



# Husqvarna®



KV 1

SV	Bruksanvisning
DA	Brugsanvisning
FI	Käyttöohje
NO	Bruksanvisning

2-13
14-25
26-37
38-49

---

## Innehåll

---

Introduktion.....	2	Drift.....	8
Säkerhet.....	4	Underhåll.....	11
Montering.....	7	Tekniska data .....	13

---

## Introduktion

---

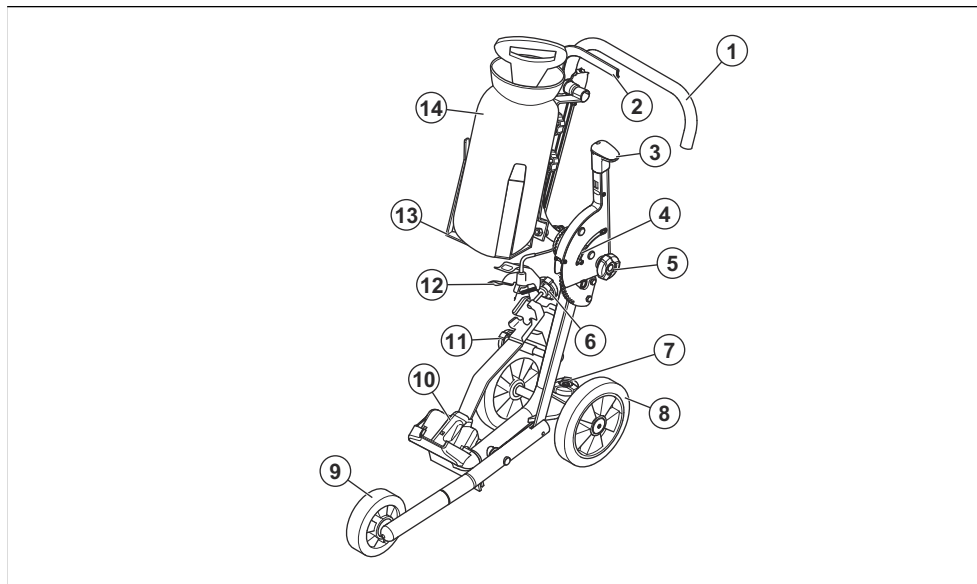
### Produktbeskrivning

KV 1 är en gångmanövrerad kapvagn.

### Avsedd användning

Kapvagnen används för att transportera och köra en kapmaskin under drift.

## Produktöversikt



1. Styrstång
2. Gastrycksstång
3. Spak för kapdjup
4. Indikator för kapdjup
5. Låsvred för justering av styrstången
6. Låsvred för kapmaskin
7. Låsvred för justering av bakhjul
8. Bakhjul
9. Framhjul
10. Kapmaskinshållare
11. Justeringsvred för skärlina
12. Gasreglagespak
13. Vattentankshållare
14. Vattentank

### Symboler på produkten



**WARNING!** Den här produkten kan vara farlig och kan orsaka allvarlig eller livshotande skada för användaren och andra. Var försiktig och använd produkten på rätt sätt.



Läs noggrant igenom bruksanvisningen och se till att du förstår innehållet innan du använder produkten.



Använd godkänd skyddsutrustning: skyddshjälm, hörselskydd, ögonskydd samt andningsskydd. Se *Personlig skyddsutrustning* på sida 4.



Den här produkten överensstämmer med gällande EU-direktiv.



**Miljömärkning.** Produkten och dess förpackning är inte hushållsavfall. Återvinn den vid en återvinningsstation för elektrisk och elektronisk utrustning.

**Notera:** Övriga symboler och etiketter på produkten avser specifika krav för certifieringar på vissa marknader.

### Produktskada

Vi ansvarar inte för skador på vår produkt om:

- produkten repareras felaktigt
- produkten repareras med delar som inte kommer från tillverkaren eller inte har godkänts av tillverkaren
- produkten har ett tillbehör som inte kommer från tillverkaren eller inte har godkänts av tillverkaren
- produkten inte repareras vid ett godkänt servicecenter eller av en godkänd person.

# Säkerhet

## Säkerhetsdefinitioner

Varningar, försiktighetsåtgärder och anmärkningar används för att betona speciellt viktiga delar i bruksanvisningen.



**VARNING:** Används om det finns risk för skador eller dödsfall för användaren eller kringstående om anvisningarna i bruksanvisningen inte följs.



**OBSERVERA:** Används om det finns risk för skada på produkten, annat material eller det angränsande området om anvisningarna i bruksanvisningen inte följs.

**Notera:** Används för att ge mer information som är nödvändig i en viss situation.

## Allmänna säkerhetsvarningar för elverktyg



**VARNING:** Gå igenom alla säkerhetsvarningar, instruktioner, illustrationer och specifikationer som medföljer det här elverktyget. Om du inte följer instruktionerna nedan kan det leda till elektriska stötar, brand och/eller allvarliga skador.

Spara alla varningar och instruktioner som referens. I varningarna syftar termen "elverktyg" på ett verktyg som antingen är anslutet till nätspänningen (med sladd) eller drivs av batteri (sladdlöst).

## Säkerhet i arbetsområdet

- **Arbetsområdet ska hållas välordnat och väl belyst.** I röriga eller mörka arbetsområden händer det lätt olyckor.
- **Använd inte elverktyg i explosiva miljöer, t.ex. där det förekommer brandfarliga vätskor, gaser eller damm.** Gnistor från elverktyget kan antända damm eller ångor.
- **Håll barn och kringstående på avstånd när du använder elverktyg.** Om du blir distraherad kan du tappa kontrollen.

## Personsäkerhet

- **Var på din vakt, var uppmärksam på vad du gör och använd sunt förnuft när du använder ett elverktyg. Använd inte elverktyg om du är trött, har druckit alkohol eller om du har tagit droger eller mediciner.**

Ett ögonblick av uppmärksamhet när du använder ett elverktyg kan leda till allvarlig personskada.

- **Använd personlig skyddsutrustning. Använd alltid ögonskydd.** Lämplig skyddsutrustning som ansiktsmask, halkfria skyddsskor, hjälm eller hörselskydd minskar risken för personskador.
- **Förebygg att elverktyget startar oavsiktligt. Se till att strömbrytaren är frånslagen innan du ansluter elverktyget till en strömkälla och/eller ett batteri samt innan du tar upp eller bär verktyget.** Risken för olyckor är stor om du bär elverktyg medan du har fingret på strömbrytaren eller tillför ström till elverktyg med strömbrytaren påslagen.
- **Avlägsna eventuell justeringsnyckel eller skiftnyckel innan du sätter på elverktyget.** Nycklar som lämnas kvar i elverktygets rörliga delar kan orsaka personskada.
- **Sträck dig inte för långt. Ha alltid ett stadigt fötställ och god balans.** Därmed har du större kontroll över elverktyget i oväntade situationer.
- **Klä dig rätt. Använd inte löst sittande kläder eller smycken. Håll hår, kläder och handskar borta från rörliga delar.** Lösa kläder, smycken eller långt hår kan fastna i rörliga delar.
- **Om det finns anordningar för anslutning av enheter för uppsamling av damm, se då till att dessa är ordentligt anslutna och att de används på rätt sätt.** Dammuppsamling kan minska dammrelaterad fara.
- **Tillåt inte dig själv att känna dig tryggt och bli för avslappnad även om du har erfarenhet av regelbunden användning av verktyg så att du börjar strunta i verktygets säkerhetsprinciper.** En slarvig handling kan orsaka allvarlig skada på mindre än en sekund.
- **Vibrationsnivån vid användning av elverktyget kan skilja sig från det angivna totala värdet beroende på hur verktyget används.** Användarna bör fastställa säkerhetsåtgärder för att skydda sig själva som är baserade på en uppskattning av exponeringen vid faktiska användningsförhållanden (med beaktande av alla delar av arbetscykeln, som när verktyget är avstängt, när det går på tomgång och när det används).
- **Håll dig på avstånd från klingan när motorn är igång.**

## Personlig skyddsutrustning



**VARNING:** Läs varningsinstruktionerna nedan innan du använder produkten.

- Använd alltid godkänd personlig skyddsutrustning under användning. Personlig skyddsutrustning kan inte eliminera skaderisken, men den reducerar effekten av en skada vid ett eventuellt olyckstillbud. Be din serviceverkstad om hjälp vid val av utrustning.

kan det leda till elektriska stötar, brand och/eller allvarlig skada.

- Använd en godkänd skyddshjälm.
- Använd godkända hörselskydd. Långvarig exponering för buller kan ge bestående hörselskador. Var uppmärksam på varningssignaler eller tillrop när hörselskydd används. Ta alltid av hörselskydden så snart motorn stannar.
- Använd godkänt ögonskydd för att minska risken för skada från kringflygande föremål. Används ansiktsskydd måste även godkända skyddsglasögon användas. Godkända skyddsglasögon måste uppfylla standarden ANSI Z87.1 i USA eller SS-EN 166 i EU-länder. Visir måste uppfylla standard SS-EN 1731.
- Använd kraftiga arbetshandskar.
- Använd godkänt andningsskydd. Användning av produkter som skär, slipar, borrar, finslipar eller formar material kan generera damm och ångor som kan innehålla skadliga kemikalier. Ta reda på hur det material som du arbetar med är beskaffat och bär lämplig andningsmask.
- Använd åtsittande, kraftiga och bekväma kläder som ger total rörelsefrihet. Vid kapning uppstår gnistor som kan sätta kläder i brand. HUSQVARNA rekommenderar att du använder flammhämmande bomull eller kraftigt denim. Använd inte kläder som är tillverkade av material som nylon, polyester eller rayon. Om sådana material antänds kan de smälta och fastna på huden. Använd inte shorts.
- Använd stövlar med stålhätta och halkfri sula.
- Ha alltid första hjälpen-utrustning i närheten.



- Det kan komma gnistor från kapskivan. Ha alltid brandsläckningsutrustning tillgänglig.

## Service

- **Låt en kvalificerad reparatör som endast använder identiska reservdelar underhålla elverktyget.** På så sätt garanterar du att säkerheten kring ditt elverktyg upprätthålls.
- **Utför aldrig underhåll på skadade batteripack.** Underhåll på batteripack bör endast utföras av tillverkaren eller auktoriserade tjänsteleverantörer.

## Säkerhetsinstruktioner för drift



**VARNING:** Läs alla säkerhetsinstruktioner och varningar. Om du inte följer varningarna och instruktionerna

- Kapa inte i asbestmaterial.
- Vid torrkapning ska du se till att dammet tas bort på ett säkert sätt.
- Informationen i den här bruksanvisningen kan aldrig ersätta professionell kompetens och erfarenhet. Om du inte känner dig säker i en situation ska du stoppa produkten. Använd inte produkten i okända situationer.
- Vänd dig till en serviceverkstad eller HUSQVARNA om du har frågor angående användning av produkten. Vi kan ge dig information om hur du använder produkten säkert med bäst resultat.
- Använd inte en produkt, ett batteri eller en batteriladdare som har skador eller inte fungerar korrekt.
- Rör inte vid en roterande kapskiva. Det kan orsaka allvarlig eller livshotande skada.
- Använd inte produkten vid ogynnsamma väderleksförhållanden, t.ex. tät dimma, kraftigt regn, hård vind och stark kyla. Dåligt väder innebär risker som is på marken.
- Starta inte produkten om inte alla kåpor och skydd är korrekt monterade.
- Iakttäck omgivningen. Kontrollera att det inte finns risk att människor eller djur vidrör eller påverkar din kontroll av produkten.
- Låt inte barn använda eller vara nära produkten. Produkten är enkel att starta. Detta kan innebära risk för allvarlig skada.
- Ta ur batteriet när du inte har fullständig överblick över produkten. Ta ur batteriet om du inte ska använda produkten på länge.
- Du måste stå stadigt för att ha fullständig kontroll över produkten. Använd inte produkten om du står på en stege. Använd inte produkten om du inte är på stadig mark.
- Håll inte produkten med bara en hand. Produkten kan inte kontrolleras på ett säkert sätt med en hand.
- Använd inte produkten i en situation där du inte kan få hjälp om en olycka skulle inträffa.
- Se till att du kan gå omkring säkert. Undersök förhållandena och terrängen omkring dig avseende eventuella hinder.
- Överexponering av vibrationer kan leda till blodkärls- eller nervskador hos personer som har blodcirkulationsstörningar. Uppsök läkare om ni upplever kroppsliga symptom som kan relateras till överexponering av vibrationer. Exempel på sådana symptom är domningar, avsaknad av känsel, "kittlingar", "stickningar", smärta, avsaknad eller reducering av normal styrka, förändringar i hudens färg eller dess yta. Dessa symptom uppträder vanligtvis i fingrar, händer eller handleder. Dessa symptom kan öka vid låga temperaturer.
- Det är inte möjligt att inkludera alla tänkbara situationer du kan ställas inför när du använder

denna produkt. Var alltid försiktig och använd sunt förnuft.

**Notera:** Efter användning av verktyget måste hörselskydden lyftas upp så snart sågningen upphört så att ljud och varningssignaler kan uppmärksammas.

## Säkerhetsanordningar på produkten

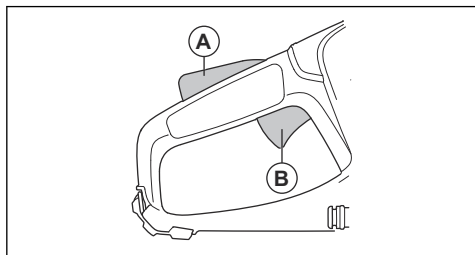


**VARNING:** Läs varningsinstruktionerna nedan innan du använder produkten.

- Använd inte en produkt med säkerhetsanordningar som är skadade eller som inte fungerar korrekt.
- Kontrollera säkerhetsanordningarna regelbundet. Om säkerhetsanordningarna är skadade eller inte fungerar korrekt ska du kontakta en HUSQVARNA-godkänd serviceverkstad.
- Förändra aldrig säkerhetsanordningarna.
- Använd inte produkten om skyddsplåtar, skyddshuvar, säkerhetsströmbrytare eller andra skyddsanordningar är skadade eller inte är monterade.

## Gasreglagespärr

Gasreglagespärren förhindrar ofrivillig aktivering av gasreglaget. Om du sätter handen runt handtaget och trycker in gasreglagespärren (A) frikopplas gasreglaget (B). När greppet om handtaget släpps återgår både gasreglaget och gasreglagespärren till sina respektive ursprungslägen.



## Säkerhetsinstruktioner för underhåll



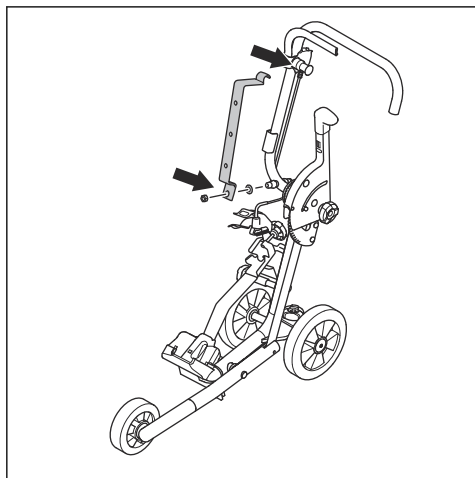
**VARNING:** Läs varningsinstruktionerna nedan innan du utför underhåll på produkten.

- Ta ur batteriet innan du utför underhåll, övriga kontroller eller monterar produkten.
- Användaren får endast utföra underhålls- och servicearbeten som beskrivs i denna bruksanvisning. Vänd dig till en serviceverkstad för underhåll och service av större omfattning.
- Rengör inte batteriet eller batteriladdaren med vatten. Starka rengöringsmedel kan orsaka skador på plasten.
- Om du inte utför underhåll minskas produktens livscykel och risken för olyckor ökar.
- Särskild utbildning krävs för allt service- och reparationsarbete, särskilt för produktens säkerhetsanordningar. Om inte alla kontroller i den här bruksanvisningen är godkända efter att du gjort underhåll ska du kontakta din serviceverkstad. Vi garanterar att det finns professionella reparationer och service tillgängliga för din produkt.
- Använd endast originaltillbehör.

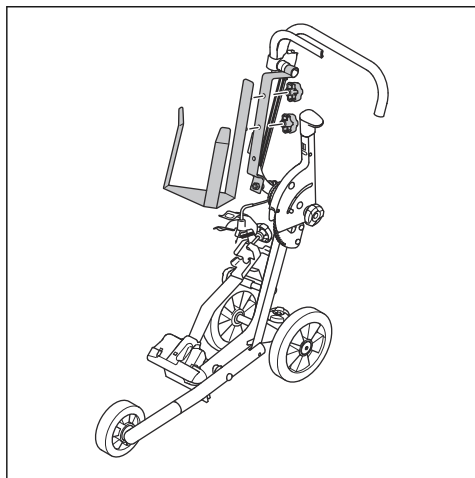
# Montering

## Montera vattentanken

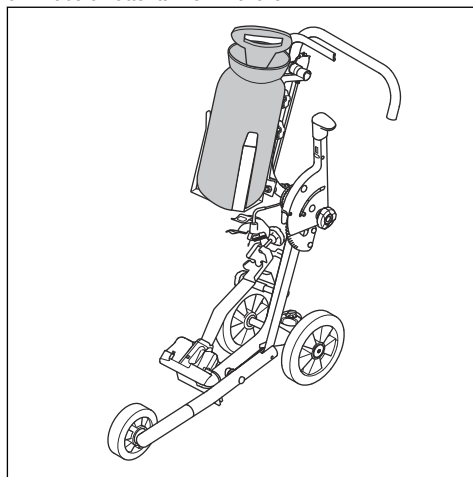
1. Sätt fast monteringsfästet på vagnen och dra åt skruven.



2. Dra åt de två skruvarna för att fästa vattentankshållaren.

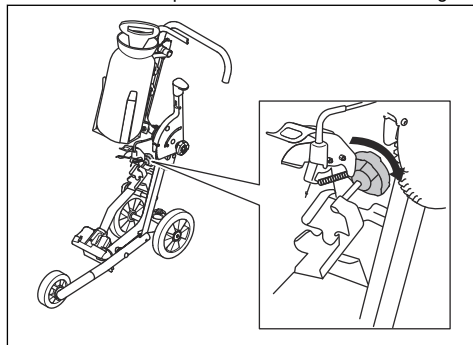


3. Placera vattentanken i hållaren.

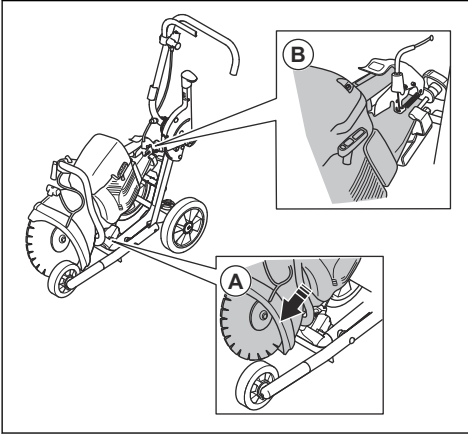


## Montera kapmaskinen på vagnen

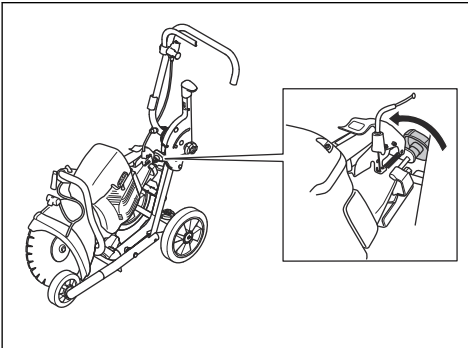
1. Lossa låsvredet på hållaren för det bakre handtaget.



2. Placera det främre markstödet av kapmaskinen i den främre hållaren (A) på vagnen.

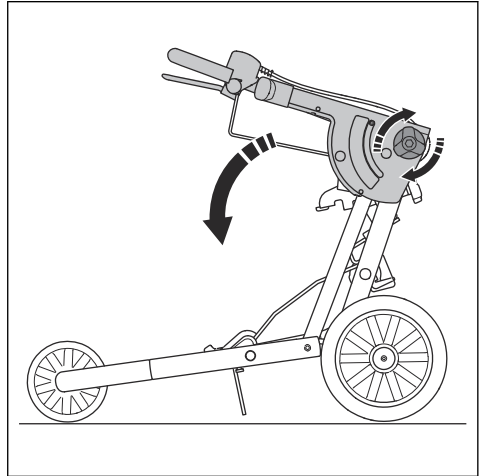


3. Placera kapmaskinens bakre handtag i vagnens bakre hållare (B)
4. Dra åt låsvredet på hållaren för det bakre handtaget.



## Fäll in och ut vagnen

1. Ta bort vattentankshållaren. Se *Montera vattentanken på sida 7.*
2. Lossa låsvredet för justering av styrstängan för att fälla in och ut styrstängan.



3. Dra åt låsvredet.

---

## Drift

---

### Introduktion



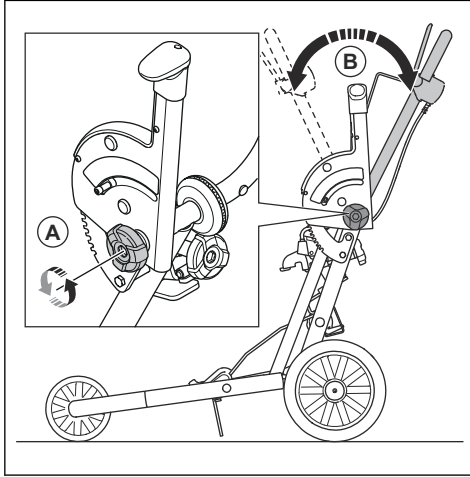
**VARNING:** Läs och förstå säkerhetskapitlet innan du använder produkten.

---



## Justera styrstångens läge

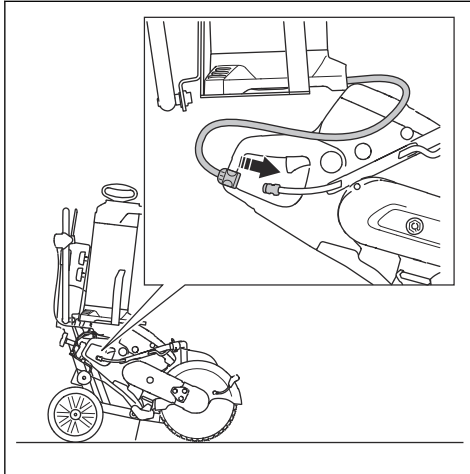
1. Lossa låsvredet (A) för justering av styrstången.



2. Justera styrstången (B) till önskat arbetsläge.
3. Dra åt låsvredet.

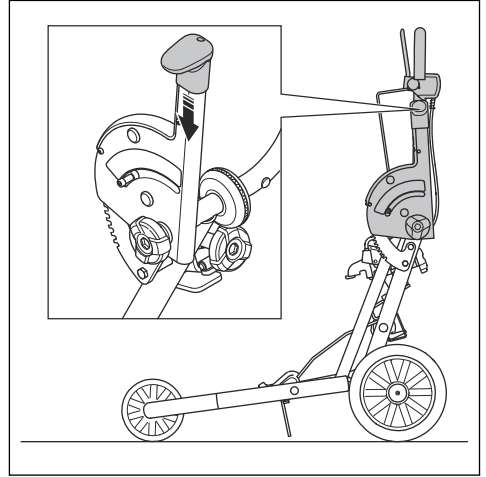
## Ansluta vattentanken till kapmaskinen

- Anslut vattentanken till kapmaskinen.

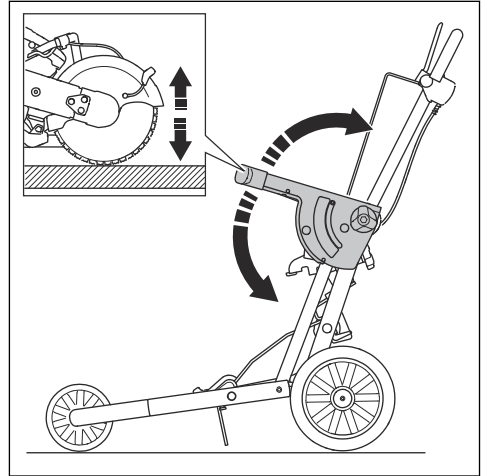


## Justera kapdjupet

1. Tryck ned kapdjupsspaken.

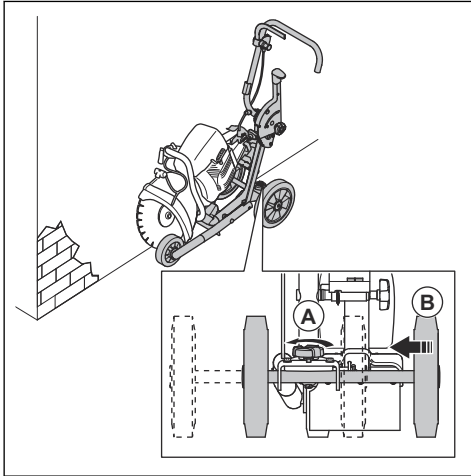


2. Flytta djupspaken framåt för att öka kapdjupet. Flytta djupspaken bakåt för att sänka kapdjupet.



## Justera bakhjulens position

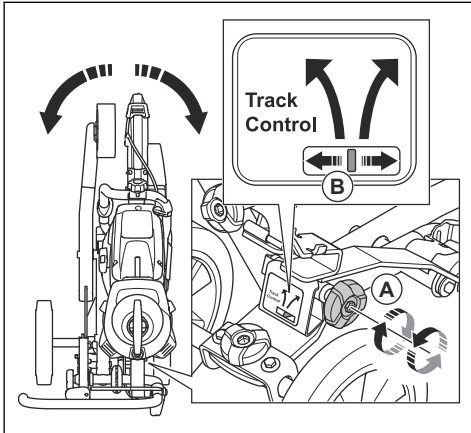
1. Lossa låsvredet (A) för justering av bakhjulen.



2. Ställ in den nya positionen (B) för bakhjulen.
3. Dra åt låsvredet.

## Justera skärlinan

1. Vrid justeringsvredet (A) för skärlinan.

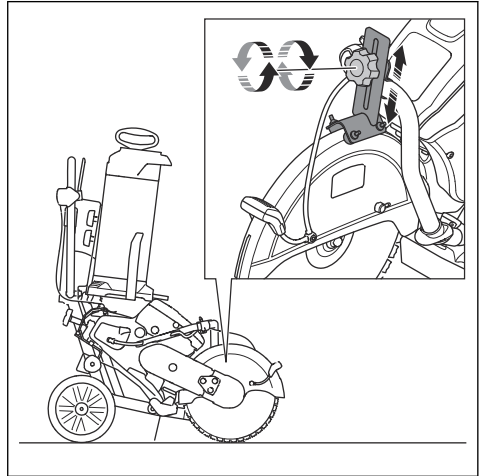


2. Använd spårkontrollen (B) för att se justeringen av skärlinan.

## Montera hållaren för diamantklingorna

1. Fäst hållaren på kapmaskinens främre handtag.

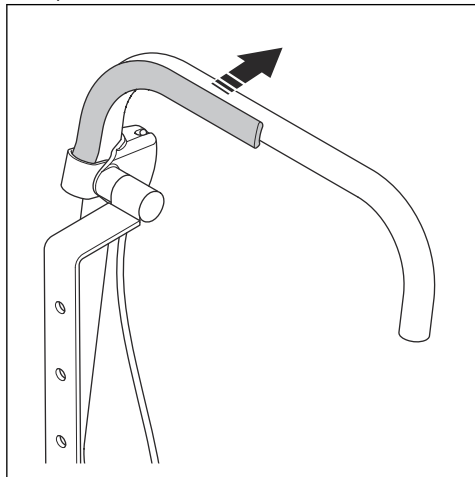
2. Justera hållarens höjd och se till att den vidrör klingskyddet.



## Använda kapvagnen

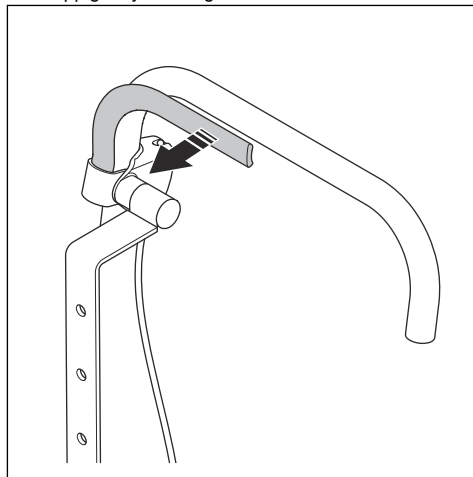
1. Montera kapmaskinen på vagnen. Se *Montera kapmaskinen på vagnen på sida 7*.
2. Ställ in styrstängens i korrekt arbetsposition. Se *Justera styrstängens läge på sida 9*.
3. Se till att klingan och klingskyddet är korrekt monterade.
4. Anslut vattentanken till kapmaskinen och justera vattentanken till kapmaskinen på sida 9.
5. Starta kapmaskinen. Se bruksanvisningen för kapmaskinen.
6. Justera kapdjupsspaken. Se *Justera kapdjupet på sida 9*.

7. Tryck på gastrycksstängens för att använda kapmaskinen.



## Stoppa kapningen

1. Släpp gastrycksstängens.



2. Stoppa kapmaskinen. Se bruksanvisningen för kapmaskinen.  
3. Se till att kapvagnen är parkerad på ett säkert sätt.

## Underhåll

### Introduktion



**VARNING:** Läs och förstå säkerhetskapitlet innan du utför underhållsarbete på produkten.



**VARNING:** Ta ur batteriet innan du utför underhåll på produkten.



**VARNING:** Underlåtenhet att utföra underhåll korrekt kan minska produktens livscykel och öka risken för olyckor. All service och/eller alla reparationer måste göras av en fackman. Prata med en serviceverkstad för mer information.

### Rengöra utvändigt

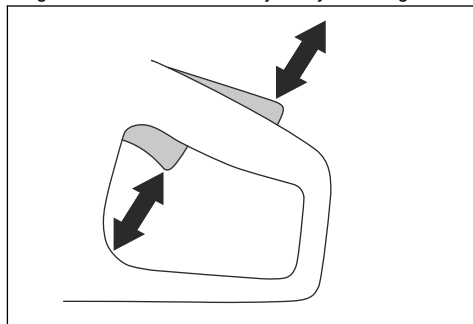


**VARNING:** Använd inte högtryckstvätt för att rengöra produkten.

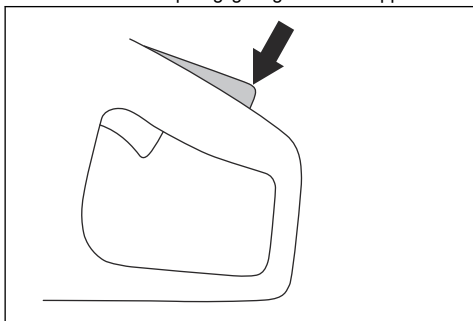
- Spola produkten utvändigt med rent vatten efter varje arbetsdags slut. Använd en borste vid behov.

### Kontrollera gasreglagespärren

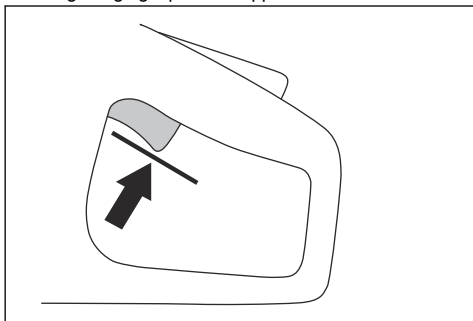
1. Kontrollera att gasreglaget och gasreglagespärren går lätt samt att deras retur fjädersystem fungerar.



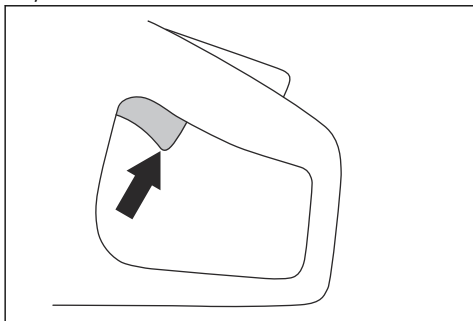
2. Tryck ner gasreglagespärren och se till att den går tillbaka till sitt ursprungliga läge när du släpper den.



3. Kontrollera att gasreglaget är låst i tomgångsläge när gasreglagespärren släpps.



4. Tryck på och håll ned On/Off-knappen för att starta produkten och ge full gas. Se *Använda kapvagnen på sida 10*.



5. Släpp gasreglaget och se till att kapskivan stannar. Om kapskivan roterar med gasreglaget i tomgångsläge ska du kontakta en serviceverkstad.

---

## Tekniska data

---

	<b>KV 1</b>
Kapmaskin	K 1 PACE
Kapdjup, mm	144
Vikt, kg	26,2
Vattentank, L	15
L × B × H, mm	837 × 487 × 1071

---

## Indhold

---

Indledning.....	14	Drift.....	20
Sikkerhed.....	16	Vedligeholdelse.....	23
Montering.....	19	Tekniske data .....	25

---

## Indledning

---

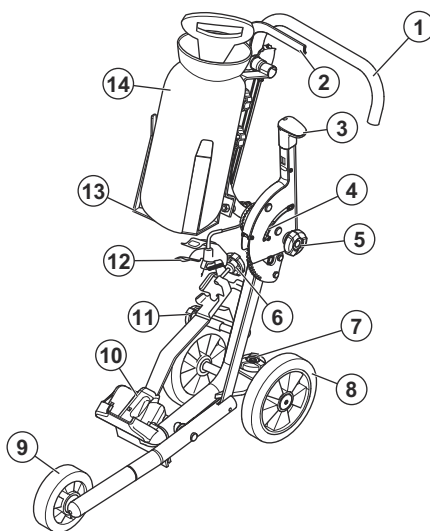
### Produktbeskrivelse

KV 1 er en kapsavsvogn med gående betjening.

### Anvendelsesformål

Kapsavsvognen bruges til at transportere og betjene en kapsav under drift.

## Produktoversigt



1. Styr
2. Strømdløserstang
3. Skæredybdehåndtag
4. Skæredybdeindikator
5. Låsegreb til justering af styr
6. Låseknop til kapsav
7. Låseknop til justering af baghjul
8. Baghjul
9. Forhjul
10. Holder til kapsav
11. Justeringsknop til skærelinjen
12. Strømdløsergreb
13. Vandtankholder
14. Vandtank

### Symboler på produktet



**ADVARSEL:** Dette produkt kan være farligt og forårsage alvorlig personskade eller død for brugeren eller andre. Vær forsigtig, og brug produktet korrekt.



Læs brugervejledningen, og sørg for at have forstået indholdet, inden du bruger dette produkt.



Brug godkendt beskyttelsehjelm, høreværn, øjenværn og åndedrætsværn. Se *Personligt beskyttelsesudstyr* på side 16.



Dette produkt overholder gældende EU-direktiver.



**Miljømærke.** Produktet og produktemballagen er ikke almindeligt husholdningsaffald. Aflever det på en genbrugsstation til sortering som elektrisk og elektronisk udstyr.

**Bemærk:** Andre symboler/mærkater på produktet henviser til certificeringskrav på visse markeder.

### Skader på produktet

Vi er ikke ansvarlige for skader på vores produkt, hvis:

- produktet er forkert repareret.
- produktet er repareret med dele, der ikke er fra producenten eller ikke er godkendt af producenten
- produktet har tilbehør, der ikke er fra producenten eller ikke er godkendt af producenten.
- produktet ikke er repareret på et godkendt servicecenter eller af en godkendt myndighed.

---

# Sikkerhed

---

## Sikkerhedsdefinitioner

Advarsler, forholdsregler og bemærkninger bruges til at pege på særligt vigtige dele af brugsanvisningen.



**ADVARSEL:** Bruges, hvis føreren udsætter sig selv eller omkringstående personer for risiko for personskade eller dødsfald ved tilsidesættelse af instruktionerne i brugsanvisningen.



**BEMÆRK:** Bruges, hvis der er risiko for skader på produktet, andre materialer eller det omgivende område ved tilsidesættelse af instruktionerne i brugsanvisningen.

**Bemærk:** Bruges til at give yderligere oplysninger, der er nødvendige i en given situation.

## Generelle sikkerhedsadvarsler om elværktøj



**ADVARSEL:** Læs alle sikkerhedsadvarsler, instruktioner, illustrationer og specifikationer, der følger med dette elværktøj. Hvis du ignorerer de nedenfor anførte instruktioner, kan det medføre elektrisk stød, brand og/eller alvorlige skader.

**Opbevar alle advarsler og instruktioner til senere brug.** Betegnelsen "elværktøj" i advarslene henviser til dit værktøj, som drives af strøm fra elektricitetsnettet (med ledning) eller fra batteri (ledningsfrit).

## Sikkerhed i arbejdsområdet

- **Hold arbejdsområdet rent og godt oplyst.** Rodede eller mørke områder er en invitation til ulykker.
- **Betjen ikke elværktøj i områder med eksplosionsfare som f.eks. i nærheden af brændbare væsker, luftarter eller støv.** Elværktøj danner gnister, som kan antænde støv eller dampe.
- **Hold bøm og tilskuere borte under betjening af et elværktøj.** Distraction kan få dig til at miste styringen.

## Personlig sikkerhed

- **Vær altid opmærksom, hold øje med, hvad du foretager dig, og benyt sund fornuft, når du betjener elværktøj.** Benyt ikke elværktøj, hvis du er træt eller er påvirket af narkotika, alkohol eller medicin. Et øjebliklopmærksomhed under betjening af elværktøj kan resultere i alvorlig personskade.

- **Bær personligt beskyttelsesudstyr. Brug altid beskyttelsesbriller.** Beskyttelsesudstyr som støvmaske, skridsikre sikkerhedssko, beskyttelseshjelm eller høreværn, som benyttes til de relevante formål vil nedsætte risikoen for personskade.
- **Sørg for at forhindre uønsket start af værktøjet. Sørg for, at kontakten er i frakoblet position, før du tilslutter produktet til strømkilden og/eller batterienheden, samt når du tager eller bærer produktet.** Hvis man bærer eldrevene redskaber med fingrene på kontakten, eller hvis man tilslutter ledningen på eldrevene redskaber med tændt kontakt, er der stor risiko for ulykker.
- **Fjern alle indstillingsnøgler eller tænger, før elværktøjet tændes.** En tang eller nøgle, der efterlades på en roterende del af elværktøjet, kan forårsage personskade.
- **Stræk dig ikke for langt. Sørg for altid at have godt fodfæste og god balance.** Det sikrer bedre kontrol med elværktøjet i uventede situationer.
- **Bær det korrekte tøj. Undgå at bære løstsiddende tøj eller smykker. Hold hår, tøj og handsker væk fra bevægelige dele.** Løst tøj, smykker eller langt hår kan blive fanget af bevægelige dele.
- **Hvis der forefindes udstyr til støvudsugning og -opsamling, skal du sikre, at det er tilsluttet, og at det bruges korrekt.** Brug af støvopsamling kan nedbringe støvrelaterede farer.
- **Lad ikke erfaringen fra tidligere brug af værktøjer gøre dig eftergivende, så du ignorerer sikkerhedsprincipperne for værktøj.** En uforsigtig handling kan give alvorlige skader på en brøkdæl af et sekund.
- **Vibrationerne under brug af elværktøjet kan være anderledes end den angivne samlede vibrationsværdi, afhængigt af den måde værktøjet anvendes på.** Operatøren bør identificere sikkerhedsforanstaltninger, der er baseret på en vurdering af vibrationerne under de faktiske brugsforhold (der tager hensyn til alle dele af driftscyklussen, som f.eks. når værktøjet er slukket, og når det kører i tomgang), for at beskytte sig selv.
- **Hold dig på afstand af klingens, når motoren er i gang.**

## Personligt beskyttelsesudstyr



**ADVARSEL:** Læs følgende advarselsinstruktioner, inden du bruger produktet.

- Brug altid godkendt personligt beskyttelsesudstyr under betjening. Personbeskyttelsesudstyr udelukker ikke risikoen for personskader, men det mindsker indvirkningen af skaderne i tilfælde af, at der skulle



ske en ulykke. Bed din serviceforhandler om hjælp til at vælge det rigtige udstyr.

- Brug en godkendt beskyttelseshjelm.
- Brug godkendt høreværn. Langvarig eksponering for støj kan medføre permanente høreskader. Vær opmærksom på advarselssignaler eller råb, når du bruger høreværn. Tag altid høreværnet af, så snart motoren stopper.
- Brug godkendt øjenværn for at reducere risikoen for skader fra genstande, der slynges ud. Hvis der benyttes ansigtsmaske, skal der også anvendes godkendte beskyttelsesbriller. Med godkendte beskyttelsesbriller menes briller, som opfylder standarden ANSI Z87.1 for USA eller EN 166 for EU-lande. Visirer skal opfylde standarden EN 1731.
- Brug sikkerhedshandsker.
- Brug godkendt åndedrætsværn. Brug af produkter, som f.eks. kapsaven, vinkelslibere eller boremaskiner, som sliber eller former materiale, kan generere støv og dampe, som kan indeholde farlige kemikalier. Kontrollér, hvilken type materiale du skal behandle, og brug passende åndedrætsværn.
- Brug tætsiddende, kraftigt og bekvemt tøj, som tillader fuld bevægelsesfrihed. Skæring frembringer gnister, der kan antænde tøj. HUSQVARNA anbefaler, at du bærer brandhæmmende bomuld eller tung denim. Bær ikke tøj fremstillet af materialer som nylon, polyester eller rayon. Hvis de antændes, kan sådanne materialer smelte og kan klæbe til huden. Bær ikke shorts.
- Anvend støvler med stålslude og skridsikre såler.
- Hav altid en førstehjælpskasse i nærheden.



- Der kan komme gnister fra skæreklingen. Hav altid brandslukningsudstyr tilgængeligt.

## Service

- **Få en kvalificeret reparatør til at foretage service på dit eldrøvne produkt, og brug kun originale reservedele.** Det vil sikre, at elværktøjets sikkerhed bliver bibeholdt.
- **Der må aldrig udføres service på beskadigede batteripakker.** Service på batteripakker bør kun udføres af producenten eller autoriserede serviceudbydere.

## Sikkerhedsinstruktioner for betjening



### ADVARSEL: Læs alle

sikkerhedsadvarsler og -instruktioner. Hvis man ignorerer advarsler og anvisninger, kan det medføre elektrisk stød, brand og/eller alvorlig tilskadekomst.

- Skær ikke i asbestmateriale.
- Ved tørskæring skal du sørge for, at støvet fjernes sikkert.
- Oplysningerne i denne brugsanvisning er ikke en erstatning for faglige færdigheder og erfaring. Hvis du ikke føler dig sikker i den situation, du befinder dig i, skal du stoppe produktet. Brug ikke produktet i ukendte situationer.
- Henvend dig til serviceforhandleren eller HUSQVARNA, hvis du har spørgsmål om betjeningen af produktet. Vi kan vejlede dig i, hvordan du betjener dit produkt sikkert og med det bedste resultat.
- Brug ikke et produkt, et batteri eller en batterioplader, der er beskadigede eller ikke fungerer korrekt.
- Rør ikke ved en roterende skæreskive. Det kan medføre alvorlige personskader eller dødsfald.
- Brug ikke produktet i dårligt vejr, f.eks. tæt tåge, kraftig regn, hård vind og stærk kulde. Dårligt vejr som f.eks. is på jorden medfører risici.
- Start ikke et produkt, medmindre alle dæksler og skærme er monteret korrekt.
- Hold øje med omgivelserne. Kontrollér, at der ikke er nogen risiko for, at personer eller dyr berører eller forstyrrer dig, når du betjener produktet.
- Lad ikke børn bruge eller være i nærheden af produktet. Produktet er nemt at starte. Dette kan indebære risiko for alvorlige personskade.
- Fjern batteriet, når du ikke har fuldt opsyn med produktet. Tag batteriet ud, hvis du ikke skal bruge produktet i længere tid.
- Du skal stå stabilt på fødderne for at have fuld kontrol over produktet. Brug ikke produktet, hvis du står på en stige. Brug ikke produktet, hvis du ikke befinder dig på stabil grund.
- Hold ikke produktet med kun én hånd. Du kan ikke håndtere produktet sikkert med én hånd.
- Brug ikke produktet i en situation, hvor du ikke kan få hjælp, hvis der sker et uheld.
- Sørg for, at du kan bevæge dig sikkert omkring. Undersøg betingelserne og terrænet omkring dig for eventuelle forhindringer.
- Overeksponering af vibrationer kan medføre kredsløbsforstyrrelser eller skader på nervesystemet hos personer med kredsløbsforstyrrelser. Hvis du oplever fysiske symptomer, som kan relateres til overeksponering af vibrationer, skal du straks søge læge. Eksempler på sådanne symptomer er følelsesløshed, manglende følesans, kildren, en

stikkende følelse, smerte, manglende eller reduceret styrke i forhold til normalt, forandringer i hudens farve eller i dens overflade. Disse symptomer opleves almindeligvis i fingre, hænder eller håndled. Symptomerne kan forværres i koldt vejr.

- Det er ikke muligt at medtage alle de situationer, du kan komme til at stå i, når du bruger dette produkt. Vær altid forsigtig, og brug din sunde fornuft.

- **Bemærk:** Efter brug af værktøjet skal hørebeskyttelse løftes af straks, når savning er afsluttet, så lyde og advarselssignaler kan høres.

## Sikkerhedsanordninger på produktet

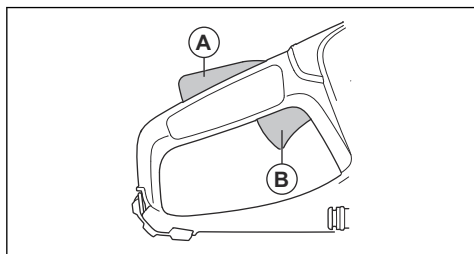


**ADVARSEL:** Læs følgende advarselsinstruktioner, inden du bruger produktet.

- Brug ikke et produkt med sikkerhedsanordninger, der er beskadigede eller ikke fungerer korrekt.
- Kontrollér sikkerhedsanordningerne regelmæssigt. Hvis sikkerhedsanordningerne er beskadigede eller ikke fungerer korrekt, skal du kontakte en godkendt HUSQVARNA-servicerepræsentant.
- Foretag ikke ændringer af sikkerhedsanordningerne.
- Produktet må ikke bruges med defekte eller afmonterede beskyttelsesplader, beskyttelsesdæksler, sikkerhedsafbrydere eller andre sikkerheds-/beskyttelsesanordninger.

## Lås på strømudløser

Låsen på strømudløseren forhindrer utilsigtet betjening af strømudløseren. Hvis du griber fat rundt om håndtaget og trykker på låsen på strømudløseren (A), frigør den strømudløseren (B). Hvis grebet om håndtaget slippes, flyttes både strømudløseren og låsen på strømudløseren tilbage i deres oprindelige stillinger.



## Sikkerhedsinstruktioner for vedligeholdelse



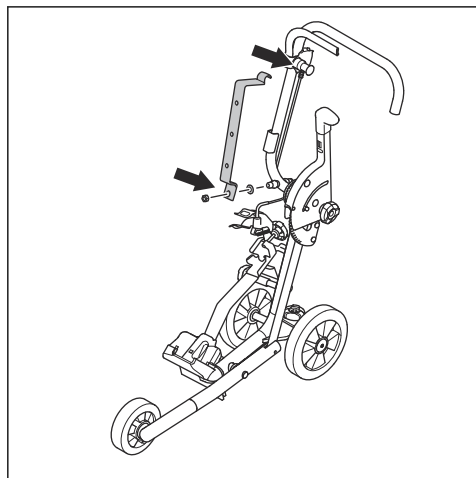
**ADVARSEL:** Læs følgende advarselsinstruktioner, inden du udfører vedligeholdelse på produktet.

- Fjern batteriet, inden du udfører vedligeholdelse, anden kontrol eller samler produktet.
- Brugeren må kun udføre den form for vedligeholdelses- og servicearbejde, der beskrives i denne brugervejledning. Kontakt en servicetekniker i forbindelse med større vedligeholdelses- og serviceopgaver.
- Batteriet eller batteriopladeren må aldrig rengøres med vand. Stærke opløsningsmidler kan beskadige plasten.
- Hvis du ikke udfører vedligeholdelse, reduceres levetiden for produktet og risikoen for ulykker øges.
- Der kræves særlig uddannelse til al service og reparation, især for sikkerhedsanordninger på produktet. Hvis ikke alle kontroller i denne brugsanvisning er godkendt, efter du har udført vedligeholdelse, skal du kontakte din servicetekniker. Vi garanterer, at der er professionelle reparationer og vedligeholdelse til rådighed for dit produkt.
- Brug altid kun originale reservedele.

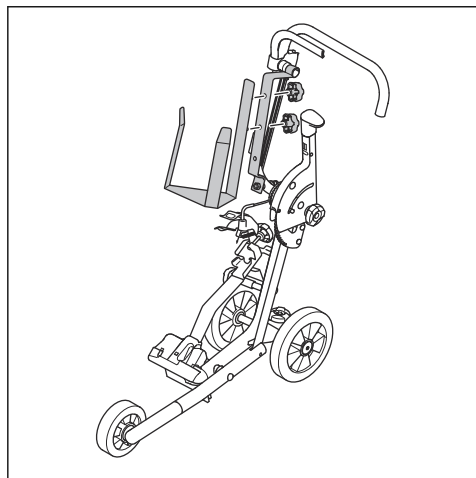
# Montering

## Sådan monteres vandtanken

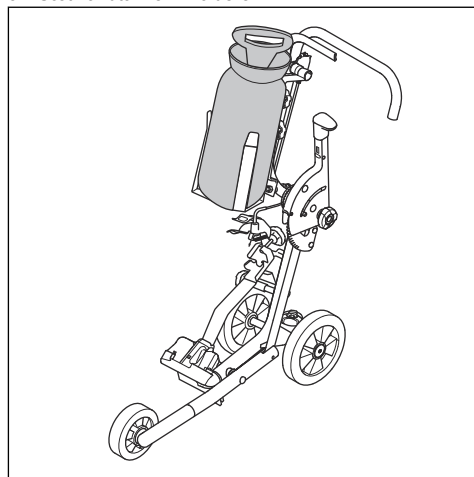
1. Fastgør monteringsbeslaget på vognen, og stram skruen.



2. Spænd de 2 skruer for at fastgøre vandtankens holder.

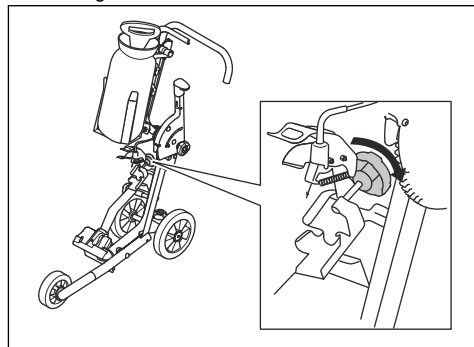


3. Sæt vandtanken i holderen.

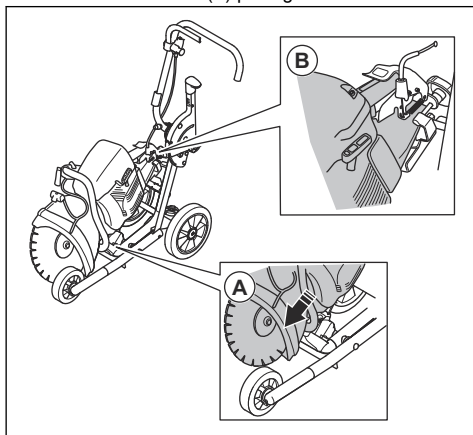


## Sådan monteres kapsaven på vognen

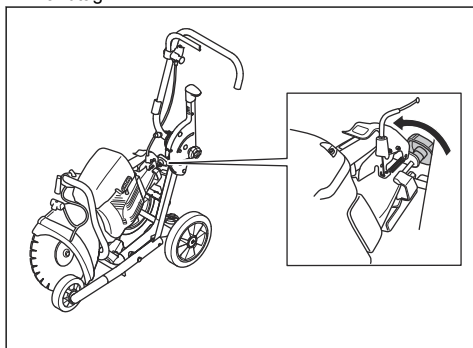
1. Slip låseknappen på holderen til det bageste håndtag.



2. Sæt den forreste del af kapsaven med jordstøtte ind i den forreste holder (A) på vognen.

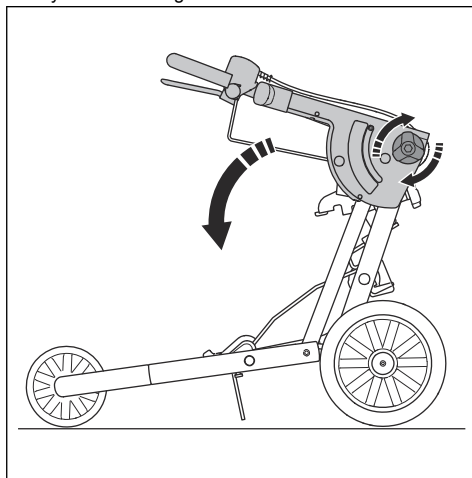


3. Sæt det bageste håndtag på kapsaven i den bageste holder (B) på vognen
4. Stram låsegrebet på holderen til det bageste håndtag.



## Sådan foldes vognen sammen og ud

1. Fjern vandtankens holder. Se *Sådan monteres vandtanken på side 19.*
2. Løsn låsegrebet til justering af styret for at folde styret sammen og ud.



3. Spænd låseknappen.

---

## Drift

---

### Indledning

---

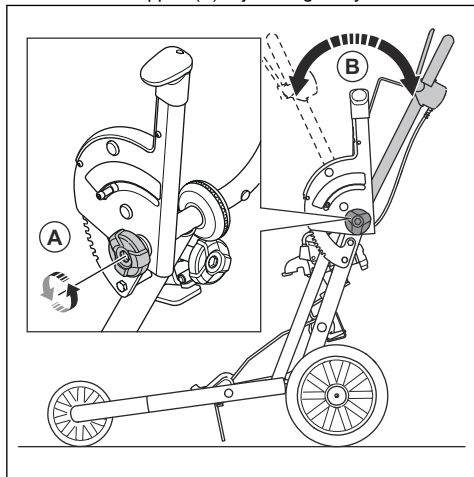


**ADVARSEL:** Læs og forstå kapitlet om sikkerhed, før du bruger produktet.

---

## Sådan justeres styrets position

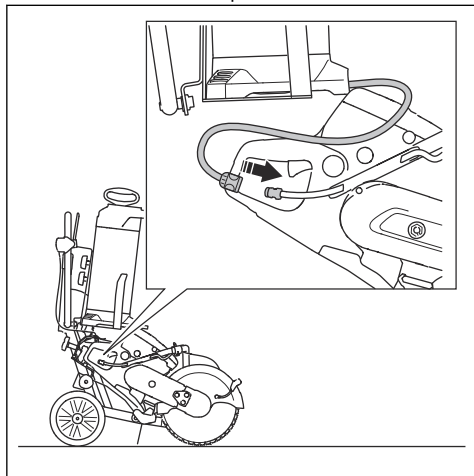
1. Løsn låseknappen (A) til justering af styret.



2. Juster styret (B) til den ønskede arbejdsposition.
3. Spænd låseknappen.

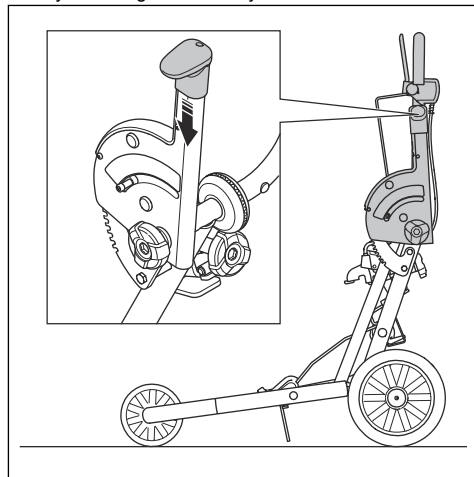
## Sådan tilsluttes vandtanken til kapsaven

- Tilslut vandtanken til kapsaven.

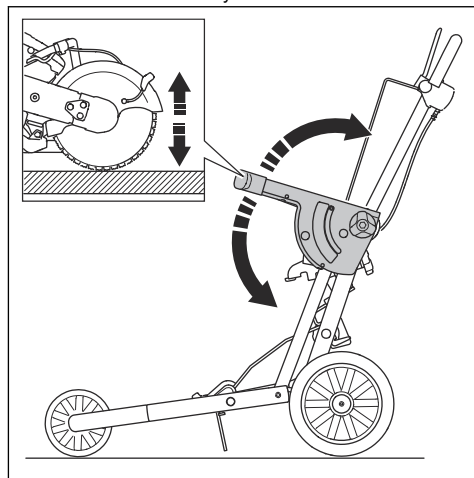


## Sådan indstilles skæredybden

1. Tryk håndtaget til skæredybden ned.

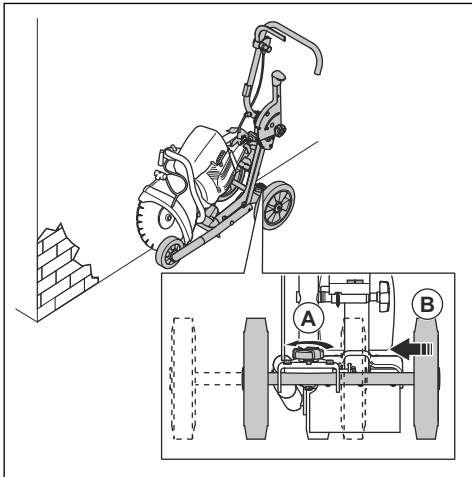


2. Flyt håndtaget til skæredybden fremad for at øge skæredybden. Flyt håndtaget til skæredybden bagud for at mindske skæredybden.



## Sådan justeres højden på baghjulene

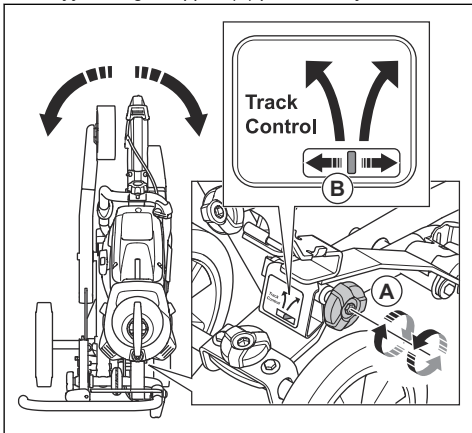
1. Løsn låseknappen (A) for at justere baghjulene.



2. Indstil den nye position (B) for baghjulene.
3. Spænd låseknappen.

## Sådan indstilles skærelinjen

1. Drej justeringsknappen (A) på skærelinjen.

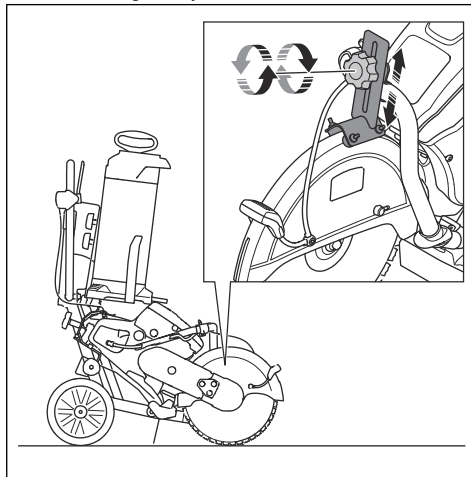


2. Brug sporstyringen (B) til at se justeringen af skærelinjen.

## Sådan monteres holderen til diamantklinger

1. Fastgør holderen til det forreste håndtag på kapsaven.

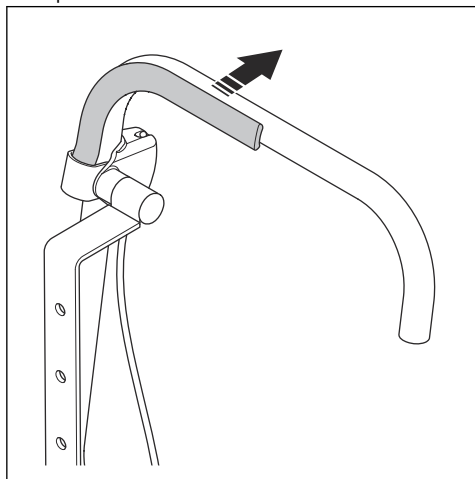
2. Juster højden på holderen, og sørg for, at den berører klingebeskyttelsen.



## Sådan betjenes skærevognen

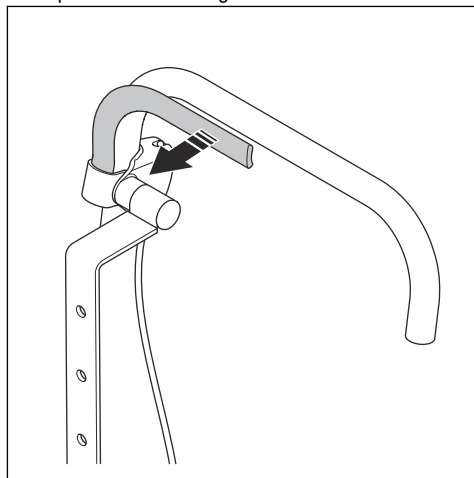
1. Monter kapsaven på vognen. Se *Sådan monteres kapsaven på vognen på side 19*.
2. Juster styret til den korrekte driftsposition. Se *Sådan justeres styrets position på side 21*.
3. Sørg for, at klingens og klingskærmen ikke er monteret korrekt.
4. Tilslut vandtanken til kapsaven, og juster vandventilen. Se *Sådan tilsluttes vandtanken til kapsaven på side 21*.
5. Start kapsaven. Se brugervejledningen til kapsaven.
6. Juster skæredybdehåndtaget. Se *Sådan indstilles skæredybden på side 21*.

7. Tryk på strømudløserstangen for at betjene kapsaven.



## Sådan standses skærearbejdet

1. Slip strømudløserstangen.



2. Stop kapsaven. Se brugervejledningen til kapsaven.  
3. Sørg for at skærevognen er parkeret sikkert.

## Vedligeholdelse

### Indledning



**ADVARSEL:** Læs og forstå sikkerhedskapitlet, før du udfører vedligeholdelsesarbejde på produktet.



**ADVARSEL:** Tag batteriet ud, før der foretages vedligeholdelse af produktet.



**ADVARSEL:** Manglende korrekt vedligeholdelse kan reducere produktets livscyklus og øge risikoen for ulykker. Al service og/eller reparationsarbejde skal også udføres af en professionel. Henvend dig til serviceforhandleren for at få yderligere oplysninger.

### Sådan rengøres den indvendigt

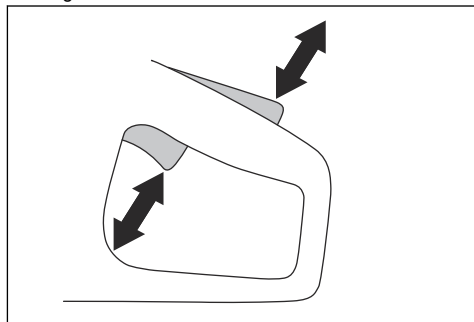


**ADVARSEL:** Brug ikke en højtryksrens til at rengøre produktet.

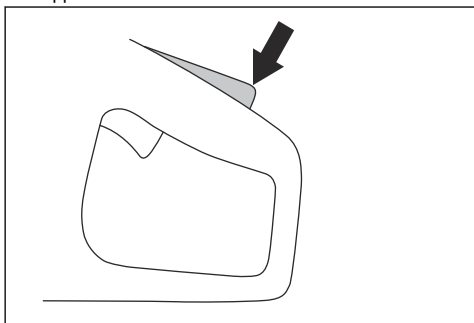
- Skyl produktet udenpå med rent vand hver dag efter drift. Brug en børste, hvis det er nødvendigt.

### Sådan kontrolleres låsen på strømudløseren

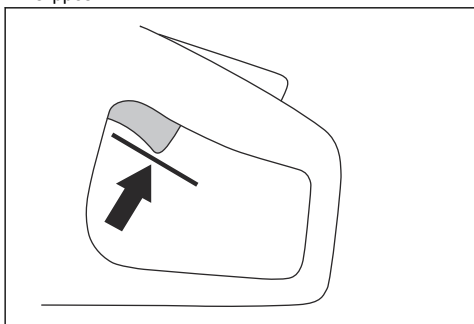
1. Kontrollér, at strømudløseren og låsen på strømudløseren bevæger sig frit, og at returfederen fungerer korrekt.



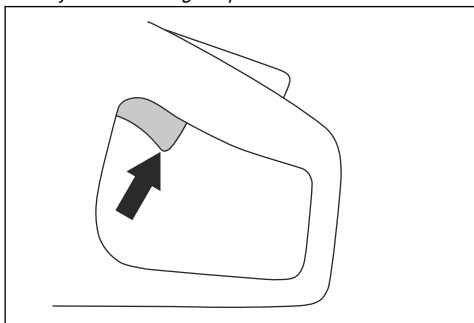
2. Skub låsen på strømudløseren ned, og sørg for, at den går tilbage til sin oprindelige position, når du slipper den.



3. Kontrollér, at strømudløseren låses i tomgangsposition, når låsen på strømudløseren slippes.



4. Tryk på tænd/sluk-knappen, og hold den nede for at starte produktet og anvende fuld kraft. Se *Sådan betjenes skærevognen på side 22*.



5. Slip strømudløseren, og se efter, om skæreskiven stopper. Hvis skæreskiven roterer med strømudløseren i tomgangsposition, skal du kontakte din serviceforhandler.



---

## Tekniske data

---

	<b>KV 1</b>
Kapsav	K 1 PACE
Skæredybde, mm	144
Vægt, kg	26,2
Vandtank, l	15
L×B×H, mm	837×487×1071

---

## Sisällys

---

Johdanto.....	26	Käyttö.....	32
Turvallisuus.....	28	Huolto.....	35
Asentaminen.....	31	Tekniset tiedot .....	37

---

## Johdanto

---

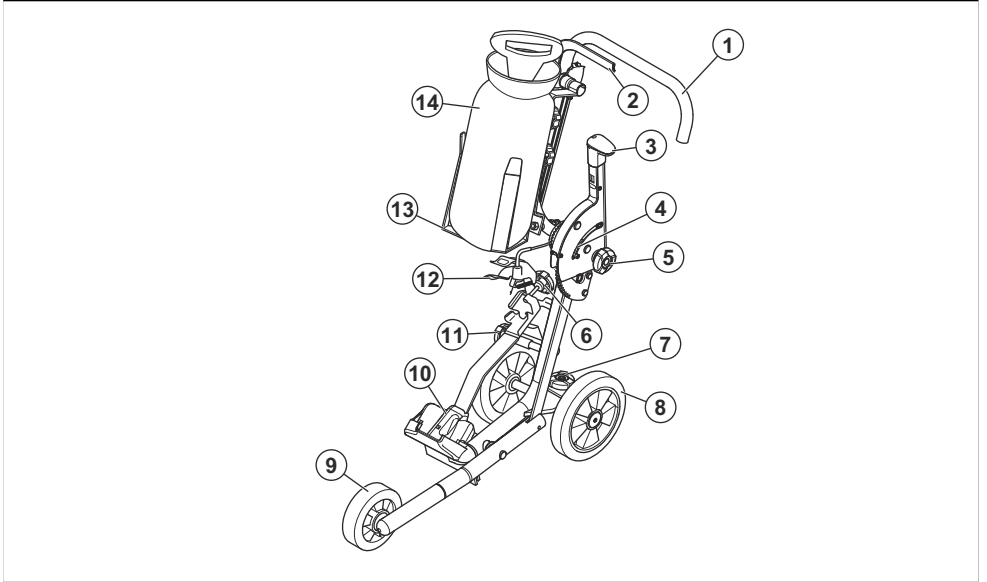
### Tuotekuvaus

KV 1 on kävellen käytettävä laikkaleikkurivaunu.

### Käyttötarkoitus

Laikkaleikkurivaunua käytetään laikkaleikkurin kuljettamiseen ja käyttämiseen.

## Tuotteen kuvaus



1. Kahva
2. Käyttöliipaisimen tanko
3. Leikkuusyvyyden säätövipu
4. Leikkuusyvyyden ilmaisin
5. Lukitusnappi kahvan säätämiseen
6. Laikkaleikkurin lukitusnappi
7. Lukitusnappi takapyörien säätämiseen
8. Takapyörät
9. Etupyörät
10. Laikkaleikkurin pidin
11. Leikkuulinjan säätönappi
12. Käyttöliipaisimen vipu
13. Vesisäiliön teline
14. Vesisäiliö

## Tuotteen symbolit



**VAROITUS:** Tämä laite voi olla vaarallinen ja aiheuttaa käyttäjälle tai sivullisille vakavia vahinkoja tai kuoleman. Ole varovainen ja käytä tuotetta oikein.



Lue käyttöohje huolellisesti ja varmista, että ymmärrät sen sisällön, ennen kuin alat käyttää tätä konetta.



Käytä hyväksytyä suojakypärää, kuulonsuojaimia, silmäsuojaimia ja hengityssuojainta. Katso kohta *Henkilökohtainen suojavarustus sivulla 28.*



Tämä tuote täyttää voimassa olevien EU-direktiivien vaatimukset.



**Ympäristömerkintä.** Tuotetta tai sen pakkausta ei saa hävittää kotitalousjätteen mukana. Vie se asianmukaiseen sähkö- ja elektroniikkalaitteiden keräyspisteeseen.

**Huomautus:** Muita laitteen symboleita/tarroja tarvitaan joillakin markkina-alueilla ilmaisemaan sertifiointivaatimuksia.

## Tuotteen vaurioituminen

Emme ole vastuussa tuotteen vaurioitumisesta, jos:

- tuote on korjattu virheellisesti
- tuotteen korjaamiseen on käytetty muita kuin valmistajan omia tai sen hyväksymiä osia
- tuotteessa on muu kuin valmistajan oma tai sen hyväksymä lisävaruste
- tuotetta ei ole korjattu valtuutetussa huoltopisteessä tai hyväksytyllä asiantuntijalla.

# Turvallisuus

## Turvallisuusmääritelmät

Varoituksia, huomioita ja huomautuksia käytetään, kun jotakin käyttöohjeen osaa halutaan erityisesti korostaa.



**VAROITUS:** Tätä käytetään, jos käyttöohjeen noudattamatta jättämisestä voi seurata käyttäjän tai sivullisen vamma tai kuolema.



**HUOMAUTUS:** Tätä käytetään, jos käyttöohjeen noudattamatta jättämisestä voi seurata koneen, muiden materiaalien tai ympäristön vaurioituminen.

**Huomautus:** Tätä käytetään tietyissä tilanteissa tarvittavien lisätietojen antamiseen.

## Yleiset sähkötyökaluja koskevat varoitukset



**VAROITUS:** Lue kaikki tämän sähkötyökalun mukana tulevat turvavaroitukset, ohjeet, kuvat ja tekniset tiedot. Alla olevien ohjeiden noudattamatta jättäminen voi johtaa sähköiskuun, tulipaloon ja/tai vakavaan tapaturmaan.

**Säästä kaikki varoitukset ja ohjeet tulevaa käyttöä varten.** Varoituksissa termillä "sähkötyökalu" tarkoitetaan verkkosähköllä toimivaa (johdollista) sähkötyökalua tai akkukäyttöistä (johdotonta) sähkötyökalua.

## Työalueen turvallisuus

- **Pidä työalue siistinä ja hyvin valaistuna.** Sotkuiset tai hämärät alueet altistavat onnettomuuksille.
- **Älä käytä sähkötyökaluja räjähdysriskissä ympäristössä, esimerkiksi herkästi syttyvien nesteiden, kaasujen tai pölyn läheisyydessä.** Sähkötyökaluista lähtevät kipinät voivat sytyttää pölyn tai kaasut.
- **Pidä lapset ja sivulliset poissa, kun käytät sähkötyökalua.** Häiriöt voivat saada sinut menettämään koneen hallinnan.

## Henkilökohtainen turvallisuus

- **Pysy valppaana, katso mitä teet ja käytä tervettä järkeä käyttäessäsi sähkötyökalua. Älä käytä sähkötyökalua väsyneenä tai alkoholin, huumeiden tai lääkityksen vaikutuksen alaisena.** Hetken tarkkaamattomuus sähkötyökalun käytön aikana voi johtaa vakavaan henkilövahinkoon.

- **Käytä henkilökohtaisia suojavarusteita. Pidä aina silmäsuojia.** Hengityssuojain, luistamattomat turvakengät, kypärä, kuulosuojaimet ja muut suojavarusteet niitä vaativissa oloissa käytettynä vähentävät henkilövahinkoja.
- **Estä tahaton käynnistys. Varmista ennen virtalähteeseen ja/tai akkuun kytkemistä, työkaluun tarttumista tai sen kantamista, että sen virta on katkaistu.** Sähkötyökalun kantaminen sormi kytkimellä tai sen kytkeminen sähköverkkoon kytkimen ollessa käynnistysasenossa aiheuttaa onnettomuuksia.
- **Irota mahdolliset säätöavaimet ennen virran kytkemistä sähkötyökaluun.** Sähkötyökalun pyöriivään osaan kiinnitetty avain voi aiheuttaa henkilövahingon.
- **Älä kurota. Säilytä aina tukeva asento ja tasapaino.** Tämä mahdollistaa sähkötyökalun paremman hallinnan odottamattomissa tilanteissa.
- **Pukeudu oikein. Älä käytä löysästi istuvia vaatteita tai koruja. Pidä hiuksesi, varteesi ja käsineesi poissa liikkuvista osista.** Löysät vaatteet, korut tai pitkät hiukset voivat tarttua liikkuviin osiin.
- **Jos käytettävissä on kytkentämahdollisuus pölynpoistojärjestelmälle, varmista, että se kytketään ja että sitä käytetään oikein.** Pölynpoistojärjestelmän käyttö voi vähentää pölyn liittyviä riskejä.
- **Vaikka olisit käyttänyt työkaluja usein ja tuntisit ne hyvin, muista aina ottaa huomioon työkalun turvamääräykset.** Huolimaton toiminta voi aiheuttaa vakavia vahinkoja sekunniin murto-osassa.
- **Tärinäpäästöt sähkötyökalun varsinaisen käytön aikana voivat poiketa ilmoitetusta kokonaisarvosta työkalun käyttötavasta riippuen.** Käyttäjien tulee itsensä suojaamiseksi noudattaa turvatoimia, jotka perustuvat päästöjen arviointiin todellisissa käyttöolosuhteissa (huomioon ottaen kaikki käyttöjakson osat, kuten työkalun päältäkytkemisaika ja se, milloin se käy joutokäynnillä, liipaisimen lisäksi).
- **Pysy loitolla laikasta, kun moottori on käynnissä.**

## Henkilökohtainen suojavarustus



**VAROITUS:** Lue seuraavat varoitusohjeet ennen laitteen käyttämistä.

- Käytä aina hyväksytyä henkilökohtaista suojavarustusta käytön aikana. Henkilökohtaiset suojavarusteet eivät poista tapaturmien vaaraa, mutta lieventävät vaurioita onnettomuustilanteessa. Pyydä huoltoliikkeeltä apua varusteiden valinnassa.
- Käytä hyväksytyä suojakypärää.
- Käytä hyväksytyjä kuulonsuojaimia. Pitkäaikainen altistuminen melulle saattaa aiheuttaa pysyviä

kuulovammoja. Tarkkaile aina varoitussignaaleja ja -huutoja kuulonsuojaimia käyttäessäsi. Riisu kuulonsuojaimet heti moottorin pysäytyksen jälkeen.

- Vähennä sinkoavien kappaleiden aiheuttamien tapaturmien vaaraa käyttämällä hyväksytyjä silmäsuojaimia. Kasvosuojusta käytettäessä on käytettävä myös hyväksytyjä suojalaseja. Hyväksytyillä suojalaseilla tarkoitetaan lasia, jotka täyttävät standardin ANSI Z87.1 (USA) tai EN 166 (EU-maat) vaatimukset. Visiirin on täytettävä standardin EN 1731 vaatimukset.
- Käytä työrukkasia.
- Käytä hyväksytyä hengityssuojainta. Hiovien tai materiaalia muokkaavien leikkainten, hiomalaitteiden tai porien kaltaisten laitteiden käyttö voi muodostaa pölyä ja höyryjä, jotka voivat sisältää vaarallisia kemikaaleja. Tarkista käsiteltävän materiaalin ominaisuudet etukäteen ja käytä sopivaa hengityssuojainta.
- Istuva, tukeva ja mukava vaatetus, joka sallii täyden liikkumavapauden. Leikkaaminen aiheuttaa kipinöitä, jotka voivat sytyttää vaatteet. HUSQVARNA suosittelee palonkestävää puuvillasta tai vahvasta denimistä valmistettujen vaatteiden käyttämistä. Älä käytä esimerkiksi nailonista, polyesteristä tai raionista valmistettuja vaatteita. Tällaiset materiaalit voivat syttyessään sulaa ja tarttua ihoon. Älä käytä shortseja.
- Käytä teräksisellä varvassuojalla ja luistamattomalla pohjalla varustettuja saappaita.
- Pidä ensiapupakkaus aina lähettyvilläsi.



- Katkaisulaikasta voi syntyä kipinöitä. Pidä palonsammutin aina saatavilla.

## Huolto

- **Sähkötyökalun saa korjata vain pätevä korjaaja, joka käyttää ainoastaan täysin samanlaisia vaihto-osia.** Näin varmistetaan, että sähkötyökalua on turvallista käyttää jatkossakin.
- **Älä koskaan huolla vahingoittuneita akkuja.** Akkuja saavat huoltaa vain valmistaja ja valtuutetut palveluntarjoajat.

## Turvallisuusohjeet käyttöä varten



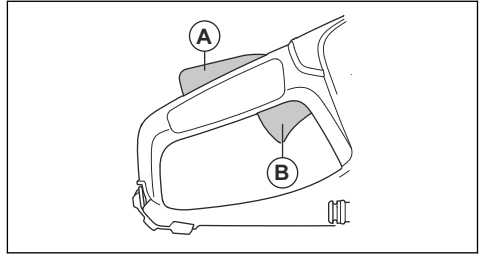
**VAROITUS:** Lue kaikki turvavaroitukset ja kaikki ohjeet. Varoistusten ja ohjeiden noudattamisen laiminlyöminen voi johtaa sähköiskuun, tulipaloon ja/tai vakavaan tapaturmaan.

- Älä leikkaa asbestia sisältäviä materiaaleja.
- Varmista kuivaleikkauksessa, että pöly poistetaan turvallisella tavalla.
- Tässä käyttöohjeessa annetut tiedot eivät korvaa käyttäjän omaa ammattitaitoa ja kokemusta. Jos et tunne olosi turvalliseksi jossakin tilanteessa, pysäytä tuote. Älä käytä laitetta tuntemattomissa olosuhteissa.
- Ota yhteyttä huoltoliikkeeseen tai HUSQVARNAan, jos tuotteen käyttöön on jotain kysyttävää. Kerromme sinulle, miten tuotetta käytetään turvallisesti ja tehokkaasti.
- Älä käytä tuotetta, akkuja tai akkulaturia, joka on vahingoittunut tai joka ei toimi asianmukaisesti.
- Älä koske pyörivään katkaisulaikkaan. Se voi aiheuttaa vakavia vammoja tai johtaa kuolemaan.
- Älä käytä tuotetta epäsuotuisissa sääoloissa, kuten tiheässä sumussa, rankkasateessa, kovassa tuulella tai pakkasessa. Huono sää lisää riskitekijöitä, sillä se voi esimerkiksi tehdä alustasta liukkaan.
- Älä käynnistä tuotetta, jos kaikkia suojuksia ole asennettu oikein.
- Katso ympärillesi. Varmista, että muut ihmiset tai eläimet eivät pääse osumaan tuotteeseen tai vaarantamaan tuotteen hallintaa.
- Älä anna lasten käyttää tuotetta tai tulla sen lähelle. Tuote helppo käynnistää. Tämä voi johtaa vakaviin vahinkoihin.
- Irrota akku, jos et pysty valvomaan tuotetta. Irrota akku, jos tuotetta ei käytetä pitkään aikaan.
- Tuotteen hallinta edellyttää, että seisot tukevassa asennossa. Älä käytä tuotetta, jos seisot tikkailla. Älä käytä tuotetta, jos et seisoo tukevalla alustalla.
- Älä pitele tuotetta yhdellä kädellä. Tuotetta ei voi hallita turvallisesti yhdellä kädellä.
- Älä käytä tuotetta tilanteessa, jossa et voi saada apua onnettomuuden sattuessa.
- Varmista, että pääset liikkumaan turvallisesti tuotteen lähettyvillä. Tarkista ympäristön ja maaston kunto esteiden varalta.
- Liiallinen altistuminen tärinöille saattaa aiheuttaa verisuoni- tai hermovaurioita verenkiertohäiriöistä kärsiville henkilöille. Hakeudu lääkäriin, jos havaitset oireita, jotka voivat liittyä liialliseen tärinöille altistumiseen. Esimerkkejä tällaisista oireista ovat puutumiset, tunnottomuus, kutinat, pistelyt, kipu, voimattomuus tai heikkous, ihon värin tai pinnan muutokset. Näitä oireita esiintyy tavallisesti

sormissa, käsissä tai ranteissa. Nämä oireet voivat voimistua alhaisissa lämpötiloissa.

- Tässä käyttöohjeessa ei pystytä millään kuvaamaan kaikkia mahdollisia tilanteita, joita tuotteen käytössä saattaa tulla vastaan. Ole aina varovainen ja käytä tervettä järkeä.

**Huomautus:** Työkalun käytön jälkeen kuulonsuojaimet on nostettava ylös heti leikkuutyön valmistuttua, jotta äänet ja varoitussignaalit voidaan huomioida.



## Tuotteen turvalaitteet



**VAROITUS:** Lue seuraavat varoitukset ennen tuotteen käyttöä.

- Älä käytä tuotetta vahingoittuneiden tai viallisten turvalaitteiden kanssa.
- Tarkasta turvalaitteet säännöllisesti. Jos turvalaitteet ovat vahingoittuneet tai eivät toimi oikein, ota yhteys HUSQVARNA-huoltoliikkeeseen.
- Älä vaihda turvalaitteita.
- Älä käytä tuotetta, jos jotkin suojalevyistä, suojakansista, turvakytkimistä tai muista suojalaitteista eivät ole paikoillaan tai ne ovat viallisia.

## Käyttöliipaisimen varmistin

Käyttöliipaisimen varmistin estää tahattoman käyttöliipaisimen käytön. Jos tartut kahvaan ja painat käyttöliipaisimen varmistinta (A), käyttöliipaisin (B) vapautuu. Kun irrotat otteen kahvasta, sekä käyttöliipaisin että varmistin palautuvat lähtöasentoonsa.

## Turvaohjeet huoltoa varten



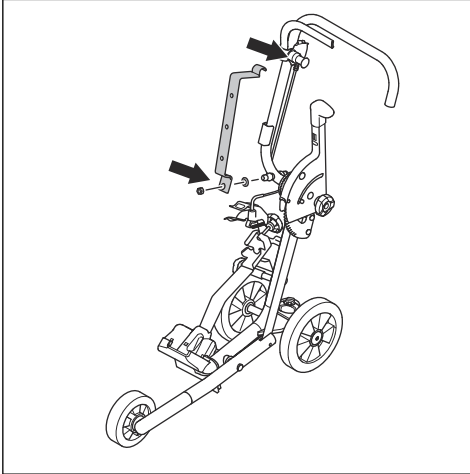
**VAROITUS:** Lue seuraavat varoitusohjeet ennen laitteen huoltamista.

- Irrota akku ennen laitteen huoltoa, muita tarkistuksia tai kokoamista.
- Käyttäjän on huolehdittava ainoastaan tässä käyttöohjekirjassa kuvatuista korjaus- ja huoltotoimista. Anna huoltoliikkeen tehdä suuremmat korjaus- ja huoltotoimet.
- Älä pese akkua tai akkulaturia vedellä. Vahvat pesuaineet voivat vaurioittaa muovia.
- Laitteen huoltamatta jättäminen lyhentää sen käyttöikää ja lisää onnettomuusriskiä.
- Laitteen huolto- ja korjaustyöt, erityisesti laitteen turvalaitteille tehtävät työt, vaativat erityiskoulutusta. Jos kaikkia käyttöohjekirjassa lueteltuja tarkastuksia ei huollon jälkeen voida suorittaa hyväksytysti, vie laite huoltoliikkeeseen. Siellä laitteesi huolletaan ja korjataan ammattimaisesti.
- Käytä vain alkuperäisiä varaosia.

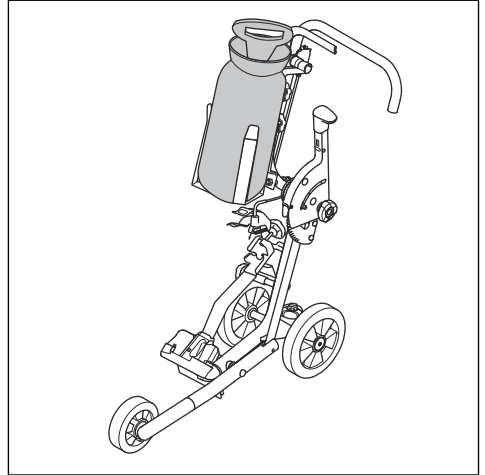
# Asentaminen

## Vesisäiliön kokoaminen

1. Kiinnitä asennuskiinnike vaunuun ja kiristä ruuvi.

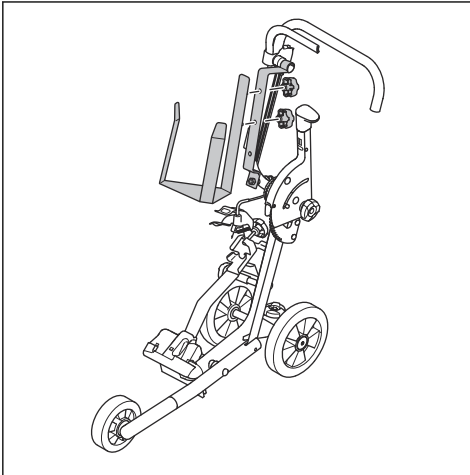


3. Aseta vesisäiliö telineeseen.

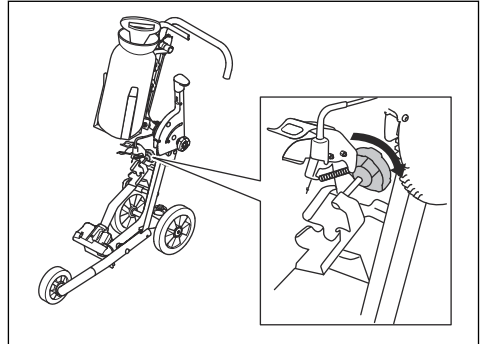


## Laikkaleikkurin kiinnittäminen vaunuun

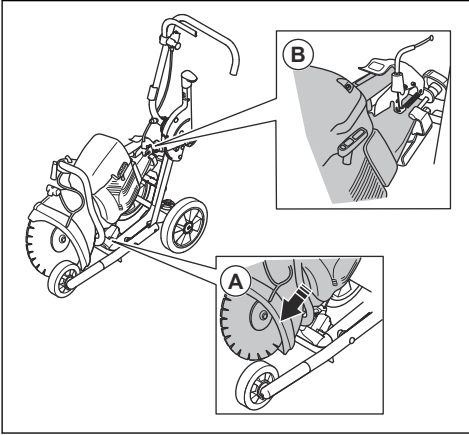
2. Kiinnitä vesisäiliön teline kiristämällä kaksi ruuvia.



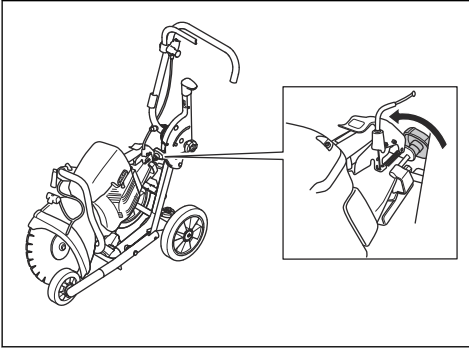
1. Vapauta takakahvan pidikkeen lukitusnuppi.



2. Aseta laikkaleikkurin maatuki vaunun etupidikkeeseen (A).

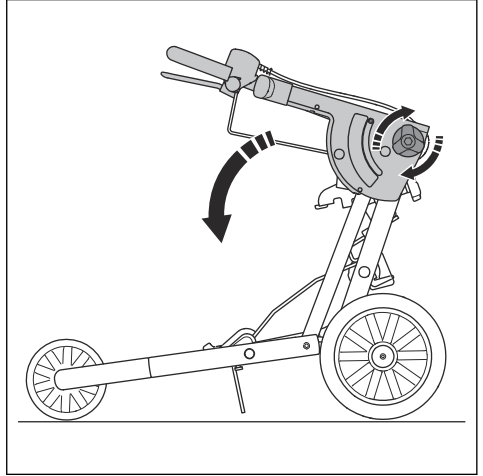


3. Aseta laikkaleikkurin takakahva vaunun takapidikkeeseen (B).
4. Kiristä takakahvan pidikkeen lukitusnuppi.



## Vaunun taittaminen ja avaaminen

1. Irrota vesisäiliön teline. Katso kohta *Vesisäiliön kokoaminen* sivulla 31.
2. Taita ja avaa kahva avaamalla kahvan säätämiseen tarkoitetulla lukitusnupilla.



3. Kiristä lukitusnuppi.

## Käyttö

### Johdanto

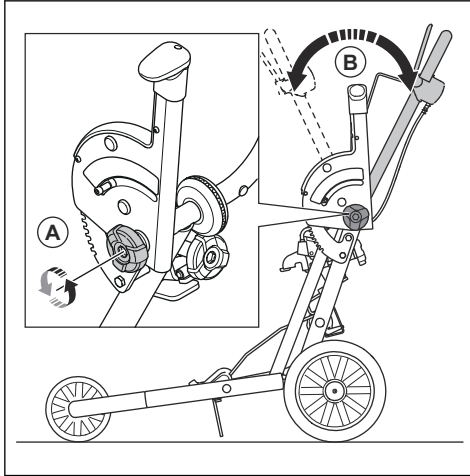


**VAROITUS:** Lue ja sisäistä turvallisuutta käsittelevä luku ennen laitteen käyttöä.



## Kahvan asennon säätäminen

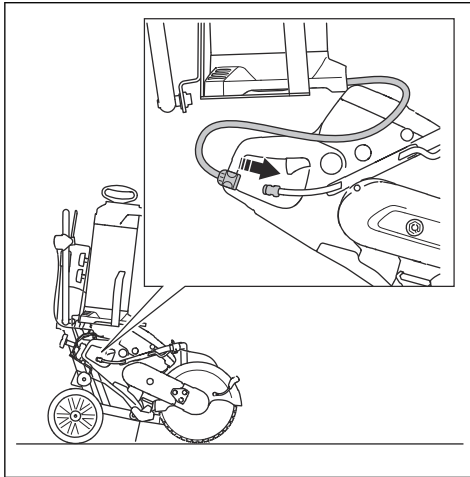
1. Löysää kahvan säätämiseen tarkoitettua lukitusnuppia (A).



2. Säädä kahva (B) työasentoon.
3. Kiristä lukitusnappi.

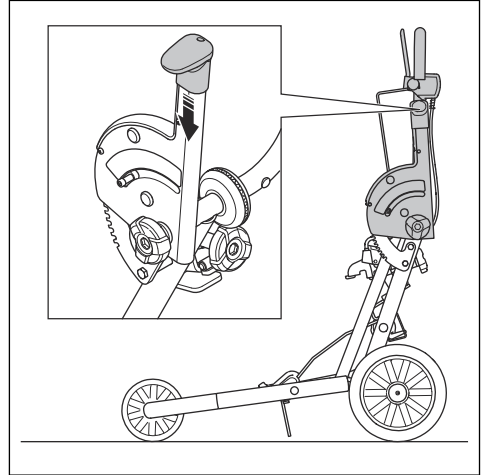
## Vesisäiliön liittäminen laikkaleikkuriin

- Liitä vesisäiliö laikkaleikkuriin.

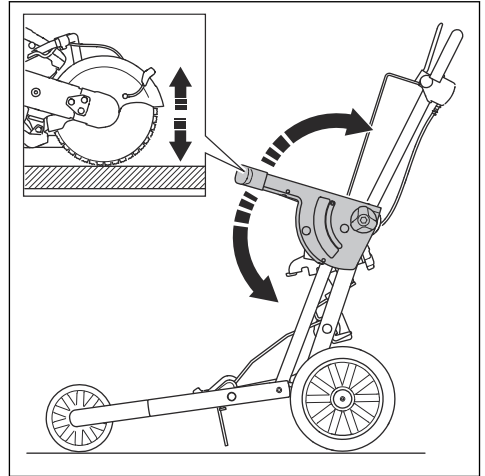


## Leikkuusyvyden säätäminen

1. Paina leikkuusyvyden vipua alaspäin.

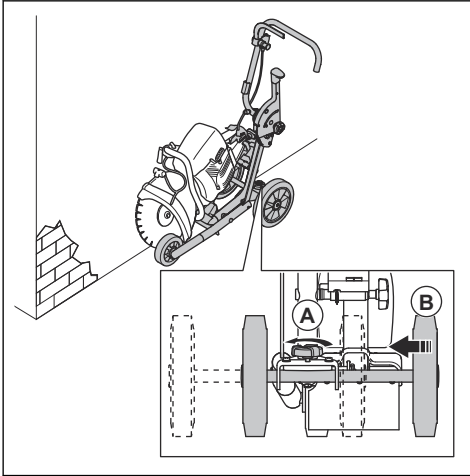


2. Lisää leikkuusyvyttä siirtämällä leikkuusyvyden vipua eteenpäin. Vähennä leikkuusyvyttä siirtämällä leikkuusyvyden vipua taaksepäin.



## Takapyörän asennon säätäminen

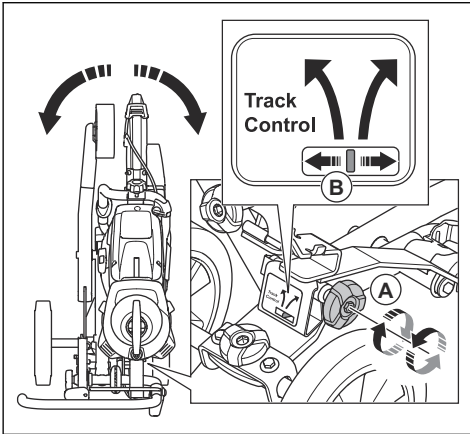
1. Löysää takapyörän säätämiseen tarkoitettua lukitusnuppia (A).



2. Säädä uusi asento (B) takapyörälle.
3. Kiristä lukitusnappi.

## Leikkuulinjan säätäminen

1. Käännä leikkuulinjan säätönuppia (A).

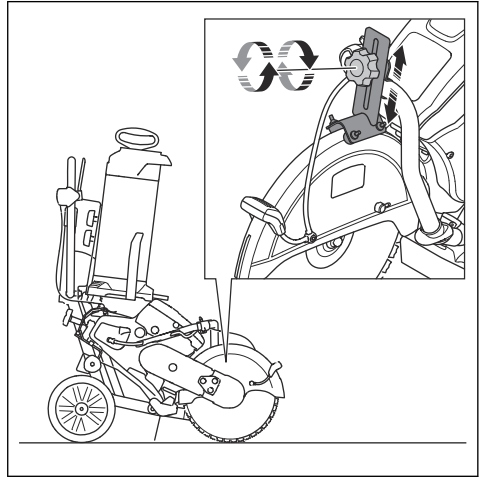


2. Käytä leikkuuradan ohjausta (B), jotta näet, miten leikkuulinjaa säädetään.

## Timanttilaikkojen pidikkeen asentaminen

1. Kiinnitä pidike laikkaleikkurin etukahvaan.

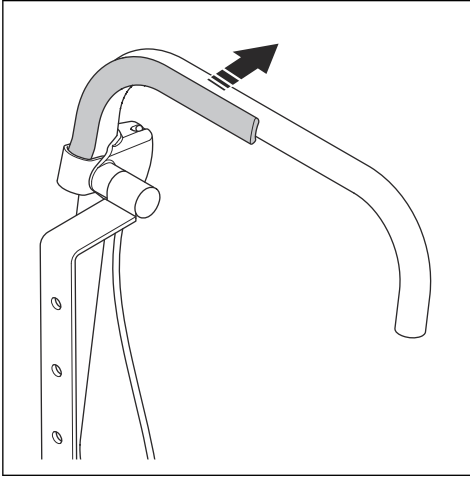
2. Säädä pidikkeen korkeus ja varmista, että se koskettaa laikansuojusta.



## Leikkuuvaunun käyttö

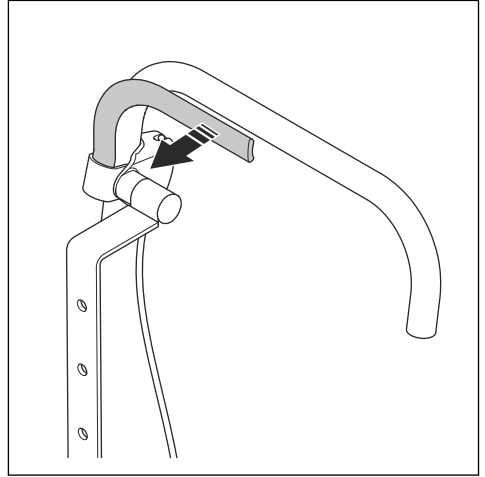
1. Asenna laikkaleikkuri vaunuun. Katso kohta *Laikkaleikkurin kiinnittäminen vaunuun sivulla 31*.
2. Säädä kahva oikeaan asentoon. Katso kohta *Kahvan asennon säätäminen sivulla 33*.
3. Varmista, että laikka ja laikansuojus on asennettu oikein.
4. Liitä vesisäiliö laikkaleikkuriin ja säädä vesiventtiiliä. Katso kohta *Vesisäiliön liittäminen laikkaleikkuriin sivulla 33*.
5. Käynnistä laikkaleikkuri. Katso ohjeet laikkaleikkurin käyttöoppaasta.
6. Säädä leikkuusyvyyden vipua. Katso kohta *Leikkuusyvyyden säätäminen sivulla 33*.

7. Ala käyttää laikkaleikkuria painamalla käyttöliipaisimen tankoa.



## Leikkuun pysäyttäminen

1. Vapauta käyttöliipaisimen tanko.



2. Sammuta laikkaleikkuri. Katso ohjeet laikkaleikkurin käyttöoppaasta.  
3. Varmista, että leikkuuvaunu on pysäköity turvallisesti.

## Huolto

### Johdanto



**VAROITUS:** Lue ja sisäistä turvallisuutta käsittelevä luku ennen laitteen huoltamista.



**VAROITUS:** Irrota akku ennen laitteen huoltamista.



**VAROITUS:** Laitteen virheellinen huoltaminen voi lyhentää sen käyttöikää ja lisätä onnettomuusrisiä. Kaikki huolto- ja/tai korjaustyöt on jätettävä ammattilaisen tehtäväksi. Saat lisätietoja huoltoliikkeestä.

### Ulkopuolen puhdistaminen

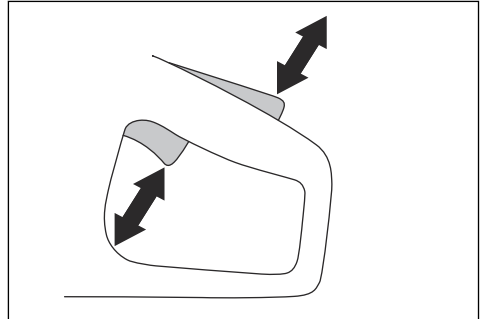


**VAROITUS:** Älä käytä laitteen puhdistamiseen painepesuria.

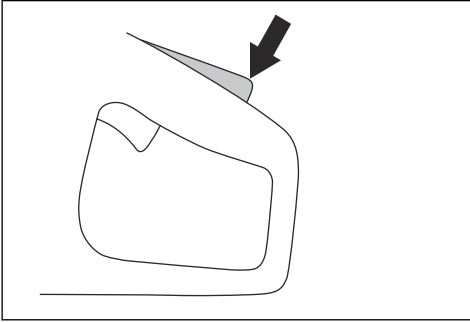
- Huuhtele laite ulkopuolelta puhtaalla vedellä jokaisen käyttöpäivän jälkeen. Käytä tarvittaessa harjaa.

### Käyttöliipaisimen varmistimen tarkistaminen

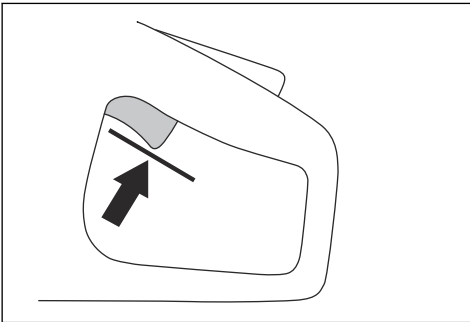
1. Tarkista, että käyttöliipaisin ja sen varmistin liikkuvat vapaasti ja että palautusjousi toimii oikein.



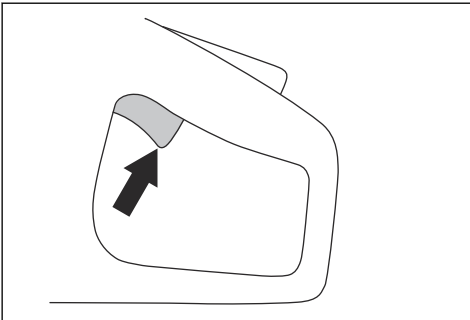
2. Paina käyttöliipaisimen varmistin alas ja varmista, että se palautuu vapautettaessa lähtöasentoonsa.



3. Tarkista, että käyttöliipaisin on lukittu joutokäyntiasentoon, kun käyttöliipaisimen varmistin vapautetaan.



4. Käynnistä laite ja käytä täyttä tehoa pitämällä virtapainike painettuna. Katso kohta *Leikkuuvaunun käyttö sivulla 34*.



5. Vapauta käyttöliipaisin ja varmista, että laikka pysähtyy. Jos katkaisulaikka pyörii, kun käyttöliipaisin on joutokäyntiasennossa, ota yhteys huoltoliikkeeseen.

---

## Tekniset tiedot

---

	<b>KV 1</b>
Laikkaleikkuri	K 1 PACE
Leikkuusyvyys, mm	144
Paino, kg	26,2
Vesisäiliö, l	15
P × L × K, mm	837 × 487 × 1 071

---

## INNHold

---

Innledning.....	38	Drift.....	44
Sikkerhet.....	40	Vedlikehold.....	47
Montering.....	43	Tekniske data .....	49

---

## Innledning

---

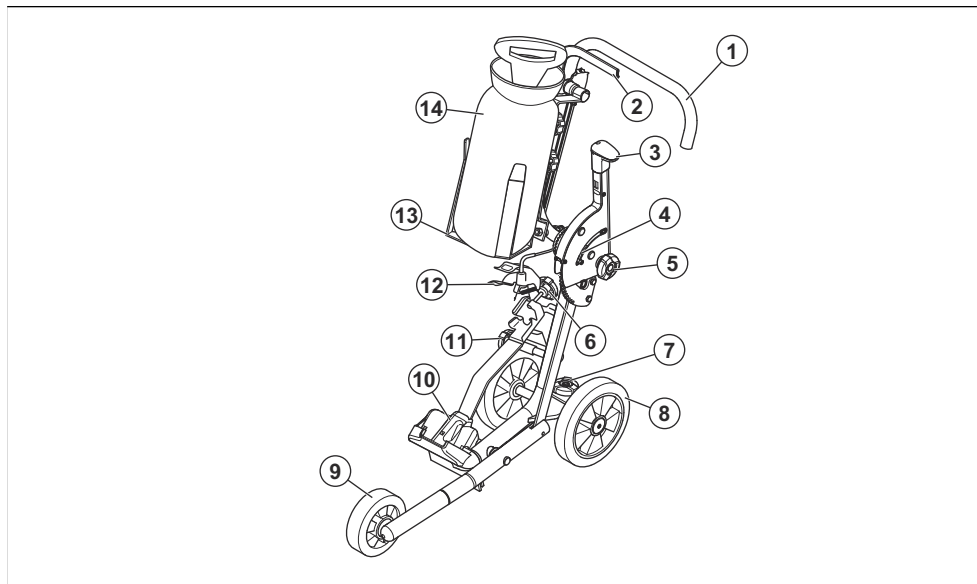
### Produktbeskrivelse

KV 1 er en fotgjengerstyrt motorkappertralle.

### Bruksområder

Motorkappertrallen brukes til å transportere og betjene en motorkapper under bruk.

## Produktoversikt



1. Styream
2. Krafttøserstang
3. Spak for skjæredybde
4. Indikator for skjæredybde
5. Låseknot for justering av styream
6. Låseknot for motorkapper
7. Låseknot for bakhjulsjustering
8. Bakhjul
9. Forhjul
10. Motorkapperholder
11. Justeringsknot for kappetråden
12. Krafttøserpak
13. Vanntankholder
14. Vanntank

### Symboler på produktet



**ADVARSEL:** Dette produktet kan være farlig og føre til alvorlig personskade eller død for brukeren eller andre. Vær forsiktig, og bruk produktet riktig.



Les bruksanvisningen nøye, og forsikre deg om at du forstår instruksjonene før du bruker produktet.



Bruk vernehjelm, hørselsvern, vernebriller og åndedrettsvern. Se *Personlig verneutstyr* på side 40.



Dette produktet samsvarer med gjeldende EF-direktiver.



**Miljømerke.** Produktet og produktemballasjen er ikke restavfall. Resirkuler det ved et gjenvinningsanlegg for elektrisk og elektronisk utstyr.

**Merk:** Øvrige symboler/klistremerker angitt på produktet gjelder sertifiseringskrav for visse markeder.

### Skader på produktet

Vi er ikke ansvarlige for skader på produktet vårt hvis:

- Produktet er reparert på feil måte.
- Produktet er reparert med deler som ikke kommer fra produsenten eller som ikke er godkjent av produsenten.
- Produktet har et tilbehør som ikke kommer fra produsenten eller som ikke er godkjent av produsenten.
- Produktet er ikke reparert på et godkjent servicesenter eller av en godkjent aktør.

---

# Sikkerhet

---

## Sikkerhetsdefinisjoner

Advarsler, oppfordringer og merknader brukes for å understreke spesielt viktige deler av bruksanvisningen.



**ADVARSEL:** Brukes hvis det er fare for personskade eller død for brukeren eller andre personer om instruksjonene i håndboken ikke følges.



**OBS:** Brukes hvis det er fare for skade på produktet, annet materiell eller nærliggende områder om instruksjonene i håndboken ikke følges.

**Merk:** Brukes for å gi mer nødvendig informasjon for en spesifikk situasjon.

## Generelle sikkerhetsadvarsler for elektroverktøy



**ADVARSEL:** Les alle sikkerhetsadvarsler, -instruksjoner, -illustrasjoner og spesifikasjoner som fulgte med dette elektroverktøyet. Hvis du ikke følger alle instruksjonene som er angitt nedenfor, kan det føre til elektrisk støt, brann og/eller alvorlige skader.

**Ta vare på alle advarsler og instruksjoner for fremtidig bruk.** Begrepet «el-verktøy» i advarslene referer til elektrisk verktøy som drives av nettstrøm (med ledning) eller batteri (uten ledning).

## Sikkerhet i arbeidsområdet

- **Hold arbeidsområdet rent og godt opplyst.** Røt og dårlig opplyste områder kan lett føre til ulykker.
- **Bruk ikke elektroverktøy i eksplosiv atmosfære, for eksempel der det finnes brennbare væsker, gasser eller støv.** Elektroverktøy danner gnister som kan antenne støv eller gasser.
- **Hold barn og andre tilskuere på avstand når elektroverktøyet er i bruk.** Distraksjoner kan føre til at du mister kontrollen.

## Personlig sikkerhet

- **Vær oppmerksom, følg med på det du gjør, og utvis sunn fornuft når du bruker elektroverktøyet. Ikke bruk elektroverktøy hvis du er trett eller påvirket av narkotika, alkohol eller legemidler.** Et øyeblikks uoppmerksomhet ved bruk av elektroverktøy kan føre til alvorlig personskade.

- **Bruk personlig verneutstyr. Bruk alltid vernebriller.** Bruk av verneutstyr som støvmaske, vernesko med antisklisåle, hjelm og hørselvern der det kreves, reduserer faren for personskade.
- **Unngå utilsiktet oppstart. Forsikre deg om at bryteren står i AV-stillingen før du kobler til strømforsyningen og/eller batteripakken, tar opp verktøyet eller bærer verktøyet.** Hvis du bærer elektroverktøy med fingeren på bryteren eller kobler strøm til verktøy som står på, øker faren for ulykker.
- **Fjern eventuelle justeringsnøkler før du slår på elektroverktøyet.** En nøkkel som sitter på en roterende del av elektroverktøyet, kan føre til personskade.
- **Ikke strekk deg for langt. Hold alltid føttene på bakken og en balansert stilling.** Dette gir deg bedre kontroll over elektroverktøyet i uventede situasjoner.
- **Bruk egnede klær. Bruk ikke løstsittende klær eller smykker. Hold hår, klær og hansker borte fra bevegelige deler.** Løstsittende klær, smykker eller langt hår kan sette seg fast i bevegelige deler.
- **Hvis apparatet er forsynt med tilkobling for støvsuger eller oppsamlar, må du forsikre deg om at disse er riktig tilkoblet og brukes på riktig måte.** Bruk av støvopsamlar kan redusere faren for støvrelaterte skader.
- **Selv om du har lang erfaring med bruk av elektroverktøy, må du ikke bli uforsiktig eller ignorere sikkerhetsreglene.** En uforsiktig handling kan føre til alvorlig personskade i løpet av en brøkdel av et sekund.
- **Vibrasjonsnivået under faktisk bruk av det motoriserte redskapet kan avvike fra den oppgitte totalverdien, avhengig av hvordan redskapet brukes.** Brukeren må treffe sikkerhetstiltak for å beskytte seg, basert på et anslag av eksponeringen under de faktiske bruksforholdene (med hensyn til alle deler av operasjonssyklusen, for eksempel når verktøyet slås av og når det går på tomgang).
- **Hold avstand fra skiven når motoren er i gang.**

## Personlig verneutstyr



**ADVARSEL:** Les de følgende advarselinstruksjonene før du bruker produktet.

- Du må alltid bruke godkjent personlig verneutstyr under bruk. Personlig verneutstyr eliminerer ikke skaderisiko, men det reduserer virkningen av en skade hvis ulykken skulle være ute. Be serviceforhandleren din om hjelp til å velge riktig utstyr.
- Bruk godkjent vernehjelm.
- Bruk godkjent hørselvern. Langvarig eksponering overfor støy kan gi varige hørselsskader. Vær



oppmerksom på varselsignaler eller rop når du bruker hørselsvern. Ta alltid av hørselsvernet så snart motoren er stanset.

- Bruk godkjent øyevern for å redusere risikoen for skade fra gjenstander som slynges ut. Ved bruk av ansiktsskjerm skal det også brukes godkjente vernebriller. Godkjente vernebriller er slike som tilfredsstiller standard ANSI Z87.1 for USA eller EN 166 for EU-land. Visir skal tilfredsstille standard EN 1731.
- Bruk kraftige arbeidshansker.
- Bruk godkjent åndedrettsvern. Bruk av produkter som kappere, slipeapparater og bor som sliper eller former materiale, kan generere støv og damp som kan inneholde farlige kjemikalier. Sjekk materialtypen du skal arbeide med, og bruk egnet åndedrettsvern.
- Bruk tettsittende, kraftige og komfortable klær som gir deg full bevegelsesfrihet. Kapping genererer gnister som kan antenne klær. HUSQVARNA anbefaler at du har på deg flammebestandig bomull eller kraftig dongeri. Ikke ha på deg klær av materialer som nylon, polyester eller rayon. Hvis slike materialer antennes, kan de smelte og klebes til huden. Ikke bruk shorts.
- Bruk støvler med ståltupp og sklisikker såle.
- Ha alltid førstehjelpsutstyr i nærheten.



- Det kan komme gnister fra kappskiven. Ha alltid et brannslukningsapparat tilgjengelig.

## Service

- **La en kvalifisert tekniker/reparatør utføre service, og gjøre eventuelle utskiftninger kun med identiske reservedeler.** Dette sikrer at elektroverktøyet sikkerhet opprettholdes.
- **Utfør aldri service på skadede batteripakker.** Service av batteripakker skal kun utføres av produsenten eller autoriserte serviceleverandører.

## Sikkerhetsinstruksjoner for drift



**ADVARSEL:** Les alle sikkerhetsadvarsler og instruksjoner. Hvis du ikke følger advarslene og instruksjonene, kan dette føre til elektrisk støt, brann og/eller alvorlig personskade.

- Ikke kutt asbestmaterialer.
- Kontroller at støv fjernes på en sikker måte ved tørrkapping.
- Informasjonen i denne bruksanvisningen er ikke en erstatning for fagkunnskap eller erfaring. Hvis du ikke føler deg sikker i situasjonen du er i, må du slå av produktet. Ikke bruk produktet i ukjente situasjoner.
- Kontakt serviceforhandleren din eller HUSQVARNA hvis du har spørsmål om bruken av produktet. Vi kan gi deg informasjon om hvordan du bruker produktet på en sikker måte med best resultat.
- Ikke bruk et produkt, et batteri eller en batterilader som er skadet eller ikke fungerer korrekt.
- Ikke berør en roterende kappskive. Det kan føre til alvorlige personskader eller død.
- Ikke bruk produktet i dårlig vær, for eksempel tett tåke, kraftig regn, sterk vind eller kraftig kulde. Dårlig vær fører til ekstra farer slik som is på bakken.
- Unngå å starte et produkt med mindre alle deksler og beskyttelser er riktig montert.
- Se deg rundt. Kontroller at det ikke er noen fare for at mennesker eller dyr kommer borti eller påvirker kontrollen du har over produktet.
- Ikke la barn bruke eller være i nærheten av produktet. Det er lett å starte produktet. Dette kan medføre risiko for alvorlig personskade.
- Fjern batteriet når du ikke har full oversikt over produktet. Fjern batteriet hvis du ikke skal bruke produktet over lengre tid.
- Du må stå støtt for å ha full kontroll over produktet. Ikke bruk produktet hvis du står i en stige. Ikke bruk produktet hvis du ikke står på fast underlag.
- Ikke hold produktet med én hånd. Det er ikke trygt å bruke dette produktet med én hånd.
- Ikke bruk produktet i en situasjon der du ikke kan tilkalle hjelp hvis det skulle oppstå en ulykke.
- Forsikre deg om at du kan forflytte deg på en sikker måte. Undersøk forholdene og terrenget rundt deg for mulige hindringer.
- Overeksponering for vibrasjoner kan føre til blodkar- eller nerveskader hos personer som har blodsirkulasjonsforstyrrelser. Oppsøk lege hvis du opplever fysiske symptomer som kan relateres til overeksponering for vibrasjoner. Eksempel på slike symptomer er doving, manglende følelse, «kiling», «stikk», smerte, manglende eller redusert styrke, forandringer i hudens farge eller overflate. Disse symptomene oppstår vanligvis i fingre, hender eller håndledd. Disse symptomene kan øke ved lave temperaturer.
- Det er ikke mulig å ta med enhver situasjon du kan bli stilt overfor når du bruker dette produktet. Vær alltid forsiktig, og bruk sunn fornuft.

**Merk:** Etter bruk av produktet, skal hørselsvernet felles opp med en gang sagingen har opphørt, slik at det er mulig å fange opp lyder og varselsignaler.

## Sikkerhetsutstyr på produktet

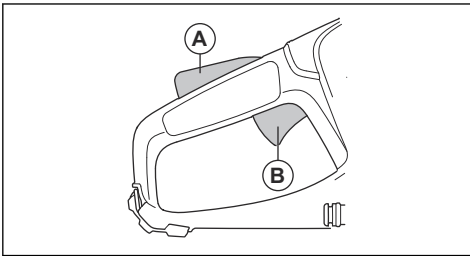


**ADVARSEL:** Les de følgende advarelsinstruksjonene før du bruker produktet.

- Ikke bruk et produkt med sikkerhetsutstyr som er skadet eller ikke fungerer som det skal.
- Utfør regelmessig kontroll av sikkerhetsutstyret. Hvis sikkerhetsutstyret er skadet eller ikke fungerer som det skal, må du ta kontakt med et godkjent HUSQVARNA-serviceverksted.
- Ikke gjør noen endringer på sikkerhetsutstyret.
- Ikke bruk produktet hvis beskyttelsesplater-/deksler, sikkerhetsbrytere eller andre verneinnretninger ikke er festet eller er skadet.

### Kraftutløssperre

Kraftutløssperren er konstruert for å hindre at kraftutløseren aktiveres utilsiktet. Hvis du griper håndtaket og trykker på kraftutløssperren (A), frigjøres kraftutløseren (B). Når du slipper håndtaket, går kraftutløseren og kraftutløssperren tilbake til utgangsposisjonene.



## Sikkerhetsinstruksjoner for vedlikehold



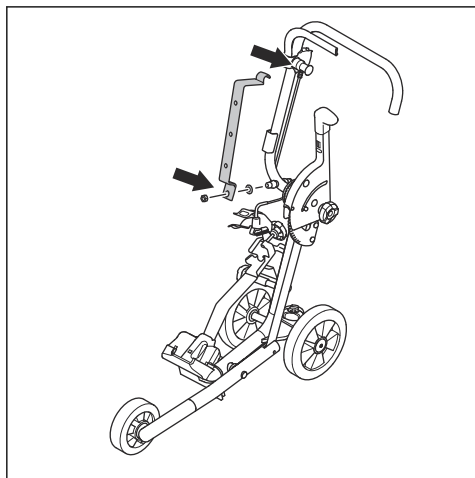
**ADVARSEL:** Les de følgende advarelsene før du utfører vedlikehold på produktet.

- Fjern batteriet før du utfører vedlikehold, andre kontroller eller monterer produktet.
- Operatøren må bare utføre vedlikehold og service som refereres til i denne bruksanvisningen. Henvend deg til forhandleren for mer omfattende vedlikehold og service.
- Ikke rengjør batteriet eller batteriladeren med vann. Sterke vaskemidler kan skade platen.
- Hvis du ikke utfører vedlikehold, minsker levetiden til produktet og risikoen for ulykker øker.
- Det kreves spesiell opplæring for alt vedlikehold og reparasjonsarbeid, spesielt for sikkerhetsutstyret på produktet. Hvis ikke alle kontrollene i denne bruksanvisningen er godkjent etter at du har gjort vedlikehold, må du ta kontakt med serviceforhandleren. Vi garanterer at fagmessig reparasjon og service er tilgjengelig for produktet.
- Bruk bare originalreservedeler.

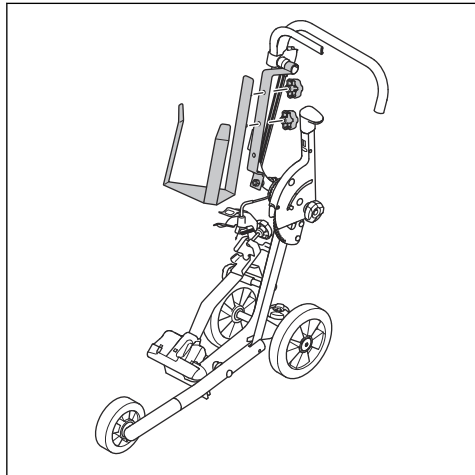
# Montering

## Slik monterer du vanntanken

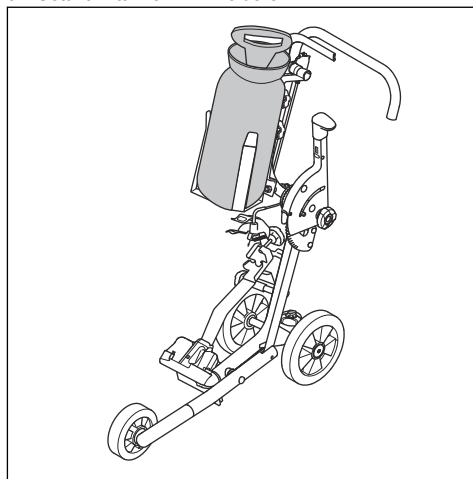
1. Fest monteringsbraketten på trallen, og trekk til skruen.



2. Trekk til de to skruene for å feste vanntankholderen.

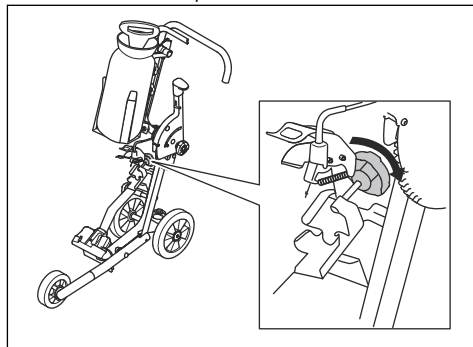


3. Sett vanntanken inn i holderen.

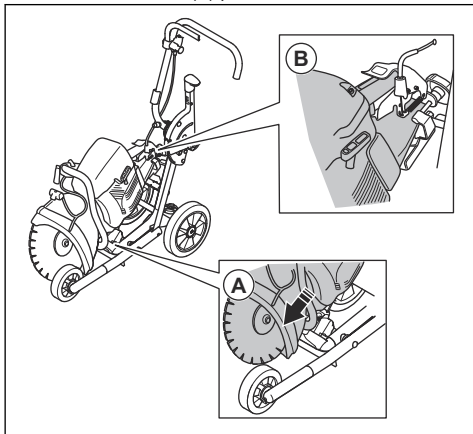


## Slik monterer du motorkapperen på trallen

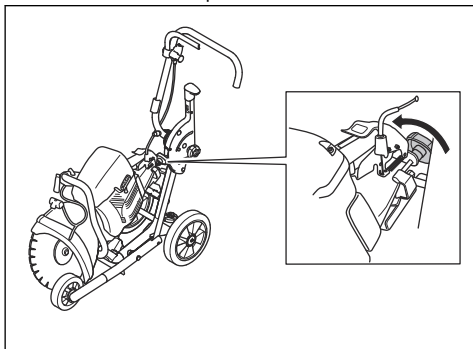
1. Løsne låseknoten på holderen for bakre håndtak.



2. Sett fremre del av bakkestøtten på motorkapperen inn i fremre holder (A) på trallen.

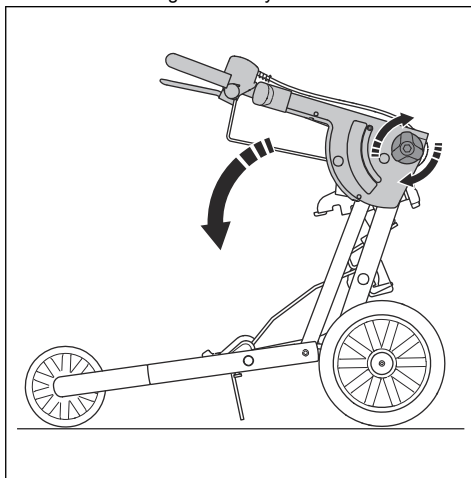


3. Sett bakre håndtak på motorkapperen inn i bakre holder (B) på trallen.
4. Trekk til låseknotten på holderen for bakre håndtak.



## Slik folder du ut og folder sammen trallen

1. Fjern vanntankholderen. Se *Slik monterer du vanntanken på side 43*.
2. Løsne låseknotten for justering av styrearmen for å folde sammen og folde ut styrearmen.



3. Trekk til låseknotten.

---

## Drift

---

### Innledning

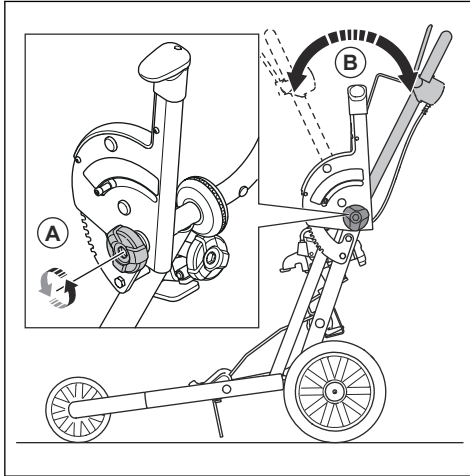


**ADVARSEL:** Les og forstå kapittelet om sikkerhet før du bruker produktet.

---

## Slik justerer du styrearmens stilling

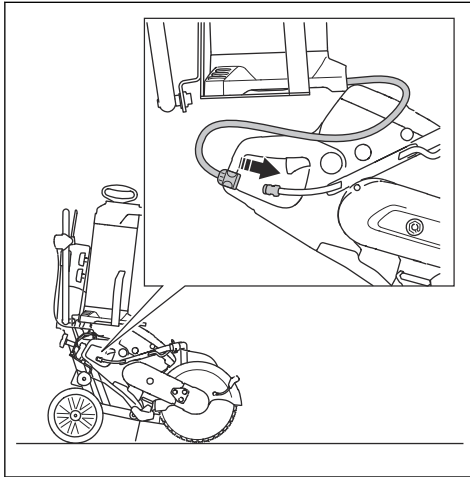
1. Løsne låseknotten (A) for justering av styrearmen.



2. Juster styrearmen (B) til ønsket arbeidsstilling.
3. Trekk til låseknotten.

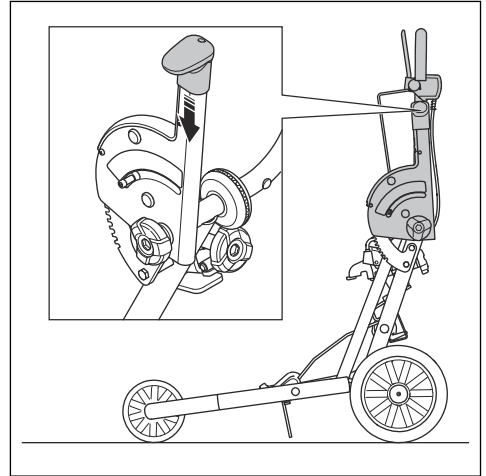
## Slik kobler du vanntanken til motorkapperen

- Koble vanntanken til motorkapperen.

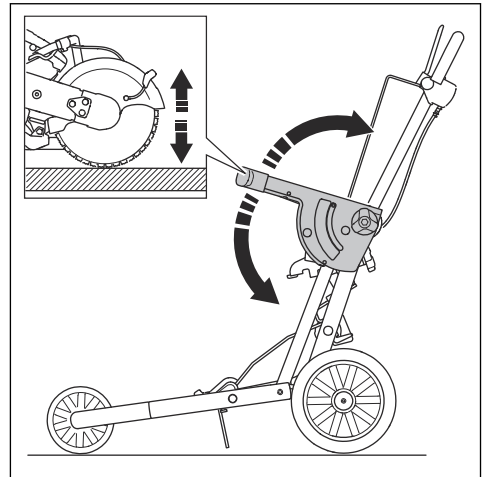


## Slik regulerer du skjæredybden

1. Trykk ned spaken for skjæredybde.

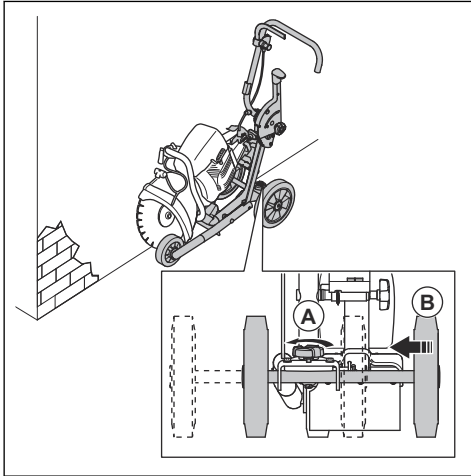


2. Flytt dybdespaken forover for å øke skjæredybden. Flytt dybdespaken bakover for å redusere skjæredybden.



## Slik justerer du bakhjulenes stilling

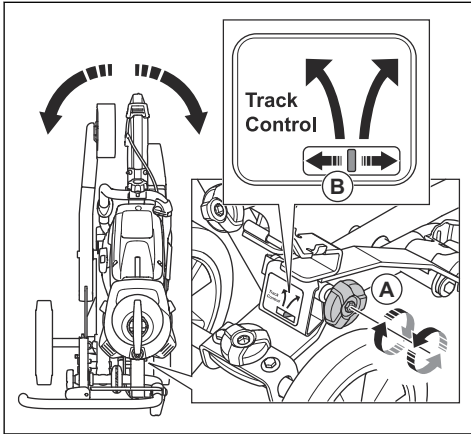
1. Løsne låseknotten (A) for bakhjulsjustering.



2. Velg ny stilling (B) for bakhjulene.
3. Trekk til låseknotten.

## Slik justerer du kappetråden

1. Drei justeringsknotten (A) for kappetråden.

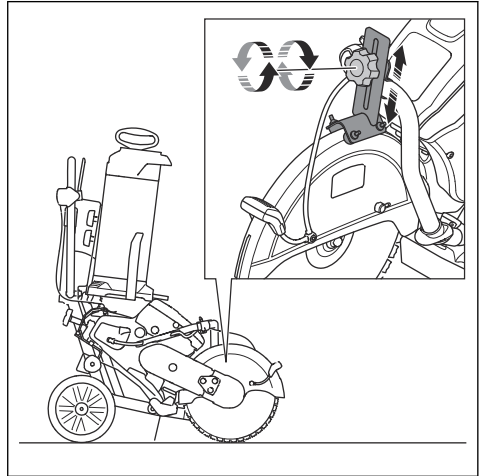


2. Bruk sporkontrollen (B) for å se justeringen av kappetråden.

## Slik monterer du holderen for diamantblader

1. Fest holderen på fremre håndtak på motorkapperen.

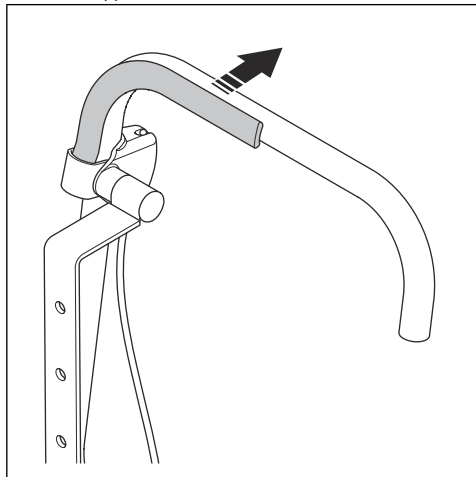
2. Juster høyden på holderen, og kontroller at den berører bladbeskyttelsen.



## Slik bruker du kappetrallen

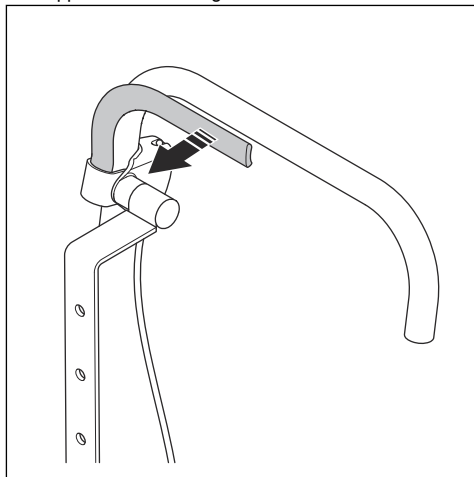
1. Monter motorkapperen på trallen. Se *Slik monterer du motorkapperen på trallen på side 43*.
2. Juster styrearmen til riktig driftsstilling. Se *Slik justerer du styrearmens stilling på side 45*.
3. Kontroller at bladet og bladbeskyttelsen er riktig montert.
4. Koble vanntanken til motorkapperen, og juster vannventilen. Se *Slik kobler du vanntanken til motorkapperen på side 45*.
5. Start motorkapperen. Se bruksanvisningen for motorkapperen.
6. Juster spaken for skjæredybde. Se *Slik regulerer du skjæredybden på side 45*.

7. Trykk på kraftutløserstangen for å betjene motorkapperen.



## Slik stopper du kappingen

1. Slipp kraftutløserstangen.



2. Stopp motorkapperen. Se bruksanvisningen for motorkapperen.  
3. Sørg for at kappetrallen står trygt parkert.

## Vedlikehold

### Innledning



**ADVARSEL:** Les og forstå kapittelet om sikkerhet før du utfører vedlikeholdsarbeid på produktet.



**ADVARSEL:** Ta ut batteriet før du utfører vedlikehold på produktet.



**ADVARSEL:** Unnlatelse av å utføre vedlikehold på riktig måte kan redusere produktets levetid og øke risikoen for ulykker. Alt service- og/eller reparasjonsarbeid skal utføres av fagfolk. Kontakt serviceforhandleren din for å få mer informasjon.

### Slik rengjør du utvendig

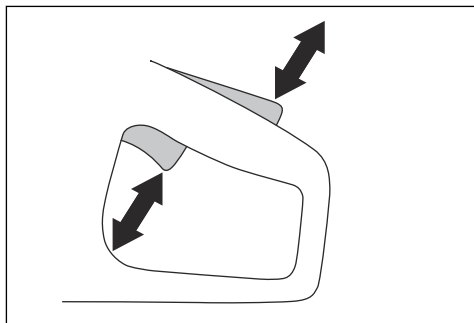


**ADVARSEL:** Produktet må ikke rengjøres med høytrykksspyler.

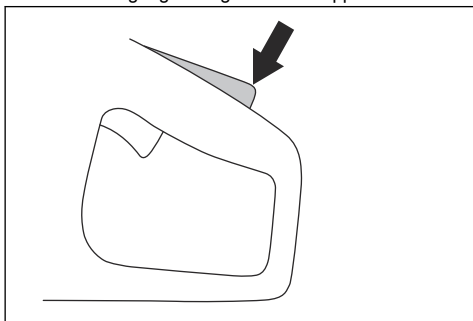
- Skyll produktet utvendig med rent vann etter hver dags bruk. Bruk en børste om nødvendig.

### Slik kontrollerer du kraftutløserstøperen

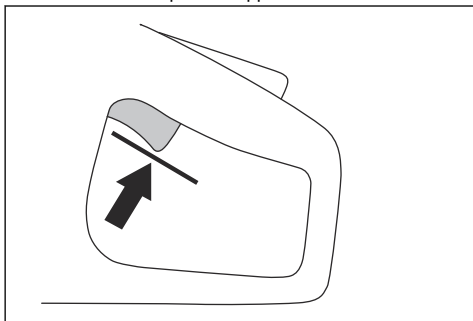
1. Kontroller at kraftutløseren og kraftutløserstøperen kan bevege seg fritt, og at returfjærene fungerer som de skal.



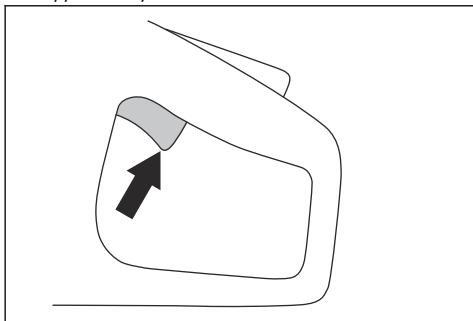
2. Trykk på kraftutløssperren, og kontroller at den går tilbake til utgangsstillingen når du slipper den.



3. Kontroller at kraftutløseren låses i tomgangsstillingen når kraftutløssperren slippes.



4. Trykk på og hold inne av/på-knappen for å starte produktet og gi full gass. Se *Slik bruker du kappetrallen på side 46*.



5. Slipp kraftutløseren, og sjekk at kappskiven stanser. Hvis kappskiven roterer når kraftutløseren er i tomgangsstilling, må du kontakte serviceforhandleren din.



---

## Tekniske data

---

	<b>KV 1</b>
Motorkapper	K 1 PACE
Skjæredybde, mm	144
Vekt, kg	26,2
Vanntank, l	15
L × B × H, mm	837 × 487 × 1071







[www.husqvarnaconstruction.com](http://www.husqvarnaconstruction.com)

Bruksanvisning i original  
Originale instruktioner  
Alkuperäiset ohjeet  
Originale instruksjoner

1144540-10



2024-09-17