



Husqvarna®



K 770 Dry Cut, K 770 Dry Cut OilGuard

SV	Bruksanvisning
DA	Brugsanvisning
FI	Käyttöohje
NO	Bruksanvisning

2-33
34-66
67-99
100-132

Innehåll

Introduktion.....	2	Felsökning.....	28
Säkerhet.....	4	Transport, förvaring och kassering.....	30
Montering.....	12	Tekniska data.....	31
Drift.....	16	Försäkran om överensstämmelse.....	33
Underhåll.....	22		

Introduktion

Produktbeskrivning

Den här kapmaskinen från HUSQVARNA är bärbar och handhållen och drivs av en tvåtaktsförbränningsmotor. Produkten har ett klingskydd, en klingskyddsförlängning och ett dammskydd som samlar upp partiklar och gnistor och flyttar bort dem från operatören. Produkten fungerar med en inre stoftavskiljare och en dammpåse.

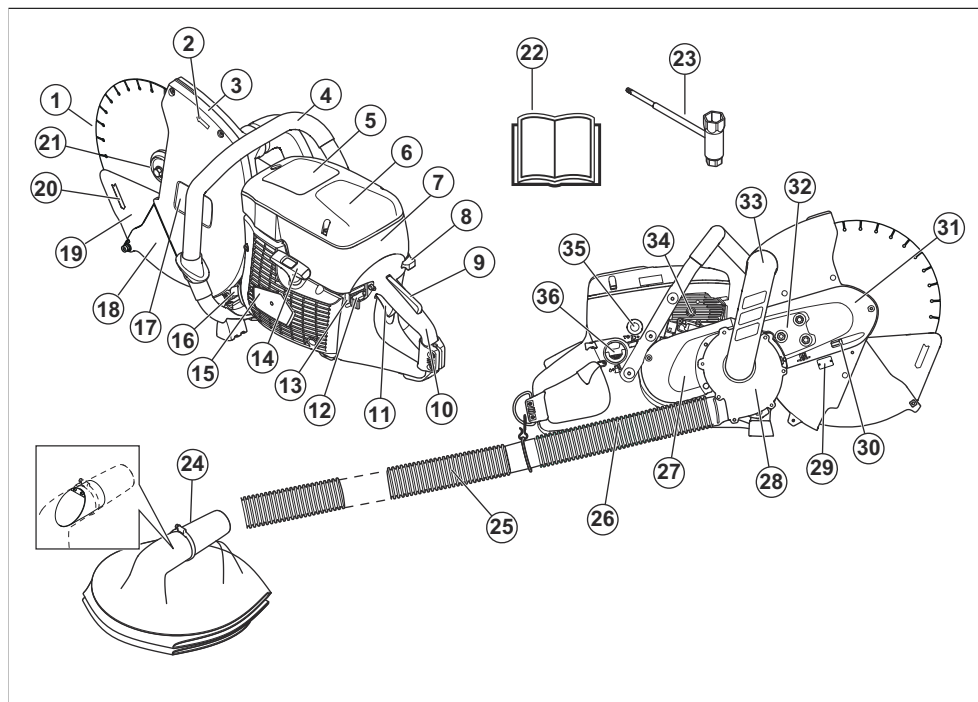
Avsedd användning

Produkten används för att skära hårda material som betong, murverk och sten. Använd inte produkten till

andra uppgifter. Produkten får endast användas av professionella operatörer med erfarenhet.

Notera: Nationella regler kan begränsa användningen av produkten.

Produktöversikt K 770 Dry Cut, K 770 Dry Cut OilGuard



1. Kapskiva (medföljer inte)

2. Rotationsriktning

3. Klingskydd
4. Främre handtag
5. Varningsdekal
6. Luftfilterlock
7. Startinstruktionsdekal
8. Chokereglage med startgasspär
9. Dödmansgrepp
10. Bakre handtag
11. Gasreglage
12. Stoppkontakt
13. Urkopplingsfunktion för OilGuard
14. Startsnörets handtag
15. Startapparatus
16. Ljuddämpare
17. Skärutrustningsdekal
18. Klingskyddsförslängning
19. Dammskydd
20. Skärriktning
21. Fläns, spindel, bussning
22. Bruksanvisning
23. Kombinyckel
24. Damppåse
25. Förlängnings slang (2 m)
26. Slang
27. Bakre remkåpa
28. Fläkthus
29. Typskylt
30. Remspännarskruv
31. Främre remkåpa
32. Låsskruvar för remsträckare
33. Böjanslutning
34. Dekompressionsventil
35. Bränslepumpblåsa
36. Bränslelock

Symboler på produkten



WARNING! Produkten kan vara ett farligt redskap om den används vårdslöst eller på fel sätt. Det kan orsaka allvarlig eller livshotande skada.



Läs noggrant igenom bruksanvisningen och se till att du förstår innehållet innan du använder produkten.



Använd alltid godkänd personlig skyddsutrustning. Se *Personlig skyddsutrustning* på sida 6.



Denna produkt överensstämmer med gällande EU-direktiv.



WARNING! Vid kapning uppstår dammbildning som kan förorsaka skador vid inandning. Använd godkänt andningskydd. Undvik att andas in avgaser. Sörj för god ventilation.



WARNING! Kast kan vara plötsliga, snabba och våldsamma och kan orsaka livshotande skada. Läs och förstå bruksanvisningen innan du använder produkten. Se *Kastskydd* på sida 9.



WARNING! Gnistor från kapskivan kan förorsaka brand i brännbara material som bensen, trä, kläder, torrt gräs m.m.



WARNING! Se efter att klingorna är fria från sprickor och andra skador.



WARNING! Använd inte cirkulära sågklingor.



WARNING! Använd inte limmade abrasivklingor.



WARNING! Endast för torrkapning.



Använd endast diamantklingor.



Choke



Bränslepumpblåsa



Dekompressionsventil



Startsnörets handtag

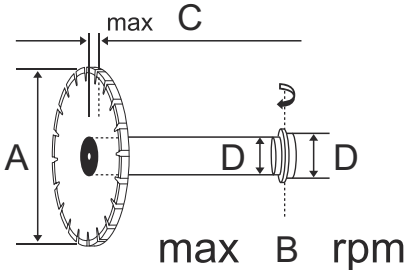


Använd en bränsleblandning av bensin och olja.



Miljömärkning för bulleremission enligt EU- och UK-direktiv och bestämmelser. Produktens garanterade ljudeffektnivå anges i *Tekniska data på sida 31* och på etiketten.

Skärutrustningsdekal



A: Kapskivans diameter.

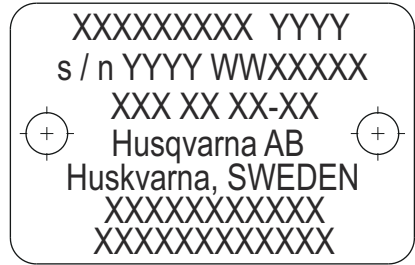
B: Maximal hastighet.

C: Maximal klingtjocklek.

D: Bussningsdimension.

Notera: Övriga symboler eller dekaler på produkten avser krav för certifieringar på vissa marknader.

Typskylt



Rad 1: Märke, Modell (X, Y)

Rad 2: Serienummer med tillverkningsdatum (Y, W, X):
År, vecka, sekvensnummer

Rad 3: Produktnr (X)

Rad 4: Tillverkare

Rad 5: Tillverkarens adress

Raderna 6-7: Om tillämpligt, EU-typtygkodkännandenummer eller kinesiskt MEIN-nummer

Euro V-utsläpp



WARNING: Manipulering av motorn upphäver EG-typtygkodkännandet för den här produkten.

Produktskada

Vi ansvarar inte för skador på vår produkt om:

- produkten repareras felaktigt
- produkten repareras med delar som inte kommer från tillverkaren eller inte har godkänts av tillverkaren
- produkten har ett tillbehör som inte kommer från tillverkaren eller inte har godkänts av tillverkaren
- produkten inte repareras vid ett godkänt servicecenter eller av en godkänd person.

Säkerhet

Säkerhetsdefinitioner

Varningar, försiktighetsåtgärder och anmärkningar används för att betona speciellt viktiga delar i bruksanvisningen.



WARNING: Används om det finns risk för skador eller dödsfall för användaren eller kringstående om anvisningarna i bruksanvisningen inte följs.



OBSERVERA: Används om det finns risk för skada på produkten, annat material eller det angränsande området om anvisningarna i bruksanvisningen inte följs.

Notera: Används för att ge mer information som är nödvändig i en viss situation.

Allmänna säkerhetsanvisningar



VARNING: Läs varningsinstruktionerna nedan innan du använder produkten.

- En felaktigt eller slarvigt använd kapmaskin är ett farligt redskap som kan orsaka allvarlig skada eller dödsfall. Det är mycket viktigt att du läser och förstår innehållet i denna bruksanvisning. Vi rekommenderar även att alla förare får praktiska instruktioner innan de använder maskinen.
- Enhetens ursprungliga utformning får inte under några omständigheter ändras utan tillstånd från tillverkaren. Använd inte en produkt som verkar ha blivit modifierad av andra och använd alltid originaltillbehör. Icke auktoriserade ändringar och/eller tillbehör kan medföra allvarliga personskador eller dödsfall för föraren eller andra.

- Håll produkten ren. Skyltar och dekaler ska vara fullt läsbara.
- Låt aldrig barn eller andra personer som inte utbildats i handhavande av produkten använda eller underhålla den.
- Låt inte någon använda produkten om du inte är säker på att personen förstår innehållet i bruksanvisningen.
- Långvarig inandning av motorns avgaser kan utgöra en hälsorisk. När motorn går innehåller avgaserna kemikalier som oförbrända kolväten och kolmonoxid. Innehållet i avgaserna kan orsaka andningsproblem, cancer, fosterskador och skador på fortplantningssystemet.

Kolmonoxid är en färg- och luktlös gas som alltid finns i avgaser. Början på kolmonoxidförgiftning kan märkas som lätt yrsel, som kanske inte alltid känns av den utsatte. En person kan kollapsa och utan förvarning glida in i medvetlöshet om kolmonoxidkoncentration är tillräckligt hög. Eftersom kolmonoxid är både färg- och luktlös går det inte att känna om den finns närvarande. Kolmonoxid finns alltid närvarande när man känner lukten av avgaser. Använd aldrig bensindrivna kapmaskiner inomhus eller i diken som är djupare än 1 meter (3 fot) eller i andra områden där ventilationen är bristfällig. Se till att ventilationen är god när du arbetar i rögravar eller på andra slutna platser.

- Denna produkt alstrar ett elektromagnetiskt fält under drift. Detta fält kan under vissa omständigheter ge påverkan på aktiva eller passiva medicinska implantat. För att reducera risken för omständigheter som kan leda till allvarliga eller livshotande skador rekommenderar vi därför personer med implantat att rådgråa med läkare samt tillverkaren av det medicinska implantatet innan denna maskin används.
- Informationen i denna bruksanvisning kan aldrig ersätta professionell kompetens och erfarenhet. Om du råkar ut för en situation som gör dig osäker ska du rådfråga en expert. Kontakta din serviceverkstad.

Undvik all användning du anser dig otillräckligt kvalificerad för!

Säkerhetsinstruktioner för montering



VARNING: Läs varningsinstruktionerna nedan innan du monterar produkten.

- Se till att motorn är avstängd och att stoppkontakten står i STOP-läge.
- Använd alltid skyddshandskar när du monterar produkten.

Säkerhetsinstruktioner för drift



VARNING: Läs varningsinstruktionerna nedan innan du använder produkten.

- Innan du använder en kapmaskin måste du först värdast vad kast innebär och hur de kan undvikas. Se *Kastskydd på sida 9*.
- Använd aldrig en produkt som är defekt. Följ säkerhets-, underhålls- och serviceinstruktioner i denna bruksanvisning. Vissa underhålls- och serviceåtgärder ska utföras av utbildade och kvalificerade specialister. Se *Underhåll på sida 22*.
- Använd aldrig produkten om du är trött, om du har druckit alkohol eller om du tar mediciner som kan påverka din syn, ditt omdöme eller din kroppskontroll.
- Starta inte produkten utan att remmen och remskyddet är monterade. Kopplingen kan lossna och orsaka skador.
- Gnistor från kapskivan kan orsaka brand i lättantändlig materia som bensin, gas, trä, kläder och torkt gräs.
- Använd bara kapskivan till material som den är avsedd för.
- Kapa inte i asbestmaterial.

Säkerhet i arbetsområdet



VARNING: Läs varningsinstruktionerna nedan innan du använder produkten.

- Säkerhetsavståndet för kapmaskinen är 15 meter (50 fot). Du är ansvarig för att se till att djur och åskådare inte befinner sig inom arbetsområdet. Starta inte kappningen förrän arbetsområdet är fritt och du står stadigt.
- Inspektera omgivningen för att säkerställa att inget kan påverka styrningen av produkten.
- Se till att inga personer eller föremål kan komma i kontakt med skärutrustningen eller träffas av delar som slungas iväg från klingan.
- Undvik användning vid ogynnsamma väderleksförhållanden, exempelvis tät dimma,

kraftigt regn, hård vind, stark kyla, osv. Att arbeta i dåligt väder är tröttsamt och kan skapa farliga omständigheter, exempelvis halt underlag.

- Börja aldrig arbeta med produkten innan arbetsområdet är fritt och du har säkert fotfäste. Titta efter eventuella hinder vid en oväntad förflyttning.
- Se till att inget material kan lossna och falla ned när du kapar, och orsaka skador på operatören. Iakttäta stor försiktighet vid arbete i sluttande terräng.
- Försäkra dig om att arbetsområdet är tillräckligt upplyst för att skapa en säker arbetsmiljö.
- Kontrollera så att inga rörledningar eller elektriska kablar är dragna i arbetsområdet eller i det material som ska kapas.
- Om du kapar inuti en behållare (trumma, rör eller annat) måste du se till att den inte innehåller lättantändliga eller andra flyktiga ämnen.



- Gnistor kan komma från ljuddämparen eller kapskivnan. Ha alltid brandsläckningsutrustning tillgänglig.

Säkerhetsanordningar på produkten

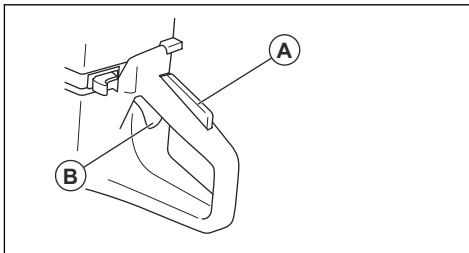


VARNING: Läs varningsinstruktionerna nedan innan du använder produkten.

- Använd aldrig en produkt med defekt säkerhetsutrustning! Om produkten inte klarar alla kontroller ska serviceverkstad uppsökas för reparation.
- Använd inte produkten om skyddsplåtar, skyddskåpor, säkerhetsströmbrytare eller andra skyddsanordningar har lossnat eller är skadade.

Dödmansgrepp

Dödmansgreppet förhindrar ofrivillig aktivering av gasreglaget. Om du sätter handen runt handtaget och trycker in dödmansgreppet (A) frikopplas gasreglaget (B). När greppet om handtaget släpps återgår både gasreglaget och dödmansgreppet till sina respektive ursprungslägen. Denna funktion låser gasreglaget i tomgångsvarvtal.



Personlig skyddsutrustning

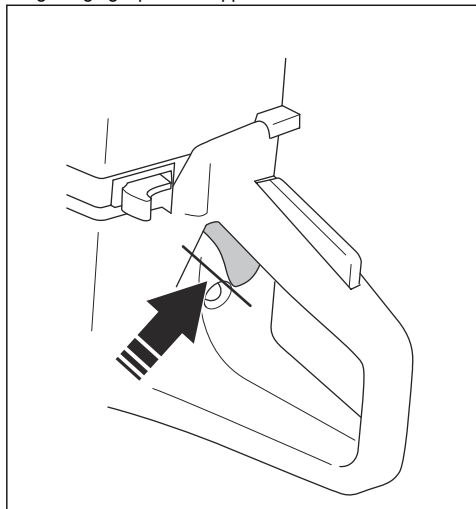


VARNING: Läs varningsinstruktionerna nedan innan du använder produkten.

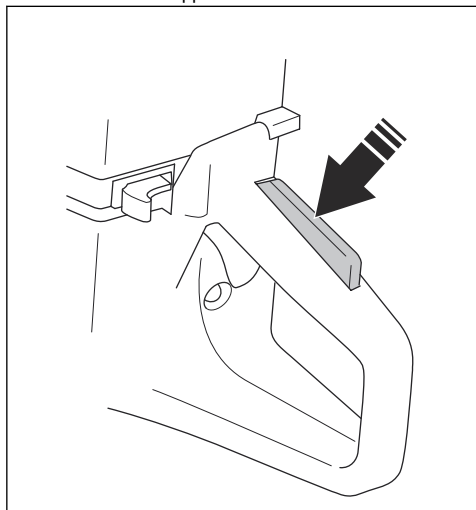
- Använd alltid godkänd personlig skyddsutrustning under användning. Personlig skyddsutrustning kan inte eliminera skaderisken, men den reducerar effekten av en skada vid ett eventuellt olyckstillbud. Be din serviceverkstad om hjälp vid val av utrustning.
- Använd en godkänd skyddshjälm.
- Använd godkända hörselskydd. Långvarig exponering för buller kan ge bestående hörselskador. Var uppmärksam på varningssignaler eller tillrop när hörselskydd används. Ta alltid av hörselskydden så snart du stängt av motorn.
- Använd godkänt ögonskydd för att minska risken för skada från kringflygande föremål. Används ansiktsskydd måste även godkända skyddsglasögon användas. Godkända skyddsglasögon måste uppfylla standarden ANSI Z87.1 i USA eller SS-EN 166 i EU-länder. Visir måste uppfylla standard SS-EN 1731.
- Använd kraftiga arbetshandskar.
- Använd godkänt andningskydd. Användning av produkter som skär, slipar, borrar, finslipar eller formar material kan generera damm och ångor som kan innehålla skadliga kemikalier. Ta reda på hur det material som du arbetar med är beskaffat och bär lämplig andningsmask.
- Använd åtsittande, kraftiga och bekväma kläder som ger total rörelsefrihet. Vid kapning uppstår gnistor som kan sätta kläder i brand. HUSQVARNA rekommenderar att du använder flammhämmande bomull eller kraftig denim. Använd inte kläder som är tillverkade av material som nylon, polyester eller rayon. Om sådana material antänds kan de smälta och fastna på huden. Använd inte shorts.
- Använd stövlar med stålhätta och halkfri sula.
- Ha alltid första hjälpen-utrustning i närheten.

Kontroll av dödmansgreppet

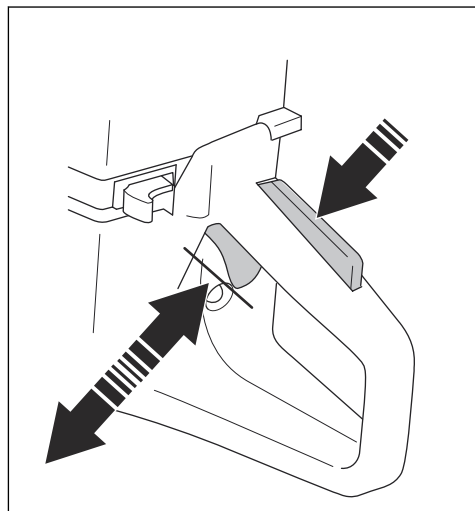
1. Se till att gasreglaget är låst i tomgångsläge när gasreglagespärren släpps.



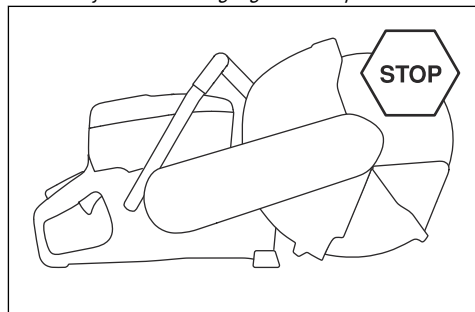
2. Tryck på gasreglagespärren och se till att den går tillbaka när du släpper den.



3. Se till att gasreglaget och gasreglagespärren rör sig fritt samt att returfjädersystemet fungerar som det ska.



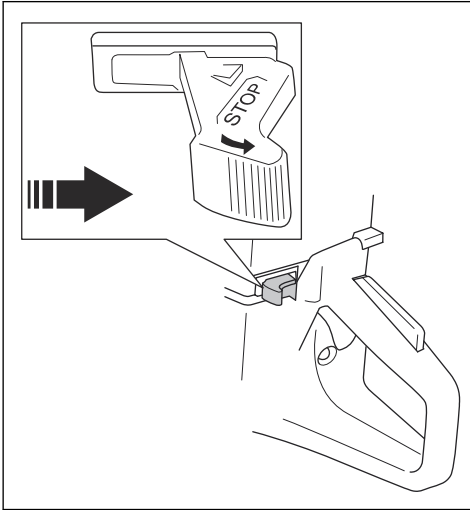
4. Starta produkten och ge fullgas.
5. Släpp gasreglaget och se till att kapskivan stannar och att den förblir stilla. Om kapskivan roterar i tomgångsläge måste du justera tomgångsvarvtalet. Se *Så justerar du tomgångsvarvtalet på sida 27*.



Kontroll av stoppkontakten

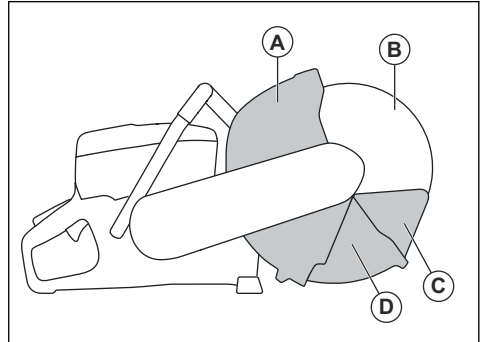
1. Starta motorn.

- Tryck start/stopp-kontakten till i läget STOPP. Motorn måste stanna.

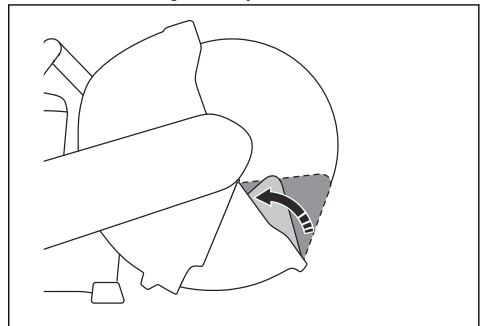


Kontroll av kapskivan, klingskyddet och klingskyddsförlängningen

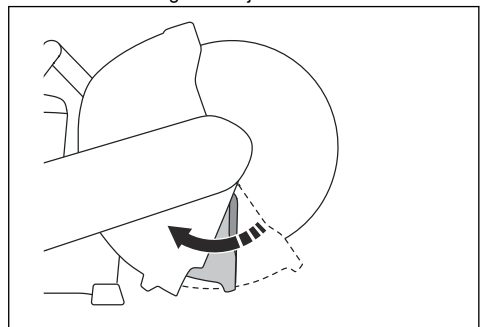
- Se till att kapskivan (B) är korrekt monterat och att det inte är skadat.



- Se till att klingskyddet (A), klingskyddsförlängningen (D) och dammskyddet (C) inte har sprickor eller andra skador.
- Se till att dammskyddet kan tryckas in och omedelbart återgår med fjäderkraft.



- Kontrollera att klingskyddet kan tryckas in och omedelbart återgår med fjäderkraft.



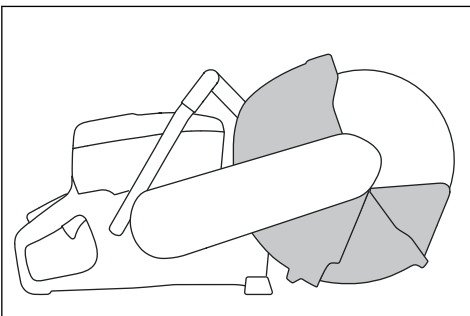
- Byt ut kapskivan och klingskyddet om de är skadade. Byt ut klingskyddsförlängningen, dammskyddet eller deras fjädrar om de är defekta och inte omedelbart återgår när de trycks in.

Klingskydd, klingskyddsförlängning och dammskydd



VARNING: Se till att klingskyddet, klingskyddsförlängningen och dammskyddet är korrekt monterade innan du startar produkten. Använd inte produkten om klingskyddet, klingskyddsförlängningen eller dammskyddet saknas, har sprickor eller är defekt.

- Klingskyddet, klingskyddsförlängningen och dammskyddet håller dammet borta från föraren och förhindrar skador om kapskivan går sönder. Klingskyddsförlängningen och dammskyddet är fjäderbelastade och ska alltid röra sig fritt och alltid omedelbart återgå med fjäderkraft.
- Använd inte produkten om klingskyddsförlängningen eller dammskyddet kläms eller fastnar i det tillbakadragna läget.

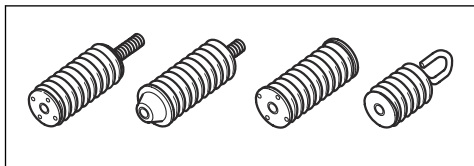


Avvibreringssystem



VARNING: Överexponering av vibrationer kan leda till blodkärls- eller nervskador hos personer som har blodcirkulationsstörningar. Uppsök läkare om ni upplever kroppsliga symptom som kan relateras till överexponering av vibrationer. Exempel på sådana symptom är domningar, avsaknad av känsel, "kittlingar", "stickningar", smärta, avsaknad eller reducering av normal styrka, förändringar i hudens färg eller dess tillstånd. Dessa symptom uppträder vanligtvis i fingrar, händer eller handleder. Dessa symptom kan öka vid låga temperaturer.

Din produkt är utrustad med ett avvibreringssystem som minimerar vibrationer och underlättar hanteringen. Produktens avvibreringssystem minskar överföringen av vibrationer mellan motorenhet/skärutrustning och produktens handtagsenhet.



Kapning i granit eller hård betong ger upphov till mer vibrationer än kapning i mjuk betong. Kapning med slö eller felaktig skärutrustning (fel typ eller felaktigt slipad) ökar vibrationsnivån.

Kontrollera avvibreringssystemet



VARNING: Se till att motorn är avstängd och att stoppkontakten är i STOP-läge.

1. Se till att det inte finns några sprickor eller deformationer på avvibreringselementen. Byt ut avvibreringselementen om de är skadade.
2. Se till att avvibreringselementen sitter fast ordentligt på motorenheten och handtagsenheten.

Ljuddämpare

Ljuddämparen håller ljudnivån till ett minimum och leder bort motorns avgaser från användaren.

Använd inte produkten utan ljuddämpare eller med en skadad ljuddämpare. En defekt ljuddämpare ökar ljudnivån och brandrisken.

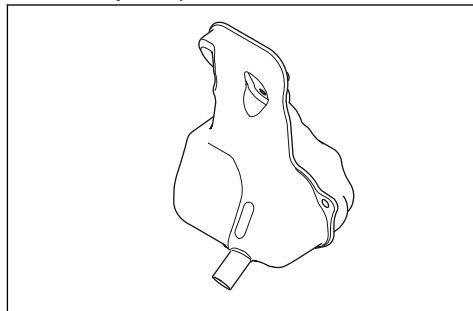


VARNING: Ljuddämparen blir mycket varm under och efter användning. Detta gäller även vid tomgång. Var uppmärksam

på brandfaran, speciellt vid hantering nära brandfarliga ämnen och/eller gaser.

Kontroll av ljuddämparen

1. Se till att ljuddämparen inte är skadad.



2. Se till att ljuddämparen är korrekt monterad.

Kastskydd

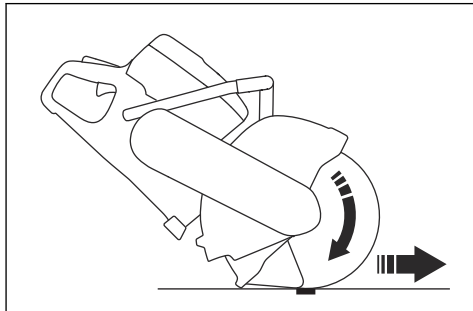


VARNING: Kast är plötsliga och kan vara mycket våldsamma. Kapmaskinen kan kastas uppåt och bakåt mot användaren i en roterande rörelse och orsaka allvarlig och livshotande skada. Det är viktigt att förstå vad som orsakar kast och hur de undviks innan användning av produkten.

Kast är en plötslig uppåtgående rörelse som kan uppstå om klingan kläms fast eller stannar i kastrisksektorn. De flesta kast är små och medför små risker. Men ett kast kan även vara mycket våldsamt och kasta kapmaskinen uppåt och tillbaka mot användaren i en roterande rörelse som kan orsaka allvarlig och till och med livshotande skada.

Reaktiv kraft

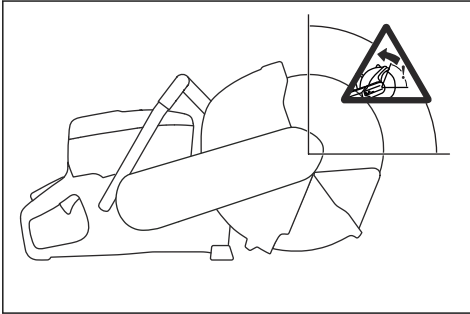
En reaktiv kraft är alltid närvarande vid sågning. Kraften drar produkten i motsatt riktning från klingans rotation. För det mesta är denna kraft obetydlig. Om klingan kläms fast eller stannar är den reaktiva kraften stark och du kanske inte kan kontrollera kapmaskinen.



Förflytta aldrig produkten när skärutrustningen roterar. Gyroskopiska krafter kan förhindra den avsedda rörelsen

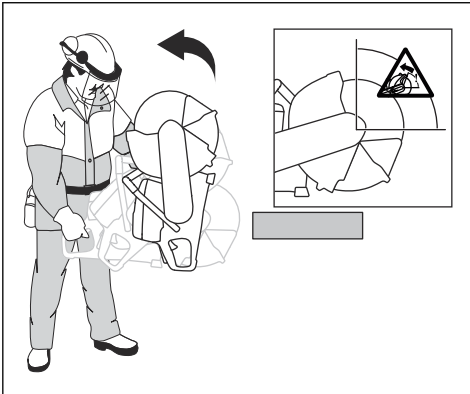
Kastrisksektor

Använd aldrig klingans kastrisksektor till kapning. Om klingan kläms fast eller stannar i kastrisksektorn kommer den reaktiva kraften att trycka kapmaskinen uppåt och bakåt mot användaren i en roterande rörelse och orsaka allvarlig eller livshotande skada.



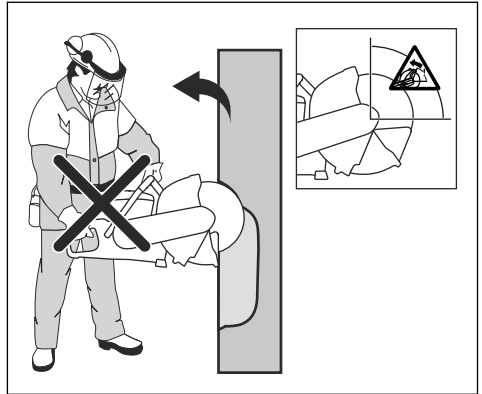
Roterande kast

Ett roterande kast inträffar när kapskivan inte rör sig fritt i kastrisksektorn.



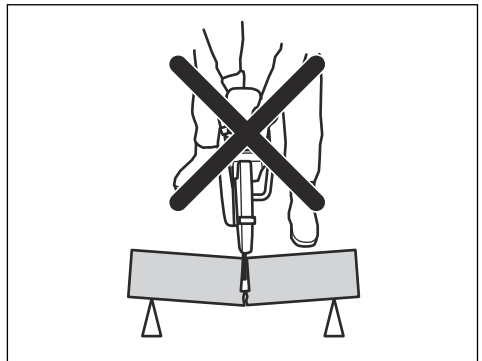
Klämmande kast

Om kastrisksektorn används för kapning gör den reaktiva kraften att klingan klättrar upp i snittet. Använd inte kastrisksektorn. Använd klingans nedre kvadrant för att undvika klämmande kast.



Klämkast

Klämning sker när snittet går ihop och klämmer fast klingan. Om klingan kläms fast eller stannar är den reaktiva kraften stark och du kanske inte kan kontrollera kapmaskinen.



Om klingan kläms fast eller stannar i kastrisksektorn kommer den reaktiva kraften att trycka kapmaskinen uppåt och bakåt mot användaren i en roterande rörelse och orsaka allvarlig eller livshotande skada. Var uppmärksam på potentiell förflyttning av arbetsstycket. Om arbetsstycket inte har ordentligt stöd och rör sig när du kapar kan det klämma fast klingan och orsaka kast.

Kapa i rör

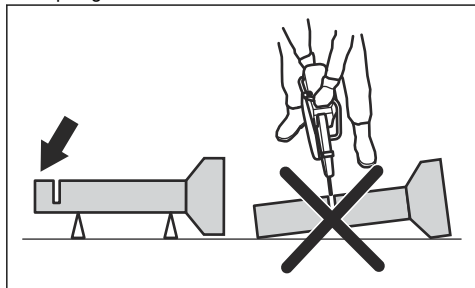


VARNING: Om klingan kläms fast i kastrisksektorn leder det till ett allvarligt kast.

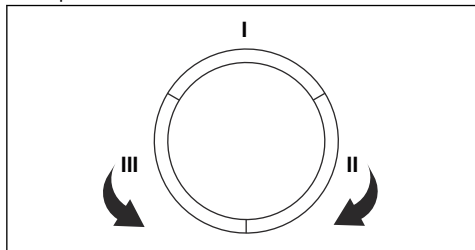
lakta särskild försiktighet vid kapning i rör. Om röret inte har ordentligt stöd och snittet inte hålls öppet under hela kapningen kan klingan klämmas fast. Var särskilt uppmärksam vid kapning av rör med klockformad ände eller rör i ett dike som, om det inte har ordentligt stöd, kan hänga ned och klämma fast klingan.

Om röret hänger ned och stänger snittet kommer klingan i kläm i kastrisksektorn, vilket kan orsaka ett allvarligt kast. Om röret har ordentligt stöd kommer änden av röret att flyttas nedåt och snittet öppnas, och ingen klämning kommer att inträffa.

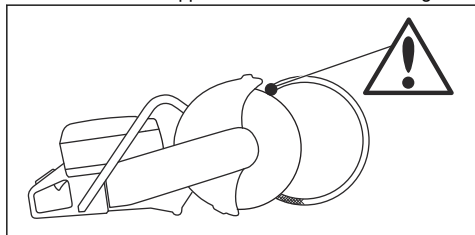
1. Säkra röret så att det inte rör sig eller rullar vid kapning.



2. Kapa sektion "I" av röret.



3. Se till att snittet öppnas för att undvika klämning.



4. Gå vidare till sida II och kapa från sektion I till botten av röret.
5. Gå vidare till sektion "III" och kapa den återstående delen av röret och avsluta på botten.

Förhindra ett kast



WARNING: Undvik situationer med kastrisk. Var försiktig när du använder kapmaskinen och se till att skivan aldrig kläms i kastrisksektorn.



WARNING: Var försiktig om du sätter klingan i ett befintligt snitt.

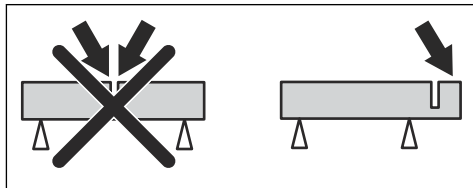


WARNING: Se till att arbetsstycket inte kan röra sig under kapning.



WARNING: Endast du själv och en korrekt arbetsteknik kan eliminera kast och dess faror.

- Ha alltid stöd för arbetsstycket så att snittet kan hållas öppet vid genomskärning. När snittet är öppet blir det inget kast. Om snittet stängs och klämmer fast skivan finns det alltid en kastrisk.

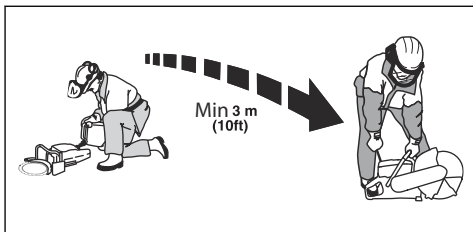


Bränslesäkerhet



WARNING: Läs varningsinstruktionerna nedan innan du använder produkten.

- Sörj för god ventilation vid tankning och blandning av bränsle (bensin och tvätaktolja).
- Var försiktig vid hantering av bränsle. Bränsle och bränsleångor är mycket brandfarliga. Tänk på brand-, explosions- och inandningsriskerna.
- Rök inte och placera heller inte något varmt föremål i närheten av bränsle.
- Stäng alltid av motorn och låt den svalna i ett par minuter innan bränsle fylls på.
- Öppna tanklocket sakta vid bränslepåfyllning så att eventuellt övertryck sakta försvinner.
- Drag åt tanklocket noga efter tankning. Om locket inte dras åt ordentligt kan locket vibrera så att det lossnar, och då kan bränsle rinna ut ur bränsletanken, vilket utgör en brandrisk.
- Tankka aldrig maskinen när motorn är i gång.
- Flytta alltid produkten minst tre meter bort från tankningsplatsen och bränsledepån före start.



Efter tankning finns det några situationer då du aldrig ska starta produkten:

- Om du har spillt bränsle på produkten. Torka av allt spill och låt bensenresterna avdunsta.
- Om du spillt bränsle på dig själv eller dina kläder. Byt kläder och tvätta de kroppsdelar som varit i kontakt med bränslet. Använd tvål och vatten.
- Om produkten läcker bränsle. Kontrollera regelbundet om det finns något läckage från tanklock och bränseledningar.

- Se till att motorn är avstängd och att stoppkontakten är i STOP-läge.
- Använd personlig skyddsutrustning. Se *Personlig skyddsutrustning på sida 6*.
- Om underhåll inte utförs korrekt och regelbundet ökar risken för personskador och skador på produkten.
- Utför endast underhåll enligt anvisningarna i den här bruksanvisningen. Låt ett godkänt servicecenter utföra all annan service.
- Låt en godkänd HUSQVARNA-serviceverkstad utföra service på produkten regelbundet.
- Byt ut skadade, slitna och trasiga delar.
- Använd alltid originaltillbehör.

Säkerhetsinstruktioner för underhåll



VARNING: Läs varningsinstruktionerna nedan innan du använder produkten.

Montering

Introduktion



VARNING: Läs och förstå säkerhetskapitlet innan du monterar produkten.

Kapskivor



VARNING: För att minska risken för skador eller brand ska du inte använda limmade abrasivklingor. Använd endast rekommenderade diamantringor i kombination med medföljande fläns.



VARNING: En kapskiva kan gå sönder och orsaka skador på operatören.



VARNING: Kapskivans tillverkare utfärdar varningar och rekommendationer för hur man använder och tar hand om kapskivan på rätt sätt. De varningarna följer med kapskivan. Läs och följ alla anvisningar från kapskivans tillverkare.



VARNING: Kapskivan måste kontrolleras innan den monteras i sågen och även under arbetet. Leta efter sprickor, förlorade segment (diamantringor) eller avbrutna delar. Använd inte en skadad kapskiva.

HUSQVARNA kapskivor är höghastighetsklingor som är godkända för handhållna kapmaskiner.

- Kapskivan måste kontrolleras innan den monteras i sågen och även under arbetet. Leta efter sprickor, förlorade segment (diamantringor) eller avbrutna delar. Använd inte en skadad kapskiva.

- Läs och följ anvisningarna som följer med kapskivan.
- Klingor av hög kvalitet är oftast mest ekonomiska.
- Klingor av lägre kvalitet har ofta sämre skärförmåga och kortare livslängd, vilket resulterar i en högre kostnad i förhållande till mängden material som avverkats.
- Se till att rätt bussning används till den kapskiva som ska sitta på produkten. Se *Kontrollera spindelbussningen på sida 14*.
- Kontrollera att kapskivan är hel när den är ny genom att köra den i cirka en minut på fullgas.

Rätt kapskivor



VARNING: Läs och följ varningsinstruktionerna nedan innan du använder produkten.

- Använd aldrig en kapskiva till något annat material än det den är avsedd för.
- Använd endast en diamantringa avsedd för torrkäpning.
- Använd aldrig tandade klingor, som klingor för träkäpning, cirkulära klingor med tänder, klingor med karbidspetsar osv. Risken för kast ökar betydligt och spetsar kan lossna och slungas iväg i hög hastighet. Ovarsamhet kan resultera i allvarlig personskada eller till och med dödsfall.
- Använd inte en diamantringa med lägre varvtalsmärkning än kapmaskinens. Använd endast diamantringor som överensstämmer med nationella eller regionala standarder, exempelvis EN13236 eller ANSI B7.1.
- Kapskivan måste vara godkänd för samma eller högre varvtalsmärkning än produkten. Varvtalsmärkningen anges på klingskyddet.
- Många kapskivor som kan monteras på den här produkten är avsedda för stationära sågar. Varvtalsmärkningen för dessa kapskivor är för låg för denna produkt.

- Välj en kapskiva vars centrumhålsmått stämmer med den busning som är installerad på maskinen.

Vibrationer i skivor

- Klingen kan bli orund och vibrera om för högt matningstryck används.
- Ett lägre matningstryck bör häva vibrationen. Byt i annat fall klingen.

Diamantklingor



VARNING: Använd aldrig diamantklingor till att kapa plastmaterial. Värmen som alstras vid kapningen kan smälta plasten och den kan då fastna på kapskivan och orsaka kast.



VARNING: Diamantklingor i arbete blir väldigt varma. En överhettad klinga är ett resultat av felaktig användning och kan göra att klingen deformeras, vilket kan leda till skador på produkten och personskador.

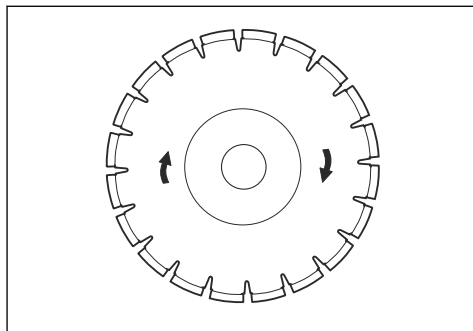


VARNING: Kapning i metall kan orsaka brand och skador på produkten eller softvastkiljaren.

Notera: Diamantklingor finns i flera hårdhetsgrader.

Notera: Slipa klingen genom att kapa mjukt material som sandsten eller tegel.

- Använd alltid en vass diamantklinga.
- En diamantklinga kan bli slö om fel matartryck används samt vid kapning av vissa material, som kraftigt armerad betong. Arbete med en slö diamantklinga medför överhettning vilket kan leda till att diamantsegment lossnar.
- Diamantklingor består av en stålkärna försedd med segment som innehåller industriadamant.
- Diamantklingor används med fördel till allt murverk, armerad betong och andra sammansatta material.
- Diamantklingor ger en lägre kostnad per kapoperation, färre klingbyten och konstant skärdjup.
- Vid användning av diamantklinga ska du se till att den roterar åt det håll som anges av pilen på klingen.



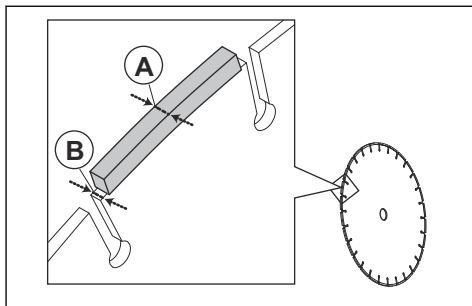
Diamantklingor för torrkapning

- Vid kapningen värmer friktionen upp diamantklingen. Om klingen får bli alltför het kan klingen förlora spänningen och kärnan kan spricka.
- Även om vatten inte behövs för kylningen måste torrkapande klingor kylas av en luftström runt klingen. Därför rekommenderar vi torrkapande klingor endast vid sporadiska kaparbeten. Med några sekunders mellanrum i kapningen behöver klingen få rotera "fritt" utan belastning, så att luftflödet runt klingen kan transportera bort värmen.

Diamantklinga – frigång i sidled



VARNING: Vissa kapsituationer eller dåliga klingor kan leda till alltför stort slitage på sidan av segmenten. Se till att diamantsegmentet (A) är bredare än klingen (B). Detta för att undvika klämning i kapsnittet och kast. Se *Kastskydd på sida 9*.



OBSERVERA: Vissa kapsituationer och slitna klingor kan orsaka ökat slitage på sidan av segmenten. Byt ut klingen innan den slits ut.

Kontroll av spindelaxeln och flänsbrickorna



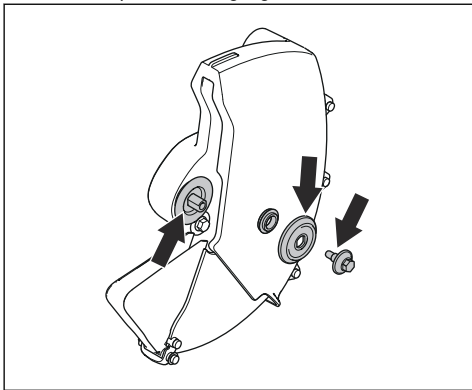
OBSERVERA: Använd endast HUSQVARNA-flänsbrickor med en diameter på minst 60 mm (2,36 tum).



VARNING: Felaktiga flänsbrickor kan leda till att skivan skadas eller lossnar. Använd inte defekta, slitna eller smutsiga flänsbrickor. Använd endast flänsbrickor av samma dimension.

Undersök flänsbrickorna och spindelaxeln när kapskivan byts ut. Byt ut skadade delar.

1. Se till att spindelaxelns gängor är oskadade.

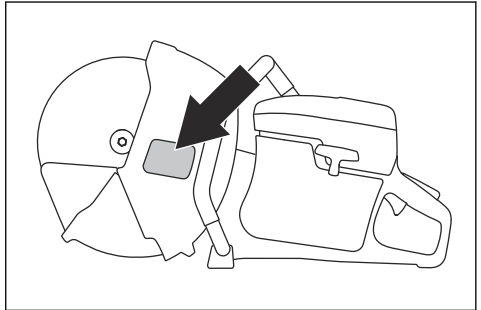


2. Se till att kontaktområdena på kapskivan och flänsbrickorna inte är skadade.
3. Se till att flänsbrickorna är rena och av rätt dimension.
4. Se till att flänsbrickorna löper rätt på spindelaxeln.

Kontrollera spindelbussningen

Spindelbussningarna används för att passa in maskinen i kapskivans centrumhål. Maskinen levereras med antingen en bussning som kan vändas för att passa skivor med centrumhål på 20 mm eller 1 tum (25,4 mm), eller en fast bussning på 20 mm.

- Skivskyddet har en dekal med en skivspecifikation och information om vilken bussning som fabriken har monterat.

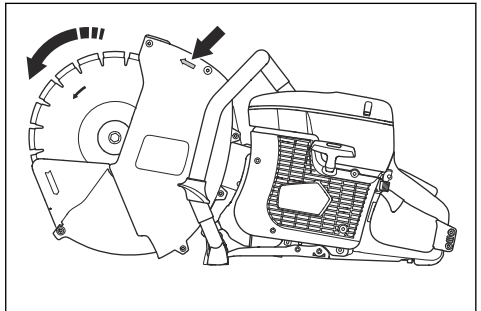


Använd endast HUSQVARNAs spindelbussningar.

- Se till att spindelbussningen har rätt mått för kapskivan. Korrekt mått är tryckt på kapskivan.

Kontroll av kapskivans rotationsriktning

1. Hitta pilen på klingskyddet som visar i vilken riktning kapskivan roterar.
2. Hitta pilen på kapskivan som visar i vilken riktning kapskivan roterar.



3. Se till att pilarna på klingskyddet och kapskivan visar samma riktning.

Montera kapskivan



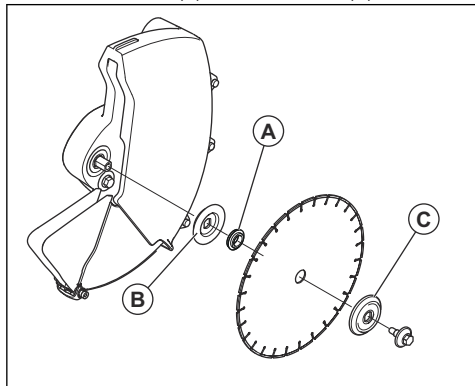
VARNING: Se till att motorn är avstängd och att stoppkontakten är i STOP-läge.



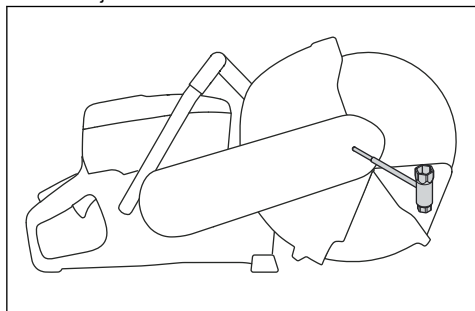
VARNING: Använd alltid skyddshandskar när du monterar produkten.

1. Undersök flänsbrickorna och spindelaxeln när klingan monteras. Se *Kontroll av spindelaxeln och flänsbrickorna på sida 14*.

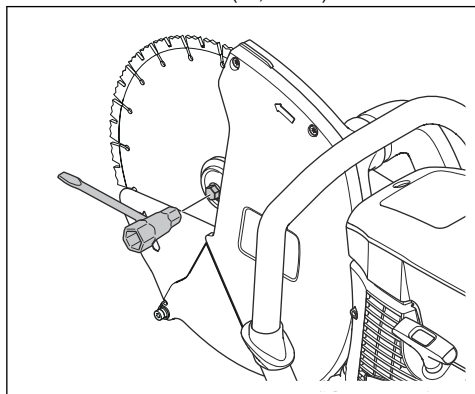
2. Placera kapskivan på bussningen (A) mellan den inre flänsbrickan (B) och flänsbrickan (C).



3. Lås linhjulet.



4. Dra åt bulten till 30 Nm (18,5 fot-lb).



Slipa kapskivan

Notera: Använd en vass kapskiva för bästa resultat.

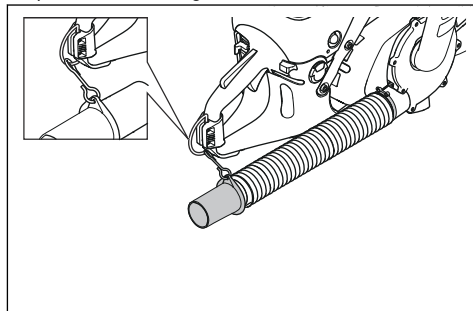
- Du slipar kapskivan genom att kapa i ett mjukt material som sandsten eller tegel.

Dammuppsamlingsutrustning

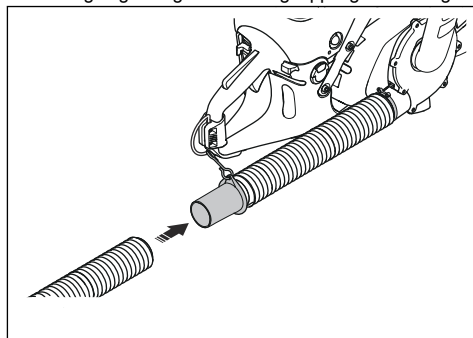
Produkten har ett klingskydd, en klingskyddsförlängning, ett dammskydd, en inbyggd fläkt och en dammpåse som samlar in damm under drift.

Montera dammpåsen och dammsugarslangarna

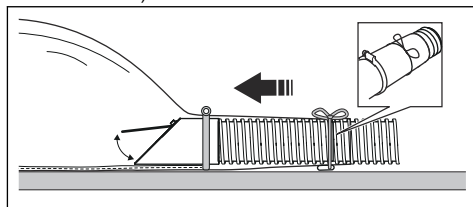
1. Fäst slangkopplingsklämman på slingan på produktens handtag.



2. Skjut på förlängningsslangen på den öppna änden av slangkopplingen. Tryck in den tills slutet av förlängningsslangen tar i slangkopplingens ändläge.



3. Skjut in förlängningsslangen i dammpåsens inlopp. Tryck tills förlängningsslangen har gått in i backventilens inlopp och hela vägen till backventilens nedre ändläge (ca 45 mm in i backventilen).



4. Fäst repet vid förlängningsslangen nära dammpåsens inlopp.

Inspektera dammutrustningen

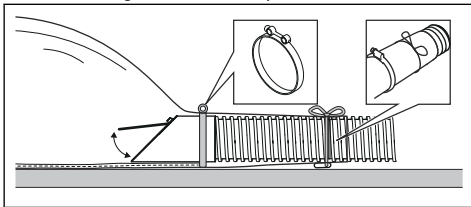
1. Se till att dammutrustningen är korrekt ansluten och inte skadad.
2. Se till att det inte finns några hål på slangen eller i dammpåsen.
3. Testa dammutrustningen innan du påbörjar kaparbetet. Dammpåsen blåses upp när utrustningen fungerar korrekt.

Ta bort dammpåsen



VARNING: Sätt på skyddsglasögon, handskar och godkänt andningsskydd. Öppna inte damppåsen om den inte är i en avfallspåse. Damm kan läcka ut i luften när operatören tar bort och rengör damppåsen.

1. Lossa slangklämman och repet.



2. Ta bort damppåsen från slangen.
3. Fäst repet vid damppåsen för att försegla den.

Inspektera backventilen

1. Se till att backventilens lock är helt i damppåsens inlopp.
2. Se till att ovansidan av backventilens lock är riktat uppåt. Ovansidan av backventilens lock är vid de två skruvarna.
3. Se till att backventilens botten är inriktad med sömmen på damppåsens inlopp.

Notera: Om backventilen är korrekt monterad öppnas backventilens lock endast när fläkten är på. När fläkten är av stänger gravitationen backventilens lock. Om backventilen är felaktigt monterad kan backventilens lock öppnas även när fläkten är av.

Drift

Introduktion



VARNING: Läs igenom och förstå säkerhetskapitlet och bruksanvisningen innan du använder produkten.

Grundläggande arbetsteknik



VARNING: Dra inte produkten åt ena sidan. Detta kan förhindra kapskivans fria rörlighet. En kapskiva kan gå sönder och orsaka skador på användaren eller andra närvarande.



VARNING: Slipa inte med sidan av kapskivan. En kapskiva kan gå sönder och orsaka skador på användaren eller andra närvarande. Använd endast skivans skärande del.



VARNING: Se till att kapskivan är hel och korrekt monterad.



VARNING: Se till att klingskyddet, klingskyddsförlängningen och dammskyddet är korrekt monterade innan du startar produkten. Klingskyddsförlängningen och dammskyddet ska alltid röra sig fritt. Använd inte produkten om klingskyddet, klingskyddsförlängningen eller dammskyddet saknas eller är defekt.



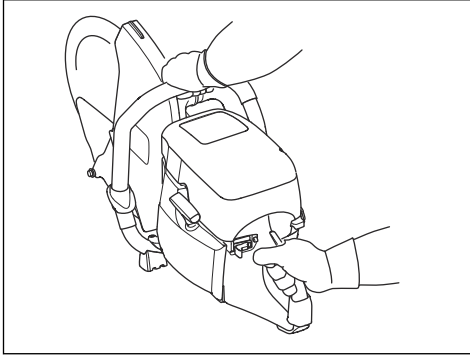
VARNING: Innan du för in klingan i ett snitt som gjorts med en annan klinga ska du kontrollera att snittet inte är tunnare än din klinga eftersom det kan resultera i kast och kärvning i snittet.



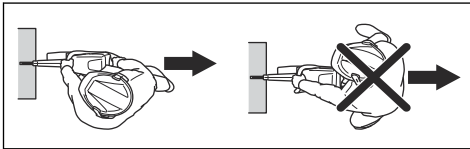
VARNING: En diamantklinga blir väldigt varm under torrkapning. Klingan ska kylas av regelbundet för att undvika överhettning. Vid överhettning finns risk att kärnan spricker vilket kan leda till att klingan brister eller spänningsförlust och svajning som orsakar kast. För att kyla klingan med luft ska du låta den rotera fritt utan belastning.

- Kapa inte med kapskivans kastrisksektor. Se *Kastrisksektor på sida 10*.

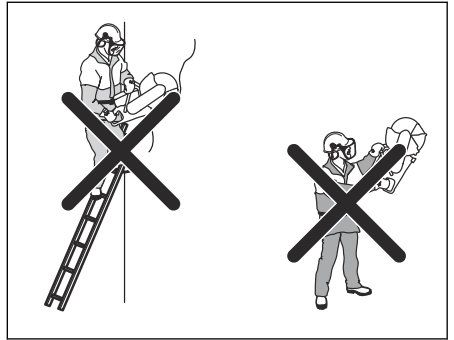
- Kontrollera att rätt kapskiva används till aktuell tillämpning. Se instruktioner *Rätt kapskivor på sida 12*.
- Håll dig på säkert avstånd från kapskivan när motorn är igång. Försök inte stoppa en roterande klinga med någon del av kroppen.
- Håll sågen med båda händerna; håll ett fast grepp med tummarna och fingrarna runt handtagen. Håll den högra handen på det bakre handtaget och den vänstra handen på det främre handtaget. Alla användare, både höger- och vänsterhänta, ska använda detta grepp. Använd aldrig kapmaskinen med endast en hand.



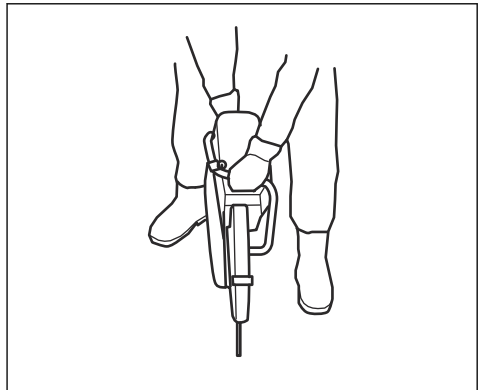
- Stå parallellt med kapskivan. Stå inte direkt bakom. Om sågen kastar rör sig klingan i detta plan.



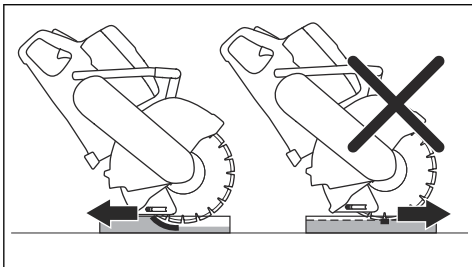
- Förflytta aldrig produkten när skärutrustningen roterar. Se till att klingan har stannat helt innan produkten ställs på marken.
- Lämna aldrig maskinen utan uppsikt med motorn igång.
- Håll god balans och säkert fotfäste.
- Innan du för in klingan i ett snitt som gjorts med en annan klinga ska du kontrollera att snittet inte är tunnare än din klinga eftersom det kan resultera i kast och kärvning i snittet.
- Kapa aldrig över axelhöjd.
- Kapa aldrig från en stege. Använd en plattform eller byggnadsställning om snittet är högre än axelhöjd. Sträck dig inte för långt.



- Stå på bekvämt avstånd från arbetsstycket.
- Se till att kapskivan kan röra sig fritt och inte är i kontakt med någonting när motorn startas.
- Övervaka alltid produkten när motorn är igång.
- Om klingan kärvar i snittet eller när ett snitt avbryts ska du släppa gasreglaget och vänta tills klingan har stannat. Dra inte ut klingan ur snittet när klingan är i rörelse, eftersom kast kan uppstå.
- Anbringa klingan försiktigt med hög rotationshastighet (fullgas). Bibehåll fullt varvtal tills kapningen är genomförd.
- Låt maskinen arbeta utan att tvinga eller pressa in klingan. Om klingan börjar svaja ska du minska matningen. Om klingan fortfarande svajar ska du avbryta kapningen och byta ut klingan.
- Mata ner maskinen i linje med kapskivan. Vrid inte i snittet eftersom sidotryck kan orsaka kärvning i kapsnittet och orsaka skador på skivan eller kast.



- Kontrollera att klingskyddet, klingskyddsförlängningen och dammskyddet ligger an mot arbetsstycket under all kapning.



Tryck ned kapskivan till fullt skärdjup längst upp/i främre delen av snittet och flytta sakta kapskivan nedåt/bakåt. Det här sänker kapskivans temperatur och hjälper till att samla upp dammet.

Bränsle

Denna produkt har en tvåtaktsmotor.



OBSERVERA: Motorn kan skadas om du fyller på med fel typ av bränsle. Använd en blandning av bensen och tvåtaktsolja.

Tvåtaktsolja

- För bästa resultat och funktion ska du använda tvåtaktsolja från HUSQVARNA.
- Om tvåtaktsolja från HUSQVARNA inte finns tillgänglig kan du använda en annan tvåtaktsolja av hög kvalitet för luftkylda motorer. Tala med en serviceverkstad för att välja rätt olja.



OBSERVERA: Använd inte tvåtaktsolja för vattenkylda utombordsmotorer, s.k. outboardoil. Använd inte olja avsedd för fyrtaktsmotorer.

OilGuard

Notera: Gäller endast K 770 Dry Cut med OilGuard (valfritt) och fyllt med en blandning av bensen och tvåtaktsolja från HUSQVARNA.

- OilGuard är ett inbyggt system som känner av en felaktig bränsleblandning.
- När produkten används läser en detektor av bränsleblandningen i tio sekunder. Om rätt blandning används arbetar produkten med rätt hastighet. Om en felaktig blandning används minskar produkten motorvarvtalet till 3 800 varv/min för att förhindra motorhaveri.
- Töm ut den felaktiga bränsleblandningen för att få produkten att arbeta med rätt hastighet. Se *Blanda*

bensen och tvåtaktsolja på sida 18. Fyll produkten med korrekt bränsleblandning.

OilGuard-olja

Använd HUSQVARNAs OilGuard-olja när du använder OilGuard-systemet. OilGuard-oljan har en särskild färg som är nödvändig för att OilGuard-systemet ska fungera korrekt.

Förblandat bränsle

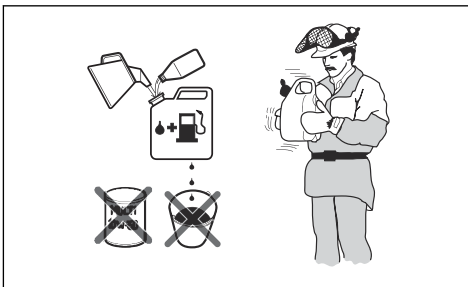
- Använd förblandat alkylatbränsle från HUSQVARNA för bästa prestanda och förlängning av motorns livslängd. Det här bränslet innehåller mindre skadliga kemikalier jämfört med vanligt bränsle, vilket minskar de skadliga avgaserna. Mängden rester som finns kvar efter förbränning är lägre med detta bränsle, vilket håller komponenterna i motorn renare.

Blanda bensen och tvåtaktsolja

Bensen, liter	Tvåtaktsolja, liter
	2 % (50:1)
5	0,10
10	0,20
15	0,30
20	0,40
US gallon	US fl. oz.
1	2 ½
2 1/2	6 ½
5	12 ¾



OBSERVERA: Små fel kan påverka blandningsförhållandet drastiskt när du blandar små mängder bränsle. Mät noga mängden olja för att se till att du får rätt blandning.



1. Fyll halva mängden bensen i en ren behållare för bränsle.

2. Tillsätt all olja.
3. Skaka bränsleblandningen.
4. Fyll i återstående mängd bensin i behållaren.
5. Skaka omsorgsfullt bränsleblandningen.



OBSERVERA: Blanda inte bränsle för mer än en månad i taget.

Fylla på bränsle



OBSERVERA: Använd inte bensin med ett oktantal lägre än 90 RON (87 AKI). Det orsakar skador på produkten.



OBSERVERA: Använd inte bensin med mer än 10 % etanol (E10). Det orsakar skador på produkten.

Notera: Justering av förgasaren är under vissa förhållanden nödvändig när du ändrar bränsletyp.

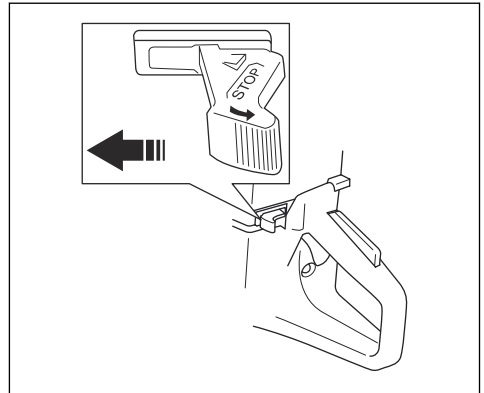
- Använd bensin med ett högre oktantal om du ofta använder produkten vid kontinuerligt högt motorvarvtal.
1. Öppna tanklocket långsamt för att släppa på trycket.
 2. Fyll på långsamt med en bränsledunk. Om du spiller bränsle ska du ta bort det med en trasa och låta bensinresterna torka.
 3. Torka rent runt bränsletanklocket.
 4. Dra åt bränsletanklocket ordentligt. Om bränsletanklocket inte dras åt ordentligt finns det en risk för brand.
 5. Flytta produkten minst tre meter från den plats där du fyllde på tanken innan du startar den.

Starta produkten med kall motor

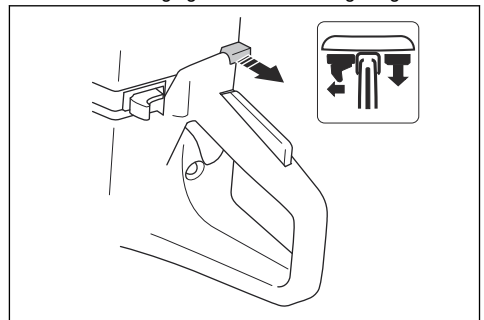


VARNING: Se till att kapskivan kan rotera fritt. Den börjar rotera när motorn startar.

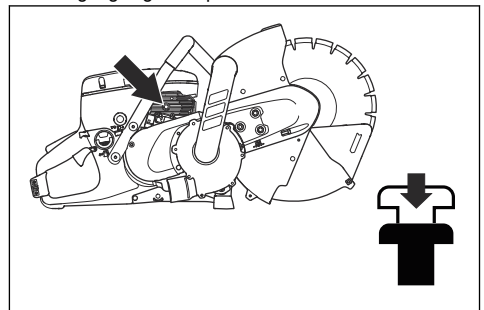
1. Se till att STOP-brytaren står i vänster läge.



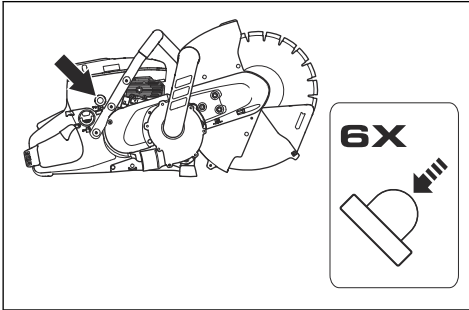
2. Dra ut chokereglaget helt och få startgasläge.



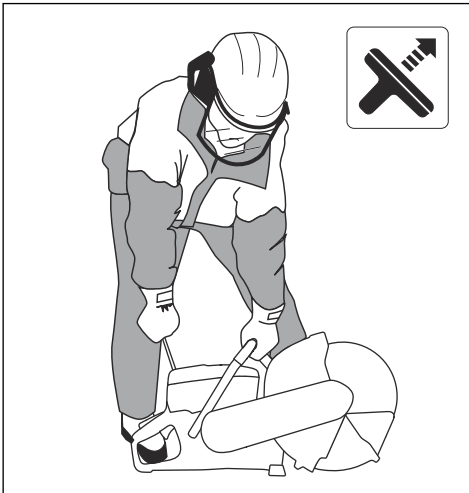
3. Tryck på dekompressionsventilen för att minska trycket i cylindern. Dekompressionsventilen återgår till utgångsläget när produkten startar.



4. Tryck på bränslepumpblåsan 6 gånger tills den är helt fylld med bränsle.



5. Håll det främre handtaget med vänster hand.
6. Placera höger fot på underdelen av det bakre handtaget för att trycka produkten mot marken.



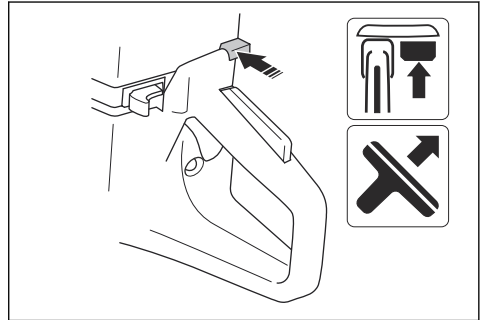
VARNING: Vira inte startsnöret runt handen.

7. Dra långsamt i startsnöret med höger hand tills du känner ett motstånd när starthakarna griper in. Dra sedan kontinuerligt och snabbt.



OBSERVERA: Dra inte ut startsnöret helt och släpp inte heller startsnörets handtag när startsnöret är utdraget. Det kan orsaka skador på produkten.

8. Tryck på chokereglaget när motorn startar. Om choken dras ut stannar motorn efter några sekunder. Dra i startsnörets handtag igen om motorn stannar.



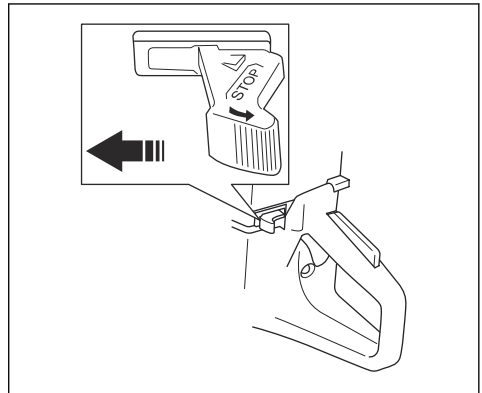
9. Tryck på gasreglaget för att koppla ur startgasen och ställ in produkten på tomgång.

Starta produkten med varm motor

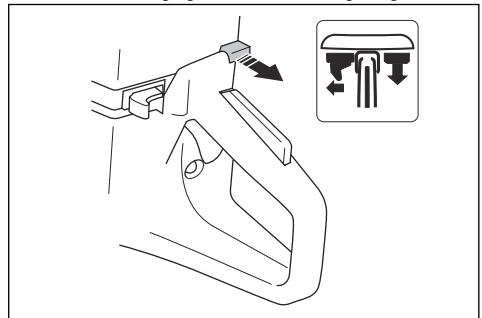


VARNING: Se till att kapskivan kan rotera fritt. Den börjar rotera när motorn startar.

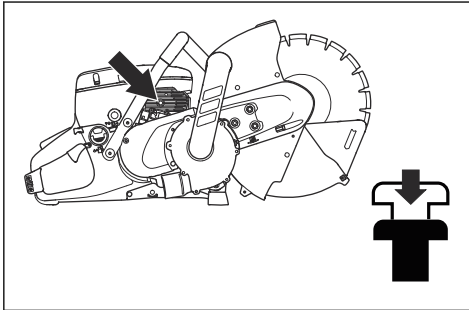
1. Se till att STOP-brytaren står i vänster läge.



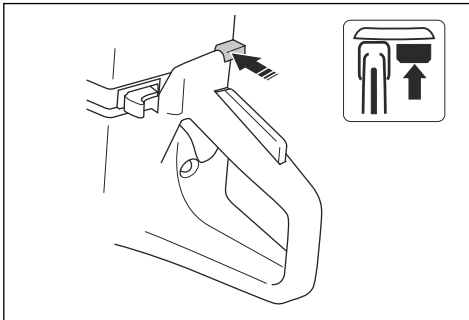
2. Dra ut chokereglaget helt och få startgasläge.



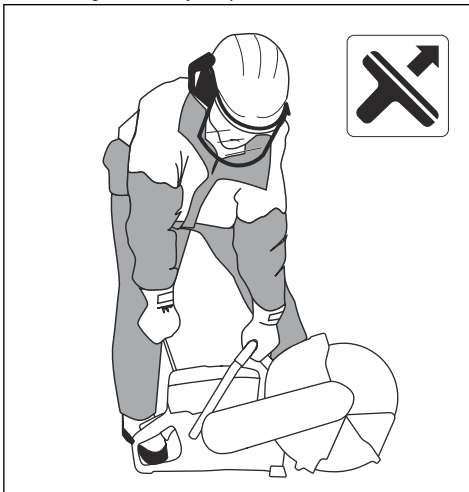
3. Tryck på dekompressionsventilen för att minska trycket i cylindern. Dekompressionsventilen återgår till utgångsläget när produkten startar.



4. Tryck på chokereglaget för att avaktivera choken. Startgasen stannar kvar i läge.



5. Håll det främre handtaget med vänster hand.
6. Placera höger fot på underdelen av det bakre handtaget för att trycka produkten mot marken.



VARNING: Vira inte startsnöret runt handen.

7. Dra långsamt in startsnöret tills du känner ett motstånd när starthakarna griper in. Dra sedan kontinuerligt och snabbt.



OBSERVERA: Dra inte ut startsnöret helt och släpp inte heller startsnörets handtag när startsnöret är utdraget. Det kan orsaka skador på produkten.

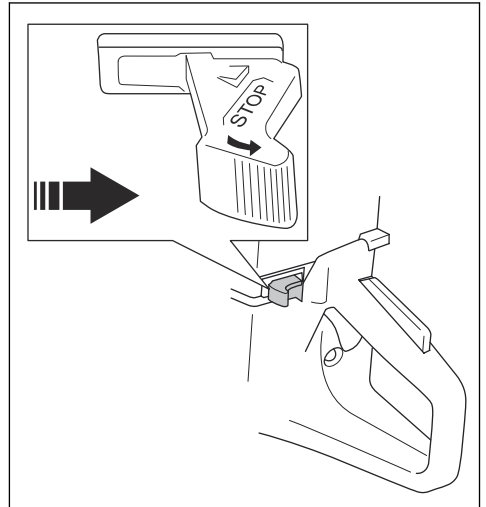
8. Tryck på gasreglaget för att koppla ur startgasen och ställ in produkten på tomgång.

Stänga av produkten



VARNING: Kapskivan fortsätter att rotera i upp till en minut efter att motorn stannar (klingan löper fritt). Se till att kapskivan får rotera fritt tills den stannat helt. Ovarsamhet kan orsaka allvarlig personskada.

- Flytta STOP-kontakten till höger för att stanna motorn.



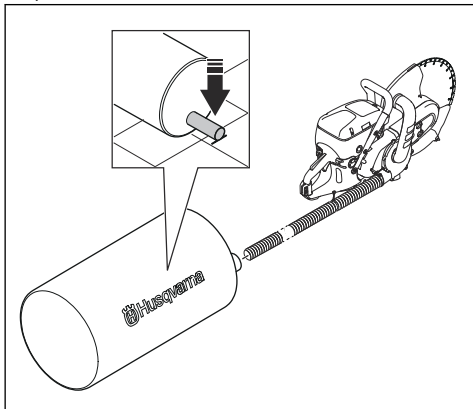
Använda en damppåse

Det finns två typer av damppåsar för den här produkten:

- damppåsar som du använder en gång och kasserar när de är fulla
- damppåsar som du avlägsnar dammet från och använder igen

1. Inspektera dammutrustningen. Se *Inspektera dammutrustningen på sida 16*.

2. Se till att dammpåsens inlopp sitter lägre än produkten under drift.



3. Se till att dammpåsen inte lutar. Se till att damppåsens inlopp är så nära marken som möjligt.

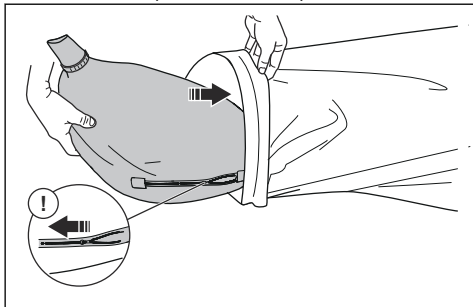
Avlägsna damm från dammpåsen

Notera: Gäller endast för dammpåsar som kan användas igen.

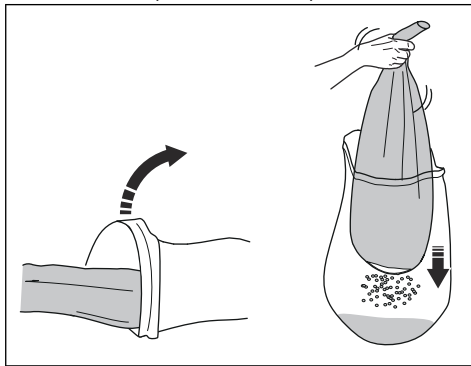


VARNING: Sätt på skyddsglasögon, handskar och godkänt andningsskydd. Öppna inte dammpåsen om den inte är i en avfallspåse. Damm kan läcka ut i luften när operatören tar bort och rengör dammpåsen. Damm kan läcka ut i luften när operatören tar bort och rengör dammpåsen.

1. Placera dammpåsen i en avfallspåse.



2. Öppna blixtlåset på dammpåsen.
3. Placera dammpåsen helt i avfallspåsen.



4. Håll och skaka dammpåsen tills den är tom.
5. Tvätta om nödvändigt den tomma dammpåsen enligt lokala föreskrifter.

Kassera dammpåsen

Notera: Gäller endast för dammpåsar som kasseras när de är fulla.

1. Använd repen vid inloppet för att försegla dammpåsen.
2. Kassera dammpåsen. Följ lokala föreskrifter.

Underhåll

Underhållsschema

Underhållsschemat visar produktens nödvändiga underhåll. Intervallen beräknas utifrån daglig användning av produkten.

	Dagligen	Varje vecka	Varje månad	Varje år
Rengör	Utvändig rengöring		Tändstift	
	Kylluftintag		Bränsletank	
Byt ut				Bränslefilter
Funktionskontroll	Allmän översyn	Avvibreringssystem*	Bränslesystem	
	Gasreglagespär*	Ljuddämpare*	Luftfilter	
	Stoppkontakt*	Drivrem	Koppling	
	Klingskydd, klingskyddsförlängning och dammskydd*	Förgasare		
	Kapskiva*	Startapparatus		
	Dammutrustning**			
* Se <i>Säkerhetsanordningar på produkten på sida 6.</i>				
** Se <i>Dammuppsamlingsutrustning på sida 15.</i>				

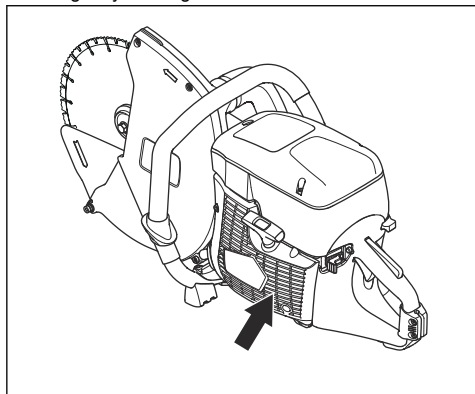
Rengöra utvärdigt

- Spola produkten utvärdigt med rent vatten efter varje arbetsdags slut. Använd en borste vid behov.

Rengöra kylluftintaget

Notera: Ett smutsigt eller igensatt luftintag gör att produkten blir alltför varm. Det kan orsaka skador på kolv och cylinder.

- Rengör kylluftintaget vid behov.

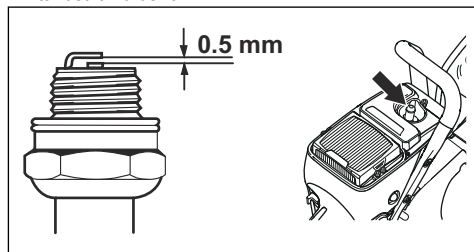


Så undersöker du tändstiftet

Notera: Använd alltid rekommenderad tändstiftstyp. Användning av felaktigt tändstift kan orsaka skada på kolven och cylindern. För rekommenderat tändstift, se *Tekniska data på sida 31.*

Oljepartiklar kan hamna på tändstiftet vid användning av en felaktig bränsleblandning eller för mycket olja. Ett smutsigt luftfilter kan också göra att oljepartiklar hamnar på tändstiftet. Små partiklar på tändstiftets elektroder kan orsaka problem med att starta och använda produkten. Undersök alltid tändstiftet om produkten har låg effekt, om den är svår att starta eller om den går otillfredsställande vid tomgång.

- Se till att tändhatten och tändkabeln är oskadade för att undvika risk för elektriska stötar.
- Rengör tändstiftet om det är smutsigt.
- Kontrollera att elektrodavståndet är 0,5 mm. Byt tändstift vid behov.

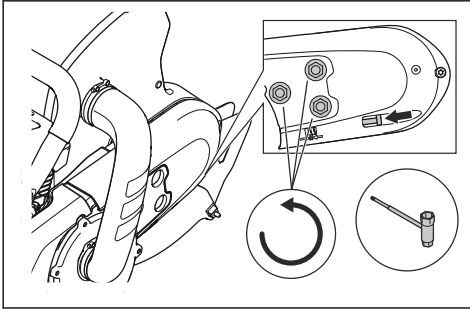


Allmän inspektion

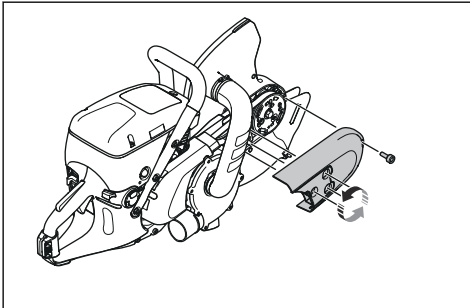
- Se till att alla skruvar och muttrar på produkten är korrekt åtdragna.

Byta ut drivremmen

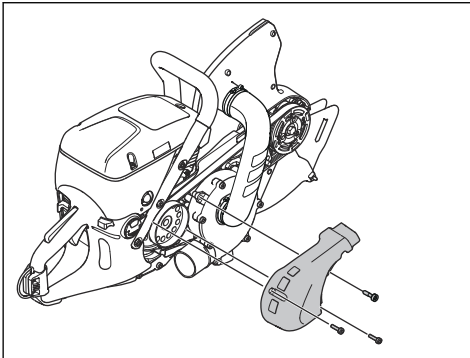
1. Lossa de tre muttrarna på den främre drivremkåpan. Lossa drivremsspänningen med justerskruven.



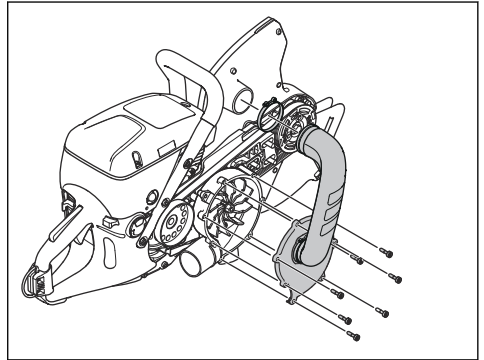
2. Ta bort skruven och muttrarna. Ta bort den främre remkåpan.



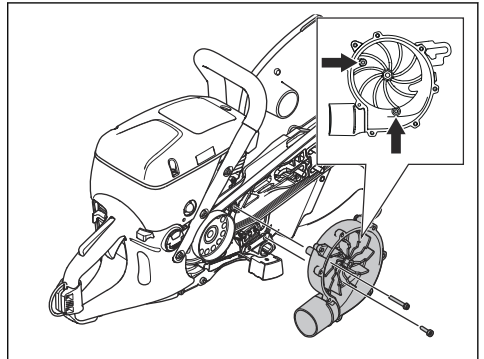
3. Ta bort de tre skruvarna på den bakre remkåpan. Ta bort remkåpan.



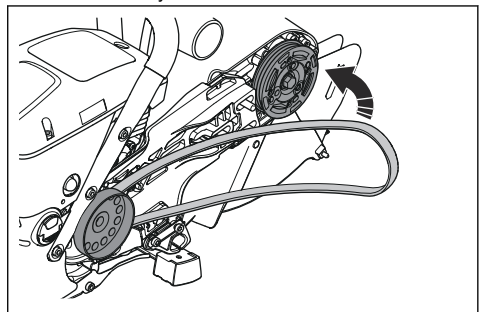
4. Ta bort de sju skruvarna på fläkthuset helt och ta bort fläkthuset och den övre delen av böjanslutningen.



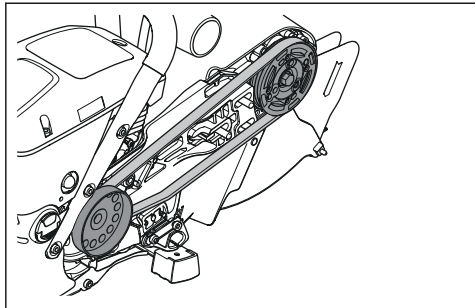
5. Vrid fläkten tills du ser de två skruvarna. Ta bort de två skruvarna.
6. Ta bort remmen från det främre linhjulet. Ta bort fläkten.



7. Ta bort drivremmen.
8. Montera den nya drivremmen.



9. Se till att den nya drivremmen placeras i rätt läge.

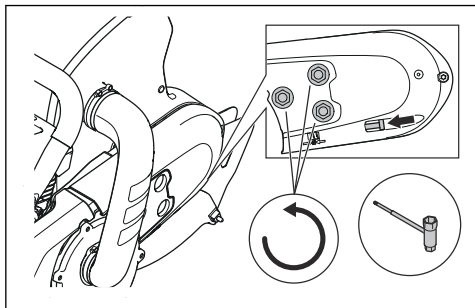


10. Montera fläkten, de två remkåporna, fläkthuset och den övre delen av böjanslutningen.

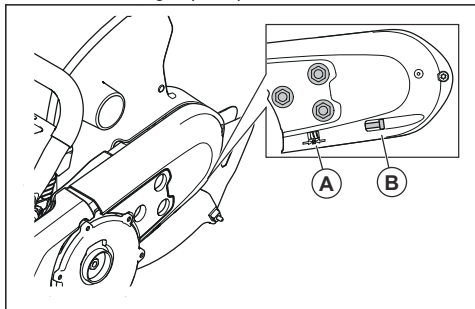
11. Justera spänningen i drivremmen. Se *Justera spänningen i drivremmen på sida 25*.

Justera spänningen i drivremmen

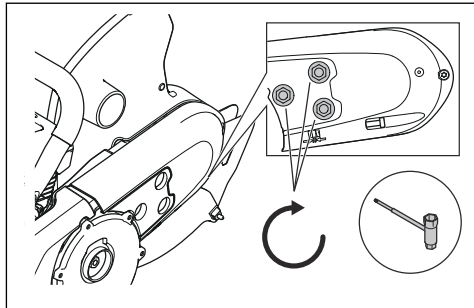
1. Lossa skruvarna.



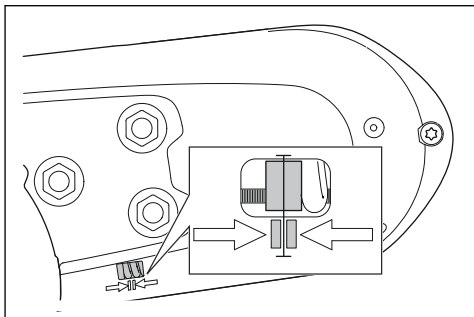
2. Vrid justerskruven (B) tills justermuttern (A) är mitt emot markeringen på kåpan.



3. Drag fast skruvarna.



Bilden visar rätt spänning. Justermuttern är mitt emot markeringen på kåpan.



Startapparatus



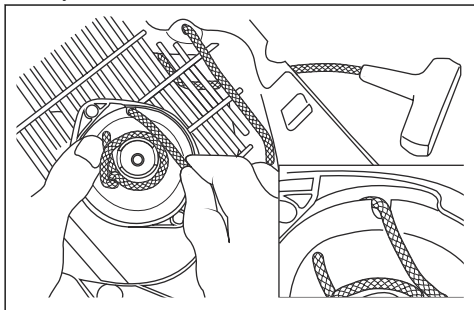
VARNING: Var alltid försiktig och använd alltid ögonskydd när du byter ut retur fjädern eller startsnöret. Returfjäders är spänd när den är lindad i startapparathuset. Returfjäders kan skjutas ut och orsaka skador.

Ta bort startapparathuset

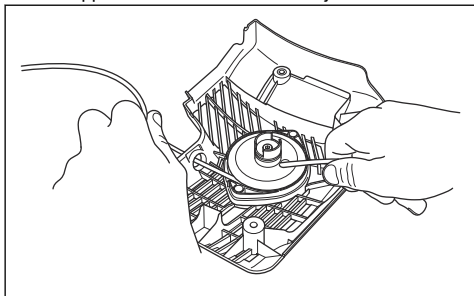
1. Lossa de fyra skruvarna på startapparathuset.
2. Ta bort startapparathuset.

Byta ut ett skadat startsnöre

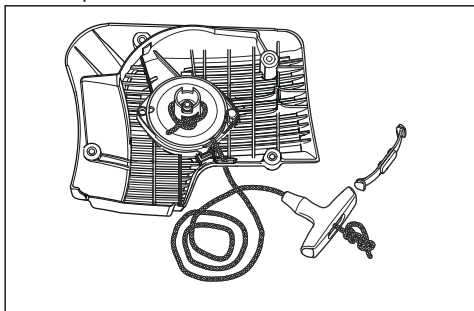
1. Håll i startsnörets linhjul med din tumme. Dra ut startsnöret ca 30 cm och placera det i urtaget på linhjulet.



2. Låt linhjulet sakta rotera i motsatt riktning för att frigöra fjäderspänningen.
3. Ta bort den återstående delen av startsnöret.
4. Kontrollera att returfjädern fungerar korrekt.
5. Dra det nya startsnöret genom hålet i startapparathuset och i snörets linhjul.

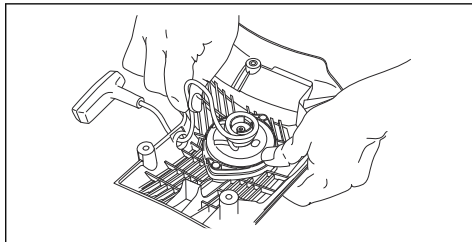


6. Fäst startsnöret i snörets linhjul.
7. Dra åt anslutningen helt. Se till att den fria änden av startsnöret är så kort som möjligt.
8. Fäst änden av startsnöret i starthandtaget så som visas på bilden.

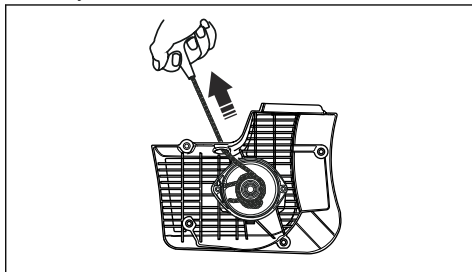


Justera returfjädersnspänning

1. Sätt snöret i urtaget i linhjulet. Linda snöret tre varv medurs runt mitten av linhjulet.



2. Dra i startvredet för att justera spänningen i returfjädern.
3. Sätt snöret i urtaget i linhjulet. Linda snöret fyra varv medurs runt mitten av linhjulet.
4. Dra i startvredet för att justera spänningen i returfjädern.



Notera: Startvredet hamnar på plats efter att spänningen har justerats.

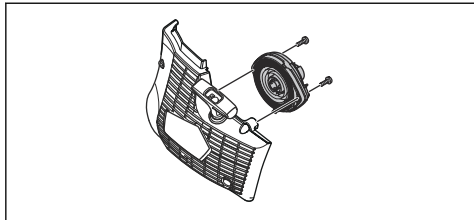
5. Dra ut startsnöret helt och se till att returfjädern inte är i ändläget. Se till att linhjulet snurrar långsamt med hjälp av din tumme.
6. Se till att linhjulet kan vridas ett halvt varv eller mer innan returfjädern stoppar rörelserna.

Ta bort fjäderpaketet



VARNING: Använd alltid ögonskydd när du tar bort fjäderenheten. Det finns risk för ögonskador, speciellt om en fjäder är trasig.

1. Ta bort de två skruvarna på fjäderpaketet.



2. Tryck in de två hållarna i snäpplåsen med hjälp av en skruvmejsel.

Rengöra fjäderpaketet



OBSERVERA: Ta inte bort fjädern från paketet.

1. Blås fjädern med tryckluft tills den är ren.
2. Smörj fjädern med en tunn olja.

Ansluta fjäderpaketet

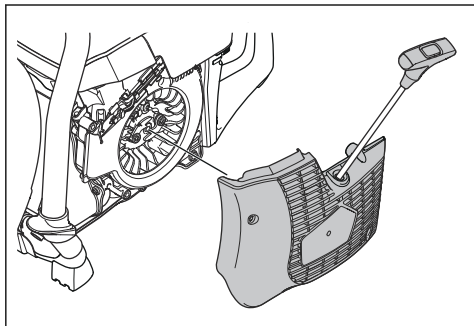
- Montera i motsatt ordningsföljd mot *Ta bort fjäderpaketet på sida 26.*

Montera startapparathuset



OBSERVERA: Starthakarna måste komma i rätt läge mot linhulets hylsa.

1. Dra ut startsnöret cirka 0,5 m.



2. Håll startsnörets läge och lägg startapparaten mot produkten.
3. Släpp långsamt upp startsnöret tills starthakarna är i rätt läge.
4. Dra åt de fyra skruvarna på startapparathuset.

Kontroll av förgasaren

Notera: Förgasaren har fasta nålar som gör att produkten alltid får rätt blandning av bränsle och luft.

1. Undersök luftfiltret. Se *Kontroll av luftfiltret på sida 28*
2. Byt ut luftfiltret vid behov.
3. Om motorn fortsätter att minska i effekt eller hastighet, tala med din HUSQVARNA-serviceverkstad.

Kontrollera bränslesystemet

1. Se till att tanklocket och dess tätning inte är skadade.
2. Undersök bränsleslangen. Byt ut bränsleslangen om den är skadad.

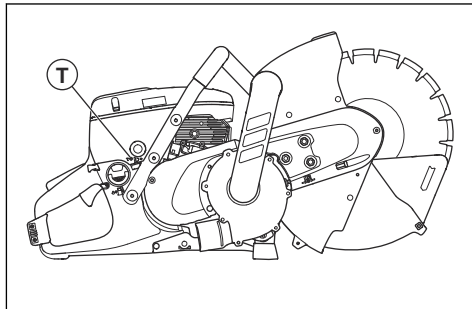
Så justerar du tomgångsvarvtalet



WARNING: Om kapskivan roterar på tomgångsvarvtal, tala med din serviceverkstad. Använd inte produkten förrän tomgångsvarvtalet är korrekt inställt eller reparerat.

Notera: Rekommenderad tomgång är 2 700 varv/ min.

1. Starta motorn.
2. Undersök tomgångsvarvtalet. När förgasaren är korrekt justerad stannar kapskivan när motorn går på tomgångsvarvtal.
3. Använd T-skraven för att justera tomgångsvarvtalet.



- a) Vrid skruven medurs tills kapskivan börjar rotera.
- b) Vrid skruven moturs tills kapskivan slutar att rotera.

Bränslefilter

Bränslefiltret är monterat i bränsletanken. Bränslefiltret förhindrar förorening av bränsletanken när tanken är fylld. Bränslefiltret ska bytas årligen eller oftare om det är igensatt.



OBSERVERA: Rengör inte bränslefiltret.

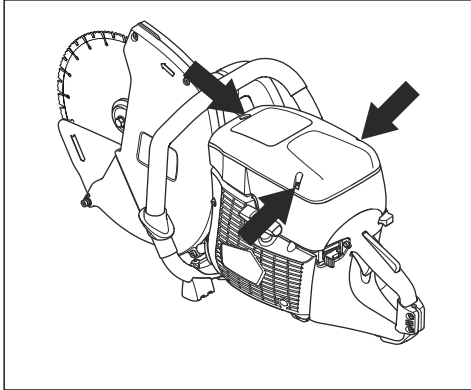
Kontroll av luffiltret



OBSERVERA: Var försiktig när du tar bort luffiltret. Partiklar som faller ner i förgasarens inlopp kan orsaka skada.

Undersök luffiltret om motoreffekten minskar.

1. Lossa de tre skruvarna på luffilterkåpan.



2. Ta bort luffilterkåpan.
3. Undersök luffiltret. Byt ut luffiltret vid behov. Se *Byte av luffilter på sida 28*.
4. Byt ut luffilterkåpan.
5. Drag åt de tre skruvarna.

Byte av luffilter



OBSERVERA: Rengör inte luffiltret med tryckluft. Luffiltret är tillverkat av papper och kan lätt gå sönder.



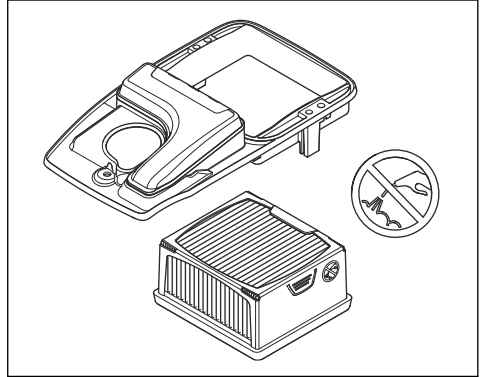
OBSERVERA: Hälsovådligt damm kan spridas vid filterbyte. Bär godkända

andningsskydd. Kassera filter på ett korrekt sätt.

Notera: Byt endast ut servicefiltret när det är skadat.

Notera: Luffiltret får inte rengöras eller blåsas rent med tryckluft. Det skadar filtret.

1. Lossa de tre skruvarna på luffilterkåpan.
2. Ta bort luffilterkåpan.



3. Lossa de två skruvarna på luffiltrets linjhjul och ta bort den.
4. Lyft bort luffiltret.
5. Montera det nya luffiltret.
6. Byt ut luffiltrets linjhjul.
7. Dra åt de två skruvarna.
8. Byt ut luffilterkåpan.
9. Dra åt de tre skruvarna.

Felsökning

Felsökningsschema



VARNING: Se till att motorn är avstängd och att stoppkontakten är i

STOPP-läget före underhåll och felsökning, om inte annat anges i anvisningarna.

Problem	Orsak	Möjliga lösningar
Produkten startar inte.	Startproceduren utförs felaktigt.	Se <i>Starta produkten med kall motor på sida 19</i> och <i>Starta produkten med varm motor på sida 20</i> .
	Stoppkontakten är i rätt läge (STOPP).	Se till att stoppkontakten (STOPP) står i det vänstra läget.
	Bränsle saknas i bränsletanken.	Fyll på bränsle.
	Tändstiftet är defekt.	Byt ut tändstiftet.
	Kopplingen är defekt.	Tala med en -serviceverkstad.
Kapskivan roterar på tomgångsvarvtal.	Tomgångsvarvtalet är för högt.	Justera tomgångsvarvtalet.
	Kopplingen är defekt.	Tala med en -serviceverkstad.
Kapskivan roterar inte när operatören gasar.	Remmen är för lös eller defekt.	Dra åt remmen eller byt ut remmen mot en ny.
	Kopplingen är defekt.	Tala med en -serviceverkstad.
	Kapskivan är felaktigt installerad.	Se till att kapskivan är korrekt installerad.
Produkten har ingen ström när operatören försöker gasa.	Luftfiltret är igensatt.	Undersök luftfiltret. Byt ut den vid behov.
	Bränslefiltret är igensatt.	Byt bränslefiltret.
	Bränsletankens flöde är blockerat.	Tala med en -serviceverkstad.
Vibrationsnivåerna är för höga.	Kapskivan är felaktigt installerad.	Se till att kapskivan är korrekt installerad och att den inte är skadad. Se <i>Rätt kapskivor på sida 12</i> .
	Kapskivan är defekt.	Byt ut kapskivan och se till att den inte är skadad.
	Ett avvibreringselement är defekt.	Tala med en -serviceverkstad.
Temperaturen i produkten är för hög.	Luftintaget eller flänsarna som sänker temperaturen är blockerade.	Rengör luftintaget och flänsarna som sänker temperaturen.
	Remmen rör sig.	Inspektera remmen. Justera spänningen.
	Kopplingen är defekt.	Kapa alltid med fullgas.
Undersök kopplingen. Tala med en -serviceverkstad.		
Motorns effekt eller hastighet minskar.	Luftfiltret är igensatt.	Inspektera förgasaren. Se <i>Kontroll av förgasaren på sida 27</i>
Dammet samlas inte in ordentligt vid kapning.	Felaktig kapteknik	Se <i>Grundläggande arbetsteknik på sida 16</i> .
	Det finns en blockering i slangen, fläkten eller dammpåsen.	Ta bort blockeringen. Se <i>Använda en dammpåse på sida 21</i> eller "Fläkten fungerar inte" i det här schemat.

Problem	Orsak	Möjliga lösningar
Klingskyddsförlängningen och dammskyddet rör sig inte fritt.	Klingskyddsförlängningens och dammskyddets rörliga delar är igensatta.	Rengör de rörliga delarna.
Klingskyddsförlängningen och dammskyddet flyttar sig inte tillbaka när produkten har tagits bort från arbetsstycket.	Fjädrarna på klingskyddsförlängningen och dammskyddet fungerar inte korrekt.	Kontrollera fjädrarna. Rengör fjädrarna.
Fläkten fungerar inte.	Fläkten är blockerad av ett främmande föremål.	Ta bort fläktens lock och ta bort det främmande föremålet som blockerar fläkten.
	Lagren är defekta.	Kontrollera lagren.
	Fläktremmen har inte rätt spänning.	Kontrollera fläktremmen.

Transport, förvaring och kassering

Transport och förvaring

- Fäst produkten ordentligt under transport för att förhindra skador och olyckor.
- Ta bort kapskivan innan transport eller förvaring av produkten.
- Förvara produkten i ett låst utrymme för att förhindra åtkomst för barn eller personer som inte är behöriga.
- Förvara kapskivorna torrt och frostfritt.
- Undersök om nya och använda kapskivor har transport- eller förvaringsskador före montering.
- Rengör och underhåll produkten före förvaring. Se *Underhållsschema på sida 22*.
- Tappa ur bränslet från bränsletanken före långvarig förvaring.

Kassering

- Följ lokala återvinningsbestämmelser och tillämpliga förordningar.
- Kassera alla kemikalier, exempelvis olja och bränsle, vid en serviceverkstad eller på lämplig anvisad plats.
- När produkten inte längre används ska du skicka den till en HUSQVARNA-återförsäljare eller lämna den till en återvinningsstation.



Tekniska data

Tekniska data

K 770 Dry Cut, K 770 Dry Cut OilGuard	
Cylindervolym, cm ³ (cu.in.)	74 (4,5)
Cylinderdiameter, mm (tum)	51 (2)
Slag, mm (tum)	36 (1,4)
Tomgångsvarvtal, varv/min	2 700
Fullgas, ingen belastning, varv/min	9 300 (+/-150)
Effekt, kW (hk) vid varv/min	3,7 (5,0) vid 9 000
Tändstift	NGK BPMPR 7A
Elektroдавstånd, mm (tum)	0,5 (0,02)
Bränsletankens volym, l (US fl oz)	0,9 (30)
Maskinvikt utan bränsle och kapskiva, kg (lb)	11,9 (26,2)
Spindel, utgående axel	
Max. spindelhastighet, varv/min	2 600
Max. periferhastighet, m/s (fot/min)	50 (10 000)
Bulleremission ¹	
Ljudeffektnivå, uppmätt dB(A)	112
Ljudeffektnivå, garanterad L _{WA} dB(A)	115
Ljudnivåer ²	
Ekvivalent ljudtrycksnivå vid användarens öra, dB(A)	98
Ekvivalent vibrationsnivå, a_{hveq} ³.	
Främre handtag, m/s ²	3,3
Bakre handtag, m/s ²	4,4
Avgasutsläpp (CO₂ EU V) ⁴	
Tvåtaktsmotor	711 g/kWh

¹ Emission av buller till omgivningen uppmätt som ljudeffekt (L_{WA}) enligt direktiv 2000/14/EC. Skillnaden mellan garanterad och uppmätt ljudeffekt är att den garanterade ljudeffekten innefattar spridning i mätresultatet och variationen mellan olika enheter av samma produkt enligt direktiv 2000/14/EC.

² Ekvivalent ljudtrycksnivå, enligt EN ISO 19432-1, beräknas som den tidsvägda totalenergin för olika ljudtrycksnivåer under olika arbetsförhållanden. Rapporterade data för ekvivalent ljudtrycksnivå för produkten har en standardavvikelse på 1 dB(A).

³ Ekvivalent vibrationsnivå, enligt EN ISO 19432-1, beräknas som den tidsvägda totalenergin för vibrationsnivåer under olika arbetsförhållanden. Rapporterade data för ekvivalent vibrationsnivå har en typisk statistisk spridning (standardavvikelse) på 1 m/s².

⁴ Denna koldioxidmätning är ett resultat av tester över en fast testcykel under laboratorieförhållanden av en (överordnad) motor som är representativ för motortypen (motorfamilj) och utgör inte någon underförstådd eller uttryckt garanti för prestandan hos en viss motor.

Rekommenderad diamantklinga, specifikation

Kapskivans diameter, mm (tum)	Max. kapdjup, mm (tum)	Klingans märkvärtsvärde, varv/min	Max. periferhastighet, m/s (fot/min)	Max. klingtjocklek, mm (tum)
300 (12)	122 (4,8)	6 200	100 (19 600)	4 (0,16)

Försäkran om överensstämmelse

EU-försäkran om överensstämmelse

Vi, **Husqvarna AB**, 561 82 Huskvarna, Sverige, tel:
+46-36-146500, försäkrar på eget ansvar att produkten:

Beskrivning	Bärbar kapmaskin
Märke	HUSQVARNA
Typ/Modell	K 770 Dry Cut, K 770 Dry Cut OilGuard
Identifiering	Serienummer daterade 2022 och framåt

uppfyller alla krav i följande EU-direktiv och förordningar:

Direktiv/förordning	Beskrivning
2006/42/EC	"om maskiner"
2000/14/EC	"angående buller utomhus"
2014/30/EU	"angående elektromagnetisk kompatibilitet"
2011/65/EU	"om begränsningar av farliga ämnen"

och att följande harmoniserade standarder och/eller tekniska specifikationer tillämpas:

EN ISO 12100:2010, EN ISO 19432-1:2020, EN 55012:2008+A1:2009, EN ISO 14982:2009, EN IEC 63000:2018

SMP Svensk Maskinprovning AB har utfört en frivillig kontroll enligt bilaga V till rådets direktiv 2000/14/EC. Information om bulleremission finns i *Tekniska data på sida 31*.

Partille, 2022-04-20



Erik Silfverberg

R&D Director, utrustning för betongsågning och borring

Husqvarna AB, Construction Division

Ansvarig för teknisk dokumentation



Indhold

Indledning.....	34	Fejlfinding.....	61
Sikkerhed.....	36	Transport, opbevaring og bortskaffelse.....	63
Montering.....	45	Tekniske data.....	64
Drift.....	49	Overensstemmelseserklæring.....	66
Vedligeholdelse.....	55		

Indledning

Produktbeskrivelse

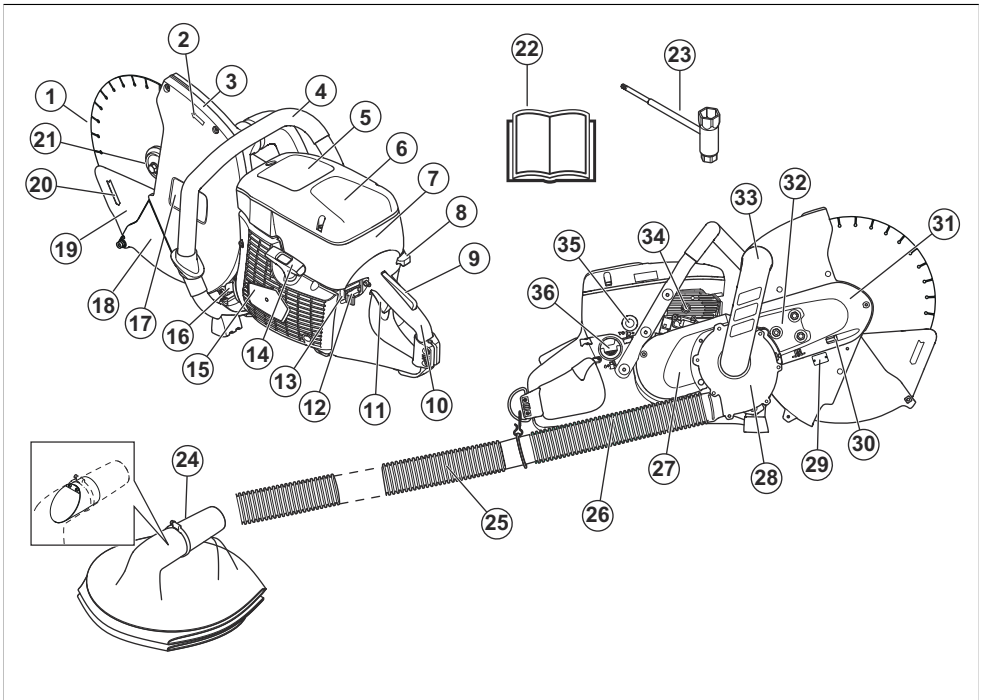
Denne HUSQVARNA kapmaskine er en transportabel, håndholdt afskæringsmaskine, der drives af en totaktsforbrændingsmotor. Dette produkt har en klingebeskyttelse, en klingebeskyttelsesforlænger og en støvskærm, der opsamler partikler og gnister og transporterer dem væk fra brugeren. Produktet kører med en intern støvsuger og en støvpose.

Anvendelsesformål

Produktet bruges til at skære i hårde materialer som beton, mursten og sten. Brug ikke produktet til andre opgaver. Produktet må kun anvendes af professionelle brugere med erfaring.

Bemærk: National lovgivning kan definere begrænsninger på betjeningen af produktet.

Produktoversigt K 770 Dry Cut, K 770 Dry Cut OilGuard



1. Skæreskive (medfølger ikke)
2. Rotationsretning
3. Klingeafskærmning
4. Forreste håndtag

5. Advarselsskilt
6. Luftfilterdæksel
7. Startinstruktionsmærkat
8. Chokerhåndtag med startgaslås

9. Gasreguleringslås
10. Bageste håndtag
11. Gasregulering
12. Stopkontakt
13. Frakoblingsfunktion til OilGuard
14. Starthåndtag
15. Starterhus
16. Lyddæmper
17. Skæredstyrsmærkat
18. Klingebeskyttelsesforlænger
19. Støvsikring
20. Skæreretning
21. Flange, spindel, bøsning
22. Brugsanvisning
23. Kombinøgle
24. Støvpose
25. Forlængerslange (2 m)
26. Slange
27. Bageste remafskærmning
28. Blæserhus
29. Typeskilt
30. Skruer til remstrammer
31. Forreste remafskærmning
32. Låseskruer til remjustering
33. Tilslutningsstykke
34. Dekompressionsventil
35. Brændstofpumpebold
36. Tankdæksel

Symboler på produktet



ADVARSEL! Produktet kan ved forkert eller skødesløs brug være et farligt redskab, som kan medføre alvorlige skader eller dødsfald for brugeren eller andre.



Læs brugervejledningen, og sørg for at have forstået indholdet, inden du bruger dette produkt.



Brug altid godkendt personligt beskyttelsesudstyr. Se *Personligt beskyttelsesudstyr* på side 38.



Dette produkt er i overensstemmelse med gældende EU-direktiv.



ADVARSEL! Ved skæring dannes støv, der kan forårsage skader ved indånding. Anvend godkendt åndedrætsværn. Undgå at indånde udstødningsgasser. Sørg for god ventilation.



ADVARSEL! Kast kan være pludselige, hurtige og voldsomme og kan forårsage livstruende kvæstelser. Læs og forstå instruktionerne i manualen grundigt, før du bruger produktet. Se *Kast-* på side 42.



ADVARSEL! Gnister fra skærekniven kan forårsage brand i brændbare materialer såsom benzin, træ, tøj, tørt græs osv.



ADVARSEL! Sørg for, at klingerne er fri for revner eller andre skader.



ADVARSEL! Brug ikke savklinger til rundsave.



ADVARSEL! Brug ikke slibeskiver med bindemidler.



ADVARSEL! Kun til tørskæring.



Brug kun diamantskiver.



Choker



Brændstofpumpebold



Dekompressions-ventil



Startsnorens håndgreb

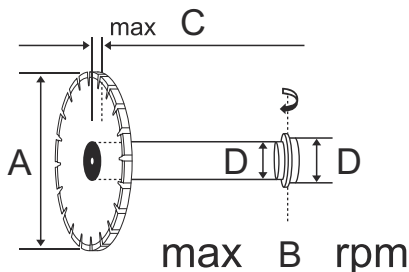


Brug en brændstofblanding af benzin og olie.



Støjemission til miljømærket i henhold til EU- og UK-direktiver og -bestemmelser. Produktets garanterede lydeffektniveau er angivet i *Tekniske data på side 64* og på mærkaten.

Skæreudstyrsmærkat



A: Skæreskivediameter.

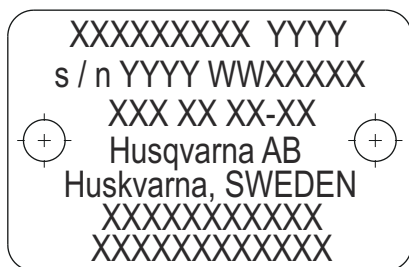
B: Maksimal hastighedseffekt.

C: Maksimal tykkelse på klinge.

D: Mål på bøsning.

Bemærk: Andre symboler eller mærkater på produktet henviser til certificeringskrav på visse markeder.

Typeskilt



Sikkerhedsdefinitioner

Advarsler, forholdsregler og bemærkninger bruges til at pege på særligt vigtige dele af brugsanvisningen.

Række 1: Mærke, model (X, Y)

Række 2: Serienr. med produktionsdato (Y, W, X): År, uge, løbenummer

Række 3: Produktnr. (X)

Række 4: Producent

Række 5: Producentens adresse

Række 6-7: Hvis relevant, EU-typegodkendelse eller kinesisk MEIN-nummer

Euro V-emissioner



ADVARSEL: Ved manipulation af motoren bortfalder EU-typegodkendelsen af dette produkt.

Skader på produktet

Vi er ikke ansvarlige for skader på vores produkt, hvis:

- produktet er forkert repareret.
- produktet er repareret med dele, der ikke er fra producenten eller ikke er godkendt af producenten
- produktet har tilbehør, der ikke er fra producenten eller ikke er godkendt af producenten.
- produktet ikke er repareret på et godkendt servicecenter eller af en godkendt myndighed.

Sikkerhed



ADVARSEL: Bruges, hvis føreren udsætter sig selv eller omkringstående personer for risiko for personskade eller dødsfald ved tilsidesættelse af instruktionerne i brugsanvisningen.



BEMÆRK: Bruges, hvis der er risiko for skader på produktet, andre materialer eller det omgivende område ved tilsidesættelse af instruktionerne i brugsanvisningen.

Bemærk: Bruges til at give yderligere oplysninger, der er nødvendige i en given situation.

Generelle sikkerhedsinstruktioner



ADVARSEL: Læs følgende advarselsinstruktioner, inden du bruger produktet.

- En kapmaskine kan, hvis den bruges forkert eller skødesløst, være et farligt redskab, som kan medføre alvorlige personskader eller dødsfald. Det er meget vigtigt, at du læser og forstår indholdet i denne brugsanvisning. Det anbefales også, at førstegangbrugere får praktisk instruktion, før maskinen tages i brug.
- Produktets oprindelige udformning må under ingen omstændigheder ændres uden producentens samtykke. Brug ikke et produkt, der ser ud til at være blevet ændret af andre, og brug altid originalt tilbehør. Ikke-autoriserede ændringer og/eller ikke-godkendt tilbehør kan medføre alvorlige skader eller døden for brugeren eller andre.
- Hold produktet rent. Skilte og mærkater skal være fuldt synlige.
- Lad aldrig børn eller andre personer, som ikke er uddannet i brug af produktet, benytte eller udføre service på det.
- Lad ikke en person bruge produktet, medmindre du er sikker på, at vedkommende forstår indholdet i denne brugsanvisning.
- Langvarig indånding af motorens udstødningssasser kan udgøre en sundhedsrisiko. Når motoren kører, indeholder udstødningen kemikalier såsom forbrændte kulbrinter og kulmonoxid. Indholdet i udstødningssasserne vides at kunne forårsage åndedrætsbesvær, kræft, medfødte misdannelser eller anden forplantningsskade.

Kulmonoxid er farveløs og lugtfri og er altid til stede i udstødningssasser. Den indledende fase af kulmonoxidforgiftning er kendetegnet ved en let svimmelhed, som offeret muligvis ikke registrerer. En person kan kollapse og blive bevidstløs uden varsel, hvis koncentrationen af kulmonoxid er tilstrækkelig høj. Da kulmonoxid er farveløs og lugtfri, kan dens tilstedeværelse ikke registreres. Når man kan lugte udstødningssasser, er kulmonoxid til stede. Brug aldrig en benzindrevet kapmaskine indendørs eller i grøfter, der er mere end 1 meter dybe eller i andre områder med dårlig ventilation. Sørg for god ventilation ved arbejde i grøfter eller andre indelukkede områder.

- Dette produkt danner et elektromagnetisk felt under drift. Dette felt kan i nogle tilfælde påvirke aktive eller passive medicinske implantater. For at reducere risikoen for alvorlige eller dødbringende kvæstelser anbefaler vi, at personer med medicinske implantater kontakter deres læge og producenten af det medicinske implantat, før de tager produktet i brug.
- Oplysningerne i denne brugsanvisning er aldrig en erstatning for faglige færdigheder og erfaring. Når du kommer ud for en situation, som du er usikker på, skal du spørge en ekspert til råds. Kontakt din serviceudførende forhandler. Undgå at udføre opgaver, som du ikke føler dig tilstrækkeligt kvalificeret til!

Sikkerhedsinstruktioner til montering



ADVARSEL: Læs advarselsinstruktionerne, inden du samler produktet.

- Sørg for, at motoren er slukket, og at stopkontakten er i stoppositionen.
- Bær altid beskyttelseshandsker, når du samler produktet.

Sikkerhedsinstruktioner for drift



ADVARSEL: Læs følgende advarselsinstruktioner, inden du bruger produktet.

- Inden kapmaskinen tages i brug, skal du forstå, hvad et kast er for noget, og hvordan det kan undgås. Se *Kast - på side 42*.
- Brug aldrig et produkt, som er behæftet med fejl. Følg instruktionerne for sikkerhedskontrol, vedligeholdelse og service i denne brugsanvisning. Visse vedligeholdelses- og serviceforanstaltninger må kun udføres af erfarne og kvalificerede specialister. Se *Vedligeholdelse på side 55*.
- Brug aldrig produktet, hvis du er træt, hvis du har drukket alkohol, eller hvis du tager medicin, som kan påvirke dit syn, din årvågenhed, din kropskontrol eller din dømmekraft.
- Start ikke produktet, medmindre remmen og remafskærmningen er monteret. Koblingen kan blive løs og forårsage alvorlige skader
- Gnister fra skæreskiven kan forårsage brand i brændbare materialer såsom benzin, gas, træ, tøj og tørt græs.
- Brug kun en skæreskive til det materiale, den er fremstillet til at skære i.
- Du må ikke skære i asbestmateriale.

Sikkerhed i arbejdsområdet



ADVARSEL: Læs følgende advarselsinstruktioner, inden du bruger produktet.

- Sikkerhedsafstanden til kapmaskinen er 15 m. Du er ansvarlig for, at der hverken befinder sig dyr eller tilskuere i arbejdsområdet. Start først kapningen, når arbejdsområdet er ryddeligt, og du står stabilt.
- lagtag omgivelserne for at sikre, at der ikke er noget, der kan komme til at påvirke din kontrol over produktet.
- Sørg for, at hverken personer eller genstande kan komme i kontakt med skæredestyret eller blive ramt af løse dele, der kastes ud fra klingens.
- Brug ikke produktet i dårligt vejr, som f.eks. i tæt tåge, kraftigt regnvejr, hård blæst eller kraftig kulde osv. Udførelse af arbejde i dårligt vejr er trættende og kan skabe farlige forhold, f.eks. glatte underlag.
- Begynd aldrig at arbejde med produktet, før arbejdsområdet er ryddet, og du har sikkert fodfæste. Se efter eventuelle forhindringer ved uventet forflyttelse.
- Ved skæring sikres det, at materiale ikke løsner sig og falder ned og derved forårsager personskade. Vær meget forsigtig ved arbejde i skrånende terræn.
- Sørg for at arbejdsområdet er tilstrækkeligt oplyst for at skabe et sikkert arbejdsmiljø.
- Kontrollér, at der ikke er trukket rørledninger eller elektriske kabler i arbejdsområdet eller i selve materialet, der skal skæres i.
- Hvis du skærer i en beholder (tromle, rør eller anden beholder) skal du først sikre dig, at det ikke indeholder brændbare eller andre flygtige materialer.

Personligt beskyttelsesudstyr



ADVARSEL: Læs følgende advarselsinstruktioner, inden du bruger produktet.

- Brug altid godkendt personligt beskyttelsesudstyr under betjening. Personbeskyttelsesudstyr udelukkende ikke risikoen for personskader, men det mindsker indvirkningen af skaderne i tilfælde af, at der skulle ske en ulykke. Bed din serviceforhandler om hjælp til at vælge det rigtige udstyr.
- Brug en godkendt beskyttelseshjelm.
- Brug godkendt høreværn. Langvarig eksponering for støj kan medføre permanente høreskader. Vær opmærksom på advarselssignaler eller råb, når du bruger høreværn. Tag altid høreværnet af, så snart motoren er standset.
- Brug godkendt øjenværn for at reducere risikoen for skader fra genstande, der slynges ud. Hvis der benyttes ansigtsmaske, skal der også anvendes godkendte beskyttelsesbriller. Med godkendte beskyttelsesbriller menes briller, som opfylder

standarden ANSI Z87.1 for USA eller EN 166 for EU-lande. Visirer skal opfylde standarden EN 1731.

- Brug sikkerhedshandsker.
- Brug godkendt åndedrætsværn. Brug af produkter, som f.eks. kapsaven, vinkelslibere eller boremaskiner, som sliber eller former materiale, kan generere støv og dampe, som kan indeholde farlige kemikalier. Kontrollér, hvilken type materiale du skal behandle, og brug passende åndedrætsværn.
- Brug tætsiddende, kraftigt og bekvemt tøj, som tillader fuld bevægelsesfrihed. Skæring frembringer gnister, der kan antænde tøj. HUSQVARNA anbefaler, at du bærer brandhæmmende bomuld eller tung denim. Bær ikke tøj fremstillet af materialer som nylon, polyester eller rayon. Hvis de antændes, kan sådanne materialer smelte og kan klæbe til huden. Bær ikke shorts.
- Anvend støvler med stålsnude og skridsikre såler.
- Hav altid en førstehjælpskasse i nærheden.



- Der kan komme gnister ud af lyd-dæmperen eller skæreklingen. Hav altid brandslukningsudstyr tilgængeligt.

Sikkerhedsanordninger på produktet



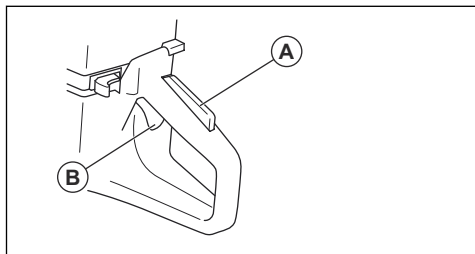
ADVARSEL: Læs følgende advarselsinstruktioner, inden du bruger produktet.

- Brug aldrig et produkt med defekt sikkerhedsudstyr! Klarer produktet ikke alle disse kontroller, skal du kontakte et serviceværksted for at få det repareret.
- Produktet må ikke bruges med beskadigede eller afmonterede beskyttelsesplader, beskyttelsesdæksler, sikkerhedsafbrydere eller andre sikkerheds-/beskyttelsesanordninger.

Gasreguleringslås

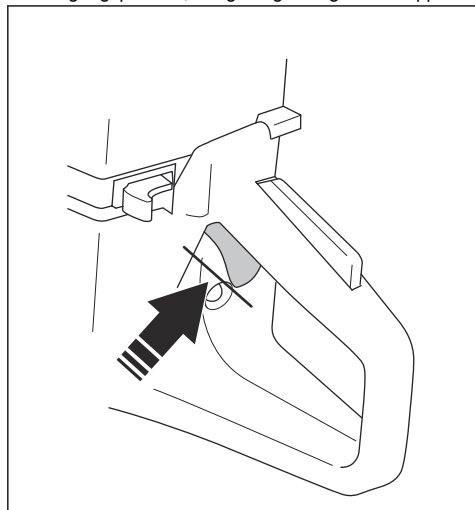
Gasreguleringslåsen forhindrer utilsigtet betjening af gasreguleringen. Hvis du griber fat rundt om håndtaget og skubber på låsen på gasreguleringen (A), frigør den gasreguleringen (B). Hvis grebet om håndtaget slippes, flyttes både gasreguleringen og låsen på

gasreguleringen tilbage i deres oprindelige stillinger. Denne funktion låser gasreguleringen i tomgang.

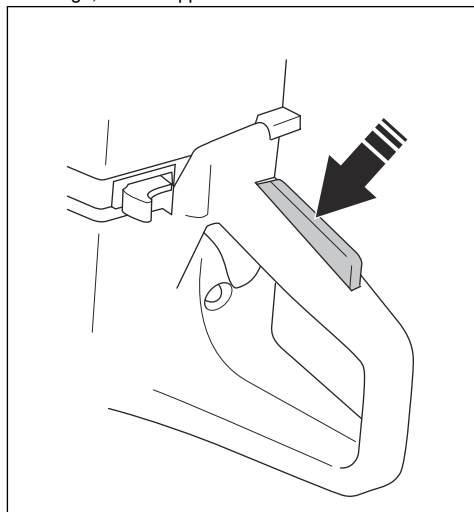


Sådan undersøges gasreguleringslåsen

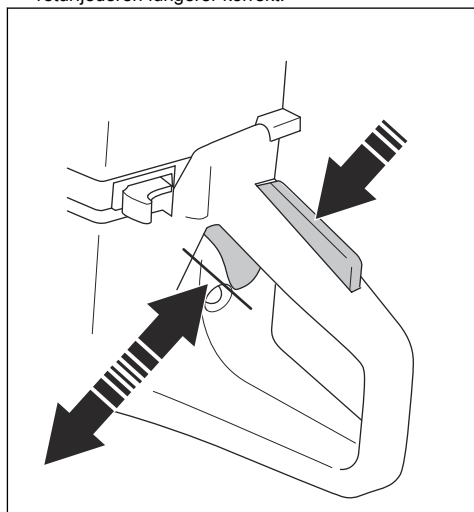
1. Kontrollér, at gasreguleringen er låst i tomgangsposition, når gasreguleringslåsen slippes.



2. Skub gasreguleringslåsen, og sørg for, at den går tilbage, når du slipper den.

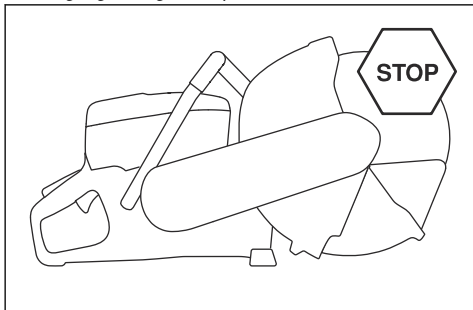


3. Kontrollér, at gasreguleringen og gasreguleringslåsen bevæger sig frit, og at returfederen fungerer korrekt.



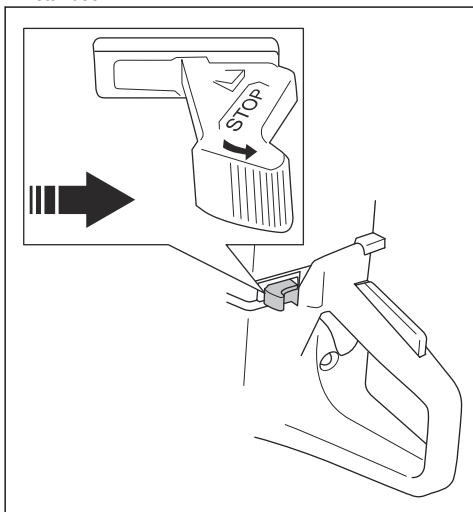
4. Start motorsaven og giv fuld gas.

5. Slip gashåndtaget, og sørg for, at skæreskiven standser, og at den ikke bevæger sig. Hvis skæreskiven roterer ved tomgang, skal du justere tomgangshastigheden. Se *Sådan justerer du tomgangshastigheden på side 60*.



Sådan undersøges stopkontakten

1. Start motoren.
2. Stil start/stop-kontakten til STOP. Motoren skal standse.

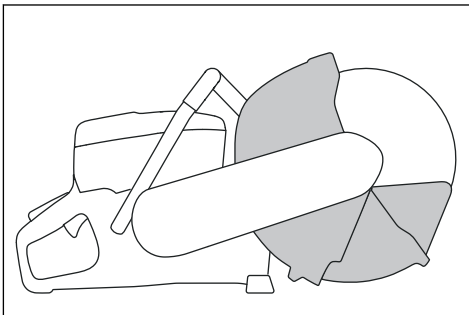


Klingebeskyttelse, klingebeskyttelsesforlænger og støvskærm



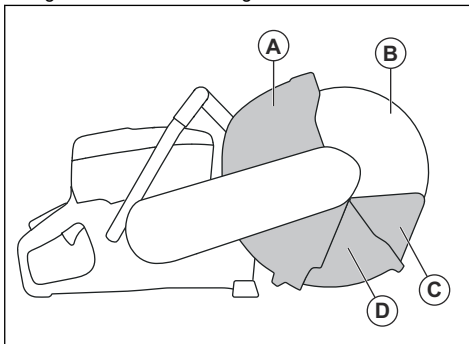
ADVARSEL: Sørg for, at klingebeskyttelsen, klingebeskyttelsesforlænger og støvskærmen er korrekt monteret, før du starter produktet. Brug ikke produktet, hvis klingebeskyttelsen, klingebeskyttelsesforlænger eller støvskærmen mangler, har revner eller er defekte.

- Klingebeskyttelsen, klingebeskyttelsesforlænger og støvskærmen holder støv væk fra brugeren og forhindre skader, hvis skæreskiven knækker. Klingebeskyttelsesforlænger og støvskærmen er fjederbelastede og skal altid kunne bevæge sig frit og skal altid straks returnere ved hjælp af fjederkraften.
- Brug ikke produktet, hvis klingebeskyttelsesforlænger eller støvskærmen klemmes eller sidder fast i den tilbagetrukne position.



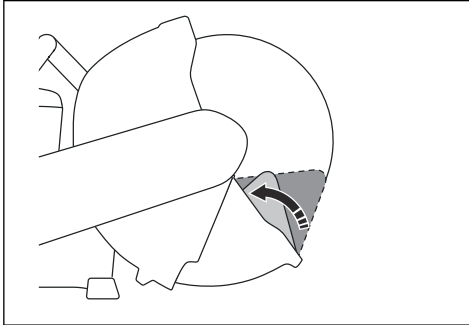
Sådan undersøges skæreskiven, klingebeskyttelsen og klingebeskyttelsesforlænger

1. Kontrollér, at skæreskiven (B) er korrekt monteret, og at den ikke er beskadiget.

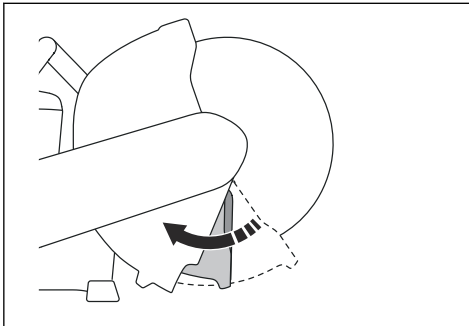


2. Sørg for, at klingebeskyttelsen (A), klingebeskyttelsesforlænger (D) og støvskærmen (C) ikke har revner eller andre skader.

3. Sørg for, at støvskærmen kan skubbes ind og straks returnere ved hjælp af fjederkraften.



4. Sørg for, at klingebeskyttelsen kan skubbes ind og straks returnere ved hjælp af fjederkraften.



5. Udskift skæreskiven og klingebeskyttelsen, hvis de er beskadigede. Udskift klingebeskyttelsesforlængeren, støvskærmen eller deres fjedre, hvis de er defekte og ikke straks returnerer, når de skubbes ind.

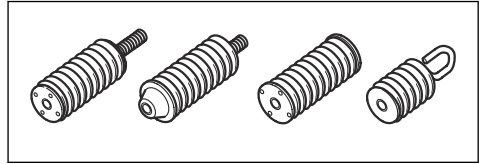
Vibrationsdæmpningssystem



ADVARSEL: Overeksponering af vibrationer kan medføre kredsløbsforstyrrelser eller skader på nervesystemet hos personer med kredsløbsforstyrrelser. Hvis du oplever fysiske symptomer, som kan relateres til overeksponering af vibrationer, skal du straks søge læge. Eksempler på sådanne symptomer er følelsesløshed, manglende følesans, kildren, stikken, smerte, manglende eller reduceret styrke i forhold til normalt, forandringer i hudens farve eller i dens overflade. Disse symptomer opleves almindeligvis i fingre, hænder eller håndled. Symptomerne kan forværres i koldt vejr.

Dit produkt er udstyret med et vibrationsdæmpningssystem, som er konstrueret

med henblik på at give en så vibrationsfri og behagelig brug som muligt. Produktets vibrationsdæmpningssystem reducerer overførslen af vibrationer mellem motorenheden/skæreudstyret og produktets håndtagsenhed.



Skæring i granit eller hård beton giver flere vibrationer end skæring i blød beton. Sparing med sløvt eller forkert skæreudstyr (forkert type eller forkert filet) øger vibrationsniveauet.

Sådan kontrolleres vibrationsdæmpningssystemet



ADVARSEL: Sørg for, at motoren er slukket, og at stopkontakten er i stoppositionen.

1. Sørg for, at der ikke er revner på og deformation af vibrationsdæmpningsenhederne. Udskift vibrationsdæmpningsenhederne, hvis de er beskadigede.
2. Kontrollér, at vibrationsdæmpningsenhederne er korrekt forankret til motorenheden og håndtagsenheden.

Lyddæmper

Lyddæmperen sikrer et minimalt støjniveau og sender udstødningsgasserne væk fra føreren.

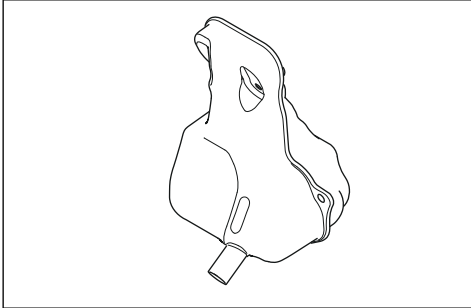
Brug ikke produktet, hvis lyddæmperen mangler eller er beskadiget. En beskadiget lyddæmper øger støjniveauet og risikoen for brand.



ADVARSEL: Lyddæmperen bliver meget varm både under og efter brug. Dette gælder også ved kørsel i tomgang. Vær opmærksom på brandfaren, specielt ved håndtering i nærheden af brandfarlige stoffer og/eller gasser.

Sådan efterses lyddæmperen

1. Sørg for, at lyddæmperen er intakt.



2. Sørg for, at lyddæmperen er korrekt fastgjort.

Kast-

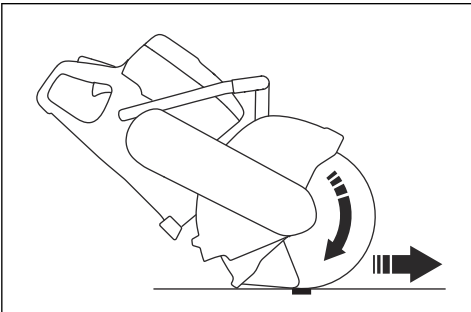


ADVARSEL: Kast er pludselige og kan være meget voldsomme. Kapmaskinen kan blive kastet op og tilbage imod brugeren i en roterende bevægelse og forårsage alvorlige og endda livstruende kvæstelser. Det er af største vigtighed at forstå, hvad der forårsager kast, og hvordan kast undgås, før produktet tages i brug.

Kast er den pludselige opadgående bevægelse, der opstår, hvis klingens klemme eller sætter sig fast i kastrisikoområdet. De fleste kast er små og medfører kun begrænset risiko. Et kast kan imidlertid også være meget voldsomt og slynge kapmaskinen op og tilbage imod brugeren i en roterende bevægelse og forårsage alvorlige og endda livstruende kvæstelser.

Reaktionskraft

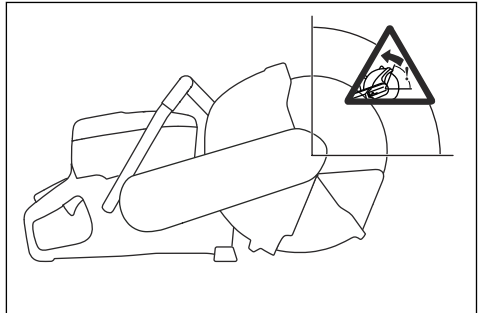
Der foreligger altid en reaktionskraft under skærearbejdet. Kraften trækker produktet i den modsatte retning i forhold til skivens omdrejningsretning. Oftest er denne kraft ubetydelig. Hvis klingens klemme eller går i stå, vil reaktionskraften imidlertid være stor, og du vil muligvis ikke kunne kontrollere kapmaskinen.



Undlad at flytte produktet, når skæredstyret roterer. Gyroskopiske kræfter kan hindre den ønskede bevægelse

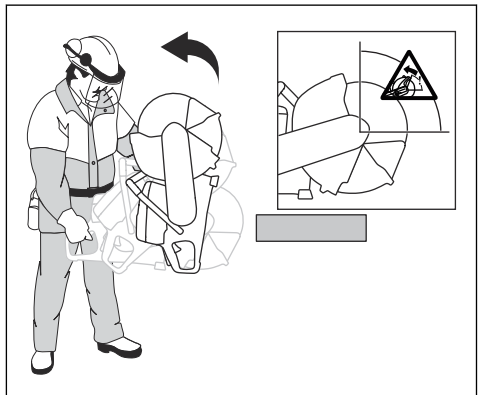
Kastrisikoområdet

Brug aldrig maskinens kastrisikoområde til skæring. Hvis klingens klemme eller går i stå i kastrisikoområdet, vil reaktionskraften slynge kapmaskinen op og tilbage imod brugeren i en roterende bevægelse og forårsage alvorlige og endda livstruende kvæstelser.



Hvirvlende kast

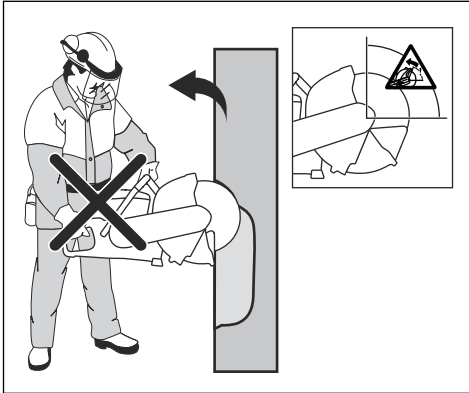
Et hvirvlende kast opstår, når skæreskiven ikke bevæger sig frit i kastrisikoområdet.



Stigningskast

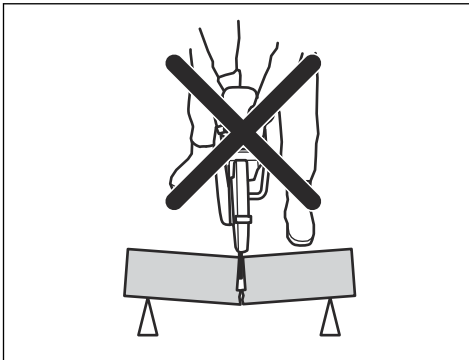
Hvis kastrisikoområdet benyttes til skæring, får reaktionskraften klingens til at stige opad i snittet. Skær

aldrig i kastrisikoområdet. Brug den nederste kvadrant af klingen for at undgå kast.



Klemningskast

Klemning er, når snittet lukker sig sammen og klemmer om klingens. Hvis klingens kommer i klemme eller går i stå, vil reaktionskraften imidlertid være stor, og du vil muligvis ikke kunne kontrollere kapmaskinen.



Hvis klingens kommer i klemme eller går i stå i kastrisikoområdet, vil reaktionskraften slynge kapmaskinen op og tilbage imod brugeren i en roterende bevægelse og forårsage alvorlige og endda livstruende kvæstelser. Vær opmærksom på potentiel bevægelse af arbejdsmenet. Hvis menet ikke er korrekt understøttet og bevæger sig, når du skærer i det, kan det lukke sig om klingens og forårsage et kast.

Sådan skæres i rør



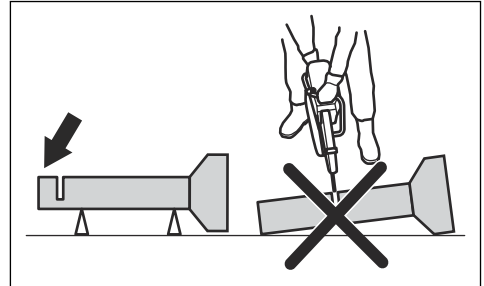
ADVARSEL: Hvis sætter sig fast i kastrisikoområdet, medfører det et voldsomt kast.

Særlig forsigtighed er krævet ved skæring i rør. Hvis røret ikke er korrekt understøttet, og snittet holdes åbent, mens der skæres, kan skiven sætte sig fast.

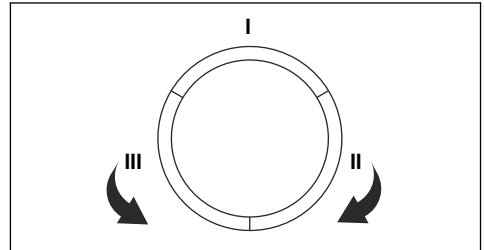
Vær især opmærksom, når du skærer et rør med en klokkeformet ende eller et rør i en grøft, der, hvis det ikke understøttes forsvarligt, kan bøje og lukke sig om klingens.

Hvis røret kan hænge ned og lukke sammen om snittet, vil klingens blive klemt i kastzonen, så der kan forekomme et kraftigt kast. Hvis røret er korrekt understøttet, vil enden af røret bevæge sig nedad, snittet vil åbne sig og der opstår ingen fastklemning af klingens.

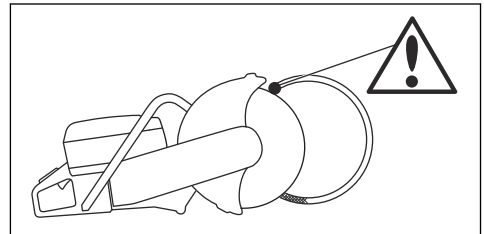
1. Fastgør røret, så det ikke bevæger sig eller ruller, mens der skæres.



2. Skær sektionen "I" af røret.



3. Sørg for, at snittet åbner sig for at undgå fastklemning.



4. Flyt til side II og skær fra afsnit I til bunden af røret.
5. Flyt til side III og skær den resterende del af røret, så du slutter nederst.

Sådan undgås kast



ADVARSEL: Undgå situationer, hvor der foreligger kastrisiko. Vær forsigtig under anvendelse af kapmaskinen, og sørg

for, at skiven ikke kommer i klemme i kastrisikoområdet.



ADVARSEL: Vær forsigtig ved indføring af skiven i et eksisterende snit.

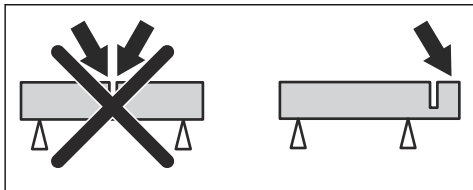


ADVARSEL: Sørg for, at emnet ikke kan bevæge sig under skæringen.



ADVARSEL: Det er kun dig, der kan eliminere kast og tilsvarende risici ved at anvende en korrekt arbejdsteknik.

- Understøt altid arbejdsemnet, så snittet kan holdes åbent ved gennemskæring. Når snittet er åbent, forekommer der ikke kast. Hvis snittet er lukket og klemmer sammen om skiven, er der risiko for kast.



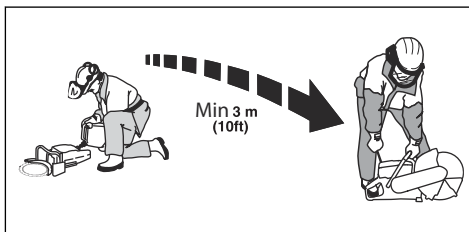
Brændstofsikkerhed



ADVARSEL: Læs følgende advarselsinstruktioner, inden du bruger produktet.

- Sørg for god ventilation ved tankning eller blanding af brændstof (benzin og totaktsolie).
- Vær forsigtig ved håndtering af brændstof. Brændstof og brændstofdampene er meget brandfarlige. Tænk på brand-, eksplosions- og indåndningsrisici.
- Ryg ikke, og anbring aldrig varme genstande i nærheden af brændstoffet.
- Stands motoren, og lad den afkøle nogle minutter før tankning.
- Åbn tankdækslet langsomt ved brændstofpåfyldning, så et eventuelt overtryk langsomt forsvinder.
- Spænd tankdækslet omhyggeligt efter tankning. Hvis dækslet ikke er korrekt strammet, kan dækslet vibrere sig løst, og brændstof kan slippe ud fra brændstoffranken og medføre en brandfare.

- Fyld aldrig brændstof på maskinen, når motoren kører.
- Flyt altid produktet mindst 3 m væk fra tankningsstedet og -kilden, inden det startes.



Efter tankning er der nogle situationer, hvor du aldrig må starte produktet:

- Hvis du har spildt brændstof på produktet. Afør alt det spildte brændstof, og lad benzinresterne fordampe.
- Hvis du har spildt brændstof på dig selv eller dit tøj. Vask det tøj og de legemsdele, som har været i kontakt med brændstoffet. Brug vand og sæbe.
- Hvis produktet lækker brændstof. Kontrollér regelmæssigt for lækager fra tankdækslet og brændstofslangerne.

Sikkerhedsinstruktioner for vedligeholdelse



ADVARSEL: Læs følgende advarselsinstruktioner, inden du bruger produktet.

- Sørg for, at motoren er slukket, og at stopkontakten er i stoppositionen.
- Bær personligt beskyttelsesudstyr. Se *Personligt beskyttelsesudstyr på side 38*.
- Hvis vedligeholdelsen ikke udføres korrekt og regelmæssigt, øges risikoen for personskade og beskadigelse af produktet.
- Foretag kun den form for vedligeholdelse, der er beskrevet i denne brugervejledning. Lad et godkendt serviceværksted udføre alle andre former for service.
- Lad et HUSQVARNA-godkendt serviceværksted foretage regelmæssig service af produktet.
- Udskift beskadigede, slidte eller defekte dele.
- Brug altid originalt tilbehør.

Montering

Indledning



ADVARSEL: Læs og forstå kapitlet om sikkerhed, før du monterer produktet.

Kapskiver



ADVARSEL: Brug ikke slibeskæreskiver med bindemidler for at reducere risikoen for skader eller brand. Brug kun de anbefalede diamantskæreskiver i kombination med den medfølgende flange.



ADVARSEL: En kapskive kan gå i stykker og forårsage skader for brugeren.



ADVARSEL: Producenten af skæreskiven udsender advarsler og anbefalinger for brug og korrekt vedligeholdelse af skæreskiven. Disse advarsler følger med skæreskiven ved levering. Læs og følg alle instruktioner fra klingeproducenten.



ADVARSEL: En skæreskive bør kontrolleres, inden den monteres på saven og ofte under brug. Se efter revner, mistede segmenter (diamantskiver) eller stykker, der er blevet brækket af. Brug ikke et beskadiget skærebånd.

HUSQVARNA-skæreskiver er højhastighedsskæreskiver, som er godkendt til håndholdte kapmaskiner.

- En skæreskive bør kontrolleres, inden den monteres på saven og ofte under brug. Se efter revner, mistede segmenter (diamantskiver) eller stykker, der er blevet brækket af. Brug ikke et beskadiget skærebånd.
- Læs og overhold instruktionerne, der følger med skæreskiven.
- Klinger af høj kvalitet er ofte de mest økonomiske.
- Klinger af ringere kvalitet har ofte dårlig skæreevne og kortere levetid, hvilket resulterer i højere omkostninger i forhold til den mængde materiale, der skæres.
- Kontrollér, at den rigtige bøsning anvendes til den skæreskive, som skal sidde på produktet. Se *Kontrol af reducere* på side 47.
- Test integriteten af hver ny skæreskive ved at køre den for fuld gas i ca. 1 minut.

Korrekte skæreskiver



ADVARSEL: Læs og overhold advarselsinstruktionerne, inden du bruger produktet.

- Anvend aldrig en skæreskive til andet materiale end det, den er beregnet til at skære i.
- Brug kun en diamantskive til tørskæring.
- Brug aldrig tandskiver, som f.eks. skæreskiver til træ, runde tandskiver, skiver med karbidspidser osv. Risikoen for kast forøges betragteligt, og spidserne kan blive revet af og slynget af sted med høj hastighed. Ikke-autoriserede ændringer og/eller ikke-godkendt tilbehør kan medføre alvorlig personskade eller dødsfald for brugeren eller andre.
- Anvend aldrig en diamantskive, der er beregnet til et lavere omdrejningstal end kapmaskinens. Brug kun diamantskiver, der er i overensstemmelse med nationale eller regionale standarder, f.eks. EN13236 eller ANSI B7.1.
- Skæreskiven skal være godkendt til samme eller højere omdrejningstal end produktets. Omdrejningstallet er angivet på klingebeskyttelsen.
- Mange skæreskiver, der kan fastgøres til dette produkt, er fremstillet til stationære save. Omdrejningstallet for disse skæreskiver er for lavt til dette produkt.
- Vælg en skæreskive, hvis midterste hulmål passer med den bøsning, der er monteret på maskinen.

Vibrationer i skiver

- Skiven kan blive ujævn og vibrere, hvis fremføringstrykket er for højt.
- Et lavere fremføringstryk kan fjerne vibrationerne. Udskift i modsat fald klingens.

Diamantskiver



ADVARSEL: Brug aldrig en diamantskive til skæring af plast. Den varme, der produceres under opskæringen, kan smelte plast, og det kan klæbe til skæreskiven og forårsage et kast.



ADVARSEL: Diamantskiver bliver meget varme, når de bruges. Overophedning af skiven er et resultat af forkert brug og kan medføre deformation af skiven og deraf følgende tingsskader og personskader.

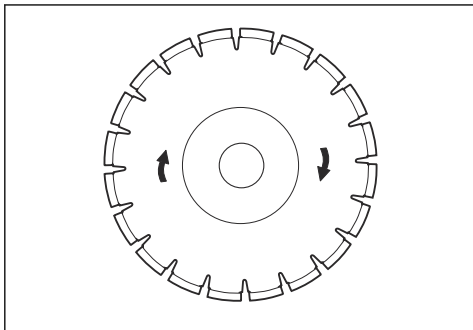


ADVARSEL: Skæring i metal kan forårsage brand og beskadigelse af dette produkt eller støvsugeren.

Bemærk: Diamantklinger fås i flere hårdhedsgrader.

Bemærk: Skærp klingen ved at skære i et blødt materiale som sandsten eller tegl.

- Anvend altid en skarp diamantskive.
- Diamantskiver kan blive sløve, når der anvendes et forkert manøvreringstryk, eller når der skæres i visse materialer, f.eks. kraftigt armeret beton. At arbejde med en sløv diamantskive medfører overophedning, hvilket kan medføre, at diamantsegmentet løsnes.
- Diamantskiver består af en stålkerne med segmenter, som indeholder industridiamanter.
- Diamantskiver kan med fordel anvendes til alt murværk, armeret beton og andre sammensatte materialer.
- Diamantklinger giver lavere udgifter pr. skæring, færre klingskift og konstant skæredybde samt mindre støv.
- Når du anvender diamantskive, skal du kontrollere, at den roterer mod det hul som pilmarkeringen på skiven viser.



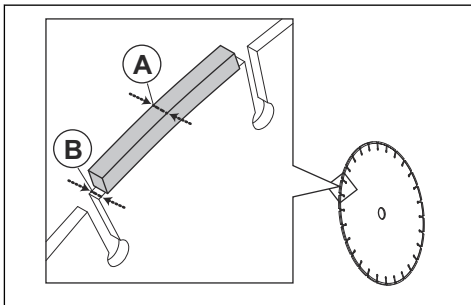
Diamantklinger til tørskæring

- Under opskæring gør friktionen i snittet at diamantskiven opvarmes. Hvis man lader klingerne blive for varme, kan det medføre tab af tilspænding, eller at kernen revner.
- Selv om der ikke kræves vand til køling, skal klanger til tørskæring afkøles ved at skabe ventilation omkring klangerne. Derfor anbefales klanger til tørskæring kun til kortvarig skæring. Med nogle sekunders mellemrum bør klingerne køre "frit" uden belastning, så luftstrømmen omkring klingerne kan bortlede varmen.

Diamantskive - sidefrigang



ADVARSEL: Visse skæresituationer eller dårlige klanger kan blive slidt for meget på siden af segmenterne. Sørg for, at diamantsegmentet (A) er bredere end klingens (B). Dette er for at undgå klemning i sporet samt kast. Se *Kast- på side 42*.



BEMÆRK: Visse skæresituationer og slidte klanger kan medføre øget slitage på siden af segmenterne. Udskift skiven, før den er slidt ned.

Sådan kontrolleres spindelakslen og flangeskiverne



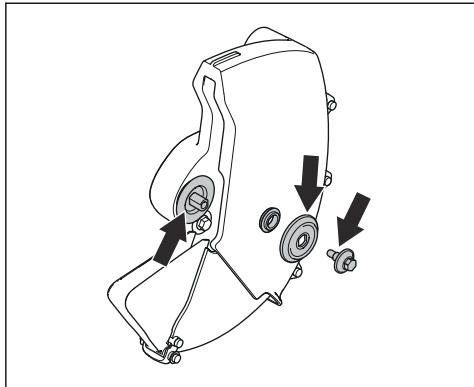
BEMÆRK: Brug kun HUSQVARNA-flangeskiver med en diameter på minimum 60 mm.



ADVARSEL: Forkerte flangeskiver kan beskadige klingerne eller gøre dem løse. Undlad at anvende defekte, slidte eller snavsede flangeskiver. Brug kun flangeskiver med samme mål.

Kontrollér spindelakslen og flangeskiverne, når skæreskiven udskiftes. Udskift beskadigede dele.

1. Kontrollér, at spindelakslens gevind er uskadede.

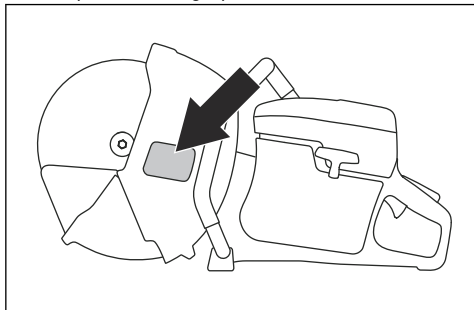


2. Sørg for, at kontaktområderne på skæreskiven og flangeskiver ikke er beskadigede.
3. Sørg for, at flangeskiverne er rene og har det korrekte mål.
4. Sørg for, at flangeskiverne kører korrekt på spindelakslens.

Kontrol af reducering

Skaftbøsningerne benyttes til at få maskinen til at passe til midterste hul i skæreskiven. Maskinen leveres med enten en bøsning, der kan vippes over, så den passer til klinger med enten midterhuller på 20 mm eller 25,4 mm, eller med en fast 20 mm bøsning.

- En mærkat på klingebeskyttelsen angiver, hvilken type bøsning der er monteret fra fabrikken sammen med passende klingespecifikation.



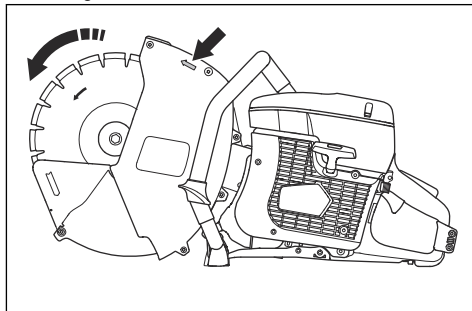
Brug kun HUSQVARNA skaftbøsninger.

- Sørg for, at skaftbøsningen har de korrekte dimensioner for skæreskiven. Den korrekte afstand er trykt på skæreskiven.

Sådan kontrolleres skæreskivens omdrejningsretning

1. Find pilen på klingebeskyttelsen, der viser, i hvilken retning skæreskiven roterer.

2. Find pilen på skæreskiven, der viser, i hvilken retning skæreskiven roterer.



3. Sørg for, at pilene på klingebeskyttelsen og skæreskiven viser samme retning.

Sådan monteres skæreskiven

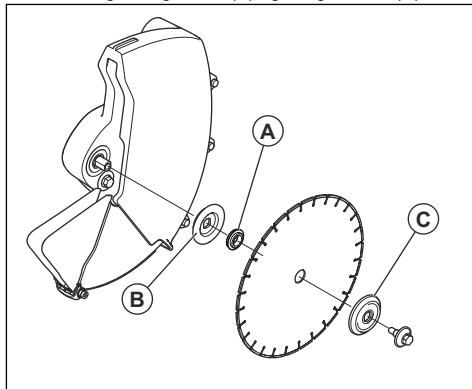


ADVARSEL: Sørg for, at motoren er slukket, og at stopkontakten er i stoppositionen.

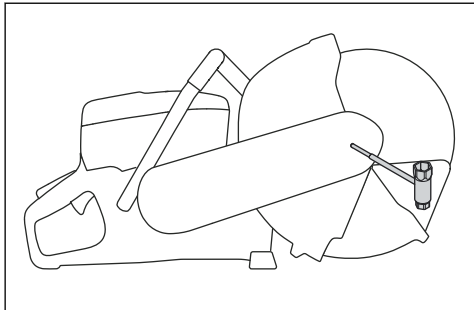


ADVARSEL: Bær altid beskyttelseshandsker, når du samler produktet.

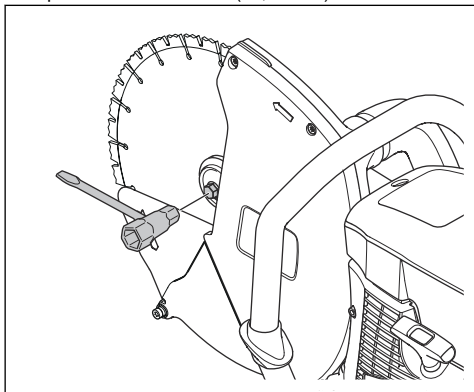
1. Kontrollér flangeskiverne og spindelakslens, når skæreskiven udskiftes. Se *Sådan kontrolleres spindelakslens og flangeskiverne på side 46*.
2. Sæt skæreskiven på bøsningen (A) mellem den indvendige flangeskive (B) og flangeskiven (C).



3. Lås remskiven.



4. Spænd bolten til 30 Nm (18,5 ft-lbs).



Sådan skærpes skæreskiven

Bemærk: Brug en skarp skæreskive for at opnå de bedste skæreresultater.

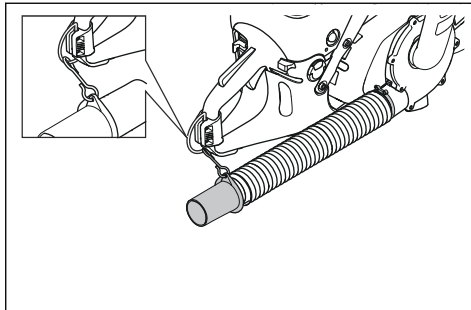
- Skærp klingens ved at skære i et blødt materiale som sandsten eller tegl.

Støvopsamlingsudstyr

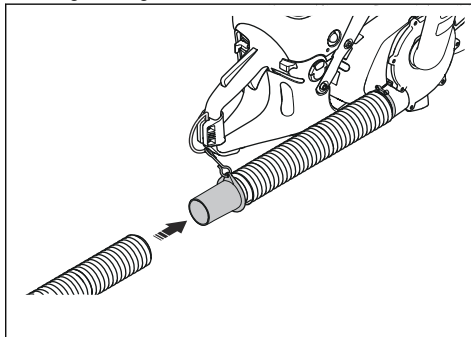
Dette produkt har en klingebeskyttelse, en klingebeskyttelsesforlænger, en støvskærm, en indbygget ventilator og en støvpose, der opsamler støv under drift.

Sådan samles støvposen og støvsugerslangerne

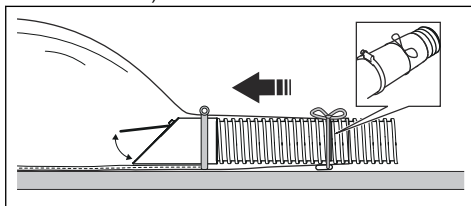
1. Fastgør klemmen på slangekoblingen til løkken på produktets håndtag.



2. Skub forlængerslangen på den åbne ende af slangekoblingen. Skub, indtil enden af forlængerslangen berører endestoppet på slangekoblingen.



3. Skub forlængerslangen ind i støvposens indløb. Skub, indtil forlængerslangen er kommet ind i kontraventilens indløb og helt ned til det nederste endestop i kontraventilen (ca. 45 mm ind i kontraventilen).



4. Fastgør rebet til forlængerslangen i nærheden af støvposens indløb.

Sådan efterses støvudstyret

1. Sørg for, at støvudstyret sidder fast og ikke er beskadiget.
2. Sørg for, at der ikke er huller i slangen eller støvposen.

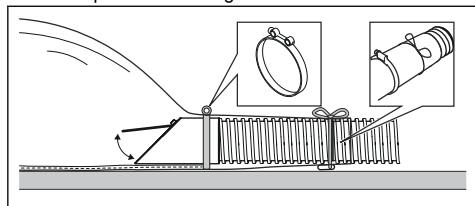
3. Foretag en test af støvudstyret, inden du påbegynder arbejdet. Støvposen pustes op, når udstyret fungerer korrekt.

Sådan fjernes støvposen



ADVARSEL: Tag sikkerhedsbriller, handsker og godkendt åndedrætsværn på. Åbn ikke støvposen, medmindre den er i en affaldspose. Støv kan udledes i luften, når brugeren fjerner og rengør støvposen.

1. Løsn spændebåndet og rebet.



2. Tag støvposen af slangen.
3. Bind rebet om støvposen for at forsegle den.

Sådan foretages et eftersyn af kontraventilen

1. Sørg for, at kontraventilens låg er helt inde i støvposens indløb.
2. Sørg for, at det øverste af kontraventilens låg vender opad. Det øverste af kontraventilens låg er ved de 2 skruer.
3. Sørg for, at kontraventilens bund flugter med sømmen på støvposens indløb.

Bemærk: Hvis kontraventilen er samlet korrekt, åbner kontraventilens låg kun, når blæseren er tændt. Når blæseren er slukket, lukker tyngdekraften kontraventilens låg. Hvis kontraventilen er samlet forkert, kan kontraventilens låg åbne, selv om blæseren er slukket.

Drift

Indledning



ADVARSEL: Inden betjening af produktet skal du omhyggeligt læse sikkerhedskapitlet og betjeningsvejledningen.

Grundlæggende arbejdsteknik



ADVARSEL: Træk ikke produktet til den ene side. Dette kan forhindre skæreskivens frie bevægelighed. Skæreskiven kan gå i stykker og forårsage skader på brugeren eller andre personer.



ADVARSEL: Undgå at slibe med siden af skæreskiven. Skæreskiven kan gå i stykker og forårsage skader på brugeren eller andre personer. Brug kun skærekanten.



ADVARSEL: Sørg for, at skæreskiven er monteret korrekt og ikke viser tegn på skader.



ADVARSEL: Sørg for, at klingebeskyttelsen, klingebeskyttelsesforlængeren og støvskærmen er korrekt monteret, før du starter produktet. Klingebeskyttelsesforlængeren og støvskærmen skal altid kunne

bevæge sig frit. Brug ikke produktet, hvis klingebeskyttelsen, klingebeskyttelsesforlængeren eller støvskærmen mangler eller er defekte.



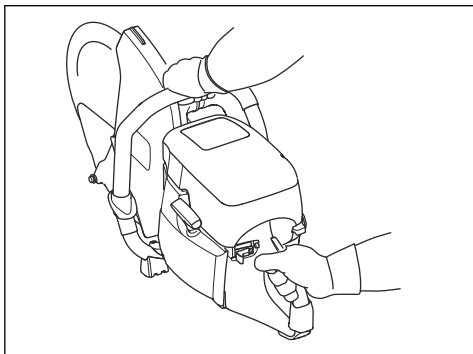
ADVARSEL: Inden en eksisterende skærespalte, der er påbegyndt med en anden skive, bearbejdes, kontrolleres det, at spalten ikke er tyndere end skiven, da det kan medføre fastklemning i skærespalten og kast.



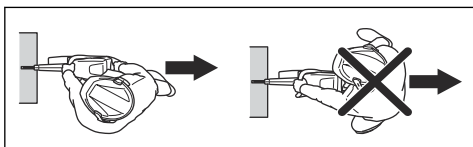
ADVARSEL: En diamantskive bliver meget varm under tørskæring. Klinge skal afkøles jævnlige for at undgå overophedning. Under overophedning er der risiko for, at kernen revner og at klingens eksplosioner, eller tab af spænding og ubalance med risiko for kast. Lad klingens køre frit uden belastning for at køle den af med luft.

- Foretag aldrig savning med kastrisikoområdet på klingens. Se *Kastrisikoområdet på side 42*.
- Kontrollér, at skæreskiven er korrekt og egnet til den pågældende opgave. Se instruktionerne i *Korrekte skæreskiver på side 45*.
- Hold dig på afstand fra kapskiven, når motoren er i gang. Forsøg ikke at standse en roterende skive med dele af kroppen.
- Hold saven med begge hænder; hav altid et sikkert greb med tommelfingre og fingre omkring håndtagene. Hold højre hånd på det bageste håndtag og venstre hånd på det forreste håndtag.

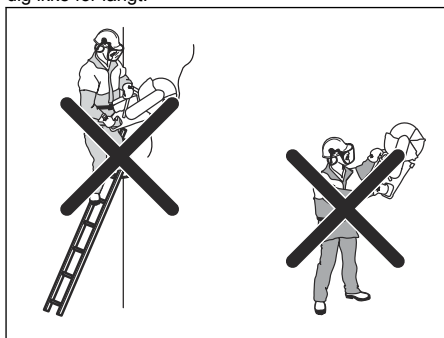
Alle brugere, hvad enten de er højre- eller venstrehådede, skal bruge dette håndgreb. Anvend aldrig en kapmaskine med én hånd.



- Stå parallelt med skæreskiven. Undgå at stå lige bagved. I tilfælde af et kast vil saven bevæge sig i skæreskivens længderetning.

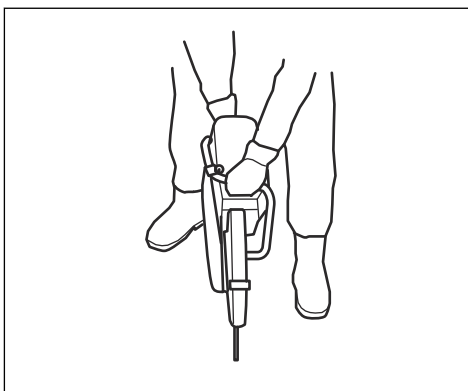


- Undlad at flytte produktet, når skæreudstyret roterer. Sørg for, at klingens standset helt, inden produktet sættes på jorden.
- Efterlad aldrig maskinen uden opsyn, mens motoren kører.
- Hold god balance og sikkert fodfæste.
- Inden en eksisterende skærespalte, der er påbegyndt med en anden skive, bearbejdes, kontrolleres det, at spalten ikke er tyndere end skiven, da det kan medføre fastklemning i skærespalten og kast.
- Kap aldrig over skulderhøjde.
- Sav aldrig fra en stige. Brug en platform eller et stillads, hvis du skal skære over skulderhøjde. Stræk dig ikke for langt.

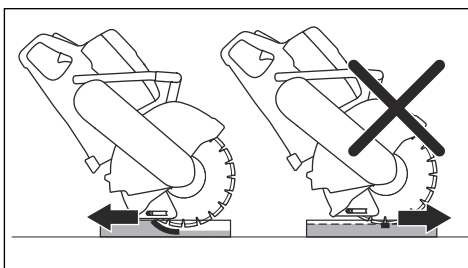


- Stå på bekvem afstand af emnet.

- Sørg for, at skæreskiven kan bevæge sig frit og ikke er i kontakt med noget, når motoren startes.
- Hold altid øje med produktet, når motoren kører.
- Hvis klingens er bindende i snittet, eller hvis du afbryder et snit, skal du slippe gashåndtaget og vente, indtil klingens stopper. Du må ikke trække klingens ud af snittet, mens klingens er i bevægelse, ellers kan der opstå kast.
- Før skæreskiven forsigtigt ind ved høj omdrejningshastighed (fuld gas). Oprethold fuldt omdrejningstal, indtil skærearbejdet er fuldført.
- Lad maskinen arbejde uden at tvinge eller presse klingens. Hvis klingens begynder at vippe, skal du mindske fremføringen. Hvis klingens stadig vipper, skal du stoppe med at skære, og udskifte klingens.
- Før maskinen ned i linje med kapskiven. Drej ikke i snittet, da tryk fra siden kan forårsage binding i skæresnittet og medføre skader på klingens eller kast.



- Under alt skærearbejde skal du sørge for, at klingebeskyttelsesforlængeren og støvskærmen flugter med arbejdsemnet.



Skub skæreskiven til den fulde skæredybde øverst/foran snittet, og flyt skæreskiven langsomt nedad/bagud. Dette reducerer temperaturen på skæreskiven og hjælper med at opsamle støv.

Brændstof

Dette produkt har en totaktsmotor.



BEMÆRK: Forkert brændstof kan medføre beskadigelse af motoren. Brug en blanding af benzin og totaktsolie.

Totaktsolie

- De bedste resultater opnås ved anvendelse af HUSQVARNA-totaktsolie.
- Hvis du ikke kan få fat i HUSQVARNA-totaktsolie, kan du også bruge en anden totaktsolie af høj kvalitet, som er beregnet til luftkølede motorer. Tal med din serviceforhandler om valg af den korrekte olie.



BEMÆRK: Brug aldrig totaktsolie til vandafkølede udenbordsmotorer, såkaldt outboardoil. Brug ikke olie beregnet til firetaktsmotorer.

OilGuard

Bemærk: Gælder kun for K 770 Dry Cut installeret med OilGuard (ekstraudstyr) og fyldt med en blanding af benzin og HUSQVARNA totaktsolie.

- OilGuard er et indbygget system, der registrerer en forkert brændstofblanding.
- Når produktet kører, aflæser en detektor brændstofblandingen i 10 sekunder. Hvis den rigtige blanding anvendes, kører produktet med det korrekte omdrejningstal. Hvis der anvendes en forkert blanding, sænker produktet motoromdrejningstallet til 3.800 o/min. for at undgå motorfejl.
- Aftap den forkerte brændstofblanding for at få produktet til at køre med det korrekte omdrejningstal. Se *Sådan blandes benzin og totaktsolie på side 51*. Fyld produktet med den korrekte brændstofblanding.

OilGuard olie

Brug HUSQVARNA OilGuard olie, når du bruger OilGuard systemet. OilGuard olie har en særlig farve, der er nødvendig for at OilGuard systemet kan fungere korrekt.

Forblandet brændstof

- Brug HUSQVARNA forblandet alkylatbenzin – det giver det bedste resultat og forlænger af motorens levetid. Dette brændstof indeholder færre skadelige kemikalier sammenlignet med almindeligt brændstof, hvilket reducerer skadelige udstødningsgasser. Mængden af rester efter forbrændingen er lavere med dette brændstof, som holder komponenterne i motoren mere rene.

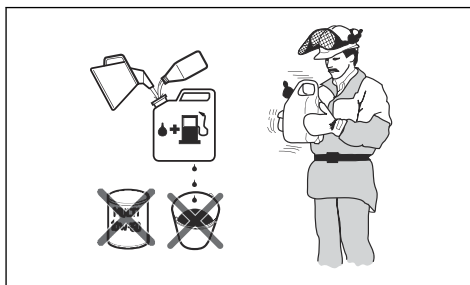
Sådan blandes benzin og totaktsolie

Benzin, liter	Totaktsolie, liter
2 % (50:1)	
5	0,10
10	0,20
15	0,30
20	0,40
US gallon	US fl. oz.
1	2 ½
2 1/2	6 ½
5	12 ¾

	2 % (50:1)
5	0,10
10	0,20
15	0,30
20	0,40
US gallon	US fl. oz.
1	2 ½
2 1/2	6 ½
5	12 ¾



BEMÆRK: Små fejl kan påvirke forholdet i blandingen drastisk, hvis du blander små mængder brændstof. Mål omhyggeligt mængden af olie, og sørg for, at du får den rigtige blanding.



1. Fyld halvdelen af mængden af benzin i en ren beholder til brændstof.
2. Tilføj al olien.
3. Ryst brændstofblandingen.
4. Hæld den resterende mængde over i beholderen.
5. Ryst brændstofblandingen omhyggeligt.



BEMÆRK: Bland ikke brændstof til mere end 1 måned ad gangen.

Sådan påfyldes brændstof



BEMÆRK: Brug ikke benzin med et oktantal mindre end 90 RON (87 AKI). Det forårsager skader på produktet.



BEMÆRK: Brug ikke benzin med en ethanolconcentration på mere end 10 % (E10). Det forårsager skader på produktet.

Bemærk: Det er i nogle tilfælde nødvendigt at justere karburatoren, når du ændrer typen af brændstof.

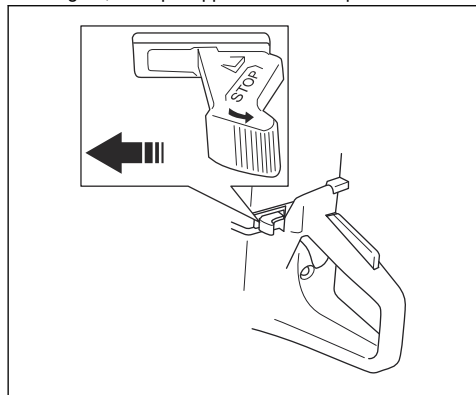
- Brug aldrig benzin med højere oktantal, hvis du ofte bruger produktet ved et konstant højt motoromdrejningstal.
1. Åbn brændstoftankens dæksel langsomt for at aflaste trykket.
 2. Påfyld brændstof langsomt med en benzindunk. Hvis du spilder brændstof, fjernes det med en klud. Lad resterende brændstof fordampe.
 3. Rengør omkring brændstoftankens dæksel.
 4. Spænd brændstoftankens dæksel helt. Hvis brændstoftankens dæksel ikke spændes, opstår der risiko for brand.
 5. Flyt produktet minimum 3 m fra det sted, hvor du fyldte tanken, før du starter det.

Sådan startes produktet med en kold motor

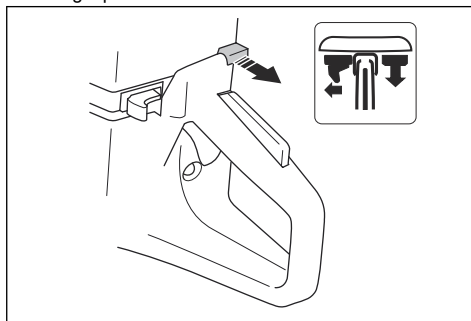


ADVARSEL: Kontrollér, at skæreskiven kan rotere frit. Den starter med at rotere, når motoren starter.

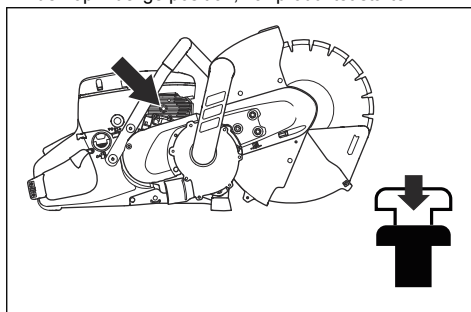
1. Sørg for, at stopknappen er i venstre position.



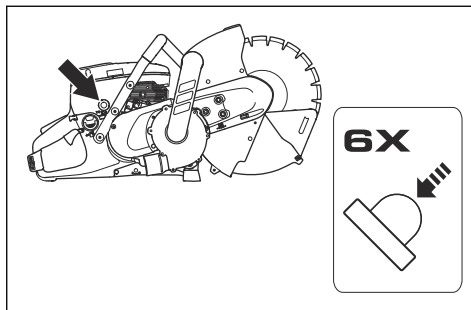
2. Træk chokerhåndtaget helt ud for at nå startgaspositionen.



3. Skub dekompressionsventilen for at reducere trykket i cylinderen. Dekompressionsventilen returnerer til den oprindelige position, når produktet starter.

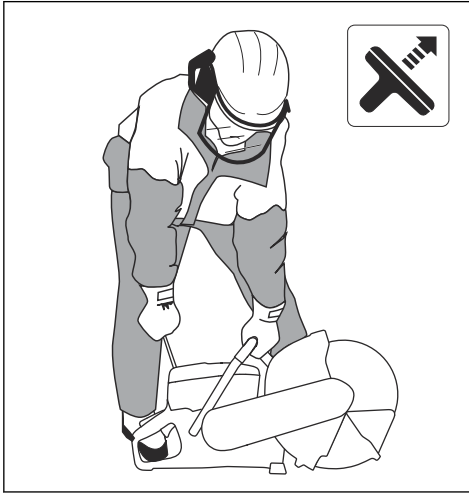


4. Tryk på brændstofpumpen 6 gange, indtil den er fyldt med brændstof.



5. Hold fast i forreste håndtag med venstre hånd.

6. Placer højre fod på den nederste del af det bageste håndtag, og skub produktet mod jorden.



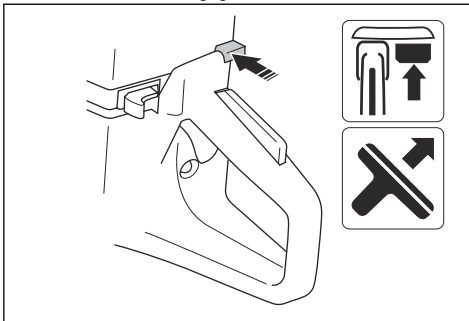
ADVARSEL: Sno aldrig startsnoren rundt om hånden.

7. Træk langsomt i startsnoren med højre hånd, indtil du kan mærke en modstand, når starthagerne griber fat. Træk derefter kontinuerligt og hurtigt.



BEMÆRK: Træk ikke startsnoren helt ud, og slip heller ikke startsnorens håndtag, når startsnoren er trukket ud. Det kan forårsage skader på produktet.

8. Skub chokerhåndtaget, når motoren er startet. Hvis chokeren er trukket ud, stopper motoren efter nogle sekunder. Hvis motoren stopper, skal du trække i startsnorens håndtag igen.



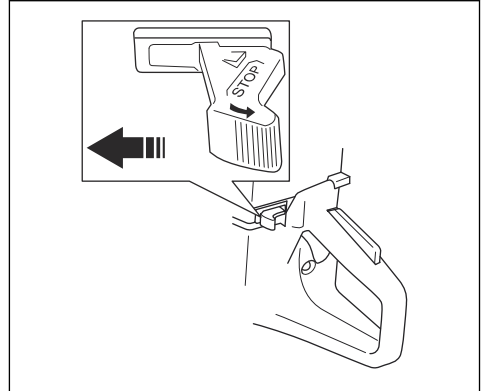
9. Skub gasreguleringen for at deaktivere startgaslåsen, så produktet går i tomgang.

Sådan startes produktet med en varm motor

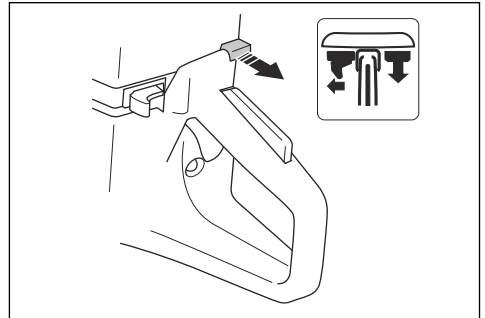


ADVARSEL: Kontrollér, at skæreskiven kan rotere frit. Den starter med at rotere, når motoren starter.

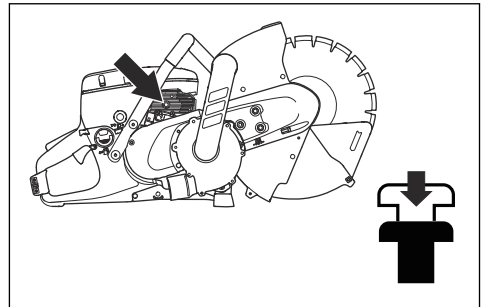
1. Sørg for, at stopknappen er i venstre position.



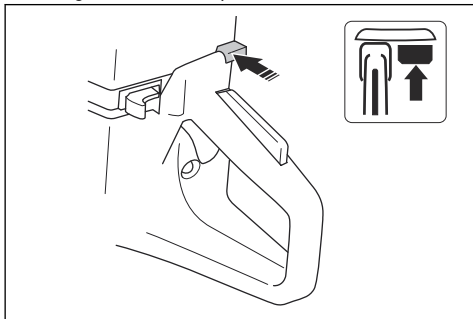
2. Træk chokerhåndtaget helt ud for at nå startgaspositionen.



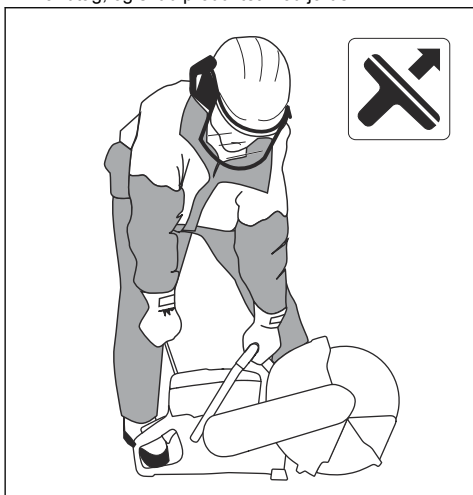
3. Skub dekompressionsventilen for at reducere trykket i cylinderen. Dekompressionsventilen returnerer til den oprindelige position, når produktet starter.



4. Skub chokerhåndtaget for at deaktivere chokeren. Startgassen forbliver i position.



5. Hold fast i forreste håndtag med venstre hånd.
6. Placer højre fod på den nederste del af det bageste håndtag, og skub produktet mod jorden.



ADVARSEL: Sno aldrig startsnoren rundt om hånden.

7. Træk langsomt i startsnoren, indtil du kan mærke en modstand, når starthagerne griber fat. Træk derefter kontinuerligt og hurtigt.



BEMÆRK: Træk ikke startsnoren helt ud, og slip heller ikke startsnorens håndtag, når startsnoren er trukket ud. Det kan forårsage skader på produktet.

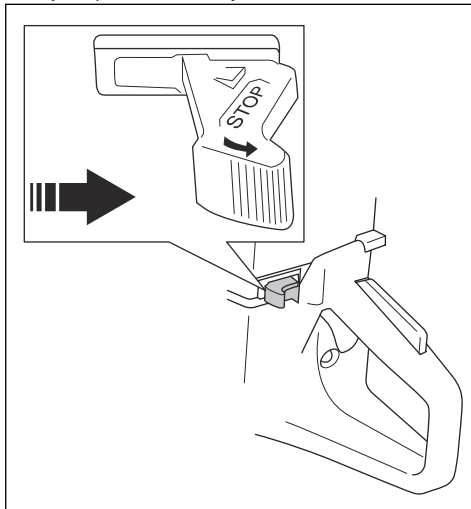
8. Skub gasreguleringen for at deaktivere startgaslåsen, så produktet går i tomgang.

Sådan standses produktet



ADVARSEL: Skæreskiven bliver ved med at rotere i op til et minut, efter at motoren er standset (også kaldet skivefriløb). Sørg for, at skæreskiven kan rotere frit, indtil den stopper helt. Skødesløshed kan forårsage alvorlige personskader.

- Flyt stopkontakten til højre for at standse motoren.



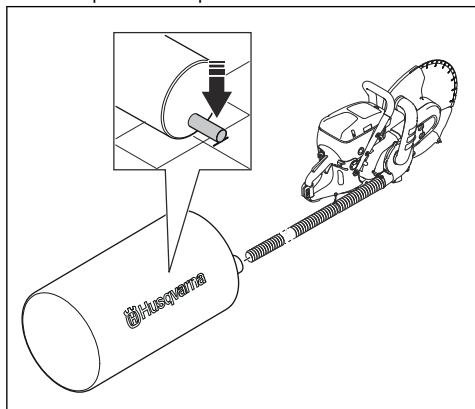
Sådan bruges støvposen

Der findes 2 typer støvposer til dette produkt:

- Støvposer, som du bruger én gang og bortskaffer, når de er fulde.
- Støvposer, som du tømmer og genbruger.

1. Efterse støvdystret. Se *Sådan efterses støvdystret på side 48*.

2. Sørg for, at støvposens indløb befinder sig i en lavere position end produktet under drift.



3. Sørg for, at støvposen ikke hælder. Sørg for, at støvposens indløb er så tæt ved jorden som muligt.

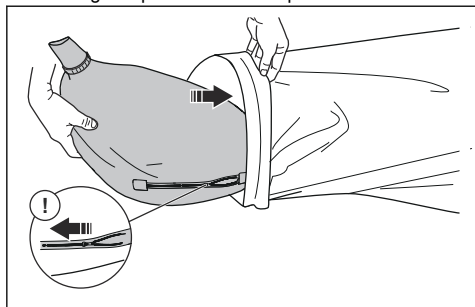
Sådan fjernes støv fra støvposen

Bemærk: Gælder kun for støvsugerposer, der kan genbruges.

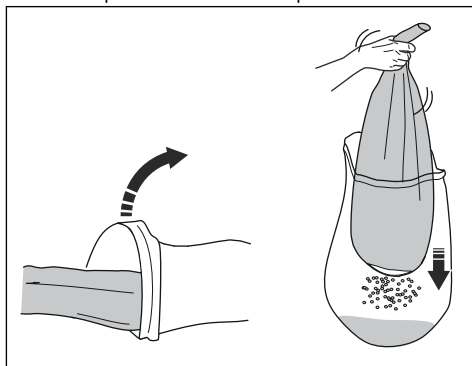


ADVARSEL: Tag sikkerhedsbriller, handsker og godkendt åndedrætsværn på. Åbn ikke støvposen, medmindre den er i en affaldspose. Støv kan udledes i luften, når brugeren fjerner og rengør støvposen. Støv kan udledes til luften, når brugeren fjerner og rengør støvposen.

1. Anbring støvposen i en affaldspose.



2. Åbn støvposens lynlås.
3. Put støvposen helt ned i affaldsposen.



4. Hold på og ryst støvposen, indtil den er tom.
5. Vask om nødvendigt den tomme støvpose i henhold til lokale bestemmelser.

Sådan bortskaffes støvposen

Bemærk: Gælder kun for støvposer, der bortskaffes, når de er fulde.

1. Brug rebene ved indløbet til at forsegle støvposen.
2. Bortskaf støvposen. Undersøg lokale love.

Vedligeholdelse

Vedligeholdelsesskema

Vedligeholdelsesskemaet viser den nødvendige vedligeholdelse af produktet. Intervallerne er beregnet ud fra daglig brug af produktet.

	Hver dag	Ugentligt	Månedligt	Årligt
Rengør	Udvendig rengøring		Tændrør	
	Koldluftindtag		Brændstoftank	
Udskift				Brændstoffilter
Funktionseftersyn	Generelt eftersyn	Vibrationsdæmpnings-system*	Brændstofs-system	
	Gasreguleringslås*	Lyddæmper*	Luftfilter	
	Stopkontakt*	Drivrem	Kobling	
	Klingebeskyttelse, klinge-beskyttelsesforlænger og støv-skærm*	Karburator		
	Skæreskive*	Starterhus		
	Støvudstyr**			
* Der henvises til <i>Sikkerhedsanordninger på produktet på side 38.</i>				
** Der henvises til <i>Støvsamlingsudstyr på side 48.</i>				

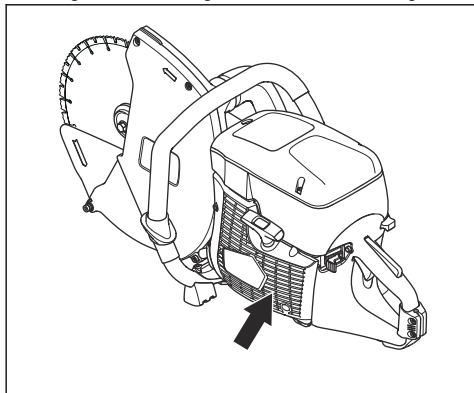
Sådan rengøres den indvendigt

- Skyl produktet udenpå med rent vand hver dag efter drift. Brug en børste, hvis det er nødvendigt.

Sådan rengøres koldluftindtaget

Bemærk: Et snavset eller tilstoppet luftindtag gør produktet for varmt. Det kan forårsage skader på stempel og cylinder.

- Rengør koldluftindtaget, hvis det er nødvendigt.



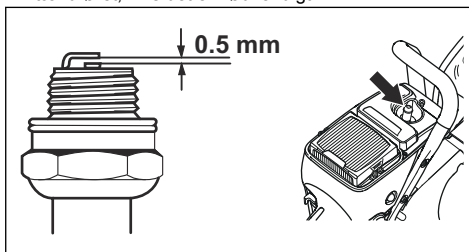
Sådan undersøger du tændrøret

Bemærk: Brug altid anbefalet tændrørstype. Brug af forkert tændrør kan ødelægge stemplet og cylinderen.

Se *Tekniske data på side 64* for at finde det anbefalede tændrør.

Oliepartikler på tændrøret kan forekomme, hvis der anvendes en forkert brændstofblanding eller for meget olie. Et tilstoppet luftfilter kan også medføre oliepartikler på tændrøret. Små partikler på tændrørets elektroder kan medføre problemer med at starte og betjene produktet. Undersøg altid tændrøret, hvis produktet har et lavt strøm-niveau, hvis det ikke nemt kan startes, eller hvis det kører utilfredsstillende i tomgang.

1. Sørg for, at tændhætten og tændingen ikke er beskadigede for at undgå risiko for elektrisk stød.
2. Rengør tændrøret, hvis det er snavset.
3. Kontrollér, at elektrodeafstanden er 0,5 mm. Udskift tændrøret, hvis det er nødvendigt.

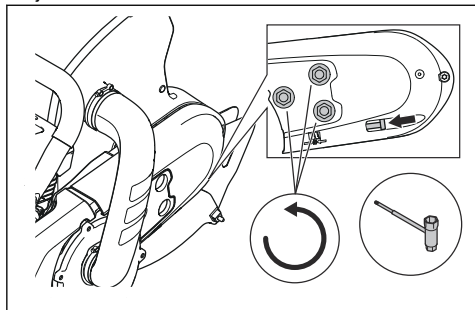


Sådan udføres et generelt eftersyn

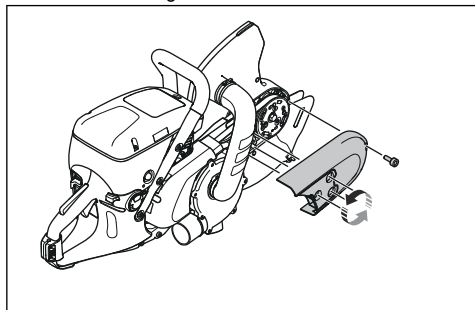
- Sørg for, at alle møtrikker og skruer på produktet er spændt korrekt.

Sådan udskifter du drivremmen

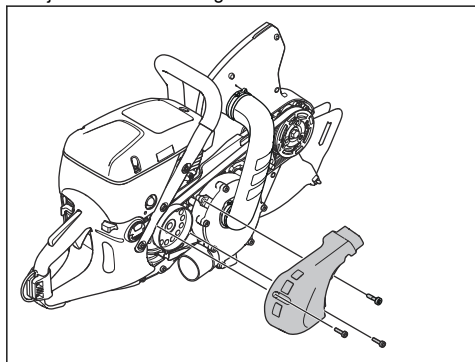
1. Løsn de 3 møtrikker foran på drivremmens afdækning. Løsn drivremstrammeren med justerskruen.



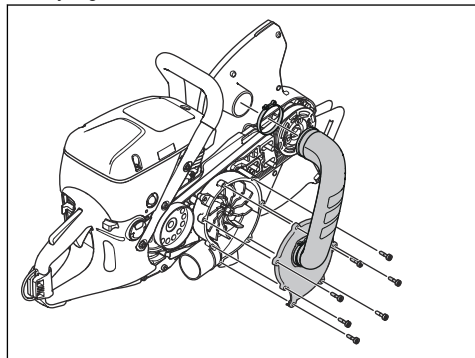
2. Fjern skruen og møtrikkerne. Afmonter den forreste remafskærmning.



3. Fjern de 3 skruer på den bageste remafskærmning. Fjern remafskærmning.

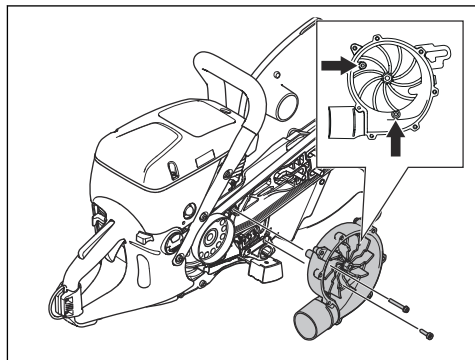


4. Fjern de 7 skruer på blæserhuset helt, og afmonter blæserhuset og den øverste del af forbindelsens bøjning.



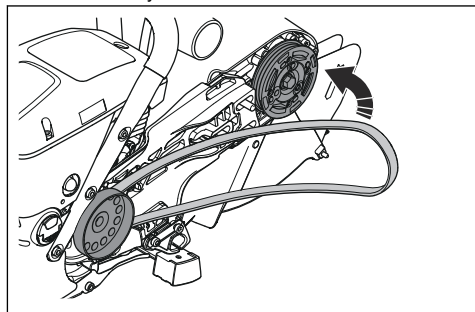
5. Drej blæseren, indtil du kan se de 2 skruer. Afmonter de 2 skruer.

6. Afmonter remmen fra den fremadgående remskive. Afmonter blæseren.

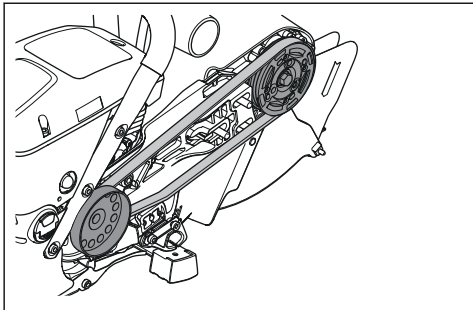


7. Fjern drivremmen.

8. Monter den nye drivrem.



9. Sørg for, at drivremmen sidder korrekt på plads.

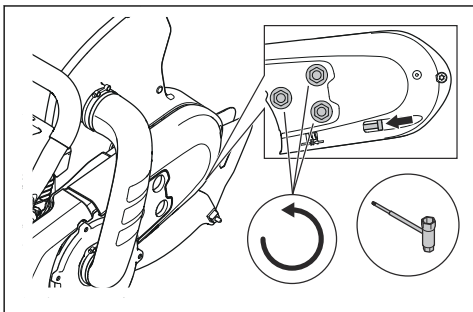


10. Monter blæseren, de to remafskærmninger, blæserhuset og den øverste del af forbindelsens bøjning.

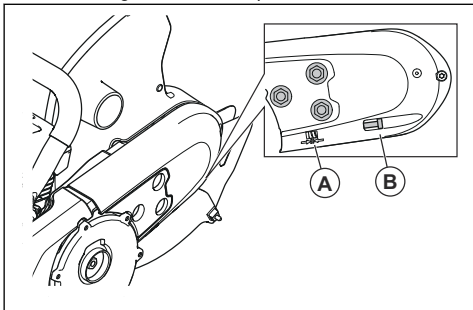
11. Juster tilspændingen af drivremmen. Se *Sådan justeres tilspændingen af drivremmen på side 58.*

Sådan justeres tilspændingen af drivremmen

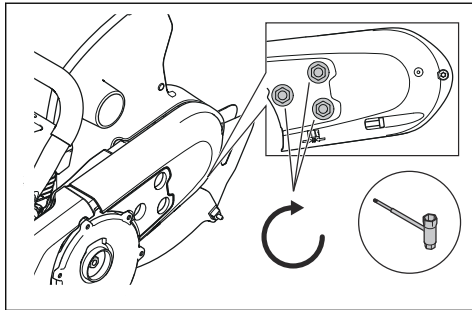
1. Løsn boltene.



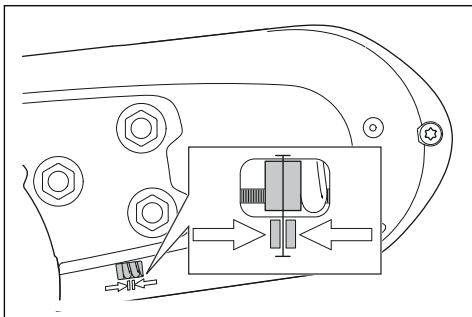
2. Drej justerskruen (B), indtil justeringsmøtrikken (A) befinder sig ud for mærket på dækslet.



3. Spænd boltene.



Illustrationen viser den korrekte tilspænding. Justermøtrikken befinder sig ud for mærket på dækslet.



Starterhus



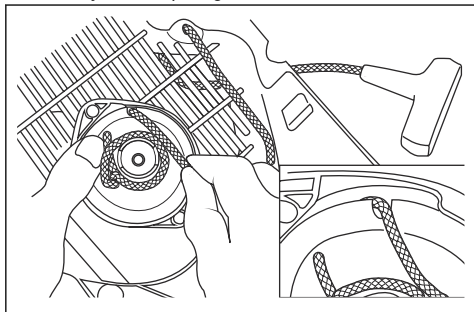
ADVARSEL: Vær altid forsigtig og brug altid øjenværn, når du udskifter returfeder eller startsnoren. Der er spænding i returfederen, når den rulles ind i starterhuset. Returfederen kan springe ud og forårsage personskade.

Sådan tages starterhuset af.

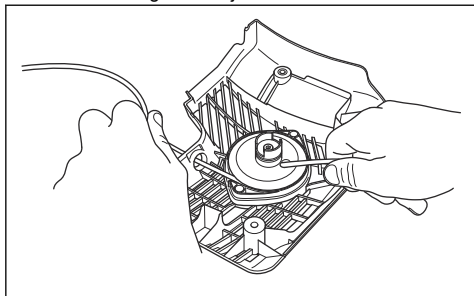
1. Løsn de 4 skruer på starterhuset.
2. Tag starterhuset af.

Sådan udskiftes en beskadiget startsnor

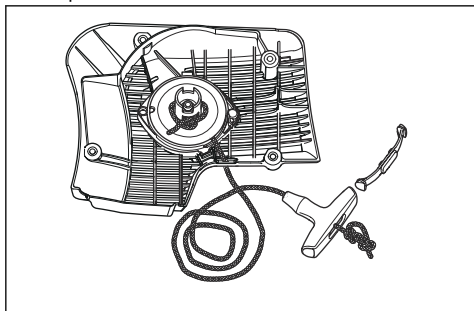
1. Hold fast i startsnørehjulet med tommelfingeren. Træk startsnoren ca. 30 cm, og anbring den i snørehjulets udsparring.



2. Lad snørehjulet rotere langsomt i den modsatte retning for at udløse fjeder-spændingen.
3. Fjern den resterende del af startsnoren.
4. Kontrollér, om retur-fjederen fungerer korrekt.
5. Før den nye startsnor ind gennem hullet i starterhuset og i snørehjulet.

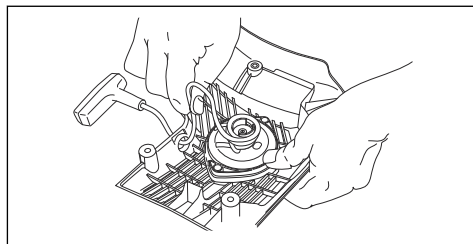


6. Fastgør startsnor på snørehjulet.
7. Spænd helt fast. Sørg for, at den frie ende af startsnoren er så kort som muligt.
8. Monter enden af startsnoren i starthåndtaget, som vist på illustrationen.

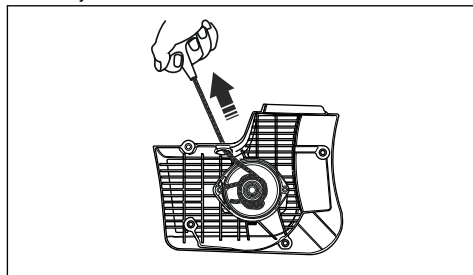


Sådan justeres spændingen på retur-fjederen

1. Før snoren gennem snørehjulets udsparring. Rul snoren 3 omgange med uret rundt om snørehjulets midte.



2. Træk i startergrebet for at justere spændingen i retur-fjederen.
3. Før snoren gennem snørehjulets udsparring. Rul snoren 4 omgange med uret rundt om snørehjulets midte.
4. Træk i startergrebet for at justere spændingen i retur-fjederen.



Bemærk: Startergrebet flytter på plads, når spændingen justeres.

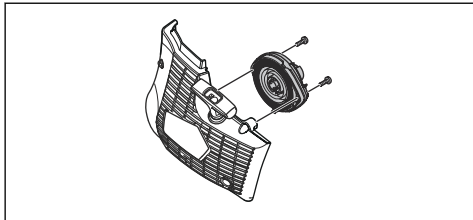
5. Træk startsnoren helt ud, og sørg for, at retur-fjederen ikke har nået sin slutposition. Brug din tommelfinger til at få snørehjulet til at dreje langsomt.
6. Sørg for, at snørehjulet kan drejes en halv omgang eller mere, før retur-fjederen stopper bevægelserne.

Sådan tages fjederenheden ud



ADVARSEL: Anvend altid øjenværn, når du afmonterer fjederenheden. Der er risiko for øjenskader, især hvis en fjeder er ødelagt.

1. Fjern de 2 skruer i fjederenheden.



2. Skub de 2 beslag på låsene med en skruetrækker.

Sådan rengøres fjederenheden



BEMÆRK: Fjern ikke fjederen fra enheden.

1. Blæs fjederen med trykluft, indtil den er ren.
2. Påfør en let olie på fjederen.

Sådan fastgøres fjederenheden

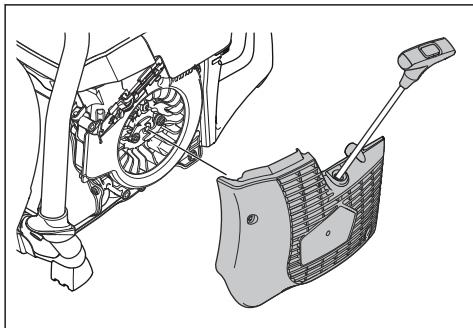
- Monter i modsat rækkefølge af *Sådan tages fjederenheden ud på side 59*.

Sådan installeres starterhuset



BEMÆRK: Starthagerne skal komme i den korrekte position mod snorejulets muffe.

1. Træk startsnoren ca. 0,5 m ud.



2. Hold positionen på startsnoren, og sæt starteren mod produktet.
3. Slip langsomt startsnoren, indtil starthagerne er i den korrekte position.
4. Fjern de 4 skruer på starteren.

Sådan efterses karburatoren

Bemærk: Karburatoren har stive nåle for at sikre, at produktet altid får tilført den rigtige blanding af brændstof og luft.

1. Undersøg luftfilteret. Se *Sådan efterses luftfilteret på side 61*
2. Udskift om nødvendigt luftfilteret.
3. Hvis motoren fortsat falder i kraft eller hastighed, skal du kontakte din HUSQVARNA-servicetekniker.

Sådan undersøger du brændstofsyste

1. Kontrollér, at brændstoftankdækslet og pakningen ikke er beskadiget.
2. Undersøg brændstofslangen. Udskift brændstofslangen, hvis den er beskadiget.

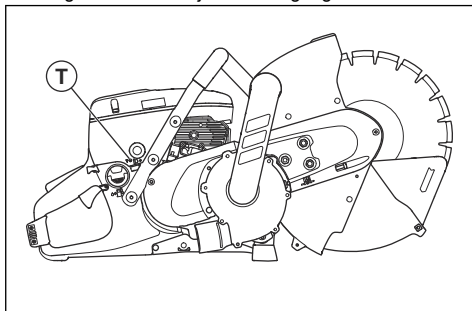
Sådan justerer du tomgangshastigheden



ADVARSEL: Hvis skæreskiven roterer i tomgangshastighed, skal du kontakte din servicetekniker. Du må ikke bruge produktet, før tomgangshastigheden er indstillet korrekt eller repareret.

Bemærk: Anbefalet tomgangshastighed er 2700 omdr./minut.

1. Start motoren.
2. Undersøg tomgangshastigheden. Når karburatoren er justeret korrekt, stopper skæreskiven, når motoren kører i tomgangshastighed.
3. Brug T-skruen til at justere tomgangen.



- a) Drej skruen med uret, indtil skæreskiven begynder at rotere.
- b) Drej skruen mod uret, indtil skæreskiven stopper med at rotere.

Brændstoffilter

Brændstoffilteret er monteret i brændstoftanken. Brændstoffilteret forhindrer, at brændstoftanken forenes, når brændstoftanken fyldes. Brændstoffilteret skal udskiftes årligt eller oftere, hvis det er tilstoppet.



BEMÆRK: Rengør ikke brændstoffiltret.

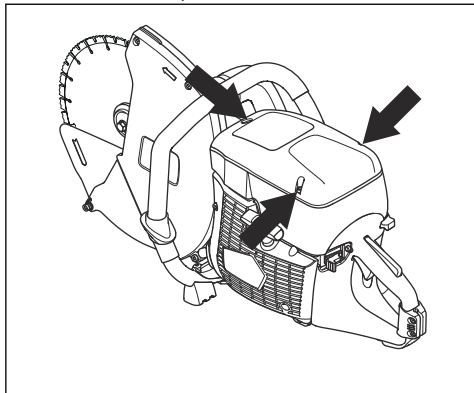
Sådan efterses luftfilteret



BEMÆRK: Vær forsigtig, når du tager luftfiltret ud. Partikler, der falder ind i karburatorens indgang, kan medføre skader.

Eftersø luftfilteret, hvis motoreffekten reduceres.

1. Løsn de 3 skruer på luftfilterdækslet.



2. Fjern luftfilterdækslet.
3. Undersøg luftfilteret. Udskift om nødvendigt luftfilteret. Se *Udskiftning af luftfilteret på side 61*.
4. Udskift luftfilterdækslet.
5. Spænd de 3 skruer.

Udskiftning af luftfilteret



BEMÆRK: Rengør ikke luftfilteret med trykluft. Luftfilteret er lavet af papir og bliver let beskadiget.

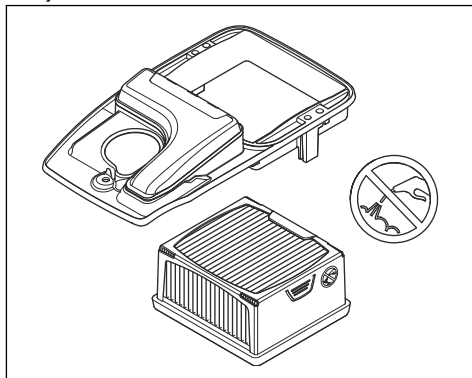


BEMÆRK: Skadeligt støv kan spredes under filterskift. Brug godkendt åndedrætsværn. Bortskaf filtre korrekt.

Bemærk: Udskift kun servicefiltret, hvis det er beskadiget.

Bemærk: Luftfilteret må ikke rengøres eller blæses rent med trykluft. Dette vil beskadige filteret.

1. Løsn de 3 skruer på luftfilterdækslet.
2. Fjern luftfilterdækslet.



3. Løsn de 2 skruer på luftfilterremskiven, og tag den af.
4. Fjern luftfilteret.
5. Sæt det nye luftfilter i.
6. Udskift luftfilterremskiven.
7. Spænd de 2 skruer.
8. Udskift luftfilterdækslet.
9. Spænd de 3 skruer.

Fejlfinding

Fejlsøgningstabel



ADVARSEL: Sørg for, at motoren er slukket, og stopkontakten er i positionen

STOP, før vedligeholdelse og fejlfinding, medmindre anvisningerne angiver noget andet.

Problem	Årsag	Mulige løsninger
Produktet starter ikke.	Startproceduren er udført forkert.	Se <i>Sådan startes produktet med en kold motor på side 52</i> og <i>Sådan startes produktet med en varm motor på side 53</i> .
	Stopkontakten i højre (STOP) position.	Sørg for, at stopknappen (STOP) er i venstre stilling.
	Der er intet brændstof i brændstoftanken.	Påfyld brændstof.
	Tændrøret er defekt.	Udskift tændrøret.
	Koblingen er defekt.	Kontakt dit -serviceværksted.
Skæreskiven roterer med omdrejningstal i tomgang	Omdrejningstallet i tomgang er for højt.	Juster omdrejningstallet i tomgang.
	Koblingen er defekt.	Kontakt dit -serviceværksted.
Skæreskiven roterer ikke, når brugeren giver gas.	Remmen er for slap eller defekt.	Stram remmen, eller udskift remmen med en ny.
	Koblingen er defekt.	Kontakt dit -serviceværksted.
	Skæreskiven er monteret forkert.	Sørg for, at montere skæreskiven korrekt.
Produktet kører ikke stærkere, når brugeren forsøger at gasse op.	Luffilteret er tilstoppet.	Undersøg luffilteret. Udskift det, hvis det er nødvendigt.
	Brændstoffilteret er tilstoppet.	Udskift brændstoffilteret.
	Brændstoftankens gennemløb er tilstoppet.	Kontakt dit -serviceværksted.
Vibrationsniveauerne er for høje.	Skæreskiven er monteret forkert.	Sørg for, at skæreskiven er monteret korrekt, og at den ikke er beskadiget. Se <i>Korrekte skæreskiver på side 45</i> .
	Skæreskiven er defekt.	Udskift skæreskiven, og kontrollér, at den ikke er beskadiget.
	En vibrationsdæmpningsenhed er defekt.	Kontakt dit -serviceværksted.
Produktets temperatur er for høj.	Luftindtaget eller flangerne, der sænker temperaturen, er tilstoppet.	Rens luftindtaget eller flangerne, der sænker temperaturen.
	Remmen bevæger sig.	Efterse remmen. Juster tilspændingen.
	Koblingen er defekt.	Kap altid med fuld gas. Efterse koblingen. Kontakt dit -serviceværksted.
Motorkraften eller omdrejningstallet falder.	Luffilteret er tilstoppet.	Efterse karburatoren. Se <i>Sådan efterses karburatoren på side 60</i>

Problem	Årsag	Mulige løsninger
Støvet opsamles ikke korrekt ved skæring.	Forkert skæreteknik	Se <i>Grundlæggende arbejdsteknik på side 49.</i>
	Der er en tilstopning i slangen, blæseren eller støvposen.	Fjern tilstopningen. Der henvises til <i>Sådan bruges støvposen på side 54</i> eller til "Blæseren kører ikke" i dette skema.
Klingebeskyttelsesforlængerens og støvskærmens bevæger sig ikke frit. Klingebeskyttelsesforlængerens og støvskærmens bevæger sig ikke tilbage, når produktet fjernes fra arbejdsområdet.	Klingebeskyttelsesforlængerens og støvskærmens bevægelige dele sidder fast.	Rens de bevægelige dele.
	Klingebeskyttelsesforlængerens og støvskærmens fjedre fungerer ikke korrekt.	Kontrollér fjedrene. Rengør fjedrene.
Blæseren fungerer ikke.	Blæseren er tilstoppet af et fremmedlegeme.	Afmonter blæserens låg, og fjern fremmedlegemet, der blokerer blæseren.
	Lejerne er defekte.	Kontrollér lejerne.
	Blæserremmen er ikke tilspændt korrekt.	Kontrollér blæserremmen.

Transport, opbevaring og bortskaffelse

Transport og opbevaring

- Fastgør produktet sikkert under transport for at undgå skader og uheld.
- Fjern skæreklingen før transport eller oplagring af produktet.
- Opbevar produktet i et aflåst område utilgængeligt for børn eller personer, som ikke er godkendt.
- Opbevar skæreklingerne tørt og frostfrit.
- Undersøg alle nye og brugte klinger for skader under transport og opbevaring før montering.
- Rengør og vedligehold produktet før opbevaring. Se *Vedligeholdelsesskema på side 55.*
- Fjern brændstoffet fra brændstoftanken før langtidsopbevaring.

- Når produktet ikke længere er i brug, skal det sendes til en HUSQVARNA forhandler eller bortskaffes på en lokal genbrugsstation.



Bortskaffelse

- Overhold de lokale krav til genanvendelse og de gældende regler.
- Bortskaf alle kemikalier, som f.eks. motorolie eller brændstof, hos et servicecenter eller på en lokal miljøstation.

Tekniske data

Tekniske data

K 770 Dry Cut, K 770 Dry Cut OilGuard	
Cylindervolumen, cm ³ (cu tommer)	74 (4,5)
Cylinderboring, mm (tommer)	51 (2)
Slaglængde, mm (tommer)	36 (1,4)
Omdrejningstal i tomgang, o/min.	2700
Fuld gas, ingen belastning, o/min.	9.300 (+/- 150)
Effekt, kW (hk) ved o/min.	3,7 (5,0) ved 9.000
Tændrør	NGK BPMR 7A
Elektrodeafstand, mm (tommer)	0,5 (0,02)
Brændstoftankkapacitet, l (US Pint)	0,9 (30)
Maskinvægt uden brændstof og skæreskive, kg (lb)	11,9 (26,2)
Spindel, udgående aksel	
Maks. spindelhastighed, o/min.	2600
Maks. periferihastighed, m/s (ft/min.)	50 (10.000)
Støjmissioner ⁵	
Lydeffektniveau, målt dB(A)	112
Lydeffektniveau, garanteret L _{WA} dB (A)	115
Lydniveauer ⁶	
Ækvivalent lydtrykniveau ved brugerens øre, dB (A)	98
Ækvivalente vibrationsniveauer, a_{Hveq} ⁷.	
Forreste håndtag m/s ²	3,3
Bageste håndtag m/s ²	4,4
Udstødningsemissioner (CO2 EU V) ⁸	
2-takts motor	711 g/kWh

⁵ Støjmissioner til omgivelserne måles som lydeffekt (L_{WA}) i overensstemmelse med direktiv 2000/14/EC. Forskellen mellem garanteret og målt lydeffekt er, at den garanterede lydeffekt omfatter spredning i det målte resultatet og variationerne mellem forskellige enheder af samme produkt i henhold til direktiv 2000/14/EC

⁶ Ækvivalent lydtrykniveau i henhold til EN ISO 19432 beregnes som den tidsvægtede energisum for forskellige lydtrykniveauer ved forskellige driftstilstande. Rapporterede data for ækvivalent lydtrykniveau for produktet har en standardafvigelse på 1 dB (A).

⁷ Ækvivalent vibrationsniveau i henhold til EN ISO 19432-1 beregnes som den tidsvægtede energisum for vibrationsniveauer ved forskellige driftstilstande. Rapporterede data for ækvivalent vibrationsniveau har en typisk statistisk spredning (standardafvigelse) på 1 m/s²

⁸ Denne CO2-måling hidrører fra prøvning ved en fast prøvningscyklus under laboratorieforhold af en (stam)motor, der er repræsentativ for motortypen (motorfamilien), og hverken indebærer eller udtrykker en garanti for en bestemt motors ydelse.

Anbefalet diamantskæreskive, specifikation

Skæreskivediameter, mm (tommer)	Maks. skæredybde, mm (tommer)	Klinge­hastigheds nominelle værdi, o/ min.	Maks. periferihastig- hed, m/s (ft/min.)	Maks. klingetykkelse, mm (tommer)
300 (12)	122 (4,8)	6200	100 (19600)	4 (0,16)

Overensstemmelseserklæring

EU-overensstemmelseserklæring

Vi, **Husqvarna AB**, SE-561 82 Huskvarna, Sverige,
tlf.: +46-36-146500 erklærer under eneansvar, at det
pågældende produkt:

Beskrivelse	Håndholdt skæremaskine
Varemærke	HUSQVARNA
Type/model	K 770 Dry Cut, K 770 Dry Cut OilGuard
Identifikation	Serienumrene fra 2022 og fremefter

overholder følgende EU-direktiver og bestemmelser:

Direktiv/bestemmelser	Beskrivelse
2006/42/EC	"vedrørende maskiner"
2000/14/EC	"vedrørende udendørs støj"
2014/30/EU	"vedrørende elektromagnetisk kompatibilitet"
2011/65/EU	"vedrørende begrænsninger af farlige stoffer"

og at følgende harmoniserede standarder og/eller
tekniske specifikationer anvendes,

EN ISO 12100:2010, EN ISO 19432-1:2020, EN
55012:2008+A1:2009, EN ISO 14982:2009, EN IEC
63000:2018

SMP Svensk Maskinprovning AB har foretaget en
frivillig undersøgelse i henhold til bilag V til rådets
direktiv 2000/14/EC. Se *Tekniske data på side 64* vedr.
oplysninger om støjemissioner.

Partille, 2022-04-20



Erik Silfverberg
R&D Director, Concrete Sawing & Drilling Equipment
Husqvarna AB, Construction Division
Ansvarlig for teknisk dokumentation



Sisällys

Johdanto.....	67	Vianmääritys.....	95
Turvallisuus.....	69	Kuljettaminen, säilyttäminen ja hävittäminen.....	96
Asentaminen.....	78	Tekniset tiedot.....	97
Käyttö.....	82	Vaatimustenmukaisuusvakuutus.....	99
Huolto.....	88		

Johdanto

Tuotekuvaus

HUSQVARNA-laikkaleikkuri on kannettava käsikäyttöinen kone, jossa on kaksitahtinen polttomoottori. Laitteessa on laikansuoja, laikansuojuksen laajennusosa ja pölysuoja, joka kerää hiukkaset ja kipinät ja siirtää ne pois käytäjästä. Laitteessa on sisäinen pölynerotin ja pölypussi.

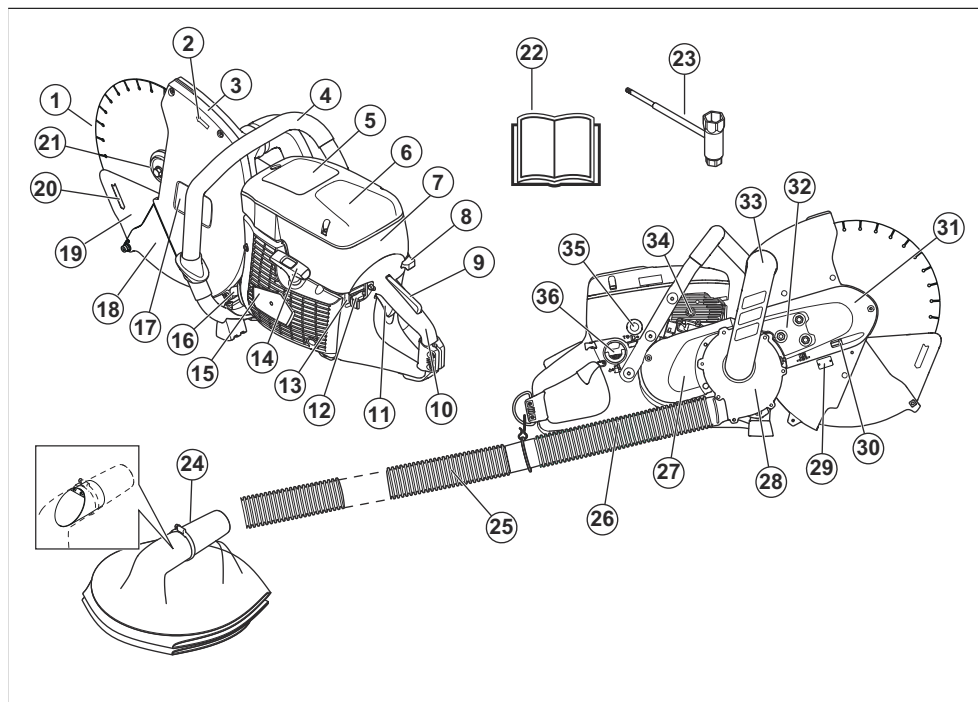
Käyttötarkoitus

Konetta käytetään betonin, muurausten ja kiven kaltaisten kovien materiaalien leikkaamiseen. Älä käytä

konetta muihin tehtäviin. Konetta saavat käyttää vain kokeneet ammattilaiset.

Huomautus: Kansalliset määräykset saattavat rajoittaa koneen käyttöä.

Koneen kuvaus K 770 Dry Cut, K 770 Dry Cut OilGuard



1. Katkaisulaikka (ei sisälly toimitukseen)

2. Pyörimisliikkeen suunta

3. Laikansuojus
4. Etukahva
5. Varoituskilpi
6. Ilmansuodattimen kansi
7. Käynnistysohjeiden tarra
8. Rikastin ja käynnistyskaasun lukitsin
9. Turvaliipaisimen varmistin
10. Takakahva
11. Turvaliipaisin
12. Pysäytin
13. OilGuard-järjestelmän yhteyden katkaisutoiminto
14. Käynnistyskahva
15. Käynnistyslaitteen kotelo
16. Äänenvaimennin
17. Terälaitteen tarra
18. Laikansuojuksen laajennusosa
19. Pölysuoja
20. Leikkuusuunta
21. Laippa, kara, laakeriholkki
22. Käyttöohje
23. Yhdistelmäavain
24. Pölypussi
25. Jatkoletku (2 m)
26. Letku
27. Takahihnan suojus
28. Tuulettimen kotelo
29. Arvokilpi
30. Hihnankristimen ruuvi
31. Etuhihnan suojus
32. Sulkuruuvi hihnan säätämiseen
33. Kulmaliiotokappale
34. Puolipuristusventtiili
35. Polttoaineen ilmauspumppu
36. Polttoainesäiliön korkki



VAROITUS! Laitteen käytön aikana muodostuu pölyä, jonka hengittäminen voi aiheuttaa vammoja. Käytä tarkoitukseen hyväksytyä hengityksensuojainta. Vältä pakokaasujen hengittämistä. Huolehdi hyvästä ilmanvaihdosta.



VAROITUS! Takapotkut voivat olla äkkinäisiä, nopeita ja voimakkaita ja voivat aiheuttaa hengenvaarallisia vammoja. Lue oppaan ohjeet ja ymmärrä niiden sisältö, ennen kuin alat käyttää tuotetta. Katso kohdasta *Takapotku- sivulla 74*.



VAROITUS! Katkaisulaikasta lentävät kipinät voivat sytyttää herkästi syttyvän materiaalin, kuten bensiinin, puun, vaatteet, kuivan ruohon jne.



VAROITUS! Varmista, että laikoissa ei ole halkeamia tai muita vaurioita.



VAROITUS! Älä käytä pyörösahan teriä.



VAROITUS! Älä käytä sidosteisia hiomalaikkoja.



VAROITUS! Vain kuivaleikkuuseen.

Laitteen symbolit



VAROITUS! Väärin tai huolimattomasti käytettynä kone voi olla vaarallinen työväline, joka voi aiheuttaa käyttäjälle tai sivullisille vakavan tai hengenvaarallisen tapaturman.



Lue käyttöohje huolellisesti ja varmista, että ymmärrät sen sisällön, ennen kuin alat käyttää tätä konetta.



Käytä aina tarkoitukseen hyväksytyä henkilökohtaista suojavarustusta. Katso kohdasta *Henkilökohtainen suojavarustus sivulla 71*.



Tämä tuote täyttää sovellettavien EU-direktiivien vaatimukset.



Käytä vain timanttilaikkoja.



Rikastin



Polttoaineen ilmauspumppu



Puolipuristusventtiili



Käynnistysnarun kahva

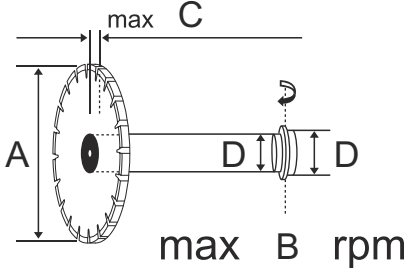


Käytä bensiiniin ja öljyn seosta.



EU:n ja Iso-Britannian direktiivien ja säädösten mukainen ympäristön melupäästökiilpi. Laitteen taattu äänentehotaso on määritelty *Tekniset tiedot sivulla 97* arvokilvessä.

Leikkuulaitteiston tarra



- A: Katkaisulaikan halkaisija.
B: Enimmäisnopeusteho.
C: Laikan enimmäispaksuus.
D: Laakeriholkkin mitat.

Huomaus: Muita koneen symboleita tai tarroja tarvitaan joillakin markkina-alueilla ilmaisemaan sertifiointivaatimuksia.

Turvallisuus

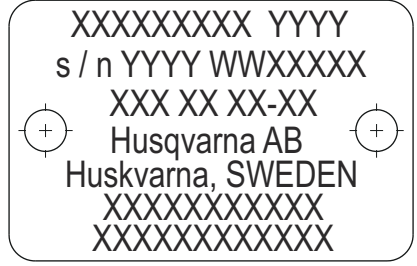
Turvallisuusmääritelmät

Varoituksia, huomioita ja huomautuksia käytetään, kun jotakin käyttöohjeen osaa halutaan erityisesti korostaa.



VAROITUS: Tätä käytetään, jos käyttöohjeen noudattamatta jättämisestä voi seurata käyttäjän tai sivullisen vamma tai kuolema.

Tyypikilpi



Rivi 1: Merkki, Malli (X, Y)

Rivi 2: Sarjanumero ja valmistuspäivämäärä (Y, W, X):
Vuosi, viikko, jakson numero

Rivi 3: Tuotenumero (X)

Rivi 4: Valmistaja

Rivi 5: Valmistajan osoite

Rivit 6–7: EU-tyyppihyväksyntä tai kiinalainen MEIN-numero

Euro V -päästöt



VAROITUS: Moottorin muokkaaminen mitätöi tuotteen EU-tyyppihyväksynnän.

Tuotteen vaurioituminen

Emme ole vastuussa tuotteen vaurioitumisesta, jos:

- tuote on korjattu virheellisesti
- tuotteen korjaamiseen on käytetty muita kuin valmistajan omia tai sen hyväksymiä osia
- tuotteessa on muu kuin valmistajan oma tai sen hyväksymä lisävaruste
- tuotetta ei ole korjattu valtuutetussa huoltopisteessä tai hyväksytyllä asiantuntijalla.



HUOMAUTUS: Tätä käytetään, jos käyttöohjeen noudattamatta jättämisestä voi seurata koneen, muiden materiaalien tai ympäristön vaurioituminen.

Huomaus: Tätä käytetään tietyissä tilanteissa tarvittavien lisätietojen antamiseen.

Yleiset turvaohjeet



VAROITUS: Lue seuraavat varoitusohjeet ennen laitteen käyttämistä.

- Laikkaleikkuri voi virheellisesti tai huolimattomasti käytettynä olla vaarallinen työväline, joka voi aiheuttaa vakavan vahingon tai kuoleman. On erittäin tärkeää, että luet ja ymmärrät tämän käyttöohjeen sisällön. Ensimmäistä kertaa konetta käyttäville on suositeltavaa antaa myös käytännön ohjeita koneen käytöstä ennen käytön aloittamista.
 - Laitteen rakennetta ei missään tapauksessa saa muuttaa ilman valmistajan lupaa. Älä käytä laitteita, mikäli epäilet jonkun muun tehneen siihen muutoksia. Käytä aina alkuperäisiä lisävarusteita. Hyväksymättömien muutosten ja/tai lisävarusteiden käyttö voi aiheuttaa käyttäjälle tai muille vakavia vahinkoja tai kuoleman.
 - Pidä kone puhtaana. Kylltien ja tarrojen on oltava täysin näkyvillä.
 - Älä koskaan anna lasten tai sellaisten henkilöiden, joille ei ole annettu koneen käyttökoulutusta, käyttää tai huoltaa konetta.
 - Älä anna kenenkään käyttää konetta, ellet ole varma, että käyttäjä on ymmärtänyt käyttöohjeessa annetut ohjeet.
 - Moottorin pakokaasujen pitkäaikainen hengittäminen voi olla terveydelle vaarallista. Kun moottori on käynnissä, pakokaasu sisältää kemikaaleja, kuten esimerkiksi palamattomia hiilivetymiä ja hiilimonoksidiä. Pakokaasujen tiedetään aiheuttavan hengitysongelmia, syöpää, sikiövaurioita ja muita lisääntymiskykyyn vaikuttavia haittoja.
- Pakokaasut sisältävät aina hiilimonoksidiä, joka on väritön ja hajuton kaasu. Usein hiilimonoksidimyrkytyksen ensimmäinen oire on lievä huimaus, jonka hiilimonoksidiä hengittänyt joko tunnistaa tai ei. Henkilö voi pyörtyä tai vajua tajuttomaksi ilman varoitusta, jos hiilimonoksidipitoisuus on riittävän korkea. Koska hiilimonoksidi on väritöntä ja hajutonta, sitä ei voi havaita. Aina kun pakokaasun hajua on havaittavissa, ilmassa on myös hiilimonoksidiä. Älä koskaan käytä bensiinikäyttöistä laikkaleikkuria sisätiloissa, yhtä metriä (kolmea jalkaa) syvemmissä omissa tai muissa paikoissa, joissa on huono ilmanvaihto. Varmista aina riittävä ilmanvaihto työskennellessäsi omissa tai muilla rajoitetuilla alueilla.
- Laitte muodostaa käytön aikana sähkömagneettisen kentän. Kenttä saattaa joissakin olosuhteissa häiritä aktiivisten tai passiivisten lääketieteellisten implanttien toimintaa. Vakavien tai hengenvaarallisten tapaturmien ehkäisemiseksi kehotamme lääketieteellisiä implantteja käyttäviä henkilöitä neuvottelemaan lääkärin ja lääketieteellisen implantin valmistajan kanssa ennen laitteen käyttämistä.

- Tämän käyttöohjekirjan tiedot eivät voi koskaan korvata alan ammattilaisten osaamista ja kokemusta. Jos joudut tilanteeseen, jossa tunnet itsesi epävarmaksi, sinun on lopetettava työskentely ja kysyttävä neuvoa asiantuntijalta. Ota yhteyttä valtuutettuun huoltoliikkeeseen. Älä tee mitään sellaista, mihin et katso taitosi riittävän!

Turvallisuusohjeet asentamista varten



VAROITUS: Lue seuraavat varoitusohjeet ennen koneen kokoamista.

- Varmista, että moottori on sammutettu ja että pysäytin on STOP-asennossa.
- Käytä suojakäsineitä aina, kun asennat konetta.

Turvallisuusohjeet käyttöä varten



VAROITUS: Lue seuraavat varoitusohjeet ennen laitteen käyttämistä.

- Ennen laikkaleikkurin käyttöä sinun täytyy ymmärtää, mitä takapotku tarkoittaa ja miten se voidaan välttää. Kato kohta *Takapotku- sivulla 74*.
- Älä koskaan käytä viallista laitetta. Noudata tässä käyttöohjeessa annettuja turvallisuustarkastuksia, kunnossapitoa ja huoltoa koskevia ohjeita. Tietyt kunnossapito- ja huoltotyöt on annettava koulutettujen ja pätevien asiantuntijoiden tehtäviksi. Katso *Huolto sivulla 88*.
- Älä koskaan käytä konetta, jos olet väsynyt tai nauttinut alkoholia tai huumeita, tai käytät lääkkeitä tai muita aineita, jotka voivat vaikuttaa näkökykyysi, harkintakykyysi tai kehosi hallintaan.
- Älä käynnistä konetta, jos hihnaa ja hinnansuojusta ei ole asennettu. Kytkin voi löystyä ja aiheuttaa vakavia vammoja.
- Katkaisulaikan kipinät voivat sytyttää herkästi syttyvän materiaalin, kuten bensiinin, kaasun, puun, vaatteet ja kuivan ruohon.
- Käytä katkaisulaikkaa vain materiaaleihin, joiden leikkaamiseen se on tarkoitettu.
- Älä leikkaa asbestia sisältävää materiaalia.

Työalueen turvallisuus



VAROITUS: Lue seuraavat varoitusohjeet ennen koneen käyttämistä.

- Laikkaleikkurin turvaetäisyys on 15 metriä (50 jalkaa). Sinun vastuullasi on huolehtia, ettei työalueella ole eläimiä tai muita ihmisiä. Älä aloita katkaisua, ennen kuin työalue on vapaa ja sinulla on tukeva jalansija.
- Tarkkaile ympäristöäsi varmistaaksesi, ettei mikään pääse vaikuttamaan laitteen hallintaan.

- Varmista, ettei kukaan tai mikään kosketa terävarustusta ja etteivät laikan sinkoamat osat osu mihinkään.
- Älä käytä laitetta huonoissa sääolosuhteissa, kuten erittäin sumuisella tai sateisella säällä, kovalla tuulella tai erittäin kylmällä säällä. Käyttö huonoissa sääolosuhteissa on raskasta ja voi aiheuttaa vaaratilanteita, kuten liukastumisvaaran.
- Varmista aina ennen laitteella työskentely aloittamista, että alueella ei ole ketään ja että seisot tukevalla alustalla. Tarkista onko äkilliselle siirtymiselle esteitä.
- Varmista, ettei mikään materiaali pääse löystymään ja putoamaan leikkaamisen aikana ja aiheuttaa vammaa käyttäjälle. Noudata suurta varovaisuutta viettävässä maastossa työskennellessäsi.
- Varmista, että työskentelyalue on riittävästi valaistu, jotta työympäristö on turvallinen.
- Tarkasta, ettei työalueelle tai leikattavan materiaalin sisälle ole vedetty putkia eikä sähköjohtoja.
- Kun leikkaat säiliötä (rumpu, putki tai muu säiliö), varmista ensin, ettei se sisällä palonarkaa tai muuten epävakaata ainetta.

Henkilökohtainen suojavarustus

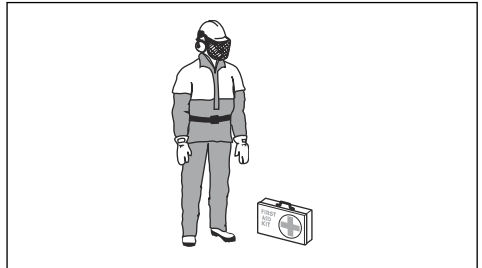


VAROITUS: Lue seuraavat varoitusohjeet ennen laitteen käyttämistä.

- Käytä aina hyväksytyä henkilökohtaista suojavarustusta käytön aikana. Henkilökohtaiset suojavarusteet eivät poista tapaturmien vaaraa, mutta lieventävät vaurioita onnettomuus tilanteessa. Pyydä huoltoliikkeeltä apua varusteiden valinnassa.
- Käytä hyväksytyä suojakypärää.
- Käytä hyväksytyjä kuulonsuojaimia. Pitkäaikainen altistuminen melulle saattaa aiheuttaa pysyviä kuulovammoja. Tarkkaile aina varoitussignaaleja ja -huutoja kuulonsuojaimia käyttäessäsi. Riisu kuulonsuojaimet välittömästi moottorin pysäytyksen jälkeen.
- Vähennä sinkoavien kappaleiden aiheuttamien tapaturmien vaaraa käyttämällä hyväksytyjä silmäsuojaimia. Kasvosuojusta käytettäessä on käytettävä myös hyväksytyjä suojalaseja. Hyväksytyillä suojalaseilla tarkoitetaan laseja, jotka täyttävät standardin ANSI Z87.1 (USA) tai EN 166 (EU-maat) vaatimukset. Visiiriin on täytettävä standardin EN 1731 vaatimukset.
- Käytä työrukkasia.
- Käytä hyväksytyä hengityssuojainta. Hiovien tai materiaalia muokkaavien leikkainten, hiomalaitteiden ja porien kaltaisten laitteiden käyttö voi muodostaa pölyä ja höyryä, jotka voivat sisältää vaarallisia kemikaaleja. Tarkista käsiteltävän materiaalin ominaisuudet etukäteen ja käytä sopivaa hengityssuojainta.
- Istuva, tukeva ja mukava vaatetus, joka sallii täyden liikkumavapauden. Leikkaaminen aiheuttaa kipinöitä,

jotka voivat sytyttää vaatteet. HUSQVARNA suosittelee palonkestävästä puuvillasta tai vahvasta denimistä valmistettujen vaatteiden käyttämistä. Älä käytä esimerkiksi nailonista, polyesteristä tai raionista valmistettuja vaatteita. Tällaiset materiaalit voivat sytyessään sulaa ja tarttua ihoon. Älä käytä shortseja.

- Käytä teräksisellä varvassuojalla ja luistamattomalla pohjalla varustettuja saappaita.
- Pidä ensiapupakkaus aina lähetyvilläsi.



- Äänenvaimentimesta tai katkaisulaikasta voi syntyä kipinöitä. Pidä palonsammutin aina saatavilla.

Tuotteen turvalaitteet

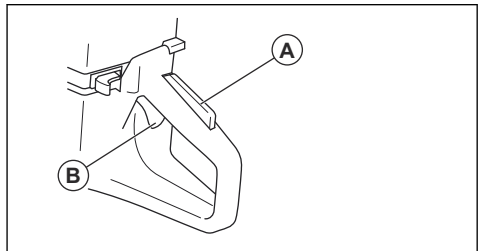


VAROITUS: Lue seuraavat varoitukset ennen tuotteen käyttöä.

- Älä koskaan käytä tuotetta, jonka turvalaitteet ovat vialliset. Jos tuotteessasi ilmenee tarkastettaessa puutteita, se on toimitettava huoltoliikkeeseen korjattavaksi.
- Älä käytä tuotetta, jos jotkin suojailevistä, suojakansista, turvakytkimistä tai muista suojalaitteista eivät ole paikoillaan tai ne ovat viallisia.

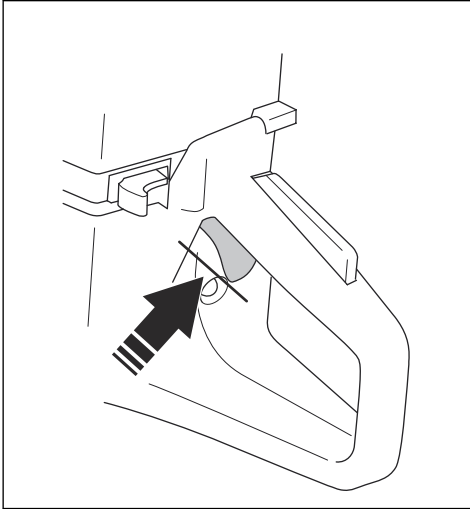
Turvaliipaisimen varmistin

Turvaliipaisimen varmistin estää liipaisimen tahattoman käytön. Jos tartut kahvaan ja painat turvaliipaisimen varmistinta (A), turvaliipaisin (B) vapautuu. Kun irrotat otteen kahvasta, sekä turvaliipaisin että varmistin palautuvat lähtöasentoonsa. Tämä toiminto lukitsee turvaliipaisimen joutokäyntinopeudessa.

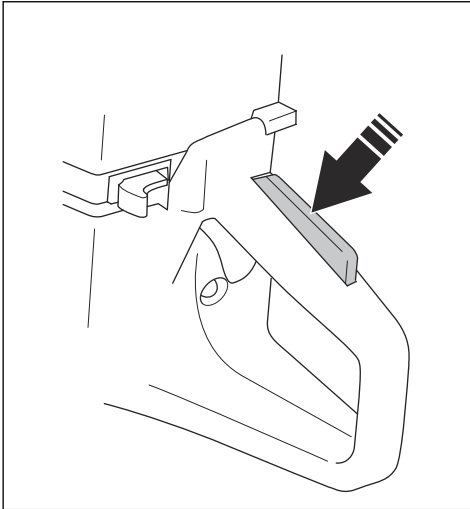


Turvaliipaisimen varmistimen tarkistaminen

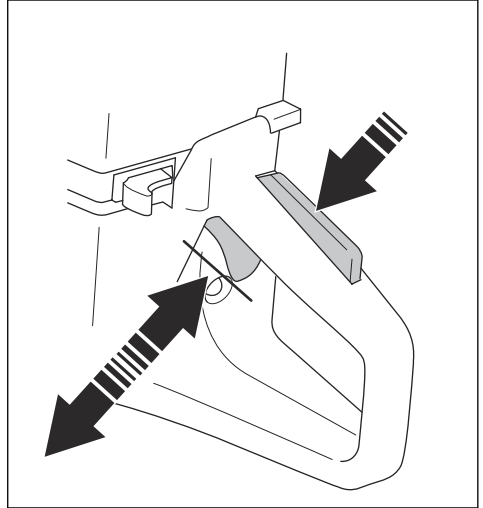
1. Tarkista, että turvaliipaisin on lukittu joutokäyntiasentoon, kun turvaliipaisimen varmistin vapautetaan.



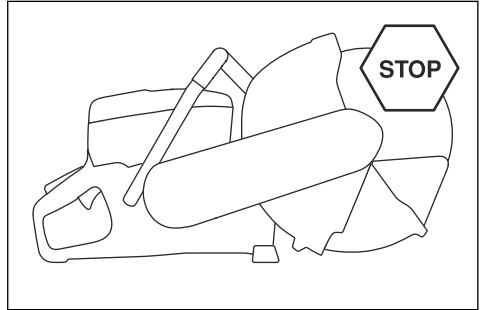
2. Paina turvaliipaisimen varmistinta ja varmista, että se palautuu lähtöasentoonsa, kun se vapautetaan.



3. Tarkista, että turvaliipaisin ja turvaliipaisimen varmistin liikkuvat vapaasti ja että palautusjouset toimivat oikein.



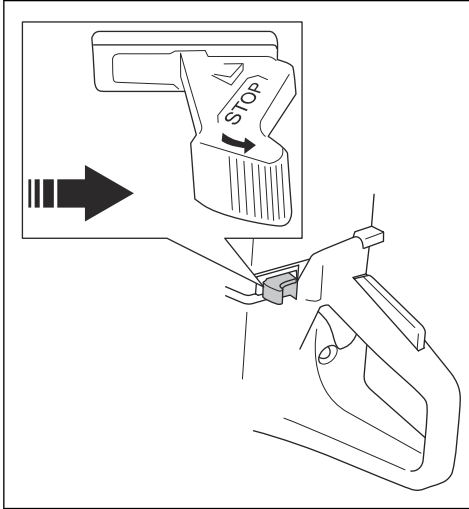
4. Käynnistä kone ja käytä sitä täydellä kaasulla.
5. Vapauta kaasuliipaisin ja tarkista, että katkaisulaikka pysähtyy ja jää paikoilleen. Jos katkaisulaikka pyörii joutokäynnillä, joutokäyntinopeutta on säädettävä. Katso *Joutokäyntinopeuden säätö* sivulla 93.



Pysäyttimen tarkistaminen

1. Käynnistä moottori.

2. Paina käynnistys-/pysäytyskytkin STOP-asentoon. Moottori on pysähdyttävä.

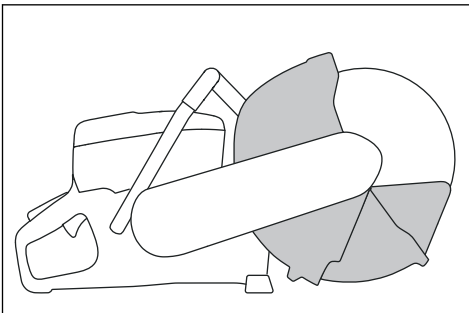


Laikansuojus, laikansuojuksen laajennusosa ja pölysuoja



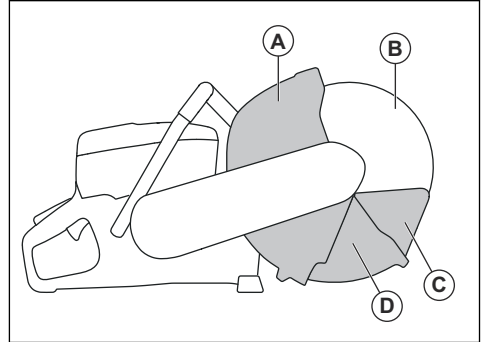
VAROITUS: Varmista, että laikansuojus, laikansuojuksen laajennusosa ja pölysuoja on kiinnitetty oikein, ennen kuin käynnistät koneen. Älä käytä konetta, jos laikansuojus, laikansuojuksen laajennusosa tai pölysuoja puuttuu tai se on murtunut tai viallinen.

- Laikansuojus, laikansuojuksen laajennusosa ja pölysuoja suojaavat kuljettajaa pölyltä ja estävät loukkaantumisen, jos katkaisulaikka rikkoutuu. Laikansuojuksen laajennusosa tai pölysuoja ovat jousikuormitettuja, ja niiden on aina liikuttava vapaasti ja palaututtava välittömästi jousivoimalla.
- Älä käytä konetta, jos laikansuojuksen laajennusosa tai pölysuoja on puristettu tai kiinnitetty kokoonvedettyyn asentoon.

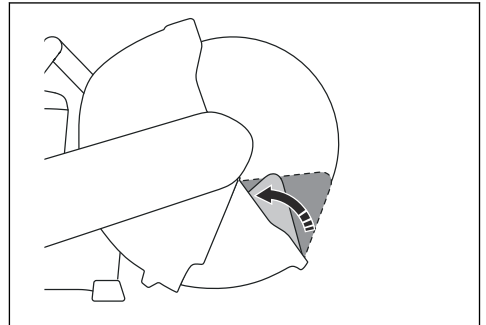


Katkaisulaikan, laikansuojuksen ja laikansuojuksen laajennusosan tutkiminen

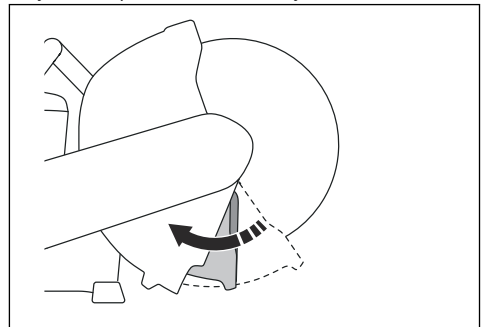
1. Tarkista, että katkaisulaikka (B) on kiinnitetty oikein ja että se on ehjä.



2. Varmista, että laikansuojuksessa (A), laikansuojuksen laajennusosassa (D) ja pölysuojassa (C) ei ole halkeamia tai muita vaurioita.
3. Varmista, että pölysuoja voidaan työntää sisään ja että se palautuu välittömästi jousivoimalla.



4. Varmista, että laikansuojus voidaan työntää sisään ja että se palautuu välittömästi jousivoimalla.



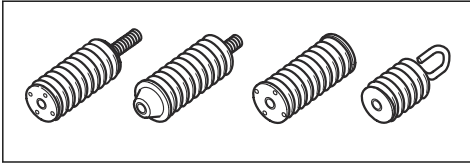
5. Vaihda katkaisulaikka ja laikansuojus, jos ne ovat vaurioituneet. Vaihda laikansuojuksen laajennusosa, pölysuoja tai niiden jouset, jos ne ovat viallisia eivätkä palaa välittömästi alkuasentoon sisäänpainamisen jälkeen.

Tärinävaimennus



VAROITUS: Liallinen altistuminen tärinöille saattaa aiheuttaa verisuoni- tai hermovaurioita verenkiertohäiriöistä kärsiville henkilöille. Hakeudu lääkäriin, jos havaitset oireita, jotka voivat liittyä liialliseen tärinöille altistumiseen. Esimerkkejä tällaisista oireista ovat puutuminen, tunnottomuus, kutina, pistely, kipu, voimattomuus tai heikkous sekä ihon värin tai pinnan muutokset. Näitä oireita esiintyy tavallisesti sormissa, käsissä tai ranteissa. Nämä oireet voivat voimistua alhaisissa lämpötiloissa.

Laite on varustettu tärinävaimennusjärjestelmällä, joka tekee sen käytöstä mahdollisimman tärinätöntä ja miellyttävää. Laitteen tärinävaimennusjärjestelmä vähentää tärinöiden siirtymistä moottoriyksiköstä/terävarustuksesta kahvoihin.



Graniitin ja kovan betonin leikkaaminen aiheuttaa enemmän tärinää kuin pehmeän betonin leikkaaminen. Tylsällä tai väärällä (väärä tyyppi tai väärä teroitus) leikkulaiteistolla leikkaaminen lisää tärinää.

Tärinävaimennusjärjestelmän tarkistaminen



VAROITUS: Varmista, että moottori on sammutettu ja että pysäytin on STOP-asennossa.

1. Varmista, ettei tärinävaimennuselementeissä ole halkeamia tai vääntymiä. Vaihda tärinävaimennuselementit, jos ne ovat vaurioituneet.
2. Varmista, että tärinävaimennuselementit on kiinnitetty oikein moottoriyksikköön ja kahvaosaan.

Äänenvaimennin

Äänenvaimennin pitää äänitason mahdollisimman alhaisena ja ohjaa moottorin pakokaasut käyttäjästä pois päin.

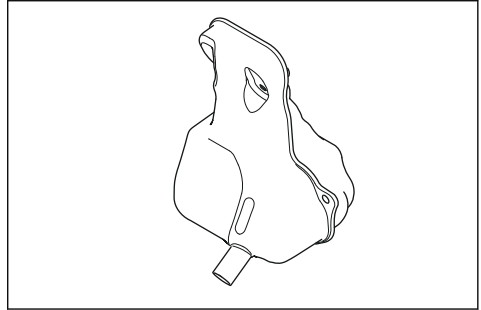
Älä käytä tuotetta, jos äänenvaimennin on vaurioitunut tai puuttuu kokonaan. Vaurioitunut äänenvaimennin nostaa äänitasoa ja lisää tulipalon vaaraa.



VAROITUS: Äänenvaimennin kuumentuu erittäin voimakkaasti sekä käytön aikana että sen jälkeen. Tämä koskee myös joutokäyntiä. Ota tulipalon vaara huomioon, erityisesti herkästi syttyvien aineiden ja/tai kaasujen läheisyydessä.

Äänenvaimentimen tarkistaminen

1. Varmista, ettei äänenvaimennin ole vaurioitunut.



2. Varmista, että äänenvaimennin on kiinnitetty oikein.

Takapotku-



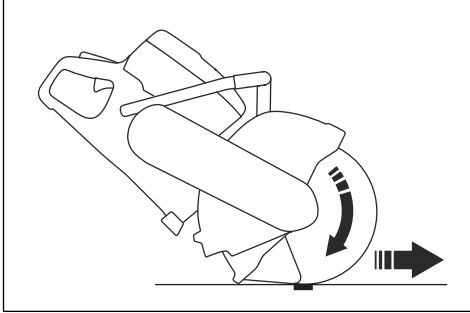
VAROITUS: Takapotkut ovat äkkinäisiä ja voivat olla erittäin voimakkaita. Laikkaleikkuri voi pomppata ylös ja taakse käyttäjää kohti kaarevalla liikkeellä ja aiheuttaa vakavan tai jopa hengenvaarallisen tapaturman. On erittäin tärkeää ymmärtää ennen laitteen käyttöä, mikä takapotkun aiheuttaa ja miten sen voi välttää.

Takapotku on laitteen äkillinen liike ylöspäin, jollainen voi seurata laikan jäämisestä puristuksiin tai jumittumisesta takapotkusektorilla. Useimmat takapotkut ovat pieniä ja aiheuttavat vain vähäisen vaaran. Takapotku voi kuitenkin olla myös hyvin voimakas ja heittää laikkaleikkurin ylös ja taaksepäin käyttäjää kohti kaarevalla liikkeellä ja aiheuttaa vakavan tai jopa hengenvaarallisen tapaturman.

Vastavoima

Vastavoimaa syntyy aina leikattaessa. Voima vetää konetta laikan pyörimissuuntaan nähden vastakkaiseen suuntaan. Enimmäkseen tällä voimalla ei ole merkitystä.

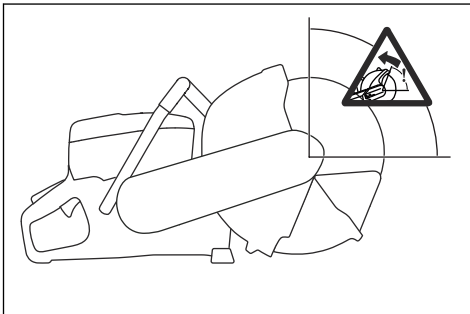
Jos laikka jää puristuksiin tai jumittuu, loisovoima on suuri etkä välttämättä pysty kontrolloimaan laikkaleikkuria.



Älä koskaan siirrä konetta, kun leikkuulaitteisto pyörii. Hyrrävoimat saattavat estää koneen siirtämisen haluttuun suuntaan.

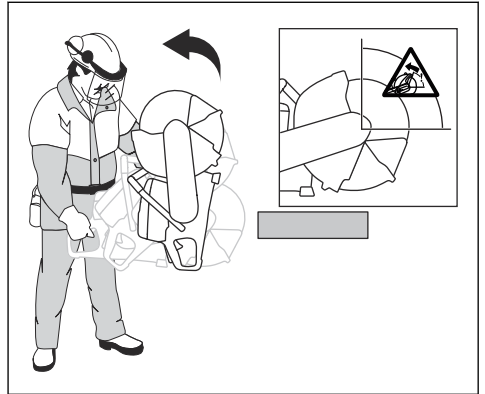
Takapotkusektori

Älä koskaan käytä laikan takapotkusektoria leikkaamiseen. Jos laikka jää puristuksiin tai jumittuu takapotkusektorilla, vastavoima työntää laikkaleikkuria ylös ja taaksepäin kohti käyttäjää kaarevana liikkeenä aiheuttaen vakavan tai jopa hengenvaarallisen tapaturman.



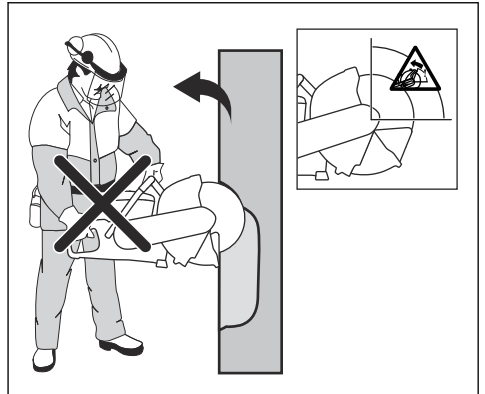
Pyörivä takapotku

Pyörivä takapotku syntyy, kun katkaisulaikka ei liiku vapaasti takapotkusektorilla.



Ylöspäin kiipeävä takapotku

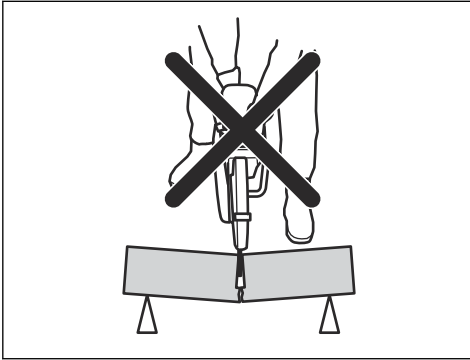
Jos takapotkusektoria käytetään leikkaamiseen, vastavoima saa laikan kiipeämään ylöspäin urassa. Älä käytä takapotkusektoria. Käytä laikan alinta neljännestä välttääksesi ylöspäin kiipeävän takapotkun.



Puristuksesta johtuva takapotku

Puristus syntyy, kun sahausura painuu kokoon ja puristaa laikkaa. Jos laikka jää puristuksiin tai jumittuu,

loisvoima on suuri etkä välttämättä pysty kontrolloimaan laikkaleikkuria.



Jos laikka jää puristuksiin tai jumittuu takapotkusektorilla, vastavoima työntää laikkaleikkuria ylös ja taaksepäin kohti käyttäjää kaarevana liikkeenä aiheuttaen vakavan tai jopa hengenvaarallisen tapaturman. Varo työkappaleen mahdollisia liikkeitä. Jos työkappaletta ei ole tuettu kunnolla ja se liikkuu leikkaamisen aikana, se saattaa painaa laikkaa ja aiheuttaa takapotkun.

Putkien leikkaaminen

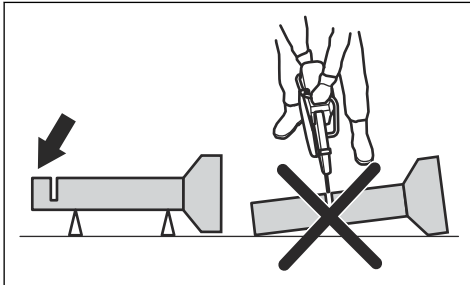


VAROITUS: Jos laikka joutuu puristuksiin takapotkusektorilla, laite antaa voimakkaan takapotkun.

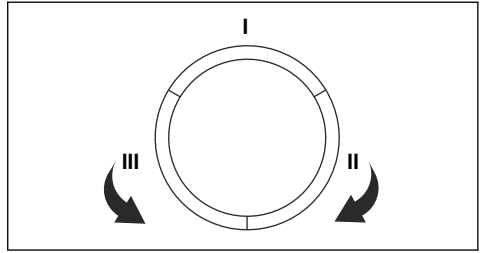
Putkia leikattaessa on oltava erityisen varovainen. Jos putkea ei tueta asianmukaisesti ja leikkausuraa pidetä auki katkaisun ajan, laikka voi joutua puristuksiin. Ole erityisen varovainen silloin, kun leikkaat putkimuhvia tai kaapeliojassa olevaa putkea, joka saattaa huonosti tuettuna painua ja painaa laikkaa.

Jos putken annetaan painua ja sulkea leikkuukohta, laikan takapotkusektori jää puristuksiin, mikä saattaa aiheuttaa voimakkaan takapotkun. Jos putki tuetaan oikein, putken pää liikkuu alaspäin, jolloin leikkuukohta avautuu eikä laikka jää puristuksiin.

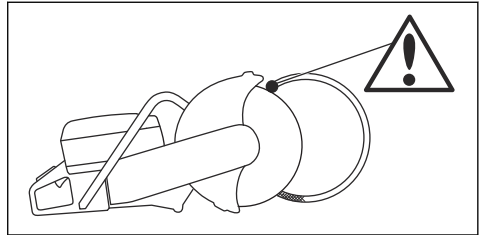
1. Kiinnitä putki niin, ettei se liuku tai pyöri leikattaessa.



2. Leikkaa putken osaa I.



3. Varmista, että leikkausaura aukeaa, jotta laikka ei joutu puristuksiin.



4. Siirry sivulle II ja leikkaa osan I reunasta putken alaosaan.

5. Siirry sivulle III ja leikkaa putken jäljellä oleva osa päättämällä leikkaus alareunaan.

Takapotkun estäminen



VAROITUS: Vältä tilanteita, joihin liittyy takapotkuvaara. Ole huolellinen laikkaleikkuria käyttäessäsi ja varmista, että laikka ei koskaan jää puristuksiin takapotkusektorille.



VAROITUS: Ole varovainen viedessäsi laikkaa valmiiseen leikkausuraan.

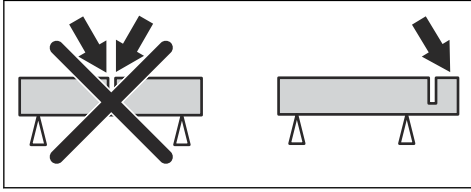


VAROITUS: Varmista, että työkappale ei pääse liikkumaan leikkuun aikana.



VAROITUS: Voit välttyä takapotkulta ja sen aiheuttamilta vaaratilanteilta vain käyttämällä oikeaa työtekniikkaa.

- Tue työkappale aina niin, että leikkausura pysyy auki leikkattaessa. Kun leikkausura on auki, takapotkua ei synny. Jos leikkausura sulkeutuu ja puristaa laikkaa, on olemassa takapotkun vaara.

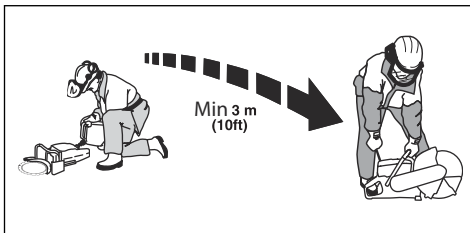


Polttoaineturvallisuus



VAROITUS: Lue seuraavat varoitusohjeet ennen koneen käyttämistä.

- Huolehdi hyvästä ilmanvaihdesta tankkaamisen ja polttoaineen (benssiini ja kaksitahtiöljy) sekoittamisen aikana.
- Käsittele polttoainetta varovasti. Polttoaine ja polttoainehöyryt ovat erittäin tulenarkoja. Muista palo-, räjähdys- ja sisäänhengitysvaarat.
- Älä tupakoi tankattaessa äläkä aseta kuumia esineitä polttoaineen lähelle.
- Pysäytä moottori ja anna sen jäähtyä muutamia minutteja ennen tankkausta.
- Avaa polttoainesäiliön korkki hitaasti tankkauksen yhteydessä, niin että mahdollinen ylipaine häviää hitaasti.
- Kiristä polttoainesäiliön korkki huolellisesti tankkauksen jälkeen. Jos korkki ei ole kunnolla kiinni, se voi irrota tärinän vuoksi ja polttoainetta voi päästä ulos polttoainesäiliöstä, mikä aiheuttaa tulipalon vaaran.
- Älä koskaan tankkaa konetta moottorin käydessä.
- Siirrä aina laite vähintään 3 metrin (10 ft) etäisyydelle polttoaineen lisäämis- ja säilytyspaikalta ennen käynnistämistä.



Tankaamisen jälkeen laitetta ei saa koskaan käynnistää tietyissä tilanteissa:

- Jos olet läikyttänyt polttoainetta koneen päälle. Poista kaikki roiskeet ja anna bensiinin jäännösten haihtua.
- Jos olet läikyttänyt polttoainetta itsesi tai vaatteillesi päälle. Vaihda vaatteet ja pese ne ruumiinosat, jotka ovat olleet kosketuksissa polttoaineeseen. Käytä saippuaa ja vettä.
- Jos laitteesta vuotaa polttoainetta. Tarkasta säännöllisesti, etteivät säiliön korkki ja polttoaineletkut vuoda.

Turvaohjeet huoltoa varten



VAROITUS: Lue seuraavat varoitusohjeet ennen laitteen käyttämistä.

- Varmista, että moottori on sammutettu ja että pysäytin on STOP-asennossa.
- Käytä henkilökohtaisia suojarusteita. Katso *Henkilökohtainen suojarustus sivulla 71*.
- Jos tuotetta ei ole huollettu asianmukaisesti ja säännöllisesti, tapaturmien ja tuotteen vaurioitumisen vaara kasvaa.
- Huolla tuote ainoastaan käyttöohjekirjassa annettujen ohjeiden mukaisesti. Anna valtuutetun huoltoliikkeen tehdä kaikki muut huoltotyöt.
- Anna valtuutetun HUSQVARNA-huoltoliikkeen huoltaa laite säännöllisesti.
- Vaihda vaurioituneet, kuluneet tai rikkoutuneet osat.
- Käytä aina alkuperäisiä lisävarusteita.

Asentaminen

Johdanto



VAROITUS: Lue ja sisäistä turvallisuutta käsittelevä luku ennen laitteen asentamista.

Katkaisulaikat



VAROITUS: Tapaturma- ja tulipalovaaran välttämiseksi älä käytä sidosteisia hiomakatkaisulaikkoja. Käytä vain suositeltuja timanttilaikkoja mukana toimitetun laipan kanssa.



VAROITUS: Laikka voi rikkoutua ja aiheuttaa vakavia vaurioita käyttäjälle.



VAROITUS: Leikkuuterän valmistaja antaa turvaohjeita ja suosituksia leikkuuterän asianmukaisesta käytöstä ja huollosta. Turvaohjeet toimitetaan leikkuuterän mukana. Lue kaikki leikkuuterän valmistajan toimittamat ohjeet ja noudata niitä.



VAROITUS: Leikkuuterä on tarkistettava ennen leikkuriin kiinnittämistä sekä säännöllisesti käytön aikana. Tarkista, näkykö halkeamia, irronneita segmenttejä (timanttiterät) tai katkenneita osia. Älä käytä vaurioitunutta leikkuuterää.

HUSQVARNAN suurinopeusiset katkaisulaikat on hyväksytty käytettäväksi käsikäyttöisissä laikkaleikkureissa.

- Leikkuuterä on tarkistettava ennen leikkuriin kiinnittämistä sekä säännöllisesti käytön aikana. Tarkista, näkykö halkeamia, irronneita segmenttejä (timanttiterät) tai katkenneita osia. Älä käytä vaurioitunutta leikkuuterää.
- Lue katkaisulaikan mukana tulevat ohjeet ja noudata niitä.
- Korkealaatuiset katkaisulaikat ovat useimmiten taloudellisimpia.
- Heikompialaatuisissa katkaisulaikoissa on usein huonompi sahauskyky ja lyhyempi käyttöikä, jonka vuoksi kustannukset katkaistun materiaalin määrään nähden nousevat korkeammiksi.
- Varmista, että laitteeseen asennettavan katkaisulaikan kanssa käytetään oikeaa laakeriholkkia. Katso *Karan laakeriholkin tarkistaminen sivulla 80*.

- Tarkista kunkin uuden katkaisulaikan eheys siten, että käytät terää täydellä kaasulla noin yhden minuutin ajan.

Oikeanlaiset katkaisulaikat



VAROITUS: Lue seuraavat varoitusohjeet ennen koneen käyttämistä ja noudata niitä.

- Älä koskaan käytä katkaisulaikkaa minkään muun materiaalin leikkaamiseen, kuin mille se on tarkoitettu.
- Käytä vain timanttilaikkaa, joka on tarkoitettu kuivaleikkuuseen.
- Älä koskaan käytä hammaslaikkoja, kuten puunkatkaisulaikkoja, pyöreitä hammaslaikkoja, kovametallilaikkoja jne. Takapotkun vaara on merkittävästi suurempi ja kärjet voivat repeytyä irti ja lentää kovalla vauhdilla. Huolimattomuus voi johtaa vakavaan loukkaantumiseen tai jopa kuolemaan.
- Älä käytä timanttilaikkaa, jonka nopeusluokitus on pienempi kuin laikkaleikkurin. Käytä vain sellaisia timanttilaikkoja, jotka ovat kansallisten ja alueellisten standardien mukaisia (esimerkiksi EN13236 tai ANSI B7.1).
- Katkaisulaikan hyväksytyin nopeusluokituksen on oltava sama tai suurempi kuin koneen. Nopeusluokitus kerrotaan laikansuojuksessa.
- Monet kiinteisiin sahoihin tarkoitetut katkaisulaikat pystytään kiinnittämään laikkaleikkuriin. Näiden katkaisulaikkojen nopeusluokitus on liian alhainen tälle koneelle.
- Valitse katkaisulaikka, jonka keskiaukon mitta on oikea, kun laakeriholkki on asennettu koneeseen.

Laikkojen tärinät

- Liian korkeaa syöttöpainetta käytettäessä laikan pyöreys voi kärsiä ja terä voi alkaa tärinästä.
- Alhaisempi syöttöpaino voi estää tärinää. Jos tästä ei ole apua, vaihda laikka.

Timanttilaikat



VAROITUS: Älä koskaan käytä timanttiterää muovin leikkaamiseen. Leikkaamisen aikana muodostuva lämpö voi sulattaa muovia. Sula muovi voi tarttua leikkuuterään ja aiheuttaa takapotkun.



VAROITUS: Timanttilaikat kuumentuvat voimakkaasti käytön aikana. Laikan ylikuumentuminen johtuu epäasianmukaisesta käytöstä ja voi johtaa

laikan vääntymiseen, mistä taas voi aiheutua vahinkoa ja vammoja.

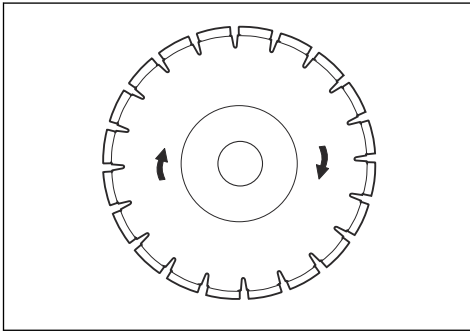


VAROITUS: Metallin leikkaaminen voi aiheuttaa tulipalon ja vaurioittaa tätä konetta tai pölynerotinta.

Huomautus: Timanttilaikkoja on saatavana eri kovuusasteisina.

Huomautus: Teroita laikka leikkaamalla pehmeää materiaalia, kuten hiekkakiveä tai tiiltä.

- Käytä aina terävää timanttiterää.
- Timanttilaikat voivat tylsyä, jos käytetään väärää syöttöpainetta tai niillä leikataan vahvasti raudoitettua betonin tyyppisiä materiaaleja. Tylsän timanttilaikan käyttäminen aiheuttaa ylikuumentumista, joka voi johtaa timanttisegmenttien irtoamiseen.
- Timanttilaikoissa on teräsydin, jossa on teollisuustimanteja sisältäviä segmenttejä.
- Timanttiterät soveltuvat erinomaisesti muuruille materiaaleille, raudoitettulle betonille ja muille yhdistelmämaterialleille.
- Timanttiterien katkaisutapahtumakohtaiset kustannukset ovat alhaisemmat, niiden vaihtotarve on pienempi ja niiden sahausvyvyys säilyy samana.
- Varmista timanttilaikkaa käyttäessäsi, että se pyörii laikan päällä olevan nuolen suuntaan.



Kuivakatkaaisuun tarkoitetut timanttiterät

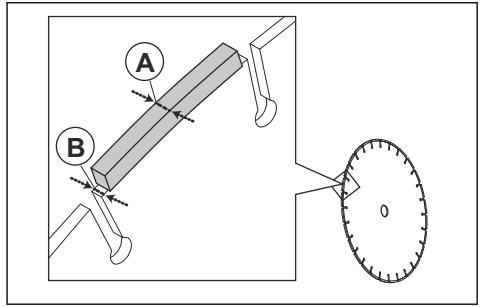
- Leikkaamisesta aiheutuva kitka kuumentaa timanttilaikkaa. Jos laikka pääsee kuumenemaan liikaa, terän kireys voi löystyä tai välikappale voi murtua.
- Jäähdyttämiseen ei tarvita vettä, vaan kuivat katkaisulaikat on jäähdytettävä terien ympärille kohdistetun ilmavirtauksen avulla. Tämän vuoksi kuivia katkaisulaikkoja suositellaan vain jaksottaiseen käyttöön. Leikattaessa laikan on muutaman sekunnin välein annettava liikkua

vapaasti ilman kuormitusta niin, että ilmavirtaus terän ympärillä johtaa lämmön pois.

Timanttilaikka – sivukuluminen



VAROITUS: Jotkin leikkaustilanteet tai heikkolaatuiset laikat voivat kuluttaa segmenttien sivuja liikaa. Varmista, että timanttisegmentti (A) on leveämpi kuin laikka (B). Näin estät laikan puristumisen leikkuruuraan ja takapotkun. Katso *Takapotkusivulla 74*.



HUOMAUTUS: Jotkin leikkutilanteet tai kuluneet laikat voivat kuluttaa segmenttien sivuja liikaa. Vaihda laikka, ennen kuin se on kulunut.

Kara-akselin ja laipan aluslevyjen tarkistaminen



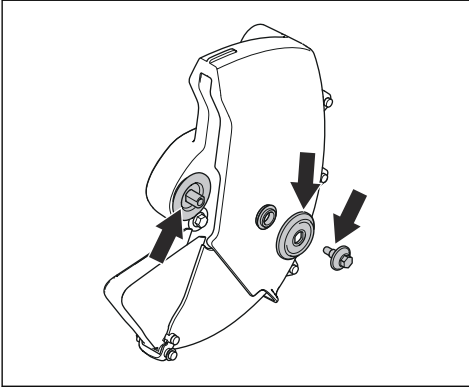
HUOMAUTUS: Käytä vain HUSQVARNA -merkkisiä laipan aluslevyjä, joiden vähimmäishalkaisija on 60 mm (2,36 tuumaa).



VAROITUS: Vääränlaiset laipan aluslevyt voivat aiheuttaa laikan vaurioitumisen tai löystymisen. Älä käytä vaurioituneita, kuluneita tai likaisia laipan aluslevyjä. Käytä ainoastaan samankokoisia laipan aluslevyjä.

Tarkasta kara-akseli ja laipan aluslevyt, kun katkaisulaikka vaihdetaan. Vaihda vaurioituneet osat.

1. Varmista, että kara-akselin kierteet ovat ehjät.

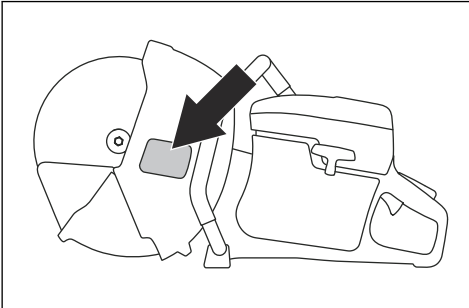


2. Varmista, että katkaisulaikan ja laipan aluslevyjen kosketuspinnat eivät ole vaurioituneet.
3. Varmista, että laipan aluslevyt ovat puhtaat ja oikean kokoiset.
4. Varmista, että laipan aluslevyt pyörivät oikein kara-akselissa.

Karan laakeriholkin tarkistaminen

Karan laakeriholkkeja käytetään asettamaan kone katkaisulaikan keskireikäkään. Koneessa on joko käännettävä laakeriholkki, joka sopii laikan 20 mm:n tai 25,4 mm:n (1 tuuman) keskireikäkään, tai kiinteä 20 mm:n laakeriholkki.

- Laikansuojuksessa olevassa tarrassa kerrotaan, kumpi laakeriholkki on asennettu tehtaalla ja mikä laikka siihen sopii.



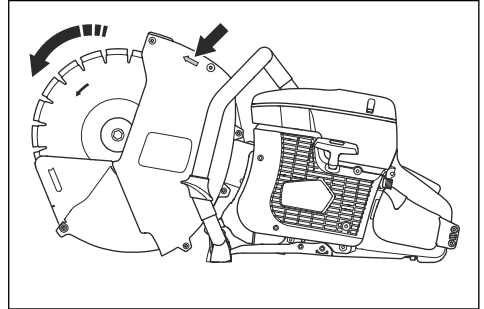
Käytä vain HUSQVARNAn valmistamia karan laakeriholkkeja.

- Varmista, että karan laakeriholkin mitat sopivat katkaisulaikkaan. Oikea mitta on merkitty katkaisulaikkaan.

Pyörivän katkaisulaikan pyörimissuunnan tarkastaminen

1. Paikanna laikansuojuksen nuoli, joka osoittaa katkaisulaikan pyörimissuunnan.

2. Paikanna katkaisulaikan nuoli, joka osoittaa katkaisulaikan pyörimissuunnan.



3. Varmista, että laikansuojuksessa ja katkaisulaikassa olevat nuolet osoittavat samaan suuntaan.

Katkaisulaikan asentaminen

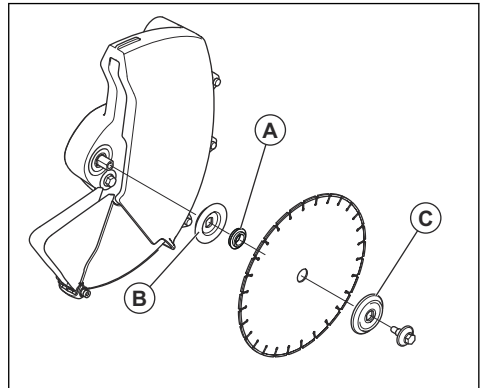


VAROITUS: Varmista, että moottori on sammutettu ja että pysäytin on STOP-asennossa.

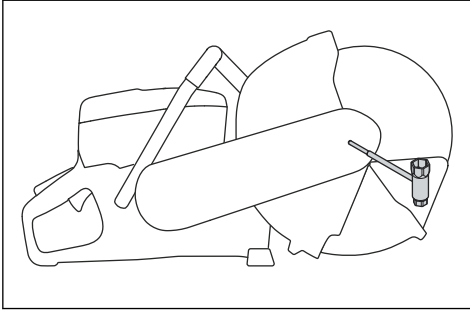


VAROITUS: Käytä suojakäsineitä aina, kun asennat konetta.

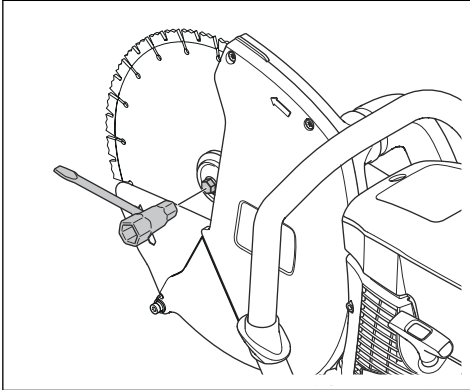
1. Tarkista laipan aluslevyt ja kara-akseli, kun katkaisulaikka kiinnitetään. Katso *Kara-akselin ja laipan aluslevyjen tarkistaminen* sivulla 79.
2. Sijoita katkaisulaikka laakeriholkin (A) päälle sisemmän laipan aluslevyn (B) ja laipan aluslevyn (C) väliin.



3. Lukitse urapyörä.



4. Kiristä pultti tiukkuuteen 30 Nm (18,5 ft-lb).



Katkaisulaikan teroittaminen

Huomaus: Parhaan leikkaustuloksen saat käyttämällä terävää katkaisulaikkaa.

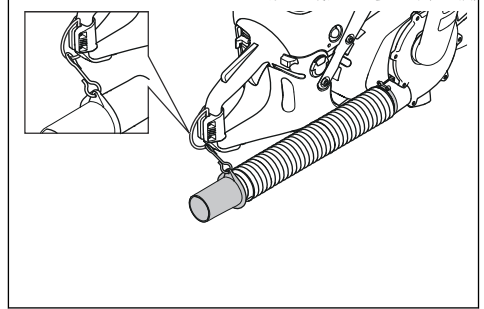
- Teroita katkaisulaikka leikkaamalla pehmeää materiaalia, kuten hiekkakiveä tai tiiltä.

Pölynkeräyslaitteisto

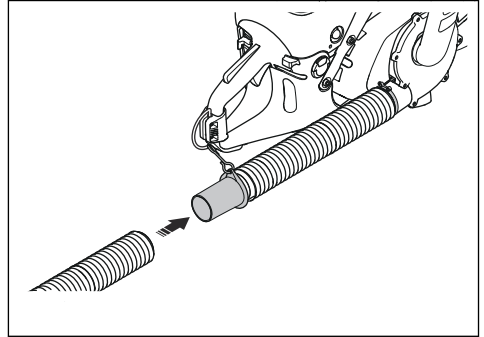
Laitteessa on laikansuojus, laikansuojuksen laajennusosa, pölysuoja, sisäinen puhallin ja pölypussi, jotka keräävät pölyä käytön aikana.

Pölypussin ja imuletkujen asennus

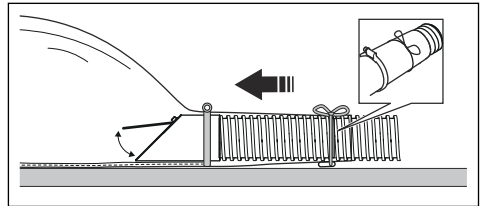
1. Kiinnitä letkuliittimen lukkorengas laitteen kahvassa olevaan silmukkaan.



2. Työnnä jatkoletku letkuliittimen avoimeen päähän. Työnnä, kunnes jatkoletkun pää koskettaa letkuliittimen päätä.



3. Työnnä jatkoletku pölypussin tuloaukkoon. Työnnä, kunnes jatkoletku on suuntaventtiin tuloaukon sisällä venttiilin pohjan rajoittimeen asti (noin 45 mm suuntaventtiin sisällä).



4. Kiinnitä naru jatkoletkuun lähelle pölypussin tuloaukkoa.

Pölylaitteiston tarkistaminen

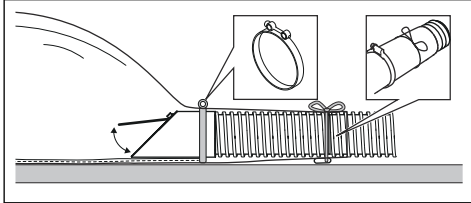
1. Varmista, että pölylaitteisto on kiinnitetty oikein ja ettei siinä ole vaurioita.
2. Varmista, että letkussa tai pölypussissa ei ole reikiä.
3. Testaa pölylaitteisto ennen leikkuun aloittamista. Pölypussi täyttyy, kun laitteisto toimii oikein.

Pölypussin irrottaminen



VAROITUS: Käytä suojalaseja, käsineitä ja hyväksytyä hengityssuojainta. Älä avaa pölypussia, jos se ei ole muovipussin sisällä. Pölyä voi siirtyä ilmaan, kun käyttäjä irrottaa ja puhdistaa pölypussin.

1. Irrota letkuklemmarit ja naru.



2. Irrota pölypussi letkusta.

3. Sulje pölypussi narulla.

Suuntaventtiilin tarkistaminen

1. Tarkista, että suuntaventtiilin kansi on kokonaan pölypussin tuloaukon sisällä.
2. Tarkista, että suuntaventtiilin kannen yläosa osoittaa ylöspäin. Suuntaventtiilin kannen yläosa on kahden ruuvien kohdalla.
3. Tarkista, että suuntaventtiilin pohja on samansuuntainen pölypussin tuloaukon sauman kanssa.

Huomautus: Jos suuntaventtiili on asennettu oikein, sen kansi aukeaa vain, kun puhallin on käynnissä. Kun puhallin ei ole käynnissä, painovoima sulkee suuntaventtiilin kannen. Jos suuntaventtiili on asennettu väärin, se voi aueta myös silloin, kun puhallin ei ole käynnissä.

Käyttö

Johdanto



VAROITUS: Lue turvallisuutta käsittelevä luku ja käyttöohjeet huolellisesti ennen koneen käyttöä.



VAROITUS: Ennen kuin viet laikan toisen laikan tekemään uraan, tarkista, että ura ei ole kapeampi kuin käytössä oleva laikka, jotta laikka ei jumiuudu leikkuu-uraan ja aiheuta takapotkua.

Trimmauksen perustekniikka



VAROITUS: Älä vedä konetta toiselle puolelle. Tämä voi estää katkaisulaikan vapaan liikkumisen. Katkaisulaikka voi rikkoutua ja aiheuttaa kuljettajan tai sivullisten loukkaantumisen.



VAROITUS: Timanttilaikka on erittäin kuuma kuivaleikkuun aikana. Laikka on jäädytettävä säännöllisesti, jotta se ei ylikuumene. Ylikuumeneminen voi aiheuttaa välikappaleen murtumisen ja laikan halkeamisen vaaran tai jännityksen häviämisen ja heilumisen, johon liittyy takapotkun vaara. Jäähdytä laikka antamalla sen pyöriä vapaana ilman kuormaa.



VAROITUS: Älä hio katkaisulaikan reunalla. Katkaisulaikka voi rikkoutua ja aiheuttaa kuljettajan tai sivullisten loukkaantumisen. Käytä vain laikan leikkaavaa särmää.

- Älä leikkaa katkaisulaikan takapotkusektorilla. Katso *Takapotkusektori sivulla 75*.
- Varmista, että käytössä on käyttötarkoitusta vastaava katkaisulaikka. Katso ohjeet: *Oikeanlaiset katkaisulaikat sivulla 78*.
- Pysy kaukana laikasta, kun moottori on käynnissä. Älä yritä pysäyttää pyörivää laikkaa millään kehon osalla.
- Pidä sahasta kiinni molemmilla käsilläsi: ota kahvoista pitävä ote asettamalla peukalo ja sormet niiden ympärille. Oikean käden on otettava kiinni takakahvasta ja vasemman etukahvasta. Ote on sama sekä oikea- että vasenkätisillä käyttäjillä.

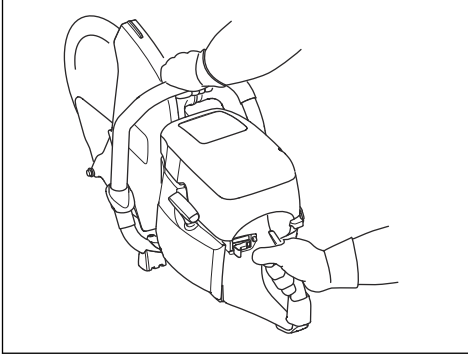


VAROITUS: Varmista, että katkaisulaikka on asennettu oikein ja ettei siinä ole vaurioita.

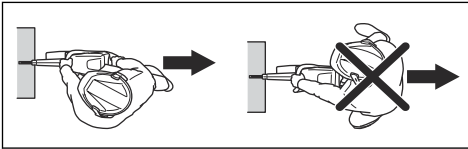


VAROITUS: Varmista, että laikansuojus, laikansuojuksen laajennusosa ja pölysuoja on kiinnitetty oikein, ennen kuin käynnistät koneen. Laikansuojuksen laajennusosan ja pölysuojan on aina liikuttava vapaasti. Älä käytä konetta, jos laikansuojus, laikansuojuksen laajennusosa tai pölysuoja puuttuu tai on viallinen.

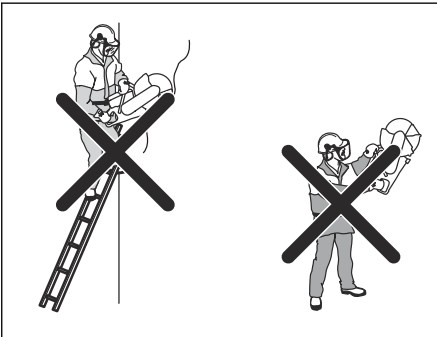
Älä koskaan käytä laikkalaikkuria siten, että pidät laitteesta kiinni vain yhdellä kädellä.



- Seiso sivuttaissuunnassa samassa linjassa leikkuuterän kanssa. Vältä seisomasta suoraan terän takana. Takapotkun sattuessa saha liikkuu leikkuuterän suuntaisesti.

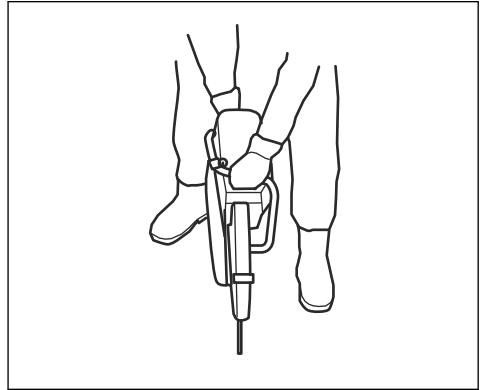


- Älä koskaan siirrä konetta, kun leikkuulaitteisto pyörii. Varmista, että laikka on pysähtynyt kokonaan, ennen kuin lasket koneen maahan.
- Älä koskaan jätä konetta ilman valvontaa moottorin käydessä.
- Seiso tasapainoisessa ja tukevassa asennossa.
- Ennen kuin viet laikan toisen laikan tekemään uraan, tarkista, että ura ei ole kapeampi kuin käytössä oleva laikka, jotta laikka ei jumiudu leikkuu-uraan ja aiheuta takapotkua.
- Älä koskaan sahaa olkapäätason yläpuolelta.
- Älä koskaan sahaa tikkailta käsin. Käytä lavaa tai rakennustelinettä, jos leikattava kohta on hartiatasoa ylempänä. Älä kurota.

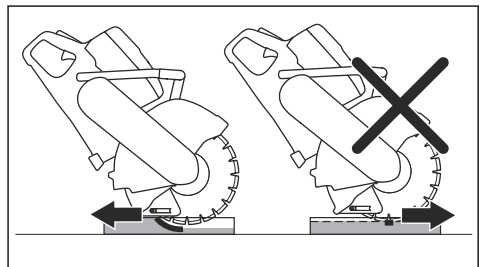


- Seiso sopivalla etäisyydellä työkappaleesta.

- Varmista, että katkaisulaikka pääsee liikkumaan vapaasti ja että se ei ole kosketuksissa mihinkään moottorin käynnistyksen aikana.
- Tarkkaile aina konetta, kun moottori on käynnissä.
- Jos laikka juuttuu leikatessa tai leikkausta keskeytettäessä, vapauta kaasuliipaisin ja odota, kunnes terä pysähtyy. Älä vedä laikkaa leikkuu-urasta, kun laikka on liikkeessä. Tämä saattaa aiheuttaa takapotkun.
- Käytä katkaisulaikkaa varovasti suurella pyörimisnopeudella (täydellä kaasulla). Säilytä täysi nopeus, kunnes leikkaus on tehty loppuun.
- Anna koneen työskennellä laikkaa pakottamatta tai painamatta. Jos laikka alkaa heilua, vähennä syöttöä. Jos laikka heiluu edelleen, lopeta leikkaaminen ja vaihda laikka.
- Syötä konetta samassa linjassa laikan kanssa. Älä käännä konetta leikkaamisen aikana, sillä sivupaine voi aiheuttaa laikan juuttumisen leikkuu-uraan, mikä voi vaurioittaa laikkaa tai aiheuttaa takapotkun.



- Varmista jokaisessa leikkuussa, että laikansuojuksen laajennusosa ja pölysuoja ovat samassa tasossa leikattavan kappaleen kanssa.



Työnnä katkaisulaikka täyteen leikkaussyvyteen leikkuukohdan yläetusosassa ja liikuta katkaisulaikkaa hitaasti alas ja taaksepäin. Tämä laskee katkaisulaikan lämpötilaa ja auttaa keräämään pölyä.

Polttoaine

Tässä laitteessa on kaksitahtimoottori.



HUOMAUTUS: Vääräntyyppinen polttoaine voi vaurioittaa moottoria. Käytä bensiinin ja kaksitahtiöljyn seosta.

Kaksitahtiöljy

- Käytä HUSQVARNA-kaksitahtiöljyä, sillä se takaa parhaat tulokset ja suorituskyvyn.
- Jos HUSQVARNA-kaksitahtiöljyä ei ole saatavilla, voidaan käyttää jotakin muuta ilmajäähdytteisille moottoreille tarkoitettua korkealaatuista kaksitahtiöljyä. Kysy huoltoliikkeestä ohjeita oikean öljyn valintaan.



HUOMAUTUS: Älä käytä vesijäähdytteisille ulkolaitamoottoreille tarkoitettua kaksitahtiöljyä. Älä käytä nelitahti moottoreille tarkoitettua öljyä.

OilGuard

Huomautus: Koskee vain mallia K 770 Dry Cut, jossa on OilGuard-järjestelmä (lisävaruste) ja joka on täytetty bensiinin ja HUSQVARNA-kaksitahtiöljyn seoksella.

- OilGuard on sisäänrakennettu järjestelmä, joka tunnistaa vääränlaisen polttoaineseoksen.
- Kun laitetta käytetään, tunnistin lukee polttoaineseoksen 10 sekunnissa. Jos seos on oikeanlainen, laite toimii oikealla nopeudella. Jos käytetty seos on vääränlaista, laitteen moottorin käyntinopeus putoaa 3 800 kierrokseen minuutissa, jotta moottorivaurioilta vältytään.
- Jotta laitetta voidaan käyttää oikealla nopeudella, vääränlainen polttoaineseos on tyhjennettävä. Katso *Bensiinin ja kaksitahtiöljyn sekoitus sivulla 84*. Tätä laite oikeanlaisella polttoaineseoksella.

OilGuard-öljy

Käytä HUSQVARNA OilGuard -öljyä, kun käytät OilGuard-järjestelmää. OilGuard-öljyn erityinen väri takaa OilGuard-järjestelmän asianmukaisen toimimisen.

Valmis polttoainesekoitus

- Käytä valmiiksi sekoitettua HUSQVARNA-alkylaattibensiiniä, sillä se takaa parhaan suorituskyvyn ja pidentää moottorin käyttöikää. Tällainen polttoaine sisältää tavallista polttoainetta vähemmän haitallisia kemikaaleja, mikä vähentää haitallisia pakokaasuja. Tällaisesta polttoaineesta jää vähemmän karstaa polton jälkeen, jolloin moottorin osat pysyvät puhtaampina.

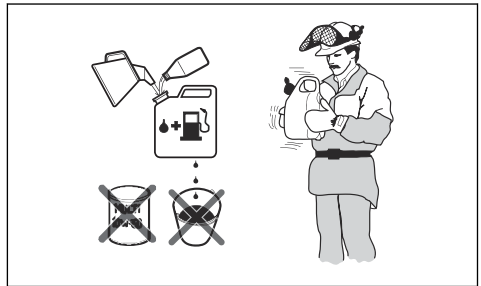
Bensiinin ja kaksitahtiöljyn sekoitus

Bensiini, litraa	Kaksitahtiöljy, litraa
------------------	------------------------

	2 % (50:1)
5	0,10
10	0,20
15	0,30
20	0,40
Yhdysvaltain gallona	Yhdysvaltain nesteunssi
1	2 ½
2 1/2	6 ½
5	12 ¾



HUOMAUTUS: Kun polttoainetta sekoitetaan pieniä määriä, pienikin mittausvirhe voi vaikuttaa sekoitussuhteeseen suuresti. Mittaa öljymäärä huolellisesti ja varmista, että seoksen suhde on oikea.



1. Lisää puhtaaseen polttoainesäiliöön puolet bensiinin kokonaismäärästä.
2. Lisää koko öljymäärä.
3. Ravista polttoaineseosta.
4. Lisää loput bensiinistä säiliöön.
5. Ravista polttoaineseosta huolellisesti.



HUOMAUTUS: Sekoita korkeintaan yhden kuukauden polttoaineet kerrallaan.

Polttoaineen lisääminen



HUOMAUTUS: Älä käytä polttoainetta, jonka oktaaniluku on pienempi kuin 90 RON (87 AKI). Se vaurioittaa konetta.



HUOMAUTUS: Älä käytä bensiiniä, jonka etanolipitoisuus (E10) on yli 10 prosenttia. Se vaurioittaa konetta.

Huomautus: Kaasuttimen säätö on tietyissä olosuhteissa välttämätön toimenpide, kun vaihdat polttoaineen tyyppiä.

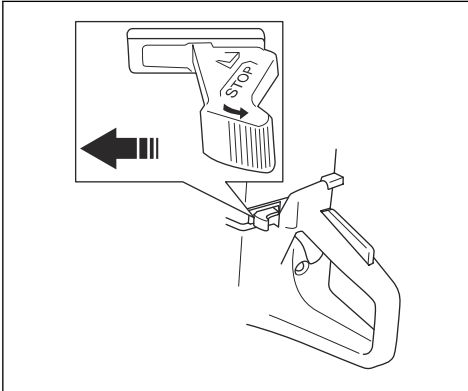
- Käytä bensiiniä, jonka oktaaniluku on suurempi, jos käytät konetta usein jatkuvasti suurella moottorin käyntinopeudella.
1. Vapauta polttoainesäiliöstä painetta avaamalla polttoainesäiliön korkki hitaasti.
 2. Kaada polttoainesäiliöön hitaasti polttoainetta. Jos polttoainetta läikky, pyyhi se pois liinalla ja anna polttoainejäämien kuivua.
 3. Pyyhi polttoainesäiliön korkin ympäristö puhtaaksi.
 4. Kiristä polttoainesäiliön korkki tiukasti. Polttoainesäiliön korkin riittämätön kiristys aiheuttaa tulipalovaaran.
 5. Siirrä laite ennen käynnistystä vähintään 3 metrin (10 jalan) päähän paikasta, jossa lisäsit polttoainetta.

Koneen käynnistäminen moottorin ollessa kylmä

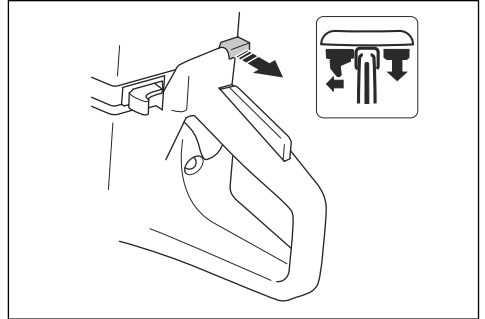


VAROITUS: Varmista, että katkaisulaikka pyörii vapaasti. Se alkaa pyöriä, kun moottori käynnistyy.

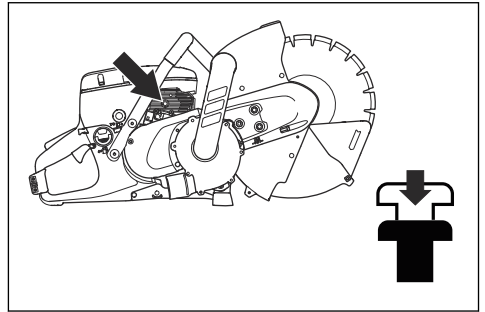
1. Varmista, että pysäytin (STOP) on vasemmalla.



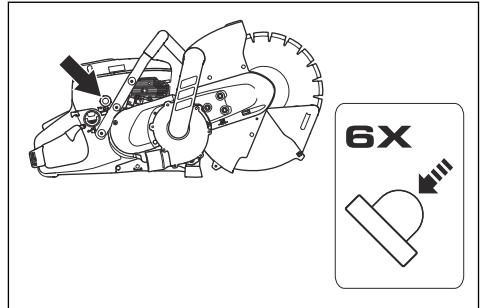
2. Vedä rikastinvipu täysin auki ja aseta käynnistyskaasuasento.



3. Pienennä sylinterin painetta painamalla puolipuristusventtiiliä. Puolipuristusventtiili siirtyy alkuperäiseen asentoonsa, kun kone käynnistyy.

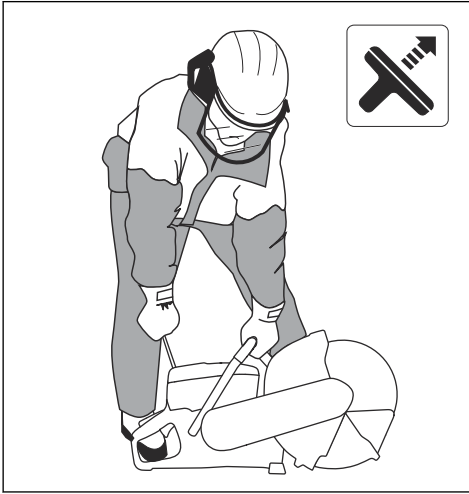


4. Paina polttoaineen ilmauspumppua 6 kertaa, kunnes kupu on täynnä polttoainetta.



5. Pidä vasemmalla kädellä tukevasti kiinni etukahvasta.

6. Laita oikea jalkaterä takakahvan alaosalle ja paina konetta maata vasten.



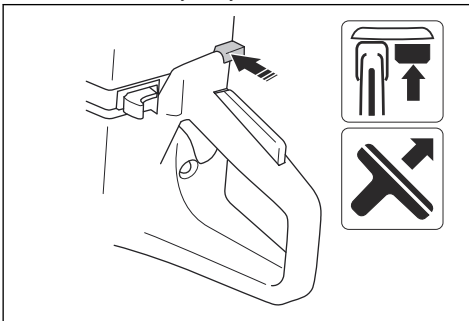
VAROITUS: Älä kiedo käynnistysnarua kätesi ympärille.

7. Vedä käynnistysnarusta oikealla kädelläsi hitaasti, kunnes tunnet vastuksen, kun kytkentäkynnet tarttuvat. Vedä sitten yhtäjaksoisesti ja nopeasti.



HUOMAUTUS: Älä vedä käynnistysnarua täysin ulos äläkä irrota otetta käynnistysnarun kahvasta, kun naru on ulkona. Se voi vaurioittaa konetta.

8. Työnnä rikastinvipu sisään, kun moottori käynnistyy. Jos rikastin on vedetty ulos, moottori pysähtyy uudelleen muutaman sekunnin kuluttua. Jos moottori sammuu, vedä käynnistysnarun kahvasta uudelleen.



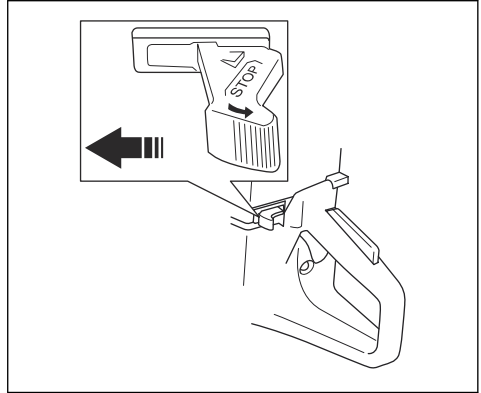
9. Kytke käynnistyskaasu pois käytöstä painamalla turvaliipaisinta ja aseta kone käymään joutokäyntinopeudella.

Koneen käynnistäminen moottorin ollessa kuuma

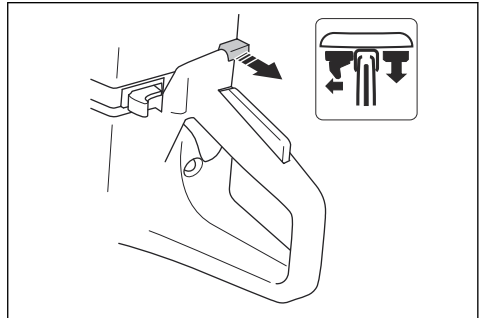


VAROITUS: Varmista, että katkaisulaikka pyörii vapaasti. Se alkaa pyöriä, kun moottori käynnistyy.

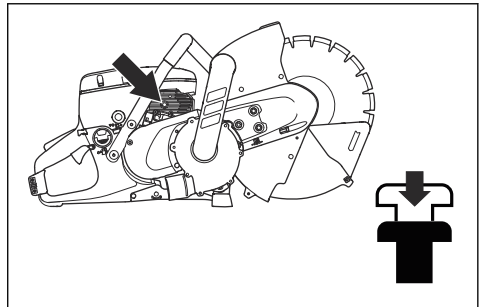
1. Varmista, että pysäytin (STOP) on vasemmalla.



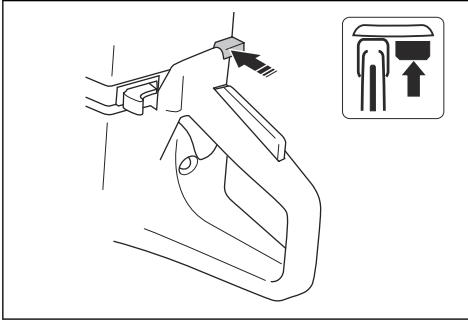
2. Vedä rikastinvipu täysin auki ja aseta käynnistyskaasuasetto.



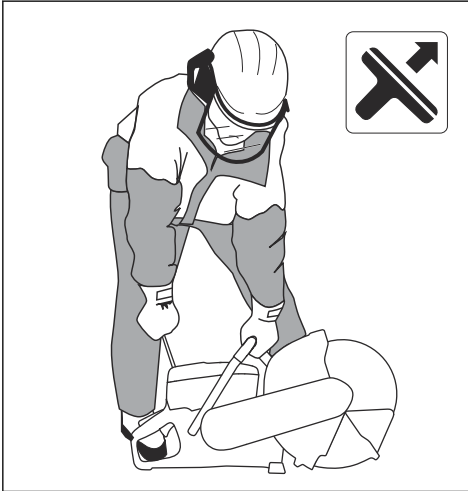
3. Pienennä sylinterin painetta painamalla puolipuristusventtiiliä. Puolipuristusventtiili siirtyy alkuperäiseen asentoonsa, kun kone käynnistyy.



4. Poista rikastin käytöstä painamalla rikastinvipua. Käynnistyskaasuasento säilyy.



5. Pidä vasemmalla kädellä tukevasti kiinni etukahvasta.
6. Laita oikea jalkaterä takakahvan alaosalle ja paina konetta maata vasten.



VAROITUS: Älä kiedo käynnistysnarua kätesi ympärille.

7. Vedä käynnistysnarusta hitaasti, kunnes tunnet vastuksen, kun kytkentäkynnet tarttuvat. Vedä sitten yhtäjaksoisesti ja nopeasti.



HUOMAUTUS: Älä vedä käynnistysnarua täysin ulos äläkä irrota otetta käynnistysnarun kahvasta, kun naru on ulkona. Se voi vaurioittaa konetta.

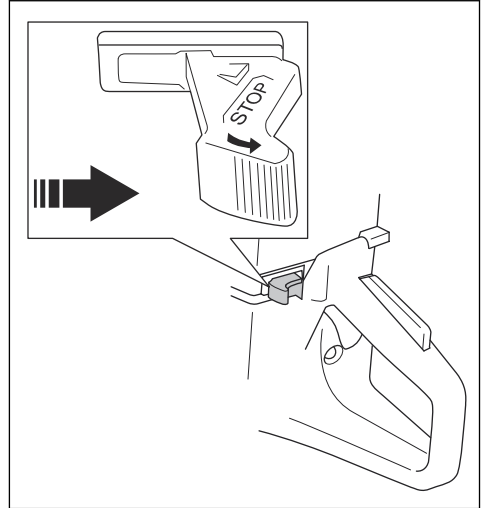
8. Kytke käynnistyskaasu pois käytöstä painamalla turvaliipaisinta ja aseta kone käymään joutokäyntinopeudella.

Koneen pysäyttäminen



VAROITUS: Katkaisulaikka pyörii enintään minuutin, kun moottori on sammunut: terä pysähtyy vähitellen. Varmista, että laikka pääsee pyörimään vapaasti, kunnes se on kokonaan pysähdyksissä. Huolimattomuus voi aiheuttaa vakavan henkilövahingon.

- Sammuta moottori siirtämällä STOP-pysäytyskytkin oikealle.

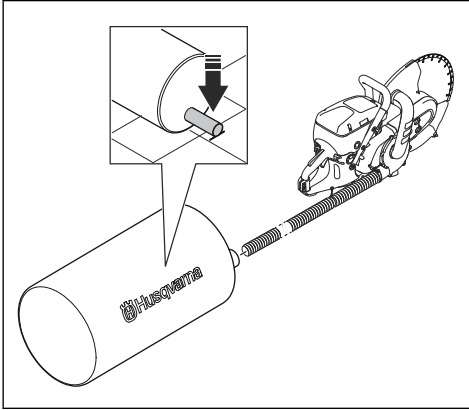


Pölypussin käyttö

Tälle laitteelle on kahdenlaisia pölypusseja:

- kertakäyttöisiä ja
 - uudelleen käytettäviä.
1. Tarkista pölylaitteisto. Katso *Pölylaitteiston tarkistaminen* sivulla 81.

2. Varmista, että pölypussin tuloaukko on käytön aikana alempana kuin laite.



3. Varmista, että pölypussi ei kallistu. Varmista, että pölypussin tuloaukko on mahdollisimman lähellä maata.

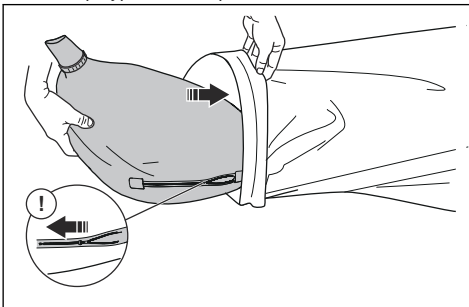
Pölyn poistaminen pölypussista

Huomautus: Koskee vain uudelleen käytettäviä pölypusseja.

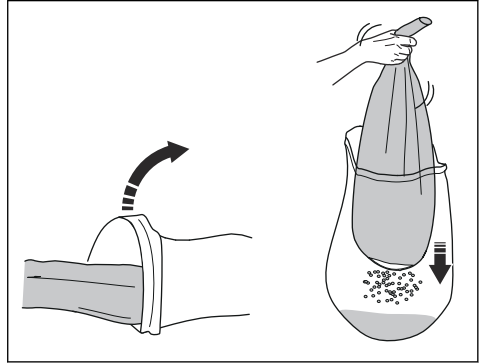


VAROITUS: Käytä suojalaseja, käsineitä ja hyväksytyä hengityssuojainta. Älä avaa pölypussia, jos se ei ole muovipussin sisällä. Pölyä voi siirtyä ilmaan, kun käyttäjä irrottaa ja puhdistaa pölypussin. Pölyä voi siirtyä ilmaan, kun käyttäjä irrottaa ja puhdistaa pölypussin.

1. Aseta pölypussi muovipussiin.



2. Avaa pölypussin vetoketju.
3. Aseta pölypussi kokonaan muovipussiin.



4. Pitele ja ravistele pölypussia, kunnes se on tyhjä.
5. Pese pölypussi tarvittaessa paikallisten säännösten mukaisesti.

Pölypussin hävittäminen

Huomautus: Koskee vain kertakäyttöisiä pölypusseja.

1. Kulje pussi sen suulla olevilla naruilla.
2. Ävitä pölypussi. Noudata paikallisia säädöksiä.

Huolto

Huoltokaavio

Huoltokaavioon on merkitty laitteen pakolliset huollot. Välit on laskettu laitteen päivittäisen käytön perusteella.

	Päivittäin	Viikoittain	Kuukausittain	Vuosittain
Puhdista	Ulkoinen puhdistus		Sytytystulppa	
	Jäähdytysilmanotto		Polttoainesäiliö	
Vaihda				Polttoainesuodatin
Toiminnan tarkastus	Yleinen tarkastus	Tärinänvaimennusjärjestelmä*	Polttoainejärjestelmä	
	Turvaliipaisimen varmistin*	Äänenvaimennin*	Ilmansuodatin	
	Pysäytyskytkin*	Vetohihna	Kytkin	
	Laikansuojus, laikansuojuksen laajennusosa ja pölysuoja*	Kaasutin		
	Katkaisulaikka*	Käynnistyslaitteen kotelotelo		
	Pölylaitteisto**			
* Katso kohta <i>Tuotteen turvalaitteet sivulla 71.</i>				
** Katso kohta <i>Pölynkeräyslaitteisto sivulla 81.</i>				

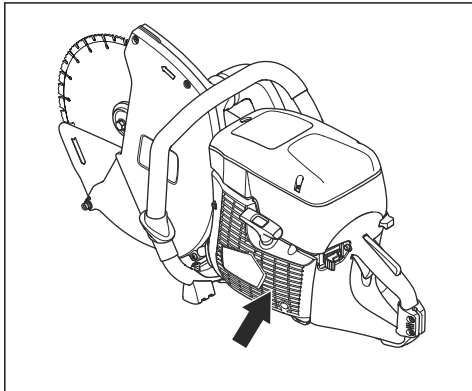
Ulkopuolen puhdistaminen

- Huuhtele laite ulkopuolelta puhtaalla vedellä jokaisen käyttöpäivän jälkeen. Käytä tarvittaessa harjaa.

Jäähdytysilma-aukon puhdistaminen

Huomautus: Likainen tai tukkeutunut ilmanottoaukko aiheuttaa koneen ylikuumentumisen. Tämä voi vaurioittaa mäntää ja sylinteriä.

- Puhdista jäähdytysilma-aukko tarvittaessa.



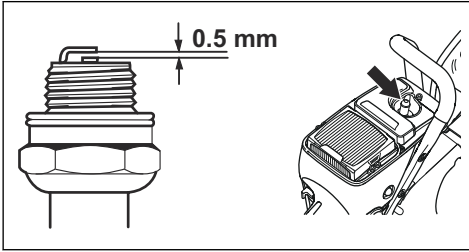
Sytytystulpan tarkistus

Huomautus: Käytä aina suositeltua sytytystulppaa. Väärä sytytystulppa voi vahingoittaa mäntää ja sylinteriä. Katso sytytystulppasuositukset kohdasta *Tekniset tiedot sivulla 97.*

Sytytystulppaan voi kerääntyä öljyhiukkasia, jos käytetään vääränlaista polttoaineseosta tai liian paljon öljyä. Likainen ilmansuodatin voi myös aiheuttaa öljyhiukkasten kerääntymisen sytytystulppaan. Pienet hiukkaset sytytystulppien kärjissä voivat aiheuttaa ongelmia laitteen käynnistämässä ja käyttämisessä. Tarkista sytytystulppa aina, jos koneen teho on heikko, sen käynnistyksessä on ongelmia tai se ei toimi oikein joutokäyntinopeudella.

- Ehkäise sähköiskuja varmistamalla, etteivät sytytystulpan suojus ja sytytys ole vahingoittuneet.
- Puhdista sytytystulppa, jos se on likainen.

3. Tarkista, että kärkiväli on 0,5 mm. Vaihda sytytystulppa tarvittaessa.

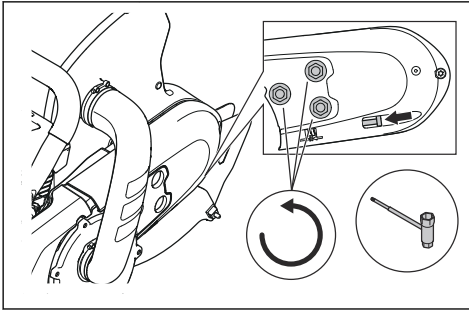


Yleistarkastus

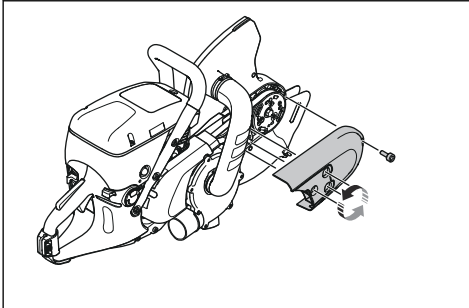
- Varmista, että laitteen kaikki ruuvit ja mutterit on kiristetty oikein.

Vetohihnan vaihtaminen

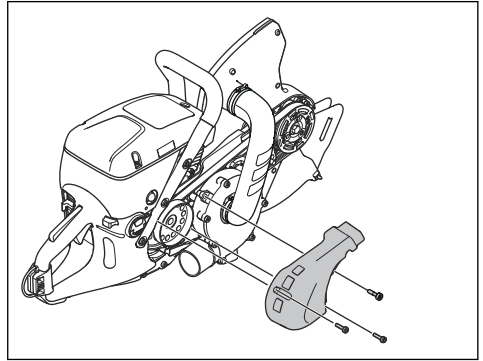
1. Löysää etuosan vetohihnan suojuksen kolme mutteria. Löysää vetohihnan kireyttä säätöruuvilla.



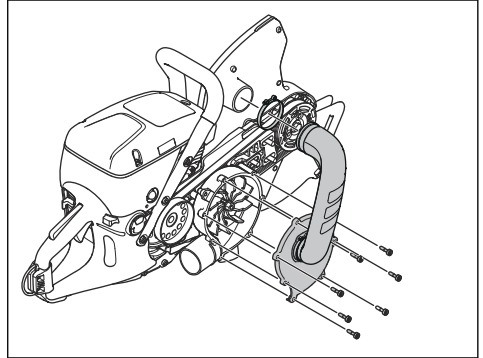
2. Irrota ruuvi ja mutterit. Irrota etuosan hihnansuojus.



3. Irrota takaosan hihnansuojuksen kolme ruuvia. Irrota hihnansuojus.

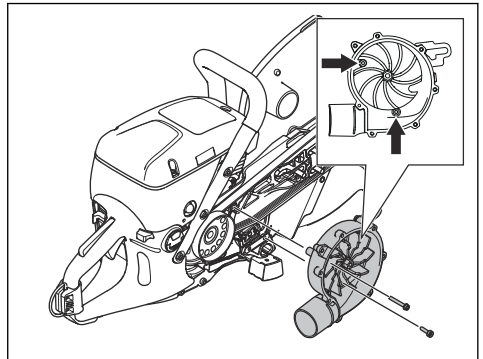


4. Irrota puhallinkotelon seitsemän ruuvia kokonaan ja irrota puhallinkotelo sekä kulmaliitoskappaleen yläosa.



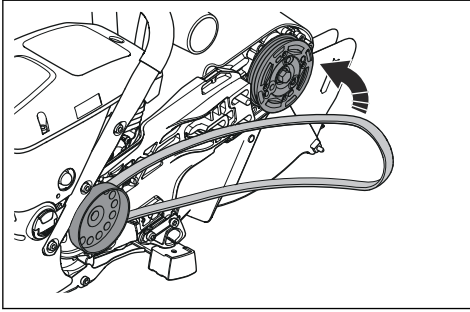
5. Käännä puhallinta, kunnes näet kaksi ruuvia. Irrota nämä kaksi ruuvia.

6. Irrota hihna urapyörästä. Irrota puhallin.

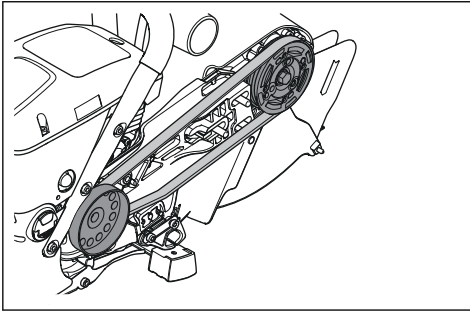


7. Irrota vetohihna.

8. Asenna uusi vetohihna.



9. Varmista, että uusi vetohihna asennetaan oikein päin.

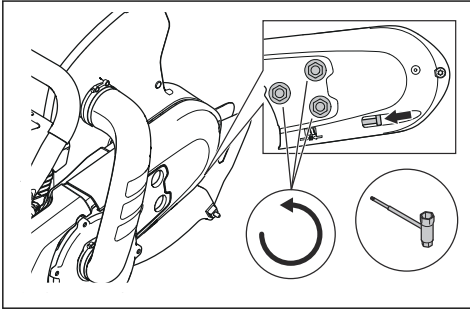


10. Asenna puhallin, kaksi hinnansuojusta, puhallinkotelo ja kulmaliitoskappaleen yläosa.

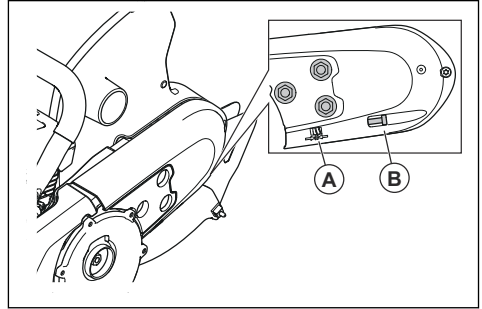
11. Säädä vetohihnan kireys. Katso *Vetohihnan kireyden säätäminen sivulla 91*.

Vetohihnan kireyden säätäminen

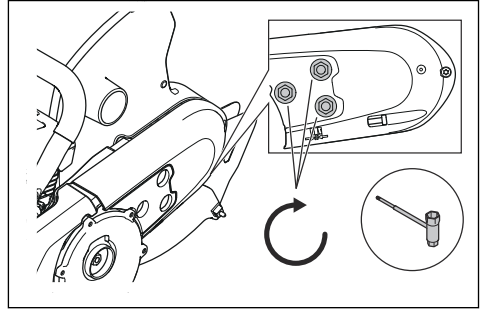
1. Avaa pultit.



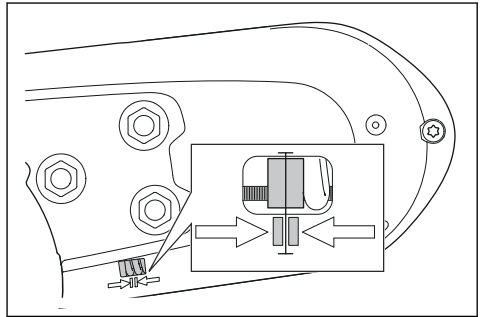
2. Käännä säätöruuvia (B), kunnes säätömutteri (A) on kannen merkinnän kohdalla.



3. Kiristä pultit.



Oikea kiristystapa näkyy kuvassa. Säätömutteri on kannen merkinnän kohdalla.



Käynnistyslaitteen kotelo



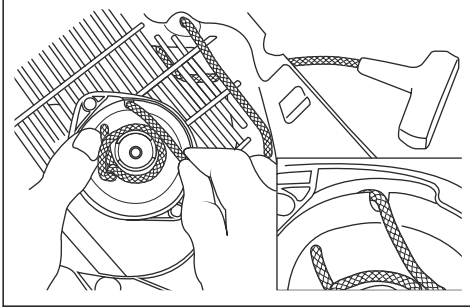
VAROITUS: Ole huolellinen ja käytä aina silmäsuojaimia, kun vaihdat palautusjousen tai käynnistysnarun. Palautusjousi on jännitettyinä, kun se on jännitettyssä asennossa käynnistyslaitteen koteloissa. Palautusjousi saattaa sinkoutua ilmaan ja aiheuttaa loukkaantumisen.

Käynnistyslaitteen kotelon irrottaminen

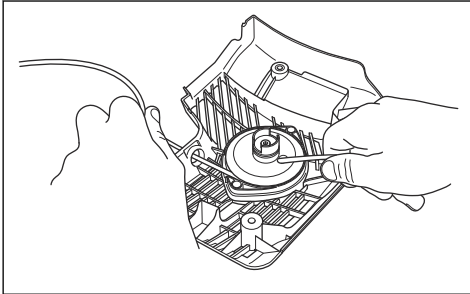
1. Avaa käynnistyslaitteen kotelon neljä ruuvia.
2. Irrota käynnistyslaitteen kotelo.

Vaurioituneen käynnistysnarun vaihtaminen

1. Pidä käynnistysnarun urapyörästä kiinni peukalollasi. Vedä käynnistysnarua noin 30 cm ja aseta se narupyörän loveen.

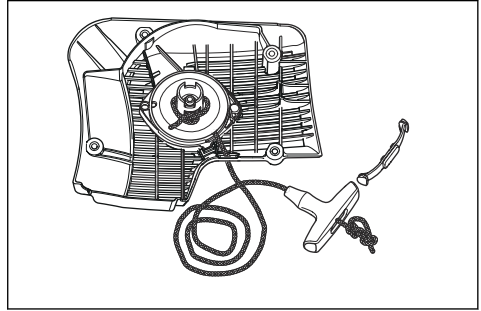


2. Vapauta jousen jännitys antamalla urapyörän kääntyä hitaasti vastakkaiseen suuntaan.
3. Irrota jäljellä oleva käynnistysnarua.
4. Tarkista, että palautusjousi toimii oikein.
5. Pujota uusi käynnistysnarua käynnistyslaitteen kotelon ja urapyörän reiän läpi.



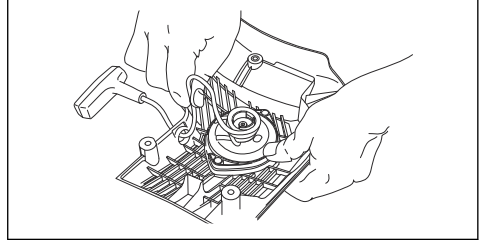
6. Kiinnitä käynnistysnarua urapyörään.
7. Kiristä liittämä huolellisesti. Varmista, että käynnistysnarun vapaa pää on mahdollisimman lyhyt.

8. Kiinnitä käynnistysnarun pää käynnistyskahvaan kuvan osoittamalla tavalla.

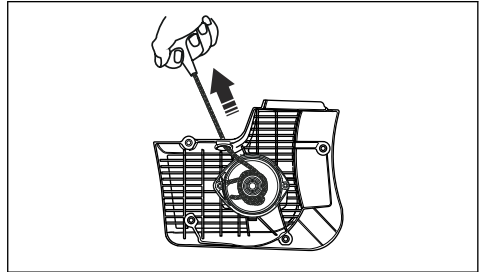


Palautusjousen kireyden säätäminen

1. Aseta narua narupyörän loveen. Kierrä narua kolme kierrosta myötäpäivään narupyörän keskiön ympärille.



2. Säädä palautusjousen kireyttä vetämällä käynnistysnupista.
3. Aseta narua narupyörän loveen. Kierrä narua neljä kierrosta myötäpäivään narupyörän keskiön ympärille.
4. Säädä palautusjousen kireyttä vetämällä käynnistysnupista.



Huomaus: Käynnistysnuppi siirtyä asentoonsa, kun kireyttä on säädetty.

5. Vedä käynnistysnarua kokonaan ulos ja varmista, että palautusjousi ei ole ääriasennossa. Hidasta narupyörää peukalollasi.

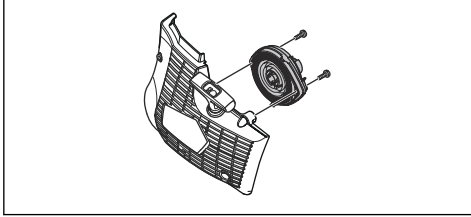
6. Varmista, että narupyörää voidaan kääntää vähintään puoli kierrosta ennen kuin palautusjousi pysäyttää liikkeen.

Jousikokoonpanon irrottaminen



VAROITUS: Käytä aina silmäsuojaimia, kun irrotat jousikokoonpanoa. Silmävamman vaara on olemassa, varsinkin, jos jousi on rikki.

1. Irrota jousikokoonpanon kaksi ruuvia.



2. Paina kaksi kannattinta jousilukkoihin ruuveissa selällä.

Jousikokoonpanon puhdistaminen



HUOMAUTUS: Älä irrota joustakokoonpanosta.

1. Puhdista jousi paineilmalla.
2. Levitä jouseen ohutta öljyä.

Jousikokoonpanon kiinnittäminen

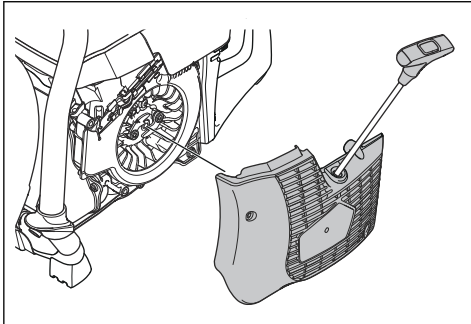
- Asenna päinvastaisessa järjestyksessä kuin kohdassa *Jousikokoonpanon irrottaminen sivulla 93*.

Käynnistyslaitteen kotelon asentaminen



HUOMAUTUS: Kytkeäntäkyntien on asetettava oikeaan asentoon narupyörän holkkia vasten.

1. Vedä käynnistysnaru ulospäin noin 0,5 m.



2. Pidä käynnistysnaru paikallaan ja aseta käynnistyslaite konetta vasten.
3. Vapauta käynnistysnaru hitaasti, kunnes kytkentäkynnet ovat oikeassa asennossa.
4. Kiristä käynnistyslaitteen neljä ruuvia.

Kaasuttimen tarkistaminen

Huomautus: Kaasuttimen kiinteät suuttimet varmistavat, että kone saa aina oikean seoksen polttoainetta ja ilmaa.

1. Tarkista ilmansuodatin. Katso *Ilmansuodattimen tarkistaminen sivulla 94*.
2. Vaihda ilmansuodatin tarvittaessa.
3. Jos moottorin teho tai nopeus laskee edelleen, ota yhteys HUSQVARNA -huoltoliikkeeseen.

Polttoainejärjestelmän tarkistaminen

1. Tarkista, että polttoainesäiliön korkki ja sen tiiviste ovat ehjät.
2. Tarkista polttoaineletku. Vaihda polttoaineletku, jos se on vaurioitunut.

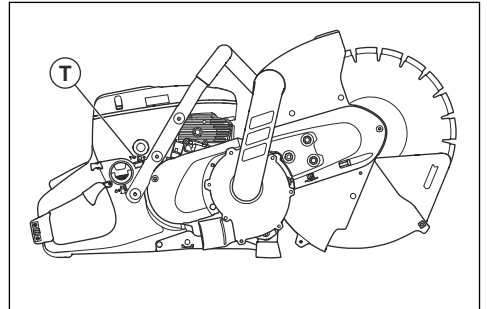
Joutokäyntinopeuden säätö



VAROITUS: Jos katkaisulaikka pyörii joutokäyntinopeudella, ota yhteys huoltoliikkeeseen. Älä käytä konetta, ennen kuin joutokäyntinopeus on säädetty oikein tai korjattu.

Huomautus: Suositeltu joutokäyntinopeus on 2 700 r/min.

1. Käynnistä moottori.
2. Tarkista joutokäyntinopeus. Kun kaasutin on säädetty oikein, katkaisulaikka pysähtyy, kun moottori käy joutokäyntinopeudella.
3. Säädä joutokäyntinopeutta T-ruuvilla.



- a) Käännä ruuvia myötäpäivään, kunnes katkaisulaikka alkaa pyöriä.

- b) Kierrä ruuvia vastapäivään, kunnes katkaisulaikka pysähtyy.

Polttoainesuodatin

Polttoainesuodatin on asennettu polttoainesäiliöön. Polttoainesuodatin estää polttoainesäiliön likaantumisen polttoainesäiliötä täytettäessä. Polttoainesuodatin on vaihdettava vuosittain tai useammin, jos se on tukossa.



HUOMAUTUS: Älä puhdistaa polttoainesuodatinta.

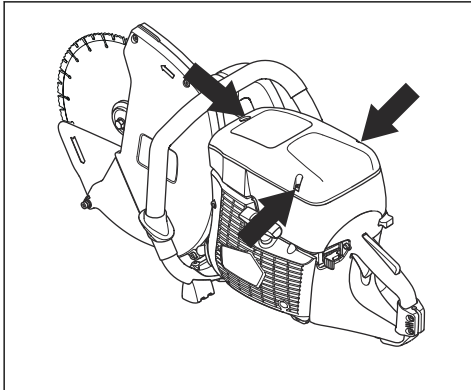
Ilmansuodattimen tarkistaminen



HUOMAUTUS: Ole varovainen irrottaessasi ilmansuodatinta. Kaasuttimen sisään putoavat hiukkaset voivat aiheuttaa vaurioita.

Tarkista ilmansuodatin, jos moottorin teho laskee.

1. Avaa ilmansuodattimen kannen 3 ruuvia.



2. Irrota ilmansuodattimen kansi.
3. Tarkista ilmansuodatin. Vaihda ilmansuodatin tarvittaessa. Katso *Ilmansuodattimen vaihtaminen* sivulla 94.
4. Vaihda ilmansuodattimen kansi.
5. Kiristä 3 ruuvia.

Ilmansuodattimen vaihtaminen



HUOMAUTUS: Älä puhdistaa ilmansuodatinta paineilmalla. Ilmansuodatin

on valmistettu paperista ja se vaurioituu helposti.

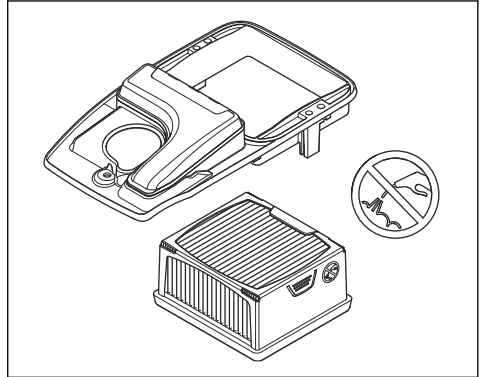


HUOMAUTUS: Terveydelle vaarallista pölyä voi päästä ilmaan suodattimen vaihdon aikana. Käytä hyväksytyjä hengityssuojaimia. Hävitä suodattimet oikein.

Huomautus: Vaihda huoltosuodatin vain, kun se on vaurioitunut.

Huomautus: Ilmansuodatinta ei saa puhdistaa tai puhaltaa puhtaaksi paineilmalla. Tämä vaurioittaisi suodatinta.

1. Avaa ilmansuodattimen kannen 3 ruuvia.
2. Irrota ilmansuodattimen kansi.



3. Avaa ilmansuodattimen urapyörän kaksi ruuvia ja irrota urapyörä.
4. Irrota ilmansuodatin.
5. Asenna uusi ilmansuodatin.
6. Vaihda ilmansuodattimen urapyörä.
7. Kiristä kaksi ruuvia.
8. Vaihda ilmansuodattimen kansi.
9. Kiristä 3 ruuvia.

Vianmääritys

Vianmäärityskaavio

STOP-asennossa ennen huoltotoimia ja vianmääritystä, jollei ohjeissa määritetä toisin.



VAROITUS: Varmista, että moottori on sammutettu ja että pysäytin on

Vika	Syy	Mahdolliset ratkaisut
Tuote ei käynnisty.	Käynnistysmenettely on tehty väärin.	Katso kohdat <i>Koneen käynnistäminen moottorin ollessa kylmä sivulla 85</i> ja <i>Koneen käynnistäminen moottorin ollessa kuuma sivulla 86</i> .
	Pysäytin on oikeassa asennossa (STOP).	Varmista, että pysäytin (STOP) on vasemmalla.
	Polttoainesäiliössä ei ole polttoainetta.	Lisää polttoainetta.
	Sytytystulppa on viallinen.	Vaihda sytytystulppa.
	Kytkin on viallinen.	Ota yhteys huoltoliikkeeseen.
Katkaisulaikka pyörii joutokäynnillä.	Joutokäyntinopeus on liian korkea.	Säädä joutokäyntinopeutta.
	Kytkin on viallinen.	Ota yhteys huoltoliikkeeseen.
Katkaisulaikka ei pyöri, kun käyttäjä lisää kaasua.	Hihna on liian löysällä tai viallinen.	Kiristä hihna tai vaihda se uuteen.
	Kytkin on viallinen.	Ota yhteys huoltoliikkeeseen.
	Katkaisulaikka on asennettu väärin.	Varmista, että katkaisulaikka on asennettu oikein.
Laitte on tehoton, kun käyttäjä yrittää lisätä kaasua.	Ilmansuodatin on tukossa.	Tarkista ilmansuodatin. Vaihda se tarvittaessa.
	Polttoainesuodatin tukossa.	Polttoainesuodattimen vaihto
	Polttoainesäiliön virtaus on tukossa.	Ota yhteys huoltoliikkeeseen.
Laitte tarvitsee liikaa.	Katkaisulaikka on asennettu väärin.	Tarkista, että katkaisulaikka on asennettu oikein ja että se on ehjä. Katso <i>Oikeanlaiset katkaisulaikat sivulla 78</i> .
	Katkaisulaikka on viallinen.	Vaihda katkaisulaikka ja tarkista, ettei se ole vaurioitunut.
	Tärinänvaimennuselementti on viallinen.	Ota yhteys huoltoliikkeeseen.
Laitteen lämpötila on liian korkea.	Ilmanottoaukko tai jäähdytyslaipat tukossa.	Puhdista ilmanottoaukko ja jäähdytyslaipat.
	Hihna liikkuu.	Tarkista hihna. Säädä kireyttä.
	Kytkin on viallinen.	Leikkaa aina täydellä kaasulla.
Tarkista kytkin. Ota yhteys huoltoliikkeeseen.		

Vika	Syy	Mahdolliset ratkaisut
Moottorin teho tai nopeus laskee.	Ilmansuodatin on tukossa.	Tarkista kaasutin. Katso <i>Kaasuttimen tarkistaminen sivulla 93</i>
Pölyn keräys ei toimi oikein leikkuun aikana.	Virheellinen leikkuutekniikka	Katso <i>Trimmauksen perustekniikka sivulla 82</i> .
	Letkussa, puhaltimessa tai pölypus- sissa on tukos.	Poista tukos. Katso kohta <i>Pölypussin käyttö sivulla 87</i> tai tämän taulukon kohta Puhallin ei toimi.
Laikansuojuksen laajennusosa ja pö- llysuoja eivät liiku vapaasti.	Laikansuojuksen laajennusosan ja pölysuojan liikkuvat osat ovat tukos- sa.	Puhdista liikkuvat osat.
Laikansuojuksen laajennusosa ja pö- llysuoja eivät liiku taaksepäin, kun lai- te irrotetaan työkappaleesta.	Laikansuojuksen laajennusosan ja pölysuojan jouset eivät toimi oikein.	Tarkista jouset. Puhdista jouset.
Puhallin ei toimi.	Vierasesine on tukkinut puhaltimen.	Irrota puhaltimen kansi ja poista tu- koksen aiheuttava vierasesine.
	Laakerit ovat viallisia.	Tarkista laakerit.
	Puhallinhihnan kireys ei ole oikea.	Tarkista puhallinhihna.

Kuljettaminen, säilyttäminen ja hävittäminen

Kuljetus ja säilytys

- Vältä onnettomuudet ja koneen vaurioituminen kiinnittämällä kone turvallisesti kuljetuksen ajaksi.
- Irrota katkaisulaikka ennen laitteen kuljetusta tai varastointia.
- Säilytä laitetta lukitussa varastossa, jonne lapset ja asiattomat henkilöt eivät pääse.
- Säilytä katkaisulaikkoja kuivassa ja kylmältä suojatussa tilassa.
- Tarkista kaikki uudet ja käytetyt laikat kuljetus- ja säilytysvaurioiden varalta ennen niiden kiinnitystä.
- Puhdista ja huolla laite ennen varastointia. Katso kohta *Huoltokaavio sivulla 88*.
- Tyhjennä polttoaine polttoainesäiliöstä ennen pitkäaikaista säilytystä.

- Kun tuote tulee elinkaarensa päähän, hävitä tuote lähettämällä se HUSQVARNA-jälleenmyyjälle tai kierrätyspisteeseen.



Hävittäminen

- Noudata paikallisia kierrätysvaatimuksia ja säädöksiä.
- Hävitä kaikki kemikaalit, kuten moottoriöljy ja polttoaine viemällä ne huoltoliikkeen tai asianmukaiseen keräyspisteeseen.

Tekniset tiedot

Tekniset tiedot

K 770 Dry Cut, K 770 Dry Cut OilGuard	
Sylinteritilavuus, cm ³ (kuutiometriä)	74 (4,5)
Sylinterin halkaisija, mm (tuumaa)	51 (2)
Iskutilavuus, mm (tuumaa)	36 (1,4)
Joutokäyntinopeus, r/min	2 700
Kaasuliipasin täysin avoinna, ei kuormitusta, r/min	9 300 (+/-150)
Teho, kW (hv) @ r/min	3,7 (5,0) @ 9 000
Sytytystulppa	NGK BPMPR 7A
Kärkiväli, mm (tuumaa)	0,5 (0,02)
Polttoainesäiliön tilavuus, litraa (nesteunssia)	0,9 (30)
Tuotteen paino ilman polttoainetta ja katkaisulaikkaa, kg (lb)	11,9 (26,2)
Kara, käyttöakseli	
Karan enimmäisnopeus, r/min	2 600
Suurin kehänopeus, m/s (jalkaa/min)	50 (10 000)
Melupäästöt⁹	
Äänentehotaso, mitattu dB (A)	112
Äänentehotaso, taattu, L _{WA} dB (A)	115
Äänitasot¹⁰	
Ekvivalentti äänenpainetaso käyttäjän korvan tasalla, dB (A)	98
Vastaavat tärinätasot, a_{hveq}¹¹	
Etukahva, m/s ²	3,3
Takakahva, m/s ²	4,4
Pakokaasupäästöt (CO₂ EU V)¹²	
Kaksitahtimoottori	711 g/kWh

⁹ Ympäristöön aiheutuvat melupäästöt mitataan äänitehona (L_{WA}) 2000/14/EC-direktiivin mukaisesti. Taatun ja mitatun äänitehon erona on se, että taattu ääniteho sisältää mitatun tuloksen hajonnan ja vaihtelun saman mallisten laitteiden välillä direktiivin 2000/14/EC mukaisesti.

¹⁰ Standardin EN ISO 19432-1 mukainen ekvivalentti äänenpainetaso lasketaan eri äänenpainetasojen aikapainotteisena energiasummana eri käyttöolosuhteissa. Ilmoitetuilla tiedoilla vakiopoikkeama vastaavasta koneen äänenpainetasosta on 1 dB (A).

¹¹ Standardin EN ISO 19432-1 mukainen ekvivalentti tärinätaso lasketaan tärinätasojen aikapainotteisena energiasummana eri käyttöolosuhteissa. Ilmoitetuilla tiedoilla vastaavasta tärinätasosta tyypillinen tilastollinen hajonta (vakiopoikkeama) on 1 m/s².

¹² Nämä hiilidioksidimittauksen tulokset on saatu testaamalla kiinteällä testijaksolla laboratorio-olosuhteissa moottorityyppiä (moottoriperhettä) edustavaa (pää)moottoria, eivätkä ne anna mitään takeita tietyn moottorin suorituskyvystä.

Suosittelu timanttilaikka, tekniset tiedot

Katkaisulaikan halkaisija, mm	Enimmäisleikkuvuusvyys, mm	Laikan nopeuden arvo, r/min	Suurin kehänopeus, m/s	Laikan enimmäisvahvuus, mm
300	122	6 200	100	4

Vaatimustenmukaisuusvakuutus

EU-vaatimustenmukaisuusvakuutus

Husqvarna AB, SE-561 82 Huskvarna, Ruotsi, puh. +46
36 146500, vakuuttaa täten, että tuote:

Kuvaus	Kannettava laikkaleikkuri
Tuotemerkki	HUSQVARNA
Tyyppi/malli	K 770 Dry Cut, K 770 Dry Cut OilGuard
Tunniste	Sarjanumerot vuodesta 2022 alkaen

vastaavat täysin seuraavien EU:n direktiivien ja
asetusten vaatimuksia:

Direktiivi/asetus	Kuvaus
2006/42/EC	konedirektiivi
2000/14/EC	melupäästädirektiivi
2014/30/EU	EMC-direktiivi
2011/65/EU	RoHS-direktiivi

ja että asiassa sovelletaan seuraavia yhtenäistettyjä
standardeja ja/tai teknisiä tietoja:

EN ISO 12100:2010, EN ISO 19432-1:2020, EN
55012:2008+A1:2009, EN ISO 14982:2009, EN IEC
63000:2018

SMP Svensk Maskinprovning AB on suorittanut
vapaaehtoisen tarkistuksen neuvoston direktiivin
2000/14/EC liitteen V mukaisesti. Katso lisätietoja
melupäästöistä osiosta *Tekniset tiedot sivulla 97*.

Partille, 2022-04-20



Erik Silfverberg

Tuotekehityspäällikkö, Concrete Sawing & Drilling
Equipment

Husqvarna AB, Construction Division

Teknisestä dokumentaatiosta vastaava edustaja



INNHold

Innledning.....	100	Feilsøking.....	127
Sikkerhet.....	102	Transport, oppbevaring og avhending.....	129
Montering.....	110	Tekniske data.....	130
Drift.....	115	Samsvarserklæring.....	132
Vedlikehold.....	121		

Innledning

Produktbeskrivelse

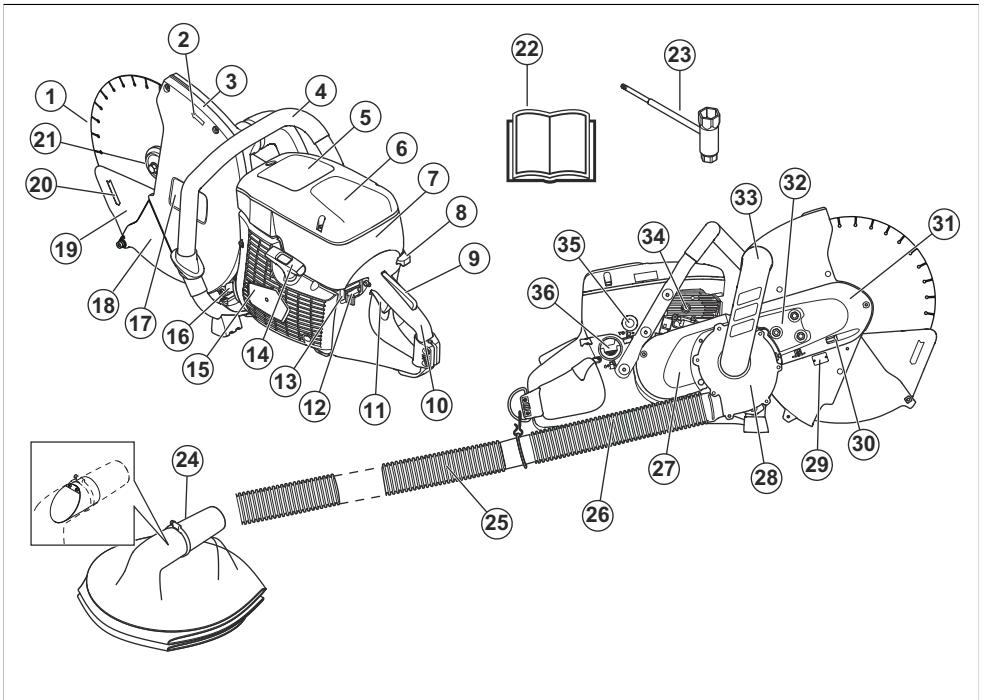
Denne HUSQVARNA-motorkapperen er en bærbar, håndholdt kappemaskin som drives av en totakts forbrenningsmotor. Produktet har bladbeskyttelse, en bladbeskyttelsesforlenger og et støvdeksel som fanger opp partikler og gnister og retter dem bort fra brukeren. Produktet har også et innebygd støvavtrekk og en støvpose.

Bruksområder

Produktet brukes til å kappe harde materialer som betong, mur og stein. Ikke bruk produktet til andre oppgaver. Produktet må bare brukes av profesjonelle brukere med erfaring.

Merk: Nasjonale forskrifter kan sette grenser for bruken av produktet.

Produktoversikt K 770 Dry Cut, K 770 Dry Cut OilGuard



1. Kappskive (følger ikke med)
2. Rotasjonsretning
3. Bladbeskyttelse
4. Fremre håndtak

5. Advarselsetikett
6. Luftfilterdeksel
7. Etikett med startinstruksjoner
8. Chokehendel med startgassperre

9. Gassregulatorsperre
10. Bakre håndtak
11. Gassregulator
12. Stoppbryter
13. Frakoblingsfunksjon for OilGuard
14. Starthåndtak
15. Startmotorhus
16. Lyddemper
17. Etikett for skjærestyr
18. Bladbeskyttelsesforlenger
19. Støvdeksel
20. Kapperetning
21. Flens, spindel, føring
22. Bruksanvisning
23. Kombinøkkel
24. Støvpøse
25. Forlengingsslange (2 m)
26. Slange
27. Bakre remdeksel
28. Viftehus
29. Typeskilt
30. Remstrammerskrue
31. Fremre remdeksel
32. Låseskruer for remjustering
33. Forbindelsesbøyle
34. Dekompresjonsventil
35. Pumpe (blære)
36. Bensintankklokk

Symboler på produktet



ADVARSEL! Hvis produktet brukes uforsiktig eller feilaktig, kan den være et farlig redskap som kan forårsake alvorlige skader eller dødsfall for brukeren eller andre.



Les bruksanvisningen nøye, og forsikre deg om at du forstår instruksjonene før du bruker produktet.



Bruk alltid godkjent personlig verneutstyr. Se *Personlig verneutstyr på side 104*.



Dette produktet er i overensstemmelse med gjeldende EU-direktiver.



ADVARSEL! Støv dannes ved saging. Dette kan føre til personskader hvis det inhaleres. Bruk godkjent åndedrettsvern. Unngå innånding av eksosgass. Sørg alltid for god ventilasjon.



ADVARSEL! Tilbakeslag kan oppstå plutselig, raskt og voldsomt, og kan forårsake livstruende skader. Instruksjonene i bruksanvisningen må være lest og forstått før du bruker produktet. Se *Kast på side 108*.



ADVARSEL! Gnister fra kappskiven kan forårsake brann i brennbare materialer som bensin, tre, klær, tørt gress osv.



ADVARSEL! Kontroller at skivene ikke er sprukket eller skadet på annen måte.



ADVARSEL! Ikke bruk sirkulære sagklinger.



ADVARSEL! Ikke bruk legerte slipeskiver.



ADVARSEL! Kun for tørrkapping.



Bruk kun diamantskiver.



Choke



Pumpe (blære)



Dekompresjonsventil



Startsnorhåndtak

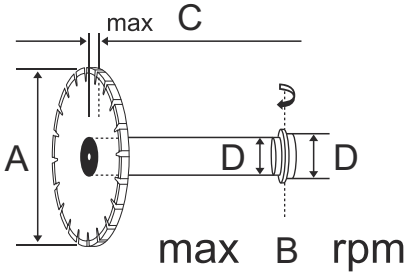


Bruk en drivstoffblanding av bensin og olje.



Merking for utslipp til miljøet i henhold til direktiver og forskrifter i EU og Storbritannia. Garantert lydeffektnivå for produktet er angitt i *Tekniske data på side 130* og på etiketten.

Etikett for skjærestyr



A: Kappskivens diameter

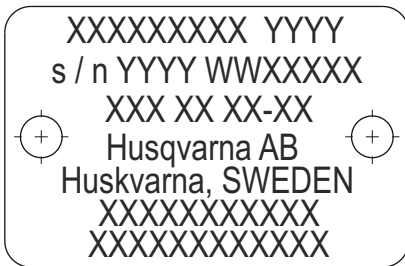
B: Maksimal hastighetseffekt

C: Maksimal skivetykkelse

D: Føringens dimensjoner

Merk: Øvrige symboler eller klistremerker angitt på produktet gjelder sertifiseringskrav for visse markeder.

Typeskilt



Rad 1: Merke, modell (X, Y)

Rad 2: Serienr. med produksjonsdato (Y, W, X): År, uke, sekvensnr.

Rad 3: Produktnr. (X)

Rad 4: Produsent

Rad 5: Produsentens adresse

Rad 6–7: Hvis aktuelt, EU-typegodkjenningsnummer eller kinesisk MEIN-nummer

Euro V-utslipp



ADVARSEL: Tukling med motoren opphever EU-type-godkjenningen til dette produktet.

Skader på produktet

Vi er ikke ansvarlige for skader på produktet vårt hvis:

- Produktet er reparert på feil måte.
- Produktet er reparert med deler som ikke kommer fra produsenten eller som ikke er godkjent av produsenten.
- Produktet har et tilbehør som ikke kommer fra produsenten eller som ikke er godkjent av produsenten.
- Produktet er ikke reparert på et godkjent servicesenter eller av en godkjent aktør.

Sikkerhet

Sikkerhetsdefinisjoner

Advarsel, oppfordringer og merknader brukes for å understreke spesielt viktige deler av bruksanvisningen.



ADVARSEL: Brukes hvis det er fare for personskade eller død for brukeren

eller andre personer om instruksjonene i håndboken ikke følges.



OBS: Brukes hvis det er fare for skade på produktet, annet materiell eller nærliggende områder om instruksjonene i håndboken ikke følges.

Merk: Brukes for å gi mer nødvendig informasjon for en spesifikk situasjon.

Generelle sikkerhetsinstruksjoner



ADVARSEL: Les de følgende advarslene før du bruker produktet.

- En motorkapper er et farlig verktøy, som ved feilaktig bruk kan forårsake alvorlige personskader eller dødsfall. Det er meget viktig at du lesur og forstår innholdet i denne bruksanvisningen. Det anbefales i tillegg at førstegangsbrukere også får praktiske instruksjoner før de bruker maskinen.
- Den opprinnelige konstruksjonen til produktet må ikke under noen omstendigheter endres uten tillatelse fra produsenten. Ikke bruk et produkt som ser ut til å ha blitt modifisert av andre, og bruk alltid originalt tilbehør. Uautoriserte endringer og/eller tilleggsutstyr kan medføre alvorlige skader eller dødsfall for brukeren eller andre.
- Hold produktet rent. Skilt og klistremerker må være fullt synlige.
- Produktet må aldri brukes av barn eller personer som ikke har fått opplæring i bruken av det.
- Ikke la en person bruke produktet med mindre du forsikrer deg om at vedkommende har forstått innholdet i bruksanvisningen.
- Langvarig innånding av avgasser fra motoren kan utgjøre en helseisiko. Når motoren kjører, inneholder eksosen kjemikalier som uforbrente hydrokarboner og karbonmonoksid. Innholdet i avgassene forårsaker pusteproblemer, kreft, fosterskader eller andre skader på forplantningssystemet.

Karbonmonoksid er fargeløs og smakløs og finnes alltid i avgasser. Starten på karbonmonoksidforgiftning merkes med lett ørhet, som kan eller ikke kan gjenkjennes av offeret. En person kan kollapse og miste bevisstheten uten forvarsel hvis konsentrasjonen av karbonmonoksid er høy nok. Siden karbonmonoksid er fargeløs og smakløs, kan den ikke oppdages. Når du kjenner lukten av avgasser, er karbonmonoksid til stede. Bruk aldri en bensindrevet motorkapper innendørs, i grøfter som er dypere enn 1 m (3 fot), eller i andre områder med dårlig ventilasjon. Sikre at det er god ventilasjon når du skal jobbe i grøfter eller andre avstengte arbeidsområder.

- Dette produktet danner et elektromagnetisk felt når det er i bruk. Dette feltet kan under visse forhold forstyrre aktive eller passive medisinske implantater. For å redusere faren for forhold som kan føre til alvorlig eller livstruende skade, anbefaler vi at personer med medisinske implantater rådfører seg med sin lege og produsenten av det medisinske implantatet før dette produktet tas i bruk.
- Informasjonen i denne brukerhåndboken er aldri en erstatning for profesjonelle ferdigheter eller erfaring. Når du kommer ut for en situasjon som gjør deg usikker på fortsatt bruk, skal du rådføre deg med en ekspert. Kontakt ditt serviceverksted. Unngå all bruk som du ikke føler deg tilstrekkelig kvalifisert til!

Sikkerhetsinstruksjoner for montering



ADVARSEL: Les de følgende advarselinstruksjonene før du setter sammen produktet.

- Forsikre deg om at motoren er av og at stoppbryteren er i STOP-posisjonen.
- Bruk alltid vernehansker når du monterer produktet.

Sikkerhetsinstruksjoner for drift



ADVARSEL: Les de følgende advarslene før du bruker produktet.

- Før du bruker en motorkapper, må du forstå virkningene av kast og hvordan de kan unngås. Se *Kast på side 108*.
- Bruk aldri et defekt produkt. Utfør sikkerhetskontrollene og vedlikeholds- og serviceinstruksjonene i denne bruksanvisningen. Noen vedlikeholds- og servicetiltak må utføres av erfarne og kvalifiserte spesialister. Se *Vedlikehold på side 121*.
- Bruk aldri produktet hvis du er sliten, har drukket alkohol eller bruker medisiner som kan påvirke syn, vurderingsevne eller kroppskontroll.
- Ikke start produktet hvis remmen og remdekslet ikke er montert. Clutchen kan løsne og forårsake skade.
- Gnister fra kappskiven kan forårsake antennelse av brennbare materialer som bensin, gass, treverk, klær og tørt gress.
- En kappskive skal bare brukes på det materialet som det er produsert for.
- Ikke kapp i asbestmaterialer.

Sikkerhet i arbeidsområdet

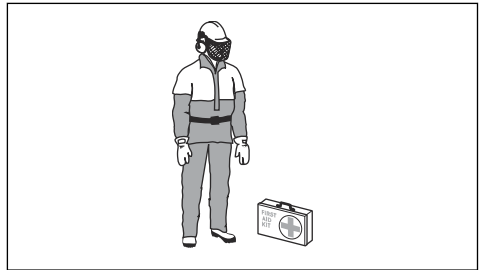


ADVARSEL: Les de følgende advarslene før du bruker produktet.

- Sikkerhetsavstanden for motorkapperen er 15 m (50 fot). Du er ansvarlig for å sikre at dyr og tilskuere ikke er innenfor arbeidsområdet. Ikke begynn å kappe før arbeidsområdet er ryddet, og du står støtt.
- Hold øye med omgivelsene for å sikre at ingenting kan påvirke kontrollen over produktet.
- Forsikre deg om at ingen personer eller gjenstander kan komme i kontakt med skjæretstyret eller bli truffet av deler som skiven slynger ut.
- Bruk aldri produktet i dårlig vær, for eksempel i tett tåke, kraftig regn, sterk vind, kraftig kulde osv. Det er slitsomt å arbeide i dårlig vær, og det kan skape farlige forhold, for eksempel glatt underlag.
- Begynn aldri å arbeide med produktet før arbeidsområdet er ryddet, og du har godt fotfeste. Se etter hindringer som kan bevege seg uventet.
- Forsikre deg under kapping om at ingen materialer kan løsne og falle og forårsake personskade på operatøren. Vær meget forsiktig ved arbeid i skrånende terreng.
- Sørg for at arbeidsområdet er tilstrekkelig opplyst, for å skape et sikkert arbeidsmiljø.
- Forsikre deg om at det ikke går rør eller elektriske kabler i arbeidsområdet eller materialet som skal kappes.
- Hvis du kapper i en beholder (trommel, rør eller en annen beholder) må du først kontrollere at den ikke inneholder brennbare eller andre ustabile materialer.

materialtypen du skal arbeide med, og bruk egnet åndedrettsvern.

- Bruk tettsittende, kraftige og komfortable klær som gir deg full bevegelsesfrihet. Kapping genererer gnister som kan antenne klær. HUSQVARNA anbefaler at du har på deg flammebestandig bomull eller kraftig dongeri. Ikke ha på deg klær av materialer som nylon, polyester eller rayon. Hvis slike materialer antennes, kan de smelte og klebes til huden. Ikke bruk shorts.
- Bruk støvler med stålupp og sklisikker såle.
- Ha alltid førstehjelpsutstyr i nærheten.



- Det kan komme gnister fra lydempere eller kappskiven. Ha alltid et brannslukningsapparat tilgjengelig.

Sikkerhetsutstyr på produktet

Personlig verneutstyr



ADVARSEL: Les de følgende advarselinstruksjonene før du bruker produktet.

- Du må alltid bruke godkjent personlig verneutstyr under bruk. Personlig verneutstyr eliminerer ikke skaderisikoen, men det reduserer virkningen av en skade hvis ulykken skulle være ute. Be serviceforhandleren din om hjelp til å velge riktig utstyr.
- Bruk godkjent vernehjelm.
- Bruk godkjent hørselsvern. Langvarig eksponering overfor støy kan gi varige hørselsskader. Vær oppmerksom på varsel signaler eller rop når du bruker hørselsvern. Ta alltid av hørselsvernet så snart motoren er stanset.
- Bruk godkjent øyevern for å redusere risikoen for skade fra gjenstander som slynges ut. Ved bruk av ansiktsskjerm skal det også brukes godkjente vernebriller. Godkjente vernebriller er slike som tilfredsstiller standard ANSI Z87.1 for USA eller EN 166 for EU-land. Visir skal tilfredsstille standard EN 1731.
- Bruk kraftige arbeidshansker.
- Bruk godkjent åndedrettsvern. Bruk av produkter som kappere, slipeapparater og bor som sliper eller former materiale, kan generere støv og damp som kan inneholde farlige kjemikalier. Sjekk



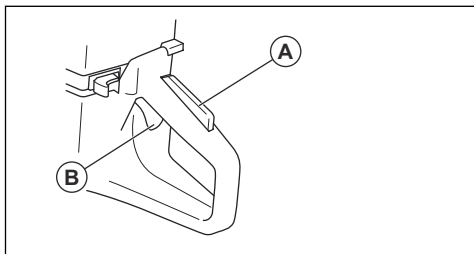
ADVARSEL: Les de følgende advarselinstruksjonene før du bruker produktet.

- Bruk aldri et produkt med defekt sikkerhetsutstyr! Hvis produktet ikke består alle kontrollene, må et serviceverksted oppsøkes for reparasjon.
- Ikke bruk produktet hvis beskyttelsesplater, beskyttelsesdeksler, sikkerhetsbrytere eller andre sikkerhetsinnretninger ikke er festet eller er defekte.

Gassregulatorsperre

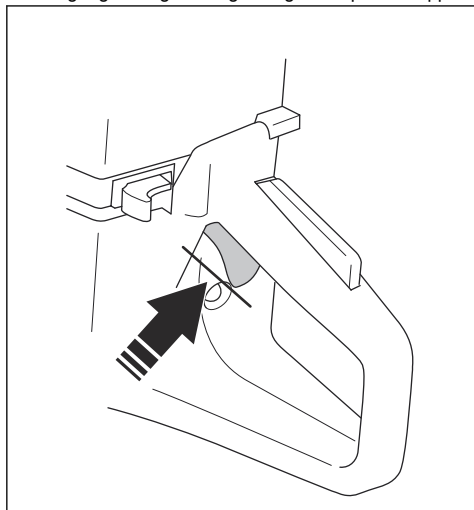
Gassregulatorsperren er konstruert for å hindre at gassregulatoren aktiveres utilsiktet. Hvis du griper håndtaket og trykker på gassregulatorsperren (A), frigjøres gassregulatoren (B). Når du slipper håndtaket, går gassregulatoren og gassregulatorsperren tilbake

til utgangsposisjonene. Denne funksjonen låser gassregulatoren ved tomgang.

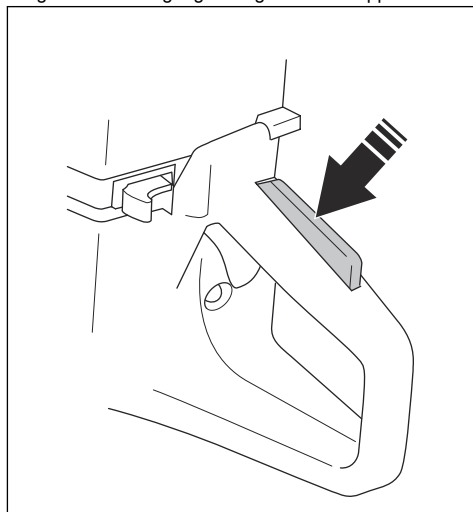


Slik undersøker du gassregulatorsperren

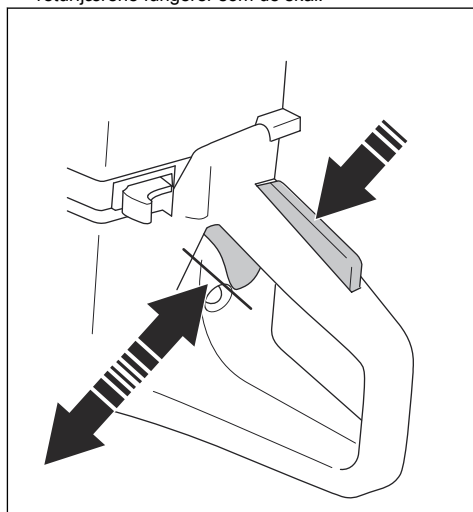
1. Kontroller at gassregulatoren er låst i tomgangsstillingen når gassregulatorsperren slippes.



2. Trykk på gassregulatorsperren, og kontroller at den går tilbake til utgangsstillingen når du slipper den.

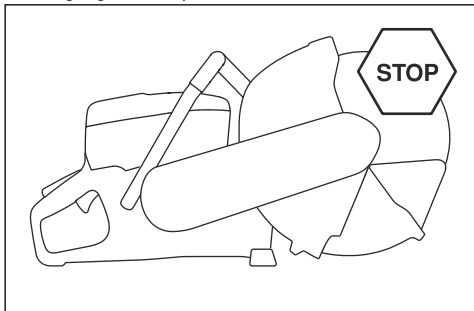


3. Kontroller at gassregulatoren og gassregulatorsperren kan bevege seg fritt, og at returfløene fungerer som de skal.



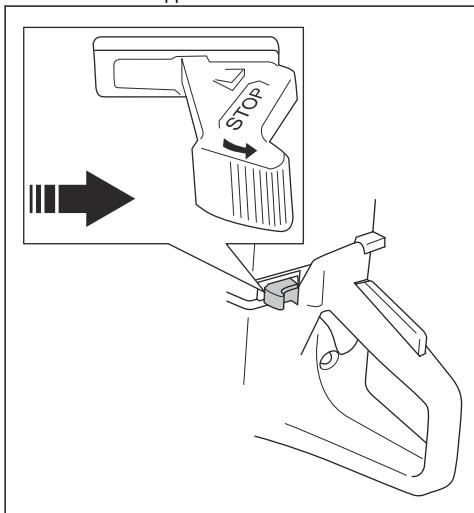
4. Start produktet og gi full gass.

- Slipp gassregulatoren, og forsikre deg om at kappskiven stopper og forblir i ro. Hvis kappskiven roterer i tomgangsposisjon, må du justere tomgangsturtallet. Se *Slik justerer du tomgangsturtallet på side 126*.



Kontrollere stoppbryteren

- Start motoren.
- Flytt start/stopp-bryteren til STOPP-stillingen. Motoren må stoppe.

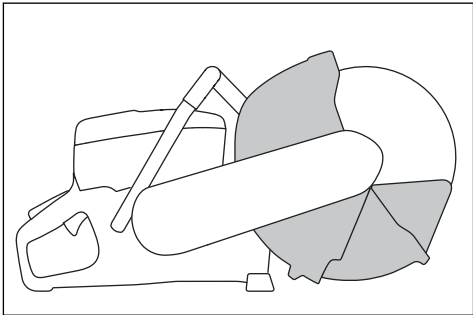


Bladbeskyttelse, bladbeskyttelsesforlenger og støvdeksel



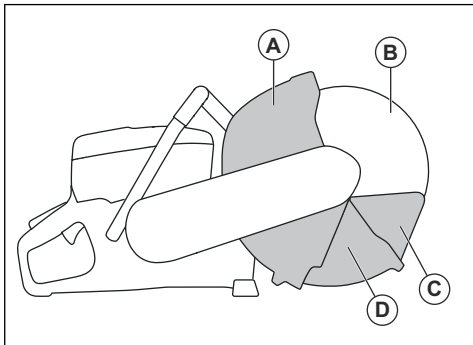
ADVARSEL: Kontroller at bladbeskyttelsen, bladbeskyttelsesforlengeren og støvdekslet er riktig festet før du starter produktet. Ikke bruk produktet hvis bladbeskyttelsen, bladbeskyttelsesforlengeren eller støvdekslet mangler, er sprukket eller er defekt.

- Bladbeskyttelsen, bladbeskyttelsesforlengeren og støvdekslet holder støvet borte fra brukeren, og forhindrer personskaade hvis kappskiven brekker. Bladbeskyttelsesforlengeren og støvdekslet er fjærbelastet, og skal alltid bevege seg fritt. De skal alltid umiddelbart gå tilbake med fjærkraft.
- Ikke bruk produktet hvis bladbeskyttelsesforlengeren eller støvdekslet er fastspennet eller bundet fast i tilbaketrukket posisjon.



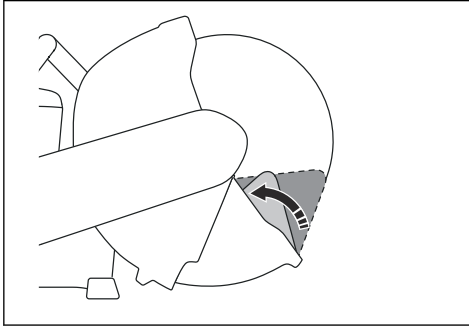
Slik undersøker du kappskiven, bladbeskyttelsen og bladbeskyttelsesforlengeren

- Kontroller at kappskiven (B) er ordentlig festet, og at den ikke er skadet.

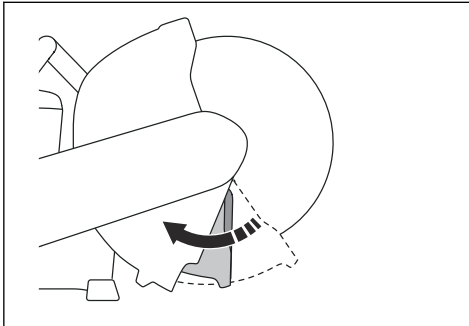


- Kontroller at bladbeskyttelsen (A), bladbeskyttelsesforlengeren (D) og støvdekslet (C) ikke har sprekker eller andre skader.

3. Kontroller at støvdekselet kan skyves inn og umiddelbart går tilbake med fjærkraft.



4. Kontroller at bladbeskyttelsen kan skyves inn og umiddelbart går tilbake med fjærkraft.



5. Bytt ut kappskiven og bladbeskyttelsen hvis de er skadet. Bytt ut bladbeskyttelsesforlengeren, støvdekselet eller tilhørende fjærer hvis de er defekte og ikke lenger returnerer omgående når de trykkes inn.

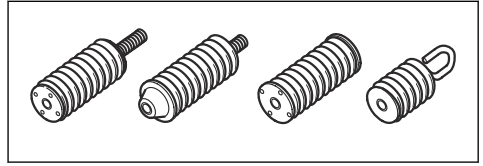
Avvibreringssystem



ADVARSEL: Overeksponering for vibrasjoner kan føre til blodkar- eller nerveskader hos personer som har blodsirkulasjonsforstyrrelser. Oppsøk lege hvis du opplever fysiske symptomer som kan relateres til overeksponering for vibrasjoner. Eksempel på slike symptomer er dovning, manglende følelse, "kiling", "stikk", smerte, manglende eller redusert styrke, forandringer i hudens farge eller overflate. Disse symptomene opptrer vanligvis i fingre, hender eller håndledd. Disse symptomene kan øke ved lave temperaturer.

Produktet ditt er utstyrt med et avvibreringssystem, som er konstruert for å minimere vibrasjon og gjøre bruken enklere. Produktets avvibreringssystem reduserer

overføringen av vibrasjon mellom motorenheten/skjæreutstyret og håndtakene.



Kapping i granitt eller hard betong skaper større vibrasjoner enn kapping i myk betong. Kapping med uskarpt eller feil kappeutstyr (feil type eller feil filt), øker vibrasjonsnivået.

Slik kontrollerer du avvibreringssystemet



ADVARSEL: Forsikre deg om at motoren er av, og at stoppbryteren er i STOPP-posisjonen.

1. Forsikre deg om at det ikke er noen sprekker eller misdannelser på avvibreringsenhetene. Bytt ut avvibreringsenhetene hvis de er skadet.
2. Kontroller at avvibreringsenhetene er festet riktig til motorenheten og håndtaket.

Lyddemper

Lyddemperen begrenser støynivået og sender avgassene bort fra brukeren.

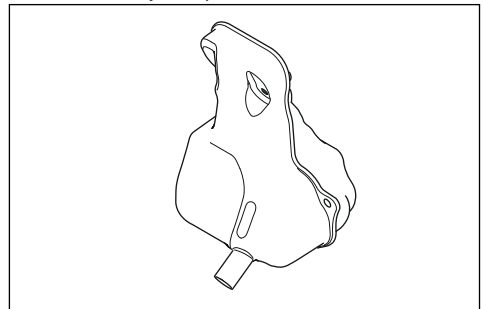
Ikke bruk produktet hvis lyddemperen mangler eller er skadet. En defekt lyddemper øker lydnivået og brannfaren.



ADVARSEL: Lyddemperen blir meget varm både under bruk og etter stopp. Dette gjelder også tomgangskjøring. Vær oppmerksom på brannfaren, spesielt ved håndtering nær brannfarlige stoffer og/eller gasser.

Slik undersøker du lyddemperen

1. Kontroller at lyddemperen ikke er skadet.



2. Påse at lyddemperen er festet riktig.

Kast

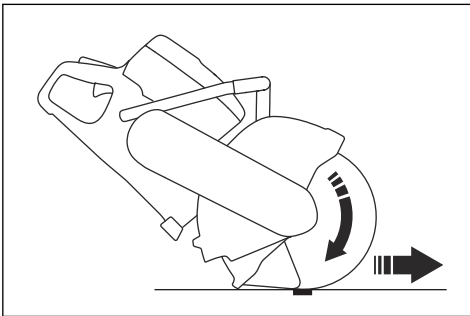


ADVARSEL: Kast oppstår plutselig og kan være svært voldsomme. Motorkapperen kan bli kastet opp og tilbake mot brukeren i en roterende bevegelse, som kan føre til alvorlig eller livstruende skade. Det er avgjørende å forstå hva som forårsaker kast, og hvordan det kan unngås, før produktet tas i bruk.

Kast er en plutselig bevegelse oppover, som kan forekomme hvis skiven blir sittende fast i kastrisikosektoren. Kast er vanligvis små og medfører liten fare. Kast kan imidlertid være svært voldsomme, og kaste motorkapperen oppover og bakover mot brukeren i en roterende bevegelse, som kan føre til alvorlig eller livstruende skade.

Reaktiv kraft

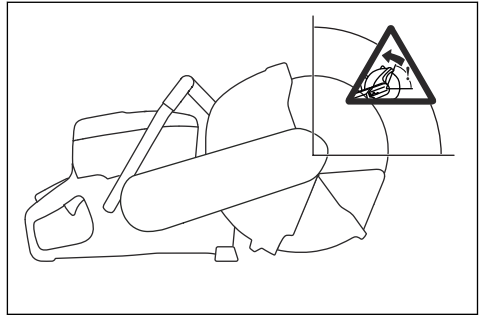
En reaktiv kraft er alltid til stede ved kapping. Kraften trekker produktet i motsatt retning av skiverotasjonen. Det meste av tiden er kraften ubetydelig. Hvis skiven blir sittende fast vil den reaktive kraften være sterk, og det kan være at du ikke klarer å kontrollere motorkapperen.



Flytt aldri produktet når skjæreutstyret roterer. Gyroskopiske krefter kan hindre den tilsluttede bevegelsen

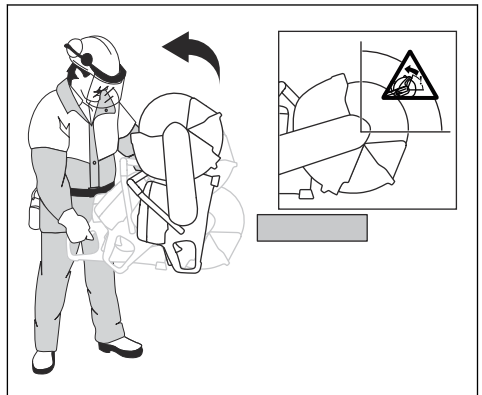
Kastrisikosektor

Bruk aldri skivens kastrisikosektor til kapping. Hvis skiven blir sittende fast i kastrisikosektor, vil den reaktive kraften tvinge motorkapperen oppover og tilbake mot brukeren i en roterende bevegelse, som kan føre til alvorlig eller livstruende skade.



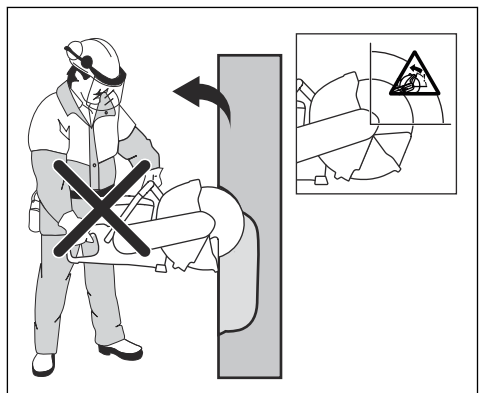
Roterende kast

Et roterende kast oppstår når kappskiven ikke beveger seg fritt i kastrisikosektoren.



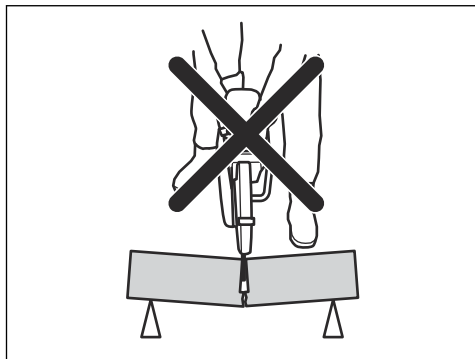
Klatrende kast

Hvis kastrisikosektoren brukes til kapping, vil den reaktive kraften drive skiven oppover i kappespetet. Bruk ikke kastrisikosektoren. Bruk skivens nedre kvadrant for å unngå klatrende kast.



Klemkast

Klemming oppstår hvis kappesporet lukkes og klemmer fast skiven. Hvis skiven blir sittende fast vil den reaktive kraften være sterk, og det kan være at du ikke klarer å kontrollere motorkapperen.



Hvis skiven blir sittende fast i kastrisikosektor, vil den reaktive kraften tvinge motorkapperen oppover og tilbake mot brukeren i en roterende bevegelse, som kan føre til alvorlig eller livstruende skade. Vær oppmerksom på at arbeidsstykket du bearbejder, kan flytte på seg. Hvis arbeidsstykket ikke har god nok støtte og beveger seg når du kapper, kan det klemme fast skiven og forårsake kast.

Kapping av rør

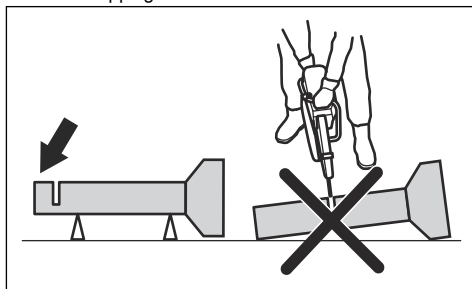


ADVARSEL: Hvis skiven blir sittende fast i kastrisikosen, vil det inntreffe et alvorlig kast.

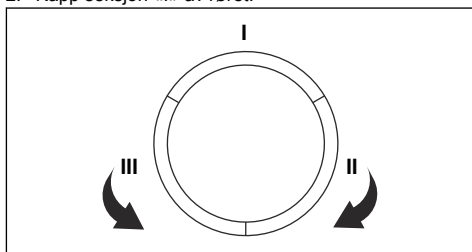
Vær spesielt forsiktig når du kapper i rør. Hvis røret ikke er tilstrekkelig støttet, og hvis kappesporet ikke holdes åpent gjennom kappingen, kan skiven komme i klem. Vær ekstra oppmerksom når du kapper rør som har en utvidet ende, eller rør i en grøft, ettersom røret kan synke nedover og klemme fast skiven hvis det ikke støttes ordentlig.

Hvis røret synker og lukker kuttet, klemmes skiven fast i kastrisikosen. Dette kan forårsake et alvorlig kast. Hvis røret har tilstrekkelig støtte, vil enden synke nedover. Kuttet åpnes, og skiven klemmes ikke.

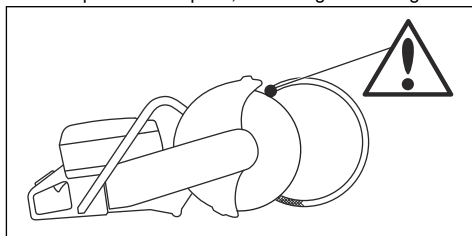
1. Sikre røret slik at det ikke beveger seg eller ruller under kapping.



2. Kapp seksjon «I» av røret.



3. Pass på at kuttet åpnes, for å unngå fastsitting.



4. Gå til side II, og kapp fra del I til bunnen av røret.
5. Gå til side III, og kapp den gjenstående delen av røret ned til bunnen.

Slik kan du forhindre kast



ADVARSEL: Unngå situasjoner der det er risiko for kast. Vær forsiktig når du bruker motorkapperen, og forsikre deg om at skiven aldri klemmes fast i kastrisikosektoren.



ADVARSEL: Vær forsiktig når du setter skiven i et eksisterende kutt.

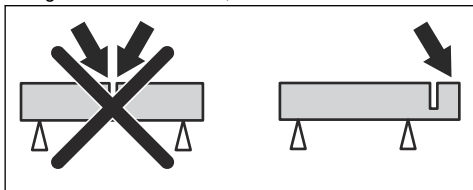


ADVARSEL: Kontroller at arbeidsstykket ikke kan bevege seg under kapping.



ADVARSEL: Det er bare du selv og riktig arbeidsteknikk som kan eliminere kast og farene det medfører.

- Støtt alltid arbeidsstykket slik at kappesporet kan holdes åpent mens du kapper gjennom. Når sporet er åpent, oppstår det ikke kast. Hvis kuttet er lukket og klemmer fast skiven, er det alltid fare for kast.

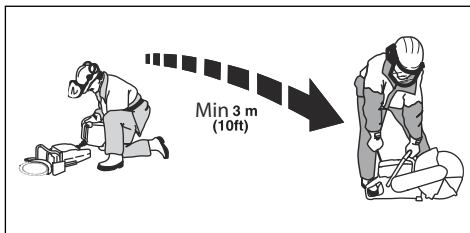


Drivstoffsikkerhet



ADVARSEL: Les de følgende advarslene før du bruker produktet.

- Sørg for god ventilasjon ved fylling eller blanding av drivstoff (bensin og totaktsolje).
- Vær forsiktig ved håndtering av drivstoff. Drivstoff og drivstoffdamp er meget brannfarlig. Vær oppmerksom på brann-, eksplosjons- og innåndingsfare.
- Det må ikke røykes og heller ikke plasseres varme gjenstander i nærheten av drivstoffet.
- Stans motoren, og la den avkjøles noen minutter før drivstoff fylles på.
- Åpne tanklokket sakte ved påfylling av drivstoff, slik at et eventuelt overtrykk forsvinner sakte.
- Trekk tanklokket godt til etter bruk. Hvis lokket ikke er trukket til godt nok, kan vibrasjonene løsne lokket, og bensin kan lekke ut fra drivstofftanken, noe som fører til brannfare.
- Fyll aldri drivstoff på maskinen mens motoren går.
- Flytt alltid produktet minst 3 m bort fra drivstoffkilden og påfyllingsstedet før du starter produktet.



Etter fylling er det noen situasjoner der du aldri må starte produktet:

- Hvis du har sølt drivstoff på produktet. Tørk av maskinen, og la bensinrestene fordampe.
- Hvis du har sølt drivstoff på deg selv eller klærne dine. Skift klær, og vask de kroppsdelen som har vært i kontakt med drivstoff. Bruk såpe og vann.
- Hvis produktet lekker drivstoff. Kontroller regelmessig med hensyn til lekkasjer fra tanklokket og drivstoffledningene.

Sikkerhetsinstruksjoner for vedlikehold



ADVARSEL: Les de følgende advarelinstruksjonene før du bruker produktet.

- Forsikre deg om at motoren er av, og at stoppbryteren er i STOPP-posisjonen.
- Bruk personlig verneutstyr. Se *Personlig verneutstyr på side 104*.
- Hvis vedlikeholdet ikke utføres riktig og regelmessig, øker faren for personskade og skade på produktet.
- Bare utfør vedlikehold som beskrevet i denne bruksanvisningen. La et godkjent servicesenter utføre all annen service.
- La et godkjent HUSQVARNA-serviceverksted utføre service på produktet regelmessig.
- Skift ut alle skadde, slitte eller ødelagte deler.
- Bruk alltid originalt tilbehør.

Montering

Innledning



ADVARSEL: Les og forstå kapitlet om sikkerhet før du monterer produktet.

Kappskiver



ADVARSEL: For å redusere faren for personskade eller brann må du ikke bruke legerte slipeskiver. Bruk bare

anbefalte diamantkappskiver sammen med medfølgende flens.



ADVARSEL: En kappskive kan sprenge og forårsake personskade på operatøren.



ADVARSEL: Produsenten av kappskiven gir ut advarsler og anbefalinger for bruk og riktig vedlikehold av kappskiven. Disse advarslene følger med kappskiven.

Les og følg alle instruksjoner fra produsenten av kappskiven.



ADVARSEL: En kappskive må kontrolleres før den monteres på sagen, og regelmessig når den brukes. Se etter sprekker, manglende deler (diamantskiver) eller deler som er brutt av. Ikke bruk en skadet kappskive.

HUSQVARNA-kappskiver er høyhastighets kappskiver som er godkjent for håndholdte motorkappere.

- En kappskive må kontrolleres før den monteres på sagen, og regelmessig når den brukes. Se etter sprekker, manglende deler (diamantskiver) eller deler som er brutt av. Ikke bruk en skadet kappskive.
- Les og følg instruksjonene som følger med kappskiven.
- Skiver av høy kvalitet er ofte mest økonomiske.
- Skiver av lavere kvalitet har ofte lavere skjærekapasitet og kortere levetid, noe som fører til en høyere kostnad i forhold til mengden materiale som kappes.
- Forsikre deg om at det brukes riktig føring for kappskiven som skal monteres på produktet. Se *Kontroll av aksselføring på side 112*.
- Test styrken til hver nye kappskive ved å kjøre den ved full gass i ca. ett minutt.

Riktige kappskiver



ADVARSEL: Les og følg de følgende advarselinstruksjonene før du begynner å bruke produktet.

- Bruk aldri en kappskive på andre materialer enn den er beregnet på å kappe.
- Bruk bare en diamantskive utformet for tørrkapping.
- Bruk aldri skiver med tenner, for eksempel skiver for trekapping, runde skiver med tenner, karbidskiver osv. Risikoen for kast øker betydelig, og tennene kan bli revet løs og slynges ut i høy hastighet. Uforsiktighet kan føre til alvorlig personskade eller dødsfall.
- Ikke bruk en diamantskive med en lavere maksimal hastighet enn motorkapperens. Bruk bare diamantskiver som overholder nasjonale eller regionale standarder, for eksempel EN13236 eller ANSI B7.1.
- Kappskiven må godkjennes for samme eller høyere turtall enn produktets turtall. Hastighetsspesifikasjonen er angitt på bladbeskyttelsen.
- Mange kappskiver som kan festes til dette produktet, er laget for stasjonære sager. Hastighetsspesifikasjonen for disse kappskivene er for lav for dette produktet.

- Velg en kappskive med riktig senterhulldimensjon med føringen montert på maskinen.

Skivevibrasjon

- Skiven kan bli miste den runde formen og vibrere hvis det brukes for høyt matetrykk.
- Lavere matetrykk kan stoppe vibrasjonen. Eller du kan skifte blad.

Diamantskiver



ADVARSEL: Bruk aldri en diamantskive til å kappe plastmaterialer. Varmen som produseres når du kapper, kan smelte plasten, og den kan feste seg på kappskiven og forårsake et kast.



ADVARSEL: Diamantskiver blir svært varme under bruk. Overoppheting av en skive er et resultat av feil bruk og kan føre til deformering av skiven, noe som kan forårsake personskader og materielle skader.



ADVARSEL: Kapping av metall kan føre til brann eller skade på produktet eller støvavtrekket.

Merk: Diamantskiver finnes i flere hardhetsklasser.

Merk: Fil skiven ved å kappe et mykt materiale, f.eks. sandstein eller murstein.

- Bruk alltid en skarp diamantskive.
- En diamantskive kan bli sløv hvis det brukes feil matetrykk, eller ved kapping av bestemte materialer, som tungt armert betong. Arbeid med en sløv diamantskive fører til overoppheting, noe som kan resultere i at diamantsegmentene blir løse.
- Diamantskiver består av en stålkjerne og segmenter som inneholder industridiamanter.
- Diamantskiver er perfekte til murverk, armert betong og andre komposittmaterialer.
- Diamantskiver sikrer lavere kostnader per kappeoperasjon, færre skivebytter og konstant skjæredybde.
- Ved bruk av en diamantskive må du forsikre deg om at den roterer i retningen som er angitt av pilen på skiven.

Slik undersøker du spindelakselen og flensskivene



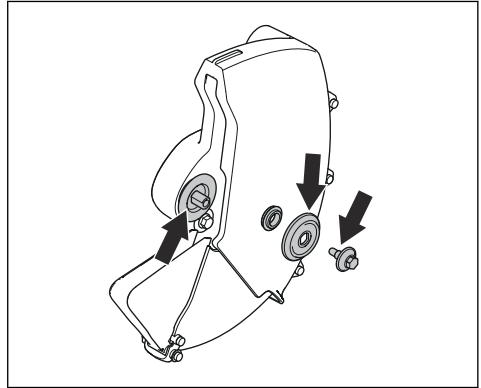
OBS: Bruk bare HUSQVARNA-flensskiver med en minimumsdiameter på 60 mm (2,36 tommer).



ADVARSEL: Feil flensskiver kan føre til at skiven skades eller løsner. Ikke bruk defekte, slitte eller skitne flensskiver. Bruk bare flensskiver av samme dimensjon.

Undersøk spindelakselen og flensskivene når kappskiven byttes ut. Skift skadede deler.

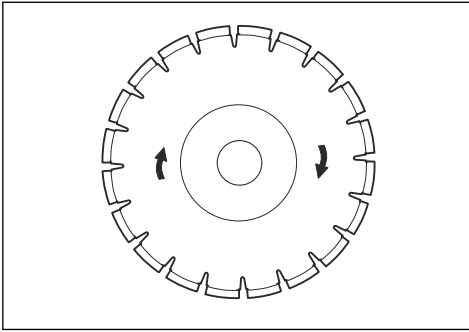
1. Kontroller at gjengene på spindelakselen ikke er skadet.



2. Kontroller at kontaktområdene på kappskiven og flensskivene ikke er skadet.
3. Sørg for at flensskivene er rene og av riktig dimensjon.
4. Kontroller at flensskivene går riktig på spindelakselen.

Kontroll av akselføring

Akselføringen brukes til å montere maskinen til senterhullet i kappskiven. Maskinen leveres enten med en føring som kan vendes, slik at den passer til skiver med senterhull på enten 20 mm eller 25,4 mm, eller med en fast føring på 20 mm.



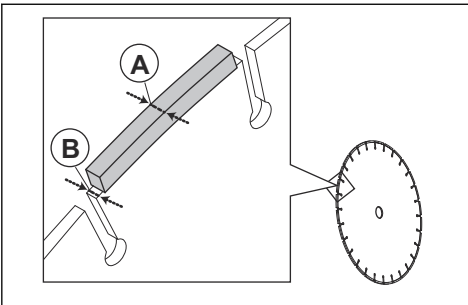
Diamantskiver til tørrkapping

- Når du kapper, kan friksjonen i kuttet gjøre at diamantskiven varmes opp. Hvis du lar skiven bli for varm, kan dette resultere i at skivespenningen reduseres eller kjernen sprekker.
- Vann kreves ikke til kjøling. Tørre kappskiver må kjøles med luftstrømmer rundt skivene. Derfor anbefales tørre skiver kun til ikke-kontinuerlig kapping. Skiven bør regelmessig få kjøre fritt uten belastning etter noen få sekunder med kapping, slik at luftstrømmen rundt skiven kan spre varmen.

Diamantskive – sideklaring

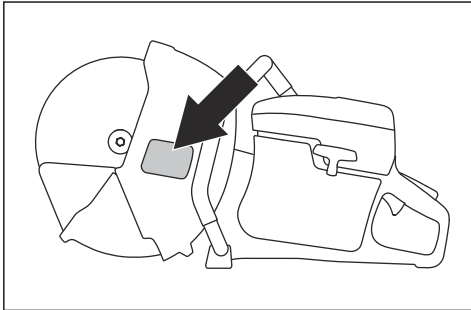


ADVARSEL: Visse kappesituasjoner eller dårlige skiver kan føre til høy slitasje på siden av segmentene. Kontroller at diamantsegmentet (A) er bredere enn skiven (B). Dette er for å forhindre at skiven kommer i klem i kuttet og fører til kast. Se *Kast på side 108*.



OBS: Enkelte kappesituasjoner og dårlige skiver kan føre til økt slitasje på siden av segmentene. Skift skiven før den er utslitt.

- En etikett på skivebeskyttelsen indikerer hvilken føring som er fabrikkmontert, i tillegg til spesifikasjoner om skiven.

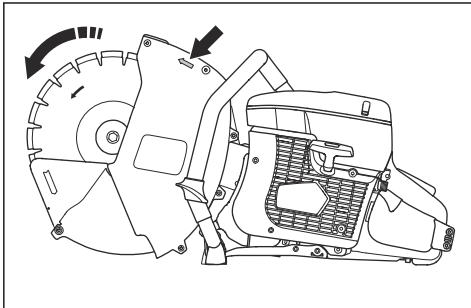


Bruk bare HUSQVARNA akselføringer.

- Påse at akselføringen har riktig dimensjon for kappskiven. Riktig dimensjon er angitt på kappskiven.

Slik kontrollerer du rotasjonsretningen til kappskiven

1. Finn pilen på bladbeskyttelsen som viser i hvilken retning kappskiven roterer.
2. Finn pilen på kappskiven som viser i hvilken retning kappskiven roterer.



3. Kontroller at pilene på bladbeskyttelsen og kappskiven viser samme retning.

Slik monterer du kappskiven



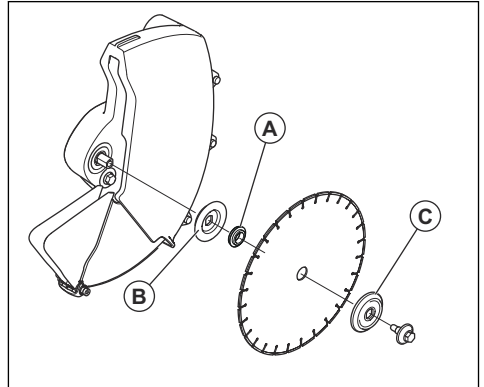
ADVARSEL: Forsikre deg om at motoren er av, og at stoppbryteren er i STOPP-posisjonen.



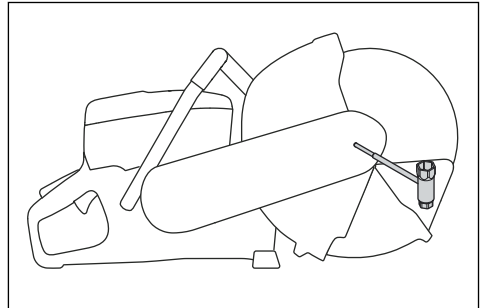
ADVARSEL: Bruk alltid vernehansker når du monterer produktet.

1. Undersøk flensskivene og spindelakselen når kappskiven monteres. Se *Slik undersøker du spindelakselen og flensskivene på side 112.*

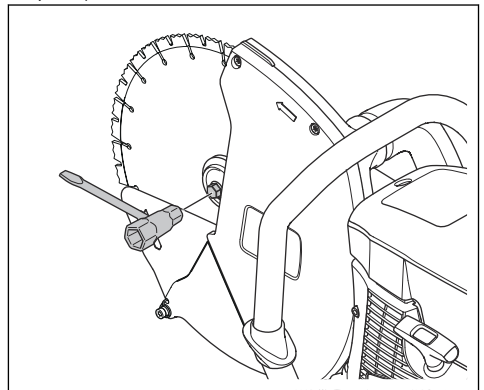
2. Sett kappskiven på føringen (A) mellom den indre flensskiven (B) og flensskiven (C).



3. Lås snorhjulet.



4. Trekk til bolten med et moment på 30 Nm (18,5 fotpund.).



Slik filer du kappskiven

Merk: Bruk en skarp kappskive for å oppnå best kapperesultat.

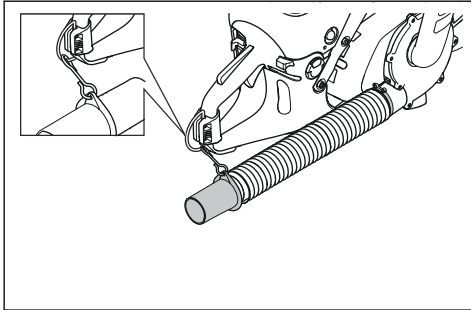
- For å file kappskiven kapper du i et mykt materiale, som sandstein eller en murstein.

Støvoppsamlingsutstyr

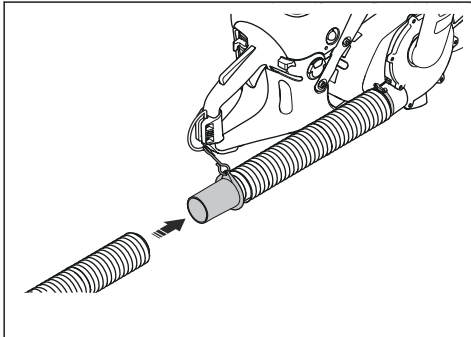
Produktet har bladbeskyttelse, en bladbeskyttelsesforlenger, et støvdeksel, en innebyggt vifte og en støvpose som samler opp støv under bruk.

Slik monterer du støvposen og vakuumslangene

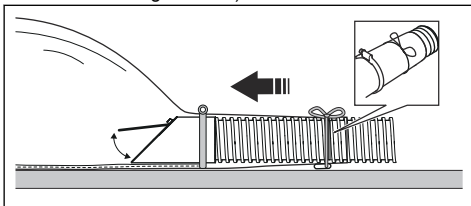
1. Fest klemmen på slangekoblingen til løkken på håndtaket på produktet.



2. Skyv forlengingsslangen inn på den åpne enden av slangekoblingen. Skyv til enden av forlengingsslangen berører endestoppet på slangekoblingen.



3. Skyv forlengingsslangen inn i støvposeinntaket. Skyv til forlengingsslangen er inne i inntaket til tilbakeslagsventilen og hele veien til bunnendestoppet til tilbakeslagsventilen (ca. 45 mm inn i tilbakeslagsventilen).



4. Fest snoren til forlengingsslangen nærme støvposeinntaket.

Slik undersøker du støvutstyret

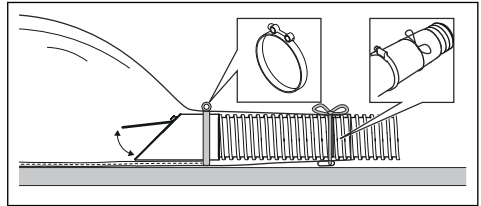
1. Kontroller at støvutstyret er riktig festet og ikke er skadet.
2. Kontroller at det ikke er hull i slangen eller støvposen.
3. Test støvutstyret før du begynner å kappe. Støvposen blåses opp når utstyret fungerer som det skal.

Slik tar du ut støvposen



ADVARSEL: Bruk vernebriller, hansker og godkjent åndedrettsvern. Ikke åpne støvposen med mindre den er inne i en avfallspose. Støv kan slippe ut i luften når brukeren tar ut og tømmer støvposen.

1. Løsne slangeklemmen og snoren.



2. Koble støvposen fra slangen.
3. Fest snoren til støvposen for å forsegle den.

Slik undersøker du tilbakeslagsventilen

1. Kontroller at lokket på tilbakeslagsventilen er helt inne i støvposeinntaket.
2. Sørg for at toppen av lokket på tilbakeslagsventilen peker opp. Toppen av lokket til tilbakeslagsventilen er ved de to skruene.
3. Sørg for at bunnen av tilbakeslagsventilen er innrettet i forhold til sømmen på støvposeinntaket.

Merk: Hvis tilbakeslagsventilen er riktig montert, åpner lokket på tilbakeslagsventilen seg bare når viften er slått på. Når viften er slått av, vil tyngdekraften sørge for at lokket på tilbakeslagsventilen lukkes. Hvis tilbakeslagsventilen er montert feil, kan det hende at tilbakeslagsventilen åpner seg selv om viften er slått av.

Innledning



ADVARSEL: Les kapitlet om sikkerhet og bruksanvisningen før du bruker produktet, og sørg for at du forstår alt.

Grunnleggende arbeidsteknikk



ADVARSEL: Ikke trekk produktet til den ene siden. Dette kan forhindre at kappskiven beveger seg fritt. Kappskiven kan brenke og føre til personskaade på brukeren eller personer i nærheten.



ADVARSEL: Ikke slipp med siden av kappskiven. Kappskiven kan brenke og føre til personskaade på brukeren eller personer i nærheten. Bruk kun skjærekanten.



ADVARSEL: Kontroller at kappskiven er riktig montert, og at det ikke finnes tegn til skade.



ADVARSEL: Kontroller at bladbeskyttelsen, bladbeskyttelsesforlengeren og støvdekelet er riktig festet før du starter produktet. Bladbeskyttelsesforlengeren og støvdekelet må alltid kunne bevege seg fritt. Ikke bruk produktet hvis bladbeskyttelsen, bladbeskyttelsesforlengeren eller støvdekelet mangler eller er defekt.



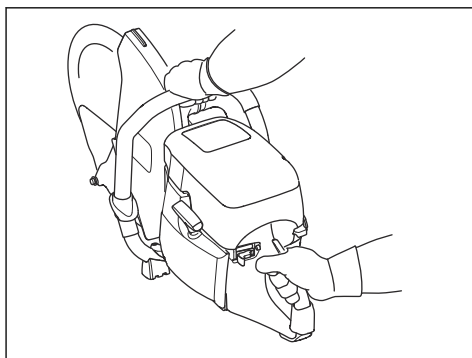
ADVARSEL: Før du går inn i et eksisterende spor laget av en annen skive, må du kontrollere at sporet ikke er tynnere enn skiven, siden det kan føre til binding i kappesporet og et kast.



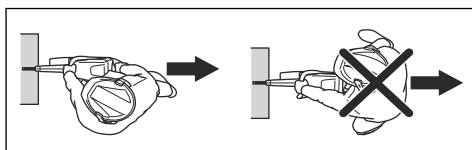
ADVARSEL: En diamantskive blir svært varm ved tørrkapping. Skiven må kjøles ned regelmessig for å unngå overoppheting. Under overoppheting er det fare for at kjernen sprekker og skiven brenker, eller tap av stramming og vakling med fare for kast. For å avkjøle skiven med luft lar du den kjøre fritt uten belastning.

- Ikke kapp med skivens kastrisikosektor. Se *Kastrisikosektor på side 108*.

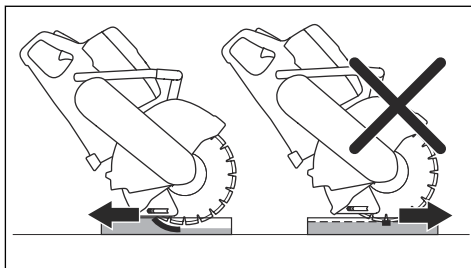
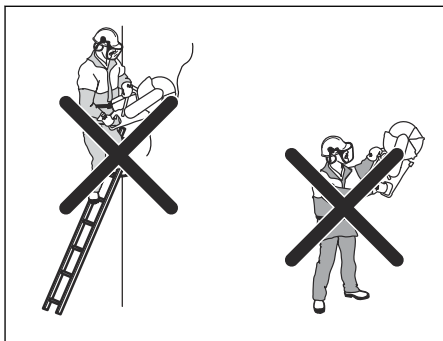
- Kontroller at det brukes riktig kappskive i forhold til bruksområdet. Se instruksjonene *Riktige kappskiver på side 111*.
- Hold sikker avstand til kappskiven når motoren er i gang. Ikke prøv å stoppe en roterende skive med noen del av kroppen.
- Hold sagen med begge hender. Hold med et fast grep slik at tomlene og de andre fingrene omslutter håndtakene. Hold høyre hånd på det bakre håndtaket og venstre hånd på det fremre håndtaket. Alle operatører, enten de er høyre- eller venstrehendte, skal bruke dette grepet. Bruk aldri en motorkapper når du holder den med én hånd.



- Stå parallelt ved siden av kappskiven. Ikke stå rett bak. Hvis sagen får et kast, kastes sagen bakover i kappskivens retning.



- Flytt aldri produktet når skjæreutstyret roterer. Forsikre deg om at skiven har stanset helt før du setter produktet på bakken.
- La aldri maskinen stå uten tilsyn når motoren er i gang.
- Ha god balanse og sikkert fotfeste.
- Før du går inn i et eksisterende spor laget av en annen skive, må du kontrollere at sporet ikke er tynnere enn skiven, siden det kan føre til binding i kappesporet og et kast.
- Kapp aldri over skulderhøyde.
- Kapp aldri fra en stige. Bruk en plattform eller et stillas hvis du kapper over skulderhøyde. Ikke strekk deg for langt.



Skv kappskiven til full skjæredybde på toppen av / foran på kuttet, og flytt kappskiven langsomt ned/ bak. Dette reduserer temperaturen til kappskiven og bidrar til å samle opp støv.

- Stå i en komfortabel avstand fra arbeidsstykket.
- Kontroller at kappskiven kan bevege seg fritt, og at den ikke er i kontakt med noe når motoren startes.
- Ha alltid produktet under oppsyn når motoren er i gang.
- Hvis skiven bindes når du kapper eller avbryter kapping, slipper du gassen og venter til skiven stopper. Ikke trekk ut skiven fra sporet mens den er i bevegelse. Dette kan forårsake kast.
- Påfør kappskiven forsiktig med høy rotasjonshastighet (full gass). Hold fullt turtall til kappingen er fullført.
- La maskinen arbeide uten at du bruker makt eller legger press på skiven. Hvis skiven begynner å vakle, reduserer du matehastigheten. Hvis skiven fortsatt vakler, stopper du arbeidet og skifter skive.
- Mat ned langs maskinen på linje med skiven. Ikke vri mens du kapper, da sidetrykk kan føre til binding i sporet og forårsake skade på skiven, eller kast.

Drivstoff

Dette produktet har en totaktsmotor.



OBS: Feil type drivstoff kan føre til skader på motoren. Bruk en blanding av bensin og totaktsolje.

Totaktsolje

- For å få best mulig resultat og ytelse bør du bruke HUSQVARNA-totaktsolje.
- Hvis det ikke er mulig å få tak i HUSQVARNA-totaktsolje, kan du bruke en totaktsolje av høy kvalitet for luftkjølte motorer. Snakk med serviceforhandleren din for å velge riktig olje.

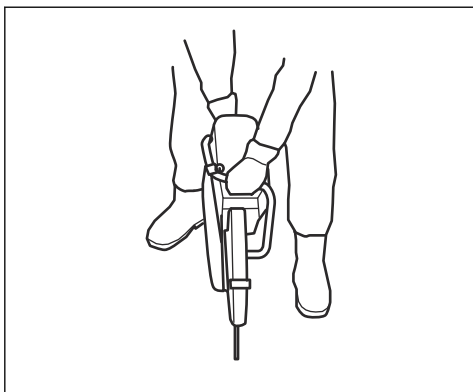


OBS: Bruk ikke totaktsolje beregnet på vannkjølte påhengsmotorer, såkalt outboardoil. Ikke bruk olje for firetaktsmotorer.

OilGuard

Merk: Gjelder bare for K 770 Dry Cut installert med OilGuard (tilleggsutstyr) og fylt med en blanding av bensin og HUSQVARNA totaktsolje.

- OilGuard er et innebygd system som registrerer feil drivstoffblanding.
- Når produktet er i drift, vil en detektor registrere drivstoffblandingen i løpet av ti sekunder. Hvis riktig blanding brukes, kan produktet brukes med riktig turtall. Hvis feil blanding brukes, reduseres produktets motorturtall til 3800 o/min for å forhindre motorsvikt.
- For å få produktet til å gå med riktig turtall må du tappe av den uriktige drivstoffblandingen. Se *Blande bensin og totaktsolje på side 117*. Fyll produktet med riktig drivstoffblanding.



- Under alle kappeoperasjoner må du kontrollere at bladbeskyttelsesforlengeren og støvdekslet ligger i flukt med arbeidsstykket.

OilGuard-olje

Bruk HUSQVARNA OilGuard-olje når du bruker OilGuard-systemet. OilGuard-oljen har en spesiell farge som er nødvendig for at OilGuard-systemet skal fungere som det skal.

Forhåndsblandet drivstoff

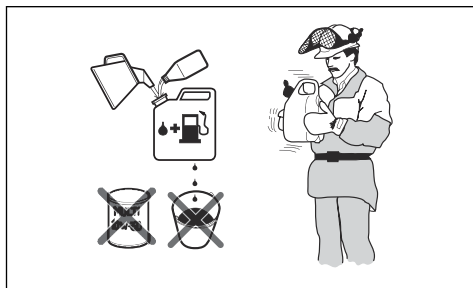
- Bruk HUSQVARNA forhåndsblandet alkylatdrivstoff for å få best mulig ytelse og forlengelse av motorens levetid. Drivstoffet inneholder færre skadelige stoffer sammenlignet med vanlig drivstoff, noe som reduserer skadelige avgasser. Mengden rester etter forbrenning er lavere med dette drivstoffet, noe som holder motoren ren.

Blande bensin og totaktolje

Bensin, liter	Totaktolje, liter
	2 % (50:1)
5	0,10
10	0,20
15	0,30
20	0,40
US gallon	US fl. oz.
1	2 ½
2 1/2	6 ½
5	12 ¾



OBS: Små feil kan påvirke blandingsforholdet drastisk når du blander små mengder drivstoff. Mål oljemengden som skal blandes, svært nøyaktig for å sikre at du får riktig blandingsforhold.



1. Fyll halve drivstoffmengden i en ren beholder for drivstoff.
2. Tilsett all oljen.
3. Rist drivstoffblandingen.

4. Fyll resten av bensinen på beholderen.
5. Rist drivstoffblandingen forsiktig.



OBS: Ikke bland drivstoff for mer enn én måned om gangen.

Slik fyller du drivstoff



OBS: Ikke bruk bensin med et oktantal som er mindre enn 90 RON (87 AKI). Dette fører til skade på produktet.



OBS: Ikke bruk bensin med mer enn 10 % etanolkonsentrasjon (E10). Dette fører til skade på produktet.

Merk: Justering av forgasseren er under visse forhold nødvendig når du bytter drivstofftype.

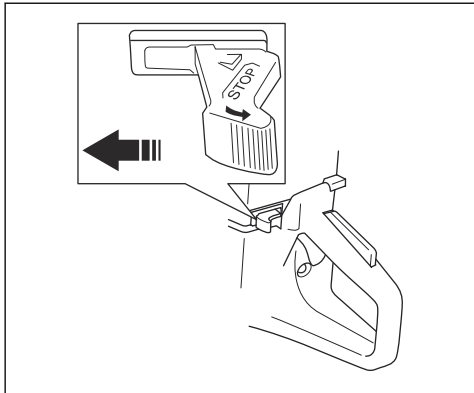
- Bruk bensin med høyere oktantal hvis du ofte bruker produktet ved kontinuerlig høyt motorturtall.
1. Åpne drivstofflokket sakte for å slippe ut trykket.
 2. Fyll langsomt med en bensinkanne. Hvis du søler drivstoff, kan du tørke det opp med en klut og la det som måtte være igjen, lufttørke.
 3. Tørk rent rundt drivstofflokket.
 4. Trekk til drivstofflokket helt. Hvis drivstofflokket ikke er strammet, kan det utgjøre en risiko for brann.
 5. Flytt produktet minst 3 m fra stedet du fylte tanken før du starter det.

Slik starter du produktet når motoren er kald

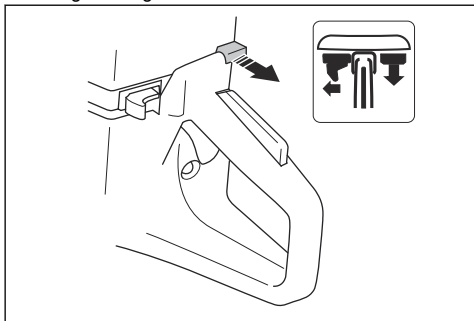


ADVARSEL: Pass på at kappskiven kan rotere fritt. Den begynner å rotere når motoren starter.

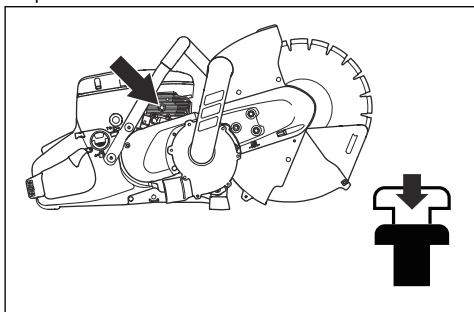
1. Pass på at STOPP-bryteren står til venstre.



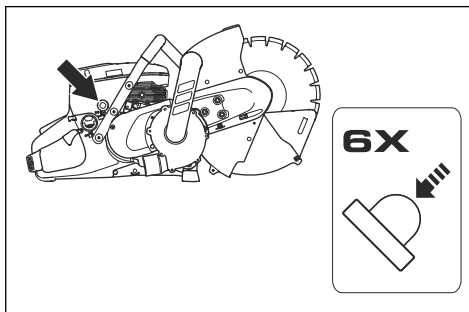
2. Trekk chokehendelen helt ut, og bruk startgasstillingen.



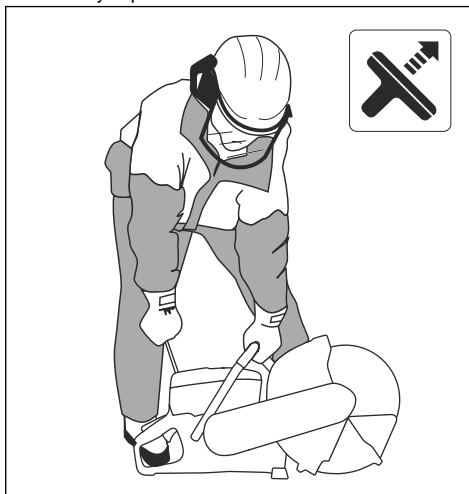
3. Trykk på dekompresjonsventilen for å redusere trykket i sylindren. Dekompresjonsventilen går automatisk tilbake til utgangsposisjonen når produktet starter.



4. Trykk på pumpen seks ganger, til blæren er fylt med drivstoff.



5. Hold det fremre håndtaket med venstre hånd.
6. Sett høyre fot på nedre del av det bakre håndtaket for å skyve produktet mot bakken.



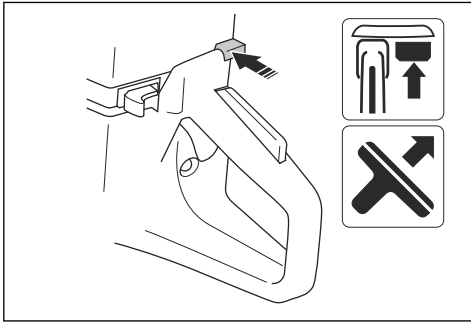
ADVARSEL: Surr aldri startsnoren rundt hånden.

7. Trekk sakte i startsnoren med høyre hånd til du kjenner motstand idet starthakene tar tak. Trekk deretter kontinuerlig og raskt.



OBS: Ikke trekk startsnoren helt ut, og ikke slipp håndtaket når startsnoren er trukket ut. Dette kan skade produktet.

8. Skyv gradvis på chokehendelen når motoren starter. Hvis choken trekkes ut, stopper motoren etter noen sekunder. Hvis motoren stopper, trekker du i startsnorhåndtaket igjen.



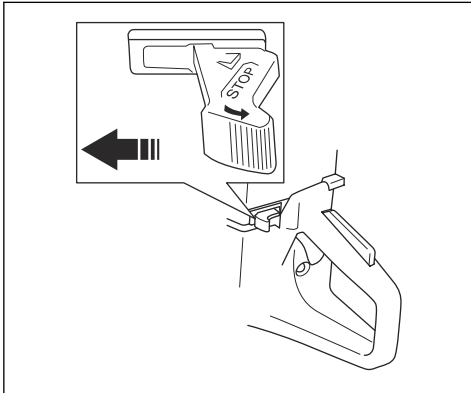
9. Trykk på gassregulatoren for å koble ut startgassen og sette produktet på tomgang.

Slik starter du produktet når motoren er varm

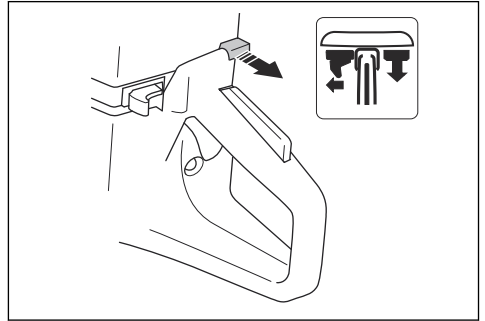


ADVARSEL: Pass på at kappskiven kan rotere fritt. Den begynner å rotere når motoren starter.

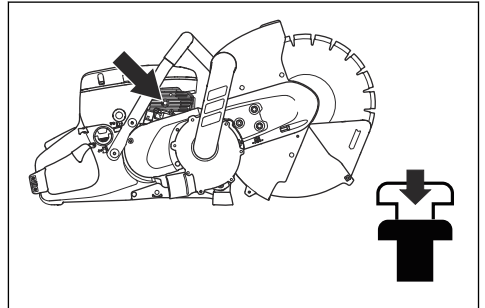
1. Pass på at STOPP-bryteren står til venstre.



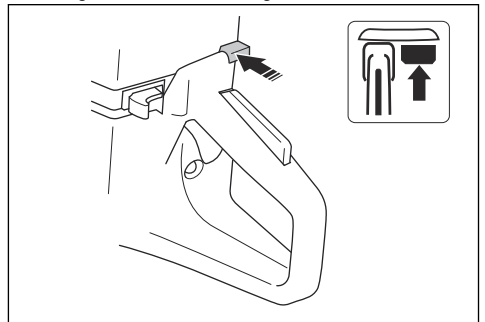
2. Trekk chokehendelen helt ut, og bruk startgassstillingen.



3. Trykk på dekompresjonsventilen for å redusere trykket i sylindren. Dekompresjonsventilen går automatisk tilbake til utgangsposisjonen når produktet starter.

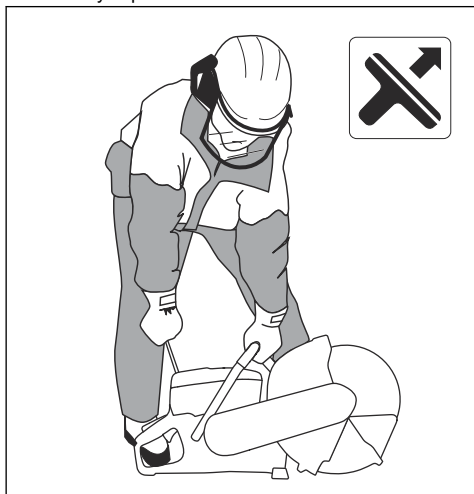


4. Skyv på chokehendelen for å deaktivere choken. Startgassen beholder stillingen.



5. Hold det fremre håndtaket med venstre hånd.

6. Sett høyre fot på nedre del av det bakre håndtaket for å skyve produktet mot bakken.



ADVARSEL: Surr aldri startsnoren rundt hånden.

7. Trekk sakte i startsnoren til du kjenner motstand i det starthakene tar tak. Trekk deretter kontinuerlig og raskt.



OBS: Ikke trekk startsnoren helt ut, og ikke slipp håndtaket når startsnoren er trukket ut. Dette kan skade produktet.

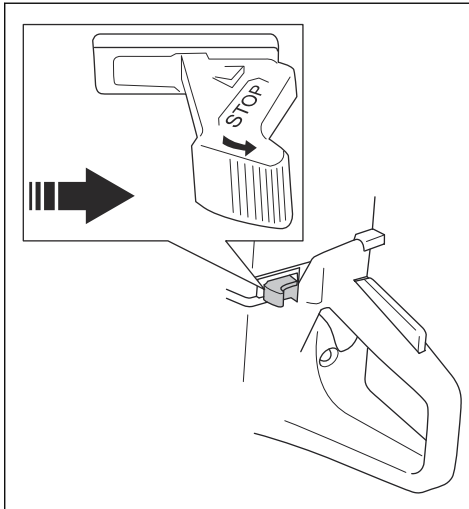
8. Trykk på gassregulatoren for å koble ut startgassen og sette produktet på tomgang.

Slik stopper du produktet



ADVARSEL: Kappskiven fortsetter å rotere i opptil ett minutt etter at motoren har stoppet (kjent som skivevandring). Forsikre deg om at kappskiven kan rotere fritt til den stopper helt. Uforsiktighet kan det medføre alvorlig personskade.

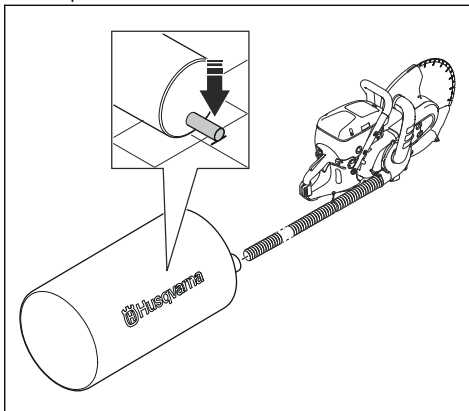
- Flytt STOPP-bryteren til høyre for å stoppe motoren.



Slik bruker du en støvpose

Det finnes to typer støvposer for dette produktet:

- Støvposer til engangsbruk som du kaster når de er fulle.
 - Støvposer som du tømmer og bruker igjen.
1. Undersøk støvutstyret. Se *Slik undersøker du støvutstyret på side 114*.
 2. Kontroller at støvposeinntaket er i en lavere posisjon enn produktet under drift.



3. Kontroller at støvposen ikke tipper. Kontroller at støvposeinntaket er så nærme bakken som mulig.

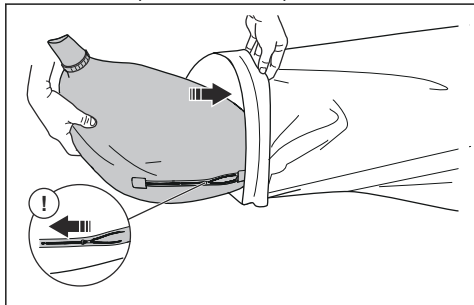
Slik fjerner du støv fra støvposen

Merk: Gjelder bare for støvposer som kan brukes igjen.



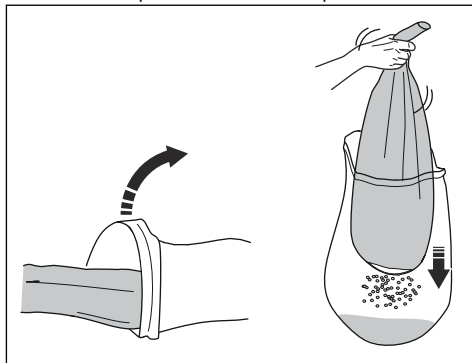
ADVARSEL: Bruk vernebriller, hansker og godkjent åndedrettsvern. Ikke åpne støvposen med mindre den er inne i en avfallspose. Støv kan slippe ut i luften når brukeren tar ut og tømmer støvposen. Støv kan slippe ut i luften når brukeren tar ut og tømmer støvposen.

1. Plasser støvposen i en avfallspose.



2. Åpne glidelåsen på støvposen.

3. Plasser støvposen helt inn i avfallsposen.



4. Hold og rist støvposen til den er tom.
5. Om nødvendig vasker du den tomme støvposen i samsvar med lokale bestemmelser.

Slik kaster du støvposen

Merk: Gjelder bare for støvposer som kastes når de er fulle.

1. Bruk snorene ved åpningen til å forsegle støvposen.
2. Kast støvposen. Følg lokale bestemmelser.

Vedlikehold

Vedlikeholdsskjema

Vedlikeholdsskjemaet viser de obligatoriske vedlikeholdsintervallene for produktet. Intervallene er beregnet med utgangspunkt i daglig bruk av produktet.

	Daglig	Ukentlig	Månedlig	Årlig
Rengjør	Utvendig rengjøring		Tennplugg	
	Kaldluftsinntak		Drivstofftank	
Skift				Bensinfilter
Funksjonsinspeksjon	Generell inspeksjon	Avvibreringssystem*	Drivstoffsystem	
	Gassregulatorsperre*	Lyddemper*	Luffilter	
	Stoppbryter*	Drivrem	Clutch	
	Bladbeskyttelse, bladbeskyttelsesforlenger og støvdeksel*	Forgasser		
	Kappskive*	Startmotorhus		
	Støvutstyr**			
* Se Sikkerhetsutstyr på produktet på side 104.				
** Se Støvoppsamlingsutstyr på side 114.				

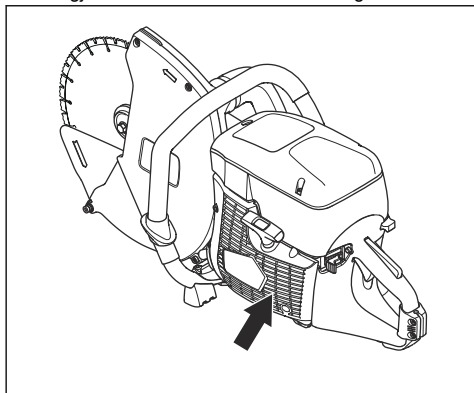
Slik rengjør du utvendig

- Skyll produktet utvendig med rent vann etter hver dags bruk. Bruk en børste om nødvendig.

Slik rengjør du kaldluftsinntaket

Merk: Et tilsusset eller blokkert luftinntak gjør at produktet blir for varmt. Det kan føre til skade på stampelet og sylinderen.

- Rengjør kaldluftsinntaket om nødvendig.

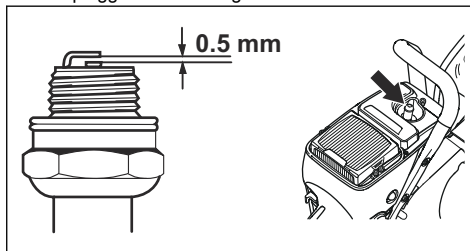


Slik undersøker du tennpluggen

Merk: Bruk alltid anbefalt type tennplugg. Bruk av feil tennplugg kan ødelegge stampelet og sylinderen. For informasjon om anbefalt tennplugg kan du se *Tekniske data* på side 130.

Oljepartikler på tennpluggen kan forekomme hvis feil drivstoffblanding eller for mye olje brukes. Et tilsusset luffilter kan også forårsake oljepartikler på tennpluggen. Små partikler på tennplugg elektrodene kan føre til problemer med å starte og bruke produktet. Undersøk alltid tennpluggen hvis produktet har lite strøm, hvis det er vanskelig å starte, eller hvis det går dårlig på tomgang.

1. Påse at tennpluggetten og tenningen ikke er skadet for å forebygge risikoen for elektrisk støt.
2. Rengjør tennpluggen hvis den er skitten.
3. Kontroller at elektrodeavstanden er 0,5 mm. Skift tennplugg om nødvendig.

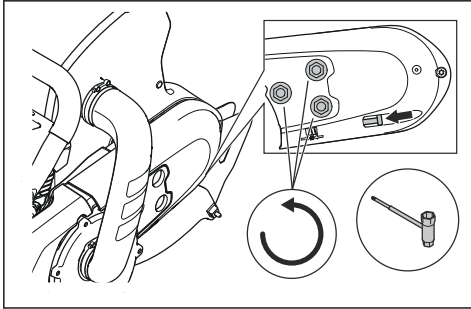


Slik utfører du en generell inspeksjon

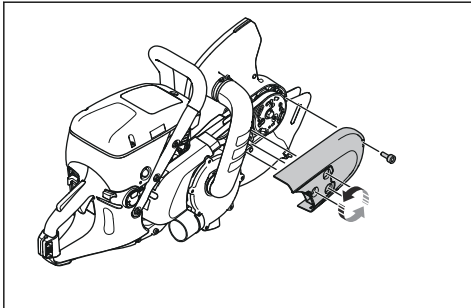
- Sørg for at alle mutre og skruer på produktet er trukket til ordentlig.

Slik bytter du ut drivremmen

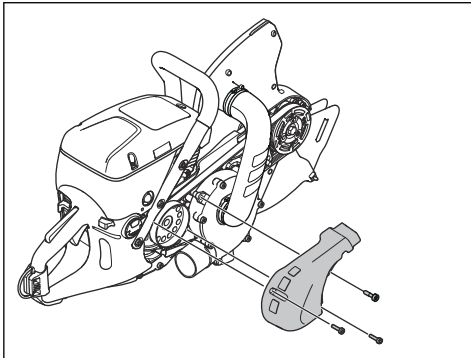
1. Løsne de tre mutrene på fremre drivremdeksel.
Løsne drivremstramningen med justeringskruen.



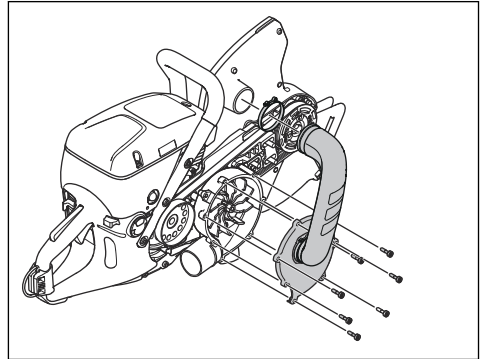
2. Ta ut skruen og mutrene. Ta av det fremre remdekselet.



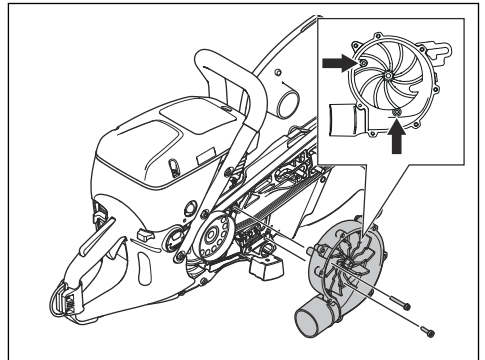
3. Ta ut de tre skruene fra det bakre remdekselet. Ta av remdekselet.



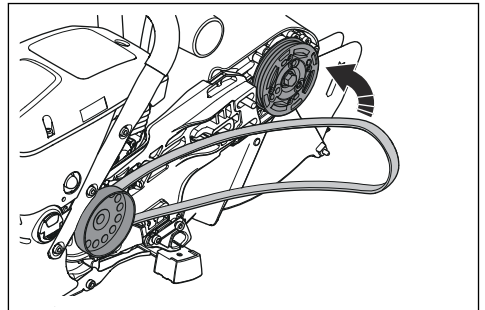
4. Ta de sju skruene i viftehuset helt ut, og fjern viftehuset og den øvre delen av forbindelsesbøylen.



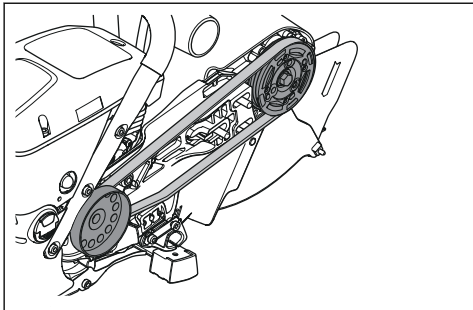
5. Drei viften til du ser de to skruene. Ta ut de to skruene.
6. Fjern remmen fra det forovergående snorhjulet. Fjern viften.



7. Ta av drivremmen.
8. Sett på en ny drivrem.



9. Kontroller at drivremmen er plassert i riktig posisjon.

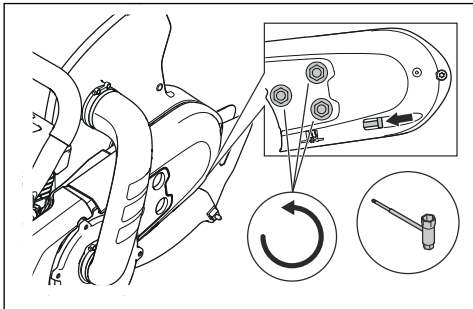


10. Monter viften, de to remdekslene, viftehuset og den øvre delen av forbindelsesbøylen.

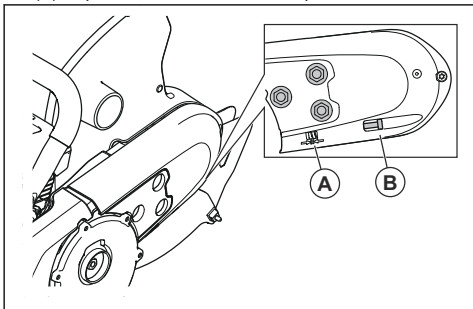
11. Juster stramningen av drivremmen. Se *Slik justerer du stramningen av drivremmen på side 124.*

Slik justerer du stramningen av drivremmen

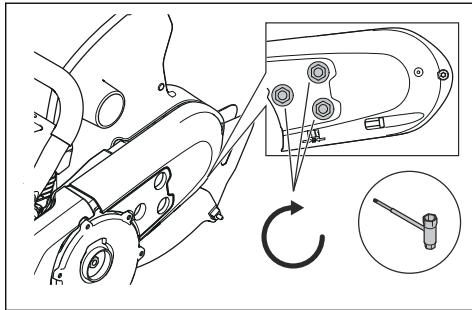
1. Løsne boltene.



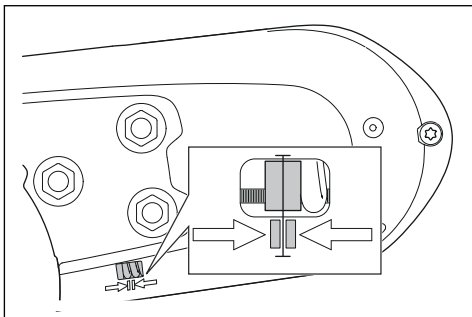
2. Drei justeringsskruen (B) helt til justeringsmutteren (A) er på motsatt side av merket på dekkelet.



3. Trekk til boltene.



Illustrasjonen viser riktig stramning. Justeringsmutteren er rett overfor merket på dekkelet.



Startmotorhus



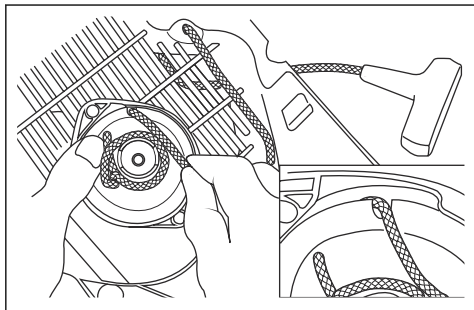
ADVARSEL: Vær alltid forsiktig, og bruk alltid øyevern når du skifter returfjær eller startsnor. Returfjæren ligger i spent stilling i startmotorhuset. Returfjæren kan løses ut og forårsake skade.

Slik fjerner du startmotorhuset

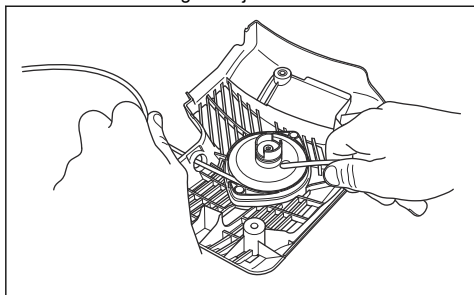
1. Løsne de fire skruene på startmotorhuset.
2. Fjern startmotorhuset.

Slik bytter du ut en skadet startsnor

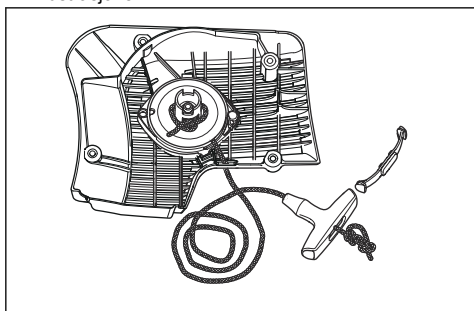
1. Hold i startsnorhåndtaket med tommelen. Trekk startsnoren ut ca. 30 cm, og plasser den i hakket i startsnorhåndtaket.



2. La snorhjulet rotere sakte i motsatt retning for å frigjøre fjærspenningen.
3. Fjern resten av startsnoren.
4. Kontroller at returfjæren fungerer korrekt.
5. Dra den nye startsnoren gjennom hullet i startmotorhuset og snorhjulet.

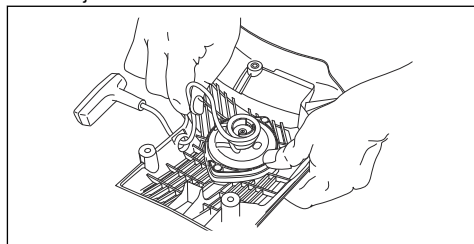


6. Fest startsnoren til snorhjulet.
7. Stram koblingen fullstendig. Kontroller at den ledige enden av startsnoren er så kort som mulig.
8. Fest enden av startsnoren i starthåndtaket som vist i illustrasjonen.

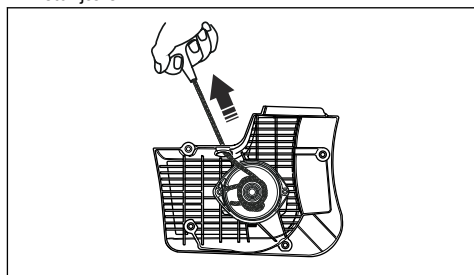


Slik justerer du strammingen av returfjæren

1. Før startsnoren gjennom hakket i snorhjulet. Kveil snoren tre ganger med urviseren rundt midten av snorhjulet.



2. Trekk i startknoten for å justere strammingen på returfjæren.
3. Før startsnoren gjennom hakket i snorhjulet. Kveil snoren fire ganger med urviseren rundt midten av snorhjulet.
4. Trekk i startknoten for å justere strammingen på returfjæren.



Merk: Startknoten beveger seg på plass etter at strammingen er justert.

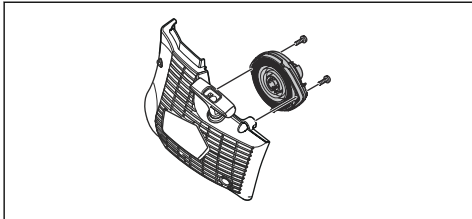
5. Trekk startsnoren helt ut, og kontroller at returfjæren ikke er kommet helt til enden. Sørg for at snorhjulet går rundt sakte ved å bruke tommelen.
6. Kontroller at snorhjulet kan vendes en halv omgang eller mer før returfjæren stopper bevegelsene.

Slik fjerner du fjæringsenheten



ADVARSEL: Bruk alltid øyevern når du fjerner fjæringsenheten. Det er fare for øyeskade, spesielt hvis en fjær er ødelagt.

1. Fjern de to skruene på fjæringsenheten.



2. Skyv de to brakettene på hurtiglåsene ved bruk av en skrutrekker.

Slik rengjør du fjæringsenheten



OBS: Ikke fjern fjæren fra enheten.

1. Blås på fjæren med trykkluft til den er ren.
2. Påfør et tynt lag olje på fjæren.

Slik fester du fjæringsenheten

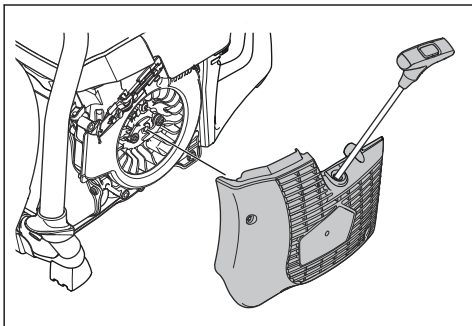
- Monter i motsatt rekkefølge av *Slik fjerner du fjæringsenheten på side 125*.

Slik monterer du startmotorhuset



OBS: Starthakene må komme i riktig posisjon mot snorhjulhylsen.

1. Trekk ut startsnoren ca. 0,5 m.



2. Hold posisjonen til startsnoren, og plasser starteren mot produktet.
3. Slipp startsnoren langsomt til starthakene er i riktig posisjon.
4. Trekk til de fire skruene på starteren.

Slik undersøker du forgasseren

Merk: Forgasseren har stive nåler for å sikre at produktet alltid får riktig blanding av drivstoff og luft.

1. Kontroller luffilteret. Se *Slik kontrollerer du luffilteret på side 127*
2. Skift om nødvendig luffilteret.
3. Hvis motoren fortsetter å miste kraft eller hastighet, kan du snakke med HUSQVARNA-serviceforhandleren din.

Slik undersøker du drivstoffsystemet

1. Kontroller at drivstofflokket og pakningen til lokket er uskadd.
2. Kontroller drivstoffslangen. Skift ut drivstoffslangen hvis den er skadet.

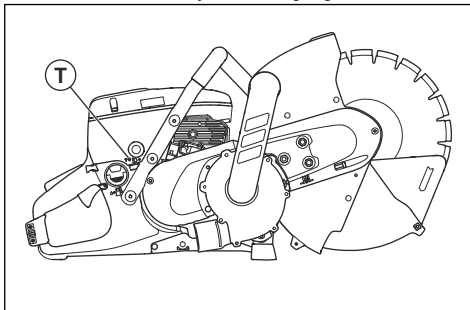
Slik justerer du tomgangsturtallet



ADVARSEL: Hvis kappskiven roterer på tomgang, kan du snakke med serviceforhandleren din. Ikke bruk produktet før tomgangsturtallet er riktig justert eller reparert.

Merk: Anbefalt tomgangsturtall er 2700 o/min.

1. Start motoren.
2. Kontroller tomgangsturtallet. Når forgasseren er riktig justert, skal kappskiven stoppe når motoren er på tomgangsturtall.
3. Bruk T-skruen for å justere tomgangsturtallet.



- a) Vri skruen med urviseren til kappskiven begynner å rotere.
- b) Drei skruen mot urviseren til kappskiven slutter å rotere.

Drivstoffilter

Drivstoffilteret er montert i drivstofftanken. Drivstoffilteret forhindrer kontaminering av drivstofftanken når drivstofftanken fylles. Drivstoffilteret må byttes ut årlig, eller oftere hvis det er tilstoppet.



OBS: Du må ikke rengjøre drivstoffilteret.

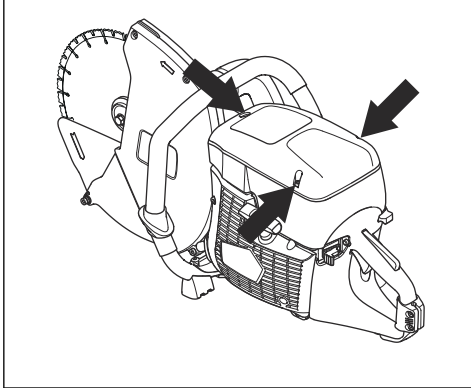
Slik kontrollerer du luftfilteret



OBS: Vær forsiktig når du fjerner luftfilteret. Partikler som faller ned i innløpet til forgasser-kammeret, kan føre til skade.

Undersøk luftfilteret hvis motoreffekten avtar.

1. Løsne de tre skruene på luftfilterdekselet.



2. Fjern luftfilterdekselet.
3. Kontroller luftfilteret. Skift om nødvendig luftfilteret. Se *Slik skifter du luftfilteret på side 127*.
4. Bytt ut luftfilterdekselet.
5. Trekk til de tre skruene.

Slik skifter du luftfilteret



OBS: Ikke bruk trykkluft for å rengjøre luftfilteret. Luftfilteret er laget av papir og kan lett bli skadet.

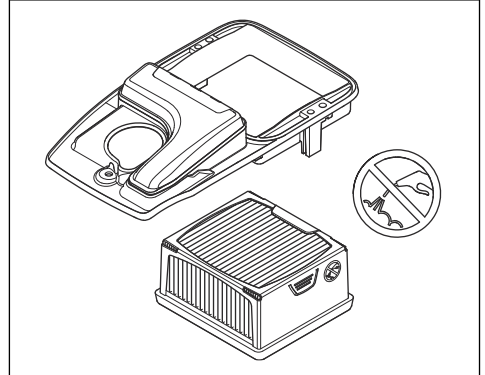


OBS: Skadelig støv kan bli spredt når du skifter filteret. Bruk godkjent åndedrettsvern. Kasser filtre på riktig måte.

Merk: Skift servicefilteret bare når det er skadet.

Merk: Luftfilteret må ikke rengjøres eller blåses rent med trykkluft. Dette fører til skade på filteret.

1. Løsne de tre skruene på luftfilterdekselet.
2. Fjern luftfilterdekselet.



3. Løsne de to skruene på luftfilterhjulet, og ta av luftfilterhjulet.
4. Fjern luftfilteret.
5. Monter det nye luftfilteret.
6. Skift luftfilterhjulet.
7. Trekk til de to skruene.
8. Bytt ut luftfilterdekselet.
9. Trekk til de tre skruene.

Feilsøking

Feilsøkingsoversikt



ADVARSEL: Pass på at motoren er slått av og at stoppbryteren er i STOP-

posisjonen før vedlikehold og feilsøking, med mindre instruksjonene forteller deg noe annet.

Problem	Årsak	Mulige løsninger
Produktet starter ikke.	Startprosedyren ble utført på feil måte.	Se <i>Slik starter du produktet når motoren er kald på side 117</i> og <i>Slik starter du produktet når motoren er varm på side 119</i> .
	Stoppbryteren står til høyre (STOP-posisjonen).	Pass på at stoppbryteren (STOP) står til venstre.
	Drivstoffanken er tom.	Fyll på drivstoff.
	Tennpluggen er defekt.	Skift tennplugg.
	Clutchen er defekt.	Ta kontakt med serviceverkstedet ditt.
Kappskiven roterer på tomgang.	Tomgangsturtallet er for høyt.	Juster tomgangsturtallet.
	Clutchen er defekt.	Ta kontakt med serviceverkstedet ditt.
Kappskiven roterer ikke når brukeren gir gass.	Remmen er for slakk eller defekt.	Stram remmen, eller erstatt remmen med en ny.
	Clutchen er defekt.	Ta kontakt med serviceverkstedet ditt.
	Kappskiven er feilmontert.	Sørg for at kappskiven er riktig montert.
Produktet har ingen kraft når brukeren prøver å gi gass.	Luftfilteret er tett.	Kontroller luftfilteret. Skift det ut om nødvendig.
	Drivstoffilteret er tett.	Skift drivstoffilteret.
	Drivstofftankflyten er blokkert.	Ta kontakt med serviceverkstedet ditt.
Vibrasjonsnivåene er for høye.	Kappskiven er feilmontert.	Kontroller at kappskiven fungerer som den skal, og at den ikke er skadet. Se <i>Riktige kappskiver på side 111</i> .
	Kappskiven er defekt.	Erstatt kappskiven, og kontroller at den nye kappskiven ikke er skadet.
	En avvibreringsenhet er defekt.	Ta kontakt med serviceverkstedet ditt.
Temperaturen til produktet er for høy.	Luftinntaket eller flensene som reduserer temperaturen, er blokkert.	Rengjør luftinntaket og flensene som reduserer temperaturen.
	Remmen beveger seg.	Undersøk remmen. Juster strammingen.
	Clutchen er defekt.	Kapp alltid med full gass.
Undersøk clutchen. Ta kontakt med serviceverkstedet ditt.		
Motorens kraft og hastighet reduseres.	Luftfilteret er tett.	Undersøk forgasseren. Se <i>Slik undersøker du forgasseren på side 126</i>

Problem	Årsak	Mulige løsninger
Støvet samles ikke opp ordentlig under kapping.	Feil kappeteknikk	Se <i>Grunnleggende arbeidsteknikk på side 115</i> .
	Det finnes en blokkering i slangen, viften eller støvposen.	Fjern blokkeringen. Se <i>Slik bruker du en støvpose på side 120</i> , eller se «Viften virker ikke» i denne oversikten.
Bladbeskyttelsesforlengeren og støvdekelet beveger seg ikke fritt.	De bevegelige delene av bladbeskyttelsesforlengeren og støvdekelet er tilstoppet.	Rengjør de bevegelige delene.
Bladbeskyttelsesforlengeren og støvdekelet går ikke tilbake når produktet fjernes fra arbeidsstykket.	Fjærene på bladbeskyttelsesforlengeren og støvdekelet fungerer ikke på riktig måte.	Undersøk fjærene. Rengjør fjærene.
Viften virker ikke.	Viften er blokkert av et fremmedlegeme.	Ta ut viftelokket, og fjern fremmedlegemet som blokkerer viften.
	Lagrene er defekte.	Undersøk lagrene.
	Vifteremmen har ikke riktig stramming.	Undersøk vifteremmen.

Transport, oppbevaring og avhending

Transport og oppbevaring

- Sørg for sikkert feste av produktet under transport for å unngå skader og ulykker.
- Fjern kappskiven før transport eller oppbevaring av produktet.
- Oppbevar produktet på et låst sted for å hindre tilgang for barn eller personer som ikke er godkjent.
- Oppbevar kappskivene i tørre, frostfrie omgivelser.
- Kontroller alle nye og brukte skiver med henblikk på transport- og lagringsskader før de monteres.
- Rengjør og vedlikehold produktet før oppbevaring. Se *Vedlikeholdsskjema på side 121*.
- Tapp av drivstoffet fra drivstofftanken før lang tids oppbevaring.

- Når produktet ikke lenger er i bruk, kan du sende det til en HUSQVARNA-forhandler eller kaste det ved et returpunkt.



Kassering

- Følg lokale gjenvinningsbestemmelser og gjeldende regelverk.
- Kast alle kjemikalier, for eksempel motorolje eller drivstoff, på et servicesenter eller en returstasjon.

Tekniske data

Tekniske data

K 770 Dry Cut, K 770 Dry Cut OilGuard	
Sylindervolum, cm ³ (kubiktommer)	74 (4,5)
Sylinderdiameter, mm (tommer)	51 (2)
Slaglengde, mm (tommer)	36 (1,4)
Tomgangsturtall, o/min	2700
Åpen gass, ingen belastning, o/min	9300 (± 150)
Effekt, kW (hk) ved o/min	3,7 (5,0) ved 9000
Tennplugg	NGK BPMR 7A
Elektrodeavstand, mm (tommer)	0,5 (0,02)
Drivstofftankens kapasitet, liter (amerikansk fl oz)	0,9 (30)
Maskinvekt uten drivstoff og kappskive, kg (lb)	11,9 (26,2)
Spindel, utgående aksel	
Maks. turtall, o/min	2600
Maks. perifer hastighet, m/s (fot/sek)	50 (10 000)
Støyutslipp ¹³	
Lydeffektnivå, målt dB (A)	112
Lydeffektnivå, garantert L _{WA} dB (A)	115
Lydnivåer ¹⁴	
Ekvivalent lydtryknivå ved brukerens øre, dB (A)	98
Ekvivalente vibrasjonsnivåer, a_{hveq} ¹⁵	
Fremre håndtak, m/s ²	3,3
Bakre håndtak, m/s ²	4,4
Eksosutslipp (CO₂ EU V) ¹⁶	
totaktmotor	711 g/kWh

¹³ Utslipp av støy til omgivelsene målt som lydeffekt (L_{WA}) i henhold til direktiv 2000/14/EC. Forskjellen mellom garantert og målt lydeffekt er at garantert lydeffekt også omfatter spredning i måleresultatet og variasjoner mellom forskjellige enheter av samme produkt, i henhold til direktiv 2000/14/EC.

¹⁴ Ekvivalent lydtryknivå i henhold til EN ISO 19432-1 beregnes som tidsvektet total energi for ulike lydtryknivåer under forskjellige driftsforhold. Registrerte data for ekvivalent lydtryknivå for produktet har en typisk statistisk spredning standardavvik på 1 dB (A).

¹⁵ Ekvivalent vibrasjonsnivå i henhold til EN ISO 19432-1 beregnes som tidsvektet total energi for vibrasjonsnivåer under forskjellige driftsforhold. Rapporterte data for ekvivalent vibrasjonsnivå har en typisk statistisk spredning (standardavvik) på 1 m/s²

¹⁶ Denne CO₂-målingen er fra testing av en overordnet motor som representerer motortypen (motorfamilien) gjennom en fast testsyklus under laboratorieforhold, og skal ikke innebære noen garanti om ytelsen til en bestemt motor.

Anbefalt diamantkappskive, spesifikasjoner

Kappskivens diame- ter, mm (tommer)	Maks. skjæredybde, mm (tommer)	Skivens nominelle hastighet, o/min	Maks. perifer hastig- het, m/s (fot/sek)	Maks. skivetykkelse, mm (tommer)
300 (12)	122 (4,8)	6200	100 (19600)	4 (0,16)

Samsvarserklæring

EU-samsvarserklæring

Vi, **Husqvarna AB**, SE-561 82 Huskvarna, Sverige, tlf.:
+46 36 146500, erklærer på eget ansvar at produktet:

Beskrivelse	Bærbar kappemaskin
Merke	HUSQVARNA
Type/modell	K 770 Dry Cut, K 770 Dry Cut OilGuard
ID	Serienumre datert 2022 og senere

fullstendig overholder følgende EU-direktiver og
-forskrifter:

Direktiv/regulering	Beskrivelse
2006/42/EC	«angående maskiner»
2000/14/EC	«angående utendørsstøy»
2014/30/EU	«om elektromagnetisk kompatibilitet»
2011/65/EU	«angående restriksjoner for farlige stoffer»

og at følgende harmoniserte standarder og/eller tekniske
spesifikasjoner er anvendt:

EN ISO 12100:2010, EN ISO 19432-1:2020, EN
55012:2008+A1:2009, EN ISO 14982:2009, EN IEC
63000:2018

SMP Svensk Maskinprovning AB Har utført en frivillig
undersøkelse i henhold til vedlegg V i rådsdirektiv
2000/14/EC. For informasjon som gjelder støyutslipp,
kan du se *Tekniske data på side 130*.

Partille, 2022-04-20



Erik Silfverberg

FoU-direktør, betongskjærings- og -boringsutstyr

Husqvarna AB, Bygg og anleggsdivisjon

Ansvarlig for teknisk dokumentasjon





www.husqvarnaconstruction.com

Bruksanvisning i original
Originale instruktioner
Alkuperäiset ohjeet
Originale instruksjoner

1141099-10 Rev. B



2024-05-31