



 **Husqvarna**[®]



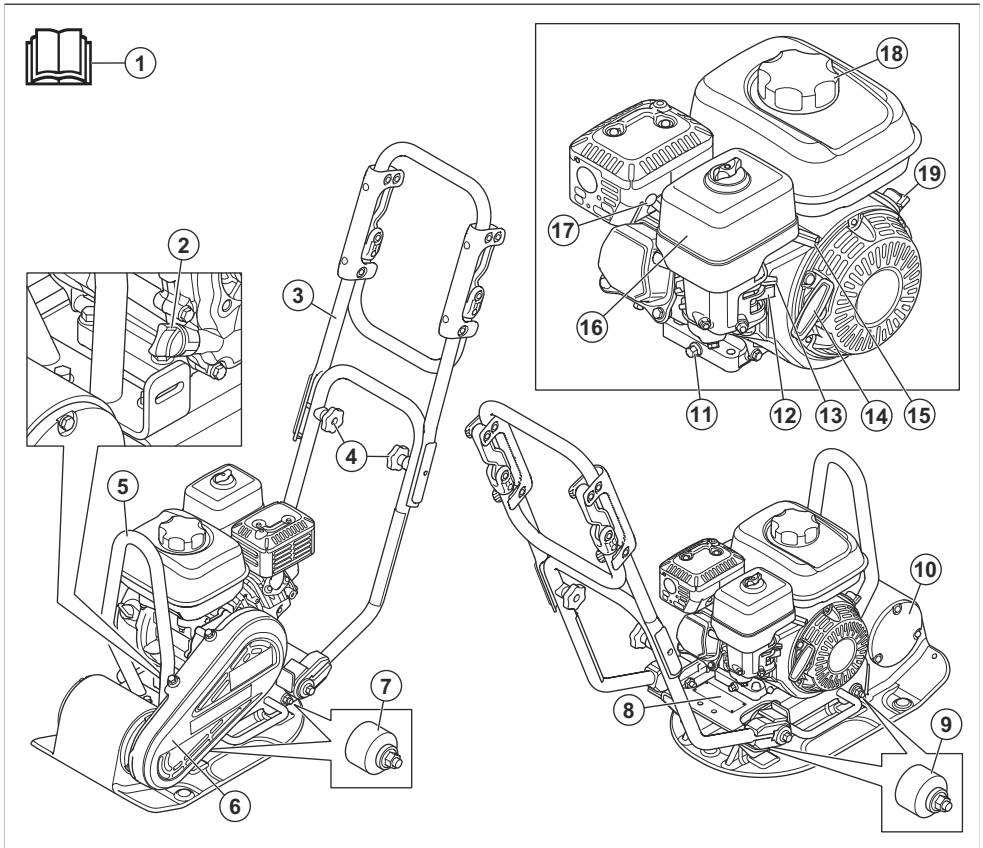
LF 50, LFV 60

Innehåll

Introduktion.....	2	Transport, förvaring och kassering.....	15
Säkerhet.....	5	Tekniska data.....	18
Drift.....	9	Försäkran om överensstämmelse.....	22
Underhåll.....	13		

Introduktion

Produktöversikt LF 50

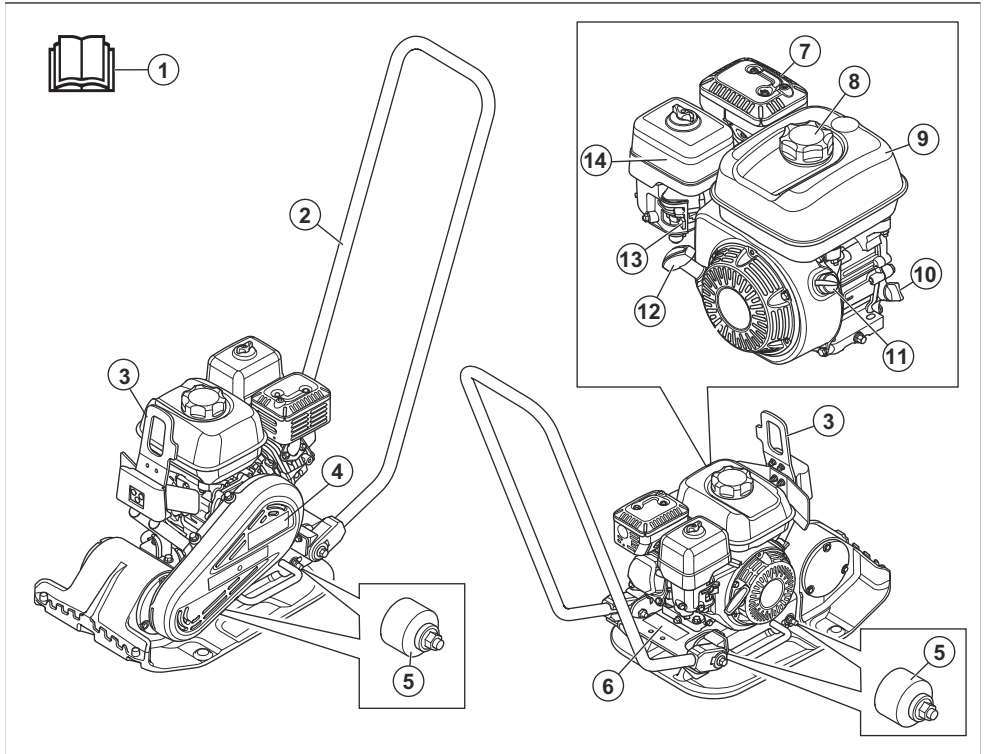


1. Bruksanvisning
2. Oljetank/mätsticka
3. Övre handtag
4. Handtag
5. Lyftögla
6. Kilremskåpa
7. Avvibreringselement
8. Typskylt
9. Avvibreringselement
10. Excenterselement
11. Avtappningsplugg för motorolja
12. Bränslekran
13. Chokeregglage
14. Startsnörets handtag

- 15. Gasreglage
- 16. Luftfilter
- 17. Tändstift

- 18. Bränsletankslock
- 19. Motorns ON/OFF-reglage

Produktöversikt Lfv 60



- 1. Bruksanvisning
- 2. Övre handtag
- 3. Lyftpunkt
- 4. Kilremskåpa
- 5. Avvibreringselement
- 6. Typskylt
- 7. Ljuddämpare
- 8. Bränsletankslock
- 9. Bränsletank
- 10. Oljetank/mätsticka
- 11. Motorns ON/OFF-reglage
- 12. Startsnörets handtag
- 13. Chokereglage
- 14. Luftfilter

Produktbeskrivning

Produkten är en gångmanövrerad framåtgående vibroplatta med förbränningsmotor. Produkten används

för packning av tunna till måttligt tjocka lager av granulerade jordarter. Med vattentanken (tillval) kan produkten även användas för packning av asfalt.

Avsedd användning

Produkten ska endast användas av professionella användare. Använd produkten för reparationer och underhåll av körbanor, gångar och parkeringsplatser. Med stenläggningskitet (tillval) kan produkten även användas för stenläggning. Använd inte produkten till andra uppgifter.

Symboler på produkten



WARNING! Var försiktig och använd produkten på rätt sätt. Den här produkten kan orsaka allvarlig eller livshotande skada för användaren och andra.



Läs noggrant igenom bruksanvisningen och se till att du förstår innehållet innan du använder produkten.



Läs noggrant igenom bruksanvisningen och se till att du förstår innehållet innan du använder produkten.



Blyfri bensin med högst 10 % etanol.



Använd hörselskydd.



Risk för skador. Var försiktig runt drivremmen.



Het yta.



Håll händerna borta från det här området.



Lyftpunkt på säkerhetsramen.



Fäst inte lyftutrustningen vid denna punkt. ((LF 50))



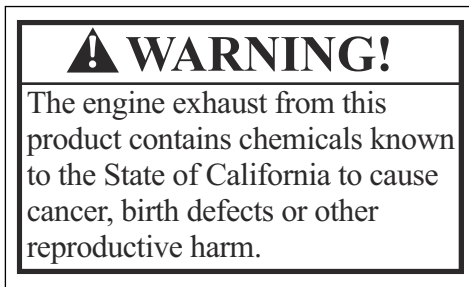
Bulleremission till omgivningen enligt EG-direktiv. Produktens emission anges i *Tekniska data på sida 18* och på etiketten.



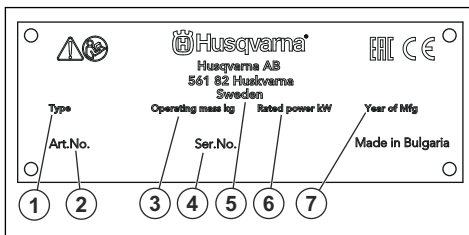
Denna produkt överensstämmer med gällande EG-direktiv.

Notera: Övriga på produkten angivna symboler/dekaler avser specifika krav för certifieringar på vissa marknader.

California Proposition 65



Typskylt



1. Produkttyp
2. Produktnummer
3. Produktvikt
4. Serienummer
5. Tillverkare
6. Märkeffekt
7. Tillverkningsår

Produktskada

Vi ansvarar inte för skador på vår produkt om:

- produkten repareras felaktigt
- produkten repareras med delar som inte kommer från tillverkaren eller inte har godkänts av tillverkaren
- produkten har ett tillbehör som inte kommer från tillverkaren eller inte har godkänts av tillverkaren
- produkten inte repareras vid ett godkänt servicecenter eller av en godkänd person.

Säkerhet

Säkerhetsdefinitioner

Varningar, försiktighetsåtgärder och anmärkningar används för att betona speciellt viktiga delar i bruksanvisningen.



WARNING: Används om det finns risk för skador eller dödsfall för användaren eller kringstående om anvisningarna i bruksanvisningen inte följs.



OBSERVERA: Används om det finns risk för skada på produkten, annat material eller det angränsande området om anvisningarna i bruksanvisningen inte följs.

Notera: Används för att ge mer information som är nödvändig i en viss situation.

Allmänna säkerhetsanvisningar



WARNING: Läs varningsinstruktionerna nedan innan du använder produkten.

- Denna produkt är ett farligt verktyg om du inte är försiktig eller om du använder produkten felaktigt. Den här produkten kan orsaka allvarlig eller livshotande skada för användaren och andra. Det är mycket viktigt att du läser och förstår innehållet i denna bruksanvisning innan du använder produkten.
- Produkten är inte avsedd för användning av personer (inklusive barn) med olika funktionshinder, eller bristande erfarenhet och kunskap.
- Spara alla varningar och instruktioner.
- Följ alla tillämpliga lagar och bestämmelser.
- Användaren och dennes arbetsgivare måste känna till och förebygga risker vid användning av produkten.
- Låt inte någon använda produkten om personen inte har läst och förstätt innehållet i bruksanvisningen.
- Använd inte produkten förrän du har fått utbildning om hur du använder den. Se till att alla användare utbildas.
- Låt inte barn använda produkten.
- Låt endast godkända personer använda produkten.
- Användaren ansvarar för olyckor som drabbar andra personer eller deras egendom.
- Använd aldrig produkten om du är trött eller sjuk eller om du är påverkad av alkohol, droger eller läkemedel.
- Var alltid försiktig och använd sunt förnuft.

- Denna produkt alstrar ett elektromagnetiskt fält under drift. Detta fält kan under vissa omständigheter ge påverkan på aktiva eller passiva medicinska implantat. För att minska risken för allvarig eller livshotande skada rekommenderar vi därför personer med medicinska implantat att rådgöra med läkare samt tillverkaren av det medicinska implantatet innan denna produkt används.
- Håll produkten ren. Se till att du kan läsa skyltar och dekaler tydligt.
- Använd inte produkten om den är skadad.
- Gör inga modifieringar av den här produkten.
- Använd inte produkten om det är möjligt att andra personer har modifierat den.

Säkerhetsinstruktioner för drift



WARNING: Läs varningsinstruktionerna nedan innan du använder produkten.

- Se till att du vet hur man snabbt stoppar motorn i en nödsituation.
- Användaren måste ha den fysiska styrka som krävs för att använda produkten på ett säkert sätt.
- Använd inte produkten utan att alla skyddskåpor är monterade.
- Använd personlig skyddsutrustning. Se *Personlig skyddsutrustning på sida 7*.
- Se till att endast användaren befinner sig inom arbetsområdet.
- Håll arbetsområdet rent och upplyst.
- Se till att du står säkert och stadigt under användning.
- Se till att det inte finns någon risk att du eller produkten faller från hög höjd.
- Se till att det inte finns fett eller olja på handtagen.
- Använd inte produkten i områden där brand eller explosion kan inträffa.
- Produkten kan få föremål att skjutas ut med hög hastighet. Se till att alla personer i arbetsområdet använder godkänd personlig skyddsutrustning. Ta bort lösa föremål från arbetsområdet.
- Innan du går ifrån produkten måste du stoppa motorn och se till att det inte finns någon risk för oavsiktlig start.
- Se till att kläder, långt hår och smycken inte fastnar i rörliga delar.
- Sitt inte på produkten.
- Slå inte på produkten.
- Använd endast produkten bakifrån med händerna på handtaget.

- Använd inte produkten nära elkablar. Produkten har ingen elektrisk isolering, så personskador och dödsfall kan uppstå.
- Ta reda på om det finns dolda sladdar, kablar och rör i arbetsområdet innan du använder produkten. Om produkten träffar ett dolt föremål stoppar du omedelbart motorn och undersöker produkten och föremålet. Börja inte använda produkten igen förrän du vet att det är säkert att fortsätta.
- Vidrör inte bottenplattan när du använder produkten eller när motorn har stannat. Bottenplattan är varm. Heta ytor kan orsaka skador.

Vibrationssäkerhet



VARNING: Läs varningsinstruktionerna nedan innan du använder produkten.

- När produkten används går vibrationer från produkten till användaren. Regelbunden och frekvent användning av produkten kan orsaka eller öka graden av skador på användaren. Skador kan uppstå i fingrar, händer, handleder, armar, axlar, nerver, blodtillförsel eller andra kroppsdelar. Skadorna kan vara funktionsnedsättande och/eller permanenta, och kan öka gradvis under veckor, månader eller år. Möjliga skador är skador på blodomloppet, nervsystemet, leder och andra kroppsstrukturer.
- Symptom kan uppstå när produkten används eller vid andra tidpunkter. Om du har symptom och fortsätter att använda produkten kan symptomen öka och bli permanenta. Om följande eller andra symptom inträffar bör du få medicinsk behandling:
 - Domningar, avsaknad av känsel, pirrande, stickningar, smärta, brännande, bultande, stelhet, klumpighet, kraflöshet, förändringar i hudfärg eller hudtillstånd.
- Symptomen kan öka vid kalla temperaturer. Använd varma kläder och håll händerna varma och torra när du använder produkten i kalla miljöer.
- Utför underhåll och använd produkten enligt anvisningarna i bruksanvisningen så du håller en korrekt vibrationsnivå.
- Produkten har ett avvibreringssystem som minskar vibrationerna som går från handtagen till användaren. Låt produkten göra jobbet. Skjut inte på produkten med kraft. Håll produkten lätt i handtagen men se till att du kan styra produkten och hantera den på ett säkert sätt. Skjut inte in handtagen i ändstoppen mer än nödvändigt.
- Håll endast händerna på handtaget eller handtagen. Håll alla andra kroppsdelar borta från produkten.
- Stanna produkten omedelbart om starka vibrationer plötsligt uppstår. Fortsätt inte använda den innan orsaken till de ökade vibrationerna är borta.

Dammsäkerhet



VARNING: Läs varningsinstruktionerna nedan innan du använder produkten.

- Användning av produkten kan orsaka damm i luften. Damm kan orsaka allvarliga skador och permanenta hälsoproblem. Kvartsdamm regleras som skadligt av flera myndigheter. Det här är exempel på sådana hälsoproblem:
 - de dödliga lungsjukdomarna kronisk bronkit, silikos och lungfibros
 - cancer
 - fosterskador
 - hudinflammation
- Använd rätt utrustning för att minska mängden damm och ångor i luften och för att minska mängden damm på arbetsutrustning, ytor, kläder eller kroppsdelar. Exempel på bekämpningsåtgärder är dammsamlare och vattenspray för att binda dammet. Minska mängden damm vid källan när det är möjligt. Se till att utrustningen är korrekt installerad, används på rätt sätt och underhålls regelbundet.
- Använd godkänt andningsskydd. Se till att andningsskydd används när det finns farliga material på arbetsområdet.
- Se till att luftflödet är tillräckligt på arbetsområdet.
- Rikta om möjligt produktens utblås så att inte damm åker ut i luften.

Avgassäkerhet



VARNING: Läs varningsinstruktionerna nedan innan du använder produkten.

- Motorns avgaser innehåller kolmonoxid som är en luktfri, giftig och mycket farlig gas. Att andas in kolmonoxid kan leda till dödsfall. Eftersom kolmonoxid är luktfri och inte syns, är det inte möjligt att känna den. Ett symptom på kolmonoxidförgiftning är yrsel, men det är möjligt att en person blir medvetlös utan förvarning om mängden eller koncentrationen av kolmonoxid är tillräckligt hög.
- Avgaserna innehåller också oförbrända kolväten, inklusive bensen. Långvarig inandning kan orsaka hälsoproblem.
- Avgaser som du kan se eller lukta innehåller också kolmonoxid.
- Använd inte en produkt med förbränningsmotor inomhus eller på platser som inte har ett tillräckligt luftflöde.
- Undvik att andas in avgaser.
- Se till att luftflödet på arbetsområdet är tillräckligt. Det här är mycket viktigt när du använder produkten i diken eller på andra små arbetsområden där avgaser lätt kan samlas.

Bullersäkerhet



VARNING: Läs varningsinstruktionerna nedan innan du använder produkten.

- Höga ljudnivåer och långvarig exponering för buller kan leda till bullerorsakad hörselnedsättning.
- För att hålla ljudnivån på ett minimum ska underhåll och användning av produkten utföras enligt anvisningarna i bruksanvisningen.
- Kontrollera att inte ljuddämparen är skadad. Se till att ljuddämparen sitter fast ordentligt på produkten.
- Använd godkänt hörselskydd när du använder produkten.
- Lyssna efter varningssignaler och röster när du använder hörselskydd. Ta bort hörselskydden när produkten är avstängd, såvida inte ljudnivån på arbetsområdet är sådant att hörselskydd krävs.

Personlig skyddsutrustning



VARNING: Läs varningsinstruktionerna nedan innan du använder produkten.

- Använd alltid godkänd personlig skyddsutrustning när du använder produkten. Personlig skyddsutrustning kan inte eliminera skaderisken helt, men den reducerar effekten av en skada vid ett eventuellt olyckstillbud. Be din återförsäljare om hjälp med att välja rätt personlig skyddsutrustning.
- Kontrollera regelbundet skicket på den personliga skyddsutrustningen.
- Använd en godkänd skyddshjälm.
- Använd godkända hörselskydd.
- Använd godkänt andningsskydd.
- Använd godkända ögonskydd med sidoskydd.
- Använd skyddshandskar.
- Använd stövlar med stålhätta och halkfri sula.
- Använd godkända arbetskläder eller motsvarande åtsittande kläder med långa ärmar och långa ben.

Brandsläckare

- Ha en brandsläckare i närheten när du använder produkten.
- Använd en pulverbrandsläckare av "ABE"-klass eller en koldioxidsläckare av "BE"-typ.

Säkerhetsanordningar på produkten



VARNING: Läs varningsinstruktionerna nedan innan du använder produkten.

- Använd inte en produkt med säkerhetsanordningar som är skadade eller som inte fungerar korrekt.

- Kontrollera säkerhetsanordningarna regelbundet. Om säkerhetsanordningarna är skadade eller om de inte fungerar korrekt ska du kontakta en Husqvarna-serviceverkstad.
- Gör inga ändringar på säkerhetsanordningarna.

Motorströmbrytare

Produkten kan endast starta när motorströmbrytaren är inställd på PÅ. Motorn stannar när du ställer motorströmbrytaren på AV.

Kontrollera motorströmbrytaren

1. Starta motorn. Se *Starta produkten på sida 9*.
2. Ställ motorströmbrytaren i läget AV. Motorn stannar.

Ljuddämpare

Ljuddämparen håller ljudnivån till ett minimum och leder bort motorns avgaser från användaren.

Använd inte produkten utan ljuddämpare eller med en skadad ljuddämpare. En defekt ljuddämpare ökar ljudnivån och brandrisken.



VARNING: Ljuddämparen blir mycket varm under och efter användning samt när motorn går på tomgång. Var försiktig nära brandfarliga material och/eller ångor för att förhindra brand.

Kontrollera ljuddämparen

- Undersök ljuddämparen regelbundet för att se till att den är korrekt monterad och inte skadad.

Säkerhetsbåge

Säkerhetsbågen förhindrar att produkten skadas om den faller. Handtaget och lyftpunkten är delar av säkerhetsbågen.

Kontrollera säkerhetsbågen

- Kontrollera att det inte finns sprickor eller andra skador på säkerhetsbågen.
- Se till att säkerhetsbågen är korrekt installerad på produkten.

Avvibreringselement

Avvibreringselementen minskar vibrationerna i produkten. Avvibreringselementen minskar de skadliga vibrationerna så att skador på användaren och produkten förebyggs.

Kontrollera avvibreringselementen

Det finns fyra avvibreringselement, två på vänster sida och två på höger sida av produkten.

- Kontrollera att avvibreringselementen är korrekt monterade.

- Undersök om avvibreringselementen har skador eller slitage.
- Byt vid behov ut avvibreringselementen.

Bränslesäkerhet



VARNING: Läs varningsinstruktionerna nedan innan du använder produkten.

- Bränsle är brandfarligt och ångorna är explosiva. Var försiktig med bränslet för att förhindrar skada, brand och explosion.
- Undvik att andas in bränsleångor. Bränsleångor är giftiga och kan orsaka skador. Se till att luftflödet är tillräckligt.
- Ta inte av bränsletanklocket och fyll aldrig på bensin medan motorn är igång.
- Se till att motorn har svalnat innan du fyller på bränsle.
- Fyll inte på bränsle när du är inomhus. Otillräckligt luftflöde kan orsaka skador eller dödsfall på grund av kvävning eller kolmonoxidförgiftning.
- Rök inte i närheten av bränslet eller motorn.
- Placera inga heta föremål i närheten av bränslet eller motorn.
- Fyll inte på bränsle i närheten av gnistor eller lågor.
- Innan du fyller på bränsle bör du öppna bränsletanklocket långsamt och försiktigt släppa på trycket.
- Bränsle på huden kan orsaka skador. Om du får bränsle på huden ska du använda tvål och vatten för att ta bort bränslet.
- Om du spillt bränsle på kläderna skall dessa bytas omedelbart.
- Fyll inte upp tanken helt. Värme gör att bränslet expanderar. Lämna lite plats längst upp på tanken.
- Dra åt bränsletanklocket ordentligt. Om bränsletanklocket inte dras åt ordentligt finns det en risk för brand.
- Innan du startar produkten ska du flytta den så den är minst 3 m från den plats där du fyllde på bränsle.
- Starta inte produkten om det finns bränsle eller motorolja på produkten. Ta bort det oönskade bränslet och motoroljan och låt produkten torka innan du startar motorn.
- Undersök regelbundet om motorn läcker. Om det finns läckor i bränslesystemet ska du inte starta motorn förrän läckaget är åtgärdat.
- Använd inte fingrarna för att undersöka om motorn läcker.
- Förvara endast bränslet i godkända behållare.
- Se till att bränsle och bränsleångor inte kan orsaka skada när produkten och bränslet förvaras.
- Tappa ur bränslet i en godkänd behållare utomhus och på avstånd från gnistor och eld.

Säkerhetsinstruktioner för användning i slutningar



VARNING: Läs varningsinstruktionerna nedan innan du använder produkten.

- Använd inte produkten i en slutning som lutar mer än 20°. Lös jord, vibrationer och arbetshastigheten kan göra att produkten faller i en slutning som lutar mindre än 20°.
- Se till att arbetsområdet är säkert. Våt och lös jord minskar säkerheten vid användning av produkten. Var mycket försiktig i slutningar och på ojämnt underlag.
- Se till att alla människor i arbetsområdet befinner sig ovanför produkten i slutningen.
- Använd produkten uppför och nedför slutningen, inte från sida till sida.
- Parkera inte produkten i en slutning. Om du måste parkera produkten i en slutning ska du se till att den inte kan falla. I annat fall finns det risk för personskada och skada på produkten.

Säkerhetsinstruktioner för användning nära kanter



VARNING: Läs varningsinstruktionerna nedan innan du använder produkten.

- Det finns risk för att produkten faller när du använder den nära en kant. Se till att 2/3 av produkten alltid står på en tillräckligt stabil yta som klarar produktens vikt.
- Om produkten faller ska du stänga av motorn innan du lyfter tillbaka den till en tillräckligt stabil yta. Se *Lyfta produkten på sida 16*.

Säkerhetsinstruktioner för underhåll



VARNING: Läs varningsinstruktionerna nedan innan du använder produkten.

- Om underhåll inte utförs korrekt och regelbundet ökar risken för personsador och skador på produkten.
- Använd personlig skyddsutrustning. Se *Personlig skyddsutrustning på sida 7*.
- Stoppa motorn och se till att alla delar av produkten har svalnat innan du utför underhåll.
- Rengör produkten för att få bort farliga material innan du utför underhåll.
- Koppla ifrån tändhatten innan du utför underhåll.
- Motoravgaserna är heta och kan medföra gnistor. Använd inte produkten inomhus eller nära brandfarligt material.

- Modifiera inte produkten. Ändringar som inte godkänts av tillverkaren kan orsaka allvarliga skador eller dödsfall.
- Använd alltid originaltillbehör och originaldelar. Tillbehör och reservdelar som inte godkänts av tillverkaren kan orsaka allvarliga skador eller dödsfall.
- Byt ut skadade, slitna och trasiga delar.
- Utför endast underhåll enligt anvisningarna i den här bruksanvisningen. Låt ett godkänt servicecenter utföra all annan service.
- Ta bort alla verktyg från produkten innan du startar motorn efter underhåll. Lösa verktyg eller verktyg som är fästa på roterande delar kan fara iväg och orsaka skador.
- Kontrollera vibrationsnivån i produkten efter underhåll. Om den inte är korrekt, tala med ett godkänt servicecenter.
- Låt ett godkänt servicecenter utföra service på produkten regelbundet.

Drift

Introduktion



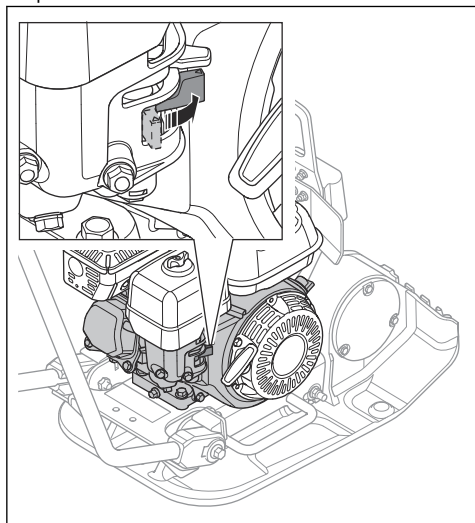
VARNING: Läs och förstå säkerhetskapitlet innan du använder produkten.

Att göra innan du använder produkten

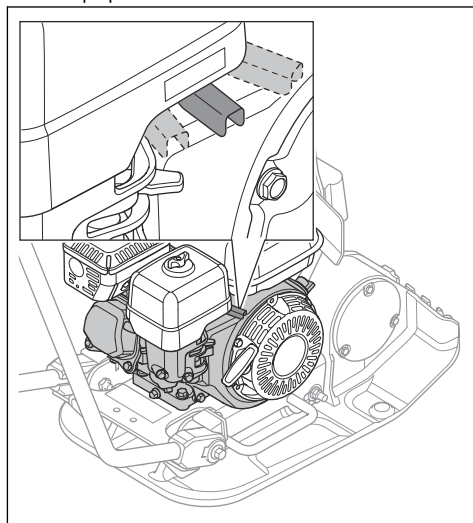
- Läs igenom bruksanvisningen noggrant och se till att du förstår instruktionerna.
- Läs motorhandboken som motortillverkaren tillhandahåller.
- Utför daglig skötsel. Se *Underhållsschema på sida 13*.
- Installera handtaget med de medföljande bultarna. (endast LfV 60)

Starta produkten

1. Öppna bränslekranen. Se *Produktöversikt LF 50 på sida 2* eller *Produktöversikt LFV 60 på sida 3* för information om var bränslekranen sitter på produkten.

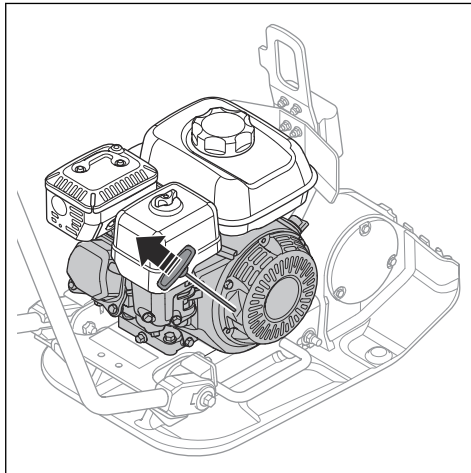
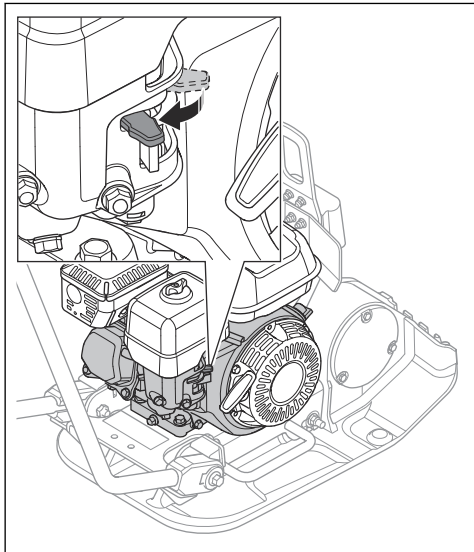


2. Sätt gasreglaget på en tredjedel gas. Se *Produktöversikt LF 50 på sida 2* eller *Produktöversikt LFV 60 på sida 3* för information om var gasreglaget sitter på produkten.



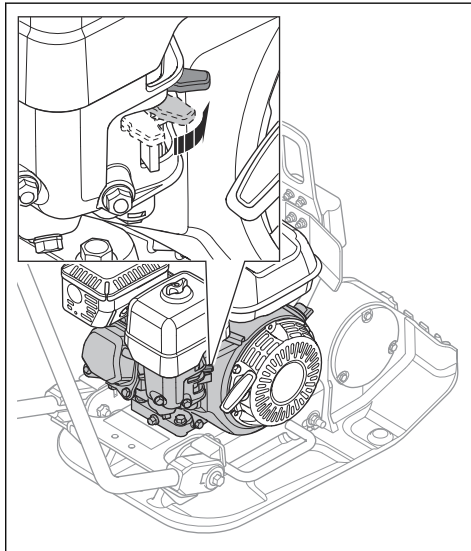
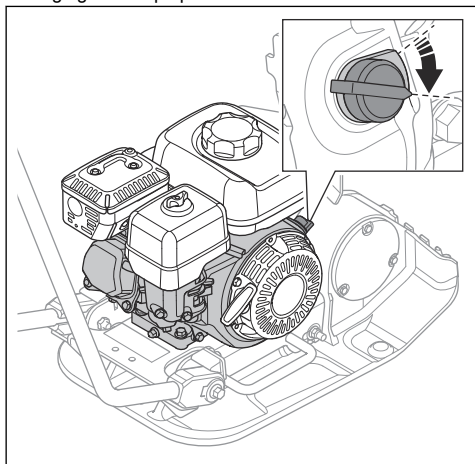
3. Sätt chokereglaget i rätt läge. Se *Produktöversikt LF 50 på sida 2* eller *Produktöversikt LfV 60 på sida 3* för information om var chokereglaget sitter på produkten.

5. Dra långsamt i startsnörets handtag tills du känner ett motstånd. Se *Produktöversikt LF 50 på sida 2* eller *Produktöversikt LfV 60 på sida 3* för information om var startsnöret sitter på produkten.



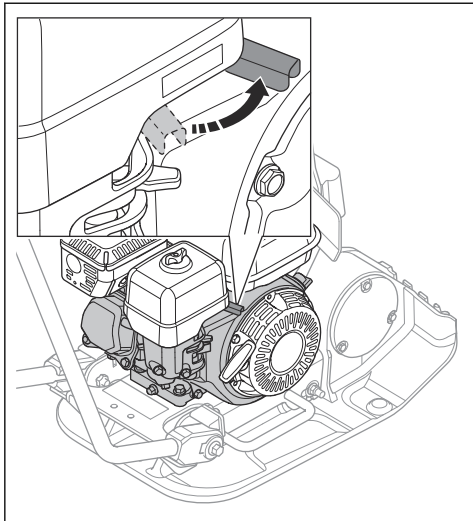
- a) Om motorn är kall stänger du choken.
b) Om motorn är varm eller om omgivningstemperaturen är hög öppnar du choken.
4. Ställ in motorns ON/OFF-reglage på "ON". Se *Produktöversikt LF 50 på sida 2* eller *Produktöversikt LfV 60 på sida 3* för information om var ON/OFF-reglaget sitter på produkten.

6. Släpp startsnörets handtag så att startsnöret dras tillbaka.
7. Dra i startsnörets handtag tills motorn startar.
8. Öppna chokereglaget gradvis tills det är helt öppet.

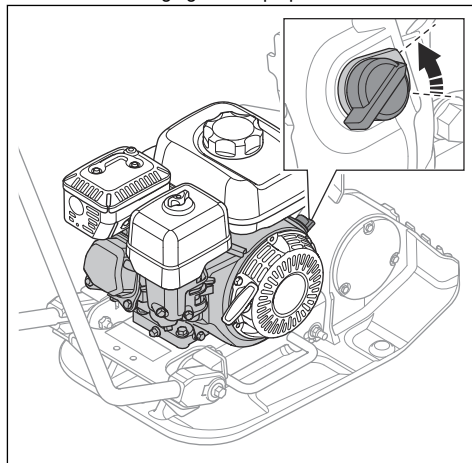


9. Låt motorn gå på tomgång i 2–3 minuter.

10. Sätt gasreglaget på fullgas.

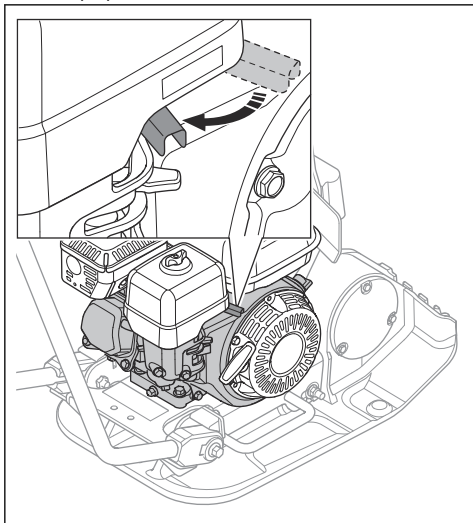


2. Ställ in motorns ON/OFF-reglage på "OFF". Motorn stannar. Se *Produktöversikt LF 50* på sida 2 eller *Produktöversikt LFV 60* på sida 3 för information om var ON/OFF-reglaget sitter på produkten.

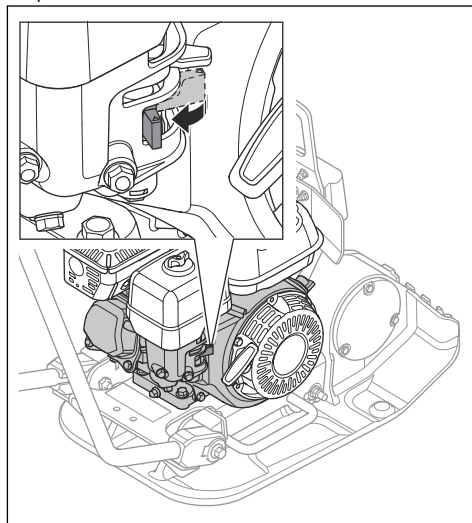


Stoppa produkten

1. Ställ in gasreglaget på tomgångsläge. Se *Produktöversikt LF 50* på sida 2 eller *Produktöversikt LFV 60* på sida 3 för information om var gasreglaget sitter på produkten.



3. Stäng bränslekranen. Se *Produktöversikt LF 50* på sida 2 eller *Produktöversikt LFV 60* på sida 3 för information om var bränslekranen sitter på produkten.



Använda produkten



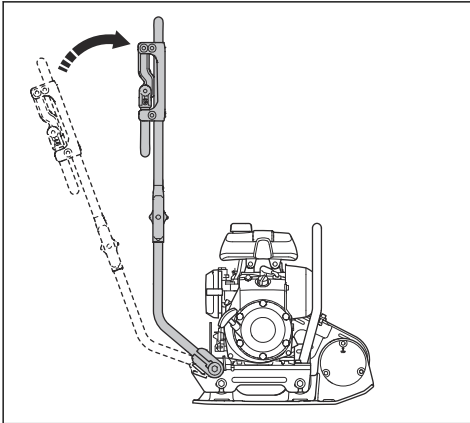
OBSERVERA: Kör alltid produkten framåt med fullgas. Om du använder lägre motorvarvtal eller backar produkten medför det att excenter-element fungerar på fel sätt och att produkten kan gå sönder.

1. Ge fullgas.
2. Tryck försiktigt produkten framåt.



OBSERVERA: Tryck inte ned produkten. Ett för hårt tryck kan ge ett otillfredsställande resultat.

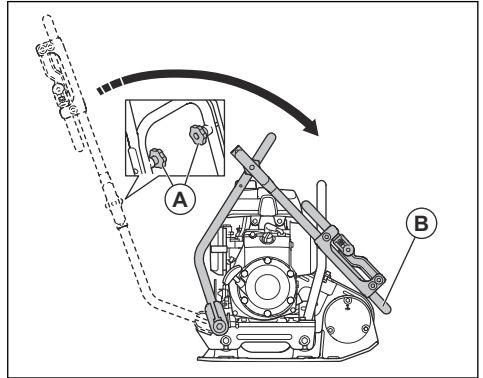
3. Om du vill ändra riktning vänder du produkten.
 - a) Om du vill vända produkten med så liten vändradie som möjligt lyfter du handtaget till 90 graders vinkel. Du kan använda den här funktionen i små utrymmen och på ojämna underlag.



2. Lyft upp handtaget (B).
3. Dra åt vreden på handtaget (A).

Placera LF 50 i transportläge

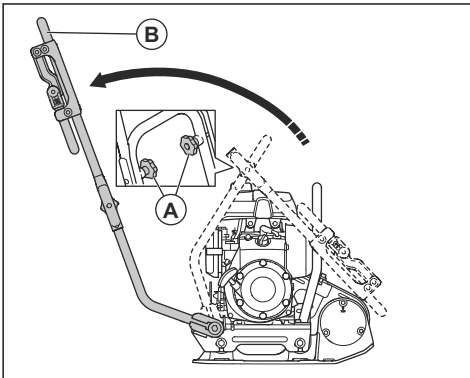
1. Lossa vreden på handtaget (A).



2. Sänk handtaget (B).
3. Dra åt vreden på handtaget (A).

Ställa in LF 50 på driftläge

1. Lossa vreden på handtaget (A).



Underhåll

Introduktion



VARNING: Läs och förstå säkerhetskapitlet innan du utför underhåll på produkten.

Underhållsschema

* = Allmänt underhåll som utförs av användaren. Instruktionerna ges inte i denna bruksanvisning.

X = Instruktionerna ges i denna bruksanvisning.

O = Se instruktioner i motorhandboken.

Allmänt produktunderhåll	Före användning, var 10:e timme	Varje vecka, var 100:e timme
Se till att det inte finns några bränsle- och oljeläckage.	*	
Rengör produkten.	X	
Se till att skruvar och muttrar är åtdragna.	*	
Kontrollera att gasreglaget och chokereglaget inte är skadade.	*	
Se till att gasreglaget och chokereglaget kan röra sig mjukt.	*	
Kontrollera om avvibreringselementen är skadade.		X
Kontrollera spänningen på kilremmen och om den är skadad. Justera kilremmen, byt den om det behövs.		X

Motorunderhåll	Före användning, var 10:e timme	Efter de första 20 timmarna	Varje vecka, var 100:e timme	Varje år, var 300:e timme
Kontrollera bränslenivån och motoroljenivån.	X			
Rengör kylflänsarna på motorn.	O			
Undersök luftfiltret. Rengör luftfiltret om det behövs.	X	X		
Rengör luftfiltret.			X	
Byte av luftfilter.				X
Byt motorolja.		X	X	X
Kontrollera motorvarvtalet.		O	O	O
Kontrollera och rengör tändstiftet. Byt ut tändstiftet vid behov.			O	O
Byt ut tändstiftet.				O
Rengör bränslekranen på förgasaren.			O	O
Rengör gnistskyddet på ljuddämparen.			O	O
Justera ventiltallriksens spel för luftintaget och avgasventilerna.				O

Motorunderhåll	Före användning, var 10:e timme	Efter de första 20 timmarna	Varje vecka, var 100:e timme	Varje år, var 300:e timme
Tappa ur bränslet och rengör bränsletanken och bränslefilteret.			○	○
Rengör och justera förgasaren.				○
Byt bränslefilteret.				○

Rengöra produkten

- Använd rinnande vatten från en slang eller en högtryckstvätt för att rengöra produkten.



OBSERVERA: Rikta inte vattnet direkt mot tanklocket, elkomponenter eller motorn.

- Avlägsna fett och olja från handtaget.

Allmän inspektion

- Se till att alla skruvar och muttrar på produkten är korrekt åtdragna.

Kontrollera motorns oljenivå

- Ta bort locket till oljetanken och mätstickan.
- Torka av oljan från mätstickan.
- Sätt tillbaka mätstickan helt i oljetanken.
- Ta bort mätstickan.
- Kontrollera oljenivån på mätstickan.
- Om oljenivån är låg ska du fylla på med motorolja och kontrollera oljenivån igen. Information om rätt typ av olja finns i *Tekniska data på sida 18* eller i motorhandboken.

Byta motorolja

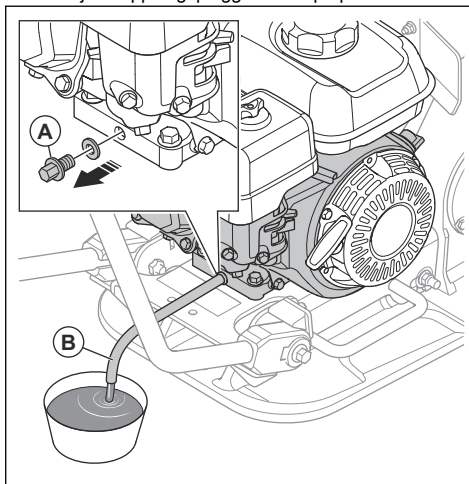
Om motorn är kall låter du motorn vara igång i 1–2 minuter innan du tappar ur motoroljan. Det gör att motoroljan är varm och lättare att tömma ur.



WARNING: Motoroljan är mycket het direkt efter att motorn har stoppats. Låt motorn svalna innan du tappar ur motoroljan. Om du spiller olja på huden måste du rengöra med tvål och vatten.

- Placera en behållare under avtappningspluggen för motorolja.

- Ta bort oljeavtappningspluggen (A) och anslut en slang (B). Se *Produktöversikt LF 50 på sida 2* eller *Produktöversikt LfV 60 på sida 3* för information om var oljeavtappningspluggen sitter på produkten.



- Luta produkten och låt oljan rinna ut i behållaren.
- Ta bort slangen.
- Installera avtappningspluggen och dra åt den.
- Fyll på ny motorolja. Information om rätt typ av olja finns i motormanualen.
- Kontrollera motorns oljenivå.

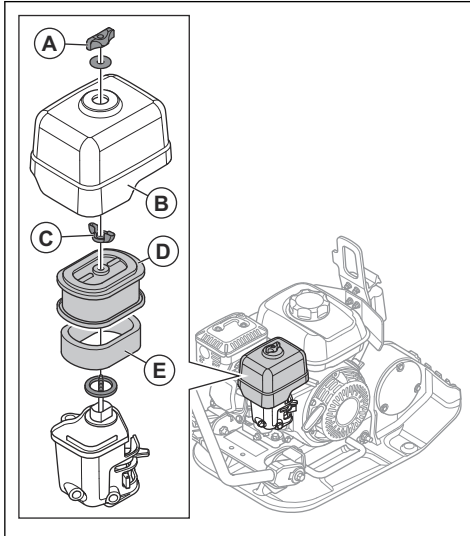
Rengöra eller byta luftfilter



WARNING: Rengör inte luftfiltret med tryckluft. Det orsakar skador på luftfiltret och risken ökar att du andas in det farliga dammet.

- Vrid på luftfilterkåpens vred (A) och ta bort luftfilterkåpan (B).
- Ta bort vingmuttern (C) från luftfilterenheten och ta bort luftfilterenheten.

3. Ta bort skumfilterinsatsen (E) och pappersfilterinsatsen (D).



4. Rengör luftfilterhuset med en fuktig trasa.
5. Undersök om luftfilterinsatserna är skadade.
6. Knacka pappersfilterinsatsen mot en hård yta eller använd en dammsugare för att avlägsna partiklarna.



OBSERVERA: Låt inte dammsugarmunstycket vidröra ytan på pappersfiltret. Håll ett visst avstånd. Den känsliga ytan på pappersfiltret skadas om föremål vidrör den.

7. Rengör skumfilterinsatsen med tvål och vatten.
8. Spola av skumfilterinsatsen med rent vatten.
9. Avlägsna vattnet från skumfilterinsatsen genom att trycka ihop den och låt den torka helt.
10. Smörj skumfilterinsatsen med motorolja.
11. Tryck en ren trasa mot skumfilterinsatsen för att få bort överflödiga olja.
12. Montera luftfiltren i omvänd ordning.

Kontrollera kilremmen



VARNING: Använd inte produkten utan att kilremsskåpan är monterad.

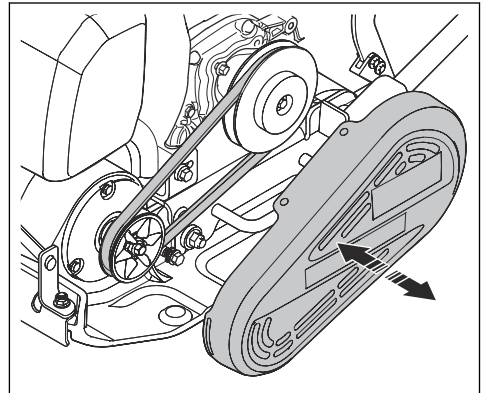


VARNING: Se till att produkten är sval innan du undersöker remmen. De heta delarna kan bränna huden.



VARNING: Var försiktig när du byter ut remmen. Det finns risk för skada.

1. Stanna motorn.
2. Ta bort kilremsskåpan.



3. Undersök om kilremmen har skador eller slitage. Byt vid behov ut kilremsskåpan.
4. Kontrollera kilremsspänningen.
5. Gör följande om spänningen inte är tillräcklig:
 - a) Lossa de fyra bultarna som håller fast motorn mot bottenplattan.
 - b) Flytta motorn bakåt.
 - c) Se till att kilremsskivorna är i linje och dra åt de fyra bultarna.
6. Montera kilremsskåpan.

Transport, förvaring och kassering

Transport



VARNING: Var försiktig vid transport. Produkten är tung och kan orsaka personskador eller skadas om den faller eller förflyttas under transport.

Med transporthjulen kan du flytta produkten manuellt kortare sträckor. För längre sträckor måste du lyfta



OBSERVERA: Bogsera inte produkten bakom en bil.

Lyfta produkten



VARNING: Se till att lyftutrustningen har rätt specifikationer för att produkten ska kunna lyftas på ett säkert sätt. Typskylten på produkten visar produktens vikt.



VARNING: Gå inte och stå inte under eller nära en lyft produkt.



VARNING: Var försiktig när produkten fästs. Håll inte händerna på lyftpunkten. Det kan orsaka skador.

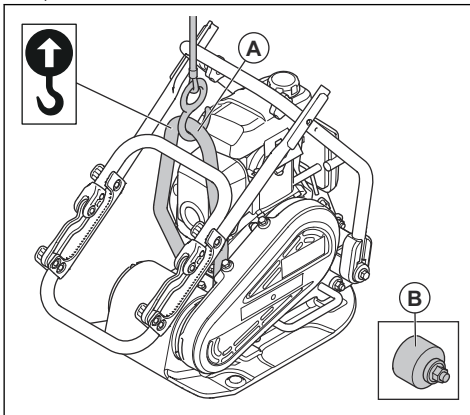


VARNING: Använd inte metallkrokar, kedjor eller annan lyftutrustning med ojämna kanter som kan skada lyftöglan.

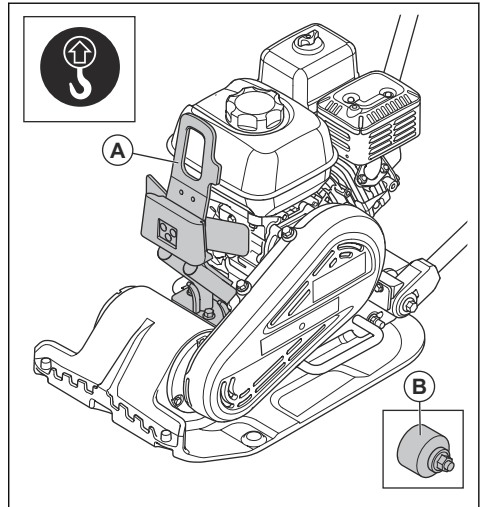


VARNING: Lyft inte en skadad produkt. Se till att avvibreringselementen är monterade på rätt sätt och att de inte är skadade.

1. Ställ in produkten på transportläge. Se *Placera LF 50 i transportläge på sida 12*.
2. Fäst lyftutrustningen vid lyftöglan (A).
 - a) LF 50:



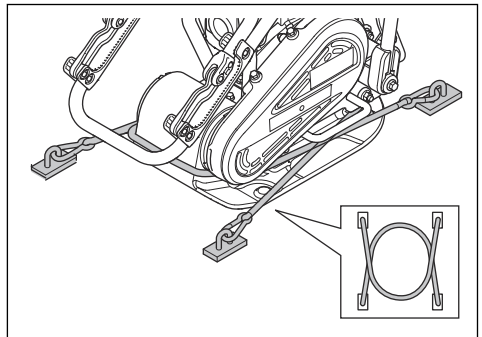
- b) LFV 60:



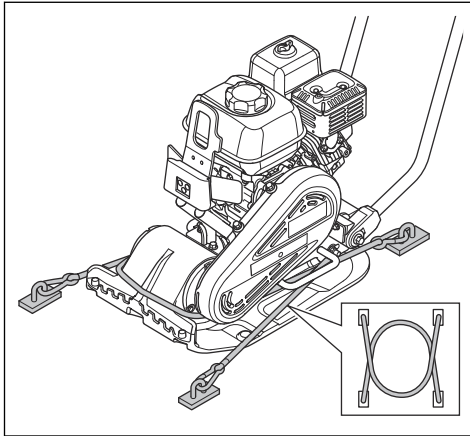
Säkra produkten på ett transportfordon med spännremmar

1. Placera handtaget i transportläget. Se *Placera LF 50 i transportläge på sida 12*.
2. Sätt två remmar runt bottenplattan.
 - a) Sätt en rem runt framkanten av bottenplattan och fäst remmen på fordonet.
 - b) Sätt en rem runt bakkanten av bottenplattan och fäst remmen på fordonet.

LF 50:



LFV 60:



Förvaring

- Ta bort all bränsle från bränsletanken innan du förvarar produkten under en längre tid. Kassera bränslet på lämplig anvisad plats.
- Rengör produkten före förvaring. Ta bort olja och damm från gummidelarna.
- Rengör luftfiltret innan förvaring.
- Dra försiktigt i startsnörets handtag tills det finns ett litet motstånd. Detta gör att ventilerna stängs och att fukt inte kan komma in i motorcy lindern.
- Lägg ett skydd över produkten.
- Förvara produkten på en torr och frostfri plats.
- Förvara produkten i ett låst utrymme för att förhindra åtkomst för barn eller personer som inte är behöriga.

Kassering

- Följ lokala återvinningsbestämmelser och tillämpliga förordningar.
- Kassera alla kemikalier, som olja och bränsle, vid en serviceverkstad eller på lämplig anvisad plats.
- När produkten inte längre används ska du skicka den till en Husqvarna-återförsäljare eller lämna den till en återvinningsstation.

Tekniska data

Tekniska data

	LF 50	LFV 60
Nettovikt, kg/lb	53,9/118,8	63/138,9
Driftvikt (EN500, inkl. olja, ½ tank bränsle), kg/lb	54,8/121	64/141,1
Motorfabrikat, typ	Honda GX 120	Honda GX 120
Motoreffekt, kW/hk vid varvtal ¹	2,4/3,2 vid 3 600 varv/min	2,4/3,2 vid 3 600 varv/min
Vibrationsfrekvens, Hz/varvtal	95/5 700	95/5 700
Amplitud, mm/tum	2/0,079	0,905/0,04
Centrifugalkraft, kN/lbft	8,4/1888	10,4/2,34
Drifhastighet, m/min eller fot/min	23 eller 75,46	22 eller 72
Maximal lutning, grader/%	20/30	20/30
Bränsletankvolym, l/qt	2/2,11	2/2,11
Motoroljevolym*, l/qt	0,56/0,59	0,56/0,59
Bränsleförbrukning, l/h eller qt/h	1 eller 1,056	1 eller 1,056
Bränsle*	Blyfri bensin, högst 10 % etanol	Blyfri bensin, högst 10 % etanol
Motorolja*	SAE 10W-30, API-klass SJ	SAE 10W-30, API-klass SJ

* = Mer information och frågor om denna specifika motor finns i motormanualen eller på motortillverkarens webbplats.

Emission av buller och vibrationer	LF 50	LFV 60
Ljudeffektnivå, uppmätt dB(A)	101	99
Ljudeffektnivå, garanterad L _{WA} dB(A) ²	102	100
Ljudtrycksnivå vid användarens öra, L _p , dB(A) ³	85	87

¹ Enlig motortillverkarens specifikation. Motorns angivna märkeffekt är medelvärde för nettoeffekten (vid det specificerade varvtalet) hos en typisk produktionsmotor för den motormodell som mätts enligt SAE-standard J1349/ISO1585. Massproducerade motorer kan avvika från detta värde. Den faktiska uteffekten hos den motor som är installerad i slutprodukten kommer att bero på driftshastigheten, omgivningens egenskaper och andra faktorer.

² Emission av buller till omgivningen uppmätt som ljudeffekt (L_{WA}) per EN ISO 3744 enligt EG-direktiv 2000/14/EG. Skillnaden mellan garanterad och uppmätt ljudeffekt är att den garanterade ljudeffekten också inkluderar spridning i mätresultatet och variationen mellan olika maskiner av samma modell enligt direktiv 2000/14/EG.

³ Ljudtrycksnivå L_p enligt EN ISO 11201, EN 500-4. Osäkerhet K_{PA} 3,0 dB(A).

Emission av buller och vibrationer	LF 50	LFV 60
Vibrationsnivå, a_{hv} , m/s^2 , standardhandtag/avvibreringshandtag ⁴	8/2	6

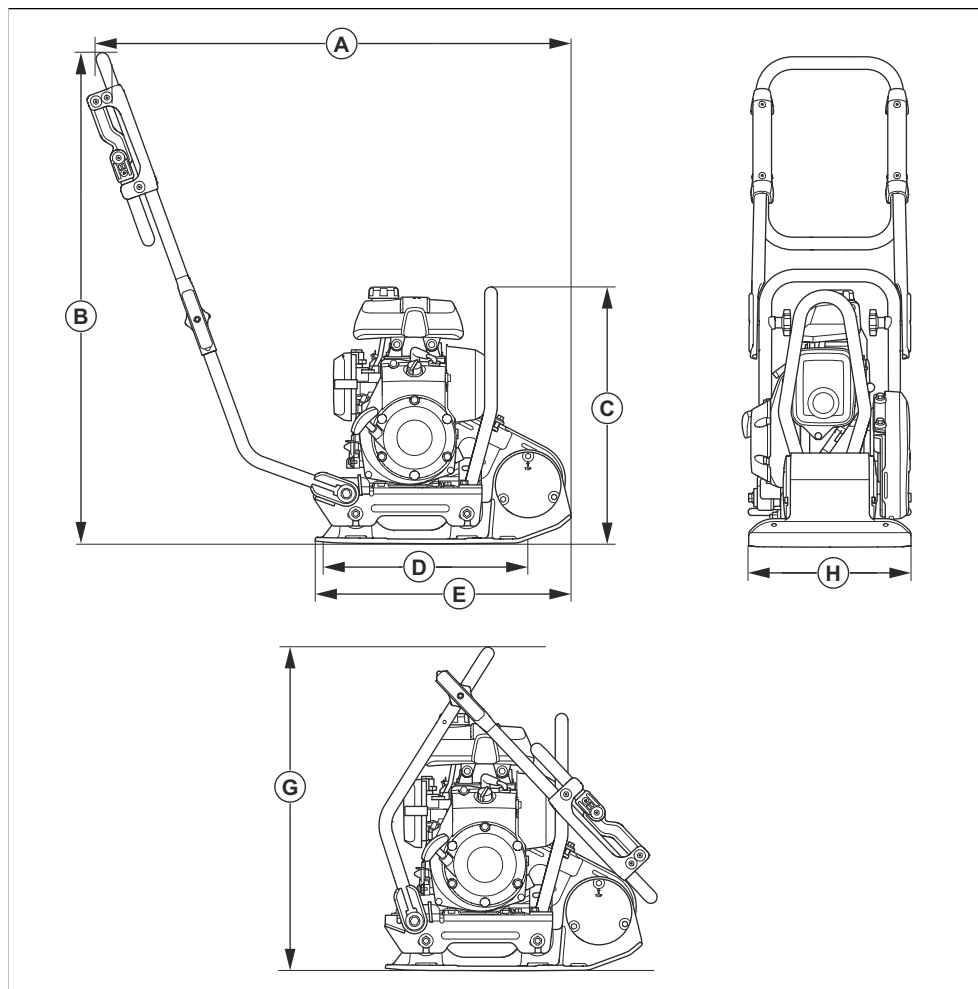
Angivna buller- och vibrationsnivåer

De här deklarerade värdena erhöles genom tester av laboratorietyp i enlighet med angivna direktiv och standarder och lämpar sig för jämförelse med angivna värden för andra produkter som testats i enlighet med samma direktiv och standarder. De angivna värdena

lämpar sig inte för användning i riskbedömningar och uppmätta värden på enskilda arbetsplatser kan vara högre. De verkliga exponeringsvärdena och risken för skada som en enskild användare kan uppleva är unika och beror på hur användaren arbetar, i vilket material produkten används, exponeringstid och användarens fysiska tillstånd samt produktens skick.

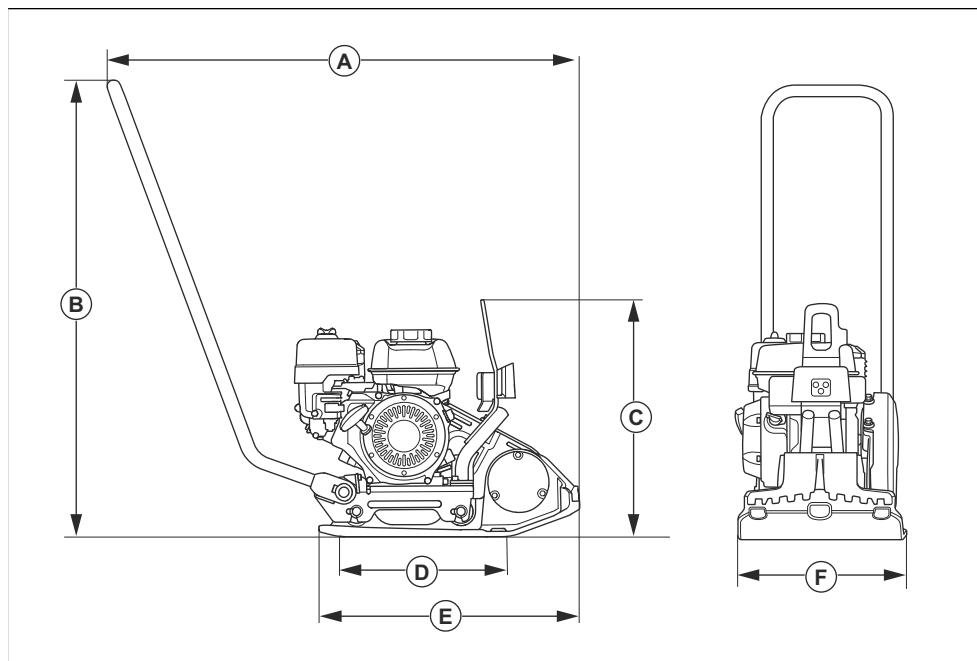
⁴ Vibrationsvärde enligt EN 500-4. Rapporterade data för vibrationsnivå har en typisk statistisk spridning (standardavvikelse) på $1,0 m/s^2$.

Produktens mått LF 50



A	Längd inklusive handtag, mm/tum	940/37	E	Bottenplattans längd, mm/tum	505/19,9
B	Handtagshöjd, mm/tum	965/38	F	Längd med nedfällt handtag, mm/tum	680/26,7
C	Höjd, mm/tum	605/23,8	G	Längd med nedfällt handtag, mm/tum	605/23,8
D	Bottenplattans kontaktyta, m ² /kv.fot	0,090/097			

Produktens mått Lfv 60



A	Längd inklusive handtag, mm/tum	992/39	D	Bottenplattans kontaktyta, m ² / kv.fot	0,093/1,001
B	Handtagshöjd, mm/tum	961/38	E	Bottenplattans längd, mm/tum	550/21,7
C	Höjd, mm/tum	505/19,9	F	Bredd, mm/tum	350/13,7

Försäkran om överensstämmelse

EG-försäkran om överensstämmelse

Vi, **Husqvarna AB**, 561 82 Huskvarna, Sverige, tel:
+46-36-146500, försäkrar på eget ansvar att produkten:

Beskrivning	Framåtgående vibroplatta
Märke	Husqvarna
Typ/Modell	LF 50, LFV 60
Identifiering	Serienummer daterade 2024 och framåt

uppfyller alla krav i följande EU-direktiv och förordningar:

Direktiv/förordning	Beskrivning
2006/42/EC	"om maskiner"
2014/30/EU	"angående elektromagnetisk kompatibilitet"
2000/14/EC	"angående buller utomhus"

och att följande harmoniserade standarder och/eller tekniska specifikationer tillämpas:

EN ISO 12100:2010

EN 500-1:2006+A1:2009

EN 500-4:2011

Anmält organ: 0404, SMP Svensk Maskinprovning AB, Box 4053, SE-904 03 Umeå, Sweden, har intygat överensstämmelse med rådets direktiv 2000/14/EC, procedur för utvärdering av överensstämmelse: bilaga VI.

Information om bulleremission finns i *Tekniska data på sida 18*.

Partille, 2024-06-11



Martin Huber

R&D Director, Concrete Surfaces & Floors

Husqvarna AB, Construction Division

Ansvarig för teknisk dokumentation



www.husqvarnaconstruction.com

Bruksanvisning i original



1144060-01

Rev. B



2024-06-18