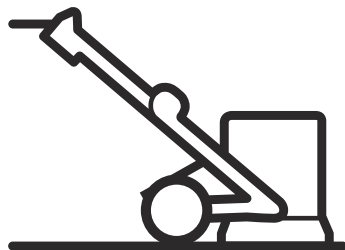




Husqvarna®



PG 450



TR	Kullanım kılavuzu	2-21
RO	Instrucțiuni de utilizare	22-41
UK	Посібник користувача	42-63

İçindekiler

Giriş.....	2	Sorun giderme.....	16
Güvenlik.....	4	Taşıma ve saklama.....	17
Çalışma.....	8	Teknik veriler.....	20
Bakım.....	15	Uyumluluk Bildirimi.....	21

Giriş

Ürün açıklaması

Ürün, farklı sertlikteki beton yüzeyler için kullanılan bir elektrikli taşlama makinesidir. Taşlama aralığı, pürüzlü yüzeylerden daha pürüzsüz yüzeye kadar değişir.

Örneğin, üründe şu işlevler bulunur:

- Daha kolay taşıma için katlanabilen bir çerçeve.
- Hareketi yüzey katmanına göre ayarlayan taşlama başlığı kapağı.
- Taşlama başlığında 3 taşlama diski bulunur.
- 1 veya 3 fazlı olarak mevcuttur.
- 515 mm'lik taşlama genişliği.

Kullanım amacı

Ürün, özel mülklerde ve küçük ticari alanlarda hafif ticari işlemler için kullanılır.

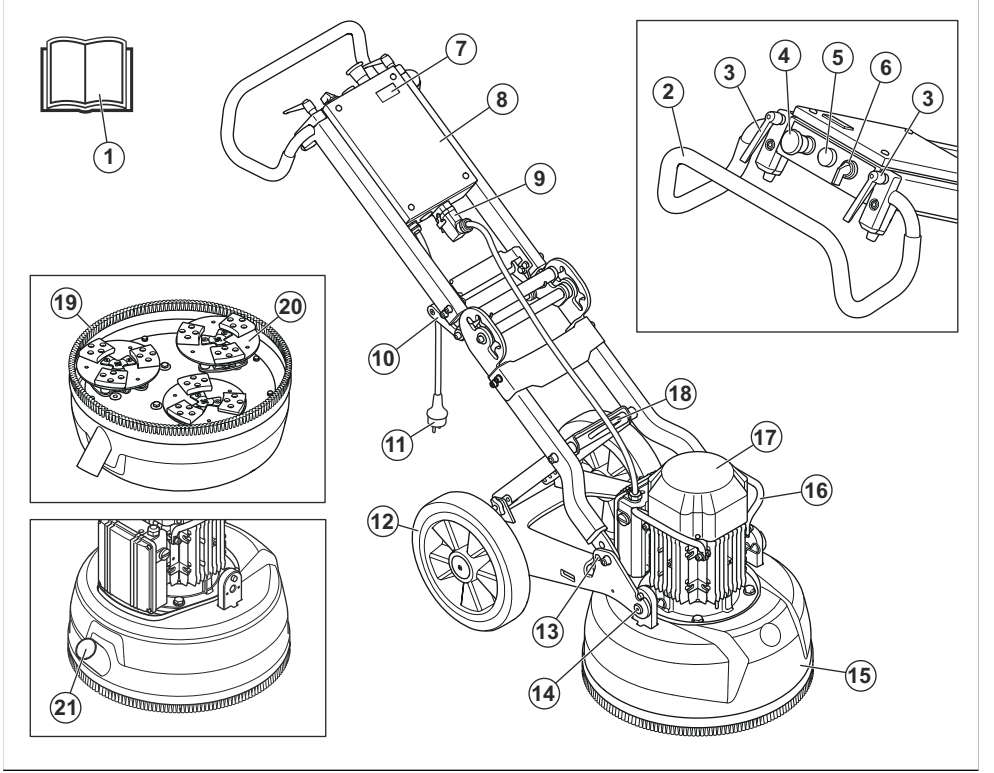
Ürünü yalnızca yatay yüzeylerde kullanın.

Ürünü beton yüzey, mozaik ve taş fayans taşlamak için kullanın.



UYARI: Ürünü başka işler için kullanmayın.

Ürüne genel bakış



1. Kullanım kılavuzu
2. Tutma yeri/Tutma çubuğu
3. Tutma çubuğu ayarı için kilitleme düğmeleri
4. Acil durdurma
5. Aşırı yük lambası
6. AÇMA/KAPAMA anahtarı
7. Saat ölçer
8. Elektrik muhafazası
9. Motor kablosu bağlantısı
10. Açılı bağlantı tutma yeri
11. Elektrik fişi
12. Lastik tekerlekler
13. Kilitleme işlevi
14. Motoru/taşıma başlığını takmak için kilitleme cıvatası
15. Taşıma başlığı kapağı
16. Kaldırma tutma yeri, motor
17. Elektrik motoru
18. Kaldırma halkası
19. Fırça şeridi
20. Takım plakası - 3 taşıma disk

21. Bağlantı, vakum hortumu

Ürün üzerindeki semboller



UYARI: Bu ürün, tehlikeli olabilir ve operatör ya da başkaları açısından ciddi yaralanmalara veya ölüme neden olabilir. Dikkatli olun ve ürünü doğru kullanın.



Ürünü kullanmadan önce kılavuzu dikkatlice okuyun ve talimatları anladığınızdan emin olun.



Kulak koruma ekipmanı, koruyucu gözlük ve solunum koruması kullanın. Bkz. *Kişisel koruyucu ekipman sayfa: 6.*



Toz, sağlık sorunlarına neden olabilir. Onaylı solunum koruması kullanın. Her zaman iyi hava akışı olduğundan emin olun.



Bu ürün geçerli AT direktiflerine uygundur.



Bu ürün yürürlükteki Birleşik Krallık yönetmeliklerine uygundur.



Ürün, geçerli Avrasya Gümrük Birliği direktiflerine uygundur.



Çin RoHS Çevre Dostu Kullanım Süresi (EUFPP) sembolü.



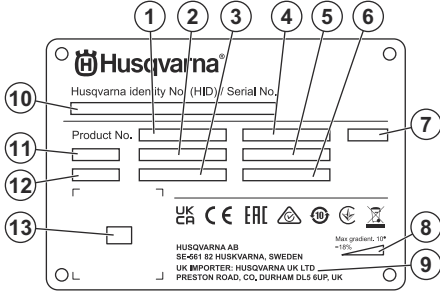
AB ve Birleşik Krallık direktiflerine ve düzenlemelerine göre çevreye yayılan gürültü emisyonu etiketi. Ürünün garantili ses gücü düzeyi *Teknik veriler sayfa: 20* bölümünde ve etiketin üstünde belirtilmektedir.



Ürün evsel atık değildir. Ürünü elektrikli ve elektronik ekipmanlara özel onaylı bir bertaraf merkezinde geri dönüştürün.

Not: Ürün üzerindeki diğer semboller/etiketler, bazı pazarların özel sertifikalandırma gereksinimleri ile ilgilidir.

Nominal değerler plakası



1. Ürün numarası
2. Ürün ağırlığı
3. Nominal güç
4. Nominal voltaj
5. Nominal akım
6. Frekans
7. Muhafaza
8. Maksimum eğim açısı
9. Üretici/İthalatçı
10. Seri numarası
11. Model
12. Üretim yılı
13. Taranabilir kod

Üründe oluşabilecek hasarlar

Aşağıdaki durumlarda ürünümlerde oluşabilecek hasarlardan sorumlu olmayız:

- ürünün hatalı bir şekilde onarılması,
- ürünün, üretici tarafından onaylanmayan veya üreticiden alınmayan parçalarla tamir edilmesi,
- üründe, üreticiden alınmayan veya üretici tarafından onaylanmayan bir aksesuar bulunması,
- ürünün, onaylı bir servis merkezinde veya yetkili bir kurum tarafından tamir edilmemesi.

Güvenlik

Güvenlik tanımları

Kılavuzdaki önemli kısımları vurgulamak için uyarılar ve notlar kullanılmıştır.



UYARI: Kılavuzdaki talimatlarla uyulmadığı takdirde operatör veya çevredeki kişiler için ciddi yaralanma veya ölüm tehlikesi varsa kullanılır.



DİKKAT: Kılavuzdaki talimatlara uyulmadığı takdirde ürünün, diğer malzemelerin veya çevrenin zarar görme riski olduğunda kullanılır.

Not: Belirli bir durumda bilgi verilmesi gerektiğinde kullanılır.

Genel güvenlik talimatları



UYARI: Ürünü kullanmadan önce aşağıdaki uyarı talimatlarını okuyun. Tüm uyarıları ve talimatları kaydedin. Gerekirse gelecekteki işlere yönelik uyarılara ve talimatlara bakın.

- Güvenlik bölümünde, ürünün doğru şekilde nasıl kullanılacağına ilişkin temel talimatlar bulunur. Bu bilgiler, profesyonel bilgi ve deneyimin yerine geçemez. Kendinizi güvenli hissetmediğiniz bir durumda kalırsanız çalışmayı bırakın ve profesyonel destek alın. Bayiniz, servis noktanız veya deneyimli bir operatör ile görüşün. Emin olmadığınız bir işi yapmaya çalışmayın.
- Çalışma alanını temiz ve aydınlık tutmanız kaza riskini azaltır.

Kullanım için güvenlik talimatları



UYARI: Ürünü kullanmadan önce aşağıdaki uyarı talimatlarını okuyun. Tüm uyarı ve talimatları gelecekteki işlemler için saklayın.



UYARI: Titreşime aşırı ölçüde maruz kalmak, dolaşım bozukluğu olan kişilerde dolaşım veya sinir sistemi hasarına yol açabilir. Titreşime aşırı maruz kalma belirtileri gösteriyorsanız tıbbi yardım alın. Bu belirtiler arasında uyuşma, his kaybı, karıncalanma, iğnelenme, acı, güç kaybı, cilt renginde veya durumunda değişiklik bulunmaktadır. Bu belirtiler çoğunlukla parmaklarda, ellerde veya bileklerde ortaya çıkar.

- Ürünü, yalnızca bu kılavuzda belirtilen işlemler için kullanın. Bkz. *Kullanım amacı sayfa: 2*.
- Kişisel koruyucu ekipman kullanın. Bkz. *Kişisel koruyucu ekipman sayfa: 6*.
- Motor açıkken üründen uzaklaşmayın.
- Fişi takmadan önce motor kablosunu elektrik muhafazasına bağlayın.
- Bu kullanım kılavuzunun içeriğini okuyup anlamamışlarsa başka operatörlerin ürünü kullanmasına izin vermeyin.

- Ürünü yalnızca fırça şeridi takılı durumda çalıştırın. Fırça şeridi, özellikle kuru yüzey çalışmaları sırasında yüzeye sıkıca oturmalıdır.
- Fırça şeridinin hasarlı olmadığından ve temiz olduğundan emin olun. Hasarlı fırça şeridini değiştirin.
- Fan tamamen durana kadar motoru açık tutun.
- Çalıştırma prosedürünün kontrol edilmesi gerekiyorsa taşlama başlığını kaldırın.
- Ürünü yalnızca taşlama başlığı yüzeye yerleştirildiğinde çalıştırın.
- Çalışma alanında yalnızca onaylanmış kişilerin bulunduğundan emin olun.
- Ürünü yangın veya patlama meydana gelebilecek alanlarda kullanmayın.
- Her zaman elmas uçlu takımı her çalışmadan sonra sökün.
- Ürünü kaldırdığınızda takım plakasının dönmediğinden emin olun. Takım plakası, motor durduktan sonra bir süre daha dönmeye devam eder.
- Elmas uçlu takımları çıkarırken ürünün soğumasını bekleyin ve koruyucu eldiven kullanın. Elmas uçlu takımlar kullanımdan sonra çok sıcak olur.
- Tozun giderilmesi için ürünü bir toz aspiratörüne bağladığınızdan emin olun.
- Ürünün doğru şekilde monte edildiğinden emin olun.
- Ürünü kaldırmak için her zaman ürünün kaldırma halkasını kullanın.
- Hasar belirtileri varsa ürünü kullanmayın.
- AÇMA/KAPAMA anahtarını kontrol etmediğiniz sürece ürünü yalnızca taşlama başlığı yüzeye temas ettiğinde çalıştırın.
- Ürünü yalnızca ürünün arkasından ve 2 eliniz tutma yerinde olacak şekilde çalıştırın.
- Kullanmadan önce eğitim almadıkça ürünü çalıştırmayın. Tüm operatörlerin eğitim aldığından emin olun.
- Ciddi yaralanma riski taşıdığından çalışma alanında, yalnızca onaylı kişilerin bulunduğundan emin olun.
- Giysilerin, uzun saçların ve takıların hareketli parçalara takılmadıklarından emin olun.
- Çalışma sırasında emniyetli ve dengeli bir pozisyonda olduğunuzdan emin olun.
- İnsanların ve hayvanların aniden ortaya çıkması, ürünü güvenli şekilde kullanılmasını önleyebilir. Ürünü her zaman dikkatli şekilde çalıştırın ve gerekirse ürünü durdurmaya hazır olun.
- Çocukların ürünü kullanmalarına veya ürüne yaklaşmalarına izin vermeyin.
- Ürünü kullanırken yanınızda her zaman bir kişinin daha bulunduğundan emin olun. Bir kaza meydana gelirse gerektiğinde yardım alabilirsiniz.
- Bu ürünü yorgunken, hastayken veya alkol, uyuşturucu ya da ilaç kullandığınız durumlarda çalıştırmayın. Bu durum görüşünüzü, doğru düşünmenizi veya koordinasyonunuzu olumsuz etkileyebilir.

- Fabrika teknik özellikleri değiştirilen bir ürünü kullanmayın.
- Her zaman onaylı aksesuarlar kullanın. Daha fazla bilgi için bayinizle görüşün.

Güç şebekesinde sistem direnci daha yüksekse ürün çalıştırıldığında kısa voltaj düşüşü meydana gelebilir. Bu da başka ürünlerin çalışmasını etkileyebilir, örneğin ışıklar yanıp sönebilir.

Kişisel koruyucu ekipman



UYARI: Ürünü kullanmadan önce aşağıdaki uyarı talimatlarını okuyun.

- Ürünü kullanırken her zaman uygun kişisel koruyucu ekipmanlar kullanın. Kişisel koruyucu ekipmanlar yaralanma riskini ortadan kaldırmaz. Kişisel koruyucu ekipmanlar, bir kaza oluşması durumunda yaralanma derecesini azaltır. Bayinizin doğru ekipmanı seçmenize yardımcı olmasını sağlayın.
- Ürünü kullanırken onaylı bir koruyucu gözlük kullanın.
- Bol, ağır ve uygun olmayan giysiler giymeyin. Özgürce hareket etmenizi sağlayan giysiler giyin.
- Sıkı bir tutuş sağlayan onaylı koruyucu eldivenler kullanın.
- Islak betondan kaynaklanan cilt tahrişini önlemek için lastik koruyucu eldivenler kullanın.
- Onaylı koruyucu baret kullanın.
- Ürünü kullanırken her zaman onaylı bir kulak koruma ekipmanı takın. Uzun süre boyunca gürültüye maruz kalmak, gürültüye bağlı işitme kaybına neden olabilir.
- Ürün, tehlikeli kimyasallar içeren toz ve duman üretir. Onaylanmış bir solunum koruması kullanın.
- Çelik parmak uçlu ve kaymaz tabanlı botlar giyin.
- Yakınınzda bir ilk yardım kiti bulunduğundan emin olun.
- Ürünü kullanırken kıvılcımlar oluşabilir. Yakında bir yangın söndürücü bulunduğundan emin olun.

Elektrik güvenliği



UYARI: Elektrikle çalışan ürünlerde her zaman elektrik çarpması riski vardır. Ürünü, kötü hava koşullarında kullanmayın. Paratonerlere ve metal cisimlere dokunmayın. Yaralanmaları önlemek için ürünü her zaman bu kullanım kılavuzunda belirtilen şekilde kullanın.



DİKKAT: Ürün, EN61000-3-11 gereksinimlerine uyar ve güç şebekesine bağlanması belirli koşullara bağlıdır. Ürünün nasıl bağlanacağına ilişkin talimatlar için tedarik yetkilisiyle görüşün.

Ürünü yalnızca direnci 0,28 Ω'dan düşük olan güç şebekesine bağlayın. Sistem direncinin ararim noktasını, tedarik yetkilisinden alın.

- Güç, sigorta ve şebeke voltajının, ürünün nominal değerler plakasında gösterilen voltaj ile aynı olduğundan emin olun.
- Elektrik fişini prizden çekmeden önce ürünü mutlaka durdurun.
- Kablo veya fiş hasarlıysa ürünü kullanmayın. Ürünü onarım için yetkili bir servis merkezine teslim edin. Hasarlı kablo ciddi yaralanmalara ve ölüme neden olabilir.
- Kabloyu doğru şekilde kullanın. Ürünü hareket ettirmek, çekmek veya ürünün bağlantısını kesmek için kabloyu kullanmayın. Güç kablosunu çıkarmak için fişi tutun.
- Ürünü, ekipmanının ıslanacağı su derinliklerinde kullanmayın. Ekipman hasar görebilir ve ürün elektrikle yüklenerek yaralanmaya neden olabilir.
- Ürüne su sisteminden sağlanan sudan daha fazla nem girmemesini sağlayın. Ürünü yağmurdan uzak tutun. Elektrikli aletin içine giren su, elektrik çarpması riskini artırır.
- Motor kablosunu ve elektrik muhafazasını bağlarken veya bunların bağlantısını keserken her zaman güç kablosunun bağlantısını kesin.

Topraklanmış ürün talimatları



UYARI: Yanlış bağlantı elektrik çarpmasına neden olabilir. Şebeke prizinizin doğru şekilde topraklandığından emin değilseniz yetkili bir elektrik teknisyeniyle görüşün.

Elektrik fişi üzerinde fabrika teknik özelliklerine aykırı değişiklikler yapmayın. Elektrik fişi veya güç kablosu hasarlıysa ya da bunların değiştirilmesi gerekiyorsa Husqvarna servis noktanızla görüşün. Yerel düzenlemelere ve kanunlara uyun.

Topraklanmış ürünle ilgili talimatları tam olarak anlamadıysanız onaylı bir elektrik teknisyeniyle görüşün.

Yalnızca ürünün elektrik fişiyle uyumlu topraklama fişlerine ve topraklama prizine sahip topraklanmış dış mekan uzatma kabloları kullanın.

Ürünün topraklanmış bir güç kablosu ve elektrik fişi vardır. Her zaman ürünü topraklanmış bir şebeke prizine bağlayın. Bu, elektrik çarpması riskini azaltır.

Ürünle birlikte elektrik adaptörleri kullanmayın.

Uzatma kabloları

- Yalnızca yeterli uzunluğa sahip onaylı uzatma kabloları kullanın.
- Uzatma kablosunun nominal değeri, ürünün nominal değerler plakasında belirtilen değer ile aynı veya bu değerden yüksek olmalıdır.
- Topraklanmış uzatma kabloları kullanın.
- Ürünü dış mekanda kullanırken dış mekan kullanımına uygun bir uzatma kablosu kullanın. Bu, elektrik çarpması riskini azaltır.
- Uzatma kablosu bağlantısını kuru ve yerden yüksekte tutun.
- Uzatma kablosunu ısıdan, yağdan, keskin kenarlardan veya hareketli parçalardan uzak tutun. Hasarlı bir kablo, elektrik çarpması riskini artırır.
- Uzatma kablosunun iyi durumda ve hasarsız olduğundan emin olun.
- Uzatma kablosunu sarılı haldeyken kullanmayın. Bu, uzatma kablosunun çok ısınmasına neden olabilir.
- Ürünü kullanırken uzatma kablosunun sizin ve ürünün arkasında olduğundan emin olun. Bu, uzatma kablosunun zarar görmesini önler.

Ürünün üzerindeki güvenlik araçları

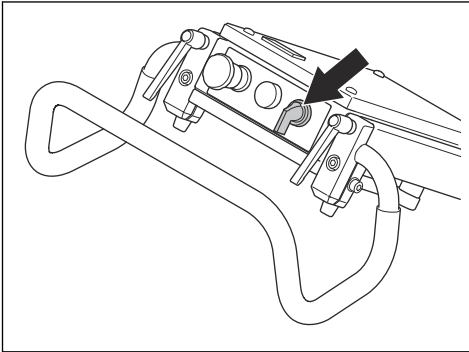


UYARI: Ürünü kullanmadan önce aşağıdaki uyarı talimatlarını okuyun.

- Güvenlik cihazları hasarlı olan veya düzgün çalışmayan bir ürünü kullanmayın.
- Güvenlik araçlarını düzenli olarak kontrol edin. Güvenlik araçları hasarlıysa veya düzgün çalışmıyorsa onaylı Husqvarna servis nokتانızla görüşün.
- Güvenlik araçlarını değiştirmeyin.
- Koruyucu plakalar, koruyucu kapaklar, emniyet şalterleri veya diğer koruyucu cihazlar arızalıysa veya takılı değilse ürünü kullanmayın.

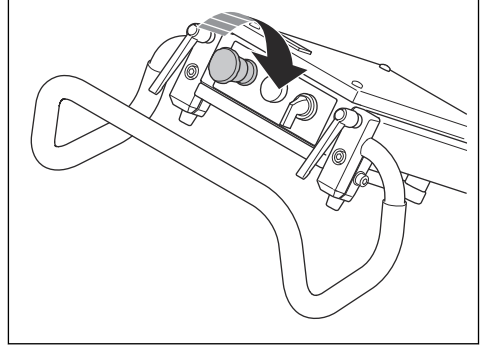
AÇMA/KAPAMA anahtarı

Ürünü çalıştırmak ve durdurmak için AÇMA/KAPAMA anahtarı kullanılır.

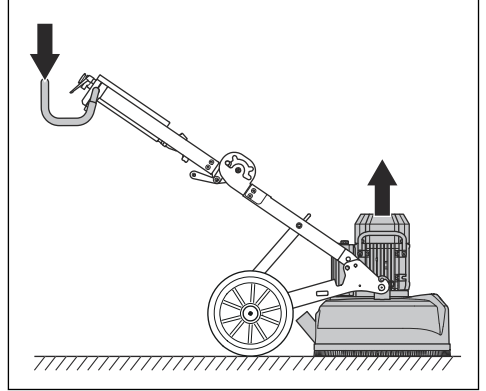


AÇMA/KAPAMA anahtarını kontrol etme

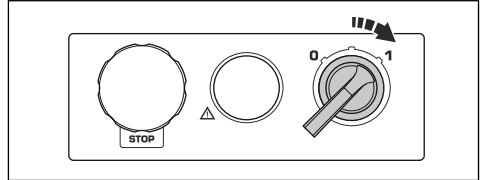
1. Acil durdurma düğmesinin devre dışı olduğundan emin olmak için acil durdurma düğmesini saat yönünde çevirin.



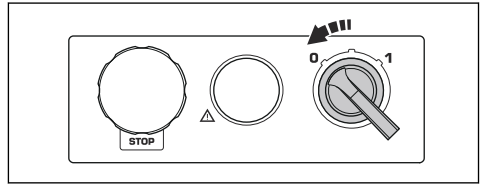
2. Tutma yerini aşağıya iterek taşıma başlığını zeminden kaldırm.



3. AÇMA/KAPAMA anahtarını 1 konumuna getirerek ürünü çalıştırın.

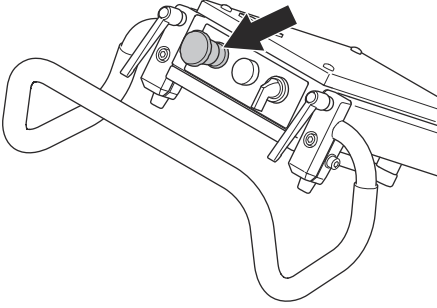


4. Ürünün rölantide çalışması için 5 saniye bekleyin.
5. AÇMA/KAPAMA anahtarını çevirip 0 konumuna getirerek ürünü durdurun.



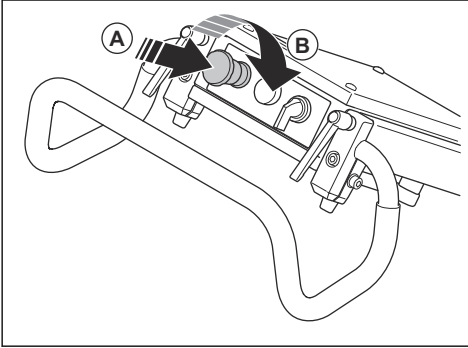
Acil durdurma

Acil durdurma, motoru hızlı şekilde durdurmak için kullanılır. Üründeki acil durdurma, şebeke güç kaynağını keser.



Acil durdurmayı kontrol etme

1. Acil durdurma düğmesine (A) basın ve motorun durduğundan emin olun.



2. Acil durdurma düğmesini devre dışı bırakmak için düğmeyi saat yönünde (B) çevirin.

Bakım için güvenlik talimatları

- Tüm parçaların iyi durumda olduğundan ve tüm bağlantıların doğru şekilde sıkıldığından emin olun.
- Hasarlı veya düzgün çalışmayan bir ürünü kullanmayın. Güvenlik kontrolleri, bakım ve servisi bu kılavuzda belirtildiği şekilde gerçekleştirin. Diğer tüm bakım işlemleri, onaylı bir servis noktası tarafından yapılmalıdır.
- Elmas uçlu takımları değiştirmeden önce motoru durdurun ve elektrik fişini prizden çıkarın.
- Kontrol ve/veya bakım işlemlerini motor durmuş ve elektrik fişi çıkarılmış durumdayken yapın.
- Ürünün doğru şekilde çalıştığından emin olmak için bakım yapın. Bkz. *Günlük bakım sayfa: 15.*

Çalışma

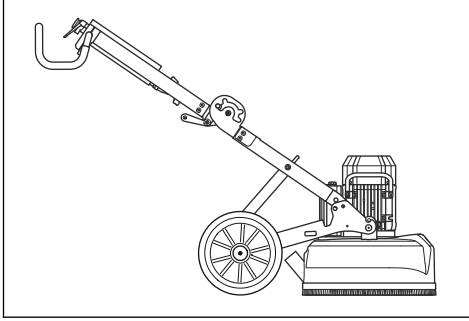
Giriş



UYARI: Ürünü kullanmadan önce güvenlik bölümünü okuyup anlamalısınız.

Ürün konumları

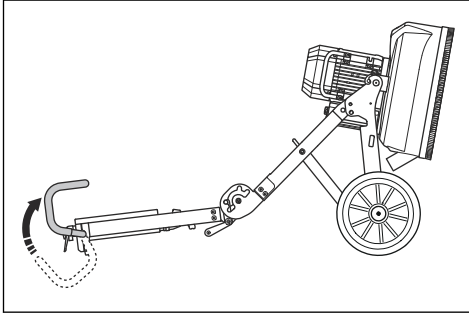
Çalışma konumu



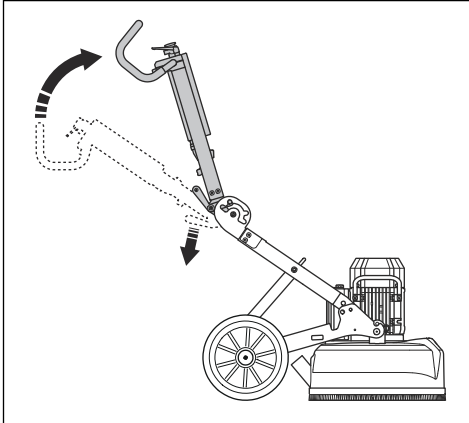
Bakım konumu



DİKKAT: Ürünü yalnızca yatay bir yüzeyde bakım konumuna getirin.

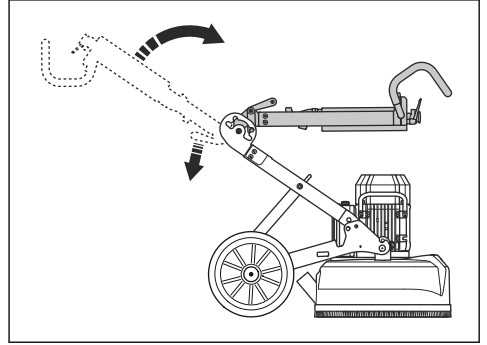


Eğimli taşıma konumu



Kaldırma taşıma konumu

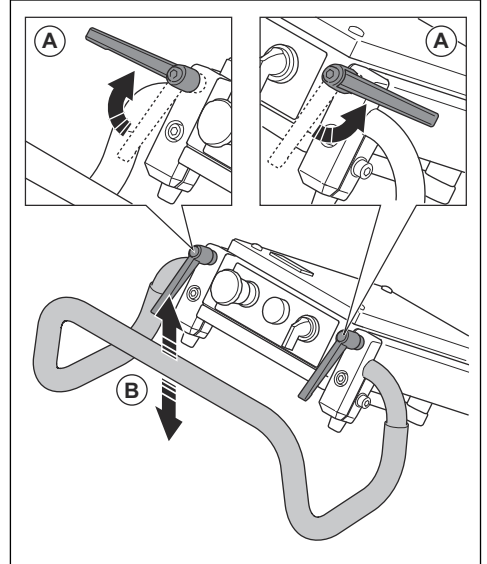
Ürünün zarar görmesini önlemek için motor ile elektrik muhafazası arasında bir koruma koyun.



Tutma çubuğunu ayarlama

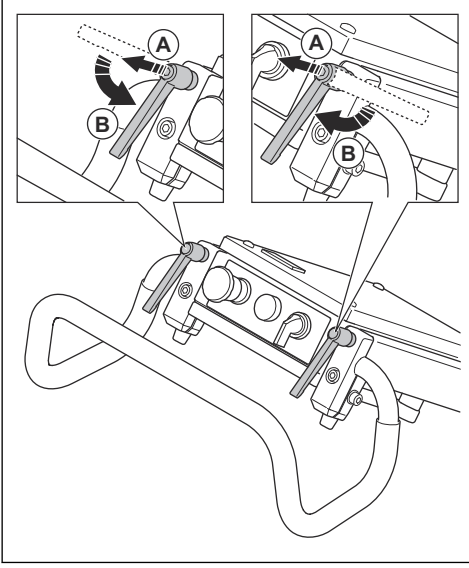
Tutma yeri kilitleme düğmeleri saat yönünde, saat yönünün tersi yönde kullanılır veya boşa konumuna getirilebilir.

1. Kilitleme düğmelerini (A) gevşetin ve tutma yerini (B) boşa konumuna getirin.



2. Konumu ayarlamak için kilitleme düğmelerini sıkın.

3. Tutma yeri konumu ayarlandığında, tutma yeri kilitleme düğmelerini yukarı (A) çekin ve boşta konumuna (B) getirin.

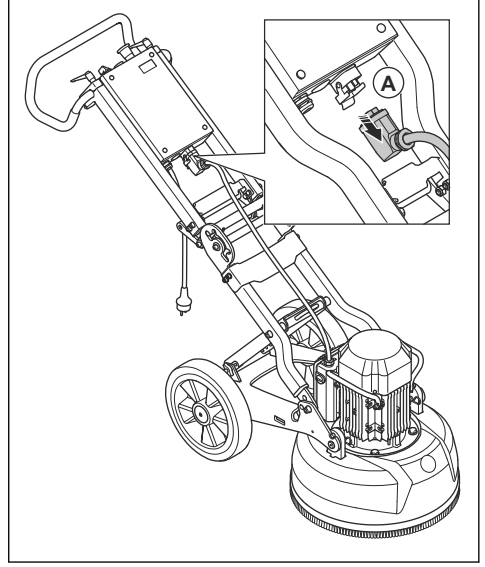


Çerçeve yüksekliğini ayarlama

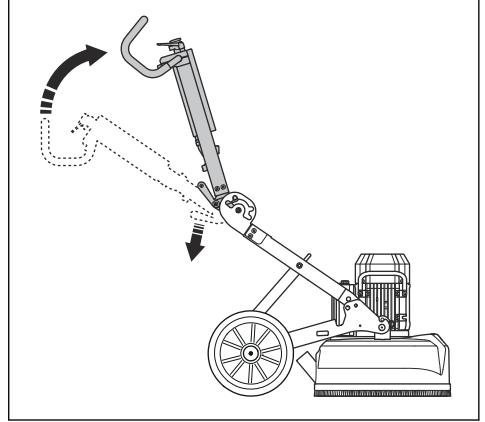
Şasinin ağırlığını bölmek için çerçeve açısı değiştirilebilir. Bu, yüzeye karşı taşlama basıncını azaltmak veya artırmak içindir.

Farklı operatörler için iyi bir çalışma konumu ayarlamak amacıyla açığı ayarlayın.

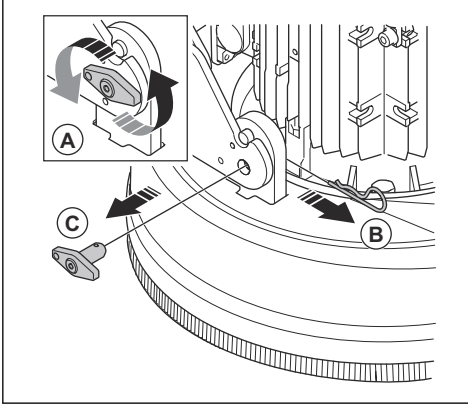
1. Motor kablosunun (A) elektrik muhafazasıyla bağlantısını kesin.



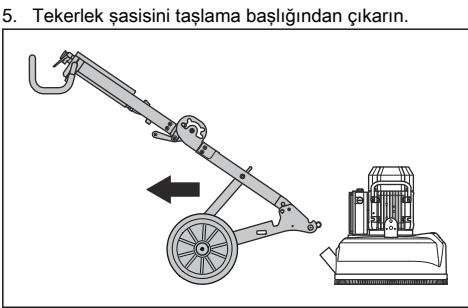
2. Orta menteşedeki tutma yerini itin ve aynı zamanda üst çerçeveyi öne doğru taşıma konumuna katlayın.



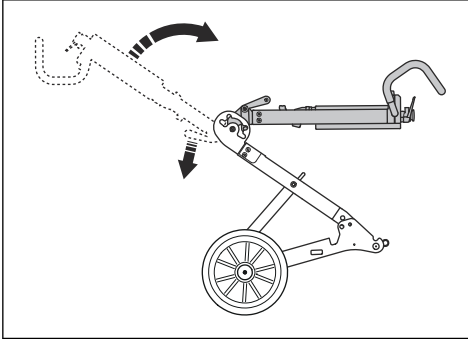
3. Basıncı tahliye etmek için kilitleme cıvatalarını (A) birkaç tur gevşetin.



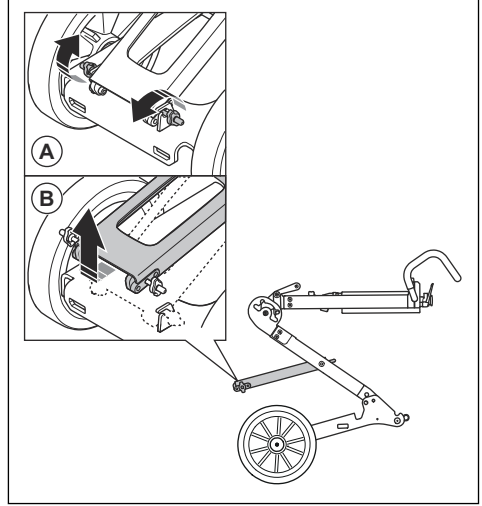
4. Kilitleme pimlerini (A) çekip çıkarın ve taşlama başlığının her bir tarafındaki kilitleme cıvatalarını (B) çıkarın.



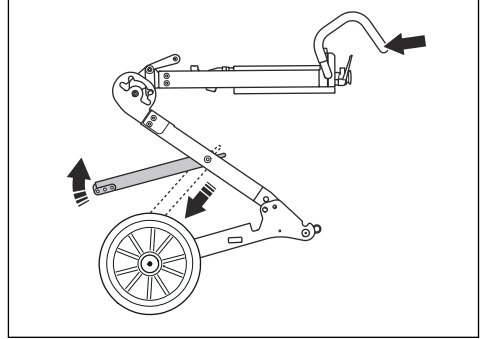
6. Orta menteşedeki tutma yerini itin ve aynı zamanda üst çerçeveyi öne doğru katlayın. Bu, kaldırma konumudur.



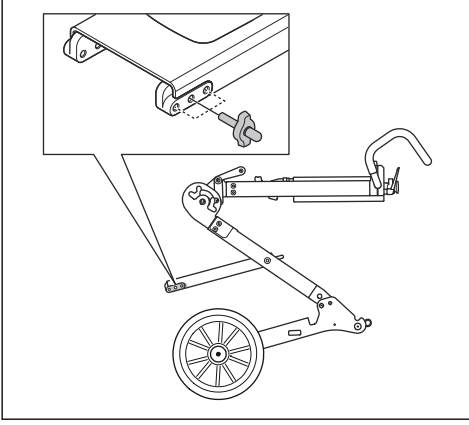
7. Destek ayağını (B) gevşetmek için kilitleme düğmelerini (A) çıkarın.



8. Çerçeveyi sabit tutmak için tutma çubuğunu tutun ve destek ayağını dışarı ve yukarı kaldırın.



9. Çalışma için uygun konumu seçin ve kilitleme düğmesini sıkın. Alt delik, taşlama basıncını ve tutma çubuğu yüksekliğini artırır. Üst delik, taşlama basıncını ve tutma çubuğu yüksekliğini azaltır.



Tutma yeri yükseklikleri

Delik konumu	Tutma yeri yüksekliği, mm
Üst	765
Orta	870
Alt	960

Elmas uçlu takımlar

Ürün için birçok elmas uçlu takım tipi vardır. Doğru elmas uçlu takım seçmek için onaylı servis merkezi ile görüşün veya www.husqvarnaconstruction.com adresine gidin.

Elmas uçlu takımların takılması

Takım plakasında elmas uçlu takımların takılması, ürünün performansını etkiler. Elmas uçlu takım üzerindeki segman sayısı ile birlikte elmas uçlu takım tipi de önemlidir.

Yüzey düzleştirme veya hafif sökme işlemi yapmak için normal taşlama çalışmalarına yönelik 2 segmanlı metal bağlı elmas uçlu takımları kullanın.

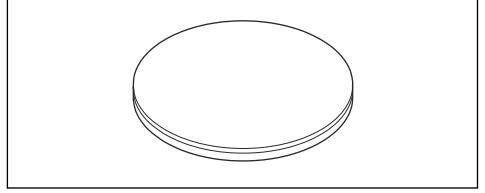
Elmas uçlu takım basıncını artırmak için 1 elmas segmanlı metal bağlı elmas uçlu takımları kullanın. Bu kurulum, çok fazla kuvvet uygulanan ağır sökme işlerine yöneliktir.

En ağır sökme işlemleri için PCD elmas üst kenarlarla yalnızca tek yönde çalışan takımları kullanmanızı öneririz.

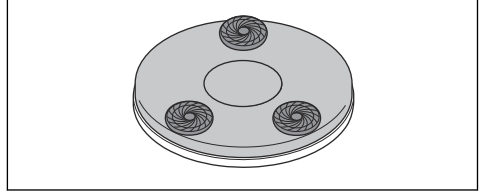
Not: T-Rex takımları yalnızca tek yönde çalışmak üzere yapılmıştır.

Reçine bağlı elmas uçlu takımlar

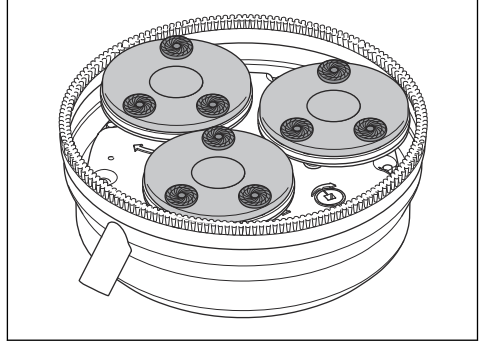
- Plastik bağlı elmas uçlu takımları takmak için reçine tutucu disk kullanın.



- Reçine tutucu diske takılı plastik bağlı alet.



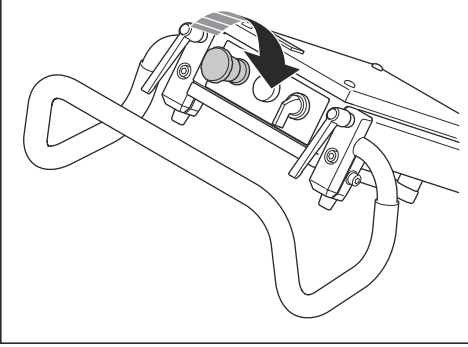
- 3 reçine tutucu disk ve aletli taşlama kafası



Ürünü çalıştırmadan önce yapılması gerekenler

- Kullanım kılavuzunu dikkatle okuyun ve talimatları anladığınızdan emin olun.
- Günlük bakım yapın. Bkz. *Günlük bakım sayfa: 15*.
- Ürünün doğru şekilde birleştirildiğinden ve hasarlı olmadığından emin olun.
- Ürünü, çalışma alanına yerleştirin.
- Takım plakasında elmas uçlu takımlar olduğundan ve bunların sıkı bir şekilde takıldığından emin olun.
- Toz aspiratörünü ürüne bağlayın. Bkz. *Toz aspiratörünü bağlama sayfa: 15*
- Gerekli çalışma yüksekliğini belirlemek için tutma çubuğunu ayarlayın.
- Ürün bir elektrik prizine bağlanmadan önce motor kablosunun elektrik muhafazasına bağlı olduğundan emin olun.

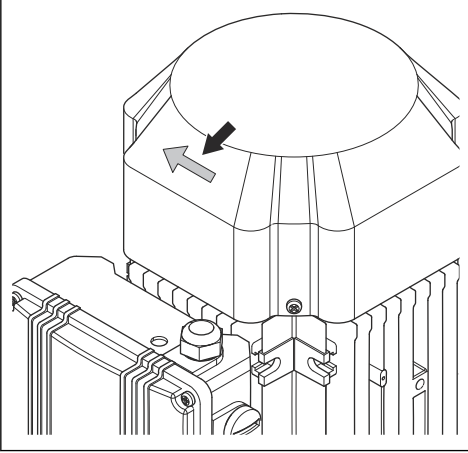
9. Ürünün elektrik fişini şebeke prizine bağlayın.
10. Acil durdurmanın devre dışı olduğundan emin olmak için acil durdurma düğmesini saat yönünde çevirin.



11. Motorun hangi yönde döndüğünü bildiğinizden emin olun.

Motorun dönüş yönünü kontrol etme

1. Ürünü çalıştırın. Bkz. *Ürünü çalıştırma sayfa: 13.*
2. Birkaç saniye sonra ürünü durdurun. Bkz. *Ürünü durdurma sayfa: 13.*
3. Motorun doğru dönüş yönde döndüğünden emin olun. Doğru yön, fan kapağının üst kısmındaki bir okla gösterilir.

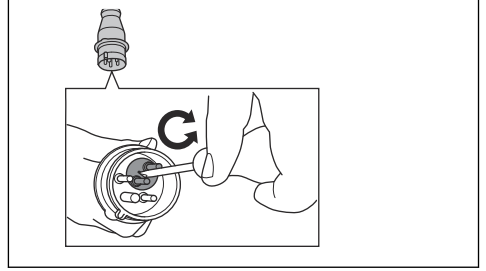


4. Gerekirse motorun dönme yönünü değiştirin. Bkz. *Motorun dönme yönünü değiştirme (yalnızca 3 fazlı) sayfa: 13.*

Motorun dönme yönünü değiştirme (yalnızca 3 fazlı)

1. AÇMA/KAPATMA anahtarını 0 konumuna getirerek motoru durdurun. Bkz. *Ürünü durdurma sayfa: 13.*
2. Ürün tamamen durana kadar bekleyin.

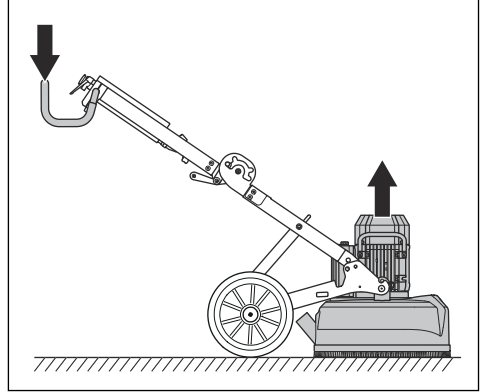
3. Uzatma kablosunun üründeki elektrik fişiyle bağlantısını kesin.
4. Ürün üzerindeki elektrik fişinde bulunan invertör anahtarını ters konuma çevirin.



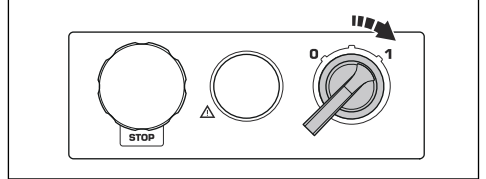
5. Güç kablosunu bağlayın ve motorun dönme yönünü kontrol edin. Bkz. *Motorun dönüş yönünü kontrol etme sayfa: 13.*

Ürünü çalıştırma

1. Taşlama başlığını yüzeyden yaklaşık 1 mm kaldırmak için tutma yerini hafifçe aşağı itin. Bu işlem, yüzeye uygulanan basıncı azaltır. Taşlama başlığını yüzeyden tamamen kaldırmayın.



2. AÇMA/KAPAMA anahtarını 1 konumuna getirerek ürünü çalıştırın. Ürün 5 saniyeden kısa bir süre içinde rölati devrinde çalışır.



Ürünü durdurma



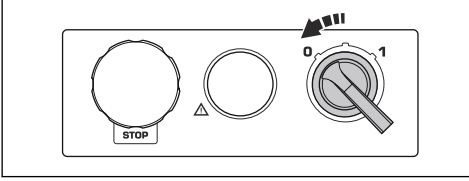
DİKKAT: Motoru durdururken takım plakasını yüzeyden kaldırmayın. Motor durduktan sonra takım plakası bir süre daha

döner. Tozun büyük bir kısmı havaya uçabilir ve yüzey zarar görebilir.



DİKKAT: Yapışkan asfalt, boya veya eşdeğer malzemeyi taşıyorsanız takım plakası durduğunda ürünün ön kısmını hafifçe kaldırın. Ürün kaldırılmazsa yapışkan yüzeye yapışabilir.

1. AÇMA/KAPAMA anahtarını 0 konumuna getirerek ürünü durdurun.



2. Takım plakasını yüzeye doğru tutun. Ön tarafı kaldırmadan önce takım plakasının dönmediğinden emin olun.
3. Elektrik fişini çıkarın.

Elmas uçlu takımları değiştirme

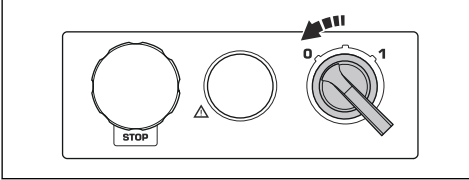


UYARI: Fişi prizden çekin.

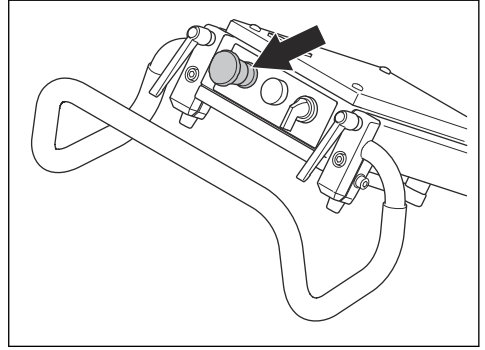


UYARI: Elmas uçlu takımlar çok ısınabileceği için koruyucu eldiven kullanın.

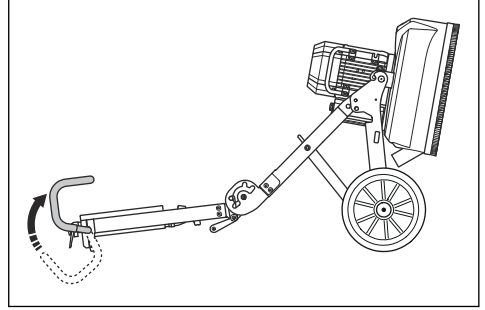
1. AÇMA/KAPAMA anahtarını 0 konumuna çevirip elektrik fişinin bağlantısını keserek ürünü durdurun.



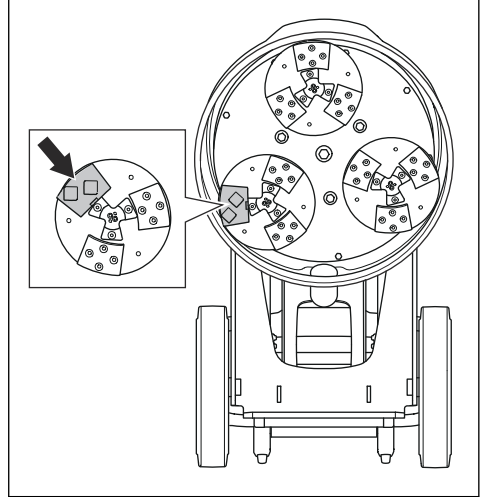
2. Acil durdurma düğmesine basın.



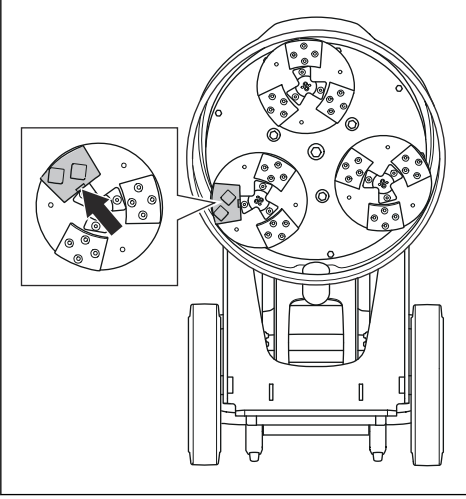
3. Ürünü servis konumuna getirin.



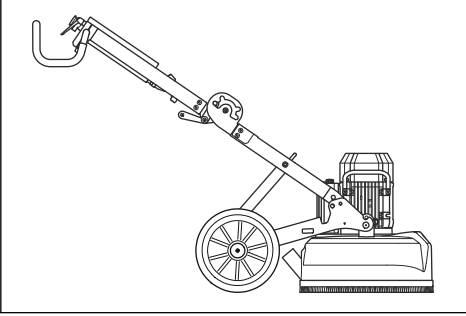
4. Elmas uçlu takımları çıkarmak için çekiç kullanın.



5. Yeni elmas uçlu takımları takım plakasına takın.



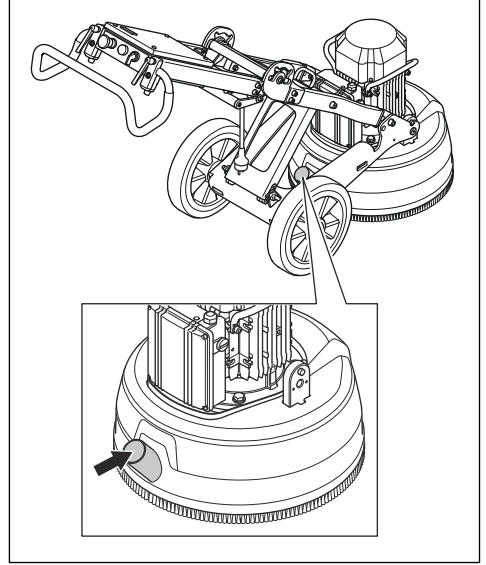
6. Elmas uçlu takımlar değiştirildiğinde, ürünü çalışma konumuna getirin.



Toz aspiratörünü bağlama

Husqvarna toz aspiratörü sistemi kullanın.

1. Toz aspiratörünü ürüne bağlayın. 50 mm (2 inç) hortum kullanın.



2. Toz aspiratöründeki filtrelerin temiz ve hasarsız olduğundan emin olun. Çalışma sırasında tozu izleyin.

Bakım

Giriş



UYARI: Bakım yapmadan önce güvenli özel eğitim gereklidir. Profesyonel onarım ve servis hizmetlerinin mevcut bulunduğunu garanti etmekteyiz. Yetkili satıcınız servis noktası değilse kendisiyle görüşüp en yakınınızdaki servis noktası hakkında bilgi edinin.

Ürüne uygulanacak tüm servis ve onarım işlemleri için özel eğitim gereklidir. Profesyonel onarım ve servis hizmetlerinin mevcut bulunduğunu garanti etmekteyiz. Yetkili satıcınız servis noktası değilse kendisiyle görüşüp en yakınınızdaki servis noktası hakkında bilgi edinin.

Daha ayrıntılı bilgi için bkz.
www.husqvarnaconstruction.com.

Günlük bakım

Günlük bakım, ürünü temizlemeniz demektir. Ayrıca güç kaynağını, fırça şeridini ve taşıma tutucusunu da kontrol edin.

Ürünü temizleme



DİKKAT: Tıkalı bir hava girişi, ürünün performansını azaltır ve motorun aşırı ısınmasına neden olabilir.

- Ürünü temizlemeden, bakım yapmadan veya monte etmeden önce her zaman fişi şebeke prizinden çekin.
- Çalışma günü sonunda mutlaka tüm ekipmanı temizleyin. Ürünü temizlemek için basınçlı yıkama makinesi kullanmayın.

- Bakımı her zaman düz bir zeminde yapın.
- Tüm hava deliklerindeki tıkanıklıkları temizleyin. Ürün her zaman yeterince soğuk olmalıdır.

Güç kaynağını kontrol etme



UYARI: Hasarlı kabloları kullanmayın. Hasarlı bir kablo ciddi yaralanmalara veya ölüme neden olabilir.

- Güç ve uzatma kablolarının sağlam ve iyi durumda olduğundan emin olun.
- Güç kablosu hasarlıysa ürünü kullanmayın. Yetkili bir servis merkezinde ürünü tamir ettirin.

Fırça şeridini kontrol etme

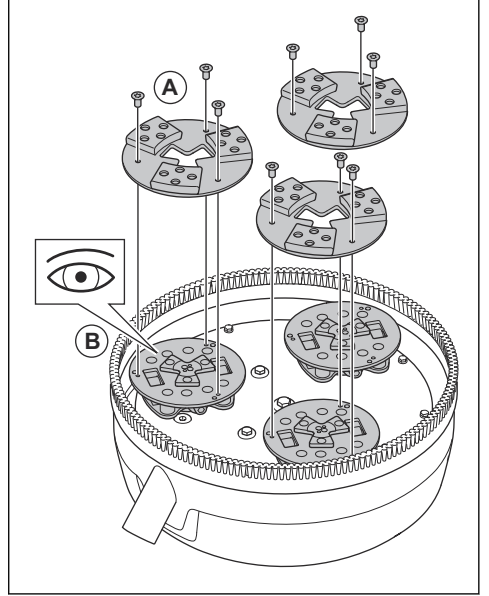
- Fırça şeridinin tam olduğundan emin olun.
- Fırça şeridinin yüzeye temas ettiğinden emin olun.

Taşlama tutucusunu kontrol etme



DİKKAT: Taşlama tutucusunun durumu performans ve güvenlik açısından önemlidir.

1. Takım plakalarını (A) çıkarın.



2. Taşlama tutucularında hasar ve aşınma olup olmadığını kontrol edin (B).

3. Gerekirse taşlama tutucularını değiştirin veya onarın.

Sorun giderme

Ürün çalışmıyor

- Güç kaynağının ve güç kablolarının hasarlı olmadığından emin olun.
- Acil durdurma düğmesini kontrol edin, düğmeyi saat yönünde çevirerek acil durdurmayı serbest bırakın.
- Aşırı yük lambasını kontrol edin. Aşırı yük lambası yanıyorsa ürün otomatik olarak sıfırlanana kadar motoru birkaç dakika soğumaya bırakın.

Ürünü tutmak kolay değildir

- Ürüne çok az sayıda elmas uçlu takım takılmıştır.
- Seçilen elmas uçlu takım tipi yüzey için uygun değildir.
- Motor, çalışma için yüksek akım kullanıyor.
- Ürün ve operatör üzerindeki kuvveti azaltmak için önerilen sayıda elmas uçlu takım kullanın. Bkz. *Elmas uçlu takımlar sayfa: 12.*

Üründe ani hareketler oluyor

- Tüm elmas uçlu takımların doğru takıldığından ve tümünün aynı yükseklikte olduğundan emin olun.

Ürün yalnızca bir süre sonra durur

- Ürün aşırı yüklenirse aşırı yük koruması devreye girer ve motoru durdurur.
- Yükü azaltın. Alt taraftaki delik, tutma çubuğunun daha yukarıda olması ve artırılmış taşlama basıncı içindir. Üst taraftaki delikse tutma çubuğunun daha aşağıda olması ve azaltılmış taşlama basıncı içindir.
- Yaklaşık bir dakika sonra, motor sıcaklığı normal seviyeye düştüğünde ürün yeniden başlatılır.
- Uzatma kablolarının çok kısa olmadığından emin olun.

Ürün çalıştırma sırasında duruyor

İyi bir motor performansı için doğru voltaj beslemesi gereklidir. Çok uzun uzatma kabloları ve/veya çok küçük ayar, çalışma sırasında motorun gücünü azaltır.

- Motor aşırı yüklenirse aşırı yük lambası yanar. 2 dakika bekleyin ve tekrar deneyin. Bu işlem sorunu gidermeye yardımcı olmazsa onaylı bir servis atölyesiyle görüşün.
- Uzatma kablolarının çok uzun olmadığından emin olun.

Taşıma ve saklama

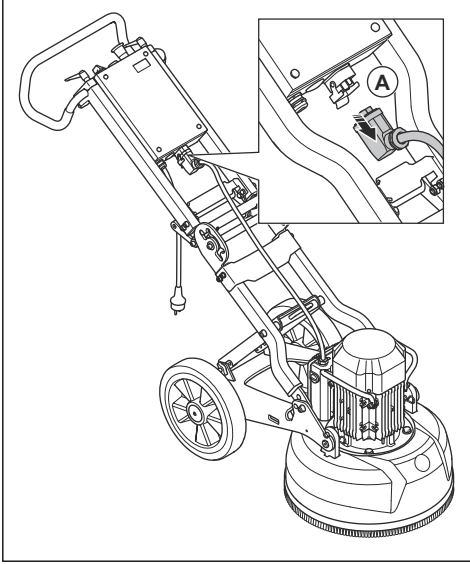
Ürünü taşıma konumuna getirme

Taşıma sırasında ürüne bir tür koruma uygulayın. Koruma, yağmur ve kar gibi doğal unsurları üründen uzak tutar.

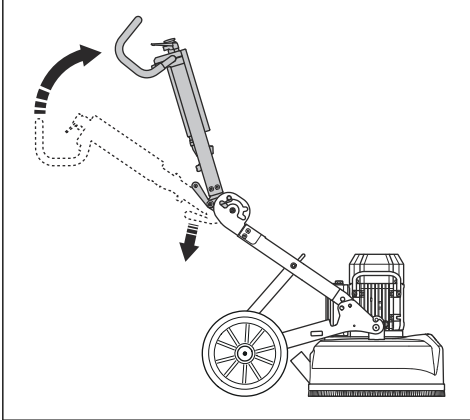
Ürün 2 bileşene ayrılabilir. Bu, taşımayı kolaylaştırır.

Ürünü her zaman kaldırma halkası ve tutma çubuğu ile hareket ettirin.

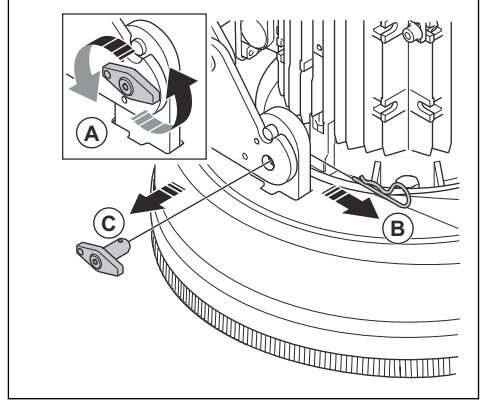
1. Motor kablosunun elektrik muhafazasıyla (A) bağlantısını kesin.



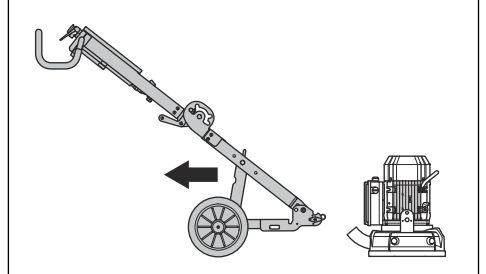
2. Orta menteşedeki tutma yerini itin ve aynı zamanda üst çerçeveyi öne doğru taşıma konumuna katlayın.



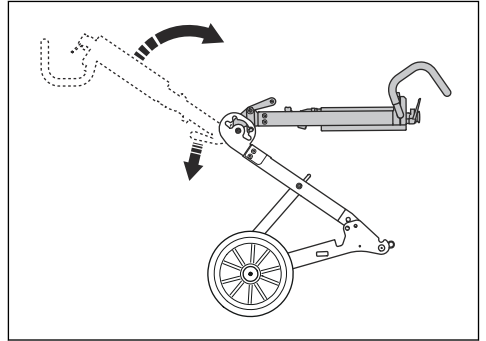
3. Basıncı tahliye etmek için kilitleme civatalarını (A) birkaç tur gevşetin.



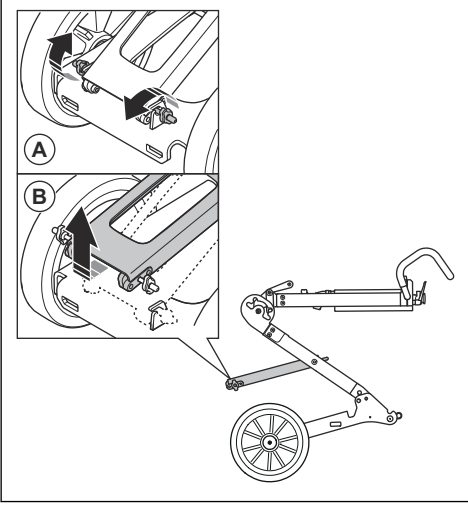
4. Kilitleme pimlerini (A) çekip çıkarın ve taşlama başlığının her bir tarafındaki kilitleme civatalarını (B) çıkarın.
5. Tekerlek şasisini taşlama başlığından çıkarın.



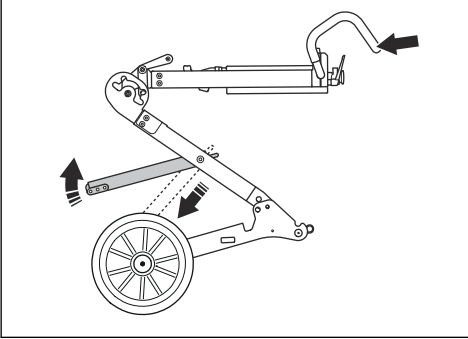
6. Orta menteşedeki tutma yerini itin ve aynı zamanda üst çerçeveyi öne doğru katlayın. Ürün, kaldırma konumundadır.



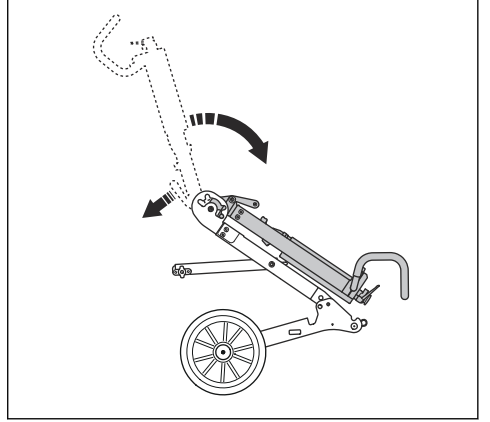
7. Destek ayağını (B) gevşetmek için kilitleme düğmelerini (A) çıkarın.



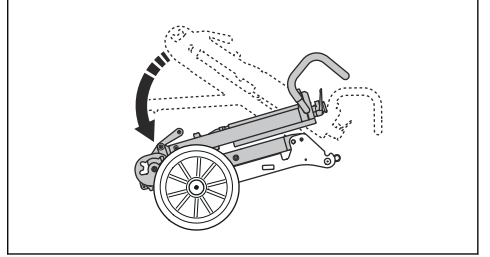
8. Çerçevesi sabit tutmak için tutma çubuğunu tut ve destek ayağını dışarı ve yukarı kaldırın.



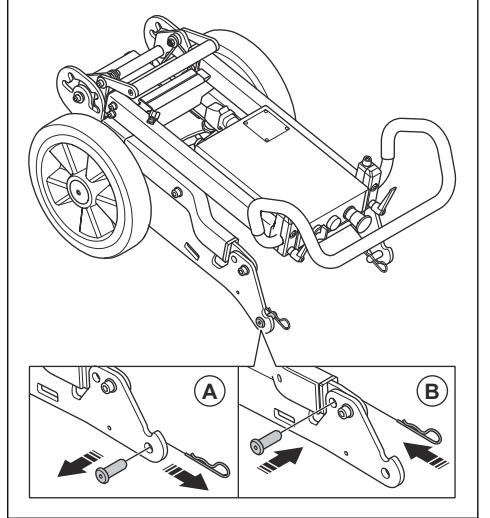
9. Bir elinizle tutma çubuğunu tutun ve orta menteşedeki tutma yerini itin. Bu işlem, ürünü katlayarak katlanmış konuma getirir.

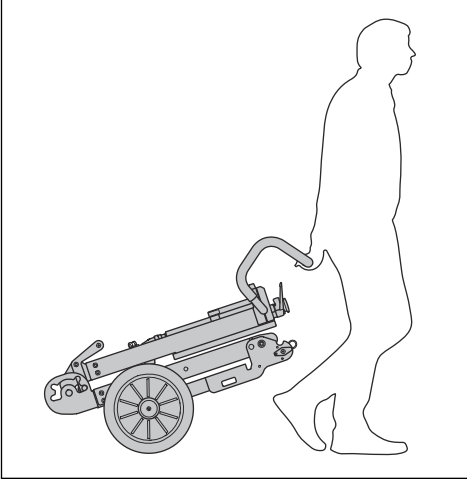


10. Ürünü dikkatlice katlayın.



11. Ürünü kilitlemek için kilitleme pimini ve kilitleme civatasını (A) konumundan (B) konumuna getirin.





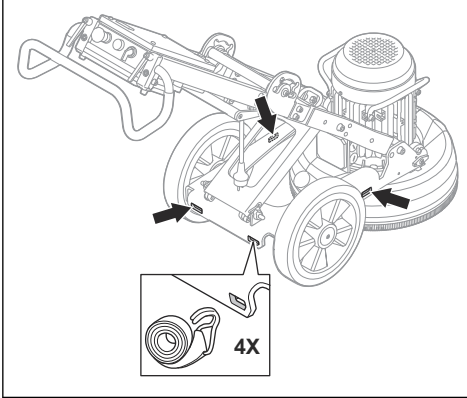
Ürünün saklanması

- Çocukların veya yetkili olmayan kişilerin erişmesini önlemek için ürünü kilitleli bir alanda tutun.
- Ürünü kuru ve don oluşmayan bir yerde tutun.

Ürünü taşıma için bir araca bağlama

Kazaları ve ekipman hasarını önlemek için taşıma sırasında ürünü bağlayın. Üründe, ürünü araca bağlamak için kayışlarla birlikte kullanılan delikler bulunur.

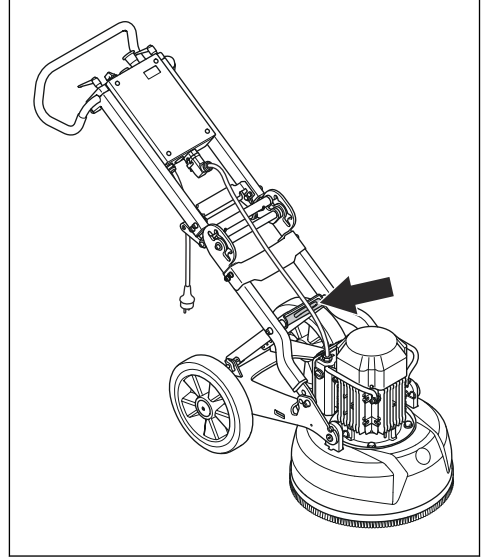
1. Kayışı deliklere bağlayın.



2. Kayışı araca bağlayıp sıkın.

Ürünü kaldırma

1. Ürünü kaldırmak için kaldırma halkasını kullanın.



2. Kaldırırken ürünün dengeli olduğundan emin olun. Ürünü, bir kişinin yardımıyla kaldırın.

Teknik veriler

Teknik veriler

	1 fazlı, 220-240 V		Tek fazlı, 100-120V	
Motor, Hz	50	60	50	60
Motor gücü, kW / hp	2,2 / 3,0	2,2 / 3,0	1,5 / 2,0	1,1 / 2,0
Nominal akım, A	13	13	20	19
Nominal voltaj, V	220-240	220-240	100-120	100-120
Ağırlık, kg / lb	109 / 240,3	109 / 240,3	109 / 240,3	109 / 240,3
Taşlama genişliği, mm / inç	450 / 17,7	450 / 17,7	450 / 17,7	450 / 17,7
Taşlama diski çapı, mm / inç	3x180 / 3x7.1	3x180 / 3x7.1	3x180 / 3x7.1	3x180 / 3x7.1
Taşlama basıncı, kg / lb	59 / 130	59 / 130	59 / 130	59 / 130
Takım plakasının dönme hızı, dev/dak	705	865	470	575

Ses düzeyleri

Öge	Birim	Değer
Gürültü emisyonları ¹		
Ses gücü düzeyi L _{WA} WA (ölçülen)	dB (A)	93
Ses düzeyleri ²		
Operatörün kulağında ses basıncı düzeyi	dB (A)	79,2
Titreşim düzeyleri ³		
Tutma yeri, sağ	m/sn ²	3,5
Tutma yeri, sol	m/sn ²	3,9

¹ EN 60335-2-72 uyarınca ses gücü olarak ölçülmüş çevredeki gürültü emisyonu. Beklenen ölçüm belirsizliği 2,5 dB(A).

² EN 60335-2-72 standardına göre ses basıncı düzeyi. Beklenen ölçüm belirsizliği 4 dB(A).

³ EN 60335-2-72 standardına göre titreşim düzeyi. Titreşim düzeyi için bildirilen verilerin tipik istatistik dağılımı (standart sapma) 1 m/sn²'dir

Uyumluluk Bildirimi

AT Uyumluluk Bildirimi

Biz, Husqvarna AB, SE-561 82 Huskvarna, İsveç, tel: +46- 36-146500, olarak tek sorumlu vasfıyla ürüne ilişkin aşağıdaki beyanlarda bulunmaktayız:

Açıklama	Parlatma ve Taşlama Ekipmanı
Marka	Husqvarna
Tıp/Model	PG 450
Kimlik	2022 yılı ve sonrası tarihli seri numaraları

aşağıdaki AB direktifleri ve düzenlemeleriyle tamamen uyumludur:

Direktif/Düzenleme	Açıklama
2006/42/EC	"makinelere ilgili"
2014/30/EU	"elektromanyetik uyumlulukla ilgili"
2011/65/EU	"tehlikeli maddelerin kısıtlanmasıyla ilgili"

ve aşağıda belirtilen uyumlaştırılmış standartlar ve/veya teknik özellikler uygulanmıştır;

EN ISO 12100:2010
EN 60335-2-72:2012
EN 55014-1:2017
EN 55014-1:2021
EN IEC 63000:2018

Türk ithalat şirketi daha fazla bilgi için temas edilecek:
Çullas Orman Bahçe ve Tarım Mak. San. Tic. A.Ş.
Suadiye Mh. Bağdat Cd. No:455/4
Kadıköy – 34740 İstanbul / Türkiye
Telefon: +90 216 519 88 82
Faks: +90 216 519 88 78
info@cullas.com.tr



Partille, 2022-10-11

Martin Huber

AR-GE Müdürü, Beton Yüzeyler ve Zeminler

Husqvarna AB, Yapı Bölümü

Teknik dokümantasyon sorumlusu

CUPRINS

Introducere.....	22	Depanarea.....	36
Siguranță.....	25	Transportul și depozitarea.....	37
Funcționarea.....	29	Date tehnice.....	40
Întreținerea.....	35	Declarație de conformitate.....	41

Introducere

Descrierea produsului

Produsul este un șlefuitor electric pentru suprafețe de beton cu duritate diferită. Gama de șlefuire include de la suprafețe denivelate până la finisaje mai netede.

De exemplu, produsul are următoarele caracteristici:

- Un cadru care poate fi pliat pentru transport mai ușor.
- Un capac al capului de șlefuire care ajustează mișcarea în funcție de stratul de la suprafață.
- Capul de șlefuire are 3 discuri de șlefuire.
- Disponibil cu 1 sau 3 faze.
- O lățime de șlefuire de 515mm.

Destinația produsului

Produsul este utilizat pentru operațiuni comerciale ușoare pentru proprietăți private și spații comerciale de dimensiuni mici.

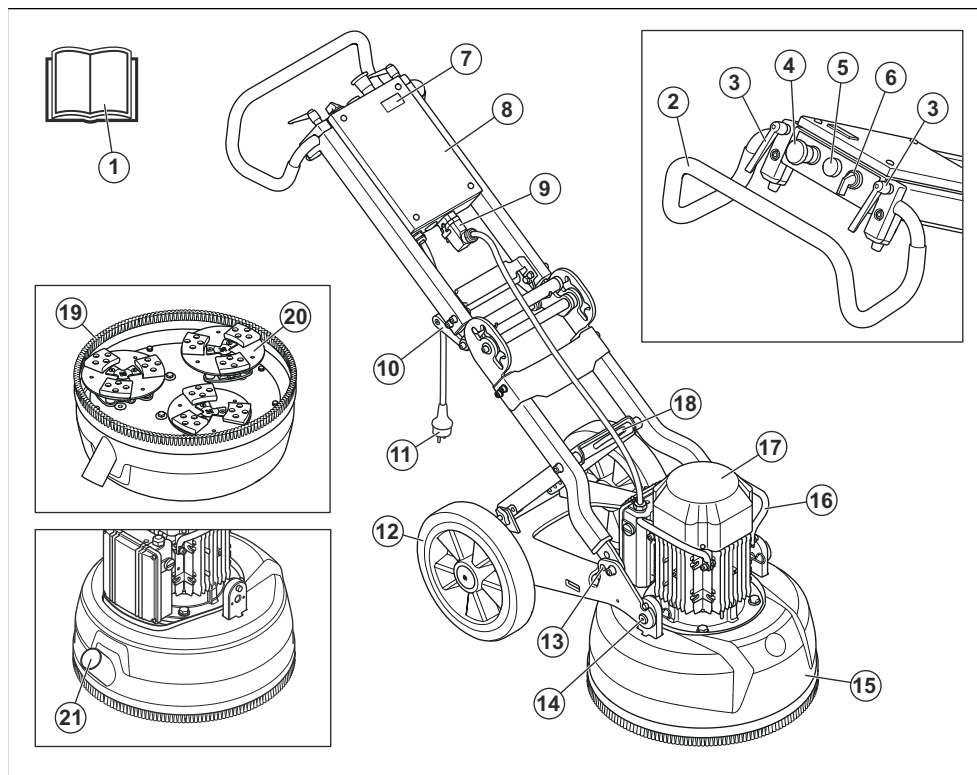
Utilizați produsul numai pe suprafețe orizontale.

Utilizați produsul pentru a șlefui suprafețe de beton, plăci de mozaic sau piatră.



AVERTISMENT: Nu utilizați produsul pentru alte operațiuni.

Prezentarea generală a produsului



1. Manual de utilizare
2. Mâner
3. Butoane de blocare pentru reglarea mânerului
4. Oprire de urgență
5. Indicator luminos de suprasarcină
6. Întrerupător de pornire/oprire
7. Contor orar
8. Incintă electrică
9. Conexiune pentru cablul motorului
10. Mâner de îmbinare în unghi
11. Fișă de alimentare
12. Roți de cauciuc
13. Funcția de blocare
14. Bolț de blocare pentru a fixa motorul/capul de șlefuire
15. Capac cap de șlefuire
16. Mâner de ridicare, motor
17. Motor electric
18. Ochi de ridicare
19. Bandă de periere
20. Placă portsculă - 3 discuri de șlefuire

21. Racord, furtun de vid

Simbolurile de pe produs



AVERTISMENT: Acest produs poate fi periculos și poate cauza vătămări corporale grave sau decesul operatorului sau al altor persoane. Aveți grijă să utilizați corect produsul.



Citiți cu atenție manualul și asigurați-vă că înțelegeți instrucțiunile înainte de a utiliza acest produs.



Utilizați protecție pentru auz, ochelari de protecție și echipament de protecție respiratorie. Consultați *Echipament de protecție personală* la pagina 26.



Praful poate cauza probleme de sănătate. Utilizați echipament de protecție respiratorie aprobat. Asigurați-vă întotdeauna că există un flux de aer adecvat.



Acest produs respectă directivele CE aplicabile.



Acest produs respectă reglementările aplicabile din Regatul Unit.



Produsul este conform cu directivele Uniunii Vamale Euro-Asiatice aplicabile.



Simbolul EUFPP (Environment-Friendly Use Period), RoHS pentru China.



Nivelul emisiilor de zgomot în mediul înconjurător este conform cu directivele și cu reglementările din UE și UK. Nivelul de putere sonoră garantat al produsului este specificat în *Date tehnice la pagina 40* și pe etichetă.



Produsul nu este deșeu casnic. Reciclați-l la o unitate de eliminare autorizată pentru echipamente electrice și electronice.

1. Cod produs
2. Greutate produs
3. Putere nominală
4. Tensiune nominală
5. Curent nominal
6. Frecvență
7. Incintă
8. Unghiul maxim al pantei
9. Producător/importator
10. Număr de serie
11. Model
12. Anul de fabricație
13. Cod scanabil

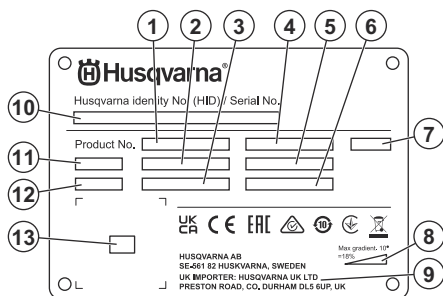
Deteriorarea produsului

Nu suntem responsabili pentru deteriorarea produsului dacă:

- produsul este reparat necorespunzător.
- produsul este reparat cu piese care nu provin de la producător sau care nu sunt aprobate de acesta.
- produsul are un accesoriu care nu provine de la producător sau care nu este aprobat de acesta.
- produsul nu este reparat la un centru de service omologat sau de o autoritate omologată.

Nota: Alte simboluri/autocolante de pe produs se referă la cerințe de certificare specifice pentru anumite piețe.

Plăcuță cu valori nominale



Siguranță

Definiții privind siguranța

Avertismentele, atenționările și notele sunt utilizate pentru a desemna părți foarte importante din manual.



AVERTISMENT: Se utilizează dacă există risc de vătămare sau de deces pentru operator sau pentru trecători, în cazul în care instrucțiunile din manual nu sunt respectate.



ATENȚIE: Se utilizează dacă există un risc de deteriorare a produsului, a altor materiale sau a zonelor învecinate, dacă instrucțiunile din manual nu sunt respectate.

Nota: Se utilizează pentru a furniza mai multe informații care sunt necesare într-o situație dată.

Instrucțiuni generale de siguranță



AVERTISMENT: Înainte de a utiliza produsul, citiți instrucțiunile de avertizare de mai jos. Păstrați toate avertismentele și instrucțiunile. Consultați avertismentele și instrucțiunile pentru lucrări viitoare, dacă este necesar.

- Secțiunea de siguranță oferă instrucțiuni de bază privind utilizarea corectă a produsului. Aceste informații nu înlocuiesc cunoștințele profesionale și experiența. Dacă vă aflați într-o situație în care nu vă simțiți sigur, opriți-vă și solicitați asistență profesională. Discutați cu distribuitorul, agentul de service sau un operator cu experiență. Nu încercați nicio activitate de care nu vă simțiți sigur.
- Păstrați zona de lucru curată și luminoasă, astfel veți reduce riscul de accidente.

Instrucțiuni de siguranță pentru utilizare



AVERTISMENT: Înainte de a utiliza produsul, citiți instrucțiunile de avertizare de mai jos. Păstrați toate avertismentele și instrucțiunile pentru operații ulterioare.



AVERTISMENT: Expunerea prelungită la vibrații poate duce la afecțiuni circulatorii sau la deteriorarea nervilor la persoanele cu circulație sanguină deficitară. Solicitați asistență medicală dacă experimentați simptome de expunere prelungită la vibrații. Printre aceste simptome se numără amorțeli, pierderea

sensibilității tactile, furnicături, înțepături, durere, pierderea forței, modificările culorii sau ale aspectului pielii. Aceste simptome apar de obicei la degete, la mâini sau la încheieturi.

- Utilizați produsul numai pentru operațiile care sunt indicate în acest manual. Consultați *Destinația produsului la pagina 22*.
- Utilizați echipament individual de protecție. Consultați *Echipament de protecție personală la pagina 26*.
- Nu vă îndepărtați de produs atunci când motorul este pornit.
- Conectați cablul motorului la incinta electrică înainte de conectarea mufei.
- Nu permiteți altor operatori să utilizeze produsul dacă nu au citit și nu s-au familiarizat cu conținutul acestui manual de utilizare.
- Porniți produsul numai cu banda de periere atașată. Banda de periere trebuie să adere în mod etanș la suprafață, în special în timpul funcționării pe o suprafață uscată.
- Asigurați-vă că banda de periere nu este deteriorată și că este curată. Înlocuiți banda de periere dacă este deteriorată.
- Țineți motorul pornit până când ventilatorul se oprește complet.
- Ridicați capul de șlefuire dacă este necesară verificarea procedurii de pornire.
- Porniți produsul numai atunci când capul de șlefuire se află pe suprafață.
- Asigurați-vă că numai persoanele autorizate se află în zona de lucru.
- Nu utilizați produsul în zonele în care pot surveni incendii sau explozii.
- Dezasamblați întotdeauna unealta diamantată după operare.
- Asigurați-vă că placa portsculă nu se rotește dacă ridicați produsul. Placa portsculă continuă să se rotească o perioadă după oprirea motorului.
- Când scoateți uneltele diamantate, lăsați produsul să se răcească și utilizați mănuși de protecție. Uneltele diamantate sunt foarte fierbinți după utilizare.
- Asigurați-vă că racordați produsul la un extractor de praf pentru îndepărtarea prafului.
- Asigurați-vă că produsul este asamblat corect.
- Pentru a ridica produsul, utilizați întotdeauna ochetul de ridicare al acestuia.
- Nu utilizați produsul dacă există semne de deteriorare.
- Porniți produsul numai atunci când capul de șlefuire atinge suprafața, cu excepția cazului în care efectuați verificarea întrerupătorului de pornire/oprire.

- Utilizați produsul dirijându-l doar din spate, cu ambele mâini pe mâner.
- Nu utilizați produsul decât dacă ați beneficiat de instruire înainte de utilizare. Asigurați-vă că toți operatorii sunt instruiți.
- Asigurați-vă că în zona de lucru se află numai persoanele autorizate, deoarece există riscul de vătămări corporale grave.
- Asigurați-vă că hainele, părul lung și bijuteriile nu se pot prinde în piesele în mișcare.
- Asigurați-vă că sunteți într-o poziție sigură și stabilă în timpul operării.
- Apariția bruscă a persoanelor și a animalelor poate preveni utilizarea în siguranță a produsului. Utilizați întotdeauna produsul cu atenție și fiți pregătit să-l opriți dacă este necesar.
- Nu permiteți copiilor să folosească produsul sau să se apropie de acesta.
- Asigurați-vă întotdeauna că mai există încă o persoană în apropiere atunci când utilizați produsul. Dacă se produce un accident, puteți primi ajutor atunci când este necesar.
- Nu operați niciodată acest produs atunci când sunteți obosit, bolnav sau dacă ați consumat alcool, droguri sau ați luat medicamente. Acestea vă pot reduce vederea, judecata sau coordonarea.
- Nu utilizați un produs care a fost modificat față de specificațiile din fabrică.
- Utilizați întotdeauna accesorii aprobate. Adresați-vă distribuitorului pentru informații suplimentare.

- Produsul produce praf și gaze care conțin substanțe chimice periculoase. Utilizați o protecție respiratorie omologată.
- Utilizați încălțăminte cu bombeuri din oțel și talpă antiderapantă.
- Asigurați-vă că aveți în apropiere o trusă de prim-ajutor.
- Pot apărea scântei atunci când utilizați produsul. Asigurați-vă că aveți în apropiere un stingător de incendiu.

Siguranța privind echipamentele electrice



AVERTISMENT: Există întotdeauna un pericol de electrocutare de la produsele electrice. Nu folosiți produsul în condiții meteorologice nefavorabile. Nu atingeți paratrăsnete și obiectele metalice. Utilizați întotdeauna produsul așa cum se indică în acest manual al operatorului, pentru a preveni vătămarea.



ATENȚIE: Produsul respectă cerințele din EN61000-3-11 și este supus conectării condiționate la rețea. Discutați cu autoritatea care reglementează alimentarea cu energie pentru instrucțiuni privind modul de conectare a produsului.

Conectați produsul la rețeaua electrică numai dacă rezistența este mai mică de 0,28 Ω. Obțineți punctul de interfață al rezistenței sistemului de la autoritatea care reglementează alimentarea cu energie.

Dacă rețeaua electrică are o rezistență mai mare de sistem, poate apărea o cădere de tensiune scurtă la pornirea produsului. Acest fenomen poate afecta funcționarea altor produse, de exemplu, luminile pălpăie.

Echipament de protecție personală



AVERTISMENT: Înainte de a utiliza produsul, citiți instrucțiunile de avertizare de mai jos.

- Utilizați întotdeauna echipamentul individual de protecție atunci când operați produsul. Echipamentul individual de protecție nu elimină pericolul de vătămări corporale. Echipamentul individual de protecție reduce gravitatea vătămării corporale în cazul producerii unui accident. Distribuitorul vă poate ajuta să alegeți echipamentul corect.
- În timp ce operați produsul, utilizați întotdeauna ochelari de protecție aprobați.
- Nu utilizați haine largi, grele și care nu sunt adecvate. Utilizați haine care vă permit să vă mișcați liber.
- Utilizați mănuși de protecție omologate care permit o prindere fermă.
- Utilizați mănuși de protecție din cauciuc care previn iritarea pielii din cauza betonului umed.
- Purtați o cască de protecție omologată.
- În timp ce operați produsul, utilizați întotdeauna protecție pentru auz omologată. Zgomotul prelungit poate cauza pierderea auzului indusă de zgomot.

- Asigurați-vă că tensiunea sursei de alimentare, a siguranței acesteia și a rețelei de alimentare corespunde tensiunii indicate pe plăcuța de identificare a produsului.
- Opriți întotdeauna produsul înainte de a deconecta ștecherul.
- Nu utilizați produsul dacă mufa sau cablul este deteriorat. Duceți-l la un centru de service autorizat pentru reparații. Un cablu deteriorat poate cauza vătămări corporale grave și decesul.
- Utilizați corect cablul. Nu utilizați cablul pentru a deplasa, a trage sau a deconecta produsul. Țineți de fișă pentru a deconecta cablul de alimentare.
- Nu utilizați produsul în apă adâncă în care echipamentele produsului se udă. Echipamentele se pot deteriora și produsul poate fi pus sub tensiune și poate cauza vătămări corporale.
- Nu introduceți în produs mai multă umiditate decât cea furnizată de sistemul de apă. Împiedicați

ploaia să vină în contact cu produsul. Apa care pătrunde într-o unealtă electrică mărește riscul de electrocutare.

- Cablul de alimentare trebuie să fie întotdeauna deconectat când conectați sau deconectați conexiunea pentru cablul motorului și incinta electrică.

Instrucțiuni produs împământat



AVERTISMENT: Conectarea incorectă poate duce la electrocutare. Discutați cu un electrician aprobat dacă nu știți sigur dacă priza dvs. de perete este împământată corect.

Nu modificați ștecherul astfel încât să nu mai corespundă specificațiilor din fabrică. Dacă ștecherul sau cablul de alimentare sunt deteriorate sau trebuie înlocuite, discutați cu agentul dvs. de service Husqvarna. Respectați reglementările și legile locale.

Dacă nu înțelegeți complet instrucțiunile despre produsul împământat, discutați cu un electrician aprobat.

Utilizați numai cabluri prelungitoare împământate de exterior cu ștechere și o priză împământată care acceptă ștecherul.

Produsul are un cablu de alimentare și un ștecher împământate. Conectați întotdeauna produsul la o priză de curent cu împământare. Astfel reduceți riscul de electrocutare.

Nu utilizați adaptoare electrice cu produsul.

Cabluri prelungitoare

- Utilizați doar cabluri prelungitoare omologate suficient de lungi.
- Valoarea nominală de pe cablul prelungitor trebuie să fie aceeași sau mai mare decât cea indicată pe plăcuța de identificare a produsului.
- Utilizați cabluri prelungitoare cu împământare.
- Când utilizați produsul în aer liber, utilizați un cablu prelungitor care este adecvat pentru utilizare în exterior. Astfel reduceți riscul de electrocutare.
- Mențineți conexiunea cablului prelungitor uscată și ridicată de pe sol.
- Nu apropiați cablul prelungitor de căldură, ulei, muchii ascuțite sau piese mobile. Un cablu avariat sporește riscul de electrocutare.
- Cablul prelungitor trebuie să fie în stare bună și să nu fie deteriorat.
- Nu utilizați cablul prelungitor când este înfășurat. Aceasta poate cauza supraîncălzirea cablului prelungitor.
- Asigurați-vă că prelungitorul se află în spatele dvs. și al produsului când utilizați produsul. În acest mod se previne deteriorarea prelungitorului.

Dispozitivele de siguranță de pe produs

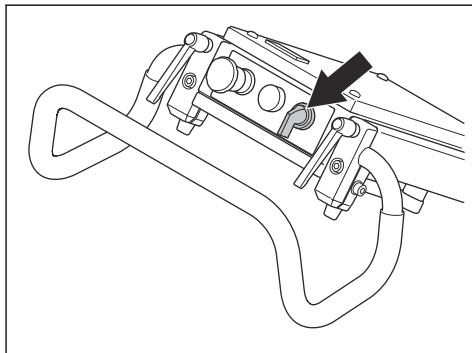


AVERTISMENT: Înainte de a utiliza produsul, citiți instrucțiunile de avertizare de mai jos.

- Nu utilizați un produs cu dispozitive de siguranță care sunt deteriorate sau care nu funcționează corect.
- Verificați regulat dispozitivele de siguranță. În cazul în care dispozitivele de siguranță sunt deteriorate sau nu funcționează corect, adresați-vă Husqvarna agentului de service aprobat.
- Nu aduceți modificări dispozitivelor de siguranță.
- Nu utilizați produsul dacă plăcile de protecție, capacele de protecție, întrerupătoarele de siguranță sau alte dispozitive de siguranță nu sunt defecte sau nu sunt atașate.

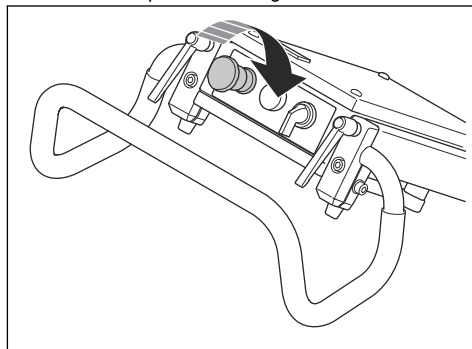
Întrerupător de pornire/oprire

Întrerupătorul de pornire/oprire se folosește pentru a opri produsul.

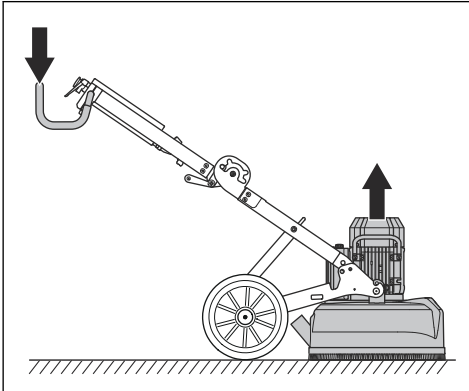


Verificați întrerupătorul de pornire/oprire

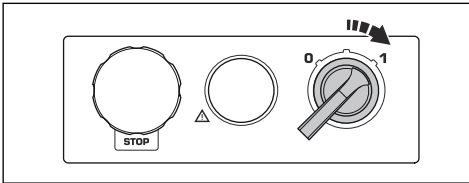
1. Rotiți butonul de oprire de urgență în sensul acelor de ceasornic pentru a vă asigura că este dezactivat.



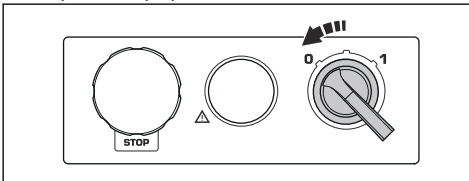
2. Apăsăți în jos mânerul pentru a ridica capul de șlefuire de pe pardoseală.



3. Treceți întrerupătorul de pornire/oprire în poziția „1” pentru a porni produsul.

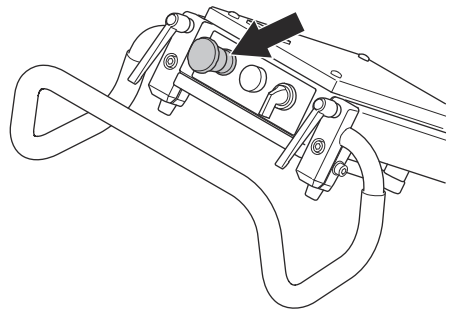


4. Așteptați 5 secunde pentru ca produsul să ajungă la turația de ralanti.
5. Poziționați întrerupătorul de pornire/oprire în poziția „0” pentru a opri produsul.



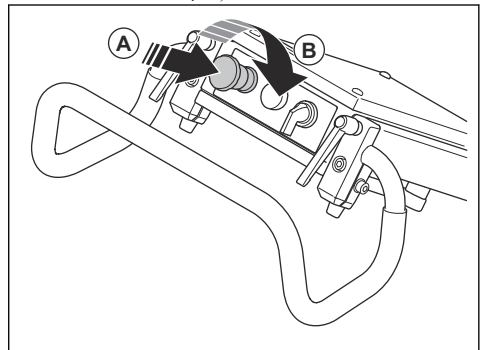
Oprire de urgență

Oprirea de urgență se folosește pentru a opri rapid motorul. Oprirea de urgență a produsului întrerupe alimentarea electrică de la rețea.



Verificarea opririi de urgență

1. Apăsăți butonul de oprire de urgență (A) și asigurați-vă că motorul se oprește.



2. Rotiți butonul de oprire de urgență în sensul acelor de ceasornic (B) pentru a-l dezactiva.

Instrucțiuni de siguranță pentru întreținere

- Păstrați toate piesele în stare bună de funcționare și asigurați-vă că toate armăturile sunt strânse corect.
- Nu folosiți produse deteriorate sau care nu funcționează corect. Efectuați inspecțiile de siguranță, întreținerea și operațiile de service indicate în acest manual. Toate celelalte lucrări de întreținere trebuie efectuate de un agent de service aprobat.
- Opriți motorul și deconectați mufa de alimentare atunci când înlocuiți uneltele diamantate.
- Efectuați operațiunile de inspecție și/sau întreținere cu motorul oprit și fișa de alimentare deconectată.
- Efectuați întreținerea pentru a vă asigura că produsul funcționează corect. Consultați *Întreținerea zilnică la pagina 36*.

Funcționarea

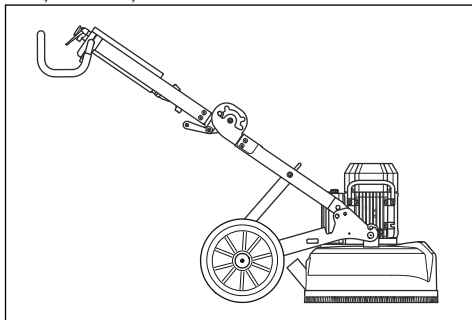
Introducere



AVERTISMENT: Înainte de a utiliza produsul, trebuie să citiți și să înțelegeți capitolul privind siguranța.

Poziții produs

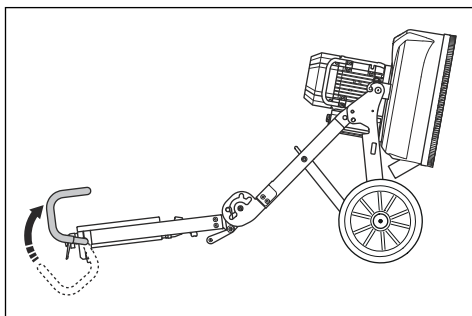
Poziția de funcționare



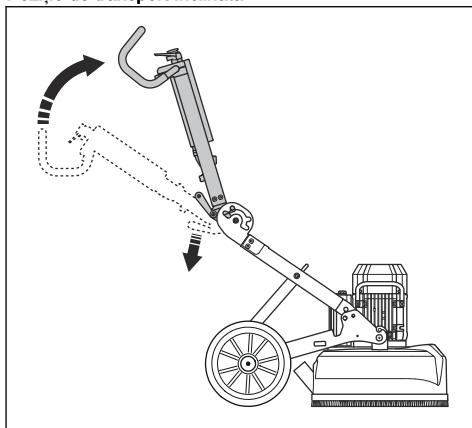
Poziția de service



ATENȚIE: Așezați produsul în poziția de service numai pe o suprafață orizontală.

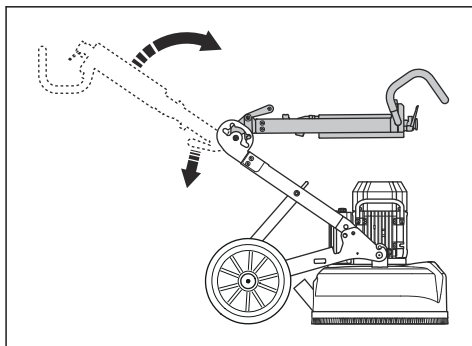


Poziție de transport înclinată



Poziție de transport cu ridicare

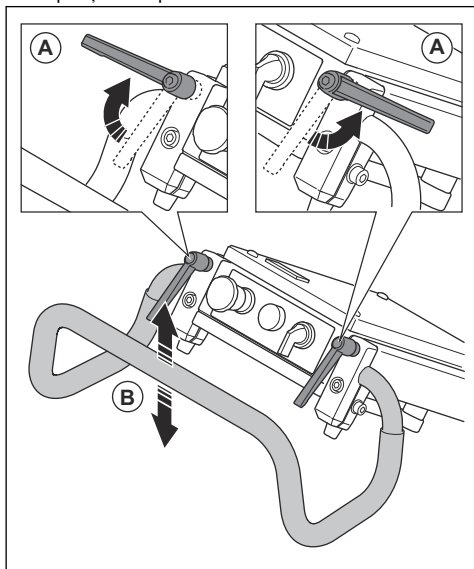
Puneți o protecție între motor și incinta electrică pentru a preveni deteriorarea produsului.



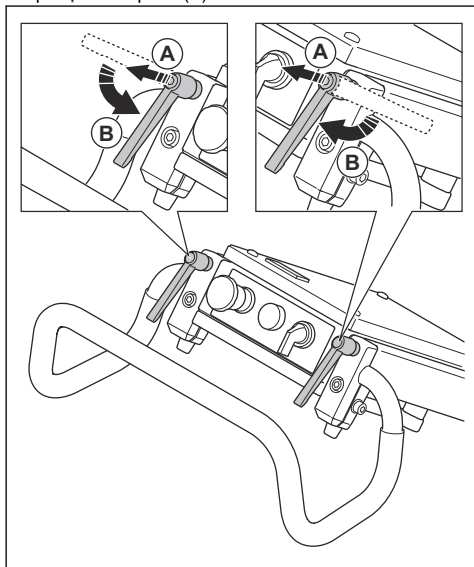
Reglarea mânerului

Butoanele de blocare ale mânerului pot fi deplasate în sensul acelor de ceasornic, în sens invers acelor de ceasornic sau în poziția de repaus.

1. Slăbiți butoanele de blocare (A) și reglați mânerul (B) în poziția de repaus.



2. Strângeți butoanele de blocare pentru a seta poziția.
3. Când poziția mânerului este setată, trageți butoanele de blocare a mânerului în sus (A) și treceți-le în poziția de repaus (B).

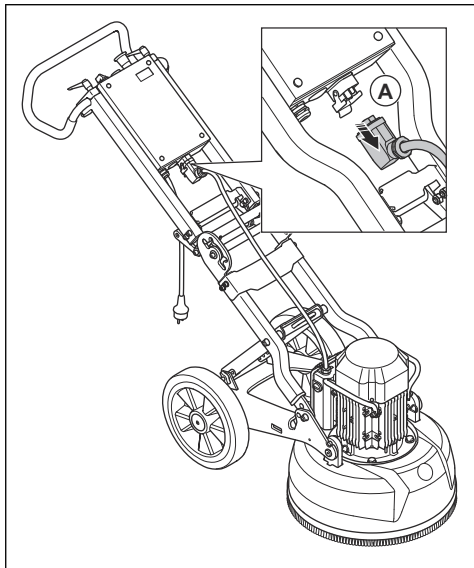


Reglarea înălțimii cadrului

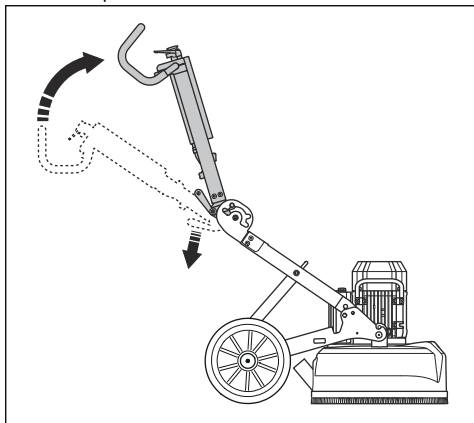
Unghiul cadrului poate fi modificat pentru a distribui greutatea carcasei. Acesta are rolul de a reduce sau de a crește presiunea de șlefuire asupra suprafeței.

Reglați unghiul pentru a stabili o poziție bună de lucru pentru diferiți operatori.

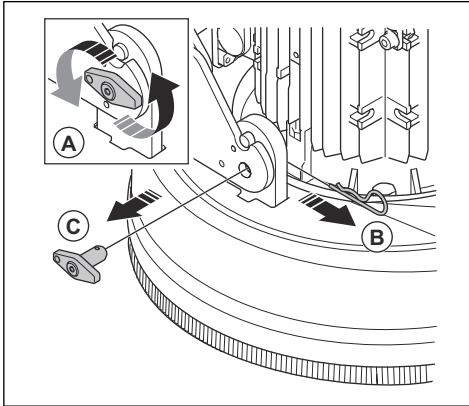
1. Deconectați cablul motorului (A) de la incinta electrică.



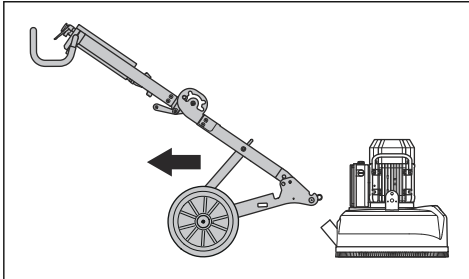
2. Împingeți mânerul de pe balama centrală și, în același timp, pliați cadrul superior înainte în poziția de transport.



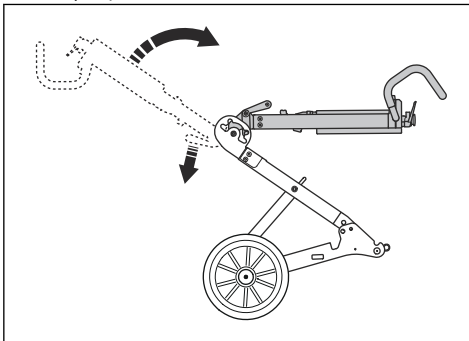
3. Slăbiți șuruburile de blocare (A) câteva ture pentru a elibera presiunea.



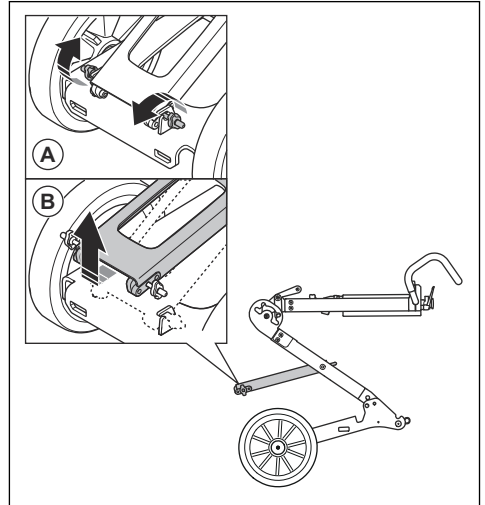
4. Trageți afară siguranțele (B) și scoateți șuruburile de blocare (C) de pe fiecare parte a capului de șlefuire.
5. Îndepărtați șasiul roții de capul de șlefuire.



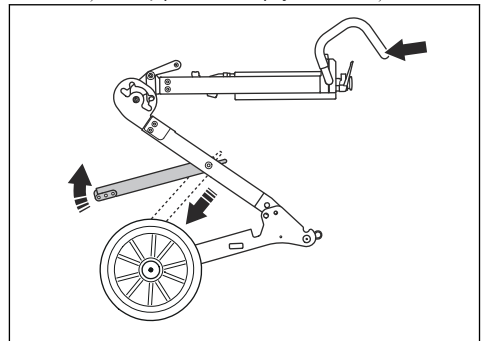
6. Împingeți mânerul de pe balama centrală și, în același timp, pliați cadrul superior înainte. Aceasta este poziția de ridicare.



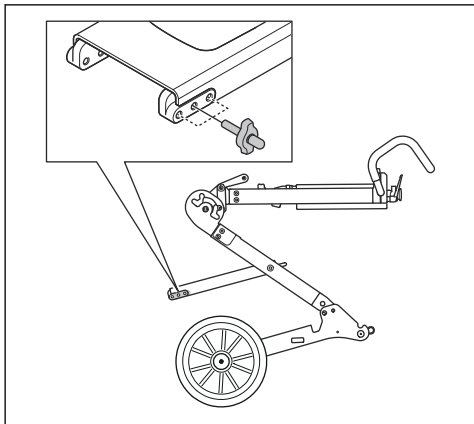
7. Scoateți butoanele de blocare (A) pentru a slăbi piciorul de sprijin (B).



8. Țineți mânerul cu mâna pentru a menține cadrul stabil și ridicați piciorul de sprijin în afară și în sus.



9. Selectați poziția aplicabilă pentru funcționare și strângeți butonul de blocare. Orificiul de jos crește presiunea de șlefuire și înălțimea mânerului. Orificiul de sus reduce presiunea de șlefuire și înălțimea mânerului.



Înălțimile mânerului

Poziția orificiului	Înălțimea mânerului, mm
Sus	765
Centru	870
Inferior	960

Unelte diamantate

Există mai multe tipuri de unelte diamantate pentru produs. Discutați cu centrul de service autorizat sau mergeți la www.husqvarnaconstruction.com pentru a selecta unealta diamantată corectă.

Instalarea uneltelor diamantate

Instalarea uneltelor diamantate pe placa portsculă influențează performanțele produsului. Tipul uneltei diamantate, împreună cu numărul de segmente de pe aceasta, este important.

Utilizați unelte diamantate cu legătură metalică și 2 segmente pentru operațiile obișnuite de șlefuire, pentru nivelarea suprafeței sau pentru îndepărtarea unui strat subțire.

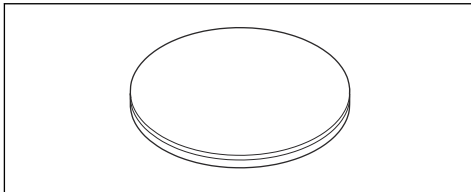
Utilizați unelte diamantate cu legătură metalică și 1 segment diamantat, pentru a crește presiunea uneltei diamantate. Această instalație este destinată îndepărtării unor straturi foarte groase cu multă forță.

Pentru îndepărtarea unor straturi foarte groase, vă recomandăm să folosiți unelte care funcționează într-o singură direcție cu vârfuri diamantate PCD.

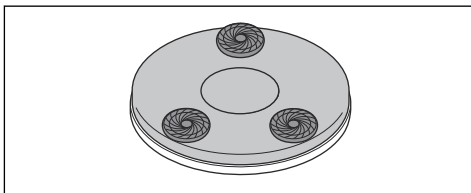
Nota: Uneltele T-Rex sunt făcute să funcționeze doar într-o singură direcție.

Scule diamantate cu legătură din rășină

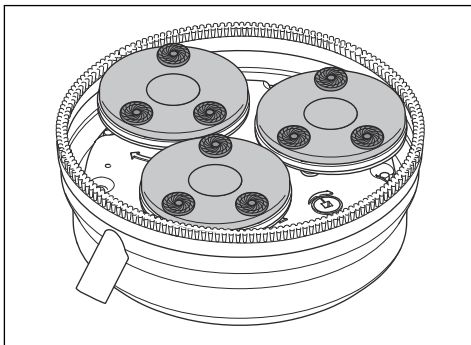
- Utilizați un suport de disc din rășină pentru a atașa uneltele diamantate cu legătură din plastic.



- Unealtă cu legătură din plastic atașată la discul suportului din rășină.



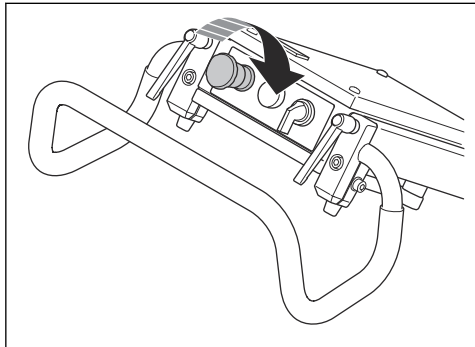
- Cap de șlefuire cu 3 discuri pentru suporturi din rășină și unelte



Ce trebuie făcut înainte de a utiliza produsul

1. Citiți cu atenție manualul operatorului și asigurați-vă că înțelegeți instrucțiunile.
2. Efectuați întreținerea zilnică. Consultați *Întreținerea zilnică la pagina 36*.
3. Asigurați-vă că produsul este asamblat corect și nu este deteriorat.
4. Amplasați produsul pe zona de lucru.
5. Asigurați-vă că există unelte diamantate pe placa portsculă și că acestea sunt bine fixate.

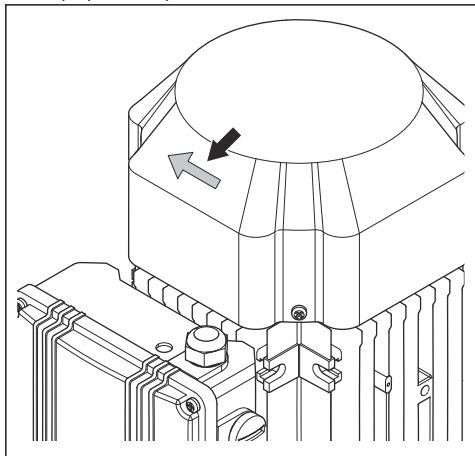
6. Conectați extractorul de praf la produs. Consultați *Conectarea unui extractor de praf la pagina 35*
7. Reglați mânerul pentru a seta înălțimea de lucru necesară.
8. Asigurați-vă că motorul are cablul conectat la incinta electrică înainte de a conecta produsul la priza electrică.
9. Conectați mufa de alimentare a produsului la rețeaua electrică.
10. Rotiți butonul de oprire de urgență în sensul acelor de ceasornic pentru a vă asigura că este dezactivat.



11. Asigurați-vă că știftii în ce direcție se rotește motorul.

Pentru a verifica direcția de rotație a motorului

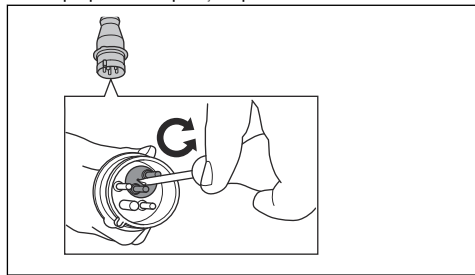
1. Porniți produsul. Consultați *Pornirea produsului la pagina 33*.
2. După câteva secunde, opriți produsul. Consultați *Oprirea produsului la pagina 34*.
3. Asigurați-vă că motorul are direcția de rotație corectă. Direcția corectă este indicată de o săgeată de pe partea superioară a carcasei ventilatorului.



4. Dacă este necesar, schimbați direcția de rotație a motorului. Consultați *Pentru a schimba direcția de rotație a motorului (numai trifazic) la pagina 33*.

Pentru a schimba direcția de rotație a motorului (numai trifazic)

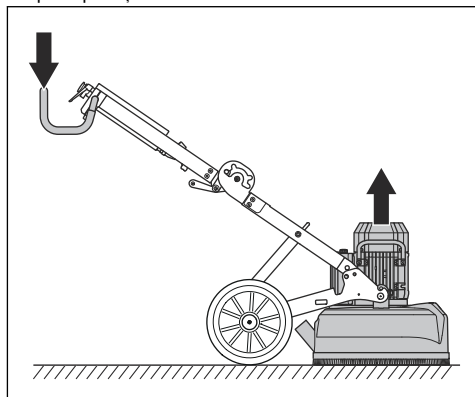
1. Poziționați întrerupătorul de pornire/oprire în poziția „0” pentru a opri motorul. Consultați *Oprirea produsului la pagina 34*.
2. Așteptați până când produsul se oprește complet.
3. Deconectați cablul prelungitor de la mufa de alimentare de pe produs.
4. Rotiți comutatorul invertorului din mufa de alimentare de pe produs în poziția opusă.



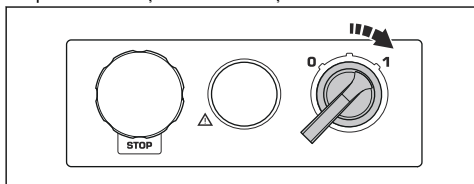
5. Conectați cablul de alimentare și efectuați o verificare a direcției de rotație a motorului. Consultați *Pentru a verifica direcția de rotație a motorului la pagina 33*.

Pornirea produsului

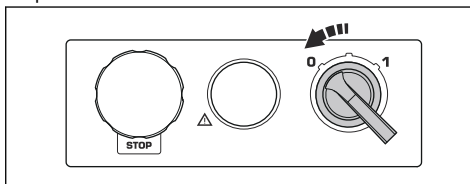
1. Împingeți mânerul ușor în jos pentru a ridica capul de șlefuire de pe suprafață, cu aproximativ 1 mm. Această măsură reduce presiunea asupra suprafeței. Nu ridicați capul de șlefuire complet de pe suprafață.



2. Treceți întrerupătorul de pornire/oprire în poziția „1” pentru a porni produsul. În mai puțin de 5 secunde, produsul funcționează la turația de ralanti.



1. Rotiți întrerupătorul de pornire/oprire în poziția „0” și deconectați mufa de alimentare pentru a opri produsul.



Oprirea produsului

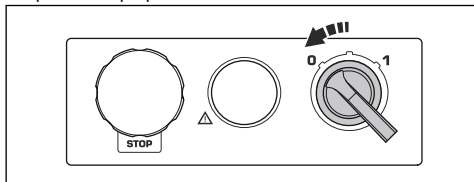


ATENȚIE: Nu ridicați placa portsculă de pe suprafață atunci când opriți motorul. Placa portsculă se rotește o perioadă după oprirea motorului. O mare parte din praf poate fi dispersat în aer, iar suprafața poate fi deteriorată.



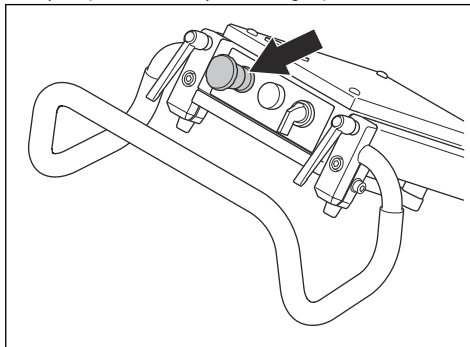
ATENȚIE: Dacă șlefuiți asfalt adeziv, vopsea sau materiale echivalente, ridicați ușor partea frontală a produsului atunci când se oprește placa portsculă. Produsul se poate lipi de suprafața adezivă dacă nu este ridicat.

1. Treceți întrerupătorul de pornire/oprire în poziția „0” pentru a opri produsul.

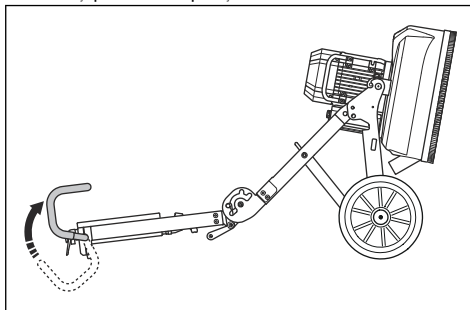


2. Țineți placa portsculă pe suprafață. Asigurați-vă că placa portsculă nu se mai rotește înainte de a ridica partea din față.
3. Scoateți mufa de alimentare.

2. Apăsăți butonul de oprire de urgență.



3. Puneți produsul în poziția de service.



Înlocuirea uneltelor diamantate

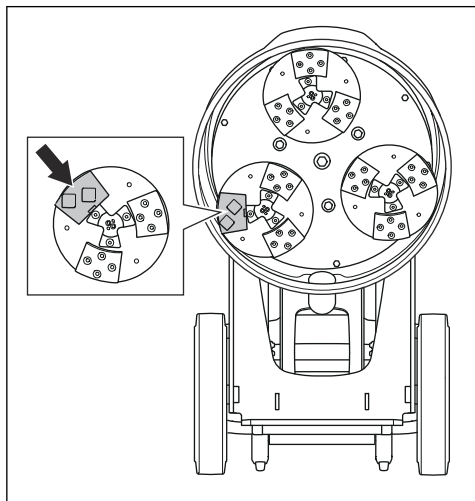


AVERTISMENT: Deconectați fișa de alimentare.

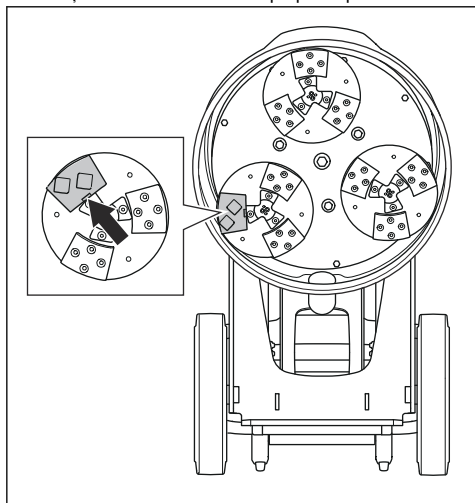


AVERTISMENT: Folosiți mănuși de protecție, deoarece uneltele diamantate pot deveni foarte fierbinți.

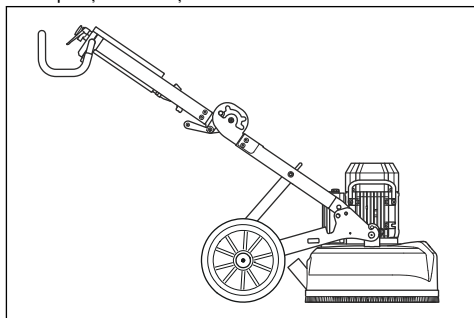
4. Utilizați un ciocan pentru a scoate uneltele diamantate.



5. Fixați uneltele diamantate noi pe placa portsculă.



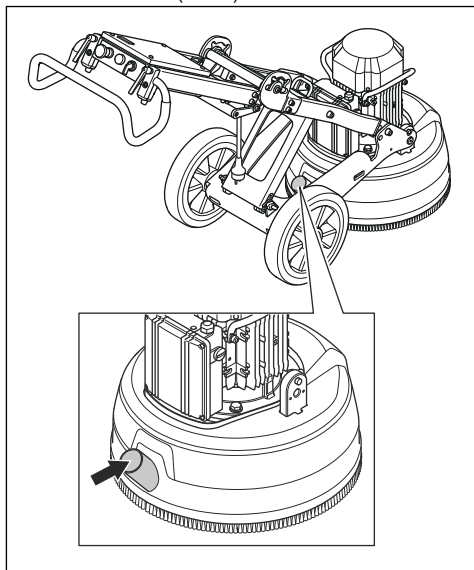
6. Când înlocuiți uneltele diamantate, puneți produsul în poziția de funcționare.



Conectarea unui extractor de praf

Utilizați un sistem de extractor de praf Husqvarna.

1. Conectați extractorul de praf la produs. Utilizați un furtun de 50 mm (2 inch).



2. Asigurați-vă că filtrele din extractorul de praf sunt curate și nu sunt deteriorate. Monitorizați praful în timpul funcționării.

Întreținerea

Introducere



AVERTISMENT: Înainte de a efectua orice operații de întreținere, citiți și înțelegeți capitolul privind siguranța.

Toate lucrările de service și de reparații la produs necesită instruire specială. Garantăm disponibilitatea unor lucrări profesionale de reparații și service. Dacă distribuitorul dvs. nu este agent de service, solicitați acestuia informații cu privire la cel mai apropiat agent de service.

Pentru informații mai detaliate, consultați
www.husqvarnaconstruction.com.

Întreținerea zilnică

Întreținerea zilnică presupune să curățați produsul. De asemenea, să verificați alimentarea electrică, banda de periere și suportul de șlefuire.

Curățarea produsului



ATENȚIE: Priza de aer blocată reduce performanța produsului și poate provoca încălzirea motorului.

- Scoateți întotdeauna mufa din priza electrică înainte de a curăța, întreține sau asambla produsul.
- Curățați întotdeauna toate echipamentele la sfârșitul zilei de lucru. Nu utilizați un aparat de spălat cu presiune pentru a curăța produsul.
- Efectuați întotdeauna întreținerea pe teren plan.
- Îndepărtați obstrucția din toate deschiderile de aer. Produsul trebuie să fie întotdeauna suficient de rece.

Verificarea sursei de alimentare electrică



AVERTISMENT: Nu utilizați cabluri deteriorate. Un cablu deteriorat poate cauza vătămări corporale grave sau decesul.

- Asigurați-vă că prelungitorul și cablul de alimentare nu sunt deteriorate și că sunt în stare bună.
- Nu utilizați produsul dacă este deteriorat cablul de alimentare. Repararea produsului trebuie efectuată de un centru de service autorizat.

Verificarea benzii de periere

- Asigurați-vă că banda de periere este plină.
- Asigurați-vă că banda de periere atinge suprafața.

Depanarea

Produsul nu pornește

- Asigurați-vă că sursa de alimentare electrică și cablurile electrice nu prezintă deteriorări.
- Examinați butonul de oprire de urgență, rotiți butonul în sensul acelor de ceasornic pentru a elibera oprirea de urgență.
- Examinați indicatorul luminos de supraîncărcare. Dacă indicatorul luminos de supraîncărcare este aprins, lăsați motorul să se răcească câteva minute, până când produsul se resetează automat.

Produsul nu este ușor de ținut în mână

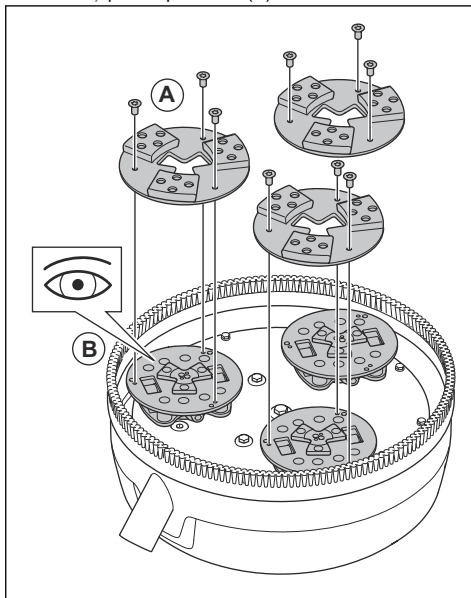
- Pe produs sunt instalate prea puține unelte diamantate.
- Tipul de unealtă diamantată selectat nu este potrivit pentru suprafața respectivă.

Verificarea suportului de șlefuire



ATENȚIE: Starea suportului de șlefuire este importantă pentru performanță și siguranță.

1. Scoateți plăcile portsculă (A).



2. Inspectați suporturile de șlefuire pentru a identifica deteriorările și uzura (B).
3. Înlocuiți sau reparați suporturile de șlefuire, dacă este necesar.

- Motor utilizează curent înalt pentru funcționare.
- Utilizați numărul de unelte diamantate recomandat pentru a reduce forța asupra produsului și a operatorului. Consultați *Unelte diamantate la pagina 32*.

Produsul face mișcări bruște

- Asigurați-vă că toate uneltele diamantate sunt instalate corect și că toate au aceeași înălțime.

Produsul se oprește după un timp scurt

- Dacă produsul este suprasolicitat, protecția la suprasarcină se activează și oprește motorul.
- Reduceți sarcina. Orificiul inferior este pentru un mâner la înălțime mai mare și o presiune de rectificarea mai mare. Orificiul superior este pentru

un mâner la înălțime mai mică și o presiune de rectificare mai mică.

- Produsul repornește după aproximativ un minut, când temperatura motorului a scăzut până la nivelul obișnuit.
- Asigurați-vă că prelungitoarele nu sunt prea scurte.

Produsul se oprește în timpul pornirii

Trebuie utilizată tensiunea corectă de alimentare, pentru o bună performanță a motorului. Prelungitoarele prea

lungi și/sau un diametru pot cauza scăderea puterii motorului în timpul funcționării.

- Dacă motorul este suprasolicitat, indicatorul luminos de suprasarcină se aprinde. Așteptați 2 minute și încercați din nou. Când această măsură nu ajută, contactați un atelier de service aprobat.
- Asigurați-vă că prelungitoarele nu sunt prea lungi.

Transportul și depozitarea

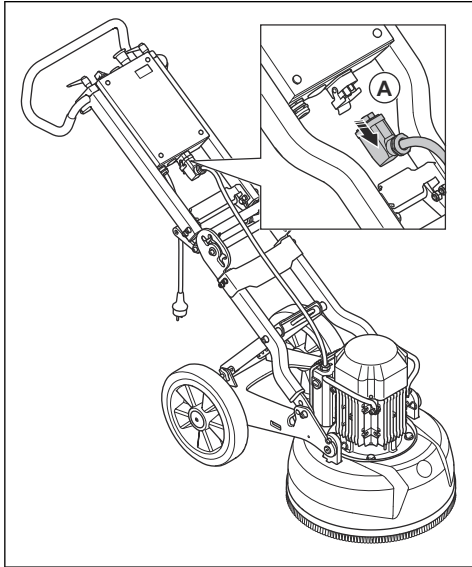
Așezarea produsului în poziția pentru transport

În timpul transportului, puneți un tip de protecție pe produs. Protecția va ține la elementele naturii, precum ploaia și zăpada departe de produs.

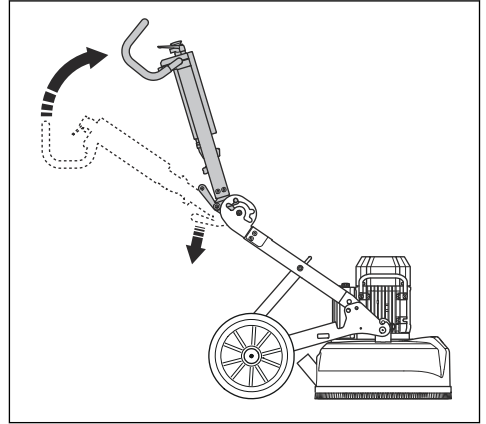
Produsul poate fi împărțit în 2 componente. Acest lucru facilitează transportul.

Deplasați întotdeauna produsul cu ajutorul ochiului de ridicare și mânerului.

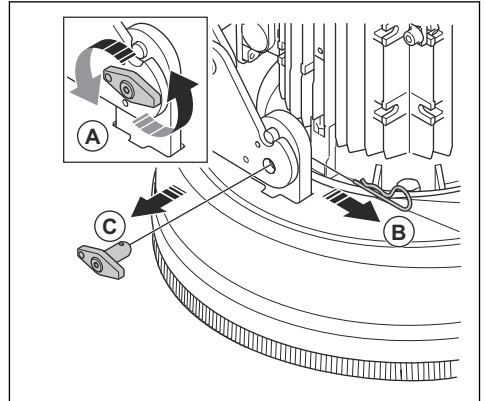
1. Deconectați cablul motorului de la incinta electrică (A).



2. Împingeți mânerul de pe balamaua centrală și, în același timp, pliați cadrul superior înainte în poziția de transport.

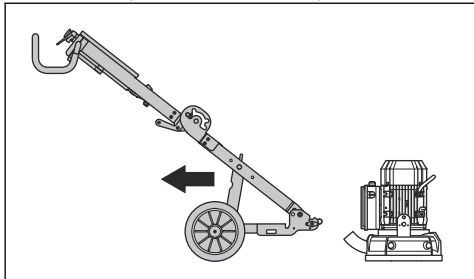


3. Slăbiți șuruburile de blocare (A) câteva ture pentru a elibera presiunea.

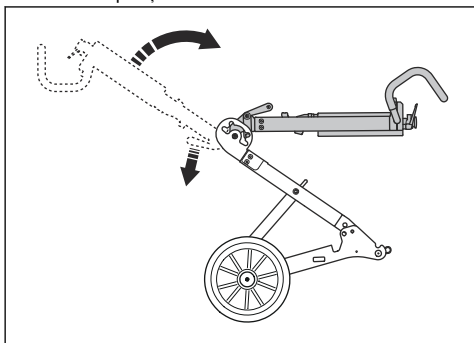


4. Trageți afară siguranțele (B) și scoateți șuruburile de blocare (C) de pe fiecare parte a capului de șlefuire.

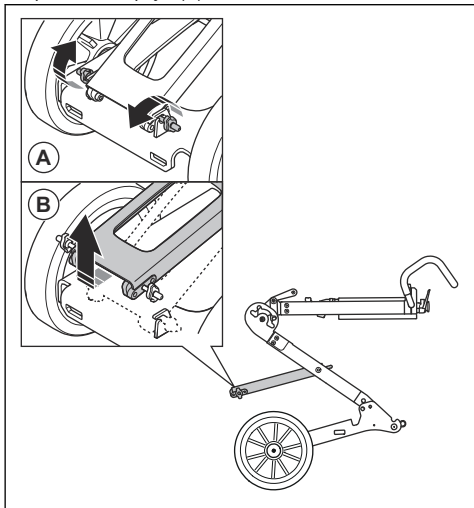
5. Îndepărtați șasiul roții de capul de șlefuire.



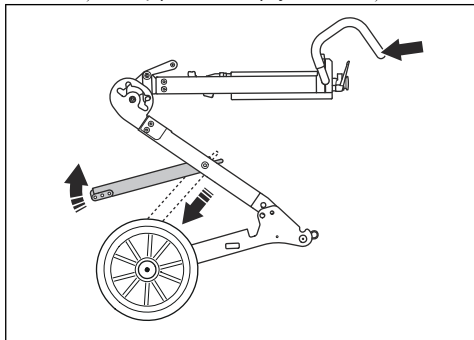
6. Împingeți mânerul de pe balamaua centrală și, în același timp, pliați cadrul superior înainte. Produsul se află în poziția de ridicare.



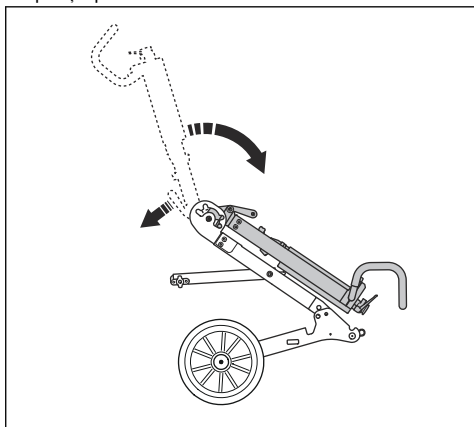
7. Scoateți butoanele de blocare (A) pentru a slăbi piciorul de sprijin (B).



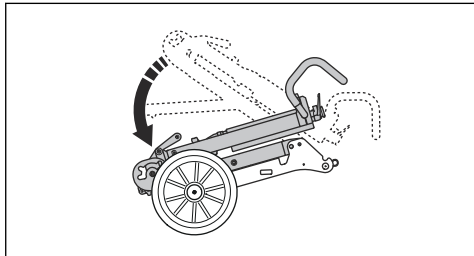
8. Țineți mânerul cu o mână pentru a menține cadrul stabil și ridicați piciorul de sprijin în afară și în sus.



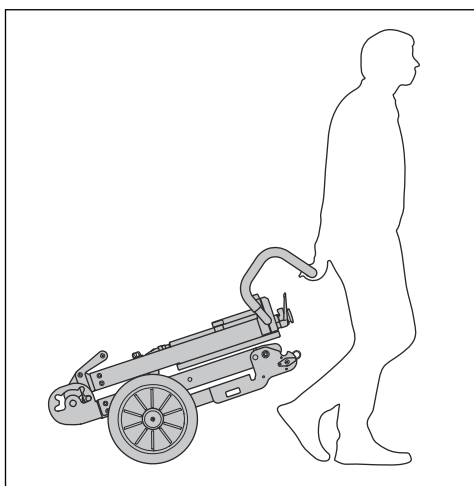
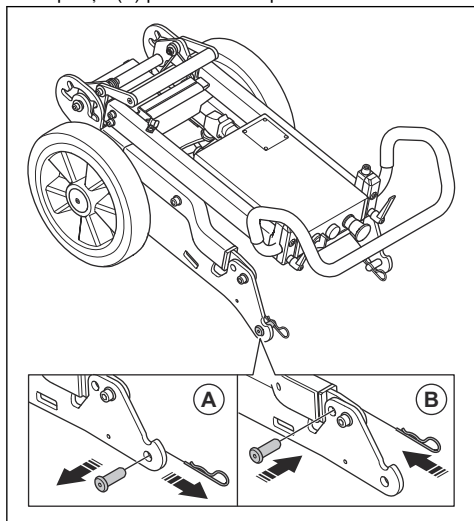
9. Țineți mânerul cu o mână și împingeți mânerul de pe balamaua centrală. Astfel veți strânge produsul în poziția pliată.



10. Pliați produsului cu grijă.



11. Mutați siguranța și șurubul de blocare din poziția (A) în poziția (B) pentru a bloca produsul.



Depozitarea produsului

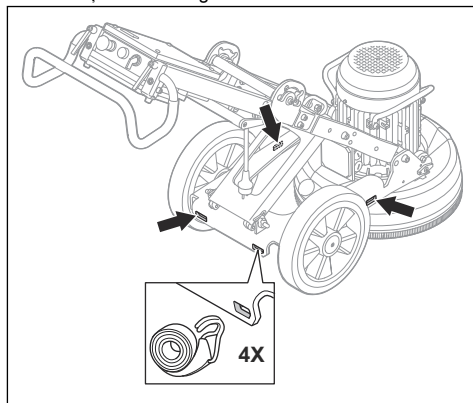
- Păstrați produsul într-o zonă restricționată pentru a preveni accesul copiilor sau al persoanelor neautorizate.
- Păstrați produsul într-un spațiu uscat și ferit de îngheț.

Atașarea produsului la un vehicul pentru transport

Fixați produsul în timpul transportului, pentru a preveni accidentele și deteriorarea echipamentului. Produsul are

găuri prin care pot fi fixate curele, pentru a fixa produsul în vehicul.

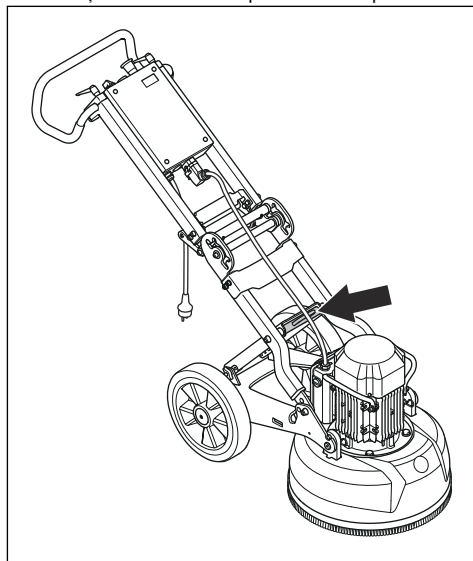
1. Prindeți cureaua în găuri.



2. Fixați și strângeți cureaua pe vehicul.

Ridicarea produsului

1. Utilizați ochiul de ridicare pentru a ridica produsul.



2. Asigurați-vă că produsul este echilibrat atunci când îl ridicați. Apelați la ajutorul altei persoane atunci când ridicați produsul.

Date tehnice

Date tehnice

	Monofazic, 220-240 V		Monofazic, 100-120 V	
Motor, Hz	50	60	50	60
Putere motor, kW/hp	2,2/3,0	2,2/3,0	1,5/2,0	1,1/2,0
Curent nominal, A	13	13	20	19
Tensiune nominală, V	220-240	220-240	100-120	100-120
Greutate, kg/lb	109/240,3	109/240,3	109/240,3	109/240,3
Lățime de șlefuire, mm/in.	450/17,7	450/17,7	450/17,7	450/17,7
Diametru disc de șlefuit, mm/in.	3x180/3x7.1	3x180/3x7.1	3x180/3x7.1	3x180/3x7.1
Presiune de rectificare, kg/lb	59/130	59/130	59/130	59/130
Viteza cu care se rotește placa portsculă, rot/min	705	865	470	575

Niveluri de zgomot

Articol	Unitate	Valoare
Emisii de zgomot ⁴		
Nivel de putere acustică, L _{WA} WA (măsurat)	dB (A)	93
Niveluri de zgomot ⁵		
Nivel de presiune acustică la urechea operatorului	dB (A)	79,2
Niveluri de vibrații ⁶		
Mâner dreapta	m/s ²	3,5
Mâner stânga	m/s ²	3,9

⁴ Emisiile de zgomot din mediul înconjurător măsurate ca putere a sunetului, în conformitate cu EN 60335-2-72. Incertitudine de măsurare estimată 2,5 dB(A).

⁵ Nivel de presiune acustică în conformitate cu EN 60335-2-72. Incertitudine de măsurare așteptată 4 dB(A).

⁶ Nivel de vibrații, conform EN 60335-2-72. Datele raportate pentru nivelul de vibrații prezintă o distribuție statistică tipică (abatere standard) de 1 m/s²

Declarație de conformitate

Declarație de conformitate CE

Noi, Husqvarna AB, SE-561 82 Huskvarna, Suedia,
tel.: +46-36-146500, declarăm pe propria răspundere că
produsul:

Descriere	Echipament de lustruire și șlefuire
Marcă	Husqvarna
Tip/Model	PG 450
Identificare	Numere de serie începând cu 2022 și ulterior

respectă în totalitate următoarele directive și
reglementări UE:

Directivă/Regulament	Descriere
2006/42/EC	„privind echipamentele tehnice”
2014/30/EU	„referitoare la compatibilitate electromagnetică”
2011/65/EU	„privind interzicerea substanțelor periculoase”

și că standardele armonizate și/sau specificațiile tehnice
sunt aplicate după cum urmează;

EN ISO 12100:2010

EN 60335-2-72:2012

EN 55014-1:2017

EN 55014-1:2021

EN IEC 63000:2018



Partille, 2022-10-11

Martin Huber

Director Cercetare și Dezvoltare, Suprafețe de beton și
podele

Husqvarna AB, Divizia pentru construcții

Responsabil pentru documentația tehnică

Зміст

Вступ.....	42	Усунення несправностей.....	57
Безпека.....	44	Транспортування та зберігання.....	58
Експлуатація.....	49	Технічні характеристики.....	61
ТЕХНІЧНЕ ОБСЛУГОВУВАННЯ.....	56	Декларація відповідності.....	63

Вступ

Опис виробу

Цей виріб є ручною шліфувальною машиною для бетонних поверхонь різної твердості. Діапазон шліфування – від грубих нерівних поверхонь до більш гладких.

Наприклад, виріб має такі характеристики:

- рама, яку можна скласти для легшого транспортування;
- кришка шліфувальної головки, яка адаптує рух до типу поверхні;
- Шліфувальна головка має 3 шліфувальних диска.
- Доступно для 1 або 3 фаз.
- Ширина шліфування становить 515 мм.

Призначення

Його можна використовувати для нескладних комерційних робіт на приватних територіях і невеликих об'єктах комерційної нерухомості.

Використовуйте виріб лише на горизонтальних поверхнях.

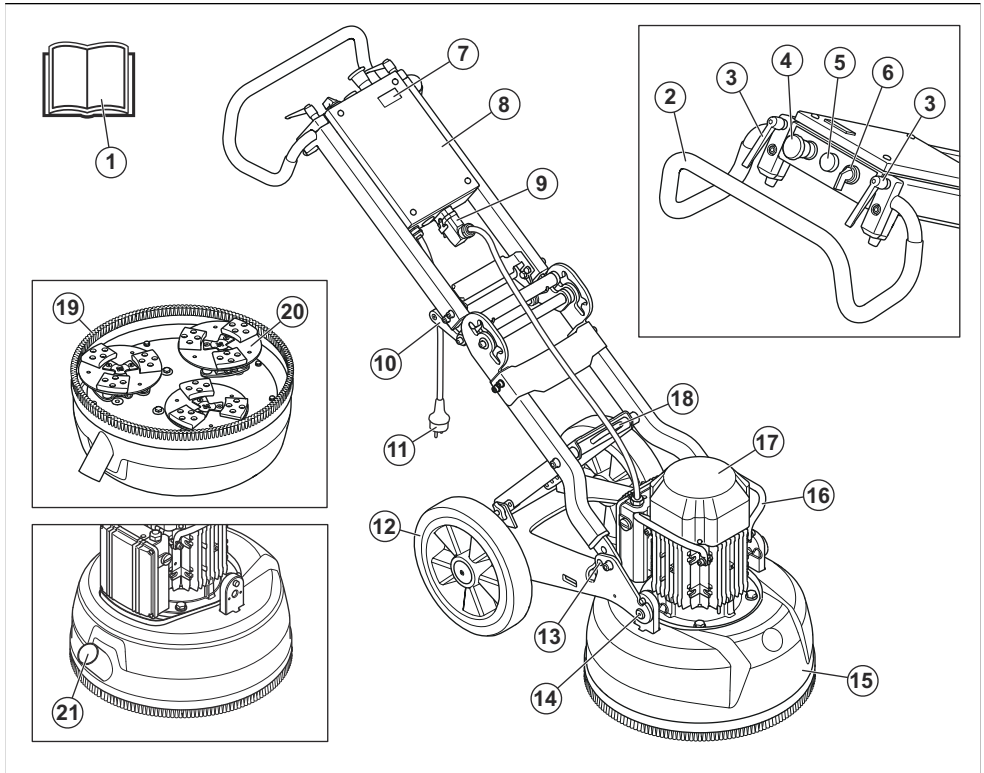
Виріб призначений для шліфування бетонних поверхонь, террасцо та кам'яної плитки.



ПОПЕРЕДЖЕННЯ:

Забороняється використовувати пристрій для інших завдань.

Огляд виробу



1. Посібник користувача
2. Ручка / рукоятка
3. Стопорні важелі для регулювання положення ручки
4. Кнопка аварійного зупинення
5. Індикатор перенавантаження
6. Перемикач увімкнення/вимкнення
7. Лічильник мотогодин
8. Відсік електрокерування
9. З'єднання для підключення кабелю двигуна
10. Ручка кутового шарніра
11. Штепсельна вилка
12. Гумові колеса
13. Фіксатор
14. Болт кріплення двигуна / шліфувальної головки
15. Кришка шліфувальної головки
16. Підймальна ручка двигуна
17. Електродвигун
18. Піднімальне вушко
19. Щіткова крайка
20. Інструментальна пластина – 3 шліфувальні диски

21. Патрубок під'єднання пиლოსоса

Символи на виробі



ПОПЕРЕДЖЕННЯ! Цей виріб може бути небезпечним і здатний спричинити тяжкі травми або смерть оператора чи сторонніх осіб. Будьте обережні й використовуйте виріб належним чином.



Перед використанням виробу уважно прочитайте посібник і переконайтеся, що ви зрозуміли наведені в ньому вказівки.



Використовуйте засоби захисту органів слуху, захисту очей і захисту органів дихання. Дивіться розділ *Засоби індивідуального захисту на сторінці 46*.



Пил може викликати проблеми зі здоров'ям. Користуйтеся сертифікованими засобами захисту органів дихання. Переконайтеся в наявності належної вентиляції.



Цей виріб відповідає вимогам застосовних директив ЄС.



Цей виріб відповідає вимогам застосовних норм Сполученого Королівства.



Виріб відповідає вимогам застосовних директив Митного союзу ЄАЕС.



Символ періоду екологічно безпечного використання згідно з вимогами директиви RoHS (Обмеження використання небезпечних речовин) для Китаю.



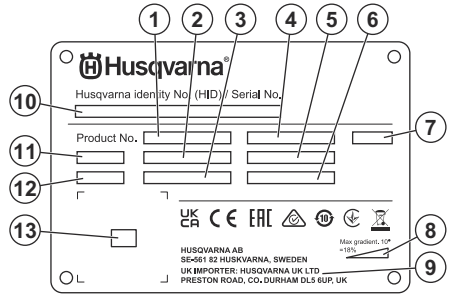
Етикетка щодо випромінювання шуму в навколишнє середовище відповідно до вимог директив і нормативних актів ЄС та Сполученого Королівства. Гарантований рівень звукової потужності виробу вказано в розділі *Технічні характеристики на сторінці 61* і на етикетці.



Виріб не є побутовим сміттям. Утилізувати виріб треба на сертифікованому підприємстві з переробки відходів електричного й електронного обладнання.

Зверніть увагу: Інші позначення на виробі стосуються спеціальних сертифікатів для певних країн чи регіонів.

Табличка з паспортними даними



1. Номер виробу
2. Вага виробу
3. Номінальна потужність
4. Номінальна напруга
5. Номінальна сила струму
6. Частота
7. Корпус
8. Максимальний кут нахилу
9. Виробник / імпортер
10. Серійний номер
11. Модель
12. Рік виробництва
13. Сканований код

Пошкодження виробу

Ми не несемо відповідальності за пошкодження, якщо:

- виріб було неправильно відремонтовано;
- виріб було відремонтовано із використанням деталей, виготовлених не виробником або не затверджених ним;
- виріб обладнано аксесуаром, виготовленим не виробником або не затвердженим ним;
- виріб було відремонтовано в неавторизованому сервісному центрі або неавторизованою компанією;

Безпека

Визначення щодо безпеки

Попередження, застереження й примітки служать для наголосшення на особливо важливих положеннях посібника.



ПОПЕРЕДЖЕННЯ: Вказує на те, що в разі порушення інструкцій, наведених у цьому посібнику, існує небезпека поранення або смерті

оператора чи інших осіб, що знаходяться поруч.



УВАГА: Вказує на те, що в разі порушення інструкцій, наведених у цьому посібнику, існує небезпека пошкодження виробу, інших матеріалів або навколишніх об'єктів.

Зверніть увагу: Використовується для надання додаткової інформації щодо певної ситуації.

Загальні правила техніки безпеки



ПОПЕРЕДЖЕННЯ: Перш ніж розпочати використання виробу, уважно прочитайте наведені нижче попередження. Збережіть усі попередження й інструкції. У майбутньому за необхідності перечитуйте попередження та інструкції.

- У розділі «Безпека» наведені основні вказівки щодо правильного використання виробу. Ця інформація не є заміною професійних навичок і досвіду. Якщо ви не впевнені в безпеці своїх дій, припиніть роботу й зверніться за порадою до фахівця. Зверніться до дилера, досвідченого оператора або в сервісний центр. Не виконуйте дій, у безпеці яких ви не впевнені.
- Тримайте робочу зону чистою та освітленою, адже це зменшує ризик нещасних випадків.

Правила техніки безпеки під час використання виробу



ПОПЕРЕДЖЕННЯ: Перш ніж розпочати використання виробу, уважно прочитайте наведені нижче попередження. Збережіть усі попереджувальні примітки й інструкції для використання в майбутньому.



ПОПЕРЕДЖЕННЯ: Надмірний вплив вібрації може ушкодити нервову систему або систему кровообігу в людей, які мають погіршений кровообіг. Якщо у вас проявляються симптоми надмірного впливу вібрації, зверніться по медичну допомогу. До таких симптомів належать: оніміння, втрата чутливості, пощипування, поколювання, біль, втрата сили, зміни кольору або стану шкіри. Зазвичай ці симптоми проявляються в пальцях, руках і зап'ястках.

- Використовуйте виріб лише таким чином, як описано в цьому посібнику. Дивіться розділ *Призначення на сторінці 42*.
- Використовуйте засоби індивідуального захисту. Дивіться розділ *Засоби індивідуального захисту на сторінці 46*.
- Не відходьте далеко від виробу, який працює.
- Перед підключенням вилки під'єднайте кабель двигуна до відсіку електротрекування.

- Не дозволяйте іншим операторам використовувати виріб, якщо вони не прочитали цю інструкцію з експлуатації та не зрозуміли її зміст.
- Не працюйте з виробом без прикріпленої щіткової крайки. Щіткова крайка має щільно прилягати до поверхні, особливо під час роботи на сухих поверхнях.
- Переконайтеся, що щіткова крайка не пошкоджена та чиста. Якщо щіткова крайка пошкоджена, замініть її.
- Тримайте двигун увімкненим до повної зупинки вентилятора.
- Якщо необхідно проконтролювати процедуру запуску, підніміть шліфувальну головку.
- Запускайте виріб лише тоді, коли шліфувальна головка розміщена на поверхні.
- Переконайтеся, що в робочій зоні перебувають лише особи, які мають дозвіл.
- Не використовуйте виріб у місцях, де може виникнути пожежа або вибух.
- Завжди знімайте алмазний інструмент після кожного використання.
- Якщо збираєтеся піднімати виріб, переконайтеся, що інструментальна пластина не обертається. Інструментальна пластина продовжує обертатися деякий час після зупинки двигуна.
- Перед зніманням алмазних інструментів дайте виробу охолонути та використовуйте захисні рукавички. Алмазні інструменти стають дуже гарячими після використання.
- Обов'язково підключіть виріб до пиловіддільника для видалення пилу.
- Переконайтеся в тому, що виріб зібрано правильно.
- Для піднімання виробу завжди використовуйте піднімальне вушко.
- Не користуйтеся виробом, якщо він має ознаки пошкодження.
- Якщо перемикач увімкнення / вимкнення не перевірений, запускайте виріб лише тоді, коли шліфувальна головка торкнеться поверхні.
- Завжди керуйте виробом ззаду, тримаючи обидві руки на його ручці.
- Не використовуйте виріб, якщо ви не пройшли підготовку перед початком експлуатації. Упевніться, що всі оператори пройшли тренування.
- Переконайтеся, що в робочій зоні немає сторонніх осіб, оскільки існує небезпека отримання серйозних травм.
- Подбайте про те, щоб одяг, довге волосся й прикраси не потрапили в рухомі частини.
- Під час роботи ви маєте перебувати в безпечному та стійкому положенні.
- Раптова поява людей або тварин може перешкодити безпечному використанню виробу.

Завжди працюйте з виробом обережно й будьте готові зупинити його, якщо це необхідно.

- Не дозволяйте дітям перебувати біля виробу або використовувати його.
- Переконайтеся, що під час використання виробу поруч завжди є ще одна людина. Таким чином у разі нещасного випадку ви завжди зможете отримати допомогу.
- Не використовуйте виріб, якщо ви втомлені, хворі чи перебуваєте під впливом наркотиків, алкоголю або медикаментів. Це може погіршити ваш зір, свідомість та координацію.
- Не використовуйте виріб, якщо його заводські характеристики були змінені.
- Використовуйте лише схвалене приладдя. Щоб дізнатися більше, зверніться до свого дилера.

Електробезпека



ПОПЕРЕДЖЕННЯ: Під час використання електроприладів завжди є загроза ураження струмом. Заборонено використовувати виріб за поганих погодних умов. Уникайте контакту із громовідводами та металевими предметами. Із метою запобігання травм слід завжди використовувати виріб відповідно до рекомендацій, зазначених у цьому посібнику користувача.



УВАГА: Виріб відповідає вимогам стандарту EN61000-3-11; його підключення до електромережі має виконуватися з дотриманням певних умов. Щоб отримати інструкції щодо підключення виробу, зверніться до постачальника електроенергії.

Підключайте виріб лише до електромережі з опором менше 0,28 Ом. Значення опору системи в точці підключення можна дізнатися в постачальника електроенергії.

Якщо мережа живлення має вищий опір системи, може статися короткочасне падіння напруги під час запуску виробу. Це може вплинути на роботу інших виробів, наприклад спричинивши мерехтіння світла.

Засоби індивідуального захисту



ПОПЕРЕДЖЕННЯ: Перш ніж розпочати використання виробу, уважно прочитайте наведені нижче попередження.

- Під час експлуатації виробу завжди використовуйте затверджене особисте захисне спорядження. Засоби індивідуального захисту не усувають повністю ризик отримання травм. Засоби індивідуального захисту знижують рівень пошкоджень у разі нещасного випадку. Дозвольте дилеру допомогти вам із вибором підходящого обладнання.
- Під час експлуатації виробу користуйтеся затвердженими засобами захисту очей.
- Не використовуйте надто вільний, важкий або не призначений для роботи одяг. Одяг має давати змогу вільно рухатися.
- Використовуйте затверджені захисні рукавички, які дозволяють міцно тримати інструмент.
- Використовуйте гумові захисні рукавички, які захищають шкіру від подразнення через контакт із вологим бетоном.
- Використовуйте затверджений захисний шолом.
- Під час експлуатації виробу завжди користуйтеся затвердженими засобами захисту органів слуху. Довготривалий вплив шуму може призвести до втрати слуху.
- Виріб призводить до створення пилу й вихлопів, що містять небезпечні хімічні речовини. Користуйтеся затвердженими засобами захисту органів дихання.
- Використовуйте черевики зі сталевими носками й неслизькою підшвою.
- Переконайтеся, що поряд є набір засобів для надання першої медичної допомоги.
- Під час використання виробу можуть виникати іскри. Переконайтеся, що поряд є вогнегасник.

- Переконайтеся, що напруга живлення та запобіжники відповідають зазначеним на таблиці з паспортними даними виробу.
- Завжди вимикайте виріб перед від'єднанням вилок живлення.
- Не використовуйте виріб, якщо шнур або штепсель пошкоджено. Віддайте його в сертифікований сервісний центр для ремонту. Пошкодження шнура може стати причиною тяжких травм і смерті.
- Використовуйте шнур правильно. Не тягніть за шнур для переміщення або від'єднання виробу від мережі. Щоб витягнути шнур з розетки, тягніть за штепсельну вилку.
- Забороняється експлуатувати виріб у вологому середовищі, коли існує ризик потраплення вологи на обладнання. Обладнання дістане пошкодження, а виріб може стати електропровідним і зумовити травмування.
- Не допускайте попадання у виріб вологи, окрім тієї, що подається системою водопостачання. Захистіть виріб від опадів. Потраплення води в електричний виріб збільшує загрозу ураження електричним струмом.

- Завжди від'єднуйте шнур живлення, коли підключаєте або від'єднуєте з'єднання кабелю двигуна та відсіку електрокерування.

Інструкції з організації контура заземлення виробу



ПОПЕРЕДЖЕННЯ: Неправильне під'єднання може призвести до ураження електричним струмом. Зверніться до кваліфікованого електрика, якщо ви не впевнені в правильності заземлення електричної розетки.

Заборонено вносити зміни в заводські технічні вилки електричного живлення. Якщо вилка або шнур живлення пошкоджені або їх потрібно замінити. Для цього треба звернутися в центр обслуговування Husqvarna. Дотримуйтеся вимог місцевих норм і законів.

У разі виникнення запитань щодо інструкцій з організації заземлення виробу зверніться до кваліфікованого інженера-електрика.

Використовуйте лише заземлені зовнішні подовжувальні кабелі з вилками із заземленням і заземленими розетками, які відповідають параметрам вилки електричного живлення виробу.

Виріб оснащено заземленим кабелем живлення та вилкою. Треба під'єднувати виріб лише до заземленої розетки електричного живлення. Це зменшить небезпеку ураження електричним струмом.

Не використовуйте електричні адаптери в поєднанні з виробом.

Подовжувачі

- Використовуйте лише схвалені подовжувачі достатньої довжини.
- Номінальні характеристики подовжувачів мають бути таким ж або вищими, ніж зазначено на паспортній табличці виробу.
- Використовуйте подовжувальні шнури із заземленням.
- Під час експлуатування виробу надворі використовуйте подовжувач, придатний для застосування надворі. Це зменшить небезпеку ураження електричним струмом.
- Стежте, щоб розетка подовжувача не торкалася землі й була захищена від вологи.
- Тримайте подовжувач якомога далі від джерела тепла, мастила, гострих країв і рухомих деталей. Пошкоджений кабель збільшує ризик ураження електричним струмом.
- Переконайтеся, що подовжувач справний і не пошкоджений.

- Не використовуйте подовжувач, коли він згорнутий. Це може призвести до надмірного нагрівання подовжувача.
- Під час використання виробу переконайтеся, що подовжувач розташовано позаду вас і виробу. Це запобігає пошкодженню подовжувача.

Запобіжне обладнання на виробі

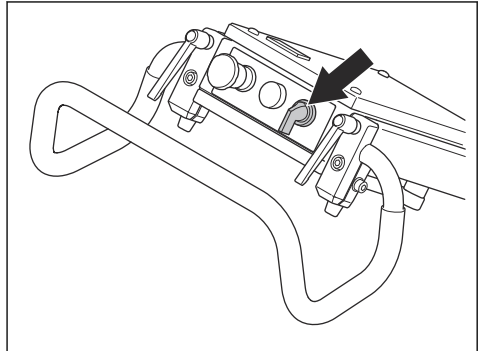


ПОПЕРЕДЖЕННЯ: Перш ніж розпочати використання виробу, уважно прочитайте наведені нижче попередження.

- Не використовуйте виріб із запобіжними пристроями, які пошкоджені або не працюють належним чином.
- Регулярно перевіряйте захисні пристрої. Якщо запобіжні пристрої пошкоджені або працюють неналежним чином, зверніться до авторизованого центру обслуговування Husqvarna.
- Забороняється вносити зміни в захисні пристрої.
- Забороняється працювати з виробом, якщо захисні пластини, кожухи, запобіжні вимикачі або інші захисні пристрої зламані чи не встановлені.

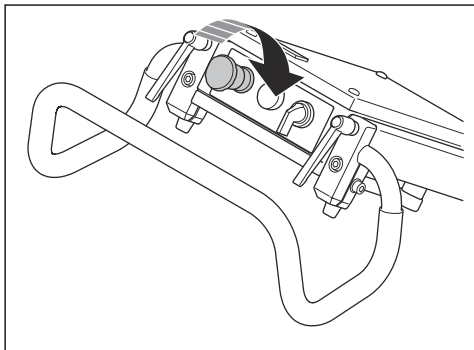
Перемикач увімкнення / вимкнення

Перемикач увімкнення / вимкнення використовується для того, щоб запускати й вимикати виріб.

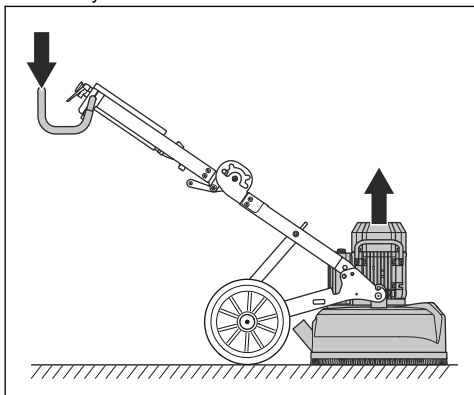


Порядок перевірки перемикача увімкнення / вимкнення

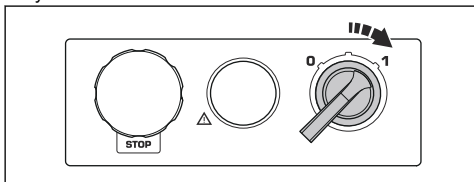
1. Поверніть кнопку аварійного зупинення за годинниковою стрілкою, щоб переконатися, що вона вимкнена.



2. Натисніть на ручку, щоб підняти шліфувальну головку.

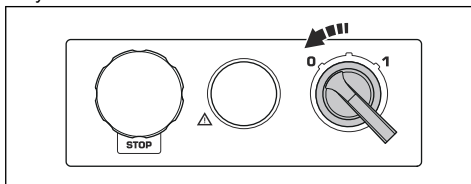


3. Для запуску виробу поверніть перемикач увімкнення / вимкнення в положення «1».



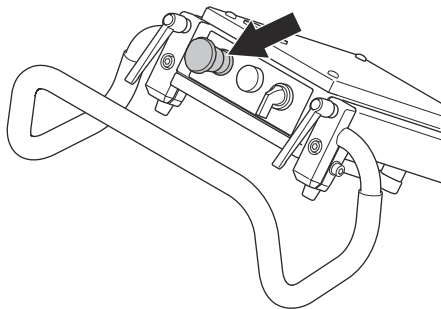
4. Зачекайте 5 секунд, щоб виріб попрацював на холостому ході.

5. Щоб зупинити виріб, переведіть перемикач увімкнення / вимкнення в положення «0».



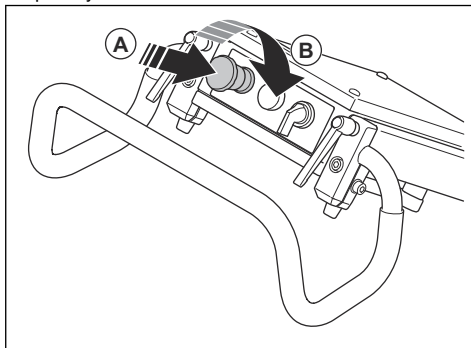
Кнопка аварійного зупинення

Кнопка аварійного зупинення використовується для швидкого зупинення двигуна. Під час аварійного зупинення блокується живлення виробу від електромережі.



Перевірка кнопки аварійного зупинення

1. Натисніть кнопку аварійного зупинення (А) та переконайтеся, що двигун виробу припинив роботу.



2. Поверніть кнопку аварійного зупинення за годинниковою стрілкою (В), щоб її вимкнути.

Правила техніки безпеки під час обслуговування

- Стежте за тим, щоб усі компоненти були справні, а всі кріплення – правильно затягнуті.
- Не використовуйте виріб, який пошкоджений або не працює належним чином. Проводьте перевірки безпеки, технічне й інше обслуговування, як описано в цьому посібнику. Будь-які інші види обслуговування має здійснювати уповноважений центр обслуговування.

- Під час заміни алмазних інструментів зупиніть двигун і від'єднайте вилку живлення від мережі.
- Вимкніть мотор і від'єднайте штепсель від розетки, перш ніж виконувати перевірку та / або технічне обслуговування.
- Проводьте технічне обслуговування, щоб переконатися в тому, що виріб працює належним чином. Дивіться розділ *Щоденне технічне обслуговування на сторінці 56.*

Експлуатація

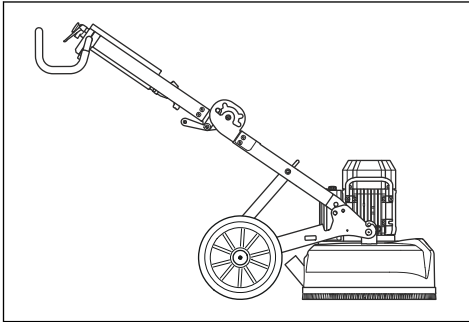
Вступ



ПОПЕРЕДЖЕННЯ: Перед експлуатацією виробу обов'язково прочитайте й усвідомте зміст розділу про заходи безпеки.

Положення виробу

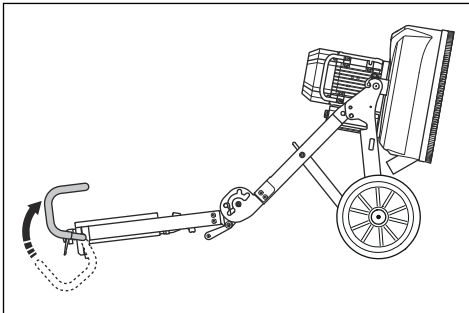
Робоче положення



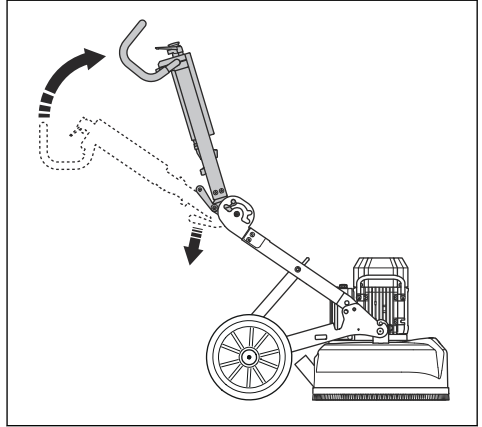
Положення для технічного обслуговування



УВАГА: Проводити обслуговування виробу можна лише на горизонтальній поверхні.

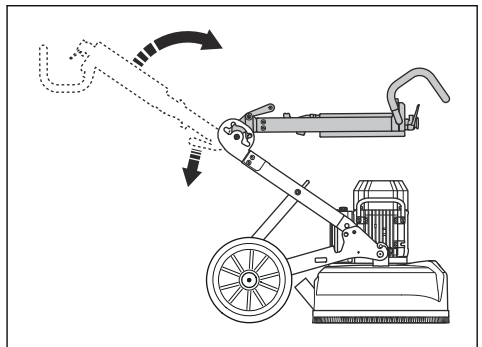


Нахилене положення для транспортування



Підняте положення для транспортування

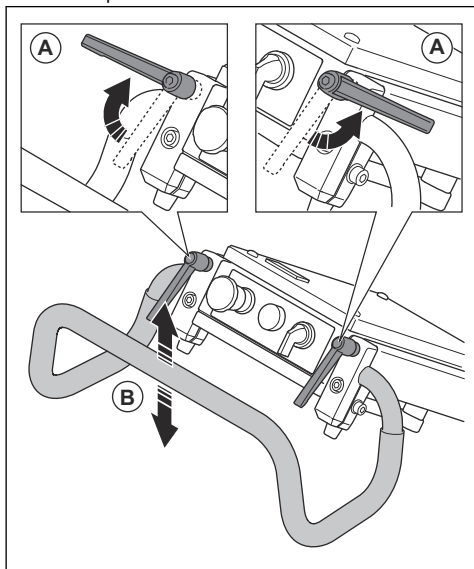
Щоб запобігти пошкодженню виробу, помістіть захисну прокладку між двигуном та відсіком електрокерування.



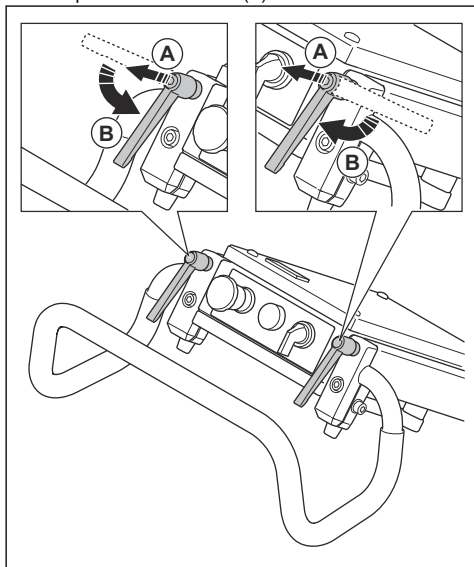
Регулювання рукоятки

Затискачі рукоятки повертаються за годинниковою стрілкою, проти годинникової стрілки або встановлюються в нейтральне положення.

1. Відпустіть затискачі (A) рукоятки (B) та встановіть її в нейтральне положення.



2. Зафіксуйте затискачі у відповідному положенні.
3. Коли положення рукоятки буде встановлено, потягніть затискачі вгору (A) і переведіть їх у нейтральне положення (B).

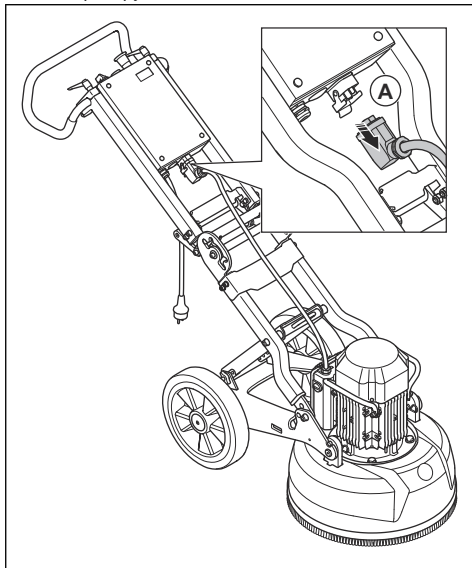


Налаштування висоти рами

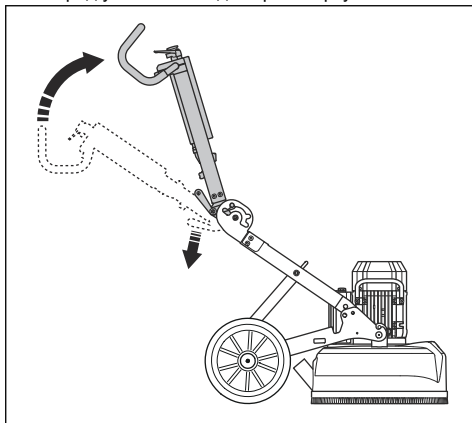
Кут рами можна змінювати, щоб розподілити вагу шасі. Це необхідно для зменшення або збільшення тиску шліфування на поверхню.

Відрегулюйте кут, щоб забезпечити відповідне робоче положення для різних операторів.

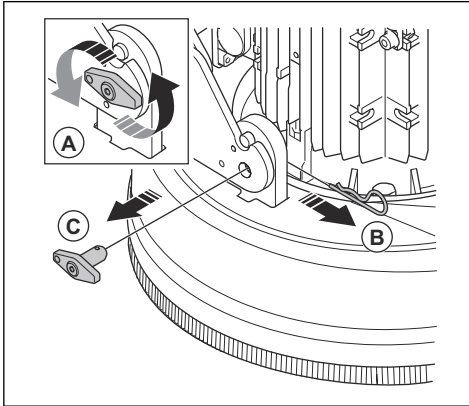
1. Від'єднайте кабель двигуна (A) від відсіку електрокерування.



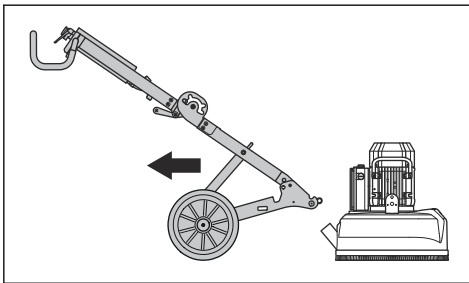
2. Натисніть на ручку на центральній петлі й одночасно відкиньте верхню частину рами вперед у положення для транспортування.



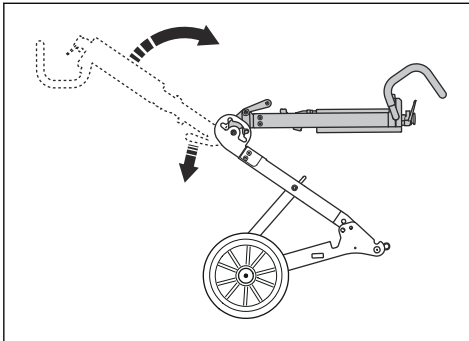
3. Послабте стопорні болти (А) на кілька обертів, щоб знизити тиск.



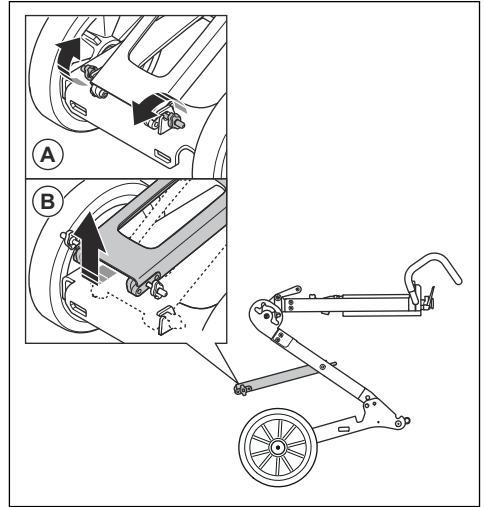
4. Витягніть стопорні штифти (В) і зніміть стопорні болти (С) з кожного боку шліфувальної головки.
5. Від'єднайте колісні шасі від шліфувальної головки.



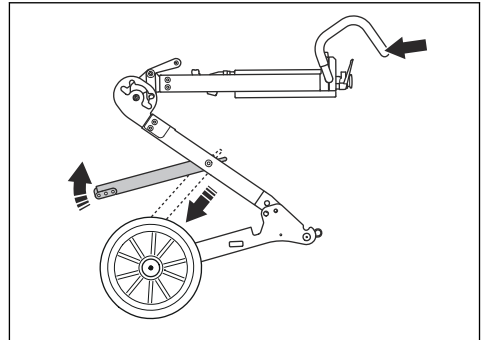
6. Натисніть на ручку на центральній петлі й одночасно відкиньте верхню частину рами вперед. Тепер виріб перебуває в положенні для піднімання.



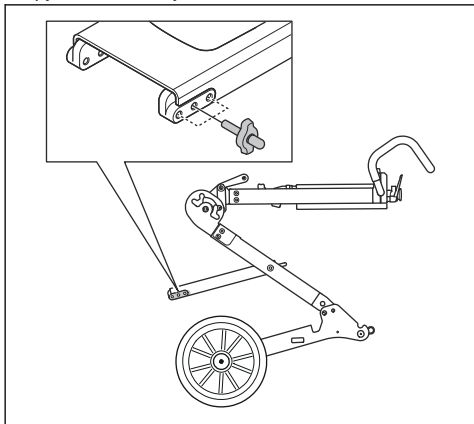
7. Зніміть фіксатори (А), щоб послабити опорну ніжку (В).



8. Тримайте ручку, щоб рама була в стабільному положенні, і підніміть опорну ніжку.



9. Виберіть відповідне положення для роботи та затягніть ручку блокування. Нижній отвір – тиск шліфування та висота рукоятки збільшується. Верхній отвір – тиск шліфування та висота рукоятки зменшується.



Висота рукоятки

Положення отвору	Висота рукоятки, мм
Верхній отвір	765
Середній отвір	870
Нижній отвір	960

Алмазні інструменти

Існує багато видів алмазних інструментів для цього виробу. Щоб вибрати правильний алмазний інструмент, зверніться до сертифікованого сервісного центру або перейдіть на сторінку www.husqvarnaconstruction.com.

Монтаж алмазних інструментів

Установлення алмазних інструментів на інструментальній пластині впливає на продуктивність роботи виробу. Важливим є тип алмазного інструмента й кількість сегментів на ньому.

Алмазні інструменти на металевій зв'язці з двома сегментами підходять для звичайного шліфування, вирівнювання поверхні або зняття легких матеріалів.

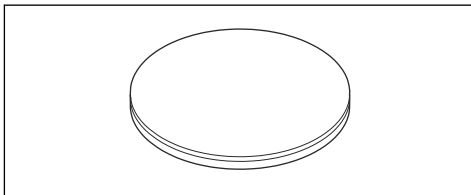
Алмазні інструменти на металевій зв'язці з одним сегментом підходять для робіт, щоб потребують більшого тиску. Ця конфігурація призначена для видалення твердих матеріалів з великим зусиллям.

Для видалення надтвердих матеріалів рекомендовано використовувати інструменти з полікристалічними алмазами, які рухаються лише в одному напрямку.

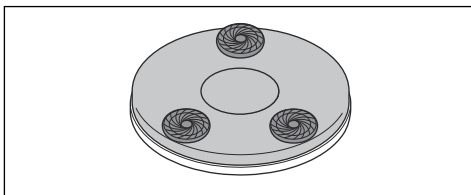
Зверніть увагу: Інструменти T-Rex рухаються тільки в одному напрямку.

Алмазні інструменти на полімерній зв'язці

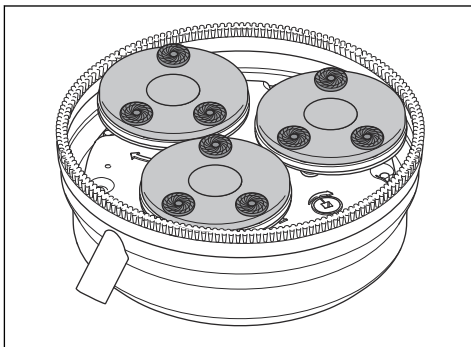
- Використовуйте полімерний диск тримача для закріплення алмазних інструментів на полімерній зв'язці.



- Алмазний інструмент на полімерній зв'язці встановлюється на полімерний диск тримача.



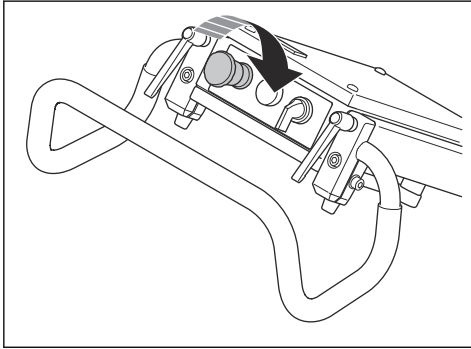
- Шліфувальна головка з 3 полімерними дисками тримача та інструментами



Дії перед початком роботи з виробом

- Уважно прочитайте посібник користувача й переконайтеся, що зрозуміли всі вказівки.
- Здійсніть щоденний технічний огляд. Дивіться розділ *Щоденне технічне обслуговування на сторінці 56*.
- Переконайтеся, що виріб зібраний правильно й не пошкоджений.
- Помістіть виріб у робочу зону.
- Переконайтеся, що на інструментальній пластині встановлені алмазні інструменти та вони щільно закріплені.

6. Під'єднайте пиловіддільник до виробу. Дивіться розділ *Приєднання пиловіддільника на сторінці 55*
7. Відрегулюйте рукоятку, щоб встановити необхідну робочу висоту.
8. Перш ніж підключати виріб до електромережі, переконайтеся, що кабель двигуна під'єднано до відсіку електрокерування.
9. Під'єднайте штепсельну вилку виробу до електричної розетки.
10. Поверніть кнопку аварійного зупинення за годинниковою стрілкою, щоб переконаватися, що вона вимкнена.

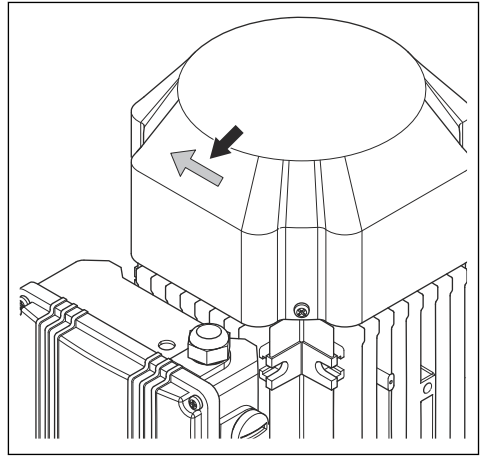


11. Переконайтеся, що розумієте, в якому напрямку обертається двигун.

Перевірка напрямку обертання двигуна

1. Запустіть виріб. Дивіться розділ *Запуск виробу на сторінці 54*.
2. Через кілька секунд зупиніть виріб. Дивіться розділ *Зупинення виробу на сторінці 54*.

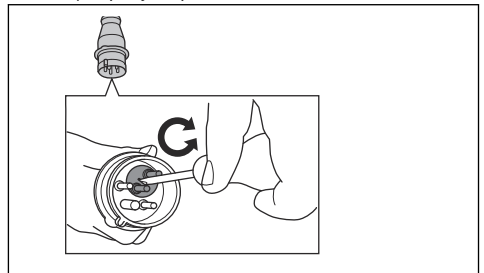
3. Переконайтеся, що двигун обертається в правильному напрямку. Правильний напрямок показано стрілкою на верхній частині кожуха вентилятора.



4. За потреби змініть напрямок обертання двигуна. Дивіться розділ *Зміна напрямку обертання двигуна (тільки для 3-фазних двигунів) для моделі на сторінці 53*.

Зміна напрямку обертання двигуна (тільки для 3-фазних двигунів) для моделі

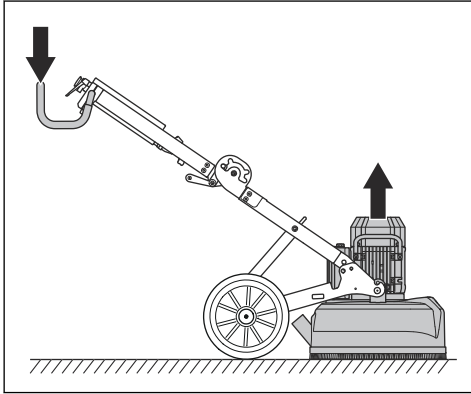
1. Щоб зупинити двигун, переведіть перемикач увімкнення / вимкнення в положення «0». Дивіться розділ *Зупинення виробу на сторінці 54*.
2. Зачекайте, доки виріб повністю зупиниться.
3. Від'єднайте вилку виробу від подовжувача.
4. Поверніть перемикач інвертора в штепсельній вилці виробу в протилежне положення.



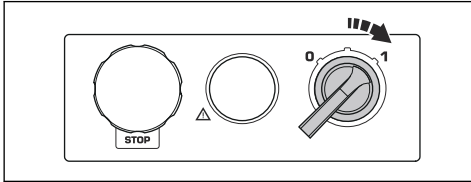
5. Підключіть шнур живлення та перевірте напрямок обертання двигуна. Дивіться розділ *Перевірка напрямку обертання двигуна на сторінці 53*.

Запуск виробу

1. Злегка натисніть на рукоятку, щоб підняти шліфувальну головку від поверхні приблизно на 1 мм. Це зменшує тиск на поверхню. Не відривайте шліфувальну головку від поверхні повністю.



2. Для запуску виробу поверніть перемикач увімкнення / вимкнення в положення «1». Менш ніж через 5 секунд виріб почне працювати на холостому ході.



Зупинення виробу

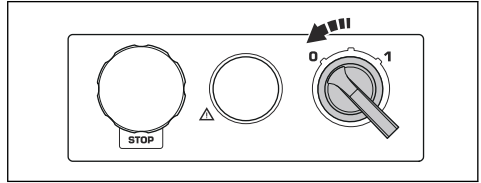


УВАГА: Не піднімайте інструментальну пластину з поверхні, коли зупиняєте двигун. Інструментальна пластина обертається ще деякий час після зупинки двигуна. Через це може здійснитися пил і пошкодити поверхню.



УВАГА: Якщо ви шліфуєте клейкий асфальт, фарбу чи подібний матеріал, злегка підніміть передню частину виробу, коли інструментальна пластина зупиниться. Якщо цього не зробити, виріб може приліпитися до клейкої поверхні.

1. Щоб зупинити двигун, поверніть перемикач увімкнення / вимкнення в положення «0».



2. Тримайте інструментальну пластину паралельно до поверхні. Якщо збираєтесь підняти передню частину виробу, переконайтеся, що інструментальна пластина не обертається.
3. Витягніть штепсель із розетки.

Заміна алмазних інструментів

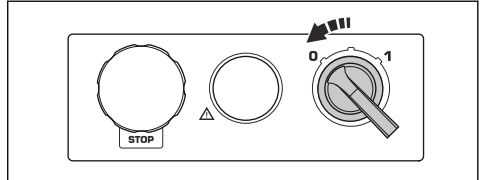


ПОПЕРЕДЖЕННЯ: Від'єднайте вилку живлення.

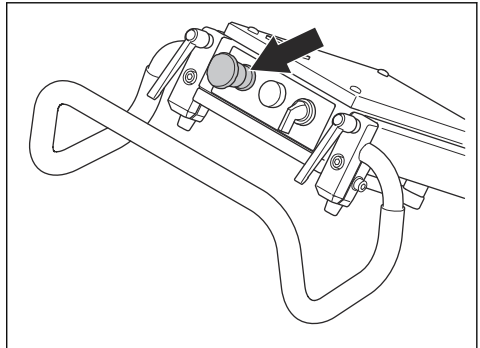


ПОПЕРЕДЖЕННЯ: Використовуйте захисні рукавички, оскільки алмазні інструменти можуть сильно нагріватися.

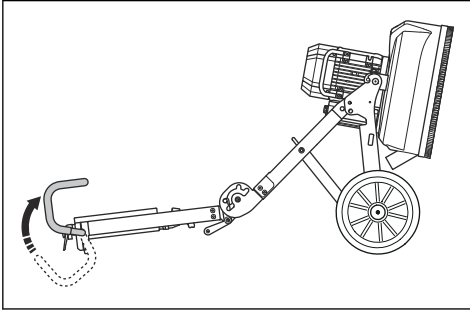
1. Поверніть перемикач увімкнення / вимкнення в положення «0» і від'єднайте вилку живлення, щоб зупинити роботу виробу.



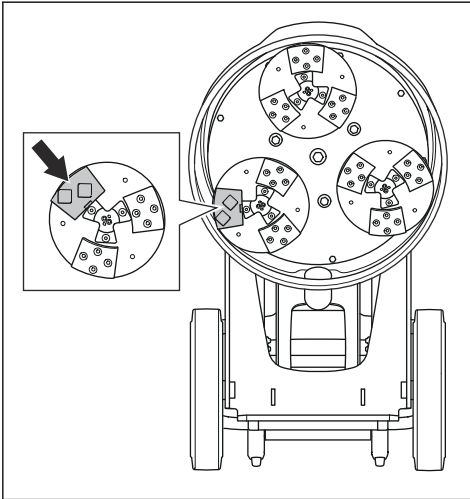
2. Натисніть кнопку аварійного зупинення.



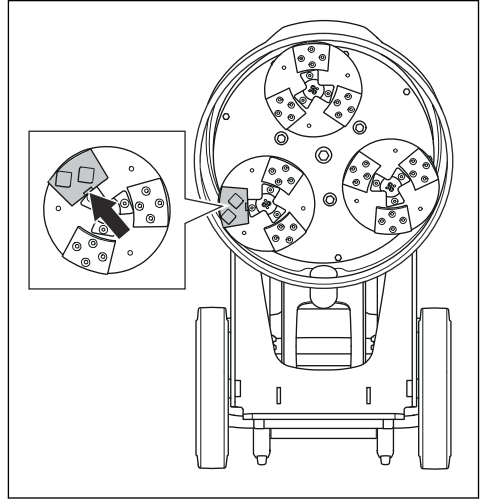
3. Установіть виріб у положення для технічного обслуговування.



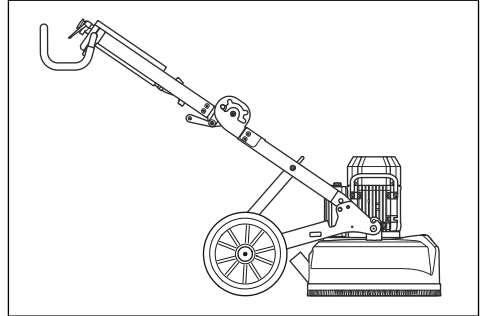
4. За допомогою молотка зніміть алмазні інструменти.



5. Установіть на інструментальну пластину нові алмазні інструменти.



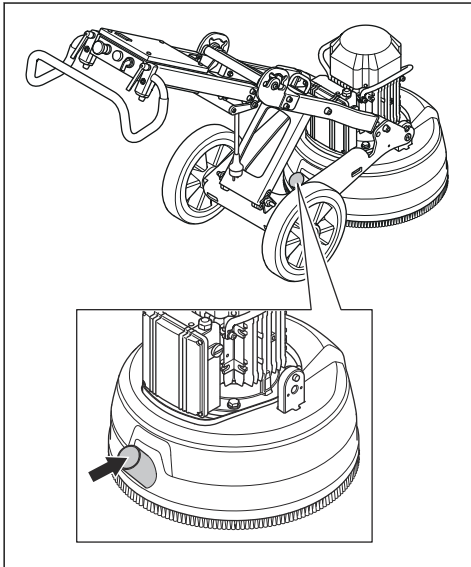
6. Після заміни алмазних інструментів установіть виріб у робоче положення.



Приєднання пиловіддільника

Використовуйте систему пиловіддільника Husqvarna.

1. Під'єднайте пиловіддільник до виробу.
Використовуйте шланг діаметром 50 мм (2 дюйми).



2. Переконайтеся в тому, що фільтри пиловіддільника чисті й неушкоджені. Під час роботи слідкуйте за пилом.

ТЕХНІЧНЕ ОБСЛУГОВУВАННЯ

Вступ



ПОПЕРЕДЖЕННЯ: Перед виконанням робіт із технічного обслуговування обов'язково прочитайте й усвідомте зміст розділу про заходи безпеки.

Для всіх робіт з обслуговування та ремонту необхідна спеціальна підготовка. Ми гарантуємо доступність послуг із професійного ремонту та обслуговування. Якщо ваш дилер не є агентом з обслуговування, зверніться до нього по інформацію щодо найближчого центру обслуговування.

Для отримання більш детальної інформації див. www.husqvarnaconstruction.com.

Щоденне технічне обслуговування

До щоденного обслуговування входить чищення виробу. Проводиться також перевірка електричного живлення, щіткової крайки та тримача елементів шліфування.

Чищення виробу



УВАГА: Блокування всмоктувача повітря зменшує ефективність роботи

виробу й може призвести до перегрівання двигуна.

- Перед очищенням, технічним обслуговуванням або монтажем виробу обов'язково від'єднайте штепсельну вилку від розетки.
- Завжди чистьте все обладнання в кінці робочого дня. Не використовуйте для чищення виробу мийний апарат високого тиску.
- Виконуйте технічне обслуговування лише на рівній поверхні.
- Видаліть засмічення з усіх повітряних отворів. Виріб завжди має бути прохолодним.

Перевірка електричного живлення



ПОПЕРЕДЖЕННЯ: Не використовуйте пошкоджені шнури. Пошкодження шнура може стати причиною тяжких травм або смерті.

- Переконайтеся, що шнур живлення та подовжувач справні й не uszkodжені.
- Забороняється використовувати виріб із пошкодженим шнуром живлення. Зверніться в авторизований сервісний центр для ремонту виробу.

Перевірка щіткової крайки

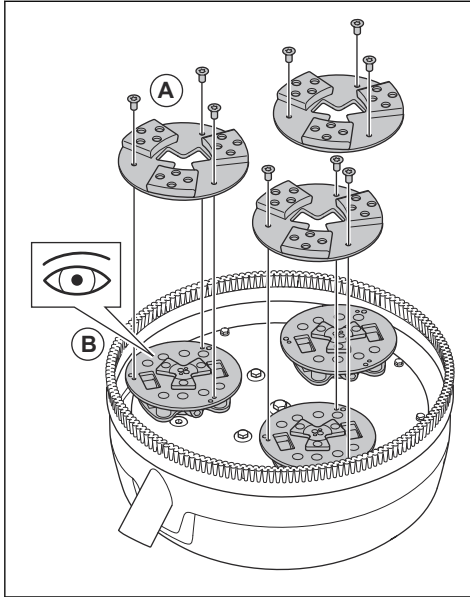
- Переконайтеся, що щіткова крайка ціла.
- Переконайтеся, що щіткова крайка торкається поверхні.

Перевірка тримача елементів шліфування



УВАГА: Гарний стан тримача елементів шліфування важливий для продуктивності та безпечної роботи виробу.

1. Зніміть інструментальні пластини (А).



2. Перевірте тримачі елементів шліфування на наявність пошкоджень і зносу (В).
3. За потреби замініть або відремонтуйте тримачі елементів шліфування.

Усунення несправностей

Виріб не запускається

- Переконайтеся в тому, що джерело та шнур живлення не пошкоджені.
- Огляньте кнопку аварійного зупинення, поверніть її за годинниковою стрілкою, щоб скасувати аварійне зупинення.
- Перевірте індикатор перевантаження. Якщо він світиться, дайте двигуну охолонути кілька хвилин, доки виріб автоматично не повернеться до початкового стану.

Виріб складно утримувати

- На виробі встановлено занадто малу кількість алмазних інструментів.
- Вибраний тип алмазного інструмента не підходить для поточної поверхні.

- Для двигуна використовується занадто високий струм.
- Щоб зменшити навантаження на виріб і оператора, використовуйте тільки рекомендовану кількість алмазних інструментів. Дивіться розділ *Алмазні інструменти на сторінці 52.*

Виріб рухається надто різко

- Переконайтеся, що всі алмазні інструменти встановлено правильно та на однаковій висоті.

Виріб зупиняється через деякий час

- Якщо виріб перевантажується, спрацює захисна система, яка зупиняє двигун.
- Зменште навантаження. Нижній отвір призначений для верхньої рукоятки та

підвищеного тиску шліфування. Верхній отвір призначений для нижньої рукоятки та зниженого тиску шліфування.

- Виріб запуститься приблизно через хвилину після зниження температури двигуна до нормального рівня.
- Переконайтеся, що подовжувачі не надто короткі.

Під час запуску виріб зупиняється

Для роботи двигуна необхідна правильна напруга. Через надто довгі подовжувачі та/або надто малий

діаметр шнурів потужність двигуна під час роботи зменшується.

- Якщо виникне перевантаження двигуна, загориться індикатор перевантаження. Зачекайте 2 хвилини та повторіть спробу. Якщо це не допоможе, зверніться в авторизований сервісний центр.
- Переконайтеся, що подовжувачі не надто довгі.

Транспортування та зберігання

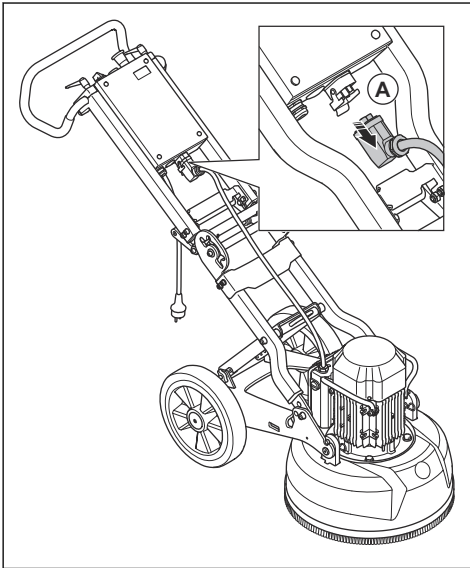
Установлення виробу в положення для транспортування

Під час транспортування забезпечте для виробу певний захист. Захист захищає виріб від таких природних явищ, як дощ і сніг.

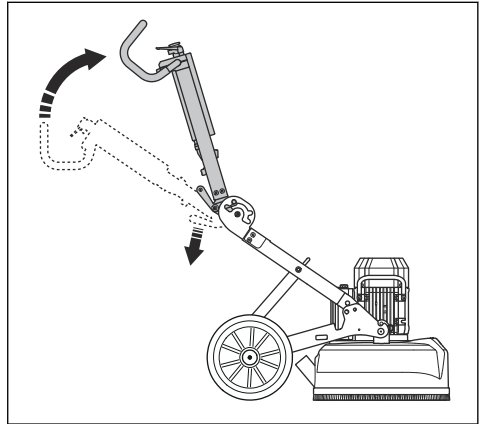
Виріб можна розібрати на 2 компоненти. Це полегшує транспортування.

Переміщуйте виріб за вушко та рукоятку.

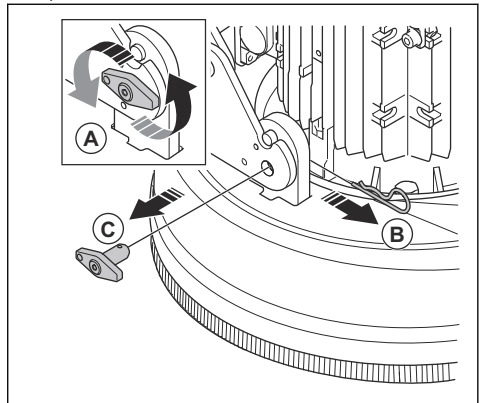
1. Від'єднайте кабель двигуна від відсіку електрокерування (А).



2. Натисніть на ручку на центральній петлі та одночасно відкиньте верхню частину рами вперед у положення для транспортування.

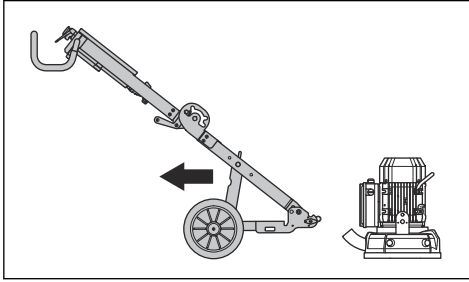


3. Покрутіть стопорні болти (А) на кілька обертів, щоб знизити тиск.

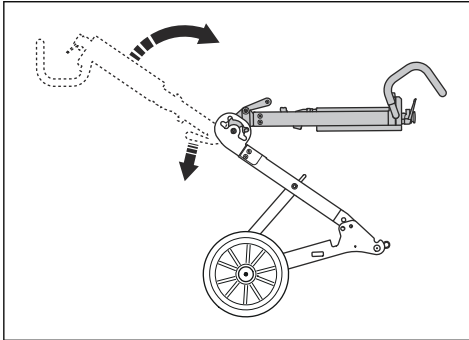


4. Витягніть стопорні штифти (В) і змініть стопорні болти (С) з кожного боку шліфувальної головки.

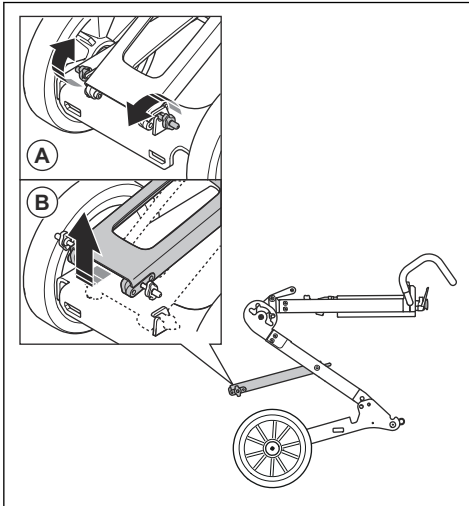
5. Від'єднайте колісні шасі від шліфувальної головки.



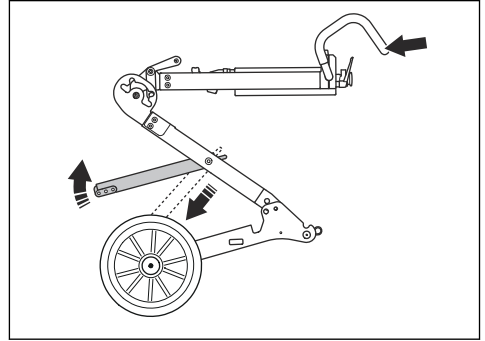
6. Натисніть на ручку на центральній петлі та одночасно відкиньте верхню частину рами вперед. Тепер виріб перебуває в положенні для піднімання.



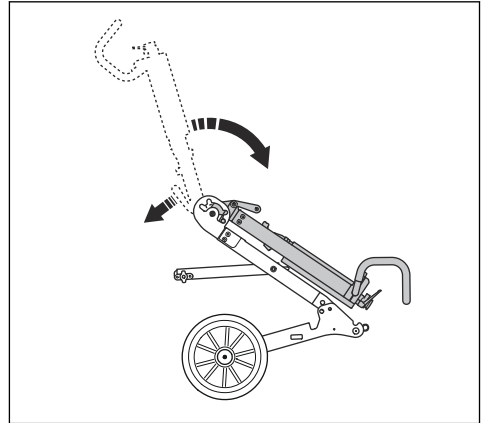
7. Зніміть фіксатори (А), щоб послабити опорну ніжку (В).



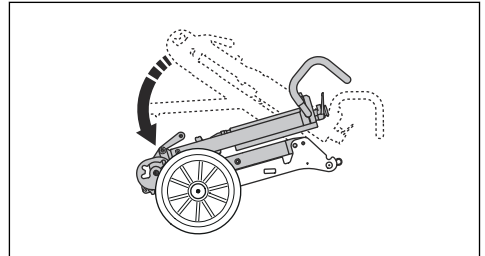
8. Тримайте рукоятку, щоб рама була в стабільному положенні, і підніміть опорну ніжку.



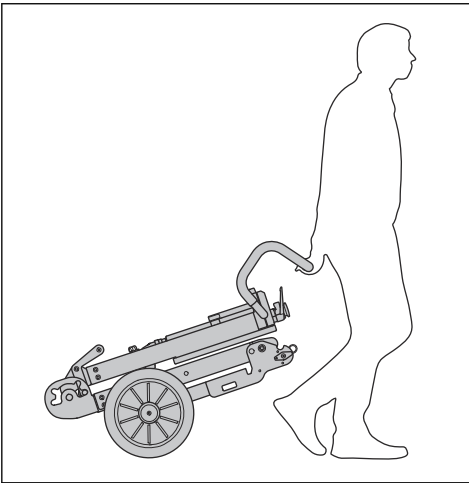
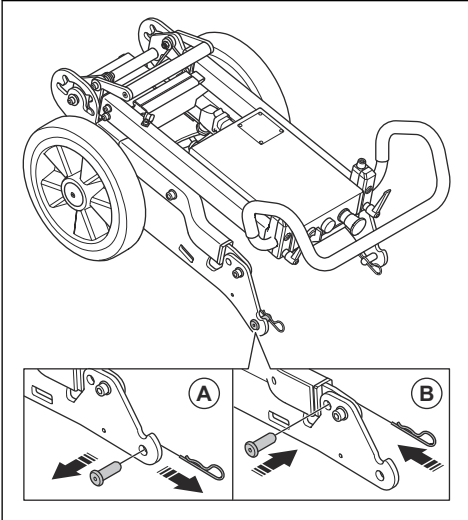
9. Візьміться за рукоятку однією рукою та натисніть на ручку на центральній петлі. Це дозволить перевести виріб у складене положення.



10. Акуратно складіть виріб.



11. Щоб зафіксувати виріб, перемістіть стопорний штифт і болт із положення (А) у положення (В).



Зберігання виробу

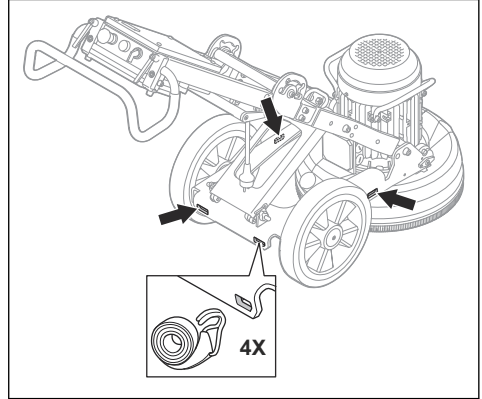
- Зберігайте виріб у закритому приміщенні, куди не матимуть доступу діти й особи без належної підготовки.
- Зберігайте виріб у сухому місці, захищеному від морозу.

Прикріплення виробу до транспортного засобу для транспортування

Закріпіть виріб перед транспортуванням, щоб запобігти нещасним випадкам і пошкодженню

обладнання. Виріб має отвори для кріплення до транспортного засобу за допомогою строп.

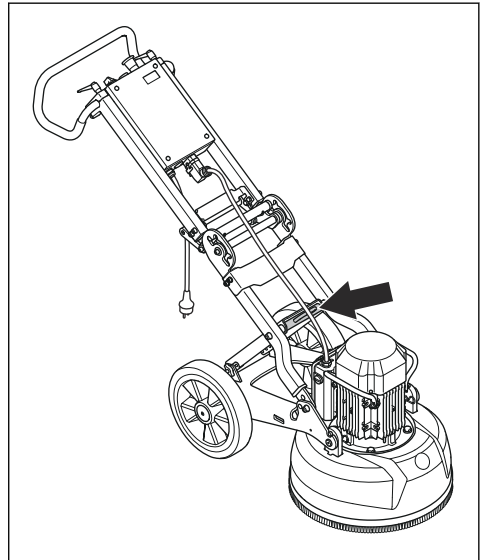
1. Прикріпіть стропа до отворів.



2. Прикріпіть стропа до транспортного засобу та затягніть їх.

Піднімання виробу

1. Для піднімання виробу використовуйте піднімальне вушко.



2. Перед підняттям переконайтеся, що виріб збалансований. Попросіть іншу людину допомогти вам підняти виріб.

Технічні характеристики

Технічні характеристики

	Однофазовий, 220-240 В		Однофазовий, 100-120 В	
Двигун, Гц	50	60	50	60
Потужність двигуна, кВт / к.с.	2,2 / 3,0	2,2 / 3,0	1,5 / 2,0	1,1 / 2,0
Номінальна сила струму, А	13	13	20	19
Номінальна напру-га, В	220–240	220–240	100–120	100–120
Вага, кг /фунти	109 / 240,3	109 / 240,3	109 / 240,3	109 / 240,3
Ширина шліфуван-ня, мм / дюйми	450 / 17,7	450 / 17,7	450 / 17,7	450 / 17,7
Діаметр шліфуваль-ного диска, мм / дюйми	3x180 / 3x7.1	3x180 / 3x7.1	3x180 / 3x7.1	3x180 / 3x7.1
Тиск шліфування, кг / фунтів	59 / 130	59 / 130	59 / 130	59 / 130
Швидкість обертан-ня інструментальної пластини, об/хв	705	865	470	575

Рівні звуку

Позиція	Одиниця виміру	Значення
Випромінювання шуму ⁷		
Рівень звукової потужності, L _{WA} WA (вимірний)	дБ (А)	93
Рівні звуку ⁸		
Рівень звукового тиску у вусі опе-ратора	дБ (А)	79,2
Рівні вібрації ⁹		
З правого боку рукоятки	м/с ²	3,5

⁷ Рівень шумового випромінювання в навколишнє середовище, що вимірюється потужністю звуку, відповідає стандарту EN 60335-2-72. Очікувана похибка вимірювання: 2,5 дБ(А).

⁸ Рівень звукового тиску відповідає стандарту EN 60335-2-72. Очікувана похибка вимірювання: 4 дБ(А).

⁹ Рівень вібрації відповідає стандарту EN 60335-2-72. Указані дані щодо рівня вібрації мають стандартну статистичну розбіжність (стандартне відхилення) у 1 м/с²

Позиція	Одиниця виміру	Значення
З лівого боку рукоятки	м/с ²	3,9

Декларація відповідності

Декларація про відповідність ЄС

Компанія Husqvarna AB, SE-561 82 Huskvarna,
Sweden (Швеція), тел. +46-36-146500, заявляє під

свою виключну відповідальність, що представлений
виріб:

Опис	Обладнання для полірування та шліфування
Бренд	Husqvarna
Тип / модель	PG 450
Ідентифікація	Серійні номери за 2022 рік і пізніше

повністю відповідає таким директивам і нормам ЄС:

Директива/норма	Опис
2006/42/EC	«Про механічне обладнання»
2014/30/EU	«Про електромагнітну сумісність»
2011/65/EU	«Про обмеження використання небезпечних речовин»

і що застосовуються такі узгоджені стандарти й/або
технічні специфікації:

EN ISO 12100:2010

EN 60335-2-72:2012

EN 55014-1:2017

EN 55014-1:2021

EN IEC 63000:2018



Partille, 2022-10-11

Мартін Губер (Martin Huber)

Директор відділу НДДКР із бетонних поверхонь і
підлог

Husqvarna AB, підрозділ будівельної техніки

Відповідальний за технічну документацію



www.husqvarnaconstruction.com

Original talimatlar
Instrucțiuni inițiale
Оригінальні інструкції

1143725-39



2024-03-27