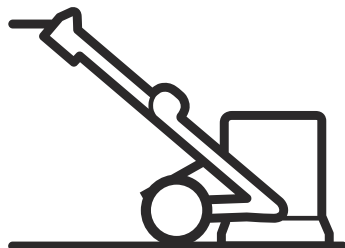




Husqvarna®



BGS 250

EL	Οδηγίες χρήσης	2-22
ES	Manual de usuario	23-43
IT	Manuale dell'operatore	44-64
PT	Manual do utilizador	65-84

Περιεχόμενα

Εισαγωγή.....	2	Αντιμετώπιση προβλημάτων.....	17
Ασφάλεια.....	5	Μεταφορά και αποθήκευση.....	18
Λειτουργία.....	10	Τεχνικά στοιχεία.....	19
Συντήρηση.....	14	Δήλωση συμμόρφωσης.....	22

Εισαγωγή

Περιγραφή προϊόντος

Το προϊόν είναι ένα ηλεκτρικό τρίβείο δαπέδων για λειτουργία σε οριζόντιες επιφάνειες. Το εύρος λείανσης ξεκινά από τραχιές επιφάνειες και φτάνει μέχρι το πιο λείο φινιρίσμα.

Για παράδειγμα, το προϊόν έχει τις εξής λειτουργίες:

- Ένα κάλυμμα για την κεφαλή λείανσης που προσαρμόζει την κίνηση ανάλογα με την επιφανειακή στρώση.
- Περιοχή λείανσης 250 mm.

Προβλεπόμενη χρήση

Το προϊόν χρησιμοποιείται για το τρίψιμο επιφανειών από υλικά με διάφορες σκληρότητες, όπως φυσική

πέτρα, μωσαϊκό και σκυρόδεμα. Χρησιμοποιήστε το προϊόν για την αφαίρεση υλικών κάλυψης, όπως οι κόλλες. Το προϊόν χρησιμοποιείται για στεγνό τρίψιμο. Χρησιμοποιήστε το προϊόν μόνο σε οριζόντιες επιφάνειες και σε ξηρό περιβάλλον. Μην χρησιμοποιείτε το προϊόν για να τρίψετε ξύλο.

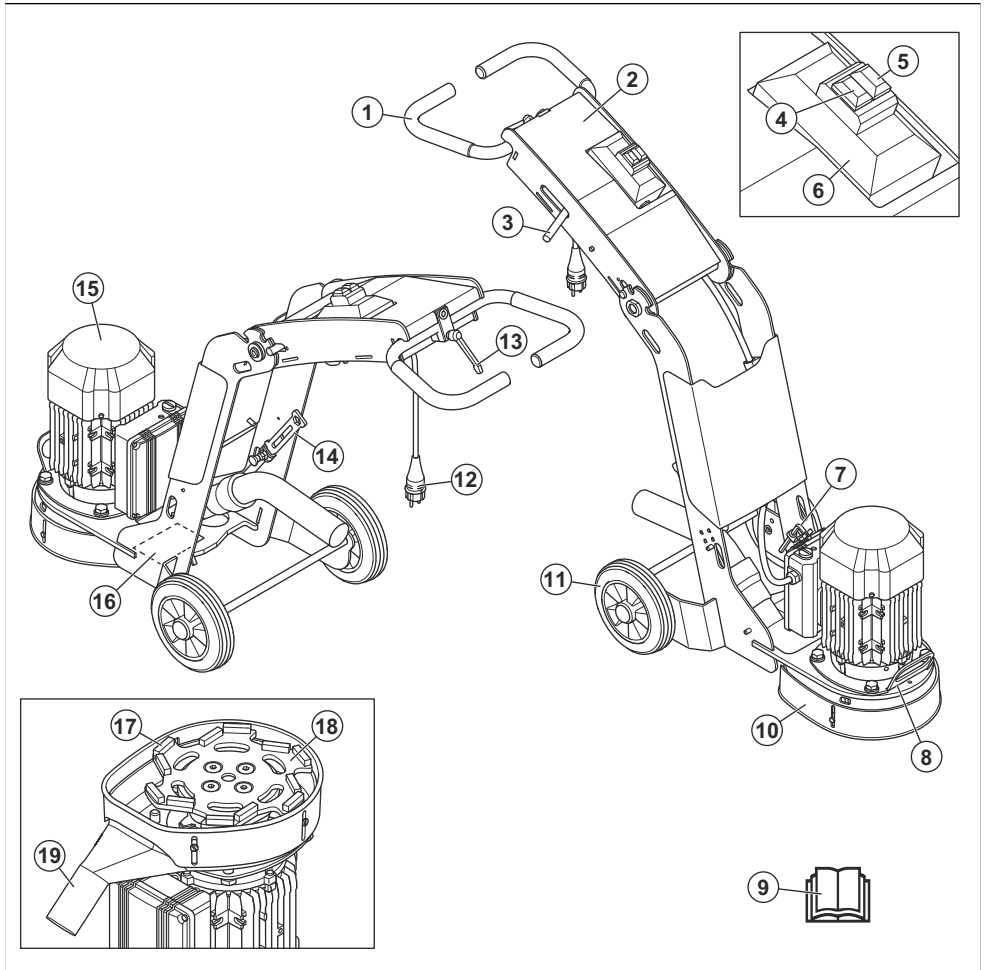
Το προϊόν χρησιμοποιείται σε εμπορικές εφαρμογές από επαγγελματίες χειριστές.

Χρησιμοποιείτε το προϊόν με εγκεκριμένο σύστημα συλλογής σκόνης.



ΠΡΟΕΙΔΟΠΟΙΗΣΗ: Μην χρησιμοποιείτε το προϊόν για άλλες εργασίες.

Επισκόπηση προϊόντος



1. Τιμόνι
2. Λαβή
3. Μοχλός ρύθμισης λαβής
4. Κουμπί OFF
5. Κουμπί ON
6. Πίνακας ελέγχου
7. Κλειδί Allen
8. Λαβή ανύψωσης
9. Εγχειρίδιο χρήσης
10. Κάλυμμα κεφαλής λείανσης
11. Τροχός
12. Φίς ηλεκτρικής τροφοδοσίας
13. Μοχλός ρύθμισης τιμονιού
14. Ειδικό εργαλείο
15. Ηλεκτρικό μοτέρ
16. Πίνακίδα στοιχείων μηχανήματος
17. Αδαμαντοφόρο τμήμα
18. Δίσκος λείανσης
19. Σύνδεση, εύκαμπτος σωλήνας αναρροφητήρα σκόνης

Σύμβολα στο προϊόν



ΠΡΟΕΙΔΟΠΟΙΗΣΗ: Αυτό το προϊόν μπορεί να είναι επικίνδυνο και να προκαλέσει σοβαρό τραυματισμό ή θάνατο του χειριστή ή άλλων ατόμων. Να

είστε προσεκτικοί και να χρησιμοποιείτε το προϊόν σωστά.



Διαβάστε προσεκτικά το εγχειρίδιο και βεβαιωθείτε ότι έχετε κατανοήσει τις οδηγίες προτού χρησιμοποιήσετε το προϊόν.



Χρησιμοποιείτε εγκεκριμένη προστασία των ματιών.



Χρησιμοποιείτε εγκεκριμένη μάσκα αναπνοής.



Χρησιμοποιείτε εγκεκριμένα προστατευτικά ακοής.



Πρέπει να χρησιμοποιείτε προστατευτικά γάντια.



Χρησιμοποιήστε αντιολισθητικές μπότες βαρέος τύπου.



Υψηλή τάση.



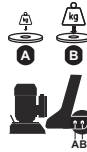
Σημείο ανύψωσης στο προϊόν.



Για να στερεώσετε το προϊόν σε ένα όχημα μεταφοράς, χρησιμοποιήστε τις οπές για τους μάντες πρόσδεσης.



ΠΡΟΕΙΔΟΠΟΙΗΣΗ! Η σκόνη μπορεί να προκαλέσει προβλήματα υγείας. Χρησιμοποιείτε εγκεκριμένη αναπνευστική προστασία. Πρέπει πάντα να βεβαιώνετε ότι υπάρχει καλή ροή αέρα.



Αλλάξτε την πίεση λείανσης.



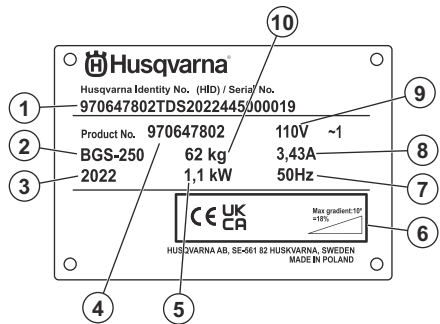
Αυτό το προϊόν συμμορφώνεται με τις ισχύουσες οδηγίες της E.K.



Αυτό το προϊόν συμμορφώνεται με τις ισχύουσες Οδηγίες του Η.Β.

Περιεχόμενα Άλλα σύμβολα/σήματα που υπάρχουν στο προϊόν αναφέρονται σε ειδικές απαιτήσεις πιστοποίησης για ορισμένες αγορές.

Πινακίδα στοιχείων μηχανήματος



1. Αριθμός σειράς
2. Μοντέλο
3. Έτος παραγωγής
4. Αριθμός προϊόντος
5. Ισχύς μοτέρ
6. Μέγιστη κλίση
7. Ονομαστική συχνότητα
8. Ονομαστικό ρεύμα
9. Ονομαστική τάση
10. Βάρος προϊόντος

Ζημιά στο προϊόν

Δεν φέρουμε ευθύνη για ζημιές στο προϊόν μας εάν:

- Το προϊόν έχει επισκευαστεί λανθασμένα.
- Το προϊόν έχει επισκευαστεί με εξαρτήματα που δεν προέρχονται από τον κατασκευαστή ή που δεν έχουν εγκριθεί από τον κατασκευαστή.

- Το προϊόν διαθέτει ένα αξεσουάρ που δεν προέρχεται από τον κατασκευαστή ή που δεν έχει εγκριθεί από τον κατασκευαστή.

- Το προϊόν δεν έχει επισκευαστεί σε εγκεκριμένο κέντρο σέρβις ή από εγκεκριμένη αρχή.

Ασφάλεια

Ορισμοί για την ασφάλεια

Για την επισήμανση ειδικών σημαντικών τμημάτων του εγχειριδίου χρησιμοποιούνται προειδοποιήσεις, συστάσεις προσοχής και σημειώσεις.



ΠΡΟΕΙΔΟΠΟΙΗΣΗ: Χρησιμοποιείται όταν υπάρχει κίνδυνος τραυματισμού ή θανάτου του χειριστή ή άλλων παριστάμενων ατόμων, αν δεν τηρηθούν οι οδηγίες που παρέχονται στο εγχειρίδιο.



ΠΡΟΣΟΧΗ: Χρησιμοποιείται όταν υπάρχει κίνδυνος πρόκλησης ζημιάς στο προϊόν, σε άλλα υλικά ή στον παρακείμενο χώρο, αν δεν τηρηθούν οι οδηγίες που παρέχονται στο εγχειρίδιο.

Περιεχόμενα Χρησιμοποιείται για παροχή περισσότερων πληροφοριών, οι οποίες χρειάζονται σε μια δεδομένη κατάσταση.

Γενικές οδηγίες ασφαλείας



ΠΡΟΕΙΔΟΠΟΙΗΣΗ: Προτού χρησιμοποιήσετε το προϊόν, διαβάστε τις παρακάτω προειδοποιητικές οδηγίες.

- Αυτό το προϊόν είναι ένα επικίνδυνο εργαλείο εάν δεν είστε προσεκτικοί ή δεν το χρησιμοποιείτε σωστά. Αυτό το προϊόν μπορεί να προκαλέσει σοβαρό τραυματισμό ή θάνατο του χειριστή ή άλλων ατόμων. Προτού χρησιμοποιήσετε το προϊόν, πρέπει να διαβάσετε και να κατανοήσετε τα περιεχόμενα του παρόντος εγχειριδίου χρήσης.
- Φυλάξτε όλες τις προειδοποιήσεις και τις οδηγίες.
- Τηρείτε όλους τους ισχύοντες νόμους και κανονισμούς.
- Ο χειριστής και ο εργοδότης του χειριστή πρέπει να γνωρίζουν και να αποφεύγουν τους κινδύνους κατά τη λειτουργία του προϊόντος.
- Μην επιτρέπετε σε κανένα άτομο να χρησιμοποιήσει το προϊόν, παρά μόνο αν έχει διαβάσει και κατανοήσει τα περιεχόμενα του εγχειριδίου χρήσης.
- Μην χρησιμοποιείτε το προϊόν αν δεν έχετε λάβει σχετική εκπαίδευση πριν από τη χρήση. Βεβαιωθείτε ότι όλοι οι χειριστές λαμβάνουν σχετική εκπαίδευση.
- Μην επιτρέπετε σε παιδιά να χρησιμοποιήσουν το προϊόν.
- Να επιτρέπετε μόνο σε εγκεκριμένα πρόσωπα να χειρίζονται το προϊόν.

- Ο χειριστής είναι υπεύθυνος για τυχόν ατυχήματα που ενδέχεται να προκληθούν σε άλλα άτομα ή στην περιουσία τους.
- Μην χρησιμοποιείτε το προϊόν, αν είστε κουρασμένοι, άρρωστοι ή υπό την επήρεια αλκοόλ, ναρκωτικών ή φαρμάκων.
- Μην χρησιμοποιείτε το προϊόν αν είστε κουρασμένοι. Είναι σημαντικό να διακόπτετε τακτικά τη λειτουργία.
- Πρέπει πάντα να προσέχετε και να χρησιμοποιείτε την κοινή λογική.
- Αυτό το προϊόν παράγει ηλεκτρομαγνητικό πεδίο κατά τη λειτουργία του. Το πεδίο αυτό, υπό ορισμένες συνθήκες, μπορεί να προκαλέσει παρεμβολές σε ενεργά ή παθητικά ιατρικά εμφυτεύματα. Για να μειωθεί ο κίνδυνος σοβαρού τραυματισμού ή θανάτου, συνιστούμε στα άτομα με ιατρικά εμφυτεύματα να συμβουλευούνται τον θεράποντα ιατρό τους και τον κατασκευαστή του ιατρικού εμφυτεύματος, προτού θέσουν το προϊόν σε λειτουργία.
- Να διατηρείτε το προϊόν καθαρό. Βεβαιωθείτε ότι μπορείτε να διαβάσετε καθαρά τις ενδείξεις και τα σήματα.
- Μην χρησιμοποιείτε το προϊόν εάν έχει υποστεί ζημιά ή εάν δεν λειτουργεί σωστά.
- Μην κάνετε τροποποιήσεις σε αυτό το προϊόν.
- Μην χρησιμοποιείτε το προϊόν, εάν υπάρχει πιθανότητα να έχουν εκτελέσει άλλα άτομα τροποποιήσεις στο προϊόν.

Οδηγίες ασφαλείας για τη λειτουργία



ΠΡΟΕΙΔΟΠΟΙΗΣΗ: Προτού χρησιμοποιήσετε το προϊόν, διαβάστε τις παρακάτω προειδοποιητικές οδηγίες. Φυλάξτε όλες τις προειδοποιήσεις και τις οδηγίες για μελλοντικές εργασίες.



ΠΡΟΕΙΔΟΠΟΙΗΣΗ: Η υπερέκθεση σε κραδασμούς μπορεί να προκαλέσει πρόβλημα στο κυκλοφορικό ή νευρικό σύστημα σε άτομα με κακή κυκλοφορία του αίματος. Εάν αισθανθείτε ότι έχετε συμπτώματα υπερέκθεσης σε κραδασμούς, ζητήστε ιατρική βοήθεια. Αυτά τα συμπτώματα περιλαμβάνουν μούδιασμα, απώλεια αισθήσεων, ταιμπήματα, σουβλιές, πόνο, μυϊκή ατονία και αλλαγές στο χρώμα ή την κατάσταση του δέρματος. Τα συμπτώματα αυτά συνήθως εμφανίζονται στα δάχτυλα, τις παλάμες ή τους καρπούς.

- Χρησιμοποιήστε το προϊόν μόνο για τις εργασίες που αναφέρονται στο παρόν εγχειρίδιο. Ανατρέξτε στην ενότητα *Προβλεπόμενη χρήση στη σελίδα 2*.
- Πρέπει να χρησιμοποιείτε προσωπικό εξοπλισμό προστασίας. Ανατρέξτε στην ενότητα *Προσωπικός εξοπλισμός προστασίας στη σελίδα 6*.
- Διατηρείτε τον χώρο εργασίας καθαρό και απομακρύνετε όλα τα ελεύθερα αντικείμενα που μπορεί να πιστούν στο προϊόν.
- Πρέπει να χρησιμοποιείτε το προϊόν μόνο με το φως της ημέρας ή σε συνθήκες καλού φωτισμού.
- Μην απομακρύνετε από το προϊόν όταν το μοτέρ είναι σε λειτουργία.
- Μην αφήνετε άλλους χειριστές να χρησιμοποιήσουν το προϊόν, αν δεν έχουν διαβάσει και κατανοήσει το παρόν εγχειρίδιο χρήσης.
- Όταν σταματήσετε το μοτέρ, συνεχίστε τη λειτουργία λείανσης μέχρι να σταματήσει τελείως ο ανεμιστήρας.
- Το προϊόν πρέπει να εκκινεί μόνο αφού τοποθετηθεί η κεφαλή λείανσης πάνω στην επιφάνεια.
- Μην χρησιμοποιείτε το προϊόν σε περιοχές όπου μπορεί να προκληθεί πυρκαγιά ή έκρηξη.
- Βεβαιωθείτε ότι ο δίσκος εργαλείων δεν περιστρέφεται, αν ανασηκώσετε το προϊόν. Ο δίσκος εργαλείων συνεχίζει να περιστρέφεται για λίγο αφού σταματήσει το μοτέρ.
- Όταν αφαιρείτε τα αδαμαντοφόρα εργαλεία, πρέπει να αφήνετε το προϊόν να κρυώσει και να χρησιμοποιείτε προστατευτικά γάντια. Τα αδαμαντοφόρα εργαλεία καίνε πολύ μετά τη χρήση.
- Φροντίστε να συνδέσετε το προϊόν σε αναρροφητήρα σκόνης για την απομάκρυνση της σκόνης.
- Πρέπει να βεβαιώνετε ότι το προϊόν έχει συναρμολογηθεί σωστά.
- Χρησιμοποιήστε τον κρίκο ανύψωσης για να ανυψώσετε το προϊόν.
- Μην χρησιμοποιείτε το προϊόν αν εμφανίζει σημάδια ζημιάς.
- Πρέπει να εκκινείτε το προϊόν μόνο όταν η κεφαλή λείανσης ακουμπά στην επιφάνεια, εκτός αν κάνετε έλεγχο του διακόπτη ON/OFF.
- Πρέπει να χειρίζεστε το προϊόν μόνο κρατώντας το μπροστά σας έχοντας και τα 2 χέρια στη λαβή.
- Μην χρησιμοποιείτε το προϊόν αν δεν έχετε εμπειρία και αν δεν έχετε λάβει σχετική εκπαίδευση πριν από τη χρήση. Βεβαιωθείτε ότι όλοι οι χειριστές λαμβάνουν σχετική εκπαίδευση.
- Μην επιτρέψετε σε άτομα που δεν έχουν διαβάσει τις οδηγίες να χρησιμοποιήσουν το προϊόν.
- Αν το προϊόν χρησιμοποιείται από ένα άτομο με μειωμένη σωματική ή διανοητική ικανότητα, θα πρέπει πάντα να το επιβλέπετε. Πρέπει να είναι παρών ένας υπεύθυνος ενήλικας ανά πάσα στιγμή.
- Βεβαιωθείτε ότι στον χώρο εργασίας υπάρχουν μόνο εξουσιοδοτημένα άτομα, διαφορετικά υπάρχει κίνδυνος σοβαρού τραυματισμού.
- Πρέπει να προσέχετε να μην πιαστούν ρούχα, μακριά μαλλιά ή κοσμήματα στα κινούμενα εξαρτήματα.
- Βεβαιωθείτε ότι πατάτε σταθερά και με ασφάλεια κατά τη διάρκεια της λειτουργίας.
- Η ξαφνική εμφάνιση ανθρώπων και ζώων μπορεί να εμποδίσει τον ασφαλή χειρισμό του προϊόντος. Πρέπει πάντα να χειρίζεστε το προϊόν με προσοχή και να είστε έτοιμοι να διακόψετε τη λειτουργία του, αν χρειαστεί.
- Φροντίστε να υπάρχει πάντα κοντά σας κάποιο άλλο άτομο όταν χρησιμοποιείτε το προϊόν. Αν συμβεί ατύχημα, θα μπορείτε να λάβετε βοήθεια αν χρειαστεί.
- Μην χρησιμοποιείτε ένα προϊόν που έχει τροποποιηθεί από τις εργοστασιακές του προδιαγραφές.
- Πρέπει πάντα να χρησιμοποιείτε εγκεκριμένα εξαρτήματα. Απευθυνθείτε στον αντιπρόσωπό σας για περισσότερες πληροφορίες.
- Μην αγγίζετε το μοτέρ κατά τη λειτουργία. Το μοτέρ θερμαίνεται πολύ και υπάρχει κίνδυνος εγκαύματος.
- Όταν χρησιμοποιείτε το προϊόν, να φοράτε πάντα εγκεκριμένο εξοπλισμό προστασίας.

Προσωπικός εξοπλισμός προστασίας



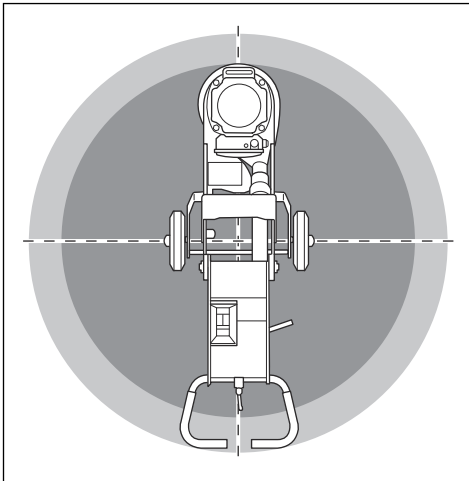
ΠΡΟΕΙΔΟΠΟΙΗΣΗ: Προτού χρησιμοποιήσετε το προϊόν, διαβάστε τις παρακάτω προειδοποιητικές οδηγίες.

- Χρησιμοποιείτε πάντα σωστό προσωπικό εξοπλισμό προστασίας κατά τη χρήση του προϊόντος. Ο προσωπικός εξοπλισμός προστασίας δεν εξαλείφει τον κίνδυνο τραυματισμού. Ο προσωπικός εξοπλισμός προστασίας μειώνει το βαθμό τραυματισμού σε περίπτωση ατυχήματος. Ο αντιπρόσωπος θα σας βοηθήσει να επιλέξετε το σωστό εξοπλισμό.
- Χρησιμοποιήστε εγκεκριμένη προστασία ματιών κατά τη χρήση του προϊόντος.
- Μην φοράτε χαλαρά, βαριά και ακατάλληλα ρούχα. Φροντίστε να φοράτε ρούχα που σας επιτρέπουν να κινείστε ελεύθερα.
- Πρέπει να φοράτε προστατευτικά γάντια που επιτρέπουν σταθερό κράτημα.
- Χρησιμοποιήστε λαστιχένια προστατευτικά γάντια που εμποδίζουν τον ερεθισμό του δέρματος από το υγρό σκυρόδεμα.
- Να χρησιμοποιείτε εγκεκριμένο κράνος προστασίας.
- Χρησιμοποιήστε πάντα εγκεκριμένα προστατευτικά ακοής κατά τη χρήση του προϊόντος. Τυχόν θόρυβος για μεγάλο χρονικό διάστημα μπορεί να προκαλέσει θορυβογενή απώλεια ακοής.
- Το προϊόν παράγει σκόνη και αναθυμιάσεις που περιέχουν επικίνδυνες χημικές ουσίες. Πρέπει να χρησιμοποιείτε εγκεκριμένη αναπνευστική προστασία.

- Πρέπει να χρησιμοποιείτε μπότες με χαλύβδινη ενίσχυση στην περιοχή των δακτύλων και αντιολισθητικές σόλες.
- Βεβαιωθείτε ότι υπάρχει ένα κιτ πρώτων βοηθειών σε μικρή απόσταση.
- Κατά το χειρισμό του προϊόντος μπορεί να δημιουργηθούν σπινθήρες. Βεβαιωθείτε ότι υπάρχει πυροσβεστήρας σε μικρή απόσταση.

Ασφάλεια στο χώρο εργασίας

- Στη διάρκεια της λειτουργίας, φροντίστε να μην υπάρχουν παριστάμενα άτομα στην περιοχή που φαίνεται στην παρακάτω εικόνα. Ο χειριστής πρέπει να είναι πολύ προσεκτικός σε αυτήν την περιοχή στη διάρκεια της λειτουργίας.



- Βεβαιωθείτε ότι στην περιοχή εργασίας βρίσκονται μόνο εξουσιοδοτημένα άτομα.
- Μην χρησιμοποιείτε το προϊόν σε ομίχλη, βροχή, ισχυρούς ανέμους, κρύο καιρό, όταν υπάρχει κίνδυνος κεραυνόπτωσης ή όταν επικρατούν άλλες δυσμενείς καιρικές συνθήκες. Εάν χρησιμοποιήσετε το προϊόν σε δυσμενείς καιρικές συνθήκες ή σε σημεία όπου υπάρχει υγρασία, μπορεί να επηρεαστεί αρνητικά η εγρήγορσή σας. Οι δυσμενείς καιρικές συνθήκες μπορεί να προκαλέσουν επικίνδυνες συνθήκες εργασίας.
- Να προσέχετε για πρόσωπα, αντικείμενα και καταστάσεις που μπορεί να αποτρέψουν την ασφαλή λειτουργία του προϊόντος.
- Διατηρείτε την περιοχή εργασίας επαρκώς φωτισμένη.
- Μην χρησιμοποιείτε το προϊόν σε περιοχές όπου μπορεί να προκληθεί πυρκαγιά ή έκρηξη.

Ασφάλεια με το ηλεκτρικό ρεύμα



ΠΡΟΕΙΔΟΠΟΙΗΣΗ: Υπάρχει πάντα κίνδυνος ηλεκτροπληξίας από τα προϊόντα

που λειτουργούν με ηλεκτρικό ρεύμα. Μην χρησιμοποιείτε το προϊόν όταν επικρατούν άσχημες καιρικές συνθήκες. Μην αγγίζετε αγωγούς αλεξικέραυνων και μεταλλικά αντικείμενα. Πρέπει πάντα να χρησιμοποιείτε το προϊόν όπως περιγράφεται στο παρόν χειρίδιο χρήσης για να αποφεύγετε τραυματισμούς.



ΠΡΟΣΟΧΗ: Το προϊόν πληροί τις απαιτήσεις του προτύπου EN61000-3-11 και η σύνδεσή του στο δίκτυο παροχής ρεύματος υπόκειται σε όρους. Επικοινωνήστε με τον πάροχο ηλεκτρικής ενέργειας για οδηγίες σχετικά με τον τρόπο σύνδεσης του προϊόντος.



ΠΡΟΕΙΔΟΠΟΙΗΣΗ: Χρησιμοποιείτε πάντα ένα τροφοδοτικό με διάταξη RCD (διάταξη προστασίας από ρεύματα διαρροής). Η διάταξη RCD μειώνει τον κίνδυνο ηλεκτροπληξίας.

- Βεβαιωθείτε ότι η ισχύς, η ασφάλεια και η τάση του δικτύου είναι ίδιες με αυτές που αναγράφονται στην πινακίδα στοιχείων του προϊόντος.
- Πρέπει πάντα να απενεργοποιείτε το προϊόν προτού αποσυνδέσετε το φις ηλεκτρικής τροφοδοσίας.
- Μην χρησιμοποιείτε το προϊόν αν το καλώδιο ή το φις έχουν υποστεί ζημιά. Δώστε τα σε ένα εγκεκριμένο κέντρο σέρβις για επισκευή. Ένα καλώδιο που έχει υποστεί ζημιά μπορεί να προκαλέσει σοβαρό τραυματισμό ή θάνατο.
- Φροντίστε να χρησιμοποιείτε σωστά το καλώδιο. Μην χρησιμοποιείτε το καλώδιο για να μετακινήσετε, να τραβήξετε ή να αποσυνδέσετε το προϊόν. Για να αποσυνδέσετε το καλώδιο τροφοδοσίας, πιάστε το φις.
- Μην χρησιμοποιείτε το προϊόν μέσα σε νερά μεγάλου βάθους, όπου μπορεί να βραχεί ο εξοπλισμός του. Ο εξοπλισμός μπορεί να υποστεί ζημιά και το προϊόν μπορεί να τεθεί υπό τάση και να προκαλέσει τραυματισμό.
- Φροντίστε να μην εισχωρήσει στο προϊόν περισσότερη υγρασία. Εμποδίστε την επαφή του προϊόντος με το νερό της βροχής. Εάν εισχωρήσει νερό σε ένα ηλεκτρικό εργαλείο, αυξάνεται ο κίνδυνος ηλεκτροπληξίας.
- Όταν συνδέετε ή αποσυνδέετε το καλώδιο του μοτέρ και το κιβώτιο ηλεκτρικού εξοπλισμού, πρέπει πάντα να έχετε αποσυνδέσει το καλώδιο ηλεκτρικής τροφοδοσίας.
- Βεβαιωθείτε ότι η παροχή ρεύματος από το προϊόν είναι επαρκής και σταθερή, για να διασφαλίσετε ότι το μοτέρ λειτουργεί σωστά.
- Χρησιμοποιήστε τη σωστή τάση. Η εσφαλμένη τάση προκαλεί κατανάλωση ρεύματος και αυξάνει τη

θερμοκρασία του μοτέρ. Με αυτόν τον τρόπο θα απελευθερωθεί το κύκλωμα ασφαλείας.

- Βεβαιωθείτε ότι οι διαστάσεις του καλωδίου ρεύματος συμφωνούν με τους εθνικούς και τοπικούς κανονισμούς.
- Βεβαιωθείτε ότι η διάσταση της πρίζας τοίχου συμφωνεί με την ένταση ρεύματος της πρίζας και του καλωδίου προέκτασης του προϊόντος. Εάν το δίκτυο παροχής ρεύματος έχει υψηλότερη αντίσταση, μπορεί να προκύπτει μικρή πτώση τάσης όταν εκκινείτε τη λειτουργία του προϊόντος. Αυτό μπορεί να επηρεάσει τη λειτουργία άλλων προϊόντων.

Οδηγίες για προϊόν με γείωση



ΠΡΟΕΙΔΟΠΟΙΗΣΗ: Αν η σύνδεση δεν γίνει σωστά, μπορεί να προκύψει ηλεκτροπληξία. Αν δεν είστε βέβαιοι ότι η πρίζα έχει γειωθεί σωστά, απευθυνθείτε σε έναν εξουσιοδοτημένο ηλεκτρολόγο.

Μην τροποποιείτε το φως ρεύματος από τις εργοστασιακές προδιαγραφές του. Αν το φως ρεύματος ή το καλώδιο ρεύματος έχει υποστεί βλάβη ή πρέπει να αντικατασταθεί, απευθυνθείτε στον αντιπρόσωπο σέρβις της Husqvarna. Φροντίστε να τηρείτε τους τοπικούς κανονισμούς και νόμους.

Εάν δεν κατανοείτε πλήρως τις οδηγίες σχετικά με το προϊόν με γείωση, απευθυνθείτε σε έναν εξουσιοδοτημένο ηλεκτρολόγο.

Χρησιμοποιείτε μόνο γειωμένα καλώδια προέκτασης εξωτερικού χώρου με βύσματα γείωσης και πρίζα γείωσης που δέχεται το φως ρεύματος του προϊόντος.

Το προϊόν διαθέτει καλώδιο και φως ρεύματος με γείωση. Πρέπει πάντα να συνδέετε το προϊόν σε πρίζα με γείωση. Αυτό μειώνει τον κίνδυνο ηλεκτροπληξίας.

Μην χρησιμοποιείτε ηλεκτρικούς μετασχηματιστές με το προϊόν.

Καλώδια προέκτασης

- Χρησιμοποιείτε μόνο εγκεκριμένα καλώδια προέκτασης με επαρκές μήκος.
- Η ονομαστική τιμή στο καλώδιο προέκτασης πρέπει να είναι ίδια ή υψηλότερη από εκείνη που αναγράφεται στην πινακίδα στοιχείων του προϊόντος.
- Χρησιμοποιήστε γειωμένα καλώδια προέκτασης.
- Όταν χρησιμοποιείτε το προϊόν σε εξωτερικό χώρο, πρέπει να χρησιμοποιείτε καλώδιο προέκτασης που είναι κατάλληλο για εργασίες σε εξωτερικό χώρο. Αυτό μειώνει τον κίνδυνο ηλεκτροπληξίας.
- Φροντίστε η σύνδεση με το καλώδιο προέκτασης να διατηρείται στεγνή και σε απόσταση από το έδαφος.
- Φυλάσσετε το καλώδιο προέκτασης μακριά από πηγές θερμότητας, λάδια, αιχμηρά άκρα ή κινούμενα

εξαρτήματα. Εάν το καλώδιο υποστεί ζημιά, αυξάνεται ο κίνδυνος ηλεκτροπληξίας.

- Βεβαιωθείτε ότι το καλώδιο προέκτασης είναι σε καλή κατάσταση και δεν έχει υποστεί ζημιά.
- Μην χρησιμοποιείτε το καλώδιο προέκτασης ενώ είναι τυλιγμένο. Αυτό μπορεί να προκαλέσει υπερθέρμανση του καλωδίου προέκτασης.
- Όταν χρησιμοποιείτε το προϊόν, φροντίστε το καλώδιο ρεύματος να βρίσκεται πίσω από εσάς και το προϊόν. Έτσι, αποτρέπεται η ζημιά στο καλώδιο προέκτασης.

Συσκευές ασφαλείας στο προϊόν

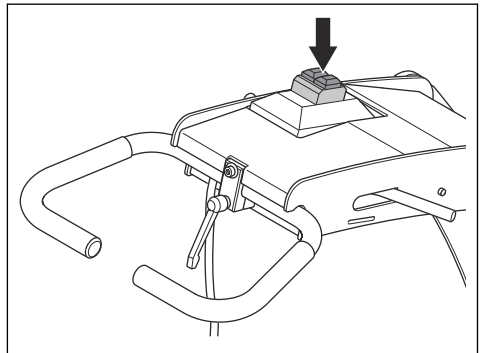


ΠΡΟΕΙΔΟΠΟΙΗΣΗ: Προτού χρησιμοποιήσετε το προϊόν, διαβάστε τις παρακάτω προειδοποιητικές οδηγίες.

- Μην χρησιμοποιείτε το προϊόν με συσκευές ασφαλείας που έχουν υποστεί ζημιά ή δεν λειτουργούν σωστά.
- Πρέπει να κάνετε τακτικά έλεγχο των συσκευών ασφαλείας. Ανατρέξτε στην ενότητα *Πρόγραμμα συντήρησης στη σελίδα 14*. Εάν οι συσκευές ασφαλείας έχουν υποστεί ζημιά ή δεν λειτουργούν σωστά, απευθυνθείτε στον εξουσιοδοτημένο αντιπρόσωπο σέρβις της Husqvarna.
- Μην τροποποιείτε τις συσκευές ασφαλείας.

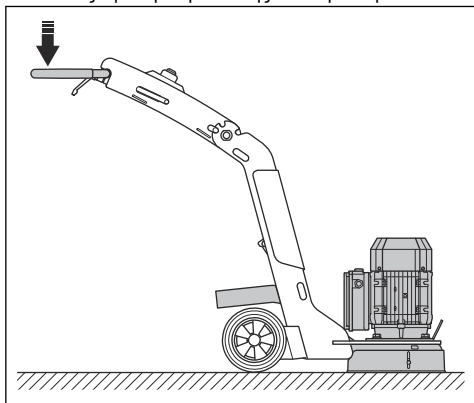
Κουμπιά ON και OFF

Τα κουμπιά ON και OFF εκκινούν και σταματούν το προϊόν.

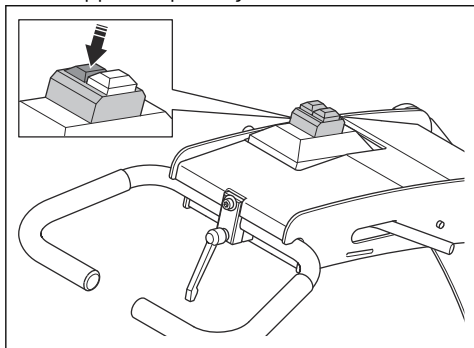


Έλεγχος των κουμπιών ON και OFF

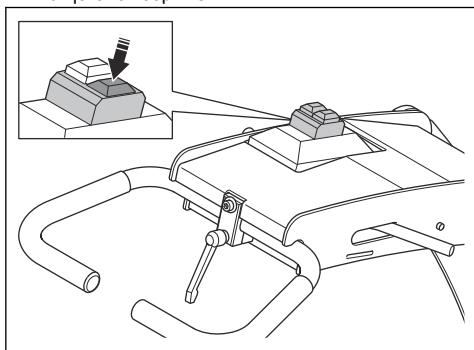
1. Πιέστε ελαφρώς προς τα κάτω τη χειρολαβή για να ανασηκώσετε την κεφαλή λείανσης από την επιφάνεια κατά περίπου 1 mm. Με αυτόν τον τρόπο μειώνεται η πίεση στην επιφάνεια. Μην ανασηκώσετε τελείως την κεφαλή λείανσης από την επιφάνεια.



2. Πατήστε το κουμπί ON για να εκκινήσετε τη λειτουργία του προϊόντος.



3. Περιμένετε για 5 δευτερόλεπτα, μέχρι να αρχίσει να λειτουργεί το προϊόν στο ρελαντί.
4. Πατήστε το κουμπί OFF.



5. Βεβαιωθείτε ότι το μοτέρ σταματά.

Οδηγίες ασφαλείας για τη συντήρηση



ΠΡΟΕΙΔΟΠΟΙΗΣΗ: Προτού χρησιμοποιήσετε το προϊόν, διαβάστε τις παρακάτω προειδοποιητικές οδηγίες. Φυλάξτε όλες τις προειδοποιήσεις και τις οδηγίες για μελλοντικές εργασίες.

- Διατηρείτε όλα τα εξαρτήματα σε καλή κατάσταση και βεβαιωθείτε ότι όλες οι διατάξεις στερέωσης είναι σφιγμένες σωστά.
- Μην χρησιμοποιείτε το προϊόν εάν έχει υποστεί ζημιά ή δεν λειτουργεί σωστά. Πρέπει να εκτελείτε όλους τους ελέγχους, τη συντήρηση και το σέρβις όπως αναφέρονται στο παρόν εγχειρίδιο. Όλες οι άλλες εργασίες συντήρησης πρέπει να εκτελούνται από εγκεκριμένο αντιπρόσωπο σέρβις.
- Διακόψτε τη λειτουργία του προϊόντος και αποσυνδέστε το φως ρεύματος, όταν αντικαθιστάτε τα αδαμαντοφόρα εργαλεία. Πατήστε το κουμπί OFF για να διακόψετε τη λειτουργία του προϊόντος.
- Η επιθεώρηση πρέπει να εκτελείται με το μοτέρ σταματημένο και το φως ηλεκτρικής τροφοδοσίας αποσυνδεδεμένο.
- Πρέπει να εκτελείτε τη συντήρηση, για να εξασφαλίσετε ότι το προϊόν λειτουργεί σωστά. Ανατρέξτε στην ενότητα *Συντήρηση στη σελίδα 14*.

Λειτουργία

Εισαγωγή



ΠΡΟΕΙΔΟΠΟΙΗΣΗ: Προτού χρησιμοποιήσετε το προϊόν, πρέπει να διαβάσετε και να κατανοήσετε το κεφάλαιο για την ασφάλεια.

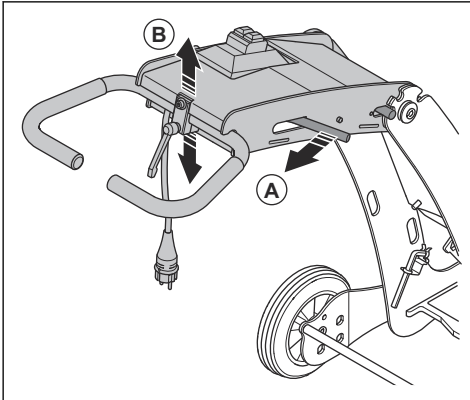
Ρύθμιση της λαβής και του τιμονιού



ΠΡΟΕΙΔΟΠΟΙΗΣΗ: Πρέπει να είστε προσεκτικοί όταν ρυθμίζετε τη λαβή και το τιμόνι. Βεβαιωθείτε ότι η λαβή και το τιμόνι έχουν ασφαλίσει στη θέση τους. Τα κινούμενα εξαρτήματα μπορεί να προκαλέσουν τραυματισμό.

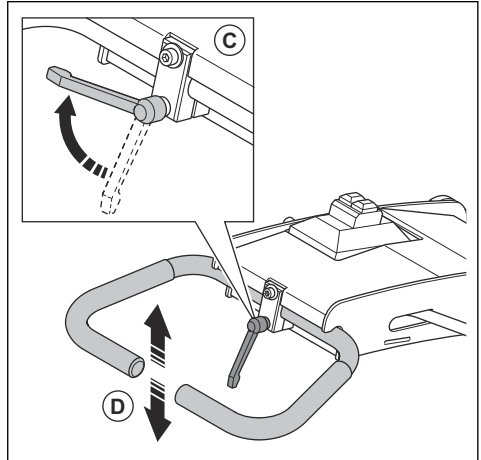
Ρυθμίστε το ύψος της λαβής όσο το δυνατόν πιο κοντά στο ύψος του γοφού του χειριστή. Στη διάρκεια της λειτουργίας, το προϊόν μπορεί να τραβάει προς το πλάι. Ο χειριστής μπορεί να χρησιμοποιήσει το γοφό του για να σταματήσει αυτήν την κίνηση προς το πλάι.

1. Κρατήστε το τιμόνι και τραβήξτε τον μοχλό ρύθμισης του τιμονιού (A).

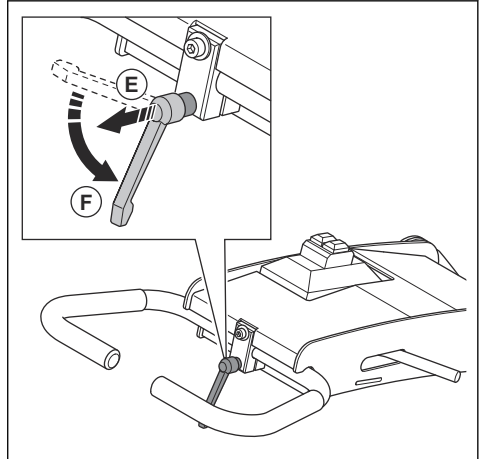


2. Ρυθμίστε τη λαβή (B) σε κατάλληλο ύψος για τον χειρισμό.
3. Απελευθερώστε τον μοχλό ρύθμισης της λαβής (A) για να ασφαλίσετε τη λαβή σε αυτήν τη θέση.

4. Χαλαρώστε τον μοχλό ρύθμισης τιμονιού (C) και ρυθμίστε το τιμόνι (D) σε κατάλληλη θέση.



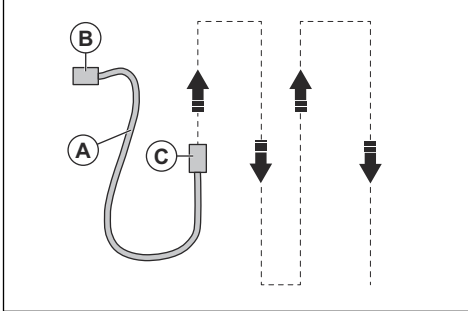
5. Τραβήξτε τον μοχλό ρύθμισης τιμονιού (E) προς τα έξω και γυρίστε τον προς τα κάτω για να ασφαλίσετε το τιμόνι στη θέση (F).



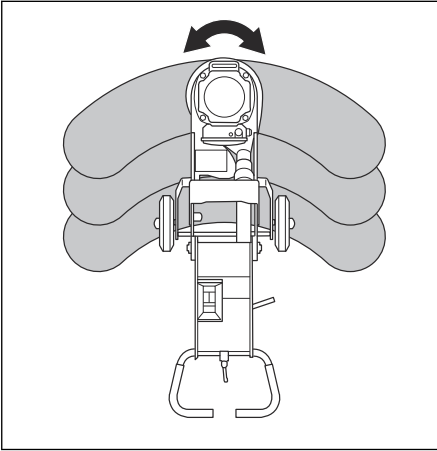
Βασικές τεχνικές εργασίες

- Βεβαιωθείτε ότι το προϊόν κινείται πάντα για να επιτύχετε το καλύτερο αποτέλεσμα λείανσης.
- Λειτουργήστε το προϊόν σε παράλληλες λωρίδες. Βεβαιωθείτε ότι ο σωλήνας και το καλώδιο

τροφοδοσίας (Α) του αναρροφητήρα σκόνης (Β) και του προϊόντος (C) δεν έχουν συστραφεί.



- Βεβαιωθείτε ότι το προϊόν κινείται πάντα όταν βρίσκεται σε λειτουργία.
- Μετακινήστε το προϊόν από τη μία πλευρά στην άλλη ενώ εργάζεστε προς τα εμπρός.



Αδαμαντοφόρα εργαλεία

Υπάρχουν πολλοί τύποι αδαμαντοφόρων εργαλείων για το προϊόν. Απευθυνθείτε στο εξουσιοδοτημένο κέντρο σέρβις ή επισκεφθείτε τη διεύθυνση για να επιλέξετε το σωστό αδαμαντοφόρο εργαλείο.

Αντικατάσταση των αδαμαντοφόρων εργαλείων



ΠΡΟΕΙΔΟΠΟΙΗΣΗ: Αποσυνδέετε πάντα το φως ρεύματος προτού αντικαταστήσετε τα αδαμαντοφόρα εργαλεία, για να αποτρέψετε την ακούσια εκκίνηση.



ΠΡΟΕΙΔΟΠΟΙΗΣΗ: Πρέπει να χρησιμοποιείτε προστατευτικά γάντια, καθώς η θερμοκρασία των αδαμαντοφόρων εργαλείων μπορεί να είναι πολύ υψηλή.



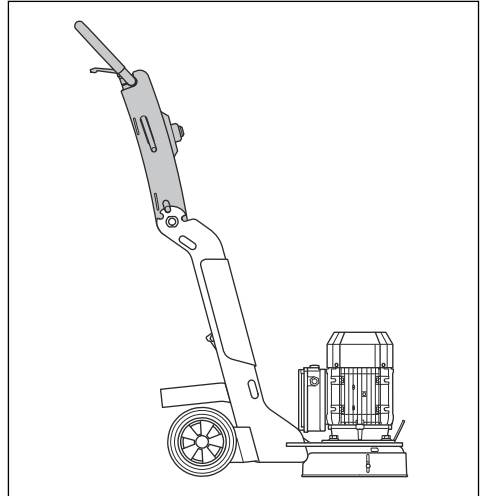
ΠΡΟΕΙΔΟΠΟΙΗΣΗ: Χρησιμοποιείτε εγκεκριμένη αναπνευστική προστασία κατά την αντικατάσταση των αδαμαντοφόρων εργαλείων. Η σκόνη κάτω από την κεφαλή λείανσης είναι επικίνδυνη για την υγεία σας.



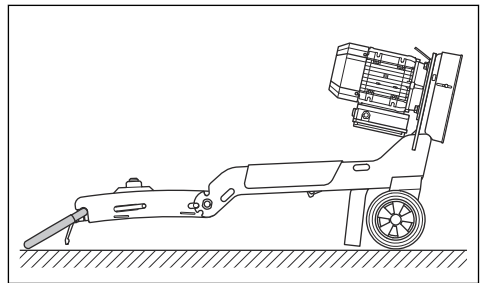
ΠΡΟΕΙΔΟΠΟΙΗΣΗ:

Χρησιμοποιήστε τον αναρροφητήρα σκόνης κατά την αντικατάσταση των αδαμαντοφόρων εργαλείων. Ο αναρροφητήρας σκόνης μειώνει τη σκόνη που μπορεί να προκαλέσει προβλήματα υγείας.

1. Σταματήστε το προϊόν και αποσυνδέστε το φως παροχής ρεύματος. Ανατρέξτε στην ενότητα *Διακοπή λειτουργίας του προϊόντος στη σελίδα 13*.
2. Ρυθμίστε το τιμόνι στην όρθια θέση.



3. Γείρετε το προϊόν προς τα πίσω και διπλώστε προς τα κάτω το τιμόνι μέχρι η λαβή να ακουμπήσει στο δάπεδο.





ΠΡΟΣΟΧΗ: Φροντίστε να μην πάθει ζημιά το καλώδιο τροφοδοσίας και ο εύκαμπτος σωλήνας του αναρροφητήρα σκόνης καθώς γέρνετε το προϊόν.

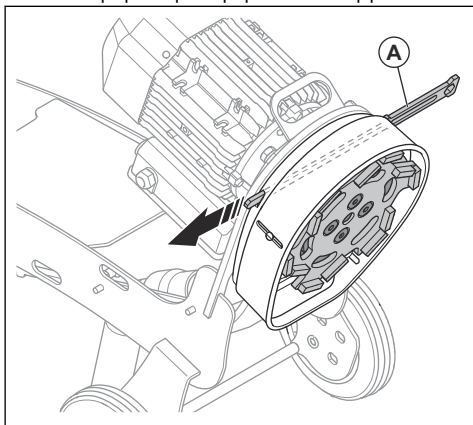


ΠΡΟΣΟΧΗ: Τοποθετήστε ένα κομμάτι υφάσματος ή ένα λεπτό ξύλο κάτω από τη λαβή, για να μην προκληθεί ζημιά στο δάπεδο.



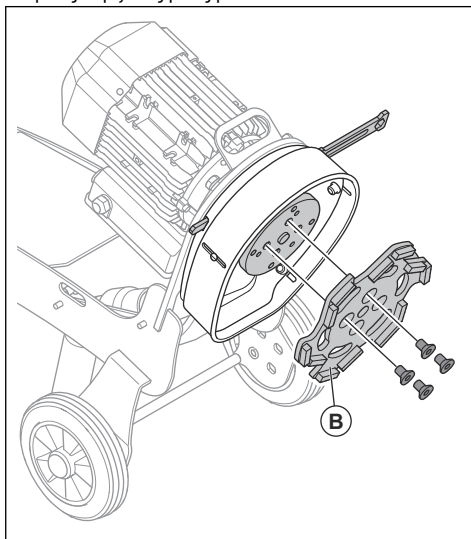
ΠΡΟΕΙΔΟΠΟΙΗΣΗ: Βεβαιωθείτε ότι το προϊόν βρίσκεται σε σταθερή θέση, προτού αντικαταστήσετε τα αδμαντοφόρα εργαλεία.

4. Τοποθετήστε το ειδικό εργαλείο (A) στις εγκοπές για να αποτρέψετε την κίνηση του δίσκου εργαλείων.



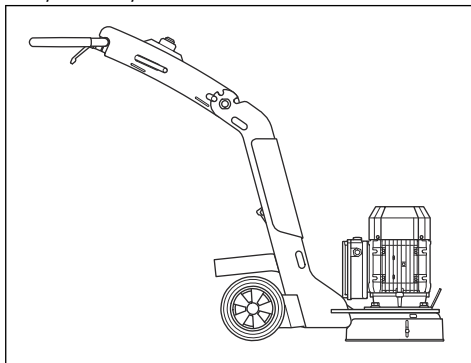
5. Αφαιρέστε τη σκόνη από τον αναρροφητήρα σκόνης.
6. Χρησιμοποιήστε ένα κλειδί Allen για να αφαιρέσετε τις 4 βίδες που συγκρατούν τον δίσκο λείανσης.
7. Καθαρίστε τον δίσκο εργαλείων με τον αναρροφητήρα σκόνης.

8. Τοποθετήστε έναν νέο δίσκο λείανσης (B) και τις 4 βίδες. Σφίξτε τις βίδες με ένα κλειδί Allen.



ΠΡΟΣΟΧΗ: Βεβαιωθείτε ότι ο εύκαμπτος σύνδεσμος δεν έχει υποστεί ζημιά.

9. Αφαιρέστε το ειδικό εργαλείο.
10. Ανασηκώστε προσεκτικά το προϊόν με το τιμόνι στη θέση λειτουργίας. *Ρύθμιση της λαβής και του τιμονιού στη σελίδα 10.*



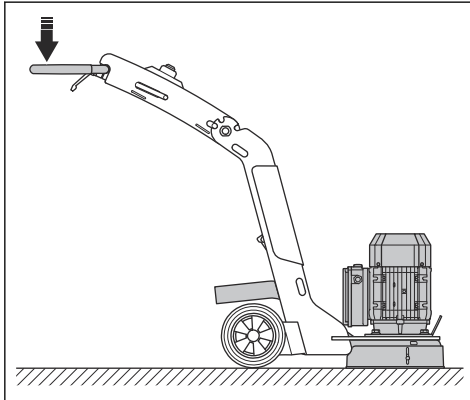
Ενέργειες πριν από τη χρήση του προϊόντος

1. Διαβάστε το εγχειρίδιο χρήσης προσεκτικά και βεβαιωθείτε ότι έχετε κατανοήσει τις οδηγίες.
2. Να πραγματοποιείτε ημερήσια συντήρηση. Ανατρέξτε στην ενότητα *Καθημερινή συντήρηση στη σελίδα 14.*

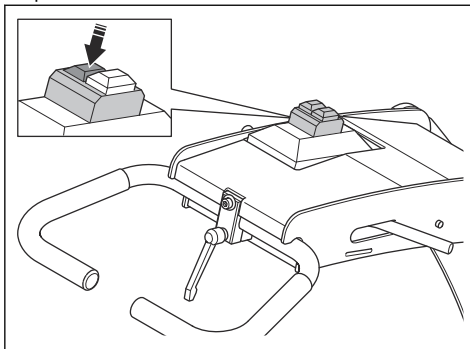
- Βεβαιωθείτε ότι το προϊόν έχει συναρμολογηθεί σωστά και δεν έχει υποστεί ζημιά.
- Τοποθετήστε το προϊόν στην περιοχή εργασίας.
- Βεβαιωθείτε ότι υπάρχουν αδαμαντοφόρα εργαλεία στον δίσκο εργαλείων και ότι είναι καλά στερεωμένα.
- Συνδέστε τον αναρροφητήρα σκόνης στο προϊόν. Ανατρέξτε στην ενότητα *Σύνδεση αναρροφητήρα σκόνης στη σελίδα 14*.
- Ρυθμίστε τη χειρολαβή για να επιτύχετε το απαιτούμενο ύψος εργασίας.
- Συνδέστε το φως ηλεκτρικής τροφοδοσίας του προϊόντος στην πρίζα.
- Βεβαιωθείτε ότι γνωρίζετε προς ποια κατεύθυνση περιστρέφεται το μοτέρ.

Εκκίνηση του προϊόντος

- Πιέστε ελαφρώς προς τα κάτω τη χειρολαβή, για να ανασηκώσετε την κεφαλή λείανσης από την επιφάνεια κατά περίπου 1 mm. Με αυτόν τον τρόπο μειώνεται η πίεση στην επιφάνεια. Μην ανασηκώσετε τελείως την κεφαλή λείανσης από την επιφάνεια.



- Πατήστε το κουμπί ON για να εκκινήσετε τη λειτουργία του προϊόντος. Μέσα σε λιγότερο από 5 δευτερόλεπτα, το προϊόν αρχίζει να λειτουργεί στο ρελαντί.

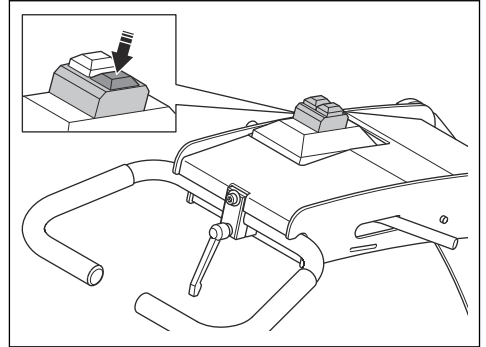


Διακοπή λειτουργίας του προϊόντος



ΠΡΟΣΟΧΗ: Μην ανασηκώσετε τον δίσκο εργαλείων από την επιφάνεια όταν σβήνετε το μοτέρ. Ο δίσκος εργαλείων περιστρέφεται για λίγο αφού σταματήσει το μοτέρ. Μεγάλο μέρος της σκόνης μπορεί να διαφεύγει στον αέρα, με αποτέλεσμα να προκαλείται ζημιά στην επιφάνεια.

- Πατήστε το κουμπί OFF για να διακόψετε τη λειτουργία του μοτέρ.



- Διατηρήστε τον δίσκο εργαλείων πάνω στην επιφάνεια μέχρι να σταματήσει εντελώς. Πρέπει να βεβαιώσετε ότι ο δίσκος εργαλείων δεν περιστρέφεται πριν ανασηκώσετε το μπροστινό μέρος.



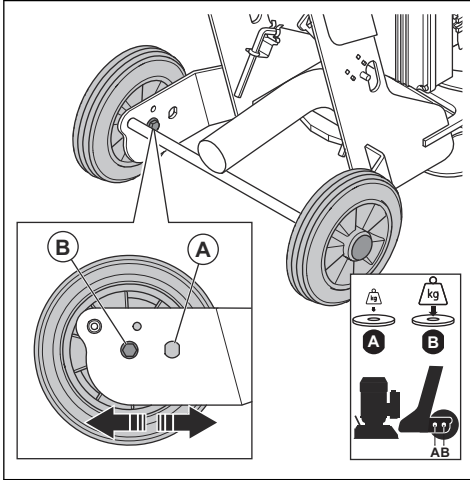
ΠΡΟΣΟΧΗ: Εάν εκτελείτε λείανση κολλώδους ασφάλτου, βαφής ή ισοδύναμου υλικού, πρέπει να ανασηκώσετε ελαφρώς το μπροστινό μέρος του προϊόντος όταν σταματά ο δίσκος εργαλείων. Αν δεν ανασηκώσετε το προϊόν, μπορεί να κολλήσει στην κολλώδη επιφάνεια.

- Αποσυνδέστε το φως ηλεκτρικής τροφοδοσίας από την πρίζα.

Αλλαγή της θέσης των τροχών

Υπάρχουν 2 δυνατές θέσεις τροχών στο πλαίσιο. Η πίσω οπή (B) χρησιμοποιείται κατά την τυπική λείανση

και σίλβωση. Η μπροστινή οπή (A) χρησιμοποιείται για τη μείωση της πίεσης λείανσης.



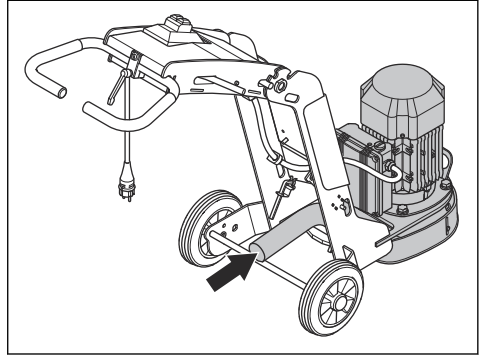
1. Αφαιρέστε τις βίδες, τις ροδέλες και τον τροχό από το πλαίσιο.
2. Για την τοποθέτηση, ακολουθήστε την αντίστροφη σειρά στη σωστή οπή του πλαισίου.

3. Ακολουθήστε την ίδια διαδικασία στην απέναντι πλευρά του προϊόντος.

Σύνδεση αναρροφητήρα σκόνης

Χρησιμοποιήστε ένα σύστημα αναρροφητήρα σκόνης Husqvarna με φίλτρο HEPA 13 τουλάχιστον.

1. Συνδέστε τον αναρροφητήρα σκόνης στο προϊόν. Χρησιμοποιήστε εύκαμπτο σωλήνα 50 mm.



2. Βεβαιωθείτε ότι τα φίλτρα στον αναρροφητήρα σκόνης είναι καθαρά και δεν έχουν υποστεί ζημιά. Φροντίστε να παρακολουθείτε τη σκόνη κατά τη διάρκεια της λειτουργίας.

Συντήρηση

Εισαγωγή



ΠΡΟΕΙΔΟΠΟΙΗΣΗ: Προτού εκτελέσετε εργασίες συντήρησης, πρέπει να διαβάσετε και να κατανοήσετε το κεφάλαιο για την ασφάλεια.



ΠΡΟΕΙΔΟΠΟΙΗΣΗ: Το προϊόν πρέπει να βρίσκεται σε επίπεδο έδαφος κατά τη συντήρηση.



ΠΡΟΕΙΔΟΠΟΙΗΣΗ: Αποσυνδέστε το φως ρεύματος από την παροχή ρεύματος πριν ξεκινήσετε τις εργασίες συντήρησης.



ΠΡΟΕΙΔΟΠΟΙΗΣΗ: Το προϊόν πρέπει να κρυώσει πριν εκτελέσετε εργασίες συντήρησης. Το μοτέρ θερμαίνεται πολύ

κατά τη λειτουργία και υπάρχει κίνδυνος εγκαύματος.

Για όλες τις εργασίες συντήρησης και επισκευής στο προϊόν, είναι απαραίτητη ειδική εκπαίδευση. Η Husqvarna εγγυάται για τη διαθεσιμότητα των επαγγελματικών επισκευών και της συντήρησης. Αν ο αντιπρόσωπός σας δεν είναι αντιπρόσωπος σέρβις, μιλήστε του για πληροφορίες σχετικά με τον πλησιέστερο αντιπρόσωπο σέρβις.

Για λεπτομερέστερες πληροφορίες, ανατρέξτε στη σελίδα www.husqvarnaconstruction.com.

Καθημερινή συντήρηση

Καθημερινή συντήρηση σημαίνει να καθαρίζετε το προϊόν. Σημαίνει επίσης να κάνετε έλεγχο της ηλεκτρικής τροφοδοσίας, της κεφαλής του τριβείου και του δίσκου συγκράτησης των εργαλείων λείανσης.

Πρόγραμμα συντήρησης

* = Γενική συντήρηση που γίνεται από τον χειριστή. Οι οδηγίες δεν παρέχονται σε αυτό το εγχειρίδιο χρήσης.

X = Οι οδηγίες παρέχονται σε αυτό το εγχειρίδιο χρήσης.

Γενική συντήρηση προϊόντος	Καθημερινά	Κάθε εβδομάδα	Κάθε 3 μήνες
Καθαρίστε το προϊόν. Ανατρέξτε στην ενότητα <i>Καθαρισμός του προϊόντος στη σελίδα 15</i> .	Χ		
Ελέγξτε όλες τις συσκευές ασφαλείας. Ανατρέξτε στην ενότητα <i>Συσκευές ασφαλείας στο προϊόν στη σελίδα 8</i> .	Χ		
Βεβαιωθείτε ότι τα παξιμάδια και οι βίδες είναι σφιγμένα.	*		
Καθαρίστε το κιβώτιο ηλεκτρικού εξοπλισμού.	*		
Ελέγξτε τα ηλεκτρικά εξαρτήματα, τα καλώδια και τις συνδέσεις για φθορά και ζημιές.	*		
Ελέγξτε τις συνδέσεις των εύκαμπτων σωλήνων. Ελέγξτε όλους τους εύκαμπτους σωλήνες στο προϊόν για ζημιές ή διαρροές.	*		
Βεβαιωθείτε ότι οι εύκαμπτοι σωλήνες σκόνης δεν έχουν υποστεί ζημιά και δεν έχουν φράξει.	*		
Βεβαιωθείτε ότι ο συλλέκτης σκόνης είναι άδειος και συνδεδεμένος σωστά.	*		
Ελέγξτε τον δίσκο λείανσης για ζημιές και φθορά. Ανατρέξτε στην ενότητα <i>Έλεγχος του δίσκου συγκράτησης των εργαλείων λείανσης στη σελίδα 16</i> .	Χ		
Ελέγξτε το κουμπί διακοπής έκτακτης ανάγκης. Ανατρέξτε στην ενότητα <i>Έλεγχος των κουμπιών ON και OFF στη σελίδα 9</i> .	Χ		
Ελέγξτε το κάλυμμα της κεφαλής λείανσης. Ανατρέξτε στην ενότητα <i>Έλεγχος καλύμματος κεφαλής λείανσης στη σελίδα 17</i> .	Χ		
Βεβαιωθείτε ότι το καλώδιο ρεύματος και το καλώδιο προέκτασης είναι σε καλή κατάσταση και δεν έχουν υποστεί ζημιά.	*		
Ελέγξτε τη διάταξη προστασίας από ρεύματα διαρροής (RCD) για την παροχή ρεύματος.	*		
Ελέγξτε τον λαστιχένιο εύκαμπο σύνδεσμο. Ανατρέξτε στην ενότητα <i>Έλεγχος του δίσκου συγκράτησης των εργαλείων λείανσης στη σελίδα 16</i> .		Χ	
Καθαρίστε το προϊόν με ένα υγρό πανί.			*

Καθαρισμός του προϊόντος



ΠΡΟΣΟΧΗ: Εάν φράξει το άνοιγμα εισαγωγής αέρα, μειώνεται η απόδοση του προϊόντος και μπορεί να προκληθεί υπερθέρμανση του μοτέρ.

- Πρέπει πάντα να αποσυνδέετε το φως από την πρίζα προτού εκτελέσετε καθαρισμό, συντήρηση ή προτού συναρμολογήσετε το προϊόν.
- Πρέπει πάντα να καθαρίζετε όλο τον εξοπλισμό στο τέλος της εργάσιμης ημέρας. Μην χρησιμοποιείτε σύστημα πλύσης με υψηλή πίεση για να καθαρίσετε το προϊόν.
- Πρέπει να εκτελείτε πάντα τη συντήρηση σε επίπεδο έδαφος.

- Αφαιρέστε τα υλικά που τυχόν φράζουν τα ανοίγματα διέλευσης αέρα. Το προϊόν πρέπει να έχει πάντα επαρκώς χαμηλή θερμοκρασία.

Έλεγχος της ηλεκτρικής τροφοδοσίας



ΠΡΟΕΙΔΟΠΟΙΗΣΗ: Μην χρησιμοποιείτε καλώδια που έχουν υποστεί ζημιά. Ένα καλώδιο που έχει υποστεί ζημιά μπορεί να προκαλέσει σοβαρό τραυματισμό ή θάνατο.

- Βεβαιωθείτε ότι τα καλώδια ηλεκτρικής τροφοδοσίας και προέκτασης είναι άθικτα και σε καλή κατάσταση.

- Μην χρησιμοποιείτε το προϊόν αν το καλώδιο ηλεκτρικής τροφοδοσίας υποστεί ζημιά. Η συντήρηση του προϊόντος θα πρέπει να γίνεται από εγκεκριμένο αντιπρόσωπο σέρβις.

Έλεγχος του δίσκου συγκράτησης των εργαλείων λείανσης



ΠΡΟΕΙΔΟΠΟΙΗΣΗ: Αποσυνδέετε πάντα το φως ρεύματος προτού ελέγξετε τον δίσκο συγκράτησης των εργαλείων λείανσης, για να αποτρέψετε την ακούσια εκκίνηση.



ΠΡΟΕΙΔΟΠΟΙΗΣΗ: Πρέπει να χρησιμοποιείτε προστατευτικά γάντια, καθώς η θερμοκρασία των αδαμαντοφόρων εργαλείων μπορεί να είναι πολύ υψηλή.

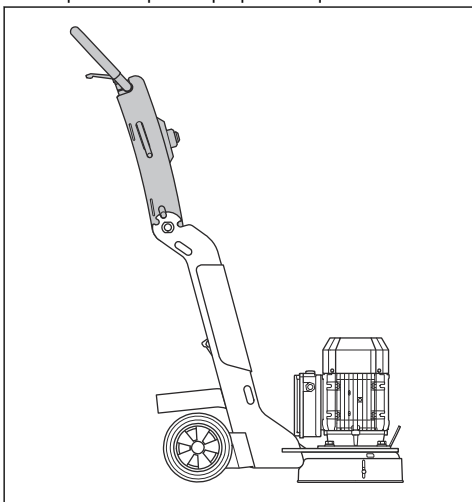


ΠΡΟΕΙΔΟΠΟΙΗΣΗ: Χρησιμοποιείτε εγκεκριμένη αναπνευστική προστασία κατά τον έλεγχο του τριβείου. Η σκόνη κάτω από την κεφαλή λείανσης είναι επικίνδυνη για την υγεία σας.

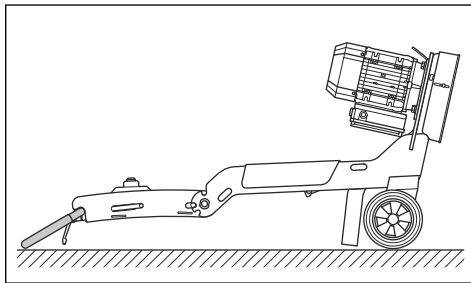


ΠΡΟΣΟΧΗ: Η κατάσταση του δίσκου συγκράτησης των εργαλείων λείανσης είναι σημαντική για την απόδοση και την ασφάλεια.

1. Σταματήστε το προϊόν και αποσυνδέστε το φως παροχής ρεύματος. Ανατρέξτε στην ενότητα *Διακοπή λειτουργίας του προϊόντος στη σελίδα 13*.
2. Ρυθμίστε το τιμόνι στην όρθια θέση.



3. Γείρετε το προϊόν προς τα πίσω και διπλώστε προς τα κάτω το τιμόνι μέχρι η λαβή να ακουμπήσει στο δάπεδο.

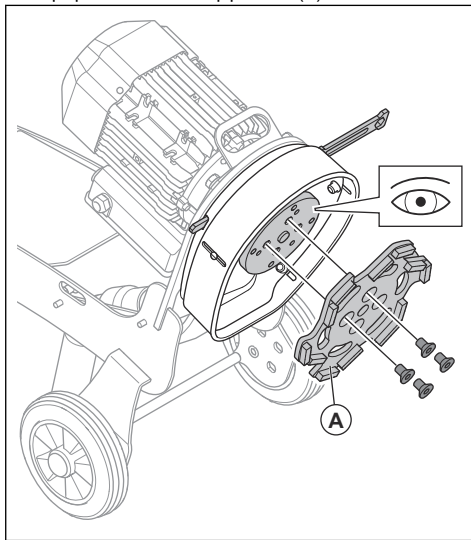


ΠΡΟΣΟΧΗ: Φροντίστε να μην πάθει ζημιά το καλώδιο τροφοδοσίας και ο εύκαμπτος σωλήνας του αναρροφητήρα σκόνης καθώς γέρνετε το προϊόν.



ΠΡΟΣΟΧΗ: Τοποθετήστε ένα κομμάτι υφάσματος ή ένα λεπτό ξύλο κάτω από τη λαβή, για να μην προκληθεί ζημιά στο δάπεδο.

4. Τοποθετήστε το ειδικό εργαλείο στις εγκοπές για να αποτρέψετε την κίνηση του δίσκου εργαλείων.
5. Αφαιρέστε τη σκόνη από τον αναρροφητήρα σκόνης.
6. Αφαιρέστε τον δίσκο εργαλείων (A).



7. Ελέγξτε τον δίσκο συγκράτησης των εργαλείων λείανσης για ζημιές και εξετάστε για φθορά τον λαστιχένιο εύκαμπτο σύνδεσμο.

8. Μην χρησιμοποιείτε τον λαστιχένιο εύκαμπτο σύνδεσμο εάν έχει υποστεί ζημιά ή εάν δεν λειτουργεί σωστά.



ΠΡΟΣΟΧΗ: Αν το κάλυμμα της κεφαλής λείανσης δεν κινείται ελεύθερα, η συλλογή σκόνης μπορεί να μην είναι ικανοποιητική κατά τη λειτουργία.

Έλεγχος καλύμματος κεφαλής λείανσης

- Ελέγξτε το κάλυμμα της κεφαλής λείανσης για ζημιές.
- Βεβαιωθείτε ότι το κάλυμμα της κεφαλής λείανσης μπορεί να κινείται ελεύθερα πάνω και κάτω.
- Εάν το κάλυμμα της κεφαλής λείανσης δεν λειτουργεί σωστά, απευθυνθείτε στον αντιπρόσωπο σέρβις της Husqvarna

Αντιμετώπιση προβλημάτων

Επίλυση προβλημάτων

Πρόβλημα	Αιτία	Λύση
Υπερβολική δόνηση ή/και ασυνήθιστοι θόρυβοι.	Ο δίσκος λείανσης έχει φθαρεί ή καταστραφεί.	Ελέγξτε τον δίσκο λείανσης για κατεστραμμένα μέρη και υπερβολικές κινήσεις.
	Το ρουλεμάν έχει υποστεί ζημιά.	Ελέγξτε το ρουλεμάν στον άξονα μετάδοσης κίνησης και αντικαταστήστε το, εάν χρειάζεται.
	Ανεπιθύμητη εναπόθεση υλικού στον σύνδεσμο.	Καθαρίστε τον σύνδεσμο.
Μειωμένη ή καμία απόδοση λείανσης.	Τα αδαμαντοφόρα εργαλεία είναι φθαρμένα.	Αντικαταστήστε τα φθαρμένα εξαρτήματα.
	Λάθος τύπος αδαμαντοφόρων εργαλείων για την επιφάνεια.	Αντικαταστήστε τα αδαμαντοφόρα εργαλεία με τα σωστά αδαμαντοφόρα εργαλεία για την επιφάνεια.
Το προϊόν δεν τίθεται σε λειτουργία.	Το κουμπί STOP είναι ενεργοποιημένο κατά την πρώτη εκκίνηση.	Αποσυνδέστε το καλώδιο ρεύματος και περιμένετε 1 λεπτό μέχρι να εξαλειφθεί οποιοδήποτε ρεύμα έχει απομείνει στο προϊόν. Συνδέστε ξανά το καλώδιο ρεύματος και εκκινήστε το προϊόν.
	Ένα εξάρτημα έχει υποστεί ζημιά.	Αντικαταστήστε το εξάρτημα που έχει υποστεί ζημιά.
	Εισέρχεται εσφαλμένη φάση στο προϊόν.	Ελέγξτε την τροφοδοσία ρεύματος.
	Το καλώδιο προέκτασης έχει αποσυνδεθεί ή έχει υποστεί ζημιά.	Συνδέστε το καλώδιο προέκτασης ή, εάν είναι απαραίτητο, αντικαταστήστε το.
	Δεν υπάρχει τροφοδοσία ρεύματος.	Συνδέστε το προϊόν σε μια πρίζα.
Το προϊόν σταματά μετά από λίγο.	Ο διακόπτης προστασίας του μοτέρ βρίσκεται σε λειτουργία λόγω υπερφόρτωσης.	Μειώστε το φορτίο.
	Το μοτέρ έχει υποστεί ζημιά.	Ελέγξτε το μοτέρ.
Το προϊόν δεν συγκρατείται εύκολα.	Λάθος τύπος αδαμαντοφόρων εργαλείων για την επιφάνεια.	Αντικαταστήστε τα αδαμαντοφόρα εργαλεία με τα σωστά αδαμαντοφόρα εργαλεία για την επιφάνεια.
Το προϊόν δημιουργεί ένα ακανόνιστο μοτίβο γρατσουνιών.	Τα αδαμαντοφόρα εργαλεία έχουν πιθανώς στερεωθεί λανθασμένα ή έχουν στερεωθεί σε διαφορετικά ύψη πάνω στον δίσκο λείανσης.	Βεβαιωθείτε ότι όλα τα αδαμαντοφόρα εργαλεία είναι τοποθετημένα σωστά και ότι έχουν το ίδιο ύψος.
	Ο δίσκος λείανσης έχει φθαρεί ή καταστραφεί.	Ελέγξτε τους δίσκους λείανσης για τυχόν σπασμένα τμήματα ή υπερβολική μετακίνηση.

Πρόβλημα	Αιτία	Λύση
Το προϊόν πραγματοποιεί ξαφνικές, ανεπιθύμητες κινήσεις.	Ο δίσκος λείανσης έχει φθαρεί ή καταστραφεί.	Ελέγξτε τον δίσκο λείανσης για κατεστραμμένα μέρη και υπερβολικές κινήσεις.
	Τα αδαμαντοφόρα εργαλεία έχουν πιθανώς στερεωθεί λανθασμένα ή έχουν στερεωθεί σε διαφορετικά ύψη πάνω στον δίσκο λείανσης.	Βεβαιωθείτε ότι όλα τα αδαμαντοφόρα εργαλεία είναι τοποθετημένα σωστά και ότι έχουν όλα το ίδιο ύψος.
Ο εσωτερικός ασφαλειοδιακόπτης ενεργοποιείται.	Υπερβολικά υψηλό φορτίο ή μη επαρκής τροφοδοσία ρεύματος.	Ελέγξτε την τροφοδοσία ρεύματος.
		Μειώστε την πίεση λείανσης, αυξήστε τον αριθμό των αδαμαντοφόρων εργαλείων ή αυξήστε τη σκληρότητα του συνδετικού υλικού.
Το προϊόν σταματά ξανά μόλις το εκκινήσετε.		Επικοινωνήστε με ένα εγκεκριμένο κέντρο σέρβις.

Μεταφορά και αποθήκευση

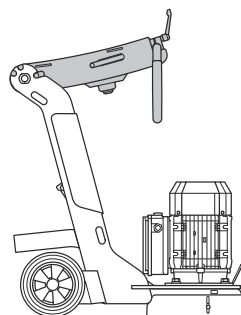
Μεταφορά του προϊόντος

- Πρέπει να στερεώνετε καλά το προϊόν όταν το μεταφέρετε, για να αποφεύγετε ζημιές και ατυχήματα.
- Κατά τη διάρκεια της μεταφοράς, πρέπει να χρησιμοποιείτε προστατευτικό κάλυμμα στο προϊόν. Το προστατευτικό κάλυμμα δεν αφήνει τα στοιχεία της φύσης, όπως η βροχή και το χιόνι, να έρθουν σε επαφή με το προϊόν.
- Το προϊόν μπορεί να χωριστεί σε 2 τμήματα. Αυτό διευκολύνει τη μεταφορά.
- Κατά την ανύψωση και τη μετακίνηση του προϊόντος, πρέπει πάντα να χρησιμοποιείτε τον κρικό ανύψωσης που είναι στερεωμένος στο προϊόν.

Ρύθμιση του προϊόντος στη θέση μεταφοράς

1. Αποσυνδέστε το φινι ρεύματος.
2. Αποσυνδέστε τον αναρροφητήρα σκόνης.

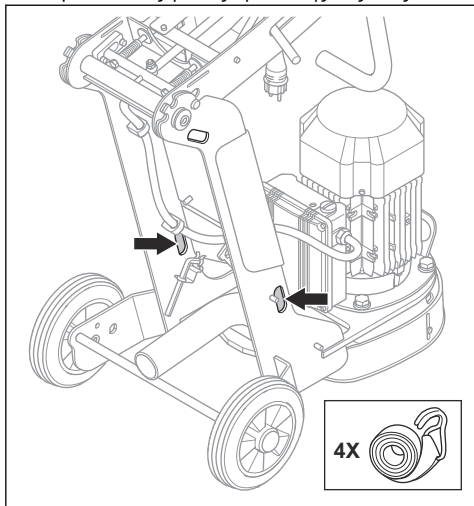
3. Τραβήξτε προς τα κάτω τη λαβή και το τιμόνι.



Στερέωση του προϊόντος σε όχημα για μεταφορά

Το προϊόν διαθέτει οπές που χρησιμοποιούνται με ιμάντες πρόσδεσης για τη στερέωση του προϊόντος στο όχημα μεταφοράς.

1. Στερεώστε τους ιμάντες πρόσδεσης στις σπές.



2. Στερεώστε και σφίξτε τους ιμάντες πρόσδεσης στο όχημα.

Ανύψωση του προϊόντος



ΠΡΟΕΙΔΟΠΟΙΗΣΗ: Βεβαιωθείτε ότι ο εξοπλισμός ανύψωσης έχει τις σωστές προδιαγραφές, για να ανυψώσετε το προϊόν με ασφάλεια. Η πινακίδα στοιχείων μηχανήματος αναφέρει το βάρος του προϊόντος.



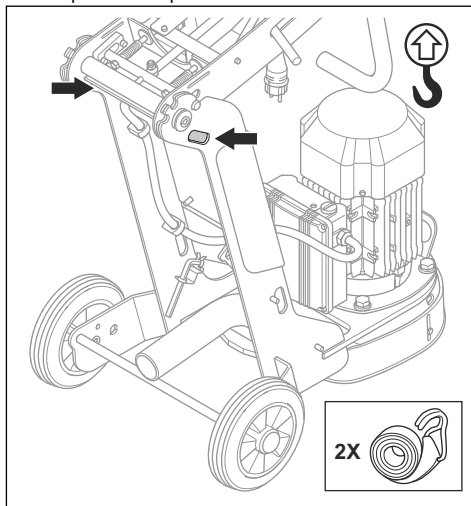
ΠΡΟΕΙΔΟΠΟΙΗΣΗ: Μην βαδίζετε και μην παραμένετε κάτω από ή κοντά στο ανυψωμένο προϊόν. Απομακρύνετε τυχόν παριστάμενα άτομα από την περιοχή εργασίας.



ΠΡΟΕΙΔΟΠΟΙΗΣΗ: Μην χρησιμοποιείτε το προϊόν αν έχει υποστεί

ζημιά. Βεβαιωθείτε ότι οι κρίκοι ανύψωσης έχουν τοποθετηθεί σωστά και δεν έχουν ζημιά.

1. Χρησιμοποιήστε τους κρίκους ανύψωσης για να ανυψώσετε το προϊόν.



2. Ανυψώστε το προϊόν με ασφαλή τρόπο.



ΠΡΟΕΙΔΟΠΟΙΗΣΗ: Μην ανυψώνετε το προϊόν με το χέρι.

Αποθήκευση του προϊόντος

- Το προϊόν πρέπει να φυλάσσεται μόνο σε εσωτερικούς χώρους.
- Φυλάξτε το προϊόν σε κλειδωμένο χώρο, ώστε να εμποδιστεί την πρόσβαση σε παιδιά ή μη εγκεκριμένα άτομα.
- Φυλάξτε το προϊόν σε στεγνό χώρο, που δεν επηρεάζεται από τον παγετό.

Τεχνικά στοιχεία

Τεχνικά στοιχεία

	230 V	110 V
Συχνότητα μηχανήματος, Hz	50	50-60
Ισχύς μοτέρ, kW/hr	2,2/3,0	1,1/1,5
Ονομαστική ένταση ρεύματος, A	13,5	19,8

	230 V	110 V
Όνομαστική τάση, V	230	100-120
Βάρος, kg/lbs	65/143	63/139
Πλάτος λείανσης, mm/in.	250/10	250/10
Πίεση λείανσης, kg/lbs	32/71	21/46
Η ταχύτητα περιστροφής του δίσκου εργαλείων, σ.α.λ.	1410	745

Στάθμες ήχου

Στοιχείο	230 V	110 V
Εκπομπές θορύβου ¹		
Στάθμη ηχητικής ισχύος L _{WA} (μετρημένη) (με ηλεκτρική σκούπα), dB (A)	98,3	91,2
Στάθμες ήχου ²		
Στάθμη ηχητικής πίεσης στο αυτί του χειριστή (με ηλεκτρική σκούπα), dB (A)	84,4	77,4
Στάθμες κραδασμών ³		
Δεξιά λαβή, m/s ²	5,6	2,5
Αριστερή λαβή, m/s ²	4,6	1,9

Καλώδια προέκτασης

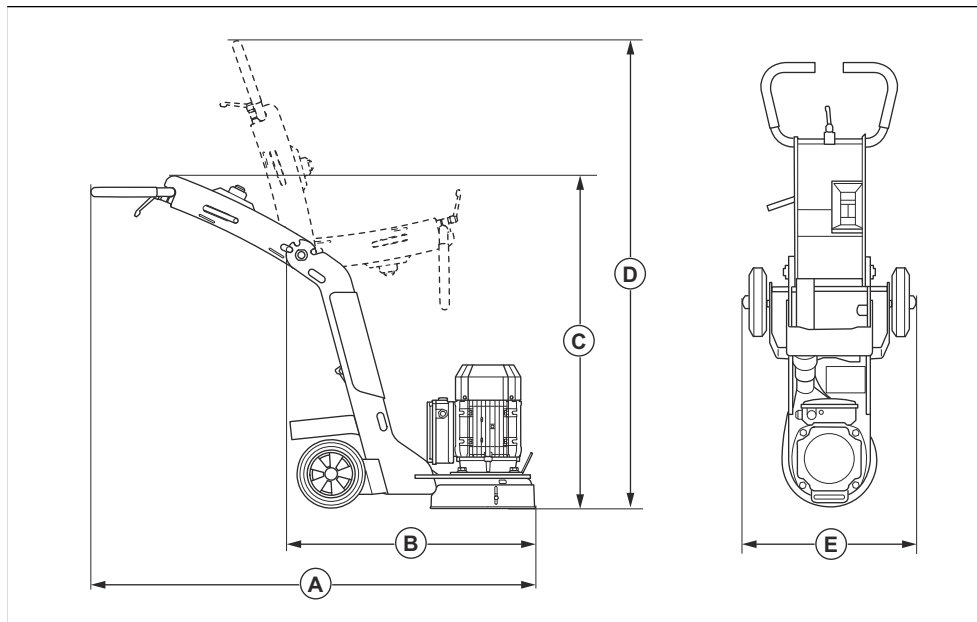
Μήκος καλωδίου	Διατομή			
	≤ 16 A	≤ 32 A	≤ 63 A	≤ 125 A
Υπολογίζεται σε μια προ-ασφάλεια GG ¹	16 A	32 A	63 A	125 A
> 20 m	1,5 mm ²	2,5 mm ²	10 mm ²	25 mm ²
20m > 50m	2,5 mm ²	4 mm ²	10 mm ²	25 mm ²
50m > 75m	4 mm ²	6 mm ²	16 mm ²	35 mm ²

¹ Εκπομπές θορύβου στο περιβάλλον μετρημένες ως ηχητική ισχύς σύμφωνα με το πρότυπο EN 60335-2-72. Αναμενόμενη αβεβαιότητα μέτρησης 2,5 dB(A).

² Στάθμη ηχητικής πίεσης σύμφωνα με το πρότυπο EN 60335-2-72. Αναμενόμενη αβεβαιότητα μέτρησης 4 dB(A).

³ Στάθμη κραδασμών σύμφωνα με το πρότυπο EN 60335-2-72. Τα καταγεγραμμένα στοιχεία για το επίπεδο κραδασμών έχουν τυπική στατιστική διασπορά (τυπική απόκλιση) ίση με 1 m/s²

Διαστάσεις προϊόντος



A	Μήκος αναδιπλωμένο, mm	1471
B	Πλάτος, mm	788
C	Ύψος, mm	1315
D	Μήκος αναπτυγμένο, mm	2322

Δήλωση συμμόρφωσης

Δήλωση Συμμόρφωσης ΕΚ

Εμείς στη Husqvarna AB, SE-561 82 Huskvarna,
Σουηδία, τηλ.: +46-36-146500, δηλώνουμε με
αποκλειστική μας ευθύνη ότι το προϊόν:

Περιγραφή	Τριβείο δαπέδων
Μάρκα	Husqvarna
Τύπος/Μοντέλο	BGS 250
Αναγνώριση	Αριθμοί σειράς με ημερομηνία από το 2024 και έπειτα

συμμορφώνεται πλήρως με τις ακόλουθες οδηγίες και
τους κανονισμούς της ΕΕ:

Οδηγία/Κανονισμός	Περιγραφή
2006/42/ΕΚ	"σχετικά με τα μηχανήματα"
2014/30/ΕΕ	"σχετικά με την ηλεκτρομαγνητική συμβατότητα"

και ότι εφαρμόζονται τα παρακάτω πρότυπα ή/και
τεχνικές προδιαγραφές.

EN ISO 12100:2010

EN 60335-2-72:2012

EN 55014-1:2017+A11:2020

EN 55014-2:1997+A1:2001+A2:2008+AC:1997

Partille, 2024-03-12



Martin Huber

Διευθυντής έρευνας και ανάπτυξης, Επιφάνειες και
δάπεδα σκυροδέματος

Husqvarna AB, Κατασκευαστικό τμήμα

Υπεύθυνος για την τεχνική τεκμηρίωση

Contenido

Introducción.....	23	Resolución de problemas.....	38
Seguridad.....	26	Transporte y almacenamiento.....	39
Funcionamiento.....	30	Datos técnicos.....	40
Mantenimiento.....	35	Declaración de conformidad.....	43

Introducción

Descripción del producto

El producto es una pulidora eléctrica para suelos y superficies horizontales que permite pulir superficies bastas hasta dejar un acabado más liso.

El producto cuenta con las siguientes funciones:

- Una tapa para el cabezal de pulido que ajusta el movimiento a la capa superficial.
- Una área de pulido de 250 mm.

Uso previsto

El producto se utiliza para pulir superficies de materiales con distinta dureza, como piedra natural, terrazo y

hormigón. También se usa para la eliminación de materiales de cobertura, como cola. El producto se utiliza para el pulido en seco. Utilice el producto únicamente en superficies horizontales y secas. No utilice el producto para pulir madera.

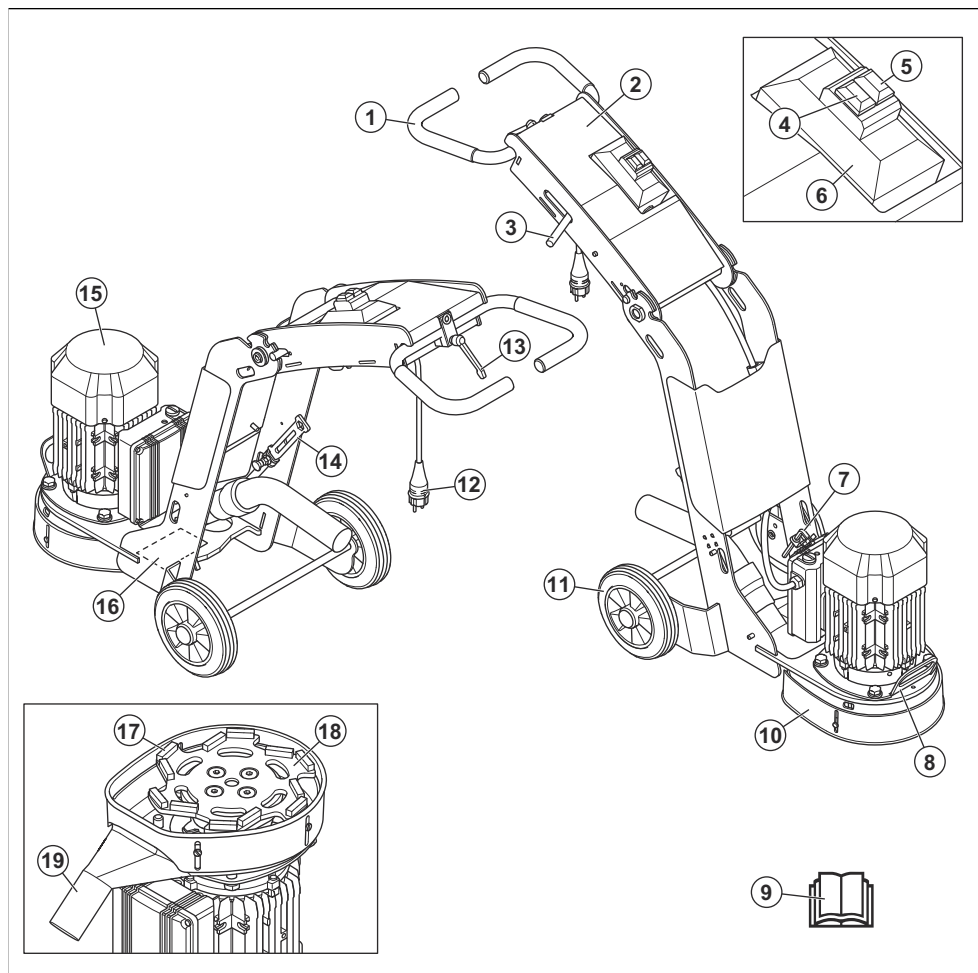
El producto está diseñado para uso comercial por parte de profesionales.

Utilice el producto con un sistema de recogida de polvo homologado.



ADVERTENCIA: No utilice el producto para otras tareas.

Vista general del producto



1. Manillar
2. Brazo del manillar
3. Palanca de ajuste del brazo del manillar
4. Botón de apagado
5. Botón de encendido
6. Panel de control
7. Llave Allen
8. Asa de elevación
9. Manual de usuario
10. Cubierta del cabezal de pulido
11. Rueda
12. Enchufe
13. Palanca de ajuste del manillar

14. Herramienta especial
15. Motor eléctrico
16. Placa de identificación
17. Segmento de diamante
18. Disco de pulido
19. Conexión para la manguera del aspirador

Símbolos que aparecen en el producto



ADVERTENCIA: Este producto puede ser peligroso y ocasionar daños graves o mortales tanto al usuario como a cualquier otra persona. Tenga cuidado y utilice el producto correctamente.



Lea atentamente el manual y asegúrese de que entiende las instrucciones antes de utilizar el producto.



Utilice protección ocular homologada.



Utilice una mascarilla protectora homologada.



Utilice protección auditiva homologada.



Utilice guantes protectores.



Utilice botas de trabajo antideslizantes.



Alta tensión.



Punto de elevación del producto.



Utilice los orificios de las correas de sujeción para amarrar el producto a un vehículo para su transporte.



ADVERTENCIA: El polvo puede causar problemas de salud. Utilice protección respiratoria homologada. Asegúrese siempre de que haya una ventilación adecuada.



Cambie la presión de pulido.



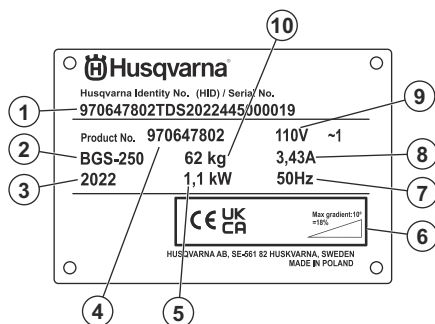
Este producto cumple con las directivas CE vigentes.



Este producto cumple con las directivas vigentes del Reino Unido.

Nota: Los demás símbolos o etiquetas que aparecen en el producto corresponden a requisitos de homologación especiales para algunos mercados.

Placa de identificación



- Número de serie
- Modelo
- Año de fabricación
- Número de producto
- Potencia del motor
- Pendiente máxima
- Frecuencia nominal
- Corriente nominal
- Tensión nominal
- Peso del producto

Daños en el producto

No nos hacemos responsables de los daños que pueda sufrir el producto si:

- El producto se ha reparado incorrectamente.
- El producto se ha reparado con piezas que no eran del fabricante o no autorizadas por el fabricante.
- El producto tiene un accesorio que no es del fabricante o no está autorizado por este.
- El producto no se ha reparado en un centro de servicio autorizado o por un organismo homologado.

Seguridad

Definiciones de seguridad

Las advertencias, precauciones y notas se utilizan para destacar información especialmente importante del manual.



ADVERTENCIA: Indica un riesgo de lesiones o incluso de muerte del usuario o de las personas cercanas si no se respetan las instrucciones del manual.



PRECAUCIÓN: Indica un riesgo de daños en el producto, otros materiales o el área adyacente si no se respetan las instrucciones del manual.

Nota: Se usa para proporcionar más información necesaria en una situación determinada.

Instrucciones generales de seguridad



ADVERTENCIA: Lea las siguientes instrucciones de advertencia antes de utilizar el producto.

- Este producto es una herramienta peligrosa si no se usa con cuidado o si se utiliza de forma incorrecta. Este producto puede ocasionar lesiones graves o mortales tanto al operario como a cualquier otra persona. Antes de usar el producto, lea detenidamente el contenido del manual de usuario.
- Respete todas las advertencias e instrucciones.
- Obedezca la legislación y la normativa vigentes.
- El usuario y el empleador deben conocer y prevenir los riesgos durante el funcionamiento del producto.
- No permita que nadie utilice el producto a menos que haya leído y comprendido el contenido del manual de usuario.
- No utilice el producto a menos que haya recibido formación al respecto. Asegúrese de que todos los usuarios reciben formación.
- No deje que un niño maneje el producto.
- Solo las personas autorizadas pueden manejar el producto.
- El usuario es responsable de los accidentes que puedan sufrir otras personas o sus bienes.
- No utilice el producto si está cansado, enfermo o si se encuentra bajo los efectos de alcohol, drogas o medicamentos.
- No utilice el producto si está cansado. Es importante que descance del trabajo con regularidad.
- Proceda siempre con cuidado y utilice siempre el sentido común.

- Este producto genera un campo electromagnético durante el funcionamiento. Este campo puede, en determinadas circunstancias, interferir en implantes médicos activos o pasivos. Para reducir el riesgo de daños graves o mortales, recomendamos que las personas que utilizan implantes médicos consulten a su médico y al fabricante del implante antes de usar este producto.
- Mantenga el producto limpio. Asegúrese de que puede leer claramente las etiquetas.
- No utilice el producto si está dañado o no funciona correctamente.
- No modifique el producto.
- No utilice el producto si sospecha que alguien ha podido modificarlo.

Instrucciones de seguridad para el funcionamiento



ADVERTENCIA: Lea las siguientes instrucciones de advertencia antes de utilizar el producto. Conserve todas las advertencias e instrucciones para su consulta en el futuro.



ADVERTENCIA: La sobreexposición a las vibraciones puede provocar problemas circulatorios y daños en las terminaciones nerviosas, especialmente en personas con patologías circulatorias. Busque ayuda médica si presenta síntomas que puedan relacionarse con la sobreexposición a las vibraciones. Ejemplos de estos síntomas son: entumecimiento, pérdida de sensibilidad, hormigueo, pinchazos, dolor, pérdida de fuerza, y cambios en el color o la superficie de la piel. Estos síntomas se presentan normalmente en dedos, manos y muñecas.

- Utilice el producto solo para las operaciones indicadas en este manual. Consulte *Uso previsto en la página 23*.
- Utilice el equipo de protección personal. Consulte *Equipo de protección personal en la página 27*.
- Mantenga la zona de trabajo limpia y retire todos los objetos sueltos que puedan quedar atrapados en el producto.
- Utilice el producto únicamente con la luz del día o con buena iluminación.
- No deje desatendido el producto con el motor encendido.
- No permita que otros usuarios utilicen el producto si no han leído y comprendido este manual de usuario.

- Cuando detenga el motor, continúe con la operación de pulido hasta que el ventilador se pare por completo.
- Arranque el producto solo cuando el cabezal de pulido esté sobre la superficie de trabajo.
- No utilice el producto en áreas con riesgo de explosión o incendio.
- Antes de levantar el producto, asegúrese de que la placa de herramientas ya no gira. La placa de herramientas sigue girando durante un tiempo después de apagar el motor.
- Al retirar herramientas diamantadas, deje que el producto se enfríe y utilice guantes protectores. Las herramientas diamantadas están muy calientes después del uso.
- Asegúrese de conectar el producto a un aspirador para eliminar el polvo.
- Asegúrese de que el producto está montado correctamente.
- Utilice la argolla de elevación para levantar el producto.
- No utilice el producto si presenta signos de daños.
- Arranque el producto solo cuando el cabezal de pulido toque la superficie de trabajo, a no ser que esté realizando una comprobación del interruptor de encendido/apagado.
- Utilice el producto siempre desde detrás y con las dos manos sobre el manillar.
- No utilice el producto a menos que tenga experiencia y haya recibido formación al respecto. Asegúrese de que todos los usuarios reciben formación.
- No permita que nadie maneje el producto sin conocer las instrucciones.
- Si una persona con discapacidad física o mental usa el producto, asegúrese de supervisarla en todo momento. Debe haber presente en todo momento una persona mayor de edad responsable.
- Verifique que solo haya personas autorizadas en el lugar de trabajo, dado que existe el riesgo de daños personales graves.
- Evite que la ropa, cabello largo y joyas queden atrapados en piezas móviles.
- Mantenga siempre una posición estable y segura mientras realiza la actividad.
- La aparición repentina de personas o animales puede impedir el funcionamiento seguro del producto. Maneje el producto siempre con cuidado y esté preparado para detenerlo si es necesario.
- Asegúrese de que hay siempre una persona cerca mientras utiliza el producto. Si se produce un accidente y si es necesario, podrá recibir ayuda.
- No utilice un producto que haya sufrido cambios con respecto a su especificación de fábrica.
- Utilice siempre accesorios homologados. Póngase en contacto con su distribuidor para obtener más información.

- No toque el motor durante el funcionamiento. El motor se calienta mucho y existe riesgo de quemaduras.
- Para trabajar con el producto, debe utilizar siempre un equipo de protección individual homologado.

Equipo de protección personal



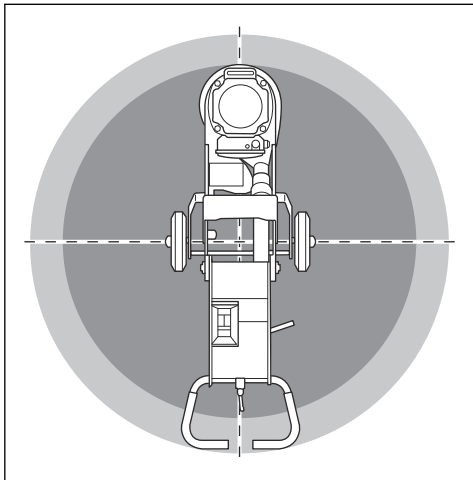
ADVERTENCIA: Lea las siguientes instrucciones de advertencia antes de utilizar el producto.

- Utilice siempre el equipo de protección personal adecuado cuando utilice el producto. El equipo de protección personal no elimina el riesgo de lesiones. El equipo de protección personal reduce la gravedad de las lesiones en caso de accidente. Deje que el distribuidor le ayude a seleccionar el equipo adecuado.
- Utilice protección ocular homologada mientras utiliza el producto.
- No utilice prendas sueltas, pesadas y no idóneas para el trabajo. Utilice ropa que le permita moverse libremente.
- Utilice guantes protectores homologados que permitan un buen agarre.
- Utilice guantes protectores de goma para evitar la irritación de la piel causada por el hormigón húmedo.
- Utilice un casco protector homologado.
- Utilice siempre protectores auriculares homologados mientras utiliza el producto. La exposición al ruido durante un periodo de tiempo prolongado puede causar pérdida de audición.
- El producto genera polvo y vapores que contienen productos químicos peligrosos. Utilice protección respiratoria homologada.
- Use botas con puntera de acero y suela antideslizante.
- Asegúrese de que tiene cerca un botiquín de primeros auxilios.
- Se pueden producir chispas al trabajar con el producto. Asegúrese de que tiene cerca un extintor de incendios.

Seguridad en el área de trabajo

- Durante el trabajo, mantenga a las personas que se encuentren en las inmediaciones alejadas del área que se muestra en la siguiente ilustración. El

operario debe tener mucho cuidado en esta área durante el funcionamiento de la máquina.



- Asegúrese de que solo haya personas autorizadas en el área de trabajo.
- No utilice el producto con niebla, lluvia, vientos fuertes, temperaturas bajas, riesgo de rayos u otras condiciones meteorológicas adversas. El uso del producto en malas condiciones meteorológicas o en ubicaciones húmedas puede tener un efecto negativo en su capacidad de atención. El mal tiempo puede provocar condiciones de trabajo peligrosas.
- Preste atención a las personas, objetos y situaciones que puedan impedir el funcionamiento seguro del producto.
- Mantenga el área de trabajo suficientemente iluminada.
- No utilice el producto en áreas con riesgo de explosión o incendio.

Seguridad eléctrica



ADVERTENCIA: Siempre existe riesgo de descargas al utilizar productos eléctricos. No utilice el producto en condiciones meteorológicas adversas. No toque pararrayos ni objetos metálicos. Utilice siempre el producto según se indica en este manual de usuario para evitar lesiones personales.



PRECAUCIÓN: El producto cumple con los requisitos de la norma EN61000-3-11 y está sujeto a una conexión especial a la red eléctrica. Póngase en contacto con la autoridad suministradora para obtener instrucciones sobre cómo conectar el producto.



ADVERTENCIA: Utilice siempre una fuente de alimentación con RCD (interruptor diferencial). Un RCD reduce el riesgo de descarga eléctrica.

- Asegúrese de que la alimentación, el fusible y la tensión de la red eléctrica coinciden con la tensión que figura en la placa de características del producto.
- Pare siempre el producto antes de desconectar el enchufe.
- No utilice el producto si el cable o el enchufe están dañados. Llévelo a un centro de servicio autorizado para su reparación. Un cable dañado puede causar lesiones graves e incluso la muerte.
- Use el cable correctamente. No utilice el cable para mover, desplazar o desconectar el producto. Para desconectar el cable, tire del enchufe.
- No utilice el producto en áreas donde la profundidad del agua haga que el equipo se moje. El equipo podría resultar dañado y transmitir la corriente, provocando lesiones.
- No permita que entre un exceso de humedad en el producto. Evite el contacto de agua de lluvia con el producto. La entrada de agua en una herramienta eléctrica aumenta el riesgo de descarga eléctrica.
- Desenchufe siempre el cable de alimentación de la red eléctrica antes de conectar o desconectar el cable del motor y la caja eléctrica.
- Asegúrese de que la fuente de alimentación del producto sea suficiente y constante para garantizar que el motor funcione correctamente.
- Use la tensión correcta. Una tensión incorrecta aumenta el consumo de energía y la temperatura del motor. Esto activará el circuito de seguridad.
- Asegúrese de que las dimensiones del cable de alimentación sean conformes con las normativas nacionales y locales.
- Asegúrese de que las dimensiones de la toma de corriente de la red coincidan con el amperaje del enchufe eléctrico y el cable alargador del producto. Si la red eléctrica tiene una resistencia de sistema mayor, podría dar lugar a una caída de tensión al poner en marcha el producto. Esto puede afectar al funcionamiento de otros productos.

Instrucciones sobre conexión a tierra del producto



ADVERTENCIA: Una conexión incorrecta puede provocar descargas eléctricas. Póngase en contacto con personal electricista cualificado si no está seguro de que la toma de corriente está correctamente conectada a tierra.

No modifique el enchufe y manténgalo según sus especificaciones de fábrica. Si el enchufe o el cable de alimentación están dañados o necesitan sustituirse, póngase

en contacto con su taller de servicio de Husqvarna. Siga las instrucciones y normativas locales.

Si no comprende perfectamente estas instrucciones sobre conexión a tierra del producto, póngase en contacto con personal electricista cualificado.

Utilice únicamente cables alargadores con conexión a tierra en exteriores, así como una toma de tierra compatible con el enchufe del producto.

El producto cuenta con un cable de alimentación y un enchufe con conexión a tierra. Conecte siempre el producto a una toma de corriente con conexión a tierra. Esto reduce el riesgo de descarga eléctrica.

No utilice adaptadores eléctricos con el producto.

Cables de prolongación

- Utilice únicamente cables alargadores aprobados con una longitud suficiente.
- El valor nominal del cable alargador debe ser igual o superior al indicado en la placa de características del producto.
- Utilice cables alargadores de conexión a tierra.
- Cuando utilice el producto en exteriores, utilice un cable alargador válido para uso en exteriores. Esto reduce el riesgo de descarga eléctrica.
- Mantenga la conexión con el cable alargador seca y separada del suelo.
- Mantenga el cable alargador alejado de fuentes de calor, aceite, bordes afilados o piezas móviles. Un cable dañado incrementa el riesgo de descarga eléctrica.
- Compruebe que el cable alargador esté en buen estado y no presente daños.
- No utilice el cable alargador mientras esté enrollado. Esto puede hacer que el cable alargador se caliente demasiado.
- Asegúrese de que el cable alargador está detrás de usted y el producto cuando utilice el producto. Así se evitan daños en el cable alargador.

Dispositivos de seguridad en el producto



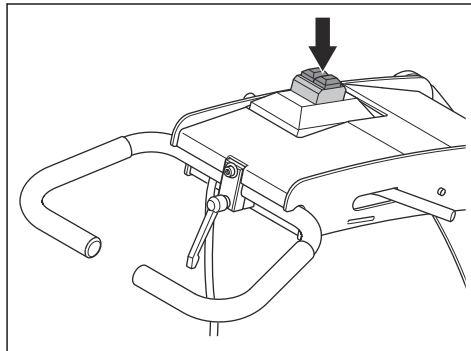
ADVERTENCIA: Lea las siguientes instrucciones de advertencia antes de utilizar el producto.

- No utilice ningún producto con dispositivos de seguridad dañados o que no funcionen correctamente.
- Realice una comprobación de los dispositivos de seguridad con frecuencia. Consulte *Programa de mantenimiento en la página 35*. Si los dispositivos de seguridad están dañados o no funcionan correctamente, póngase en contacto con su taller de servicio Husqvarna autorizado.

- No modifique los dispositivos de seguridad.

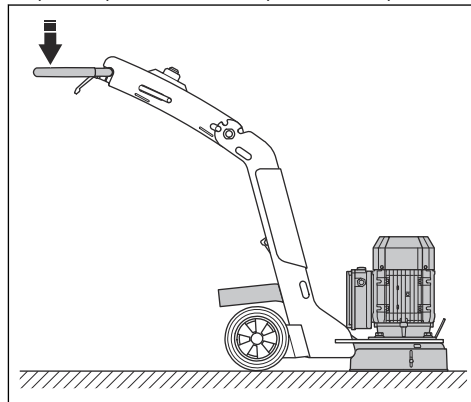
Botones de encendido y apagado

Los botones de encendido y apagado ponen en marcha y detienen el producto.

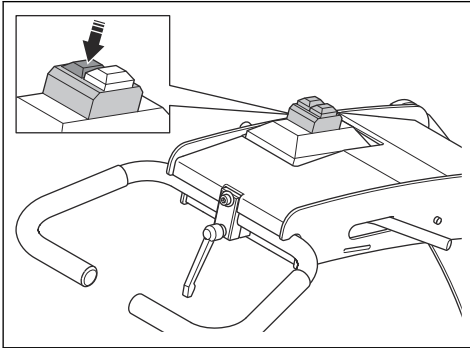


Comprobación de los botones de encendido y apagado

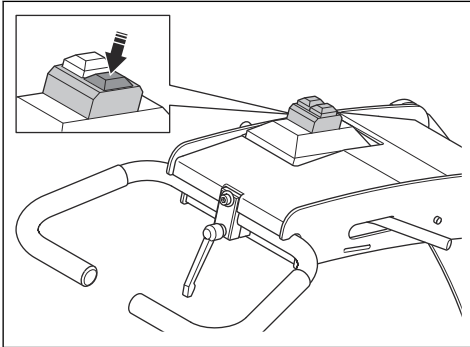
1. Empuje ligeramente hacia abajo el manillar para levantar el cabezal de pulido de la superficie aproximadamente 1 mm. De este modo, se reduce la presión aplicada contra la superficie. No levante por completo el cabezal de pulido de la superficie.



2. Pulse el botón de encendido para poner en marcha el producto.



3. Espere 5 segundos hasta que el producto alcance la velocidad de ralentí.
4. Pulsa el botón de apagado.



5. Asegúrese de que el motor se detenga.

Instrucciones de seguridad para el mantenimiento



ADVERTENCIA: Lea las siguientes instrucciones de advertencia antes de utilizar el producto. Conserve todas las advertencias e instrucciones para su consulta en el futuro.

- Mantenga todas las piezas en buen estado y asegúrese de que todos los componentes fijos están bien apretados.
- No utilice un producto que esté dañado o que no funcione correctamente. Lleve a cabo las comprobaciones de seguridad y siga las instrucciones de mantenimiento y servicio descritas en este manual. Todos los demás trabajos de mantenimiento deben llevarse a cabo en un taller de servicio autorizado.
- Pare el motor y desconecte el enchufe cuando vaya a sustituir las herramientas diamantadas. Pulse el botón de apagado para detener el producto.
- Inspeccione o efectúe el mantenimiento con el motor parado y el enchufe desconectado.
- Efectúe el mantenimiento del producto para asegurarse de que funciona correctamente. Consulte *Mantenimiento en la página 35*.

Funcionamiento

Introducción



ADVERTENCIA: Antes de utilizar el producto, debe leer y entender el capítulo sobre seguridad.

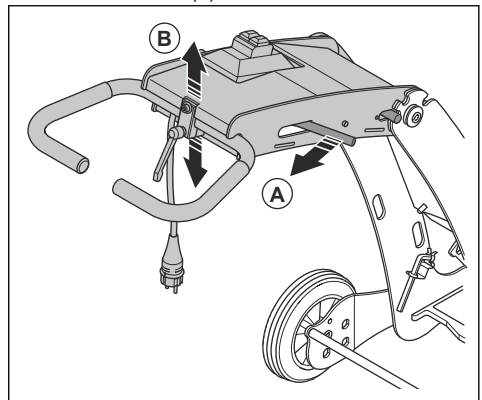
Ajuste de la empuñadura y el manillar



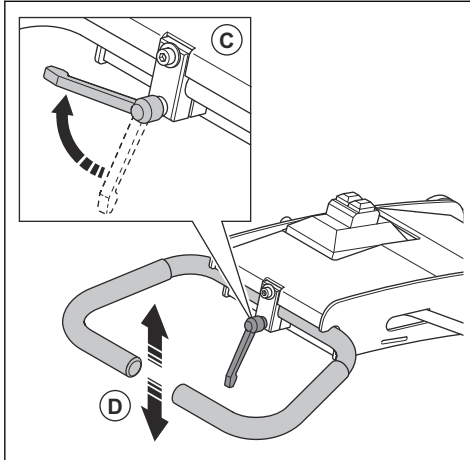
ADVERTENCIA: Tenga cuidado al ajustar la empuñadura y el manillar. Asegúrese de que la empuñadura y el manillar estén bloqueados en su posición. Las piezas móviles pueden causar lesiones.

Ajuste la altura de la empuñadura lo más cerca posible de la altura de la cadera del usuario. Durante el funcionamiento, el producto puede tirar hacia un lado. La cadera del operario puede ayudar a detener este movimiento hacia un lado.

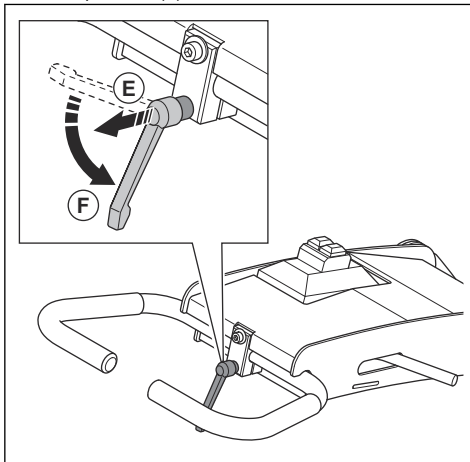
1. Sujete el manillar y tire de la palanca de ajuste del brazo del manillar (A).



2. Ajuste el brazo del manillar (B) a la altura de trabajo adecuada.
3. Suelte la palanca de ajuste (A) para bloquear el brazo del manillar en su posición.
4. Afloje la palanca de ajuste del manillar (C) y ajuste el manillar (D) a una posición adecuada.

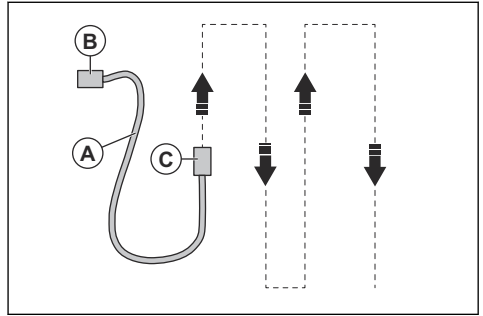


5. Tire de la palanca de ajuste del manillar (E) hacia fuera y gírela hacia abajo para bloquear el manillar en su posición (F).

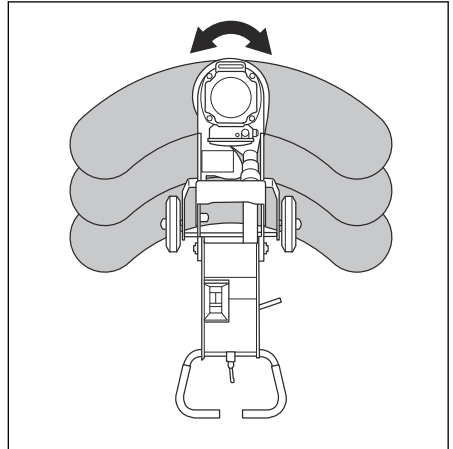


Técnica básica de trabajo

- Asegúrese de mantener el producto siempre en movimiento para obtener el mejor resultado de pulido.
- Realice la operación siguiendo pistas paralelas. Asegúrese de que la manguera y el cable de alimentación (A) del extractor de polvo (B) y el producto (C) no se retuerzan.



- Asegúrese de que el producto se mueve siempre mientras está en funcionamiento.
- Gire el producto de lado a lado mientras avanza.



Útiles de diamante

Existen varios tipos de útiles de diamante para el producto. Póngase en contacto con su centro de servicio autorizado o vaya a para elegir el útil de diamante correcto.

Cambio de las herramientas diamantadas



ADVERTENCIA: Desconecte siempre el enchufe de alimentación antes de sustituir las herramientas diamantadas para evitar un arranque accidental.



ADVERTENCIA: Utilice guantes protectores, ya que los útiles de diamante pueden calentarse mucho.



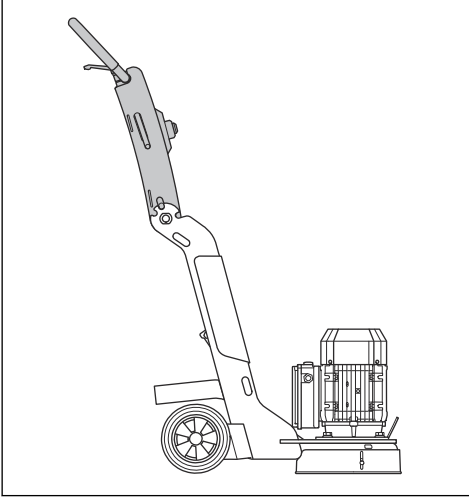
ADVERTENCIA: Utilice protección respiratoria homologada al sustituir las herramientas diamantadas. El polvo que se

acumula debajo del cabezal de pulido es peligroso para la salud.

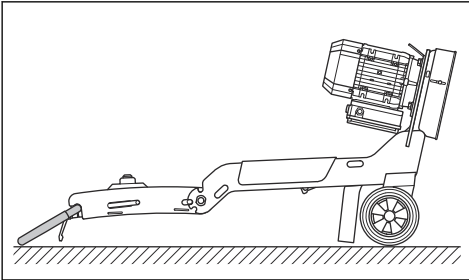


ADVERTENCIA: Utilice el aspirador cuando cambie las herramientas diamantadas. El aspirador reducirá el polvo que puede causar problemas de salud.

1. Detenga el producto y desconecte el enchufe de alimentación. Consulte *Parada del producto en la página 33*.
2. Ajuste el brazo del manillar a su posición vertical.



3. Incline el producto hacia atrás y hacia abajo hasta que el manillar esté en el suelo.



PRECAUCIÓN: Asegúrese de que el cable de alimentación y la manguera del aspirador no resulten dañados al inclinar el producto.

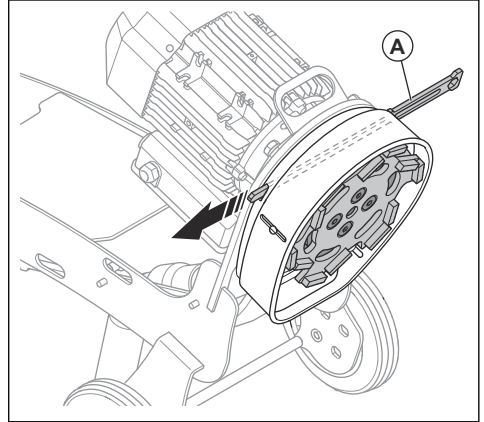


PRECAUCIÓN: Coloque un trozo de tela o de madera fina debajo del manillar para evitar daños en el suelo.

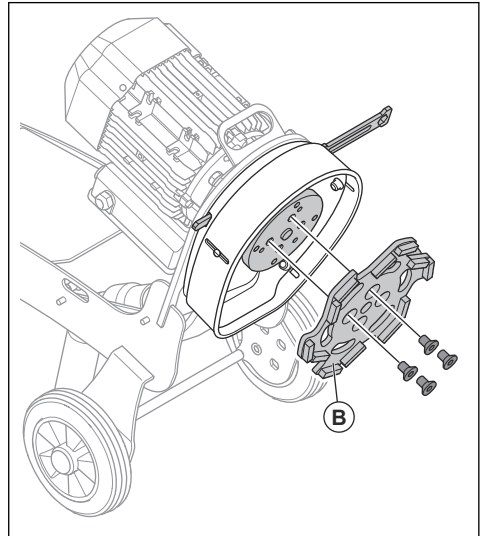


ADVERTENCIA: Asegúrese de que el producto está en una posición estable antes de sustituir las herramientas diamantadas.

4. Coloque la herramienta especial (A) a través de las ranuras para evitar el movimiento de la placa de herramientas.



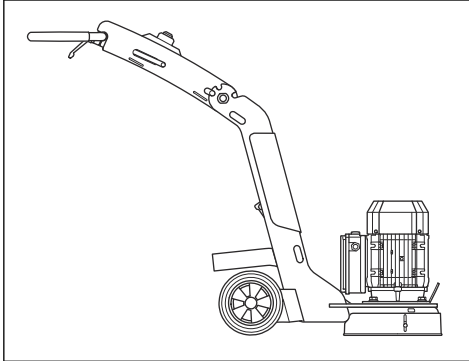
5. Retire el polvo con el aspirador.
6. Utilice una llave Allen para retirar los 4 tornillos que sujetan el disco de pulido.
7. Limpie la placa de herramientas con el aspirador.
8. Coloque un nuevo disco de pulido (B) y los 4 tornillos. Apriete los tornillos con una llave Allen.





PRECAUCIÓN: Asegúrese de que el acoplamiento flexible no esté dañado.

9. Extraiga la herramienta especial.
10. Levante con cuidado el producto sujetándolo por el manillar hasta la posición de funcionamiento. *Ajuste de la empuñadura y el manillar en la página 30.*

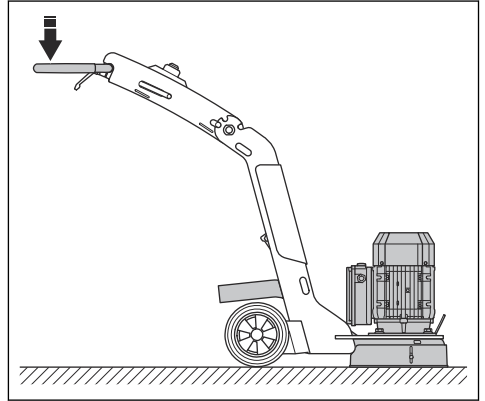


Pasos a seguir antes de poner en funcionamiento el producto

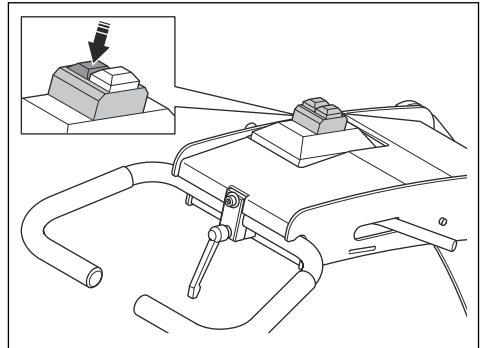
1. Lea detenidamente el manual de usuario y asegúrese de que entiende las instrucciones.
2. Realice el mantenimiento diario. Consulte *Mantenimiento diario en la página 35.*
3. Compruebe que el producto esté montado correctamente y no esté dañado.
4. Coloque el producto en área de trabajo.
5. Asegúrese de que las herramientas diamantadas estén colocadas en la placa de herramientas y que estén firmemente sujetas.
6. Conecte el aspirador al producto. Consulte *Conexión de un aspirador en la página 34.*
7. Ajuste del manillar a la altura de trabajo deseada.
8. Enchufe el producto a la toma de corriente.
9. Compruebe el sentido en que gira el motor.

Puesta en marcha del producto

1. Empuje el manillar ligeramente hacia abajo para levantar el cabezal de pulido de la superficie aproximadamente 1 mm. De este modo, se reduce la presión aplicada contra la superficie. No levante por completo el cabezal de pulido de la superficie.



2. Pulse el botón de encendido para poner en marcha el producto. En menos de 5 segundos el producto funcionará al ralentí.

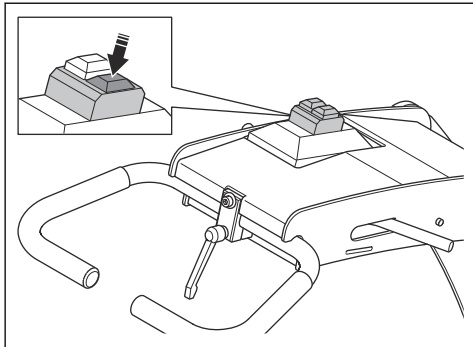


Parada del producto



PRECAUCIÓN: No levante la placa de herramientas de la superficie al parar el motor. La placa de herramientas gira durante un tiempo después de apagar el motor. Gran parte del polvo se esparcirá por el aire y la superficie podría resultar dañada.

1. Pulse el botón de apagado para detener el motor.



2. Mantenga la placa de herramientas en contacto con la superficie hasta que se haya detenido por completo. Antes de levantar la parte frontal, asegúrese de que la placa de herramientas ya no gira.

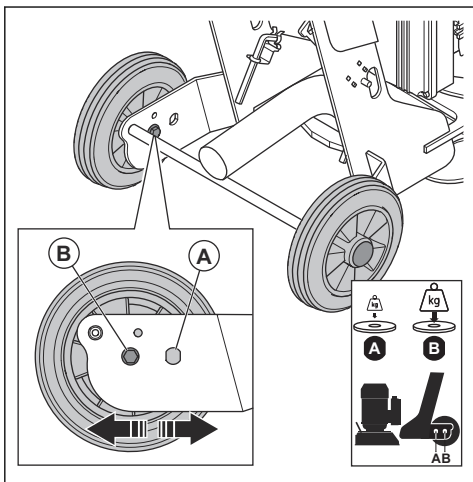


PRECAUCIÓN: Si trabaja sobre asfalto adhesivo, pintura o material equivalente, levante la parte delantera del producto ligeramente cuando la placa de herramientas se detenga. El producto podría quedar pegado a la superficie adhesiva si no se levanta.

3. Desconecte el enchufe.

Cambio de la posición de las ruedas

Hay 2 posiciones posibles en el bastidor para colocar las ruedas. El orificio trasero (B) se utiliza durante operaciones de desbaste y pulido estándar. El orificio delantero (A) se utiliza para reducir la presión de pulido.

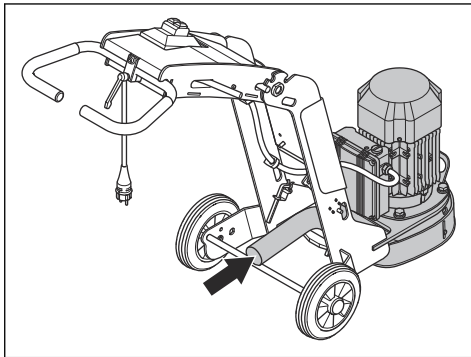


1. Retire los pernos, las arandelas y la rueda del bastidor.
2. Realice la instalación en orden inverso utilizando el orificio correcto del bastidor.
3. Lleve a cabo el mismo procedimiento en el lado opuesto del producto.

Conexión de un aspirador

Utilice un aspirador Husqvarna con un filtro HEPA 13 como mínimo.

1. Conecte el aspirador al producto. Utilice una manguera de 50 mm.



2. Asegúrese de que los filtros del aspirador estén limpios y no presenten daños. Supervise el polvo durante la operación.

Mantenimiento

Introducción



ADVERTENCIA: Antes de realizar cualquier trabajo de mantenimiento, debe leer y entender el capítulo sobre seguridad.



ADVERTENCIA: Para realizar el mantenimiento, el producto debe estar sobre una superficie nivelada.



ADVERTENCIA: Desenchufe el cable de alimentación de la toma de corriente antes de realizar el mantenimiento.



ADVERTENCIA: Deje que el producto se enfríe antes de llevar a cabo cualquier tarea de mantenimiento. El motor se calienta mucho durante el funcionamiento y existe riesgo de quemaduras.

Para todos los trabajos de mantenimiento y reparación del producto, es necesario realizar una formación especial. Husqvarna garantiza que los trabajos de mantenimiento y reparación sean realizados por profesionales. Si su distribuidor no es un taller de servicio, pídale información sobre el taller de servicio más cercano.

Para obtener información detallada, consulte www.husqvarnaconstruction.com.

Mantenimiento diario

Por mantenimiento diario debe entenderse la limpieza cotidiana del producto. También, la comprobación del suministro eléctrico, el cabezal de pulido y el disco de soporte.

Programa de mantenimiento

* = Mantenimiento general realizado por el usuario. Estas instrucciones no se indican en este manual de usuario.

X = Estas instrucciones se indican en este manual de usuario.

Mantenimiento general del producto	Diario	Semanal	Cada 3 meses
Limpiar el producto. Consulte <i>Limpieza del producto en la página 36</i> .	X		
Comprobar todos los dispositivos de seguridad. Consulte <i>Dispositivos de seguridad en el producto en la página 29</i> .	X		
Comprobar que las tuercas y los tornillos están bien apretados.	*		
Limpiar la caja eléctrica.	*		
Comprobar si los componentes eléctricos, los cables y las conexiones están desgastados o dañados.	*		
Comprobar las conexiones de las mangueras. Revisar todas las mangueras del producto en busca de daños o fugas.	*		
Comprobar que las mangueras de polvo no están dañadas ni obstruidas.	*		
Comprobar que el colector de polvo está vacío y conectado correctamente.	*		
Comprobar si el disco de pulido presenta daños o desgaste. Consulte <i>Comprobación del disco de soporte en la página 36</i> .	X		
Comprobar el botón de parada de emergencia. Consulte <i>Comprobación de los botones de encendido y apagado en la página 29</i> .	X		
Comprobar la cubierta del cabezal de pulido. Consulte <i>Comprobación de la cubierta del cabezal de pulido en la página 37</i> .	X		

Mantenimiento general del producto	Diario	Semanal	Cada 3 meses
Comprobar que el cable de alimentación y el cable alargador estén en buen estado y no presenten daños.	*		
Comprobar el interruptor diferencial (RCD) de la fuente de alimentación.	*		
Comprobar el acoplamiento flexible de goma. Consulte <i>Comprobación del disco de soporte en la página 36</i> .		X	
Limpiar el producto con un paño húmedo.			*

Limpieza del producto



PRECAUCIÓN: Una toma de aire bloqueada disminuye el rendimiento del producto y puede provocar el sobrecalentamiento del motor.

- Desconecte siempre el enchufe de la toma de corriente antes de la limpieza, mantenimiento o montaje del producto.
- Limpie todo el equipo al final de la jornada de trabajo. No utilice una hidrolimpiadora para limpiar el producto.
- Realice siempre el mantenimiento sobre una superficie nivelada.
- Elimine cualquier bloqueo en las tomas de aire. El producto debe funcionar siempre a una temperatura relativamente baja.

Comprobación del suministro eléctrico



ADVERTENCIA: No utilice cables en mal estado. Un cable dañado puede causar lesiones graves o incluso la muerte.

- Asegúrese de que el cable de alimentación y el cable de prolongación están en buen estado.
- No utilice el producto si el cable de alimentación está dañado. Deje que un centro de servicio autorizado repare el producto.

Comprobación del disco de soporte



ADVERTENCIA: Desconecte siempre el enchufe de alimentación antes de comprobar el disco de soporte para evitar un arranque accidental.



ADVERTENCIA: Utilice guantes protectores, ya que los útiles de diamante pueden calentarse mucho.



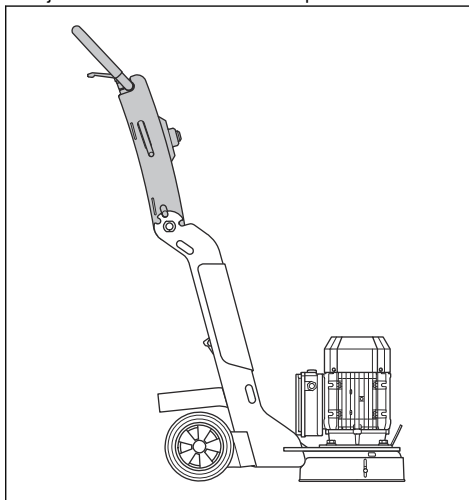
ADVERTENCIA: Utilice protección respiratoria homologada cuando compruebe la pulidora. El polvo que se acumula debajo

del cabezal de pulido es peligroso para la salud.

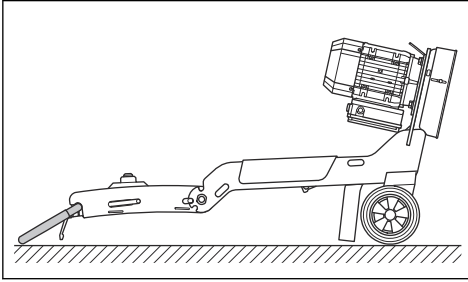


PRECAUCIÓN: El estado del disco de soporte es importante tanto para el rendimiento como para la seguridad.

1. Detenga el producto y desconecte el enchufe de alimentación. Consulte *Parada del producto en la página 33*.
2. Ajuste el brazo del manillar a su posición vertical.



- Incline el producto hacia atrás y hacia abajo hasta que el manillar esté en el suelo.

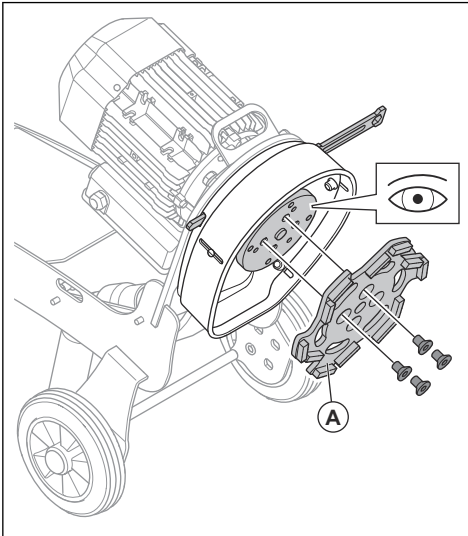


PRECAUCIÓN: Asegúrese de que el cable de alimentación y la manguera del aspirador no resulten dañados al inclinar el producto.



PRECAUCIÓN: Coloque un trozo de tela o de madera fina debajo del manillar para evitar daños en el suelo.

- Coloque la herramienta especial a través de las ranuras para evitar el movimiento de la placa de herramientas.
- Retire el polvo con el aspirador.
- Retire la placa de herramientas (A).



- Examine el disco de soporte en busca de daños y compruebe el desgaste del acoplamiento flexible de goma.
- Sustituya el acoplamiento flexible de goma si está dañado o no funciona correctamente.

Comprobación de la cubierta del cabezal de pulido

- Inspeccione la cubierta del cabezal de pulido en busca de daños.
- Asegúrese de que la cubierta del cabezal de pulido se puede mover hacia arriba y hacia abajo libremente.



PRECAUCIÓN: Si la cubierta del cabezal de pulido no se mueve libremente, la recogida de polvo puede no ser satisfactoria durante el trabajo.

- Si la cubierta del cabezal de pulido no funciona correctamente, hable con su agente de servicio de Husqvarna.

Resolución de problemas

Resolución de problemas

Problema	Causa	Solución
Demasiada vibración o ruidos inusuales.	El disco de pulido está desgastado o dañado.	Compruebe el disco de pulido en busca de partes dañadas y movimiento excesivo.
	El cojinete está dañado.	Compruebe el cojinete del eje propulsor y sustitúyalo si es necesario.
	Depósitos de material no deseado en el acoplamiento.	Limpie el acoplamiento.
El producto no pule o se ha reducido su rendimiento de pulido.	Los útiles de diamante están desgastados.	Sustituya las piezas desgastadas.
	El tipo de útiles de diamante seleccionados no es el correcto para la superficie.	Sustituya los útiles de diamante por otros adecuados para la superficie.
El producto no se pone en marcha.	El botón STOP se activa durante el primer arranque.	Desconecte el cable de alimentación y espere 1 minuto hasta que se apague el producto. Conecte de nuevo el cable de alimentación y arranque el producto.
	Un componente dañado.	Sustituya el componente dañado.
	La fase incorrecta entra en el producto.	Compruebe la fuente de alimentación.
	El cable alargador está desconectado o dañado.	Conecte el cable alargador o, si es necesario, sustitúyalo.
	No hay corriente eléctrica.	Enchufe el producto a una toma de corriente.
El producto se detiene tras un breve periodo.	El interruptor de protección del motor se ha accionado debido a una sobrecarga.	Reduzca la carga.
	El motor está dañado.	Compruebe el motor.
El producto no es fácil de controlar.	El tipo de útiles de diamante seleccionados no es el correcto para la superficie.	Sustituya los útiles de diamante por otros adecuados para la superficie.
El producto crea un patrón de rayado irregular.	Los herramientas diamantadas no están montadas correctamente o están montadas a diferentes alturas en el disco de pulido.	Asegúrese de que todas las herramientas diamantadas estén instaladas correctamente y a la misma altura.
	El disco de pulido está desgastado o dañado.	Compruebe los discos de pulido en busca de secciones rotas o movimiento excesivo.
Se producen movimientos repentinos no deseados en el producto.	El disco de pulido está desgastado o dañado.	Compruebe el disco de pulido en busca de partes dañadas y movimiento excesivo.
	Los herramientas diamantadas no están montadas correctamente o están montadas a diferentes alturas en el disco de pulido.	Asegúrese de que todas las herramientas diamantadas estén instaladas correctamente y tienen la misma altura.
El disyuntor interno se dispara.	Carga demasiado alta o fuente de alimentación insuficiente.	Compruebe la fuente de alimentación.
		Disminuya la presión de pulido, aumente el número de herramientas diamantadas o aumente la dureza de la liga.

Problema	Causa	Solución
El producto se detiene tras arrancarlo.		Acuda a un centro de servicio autorizado.

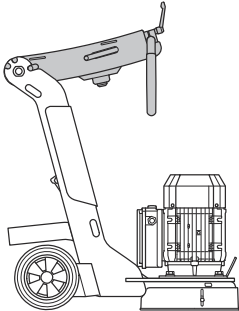
Transporte y almacenamiento

Transporte del producto

- Sujete bien el producto durante el transporte para evitar daños y accidentes.
- Coloque algún tipo de protección en el producto durante el transporte. La protección evita el contacto de elementos naturales, como la lluvia y la nieve, con el producto.
- El producto puede dividirse en 2 componentes. De este modo, se facilita el transporte.
- Utilice siempre la argolla de elevación fijada en el producto para levantarlo y moverlo.

Ajuste del producto en la posición de transporte

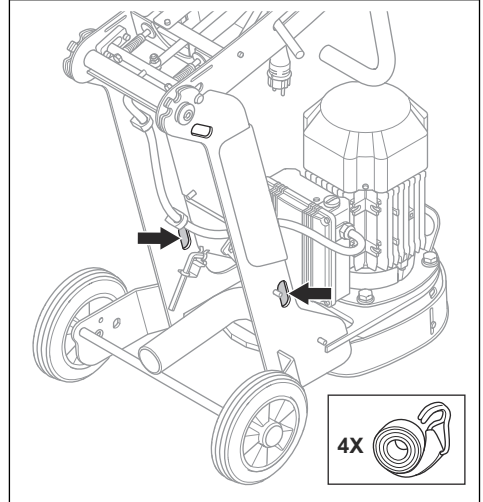
1. Desconecte el enchufe.
2. Desconecte el aspirador.
3. Doble hacia abajo el brazo del manillar y el manillar.



Sujeción del producto a un vehículo para su transporte

El producto cuenta con orificios que pueden utilizarse para enganchar correas de sujeción para amarrar el producto al vehículo de transporte.

1. Introduzca las correas de sujeción en los orificios.



2. Amarre las correas de sujeción al vehículo y ténselas.

Elevación del producto



ADVERTENCIA: Asegúrese de que el equipo de elevación tenga las especificaciones correctas para elevar el producto de forma segura. La placa de identificación del producto indica su peso.

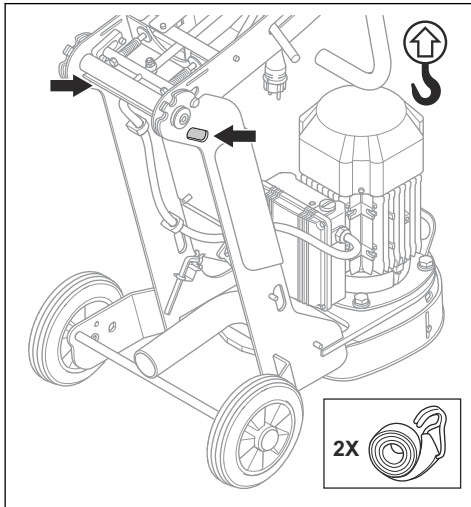


ADVERTENCIA: No pase por debajo ni cerca de un producto elevado. Mantenga a los transeúntes alejados del área de trabajo.



ADVERTENCIA: No eleve un producto dañado. Asegúrese de que las argollas de izado estén correctamente instaladas y de que no estén dañadas.

1. Utilice las argollas de elevación para levantar el producto.



2. Eleve el producto tomando las debidas precauciones.



ADVERTENCIA: No levante el producto a mano.

Almacenamiento del producto

- El producto debe guardarse únicamente en interiores.
- Mantenga el producto en un área cerrada para impedir el acceso a niños o personas no autorizadas.
- Mantenga el producto en un lugar seco y al abrigo de las heladas.

Datos técnicos

Datos técnicos

	230V	110V
Frecuencia de la máquina, Hz	50	50-60
Potencia del motor, kW/CV	2,2/3,0	1,1/1,5
Corriente nominal, A	13,5	19,8
Tensión nominal, V	230	100-120
Peso, kg/lb	65/143	63/139
Anchura de pulido, mm/pulg.	250/10	250/10
Presión de pulido, kg/lb	32/71	21/46
Régimen de giro de las placas de herramientas, rpm	1410	745

Niveles sonoros

Elemento	230V	110V
Emisiones sonoras ⁴		

⁴ Emisiones sonoras en el entorno medidas como potencia acústica conforme a EN 60335-2-72. Incertidumbre de medición esperada 2,5 dB(A).

Elemento	230V	110V
Nivel de potencia acústica L_{WA} (medido) (con aspirador), dB(A)	98,3	91,2
Niveles sonoros ⁵		
Nivel de presión sonora en el oído del operario (con aspirador) dB(A)	84,4	77,4
Niveles de vibración ⁶		
Lado derecho del manillar, m/s^2	5,6	2,5
Lado izquierdo del manillar, m/s^2	4,6	1,9

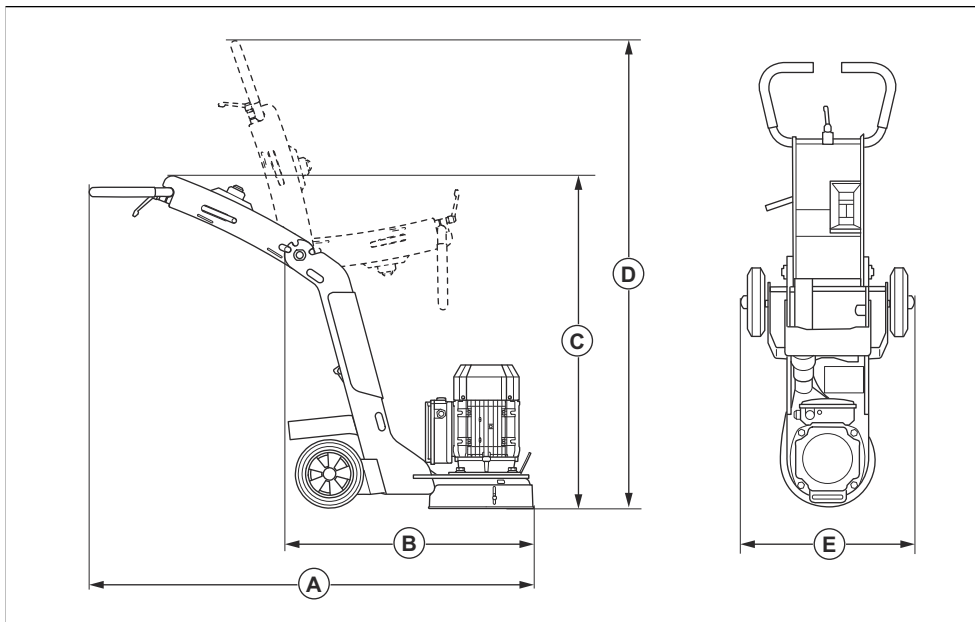
Cables alargadores

Longitud del cable	Sección transversal			
	≤16 A	≤32 A	≤63 A	≤125 A
Calculado en un fusible previo GG ¹	16 A	32 A	63 A	125 A
> 20 m	1,5 mm ²	2,5 mm ²	10 mm ²	25 mm ²
20 m > 50 m	2,5 mm ²	4 mm ²	10 mm ²	25 mm ²
50m > 75m	4 mm ²	6 mm ²	16 mm ²	35 mm ²

⁵ Nivel de presión sonora conforme a EN 60335-2-72. Incertidumbre de medición esperada 4 dB(A).

⁶ Nivel de vibración conforme a la norma EN 60335-2-72. Los datos referidos del nivel de vibración poseen una dispersión estadística habitual (desviación típica) de 1 m/s^2

Dimensiones del producto



A	Longitud en posición plegada, mm	1471
B	Anchura, mm	788
C	Altura, mm	1315
D	Longitud en posición desplegada, mm	2322

Declaración de conformidad

Declaración de conformidad CE

Nosotros, Husqvarna AB, SE-561 82 Huskvarna (Suecia), tel: +46-36-146500, declaramos bajo nuestra exclusiva responsabilidad que el producto:

Descripción	Equipo de preparación de suelos
Marca	Husqvarna
Tipo/Modelo	BGS 250
Identificación	Números de serie a partir del año 2024

Cumple las siguientes directivas y normas de la UE:

Directiva/Norma	Descripción
2006/42/CE	"relativa a las máquinas"
2014/30/UE	"relativa a la compatibilidad electromagnética"

Y que se aplican las especificaciones técnicas o los estándares siguientes:

EN ISO 12100:2010

EN 60335-2-72:2012

EN 55014-1:2017+A11:2020

EN 55014-2:1997+A1:2001+A2:2008+AC:1997

Partille, 2024-03-12



Martin Huber

Director de I+D, Superficies de hormigón y suelos

Husqvarna AB, Construction Division

Responsable de la documentación técnica

Sommario

Introduzione.....	44	Ricerca guasti.....	59
Sicurezza.....	47	Trasporto e rimessaggio.....	60
Utilizzo.....	51	Dati tecnici.....	61
Manutenzione.....	56	Dichiarazione di conformità.....	64

Introduzione

Descrizione del prodotto

Il prodotto è una molatrice elettrica per pavimenti per il funzionamento su superfici orizzontali. La gamma di molatrici è adatta per superfici irregolari e finiture lisce.

Ad esempio, il prodotto offre le seguenti funzioni:

- Coperchio della testa di molatura in grado di regolare il movimento dello strato superficiale.
- Area di molatura di 250 mm.

Uso previsto

Il prodotto viene utilizzato per molare superfici di materiali di diversa durezza, come pietra naturale, pavimentazioni e cemento. Utilizzare il prodotto per

rimuovere materiali di rivestimento come la colla. Il prodotto viene utilizzato per la molatura a secco. Utilizzare il prodotto solo su superfici orizzontali e asciutte. Non utilizzare il prodotto per molare superfici in legno.

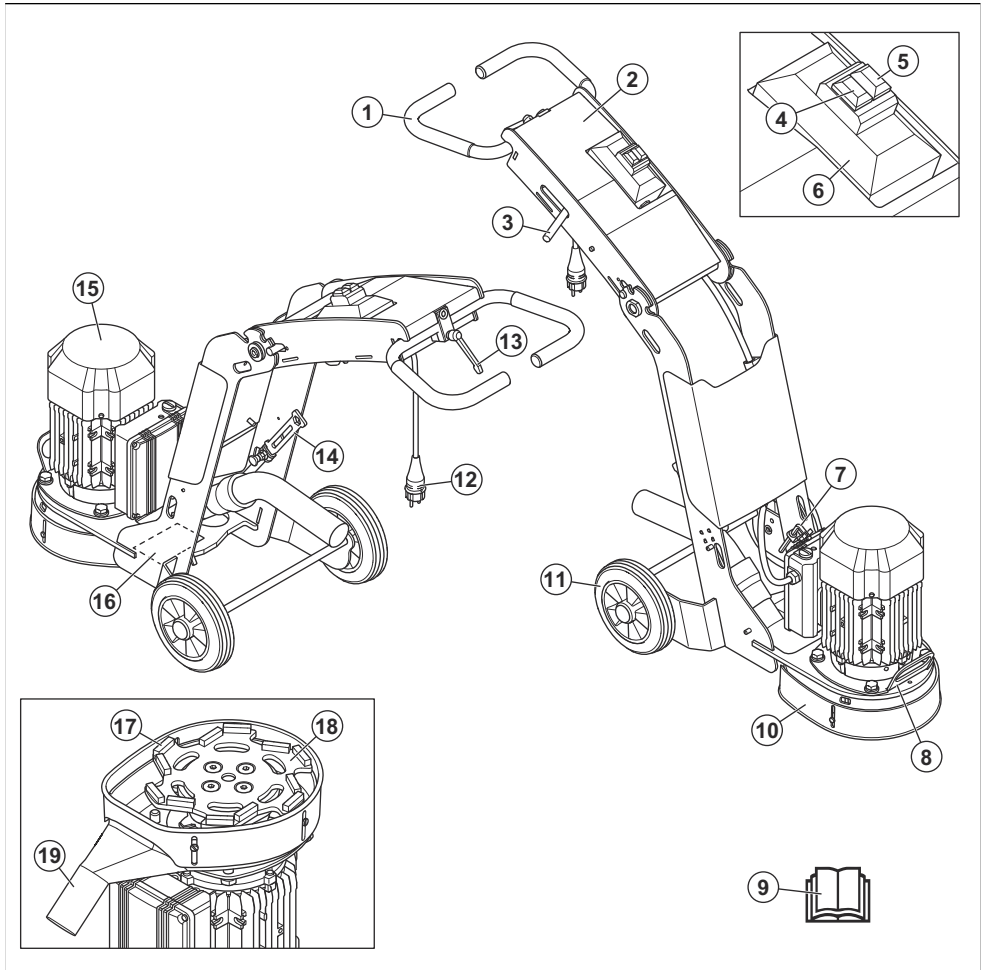
Il prodotto viene utilizzato da operatori professionali per applicazioni commerciali.

Utilizzare il prodotto con un sistema di raccolta di polveri approvato.



AVVERTENZA: Non utilizzare il prodotto per altre attività.

Panoramica del prodotto



1. Impugnatura
2. Impugnatura
3. Leva di regolazione dell'impugnatura
4. Pulsante OFF
5. Pulsante ON
6. Pannello di controllo
7. Brugola
8. Impugnatura di sollevamento
9. Manuale dell'operatore
10. Coperchio della testa di molatura
11. Ruota
12. Presa di corrente
13. Leva di regolazione dell'impugnatura

14. Utensile speciale
15. Motore elettrico
16. Piastrina modello
17. Segmento diamantato
18. Disco di molatura
19. Collegamento, tubo estraattore di polveri

Simboli riportati sul prodotto



AVVERTENZA: questo prodotto può essere pericoloso e causare lesioni gravi o mortali all'operatore o a terzi. Prestare attenzione e utilizzare il prodotto correttamente.



Leggere attentamente il Manuale e accertarsi di aver compreso le istruzioni prima di utilizzare il prodotto.



Utilizzare protezioni per gli occhi omologate.



Usare una mascherina protettiva omologata.



Usare cuffie protettive omologate.



Usare guanti protettivi.



Utilizzare robusti stivali antiscivolo.



Alta tensione.



Punto di sollevamento sul prodotto.



Utilizzare i fori per le cinghie di fissaggio per bloccare il prodotto a un veicolo di trasporto.



AVVERTENZA! la polvere può causare problemi alla salute. Utilizzare una protezione respiratoria omologata. Assicurarsi sempre che vi sia una buona circolazione dell'aria.



Modificare la pressione di molatura.



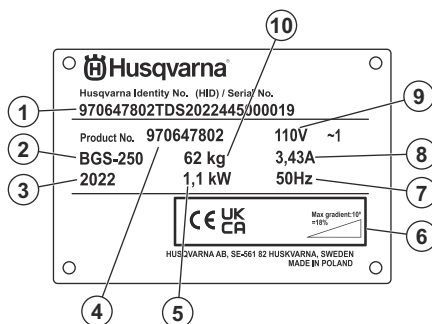
Questo prodotto è conforme alle direttive CE in vigore.



Il presente prodotto è conforme alle direttive UK vigenti.

Nota: Gli altri simboli/decalcomanie applicati sul prodotto riguardano particolari requisiti necessari per ottenere la certificazione in alcuni mercati.

Piastrina modello



1. Numero di serie
2. Modello
3. Anno di produzione
4. Codice prodotto
5. Motore
6. Gradiente massimo
7. Frequenza nominale
8. Corrente nominale
9. Tensione nominale
10. Peso del prodotto

Danni al prodotto

Non siamo responsabili dei danni al prodotto se:

- Il prodotto viene riparato in modo errato.
- Il prodotto viene riparato con parti che non provengono o non sono omologate dal produttore.
- Il prodotto contiene un accessorio che non proviene o non è omologato dal produttore.
- Il prodotto non viene riparato presso un centro di assistenza autorizzato o presso un'autorità competente.

Sicurezza

Definizioni di sicurezza

Le avvertenze, le precauzioni e le note sono utilizzate per evidenziare le parti importanti del manuale.



AVVERTENZA: Utilizzato se è presente un rischio di lesioni o morte dell'operatore o di passanti nel caso in cui le istruzioni del manuale non vengano rispettate.



ATTENZIONE: Utilizzato se è presente un rischio di danni al prodotto, ad altri materiali oppure alla zona adiacente nel caso in cui le istruzioni del manuale non vengano rispettate.

Nota: Utilizzato per fornire ulteriori informazioni necessarie in una determinata situazione.

Istruzioni di sicurezza generali



AVVERTENZA: Leggere le seguenti avvertenze prima di utilizzare il prodotto.

- Questo prodotto è uno strumento pericoloso se non si presta attenzione o se si utilizza il prodotto in modo errato. Il prodotto può causare gravi lesioni o morte dell'operatore o altre persone. Prima di utilizzare il prodotto, è necessario consultare attentamente il contenuto di questo manuale dell'operatore.
- Conservare tutte le avvertenze e le istruzioni.
- Rispettare tutte le leggi e le normative vigenti.
- L'operatore e il datore di lavoro devono conoscere e prevenire i rischi durante il funzionamento del prodotto.
- Non consentire ad altre persone di utilizzare il prodotto se non hanno letto e compreso il contenuto del manuale operatore.
- Non azionare il prodotto a meno che non si riceva la formazione appropriata prima dell'uso. Assicurarsi che tutti gli operatori ricevano la formazione appropriata.
- Non consentire ai bambini di utilizzare il prodotto.
- Consentire l'utilizzo del prodotto solo a persone autorizzate.
- L'operatore è responsabile di eventuali incidenti ad altre persone o dei danni materiali.
- Non utilizzare il prodotto quando si è stanchi, ammalati o sotto effetto di alcool, farmaci o medicinali.

- Non utilizzare il prodotto quando si è stanchi. È importante interrompere l'operazione regolarmente.
- Usare la massima cautela e il buon senso.
- Durante il funzionamento, questo prodotto genera un campo elettromagnetico. Tale campo può interferire, in alcuni casi, con persone portatrici di impianti medici attivi o passivi. Per ridurre il rischio di lesioni gravi o letali, raccomandiamo alle persone portatrici di impianti medici di consultare il proprio medico e il produttore dell'impianto prima di utilizzare questo prodotto.
- Tenere pulito il prodotto. Assicurarsi che sia possibile leggere chiaramente simboli e decalcomanie.
- Non utilizzare il prodotto se danneggiato o se non funziona correttamente.
- Non effettuare modifiche a questo prodotto.
- Non utilizzare mai il prodotto se è possibile che altre persone abbiano apportato modifiche su di esso.

Istruzioni di sicurezza per il funzionamento



AVVERTENZA: Leggere le seguenti avvertenze prima di utilizzare il prodotto. Conservare tutte le avvertenze e le istruzioni per lavori futuri.



AVVERTENZA: La sovraesposizione alle vibrazioni può causare lesioni neuro-vascolari a chi soffre di cattiva circolazione. In caso di sintomi riferibili a sovraesposizione alle vibrazioni, contattare il medico. Tali sintomi possono essere torpore, perdita della sensibilità, punture, prurito, dolore, perdita della forza, decolorazione della pelle o modifiche strutturali della sua superficie. Tali sintomi si riscontrano generalmente nelle mani, nei polsi e alle dita.

- Utilizzare il prodotto solo per le operazioni indicate nel presente manuale. Fare riferimento a *Uso previsto alla pagina 44*.
- Usare sempre abbigliamento protettivo personale. Fare riferimento a *Dispositivi di protezione individuale alla pagina 48*.
- Mantenere pulita l'area di lavoro e rimuovere tutti gli oggetti che potrebbero impigliarsi nel prodotto.
- Utilizzare il prodotto solo alla luce solare o in condizioni di buona illuminazione.
- Non allontanarsi dal prodotto con il motore acceso.
- Non lasciare che altri operatori usino il prodotto se non hanno letto e compreso il presente manuale dell'operatore.

- Quando si arresta il motore, continuare l'operazione di molatura fino all'arresto completo della ventola.
- Avviare il prodotto solo quando la testa di molatura è a contatto con la superficie.
- Non utilizzare il prodotto in aree dove possono verificarsi incendi o esplosioni.
- Assicurarsi che la piastra dell'utensile non ruoti se si solleva il prodotto. La piastra dell'utensile continua a ruotare per alcuni secondi dopo l'arresto del motore.
- Quando si rimuovono gli utensili diamantati, indossare guanti protettivi e lasciare che il prodotto si raffreddi. Dopo l'uso, gli utensili diamantati sono molto caldi.
- Assicurarsi di collegare il prodotto a un estrattore di polveri.
- Accertarsi che il prodotto sia montato correttamente.
- Utilizzare il golfare di sollevamento per sollevare il prodotto.
- Non utilizzare il prodotto se sono presenti segni di danneggiamento.
- Avviare il prodotto solo quando la testa di molatura è a contatto con la superficie, a meno che non venga eseguito un controllo dell'interruttore ON/OFF.
- Azionare il prodotto solo dalla parte posteriore con entrambe le mani sull'impugnatura.
- Non azionare il prodotto se non si dispone dell'esperienza necessaria e non è stata ricevuta la formazione appropriata prima dell'uso. Assicurarsi che tutti gli operatori ricevano la formazione appropriata.
- Non permettere a chiunque non conosca le istruzioni di utilizzare il prodotto.
- Controllare sempre qualsiasi persona dalle capacità fisiche o mentali ridotte che utilizzi il prodotto. È sempre necessaria la supervisione di un adulto responsabile.
- Controllare che nell'area di lavoro siano presenti solo gli addetti ai lavori autorizzati, poiché esiste il rischio di gravi lesioni personali.
- Accertarsi che le parti in movimento della macchina non possano agganciare capi di abbigliamento, capelli lunghi o gioielli.
- Accertarsi di trovarsi in una posizione sicura e stabile durante il funzionamento.
- La comparsa improvvisa di persone e animali può impedire l'utilizzo sicuro del prodotto. Azionare sempre il prodotto con cautela ed essere pronti a spegnerlo, se necessario.
- Assicurarsi che vi sia sempre un'altra persona nelle vicinanze quando si utilizza il prodotto. In caso di incidente, ciò consente di ricevere aiuto quando necessario.
- Non utilizzare un prodotto che sia stato modificato rispetto alle specifiche di fabbrica.
- Utilizzare sempre accessori omologati. Rivolgersi al rivenditore per maggiori informazioni.
- Non toccare il motore durante il funzionamento. Il motore si surriscalda molto e vi è il rischio di ustioni.

- Quando si utilizza il prodotto, utilizzare sempre i dispositivi di protezione individuale omologati.

Dispositivi di protezione individuale



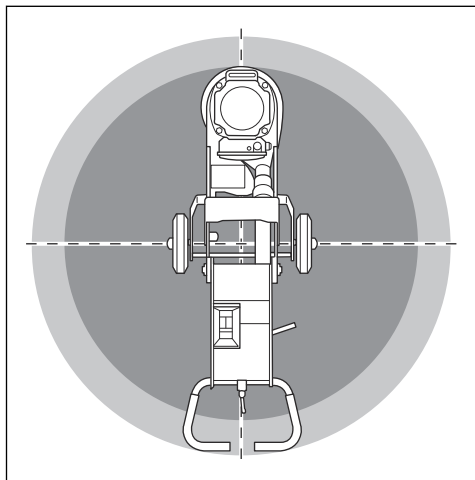
AVVERTENZA: leggere le seguenti avvertenze prima di utilizzare il prodotto.

- Indossare sempre abbigliamento protettivo personale durante l'utilizzo del prodotto. L'abbigliamento protettivo personale non elimina completamente il rischio di lesioni. L'abbigliamento protettivo personale riduce il grado di lesioni in caso di incidente. Farsi consigliare dal rivenditore per la scelta dell'attrezzatura adatta.
- Utilizzare una protezione per gli occhi omologata durante l'utilizzo del prodotto.
- Non utilizzare capi di abbigliamento larghi, pesanti e non adatti. Utilizzare capi di abbigliamento che consentano di muoversi liberamente.
- Utilizzare guanti protettivi omologati che assicurino una presa solida.
- Utilizzare guanti protettivi in gomma che impediscano irritazioni cutanee dovute al cemento bagnato.
- Utilizzare un elmetto protettivo omologato.
- Utilizzare sempre una protezione acustica omologata durante l'utilizzo del prodotto. Un rumore prolungato può provocare la perdita dell'udito.
- Il prodotto genera polveri e fumi contenenti agenti chimici pericolosi. Utilizzare una protezione respiratoria omologata.
- Utilizzare stivali con calotte di acciaio e soles antiscivolo.
- Tenere sempre a portata di mano la cassetta di pronto soccorso.
- Si possono generare scintille durante l'uso del prodotto. Tenere sempre a portata di mano l'estintore.

Sicurezza dell'area di lavoro

- Durante il funzionamento, tenere le persone lontane dall'area mostrata nella figura seguente. L'operatore

deve prestare molta attenzione in quest'area durante il funzionamento.



- Accertarsi che solo persone autorizzate siano presenti nell'area di lavoro.
- Non utilizzare il prodotto in presenza di nebbia, pioggia, vento forte, freddo, rischio di fulmini o altre condizioni climatiche sfavorevoli. L'uso del prodotto in condizioni climatiche sfavorevoli o in aree bagnate può influire negativamente sui riflessi dell'operatore. Condizioni climatiche sfavorevoli possono causare condizioni di lavoro pericolose.
- Prestare attenzione a persone, cose e situazioni che possono impedire un utilizzo sicuro del prodotto.
- Mantenere l'area di lavoro sufficientemente illuminata.
- Non utilizzare il prodotto in aree dove possono verificarsi incendi o esplosioni.

Sicurezza elettrica



AVVERTENZA: C'è sempre il rischio di scosse quando si utilizzano prodotti elettrici. Non utilizzare il prodotto in condizioni climatiche sfavorevoli. Non toccare parafulmini e oggetti metallici. Per prevenire lesioni personali, utilizzare sempre il prodotto secondo quanto indicato nel presente manuale dell'operatore.



ATTENZIONE: Il dispositivo soddisfa i requisiti EN61000-3-11 ed è soggetto a collegamento condizionato all'alimentazione di rete. Contattare l'ente di fornitura dell'energia elettrica per le istruzioni su come collegare il prodotto.



AVVERTENZA: Utilizzare sempre un alimentatore con RCD (dispositivo salvavita). Un dispositivo RCD diminuisce il rischio di scosse elettriche.

- Controllare che i valori di potenza, del fusibile e della tensione di rete corrispondano a quelli indicati sulla targhetta dati di funzionamento del prodotto.
- Arrestare sempre il prodotto prima di staccare la spina di alimentazione.
- Non utilizzare il prodotto se il cavo o la spina sono danneggiati, ma consegnarlo a un centro di assistenza autorizzato per la riparazione. Un cavo danneggiato può causare lesioni gravi e anche la morte.
- Utilizzare il cavo in modo corretto. Non utilizzare il cavo per spostare, tirare o scollegare il dispositivo. Per disconnettere l'alimentazione impugnare la spina e tirare.
- Non azionare il prodotto a contatto con l'acqua in condizioni in cui le attrezzature possono bagnarsi. L'attrezzatura potrebbe danneggiarsi e il prodotto può causare scosse elettriche e provocare lesioni personali.
- Non introdurre ulteriore umidità nel prodotto. Evitare che la pioggia entri in contatto con il prodotto. L'acqua che penetra in un attrezzo elettrico aumenta il rischio di scosse elettriche.
- Assicurarsi che il cavo di alimentazione sia sempre scollegato nel collegamento o scollegamento del cavo del motore e dell'armadio elettrico.
- Verificare che l'alimentazione del prodotto sia sufficiente e costante per assicurarsi che il motore funzioni correttamente.
- Utilizzare la tensione corretta. Una tensione non corretta causa il consumo energetico e aumenta la temperatura del motore. In questo modo verrà attivato il circuito di sicurezza.
- Verificare che la dimensione del cavo di alimentazione sia conforme alle normative nazionali e locali.
- Assicurarsi che la dimensione della presa di rete corrisponda all'ampereaggio della presa elettrica e del cavo di prolunga del prodotto. Se la resistenza di sistema dell'alimentazione elettrica di rete è più elevata, può verificarsi un breve calo di tensione quando il prodotto viene avviato. Ciò può influire sul funzionamento di altri prodotti.

Istruzioni per la messa a terra del prodotto



AVVERTENZA: Il collegamento errato può provocare scosse elettriche. In caso di dubbi sul collegamento a terra del prodotto, rivolgersi a un elettricista certificato.

Non modificare la spina di alimentazione rispetto alle specifiche di fabbrica. Se

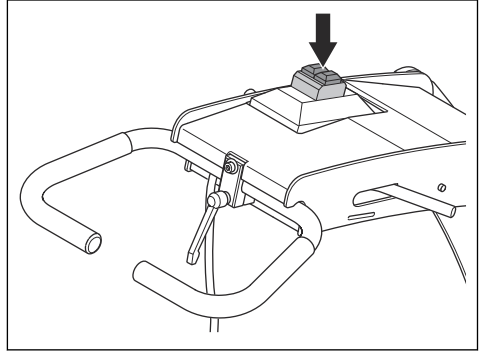
la spina o il cavo di alimentazione sono danneggiati o devono essere sostituiti, rivolgersi a un'officina autorizzata Husqvarna. Rispettare le norme e le leggi locali.

Se non si comprendono pienamente le istruzioni relative alla messa a terra del prodotto, rivolgersi a un elettricista certificato.

- Non modificare i dispositivi di sicurezza.

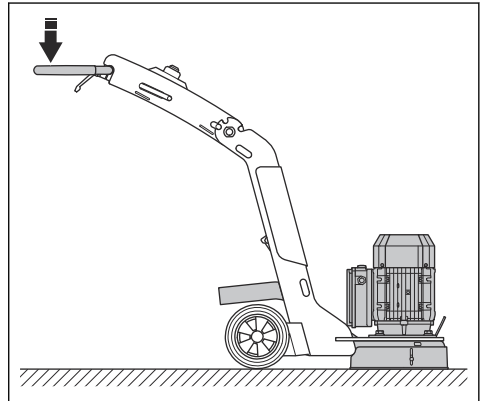
Pulsanti ON e OFF

I pulsanti ON e OFF consentono di avviare e arrestare il prodotto.



Controllo dei pulsanti ON e OFF

1. Spingere l'impugnatura verso il basso per sollevare la testa di molatura dalla superficie di circa 1 mm. In questo modo, la pressione sulla superficie risulterà ridotta. Non sollevare completamente la testa di molatura dalla superficie.



Utilizzare solo prolunghe per esterni dotate di messa a terra con spine e prese di messa a terra conformi al connettore di alimentazione del prodotto.

Il prodotto dispone di cavo e di spina di alimentazione con messa a terra. Collegare sempre il dispositivo a una presa di corrente con messa a terra. Questo diminuisce il rischio di scosse elettriche.

Non utilizzare adattatori elettrici insieme al prodotto.

Cavi di prolunga

- Utilizzare solo cavi di prolunga omologati di lunghezza sufficiente.
- Il valore nominale sul cavo di prolunga deve essere equivalente o superiore al valore indicato sulla targhetta dati di funzionamento del prodotto.
- Utilizzo di prolunghe con messa a terra.
- Quando si utilizza il prodotto all'aperto, utilizzare un cavo di prolunga adatto per l'uso all'aperto. Questo diminuisce il rischio di scosse elettriche.
- Tenere la connessione della prolunga asciutta e sollevata dal suolo.
- Non avvicinare il cavo di prolunga a fonti di calore, olio, spigoli taglienti o parti in movimento. Un cavo danneggiato aumenta il rischio di scosse elettriche.
- Accertarsi che il cavo di prolunga sia in buone condizioni e non sia danneggiato.
- Non utilizzare il cavo di prolunga mentre è avvolto. Ciò può causare un surriscaldamento del cavo di prolunga.
- Assicurarsi che il cavo di prolunga sia dietro l'operatore il prodotto quando si utilizza il prodotto. Ciò evita danni al cavo di prolunga.

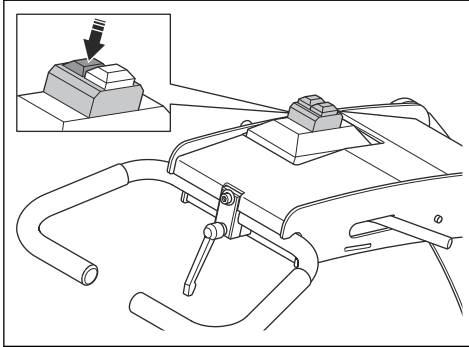
Dispositivi di sicurezza sul prodotto



AVVERTENZA: Leggere le seguenti avvertenze prima di utilizzare il prodotto.

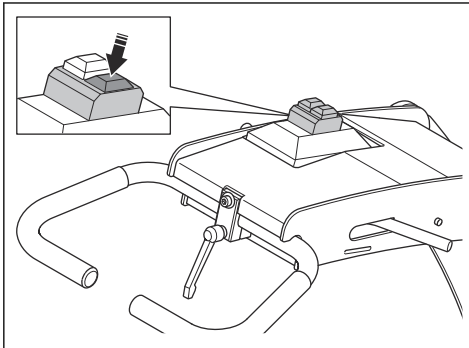
- Non utilizzare un prodotto usando dispositivi di sicurezza danneggiati o che non funzionano correttamente.
- Effettuare regolarmente un controllo dei dispositivi di sicurezza, fare riferimento a *Programma di manutenzione alla pagina 56*. Se i dispositivi di sicurezza sono danneggiati o non funzionano correttamente, rivolgersi al centro di assistenza autorizzato Husqvarna.

2. Premere il pulsante ON per avviare il prodotto.



3. Attendere 5 secondi per consentire al prodotto di funzionare al regime minimo.

4. Premere il pulsante OFF.



5. Accertarsi che il motore si sia arrestato.

Istruzioni di sicurezza per la manutenzione



AVVERTENZA: Leggere le seguenti avvertenze prima di utilizzare il prodotto. Conservare tutte le avvertenze e le istruzioni per lavori futuri.

- Tenere tutte le parti in buone condizioni e accertarsi che tutti i fissaggi siano serrati correttamente.
- Non utilizzare un prodotto danneggiato o che non funziona correttamente. Effettuare i controlli di sicurezza, gli interventi di manutenzione e di servizio come indicato nel presente manuale. Tutti gli altri interventi di manutenzione devono essere eseguiti da un rivenditore autorizzato.
- Arrestare il prodotto e scollegare la spina di alimentazione quando si sostituiscono gli utensili diamantati. Premere il pulsante OFF per arrestare il prodotto.
- Effettuare l'ispezione e/o la manutenzione con il motore spento e la spina di alimentazione scollegata.
- Effettuare una manutenzione regolare per assicurare il corretto funzionamento del prodotto. Fare riferimento a *Manutenzione alla pagina 56*.

Utilizzo

Introduzione



AVVERTENZA: Prima di utilizzare il prodotto, è necessario leggere e comprendere il capitolo relativo alla sicurezza.

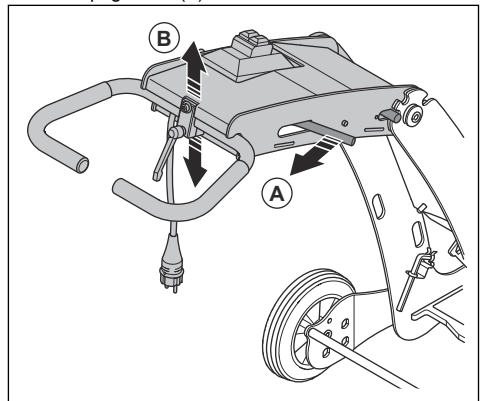
Regolazione dell'impugnatura e del manubrio



AVVERTENZA: Prestare attenzione durante la regolazione dell'impugnatura e del manubrio. Assicurarsi che l'impugnatura e che il manubrio si blocchino in posizione. Le parti in movimento possono causare lesioni.

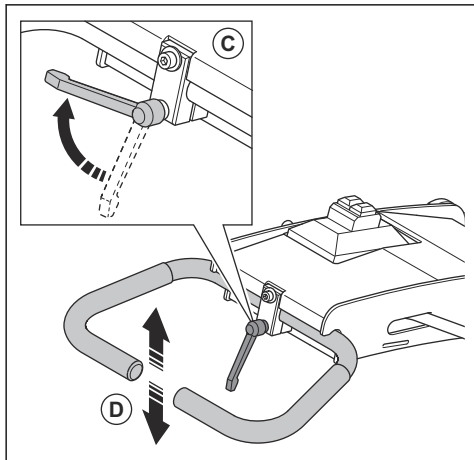
Regolare l'altezza dell'impugnatura il più vicino possibile all'altezza dell'anca dell'operatore. Durante il funzionamento, il prodotto può tirare lateralmente. L'anca dell'operatore può contribuire ad arrestare questo movimento laterale.

1. Afferrare l'impugnatura e tirare la leva di regolazione dell'impugnatura (A).

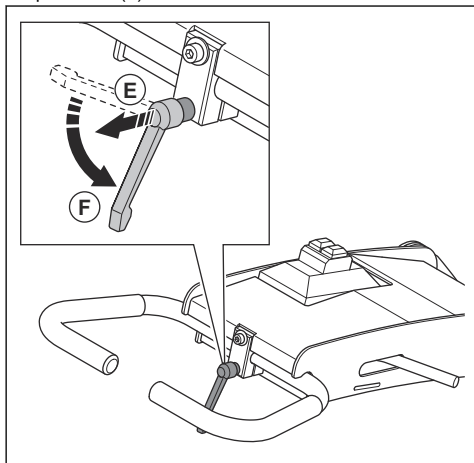


2. Regolare l'impugnatura (B) all'altezza di lavoro pertinente.

3. Rilasciare la leva di regolazione dell'impugnatura (A) per bloccare la posizione dell'impugnatura.
4. Allentare la leva di regolazione dell'impugnatura (C) e regolare l'impugnatura (D) nella posizione desiderata.

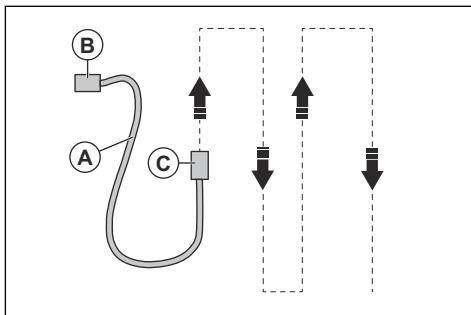


5. Tirare la leva di regolazione dell'impugnatura (E) e ruotarla verso il basso per bloccare l'impugnatura in posizione (F).

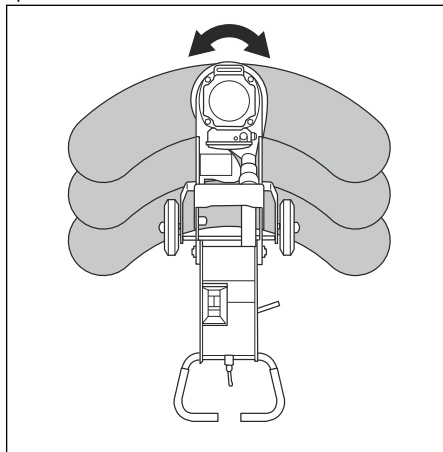


Tecniche di lavoro principali

- Assicurarsi che il prodotto si muova sempre per ottenere il miglior risultato di raschiatura.
- Eseguire l'operazione su linee parallele. Accertarsi che il tubo flessibile e il cavo di alimentazione (A) dell'estrattore di polvere (B) e del prodotto (C) non si attorciglino.



- Assicurarsi che il prodotto si muova sempre durante il funzionamento.
- Spostare il prodotto da un lato all'altro durante gli spostamenti in avanti.



Utensili diamantati

Sono disponibili molti tipi di utensili diamantati per il prodotto. Rivolgersi a un centro di assistenza autorizzato o visitare la pagina per selezionare il corretto utensile diamantato.

Sostituzione degli utensili diamantati



AVVERTENZA: Scollegare sempre la spina di alimentazione prima di sostituire gli utensili diamantati, per evitare l'avviamento accidentale.



AVVERTENZA: Utilizzare guanti protettivi, gli utensili diamantati possono raggiungere temperature elevate.



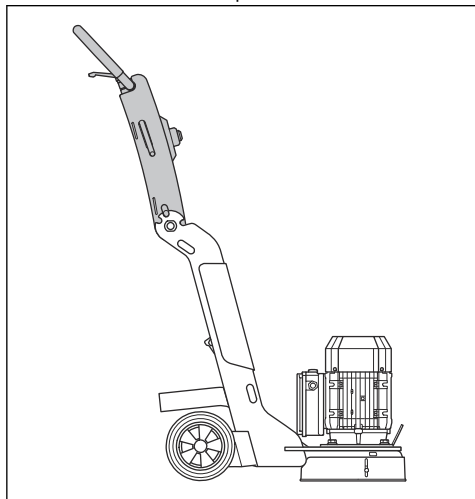
AVVERTENZA: Utilizzare una protezione respiratoria omologata quando si sostituiscono gli utensili diamantati. La

polvere presente nella testa di molatura è pericolosa per la salute.

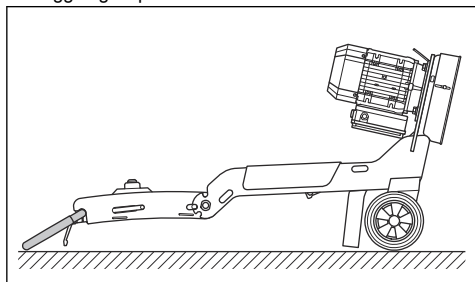


AVVERTENZA: Utilizzare l'estrattore di polvere durante la sostituzione degli utensili diamantati. L'estrattore di polvere riduce la polvere che può causare problemi di salute.

1. Arrestare il prodotto e scollegare la presa di alimentazione. Fare riferimento a *Arresto del prodotto alla pagina 55*.
2. Sollevare il manubrio in posizione verticale.



3. Inclinare il prodotto all'indietro e ripiegare l'impugnatura verso il basso finché il manico non raggiunge il pavimento.



ATTENZIONE: Assicurarsi che il cavo di alimentazione e il tubo estrattore di polveri non vengano danneggiati quando si inclina il prodotto.

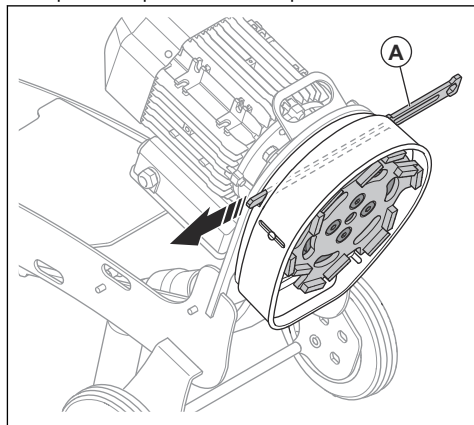


ATTENZIONE: Posizionare un pezzo di tessuto o legno sottile sotto l'impugnatura per evitare di danneggiare il pavimento.



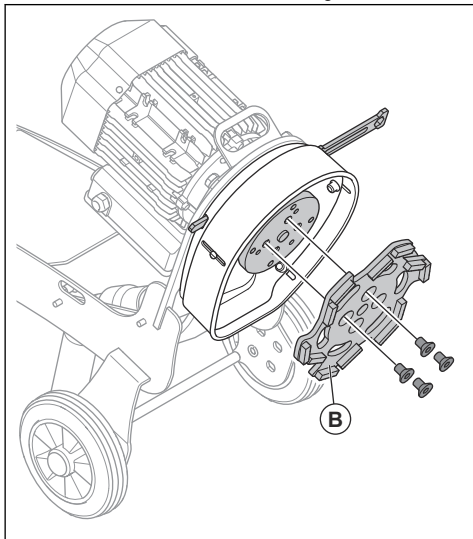
AVVERTENZA: Assicurarsi che il prodotto sia in posizione stabile prima di sostituire gli utensili diamantati.

4. Inserire l'utensile speciale (A) nelle fessure per impedire lo spostamento della piastra dell'utensile.



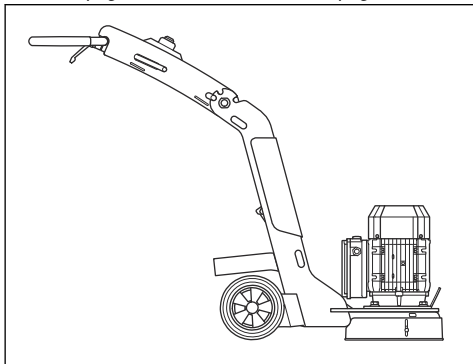
5. Rimuovere la polvere con l'estrattore di polveri.
6. Utilizzare una chiave a brugola per rimuovere i 4 bulloni che fissano il disco di molatura.
7. Pulire la piastra dell'utensile con l'estrattore di polveri.

8. Fissare un nuovo disco di molatura (B) e i 4 bulloni. Serrare le viti con una chiave a brugola.



ATTENZIONE: Verificare che il raccordo flessibile non sia danneggiato.

9. Rimuovere l'attrezzo speciale.
10. Sollevare con cautela il prodotto con l'impugnatura in posizione di funzionamento *Regolazione dell'impugnatura e del manubrio alla pagina 51.*



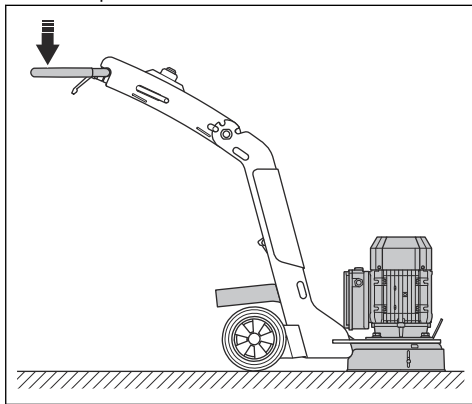
Cosa fare prima di azionare il prodotto

1. Leggere il manuale dell'operatore con attenzione e accertarsi di averne compreso il contenuto.
2. Eseguire la manutenzione giornaliera. Fare riferimento a *Manutenzione giornaliera alla pagina 56.*
3. Controllare che il prodotto sia montato correttamente e che non sia danneggiato.

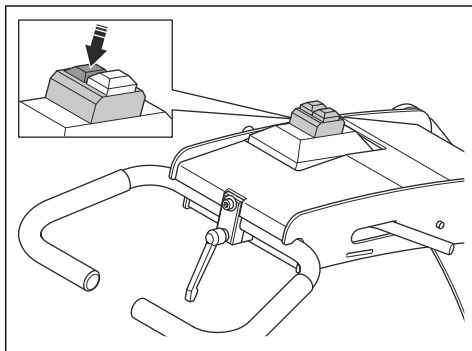
4. Posizionare il prodotto sull'area di lavoro.
5. Accertarsi che vi siano utensili diamantati sulla piastra dell'utensile e che siano fissati saldamente.
6. Collegare l'estrattore di polveri al prodotto. Fare riferimento a *Collegamento di un estrattore di polvere alla pagina 55.*
7. Regolare il manubrio all'altezza necessaria per il lavoro.
8. Collegare la spina di alimentazione del prodotto alla presa di rete.
9. Assicurarsi di verificare la direzione di rotazione del motore.

Avviamento del prodotto

1. Spingere l'impugnatura verso il basso per sollevare la testa di molatura dalla superficie di circa 1 mm. In questo modo, si riduce la pressione sulla superficie. Non sollevare completamente la testa di molatura dalla superficie.



2. Premere il pulsante ON per avviare il prodotto. In meno di 5 secondi, il prodotto funzionerà al regime minimo.

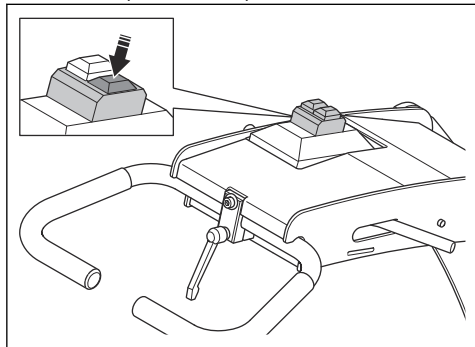


Arresto del prodotto



ATTENZIONE: Non sollevare la piastra dell'utensile dalla superficie quando si arresta il motore. La piastra dell'utensile ruota per alcuni secondi dopo l'arresto del motore. Molta polvere può venire diffusa nell'aria e la superficie può essere danneggiata.

1. Premere il pulsante OFF per arrestare il motore.



2. Tenere la piastra dell'utensile contro la superficie finché non si arresta completamente. Assicurarsi che la piastra dell'utensile non ruoti prima di sollevare la parte anteriore.

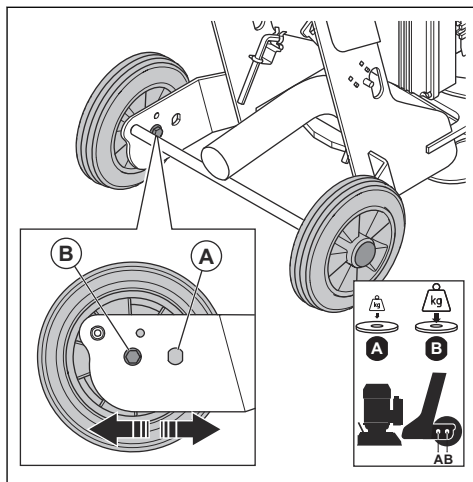


ATTENZIONE: Se si effettua la molatura di asfalto adesivo, vernice o materiali equivalenti, sollevare leggermente la parte anteriore del prodotto quando la piastra dell'utensile si arresta. In caso contrario, il prodotto può attaccarsi alla superficie adesiva.

3. Estrarre la spina di alimentazione.

Modifica della posizione delle ruote

Il telaio può essere dotato di 2 posizioni delle ruote. Il foro posteriore (B) viene utilizzato durante le operazioni di molatura e lucidatura standard. Il foro anteriore (A) viene utilizzato per ridurre la pressione di molatura.

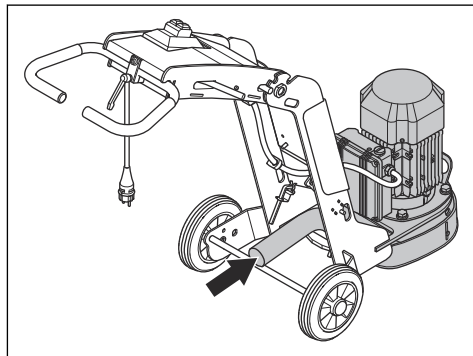


1. Rimuovere i bulloni, le rondelle e la ruota dal telaio.
2. Installare nel foro corretto nel telaio seguendo la sequenza nell'ordine inverso.
3. Eseguire la stessa procedura sul lato opposto del prodotto.

Collegamento di un estrattore di polvere

Utilizzare un sistema di estrazione di polveri Husqvarna con filtro HEPA 13 minimo.

1. Collegare l'estrattore di polveri al prodotto. Utilizzare un tubo da 50 mm.



2. Accertarsi che i filtri dell'estrattore di polvere siano puliti e non siano danneggiati. Monitorare la polvere durante il funzionamento.

Manutenzione

Introduzione



AVVERTENZA: Prima di svolgere la manutenzione, leggere e comprendere il capitolo relativo alla sicurezza.



AVVERTENZA: Il prodotto deve trovarsi su una superficie piana durante la manutenzione.



AVVERTENZA: Prima di eseguire interventi di manutenzione, scollegare la spina dall'alimentazione.



AVVERTENZA: Attendere che il prodotto si raffreddi prima di eseguire l'intervento di manutenzione. Il motore si surriscalda molto durante il funzionamento e vi è il rischio di ustioni.

Per tutti gli interventi di assistenza e riparazione sul prodotto, è necessaria una formazione specifica.

Husqvarna garantisce la disponibilità di personale qualificato per riparazioni e assistenza. Se non avete acquistato il prodotto presso un rivenditore dotato di officina, informatevi sull'ubicazione della più vicina officina autorizzata.

Per ulteriori informazioni dettagliate, fare riferimento a www.husqvarnaconstruction.com.

Manutenzione giornaliera

La manutenzione giornaliera si riferisce alla pulizia del prodotto. Inoltre, indica che si esegue una verifica dell'alimentazione elettrica, della testa di molatura e del supporto di molatura.

Programma di manutenzione

* = manutenzione generale effettuata dall'operatore. Le istruzioni non sono riportate in questo manuale dell'operatore.

X = Le istruzioni sono riportate in questo manuale dell'operatore.

Manutenzione generale del prodotto	Giornaliera	Una volta a settimana	Ogni 3 mesi
Pulire il prodotto. Fare riferimento a <i>Pulizia del prodotto alla pagina 57</i> .	X		
Controllare tutti i dispositivi di sicurezza. Fare riferimento a <i>Dispositivi di sicurezza sul prodotto alla pagina 50</i> .	X		
Accertarsi che i dadi e le viti siano serrati.	*		
Pulire la scatola di collegamenti elettrici.	*		
Controllare che i componenti elettrici, i cavi e i raccordi non siano usurati e danneggiati.	*		
Controllare i raccordi dei tubi. Controllare tutti i tubi sul prodotto per verificare l'eventuale presenza di danni o perdite.	*		
Assicurarsi che i tubi delle polveri non siano danneggiati né ostruiti.	*		
Assicurarsi che il collettore di polveri sia vuoto e collegato correttamente.	*		
Controllare che il disco di molatura non sia danneggiato e usurato. Fare riferimento a <i>Controllo del supporto di molatura alla pagina 57</i> .	X		
Controllare il pulsante per l'arresto di emergenza. Fare riferimento a <i>Controllo dei pulsanti ON e OFF alla pagina 50</i> .	X		

Manutenzione generale del prodotto	Giornaliera	Una volta a settimana	Ogni 3 mesi
Eseguire un controllo del coperchio della testa di molatura. Fare riferimento a <i>Controllo del coperchio della testa di molatura alla pagina 58.</i>	X		
Accertarsi che il cavo di alimentazione e il cavo di prolunga siano in buone condizioni e non siano danneggiati.	*		
Eseguire un controllo dell'interruttore differenziale (RCD) per verificare l'alimentazione.	*		
Controllare il raccordo flessibile in gomma. Fare riferimento a <i>Controllo del supporto di molatura alla pagina 57.</i>		X	
Pulire il prodotto con un panno umido.			*

Pulizia del prodotto



ATTENZIONE: Una presa d'aria ostruita riduce le prestazioni del prodotto e può causare il surriscaldamento del motore.

- Staccare sempre la spina dalla presa di rete prima di eseguire la pulizia, la manutenzione o il montaggio del prodotto.
- Pulire sempre tutta l'attrezzatura alla fine della giornata lavorativa. Non utilizzare un'aspirapolvere per pulire il prodotto.
- Eseguire sempre la manutenzione su una superficie piana.
- Rimuovere le ostruzioni da tutte le aperture per l'aria. Il prodotto deve avere sempre una temperatura sufficientemente fresca.

Controllo dell'alimentazione elettrica



AVVERTENZA: Non utilizzare cavi danneggiati. Un cavo danneggiato può causare lesioni gravi o la morte.

- Controllare che il cavo e la prolunga del cavo siano integri e in buono stato.
- Non utilizzare il prodotto se il cavo di alimentazione è danneggiato. Affidare la riparazione del prodotto a un'officina autorizzata.

Controllo del supporto di molatura



AVVERTENZA: Scollegare sempre la spina di alimentazione prima di controllare il supporto di molatura, per evitare l'avviamento accidentale.



AVVERTENZA: Utilizzare guanti protettivi, gli utensili diamantati possono raggiungere temperature elevate.

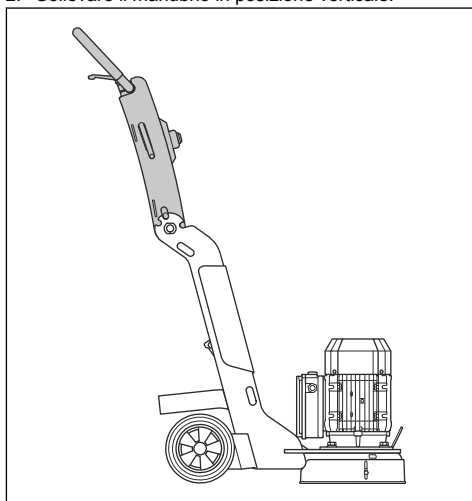


AVVERTENZA: Utilizzare una protezione per le vie respiratorie omologata quando si esegue un controllo della molatrice. La polvere presente nella testa di molatura è pericolosa per la salute.

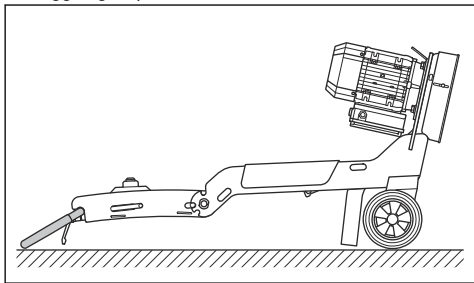


ATTENZIONE: Lo stato del supporto di molatura è importante per garantire prestazioni elevate e sicurezza.

1. Arrestare il prodotto e scollegare la presa di alimentazione. Fare riferimento a *Arresto del prodotto alla pagina 55.*
2. Sollevare il manubrio in posizione verticale.



- Inclinare il prodotto all'indietro e ripiegare l'impugnatura verso il basso finché il manico non raggiunge il pavimento.

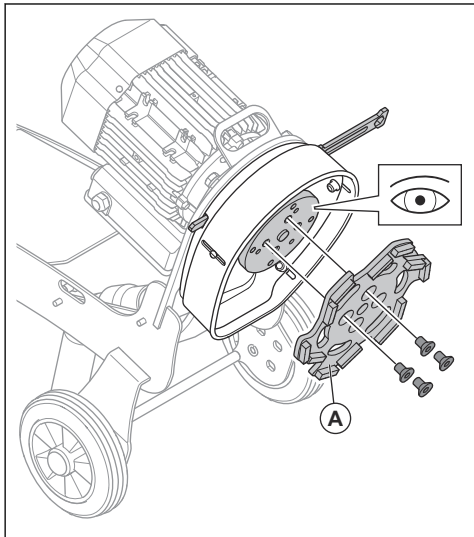


ATTENZIONE: Assicurarsi che il cavo di alimentazione e il tubo estrattore di polveri non vengano danneggiati quando si inclina il prodotto.



ATTENZIONE: Posizionare un pezzo di tessuto o legno sottile sotto l'impugnatura per evitare di danneggiare il pavimento.

- Inserire l'utensile speciale nelle fessure per impedire lo spostamento della piastra dell'utensile.
- Rimuovere la polvere con l'estrattore di polveri.
- Rimuovere la piastra dell'utensile (A).



- Verificare la presenza di danni al supporto di molatura e l'usura del raccordo flessibile in gomma.
- Sostituire il raccordo flessibile in gomma se è danneggiato o se non funziona correttamente.

Controllo del coperchio della testa di molatura

- Controllare se il coperchio della testa di molatura è danneggiato.
- Assicurarsi che il coperchio della testa di molatura possa muoversi liberamente verso l'alto e verso il basso.



ATTENZIONE: Se il coperchio della testa di molatura non si muove liberamente, la raccolta della polvere potrebbe non essere soddisfacente durante il funzionamento.

- Se il coperchio della testa di molatura non funziona correttamente, rivolgersi al tecnico dell'assistenza Husqvarna

Ricerca guasti

Risoluzione dei problemi

Problema	Causa	Soluzione
Vibrazioni eccessive e/o rumori insoliti.	Il disco di molatura è usurato o danneggiato.	Controllare se il disco di molatura presenta parti danneggiate e movimenti eccessivi.
	Il cuscinetto è danneggiato.	Controllare il cuscinetto sull'albero di trasmissione dell'asse e sostituire se necessario.
	Deposito di materiale indesiderato sul giunto.	Pulire il giunto.
Prestazioni di molatura ridotte o assenti.	Gli utensili diamantati sono usurati.	Sostituire le parti usurate.
	Tipi di utensili diamantati non corretti per la superficie.	Sostituire gli utensili con quelli corretti per la superficie.
Il prodotto non si avvia.	Il pulsante di arresto è inserito durante il primo avviamento.	Scollegare il cavo di alimentazione e attendere 1 minuto fino a quando il prodotto non è più alimentato. Collegare di nuovo il cavo di alimentazione e avviare il prodotto.
	Un componente danneggiato.	Sostituire tutti i componenti danneggiati.
	Fase errata fornita nel prodotto.	Eseguire un controllo dell'alimentazione.
	Il cavo di prolunga è scollegato o danneggiato.	Collegare il cavo di prolunga o, se necessario, sostituirlo.
	Assenza di alimentazione.	Collegare il prodotto a una presa di corrente.
Il prodotto si arresta dopo poco tempo.	L'interruttore di protezione del motore si innesta a causa di un sovraccarico.	Ridurre il carico.
	Il motore è danneggiato.	Controllare il motore.
Il prodotto non è facile da impugnare.	Tipi di utensili diamantati non corretti per la superficie.	Sostituire gli utensili con quelli corretti per la superficie.
Il prodotto produce dei graffi irregolari.	Gli utensili diamantati sono montati in modo non corretto o sono fissati ad altezze diverse sul disco di molatura.	Accertarsi che tutti gli utensili diamantati siano installati correttamente e che tutti abbiano la stessa altezza.
	Il disco di molatura è usurato o danneggiato.	Controllare che i dischi di molatura non presentino sezioni rotte o movimenti eccessivi.
Nel prodotto si presentano movimenti improvvisi non desiderati.	Il disco di molatura è usurato o danneggiato.	Controllare se il disco di molatura presenta parti danneggiate e movimenti eccessivi.
	Gli utensili diamantati sono montati in modo non corretto o sono fissati ad altezze diverse sul disco di molatura.	Accertarsi che tutti gli utensili diamantati siano installati correttamente e che tutti abbiano la stessa altezza.
L'interruttore del circuito interno si attiva.	Carico troppo elevato o alimentazione insufficiente.	Eseguire un controllo dell'alimentazione.
		Ridurre la pressione di molatura, aumentare il numero di utensili diamantati o aumentare la durezza del legante.

Problema	Causa	Soluzione
Il prodotto si arresta nuovamente all'avvio.		Rivolgersi a un centro assistenza autorizzato.

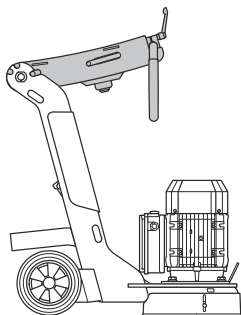
Trasporto e rimessaggio

Trasporto del prodotto

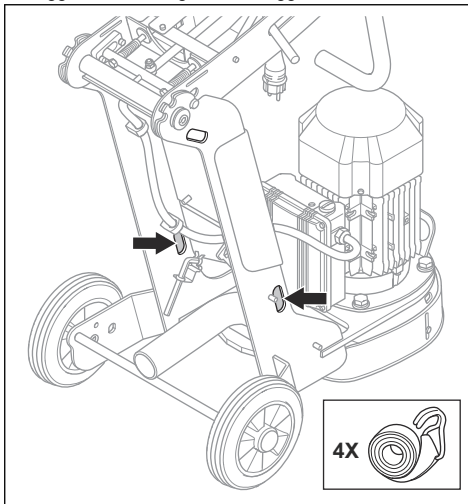
- Fissare in modo sicuro il prodotto durante il trasporto per evitare danni o incidenti.
- Durante il trasporto, applicare una protezione sul prodotto. La protezione evita di esporre il prodotto a elementi naturali quali pioggia e neve.
- Il prodotto è divisibile in 2 componenti, il che ne semplifica il trasporto.
- Utilizzare il golphare di sollevamento fissato al prodotto per il sollevamento e lo spostamento.

Disposizione del prodotto in posizione di trasporto

1. Scollegare la presa di alimentazione.
2. Scollegare l'estrattore di polvere.
3. Ripiegare il manico e l'impugnatura.



1. Agganciare le cinghie di fissaggio nei fori.



2. Agganciare e serrare le cinghie di fissaggio al veicolo.

Sollevamento del prodotto



AVVERTENZA: Assicurarsi che l'attrezzatura di sollevamento abbia le specifiche corrette per sollevare il prodotto in sicurezza. La targhetta del modello sul prodotto mostra il peso del prodotto.



AVVERTENZA: Non camminare o sostare sotto o vicino a un prodotto sollevato. Tenere i bambini lontani dall'area di lavoro.

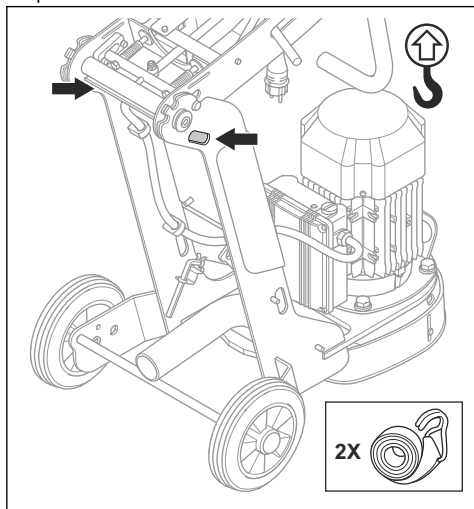


AVVERTENZA: non sollevare un prodotto danneggiato. Accertarsi che i golphari di sollevamento siano fissati correttamente e che non siano danneggiati.

Fissaggio del prodotto a un veicolo per il trasporto

Il prodotto presenta dei fori che vengono utilizzati con cinghie per fissare il prodotto al veicolo di trasporto.

1. Utilizzare i golfari di sollevamento per sollevare il prodotto.



2. Sollevare il prodotto in sicurezza.



AVVERTENZA: Non sollevare il prodotto manualmente.

Conservazione del prodotto

- Il prodotto deve essere conservato esclusivamente all'interno.
- Conservare il prodotto in un'area chiusa a chiave per impedire l'accesso a bambini o persone non autorizzate.
- Conservare il prodotto in un luogo asciutto e al riparo dal gelo.

Dati tecnici

Dati tecnici

	230 V	110 V
Frequenza macchina, Hz	50	50-60
Potenza del motore, kW/hp	2,2/3,0	1,1/1,5
Corrente nominale, A	13,5	19,8
Tensione nominale, V	230	100-120
Peso, kg/lb	65/143	63/139
Larghezza di molatura, mm/poll.	250/10	250/10
Pressione di molatura, kg/lb	32/71	21/46
Velocità di rotazione della piastra dell'utensile, giri/min	1410	745

Livelli di rumorosità

Elemento	230 V	110 V
Emissioni di rumore ⁷		

⁷ Emissioni di rumore nell'ambiente misurate come potenza acustica in conformità alla norma EN 60335-2-72. Incertezza di misura prevista 2,5 dB(A).

Elemento	230 V	110 V
Livello potenza acustica L_{WA} (misurato) (con aspiratore), dB (A)	98,3	91,2
Livelli di rumorosità ⁸		
Livello di pressione acustica all'orecchio dell'operatore (con aspiratore), dB (A)	84,4	77,4
Livelli di vibrazioni ⁹		
Impugnatura destra, m/s^2	5,6	2,5
Impugnatura sinistra, m/s^2	4,6	1,9

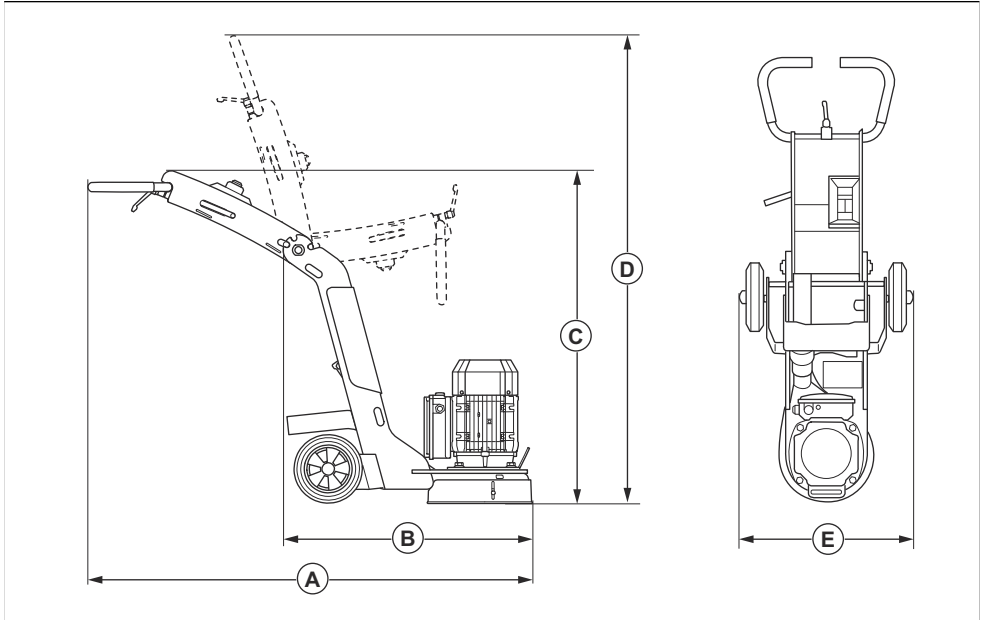
Cavi di prolunga

Lunghezza cavo	Sezione trasversale			
	≤ 16 A	≤ 32 A	≤ 63 A	≤ 125 A
Calcolata in corrispondenza di un pre-fusibile GG ¹	16 A	32 A	63 A	125 A
> 20 m	1,5 mm ²	2,5 mm ²	10 mm ²	25 mm ²
20 m > 50 m	2,5 mm ²	4 mm ²	10 mm ²	25 mm ²
50 m > 75 m	4 mm ²	6 mm ²	16 mm ²	35 mm ²

⁸ Livello di pressione sonora in conformità alla norma EN 60335-2-72. Incertezza di misura prevista 4 dB(A).

⁹ Livello di vibrazioni in conformità alla norma EN 60335-2-72. I dati riportati per il livello di vibrazioni presentano un valore di dispersione statistica tipico (deviazione standard) di 1 m/s^2

Dimensioni del prodotto



A	Lunghezza in posizione ripiegata, mm	1471
B	Larghezza, mm	788
C	Altezza, mm	1315
D	Lunghezza in posizione distesa, mm	2322

Dichiarazione di conformità

Dichiarazione di conformità CE

Husqvarna AB, SE-561 82 Husqvarna, Svezia, tel:
+46-36-146500, dichiara sotto la propria esclusiva
responsabilità che il prodotto indicato:

Descrizione	Molatrice per pavimenti
Marchio	Husqvarna
Tipo/Modello	BGS 250
Identificazione	Numeri di serie a partire da 2024 e successivi

È pienamente conforme alle seguenti norme e direttive
UE:

Direttiva/norma	Descrizione
2006/42/CE	"sulle macchine"
2014/30/EU	"sulla compatibilità elettromagnetica"

e che sono applicati gli standard e/o le specifiche
tecniche seguenti:

EN ISO 12100:2010

EN 60335-2-72:2012

EN 55014-1:2017+A11:2020

EN 55014-2:1997+A1:2001+A2:2008+AC:1997

Partille, 2024-03-12



Martin Huber

R&D Director, Concrete Surfaces & Floors

Husqvarna AB, Construction Division

Responsabile della documentazione tecnica

ÍNDICE

Introdução.....	65	Resolução de problemas.....	79
Segurança.....	68	Transporte e armazenamento.....	80
Funcionamento.....	72	Especificações técnicas.....	82
Manutenção.....	77	Declaração de conformidade.....	84

Introdução

Descrição do produto

O produto é uma máquina de tratamento de pavimentos elétrica para utilizar em superfícies horizontais. A gama de retificação varia entre superfícies irregulares até um acabamento suave.

O produto inclui, por exemplo, as seguintes funções:

- Uma cobertura da cabeça de retificação que ajusta o movimento à camada superficial.
- Uma área de retificação de 250 mm.

Finalidade

O produto é utilizado para retificar superfícies de materiais com diferentes durezas, como pedra natural,

terrazzo e betão. Utilize o produto para remover materiais de cobertura, como cola. O produto é utilizado para a retificação a seco. Utilize o produto apenas em superfícies horizontais e em condições secas. Não utilize o produto para retificar madeira.

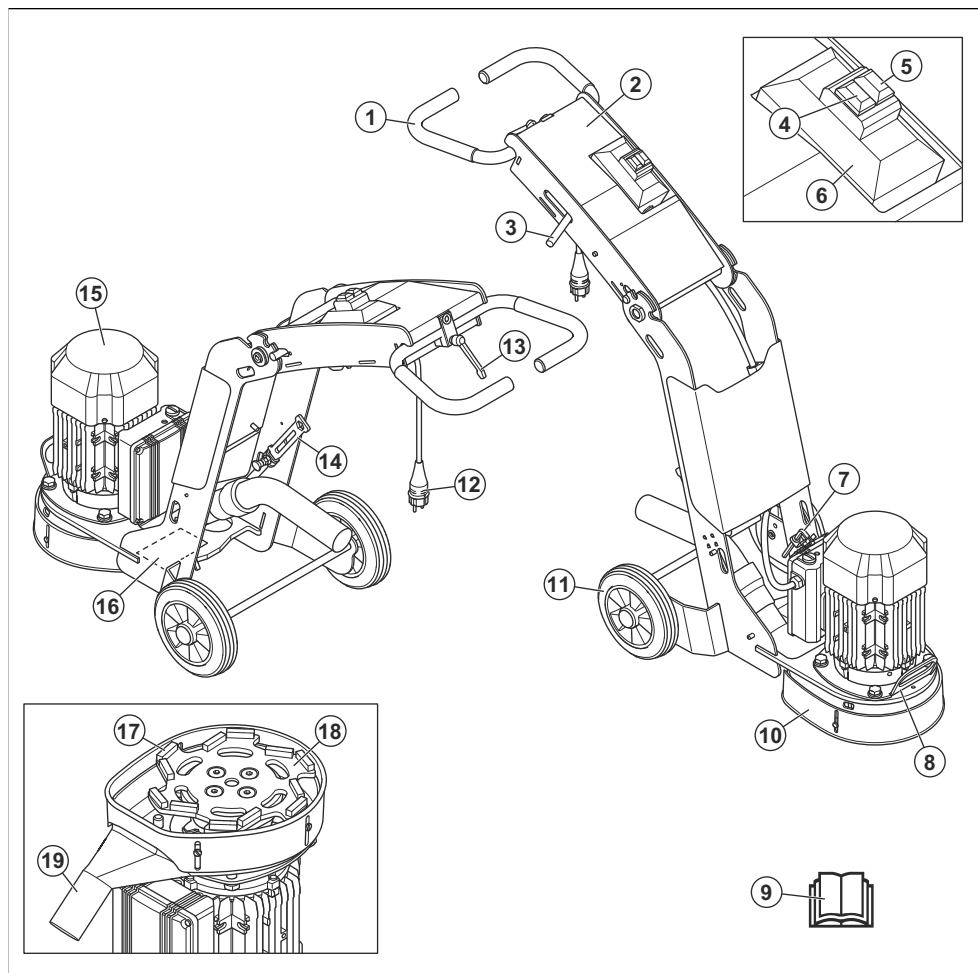
O produto é utilizado em operações comerciais por utilizadores profissionais.

Utilize o produto com um sistema de recolha de pó aprovado.



ATENÇÃO: Não utilize o produto para outras tarefas.

Vista geral do produto



1. Barra de direção
2. Punho
3. Alavanca de ajuste do punho
4. Botão OFF
5. Botão ON
6. Painel de controle
7. Chave Allen
8. Punho de elevação
9. Manual do utilizador
10. Cobertura da cabeça de trituração
11. Roda
12. Ficha de alimentação
13. Alavanca de ajuste da barra de direção

14. Ferramenta especial
15. Motor elétrico
16. Etiqueta de tipo
17. Segmento diamantado
18. Disco de retificação
19. Ligação da mangueira do extrator de poeiras

Símbolos no produto



AVISO: Este produto pode ser perigoso e provocar ferimentos graves ou a morte do utilizador ou de terceiros. Seja cuidadoso e utilize o produto corretamente.



Leia o manual com atenção e certifique-se de que compreende as instruções antes de utilizar o produto.



Utilize proteção ocular aprovada.



Utilize uma máscara respiratória aprovada.



Utilize protetores acústicos aprovados.



Use luvas de proteção.



Use botas antiderrapantes resistentes.



Alta tensão.



Ponto de elevação do produto.



Utilize os orifícios para correias de fixação para fixar o produto a um veículo de transporte.



AVISO! A poeira pode causar problemas de saúde. Utilize uma proteção respiratória aprovada. Certifique-se sempre de que existe um bom fluxo de ar.



Altere a pressão de retificação.



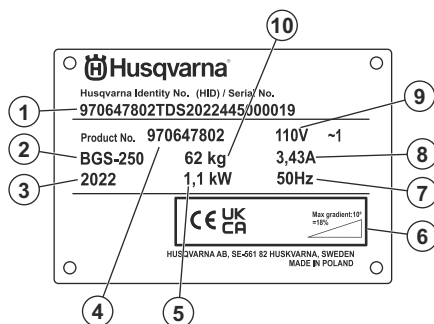
Este produto está em conformidade com as diretivas aplicáveis da CE.



O produto está em conformidade com as Diretivas aplicáveis do Reino Unido.

Nota: Os restantes símbolos/autocolantes existentes no produto dizem respeito a exigências específicas para homologação em alguns países.

Etiqueta de tipo



- Número de série
- Modelo
- Ano de produção
- Número do produto
- Potência do motor
- Declive máximo
- Frequência nominal
- Corrente nominal
- Tensão nominal
- Peso do produto

Danos no produto

Não somos responsáveis por danos no nosso produto se:

- o produto tiver sido incorretamente reparado.
- o produto tiver sido reparado com peças que não sejam do fabricante ou que não sejam aprovadas pelo fabricante.
- o produto tiver um acessório que não seja do fabricante ou que não seja aprovado pelo fabricante.
- o produto não tiver sido reparado por um centro de assistência autorizado ou por uma autoridade aprovada.

Segurança

Definições de segurança

Os avisos, as precauções e as notas são utilizados para indicar partes especialmente importantes do manual.



ATENÇÃO: Utilizado no caso de existir risco de ferimento ou morte para o utilizador ou transeuntes, se não forem respeitadas as instruções do manual.



CUIDADO: Utilizado se existir risco de danos para o produto, para outros materiais ou para a área adjacente, se não forem respeitadas as instruções do manual.

Nota: Utilizado para disponibilizar informações adicionais necessárias numa determinada situação.

Instruções de segurança gerais



ATENÇÃO: Leia as instruções de aviso que se seguem antes de utilizar o produto.

- Se o utilizador não for cuidadoso ou se o produto for utilizado de forma incorreta, este produto é uma ferramenta perigosa. Este produto pode provocar ferimentos graves ou a morte do utilizador ou terceiros. Antes de utilizar o produto, é necessário ler e compreender o conteúdo deste manual do utilizador.
- Guarde todas as instruções e avisos.
- Cumpra todas as leis e regulamentos aplicáveis.
- O utilizador e a entidade patronal do utilizador têm de conhecer e evitar os riscos durante o funcionamento do produto.
- Não permita que o produto seja utilizado por pessoas que não tenham lido e compreendido o conteúdo do manual do utilizador.
- Não utilize o produto a menos que tenha recebido formação prévia. Certifique-se de que todos os utilizadores receberam formação.
- Não deixe uma criança utilizar o produto.
- Permita a utilização do produto apenas a pessoas autorizadas.
- O utilizador é responsável por acidentes que ocorrem a terceiros ou à respetiva propriedade.
- Não utilize o produto se estiver cansado, doente ou sob a influência de álcool, drogas ou medicamentos.
- Não utilize o produto se estiver cansado. É importante que faça pausas regularmente.
- Tenha sempre cuidado e use o seu senso comum.

- Este produto produz um campo eletromagnético durante o funcionamento. Em determinadas circunstâncias, este campo pode interferir com o funcionamento de implantes médicos ativos ou passivos. Para diminuir o risco de ferimentos graves ou fatais, recomendamos que os portadores de implantes médicos consultem o seu médico e o fabricante do implante antes de utilizar este produto.
- Mantenha o produto limpo. Certifique-se de que pode ler claramente os sinais e os autocolantes.
- Não utilize o produto se este estiver danificado ou não funcionar corretamente.
- Não efetue modificações neste produto.
- Não utilize o produto se existir a possibilidade de outras pessoas terem efetuado modificações no mesmo.

Instruções de segurança para funcionamento



ATENÇÃO: Leia as instruções de aviso que se seguem antes de utilizar o produto. Guarde todos os avisos e instruções para operações futuras.



ATENÇÃO: A sobre-exposição a vibrações pode provocar lesões arteriais ou nervosas a pessoas com má circulação sanguínea. Procure assistência médica se sentir sintomas de sobre-exposição a vibrações. Exemplos desses sintomas são entorpecimento, ausência de tato, comichões, pontadas, dor, ausência ou redução da força normal, mudanças na cor da pele ou na sua superfície. Estes sintomas surgem normalmente nos dedos, nas mãos ou nos pulsos.

- Utilize o produto apenas para operações descritas neste manual. Consulte *Finalidade na página 65*.
- Utilize equipamento de proteção pessoal. Consulte *Equipamento de proteção pessoal na página 69*.
- Mantenha a área de trabalho limpa e remova todos os objetos soltos que possam ficar presos no produto.
- Utilize o produto apenas durante o dia ou em condições de boa iluminação.
- Não se afaste do produto quando o motor estiver ligado.
- Não permita que outros operadores utilizem o produto a menos que tenham lido e compreendido este manual do utilizador.
- Quando para o motor, continue a operação de retificação até que a ventoinha pare completamente.

- Arranque o produto apenas quando a cabeça de retificação estiver colocada na superfície.
- Não utilize o produto em zonas onde possam ocorrer incêndios ou explosões.
- Certifique-se de que a placa não roda quando levanta o produto. A placa continua a rodar durante algum tempo após a paragem do motor.
- Quando remover as ferramentas diamantadas, aguarde que o produto arrefeça e utilize luvas de proteção. As ferramentas diamantadas poderão estar muito quentes após a utilização.
- Certifique-se de que liga o produto a um extrator de poeiras para a remoção da poeira.
- Certifique-se de que o produto está corretamente montado.
- Utilize o alhal de elevação para elevar o produto.
- Não utilize o produto se existirem sinais de danos.
- Arranque o produto apenas quando a cabeça de retificação estiver em contacto com a superfície, a menos que efetue uma verificação do interruptor ON/ OFF.
- Utilize o produto apenas pela parte de trás e com as 2 mãos no punho.
- Não utilize o produto a menos que tenha experiência e que tenha recebido formação prévia. Certifique-se de que todos os utilizadores receberam formação.
- Não deixe que o produto seja utilizado por uma pessoa que não conhece as instruções.
- Monitorize sempre a utilização do produto por pessoas com diminuição da capacidade física ou mental. Tem de estar sempre presente um adulto responsável.
- Não permita a presença de pessoas não autorizadas no local de trabalho, sob risco de ferimentos pessoais graves.
- Certifique-se de que a roupa, os cabelos compridos e as joias não ficam presos nas peças móveis.
- Certifique-se de que está numa posição segura e estável durante o funcionamento.
- O surgimento súbito de pessoas e animais pode comprometer o funcionamento seguro do produto. Utilize sempre o produto de forma cuidadosa e esteja preparado para parar o produto, se necessário.
- Certifique-se de que existe sempre uma outra pessoa por perto durante a utilização do produto. Em caso de acidente, poderá receber assistência quando esta for necessária.
- Não utilize um produto que tenha sofrido alterações às suas especificações de fábrica.
- Utilize sempre acessórios aprovados. Para obter mais informações, contacte o seu distribuidor.
- Não toque no motor durante o funcionamento. O motor fica muito quente e existe o risco de queimaduras.
- Utilize sempre equipamento de proteção aprovado ao utilizar o produto.

Equipamento de proteção pessoal



ATENÇÃO: Leia as instruções de aviso que se seguem antes de utilizar o produto.

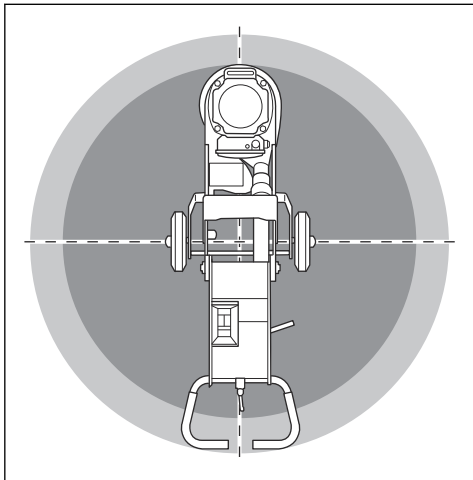
- Utilize sempre equipamento de proteção pessoal adequado quando operar o produto. O equipamento de proteção pessoal não elimina o risco de ferimentos. O equipamento de proteção pessoal diminui a gravidade dos ferimentos em caso de acidente. Obtenha ajuda junto do seu concessionário para selecionar o equipamento certo.
- Utilize proteção ocular aprovada enquanto utiliza o produto.
- Não utilize roupas largas, pesadas ou não apropriadas. Utilize roupas que lhe confirmem liberdade de movimentos.
- Utilize luvas protetoras aprovadas que permitam segurar firmemente.
- Utilize luvas de proteção de borracha que evitem irritações da pele causadas pelo betão húmido.
- Utilize um capacete de proteção aprovado.
- Utilize sempre proteção auditiva aprovada enquanto opera o produto. A exposição prolongada a ruído pode causar perda da capacidade auditiva.
- O produto cria poeiras e fumos que contêm químicos perigosos. Utilize proteção respiratória aprovada.
- Utilize botas com biqueira de aço e sola antiderrapante.
- Certifique-se de que tem um kit de primeiros socorros por perto.
- Podem ocorrer faíscas ao utilizar o produto. Certifique-se de que tem um extintor de incêndio por perto.

Segurança na área de trabalho

- Durante o funcionamento, mantenha as outras pessoas afastadas da área apresentada na ilustração abaixo. O utilizador tem de ter muito

cuidado ao movimentar-se nesta área durante o funcionamento.

residual (DDR). Um DDR diminui o risco de choque elétrico.



- Certifique-se de que se encontram na área de trabalho apenas pessoas autorizadas.
- Não utilize o produto com nevoeiro, chuva, ventos fortes, frio, risco de relâmpagos ou outras más condições meteorológicas. A utilização do produto em más condições meteorológicas ou em locais húmidos pode ter um efeito negativo na capacidade de discernimento. As más condições meteorológicas podem resultar em condições de trabalho perigosas.
- Observe se há pessoas, objetos e situações que possam impedir o funcionamento seguro do produto.
- Mantenha a área de trabalho suficientemente iluminada.
- Não utilize o produto em zonas onde possam ocorrer incêndios ou explosões.

- Certifique-se de que a tensão de alimentação, do fusível e da rede elétrica correspondem ao valor de tensão indicado na etiqueta de tipo do produto.
- Desligue sempre o produto antes de desligar a ficha de alimentação.
- Não utilize o produto se o cabo ou a ficha estiverem danificados. Entregue-o a um centro de assistência aprovado para reparação. Um cabo danificado pode provocar lesões graves e morte.
- Utilize o cabo de forma correta. Não utilize o cabo para deslocar, puxar ou desligar o produto. Segure pela ficha para desligar o cabo de alimentação.
- Não utilize o produto em água com profundidade suficiente para molhar o equipamento do produto. O equipamento pode ficar danificado e o produto pode ficar eletrificado e provocar ferimentos.
- Não permita que entre mais humidade no produto. Evite que o produto apanhe chuva. A água que entra na ferramenta elétrica aumenta o risco de choque elétrico.
- Desligue sempre o cabo de alimentação quando liga ou desliga a ligação do cabo do motor e do compartimento elétrico.
- Certifique-se de que a fonte de alimentação do produto é suficiente e constante para garantir que o motor funciona corretamente.
- Utilize a tensão correta. Uma tensão incorreta provoca consumo de energia e aumenta a temperatura do motor. Isto irá disparar o circuito de segurança.
- Certifique-se de que a dimensão do cabo de alimentação está em conformidade com os regulamentos nacionais e locais.
- Certifique-se de que a dimensão da tomada de parede está em conformidade com a amperagem da tomada elétrica e do cabo de extensão do produto. Se a rede elétrica tiver um sistema de resistência superior, pode ocorrer uma pequena queda de tensão quando ligar o produto. Isto pode afetar o funcionamento de outros produtos.

Segurança elétrica



ATENÇÃO: Existe sempre um risco de choque durante a utilização de produtos elétricos. Não utilize o produto em condições climáticas adversas. Não toque em para-raios e objetos metálicos. Utilize sempre o produto da forma descrita neste manuais do utilizador para evitar ferimentos.



CUIDADO: O produto cumpre os requisitos da norma EN61000-3-11 e está sujeito a ligação condicional à rede elétrica. Consulte a autoridade competente quanto a instruções sobre como ligar o produto.



ATENÇÃO: Utilize sempre uma fonte de alimentação com dispositivo diferencial

Instruções do produto com ligação à terra



ATENÇÃO: A ligação incorreta pode resultar em choques elétricos. Consulte um eletricista aprovado caso não tenha a certeza de que a tomada dispõe de uma ligação adequada à terra.

Não efetue modificações na ficha de alimentação que alterem as respetivas especificações de fábrica. Se a ficha de alimentação ou o cabo de alimentação estiverem danificados ou tiverem de ser substituídos, contacte a sua oficina Husqvarna aprovada. Respeite os regulamentos e legislações locais.

Se não compreender totalmente as instruções sobre produtos com ligação à terra, contacte um electricista aprovado.

Utilize apenas cabos de extensão de ligação à terra para exteriores com fichas de ligação à terra e tomada de ligação à terra compatível com a ficha de alimentação do produto.

O produto possui um cabo de alimentação e uma ficha de alimentação com ligação à terra. Ligue sempre o produto a uma tomada de alimentação com ligação à terra. Isto diminui o risco de choque elétrico.

Não utilize adaptadores elétricos com o produto.

Cabos de extensão

- Utilize apenas cabos de extensão aprovados com comprimento suficiente.
- O valor nominal no cabo de extensão tem de ser igual ou superior ao valor indicado na etiqueta de tipo do produto.
- Utilize cabos de extensão com ligação à terra.
- Ao utilizar o produto em espaços exteriores, utilize um cabo de extensão adequado para utilização em exteriores. Isto diminui o risco de choque elétrico.
- Mantenha a ligação ao cabo de extensão seca e afastada do chão.
- Mantenha o cabo de extensão afastado de fontes de calor, óleo, arestas afiadas ou de peças em movimento. Um cabo danificado aumenta o risco de choque elétrico.
- Certifique-se de que o cabo de extensão está em bom estado e não apresenta danos.
- Não utilize o cabo de extensão enquanto este estiver enrolado. Isto pode fazer com que o cabo de extensão fique demasiado quente.
- Certifique-se de que o cabo de extensão se encontra atrás de si e do produto quando estiver a utilizar o mesmo. Isto evita danos no cabo de extensão.

Dispositivos de segurança no produto

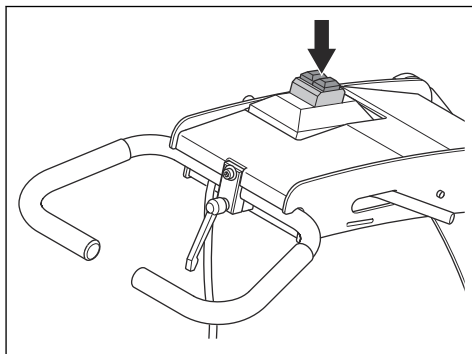


ATENÇÃO: Leia as instruções de aviso que se seguem antes de utilizar o produto.

- Não utilize um produto com dispositivos de segurança danificados ou que não funcionem corretamente.
- Verifique regularmente os dispositivos de segurança; consulte *Esquema de manutenção na página 77*. Se os dispositivos de segurança estiverem danificados ou não funcionarem corretamente, contacte a sua oficina autorizada Husqvarna.
- Não altere os dispositivos de segurança.

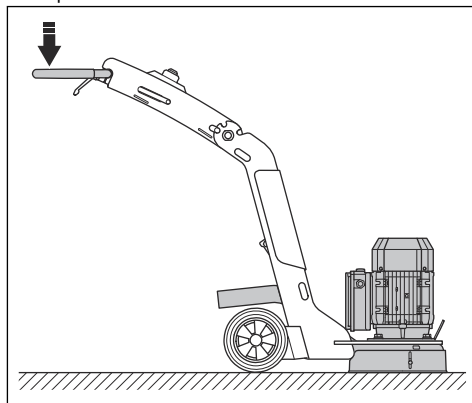
Botões ON e OFF

Os botões ON e OFF ligam e desligam o produto.

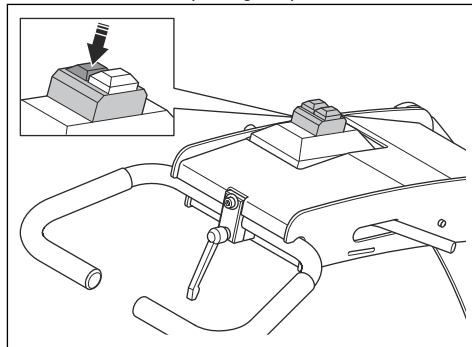


Verificar os botões ON e OFF

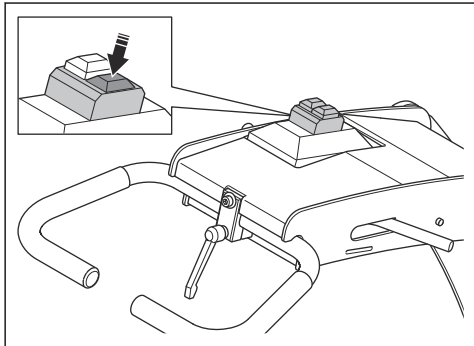
1. Pressione o punho ligeiramente para levantar a cabeça de retificação da superfície cerca de 1 mm. Isto diminui a pressão contra a superfície. Não levante totalmente a cabeça de retificação da superfície.



2. Prima o botão ON para ligar o produto.



3. Aguarde 5 segundos para permitir que o produto funcione ao ralenti.
4. Prima o botão OFF.



5. Certifique-se de que o motor para.

Instruções de segurança para manutenção



ATENÇÃO: Leia as instruções de aviso que se seguem antes de utilizar o produto. Guarde todos os avisos e instruções para operações futuras.

Funcionamento

Introdução



ATENÇÃO: Antes de utilizar o produto, tem ler e compreender o capítulo sobre segurança.

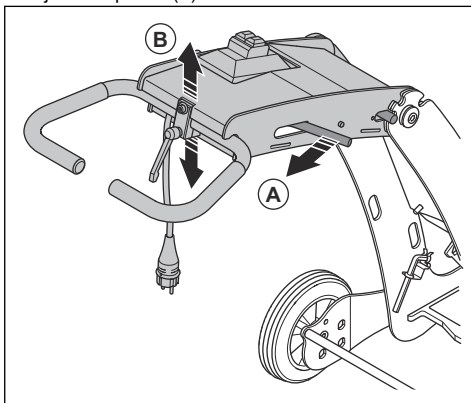
Ajustar o punho e a barra de direção



ATENÇÃO: Tenha cuidado ao ajustar o punho e a barra de direção. Certifique-se de que o punho e a barra de direção ficam bloqueados na respetiva posição. As peças móveis podem causar ferimentos.

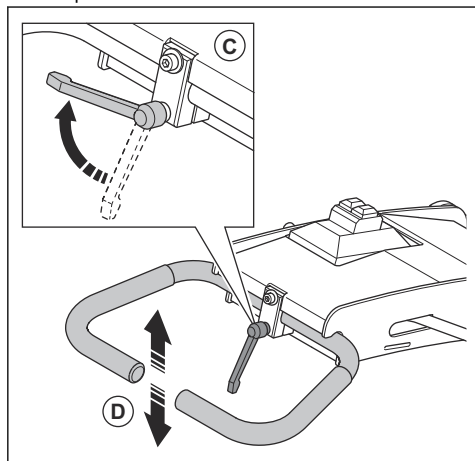
Defina a altura do punho o mais próximo possível da altura da anca do utilizador. Durante o funcionamento, o produto pode puxar para o lado. A anca do utilizador pode ajudar a impedir este movimento para o lado.

1. Segure na barra de direção e puxe a alavanca de ajuste do punho (A).

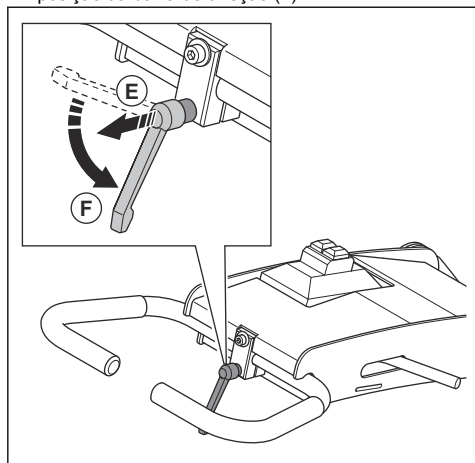


2. Ajuste o punho (B) a uma altura de funcionamento aplicável.
3. Solte a alavanca de ajuste do punho (A) para bloquear a posição do punho.

4. Desaperte a alavanca de ajuste da barra de direção (C) e ajuste a barra de direção (D) para uma posição adequada.

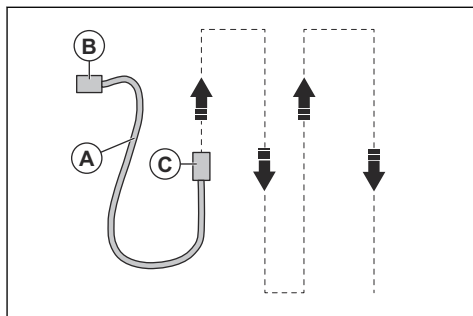


5. Puxe a alavanca de ajuste da barra de direção (E) para fora e rode-a para baixo para bloquear a posição da barra de direção (F).

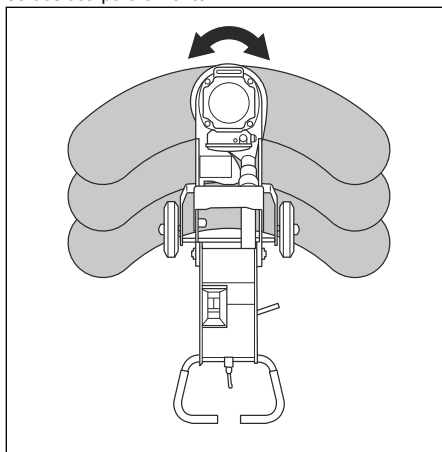


Técnicas básicas de trabalho

- Certifique-se de que o produto está sempre em movimento para obter o melhor resultado de trituração.
- Efetue a operação em linhas paralelas. Certifique-se de que a mangueira e o cabo de alimentação (A) do extrator de poeiras (B) e do produto (C) não ficam torcidos.



- Certifique-se de que o produto se move continuamente quando está em funcionamento.
- Mova o produto de um lado para o outro enquanto se desloca para a frente.



Ferramentas diamantadas

Existem diversos tipos de ferramentas diamantadas para o produto. Fale com o seu centro de assistência autorizado ou aceda a para selecionar a ferramenta diamantada correta.

Substituir as ferramentas diamantadas



ATENÇÃO: Desligue sempre a ficha de alimentação antes de substituir as ferramentas diamantadas para evitar arranques acidentais.



ATENÇÃO: Utilize luvas de proteção; as ferramentas diamantadas podem ficar muito quentes.



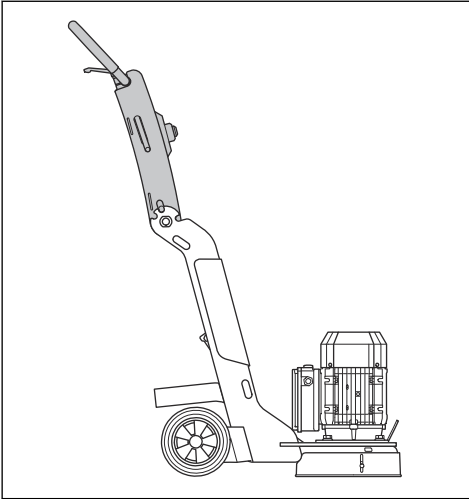
ATENÇÃO: Utilize proteção respiratória aprovada quando substituir as ferramentas diamantadas. As poeiras que

se encontram na cabeça de retificação são perigosas para a sua saúde.

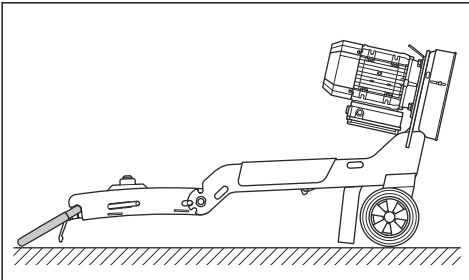


ATENÇÃO: Utilize o extrator de poeiras quando substituir as ferramentas diamantadas. O extrator de poeiras irá diminuir a poeira que pode provocar problemas de saúde.

1. Pare o produto e desligue-o da ficha de alimentação. Consulte *Desligar o produto na página 75*.
2. Ajuste a barra de direção para a posição vertical.



3. Incline o produto para trás e dobre a barra de direção até que o punho toque no solo.



CUIDADO: Certifique-se de que o cabo de alimentação e a mangueira do extrator de poeiras não ficam danificados ao inclinar o produto.

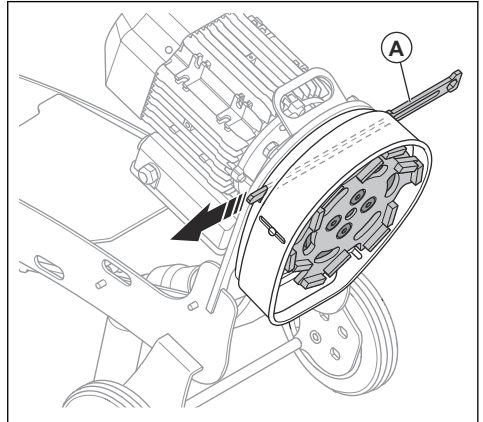


CUIDADO: Coloque um pedaço de pano ou madeira fina por baixo do punho para evitar danos no pavimento.

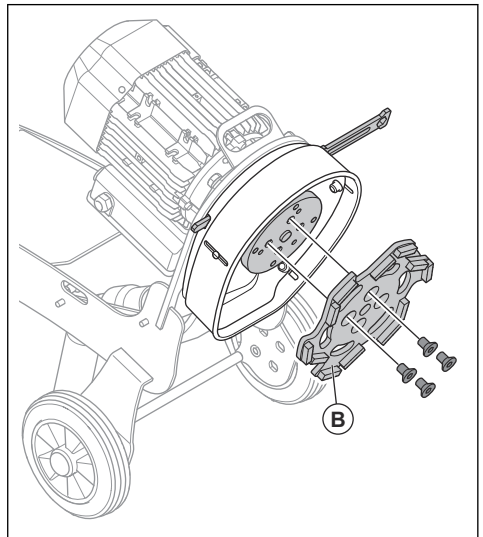


ATENÇÃO: Certifique-se de que o produto se encontra numa posição estável antes de substituir as ferramentas diamantadas.

4. Insira a ferramenta especial (A) através das ranhuras para evitar o movimento da placa.



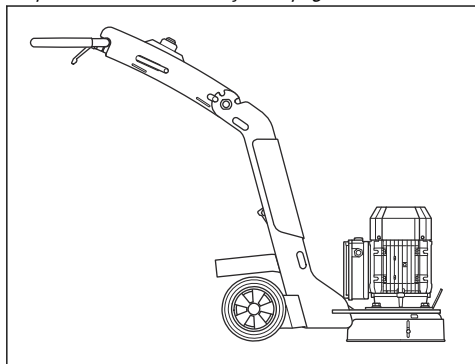
5. Remova as poeiras com o extrator de poeiras.
6. Utilize uma chave Allen para remover os 4 parafusos que fixam o disco de retificação.
7. Limpe a placa com o extrator de poeiras.
8. Instale um disco de retificação novo (B) e os 4 parafusos. Aperte os parafusos com uma chave Allen.





CUIDADO: Certifique-se de que o acoplamento flexível não está danificado.

9. Remova a ferramenta especial.
10. Levante cuidadosamente o produto pela barra de direção para a posição de funcionamento *Ajustar o punho e a barra de direção na página 72.*

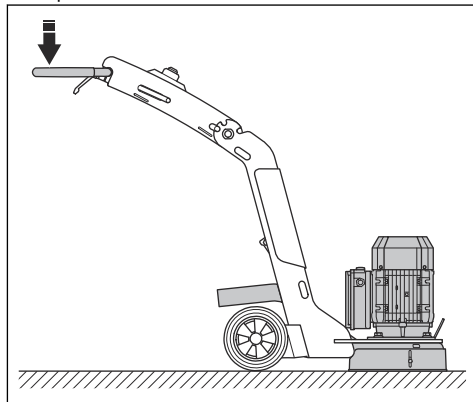


Antes de utilizar o produto

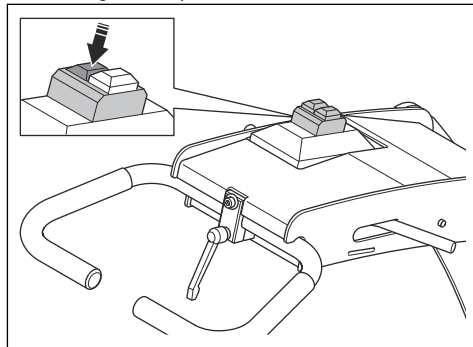
1. Leia o manual do utilizador com atenção e certifique-se de que compreende as instruções.
2. Efetue a manutenção diária. Consulte *Manutenção diária na página 77.*
3. Certifique-se de que o produto está corretamente montado e de que não está danificado.
4. Coloque o produto na área de trabalho.
5. Certifique-se de que existem ferramentas diamantadas na placa e de que estas se encontram firmemente fixadas.
6. Ligue o extrator de poeiras ao produto. Consulte *Ligar um extrator de poeiras na página 76.*
7. Ajuste a barra de direção para definir o peso de trabalho necessário.
8. Ligue a ficha de alimentação do produto à tomada de alimentação.
9. Certifique-se de que sabe em que direção o motor roda.

Ligar o produto

1. Pressione o punho ligeiramente para levantar a cabeça de trituração da superfície cerca de 1 mm. Isto diminui a pressão contra a superfície. Não levante totalmente a cabeça de trituração da superfície.



2. Prima o botão ON para ligar o produto. Em menos de 5 segundos o produto está a funcionar ao ralenti.

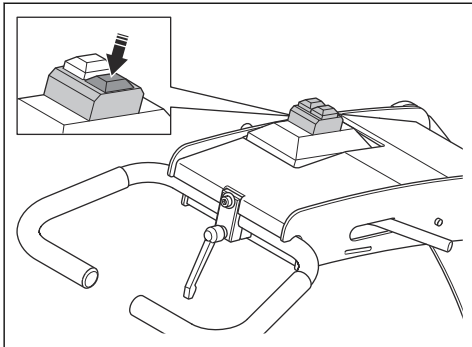


Desligar o produto



CUIDADO: Não levante a placa da superfície quando desliga o motor. A placa roda durante algum tempo após a paragem do motor. Uma grande quantidade de poeira pode ser soprada para o ar e a superfície pode danificar-se.

1. Prima o botão OFF para parar o motor.



2. Mantenha a placa em contacto com a superfície até parar completamente. Certifique-se de que a placa não se encontra em rotação antes de levantar a dianteira.

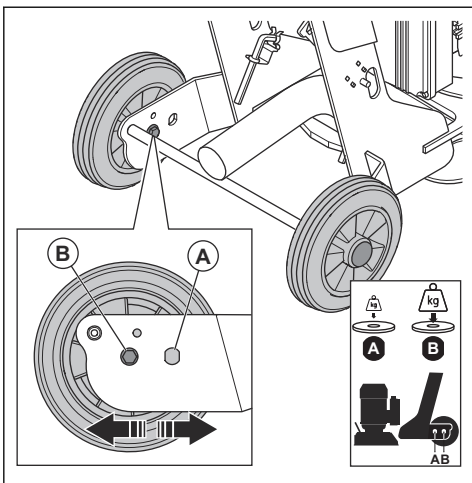


CUIDADO: Se tritar superfícies adesivas, asfalto, tinta ou materiais equivalentes, levante ligeiramente a dianteira do produto quando a placa parar. O produto pode ficar preso à superfície adesiva se não for levantado.

3. Desligue a ficha de alimentação.

Alterar a posição das rodas

Existem 2 posições possíveis das rodas na estrutura. O orifício traseiro (B) é utilizado durante a operação de retificação e polimento padrão. O orifício dianteiro (A) é utilizado para diminuir a pressão de retificação.

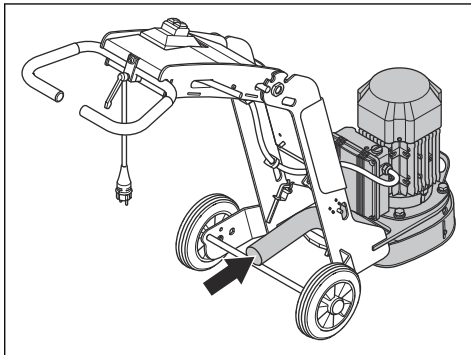


1. Remova os parafusos, as anilhas e a roda da estrutura.
2. Instale na sequência inversa no orifício correto na estrutura.
3. Efetue o mesmo procedimento no lado oposto do produto.

Ligar um extrator de poeiras

Utilize um Husqvarna sistema extrator de poeiras com, no mínimo, um filtro HEPA 13.

1. Ligue o extrator de poeiras ao produto. Utilize uma mangueira de 50 mm.



2. Certifique-se de que os filtros do extrator de poeiras se encontram intactos e limpos. Monitorize as poeiras durante o funcionamento.

Manutenção

Introdução



ATENÇÃO: Antes de efetuar a manutenção, deve ler e compreender o capítulo sobre segurança.



ATENÇÃO: O produto tem de estar em piso nivelado quando efetuar a manutenção.



ATENÇÃO: Desligue a ficha de alimentação da fonte de alimentação antes de efetuar a manutenção.



ATENÇÃO: O produto tem de arrefecer antes de efetuar a manutenção. O motor fica muito quente durante o funcionamento e existe o risco de queimaduras.

É necessário ter formação especial para realizar qualquer tarefa de manutenção ou reparação. A Husqvarna garante a disponibilidade de reparações e manutenções profissionais. Se o seu distribuidor não for uma oficina autorizada, pergunte-lhe onde se situa a oficina autorizada mais próxima.

Para obter informações mais detalhadas, consulte www.husqvarnaconstruction.com.

Manutenção diária

A manutenção diária consiste na limpeza do produto. Consiste também na verificação da alimentação elétrica, da cabeça de retificação e do suporte de retificação.

Esquema de manutenção

* = Manutenção geral realizada pelo utilizador. As instruções não estão disponíveis neste manual do utilizador.

X = As instruções estão disponíveis neste manual do utilizador.

Manutenção geral do produto	Diariamente	Semanalmente	A cada 3 meses
Limpe o produto. Consulte <i>Limpar o produto na página 78</i> .	X		
Verifique todos os dispositivos de segurança. Consulte <i>Dispositivos de segurança no produto na página 71</i> .	X		
Certifique-se de que as porcas e os parafusos estão apertados.	*		
Limpe o invólucro elétrico.	*		
Verifique os componentes elétricos, os cabos e as ligações quanto à existência de desgaste e danos.	*		
Verifique as ligações das mangueiras. Verifique todas as mangueiras do produto quanto a danos ou fugas.	*		
Certifique-se de que as mangueiras para pó não estão danificadas nem obstruídas.	*		
Certifique-se de que o depósito para a recolha de pó está vazio e ligado corretamente.	*		
Verifique o disco de retificação quanto a danos e desgaste. Consulte <i>Verificar o suporte do triturador na página 78</i> .	X		
Verifique o botão de paragem de emergência. Consulte <i>Verificar os botões ON e OFF na página 71</i> .	X		
Verifique a cobertura da cabeça de retificação. Consulte <i>Verificar a cobertura da cabeça de retificação na página 79</i> .	X		
Certifique-se de que o cabo de alimentação e o cabo de extensão estão em bom estado e não apresentam danos.	*		
Verifique o dispositivo diferencial residual (RCD) da fonte de alimentação.	*		

Manutenção geral do produto	Diariamente	Semanalmente	A cada 3 meses
Verifique a borracha do acoplamento flexível. Consulte <i>Verificar o suporte do triturador na página 78</i> .		X	
Limpe o produto com um pano húmido.			*

Limpar o produto



CUIDADO: Uma admissão de ar obstruída diminui o desempenho do produto e pode resultar no sobreaquecimento do motor.

- Antes de realizar tarefas de limpeza, manutenção ou montagem do produto, desligue sempre a ficha da tomada de alimentação.
- No final do dia de trabalho, limpe sempre todo o equipamento. Não utilize uma máquina de lavar de pressão para limpar o produto.
- Realize sempre a manutenção numa superfície nivelada.
- Remova quaisquer obstruções de todas as aberturas de ar. É necessário que o produto esteja sempre a temperaturas suficientemente baixas.

Verificar a alimentação elétrica



ATENÇÃO: Não utilize cabos danificados. Um cabo danificado pode provocar lesões graves ou morte.

- Certifique-se de que o cabo de alimentação e o cabo de extensão não apresentam danos e de que se encontram em bom estado.
- Não utilize o produto se o cabo de alimentação estiver danificado. Consulte um centro de assistência autorizado para a reparação do produto.

Verificar o suporte do triturador



ATENÇÃO: Desligue sempre a ficha de alimentação antes de verificar o suporte de retificação para evitar arranques acidentais.



ATENÇÃO: Utilize luvas de proteção; as ferramentas diamantadas podem ficar muito quentes.

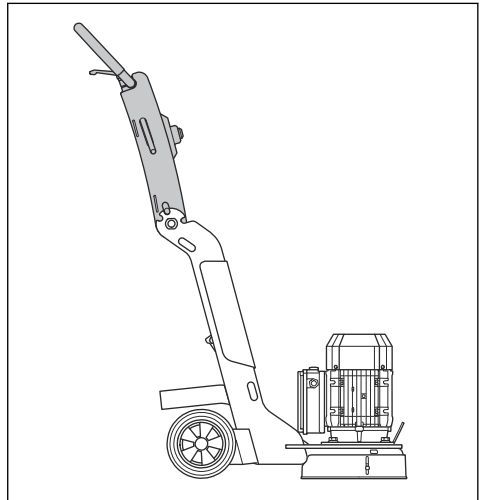


ATENÇÃO: Utilize proteção respiratória aprovada quando realizar uma verificação da polidora. As poeiras que se encontram na cabeça de retificação são perigosas para a sua saúde.

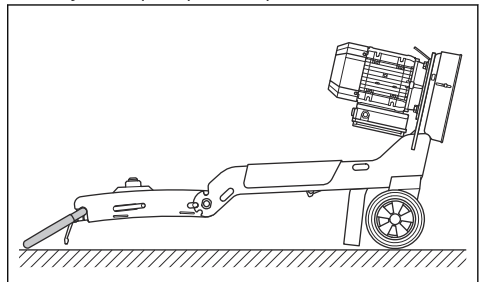


CUIDADO: O estado do suporte do triturador é importante para o desempenho e segurança.

1. Pare o produto e desligue-o da ficha de alimentação. Consulte *Desligar o produto na página 75*.
2. Ajuste a barra de direção para a posição vertical.



3. Incline o produto para trás e dobre a barra de direção até que o punho toque no solo.

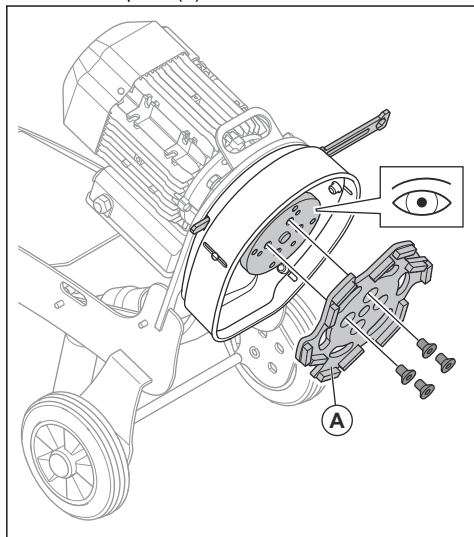


CUIDADO: Certifique-se de que o cabo de alimentação e a mangueira do extrator de poeiras não ficam danificados ao inclinar o produto.



CUIDADO: Coloque um pedaço de pano ou madeira fina por baixo do punho para evitar danos no pavimento.

4. Insira a ferramenta especial através das ranhuras para evitar o movimento da placa.
5. Remova as poeiras com o extrator de poeiras.
6. Remova a placa (A).



7. Examine o suporte de retificação quanto a danos e examine o desgaste da borracha do acoplamento flexível.
8. Substitua a borracha do acoplamento flexível se esta estiver danificada ou não funcionar corretamente.

Verificar a cobertura da cabeça de retificação

- Examine a cobertura da cabeça de retificação quanto a danos.
- Certifique-se de que a cobertura da cabeça de retificação se move livremente para cima e para baixo.



CUIDADO: Se a cobertura da cabeça de retificação não se mover livremente, a recolha de poeiras pode tornar-se insatisfatória durante o funcionamento.

- Se a cobertura da cabeça de trituração não funcionar corretamente, contacte o seu agente de assistência técnica Husqvarna

Resolução de problemas

Resolução de problemas

Problema	Causa	Solução
Demasiada vibração e/ou ruídos involuntários.	O disco de retificação está gastado ou danificado.	Examine o disco de retificação quanto a peças danificadas e movimento excessivo.
	O rolamento está danificado.	Efetue uma verificação do rolamento do eixo de transmissão e, se necessário, substitua.
	Depósito de material indesejado no acoplamento.	Limpe o acoplamento.
Desempenho reduzido ou inexistente de trituração.	As ferramentas diamantadas estão gastas.	Substitua as peças desgastadas.
	O tipo de ferramenta diamantada não é o correto para a superfície.	Substitua as ferramentas diamantadas por ferramentas diamantadas corretas para a superfície.

Problema	Causa	Solução
O produto não arranca.	O botão Stop é acionado durante o primeiro arranque.	Desligue o cabo de alimentação e aguarde 1 minuto até que o equipamento fique sem energia. Ligue novamente o cabo de alimentação e ligue o produto.
	Um componente está danificado.	Substitua o componente danificado.
	O produto está a ser alimentado por uma corrente incorreta.	Verifique a fonte de alimentação.
	O cabo de extensão está desligado ou danificado.	Ligue o cabo de extensão ou, se necessário, substitua o cabo de extensão.
	Não existe fonte de alimentação.	Ligue o produto a uma tomada de alimentação.
O produto para após algum tempo.	O interruptor de proteção do motor está em funcionamento devido a sobrecarga.	Reduza a carga.
	O motor apresenta um dano.	Verifique o motor.
O produto não é fácil de segurar.	O tipo de ferramenta diamantada não é o correto para a superfície.	Substitua as ferramentas diamantadas por ferramentas diamantadas corretas para a superfície.
O produto cria um padrão de riscos irregular.	As ferramentas diamantadas estão fixadas incorretamente ou fixadas a diferentes alturas no disco de retificação.	Certifique-se de que todas as ferramentas diamantadas estão corretamente instaladas e têm a mesma altura.
	O disco de retificação está gastado ou danificado.	Verifique os discos de retificação quanto a secções danificadas ou movimento excessivo.
Foram verificados movimentos indesejáveis inesperados no produto.	O disco de retificação está gastado ou danificado.	Examine o disco de retificação quanto a peças danificadas e movimento excessivo.
	As ferramentas diamantadas estão fixadas incorretamente ou fixadas a diferentes alturas no disco de retificação.	Certifique-se de que todas as ferramentas diamantadas estão corretamente instaladas e de que todas têm a mesma altura.
O disjuntor interno dispara.	Carga demasiado elevada ou fonte de alimentação insuficiente.	Verifique a fonte de alimentação.
		Reduza a pressão de retificação, aumente o número de ferramentas diamantadas ou aumente a dureza da liga.
O produto para novamente quando é ligado.		Contacte um centro de assistência aprovado.

Transporte e armazenamento

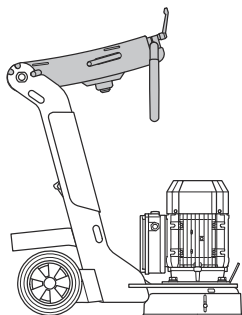
Transporte do produto

- Fixe o produto de forma segura durante o transporte para evitar danos e acidentes.
- Proporcione algum tipo de proteção ao produto durante o transporte. A proteção mantém elementos naturais como a chuva e a neve afastados do produto.

- O produto pode ser dividido em 2 componentes. Esta ação facilita o transporte.
- Quando levantar e deslocar o produto, utilize sempre o alhal de elevação.

Colocar o produto na posição de transporte

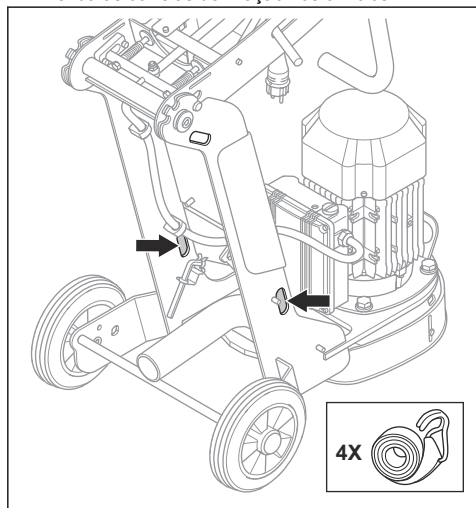
1. Desligue a ficha de alimentação.
2. Desligue o extrator de poeiras.
3. Dobre o punho e a barra de direção.



Fixar o produto a um veículo para transporte

O produto dispõe de orifícios que são utilizados com correias de fixação para fixar o produto a um veículo de transporte.

1. Prenda as correias de fixação nos orifícios.



2. Fixe e aperte as correias de fixação ao veículo.

Elevar o produto



ATENÇÃO: certifique-se de que o equipamento de elevação tem a especificação correta para elevar o produto em segurança. A etiqueta de tipo do produto indica o peso do produto.

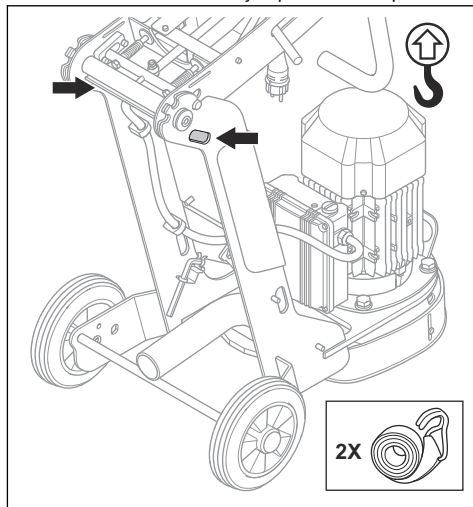


ATENÇÃO: não caminhe nem permaneça por baixo ou próximo de um produto elevado. Mantenha as outras pessoas afastadas da área de trabalho.



ATENÇÃO: Não eleve um produto danificado. Certifique-se de que os olhais de elevação estão instalados corretamente e não estão danificados.

1. Utilize os olhais de elevação para elevar o produto.



2. Eleve o produto com segurança.



ATENÇÃO: não eleve o produto manualmente.

Armazenamento do produto

- O armazenamento do produto tem de ser efetuado apenas em espaços interiores.
- Mantenha o produto numa área trancada para impedir o acesso a crianças ou pessoas que não disponham de aprovação.
- Mantenha o produto num local seco e sem gelo.

Especificações técnicas

Especificações técnicas

	230 V	110 V
Frequência da máquina, Hz	50	50-60
Potência do motor, kW/cv	2,2/3,0	1,1/1,5
Corrente nominal, A	13,5	19,8
Tensão nominal, V	230	100-120
Peso, kg/lbs	65/143	63/139
Largura de retificação, mm/pol.	250/10	250/10
Pressão de retificação, kg/lbs	32/71	21/46
Velocidade a que a placa roda, rpm	1410	745

Níveis sonoros

Item	230 V	110 V
Emissões de ruído ¹⁰		
Nível de potência sonora L_{WA} (medido) (com aspirador), dB(A)	98,3	91,2
Níveis sonoros ¹¹		
Nível de pressão sonora ao nível do ouvido do utilizador (com aspirador), dB(A)	84,4	77,4
Níveis de vibração ¹²		
Punho direito, m/s^2	5,6	2,5
Punho esquerdo, m/s^2	4,6	1,9

Cabos de extensão

Comprimento do cabo	Corte transversal			
	≤ 16 A	≤ 32 A	≤ 63 A	≤ 125 A

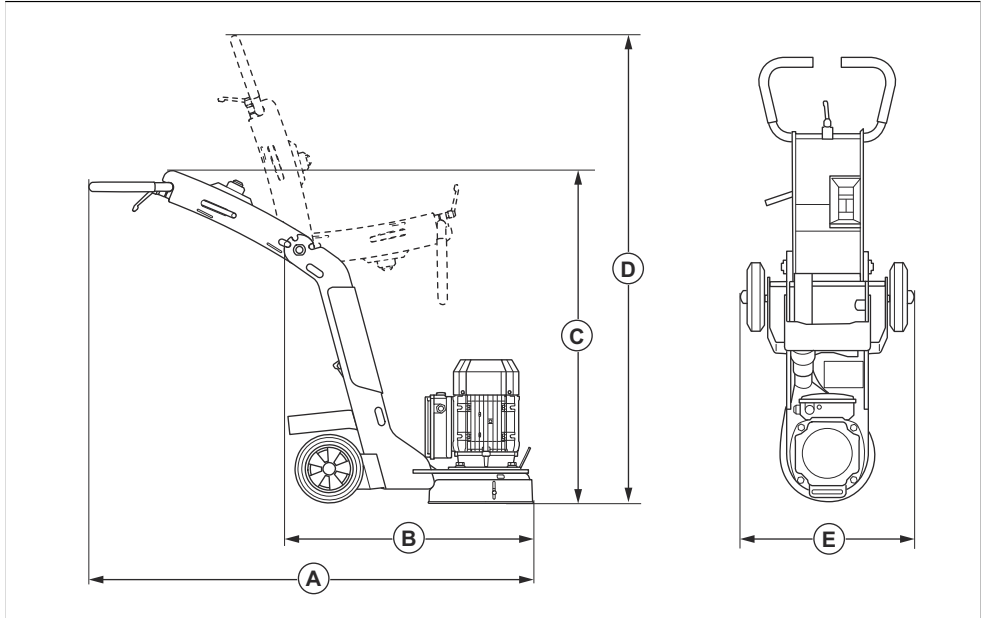
¹⁰ Emissão de ruído para as imediações, medida sob forma de potência sonora, em conformidade com a norma EN 60335-2-72. Incerteza de medição esperada de 2,5 dB(A).

¹¹ Nível de pressão sonora em conformidade com a norma EN 60335-2-72. Incerteza de medição esperada de 4 dB(A).

¹² Nível de vibração em conformidade com a norma EN 60335-2-72. Os dados comunicados relativamente ao nível de vibração têm uma dispersão estatística típica (desvio padrão) de 1 m/s^2

Calculado com um pré-fusível GG ¹	16 A	32 A	63 A	125 A
> 20 m	1,5 mm ²	2,5 mm ²	10 mm ²	25 mm ²
20 m > 50 m	2,5 mm ²	4 mm ²	10 mm ²	25 mm ²
50 m > 75 m	4 mm ²	6 mm ²	16 mm ²	35 mm ²

Dimensões do produto



A	Comprimento dobrado, mm	1471
B	Largura, mm	788
C	Altura, mm	1315
D	Comprimento desdobrado, mm	2322

Declaração de conformidade

Declaração CE de conformidade

A, Husqvarna AB, SE-561 82 Huskvarna, Suécia,
tel.: +46-36-146500, declara, sob sua inteira
responsabilidade, que o produto:

Descrição	Máquina de tratamento de pavimentos
Marca	Husqvarna
Tipo/Modelo	BGS 250
Identificação	Números de série referentes a 2024 e posteriores

está em plena conformidade com as seguintes diretivas
e regulamentos da UE:

Diretiva/Regulamento	Descrição
2006/42/CE	"relativa a máquinas"
2014/30/UE	"relativa à compatibilidade eletromagnética"

e que as seguintes normas e/ou especificações técnicas
são aplicadas;

EN ISO 12100:2010

EN 60335-2-72:2012

EN 55014-1:2017+A11:2020

EN 55014-2:1997+A1:2001+A2:2008+AC:1997

Partille, 2024-03-12



Martin Huber

Diretor de I&D, Superfícies e pisos de betão

Husqvarna AB, divisão de Construção

Responsável pela documentação técnica



www.husqvarnaconstruction.com

Αρχικές οδηγίες
Instrucciones originales
Istruzioni originali
Instruções originais

1143563-30 Rev. B



2024-05-28