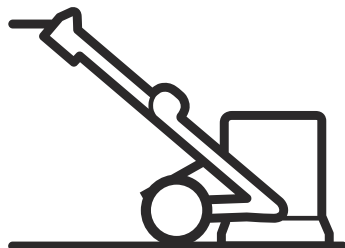




Husqvarna®



BGS 250

EAC

ET	Kasutusjuhend	2-21
LT	Operatoriaus vadovas	22-41
LV	Lietošanas pamācība	42-61
RU	Руководство по эксплуатации	62-82

Sisukord

Sissejuhatus.....	2	Veotsing.....	16
Ohutus.....	5	Transportimine ja hoiustamine.....	17
Töö.....	9	Tehnilised andmed.....	18
Hooldamine.....	13	Vastavusdeklaratsioon.....	21

Sissejuhatus

Toote kirjeldus

Toode on elektriline pörandalihvija, mis töötab horisontaalsetel pindadel. See võimaldab anda ebaühtlastele pindadele ühtlase viimistluse.

Näiteks on tootel järgmised funktsioonid.

- Lihvimispea kate, mis kohandab liikumise pinnakihiga.
- Lihvitav ala on 250 mm.

Kasutusotstarve

Toodet kasutatakse erineva kõvadusega materjalide, nagu looduskivi, terratso ja betooni pindade lihvimiseks.

Toodet saab kasutada pinnakatete, näiteks liimi eemaldamiseks. Toodet kasutatakse kuivlihvimiseks. Kasutage toodet ainult horisontaalsetel pindadel ja kuivades tingimustes. Ärge kasutage toodet puidu lihvimiseks.

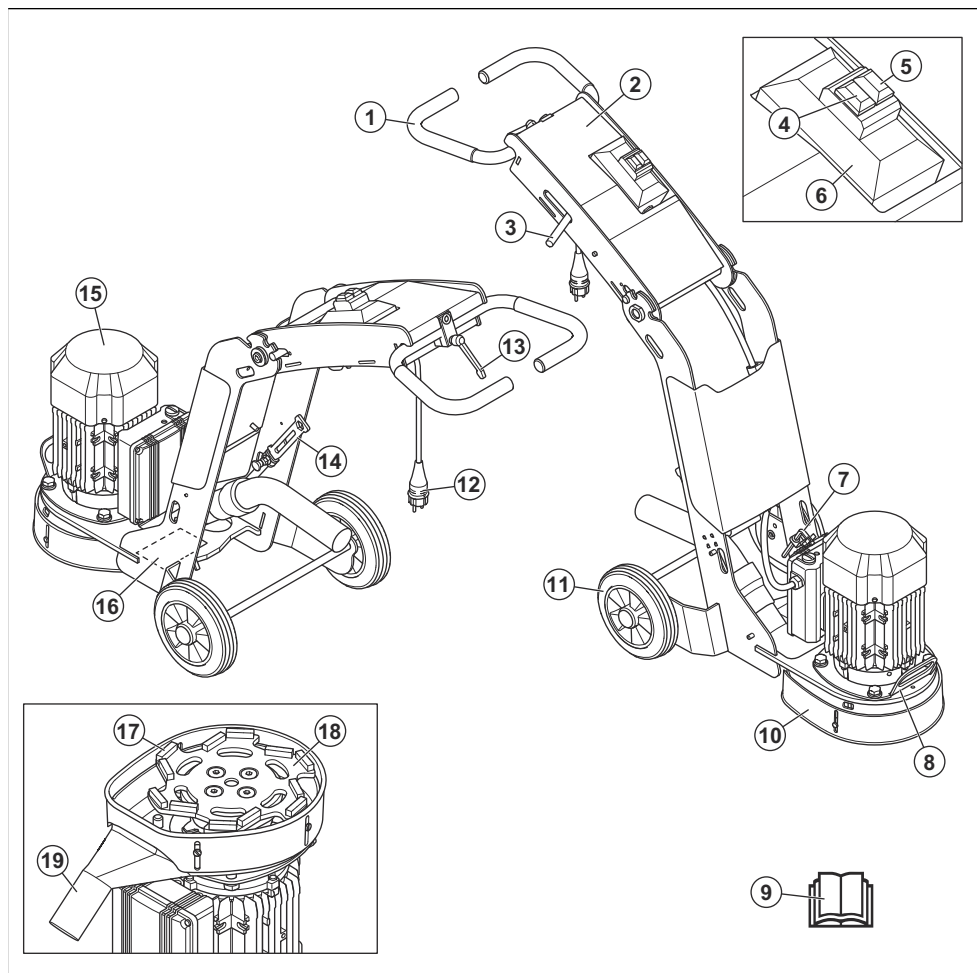
Toodet kasutavad kommertsettevõtete kutselised töötajad.

Kasutage toodet heakskiidetud tolmu kogumissüsteemiga.



HOIATUS: Ärge kasutage toodet muude tööde tegemiseks.

Toote tutvustus



1. Juhtraud
2. Käepide
3. Käepideme reguleerimishoob
4. Nupp OFF (VÄLJA)
5. Nupp ON (SISSE)
6. Juhtpaneel
7. Kuuskantvõti
8. Tõstekäepide
9. Kasutusjuhend
10. Lihvimispea kate
11. Ratas
12. Toitepistik
13. Käepideme reguleerimishoob

14. Eritööriist
15. Elektrimootor
16. Andmesilt
17. Teemantsegment
18. Lihvketas
19. Tolmuimeja vooliku ühendus

Sümbolid tootel



HOIATUS! Toode võib olla ohtlik ja põhjustada kasutaja või kõrvaliste isikute ohtliku kehavigastuse või surma. Olge ettevaatlik ja kasutage toodet õigesti.



Enne toote kasutamist lugege juhend hoolikalt läbi ja veenduge, et oleksite juhistest aru saanud.



Kandke heakskiidetud kaitseprille.



Kasutage heakskiidetud hingamiskaitset.



Kandke heakskiidetud kõrvaklappe.



Kasutage kaitsekindaid.



Kandke vastupidavaid libisemiskindlaid jalanõusid.



Kõrgepinge.



Toote tõstepunkt.



Toote kinnitamiseks transpordivahendile kasutage kinnitusrihmade avasid.



HOIATUS! Tolm võib tekitada terviseprobleeme. Kandke heakskiidetud hingamiskaitset. Veenduge alati hea õhuvahetuse olemasolus.



Muutke lihvimissurvet.



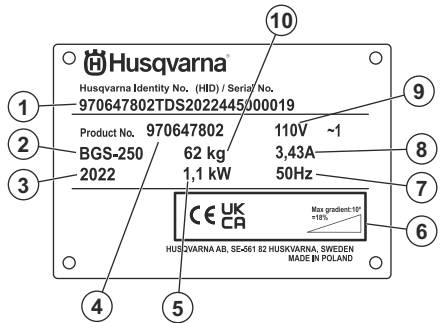
Toode vastab kohalduvate ELi direktiivide nõuetele.



See toode vastab kehtivatele UK direktiividele.

Märkus: Ülejäänud tootel toodud sümbolid/tähised vastavad kindlates riikides kehtivatele sertifitseerimise erinõuetele.

Andmesilt



1. Seerianumber
2. Mudel
3. Tootmisaasta
4. Tootenumber
5. Mootori võimsus
6. Maksimaalne gradient
7. Nimisagedus
8. Nimivool
9. Nimipinge
10. Toote kaal

Toote kahjustused

Me ei vastuta meie tootele tekitatud kahjude eest, kui:

- toodet on valesti parandatud;
- toote parandamisel on kasutatud osi, mis ei ole tootja poolt valmistatud või heaks kiidetud;
- tootel on kasutatud tarvikut, mis ei ole tootja poolt valmistatud või heaks kiidetud;
- toodet ei ole parandatud volitatud hoolduskeskuses või volitatud isiku poolt.

Ohutus

Ohutuse määratlused

Mõistetega „hoiatus“, „ettevaatus“ ja „märkus“ juhitakse tähelepanu eriti olulistele kohtadele kasutusjuhendis.



HOIATUS: Tähistab kasutusjuhendi juhiste eiramise korral kasutaja või kõrvalseisjate kehavigastuse või surmaga lõppeva õnnetuse ohtu.



ETTEVAATUST: Tähistab kasutusjuhendi juhiste eiramise korral seadme, muude esemete või läheduses asuvate objektide kahjustamise ohtu.

Märkus: Tähistab antud olukorras vajalikku lisateavet.

Üldised ohutuseeskirjad



HOIATUS: Enne toote kasutamist lugege läbi järgmised hoiatused.

- Toode on ohtlik, kui kasutate seda valesti või ettevaatamatult. Toode võib tekitada kasutajale või teistele raske või surmava kehavigastuse. Enne toote kasutamist lugege see kasutusjuhend hoolikalt läbi.
- Hoidke kõik hoiatused ja juhendid alles.
- Järgige kõiki kehtivaid seadusi ja eeskirju.
- Kasutaja ja kasutaja tööandja peavad teadma toote kasutamise kaasnevaid riske ja neid ennetama.
- Ärge lubage kellelgi toodet kasutada enne, kui ta on lugenud kasutusjuhendit ja selle sisu endale selgeks teinud.
- Ärge kasutage toodet, kui teid pole selleks eelnevalt juhendatud. Veenduge, et kõik kasutajad saaksid vastava väljaõppe.
- Ärge lubage lastel toodet käsitseda.
- Lubage ainult volitatud isikutel toodet kasutada.
- Kasutaja vastutab teistele inimestele põhjustatud õnnetuste ja varakahjude eest.
- Ärge kasutage toodet, kui olete väsinud, haige või tarvitanud alkoholi, narkootikume või ravimeid.
- Ärge kasutage toodet, kui olete väsinud. On oluline, et teeksite töös regulaarselt pause.
- Olge alati ettevaatlik ja toimige arukalt.
- Toode tekitab töötades elektromagnetvälja. Teatud tingimustel võib väli häirida aktiivsete või passiivsete meditsiiniliste implantaatide tööd. Raskete või surmaga lõppevate kehavigastuste ohtu vähendamiseks soovitame meditsiinilisi implantaate

kasutataval inimestel pidada enne selle toote kasutamist nõu oma arsti ja implantaadi valmistajaga.

- Hoidke toode puhas. Veenduge, et märgid ja tähised oleksid selgelt loetavad.
- Ärge kasutage toodet, kui see on kahjustatud või ei tööta korralikult.
- Ärge tehke sellele tootele muudatusi.
- Ärge kasutage toodet, kui on võimalik, et teised isikud on tootes muudatusi teinud.

Ohutusjuhised kasutamisel



HOIATUS: Enne toote kasutamist lugege läbi järgmised hoiatused. Hoidke edasises töös kasutamiseks alles kõik hoiatused ja juhendid.



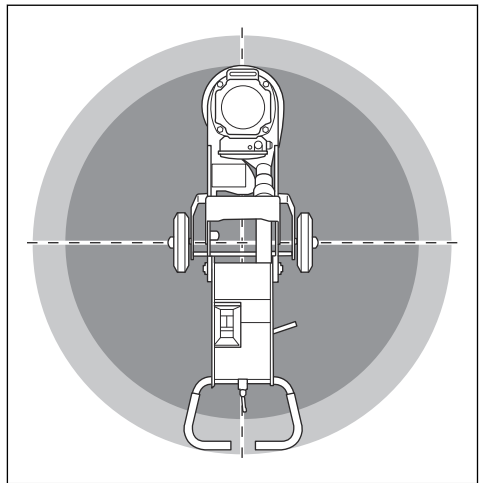
HOIATUS: Liigne kokkupuude tugeva vibratsiooniga võib vereringehäiretega inimestel põhjustada vereringe- või närvikahjustusi. Pöörduge arsti poole, kui ilmneb nähte, mis võivad olla vibratsioonist põhjustatud. Sellisteks nähtudeks on näiteks tundetus, surin, torkiv tunne, valu, nõrkus, muutused nahavärvis või naha seisukorras. Nimetatud nähtused esinevad tavaliselt sõrmedes, käelabades ja randmetes.

- Kasutage toodet ainult selles kasutusjuhendis kirjeldatud tööde tegemiseks. Vt jaotist *Kasutusotstarve lk 2*.
- Kasutage isikukaitsevahendeid. Vt jaotist *Isikukaitsevahendid lk 6*.
- Hoidke tööala puhas ja eemaldage kõik lahtised esemed, mis võivad tootesse kinni jääda.
- Kasutage seadet üksnes päeavalguses või hästi valgustatud tingimustes.
- Ärge lahuge töötava mootoriga seadme juurest.
- Ärge laske teistel kasutajatel toodet kasutada, kui nad pole kasutusjuhendit läbi lugenud või selle sisust aru saanud.
- Kui mootori seiskate, jätkake lihvimist, kuni ventilator täielikult seiskub.
- Käivitage toode üksnes juhul, kui lihvimispea on pinnale asetatud.
- Ärge kasutage toodet tule- ega plahvatusohtlikus kohas.
- Veenduge, et toote tõstmise korral ei pöörleks tööriista tald. Pärast mootori seiskumist jääb tööriista tald veel mõneks ajaks pöörlema.
- Teemanttööriistade eemaldamisel laske tootel maha jahtuda ja kasutage kaitsekindaid. Teemanttööriistad on pärast kasutamist väga kuumad.

- Tolmu eemaldamiseks ühendage seade kindlasti tolmuimejaga.
- Veenduge, et toode oleks õigesti kokku pandud.
- Kasutage seadme tõstmiseks tõsteaasa.
- Ärge kasutage toodet, kui tähtsate sellel kahjustustele viitavaid märke.
- Käivitage toode üksnes siis, kui lihvimispea puutub vastu pinda, välja arvatud juhul, kui katsetate ON/OFF lüliti töökorda.
- Seadmega töötamisel peab seade alati jääma teie ette ja selle käepidemest tuleb mõlema käega kinni hoida.
- Ärge kasutage toodet, kui teil puudub kasutuskogemus ja teid pole selleks eelnevalt juhendatud. Veenduge, et kõik kasutajad saaksid vastava väljaõppe.
- Ärge lubage kasutusjuhistega mitte tutvunud isikul toodet käsitseda.
- Kui seadet kasutab piiratud füüsiliste või vaimsete võimete-ga isik, peab ta olema kogu aeg järelevalve all. Vastutusvõimeline täiskasvanu peab kogu aeg kasutaja juures viibima.
- Veenduge, et tööalas viibiks üksnes selleks volitatud isikud, kuna esineb ohtlike kehavigastuste saamise oht.
- Veenduge, et riided, pikad juuksed või ehted ei jääks liikuvate osade vahele.
- Veenduge, et saaksite töötada ohutus ja stabiilses asendis.
- Ootamatult tööpiirkonda sattuvad inimesed ja loomad võivad häirida seadme ohutut kasutamist. Kasutage seadet alati ettevaatlikult ja olge valmis seda vajaduse korral seiskama.
- Veenduge, et seadme kasutamise ajal viibiks teie läheduses vähemalt üks inimene. Nii saate vajaduse korral abi, kui peaks juhtuma õnnetus.
- Ärge kasutage muudetud toodet, mis ei vasta enam tehase spetsifikatsioonile.
- Kasutage alati heakskiidetud lisavarustust. Lisateabe saamiseks võtke ühendust edasimüüjaga.
- Ärge puudutage mootorit töötamise ajal. Mootor muutub väga kuumaks ja tekib põletusvigastuste oht.
- Tootega töötamisel tuleb alati kasutada ettenähtud isikukaitsevahendeid.
- Ära kanna avaraid, raskeid ega tööks sobimatuid rõivaid. Kanna rõivaid, milles saate vabalt liikuda.
- Kandke heakskiidetud kaitsekindaid, mis võimaldavad kindlat haaret.
- Kandke kummist kaitsekindaid, mis hoiavad ära märjast betoonist tuleneva nahaärrituse tekke.
- Kandke heakskiidetud kaitsekiivrit.
- Toote kasutamisel kandke alati heakskiidetud kõrvaklappe. Pikaajaline müra keskkonnas viibimine võib põhjustada müra-st tingitud kuulmiskadu.
- Toote kasutamisel õhku paiskuv tolmu ja erituvad aurud võivad sisaldada ohtlikke kemikaale. Kasutage heakskiidetud hingamiskaitset.
- Kandke terasest ninaosakaitsmete ja libisemiskindla tallaga saapaid.
- Veenduge, et läheduses asuks esmaabikomplekt.
- Toote kasutamise ajal võib tekkida sädemeid. Veendu, et läheduses oleks tulekustuti.

Tööala ohutus

- Töötamise ajal hoidke kõrvalised isikud eemal alloleval joonisel näidatud alast. Kasutaja peab töötamise ajal selles alas olema äärmiselt ettevaatlik.



- Veenduge, et tööalal viibiks üksnes selleks volitatud isikud.
- Ärge kasutage toodet udu, vihma, tugeva tuule, külma ilma, äikeseoahu ega muude halbade ilmastikuolude korral. Kui kasutate seadet halva ilmaga või märjas keskkonnas, võib see halvasti mõjutada teie tähelepanuvõimet. Halb ilm võib põhjustada ohtlike töötamisusi.
- Suhtuge tähelepanelikult inimestesse, esemetesse ja olukordadesse, mis võivad takistada toote ohutut kasutamist.
- Tagage tööala piisav valgustus.

Isikukaitsevahendid



HOIATUS: Enne seadme kasutamist loe läbi järgnevad hoiatused.

- Toote kasutamise ajal kandke alati kohast isiklikku kaitsevarustust. Isiklik kaitsevarustus ei kõrvalda täielikult kehavigastuste ohtu. Isiklik kaitsevarustus vähendab õnnetuse korral kehavigastuse raskusastet. Õige varustuse valimiseks pöörduge edasimüüja poole.
- Toote kasutamisel kandke alati heakskiidetud silmade kaitset.

- Ärge kasutage toodet tule- ega plahvatusohtlikus kohas.

Elektriohutus



HOIATUS: Elektriseadmete puhul on alati olemas elektrilöögioht. Ärge kasutage toodet halbade ilmastikuolude korral. Ärge puudutage piksekaitsmeid ja metallesemeid. Vigastuste vältimiseks kasutage toodet alati selle kasutusjuhendi järgi.



ETTEVAATUST: Seade vastab standardi EN61000-3-11 nõuetele ja selle vooluvõrku ühendamisele kehtivad teatud tingimused. Seadme ühendamise juhiste saamiseks rääkige elektrivarustusega tegelevalt asutuselt.



HOIATUS: Kasutage alati toitevarustusallikat, mis on varustatud rikkevoolukaitsmega (RCD). Rikkevoolukaitske vähendab elektrilöögi ohtu.

- Veenduge, et toite-, kaitsme- ja võrgupinge vastaksid toote andmesildil märgitule.
- Seisake toode alati enne toitepistiku eemaldamist vooluvõrgust.
- Ärge kasutage seadet, kui juhe või pistik on kahjustatud. Viige see remonttööde tegemiseks volitatud hoolduskeskusesse. Kahjustatud kaabel võib põhjustada ohtlikke kehavigastusi või surma.
- Kasutage juhett õigesti. Ärge kasutage juhett toote teiseldamiseks, tõmbamiseks või lahtiühendamiseks. Toitekaabli lahtiühendamiseks hoidke pistikust.
- Ärge kasutage toodet vees, mis on nii sügav, et toote seadmestik saaks märjaks. Seadmestik võib saada kahjustada ning toode pingestuda ning tekitada kehavigastusi.
- Ärge lakse tootesse veelgi suuremal hulgal niiskusel tekkida. Vältige toote sattumist vihma kätte. Elektritööriista sattuv vesi suurendab elektrilöögi saamise ohtu.
- Mootorikaabli ja elektrikiibli ühendamise või lahtiühendamise korral ei tohi toitejuhte mitte kunagi olla ühendatud vooluvõrku.
- Mootori õige töö tagamiseks veenduge, et toode saab toiteallikast piisavalt ja pidevalt toidet.
- Kasutage õiget pinget. Vale pinge põhjustab energia liigtarbimist ja tõstab mootori temperatuuri. See aktiveerib kaitselüliti.
- Veenduge, et toitekaabli mõõt vastab riiklikele ja kohalikele regulatsioonidele.
- Veenduge, et toiteallika näitajad vastavad toote pistikupesa ja pikendusjuhtme voolutugevusele. Kui vooluvõrgu süsteemitakistus on suurem, võib toote käivitamisel esineda lühike pingekadu. See võib mõjutada teiste toodete tööd.

Maandatud toote juhised



HOIATUS: Valesti tehtud ühendus võib põhjustada elektrilöögi. Kui te pole kindel, kas toode on nõuetekohaselt maandatud, rääkige kvalifitseeritud elektrikuga.

Ärge muutke tehase tehnilisele spetsifikatsioonile vastavat toitepistikut. Kui toitepistik või -kaabel on kahjustatud või tuleb asendada, pöörduge kohaliku Husqvarna hooldustöökoja poole. Järgige kohalikke määruseid ja seadusi.

Kui te ei mõista maandatud toote kohta käivaid juhiseid täielikult, rääkige kvalifitseeritud elektrikuga.

Kasutage ainult välistingimustes kasutamiseks sobivaid pikendusjuhtmeid, millel on maandatud pistik ja toote toitepistiku jaoks sobiv maandatud pistikupesa.

Toote toitekaabel ja toitepistik on maandatud. Ühendage toode alati maandatud pistikupesaga. See vähendab elektrilöögi ohtu.

Ärge kasutage tootega elektrilisi adaptoreid.

Pikendusjuhtmed

- Kasutage ainult piisava pikkusega heakskiidetud pikendusjuhtmeid.
- Pikendusjuhtmel olev märgistus peab olema toote andmesildile kirjutatud väärtusega sama või sellest suurem.
- Kasutage maandatud pikendusjuhtmeid.
- Tootega õues töötamisel kasutage välistingimustes kasutamiseks sobivat pikendusjuhet. See vähendab elektrilöögi võimalust.
- Hoidke pikendusjuhtme ühendus kuivana ja maapinnast kõrgemal.
- Kaitske pikendusjuhet kuumuse, õli, teravate servade ja liikuvate osade eest. Kahjustatud juhtme puhul on suurem elektrilöögi võimalus.
- Veenduge, et pikendusjuhe oleksid heas seisukorras ning et sellel pole kahjustusi.
- Ärge kasutage pikendusjuhet kerasse kerituna. See võib põhjustada pikendusjuhtme ülekuumenemise.
- Veenduge, et seadme kasutamisel jääks pikendusjuhte teie taha. Sellega vältite pikendusjuhtme kahjustamist.

Toote ohutusseadmed



HOIATUS: Enne toote kasutamist lugege läbi järgmised hoiatused.

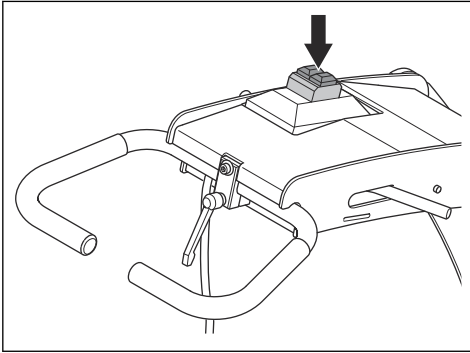
- Ärge kasutage toodet, mille ohutusseadmed on kahjustatud või ei tööta korralikult.
- Kontrollige ohutusseadiseid regulaarselt, vt jaotist *Hooldusgraafik lk 13*. Kui ohutusseadmed on

kahjustatud või ei tööta korralikult, pöörduge Husqvarna volitatud hooldustöökoja poole.

- Ärge muutke ohutusseadmeid.

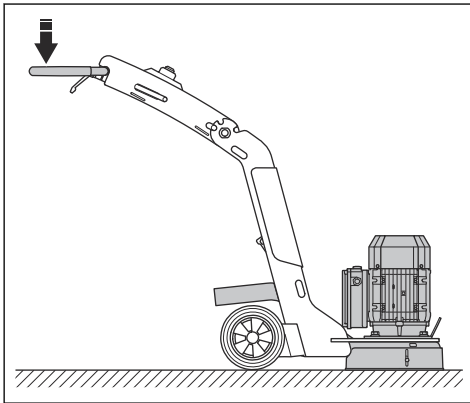
ON ja OFF nupud

ON ja OFF nupud käivitavad ja peatavad toote.

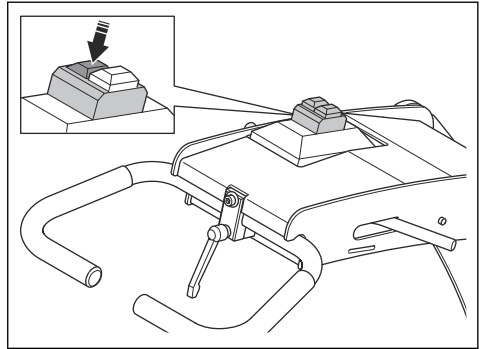


ON ja OFF nuppude kontrollimine

1. Lihvimispea pinnalt u 1 mm jagu üles tõstmiseks lükake käepidet pisut allapoole. See vähendab pinnale avalduvat survet. Ärge tõstke lihvimispea pinnalt täielikult üles.

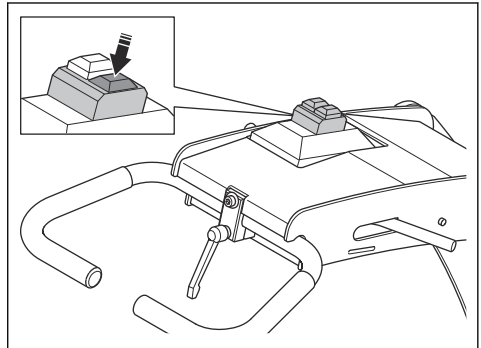


2. Vajutage nuppu ON toote käivitamiseks.



3. Oodake viis sekundit, et lasta seadmel töötada tühikäigukiirusel.

4. Vajutage nuppu OFF.



5. Veenduge, et mootor seiskuks.

Ohutusjuhised hooldamisel



HOIATUS: Enne toote kasutamist lugege läbi järgmised hoiatused. Hoidke edasises töös kasutamiseks alles kõik hoiatused ja juhendid.

- Hoidke kõiki osi töökorras ja veenduge, et kõik kinnitused oleksid korralikult kinnitatud.
- Ärge kasutage toodet, mis on kahjustatud või mis ei tööta korralikult. Tehke ohutuskontrolle, hooldus- ja remonditöid selles juhendis kirjeldatud viisil. Kõik muud hooldustööd tuleb lasta teha volitatud hooldustöökojas.
- Seisake toode ja eemaldage toitejuhe, kui vahetate teemantööriistu. Vajutage nuppu OFF toote seiskamiseks.
- Ülevaatus- ja/või hooldustoimingute tegemiseks seisake mootor ja võtke toitepiistik vooluvõrgust välja.
- Hooldage toodet regulaarselt tagamaks, et see töötaks eelduspäraselt. Vt jaotist *Hooldamine lk 13*.

Sissejuhatus



HOIATUS: Enne seadme kasutamist lugege põhjalikult läbi ohutust puudutav jaotis.

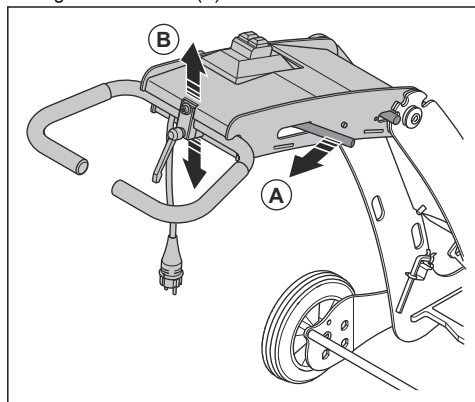
Käepideme ja juhtraua reguleerimine



HOIATUS: Käepidet ja juhtrauda reguleerides olge ettevaatlik. Veenduge, et käepide ja juhtraud lukustuksid asendisse. Liikuvad osad võivad põhjustada kehavigastusi.

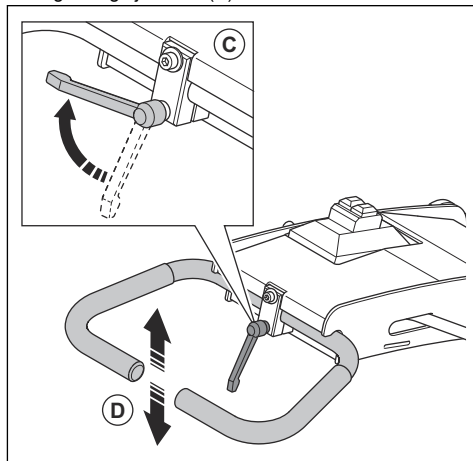
Seadke käepideme kõrgus võimalikult lähedale operaatori puusakõrgusele. Töötamise ajal võib seadmel esineda külgsuunalisi tõmbeliikumisi. Operaatori puus aitab neid tõmbeliikumisi summutada.

1. Hoidke juhtraudaja tõmmake käepideme reguleerimishooba (A).

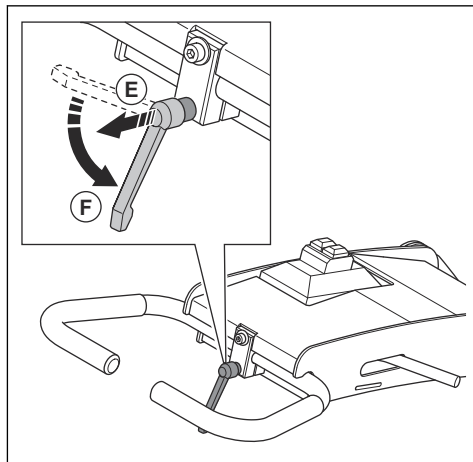


2. Reguleerige käepide (B) sobivale töökõrgusele.
3. Käepideme asendi lukustamiseks vabastage käepideme reguleerimishoob (A).

4. Vabastage juhtraua reguleerimishoob (C) ja reguleerige juhtraud (D) sobivasse asendisse.



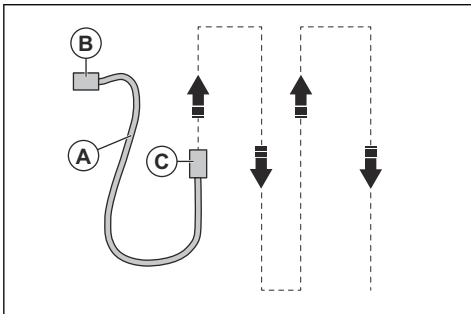
5. Tõmmake juhtraua reguleerimishoob (E) välja ja keerake see alla, et juhtraud asendisse (F) lukustada.



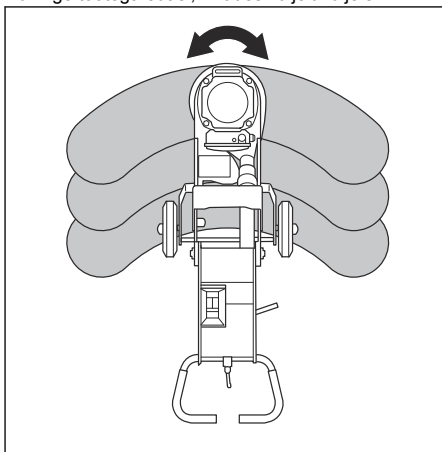
Põhiline löikamistehnika

- Parima lihvimistulemuse saamiseks veenduge, et toode liigub alati.

- Tehke toiming paralleelsetes rattajälgedes. Veenduge, et tolmuimeja (B) voolik ja toitekaabel (A) ning toode (C) ei väänduks.



- Veenduge, et toode liigub alati töötamise ajal.
- Pühkige tootega edasi, liikudes küljelt küljele.



Teemantööriistad

Toote jaoks on olemas mitu tüüpi teemantööriistu. Rääkige heakskiidetud hoolduskeskuse töötajaga või külastage õige teemantööriista valmistamiseks veebisaiti.

Teemantööriistade vahetamine



HOIATUS: Enne teemantööriista vahetamist lahutage alati toitepistik, et vältida seadme juhuslikku käivitumist.



HOIATUS: Kasutage kaitsekindaid, teemantööriistad võivad olla väga kuumad.



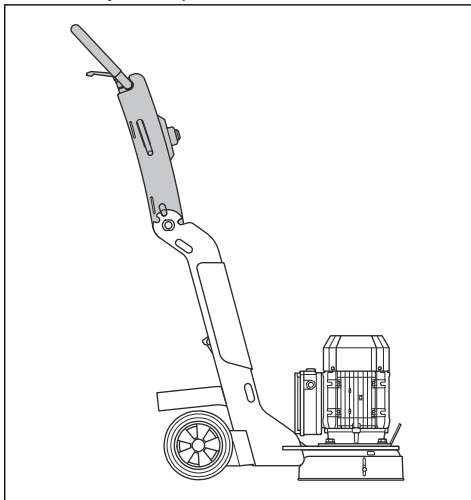
HOIATUS: Teemantööriista vahetamisel kasutage heakskiidetud

hingamisteede kaitset. Lihvimispea all olev tolmu on tervisele ohtlik.

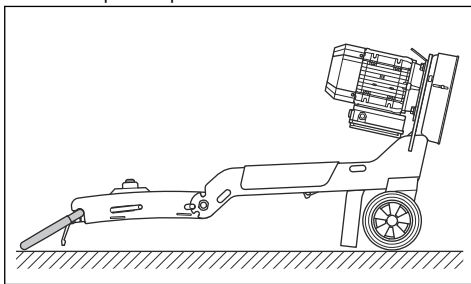


HOIATUS: Teemantööriista vahetamisel kasutage tolmuimeajat. Tolmuimeaja vähendab terviseprobleeme põhjustada võiva tolmu hulka.

1. Seisake toode ja eemaldage vooluvõrgust. Vt jaotist *Toote seiskamine lk 12.*
2. Pöörake juhtraud püstasendisse.



3. Kallutage toodet tahapoole ja keerake juhtraud alla, kuni käepide on pörandal.



ETTEVAATUST: Veenduge, et toitejuhe ja tolmuimeja voolik ei saaks toote kallutamisel kahjustada.

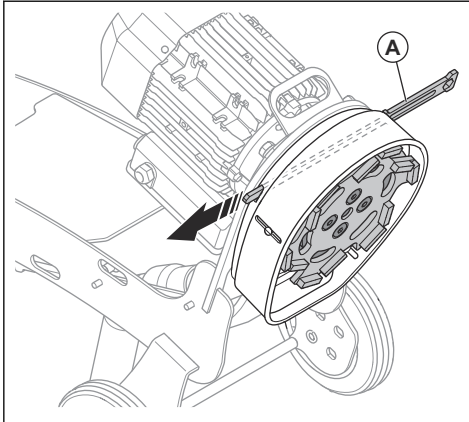


ETTEVAATUST: Pöranda kahjustamise vältimiseks asetage käepideme alla riidetükk või õhuke puit.

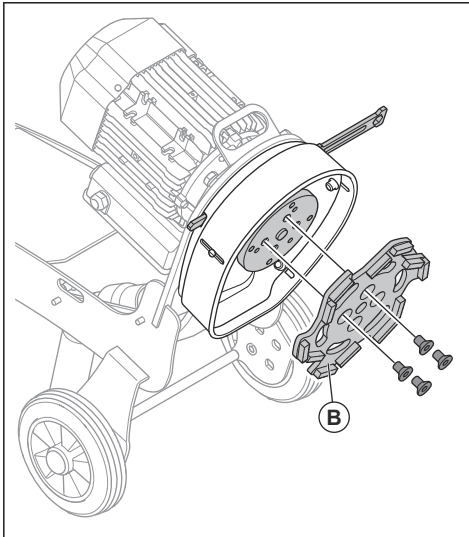


HOIATUS: Enne teemanttööriista vahetamist veenduge, et seade oleks stabiilses asendis.

4. Asetage eritööriist (A) läbi pilude, et vältida tööriista talla liikumist.



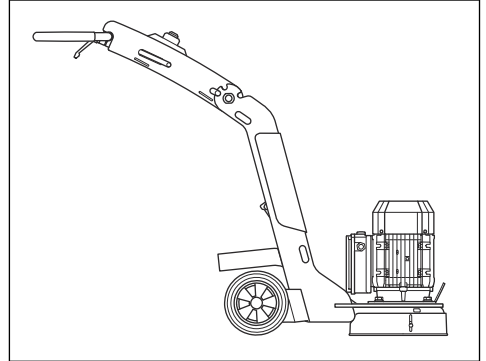
5. Eemaldage tolm tolmuimejaga.
6. Kasutage kuuskantvõtit, et eemaldada neli polti, mis hoiavad kinni lihvketast.
7. Puhastage tööriista tald tolmuimejaga.
8. Kinnitage uus lihvketas (B) ja neli polti. Keerake poldid kuuskantvõtmega kinni.



ETTEVAATUST: Veenduge, et painduv ühendus pole kahjustatud.

9. Eemaldage eritööriist.

10. Tõstke toode juhtrauast ettevaatlikult tööasendisse
Käepideme ja juhtraua reguleerimine lk 9.

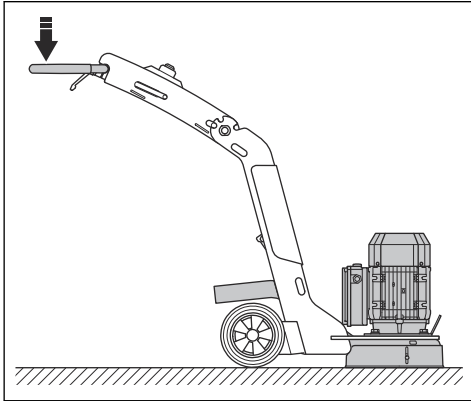


Ettevalmistused enne toote kasutamist

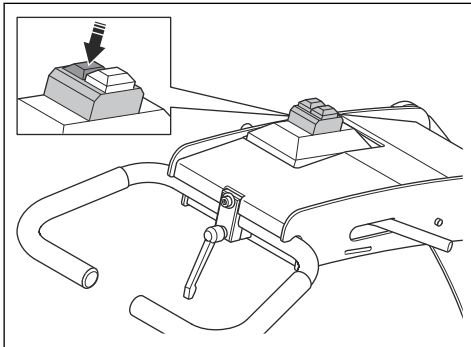
1. Lugege kasutusjuhend põhjalikult läbi ning veenduge, et kõik juhised oleksid täiesti arusaadavad.
2. Hooldage iga päev. Vt jaotist *Igapäevane hooldus lk 13.*
3. Veenduge, et toode oleks korralikult kokku pandud ja kahjustusteta.
4. Asetage toode tööalale.
5. Veenduge, et tööriista tallale oleksid paigaldatud teemanttööriistad ja et need oleksid kindlalt kinnitatud.
6. Ühendage tootega tolmuimeja. Vt jaotist *Tolmuimeja ühendamine lk 13.*
7. Tööks sobiva kõrguse seadmiseks reguleerige juhtrauda.
8. Ühendage toote toitepistik pistikupessa.
9. Veenduge, et teaksite mootori pöörlemissuunda.

Toote käivitamine

1. Lihvimispea pinnalt u 1 mm jagu üles tõstmiseks lükake käepidet pisut allapoole. See vähendab pinnale avalduvat survet. Ärge tõstke lihvimispead pinnalt täielikult üles.



2. Vajutage nuppu ON toote käivitamiseks. Toode saavutab tühikäigu pöörde arvu vähem kui viie sekundi jooksul.

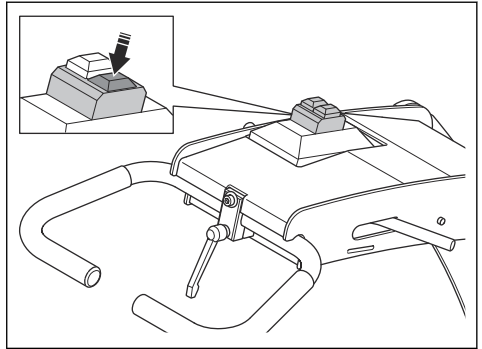


Toote seiskamine



ETTEVAATUST: Mootori seiskamisel ärge tõstke tööriista talda pinnalt üles. Pärast mootori seiskumist pöörleb tööriista tald veel mõnda aega. Ohku võib paiskuda palju tolmu ja pind võib kahjustuda.

1. Mootori seiskamiseks vajutage nuppu OFF.



2. Hoidke tööriista talda pinna vastas seni, kuni see on täielikult peatunud. Veenduge enne toote eesosa tõstmist, et tööriista tald ei pöörleks.

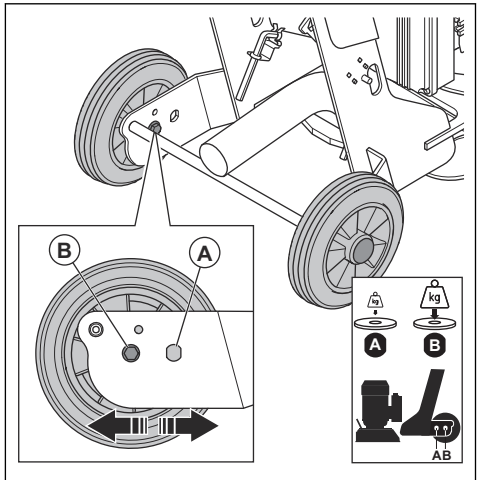


ETTEVAATUST: Kleepuva asfaldi, värvi või muu sarnase materjali lihvimise korral tõstke tööriista talla seiskumisel toote eesosa pisut üles. Tõstmata jätmise korral võib toode kleepuva pinna külge kinni jääda.

3. Eemaldage toitepistik vooluvõrgust.

Rataste asendi muutmise

Raamil on kaks võimalikku rataste asendit. Tagumist auku (B) kasutatakse tavalise lihvimise ja poleerimise ajal. Eesmist auku (A) kasutatakse lihvimissurve vähendamiseks.



1. Eemaldage raami küljest poldid, seibid ja ratas.
2. Paigaldage vastupidises järjekorras raami õigesse auku.

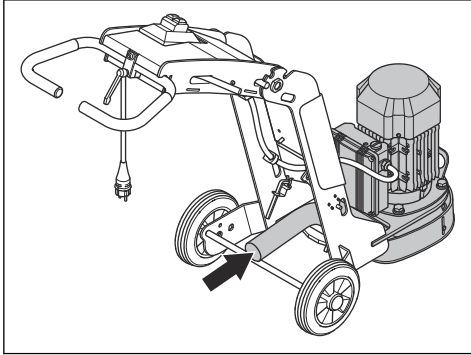
3. Toimige toote vastasküljel samamoodi.

2. Veenduge, et tolmuimeja filtrid oleksid puhtad ja kahjustusteta. Jälgige töö käigus tolmu.

Tolmuimeja ühendamine

Kasutage vähemalt HEPA 13 filtriga Husqvarna tolmueraldusüsteemi.

1. Ühendage tootega tolmuimeja. Kasutage 50 mm voolikut.



Hooldamine

Sissejuhatus



HOIATUS: Enne toote hooldamist lugege põhjalikult läbi ohutust puudutav peatükk.



HOIATUS: Hoolduse ajal peab toode olema tasasel pinnal.



HOIATUS: Enne hooldustööde tegemist lahutage toitepistik toiteallikast.



HOIATUS: Enne hooldamist peab toode maha jahtuma. Mootor muutub

töötamise ajal väga kuumaks ja see tekitab põletusvigastuse ohu.

Toote hooldamiseks ja remontimiseks on vaja erioskusi. Husqvarna tagab asjatundliku remondi- ja hooldustöö. Kui edasimüüjal, kellelt toote ostsite, pole hooldustöökoja, küsige neilt teavet lähima hooldustöökoja kohta.

Lisateavet vt www.husqvarnaconstruction.com.

Igapäevane hooldus

Igapäevane hooldus hõlmab seadme puhastamist. Samuti peate kontrollima elektritoiteallikat, lihvimispea ja lihvimisseadme hoidikut.

Hooldusgraafik

* = üldised hooldustööd, mida teeb toote kasutaja. Juhiseid ei ole selles kasutusjuhendis.

X = juhised on selles kasutusjuhendis.

Toote üldised hooldustööd	Iga päev	Üks kord nädalas	Iga 3 kuu järel
Puhastage toode. Vt jaotist <i>Toote puhastamine lk 14</i> .	X		
Kontrollige kõiki ohutusseadmeid. Vt jaotist <i>Toote ohutusseadmed lk 7</i> .	X		
Veenduge, et mutrid ja kruvid oleksid pingutatud.	*		
Puhastage elektrikliip.	*		

Toote üldised hooldustööd	Iga päev	Üks kord nädalas	Iga 3 kuu järel
Kontrollige elektrikomponente, kaableid ja ühendusi kulumise ning kahjustuste suhtes.	*		
Kontrollige voolikuühendusi. Kontrollige toote kõiki voolikuid kahjustuste või lekete suhtes.	*		
Veenduge, et tolmuvoolikud ei oleks kahjustatud ega ummistunud.	*		
Veenduge, et tolmukogur oleks tühi ja korralikult ühendatud.	*		
Kontrollige lihvketast kahjustuste ja kulumise osas. Vt jaotist <i>Lihvimisseadme hoidiku kontrollimine lk 14</i> .	X		
Kontrollige seadme hädaseiskamisnuppu. Vt jaotist <i>ON ja OFF nuppude kontrollimine lk 8</i> .	X		
Kontrollige lihvimispea katet. Vt jaotist <i>Lihvimispea katte kontrollimine lk 15</i> .	X		
Veenduge, et toitejuhe ja pikendusjuhe oleksid heas seisukorras ning et neil poleks kahjustusi.	*		
Kontrollige toiteallika rikkevoolukaitset (RCD).	*		
Kontrollige painduvat kummist ühendust. Vt jaotist <i>Lihvimisseadme hoidiku kontrollimine lk 14</i> .		X	
Puhastage toodet niiske riidelapiga.			*

Toote puhastamine



ETTEVAATUST: Blokeeritud õhuvõtuava vähendab seadme jõudlust ja võib põhjustada mootori ülekuumenemist.

- Enne toote puhastamist, kokkupanemist või hooldustööde tegemist tõmmake toitepistik alati vooluvõrgust välja.
- Seade tuleb tööpäeva lõpus alati korralikult puhastada. Ärge kasutage seadme puhastamiseks survepesurit.
- Tehke hooldust alati tasasel pinnal.
- Eemaldage kõigi õhuavade ummistused. Toode peab alati jääma piisavalt jahedale temperatuurile.

Elektritoite kontrollimiseks toimige järgmiselt.



HOIATUS: Ärge kasutage kahjustatud kaableid. Kahjustatud kaabel võib tekitada tõsiseid kehavigastusi või surma.

- Veenduge, et juhe ja pikendusjuhe oleksid terved ja heas seisukorras.
- Ärge kasutage seadet, kui toitejuhe on kahjustatud. Laske toode parandada heakskiidetud hooldustöökojas.

Lihvimisseadme hoidiku kontrollimine



HOIATUS: Enne lihvimiseseadme hoidiku kontrollimist lahutage alati toitepistik, et vältida seadme juhuslikku käivitumist.



HOIATUS: Kasutage kaitsekindaid, teemanttööriistad võivad olla väga kuumad.



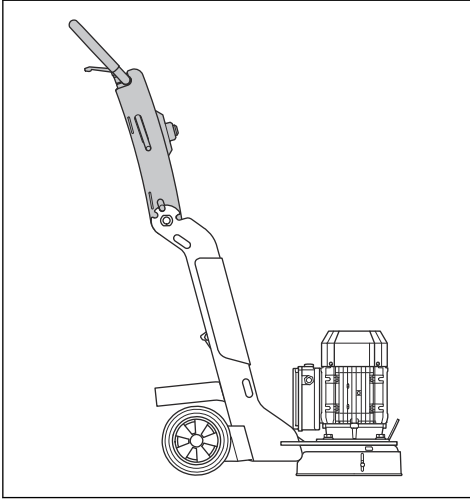
HOIATUS: Lihvija kontrollimisel kasutage heakskiidetud hingamiskaitset. Lihvimispea all olev tolm on tervisele ohtlik.



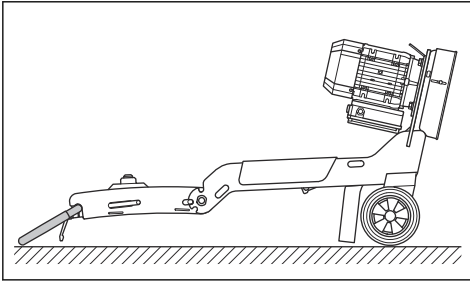
ETTEVAATUST: Lihvimisseadme hoidiku seisukord on oluline jõudluse ja ohutuse seisukohast.

1. Seisake toode ja eemaldage vooluvõrgust. Vt jaotist *Toote seiskamine lk 12*.

2. Pöörake juhtraud püstasendisse.



3. Kallutage toodet tahapoole ja keerake juhtraud alla, kuni käepide on pörandal.



ETTEVAATUST: Veenduge, et toitejuhe ja tolmuimeja voolik ei saaks toote kallutamisel kahjustada.

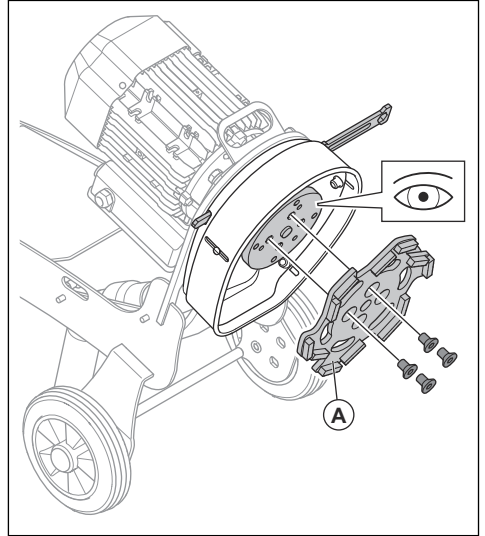


ETTEVAATUST: Pöranda kahjustamise vältimiseks asetage käepideme alla riidetükk või õhuke puit.

4. Asetage spetsiaalne tööriist läbi pilude, et vältida tööriista talla liikumist.

5. Eemaldage tolmu tolmuimejaga.

6. Eemaldage tööriista tald (A).



7. Veenduge, et lihvimispea hoidikul pole kahjustusi ja et painduv kummist ühendus pole kulunud.

8. Vahetage painduv kummist ühendus välja, kui see on kahjustatud või ei tööta korralikult.

Lihvimispea kate kontrollimine

- Kontrollige lihvimispea kate kahjustuste suhtes.
- Veenduge, et lihvimispea kate saaks vabalt üles-alla liikuda.



ETTEVAATUST: Kui lihvimispea kate ei liigu vabalt, ei pruugi tolmu kogumine töö ajal piisav olla.

- Kui lihvimispea kate ei tööta korralikult, pöörduge Husqvarna hooldustöökoja poole

Veotsing

Tõrkeotsing

Probleem	Põhjus	Lahendus
Liiga tugev vibratsioon ja/või ebatavalised helid.	Lihvketas on kulunud või kahjustatud.	Kontrollige, kas lihvkettal on kahjustatud kohiti või esineb liigset liikumist.
	Laager on kahjustatud.	Kontrollige telje veovõlli laagrit kulumise suhtes, vajaduse korral asendage.
	Soovimatu materjali ladestumine ühenduskohale.	Puhastage ühenduskohat.
Vähenenud või puuduv lihvimisvõime.	Teemantööriistad on kulunud.	Asendage kulunud osad.
	Pinna jaoks sobimatut tüüpi teemantööriistad.	Asendage teemantööriistad pinna jaoks sobivate teemantööriistadega.
Toode ei käivitu.	Stop-nupp on sisse lülitatud esmakordsel käivitamisel.	Ühendage toitejuhe lahti ja oodake 1 minut, kuni toote toide on täielikult seisma jäänud. Ühendage toitejuhe uuesti ja käivitage toode.
	Kahjustatud osa.	Vahetage kahjustatud komponendid välja.
	Tootesse tuleb vale faas.	Kontrollige toiteallikat.
	pikendusjuhe on lahti tulnud või kahjustatud.	Ühendage või vajaduse korral vahetage pikendusjuhe.
	Toide puudub.	Ühendage seade toiteallikaga.
Toode seiskub lühikesel aja möödumisel.	Mootori kaitselülitil on ülekoormuse tõttu sisse lülitunud.	Vähendage koormust.
	Mootor on kahjustatud.	Kontrollige mootorit.
Seadmest on raske kinni hoida.	Pinna jaoks sobimatut tüüpi teemantööriistad.	Asendage teemantööriistad pinna jaoks sobivate teemantööriistadega.
Seade jätab korrapärase kriimustrüü.	Teemantööriistad on lihvkettale paigaldatud valesti või erinevatele kõrgustele.	Veenduge, et kõik teemantööriistad oleksid õigesti paigaldatud ja asuksid samal kõrgusel.
	Lihvketas on kulunud või kahjustatud.	Kontrollige, et lihvimisketastel ei oleks katki-seid osi ja et need ei liiguks liiga palju.
Seadmel esineb äkilisi soovimatuid liikumisi.	Lihvketas on kulunud või kahjustatud.	Kontrollige, kas lihvkettal on kahjustatud kohiti või esineb liigset liikumist.
	Teemantööriistad on lihvkettale paigaldatud valesti või erinevatele kõrgustele.	Veenduge, et kõik teemantööriistad oleksid õigesti paigaldatud ja et need oleksid kõik samal kõrgusel.
Sisemine kaitselülitil vallandub.	Koormus on liiga suur või vooluvarustus pole piisav.	Kontrollige toiteallikat.
		Vähendage lihvimissurvet, suurendage teemantööriistade arvu või sideaine kõvadust.
Toode seiskub käivitamisel.		Pöörduge volitatud hoolduskeskusesse.

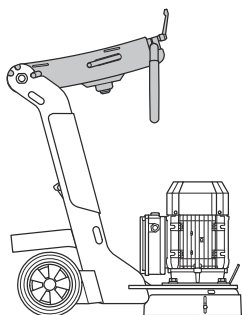
Transportimine ja hoiustamine

Toote transport

- Transportimisel kinnitage toode ohutult, et ära hoida kahjustusi ja õnnetusi.
- Katke toode transportimise ajaks mingit liiki kaitsekattega. Kaitsekate ei lase tootel kokku puutuda ilmastikuoludega, nagu vihm ja lumi.
- Toote võib lahti võtta kaheks osaks. See teeb transportimise hõlpsamaks.
- Kasutage toote tõstmisel ja teisaldamisel alati tõsteaasa, mis on toote külge kinnitatud.

Toote seadmine transportasendisse

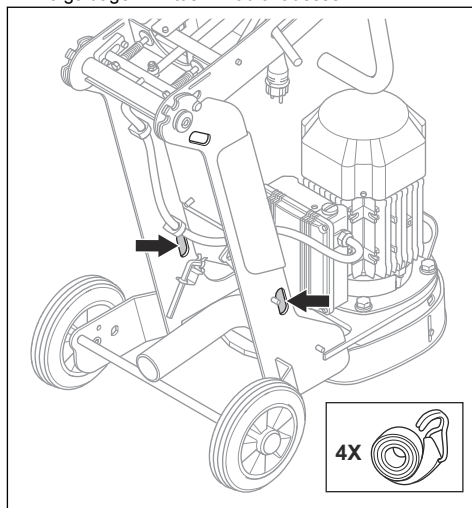
1. Lahutage toitepistik.
2. Ühendage lahti tolmuimeja.
3. Klappige käepide ja juhtraud alla.



Transportimiseks seadme kinnitamine sõiduki külge

Seadme kinnitamiseks transportsõiduki külge on seadmel kinnitusrihmade jaoks ette nähtud avad.

1. Paigaldage kinnitusrihmad avadesse.



2. Paigaldage ja kinnitage kinnitusrihmad sõiduki külge.

Toote tõstmine



HOIATUS: Veenduge, et tõsteseadmel oleks vajalikud tehnilised näitajad toote ohutuks tõstmiseks. Toote kaal on märgitud toote mudeli etiketile.

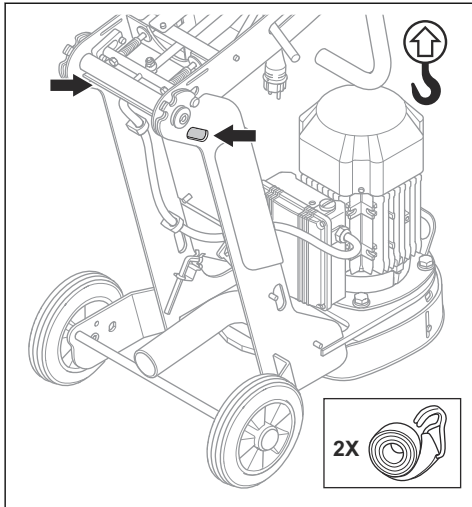


HOIATUS: Ärge kõndige ega seiske tõstetud toote all või lähedal. Hoidke kõrvalised isikud tööalast eemale.



HOIATUS: Ärge tõstke kahjustatud toodet. Veendu, et tõsteaasas oleks õigesti kinnitatud ning kahjustusteta.

1. Kasutage seadme tõstmiseks tõsteaasasid.



2. Tõstke toodet ohutult.



HOIATUS: Ärge tõstke toodet kätega.

Toote hoiustamine

- Seadet tohib hoida ainult siseruumides.
- Hoidke seadet lukustatud kohas, kus sellele ei pääse juurde lapsed ega volitamata isikud.
- Hoidke seadet kuivas kohas, mis ei külmu.

Tehnilised andmed

Tehnilised andmed

	230 V	110 V
Masina sagedus, Hz	50	50–60
Mootori võimsus, kW	2,2/3,0	1,1/1,5
Voolutugevus, A	13,5	19,8
Nimipinge, V	230	100–120
Mass, kg	143	63/139
Lihvimislaius, mm	250	250
Lihvimissurve, kg	32/71	21/46
Tööriista talla pöörlemiskiirus, p/min	1410	745

Helitasemed

Üksus	230 V	110 V
Müratasemed ¹		
Helivõimsuse tase L_{WA} (mõõdetud) (tolmuimejaga), dB (A)	98,3	91,2

¹ Müraemissioon ümbritsevasse keskkonda, mõõdetud helivõimsuse tasemenähtena vastavalt standardile EN 60335-2-72. Eeldatav mõõtemääramatus 2,5 dB(A).

Üksus	230 V	110 V
Helitasemed²		
Helirõhutase kasutaja kõrva juures (tolmuimejaga), dB (A)	84,4	77,4
Vibratsioonitasemed³		
Parempoolne käepide, m/s ²	5,6	2,5
Vasakpoolne käepide, m/s ²	4,6	1,9

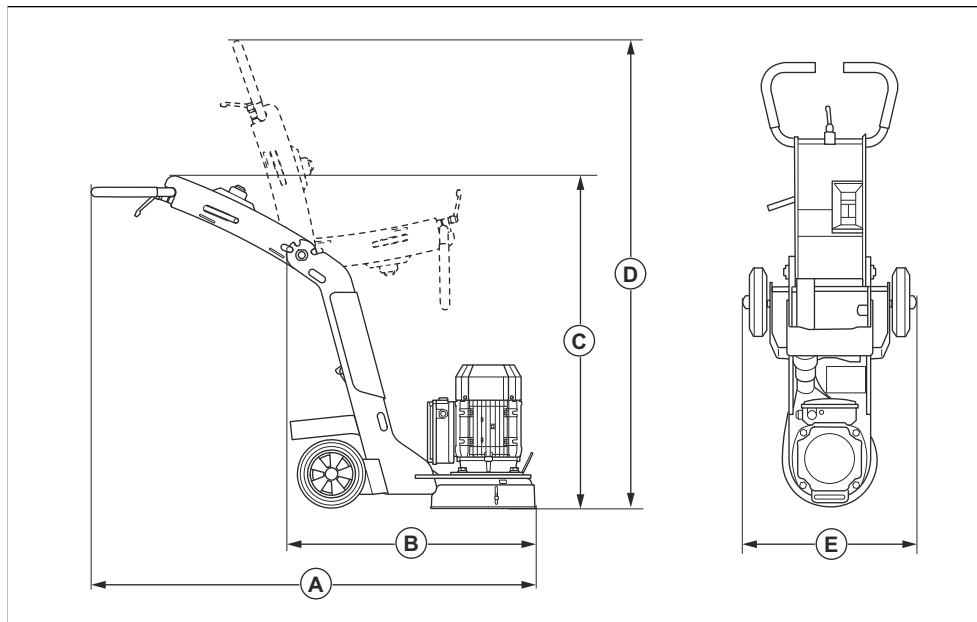
Pikendusjuhtmed

Kaabli pikkus	Ristlõige			
	≤ 16 A	≤ 32 A	≤ 63 A	≤ 125 A
Arvutatud GG-tüüpi eelkaitsmega ¹	16 A	32 A	63 A	125 A
> 20 m	1,5 mm ²	2,5 mm ²	10 mm ²	25 mm ²
20 m > 50 m	2,5 mm ²	4 mm ²	10 mm ²	25 mm ²
50 m > 75 m	4 mm ²	6 mm ²	16 mm ²	35 mm ²

² Helirõhutase vastavalt standardile EN 60335-2-72. Eeldatav mõõtemääramatus 4 dB(A).

³ Vibratsioonitase vastavalt standardile EN 60335-2-72. Vibratsioonitase kohta esitatud andmete tüüpiline statistiline dispersioon (standardhälve) on 1 m/s²

Toote mõõtmed



A	Pikkus klapituna, mm	1471
B	Laius, mm	788
C	Kõrgus, mm	1315
D	Pikkus lahti klapituna, mm	2322

Vastavusdeklaratsioon

EÜ vastavusdeklaratsioon

Husqvarna AB, SE-561 82 Huskvarna, Rootsi, tel: +46
3614 6500, kinnitab ainuvastutusel, et toode:

Kirjeldus	Põrandalihvija
Kaubamärk	Husqvarna
Tüüp/mudel	BGS 250
Identifitseerimine	Seerianumbrid alates 2024. aastast ja hilisemad

vastab täielikult järgmistele EÜ direktiividele ja
eeskirjadele:

Direktiiv/eeskiri	Kirjeldus
2006/42/EÜ	„masinadirektiiv“
2014/30/EL	„elektromagnetilise ühilduvuse direktiiv“

ja et kohalduvad järgmised standardid ja/või tehnilised
spetsifikatsioonid:

EN ISO 12100:2010

EN 60335-2-72:2012

EN 55014-1:2017+A11:2020

EN 55014-2:1997+A1:2001+A2:2008+AC:1997

Partille, 2024-03-12



Martin Huber

Uurimis- ja arendusdirektor, betoonpinnad ja -põrandad

Husqvarna AB, ehitusseadmete allüksus

Tehnilise dokumentatsiooni eest vastutaja

TURINYS

Įvadas.....	22	Gedimai ir jų šalinimas.....	36
Sauga.....	25	Gabenimas ir laikymas.....	37
Naudojimas.....	29	Techniniai duomenys.....	38
Techninė priežiūra.....	33	Atitikties deklaracija.....	41

Įvadas

Gaminio aprašas

Šis gaminys yra grindų šlifavimo mašina, skirta naudoti ant horizontalių paviršių. Skirtas šlifuoti tiek nelygius, tiek lygius paviršius.

Gaminys pasižymi šiomis savybėmis:

- Šlifavimo galvos dangčiu, kuriuo koreguojamas paviršiaus sluoksnio judėjimas.
- Šlifavimo plotas – 250 mm.

Numatytoji paskirtis

Gaminys naudojamas įvairaus kietumo medžiagų, pavyzdžiui, natūralaus akmens, teraco ir betono,

paviršiams šlifuoti. Gaminį galima naudoti tokioms dangų medžiagoms kaip klijai pašalinti. Gaminys naudojamas šlifavimui sausuoju būdu. Gaminį galima naudoti tik horizontaliems paviršiams šlifuoti sausomis sąlygomis. Nenaudokite gaminio medienai šlifuoti.

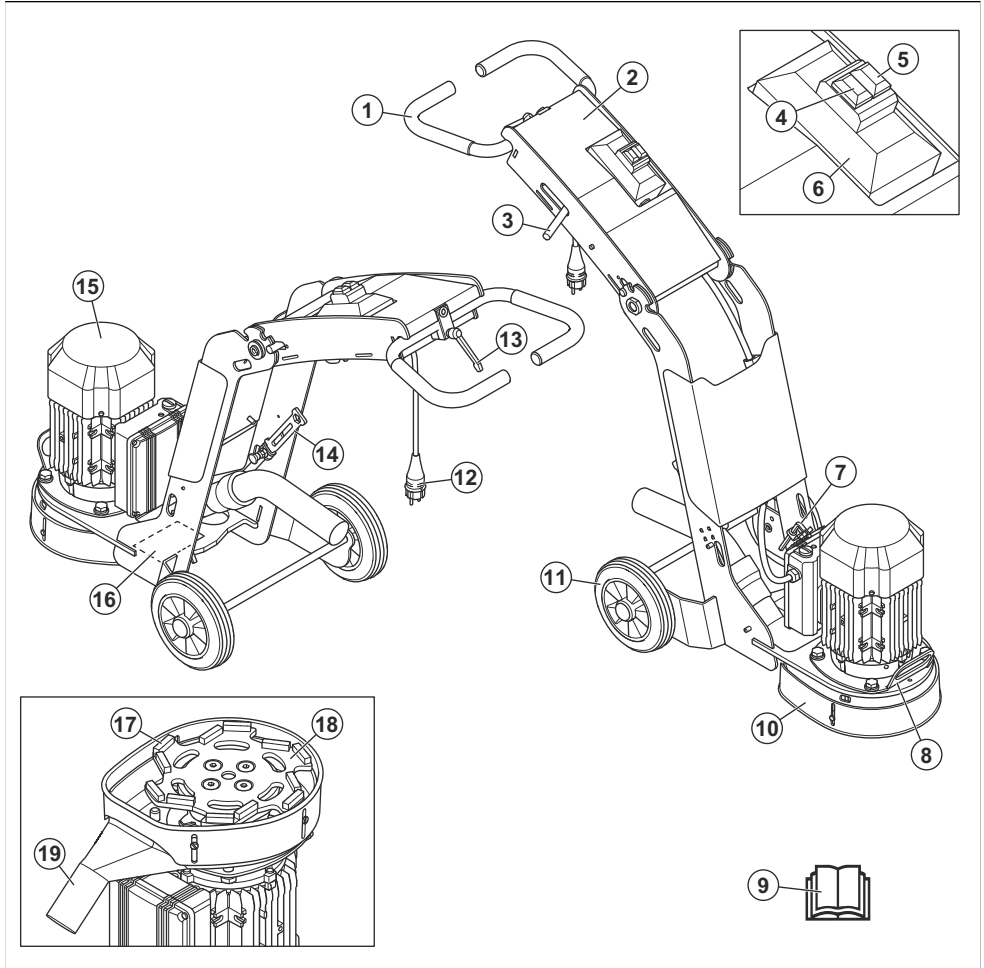
Gaminys skirtas naudoti komercinius darbus atliekantiems operatoriams profesionalams.

Gaminį naudokite su patvirtinta dulkių rinkimo sistema.



PERSPĖJIMAS: Nenaudokite gaminio kitiems darbams.

Gaminio apžvalga



1. Valdymo rankena
2. Rankena
3. Rankenos reguliavimo svirtis
4. Galios perdavimo mechanizmo (OFF) mygtukas
5. Galios perdavimo mechanizmo (ON) mygtukas
6. Valdymo skydelis
7. Šešiabriaunis raktas
8. Kėlimo rankena
9. Naudojimo instrukcija
10. Šlifavimo galvutės dangtis
11. Ratas
12. Maitinimo kištukas
13. Rankenos reguliavimo svirtis

14. Specialus įrankis
15. Elektros variklis
16. Gaminio vardinė plokštelė
17. Deimantinis segmentas
18. Šlifavimo diskas
19. Jungtis, dulkių ištraukimo žarna

Simboliai ant gaminio



ĮSPĖJIMAS. Šis gaminys gali būti pavojingas ir rimtai sužeisti arba prąžudyti naudotoją arba aplinkinius. Būkite atsargūs ir tinkamai naudokite gaminį.



Prieš pradėdami eksploatuoti gaminį, atidžiai perskaitykite instrukcijas ir įsitikinkite, kad jas supratote.



Naudokite patvirtintas akių apsaugos priemonės.



Naudokite patvirtintą apsauginę kvėpavimo kaukę.



Naudokite patvirtintas apsaugines ausines.



Mūvėkite apsaugines pirštines.



Avėkite patvarius, neslystančius batus.



Aukšta įtampa.



Užkabavimo aša ant gaminio.



Gaminį prie transporto priemonės tvirtinkite diržais, pervertais per angas.



[SPĖJIMAS!] Dulkės gali sukelti sveikatos problemų. Naudokite patvirtintą kvėpavimo takų apsaugą. Užtikrinkite tinkamą patalpų ventiliavimą.



Pakeiskite šlifavimo slėgi.



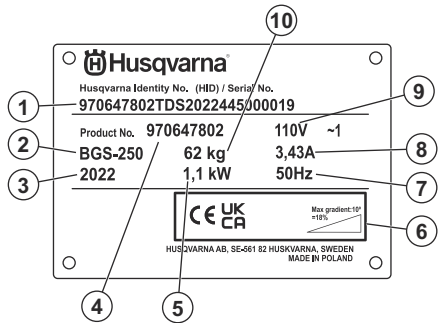
Šis gaminys atitinka jam taikomas EB direktyvas.



Šis gaminys atitinka taikomas JK direktyvas.

Pasižymėkite: Kiti ant gaminio esantys simboliai (lipdukai) atitinka specialius tam tikrų rinkų sertifikavimo reikalavimus.

Gaminio vardinė plokštelė



1. Serijos numeris
2. Modelis
3. Pagaminimo metai
4. Gaminio numeris
5. Variklio galingumas
6. Maks. gradientas
7. Nominalusis dažnis
8. Vardinė srovė
9. Nominali įtampa
10. Gaminio svoris

Produkto pažeidimai

Mes neatsakome už mūsų gaminio sugadinimą, jei:

- gaminys netinkamai suremontuotas;
- gaminys suremontuotas naudojant kito gamintojo arba gamintojo nepatvirtintas dalis;
- gaminys turi kito gamintojo arba gamintojo nepatvirtintą priedą;
- gaminys suremontuotas ne patvirtintame techninės priežiūros centre arba jį suremontavo ne patvirtintas atstovas.

Saugos ženklų reikšmės

[spėjimai, perspėjimai ir pastabos yra skirtos atkreipti dėmesį į ypač svarbias vadovo dalis.



PERSPĖJIMAS: Naudojamas, kai naudotojui ar šalia esantiems asmenims kyla mirtino arba sunkaus sužeidimo pavojus arba, jei nesilaikoma vadove pateiktų nurodymų.



PASTABA: Naudojamas, kai kyla pavojus sugadinti gaminį, kitas medžiagas arba padaryti žalą aplinkai, jei nesilaikoma vadove pateiktų nurodymų.

Pasižymėkite: Naudojamas papildomai informacijai apie konkrečią situaciją pateikti.

Bendrieji saugos nurodymai



PERSPĖJIMAS: Prieš naudodami gaminį, perskaitykite toliau esančius įspėjimus.

- Šis gaminys gali būti pavojingas, jei būsite neatsargūs arba gaminį naudosite netinkamai. Šis gaminys gali sunkiai ar net mirtinai sužeisti naudotoją ar aplinkinius. Prieš naudodami gaminį, privalote perskaityti ir suprasti šio naudojimo instrukcijos turinį.
- Išsaugokite visus įspėjimus ir instrukcijas.
- Laikykitės visų taikomų teisės aktų ir taisyklių reikalavimų.
- Naudotojas ir naudotojo darbdavys turi žinoti apie galimus pavojus darbo su gaminiu metu ir imtis priemonių, kad jų išvengtų.
- Neleiskite kitiems naudotis gaminiu, jei jie neperskaitė arba nesuprato naudojimo instrukcijos turinio.
- Gaminį naudokite tik tada, jei esate baigę mokymus. Visi naudotojai turi būti baigę mokymus.
- Neleiskite gaminio naudoti vaikams.
- Eksploatuoti gaminį gali tik patvirtinti asmenys.
- Naudotojas yra atsakingas už visą žalą, padarytą asmenims arba jų nuosavybei.
- Neekspluatuokite gaminio, jeigu esate pavargę, sergate arba esate apsvaigę nuo alkoholio, narkotinių medžiagų ar vaistų.
- Nenaudokite gaminio būdami pavargę. Svarbu reguliariai sustoti naudoti.
- Visada elkitės atsargiai ir vadovaukitės sveiku protu.

- Šis gaminys veikdamas sukuria elektromagnetinį lauką. Tam tikromis aplinkybėmis šis laukas gali trikdyti aktyviųjų arba pasyviųjų medicininių implantų veiklą. Siekiant sumažinti sunkių sužalojimų arba mirties pavojų, medicininių implantų turintiems asmenims rekomenduojame prieš naudojant šį gaminį pasitarti su gydytoju ir implanto gamintoju.
- Rūpinkitės gaminio švara. Įsitikinkite, kad galite aiškiai perskaityti ženklus ir lipdukus.
- Nenaudokite gaminio, jei jis yra pažeistas arba neveikia tinkamai.
- Nemodifikuokite šio gaminio.
- Nenaudokite gaminio, jei gaminį galėjo modifikuoti kiti asmenys.

Gaminio eksploatavimo saugos nurodymai



PERSPĖJIMAS: Prieš naudodami gaminį, perskaitykite toliau esančius įspėjimus. Saugokite visus įspėjimus ir instrukcijas, nes jų gali prireikti vėliau.



PERSPĖJIMAS: Ilgalaikė vibracija gali pakenkti silpnos kraujo apytakos žmonių kraujo apytakai ir nervų sistemai. Pasireiškus per ilgo vibracijų poveikio simptomais, kreipkitės medicininės pagalbos. Pirmieji simptomai gali būti: kūno tirpimas, jautrumo praradimas, dilgčiojimas, skausmas, sumažėjusi jėga ar silpnumas, odos spalvos ar jos struktūros pakitimai. Šie simptomai dažniausiai pasireiškia pirštuose, plaštakose ir riešuose.

- Gaminį naudokite tik šiose instrukcijose nurodytiems darbams. Žr. *Numatytoji paskirtis psl. 22*.
- Naudokite asmeninės apsaugos priemones. Žr. *Asmeninės apsauginės priemonės psl. 26*.
- Darbo zonoje palaikykite švarą ir pašalinkite visus nepritvirtintus objektus, kurie gali patekti į gaminį.
- Gaminį naudokite tik šviesiuoju paros metu arba gerai apšviestoje vietoje.
- Kai variklis užvestas, nepalikite gaminio be priežiūros.
- Neleiskite kitiems operatoriams naudoti gaminio, jei jie neperskaitė ir neįsisavino šios naudojimo instrukcijos.
- Sustabdę variklį tęskite šlifavimo operaciją, kol ventilatorius visiškai sustos.
- Gaminį paleiskite tik nuleidę šlifavimo galvą ant paviršiaus.
- Draudžiama naudoti gaminį vietose, kuriose yra gaisro ar sprogdimo pavojus.

- Prieš pakeldami gaminį įsitikinkite, kad galvutė nebesisuka. Varikliui sustojus, galvutė dar kurį laiką suksis.
- Prieš nuimdami deimantinius įrankius palaukite, kol gaminys atvės, ir mėvėkite apsaugines pirštines. Baigus darbą, deimantiniai įrankiai būna labai įkaitę.
- Prįjunkite dulkių šalinimo žarną, kad būtų pašalintos dulės.
- Įsitikinkite, kad gaminys tinkamai surinktas.
- Gaminį kelkite naudodami kėlimo kilpą.
- Nenaudokite gaminio, jei yra pažeidimo požymių.
- Gaminį paleiskite tik šlifavimo galvai palietus paviršių, nebent tikrinatė jungimo / išjungimo jungiklį.
- Gaminį naudokite tik iš galo, padėję 2 rankas ant rankenos.
- Gaminį naudokite tik tada, jei turite patirties ir esate baigę mokymus. Visi naudotojai turi būti baigę mokymus.
- Neleiskite gaminio naudoti su instrukcijomis nesusipažinusiems asmenims.
- Visada prižiūrėkite gaminį naudojantį fizinę arba protinę negalią turintį asmenį. Būtina nuolatinė atsakingo suaugusiojo priežiūra.
- Stebėkite, kad neigaloti asmenys nepatektų į darbo zoną, nes kils sunkių sužeidimų pavojus.
- Būkite atsargūs, nes judančios dalys gali įtraukti drabužius, ilgus plaukus ir papuošalus.
- Dirbdami privalote stovėti saugiai ir stabiliai.
- Netikėtas asmenų ar gyvūnų pasirodymas gali sutrukdyti saugiai naudoti gaminį. Visada dėmesingai naudokite gaminį ir būkite pasiruošę prireikus jį sustabdyti.
- Naudojant gaminį netoliese visada turi būti dar vienas asmuo. Tokiu būdu nelaimės atveju galėsite sulaukti pagalbos.
- Nenaudokite gaminio, jeigu buvo pakeisti pradiniai techniniai duomenys.
- Naudokite tik patvirtintus priedus. Dėl išsamesnės informacijos prašome kreiptis į savo prekybos atstovą.
- Veikimo metu nepalieskite variklio. Variklis smarkiai įkaista ir kyla pavojus nudegti.
- Dirbdami su gaminiumi, visada naudokite patvirtintas apsaugines priemones.

Asmeninės apsauginės priemonės



PERSPĖJIMAS: Prieš naudodami gaminį, perskaitykite toliau esančius įspėjimus.

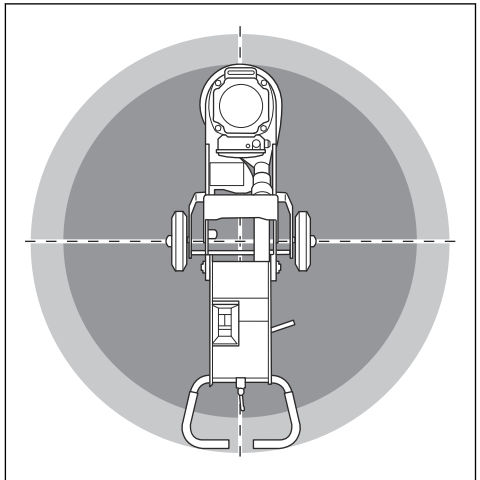
- Dirbdami gaminiumi visada naudokite tinkamas asmenines apsaugines priemones. Asmeninės apsauginės priemonės nepašalina sužeidimų pavojaus. Asmeninės apsauginės priemonės sumažina sužalojimų laipsnį nelaimės atveju.

Leiskite prekybos atstovui padėti pasirinkti tinkamą įrangą.

- Dirbdami gaminiumi naudokite patvirtintas akių apsaugos priemones.
- Nedėvėkite laisvų, sunkių ar netinkamų drabužių. Dėvėkite tokius drabužius, kurie leistų laisvai judėti.
- Naudokite patvirtintas apsaugines pirštines, kurios leistų tvirtai laikyti gaminį.
- Naudokite gumines apsaugines pirštines, kurios apsaugotų odą nuo šlapio cemento.
- Naudokite patvirtintą apsauginį šalną.
- Dirbdami gaminiumi visada naudokite patvirtintas klausos apsaugos priemones. Ilgalais triukšmas gali pakenkti klausai.
- Gaminys sukelia dulkes ir garus, kurių sudėtyje yra kenksmingų cheminių medžiagų. Naudokite patvirtintą kvėpavimo takų apsaugą.
- Dėvėkite batus su plienine pirštų apsauga ir neslystančiu padu.
- Šalia visada turėkite pirmosios pagalbos rinkinį.
- Naudojant gaminį gali susidaryti kibirkštys. Šalia visada turėkite gesintuvą.

Sauga darbo zonoje

- Eksploatacijos metu pašaliniai asmenys turi laikytis atokiau nuo toliau pateiktame paveikslėlyje pavaizduotos zonos. Gaminio eksploatavimo metu šioje zonoje operatorius turi būti labai atsargus.



- Įsitikinkite, kad darbo vietoje yra tik įgaloti asmenys.
- Nenaudokite gaminio rūke, lyjant, pučiant stipriam vėjui, spaudžiant šalčiui, iškilus žaibo pavojui arba esant kitomis nepalankiomis oro sąlygomis. Dirbant nepalankiomis oro sąlygomis arba ant šlapio paviršiaus gali suprastėti jūsų dėmesingumas. Dėl prastų oro sąlygų dirbti gali būti pavojinga.
- Saugokitės asmenų, daiktų ir tam tikrų situacijų, kurios gali neleisti saugiai naudoti gaminio.

- Darbo zona turi būti tinkamai apšviesta.
- Draudžiama naudoti gaminį vietose, kuriose yra gaisro ar sprogdimo pavojus.

Elektrosauga



PERSPĖJIMAS: Naudojant elektrinius įrenginius, visuomet išlieka elektros smūgio pavojus. Nenaudokite gaminio prastomis oro sąlygomis. Nelieskite elektros laidininkų ir metalinių objektų. Siekdami išvengti sužalojimo, gaminį naudokite taip, kaip nurodyta šioje naudojimo instrukcijoje.



PASTABA: Gaminys atitinka EN61000-3-11 reikalavimus ir jam gali būti teikiamas maitinimas prijungus prie maitinimo lizdo. Dėl gaminio prijungimo pasitarkite su asmeniu, atsakingu už elektros tiekimą.



PERSPĖJIMAS: Visada naudokite maitinimo šaltinį su RCD (liekamosios srovės įtaisu). RCD sumažina elektros šoko pavojų.

- Įsitikinkite, kad saugiklis, elektros tinklo galia ir įtampa atitinka ant gaminio parametrų plokštelės nurodytus duomenis.
- Prieš atjungdami kištuką visada sustabdykite gaminį.
- Nenaudokite gaminio, jei pažeistas laidas arba kištukas. Nuvežkite jį į patvirtintą techninės priežiūros centrą. Pažeistas kabelis gali būti rimtų sužeidimų ar mirties priežastis.
- Naudokite kabelį tinkamai. Nenaudokite kabelio noredami pajudinti, patraukti ar atjungti gaminį. Maitinimo laidą traukite suėmę už kištuko.
- Nenaudokite gaminio vandenyje, kur gali sušlapsti jo įranga. Galite sugadinti įrangą, jos korpusu gali tekėti elektros srovė ir sužaloti.
- Neleiskite į gaminį patekti drėgmei. Saugokite gaminį nuo lietaus. Į gaminį patekęs vanduo didina elektros smūgio pavojų.
- Atjunkite maitinimo kabelį, jeigu norite prijungti ar atjungti variklio kabelį ir elektros dėžutę.
- Užtikrinkite, kad gaminio maitinimo tiekimas yra pakankamas ir pastovus, kad variklis tinkamai veiktų.
- Naudokite tinkamą įtampą. Dėl netinkamos įtampos suvartojama daugiau galios ir kyla variklio temperatūra. Tai atleis saugos grandinę.
- Užtikrinkite, kad maitinimo laido storis atitiktų nacionalinius ir vietos teisės aktų reikalavimus.
- Užtikrinkite, kad maitinimo tinklo kištuko dydis atitiktų elektros lizdo ir gaminio ilginamojo laido srovės stiprumą. Jeigu maitinimo tinklo varža didesnė, paleidžiant gaminį gali įvykti trumpas įtampos sumažėjimas. Tai gali paveikti kitų gamininių veikimą.

Įžeminto gaminio instrukcijos



PERSPĖJIMAS: Netinkamai prijungus galite patirti elektros smūgi. Jeigu nežinote, ar maitinimo lizdas tinkamai įžemintas, pasitarkite su kvalifikuotu elektriku.

Nekeiskite maitinimo kištuko į kitokių parametrų kištuką. Jei maitinimo kištukas arba laidas pažeistas arba juos reikia pakeisti, kreipkitės į „Husqvarna“ techninės priežiūros atstovą. Laikykitės vietinių reglamentų ir įstatymų.

Jeigu iki galo nesuprantate instrukcijų apie gaminio įžeminimą, pasitarkite su patvirtintu elektriku.

Naudokite tik įžemintus lauko ilginamuosius kabelius su įžeminimo kištukais ir įžeminimo lizdu, prie kurio galima prijungti gaminio maitinimo kištuką.

Gamyne sumontuotas įžemintas maitinimo laidas ir maitinimo kištukas. Gaminį junkite tik prie įžeminto maitinimo lizdo. Tokiu būdu sumažinsite elektros smūgio pavojų.

Su gaminiumi nenaudokite elektros adapterių.

Ilginamieji kabeliai

- Naudokite tik patvirtintus pakankamo ilgio ilginamuosius kabelius.
- Ant ilginamojo kabelio nurodyta vertė turi būti tokia pat arba didesnė negu vertė, nurodyta gaminio techninių duomenų plokštelėje.
- Naudokite įžemintus ilginamuosius laidus.
- Jei gaminį naudojate lauke, naudokite lauke skirtą naudoti ilginamąjį kabelį. Tokiu būdu sumažinsite elektros šoko pavojų.
- Saugokite, kad ilginamasis kabelis nesusilaptų ir nelaikykite jo ant žemės.
- Laikykite ilginamąjį kabelį atokiai nuo šilumos šaltinių, tepalų, aštrių briaunų ar judančių dalių. Esant pažeistam kabeliui, didėja elektros šoko pavojus.
- Įsitikinkite, kad ilginamasis kabelis yra geros būklės ir nepažeistas.
- Nenaudokite suvynioto ilginamojo kabelio. Dėl to ilginamasis kabelis gali įkaisti.
- Naudojant gaminį, ilginamasis kabelis turi būti už jūsų ir gaminio. Tokiu būdu apsaugosite ilginamąjį kabelį nuo pažeidimų.

Gaminio saugos įtaisai

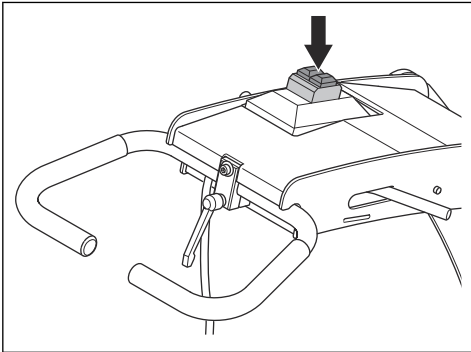


PERSPĖJIMAS: Prieš naudodami gaminį, perskaitykite toliau esančius įspėjimus.

- Nenaudokite gaminio su saugos įtaisais, kurie yra pažeisti arba tinkamai neveikia.
- Reguliariai tikrinkite apsaugines priemones, žr. *Techninės priežiūros grafikas psl. 33*. Jei saugos įtaisai pažeisti arba tinkamai neveikia, kreipkitės į patvirtintą Husqvarna techninės priežiūros atstovą.
- Nekeiskite saugos įtaisų.

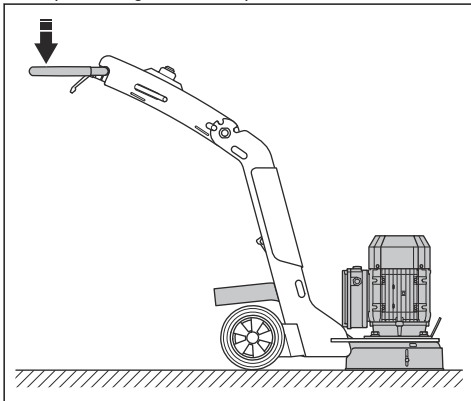
Mygtukai ON ir OFF (įjungti / išjungti)

ON ir OFF mygtukais (įjungti / išjungti) paleidžiamas ir sustabdomas gaminys.

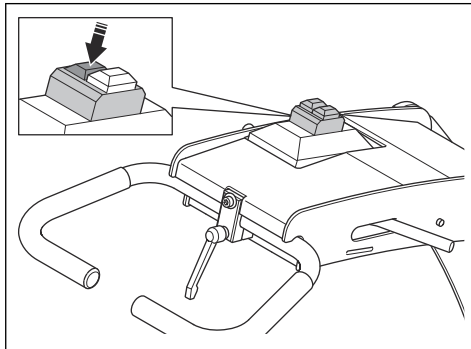


Mygtukų ON ir OFF (įjungti / išjungti) patikra

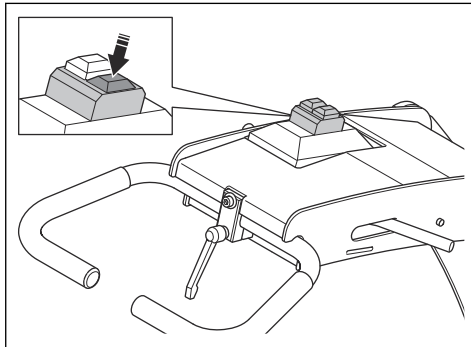
1. Paspauskite rankeną, kad pakeltumėte šlifavimo galvą nuo paviršiaus maždaug 1 mm. Taip sumažinamas šlifavimo slėgis į paviršių. Visiškai nepakelkite galvutės nuo paviršiaus.



2. Paspauskite įjungimo mygtuką (ON), kad paleistumėte gaminį.



3. Palaukite 5 sekundes, kad gaminys pradėtų veikti tuščiąja eiga.
4. Paspauskite įjungimo mygtuką (OFF).



5. Įsitikinkite, kad variklis sustoja.

Techninės priežiūros saugos nurodymai



PERSPĖJIMAS: Prieš naudodami gaminį, perskaitykite toliau esančius įspėjimus. Saugokite visus įspėjimus ir instrukcijas, nes jų gali prireikti vėliau.

- Visos dalys turi būti tinkamos būsenos, o visos tvirtinamosios detalės gerai priveržtos.
- Nenaudokite gaminio, jei jis yra pažeistas arba tinkamai neveikia. Atlikite šioje instrukcijoje aprašytas saugos patikras, priežiūros ir techninės priežiūros procedūras. Visus kitus priežiūros darbus turi atlikti įgaliotas techninės priežiūros atstovas.
- Norėdami pakeisti deimantinius įrankius sustabdykite gaminį ir atjunkite maitinimo kištuką. Paspauskite išjungimo mygtuką (OFF), kad sustabdytumėte gaminį.
- Patikrą ir (arba) techninę priežiūrą atlikite sustabdę variklį ir atjungę maitinimo kabelio kištuką.

- Įsitinkinkite, kad gaminys veikia tinkamai. Žr. *Techninė priežiūra psl. 33.*

Naudojimas

Įvadas



PERSPĖJIMAS: Prieš naudodami gaminį perskaitykite ir supraskite saugos skyriaus informaciją.

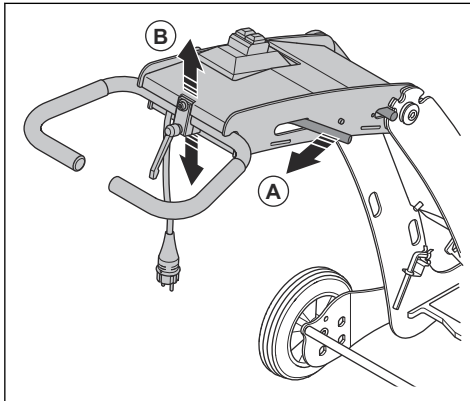
Rankenų reguliavimas



PERSPĖJIMAS: Būkite atsargūs reguliuodami rankenas. Įsitinkinkite, kad rankenos užfiksuotos vietoje. Judančios dalys gali sužeisti.

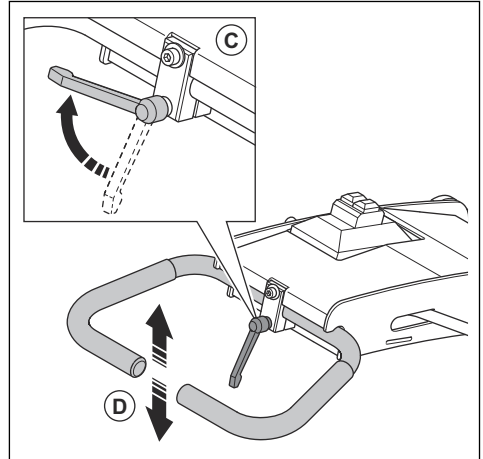
Rankenos aukštį nustatykite kuo arčiau operatoriaus klubo aukščio. Eksploatacijos metu gaminys gali pasvirti į šoną. Operatorius klubą gali prilaikyti gaminį.

1. Laikykite rankeną ir patraukite reguliavimo svirties rankenėlę (A).

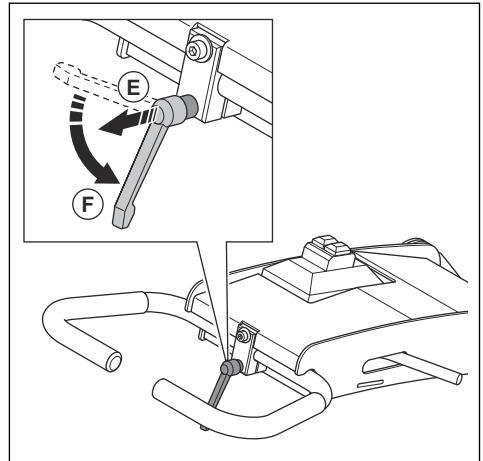


2. Nustatykite tinkamą rankenos (B) darbinį aukštį.
3. Atleiskite rankenos reguliavimo svirtį (A) ir užfiksuokite rankenos padėtį.

4. Atleiskite rankenos reguliavimo svirtį (C) ir perkelkite rankeną (D) į tinkamą padėtį.



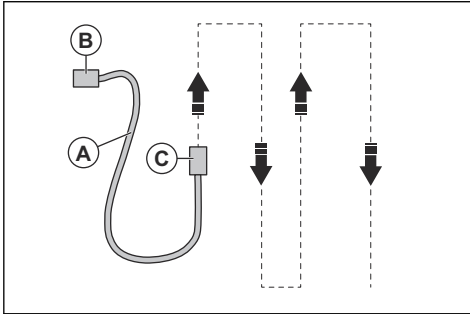
5. Ištraukite rankenos reguliavimo svirtį (E) ir pasukite ją žemyn, kad užfiksuotumėte rankeną padėtyje (F).



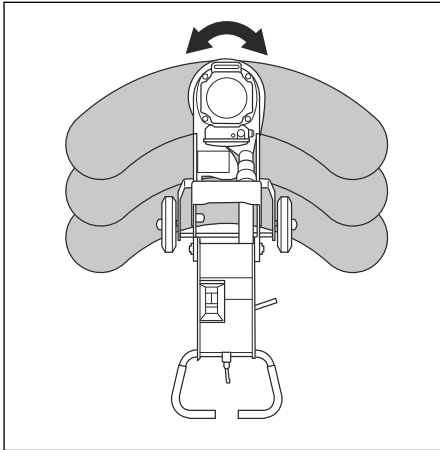
Pagrindiniai darbo principai

- Įsitinkinkite, kad gaminys visada juda taip, jog šlifavimo rezultatas būtų geriausias.

- Atlikite darbą lygiagrečiomis vėžėmis. Pasirūpinkite, kad nesusisuktų dulkių trauktuvo (B) bei gaminio (C) žarna ir maitinimo laidas (A).



- Užtikrinkite, kad veikiantis gaminys visada judėtų.
- Dirbdami ir judėdami į priekį braukite gaminį iš vienos pusės į kitą.



Deimantiniai įrankiai

Su gaminio galima naudoti įvairius deimantinius įrankius. Pasitarkite su patvirtinto techninės priežiūros centro atstovu arba eikite į , kad pasirinktumėte atitinkamą deimantinį įrankį.

Deimantių įrankių keitimas



PERSPĖJIMAS: Prieš keisdami deimantinius įrankius, visada atjunkite maitinimo kištuką, kad atsitiktinai nepaleistumėte gaminio.



PERSPĖJIMAS: Naudokite apsaugines pirštines, nes deimantiniai įrankiai gali labai įkaisti.

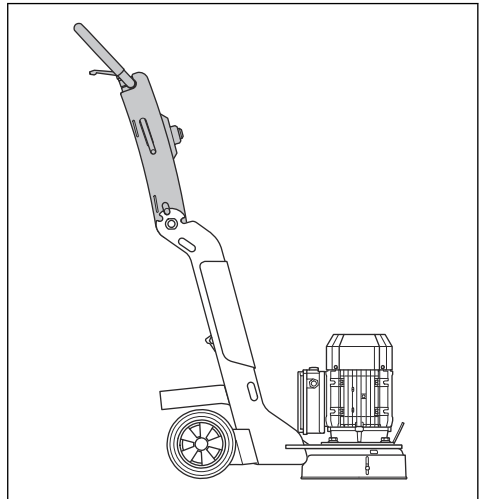


PERSPĖJIMAS: Keisdami deimantinius įrankius, naudokite patvirtintas kvėpavimo apsaugos priemones. Po šlifavimo galvute esančios dulkės yra pavojingos jūsų sveikatai.

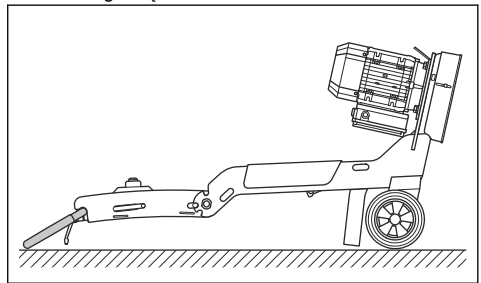


PERSPĖJIMAS: Keisdami deimantinius įrankius, naudokite dulkių ištraukiklį. Naudojant dulkių ištraukiklį, bus mažiau dulkių, dėl kurių gali kilti sveikatos problemų.

1. Sustabdykite gaminį ir atjunkite maitinimo kištuką. Žr. *Gaminio sustabdymas psl. 32*.
2. Sureguliuokite rankeną nustatydami į vertikalią padėtį.



3. Pakreipkite gaminį atgal ir nulenkite rankeną, kol ji bus ant grindų.



PASTABA: Pasirūpinkite, kad pakreipiant gaminį nebūtų pažeistas maitinimo laidas ir dulkių ištraukimo žarna.

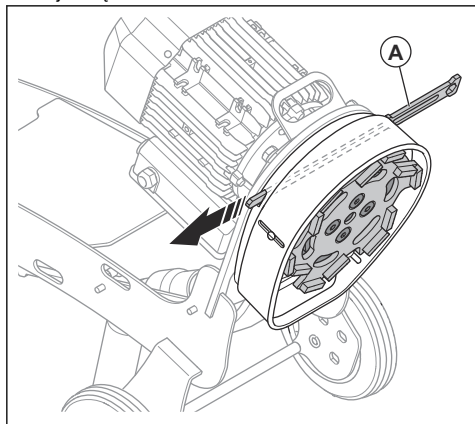


PASTABA: Siekdami apsaugoti grindis nuo pažeidimo, po rankena pakiškite audinio gabalėlį ar ploną lentelę.



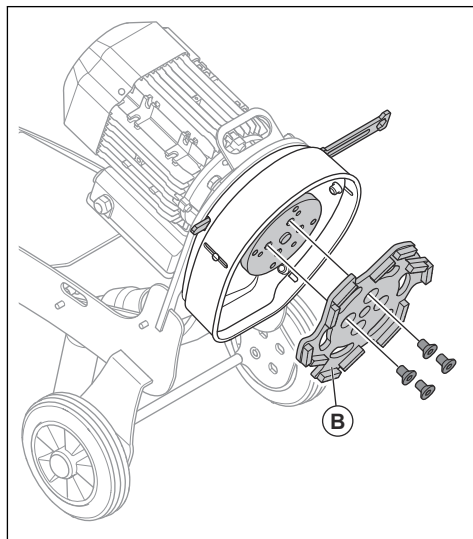
PERSPĖJIMAS: Prieš keisdami deimantinius įrankius įsitikinkite, kad gaminys yra stabilioje padėtyje.

4. Specialų įrankį (A) įkišite į lizdus, kad galvutė nejudėtų.



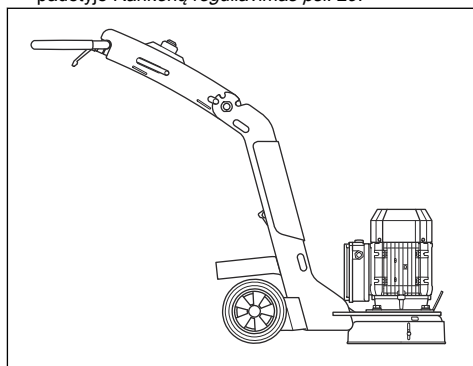
5. Dulkių siurbliu pašalinkite dulkes.
6. Šešiabriauniu raktu išsukite 4 varžtus, laikančius šlifavimo diską.
7. Išvalykite galvutę dulkių siurbliu.

8. Uždėkite naują šlifavimo diską (B) ir įsukite 4 varžtus. Priveržkite varžtus šešiabriauniu raktu.



PASTABA: Įsitikinkite, kad lanksti mova nepažeista.

9. Išimkite specialų įrankį.
10. Atsargiai pakelkite gaminį, kad rankena būtų darbo padėtyje *Rankenų reguliavimas psl. 29*.



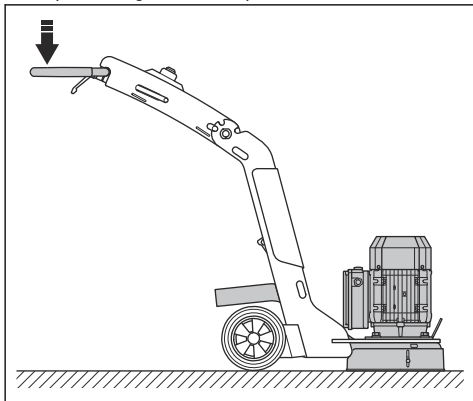
Prieš naudodami gaminį

1. Atidžiai perskaitykite naudojimo instrukciją ir įsitikinkite, kad viską gerai supratote.
2. Atlikite kasdienę priežiūrą. Žr. *Kasdienė techninė priežiūra psl. 33*.
3. Įsitikinkite, ar gaminys gerai surinktas ir nepažeistas.
4. Padėkite gaminį ant darbo srities.
5. Įsitikinkite, kad prie galvutės yra tvirtai priveržti deimantiniai įrankiai.

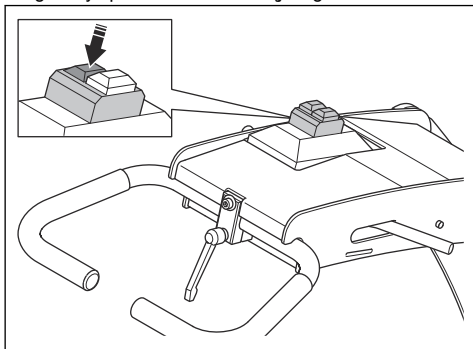
6. Prijunkite dulkių šalinimo žarną prie gaminio. Žr. *Dulkių siurblio žarnos prijungimas psl. 33*.
7. Koreguodami rankeną nustatykite tinkamą darbinį aukštį.
8. Prijunkite maitinimo kabelio kištuką prie maitinimo lizdo.
9. Įsitinkinkite, kad žinote, į kurią pusę sukasi variklis.

Gaminio paleidimas

1. Paspauskite rankeną, kad pakeltumėte šlifavimo galvą nuo paviršiaus maždaug 1 mm. Tokiu būdu sumažinamas šlifavimo slėgis į paviršių. Visiškai nepakelkite galvutės nuo paviršiaus.



2. Paspauskite įjungimo mygtuką (ON), kad paleistumėte gaminį. Mažiau negu per 5 sekundes gaminys pradeda veikti laisvąja eiga.

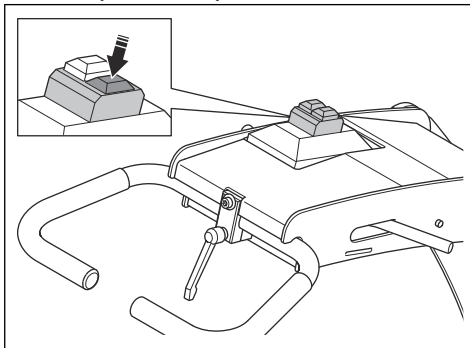


Gaminio sustabdymas



PASTABA: Nepakelkite galvutės nuo paviršiaus kai sustabdsite variklį. Varikliui sustojus, galvutė dar kurį laiką sukasi. Į aplinką gali būti išskirta daug dulkių ir gali būti pažeistas paviršius.

1. Spustelėkite mygtuką OFF (išjungti), kad sustabdytumėte variklį.



2. Nepakelkite galvutės nuo paviršiaus, kol ji visiškai nesustoja. Prieš keldami priekinę dalį įsitinkinkite, kad galvutė nebesisuka.

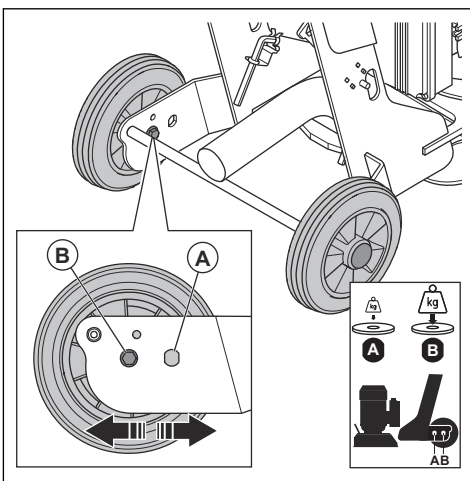


PASTABA: Šlifuojant klijuojamąjį asfaltą, dažus ar panašias medžiagas, sustojus galvutei šiek tiek pakelkite priekinę gaminio dalį. Jei nepakelsite, gaminys gali prilipti prie paviršiaus.

3. Ištraukite iš lizdo kištuką.

Ratų padėties keitimas

Rėme yra 2 galimos ratų padėties. Galinė anga (B) naudojama atliekant įprastus šlifavimo ir poliravimo darbus. Priekinė anga (A) naudojama šlifavimo slėgiui sumažinti.



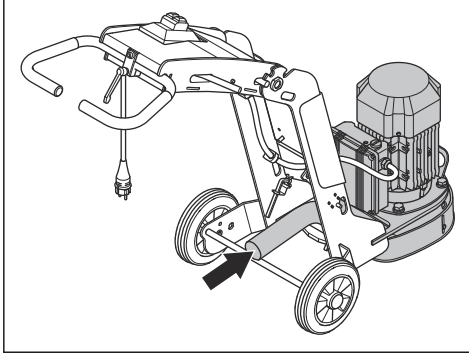
1. Išsukite varžtus bei poveržles ir nuimkite ratą nuo karkaso.

2. Montuokite atvirkštine eilės tvarka, įsukdami varžtus bei poveržles ir įtaisdami ratą į tinkamą angą korpuse.
3. Atlikite tą pačią procedūrą priešingoje gaminio pusėje.

Dulkių siurblio žarnos prijungimas

Naudokite Husqvarna dulkių šalinimo sistemą su min. HEPA 13 filtru.

1. Prijunkite dulkių šalinimo žarną prie gaminio. Naudokite 50 mm žarną.



Techninė priežiūra

Įvadas



PERSPĖJIMAS: Prieš atlikdami priežiūros darbus perskaitykite ir supraskite saugos skyriaus informaciją.



PERSPĖJIMAS: Atliekant priežiūros darbus gaminys turi stovėti ant lygaus paviršiaus.



PERSPĖJIMAS: Prieš atlikdami techninę priežiūrą atjunkite maitinimo kištuką iš maitinimo šaltinio.



PERSPĖJIMAS: Prieš atliekant techninę priežiūrą gaminys turi atvėsti. Variklis veikimo metu labai įkaista ir kyla pavojus nudegti.

Visiems gaminio techninės priežiūros ir remonto darbams reikia specialių apmokymų. Husqvarna užtikrina profesionalaus remonto ir techninės priežiūros darbų pasiekiamumą. Jei jūsų pardavėjas nėra techninės priežiūros atstovas, paprašykite jo informacijos apie artimiausią techninės priežiūros atstovą.

Išsamesnės informacijos žr. www.husqvarnaconstruction.com.

Kasdienė techninė priežiūra

Būtina kasdien valyti gaminį. Taip pat būtina patikrinti elektros tiekimą, šlifavimo galvutę ir šlifauklio laikiklį.

Techninės priežiūros grafikas

* = bendrieji techninės priežiūros darbai, kuriuos atlieka operatorius. Nurodymai pateikti ne šioje naudojimo instrukcijoje.

X = nurodymai pateikti šioje naudojimo instrukcijoje.

Bendroji gaminio priežiūra	Kasdien	Kas savaitę	Kas 3 mėnesius
Išvalykite gaminį. Žr. <i>Gaminio valymas psl. 34.</i>	X		
Patikrinkite visas apsaugines priemones. Žr. <i>Gaminio saugos įtaisai psl. 27.</i>	X		

Bendroji gaminio priežiūra	Kasdien	Kas savaitę	Kas 3 mėnesius
Patikrinkite, ar veržlės ir varžtai priveržti.	*		
Išvalykite elektros dėžutę.	*		
Patikrinkite, ar nesusidėvėję ir nepažeisti elektros komponentai, kabeliai ir jungtys.	*		
Patikrinkite žarnos jungtis. Patikrinkite, ar nepažeistos visos gaminio žarnos ir nėra nuotėkio.	*		
Išitinkite, kad dulkių žarnos nepažeistos ir neužsikimšę.	*		
Išitinkite, kad dulkių rinktuvas yra tuščias ir tinkamai prijungtas.	*		
Patikrinkite, ar šlifavimo diskas nepažeistas ir nenusidėvėjęs. Žr. <i>Šlifukolio laikiklio patikra psl. 34.</i>	X		
Patikrinkite avarinio išjungimo mygtuką. Žr. <i>Mygtukų ON ir OFF (jungti / išjungti) patikra psl. 28.</i>	X		
Patikrinkite šlifavimo galvutės dangtį. Žr. <i>Patikrinkite šlifavimo galvutės dangtį psl. 35.</i>	X		
Išitinkite, kad maitinimo laidas ir ilginamasis laidas yra geros būklės ir nepažeisti.	*		
Patikrinkite liekamosios srovės įtaisą (RCD) dėl maitinimo tiekimo.	*		
Patikrinkite lanksčią guminę movą. Žr. <i>Šlifukolio laikiklio patikra psl. 34.</i>		X	
Gaminį nuvalykite drėgna šluoste.			*

Gaminio valymas



PASTABA: Kai oro įsiurbimo anga yra užblokuota, sumažėja gaminio efektyvumas ir dėl to variklis gali per daug įkaisti.

- Prieš valydami gaminį, atlikdami jo priežiūros ar montavimo darbus visada atjunkite kištuką nuo maitinimo lizdo.
- Pabaigę darbą visada nuvalykite visą įrangą. Gaminio neplaukite aukšto slėgio plovimo aparatu.
- Techninės priežiūros darbus visada atlikite ant lygaus paviršiaus.
- Pašalinkite kiūtis iš visų oro angų. Gaminys turi būti tinkamos temperatūros.

Elektros tiekimo patikra



PERSPĖJIMAS: Nenaudokite pažeistų kabelių. Pažeistas kabelis gali tapti rimtų sužeidimų ar mirties priežastimi.

- Išitinkite, kad maitinimo kabelis ir jo ilgintuvas nepažeisti ir geros būklės.

- Nenaudokite gaminio, jei pažeistas maitinimo kabelis arba kištukas. Techninės priežiūros darbus leiskite atlikti įgijotam techninės priežiūros atstovui.

Šlifukolio laikiklio patikra



PERSPĖJIMAS: Prieš tikrindami šlifukolio laikiklį, visada atjunkite maitinimo kištuką, kad atsitiktinai nepaleistumėte gaminio.



PERSPĖJIMAS: Naudokite apsaugines pirštines, nes deimantiniai įrankiai gali labai įkaisti.

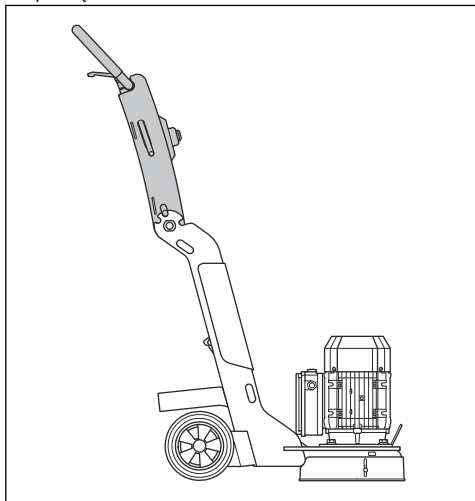


PERSPĖJIMAS: Tikrindami šlifukolių naudokite patvirtintas kvėpavimo apsaugos priemones. Po šlifavimo galvute esančios dulksės yra pavojingos jūsų sveikatai.

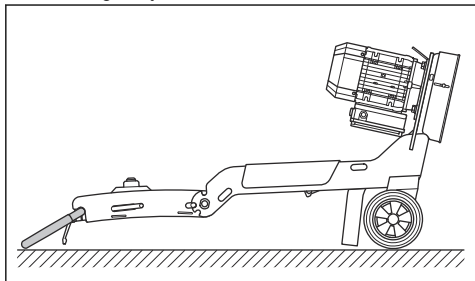


PASTABA: Tinkamam gaminio veikimui ir saugai svarbi šlifukolio laikiklio būseną,

1. Sustabdykite gaminį ir atjunkite maitinimo kištuką.
Žr. *Gaminio sustabdymas psl. 32.*
2. Sureguliuokite rankeną nustatydami į vertikalią padėtį.



3. Pakreipkite gaminį atgal ir nulenkite rankeną, kol ji bus ant grindų.



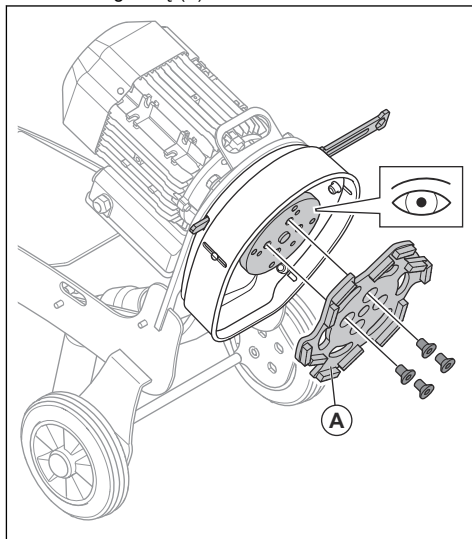
PASTABA: Pasirūpinkite, kad pakreipiant gaminį nebūtų pažeistas maitinimo laidas ir dulkių ištraukimo žarna.



PASTABA: Siekdami apsaugoti grindis nuo pažeidimo, po rankena

pakiškite audinio gabalėlį ar ploną lentelę.

4. Specialų įrankį perkiškite per lizdus, kad galvutė nejudėtų.
5. Dulkių siurbliu pašalinkite dulkes.
6. Nuimkite galvutę (A).



7. Patikrinkite, ar nepažeistas šlifavimo laikiklis ir nesusidėvėjusi guminė lanksti mova.
8. Pakeiskite guminę lankščią movą, jei ji yra pažeista arba neveikia tinkamai.

Patikrinkite šlifavimo galvutės dangtį

- Patikrinkite, ar šlifavimo galvutės dangtis nepažeistas.
- Užtikrinkite, kad šlifavimo galvutės dangtis gali laisvai judėti į viršų ir į apačią.



PASTABA: Jei šlifavimo galvutės dangtis laisvai nejuda, veikimo metu dulksės gali būti renkamos netinkamai.

- Jei šlifavimo galvutės dangtis veikia netinkamai, kreipkitės į Husqvarna techninės priežiūros atstovą

Gedimai ir jų šalinimas

Trikčių diagnostika ir šalinimas

Problema	Priežastis	Sprendimas
Per didelė vibracija ir (arba) neįprastas garsas.	Šlifavimo diskas nusidėvėjęs arba pažeistas.	Patikrinkite, ar šlifavimo disko dalys nepažeistos ir ar per daug nejuda.
	Pažeistas guolis.	Patikrinkite ašies varančiojo veleno guolį ir, jei reikia, pakeiskite.
	Nepageidaujamų medžiagų nuosėdos ant movos.	Išvalykite movą.
Pablogėję šlifavimo našumo rezultatai arba jų nėra.	Deimantiniai įrankiai nusidėvėję.	Pakeiskite susidėvėjusias dalis.
	Įtaisyti šlifuojamam paviršiui netinkamo tipo deimantiniai įrankiai.	Pakeiskite deimantinius įrankius tinkamai šlifuojamam paviršiui.
Nepavyksta paleisti gaminio.	Stabdymo mygtukas įsijungia per pirmąjį paleidimą.	Atjunkite maitinimo laidą ir palaukite 1 minutę, kol gaminiu visiškai nebetekės elektros srovė. Vėl prijunkite maitinimo laidą ir paleiskite gaminį.
	Pažeista dalis.	Pažeistą komponentą pakeiskite.
	Į gaminį tiekama netinkama fazė.	Patikrinkite maitinimo šaltinį.
	Ilginamasis laidas atjungtas arba sugadintas.	Prijunkite ilginamąjį laidą arba, jei reikia, pakeiskite jį.
	Nėra maitinimo šaltinio.	Prijunkite gaminį prie maitinimo lizdo.
Gaminys po kurio laiko sustoja.	Dėl perkrovos įsijungia variklio apsauginis jungiklis.	Sumažinkite apkrovą.
	Variklis yra sugedęs.	Patikrinkite variklį.
Gaminį sudėtinga valdyti.	Įtaisyti šlifuojamam paviršiui netinkamo tipo deimantiniai įrankiai.	Pakeiskite deimantinius įrankius tinkamai šlifuojamam paviršiui.
Gaminys palieka neįlygius įbrėžimus.	Deimantiniai įrankiai netinkamai pritvirtinti arba pritvirtinti skirtingame aukštyje ant šlifavimo disko.	Įsitikinkite, kad deimantiniai įrankiai tinkamai sumontuoti ir visi yra vienodo aukščio.
	Šlifavimo diskas nusidėvėjęs arba pažeistas.	Patikrinkite šlifavimo diskus, ar nėra sulūžusių dalių ir ar jie pernelyg nejuda.
Gaminys netikėtai staigiai pajuda.	Šlifavimo diskas nusidėvėjęs arba pažeistas.	Patikrinkite, ar šlifavimo disko dalys nepažeistos ir ar per daug nejuda.
	Deimantiniai įrankiai netinkamai pritvirtinti arba pritvirtinti skirtingame aukštyje ant šlifavimo disko.	Įsitikinkite, kad deimantiniai įrankiai tinkamai sumontuoti ir visi yra vienodo aukščio.
Atjungiamas vidinis srovės pertraukiklis.	Per didelis krūvis arba nepakankamas maitinimas.	Patikrinkite maitinimo šaltinį.
		Sumažinkite šlifavimo slėgį, padidinkite deimantinių įrankių skaičių arba padidinkite rišiklio kietumą.

Problema	Priežastis	Sprendimas
Paleidus gaminį, jis vėl sustoja.		Kreipkitės į patvirtintą techninės priežiūros centrą.

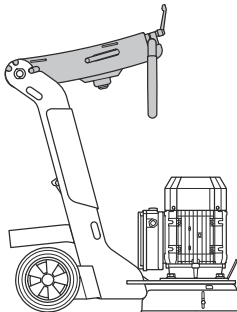
Gabenimas ir laikymas

Gaminio transportavimas

- Saugiai pritvirtinkite gaminį prieš jį transportuodami, kad nepažeistumėte ir išvengtumėte nelaimingų atsitikimų.
- Transportuodami gaminį naudokite apsauginį uždangalą. Naudojant uždangalą gaminys apsaugojamas nuo natūralių veiksnių, pvz., lietais ar sniego.
- Gaminį galima perskirti į 2 dalis. Tokiu būdu supaprastinamas transportavimas.
- Keldami ir perkeldami gaminį visada naudokite prie gaminio pritvirtintą kėlimo kilpą.

Gaminio nustatymas į gabenimo padėtį

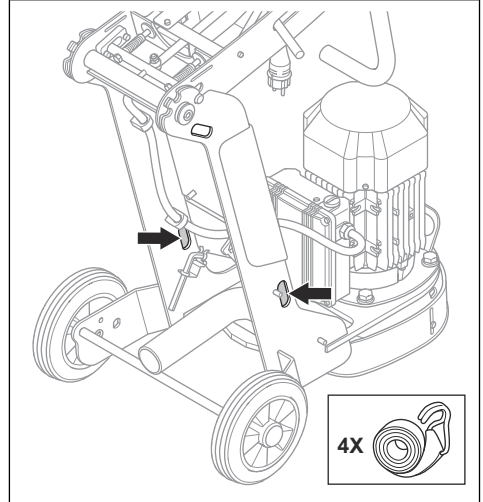
1. Ištraukite maitinimo kištuką.
2. Atjunkite dulkių siurbį.
3. Prispauskite svirtį ir rankeną.



Gaminio tvirtinimas prie transporto priemonės

Gaminyje yra angos, skirtos jo tvirtinimui pririšamais diržais prie transporto priemonės.

1. Įkiškite pririšamus diržus į angas.



2. Pritvirtinkite ir priveržkite pririšamus diržus prie transporto priemonės.

Gaminio kėlimas



PERSPĖJIMAS: Įsitinkinkite, kad kėlimo įranga atitinka reikalavimus, kad galinį būtų galima kelti saugiai. Ant gaminio esančioje vardinėje plokštelėje nurodytas gaminio svoris.

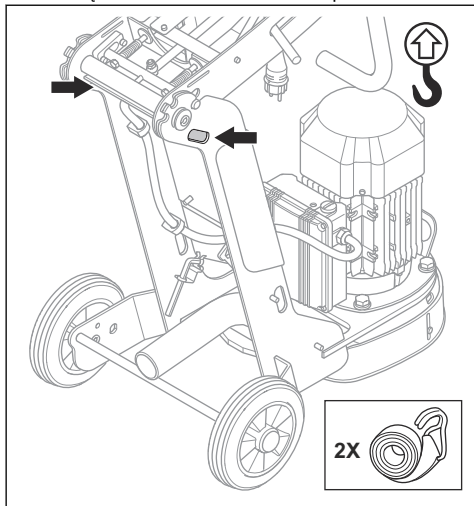


PERSPĖJIMAS: Nevaikščiokite ir nestovėkite po pakeltu gaminiumi arba šalia jo. Pašaliniai asmenys turi laikytis atokiau nuo darbo zonos.



PERSPĖJIMAS: Nekelkite pažeisto gaminio. Patikrinkite, ar gerai įtaisytos ir nepažeistos kėlimo kilpos.

1. Gaminį kelkite naudodami kėlimo kilpas.



2. Saugiai pakelkite gaminį.



PERSPĖJIMAS: Nekelkite gaminio rankomis.

Gaminio laikymas

- Gaminys turi būti laikomas tik patalpoje.
- Laikykite gaminį užrakintoje patalpoje, kad jo nepasiektų vaikai arba neįgalieji asmenys.
- Laikykite gaminį sausoje neužšalancioje vietoje.

Techniniai duomenys

Techniniai duomenys

	230 V	110 V
Gaminio dažnis, Hz	50	50–60
Variklio galia, kW / hp	2,2 / 3,0	1,1 / 1,5
Vardinė srovė, A	13,5	19,8
Vardinė įtampa, V	230	100–120
Svoris, kg / svar.	65 (143)	63 / 139
Šlifavimo plotis, mm / col.	250 / 10	250 / 10
Šlifavimo slėgis, kg / sv.	32 / 71	21 / 46
Galvutės sukimosi greitis, aps./min.	1410	745

Garso lygiai

Gaminys	230 V	110 V
Skleidžiamas triukšmas⁴		
Garso galios lygis L_{WA} , (išmatuotas) (su dulkių siurbliu), dB (A)	98,3	91,2

⁴ Triukšmo emisija į aplinką, matuojama kaip garso galia, atitinka EN 60335-2-72 standarto reikalavimus. Tikėtina matavimo paklaida – 2,5 dB(A).

Gaminys	230 V	110 V
Garso lygiai ⁵		
Operatoriaus ausį veikiantis garso slėgio lygis (su dulkių siurbliu), dB (A)	84,4	77,4
Vibracijos lygiai ⁶		
Rankena dešinėje, m/s ²	5,6	2,5
Rankena kairėje, m/s ²	4,6	1,9

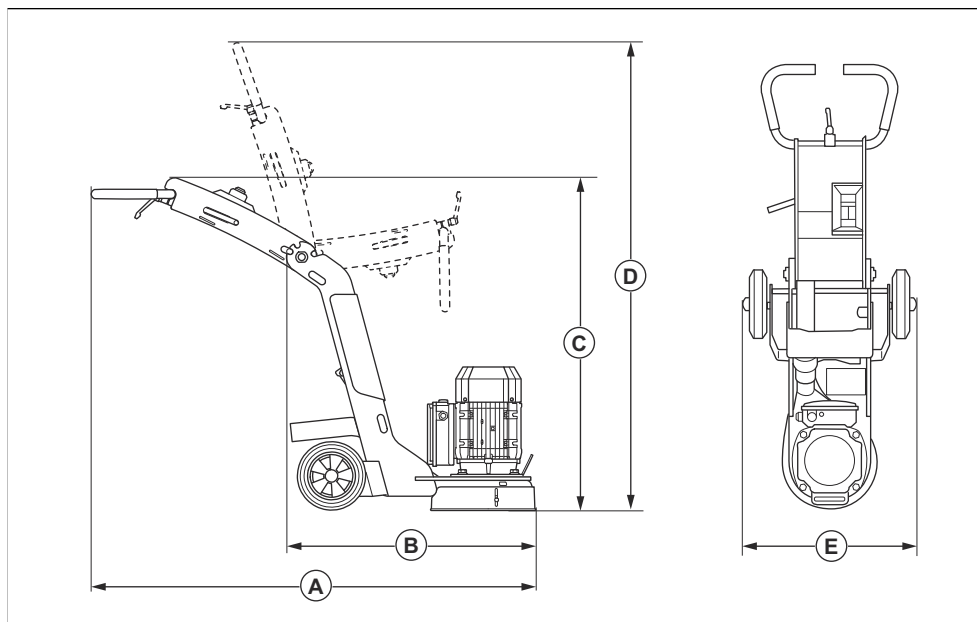
Ilginiai kabeliai

Kabelio ilgis	Skersmuo			
	≤ 16 A	≤ 32 A	≤ 63 A	≤ 125 A
Apskaičiuojamas jungiant įvesties saugiklius GG ¹	16 amperų	32 amperų	63 amperų	125 amperų
> 20 m	1,5 mm ²	2,5 mm ²	10 mm ²	25 mm ²
20 m > 50 m	2,5 mm ²	4 mm ²	10 mm ²	25 mm ²
50 m > 75 m	4 mm ²	6 mm ²	16 mm ²	35 mm ²

⁵ Garso slėgio lygis atitinka EN 60335-2-72 standarto reikalavimus. Tikėtina matavimo paklaida – 4 dB(A).

⁶ Vibracijos lygis atitinka EN 60335-2-72 standarto reikalavimus. Pagal nurodytą vibracijos lygį statistinė sklaida (standartinis nuokrypis) yra įprasta 1 m/sek.²

Gaminio matmenys



A	Ilgis sulenkus, mm	1471
B	Plotis, mm	788
C	Aukštis, mm	1315
D	Ilgis atlenkus, mm	2322

Atitikties deklaracija

EB atitikties deklaracija

Mes, „Husqvarna AB“, SE-561 82 Huskvarna, Švedija,
tel. +46-36-146500, atsakingai patvirtina, kad gaminy:

Aprašymas	Grindų šlifavimo mašina
Gamintojas	Husqvarna
Tipas / modelis	BGS 250
Identifikacijos numeris	Serijos numeriai nuo šios datos: 2024 ir vėlesni

visiškai atitinka šias ES direktyvas ir reglamentus:

Direktyva / reglamentas	Aprašymas
2006/42/EB	„dėl mašinų“
2014/30/ES	„dėl elektromagnetinio suderinamumo“

ir kad taikomi toliau nurodyti standartai ir (arba)
techninės specifikacijos;

EN ISO 12100:2010

EN 60335-2-72:2012

EN 55014-1:2017+A11:2020

EN 55014-2:1997+A1:2001+A2:2008+AC:1997

Partille, 2024-03-12



Martin Huber

„R&D“ direktorius, Betoniniai paviršiai ir grindys

„Husqvarna AB“, statybų padalinys

atsakingas už techninę dokumentaciją

Saturs

Ievads.....	42	Problēmu novēršana.....	56
Drošība.....	45	Pārvadāšana un uzglabāšana.....	57
Lietošana.....	49	Tehniskie dati.....	59
Apkope.....	54	Atbilstības deklarācija.....	61

Ievads

Izstrādājuma apraksts

Izstrādājums ir elektriskā grīdas slīpmašīna, kas darbojas uz horizontālām virsmām. Slīpēšanas virsmu diapazons: neapstrādātas un gludas virsmas.

Slīpmašīnai, piemēram, ir:

- Slīpēšanas galvas pārsegs, kas pielāgo kustību virsmas slānim.
- Slīpēšanas platība: 250 mm.

Paredzētā lietošana

Slīpmašīnu izmanto, lai slīpētu dažādas cietības materiālu virsmas, piemēram, dabīgo akmeni, teraco

un betonu. Slīpmašīnu var izmantot seguma materiālu, piemēram, līmes, noņemšanai. Slīpmašīna tiek lietota sausai slīpēšanai. Izmantojiet slīpmašīnu tikai uz horizontālām virsmām un sausos apstākļos. Neizmantojiet slīpmašīnu koka slīpēšanai.

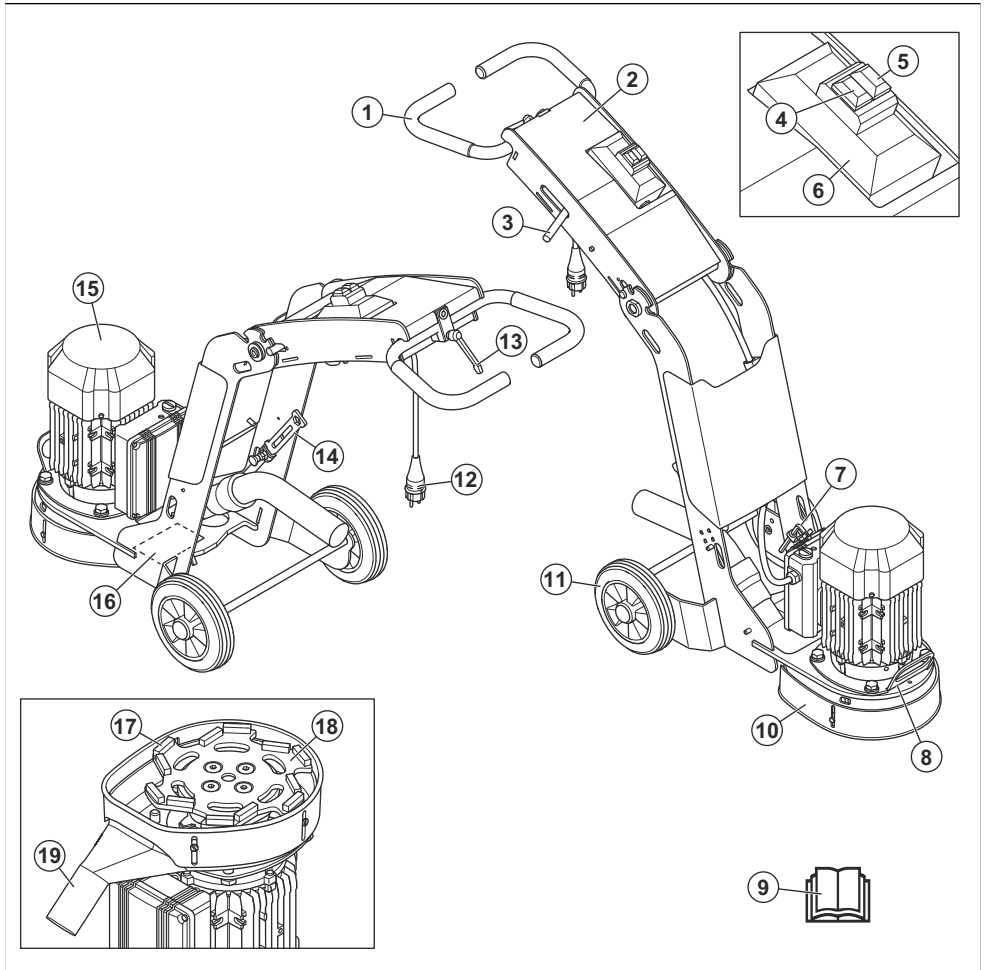
Slīpmašīna paredzēta profesionāliem operatoriem, komerciālam lietojumam.

Lietojiet slīpmašīnu ar apstiprinātu putekļu savākšanas sistēmu.



BRĪDINĀJUMS: Nelietojiet slīpmašīnu citiem uzdevumiem.

Slīpmašīnas pārskats



1. Roktura stienis
2. Rokturis
3. Roktura regulēšanas svira
4. Izslēgšanas poga
5. Ieslēgšanas poga
6. Vadības panelis
7. Sešstūra atslēga
8. Pacelšanas rokturis
9. Lietošanas rokasgrāmata
10. Slīpēšanas galvas pārsegs
11. Ritenis
12. Kontaktspraudnis
13. Roktura stieņa regulēšanas svira

14. Papildu instruments
15. Elektromotors
16. Datu plāksnīte
17. Dimanta segments
18. Slīpēšanas disks
19. Savienojums, putekļu savācēja šļūtene

Simboli uz elektriskās grīdu slīpmašīnas



BRĪDINĀJUMS. Šī slīpmašīna var būt bīstama un radīt smagas vai nāvējošas traumas operatoram vai citiem. Esiet uzmanīgi, lietojiet slīpmašīnu pareizi.



Rūpīgi izlasiet šo rokasgrāmatu un pirms slīpmašīnas lietošanas pārlicinieties, ka izprotat norādījumus.



Izmantojiet apstiprinātus acu aizsarglīdzekļus.



Lietojiet apstiprinātu elpošanas masku.



Izmantojiet apstiprinātus dzirdes aizsarglīdzekļus.



Lietojiet aizsargcimdus.



Valkājiet darba apavus ar neslīdošām zolēm.



Augsts spriegums.



Slīpmašīnas celšanas vieta.



Lai nostiprinātu slīpmašīnu transportlīdzeklī, izmantojiet savilkšanas siksnu atveres.



BRĪDINĀJUMS! Putekļi var izraisīt veselības problēmas. Lietojiet apstiprinātu respiratoru. Pārbaudiet, vai darba vietā ir piemērota gaisa plūsma.



Mainiet slīpēšanas spiedienu.



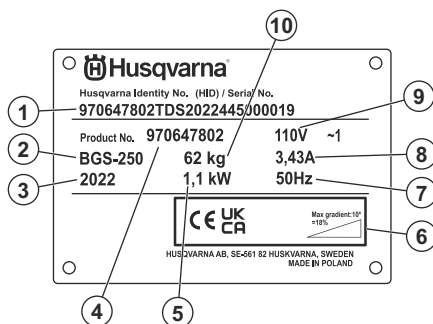
Šī slīpmašīna atbilst spēkā esošām EK direktīvām.



Šī slīpmašīna atbilst spēkā esošajām AK direktīvām.

Piezīme: Pārējie uz slīpmašīnas norādītie simboli/informācijas plāksnes atbilst konkrētu valstu sertifikācijas prasībām.

Datu plāksnīte



1. Sērijas numurs
2. Modelis
3. Ražošanas gads
4. Sistēmas numurs
5. Motora jauda
6. Maks. slīpums
7. Nominālā frekvence
8. Nominālā strāva
9. Nominālais spriegums
10. Slīpmašīnas svars

Produkta bojājumi

Mēs neatbildam par mūsu produkta bojājumiem, ja:

- ir veikts nepareizs produkta remonts;
- produkta remonts ir veikts, izmantojot detaļas, ko nav nodrošinājis vai apstiprinājis ražotājs;
- produktam tiek pievienots piederums, ko nav nodrošinājis vai apstiprinājis ražotājs;
- produkta remonts nav veikts pilnvarotā remontdarbnīcā vai pie pilnvarota speciālista.

Drošības definīcijas

Brīdinājumi, norādes "Uzmanību!" un piezīmes tiek izmantotas, lai izceltu īpaši svarīgas lietotāja rokasgrāmatas daļas.



BRĪDINĀJUMS: Tiek izmantota tad, ja rokasgrāmatā sniegto instrukciju neievērošanas dēļ operatoram vai blakus esošajām personām draud traumu vai nāves risks.



IEVĒROJIET: Tiek izmantota tad, ja rokasgrāmatā sniegto instrukciju neievērošanas dēļ rodas izstrādājuma, citu materiālu vai blakus esošās teritorijas bojājuma risks.

Piezīme: Tiek izmantota, lai sniegtu plašāku informāciju, kas nepieciešama attiecīgajā situācijā.

Vispārīgi norādījumi par drošību



BRĪDINĀJUMS: Pirms slīpmašīnas lietošanas izlasiet zemāk minētos brīdinājumus.

- Šī slīpmašīna kļūst bīstama, ja ar to nerīkojas uzmanīgi vai lieto nepareizi. Šī slīpmašīna var radīt smagas vai nāvējošas traumas operatoram vai citiem. Pirms slīpmašīnas lietošanas jāizlasa un jāizprot šīs lietošanas rokasgrāmatas saturs.
- Saglabājiet visus brīdinājumus un norādījumus.
- Jāievēro visi spēkā esošie tiesību akti un noteikumi.
- Slīpmašīnas lietošanas laikā operatoram un tā darba devējam jāpārzina un jānovērsē iespējamie riski.
- Neļaujiet nevienam izmantot slīpmašīnu, ja nav izlasīta un izprasta lietošanas rokasgrāmatā.
- Neizmantojiet slīpmašīnu, ja neesat apguvuši tās lietošanu. Visiem slīpmašīnas lietotājiem noteikti jāiziet apmācība.
- Neļaujiet bērniem lietot slīpmašīnu.
- Atļaujiet lietot šo slīpmašīnu tikai apstiprinātiem darbiniekiem.
- Operators ir atbildīgs par nelaimes gadījumiem, kas rodas citām personām vai to īpašumam.
- Neizmantojiet slīpmašīnu, ja esat noguris, slims, alkohola, narkotiku vai medikamentu ietekmē.
- Nelietojiet slīpmašīnu, ja esat noguris. Svarīgi ir ieturēt regulārus pārtraukumus.
- Vienmēr rīkojieties piesardzīgi un saprātīgi.
- Šī slīpmašīna darbības laikā rada elektromagnētisko lauku. Zināmos apstākļos šis lauks var traucēt

aktīvo vai pasīvo medicīnisko implantu darbību. Lai mazinātu smagu vai nāvējošu traumu risku, tiem, kuriem ir medicīniskie implantīti, pirms šīs slīpmašīnas lietošanas ieteicams sazināties ar savu ārstu un medicīniskā implanta izgatavotāju.

- Gādājiet, lai slīpmašīna ir tīra. Pārlicinieties, ka varat skaidri izlasīt zīmes un uzlīmes.
- Nelietojiet šo slīpmašīnu, ja tā ir bojāta vai nedarbojas pareizi.
- Slīpmašīnas pārveidošana ir aizliegta.
- Neizmantojiet slīpmašīnu, ja tā ir pārveidota.

Darba drošības norādījumi



BRĪDINĀJUMS: Pirms slīpmašīnas lietošanas izlasiet zemāk minētos brīdinājumus. Saglabājiet visus brīdinājumus un norādījumus turpmākām uzziņām.



BRĪDINĀJUMS: Personām ar asinsrites traucējumiem pārmērīga atrašanās vibrācijas ietekmē var izraisīt asinsrites vai nervu sistēmas bojājumus. Ja jūtat pārmērīgas vibrācijas ietekmes simptomus, vērsieties pēc medicīniskās palīdzības. Tie var būt šādi: tirpšana, nejutīgums, tirpas, dursťšana, sāpes, stāvums vai izmaiņas ādas krāsā un svājos. Šie simptomi parasti ir novērojami pirkstos, rokās vai locītavās.

- Izmantojiet slīpmašīnu tikai šajā rokasgrāmatā norādītajiem darbiem. Skatiet šeit: *Paredzētā lietošana lpp. 42.*
- Lietojiet individuālos aizsarglīdzekļus. Skatiet šeit: *Individuālie aizsarglīdzekļi lpp. 46.*
- Uzturiet darba vietu tīru un noņemiet visus nenostiprinātos priekšmetus, kas var iekļūt slīpmašīnā.
- Izmantojiet slīpmašīnu tikai dienas gaismā vai labā apgaismojumā.
- Neatstājiet slīpmašīnu bez uzraudzības, kad darbojas tās motors.
- Neļaujiet citiem lietotājiem izmantot slīpmašīnu, ja viņi nav izlasījuši un izpratuši šīs lietošanas rokasgrāmatas saturu.
- Apturot motoru, turpiniet slīpēt, līdz ventilators pilnībā apstājas.
- Iedarbiniet slīpmašīnu tikai tad, kad slīpēšanas galva ir uz virsmas.
- Neizmantojiet slīpmašīnu vietās, kur pastāv aizdegšanās vai sprādziena draudi.
- Pārlicinieties, ka instrumentu plāksne negriežas, paceļot slīpmašīnu. Kad motors ir izslēgts, instrumentu plāksne vēl kādu laiku turpina griezties.

- Pirms noņemt dimanta instrumentus, ļaujiet slīpmašīnai atdzist un lietojiet aizsargcimdus. Dimanta instrumenti pēc lietošanas var būt ļoti karsti.
- Pievienojiet slīpmašīnu putekļu savācējam, lai savāktu putekļus.
- Pārliedzinieties, ka slīpmašīna ir samontēta pareizi.
- Izmantojiet celšanas cilpu, lai paceltu slīpmašīnu.
- Nelietojiet slīpmašīnu, ja konstatējat bojājumu pazīmes.
- Ieslēdziet slīpmašīnu tikai tad, kad slīpēšanas galva pieskaras virsmai, ja vien neveicat ieslēgšanas/izslēgšanas slēdža pārbaudi.
- Darbiniet slīpmašīnu tikai no mugurpuses, ar abām rokām uz roktura.
- Neizmantojiet slīpmašīnu, ja neesat apguvuši tās lietošanu. Visiem slīpmašīnas lietotājiem noteikti jāiziet apmācība.
- Neļaujiet lietot slīpmašīnu tiem, kas nav iepaziņusies ar lietošanas norādījumiem.
- Ja slīpmašīnu izmanto personas ar samazinātām fiziskajām vai garīgajām spējām, vienmēr uzraugiet šīs personas. Tuvumā vienmēr jābūt atbildīgai personai.
- Pārliedzinieties, ka darba zonā uzturas tikai apstiprināti darbinieki, jo pastāv smagu traumu gūšanas risks.
- Uzmanieties, lai apģērbs, gari mati un rotaslietas netiktu ierautas kustīgajās daļās.
- Veicot darbu, stāviet droši un stabili.
- Pēkšņa cilvēku un dzīvnieku parādīšanās darba zonā var ietekmēt slīpmašīnas drošu lietošanu. Vienmēr darbiniet slīpmašīnu uzmanīgi un esiet gatavi apturēt to, ja nepieciešams.
- Nodrošiniet, lai slīpmašīnas lietošanas laikā tuvumā vienmēr ir vēl kāds. Ja notiks nelaimes gadījums, varēsīt vērsties pēc palīdzības.
- Neizmantojiet slīpmašīnu, kurai veiktas izmaiņas, kas neatbilst rūpnīcas specifikācijām.
- Vienmēr lietojiet apstiprinātus piederumus. Plašāku informāciju jautājiet izplatītājam.
- Slīpmašīnas lietošanas laikā nepieskarieties tās motoram. Motors būtiski sakarst, un pastāv apdegumu gūšanas risks.
- Izmantojot slīpmašīnu, vienmēr lietojiet apstiprinātus aizsarglīdzekļus.

Individuālie aizsarglīdzekļi



BRĪDINĀJUMS: Pirms sākat lietot šo izstrādājumu, izlasiet zemāk izklāstītos brīdinājumus.

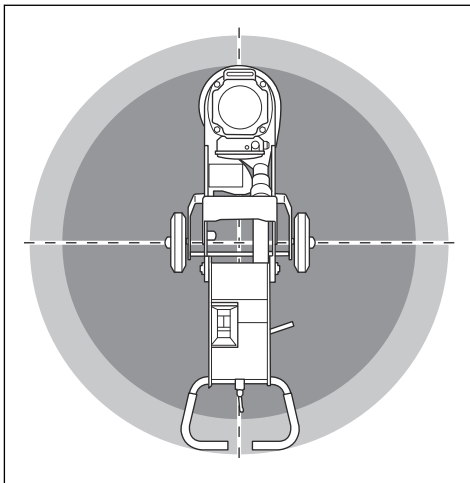
- Lietojot izstrādājumu, vienmēr izmantojiet atbilstošu individuālo drošības aprīkojumu. Individuālais drošības aprīkojums neizslēdz traumu risku. Individuālais drošības aprīkojums samazina negadījuma rezultātā radušos traumu smagumu.

Ļaujiet izplatītājam palīdzēt jums izvēlēties pareizo aprīkojumu.

- Strādājot ar izstrādājumu, vienmēr izmantojiet apstiprinātus acu aizsarglīdzekļus.
- Nevalkājiet valģi, smagu un nepiemērotu apģērbu. Valkājiet apģērbu, kas ļauj brīvi pārvietoties.
- Valkājiet apstiprinātus aizsargcimdus, kas garantē ciešu satvērienu.
- Valkājiet gumijas aizsargcimdus, kas novērš ādas iekaisumu no mitra betona.
- Izmantojiet apstiprinātu aizsargķiveri.
- Strādājot ar izstrādājumu, vienmēr izmantojiet apstiprinātus dzirdes aizsarglīdzekļus. Ilgstošs troksnis var izraisīt dzirdes zudumu.
- Izstrādājums rada putekļus un izplūdes gāzes, kas satur bīstamas ķīmiskas vielas. Lietojiet apstiprinātu respiratoru.
- Velciet zābakus ar tērauda purngaliem un neslidošām pazolēm.
- Pārliedzinieties, vai tuvumā atrodas pirmās palīdzības sniegšanas komplekts.
- Izstrādājuma lietošanas laikā var rasties dzirksteles. Pārliedzinieties, vai tuvumā atrodas ugunsdzēsamais aparāts.

Darba zonas drošība

- Darba laikā nepieļaujiet citu personu atrašanos attēlā redzamajā darba zonā. Operatoram darba laikā šajā zonā jābūt ļoti uzmanīgam.



- Sekojiet, lai darba zonā nebūtu nepiederošu personu.
- Neizmantojiet slīpmašīnu miglā, lietū, spēcīgā vējā, aukstā laikā, zibens riska gadījumā vai citos nelabvēlīgos laikapstākļos. Slīpmašīnas izmantošana nelabvēlīgos laikapstākļos vai mitrās vietās var negatīvi ietekmēt jūsu modrību. Nelabvēlīgi laika apstākļi var radīt bīstamus darba apstākļus.

- Pārlicinieties, ka tuvumā neviena nav, nav priekšmetu un situāciju, kas var kavēt slīpmašīnas drošu darbību.
- Darba zonai ir jābūt pietiekami apgaismotai.
- Neizmantojiet slīpmašīnu vietās, kur pastāv aizdegšanās vai sprādziena draudi.

Elektrodrošība



BRĪDINĀJUMS: Elektriski izstrādājumi vienmēr rada elektriskās strāvas trieciena risku. Nelietojiet sistēmu sliktos laikapstākļos. Nepieskarieties zibensnovēdējiem un metāla priekšmetiem. Vienmēr izmantojiet slīpmašīnu atbilstoši lietošanas rokasgrāmatas norādījumiem, lai nepieļautu traumas.



IEVĒROJIET: Slīpmašīna atbilst standarta EN61000-3-11 prasībām, un tā izmantojama, pieslēdzot to elektroīklam. Sazinieties ar piegādātāju, lai saņemtu norādījumus par slīpmašīnas pievienošanu.



BRĪDINĀJUMS: Obligāti lietojiet barošanas bloku ar paliekošās strāvas ierīci (residual-current device, RCD). RCD lietošana samazina elektriskās strāvas trieciena risku.

- Pārbaudiet, vai jauda, drošinātājs un tīkla spriegums ir tāds pats, kā norādīts slīpmašīnas tehnisko datu plāksnītē.
- Vienmēr izslēdziet slīpmašīnu pirms kontaktspraudņa atvienošanas.
- Slīpmašīnu nedrīkst izmantot, ja kabelis vai kontaktspraudnis ir bojāts. Nogādājiet to apstiprinātā apkopes centrā, lai veiktu remontu. Bojāts kabelis var radīt smagas vai nāvējošas traumas.
- Lietojiet kabeli pareizi. Neizmantojiet kabeli, lai pārvietotu, vilktu vai atvienotu slīpmašīnu. Atvienojiet barošanas kabeli, turot kontaktspraudni.
- Nedarbiniet slīpmašīnu tik dziļi ūdenī, ka tā samirkst. Slīpmašīna var tikt bojāta un radīt elektrotraumu.
- Neļaujiet mitrumam iekļūt slīpmašīnā. Nepakļaujiet slīpmašīnu lietus ietekmei. Ūdens iekļūšana slīpmašīnā palielina elektriskās strāvas trieciena risku.
- Vienmēr atvienojiet barošanas kabeli, pirms pievienot vai atvienot motora kabeli un elektrobloka savienojumu.
- Pārlicinieties, ka slīpmašīnas barošana ir pietiekama un pastāvīga, lai pārbaudītu, vai motors darbojas pareizi.
- Izmantojiet spriegumu ar piemērotiem parametriem. Nepiemērots spriegums palielina enerģijas patēriņu un paaugstina motora temperatūru. Tādējādi tiks ieslēgta drošības ķēde.

- Pārlicinieties, ka barošanas kabeļa parametri atbilst konkrētās valsts un vietējiem normatīviem.
- Pārbaudiet, vai elektroīkla kontaktligzdas parametri atbilst slīpmašīnas elektriskās kontaktligzdas un pagarinātāja kabeļa strāvas parametriem. Ja elektroīklam ir lielāka sistēmas pretestība, ieslēdzot slīpmašīnu, var rasties sprieguma kritums. Tādējādi var tikt ietekmēta slīpmašīnas darbība.

Instrukcijas par produkta zemējumu



BRĪDINĀJUMS: Nepareizs savienojums var izraisīt elektriskās strāvas triecienus. Konsultējieties ar apstiprinātu elektriķi, ja neesat pārlicināts, vai kontaktligzda ir pareizi zemēta.

Nemainiet kontaktdakšu pret tādu, kas neatbilst rūpnīcas specifiskajai. Ja kontaktdakša vai barošanas kabelis ir bojāts un tas ir jānomaina, sazinieties ar Husqvarna apkopes pakalpojumu nodrošinātāju. Ievērojiet vietējos noteikumus un likumus.

Ja pilnībā neizprotat instrukcijas par zemētu produktu, konsultējieties ar apstiprinātu elektriķi.

Izmantojiet tikai saņemtu āra pagarinātāju ar saņemtiem kontaktdakšām un saņemtu kontaktligzdu, kas atbilst ierīces kontaktdakšai.

Produktam ir iezemēts barošanas kabelis un kontaktdakša. Vienmēr pievienojiet produktu zemētai kontaktligzdai. Tas samazina elektriskās strāvas trieciena risku.

Neizmantojiet ar produktu elektriskos adapterus.

Pagarinātāja vadi

- Izmantojiet tikai apstiprinātus, pietiekami garus pagarinājuma vadus.
- Nominālajai vērtībai uz pagarinātāja vada ir jābūt tādai pašai vai lielāai nekā vērtībai, kas norādīta uz izstrādājuma tehnisko datu plāksnes.
- Lietojiet iezemētus pagarinātājus.
- Lietojot izstrādājumu ārpus telpām, izmantojiet lietošanai ārā piemērotu pagarinātāja vadu. Tas samazina elektriskās strāvas trieciena risku.
- Pagarinātāja savienojumu uzturiet sausu un paceltu no zemes.
- Sargājiet pagarinātāja kabeli no karstuma, eļļas, asām malām un kustīgām detaļām. Bojāts kabelis palielina elektriskās strāvas trieciena risku.
- Pārlicinieties, vai pagarinātāja vads un ir labā stāvoklī un nav bojāts.
- Nelietojiet saītu pagarinātāja vadu. Tādējādi pagarinātāja vads var pārmērīgi sakarst.

- Nodrošiniet, lai izstrādājuma lietošanas laikā pagarinātāja vads atrastos aiz jums un izstrādājuma. Tas pasargās pagarinātāja vadu no bojājumiem.

Slīpmašīnas drošības ierīces

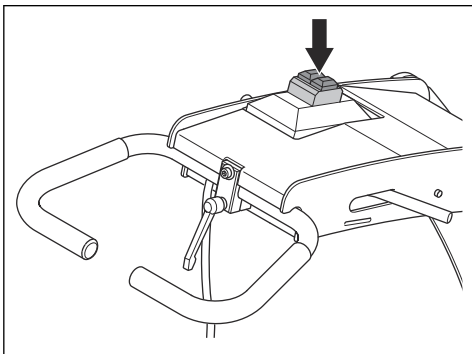


BRĪDINĀJUMS: Pirms slīpmašīnas lietošanas izlasiet zemāk minētos brīdinājumus.

- Nelietojiet slīpmašīnu ar drošības ierīcēm, kas ir bojātas vai nedarbojas pareizi.
- Regulāri pārbaudiet drošības ierīces; skatiet šeit: *Tehniskās apkopes grafiks lpp. 54*. Ja drošības ierīces ir bojātas vai nedarbojas pareizi, sazinieties ar pilnvarotu Husqvarna apkopes dienesta pārstāvi.
- Nepārveidojiet drošības ierīces.

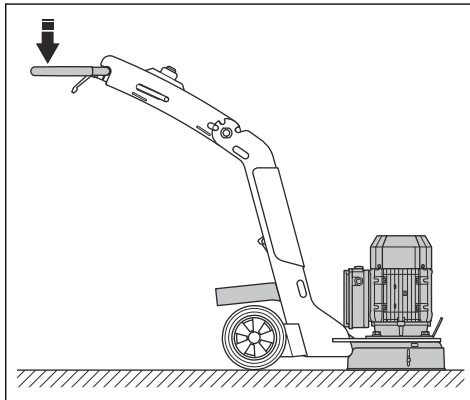
Ieslēgšanas un izslēgšanas poga

Ieslēgšanas un izslēgšanas poga ieslēdz un aptur slīpmašīnu.

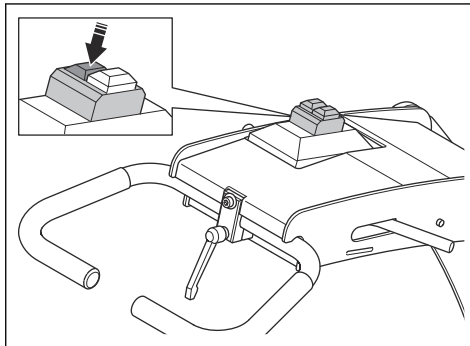


Ieslēgšanas un izslēgšanas poga pārbaude

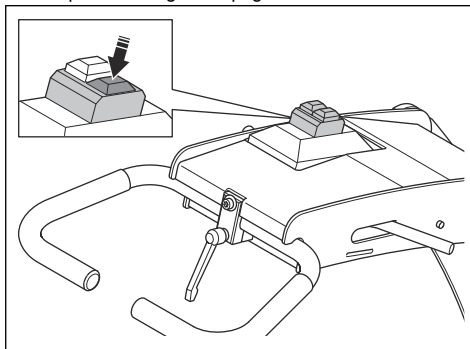
1. Nedaudz nospiediet rokturi, lai paceltu slīpēšanas galvu no virsmas, aptuveni 1 mm. Tādējādi tiks samazināts spiediens pret virsmu. Neatceliet slīpēšanas galvu pilnībā no virsmas.



2. Nospiediet ieslēgšanas pogu, lai ieslēgtu slīpmašīnu.



3. Uzgaidiet 5 sekundes, lai ļautu slīpmašīnai darboties tukšgaitā.
4. Nospiediet izslēgšanas pogu.



5. Pārliecinieties, vai motors ir apstājies.

Drošības norādījumi par tehnisko apkopi



BRĪDINĀJUMS: Pirms slīpmašīnas lietošanas izlasiet zemāk minētos brīdinājumus. Saglabājiet visus brīdinājumus un norādījumus turpmākām uzziņām.

- Visas detaļas uzturiet labā darba kārtībā un gādājiet, lai visi stiprinājumi tiktu atbilstoši pievilkti.
- Nelietojiet slīpmašīnu, kas ir bojāta vai nedarbojas pareizi. Veiciet drošības pārbaudes, tehnisko apkopi

un apkopi, kas aprakstīta šajā rokasgrāmatā. Visi pārējie tehniskās apkopes darbi jāveic pilnvarotam apkopes dienesta pārstāvim.

- Apturiet slīpmašīnu un atvienojiet barošanas kontaktspraudni, kad maināt dimanta instrumentus. Lai apturētu slīpmašīnu, nospiediet izslēgšanas pogu.
- Veiciet pārbaudi un/vai tehnisko apkopi, kad motors ir izslēgts un barošanas kontaktspraudnis ir atvienots.
- Veiciet tehnisko apkopi, lai slīpmašīna darbotos pareizi. Skatiet šeit: *Apkope lpp. 54.*

Lietošana

Ievads



BRĪDINĀJUMS: Pirms sākat darbu ar produktu, izlasiet nodaļu par drošību un pārliecinieties, vai saprotat to.

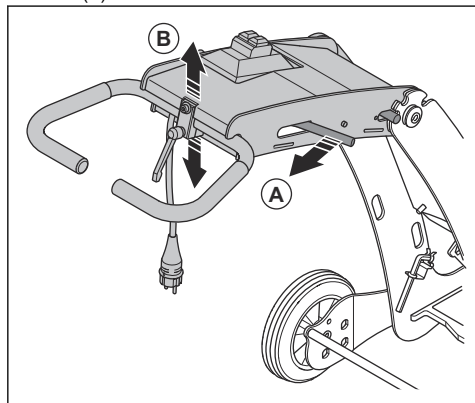
Roktura un roktura stieņa regulēšana



BRĪDINĀJUMS: Regulējot rokturi un roktura stieni, rīkojieties uzmanīgi. Pārliecinieties, ka rokturis un roktura stienis ir fiksēts. Kustīgās daļas var radīt traumas.

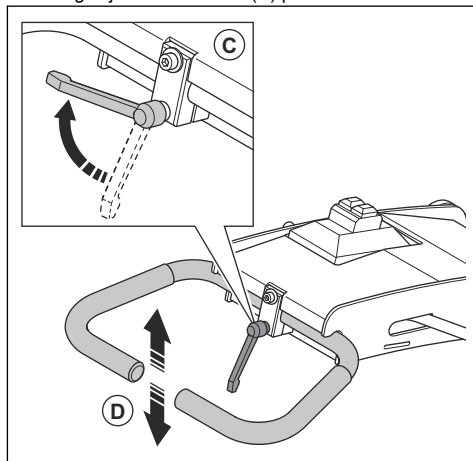
Noregulējiet roktura augstumu atbilstoši operatora gurnu augstumam. Darbības laikā slīpmašīna var virzīties uz sāniem. Operators ar gurnu var apturēt šo kustību uz sāniem.

1. Turiet roktura stieni un pavelciet roktura regulēšanas sviru (A).

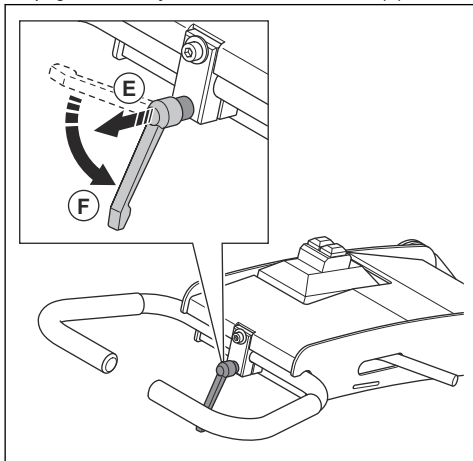


2. Noregulējiet rokturi (B) atbilstošā darba augstumā.
3. Lai fiksētu rokturi, atlaidiet roktura regulēšanas sviru (A).

4. Atlaidiet roktura stieņa regulēšanas sviru (C) un noregulējiet roktura stieni (D) piemērotā stāvoklī.

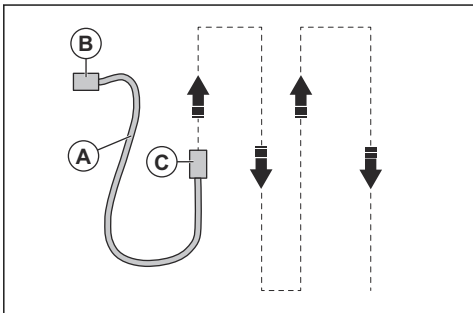


5. Izvelciet roktura stieņa regulēšanas sviru (E) un pagrieziet uz leju, lai fiksētu roktura stieni (F).

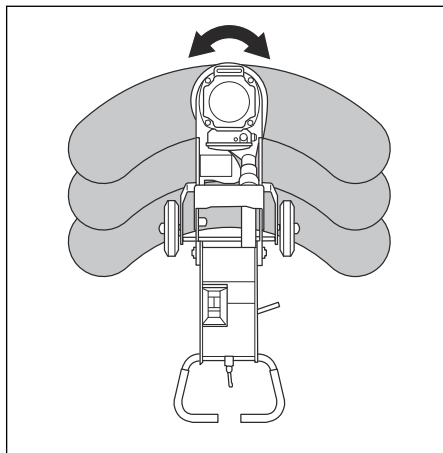


Pamata darba paņēmieni

- Lai panāktu labāko slīpēšanas rezultātu, sekojiet, lai slīpmašīna vienmēr pārvietojas.
- Nestrādājiet paralēli. Nodrošiniet, lai putekļu savācēja (B) šļūtene un barošanas kabelis (A) un slīpmašīna (C) nesapinas.



- Sekojiet, lai slīpmašīna vienmēr pārvietojas, to ieslēdzot.
- Pārvietojiet slīpmašīnu no viena pusēs uz otru, darbinot to turpat.



Dimanta rīki

Izstrādājumam ir daudzu veidu dimanta rīki. Lai izvēlētos pareizo dimanta rīku, vērsieties pilnvarotajā tehniskās apkopes centrā vai dodieties uz .

Dimanta instrumentu maiņa



BRĪDINĀJUMS: Pirms dimanta instrumentu maiņas vienmēr atvienojiet barošanas kabeļa spraudni, lai slīpmašīnu nevarētu nejauši iedarbināt.



BRĪDINĀJUMS: Uzvelciet aizsargcimdus, jo dimanta instrumenti var būtiski sakarst.



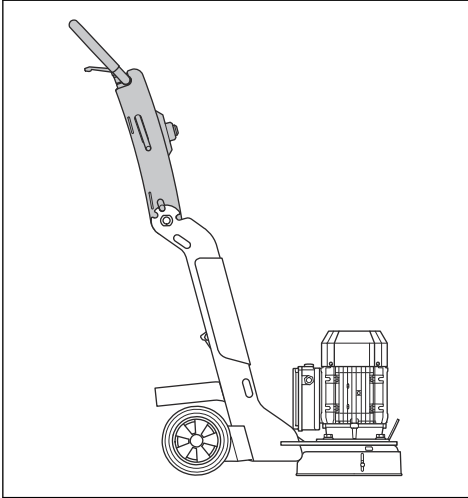
BRĪDINĀJUMS: Nomainot dimanta instrumentus, izmantojiet apstiprinātus elpceļu aizsarglīdzekļus. Zem slīpēšanas galvas esošie putekļi ir bīstami veselībai.



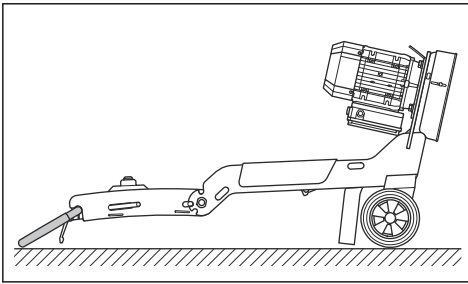
BRĪDINĀJUMS: Veicot dimanta instrumentu maiņu, izmantojiet putekļu savācēju. Putekļu savācējs savāks putekļus, kuri var izraisīt veselības problēmas.

1. Izslēdziet slīpmašīnu un atvienojiet kontaktspraudni. Skatiet šeit: *Slīpmašīnas apturēšana lpp. 52.*

2. Noregulējiet roktura stieni vertikāli.



3. Sasveriet slīpmašīnu uz aizmuguri un nolokiet roktura stieni, līdz rokturis ir uz grīdas.



IEVĒROJIET: Gādāji, lai slīpmašīnas savēršanas laikā barošanas kabelis un putekļu savācēja šlūtene netiktu bojāta.

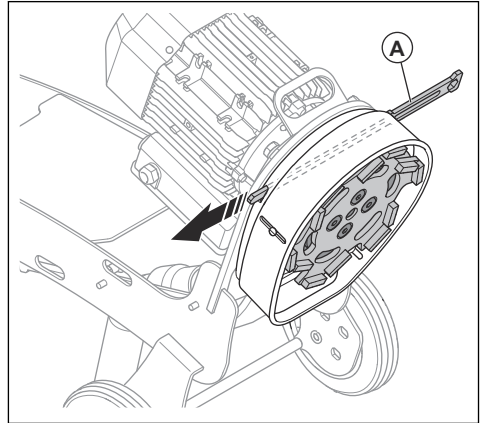


IEVĒROJIET: Novietojiet drānu vai plānu koka gabalu zem roktura, lai nesabojātu grīdu.



BRĪDINĀJUMS: Pirms dimanta instrumentu nomaiņas nodrošiniet, lai slīpmašīna būtu stabila.

4. Caur atverēm ievietojiet papildu instrumentu (A), lai nepieļautu instrumentu plāksnes kustību.

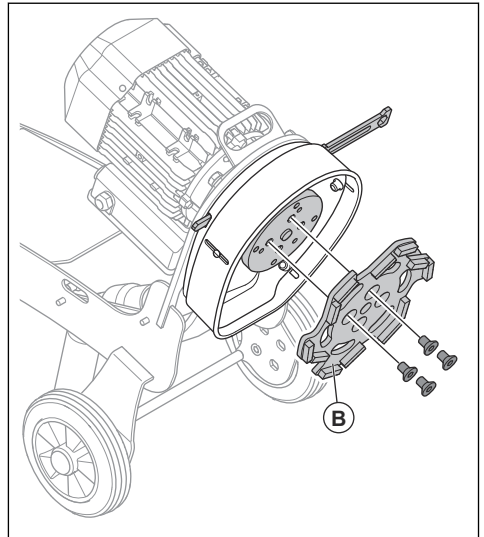


5. Noīriet putekļus, izmantojot putekļu savācēju.

6. Izmantojiet sešstūra atslēgu, lai izskrūvētu visas 4 skrūves, kas notur slīpēšanas disku.

7. Noīriet instrumentu plāksni ar putekļu savācēju.

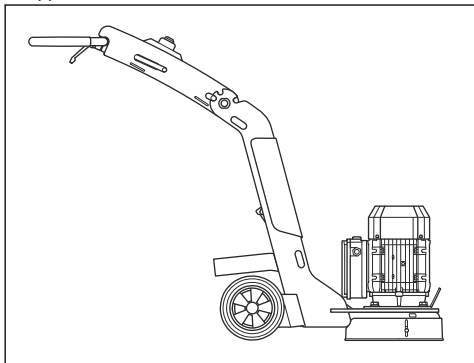
8. Piestipriniet jaunu slīpēšanas disku (B) un ievietojiet 4 skrūves. Pievelciet skrūves ar sešstūra atslēgu.



IEVĒROJIET: Pārbaudiet, vai nav bojāts elastīgais savienojums.

9. Noņemiet papildu instrumentu.

10. Aiz roktura stieņa uzmanīgi paceliet slīpmašīnu darba stāvoklī *Roktura un roktura stieņa regulēšana lpp. 49.*

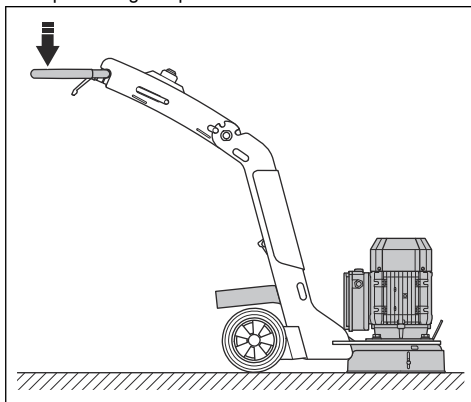


Darbības, kas jāveic pirms slīpmašīnas lietošanas

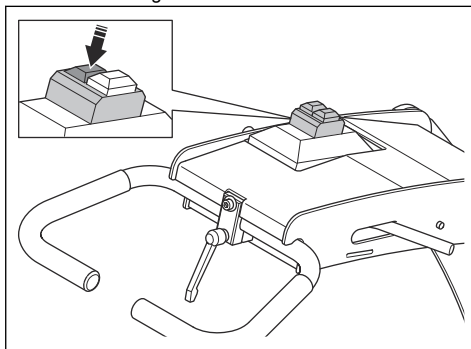
1. Rūpīgi izlasiet lietošanas rokasgrāmatu un pārlicinieties, ka izprotat norādījumus.
2. Veiciet ikdienas tehnisko apkopi. Skatiet šeit: *Ikdienas tehniskā apkope lpp. 54.*
3. Pārbaudiet, vai slīpmašīna ir samontēta pareizi un nav bojāta.
4. Novietojiet slīpmašīnu darbības vietā.
5. Pārlicinieties, ka uz instrumentu plāksnes ir dimanta instrumenti un tie ir stingri piestiprināti.
6. Pievienojiet slīpmašīnai putekļu savācēju. Skatiet šeit: *Putekļu savācēja pievienošana lpp. 53.*
7. Noregulējiet rokturi nepieciešamā darba augstumā.
8. Ievietojiet slīpmašīnas kontaktspraudni elektrofīkla kontaktligzdā.
9. Pārlicinieties, ka motora griešanās virziens ir pareizs.

Slīpmašīnas ieslēgšana

1. Nedaudz nospiediet rokturi, lai paceltu slīpēšanas galvu no virsmas, aptuveni 1 mm. Tādējādi tiks samazināts spiediens pret virsmu. Neatceliet slīpēšanas galvu pilnībā no virsmas.



2. Nospiediet ieslēgšanas pogu, lai ieslēgtu slīpmašīnu. Mazāk nekā 5 sekunžu laikā slīpmašīna sāk darboties tukšgaitā.

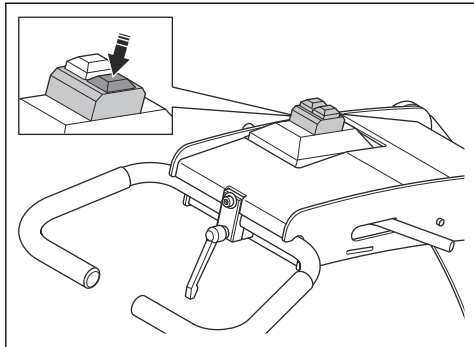


Slīpmašīnas apturēšana



IEVĒROJIET: Neatceliet instrumentu plāksni no virsmas, kad apturat motoru. Pēc motora apturēšanas instrumentu plāksne turpina griezties. Liela daļa putekļu var tikt izpūsta gaisā, un virsma var tikt bojāta.

1. Nospiediet izslēgšanas pogu, lai apturētu motoru.



2. Turiet instrumentu plāksni uz virsmas, līdz tā pilnībā apstājas. Pārliecinieties, ka instrumentu plāksne negriežas, pirms paceļat priekšpusi.

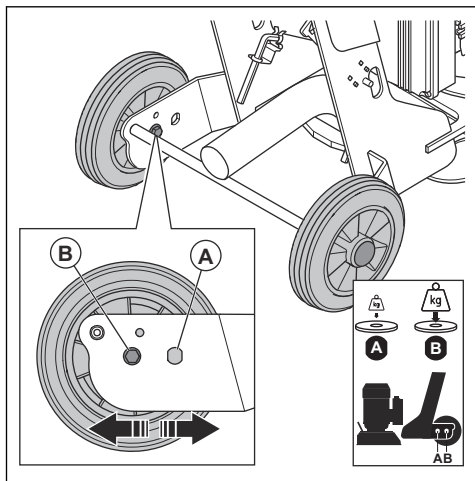


IEVĒROJIET: Ja slīpējat lipīgu asfalta, krāsu vai līdzīgu materiālu, mazliet paceliet slīpmašīnas priekšpusi, kad instrumentu plāksne apstājas. Slīpmašīna var pielipt lipīgajai virsmai, ja netiek pacelta.

3. Atvienojiet barošanas kontaktspraudni.

Riteņu stāvokļa maiņa

Rāmī ir 2 iespējami riteņu novietojuma stāvokļi. Aizmugurējā atvere (B) tiek izmantota standarta slīpēšanas un pulēšanas laikā. Priekšējo atveri (A) lieto slīpēšanas spiediena mazināšanai.

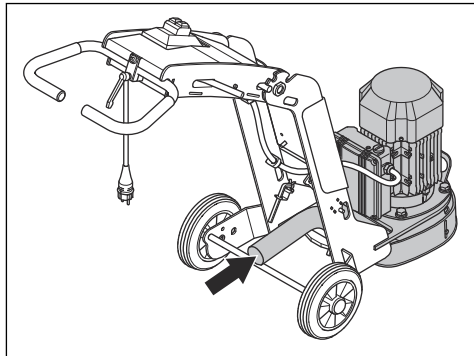


1. Izskrūvējiet skrūves, noņemiet paplāksnes un riteņi no rāmja.
2. Uzstādiet vajadzīgajā rāmja atverē, veicot darbības pretējā secībā.
3. Veiciet tās pašas darbības pretējā slīpmašīnas pusē.

Putekļu savācēja pievienošana

Izmantojiet Husqvarna putekļu savācēja sistēmu ar vismaz HEPA 13 filtru.

1. Pievienojiet slīpmašīnai putekļu savācēju. Izmantojiet 50 mm šļūteni.



2. Pārbaudiet, vai putekļu savācēja filtri nav bojāti un ir tīri. Pārtrauciet putekļu stāvokli darbības laikā.

Apkope

Ievadinformācija

laikā būtiski sakarst, un pastāv apdegumu gūšanas risks.



BRĪDINĀJUMS: Pirms veicat tehnisko apkopi, izlasiet nodāju par drošību un pārliecinieties, ka izprotat to.



BRĪDINĀJUMS: Veicot apkopi, slīpmašīnai jāatrodas uz līdzenas virsmas.



BRĪDINĀJUMS: Pirms apkopes atvienojiet kontaktspraudni no kontaktligzdas.



BRĪDINĀJUMS: Pirms veikt apkopi, slīpmašīnai jāatdziest. Motors darbības

Lai veiktu visus sistēmas apkopes un remonta darbus, ir nepieciešama īpaša apmācība. Husqvarna nodrošina profesionālu remontu un apkopi. Ja jūsu izplatītājs nav apkopes dienesta pārstāvis, vērsieties pie izplatītāja, lai iegūtu informāciju par tuvāko apkopes dienesta pārstāvi.

Papildinformāciju skatiet šeit:
www.husqvarnaconstruction.com.

Ikdienas tehniskā apkope

Ikdienas apkope ietver izstrādājuma tīrīšanu. Veiciet arī barošanas, slīpēšanas galvas un slīpripas turētāja pārbaudi.

Tehniskās apkopes grafiks

* = vispārēja tehniskā apkope, ko veic lietotājs. Šajā lietošanas rokasgrāmatā norādījumi nav sniegti.

X = norādījumi ir sniegti šajā lietošanas rokasgrāmatā.

Slīpmašīnas vispārīga tehniskā apkope	Katru dienu	Reizi nedēļā	Ik pēc 3 mēnešiem
Notīriet slīpmašīnu. Skatiet šeit: <i>Slīpmašīnas tīrīšana lpp. 55.</i>	X		
Pārbaudiet visas drošības ierīces. Skatiet šeit: <i>Slīpmašīnas drošības ierīces lpp. 48.</i>	X		
Pārliecinieties, vai uzgriežņi un skrūves ir stingri pievilkta.	*		
Notīriet elektrobloku.	*		
Pārbaudiet, vai elektriskie komponenti, kabeļi un savienojumi nav nodiluši vai bojāti.	*		
Pārbaudiet šļūtenu savienojumus. Pārbaudiet visas slīpmašīnas šļūtenes, lai konstatētu bojājumus un noplūdi.	*		
Pārliecinieties, vai putekļu šļūtenes nav bojātas un nosprostotas.	*		
Pārliecinieties, ka putekļu savācējs ir tukšs un pareizi pievienots.	*		
Pārbaudiet, vai slīpēšanas disks nav bojāts vai nolietots. Skatiet šeit: <i>Slīpripas turētāja pārbaude lpp. 55.</i>	X		
Pārbaudiet avārijas apturēšanas pogu. Skatiet šeit: <i>Ieslēgšanas un izslēgšanas pogas pārbaude lpp. 48.</i>	X		
Pārbaudiet slīpēšanas galvas pārsegu. Skatiet šeit: <i>Slīpēšanas galvas pārsega pārbaude lpp. 56.</i>	X		
Pārliecinieties, vai barošanas kabelis un pagarinātāja kabelis ir labā stāvoklī un nav bojāts.	*		
Pārbaudiet, vai paliekošās strāvas ierīcei (RCD) tiek pievadīta barošana.	*		

Slīpmašīnas vispārīga tehniskā apkope	Katru dienu	Reizi nedēļā	Ik pēc 3 mēnešiem
Pārbaudiet elastīgo gumijas savienojumu. Skatiet šeit: <i>Slīpripas turētāja pārbaude lpp. 55.</i>		X	
Noīriet slīpmašīnu ar mitru drānu.			*

Slīpmašīnas tīrīšana



IEVĒROJIET: Bloķēta gaisa ieplūde pasliktina slīpmašīnas veiktspēju un var izraisīt motora pārkaršanu.

- Vienmēr atvienojiet kontaktspraudni no elektrošķīka pirms slīpmašīnas tīrīšanas, tehniskās apkopes vai montāžas.
- Darba dienas beigās vienmēr notīriet visu aprīkojumu. Netīriet slīpmašīnu ar augstspiediena mazgātāju.
- Tehnisko apkopi vienmēr veiciet uz līmeniskas virsmas.
- Atīriet visas gaisa atveres no nosprostojuša. Slīpmašīnai jābūt pietiekami atdzisušai.

Energoapgādes pārbaude



BRĪDINĀJUMS: Neizmantojiet bojātus kabelus. Bojāts kabelis var izraisīt nopietnas traumas un nāvi.

- Pārbaudiet, vai elektriskās strāvas vads no pagarinātājs nav bojāti un ir labā stāvoklī.
- Izstrādājumu nedrīkst izmantot, ja elektriskās strāvas vads ir bojāts. Ļaujiet remontu veikt pilnvarotam tehniskās apkopes centram.

Slīpripas turētāja pārbaude



BRĪDINĀJUMS: Pirms slīpripas turētāja pārbaudes vienmēr atvienojiet barošanas kabeļa spraudni, lai nejausī neieslēgtu slīpmašīnu.



BRĪDINĀJUMS: Uzvelciet aizsargcimdus, jo dimanta instrumenti var būtiski sakarst.

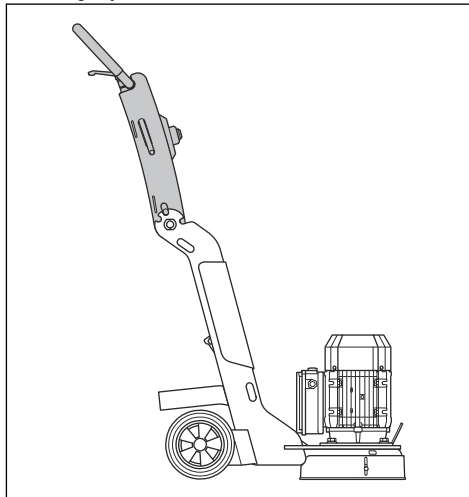


BRĪDINĀJUMS: Veicot slīpmašīnas pārbaudi, izmantojiet apstiprinātus elpceļu aizsarglīdzekļus. Zem slīpēšanas galvas esošie putekļi ir bīstami veselībai.

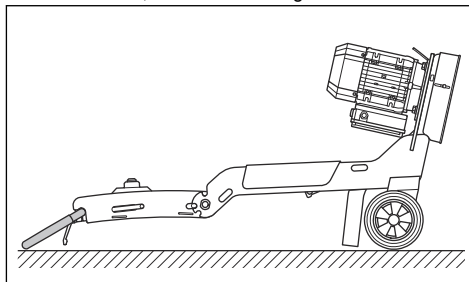


IEVĒROJIET: Slīpēšanas piederumu turētāja stāvoklis ir svarīgs veiktspējas un drošības aspekts.

1. Izslēdziet slīpmašīnu un atvienojiet kontaktspraudni. Skatiet šeit: *Slīpmašīnas apturēšana lpp. 52.*
2. Noregulējiet roktura stieni vertikāli.



3. Sasveriet slīpmašīnu uz aizmuguri un nolokiet roktura stieni, līdz rokturis ir uz grīdas.



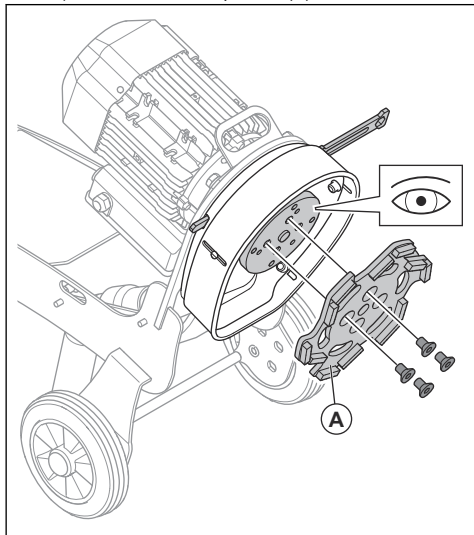
IEVĒROJIET: Gādājiet, lai slīpmašīnas sasvēršanas laikā barošanas kabelis un putekļu savācēja šūtene netiktu bojāta.



IEVĒROJIET: Novietojiet drānu vai plānu koka gabalu zem roktura, lai nesabojātu grīdu.

4. Caur atverēm ievietojiet papildu instrumentu, lai nepieļautu instrumentu plāksnes kustību.

5. Notīriet putekļus, izmantojot putekļu savācēju.
6. Noņemiet instrumentu plāksni (A).



7. Pārbaudiet, vai slīpripas turētājs nav bojāts, un pārbaudiet gumijas elastīgā savienojuma nodiluma pakāpi.
8. Nelietojiet gumijas elastīgo savienojumu, ja tas ir bojāts vai nedarbojas pareizi.

Slīpēšanas galvas pārsega pārbaude

- Pārbaudiet, vai slīpēšanas galvas pārsegs nav bojāts.
- Pārliecinieties, ka slīpēšanas galvas pārsegs var brīvi kustēties uz augšu un uz leju.



IEVĒROJIET: Ja slīpēšanas galvas pārsegs brīvi nekustas, var tikt ietekmēta putekļu savākšana slīpmašīnas lietošanas laikā.

- Ja slīpēšanas galvas pārsegs nedarbojas pareizi, sazinieties ar Husqvarna apkopes dienestu

Problēmu novēršana

Problēmu novēršana

Problēma	Cēlonis	Risinājums
Pārmērīgas vibrācijas vai neraksturīgi trokšņi.	Slīpēšanas disks ir nodilis vai bojāts.	Pārbaudiet, vai slīpēšanas disks nav bojāts un tam nav pārāk liela kustības amplitūda.
	Bojāts gultnis.	Pārbaudiet, vai ass piedziņas vārpstas gultnis nav bojāts un, ja nepieciešams, nomainiet to.
	Nevēlami materiāla nosēdumi uz savienojuma.	Notīriet savienojumu.
Nepietiekams slīpēšanas efekts vai slīpēšana nenotiek.	Dimanta instrumenti ir nodiluši.	Nomainiet nodilušās daļas.
	Virsmai nepiemērots dimanta instrumenta veids.	Nomainiet dimanta instrumentus ar pareizajiem, virsmai atbilstošiem dimanta instrumentiem.

Problēma	Cēlonis	Risinājums
Slīpmašīna neieslēdzas.	Apturēšanas poga tiek aktivizēta pirmās palaišanas laikā.	Atvienojiet barošanas kabeli un uzgaidiet 1 minūti, līdz slīpmašīna ir pilnībā izslēgta. Pievienojiet barošanas kabeli un iedarbiniet slīpmašīnu.
	Bojāts komponents.	Nomainiet bojāto komponentu.
	Nepareiza slīpmašīnas fāze.	Pārbaudiet barošanas avotu.
	Pagarinājuma kabelis ir atvienots vai bojāts.	Pievienojiet pagarinājuma kabeli vai, ja nepieciešams, nomainiet to.
	Nav barošanas.	Pievienojiet slīpmašīnu barošanas kontaktligzdai.
Slīpmašīna pēc brīža pārtrauc darboties.	Darbojas motora aizsargslēdzis, jo ir radusies pārslodze.	Samaziniet slodzi.
	Motors ir bojāts.	Pārbaudiet motoru.
Slīpmašīnu ir grūti noturēt.	Virsmai nepiemērots dimanta instrumenta veids.	Nomainiet dimanta instrumentus ar pareizajiem, virsmai atbilstošiem dimanta instrumentiem.
Slīpmašīna rada neregulāru skrāpējuma rakstu.	Dimanta instrumenti ir nepareizi pievienoti vai pievienoti dažādos augstumos uz slīpēšanas diska.	Nodrošiniet, lai visi dimanta instrumenti būtu uzstādīti pareizi un identiskā augstumā.
	Slīpēšanas disks ir nodilis vai bojāts.	Pārbaudiet, vai slīpējamajiem diskiem nav salauzta sekcijas vai pārmērīgas kustības.
Slīpmašīnā ir pēkšņa, nevēlama kustība.	Slīpēšanas disks ir nodilis vai bojāts.	Pārbaudiet, vai slīpēšanas disks nav bojāts un tam nav pārāk liela kustības amplitūda.
	Dimanta instrumenti ir nepareizi pievienoti vai pievienoti dažādos augstumos uz slīpēšanas diska.	Nodrošiniet, lai visi dimanta instrumenti būtu uzstādīti pareizi un identiskā augstumā.
Nostrādā iekšējais jaudas slēdzis.	Pārāk liela slodze vai nepietiekama barošana.	Pārbaudiet barošanas avotu.
		Samaziniet slīpēšanas spiedienu, palieliniet dimanta instrumentu skaitu vai palieliniet saistes cietību.
Iedarbinot slīpmašīnu, tā izslēdzas.		Vērsieties pilnvarotā apkopes centā.

Pārvadāšana un uzglabāšana

Slīpmašīnas transportēšana

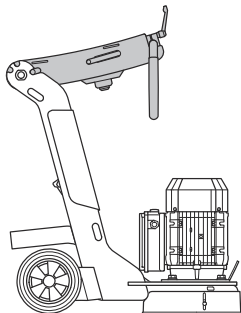
- Transportēšanas laikā droši nostipriniet slīpmašīnu, lai nepieļautu bojājumus un negadījumus.
- Transportēšanas laikā nodrošiniet slīpmašīnas aizsardzību. Aizsarglīdzekļi palīdzēs aizsargāt slīpmašīnu pret laikapstākļu, piemēram, lietus un sniega ietekmi.
- Slīpmašīnu var sadalīt divos komponentos. Tas atvieglos transportēšanu.

- Vienmēr izmantojiet ceļšanas cilpu, kas piestiprināta slīpmašīnai, kad ceļat un pārvietojat slīpmašīnu.

Slīpmašīnas novietošana transportēšanas stāvoklī

1. Atvienojiet barošanas kabeļa kontaktspraudni.
2. Atvienojiet putekļu savācēju.

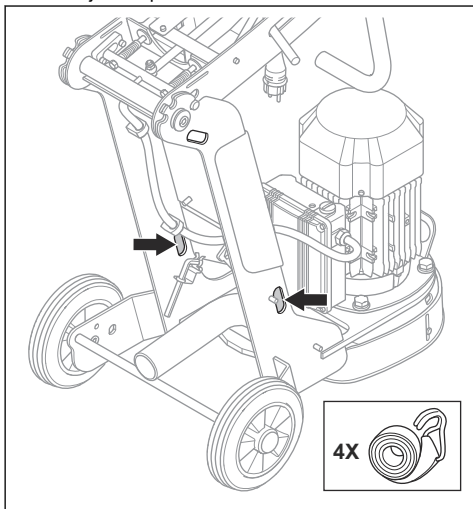
3. Nospiediet rokturi un roktura stieni.



Slīpmašīnas piestiprināšana transportlīdzeklim pārvadāšanai

Slīpmašīnai ir atveres, kas tiek izmantotas, lai ar stropēm piestiprinātu slīpmašīnu transportlīdzeklim.

1. Ievietojiet stropes atverēs.



2. Piestipriniet un pievelciet savilkšanas siksnas pie transportlīdzekļa.

Slīpmašīnas ceļšana



BRĪDINĀJUMS: Pārļiecinieties, ka ceļšanas aprīkojums ir piemērots, lai droši

paceltu blieti. Datu plāksnītē uz slīpmašīnas norādīts tās svars.

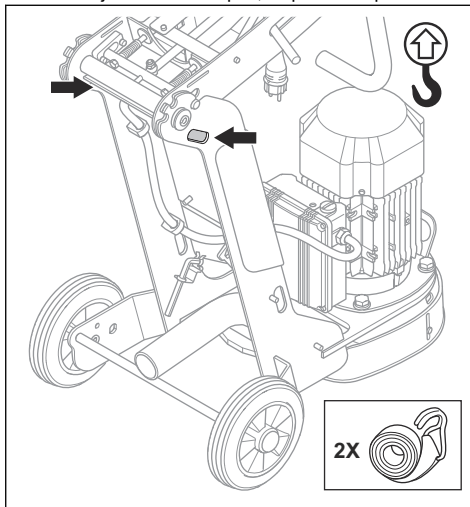


BRĪDINĀJUMS: Nestāviet zem slīpmašīnas vai līdzās tai. Nodrošiniet, lai darba zonā neatrastos nepiederošas personas.



BRĪDINĀJUMS: Neceliet bojātu slīpmašīnu. Pārbaudiet, vai ceļšanas cilpas ir pareizi uzstādītas un nav bojātas.

1. Izmantojiet ceļšanas cilpas, lai paceltu slīpmašīnu.



2. Celiet slīpmašīnu droši.



BRĪDINĀJUMS: Neceliet slīpmašīnu ar rokām.

Izstrādājuma glabāšana

- Produktu drīkst uzglabāt tikai telpās.
- Glabājiet izstrādājumu norobežotā vietā, lai novērstu to, ka tam var piekļūt bērni vai personas, kam tas nav atļauts.
- Glabājiet izstrādājumu sausā vietā, kurā temperatūra nepazeminās zem 0 °C.

Tehniskie dati

Tehniskie dati

	230 V	110 V
Slīpmašīnas frekvence, Hz	50	50–60
Motora jauda, kW/ZS	2,2/3,0	1,1/1,5
Nominālā strāva, A	13,5	19,8
Spriegums, V	230	100–120
Svars, kg/mārciņas	65/143	63/139
Slīpēšanas platums, mm/collas	250/10	250/10
Slīpēšanas spiediens, kg/mārciņas	32/71	21/46
Instrumentu plāksnes griešanās ātrums, apgr./min	1410	745

Skaņas līmeņi

Vienums	230 V	110 V
Trokšņa emisija ⁷		
Skaņas jaudas līmenis L_{WA} (izmērītais) (ar putekļsūcēju) dB (A)	98,3	91,2
Skaņas līmeņi ⁸		
Skaņas spiediena līmenis pie operatora auss (ar putekļsūcēju), dB (A)	84,4	77,4
Vibrācijas līmeņi ⁹		
Rokturis, labā puse, m/s^2	5,6	2,5
Rokturis, kreisā puse, m/s^2	4,6	1,9

Pagarinātāja kabeli

Kabeļa garums	Šķēsgriezums			
	≤ 16 A	≤ 32 A	≤ 63 A	≤ 125 A
Aprēķināts ar sākotnējo drošinātāju GG ¹	16 ampēri	32 ampēri	63 ampēri	125 ampēri

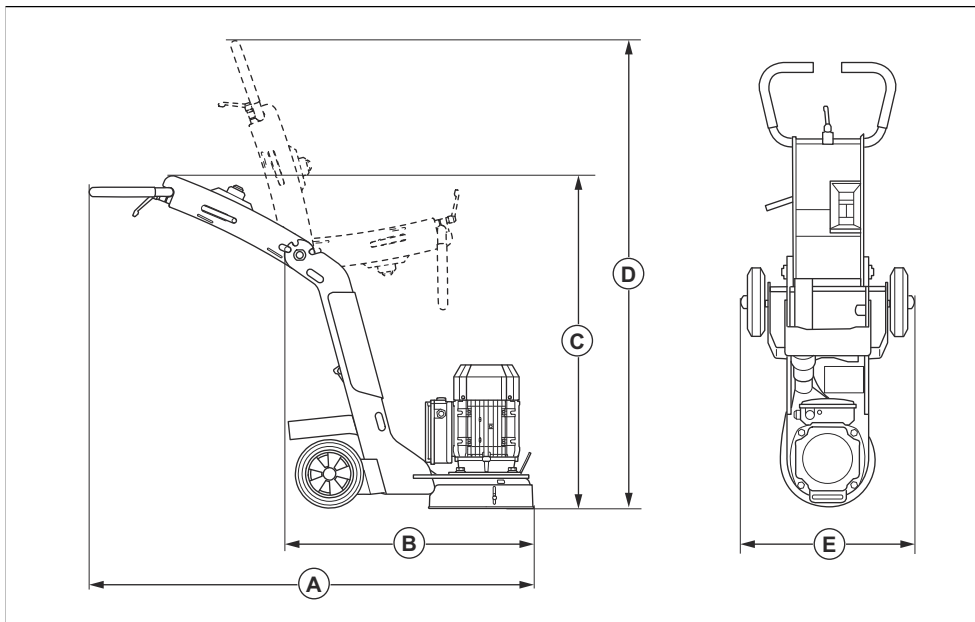
⁷ Trokšņa emisijas līmenis vidē ir noteikts kā skaņas jauda atbilstoši standartam EN 60335-2-72. Paredzamā mērījuma nenoteiktība: 2,5 dB(A).

⁸ Skaņas spiediena līmenis atbilstoši standartam EN 60335-2-72. Paredzamā mērījuma nenoteiktība: 4 dB(A).

⁹ Vibrācijas līmenis atbilstoši standartam EN 60335-2-72. Iesnigtajiem datiem par vibrāciju līmeni ir 1 m/s^2 tipiska statistiskā izkliede (standartnovirze).

> 20 m	1,5 mm ²	2,5 mm ²	10 mm ²	25 mm ²
20 m > 50 m	2,5 mm ²	4 mm ²	10 mm ²	25 mm ²
50m > 75m	4 mm ²	6 mm ²	16 mm ²	35 mm ²

Slīpmašīnas izmēri



A	Garums salokot, mm	1471
B	Platums, mm	788
C	Augstums, mm	1315
D	Garums atlokot, mm	2322

Atbilstības deklarācija

EK atbilstības deklarācija

Mēs, Husqvarna AB, SE-561 82 Huskvarnå, Zviedrijā,
tālr. nr. +46-36-146500, ar pilnu atbildību apliecinām, ka
šis izstrādājums:

Apraksts	Grīdas slīpmašīna
Zīmols	Husqvarna
Tips/modelis	BGS 250
Identifikācija	Ar sērijas numuriem no 2024 un turpmākiem sērijas numuriem

pilnībā atbilst šādām ES direktīvām un noteikumiem:

Direktīva/regula	Apraksts
2006/42/EK	"par mehānismiem"
2014/30/ES	"par elektromagnētisko savietojamību"

un ir ievēroti tālāk norādītie saskaņotie standarti un/vai
tehniskās specifikācijas;

EN ISO 12100:2010

EN 60335-2-72:2012

EN 55014-1:2017+A11:2020

EN 55014-2:1997+A1:2001+A2:2008+AC:1997

Partille, 2024-03-12



Martins Hubers (Martin Huber)

Izpētes un attīstības direktors, Betona virsmu un grīdu
nodaļa

Husqvarna AB, Celtniecības daļa

Atbildīgais par tehnisko dokumentāciju

Содержание

Введение.....	62	Поиск и устранение неисправностей.....	77
Безопасность.....	65	Транспортировка и хранение.....	78
Эксплуатация.....	70	Технические данные.....	79
Техническое обслуживание.....	74	Декларация соответствия.....	82

Введение

Описание изделия

Изделие является электрической шлифовальной машиной для полов, которая предназначена для использования на горизонтальных поверхностях. Диапазон шлифования — от шероховатых до более гладких поверхностей.

Например, изделие отличается следующими особенностями:

- Кожух шлифовальной головки для корректировки движения в соответствии с поверхностным слоем.
- Ширина шлифовки — 250 мм.

Использование по назначению

Данное изделие используется для шлифовки поверхностей из материалов различной твердости,

таких как натуральный камень, террасцо и бетон. Изделие подходит для снятия таких материалов, как клей. Изделие предназначено для сухой шлифовки. Используйте изделие только на горизонтальных поверхностях и в сухих условиях. Запрещается использовать изделие для шлифовки древесины.

Изделие предназначено для использования профессиональными операторами в коммерческих целях.

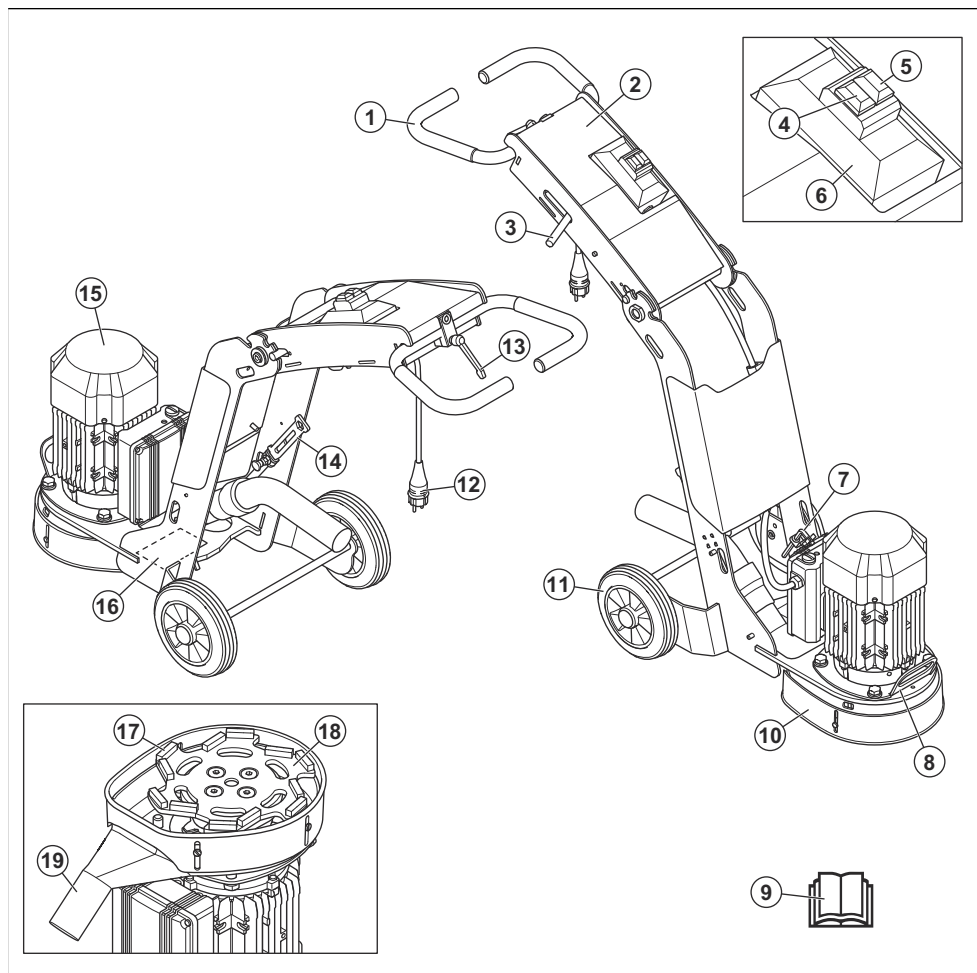
Используйте изделие с одобренным промышленным пылесосом.



ПРЕДУПРЕЖДЕНИЕ:

Запрещается использовать изделие для других видов работ.

Обзор изделия



1. Ручьятка-руль
2. Ручьятка
3. Рычаг регулировки положения ручьятки
4. Кнопка выключения
5. Кнопка включения
6. Панель управления
7. Шестигранный ключ
8. Подъемная ручьятка
9. Руководство по эксплуатации
10. Кожух шлифовальной головки
11. Колесо
12. Вилка питания
13. Рычаг регулировки ручьятки-руля

14. Специальный инструмент
15. Электродвигатель
16. Паспортная табличка
17. Алмазный сегмент
18. Шлифовальный диск
19. Соединение для шланга промышленного пылесоса

Символы на изделии



ПРЕДУПРЕЖДЕНИЕ. Изделие может представлять опасность и стать причиной тяжелой травмы или смерти оператора или окружающих.

Соблюдайте осторожность и правила эксплуатации изделия.



Перед началом работы с изделием внимательно прочитайте руководство и убедитесь, что понимаете приведенные здесь инструкции.



Используйте одобренные средства защиты глаз.



Используйте одобренный респиратор.



Используйте одобренные средства защиты органов слуха.



Используйте защитные перчатки.



Надевайте защитные ботинки с нескользкой подошвой.



Высокое напряжение.



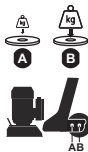
Точка подъема на изделии.



Используйте отверстия для крепежных строп, чтобы зафиксировать изделие в транспортном средстве при перевозке.



ПРЕДУПРЕЖДЕНИЕ! Пыль может стать причиной проблем со здоровьем. Используйте одобренные средства защиты органов дыхания. Всегда следите за наличием надлежащей вентиляции.



Измените давление шлифовки.



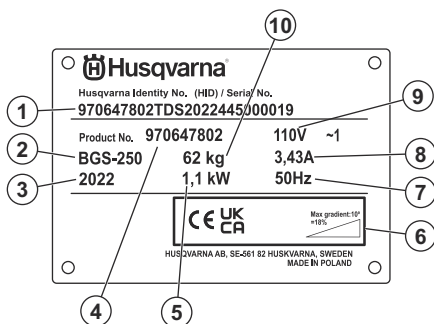
Данное изделие отвечает требованиям соответствующих директив ЕС.



Данное изделие отвечает требованиям соответствующих директив Великобритании.

Примечание: Прочие условные обозначения/наклейки на изделии указывают на его соответствие специальным требованиям сертификации, которые действуют в определенных странах.

Паспортная табличка



1. Серийный номер
2. Модель
3. Год производства
4. Номер изделия
5. Мощность электродвигателя
6. Макс. уклон
7. Номинальная частота
8. Номинальная сила тока
9. Номинальное напряжение
10. Вес изделия

Повреждение изделия

Мы не несем ответственности за повреждение изделия в следующих случаях:

- ненадлежащий ремонт изделия;

- использование для ремонта изделия неоригинальных деталей или деталей, не одобренных производителем;
- использование неоригинальных дополнительных принадлежностей или принадлежностей, не одобренных производителем;
- ремонт изделия в неавторизованном сервисном центре или неквалифицированным специалистом.

Безопасность

Инструкции по технике безопасности

Предупреждения, предостережения и примечания используются для выделения особо важных пунктов руководства.



ПРЕДУПРЕЖДЕНИЕ:

Используется, когда несоблюдение инструкций руководства может привести к травмам или смерти оператора или находящихся рядом посторонних лиц.



ВНИМАНИЕ: Используется, когда несоблюдение инструкций руководства может привести к повреждению изделия, других материалов или прилегающей территории.

Примечание: Используется для предоставления дополнительных сведений о конкретной ситуации.

Общие инструкции по технике безопасности



ПРЕДУПРЕЖДЕНИЕ: В обязательном порядке прочитайте следующие инструкции по технике безопасности, прежде чем приступать к эксплуатации изделия.

- Изделие представляет опасность при небрежном или неправильном обращении. Изделие может стать причиной тяжелой травмы или смерти оператора и окружающих. Перед использованием изделия в обязательном порядке прочтите настоящее руководство по эксплуатации и убедитесь, что вы полностью понимаете его содержание.
- Сохраните все предупреждения и инструкции.
- Соблюдайте все действующие законы и нормативные акты.
- Оператор и работодатель оператора должны быть осведомлены о возможных рисках и не допускать их возникновения во время эксплуатации изделия.

- Не разрешайте пользоваться изделием людям, которые не изучили и не поняли содержание данного руководства по эксплуатации.
- Перед использованием изделия в обязательном порядке пройдите соответствующую подготовку по работе с изделием. Убедитесь, что все операторы прошли подготовку.
- Не позволяйте детям использовать изделие.
- К работе с изделием допускаются только лица, имеющие соответствующее разрешение.
- Оператор несет ответственность за несчастные случаи, угрожающие другим людям или их имуществу.
- Ни в коем случае не используйте изделие, если вы устали, больны или находитесь под воздействием алкоголя, наркотических веществ или лекарственных препаратов.
- Запрещается использовать изделие, если вы устали. Важно регулярно делать перерывы в работе.
- Всегда соблюдайте осторожность и руководствуйтесь здравым смыслом.
- Во время работы данное изделие создает электромагнитное поле. В определенных обстоятельствах это поле может создавать помехи для пассивных и активных медицинских имплантатов. В целях снижения риска тяжелой или смертельной травмы лицам с медицинскими имплантатами рекомендуется проконсультироваться с врачом и изготовителем имплантатов, прежде чем приступать к эксплуатации данного изделия.
- Содержите изделие в чистоте. Следите за тем, чтобы знаки и наклейки были легко читаемыми.
- Не используйте изделие, если оно повреждено или работает неправильно.
- Не вносите изменения в данное изделие.
- Не используйте изделие, если существует вероятность его модификации другими лицами.

Инструкции по технике безопасности во время эксплуатации



ПРЕДУПРЕЖДЕНИЕ: В обязательном порядке прочитайте следующие инструкции по технике безопасности, прежде чем приступать к эксплуатации изделия. Сохраните все предупреждения и инструкции для

обращения к ним при последующем использовании изделия.



ПРЕДУПРЕЖДЕНИЕ:

Длительное воздействие вибрации может привести к нарушению кровообращения или расстройству нервной системы у лиц с нарушенным кровообращением. В случае появления тревожных симптомов обратитесь за медицинской помощью. К таким симптомам относятся онемение, потеря чувствительности, ощущение щекотки и покалывания, боли, потеря силы или слабость, изменение цвета или состояния кожи. Как правило, подобные симптомы проявляются в пальцах, руках или запястьях.

- Изделие предназначено только для выполнения работ, описанных в данном руководстве. См. *Использование по назначению на стр. 62.*
- Пользуйтесь средствами индивидуальной защиты. См. *Средства индивидуальной защиты на стр. 66.*
- Поддерживайте чистоту в рабочей зоне и убирайте все незакрепленные предметы, которые могут попасть в изделие.
- Используйте изделие только в дневное время или при хорошем освещении.
- Запрещается оставлять изделие с работающим двигателем без присмотра.
- Ни в коем случае не разрешайте пользоваться изделием другим операторам, если они не прочитали или не поняли данное руководство по эксплуатации.
- После выключения двигателя продолжайте шлифовку до полной остановки вентилятора.
- Запускайте изделие только с опущенной на поверхность шлифовальной головкой.
- Запрещается использовать изделие там, где существует опасность возгорания или взрыва.
- Перед подъемом изделия убедитесь, что инструментальная пластина не вращается. Инструментальная пластина продолжает вращаться в течение некоторого времени после остановки двигателя.
- При снятии алмазных инструментов дайте изделию остыть и используйте защитные перчатки. Алмазные инструменты сильно нагреваются во время использования.
- В обязательном порядке подключайте изделие к промышленному пылесосу для удаления пыли.
- Убедитесь, что изделие правильно собрано.
- Для подъема изделия используйте подъемную скобу.
- Запрещается использовать изделие при наличии признаков повреждения.

- Запускайте изделие, только когда шлифовальная головка касается поверхности. Запускать изделие с поднятой головкой допускается только при проверке переключателя ВКЛ/ВЫКЛ.
- При эксплуатации изделия в обязательном порядке держитесь за рукоятку обеими руками и находитесь за изделием.
- Запрещается использовать изделие при отсутствии надлежащего опыта и специальной подготовки. Убедитесь, что все операторы прошли подготовку.
- Не допускайте к работе с изделием людей, которые не знакомы с данными инструкциями.
- Не оставляйте без присмотра людей с ограниченными физическими или умственными способностями, использующих изделие. Они должны постоянно находиться под присмотром ответственного взрослого.
- Следите за тем, чтобы в рабочей зоне не было посторонних, поскольку существует риск тяжелых травм.
- Следите за тем, чтобы одежда, длинные волосы и украшения не попали в движущиеся части.
- Убедитесь, что вы занимаете устойчивое и безопасное положение во время работы.
- Неожиданное появление людей и животных может препятствовать безопасной эксплуатации изделия. Всегда используйте изделие с осторожностью и будьте готовы при необходимости остановить изделие.
- При работе с изделием рядом с вами всегда должен находиться еще один человек. При несчастном случае этот человек сможет оказать вам помощь.
- Запрещается пользоваться изделием, в конструкцию которого внесены какие-либо изменения.
- Пользуйтесь только одобренным дополнительным оборудованием. Для получения дополнительных сведений обратитесь к официальному дилеру.
- Не касайтесь двигателя во время работы. Двигатель сильно нагревается, что может привести к ожогам.
- При работе с изделием всегда используйте одобренные средства защиты.

Средства индивидуальной защиты



ПРЕДУПРЕЖДЕНИЕ: В обязательном порядке прочитайте следующие инструкции по технике безопасности, прежде чем приступить к эксплуатации изделия.

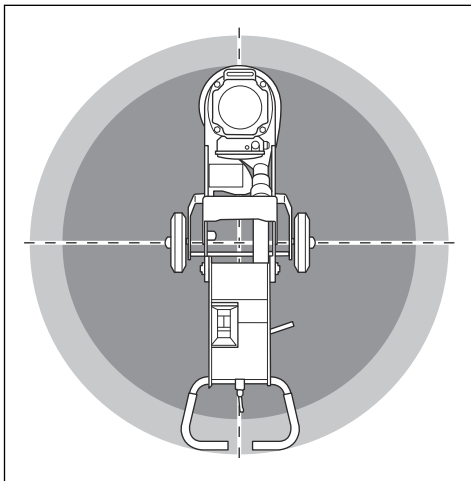
- Всегда используйте соответствующее защитное снаряжение при эксплуатации изделия. Защитное снаряжение не исключает риск травмирования. Оно снижает тяжесть травмы при несчастном

случае. За помощью по правильному выбору оборудования обращайтесь к дилеру.

- При эксплуатации изделия пользуйтесь одобренными средствами защиты глаз.
- Не надевайте свободную, тяжелую и неподходящую одежду. Надевайте одежду, обеспечивающую свободу движений.
- Используйте одобренные защитные перчатки, обеспечивающие надежный хват изделия.
- Используйте резиновые защитные перчатки, предотвращающие раздражение кожи от влажного бетона.
- Используйте одобренный защитный шлем.
- При эксплуатации изделия всегда пользуйтесь одобренными средствами защиты органов слуха. Длительное воздействие шума может привести к снижению слуха.
- Данное изделие производит пыль и выхлопные газы, содержащие опасные химические вещества. Пользуйтесь одобренными средствами защиты органов дыхания.
- Надевайте обувь со стальным носком и нескользкой подошвой.
- Всегда имейте при себе аптечку для оказания первой медицинской помощи.
- При работе с изделием может возникать искрение. Всегда имейте при себе огнетушитель.

Техника безопасности на рабочем месте

- Во время работы следите за тем, чтобы посторонние люди не находились в зоне, показанной на изображении ниже. Во время работы оператор должен внимательно следить за этой зоной.



- Убедитесь, что в рабочей зоне находятся только лица, имеющие соответствующее разрешение.
- Запрещается пользоваться изделием при тумане, дожде, сильном ветре, низких

температурах, опасности удара молнии или в других неблагоприятных погодных условиях. Эксплуатация изделия в плохую погоду или в условиях высокой сырости может отрицательно сказаться на вашей реакции. В плохую погоду повышается риск возникновения опасных условий работы.

- Следите за возможным появлением посторонних лиц, предметов или условий, которые могут препятствовать безопасной эксплуатации изделия.
- Обеспечьте достаточное освещение рабочей зоны.
- Запрещается использовать изделие там, где существует опасность возгорания или взрыва.

Электрическая безопасность



ПРЕДУПРЕЖДЕНИЕ: При работе с электроинструментами всегда существует риск поражения электрическим током. Запрещается использовать изделие при неблагоприятных погодных условиях. Не касайтесь грозозащитных и металлических предметов. Во избежание травм всегда эксплуатируйте изделие в соответствии с инструкциями данного руководства.



ВНИМАНИЕ: Данное изделие соответствует требованиям стандарта EN61000-3-11; подключение к сети должно выполняться согласно указанным условиям. Для получения инструкций по подключению изделия обратитесь в организацию энергоснабжения.



ПРЕДУПРЕЖДЕНИЕ: Всегда используйте источник питания с УЗО (устройством защитного отключения). УЗО снижает риск поражения электрическим током.

- Убедитесь, что напряжение питающей сети, предохранителей и электропитания соответствует значению, указанному на паспортной табличке изделия.
- Всегда отключайте изделие перед его отсоединением от сети питания.
- Запрещается использовать изделие с поврежденным шнуром или вилкой питания. Передайте его в официальный сервисный центр для проведения ремонта. Поврежденный шнур может стать причиной тяжелой травмы и смерти.
- Пользуйтесь шнуром правильно. Не используйте шнур для перемещения изделия и не тяните за шнур при отключении изделия от сети. При

отсоединении шнура питания от сети держитесь за вилку.

- Во время работы не допускайте погружения изделия в воду, если его оборудование может намочнуть. Это может привести к повреждению оборудования, и изделие может стать токопроводящим и нанести травму.
- Не допускайте попадания влаги в изделие. Не допускайте попадания изделия под дождь. Проникновение воды в электроинструмент повышает риск поражения электрическим током.
- Каждый раз отсоединяйте шнур питания при подключении и отключении контакта между кабелем двигателя и блоком электрооборудования.
- Получаемое от изделия должно быть достаточной мощности и поступать без сбоев для обеспечения надлежащей работы двигателя.
- Используйте правильное напряжение. При неправильном напряжении увеличивается потребление энергии и повышается температура двигателя. Это приводит к размыканию цепи обеспечения безопасности.
- Убедитесь, что характеристики шнура питания соответствуют национальным и местным нормам.
- Убедитесь, что характеристики сетевой розетки соответствуют требованиям изделия к силе тока для электрической розетки и удлинительного шнура. Если сопротивление сети выше указанного значения, при запуске изделия могут наблюдаться кратковременные падения напряжения. Это может негативно сказаться на работе других изделий.

Инструкции относительно заземления изделия



ПРЕДУПРЕЖДЕНИЕ:

Неправильное подключение может привести к поражению электрическим током. Если вы не уверены в правильности заземления сетевой розетки, обратитесь к сертифицированному электрику.

Не вносите каких-либо изменений в конструкцию вилки питания. Если вилка или шнур питания повреждены или подлежат замене, обратитесь в сервисный центр Husqvarna. Соблюдайте местное законодательство и нормативы.

Если вы не в полной мере поняли инструкции относительно заземления изделия, обратитесь к сертифицированному электрику.

Пользуйтесь только заземленными кабелями-удлинителями для наружной прокладки с заземляющими штекерами и розеткой с заземлением, к которой можно подключить вилку питания изделия.

Изделие оснащено заземленным шнуром и вилкой питания. Всегда подключайте изделие к заземленной сетевой розетке. Это снижает риск поражения электрическим током.

Запрещается использовать с изделием электрические переходники.

Кабели-удлинители

- Используйте только одобренные кабели-удлинители достаточной длины.
- Маркировка кабеля-удлинителя должна соответствовать значению, указанному на паспортной табличке изделия, или быть выше него.
- Используйте заземленные кабели-удлинители.
- При работе с изделием вне помещений используйте кабель-удлинитель, подходящий для работ вне помещения. Это снижает риск поражения электрическим током.
- Место соединения с кабелем-удлинителем должно было защищено от влаги и не касаться земли.
- Держите кабель-удлинитель вдали от источников тепла, масла, острых углов или подвижных деталей. Поврежденный кабель повышает риск поражения электрическим током.
- Убедитесь, что кабель-удлинитель находится в хорошем состоянии и не поврежден.
- Перед использованием размотайте кабель-удлинитель. В противном случае он может перегреться.
- Во время использования изделия кабель-удлинитель должен находиться у вас за спиной. Это предотвратит повреждение кабеля-удлинителя.

Защитные устройства на изделии



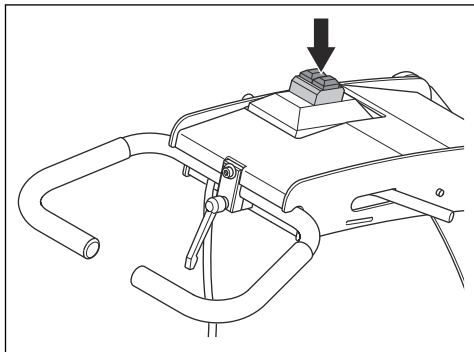
ПРЕДУПРЕЖДЕНИЕ: В

обязательном порядке прочитайте следующие инструкции по технике безопасности, прежде чем приступать к эксплуатации изделия.

- Не используйте изделие, если защитные устройства повреждены или работают неправильно.
- Регулярно выполняйте проверку защитных устройств, см. раздел *График технического обслуживания на стр. 74*. Если защитные устройства повреждены или работают неправильно, обратитесь в авторизованный сервисный центр Husqvarna.
- Не вносите никаких изменений в защитные устройства.

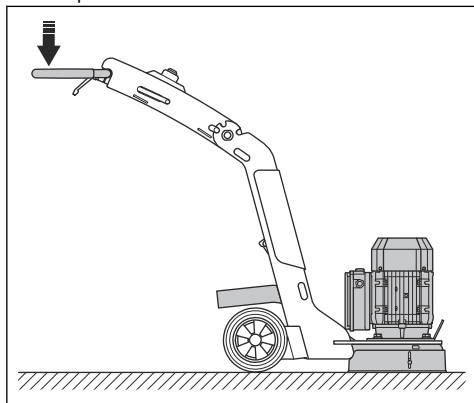
Кнопки включения и выключения

Кнопки включения и выключения предназначены для запуска и остановки изделия.

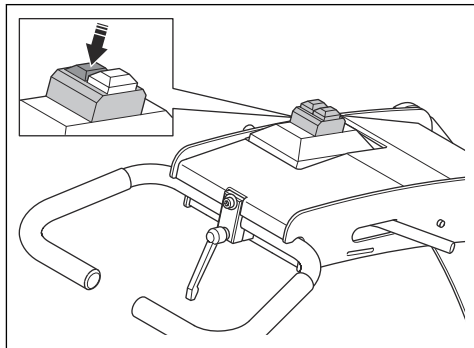


Проверка кнопок включения и выключения

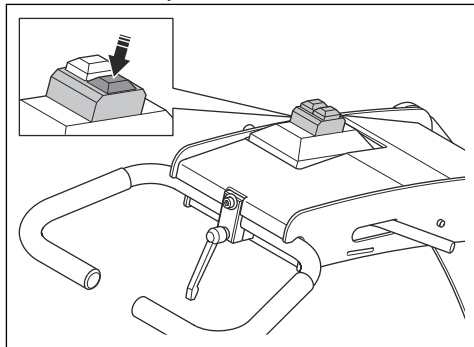
1. Слегка потяните рукоятку вниз, чтобы поднять шлифовальную головку с поверхности приблизительно на 1 мм. За счет этого снижается давление на поверхность. Не поднимайте шлифовальную головку полностью с поверхности.



2. Нажмите кнопку включения, чтобы запустить изделие.



3. Дайте изделию поработать на холостых оборотах в течение 5 секунд.
4. Нажмите кнопку выключения.



5. Убедитесь, что двигатель остановился.

Инструкции по технике безопасности во время технического обслуживания



ПРЕДУПРЕЖДЕНИЕ: В обязательном порядке прочитайте следующие инструкции по технике безопасности, прежде чем приступать к эксплуатации изделия. Сохраните все предупреждения и инструкции для обращения к ним при последующем использовании изделия.

- Поддерживайте все детали в надлежащем состоянии и следите за правильностью и надежностью всех креплений.
- Не используйте изделие, если оно повреждено или работает неправильно. Проверяйте состояние защитных устройств и проводите техобслуживание в соответствии с инструкциями настоящего руководства. Все прочие виды

технического обслуживания должны проводиться в официальном сервисном центре.

- Перед заменой алмазных инструментов остановите изделие и извлеките вилку питания из розетки. Нажмите кнопку выключения, чтобы остановить изделие.

- Выполняйте проверку и/или техническое обслуживание с выключенным двигателем и отсоединенной от сети вилкой питания.
- Выполняйте техническое обслуживание изделия, чтобы поддерживать его в исправном состоянии. См. *Техническое обслуживание на стр. 74.*

Эксплуатация

Введение



ПРЕДУПРЕЖДЕНИЕ: Перед эксплуатацией прибора необходимо внимательно изучить раздел безопасности.

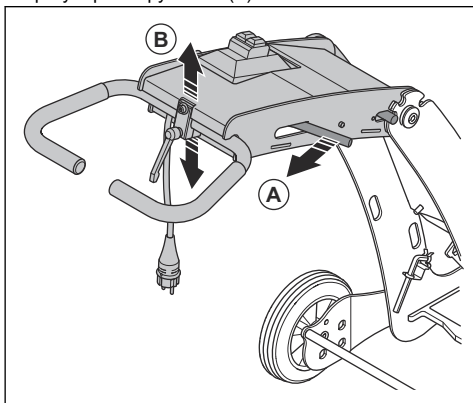
Регулировка рукоятки и рукоятки-руля



ПРЕДУПРЕЖДЕНИЕ: Соблюдайте осторожность при регулировке рукоятки и рукоятки-руля. Убедитесь, что рукоятка и рукоятка-руль надежно зафиксированы в выбранном положении. Движущиеся части могут стать причиной травмы.

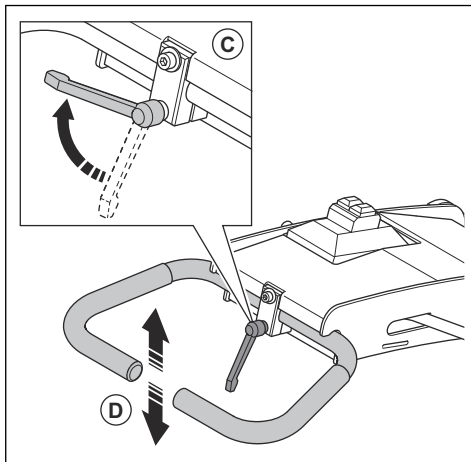
Установите рукоятку на уровень бедер оператора. Во время работы изделие может увести в сторону. Оператор может бедром предотвратить это смещение в сторону.

1. Удерживая рукоятку-руль, потяните рычаг регулировки рукоятки (A).

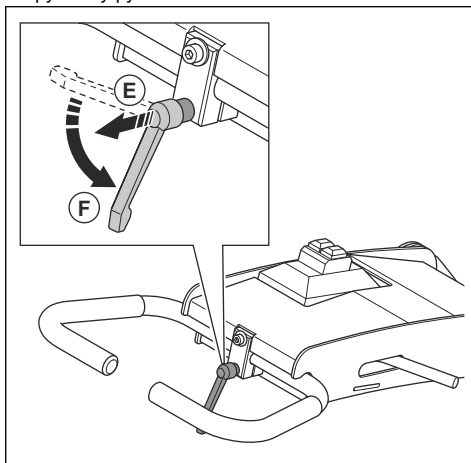


2. Отрегулируйте рукоятку (B) по высоте в подходящее рабочее положение.
3. Отпустите рычаг регулировки рукоятки (A), чтобы зафиксировать положение рукоятки.

4. Ослабьте рычаг регулировки рукоятки-руля (C) и установите рукоятку-руль (D) в подходящее положение.

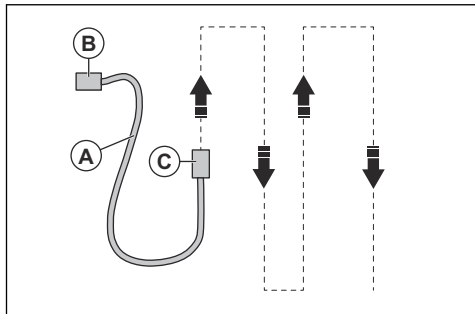


5. Потяните рычаг регулировки рукоятки-руля (E) и поверните его вниз (F), чтобы зафиксировать рукоятку-руль.

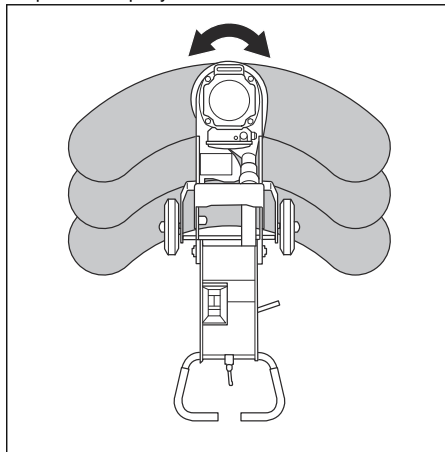


Основные принципы работы

- Чтобы добиться оптимального результата шлифовки, необходимо перемещать изделие непрерывно.
- При работе перемещайте изделие по параллельным линиям. Убедитесь, что шланг и шнур питания (А) промышленного пылесоса (В) и изделия (С) не перекручены.



- Во время работы изделие необходимо перемещать непрерывно.
- При движении вперед перемещайте изделие из стороны в сторону.



Алмазные инструменты

Для изделия предусмотрено большое количество различных типов алмазных инструментов. Обратитесь в авторизованный сервисный центр или посетите веб-сайт для выбора подходящего алмазного инструмента.

Замена алмазных инструментов



ПРЕДУПРЕЖДЕНИЕ: Перед заменой алмазных инструментов всегда

отсоединяйте вилку от сетевой розетки во избежание случайного запуска.



ПРЕДУПРЕЖДЕНИЕ:

Используйте защитные перчатки, поскольку алмазные инструменты могут сильно нагреваться.



ПРЕДУПРЕЖДЕНИЕ:

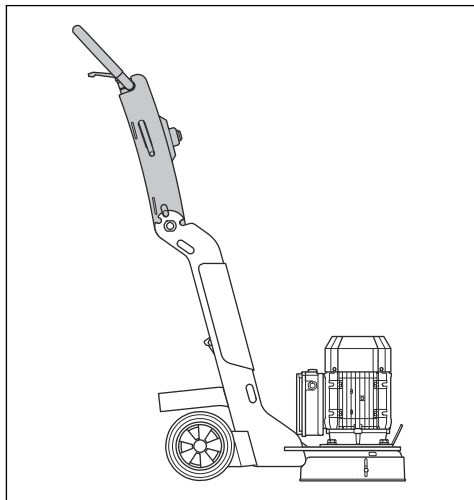
Используйте одобренные средства защиты органов дыхания во время замены алмазных инструментов. Пыль, скапливающаяся под шлифовальной головкой, опасна для здоровья.



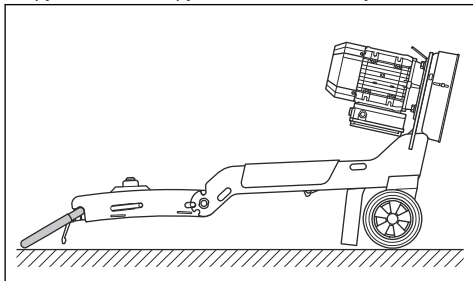
ПРЕДУПРЕЖДЕНИЕ:

При замене алмазных инструментов пользуйтесь промышленным пылесосом. Промышленный пылесос уменьшает количество пыли, которая может причинить вред здоровью.

1. Остановите изделие и отсоедините вилку от сетевой розетки. См. *Остановка изделия на стр. 73.*
2. Установите рукоятку-руль в вертикальное положение.



3. Наклоните устройство назад и опустите рукоятку-руль так, чтобы рукоятка была на полу.



ВНИМАНИЕ: При наклоне изделия следите за тем, чтобы не повредить шнур питания и шланг промышленного пылесоса.

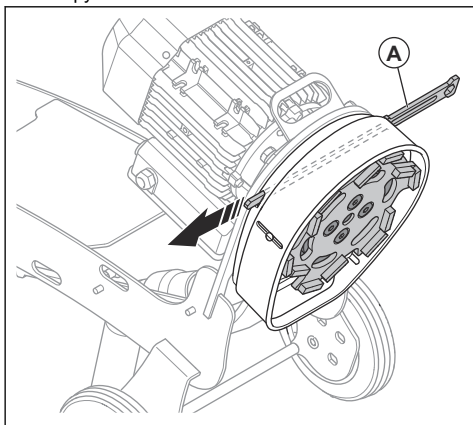


ВНИМАНИЕ: Во избежание повреждения пола избегайте под рукоятку кусок ткани или тонкую деревянную доску.



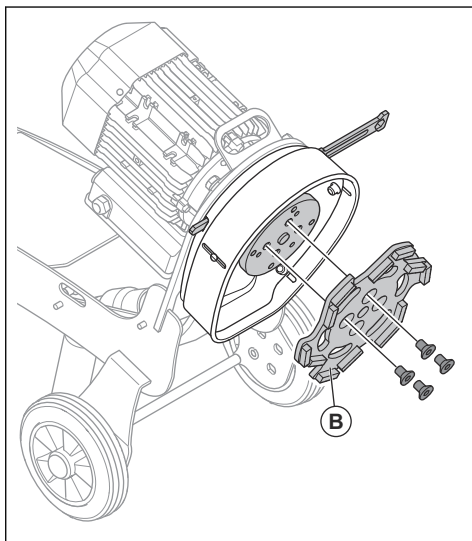
ПРЕДУПРЕЖДЕНИЕ: Перед заменой алмазных инструментов убедитесь, что изделие находится в устойчивом положении.

4. Вставьте специальный инструмент (А) в пазы, чтобы предотвратить смещение инструментальной пластины.



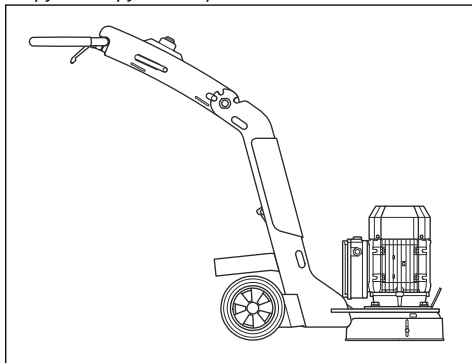
5. Удалите пыль с помощью промышленного пылесоса.
6. С помощью шестигранного ключа отверните 4 болта, которыми крепится шлифовальный диск.
7. Очистите инструментальную пластину с помощью промышленного пылесоса.

8. Установите новый шлифовальный диск (В) и 4 болта. Затяните болты с помощью шестигранного ключа.



ВНИМАНИЕ: Проверьте гибкую муфту на отсутствие повреждений.

9. Снимите специальный инструмент.
10. Осторожно поднимите изделие за рукоятку-руль в рабочее положение. *Регулировка рукоятки и рукоятки-руля на стр. 70.*



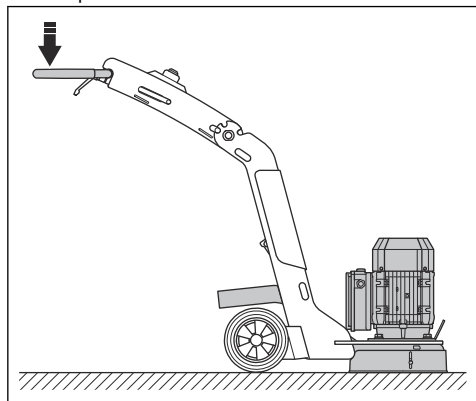
Перед началом эксплуатации изделия

1. Внимательно прочитайте руководство по эксплуатации и убедитесь, что понимаете приведенные здесь инструкции.
2. Выполняйте ежедневное обслуживание. См. *Ежедневное обслуживание на стр. 74.*

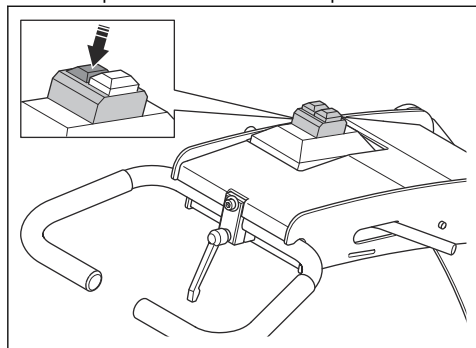
- Убедитесь, что изделие правильно собрано и на нем отсутствуют повреждения.
- Переместите изделие на рабочий участок.
- Проверьте наличие алмазных инструментов на инструментальной пластине и убедитесь, что они надежно закреплены.
- Подсоедините к изделию промышленный пылесос. См. *Подсоединение промышленного пылесоса на стр. 74*.
- Установите рукоятку на подходящую рабочую высоту.
- Вставьте вилку питания изделия в розетку.
- Убедитесь, что вы знаете, в каком направлении вращается двигатель.

Запуск изделия

- Слегка потяните рукоятку вниз, чтобы поднять шлифовальную головку с поверхности приблизительно на 1 мм. За счет этого снижается давление на поверхность. Не поднимайте шлифовальную головку полностью с поверхности.



- Нажмите кнопку включения, чтобы запустить изделие. Менее чем через 5 секунд изделие начнет работать на холостых оборотах.

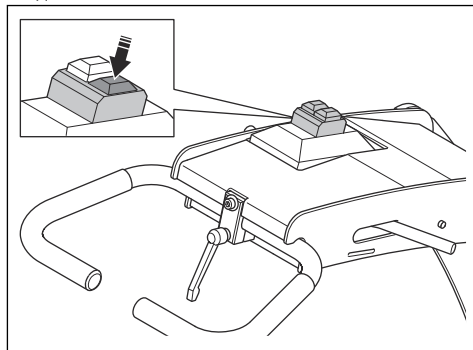


Остановка изделия



ВНИМАНИЕ: Не поднимайте инструментальную пластину с поверхности при остановке двигателя. Инструментальная пластина вращается в течение некоторого времени после остановки двигателя. При поднятии пластины возникает риск попадания большого количества пыли в воздух и повреждения поверхности.

- Нажмите кнопку выключения, чтобы остановить двигатель.



- Удерживайте инструментальную пластину на поверхности до полной остановки. Перед поднятием передней части изделия убедитесь, что инструментальная пластина не вращается.



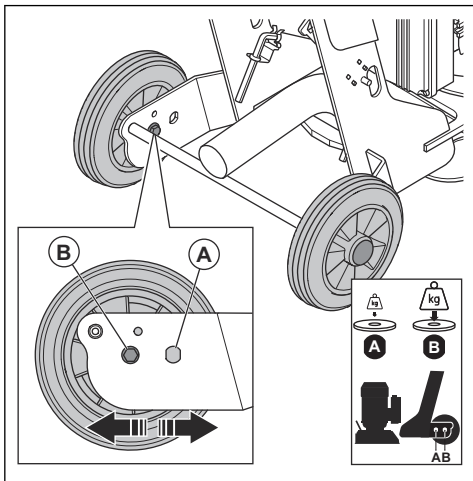
ВНИМАНИЕ: При шлифовке липких поверхностей (асфальта, краски или другого подобного материала) после остановки инструментальной пластины необходимо слегка приподнять переднюю часть изделия. В противном случае возможно прилипание изделия к липкой поверхности.

- Извлеките вилку питания из розетки.

Изменение положения колес

На раме предусмотрено 2 положения колес. Заднее отверстие (B) используется при стандартной

шлифовке и полировке. Переднее отверстие (А) используется для снижения давления шлифовки.

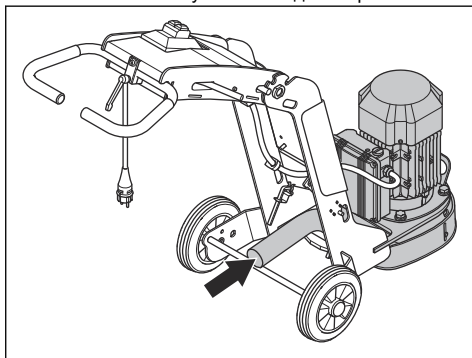


1. Снимите болты, шайбы и колесо с рамы.
2. Установите в обратном порядке в нужное отверстие в раме.
3. Повторите эту процедуру на противоположной стороне изделия.

Подсоединение промышленного пылесоса

Используйте промышленный пылесос Husqvarna с фильтром класса не ниже HEPA 13.

1. Подсоедините к изделию промышленный пылесос. Используйте шланг диаметром 50 мм.



2. Убедитесь, что фильтры в промышленном пылесосе чистые и не повреждены. Во время работы следите за количеством пыли.

Техническое обслуживание

Введение



ПРЕДУПРЕЖДЕНИЕ: Перед выполнением технического обслуживания необходимо внимательно изучить и понять информацию в разделе по технике безопасности.



ПРЕДУПРЕЖДЕНИЕ: При выполнении технического обслуживания изделие должно находиться на ровной поверхности.



ПРЕДУПРЕЖДЕНИЕ: Перед выполнением технического обслуживания отсоедините вилку питания изделия от источника питания.



ПРЕДУПРЕЖДЕНИЕ: Дайте изделию остыть, прежде чем начинать техническое обслуживание. Во время работы двигатель сильно нагревается, что может привести к ожогам.

Для выполнения любых работ по сервисному обслуживанию и ремонту изделия необходимо пройти специальное обучение. Husqvarna гарантирует доступность услуг по профессиональному ремонту и сервисному обслуживанию. Если ваш дилер не предоставляет услуги сервисного обслуживания, обратитесь к нему для получения информации о ближайшем сервисном центре.

Дополнительную информацию см. на сайте www.husqvarenaconstruction.com.

Ежедневное обслуживание

Ежедневное обслуживание подразумевает под собой очистку изделия. К процедурам обслуживания также относится проверка электропитания, шлифовальной головки и держателя инструментальной пластины.

График технического обслуживания

* = общее техобслуживание, выполняемое оператором. Инструкции не приведены в данном руководстве по эксплуатации.

X = инструкции приведены в данном руководстве по эксплуатации.

Общее техническое обслуживание изделия	Ежедневно	Еженедельно	Каждые 3 месяца
Очистите изделие. См. <i>Очистка изделия на стр. 75.</i>	X		
Выполните проверку всех защитных устройств. См. <i>Защитные устройства на изделии на стр. 68.</i>	X		
Проверьте затяжку гаек и винтов.	*		
Очистите блок электрооборудования.	*		
Проверьте электрические компоненты, кабели и соединения на наличие износа и повреждений.	*		
Проверьте шланговые соединения. Проверьте все шланги на изделии на наличие повреждений или утечек.	*		
Убедитесь, что шланги для сбора пыли не повреждены и не засорены.	*		
Убедитесь, что пылесборник пуст и правильно подсоединен.	*		
Проверьте шлифовальный диск на наличие повреждений и износа. См. <i>Проверка держателя инструментальной пластины на стр. 76.</i>	X		
Проверьте кнопку аварийного останова. См. <i>Проверка кнопок включения и выключения на стр. 69.</i>	X		
Проверьте кожух шлифовальной головки. См. <i>Проверка кожуха шлифовальной головки на стр. 77.</i>	X		
Убедитесь, что шнур питания и кабель-удлинитель находятся в хорошем состоянии и не повреждены.	*		
Проверьте устройство защитного отключения (УЗО) источника питания.	*		
Проверьте резиновую гибкую муфту. См. <i>Проверка держателя инструментальной пластины на стр. 76.</i>		X	
Очистите изделие влажной тканью.			*

Очистка изделия



ВНИМАНИЕ: Из-за засорения воздухозаборника снижается производительность изделия и возникает риск перегрева двигателя.

- Обязательно извлекайте вилку из розетки перед очисткой, обслуживанием или сборкой изделия.
- Всегда очищайте все оборудование в конце рабочего дня. Не используйте мойку высокого давления для очистки изделия.
- Техническое обслуживание должно выполняться только на ровной поверхности.
- Удалите засоры из всех воздухозаборников. Должно обеспечиваться надлежащее охлаждение изделия.

Проверка электропитания



ПРЕДУПРЕЖДЕНИЕ: Не используйте поврежденные кабели. Поврежденный кабель может стать причиной тяжелой травмы или смерти.

- Убедитесь, что шнур питания и кабель-удлинитель не повреждены и находятся в надлежащем состоянии.
- Запрещается использовать изделие с поврежденным шнуром питания. Обратитесь в авторизованный сервисный центр для выполнения ремонта изделия.

Проверка держателя инструментальной пластины



ПРЕДУПРЕЖДЕНИЕ: Перед проверкой держателя инструментальной пластины обязательно отсоединяйте вилку от источника питания во избежание случайного запуска.



ПРЕДУПРЕЖДЕНИЕ: Используйте защитные перчатки, поскольку алмазные инструменты могут сильно нагреваться.

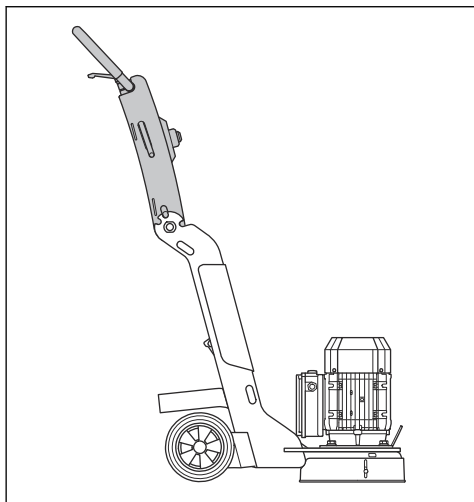


ПРЕДУПРЕЖДЕНИЕ: При проверке шлифовальной машины используйте одобренные средства защиты органов дыхания. Пыль, скапливающаяся под шлифовальной головкой, опасна для здоровья.

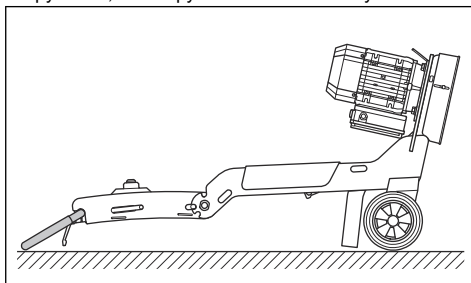


ВНИМАНИЕ: От состояния держателя инструментальной пластины в значительной мере зависят производительность изделия и безопасность.

1. Остановите изделие и отсоедините вилку от сетевой розетки. См. *Остановка изделия на стр. 73.*
2. Установите рукоятку-руль в вертикальное положение.



3. Наклоните устройство назад и опустите рукоятку-руль так, чтобы рукоятка была на полу.

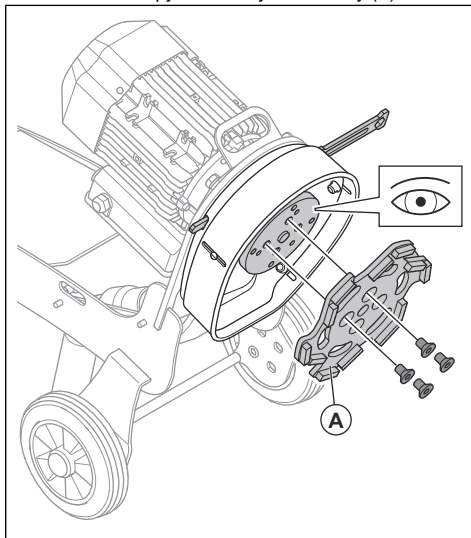


ВНИМАНИЕ: При наклоне изделия следите за тем, чтобы не повредить шнур питания и шланг промышленного пылесоса.



ВНИМАНИЕ: Во избежание повреждения пола положите под рукоятку кусок ткани или тонкую деревянную доску.

4. Вставьте специальный инструмент в пазы, чтобы предотвратить смещение инструментальной пластины.
5. Удалите пыль с помощью промышленного пылесоса.
6. Снимите инструментальную пластину (A).



7. Проверьте держатель инструментальной пластины на наличие повреждений и осмотрите резиновую гибкую муфту на предмет износа.

8. Замените резиновую гибкую муфту, если она повреждена или ее функция нарушена.

Проверка кожуха шлифовальной головки

- Осмотрите кожух шлифовальной головки на наличие повреждений.
- Убедитесь, что кожух шлифовальной головки может свободно перемещаться вверх и вниз.



ВНИМАНИЕ: Если перемещение кожуха шлифовальной головки затруднено, это может отрицательно влиять на эффективность удаления пыли во время работы.

- Если кожух шлифовальной головки функционирует неправильно, обратитесь в сервисный центр Husqvarna.

Поиск и устранение неисправностей

Поиск и устранение неисправностей

Проблема	Причина	Решение
Слишком сильная вибрация и/или необычные шумы.	Шлифовальный диск изношен или поврежден.	Проверьте шлифовальный диск на наличие поврежденных частей и чрезмерного смещения.
	Подшипник поврежден.	Проверьте подшипник на приводном вале оси и при необходимости замените.
	Нежелательные скопления материала на муфте.	Очистите муфту.
Шлифовка не выполняется или выполняется со сниженной эффективностью.	Алмазные инструменты изношены.	Замените изношенные детали.
	Тип алмазных инструментов не подходит для обрабатываемой поверхности.	Установите алмазные инструменты, подходящие для обрабатываемой поверхности.
Изделие не запускается.	Кнопка останова включается во время первого запуска.	Отсоедините шнур питания и подождите 1 минуту, пока подача питания на изделие не прекратится полностью. Подключите шнур питания и запустите изделие.
	Поврежденный компонент.	Замените поврежденный компонент.
	К изделию подходит несоответствующая фаза.	Проверьте подачу питания.
	Кабель-удлинитель отсоединен или поврежден.	Подсоедините кабель-удлинитель или замените его, если требуется.
	Отсутствует питание.	Подключите изделие к розетке.
Через некоторое время изделие останавливается.	Автомат защиты двигателя срабатывает из-за перегрузки.	Снизьте нагрузку.
	Поврежден двигатель.	Проверьте двигатель.
Изделие тяжело удерживать.	Тип алмазных инструментов не подходит для обрабатываемой поверхности.	Установите алмазные инструменты, подходящие для обрабатываемой поверхности.

Проблема	Причина	Решение
Изделие оставляет царапины в производственных местах.	Алмазные инструменты на шлифовальном диске могут быть установлены неправильно или на разной высоте.	Убедитесь, что все алмазные инструменты установлены правильно и имеют одинаковую высоту.
	Шлифовальный диск изношен или поврежден.	Проверьте шлифовальные диски на наличие поврежденных секций или чрезмерного смещения.
Наблюдается неожиданное нежелательное смещение изделия.	Шлифовальный диск изношен или поврежден.	Проверьте шлифовальный диск на наличие поврежденных частей и чрезмерного смещения.
	Алмазные инструменты на шлифовальном диске могут быть установлены неправильно или на разной высоте.	Убедитесь, что все алмазные инструменты установлены правильно и имеют одинаковую высоту.
Внутренний автоматический выключатель разомкнут.	Слишком высокая нагрузка или недостаточное питание.	Проверьте подачу питания.
		Уменьшите давление шлифовки, увеличьте количество алмазных инструментов или увеличьте твердость связки.
После запуска изделие снова останавливается.		Обратитесь в официальный сервисный центр.

Транспортировка и хранение

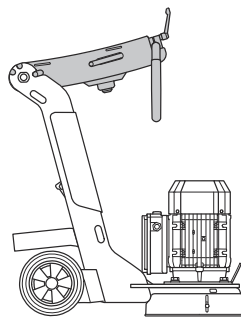
Транспортировка изделия

- Надежно закрепите изделие на время транспортировки для предотвращения повреждений или аварий.
- На время транспортировки установите на изделие защитные приспособления. Защитные приспособления не допускают воздействия на изделие природных факторов, например, дождя и снега.
- Изделие можно разделить на 2 части. Это упрощает транспортировку.
- Поднимайте и перемещайте изделие только за подъемную скобу.

Установка изделия в транспортное положение

1. Отсоедините вилку питания.
2. Отсоедините промышленный пылесос.

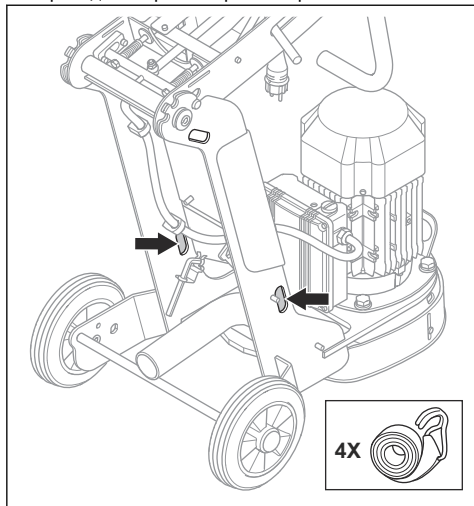
3. Сложите рукоятку и рукоятку-руль.



Установка изделия на транспортное средство для транспортировки

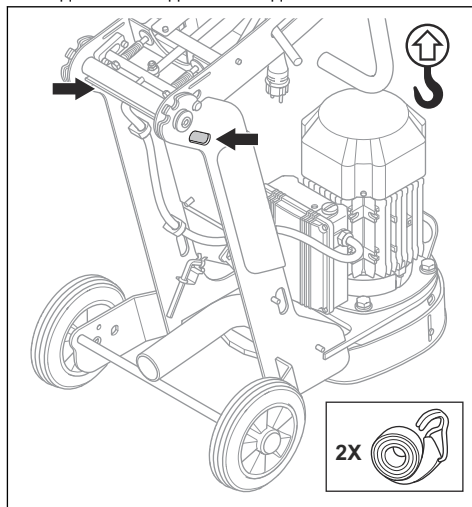
На изделии предусмотрены отверстия, в которые устанавливаются стропы для крепления изделия на транспортном средстве.

1. Проведите стропы через отверстия.



Убедитесь, что подъемные скобы правильно установлены и не повреждены.

1. Поднимайте изделие за подъемные скобы.



2. Прикрепите стропы к транспортному средству и затяните их.

2. При подъеме изделия соблюдайте правила техники безопасности.

Подъем изделия



ПРЕДУПРЕЖДЕНИЕ:

Убедитесь, что подъемное оборудование имеет подходящие технические характеристики для безопасного подъема изделия. Вес изделия указан на паспортной табличке.



ПРЕДУПРЕЖДЕНИЕ: Не поднимайте изделие вручную.



ПРЕДУПРЕЖДЕНИЕ: Не ходите и не стойте под поднимаемым изделием или рядом с ним. Не допускайте посторонних в рабочую зону.



ПРЕДУПРЕЖДЕНИЕ: Не поднимайте поврежденное изделие.

Хранение изделия

- Изделие можно хранить только в помещении.
- Храните изделие в запечатом помещении для предотвращения доступа к изделию детей или посторонних лиц.
- Храните изделие в сухом и защищенном от низких температур месте.

Технические данные

Технические данные

	230 В	110 В
Частота изделия, Гц	50	50–60
Мощность двигателя, кВт / л. с.	2,2 / 3,0	1,1 / 1,5
Номинальная сила тока, А	13,5	19,8
Номинальное напряжение, В	230	100–120

	230 В	110 В
Вес, кг / фунт	65 / 143	63 / 139
Ширина шлифовки, мм / дюйм	250 / 10	250 / 10
Давление шлифовки, кг / фунт	32 / 71	21 / 46
Частота вращения инструментальной пластины, об/мин	1410	745

Уровни шума

Позиция	230 В	110 В
Излучение шума ¹⁰		
Уровень звуковой мощности L_{WA} (измеренный) (с учетом промышленного пылесоса), дБ(А)	98,3	91,2
Уровни шума ¹¹		
Уровень звукового давления, воздействующего на органы слуха оператора, (с учетом промышленного пылесоса), дБ(А)	84,4	77,4
Уровни вибрации ¹²		
На рукоятке справа, m/c^2	5,6	2,5
На рукоятке слева, m/c^2	4,6	1,9

Кабели-удлинители

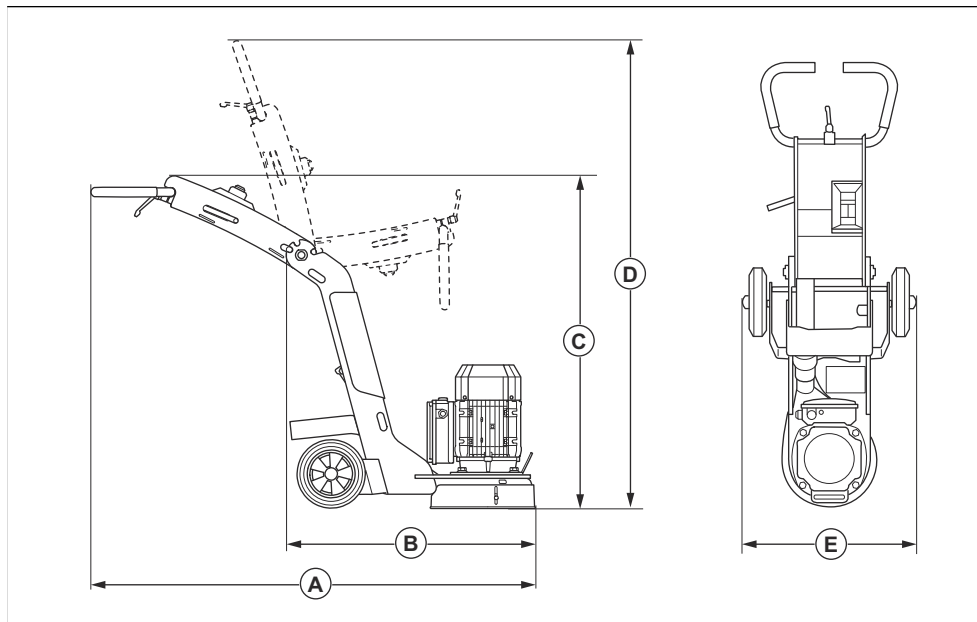
Длина кабеля	Поперечное сечение			
	≤ 16 А	≤ 32 А	≤ 63 А	≤ 125 А
Рассчитано по входному предохранителю общего назначения (GG) ¹	16 А	32 А	63 А	125 А
> 20 м	1,5 мм ²	2,5 мм ²	10 мм ²	25 мм ²
20 м > 50 м	2,5 мм ²	4 мм ²	10 мм ²	25 мм ²
50 м > 75 м	4 мм ²	6 мм ²	16 мм ²	35 мм ²

¹⁰ Излучение шума в окружающую среду, измеренное как мощность звука в соответствии с EN 60335-2-72. Ожидаемая погрешность измерений 2,5 дБ(А).

¹¹ Уровень шумового давления в соответствии с EN 60335-2-72. Ожидаемая погрешность измерений 4 дБ(А).

¹² Уровень вибрации в соответствии с EN 60335-2-72. Указанные данные об уровне вибрации имеют типичный статистический разброс (стандартное отклонение) 1 m/c^2

Размеры изделия



A	Длина в сложенном состоянии, мм	1471
B	Ширина, мм	788
C	Высота, мм	1315
D	Длина в разложенном состоянии, мм	2322

Декларация соответствия

Декларация соответствия ЕС

Мы, Husqvarna AB, SE-561 82 Huskvarna, Швеция,
тел.: +46-36-146500, с полной ответственностью
заявляем, что изделие:

Описание	Шлифовальная машина для полов
Марка	Husqvarna
Тип/Модель	BGS 250
Идентификация	Серийные номера начиная с 2024 года и далее

полностью соответствует следующим директивам и
нормативам ЕС:

Директива/Норматив	Описание
2006/42/EC	"О механическом оборудовании"
2014/30/EU	"Об электромагнитной совместимости"

а также требованиям следующих стандартов и/или
технических регламентов:

EN ISO 12100:2010

EN 60335-2-72:2012

EN 55014-1:2017+A11:2020

EN 55014-2:1997+A1:2001+A2:2008+AC:1997

Partille, 2024-03-12



Мартин Хубер (Martin Huber)

Директор отдела разработок, оборудование для
бетонных поверхностей и полов

Husqvarna AB, подразделение строительной техники

Ответственный за техническую документацию

Дистрибьютор: ООО "Хускварна", 141400,
Московская область, г. Химки, ул. Ленинградска, вл.
39, стр. 6, "Химки Бизнес Парк", зд. II, этаж 4. Тел.
(495) 797 26 70 www.husqvarna.ru



www.husqvarnaconstruction.com

Originaaljuhend
Originalios instrukcijos
Lietošanas pamācība
Оригинальные инструкции

1143563-40 Rev. B



2024-05-28