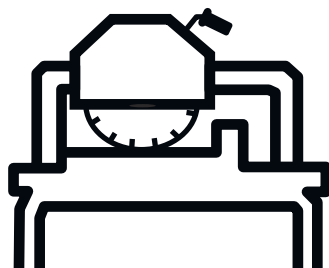




Husqvarna®



TS 300 E, TS 350 E, TS 400 F

EL	Οδηγίες χρήσης	2-23
ES	Manual de usuario	24-44
IT	Manuale dell'operatore	45-65
PT	Manual do utilizador	66-86

Περιεχόμενα

Εισαγωγή.....	2	Μεταφορά, αποθήκευση και απόρριψη.....	16
Ασφάλεια.....	4	Τεχνικά στοιχεία.....	17
Συναρμολόγηση.....	9	Τεχνικά στοιχεία TS 300 E.....	18
Λειτουργία.....	10	Τεχνικά στοιχεία TS 350 E.....	19
Συντήρηση.....	14	Τεχνικά στοιχεία TS 400 F.....	20
Πρόγραμμα αντιμετώπισης προβλημάτων.....	15	Δήλωση Συμμόρφωσης.....	23

Εισαγωγή

Περιγραφή προϊόντος

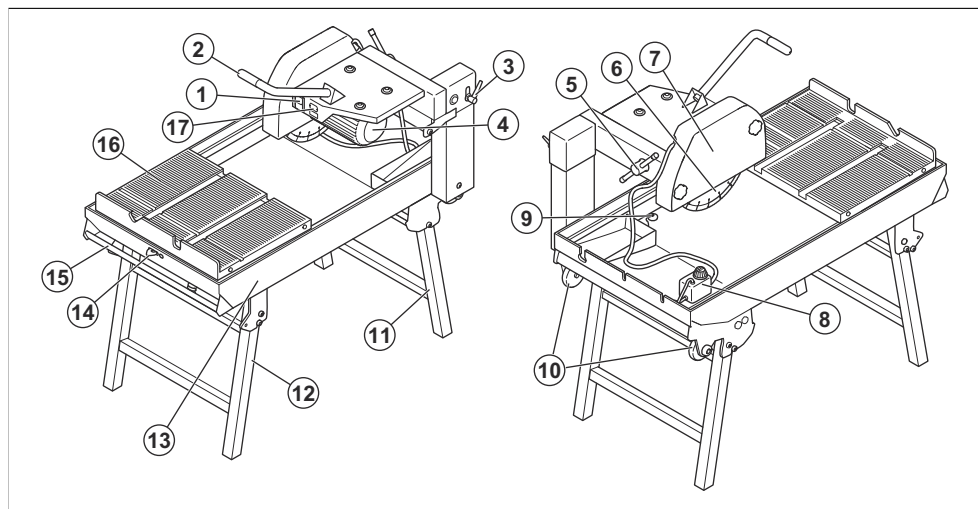
Το προϊόν χρησιμοποιείται για την κοπή τοιχοποιίας και πέτρας. Το προϊόν λειτουργεί με ηλεκτρικό μοτέρ.

Το σύστημα νερού τροφοδοτεί τον δίσκο με νερό.

Προβλεπόμενη χρήση

Το προϊόν χρησιμοποιείται για την κοπή πλακιδίων, πέτρας, μπλοκ και τούβλων.

Επισκόπηση προϊόντος



1. Κουμπιά ON/OFF
2. Λαβή για τον έλεγχο ύψους του δίσκου
3. Μοχλός ρύθμισης του βάθους κοπής
4. Μοτέρ
5. Σφιγκτήρας ασφάλισης για το περίβλημα του δίσκου
6. Δίσκος (Διαμάντι ή λειαντικού τύπου)
7. Προστατευτικό δίσκου
8. Υδραντλία
9. Τάπα αποστράγγισης
10. Ρόδες μεταφοράς
11. Πίσω πόδια πλαισίου
12. Μπροστινά πόδια πλαισίου
13. Πλαίσιο
14. Αγκιστρο ασφάλισης για το φορείο μεταφοράς
15. Λαβή μεταφοράς
16. Καρότσι μεταφοράς
17. Πινακίδα στοιχείων μηχανήματος

Σύμβολα στο προϊόν



ΠΡΟΕΙΔΟΠΟΙΗΣΗ: Αυτό το προϊόν μπορεί να είναι επικίνδυνο και να προκαλέσει σοβαρό τραυματισμό ή θάνατο του χειριστή ή άλλων ατόμων. Να είστε προσεκτικοί και να χρησιμοποιείτε το προϊόν σωστά.



Διαβάστε προσεκτικά το εγχειρίδιο και βεβαιωθείτε ότι έχετε κατανοήσει τις οδηγίες προτού χρησιμοποιήσετε αυτό το προϊόν.



Πρέπει να χρησιμοποιείτε εγκεκριμένα προστατευτικά ακοής, μέσα προστασίας των ματιών και αναπνευστική προστασία. Ανατρέξτε στην ενότητα *Εξοπλισμός ατομικής προστασίας στη σελίδα 7*.



Κρατήστε τα χέρια και τα πόδια σας μακριά από τον δίσκο.



Μην κόβετε χωρίς να είναι προσαρτημένος ο προφυλακτήρας δίσκου.



Κατά την κοπή σχηματίζεται σκόνη. Η σκόνη μπορεί να προκαλέσει βλάβες σε περίπτωση εισπνοής. Χρησιμοποιείτε εγκεκριμένη αναπνευστική προστασία. Φροντίζετε να υπάρχει πάντα καλός αερισμός.



Οι σπινθήρες από τον δίσκο κοπής μπορεί να προκαλέσουν πυρκαγιά σε καύσιμα, ξύλα, ρούχα, ξερά χόρτα ή άλλα εύφλεκτα υλικά.



Βεβαιωθείτε ότι ο δίσκος κοπής δεν έχει ρωγμές ή άλλες ζημιές.



Μην χρησιμοποιείτε κυκλικές πριονωτές λεπίδες.



Χωρίς σημείο ανάψωσης.



Το προϊόν δεν είναι οικιακό απόρριμμα.



Εκπομπές θορύβου στην ετικέτα περιβάλλοντος σύμφωνα με τις οδηγίες και τους κανονισμούς της ΕΕ και του Ηνωμένου Βασιλείου. Η εγγυημένη στάθμη θορύβου του προϊόντος καθορίζεται στην ενότητα *Εκπομπές θορύβου και κραδασμών TS 300 E στη σελίδα 20* και στην ετικέτα.

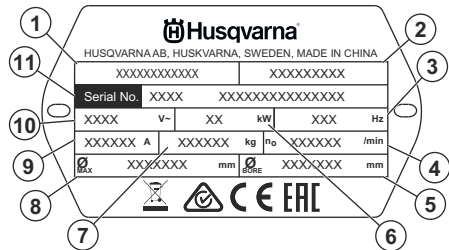


Αυτό το προϊόν συμμορφώνεται με τις ισχύουσες οδηγίες της Ε.Ε.

Το προϊόν συμμορφώνεται με τις ισχύουσες οδηγίες του Η.Β.

Άλλα σύμβολα/σήματα που υπάρχουν στο προϊόν αναφέρονται σε ειδικές απαιτήσεις πιστοποίησης για ορισμένες αγορές.

Πινακίδα στοιχείων μηχανήματος



1. Ονομασία προϊόντος
2. Κωδικός προϊόντος
3. Συχνότητα
4. Ταχύτητα δίσκου
5. Διάμετρος κυλίνδρου
6. Ισχύς
7. Βαρίδι
8. Διάμετρος δίσκου
9. Ένταση ρεύματος
10. Τάση
11. Αριθμός σειράς

Ζημιά στο προϊόν

Δεν φέρουμε ευθύνη για ζημιές στο προϊόν μας εάν:

- Το προϊόν έχει επισκευαστεί λανθασμένα.

- Το προϊόν έχει επισκευαστεί με εξαρτήματα που δεν προέρχονται από τον κατασκευαστή ή που δεν έχουν εγκριθεί από τον κατασκευαστή.
- Το προϊόν διαθέτει ένα αξεσουάρ που δεν προέρχεται από τον κατασκευαστή ή που δεν έχει εγκριθεί από τον κατασκευαστή.

- Το προϊόν δεν έχει επισκευαστεί σε εγκεκριμένο κέντρο σέρβις ή από εγκεκριμένη αρχή.

Ασφάλεια

Ορισμοί για την ασφάλεια

Για την επισήμανση ειδικών σημαντικών τμημάτων του εγχειριδίου χρησιμοποιούνται προειδοποιήσεις, συστάσεις προσοχής και σημειώσεις.



ΠΡΟΕΙΔΟΠΟΙΗΣΗ: Χρησιμοποιείται όταν υπάρχει κίνδυνος τραυματισμού ή θανάτου του χειριστή ή άλλων παριστάμενων ατόμων, αν δεν τηρηθούν οι οδηγίες που παρέχονται στο εγχειρίδιο.



ΠΡΟΣΟΧΗ: Χρησιμοποιείται όταν υπάρχει κίνδυνος πρόκλησης ζημιάς στο προϊόν, σε άλλα υλικά ή στον παρακείμενο χώρο, αν δεν τηρηθούν οι οδηγίες που παρέχονται στο εγχειρίδιο.

Περιεχόμενα Χρησιμοποιείται για παροχή περισσότερων πληροφοριών, οι οποίες χρειάζονται σε μια δεδομένη κατάσταση.

Γενικές οδηγίες ασφαλείας



ΠΡΟΕΙΔΟΠΟΙΗΣΗ: Προτού χρησιμοποιήσετε το προϊόν, διαβάστε τις παρακάτω προειδοποιητικές οδηγίες.

- Αυτό το προϊόν είναι ένα επικίνδυνο εργαλείο εάν δεν είστε προσεκτικοί ή δεν το χρησιμοποιείτε σωστά. Αυτό το προϊόν μπορεί να προκαλέσει σοβαρό τραυματισμό ή θάνατο του χειριστή ή άλλων ατόμων. Προτού χρησιμοποιήσετε το προϊόν, πρέπει να διαβάσετε και να κατανοήσετε τα περιεχόμενα του παρόντος εγχειριδίου χρήσης.
- Αυτό το προϊόν δεν προορίζεται για χρήση από άτομα (συμπεριλαμβανομένων των παιδιών) με μειωμένες σωματικές, αισθητήριες ή νοητικές ικανότητες ή από άτομα με έλλειψη γνώσεων και εμπειρίας.
- Φυλάξτε όλες τις προειδοποιήσεις και τις οδηγίες.
- Τηρείτε όλους τους ισχύοντες νόμους και κανονισμούς.
- Ο χειριστής και ο εργοδότης του χειριστή πρέπει να γνωρίζουν και να αποφεύγουν τους κινδύνους κατά τη λειτουργία του προϊόντος.

- Μην επιτρέπεται σε κανένα άτομο να χρησιμοποιήσει το προϊόν, παρά μόνο αν έχει διαβάσει και κατανοήσει τα περιεχόμενα του εγχειριδίου χρήσης.
- Μην χρησιμοποιείτε το προϊόν αν δεν έχετε λάβει σχετική εκπαίδευση πριν από τη χρήση. Βεβαιωθείτε ότι όλοι οι χειριστές λαμβάνουν σχετική εκπαίδευση.
- Μην επιτρέπεται σε παιδιά να χρησιμοποιήσουν το προϊόν.
- Να επιτρέπεται μόνο σε εγκεκριμένα πρόσωπα να χειρίζονται το προϊόν.
- Ο χειριστής είναι υπεύθυνος για τυχόν ατυχήματα που ενδέχεται να προκληθούν σε άλλα άτομα ή στην περιουσία τους.
- Μην χρησιμοποιείτε το προϊόν, αν είστε κουρασμένοι, άρρωστοι ή υπό την επήρεια αλκοόλ, ναρκωτικών ή φαρμάκων.
- Πρέπει πάντα να προσέχετε και να χρησιμοποιείτε την κοινή λογική.
- Αυτό το προϊόν παράγει ηλεκτρομαγνητικό πεδίο κατά τη λειτουργία του. Το πεδίο αυτό, υπό ορισμένες συνθήκες, μπορεί να προκαλέσει παρεμβολές σε ενεργά ή παθητικά ιατρικά εμφυτεύματα. Για να μειωθεί ο κίνδυνος σοβαρού τραυματισμού ή θανάτου, συνιστούμε στα άτομα με ιατρικά εμφυτεύματα να συμβουλευτούν τον θεράποντα ιατρό τους και τον κατασκευαστή του ιατρικού εμφυτεύματος, προτού θέσουν το προϊόν σε λειτουργία.
- Να διατηρείτε το προϊόν καθαρό. Βεβαιωθείτε ότι μπορείτε να διαβάσετε καθαρά τις ενδείξεις και τα σήματα.
- Μην χρησιμοποιείτε το προϊόν, αν έχει υψοστεί ζημιά.
- Μην κάνετε τροποποιήσεις σε αυτό το προϊόν.
- Μην χρησιμοποιείτε το προϊόν, εάν υπάρχει πιθανότητα να έχουν εκτελέσει άλλα άτομα τροποποιήσεις στο προϊόν.

Ασφάλεια στο χώρο εργασίας



ΠΡΟΕΙΔΟΠΟΙΗΣΗ: Προτού χρησιμοποιήσετε το προϊόν, διαβάστε τις παρακάτω προειδοποιητικές οδηγίες.

- Μην χρησιμοποιείτε το προϊόν σε ομίχλη, βροχή, ισχυρούς ανέμους, κρύο καιρό, όταν υπάρχει κίνδυνος κεραυνόπτωσης ή όταν επικρατούν άλλες δυσμενείς καιρικές συνθήκες.
- Μην χρησιμοποιείτε το προϊόν σε περιοχές όπου μπορεί να προκληθεί πυρκαγιά ή έκρηξη.

- Κρατήστε τα παιδιά, τα παριστάμενα άτομα και τα ζώα μακριά από την περιοχή εργασίας και σε ασφαλή απόσταση από το προϊόν. Μια απόσταση ασφαλείας είναι τα 4 m/13 ft.
- Βεβαιωθείτε ότι στην περιοχή εργασίας βρίσκονται μόνο εξουσιοδοτημένα άτομα.
- Διατηρείτε την περιοχή εργασίας καθαρή και επαρκώς φωτισμένη.
- Βεβαιωθείτε ότι δεν υπάρχουν καλώδια ή εύκαμπτοι σωλήνες στην κατεύθυνση λειτουργίας του προϊόντος.
- Βεβαιωθείτε ότι υπάρχει επαρκής ροή αέρα στον χώρο εργασίας.

Ασφάλεια με το ηλεκτρικό ρεύμα



ΠΡΟΕΙΔΟΠΟΙΗΣΗ: Υπάρχει πάντα κίνδυνος ηλεκτροπληξίας από τα προϊόντα που λειτουργούν με ηλεκτρικό ρεύμα. Μην χρησιμοποιείτε το προϊόν όταν επικρατούν άσχημες καιρικές συνθήκες. Μην αγγίζετε αγωγούς αλεξικέραυνων και μεταλλικά αντικείμενα. Πρέπει πάντα να χρησιμοποιείτε το προϊόν όπως περιγράφεται στο παρόν εγχειρίδιο χρήσης για να αποφύγετε τραυματισμούς.



Περιεχόμενα Προειδοποίησης: Χρησιμοποιείτε πάντα ένα τροφοδοτικό με διάταξη RCD (διάταξη προστασίας από ρεύματα διαρροής). Η διάταξη RCD μειώνει τον κίνδυνο ηλεκτροπληξίας.



ΠΡΟΣΟΧΗ: Η παροχή ρεύματος από το προϊόν ή τη γεννήτρια πρέπει να είναι επαρκής και σταθερή, ώστε να διασφαλίζεται ότι το μοτέρ θα λειτουργεί χωρίς προβλήματα. Η εσφαλμένη τάση προκαλεί αύξηση της κατανάλωσης ρεύματος και της θερμοκρασίας του μοτέρ έως ότου απελευθερωθεί το κύκλωμα ασφαλείας. Οι διαστάσεις του καλωδίου ρεύματος πρέπει να συμφωνούν με τους εθνικούς και τοπικούς κανονισμούς. Η διάσταση της πρίζας δικτύου πρέπει να συμφωνεί με την ένταση ρεύματος της πρίζας και του καλωδίου προέκτασης του προϊόντος.

Εάν το δίκτυο παροχής ρεύματος έχει υψηλότερη αντίσταση, μπορεί να προκύπτει μικρή πτώση τάσης κατά την εκκίνηση του προϊόντος.

- Βεβαιωθείτε ότι η ισχύς, η ασφάλεια και η τάση του δικτύου είναι ίδιες με αυτές που αναγράφονται στην πινακίδα στοιχείων του προϊόντος.
- Πρέπει πάντα να απενεργοποιείτε το προϊόν προτού αποσυνδέσετε το φως ηλεκτρικής τροφοδοσίας.
- Μην χρησιμοποιείτε το προϊόν, αν το καλώδιο ή το φως ρεύματος έχουν υποστεί ζημιά. Δώστε τα σε

ένα εγκεκριμένο κέντρο σέρβις για επισκευή. Ένα καλώδιο ρεύματος που έχει υποστεί ζημιά μπορεί να προκαλέσει σοβαρό τραυματισμό ή θάνατο.

- Χρησιμοποιήστε σωστά το καλώδιο ρεύματος. Μην χρησιμοποιείτε το καλώδιο ρεύματος για να μετακινήσετε, να τραβήξετε ή να αποσυνδέσετε το προϊόν. Για να αποσυνδέσετε το καλώδιο ρεύματος, τραβήξτε το φως. Μην τραβάτε το καλώδιο.
- Μην χρησιμοποιείτε το προϊόν μέσα σε νερά μεγάλου βάθους, όπου μπορεί να βραχεί ο εξοπλισμός του. Ο εξοπλισμός μπορεί να υποστεί ζημιά και το προϊόν μπορεί να τεθεί υπό τάση και να προκαλέσει τραυματισμό.
- Συνδέετε πάντα το προϊόν με κύκλωμα σφάλματος γείωσης που απελευθερώνεται σε σφάλμα γείωσης 30 mA.
- Φροντίστε να μην εισχωρήσει στο προϊόν περισσότερη υγρασία από όση παρέχεται από το σύστημα νερού. Κρατήστε το προϊόν μακριά από τη βροχή. Η εισχώρηση νερού στο προϊόν αυξάνει τον κίνδυνο ηλεκτροπληξίας.
- Πρέπει να συνδέετε το προϊόν μόνο σε πρίζες με γείωση.
- Να αποσυνδέετε πάντα το καλώδιο ρεύματος, προτού συνδέσετε ή αποσυνδέσετε το καλώδιο του μοτέρ και το κιβώτιο ηλεκτρικού εξοπλισμού.

Οδηγίες για προϊόν με γείωση



ΠΡΟΕΙΔΟΠΟΙΗΣΗ: Αν η σύνδεση δεν γίνει σωστά, μπορεί να προκύψει ηλεκτροπληξία. Αν δεν είστε βέβαιοι ότι η πρίζα έχει γειωθεί σωστά, απευθυνθείτε σε έναν εξουσιοδοτημένο ηλεκτρολόγο.

Μην τροποποιείτε το φως ρεύματος από τις εργοστασιακές προδιαγραφές του. Αν το φως ρεύματος ή το καλώδιο ρεύματος έχει υποστεί βλάβη ή πρέπει να αντικατασταθεί, απευθυνθείτε στον αντιπρόσωπο σέρβις της Husqvarna. Φροντίστε να τηρείτε τους τοπικούς κανονισμούς και νόμους.

Εάν δεν κατανοείτε πλήρως τις οδηγίες σχετικά με το προϊόν με γείωση, απευθυνθείτε σε έναν εξουσιοδοτημένο ηλεκτρολόγο.

Χρησιμοποιείτε μόνο γειωμένα καλώδια προέκτασης εξωτερικού χώρου με βύσματα γείωσης και πρίζα γείωσης που δέχεται το φως ρεύματος του προϊόντος.

Το προϊόν διαθέτει φως ρεύματος με γείωση. Πρέπει πάντα να συνδέετε το προϊόν σε πρίζα με γείωση. Με αυτόν τον τρόπο μειώνεται ο κίνδυνος ηλεκτροπληξίας σε περίπτωση δυσλειτουργίας.

Μην χρησιμοποιείτε ηλεκτρικούς μετασχηματιστές με το προϊόν.

Καλώδια προέκτασης

- Χρησιμοποιείτε μόνο εγκεκριμένα καλώδια επέκτασης με εγκεκριμένο μήκος που πληροί τις απαιτήσεις. Ανατρέξτε στην ενότητα *Καλώδια προέκτασης στη σελίδα 21*.
- Η ονομαστική τιμή στο καλώδιο προέκτασης πρέπει να είναι ίδια ή υψηλότερη από εκείνη που αναγράφεται στην πινακίδα στοιχείων του προϊόντος.
- Χρησιμοποιήστε γειωμένα καλώδια προέκτασης.
- Όταν χρησιμοποιείτε το προϊόν σε εξωτερικό χώρο, πρέπει να χρησιμοποιείτε καλώδιο προέκτασης που είναι κατάλληλο για εργασίες σε εξωτερικό χώρο. Αυτό μειώνει τον κίνδυνο ηλεκτροπληξίας.
- Φροντίστε η σύνδεση με το καλώδιο προέκτασης να διατηρείται στεγνή και σε απόσταση από το έδαφος.
- Φυλάσσετε το καλώδιο προέκτασης μακριά από πηγές θερμότητας, λάδια, αιχμηρά άκρα ή κινούμενα εξαρτήματα. Εάν το καλώδιο υποστεί ζημιά, αυξάνεται ο κίνδυνος ηλεκτροπληξίας.
- Βεβαιωθείτε ότι το καλώδιο προέκτασης είναι σε καλή κατάσταση και δεν έχει υποστεί ζημιά.
- Μην χρησιμοποιείτε το καλώδιο προέκτασης ενώ είναι τυλιγμένο. Αυτό μπορεί να προκαλέσει υπερθέρμανση του καλωδίου προέκτασης.

Οδηγίες ασφαλείας για τη συναρμολόγηση



ΠΡΟΕΙΔΟΠΟΙΗΣΗ: Προτού συναρμολογήσετε το προϊόν, διαβάστε τις παρακάτω προειδοποιητικές οδηγίες.

- Κατά τη συναρμολόγηση του προϊόντος πρέπει πάντα να φοράτε προστατευτικά γάντια.
- Βεβαιωθείτε ότι το προϊόν βρίσκεται σε επίπεδη και σταθερή επιφάνεια. Η επιφάνεια που δεν είναι επίπεδη και σταθερή αυξάνει τον κίνδυνο ανατροπής ή μετακίνησης του κόφτη.
- Βεβαιωθείτε ότι έχετε πατήσει το κουμπί OFF και ότι το προϊόν είναι ΑΠΕΝΕΡΓΟΠΟΙΗΜΕΝΟ.
- Βεβαιωθείτε ότι το βύσμα τροφοδοσίας είναι αποσυνδεδεμένο.
- Βεβαιωθείτε ότι ο δίσκος κοπής δεν κινείται.
- Να χρησιμοποιείτε μόνο εξαρτήματα που έχουν εγκριθεί από τον κατασκευαστή.
- Βεβαιωθείτε ότι η ο δίσκος κοπής, το προστατευτικό δίσκου, η φλάντζα δίσκου και ο άξονας δίσκου δεν έχουν υποστεί ζημιά.

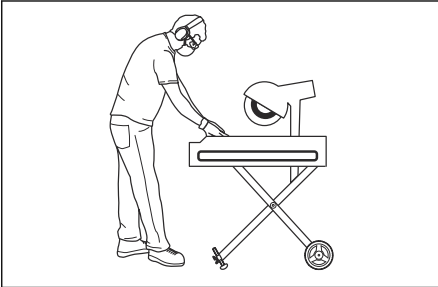
Οδηγίες ασφαλείας για τη λειτουργία



ΠΡΟΕΙΔΟΠΟΙΗΣΗ: Διαβάστε όλες τις προειδοποιήσεις ασφαλείας και όλες τις οδηγίες. Η μη τήρηση των προειδοποιήσεων και των οδηγιών μπορεί να προκαλέσει ηλεκτροπληξία, πυρκαγιά ή/και σοβαρό τραυματισμό.

- Πρέπει να χρησιμοποιείτε προσωπικό εξοπλισμό προστασίας. Ανατρέξτε στην ενότητα *Εξοπλισμός ατομικής προστασίας στη σελίδα 7*.
- Οι πληροφορίες του παρόν εγχειρίδιου δεν υποκαθιστούν τις επαγγελματικές γνώσεις και την εμπειρία. Εάν δεν αισθάνεστε ασφαλείς με την κατάσταση στην οποία βρίσκεστε, διακόψτε τη λειτουργία του προϊόντος. Μην χειρίζεστε το προϊόν σε άγνωστες συνθήκες.
- Απευθυνθείτε στον τοπικό αντιπρόσωπο σέρβις ή στη Husqvarna εάν έχετε ερωτήσεις σχετικά με τη λειτουργία του προϊόντος. Είμαστε στη διάθεσή σας να σας παρέχουμε πληροφορίες σχετικά με την ασφαλή λειτουργία του προϊόντος σας για βέλτιστα αποτελέσματα.
- Μην χρησιμοποιείτε το προϊόν αν δεν έχετε λάβει σχετική εκπαίδευση πριν από τη χρήση. Βεβαιωθείτε ότι όλοι οι χειριστές λαμβάνουν σχετική εκπαίδευση.
- Βεβαιωθείτε ότι μπορείτε ανά πάσα στιγμή να σταματήσετε γρήγορα το προϊόν σε περίπτωση έκτακτης ανάγκης.
- Μην χρησιμοποιείτε το προϊόν, αν είστε κουρασμένοι, άρρωστοι ή υπό την επήρεια αλκοόλ, ναρκωτικών ή φαρμάκων.
- Η ξαφνική εμφάνιση ανθρώπων και ζώων μπορεί να εμποδίσει τον ασφαλή χειρισμό του προϊόντος. Ο χειρισμός του προϊόντος πρέπει να γίνεται πάντα με προσοχή.
- Αποτροπή ακούσιας εκκίνησης. Φροντίστε να πατήσετε το κουμπί OFF.
- Προτού απομακρυνθείτε από το προϊόν, διακόψτε τη λειτουργία του μοτέρ και αποσυνδέστε το καλώδιο ρεύματος. Βεβαιωθείτε ότι δεν υπάρχει κίνδυνος ακούσιας εκκίνησης.
- Μην χρησιμοποιείτε ένα προϊόν που έχει τροποποιηθεί από τις εργοστασιακές του προδιαγραφές.
- Βεβαιωθείτε ότι τα εργαλεία σας είναι ακονισμένα και καθαρά για ασφαλέστερη εργασία. Ανατρέξτε στην ενότητα *Εισαγωγή στη σελίδα 14*.
- Πρέπει να βεβαιώνετε ότι το προϊόν έχει συναρμολογηθεί σωστά. Ανατρέξτε στην ενότητα *Συναρμολόγηση στη σελίδα 9*.
- Μην χρησιμοποιείτε το προϊόν αν εμφανίζει σημάδια ζημιάς.
- Διατηρείτε όλα τα εξαρτήματα σε καλή κατάσταση και βεβαιωθείτε ότι όλες οι διατάξεις στερέωσης είναι σφιγμένες σωστά.
- Πρέπει πάντα να χρησιμοποιείτε εγκεκριμένα εξαρτήματα. Απευθυνθείτε στον αντιπρόσωπό σας για περισσότερες πληροφορίες.
- Βεβαιωθείτε ότι ο δίσκος είναι κατάλληλος για χρήση με το τρέχον υλικό. Απευθυνθείτε στον αντιπρόσωπό σας για περισσότερες πληροφορίες.
- Μην κόβετε υλικά από αμάντο.
- Μην τοποθετείτε εργαλεία ή άλλα αντικείμενα πάνω στο προϊόν.

- Βεβαιωθείτε ότι έχει πραγματοποιηθεί η καθημερινή συντήρηση προτού εκκινήσετε το μοτέρ. Ανατρέξτε στην ενότητα *Συντήρηση στη σελίδα 14*.
- Βεβαιωθείτε ότι πατάτε σταθερά και με ασφάλεια κατά τη διάρκεια της λειτουργίας.
- Μην στέκεστε επάνω στο προϊόν.
- Μην τεντώνετε υπερβολικά. Κρατήστε απόσταση ανάμεσα στο πρόσωπό σας και τον δίσκο κοπής. Χρησιμοποιήστε το εξάρτημα εργασίας με τα 2 χέρια και βεβαιωθείτε ότι τα χέρια σας βρίσκονται σε ασφαλή απόσταση από τον δίσκο κοπής.



- Για να χρησιμοποιήσετε τη λειτουργία φρεζαρίσματος, το 1 χέρι τοποθετείται στη λαβή κοπής για να ρυθμίζει τον δίσκο κοπής.
- Μην υπερφορτώνετε το προϊόν, καθώς μπορεί να προκληθεί ζημιά στο προϊόν.
- Βεβαιωθείτε ότι η ασφάλεια της ρύθμισης βάθους είναι χαλαρή και ανασήκωσε τον δίσκο πριν τον θέσετε σε γωνία.
- Βεβαιωθείτε ότι η κατεύθυνση περιστροφής του δίσκου είναι σωστή. Το βέλος στο προστατευτικό δίσκου δείχνει τη σωστή κατεύθυνση.
- Φροντίστε να τροφοδοτήσετε το τεμάχιο εργασίας κατά μήκος της κατεύθυνσης περιστροφής του δίσκου.
- Μην πραγματοποιείτε εργασίες λείανσης με το πλαϊνό μέρος του δίσκου. Ο δίσκος μπορεί να σπάσει και αυτό μπορεί να προκαλέσει τέραση ζημιά. Χρησιμοποιείτε μόνο το τμήμα κοπής του δίσκου.
- Πρέπει να διατηρείτε το μοτέρ σε λειτουργία, μέχρι να σταματήσει εντελώς ο ανεμιστήρας.

Εξοπλισμός ατομικής προστασίας



ΠΡΟΕΙΔΟΠΟΙΗΣΗ: Διαβάστε όλες τις προειδοποιήσεις ασφαλείας και όλες τις οδηγίες. Η μη τήρηση των προειδοποιήσεων και των οδηγιών μπορεί να προκαλέσει ηλεκτροπληξία, πυρκαγιά ή/και σοβαρό τραυματισμό.

- Όταν χρησιμοποιείτε το προϊόν, να φοράτε πάντα εγκεκριμένο προσωπικό εξοπλισμό προστασίας. Ο εξοπλισμός ατομικής προστασίας δεν μπορεί να εξαλείψει τον κίνδυνο τραυματισμών, ωστόσο μειώνει τη σοβαρότητά τους σε περίπτωση ατυχήματος. Ο

αντιπρόσωπος θα σας βοηθήσει να επιλέξετε τον σωστό προσωπικό εξοπλισμό προστασίας.

- Πρέπει να χρησιμοποιείτε προστατευτικά γάντια.
- Χρησιμοποιείτε μπότες με ασάλινο κάλυμμα για τα δάχτυλα και αντιολισθητική σόλα.
- Χρησιμοποιείτε εγκεκριμένα ρούχα εργασίας ή ισοδύναμα στενά ρούχα με μακριά μανίκια και μακριά μπατζάνια.
- Μην φοράτε κοσμήματα ή άλλα παρόμοια είδη, τα οποία μπορεί να πιαστούν σε κινούμενα εξαρτήματα. Να δένετε τα μαλλιά σας γερά πάνω από το ύψος των ώμων.
- Χρησιμοποιείτε εγκεκριμένη αναπνευστική προστασία. Το προϊόν δημιουργεί σκόνη που είναι βλαβερή για την υγεία σας.
- Χρησιμοποιήστε πάντα εγκεκριμένα προστατευτικά ακοής κατά τη χρήση του προϊόντος.
- Χρησιμοποιείτε εγκεκριμένη προστασία των ματιών με πλευρική προστασία.
- Διασφαλίστε ότι υπάρχει κιτ πρώτων βοηθειών σε μικρή απόσταση.
- Κατά το χειρισμό του προϊόντος μπορεί να δημιουργηθούν σπινθήρες. Διασφαλίστε ότι υπάρχει πυροσβεστήρας σε μικρή απόσταση.
- Ελέγχετε τακτικά την κατάσταση του προσωπικού εξοπλισμού προστασίας σας.

Συσκευές ασφαλείας στο προϊόν

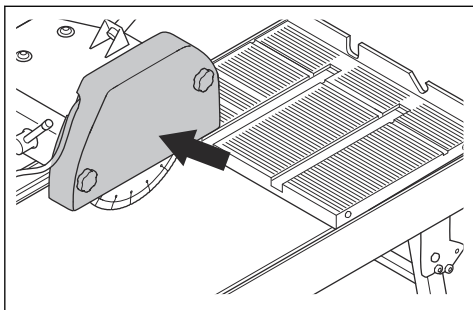


ΠΡΟΕΙΔΟΠΟΙΗΣΗ: Προτού χρησιμοποιήσετε το προϊόν, διαβάστε τις παρακάτω προειδοποιητικές οδηγίες.

- Μην χρησιμοποιείτε το προϊόν με συσκευές ασφαλείας που έχουν υποστεί ζημιά ή δεν λειτουργούν σωστά.
- Πρέπει να κάνετε τακτικά έλεγχο των συσκευών ασφαλείας. Εάν οι συσκευές ασφαλείας έχουν υποστεί ζημιά ή δεν λειτουργούν σωστά, απευθυνθείτε στον εξουσιοδοτημένο αντιπρόσωπο σέρβις της Husqvarna.
- Μην τροποποιείτε τις συσκευές ασφαλείας.
- Δεν πρέπει να χρησιμοποιείτε το προϊόν, αν οι προστατευτικές πλάκες, τα προστατευτικά καλύμματα, οι διακόπτες ασφαλείας ή οποιοσδήποτε άλλες προστατευτικές διατάξεις είναι κατεστραμμένες ή δεν έχουν τοποθετηθεί.

Προστατευτικό δίσκου

Το προστατευτικό δίσκου δεν αφήνει τη σκόνη να φτάσει στον χειριστή και εμποδίζει τον τραυματισμό σε περίπτωση θραύσης του δίσκου κοπής.



Έλεγχος του προστατευτικού δίσκου

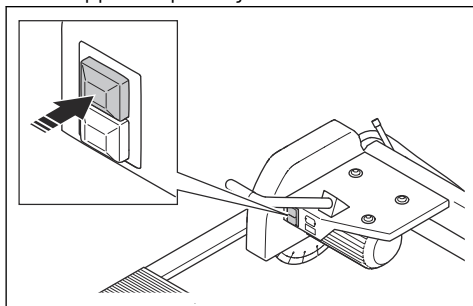
1. Βεβαιωθείτε ότι το προστατευτικό δίσκου έχει στερεωθεί σωστά προτού εκκινήσετε το προϊόν. Μην χρησιμοποιείτε το προϊόν, εάν το προστατευτικό δίσκου λείπει, έχει ρωγμές ή έχει φθορές.
2. Πρέπει να αντικαταστήσετε το προστατευτικό δίσκου, εάν έχει ρωγμές ή έχει υποστεί ζημιά.

Κουμπιά ON/OFF

Τα κουμπιά ON/OFF χρησιμοποιούνται για την εκκίνηση και τη διακοπή της λειτουργίας του προϊόντος.

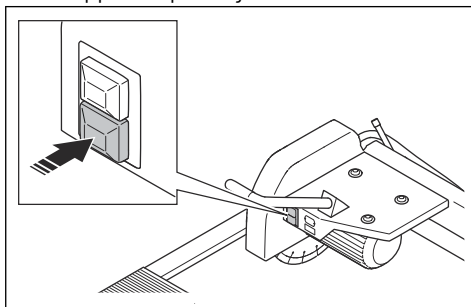
Έλεγχος των κουμπιών ON/OFF

1. Πατήστε το κουμπί ON για να εκκινήσετε τη λειτουργία του προϊόντος.



2. Βεβαιωθείτε ότι το προϊόν ξεκινά να λειτουργεί.

3. Πατήστε το κουμπί OFF για να διακόψετε τη λειτουργία του προϊόντος.



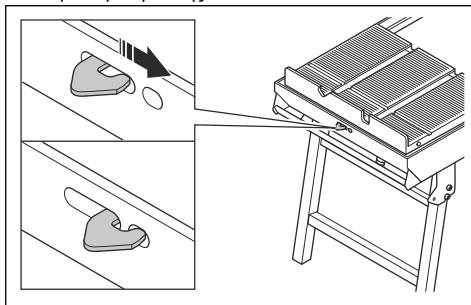
4. Βεβαιωθείτε ότι το προϊόν σταματά.

Λειτουργία άγκιστρου ασφάλισης, φορείο μεταφοράς

Η λειτουργία του άγκιστρου ασφάλισης χρησιμοποιείται για την ασφάλιση του φορείου μεταφοράς στη θέση του κατά τη μεταφορά.

Λειτουργία άγκιστρου ασφάλισης, φορείο μεταφοράς

1. Τραβήξτε προς τα έξω το άγκιστρο ασφάλισης και σπρώξτε το προς τα δεξιά, για να το τοποθετήσετε στη θέση ασφάλισης.



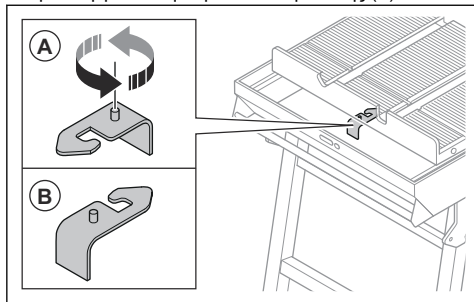
2. Βεβαιωθείτε ότι το φορείο μεταφοράς είναι ασφαλισμένο στη θέση του.

Λειτουργία προστασίας από εμπλοκή, φορείο μεταφοράς

Η λειτουργία προστασίας από εμπλοκή του φορείου μεταφοράς χρησιμοποιείται για να διασφαλιστεί ότι δεν θα μαγκώσετε τα χέρια σας κατά τη διάρκεια της λειτουργίας.

Έλεγχος προστασίας από εμπλοκή, φορείο μεταφοράς

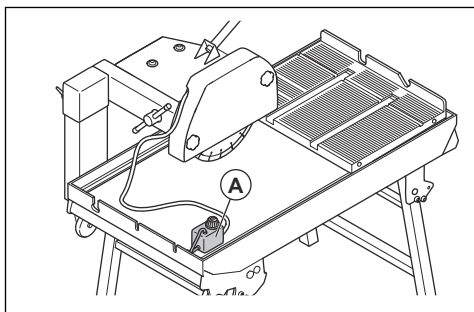
1. Στρέψτε το άγκιστρο ασφάλισης (A) κατά 180 μοίρες για να βγάλετε την προστασία εμπλοκής (B).



2. Βεβαιωθείτε ότι υπάρχει χώρος ανάμεσα στην προστασία από εμπλοκή και το πλαίσιο.

Υδραντλία

Η αντλία νερού (A) του συστήματος νερού χρησιμοποιείται για τη μείωση της ποσότητας σκόνης και τη διατήρηση του δίσκου δροσερού.



ΠΡΟΣΟΧΗ: Μην αφήνετε την αντλία νερού να λειτουργεί στεγνή.

- Η αντλία νερού μπορεί να χρησιμοποιηθεί μόνο σε συνδυασμό με τα προϊόντα που αναφέρονται στο παρόν εγχειρίδιο.

- Η αντλία νερού πρέπει να χρησιμοποιείται σύμφωνα με τις οδηγίες του παρόντος εγχειρίδιου.

Έλεγχος της αντλίας νερού

1. Γεμίστε το πλαίσιο με νερό. Ανατρέξτε στην ενότητα *Γέμισμα του πλαισίου με νερό στη σελίδα 12*.
2. Πατήστε το κουμπί ON στο προϊόν για να ενεργοποιήσετε την αντλία νερού.

Οδηγίες ασφαλείας για τη συντήρηση

- Πρέπει να χρησιμοποιείτε προσωπικό εξοπλισμό προστασίας. Ανατρέξτε στην ενότητα *Εξοπλισμός ατομικής προστασίας στη σελίδα 7*.
- Πρέπει να εκτελείτε μόνο τις εργασίες συντήρησης που περιγράφονται σε αυτό το εγχειρίδιο χρήσης. Όλες οι υπόλοιπες εργασίες σέρβις πρέπει να εκτελούνται από έναν εγκεκριμένο αντιπρόσωπο σέρβις.
- Προτού εκτελέσετε εργασίες συντήρησης, καθαρίστε το προϊόν για να αφαιρέσετε επικίνδυνα υλικά.
- Μην χρησιμοποιείτε σύστημα πλύσης με υψηλή πίεση για να καθαρίσετε το προϊόν.
- Μην χρησιμοποιείτε νερό για να καθαρίσετε το μοτέρ και τα ηλεκτρικά εξαρτήματα.
- Προτού εκτελέσετε εργασίες συντήρησης, πατήστε το κουμπί OFF και αποσυνδέστε το βύσμα τροφοδοσίας.
- Φροντίστε να αντικαθιστάτε τυχόν κατεστραμμένα, φθαρμένα ή σπασμένα εξαρτήματα.
- Χρησιμοποιείτε πάντα γνήσια αξεσουάρ και ανταλλακτικά. Τα αξεσουάρ και τα ανταλλακτικά που δεν είναι εγκεκριμένα από τον κατασκευαστή, μπορεί να προκαλέσουν σοβαρό τραυματισμό ή θάνατο.
- Φροντίστε να αναθέτετε τακτικά τη συντήρηση του προϊόντος σε έναν εγκεκριμένο αντιπρόσωπο σέρβις.
- Αν η συντήρηση δεν γίνεται σωστά και τακτικά, αυξάνεται ο κίνδυνος τραυματισμού και ζημιές στο προϊόν.
- Πρέπει να εκτελείτε τη συντήρηση, για να εξασφαλίσετε ότι το προϊόν λειτουργεί σωστά. Ανατρέξτε στην ενότητα *Εισαγωγή στη σελίδα 14*.

Συναρμολόγηση

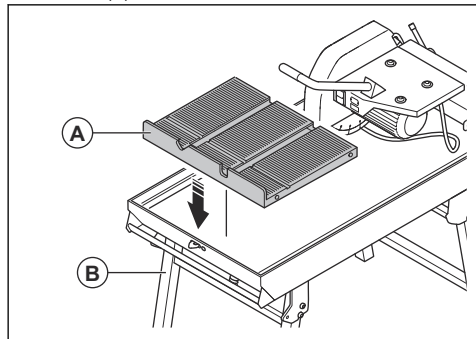
Εισαγωγή



ΠΡΟΕΙΔΟΠΟΙΗΣΗ: Προτού συναρμολογήσετε το προϊόν, διαβάστε και κατανοήστε το κεφάλαιο για την ασφάλεια.

Συναρμολόγηση του προϊόντος

1. Τοποθετήστε το φορείο μεταφοράς (A) επάνω στο πλαίσιο (B).



2. Βεβαιωθείτε ότι οι τροχοί του φορείου μεταφοράς κινούνται ελεύθερα κατά μήκος των πλευρών του πλαισίου.

Τοποθέτηση της λεπίδας κοπής

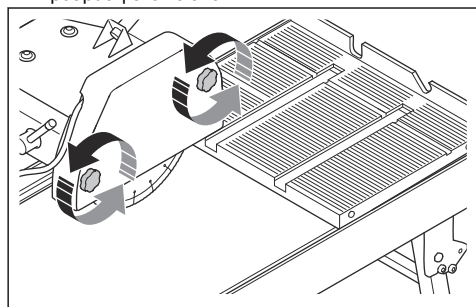


ΠΡΟΕΙΔΟΠΟΙΗΣΗ: Αποσυνδέστε το βύσμα τροφοδοσίας ισχύος από την παροχή ρεύματος.

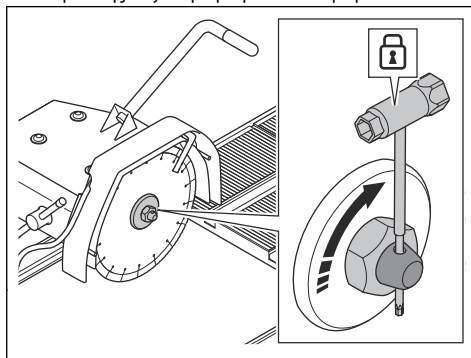


ΠΡΟΣΟΧΗ: Το κόντρα παξιμάδι του δίσκου έχει αριστερόστροφο σπείρωμα.

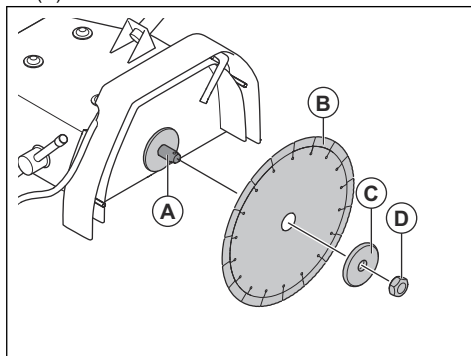
1. Χαλαρώστε τα κουμπιά του καλύμματος στο κάλυμμα του προστατευτικού δίσκου για να αποκτήσετε πρόσβαση στον δίσκο.



2. Ασφαλίστε τον δίσκο και γυρίστε το παξιμάδι ασφάλισης δεξιόστροφα για να το αφαιρέσετε.



3. Συναρμολογήστε τον δίσκο (B) στον άξονα του δίσκου (A) και προσαρτήστε τη φλάντζα του δίσκου (C).



4. Ασφαλίστε τον δίσκο και γυρίστε το παξιμάδι ασφάλισης (D) αριστερόστροφα για να το σφίξετε.
5. Τοποθετήστε το κάλυμμα του προστατευτικού δίσκου και σφίξτε τα κουμπιά του καλύμματος.

Λειτουργία

Εισαγωγή



ΠΡΟΕΙΔΟΠΟΙΗΣΗ: Προτού χρησιμοποιήσετε το προϊόν, διαβάστε και κατανοήστε το κεφάλαιο για την ασφάλεια.

Ενέργειες πριν από τη χρήση του προϊόντος

1. Διαβάστε το εγχειρίδιο χρήσης προσεκτικά και βεβαιωθείτε ότι έχετε κατανοήσει τις οδηγίες.

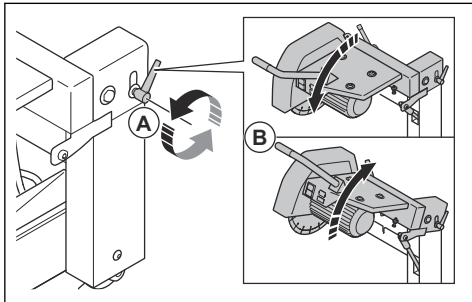
2. Πρέπει να χρησιμοποιείτε προσωπικό εξοπλισμό προστασίας. Ανατρέξτε στην ενότητα *Εξοπλισμός ατομικής προστασίας στη σελίδα 7*.
3. Βεβαιωθείτε ότι στην περιοχή εργασίας βρίσκονται μόνο εξουσιοδοτημένα άτομα.
4. Να πραγματοποιείτε ημερήσια συντήρηση. Ανατρέξτε στην ενότητα *Πρόγραμμα συντήρησης στη σελίδα 14*.
5. Βεβαιωθείτε ότι το προϊόν έχει συναρμολογηθεί σωστά και δεν έχει υποστεί ζημιά.
6. Βεβαιωθείτε ότι χρησιμοποιείτε τον σωστό δίσκο για τη λειτουργία.
7. Βεβαιωθείτε ότι ο δίσκος έχει τοποθετηθεί σωστά και δεν έχει υποστεί ζημιά. Ανατρέξτε στην ενότητα *Τοποθέτηση της λεπίδας κοπής στη σελίδα 10*.
8. Βεβαιωθείτε ότι ο δίσκος κοπής δεν ακουμπά στο φορείο μεταφοράς. Ο δίσκος κοπής μπορεί να προκαλέσει ζημιά στην υποδοχή κοπής.
9. Ελέγξτε τις διατάξεις ασφαλείας στο προϊόν. Ανατρέξτε στην ενότητα *Συσκευές ασφαλείας στο προϊόν στη σελίδα 7*.
10. Τοποθετήστε το προϊόν στην περιοχή εργασίας. Βεβαιωθείτε ότι η επιφάνεια είναι επίπεδη. Φροντίστε ώστε η μεταφορά του προϊόντος προς την περιοχή εργασίας και εντός αυτής να γίνεται σωστά και με ασφάλεια. Ανατρέξτε στην ενότητα *Μεταφορά, αποθήκευση και απόρριψη στη σελίδα 16*.
11. Γεμίστε το πλαίσιο με νερό. Ανατρέξτε στην ενότητα *Γέμισμα του πλαισίου με νερό στη σελίδα 12*.
12. Βεβαιωθείτε ότι το καλώδιο ρεύματος και το καλώδιο προέκτασης είναι σε καλή κατάσταση και δεν έχουν υποστεί ζημιά.
13. Συνδέστε το προϊόν σε μια πηγή τροφοδοσίας. Ανατρέξτε στην ενότητα *Ασφάλεια με το ηλεκτρικό ρεύμα στη σελίδα 5*.

Ρύθμιση του βάθους κοπής



ΠΡΟΕΙΔΟΠΟΙΗΣΗ: Βεβαιωθείτε ότι το προϊόν είναι απενεργοποιημένο και ότι η παροχή ρεύματος είναι αποσυνδεδεμένη.

1. Χαλαρώστε τον μοχλό βάθους κοπής (A).



2. Μετακινήστε τη λαβή (B) προς τα πάνω ή προς τα κάτω για να ρυθμίσετε το βάθος κοπής.
3. Σφίξτε τον μοχλό βάθους κοπής (A) για να ρυθμίσετε το βάθος κοπής.

Ρύθμιση του ύψους εργασίας του προϊόντος

1. Βεβαιωθείτε ότι το προϊόν είναι τοποθετημένο σε οριζόντιο έδαφος.
2. Χρησιμοποιήστε πρόσθετες πλάκες για να ρυθμίσετε το ύψος εργασίας του προϊόντος.

Λεπίδες κοπής



ΠΡΟΕΙΔΟΠΟΙΗΣΗ: Μην χρησιμοποιείτε τη λεπίδα κοπής για άλλα υλικά εκτός από αυτά για τα οποία έχει κατασκευαστεί.



ΠΡΟΕΙΔΟΠΟΙΗΣΗ: Πρέπει να χρησιμοποιείτε μόνο διαμαντολεπίδες για υγρή κοπή. Η διαμαντολεπίδα πρέπει να είναι κατάλληλη για ίδια ή μεγαλύτερη ταχύτητα από εκείνη που αναγράφεται στη πινακίδα στοιχείων του προϊόντος. Πρέπει να χρησιμοποιείτε μόνο διαμαντολεπίδες που συμμορφώνονται με τα εθνικά ή περιφερειακά πρότυπα, για παράδειγμα EN13236 ή ANSI B7.1.

Ο κατασκευαστής της λεπίδας κοπής παρέχει προειδοποιήσεις και συστάσεις για τη χρήση και τη σωστή συντήρηση της λεπίδας κοπής. Αυτές οι προειδοποιήσεις συνοδεύουν τη λεπίδα κοπής.

Διαμαντολεπίδες



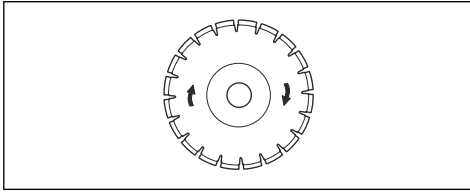
ΠΡΟΕΙΔΟΠΟΙΗΣΗ: Οι διαμαντολεπίδες αναπτύσσουν υψηλή θερμοκρασία κατά τη χρήση. Μια πολύ ζεστή διαμαντολεπίδα έχει κακή απόδοση, μπορεί να προκαλέσει ζημιά στη λεπίδα και αποτελεί κίνδυνο για την ασφάλεια.



ΠΡΟΕΙΔΟΠΟΙΗΣΗ: Μην χρησιμοποιείτε διαμαντολεπίδες για να κόψετε πλαστικό υλικό. Η ζεστή διαμαντολεπίδα μπορεί να λιώσει το πλαστικό, γεγονός που μπορεί να προκαλέσει κλώτσημα (τίναγμα).

- Οι διαμαντολεπίδες διαθέτουν χαλύβδινο πυρήνα με τμήματα από βιομηχανικά κατασκευασμένα διαμάντια.
- Οι διαμαντολεπίδες χρησιμοποιούνται για τοιχοποιία, σπλισμένο σκυρόδεμα και πέτρα.

- Βεβαιωθείτε ότι η διαμαντολεπίδα περιστρέφεται με τη φορά που υποδεικνύουν τα βέλη που υπάρχουν πάνω της.



- Να χρησιμοποιείτε πάντα μια ακονισμένη διαμαντολεπίδα.
- Οι διαμαντολεπίδες μπορεί να στομώσουν αν χρησιμοποιείτε λανθασμένη πίεση τροφοδότησης ή όταν κόβετε υλικά όπως σκληρό οπλισμένο σκυρόδεμα. Εάν χρησιμοποιήσετε μια στομωμένη διαμαντολεπίδα, θα υπερθερμανθεί και μπορεί να χαλαρώσουν τα στοιχεία διαμαντιού της.

Παροχή νερού

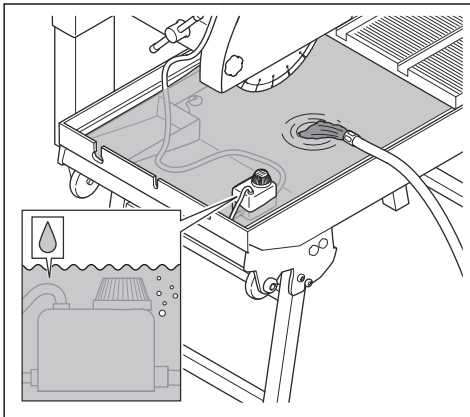
Η παροχή νερού χρησιμοποιείται για τη μείωση της σκόνης και τη διατήρηση της θερμοκρασίας του δίσκου σε χαμηλά επίπεδα.

Η αντλία νερού τροφοδοτεί τον δίσκο με νερό.

Γέμισμα του πλαισίου με νερό

Βεβαιωθείτε ότι η στάθμη του νερού βρίσκεται πάντα πάνω από την αντλία νερού.

1. Πατήστε το κουμπί OFF για να διακόψετε τη λειτουργία του προϊόντος.
2. Γεμίστε το πλαίσιο με νερό.
3. Βεβαιωθείτε ότι η αντλία νερού βρίσκεται κάτω από την επιφάνεια του νερού.



4. Εκκινήστε το προϊόν για να εκκινήσετε το σύστημα σκόνης και ψύξης. Ανατρέξτε στην ενότητα *Εκκίνηση του προϊόντος στη σελίδα 12*.

Εκκίνηση του προϊόντος



ΠΡΟΕΙΔΟΠΟΙΗΣΗ: Πατήστε το κουμπί OFF προτού συνδέσετε το προϊόν σε παροχή ρεύματος.

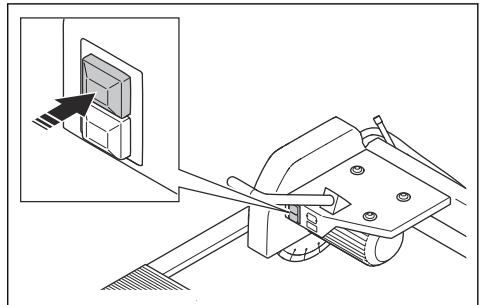


ΠΡΟΕΙΔΟΠΟΙΗΣΗ: Μην πλησιάζετε τα χέρια σας στον περιστρεφόμενο δίσκο.



ΠΡΟΕΙΔΟΠΟΙΗΣΗ: Μην μετακινείτε το προϊόν όταν ο δίσκος είναι τοποθετημένος και λειτουργεί.

1. Πατήστε το κουμπί ON.



2. Βεβαιωθείτε ότι η αντλία νερού εκκινεί αυτόματα κατά την εκκίνηση του κινητήρα.
3. Περιμένετε μερικά δευτερόλεπτα μέχρι οι υποδοχές νερού στο φορείο μεταφοράς να γεμίσουν με νερό πριν ξεκινήσετε την κοπή.

Λειτουργία του προϊόντος



ΠΡΟΕΙΔΟΠΟΙΗΣΗ: Κρατήστε τα χέρια σας μακριά από τον δίσκο κατά τη διάρκεια της λειτουργίας.



ΠΡΟΕΙΔΟΠΟΙΗΣΗ: Προτού χρησιμοποιήσετε το προϊόν, πρέπει να διαβάσετε προσεκτικά και να κατανοήσετε το κεφάλαιο για την ασφάλεια.

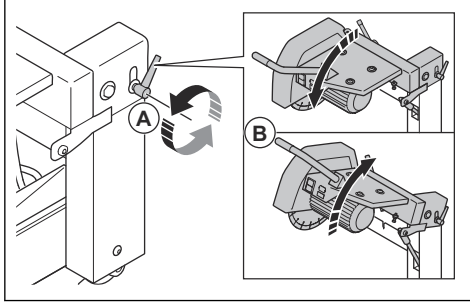
1. Βεβαιωθείτε ότι η περιοχή εργασίας είναι ασφαλής. Ανατρέξτε στην ενότητα *Ασφάλεια στο χώρο εργασίας στη σελίδα 4*.
2. Γεμίστε το πλαίσιο με νερό και βεβαιωθείτε ότι η αντλία νερού είναι εγκατεστημένη. Ανατρέξτε στην ενότητα *Γέμισμα του πλαισίου με νερό στη σελίδα 12*.
3. Ρυθμίστε το βάθος κοπής. Ανατρέξτε στην ενότητα *Ρύθμιση του βάθους κοπής στη σελίδα 11*.
4. Εκκινήστε το προϊόν Ανατρέξτε στην ενότητα *Εκκίνηση του προϊόντος στη σελίδα 12*.

5. Σπρώξτε το φορείο μεταφοράς στον δίσκο.
6. Διακόψτε τη λειτουργία του προϊόντος. Ανατρέξτε στην ενότητα *Διακοπή λειτουργίας του προϊόντος στη σελίδα 13*.

Κάθετη κοπή

Ο βραχίονας κοπής είναι ελατηριωτός και έχει δυνατότητα ρύθμισης επάνω και κάτω.

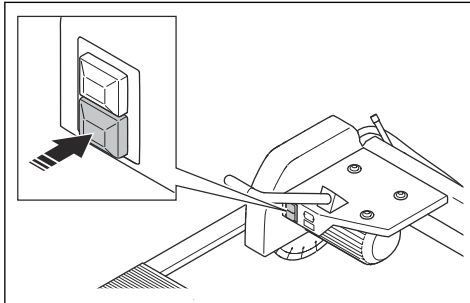
1. Χαλαρώστε τον μοχλό βάθους κοπής (A).



2. Χρησιμοποιήστε τη λαβή (B) για να ανυψώσετε τον δίσκο.
3. Χρησιμοποιήστε τη λαβή στον βραχίονα κοπής για να ρυθμίσετε τον δίσκο κοπής και να φρεζάρετε το τεμάχιο εργασίας.

Διακοπή λειτουργίας του προϊόντος

1. Πατήστε το κουμπί OFF για να διακόψετε τη λειτουργία του προϊόντος.



2. Βεβαιωθείτε ότι ο δίσκος κοπής σταμάτησε πλήρως.
3. Αποσυνδέστε το προϊόν από την παροχή ρεύματος.

Ρύθμιση του δίσκου σε γωνία 45°



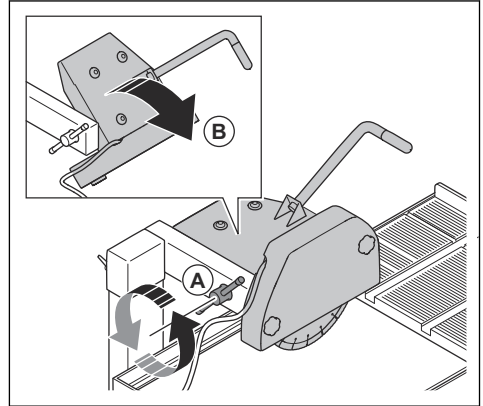
ΠΡΟΕΙΔΟΠΟΙΗΣΗ: Πατήστε το κουμπί OFF και αποσυνδέστε το φως τροφοδοσίας για να διακόψετε τη λειτουργία του προϊόντος.



ΠΡΟΕΙΔΟΠΟΙΗΣΗ: Βεβαιωθείτε ότι ο δίσκος δεν περιστρέφεται.

Το προϊόν μπορεί να ρυθμιστεί σε λειτουργία κοπής 45° ή 90°. Βεβαιωθείτε ότι χρησιμοποιείτε γάντια όταν ρυθμίζετε τη γωνία του δίσκου.

1. Χαλαρώστε τη λαβή ασφάλισης (A) της κοπής υπό γωνία.



2. Περιστρέψτε το περιβλήμα του δίσκου (B).
3. Σφίξτε τη λαβή ασφάλισης για να ρυθμίσετε τη γωνία 45°.

Ρύθμιση του στοπ βάθους

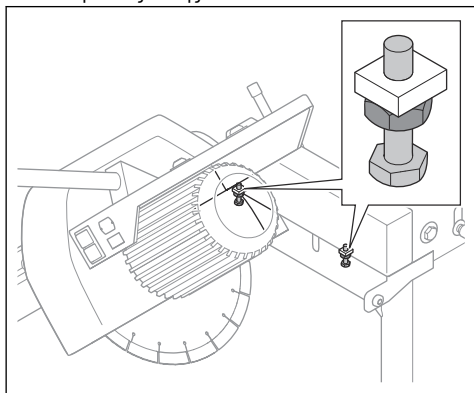


ΠΡΟΣΟΧΗ: Αυτό πρέπει να εκτελείται μόνο όταν δεν περιστρέφεται ο δίσκος. Ρυθμίστε το στοπ βάθους όταν αλλάξετε τον δίσκο κοπής. Ελέγχετε τακτικά το στοπ βάθους, διαφορετικά υπάρχει κίνδυνος η υποδοχή κοπής και το σύστημα νερού να μην λειτουργούν σωστά.

Ρυθμίστε το στοπ βάθους, ώστε ο δίσκος κοπής να επιτυγχάνει το μέγιστο βάθος χωρίς να βυθίζεται στο καρότσι.

1. Πιέστε προς τα κάτω τον βραχίονα κοπής μέχρι ο δίσκος κοπής να ακουμπήσει στο κάτω μέρος της υποδοχής στο φορείο μεταφοράς.
2. Κρατήστε προς τα κάτω τον βραχίονα κοπής σε αυτήν τη θέση.

3. Γυρίστε τη βίδα στοπο βάθους για να ρυθμίσετε το στοπο βάθους κοπής.



4. Σφίξτε το παξιμάδι ασφάλισης.
5. Ελέγξτε τη θέση του δίσκου κοπής μετακινώντας το φορείο μεταφοράς προς την εμπρός και την πίσω τελική θέση του. Βεβαιωθείτε ότι ο δίσκος κοπής δεν προσκρούει στο φορείο μεταφοράς.

Συντήρηση

Εισαγωγή

συντήρησης, πρέπει να διαβάσετε και να κατανοήσετε το κεφάλαιο για την ασφάλεια.



ΠΡΟΕΙΔΟΠΟΙΗΣΗ: Προτού εκτελέσετε οποιαδήποτε εργασία

Πρόγραμμα συντήρησης

Συντήρηση	Καθημερινά	Μετά τη χρήση
Ελέγξτε τις διατάξεις ασφαλείας στο προϊόν. Ανατρέξτε στην ενότητα <i>Συσκευές ασφαλείας στο προϊόν στη σελίδα 7.</i>	X	
Καθαρίστε το προϊόν εξωτερικά. Ανατρέξτε στην ενότητα <i>Εξωτερικός καθαρισμός του προϊόντος στη σελίδα 15.</i>	X	
Ελέγξτε το προστατευτικό δίσκου. Ανατρέξτε στην ενότητα <i>Έλεγχος του προστατευτικού δίσκου στη σελίδα 8.</i>	X	
Εκτελέστε συντήρηση στους τροχούς του φορείου μεταφοράς. Ανατρέξτε στην ενότητα <i>Εκτέλεση εργασιών συντήρησης στους τροχούς του φορείου μεταφοράς στη σελίδα 15.</i>	X	
Καθαρίστε τους τροχούς. Ανατρέξτε στην ενότητα <i>Εκτέλεση εργασιών συντήρησης στους τροχούς του φορείου μεταφοράς στη σελίδα 15.</i>	X	

Συντήρηση	Καθημερινά	Μετά τη χρήση
Εκτελέστε τη συντήρηση της αντλίας νερού. Ανατρέξτε στην ενότητα <i>Συντήρηση της αντλίας νερού στη σελίδα 15.</i>	X	
Καθαρίστε την αντλία νερού. Ανατρέξτε στην ενότητα <i>Καθαρισμός της αντλίας νερού στη σελίδα 15.</i>		X

Εξωτερικός καθαρισμός του προϊόντος



ΠΡΟΣΟΧΗ: Μην χρησιμοποιείτε σύστημα πλύσης με υψηλή πίεση για να καθαρίσετε το προϊόν.

- Καθαρίζετε το προϊόν εξωτερικά μετά το τέλος της εργασίας.
- Αφαιρέστε το γράσο και το λάδι από τη λαβή.

Εκτέλεση εργασιών συντήρησης στους τροχούς του φορείου μεταφοράς

1. Διακόψτε τη λειτουργία του προϊόντος.
2. Αποσυνδέστε το καλώδιο ρεύματος.
3. Ελέγξτε τους τροχούς στο φορείο μεταφοράς.
4. Καθαρίστε την περιοχή γύρω από τους τροχούς του φορείου μεταφοράς.
5. Αντικαταστήστε τους τροχούς εάν έχουν υποστεί ζημιά.

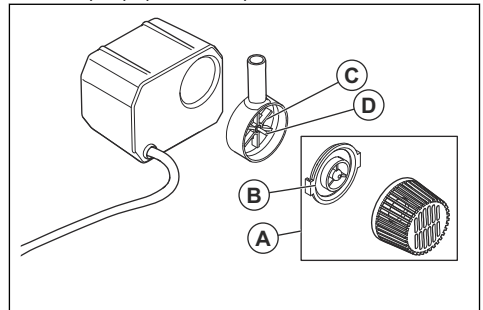
Συντήρηση της αντλίας νερού

1. Αφήστε να τρέξει νερό από το σύστημα νερού για μικρό χρονικό διάστημα, ώστε να μην φράξουν οι σωλήνες από τα υπολείμματα κοπής.

Καθαρισμός της αντλίας νερού

1. Διακόψτε τη λειτουργία του προϊόντος. Ανατρέξτε στην ενότητα *Διακοπή λειτουργίας του προϊόντος στη σελίδα 13.*

2. Αποσυνδέστε το καλώδιο ρεύματος.
3. Αποσυνδέστε την αντλία νερού από το προϊόν.
4. Αφαιρέστε το φίλτρο αναρρόφησης (A) από την αντλία νερού.
5. Αφαιρέστε το διαχωριστικό τοίχωμα (B) και καθαρίστε τις επιφάνειες.
6. Χαλαρώστε τη φτερωτή της αντλίας (C).
7. Τραβήξτε προς τα έξω τη φτερωτή της αντλίας και τον άξονα (D).
8. Καθαρίστε τα εξαρτήματα και το περίβλημα.
9. Αφαιρέστε τα σωματίδια σιδήρου από τον άξονα του μαγνητικού ρότορα.
10. Βεβαιωθείτε ότι η φτερωτή της αντλίας είναι καθαρή και περιστρέφεται ελεύθερα.



Πρόγραμμα αντιμετώπισης προβλημάτων



ΠΡΟΕΙΔΟΠΟΙΗΣΗ: Βεβαιωθείτε ότι το μοτέρ είναι απενεργοποιημένο και ότι το καλώδιο τροφοδοσίας έχει αποσυνδεθεί πριν

προχωρήσετε στη διαδικασία αντιμετώπισης προβλημάτων.

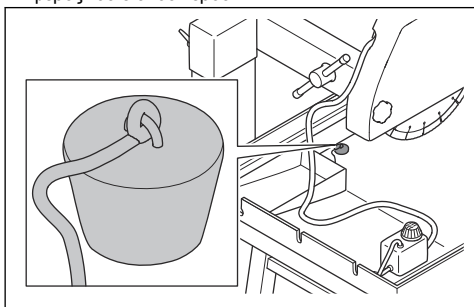
Πρόβλημα	Λύση
Το προϊόν δεν τίθεται σε λειτουργία.	Βεβαιωθείτε ότι η παροχή ρεύματος είναι συνδεδεμένη σωστά. Ελέγξτε το καλώδιο τροφοδοσίας.

Πρόβλημα	Λύση
Η αντλία νερού δεν εκκινεί.	Βεβαιωθείτε ότι ο εύκαμπτος σωλήνας είναι συνδεδεμένος και ότι δεν έχει υποστεί ζημιά. Βεβαιωθείτε ότι υπάρχει τάση στο κύκλωμα της αντλίας νερού και στην παροχή ρεύματος.
Η αντλία νερού σταματά να αντλεί νερό.	Βεβαιωθείτε ότι ο εύκαμπτος σωλήνας προς την αντλία νερού είναι συνδεδεμένος. Βεβαιωθείτε ότι η βαλβίδα στην αντλία νερού έχει ρυθμιστεί στη σωστή θέση. Βεβαιωθείτε ότι η αντλία νερού είναι καθαρή. Ανατρέξτε στην ενότητα <i>Καθαρισμός της αντλίας νερού στη σελίδα 15</i> . Βγάλτε την αντλία νερού από το νερό και τοποθετήστε την ξανά στη θέση της.

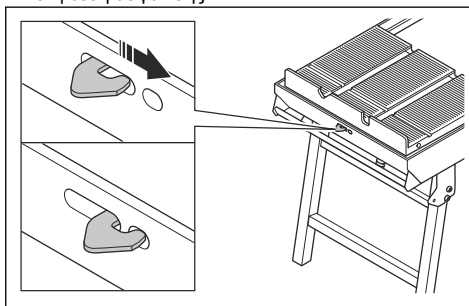
Μεταφορά, αποθήκευση και απόρριψη

Εργασίες πριν από τη μεταφορά, την αποθήκευση και την απόρριψη

1. Διακόψτε τη λειτουργία του προϊόντος. Ανατρέξτε στην ενότητα *Διακοπή λειτουργίας του προϊόντος στη σελίδα 13*.
2. Αποσυνδέστε το καλώδιο ρεύματος.
3. Αδειάστε τον δίσκο νερού μέσω της οπής στο κάτω μέρος του δίσκου νερού.

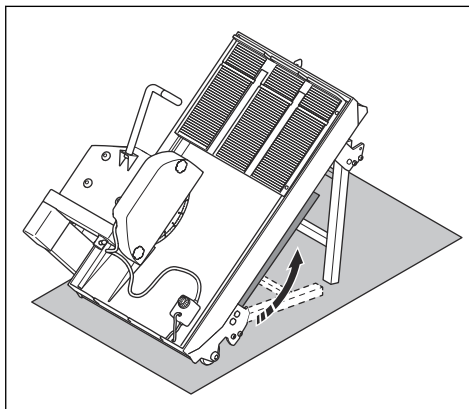


4. Τραβήξτε προς τα έξω το άγκιστρο ασφάλισης και σπρώξτε το προς τα δεξιά, για να το τοποθετήσετε στη θέση ασφάλισης.

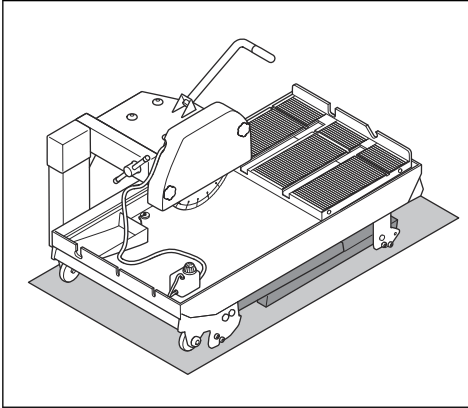


Μετακίνηση του προϊόντος

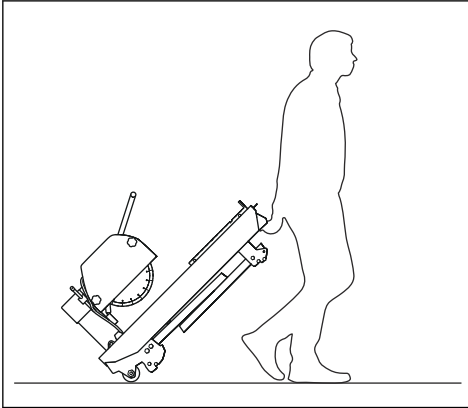
1. Διπλώστε τα πίσω πόδια του πλαισίου.



2. Διπλώστε τα μπροστινά πόδια του πλαισίου και τοποθετήστε το προϊόν στην επιφάνεια.



3. Χρησιμοποιήστε τη λαβή στο άκρο του προϊόντος για να ανασηκώσετε το μπροστινό μέρος.
4. Μετακινήστε το προϊόν πάνω στους πίσω τροχούς.



Μεταφορά και αποθήκευση

- Αφαιρέστε τον δίσκο πριν από τη μεταφορά ή την αποθήκευση του προϊόντος.
- Καθαρίζετε και συντηρείτε το προϊόν πριν από την αποθήκευση. Ανατρέξτε στην ενότητα *Πρόγραμμα συντήρησης στη σελίδα 14*.
- Βεβαιωθείτε ότι είστε προσεκτικοί όταν ανυψώνετε το μηχάνημα. Το βάρος του μηχανήματος μπορεί να προκαλέσει σοβαρούς τραυματισμούς.
- Βεβαιωθείτε ότι χρησιμοποιείτε ιμάντες στους κρίκους ανύψωσης κατά την ανύψωση του προϊόντος. Μην χρησιμοποιείτε γάντζους ανύψωσης στους κρίκους ανύψωσης.
- Διατηρείτε τους δίσκους σε περιβάλλον χωρίς υγρασία όπου δεν υπάρχει κίνδυνος παγετού.
- Φυλάξτε το προϊόν σε κλειδωμένο χώρο, ώστε να εμποδίσετε την πρόσβαση σε παιδιά ή μη εγκεκριμένα άτομα.
- Ελέγχετε όλους τους νέους και τους χρησιμοποιημένους δίσκους για τυχόν ζημιές κατά τη μεταφορά και την αποθήκευση πριν από τη συναρμολόγηση.

Απόρριψη

- Πρέπει να συμμορφώνεστε με τις τοπικές απαιτήσεις ανακύκλωσης και τους ισχύοντες κανονισμούς.
- Όταν το προϊόν δεν είναι πλέον σε χρήση, στείλτε το σε έναν αντιπρόσωπο Husqvarna ή απορρίψτε το σε μια τοποθεσία ανακύκλωσης.

Τεχνικά στοιχεία

Τεχνικά στοιχεία TS 300 E

Τύπος προϊόντος, μοντέλο	TS 300 E
Μέγιστη ισχύς, kW	2,2
Μέγιστη ένταση ρεύματος, A	10
Ονομαστική τάση, V	230
Φάσεις	1
Συχνότητα, Hz	50
Ταχύτητα, σ.α.λ.	2800
Ισχύς αντλίας νερού, W	33
Μέγιστη ένταση ρεύματος αντλίας νερού, A	0,35
Υδραντλία Hmax, m	2
Υδραντλία Qmax, l/h	800
Ελάχιστη χωρητικότητα ρεζερβουάρ νερού, λίτρα	40
Μέγεθος δίσκου, mm	350
Βάθος κοπής στις 90°, mm	100
Βάθος κοπής στις 45°, mm	60
Μέγιστο μήκος κοπής, mm	610
Γωνιακή κοπή	90° και 45°
Βάρος, kg	80
Διαστάσεις (Μ×Π×Υ), mm	1120x620x1230
Κατηγορία προστασίας	IP 54

Τεχνικά στοιχεία TS 350 E

Τύπος προϊόντος, μοντέλο	TS 350 E 230V	TS 350 E 110V	TS 350 E 400V
Μέγιστη ισχύς, kW	2,2	1,5	2,9
Μέγιστη ένταση ρεύματος, A	10	20	11,5
Ονομαστική τάση, V	230	110	400
Φάσεις	1	1	3
Συχνότητα, Hz	50	50	50
Ταχύτητα, σ.α.λ.	2800	2800	2800
Ισχύς αντλίας νερού, W	33	25	33
Μέγιστη ένταση ρεύματος αντλίας νερού, A	0,35	0,5	0,35
Υδραντλία Hmax, m	2	2	2
Υδραντλία Qmax, l/h	800	800	800
Ελάχιστη χωρητικότητα ρεζερβουάρ νερού, λίτρα	40	40	40
Μέγεθος δίσκου, mm	350	350	350
Βάθος κοπής στις 90°, mm	100	100	100
Βάθος κοπής στις 45°, mm	60	60	60
Μέγιστο μήκος κοπής, mm	700	700	700
Γωνιακή κοπή	90° και 45°	90° και 45°	90° και 45°
Βάρος, kg	92	92	92
Διαστάσεις (Μ×Π×Υ), mm	1130×630×1300	1130×630×1300	1130×630×1300
Κατηγορία προστασίας	IP 54	IP 54	IP 54

Τεχνικά στοιχεία TS 400 F

Τύπος προϊόντος, μοντέλο	TS 400 F 230V	TS 400 F 110V	TS 400 F 400V
Μέγιστη ισχύς, kW	2,2	1,5	2,9
Μέγιστη ένταση ρεύματος, A	10	20	11,5
Ονομαστική τάση, V	230	110	400
Φάσεις	1	1	3
Συχνότητα, Hz	50	50	50
Ταχύτητα, σ.α.λ.	2800	2800	2800
Ισχύς αντλίας νερού, W	33	25	33
Μέγιστη ένταση ρεύματος αντλίας νερού, A	0,35	0,5	0,35
Υδραντλία Hmax, m	2	2	2
Υδραντλία Qmax, l/h	800	800	800
Ελάχιστη χωρητικότητα ρεζερβουάρ νερού, λίτρα	40	40	40
Μέγεθος δίσκου, mm	400	400	400
Βάθος κοπής στις 90°, mm	125	125	125
Βάθος κοπής στις 45°, mm	65	65	65
Μέγιστο μήκος κοπής, mm	700	700	700
Γωνιακή κοπή	90° και 45°	90° και 45°	90° και 45°
Βάρος, kg	96	96	96
Διαστάσεις (Μ×Π×Υ), mm	1120×600×1330	1120×600×1330	1120×600×1330
Κατηγορία προστασίας	IP 54	IP 54	IP 54

Εκπομπές θορύβου και κραδασμών TS 300 E

Τύπος προϊόντος, μοντέλο	TS 300 E
Στάθμη ηχητικής ισχύος, μετρούμενη LWA dB (A)	102
Στάθμη ηχητικής ισχύος, εγγυημένη LWA dB (A)	112
Στάθμη ηχητικής πίεσης στο αυτί του χειριστή, LP dB (A)	91
Λαβή, m/s ²	2,7

Εκπομπές θορύβου και κραδασμών TS 350 E

Τύπος προϊόντος, μοντέλο	TS 350 E 230V	TS 350 E 110V	TS 350 E 400V
Στάθμη ηχητικής ισχύος, μετρούμενη LWA dB (A)	110	108	112
Στάθμη ηχητικής ισχύος, εγγυημένη LWA dB (A)	112	112	112
Στάθμη ηχητικής πίεσης στο αυτί του χειριστή, LP dB (A)	76	75	82
Λαβή, m/s ²	2,7	2,7	2,7

Εκπομπές θορύβου και κραδασμών TS 400 F

Τύπος προϊόντος, μοντέλο	TS 400 F 230V	TS 400 F 110V	TS 400 F 400V
Εκπομπές θορύβου ¹			
Στάθμη ηχητικής ισχύος, μετρούμενη LWA dB (A)	102	100	104
Στάθμη ηχητικής ισχύος, εγγυημένη LWA dB (A)	112	112	112
Στάθμες ήχου ²			
Στάθμη ηχητικής πίεσης στο αυτί του χειριστή, LP dB (A)	82	78	96
Στάθμες κραδασμών ³			
Λαβή, m/s ²	2,7	2,7	2,7

Καλώδια προέκτασης

Μήκος καλωδίου	Διατομή			
	≤ 16 A	≤ 32 A	≤ 63 A	≤ 125 A
Υπολογίζεται σε μια προ-ασφάλεια GG ⁴ :	16 A	32 A	63 A	125 A
> 20 m	1,5 mm ²	2,5 mm ²	10 mm ²	25 mm ²

¹ Οι εκπομπές θορύβου στο περιβάλλον μετρούνται ως ηχητική ισχύς (LWA) σε συμμόρφωση με την οδηγία 2000/14/EK. Η διαφορά μεταξύ της εγγυημένης και της μετρούμενης ηχητικής ισχύος είναι ότι η εγγυημένη ηχητική ισχύς περιλαμβάνει επίσης τη διασπορά στο αποτέλεσμα της μέτρησης και τις αποκλίσεις μεταξύ των διαφορετικών μηχανημάτων του ίδιου μοντέλου σύμφωνα με την Οδηγία 2000/14/EK.

² Στάθμη πίεσης θορύβου σύμφωνα με το πρότυπο EN 12418. Τα καταγεγραμμένα στοιχεία για τη στάθμη πίεσης θορύβου έχουν τυπική στατιστική διασπορά (τυπική απόκλιση) της τάξης του 1,0 dB(A).

³ Επίπεδο κραδασμών κατά EN 12418. Τα καταγεγραμμένα στοιχεία για το επίπεδο κραδασμών έχουν τυπική στατιστική διασπορά (τυπική απόκλιση) ίση με 1 m/s².

⁴ Οι διατομές πρέπει να υπολογιστούν ξανά όταν χρησιμοποιείται ασφάλεια άλλου τύπου ή διάστασης από αυτή που παρέχεται.

Μήκος καλωδίου	Διατομή			
	≤ 16 A	≤ 32 A	≤ 63 A	≤ 125 A
20m > 50m	2,5 mm ²	4 mm ²	10 mm ²	25 mm ²
50m > 75m	4 mm ²	6 mm ²	16 mm ²	35 mm ²

Δήλωση Συμμόρφωσης

Δήλωση συμμόρφωσης ΕΕ

Εμείς, η Husqvarna AB, SE-561 82 Huskvarna, Σουηδία,
τηλ.: +46- 36-146500, δηλώνουμε με αποκλειστική μας
ευθύνη ότι το προϊόν:

Περιγραφή	Κόφτης πλακιδίων και τοιχοποιίας
Μάρκα	Husqvarna
Τύπος/Μοντέλο	TS 300 E, TS 350 E, TS 400 F
Αναγνώριση	Αριθμοί σειράς με ημερομηνία από το 2019 και έπειτα

συμμορφώνεται πλήρως με τις ακόλουθες οδηγίες και
τους κανονισμούς της ΕΕ:

Οδηγία/Κανονισμός	Περιγραφή
	"σχετικά με τα μηχανήματα"
	"σχετικά με τον περιορισμό των επικίνδυνων ουσιών"

και ότι τα εναρμονισμένα πρότυπα ή/και οι τεχνικές
προδιαγραφές εφαρμόζονται ως ακολούθως.

Partille



Fredrik Sandinge,

Διευθυντής έρευνας και ανάπτυξης, εξοπλισμός κοπής
και διάτρησης σκυροδέματος

Husqvarna AB, Κατασκευαστικό τμήμα

Υπεύθυνος για την τεχνική τεκμηρίωση



Contenido

Introducción.....	24	Transporte, almacenamiento y eliminación.....	37
Seguridad.....	26	Datos técnicos.....	38
Montaje.....	31	Datos técnicos TS 300 E.....	39
Funcionamiento.....	32	Datos técnicos TS 350 E.....	40
Mantenimiento.....	35	Datos técnicos TS 400 F.....	41
Programa de resolución de problemas.....	37	Declaración de conformidad.....	44

Introducción

Descripción del producto

El producto se utiliza para cortar elementos de mampostería y piedra. El producto se acciona mediante un motor eléctrico.

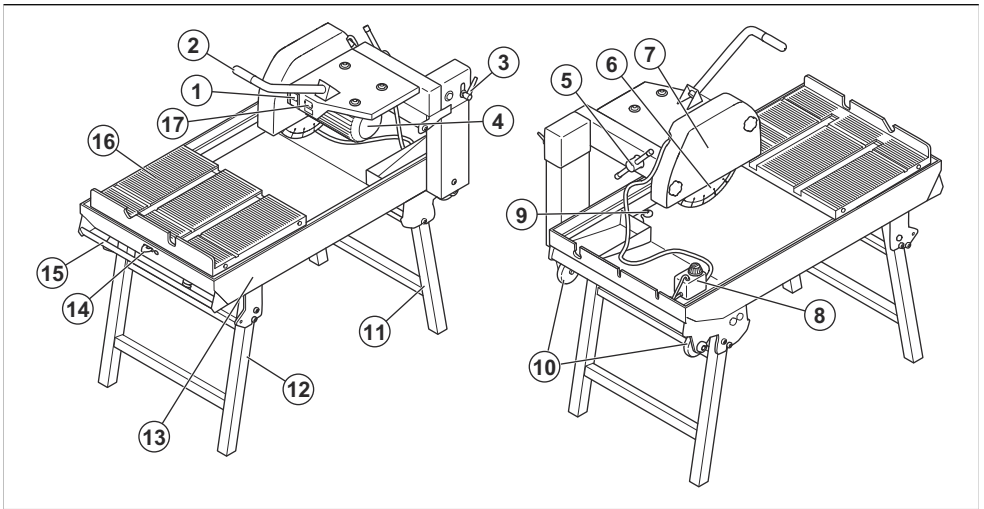
El sistema de agua suministra agua al disco.

Uso previsto

El producto se utiliza para cortar azulejos, piedra, bloques y ladrillos.

El producto está diseñado para uso comercial por parte de profesionales. No utilice el producto para otras tareas.

Vista general del producto



- | | |
|---|---|
| 1. Botones ON/OFF | 13. Bastidor |
| 2. Palanca para el control de altura del disco | 14. Gancho de bloqueo para el carro de transporte |
| 3. Palanca de profundidad de corte | 15. Asa de transporte |
| 4. Motor | 16. Carro de transporte |
| 5. Abrazadera de fijación de la carcasa del disco | 17. Placa de identificación |
| 6. Disco (diamante o abrasivo) | |
| 7. Protección del disco | |
| 8. Bomba de agua | |
| 9. Tapón de vaciado | |
| 10. Ruedas de transporte | |
| 11. Patas traseras del bastidor | |
| 12. Patas delanteras del bastidor | |

Símbolos que aparecen en el producto



ADVERTENCIA: Este producto puede ser peligroso y ocasionar daños graves o mortales tanto al usuario como a cualquier otra persona. Tenga cuidado y utilice el producto correctamente.



Lea atentamente el manual y asegúrese de que entiende las instrucciones antes de utilizar este producto.



Utilice protectores auriculares homologados, así como protección ocular y respiratoria. Consulte *Equipo de protección personal en la página 29*.



Mantenga los pies y las manos alejados del disco.



No corte sin la protección del disco.



Durante el corte se genera polvo. El polvo puede causar lesiones si se inhala. Utilice protección respiratoria homologada. Procure que haya buena ventilación.



Las chispas generadas por el disco de corte pueden prender el combustible, la madera, la ropa, la hierba seca u otros materiales inflamables.



Asegúrese de que el disco de corte no presente fisuras ni otros daños.



No utilice hojas de sierra circulares.



Punto de no elevación.



El producto no es un residuo doméstico.



Etiqueta de emisiones sonoras en el entorno conforme a las normas y las directivas de la UE y el Reino Unido. El nivel de potencia acústica garantizado del producto se especifica en el apartado *Emisiones de ruido y vibraciones, TS 300 E en la página 41* y en la etiqueta.



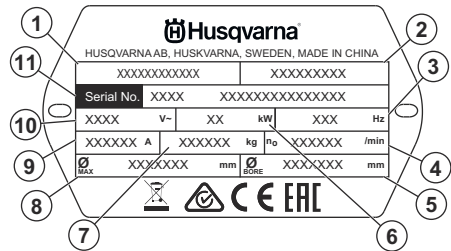
Este producto cumple con las directivas de la UE vigentes.



El producto cumple con la normativa vigente en el Reino Unido.

Los demás símbolos o etiquetas que aparecen en el producto corresponden a requisitos de homologación especiales para algunos mercados.

Placa de identificación



1. Nombre del producto
2. Referencia
3. Frecuencia
4. Velocidad del disco
5. Diámetro interior
6. Alimentación
7. Peso
8. Diámetro del disco
9. Current (Corriente)
10. Voltage (Tensión)
11. Número de serie

Daños en el producto

No nos hacemos responsables de los daños que pueda sufrir el producto si:

- El producto se ha reparado incorrectamente.
- El producto se ha reparado con piezas que no eran del fabricante o no autorizadas por el fabricante.
- El producto tiene un accesorio que no es del fabricante o no está autorizado por este.
- El producto no se ha reparado en un centro de servicio autorizado o por un organismo homologado.

Seguridad

Definiciones de seguridad

Las advertencias, precauciones y notas se utilizan para destacar información especialmente importante del manual.



ADVERTENCIA: Indica un riesgo de lesiones o incluso de muerte del usuario o de las personas cercanas si no se respetan las instrucciones del manual.



PRECAUCIÓN: Indica un riesgo de daños en el producto, otros materiales o el área adyacente si no se respetan las instrucciones del manual.

Nota: Se usa para proporcionar más información necesaria en una situación determinada.

Instrucciones generales de seguridad



ADVERTENCIA: Lea las siguientes instrucciones de advertencia antes de utilizar el producto.

- Este producto es una herramienta peligrosa si no se usa con cuidado o si se utiliza de forma incorrecta. Este producto puede ocasionar lesiones graves o mortales tanto al operario como a cualquier otra persona. Antes de usar el producto, lea detenidamente el contenido del manual de usuario.
- El producto no está pensado para que lo utilicen personas (incluidos niños) con discapacidades físicas, sensoriales o mentales, o bien sin la experiencia o conocimientos suficientes.
- Respete todas las advertencias e instrucciones.
- Obedezca la legislación y la normativa vigentes.
- El usuario y el empleador deben conocer y prevenir los riesgos durante el funcionamiento del producto.
- No permita que nadie utilice el producto a menos que haya leído y comprendido el contenido del manual de usuario.
- No utilice el producto a menos que haya recibido formación al respecto. Asegúrese de que todos los usuarios reciben formación.
- No deje que un niño maneje el producto.
- Solo las personas autorizadas pueden manejar el producto.
- El usuario es responsable de los accidentes que puedan sufrir otras personas o sus bienes.
- No utilice el producto si está cansado, enfermo o si se encuentra bajo los efectos de alcohol, drogas o medicamentos.

- Proceda siempre con cuidado y utilice siempre el sentido común.
- Este producto genera un campo electromagnético durante el funcionamiento. Este campo puede, en determinadas circunstancias, interferir en implantes médicos activos o pasivos. Para reducir el riesgo de daños graves o mortales, recomendamos que las personas que utilizan implantes médicos consulten a su médico y al fabricante del implante antes de usar este producto.
- Mantenga el producto limpio. Asegúrese de que puede leer claramente las etiquetas.
- No utilice el producto si está defectuoso.
- No modifique el producto.
- No utilice el producto si sospecha que alguien ha podido modificarlo.

Seguridad en el área de trabajo



ADVERTENCIA: Lea las siguientes instrucciones de advertencia antes de utilizar el producto.

- No utilice el producto con niebla, lluvia, vientos fuertes, temperaturas bajas, riesgo de rayos u otras condiciones meteorológicas adversas.
- No utilice el producto en áreas con riesgo de explosión o incendio.
- Mantenga a los niños, transeúntes y animales alejados del área de trabajo y a una distancia segura del producto. La distancia de seguridad es de 4 m/13 pies.
- Asegúrese de que solo haya personas autorizadas en el área de trabajo.
- Mantenga el área de trabajo limpia y suficientemente iluminada.
- Asegúrese de que no haya cables ni mangueras en la dirección de funcionamiento del producto.
- Asegúrese de que haya suficiente ventilación en el área de trabajo.

Seguridad eléctrica



ADVERTENCIA: Siempre existe riesgo de descargas al utilizar productos eléctricos. No utilice el producto en condiciones meteorológicas adversas. No toque pararrayos ni objetos metálicos. Utilice siempre el producto según se indica en este manual de usuario para evitar lesiones personales.



Nota: Advertencia: Utilice siempre una fuente de alimentación con RCD (interruptor diferencial). Un RCD reduce el riesgo de descarga eléctrica.



PRECAUCIÓN: El suministro eléctrico del producto o del generador debe ser suficiente y constante para asegurar que el motor funcione sin problemas. Una tensión incorrecta hace que el consumo de energía y la temperatura del motor aumenten hasta que se habilita el circuito de seguridad. Las dimensiones del cable de alimentación deben ser conformes a las normativas nacionales y locales. Las dimensiones de la toma de corriente de la red deben coincidir con el amperaje del enchufe eléctrico y el cable alargador del producto.

Si la red eléctrica tiene una resistencia de sistema mayor, podría dar lugar a una caída de tensión al poner en marcha el producto.

- Asegúrese de que la alimentación, el fusible y la tensión de la red eléctrica coinciden con la tensión que figura en la placa de características del producto.
- Pare siempre el producto antes de desconectar el enchufe.
- No utilice el producto si el cable de alimentación o el enchufe están dañados. Llévelo a un centro de servicio autorizado para su reparación. Si el cable de alimentación está dañado, puede causar lesiones graves e incluso la muerte.
- Utilice el cable de alimentación correctamente. No utilice el cable de alimentación para tirar del producto, moverlo ni desenchufarlo. Para desconectar el cable de alimentación, tire del enchufe. No tire del cable de alimentación.
- No utilice el producto en áreas donde la profundidad del agua haga que el equipo se moje. El equipo podría dañarse y transmitir la corriente, provocando lesiones.
- Conecte siempre el producto a un circuito protegido contra fallos a tierra que se dispare cuando se produzca un fallo a tierra de 30 mA.
- No deje que entre más humedad en el producto que el agua suministrada por el sistema de agua. Proteja el producto de la lluvia. El agua que entra en el producto aumenta el riesgo de descarga eléctrica.
- Conecte el producto a una toma de corriente con conexión a tierra.
- Desenchufe siempre el cable de alimentación antes de conectar o desconectar el cable del motor y la caja eléctrica.

Instrucciones sobre conexión a tierra del producto



ADVERTENCIA: Una conexión incorrecta puede provocar descargas eléctricas. Póngase en contacto con personal electricista cualificado si no está seguro de que la toma de corriente está correctamente conectada a tierra.

No modifique el enchufe y manténgalo según sus especificaciones de fábrica. Si el enchufe o el cable de alimentación están dañados o necesitan sustituirse, póngase en contacto con su taller de servicio de Husqvarna. Siga las instrucciones y normativas locales.

Si no comprende perfectamente estas instrucciones sobre conexión a tierra del producto, póngase en contacto con personal electricista cualificado.

Utilice únicamente cables alargadores con conexión a tierra en exteriores, así como una toma de tierra compatible con el enchufe del producto.

El producto dispone de un enchufe con conexión a tierra. Conecte siempre el producto a una toma de corriente con conexión a tierra. De esta forma, se reduce el riesgo de descarga eléctrica si se produce una avería.

No utilice adaptadores eléctricos con el producto.

Cables alargadores

- Utilice solo cables alargadores de longitud aprobada que cumplan los requisitos. Consulte *Cables alargadores en la página 42*.
- El valor nominal del cable alargador debe ser igual o superior al indicado en la placa de características del producto.
- Utilice cables alargadores de conexión a tierra.
- Cuando utilice el producto en exteriores, utilice un cable alargador válido para uso en exteriores. Esto reduce el riesgo de descarga eléctrica.
- Mantenga la conexión con el cable alargador seca y separada del suelo.
- Mantenga el cable alargador alejado de fuentes de calor, aceite, bordes afilados o piezas móviles. Un cable dañado incrementa el riesgo de descarga eléctrica.
- Compruebe que el cable alargador esté en buen estado y no presente daños.
- No utilice el cable alargador mientras esté enrollado. Esto puede hacer que el cable alargador se caliente demasiado.

Instrucciones de seguridad para el montaje



ADVERTENCIA: Lea las siguientes instrucciones de advertencia antes de montar el producto.

- Use siempre guantes protectores cuando monte el producto.
- Asegúrese de que el producto está sobre una superficie plana y estable. Las superficies que no sean planas ni estables incrementan el riesgo de que la sierra se incline o se mueva.
- Asegúrese de pulsar el botón OFF y de que el producto está apagado.
- Asegúrese de que el conector de alimentación está desconectado.
- Verifique que el disco de corte no se mueva.
- Utilice siempre accesorios autorizados por el fabricante.
- Verifique que el disco de corte, la protección del disco, la brida del disco y el eje del disco no están dañados.

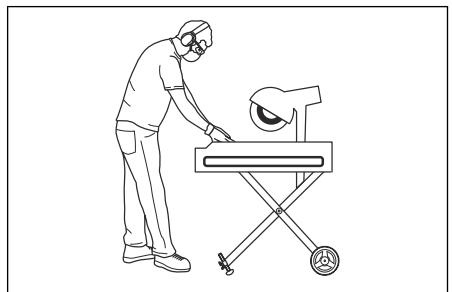
Instrucciones de seguridad para el funcionamiento



ADVERTENCIA: Lea todas las advertencias e instrucciones de seguridad. El incumplimiento de las advertencias e instrucciones de seguridad puede ocasionar descargas eléctricas, incendios o lesiones graves.

- Utilice el equipo de protección personal. Consulte *Equipo de protección personal en la página 29*.
- La información incluida en este manual no reemplaza en ningún caso la experiencia y los conocimientos de un profesional. Si no se siente seguro en la situación en la que se encuentra, detenga el producto. No utilice el producto en situaciones desconocidas.
- Consulte a su distribuidor o a Husqvarna si tiene alguna pregunta acerca del funcionamiento del producto. Podemos ofrecerle información para utilizar el producto de forma segura con los mejores resultados.
- No utilice el producto a menos que haya recibido formación al respecto. Asegúrese de que todos los usuarios reciben formación.
- Asegúrese de que puede parar el producto rápidamente en caso de emergencia.
- No utilice el producto si está cansado, enfermo o si se encuentra bajo los efectos de alcohol, drogas o medicamentos.
- La aparición repentina de personas o animales puede impedir el funcionamiento seguro del producto. Maneje el producto siempre con cuidado.

- Evite los arranques accidentales. Asegúrese de pulsar el botón OFF.
- Antes de alejarse del producto, detenga el motor y desconecte el cable de alimentación. Asegúrese de que no existe riesgo de que se produzca un arranque accidental.
- No utilice un producto que haya sufrido cambios con respecto a su especificación de fábrica.
- Mantenga las herramientas afiladas y limpias para poder trabajar con mayor seguridad. Consulte *Introducción en la página 35*.
- Asegúrese de que el producto está montado correctamente. Consulte *Montaje en la página 31*.
- No utilice el producto si presenta signos de daños.
- Mantenga todas las piezas en buen estado y asegúrese de que todos los componentes fijos están bien apretados.
- Utilice siempre accesorios homologados. Póngase en contacto con su distribuidor para obtener más información.
- Verifique que el disco sea apto para el material que vaya a usar. Póngase en contacto con su distribuidor para obtener más información.
- No corte materiales que contengan amianto.
- No coloque herramientas ni otros objetos sobre el producto.
- Verifique que se hayan llevado a cabo las labores de mantenimiento diarias antes de poner en marcha el motor. Consulte *Mantenimiento en la página 35*.
- Mantenga siempre una posición estable y segura mientras realiza la actividad.
- No se ponga de pie sobre el producto.
- No se estire demasiado. Mantenga una distancia de seguridad entre la cara y el disco de corte. Coloque las 2 manos en la pieza y asegúrese de que estas queden a una distancia segura con respecto del disco de corte.



- Para utilizar la función de descenso, coloque 1 mano en el mango de corte para regular el disco de corte.
- No sobrecargue el producto, ya que podría dañarlo.
- Verifique que el fijador de profundidad esté suelto y no olvide levantar el disco antes de colocarlo en una posición inclinada.

- Compruebe que el sentido de rotación del disco es correcto. La flecha de la protección del disco señala el sentido correcto.
- Asegúrese de introducir la pieza de trabajo en el sentido de rotación del disco.
- Evite rectificar o pulir con el lateral del disco. El disco puede romperse y provocar daños considerables. Utilice solo la sección de corte del disco.
- Mantenga el motor en marcha hasta que el ventilador se detenga por completo.
- No utilice ningún producto con dispositivos de seguridad dañados o que no funcionen correctamente.
- Realice una comprobación de los dispositivos de seguridad con frecuencia. Si los dispositivos de seguridad están dañados o no funcionan correctamente, póngase en contacto con su taller de servicio Husqvarna autorizado.
- No modifique los dispositivos de seguridad.
- No utilice el producto si las placas protectoras, las cubiertas de protección, los interruptores de seguridad u otros dispositivos de protección no están instalados o están dañados.

Equipo de protección personal



ADVERTENCIA: Lea todas las advertencias e instrucciones de seguridad. El incumplimiento de las advertencias e instrucciones de seguridad puede ocasionar descargas eléctricas, incendios o lesiones graves.

- Para trabajar con el producto, debe utilizar siempre un equipo de protección personal homologado. El equipo de protección personal no elimina completamente el riesgo de lesiones, pero reduce la gravedad de las lesiones en caso de accidente. Deje que el distribuidor le ayude a seleccionar el equipo de protección personal adecuado.
- Utilice guantes protectores.
- Use botas con puntera de acero y suela antideslizante.
- Utilice una indumentaria de trabajo homologada o ropa ceñida equivalente con manga larga y pantalón largo.
- No lleve joyas u otros objetos que puedan quedar atrapados en las piezas móviles. Recójase el pelo de forma segura por encima de los hombros.
- Utilice protección respiratoria homologada. El producto genera polvo perjudicial para la salud.
- Utilice siempre protectores auriculares homologados mientras utiliza el producto.
- Utilice protección ocular homologada con protección lateral.
- Asegúrese de que tiene cerca un botiquín de primeros auxilios.
- Se pueden producir chispas al trabajar con el producto. Asegúrese de que tiene cerca un extintor de incendios.
- Compruebe periódicamente el estado del equipo de protección personal.

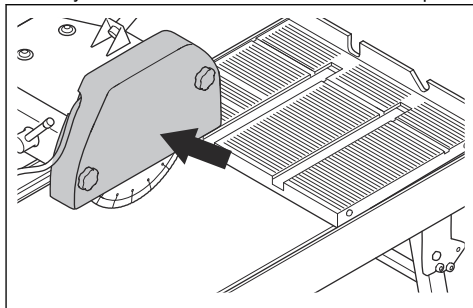
Dispositivos de seguridad en el producto



ADVERTENCIA: Lea las siguientes instrucciones de advertencia antes de utilizar el producto.

Protección del disco

La protección del disco mantiene el polvo lejos del usuario y evita lesiones si el disco de corte se rompe.



Comprobación de la protección del disco

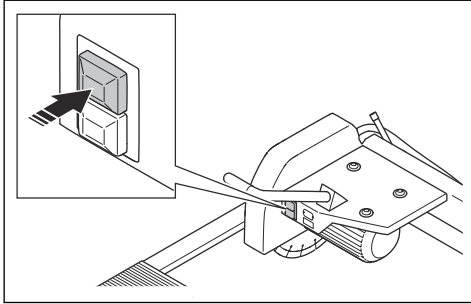
1. Compruebe que la protección del disco esté bien montada antes de arrancar el producto. No utilice el producto si falta la protección del disco, está dañada o presenta fisuras.
2. Debe sustituir la protección del disco si presenta grietas u otros daños.

Botones ON/OFF

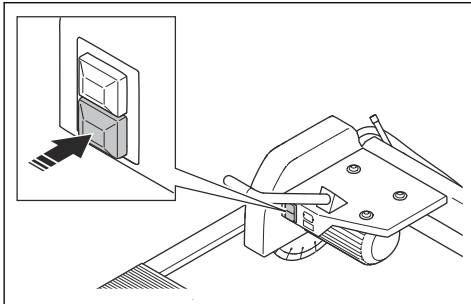
Los botones ON/OFF sirven para poner en marcha y parar el producto.

Comprobación de los botones ON/OFF

1. Pulse el botón ON para poner en marcha el producto.



2. Verifique que el producto se ponga en marcha.
3. Pulse el botón OFF para detener el producto.



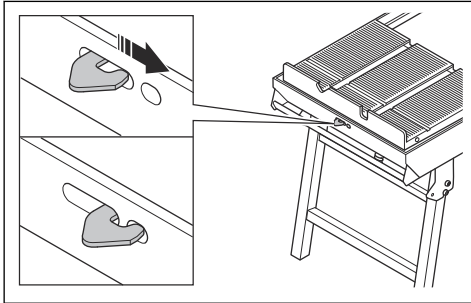
4. Asegúrese de que el producto se detiene.

Función de gancho de fijación, carro de transporte

La función de gancho de fijación sirve para inmovilizar el carro de transporte durante el transporte.

Comprobación de la función del gancho de fijación del carro de transporte

1. Tire del gancho de fijación y empújelo hacia la derecha para colocarlo en la posición de cierre.



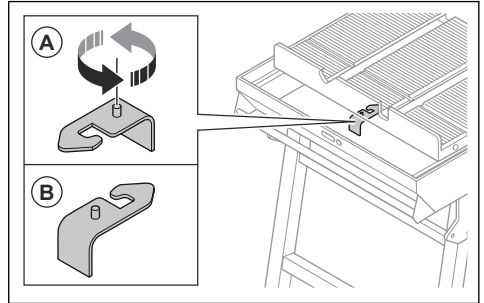
2. Verifique que el carro de transporte esté inmovilizado.

Función de protección contra atrapamiento, carro de transporte

La función de protección contra atrapamiento del carro de transporte sirve para evitar que las manos se le queden atrapadas durante el uso del producto.

Comprobación de la protección contra atrapamiento, carro de transporte

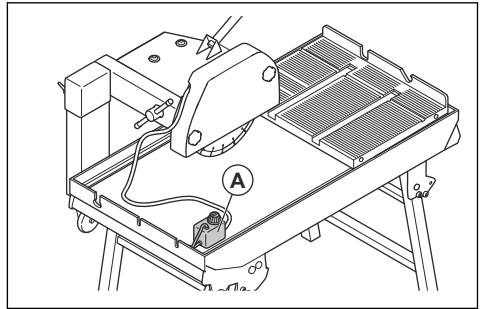
1. Gire el gancho de fijación (A) 180 grados para retirar la protección contra atrapamiento (B).



2. Verifique que haya separación entre la protección contra atrapamiento y el bastidor.

Bomba de agua

La bomba de agua (A) del sistema de agua sirve para reducir la cantidad de polvo y mantener el disco a baja temperatura.



PRECAUCIÓN: No ponga en marcha la bomba de agua mientras no tenga agua.

- La bomba de agua solo se puede utilizar junto con los productos indicados en el presente manual.
- La bomba de agua debe utilizarse de conformidad con las instrucciones de este manual.

Comprobación de la bomba de agua

1. Llene de agua el bastidor. Consulte *Llenado del bastidor con agua en la página 33*.

2. Pulse el botón ON del producto para poner en marcha la bomba de agua.

Instrucciones de seguridad para el mantenimiento

- Utilice el equipo de protección personal. Consulte *Equipo de protección personal en la página 29*.
- Realice únicamente las tareas de mantenimiento que se indican en este manual de usuario. Lleve el producto a un taller de servicio autorizado para realizar el resto de tareas de mantenimiento.
- Limpie el producto para eliminar cualquier material peligroso antes de realizar el mantenimiento.
- No utilice una hidrolimpiadora para limpiar el producto.
- No utilice agua para limpiar el motor ni los componentes eléctricos.
- Antes de llevar a cabo tareas de mantenimiento, pulse el botón OFF y desconecte el enchufe.
- Sustituya las piezas dañadas, desgastadas o rotas.
- Utilice siempre accesorios y piezas de repuesto originales. Los accesorios y las piezas de repuesto que no estén aprobados por el fabricante pueden causar daños graves o la muerte.
- Lleve el producto a un taller de servicio autorizado para realizar el mantenimiento de forma regular.
- Si el mantenimiento no se realiza correctamente y de forma regular, aumenta el riesgo de lesiones y daños en el producto.
- Efectúe el mantenimiento del producto para asegurarse de que funciona correctamente. Consulte *Introducción en la página 35*.

Montaje

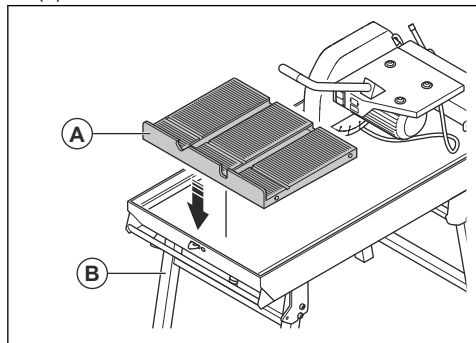
Introducción



ADVERTENCIA: Asegúrese de leer y comprender el capítulo sobre seguridad antes de montar el producto.

Montaje del producto

1. Introduzca el carro de transporte (A) en el bastidor (B).



2. Asegúrese de que las ruedas del carro de transporte puedan moverse libremente por los laterales del bastidor.

Instalación del disco de corte

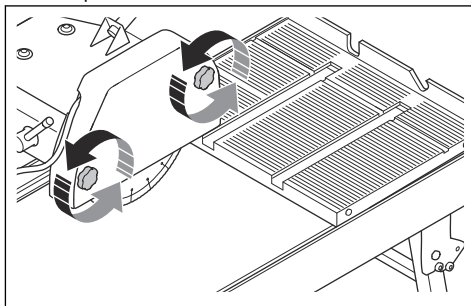


ADVERTENCIA: Desconecte el enchufe de la fuente de alimentación.

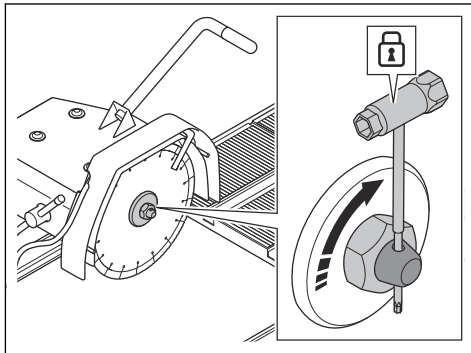


PRECAUCIÓN: La contratuerca del disco incorpora una rosca a izquierdas.

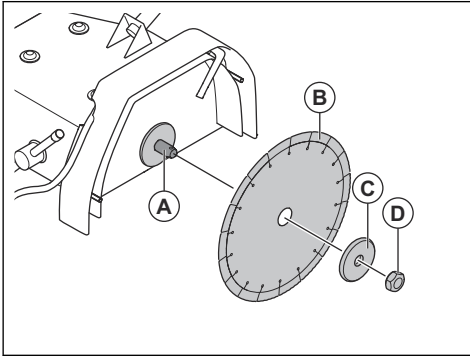
1. Afloje las fijaciones de cubierta de la protección del disco para acceder al disco.



2. Inmovilice el disco y gire la contratuerca hacia la derecha para retirarla.



- Monte el disco (B) en el eje del disco (A) y coloque la brida del disco (C).



- Inmovilice el disco y gire la contratuerca (D) hacia la derecha para fijar el disco.
- Coloque la cubierta de la protección del disco y apriete las fijaciones de cubierta.

Funcionamiento

Introducción



ADVERTENCIA: Asegúrese de leer y comprender el capítulo sobre seguridad antes de usar el producto.

Pasos a seguir antes de poner en funcionamiento el producto

- Lea detenidamente el manual de usuario y asegúrese de que entiende las instrucciones.
- Utilice el equipo de protección personal. Consulte *Equipo de protección personal en la página 29*.
- Asegúrese de que solo haya personas autorizadas en el área de trabajo.
- Realice el mantenimiento diario. Consulte *Programa de mantenimiento en la página 35*.
- Compruebe que el producto esté montado correctamente y no esté dañado.
- Asegúrese de utilizar un disco apto para la tarea que vaya a llevar a cabo.
- Compruebe que el disco esté montado correctamente y no esté dañado. Consulte *Instalación del disco de corte en la página 31*.
- Compruebe que el disco de corte no toque el carro de transporte. El disco de corte puede dañar el corte.
- Compruebe los dispositivos de seguridad del producto. Consulte *Dispositivos de seguridad en el producto en la página 29*.
- Coloque el producto en área de trabajo. Verifique que la superficie esté nivelada. Asegúrese de que el transporte del producto hacia la zona de trabajo y dentro de dicha zona se realiza de forma segura y correcta. Consulte *Transporte, almacenamiento y eliminación en la página 37*.

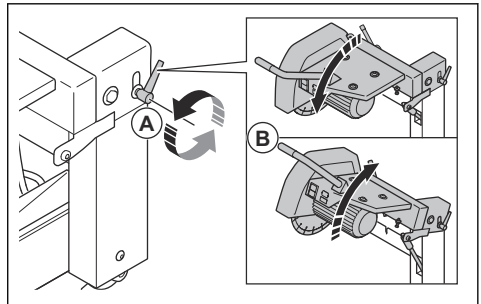
- Llene de agua el bastidor. Consulte *Llenado del bastidor con agua en la página 33*.
- Comprobar que el cable de alimentación y el cable alargador estén en buen estado y no presenten daños.
- Conecte el producto a una fuente de alimentación. Consulte *Seguridad eléctrica en la página 26*.

Ajuste de la profundidad de corte



ADVERTENCIA: Asegúrese de que el producto está apagado y de que la fuente de alimentación está desconectada.

- Afloje la palanca de profundidad de corte (A).



- Mueva la palanca (B) hacia arriba o hacia abajo para ajustar la profundidad de corte.
- Apriete la palanca de profundidad de corte (A) para ajustar la profundidad de corte.

Ajuste de la altura de trabajo del producto

- Asegúrese de que el producto está sobre terreno nivelado.

- Utilice suplementos para regular la altura de trabajo del producto.

Discos de corte



ADVERTENCIA: No utilice un disco de corte en materiales para los que no está diseñado.



ADVERTENCIA: Utilice solo discos de diamante para corte en húmedo. El disco de diamante debe poder usarse a una velocidad igual o superior a la indicada en la placa de identificación del producto. Utilice únicamente discos de diamante que cumplan con las normativas nacionales o regionales, por ejemplo, EN13236 o ANSI B7.1.

El fabricante del disco de corte publica advertencias y recomendaciones para el uso y mantenimiento adecuado del mismo. Estas advertencias se suministran con el disco de corte.

Discos de diamante

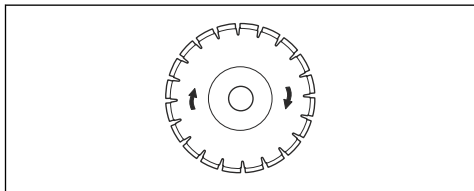


ADVERTENCIA: Los discos de diamante se calientan mucho con el uso. Un disco de diamante que se haya calentado en exceso ofrecerá un rendimiento deficiente, puede sufrir daños y supone un riesgo para la seguridad.



ADVERTENCIA: No utilice discos de diamante para cortar material de plástico. Un disco de diamante caliente puede derretir el plástico y dar lugar a una reculada.

- Los discos de diamante tienen un núcleo de acero con segmentos fabricados de diamante industrial.
- Los discos de diamante se usan con mampostería, hormigón armado y piedra.
- Asegúrese de que el disco de diamante gira en el sentido de las flechas que aparecen en él.



- Use siempre un disco de diamante afilado.
- Los discos de diamante pueden desafilarse si se emplea una presión de avance incorrecta o si se cortan materiales como, por ejemplo, hormigón armado. Si utiliza un disco de diamante desafilado,

puede calentarse en exceso, lo que puede provocar que los segmentos de diamante se suelten.

Suministro de agua

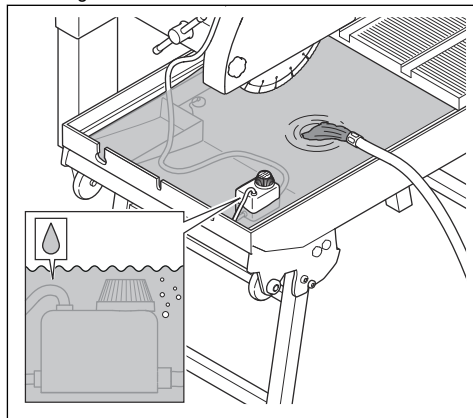
El suministro de agua sirve para reducir el polvo y mantener el disco a una temperatura reducida.

La bomba de agua suministra agua al disco.

Llenado del bastidor con agua

Asegúrese de que el nivel de agua esté siempre por encima de la bomba de agua.

- Pulse el botón OFF para detener el producto.
- Llene de agua el bastidor.
- Verifique que la bomba de agua quede por debajo del agua.



- Arranque el producto para poner en marcha el sistema de polvo y refrigeración. Consulte *Puesta en marcha del producto en la página 33*.

Puesta en marcha del producto



ADVERTENCIA: Pulse el botón OFF antes de conectar el producto a una fuente de alimentación.

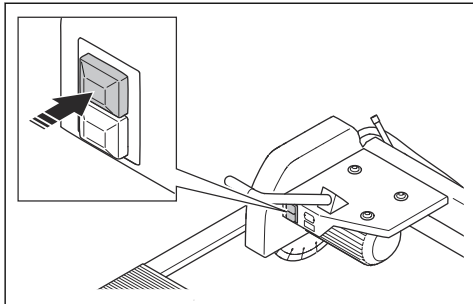


ADVERTENCIA: Mantenga las manos alejadas del disco cuando esté girando.



ADVERTENCIA: No mueva el producto mientras el disco esté colocado y en marcha.

1. Pulse el botón ON.



2. Verifique que la bomba de agua se pone en marcha automáticamente al arrancar el motor.
3. Espere unos segundos para que las ranuras de agua del carro de transporte se llenen de agua antes de empezar a cortar.

Manejo del producto



ADVERTENCIA: Mantenga las manos alejadas del disco durante el funcionamiento del equipo.



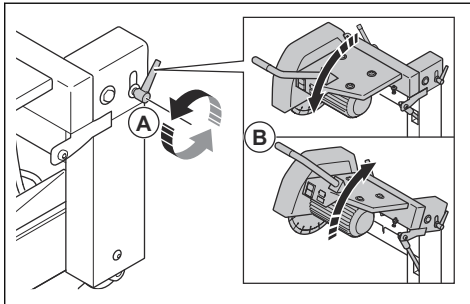
ADVERTENCIA: Antes de utilizar el producto, debe leer detenidamente el capítulo sobre seguridad y conocer todos sus contenidos.

1. Asegúrese de que el área de trabajo es segura. Consulte *Seguridad en el área de trabajo en la página 26*.
2. Llene el bastidor de agua y verifique que la bomba de agua está colocada. Consulte *Llenado del bastidor con agua en la página 33*.
3. Ajuste la profundidad de corte. Consulte *Ajuste de la profundidad de corte en la página 32*.
4. Arranque el producto. Consulte *Puesta en marcha del producto en la página 33*.
5. Empuje el carro de transporte en dirección al disco.
6. Pare el producto. Consulte *Parada del producto en la página 34*.

Realización de cortes de profundidad

El brazo de corte está accionado por muelles y puede ajustarse hacia arriba y hacia abajo.

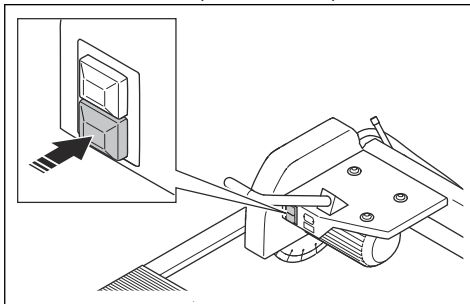
1. Afloje la palanca de profundidad de corte (A).



2. Utilice la palanca (B) para levantar el disco.
3. Utilice la palanca del brazo de corte para ajustar el disco de corte para descender y cortar la pieza.

Parada del producto

1. Pulse el botón OFF para detener el producto.



2. Asegúrese de que el disco de corte se detiene por completo.
3. Desconecte el producto de la fuente de alimentación.

Colocación del disco en un ángulo de 45°



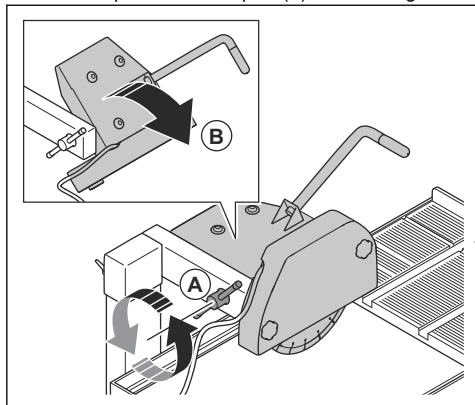
ADVERTENCIA: Pulse el botón OFF y desconecte el enchufe para apagar el producto.



ADVERTENCIA: Verifique que el disco no gire.

El producto se puede ajustar en ángulos de corte de 45° o 90°. No olvide guantes cuando ajuste el ángulo del disco.

1. Suelte la palanca de bloqueo (A) de corte angular.



2. Gire la carcasa del disco (B).
3. Apriete la palanca de bloqueo para seleccionar un ángulo de 45°.

Ajuste del tope de profundidad

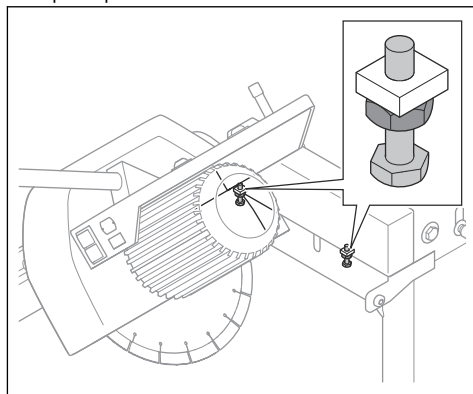


PRECAUCIÓN: Es necesario hacerlo mientras el disco no esté girando. Ajuste el tope de profundidad cuando cambie el disco de corte. Compruebe el tope de profundidad con regularidad. De no hacerlo, existe el

riesgo de que la ranura de corte y el sistema de agua no funcionen correctamente.

Ajuste el tope de profundidad de modo que el disco de corte llegue a una profundidad de corte máxima sin hacer cortes en el carro de transporte.

1. Baje el brazo de corte hasta que el disco de corte entre en contacto con la parte inferior de la ranura del carro de transporte.
2. Mantenga el brazo de corte en esta posición.
3. Gire el tornillo de tope de profundidad para ajustar el tope de profundidad de corte.



4. Apriete la contratuerca.
5. Compruebe la posición del disco de corte moviendo el carro de transporte de adelante atrás. Compruebe que el disco de corte no toque el carro de transporte.

Mantenimiento

Introducción



ADVERTENCIA: Antes de realizar cualquier trabajo de mantenimiento, debe leer y entender el capítulo sobre seguridad.

Programa de mantenimiento

Mantenimiento	Diario	Después del uso
Compruebe los dispositivos de seguridad del producto. Consulte <i>Dispositivos de seguridad en el producto en la página 29.</i>	X	
Limpie la parte externa del producto. Consulte <i>Limpieza externa del producto en la página 36.</i>	X	

Mantenimiento	Diario	Después del uso
Compruebe la protección del disco. Consulte <i>Comprobación de la protección del disco en la página 29.</i>	X	
Realice el mantenimiento de las ruedas del carro de transporte. Consulte <i>Mantenimiento de las ruedas del carro de transporte en la página 36.</i>	X	
Limpie las ruedas. Consulte <i>Mantenimiento de las ruedas del carro de transporte en la página 36.</i>	X	
Realice el mantenimiento de la bomba de agua. Consulte <i>Mantenimiento de la bomba de agua en la página 36.</i>	X	
Limpie la bomba de agua. Consulte <i>Limpieza de la bomba de agua en la página 36.</i>		X

Limpieza externa del producto



PRECAUCIÓN: No utilice una hidrolimpiadora para limpiar el producto.

- Limpie la parte externa del producto después de cada uso.
- Quite la grasa y el aceite del asa.

Mantenimiento de las ruedas del carro de transporte

1. Pare el producto.
2. Desconecte el cable de alimentación.
3. Compruebe las ruedas del carro de transporte.
4. Limpie las inmediaciones de las ruedas del carro de transporte.
5. Cambie las ruedas si están dañadas.

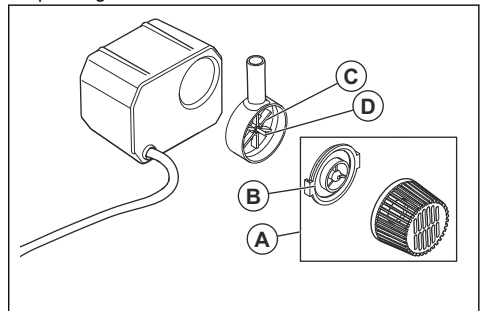
Mantenimiento de la bomba de agua

1. Deje que el agua circule por el sistema de agua durante un breve lapso para evitar que las mangueras se obstruyan por la presencia de lodos.

Limpieza de la bomba de agua

1. Pare el producto. Consulte *Parada del producto en la página 34.*

2. Desconecte el cable de alimentación.
3. Desconecte la bomba de agua del producto.
4. Retire el filtro de aspiración (A) de la bomba de agua.
5. Desmonte la pared divisoria (B) y limpie las superficies.
6. Afloje el impulsor de la bomba (C).
7. Retire el impulsor de la bomba y el eje (D).
8. Limpie las piezas y la carcasa.
9. Retire las partículas de hierro del eje magnético del rotor.
10. Verifique que el impulsor de la bomba esté limpio y pueda girar sin obstrucciones.



Programa de resolución de problemas



ADVERTENCIA: Verifique que el motor está apagado y que el cable de

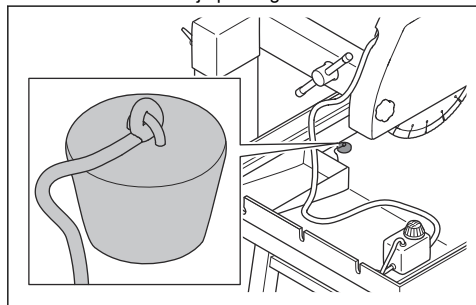
alimentación está desconectado antes de proceder con la resolución de problemas.

Problema	Solución
El producto no se pone en marcha.	Verifique que la fuente de alimentación esté conectada correctamente.
	Revise el cable de alimentación.
La bomba de agua no arranca.	Verifique que la manguera esté conectada y no esté dañada.
	Verifique que hay tensión en el circuito de la bomba de agua y en el suministro eléctrico.
La bomba de agua deja de bombear agua.	Compruebe que la manguera de la bomba de agua esté conectada.
	Verifique que la válvula de la bomba de agua esté en la posición correcta.
	Verifique que la bomba de agua esté limpia. Consulte <i>Limpeza de la bomba de agua en la página 36</i> .
	Saque la bomba de agua del agua y vuelva a colocarla.

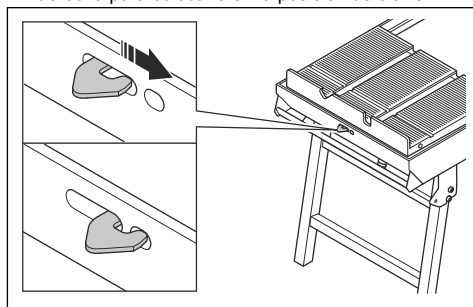
Transporte, almacenamiento y eliminación

Tareas previas al transporte, el almacenamiento y el desecho

1. Pare el producto. Consulte *Parada del producto en la página 34*.
2. Desconecte el cable de alimentación.
3. Vacíe la bandeja para agua por el orificio de la parte inferior de la bandeja para agua.

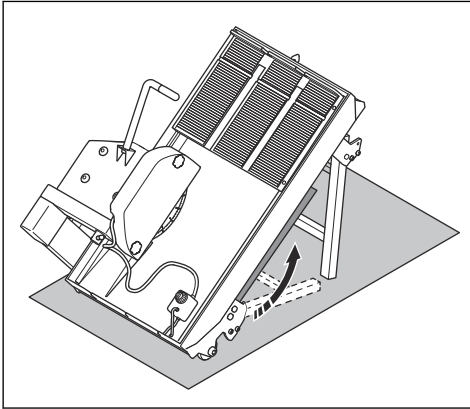


4. Tire del gancho de fijación y empújelo hacia la derecha para colocarlo en la posición de cierre.

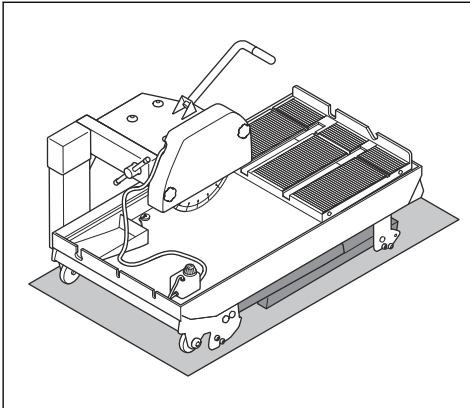


Desplazamiento del producto

1. Pliegue las patas traseras del bastidor.

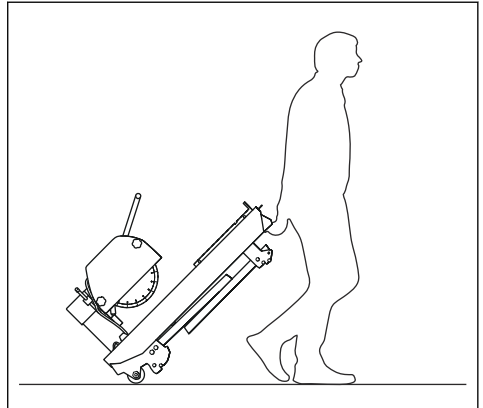


2. Pliegue las patas delanteras del bastidor y coloque el producto sobre la superficie.



3. Utilice el asa del extremo del producto para levantar la parte delantera.

4. Desplace el producto mediante las ruedas traseras.



Transporte y almacenamiento

- Desmonte el disco antes de transportar o almacenar el producto.
- Limpie el producto y lleve a cabo las tareas de mantenimiento pertinentes antes de almacenarlo. Consulte *Programa de mantenimiento en la página 35*.
- Proceda con precaución al levantar la máquina. El peso de la máquina puede provocar lesiones graves.
- Coloque cintas en las argollas de izado al levantar el producto. No utilice ganchos de elevación en las argollas de elevación.
- Conserve los discos en un lugar seco al resguardo de las heladas.
- Mantenga el producto en un área cerrada para impedir el acceso a niños o personas no autorizadas.
- Antes de montarlos, inspeccione los discos nuevos y usados en busca de daños producidos durante el transporte o el almacenamiento.

Eliminación

- Respete los requisitos de reciclaje locales y las normas aplicables.
- Cuando termine el ciclo de vida del producto, envíelo a un distribuidor Husqvarna o deséchelo en un punto de reciclaje.

Datos técnicos

Datos técnicos TS 300 E

Tipo de producto, modelo	TS 300 E
Potencia máxima, kW	2,2
Corriente máxima, A	10
Tensión nominal, V	230
Fases	1
Frecuencia, Hz	50
Velocidad, rpm	2800
Potencia de la bomba de agua, W	33
Corriente máxima de la bomba de agua, A	0,35
Hmáx de bomba de agua, m	2
Qmáx de bomba de agua, l/h	800
Capacidad mínima del depósito de agua, l	40
Diámetro del disco, mm	350
Profundidad de corte a 90°, mm	100
Profundidad de corte a 45°, mm	60
Longitud máxima de corte, mm	610
Corte en ángulo	90° y 45°
Peso, kg	80
Dimensiones (L x An. x Al.), mm	1120 x 620 x 1230
Tipo de protección	IP54

Datos técnicos TS 350 E

Tipo de producto, modelo	TS 350 E 230V	TS 350 E 110V	TS 350 E 400V
Potencia máxima, kW	2,2	1,5	2,9
Corriente máxima, A	10	20	11,5
Tensión nominal, V	230	110	400
Fases	1	1	3
Frecuencia, Hz	50	50	50
Velocidad, rpm	2800	2800	2800
Potencia de la bomba de agua, W	33	25	33
Corriente máxima de la bomba de agua, A	0,35	0,5	0,35
Hmáx de bomba de agua, m	2	2	2
Qmáx de bomba de agua, l/h	800	800	800
Capacidad mínima del depósito de agua, l	40	40	40
Tamaño del disco, mm	350	350	350
Profundidad de corte a 90°, mm	100	100	100
Profundidad de corte a 45°, mm	60	60	60
Longitud máxima de corte, mm	700	700	700
Corte en ángulo	90° y 45°	90° y 45°	90° y 45°
Peso, kg	92	92	92
Dimensiones (L × An. × Al.), mm	1130 × 630 × 1300	1130 × 630 × 1300	1130 × 630 × 1300
Tipo de protección	IP 54	IP 54	IP 54

Datos técnicos TS 400 F

Tipo de producto, modelo	TS 400 F 230V	TS 400 F 110V	TS 400 F 400V
Potencia máxima, kW	2,2	1,5	2,9
Corriente máxima, A	10	20	11,5
Tensión nominal, V	230	110	400
Fases	1	1	3
Frecuencia, Hz	50	50	50
Velocidad, rpm	2800	2800	2800
Potencia de la bomba de agua, W	33	25	33
Corriente máxima de la bomba de agua, A	0,35	0,5	0,35
Hmáx de bomba de agua, m	2	2	2
Qmáx de bomba de agua, l/h	800	800	800
Capacidad mínima del depósito de agua, l	40	40	40
Diámetro del disco, mm	400	400	400
Profundidad de corte a 90°, mm	125	125	125
Profundidad de corte a 45°, mm	65	65	65
Longitud máxima de corte, mm	700	700	700
Corte en ángulo	90° y 45°	90° y 45°	90° y 45°
Peso, kg	96	96	96
Dimensiones (L x An. x Al.), mm	1120 x 600 x 1330	1120 x 600 x 1330	1120 x 600 x 1330
Tipo de protección	IP54	IP54	IP54

Emisiones de ruido y vibraciones, TS 300 E

Tipo de producto, modelo	TS 300 E
Nivel de potencia acústica medido, LWA dB(A)	102
Nivel de potencia acústica garantizado LWA dB(A)	112
Nivel de presión sonora en el oído del operario, LP dB(A)	91
Manillar, m/s ²	2,7

Emisiones de ruido y vibraciones, TS 350 E

Tipo de producto, modelo	TS 350 E 230V	TS 350 E 110V	TS 350 E 400V
Nivel de potencia acústica medido, LWA dB(A)	110	108	112
Nivel de potencia acústica garantizado LWA dB(A)	112	112	112
Nivel de presión sonora en el oído del operario, LP dB(A)	76	75	82
Manillar, m/s ²	2,7	2,7	2,7

Emisiones de ruido y vibraciones, TS 400 F

Tipo de producto, modelo	TS 400 F 230V	TS 400 F 110V	TS 400 F 400V
Emisiones sonoras ⁵			
Nivel de potencia acústica medido, LWA dB(A)	102	100	104
Nivel de potencia acústica garantizado LWA dB(A)	112	112	112
Niveles sonoros ⁶			
Nivel de presión sonora en el oído del operario, LP dB(A)	82	78	96
Niveles de vibración ⁷			
Manillar, m/s ²	2,7	2,7	2,7

Cables alargadores

Longitud del cable	Sección transversal			
	≤16 A	≤32 A	≤63 A	≤125 A
Calculado en un fusible previo GG ⁸ :	16 A	32 A	63 A	125 A
> 20 m	1,5 mm ²	2,5 mm ²	10 mm ²	25 mm ²

⁵ Emisiones sonoras en el entorno medidas como potencia acústica (LWA) según la directiva 2000/14/CE. La diferencia entre la potencia acústica garantizada y la medida es que la potencia acústica garantizada también incluye en el resultado de la medición la dispersión y las variaciones entre diferentes máquinas del mismo modelo, conforme a la directiva 2000/14/CE.

⁶ Nivel de presión sonora conforme a la norma EN 12418. Los datos referidos del nivel de presión sonora tienen una dispersión estadística habitual (desviación típica) de 1,0 dB(A).

⁷ Nivel de vibración conforme a EN 12418. Los datos referidos del nivel de vibración poseen una dispersión estadística habitual (desviación típica) de 1 m/s².

⁸ Las secciones transversales se deben volver a calcular cuando se utilice un fusible previo de otro tipo o dimensión de los indicados.

Longitud del cable	Sección transversal			
	≤16 A	≤32 A	≤63 A	≤125 A
20 m > 50 m	2,5 mm ²	4 mm ²	10 mm ²	25 mm ²
50m > 75m	4 mm ²	6 mm ²	16 mm ²	35 mm ²

Declaración de conformidad

Declaración de conformidad CE

Nosotros, Husqvarna AB, SE-561 82 Huskvarna (Suecia), tel. +46- 36-146500, declaramos bajo nuestra exclusiva responsabilidad que el producto:

Descripción	Cortadora de azulejos y mampostería
Marca	Husqvarna
Tipo/Modelo	TS 300 E, TS 350 E, TS 400 F
Identificación	Números de serie a partir del año 2019

Cumple las siguientes directivas y normas de la UE:

Directiva/Norma	Descripción
	"relativa a las máquinas"
	"relativa a la restricción de utilización de sustancias peligrosas"

y que los estándares armonizados o las especificaciones técnicas se aplican conforme a:

Partille



Fredrik Sandinge,
Director de I + D, Concrete Sawing & Drilling Equipment
Husqvarna AB, Construction Division
Responsable de la documentación técnica



Sommario

Introduzione.....	45	Trasporto, stoccaggio e smaltimento.....	58
Sicurezza.....	47	Dati tecnici.....	59
Montaggio.....	52	Dati tecnici TS 300 E.....	60
Utilizzo.....	53	Dati tecnici TS 350 E.....	61
Manutenzione.....	56	Dati tecnici TS 400 F.....	62
Programma di ricerca guasti.....	58	Dichiarazione di conformità.....	65

Introduzione

Descrizione del prodotto

Il prodotto viene utilizzato per tagliare cemento, muratura e pietra. Il prodotto è azionato da un motore elettrico.

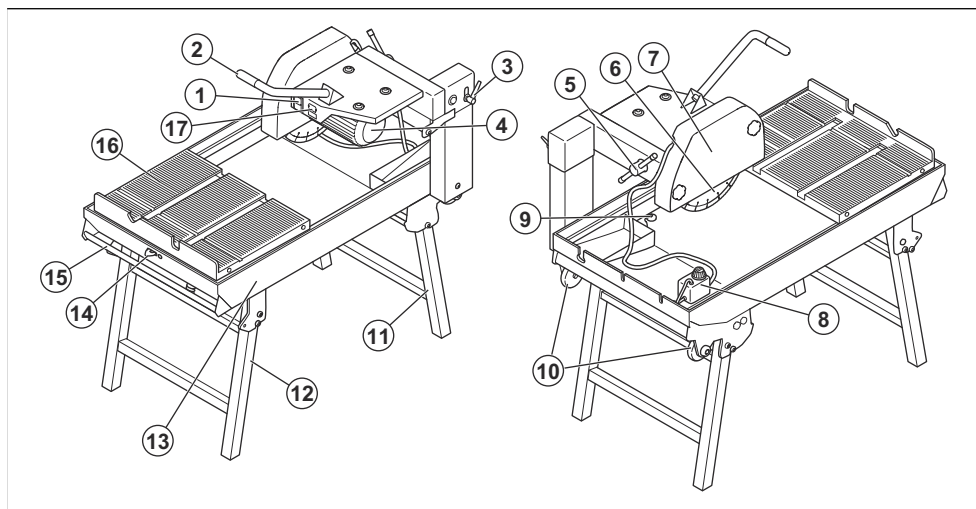
Il sistema idraulico fornisce acqua alla lama.

Uso previsto

Il prodotto viene utilizzato per tagliare piastrelle, pietra, blocchi e mattoni.

Il prodotto viene utilizzato da operatori professionali per applicazioni commerciali. Non utilizzare il prodotto per altre attività.

Panoramica del prodotto



1. Pulsanti ON/OFF
2. Impugnatura per il controllo dell'altezza della lama
3. Leva profondità di taglio
4. Motore
5. Morsetto di bloccaggio per alloggiamento lama
6. Lama (diamantata o abrasiva)
7. Carter copridisco
8. Pompa dell'acqua
9. Tappo di drenaggio
10. Ruote di trasporto
11. Gambe posteriori del telaio
12. Gambe del anteriori telaio
13. Telaio
14. Gancio di bloccaggio per il carrello trasportatore
15. Maniglia per il trasporto
16. Carrello trasportatore
17. Piastrina modello

Simboli riportati sul prodotto



AVVERTENZA: questo prodotto può essere pericoloso e causare lesioni gravi o mortali all'operatore o a terzi. Prestare attenzione e utilizzare il prodotto correttamente.



Leggere attentamente il manuale e accertarsi di aver compreso le istruzioni prima di utilizzare il prodotto.



Utilizzare cuffie protettive, protezioni per gli occhi e per le vie respiratorie. Fare riferimento a *Dispositivi di protezione individuale* alla pagina 50.



Tenere le mani e i piedi lontani dalla lama.



Non effettuare il taglio senza il carter copridisco installato.



Durante il taglio si forma della polvere. La polvere può provocare lesioni se inalata. Utilizzare una protezione respiratoria omologata. Accertarsi che ci sia una buona ventilazione dell'ambiente.



Le scintille provenienti dal disco di taglio possono provocare incendi nel carburante, nel legno, negli abiti, nell'erba secca o in altri materiali infiammabili.



Assicurarsi che il disco di taglio non presenti incrinature o altri danni.



Non utilizzare dischi circolari per legno.



Nessun punto di sollevamento.



Il prodotto non è un rifiuto domestico.



Emissione di rumore sull'etichetta ambientale secondo le direttive e le normative UE e UK. Il livello di potenza sonora garantito del prodotto è specificato in *Emissioni di rumore e vibrazioni TS 300* *E alla pagina 62* nonché sull'etichetta.



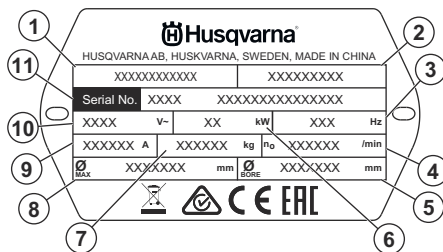
Questo prodotto è conforme alle direttive UE applicabili.



Il prodotto è conforme alle direttive del Regno Unito vigenti.

Gli altri simboli/decalcomanie applicati sul prodotto riguardano particolari requisiti necessari per ottenere la certificazione in alcuni mercati.

Piastrina modello



1. Nome prodotto
2. Codice articolo
3. Frequenza
4. Velocità del disco
5. Diametro del foro
6. Potenza
7. Peso
8. Diametro disco
9. Corrente
10. Tensione
11. Numero di serie

Danni al prodotto

Non siamo responsabili dei danni al prodotto se:

- Il prodotto viene riparato in modo errato.
- Il prodotto viene riparato con parti che non provengono o non sono omologate dal produttore.
- Il prodotto contiene un accessorio che non proviene o non è omologato dal produttore.
- Il prodotto non viene riparato presso un centro di assistenza autorizzato o presso un'autorità competente.

Sicurezza

Definizioni di sicurezza

Le avvertenze, le precauzioni e le note sono utilizzate per evidenziare le parti importanti del manuale.



AVVERTENZA: Utilizzato se è presente un rischio di lesioni o morte dell'operatore o di passanti nel caso in cui le istruzioni del manuale non vengano rispettate.



ATTENZIONE: Utilizzato se è presente un rischio di danni al prodotto, ad altri materiali oppure alla zona adiacente nel caso in cui le istruzioni del manuale non vengano rispettate.

Nota: Utilizzato per fornire ulteriori informazioni necessarie in una determinata situazione.

Istruzioni di sicurezza generali



AVVERTENZA: Leggere le seguenti avvertenze prima di utilizzare il prodotto.

- Questo prodotto è uno strumento pericoloso se non si presta attenzione o se si utilizza il prodotto in modo errato. Il prodotto può causare gravi lesioni o morte dell'operatore o altre persone. Prima di utilizzare il prodotto, è necessario consultare attentamente il contenuto di questo manuale dell'operatore.
- Questo prodotto non è destinato a persone (inclusi bambini) con disabilità oppure che non abbiano sufficiente esperienza e conoscenza.
- Conservare tutte le avvertenze e le istruzioni.
- Rispettare tutte le leggi e le normative vigenti.
- L'operatore e il datore di lavoro devono conoscere e prevenire i rischi durante il funzionamento del prodotto.
- Non consentire ad altre persone di utilizzare il prodotto se non hanno letto e compreso il contenuto del manuale operatore.
- Non azionare il prodotto a meno che non si riceva la formazione appropriata prima dell'uso. Assicurarsi che tutti gli operatori ricevano la formazione appropriata.
- Non consentire ai bambini di utilizzare il prodotto.
- Consentire l'utilizzo del prodotto solo a persone autorizzate.
- L'operatore è responsabile di eventuali incidenti ad altre persone o dei danni materiali.

- Non utilizzare il prodotto quando si è stanchi, ammalati o sotto effetto di alcool, farmaci o medicinali.
- Usare la massima cautela e il buon senso.
- Durante il funzionamento, questo prodotto genera un campo elettromagnetico. Tale campo può interferire, in alcuni casi, con persone portatrici di impianti medici attivi o passivi. Per ridurre il rischio di lesioni gravi o letali, raccomandiamo alle persone portatrici di impianti medici di consultare il proprio medico e il produttore dell'impianto prima di utilizzare questo prodotto.
- Tenere pulito il prodotto. Assicurarsi che sia possibile leggere chiaramente simboli e decalcomanie.
- Se danneggiato, non utilizzare il prodotto.
- Non effettuare modifiche a questo prodotto.
- Non utilizzare mai il prodotto se esiste la possibilità che altre persone abbiano apportato modifiche su di esso.

Sicurezza dell'area di lavoro



AVVERTENZA: Leggere le seguenti avvertenze prima di utilizzare il prodotto.

- Non utilizzare il prodotto in presenza di nebbia, pioggia, vento forte, freddo, rischio di fulmini o altre condizioni climatiche sfavorevoli.
- Non utilizzare il prodotto in aree dove possono verificarsi incendi o esplosioni.
- Tenere bambini, passanti e animali lontani dall'area di lavoro e a distanza di sicurezza dal prodotto. La distanza di sicurezza è di 4 m/13 piedi.
- Accertarsi che solo persone autorizzate siano presenti nell'area di lavoro.
- Mantenere l'area di lavoro pulita e sufficientemente illuminata.
- Assicurarsi che non siano presenti cavi o tubi nella direzione di funzionamento del prodotto
- Assicurarsi che sia disponibile un flusso d'aria sufficiente nell'area di lavoro.

Sicurezza elettrica



AVVERTENZA: C'è sempre il rischio di scosse quando si utilizzano prodotti elettrici. Non utilizzare il prodotto in condizioni climatiche sfavorevoli. Non toccare parafulmini e oggetti metallici. Per prevenire lesioni personali, utilizzare sempre il prodotto secondo quanto indicato nel presente manuale dell'operatore.



Nota: Avvertenza: Utilizzare sempre un alimentatore con RCD (dispositivo salvavita). Un dispositivo RCD diminuisce il rischio di scosse elettriche.



ATTENZIONE: L'alimentazione del prodotto o del generatore deve essere sufficiente e costante per garantire il regolare funzionamento del motore. Una tensione non corretta causa l'aumento della potenza assorbita e della temperatura del motore fino all'attivazione del circuito di sicurezza. La dimensione del cavo di alimentazione deve essere conforme alle normative nazionali e locali. La dimensione della presa di rete deve corrispondere all'ampereaggio della presa elettrica e del cavo di prolunga del prodotto.

Se la resistenza di sistema dell'alimentazione elettrica di rete è più elevata, possono verificarsi brevi cali di tensione quando il prodotto viene avviato.

- Controllare che i valori di potenza, del fusibile e della tensione di rete corrispondano a quelli indicati sulla targhetta dati di funzionamento del prodotto.
- Arrestare sempre il prodotto prima di staccare la spina di alimentazione.
- Non utilizzare il prodotto se il cavo o la spina di alimentazione sono danneggiati. Ma consegnarlo a un centro di assistenza autorizzato per la riparazione. Un cavo di alimentazione danneggiato può causare lesioni gravi e persino la morte.
- Utilizzare il cavo di alimentazione in modo corretto. Non utilizzare il cavo di alimentazione per spostare, tirare o scollegare il prodotto. Tirare la spina per scollegare il cavo di alimentazione. Non tirare il cavo di alimentazione.
- Non azionare il prodotto a contatto con l'acqua in condizioni in cui le attrezzature possono bagnarsi. L'attrezzatura potrebbe danneggiarsi e il prodotto causare scosse elettriche e provocare lesioni personali.
- Collegare sempre il prodotto con un circuito di dispersione a terra di 30 mA.
- Non introdurre ulteriore umidità all'interno del prodotto rispetto quella dell'acqua fornita dal relativo impianto. Tenere il prodotto lontano dalla pioggia. L'acqua che penetra nel prodotto aumenta il rischio di scosse elettriche.
- Collegare il prodotto esclusivamente a una spina di corrente con adeguata messa a terra.
- Scollegare sempre il cavo di alimentazione prima di connettere o disconnettere il collegamento del cavo del motore e della scatola di collegamenti elettrici.

Istruzioni per la messa a terra del prodotto



AVVERTENZA: Il collegamento errato può provocare scosse elettriche. In caso di dubbi sul collegamento a terra del prodotto, rivolgersi a un elettricista certificato.

Non modificare la spina di alimentazione rispetto alle specifiche di fabbrica. Se la spina o il cavo di alimentazione sono danneggiati o devono essere sostituiti, rivolgersi a un'officina autorizzata Husqvarna. Rispettare le norme e le leggi locali.

Se non si comprendono pienamente le istruzioni relative alla messa a terra del prodotto, rivolgersi a un elettricista certificato.

Utilizzare solo prolunghe per esterni dotate di messa a terra con spine e prese di messa a terra conformi al connettore di alimentazione del prodotto.

Il prodotto è dotato di una spina di alimentazione con messa a terra. Collegare sempre il dispositivo a una presa di corrente con messa a terra. Ciò riduce il rischio di scosse elettriche in caso di guasto.

Non utilizzare adattatori elettrici insieme al prodotto.

Cavi di prolunga

- Utilizzare esclusivamente cavi di prolunga omologati di lunghezza approvata che soddisfano i requisiti. Fare riferimento a *Cavi di prolunga alla pagina 63*.
- Il valore nominale sul cavo di prolunga deve essere equivalente o superiore al valore indicato sulla targhetta dati di funzionamento del prodotto.
- Utilizzo di prolunghe con messa a terra.
- Quando si utilizza il prodotto all'aperto, utilizzare un cavo di prolunga adatto per l'uso all'aperto. Questo diminuisce il rischio di scosse elettriche.
- Tenere la connessione della prolunga asciutta e sollevata dal suolo.
- Non avvicinare il cavo di prolunga a fonti di calore, olio, spigoli taglienti o parti in movimento. Un cavo danneggiato aumenta il rischio di scosse elettriche.
- Accertarsi che il cavo di prolunga sia in buone condizioni e non sia danneggiato.
- Non utilizzare il cavo di prolunga mentre è avvolto. Ciò può causare un surriscaldamento del cavo di prolunga.

Istruzioni di sicurezza per il montaggio



AVVERTENZA: Leggere le seguenti avvertenze prima di assemblare il prodotto.

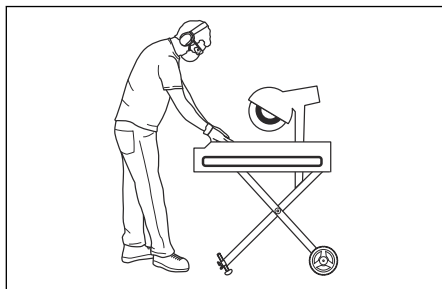
- Indossare sempre guanti protettivi quando si monta il prodotto.
- Accertarsi che il prodotto si trovi su una superficie piana e stabile. Una superficie non piana e stabile aumenta il rischio di inclinazione o spostamento del segaccio.
- Assicurarsi di premere il pulsante OFF e che il prodotto sia spento.
- Accertarsi che la spina di alimentazione sia disinserita.
- Accertarsi che la lama di taglio non si muova.
- Utilizzare sempre accessori approvati dal produttore.
- Accertarsi che la lama di taglio, il carter copridisco, la flangia della lama e l'albero della lama non siano danneggiati.
- Verificare che gli utensili siano affilati e puliti per poter lavorare in sicurezza. Fare riferimento a *Introduzione alla pagina 56*.
- Accertarsi che il prodotto sia montato correttamente. Fare riferimento a *Montaggio alla pagina 52*.
- Non utilizzare il prodotto se sono presenti segni di danneggiamento.
- Tenere tutte le parti in buone condizioni e accertarsi che tutti i fissaggi siano serrati correttamente.
- Utilizzare sempre accessori omologati. Rivolgersi al rivenditore per maggiori informazioni.
- Accertarsi che la lama sia corretta per l'uso con il materiale corrente. Rivolgersi al rivenditore per maggiori informazioni.
- Non tagliare l'amianto.
- Non posizionare utensili o altri oggetti sul prodotto.
- Accertarsi che la manutenzione quotidiana venga eseguita prima di avviare il motore. Fare riferimento a *Manutenzione alla pagina 56*.
- Accertarsi di trovarsi in una posizione sicura e stabile durante il funzionamento.
- Non salire sul prodotto.
- Operare in sicurezza. Mantenere una distanza di sicurezza tra il proprio viso e il disco di taglio. Utilizzare 2 mani sul pezzo in lavorazione e accertarsi che le mani si trovino a una distanza di sicurezza dalla lama di taglio.

Istruzioni di sicurezza per il funzionamento



AVVERTENZA: Leggere attentamente tutte le avvertenze e le istruzioni di sicurezza. La mancata osservanza delle avvertenze e delle istruzioni può dare luogo a scosse elettriche, incendi e/o gravi lesioni.

- Usare sempre abbigliamento protettivo personale. Fare riferimento a *Dispositivi di protezione individuale alla pagina 50*.
- Le informazioni contenute nel presente manuale non sostituiscono le conoscenze e l'esperienza di un professionista. Se non si è in sicurezza durante le operazioni, spegnere il prodotto. Non utilizzare il prodotto in situazioni nuove.
- Rivolgersi al centro di assistenza o Husqvarna per eventuali domande relative al funzionamento del prodotto. Saremo lieti di fornire informazioni su come utilizzare il prodotto nel modo più efficiente.
- Non azionare il prodotto a meno che non si riceva la formazione appropriata prima dell'uso. Assicurarsi che tutti gli operatori ricevano la formazione appropriata.
- Accertarsi di poter arrestare sempre rapidamente il prodotto in caso di emergenza.
- Non utilizzare il prodotto quando si è stanchi, ammalati o sotto effetto di alcool, farmaci o medicinali.
- La comparsa improvvisa di persone e animali può impedire l'utilizzo sicuro del prodotto. Utilizzare sempre il prodotto con cautela.
- Prevenire l'avviamento accidentale. Assicurarsi di premere il pulsante OFF.
- prima di allontanarsi dal prodotto, arrestare il motore e scollegare il cavo di alimentazione. Assicurarsi che non vi sia alcun rischio di avviamento accidentale.
- Non utilizzare un prodotto che sia stato modificato rispetto alle specifiche di fabbrica.



- Per utilizzare la funzione di taglio di punta, posizionare 1 mano sull'impugnatura di taglio per regolare la lama.
- Non sovraccaricare il prodotto per evitare di danneggiarlo.
- Accertarsi che il blocco del set di profondità sia allentato e sollevare la lama prima di angolarla.
- Accertarsi che la direzione di rotazione della lama sia corretta. La freccia sul carter copridisco mostra la direzione corretta.
- Assicurarsi di far avanzare il pezzo lungo il senso di rotazione della lama.
- Non smerigliare con il lato del disco. La lama può rompersi e causare gravi danni. Utilizzare solo la sezione di taglio della lama.
- Mantenere il motore acceso fino al completo arresto della ventola.

Dispositivi di protezione individuale



AVVERTENZA: Leggere attentamente tutte le avvertenze e le istruzioni di sicurezza. La mancata osservanza delle avvertenze e delle istruzioni può dare luogo a scosse elettriche, incendi e/o gravi lesioni.

- Quando si utilizza il prodotto, utilizzare sempre i dispositivi di protezione individuale omologati. L'uso di dispositivi di protezione individuale non elimina il rischio di lesioni, ma ne riduce la gravità in caso di incidente. Chiedere consiglio al rivenditore per la scelta dei dispositivi di protezione individuale idonei.
- Usare guanti protettivi.
- Utilizzare stivali con calotta di acciaio e suola antiscivolo.
- Utilizzare indumenti da lavoro approvati o indumenti aderenti equivalenti, con maniche e gambe lunghe.
- Non indossare gioielli o altri oggetti che potrebbero impigliarsi nelle parti in movimento. Raccogliere i capelli in modo sicuro sopra le spalle.
- Utilizzare una protezione respiratoria omologata. Il prodotto genera polveri nocive per la salute.
- Utilizzare sempre le cuffie protettive omologate durante il funzionamento del prodotto.
- Utilizzare una protezione per gli occhi omologata con protezione laterale.
- Tenere sempre a portata di mano la cassetta di pronto soccorso.
- Si possono generare scintille durante l'uso del prodotto. Tenere sempre a portata di mano l'estintore.
- Controllare regolarmente le condizioni dei dispositivi di protezione individuale.

Dispositivi di sicurezza sul prodotto

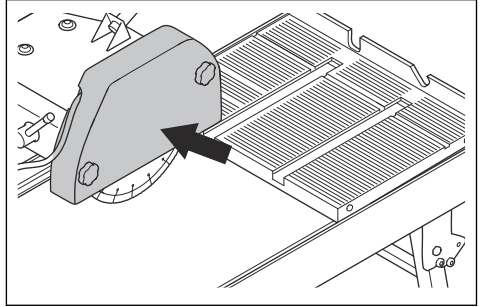


AVVERTENZA: Leggere le seguenti avvertenze prima di utilizzare il prodotto.

- Non utilizzare un prodotto usando dispositivi di sicurezza danneggiati o che non funzionano correttamente.
- Effettuare regolarmente un controllo dei dispositivi di sicurezza. Se i dispositivi di sicurezza sono danneggiati o non funzionano correttamente, rivolgersi al centro di assistenza autorizzato Husqvarna.
- Non modificare i dispositivi di sicurezza.
- Non utilizzare il prodotto se le piastre di protezione, le coperture, gli interruttori di sicurezza o altri dispositivi di protezione sono difettosi o non sono collegati.

Carter copridisco

Il carter copridisco tiene la polvere lontano dall'operatore e previene lesioni in caso di rottura del disco di taglio.



Controllo del carter copridisco

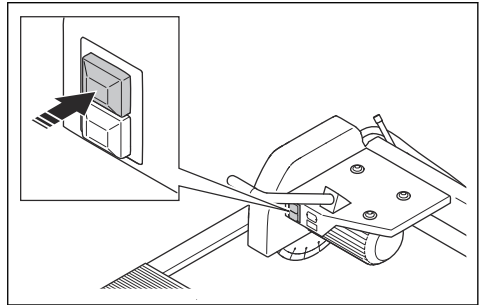
1. Assicurarsi che il carter copridisco sia correttamente fissato, prima di avviare il prodotto. Non utilizzare il prodotto se il carter copridisco è assente, difettoso o presenta incrinature.
2. È necessario sostituire il carter copridisco se presenta incrinature o danni.

Pulsanti ON/OFF

I pulsanti ON/OFF vengono utilizzati per avviare e arrestare il prodotto.

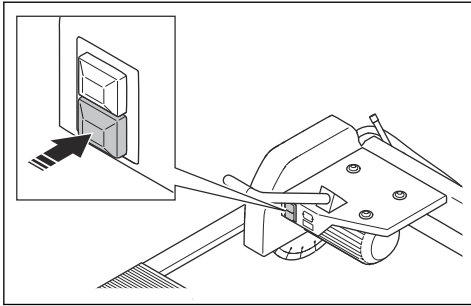
Controllo dei pulsanti ON/OFF

1. Premere il pulsante ON per avviare il prodotto.



2. Accertarsi che il prodotto si avvii.

3. Premere il pulsante OFF per arrestare il prodotto.



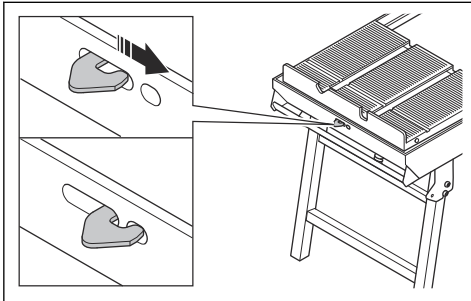
4. Accertarsi che il prodotto si arresti.

Funzione del gancio di bloccaggio, carrello trasportatore

La funzione del gancio di bloccaggio viene utilizzata per bloccare il carrello trasportatore in posizione durante il trasporto.

Controllo della funzione del gancio di bloccaggio, carrello trasportatore

1. Estrarre il gancio di bloccaggio e spingerlo verso destra per portarlo in posizione di blocco.



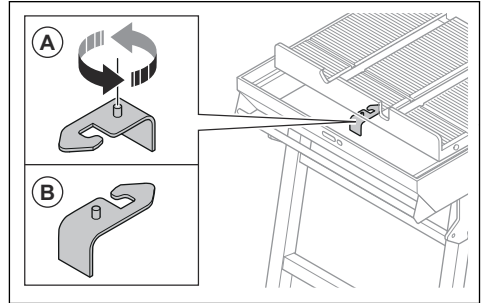
2. Accertarsi che il carrello trasportatore sia bloccato in posizione.

Funzione di protezione antischiacciamento, carrello trasportatore

La funzione di protezione antischiacciamento del carrello trasportatore consente di evitare lo schiacciamento delle mani durante il funzionamento.

Controllo della protezione antischiacciamento, carrello trasportatore

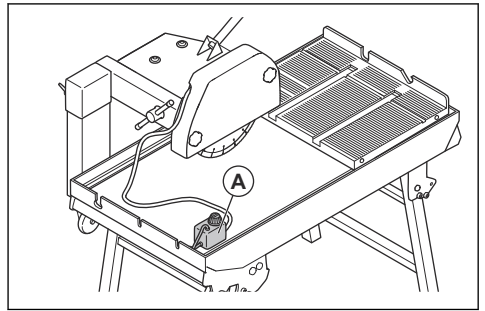
1. Ruotare il gancio di bloccaggio (A) di 180 gradi per estrarre la protezione antischiacciamento (B).



2. Accertarsi che vi sia spazio tra la protezione antischiacciamento e il telaio.

Pompa dell'acqua

La pompa dell'acqua (A) del sistema idraulico viene utilizzata per ridurre la quantità di polvere e raffreddare la lama.



ATTENZIONE: Non azionare la pompa dell'acqua a secco.

- La pompa dell'acqua può essere utilizzata solo insieme ai prodotti indicati in questo manuale.
- La pompa dell'acqua deve essere utilizzata secondo le istruzioni riportate nel presente manuale.

Controllo della pompa dell'acqua

1. Riempire il telaio con acqua. Fare riferimento a *Riempimento del telaio con acqua alla pagina 54*.
2. Premere il pulsante ON sul prodotto per innestare la pompa dell'acqua.

Istruzioni di sicurezza per la manutenzione

- Usare sempre abbigliamento protettivo personale. Fare riferimento a *Dispositivi di protezione individuale alla pagina 50*.
- Eseguire esclusivamente gli interventi di manutenzione riportati nel presente manuale dell'operatore. Rivolgersi a un'officina autorizzata per tutti gli altri interventi.
- Pulire il prodotto per rimuovere materiali pericolosi prima di eseguire la manutenzione.
- Non utilizzare idropulitrici per pulire il prodotto.
- Non utilizzare acqua per pulire il motore e le parti elettriche.
- Prima di eseguire la manutenzione, premere il pulsante OFF e scollegare la spina di alimentazione.

- Sostituire le parti danneggiate, usurate o rotte.
- Utilizzare sempre accessori e ricambi originali. Accessori e ricambi che non sono stati approvati dal produttore possono causare gravi lesioni, anche fatali.
- Rivolgersi a un'officina autorizzata per far svolgere regolarmente interventi di manutenzione sul prodotto.
- Se la manutenzione non viene eseguita correttamente e con regolarità, aumenta il rischio di lesioni personali e danni al prodotto.
- Effettuare una manutenzione regolare per assicurare il corretto funzionamento del prodotto. Fare riferimento a *Introduzione alla pagina 56*.

Montaggio

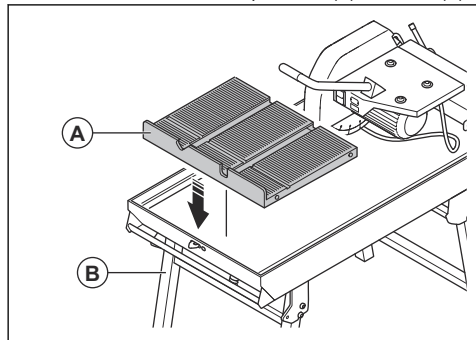
Introduzione



AVVERTENZA: Leggere e comprendere il capitolo sulla sicurezza prima di montare il prodotto.

Assemblaggio del prodotto

1. Posizionare il carrello trasportatore (A) sul telaio (B).



2. Accertarsi che le ruote del carrello trasportatore si muovano liberamente lungo i lati del telaio.

Installazione del disco di taglio

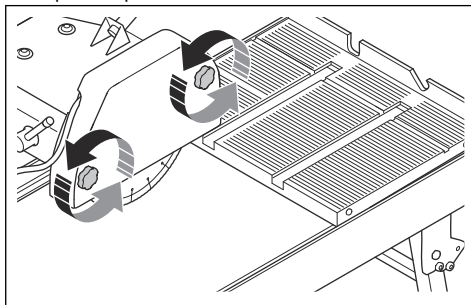


AVVERTENZA: Scollegare la spina dall'alimentazione.

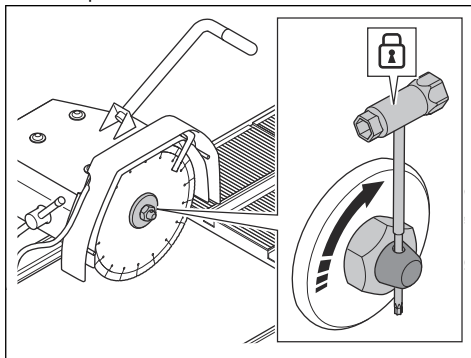


ATTENZIONE: Il controdado della lama è filettato in senso antiorario.

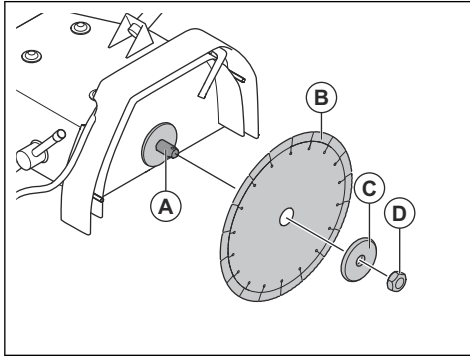
1. Allentare le manopole sul coperchio del carter copridisco per accedere alla lama.



2. Bloccare la lama e ruotare il controdado in senso orario per rimuoverla.



- Montare la lama (B) sull'albero (A) e fissare la flangia (C) della lama.



- Bloccare la lama e ruotare il controdado (D) in senso antiorario per serrare la lama.
- Installare il coperchio del carter copridisco e serrare le manopole.

Utilizzo

Introduzione



AVVERTENZA: Leggere e comprendere il capitolo sulla sicurezza prima di utilizzare la macchina.

Cosa fare prima di azionare il prodotto

- Leggere il manuale dell'operatore con attenzione e accertarsi di averne compreso il contenuto.
- Usare sempre abbigliamento protettivo personale. Fare riferimento a *Dispositivi di protezione individuale alla pagina 50*.
- Accertarsi che solo persone autorizzate siano presenti nell'area di lavoro.
- Eseguire la manutenzione giornaliera. Fare riferimento a *Programma di manutenzione alla pagina 56*.
- Controllare che il prodotto sia montato correttamente e che non sia danneggiato.
- Accertarsi di utilizzare la lama corretta per l'operazione.
- Controllare che la lama sia installata correttamente e che non sia danneggiata. Fare riferimento a *Installazione del disco di taglio alla pagina 52*.
- Accertarsi che la lama di taglio non tocchi il carrello trasportatore. La lama di taglio può danneggiare la fessura di taglio.
- Eseguire un controllo dei dispositivi di sicurezza sul prodotto. Fare riferimento a *Dispositivi di sicurezza sul prodotto alla pagina 50*.

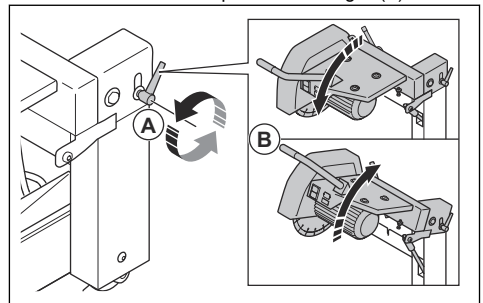
- Posizionare il prodotto sull'area di lavoro. Assicurarsi che la superficie sia piana. Assicurarsi che il trasporto del prodotto verso e nell'area di lavoro venga effettuato in modo sicuro e corretto. Fare riferimento a *Trasporto, stoccaggio e smaltimento alla pagina 58*.
- Riempire il telaio con acqua. Fare riferimento a *Riempimento del telaio con acqua alla pagina 54*.
- Accertarsi che il cavo di alimentazione e il cavo di prolunga siano in buone condizioni e non siano danneggiati.
- Collegare il prodotto a una fonte di alimentazione. Fare riferimento a *Sicurezza elettrica alla pagina 47*.

Impostazione della profondità di taglio



AVVERTENZA: Accertarsi che il prodotto sia spento e che l'alimentazione sia scollegata.

- Allentare la leva della profondità di taglio (A).



- Spostare l'impugnatura (B) verso l'alto o verso il basso per regolare la profondità di taglio.
- Serrare la leva della profondità di taglio (A) per impostare la profondità di taglio.

Regolazione dell'altezza di lavoro del prodotto

1. Accertarsi che il prodotto sia in posizione su un terreno piano.
2. Utilizzare piastre di spessore per regolare l'altezza di lavoro del prodotto.

Dischi di taglio



AVVERTENZA: Non utilizzare un disco di taglio destinato a materiali diversi da quelli per cui è stato realizzato.



AVVERTENZA: Utilizzare solo lame diamantate per il taglio a umido. La lama diamantata deve essere applicata alla stessa velocità o a una velocità superiore al valore indicato sulla piastrina modello del prodotto. Utilizzare solo lame diamantate conformi agli standard nazionali o regionali, come ad esempio EN13236 o ANSI B7.1.

Il costruttore del disco di taglio fornisce avvertenze e raccomandazioni relative all'utilizzo e alla corretta manutenzione del disco di taglio. Tali avvertenze sono fornite nella confezione del disco di taglio.

Dischi diamantati

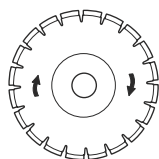


AVVERTENZA: I dischi diamantati si scaldano molto durante l'uso. Un disco diamantato troppo caldo offre prestazioni scadenti, può danneggiarsi e rappresenta un rischio per la sicurezza.



AVVERTENZA: Non utilizzare dischi diamantati per tagliare la plastica. Un disco diamantato caldo può fondere la plastica, causando un contraccolpo.

- I dischi diamantati sono dotati di un nucleo in acciaio con segmenti realizzati con diamanti industriali.
- I dischi diamantati sono consigliabili per tutte le opere in muratura, cemento armato e pietra.
- Accertarsi che il disco diamantato ruoti nella direzione delle frecce mostrate sullo stesso.



- Usare sempre un disco di taglio ben affilato.

- I dischi diamantati possono smussarsi se si utilizza una pressione di alimentazione errata o quando si tagliano materiali come il cemento armato. Se si utilizza un disco diamantato smussato, questo diventa troppo caldo, causando il distacco dei segmenti diamantati.

Alimentazione acqua

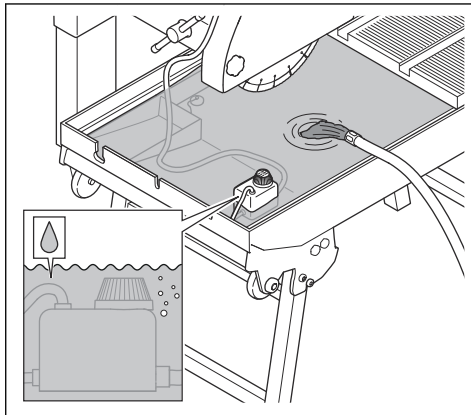
L'alimentazione dell'acqua viene utilizzata per ridurre la polvere e mantenere bassa la temperatura della lama.

La pompa dell'acqua fornisce acqua alla lama.

Riempimento del telaio con acqua

Assicurarsi che il livello dell'acqua sia sempre al di sopra della pompa dell'acqua.

1. Premere il pulsante OFF per arrestare il prodotto.
2. Riempire il telaio con acqua.
3. Accertarsi che la pompa dell'acqua sia sotto il livello dell'acqua.



4. Avviare il prodotto per avviare il sistema di raffreddamento e quello antipolvere. Fare riferimento a *Avviamento del prodotto alla pagina 54*.

Avviamento del prodotto



AVVERTENZA: Premere il pulsante OFF prima di collegare il prodotto all'alimentazione.

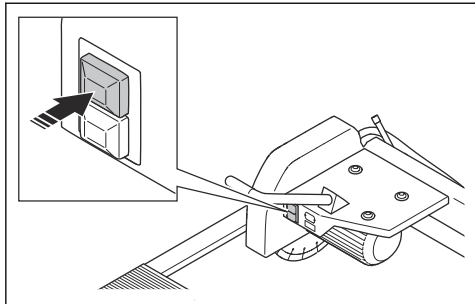


AVVERTENZA: Tenere le mani lontane dalla lama rotante.



AVVERTENZA: Non spostare il prodotto quando la lama è installata e in funzione.

1. Premere il pulsante ON.



2. Accertarsi che la pompa dell'acqua si avvii automaticamente all'avvio del motore.
3. Prima di iniziare a tagliare, attendere alcuni secondi affinché le scanalature nel carrello trasportatore siano piene d'acqua.

Utilizzo del prodotto



AVVERTENZA: Tenere le mani lontane dalla lama durante il funzionamento.



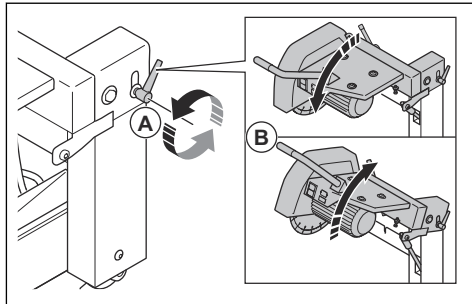
AVVERTENZA: Prima di azionare il prodotto, è necessario leggere attentamente e comprendere il capitolo relativo alla sicurezza.

1. Assicurarsi che l'area di lavoro sia sicura. Fare riferimento a *Sicurezza dell'area di lavoro alla pagina 47*.
2. Riempire il telaio con acqua e assicurarsi che la pompa dell'acqua sia installata. Fare riferimento a *Riempimento del telaio con acqua alla pagina 54*.
3. Impostare la profondità di taglio. Fare riferimento a *Impostazione della profondità di taglio alla pagina 53*.
4. Avviare il prodotto. Fare riferimento a *Avviamento del prodotto alla pagina 54*.
5. Spingere il carrello trasportatore verso la lama.
6. Arrestare il prodotto. Fare riferimento a *Arresto del prodotto alla pagina 55*.

Taglio di punta

Il braccio di taglio è precaricato a molla e regolabile verso l'alto e verso il basso.

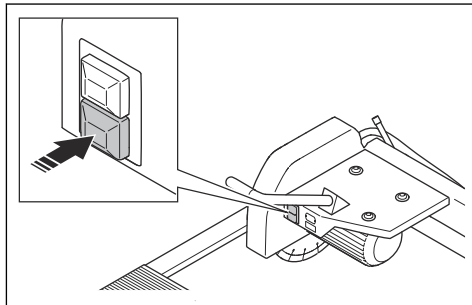
1. Allentare la leva della profondità di taglio (A).



2. Utilizzare l'impugnatura (B) per sollevare la lama.
3. Utilizzare l'impugnatura sul braccio di taglio per regolare la lama di taglio in modo da eseguire il taglio di punta nel pezzo in lavorazione.

Arresto del prodotto

1. Premere il pulsante OFF per arrestare il prodotto.



2. Accertarsi che la lama a disco si arresti completamente.
3. Scollegare il prodotto dall'alimentazione.

Impostazione della lama con un angolo di 45°



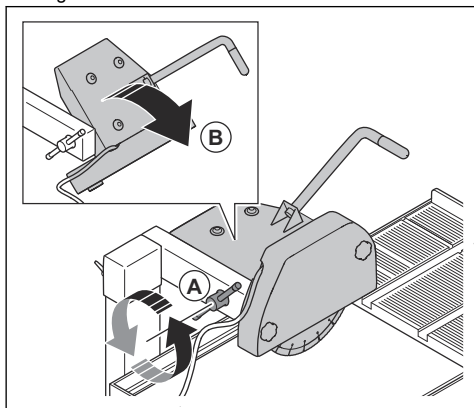
AVVERTENZA: Premere il pulsante OFF e scollegare la spina di alimentazione per arrestare il prodotto.



AVVERTENZA: Accertarsi che la lama non ruoti.

Il prodotto può essere impostato per angoli di taglio a 45° o 90°. Accertarsi di utilizzare i guanti quando si regola l'angolazione della lama.

1. Allentare la maniglia di blocco (A) del taglio angolare.



2. Ruotare l'alloggiamento della lama (B).
3. Serrare la maniglia di blocco per impostare un angolo di 45°.

Impostazione dell'arresto di profondità

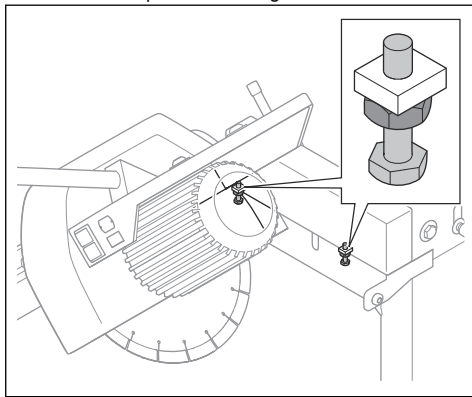


ATTENZIONE: Questa operazione deve essere effettuata quando la lama non è in rotazione. Regolare l'arresto di profondità quando si cambia la lama di taglio. Controllare regolarmente l'arresto di profondità per evitare il rischio che la fessura

di taglio e il sistema idraulico non funzionino correttamente.

Impostare l'arresto di profondità in modo che la lama di taglio raggiunga la profondità massima senza toccare il carrello trasportatore.

1. Spingere verso il basso il braccio di taglio fino a che la lama non tocca la parte inferiore della scanalatura del carrello trasportatore.
2. Tenere premuto il braccio di taglio in questa posizione.
3. Ruotare la vite dell'arresto di profondità per regolare il fermo della profondità di taglio.



4. Serrare il dado di bloccaggio.
5. Controllare la posizione della lama di taglio spostando il carrello trasportatore avanti e indietro fino ai finecorsa. Accertarsi che la lama di taglio non colpisca il carrello trasportatore.

Manutenzione

Introduzione



AVVERTENZA: Prima di eseguire qualsiasi lavoro di manutenzione, è

necessario leggere e capire il capitolo relativo alla sicurezza.

Programma di manutenzione

Manutenzione	Giornaliera	Dopo l'uso
Eseguire un controllo dei dispositivi di sicurezza del prodotto. Fare riferimento a <i>Dispositivi di sicurezza sul prodotto alla pagina 50.</i>	X	
Pulire il prodotto esternamente. Fare riferimento a <i>Pulizia esterna del prodotto alla pagina 57.</i>	X	

Manutenzione	Giornaliera	Dopo l'uso
Controllare la protezione lama. Fare riferimento a <i>Controllo del carter copridisco alla pagina 50.</i>	X	
Eeguire la manutenzione sulle ruote del carrello trasportatore. Fare riferimento a <i>Interventi di manutenzione sulle ruote del carrello trasportatore alla pagina 57.</i>	X	
Pulire le ruote. Fare riferimento a <i>Interventi di manutenzione sulle ruote del carrello trasportatore alla pagina 57.</i>	X	
Eeguire la manutenzione della pompa dell'acqua. Fare riferimento a <i>Interventi di manutenzione sulla pompa dell'acqua alla pagina 57.</i>	X	
Pulire la pompa dell'acqua. Fare riferimento a <i>Pulizia della pompa dell'acqua alla pagina 57.</i>		X

Pulizia esterna del prodotto



ATTENZIONE: Non utilizzare idropulitrici per pulire il prodotto.

- Pulire il prodotto esternamente al termine di ogni operazione.
- Rimuovere grasso e olio dall'impugnatura.

Interventi di manutenzione sulle ruote del carrello trasportatore

1. Arrestare il prodotto.
2. Scollegare il cavo di alimentazione.
3. Controllare le ruote del carrello trasportatore.
4. Pulire intorno alle ruote del carrello trasportatore.
5. Sostituire le ruote se sono danneggiate.

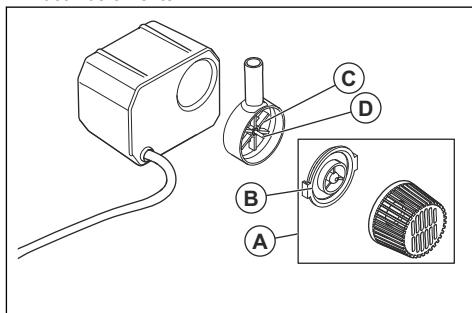
Interventi di manutenzione sulla pompa dell'acqua

1. Lasciare scorrere l'acqua attraverso il sistema idraulico per un breve periodo di tempo per evitare che i tubi si ostruiscano a causa dell'accumulo di liquidi.

Pulizia della pompa dell'acqua

1. Arrestare il prodotto. Fare riferimento a *Arresto del prodotto alla pagina 55.*

2. Scollegare il cavo di alimentazione.
3. Scollegare la pompa dell'acqua dal prodotto.
4. Rimuovere il filtro di aspirazione (A) dalla pompa dell'acqua.
5. Rimuovere la parete divisoria (B) e pulire le superfici.
6. Allentare la girante della pompa (C).
7. Estrarre la girante della pompa e l'albero (D).
8. Pulire i componenti e l'alloggiamento.
9. Rimuovere le particelle di ferro dall'albero del rotore magnetico.
10. Accertarsi che la girante della pompa sia pulita e ruoti liberamente.



Programma di ricerca guasti



AVVERTENZA: Prima di eseguire la ricerca guasti, verificare che il motore sia

spento e che il cavo di alimentazione sia scollegato.

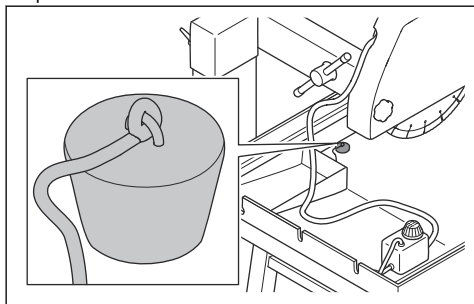
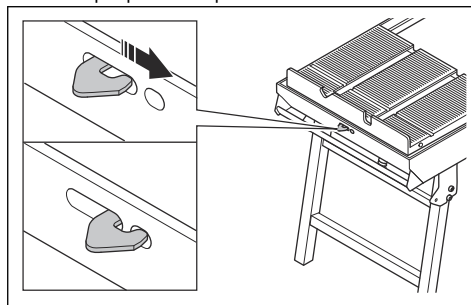
Problema	Soluzione
Il prodotto non si avvia.	Accertarsi che l'alimentazione sia collegata correttamente.
	Controllare il cavo di alimentazione.
La pompa dell'acqua non si avvia.	Accertarsi che il tubo sia collegato e non presenti danni.
	Accertarsi che vi sia tensione nel circuito della pompa dell'acqua e nell'alimentazione di rete.
La pompa dell'acqua smette di pompare acqua.	Assicurarsi che il tubo della pompa dell'acqua sia collegato.
	Assicurarsi che la valvola sulla pompa dell'acqua sia impostata nella posizione corretta.
	Accertarsi che la pompa dell'acqua sia pulita. Fare riferimento a <i>Pulizia della pompa dell'acqua alla pagina 57.</i>
	Estrarre la pompa dell'acqua dall'acqua e reinserirla.

Trasporto, stoccaggio e smaltimento

Operazioni da effettuare prima del trasporto, del rimessaggio e dello smaltimento

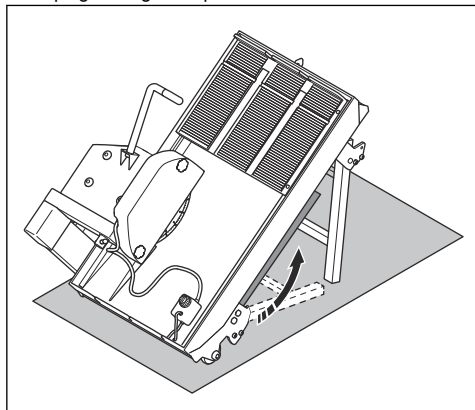
1. Arrestare il prodotto. Fare riferimento a *Arresto del prodotto alla pagina 55.*
2. Scollegare il cavo di alimentazione.
3. Svuotate il vassoio dell'acqua attraverso il foro nella parte inferiore del vassoio stesso.

4. Estrarre il gancio di bloccaggio e spingerlo verso destra per portarlo in posizione di blocco.

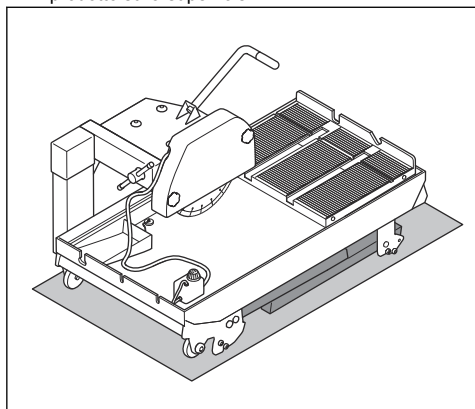


Spostamento del prodotto

1. Ripiegare le gambe posteriori del telaio.

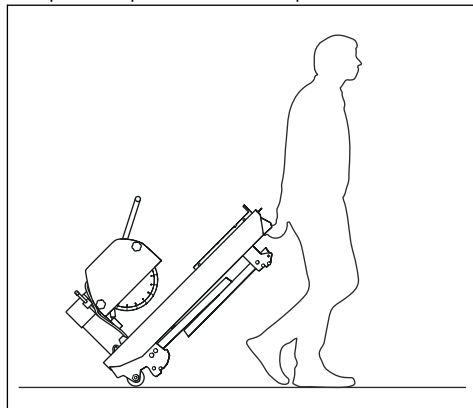


2. Ripiegare le gambe anteriori del telaio e posizionare il prodotto sulla superficie.



3. Utilizzare la maniglia all'estremità del prodotto per sollevare la parte anteriore.

4. Spostare il prodotto sulle ruote posteriori.



Trasporto e stoccaggio

- Smontare la lama prima del trasporto o immagazzinamento del prodotto.
- Pulire e sottoporre a manutenzione il prodotto prima del rimessaggio. Fare riferimento a *Programma di manutenzione alla pagina 56*.
- Prestare attenzione quando si solleva la macchina. Il peso della macchina può causare lesioni gravi.
- Assicurarsi di utilizzare cinghie negli occhielli di sollevamento quando si solleva il prodotto. Non utilizzare ganci di sollevamento negli occhielli di sollevamento.
- Conservare le lame in un luogo asciutto e protetto dal gelo.
- Conservare il prodotto in un'area chiusa a chiave per impedire l'accesso a bambini o persone non autorizzate.
- Prima dell'assemblaggio esaminare tutti i dischi, nuovi e usati, per verificare l'eventuale presenza di danni durante il trasporto e lo stoccaggio.

Smaltimento

- Rispettare le norme locali sul riciclaggio e le normative vigenti.
- Quando il prodotto non è più in uso, inviarlo a un rivenditore Husqvarna o smaltirlo presso un impianto di riciclo.

Dati tecnici

Dati tecnici TS 300 E

Tipo di prodotto, modello	TS 300 E
Potenza massima, kW	2,2
Corrente massima, A	10
Tensione nominale, V	230
Fasi	1
Frequenza, Hz	50
Velocità, giri/min	2800
Potenza pompa dell'acqua, W	33
Corrente massima pompa dell'acqua, A	0,35
Pompa acqua Hmax, m	2
Pompa acqua Qmax, l/h	800
Capacità minima serbatoio dell'acqua, l	40
Dimensioni della lama, mm	350
Profondità di taglio a 90°, mm	100
Profondità di taglio a 45°, mm	60
Lunghezza massima di taglio, mm	610
Taglio angolare	90° e 45°
Peso, kg	80
Dimensioni (L×P×A), mm	1120x620x1230
Classe di protezione	IP 54

Dati tecnici TS 350 E

Tipo di prodotto, modello	TS 350 E 230V	TS 350 E 110V	TS 350 E 400V
Potenza massima, kW	2,2	1,5	2,9
Corrente massima, A	10	20	11,5
Tensione nominale, V	230	110	400
Fasi	1	1	3
Frequenza, Hz	50	50	50
Velocità, giri/min	2800	2800	2800
Potenza pompa dell'acqua, W	33	25	33
Corrente massima pompa dell'acqua, A	0,35	0,5	0,35
Pompa acqua Hmax, m	2	2	2
Pompa acqua Qmax, l/h	800	800	800
Capacità minima serbatoio dell'acqua, l	40	40	40
Dimensioni della lama, mm	350	350	350
Profondità di taglio a 90°, mm	100	100	100
Profondità di taglio a 45°, mm	60	60	60
Lunghezza massima di taglio, mm	700	700	700
Taglio angolare	90° e 45°	90° e 45°	90° e 45°
Peso, kg	92	92	92
Dimensioni (L×P×A), mm	1130×630×1300	1130×630×1300	1130×630×1300
Classe di protezione	IP 54	IP 54	IP 54

Dati tecnici TS 400 F

Tipo di prodotto, modello	TS 400 F 230V	TS 400 F 110V	TS 400 F 400V
Potenza massima, kW	2,2	1,5	2,9
Corrente massima, A	10	20	11,5
Tensione nominale, V	230	110	400
Fasi	1	1	3
Frequenza, Hz	50	50	50
Velocità, giri/min	2800	2800	2800
Potenza pompa dell'acqua, W	33	25	33
Corrente massima pompa dell'acqua, A	0,35	0,5	0,35
Pompa acqua Hmax, m	2	2	2
Pompa acqua Qmax, l/h	800	800	800
Capacità minima serbatoio dell'acqua, l	40	40	40
Dimensioni della lama, mm	400	400	400
Profondità di taglio a 90°, mm	125	125	125
Profondità di taglio a 45°, mm	65	65	65
Lunghezza massima di taglio, mm	700	700	700
Taglio angolare	90° e 45°	90° e 45°	90° e 45°
Peso, kg	96	96	96
Dimensioni (L×P×A), mm	1120×600×1330	1120×600×1330	1120×600×1330
Classe di protezione	IP 54	IP 54	IP 54

Emissioni di rumore e vibrazioni TS 300 E

Tipo di prodotto, modello	TS 300 E
Livello di potenza acustica, misurato LWA dB (A)	102
Livello acustico, garantito LWA dB(A)	112
Livello di pressione acustica all'orecchio dell'operatore, LP dB (A)	91
Impugnatura, m/s ²	2,7

Emissioni di rumore e vibrazioni TS 350 E

Tipo di prodotto, modello	TS 350 E 230V	TS 350 E 110V	TS 350 E 400V
Livello di potenza acustica, misurato LWA dB (A)	110	108	112
Livello acustico, garantito LWA dB(A)	112	112	112
Livello di pressione acustica all'orecchio dell'operatore, LP dB (A)	76	75	82
Impugnatura, m/s ²	2,7	2,7	2,7

Emissioni di rumore e vibrazioni TS 400 F

Tipo di prodotto, modello	TS 400 F 230V	TS 400 F 110V	TS 400 F 400V
Emissioni acustiche ⁹			
Livello di potenza acustica, misurato LWA dB (A)	102	100	104
Livello acustico, garantito LWA dB(A)	112	112	112
Livelli di rumorosità ¹⁰			
Livello di pressione acustica all'orecchio dell'operatore, LP dB (A)	82	78	96
Livelli di vibrazioni ¹¹			
Impugnatura, m/s ²	2,7	2,7	2,7

Cavi di prolunga

Lunghezza cavo	Sezione trasversale			
	≤ 16 A	≤ 32 A	≤ 63 A	≤ 125 A
Calcolata in base a un pre-fusibile GG ¹² :	16 A	32 A	63 A	125 A
> 20 m	1,5 mm ²	2,5 mm ²	10 mm ²	25 mm ²
20 m > 50 m	2,5 mm ²	4 mm ²	10 mm ²	25 mm ²

⁹ Emissioni di rumore nell'ambiente misurate come potenza sonora (LWA) in base alla direttiva CE 2000/14/CE. La differenza tra potenza acustica misurata e garantita è che la potenza acustica garantita comprende anche la dispersione nel risultato di misurazione e le variazioni tra le diverse macchine dello stesso modello come da Direttiva 2000/14/CE.

¹⁰ Livello di pressione acustica in ottemperanza alla norma EN 12418. I dati riportati per il livello di pressione acustica hanno una dispersione statistica tipica (deviazione standard) di 1,0 dB(A).

¹¹ Livello di vibrazioni in ottemperanza alla norma EN 12418. I dati riportati per il livello di vibrazioni sono caratterizzati da una dispersione statistica tipica (deviazione standard) di 1 m/s².

¹² Le sezioni trasversali devono essere ricalcolate quando vengono utilizzati pre-fusibili di altro tipo o dimensione rispetto a quanto indicato.

Lunghezza cavo	Sezione trasversale			
	≤ 16 A	≤ 32 A	≤ 63 A	≤ 125 A
50 m > 75 m	4 mm ²	6 mm ²	16 mm ²	35 mm ²

Dichiarazione di conformità

Dichiarazione di conformità UE

Husqvarna AB, SE-561 82 Huskvarna, Svezia, tel.:
+46-36-146500, dichiara sotto la propria esclusiva
responsabilità che il prodotto indicato:

Descrizione	Taglierina per blocchi e piastrelle
Marchio	Husqvarna
Tipo/Modello	TS 300 E, TS 350 E, TS 400 F
Identificazione	Numeri di serie a partire da 2019 e successivi

È pienamente conforme alle seguenti norme e direttive
UE:

Direttiva/norma	Descrizione
	"sulle macchine"
	"sulla restrizione dell'uso di sostanze pericolose"

E sono stati applicati gli standard armonizzati e/o le
specifiche tecniche seguenti:

Partille



Fredrik Sandinge,
R&D Director, Concrete Sawing & Drilling Equipment
Husqvarna AB, Construction Division
Responsabile della documentazione tecnica



ÍNDICE

Introdução.....	66	Transporte, armazenamento e eliminação.....	79
Segurança.....	68	Especificações técnicas.....	80
Montagem.....	73	Especificações técnicas TS 300 E.....	81
Funcionamento.....	74	Especificações técnicas TS 350 E.....	82
Manutenção.....	77	Especificações técnicas TS 400 F.....	83
Esquema de resolução de problemas.....	78	Declaração de conformidade.....	86

Introdução

Descrição do produto

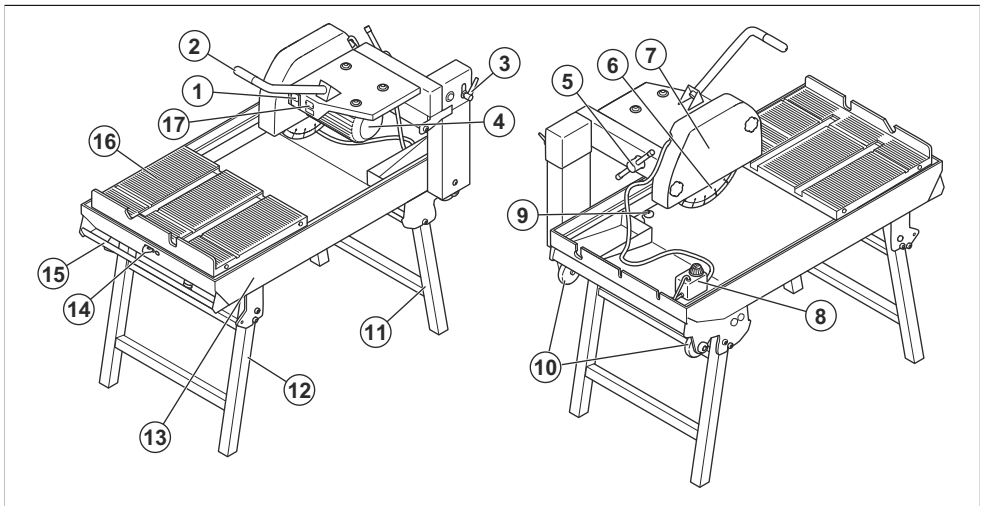
O produto é utilizado para cortar alvenaria e pedra. O produto é acionado por um motor elétrico.

O sistema de água fornece água ao disco.

Finalidade

O produto é utilizado para cortar azulejos, pedra, blocos e tijolos.

Vista geral do produto



1. Botões ON/OFF
2. Punho para controlo da altura do disco
3. Alavanca de profundidade de corte
4. Motor
5. Grampo de fixação para alojamento do disco
6. Disco (diamante ou abrasivo)
7. Proteção do disco
8. Bomba de água
9. Bujão de drenagem
10. Rodas de transporte
11. Pernas da estrutura traseira
12. Pernas da estrutura dianteira
13. Estrutura
14. Gancho de bloqueio para o carrinho transportador
15. Punho de transporte
16. Carrinho transportador
17. Etiqueta de tipo

Símbolos no produto



AVISO: Este produto pode ser perigoso e provocar ferimentos graves ou a morte do utilizador ou de terceiros. Seja cuidadoso e utilize o produto corretamente.



Leia o manual com atenção e certifique-se de que compreende as instruções antes de utilizar este produto.



Utilize protetores acústicos, proteção ocular e proteção respiratória aprovados. Consulte *Equipamento de proteção pessoal* na página 71.



Mantenha as mãos e os pés afastados da lâmina.



Não corte sem a proteção do disco.



Existe formação de poeiras durante o corte. As poeiras podem causar ferimentos se forem inaladas. Utilize uma proteção respiratória aprovada. Certifique-se de que haja boa ventilação.



As faíscas provenientes do disco de corte podem provocar incêndios em combustíveis, madeira, vestuário, relva seca ou outros materiais inflamáveis.



Certifique-se de que o disco de corte não apresenta fissuras ou outros danos.



Não utilize disco de serra circulares.



Sem ponto de elevação.



O produto não é um resíduo doméstico.



Emissão de ruído para a etiqueta ambiental de acordo com as diretivas e regulamentos da UE e do Reino Unido. O nível de potência sonora garantido do produto está especificado nas *Emissões de ruído e vibração do TS 300 E* na página 83 e na etiqueta.



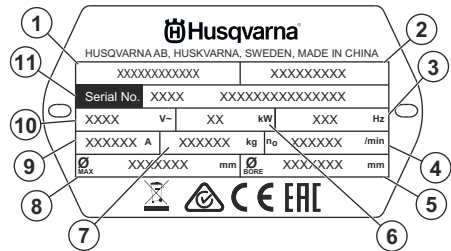
Este produto está em conformidade com as diretivas aplicáveis da UE.



O produto está em conformidade com o regulamento aplicáveis do Reino Unido.

Os restantes símbolos/autocolantes existentes no produto dizem respeito a exigências específicas para homologação em alguns países.

Etiqueta de tipo



- Nome do produto
- Artigo n.º
- Frequência
- Velocidade da lâmina
- Diâmetro do orifício
- Potência
- Peso
- Diâmetro da lâmina
- Corrente
- Tensão
- Número de série

Danos no produto

Não somos responsáveis por danos no nosso produto se:

- o produto tiver sido incorretamente reparado.
- o produto tiver sido reparado com peças que não sejam do fabricante ou que não sejam aprovadas pelo fabricante.
- o produto tiver um acessório que não seja do fabricante ou que não seja aprovado pelo fabricante.

- o produto não tiver sido reparado por um centro de assistência autorizado ou por uma autoridade aprovada.

Segurança

Definições de segurança

Os avisos, as precauções e as notas são utilizados para indicar partes especialmente importantes do manual.



ATENÇÃO: Utilizado no caso de existir risco de ferimento ou morte para o utilizador ou transeuntes, se não forem respeitadas as instruções do manual.



CUIDADO: Utilizado se existir risco de danos para o produto, para outros materiais ou para a área adjacente, se não forem respeitadas as instruções do manual.

Nota: Utilizado para disponibilizar informações adicionais necessárias numa determinada situação.

Instruções de segurança gerais



ATENÇÃO: Leia as instruções de aviso que se seguem antes de utilizar o produto.

- Se o utilizador não for cuidadoso ou se o produto for utilizado de forma incorreta, este produto é uma ferramenta perigosa. Este produto pode provocar ferimentos graves ou a morte do utilizador ou terceiros. Antes de utilizar o produto, é necessário ler e compreender o conteúdo deste manual do utilizador.
- Este produto não se destina a ser utilizada por pessoas (incluindo crianças) com capacidades físicas, sensoriais ou mentais reduzidas ou falta de experiência e conhecimentos.
- Guarde todas as instruções e avisos.
- Cumpra todas as leis e regulamentos aplicáveis.
- O utilizador e a entidade patronal do utilizador têm de conhecer e evitar os riscos durante o funcionamento do produto.
- Não permita que o produto seja utilizado por pessoas que não tenham lido e compreendido o conteúdo do manual do utilizador.
- Não utilize o produto a menos que tenha recebido formação prévia. Certifique-se de que todos os utilizadores receberam formação.
- Não deixe uma criança utilizar o produto.
- Permita a utilização do produto apenas a pessoas autorizadas.
- O utilizador é responsável por acidentes que ocorrem a terceiros ou à respetiva propriedade.

- Não utilize o produto se estiver cansado, doente ou sob a influência de álcool, drogas ou medicamentos.
- Seja sempre cuidadoso e use o seu senso comum.
- Este produto produz um campo eletromagnético durante o funcionamento. Em determinadas circunstâncias, este campo pode interferir com o funcionamento de implantes médicos ativos ou passivos. Para diminuir o risco de ferimentos graves ou fatais, recomendamos que os portadores de implantes médicos consultem o seu médico e o fabricante do implante antes de utilizar este produto.
- Mantenha o produto limpo. Certifique-se de que pode ler claramente os sinais e os autocolantes.
- Não utilize o produto se este estiver danificado.
- Não efetue modificações neste produto.
- Não utilize o produto se existir a possibilidade de outras pessoas terem efetuado modificações no mesmo.

Segurança na área de trabalho



ATENÇÃO: Leia as instruções de aviso que se seguem antes de utilizar o produto.

- Não utilize o produto com nevoeiro, chuva, ventos fortes, frio, risco de relâmpagos ou outras más condições meteorológicas.
- Não utilize o produto em zonas onde possam ocorrer incêndios ou explosões.
- Mantenha as crianças, as pessoas presentes e os animais afastados da área de trabalho e a uma distância segura do produto. A distância de segurança é de 4 m/13 pés.
- Certifique-se de que se encontram na área de trabalho apenas pessoas autorizadas.
- Mantenha a área de trabalho limpa e suficientemente iluminada.
- Certifique-se de que não existem cabos ou mangueiras no sentido de funcionamento do produto
- Certifique-se de que existe um fluxo de ar suficiente na área de trabalho.

Segurança elétrica



ATENÇÃO: Existe sempre um risco de choque durante a utilização de produtos elétricos. Não utilize o produto em condições climáticas adversas. Não toque em para-raios e objetos metálicos. Utilize sempre o produto da forma descrita neste manuais do utilizador para evitar ferimentos.



Nota: Aviso: Utilize sempre uma fonte de alimentação com dispositivo diferencial residual (DDR). Um DDR diminui o risco de choque elétrico.



CUIDADO: A fonte de alimentação do produto ou gerador tem de ser suficiente e estável para garantir que o motor funciona sem problemas. Uma tensão incorreta faz com que o consumo de energia e a temperatura do motor aumentem até o circuito de segurança disparar. A dimensão do cabo de alimentação tem de estar em conformidade com os regulamentos nacionais e locais. A dimensão da tomada de parede deve estar em conformidade com a amperagem da tomada elétrica e do cabo de extensão do produto.

Se a rede elétrica tiver um sistema de resistência superior, pode ocorrer uma pequena queda de tensão quando o produto é ligado.

- Certifique-se de que a tensão de alimentação, do fusível e da rede elétrica correspondem ao valor de tensão indicado na etiqueta de tipo do produto.
- Desligue sempre o produto antes de desligar a ficha de alimentação.
- Não utilize o produto se o cabo ou a ficha de alimentação estiverem danificados. Entregue-o a um centro de assistência aprovado para reparação. Um cabo de alimentação danificado pode provocar ferimentos graves ou fatais.
- Utilize o cabo de alimentação de forma correta. Não utilize o cabo de alimentação para deslocar, puxar ou desligar o produto. Segure pela ficha de alimentação para desligar o cabo de alimentação. Não puxe o cabo de alimentação.
- Não utilize o produto em água com profundidade suficiente para molhar o equipamento do produto. O equipamento pode ficar danificado e o produto pode ficar eletrificado e provocar ferimentos.
- Ligue sempre o produto a um corta-circuito que dispare em caso de falha de ligação à terra de 30 mA.
- Não coloque mais humidade no sistema que a fornecida pelo sistema de água. Mantenha o produto afastado da exposição à chuva. A água que entra no produto aumenta o risco de choque elétrico.
- Ligue o produto apenas a uma saída corretamente ligada à terra.
- Desligue sempre o cabo de alimentação antes de ligar ou desligar a ligação do cabo do motor e o invólucro elétrico.

Instruções do produto com ligação à terra



ATENÇÃO: A ligação incorreta pode resultar em choques elétricos. Consulte um electricista aprovado caso não tenha a certeza de que a tomada dispõe de uma ligação adequada à terra.

Não efetue modificações na ficha de alimentação que alterem as respetivas especificações de fábrica. Se a ficha de alimentação ou o cabo de alimentação estiverem danificados ou tiverem de ser substituídos, contacte a sua oficina Husqvarna aprovada. Respeite os regulamentos e legislações locais.

Se não compreender totalmente as instruções sobre produtos com ligação à terra, contacte um electricista aprovado.

Utilize apenas cabos de extensão de ligação à terra para exteriores com fichas de ligação à terra e tomada de ligação à terra compatível com a ficha de alimentação do produto.

O produto tem uma ficha de alimentação com ligação à terra. Ligue sempre o produto a uma tomada de alimentação com ligação à terra. Esta ação diminui o risco de choque elétrico em caso de avaria.

Não utilize adaptadores elétricos com o produto.

Cabos de extensão

- Utilize apenas cabos de extensão aprovados com um comprimento aprovado que cumpra os requisitos. Consulte *Cabos de extensão na página 84*.
- O valor nominal no cabo de extensão tem de ser igual ou superior ao valor indicado na etiqueta de tipo do produto.
- Utilize cabos de extensão com ligação à terra.
- Ao utilizar o produto em espaços exteriores, utilize um cabo de extensão adequado para utilização em espaços exteriores. Isto diminui o risco de choque elétrico.
- Mantenha a ligação ao cabo de extensão seca e afastada do chão.
- Mantenha o cabo de extensão afastado de fontes de calor, óleo, arestas afiadas ou peças em movimento. Um cabo danificado aumenta o risco de choque elétrico.
- Certifique-se de que o cabo de extensão está em bom estado e não apresenta danos.
- Não utilize o cabo de extensão se este estiver enrolado. Isto pode fazer com que o cabo de extensão aqueça demasiado.

Instruções de segurança para montagem



ATENÇÃO: Leia as instruções de aviso que se seguem antes de montar o produto.

- Use sempre luvas de proteção ao montar o produto.
- Certifique-se de que o produto está numa superfície plana e estável. Uma superfície que não seja plana e estável aumenta o risco de a serra inclinar ou mover-se.
- Certifique-se de que pressiona o botão OFF e de que o produto está desligado.
- Certifique-se de que a ficha de alimentação está desligada.
- Certifique-se de que o disco de corte não se desloca.
- Utilize sempre acessórios que sejam aprovados pelo fabricante.
- Certifique-se de que o disco de corte, a proteção do disco, o flange do disco e o eixo do disco não estão danificados.

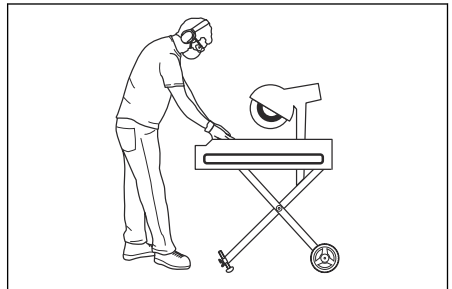
Instruções de segurança para funcionamento



ATENÇÃO: Leia todos os avisos de segurança e todas as instruções. O incumprimento dos avisos e das instruções poderá resultar em choques elétricos, incêndios e/ou ferimentos graves.

- Use equipamento de proteção pessoal. Consulte *Equipamento de proteção pessoal na página 71*.
- As informações contidas neste manual não substituem capacidades profissionais e experiência. Se não se sentir seguro na situação em que se encontra, pare o produto. Não utilize o produto em situações desconhecidas.
- Contacte o seu distribuidor com assistência técnica ou a Husqvarna se tiver alguma dúvida sobre o funcionamento do produto. Podemos dar-lhe informações sobre como utilizar o produto de forma segura, com o melhor resultado.
- Não utilize o produto a menos que tenha recebido formação prévia. Certifique-se de que todos os utilizadores receberam formação.
- Certifique-se de que consegue sempre desligar o produto rapidamente em caso de emergência.
- Não utilize o produto se estiver cansado, doente ou sob a influência de álcool, drogas ou medicamentos.
- O surgimento súbito de pessoas e animais pode comprometer o funcionamento seguro do produto. Utilize sempre o produto com cuidado.
- Evite arranques acidentais. Certifique-se de que pressiona o botão OFF.

- Antes de se afastar do produto, pare o motor e desligue o cabo de alimentação. Certifique-se de que não existe risco de arranque acidental.
- Não utilize um produto que tenha sofrido alterações às suas especificações de fábrica.
- Certifique-se de que as suas ferramentas estão afiadas e limpas para permitir um trabalho mais seguro. Consulte *Introdução na página 77*.
- Certifique-se de que o produto está corretamente montado. Consulte *Montagem na página 73*.
- Não utilize o produto se existirem sinais de danos.
- Mantenha o bom estado de todas as peças e certifique-se de que todas as fixações estão corretamente apertadas.
- Utilize sempre acessórios aprovados. Para obter mais informações, contacte o seu distribuidor.
- Certifique-se de que o disco é o correto para utilização com o material atual. Para obter mais informações, contacte o seu distribuidor.
- Não corte materiais que contenham amianto.
- Não coloque ferramentas ou outros objetos no produto.
- Certifique-se de que efetua a manutenção diária antes de iniciar o motor. Consulte *Manutenção na página 77*.
- Certifique-se de que está numa posição segura e estável durante o funcionamento.
- Não se coloque em cima do produto.
- Não se debruce. Mantenha uma determinada distância entre o seu rosto e o disco de corte. Utilize as 2 mãos na peça de trabalho e certifique-se de que as suas mãos estão a uma distância segura do disco de corte.



- Para utilizar a função de perfuração, é colocada 1 mão no punho de corte para ajustar o disco de corte.
- Não sobrecarregue o produto, pois tal pode danificar o produto.
- Certifique-se de que o bloqueio do conjunto de profundidade está solto e de que levanta o disco antes de o inclinar.
- Certifique-se de que o sentido de rotação do disco está correto. A seta na proteção do disco indica a direção correta.
- Certifique-se de que introduz a peça de trabalho ao longo do sentido de rotação do disco.

- Não retifique a parte lateral do disco. O disco pode partir-se, o que pode causar danos significativos. Utilize apenas a secção de corte do disco.
- Mantenha o motor ligado até que a ventoinha pare completamente.

Equipamento de proteção pessoal



ATENÇÃO: Leia todos os avisos de segurança e todas as instruções. O incumprimento dos avisos e das instruções poderá resultar em choques elétricos, incêndios e/ou ferimentos graves.

- Utilize sempre equipamento de proteção pessoal aprovado ao utilizar o produto. O equipamento de proteção pessoal não previne totalmente os ferimentos mas diminui a respetiva gravidade em caso de acidente. Obtenha ajuda junto do seu concessionário para selecionar o equipamento de proteção pessoal correto.
- Use luvas de proteção.
- Use botas com biqueira de aço e sola antideslizante.
- Utilize vestuário de trabalho aprovado ou vestuário justo equivalente com mangas compridas e pernas compridas.
- Não utilize joias ou outros itens que possam ficar presos nas peças móveis. Coloque o seu cabelo acima dos ombros para maior segurança.
- Utilize uma proteção respiratória aprovada. O produto cria poeiras que são prejudiciais para a sua saúde.
- Utilize sempre protetores acústicos aprovados enquanto opera o produto.
- Utilize proteção ocular aprovada com proteção lateral.
- Certifique-se de que tem um kit de primeiros socorros por perto.
- Podem ocorrer faíscas ao utilizar o produto. Certifique-se de que tem um extintor de incêndio por perto.
- Verifique regularmente o estado do equipamento de proteção pessoal.

Dispositivos de segurança no produto



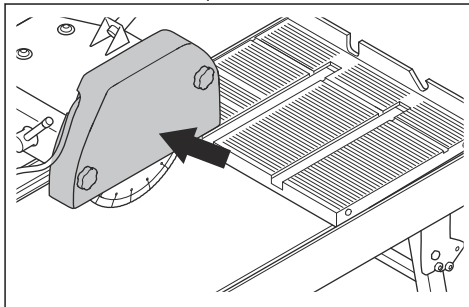
ATENÇÃO: Leia as instruções de aviso que se seguem antes de utilizar o produto.

- Não utilize um produto com dispositivos de segurança danificados ou que não funcionem corretamente.
- Verifique regularmente os dispositivos de segurança. Se os dispositivos de segurança estiverem danificados ou não funcionarem corretamente, contacte a sua oficina autorizada Husqvarna.
- Não altere os dispositivos de segurança.

- Não utilize o produto se as placas de proteção, as coberturas de proteção, os interruptores de segurança ou outros dispositivos de proteção estiverem danificados ou não estiverem fixados.

Proteção do disco

A proteção do disco afasta o pó do utilizador e evita ferimentos em caso de quebra do disco de corte.



Verificar a proteção do disco

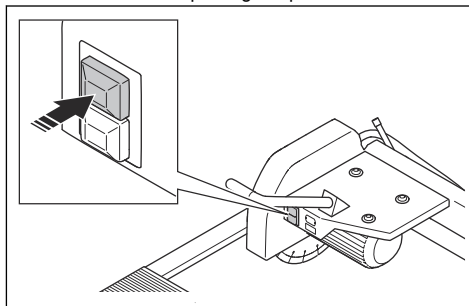
1. Certifique-se de que a proteção do disco está devidamente fixada antes de ligar o produto. Não utilize o produto se a proteção do disco estiver em falta ou apresentar fissuras ou outros danos.
2. Deve substituir a proteção do disco se esta apresentar fissuras ou estiver danificada.

Botões ON/OFF

Os botões ON/OFF são utilizados para ligar e desligar o produto.

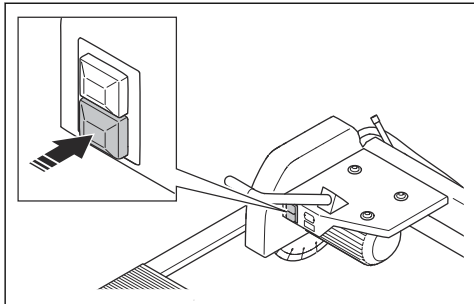
Verificar os botões ON/OFF

1. Prima o botão ON para ligar o produto.



2. Certifique-se de que o produto é ligado.

3. Prima o botão OFF para parar o produto.



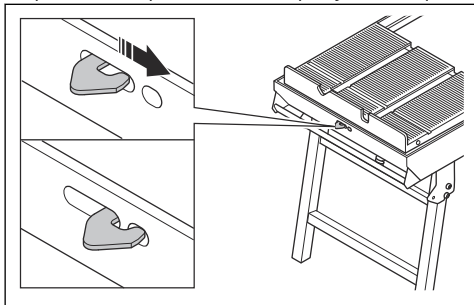
4. Certifique-se de que o produto para.

Função de gancho de bloqueio, carrinho transportador

A função de gancho de bloqueio é utilizada para bloquear o carrinho transportador na devida posição durante o transporte.

Verificar a função do gancho de bloqueio, carrinho transportador

1. Puxe o gancho de bloqueio para fora e empurre-o para a direita para o colocar na posição de bloqueio.



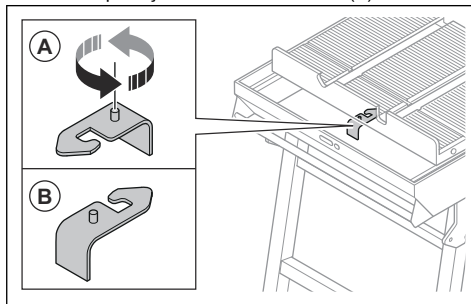
2. Certifique-se de que o carrinho transportador está bloqueado na devida posição.

Função de proteção contra entalamento, carrinho transportador

A função de proteção contra entalamento do carrinho transportador é utilizada para garantir que não entala as mãos durante o funcionamento.

Verificar a proteção contra entalamento, carrinho transportador

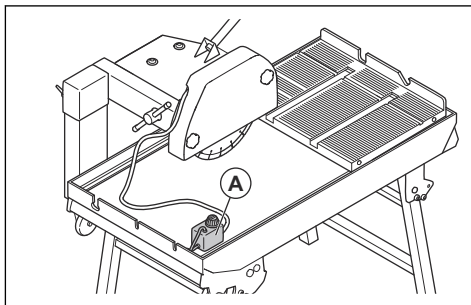
1. Rode o gancho de bloqueio (A) 180 graus para retirar a proteção contra entalamento (B).



2. Certifique-se de que existe espaço entre a proteção contra entalamento e a estrutura.

Bomba de água

A bomba de água (A) do sistema de água é utilizada para diminuir a quantidade de poeira e manter o disco frio.



CUIDADO: Não deixe a bomba de água a funcionar a seco.

- A bomba de água só pode ser utilizada em conjunto com os produtos deste manual.
- A bomba de água deve ser utilizada de acordo com as instruções apresentadas neste manual.

Verificar a bomba de água

1. Encha a estrutura com água. Consulte *Abastecer a estrutura com água na página 75*.
2. Prima o botão ON no produto para ativar a bomba de água.

Instruções de segurança para manutenção

- Use equipamento de proteção pessoal. Consulte *Equipamento de proteção pessoal na página 71*.
- Realize apenas tarefas de manutenção indicadas neste manual do utilizador. A restante manutenção deve ser realizada por uma oficina aprovada.
- Limpe o produto para remover materiais perigosos antes de efetuar a manutenção.
- Não utilize uma máquina de lavar de alta pressão para limpar o produto.
- Não utilize água para limpar o motor e as peças elétricas.
- Antes de efetuar a manutenção, prima o botão OFF e desligue a ficha de alimentação.

- Substitua as peças danificadas, gastas ou partidas.
- Utilize sempre acessórios e peças sobresselentes originais. Os acessórios e as peças sobresselentes que não sejam aprovados pelo fabricante podem provocar ferimentos graves ou morte.
- Leve o produto regularmente a uma oficina aprovada para realizar a manutenção.
- Se a manutenção não for realizada de forma correta e regular, o risco de ferimentos e danos no produto aumenta.
- Efetue regularmente a manutenção para garantir que o produto funciona de forma correta. Consulte *Introdução na página 77*.

Montagem

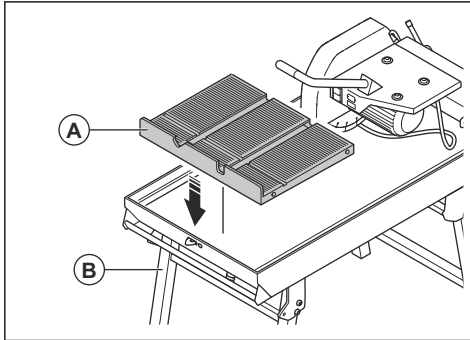
Introdução



ATENÇÃO: Certifique-se de que lê e compreende o capítulo sobre segurança antes de montar o produto.

Montar o produto

1. Coloque o carrinho transportador (A) na estrutura (B).



2. Certifique-se de que as rodas do carrinho transportador se movem livremente ao longo dos lados da estrutura.

Instalar o disco de corte

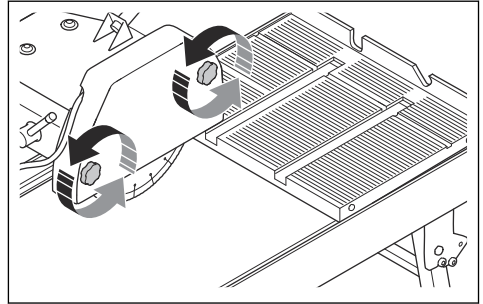


ATENÇÃO: Desligue a ficha de alimentação da fonte de alimentação.

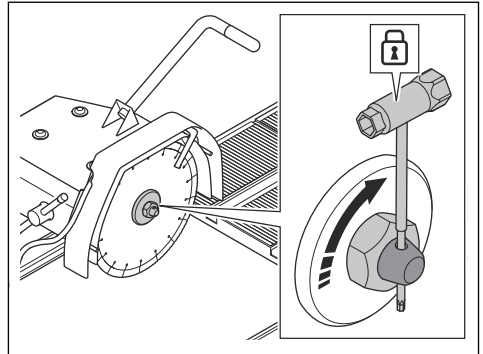


CUIDADO: A porca de fixação do disco é roscada para a esquerda.

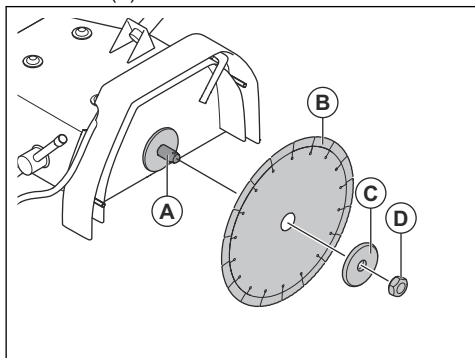
1. Desaperte os botões na tampa da proteção do disco para aceder ao disco.



2. Bloquee o disco e rode a porca de fixação para a direita para remover.



- Monte o disco (B) no eixo do disco (A) e fixe o flange do disco (C).



- Bloqueie o disco e rode a porca de fixação (D) para a esquerda para apertar o disco.
- Instale a tampa da proteção do disco e aperte os botões.

Funcionamento

Introdução



ATENÇÃO: Certifique-se de que lê e compreende o capítulo sobre segurança antes de usar o produto.

Antes de utilizar o produto

- Leia o manual do utilizador com atenção e certifique-se de que compreende as instruções.
- Use equipamento de proteção pessoal. Consulte *Equipamento de proteção pessoal na página 71*.
- Certifique-se de que se encontram na área de trabalho apenas pessoas autorizadas.
- Efetue a manutenção diária. Consulte *Esquema de manutenção na página 77*.
- Certifique-se de que o produto está corretamente montado e de que não está danificado.
- Certifique-se de que é utilizado o disco correto para a operação.
- Certifique-se de que o disco está corretamente instalado e de que não está danificado. Consulte *Instalar o disco de corte na página 73*.
- Certifique-se de que a lâmina de corte não toca no carrinho transportador. A lâmina de corte pode danificar a ranhura de corte.
- Verifique os dispositivos de segurança no produto. Consulte *Dispositivos de segurança no produto na página 71*.
- Coloque o produto na área de trabalho. Certifique-se de que a superfície é plana. Certifique-se de que o transporte do produto para e na área de trabalho é realizado de forma segura e correta. Consulte *Transporte, armazenamento e eliminação na página 79*.

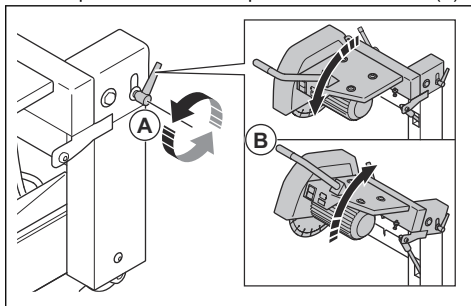
- Encha a estrutura com água. Consulte *Abastecer a estrutura com água na página 75*.
- Certifique-se de que o cabo de alimentação e o cabo de extensão estão em bom estado e não apresentam danos.
- Ligue o produto a uma fonte de alimentação. Consulte *Segurança elétrica na página 68*.

Definir a profundidade de corte



ATENÇÃO: Certifique-se de que o produto está desligado e a fonte de alimentação está desativada.

- Desaperte a alavanca da profundidade de corte (A).



- Desloque o punho (B) para cima ou para baixo para ajustar a profundidade de corte.
- Aperte a alavanca da profundidade de corte (A) para definir a profundidade de corte.

Ajustar a altura de trabalho do produto

- Certifique-se de que o produto se encontra numa superfície plana.

- Utilize placas de calços para ajustar a altura de trabalho do produto.

Discos de corte



ATENÇÃO: Não utilize uma lâmina de corte para outros materiais para além dos quais foi concebida.



ATENÇÃO: Utilize apenas lâminas de diamante para corte húmido. A lâmina de diamante tem de ser aplicável à mesma velocidade ou a uma velocidade superior ao valor indicado na etiqueta de tipo do produto. Utilize apenas lâminas de diamante que se encontrem em conformidade com as normas nacionais ou regionais, por exemplo EN 13236 ou ANSI B7.1.

O fabricante da lâmina de corte fornece avisos e recomendações relacionados com o funcionamento e a manutenção correta da lâmina de corte. Estes avisos são fornecidos juntamente com a lâmina de corte.

Lâminas de diamante

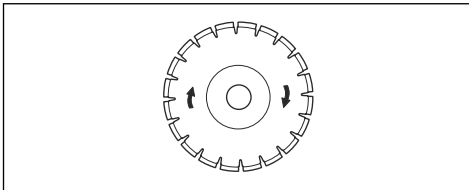


ATENÇÃO: As lâminas de diamante ficam muito quentes durante a utilização. Uma lâmina de diamante demasiado quente proporciona um mau desempenho, danos na lâmina e constitui um risco de segurança.



ATENÇÃO: Não utilize lâminas de diamante para cortar materiais de plástico. A lâmina de diamante quente pode derreter o plástico, o que pode provocar um retrocesso.

- As lâminas de diamante têm um núcleo de aço com segmentos feitos de diamantes industriais.
- As lâminas de diamante são utilizadas para alvenaria, betão armado e pedra.
- Certifique-se de que a lâmina de diamante roda na direção das setas apresentadas na mesma.



- Use sempre um disco de diamante afiado.
- As lâminas de diamante podem ficar rombas se utilizar uma pressão de aplicação incorreta ou ao cortar materiais como betão armado duro. Se utilizar uma lâmina de diamante romba, esta fica

demasiado quente, o que pode fazer com que os segmentos de diamante se soltem.

Abastecimento de água

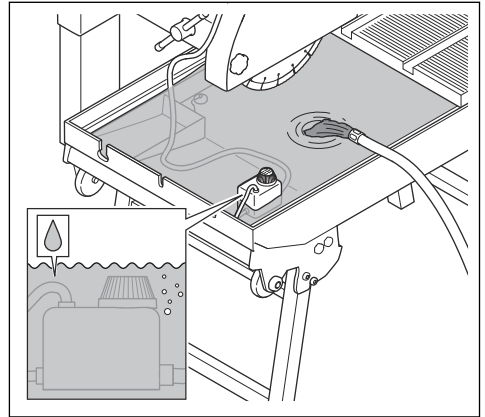
O fornecimento de água é utilizado para reduzir a poeira e para manter a temperatura da lâmina baixa.

A bomba de água fornece água à lâmina.

Abastecer a estrutura com água

Certifique-se de que o nível da água está sempre acima da bomba de água.

- Prima o botão OFF para parar o produto.
- Encha a estrutura com água.
- Certifique-se de que a bomba de água está debaixo de água.



- Ligue o produto para ligar o sistema de arrefecimento e poeira. Consulte *Ligar o produto na página 75*.

Ligar o produto



ATENÇÃO: Prima o botão OFF antes de ligar o produto a uma fonte de alimentação.

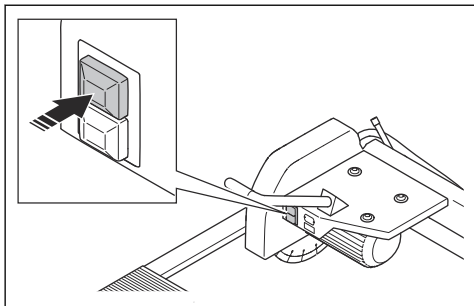


ATENÇÃO: Mantenha as mãos afastadas do disco rotativo.



ATENÇÃO: Não mova o produto quando o disco estiver instalado e a funcionar.

1. Prima o botão ON.



2. Certifique-se de que a bomba de água arranca automaticamente quando o motor arranca.
3. Antes de começar a cortar, aguarde alguns segundos até que as ranhuras para a água do carrinho transportador fiquem cheias de água.

Utilizar o produto



ATENÇÃO: Mantenha as mãos afastadas da lâmina durante o funcionamento.



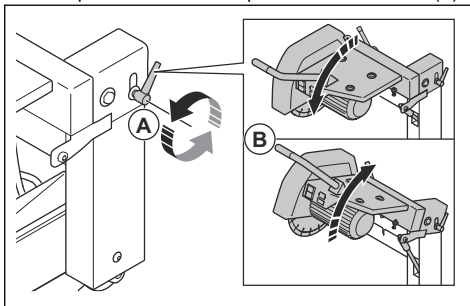
ATENÇÃO: Antes de utilizar o produto, leia e compreenda totalmente o capítulo sobre segurança.

1. Certifique-se de que a área de trabalho é segura. Consulte *Segurança na área de trabalho na página 68*.
2. Encha a estrutura com água e certifique-se de que a bomba de água está instalada. Consulte *Abastecer a estrutura com água na página 75*.
3. Defina a profundidade de corte. Consulte *Definir a profundidade de corte na página 74*.
4. Ligue o produto. Consulte *Ligar o produto na página 75*.
5. Empurre o carrinho transportador para a lâmina.
6. Pare o produto. Consulte *Desligar o produto na página 76*.

Corte em profundidade

O braço de corte é acionado por mola e pode ser ajustado nos sentidos ascendente e descendente.

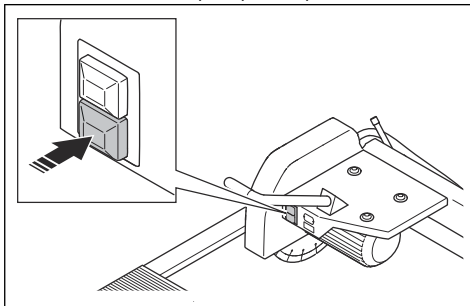
1. Desaperte a alavanca da profundidade de corte (A).



2. Utilize o punho (B) para levantar a lâmina.
3. Utilize o punho no braço de corte para ajustar a lâmina de corte para cortar a peça de trabalho.

Desligar o produto

1. Prima o botão OFF para parar o produto.



2. Certifique-se de que a lâmina de corte para totalmente.
3. Desligue o produto da fonte de alimentação.

Definir o disco para um ângulo de 45°



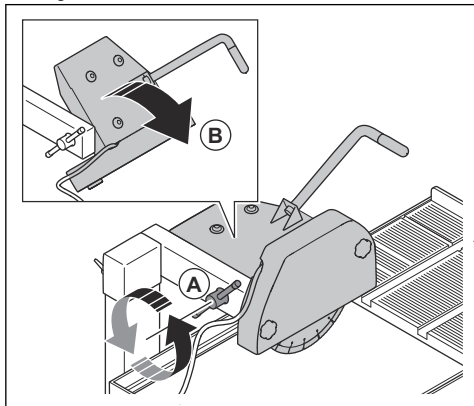
ATENÇÃO: Prima o botão OFF e desligue a ficha de alimentação para parar o produto.



ATENÇÃO: Certifique-se de que o disco não roda.

O produto pode ser definido para uma operação de corte de 45° ou 90°. Certifique-se de que utiliza luvas quando ajustar o ângulo do disco.

1. Desaperte o punho de bloqueio (A) do corte em ângulo.



2. Rode o alojamento do disco (B).
3. Aperte o punho de bloqueio para definir um ângulo de 45°.

Definir o batente de profundidade

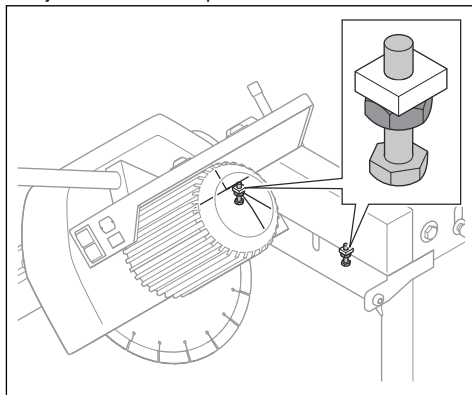


CUIDADO: Isto só pode ser feito com a lâmina parada. Ajuste o batente de profundidade quando mudar a lâmina de corte. Verifique regularmente o batente de profundidade ou existe o risco de a

ranhura de corte e o sistema de água não funcionarem corretamente.

Defina o batente de profundidade de modo que a lâmina de corte apresente a máxima profundidade de corte sem cortar o carrinho transportador.

1. Empurre o braço de corte para baixo até que a lâmina de corte atinja a parte inferior da ranhura do carrinho transportador.
2. Mantenha o braço de corte nesta posição.
3. Rode o parafuso do batente de profundidade para ajustar o batente de profundidade de corte.



4. Aperte a porca de fixação.
5. Verifique a posição da lâmina de corte deslocando o carrinho transportador até às respectivas posições dianteira e traseira finais. Certifique-se de que a lâmina de corte não atinge o carrinho transportador.

Manutenção

Introdução



ATENÇÃO: Antes de efetuar qualquer tarefa de manutenção, tem de ler e compreender o capítulo sobre segurança.

Esquema de manutenção

Manutenção	Diariamente	Após a utilização
Verifique os dispositivos de segurança do produto. Consulte <i>Dispositivos de segurança no produto na página 71.</i>	X	
Limpe o produto externamente. Consulte <i>Para limpar o produto externamente na página 78.</i>	X	

Manutenção	Diariamente	Após a utilização
Verifique a proteção do disco. Consulte <i>Verificar a proteção do disco na página 71.</i>	X	
Efetue a manutenção das rodas do carrinho transportador. Consulte <i>Efetue a manutenção das rodas do carrinho transportador na página 78.</i>	X	
Limpe as rodas. Consulte <i>Efetue a manutenção das rodas do carrinho transportador na página 78.</i>	X	
Efetue a manutenção da bomba de água. Consulte <i>Efetuar a manutenção da bomba de água na página 78.</i>	X	
Limpe a bomba de água. Consulte <i>Limpar a bomba de água na página 78.</i>		X

Para limpar o produto externamente



CUIDADO: Não utilize uma máquina de lavar de alta pressão para limpar o produto.

- Limpe o produto externamente após cada operação.
- Remova a massa lubrificante e o óleo do punho.

Efetue a manutenção das rodas do carrinho transportador

1. Pare o produto.
2. Desligue o cabo de alimentação.
3. Verifique as rodas no carrinho transportador.
4. Limpe à volta das rodas do carrinho transportador.
5. Substitua as rodas se estiverem danificadas.

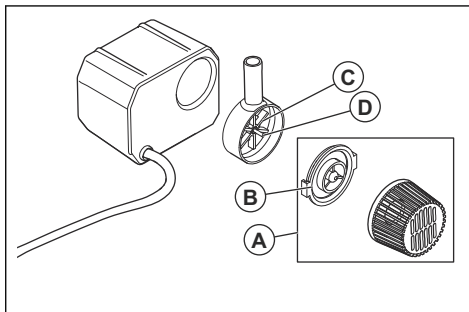
Efetuar a manutenção da bomba de água

1. Deixe a água passar pelo sistema de água durante um curto período, de forma a evitar que as mangueiras fiquem obstruídas por lama.

Limpar a bomba de água

1. Pare o produto. Consulte *Desligar o produto na página 76.*
2. Desligue o cabo de alimentação.

3. Desligue a bomba de água do produto.
4. Remova o filtro de sucção (A) da bomba de água.
5. Remova a parede divisória (B) e limpe as superfícies.
6. Desaperte o rotor da bomba (C).
7. Retire o rotor da bomba e o eixo (D).
8. Limpe as peças e o alojamento.
9. Remova as partículas de ferro do eixo do rotor magnético.
10. Certifique-se de que o rotor da bomba está limpo e roda livremente.



Esquema de resolução de problemas



ATENÇÃO: Certifique-se de que o motor e o cabo de alimentação estão

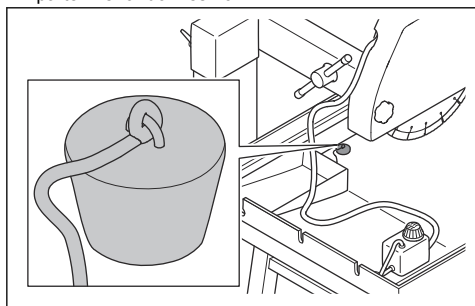
desligados antes de proceder à resolução de problemas.

Problema	Solução
O produto não arranca.	Certifique-se de que a fonte de alimentação está corretamente ligada.
	Verifique o cabo de alimentação.
A bomba não arranca.	Certifique-se de que a mangueira está ligada e de que não está danificada.
	Certifique-se de que existe tensão no circuito da bomba de água e na rede de alimentação.
A bomba de água deixa de bombear água.	Certifique-se de que a mangueira para a bomba de água está ligada.
	Certifique-se de que a válvula na bomba de água está na posição correta.
	Certifique-se de que a bomba de água está limpa. Consulte <i>Limpar a bomba de água na página 78</i> .
	Retire a bomba de água da água e volte a colocá-la.

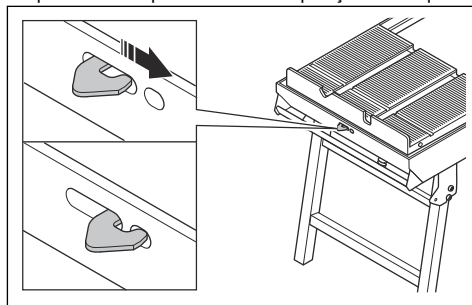
Transporte, armazenamento e eliminação

A fazer antes do transporte, armazenamento e eliminação

1. Pare o produto. Consulte *Desligar o produto na página 76*.
2. Desligue o cabo de alimentação.
3. Esvazie o tabuleiro de água através do orifício na parte inferior do mesmo.

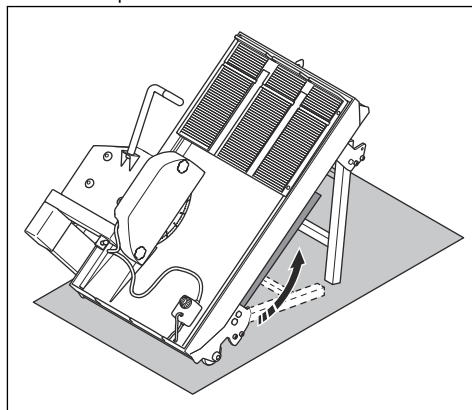


4. Puxe o gancho de bloqueio para fora e empurre-o para a direita para o colocar na posição de bloqueio.

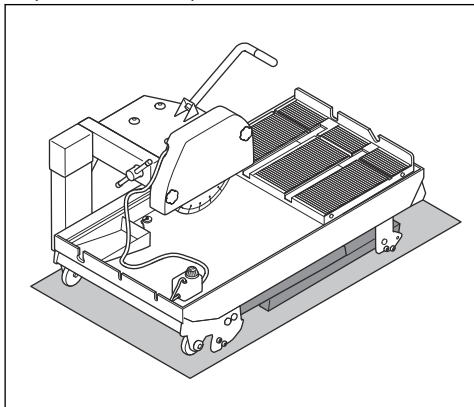


Deslocar o produto

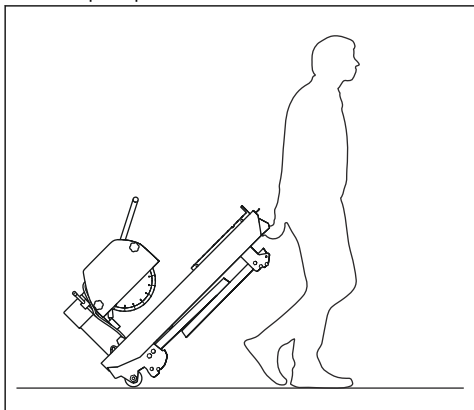
1. Dobre as pernas da estrutura traseira.



2. Dobre as pernas da estrutura dianteira e coloque o produto sobre a superfície.



3. Utilize o punho na extremidade do produto para levantar a parte dianteira.
4. Desloque o produto com as rodas traseiras.



Transporte e armazenamento

- Remova a lâmina antes de transportar ou armazenar o produto.
- Limpe e efetue a manutenção do produto antes de o armazenar. Consulte *Esquema de manutenção na página 77*.
- Tenha cuidado ao levantar a máquina. O peso da máquina pode provocar ferimentos graves.
- Certifique-se de que utiliza as correias nos olhais de elevação quando levantar o produto. Não utilize ganchos de elevação nos olhais de suspensão.
- Mantenha os discos num local seco e sem gelo.
- Mantenha o produto numa área trancada para impedir o acesso a crianças ou pessoas que não disponham de aprovação.
- Antes da montagem, examine todos os discos novos e usados quanto a danos de transporte e armazenamento.

Eliminação

- Respeite os requisitos de reciclagem locais e os regulamentos aplicáveis.
- Quando o produto deixar de ser utilizado, envie-o para um revendedor Husqvarna ou elimine-o numa localização de reciclagem.

Especificações técnicas

Especificações técnicas TS 300 E

Tipo de produto, modelo	TS 300 E
Potência máxima, kW	2,2
Corrente máxima, A	10
Tensão nominal, V	230
Fases	1
Frequência, Hz	50
Rotação, rpm	2800
Potência da bomba de água, W	33
Corrente máxima da bomba de água, A	0,35
Altura máxima de capacidade da bomba de água (Hmax), m	2
Fluxo máximo da bomba de água (Qmax), l/h	800
Capacidade mínima do depósito de água, l	40
Tamanho do disco, mm	350
Profundidade de corte a 90°, mm	100
Profundidade de corte a 45°, mm	60
Comprimento máximo de corte, mm	610
Corte em ângulo	90° e 45°
Peso, kg	80
Tamanho (C×L×A), mm	1120x620x1230
Classe de proteção	IP 54

Especificações técnicas TS 350 E

Tipo de produto, modelo	TS 350 E 230V	TS 350 E 110V	TS 350 E 400V
Potência máxima, kW	2,2	1,5	2,9
Corrente máxima, A	10	20	11,5
Tensão nominal, V	230	110	400
Fases	1	1	3
Frequência, Hz	50	50	50
Rotação, rpm	2800	2800	2800
Potência da bomba de água, W	33	25	33
Corrente máxima da bomba de água, A	0,35	0,5	0,35
Altura máxima de capacidade da bomba de água (Hmax), m	2	2	2
Fluxo máximo da bomba de água (Qmax), l/h	800	800	800
Capacidade mínima do depósito de água, l	40	40	40
Tamanho do disco, mm	350	350	350
Profundidade de corte a 90°, mm	100	100	100
Profundidade de corte a 45°, mm	60	60	60
Comprimento máximo de corte, mm	700	700	700
Corte em ângulo	90° e 45°	90° e 45°	90° e 45°
Peso, kg	92	92	92
Tamanho (C×L×A), mm	1130 × 630 × 1300	1130 × 630 × 1300	1130 × 630 × 1300
Classe de proteção	IP 54	IP 54	IP 54

Especificações técnicas TS 400 F

Tipo de produto, modelo	TS 400 F 230V	TS 400 F 110V	TS 400 F 400V
Potência máxima, kW	2,2	1,5	2,9
Corrente máxima, A	10	20	11,5
Tensão nominal, V	230	110	400
Fases	1	1	3
Frequência, Hz	50	50	50
Rotação, rpm	2800	2800	2800
Potência da bomba de água, W	33	25	33
Corrente máxima da bomba de água, A	0,35	0,5	0,35
Altura máxima de capacidade da bomba de água (Hmax), m	2	2	2
Fluxo máximo da bomba de água (Qmax), l/h	800	800	800
Capacidade mínima do depósito de água, l	40	40	40
Tamanho do disco, mm	400	400	400
Profundidade de corte a 90°, mm	125	125	125
Profundidade de corte a 45°, mm	65	65	65
Comprimento máximo de corte, mm	700	700	700
Corte em ângulo	90° e 45°	90° e 45°	90° e 45°
Peso, kg	96	96	96
Tamanho (C×L×A), mm	1120×600×1330	1120×600×1330	1120×600×1330
Classe de proteção	IP 54	IP 54	IP 54

Emissões de ruído e vibração do TS 300 E

Tipo de produto, modelo	TS 300 E
Nível de potência sonora, medido LWA dB(A)	102
Nível de potência sonora, garantido LWA dB (A)	112
Nível de pressão sonora ao nível do ouvido do operador, LP dB (A)	91
Punho, m/s ²	2,7

Emissões de ruído e vibração do TS 350 E

Tipo de produto, modelo	TS 350 E 230V	TS 350 E 110V	TS 350 E 400V
Nível de potência sonora, medido LWA dB(A)	110	108	112
Nível de potência sonora, garantido LWA dB (A)	112	112	112
Nível de pressão sonora ao nível do ouvido do operador, LP dB (A)	76	75	82
Punho, m/s ²	2,7	2,7	2,7

Emissões de ruído e vibração do TS 400 F

Tipo de produto, modelo	TS 400 F 230V	TS 400 F 110V	TS 400 F 400V
Emissão de ruído ¹³			
Nível de potência sonora, medido LWA dB(A)	102	100	104
Nível de potência sonora, garantido LWA dB (A)	112	112	112
Níveis sonoros ¹⁴			
Nível de pressão sonora ao nível do ouvido do operador, LP dB (A)	82	78	96
Níveis de vibração ¹⁵			
Punho, m/s ²	2,7	2,7	2,7

Cabos de extensão

Comprimento do cabo	Corte transversal			
	≤ 16 A	≤ 32 A	≤ 63 A	≤ 125 A
Calculado com um pré-fusível GG ¹⁶ :	16 A	32 A	63 A	125 A
> 20m	1,5 mm ²	2,5 mm ²	10 mm ²	25 mm ²

¹³ Emissões de ruído para as imediações, medidas sob forma de potência sonora (LWA) em conformidade com a diretiva da CE 2000/14/CE. A diferença entre a potência sonora garantida e medida é que a potência sonora garantida inclui também a dispersão no resultado da medição e as variações entre diferentes máquinas do mesmo modelo, de acordo com a diretiva 2000/14/CE.

¹⁴ Nível de pressão de ruído em conformidade com a norma EN 12418. Os dados comunicados relativamente ao nível de pressão de ruído têm uma dispersão estatística típica (desvio padrão) de 1,0 dB(A).

¹⁵ Nível de vibração em conformidade com a norma EN 12418. Os dados comunicados relativamente ao nível de vibração têm uma dispersão estatística típica (desvio padrão) de 1 m/s².

¹⁶ As secções transversais têm de ser recalculadas quando são utilizados outros pré-fusíveis de tipo ou dimensão que não os fornecidos.

Comprimento do cabo	Corte transversal			
	≤ 16 A	≤ 32 A	≤ 63 A	≤ 125 A
20m > 50m	2,5 mm ²	4 mm ²	10 mm ²	25 mm ²
50m > 75m	4 mm ²	6 mm ²	16 mm ²	35 mm ²

Declaração de conformidade

Declaração UE de conformidade

A Husqvarna AB, SE-561 82 Huskvarna, Suécia,
tel.: +46- 36-146500, declara, sob sua inteira
responsabilidade, que o produto:

Descrição	Cortadora de alvenaria e azulejos
Marca	Husqvarna
Tipo/Modelo	TS 300 E, TS 350 E, TS 400 F
Identificação	Números de série referentes a 2019 e posteriores

está em plena conformidade com as seguintes diretivas
e regulamentos da UE:

Diretiva/Regulamento	Descrição
	"relativa a máquinas"
	"relativa à restrição de substâncias perigosas"

e que as normas harmonizadas e/ou especificações
técnicas são aplicadas da seguinte forma;

Partille



Fredrik Sandinge,

Diretor de I&D, Equipamento de corte e perfuração de
betão

Husqvarna AB, divisão de Construção

Responsável pela documentação técnica



Husqvarna®

www.husqvarnaconstruction.com

Αρχικές οδηγίες
Instrucciones originales
Istruzioni originali
Instruções originais

1143801-30



2024-02-13