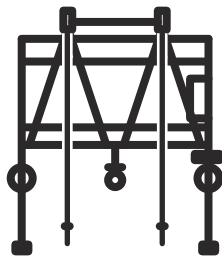




Husqvarna®



RIGG 900 FI

| | |
|----|----------------|
| SV | Bruksanvisning |
| DA | Brugsanvisning |
| FI | Käyttöohje |
| NO | Bruksanvisning |

| |
|-------|
| 2-20 |
| 21-39 |
| 40-57 |
| 58-76 |

Innehåll

| | | | |
|-------------------|----|---|----|
| Introduktion..... | 2 | Felsökning..... | 15 |
| Säkerhet..... | 5 | Transport, förvaring och kassering..... | 16 |
| Installation..... | 8 | Tekniska data..... | 18 |
| Drift..... | 11 | Försäkran om överensstämmelse..... | 20 |
| Underhåll..... | 14 | | |

Introduktion

Produktbeskrivning

Produkten är ett riggningsystem för förvaringstankar med flytande tak. Produkten får endast användas för blästermaskinen EBE 900 V.

Avsedd användning

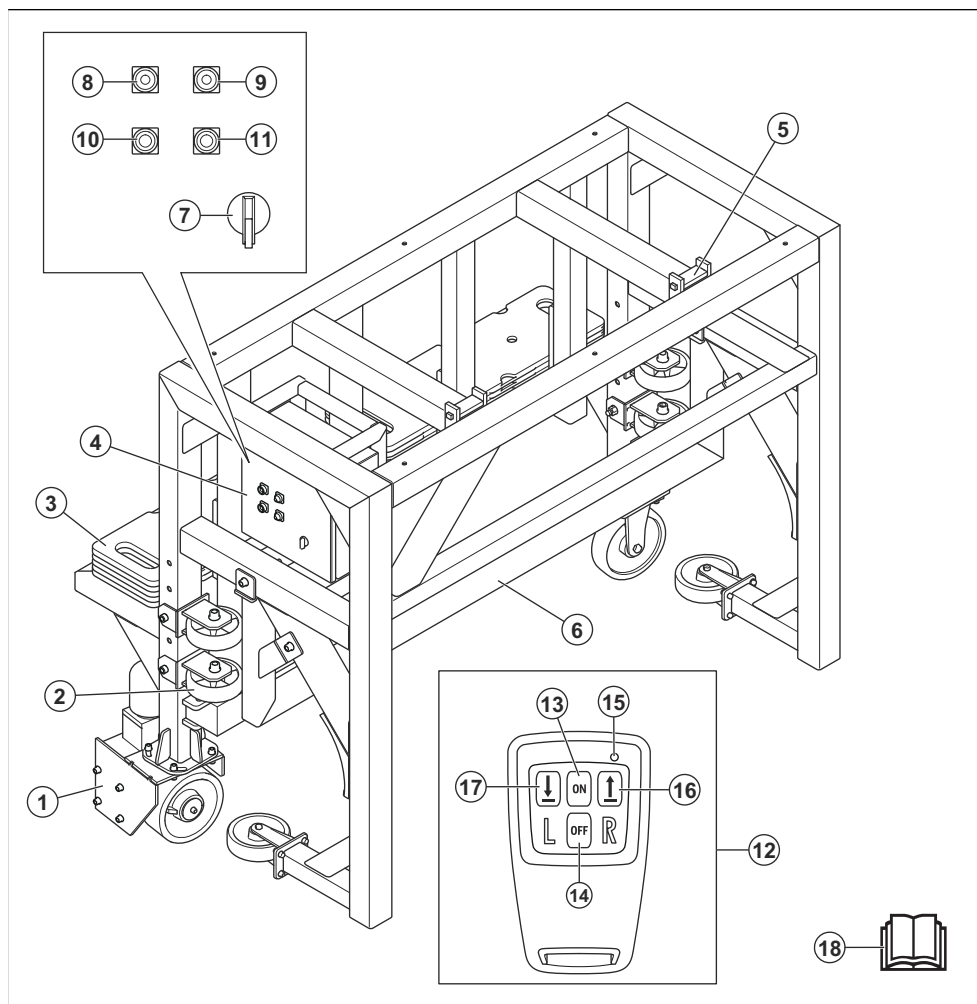
Produkten används för att flytta blästermaskinen EBE 900 V åt vänster och höger längs förvaringstankarnas

vertikala stålytor. Produkten kan styras med en fjärrkontroll.

Produkten används inom kommersiell verksamhet av professionella användare.

Använd inte produkten till annat.

Produktöversikt



1. Drivenhet
2. Stödhjul
3. Motvikter
4. Elektrisk inkapsling och kontrollpanel
5. Upphängningar för vajrar
6. Säkerhetsbalk
7. ON/OFF-brytare
8. Grön indikator för styrspänning
9. Röd indikator för fassetvnsfel
10. Vänsterknapp
11. Högerknapp
12. Fjärrkontroll

13. ON-knapp
14. OFF-knapp
15. LED-lampa
16. Högerknapp
17. Vänsterknapp
18. Bruksanvisning

Symboler på produkten



Varning! Den här produkten kan vara farlig och kan orsaka allvarlig eller livshotande skada för användaren och

andra. Var försiktig och använd produkten på rätt sätt.



Hög spänning.



Lyftpunkt på produkten.



Läs noggrant igenom bruksanvisningen och se till att du förstår innehållet innan du använder produkten.



Använd godkänd skyddsutrustning: skyddshjälm, hörselskydd, ögonskydd samt andningsskydd.



Använd godkända skyddshandskar.



Använd godkända skyddskängor.



Denna produkt överensstämmer med gällande EU-direktiv.

1. Produktnummer
2. Produktvikt
3. Märkeffekt
4. Märkspänning
5. Hölje
6. Märkström
7. Frekvens
8. Maximal lutningsvinkel
9. Tillverkare
10. Kod som kan skannas
11. Tillverkningsår
12. Modell
13. Serienummer
14. Arbetsbelastning vid lyft
15. Värde, arbetsbelastning vid lyft

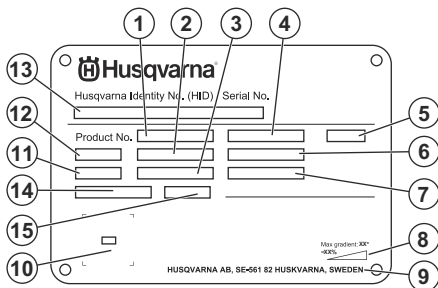
Produktkada

Vi ansvarar inte för skador på vår produkt om:

- produkten repareras felaktigt
- produkten repareras med delar som inte kommer från tillverkaren eller inte har godkänts av tillverkaren
- produkten har ett tillbehör som inte kommer från tillverkaren eller inte har godkänts av tillverkaren
- produkten inte repareras vid ett godkänt servicecenter eller av en godkänd person.

Notera: Övriga på produkten angivna symboler/ dekaler avser specifika krav för certifieringar på vissa marknader.

Typskylt



Säkerhet

Säkerhetsdefinitioner

Varningar, försiktighetsåtgärder och anmärkningar används för att betona speciellt viktiga delar i bruksanvisningen.



VARNING: Används om det finns risk för skador eller dödsfall för användaren eller kringstående om anvisningarna i bruksanvisningen inte följs.



OBSERVERA: Används om det finns risk för skada på produkten, annat material eller det angränsande området om anvisningarna i bruksanvisningen inte följs.

Notera: Används för att ge mer information som är nödvändig i en viss situation.

Allmänna säkerhetsanvisningar



VARNING: Läs varningsinstruktionerna nedan innan du använder produkten.

- Denna produkt är ett farligt verktyg om du inte är försiktig eller om du använder produkten felaktigt. Den här produkten kan orsaka allvarlig eller livshotande skada för användaren och andra. Det är mycket viktigt att du läser och förstår innehållet i denna bruksanvisning innan du använder produkten.
- Produkten är inte avsedd för användning av personer (inklusive barn) med olika funktionshinder, eller bristande erfarenhet och kunskap.
- Spara alla varningar och instruktioner.
- Följ alla tillämpliga lagar och bestämmelser.
- Användaren och dennes arbetsgivare måste känna till och förebygga risker vid användning av produkten.
- Låt inte någon använda produkten om personen inte har läst och förstått innehållet i bruksanvisningen.
- Använd inte produkten förrän du har fått utbildning om hur du använder den. Se till att alla användare utbildas.
- Låt inte barn använda produkten.
- Låt endast godkända personer använda produkten.
- Användaren ansvarar för olyckor som drabbar andra personer eller deras egendom.
- Använd aldrig produkten om du är trött eller sjuk eller om du är påverkad av alkohol, droger eller läkemedel.
- Var alltid försiktig och använd sunt förnuft.

- Håll produkten ren. Se till att du kan läsa skyltar och dekaler tydligt.
- Använd inte produkten om den är skadad eller inte fungerar korrekt.
- Gör inga modifieringar av den här produkten.
- Använd inte produkten om det är möjligt att andra personer har modifierat produkten.

Säkerhetsinstruktioner för drift



VARNING: Läs varningsinstruktionerna nedan innan du använder produkten.

- Använd personlig skyddsutrustning. Se *Personlig skyddsutrustning på sida 6*.
- Använd inte produkten utan att alla skyddskåpor är monterade.
- Använd inte produkten för att lyfta personer eller andra föremål än blästermaskinen.
- Håll dig bakom produkten på säkert avstånd och med fri sikt över produkten när du använder den.
- Stå inte nedanför produkten.
- Använd inte produkten på trä.
- Se till att du vet hur man snabbt stoppar produkten i en nödsituation.
- Hantera inte produkten i alltför små steg. Om produkten ofta används i små steg kan det orsaka skador på produkten.
- Innan du lämnar produkten ska du stoppa den och koppla bort strömkabeln. Se till att det inte finns någon risk för oavsiktlig start.
- Se till att kläder, långt hår och smycken inte fastnar i rörliga delar.
- Se till att du står säkert och stadigt under användning.
- Se till att det inte finns några lösa bultar eller muttrar.
- Använd alltid godkända tillbehör. Prata med din Husqvarna-återförsäljare för mer information.
- Se till att det inte finns fett eller olja på handtagen.
- Se till att det inte finns någon is på produkten. Is påverkar produktens funktion negativt och ändrar materialets struktur.
- Håll kemikalier borta från produkten.
- Svetsa inte på produkten eller på vajrarna.
- Använd aldrig produkten utan möjlighet att kunna påkalla hjälp i händelse av olycka.
- Använd inte produkten om du inte kan få hjälp om en olycka inträffar.

Personlig skyddsutrustning



VARNING: Läs varningsinstruktionerna nedan innan du använder produkten.

- Använd alltid godkänd personlig skyddsutrustning när du använder produkten. Personlig skyddsutrustning kan inte eliminera skaderisken helt, men den reducerar effekten av en skada vid ett eventuellt olyckstillbud. Be din återförsäljare om hjälp med att välja rätt personlig skyddsutrustning och information om när den ska användas.
- Kontrollera regelbundet skicket på den personliga skyddsutrustningen.
- Använd en godkänd skyddshjälm.
- Använd godkända hörselskydd.
- Använd godkänt andningskydd.
- Använd godkända ögonskydd med sidoskydd.
- Använd skyddshandskar.
- Använd stövlar med stålhätta och halkfri sula.
- Använd godkända arbetskläder eller motsvarande åtsittande kläder med långa ärmar och långa ben.

Brandsläckare

- Ha en brandsläckare i närheten när du använder produkten.
- Använd en pulverbrandsläckare eller en koldioxidsläckare.

Säkerhet i arbetsområdet



VARNING: Läs varningsinstruktionerna nedan innan du använder produkten.

- Det är användarens ansvar att utvärdera den yta som ska behandlas. Användaren ska göra en riskbedömning utifrån den information som inhämtas om den yta som ska behandlas och vidta lämpliga försiktighetsåtgärder för det arbete som ska utföras.
- Använd inte produkten vid dimma, regn, kraftiga vindar, kallt väder, risk för åska eller andra ogynnsamma väderförhållanden.
- Håll utkik efter personer, föremål och situationer som kan förhindra säker användning av produkten.
- Använd inte produkten i områden där brand eller explosion kan inträffa. Produkten genererar gnistor och brandfarligt material kan antändas med damm eller ångor.
- Håll barn, personer i närheten och djur borta från arbetsområdet och på säkert avstånd från produkten. Säkert avstånd är 15 m.
- Se till att endast behöriga personer befinner sig inom arbetsområdet.
- Håll arbetsområdet rent och väl upplyst. I röriga eller mörka arbetsområden händer det lätt olyckor.

- Se till att det inte finns några kablar eller slangar i produktens arbetsriktning.
- Se till att det inte finns några hinder som gör att produkten eller blästermaskinen fastnar.
- Se till att ojämna ytor, t.ex. svetsade fogar eller golvfogar, inte hindrar produkten.
- Se till att det finns tillräckligt luftflöde i arbetsområdet.
- Användare som inte stannar kvar på marknivå när produkten monteras måste vara certifierade för arbete på höjd och använda ett fallskyddssystem.
- Se till att du känner till den maximala arbetsbelastningen för den konstruktion som håller riggningsystemet och produkten på plats.

Elsäkerhet



VARNING: Det finns alltid en risk för stötar från elprodukter. Använd inte produkten vid dåligt väder. Vidrör inte åskledare och metallföremål. Använd alltid produkten så som anges i denna bruksanvisning för att förhindra skador.



VARNING: Använd alltid strömförsörjning med jordfelsbrytare. Detta minskar risken för elektriska stötar.



VARNING: Hög spänning. Det finns oskyddade delar i kraftaggregatet. Koppla alltid bort stickproppen innan du öppnar luckan till elskåpet.



OBSERVERA: Strömförsörjningen från produkten eller generatoren måste vara tillräcklig och konstant för att säkerställa att motorerna går utan problem. Felaktig spänning gör att motorns strömförbrukning och temperatur ökar tills säkerhetskretsen löser ut. Strömkabelns mått måste stämma överens med nationella och lokala regler. Eluttagets mått måste stämma överens med strömstyrkan hos produktens eluttag och förlängningskabel.

Om elnätet har högre systemresistans kan korta spänningsfall uppstå när produkten startas. Detta kan påverka funktionen hos andra produkter, t.ex. flimrande lampor.

- Maskinens stickpropp måste passa i eluttaget. Förändra aldrig stickkontakten på något sätt. Använd inga adapterkontakter med jordade elverktyg. Oförändrade stickproppar och motsvarande vägguttag minskar riskerna för elektriska stötar.
- Undvik kroppskontakt med jordade ytor, t.ex. rörledningar, värmelement, spisar och kylskåp.

Risken för elektriska stötar ökar om kroppen är jordad.

- Se till att spänningen i säkringar och elnät stämmer med den spänning som anges på produktens typskylt.
- Stäng alltid av produkten innan du kopplar bort stickproppen.
- Koppla alltid bort strömförsörjningen innan du öppnar elskåpet.
- Se till att ON/OFF-brytaren är i OFF-läge innan produkten ansluts till strömförsörjningen.
- Koppla alltid bort stickproppen när produkten inte används på länge.
- Använd inte produkten om strömsladden eller stickproppen är skadad. Låt en godkänd serviceverkstad reparera produkten. En skadad strömsladd kan orsaka allvarlig skada och dödsfall.
- Använd strömsladden på rätt sätt. Använd inte strömsladden för att flytta, dra eller koppla bort produkten. Håll i stickproppen när du kopplar bort strömsladden. Dra inte i strömsladden.
- Använd endast produkten på torra ytor.
- Utsätt inte produkten för regn. Vatten som tränger in i produkten ökar risken för elektrisk stöt.
- Koppla alltid bort strömkabeln innan du kopplar i eller ur kontakten för motorkabeln och den elektriska inkapslingen.
- För att undvika fara på grund av oavsiktlig återställning av värmeavstängningen får apparaten inte strömförsörjas via en extern omkopplingsenhet (t.ex. en timer) eller anslutas till en krets som regelbundet slås på och stängs av.
- Se till att produkten strömförsörjs av separata transformatorer som endast används för industriellt bruk.

Instruktioner för jordad produkt



VARNING: Felaktig anslutning kan medföra elektriska stötar. Tala med en behörig elektriker om du är osäker på om nätuttaget är ordentligt jordat.

Gör inga modifieringar på nätkontakten från dess fabriksspecifikation. Om nätkontakten eller nätsladden är skadad eller måste bytas ut ska du kontakta din Husqvarna-serviceverkstad. Följ lokala föreskrifter och lagar.

Om du inte förstår instruktionerna beträffande den jordade produkten helt ska du tala med en behörig elektriker.

Använd endast jordade förlängningskablar för utomhusbruk med jordningskontakter och jordat uttag som är godkänt för produktens nätkontakt.

Produkten har en jordad strömsladd och en stickpropp. Anslut alltid produkten till ett jordat nätuttag. Detta minskar risken för elektriska stötar.

Använd inte elektriska adaptrar med produkten.

Förlängningskablar

- Använd endast godkända förlängningssladdar lämpliga egenskaper.
- Märkvärdet på förlängningssladden måste vara samma som eller högre än det som anges på produktens typskylt.
- Använd jordade förlängningssladdar.
- När du använder produkten utomhus ska du använda en förlängningssladd som är lämplig för utomhusbruk. Detta minskar risken för elektriska stötar.
- Se till att anslutningen till förlängningssladden hålls torr och inte ligger direkt mot marken.
- Håll förlängningssladden borta från värme, olja, vassa kanter och rörliga delar. En skadad sladd ökar risken för elektriska stötar.
- Se till att förlängningssladden är i gott skick och inte är skadad.
- Använd inte förlängningssladden när den är upplindad. Det kan leda till att förlängningssladden blir för varm.
- Se till att förlängningssladden inte är i vägen för dig och produkten under drift. Detta skyddar förlängningssladden mot skador.

Säkerhetsanordningar på produkten



VARNING: Läs varningsinstruktionerna nedan innan du använder produkten.

- Använd inte en produkt med säkerhetsanordningar som är skadade eller som inte fungerar korrekt.
- Kontrollera säkerhetsanordningarna regelbundet. Om säkerhetsanordningarna är skadade eller om de inte fungerar korrekt ska du kontakta en Husqvarna-serviceverkstad.
- Gör inga ändringar på säkerhetsanordningarna.

ON/OFF-brytare

ON/OFF-brytaren används för att starta och stoppa produkten.

Kontrollera PÅ/AV-brytaren

Se *Produktöversikt på sida 3* för information om var PÅ/AV-brytaren finns på produkten.

1. Vrid PÅ/AV-brytaren till läget PÅ (I).
2. Se till att indikatorn för styrspänning tänds.
3. Vrid PÅ/AV-brytaren till läget AV (0).
4. Se till att indikatorn för styrspänning släcks.

Säkerhetsinstruktioner för underhåll



VARNING: Läs varningsinstruktionerna nedan innan du använder produkten.

- Utför endast underhåll enligt anvisningarna i den här bruksanvisningen. Låt en godkänd serviceverkstad utföra all annan service.
- Om underhåll inte utförs korrekt och regelbundet ökar risken för personskador och skador på produkten.
- Rengör produkten för att få bort farliga material innan du utför underhåll.
- Utför underhåll av produkten på stabil och plan mark. Se till att produkten inte kan förflytta sig.

- Gör inga modifieringar av produkten. Ändringar som inte godkännts av tillverkaren kan orsaka allvarliga personskador eller dödsfall.
- Byt ut skadade, slitna eller trasiga delar.
- Rengör inte produkten med högtrycksvätt.
- Använd endast luddfria trasor.
- Använd alltid originaltillbehör och originaldelar. Tillbehör och reservdelar som inte godkännts av tillverkaren kan orsaka allvarliga personskador eller dödsfall.
- Kontrollera vibrationsnivån i produkten efter underhåll. Om den inte är korrekt ska du prata med en godkänd serviceverkstad.
- Låt en godkänd serviceverkstad utföra service på produkten regelbundet.

Installation

Introduktion



VARNING: Läs och förstå säkerhetskapitlet innan du installerar produkten.



VARNING: Använd alltid personlig skyddsutrustning. Se *Personlig skyddsutrustning på sida 6*.



VARNING: Personer som befinner sig ovanpå en tank eller över marknivå måste säkras med ett fallskyddssystem med säkerhetslina. Följ tillämpliga lokala föreskrifter.



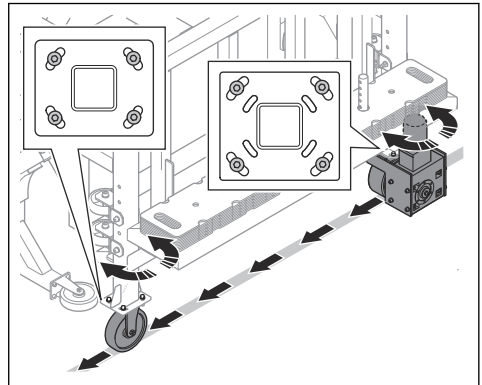
VARNING: Se till att vajrarna är rena och fria från skador. Se till att certifikaten för vajrarna, riggningsystemet och vinschmotorerna är giltiga.



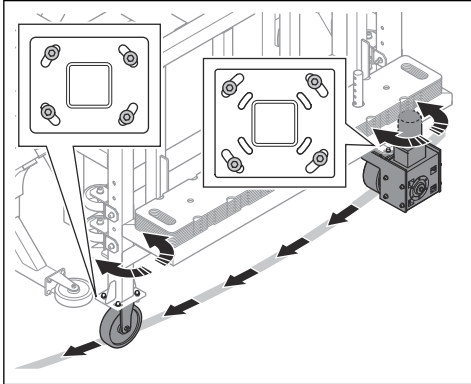
VARNING: När användarna har monterat produkten måste de gå ner till marknivå och hålla sig på ett säkert avstånd från produkten.

Justera drivhjulens efter förvaringstankens diameter

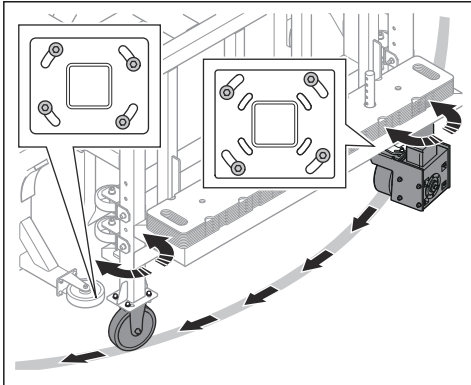
- Om förvaringstankens diameter är större än 25 m ska drivhjulens ställas i rakt läge.



- Om förvaringstankens diameter är 15–25 m ska drivhjulen ställas i mittläget.



- Om förvaringstankens diameter är mindre än 15 m ska drivhjulen ställas i maximalt vridet läge.

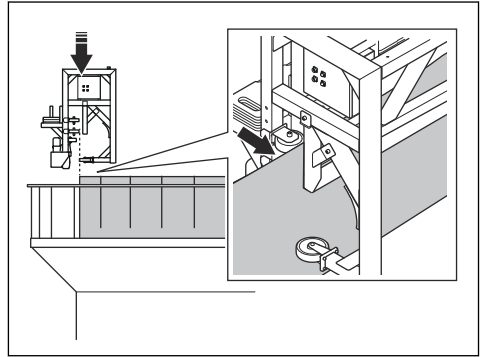


Installera produkten på en förvaringstank

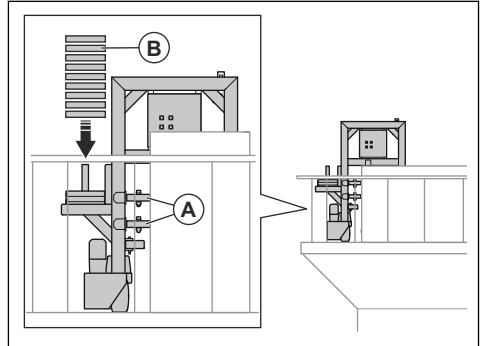


WARNING: Stå inte under produkten när den installeras.

1. Lyft upp produkten på förvaringstankens tak. Använd lämplig lyftutrustning. Se *Lyfta produkten på sida 16*.

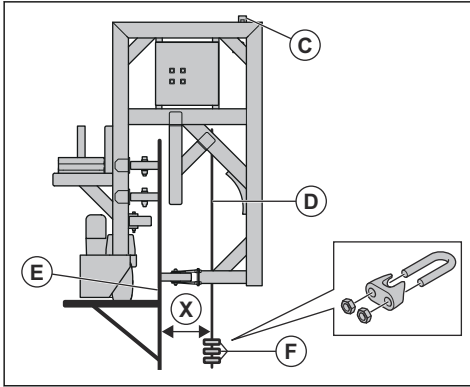


2. Montera de fyra stödhjulen (A). Använd en M16x150-bult, två M16-brickor och en M16-låsmutter för att montera varje stödhjul.



3. Lägg till motvikter (B) på produkten. Se *Lägga till och ta bort motvikter på sida 10*.
4. Montera de två stålvejarna för blåstermaskinen EBE 900 V i de två upphängningarna (C) för stålvejrar.

5. Justera de två upphängningarna för stålvejrnarna till rätt läge på ramens horisontella rör. Korrekt avstånd (X) är 349 mm mellan stålvejern (D) och förvaringstankens vägg (E). Använd två M20x180-bultar, fyra M20-brickor och två M20-låsmuttrar.



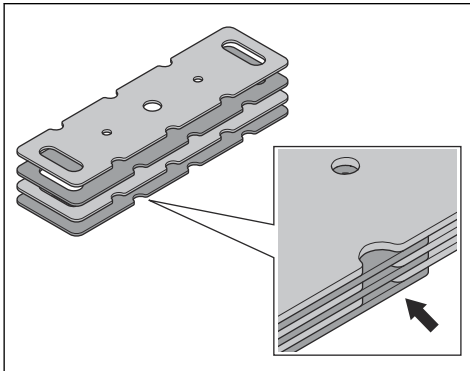
6. Montera de sex klämmorna (F) på lämplig höjd på stålvejrnarna. Klämmorna aktiverar gränslägesbrytaren på blästermaskinen EBE 900 V.
7. Justera drivhjulen efter förvaringstankens radie. Se *Justera drivhjulen efter förvaringstankens diameter på sida 8.*

Lägga till och ta bort motvikter

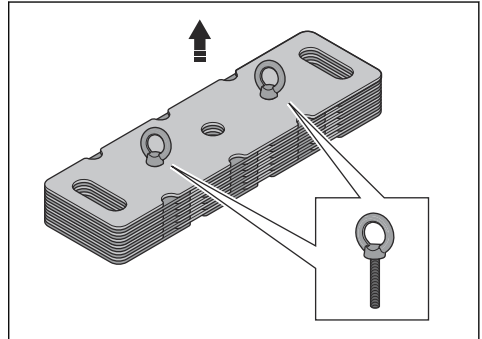


OBSERVERA: Använd inte för många motvikter. Högsta tillåtna totala motvikt är 600 kg. Det motsvarar 30 motvikter.

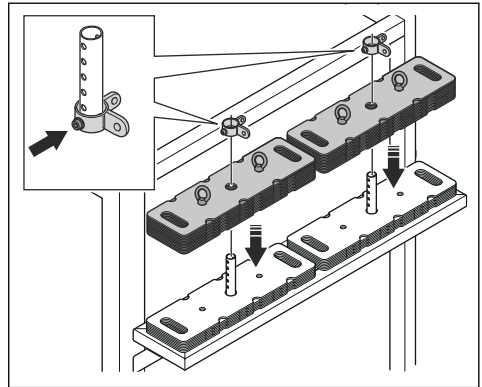
1. Placera de 12 motvikterna i motsatt riktning mot varandra. På så sätt blir det lättare att ta bort motvikterna med en skruvmejsel.



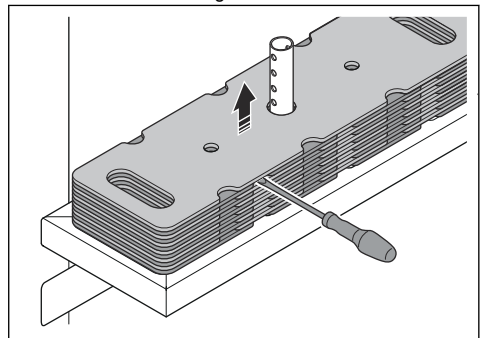
2. Fäst lyftöglorna på motvikterna. Lyftöglornas bultar är tillräckligt långa för att kunna lyfta 12 motvikter åt gången.



3. Placera motvikterna på produktens motviktshållare. Använd de fyra lyftöglorna när du lyfter upp motvikterna på motviktshållaren.



4. Montera klämringarna och dra åt låsskruvarna.
5. Ta bort lyftöglorna.
6. Utför följande steg för att ta bort en motvikt.
- Ta bort klämringarna.
 - Använd en platt skruvmejsel för att lyfta upp motvikten en aning innan du tar bort den.



Introduktion



VARNING: Läs och förstå säkerhetskapitlet innan du använder produkten.



VARNING: Se till att de sex klämmorna på stälvbjärarna är ordentligt åtdragna.

Att göra innan du använder produkten

1. Läs igenom bruksanvisningen för denna produkt, blästermaskinen EBE 900 V och specialstoftavskiljaren noggrant och se till att du förstår anvisningarna.
2. Om en generator används som strömkälla för produkten måste du läsa och förstå bruksanvisningen för generatoren.
3. Använd personlig skyddsutrustning. Se *Personlig skyddsutrustning på sida 6*.
4. Gör en visuell inspektion av produkten. Se *Göra en visuell inspektion på sida 11*.
5. Se till att produkten är monterad korrekt och inte är skadad.
6. Se till att alla bultar, skruvar och muttrar är åtdragna.
7. Utför dagligt underhåll. Se *Underhållsschema på sida 14*.
8. Installera produkten på förvaringstanken. Se *Installera produkten på en förvaringstank på sida 9*.
9. Se till att endast behöriga personer befinner sig inom arbetsområdet.
10. Se till att PÅ/AV-brytaren är i läget AV innan du ansluter produkten till strömförsörjningen.
11. Ansluta produkten till en strömkälla. Se *Ansluta produkten till en strömkälla på sida 12*.

Göra en visuell inspektion



VARNING: Använd inte produkten om den visuella inspektionen indikerar skador eller slitage. Om du inte är säker på produktens eller lyftutrustningens skick ska du tala med en behörig person för fler inspektioner.



VARNING: Havsvatten ökar korrosionshastigheten.

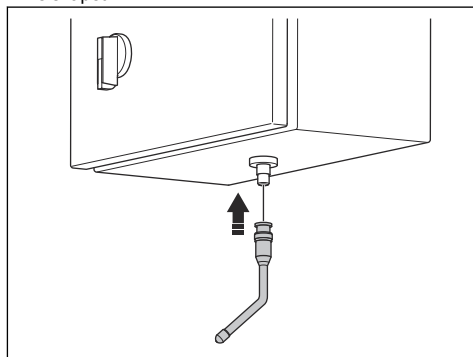


VARNING: Sand, betongdamm och andra partiklar ökar slitagehastigheten.

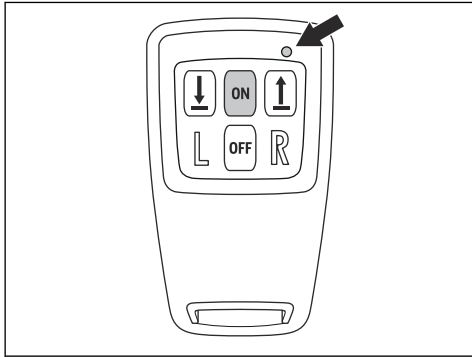
- Se till att det inte förekommer slitage eller skador.
- Se till att det inte finns någon deformation. Deformation minskar materialstyrkan.
- Se till att det inte finns någon korrosion.
- Se till att det inte finns någon is på produkten.
- Se till att det inte finns några lösa bultar eller muttrar.
- Se till att inga lager eller hjul är slitna.
- Undersök alla svetsade fogar med avseende på sprickor.
- Se till att ingen etikett saknas och att du kan läsa alla etiketter.
- Undersök vjarrarna med avseende på slitage och skador. Se bruksanvisningen för blästermaskinen EBE 900 V.
- Se till att lyftutrustningen inte har några sprickor, hack, spår, tecken på korrosion eller missfärgningar av värme.

Parkoppla fjärrkontrollen och produkten

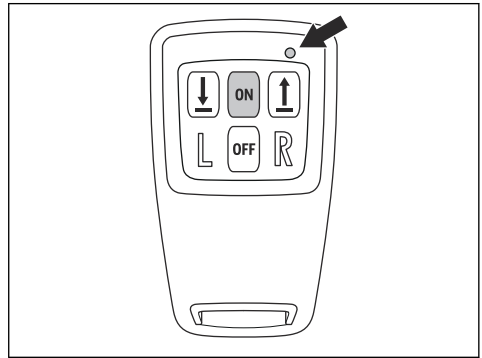
1. Installera fjärrkontrollens antenn längst ner i elskåpet.



- Håll PÅ-knappen intryckt i tre sekunder. Lampan blinkar med grönt sken under start. När lampan blinkar långsamt med grönt sken är parkopplingen klar.

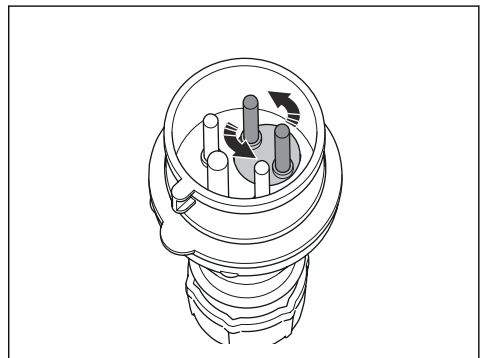


- Tryck på PÅ-knappen på fjärrkontrollen för att starta fjärrkontrollen. Lampan blinkar med grönt sken.



Ändra fasselkvensen

- Ställ in PÅ/AV-brytaren på läget AV.
- Koppla bort stickproppen från uttaget.
- Vrid på anslutningarna i stickproppen för att ändra fasselkvensen.

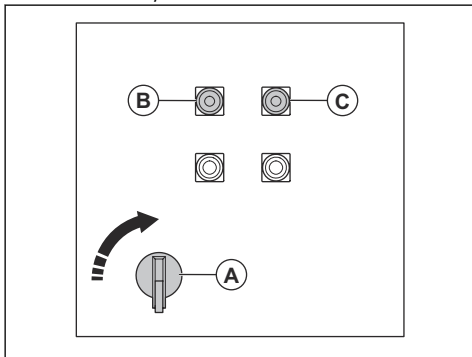


Ansluta produkten till en strömkälla

- Anslut produktens stickpropp till ett jordat eluttag eller annan strömkälla.
- Se till att nätspänningen överensstämmer med typskylten på produkten.

Starta produkten

- Ansluta produkten till en strömkälla. Se *Ansluta produkten till en strömkälla på sida 12*.
- Ställ in PÅ/AV-brytaren (A) på läget PÅ. Den gröna indikatorn för styrspänning (B) tänds. Om den röda indikatorn för fasselkvensfel (C) tänds måste fasselkvensen i stickproppen ändras. Se *Ändra fasselkvensen på sida 12*.



Använda produkten med fjärrkontrollen

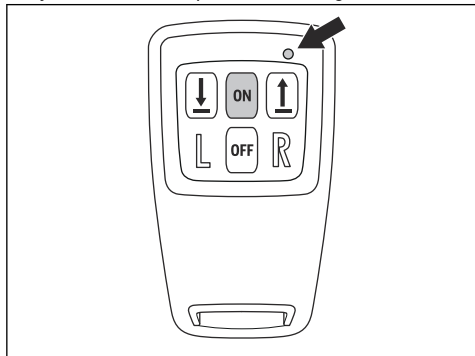
Notera: Fjärrkontrollen avaktiveras automatiskt efter en viss tid om den inte används.



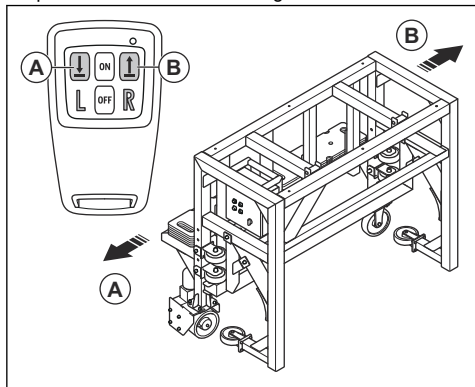
VARNING: Använd inte produkten över strömkabeln.

- Starta produkten. Se *Starta produkten på sida 12*.
- Parkoppla fjärrkontrollen och produkten. Se *Parkoppla fjärrkontrollen och produkten på sida 11*.

- Tryck på ON-knappen på fjärrkontrollen för att starta fjärrkontrollen. Lampan blinkar med grönt sken.



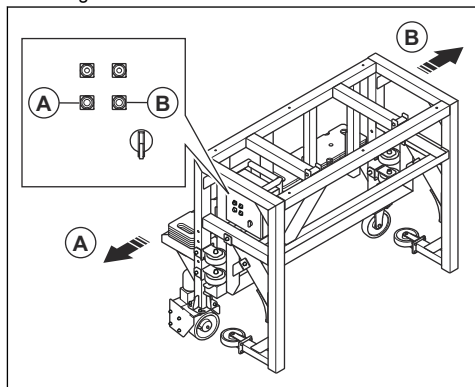
- Använd vänster- och högerknappen för att flytta produkten åt vänster eller höger.



Kontrollera produkten med reglagepanelen

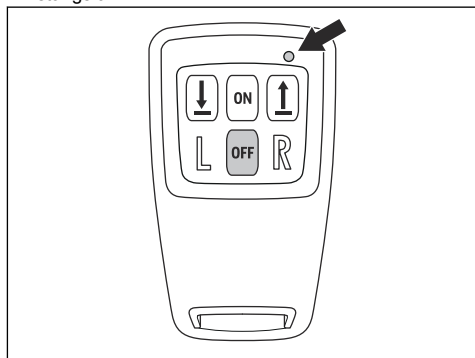
- Starta produkten. Se *Starta produkten på sida 12*.

- Använd vänsterknappen (A) för att flytta produkten åt vänster och högerknappen (B) för att flytta produkten åt höger.

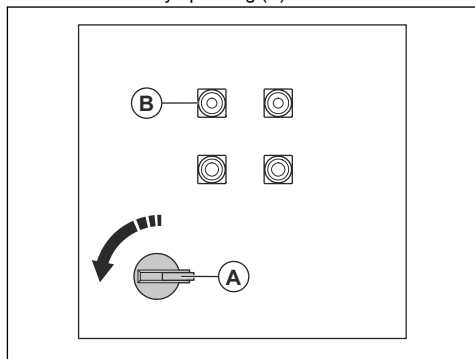


Stoppa produkten

- Håll AV-knappen på fjärrkontrollen intryckt i tre sekunder. Lampan blinkar rött innan fjärrkontrollen stängs av.



- Ställ in PÅ/AV-brytaren (A) på läget AV. Den gröna indikatorn för styrspanning (B) slocknar.



- Koppla bort produkten från strömförsörjningen.

Underhåll

Introduktion



VARNING: Innan du utför underhåll måste du läsa och förstå kapitlet om säkerhet.



VARNING: Använd personlig skyddsutrustning när du utför service och underhåll på produkten. Se *Personlig skyddsutrustning på sida 6*.



VARNING: Innan du utför underhåll ska du stoppa motorn och koppla bort stickproppen. Se till att alla drivenheter stannar och låt produkten svalna.



VARNING: Utför underhåll av produkten på stabil och plan mark. Se till att produkten inte kan förflytta sig.

För allt service- och reparationsarbete på produkten krävs särskild utbildning. Vi garanterar att du kan få en fackmannamässig reparation och service utförd. Om din återförsäljare inte är en serviceverkstad kan du tala med dem för information om närmaste serviceverkstad.

Mer information finns här i www.husqvarnaconstruction.com.

Underhållsschema

* = Allmänt underhåll som utförs av användaren. Instruktionerna ges inte i denna bruksanvisning.

X = Instruktionerna ges i denna bruksanvisning.

O = Instruktionerna ges inte i denna bruksanvisning. Låt en godkänd serviceverkstad utföra underhållet.

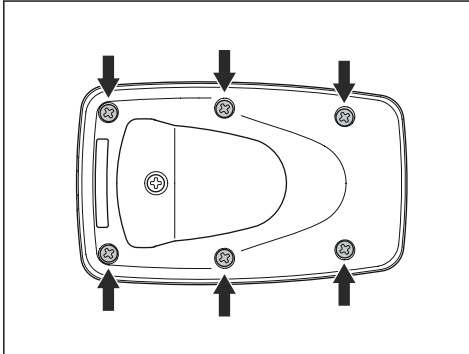
| Allmänt produktunderhåll | Var 50:e timme | Dagligen | Varje år |
|---|----------------|----------|----------|
| Se till att bultar, muttrar och skruvar är åtdragna. Gör detta även tolv timmar efter service och reparationer. | | * | |
| Kontrollera de elektriska komponenterna, kablarna och alla anslutningar med avseende på slitage och skador. | | * | |
| Kontrollera elmotorn med avseende på slitage och skador. | | * | |
| Rengör elskåpets inre delar. | | * | |
| Kontrollera jordfelsbrytaren. | | * | |
| Utför underhåll på fjärrkontrollen. Se bruksanvisningen för fjärrkontrollen. | * | * | * |
| Byt ut ventilationsfiltret i elskåpet. | * | | |
| Inspektera drivmotorn och stödhjulen. | * | | |
| Inspektera produkten och lyftutrustningen visuellt. | | X | |
| Rengör produkten. | | X | |
| Kontrollera produktens säkerhetsanordningar. | | X | |
| Utför en fullständig service och rengöring av produkten. | | | O |
| Låt en godkänd person inspektera produkten och produktens säkerhetsanordningar. | | | O |
| Smörj stålvajrarna. | | X | |

Rengöra produkten

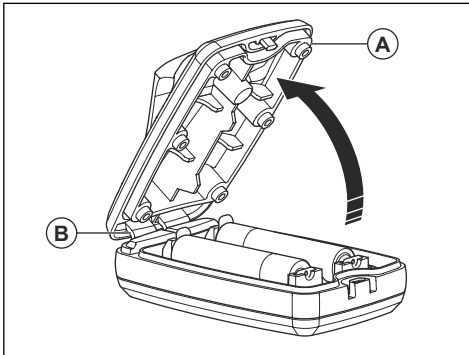
- Rengör alltid all utrustning efter användning. Använd en dammsugare.
- Använd inte högtryckstvätt för att rengöra produkten.
- Håll luftöppningarna rena och fria för att säkerställa att produkten alltid har tillräckligt låg temperatur.

Byta ut batterierna i fjärrkontrollen

1. Ta bort de sex skruvarna.



2. Lyft försiktigt upp batteriluckans ovansida (A) och ta bort den. Batteriluckan är fäst med gängjärn nedtill (B).



3. Byt ut batterierna. Information om batterityp finns i *Tekniska data på sida 18*.
4. Fäst gängjärnen längst ner på batteriluckan och tryck ner batteriluckans ovansida.
5. Sätt i de sex skruvarna och momentdra dem till 1 Nm.

Smörja stålvejarna



OBSERVERA: Smörj inte vajrarna med smörjmedel som innehåller molybdendisulfid (MoS₂) eller PTFE. Använd en vanlig universalolja eller ett vanligt universalfett.

1. Ta bort stålvejarna från produkten. Se till att du lägger stålvejarna på en ren yta.
2. Rengör stålvejarna med en luddfri trasa.
3. Smörj stålvejarna

Felsökning

Återställa produkten efter ett fel under användning

1. Flytta ner produkten på marken eller på en pall.

2. För PÅ/AV-brytaren till AV.
3. Tryck på OFF-knappen på fjärrkontrollen.
4. Vänta 15 sekunder och ställ sedan om ON/OFF-brytaren till ON och starta fjärrkontrollen.

Felsökning av fjärrkontrollen

| Problem | Orsak | Lösning |
|--------------------|----------------------------------|--|
| Lampan lyser rött. | Spänningen i batterierna är låg. | Byt ut batterierna. Se <i>Byta ut batterierna i fjärrkontrollen på sida 15</i> . |

| Problem | Orsak | Lösning |
|--|--|---|
| Lampan blinkar långsamt i rätt tre gånger. | Batterierna är tomma. | Byt ut batterierna. Se <i>Byta ut batterierna i fjärrkontrollen på sida 15.</i> |
| Lampan blinkar snabbt i rätt. | Mottagarens utgång är inte i drift och det finns ingen signal från mottagaren. | Parkoppla. Se <i>Parkoppla fjärrkontrollen och produkten på sida 11.</i> |

Transport, förvaring och kassering

Transport



WARNING: Var försiktig vid transport. Produkten är tung och kan orsaka personskador eller skadas om den faller eller förflyttas under transport.



OBSERVERA: Bogsära inte produkten bakom en bil.

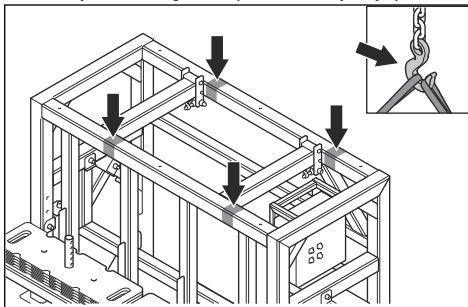
- Se till att strömförsörjningen är bortkopplad före transport.
- För transport ska produkten lyftas och flyttas eller placeras på ett fordon.
- Lyft inte en skadad produkt. Se till att lyftöglorna sitter fast ordentligt och inte är skadade.
- Använd alltid den långsammaste hastigheten när du lyfter produkten.
- Kablarna på lyftutrustningen måste vara spända innan du lyfter produkten från marken.
- Gå inte och stå inte under eller nära en lyft produkt. Håll obehöriga borta från arbetsområdet.
- Se till att du kan se produkten och arbetsområdet när du lyfter produkten.
- Lägg något skydd på produkten under transport. Skyddet håller exempelvis regn och snö borta från produkten.

Lyfta produkten



WARNING: Produkten får endast lyftas med lämplig lyftutrustning.

- Fäst lyftutrustningen vid produktens fyra lyftpunkter.



Säkra produkten på ett transportfordon

Använd lyftpunkterna för att fästa produkten på transportfordonet.

1. Fäst förankringsremmarna vid lyftpunkterna.
2. Sätt fast och dra åt spännbanden på transportfordonet.

Förvaring



OBSERVERA: Förvara inte produkten utomhus. Förvara alltid produkten inomhus.

- Förvara produkten på en torr och sval plats med tillräckligt luftflöde.
- Förvara inte produkten på golvet. Låt den hänga ovanför golvet.
- Rengör produkten och gör en fullständig service innan du ska förvara produkten.
- Se till att förhindra korrosion om du förvarar vajrar, kedjor och annan lyftutrustning av stål under en längre tid.
- Förvara produkten i ett låst utrymme för att förhindra åtkomst för barn eller personer som inte är behöriga.

Kassering av produkten

- Följ lokala återvinningsbestämmelser och tillämpliga förordningar.

- När produkten inte längre används ska du skicka den till en Husqvarna-återförsäljare eller lämna den till en återvinningsstation.

Tekniska data

| | RIGG 900 FI |
|--------------------------------------|---|
| Vikt, exkl. motvikt, kg/lb | 580/1 279 |
| Vikt, inkl. max. motvikt, kg/lb | 980/2 161 |
| Produktens mått (L × B × H), mm/tum | 2 315 × 1 330 × 1 815/91 × 52 × 72 |
| Märkspänning, V | 400–460 |
| Märkfrekvens, Hz | 50/60 |
| Elektrisk anslutning | 16 A, 5-polig |
| Energiförbrukning, drivmotor, kW | 0,18 |
| Hastighet, m/min/fot/min | 0–9/0–30 |
| Maximal arbetsbelastning, kg/lb | 1 300/2 866 |
| Dynamisk testkoefficient | 1,1 |
| Statisk testkoefficient | 1,25 |
| Ljudnivå, dB(A) | <70 |
| Fjärrkontroll | |
| Batterityp | Två alkaliska AA/LR06-batterier |
| Frekvensband, MHz | 869 |
| Kanalseparation, kHz | 25 |
| Funktionell sensitivitet | Bättre än –107 dBm BER 10 ⁻⁴ |
| Transmissionsprincip | GMSK, TDMA |
| IP-klass | IP67 |
| Tillåten omgivningstemperatur, °C/°F | 0–45/32–113 |
| Förvaringstemperatur, °C/°F | –40 till +85/–40 till +185 |

Notera: Om produkten kräver en elektrisk specifikation som inte finns i tabellen kan du tala med en Husqvarna serviceverkstad för att få mer information.

Angivna buller- och vibrationsnivåer

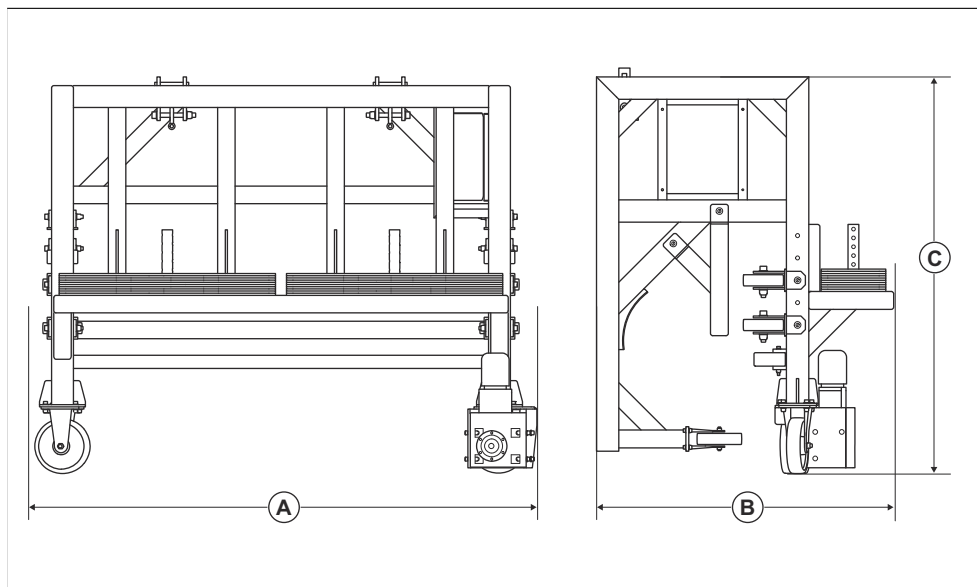
De här deklarerade värdena erhöles genom tester av laboratorietyp i enlighet med angivna direktiv och standarder och lämpar sig för jämförelse med angivna

värden för andra produkter som testats i enlighet med samma direktiv och standarder. De angivna värdena lämpar sig inte för användning i riskbedömningar och uppmätta värden på enskilda arbetsplatser kan vara högre. De verkliga exponeringsvärdena och risken för skada som en enskild användare kan uppleva är unika och beror på hur användaren arbetar, i vilket material produkten används, exponeringstid och användarens fysiska tillstånd samt produktens skick.

Förlängningskablar

| Kabellängd | Tvärsnitt | | | |
|--|---------------------|---------------------|--------------------|--------------------|
| | ≤ 16 A | ≤ 32 A | ≤ 63 A | ≤ 125 A |
| Beräknat vid en försäkring GG ¹ : | 16 A | 32 A | 63 A | 125 A |
| > 20 m | 1,5 mm ² | 2,5 mm ² | 10 mm ² | 25 mm ² |
| 20 m > 50 m | 2,5 mm ² | 4 mm ² | 10 mm ² | 25 mm ² |
| 50 m > 75 m | 4 mm ² | 6 mm ² | 16 mm ² | 35 mm ² |

Produktens mått



| | | |
|----------|---------------|----------|
| A | Längd, mm/tum | 2 315/91 |
| B | Bredd mm/tum | 1 330/52 |
| C | Höjd, mm/tum | 1 814/72 |

¹ Tvärsnitten måste beräknas om när annan typ eller dimension försäkring används än vad som anges.

Försäkran om överensstämmelse

EU-försäkran om överensstämmelse

Vi, Husqvarna AB, 561 82 Huskvarna, Sverige, tel:
+46-36-146500, försäkrar på eget ansvar att produkten:

| | |
|---------------|--------------------------------------|
| Beskrivning | Riggingssystem |
| Märke | Husqvarna |
| Typ/Modell | RIGG 900 FI |
| Identifiering | Serienummer daterade 2024 och framåt |

uppfyller alla krav i följande EU-direktiv och förordningar:

| Direktiv/förordning | Beskrivning |
|---------------------|----------------------|
| 2006/42/EG | "om maskiner" |
| 2014/53/EU | "om radioutrustning" |

och att följande standarder och/eller tekniska
specifikationer tillämpas:

EN ISO 12100:2010

EN 60204-1:2018

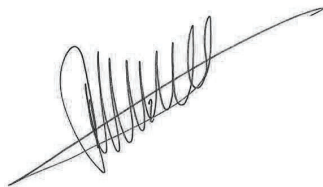
EN ESTI 300 220-1 v3.1.1

ETSI EN 300 220-2 V3.1.1

ETSI EN 301 489-1 V2.2.0

ETSI EN 301 489-3 V2.1.1

Soest, Netherland 2024



René van der Grint

Director CS&F INFRA, Product Category Concrete
Surfaces & Floors

Husqvarna AB, Construction Division

Ansvarig för teknisk dokumentation, tillgänglig på
Nieuwegracht 9, 3763 LP Soest, Nederländerna.



Indhold

| | | | |
|----------------------|----|---|----|
| Indledning..... | 21 | Fejlfinding..... | 34 |
| Sikkerhed..... | 24 | Transport, opbevaring og bortskaffelse..... | 35 |
| Installation..... | 27 | Tekniske data..... | 37 |
| Drift..... | 30 | Overensstemmelseserklæring..... | 39 |
| Vedligeholdelse..... | 33 | | |

Indledning

Produktbeskrivelse

Produktet er et rigningssystem til opbevaringstanke med flydende tag. Produktet må kun bruges til EBE 900 V-slyngrenseren.

Anvendelsesformål

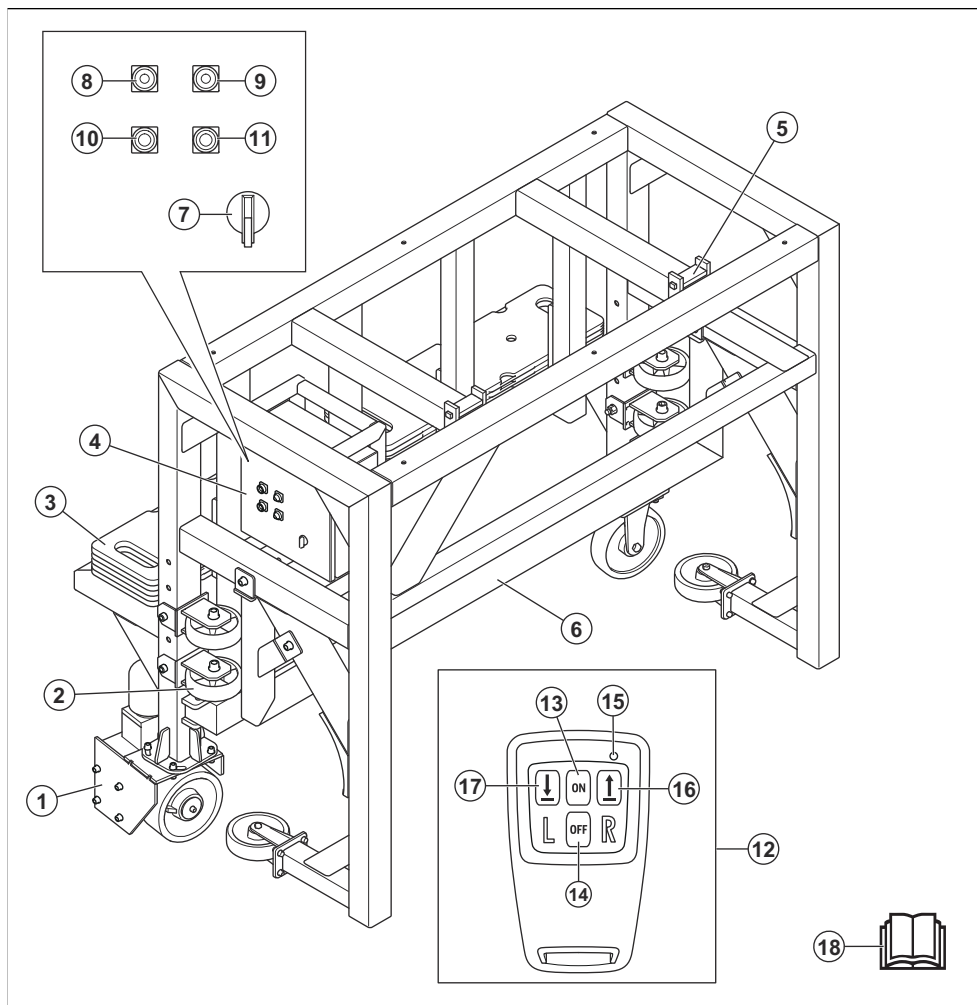
Produktet bruges til at flytte EBE 900 V-slyngrenseren til venstre og højre langs de lodrette ståloverflader

på opbevaringstanke. Produktet kan betjenes med en fjernbetjening.

Produktet bruges inden for kommercielle anvendelsesområder af professionelle aktører.

Brug ikke produktet til andre opgaver.

Produktoversigt



1. Drivenhed
2. Støttehjul
3. Kontravægte
4. Elkabinet og betjeningspanel
5. Ophæng til stålwire
6. Sikkerhedsstråle
7. ON/OFF-kontakt
8. Grøn indikator for styrespænding
9. Rød indikator for fasesekvensfejl
10. Flyt til venstre-knap
11. Flyt til højre-knap
12. Fjernbetjening

13. ON-knap
14. OFF-knap
15. LED-indikator
16. Flyt til højre-knap
17. Flyt til venstre-knap
18. Brugervejledning

Symboler på produktet



Advarsel: Dette produkt kan være farligt og forårsage alvorlig personskade eller død for brugeren eller andre. Vær forsigtig, og brug produktet korrekt.



Højspænding.



Løftepunkt på produktet.



Læs brugervejledningen grundigt, og sørg for at have forstået indholdet, inden du bruger produktet.



Brug godkendt beskyttelseshjelm, høreværn, øjenværn og åndedrætsværn.



Brug godkendte beskyttelseshandsker.



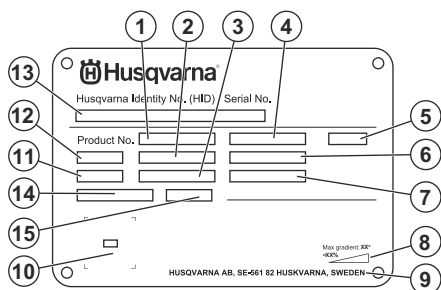
Brug godkendte beskyttelsesstøvler.



Dette produkt er i overensstemmelse med gældende EU-direktiver.

Bemærk: Andre symboler/etiketter på produktet refererer til specifikke krav for certificering på nogle markeder.

Typeskilt



1. Produktnummer
2. Produktvægt
3. Nominel effekt
4. Nominel spænding
5. Kabinet
6. Nominel strøm
7. Frekvens
8. Maksimal hældningsvinkel
9. Producent
10. Kode, der kan scannes
11. Produktionsår
12. Model
13. Serienummer
14. Løft af arbejdslast
15. Værdi for løft af arbejdslast

Skader på produktet

Vi er ikke ansvarlige for skader på vores produkt, hvis:

- produktet er forkert repareret.
- produktet er repareret med dele, der ikke er fra producenten eller ikke er godkendt af producenten
- produktet har tilbehør, der ikke er fra producenten eller ikke er godkendt af producenten.
- produktet ikke er repareret på et godkendt servicecenter eller af en godkendt myndighed.

Sikkerhed

Sikkerhedsdefinitioner

Advarsler, forholdsregler og bemærkninger bruges til at pege på særligt vigtige dele af brugsanvisningen.



ADVARSEL: Bruges, hvis føreren udsætter sig selv eller omkringstående personer for risiko for personskade eller dødsfald ved tilsidesættelse af instruktionerne i brugsanvisningen.



BEMÆRK: Bruges, hvis der er risiko for skader på produktet, andre materialer eller det omgivende område ved tilsidesættelse af instruktionerne i brugsanvisningen.

Bemærk: Bruges til at give yderligere oplysninger, der er nødvendige i en given situation.

Generelle sikkerhedsinstruktioner



ADVARSEL: Læs følgende advarselsinstruktioner, inden du bruger produktet.

- Dette produkt er et farligt værktøj, hvis du ikke er forsigtig, eller hvis du bruger produktet forkert. Dette produkt kan forårsage alvorlig personskade eller død for brugeren eller andre. Anvend ikke produktet, før du har læst og forstået indholdet i denne brugsanvisning.
 - Produktet er ikke til brug for personer (herunder børn) med nedsatte fysiske, følelsesmæssige eller mentale evner, nedsat følesans eller manglende erfaring og viden.
 - Følg alle advarsler og anvisninger
 - Overhold alle gældende love og bestemmelser.
 - Brugeren og brugerens arbejdsgiver skal kende og forebygge farerne i forbindelse med brugen af produktet.
 - Lad ikke en person betjene produktet, medmindre vedkommende har læst og forstået indholdet i denne brugsanvisning.
 - Brug ikke produktet, medmindre du har modtaget oplæring i det før brug. Sørg for, at alle brugere oplæres i produktet.
 - Lad ikke børn betjene produktet.
 - Lad kun autoriserede personer betjene produktet.
 - Brugeren er ansvarlig for uheld på mennesker og materiel.
 - Brug ikke produktet, hvis du er træt, syg eller påvirket af alkohol, narkotika eller medicin.
 - Vær altid forsigtig, og brug din sunde fornuft.
- Hold produktet rent. Sørg for, at skilte og mærkater er tydeligt læsbare.
 - Brug ikke produktet, hvis det er beskadiget eller ikke fungerer korrekt.
 - Du må ikke foretage ændringer af dette produkt.
 - Brug ikke produktet, hvis der er risiko for, at andre personer har foretaget ændringer af produktet.

Sikkerhedsinstruktioner for betjening



ADVARSEL: Læs følgende advarselsinstruktioner, inden du bruger produktet.

- Brug personlige værnemidler. Se *Personlige værnemidler på side 25*.
- Betjen ikke produktet uden alle beskyttelsesdæksler installeret.
- Brug ikke produktet til at løfte personer eller andre genstande end -slyngrenseren.
- Hold dig bag produktet på en sikker afstand og med et klart udsyn til produktet, når du betjener det.
- Stå ikke under produktet.
- Brug ikke produktet på træ.
- Sørg for, at du ved, hvordan du standser produktet hurtigt i nødstilfælde.
- Betjen ikke produktet i for korte intervaller. Hyppig brug af produktet i korte intervaller kan beskadige produktet.
- Du skal standse produktet og tage stikket ud af stikkontakten, før du efterlader produktet. Sørg for, at der ikke er risiko for utilsigtet start.
- Sørg for, at tøj, langt hår og smykker ikke kommer i klemme i bevægelige dele
- Sørg for at stå i en stabil og sikker stilling under brug.
- Kontrollér, at der ikke er nogen løse bolte eller møtrikker.
- Brug altid godkendt tilbehør. Spørg Husqvarna-forhandleren for at få yderligere oplysninger.
- Sørg for, at der ikke er fedt eller olie på håndtagene.
- Sørg for, at der ikke er is på produktet. Is har en negativ indvirkning på produktets funktion og ændrer materialets struktur.
- Hold kemikalier væk fra produktet.
- Der må ikke svejses på produktet eller stålwirene.
- Brug aldrig produktet uden mulighed for at kunne tilkalde hjælp i tilfælde af en ulykke.
- Brug ikke produktet, hvis du ikke kan få hjælp i tilfælde af en ulykke.

Personlige værnemidler



ADVARSEL: Læs følgende advarselsinstruktioner, inden du bruger produktet.

- Brug godkendt personligt beskyttelsesudstyr, når du betjener produktet. Personligt beskyttelsesudstyr udelukker ikke fuldstændigt risikoen for personskader, men det mindsker graden af skaderne i tilfælde af, at der skulle ske en ulykke. Lad forhandleren hjælpe dig med at vælge de rigtige personlige værnemidler og hvornår du skal bruge dem.
- Kontrollér regelmæssigt tilstanden af det personlige beskyttelsesudstyr.
- Brug en godkendt beskyttelseshjelm.
- Brug godkendt høreværn.
- Brug godkendt åndedrætsværn.
- Brug godkendte beskyttelsesbriller med sidebeskyttelse.
- Bær altid beskyttelseshandsker.
- Anvend støvler med stålsnude og skridsikre såler.
- Brug godkendt arbejdstøj eller tilsvarende tætsiddende tøj med lange ærmer og lange ben.

Brandslukker

- Hav en brandslukker i nærheden under arbejdet.
- Brug en pulverlukker af "ABE"-klassen eller en CO₂-lukker af "BE"-typen.

Sikkerhed i arbejdsområdet



ADVARSEL: Læs følgende advarselsinstruktioner, inden du bruger produktet.

- Det er operatørens ansvar at undersøge den overflade, der skal behandles. Brugeren skal foretage en risikovurdering på grundlag af de oplysninger, der er indhentet om den overflade, der skal behandles, og tage passende forholdsregler i forbindelse med det arbejde, der skal udføres.
- Brug ikke produktet i tåge, regn, hård vind, kulde, ved risiko for lynnedslag eller i andre dårlige vejrforhold.
- Pas på personer, genstande og situationer, som kan forhindre sikker brug af produktet.
- Brug ikke produktet i områder, hvor der kan forekomme brand eller eksplosioner. Produktet danner gnister, og brændbart materiale kan skabe antændelse ved kontakt med støv eller dampe.
- Hold børn, tilskuere og dyr væk fra arbejdsområdet og på sikker afstand af produktet. Sikker afstand er 15 m.
- Sørg for, at kun autoriserede personer befinder sig i arbejdsområdet.

- Hold arbejdsområdet rent og helt oplyst. Rodede eller mørke områder er en invitation til ulykker.
- Sørg for, at der ikke er kabler eller slanger i produktets driftsretning.
- Sørg for, at der ikke er nogen forhindringer, som produktet eller slyngrenseren kan blive fanget af.
- Sørg for, at ujævne overflader, f.eks. svejsede sømme eller gulvsamlinger, ikke stopper produktet.
- Sørg for, at der er tilstrækkelig luftgennemstrømning i arbejdsområdet.
- De operatører, der ikke befinder sig i terrænniveau, når produktet samles, skal være certificeret til at arbejde i højder og bruge et faldsikringssystem.
- Sørg for, at du kender den maksimale arbejdsbelastning for konstruktionen, der kan holde rigningssystemet og produktet.

Elektrisk sikkerhed



ADVARSEL: Der er altid en risiko for stød fra elektriske produkter. Brug ikke produktet under forhold med dårligt vejr. Rør ikke ved lynafledere og metalgenstande. Brug altid produktet, som beskrevet i denne brugsanvisning, for at undgå personskader.



ADVARSEL: Brug altid en strømforsyning med fejlstrømsafbryder (RCD). En fejlstrømsafbryder mindsker risikoen for elektrisk stød.



ADVARSEL: Højspænding. Der er ubeskyttede dele i strømenheden. Frakobl altid strømskittet, før du åbner døren til elskabet.



BEMÆRK: Strømforsyningen fra produktet eller generatoren skal være tilstrækkelig og konstant for at sikre, at motorerne fungerer uden problemer. Forkert spænding får strømforbruget og motorens temperatur til at stige, indtil sikkerhedskredsløbsafbryderen udløses. Dimensionen af strømkablet skal være i overensstemmelse med national og lokal lovgivning. Dimensionen af strømskittet skal svare til strømstyrken på produktets elektriske stik og forlængerkabel.

Hvis strømsyningen har en højere systemmodstand, kan der forekomme korte spændingsfald, når produktet startes. Det kan påvirke funktionen af andre produkter, f.eks. kan lyset flimre.

- Stikket skal passe til stikkontakten. Man må aldrig ændre på stikket. Benyt ikke adapterstik i forbindelse

med jordet elværktøj. Uændrede stik og passende stikkontakter reducerer risikoen for elektrisk stød.

- Undgå kropskontakt med jordede genstande som f.eks. rør, radiatorer, komfurer og køleskabe. Der er øget risiko for elektrisk stød, hvis din krop har forbindelse til jord.
- Kontrollér, at strøm, sikringer og netspænding er den samme som den viste spænding på produktets typeskilt.
- Stop altid produktet, før du tager stikket ud af stikkontakten.
- Afbryd altid strømforsyningen, før du åbner elkabinettet.
- Sørg for, at ON/ OFF-kontakten er i OFF-positionen, før produktet tilsluttes til strømforsyningen.
- Tag altid stikket ud, når produktet holder stille i længere tid.
- Brug ikke produktet, hvis strømkablet eller strømstikket er beskadiget. Lad et godkendt serviceværksted reparere produktet. Et beskadiget strømkabel kan forårsage alvorlige skader og dødsfald.
- Brug strømkablet korrekt. Brug aldrig strømkablet til at flytte, trække eller frakoble produktet. Træk i stikket, når strømkablet skal afbrydes. Træk ikke i strømkablet.
- Betjen kun produktet på tørre overflader.
- Udsæt ikke produktet for regn. Vand, der kommer ind i produktet, øger risikoen for elektrisk stød.
- Sørg altid for at frakoble strømkablet, når du tilslutter eller afbryder forbindelsen til motorkablet og elkabinettet.
- For at undgå fare som følge af utilsigtet nulstilling af overophedningssikringen må apparatet ikke forsynes via en ekstern afbrydereenhed, f.eks. en timer, eller tilsluttes et kredsløb, der regelmæssigt tændes og slukkes af elværket.
- Sørg for, at strømforsyningen til produktet leveres af separate transformere, der kun bruges til industrielle formål.

Vejledning til jordforbundet produkt



ADVARSEL: Forkert tilslutning kan medføre elektrisk stød. Tal med en autoriseret elektriker, hvis du ikke er sikker på, om din stikkontakt er jordet korrekt.

Du må ikke ændre stikket i forhold til dets fabriksspecifikation. Hvis strømstikket eller netledningen er beskadiget eller skal udskiftes, skal du kontakte din Husqvarna servicerepræsentant. Overhold lokale regulativer og love.

Hvis du ikke helt forstår anvisningerne om det jordforbundne produkt, skal du tale med en autoriseret elektriker.

Brug kun jordede udendørs forlængerledninger med jordstik og jordede stikkontakter, der passer til produktets strømstik.

Dette produkt har et jordet strømkabel og et strømstik. Slut altid produktet til en jordet stikkontakt. Derved mindskes risikoen for elektrisk stød.

Brug ikke elektriske adaptere sammen med produktet.

Forlængerledninger

- Brug kun godkendte forlængerledninger med relevante egenskaber.
- Forlængerledningens nominelle værdi skal svare til eller være højere end værdien, der fremgår af produktets typeskilt.
- Brug jordede forlængerledninger.
- Når du betjener produktet udendørs, skal du benytte en forlængerledning, der egner sig til udendørs brug. Derved mindskes risikoen for elektrisk stød.
- Hold tilslutningen til forlængerledningen tør og fri af jorden.
- Hold forlængerledningen væk fra varme, olie, skarpe kanter eller bevægelige dele. En beskadiget ledning øger risikoen for elektrisk stød.
- Sørg for, at forlængerledningen er uden skader og i god stand.
- Brug ikke forlængerledningen, når den er rullet sammen. Dette kan medføre, at forlængerledningen bliver for varm.
- Sørg for, at forlængerledningen ikke er i vejen, når produktet er i drift. Dette forhindrer, at forlængerledningen bliver beskadiget.

Sikkerhedsanordninger på produktet



ADVARSEL: Læs følgende advarselsinstruktioner, inden du bruger produktet.

- Brug ikke et produkt med sikkerhedsanordninger, der er beskadigede eller ikke fungerer korrekt.
- Kontrollér sikkerhedsanordningerne regelmæssigt. Hvis sikkerhedsanordningerne er beskadigede eller ikke fungerer korrekt, skal du kontakte dit Husqvarna-serviceværksted.
- Foretag ikke ændringer på sikkerhedsanordninger.

ON/OFF-kontakt

ON/OFF-kontakten skal bruges til at starte og stoppe strømforsyningen til produktet.

Sådan foretages en kontrol af ON/OFF-kontakten

Se *Produktoversigt på side 22* for at få oplysninger om, hvor ON/OFF-kontakten er på dit produkt.

1. Drej ON/OFF-kontakten til positionen ON (I).
2. Sørg for, at indikatoren for styrespænding tændes.
3. Drej ON/OFF-kontakten til positionen OFF (0).

4. Sørg for, at indikatoren for styrespænding slukker.

Sikkerhedsinstruktioner for vedligeholdelse



ADVARSEL: Læs følgende advarselsinstruktioner, inden du bruger produktet.

- Foretag kun den form for vedligeholdelse, der er beskrevet i denne brugervejledning. Lad et godkendt serviceværksted udføre alle andre former for service.
 - Hvis vedligeholdelsen ikke udføres korrekt og regelmæssigt, øges risikoen for personskade og beskadigelse af produktet.
 - Rengør produktet for at fjerne farlige materialer, inden du udfører vedligeholdelse.
 - Udfør vedligeholdelse af produktet på et stabilt underlag. Sørg for, at produktet ikke kan bevæge sig.
- Du må ikke foretage ændringer af produktet. Ændringer af produktet, der ikke er godkendt af producenten, kan medføre alvorlig personskade eller dødsfald.
 - Udskift beskadigede, slidte eller defekte dele.
 - Brug ikke en højtryksrenser til at rengøre produktet.
 - Brug kun fnugfri rengøringsklude.
 - Brug altid originalt tilbehør og originale reservedele. Tilbehør og reservedele, der ikke er godkendt af producenten, kan medføre alvorlig personskade eller dødsfald.
 - Efter vedligeholdelse skal du udføres en kontrol af produktets vibrationsniveau. Tal med et godkendt serviceværksted, hvis niveauet ikke er korrekt.
 - Lad et godkendt serviceværksted foretage regelmæssig service af produktet.

Installation

Indledning



ADVARSEL: Læs og forstå kapitlet om sikkerhed, før du installerer produktet.



ADVARSEL: Brug altid personlige værnemidler. Se *Personlige værnemidler på side 25*.



ADVARSEL: Personer, der befinder sig oven på en tank eller over terrænniveau, skal bære et faldsikringssystem i form af en sikkerhedsline. Overhold gældende lokal lovgivning.



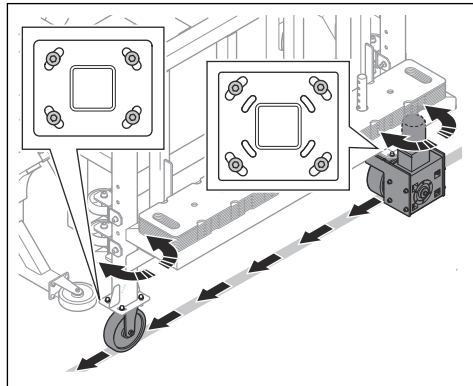
ADVARSEL: Sørg for, at stålwirerne er rene og fri for skader. Sørg for, at certifikaterne vedrørende stålwirerne, rigningssystemet og spilmotorerne er gyldige.



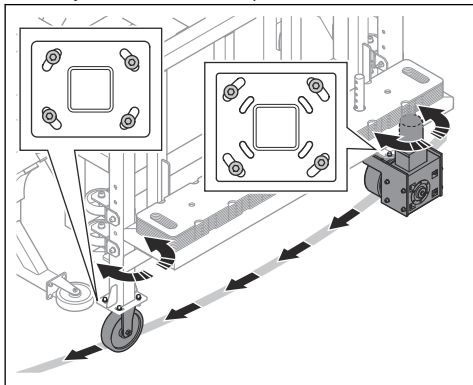
ADVARSEL: Når operatørerne har samlet produktet, skal de gå ned til terrænniveau og holde en sikker afstand til produktet.

Sådan justeres drivhjulene til opbevaringstankens diameter

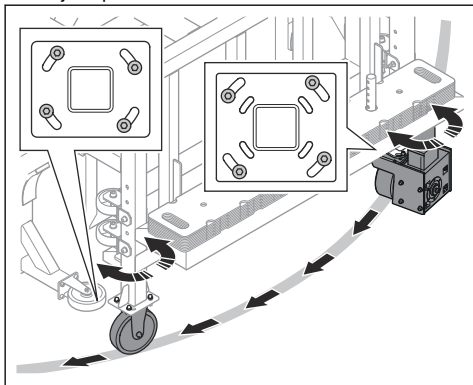
- Hvis opbevaringstankens diameter er større end 25 m, skal drivhjulene sættes i lige position.



- Hvis opbevaringstankens diameter er 15-25 m, skal drivhjulene sættes i midterposition.



- Hvis opbevaringstankens diameter er mindre end 15 m, skal drivhjulene indstilles til den maksimale drejede position.

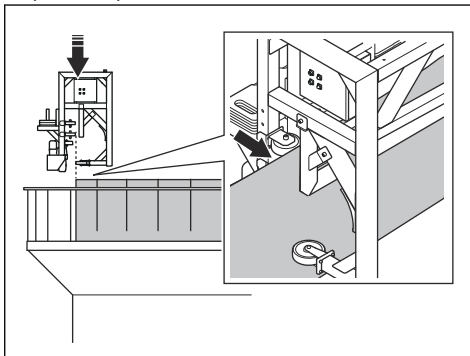


Sådan monteres produktet på en opbevaringstank

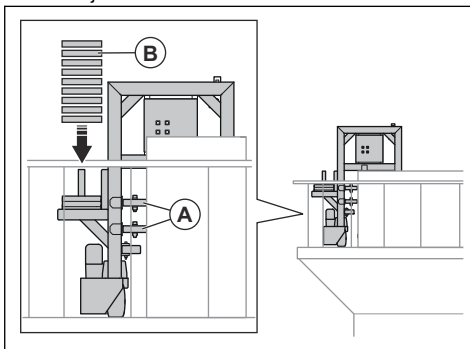


ADVARSEL: Bliv ikke under produktet, når du installerer produktet.

1. Løft produktet op på taget af opbevaringstanken. Brug passende løfteudstyr. Se *Sådan løftes produktet på side 35.*

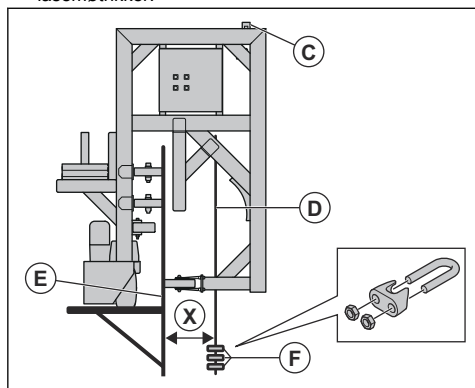


2. Monter de 4 støttehjul (A). Brug 1 M16 x 150 bolt, 2 M16 skiver og 1 M16 låsemøtrik til at montere hvert støttehjul.



3. Tilføj kontravægte (B) til produktet. Se *Sådan tilføjes og fjernes kontravægte på side 29.*
4. Monter de 2 stålwirer til EBE 900 V-slyngrenseren i de 2 ophæng (C) til stålwirerne.

5. Juster de 2 ophæng til stålwirene til den korrekte position på rammens vandrette rør. Den korrekte position er, når afstanden (X) mellem stålwiren (D) og væggen (E) på opbevaringstanken er 349 mm. Brug 2 M20 x 180 bolte, 4 M20 skiver og 2 M20 låsemøtrikker.



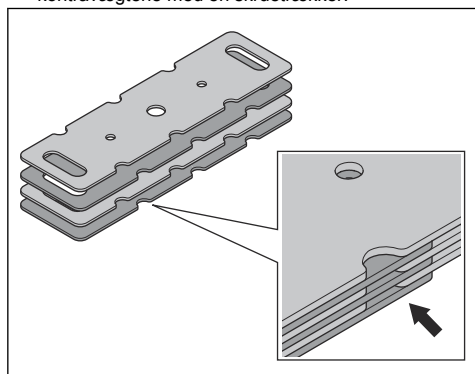
6. Monter de 6 klemmer (F) i den nødvendige højde på stålwirene. Klemmerne aktiverer grænseafbryderen på EBE 900 V-slyngrenserseren.
7. Juster drivhjulene til opbevaringstankens radius. Se *Sådan justeres drivhjulene til opbevaringstankens diameter på side 27.*

Sådan tilføjes og fjernes kontravægte

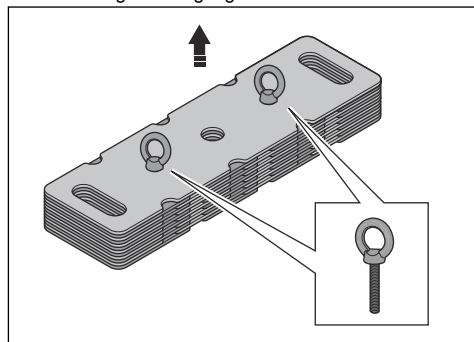


BEMÆRK: Brug ikke for mange kontravægte. Den maksimalt tilladte samlede kontravægt er 600 kg. Dette svarer til 30 kontravægte.

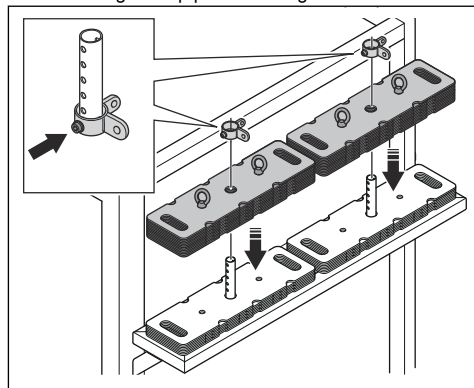
1. Sæt 12 kontravægte i den modsatte retning af hinanden. Det gør det nemmere at fjerne kontravægtene med en skruetrækker.



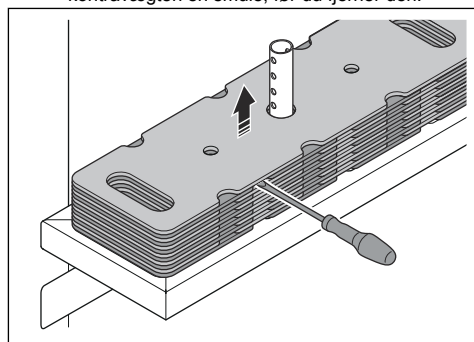
2. Fastgør løfteøjerne til kontravægtene. Længden på boltene på løfteøjerne er tilstrækkelig til at løfte 12 kontravægtene ad gangen.



3. Sæt kontravægtene på kontravægtsstativet på produktet. Brug de 4 løfteøjer, når du løfter kontravægtene op på kontravægtsstativet.



4. Monter klemringene, og spænd sætskruerne.
5. Fjern løfteøjerne.
6. Udfør følgende trin for at fjerne en kontravægt.
 - a) Fjern klemringene.
 - b) Brug en flad skruetrækker til at løfte kontravægten en smule, før du fjerner den.



Indledning



ADVARSEL: Læs og forstå kapitlet om sikkerhed, før du bruger produktet.



ADVARSEL: Sørg for, at de 6 klemmer på stålwirene er spændt.

Det skal du gøre, inden du betjener produktet

1. Læs brugervejledningen til dette produkt, EBE 900 V-slyngrenseren, og støvsugeren omhyggeligt igennem, og sørg for at have forstået instruktionerne.
2. Hvis der anvendes en generator som strømkilde til produktet, skal du læse og forstå brugervejledningen til generatoren.
3. Brug personlige værnemidler. Se *Personlige værnemidler på side 25*.
4. Foretag en visuel inspektion af produktet. Se *Sådan foretages et visuelt eftersyn på side 30*.
5. Sørg for, at produktet er monteret korrekt og ikke er beskadiget.
6. Sørg for, at alle bolte, skruer og møtrikker er spændt.
7. Udfør dagligt vedligeholdelsesarbejde. Se *Vedligeholdelseskema på side 33*.
8. Placer produktet på opbevaringstanken. Se *Sådan monteres produktet på en opbevaringstank på side 28*.
9. Sørg for, at kun autoriserede personer befinder sig i arbejdsområdet.
10. Sørg for, at ON/ OFF-kontakten er i OFF-positionen, før du tilslutter produktet til en strømkilde.
11. Slut produktet til en strømkilde. Se *Sådan tilsluttes produktet til en strømkilde på side 31*.

Sådan foretages et visuelt eftersyn



ADVARSEL: Brug ikke produktet, hvis det visuelle eftersyn konstaterer tegn på beskadigelse eller slid. Hvis du ikke er sikker på produktets eller løfteudstyrets tilstand, skal du rådføre dig hos en kompetent person for at få foretaget flere eftersyn.



ADVARSEL: Havvand øger hastigheden af korrosionsprocessen.

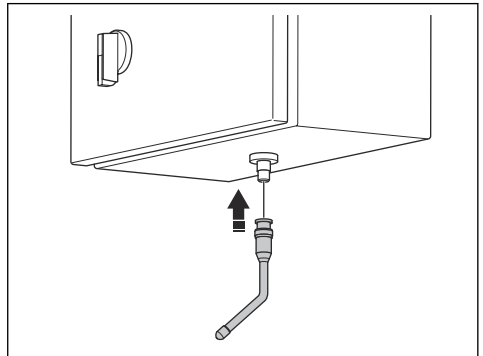


ADVARSEL: Sand, betonestøv og andre partikler øger slidprocessens hastighed.

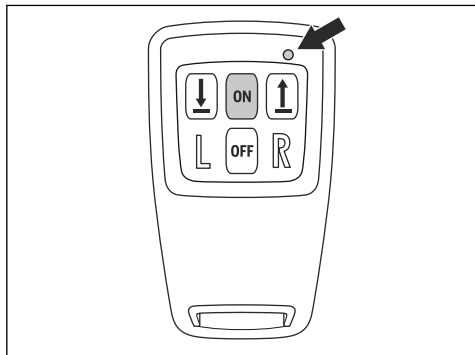
- Kontrollér, at der ikke er slitage eller skade.
- Kontrollér, at der ikke forekommer deformation. Deformation reducerer materialets styrke.
- Kontrollér, at der ikke forekommer korrosion.
- Sørg for, at der ikke er is på produktet.
- Sørg for, at der ikke er nogen løse bolte eller møtrikker.
- Sørg for, at ingen lejer eller hjul er slidte.
- Efterse alle svejsede samlinger for revner.
- Sørg for, at der ikke mangler nogen etiket, og at alle etiketter er læsbare.
- Undersøg stålwirene for slitage og skader. Se brugervejledningen til EBE 900 V-slyngrenseren.
- Sørg for, at løfteudstyret ikke har revner, hakker, riller, korrosion eller misfarvning pga. varme.

Sådan parres fjernbetjeningen og produktet

1. Installer antennen til fjernbetjeningen i bunden af det elektriske kabinet.



- Tryk på ON-knappen i 3 sekunder. LED-indikatoren blinker grønt under opstart. Når LED-indikatoren blinker langsomt med et grønt lys, er parringen udført.

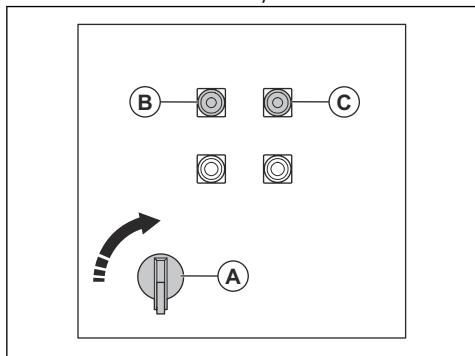


Sådan tilsluttes produktet til en strømkilde

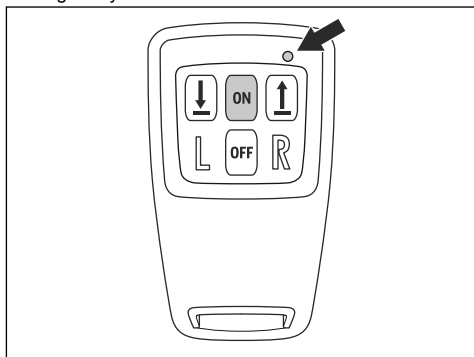
- Tilslut produktets strømstik til en stikkontakt med jordforbindelse eller en anden strømkilde.
- Kontrollér, at netspændingen er i overensstemmelse med den spænding, der er angivet på produktets typeskilt.

Sådan startes produktet

- Slut produktet til en strømkilde. Se *Sådan tilsluttes produktet til en strømkilde på side 31*.
- Drej ON/OFF-kontakten (A) til positionen ON. Den grønne indikator for styrespænding (B) tændes. Hvis den røde indikator for fasesekvensfejl (C) tændes, skal faserækkefølgen i strømstikket ændres. Se *Sådan skiftes fasesekvens på side 31*.

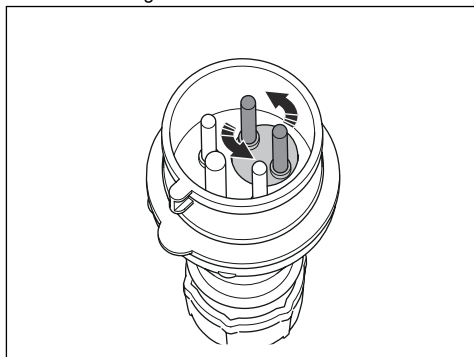


- Tryk på ON-knappen på fjernbetjeningen for at starte fjernbetjeningen. LED-indikatoren blinker med et grønt lys.



Sådan skiftes fasesekvens

- Drej ON/OFF-kontakten til positionen OFF.
- Træk strømstikket ud af strømkilden.
- Drej stikkene i strømstikket for at ændre faserækkefølgen.



Sådan betjenes produktet med fjernbetjeningen

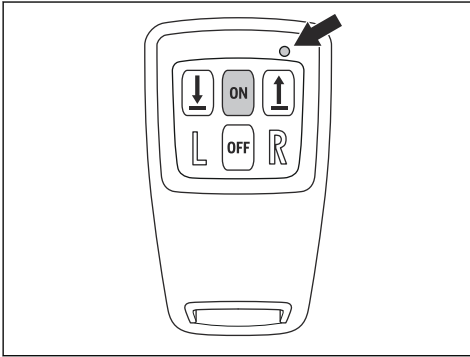
Bemærk: Fjernbetjeningen deaktiveres automatisk efter et stykke tid, hvis den ikke bruges.



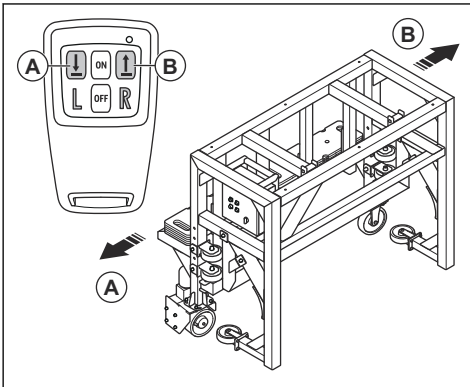
ADVARSEL: Brug ikke produktet på tværs af strømforsyningskablet.

- Start produktet. Se *Sådan startes produktet på side 31*.
- Foretag en parring af fjernbetjeningen og produktet. Se *Sådan parres fjernbetjeningen og produktet på side 30*.

- Tryk på ON-knappen på fjernbetjeningen for at starte fjernbetjeningen. LED-indikatoren blinker med et grønt lys.



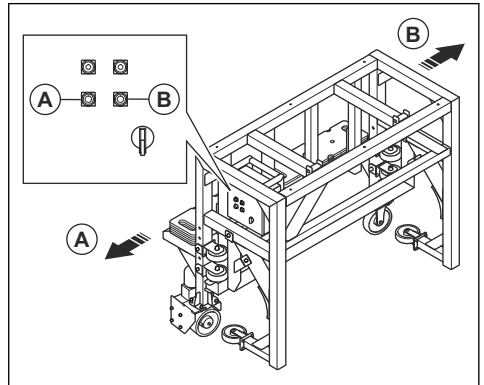
- Brug venstre og højre knap til at flytte produktet til venstre eller højre.



Sådan betjenes produktet ved hjælp af betjeningspanelet

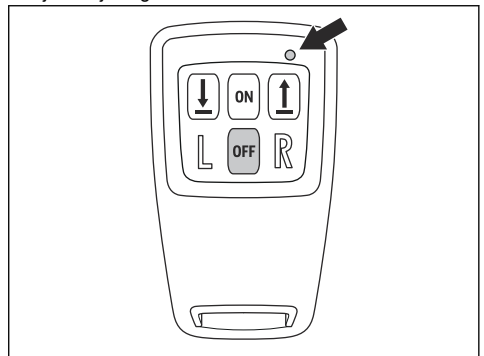
- Start produktet. Se *Sådan startes produktet på side 31*.

- Brug venstre knap (A) til at flytte produktet til venstre og højre knap (B) til at flytte produktet til højre.

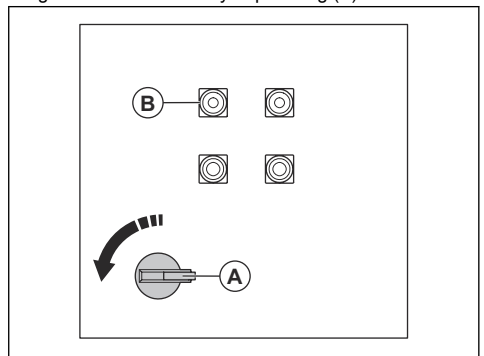


Sådan standses produktet

- Tryk på OFF-knappen på fjernbetjeningen i 3 sekunder. LED-indikatoren blinker rødt, før fjernbetjeningen slukkes.



- Drej ON/OFF-kontakten (A) til positionen OFF. Den grønne indikator for styrespænding (B) slukkes.



- Frakobl produktet fra strømforsyningen.

Vedligeholdelse

Indledning



ADVARSEL: Inden der foretages vedligeholdelse, skal du læse og forstå kapitlet om sikkerhed.



ADVARSEL: Brug personligt beskyttelsesudstyr, når du udfører service og vedligeholdelse. Se *Personlige væremidler på side 25*.



ADVARSEL: Du skal standse motoren og tage stikket ud af stikkontakten, før du foretager vedligeholdelse. Sørg for, at alle drev stopper, og lad produktet køle af.



ADVARSEL: Udfør vedligeholdelse af produktet på et stabilt underlag. Sørg for, at produktet ikke kan bevæge sig.

Alt service- og reparationsarbejde på produktet kræver specialuddannelse. Vi garanterer faglig korrekt reparation og service. Hvis forhandleren ikke er et serviceværksted, kan vedkommende oplyse om nærmeste serviceværksted.

Se www.husqvarnaconstruction.com for at få mere detaljerede oplysninger.

Vedligeholdelsesskema

* = Generel vedligeholdelse udført af føreren.

Instruktionerne findes ikke i denne brugervejledning.

X = Instruktionerne findes i denne brugervejledning.

O = Instruktionerne findes ikke i denne brugervejledning. Lad et godkendt serviceværksted udføre vedligeholdelsen.

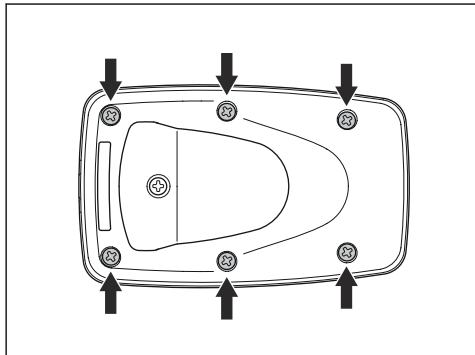
| General produktvedligeholdelse | Hver 50. time | Hver dag | Årligt |
|---|---------------|----------|--------|
| Sørg for, at bolte, møtrikker og skruer er spændt. Gør dette også 12 timer efter service og reparation. | | * | |
| Kontrollér de elektriske komponenter, kablerne og alle tilslutningsselementerne for slitage og skader. | | * | |
| Udfør en kontrol af den elektriske motor for slitage og skader. | | * | |
| Rens de indvendige dele af elkabinettet. | | * | |
| Sådan kontrolleres fejlstrømsafbryderen. | | * | |
| Udfør vedligeholdelse på fjernbetjeningen. Se producentens brugervejledning til fjernbetjeningen. | * | * | * |
| Udskift ventilationsfilteret i elkabinettet. | * | | |
| Udfør en kontrol af drivmotoren og støttehjulene. | * | | |
| Foretag en visuel kontrol af produktet og løfteudstyret. | | X | |
| Rengør produktet. | | X | |
| Sådan kontrolleres sikkerhedsanordningerne på produktet. | | X | |
| Foretag et komplet serviceeftersyn og rengøring af produktet. | | | O |
| Lad en godkendt person udføre en inspektion af produktet og sikkerhedsanordningerne på produktet. | | | O |
| Smør stålwirene. | | X | |

Sådan rengøres produktet

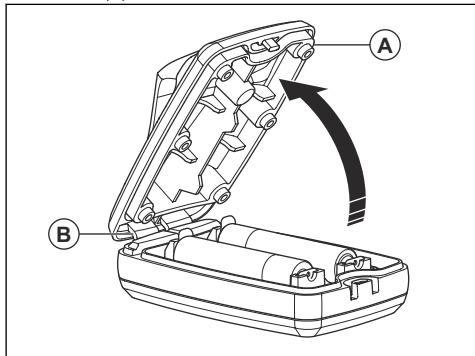
- Udstyret skal altid rengøres efter brug. Brug en støvsuger.
- Brug ikke en højtryksrensers til at rengøre produktet.
- Hold åbningerne rene og fri for blokeringer for at sikre, at produktet altid er tilstrækkelig køldt.

Sådan fjernes batterierne fra fjernbetjeningen

1. Fjern de 6 skruer.



2. Løft forsigtigt toppen (A) af batteridækslet, og fjern det. Batteridækslet er fastgjort med hængsler i bunden (B).



3. Udskift batterierne. For korrekt batteritype, se *Tekniske data på side 37*.
4. Fastgør hængslerne i bunden af batteridækslet, og tryk ned på toppen af batteridækslet.
5. Monter de 6 skruer, og spænd dem til 1 Nm.

Sådan smøres stålwirene



BEMÆRK: Smør ikke stålwirene med smøremidler, der indeholder molybdændsulfid (MoS₂) eller PTFE. Brug en standarduniversalolie eller -fedt.

1. Fjern stålwirene fra produktet. Sørg for, at stålwirene placeres på en ren overflade.
2. Rengør stålwirene med en frugfri klud.
3. Smør stålwirene

Fejlfinding

Sådan nulstilles produktet efter en driftsfejl

1. Kør produktet ned til terrænniveau eller på en palle.

2. Sæt ON/OFF-kontakten i positionen OFF.
3. Tryk på OFF-knappen på fjernbetjeningen.
4. Vent 15 sekunder, og sæt derefter ON/OFF-kontakten i positionen ON, og start fjernbetjeningen.

Fejlfinding af fjernbetjeningen

| Problem | Årsag | Løsning |
|--|---|---|
| LED-indikatoren lyser rødt. | Spændingen i batterierne er lav. | Udskift batterierne. Se <i>Sådan fjernes batterierne fra fjernbetjeningen på side 34.</i> |
| LED-indikatoren blinker langsomt rødt 3 gange. | Batterierne er afladet. | Udskift batterierne. Se <i>Sådan fjernes batterierne fra fjernbetjeningen på side 34.</i> |
| LED-indikatoren blinker hurtigt rødt. | Udgangen i modtageren er ikke i drift, og der er intet signal fra modtageren. | Foretag en parring. Se <i>Sådan parres fjernbetjeningen og produktet på side 30.</i> |

Transport, opbevaring og bortskaffelse

Transport



ADVARSEL: Vær forsigtig under transport. Produktet er tungt og kan medføre personskafe eller skader, hvis det vælter eller bevæger sig under transport.



BEMÆRK: Bugser ikke produktet bag et køretøj.

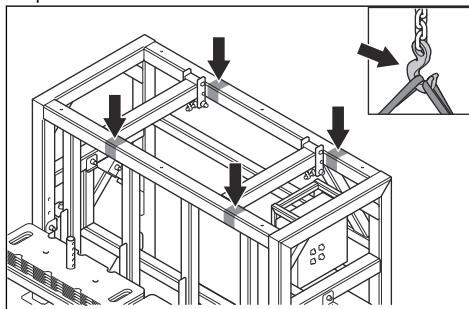
- Sørg for, at strømforsyningen er afbrudt inden transport.
- Ved transport skal du løfte produktet for at flytte det eller anbringe det på et køretøj.
- Løft ikke et beskadiget produkt. Sørg for, at løfteøjjerne er monteret korrekt og ikke er beskadiget.
- Anvend altid den laveste hastighed, når du løfter produktet.
- Kablerne på løfteudstyret skal have spænding, før du løfter produktet fra jorden.
- Gå eller stå ikke under eller nær et løftet produkt. Hold omkringstående væk fra arbejdsområdet.
- Sørg for, at du kan se produktet og arbejdsområdet, når du løfter produktet.
- Sørg for, at produktet beskyttes under transport. Beskyttelsen sikrer, at f.eks. regn og sne ikke kommer i kontakt med produktet under transport.

Sådan løftes produktet



ADVARSEL: Sådan løftes produktet med egnet løfteudstyr.

- Fastgør løfteudstyret til de 4 løftepunkter på produktet.



Sådan fastgøres produktet til et transportkøretøj

Brug løftepunkterne til at fastgøre produktet til transportkøretøjet.

1. Fastgør fastgørelsesstropperne i løftepunkterne.
2. Fastgør og stram fastgørelsesremmene til transportkøretøjet.

Opbevaring



BEMÆRK: Opbevar ikke produktet udendørs. Opbevar altid produktet indendørs.

- Opbevar produktet på et tørt og køligt sted med tilstrækkelig luftgennemstrømning.
- Opbevar ikke produktet på gulvet. Lad produktet hænge over gulvet.
- Rengør produktet, og udfør fuld service, før du sætter produktet til opbevaring.

- Sørg for at undgå korrosion, hvis du stiller stålwirer, kæder og andet løfteudstyr af stål til opbevaring i længere tid.
- Opbevar produktet i et aflåst område utilgængeligt for børn eller personer, som ikke er godkendt.

Bortskaffelse af produktet

- Overhold de lokale krav til genanvendelse og de gældende regler.
- Når produktet ikke længere er i brug, skal det sendes til en Husqvarna-forhandler eller bortskaffes på en lokal genbrugsstation.

Tekniske data

| | RIGG 900 FI |
|----------------------------------|---|
| Vægt, ekskl. kontravægt, kg | 580 |
| Vægt, inkl. maks. kontravægt, kg | 980 |
| Produktmål, L×B×H, mm | 2315 × 1330 × 1815 |
| Nominel spænding, V | 400-460 |
| Nominel frekvens, Hz | 50 |
| Elektrisk forbindelse | 16 A, 5-polet |
| Strømförbrug, drivmotor, kW | 0,18 |
| Driftshastighed, m/min | 0-9 |
| Maksimal arbejdsbelastning, kg | 1300 |
| Dynamisk testkoefficient | 1,1 |
| Statisk testkoefficient | 1,25 |
| Lydniveau, dB(A) | <70 |
| Fjernbetjening | |
| Batteritype | 2 x AA/LR06 alkalisk |
| Frekvensbånd, MHz | 869 |
| Kanalseparation, kHz | 25 |
| Funktionel sensitivitet | Bedre end -107 dBm BER 10 ⁻⁴ |
| Transmissionsprincip | GMSK, TDMA |
| IP-klasse | IP67 |
| Omgivelsestemperatur, °C | 0-45 |
| Opbevaringstemperatur, °C | -40-+85 |

Bemærk: Hvis dit produkt kræver en elspecifikation, der ikke fremgår af tabellen, skal du kontakte et Husqvarna-serviceværksted for at få flere oplysninger.

Erklæring om støj og vibrationer

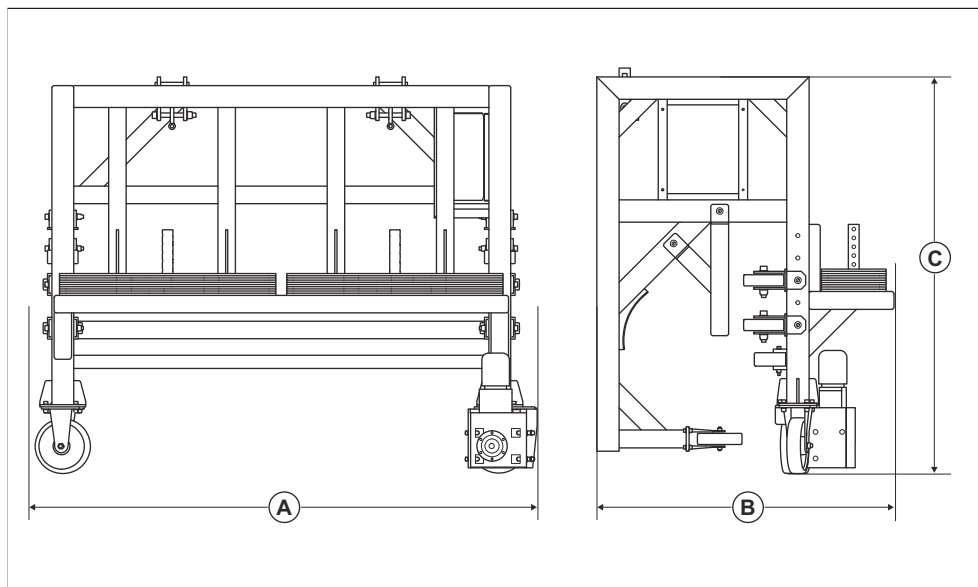
Disse deklarerede værdier er rekvireret efter laboratorietypetest i overensstemmelse med det angivne direktiv eller standarder og er velegnede til

sammenligning med deklarerede værdier fra andre produkter testet i overensstemmelse med samme direktiv eller standarder. Disse deklarerede værdier er ikke egnet til brug i risikovurderinger, og værdier målt på arbejdspladser kan være højere. De faktiske eksponeringsværdier og risiko for skader, som den enkelte bruger oplever, er unikke og afhænger af den måde brugeren arbejder på, i hvilket materiale produktet benyttes såvel som af eksponeringstiden, brugerens fysiske tilstand samt produktets tilstand.

Forlængerledninger

| Kabellængde | Tværsnit | | | |
|---|---------------------|---------------------|--------------------|--------------------|
| | ≤ 16 A | ≤ 32 A | ≤ 63 A | ≤ 125 A |
| Beregnet ved en for-sikring GG ² : | 16 amp | 32 amp | 63 amp | 125 amp |
| > 20 m | 1,5 mm ² | 2,5 mm ² | 10 mm ² | 25 mm ² |
| 20 m > 50 m | 2,5 mm ² | 4 mm ² | 10 mm ² | 25 mm ² |
| 50 m > 75 m | 4 mm ² | 6 mm ² | 16 mm ² | 35 mm ² |

Produktdimensioner



| | | |
|----------|------------|------|
| A | Længde, mm | 2315 |
| B | Bredde, mm | 1330 |
| C | Højde, mm | 1814 |

² Tværsnittene skal beregnes igen, når der anvendes en for-sikring af en anden type eller dimension, end der er angivet.

Overensstemmelseserklæring

EU-overensstemmelseserklæring

Vi, Husqvarna AB, SE-561 82 Huskvarna, Sverige, tlf.:
+46-36-146500, erklærer under eneansvar, at produktet:

| | |
|----------------|------------------------------------|
| Beskrivelse | Rigningssystem |
| Varemærke | Husqvarna |
| Type/model | RIGG 900 FI |
| Identifikation | Serienumrene fra 2024 og fremefter |

overholder følgende EU-direktiver og bestemmelser:

| Direktiv/bestemmelser | Beskrivelse |
|-----------------------|--------------------------|
| 2006/42/EC | "vedrørende maskiner" |
| 2014/53/EU | "vedrørende radioudstyr" |

og at følgende standarder og/eller tekniske
specifikationer anvendes;

EN ISO 12100:2010

EN 60204-1:2018

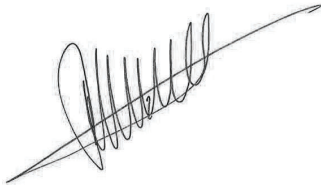
EN ESTI 300 220-1 v3.1.1

ETSI EN 300 220-2 V3.1.1

ETSI EN 301 489-1 V2.2.0

ETSI EN 301 489-3 V2.1.1

Soest, Netherland 2024



René van der Grint

Director CS&F INFRA, Product Category Concrete
Surfaces & Floors

Husqvarna AB, Construction Division

Ansvarlig for den tekniske dokumentation findes på
Nieuwegein 9, 3763 LP Soest, Holland.



Sisällys

| | | | |
|-------------------|----|---|----|
| Johdanto..... | 40 | Vianmäärittäminen..... | 53 |
| Turvallisuus..... | 42 | Kuljettaminen, säilyttäminen ja hävittäminen..... | 53 |
| Asennus..... | 46 | Tekniset tiedot..... | 55 |
| Käyttö..... | 48 | Vaatimustenmukaisuusvakuutus..... | 57 |
| Huolto..... | 51 | | |

Johdanto

Tuotekuvaus

Tämä tuote on kiinnitysjärjestelmä kelluvilla katoilla varustetuille säiliöille. Tuotetta saa käyttää vain EBE 900 V -sinkopuhalluskoneen kanssa.

Käyttötarkoitus

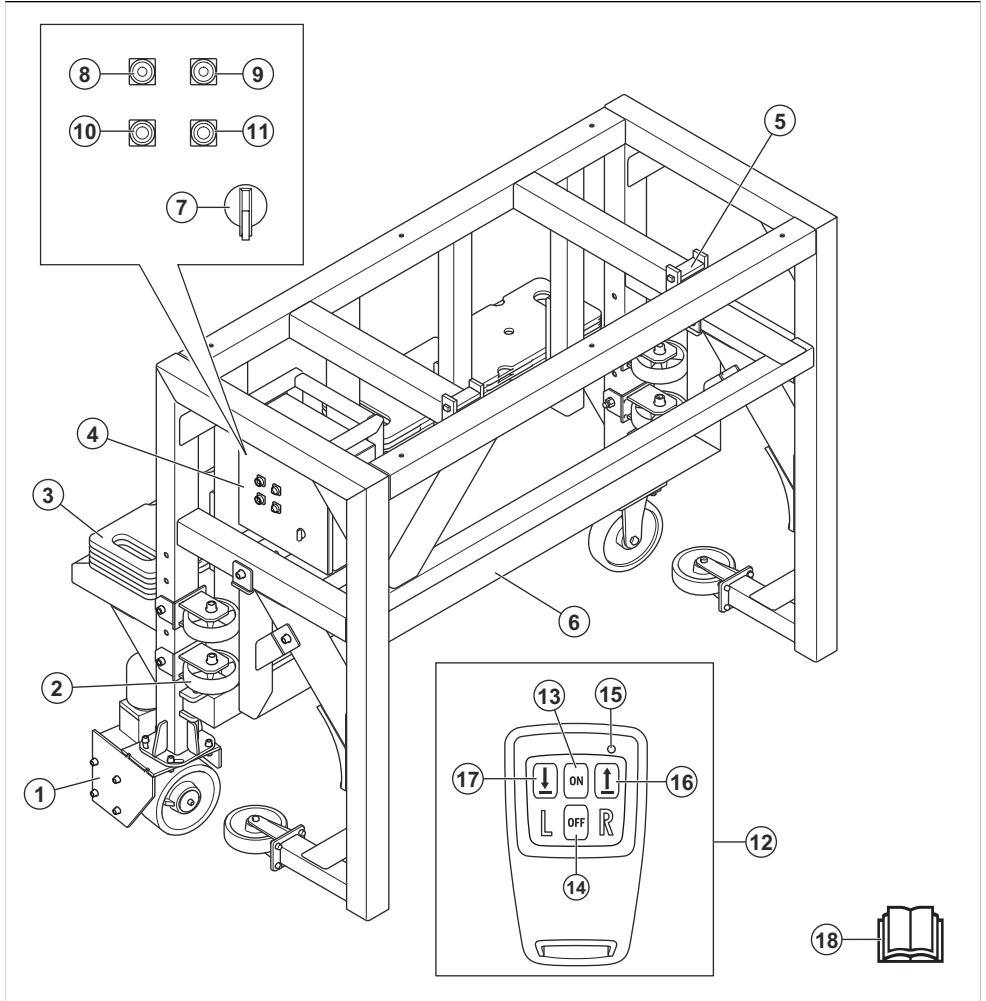
Tuotetta käytetään EBE 900 V -sinkopuhalluskoneen liikuttamiseen vasemmalle ja oikealle säiliön

pystysuuntaista teräspintaa pitkin. Tuotetta voidaan käyttää kauko-ohjaimella.

Laite on tarkoitettu ammattikäyttäjille kaupalliseen käyttöön.

Älä käytä laitetta muihin tehtäviin.

Tuotteen kuvaus



1. Käyttöyksikkö
2. Tukipyörät
3. Vastapainot
4. Sähkökotelo ja ohjauspaneeli
5. Teräsvaijerin ripustus
6. Turvapalkki
7. Virtakytkin
8. Ohjausjännitteen vihreä merkkivalo
9. Vaihejärjestyksen vikaantumisen punainen merkkivalo
10. Vasemmalle siirtymisen painike
11. Oikealle siirtymisen painike

12. Kauko-ohjaus
13. ON-painike
14. OFF-painike
15. Merkkivalo
16. Oikealle siirtymisen painike
17. Vasemmalle siirtymisen painike
18. Käyttöohje

Tuotteen symbolit



Varoitus: Tämä laite voi olla vaarallinen ja aiheuttaa käyttäjälle tai sivullisille vakavia vahinkoja tai kuoleman. Ole varovainen ja käytä tuotetta oikein.



Korkea jännite.



Laitteen nostokohta.



Lue käyttöohje huolellisesti ja varmista, että ymmärrät sen sisällön, ennen kuin alat käyttää tätä konetta.



Käytä hyväksytyjä suojakypäriä, kuulonsuojaimia, silmäsuojaimia ja hengityssuojainta.



Käytä hyväksytyjä suojakäsineitä.



Käytä hyväksytyjä turvajalkineita.



Tämä laite täyttää sovellettavien EU-direktiivien vaatimukset.

Huomautus: Muita laitteen tunnuksia/tarroja käytetään ilmaisemaan joillakin markkina-alueilla vaadittuja erityisiä sertifiointeja.

Turvallisuus

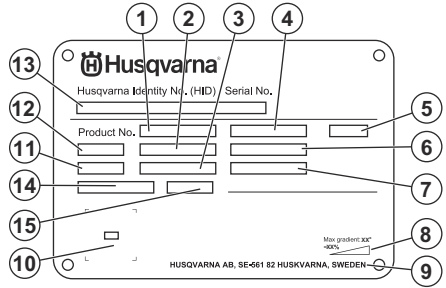
Turvallisuusmääritelmät

Varoituksia, huomioita ja huomautuksia käytetään, kun jotakin käyttöohjeen osaa halutaan erityisesti korostaa.



VAROITUS: Tätä käytetään, jos käyttöohjeen noudattamatta jättämisestä voi seurata käyttäjän tai sivullisen vamma tai kuolema.

Tyypikilpi



1. Tuotenumero
2. Laitteen paino
3. Nimellisteho
4. Nimellisjännite
5. Kotelo
6. Nimellisvirta
7. Taajuus
8. Suurin alustan kaltevuuskulma
9. Valmistaja
10. Skannattava koodi
11. Valmistusvuosi
12. Malli
13. Sarjanumero
14. Työkuorman nosto
15. Työkuorman noston arvo

Tuotteen vaurioituminen

Emme ole vastuussa tuotteen vaurioitumisesta, jos:

- tuote on korjattu virheellisesti
- tuotteen korjaamiseen on käytetty muita kuin valmistajan omia tai sen hyväksymiä osia
- tuotteessa on muu kuin valmistajan oma tai sen hyväksymä lisävaruste
- tuotetta ei ole korjattu valtuutetussa huoltopisteessä tai hyväksytyllä asiantuntijalla.



HUOMAUTUS: Tätä käytetään, jos käyttöohjeen noudattamatta jättämisestä voi seurata koneen, muiden materiaalien tai ympäristön vaurioituminen.

Huomautus: Tätä käytetään tietyissä tilanteissa tarvittavien lisätietojen antamiseen.

Yleiset turvallisuusohjeet



VAROITUS: Lue seuraavat varoitukset ennen tuotteen käyttöä.

- Tämä laite on vaarallinen työkalu, jos sitä käytetään huolimattomasti tai väärin. Tämä laite voi aiheuttaa käyttäjälle tai sivullisille vakavia vahinkoja tai kuoleman. On tärkeää, että luet ja ymmärrät tämän käyttöohjeen sisällön ennen laitteen käyttöä.
- Konetta eivät saa käyttää henkilöt (lapset mukaan lukien), joiden fyysinen, aistinvarainen tai henkinen toimintakyky on alentunut tai joilla ei ole riittävää kokemusta tai taitoja sen käyttöön.
- Ota talteen kaikki varoitukset ja ohjeet.
- Noudata kaikkia sovellettavia lakeja ja säädöksiä.
- Käyttäjän ja käyttäjän työnantajan on tunnettava laitteen käytön aiheuttamat riskit ja ehkäistävä ne.
- Älä anna kenenkään käyttää tuotetta, jos hän ei ole lkenut käyttöohjekirjaa ja ymmärtänyt siinä annettuja ohjeita.
- Älä käytä laitetta, ellei olet saanut siihen koulutusta. Varmista, että kaikki käyttäjät saavat koulutuksen.
- Älä anna lasten käyttää laitetta.
- Anna vain hyväksytyjen henkilöiden käyttää laitetta.
- Käyttäjä on vastuussa muille henkilöille tai heidän omaisuudelleen aiheutuvista vahingoista.
- Älä käytä laitetta jos olet väsynyt tai sairas tai alkoholin, huumausaineiden tai lääkkeiden vaikutuksen alaisena.
- Ole aina varovainen ja käytä tervettä järkeä.
- Pidä laite puhtaana. Varmista, että tuotteen merkit ja tarrat ovat luettavissa.
- Älä käytä tuotetta, jos se on vahingoittunut tai jos se ei toimi oikein.
- Älä tee laitteeseen muutoksia.
- Älä käytä laitetta, jos on olemassa mahdollisuus, että muut ovat tehneet muutoksia siihen.

Turvallisuusohjeet käyttöä varten



VAROITUS: Lue seuraavat varoitukset ennen tuotteen käyttöä.

- Käytä henkilönsuojaimia. Katso kohdasta *Henkilönsuojaimet sivulla 43*.
- Älä käytä laitetta, ellei kaikkia suojakansia ole asennettu.
- Älä käytä tuotetta henkilöiden tai muiden esineiden kuin -sinkopuhalluskoneen nostamiseen.
- Kun käytät tuotetta, pysy sen takana turvallisella etäisyydellä ja varmista, että tuotteeseen on hyvä näkyvyys.
- Älä oleskele tuotteen alapuolella.
- Älä käytä tuotetta puun hiomiseen.

- Opettele pysäyttämään tuote nopeasti hätätilanteessa.
- Älä käytä tuotetta liian pienin askelin. Tuotteen toistuva käyttö pienin askelin voi vahingoittaa tuotetta.
- Ennen kuin poistut tuotteen luota, sammuta se ja irrota virtajohto. Varmista, että laite ei käynnisty tahattomasti.
- Varmista, ettei vaatteet, pitkät hiukset tai korut eivät jää kiinni liikkuviin osiin.
- Varmista, että työskentelyasentosi on käytön aikana turvallinen ja tukeva.
- Varmista, että mitkään pultit ja mutterit eivät ole löysällä.
- Käytä aina hyväksytyjä lisävarusteita. Lisätietoja saat Husqvarna-jälleenmyyjältä.
- Varmista, ettei kalvoissa ole rasvaa tai öljyä.
- Varmista, ettei tuotteessa ole jäätä. Jää heikentää tuotteen toimintaa ja muuttaa materiaalin rakennetta.
- Pidä tuote etäällä kemikaaleista.
- Älä hitsaa tuotetta tai sen teräsvaijereita.
- Älä käytä tuotetta niin, ettei sinulla onnettomuustapauksessa ole mahdollisuutta kutsua apua.
- Älä käytä laitetta, jos et voi saada apua onnettomuuden sattuessa.

Henkilönsuojaimet



VAROITUS: Lue seuraavat varoitukset ennen tuotteen käyttöä.

- Käytä aina hyväksytyjä henkilökohtaisia suojavarusteita, kun käytät tuotetta. Henkilönsuojaimet eivät poista tapaturmien vaaraa, mutta ne lieventävät vammoja onnettomuustilanteessa. Jälleenmyyjä auttaa oikeiden henkilökohtaisten suojavarusteiden valinnassa ja niiden käytössä.
- Tarkista säännöllisesti henkilökohtaisten suojavarusteiden kunto.
- Käytä hyväksytyjä suojakypäriä.
- Käytä hyväksytyjä kuulonsuojaimia.
- Käytä hyväksytyjä hengityssuojaimia.
- Käytä hyväksytyjä silmäsuojaimia, joissa on sivusuojukset.
- Käytä suojakäsineitä.
- Käytä teräksisellä varvassuojalla ja luistamattomalla pohjalla varustettuja saappaita.
- Käytä hyväksytyjä työvaatteita tai vastaavia vartalonmyötäisiä vaatteita, joissa on pitkät hihat ja lahkeet.

Palonsammutin

- Pidä palonsammutin lähistöllä käytön aikana.
- Käytä jauhesammutinta tai hiiliidioksidisammutinta.

Työalueen turvallisuus



VAROITUS: Lue seuraavat varoitukset ennen tuotteen käyttöä.

- Käsiteltävän pinnan analysointi on käyttäjän vastuulla. Käyttäjän on arvioitava riskit käsiteltävää pintaa koskevien tietojen perusteella ja ryhdyttävä asianmukaisiin varotoimiin ennen työhön ryhtymistä.
- Älä käytä laitetta sumussa, sateessa, kovassa tuulella, kylmällä säällä, ukkosella tai muuten huonossa säässä.
- Varo henkilöitä, esineitä ja tilanteita, jotka voivat estää laitteen turvallisen käytön.
- Älä käytä konetta alueilla, joilla on tulipalo- tai räjähdysvaara. Tuote synnyttää kipinöitä, ja herkästi syttyvät materiaalit voivat syttyä pölyn tai pakokaasujen vuoksi.
- Pidä lapset, sivulliset ja eläimet poissa työskentelyalueelta ja turvallisella etäisyydellä laitteesta. Turvaetäisyys on 15 m / 49 ft.
- Varmista, että työalueella ei ole asiaankuulumattomia henkilöitä.
- Pidä työalue puhtaana ja täysin valaistuna. Sotkuiset tai hämärit alueet altistavat onnettomuuksille.
- Varmista, että laitteen käyttösuunnassa ei ole kaapeleita ja tai letkuja.
- Varmista, ettei tuotteen tai sinkopuhalluskoneen tiellä ole esteitä, joihin ne voivat takertua.
- Varmista, että epätasaiset pinnat kuten hitsausaumamat tai lattialiitokset eivät pysäytä tuotetta.
- Varmista, että ilma virtaa riittävästi työskentelyalueella.
- Käyttäjillä, jotka eivät pysy maanpinnan tasolla, kun tuote kootaan, on oltava sertifiointi korkealla työskentelyä varten ja heidän on käytettävä putoamissuojainta.
- Varmista, että tiedät kiinnitysjärjestelmän ja tuotteen tukemiseen käytettävän rakenteen suurimman sallitun kuormituksen.

Sähköturvallisuus



VAROITUS: Sähköllä toimivia laitteita käytettäessä on aina sähköiskuvaara. Älä käytä konetta huonoissa sääolosuhteissa. Älä koske ukkosenjohdattimiin tai metalliesineisiin. Käytä aina konetta tämän käyttöohjeen mukaisesti, jotta välttyt vammoilta.



VAROITUS: Käytä aina virtalähdettä, jossa on vikavirtasuojat. Vikavirtasuojat vähentää sähköiskun vaaraa.



VAROITUS: Korkea jännite.

Virtalähteessä on suojaamattomia osia. Irrota virtapistoke aina ennen virtalähteen luukun avaamista.



HUOMAUTUS: Tuotteen tai generaattorin virransyötön on oltava riittävää ja jatkuvaa, jotta moottoreiden moitteeton käynti voidaan varmistaa. Väärä jännite saa virrankulutuksen lisääntymään ja moottoreiden lämpötilan kohoamaan, kunnes turvapiiri laukeaa. Virtajohdon mitan on oltava kansallisten ja paikallisten määräysten mukainen. Pistorasian koon on vastattava laitteen pistorasian ja jatkojohdon ampeerilukua.

Jos verkkovirrassa on suurempi järjestelmävastus, tuotteen käynnistyksen yhteydessä voi esiintyä lyhyitä jännitteen laskuja. Tämä voi vaikuttaa muiden laitteiden käyttöön (esimerkiksi valot saattavat vilkkua).

- Pistokkeen on sovittava pistorasiaan. Älä koskaan muuta pistoketta millään tavoin. Älä käytä mitään pistokesovittimia maadoitettujen sähkötyökalujen kanssa. Muuttamattomat pistokkeet ja sopivat pistorasiat vähentävät sähköiskun vaaraa.
- Varo koskettamasta maadoitettuja pintoja, kuten putkia, pattereita, liesiä ja jääkaappeja. Sähköiskun riski kasvaa, jos käyttäjän keho on maadoitettu.
- Varmista, että teho, sulake ja verkkojännite vastaavat laitteeseen kiinnitetyssä tyyppikilvessä ilmoitettua jännitettä.
- Pysäytä tuote aina ennen kuin irrotat virtapistokkeen.
- Katkaise virransyöttö aina ennen sähkökotelon avaamista.
- Varmista, että virtakytkin on OFF-asennossa ennen kuin kytket tuotteen virtalähteeseen.
- Irrota virtajohto aina, kun tuote pysäytetään pitkäksi aikaa.
- Älä käytä laitetta, jos virtajohto tai -pistoke vaurioitunut. Korjauta laite valtuutetussa huoltoliikkeessä. Vaurioitunut virtajohto voi aiheuttaa vakavia vammoja tai hengenvaaran.
- Käytä virtajohtoa oikein. Älä käytä virtajohtoa laitteen siirtämiseen, vetämiseen tai irtikytkemiseen. Irrota virtajohto pistorasiasta vetämällä virtapistokkeesta. Älä vedä virtajohdosta.
- Käytä tuotetta vain kuivilla pinnoilla.
- Suojaa laite sateelta. Laitteeseen pääsevä vesi lisää sähköiskun vaaraa.
- Irrota aina virtajohto, ennen kuin kytket tai irrotat moottorikaapelin ja sähkökotelon liitännän.
- Lämpökatkaisimen tahattomasta nollaamisesta johtuvien vaaratilanteiden välttämiseksi tuotteen virransyöttöä ei saa viedä ulkoisen kytkentälaitteen

kuten ajastimen kautta eikä tuotetta saa kytkeä virtapiiriin, joka kytketään säännöllisesti päälle ja pois.

- Varmista, että tuotteen virtalähde saa virtaa erillisistä muuntajista, joita käytetään vain teollisuuskäyttöön.

Maadoitettua laitetta koskevat ohjeet



VAROITUS: Vääränlainen liitäntä voi johtaa sähköiskuun. Keskustele pätevän sähköasentajan kanssa, jos epäilet, ettei sähköpistorasiaa ole maadoitettu oikein.

Älä muokkaa virtapistoketta tehdasasetuksista. Jos virtapistoke tai virtajohto on vaurioitunut tai se on vaihdettava, ota yhteys Husqvarna-huoltoliikkeeseen. Noudata paikallisia määräyksiä ja lakeja.

Jos et ymmärrä maadoitettua laitetta koskevia ohjeita täysin, keskustele pätevän sähköasentajan kanssa.

Käytä vain maadoitettuja, ulkokäyttöön tarkoitettuja jatkojohtoja, joissa on maadoituspistokkeet, sekä laitteen pistokkeelle sopivia maadoituspistorasioita.

Tuotteessa on maadoitettu virtajohto ja -pistoke. Kytke laite aina maadoitettuun sähköpistorasiaan. Tämä vähentää sähköiskun vaaraa.

Älä käytä sähkösovitimia laitteen kanssa.

Jatkojohdot

- Käytä vain hyväksytyjä ja soveltuvia jatkojohtoja.
- Jatkojohdon nimellisarvon on oltava sama tai suurempi kuin tuotteen tyyppikilvessä ilmoitettu arvo.
- Käytä maadoitettuja jatkoapeleita.
- Kun käytät tuotetta ulkona, käytä ulkotiloihin sopivaa jatkojohtoa. Tämä vähentää sähköiskun vaaraa.
- Pidä jatkojohtoliitäntä kuivana ja irti maanpinnasta.
- Pidä jatkojohto etäällä kuumuudesta, öljystä, terävistä reunoista tai liikkuvista osista. Viallinen johto lisää sähköiskun vaaraa.
- Varmista, että jatkojohto on ehjä ja hyvässä kunnossa.
- Älä käytä jatkojohtoa kelattuna. Tämä voi aiheuttaa jatkojohdon ylikuumentumisen.
- Varmista, ettei jatkojohto jää tuotteen alle käytön aikana. Tämä estää jatkojohdon vaurioitumisen.

Tuotteen turvalaitteet



VAROITUS: Lue seuraavat varoitukset ennen tuotteen käyttöä.

- Älä käytä tuotetta vahingoittuneiden tai viallisten turvalaitteiden kanssa.
- Tarkasta turvalaitteet säännöllisesti. Jos turvalaitteet ovat vahingoittuneet tai eivät toimi oikein, ota yhteys Husqvarna-huoltoliikkeeseen.
- Älä tee muutoksia turvalaitteisiin.

Virtakytkin

Virtakytintä käytetään tuotteen käynnistämiseen ja sammuttamiseen.

Virtakytkimen tarkistaminen

Katso kohdasta *Tuotteen kuvaus sivulla 41*, missä tuotteesi virtakytkin sijaitsee.

1. Käännä virtakytkin ON (I) -asentoon.
2. Varmista, että ohjausjännitteen merkkivalo syttyy.
3. Käännä virtakytkin OFF (0) -asentoon.
4. Varmista, että ohjausjännitteen merkkivalo sammuu.

Huollon turvallisuusohjeet



VAROITUS: Lue seuraavat varoitukset ennen tuotteen käyttöä.

- Huolla laite ainoastaan käyttöohjekirjassa annettujen ohjeiden mukaisesti. Anna valtuutetun huoltoliikkeen tehdä kaikki muut huoltotyöt.
- Jos laitetta ei ole huollettu asianmukaisesti ja säännöllisesti, tapaturmien ja laitteen vaurioitumisen vaara kasvaa.
- Puhdista laite ennen huoltoa vaarallisten aineiden poistamiseksi.
- Huolla laite tukevalla vaakasuoralla alustalla. Tarkista, että laite ei pääse liikkumaan.
- Älä tee tuotteeseen muutoksia. Muut kuin valmistajan hyväksymät muutokset voivat aiheuttaa vakavan vamman tai kuoleman.
- Vaihda vaurioituneet, kuluneet tai rikkoutuneet osat.
- Älä käytä tuotteen puhdistamiseen painepesuria.
- Käytä vain nukkaamattomia puhdistusliinoja.
- Käytä vain alkuperäisiä lisävarusteita ja varaosia. Muut kuin valmistajan hyväksymät lisävarusteet ja varaosat voivat aiheuttaa vakavan vamman tai kuoleman.
- Tarkista laitteen tärinätaaso huollon jälkeen. Jos se ei ole oikea, ota yhteyttä valtuutettuun huoltoliikkeeseen.
- Anna valtuutetun huoltoliikkeen huoltaa laite säännöllisesti.

Asennus

Johdanto



VAROITUS: Lue ja sisäistä turvallisuutta käsittelevä luku ennen laitteen asentamista.



VAROITUS: Käytä aina henkilökohtaisia suojavarusteita. Katso kohdasta *Henkilönsuojaimet sivulla 43*.



VAROITUS: Säiliön päällä tai maanpinnan yläpuolella olevat henkilöt on turvattava putoamissuojajärjestelmällä. Noudata soveltuvia paikallisia säästöksiä.



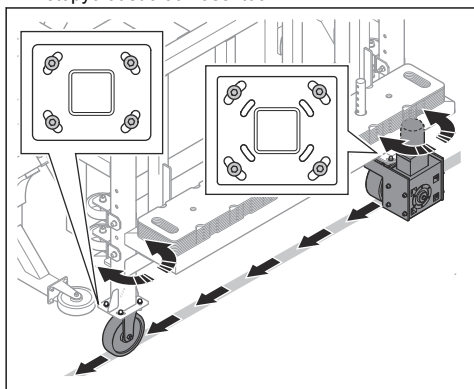
VAROITUS: Varmista, että teräsvaijerit ovat puhtaat ja ehjät. Varmista, että teräsvaijereiden, kiinnitysjärjestelmän ja vinssimoottoreiden sertifikaatit ovat voimassa.



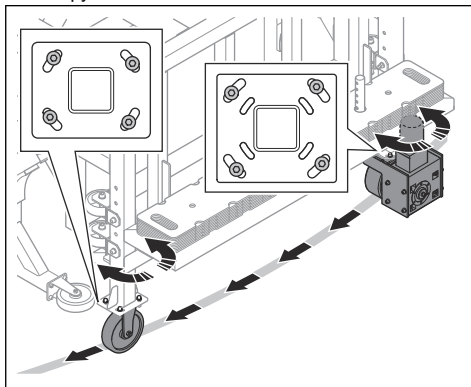
VAROITUS: Kun käyttäjät ovat koonneet tuotteen, heidän on mentävä maanpinnan tasolle ja pysyttävä turvallisen etäisyyden päässä tuotteesta.

Vetopyörien säätäminen säiliön halkaisijan mukaan

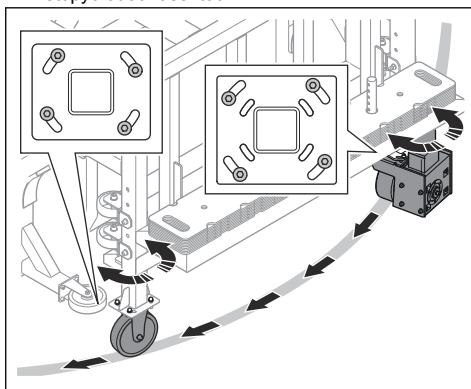
- Jos säiliö on halkaisijaltaan yli 25 metriä, aseta vetopyörät suoraan asentoon.



- Jos säiliö on halkaisijaltaan 15–25 metriä, aseta vetopyörät keskiasentoon.



- Jos säiliö on halkaisijaltaan alle 15 metriä, käännä vetopyörät ääriasentoon.

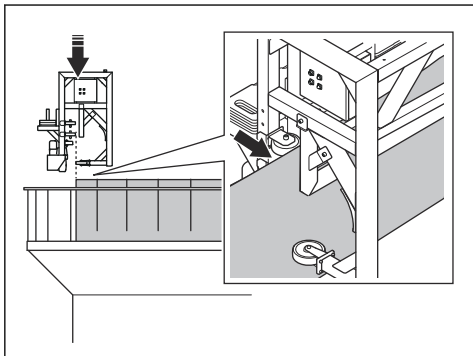


Tuotteen asennus säiliöön

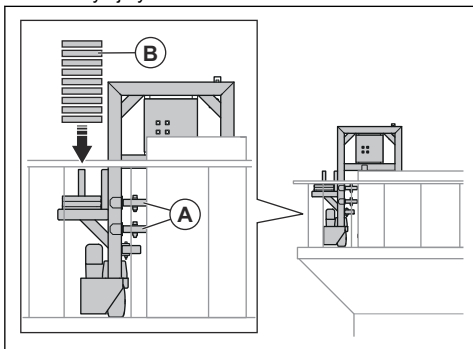


VAROITUS: Älä oleskele tuotteen alapuolella tuotteen asennuksen aikana.

1. Nosta tuote säiliön katon päälle. Käytä sopivia nostolaitteita. Katso kohdasta *Laitteen nostaminen sivulla 54*.

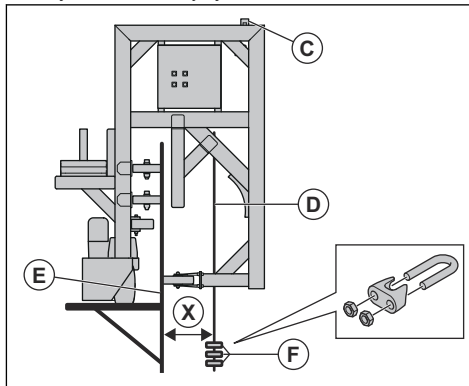


2. Asenna neljä tukipyörää (A). Käytä kunkin tukipyörän asennukseen yhtä M16x150-pulttia, kahta M16-aluslevyä ja yhtä M16-lukkomutteria.



3. Lisää tuotteeseen vastapainot (B). Katso kohdasta *Vastapainojen lisääminen ja poistaminen sivulla 47*.
4. Asenna kaksi teräsvaijeria EBE 900 V -sinkopuhalluskonetta varten kahteen teräsvaijeriripustukseen (C).

5. Säädä kaksi teräsvaijeriripustusta oikeaan asentoon rungon vaakaputkiin. Oikeassa asennossa teräsvaijerin (D) ja säiliön seinämän (E) välinen etäisyys on 349 mm. Käytä kahta M20x180-pulttia, neljää M20-aluslevyä ja kahta M20-lukkomutteria.



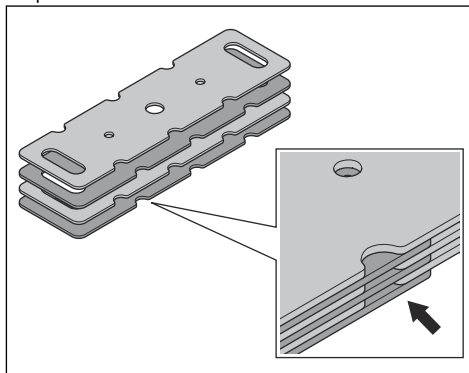
6. Asenna kuusi kiristintä (F) tarvittavalle korkeudelle teräsvaijeriin. Kiristimet käynnistävät EBE 900 V -sinkopuhalluskoneen rajakytkimen.
7. Säädä vetopyörät säiliön halkaisijan mukaan. Katso kohdasta *Vetopyörien säätäminen säiliön halkaisijan mukaan sivulla 46*.

Vastapainojen lisääminen ja poistaminen

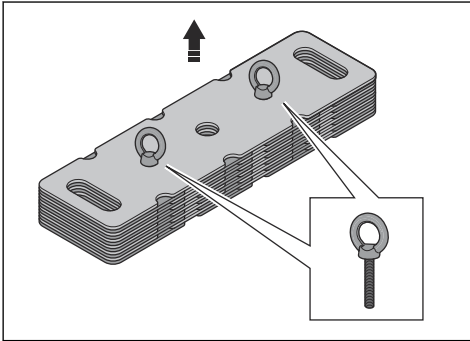


HUOMAUTUS: Älä käytä liian montaa vastapainoa. Vastapainojen suurin sallittu kokonaispaino on 600 kg. Tämä on yhtä kuin 30 vastapainoa.

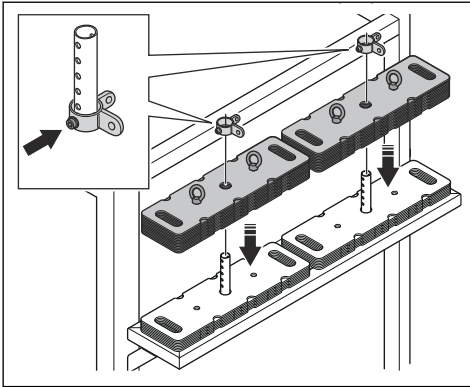
1. Aseta 12 vastapainoa vastakkaiseen suuntaan toisiinsa nähden. Tämä helpottaa vastapainojen poistamista ruuvitaltalla.



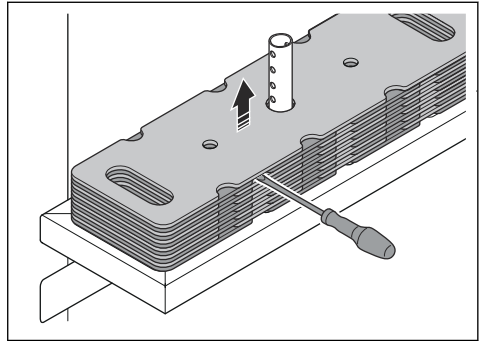
2. Kiinnitä nostosilmukat vastapainoihin.
Nostosilmukoiden pulttien pituus riittää nostamaan 12 vastapainoa kerrallaan.



3. Aseta vastapainot tuotteen vastapainotelineeseen.
Käytä neljää nostosilmukkaa, kun nostat vastapainot vastapainotelineeseen.



4. Asenna pidikerenkaat ja kiristä ruuvit.
5. Irrota nostosilmukat.
6. Jos haluat poistaa vastapainon, toimi seuraavasti.
a) Irrota pidikerenkaat.
b) Käytä tasapäistä ruuvitalttaa nostaaksesi vastapainoa hieman ennen kuin poistat sen.



Käyttö

Johdanto



VAROITUS: Lue turvallisuutta käsittelevä luku ennen tuotteen käyttöä ja varmista, että ymmärrät sen sisällön.



VAROITUS: Varmista, että teräsvaijereiden kuusi kiristintä on kiristetty.

Toimet ennen laitteen käyttämistä

1. Lue EBE 900 V -sinkopuhalluskoneen ja pölynerottimen käyttöohje huolellisesti ja varmista, että ymmärrät sen sisältämät ohjeet.
2. Jos tuotteen virtalähteenä käytetään generaattoria, lue ja sisäistä generaattorin käyttöohje.
3. Käytä henkilönsuojaimia. Katso kohdasta *Henkilönsuojaimet sivulla 43*.
4. Tarkista tuote silmämääräisesti. Katso kohdasta *Silmämääräinen tarkistus sivulla 49*.
5. Varmista, että laite on asennettu oikein eikä se ole vaurioitunut.
6. Varmista, että kaikki pultit, ruuvit ja mutterit on kiristetty.
7. Suorita päivittäiset huoltotoimenpiteet. Katso kohdasta *Huoltokaavio sivulla 52*.
8. Asenna tuote säiliöön. Katso kohdasta *Tuotteen asennus säiliöön sivulla 46*.
9. Varmista, että työalueella ei ole asiaankuulumattomia henkilöitä.
10. Varmista, että virtakytkin on OFF-asennossa, ennen kuin kytket tuotteen virtalähteeseen.

11. Kytke kone virtalähteeseen. Katso kohdasta *Laitteen kytkeminen virtalähteeseen sivulla 49*.

Silmämääräinen tarkistus



VAROITUS: Älä käytä tuotetta, jos silmämääräinen tarkistus antaa viitteitä vauriosta tai kulumisesta. Jos et ole varma tuotteen tai nostolaitteen kunnosta, keskustele pätevän henkilön kanssa lisätarkastuksista.



VAROITUS: Merivesi nopeuttaa korroosioprosessia.

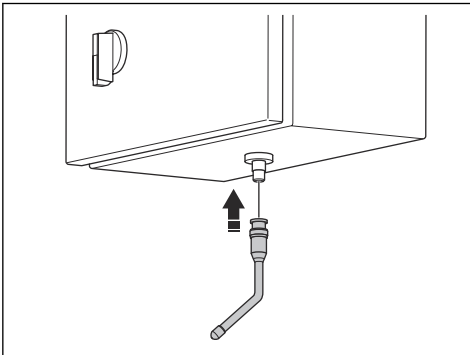


VAROITUS: Hiekka, betonipöly ja muut hiukkaset nopeuttavat kulumisprosessia.

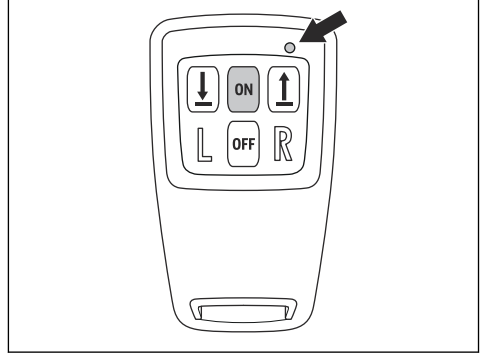
- Varmista, ettei tuote ole kulunut tai vaurioitunut.
- Varmista, ettei tuote ole väännytynyt. Väntymät vähentävät materiaalin lujuutta.
- Varmista, ettei tuotteessa ole ruostetta.
- Varmista, ettei tuotteessa ole jäätä.
- Varmista, että mitkään pultit tai mutterit eivät ole löysällä.
- Varmista, etteivät laakerit tai pyörät ole kuluneet.
- Tutki kaikki hitsatut liitokset halkeamien varalta.
- Varmista, että kaikki tarrat ovat paikoillaan ja että ne ovat luettavissa.
- Tarkista teräsvaijerit kulumisen ja vaurioiden varalta. Lue lisätietoja EBE 900 V -sinkopuhalluskoneen käyttöohjeesta.
- Varmista, ettei nostolaitteessa ole halkeamia, lovia, uria, ruostetta tai lämmön aiheuttamia värimuutoksia.

Laiteparin muodostaminen kauko-ohjaimen ja tuotteen välille

1. Asenna kauko-ohjaimen antenni sähkökotelon alaosaan.



2. Paina ON-painiketta kolmen sekunnin ajan. Merkkivalo vilkkuu vihreänä käynnistyksen aikana. Pariliitos on valmis, kun merkkivalo vilkkuu hitaasti vihreänä.

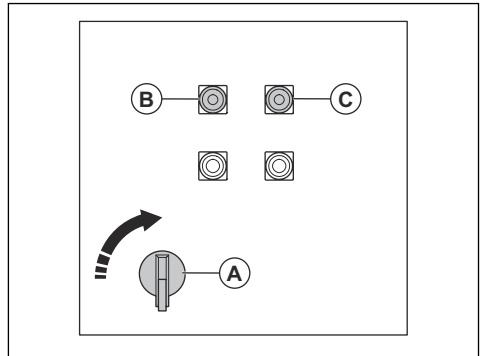


Laitteen kytkeminen virtalähteeseen

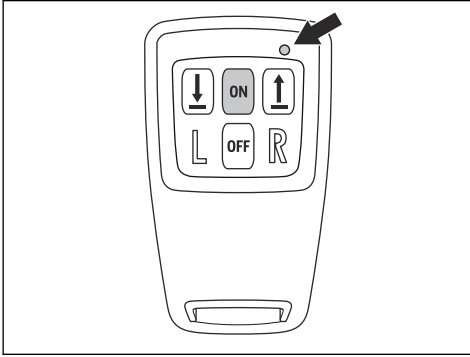
1. Liitä tuotteen virtajohto maadoitettuun pistorasiaan tai muuhun virtalähteeseen.
2. Varmista, että verkkojännite vastaa tuotteeseen kiinnitettyä tyypikilvessä ilmoitettua arvoa.

Tuotteen käynnistäminen

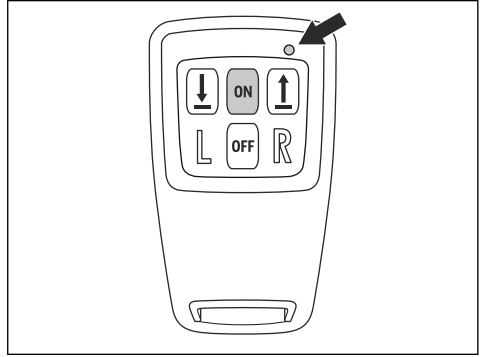
1. Kytke kone virtalähteeseen. Katso kohdasta *Laitteen kytkeminen virtalähteeseen sivulla 49*.
2. Käännä virtakytkin (A) ON-asentoon. Ohjausjännitteen (B) vihreä merkkivalo syttyy. Jos vaihejärjestyksen vikaantumisen punainen merkkivalo (C) syttyy, virtapistokkeen vaihejärjestyksestä on muutettava. Katso kohdasta *Vaihejärjestyksen vaihtaminen sivulla 50*.



3. Käynnistä kauko-ohjaus painamalla kauko-ohjaimen ON-painiketta. Merkkivalo vilkkuu vihreänä.

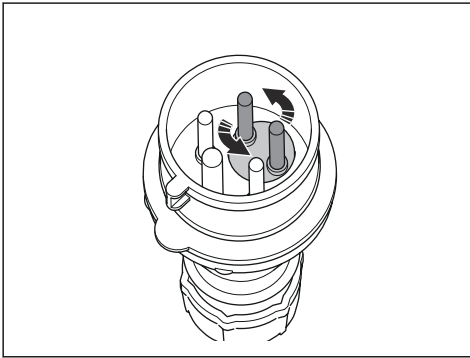


3. Käynnistä kauko-ohjaus painamalla kauko-ohjaimen ON-painiketta. Merkkivalo vilkkuu vihreänä.

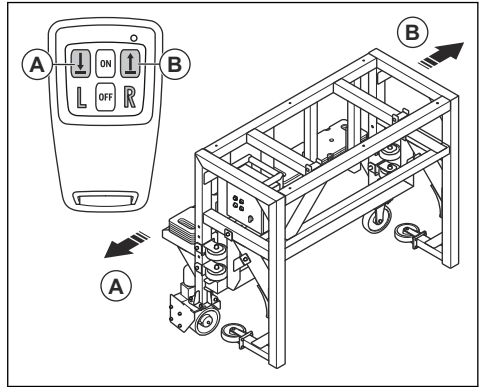


Vaihejärjestyksen vaihtaminen

1. Käännä virtakytkin OFF-asentoon.
2. Irrota virtapistoke virtalähteestä.
3. Muuta vaihejärjestys kääntämällä virtapistokkeen liittimet.



4. Liikuta tuotetta vasemmalle tai oikealle painamalla vasemmalle tai oikealle siirtymisen painiketta.



Laitteen käyttäminen ohjauspaneelistä

1. Käynnistä tuote. Katso kohdasta *Tuotteen käynnistäminen sivulla 49*.

Laitteen käyttäminen kauko-ohjaimella

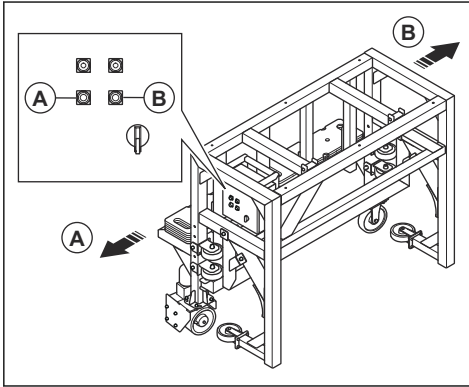
Huomautus: Kaukosäädin katkaisee virran automaattisesti tietyn ajan kuluttua, jos kaukosäädintä ei käytetä.



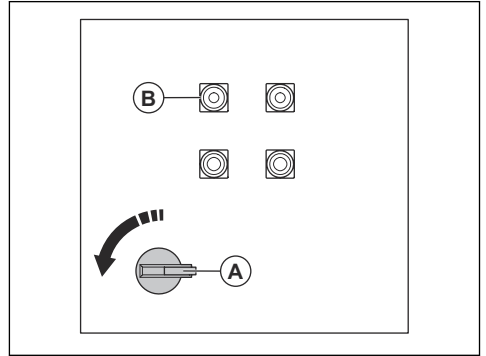
VAROITUS: Älä käytä tuotetta siten, että se liikkuu virransyöttökaapelin yli.

1. Käynnistä tuote. Katso kohdasta *Tuotteen käynnistäminen sivulla 49*.
2. Muodosta laitepari kauko-ohjaimen ja tuotteen välille. Katso kohdasta *Laiteparin muodostaminen kauko-ohjaimen ja tuotteen välille sivulla 49*.

2. Siirrä tuotetta vasemmalle painamalla vasemmalle siirtymisen painiketta (A) ja oikealle painamalla oikealle siirtymisen painiketta (B).



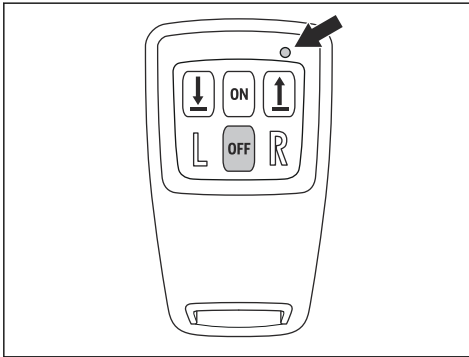
2. Käännä virtakytkin (A) OFF-asentoon. Ohjausjännitteen (B) vihreä merkkivalo sammuu.



3. Irrota laite virtälähteestä.

Laitteen pysäyttäminen

1. Paina kauko-ohjaimen OFF-painiketta kolmen sekunnin ajan. Merkkivalo vilkkuu punaisena ennen kuin kaukosäädin kytkeytyy käytöstä.



Huolto

Johdanto



VAROITUS: Ennen minkäänlaisten huoltotöiden aloittamista sinun on luettava turvallisuutta käsittelevä luku niin, että ymmärrät sen sisällön.



VAROITUS: Käytä henkilökohtaisia suojavarusteita, kun teet korjaus- ja huoltotöitä. Katso kohdasta *Henkilönsuojaimet sivulla 43.*



VAROITUS: Sammuta moottori ja irrota virtapistoke virtälähteestä ennen tuotteen huoltoa. Varmista, että kaikki moottorit pysähtyvät ja anna tuotteen jäähtyä.



VAROITUS: Huolla laite tukevalla vaakasuoralla alustalla. Tarkista, että laite ei pääse liikkumaan.

Kaikkiin tuotteelle tehtäviin huolto- ja korjaustöihin tarvitaan erityiskoulutus. Takaamme, että tuotteemme huolletaan ja korjataan ammattimaisesti. Jos jälleenmyyjäsi ei ole huoltoliike, pyydä jälleenmyyjää neuvomaan lähin huoltoliike.

Katso lisätietoja kohdasta
www.husqvarnaconstruction.com.

Huoltokaavio

* = Käyttäjän suorittama yleinen huoltotoimenpide. Tämä käyttöohje ei sisällä ohjeita näitä toimenpiteitä varten.

X = Ohjeet ovat tässä käyttöohjeessa.

O = Tämä käyttöohje ei sisällä ohjeita näitä toimenpiteitä varten. Anna huoltotyö valtuutetun huoltoliikkeen tehtäväksi.

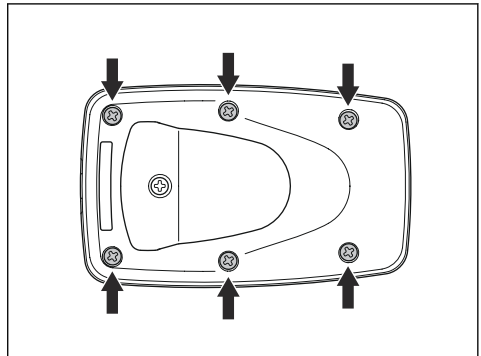
| Laitteen yleinen huolto | 50 käyttötun- nin välein | Päivittäin | Vuosittain |
|--|-----------------------------|------------|------------|
| Varmista, että kaikki pultit, mutterit ja ruuvit on kiristetty. Tee tämä myös 12 tuntia huollon ja korjausten jälkeen. | | * | |
| Tarkista sähkökomponentit, johdot ja kaikki liittimet kulumisen ja vaurioiden varalta. | | * | |
| Tarkista sähkömoottori kulumisen ja vaurioiden varalta. | | * | |
| Puhdista sähkökotelon sisäosat. | | * | |
| Tarkista vikavirtasuojakytkimen toiminta. | | * | |
| Huolla kauko-ohjain. Lisätietoja on kauko-ohjaimen käyttöohjees- sa. | * | * | * |
| Vaihda sähkökotelon ilmansuodatin. | * | | |
| Tarkista käyttömoottori ja tukipyörät. | * | | |
| Tarkista tuote ja nostolaitteet silmämääräisesti. | | X | |
| Puhdista laite. | | X | |
| Tarkista laitteen turvalaitteet. | | X | |
| Huolla ja puhdista laite perusteellisesti. | | | O |
| Tarkistuta tuote ja sen turvalaitteet valtuutetulla henkilöllä. | | | O |
| Voitele teräsvaijerit. | | X | |

Laitteen puhdistaminen

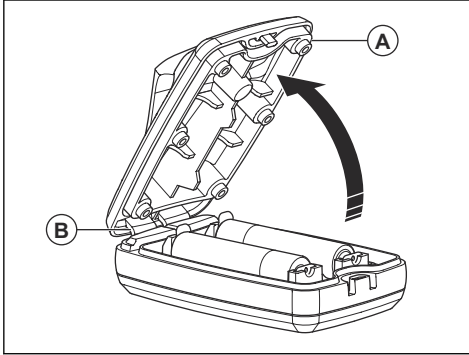
- Puhdista aina kaikki varusteet käytön jälkeen. Käytä pölynimuria.
- Älä käytä laitteen puhdistamiseen painepesuria.
- Pidä ilma-aukot puhtaina, jotta laite pysyy aina riittävän viileänä.

Kauko-ohjaimen paristojen vaihtaminen

1. Irrota kuusi ruuvia.



2. Nosta varovasti paristojen kannen yläosaa (A) ja irrota kansi. Paristojen kansi on kiinnitetty saranoiden avulla alareunastaan (B).



3. Vaihda paristot. Saat lisätietoja oikeasta paristotyyppistä kohdasta *Tekniset tiedot sivulla 55*.

4. Kiinnitä saranat paristojen kannen alaosaan ja paina paristojen kannen yläosaa alaspäin.
5. Asenna kuusi ruuvia paikoilleen ja väännä ne 1 Nm:n tiukkuuteen.

Teräsvajereiden voitelu



HUOMAUTUS: Teräsvajereita ei saa voidella voiteluaineilla, jotka sisältävät molybdeenidisulfidia (MoS₂) tai PTFE:tä. Käytä tavallista monikäyttöistä öljyä tai rasvaa.

1. Irrota teräsvaijerit tuotteesta. Varmista, että asetat teräsvaijerit puhtaalle tasolle.
2. Puhdista teräsvaijerit nukkaamattomalla liinalla.
3. Voitele teräsvaijerit.

Vianmääritys

Tuotteen nollaaminen toimintahäiriön jälkeen

1. Laske tuote maahan tai kuormalavalle.

2. Siirrä virtakytkin OFF-asentoon.
3. Paina kauko-ohjaimen OFF-painiketta.
4. Odota 15 sekuntia, siirrä sitten virtakytkin ON-asentoon ja käynnistä kauko-ohjain.

Kauko-ohjaimen vianmääritys

| Vika | Syy | Ratkaisu |
|--|---|--|
| Merkkivalo palaa punaisena. | Paristojen varaus on alhainen. | Vaihda paristot. Katso kohdasta <i>Kauko-ohjaimen paristojen vaihtaminen sivulla 52</i> . |
| Merkkivalo välähtää kolme kertaa hitaasti punaisena. | Paristoissa ei ole enää varausta. | Vaihda paristot. Katso kohdasta <i>Kauko-ohjaimen paristojen vaihtaminen sivulla 52</i> . |
| Merkkivalo vilkkuu nopeasti punaisena. | Vastaanottimen lähtö ei ole toiminnassa eikä vastaanottimesta tule signaalia. | Muodosta laitepari. Katso kohdasta <i>Laiteparin muodostaminen kauko-ohjaimen ja tuotteen välille sivulla 49</i> . |

Kuljettaminen, säilyttäminen ja hävittäminen

Kuljettaminen



VAROITUS: Noudata varovaisuutta kuljetuksen aikana. Laitte on painava ja voi vahingoittaa ihmisiä tai omaisuutta, jos se putoaa tai siirtyy kuljetuksen aikana.



HUOMAUTUS: Älä hinaa laitetta ajoneuvon perässä.

- Varmista ennen kuljetusta, että virtalähde on irrotettu.
- Kuljetettaessa siirrä tuotetta nostamalla tai ajoneuvon avulla.

- Älä nosta vaurioitunutta laitetta. Varmista, että nostosilmukat on asennettu oikein ja ettei niissä ole vaurioita.
- Käytä aina hitainta nopeutta, kun nostat tuotetta.
- Nostolaitteen kaapeleiden on oltava kireät, ennen kuin nostat tuotteen maasta.
- Älä kulje äläkä oleskele nostetun laitteen alapuolella tai sen lähellä. Pidä sivulliset poissa työalueelta.
- Varmista, että näet tuotteen ja työalueen nostaessasi tuotetta.
- Suojaa tuote kuljetuksen aikana. Suojaus estää esimerkiksi sadetta ja lunta vahingoittamasta tuotetta.

- Säilytä laitetta lukitussa varastossa, jonne lapset ja asiattomat henkilöt eivät pääse.

Laitteen hävittäminen

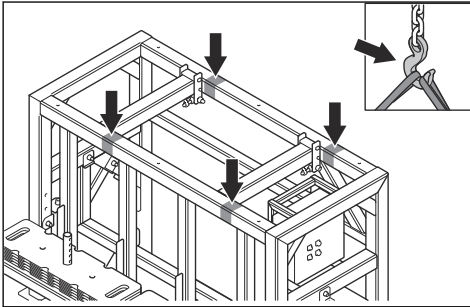
- Noudata paikallisia kierrätysvaatimuksia ja säädöksiä.
- Kun laite tulee elinkaarensa päähän, hävitä se lähettämällä se Husqvarna-jälleenmyyjälle tai kierrätyspisteeseen.

Laitteen nostaminen



VAROITUS: Nosta tuotetta vain soveltuvalla nostolaitteella.

- Kiinnitä nostolaite tuotteen neljään nostopisteeseen.



Laitteen kiinnittäminen kuljetusajoneuvoon

Kiinnitä tuote kuljetusajoneuvoon nostopisteiden avulla.

1. Kiinnitä kiinnityshihnat nostopisteisiin.
2. Kiinnitä ja kiristä hihnat kuljetusajoneuvoon.

Säilytys



HUOMAUTUS: Älä säilytä laitetta ulkotiloissa. Säilytä laitetta aina sisätiloissa.

- Säilytä tuotetta kuivassa ja viileässä paikassa, jossa on riittävä ilmanvaihto.
- Älä säilytä tuotetta lattialla, anna tuotteen roikkua lattian yläpuolella.
- Puhdista laite ja tee täysi huolto, ennen kuin viet laitteen säilytykseen.
- Varmista, ettei teräsvajereihin, ketjuihin ja muihin teräksestä valmistettuihin nostolaitteisiin pääse muodostumaan ruostetta, jos säilytät niitä varastossa pidemmän aikaa.

Tekniset tiedot

| | RIGG 900 FI |
|--|--|
| Paino, pois lukien vastapaino, kg / lb | 580 / 1 279 |
| Paino, mukaan lukien vastapaino, kg / lb | 980 / 2 161 |
| Tuotteen mitat (P × L × K), mm / tuumaa | 2 315 × 1 330 × 1 815 / 91 × 52 × 72 |
| Nimellisjännite, V | 400–460 |
| Nimellistaajuus, Hz | 50/60 |
| Sähköliitäntä | 16 A, 5-napainen |
| Virrankulutus, käyttömoottori, kW | 0,18 |
| Käyttönopeus, m/min / ft/min | 0–9 / 0–30 |
| Enimmäiskuormitus, kg / lb | 1300 / 2866 |
| Dynaaminen testikerroin | 1,1 |
| Staatinen testikerroin | 1,25 |
| Äänitaso, dB(A) | <70 |
| Kauko-ohjaus | |
| Akun tyyppi | 2 kpl AA/LR06-alkaliparistoja |
| Taajuusalue, MHz | 869 |
| Kanavaerotus, kHz | 25 |
| Toiminnallinen herkkyys | Parempi kuin -107 dBm BER 10 ⁻⁴ |
| Lähetysperiaate | GMSK, TDMA |
| IP-luokka | IP67 |
| Ympäristön lämpötila, °C / °F | 0...45 / 32...113 |
| Säilytyslämpötila, °C / °F | -40...+85 / -40...+185 |

Huomautus: Jos tuotetta on käytettävä sellaisilla sähkömäärittäyksillä, joita ei ole taulukossa, ota yhteyttä Husqvarna-huoltoliikkeeseen.

Melua ja värinää koskeva vakuutus

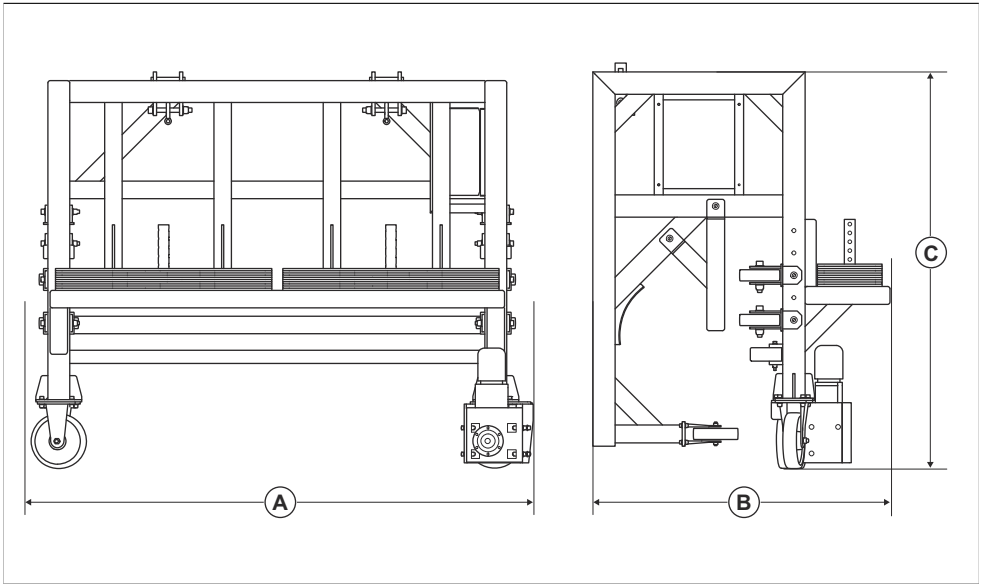
Ilmoitetut arvot on saatu ilmoitetun direktiivin tai ilmoitettujen standardien mukaan laboratorioissa suoritettussa tyyppitestauksessa. Ne ovat

vertailukelpoisia muiden saman direktiivin tai samojen standardien mukaan testattujen tuotteiden ilmoitettujen arvojen kanssa. Ilmoitetut arvot eivät sovellu riskinarvioinnissa käytettäväksi. Yksittäisissä työkohteissa mitatut arvot saattavat olla korkeampia. Todelliset altistusarvot ja mahdolliset käyttäjälle aiheutuvat haitat ovat yksilökohtaisia ja niihin vaikuttavat käyttäjän työskentelytapa, laitteella työstitävä materiaali, altistus aika, käyttäjän fyysinen kunto ja laitteen kunto.

Jatkojohdot

| Johdon pituus | Poikkipinta-ala | | | |
|--|---------------------|---------------------|--------------------|--------------------|
| | ≤16 A | ≤32 A | ≤63 A | ≤125 A |
| Laskettu syvyydensoittimen esisulakkeelle ³ : | 16 A | 32 A | 63 A | 125 A |
| >20 m | 1,5 mm ² | 2,5 mm ² | 10 mm ² | 25 mm ² |
| 20 m > 50 m | 2,5 mm ² | 4 mm ² | 10 mm ² | 25 mm ² |
| 50 m > 75 m | 4 mm ² | 6 mm ² | 16 mm ² | 35 mm ² |

Tuotteen mitat



| | | |
|----------|----------------------|------------|
| A | Pituus, mm / tuumaa | 2 315 / 91 |
| B | Leveys, mm / tuumaa | 1 330 / 52 |
| C | Korkeus, mm / tuumaa | 1 814 / 72 |

³ Poikkileikkaukset on laskettava uudelleen käytettäessä toisen tyyppistä tai toisen kokoista esisulaketta.

Vaatimustenmukaisuusvakuutus

EU-vaatimustenmukaisuusvakuutus

Husqvarna AB, SE-561 82 Huskvarna, Ruotsi, puh.
+46-36-146500, vakuuttaa täten, että tuote:

| | |
|--------------|-----------------------------------|
| Kuvaus | Kiinnitysjärjestelmä |
| Tuotemerkki | Husqvarna |
| Tyyppi/malli | RIGG 900 FI |
| Tunniste | Sarjanumerot vuodesta 2024 alkaen |

vastaavat täysin seuraavien EU:n direktiivien ja
asetusten vaatimuksia:

| Direktiivi/asetus | Kuvaus |
|-------------------|-------------------------------------|
| 2006/42/EY | konedirektiivi |
| 2014/53/EU | "radiolaitteita koskeva direktiivi" |

ja että asiassa sovelletaan seuraavia standardeja ja/tai
tekniisiä tietoja:

EN ISO 12100:2010

EN 60204-1:2018

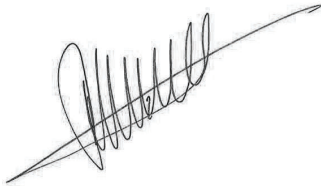
EN ESTI 300 220-1 v3.1.1

ETSI EN 300 220-2 V3.1.1

ETSI EN 301 489-1 V2.2.0

ETSI EN 301 489-3 V2.1.1

Soest, Netherland 2024



René van der Grint

Johtaja, CS&F INFRA, tuoteluokka Betonipinnat ja lattiat

Husqvarna AB, Construction Division

Teknisestä dokumentaatiosta vastaava henkilö,
tavoitettavissa osoitteesta Nieuwegracht 9, 3763 LP
Soest, Alankomaat.



INNHold

| | | | |
|-------------------|----|--|----|
| Innledning..... | 58 | Feilsøking..... | 71 |
| Sikkerhet..... | 61 | Transport, oppbevaring og avhending..... | 72 |
| Installasjon..... | 64 | Tekniske data..... | 74 |
| Drift..... | 67 | Samsvarserklæring..... | 76 |
| Vedlikehold..... | 70 | | |

Innledning

Produktbeskrivelse

Produktet er et riggsystem for oppbevaringstanker med flytende tak. Produktet skal bare brukes med EBE 900 V-slyngrenseren.

Bruksområder

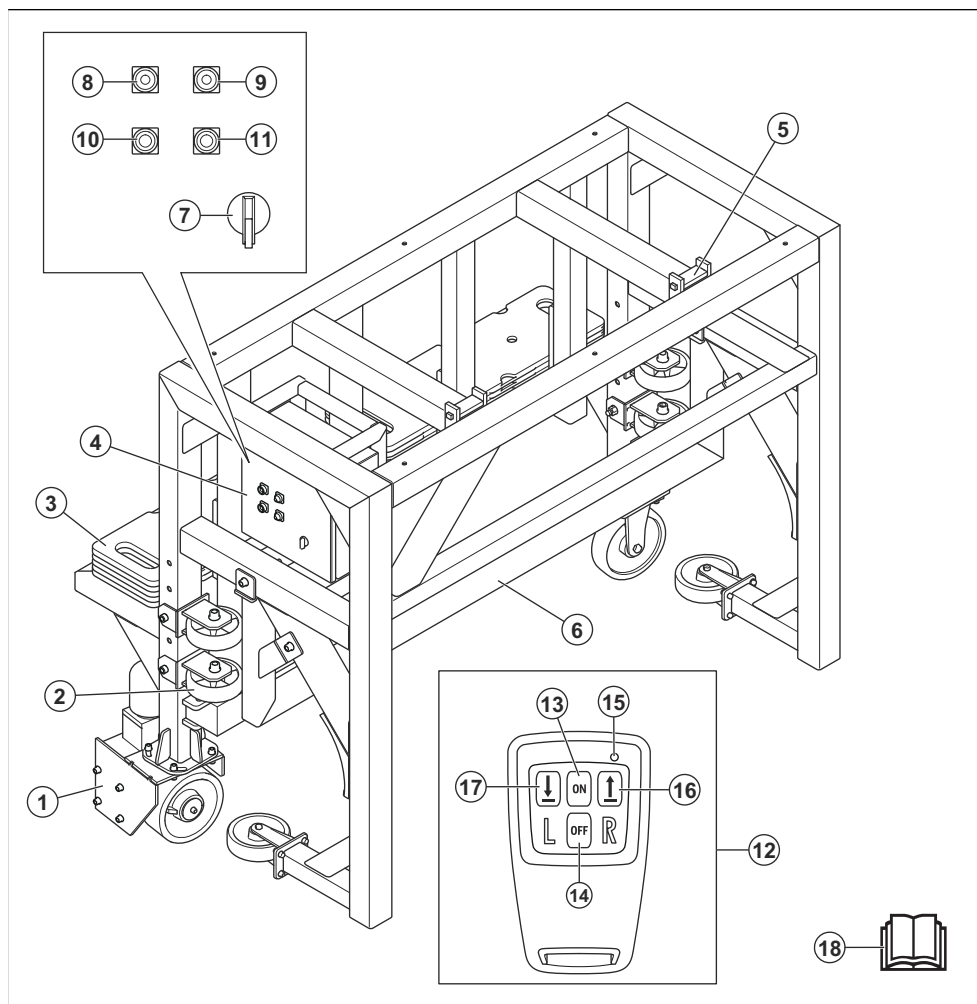
Produktet brukes til å flytte EBE 900 V-slyngrenseren mot venstre og høyre langs de vertikale ståloverflatene

på oppbevaringstanker. Produktet kan styres med en fjernkontroll.

Produktet skal brukes i kommersiell drift av profesjonelle operatører.

Ikke bruk produktet til andre oppgaver.

Produktoversikt



1. Drivenhet
2. Støttehjul
3. Motvekt
4. Elektronikkboks og kontrollpanel
5. Oppheng for ståltau
6. Sikkerhetsbjelke
7. Strømbryter
8. Grønn indikator for styrespenning
9. Rød indikator for fasesekvensfeil
10. Flytt venstre-knapp
11. Flytt høyre-knapp
12. Fjernkontroll

13. PÅ-knapp
14. AV-knapp
15. LED
16. Flytt høyre-knapp
17. Flytt venstre-knapp
18. Bruksanvisning

Symboler på produktet



Advarsel: Dette produktet kan være farlig og føre til alvorlig personskade eller død for brukeren eller andre. Vær forsiktig, og bruk produktet riktig.



Høy spenning.



Løftepunkt på produktet.



Les bruksanvisningen nøye, og forsikre deg om at du forstår instruksjonene før du bruker produktet.



Bruk vernehjelm, hørselsvern, vernebriller og åndedrettsvern.



Bruk godkjente vernehansker.



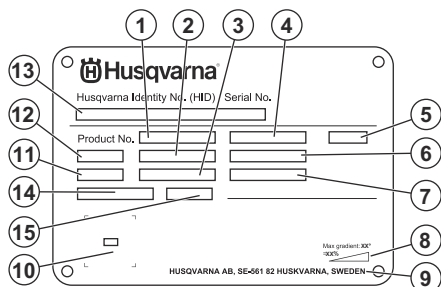
Bruk godkjente vernesko.



Dette produktet er i overensstemmelse med aktuelle EU-direktiver.

Merk: Øvrige symboler/klistremerker på produktet gjelder spesielle sertifiseringskrav for enkelte markeder.

Typeskilt



1. Produktnummer
2. produkt-ID
3. Nominell effekt
4. Nominell spenning
5. Elektronikkboks
6. Merkestrøm
7. Frekvens
8. Maksimal hellingsvinkel
9. Produsent
10. Kode som kan skannes
11. produksjonsår
12. Modell
13. Serienummer
14. Belastning, løft
15. Verdi for belastning, løft

Skader på produktet

Vi er ikke ansvarlige for skader på produktet vårt hvis:

- Produktet er reparert på feil måte.
- Produktet er reparert med deler som ikke kommer fra produsenten eller som ikke er godkjent av produsenten.
- Produktet har et tilbehør som ikke kommer fra produsenten eller som ikke er godkjent av produsenten.
- Produktet er ikke reparert på et godkjent servicesenter eller av en godkjent aktør.

Sikkerhet

Sikkerhetsdefinisjoner

Advarsler, oppfordringer og merknader brukes for å understreke spesielt viktige deler av bruksanvisningen.



ADVARSEL: Brukes hvis det er fare for personskade eller død for brukeren eller andre personer om instruksjonene i håndboken ikke følges.



OBS: Brukes hvis det er fare for skade på produktet, annet materiell eller nærliggende områder om instruksjonene i håndboken ikke følges.

Merk: Brukes for å gi mer nødvendig informasjon for en spesifikk situasjon.

Generelle sikkerhetsinstruksjoner



ADVARSEL: Les de følgende advarselsinstruksjonene før du bruker produktet.

- Dette produktet er et farlig verktøy hvis du ikke er forsiktig, eller hvis du bruker produktet på feil måte. Dette produktet kan føre til alvorlig personskade eller død for brukeren eller andre. Før du bruker dette produktet, må du ha lest og forstått innholdet i denne bruksanvisningen.
- Dette produktet er ikke beregnet for bruk av personer (inkludert barn) med reduserte fysiske, sensoriske eller mentale evner, eller manglende erfaring og kunnskap.
- Ta vare på alle advarsler og instruksjoner.
- Følg alle gjeldende lover og forskrifter.
- Brukeren og brukerens arbeidsgiver må kjenne til og forhindre risiko som bruk av produktet medfører.
- Ikke la en person bruke produktet med mindre de har lest og forstått innholdet i bruksanvisningen.
- Ikke bruk produktet med mindre du har fått opplæring før bruk. Pass på at alle brukerne får opplæring.
- Ikke la barn bruke produktet.
- Bare la godkjente personer bruke produktet.
- Brukeren er ansvarlig for ulykker som personer eller eiendeler utsettes for.
- Ikke bruk produktet dersom du er trett eller syk eller under påvirkning av alkohol, andre rusmidler eller medisiner.
- Vær alltid forsiktig, og bruk sunn fornuft.
- Hold produktet rent. Sørg for at du kan lese skilt og merker.

- Ikke bruk produktet hvis det er skadet eller ikke fungerer som det skal.
- Ikke modifier dette produktet.
- Ikke bruk produktet hvis det er mulighet for at andre personer har modifisert produktet.

Sikkerhetsinstruksjoner for drift



ADVARSEL: Les de følgende advarselsinstruksjonene før du bruker produktet.

- Bruk personlig verneutstyr. Se *Personlig verneutstyr på side 61*.
- Ikke bruk produktet med mindre alle beskyttelsesdeksler er montert.
- Ikke bruk produktet til å løfte personer eller andre gjenstander enn -slyngrenseren.
- Hold deg bak produktet på trygg avstand, og ha klar sikt til produktet når du bruker det.
- Ikke opphold deg under produktet.
- Ikke bruk produktet på treverk.
- Sørg for at du vet hvordan du stopper produktet raskt i en nødsituasjon.
- Ikke bruk produktet i for små trinn. Hyppig bruk i små trinn kan føre til skade på produktet.
- Før du går vekk fra produktet, må du stoppe det og koble fra strømledningen. Kontroller at det ikke er risiko for utilsiktet start.
- Pass på at klær, langt hår og smykker ikke hekter seg fast i bevegelige deler
- Sørg for at du står trygt og stabil under bruk.
- Kontroller at det ikke er noen løse bolter og mutre.
- Bruk alltid godkjente tilbehør. Kontakt Husqvarna-forhandleren din for mer informasjon.
- Forsikre deg om at det ikke er fett eller olje på håndtaket.
- Kontroller at det ikke er is på produktet. Is har en negativ effekt på produktets funksjon og endrer materialets struktur.
- Hold kjemikalier unna produktet.
- Ikke sveis på produktet eller ståltauene.
- Bruk aldri produktet uten mulighet til å kunne påkalte hjelp ved en ulykke.
- Ikke bruk produktet med mindre du kan få hjelp hvis det skjer en ulykke.

Personlig verneutstyr



ADVARSEL: Les de følgende advarselsinstruksjonene før du bruker produktet.

- Benytt alltid godkjent verneutstyr når du bruker produktet. Verneutstyr kan aldri fullstendig forhindre skade, men det reduserer skadeomfanget hvis ulykken inntreffer. Spør forhandleren din om hjelp til å velge riktig personlig verneutstyr og om når du skal bruke det.
- Kontroller regelmessig tilstanden til det personlige verneutstyret.
- Bruk godkjent vernehjelm.
- Bruk godkjent hørselsvern.
- Bruk godkjent åndedrettsvern.
- Bruk godkjent øyevern med sidebeskyttelse.
- Bruk vernehansker.
- Bruk støvler med ståltupp og sklisikker såle.
- Bruk bare godkjente arbeidsklær eller tilsvarende tettsittende klær som har lange ermer og lange ben.

Brannslukkingsapparat

- Ha et brannslukkingsapparat i nærheten under bruk.
- Bruk et pulverapparat eller et CO₂-brannslukkingsapparat.

Sikkerhet i arbeidsområdet



ADVARSEL: Les de følgende advarselsinstruksjonene før du bruker produktet.

- Det er brukerens ansvar å analysere overflaten som skal behandles. Brukeren må foreta en risikovurdering basert på informasjonen om overflaten som skal behandles, og ta nødvendige forholdsregler for arbeidet som skal utføres.
- Ikke bruk produktet i tåke, regn, sterk vind, kulde, ved fare for lyn eller andre dårlige værforhold.
- Hold utkikk etter personer, objekter og situasjoner som kan forhindre sikker bruk av produktet.
- Ikke bruk produktet i områder der brann eller eksplosjoner kan forekomme. Produktet lager gnister, og brennbart materiale kan forårsake antenning med støv eller damp.
- Hold barn, tilskuere og dyr på avstand fra arbeidsområdet og på trygg avstand fra produktet. Sikker avstand er 15 m / 49 fot.
- Pass på at bare godkjente personer befinner seg i arbeidsområdet.
- Hold arbeidsområdet rent og helt opplyst. Rot og dårlig opplyste områder kan lett føre til ulykker.
- Kontroller at det ikke er noen kabler eller slanger i produktets driftsretning.
- Kontroller at det ikke er noen hindringer som produktet eller slynggrenseren kan sette seg fast i.
- Kontroller at ujevne overflater, som sveisede sømmer eller gulvskjøter, ikke stopper produktet.
- Kontroller at det er tilstrekkelig luftgjennomstrømming i arbeidsområdet.

- Brukere som ikke blir værende på bakkenivå når produktet monteres, må være sertifiserte til å jobbe i høyden og bruke et system for fallbeskyttelse.
- Sørg for at du kjenner til den maksimale belastningen for konstruksjonen som skal holde riggsystemet og produktet.

El-sikkerhet



ADVARSEL: Det er alltid fare for støt fra elektriske produkter. Ikke bruk produktet under dårlige værforhold. Ikke berør lynavledere eller metallgjenstander. Bruk alltid produktet i henhold til denne bruksanvisningen for å unngå personskader.



ADVARSEL: Bruk alltid en strømforsyning med jordfeilbryter. En jordfeilbryter reduserer faren for elektrisk støt.



ADVARSEL: Høy spenning. Det er ubeskyttede deler i strømmenheten. Koble alltid fra støpselet før du åpner døren til den elektriske boksen.



OBS: Strømforsyningen fra produktet eller generatoren må være tilstrekkelig og konstant for å sikre at motorene fungerer uten problemer. Feil spenning fører til at strømforsyningen og temperaturen på motorene øker helt til sikkerhetskretsen utløses. Dimensjonene på strømledningen må være i samsvar med nasjonale og lokale forskrifter. Dimensjonene på strømkontaktene må være i samsvar med amperetallet for den elektriske kontakten og skjøteledningen til produktet.

Hvis strømmettet har høyere systemmotstand, kan det oppstå korte spenningsfall når produktet startes. Dette kan påvirke driften av andre produkter, for eksempel ved at lyset flimrer.

- Støpselet må passe til stikkkontakten. Du må aldri modifisere støpselet på noen måte. Adapterpluggen må ikke brukes sammen med et jordet elektroverktøy. Når støpselet ikke er modifisert og stikkkontakten passer, vil dette redusere faren for elektrisk støt.
- Unngå kroppskontakt med jordede flater, for eksempel rør, radiatorer, komfyrer og kjøleskap. Faren for elektrisk støt øker hvis kroppen til brukeren er jordet.
- Kontroller at effekten, sikringen og spenningen samsvarer med spenningen som er angitt på typeskiltet på produktet.

- Du må alltid stoppe produktet før du kobler fra støpselet.
- Koble alltid fra strømforsyningen før du åpner elektronikkboksen.
- Kontroller at PÅ/AV-bryteren er i posisjonen AV før produktet kobles til strømforsyningen.
- Koble alltid fra støpselet når produktet ikke skal brukes på lang stund.
- Ikke bruk produktet dersom strømledningen eller støpselet er skadet. Reparasjon av produktet må overlates til et godkjent servicesenter. En skadet strømledning kan føre til alvorlig personskade og dødsfall.
- Bruk strømledningen riktig. Ikke bruk strømledningen til å flytte, trekke eller koble fra produktet. Dra i støpselet for å koble fra strømledningen. Ikke dra i ledningen.
- Bruk bare produktet på tørre underlag.
- Produktet må holdes unna regn. Vann som kommer inn i produktet, øker faren for elektrisk støt.
- Du må alltid koble fra strømledningen før du kobler til eller fra kontakten til motorkabelen og elektronikkboksen.
- For å unngå fare på grunn av at varmesikkerhetsmekanismen tilbakestilles ved et uhell må dette apparatet ikke forsynes via en ekstern bryterenheter, for eksempel en timer, eller kobles til en krets som regelmessig slås av og på.
- Kontroller at strømforsyningen til produktet leveres av separate transformatorer som bare brukes til industrielle formål.

Instruksjoner for jordet produkt



ADVARSEL: Feil jordingsforbindelse kan føre til elektrisk støt. Kontakt en godkjent elektriker hvis du ikke er sikker på om strømuttaket er riktig jordet.

Ikke modifierer støpselet slik at det avviker fra fabrikkspesifikasjonene. Kontakt Husqvarna-serviceverkstedet, hvis støpselet eller strømledningen er skadet eller må skiftes ut. Følg lokale lover og forskrifter.

Hvis du ikke forstår instruksjonene om jordet produkt fullstendig, må du rådføre deg med en godkjent elektriker.

Det skal bare brukes jodede utendørs skjøteledninger med jordstøpsler og jordingskontakt som passer til produktets støpsel.

Produktet har jordet strømledning og støpsel. Du må alltid koble produktet til et jordet strømuttak. Dette reduserer faren for elektrisk støt.

Ikke bruk strømadaptere med dette produktet.

Skjøteledninger

- Bruk bare godkjente skjøteledninger med relevante egenskaper.
- Den nominelle verdien på skjøteledningen må være den samme som eller høyere enn den på produktets typeskilt.
- Bruk jodede skjøteledninger.
- Når du bruker produktet utendørs, må du bruke en skjøteledning som er egnet for bruk utendørs. Dette reduserer faren for elektrisk støt.
- Hold kontakten til skjøteledningen tørr og løftet fra bakken.
- Hold skjøteledningen unna varme, olje, skarpe kanter og bevegelige deler. En skadet ledning øker faren for elektrisk støt.
- Sørg for at skjøteledningen er i god stand og ikke er skadet.
- Ikke bruk skjøteledningen når den er viklet opp. Dette kan føre til at skjøteledningen blir for varm.
- Kontroller at skjøteledningen ikke er i veien for produktet under bruk. Dette forhindrer skade på skjøteledningen.

Sikkerhetsutstyr på produktet



ADVARSEL: Les de følgende advarselsinstruksjonene før du bruker produktet.

- Ikke bruk et produkt med sikkerhetsutstyr som er skadet eller ikke fungerer som det skal.
- Utfør regelmessig kontroll av sikkerhetsutstyret. Hvis sikkerhetsutstyret er skadet eller ikke fungerer som det skal, må du kontakte Husqvarna-serviceverkstedet.
- Ikke foreta endringer på sikkerhetsutstyr.

Strømbryter

PÅ/AV-bryteren brukes til å starte og stoppe produktet.

Slik kontrollerer du strømbryteren

Se *Produktoversikt på side 59* for informasjon om hvor PÅ/AV-bryteren er på produktet ditt.

1. Vri AV/PÅ-bryteren til PÅ (I).
2. Kontroller at indikatoren for styrespenning tennes.
3. Vri AV/PÅ-bryteren til AV (O).
4. Kontroller at indikatoren for styrespenning slukkes.

Sikkerhetsinstruksjoner for vedlikehold



ADVARSEL: Les de følgende advarselsinstruksjonene før du bruker produktet.

- Bare utfør vedlikehold som beskrevet i denne bruksanvisningen. La et godkjent serviceverksted utføre all annen service.
- Hvis vedlikeholdet ikke utføres riktig og regelmessig, øker faren for personskaade og skade på produktet.
- Rengjør produktet for å fjerne farlig materiale før du utfører vedlikeholdet.
- Utfør vedlikehold av produktet på et stabilt, plant underlag. Kontroller at produktet ikke kan bevege seg.
- Ikke modifierer produktet. Modifikasjoner som ikke er godkjent av produsenten, kan føre til alvorlig personskaade eller dødsfall.
- Skift ut alle skadde, slitte eller ødelagte deler.
- Produktet må ikke rengjøres med høytrykksspyler.
- Bruk bare lofrie rengjøringskluter.
- Bruk alltid originalt tilbehør og originale reservedeler. Tilbehør og reservedeler som ikke er godkjent av produsenten, kan føre til alvorlig personskaade eller dødsfall.
- Etter vedlikehold må du kontrollere vibrasjonsnivået i produktet. Hvis det ikke er riktig, kontakter du et godkjent serviceverksted.
- La et godkjent serviceverksted utføre service på produktet regelmessig.

Installasjon

Innledning



ADVARSEL: Les og forstå kapittelet om sikkerhet før du installerer produktet.



ADVARSEL: Bruk alltid personlig verneutstyr. Se *Personlig verneutstyr på side 61*.



ADVARSEL: Personer som befinner seg på toppen av en tank eller over bakkenivå, må sikres med en sikkerhetssystem som beskytter mot fall. Følg gjeldende lokale forskrifter.



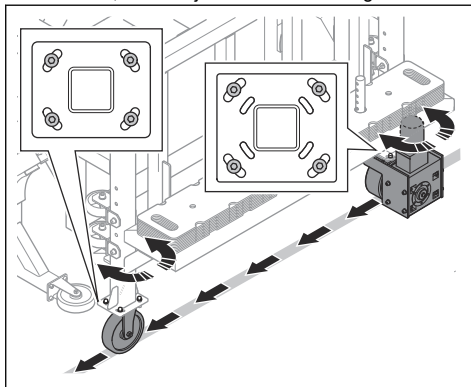
ADVARSEL: Kontroller at ståltauene er rene og uskadde. Kontroller at sertifikatene for ståltauene, riggsystemet og vinsjmotorene er gyldige.



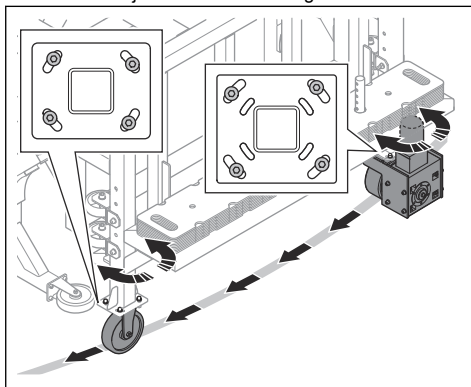
ADVARSEL: Når brukerne har monteret produktet, må de gå ned på bakkenivå og holde trygg avstand til produktet.

Slik tilpasser du drivhjulene til diameteren på oppbevaringstanken

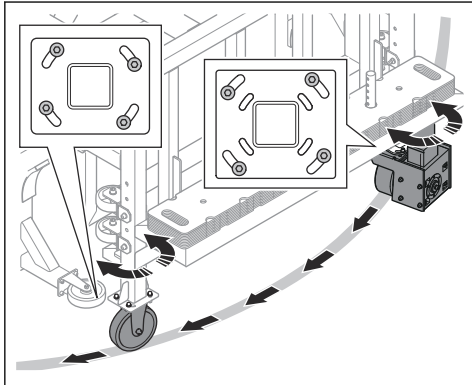
- Hvis diameteren på oppbevaringstanken er større enn 25 m, må drivhjulene stå i rett stilling.



- Hvis diameteren på oppbevaringstanken er 15–25 m, må du drivhjulene stå i midtstillingen.



- Hvis diameteren på oppbevaringstanken er mindre enn 15 m, må drivhjulene stå i maksimal svingstilling.

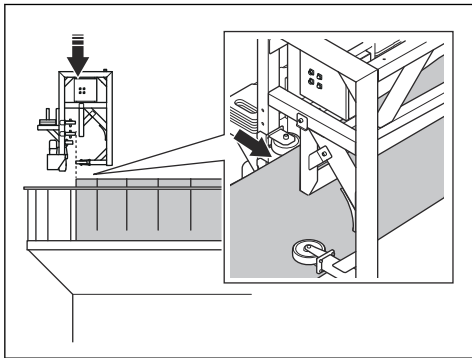


Slik monterer du produktet på en oppbevaringstank

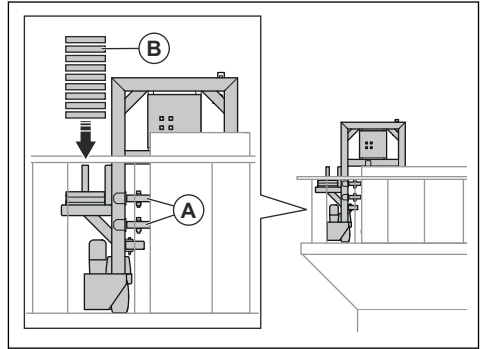


ADVARSEL: Ikke opphold deg under produktet når du monterer det.

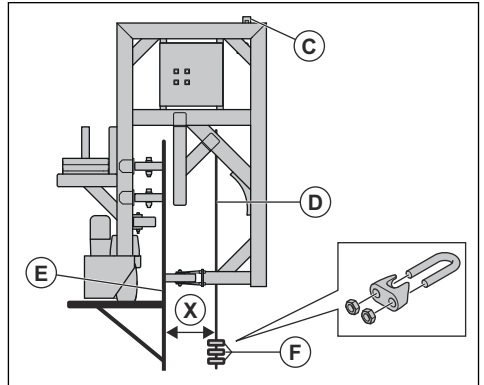
1. Løft produktet opp på taket på oppbevaringstanken. Bruk egnet løfteutstyr. Se *Slik løfter du produktet på side 72*.



2. Monter de fire støttehjulene (A). Bruk én M16x150-bolt, to M16-skiver og én M16-låsemutter for å montere hvert støttehjul.



3. Legg til motvekt (B) på produktet. Se *Slik legger du til og fjerner motvekt på side 65*.
4. Monter de to ståltauene for EBE 900 V-slyngrenseren i de to tilhørende opphengene (C).
5. Juster de to opphengene for ståltauene til riktig posisjon på de horisontale rørene på rammen. Riktig posisjon er når avstanden (X) mellom ståltauet (D) og veggen (E) på oppbevaringstanken er 349 mm. Bruk to M20x180-bolter, fire M20-skiver og to M20-låsemuttere.



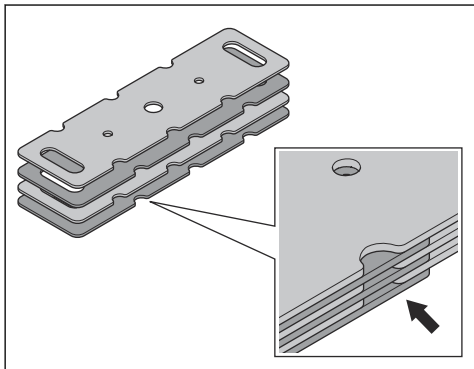
6. Monter de seks klemmene (F) i passende høyde på ståltauene. Klemmene kobler inn grensebryteren på EBE 900 V-slyngrenseren.
7. Tilpass drivhjulene til radiusen på oppbevaringstanken. Se *Slik tilpasser du drivhjulene til diameteren på oppbevaringstanken på side 64*.

Slik legger du til og fjerner motvekt

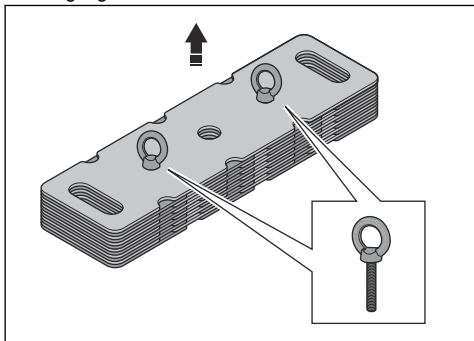


OBS: Ikke bruk for mange motvekt. Maksimal total motvekt er 600 kg. Dette er lik 30 motvekt.

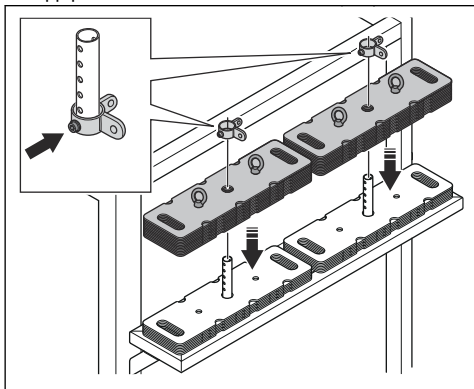
1. Sett 12 motvekter i motsatt retning av hverandre. Dette gjør det enklere å fjerne motvektene med en skrutrekker.



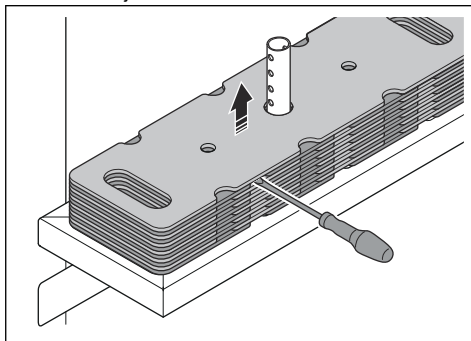
2. Fest løfteøynene til motvektene. Lengden på boltene på løfteøynene er tilstrekkelig til å løfte 12 motvekter om gangen.



3. Sett motvektene på motvektstativet på produktet. Bruk de fire løfteøynene når du løfter motvektene opp på motvektstativet.



4. Monter klemmeringene, og trekk til stoppeskruene.
5. Fjern løfteøynene.
6. Når du skal fjerne en motvekt, utfører du trinnene nedenfor.
 - a) Fjern klemmeringene.
 - b) Bruk en flat skrutrekker for å løfte motvekten litt før du fjerner den.



Innledning



ADVARSEL: Les og forstå kapittelet om sikkerhet før du bruker produktet.



ADVARSEL: Kontroller at de seks klemmene på ståltauene er strammet til.

Dette må du gjøre før du bruker produktet

1. Les nøye gjennom brukerhåndboken for dette produktet, EBE 900 V-slyngrenseren og støvoppsamleren, og sørg for at du har forstått instruksjonene.
2. Hvis en generator brukes som strømkilde for produktet, må du lese og forstå brukerhåndboken for generatoren.
3. Bruk personlig verneutstyr. Se *Personlig verneutstyr på side 61*.
4. Foreta en visuell inspeksjon av produktet. Se *Slik utfører du en visuell inspeksjon på side 67*.
5. Kontroller at produktet er riktig montert og fritt for skader.
6. Kontroller at alle bolter, skruer og mutre sitter stramt.
7. Utfør daglig ettersyn. Se *Vedlikeholdsskjema på side 70*.
8. Monter produktet på oppbevaringstanken. Se *Slik monterer du produktet på en oppbevaringstank på side 65*.
9. Pass på at bare godkjente personer befinner seg i arbeidsområdet.
10. Kontroller at PÅ/AV-bryteren står i AV-stillingen før du kobler produktet til en strømkilde.
11. Koble produktet til en strømkilde. Se *Slik kobler du produktet til en strømkilde på side 68*.

Slik utfører du en visuell inspeksjon



ADVARSEL: Ikke bruk produktet hvis du oppdager tegn på skade eller slitasje under den visuelle inspeksjonen. Hvis du er usikker på tilstanden til produktet eller løfteutstyret, må du snakke med en kompetent person for å få utført flere inspeksjoner.



ADVARSEL: Sjøvann fører til raskere korrosjon.

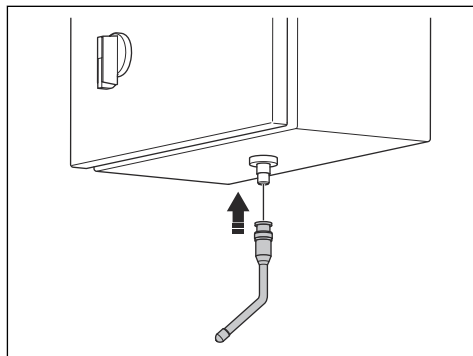


ADVARSEL: Sand, betongstøv og andre partikler fører til raskere slitasje.

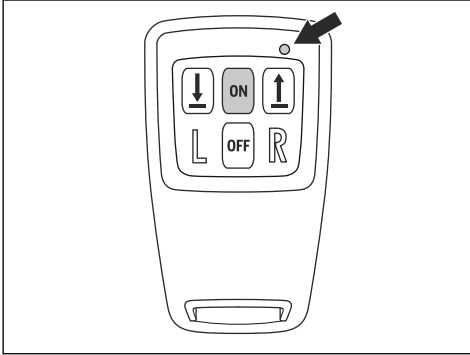
- Kontroller at det ikke er slitasje eller skade på produktet.
- Kontroller at ingenting er deformert. Deformasjon reduserer materialstyrken.
- Kontroller at det ikke er korrosjon på produktet.
- Kontroller at det ikke er is på produktet.
- Kontroller at alle bolter og mutre sitter stramt.
- Kontroller at ingen lagre eller hjul er slitt.
- Kontroller alle sveisede ledd for sprekker.
- Kontroller at det ikke er sprekker, hakk, spor, korrosjon eller misfarging fra varme på løfteutstyret.

Slik parkobler du fjernkontrollen og produktet

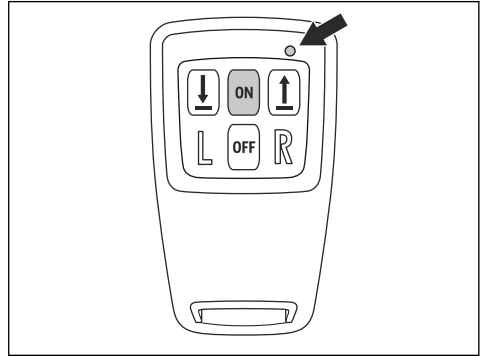
1. Monter antennen for fjernkontrollen nederst på elektronikkoboksen.



- Hold inne PÅ-knappen i tre sekunder. LED-lampen blinker grønt under oppstart. Når LED-lampen blinker sakte grønt, er parkoblingen utført.



- Start fjernkontrollen ved å trykke på PÅ-knappen. LED-lampen blinker grønt.

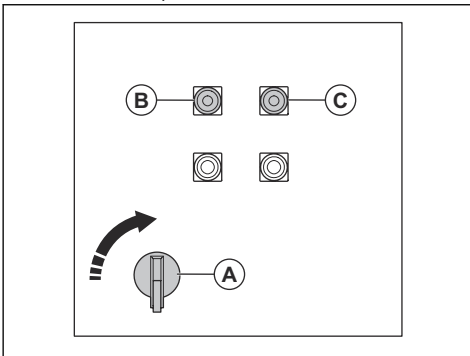


Slik kobler du produktet til en strømkilde

- Koble produktets støpsel til en jordnet stikkontakt eller annen strømkilde.
- Kontroller at nettspenningen samsvarer med det som er angitt på typeskiltet på produktet.

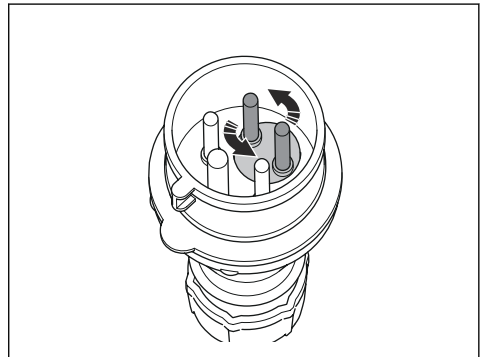
Slik starter du produktet

- Koble produktet til en strømkilde. Se *Slik kobler du produktet til en strømkilde på side 68*.
- Vri PÅ/AV-bryteren (A) til PÅ. Den grønne indikatoren for styrespenning (B) tennes. Hvis den røde indikatoren for fasesekvensfeil (C) tennes, må fasesekvensen i støpselet endres. Se *Slik endrer du fasesekvensen på side 68*.



Slik endrer du fasesekvensen

- Sett PÅ/AV-bryteren i AV.
- Koble støpselet fra strømforsyningen.
- Vri på kontaktene i støpselet for å endre fasesekvensen.



Slik bruker du produktet med fjernkontrollen

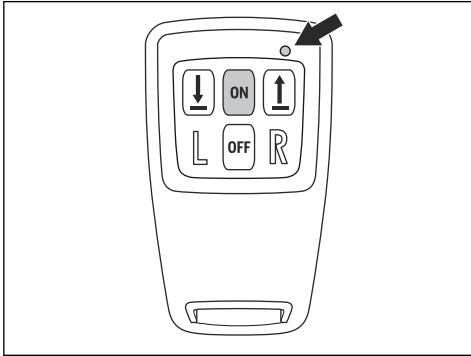
Merk: Fjernkontrollen deaktiveres automatisk etter en stund hvis den ikke brukes.



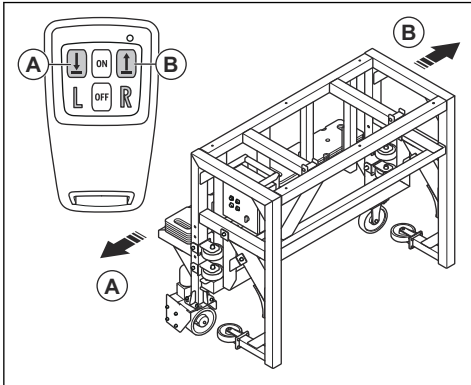
ADVARSEL: Ikke bruk produktet over strømforsyningskabelen.

- Start produktet. Se *Slik starter du produktet på side 68*.
- Parkoble fjernkontrollen og produktet. Se *Slik parkobler du fjernkontrollen og produktet på side 67*.

3. Start fjernkontrollen ved å trykke på PÅ-knappen. LED-lampen blinker grønt.



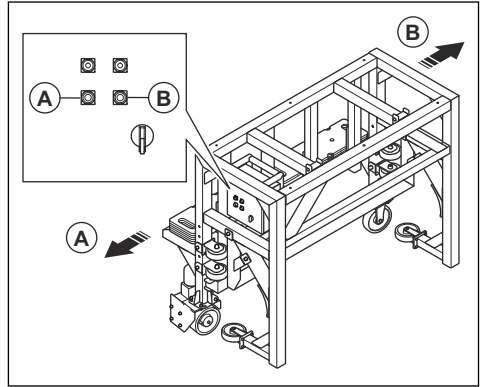
4. Bruk venstre og høyre knapp til å flytte produktet mot venstre eller høyre.



Slik bruker du produktet med kontrollpanelet

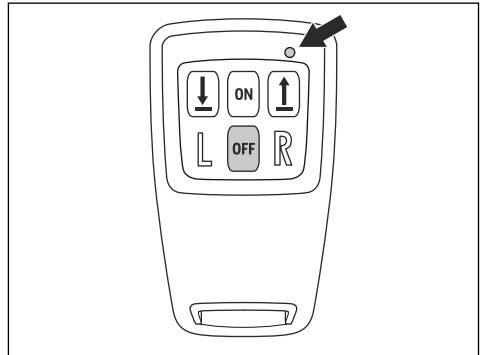
1. Start produktet. Se *Slik starter du produktet på side 68*.

2. Bruk venstre knapp (A) til å flytte produktet mot venstre, og høyre knapp (B) til å flytte produktet mot høyre.

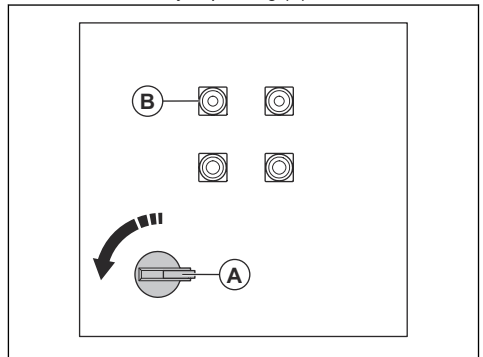


Hvordan robotklipperen stoppes

1. Hold inne AV-knappen på fjernkontrollen i 3tre sekunder. LED-indikatoren blinker rødt før fjernkontrollen slås av.



2. Vri PÅ/AV-bryteren (A) til AV. Den grønne indikatoren for styrespenning (B) slukkes.



3. Koble produktet fra strømforsyningen.

Vedlikehold

Innledning



ADVARSEL: Før du utfører vedlikeholdsarbeid, må du lese og forstå kapittelet om sikkerhet.



ADVARSEL: Benytt personlig verneutstyr når du utfører service og vedlikehold. Se *Personlig verneutstyr på side 61*.



ADVARSEL: Før du utfører vedlikeholdet, må du stoppe motorene og koble støpselet fra strømkilden. Sørg for at alle drivenheter stoppes, og la produktet kjøle seg ned.



ADVARSEL: Utfør vedlikehold av produktet på et stabilt, plant underlag. Kontroller at produktet ikke kan bevege seg.

Før alt vedlikehold og reparasjonsarbeid på produktet er det nødvendig med spesiell opplæring. Vi garanterer fagmessig reparasjon og service. Hvis forhandleren ikke er et serviceverksted, må du snakke med dem for å få informasjon om nærmeste serviceverksted.

Hvis du vil ha mer detaljert informasjon, kan du se www.husqvarnaconstruction.com.

Vedlikeholdsskjema

* = Generelt vedlikehold som utføres av brukeren. Du finner ikke instruksjonene i denne bruksanvisningen.

X = Du finner instruksjonene i denne bruksanvisningen.

O = Du finner ikke instruksjonene i denne bruksanvisningen. La et godkjent serviceverksted utføre vedlikeholdet.

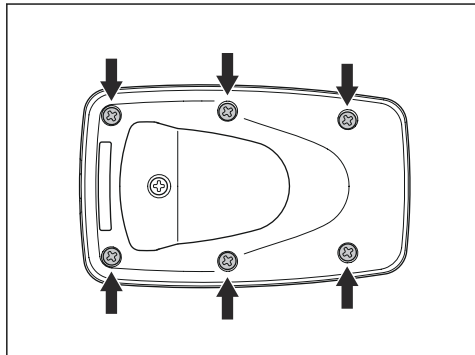
| Generelt produktvedlikehold | Hver 50. time | Daglig | Årlig |
|--|---------------|--------|-------|
| Kontroller at bolter, mutre og skruer er trukket til. Gjør dette på nytt 12 timer etter service og reparasjoner. | | * | |
| Kontroller at de elektriske komponentene, kablene og koblingene ikke er slitt eller skadet. | | * | |
| Kontroller den elektriske motoren for slitasje og skade. | | * | |
| Rengjør de innvendige delene av elektronikkboksen. | | * | |
| Kontroller RCD. | | * | |
| Utfør vedlikehold på fjernkontrollen. Se produsentens brukerhåndbok for fjernkontrollen. | * | * | * |
| Skift ventilasjonsfilteret i elektronikkboksen. | * | | |
| Kontroller drivmotoren og støttejulene. | * | | |
| Kontroller produktet og løfteutstyret visuelt. | | X | |
| Rengjør produktet. | | X | |
| Utfør en kontroll av sikkerhetsutstyret på produktet. | | X | |
| Utfør en komplett service og rengjøring av produktet. | | | O |
| La en godkjent person kontrollere produktet og sikkerhetsutstyret på produktet. | | | O |
| Smør ståltauene. | | X | |

Slik rengjør du produktet

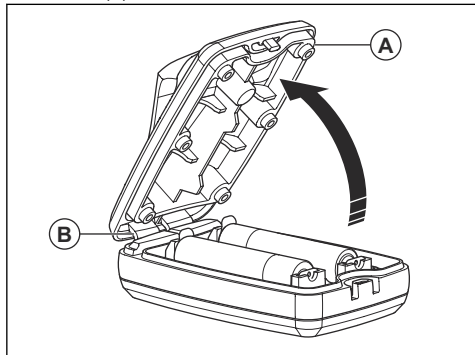
- Rengjør alltid alt utstyret etter bruk. Bruk en støvsuger.
- Produktet må ikke rengjøres med høytrykksspyler.
- Hold luftehullene rene og åpne for å sikre at produktet alltid har tilstrekkelig lav temperatur.

Slik skifter du batterier i fjernkontrollen

1. Ta ut de seks skruene.



2. Løft toppen (A) på batteridekslet forsiktig, og fjern dekslet. Batteridekslet er festet med hengsler nederst (B).



3. Skift batteriene. Hvis du vil ha informasjon om riktig batteritype, kan du se *Tekniske data på side 74*.
4. Fest hengslene nederst på batteridekslet, og trykk toppen på batteridekslet ned.
5. Sett på de seks skruene, og trekk dem til med 1 Nm.

Slik smører du ståltauene



OBS: Du må ikke smøre ståltauene med smøremidler som inneholder molybdendisulfid (MoS₂) eller polytetrafluoretylenplast. Bruk standard universalolje eller -fett.

1. Fjern ståltauene fra produktet. Sørg for å plassere ståltauene på en ren overflate.
2. Rengjør ståltauene med en lofri klut.
3. Smør ståltauene.

Feilsøking

Slik tilbakestill du produktet etter en driftsfeil

1. Flytt produktet ned på bakken eller opp på en pall.

2. Sett strømbryteren til OFF (AV).
3. Trykk på AV-knappen på fjernkontrollen.
4. Vent i 15 sekunder, sett AV/PÅ-bryteren til PÅ og start fjernkontrollen.

Feilsøking av fjernkontrollen

| Problem | Årsak | Løsning |
|------------------------|---------------------------------|--|
| LED-lampen lyser rødt. | Spenningen i batteriene er lav. | Skift batteriene. Se <i>Slik skifter du batterier i fjernkontrollen på side 71</i> . |

| Problem | Årsak | Løsning |
|---|--|---|
| LED-lampen blinker sakte rødt tre ganger. | Batteriene er utladet. | Skift batteriene. Se <i>Slik skifter du batterier i fjernkontrollen på side 71.</i> |
| LED-lampen blinker raskt rødt. | Utgangen i mottakeren er ikke i drift, og det kommer ikke noe signal fra mottakeren. | Utfør en paringsoperasjon. Se <i>Slik parkobler du fjernkontrollen og produktet på side 67.</i> |

Transport, oppbevaring og avhending

Transport



ADVARSEL: Vær forsiktig under transport. Produktet er tungt og kan forårsake personskader eller skader hvis det faller eller flytter på seg under transport.



OBS: Ikke tau produktet bak et kjøretøy.

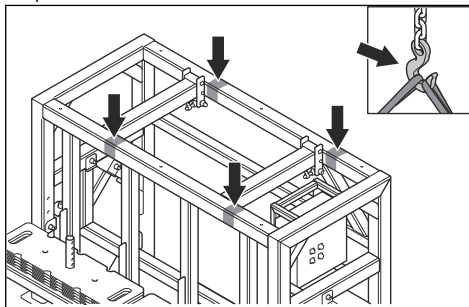
- Kontroller at strømforsyningen er koblet fra før transport.
- Når produktet skal transporteres, må du løfte produktet for å flytte det eller sette det på et kjøretøy.
- Ikke løft et skadet produkt. Kontroller at løfteøynene er riktig montert og ikke er skadet.
- Bruk alltid lavest mulig hastighet når du løfter produktet.
- Kablene på løfteutstyret må være stramme før du løfter produktet fra bakken.
- Ikke gå eller opphold deg under eller nær et produkt som løftes. Hold tilskuere borte fra arbeidsområdet.
- Sørg for at du hele tiden kan se produktet og arbeidsområdet når du løfter produktet.
- Beskytt produktet under transport. Beskyttelsen holder vær og vind, for eksempel regn og snø, unna produktet.

Slik løfter du produktet



ADVARSEL: Bruk bare egnet løfteutstyr for å løfte produktet.

- Fest løfteutstyret til de fire løftepunktene på produktet.



Slik fester du produktet til et transportkjøretøy

Bruk løftepunktene for å feste produktet til transportkjøretøyet.

1. Fest festestroppene i løftepunktene.
2. Fest stroppene til transportkjøretøyet, og stram dem.

Oppbevaring



OBS: Du må ikke oppbevare produktet utendørs. Alltid oppbevar produktet innendørs.

- Oppbevar produktet på et tørt og kjølig sted med nok luftsirkulasjon.
- Ikke oppbevar produktet på gulvet, men heng det opp.
- Rengjør produktet og utfør fullstendig service før du setter det til oppbevaring.
- Når ståltau, kjettinger og annet løfteutstyr av stål skal oppbevares over lengre tid, må du forhindre korrosjon.
- Oppbevar produktet på et låst sted for å hindre tilgang for barn eller personer som ikke er godkjent.

Kassering av produktet

- Følg lokale gjenvinningsbestemmelser og gjeldende regelverk.

- Når produktet ikke lenger er i bruk, kan du sende det til en Husqvarna-forhandler eller kaste det ved et returpunkt.

Tekniske data

| | RIGG 900 FI |
|-------------------------------------|---|
| Vekt, ekskl. motvekt, kg/pund | 580/1279 |
| Vekt, inkl. maks. motvekt, kg/pund | 980/2161 |
| Produktmål (L×B×H), mm/tommer | 2315 × 1330 × 1815 / 91 × 52 × 72 |
| Nominell spenning, V | 400–460 |
| Nominell frekvens, Hz | 50 / 60 |
| Elektrisk kobling | 16 A, 5-polet |
| Strømforbruk, drivmotor, kW | 0,18 |
| Hastighet, m/min / fot/min | 0–9 / 0–30 |
| Maksimal belastning, kg/pund | 1300/2866 |
| Dynamisk testkoeffisient | 1,1 |
| Statisk testkoeffisient | 1,25 |
| Lydnivå, dB(A) | <70 |
| Fjernkontroll | |
| Batteritype | 2 x AA/LR06 alkalisk |
| Frekvensbånd, MHz | 869 |
| Kanalseparasjon, kHz | 25 |
| Funksjonell følsomhet | Bedre enn –107 dBm BER 10 ⁻⁴ |
| Transmisjonsprinsipp | GMSK, TDMA |
| IP-klasse | IP67 |
| Tillatt omgivelsestemperatur, °C/°F | 0–45 / 32–113 |
| Oppbevaringstemperatur, °C/°F | -40–+85 / -40–+185 |

Merk: Hvis produktet krever en elektrisk spesifikasjon som ikke finnes i tabellen, kan du snakke med Husqvarna-serviceverkstedet for mer informasjon.

Erklæring om støy og vibrasjoner

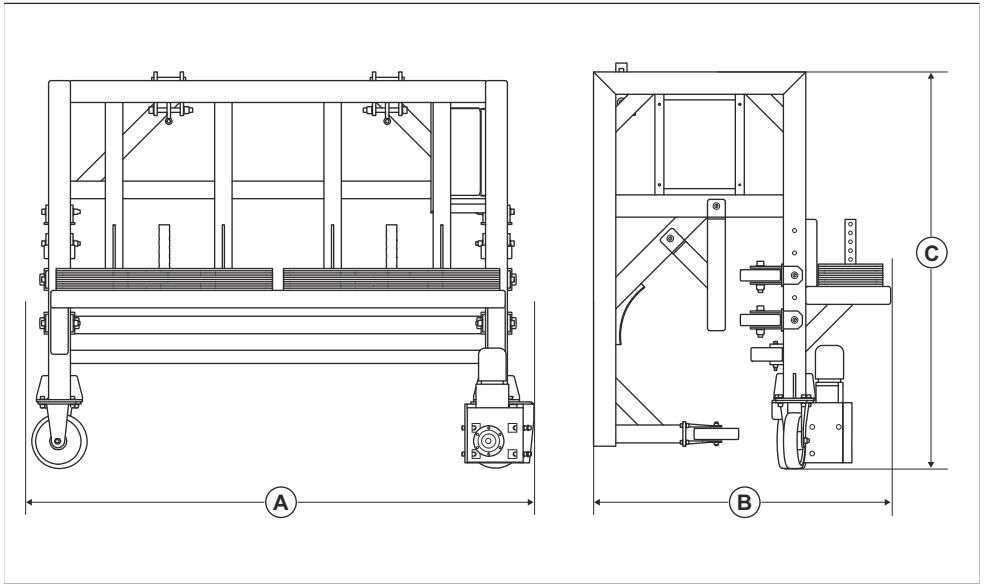
De oppgitte verdiene er innhentet ved laboratorietesting i samsvar med de nevnte direktivene eller standardene og er egnet for sammenligning med de oppgitte verdiene

for andre produkter er testet i samsvar med de samme direktivene eller standardene. Disse oppgitte verdiene er ikke egnet for bruk i risikovurderinger, og verdiene målt på individuelle arbeidsplasser kan være høyere. De faktiske eksponeringsverdiene og den faktiske risikoen som en enkeltbruker opplever, er unike og avhenger av måten brukeren jobber på, hvilket materiale produktet brukes med, så vel som av eksponeringstiden, den fysiske tilstanden til brukeren og tilstanden til produktet.

Skjøteledninger

| Kabellengde | Tverrsnitt | | | |
|---|---------------------|---------------------|--------------------|--------------------|
| | ≤ 16 A | ≤ 32 A | ≤ 63 A | ≤ 125 A |
| Beregnet ved en pre-sikring GG ⁴ : | 16 Ampere | 32 Ampere | 63 Ampere | 125 Ampere |
| > 20m | 1,5 mm ² | 2,5 mm ² | 10 mm ² | 25 mm ² |
| 20 m > 50 m | 2,5 mm ² | 4 mm ² | 10 mm ² | 25 mm ² |
| 50m > 75m | 4 mm ² | 6 mm ² | 16 mm ² | 35 mm ² |

Produktmål



| | | |
|----------|-------------------|---------|
| A | Lengde, mm/tommer | 2315/91 |
| B | Bredde, mm/tommer | 1330/52 |
| C | Høyde, mm/tommer | 1814/72 |

⁴ Tverrsnittene må beregnes på nytt når det brukes pre-sikring av en annen type eller dimensjon enn den som er angitt.

Samsvarserklæring

EU-samsvarserklæring

Vi, Husqvarna AB, SE-561 82 Huskvarna, Sverige, tlf.:
+46- 36-146500, erklærer på eget ansvar at produktet:

| | |
|-------------|----------------------------------|
| Beskrivelse | Riggssystem |
| Merke | Husqvarna |
| Type/modell | RIGG 900 FI |
| ID | Serienumre datert 2024 og senere |

fullstendig overholder følgende EU-direktiver og
-forskrifter:

| Direktiv/regulering | Beskrivelse |
|---------------------|------------------------|
| 2006/42/EF | «angående maskiner» |
| 2014/53/EU | «angående radioutstyr» |

og at følgende standarder og/eller tekniske
spesifikasjoner er anvendt:

EN ISO 12100:2010

EN 60204-1:2018

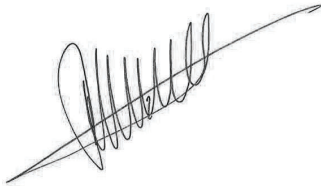
EN ESTI 300 220-1 v3.1.1

ETSI EN 300 220-2 V3.1.1

ETSI EN 301 489-1 V2.2.0

ETSI EN 301 489-3 V2.1.1

Soest, Netherland 2024



René van der Grint

Direktør i CS&F INFRA, produktkategori for betongflater
og betonggulv

Husqvarna AB, Bygg og anleggsdivisjon

Ansvarlig for teknisk dokumentasjon, tilgjengelig på
Nieuwegracht 9, 3763 LP Soest, Nederland.



Husqvarna®

www.husqvarnaconstruction.com

Bruksanvisning i original
Originale instruktioner
Alkuperäiset ohjeet
Originale instruksjoner

1143437-10



2024-02-16