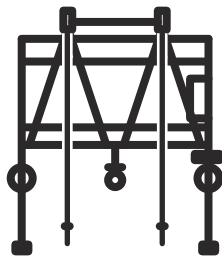




Husqvarna®



RIGG 900 FI

EAC

ET	Kasutusjuhend	2-20
LT	Operatoriaus vadovas	21-39
LV	Lietošanas pamācība	40-58
RU	Руководство по эксплуатации	59-78

Sisukord

Sissejuhatus.....	2	Veaotsing.....	15
Ohutus.....	5	Transportimine, hoiulepanek ja utiliseerimine.....	16
Installimine.....	8	Tehnilised andmed.....	18
Töö.....	11	Vastavusdeklaratsioon.....	20
Hooldamine.....	14		

Sissejuhatus

Toote kirjeldus

Toode on ujuvkatusesega ladustamismahutite taglastamissüsteem. Toode tohib kasutada ainult EBE 900 V haavlipritsi jaoks.

Kasutusotstarve

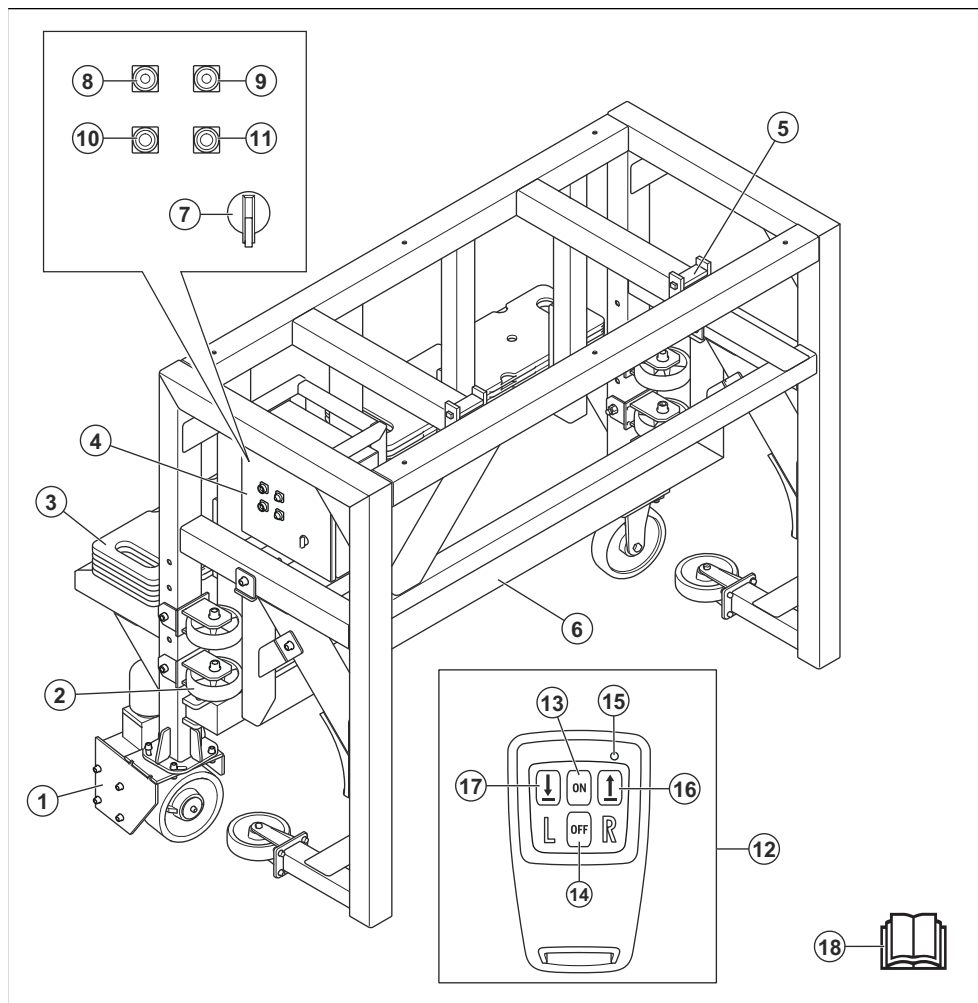
Toode kasutatakse EBE 900 V haavlipritsi liigutamiseks vasakule ja paremale piki ladustamismahutite

vertikaalseid teraspindu. Toode saab juhtida kaugjuhtimispuldi abil.

Toode kasutavad kommertsettevõtete kutselised töötajad.

Ärge kasutage toode muude tööde tegemiseks.

Toote tutvustus



1. Ajamiseade
2. Tugirattad
3. Vastukaalud
4. Elektrikilp ja juhtpaneel
5. Vedrustus terastrossi jaoks
6. Turvatala
7. ON/OFF lüüti
8. Roheline juhtpinge indikaator
9. Punane märgutuli faasijärjestuse rikke kohta
10. Vasakule liikumise nupp
11. Paremale liikumise nupp
12. Kaugjuhtimispuul

13. Nupp ON (SISSE)
14. Nupp OFF (VÄLJA)
15. LED-tuli
16. Paremale liikumise nupp
17. Vasakule liikumise nupp
18. Kasutusjuhend

Sümbolid tootel



Hoiatus! Toode võib olla ohtlik ja põhjustada kasutaja või kõrvaliste isikute ohtliku kehavigastuse või surma. Olge ettevaatlik ja kasutage toodet õigesti.



Kõrgepinge.



Toote tõstepunkt.



Enne toote kasutamist lugege juhend hoolikalt läbi ja veenduge, et oleksite juhistest aru saanud.



Kandke heakskiidetud kaitsekiivrit, kõrvaklappe, silmade kaitset ja hingamisteede kaitset.



Kandke heakskiidetud kaitsekindaid.



Kandke heakskiidetud turvasaapaid.



Toode vastab kohaldatavatele EL-i direktiivide nõuetele.

1. Tootenumber
2. Toote kaal
3. Nimivõimsus
4. Nimipinge
5. Korpus
6. Nimivool
7. Sagedus
8. Maksimaalne kaldenurk
9. Tootja
10. Skannitav kood
11. Tootmisaasta
12. Mudel
13. Seerianumber
14. Töökoormuse tõstuk
15. Väärtustöökoormuse tõstuk

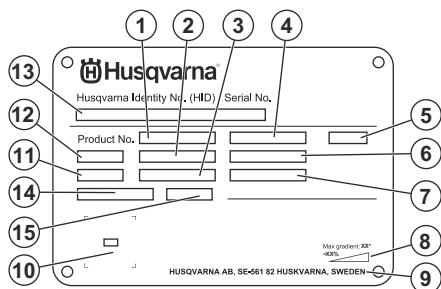
Toote kahjustused

Me ei vastuta meie tootele tekitatud kahjude eest, kui:

- toodet on valesti parandatud;
- toote parandamisel on kasutatud osi, mis ei ole tootja poolt valmistatud või heaks kiidetud;
- tootel on kasutatud tarvikut, mis ei ole tootja poolt valmistatud või heaks kiidetud;
- toodet ei ole parandatud volitatud hoolduskeskuses või volitatud isiku poolt.

Märkus: Ülejäänud tootel toodud sümbolid/tähised vastavad kindlates riikides kehtivatele sertifitseerimise erinõuetele.

Andmesilt



Ohutus

Ohutuse määratlused

Mõistetega „hoiatus“, „ettevaatus“ ja „märkus“ juhitakse tähelepanu eriti olulistele kohtadele kasutusjuhendis.



HOIATUS: Tähistab kasutusjuhendi juhiste eiramise korral kasutaja või kõrvalseisjate kehavigastuse või surmaga lõppeva õnnetuse ohtu.



ETTEVAATUST: Tähistab kasutusjuhendi juhiste eiramise korral seadme, muude esemete või läheduses asuvate objektide kahjustamise ohtu.

Märkus: Tähistab antud olukorras vajalikku lisateavet.

Üldised ohutuseeskirjad



HOIATUS: Enne toote kasutamist lugege läbi järgmised hoiatused.

- Toode on ohtlik, kui kasutate seda valesti või ettevaatamatult. Toode võib tekitada kasutajale või teistele raske või surmava kehavigastuse. Enne toote kasutamist lugege see kasutusjuhend hoolikalt läbi.
- Seda toodet ei tohi kasutada isikud (sh lapsed), kellel on piiratud füüsilised, sensoorsed või vaimsed võimed või puudulikud kogemused ja teadmised.
- Hoidke kõik hoiatused ja juhendid alles.
- Järgige kõiki kehtivaid seadusi ja eeskirju.
- Kasutaja ja kasutaja tööandja peavad teadma toote kasutamisega kaasnevat riski ja neid ennetama.
- Ärge lubage kellelgi toodet kasutada enne, kui ta on lugenud kasutusjuhendit ja selle sisu endale selgeks teinud.
- Ärge kasutage toodet, kui teid pole selleks eelnevalt juhendatud. Veenduge, et kõik kasutajad saaksid vastava väljaõppe.
- Ärge lubage lastel toodet käsitseda.
- Lubage ainult volitatud isikutel toodet kasutada.
- Kasutaja vastutab teistele inimestele põhjustatud õnnetuste ja varakahjude eest.
- Ärge kasutage toodet, kui olete väsinud, haige või tarvitanud alkoholi, narkootikume või ravimeid.
- Olge alati ettevaatlik ja toimige arukalt.
- Hoidke toode puhas. Veenduge, et märgid ja tähised oleksid selgelt loetavad.
- Ärge kasutage toodet, kui see on kahjustatud või ei tööta korralikult.

- Ärge tehke sellele tootele muudatusi.
- Ärge kasutage toodet, kui on võimalik, et teised isikud on tootes muudatusi teinud.

Ohutusjuhised kasutamisel



HOIATUS: Enne toote kasutamist lugege läbi järgmised hoiatused.

- Kasutage isikukaitsevahendeid. Vt jaotist *Isikukaitsevahendid lk 5*.
- Ärge kasutage toodet, kui kõik kaitsekatted pole paigaldatud.
- Ärge kasutage toodet inimeste või muude esemete töstmiseks peale haavlipritsi.
- Kui kasutate toodet, jääge toote taha ohutusse kaugusse nii, et teil oleks tootest hea ülevaade.
- Ärge olge tootest madalamal.
- Ärge kasutage toodet puidul.
- Veenduge, et teaksite, kuidas hädaolukorras mootorit kiiresti seisata.
- Ärge kasutage toodet liiga väikeste sammudega. Tootte sagedane kasutamine väikeste sammudega võib toodet kahjustada.
- Enne toote juurest lahkumist seisake toode ja ühendage toitekaabel lahti. Veenduge, et toodet ei saaks juhuslikult käivitada.
- Veenduge, et riided, pikad juuksed või ehted ei jääks liikuvate osade vahele.
- Veenduge, et saaksite töötada ohutus ja stabiilses asendis.
- Veenduge, et poldid ja mutrid ei oleks lahti.
- Kasutage alati heakskiidetud lisavarustust. Lisateabe saamiseks võtke ühendust Husqvarna edasimüüjaga.
- Veenduge, et juhtraual poleks määret ega õli.
- Veenduge, et tootes ei oleks jääd. Jää mõjub negatiivselt toote funktsioonile ja muudab materjali struktuuri.
- Hoidke kemikaalid tootest eemal.
- Ärge keevitage toodet ega terastrossi.
- Ärge kasutage seadet olukordades, kus teil pole õnnetuse korral võimalik abi kutsuda.
- Ärge kasutage toodet, kui te ei saa võimaliku õnnetusjuhtumi korral abi kutsuda.

Isikukaitsevahendid



HOIATUS: Enne toote kasutamist lugege läbi järgmised hoiatused.

- Tootega töötamisel tuleb kasutada ettenähtud isikukaitsevarustust. Isikukaitsevarustus ei välista

täielikult kehavigastuste ohtu, kuid vähendab õnnetusjuhtumi korral kehavigastuse raskusastet. Õigete isikukaitsevahendite valimiseks ja nende kasutamise kohta teabe saamiseks pöörduge edasimüüja poole.

- Kontrollige isikukaitsevahendite seisukorda regulaarselt.
- Kandke heakskiidetud kaitsekiivrit.
- Kandke heakskiidetud kõrvaklappe.
- Kandke heakskiidetud hingamisteede kaitset.
- Kasutage heakskiidetud küljekaitsega kaitseprille.
- Kasutage kaitsekindaid.
- Kandke terasest ninaosakaitse ja libisemiskindla tallaga saapaid.
- Kandke sobivaid tööriideid või samaväärsed liibuvaid, pikkade varrukate ja säärtega riideid.

Tulekustuti

- Hoidke tulekustuti töö ajal käepärast.
- Kasutage pulberkustutit või süsihappegaaskustutit.

Tööala ohutus



HOIATUS: Enne toote kasutamist lugege läbi järgmised hoiatused.

- Tööeldava pinna analüüsimise eest vastutab kasutaja. Kasutaja peaks tööeldava pinna kohta saadud teabe põhjal koostama riskihinnangu ja rakendama töö tegemiseks vajalikke ettevaatusabinõusid.
- Ärge kasutage toodet udu, vihma, tugeva tuule, külma ilma, äikeseohtu ega muude halbade ilmastikuolude korral.
- Suhtuge tähelepanelikult inimestesse, esemetesse ja olukordadesse, mis võivad takistada toote ohutut kasutamist.
- Ärge kasutage toodet tule- ega plahvatusohtlikus kohas. Toode tekitab sädemeid ja süttiv materjal võib tolmu või põlemisohtlike aurude tõttu põlema minna.
- Hoidke lapsed, kõrvalised isikud ja loomad tööalast eemale ning tootest ohutule kaugusele. Ohutu kaugus on 15 m.
- Veenduge, et tööalal viibiks üksnes selleks volitatud isikud.
- Hoidke tööala puhas ja täielikult valgustatud. Korralagede või valgustamata tööalad võivad põhjustada õnnetusi.
- Veenduge, et toote töösuunas ei oleks kaableid ega voolikuid.
- Veenduge, et ei oleks takistusi, kuhu toode või haavliprits võiks kinni jääda.
- Veenduge, et ebatasased pinnad (nt keevisõmblused või põrandäihendused) ei oleks võimelised toodet seiskama.
- Tagage tööalal hea ventilatsioon.

- Kasutajad, kes ei viibi toote kokkupanemisel maapinnal, peavad olema serditud töötama kõrgustes ja kasutama kukkumiskaitseüsteemi.
- Veenduge, et teate taglastamissüsteemi ja toodet hoidva konstruktsiooni maksimaalset töökoormust.

Elektriohutus



HOIATUS: Elektriseadmete puhul on alati olemas elektrilöögi oht. Ärge kasutage toodet halbade ilmastikuolude korral. Ärge puudutage piksekaitsmeid ja metallesemeid. Vigastuste vältimiseks kasutage toodet alati selle kasutusjuhendi järgi.



HOIATUS: Kasutage alati toitevarustusallikat, mis on varustatud rikkevoolukaitsmega (RCD). Rikkevoolukaitses vähendab elektrilöögi ohtu.



HOIATUS: Kõrgepinge. Toiteeadme sees on katmata osi. Enne elektrikliiki avamist lahutage alati toitepistik.



ETTEVAATUST: Mootorite probleemideta töötamiseks on vaja, et toote või generaatori toiteallikas oleks piisav ja töötaks pidevalt. Vale pinge suurendab mootorite võimsustarvet ja temperatuuri, kuni vabastatakse turvaahel. Toitekaabli mõõt peab vastama riiklike ja kohalike regulatsioonidele. Toiteallika näitajad peavad vastama toote pistikupesa ja pikendusjuhtme voolutugevusele.

Kui vooluvõrgu süsteemitakistus on suurem, võib toote käivitamisel esineda lühike pingekadu. See võib mõjutada teiste toodete tööd, näiteks põhjustada tulede vilkumist.

- Toitepistik peab pistikupesaga ühilduma. Ärge muutke pistikut mis tahes viisil. Ärge kasutage maandusega elektritööriistade puhul adapterpistikuid. Muutmata pistikut ja sobivad pistikupesad vähendavad elektrilöögi ohtu.
- Vältige kehalist kokkupuudet maandatud pindadega (nt torud, radiaatorid, elektriliidid ja külmikud). Teie keha maandamise korral on elektrilöögi oht suurem.
- Veenduge, et toite-, kaitsme- ja võrgupinge vastaksid toote andmesilil märgitule.
- Seisake toode alati enne toitepistiku eemaldamist vooluvõrgust.
- Enne elektrikliiki avamist lahutage alati toiteallikas.
- Enne toote toiteallikaga ühendamist veenduge, et ON/OFF lüliti on asendis OFF (VÄLJAS).
- Ühendage alati toitejuhe lahti, kui peatate toote pikemaks ajaks.

- Ärge kasutage toodet, kui toitejuhe või pistik on kahjustatud. Laske toodet remontida volitatud hooldustöökojas. Kahjustatud toitejuhe võib põhjustada ohtlikke kehavigastusi või surma.
- Kasutage toitejuhet õigesti. Ärge kasutage toitejuhet toote teisaldamiseks, tõmbamiseks või lahtiühendamiseks. Toitejuhtme lahtiühendamiseks hoia pistikust. Ärge tõmmake toitekaablist.
- Kasutage toodet ainult kuivadel pindadel.
- Hoidke toode eemal vihma käest. Tootesse sattuv vesi suurendab elektrilöögiohtu.
- Mootorikaabli ja elektrikiibli ühendamise või lahtiühendamise korral ühendage toitejuhe alati eelnevalt vooluvõrgust lahti.
- Termilise väljalülituse tahtmatust lähtestamisest tuleneva ohu vältimiseks ei tohi sellele seadmele toidet anda välise lülitusseadme (nt taimer) kaudu ega ühendada vooluringiga, mida utiliit regulaarselt sisse ja välja lülitab.
- Veenduge, et toote toiteallikaks on eraldi toiteseadmed, mida kasutatakse ainult tööstuslikul otstarbel.

Maandatud toote juhised



HOIATUS: Valesi tehtud ühendus võib põhjustada elektrilöögi. Kui te pole kindel, kas toode on nõuetekohaselt maandatud, rääkige kvalifitseeritud elektrikuga.

Ärge muutke tehase tehnilisele spetsifikatsioonile vastavat toitepistikut. Kui toitepistik või -kaabel on kahjustatud või tuleb asendada, pöörduge kohaliku Husqvarna hooldustöökoja poole. Järgige kohalikke määruseid ja seadusi.

Kui te ei mõista maandatud toote kohta käivaid juhiseid täielikult, rääkige kvalifitseeritud elektrikuga.

Kasutage ainult välistingimustes kasutamiseks sobivaid pikendusjuhtmeid, millel on maandatud pistik ja toote toitepistik ja jaoks sobiv maandatud pistikupesaga.

Toote toitekaabel ja toitepistik on maandatud. Ühendage toode alati maandatud pistikupesaga. See vähendab elektrilöögi ohtu.

Ärge kasutage tootega elektrilisi adaptereid.

Pikendusjuhtmed

- Kasutage ainult sobivate omadustega heakskiidetud pikendusjuhtmeid.
- Pikendusjuhtmel olev märgistus peab olema toote andmesildile kirjutatud väärtusega sama või sellest suurem.
- Kasutage maandatud pikendusjuhtmeid.
- Tootega õues töötamisel kasutage välistingimustes kasutamiseks sobivat pikendusjuhet. See vähendab elektrilöögi ohtu.

- Hoidke pikendusjuhtme ühendus kuivana ja maapinnast kõrgemal.
- Kaitske pikendusjuhet kuumuse, õli, teravate servade ja liikuvate osade eest. Kahjustatud juhtme puhul on elektrilöögi oht suurem.
- Veenduge, et pikendusjuhe oleks heas seisukorras ning et sellel pole kahjustusi.
- Ärge kasutage pikendusjuhet kerase kerituna. See võib põhjustada pikendusjuhtme ülekuumenemise.
- Veenduge, et pikendusjuhe oleks töötamise ajal tootest eemal. Sellega väldite pikendusjuhtme kahjustamist.

Toote ohutusseadised



HOIATUS: Enne toote kasutamist lugege läbi järgmised hoiatused.

- Ärge kasutage toodet, mille ohutusseadmed on kahjustatud või ei tööta korralikult.
- Kontrollige ohutusseadiseid regulaarselt. Kui ohutusseadmed on kahjustatud või ei tööta korralikult, pöörduge Husqvarna hooldustöökoja poole.
- Ärge muutke ohutusseadmeid.

ON/OFF lülit

ON/OFF lülitit kasutatakse toote toiteallika käivitamiseks ja peatamiseks.

ON/OFF lülit kontrollimine

Vt jaotist *Toote tutvustus lk 3* ON/OFF lülitit täpse asukoha kohta teabe saamiseks.

1. Keerake ON/OFF lülituslülitit asendisse ON (SEES) (I).
2. Veenduge, et juhtpinge märgutuli süttib.
3. Keerake ON/OFF lülitit asendisse OFF (VÄLJAS) (0).
4. Veenduge, et juhtpinge märgutuli kustub.

Ohutusjuhised hooldamisel



HOIATUS: Enne toote kasutamist lugege läbi järgmised hoiatused.

- Hooldage toodet ainult selle kasutusjuhendi järgi. Kõik muud hooldustööd laske teha heakskiidetud hooldustöökojas.
- Kui toodet regulaarselt ja õigesti ei hooldata, suureneb oht, et toode saab kahjustada ja võib kedagi vigastada.
- Enne hooldamist puhastage toode ohtlikust materjalist.
- Tehke toote hooldustööd tasasel stabiilsel pinnal. Veendu, et toode ei saaks liikuda.

- Ärge tehke tootel muudatusi. Tootja heakskiiduta muudatused võivad põhjustada tõsiseid kehavigastusi või surma.
- Asendage kahjustatud, kulunud ja katkised osad.
- Ärge kasutage toote puhastamiseks survepesurit.
- Kasutage ainult ebamevabasid puhastuslappe.
- Kasutage ainult originaaltarvikuid ja originaalvaruosi. Tootja heakskiiduta tarvikud ja varuosad võivad põhjustada tõsiseid kehavigastusi või surma.
- Pärast hooldamist kontrollige toote vibratsioonitaset. Kui see pole õige, pöörduge volitatud hooldustöökoja poole.
- Laske toodet regulaarselt hooldada volitatud hooldustöökojas.

Installimine

Sissejuhatus



HOIATUS: Enne toote kasutamist lugege läbi ohutuspeatükk ja tehke selles olev teave endale selgeks.



HOIATUS: Kasutage alati isikukaitsevahendeid. Vt jaotist *Isikukaitsevahendid lk 5*.



HOIATUS: Inimesed, kes on paagi peal või maapinnast kõrgemal, peavad olema kindlustatud päästenööri kukumiskaitseüsteemiga. Järgige kohalikke kehtivaid eeskirju.



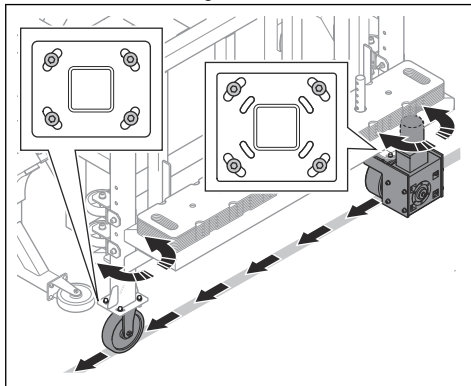
HOIATUS: Veenduge, et terastrossid on puhtad ja kahjustusteta. Veenduge, et terastrosside, taglastamissüsteemi ja vintsimootorite serdid on kehtivad.



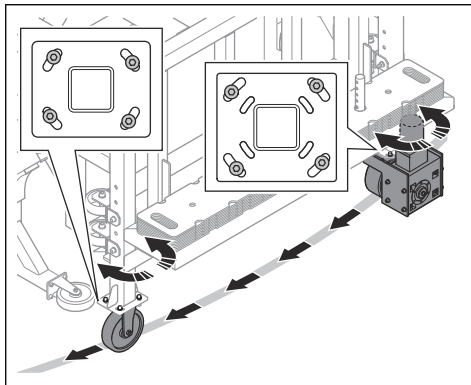
HOIATUS: Kui kasutajad on toote kokku pannud, peavad nad laskuma maapinnale ja hoidma tootest ohutut kaugust.

Veoraste reguleerimine ladustamismahuti läbimõõduga

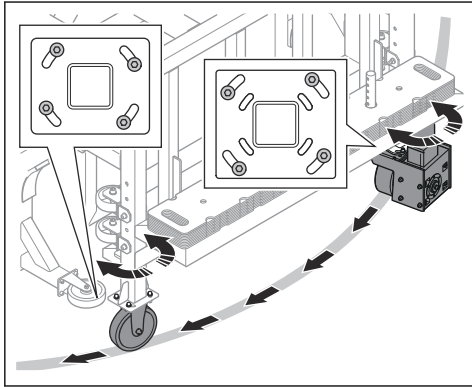
- Kui ladustamismahuti läbimõõt on suurem kui 25 m, seadke veorattad sirgesse asendisse.



- Kui ladustamismahuti läbimõõt on 15–25 m, seadke veorattad keskmisesse asendisse.



- Kui ladustamismahuti läbimõõt on väiksem kui 15 m, seadke veorattad maksimaalselt pööratud asendisse.

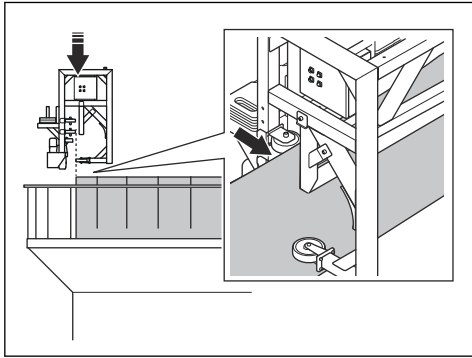


Toote paigaldamine ladustamismahuti külge

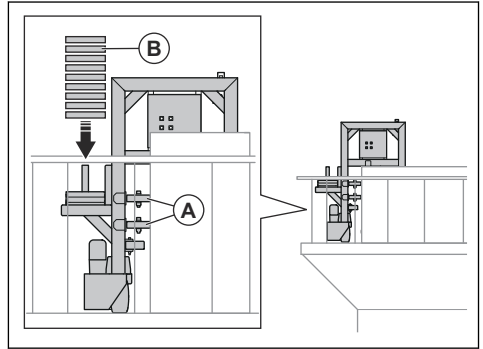


HOIATUS: Ärge seiske toote paigaldamisel toote all.

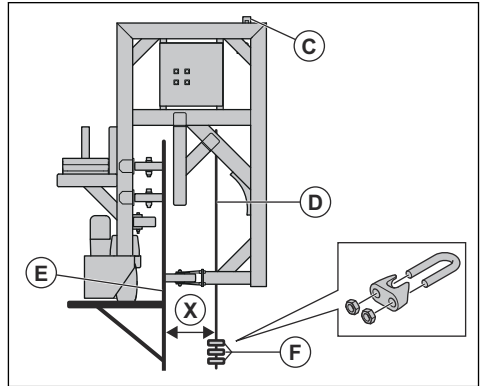
1. Tõstke toode ladustamismahuti katusele. Kasutage sobivaid tõsteseadmeid. Vt jaotist *Toote tõstmine lk 16*.



2. Paigaldage neli tugirastat (A). Kasutage iga tugirastat paigaldamiseks 1 M16x150 polti, 2 M16 seibi ja 1 M16 lukustusmutrit.



3. Lisage tootele vastukaalud (B). Vt jaotist *Vastukaalude lisamine ja eemaldamine lk 9*.
4. Paigaldage kaks terastrossi EBE 900 V haavlipritsi jaoks kahte terastrossi vedrustusse (C).
5. Reguleerige terastrosside kaks vedrustust raami horisontaalsete torude jaoks õigesse asendisse. Õige asend on saavutatud siis, kui terastrossi (D) ja mahuti sein (E) vaheline kaugus (X) on 349 mm. Kasutage 2 M20x180 polti, 4 M20 seibi ja 2 M20 lukustusmutrit.



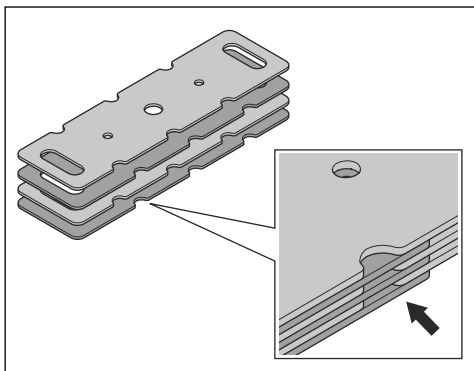
6. Paigaldage kus klambrit (F) vajalikule kõrgusele terastrossile. Klambrit haakuvad EBE 900 V haavlipritsi piirlülitiga.
7. Reguleerige veorattad ladustamismahuti raadiusega. Vt jaotist *Veorattade reguleerimine ladustamismahuti läbimõõduga lk 8*.

Vastukaalude lisamine ja eemaldamine

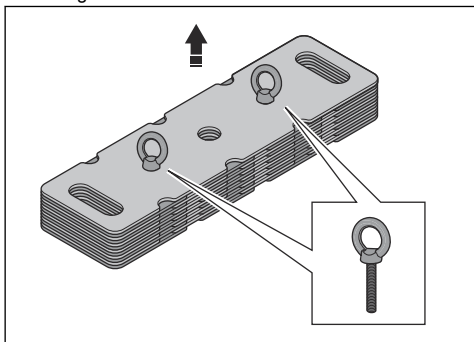


ETTEVAATUST: Ärge kasutage liiga palju vastukaalu. Maksimaalne lubatud koguvastukaal on 600 kg. See võrdub 30 vastukaaluga.

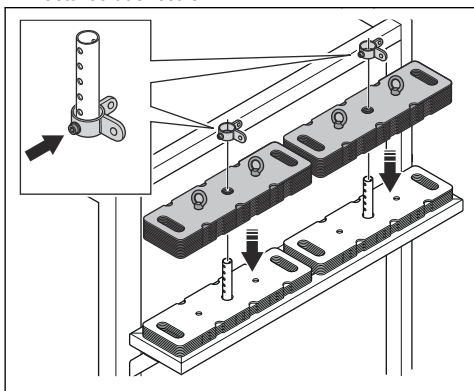
1. Pange 12 vastukaalu üksteise suhtes vastamisi. Nii on vastukaalude eemaldamine kruvikeerajaga lihtsam.



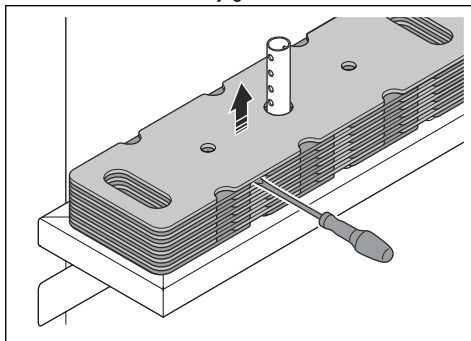
2. Kinnitage tõsteaasad vastukaalude külge. Tõsteaasade poltide pikkus on piisav 12 vastukaalu korruga tõstmiseks.



3. Asetage vastukaalud toote vastukaalude restile. Kasutage 4 tõsteaasa, kui tõstate vastukaalud vastukaalude restile.



4. Paigaldage klambrirõngad ja keerake kinnituskruidid kinni.
5. Eemaldage tõsteaasad.
6. Vastukaalu eemaldamiseks toimige järgmiselt.
 - a) Eemaldage klambrirõngad.
 - b) Enne vastukaalu eemaldamist tõstke vastukaalu lameda kruvikeerajaga vähesel määral.



Sissejuhatus



HOIATUS: Enne toote kasutamist lugege läbi ohutuspeatükk ja veenduge, et oleksite kõigest aru saanud.



HOIATUS: Veenduge, et terastrosside kuus klambrit on pingutatud.

Ettevalmistused enne toote kasutamist

1. Lugege selle toote, EBE 900 V haavlipritsi ja tolmukoguri kasutusjuhend põhjalikult läbi ning veenduge, et kõik juhised oleksid täiesti arusaadavad.
2. Kui toote toiteallikana kasutatakse generaatorit, lugege generaatori kasutusjuhendit ja tehke endale selles olev teave arusaadavaks.
3. Kasutage isikukaitsevahendeid. Vt jaotist *Isikukaitsevahendid lk 5*.
4. Vaadake seade visuaalselt üle. Vt jaotist *Visuaalse kontrolli teostamine lk 11*.
5. Veenduge, et toode oleks korralikult kokku pandud ja kahjustusteta.
6. Veenduge, et kõik poldid, kruvid ja mutrid oleksid pingutatud.
7. Hooldage iga päev. Vt jaotist *Hooldusgraafik lk 14*.
8. Paigaldage toode ladustamismahutile. Vt jaotist *Toote paigaldamine ladustamismahuti külge lk 9*.
9. Veenduge, et tööalal viibiks üksnes selleks volitatud isikud.
10. Enne toote toiteallikaga ühendamist veenduge, et ON/OFF lüli oleks asendis OFF (VÄLJAS).
11. Ühendage seade toiteallikaga. Vt jaotist *Toote ühendamine toiteallikaga lk 12*.

Visuaalse kontrolli teostamine



HOIATUS: Ärge kasutage toodet, kui visuaalses kontrollis tuvastati kahjustusi või kulumist. Kui te pole kindel toote või tõsteseadmete seisukorras, pöörduge täiendavate ülevaatuste saamiseks pädeva isiku poole.



HOIATUS: Merevesi suurendab korrosiooniprotsessi kiirust.

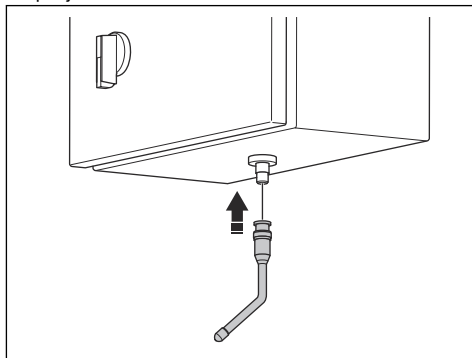


HOIATUS: Liiv, betoonitolm ja muud osakesed suurendavad kulumisprotsessi kiirust.

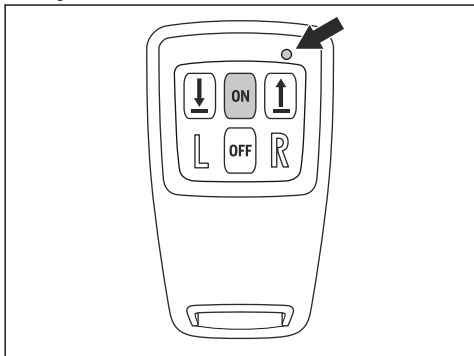
- Veenduge, et sellel pole kulumist ega kahjustusi.
- Veenduge, et poleks deformatsioone. Deformatsioon vähendab materjali tugevust.
- Veenduge, et poleks korrosiooni.
- Veenduge, et tootes ei oleks jääd.
- Veenduge, et poldid ega mutrid poleks lahti.
- Veenduge, et laagrid või rattad ei oleks kulunud.
- Kontrollige kõiki keeviliiteid pragude suhtes.
- Veenduge, et ükski silt ei puuduks ja et kõik sildid oleks loetavad.
- Kontrollige terastrosside kulumise ja kahjustuste suhtes. Vaadake EBE 900 V haavlipritsi kasutusjuhendit.
- Veenduge, et tõsteseadmetel poleks pragusid, sälkusid, sooni, korrosiooni ega kuumavärvimuutusi.

Kaugjuhtimispuldi ja toote vaheline sidumine

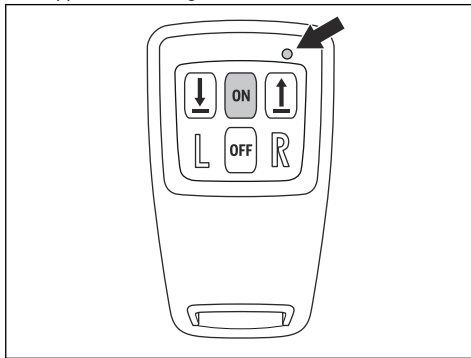
1. Paigaldage kaugjuhtimispuldi antenn elektrikliibi põhja.



- Hoidke kolm sekundit all ON nuppu. LED-tuli vilgub käivitamise ajal roheliselt. Kui LED-tuli vilgub aeglaselt rohelisena, on sidumine tehtud.

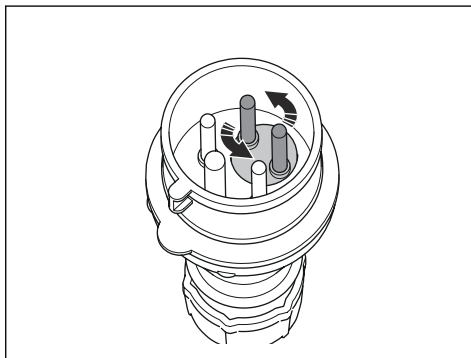


- Kaugjuhtimispuldi käivitamiseks vajutage sellel ON nuppu. LED-tuli vilgub roheliselt.



Faaside järjestuse muutmine

- Seadke ON/OFF-lülitit asendisse OFF (VÄLJAS).
- Lahutage toitepistik toiteallikast.
- Faasijärjestuse muutmiseks keerake toitepistiku ühendusi.



Seadme juhtimine kaugjuhtimispuldiga

Märkus: Kaugjuhtimispult lülitub teatud aja möödudes automaatselt välja, kui seda ei kasutata.



HOIATUS: Ärge liigutage toodet risti üle toitekaabli.

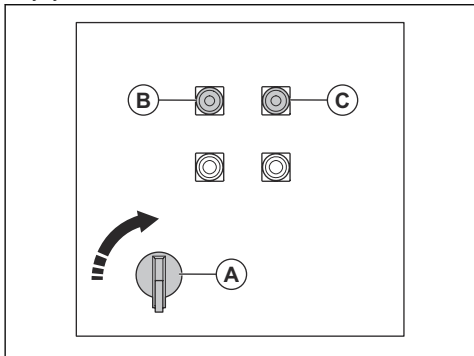
- Käivitage toode. Vt jaotist *Toote käivitamine lk 12*.
- Siduge omavahel kaugjuhtimispult ja toode. Vt jaotist *Kaugjuhtimispuldi ja toote vaheline sidumine lk 11*.

Toote ühendamine toiteallikaga

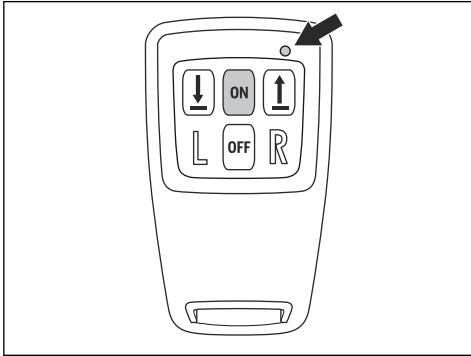
- Ühendage toote toitepistik maandatud pistikupessa või muu toiteallikaga.
- Veenduge, et toiteallika võrgupinge vastab toote andmesildil märgitule.

Toote käivitamine

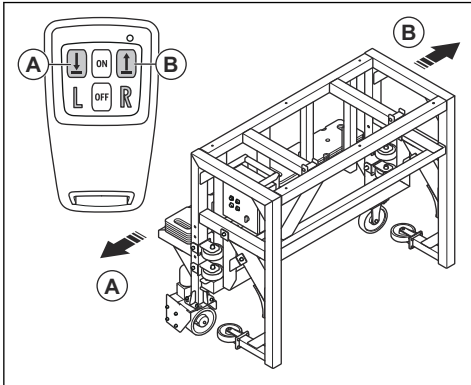
- Ühendage seade toiteallikaga. Vt jaotist *Toote ühendamine toiteallikaga lk 12*.
- Seadke ON/OFF-lülitit (A) asendisse ON (SEES). Juhtpinge (B) roheline märgutuli süttib. Kui faasijärjestuse rikke (C) punane märgutuli süttib, tuleb faasijada toitepistikus muuta. Vt jaotist *Faaside järjestuse muutmine lk 12*.



3. Kaugjuhtimispuldi käivitamiseks vajutage sellel ON nuppu. LED-tuli vilgub roheliselt.



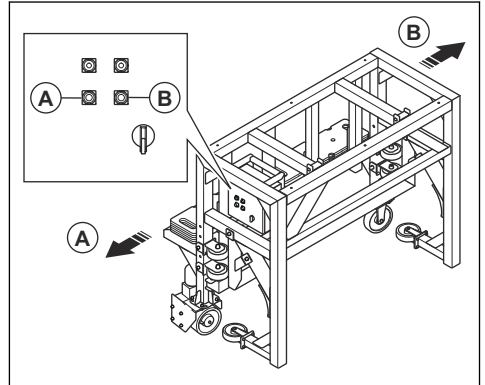
4. Kasutage vasakut ja paremat nuppu, et liigutada toodet vasakule või paremale.



Seadmega töötamine juhtimispaneeli abil

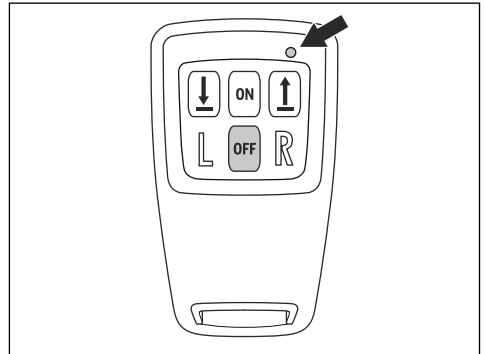
1. Käivitage toode. Vt jaotist *Toote käivitamine lk 12*.

2. Kasutage vasakut nuppu (A) toote liigutamiseks vasakule ja paremat nuppu (B), et liigutada toodet paremale.

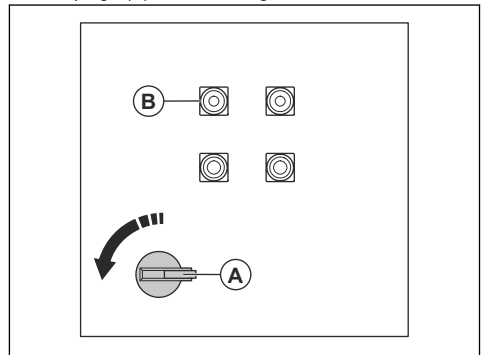


Toote seiskamine

1. Vajutage ja hoidke kaugjuhtimispuldi OFF nuppu kolm sekundit all. LED-tuli vilgub punaselt, enne kui kaugjuhtimispuult välja lülitub.



2. Seadke ON/OFF-lüliti (A) asendisse OFF (VÄLJAS). Juhtpinge (B) roheline märgutuli kustub.



3. Lahutage toode toitest.

Hooldamine

Sissejuhatus



HOIATUS: Enne toote hooldamist lugege põhjalikult läbi ohutust puudutav peatükk.



HOIATUS: Hooldus- ja remonttööde teostamisel tuleb kasutada isikukaitsevahendeid. Vt jaotist *Isikukaitsevahendid lk 5*.



HOIATUS: Enne hooldustööde tegemist seisake mootor ja ühendage toitekaabel toiteallikast lahti. Veenduge, et kõik ajamid seiskuksid, seejärel laske tootel jahtuda.



HOIATUS: Tehke toote hooldustööd tasasel stabiilsel pinnal. Veendu, et toode ei saaks liikuda.

Toote hooldamiseks ja remontimiseks on vaja erioskusi. Tagame asjatundliku remondi- ja hooldustöö. Kui edasimüüjal, kellelt toote ostsite, pole hooldustöökoda, küsige neilt teavet lähima hooldustöökoja kohta.

Lisateavet vt www.husqvarnaconstruction.com.

Hooldusgraafik

* = üldised hooldustööd, mida teeb toote kasutaja. Juhiseid ei ole selles kasutusjuhendis.

X = juhised on selles kasutusjuhendis.

O = juhiseid ei ole selles kasutusjuhendis. Laske hooldustööd teha volitatud hooldustöökojas.

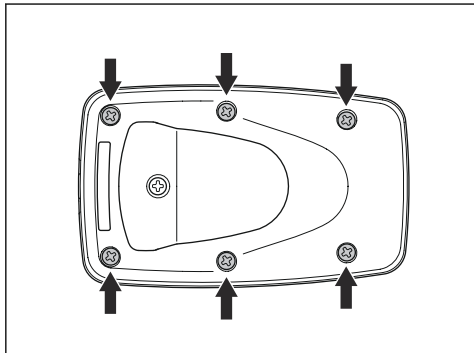
Toote üldised hooldustööd	Iga 50 tunni järel	Iga päev	Kord aastas
Veenduge, et poldid, mutrid ja kruvid oleksid pingutatud. Tehke seda ka 12 tundi pärast hooldust ja remonti.		*	
Kontrollige elektrikomponente, kaableid ja kõiki ühendusi kulumise ning kahjustuste suhtes.		*	
Kontrollige elektrimootorit kulumise ja kahjustuste suhtes.		*	
Puhastage elektrikilbi sisemised osad.		*	
RCD-i kontrollimine.		*	
Teostage kaugjuhtimispuhli hooldamine. Vaadake teavet kaugjuhtimispuhli tootja juhendist.	*	*	*
Vahetage välja elektrikilbi ventilatsioonifilter.	*		
Kontrollige veomootorit ja tugirattaid.	*		
Kontrollige toodet ja tösteseadmeid visuaalselt.		X	
Puhastage toode.		X	
Kontrollige toote ohutusseadiseid.		X	
Tehke tootele täishooldus ja -puhastus.			O
Laske volitatud isikul toode ja toote ohutusseadmed üle vaadata.			O
Määrige terastrosse.		X	

Toote puhastamine

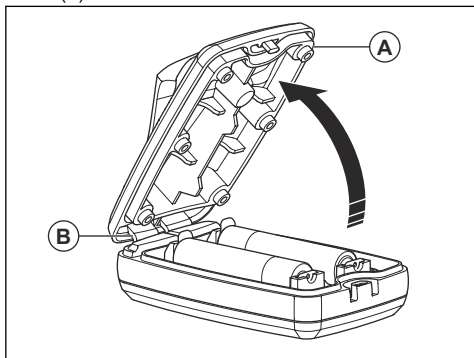
- Puhastage kõik vahendid pärast kasutamist. Kasutage tolmuimejat.
- Ärge kasutage toote puhastamiseks survepesurit.
- Hoidke õhuavad puhtad ja takistustest vabad, et vältida toote ülekuumenemist.

Patareide vahetamine kaugjuhtimispuldis

1. Eemaldage kuus kruvi.



2. Tõstke ettevaatlikult patareikatte ülaosa (A) ja eemaldage see. Patareikate on kinnitatud hingedega alt (B).



3. Vahetage patareid välja. Õige patareitüübi leiata jaotisest *Tehnilised andmed lk 18*.
4. Kinnitage hinged patareikatte allosas ja suruge patareikatte ülaosa alla.
5. Paigaldage kuus kruvi ja keerake need kinni 1 Nm pöördemomendiga.

Terastrosside määrimine



ETTEVAATUST: Ärge määrige terastrosse määrdeainetega, mis sisaldavad molübdeendisulfiidi (MoS2) või PTFE-d. Kasutage tavalist mitmetoostarbelist õli või määret.

1. Eemaldage terastrossid tootelt. Asetage terastrossid kindlalt puhtale pinnale.
2. Puhastage terastrossid ebemevaba lapiga.
3. Määrige terastrosse

Veaotsing

Toote lähtestamine pärast töötõrget

1. Liigutage toode maapinnale või kaubaalusele.
2. Seadke ON/OFF lüliti asendisse OFF (VÄLJAS).
3. Vajuta kaugjuhtimispuldi OFF nuppu.
4. Oodake 15 sekundit, seejärel seadke ON/OFF lüliti asendisse ON (SEES) ja käivitage kaugjuhtimispult.

Kaugjuhtimispuldi tõrkeotsing

Probleem	Põhjus	Lahendus
LED-tuli on punane.	Patareide pinge on madal.	Vahetage patareid välja. Vt jaotist <i>Patareide vahetamine kaugjuhtimispuldil lk 15.</i>
LED-tuli vilgub aeglaselt punaselt kolm korda.	Patareid on tühjad.	Vahetage patareid välja. Vt jaotist <i>Patareide vahetamine kaugjuhtimispuldil lk 15.</i>
LED-tuli vilgub kiiresti punaselt.	Vastuvõtja väljund ei tööta ja vastuvõtjalt pole signaali.	Teostage sidumine. Vt jaotist <i>Kaugjuhtimispuldi ja toote vaheline sidumine lk 11.</i>

Transportimine, hoialepanek ja utiliseerimine

Transportimine



HOIATUS: Olge transportimisel ettevaatlik. Toode on raske ja võib põhjustada kehavigastusi või varakahju, kui see transportimise ajal kukub või liigub.



ETTEVAATUST: Ärge pukseerige toodet sõiduki järel.

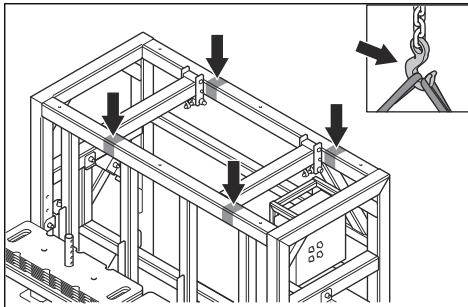
- Enne transportimist veenduge, et toiteallikas on lahti ühendatud.
- Toote transportimiseks tõstke see üles või asetage see sõidukile.
- Ärge tõstke kahjustatud toodet. Veendu, et tõsteasjad oleks õigesti kinnitatud ning kahjustusteta.
- Toote tõstmisel kasutage alati madalaimat kiirust.
- Enne toote maast tõstmist peavad tõsteseadmete kaablid olema pinges.
- Ärge kõndige ega seiske tõstetud toote all või lähedal. Hoidke kõrvalised isikud tööalast eemale.
- Veenduge, et toodet ja tööala oleks toote tõstmisel näha.
- Katke toode transportimise ajaks kaitsekattega. Kaitsekate ei lase tootel kokku puutuda ilmastikuoludega, nt vihm ja lumi.

Toote tõstmine



HOIATUS: Tõstke toodet ainult vastavate tõsteseadmetega.

- Kinnitage tõsteseade toote nelja tõstepunkti külge.



Seadme kinnitamine transportsõiduki külge

Kasutage toote transpordisõiduki külge kinnitamiseks tõstepunkte.

1. Kinnitage kinnitusrihmad tõstepunktidesse.
2. Paigaldage ja kinnitage kinnitusrihmad transportsõiduki külge.

Hoiustamine



ETTEVAATUST: Ärge hoiustage toodet välitingimustes. Hoidke toodet alati siseruumis.

- Hoidke toodet kuivas, jahedas hoiuruumis, kus on tagatud piisav ventilatsioon.
- Ärge hoidke toodet põrandal, laske tootel põranda kohal rippuda.
- Enne toote hoiustamist puhastage toode ja tehke sellele täishooldus.
- Vältige korrosiooni teket, kui hoiustate terasrosse, kette ja muud terasest tõsteseadmeid pikema aja vältel.

- Hoidke toodet lukustatud kohas, kus sellele ei pääse juurde lapsed ega volitamata isikud.

Toote kasutuselt kõrvaldamine

- Järgige kohalikke jäätmekäitluseeskirju ja kehtivaid seadusi.
- Kui seadet enam ei kasutata, toimetage see Husqvarna edasimüüjale või kõrvaldage see taaskasutuskeskuses.

Tehnilised andmed

	RIGG 900 FI
Kaal, v.a. vastukaal, kg	580
Kaal, sh max vastukaal, kg	980
Toote mõõtmed (P × L × K), mm	2315 × 1330 × 1815
Nimipinge, V	400–460
Nimisagedus, Hz	50/60
Elektriühendus	16 A, 5 poolusega
Energiatarve, veomootor, kW	0,18
Liikumiskiirus, m/min	0–9
Maksimaalne töökoormus, kg	1300
Dünaamiline testkoefitsient	1,1
Staatiline testkoefitsient	1,25
Helitase, dB(A)	<70
Kaugjuhtimispuht	
Patarei tüüp	2 x AA/LR06, leeliseline
Sagedusala, MHz	869
Kanalite eraldus, kHz	25
Funktsionaalne tundlikkus	Parem kui -107 dBm BER 10 ⁻⁴
Jõuülekanne põhimõte	GMSK, TDMA
IP-klass	IP67
Lubatud keskkonnamtemperatuur, °C	0–45
Ladustamistemperatuur, °C	-40–+85

Märkus: Kui toode vajab tabelis mitte toodud elektriandeid, võtke lisateabe saamiseks ühendust Husqvarna hooldustöökojaga.

Avaldus deklareeritud müra- ja vibratsiooniväärtuste kohta

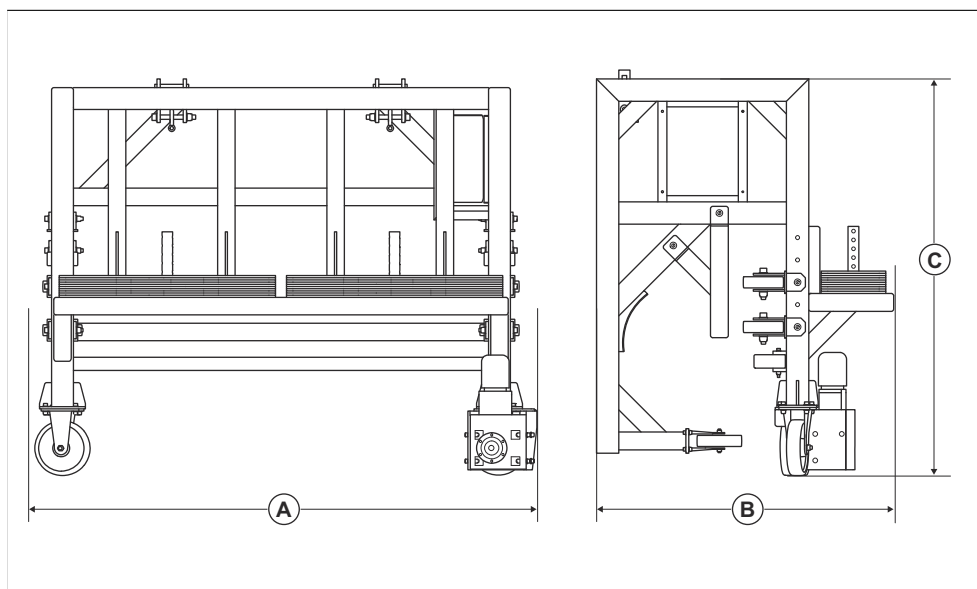
Need deklareeritud väärtused on saadud laborikatsetel vastavalt nimetatud direktiivile või standarditele ja

sobivad võrdlemiseks muude toodete deklareeritud väärtustega, mida on katesetatud vastavalt samale direktiivile või samadele standarditele. Need deklareeritud väärtused ei sobi riskide hindamiseks ja eri töökohtades mõõdetud väärtused võivad olla kõrgemad. Tegelikud kokkupuuteväärtused ja üksikkasutaja kogetud kahjuoht on ainulaadsed ja sõltuvad sellest, kuidas kasutaja töötab, mis materjali töötlemiseks toodet kasutatakse, samuti kokkupuuteajast ning kasutaja füüsilisest seisundist ja toote seisundist.

Pikendusjuhtmed

Kaabli pikkus	Ristlõige			
	≤ 16 A	≤ 32 A	≤ 63 A	≤ 125 A
Arvutatud GG-tüüpi eelkaitsmega ¹ :	16 A	32 A	63 A	125 A
> 20 m	1,5 mm ²	2,5 mm ²	10 mm ²	25 mm ²
20 m > 50 m	2,5 mm ²	4 mm ²	10 mm ²	25 mm ²
50 m > 75 m	4 mm ²	6 mm ²	16 mm ²	35 mm ²

Toote mõõtmised



A	Pikkus, mm	2315
B	Laius, mm	1330
C	Kõrgus, mm	1814

¹ Siin toodust muud tüüpi või nimiväärtusega eelkaitsset kasutades tuleb ristlõiked uuesti arvutada.

Vastavusdeklaratsioon

EÜ vastavusdeklaratsioon

Husqvarna AB, SE-561 82 Huskvarna, Rootsi, tel: +46-36-146500, deklareerib ainuvastutusel, et toode:

Kirjeldus	Taglastamissüsteem
Kaubamärk	Husqvarna
Tüüp/mudel	RIGG 900 FI
Identifitseerimine	Seerianumbrid alates 2024. aastast ja hilisemad

vastab täielikult järgmistele EÜ direktiividele ja eeskirjadele:

Direktiiv/eeskiri	Kirjeldus
2006/42/EÜ	„masinadirektiiv“
2014/53/EL	„raadioseadmete direktiiv“

ja et kohalduvad järgmised standardid ja/või tehnilised spetsifikatsioonid:

EN ISO 12100:2010

EN 60204-1:2018

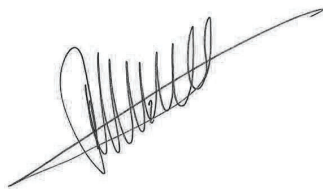
EN ESTI 300 220-1 v3.1.1

ETSI EN 300 220-2 V3.1.1

ETSI EN 301 489-1 V2.2.0

ETSI EN 301 489-3 V2.1.1

Soest, Netherland 2024



René van der Grint

CS&F INFRA direktor, tootekategooria: betoonpinnad ja -põrandad

Husqvarna AB, ehitusseadmete allüksus

Tehnilise dokumentatsiooni eest vastutaja, saadaval aadressil Nieuwegracht 9, 3763 LP Soest, Holland.



TURINYS

Įvadas.....	21	Gedimai ir jų šalinimas.....	35
Sauga.....	24	Transportavimas, saugojimas ir utilizavimas.....	35
Diegimas.....	27	Techniniai duomenys.....	37
Naudojimas.....	30	Atitikties deklaracija.....	39
Techninė priežiūra.....	33		

Įvadas

Gaminio aprašas

Šis gaminys – tai tvirtinimo sistema talpykloms su plūdriuoju stogu. Gaminys skirtas naudoti tik su šratasrove EBE 900 V.

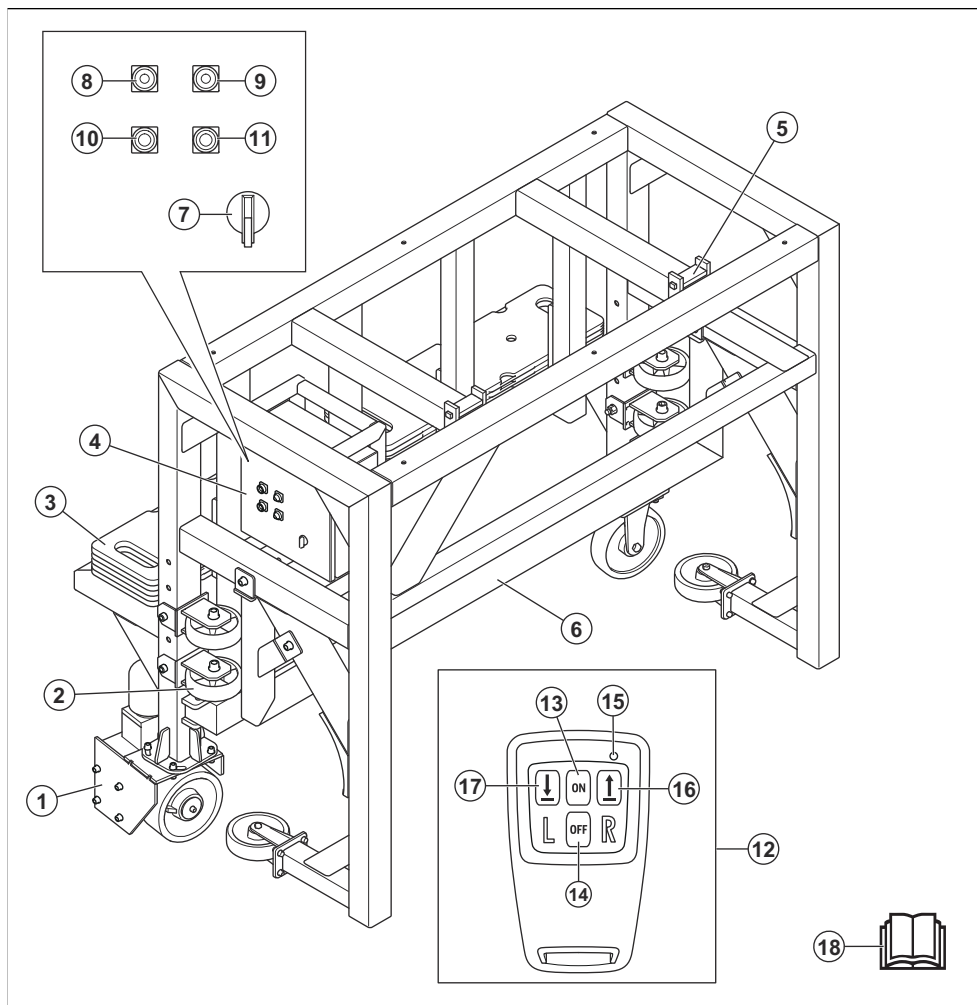
Gaminys skirtas naudoti komercinius darbus atliekantiems operatoriams profesionalams.

Nenaudokite gaminio kitiems darbams.

Numatytoji paskirtis

Gaminys naudojamas šratasrovei EBE 900 V perkelti į kairę ir į dešinę palei vertikalius talpyklų paviršius. Gaminys gali būti valdomas nuotolinio valdymo pultu.

Gaminio apžvalga



1. Pavaros blokas
2. Atraminiai ratai
3. Atsvarai
4. Elektros dėžutė ir valdymo skydelis
5. Plieninių trosų pakabos
6. Saugos sija
7. Įjungimo / išjungimo jungiklis
8. Kontrolinės įtampos žaliasis indikatorius
9. Fazių sekos trikties raudonasis indikatorius
10. Judėjimo į kairę mygtukas
11. Judėjimo į dešinę mygtukas
12. Nuotolinio valdymo pultas

13. Galios perdavimo mechanizmo (ON) mygtukas
14. Galios perdavimo mechanizmo (OFF) mygtukas
15. Šviesos diodas
16. Judėjimo į dešinę mygtukas
17. Judėjimo į kairę mygtukas
18. Naudojimo instrukcija

Simboliai ant gaminio



Įspėjimas. Šis gaminys gali būti pavojingas ir rimtai sužeisti arba pražudyti naudotoją arba aplinkinius.

Būkite atsargūs ir tinkamai naudokite gaminį.



Aukšta įtampa.



Užkabinimo aša ant gaminio.



Prieš pradėdami eksploatuoti gaminį, atidžiai perskaitykite instrukcijas ir įsitikinkite, kad jas supratote.



Naudokite patvirtintą apsauginį šalmą, apsaugines ausines, akių ir kvėpavimo takų apsaugos priemones.



Naudokite patvirtintas apsaugines pirštines.



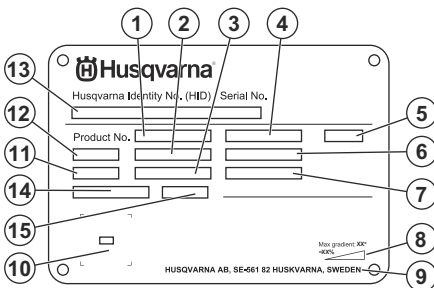
Naudokite patvirtintus apsauginius batus.



Šis gaminys atitinka jam taikomas ES direktyvas.

Pasižymėkite: Kiti ant gaminio esantys simboliai (lipdukai) atitinka specialius tam tikrų rinkų sertifikavimo reikalavimus.

Gaminio vardinė plokštelė



1. Gaminio numeris
2. Gaminio svoris
3. Vardinė galia
4. Nominali įtampa
5. Laikiklis
6. Vardinė srovė
7. Dažnis
8. Didžiausias nuolydžio kampas
9. Gamintojas
10. Nuskaitomas kodas
11. Pagaminimo metai
12. Modelis
13. Serijos numeris
14. Kėlimo darbinė apkrova
15. Kėlimo darbinės apkrovos vertė

Produkto pažeidimai

Mes neatsakome už mūsų gaminio sugadinimą, jei:

- gaminys netinkamai suremontuotas;
- gaminys suremontuotas naudojant kito gamintojo arba gamintojo nepatvirtintas dalis;
- gaminys turi kito gamintojo arba gamintojo nepatvirtintą priedą;
- gaminys suremontuotas ne patvirtintame techninės priežiūros centre arba jį suremontavo ne patvirtintas atstovas.

Sauga

Saugos ženklų reikšmės

Išpėjimai, perspėjimai ir pastabos yra skirtos atkreipti dėmesį į ypač svarbias vadovo dalis.



PERSPĖJIMAS: Naudojamas, kai naudotojai ar šalia esantiems asmenims kyla mirtino arba sunkaus sužeidimo pavojus arba, jei nesilaikoma vadove pateiktų nurodymų.



PASTABA: Naudojamas, kai kyla pavojus sugadinti gaminį, kitas medžiagas arba padaryti žalą aplinkai, jei nesilaikoma vadove pateiktų nurodymų.

Pasižymėkite: Naudojamas papildomai informacijai apie konkrečią situaciją pateikti.

Bendrieji saugos nurodymai



PERSPĖJIMAS: Prieš naudodami gaminį, perskaitykite toliau esančius išpėjimus.

- Šis gaminys gali būti pavojingas, jei būsite nesusargūs arba gaminį naudosite netinkamai. Šis gaminys gali sunkiai ar net mirtinai sužeisti naudotoją ar aplinkinius. Prieš naudodami gaminį, privalote perskaityti ir suprasti šio naudojimo instrukcijos turinį.
- Šis gaminys neskirtas naudoti asmenims (įskaitant vaikus) su sumažėjusiais fiziniais, jutimaisiais ar protiniais gabumais arba neturintiems reikiamos patirties ir žinių.
- Išsaugokite visus išpėjimus ir instrukcijas.
- Laikykitės visų taikomų teisės aktų ir taisyklių reikalavimų.
- Naudotojas ir naudotojo darbdavys turi žinoti apie galimus pavojus darbo su gaminiu metu ir imtis priemonių, kad jų išvengtų.
- Neleiskite kitiems naudotis gaminiu, jei jie neperskaitė arba nesuprato naudojimo instrukcijos turinio.
- Gaminį naudokite tik tada, jei esate baigę mokymus. Visi naudotojai turi būti baigę mokymus.
- Neleiskite gaminio naudoti vaikams.
- Dirbti su gaminiu gali tik įgalioti asmenys.
- Naudotojas yra atsakingas už visą žalą, padarytą asmenims arba jų nuosavybei.
- Nedirbkite su gaminiu, jeigu esate pavargę, sergate arba esate apsvaigę alkoholio, narkotinių medžiagų ar vaistų.

- Visada elkitės atsargiai ir vadovaukitės sveiku protu.
- Rūpinkitės gaminio švara. Įsitinkite, kad galite aiškiai perskaityti ženklus ir lipdukus.
- Nenaudokite gaminio, jei jis yra pažeistas arba neveikia tinkamai.
- Nemodifikuokite šio gaminio.
- Nenaudokite gaminio, jei gaminį galėjo modifikuoti kiti asmenys.

Gaminio eksploatavimo saugos nurodymai



PERSPĖJIMAS: Prieš naudodami gaminį, perskaitykite toliau esančius išpėjimus.

- Naudokite asmeninės apsaugos priemones. Žr. *Asmeninės apsaugos priemonės psl. 25*.
- Nedirbkite su šiuo gaminiu, jei nėra įrengti visi apsauginiai gaubtai.
- Nekeklete gaminiu žmonių ar kitų objektų, o tik šratasrovę.
- Naudodami gaminį, stovėkite už jo saugiu atstumu, gerai jį matydami.
- Nestovėkite žemiau gaminio.
- Nenaudokite gaminio medienai apdoroti.
- Įsitinkite, ar žinote, kaip greitai sustabdyti gaminį nelaimės atveju.
- Nenaudokite gaminio per trumpais intervalais. Dėl dažno gaminio naudojimo trumpais intervalais galima pažeisti gaminį.
- Prieš nueidami nuo gaminio, sustabdykite gaminį ir atjunkite maitinimo laidą. Įsitinkite, kad nėra atsitiktinio paleidimo pavojaus.
- Būkite atsargūs, kad judančios dalys neįtrauktų drabužių, ilgų plaukų ir papuošalų.
- Dirbdami privalote stovėti saugiai ir stabiliai.
- Įsitinkite, kad nėra atsilaisvinsiuų varžtų ir veržlių.
- Naudokite tik patvirtintus priedus. Dėl išsamesnės informacijos prašome kreiptis į savo „Husqvarna“ prekybos atstovą.
- Patikrinkite, ar ant rankenų nėra plastiškojo tepalo arba alyvos.
- Įsitinkite, kad ant gaminio nėra ledo. Ledas trukdo gaminio funkcionavimui ir keičia medžiagos struktūrą.
- Pasirūpinkite, kad šalia gaminio nebūtų cheminių medžiagų.
- Nevirinkite gaminio ar plieninių trosų.
- Niekada nenaudokite įrenginio, jei nelaimės atveju nebūtų kaip iškviešti pagalbą.
- Nenaudokite gaminio, jei nelaimės atveju negalėtumėte sulaukti pagalbos.

Asmeninės apsaugos priemonės



PERSPĖJIMAS: Prieš naudodami gaminį, perskaitykite toliau esančius įspėjimus.

- Dirbdami su gaminiu, visada naudokite patvirtintas asmenines apsaugines priemones. Asmeninės apsaugines priemones nepadės visiškai išvengti pavojaus susižeisti, tačiau nelaimingo atsitikimo atveju mažiau nukentėsite. Prekybos atstovas padės jums pasirinkti tinkamas asmenines apsaugines priemones. Jis taip pat pasakys, kada jas reikia naudoti.
- Reguliariai tikrinkite asmeninių apsauginių priemonių būklę.
- Naudokite patvirtintą apsauginį šalną.
- Naudokite patvirtintas apsaugines ausines.
- Naudokite patvirtintas kvėpavimo apsaugos priemones.
- Naudokite patvirtintas akių apsaugos priemones su šoninėmis apsaugomis.
- Mūvėkite apsaugines pirštines.
- Avėkite batus su plienine pirštų apsauga ir neslystančiu padu.
- Dėvėkite patvirtintus darbinius drabužius arba tinkamus gerai priglundančius drabužius ilgomis rankovėmis ir ilgomis klešnėmis.

Gesintuvas

- Darbo metu gesintuvas visada turi būti netoliese.
- Naudokite miltelinį gesintuvą arba anglies dioksido gesintuvą.

Sauga darbo zonoje



PERSPĖJIMAS: Prieš naudodami gaminį, perskaitykite toliau esančius įspėjimus.

- Operatorius privalo atlikti paviršiaus, kuris turi būti apdorojamas, analizę. Naudotojas, remdamasis gauta informacija apie apdorotiną paviršių, turi atlikti rizikos vertinimą ir imtis tinkamų atsargumo priemonių, kad darbas galėtų būti atliktas.
- Nenaudokite gaminio rūke, lyjant, pučiant stipriam vėjui, spaudžiant šalčiui, iškilus žaibo pavojui arba esant kitomis nepalankiomis oro sąlygomis.
- Saugokitės asmenų, daiktų ir tam tikrų situacijų, kurios gali neleisti saugiai naudoti gaminio.
- Draudžiama naudoti gaminį vietose, kuriose yra gaisro ar sprogdimo pavojus. Gaminys sukelia kibirkštis, o degios medžiagos, susimaišiusios su dulkelėmis ar dūmais, gali užsidegti.
- Pasirūpinkite, kad darbo zonoje nebūtų vaikų, pašalinių asmenų ir gyvūnų, arba jie būtų atsitraukę nuo gaminio saugiu atstumu. Saugus atstumas yra 15 m / 49 pėd.

- Įsitinkite, kad darbo vietoje yra tik įgalioti asmenys.
- Darbo vieta visada turi būti švari ir gerai apšviesta. Netvarkinga ar neapšviesta darbo zona gali būti nelaimingo atsitikimo priežastis.
- Pasirūpinkite, kad gaminio naudojimo kryptimi nebūtų kabelių ar žarnų.
- Įsitinkite, kad nėra jokių kliūčių, už kurių gaminys ar šratasrovė galėtų užkliūti.
- Pasirūpinkite, kad nelygūs paviršiai, pavyzdžiui, suvirintos siūlės arba grindų sujungimai, nestabdytų gaminio.
- Pasirūpinkite, kad darbo zona būtų pakankamai vėdinama.
- Operatoriai, kurie surenkant gaminį nestovi ant žemės, turi būti sertifikuoti dirbti aukštyje ir privalo naudoti nuo kritimo apsaugančią sistemą.
- Įsitinkite, kad žinote didžiausią tvirtinimo sistemą ir gaminį laikančios konstrukcijos darbinę apkrovą.

Elektrosauga



PERSPĖJIMAS: Naudojant elektrinius įrenginius, visuomet išlieka elektros smūgio pavojus. Nenaudokite gaminio prastomis oro sąlygomis. Nelieskite elektros laidininkų ir metalinių objektų. Siekdami išvengti sužalojimo, gaminį naudokite taip, kaip nurodyta šioje naudojimo instrukcijoje.



PERSPĖJIMAS: Visada naudokite maitinimo šaltinį su RCD (liekamosios srovės įtaisu). RCD sumažina elektros šoko pavojų.



PERSPĖJIMAS: Aukšta įtampa. Maitinimo bloke yra neapsaugotą dalių. Prieš atidarydami elektros dėžutės dureles, visada atjunkite maitinimo kištuką.



PASTABA: Kad varikliai nepriekaištingai veiktų, gaminio maitinimo šaltinis ar generatorius turi būti pakankamas ir stabilus. Dėl netinkamos maitinimo įtampos didėja galios sąnaudos ir kyla variklių temperatūra, kol suveikia apsauginė grandinė. Maitinimo laido storis turi atitikti nacionalinius ir vietos teisės aktų reikalavimus. Maitinimo tinklo kištuko dydis turi atitikti elektros lizdo ir gaminio ilginamojo laido srovės stiprumą.

Jeigu maitinimo tinklo varža didesnė, paleidžiant gaminį gali įvykti trumpas įtampos sumažėjimas. Tai gali daryti įtaką kitiems gaminiams, pvz., apšvietimo reguliavimo įrenginiui.

- Maitinimo kištukas turi atitikti elektros lizdą. Niekada nebandykite kokių nors būdų perdaryti kištuko. Jei naudojate įžemintus elektros įrankius, nenaudokite jokių kištukų adapterių. Jeigu kištukai nėra perdaryti ir atitinka elektros lizdus, elektros smūgio pavojus yra mažesnis.
- Nesilieskite prie elektros laidininkų paviršių, pavyzdžiui, vamzdžių, radiatorių, viryklių ir šaldytuvų. Jei kūnas taps elektros laidininku, iškyla elektros smūgio pavojus.
- Įsitinkinkite, kad saugiklis, elektros tinklo galia ir įtampa atitinka ant gaminio parametrų plokštelės nurodytus duomenis.
- Prieš atjungdami kištuką visada sustabdykite gaminį.
- Prieš atidarydami elektros dėžutę visada atjunkite maitinimo šaltinį.
- Prieš prijungdami gaminį prie maitinimo šaltinio įsitinkinkite, kad jungiklis ON/OFF (įjungti / išjungti) nustatytas į padėtį OFF (išjungti).
- Gaminį sustabdant ilgam laikui, visada reikia ištraukti maitinimo kištuką.
- Nenaudokite gaminio, jei pažeistas maitinimo laidas arba kištukas. Kreipkitės į patvirtintą techninės priežiūros centrą, kad sutaisytų gaminį. Pažeistas maitinimo laidas gali tapti rimtų sužeidimų ar mirties priežastimi.
- Tinkamai naudokite maitinimo laidą. Nenaudokite maitinimo laido norėdami pajudinti, patraukti ar atjungti gaminį. Maitinimo laidą traukite suėmę už kištuko. Netraukite už elektros laido.
- Gaminį naudokite tik ant sausų paviršių.
- Saugokite gaminį nuo lietaus. Į gaminį patekęs vanduo didina elektros smūgio pavojų.
- Būtinai atjunkite maitinimo laidą, jeigu norite prijungti ar atjungti variklio kabelį ir elektros dėžutę.
- Siekiant išvengti pavojaus, susijusio su šiluminio srovės nutraukiklio netyčiniu nustatymu iš naujo, šis prietaisas neturi būti maitinamas per išorinį perjungimo įtaisą, pavyzdžiui, laikmatį, arba jungiamas prie grandinės, kurią elektros tinklai dažnai įjungia ir išjungia.
- Užtikrinkite, kad elektros energija gaminiumi būtų tiekiamas iš atskirų maitinimo blokų, naudojamų tik pramoniniams tikslais.

Jeigu iki galo nesuprantate instrukcijų apie gaminio įžeminimą, pasitarkite su patvirtintu elektriku.

Naudokite tik įžemintus lauko ilginamuosius kabelius su įžeminimo kištukais ir įžeminimo lizdu, prie kurio galima prijungti gaminio maitinimo kištuką.

Gamyne sumontuotas įžemintas maitinimo laidas ir maitinimo kištukas. Gaminį junkite tik prie įžeminto maitinimo lizdo. Tokiu būdu sumažinsite elektros smūgio pavojų.

Su gaminiumi nenaudokite elektros adapterių.

Ilginamieji kabeliai

- Naudokite tik patvirtintus atitinkamų parametrų ilginamuosius kabelius.
- Ant ilginamojo kabelio nurodyta vertė turi būti tokia pat arba didesnė negu vertė, nurodyta gaminio techninių duomenų plokštelėje.
- Naudokite įžemintus ilginamuosius laidus.
- Jei gaminį naudojate lauke, naudokite lauke skirtą naudoti ilginamąjį kabelį. Tokiu būdu sumažinsite elektros smūgio pavojų.
- Saugokite, kad ilginamasis kabelis nesušlaptų ir nelaikykite jo ant žemės.
- Laikykite ilginamąjį kabelį atokiai nuo šilumos šaltinių, tepalų, aštrių briaunų ar judančių dalių. Esant pažeistam kabeliui, didėja elektros smūgio pavojus.
- Įsitinkinkite, kad ilginamasis kabelis yra geros būklės ir nepažeistas.
- Nenaudokite suvynioto ilginamojo kabelio. Dėl to ilginamasis kabelis gali įkaisti.
- Užtikrinkite, kad darbo metu ilginamasis kabelis negulėtų ant gaminio judėjimo kelio ir jam netrukdytų. Tokiu būdu apsaugosite ilginamąjį kabelį nuo pažeidimų.

Gaminio apsauginės priemonės



PERSPĖJIMAS: Prieš naudodami gaminį, perskaitykite toliau esančius įspėjimus.

- Nenaudokite gaminio su saugos įtaisais, kurie yra pažeisti arba tinkamai neveikia.
- Reguliariai tikrinkite saugos įtaisus. Jei saugos įtaisai pažeisti arba tinkamai neveikia, kreipkitės į Husqvarna techninės priežiūros atstovą.
- Nemonifikuokite saugos įtaisų.

Įjungimo / Išjungimo jungiklis

Įjungimo / išjungimo jungiklis naudojamas gaminio maitinimui įjungti ir išjungti.

Įžeminto gaminio instrukcijos



PERSPĖJIMAS: Netinkamai prijungus galite patirti elektros smūgį. Jeigu nežinote, ar maitinimo lizdas tinkamai įžemintas, pasitarkite su kvalifikuotu elektriku.

Nekeiskite maitinimo kištuko į kitokių parametrų kištuką. Jei maitinimo kištukas arba laidas pažeistas arba juos reikia pakeisti, kreipkitės į „Husqvarna“ techninės priežiūros atstovą. Laikykites vietinių reglamentų ir įstatymų.

Ijungimo / išjungimo jungiklio patikra

Žr. *Gaminio apžvalga psl. 22* informaciją apie tai, kur jūsų gaminyje yra ON/OFF (įjungti / išjungti) jungiklis.

1. Pasukite įjungimo / išjungimo jungiklį į įjungimo padėtį (I).
2. Įsitinkinkite, kad įsijungė kontrolinės įtampos indikatorius.
3. Pasukite įjungimo / išjungimo jungiklį į išjungimo padėtį (0).
4. Įsitinkinkite, kad kontrolinės įtampos indikatorius užgeso.

Priežiūros saugos instrukcijos



PERSPĖJIMAS: Prieš naudodami gaminį, perskaitykite toliau esančius įspėjimus.

- Atlikite tik naudojimo instrukcijoje nurodytus techninės priežiūros darbus. Visus kitus techninės priežiūros darbus patikėkite atlikti patvirtintam techninės priežiūros atstovui.

- Jei techninė priežiūra atliekama netinkamai ir nereguliariai, padidėja sužalojimų ir gaminio pažeidimų pavojus.
- Prieš atlikdami priežiūros darbus, nuvalykite gaminį, kad pašalintumėte pavojingas medžiagas.
- Gaminio techninę priežiūrą atlikite ant stabilaus ir lygaus paviršiaus. Įsitinkinkite, kad gaminys nejuda.
- Nemodifikuokite gaminio. Esant gamintojo nepatvirtintoms modifikacijoms, galima sunkiai arba mirtinai susižaloti.
- Pakeiskite pažeistas, sulūžusias arba nusidėvėjusias dalis.
- Neplaukite gaminio slėginiu plovimo aparatu.
- Naudokite tik nesipūkuojančias šluostes.
- Visada naudokite originalius priedus ir atsargines dalis. Dėl gamintojo nepatvirtinti priedų ir atsarginių dalių galima sunkiai arba mirtinai susižaloti.
- Atlikę priežiūros darbus, patikrinkite gaminio vibracijos lygį. Jei jis yra per didelis, kreipkitės į patvirtintą priežiūros atstovą.
- Patvirtintas techninės priežiūros atstovas turi reguliariai atlikti gaminio techninę priežiūrą.

Diegimas

Įvadas



PERSPĖJIMAS: Prieš naudodami gaminį perskaitykite ir supraskite skyrių apie saugą.



PERSPĖJIMAS: Visada naudokite asmenines apsaugos priemones. Žr. *Asmeninės apsaugos priemonės psl. 25*.



PERSPĖJIMAS: Asmenys, esantys ant rezervuaro arba aukščiau žemės lygio, turi būti prisirišę nuo kritimo apsaugančios sistemos saugos lynais. Laikytės galiojančių vietinių reglamentų.



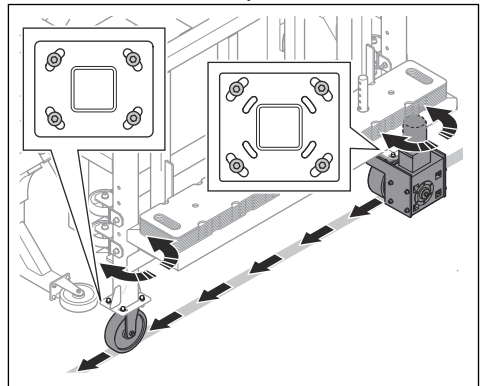
PERSPĖJIMAS: Patikrinkite, ar plieniniai trosai yra švarūs ir nepažeisti. Įsitinkinkite, kad plieninių trosų, tvirtinimo sistemos ir gervių variklių sertifikatai yra galiojantys.



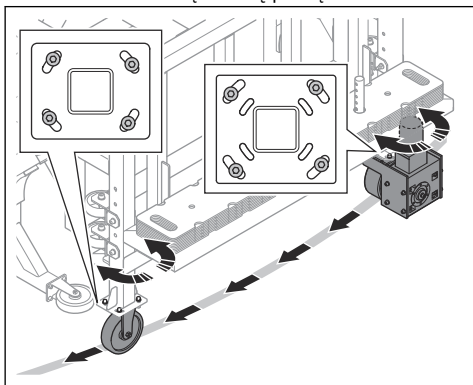
PERSPĖJIMAS: Gaminį sumontavę operatoriai turi nusileisti iki žemės lygio ir laikytis saugaus atstumo iki gaminio.

Varomųjų ratų reguliavimas pagal talpyklos skersmenį

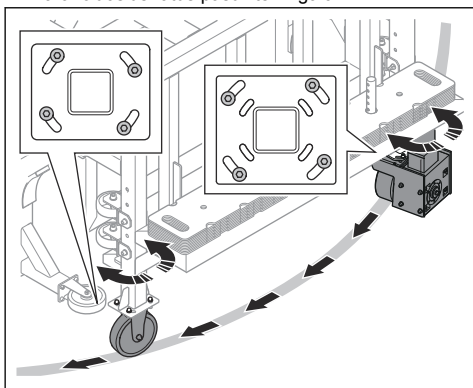
- Jei talpyklos skersmuo didesnis nei 25 m, varomuosius ratus nustatykite tiesiai.



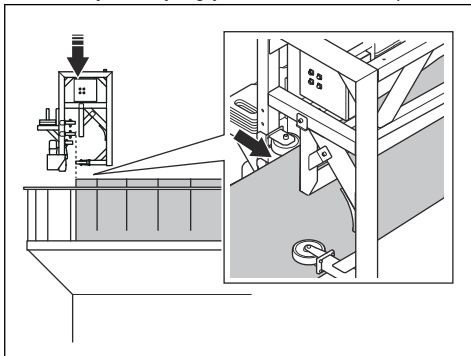
- Jei talpyklos skersmuo siekia 15–25 m, nustatykite varomuosius ratus į vidurinę padėtį.



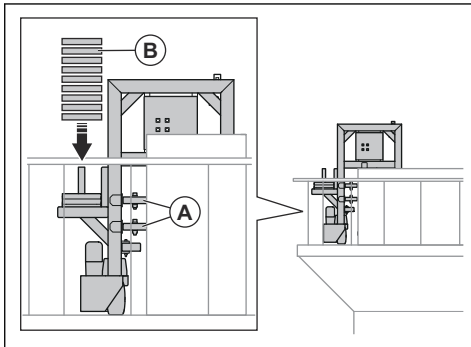
- Jei talpyklos skersmuo yra mažesnis nei 15 m, varančiuosius ratus pasukite iki galo.



1. Užkelkite gaminį ant talpyklos stogo. Naudokite tinkamą kėlimo įrangą. Žr. *Gaminio kėlimas psl. 35*.



2. Sumontuokite 4 atraminius ratus (A). Montuodami kiekvienam atraminiam ratui panaudokite 1 M16x150 varžtą, 2 M16 poveržles ir 1 M16 fiksavimo veržlę.



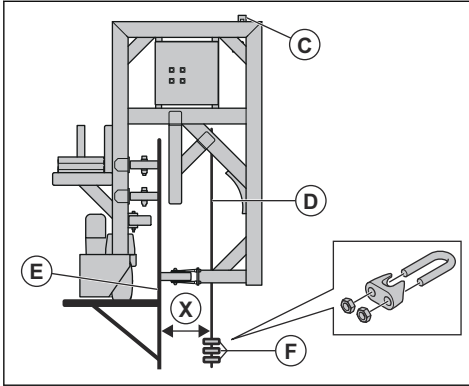
3. Pridėkite gaminio atsvarus (B). Žr. *Atsvarų uždėjimas ir nuėmimas psl. 29*.
4. Pritvirtinkite EBE 900 V šratasrovės 2 plieninius lynus prie 2 plieniniams lynams skirtų pakabų (C).

Gaminio pritvirtinimas ant talpyklos



PERSPĖJIMAS: Montuodami gaminį niekada nestovėkite po juo.

- Ant horizontalių rėmo vamzdžių nustatykite 2 plieninių lynų pakabas į tinkamą padėtį. Padėtis yra tinkama, kai atstumas (X) tarp plieninio lyno (D) ir talpyklos sienos (E) yra 349 mm. Panaudokite 2 M20x180 varžtus, 4 M20 poveržles ir 2 M20 fiksavimo veržles.



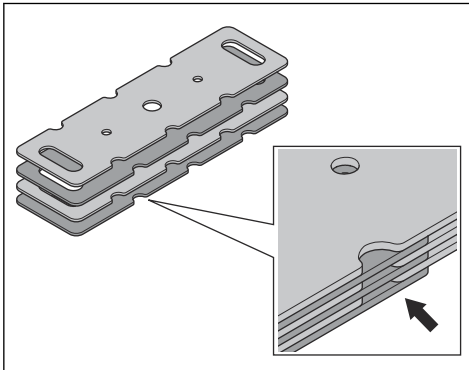
- Ant plieninių lynų reikiamame aukštyje sumontuokite 6 spautukus (F). Spautukai aktyvina šratasrovės EBE 900 V ribojimo jungiklį.
- Sureguliuokite varomuosius ratus pagal talpyklos spindulį. Žr. *Varomųjų ratų reguliavimas pagal talpyklos skersmenį psl. 27.*

Atsvarų uždėjimas ir nuėmimas

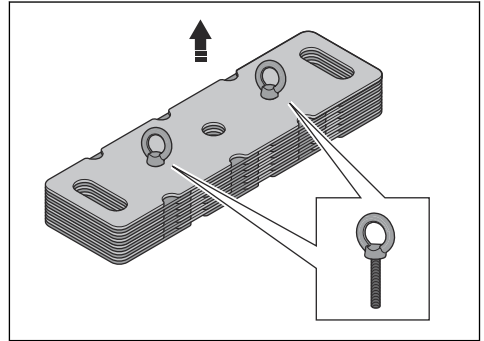


PASTABA: Nenaudokite per daug atsvarų. Maksimalus leidžiamas bendrasis atsvarų svoris yra 600 kg. Tai yra 30 atsvarų.

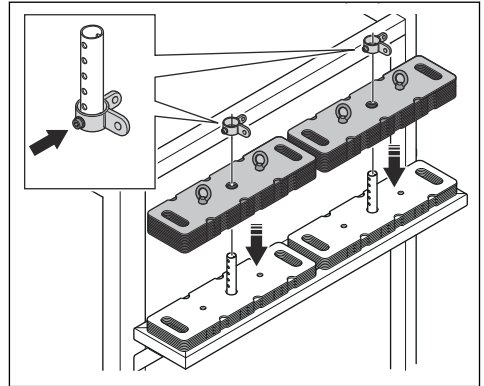
- 12 atsvarų sudėkite taip, kad jų kryptys būtų priešingos viena kitai. Taip vėliau atsuktuvu bus lengviau nuimti atsvarus.



- Prie atsvarų pritvirtinkite kėlimo kilpas. Kėlimo kilpos varžto ilgio užtenka, kad vienu metu būtų galima pakelti 12 atsvarų.

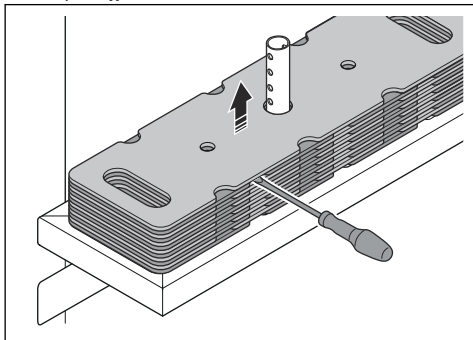


- Sudėkite atsvarus ant gaminio atsvarų dėklo. Keldami atsvarus ant atsvarų dėklo naudokite 4 kėlimo kilpas.



- Uždėkite prispaudimo žiedus ir priveržkite varžtus.
- Pašalinkite kėlimo kilpas.
- Norėdami pašalinti atsvarą, atlikite toliau nurodytus veiksmus.
 - Pašalinkite prispaudimo žiedus.

- b) Plokščiuoju atsuktuvu lengvai kilstelėkite atsvarą prieš jį nuimdami.



Naudojimas

Įvadas



PERSPĖJIMAS: Prieš naudodami gaminį perskaitykite ir supraskite skyrių apie saugą.



PERSPĖJIMAS: Įsitinkinkite, kad plieninių lynų 6 spaustukai yra priveržti.

Prieš naudodami gaminį

1. Atidžiai perskaitykite šio gaminio, šratasrovės EBE 900 V ir dulkių rinktuvo naudojimo instrukcijas bei įsitinkinkite, kad viską gerai supratote.
2. Jei gaminio maitinimo šaltinis yra generatorius, turite perskaityti ir suprasti generatoriaus naudojimo instrukciją.
3. Naudokite asmeninės apsaugos priemones. Žr. *Asmeninės apsaugos priemonės psl. 25.*
4. Apžiūrėkite gaminį. Žr. *Vizuali apžiūra psl. 30.*
5. Įsitinkinkite, ar gaminys gerai surinktas ir nepažeistas.
6. Patikrinkite, ar priveržti visi varžtai, sraigčiai ir veržlės.
7. Atlikite kasdienę priežiūrą. Žr. *Techninės priežiūros grafikas psl. 33.*
8. Pritvirtinkite gaminį prie talpyklos. Žr. *Gaminio pritvirtinimas ant talpyklos psl. 28.*
9. Įsitinkinkite, kad darbo vietoje yra tik įgalioti asmenys.
10. Prieš prijungdami gaminį prie maitinimo šaltinio įsitinkinkite, kad įjungimo / išjungimo jungiklis nustatytas į išjungimo padėtį.
11. Prijunkite gaminį prie maitinimo šaltinio. Žr. *Gaminio prijungimas prie maitinimo šaltinio psl. 31.*

Vizuali apžiūra



PERSPĖJIMAS: Nenaudokite gaminio, jei patikros metu aptikote pažeidimą ar nusidėvėjimą. Jei nesate tikri dėl gaminio ar kėlimo įrangos būklės, dėl nuodugnios patikros pasitarkite su kompetentingu asmeniu.



PERSPĖJIMAS: Jūros vanduo paspartina korozijos procesą.

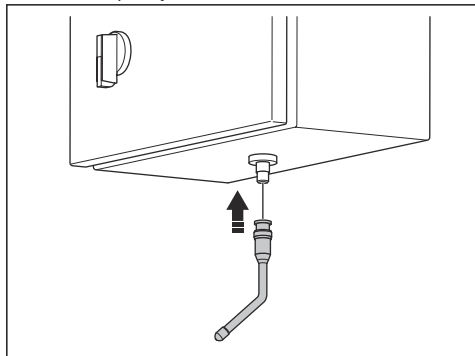


PERSPĖJIMAS: Smėlis, betono dulкės ir kitos dalelės paspartina dėvėjimosi procesą.

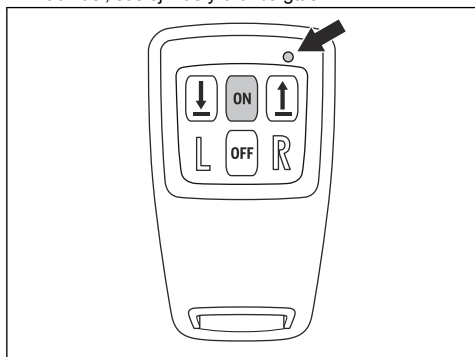
- Patikrinkite, ar nėra nusidėvėjimo ar pažeidimo požymių.
- Patikrinkite, ar nėra deformuotų dalių. Deformacija sumažina medžiagos stiprumą.
- Patikrinkite, ar nėra korozijos požymių.
- Įsitinkinkite, kad ant gaminio nėra ledo.
- Patikrinkite, ar nėra atsilaisvinsusių varžtų ar veržlių.
- Įsitinkinkite, kad guoliai ir ratai nėra nusidėvėję.
- Patikrinkite visas suvirinimo vietas, ar nėra įtrūkių.
- Įsitinkinkite, kad netrūksta etikečių ir kad visos yra įskaitomos.
- Patikrinkite, ar plieniniai trosai nėra nusidėvėję ar pažeisti. Žr. šratasrovės EBE 900 V naudojimo instrukciją.
- Įsitinkinkite, kad kėlimo įrangoje nėra įtrūkių, įpjovų, griovelių, korozijos požymių ir karščio sukkelto spalvos pakitimo.

Nuotolinio valdymo pulto ir gaminio susiejimas

1. Nuotolinio valdymo pulto anteną pritvirtinkite elektros dėžutės apačioje.



2. Paspauskite mygtuką ON (įjungti) ir palaikykite 3 sekundes. Paleidimo metu LED indikatorius mirksi žaliai. Jei LED indikatorius lėtai mirksi žaliai, vadinasi, susiejimas yra užbaigtas.



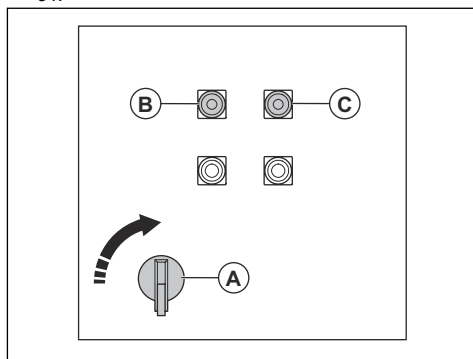
Gaminio prijungimas prie maitinimo šaltinio

1. Prijunkite gaminio maitinimo kištuką prie įžeminto maitinimo lizdo ar kito maitinimo šaltinio.
2. Įsitinkinkite, kad elektros tinklo įtampa atitinka tą, kuri yra nurodyta ant gaminio vardinės plokštelės.

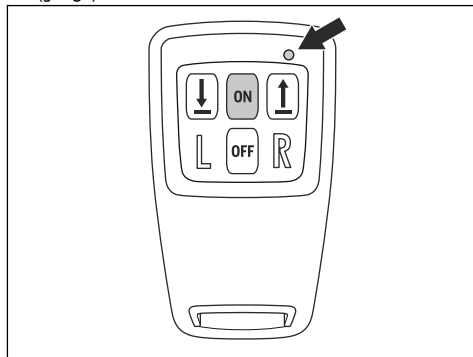
Gaminio paleidimas

1. Prijunkite gaminį prie maitinimo šaltinio. Žr. *Gaminio prijungimas prie maitinimo šaltinio psl. 31.*

2. Nustatykite įjungimo / išjungimo jungiklį į įjungimo padėtį. Užsidegs kontrolinės įtampos žaliasis indikatorius (B). Jei užsidegė raudonas fazių sekos trikties indikatorius (C), maitinimo kištuke būtina pakeisti fazių seką. Žr. *Fazių sekos pakeitimas psl. 31.*



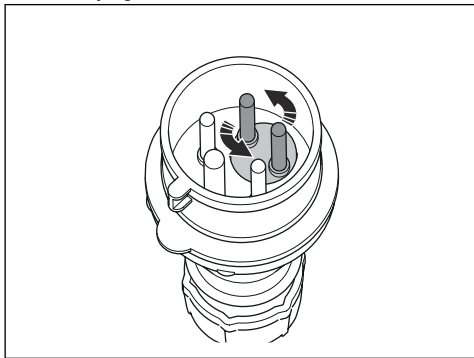
3. Norėdami įjungti nuotolinio valdymo pultą, paspauskite nuotolinio valdymo pulto mygtuką ON (įjungti). LED indikatorius mirksės žaliai.



Fazių sekos pakeitimas

1. Nustatykite įjungimo / išjungimo jungiklį į išjungimo padėtį.
2. Atjunkite maitinimo kištuką nuo maitinimo šaltinio.

3. Kad pakeistumėte fazių seką, pasukite maitinimo kištuko jungtis.



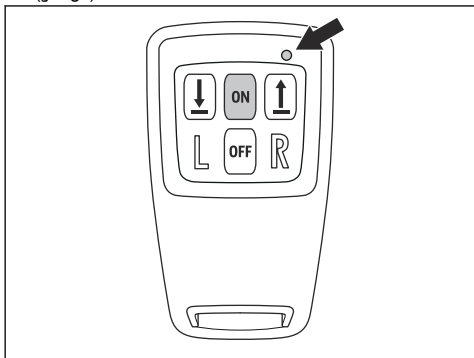
Gaminio valdymas naudojant nuotolinio valdymo pultą

Pasižymėkite: Jei nuotolinio valdymo pultas nenaudojamas tam tikrą laiką, jis išsijungs automatiškai.

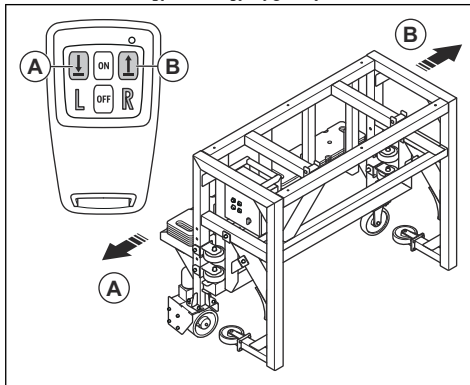


PERSPĖJIMAS: Neleiskite, kad gaminys judėtų maitinimo šaltinio kabeliu.

1. Paleiskite gaminį. Žr. *Gaminio paleidimas psl. 31*.
2. Susiekite nuotolinio valdymo pultą ir gaminį. Žr. *Nuotolinio valdymo pulto ir gaminio susiejimas psl. 31*.
3. Norėdami įjungti nuotolinio valdymo pultą, paspauskite nuotolinio valdymo pulto mygtuką ON (įjungti). LED indikatorius mirksės žaliai.

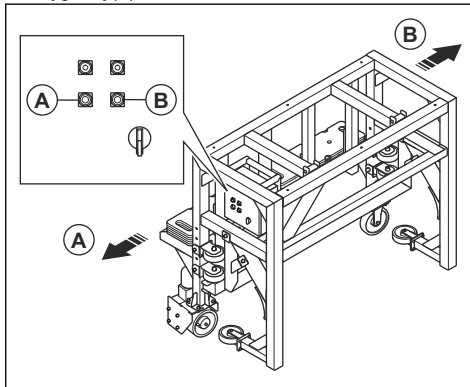


4. Kad perkeltumėte gaminį į kairę arba į dešinę, naudokite kairįjį ir dešinįjį mygtuką.



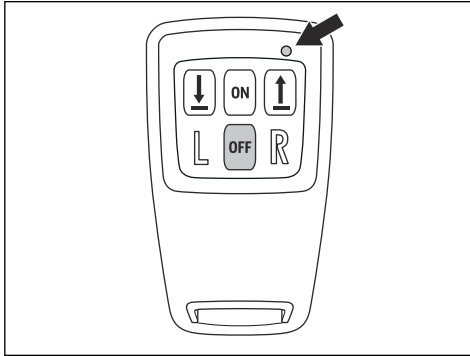
Gaminio valdymas naudojant valdymo skydelį

1. Paleiskite gaminį. Žr. *Gaminio paleidimas psl. 31*.
2. Kad gaminys judėtų į kairę, paspauskite kairįjį mygtuką (A), o kad judėtų į dešinę, spauskite dešinįjį mygtuką (B).

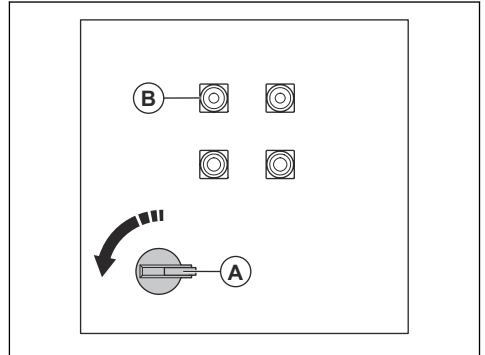


Gaminio sustabdymas

1. Paspauskite ir 3 sekundes palaikykite nuotolinio valdymo pulto mygtuką OFF (išjungti). Prieš nuotolinio valdymo pultui išsijungiant, LED indikatorius mirksės raudonai.



2. Nustatykite įjungimo / išjungimo jungiklį į išjungimo padėtį. Žalias kontrolinės įtampos indikatorius (B) užges.



3. Atjunkite gaminį nuo maitinimo šaltinio.

Techninė priežiūra

Įvadas



PERSPĖJIMAS: Prieš atlikdami priežiūros darbus perskaitykite ir supraskite saugos skyriaus informaciją.



PERSPĖJIMAS: Atlikdami aptarnavimo ir techninės priežiūros darbus, visada dėvėkite asmenines apsaugines priemones. Žr. *Asmeninės apsaugos priemonės psl. 25.*



PERSPĖJIMAS: Prieš atlikdami techninės priežiūros darbus, sustabdykite variklį ir atjunkite maitinimo kištuką nuo maitinimo šaltinio. Įsitinkinkite, kad visos pavaros sustojo, ir leiskite gaminiai atvėsti.



PERSPĖJIMAS: Gaminio techninę priežiūrą atlikite ant stabilaus ir lygaus paviršiaus. Įsitinkinkite, kad gaminys nejuda.

Visiems gaminio techninės priežiūros ir remonto darbams reikia specialių apmokymų. Užtikriname profesionalaus remonto ir techninės priežiūros darbų pasiekiamumą. Jei jūsų pardavėjas nėra techninės priežiūros atstovas, paprašykite jo informacijos apie artimiausią techninės priežiūros atstovą.

Išsamesnės informacijos žr. www.husqvarnaconstruction.com.

Techninės priežiūros grafikas

* = bendrieji techninės priežiūros darbai, kuriuos atlieka operatorius. Nurodymai pateikti ne šioje naudojimo instrukcijoje.

X = nurodymai pateikti šioje naudojimo instrukcijoje.

O = nurodymai pateikti ne šioje naudotojo instrukcijoje. Techninės priežiūros darbus leiskite atlikti įgaliotam techninės priežiūros atstovui.

Bendroji gaminio priežiūra	Kas 50 val.	Kasdien	Kasmet
Patikrinkite, ar priveržti visi varžtai ir veržlės. Tą patį pakartokite praėjus 12 val. po techninės priežiūros ir remonto.		*	
Patikrinkite, ar nenusidėvėję ir nepažeisti elektriniai komponentai, kabeliai ir visos jungtys.		*	
Patikrinkite, ar nenusidėvėjo ir nepažeistas elektros variklis.		*	
Išvalykite elektros dėžutės vidines dalis.		*	

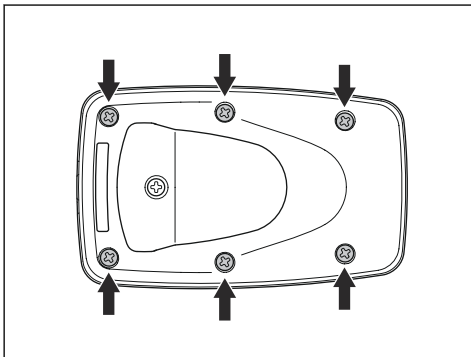
Bendroji gaminio priežiūra	Kas 50 val.	Kasdien	Kasmet
Patikrinkite RCD.		*	
Atlikite nuotolinio valdymo pulto techninę priežiūrą. Žr. nuotolinio valdymo pulto gamintojo vadovą.	*	*	*
Pakeiskite elektros dėžutės ventilacijos filtrą.	*		
Patikrinkite pavaros variklį ir atraminius ratus.	*		
Vizualiai apžiūrėkite gaminį ir kėlimo įrangą.		X	
Išvalykite gaminį.		X	
Atlikite gaminio saugos įtaisų patikrą.		X	
Atlikite pilną gaminio techninę priežiūrą ir valymą.			O
Leiskite įgaliotam asmeniui patikrinti gaminį ir jo saugos įtaisus.			O
Sutepkite plieninius lynus.		X	

Gaminio valymas

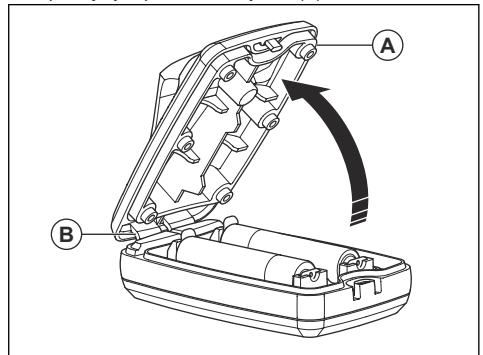
- Prieš naudodami visada nuvalykite visas įrangos dalis. Naudokite dulkių siurbį.
- Gaminio neplaukite aukšto slėgio plovimo aparatu.
- Visada palaikykite oro įsiurbimo angų švarą ir valykite, kad gaminyje užtikrintumėte pakankamai nedidelę temperatūrą.

Nuotolinio valdymo pulto baterijų keitimas

1. Išsukite 6 varžtus.



2. Atsargiai nuimkite (A) baterijų skyriaus dangtelį ir išimkite baterijas. Baterijų skyriaus dangtelis apačioje yra pritvirtintas vyriais (B).



3. Pakeiskite baterijas. Dėl tinkamo baterijų tipo žr. *Techniniai duomenys psl. 37*.
4. Pritvirtinkite vyrius baterijų skyriaus dangtelio apačioje ir nuspauskite dangtelio viršų.
5. Įdėkite 6 varžtus ir priveržkite juos 1 Nm sukimo momentu.

Plieninių lynų sutepimas



PASTABA: Plieninių trosų netepkite tepalu, kurio sudėtyje yra molibdeno disulfido (MoS2) arba PTFE. Naudokite standartinę universalią alyvą arba tepalą.

1. Atjunkite plieninius lynus nuo gaminio. Įsitinkinkite, kad paviršius, ant kurio dedate plieninius lynus, yra švarus.
2. Plieninius lynus nuvalykite nespūkuojančia šluoste.
3. Sutepkite plieninius lynus

Gedimai ir jų šalinimas

Gaminio nustatymas iš naujo po veikimo sutrikimo

1. Nuleiskite gaminį ant žemės arba ant padėklo.
2. Nustatykite įjungimo / išjungimo jungiklį į padėtį OFF.

3. Nuotolinio valdymo pulte paspauskite išjungimo mygtuką.
4. Palaukite 15 sek., tada nustatykite įjungimo / išjungimo jungiklį į padėtį ON ir įjunkite nuotolinio valdymo pultą.

Nuotolinio valdymo pulto gedimų nustatymas ir šalinimas

Problema	Priežastis	Sprendimas
LED indikatorius yra raudonos spalvos.	Senka baterijos.	Pakeiskite baterijas. Žr. <i>Nuotolinio valdymo pulto baterijų keitimas psl. 34.</i>
LED indikatorius lėtai mirksi raudonai 3 kartus.	Akumulatoriai yra išsikrovę.	Pakeiskite baterijas. Žr. <i>Nuotolinio valdymo pulto baterijų keitimas psl. 34.</i>
LED indikatorius greitai mirksi raudonai.	Nėra signalo iš imtuvo.	Susiekite. Žr. <i>Nuotolinio valdymo pulto ir gaminio susiejimas psl. 31.</i>

Transportavimas, saugojimas ir utilizavimas

Transportavimas



PERSPĖJIMAS: Būkite atsargūs transportavimo metu. Gaminys yra sunkus, todėl krisdamas arba judėdamas transportuojant gali sužaloti arba padaryti žalos.



PASTABA: Nevilkite gaminio už transporto priemonės.

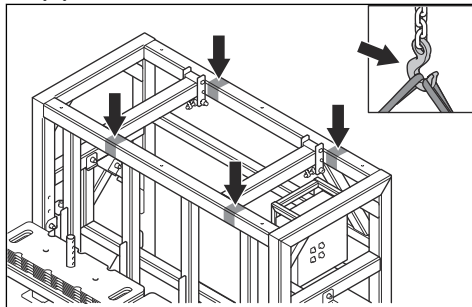
- Prieš transportavimą įsitikinkite, kad maitinimo šaltinis yra atjungtas
- Norėdami gabenti, pakelkite gaminį arba perkelkite gaminį į transporto priemonę.
- Nekelkite pažeisto gaminio. Patikrinkite, ar gerai įtaisytos ir nepažeistos kėlimo kilpos.
- Keldami gaminį visada rinkitės mažiausią greitį.
- Prieš keliant gaminį nuo žemės, kėlimo įrangos kabeliai turi būti įtempti.
- Nevaikščiokite ir nestovėkite po pakeltu gaminio arba šalia jo. Pašaliniai asmenys turi laikytis atokiau nuo darbo zonos.
- Keldami gaminį, turite matyti jį ir darbo zoną.
- Transportuodami gaminį naudokite apsauginį uždangalą. Uždangalas apsaugo gaminį nuo natūralių veiksmų, pvz., lietaus ar sniego.

Gaminio kėlimas



PERSPĖJIMAS: Gaminį kelkite tik tam skirta kėlimo įranga.

- Pritvirtinkite kėlimo įrangą prie 4 gaminio užkabinimo ašų.



Gaminio pritvirtinimas prie transporto priemonės

Norėdami pritvirtinti gaminį prie transporto priemonės, naudokite užkabinimo ašas.

1. Prie užkabinimo ašų pritvirtinkite tvirtinimo diržus.
2. Pritvirtinkite ir priveržkite tvirtinimo diržus prie transportavimo priemonės.

Laikymas



PASTABA: Nelaikykite gaminio lauke.
Visada laikykite gaminį viduje.

- Laikykite gaminį sausoje ir vėsioje vietoje, kurioje yra pakankamas oro srautas.
- Nelaikykite gaminio ant grindų, jis turi kabėti virš grindų.
- Prieš palikdami gaminį saugoti, išvalykite jį ir atlikite visus techninės priežiūros darbus.
- Jei plieniniai trosai, grandinės ir kita plieninė kėlimo įranga bus sandėliuojama ilgiau, pasirūpinkite derama apsauga nuo korozijos.
- Laikykite gaminį užrakintoje patalpoje, kad jo nepasiektų vaikai arba neįgalieji asmenys.

Gaminio utilizavimas

- Laikykites vietinių atliekų tvarkymo reikalavimų ir galiojančių teisės aktų.
- Kai gaminys nebenaudojamas, nusiųskite jį Husqvarna pardavėjui arba atiduokite į perdirbimo vietą.

Techniniai duomenys

	RIGG 900 FI
Svoris be atsvarų, kg/lb	580 / 1279
Svoris su maks. atsvarų kiekiu, kg/lb	980/2161
Gaminio matmenys (I×P×A), mm/in	2315 × 1330 × 1815 / 91 × 52 × 72
Vardinė įtampa, V	400–460
Nominalusis dažnis, Hz	50 / 60
Elektros jungtis	16 A, 5 poliai
Elektros energijos sąnaudos, pavaros variklis, kW	0,18
Greitis, m/min. / ft/min.	0–9/0–30
Maksimali darbinė apkrova, kg/lb	1300 (2866)
Dinaminis bandymo koeficientas	1,1
Statinio bandymo koeficientas	1,25
Garsumo lygis, dB(A)	<70
Nuotolinio valdymo pultas	
Akumuliatoriaus tipas	2 x AA / LR06, šarminės
Dažnio juosta, MHz	869
Kanalų atskyrimas, kHz	25
Funkcinis jautrumas	Didesnis nei –107 dBm BER 10 ⁻⁴
Perdavimo principas	GMSK, TDMA
IP klasė	IP67
Leistina aplinkos temperatūra, °C / °F	0–45/32–113
Laikymo temperatūra, °C/°F	–40–+85/–40–+185

Pasižymėkite: Jeigu jūsų turimo gaminio elektros specifikacijos nėra lentelėje, dėl išsamesnės informacijos kreipkitės į Husqvarna techninės priežiūros atstovą.

Informacija apie pateiktus triukšmo ir vibracijos duomenis

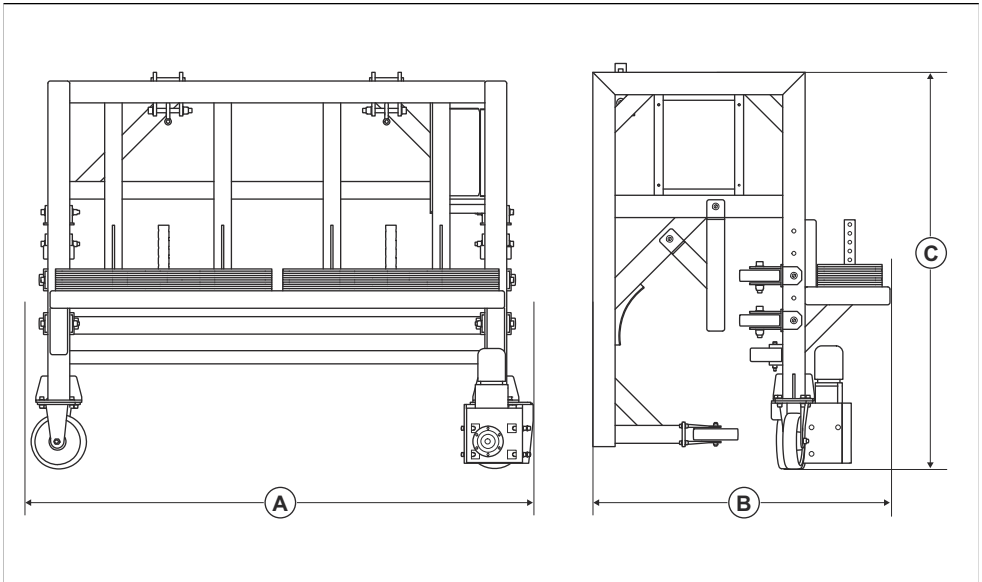
Šios pateiktos reikšmės buvo gautos atliktus tyrimus laboratorijoje pagal nurodytų direktyvų arba standartų

reikalavimus ir gali būti lyginamos su kitų gaminių, išbandytų pagal tų pačių direktyvų arba standartų reikalavimus, reikšmėmis. Šios pateiktos reikšmės negali būti naudojamos vertinant pavojų, o konkrečiose darbo vietose išmatuotos reikšmės gali būti didesnės. Faktinės poveikio reikšmės ir konkrečiam naudotojui kylantis pavojus yra unikalūs bei priklauso nuo naudotojo darbo būdo, gaminio naudojimo, poveikio laiko, naudotojo fizinės būklės bei gaminio būklės.

Ilginamieji kabeliai

Kabelio ilgis	Skersmuo			
	≤ 16 A	≤ 32 A	≤ 63 A	≤ 125 A
Apskaičiuojamas jungiant GG įvesties saugiklius ² :	16 amperų	32 amperų	63 amperų	125 amperų
> 20 m	1,5 mm ²	2,5 mm ²	10 mm ²	25 mm ²
20 m > 50 m	2,5 mm ²	4 mm ²	10 mm ²	25 mm ²
50 m > 75 m	4 mm ²	6 mm ²	16 mm ²	35 mm ²

Gaminio matmenys



A	Ilgis, mm/in	2315/91
B	Plotis, mm/in	1330 / 52
C	Aukštis, mm/in	1814 / 72

² Naudojant kito tipo ar matmens įvesties saugiklius, nei nurodyti, skersmenį reikia perskaičiuoti.

Atitikties deklaracija

ES atitikties deklaracija

Bendrovė Husqvarna AB, SE-561 82 Huskvarna,
Švedija, tel. +46- 36-146500, atsakingai patvirtina, kad
gaminy:

Aprašymas	Tvirtinimo sistema
Gamintojas	Husqvarna
Tipas / modelis	RIGG 900 FI
Identifikacijos numeris	Serijos numeriai nuo šios datos: 2024 ir vėlesni

visiškai atitinka šias ES direktyvas ir reglamentus:

Direktyva / reglamentas	Aprašymas
2006/42/EB	„dėl mašinų“
2014/53/ES	„dėl radijo įrangos“

ir kad taikomi toliau nurodyti standartai ir (arba)
techninės specifikacijos;

EN ISO 12100:2010

EN 60204-1:2018

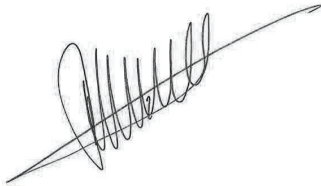
EN ESTI 300 220-1 v3.1.1

ETSI EN 300 220-2 V3.1.1

ETSI EN 301 489-1 V2.2.0

ETSI EN 301 489-3 V2.1.1

Soest, Netherland 2024



René van der Grint

CS&F INFRA direktorius, gaminių kategorija – betoniniai
paviršiai ir grindys

„Husqvarna AB“, statybų padalinys

Asmuo, atsakingas už techninę dokumentaciją, kurią
galima gauti adresu Nieuwegracht 9, 3763 LP Soest,
Nyderlandai.



Saturs

Ievads.....	40	Problēmu novēršana.....	54
Drošība.....	43	Pārvadāšana, glabāšana un utilizēšana.....	54
Uzstādīšana.....	46	Tehniskie dati.....	56
Lietošana.....	49	Atbilstības deklarācija.....	58
Apkope.....	52		

Ievads

Izstrādājuma apraksts

Izstrādājums ir piekares sistēma uzglabāšanas tvertnēm ar peldošiem jumtiem. Šo piekares sistēmu drīkst izmantot tikai EBE 900 V skrošu strūklas tīrīšanas mašīnai.

Paredzētā lietošana

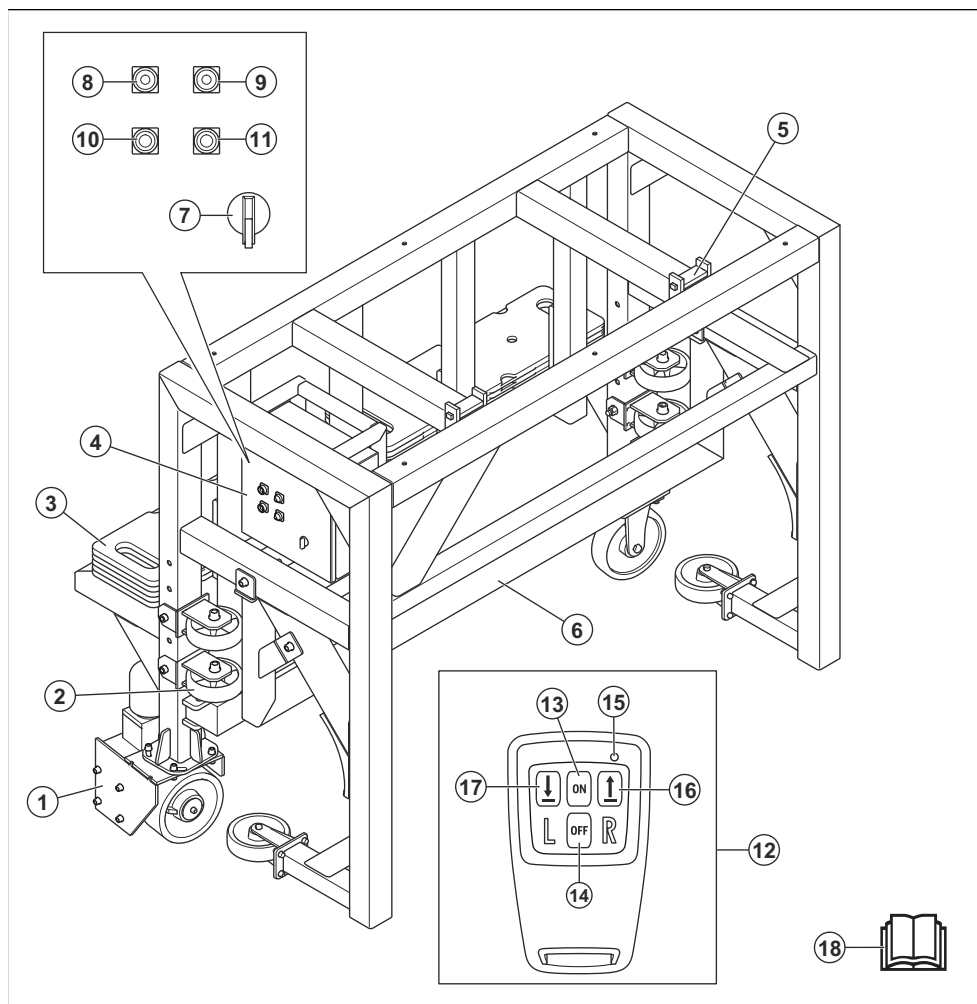
Piekares sistēmu izmanto, lai pārvietotu EBE 900 V skrošu strūklas tīrīšanas mašīnu pa vertikālu

uzglabāšanas tvertņu virsmu, pa kreisi un pa labi. Piekares sistēmu var vadīt, izmantojot tālvadības pultī.

Mašīna paredzēta profesionāliem operatoriem komerciālam lietojumam.

Nelietojiet mašīnu citiem uzdevumiem.

Piekares sistēmas pārskats



1. Piedziņas bloks
2. Balsta ritenī
3. Pretsvāri
4. Elektriskais bloks un vadības panelis
5. Tērauda stieplu troses piekares
6. Drošības sija
7. Ieslēgšanas/izslēgšanas slēdzis
8. Vadības sprieguma zaļas krāsas indikators
9. Fāzes secības kļūmes sarkanas krāsas indikators
10. Poga kustībai pa kreisi
11. Poga kustībai pa labi
12. Tālvadības pults

13. Ieslēgšanas poga
14. Izslēgšanas poga
15. LED indikators
16. Poga kustībai pa labi
17. Poga kustībai pa kreisi
18. Lietošanas rokasgrāmata

Simboli uz piekares sistēmas



Brīdinājums. Šī sistēma var būt bīstama un radīt smagas vai nāvējošas traumas operatoram vai citiem. Esiet uzmanīgi, lietojiet sistēmu pareizi.



Augsts spriegums.



Sistēmas celšanas vieta.



Rūpīgi izlasiet šo rokasgrāmatu un pirms sistēmas lietošanas pārlicinieties, ka izprotat norādījumus.



Lietojiet apstiprinātu aizsargķiveri, dzirdes aizsarglīdzekļus, acu aizsarglīdzekļus un respiratoru.



Izmantojiet apstiprinātus aizsargcimdus.



Izmantojiet apstiprinātus aizsargapavus.



Šī piekares sistēma atbilst spēkā esošajām ES direktīvām.

1. Sistēmas numurs
2. Sistēmas svars
3. Nominālā jauda
4. Nominālais spriegums
5. Korpusa
6. Nominālā strāva
7. Frekvence
8. Maksimālais slīpuma leņķis
9. Ražotājs
10. Skenējams kods
11. Ražošanas gads
12. Modelis
13. Sērijas numurs
14. Darba slodze, ceļot
15. Darba slodzes vērtība, ceļot

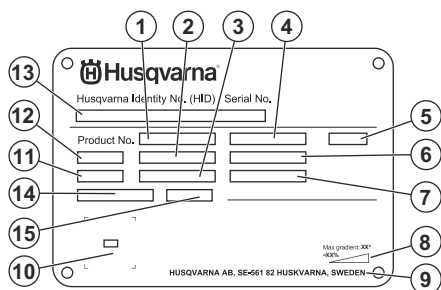
Produkta bojājumi

Mēs neatbildam par mūsu produkta bojājumiem, ja:

- ir veikts nepareizs produkta remonts;
- produkta remonts ir veikts, izmantojot detaļas, ko nav nodrošinājis vai apstiprinājis ražotājs;
- produktam tiek pievienots piederums, ko nav nodrošinājis vai apstiprinājis ražotājs;
- produkta remonts nav veikts pilnvarotā remontdarbnīcā vai pie pilnvarota speciālista.

Piezīme: Pārējie uz sistēmas norādītie simboli/informācijas plāksnes atbilst konkrētu valstu sertifikācijas prasībām.

Datu plāksnīte



Drošība

Drošības definīcijas

Brīdinājumi, norādes "Uzmanību!" un piezīmes tiek izmantotas, lai izceltu īpaši svarīgas lietotāja rokasgrāmatas daļas.



BRĪDINĀJUMS: Tiek izmantota tad, ja rokasgrāmatā sniegto instrukciju neievērošanas dēļ operatoram vai blakus esošajām personām draud traumu vai nāves risks.



IEVĒROJIET: Tiek izmantota tad, ja rokasgrāmatā sniegto instrukciju neievērošanas dēļ rodas izstrādājuma, citu materiālu vai blakus esošās teritorijas bojājuma risks.

Piezīme: Tiek izmantota, lai sniegtu plašāku informāciju, kas nepieciešama attiecīgajā situācijā.

Vispārīgi norādījumi par drošību



BRĪDINĀJUMS: Pirms produkta lietošanas izlasiet zemāk minētos brīdinājumus.

- Šis produkts ir bīstams instruments, ja ar to nerīkojas uzmanīgi vai ja to lieto nepareizi. Šis produkts var izraisīt smagas vai nāvējošas traumas operatoram vai citām personām. Pirms produkta lietošanas ir jāizlasa un jāsaprot šis lietotāja rokasgrāmatas saturs.
- Šo produktu nedrīkst izmantot personas (tostarp bērni) ar samazinātām fiziskām, uztveres un garīgām spējām vai personas, kuras nepārzina ierīces lietošanu.
- Saglabājiet visus brīdinājumus un instrukcijas.
- Jāievēro visi spēkā esošie tiesību akti un noteikumi.
- Produkta lietošanas laikā operatoram un tā darba devējam jāzina un jānovērs iespējamie riski.
- Neļaujiet nevienai personai izmantot produktu, ja tā nav izlasījusi un sapratusi lietotāja rokasgrāmatas saturu.
- Neizmantojiet produktu, ja neesat apguvuši tā lietošanu. Pārlicinieties, ka visi lietotāji ir saņēmuši apmācību.
- Neļaujiet bērniem lietot šo produktu.
- Atļaujiet tikai pilnvarotām personām lietot šo produktu.
- Operators ir atbildīgs par nelaimes gadījumiem, kas rodas citām personām vai to īpašumam.

- Neizmantojiet šo produktu, ja esat noguris, slims vai esat alkohola, narkotiku vai medikamentu izraisītā reibumā.
- Vienmēr rīkojieties piesardzīgi un saprātīgi.
- Gādājiet, lai produkts ir tīrs. Pārlicinieties, ka varat skaidri izlasīt zīmes un uzlīmes.
- Nelietojiet šo produktu, ja tas ir bojāts vai nedarbojas pareizi.
- Produkta pārveidošana ir aizliegta.
- Neizmantojiet produktu, ja pastāv iespēja, ka to ir pārveidojušas citas personas.

Darba drošības norādījumi



BRĪDINĀJUMS: Pirms sistēmas lietošanas izlasiet zemāk minētos brīdinājumus.

- Lietojiet individuālos aizsarglīdzekļus. Skatiet šeit: *Individuālie aizsarglīdzekļi lpp. 44.*
- Nelietojiet sistēmu, ja nav uzstādīti visi aizsargpārsegi.
- Nelietojiet piekares sistēmu, lai paceltu cilvēkus vai kādus priekšmetus, izņemot skrošu strūklas tīrīšanas mašīnu.
- Turieties drošā attālumā aiz piekares sistēmas un, pārlicinieties, ka varat to pilnībā redzēt lietošanas laikā.
- Nestāviet zem piekares sistēmas.
- Neizmantojiet piekares sistēmu uz koka virsmām.
- Pārlicinieties, ka zināt, kā avārijas situācijā ātri apturēt piekares sistēmu.
- Nedarbiniet piekares sistēmu bieži un īslaicīgi. Bieža un īslaicīga piekares sistēmas lietošana var radīt sistēmas bojājumus.
- Pirms piekares sistēmas atstāšanas apturiet to un atvienojiet barošanas kabeli. Parūpējieties, lai nerastos nejaušas iedarbināšanas risks.
- Uzmanieties, lai apgērbs, gari mati un rotaslietas netiktu ierautas kustīgajās daļās
- Veicot darbu, stāviet droši un stabili.
- Pārlicinieties, vai nav vaļīgu skrūvju un uzgriežņu.
- Vienmēr lietojiet apstiprinātus piederumus. Plašāku informāciju jautājiet Husqvarna izplatītājam.
- Pārbaudiet, vai uz rokturiem nav eļļas.
- Pārlicinieties, ka piekares sistēma nav apledojuši. Ledus negatīvi ietekmē piekares sistēmas darbību un maina materiāla struktūru.
- Nepakļaujiet piekares sistēmu ķīmikāliju ietekmei.
- Nemetiniet piekares sistēmu vai tērauda stieplu troses.
- Nelietojiet sistēmu, ja nav iespējams izsaukt palīdzību nelaimes gadījumā.

- Neizmantojiet sistēmu, ja negadījuma brīdī nevarēsīt saņemt palīdzību.

Individuālie aizsarglīdzekļi



BRĪDINĀJUMS: Pirms sistēmas lietošanas izlasiet zemāk minētos brīdinājumus.

- Izmantojot sistēmu, vienmēr lietojiet apstiprinātus individuālos aizsarglīdzekļus. Šādi līdzekļi nevar pilnībā novērst traumu gūšanas risku, taču samazina traumu smaguma pakāpi, ja negadījums tomēr notiek. Ļaujiet izplatītajam palīdzēt jums izvēlēties pareizo individuālo aizsarglīdzekļus un pastāstīt, kad tas jālieto.
- Regulāri pārbaudiet individuālo aizsarglīdzekļu stāvokli.
- Izmantojiet apstiprinātu aizsargķiveri.
- Izmantojiet apstiprinātus dzirdes aizsarglīdzekļus.
- Izmantojiet apstiprinātus elpceļu aizsarglīdzekļus.
- Lietojiet acu aizsarglīdzekļus ar sānu aizsargiem.
- Lietojiet aizsargcimdus.
- Valkājiet zābakus ar tērauda purngaliem un neslīdošām pazolēm.
- Lietojiet apstiprinātu apģērbu vai līdzvērtīgu cieši piegulošu apģērbu, kam ir garas piedurknes un bikšu staras.

Ugunsdzēsamais aparāts

- Darba laikā turiet tuvumā ugunsdzēsamo aparātu.
- Izmantojiet pulverveida vai tipa oglekļa dioksīda ugunsdzēsamo aparātu.

Darba zonas drošība



BRĪDINĀJUMS: Pirms sistēmas lietošanas izlasiet zemāk minētos brīdinājumus.

- Operatoram ir jāizanalizē apstrādājamā virsma. Lietotājam jāveic riska izvērtējums, pamatojoties uz informāciju, kas iegūta par apstrādājamo virsmu, un jāveic plānotajam darbam atbilstoši piesardzības pasākumi.
- Neizmantojiet sistēmu miglā, lietū, spēcīgā vējā, aukstā laikā, zibens riska gadījumā vai citos nelabvēlīgos laika apstākļos.
- Pārliecinieties, ka tuvumā neviena nav, nav priekšmetu un situāciju, kas var kavēt sistēmas drošu darbību.
- Neizmantojiet sistēmu vietās, kur pastāv aizdegšanās vai sprādziena draudi. Sistēma rada dzirksteles, un ugunsnedrošs materiāls var aizdegties kopā ar putekļiem vai dūmot.
- Raugieties, lai darba zonā neatrastos bērni, garāmgājēji un dzīvnieki un tie turētos drošā

attālumā no sistēmas. Drošs attālums ir 15 m/49 pēdas.

- Sekojiet, lai darba zonā nebūtu nepiederošu personu.
- Gādājiet, lai darba zona būtu tīra un pilnībā apgaismota. Nekārtīgas un neapgaismotas darba vietas var izraisīt negadījumu.
- Pārliecinieties, ka sistēmas darbības vietā nav kabeļu un šļūteņu.
- Pārbaudiet, vai nav šķēršļu, aiz kuriem var aizķerties piekares sistēma vai skrošu strūkļas tīršanas mašīna.
- Pārbaudiet, vai sistēmu neaptur nelīdzenas virsmas, piemēram, metinātas šuves vai grīdas savienojumi.
- Pārliecinieties, vai darba zonā ir pietiekama gaisa plūsma.
- Operatoriem, kuri, saliekot sistēmu, strādā augstumā, jābūt attiecīgam sertifikātam un jāizmanto aizsargsistēma pret nokrišanu.
- Pārbaudiet maksimālo konstrukcijas darba slodzi, kas notur piekares sistēmu un mašīnu.

Elektrodrošība



BRĪDINĀJUMS: Elektriski izstrādājumi vienmēr rada elektriskās strāvas trieciena risku. Nelietojiet sistēmu sliktos laikapstākļos. Nepieskarities zibensnovēdejiem un metāla priekšmetiem. Vienmēr izmantojiet sistēmu atbilstoši lietošanas rokasgrāmatas norādījumiem, lai nepieļautu traumas.



BRĪDINĀJUMS: Obligāti lietojiet barošanas bloku ar paliekošās strāvas ierīci (residual-current device, RCD). RCD lietošana samazina elektriskās strāvas trieciena risku.



BRĪDINĀJUMS: Augsts spriegums. Barošanas blokā ir neaizsargātas daļas. Pirms elektrobloka lūkas atvēršanas obligāti atvienojiet barošanas kabeļa kontaktspraudni.



IEVĒROJIET: Lai motori darbotos kā paredzēts, barošanai no sistēmas vai generatora jābūt pietiekamai un pastāvīgai. Nepareizs spriegums palielina motoru jaudas patēriņu un temperatūru, līdz nostrādā drošības ķēde. Barošanas kabeļa parametriem jāatbilst konkrētās valsts un vietējiem noteikumiem. Elektroflīka kontaktlīdždas parametriem jāatbilst sistēmas elektriskās kontaktlīdždas un pagarinātāja kabeļa strāvas parametriem.

Ja elektrofilklam ir lielāka sistēmas pretestība, sistēmas ieslēgšanas brīdī var rasties sprieguma kritums. Tas var ietekmēt citu ierīču darbību, piemēram, radīt gaismu mirgošanu.

- Barošanas kabeļa kontaktspraudnim jāatbilst kontaktligzdai. Nekādā gadījumā nepārveidojiet kontaktspraudni! Iezemētiem elektriskajiem darbarīkiem nedrīkst izmantot nekādus pārejas spraudņus. Origināli kontaktspraudņi un atbilstošas kontaktligzdas samazina elektriskās strāvas triecienu risku.
- Nepieļaujiet ķermeņa saskari ar iezemētām virsmām, piemēram, caurulēm, radiatoriem, plītiem un ledusskapjiem. Ja ir izveidojies ķermeņa zemējums, pastāv paaugstināts elektriskās strāvas trieciena risks.
- Pārbaudiet, vai jauda, drošinātājs un tīkla spriegums ir tāds pats, kā norādīts sistēmas tehnisko datu plāksnītē.
- Vienmēr izslēdziet sistēmu pirms kontaktspraudņa atvienošanas.
- Pirms atverat elektrobloku, vienmēr atvienojiet barošanu.
- Pirms sistēmas savienošanas ar barošanas avotu pārliecinieties, ka ieslēgšanas/izslēgšanas slēdzis ir stāvoklī OFF (Izslēgts).
- Ja sistēma būs ilgstoši izslēgta, vienmēr atvienojiet barošanas kabeļa kontaktspraudni.
- Neizmantojiet sistēmu, ja barošanas kabelis vai kontaktspraudnis ir bojāts. Uzticiet sistēmas remonta veikšanu apstiprinātam apkopes dienestam. Bojāts barošanas kabelis var radīt smagas un nāvējošas traumas.
- Lietojiet barošanas kabeli pareizi. Neizmantojiet barošanas kabeli, lai pārvietotu, vilktu vai atvienotu sistēmu. Lai atvienotu barošanas kabeli, velciet to aiz kontaktspraudņa. Nevelciet aiz barošanas kabeļa.
- Sistēmu drīkst darbināt tikai uz sausām virsmām.
- Sargiet sistēmu no lietus. Ūdens iekļūšana sistēmā palielina elektriskās strāvas trieciena risku.
- Vienmēr atvienojiet barošanas kabeli, pirms pievienojat vai atvienojat motora kabeļa un elektrobloka savienojumu.
- Lai izvairītos no apdraudējuma, ko rada netīša termiskās atslēgšanas atiestate, šo sistēmu nedrīkst apgādāt, izmantojot ārēju pārslēgšanas ierīci, piemēram, taimerī, vai pievienot ķēdei, ko regulāri ieslēdz un izslēdz.
- Sekojiet, lai sistēmas barošanu nodrošina atsevišķi transformatori, kurus izmanto tikai rūpnieciskiem mērķiem.

Instrukcijas par produkta zemējumu



BRĪDINĀJUMS: Nepareizs savienojums var izraisīt elektriskās strāvas triecienu. Konsultējieties ar apstiprinātu elektrīķi, ja neesat pārliecināts, vai kontaktligzda ir pareizi zemēta.

Nemainiet kontaktdakšu pret tādu, kas neatbilst rūpnīcas specifikācijai. Ja kontaktdakša vai barošanas kabelis ir bojāts un tas ir jānomaina, sazinieties ar Husqvarna apkopes pakalpojumu nodrošinātāju. Ievērojiet vietējos noteikumus un likumus.

Ja pilnībā neizprotat instrukcijas par zemētu produktu, konsultējieties ar apstiprinātu elektrīķi.

Izmantojiet tikai sazemētu āra pagarinātāju ar sazemētām kontaktdakšām un sazemētu kontaktligzdu, kas atbilst ierīces kontaktdakšai.

Produktam ir iezemēts barošanas kabelis un kontaktdakša. Vienmēr pievienojiet produktu zemētai kontaktligzdai. Tas samazina elektriskās strāvas trieciena risku.

Neizmantojiet ar produktu elektriskos adapterus.

Pagarinātāja vadi

- Izmantojiet tikai apstiprinātus pagarinātāja vadus ar atbilstošām īpašībām.
- Nominālajai vērtībai uz pagarinātāja vada ir jābūt tādai pašai vai lielākai nekā vērtībai, kas norādīta produkta tehnisko datu plāksnītē.
- Lietojiet iezemētus pagarinātājus.
- Lietojot produktu ārpus telpām, izmantojiet lietošanai ārā piemērotu pagarinātāja vadu. Tas samazina elektriskās strāvas trieciena risku.
- Pagarinātāja savienojumu uzturiet sausu un paceltu no zemes.
- Sargājiet pagarinātāja kabeli no karstuma, eļļas, asām malām un kusīgām detaļām. Bojāts kabelis palielina elektriskās strāvas trieciena risku.
- Pārliecinieties, vai pagarinātāja vads un ir labā stāvoklī un nav bojāts.
- Nelietojiet saftu pagarinātāja vadu. Tādējādi pagarinātāja vads var pārmērīgi sakarst.
- Pārliecinieties, vai pagarinātāja vads ir nolikts malā un prom no produkta. Tas pasargās pagarinātāja vadu no bojājumiem.

Izstrādājuma drošības ierīces



BRĪDINĀJUMS: Pirms izstrādājuma lietošanas izlasiet zemāk minētos brīdinājumus.

- Nelietojiet izstrādājumu kopā ar drošības ierīcēm, kas ir bojātas vai nedarbojas pareizi.
- Regulāri pārbaudiet drošības ierīces. Ja drošības ierīces ir bojātas vai nedarbojas pareizi, sazinieties ar Husqvarna apkopes dienesta pārstāvi.
- Nepārveidojiet drošības ierīces.

Ieslēgšanas/izslēgšanas slēdzis

Ieslēgšanas/izslēgšanas slēdzi izmanto, lai ieslēgtu un izslēgtu produkta strāvas padevi.

Ieslēgšanas/izslēgšanas slēdža pārbaude

Skatiet šeit: *Piekares sistēmas pārskats lpp. 41* informāciju par to, kur atrodas piekares sistēmas ieslēgšanas/izslēgšanas slēdzis.

1. Pagrieziet ieslēgšanas/izslēgšanas slēdzi stāvoklī ON (I) (Ieslēgts).
2. Pārbaudiet, vai iedegas vadības sprieguma indikators.
3. Pagrieziet ieslēgšanas/izslēgšanas slēdzi stāvoklī OFF (0) (Izslēgts).
4. Pārliedziniet, ka vadības sprieguma indikators nedeģ.

- Veiciet tikai to apkopi, kas norādīta lietotāja rokasgrāmatā. Uzdodiet pilnvarotam apkopes pakalpojumu sniedzējam veikt visus pārējos apkopes darbus.
- Ja apkope netiek veikta pareizi un regulāri, traumu gūšanas un produkta bojājumu risks palielinās.
- Pirms apkopes notīriet produktu, lai noņemtu bīstamos materiālus.
- Veiciet produkta apkopi uz stabila, līdzena pamata. Pārbaudiet, vai produkts nevar izkustēties.
- Nepārveidojiet produktu. Ražotāja neapstiprinātas produkta izmaiņas var rādīt smagas vai nāvējošas traumas.
- Nomainiet bojātās, nodilušās un salūzušās detaļas.
- Nemazgājiet produktu ar augstspiediena mazgātāju.
- Izmantojiet tikai bezplūksnu tīrīšanas drānas.
- Vienmēr izmantojiet oriģinālos piederumus un rezerves daļas. Ražotāja neapstiprināti piederumi un rezerves daļas var radīt smagas vai nāvējošas traumas.
- Pēc apkopes veiciet produkta vibrācijas līmeņa pārbaudi. Ja tas nav pareizs, sazinieties ar pilnvarotu apkopes pārstāvi.
- Uzdodiet apkopes pārstāvim regulāri veikt produkta apkopi.

Drošības norādījumi par apkopi



BRĪDINĀJUMS: Pirms produkta lietošanas izlasiet zemāk minētos brīdinājumus.

Uzstādīšana

Ievadinformācija



BRĪDINĀJUMS: Pirms sistēmas uzstādīšanas izlasiet un izprotiet drošības norādījumus.



BRĪDINĀJUMS: Kad operatori ir samontējuši sistēmu, tiem jānokāpj uz zemes un jāietur drošs attālums līdz sistēmai.



BRĪDINĀJUMS: Vienmēr izmantojiet individuālos aizsarglīdzekļus. Skatiet šeit: *Individuālie aizsarglīdzekļi lpp. 44.*



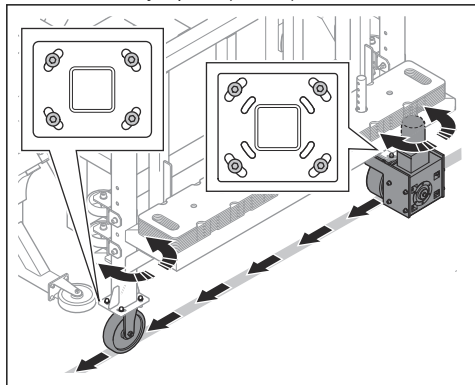
BRĪDINĀJUMS: Darbiniekiem, kas atrodas tvertnes augšpusē vai virs zemes, jābūt aizsargātām ar aizsargsistēmu pret nokrišanu. Skatiet vietējos spēkā esošos noteikumus.



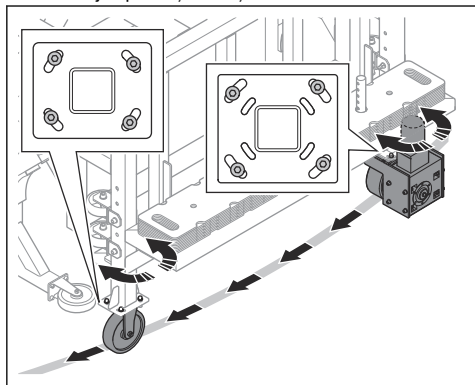
BRĪDINĀJUMS: Pārliedziniet, ka tērauda stieplu troses ir tīras un nav bojātas. Pārliedziniet, ka sertifikāti tērauda stieplu trosēm, piekares sistēmai un vinčas motoriem ir derīgi.

Piedziņas riteņu pielāgošana uzglabāšanas tvertnes diametram

- Ja uzglabāšanas tvertnes diametrs pārsniedz par 25 m, novietojiet piedziņas riteņus taisnā stāvoklī.



- Ja uzglabāšanas tvertnes diametrs ir 15–25 m, novietojiet piedziņas riteņus vidusstāvoklī.



- Ja uzglabāšanas tvertnes diametrs ir mazāks par 15 m, novietojiet piedziņas riteņus maksimāli pagrieztā stāvoklī.

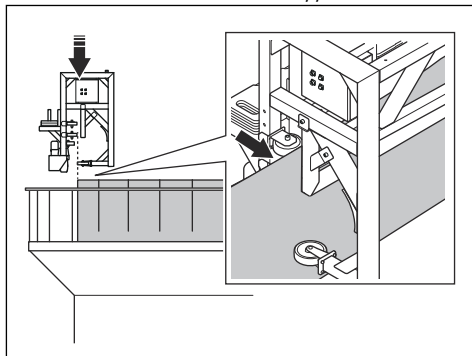


Piekares sistēmas uzstādīšana uz uzglabāšanas tvertnes

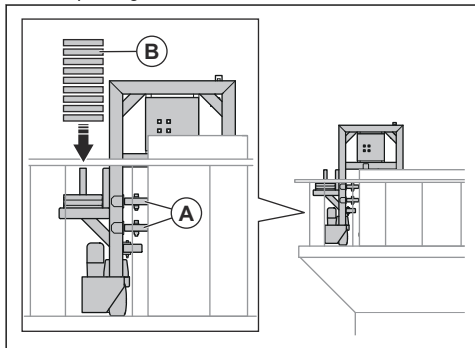


BRĪDINĀJUMS: Uzstādot piekares sistēmu, nestāviet zem tās.

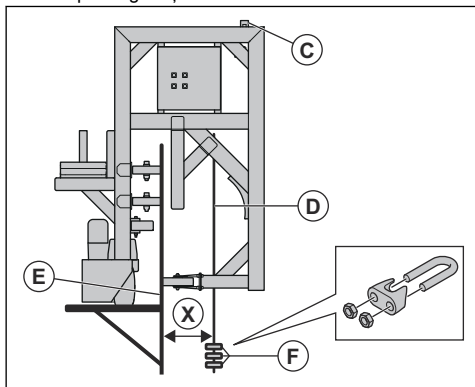
1. Nolaidiet sistēmu uz uzglabāšanas tvertnes jumta. Izmantojiet piemērotu celšanas aprīkojumu. Skatiet šeit: *Piekares sistēmas celšana lpp. 54.*



- Uzstādiēt visus 4 balsta riteņus (A). Izmantojiet vienu M16×150 skrūvi, divas M16 paplāksnes un vienu M16 pretuzgriezni, lai uzstādītu katru balsta riteņi.



- Pievienojiet sistēmai pretsvarus (B). Skatiet šeit: *Pretsvaru pievienošana un noņemšana lpp. 48.*
- Uzstādiēt 2 tērauda stieplu troses EBE 900 V skrošu strūklas tīrīšanas mašīnai 2 piekarēs (C), tērauda stieplu trosēm.
- Noregulējiet 2 piekares tērauda stieplu trosēm pareizajā stāvoklī uz rāmja horizontālajām caurulēm. Pareizs stāvoklis ir tad, ja attālums (X) starp tērauda stieplu trosi (D) un uzglabāšanas tvertnes sienu (E) ir 349 mm. Izmantojiet divas M20×180 skrūves, četras M20 paplāksnes un divus M20 pretuzgriežņus.



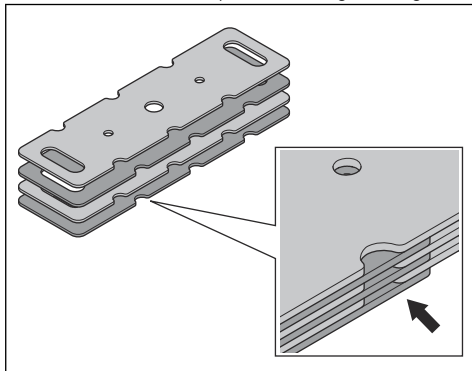
- Uzstādiēt 6 skavas (F) vajadzīgajā augstumā uz tērauda stieplu trosēm. Skavas saslēdz EBE 900 V skrošu strūklas tīrīšanas mašīnas robežslēdzi.
- Pielāgojiet piedziņas riteņus atbilstoši uzglabāšanas tvertnes rādiusam. Skatiet šeit: *Piedziņas riteņu pielāgošana uzglabāšanas tvertnes diametram lpp. 47.*

Pretsvaru pievienošana un noņemšana

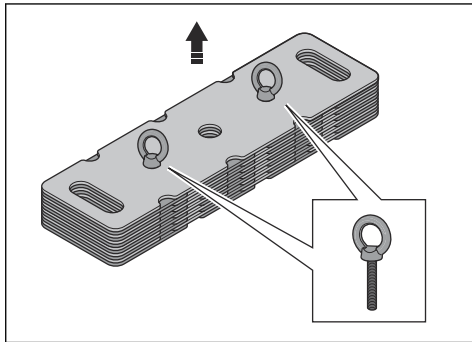


IEVĒROJIET: Nelietojiet pārāk daudz pretsvaru. Maksimālais pieļaujamais pretsvaru svars ir 600 kg. Tas atbilst 30 pretsvariem.

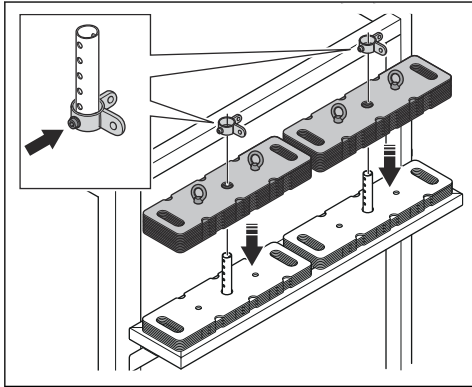
- Novietojiet 12 pretsvarus viens otram pretējā virzienā. Pretsvaru noņemšanu atvieglo skrūvgriezis.



- Piestipriniet celšanas cilpas pretsvariem. Skrūvju garums uz celšanas cilpām ir pietiekams, lai vienlaikus paceltu 12 pretsvarus.

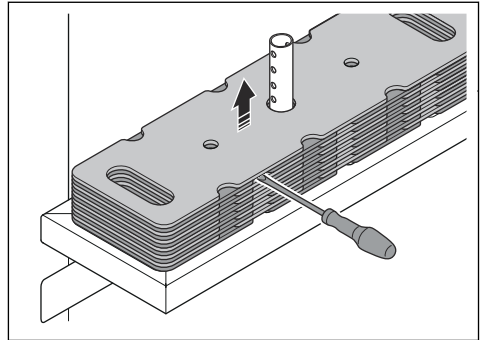


- Novietojiet pretsvarus uz piekares sistēmas pretsvaru statīva. Pacelot pretsvarus uz pretsvaru statīva, izmantojiet visas 4 celšanas cilpas.



- Uzstādiat fiksācijas gredzenus un pievelciat iestatīšanas skrūves.

- Ņemiet celšanas cilpas.
- Lai ņemtu pretsvaru, rīkojieties, kā aprakstīts zemāk.
 - Ņemiet fiksācijas gredzenus.
 - Izmantojiet plakānu skrūvgriezi, lai nedaudz paceltu pretsvaru pirms tā ņemšanas.



Lietošana

Ievadinācija



BRĪDINĀJUMS: Pirms sistēmas lietošanas izlasiet un izprotiet drošības norādījumus.



BRĪDINĀJUMS: Sekojiet, lai visas 6 skavas un tērauda stieplu troses ir pievilktas.

Darbības, kas jāveic pirms piekares sistēmas lietošanas

- Rūpīgi izlasiet šīs piekares sistēmas, EBE 900 V skrošu strūkļas tīrīšanas mašīnas un putekļu savācēja lietošanas rokasgrāmatu un pārliecinieties, ka izprotat norādījumus.
- Ja ģeneratoru izmanto kā mašīnas enerģijas avotu, izlasiet un izprotiet ģeneratora lietošanas rokasgrāmatu.
- Lietojiet individuālos aizsarglīdzekļus. Skatiet šeit: *Individuālie aizsarglīdzekļi lpp. 44.*
- Veiciet vizuālu piekares sistēmas pārbaudi. Skatiet šeit: *Vizuāla pārbaude lpp. 49.*
- Pārbaudiet, vai piekares sistēma ir samontēta pareizi un nav bojāta.
- Pārliecinieties, vai visas skrūves un uzgriežņi ir stingri pievilkti.
- Veiciet ikdienas tehnisko apkopi. Skatiet šeit: *Tehniskās apkopes grafiks lpp. 52.*

- Uzstādiat piekares sistēmu uz uzglabāšanas tvertnes. Skatiet šeit: *Piekares sistēmas uzstādīšana uz uzglabāšanas tvertnes lpp. 47.*
- Sekojiet, lai darba zonā nebūtu nepiederošu personu.
- Pirms piekares sistēmas pievienošanas barošanas avotam pārbaudiet, vai ieslēgšanas/izslēgšanas slēdzis ir stāvoklī OFF (Izslēgts).
- Pieslēdziet piekares sistēmu barošanas avotam. Skatiet šeit: *Produkta pievienošana barošanas avotam lpp. 50.*

Vizuāla pārbaude



BRĪDINĀJUMS: Nelietojiet piekares sistēmu, ja vizuālajā pārbaudē konstatējat bojājumus vai nolietošanās pazīmes. Ja neesat pārliecināti par piekares sistēmas vai celšanas aprīkojuma stāvokli, sazinieties ar zinošu personu, lai veiktu papildu pārbaudes.



BRĪDINĀJUMS: Jūras ūdens palielina korozijas procesa ātrumu.



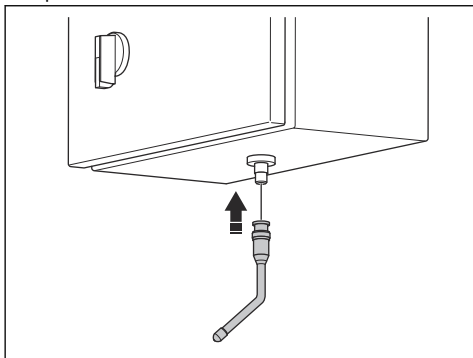
BRĪDINĀJUMS: Smiltis, betona putekļi un citas daļiņas pātrina nolietošanas.

- Pārliecinieties, ka nav nodiluma vai bojājumu.

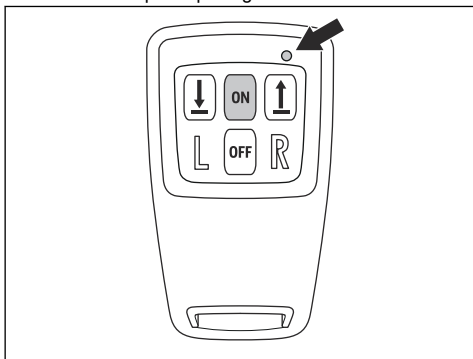
- Pārbaudiet, vai nav deformācijas. Deformācija samazina materiāla izturību.
- Pārbaudiet, vai nav korozijas.
- Pārlicinieties, ka piekares sistēma nav apledojusī.
- Pārbaudiet, vai nav vaļīgu skrūvju vai uzgriežņu.
- Pārbaudiet, vai nav nodiluši gultņi vai riteņi.
- Pārbaudiet, vai nav saplaisājuši metinātie savienojumi.
- Pārbaudiet, vai netrūkst kādas uzlīmes un vai ir iespējams izlasīt visas uzlīmes.
- Pārbaudiet, vai tērauda stieplu troses nav nolietojušās un bojātas. Skatiet EBE 900 V skrošu strūkļas tīrīšanas mašīnas lietošanas rokasgrāmatu.
- Pārlicinieties, ka celšanas aprīkojumā nav plaisu, robu, rievu, korozijas vai karstuma izraisītu krāsas izmaiņu.

Tālvadības pults savienošana pāri ar piekares sistēmu

1. Uzstādiēt tālvadības pults antenu elektriskā bloka apakšā.



2. 3 sekundes turiet nospiestu pogu ON (ieslēgts). Ieslēgšanas laikā mirgo zaļas krāsas LED indikators. Kad zaļas krāsas LED indikators lēni mirgo, savienošana pāri ir pabeigta.

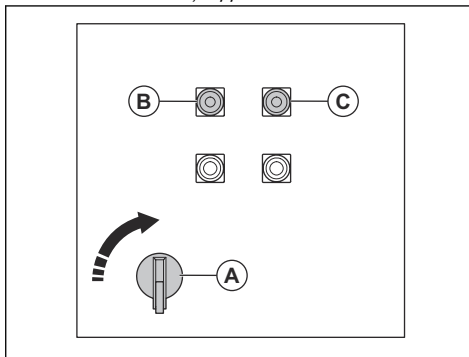


Produkta pievienošana barošanas avotam

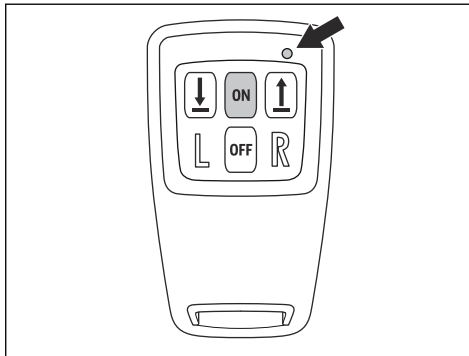
1. Savienojiet produkta strāvas kontaktdakšu ar iezemētu kontaktlīdzi vai citu barošanas avotu.
2. Pārlicinieties, vai tīkla spriegums atbilst tam, kas norādīts produkta datu plāksnītē.

Piekares sistēmas ieslēgšana

1. Pieslēdziet piekares sistēmu barošanas avotam. Skatiet šeit: *Produkta pievienošana barošanas avotam lpp. 50.*
2. Pagrieziet ieslēgšanas/izslēgšanas slēdzi (A) stāvoklī ON (ieslēgts). Iedegsies vadības sprieguma (B) zaļas krāsas indikators. Ja ieslēdzas fāzu secības kļūmes sarkanās krāsas indikators (C), fāzu secība kontaktspraudnī ir jāmaina. Skatiet šeit: *Fāzes secības maiņa lpp. 50.*



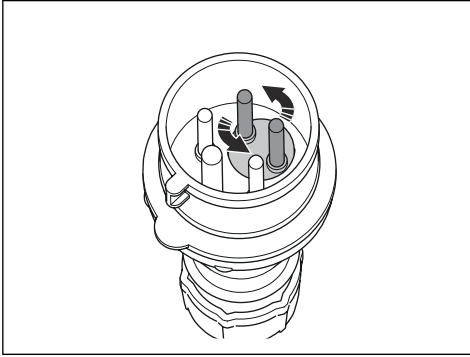
3. Nospiediet ieslēgšanas pogu uz tālvadības pults, lai ieslēgtu tālvadības pulti. Sāks mirgot zaļas krāsas LED indikators.



Fāzes secības maiņa

1. Pagrieziet ieslēgšanas/izslēgšanas slēdzi stāvoklī OFF (Izslēgts).
2. Atvienojiet barošanas kabeļa kontaktspraudni no barošanas avota.

3. Pagrieziet kontaktspraudņa savienotājus, lai mainītu fāzu secību.



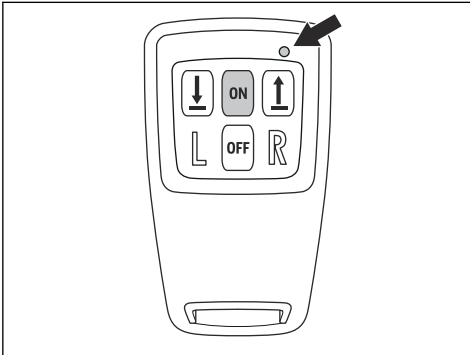
Piekares sistēmas lietošana, izmantojot tālvadības pultī

Piezīme: Ja tālvadības pults netiek izmantota, tā pēc kāda laika tiek automātiski izslēgta.

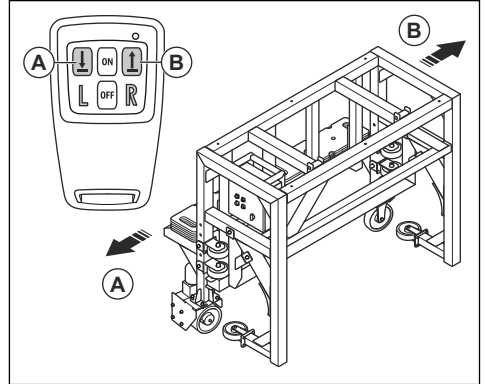


BRĪDINĀJUMS: Nedarbiniet sistēmu, virzot to pāri barošanas kabelim.

1. Ieslēdziet sistēmu. Skatiet šeit: *Piekares sistēmas ieslēgšana lpp. 50.*
2. Veiciet tālvadības pults savienošanu pāri ar piekares sistēmu. Skatiet šeit: *Tālvadības pults savienošana pāri ar piekares sistēmu lpp. 50.*
3. Nospiediet ieslēgšanas pogu uz tālvadības pults, lai ieslēgtu tālvadības pultī. Sāks mirgot zaļas krāsas LED indikators.

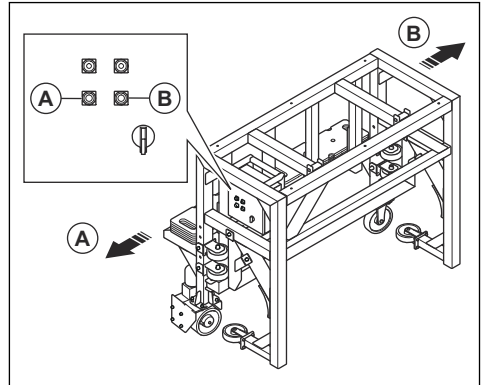


4. Izmantojiet pogu Pa kreisi un Pa labi, lai pārvietotu piekares sistēmu pa kreisi vai pa labi.



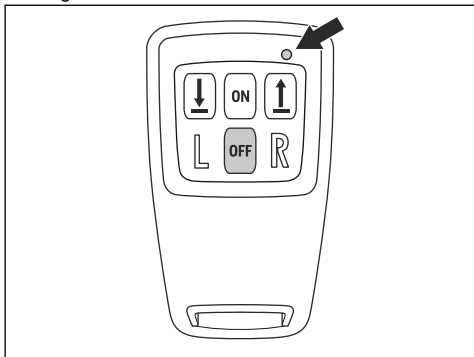
Piekares sistēmas lietošana, izmantojot vadības pultī

1. Ieslēdziet sistēmu. Skatiet šeit: *Piekares sistēmas ieslēgšana lpp. 50.*
2. Izmantojiet pogu Pa kreisi (A), lai pārvietotu piekares sistēmu pa kreisi, un pogu Pa labi (B), lai pārvietotu sistēmu pa labi.

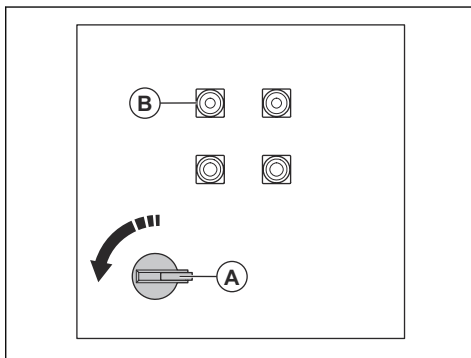


Piekares sistēmas apturēšana

- 3 sekundes turiet nospiestu tālvadības pults pogu OFF (Izslēgts). Pirms tālvadības pults izslēgšanās mirgo sarkanas krāsas LED indikators.



- Pagrieziet ieslēgšanas/izslēgšanas slēdzi (A) stāvoklī OFF (Izslēgts). Vadības sprieguma (B) zaļās krāsas indikators nodzisis.



- Atvienojiet piekares sistēmu no barošanas avota.

Apkope

Ievadinformācija



BRĪDINĀJUMS: Pirms veicat tehnisko apkopi, izlasiet nodaļu par drošību un pārliecinieties, ka izprotat to.



BRĪDINĀJUMS: Veicot apkopi vai tehnisko apkopi, lietojiet individuālos aizsarglīdzekļus. Skatiet šeit: *Individuālie aizsarglīdzekļi lpp. 44.*



BRĪDINĀJUMS: Pirms tehniskās apkopes apturiet motoru un atvienojiet barošanas kabeļa kontaktspraudni no barošanas avota. Pārbaudiet, vai visas piedziņas ir apturētas un ļaujiet sistēmai atdzist.



BRĪDINĀJUMS: Veiciet sistēmas apkopi uz stabila, līdzena pamata. Pārbaudiet, vai sistēma nevar izkustēties.

Lai veiktu visus sistēmas apkopes un remonta darbus, ir nepieciešama īpaša apmācība. Mēs garantējam profesionāla remonta un apkopes pieejamību. Ja jūsu izplatītājs nav apkopes dienesta pārstāvis, vērsieties pie izplatītāja, lai iegūtu informāciju par tuvāko apkopes dienesta pārstāvi.

Papildinformāciju skatiet šeit:
www.husqvarnaconstruction.com.

Tehniskās apkopes grafiks

* = vispārēja tehniskā apkope, ko veic lietotājs. Šajā lietošanas rokasgrāmatā norādījumi nav sniegti.

X = norādījumi ir sniegti šajā lietošanas rokasgrāmatā.

O = šajā lietošanas rokasgrāmatā norādījumi nav sniegti. Uzticiet tehniskās apkopes veikšanu pilnvarotam apkopes pakalpojumu sniedzējam.

Piekares sistēmas vispārīga tehniskā apkope	Ik pēc 50 h	Katru dienu	Reizi gadā
Pārbaudiet, vai bultskrūves, uzgriežņi un skrūves ir stingri pievilkta. Dariet to arī 12 h pēc apkopes un remonta.		*	
Pārbaudiet, vai elektrosistēmas komponenti, kabeļi un visi savienojumi nav nodiluši vai bojāti.		*	
Pārbaudiet, vai elektromotors nav nolietojies vai bojāts.		*	
Nofīriet elektriskā bloka iekšējās daļas.		*	

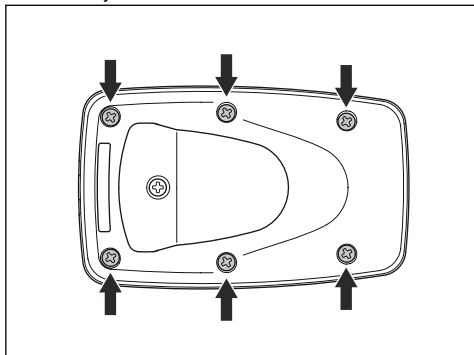
Piekares sistēmas vispārīga tehniskā apkope	Ik pēc 50 h	Katru dienu	Reizi gadā
Pārbaudiet RCD.		*	
Veiciet tālvadības pults apkopi. Skatiet tālvadības pults lietošanas rokasgrāmatu.	*	*	*
Nomainiet elektrobloka ventilācijas filtru.	*		
Pārbaudiet piedziņas motoru un balsta riteņus.	*		
Veiciet piekares sistēmas un ceļšanas aprīkojuma vizuālu pārbaudi.		X	
Nofīriek piekares sistēmu.		X	
Pārbaudiet piekares sistēmas drošības ierīces.		X	
Veiciet pilnīgu piekares sistēmas apkopi un tīrīšanu.			O
Uzticiet piekares sistēmas un tās drošības ierīču pārbaudes veikšanu apstiprinātai personai.			O
Ieeļļojiet tērauda stieplu troses.		X	

Izstrādājuma tīrīšana

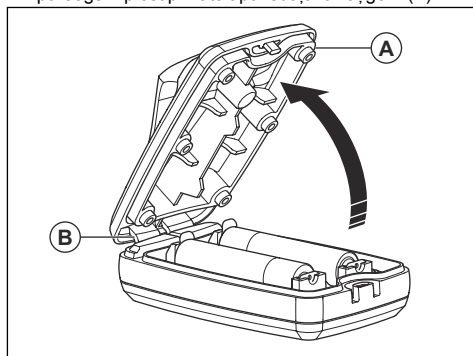
- Pēc lietošanas vienmēr nofīriek visu aprīkojumu. Izmantojiet putekļsūcēju.
- Nemazgājiet izstrādājumu ar augstspiediena mazgātāju.
- Uzturiet gaisa atveres tīras un nenosprostotas, lai vienmēr nodrošinātu pietiekamu izstrādājuma dzesēšanu.

Tālvadības pults bateriju maiņa

1. Izskrūvējiet visas 6 skrūves.



2. Uzmanīgi paceliet bateriju nodalījuma pārsega augšdaļu (A) un noņemiet. Bateriju nodalījuma pārsegs ir piestiprināts apakšdaļai ar eņģēm (B).



3. Nomainiet baterijas. Informāciju par pareizu bateriju veidu skatiet šeit: *Tehniskie dati lpp. 56.*
4. Iestipriniet eņģes bateriju nodalījumā pārsega apakšā un spiediet uz leju bateriju nodalījuma pārsega augšdaļu.
5. Ievietojiet visas 6 skrūves un pievelciet līdz 1 Nm.

Tērauda stieplu trošu eļļošana



IEVĒROJIET: Neeļļojiet tērauda stieplu troses ar smērvielām, kas satur molibdēna disulfīdu (MoS₂) vai PTFE. Izmantojiet standarta universālo eļļu vai smērvielu.

1. Noņemiet tērauda stieplu troses no sistēmas. Novietojiet tērauda stieplu troses uz tīras virsmas.
2. Nofīriek tērauda stieplu troses ar bezplūksnu drānu.

Problēmu novēršana

Mašīnas atiestate pēc darbības atteices

1. Nolaidiet mašīnu uz zemes vai novietojiet uz paliktņa.
2. Iestatiet ieslēgšanas/izslēgšanas slēdzi stāvoklī OFF (Izslēgts).

3. Uz tālvadības pults nospiediet izslēgšanas pogu.
4. Uzgaidiet 15 sekundes, tad pārslēdziet ieslēgšanas/izslēgšanas slēdzi stāvoklī ON (Ieslēgts) un ieslēdziet tālvadības pulti.

Tālvadības pults problēmu novēršana

Problēma	Cēlonis	Risinājums
LED indikators deg sarkanā krāsā.	Zems sprieguma līmenis baterijās.	Nomainiet baterijas. Skatiet šeit: <i>Tālvadības pults bateriju maiņa lpp. 53.</i>
LED indikators lēni iemirgojas sarkanā krāsā 3 reizes.	Baterijas ir izlādējušās.	Nomainiet baterijas. Skatiet šeit: <i>Tālvadības pults bateriju maiņa lpp. 53.</i>
LED indikators ātri mirgo sarkanā krāsā.	Izvide uztvērējā nedarbojas, un no uztvērēja nav signāla.	Veiciet savienošanu pārī. Skatiet šeit: <i>Tālvadības pults savienošana pārī ar piekares sistēmu lpp. 50.</i>

Pārvadāšana, glabāšana un utilizēšana

Transportēšana



BRĪDINĀJUMS: Esiet uzmanīgi transportēšanas laikā. Piekares sistēma ir smaga un var radīt traumas vai bojājumus, ja transportēšanas laikā tā nokrīt vai pārvietojas.



IEVĒROJIET: Nevelciet piekares sistēmu ar transportlīdzekli.

- Pirms transportēšanas pārliecinieties, vai ir atvienots barošanas avots.
- Lai transportētu piekares sistēmu, paceliet to, lai pārvietotu, vai novietojiet transportlīdzeklī.
- Neceliet bojātu sistēmu. Pārbaudiet, vai celšanas cilpas ir pareizi uzstādītas un nav bojātas.
- Ceļot piekares sistēmu, vienmēr izvēlieties mazāko ātrumu.
- Celšanas aprīkojuma trosēm pirms piekares sistēmas celšanas jābūt nospriegotām.
- Nestāviet zem sistēmas vai līdzās tai. Nodrošiniet, lai darba zonā neatrastos nepiederošas personas.
- Ceļot piekares sistēmu, pārliecinieties, ka ir redzama pati piekares sistēma un darba vieta.

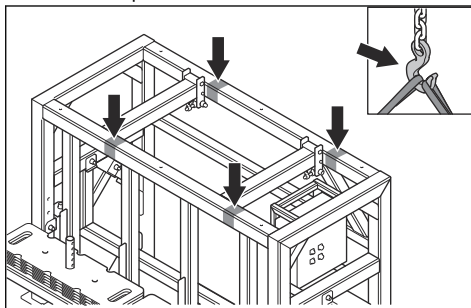
- Transportēšanas laikā nodrošiniet piekares sistēmas aizsardzību. Aizsardzības līdzekļi palīdzēs aizsargāt piekares sistēmu pret laikapstākļu ietekmi, piemēram, lietu un sniegu.

Piekares sistēmas celšana



BRĪDINĀJUMS: Celiet sistēmu tikai ar apstiprinātu celšanas aprīkojumu.

- Piestipriniet celšanas aprīkojumu visām 4 sistēmas celšanas cilpām.



Sistēmas nostiprināšana transportlīdzeklī

Izmantojiet norādītās celšanas vietas, lai piestiprinātu sistēmu pārvadāšanas transportlīdzeklī.

1. Iestipriniet celšanas vietās savilcējsiksnas.
2. Piestipriniet un pievelciet savilcējsiksnas transportlīdzeklī.

Uzglabāšana



IEVĒROJIET: Nenovietojiet piekares sistēmu uzglabāšanai ārpus telpām. Vienmēr turiet piekares sistēmu telpās.

- Novietojiet piekares sistēmu sausā un vēsā, labi vēdināmā uzglabāšanas vietā.
- Nenovietojiet piekares sistēmu uz grīdas, ļaujiet tai nokarāties virs grīdas.
- Notīriet piekares sistēmu un veiciet pilnu apkopi, pirms novietojat sistēmu uzglabāšanai.
- Sekojiet, lai nerastos korozija, ja tērauda stieplu troses, ķēdes un citu tērauda celšanas aprīkojumu novietojat ilgstošai uzglabāšanai.
- Uzglabājiet piekares sistēmu norobežotā vietā, lai tai nevarētu piekļūt bērni vai tie, kam tas nav atļauts.

Izstrādājuma utilizēšana

- Ievērojiet vietējās pārstrādes prasības un piemērojamos noteikumus.
- Kad izstrādājums vairs netiek izmantots, nosūtiet to Husqvarna izplafītājam vai nogādājiet to pārstrādes vietā.

Tehniskie dati

	RIGG 900 FI
Svars, izņemot pretsvaru, kg/mārciņas	580/1279
Svars, iekļaujot pretsvaru, kg/mārciņas	980/2161
Piekares sistēmas izmēri (G × P × A), mm/collas	2315 × 1330 × 1815/91 × 52 × 72
Spriegums, V	400–460
Nominālā frekvence, Hz	50/60
Elektriskais savienojums	16 A, 5 polu
Jaudas patēriņš, piedziņas motors, kW	0,18
Ātrums, m/min, pēdas/min	0–9/0–30
Maks. darba slodze, kg/mārciņas	1300/2866
Dinamiskā testa koeficients	1,1
Statiskā testa koeficients	1,25
Skaņas līmenis, dB(A)	< 70
Tālvadības pults	
Bateriju veids	Divas AA/LR06 sārnu baterijas
Frekvenču josta, MHz	869
Kanālu atdalīšana, kHz	25
Darbības jutība	Labāka par -107 dBm BER 10 ⁻⁴
Pārraides princips	GMSK, TDMA
IP klase	IP67
Pieļaujamā apkārtējās vides temperatūra, °C/°F	0–45/32–113
Uzglabāšana temperatūra, °C/°F	-40–+85/-40–+185

Piezīme: Ja sistēmai ir nepieciešami elektrosistēmas dati, kas nav norādīti tabulā, sazinieties ar Husqvarna apkopes dienestu, lai saņemtu plašāku informāciju.

Paziņojums par deklarētajiem trokšņa un vibrācijas rādītājiem

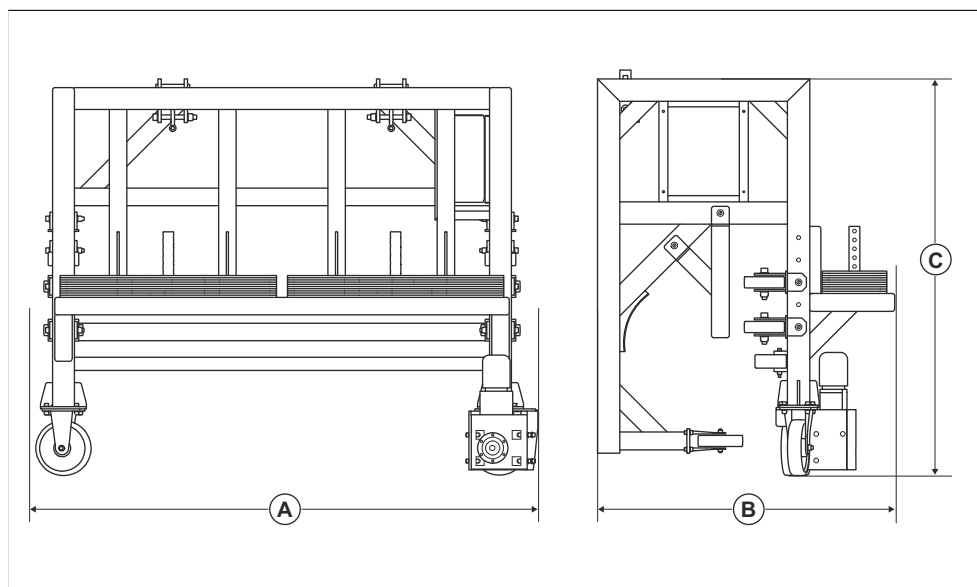
Šīs vērtības tika iegūtas laboratorijas tipa pārbaudes laikā saskaņā ar minēto direktīvu vai standartu prasībām un ir piemērotas salīdzinājumam ar citu tādu

izstrādājumu deklarētajām vērtībām, kuri ir pārbaudīti, izmantojot tās pašas direktīvas vai standartus. Šīs deklarētās vērtības nav piemērotas izmantošanai riska novērtēšanā, un atsevišķās darba vietās izmērītās vērtības var būt lielākas. Faktiskās iedarbības vērtības un atsevišķa lietotāja apdraudējuma risks ir unikāls katram gadījumam un var būt atkarīgs no veida, kā strādā attiecīgais lietotājs, kādam materiālam tiek izmantots izstrādājums, kā ar tā, cik liels ir iedarbības laiks vai kāds ir izstrādājuma un lietotāja fiziskais stāvoklis.

Pagarinātāja vadi

Kabeļa garums	Šķērsgriezums			
	≤ 16 A	≤ 32 A	≤ 63 A	≤ 125 A
Aprēķināts pie sākotnējā drošinātāja (GG) ³ :	16 ampēri	32 ampēri	63 ampēri	125 ampēri
> 20 m	1,5 mm ²	2,5 mm ²	10 mm ²	25 mm ²
20 m > 50 m	2,5 mm ²	4 mm ²	10 mm ²	25 mm ²
50m > 75m	4 mm ²	6 mm ²	16 mm ²	35 mm ²

Piekāres sistēmas izmēri



A	Garums, mm/collas	2315/91
B	Platums, mm/collas	1330/52
C	Augstums, mm/collas	1814/72

³ Šķērsgriezums ir jāpārreķina, ja tiek izmantots cita veida vai izmēra sākotnējais drošinātājs.

Atbilstības deklarācija

ES atbilstības deklarācija

Mēs, Husqvarna AB, SE-561 82 Huskvarna, Zviedrija, tālr. +46- 36-146500, ar pilnu atbildību apliecinām, ka šis izstrādājums:

Apraksts	Piekares sistēma
Zīmols	Husqvarna
Tips/modelis	RIGG 900 FI
Identifikācija	Ar sērijas numuriem no 2024 un turpmākiem sērijas numuriem

pilnībā atbilst šādām ES direktīvām un noteikumiem:

Direktīva/regula	Apraksts
2006/42/EK	"par mehānismiem"
2014/53/ES	"par radioiekārtām"

un ir ievēroti tālāk norādītie saskaņotie standarti un/vai tehniskās specifikācijas;

EN ISO 12100:2010

EN 60204-1:2018

EN ESTI 300 220-1 v3.1.1

ETSI EN 300 220-2 V3.1.1

ETSI EN 301 489-1 V2.2.0

ETSI EN 301 489-3 V2.1.1

Soest, Netherland 2024

Renē van der Grints (René van der Grint)

CS&F INFRA direktors, izstrādājumu kategorija, betona virsmas un grīdas

Husqvarna AB, Celniecības daļa

Atbildīgā iestāde par tehnisko dokumentāciju:
Nieuwegracht 9, 3763 LP Soest, Niderlande.



Содержание

Введение.....	59	Поиск и устранение неисправностей.....	74
Безопасность.....	61	Транспортировка, хранение и утилизация.....	74
Установка.....	66	Технические данные.....	76
Эксплуатация.....	68	Декларация о соответствии.....	78
Техническое обслуживание.....	72		

Введение

Описание изделия

Данное изделие представляет собой такелажную систему для резервуаров для хранения с плавающими крышами. Изделие предназначено только для использования с дробеструйной машиной EBE 900 V.

Использование по назначению

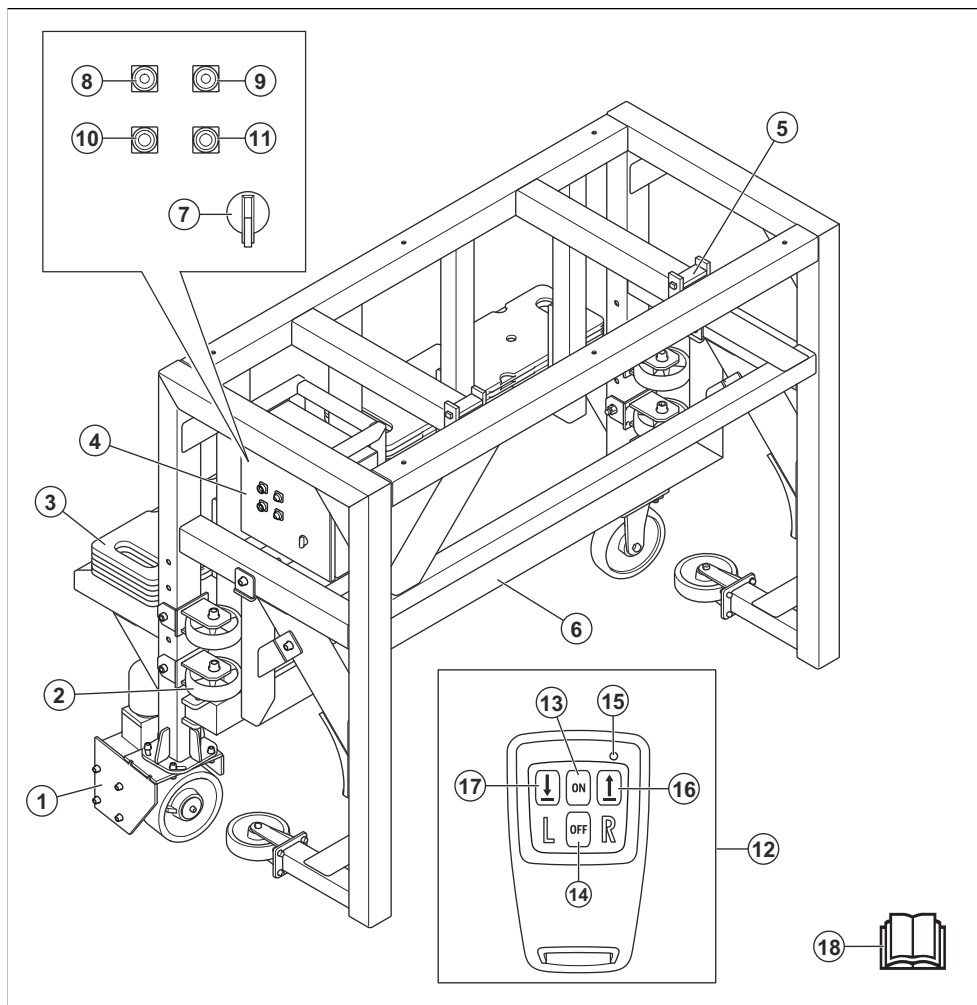
Изделие предназначено для перемещения дробеструйной машины EBE 900 V влево и

вправо вдоль вертикальных стальных поверхностей резервуаров для хранения. Изделием можно управлять с помощью пульта дистанционного управления.

Изделие предназначено для использования профессиональными операторами в коммерческих целях.

Запрещается использовать изделие для других видов работ.

Обзор изделия



- | | |
|---|-------------------------------------|
| 1. Привод | 12. Пульт дистанционного управления |
| 2. Опорные колеса | 13. Кнопка включения |
| 3. Противовесы | 14. Кнопка выключения |
| 4. Блок электрооборудования и панель управления | 15. Светодиодный индикатор |
| 5. Подвесы для стального проволоочного троса | 16. Кнопка перемещения вправо |
| 6. Защитная балка | 17. Кнопка перемещения влево |
| 7. Переключатель ВКЛ/ВЫКЛ | 18. Руководство по эксплуатации |
| 8. Зеленый индикатор управляющего напряжения | |
| 9. Красный индикатор нарушения последовательности фаз | |
| 10. Кнопка перемещения влево | |
| 11. Кнопка перемещения вправо | |

Символы на изделии



Предупреждение. Изделие может представлять опасность и стать причиной тяжелой травмы или смерти оператора или окружающих. Соблюдайте осторожность и правила эксплуатации изделия.



Высокое напряжение.



Точка подъема на изделии.



Перед началом работы с изделием внимательно прочитайте руководство и убедитесь, что понимаете приведенные здесь инструкции.



Используйте рекомендованный защитный шлем и средства защиты органов слуха, зрения и дыхания.



Используйте одобренные защитные перчатки.



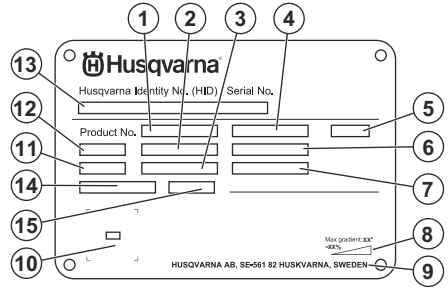
Используйте одобренные защитные ботинки.



Данное изделие отвечает требованиям соответствующих директив ЕС.

Примечание: Прочие условные обозначения/наклейки на изделии указывают на его соответствие специальным требованиям сертификации, которые действуют в определенных странах.

Паспортная табличка



1. Номер изделия
2. Вес изделия
3. Номинальная мощность
4. Номинальное напряжение
5. Корпус
6. Номинальная сила тока
7. Частота
8. Максимальный угол уклона
9. Производитель
10. Сканируемый код
11. Год производства
12. Модель
13. Серийный номер
14. Рабочая нагрузка при подъеме
15. Значение рабочей нагрузки при подъеме

Повреждение изделия

Мы не несем ответственности за повреждение изделия в следующих случаях:

- ненадлежащий ремонт изделия;
- использование для ремонта изделия неоригинальных деталей или деталей, не одобренных производителем;
- использование неоригинальных дополнительных принадлежностей или принадлежностей, не одобренных производителем;
- ремонт изделия в неавторизованном сервисном центре или неквалифицированным специалистом.

Безопасность

Инструкции по технике безопасности

Предупреждения, предостережения и примечания используются для выделения особо важных пунктов руководства.



ПРЕДУПРЕЖДЕНИЕ:

Используется, когда несоблюдение инструкций руководства может привести к травмам или смерти оператора или находящихся рядом посторонних лиц.



ВНИМАНИЕ: Используется, когда несоблюдение инструкций руководства может привести к повреждению изделия, других материалов или прилегающей территории.

Примечание: Используется для предоставления дополнительных сведений о конкретной ситуации.

Общие инструкции по технике безопасности



ПРЕДУПРЕЖДЕНИЕ: В обязательном порядке прочитайте следующие инструкции по технике безопасности, прежде чем приступить к эксплуатации изделия.

- Изделие представляет опасность при небрежном или неправильном обращении. Изделие может стать причиной тяжелой травмы или смерти оператора и окружающих. Перед использованием изделия в обязательном порядке прочтите настоящее руководство по эксплуатации и убедитесь, что вы полностью понимаете его содержание.
- Изделие не предназначено для использования лицами с ограниченными физическими, умственными или сенсорными способностями, в том числе детьми, а также лицами без соответствующего опыта и знаний.
- Сохраните все предупреждения и инструкции.
- Соблюдайте все действующие законы и нормативные акты.
- Оператор и работодатель оператора должны быть осведомлены о возможных рисках и не допускать их возникновения во время эксплуатации изделия.
- Не разрешайте пользоваться изделием людям, которые не изучили и не поняли содержание данного руководства по эксплуатации.
- Перед использованием изделия в обязательном порядке пройдите соответствующую подготовку по работе с изделием. Убедитесь, что все операторы прошли подготовку.
- Не позволяйте детям использовать изделие.
- К работе с изделием допускаются только лица, имеющие соответствующее разрешение.
- Оператор несет ответственность за несчастные случаи, угрожающие другим людям или их имуществу.
- Ни в коем случае не используйте изделие, если вы устали, больны или находитесь под воздействием алкоголя, наркотических веществ или лекарственных препаратов.

- Всегда соблюдайте осторожность и руководствуйтесь здравым смыслом.
- Содержите изделие в чистоте. Следите за тем, чтобы знаки и наклейки были легко читаемыми.
- Не используйте изделие, если оно повреждено или работает неправильно.
- Не вносите изменения в данное изделие.
- Не используйте изделие, если существует вероятность его модификации другими лицами.

Инструкции по технике безопасности во время эксплуатации



ПРЕДУПРЕЖДЕНИЕ: В обязательном порядке прочитайте следующие инструкции по технике безопасности, прежде чем приступить к эксплуатации изделия.

- Пользуйтесь средствами индивидуальной защиты. См. *Средства индивидуальной защиты на стр. 63*.
- Не используйте изделие, если не установлены все защитные кожухи.
- Изделие предназначено для подъем только дробеструйной машины. Запрещается использовать изделие для подъема людей или предметов.
- Во время эксплуатации изделия оператор должен находиться на безопасном расстоянии позади изделия, при этом обзор изделия не должен быть ничем ограничен.
- Запрещается стоять под изделием.
- Запрещается использовать изделие на деревянных поверхностях.
- Убедитесь, что вы знаете, как быстро остановить изделие в аварийной ситуации.
- Не перемещайте изделие со слишком маленьким шагом. Частое перемещение изделия с маленьким шагом может привести к повреждению изделия.
- Перед тем как отойти от изделия, отключите его и отсоедините шнур питания. Убедитесь в отсутствии риска случайного запуска.
- Соблюдайте правила безопасности в отношении одежды, длинных волос и украшений, которые могут застрять в подвижных частях изделия
- Убедитесь, что вы занимаете устойчивое и безопасное положение во время работы.
- Убедитесь в отсутствии ослабленных болтов и гаек.
- Пользуйтесь только одобренным дополнительным оборудованием. Для получения дополнительных сведений обратитесь к официальному дилеру Husqvarna.
- Убедитесь в отсутствии смазки или масла на рукоятках.

- Убедитесь в отсутствии обледенения изделия. Обледенение негативно влияет на работу изделия и изменяет структуру материала.
- Храните химикаты вдали от изделия.
- Запрещается выполнять сварочные работы на изделии или стальных проволочных тросах.
- Запрещается пользоваться изделием в ситуации, при которой вы не сможете позвать на помощь при несчастном случае.
- Не пользуйтесь изделием, если не сможете получить помощь при несчастном случае.
- Оператор обязан предварительно оценить обрабатываемую поверхность. Пользователь должен провести оценку рисков с учетом информации о поверхности, которая будет обрабатываться, и принять надлежащие меры предосторожности для выполнения работ.
- Запрещается пользоваться изделием при тумане, дожде, сильном ветре, низких температурах, опасности удара молнии или в других неблагоприятных погодных условиях.
- Следите за возможным появлением посторонних лиц, предметов или условий, которые могут препятствовать безопасной эксплуатации изделия.

Средства индивидуальной защиты



ПРЕДУПРЕЖДЕНИЕ: В обязательном порядке прочитайте следующие инструкции по технике безопасности, прежде чем приступать к эксплуатации изделия.

- При работе с изделием всегда используйте одобренные средства индивидуальной защиты. Средства индивидуальной защиты не могут полностью исключить риск получения травмы, но при несчастном случае они снижают тяжесть травмы. Обратитесь к дилеру за помощью в подборе надлежащих средств индивидуальной защиты и рекомендациями касательно того, когда их необходимо использовать.
- Регулярно проверяйте состояние средств индивидуальной защиты.
- Используйте одобренный защитный шлем.
- Используйте одобренные средства защиты органов слуха.
- Используйте одобренные средства защиты органов дыхания.
- Используйте одобренные средства защиты глаз с боковой защитой.
- Используйте защитные перчатки.
- Надевайте обувь со стальным носком и нескользкой подошвой.
- Надевайте одобренную рабочую одежду или аналогичную плотно прилегающую одежду с длинными рукавами и брючинами.
- Запрещается использовать изделие там, где существует опасность возгорания или взрыва. Изделие создает искры, и при контакте с пылью или парами возникает риск возгорания легковоспламеняющихся материалов.
- Не допускайте нахождения детей, посторонних лиц и животных в рабочей зоне. До изделия должна соблюдаться безопасная дистанция. Безопасная дистанция составляет 15 м (49 футов).
- Убедитесь, что в рабочей зоне находятся только лица, имеющие соответствующее разрешение.
- Обеспечьте чистоту и надлежащее освещение рабочей зоны. Загромождения или отсутствие освещения могут стать причиной несчастных случаев.
- Убедитесь в отсутствии кабелей или шлангов на пути перемещения изделия во время работы.
- Убедитесь в отсутствии препятствий, за которые могут зацепиться изделие или дробеструйная машина.
- Убедитесь, что неровности, такие как сварные швы или стыки пола, не препятствуют перемещению изделия.
- Обеспечьте надлежащую вентиляцию в рабочей зоне.
- Если сборка изделия выполняется не на земле, выполняющие ее специалисты должны иметь разрешение на проведение работ на высоте и использовать страховочную систему для защиты от падения.
- Убедитесь, что вы знаете максимально допустимую рабочую нагрузку конструкции, которая будет удерживать такелажную систему и изделие.

Огнетушитель

- Во время работы держите огнетушитель в пределах досягаемости.
- Используйте порошковый или углекислотный огнетушитель.

Техника безопасности на рабочем месте



ПРЕДУПРЕЖДЕНИЕ: В обязательном порядке прочитайте следующие инструкции по технике безопасности, прежде чем приступать к эксплуатации изделия.



ПРЕДУПРЕЖДЕНИЕ: При работе с электроинструментами всегда существует риск поражения электрическим током. Запрещается использовать изделие при неблагоприятных погодных условиях. Не касайтесь грозовых разрядников и металлических предметов. Во избежание

травм всегда эксплуатируйте изделие в соответствии с инструкциями данного руководства.



ПРЕДУПРЕЖДЕНИЕ: Всегда используйте источник питания с УЗО (устройство защитного отключения). УЗО снижает риск поражения электрическим током.



ПРЕДУПРЕЖДЕНИЕ: Высокое напряжение. В блоке питания имеются незащищенные детали. Перед тем как открыть дверцу блока электрооборудования, обязательно отсоедините вилку от сетевой розетки.



ВНИМАНИЕ: Получаемое от изделия или генератора питание должно быть достаточным и поступать без сбоев для обеспечения надлежащей работы двигателей. Неправильное напряжение увеличивает потребление мощности и приводит к повышению температуры двигателя и, как следствие, размыканию цепи безопасности. Параметры шнура питания должны соответствовать национальным и местным нормам. Параметры сетевой розетки должны соответствовать требованиям изделия к силе тока для электрической розетки и удлинительного шнура.

Если сопротивление сети выше указанного значения, при запуске изделия могут наблюдаться кратковременные падения напряжения. Это может повлиять на работу другого электрооборудования (например, мигание освещения).

- Вилка изделия должна соответствовать розетке. Запрещается изменять конструкцию вилки. Не пользуйтесь штепсельными переходниками при работе с заземленными электроинструментами. Отсутствие изменений в конструкции вилок и их соответствие розеткам снижает риск поражения электрическим током.
- Избегайте контакта любых частей тела с заземленными поверхностями, такими как трубы, радиаторы, плиты и холодильники. Заземление тела увеличивает риск поражения электрическим током.
- Убедитесь, что напряжение питающей сети, предохранителей и электропитания соответствует значению, указанному на паспортной табличке изделия.
- Всегда отключайте изделие перед его отсоединением от сети питания.

- Всегда отсоединяйте шнур питания перед тем, как открыть блок электрооборудования.
- Перед подключением изделия к сети питания проверьте, что переключатель ВКЛ/ВЫКЛ установлен в положение выключения.
- На период длительного отключения изделия всегда извлекайте вилку из розетки.
- Запрещается использовать изделие с поврежденным шнуром или вилкой питания. Обратитесь в официальный сервисный центр для проведения ремонта изделия. Поврежденный шнур питания может стать причиной тяжелой травмы и смерти.
- Пользуйтесь шнуром питания правильно. Не используйте шнур питания для перемещения изделия и не держитесь за шнур при отключении изделия от сети. При отсоединении шнура питания держитесь за вилку. Не тяните за шнур питания.
- Используйте изделие только на сухих поверхностях.
- Храните изделие в месте, защищенном от осадков. Проникновение воды в изделие повышает риск поражения электрическим током.
- Отсоединяйте шнур питания перед каждым подключением разъема кабеля двигателя к блоку электрооборудования, а также перед его отключением.
- Во избежание опасности, связанной с непреднамеренным возвратом термовыключателя, питание данного оборудования не должно осуществляться через внешнее переключающее устройство, такое как таймер, или через цепь питания, которая постоянно включается и выключается энергосистемой.
- Проверьте, что источник питания для изделия работает с отдельными трансформаторами, которые предназначены для использования только в промышленных целях.

Инструкции относительно заземления изделия



ПРЕДУПРЕЖДЕНИЕ:

Неправильное подключение может привести к поражению электрическим током. Если вы не уверены в правильности заземления сетевой розетки, обратитесь к сертифицированному электрику.

Не вносите каких-либо изменений в конструкцию вилки питания. Если вилка или шнур питания повреждены или подлежат замене, обратитесь в сервисный центр Husqvarna. Соблюдайте местное законодательство и нормативы.

Если вы не в полной мере поняли инструкции относительно

заземления изделия, обратитесь к сертифицированному электрику.

Пользуйтесь только заземленными кабелями-удлинителями для наружной прокладки с заземляющими штекерами и розеткой с заземлением, к которой можно подключить вилку питания изделия.

Изделие оснащено заземленным шнуром и вилкой питания. Всегда подключайте изделие к заземленной сетевой розетке. Это снижает риск поражения электрическим током.

Запрещается использовать с изделием электрические переходники.

Кабели-удлинители

- Используйте только одобренные кабели-удлинители с подходящими характеристиками.
- Маркировка кабеля-удлинителя должна соответствовать значению, указанному на паспортной табличке изделия, или быть выше него.
- Используйте заземленные кабели-удлинители.
- При работе с изделием вне помещений используйте кабель-удлинитель, подходящий для работ вне помещения. Это снижает риск поражения электрическим током.
- Место соединения с кабелем-удлинителем должно было защищено от влаги и не касаться земли.
- Держите кабель-удлинитель вдали от источников тепла, масла, острых углов или подвижных деталей. Поврежденный кабель повышает риск поражения электрическим током.
- Проверьте, что кабель-удлинитель находится в хорошем состоянии и не поврежден.
- Перед использованием размотайте кабель-удлинитель. В противном случае он может перегреться.
- Проверьте, что кабель-удлинитель не мешает перемещению оператора и изделия во время работы. Это предотвратит повреждение кабеля-удлинителя.

Защитные устройства на изделии



ПРЕДУПРЕЖДЕНИЕ: В обязательном порядке прочитайте следующие инструкции по технике безопасности, прежде чем приступать к эксплуатации изделия.

- Не используйте изделие, если защитные устройства повреждены или работают неправильно.
- Регулярно выполняйте проверку защитных устройств. Если защитные устройства

повреждены или работают неправильно, обратитесь в сервисный центр Husqvarna.

- Запрещается вносить изменения в защитные устройства.

Переключатель ВКЛ/ВЫКЛ

Переключатель ВКЛ/ВЫКЛ используется для включения выключения питания изделия.

Проверка переключателя ВКЛ/ВЫКЛ

См. *Обзор изделия на стр. 60*, где указано расположение переключателя ВКЛ/ВЫКЛ на изделии.

1. Переведите переключатель ВКЛ/ВЫКЛ в положение ВКЛ (I).
2. Убедитесь, что индикатор управляющего напряжения включился.
3. Переведите переключатель ВКЛ/ВЫКЛ в положение ВЫКЛ (0).
4. Убедитесь, что индикатор управляющего напряжения выключен.

Инструкции по технике безопасности во время технического обслуживания



ПРЕДУПРЕЖДЕНИЕ: В обязательном порядке прочитайте следующие инструкции по технике безопасности, прежде чем приступать к эксплуатации изделия.

- Выполняйте техобслуживание строго в соответствии с инструкциями, приведенными в руководстве по эксплуатации. Для проведения всех других работ по обслуживанию обращайтесь в сервисный центр.
- При несоблюдении правил и сроков выполнения техобслуживания риск получения травмы или повреждения изделия возрастает.
- Перед проведением технического обслуживания очистите изделие от опасных материалов.
- Выполняйте техническое обслуживание изделия на устойчивой ровной поверхности. Убедитесь, что изделие не может перемещаться.
- Не вносите изменения в изделие. Внесение изменений, не одобренных производителем, может привести к серьезным травмам или смерти.
- Замените поврежденные, сломанные или изношенные детали.
- Не используйте мойку высокого давления для очистки изделия.
- Используйте только безворсовые чистящие салфетки.

- Используйте только оригинальные принадлежности и запасные части. Использование принадлежностей и запасных частей, не одобренных производителем, может привести к серьезным травмам или смерти.
- После технического обслуживания проверьте уровень вибрации в изделии. При наличии

отклонений обратитесь в официальный сервисный центр.

- Регулярно обращайтесь в официальный сервисный центр для проведения техобслуживания изделия.

Установка

Введение



ПРЕДУПРЕЖДЕНИЕ: Перед установкой изделия внимательно изучите раздел техники безопасности.



ПРЕДУПРЕЖДЕНИЕ: Всегда используйте средства индивидуальной защиты. См. *Средства индивидуальной защиты на стр. 63.*



ПРЕДУПРЕЖДЕНИЕ: Люди, которые находятся наверху резервуара или выше уровня земли, должны использовать страховочную систему со спасательным тросом для защиты от падения. Соблюдайте местные нормы и правила.



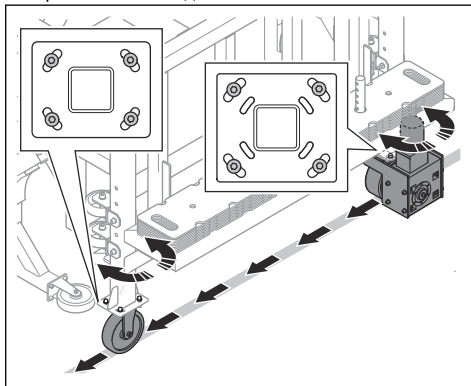
ПРЕДУПРЕЖДЕНИЕ: Убедитесь, что на стальных проволочных тросах нет следов грязи и повреждений. Проверьте действие сертификатов на стальные проволочные тросы, такелажную систему и двигатели лебедок.



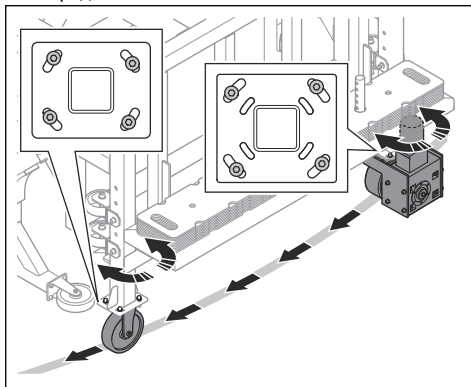
ПРЕДУПРЕЖДЕНИЕ: После сборки изделия операторы должны спускаться на пол и находиться на безопасном расстоянии от изделия.

Регулировка ведущих колес с учетом диаметра резервуара для хранения

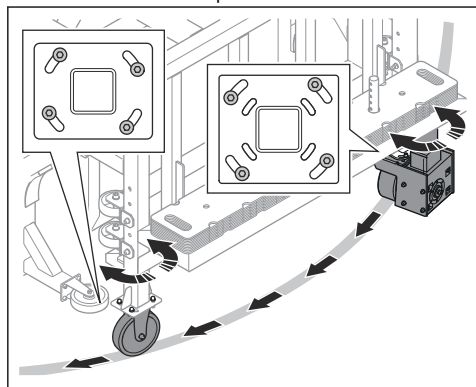
- Если диаметр резервуара для хранения больше 25 м, установите ведущие колеса в положение прямолинейного движения.



- Если диаметр резервуара для хранения составляет 15–25 м, установите ведущие колеса в среднее положение.



- Если диаметр резервуара для хранения меньше 15 м, установите ведущие колеса в положение максимального поворота.

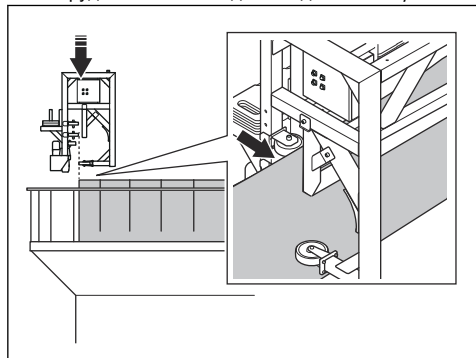


Установка изделия на резервуар для хранения

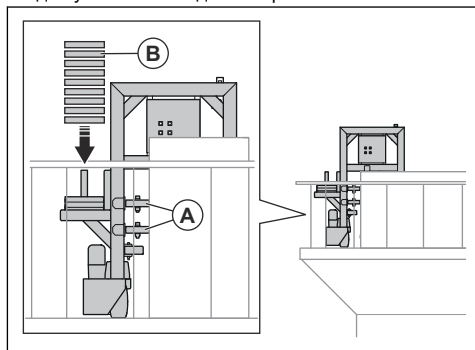


ПРЕДУПРЕЖДЕНИЕ: Не стойте под изделием во время его установки.

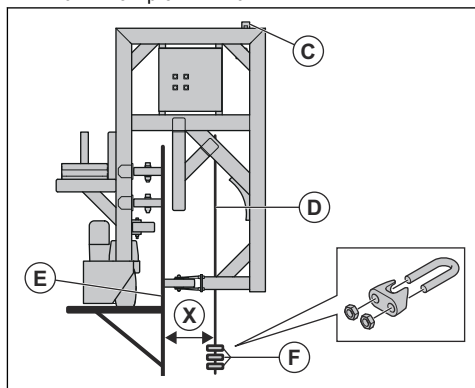
1. Поднимите изделие на крышу резервуара для хранения. Используйте подходящее подъемное оборудование. См. *Подъем изделия на стр. 75.*



2. Установите 4 опорных колеса (A). Используйте 1 болт M16x150, 2 шайбы M16 и 1 контргайку M16 для установки каждого опорного колеса.



3. Установите противовесы (B) на изделие. См. *Добавление и снятие противовесов на стр. 68.*
4. Закрепите 2 стальных проволочных троса для дробеструйной машины EBE 900 V на 2 подвесах (C).
5. Отрегулируйте 2 подвеса стальных проволочных тросов в правильное положение на горизонтальных трубах рамы. Правильным считается положение, когда расстояние (X) между стальным проволочным тросом (D) и стенкой (E) резервуара для хранения составляет 349 мм. Используйте 2 болта M20x180, 4 шайбы M20 и 2 контргайки M20.



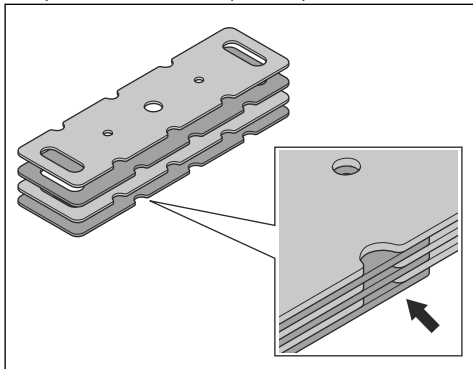
6. Установите 6 зажимов (F) на необходимую высоту на 2 стальных проволочных тросах. Зажимы задействуют концевой выключатель на дробеструйной машине EBE 900 V.
7. Отрегулируйте ведущие колеса с учетом радиуса резервуара для хранения. См. *Регулировка ведущих колес с учетом диаметра резервуара для хранения на стр. 66.*

Добавление и снятие противовесов

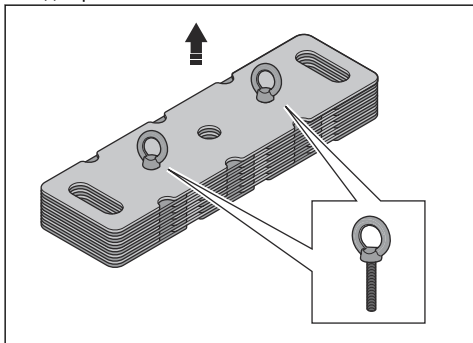


ВНИМАНИЕ: Не используйте слишком много противовесов. Максимально допустимый общий вес противовесов составляет 600 кг. Это равно 30 противовесам.

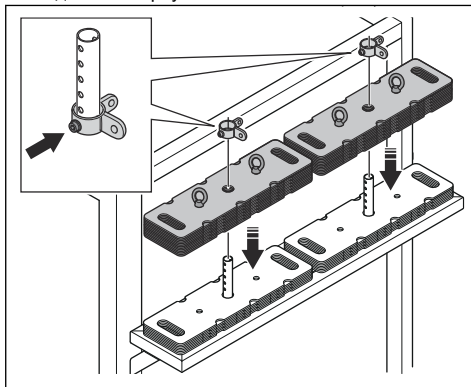
1. Установите 12 противовесов, чередуя их положения установки. Это упростит снятие противовесов с помощью отвертки.



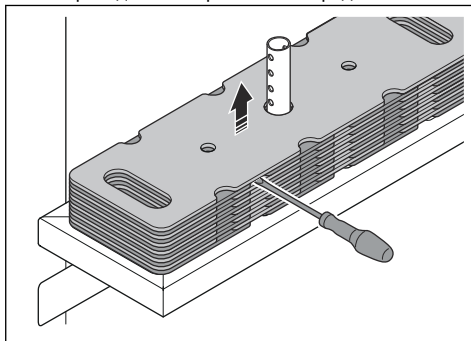
2. Закрепите подъемные проушины на противовесах. Длина болтов подъемных проушин достаточна для подъема 12 противовесов за один раз.



3. Установите противовесы на стойку для противовесов на изделии. При подъеме противовесов на стойку используйте 4 подъемные проушины.



4. Установите зажимные кольца и затяните установочные винты.
5. Снимите подъемные проушины.
6. Чтобы снять противовес, выполните следующие действия.
 - a) Снимите зажимные кольца.
 - b) С помощью плоской отвертки слегка приподнимите противовес перед его снятием.



Эксплуатация

Введение



ПРЕДУПРЕЖДЕНИЕ: Перед эксплуатацией изделия внимательно изучите раздел техники безопасности.



ПРЕДУПРЕЖДЕНИЕ:

Убедитесь, что крепежные элементы 6 зажимов на стальных канатах затянуты.

Перед началом эксплуатации изделия

1. Внимательно прочитайте руководства по эксплуатации изделия, дробеструйной машины EBE 900 V и промышленного пылесоса и убедитесь, что понимаете приведенные в них инструкции.
2. Если в качестве источника питания изделия используется генератор, прочтите и усвойте руководство по эксплуатации генератора.
3. Пользуйтесь средствами индивидуальной защиты. См. *Средства индивидуальной защиты на стр. 63.*
4. Осмотрите изделие. См. *Визуальная проверка на стр. 69.*
5. Убедитесь, что изделие правильно собрано и на нем отсутствуют повреждения.
6. Проверьте затяжку всех болтов, винтов и гаек.
7. Выполняйте ежедневное обслуживание. См. *График технического обслуживания на стр. 72.*
8. Установите изделие на резервуар для хранения. См. *Установка изделия на резервуар для хранения на стр. 67.*
9. Убедитесь, что в рабочей зоне находятся только лица, имеющие соответствующее разрешение.
10. Перед подключением изделия к источнику питания убедитесь, что переключатель ВКЛ/ВЫКЛ установлен в положение ВЫКЛ.
11. Подключите изделие к источнику питания. См. *Подключение изделия к источнику питания на стр. 70.*

Визуальная проверка



ПРЕДУПРЕЖДЕНИЕ: Не используйте изделие, если при визуальной проверке обнаружены признаки повреждения или износа. Если вы сомневаетесь в состоянии изделия или подъемного оборудования, обратитесь к компетентному специалисту для проведения дополнительных проверок.



ПРЕДУПРЕЖДЕНИЕ: Морская вода ускоряет процесс образования коррозии.



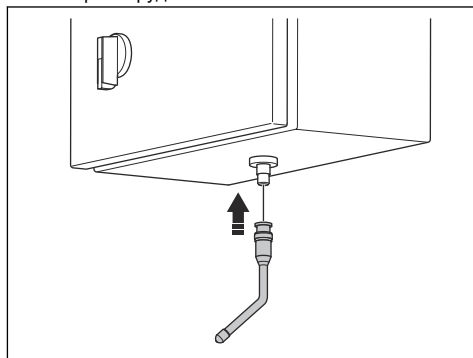
ПРЕДУПРЕЖДЕНИЕ: Песок, бетонная пыль и другие частицы увеличивают износ.

- Убедитесь в отсутствии износа и повреждений.

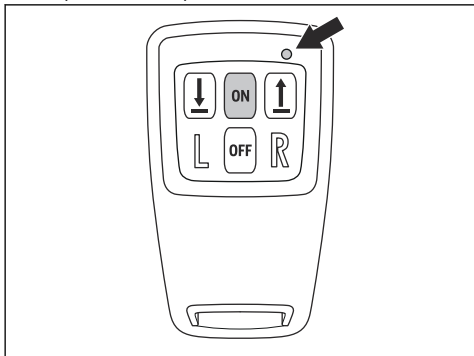
- Убедитесь в отсутствии деформации. Деформация снижает прочность материала.
- Убедитесь в отсутствии коррозии.
- Убедитесь в отсутствии обледенения изделия.
- Убедитесь в отсутствии ослабленных болтов и гаек.
- Убедитесь в отсутствии износа подшипников и колес.
- Осмотрите все сварные швы на наличие трещин.
- Убедитесь, что все наклейки и таблички на месте и читаемы.
- Осмотрите стальные проволочные тросы на наличие износа и повреждений. См. руководство по эксплуатации дробеструйной машины EBE 900 V.
- Убедитесь, что на подъемном оборудовании отсутствуют трещины, выемки, канавки, коррозия или изменение цвета под воздействием тепла.

Сопряжение пульта дистанционного управления и изделия

1. Установите антенну пульта дистанционного управления на нижнюю часть блока электрооборудования.



- Нажмите кнопку включения на 3 секунды. Во время запуска светодиодный индикатор мигает зеленым. Если светодиодный индикатор медленно мигает зеленым, процедура сопряжения завершена.

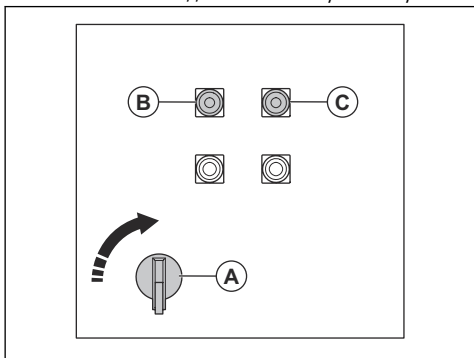


Подключение изделия к источнику питания

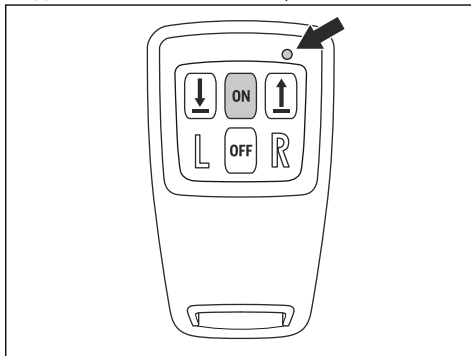
- Подключите вилку питания изделия к заземленной сетевой розетке или другому источнику питания.
- Проверьте, что напряжение в сети соответствует значению, указанному на паспортной табличке изделия.

Запуск изделия

- Подключите изделие к источнику питания. См. *Подключение изделия к источнику питания на стр. 70.*
- Переведите переключатель ВКЛ/ВЫКЛ (A) в положение ВКЛ. Загорится зеленый индикатор управляющего напряжения (B). Если загорелся красный индикатор нарушения последовательности фаз (C), требуется изменить последовательность фаз в вилке питания. См. *Изменение последовательности фаз на стр. 70.*

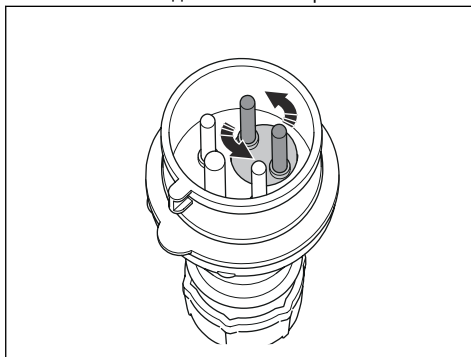


- Нажмите кнопку включения на пульте дистанционного управления для запуска пульта ДУ. Светодиодный индикатор мигает зеленым.



Изменение последовательности фаз

- Переведите переключатель ВКЛ/ВЫКЛ в положение ВЫКЛ.
- Отсоедините вилку питания от источника питания.
- Поверните разъемы в вилке питания, чтобы изменить последовательность фаз.



Управление изделием с помощью пульта дистанционного управления

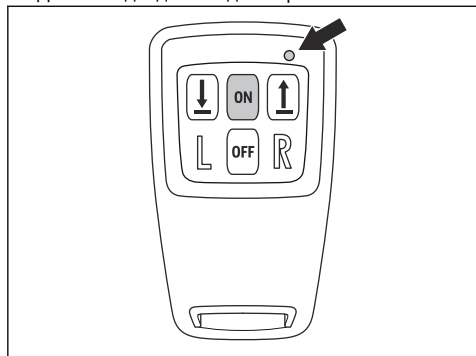
Примечание: Если пульт дистанционного управления не используется, он автоматически отключается через некоторое время.



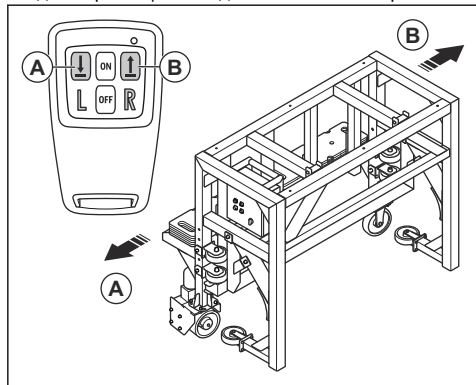
ПРЕДУПРЕЖДЕНИЕ: Не перемещайте изделие через шнур питания.

- Запустите изделие. См. *Запуск изделия на стр. 70.*

2. Выполните сопряжение пульта дистанционного управления с изделием. См. *Сопряжение пульта дистанционного управления и изделия на стр. 69.*
3. Нажмите кнопку включения на пульте дистанционного управления для запуска пульта ДУ. Светодиодный индикатор мигает зеленым.



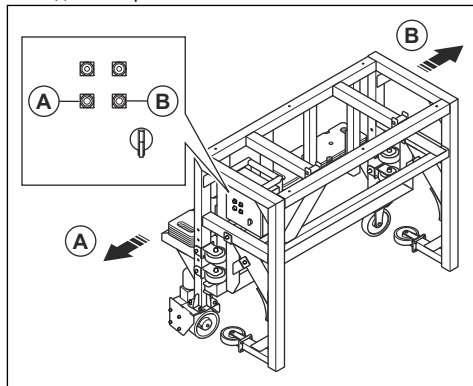
4. Используйте кнопки перемещения влево и вправо для перемещения изделия влево или вправо.



Управление изделием с помощью панели управления

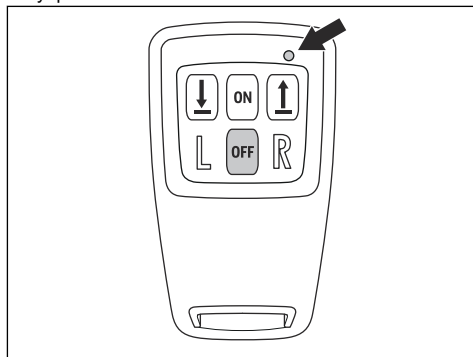
1. Запустите изделие. См. *Запуск изделия на стр. 70.*

2. Используйте кнопку перемещения влево (A) для перемещения изделия влево и кнопку перемещения вправо (B) для перемещения изделия вправо.

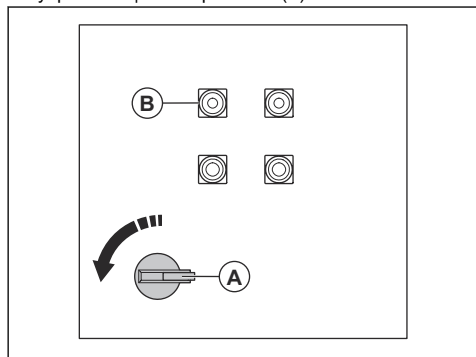


Остановка изделия

1. Нажмите кнопку выключения на пульте дистанционного управления на 3 секунды. Светодиодный индикатор мигает красным перед выключением пульта дистанционного управления.



2. Переведите переключатель ВКЛ/ВЫКЛ (А) в положение ВЫКЛ. Зеленый индикатор управляющего напряжения (В) выключается.



3. Отсоедините изделие от источника питания.

Техническое обслуживание

Введение



ПРЕДУПРЕЖДЕНИЕ: Перед выполнением технического обслуживания необходимо внимательно изучить и понять информацию в разделе по технике безопасности.



ПРЕДУПРЕЖДЕНИЕ: При выполнении сервисного и технического обслуживания изделия используйте средства индивидуальной защиты. См. Средства индивидуальной защиты на стр. 63.



ПРЕДУПРЕЖДЕНИЕ: Перед проведением технического обслуживания остановите двигатель и отсоедините вилку питания от источника питания. Убедитесь, что все приводы остановились и изделие остыло.



ПРЕДУПРЕЖДЕНИЕ: Выполняйте техническое обслуживание

изделия на устойчивой ровной поверхности. Убедитесь, что изделие не может перемещаться.

Для выполнения любых работ по сервисному обслуживанию и ремонту изделия необходимо пройти специальное обучение. Мы гарантируем доступность услуг по профессиональному ремонту и сервисному обслуживанию. Если ваш дилер не предоставляет услуги сервисного обслуживания, обратитесь к нему для получения информации о ближайшем сервисном центре.

Дополнительную информацию см. на сайте www.husqvarnaconstruction.com.

График технического обслуживания

* = общее техобслуживание, выполняемое оператором. Инструкции не приведены в данном руководстве по эксплуатации.

X = инструкции приведены в данном руководстве по эксплуатации.

O = инструкции не приведены в данном руководстве по эксплуатации. Обратитесь в официальный сервисный центр для выполнения технического обслуживания.

Общее техническое обслуживание изделия	Каждые 50 ч	Ежедневно	Ежегодно
Проверьте затяжку болтов, гаек и винтов. Это также необходимо делать через 12 часов после обслуживания и ремонта.		*	
Проверьте электрические компоненты, кабели и все соединения на наличие износа и повреждений.		*	
Проверьте двигатель на наличие износа и повреждений.		*	

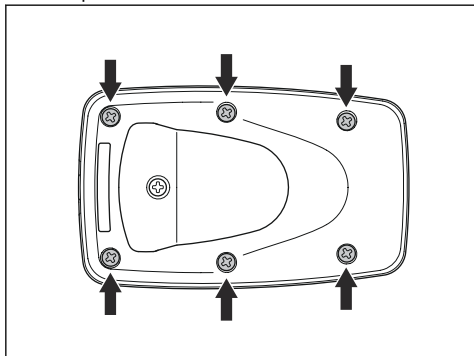
Общее техническое обслуживание изделия	Каждые 50 ч	Ежедневно	Ежегодно
Очистите внутренние части блока электрооборудования.		*	
Проверьте УЗО.		*	
Выполните техническое обслуживание пульта дистанционного управления. См. руководство по эксплуатации пульта дистанционного управления.	*	*	*
Замените воздушный фильтр блока электрооборудования.	*		
Осмотрите двигатель хода и опорные колеса.	*		
Осмотрите изделие и подъемное оборудование.		X	
Очистите изделие.		X	
Проверьте все защитные приспособления на изделии.		X	
Проведите полное обслуживание и очистку изделия.			○
Привлеките компетентного специалиста для проведения проверки изделия и защитных устройств на изделии.			○
Смажьте стальные проволочные тросы.		X	

Очистка изделия

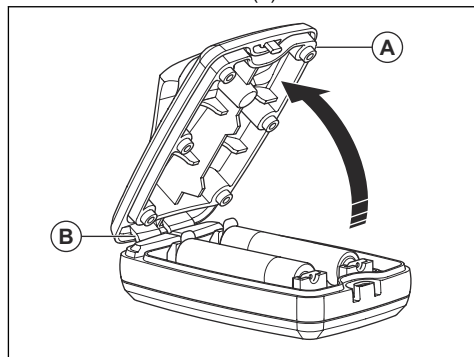
- Всегда очищайте все оборудование после использования. Используйте пылесос.
- Не используйте мойку высокого давления для очистки изделия.
- Поддерживайте воздухозаборники в чистоте, чтобы обеспечить достаточное охлаждение изделия.

Замена аккумуляторов в пульте дистанционного управления

1. Выверните 6 винтов.



2. Осторожно поднимите верхнюю часть (А) крышки аккумуляторного отсека и снимите ее. Крышка аккумуляторного отсека крепится с помощью петель на нижней части (В).



3. Замените аккумуляторы. Информацию о подходящем типе аккумуляторов см. в разделе *Технические данные* на стр. 76.
4. Закрепите петли нижней части крышки аккумуляторного отсека и прижмите верхнюю часть крышки.
5. Установите 6 винтов и затяните их моментом 1 Н·м.

Смазка стальных проволочных тросов



ВНИМАНИЕ: Не используйте для смазки стальных проволочных тросов смазочные материалы с

дисульфидом молибдена (MoS2) или политетрафторэтиленом (PTFE). Используйте стандартное универсальное масло или смазку.

- Очистите стальные проволочные тросы безворсовой тканью.
- Смажьте стальные проволочные тросы.

- Снимите стальные проволочные тросы с изделия. Разместите стальные проволочные тросы на чистой поверхности.

Поиск и устранение неисправностей

Перезапуск изделия после сбоя

- Опустите изделие на землю или на поддон.
- Переведите переключатель ВКЛ/ВЫКЛ в положение выключения.
- Нажмите кнопку выключения на пульте дистанционного управления.

- Подождите 15 секунд, затем установите переключатель ВКЛ/ВЫКЛ в положение включения и включите пульт дистанционного управления.

Поиск и устранение неисправностей пульта дистанционного управления

Проблема	Причина	Решение
Светодиодный индикатор горит красным.	Низкое напряжение аккумуляторов.	Замените аккумуляторы. См. <i>Замена аккумуляторов в пульте дистанционного управления на стр. 73.</i>
Светодиодный индикатор медленно мигает красным 3 раза.	Аккумуляторы разряжены.	Замените аккумуляторы. См. <i>Замена аккумуляторов в пульте дистанционного управления на стр. 73.</i>
Светодиодный индикатор быстро мигает красным.	Выход приемника не работает, и сигнал от приемника отсутствует.	Выполните сопряжение. См. <i>Сопряжение пульта дистанционного управления и изделия на стр. 69.</i>

Транспортировка, хранение и утилизация

Транспортировка



ПРЕДУПРЕЖДЕНИЕ:

Соблюдайте осторожность во время транспортировки. Изделие имеет большой вес и может привести к травмам или повреждениям в случае падения или смещения во время транспортировки.



ВНИМАНИЕ: Не буксируйте изделие сзади транспортного средства.

- Перед транспортировкой обязательно отсоедините источник питания.

- Для транспортировки изделие необходимо поднимать или устанавливать на транспортное средство.
- Не поднимайте поврежденное изделие. Убедитесь, что подъемные скобы правильно установлены и не повреждены.
- При подъеме изделия всегда используйте минимальную скорость.
- Перед подъемом изделия с земли необходимо натянуть тросы на подъемном оборудовании.
- Не ходите и не стойте под поднимаемым изделием или рядом с ним. Не допускайте посторонних в рабочую зону.
- При подъеме изделия убедитесь, что вы хорошо видите изделие и рабочую зону.
- На время транспортировки установите на изделие защитные приспособления. Защитные приспособления не допускают воздействия на

изделие природных факторов, например дождя и снега.

- Если изделие больше не эксплуатируется, отправьте его дилеру Husqvarna или утилизируйте в пункте переработки.

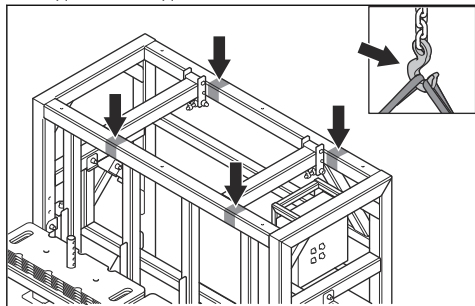
Подъем изделия



ПРЕДУПРЕЖДЕНИЕ:

Поднимайте изделие только с помощью подходящего подъемного оборудования.

- Прикрепите подъемное оборудование к 4 точкам подъема на изделии.



Крепление изделия на транспортном средстве

Закрепите изделие на транспортном средстве за точки подъема.

1. Закрепите стропы на точках подъема.
2. Прикрепите стропы к транспортному средству и затяните их.

Хранение



ВНИМАНИЕ: Храните изделие только в помещении. Хранение вне помещения не допускается.

- Храните изделие в сухом прохладном месте с хорошей вентиляцией.
- Не оставляйте изделие на полу, храните его подвешенным.
- Перед помещением изделия на хранение очистите его от загрязнений и проведите полное обслуживание.
- При помещении стальных проволочных тросов, цепей и другого стального подъемного оборудования на длительное хранение примите меры для предотвращения коррозии.
- Храните изделие в запгертом помещении для предотвращения доступа к изделию детей или посторонних лиц.

Утилизация изделия

- Соблюдайте местное законодательство и действующие нормы в области переработки.

Технические данные

RIGG 900 FI	
Вес, без учета противовеса, кг / фунт	580 / 1279
Вес, с учетом макс. кол-ва противовесов, кг / фунт	980 / 2161
Размеры изделия (Д×Ш×В), мм / дюйм	2315×1330×1815 / 91×52×72
Номинальное напряжение, В	400–460
Номинальная частота, Гц	50 / 60
Электрическое соединение	16 А, 5-полюсн.
Энергопотребление, двигатель хода, кВт	0,18
Скорость, м/мин / фут/мин	0–9 / 0–30
Максимальная рабочая нагрузка, кг / фунт	1300 / 2866
Коэффициент динамического трения	1,1
Коэффициент статического трения	1,25
Уровень шума, дБ(А)	<70
Пульт дистанционного управления	
Тип аккумулятора	2 щелочные батарейки AA/LR06
Диапазон частот, МГц	869
Разнос каналов, кГц	25
Чувствительность приемника	Лучше чем -107 дБм при коэффициенте битовых ошибок 10 ⁻⁴
Принцип передачи сигнала	GMSK, TDMA
Класс IP	IP67
Допустимая температура окружающей среды, °C / °F	0–45 / 32–113
Температура хранения, °C / °F	-40–+85 / -40–+185

Примечание: Если для вашего изделия требуются электрические характеристики, не приведенные в таблице, обратитесь в сервисный центр Husqvarna за дополнительной информацией.

Заявление об уровнях шума и вибрации

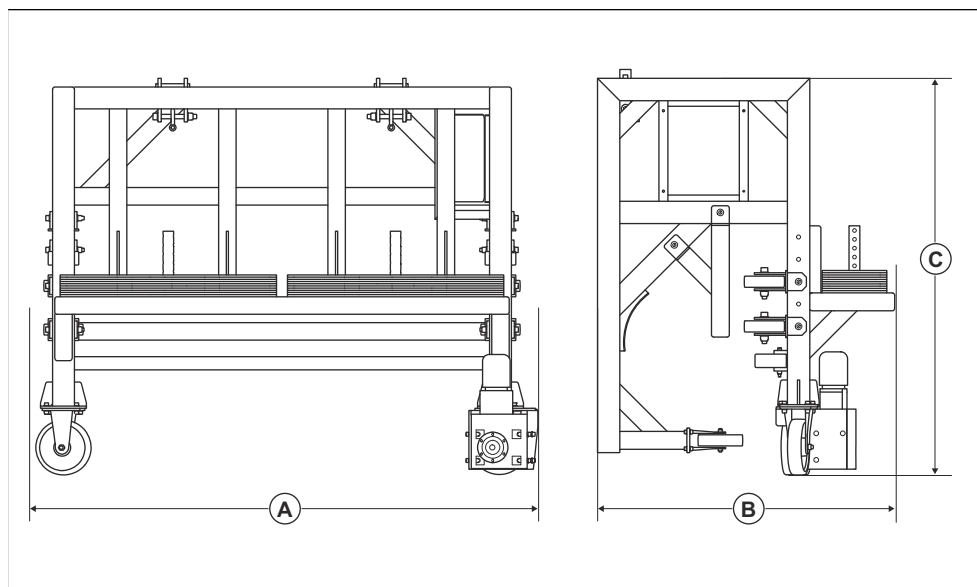
Данные заявленные значения были получены в ходе лабораторных испытаний в соответствии с указанной директивой или стандартами и могут использоваться для сравнения с заявленными значениями других

изделий, прошедших испытания в соответствии с этой же директивой или стандартами. Данные заявленные значения не подходят для использования при оценке риска, а значения, измеренные на отдельных рабочих местах, могут быть выше. Фактические значения воздействия и риск причинения вреда отдельному пользователю являются уникальными и зависят от используемых пользователем методов работы, обрабатываемого материала, а также от длительности воздействия и физического состояния пользователя и состояния изделия.

Кабели-удлинители

Длина кабеля	Поперечное сечение			
	≤ 16 А	≤ 32 А	≤ 63 А	≤ 125 А
Рассчитано по входному предохранителю общего назначения (GG) ⁴ :	16 А	32 А	63 А	125 А
> 20 м	1,5 мм ²	2,5 мм ²	10 мм ²	25 мм ²
20 м > 50 м	2,5 мм ²	4 мм ²	10 мм ²	25 мм ²
50 м > 75 м	4 мм ²	6 мм ²	16 мм ²	35 мм ²

Размеры изделия



A	Длина, мм / дюйм	2315 / 91
B	Ширина, мм / дюйм	1330 / 52
C	Высота, мм / дюйм	1814 / 72

⁴ Поперечные сечения необходимо рассчитать заново, если используются входные предохранители типов или размеров, отличных от указанных.

Декларация о соответствии

Декларация соответствия требованиям ЕС

Мы, Husqvarna AB, SE-561 82 Huskvarna, Швеция,
тел.: +46-36-146500, с полной ответственностью
заявляем, что изделие:

Описание	Такелажная система
Марка	Husqvarna
Тип/Модель	RIGG 900 F1
Идентификация	Серийные номера начиная с 2024 года и далее

полностью соответствует следующим директивам и
нормативам ЕС:

Директива/Норматив	Описание
2006/42/EC	"О механическом оборудовании"
2014/53/EU	"О радиооборудовании"

а также требованиям следующих стандартов и/или
технических регламентов:

EN ISO 12100:2010

EN 60204-1:2018

EN ESTI 300 220-1 v3.1.1

ETSI EN 300 220-2 V3.1.1

ETSI EN 301 489-1 V2.2.0

ETSI EN 301 489-3 V2.1.1

Soest, Netherland 2024

Дистрибьютор: ООО "Хускварна", 141400,
Московская область, г. Химки, ул. Ленинградска, вл.
39, стр. 6, "Химки Бизнес Парк", зд. II, этаж 4. Тел.
(495) 797 26 70 www.husqvarna.ru



Рене ван дер Гринт (René van der Grint)

Директор CS&F INFRA, категория продукции —
оборудование для бетонных поверхностей и полов

Husqvarna AB, подразделение строительной техники

Ответственный за техническую документацию,
доступную по адресу Nieuwegracht 9, 3763 LP Soest,
Нидерланды.

Husqvarna®

www.husqvarnaconstruction.com

Originaaljuhend
Originalios instrukcijos
Lietošanas pamācība
Оригинальные инструкции

1143437-40



2024-02-16