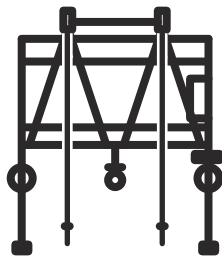




Husqvarna®



RIGG 900 FE

| | | |
|----|------------------------|-------|
| EL | Οδηγίες χρήσης | 2-23 |
| ES | Manual de usuario | 24-44 |
| IT | Manuale dell'operatore | 45-65 |
| PT | Manual do utilizador | 66-86 |

Περιεχόμενα

| | | | |
|--------------------|----|--|----|
| Εισαγωγή..... | 2 | Συντήρηση..... | 15 |
| Ασφάλεια..... | 5 | Αντιμετώπιση προβλημάτων..... | 17 |
| Συναρμολόγηση..... | 9 | Μεταφορά, αποθήκευση και απόρριψη..... | 18 |
| Εγκατάσταση..... | 11 | Τεχνικά στοιχεία | 20 |
| Λειτουργία..... | 12 | Δήλωση Συμμόρφωσης..... | 23 |

Εισαγωγή

Περιγραφή προϊόντος

Το προϊόν είναι ένα σύστημα εξάρτησης για δεξαμενές αποθήκευσης με πλωτή οροφή. Το προϊόν πρέπει να χρησιμοποιείται μόνο για το μηχάνημα σφαιριδιοβολής EBE 900 V.

Προβλεπόμενη χρήση

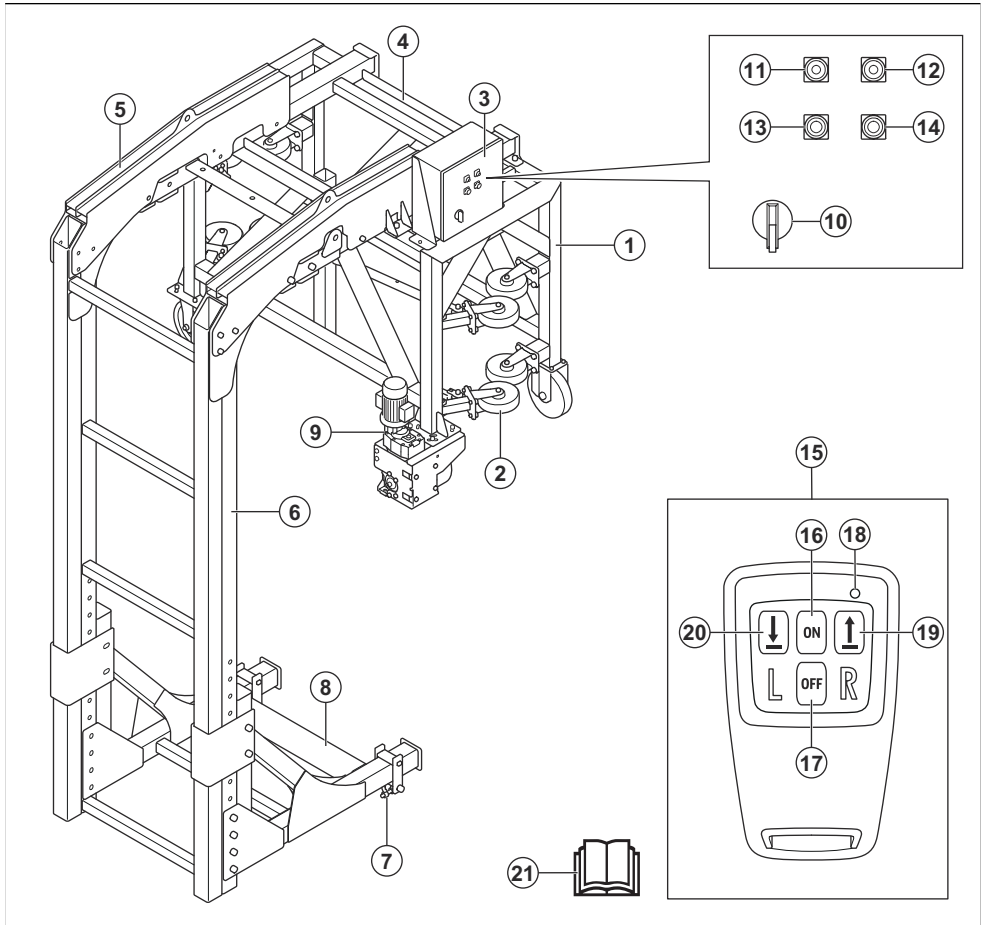
Το προϊόν χρησιμοποιείται για τη μετακίνηση του μηχανήματος σφαιριδιοβολής EBE 900 V προς

τα αριστερά και προς τα δεξιά κατά μήκος των κατακόρυφων χαλύβδινων επιφανειών των δεξαμενών αποθήκευσης. Το προϊόν μπορεί να λειτουργήσει με τηλεχειριστήριο.

Το προϊόν χρησιμοποιείται σε εμπορικές εφαρμογές από επαγγελματίες χειριστές.

Μην χρησιμοποιείτε το προϊόν για άλλες εργασίες.

Επισκόπηση προϊόντος



1. Πλαίσιο οροφής
2. Τροχοί στήριξης
3. Κιβώτιο ηλεκτρικού εξοπλισμού και πίνακα ελέγχου
4. Επάνω πλαίσιο
5. Στήριγμα
6. Κατακόρυφο πλαίσιο
7. Αναρτήσεις για χαλύβδινο συρματοσχοινίο
8. Οριζόντιο πλαίσιο
9. Κινητήρια μονάδα
10. Διακόπτης ON/OFF
11. Πράσινη ενδεικτική λυχνία για τάση ελέγχου
12. Κόκκινη ενδεικτική λυχνία για αποτυχία ακολουθίας φάσεων
13. Κουμπί κίνησης προς τα αριστερά
14. Κουμπί κίνησης προς τα δεξιά
15. Τηλεχειριστήριο
16. Κουμπί ON
17. Κουμπί OFF
18. Λυχνία LED
19. Κουμπί κίνησης προς τα δεξιά
20. Κουμπί κίνησης προς τα αριστερά
21. Εγχειρίδιο χρήσης

Σύμβολα στο προϊόν



Προειδοποίηση: Αυτό το προϊόν μπορεί να είναι επικίνδυνο και να προκαλέσει σοβαρό τραυματισμό ή θάνατο του χειριστή ή άλλων ατόμων. Να είστε προσεκτικοί και να χρησιμοποιείτε το προϊόν σωστά.



Υψηλή τάση.



Σημείο ανύψωσης στο προϊόν.



Διαβάστε προσεκτικά το εγχειρίδιο και βεβαιωθείτε ότι έχετε κατανοήσει τις οδηγίες προτού χρησιμοποιήσετε το προϊόν.



Πρέπει να χρησιμοποιείτε εγκεκριμένο κράνος προστασίας, προστατευτικά ακοής, μέσα προστασίας των ματιών και μέσα αναπνευστικής προστασίας.



Χρησιμοποιείτε εγκεκριμένα προστατευτικά γάντια.



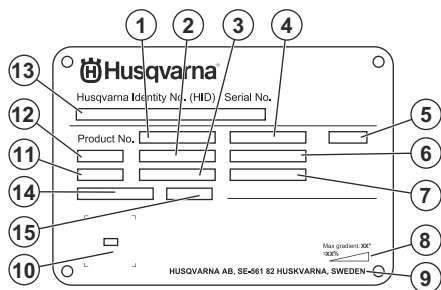
Χρησιμοποιείτε εγκεκριμένες μπότες προστασίας.



Αυτό το προϊόν συμμορφώνεται με τις ισχύουσες οδηγίες της Ε.Ε.

Περιεχόμενα Άλλα σύμβολα/σήματα που υπάρχουν στο προϊόν αναφέρονται σε ειδικές απαιτήσεις πιστοποίησης για ορισμένες αγορές.

Πινάκιδα στοιχείων μηχανήματος



1. Αριθμός προϊόντος
2. Βάρος προϊόντος
3. Ονομαστική ισχύς
4. Ονομαστική τάση
5. Περιβλήμα
6. Ονομαστικό ρεύμα
7. Συχνότητα
8. Μέγιστη γωνία κλίσης
9. Κατασκευαστής
10. Κωδικός με δυνατότητα σάρωσης
11. Έτος παραγωγής
12. Μοντέλο
13. Αριθμός σειράς
14. Ανύψωση φορτίου εργασίας
15. Τιμή ανύψωσης φορτίου εργασίας

Ζημιά στο προϊόν

Δεν φέρουμε ευθύνη για ζημιές στο προϊόν μας εάν:

- Το προϊόν έχει επισκευαστεί λανθασμένα.
- Το προϊόν έχει επισκευαστεί με εξαρτήματα που δεν προέρχονται από τον κατασκευαστή ή που δεν έχουν εγκριθεί από τον κατασκευαστή.
- Το προϊόν διαθέτει ένα αξεσουάρ που δεν προέρχεται από τον κατασκευαστή ή που δεν έχει εγκριθεί από τον κατασκευαστή.
- Το προϊόν δεν έχει επισκευαστεί σε εγκεκριμένο κέντρο σέρβις ή από εγκεκριμένη αρχή.

Ασφάλεια

Ορισμοί για την ασφάλεια

Για την επισήμανση ειδικών σημαντικών τμημάτων του εγχειριδίου χρησιμοποιούνται προειδοποιήσεις, συστάσεις προσοχής και σημειώσεις.



ΠΡΟΕΙΔΟΠΟΙΗΣΗ: Χρησιμοποιείται όταν υπάρχει κίνδυνος τραυματισμού ή θανάτου του χειριστή ή άλλων παριστάμενων ατόμων, αν δεν τηρηθούν οι οδηγίες που παρέχονται στο εγχειρίδιο.



ΠΡΟΣΟΧΗ: Χρησιμοποιείται όταν υπάρχει κίνδυνος πρόκλησης ζημιάς στο προϊόν, σε άλλα υλικά ή στον παρακείμενο χώρο, αν δεν τηρηθούν οι οδηγίες που παρέχονται στο εγχειρίδιο.

Περιεχόμενα Χρησιμοποιείται για παροχή περισσότερων πληροφοριών, οι οποίες χρειάζονται σε μια δεδομένη κατάσταση.

Γενικές οδηγίες ασφαλείας



ΠΡΟΕΙΔΟΠΟΙΗΣΗ: Προτού χρησιμοποιήσετε το προϊόν, διαβάστε τις παρακάτω προειδοποιητικές οδηγίες.

- Αυτό το προϊόν είναι ένα επικίνδυνο εργαλείο εάν δεν είστε προσεκτικοί ή δεν το χρησιμοποιείτε σωστά. Αυτό το προϊόν μπορεί να προκαλέσει σοβαρό τραυματισμό ή θάνατο του χειριστή ή άλλων ατόμων. Προτού χρησιμοποιήσετε το προϊόν, πρέπει να διαβάσετε και να κατανοείτε τα περιεχόμενα του παρόντος εγχειριδίου χρήσης.
- Αυτό το προϊόν δεν προορίζεται για χρήση από άτομα (συμπεριλαμβανομένων των παιδιών) με μειωμένες σωματικές, αισθητήριες ή νοητικές ικανότητες ή από άτομα με έλλειψη γνώσεων και εμπειρίας.
- Φυλάξτε όλες τις προειδοποιήσεις και τις οδηγίες.
- Τηρείτε όλους τους ισχύοντες νόμους και κανονισμούς.
- Ο χειριστής και ο εργοδότης του χειριστή πρέπει να γνωρίζουν και να αποφεύγουν τους κινδύνους κατά τη λειτουργία του προϊόντος.
- Μην επιτρέπετε σε κανένα άτομο να χρησιμοποιήσει το προϊόν, παρά μόνο αν έχει διαβάσει και κατανοήσει τα περιεχόμενα του εγχειριδίου χρήσης.
- Μην χρησιμοποιείτε το προϊόν αν δεν έχετε λάβει σχετική εκπαίδευση πριν από τη χρήση. Βεβαιωθείτε ότι όλοι οι χειριστές λαμβάνουν σχετική εκπαίδευση.
- Μην επιτρέπετε σε παιδιά να χρησιμοποιήσουν το προϊόν.

- Να επιτρέπετε μόνο σε εγκεκριμένα πρόσωπα να χειρίζονται το προϊόν.
- Ο χειριστής είναι υπεύθυνος για τυχόν ατυχήματα που ενδέχεται να προκληθούν σε άλλα άτομα ή στην περιουσία τους.
- Μην χρησιμοποιείτε το προϊόν, αν είστε κουρασμένοι, άρρωστοι ή υπό την επήρεια αλκοόλ, ναρκωτικών ή φαρμάκων.
- Πρέπει πάντα να προσέχετε και να χρησιμοποιείτε την κοινή λογική.
- Να διατηρείτε το προϊόν καθαρό. Βεβαιωθείτε ότι μπορείτε να διαβάσετε καθαρά τις ενδείξεις και τα σήματα.
- Μην χρησιμοποιείτε το προϊόν εάν έχει υποστεί ζημιά ή εάν δεν λειτουργεί σωστά.
- Μην κάνετε τροποποιήσεις σε αυτό το προϊόν.
- Μην χρησιμοποιείτε το προϊόν, εάν υπάρχει πιθανότητα να έχουν εκτελεστεί άλλα άτομα τροποποιήσεις στο προϊόν.

Οδηγίες ασφαλείας για τη λειτουργία



ΠΡΟΕΙΔΟΠΟΙΗΣΗ: Προτού χρησιμοποιήσετε το προϊόν, διαβάστε τις παρακάτω προειδοποιητικές οδηγίες.

- Πρέπει να χρησιμοποιείτε προσωπικό εξοπλισμό προστασίας. Ανατρέξτε στην ενότητα *Εξοπλισμός ατομικής προστασίας στη σελίδα 6*.
- Μην χρησιμοποιείτε το προϊόν χωρίς να έχουν τοποθετηθεί όλα τα προστατευτικά καλύμματα.
- Μην χρησιμοποιείτε το προϊόν για να ανασηκώσετε άτομα ή άλλα αντικείμενα εκτός από το μηχάνημα σφαιριδιοβολής EBE 900 V.
- Παραμένετε πίσω από το προϊόν σε ασφαλή απόσταση και με ανεμπόδιο οπτικό πεδίο προς αυτό, όταν το χρησιμοποιείτε.
- Μην παραμένετε κάτω από το προϊόν.
- Μην χρησιμοποιείτε το προϊόν σε ξύλο.
- Βεβαιωθείτε ότι γνωρίζετε πώς να σταματήσετε το προϊόν γρήγορα σε περίπτωση έκτακτης ανάγκης.
- Μην χρησιμοποιείτε το προϊόν σε πολύ μικρά βήματα. Η συχνή λειτουργία του προϊόντος σε μικρά βήματα μπορεί να προκαλέσει ζημιά στο προϊόν.
- Προτού απομακρυνθείτε από το προϊόν, διακόψτε τη λειτουργία του και αποσυνδέστε το καλώδιο ρεύματος. Βεβαιωθείτε ότι δεν υπάρχει κίνδυνος ακούσιας εκκίνησης.
- Πρέπει να προσέχετε να μην πιαστούν ρούχα, μακριά μαλλιά ή κοσμήματα στα κινούμενα εξαρτήματα.
- Βεβαιωθείτε ότι πατάτε σταθερά και με ασφάλεια κατά τη διάρκεια της λειτουργίας.
- Βεβαιωθείτε ότι δεν υπάρχουν χαλαρές βίδες και παξιμάδια.

- Πρέπει πάντα να χρησιμοποιείτε εγκεκριμένα εξαρτήματα. Απευθυνθείτε στον ανιπρόσωπο της Husqvarna για περισσότερες πληροφορίες.
- Βεβαιωθείτε ότι δεν υπάρχει γράσο ή λάδι πάνω στις λαβές.
- Βεβαιωθείτε ότι δεν υπάρχει πάγος στο προϊόν. Ο πάγος επηρεάζει αρνητικά τη λειτουργία του προϊόντος και αλλάζει τη δομή του υλικού.
- Μην αφήνετε χημικές ουσίες κοντά στο προϊόν.
- Μην κάνετε συγκολλήσεις στο προϊόν ή στα χαλύβδινα συρματόσχοινα.
- Μην χρησιμοποιείτε το προϊόν παρά μόνο όταν έχετε τη δυνατότητα να καλέσετε βοήθεια σε περίπτωση ατυχήματος.
- Μην χειρίζεστε το προϊόν, αν δεν μπορείτε να λάβετε βοήθεια σε περίπτωση ατυχήματος.

Εξοπλισμός ατομικής προστασίας



ΠΡΟΕΙΔΟΠΟΙΗΣΗ: Προτού χρησιμοποιήσετε το προϊόν, διαβάστε τις παρακάτω προειδοποιητικές οδηγίες.

- Όταν χρησιμοποιείτε το προϊόν, να φοράτε πάντα εγκεκριμένο προσωπικό εξοπλισμό προστασίας. Ο εξοπλισμός ατομικής προστασίας δεν μπορεί να εξαλείψει τον κίνδυνο τραυματισμών, ωστόσο μειώνει τη σοβαρότητά τους σε περίπτωση ατυχήματος. Ο ανιπρόσωπος θα σας βοηθήσει να επιλέξετε τον εξοπλισμό ατομικής προστασίας και θα σας εξηγήσει πότε πρέπει να τον χρησιμοποιείτε.
- Ελέγχετε τακτικά την κατάσταση του προσωπικού εξοπλισμού προστασίας σας.
- Να χρησιμοποιείτε εγκεκριμένο κράνος προστασίας.
- Χρησιμοποιείτε εγκεκριμένα προστατευτικά ακοής.
- Χρησιμοποιείτε εγκεκριμένη αναπνευστική προστασία.
- Χρησιμοποιείτε εγκεκριμένη προστασία των ματιών με πλευρική προστασία.
- Πρέπει να χρησιμοποιείτε προστατευτικά γάντια.
- Χρησιμοποιείτε μπότες με ασάλινο κάλυμμα για τα δάχτυλα και ανπολισθητική σόλα.
- Χρησιμοποιείτε εγκεκριμένα ρούχα εργασίας ή ισοδύναμα στενά ρούχα με μακριά μανίκια και μακριά μπατζάκια.

Πυροσβεστήρας

- Κατά τη λειτουργία, πρέπει να υπάρχει σε μικρή απόσταση πυροσβεστήρας.
- Χρησιμοποιήστε πυροσβεστήρα σκόνης ή πυροσβεστήρα διοξειδίου του άνθρακα.

Ασφάλεια στο χώρο εργασίας



ΠΡΟΕΙΔΟΠΟΙΗΣΗ: Προτού χρησιμοποιήσετε το προϊόν, διαβάστε τις παρακάτω προειδοποιητικές οδηγίες.

- Αποτελεί ευθύνη του χειριστή να αναλύσει την επιφάνεια που πρόκειται να υποβληθεί σε επεξεργασία. Ο χρήστης θα πρέπει να προβαίνει σε αξιολόγηση κινδύνου με βάση τις πληροφορίες που λαμβάνει σχετικά με την επιφάνεια που πρόκειται να υποβληθεί σε επεξεργασία και να λαμβάνει τις κατάλληλες προφυλάξεις για την εργασία που πρόκειται να εκτελεστεί.
- Μην χρησιμοποιείτε το προϊόν σε ομίχλη, βροχή, ισχυρούς ανέμους, κρύο καιρό, όταν υπάρχει κίνδυνος κεραυνόπτωσης ή όταν επικρατούν άλλες δυσμενείς καιρικές συνθήκες.
- Να προσέχετε για πρόσωπα, αντικείμενα και καταστάσεις που μπορεί να αποτρέψουν την ασφαλή λειτουργία του προϊόντος.
- Μην χρησιμοποιείτε το προϊόν σε περιοχές όπου μπορεί να προκληθεί πυρκαγιά ή έκρηξη. Το προϊόν δημιουργεί σπινθήρες και τυχόν εύφλεκτα υλικά μπορεί να προκαλέσουν ανάφλεξη με τη σκόνη ή τις αναθυμιάσεις.
- Κρατήστε τα παιδιά, τα παριστάμενα άτομα και τα ζώα μακριά από την περιοχή εργασίας και σε ασφαλή απόσταση από το προϊόν. Η απόσταση ασφαλείας είναι 15 m/49 ft.
- Βεβαιωθείτε ότι στην περιοχή εργασίας βρίσκονται μόνο εξουσιοδοτημένα άτομα.
- Διατηρείτε την περιοχή εργασίας καθαρή και πλήρως φωτισμένη. Οι ακατάστατοι ή σκοτεινοί χώροι ενέχουν τον κίνδυνο ατυχημάτων.
- Βεβαιωθείτε ότι δεν υπάρχουν καλώδια ή εύκαμπτοι σωλήνες στην κατευθυνση λειτουργίας του προϊόντος.
- Βεβαιωθείτε ότι δεν υπάρχουν εμπόδια στα οποία μπορεί να πιαστεί το προϊόν ή το μηχάνημα σφαιριδιοβολής.
- Βεβαιωθείτε ότι δεν υπάρχουν ανώμαλες επιφάνειες, όπως συγκολλημένες ραφές ή αρμοί δαπέδων, που να σταματούν το προϊόν.
- Βεβαιωθείτε ότι υπάρχει επαρκής ροή αέρα στον χώρο εργασίας.
- Οι χειριστές που δεν παραμένουν στο επίπεδο του εδάφους κατά τη συναρμολόγηση του προϊόντος πρέπει να είναι πιστοποιημένοι ώστε να εργάζονται σε υψόμετρα και να χρησιμοποιούν σύστημα προστασίας από πτώση.
- Βεβαιωθείτε ότι γνωρίζετε το μέγιστο φορτίο εργασίας της κατασκευής που θα συγκρατεί το σύστημα εξάρτησης και το προϊόν.

Ασφάλεια με το ηλεκτρικό ρεύμα



ΠΡΟΕΙΔΟΠΟΙΗΣΗ: Υπάρχει πάντα κίνδυνος ηλεκτροπληξίας από τα προϊόντα που λειτουργούν με ηλεκτρικό ρεύμα. Μην χρησιμοποιείτε το προϊόν όταν επικρατούν άσημες καιρικές συνθήκες. Μην αγγίζετε αγωγούς αλεξικέραυνων και μεταλλικά αντικείμενα. Πρέπει πάντα να χρησιμοποιείτε το προϊόν όπως περιγράφεται στο παρόν

εγχειρίδιο χρήσης για να αποφεύγετε τραυματισμούς.



ΠΡΟΕΙΔΟΠΟΙΗΣΗ: Χρησιμοποιείτε πάντα ένα τροφοδοτικό με διάταξη RCD (διάταξη προστασίας από ρεύματα διαρροής). Η διάταξη RCD μειώνει τον κίνδυνο ηλεκτροπληξίας.



ΠΡΟΕΙΔΟΠΟΙΗΣΗ: Υψηλή τάση. Υπάρχουν μη προστατευμένα μέρη στη μονάδα ισχύος. Αποσυνδέετε πάντα το βύσμα τροφοδοσίας προτού ανοίξετε την θύρα του ηλεκτρικού κουτιού.



ΠΡΟΣΟΧΗ: Η παροχή ρεύματος από το προϊόν ή τη γεννήτρια πρέπει να είναι επαρκής και σταθερή, ώστε να διασφαλίζεται ότι τα μοτέρ θα λειτουργούν χωρίς προβλήματα. Η εσφαλμένη τάση προκαλεί αύξηση της κατανάλωσης ρεύματος και της θερμοκρασίας των μοτέρ έως ότου απελευθερωθεί το κύκλωμα ασφαλείας. Οι διαστάσεις του καλωδίου ρεύματος πρέπει να συμφωνούν με τους εθνικούς και τοπικούς κανονισμούς. Η διάσταση της πρίζας δικτύου πρέπει να συμφωνεί με την ένταση ρεύματος της πρίζας και του καλωδίου προέκτασης του προϊόντος.

Εάν το δίκτυο παροχής ρεύματος έχει υψηλότερη αντίσταση, μπορεί να προκύπτει μικρή πτώση τάσης κατά την εκκίνηση του προϊόντος. Αυτό μπορεί να επηρεάσει τη λειτουργία άλλων προϊόντων, για παράδειγμα, μπορεί να τρεμοσβήνουν τα φώτα.

- Βεβαιωθείτε ότι ο διακόπτης ON/OFF βρίσκεται στη θέση OFF, πριν συνδέσετε το προϊόν στην παροχή ρεύματος.
- Να αποσυνδέετε πάντα το βύσμα του καλωδίου ρεύματος όταν το προϊόν είναι ακινητοποιημένο για μεγάλο χρονικό διάστημα.
- Μην χρησιμοποιείτε το προϊόν, αν το καλώδιο ή το φως ρεύματος έχουν υποστεί ζημιά. Η επισκευή του προϊόντος θα πρέπει να γίνεται από εγκεκριμένο κέντρο σέρβις. Ένα καλώδιο ρεύματος που έχει υποστεί ζημιά μπορεί να προκαλέσει σοβαρό τραυματισμό ή θάνατο.
- Χρησιμοποιήστε σωστά το καλώδιο ρεύματος. Μην χρησιμοποιείτε το καλώδιο ρεύματος για να μετακινήσετε, να τραβήξετε ή να αποσυνδέσετε το προϊόν. Για να αποσυνδέσετε το καλώδιο ρεύματος, τραβήξτε το φως. Μην τραβάτε το καλώδιο.
- Χρησιμοποιείτε το προϊόν μόνο σε στεγνές επιφάνειες.
- Κρατήστε το προϊόν μακριά από τη βροχή. Η εισχώρηση νερού στο προϊόν αυξάνει τον κίνδυνο ηλεκτροπληξίας.
- Να αποσυνδέετε πάντα το καλώδιο ρεύματος, προτού συνδέσετε ή αποσυνδέσετε το καλώδιο του μοτέρ και το κιβώτιο ηλεκτρικού εξοπλισμού.
- Για την αποφυγή τυχόν κινδύνου λόγω ακούσιας επαναφοράς του θερμικού διακόπτη, αυτή η συσκευή δεν πρέπει να τροφοδοτείται μέσω εξωτερικής συσκευής μεταγωγής, όπως χρονόμετρο, ούτε να είναι συνδεδεμένη σε κύκλωμα που ενεργοποιείται και απενεργοποιείται τακτικά από την εταιρεία ηλεκτροδότησης.
- Βεβαιωθείτε ότι η παροχή ρεύματος για το προϊόν πραγματοποιείται από ξεχωριστές μονάδες τροφοδοτικού που χρησιμοποιούνται μόνο για βιομηχανικούς σκοπούς.

Οδηγίες για προϊόν με γείωση



ΠΡΟΕΙΔΟΠΟΙΗΣΗ: Αν η σύνδεση δεν γίνει σωστά, μπορεί να προκύψει ηλεκτροπληξία. Αν δεν είστε βέβαιοι ότι η πρίζα έχει γειωθεί σωστά, απευθυνθείτε σε έναν εξουσιοδοτημένο ηλεκτρολόγο.

Μην τροποποιείτε το φως ρεύματος από τις εργασιασικές προδιαγραφές του. Αν το φως ρεύματος ή το καλώδιο ρεύματος έχει υποστεί βλάβη ή πρέπει να αντικατασταθεί, απευθυνθείτε στον αντιπρόσωπο σέρβις της Husqvarna. Φροντίστε να τηρείτε τους τοπικούς κανονισμούς και νόμους.

Εάν δεν κατανοείτε πλήρως τις οδηγίες σχετικά με το προϊόν με γείωση, απευθυνθείτε σε έναν εξουσιοδοτημένο ηλεκτρολόγο.

- Το βύσμα του καλωδίου ρεύματος πρέπει να ταιριάζει στην πρίζα. Μην τροποποιείτε ποτέ το βύσμα. Μην χρησιμοποιείτε προσαρμογείς με γειωμένα ηλεκτρικά εργαλεία. Η χρήση μη τροποποιημένων φως και συμβατών πριζών μειώνει τον κίνδυνο ηλεκτροπληξίας.
- Αποφύγετε την επαφή του σώματος με γειωμένες επιφάνειες, όπως σωλήνες, καλοριφέρ, κουζίνες και ψυγεία. Υπάρχει αυξημένος κίνδυνος ηλεκτροπληξίας, αν το σώμα σας έρθει σε επαφή με τη γείωση.
- Βεβαιωθείτε ότι η ισχύς, η ασφάλεια και η τάση του δικτύου είναι ίδιες με αυτές που αναγράφονται στην πινακίδα στοιχείων του προϊόντος.
- Πρέπει πάντα να απενεργοποιείτε το προϊόν προτού αποσυνδέσετε το φως ηλεκτρικής τροφοδοσίας.
- Αποσυνδέετε πάντα την παροχή ρεύματος προτού συνδέσετε ή αποσυνδέσετε το ηλεκτρικό περιβλήμα.

Χρησιμοποιείτε μόνο γειωμένα καλώδια προέκτασης εξωτερικού χώρου με βύσματα γείωσης και πρίζα γείωσης που δέχεται το φως ρεύματος του προϊόντος.

Το προϊόν διαθέτει καλώδιο και φως ρεύματος με γείωση. Πρέπει πάντα να συνδέετε το προϊόν σε τρίζα με γείωση. Αυτό μειώνει τον κίνδυνο ηλεκτροπληξίας.

Μην χρησιμοποιείτε ηλεκτρικούς μετασχηματιστές με το προϊόν.

Καλώδια προέκτασης

- Χρησιμοποιείτε μόνο εγκεκριμένα καλώδια προέκτασης με κατάλληλα χαρακτηριστικά.
- Η ονομαστική τιμή στο καλώδιο προέκτασης πρέπει να είναι ίδια ή υψηλότερη από εκείνη που αναγράφεται στην πινακίδα στοιχείων του προϊόντος.
- Χρησιμοποιήστε γειωμένα καλώδια προέκτασης.
- Όταν χρησιμοποιείτε το προϊόν σε εξωτερικό χώρο, πρέπει να χρησιμοποιείτε καλώδιο προέκτασης που είναι κατάλληλο για εργασίες σε εξωτερικό χώρο. Αυτό μειώνει τον κίνδυνο ηλεκτροπληξίας.
- Φροντίστε η σύνδεση με το καλώδιο προέκτασης να διατηρείται στεγνή και σε απόσταση από το έδαφος.
- Φυλάσσετε το καλώδιο προέκτασης μακριά από πηγές θερμότητας, λάδια, αιχμηρά άκρα ή κινούμενα εξαρτήματα. Εάν το καλώδιο υποστεί ζημιά, αυξάνεται ο κίνδυνος ηλεκτροπληξίας.
- Βεβαιωθείτε ότι το καλώδιο προέκτασης είναι σε καλή κατάσταση και δεν έχει υποστεί ζημιά.
- Μην χρησιμοποιείτε το καλώδιο προέκτασης ενώ είναι τυλιγμένο. Αυτό μπορεί να προκαλέσει υπερθέρμανση του καλωδίου προέκτασης.
- Βεβαιωθείτε ότι το καλώδιο προέκτασης δεν εμποδίζει τον χειριστή και το προϊόν κατά τη λειτουργία. Έτσι, αποτρέπεται η ζημιά στο καλώδιο προέκτασης.

Συσκευές ασφαλείας στο προϊόν



ΠΡΟΕΙΔΟΠΟΙΗΣΗ: Προτού χρησιμοποιήσετε το προϊόν, διαβάστε τις παρακάτω προειδοποιητικές οδηγίες.

- Μην χρησιμοποιείτε το προϊόν με συσκευές ασφαλείας που έχουν υποστεί ζημιά ή δεν λειτουργούν σωστά.
- Πρέπει να κάνετε τακτικά έλεγχο των συσκευών ασφαλείας. Εάν οι συσκευές ασφαλείας έχουν υποστεί ζημιά ή δεν λειτουργούν σωστά, απευθυνθείτε στον αντιπρόσωπο σέρβις της Husqvarna.
- Μην κάνετε τροποποιήσεις στις συσκευές ασφαλείας.

Διακόπτης ON/OFF

Ο διακόπτης ON/OFF χρησιμοποιείται για την έναρξη και τη διακοπή της παροχής ρεύματος στο προϊόν.

Έλεγχος του διακόπτη ON/OFF

Ανατρέξτε στην ενότητα *Επισκόπηση προϊόντος στη σελίδα 3* για πληροφορίες σχετικά με το σημείο στο οποίο βρίσκεται ο διακόπτης ON/OFF στο προϊόν σας.

1. Γυρίστε τον διακόπτη ON/OFF στη θέση ON (I).
2. Βεβαιωθείτε ότι ανάβει η ενδεικτική λυχνία για την τάση ελέγχου.
3. Γυρίστε τον διακόπτη ON/OFF στη θέση OFF (0).
4. Βεβαιωθείτε ότι σβήνει η ενδεικτική λυχνία για την τάση ελέγχου.

Οδηγίες ασφαλείας για τη συντήρηση



ΠΡΟΕΙΔΟΠΟΙΗΣΗ: Προτού χρησιμοποιήσετε το προϊόν, διαβάστε τις παρακάτω προειδοποιητικές οδηγίες.

- Πρέπει να εκτελείτε μόνο τις εργασίες συντήρησης που περιγράφονται σε αυτό το εγχειρίδιο χρήσης. Όλες οι υπόλοιπες εργασίες σέρβις πρέπει να εκτελούνται από έναν εγκεκριμένο αντιπρόσωπο σέρβις.
- Αν η συντήρηση δεν γίνεται σωστά και τακτικά, αυξάνεται ο κίνδυνος τραυματισμού και ζημιών στο προϊόν.
- Προτού εκτελέσετε εργασίες συντήρησης, καθαρίστε το προϊόν για να αφαιρέσετε επικίνδυνα υλικά.
- Εκτελέστε τις εργασίες συντήρησης του προϊόντος πάντα σε σταθερό, επίπεδο έδαφος. Βεβαιωθείτε ότι το προϊόν δεν μπορεί να μετακινηθεί.
- Μην κάνετε τροποποιήσεις στο προϊόν. Οι τροποποιήσεις που δεν είναι εγκεκριμένες από τον κατασκευαστή μπορεί να προκαλέσουν σοβαρό τραυματισμό ή θάνατο.
- Φροντίστε να αντικαθιστάτε τυχόν κατεστραμμένα, φθαρμένα ή σπασμένα εξαρτήματα.
- Μην χρησιμοποιείτε συσκευή πλύσης με υψηλή πίεση για να καθαρίσετε το προϊόν.
- Χρησιμοποιείτε μόνο πανάκια καθαρισμού που δεν αφήνουν χνούδι.
- Χρησιμοποιείτε πάντα γνήσια αξεσουάρ και ανταλλακτικά. Τα αξεσουάρ και τα ανταλλακτικά που δεν είναι εγκεκριμένα από τον κατασκευαστή, μπορεί να προκαλέσουν σοβαρό τραυματισμό ή θάνατο.
- Μετά τη συντήρηση, ελέγξτε τη στάθμη κραδασμών στο προϊόν. Εάν δεν είναι σωστή, απευθυνθείτε σε έναν εξουσιοδοτημένο αντιπρόσωπο σέρβις.
- Φροντίστε να αναθέτετε τακτικά τη συντήρηση του προϊόντος σε έναν εγκεκριμένο αντιπρόσωπο σέρβις.

Συναρμολόγηση

Εισαγωγή



ΠΡΟΕΙΔΟΠΟΙΗΣΗ: Προτού συναρμολογήσετε το προϊόν, διαβάστε και κατανοήστε το κεφάλαιο για την ασφάλεια.



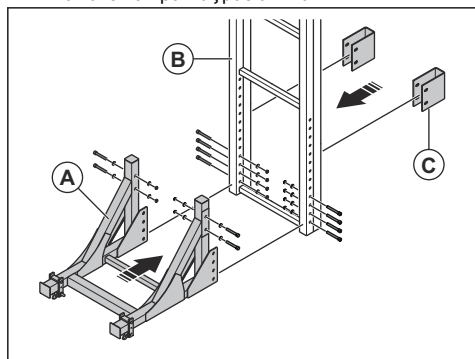
ΠΡΟΕΙΔΟΠΟΙΗΣΗ: Βεβαιωθείτε ότι τα χαλύβδινα συρματόσχοινα είναι καθαρά και δεν έχουν υποστεί ζημιά. Βεβαιωθείτε ότι ισχύουν τα πιστοποιητικά για τα χαλύβδινα συρματόσχοινα, το σύστημα εξάρτησης και τα μωτέρ των βαρούλκων.



ΠΡΟΕΙΔΟΠΟΙΗΣΗ: Το προϊόν πρέπει να συναρμολογηθεί στο επίπεδο του εδάφους.

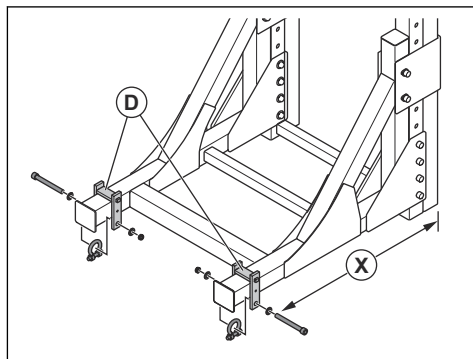
Συναρμολόγηση του πλαισίου

1. Τοποθετήστε το οριζόντιο πλαίσιο (A) στο κατακόρυφο πλαίσιο (B) στο απαιτούμενο ύψος. Χρησιμοποιήστε 8 μπουλόνια M20x160, 16 ροδέλες M20 και 8 κόντρα παξιμάδια M20.

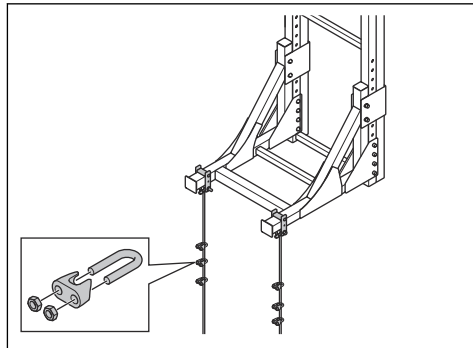


2. Τοποθετήστε τα 2 στηρίγματα (C). Χρησιμοποιήστε 4 μπουλόνια M20x140, 8 ροδέλες M20 και 4 κόντρα παξιμάδια M20.

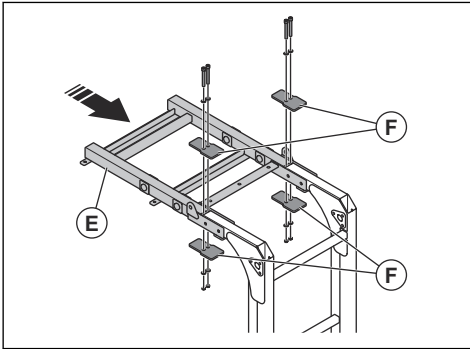
3. Τοποθετήστε τις 2 αναρτήσεις (D) για τα χαλύβδινα συρματόσχοινα στη σωστή απόσταση (X) στο οριζόντιο πλαίσιο. Χρησιμοποιήστε 2 μπουλόνια M20x180, 4 ροδέλες M20 και 2 κόντρα παξιμάδια M20.



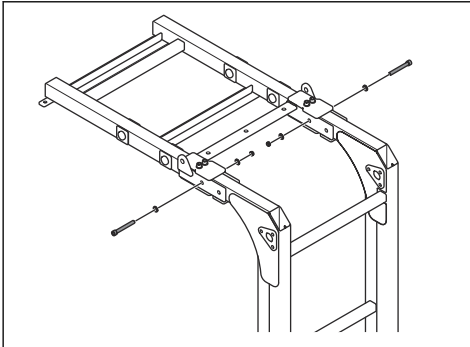
4. Τοποθετήστε τα 2 χαλύβδινα συρματόσχοινα για το μηχάνημα σφαιριδιοβολής EBE 900 V στις 2 αναρτήσεις για χαλύβδινα συρματόσχοινα.
5. Τοποθετήστε τους 6 σφιγκτήρες στο αναγκαίο ύψος στα 2 χαλύβδινα συρματόσχοινα. Οι σφιγκτήρες ασφαλίζουν τον τερματικό διακόπτη στο μηχάνημα σφαιριδιοβολής EBE 900 V.



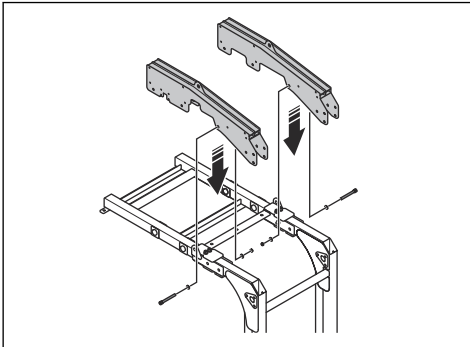
6. Τοποθετήστε το επάνω πλαίσιο (E) και τις 4 πλάκες σκλήρυνσης (F). Χρησιμοποιήστε 4 μπουλόνια M20x160, 8 ροδέλες M20 και 4 κόντρα παξιμάδια M20.



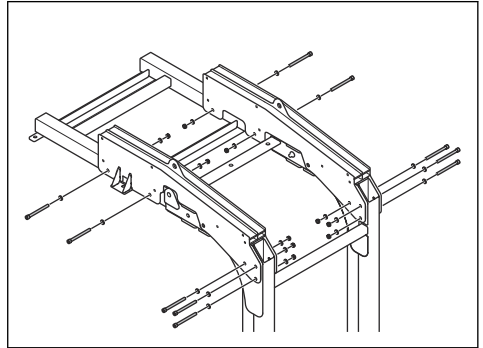
7. Τοποθετήστε 2 μπουλόνια M20x160, 4 ροδέλες M20 και 2 κόντρα παξιμάδια M20.



8. Τοποθετήστε το αριστερό και το δεξιό στήριγμα. Χρησιμοποιήστε 2 μπουλόνια M20x160, 4 ροδέλες M20 και 2 κόντρα παξιμάδια M20.

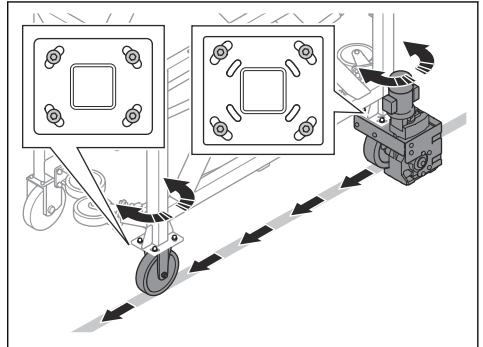


9. Τοποθετήστε 10 μπουλόνια M16x180, 20 ροδέλες M16 και 10 κόντρα παξιμάδια M16.

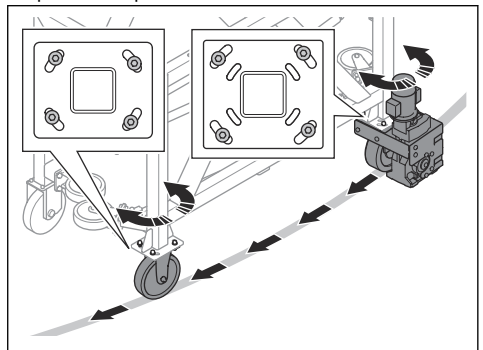


Ρύθμιση των κινητήριων τροχών στη διάμετρο της δεξαμενής αποθήκευσης

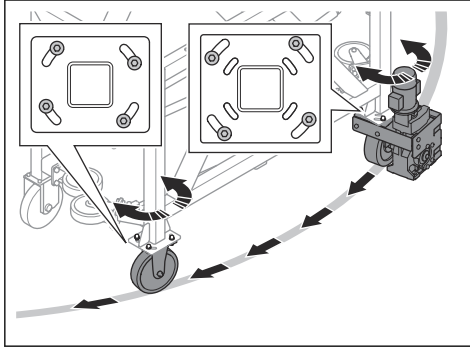
- Εάν η διάμετρος της δεξαμενής αποθήκευσης είναι μεγαλύτερη από 25 m, ρυθμίστε τους κινητήριους τροχούς στην ευθεία θέση.



- Εάν η διάμετρος της δεξαμενής αποθήκευσης είναι 15–25 m, ρυθμίστε τους κινητήριους τροχούς στη μεσαία θέση.



- Εάν η διάμετρος της δεξαμενής αποθήκευσης είναι μικρότερη από 15 m, ρυθμίστε τους κινητήριους τροχούς στη θέση μέγιστης στροφής.



Εγκατάσταση

Εισαγωγή



ΠΡΟΕΙΔΟΠΟΙΗΣΗ: Πριν από την εγκατάσταση του προϊόντος, διαβάστε και κατανοήστε το κεφάλαιο για την ασφάλεια.



ΠΡΟΕΙΔΟΠΟΙΗΣΗ: Πρέπει πάντα να χρησιμοποιείτε εξοπλισμό ατομικής προστασίας. Ανατρέξτε στην ενότητα *Εξοπλισμός ατομικής προστασίας στη σελίδα 6*.



ΠΡΟΕΙΔΟΠΟΙΗΣΗ: Μην βαδίζετε και μην παραμένετε κάτω από προϊόν κατά την εγκατάσταση.

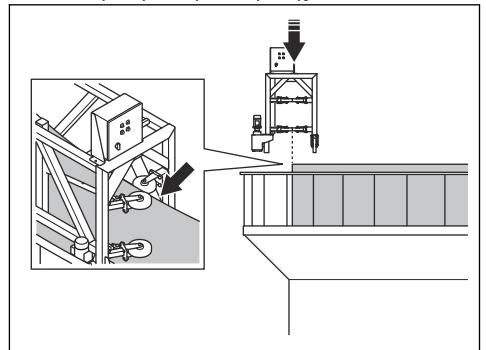


ΠΡΟΕΙΔΟΠΟΙΗΣΗ: Τα άτομα που βρίσκονται πάνω σε δεξαμενή ή πάνω από το επίπεδο του εδάφους πρέπει να ασφαλιζονται με ένα σύστημα προστασίας από πτώση και συγκεκριμένα με ένα σχοινί ασφαλείας. Τηρείτε τους τοπικούς ισχύοντες κανονισμούς.

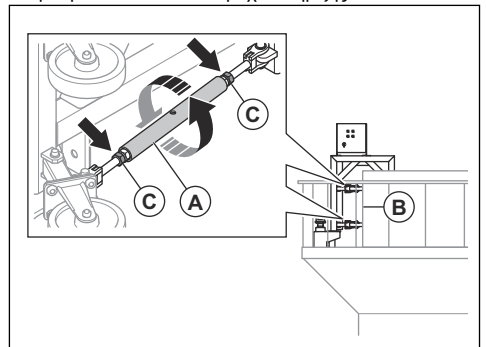
Τοποθέτηση του προϊόντος σε δεξαμενή αποθήκευσης

1. Ανυψώστε το πλαίσιο οροφής. Ανατρέξτε στην ενότητα *Ανύψωση του προϊόντος στη σελίδα 18*.

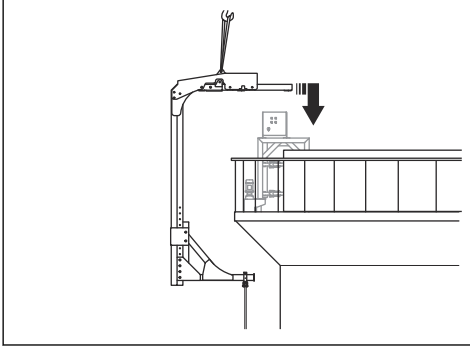
2. Κατεβάστε το πλαίσιο οροφής στην οροφή της δεξαμενής αποθήκευσης. Χρησιμοποιήστε τον κατάλληλο εξοπλισμό ανύψωσης.



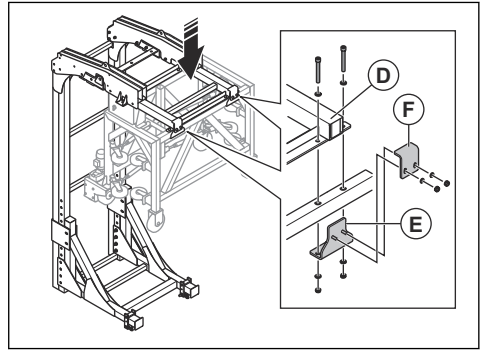
3. Στρέψτε τους κοχλιωτούς εντατήρες (A) για να ρυθμίσετε τους τροχούς στήριξης μέχρι να έρθουν σε επαφή με το τοίχωμα (B) της δεξαμενής αποθήκευσης. Ασφαλίστε τα παξιμάδια (C), αφού ρυθμιστούν σωστά οι τροχοί στήριξης.



4. Ανυψώστε το επάνω πλαίσιο *Ανύψωση του προϊόντος στη σελίδα 18*.
5. Κατεβάστε το επάνω πλαίσιο στο πλαίσιο οροφής. Χρησιμοποιήστε τον κατάλληλο εξοπλισμό ανύψωσης.



6. Τοποθετήστε το επάνω πλαίσιο (D) και τα 2 στηρίγματα (E) στο πλαίσιο της οροφής. Χρησιμοποιήστε 8 μπουλόνια M16x130, 16 ροδέλες M16 και 8 κόντρα παξιμάδια M16.



7. Τοποθετήστε τα 2 στηρίγματα (F) με 4 κόντρα παξιμάδια M12 και 4 ροδέλες M14.
8. Ρυθμίστε τους κινητήριους τροχούς στη διάμετρο της δεξαμενής αποθήκευσης. Ανατρέξτε στην ενότητα *Ρύθμιση των κινητήριων τροχών στη διάμετρο της δεξαμενής αποθήκευσης στη σελίδα 10*.

Λειτουργία

Εισαγωγή



ΠΡΟΕΙΔΟΠΟΙΗΣΗ: Προτού χρησιμοποιήσετε το προϊόν, διαβάστε και κατανοήστε το κεφάλαιο για την ασφάλεια.



ΠΡΟΕΙΔΟΠΟΙΗΣΗ: Βεβαιωθείτε ότι οι 6 σφικτήρες στα χαλύβδινα συρματόσχοινα είναι σφιγμένοι.

Ενέργειες πριν από τη χρήση του προϊόντος

1. Διαβάστε προσεκτικά το εγχειρίδιο χρήσης αυτού του προϊόντος, του μηχανήματος σφαιριδιοβολής EBE 900 V και του συλλέκτη σκόνης και βεβαιωθείτε ότι κατανοείτε τις οδηγίες.
2. Αν η γεννήτρια χρησιμοποιείται ως πηγή τροφοδοσίας για το προϊόν, διαβάστε και κατανοήστε το εγχειρίδιο χρήσης της γεννήτριας.
3. Πρέπει να χρησιμοποιείτε προσωπικό εξοπλισμό προστασίας. Ανατρέξτε στην ενότητα *Εξοπλισμός ατομικής προστασίας στη σελίδα 6*.
4. Πραγματοποιήστε οπτική επιθεώρηση του προϊόντος. Ανατρέξτε στην ενότητα *Εκτέλεση οπτικής επιθεώρησης στη σελίδα 12*.
5. Βεβαιωθείτε ότι το προϊόν έχει συναρμολογηθεί σωστά και δεν έχει υποστεί ζημιά.

6. Βεβαιωθείτε ότι όλα τα μπουλόνια, οι βίδες και τα παξιμάδια είναι σφιγμένα.
7. Να πραγματοποιείτε ημερήσια συντήρηση. Ανατρέξτε στην ενότητα *Πρόγραμμα συντήρησης στη σελίδα 16*.
8. Τοποθετήστε το προϊόν στη δεξαμενή αποθήκευσης. Ανατρέξτε στην ενότητα *Τοποθέτηση του προϊόντος σε δεξαμενή αποθήκευσης στη σελίδα 11*.
9. Βεβαιωθείτε ότι στην περιοχή εργασίας βρίσκονται μόνο εξουσιοδοτημένα άτομα.
10. Βεβαιωθείτε ότι ο διακόπτης ON/OFF είναι στη θέση OFF, προτού συνδέσετε το προϊόν σε μια πηγή παροχής ρεύματος.
11. Συνδέστε το προϊόν σε μια πηγή τροφοδοσίας. Ανατρέξτε στην ενότητα *Σύνδεση του προϊόντος σε πηγή τροφοδοσίας στη σελίδα 13*.

Εκτέλεση οπτικής επιθεώρησης



ΠΡΟΕΙΔΟΠΟΙΗΣΗ: Μην χρησιμοποιείτε το προϊόν εάν η οπτική επιθεώρηση εμφανίσει ενδείξεις ζημιάς ή φθοράς. Εάν δεν είστε σίγουροι για την κατάσταση του προϊόντος ή του εξοπλισμού ανύψωσης, απευθυνθείτε σε ένα αρμόδιο άτομο για περισσότερες επιθεωρήσεις.



ΠΡΟΕΙΔΟΠΟΙΗΣΗ: Το θαλασσινό νερό επιταχύνει τη διαδικασία διάβρωσης.

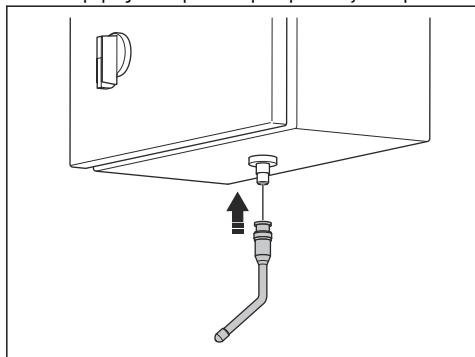


ΠΡΟΕΙΔΟΠΟΙΗΣΗ: Η άμμος, η σκόνη σκυροδέματος και άλλα σωματίδια επιταχύνουν τη διαδικασία φθοράς.

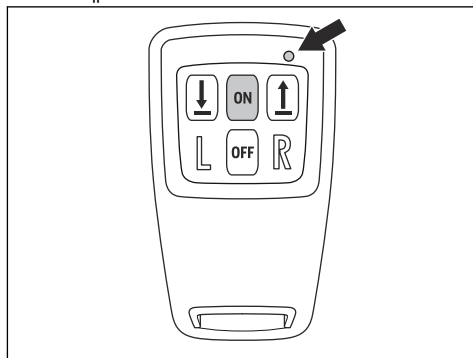
- Βεβαιωθείτε ότι δεν υπάρχει φθορά ή ζημιά.
- Βεβαιωθείτε ότι δεν υπάρχει παραμόρφωση. Η παραμόρφωση μειώνει την αντοχή του υλικού.
- Βεβαιωθείτε ότι δεν υπάρχει διάβρωση.
- Βεβαιωθείτε ότι δεν υπάρχει πάγος στο προϊόν.
- Βεβαιωθείτε ότι δεν υπάρχουν χαλαρές βίδες ή παξιμάδια.
- Βεβαιωθείτε ότι δεν υπάρχουν φθαρμένα ρουλεμάν ή φθαρμένοι τροχοί.
- Εξετάστε όλες τις συγκολλημένες ενώσεις για ρωγμές.
- Βεβαιωθείτε ότι δεν λείπει καμία ετικέτα και ότι μπορείτε να διαβάσετε όλες τις ετικέτες.
- Εξετάστε τα χαλύβδινα σιμωτόσχοινα για φθορά και ζημιές. Ανατρέξτε στο εγχειρίδιο χρήσης του μηχανήματος σφαιριδιοβολής EBE 900 V.
- Βεβαιωθείτε ότι ο εξοπλισμός ανύψωσης δεν έχει ρωγμές, εγχοπές, αυλάκια, διάβρωση ή αποχρωματισμό λόγω θερμότητας.

Διαδικασία σύζευξης τηλεχειριστηρίου και προϊόντος

1. Τοποθετήστε την κεραία για το τηλεχειριστήριο στο κάτω μέρος του κιβωτίου ηλεκτρικού εξοπλισμού.



2. Πιέστε το κουμπί ON για 3 δευτερόλεπτα. Η λυχνία LED αναβοσβήνει με πράσινο χρώμα κατά την εκκίνηση. Όταν η λυχνία LED αναβοσβήνει αργά με πράσινο χρώμα, η διαδικασία σύζευξης έχει ολοκληρωθεί.

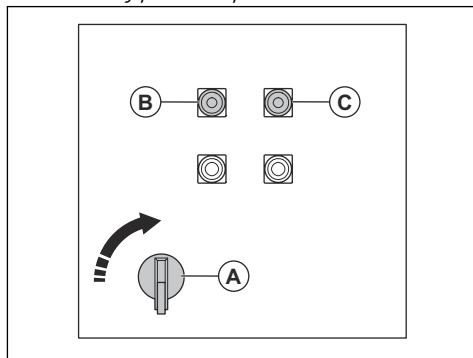


Σύνδεση του προϊόντος σε πηγή τροφοδοσίας

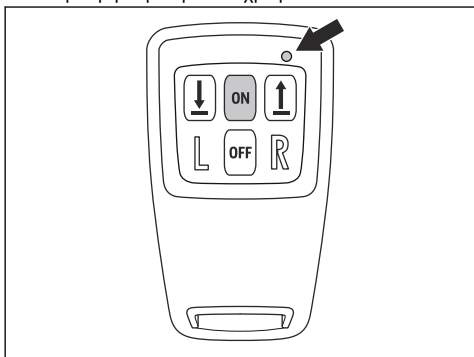
1. Συνδέστε το βύσμα τροφοδοσίας ισχύος του προϊόντος σε γειωμένη πρίζα ή άλλη πηγή τροφοδοσίας ισχύος.
2. Βεβαιωθείτε ότι η τάση του δικτύου ρεύματος συμφωνεί με αυτήν που αναγράφεται στην πινακίδα ονομαστικών τιμών του προϊόντος.

Εκκίνηση του προϊόντος

1. Συνδέστε το προϊόν σε μια πηγή τροφοδοσίας. Ανατρέξτε στην ενότητα *Σύνδεση του προϊόντος σε πηγή τροφοδοσίας στη σελίδα 13*.
2. Γυρίστε τον διακόπτη ON/OFF (A) στη θέση ON. Ανάβει η πράσινη ενδεικτική λυχνία για την τάση ελέγχου (B). Εάν ανάψει η κόκκινη ενδεικτική λυχνία για αποτυχία ακολουθίας φάσεων (C), πρέπει να αλλάξει η ακολουθία φάσεων στο βύσμα τροφοδοσίας. Ανατρέξτε στην ενότητα *Αλλαγή της ακολουθίας φάσεων στη σελίδα 14*.

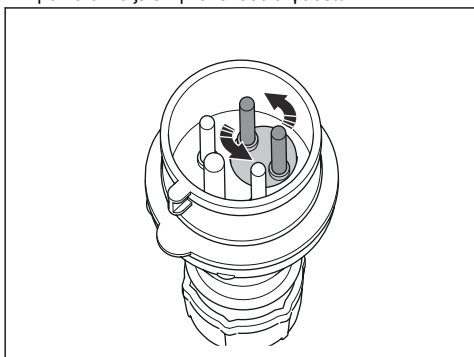


3. Πατήστε το κουμπί ON στο τηλεχειριστήριο για να εκκινήσετε το τηλεχειριστήριο. Η λυχνία LED αναβοσβήνει με πράσινο χρώμα.



Αλλαγή της ακολουθίας φάσεων

1. Γυρίστε τον διακόπτη ON/OFF στη θέση OFF.
2. Αποσυνδέστε το βύσμα τροφοδοσίας ισχύος από την παροχή ρεύματος.
3. Στρέψτε τους συνδέσμους στο βύσμα τροφοδοσίας για να αλλάξετε την ακολουθία φάσεων.



Χειρισμός του προϊόντος με το τηλεχειριστήριο

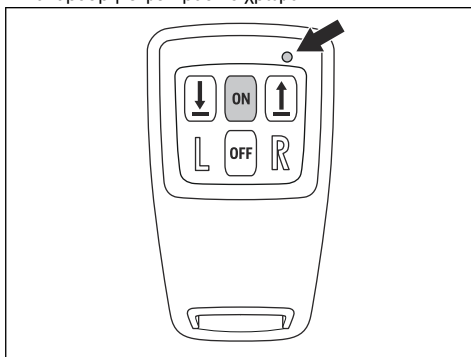
Περιεχόμενα Το τηλεχειριστήριο απενεργοποιείται αυτόματα έπειτα από ένα χρονικό διάστημα, εάν δεν χρησιμοποιείται.



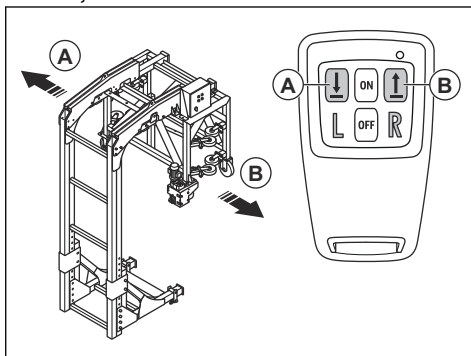
ΠΡΟΕΙΔΟΠΟΙΗΣΗ: Μην χρησιμοποιείτε το προϊόν περνώντας το πάνω από το καλώδιο παροχής ρεύματος.

1. Εκκινήστε το προϊόν Ανατρέξτε στην ενότητα *Εκκίνηση του προϊόντος στη σελίδα 13.*

2. Πραγματοποιήστε σύζευξη μεταξύ του τηλεχειριστηρίου και του προϊόντος. Ανατρέξτε στην ενότητα *Διαδικασία σύζευξης τηλεχειριστηρίου και προϊόντος στη σελίδα 13.*
3. Πατήστε το κουμπί ON στο τηλεχειριστήριο για να εκκινήσετε το τηλεχειριστήριο. Η λυχνία LED αναβοσβήνει με πράσινο χρώμα.



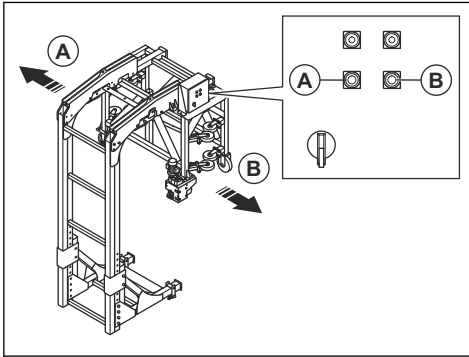
4. Χρησιμοποιήστε το αριστερό και το δεξί κουμπί, για να μετακινήσετε το προϊόν προς τα αριστερά ή προς τα δεξιά.



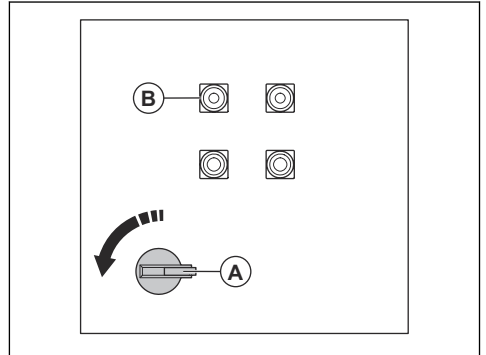
Λειτουργία του προϊόντος από το ταμπλό ελέγχου

1. Εκκινήστε το προϊόν. Ανατρέξτε στην ενότητα *Εκκίνηση του προϊόντος στη σελίδα 13.*

- Χρησιμοποιήστε το αριστερό κουμπί (A) για να μετακινήσετε το προϊόν προς τα αριστερά και το δεξί κουμπί (B) για να μετακινήσετε το προϊόν προς τα δεξιά.



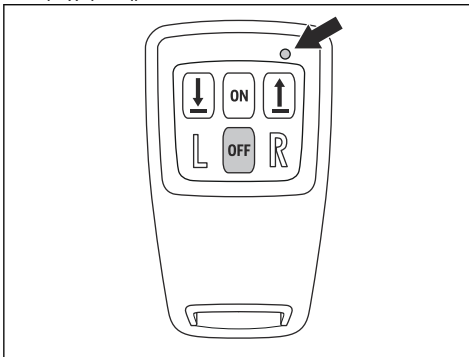
- Γυρίστε τον διακόπτη ON/OFF (A) στη θέση OFF. Η πράσινη ενδεικτική λυχνία για την τάση ελέγχου (B) σβήνει.



- Αποσυνδέστε το προϊόν από την παροχή ρεύματος.

Διακοπή λειτουργίας του προϊόντος

- Πατήστε το κουμπί OFF στο τηλεχειριστήριο για 3 δευτερόλεπτα. Η λυχνία LED αναβοσβήνει με κόκκινο χρώμα προτού απενεργοποιηθεί το τηλεχειριστήριο.



Συντήρηση

Εισαγωγή



ΠΡΟΕΙΔΟΠΟΙΗΣΗ: Προτού εκτελέσετε εργασίες συντήρησης, πρέπει να διαβάσετε και να κατανοήσετε το κεφάλαιο για την ασφάλεια.



ΠΡΟΕΙΔΟΠΟΙΗΣΗ: Αποσυνδέστε το προϊόν από την παροχή ρεύματος πριν ξεκινήσετε τις εργασίες συντήρησης.



ΠΡΟΕΙΔΟΠΟΙΗΣΗ: Να φοράτε εξοπλισμό ατομικής προστασίας όταν

εκτελείτε εργασίες συντήρησης. Ανατρέξτε στην ενότητα *Εξοπλισμός ατομικής προστασίας στη σελίδα 6*.



ΠΡΟΕΙΔΟΠΟΙΗΣΗ: Βεβαιωθείτε ότι το προϊόν βρίσκεται σε επίπεδο έδαφος όταν εκτελείτε εργασίες συντήρησης.

Για όλες τις εργασίες συντήρησης και επισκευής στο προϊόν, είναι απαραίτητη ειδική εκπαίδευση. Πρέπει πάντα να χρησιμοποιείτε εξοπλισμό ατομικής προστασίας. Μπορούμε να εγγυηθούμε για τη διαθεσιμότητα των επαγγελματικών επισκευών και τη συντήρηση. Αν ο αντιπρόσωπός σας δεν είναι

αντιπρόσωπος σέρβις, μιλήστε του για πληροφορίες σχετικά με τον πλησιέστερο αντιπρόσωπο σέρβις.

Για λεπτομερέστερες πληροφορίες, ανατρέξτε στη σελίδα www.husqvarnaconstruction.com.

X = Οι οδηγίες παρέχονται σε αυτό το εγχειρίδιο χρήσης.

O = Οι οδηγίες δεν παρέχονται σε αυτό το εγχειρίδιο χρήσης. Η συντήρηση θα πρέπει να γίνεται από εγκεκριμένο αντιπρόσωπο σέρβις.

Πρόγραμμα συντήρησης

* = Γενική συντήρηση που γίνεται από τον χειριστή. Οι οδηγίες δεν παρέχονται σε αυτό το εγχειρίδιο χρήσης.

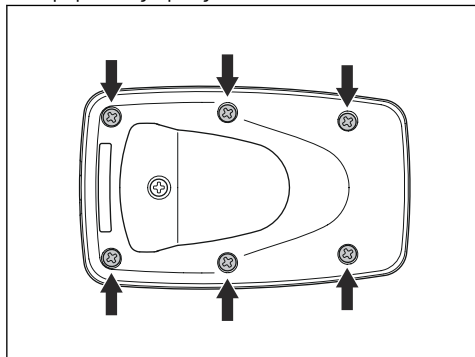
| Γενική συντήρηση προϊόντος | Κάθε 50 ώρες | Καθημερινά | Κάθε χρόνο |
|---|--------------|------------|------------|
| Βεβαιωθείτε ότι τα μπουλόνια, τα παξιμάδια και οι βίδες είναι σφιγμένα. Εκτελέστε αυτήν την ενέργεια επίσης 12 ώρες μετά από εργασίες συντήρησης και επισκευής. | | * | |
| Ελέγξτε τα ηλεκτρικά εξαρτήματα, τα καλώδια και όλες τις συνδέσεις για φθορά και ζημιές. | | * | |
| Ελέγξτε το ηλεκτρικό μοτέρ για φθορά και ζημιές. | | * | |
| Καθαρίστε τα εσωτερικά τμήματα του κιβωτίου ηλεκτρικού εξοπλισμού. | | * | |
| Ελέγξτε το σύστημα RCD. | | * | |
| Συντηρήστε το τηλεχειριστήριο. Ανατρέξτε στο εγχειρίδιο του κατασκευαστή του τηλεχειριστηρίου. | * | * | * |
| Αντικαταστήστε το φίλτρο εξαερισμού του κιβωτίου ηλεκτρικού εξοπλισμού. | * | | |
| Επιθεωρήστε το μοτέρ του συστήματος μετάδοσης κίνησης και τους τροχούς στήριξης. | * | | |
| Πραγματοποιήστε οπτική επιθεώρηση του προϊόντος και του εξοπλισμού ανύψωσης. | | X | |
| Καθαρίστε το προϊόν. | | X | |
| Ελέγξτε τις διατάξεις ασφαλείας στο προϊόν. | | X | |
| Εκτελέστε πλήρες σέρβις και καθαρισμό του προϊόντος. | | | O |
| Αφήστε ένα εγκεκριμένο άτομο πρέπει να επιθεωρήσει το προϊόν και τις διατάξεις ασφαλείας στο προϊόν. | | | O |
| Λιπαίνετε τα χαλύβδινα συρματοσχοίνα. | | X | |

Καθαρισμός του προϊόντος

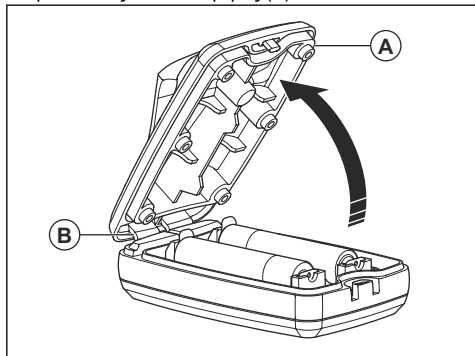
- Πρέπει πάντα να καθαρίζετε όλο τον εξοπλισμό μετά από τη χρήση. Χρησιμοποιήστε ηλεκτρική σκούπα.
- Μην χρησιμοποιείτε σύστημα πλύσης με υψηλή πίεση για να καθαρίσετε το προϊόν.
- Φροντίστε να διατηρείτε τα ανοίγματα αέρα καθαρά και χωρίς εμπόδια, για να εξασφαλίζετε επαρκώς χαμηλή θερμοκρασία για την ψύξη του προϊόντος.

Αντικατάσταση μπαταριών τηλεχειριστηρίου

1. Αφαιρέστε τις 6 βίδες.



2. Ανασηκώστε προσεκτικά το επάνω μέρος (A) του καλύμματος της μπαταρίας και αφαιρέστε το. Το κάλυμμα της μπαταρίας είναι στερεωμένο με μεντεσεέδες στο κάτω μέρος (B).



3. Αντικαταστήστε τις μπαταρίες. Για τον σωστό τύπο μπαταρίας, ανατρέξτε στην ενότητα *Τεχνικά στοιχεία στη σελίδα 20*.
4. Προσαρτήστε τους μεντεσεέδες στο κάτω μέρος του καλύμματος της μπαταρίας και πιέστε προς τα κάτω το επάνω μέρος του καλύμματος της μπαταρίας.
5. Τοποθετήστε τις 6 βίδες και σφίξτε τις με ροπή 1 Nm.

Λίπανση των χαλύβδινων συρματόσχοινων



ΠΡΟΣΟΧΗ: Μην λιπαίνετε τα χαλύβδινα συρματόσχοινα με λιπαντικά που περιέχουν διθειούχο μολυβδαίνιο (MoS₂) ή PTFE. Χρησιμοποιήστε ένα τυπικό λάδι ή γράσο πολλαπλών χρήσεων.

1. Αφαιρέστε τα χαλύβδινα συρματόσχοινα από το προϊόν. Βεβαιωθείτε ότι έχετε τοποθετήσει τα χαλύβδινα συρματόσχοινα σε καθαρή επιφάνεια.
2. Καθαρίστε τα χαλύβδινα συρματόσχοινα με πανί που δεν αφήνει χνούδι.
3. Λιπαίνετε τα χαλύβδινα συρματόσχοινα

Αντιμετώπιση προβλημάτων

Επαναφορά του προϊόντος μετά από αποτυχία λειτουργίας

1. Μετακινήστε το προϊόν προς τα κάτω στο έδαφος ή πάνω σε παλέτα.
2. Τοποθετήστε τον διακόπτη ON/OFF στη θέση OFF.
3. Πατήστε το κουμπί OFF στο τηλεχειριστήριο.
4. Περιμένετε 15 δευτερόλεπτα και, κατόπιν, ρυθμίστε τον διακόπτη ON/OFF στη θέση ON και εκκινήστε το τηλεχειριστήριο.

Αντιμετώπιση προβλημάτων τηλεχειριστηρίου

| Πρόβλημα | Αιτία | Λύση |
|-----------------------------|-------------------------------------|--|
| Η λυχνία LED είναι κόκκινη. | Η τάση στις μπαταρίες είναι χαμηλή. | Αντικαταστήστε τις μπαταρίες. Ανατρέξτε στην ενότητα <i>Αντικατάσταση μπαταριών τηλεχειριστηρίου στη σελίδα 17</i> . |

| Πρόβλημα | Αιτία | Λύση |
|---|--|--|
| Η λυχνία LED αναβοσβήνει αργά 3 φορές με κόκκινο χρώμα. | Οι μπαταρίες έχουν αποφορτιστεί. | Αντικαταστήστε τις μπαταρίες. Ανατρέξτε στην ενότητα <i>Αντικατάσταση μπαταριών τηλεχειριστηρίου στη σελίδα 17.</i> |
| Η λυχνία LED αναβοσβήνει γρήγορα με κόκκινο χρώμα. | Η έξοδος στον δέκτη δεν λειτουργεί και δεν υπάρχει σήμα από τον δέκτη. | Εκτελέστε λειτουργία σύζευξης. Ανατρέξτε στην ενότητα <i>Διαδικασία σύζευξης τηλεχειριστηρίου και προϊόντος στη σελίδα 13.</i> |

Μεταφορά, αποθήκευση και απόρριψη

Μεταφορά



ΠΡΟΕΙΔΟΠΟΙΗΣΗ: Να είστε προσεκτικοί κατά τη μεταφορά. Το προϊόν είναι βαρύ και μπορεί να προκαλέσει τραυματισμό ή ζημιές σε περίπτωση πτώσης ή μετακίνησής του κατά τη μεταφορά.



ΠΡΟΣΟΧΗ: Μην ρυμουλκείτε το προϊόν πίσω από ένα όχημα.

- Βεβαιωθείτε ότι διακόπτεται η παροχή ρεύματος.
- Πριν από τη μεταφορά, αποσυνδέστε τα πλαίσια και στερεώστε τα σε παλέτες με ιμάντες πρόσδεσης.
- Για τη μεταφορά, ανασηκώστε το προϊόν για να το μετακινήσετε ή τοποθετήσετε το προϊόν σε ένα όχημα.
- Χρησιμοποιήστε τον κατάλληλο εξοπλισμό ανύψωσης.
- Μην χρησιμοποιείτε το προϊόν αν έχει υποστεί ζημιά.
- Χρησιμοποιείτε πάντα τη μικρότερη ταχύτητα, όταν ανασηκώνετε το προϊόν.
- Τα σύρματα στον εξοπλισμό ανύψωσης πρέπει να έχουν τεντωθεί πριν να ανυψώσετε το προϊόν από το έδαφος.
- Μην βαδίζετε και μην παραμένετε κάτω από ή κοντά στο ανυψωμένο προϊόν. Απομακρύνετε τυχόν παριστάμενα άτομα από την περιοχή εργασίας.
- Βεβαιωθείτε ότι μπορείτε να δείτε το προϊόν και τον χώρο εργασίας, όταν ανασηκώνετε το προϊόν.
- Στη διάρκεια της μεταφοράς, πρέπει να χρησιμοποιείτε προστατευτικό κάλυμμα στο προϊόν. Το προστατευτικό κάλυμμα δεν αφήνει τα στοιχεία της φύσης, για παράδειγμα τη βροχή και το χιόνι, να έρθουν σε επαφή με το προϊόν.

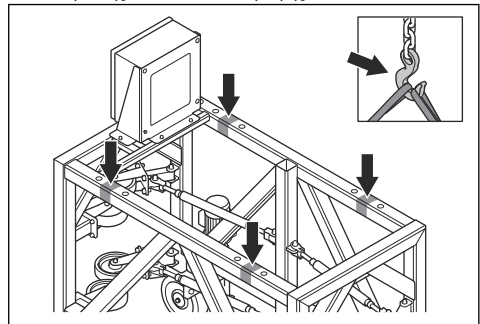
Ανύψωση του προϊόντος



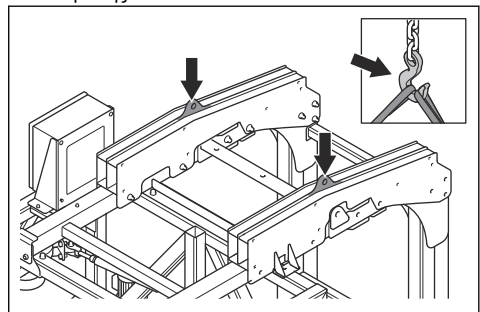
ΠΡΟΕΙΔΟΠΟΙΗΣΗ: Ανυψώνετε το προϊόν μόνο με κατάλληλο εξοπλισμό ανύψωσης.

Πρέπει να ανυψώνετε το πλαίσιο οροφής και το επάνω πλαίσιο ξεχωριστά.

1. Συνδέστε τον εξοπλισμό ανύψωσης στα 4 σημεία ανύψωσης του πλαισίου οροφής.



2. Συνδέστε τον εξοπλισμό ανύψωσης στα 2 σημεία ανύψωσης του επάνω πλαισίου.



Αποθήκευση



ΠΡΟΣΟΧΗ: Μην αποθηκεύετε το προϊόν σε εξωτερικούς χώρους. Το προϊόν πρέπει να φυλάσσεται πάντα σε εσωτερικό χώρο.

- Φυλάξτε το προϊόν σε στεγνό και δροσερό χώρο αποθήκευσης με επαρκή ροή αέρα.

- Μην αφήνετε το προϊόν στο δάπεδο, αφήστε το να κρέμεται επάνω από το δάπεδο.
- Καθαρίστε το προϊόν και πραγματοποιήστε πλήρες σέρβις προτού το αποθηκεύσετε.
- Βεβαιωθείτε ότι δεν θα προκληθεί διάβρωση, εάν αποθηκεύσετε τα συρματόσχοινα, τις αλυσίδες και τον υπόλοιπο χαλύβδινο εξοπλισμό ανύψωσης για μεγαλύτερο χρονικό διάστημα.
- Φυλάξτε το προϊόν σε κλειδωμένο χώρο, ώστε να εμποδίσετε την πρόσβαση σε παιδιά ή μη εγκεκριμένα άτομα.

Απόρριψη του προϊόντος

- Πρέπει να συμμορφώνεστε με τις τοπικές απαιτήσεις ανακύκλωσης και τους ισχύοντες κανονισμούς.
- Όταν πάψετε να χρησιμοποιείτε το προϊόν, στείλτε το σε έναν αντιπρόσωπο της Husqvarna ή απορρίψτε το σε μια εγκατάσταση ανακύκλωσης.

Τεχνικά στοιχεία

| | RIGG 900 FE |
|---|--|
| Βάρος, πλαίσιο οροφής, kg/lbs | 371/818 |
| Βάρος, συγκρότημα πλαισίου, kg/lbs | 650/1433 |
| Βάρος, σύνολο, kg/lbs | 1021/2251 |
| Διαστάσεις προϊόντος (Μ×Π×Υ), mm/inch | 2129×2080×3813/84×82×150 |
| Ονομαστική τάση, V | 400–460 |
| Ονομαστική συχνότητα, Hz | 50/60 |
| Ηλεκτρική σύνδεση | 16 A, 5 πόλων |
| Κατανάλωση ισχύος, μοτέρ συστήματος μετάδοσης κίνησης, kW | 0,18 |
| Ταχύτητα, m/min/ft./min | 0–9/0–30 |
| Μέγιστος φορτίο εργασίας, kg/lbs | 1300/2866 |
| Δυναμικός συντελεστής δοκιμής | 1,1 |
| Στατικός συντελεστής δοκιμής | 1,25 |
| Στάθμη ήχου, dB(A) | <70 |
| Τηλεχειριστήριο | |
| Τύπος μπαταρίας | 2 αλκαλικές μπαταρίες AA/LR06 |
| Ζώνη συχνοτήτων, MHz | 869 |
| Διαχωρισμός καναλιών, kHz | 25 |
| Λειτουργική ευαισθησία | Καλύτερη από -107 dBm Ber 10 ⁻⁴ |
| Αρχή συστήματος μετάδοσης κίνησης | GMSK, TDMA |
| Κατηγορία IP | IP67 |
| Επιτρεπόμενη θερμοκρασία περιβάλλοντος, °C/°F | 0–+45/32–+113 |
| Θερμοκρασία αποθήκευσης, °C/°F | -40–+85/-40–+185 |

Περιεχόμενα Εάν το προϊόν σας έχει ηλεκτρικές προδιαγραφές που δεν περιλαμβάνονται στον πίνακα, απευθυνθείτε σε έναν αντιπρόσωπο σέρβις της Husqvarna για περισσότερες πληροφορίες.

Δήλωση για τον θόρυβο και τους κραδασμούς

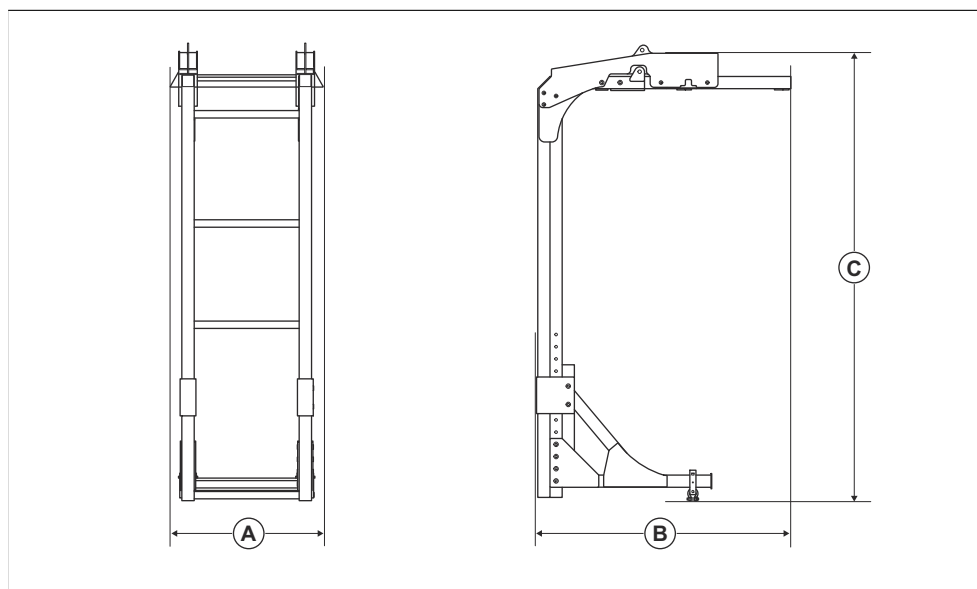
Αυτές οι δηλωθείσες τιμές προέκυψαν από εργαστηριακές δοκιμές τύπου, σύμφωνα με την αναφερόμενη οδηγία ή τα πρότυπα και είναι κατάλληλες

για σύγκριση με τις δηλωθείσες τιμές άλλων προϊόντων που έχουν δοκιμαστεί σύμφωνα με την ίδια οδηγία ή πρότυπα. Αυτές οι δηλωθείσες τιμές δεν είναι κατάλληλες για χρήση σε αξιολογήσεις κινδύνου και οι τιμές που μετρήθηκαν σε επιμέρους χώρους εργασίας μπορεί να είναι υψηλότερες. Οι πραγματικές τιμές έκθεσης και ο κίνδυνος από βλάβη που υπέστη ένας μεμονωμένος χρήστης είναι μοναδικές και εξαρτώνται από τον τρόπο με τον οποίο εργάζεται ο χρήστης, το υλικό στο οποίο χρησιμοποιείται το προϊόν, καθώς και από τον χρόνο έκθεσης και τη φυσική κατάσταση του χρήστη, καθώς και την κατάσταση του προϊόντος.

Καλώδια προέκτασης

| Μήκος καλωδίου | Διατομή | | | |
|--|---------------------|---------------------|--------------------|--------------------|
| | ≤ 16 A | ≤ 32 A | ≤ 63 A | ≤ 125 A |
| Υπολογίζεται σε μια προ-ασφάλεια GG ¹ : | 16 A | 32 A | 63 A | 125 A |
| > 20 m | 1,5 mm ² | 2,5 mm ² | 10 mm ² | 25 mm ² |
| 20m > 50m | 2,5 mm ² | 4 mm ² | 10 mm ² | 25 mm ² |
| 50m > 75m | 4 mm ² | 6 mm ² | 16 mm ² | 35 mm ² |

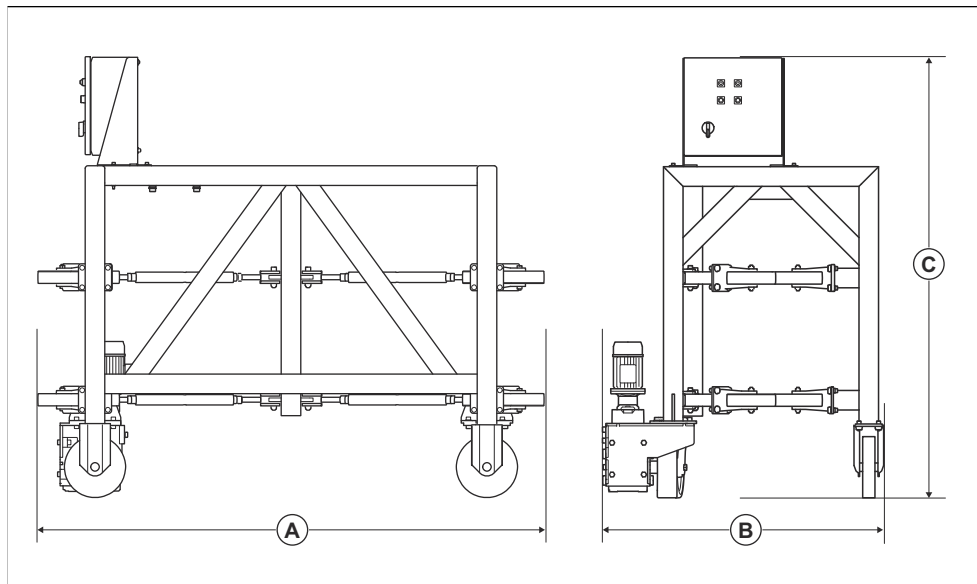
Διαστάσεις προϊόντος, συγκρότημα πλαισίου



| | | |
|----------|-----------------|----------|
| A | Μήκος, mm/inch | 1236/49 |
| B | Πλάτος, mm/inch | 2085/82 |
| C | Ύψος, mm/inch | 3735/147 |

¹ Οι διατομές πρέπει να υπολογιστούν ξανά όταν χρησιμοποιείται ασφάλεια άλλου τύπου ή διάστασης από αυτή που παρέχεται.

Διαστάσεις προϊόντος, πλαίσιο οροφής



| | | |
|----------|-----------------|---------|
| A | Μήκος, mm/inch | 2080/82 |
| B | Πλάτος, mm/inch | 1135/45 |
| C | Ύψος, mm/inch | 1780/70 |

Δήλωση Συμμόρφωσης

Δήλωση συμμόρφωσης ΕΕ

Εμείς, η Husqvarna AB, SE-561 82 Huskvarna, Σουηδία,
τηλ.: +46- 36-146500, δηλώνουμε με αποκλειστική μας
ευθύνη ότι το προϊόν:

| | |
|---------------|---|
| Περιγραφή | Σύστημα εξάρτισης |
| Μάρκα | Husqvarna |
| Τύπος/Μοντέλο | RIGG 900 FE |
| Αναγνώριση | Αριθμοί σειράς με ημερομηνία από το 2024 και έπειτα |

συμμορφώνεται πλήρως με τις ακόλουθες οδηγίες και
τους κανονισμούς της ΕΕ:

| Οδηγία/Κανονισμός | Περιγραφή |
|-------------------|---------------------------------|
| 2006/42/EK | "σχετικά με τα μηχανήματα" |
| 2014/53/EE | "σχετικά με τον ραδιοεξοπλισμό" |

και ότι εφαρμόζονται τα παρακάτω πρότυπα ή/και
τεχνικές προδιαγραφές.

EN ISO 12100:2010

EN 60204-1:2018

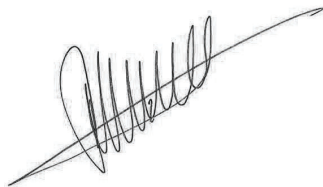
EN ESTI 300 220-1 v3.1.1

ETSI EN 300 220-2 V3.1.1

ETSI EN 301 489-1 V2.2.0

ETSI EN 301 489-3 V2.1.1

Soest, Netherland 2024



René van der Grint

Διευθυντής CS&F INFRA, Κατηγορία προϊόντος:
Επιφάνειες και δάπεδα σκυροδέματος

Husqvarna AB, Κατασκευαστικό τμήμα

Υπεύθυνος για την τεχνική τεκμηρίωση, διαθέσιμος στη
διεύθυνση Nieuwegracht 9, 3763 LP Soest, Ολλανδία.



Contenido

| | | | |
|---------------------|----|---|----|
| Introducción..... | 24 | Mantenimiento..... | 37 |
| Seguridad..... | 27 | Resolución de problemas..... | 39 |
| Montaje..... | 30 | Transporte, almacenamiento y eliminación..... | 39 |
| Instalación..... | 33 | Datos técnicos | 41 |
| Funcionamiento..... | 34 | Declaración de conformidad..... | 44 |

Introducción

Descripción del producto

El producto es un sistema de aparejo para depósitos de almacenamiento con techos flotantes. El producto solo debe utilizarse para la granalladora EBE 900 V.

Uso previsto

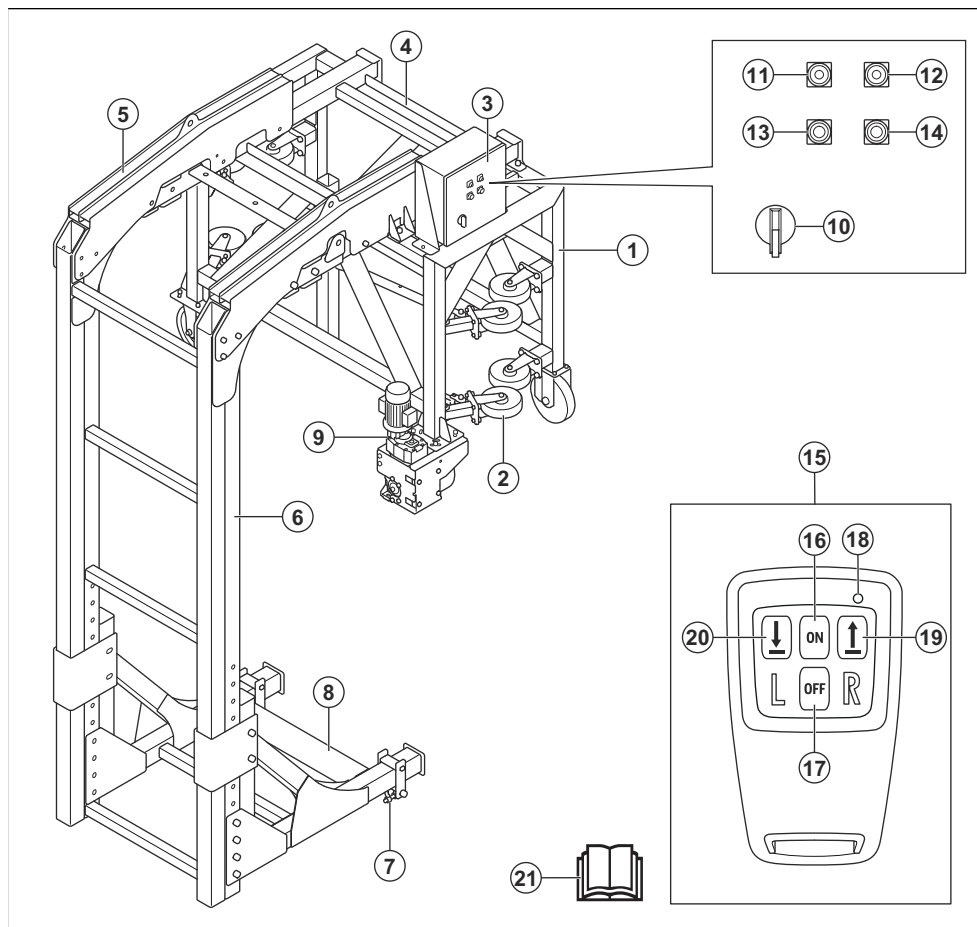
El producto se utiliza para desplazar la granalladora EBE 900 V a izquierda y derecha a lo largo de las

superficies verticales de acero de los depósitos de almacenamiento. El producto se puede utilizar con control remoto.

El producto está diseñado para uso comercial por parte de profesionales.

No utilice el producto para otras tareas.

Vista general del producto



1. Bastidor del techo
2. Ruedas de soporte
3. Caja eléctrica y panel de control
4. Bastidor superior
5. Soporte
6. Bastidor vertical
7. Suspensiones para cable de acero
8. Bastidor horizontal
9. Unidad de propulsión
10. Interruptor de encendido/apagado
11. Indicador verde de tensión de control
12. Indicador rojo de fallo de secuencia de fases
13. Botón de desplazamiento a la izquierda
14. Botón de desplazamiento a la derecha
15. Control remoto
16. Botón de encendido
17. Botón de apagado
18. LED
19. Botón de desplazamiento a la derecha
20. Botón de desplazamiento a la izquierda
21. Manual de usuario

Símbolos que aparecen en el producto



Advertencia: Este producto puede ser peligroso y ocasionar daños graves o mortales tanto al usuario como a cualquier otra persona. Tenga cuidado y utilice el producto correctamente.



Alta tensión.



Punto de elevación del producto.



Lea atentamente el manual y asegúrese de que entiende las instrucciones antes de utilizar el producto.



Utilice casco protector, protectores auriculares, protección ocular y protección respiratoria homologados.



Utilice guantes protectores homologados.



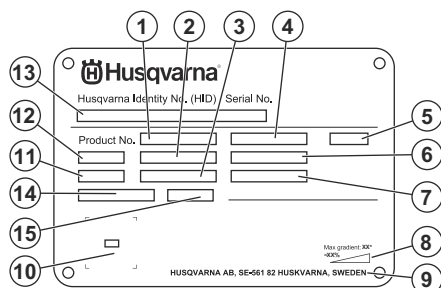
Utilice botas de protección homologadas.



Este producto cumple con las directivas de la UE vigentes.

Nota: Los demás símbolos o etiquetas que aparecen en el producto corresponden a requisitos de homologación especiales para algunos mercados.

Placa de identificación



1. Número de producto
2. Peso del producto
3. Potencia nominal
4. Tensión nominal
5. Caja
6. Corriente nominal
7. Frecuencia
8. Ángulo máximo de pendiente
9. Fabricante
10. Código escaneable
11. Año de fabricación
12. Modelo
13. Número de serie
14. Elevación de carga de trabajo
15. Valor de elevación de carga de trabajo

Daños en el producto

No nos hacemos responsables de los daños que pueda sufrir el producto si:

- El producto se ha reparado incorrectamente.
- El producto se ha reparado con piezas que no eran del fabricante o no autorizadas por el fabricante.
- El producto tiene un accesorio que no es del fabricante o no está autorizado por este.
- El producto no se ha reparado en un centro de servicio autorizado o por un organismo homologado.

Seguridad

Definiciones de seguridad

Las advertencias, precauciones y notas se utilizan para destacar información especialmente importante del manual.



ADVERTENCIA: Indica un riesgo de lesiones o incluso de muerte del usuario o de las personas cercanas si no se respetan las instrucciones del manual.



PRECAUCIÓN: Indica un riesgo de daños en el producto, otros materiales o el área adyacente si no se respetan las instrucciones del manual.

Nota: Se usa para proporcionar más información necesaria en una situación determinada.

Instrucciones generales de seguridad



ADVERTENCIA: Lea las siguientes instrucciones de advertencia antes de utilizar el producto.

- Este producto es una herramienta peligrosa si no se usa con cuidado o si se utiliza de forma incorrecta. Este producto puede ocasionar lesiones graves o mortales tanto al operario como a cualquier otra persona. Antes de usar el producto, lea detenidamente el contenido del manual de usuario.
- El producto no está pensado para que lo utilicen personas (incluidos niños) con discapacidades físicas, sensoriales o mentales, o bien sin la experiencia o conocimientos suficientes.
- Respete todas las advertencias e instrucciones.
- Obedezca la legislación y la normativa vigentes.
- El usuario y el empleador deben conocer y prevenir los riesgos durante el funcionamiento del producto.
- No permita que nadie utilice el producto a menos que haya leído y comprendido el contenido del manual de usuario.
- No utilice el producto a menos que haya recibido formación al respecto. Asegúrese de que todos los usuarios reciben formación.
- No deje que un niño maneje el producto.
- Solo las personas autorizadas pueden manejar el producto.
- El usuario es responsable de los accidentes que puedan sufrir otras personas o sus bienes.
- No utilice el producto si está cansado, enfermo o si se encuentra bajo los efectos de alcohol, drogas o medicamentos.
- Proceda siempre con cuidado y utilice siempre el sentido común.
- Mantenga el producto limpio. Asegúrese de que puede leer claramente las etiquetas.
- No utilice el producto si está dañado o no funciona correctamente.
- No modifique el producto.
- No utilice el producto si sospecha que alguien ha podido modificarlo.
- Utilice el equipo de protección personal. Consulte *Equipo de protección personal en la página 28*.
- No utilice el producto si no tiene todas las cubiertas protectoras instaladas.
- No utilice el producto para elevar personas u otros objetos que no sean la granalladora EBE 900 V.
- Permanezca detrás del producto a una distancia de seguridad, y con una visión clara del producto, cuando lo utilice.
- No se coloque nunca delante del producto.
- No utilice el producto sobre madera.
- Asegúrese de que sabe cómo detener el producto rápidamente en caso de emergencia.
- No utilice el producto en pasos demasiado cortos. El uso frecuente del producto en pasos cortos puede dañar el producto.
- Antes de alejarse del producto, deténgalo y desconecte el cable de alimentación. Asegúrese de que no existe riesgo de que se produzca un arranque accidental.
- Evite que la ropa, el cabello y las joyas queden atrapados en las piezas móviles.
- Mantenga siempre una posición estable y segura mientras realiza la actividad.
- Asegúrese de que no haya pernos ni tuercas sueltos.
- Utilice siempre accesorios homologados. Póngase en contacto con su distribuidor Husqvarna para obtener más información.
- Asegúrese de que no haya grasa ni aceite en el manillar.
- Asegúrese de que no haya hielo sobre el producto. El hielo afecta negativamente al funcionamiento del producto y modifica la estructura del material.
- Evite el contacto del producto con productos químicos.
- No suelde en el producto ni en los cables de acero.



ADVERTENCIA: Lea las siguientes instrucciones de advertencia antes de utilizar el producto.

- No use el producto a no ser que sea capaz de pedir ayuda en caso de accidente.
- No utilice el producto si no puede recibir ayuda en caso de accidente.

Equipo de protección personal



ADVERTENCIA: Lea las siguientes instrucciones de advertencia antes de utilizar el producto.

- Para trabajar con el producto, debe utilizar siempre un equipo de protección personal homologado. El equipo de protección personal no elimina completamente el riesgo de lesiones, pero reduce la gravedad de las lesiones en caso de accidente. Deje que el distribuidor le ayude a seleccionar el equipo de protección individual adecuado.
- Compruebe periódicamente el estado del equipo de protección personal.
- Utilice un casco protector homologado.
- Utilice protección auditiva homologada.
- Utilice protección respiratoria homologada.
- Utilice protección ocular homologada con protección lateral.
- Utilice guantes protectores.
- Use botas con puntera de acero y suela antideslizante.
- Utilice una indumentaria de trabajo homologada o ropa ceñida equivalente con manga larga y pantalón largo.

Extintor

- Tenga siempre a mano un extintor mientras trabaja.
- Utilice un extintor de polvo o un extintor de dióxido de carbono.

Seguridad en el área de trabajo



ADVERTENCIA: Lea las siguientes instrucciones de advertencia antes de utilizar el producto.

- Es responsabilidad del usuario analizar la superficie que se va a tratar. El usuario debe realizar una evaluación de riesgos basada en la información obtenida sobre la superficie que se va a tratar y tomar las precauciones adecuadas para el trabajo que se va a realizar.
- No utilice el producto con niebla, lluvia, vientos fuertes, temperaturas bajas, riesgo de rayos u otras condiciones meteorológicas adversas.
- Preste atención a las personas, objetos y situaciones que puedan impedir el funcionamiento seguro del producto.
- No utilice el producto en áreas con riesgo de explosión o incendio. El producto genera chispas y

el material inflamable puede provocar ignición con el polvo o los vapores.

- Mantenga a los niños, transeúntes y animales alejados del área de trabajo y a una distancia segura del producto. La distancia de seguridad es de 15 m/49 pies.
- Asegúrese de que solo haya personas autorizadas en el área de trabajo.
- Mantenga el área de trabajo limpia y bien iluminada. Las zonas abarrotadas de cosas u oscuras favorecen los accidentes.
- Asegúrese de que no haya cables ni mangueras en la dirección de funcionamiento del producto.
- Asegúrese de que no haya obstáculos en los que puedan engancharse el producto o la granalladora.
- Asegúrese de que las superficies irregulares, como las juntas de soldadura o las juntas del suelo, no detengan el producto.
- Asegúrese de que haya suficiente ventilación en el área de trabajo.
- Los usuarios que no permanezcan a nivel del suelo durante el montaje del producto deben estar certificados para trabajar en altura y utilizar un sistema de protección contra caídas.
- Asegúrese de conocer la carga máxima de trabajo de la estructura constructiva que soportará el sistema de aparejo y el producto.

Seguridad eléctrica



ADVERTENCIA: Siempre existe riesgo de descargas al utilizar productos eléctricos. No utilice el producto en condiciones meteorológicas adversas. No toque pararrayos ni objetos metálicos. Utilice siempre el producto según se indica en este manual de usuario para evitar lesiones personales.



ADVERTENCIA: Utilice siempre una fuente de alimentación con RCD (interruptor diferencial). Un RCD reduce el riesgo de descarga eléctrica.



ADVERTENCIA: Alta tensión. Hay piezas sin protección en la unidad de alimentación. Desconecte siempre el enchufe de alimentación antes de abrir la tapa del cuadro eléctrico.



PRECAUCIÓN: El suministro eléctrico del producto o del generador debe ser suficiente y constante para asegurar que los motores funcionen sin problemas. Una tensión incorrecta hace que el consumo de energía y la temperatura de los motores aumenten provocando la activación del

circuito de seguridad. Las dimensiones del cable de alimentación deben ser conformes a las normativas nacionales y locales. Las dimensiones de la toma de corriente de la red deben coincidir con el amperaje del enchufe eléctrico y el cable alargador del producto.

Si la red eléctrica tiene una resistencia de sistema mayor, podría dar lugar a una caída de tensión al poner en marcha el producto. Esto podría afectar al funcionamiento de otros productos, por ejemplo, podría hacer que las luces parpadearan.

- El enchufe debe corresponder a la toma de corriente utilizada. Nunca modifique el enchufe. No utilice adaptadores para las herramientas eléctricas con conexión a tierra. Use enchufes sin modificar y tomas de corriente del mismo tipo que estos para reducir el riesgo de descarga eléctrica.
- Evite el contacto de su cuerpo con superficies puestas a tierra como tuberías, radiadores, cocinas y neveras, ya que esto aumenta el riesgo de descarga eléctrica.
- Asegúrese de que la alimentación, el fusible y la tensión de la red eléctrica coinciden con la tensión que figura en la placa de características del producto.
- Pare siempre el producto antes de desconectar el enchufe.
- Desconecte siempre la fuente de alimentación antes de abrir la caja eléctrica.
- Asegúrese de que el interruptor de encendido/apagado se encuentra en la posición OFF (apagado) antes de conectar el producto a la fuente de alimentación.
- Desenchufe el producto siempre que vaya a hacer una parada larga.
- No utilice el producto si el cable de alimentación o el enchufe están dañados. Deje que un taller de servicio autorizado se encargue de la reparación. Un cable de alimentación dañado puede causar lesiones graves e incluso la muerte.
- Utilice el cable de alimentación correctamente. No utilice el cable de alimentación para tirar del producto, moverlo ni desencharlo. Para desconectar el cable de alimentación, tire del enchufe. No tire del cable de alimentación.
- Utilice el producto solamente sobre superficies secas.
- Proteja el producto de la lluvia. El agua que entra en el producto aumenta el riesgo de descarga eléctrica.
- Desenchufe siempre el cable de alimentación antes de conectar o desconectar el cable del motor y la caja eléctrica.
- Para evitar peligros derivados del restablecimiento involuntario del disyuntor térmico, este producto no debe alimentarse a través de un dispositivo de conmutación externo, como un temporizador, ni

conectarse a un circuito que la compañía eléctrica encienda y apague periódicamente.

- Asegúrese de que la alimentación eléctrica del producto se suministra mediante transformadores independientes que se utilizan únicamente para fines industriales.

Instrucciones sobre conexión a tierra del producto



ADVERTENCIA: Una conexión incorrecta puede provocar descargas eléctricas. Póngase en contacto con personal electricista cualificado si no está seguro de que la toma de corriente está correctamente conectada a tierra.

No modifique el enchufe y manténgalo según sus especificaciones de fábrica. Si el enchufe o el cable de alimentación están dañados o necesitan sustituirse, póngase en contacto con su taller de servicio de Husqvarna. Siga las instrucciones y normativas locales.

Si no comprende perfectamente estas instrucciones sobre conexión a tierra del producto, póngase en contacto con personal electricista cualificado.

Utilice únicamente cables alargadores con conexión a tierra en exteriores, así como una toma de tierra compatible con el enchufe del producto.

El producto cuenta con un cable de alimentación y un enchufe con conexión a tierra. Conecte siempre el producto a una toma de corriente con conexión a tierra. Esto reduce el riesgo de descarga eléctrica.

No utilice adaptadores eléctricos con el producto.

Cables alargadores

- Utilice únicamente cables alargadores aprobados con las características adecuadas.
- El valor nominal del cable alargador debe ser igual o superior al indicado en la placa de características del producto.
- Utilice cables alargadores de conexión a tierra.
- Cuando utilice el producto en exteriores, utilice un cable alargador válido para uso en exteriores. Esto reduce el riesgo de descarga eléctrica.
- Mantenga la conexión con el cable alargador seca y separada del suelo.
- Mantenga el cable alargador alejado de fuentes de calor, aceite, bordes afilados o piezas móviles. Un cable dañado incrementa el riesgo de descarga eléctrica.
- Compruebe que el cable alargador esté en buen estado y no presente daños.
- No utilice el cable alargador mientras esté enrollado. Esto puede hacer que el cable alargador se caliente demasiado.

- Asegúrese de que el cable de extensión no estorbe el movimiento del producto durante su funcionamiento. Así se evitan daños en el cable alargador.

Dispositivos de seguridad en el producto



ADVERTENCIA: Lea las siguientes instrucciones de advertencia antes de utilizar el producto.

- No utilice ningún producto con dispositivos de seguridad dañados o que no funcionen correctamente.
- Realice una comprobación de los dispositivos de seguridad con frecuencia. Si los dispositivos de seguridad están dañados o no funcionan correctamente, póngase en contacto con su taller de servicio Husqvarna.
- No realice ninguna modificación en los dispositivos de seguridad.

Interruptor de encendido/apagado

El interruptor de encendido/apagado se utiliza para poner en marcha y parar el producto.

Comprobación del interruptor de encendido/apagado

Consulte *Vista general del producto en la página 25* para conocer la ubicación del interruptor de encendido/apagado en el producto.

1. Coloque el interruptor de encendido/apagado en la posición de encendido (I).
2. Asegúrese de que se enciende el indicador de tensión de control.
3. Coloque el interruptor de encendido/apagado en la posición de apagado (O).
4. Asegúrese de que el indicador de tensión de control se apaga.

Instrucciones de seguridad para el mantenimiento



ADVERTENCIA: Lea las siguientes instrucciones de advertencia antes de utilizar el producto.

- Realice únicamente las tareas de mantenimiento que se indican en este manual de usuario. Lleve el producto a un taller de servicio autorizado para realizar el resto de tareas de mantenimiento.
- Si el mantenimiento no se realiza correctamente y de forma regular, aumenta el riesgo de lesiones y daños en el producto.
- Limpie el producto para eliminar cualquier material peligroso antes de realizar el mantenimiento.
- Realice el mantenimiento del producto en una superficie nivelada y estable. Asegúrese de que el producto no pueda moverse.
- No modifique el producto. Las modificaciones en el producto que no hayan sido autorizadas por el fabricante pueden causar daños graves o la muerte.
- Sustituya las piezas dañadas, desgastadas o rotas.
- No utilice una hidrolimpiadora para limpiar el producto.
- Utilice únicamente paños de limpieza que no suelten pelusa.
- Utilice siempre accesorios y piezas de repuesto originales. Los accesorios y las piezas de repuesto que no estén aprobados por el fabricante pueden causar daños graves o la muerte.
- Después de realizar el mantenimiento, compruebe el nivel de vibración del producto. Si no es correcto, solicite información en un taller de servicio autorizado.
- Lleve el producto a un taller de servicio autorizado para realizar el mantenimiento de forma regular.

Montaje

Introducción



ADVERTENCIA: Asegúrese de leer y comprender el capítulo sobre seguridad antes de montar el producto.



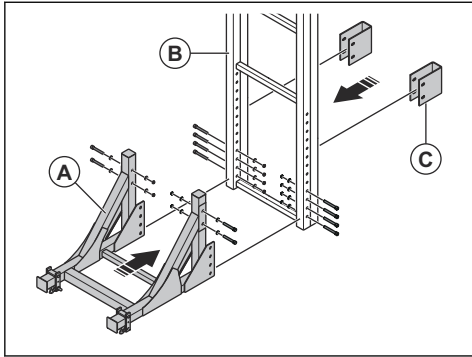
ADVERTENCIA: Asegúrese de que los cables de acero estén limpios y sin daños. Asegúrese de que los certificados de los cables de acero, el sistema de aparejo y los motores del cabrestante sean válidos.



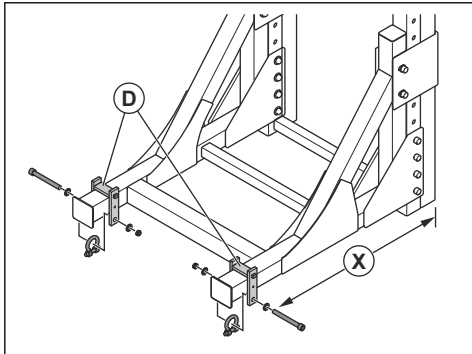
ADVERTENCIA: El producto debe montarse a nivel del suelo.

Montaje del bastidor

1. Monte el bastidor horizontal (A) en el bastidor vertical (B) a la altura necesaria. Utilice 8 pernos M20x160, 16 arandelas M20 y 8 contratuercas M20.

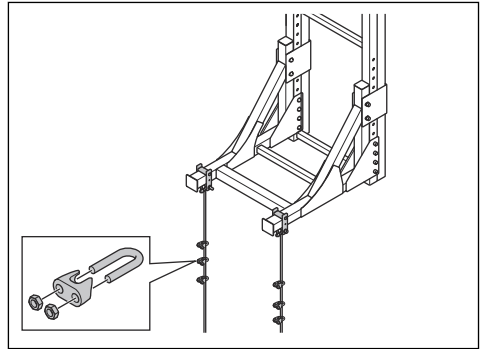


2. Instale los 2 soportes (C). Utilice 4 pernos M20x140, 8 arandelas M20 y 4 contratuercas M20.
3. Instale las 2 suspensiones (D) de los cables de acero a la distancia correcta (X) en el bastidor horizontal. Utilice 2 pernos M20x180, 4 arandelas M20 y 2 contratuercas M20.

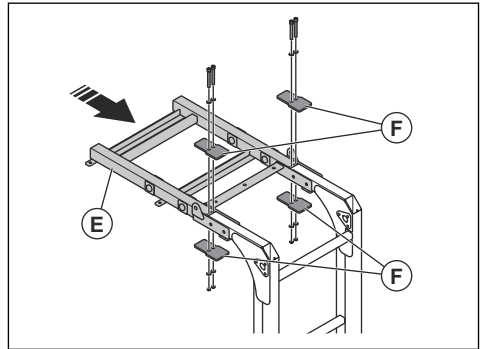


4. Coloque los 2 cables de acero para la granalladora EBE 900 V en las 2 suspensiones de los cables de acero.

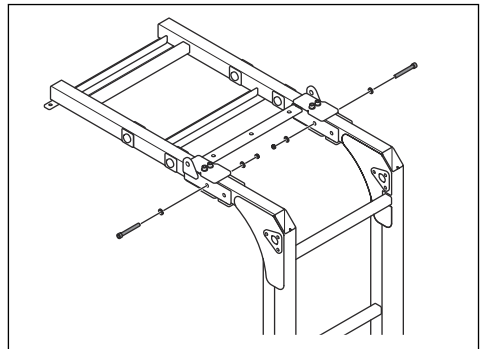
5. Instale los 6 dispositivos de sujeción a la altura necesaria en los 2 cables de acero. Los dispositivos de sujeción accionan el interruptor de fin de carrera de la granalladora EBE 900 V.



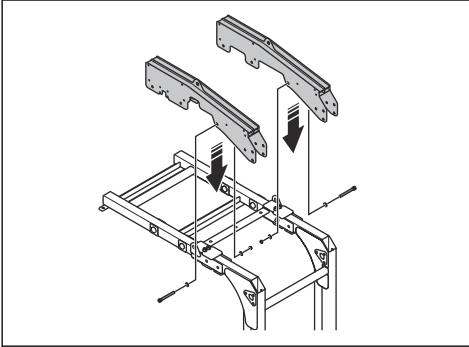
6. Monte el bastidor superior (E) y las 4 placas de refuerzo (F). Utilice 4 pernos M20x160, 8 arandelas M20 y 4 contratuercas M20.



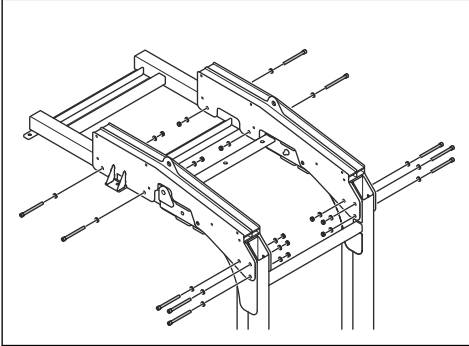
7. Coloque 2 pernos M20x160, 4 arandelas M20 y 2 contratuercas M20.



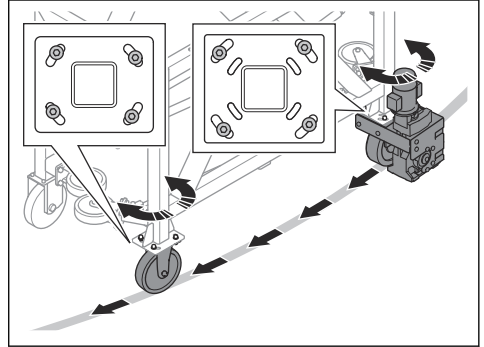
8. Instale los soportes izquierdo y derecho. Utilice 2 pernos M20x160, 4 arandelas M20 y 2 contratuercas M20.



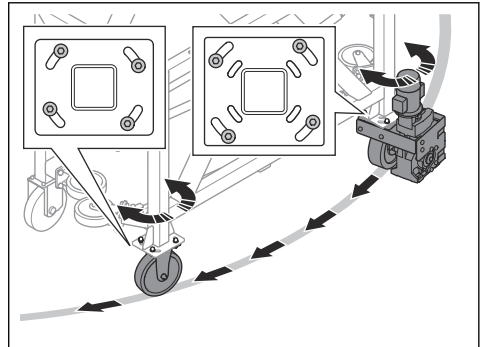
9. Coloque 10 pernos M16x180, 20 arandelas M16 y 10 contratuercas M16.



- Si el diámetro del depósito de almacenamiento es de 15-25 m, coloque las ruedas motrices en la posición intermedia.

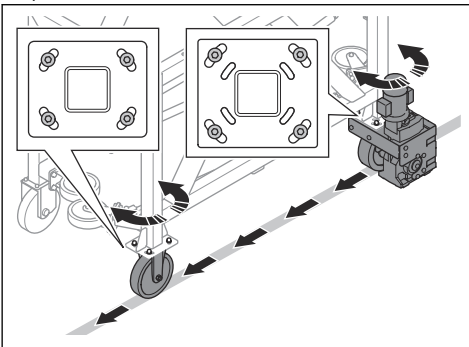


- Si el diámetro del depósito de almacenamiento es inferior a 15 m, coloque las ruedas motrices en la posición de giro máxima.



Ajuste de las ruedas motrices al diámetro del depósito de almacenamiento

- Si el diámetro del depósito de almacenamiento es superior a 25 m, coloque las ruedas motrices en posición recta.



Instalación

Introducción



ADVERTENCIA: Asegúrese de leer y comprender el capítulo sobre seguridad antes de instalar el producto.



ADVERTENCIA: Utilice siempre equipo de protección individual homologado. Consulte *Equipo de protección personal en la página 28*.



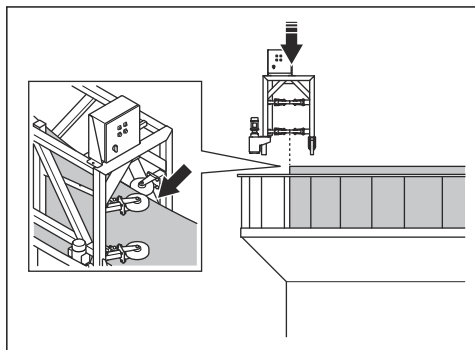
ADVERTENCIA: No pase por debajo del producto ni permanezca debajo de él durante la instalación.



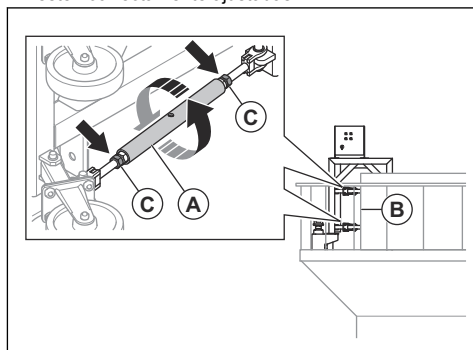
ADVERTENCIA: Por seguridad, las personas que se encuentren encima de un depósito o por encima del nivel del suelo deben llevar un sistema de protección anticaídas con cuerda salvavidas. Cumpla la normativa aplicable en su territorio.

Instalación del producto en el depósito de almacenamiento

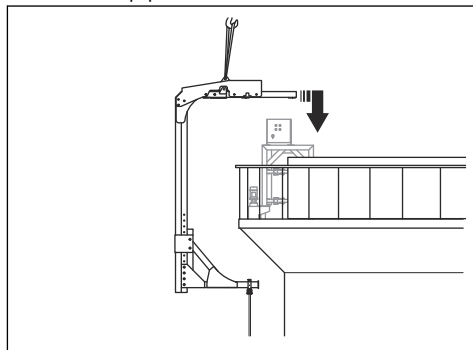
1. Levante el bastidor del techo. Consulte *Elevación del producto en la página 39*.
2. Baje el bastidor del techo sobre el techo del depósito de almacenamiento. Utilice el equipo de elevación adecuado.



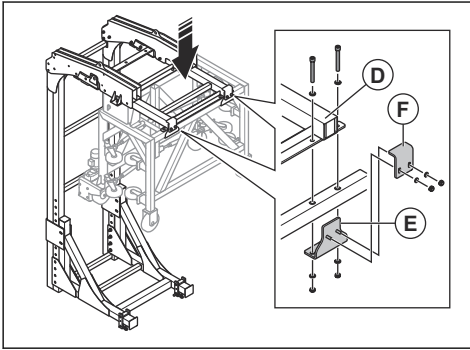
3. Gire los tornillos tensores (A) para ajustar las ruedas de soporte hasta que entren en contacto con la pared (B) del depósito de almacenamiento. Bloquee las tuercas (C) una vez que las ruedas de soporte estén correctamente ajustadas.



4. Levante el bastidor superior *Elevación del producto en la página 39*.
5. Baje el bastidor superior sobre el bastidor del techo. Utilice el equipo de elevación adecuado.



- Monte el bastidor superior (D) y los 2 soportes (E) en el bastidor del techo. Utilice 8 pernos M16x130, 16 arandelas M16 y 8 contratuercas M16.



- Instale los 2 soportes (F) con 4 contratuercas M12 y 4 arandelas M14.
- Ajuste las ruedas motrices al diámetro del depósito de almacenamiento. Consulte *Ajuste de las ruedas motrices al diámetro del depósito de almacenamiento en la página 32.*

Funcionamiento

Introducción



ADVERTENCIA: Asegúrese de leer y comprender el capítulo sobre seguridad antes de usar el producto.



ADVERTENCIA: Asegúrese de que los 6 dispositivos de sujeción de los cables de acero están apretados.

Pasos a seguir antes de poner en funcionamiento el producto

- Lea detenidamente el manual de usuario de este producto, de la granalladora EBE 900 V y del aspirador, y asegúrese de que entiende las instrucciones.
- Si se utiliza un generador como fuente de alimentación para el producto, debe leer y comprender el manual de usuario del generador.
- Utilice el equipo de protección personal. Consulte *Equipo de protección personal en la página 28.*
- Realice una inspección visual del producto. Consulte *Procedimiento de inspección visual en la página 34.*
- Compruebe que el producto esté montado correctamente y no esté dañado.
- Asegúrese de que todos los pernos, tornillos y tuercas están bien apretados.
- Realice el mantenimiento diario. Consulte *Programa de mantenimiento en la página 37.*
- Instale el producto en el depósito de almacenamiento. Consulte *Instalación del producto en el depósito de almacenamiento en la página 33.*

- Asegúrese de que solo haya personas autorizadas en el área de trabajo.
- Antes de conectar el producto a una fuente de alimentación, asegúrese de que el interruptor de encendido/apagado está en la posición de apagado (OFF).
- Conecte el producto a una fuente de alimentación. Consulte *Conexión del producto a la fuente de alimentación en la página 35.*

Procedimiento de inspección visual



ADVERTENCIA: No utilice el producto si la inspección visual da indicios de daños o desgaste. Si tiene dudas sobre el estado del producto o del equipo de elevación, consulte a una persona competente para realizar más inspecciones.



ADVERTENCIA: El agua de mar aumenta la velocidad del proceso de corrosión.



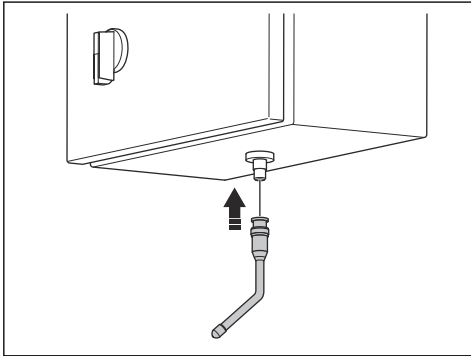
ADVERTENCIA: La arena, el polvo de hormigón y otras partículas aumentan la velocidad del proceso de desgaste.

- Asegúrese de que no haya daños ni signos de desgaste.
- Asegúrese de que no haya deformaciones. Las deformaciones disminuyen la resistencia del material.
- Asegúrese de que no haya corrosión.
- Asegúrese de que no haya hielo sobre el producto.
- Asegúrese de que no haya pernos ni tuercas flojos.

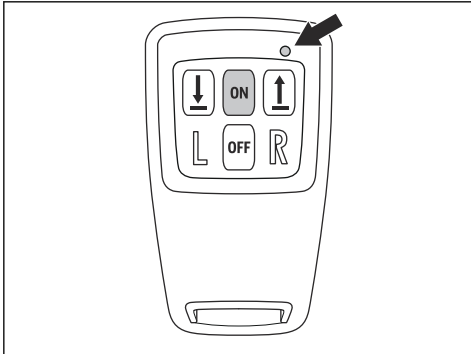
- Asegúrese de que los cojinetes y las ruedas no presenten signos de desgaste.
- Inspeccione todas las juntas de soldadura en busca de grietas.
- Asegúrese de que no falta ninguna etiqueta y de que todas ellas son legibles.
- Inspeccione los cables de acero en busca de daños y signos de desgaste. Consulte el manual de usuario de la granalladora EBE 900 V.
- Asegúrese de que el equipo de elevación no presenta grietas, muescas, estrías, corrosión o decoloración por el calor.

Emparejamiento del control remoto y el producto

1. Instale la antena del control remoto en la parte inferior de la caja eléctrica.



2. Pulse el botón de encendido (ON) durante 3 segundos. El LED parpadeará en verde durante el arranque. Cuando el LED parpadee lentamente en verde, el emparejamiento se habrá realizado.



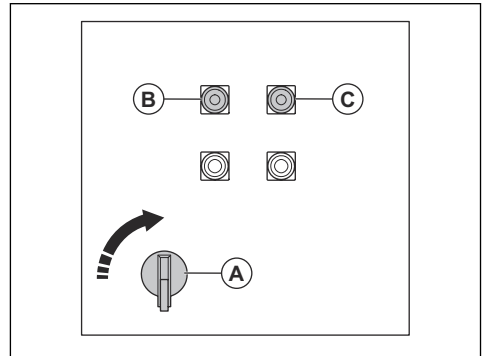
Conexión del producto a la fuente de alimentación

1. Conecte el enchufe de alimentación del producto a una toma de corriente o a otra fuente de alimentación con conexión a tierra.

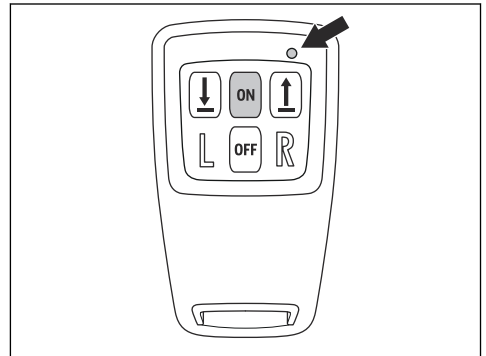
2. Asegúrese de que la tensión de la red eléctrica se corresponde con la que figura en la placa de características del producto.

Puesta en marcha del producto

1. Conecte el producto a una fuente de alimentación. Consulte *Conexión del producto a la fuente de alimentación en la página 35*.
2. Coloque el interruptor de encendido/apagado (A) en la posición de encendido (ON). Se encenderá el indicador verde de tensión de control (B). Si se enciende el indicador rojo de fallo de secuencia de fases (C), se debe cambiar la secuencia de fases del enchufe de alimentación. Consulte *Cambio de la secuencia de fases en la página 35*.



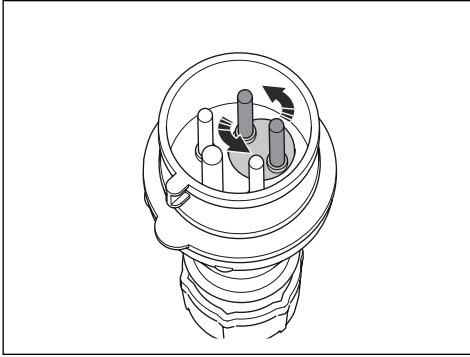
3. Pulse el botón de encendido (ON) del control remoto para ponerlo en marcha. El LED parpadeará en verde.



Cambio de la secuencia de fases

1. Coloque el interruptor de encendido/apagado en la posición de apagado (OFF).
2. Desconecte el enchufe de la fuente de alimentación.

3. Gire los conectores del enchufe de alimentación para cambiar la secuencia de fases.



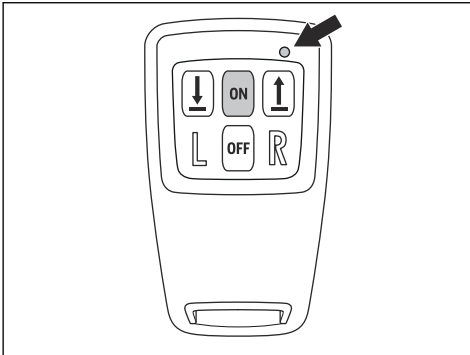
Uso del producto con el control remoto

Nota: El control remoto se desactiva automáticamente tras un periodo de tiempo si no se utiliza.

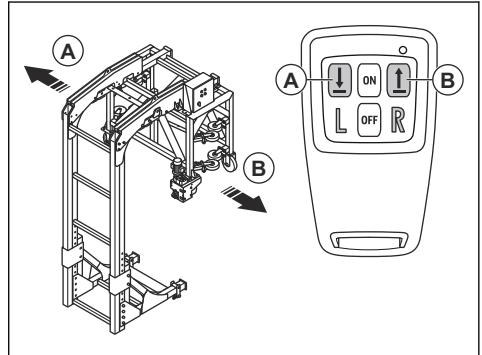


ADVERTENCIA: No utilice el producto sobre el cable de alimentación.

1. Arranque el producto. Consulte *Puesta en marcha del producto en la página 35*.
2. Empareje el control remoto y el producto. Consulte *Emparejamiento del control remoto y el producto en la página 35*.
3. Pulse el botón de encendido (ON) del control remoto para ponerlo en marcha. El LED parpadeará en verde.

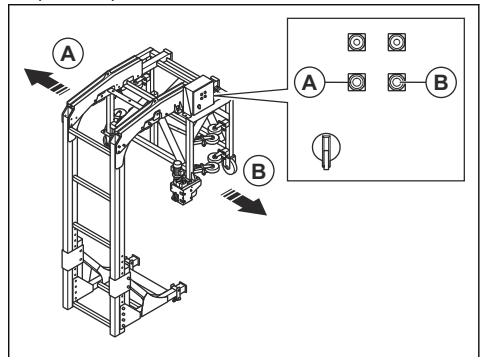


4. Utilice los botones izquierdo y derecho para desplazar el producto hacia la izquierda o hacia la derecha.



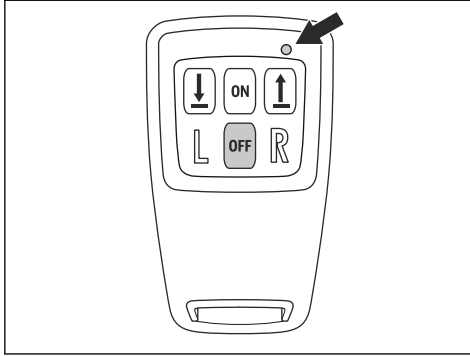
Para manejar el producto con el panel de control

1. Arranque el producto. Consulte *Puesta en marcha del producto en la página 35*.
2. Utilice el botón izquierdo (A) para desplazar el producto hacia la izquierda y el botón derecho (B) para desplazarlo hacia la derecha.

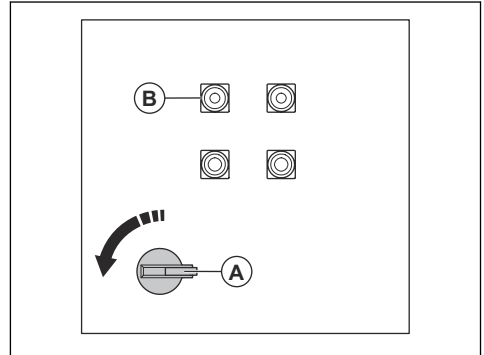


Parada del producto

1. Pulse el botón de apagado (OFF) del control remoto durante 3 segundos. El LED parpadeará en rojo antes de que el control remoto se apague.



2. Coloque el interruptor de encendido/apagado (A) en la posición de apagado (OFF). Se apagará el indicador verde de tensión de control (B).



3. Desconecte el producto de la fuente de alimentación.

Mantenimiento

Introducción



ADVERTENCIA: Antes de realizar cualquier trabajo de mantenimiento, debe leer y entender el capítulo sobre seguridad.



ADVERTENCIA: Desconecte el producto de la fuente de alimentación antes del mantenimiento.



ADVERTENCIA: Utilice equipo de protección individual para efectuar tareas de mantenimiento en el producto. Consulte *Equipo de protección personal en la página 28*.



ADVERTENCIA: Asegúrese de que el producto esté sobre una superficie plana cuando realice el mantenimiento.

Para todos los trabajos de mantenimiento y reparación del producto, es necesario realizar una formación especial. Utilice siempre equipo de protección individual. Garantizamos la disponibilidad de reparaciones y servicios profesionales. Si su distribuidor no es un taller de servicio, pídale información sobre el taller de servicio más cercano.

Para obtener información detallada, consulte www.husqvarnaconstruction.com.

Programa de mantenimiento

* = Mantenimiento general realizado por el usuario. Estas instrucciones no se indican en este manual de usuario.

X = Estas instrucciones se indican en este manual de usuario.

O = Estas instrucciones no se indican en este manual de usuario. Lleve el producto a un taller de servicio homologado para realizar el mantenimiento.

| Mantenimiento general del producto | Cada 50 h | Diario | Anual |
|--|-----------|--------|-------|
| Comprobar que pernos, tuercas y tornillos estén correctamente apretados. Hacer también 12 horas después de realizar tareas de servicio y reparaciones. | | * | |
| Comprobar si los componentes eléctricos, los cables y las conexiones están desgastados o dañados. | | * | |
| Comprobar si el motor eléctrico está desgastado o dañado. | | * | |
| Limpiar las piezas internas de la caja eléctrica. | | * | |
| Comprobar el RCD. | | * | |

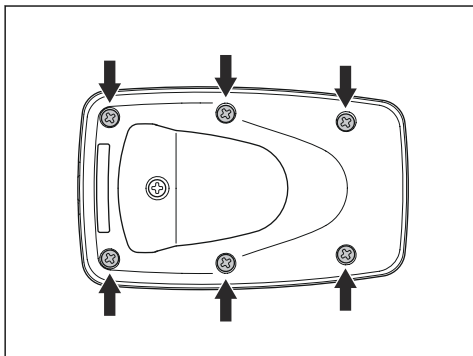
| Mantenimiento general del producto | Cada 50 h | Diario | Anual |
|---|-----------|--------|-------|
| Realizar el mantenimiento del control remoto. Consultar el manual del fabricante del control remoto. | * | * | * |
| Sustituir el filtro de ventilación de la caja eléctrica. | * | | |
| Inspeccionar el motor de accionamiento y las ruedas de soporte. | * | | |
| Inspeccionar visualmente el producto y el equipo de elevación. | | X | |
| Limpiar el producto. | | X | |
| Comprobar los dispositivos de seguridad del producto. | | X | |
| Realizar una revisión y limpieza completas del producto. | | | O |
| Dejar que una persona autorizada realice una inspección del producto y de los dispositivos de seguridad del producto. | | | O |
| Lubricar los cables de acero. | | X | |

Limpieza del producto

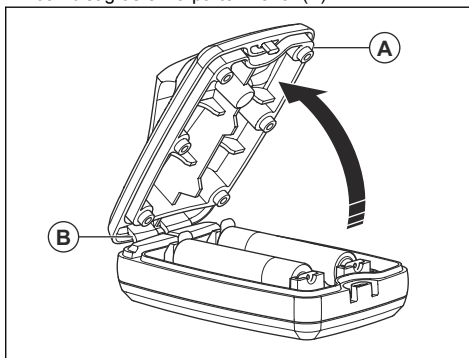
- Limpie siempre todo el equipo después de usarlo. Utilice un aspirador.
- No utilice una hidrolimpiadora para limpiar el producto.
- Mantenga las aberturas de ventilación limpias y despejadas para asegurarse de que la temperatura del producto sea siempre lo suficientemente baja.

Sustitución de las pilas del control remoto

1. Retire los 6 tornillos.



2. Levante con cuidado la parte superior (A) de la tapa de las pilas y retírela. La tapa de las pilas se sujeta con bisagras en la parte inferior (B).



3. Sustituya las pilas. Para conocer el tipo de pilas correcto, consulte *Datos técnicos en la página 41*.
4. Coloque las bisagras en la parte inferior de la tapa de las pilas y presione hacia abajo la parte superior de la tapa de las pilas.
5. Coloque los 6 tornillos y apriételos a 1 Nm.

Lubricación de los cables de acero



PRECAUCIÓN: No lubrique los cables de acero con lubricantes que contengan bisulfuro de molibdeno (MoS₂) o PTFE. Utilice aceite o grasa multiuso estándar.

1. Retire los cables de acero del producto. Asegúrese de colocar los cables de acero sobre una superficie limpia.
2. Limpie los cables de acero con un paño que no suelte pelusa.

3. Lubrique los cables de acero.

Resolución de problemas

Para reiniciar el producto después de un fallo de funcionamiento

1. Baje el producto al suelo o a un palé.
2. Coloque el interruptor de encendido/apagado en la posición OFF (apagado).
3. Pulse el botón OFF (apagado) del control remoto.
4. Espere 15 segundos y, a continuación, coloque el interruptor de encendido/apagado (ON/OFF) en la posición ON (encendido) e inicie el control remoto.

Resolución de problemas del control remoto

| Problema | Causa | Solución |
|---|---|--|
| El LED se ilumina en rojo. | La tensión de las pilas es baja. | Sustituya las pilas. Consulte <i>Sustitución de las pilas del control remoto en la página 38</i> . |
| El LED parpadea lentamente en rojo 3 veces. | Las pilas están agotadas. | Sustituya las pilas. Consulte <i>Sustitución de las pilas del control remoto en la página 38</i> . |
| El LED parpadea rápidamente en rojo. | La salida del receptor no está en funcionamiento y no hay señal del receptor. | Realice el emparejamiento. Consulte <i>Emparejamiento del control remoto y el producto en la página 35</i> . |

Transporte, almacenamiento y eliminación

Transporte



ADVERTENCIA: Tenga cuidado durante el transporte. El producto es pesado y puede ocasionar lesiones o daños si se cae o se mueve durante el transporte.

- Observe el producto y el área de trabajo al elevar el producto.
- Proteja el producto durante el transporte. La protección evita el contacto de elementos naturales, como la lluvia y la nieve, con el producto durante el transporte.



PRECAUCIÓN: No remolque este producto detrás de un vehículo.

Elevación del producto

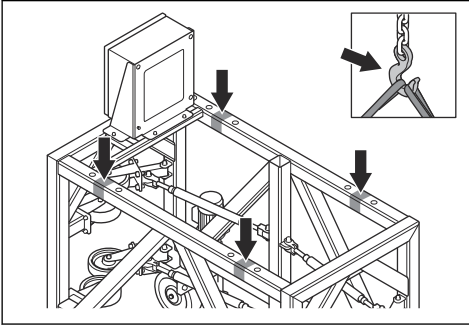


ADVERTENCIA: Levante el producto solo con un equipo de elevación

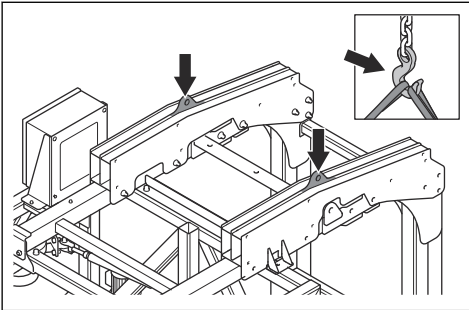
- Asegúrese de que la fuente de alimentación está desconectada.
- Antes del transporte, desconecte los bastidores y fíjelos a los palés mediante correas de sujeción.
- Para el transporte, eleve el producto para desplazarlo o colóquelo en un vehículo.
- Utilice el equipo de elevación adecuado.
- No eleve un producto dañado.
- Emplee siempre la velocidad mínima al elevar el producto.
- Los cables del equipo de elevación deben estar tensos antes de elevar el producto del suelo.
- No pase por debajo ni cerca de un producto elevado. Mantenga a los transeúntes alejados del área de trabajo.

Debe levantar el bastidor del techo y el bastidor superior por separado.

1. Fije el equipo de elevación a los 4 puntos de elevación del bastidor del techo.



2. Fije el equipo de elevación a los 2 puntos de elevación del bastidor superior.



Almacenamiento



PRECAUCIÓN: No guarde el producto en el exterior. Guarde siempre el producto a cubierto.

- Guarde el producto en un lugar seco y fresco y con ventilación suficiente.
- No deje el producto en el suelo; deje que cuelgue por encima del suelo.
- Limpie el producto y realice un mantenimiento completo antes de guardarlo.
- Prevenga la corrosión si almacena cables de acero, cadenas y otros equipos de elevación de acero durante un tiempo prolongado.
- Mantenga el producto en un área cerrada para impedir el acceso a niños o personas no autorizadas.

Eliminación del producto

- Respete los requisitos de reciclaje locales y las normas aplicables.
- Cuando ya no use el producto, envíelo a un distribuidor Husqvarna o deséchelo en un punto de reciclaje.

Datos técnicos

| | RIGG 900 FE |
|---|--|
| Peso, bastidor del techo, kg/lb | 371/818 |
| Peso, conjunto del bastidor, kg/lb | 650/1433 |
| Peso, total, kg/lb | 1021/2251 |
| Dimensiones del producto (L. × An. × Al.), mm/pulg. | 2129 x 2080 x 3813/84 x 82 x 150 |
| Tensión nominal, V | 400-460 |
| Frecuencia nominal, Hz | 50/60 |
| Conexión eléctrica | 16 A, 5 polos |
| Consumo de energía, motor de accionamiento, kW | 0,18 |
| Velocidad, m/min / pies/min | 0-9/0-30 |
| Carga de trabajo máxima, kg/lb | 1300/2866 |
| Coefficiente de prueba dinámica | 1,1 |
| Coefficiente de prueba estática | 1,25 |
| Nivel sonoro, dB(A) | <70 |
| Control remoto | |
| Tipo de pilas | 2 pilas alcalinas AA/LR06 |
| Banda de frecuencias, MHz | 869 |
| Separación de canales, kHz | 25 |
| Sensibilidad funcional | Superior a -107 dBm BER 10 ⁻⁴ |
| Principio de transmisión | GMSK, TDMA |
| Clase IP | IP67 |
| Temperatura ambiente permitida, °C/°F | 0-+45/32-+113 |
| Temperatura de almacenamiento, °C/°F | -40-+85/-40-+185 |

Nota: Si su producto requiere una especificación eléctrica que no esté en la tabla, hable con un taller de servicio Husqvarna para obtener más información.

Declaración sobre ruido y vibración

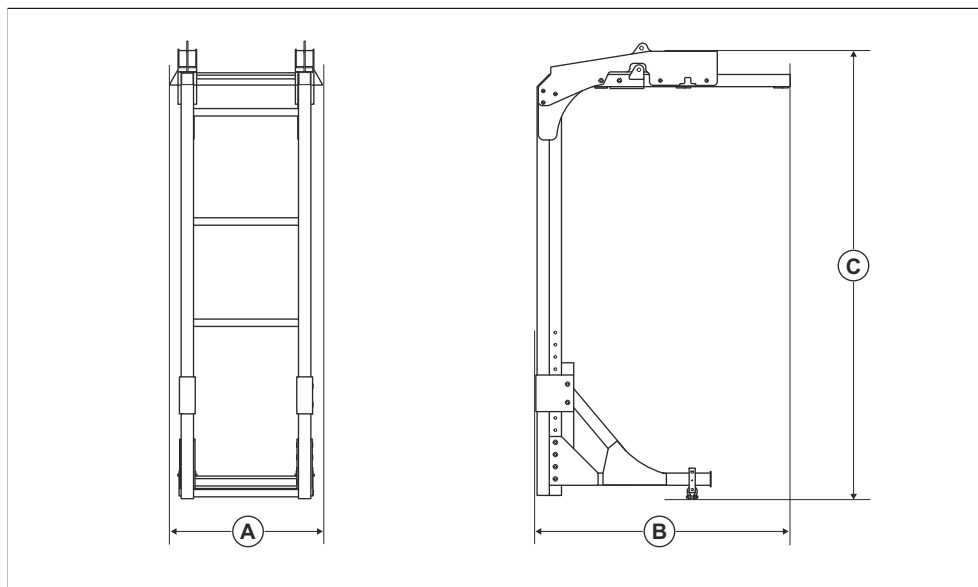
Estos valores declarados se obtuvieron en pruebas de laboratorio conforme a las normas o directivas indicadas y pueden usarse para compararlos con los

valores declarados de otros productos que se hayan probado conforme a las mismas normas o directivas. Estos valores declarados no deben usarse a la hora de evaluar el riesgo. Los valores medidos en un lugar de trabajo determinado pueden ser más altos. Los valores reales de exposición y el daño que pueda sufrir una persona en particular variarán en cada caso y dependerán de la manera en la que el usuario trabaje, el material que se esté usando, el tiempo de exposición, el estado de salud del usuario y el estado del producto.

Cables alargadores

| Longitud del cable | Sección transversal | | | |
|--|---------------------|---------------------|--------------------|--------------------|
| | ≤16 A | ≤32 A | ≤63 A | ≤125 A |
| Calculado en un fusible previo GG ² : | 16 A | 32 A | 63 A | 125 A |
| > 20 m | 1,5 mm ² | 2,5 mm ² | 10 mm ² | 25 mm ² |
| 20 m > 50 m | 2,5 mm ² | 4 mm ² | 10 mm ² | 25 mm ² |
| 50m > 75m | 4 mm ² | 6 mm ² | 16 mm ² | 35 mm ² |

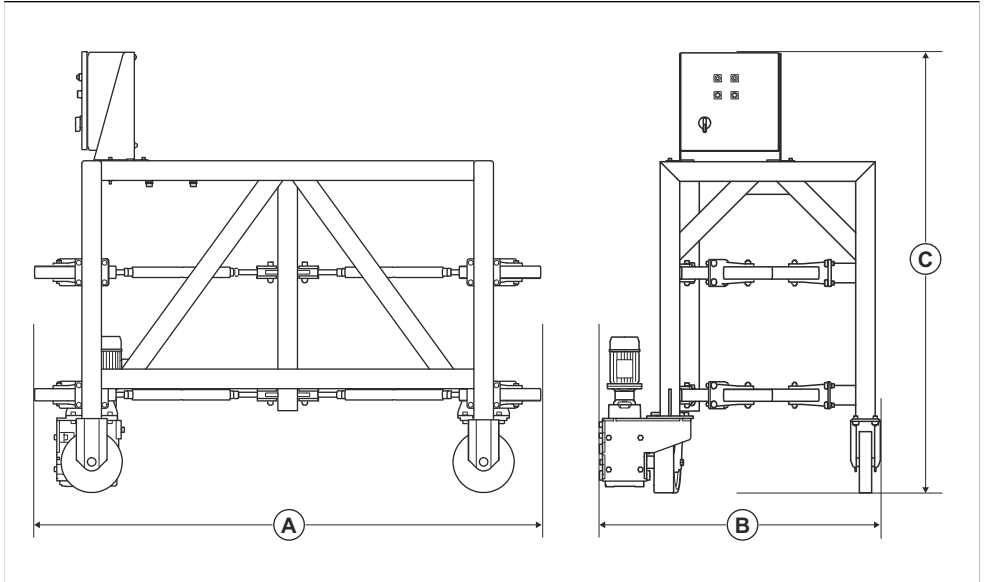
Dimensiones del producto, conjunto del bastidor



| | | |
|----------|--------------------|----------|
| A | Longitud, mm/pulg. | 1236/49 |
| B | Anchura, mm/pulg. | 2085/82 |
| C | Altura, mm/pulg. | 3735/147 |

² Las secciones transversales se deben volver a calcular cuando se utilice un fusible previo de otro tipo o dimensión de los indicados.

Dimensiones del producto, bastidor del techo



| | | |
|----------|--------------------|---------|
| A | Longitud, mm/pulg. | 2080/82 |
| B | Anchura, mm/pulg. | 1135/45 |
| C | Altura, mm/pulg. | 1780/70 |

Declaración de conformidad

Declaración de conformidad CE

Nosotros, Husqvarna AB, SE-561 82 Huskvarna (Suecia), tel. +46- 36-146500, declaramos bajo nuestra exclusiva responsabilidad que el producto:

| | |
|----------------|--|
| Descripción | Sistema de aparejo |
| Marca | Husqvarna |
| Tipo/Modelo | RIGG 900 FE |
| Identificación | Números de serie a partir del año 2024 |

Cumple las siguientes directivas y normas de la UE:

| Directiva/Norma | Descripción |
|-----------------|-------------------------------|
| 2006/42/CE | "relativa a las máquinas" |
| 2014/53/UE | "relativa a equipos de radio" |

Y que se aplican las especificaciones técnicas o los estándares siguientes:

EN ISO 12100:2010

EN 60204-1:2018

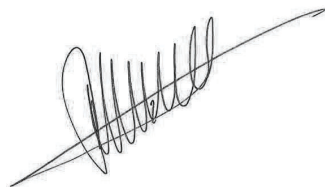
EN ESTI 300 220-1 v3.1.1

ETSI EN 300 220-2 V3.1.1

ETSI EN 301 489-1 V2.2.0

ETSI EN 301 489-3 V2.1.1

Soest, Netherland 2024



René van der Grint

Director CS&F INFRA, categoría de productos
Superficies y suelos de hormigón

Husqvarna AB, Construction Division

Responsable de la documentación técnica, disponible
en Nieuwegracht 9, 3763 LP Soest, Países Bajos.



Sommario

| | | | |
|--------------------|----|--|----|
| Introduzione..... | 45 | Manutenzione..... | 57 |
| Sicurezza..... | 48 | Ricerca guasti..... | 59 |
| Montaggio..... | 51 | Trasporto, stoccaggio e smaltimento..... | 60 |
| Installazione..... | 53 | Dati tecnici | 62 |
| Utilizzo..... | 54 | Dichiarazione di conformità..... | 65 |

Introduzione

Descrizione del prodotto

Il prodotto è un sistema di ancoraggio per serbatoi di stoccaggio con tetti flottanti. Il prodotto deve essere utilizzato solo per la pallinatrice EBE 900 V.

Uso previsto

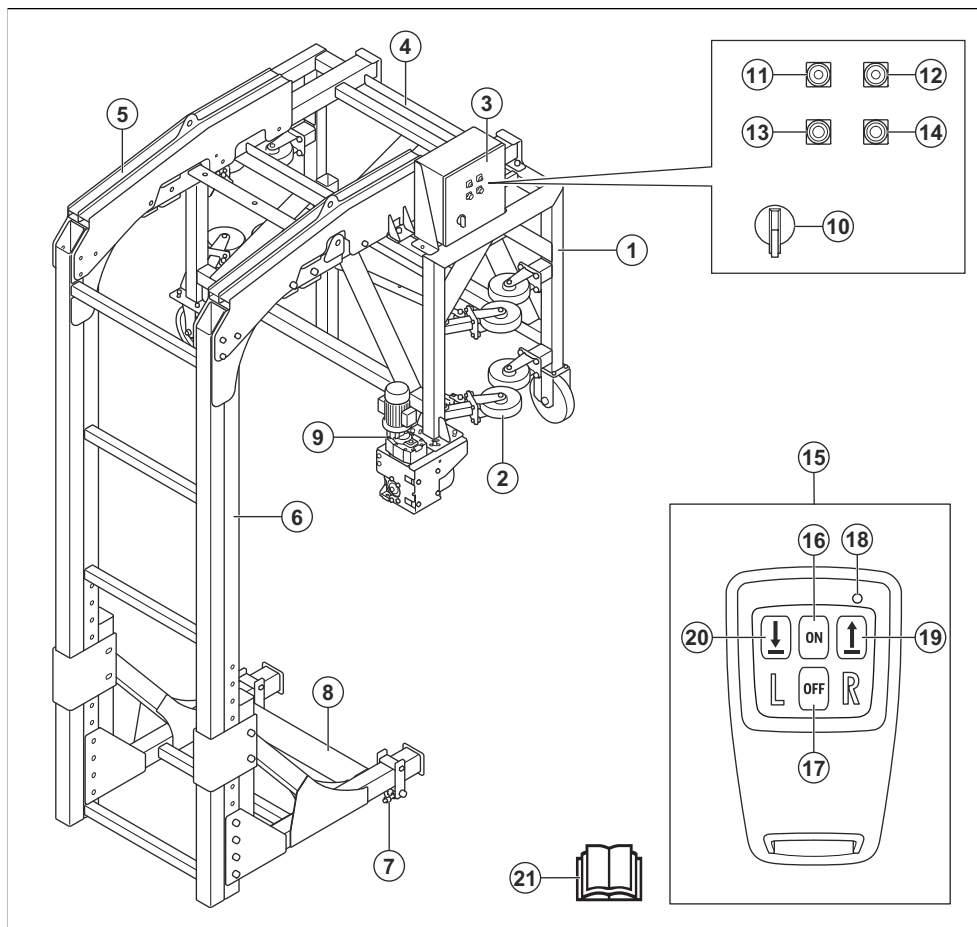
Il prodotto viene utilizzato per spostare la pallinatrice EBE 900 V a sinistra e a destra lungo le superfici in

acciaio verticali dei serbatoi di stoccaggio. Il prodotto può essere messo in funzione con un telecomando.

Il prodotto viene utilizzato da operatori professionali per applicazioni commerciali.

Non utilizzare il prodotto per altre attività.

Panoramica del prodotto



1. Telaio del tetto
2. Ruote di supporto
3. Scatola dei collegamenti elettrici e pannello di controllo
4. Telaio superiore
5. Supporto
6. Telaio verticale
7. Sospensioni per fune in acciaio
8. Telaio orizzontale
9. Unità di trasmissione
10. Interruttore ON/OFF
11. Indicatore verde per la tensione di controllo
12. Indicatore rosso per guasto della sequenza di fase
13. Pulsante di spostamento a sinistra
14. Pulsante di spostamento a destra

15. Telecomando
16. Pulsante ON
17. Pulsante OFF
18. LED
19. Pulsante di spostamento a destra
20. Pulsante di spostamento a sinistra
21. Manuale dell'operatore

Simboli riportati sul prodotto



Avvertenza: questo prodotto può essere pericoloso e causare lesioni gravi o mortali all'operatore o a terzi. Prestare attenzione e utilizzare il prodotto correttamente.



Alta tensione.



Punto di sollevamento sul prodotto.



Leggere attentamente il Manuale e accertarsi di aver compreso le istruzioni prima di utilizzare il prodotto.



Utilizzare elmetto protettivo, cuffie protettive e protezione per gli occhi omologati.



Utilizzare guanti protettivi omologati.



Utilizzare stivali protettivi omologati.



Questo prodotto è conforme alle direttive UE applicabili.

1. Codice prodotto
2. Peso del prodotto
3. Potenza nominale
4. Tensione nominale
5. Involucro
6. Corrente nominale
7. Frequenza
8. Angolo di pendenza massimo
9. Produttore
10. Codice scansionabile
11. Anno di produzione
12. Modello
13. Numero di serie
14. Sollevamento carico di lavoro
15. Valore sollevamento carico di lavoro

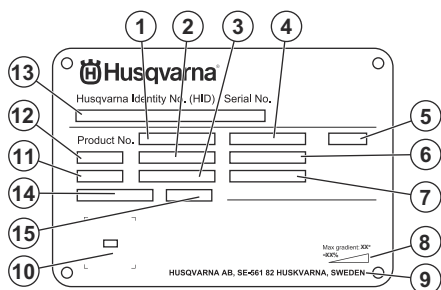
Danni al prodotto

Non siamo responsabili dei danni al prodotto se:

- Il prodotto viene riparato in modo errato.
- Il prodotto viene riparato con parti che non provengono o non sono omologate dal produttore.
- Il prodotto contiene un accessorio che non proviene o non è omologato dal produttore.
- Il prodotto non viene riparato presso un centro di assistenza autorizzato o presso un'autorità competente.

Nota: Gli altri simboli/decalcomanie applicati sul prodotto riguardano particolari requisiti necessari per ottenere la certificazione in alcuni mercati.

Piastrina modello



Sicurezza

Definizioni di sicurezza

Le avvertenze, le precauzioni e le note sono utilizzate per evidenziare le parti importanti del manuale.



AVVERTENZA: Utilizzato se è presente un rischio di lesioni o morte dell'operatore o di passanti nel caso in cui le istruzioni del manuale non vengano rispettate.



ATTENZIONE: Utilizzato se è presente un rischio di danni al prodotto, ad altri materiali oppure alla zona adiacente nel caso in cui le istruzioni del manuale non vengano rispettate.

Nota: Utilizzato per fornire ulteriori informazioni necessarie in una determinata situazione.

Istruzioni di sicurezza generali



AVVERTENZA: Leggere le seguenti avvertenze prima di utilizzare il prodotto.

- Questo prodotto è uno strumento pericoloso se non si presta attenzione o se si utilizza il prodotto in modo errato. Il prodotto può causare gravi lesioni o morte dell'operatore o altre persone. Prima di utilizzare il prodotto, è necessario consultare attentamente il contenuto di questo manuale dell'operatore.
- Questo prodotto non è destinato a persone (inclusi bambini) con disabilità oppure che non abbiano sufficiente esperienza e conoscenza.
- Conservare tutte le avvertenze e le istruzioni.
- Rispettare tutte le leggi e le normative vigenti.
- L'operatore e il datore di lavoro devono conoscere e prevenire i rischi durante il funzionamento del prodotto.
- Non consentire ad altre persone di utilizzare il prodotto se non hanno letto e compreso il contenuto del manuale operatore.
- Non azionare il prodotto a meno che non si riceva la formazione appropriata prima dell'uso. Assicurarsi che tutti gli operatori ricevano la formazione appropriata.
- Non consentire ai bambini di utilizzare il prodotto.
- Consentire l'utilizzo del prodotto solo a persone autorizzate.
- L'operatore è responsabile di eventuali incidenti ad altre persone o dei danni materiali.

- Non utilizzare il prodotto quando si è stanchi, ammalati o sotto effetto di alcool, farmaci o medicinali.
- Usare la massima cautela e il buon senso.
- Tenere pulito il prodotto. Assicurarsi che sia possibile leggere chiaramente simboli e decalcomanie.
- Non utilizzare il prodotto se danneggiato o se non funziona correttamente.
- Non effettuare modifiche a questo prodotto.
- Non utilizzare mai il prodotto se è possibile che altre persone abbiano apportato modifiche su di esso.

Istruzioni di sicurezza per il funzionamento



AVVERTENZA: Leggere le seguenti avvertenze prima di utilizzare il prodotto.

- Usare sempre abbigliamento protettivo personale. Fare riferimento a *Dispositivi di protezione individuale alla pagina 49*.
- Non utilizzare il prodotto senza aver installato prima tutte le protezioni.
- Non utilizzare il prodotto per sollevare persone o altri oggetti che non siano la EBE 900 V pallinatrice.
- Rimanere dietro il prodotto a una distanza di sicurezza e con una visione chiara sul prodotto durante l'uso.
- Non sostare sotto o in prossimità del prodotto.
- Non utilizzare il prodotto sul legno.
- Accertarsi di poter arrestare il prodotto rapidamente in caso di emergenza.
- Non azionare il prodotto in fasi troppo brevi. Il funzionamento frequente in fasi brevi piccoli può causare danni al prodotto.
- Prima di allontanarsi dal prodotto, arrestare lo stesso e scollegare il cavo di alimentazione. Assicurarsi che non vi sia alcun rischio di avviamento accidentale.
- Accertarsi che le parti in movimento della macchina non possano agganciare capi di abbigliamento, capelli lunghi o gioielli.
- Accertarsi di trovarsi in una posizione sicura e stabile durante il funzionamento.
- Assicurarsi che non vi siano bulloni e dadi allentati.
- Utilizzare sempre accessori omologati. Rivolgersi al rivenditore Husqvarna per maggiori informazioni.
- Accertarsi che non vi siano tracce di olio o grasso sulle impugnature.
- Accertarsi che sul prodotto non sia presente del ghiaccio. Il ghiaccio ha un effetto negativo sul funzionamento del prodotto e modifica la struttura del materiale.

- Tenere le sostanze chimiche lontane dal prodotto.
- Non effettuare saldature sul prodotto o sulle funi in acciaio.
- Non utilizzare il prodotto se non si è certi di poter chiedere aiuto in caso d'infortunio.
- Non utilizzare il prodotto se non è possibile ricevere soccorso in caso di incidente.

Dispositivi di protezione individuale



AVVERTENZA: Leggere le seguenti avvertenze prima di utilizzare il prodotto.

- Quando si utilizza il prodotto, utilizzare sempre i dispositivi di protezione individuale omologati. L'uso di dispositivi di protezione individuale non elimina il rischio di lesioni, ma ne riduce la gravità in caso di incidente. Rivolgersi al rivenditore per scegliere i dispositivi di protezione individuale idonei.
- Controllare regolarmente le condizioni dei dispositivi di protezione individuale.
- Utilizzare un elmetto protettivo omologato.
- Usare cuffie protettive omologate.
- utilizzare protezione respiratoria omologata.
- Utilizzare una protezione per gli occhi omologata con protezione laterale.
- Usare guanti protettivi.
- Utilizzare stivali con calotta di acciaio e suola antiscivolo.
- Utilizzare indumenti da lavoro approvati o indumenti aderenti equivalenti, con maniche e gambe lunghe.

Estintore

- Tenere un estintore a portata di mano durante il funzionamento del prodotto.
- Utilizzare un estintore a polvere o un estintore ad anidride carbonica.

Sicurezza dell'area di lavoro



AVVERTENZA: Leggere le seguenti avvertenze prima di utilizzare il prodotto.

- È responsabilità dell'operatore analizzare la superficie da trattare. L'utente deve effettuare una valutazione dei rischi sulla base delle informazioni ottenute sulla superficie da trattare e adottare le precauzioni appropriate per l'intervento da eseguire.
- Non utilizzare il prodotto in presenza di nebbia, pioggia, vento forte, freddo, rischio di fulmini o altre condizioni climatiche sfavorevoli.
- Prestare attenzione a persone, cose e situazioni che possono impedire un utilizzo sicuro del prodotto.
- Non utilizzare il prodotto in aree dove possono verificarsi incendi o esplosioni. Il prodotto crea scintille e il materiale infiammabile può provocare l'accensione con la polvere o i fumi.

- Tenere bambini, passanti e animali lontani dall'area di lavoro e a distanza di sicurezza dal prodotto. La distanza di sicurezza è di 15 m/49 piedi.
- Accertarsi che solo persone autorizzate siano presenti nell'area di lavoro.
- Mantenere l'area di lavoro pulita e sufficientemente illuminata. Il disordine e le aree di lavoro non illuminate possono essere causa di incidenti.
- Assicurarsi che non siano presenti cavi o tubi nella direzione di funzionamento del prodotto.
- Assicurarsi che non vi siano ostacoli su cui il prodotto o la pallinatrice possano rimanere impigliati.
- Assicurarsi che le superfici irregolari, come le cuciture saldate o le giunzioni del pavimento, non arrestino il prodotto.
- Assicurarsi che sia disponibile un flusso d'aria sufficiente nell'area di lavoro.
- Gli operatori che non rimangono a terra quando il prodotto è assemblato devono essere certificati per lavorare ad altitudini elevate e utilizzare un sistema di protezione anticaduta.
- Assicurarsi di conoscere il carico di lavoro massimo della struttura che reggerà il sistema di ancoraggio e il prodotto.

Sicurezza elettrica



AVVERTENZA: C'è sempre il rischio di scosse quando si utilizzano prodotti elettrici. Non utilizzare il prodotto in condizioni climatiche sfavorevoli. Non toccare parafulmini e oggetti metallici. Per prevenire lesioni personali, utilizzare sempre il prodotto secondo quanto indicato nel presente manuale dell'operatore.



AVVERTENZA: Utilizzare sempre un alimentatore con RCD (dispositivo salvavita). Un dispositivo RCD diminuisce il rischio di scosse elettriche.



AVVERTENZA: Alta tensione. Nel gruppo di potenza sono presenti parti non protette. Scollegare sempre la spina di alimentazione prima di aprire lo sportello della scatola elettrica.



ATTENZIONE: L'alimentazione del prodotto o del generatore deve essere sufficiente e costante per garantire il regolare funzionamento dei motori. Una tensione non corretta causa l'aumento della potenza assorbita e della temperatura dei motori fino all'attivazione del circuito di sicurezza. La dimensione del cavo di alimentazione deve essere conforme alle normative nazionali e locali. La dimensione della presa di rete deve corrispondere

all'amperaggio della presa elettrica e del cavo di prolunga del prodotto.

Se la resistenza di sistema dell'alimentazione elettrica di rete è più elevata, possono verificarsi brevi cali di tensione quando il prodotto viene avviato. Ciò può influire sul funzionamento di altri prodotti, ad esempio può verificarsi uno sfarfallio delle luci.

Istruzioni per la messa a terra del prodotto



AVVERTENZA: Il collegamento errato può provocare scosse elettriche. In caso di dubbi sul collegamento a terra del prodotto, rivolgersi a un elettricista certificato.

Non modificare la spina di alimentazione rispetto alle specifiche di fabbrica. Se la spina o il cavo di alimentazione sono danneggiati o devono essere sostituiti, rivolgersi a un'officina autorizzata Husqvarna. Rispettare le norme e le leggi locali.

Se non si comprendono pienamente le istruzioni relative alla messa a terra del prodotto, rivolgersi a un elettricista certificato.

Utilizzare solo prolunghe per esterni dotate di messa a terra con spine e prese di messa a terra conformi al connettore di alimentazione del prodotto.

Il prodotto dispone di cavo e di spina di alimentazione con messa a terra. Collegare sempre il dispositivo a una presa di corrente con messa a terra. Questo diminuisce il rischio di scosse elettriche.

Non utilizzare adattatori elettrici insieme al prodotto.

Cavi di prolunga

- Utilizzare solo cavi di prolunga omologati con caratteristiche idonee.
- Il valore nominale sul cavo di prolunga deve essere equivalente o superiore al valore indicato sulla targhetta dati di funzionamento del prodotto.
- Utilizzo di prolunghe con messa a terra.
- Quando si utilizza il prodotto all'aperto, utilizzare un cavo di prolunga adatto per l'uso all'aperto. Questo diminuisce il rischio di scosse elettriche.
- Tenere la connessione della prolunga asciutta e sollevata dal suolo.
- Non avvicinare il cavo di prolunga a fonti di calore, olio, spigoli taglienti o parti in movimento. Un cavo danneggiato aumenta il rischio di scosse elettriche.
- Accertarsi che il cavo di prolunga sia in buone condizioni e non sia danneggiato.
- Non utilizzare il cavo di prolunga mentre è avvolto. Ciò può causare un surriscaldamento del cavo di prolunga.
- Assicurarsi che il cavo di prolunga non sia di intralcio al prodotto durante il funzionamento. Ciò evita danni al cavo di prolunga.

Dispositivi di sicurezza sul prodotto



AVVERTENZA: Leggere le seguenti avvertenze prima di utilizzare il prodotto.

- La spina di alimentazione deve essere adeguata all'uscita. Evitare assolutamente di apportare modifiche alla spina. Non utilizzare adattatori per spine con attrezzi elettrici dotati di messa a terra. Le spine non modificate e le prese adatte allo scopo riducono il rischio di scosse elettriche.
- Evitare il contatto con superfici messe a massa o collegate a terra, come condutture, radiatori, stufe e frigoriferi. In casi simili, si verificherebbe un aumento del rischio di scosse elettriche.
- Controllare che i valori di potenza, del fusibile e della tensione di rete corrispondano a quelli indicati sulla targhetta dati di funzionamento del prodotto.
- Arrestare sempre il prodotto prima di staccare la spina di alimentazione.
- Scollegare sempre l'alimentazione prima di aprire la scatola dei collegamenti elettrici.
- Assicurarsi che l'interruttore ON/OFF sia in posizione OFF prima di collegare il prodotto all'alimentazione.
- Scollegare sempre la spina di alimentazione durante un lungo periodo di fermo del prodotto.
- Non utilizzare il prodotto se il cavo o la spina di alimentazione sono danneggiati. Affidare la riparazione del prodotto a un'officina autorizzata. Un cavo di alimentazione danneggiato può causare lesioni gravi e persino la morte.
- Utilizzare il cavo di alimentazione in modo corretto. Non utilizzare il cavo di alimentazione per spostare, tirare o scollegare il prodotto. Tirare la spina per scollegare il cavo di alimentazione. Non tirare il cavo di alimentazione.
- Utilizzare il prodotto solo su superfici asciutte.
- Tenere il prodotto lontano dalla pioggia. L'acqua che penetra nel prodotto aumenta il rischio di scosse elettriche.
- Scollegare sempre il cavo di alimentazione prima di connettere o disconnettere il collegamento del cavo del motore e della scatola di collegamenti elettrici.
- Per evitare situazioni pericolose dovute al ripristino involontario del termofusibile, questo apparecchio non deve essere alimentato attraverso un dispositivo di commutazione esterno, come un timer, o collegato a un circuito che viene acceso e spento regolarmente dall'apparecchio.
- Assicurarsi che l'alimentazione del prodotto sia fornita da trasformatori separati utilizzati solo per scopi industriali.

- Non utilizzare un prodotto usando dispositivi di sicurezza danneggiati o che non funzionano correttamente.
- Effettuare regolarmente un controllo dei dispositivi di sicurezza. Se i dispositivi di sicurezza sono danneggiati o non funzionano correttamente, rivolgersi al centro di assistenza Husqvarna.
- Non apportare modifiche ai dispositivi di sicurezza.

Interruttore ON/OFF

L'interruttore ON/OFF viene utilizzato per inserire e disinserire l'alimentazione al prodotto.

Controllo dell'interruttore ON/OFF

Fare riferimento a *Panoramica del prodotto alla pagina 46* per informazioni sulla posizione dell'interruttore ON/OFF sul prodotto.

1. Portare l'interruttore ON/OFF in posizione ON (I).
2. Accertarsi che l'indicatore della tensione di controllo si accenda.
3. Portare l'interruttore ON/OFF in posizione OFF (O).
4. Assicurarsi che l'indicatore della tensione di controllo si spenga.

Istruzioni di sicurezza per la manutenzione



AVVERTENZA: Leggere le seguenti avvertenze prima di utilizzare il prodotto.

- Eseguire esclusivamente gli interventi di manutenzione riportati nel presente manuale operatore. Rivolgersi a un'officina autorizzata per tutti gli altri interventi.
- Se la manutenzione non viene eseguita correttamente e con regolarità, aumenta il rischio di lesioni personali e danni al prodotto.
- Pulire il prodotto per rimuovere materiali pericolosi prima di eseguire la manutenzione.
- Eseguire la manutenzione del prodotto su un terreno stabile e pianeggiante. Accertarsi che il prodotto non possa muoversi.
- Non apportare modifiche al prodotto. Le modifiche apportate al prodotto non approvate dal produttore possono causare gravi lesioni, anche letali.
- Sostituire le parti danneggiate, usurate o rotte.
- Non utilizzare idropultrici per pulire il prodotto.
- Utilizzare esclusivamente panni per la pulizia privi di pelucchi.
- Utilizzare sempre accessori e ricambi originali. Accessori e ricambi che non sono stati approvati dal produttore possono causare gravi lesioni, anche fatali.
- Dopo la manutenzione, controllare il livello di vibrazioni del prodotto. Se non è corretto, rivolgersi a un'officina autorizzata.
- Rivolgersi a un'officina autorizzata per far svolgere regolarmente interventi di manutenzione sul prodotto.

Montaggio

Introduzione



AVVERTENZA: Leggere e comprendere il capitolo sulla sicurezza prima di montare il prodotto.



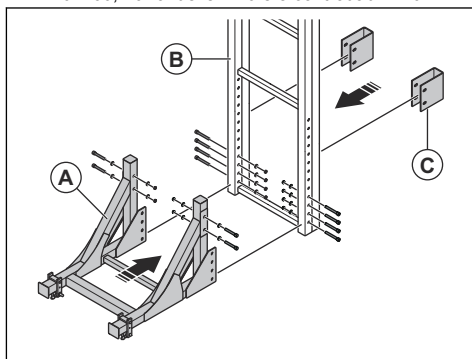
AVVERTENZA: Accertarsi che le funi in acciaio siano pulite e non danneggiate. Assicurarsi che i certificati per le funi in acciaio, il sistema di ancoraggio e i motori dell'argano siano validi.



AVVERTENZA: Il prodotto deve essere montato al livello del suolo.

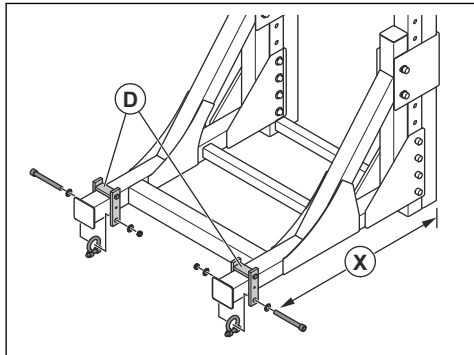
Montaggio del telaio

1. Installare il telaio orizzontale (A) sul telaio verticale (B) all'altezza necessaria. Utilizzare 8 bulloni M20x160, 16 rondelle M20 e 8 controdadi M20.



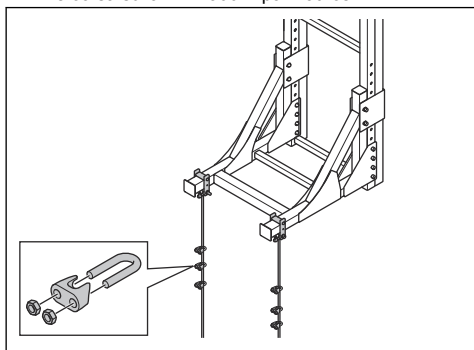
2. Installare le 2 staffe (C). Utilizzare 4 bulloni M20x140, 8 rondelle M20 e 4 controdadi M20.

3. Installare le 2 sospensioni (D) per le funi in acciaio alla distanza corretta (X) sul telaio orizzontale. Utilizzare 2 bulloni M20x180, 4 rondelle M20 e 2 controdadi M20.

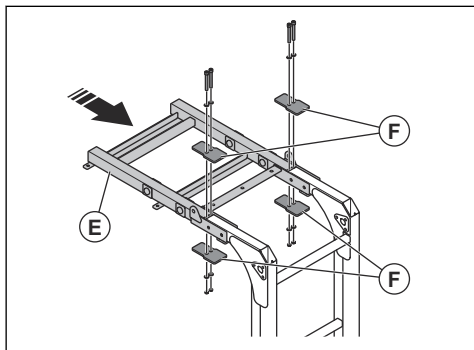


4. Installare le 2 funi in acciaio per la EBE 900 V pallinatrice nelle 2 sospensioni per funi in acciaio.

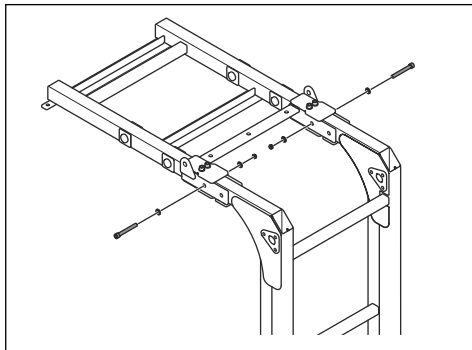
5. Installare i 6 morsetti all'altezza necessaria sulle 2 funi in acciaio. I morsetti innestano l'interruttore di fine corsa sulla EBE 900 V pallinatrice.



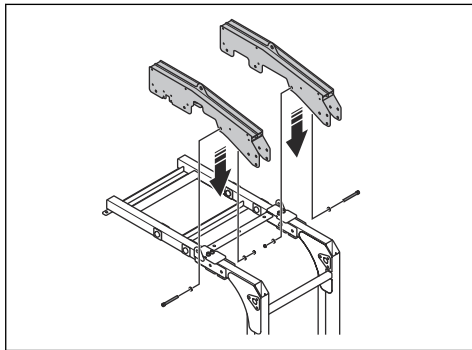
6. Installare il telaio superiore (E) e le 4 piastre di irrigidimento (F). Utilizzare 4 bulloni M20x160, 8 rondelle M20 e 4 controdadi M20.



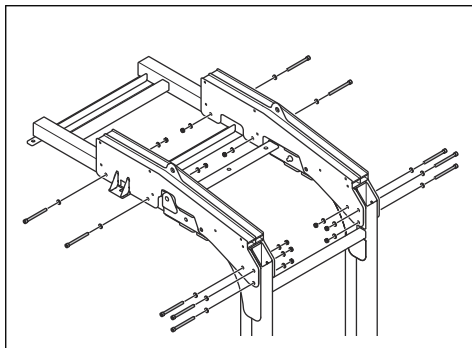
7. Installare 2 bulloni M20x160, 4 rondelle M20 e 2 controdadi M20.



8. Installare i supporti sinistro e destro. Utilizzare 2 bulloni M20x160, 4 rondelle M20 e 2 controdadi M20.

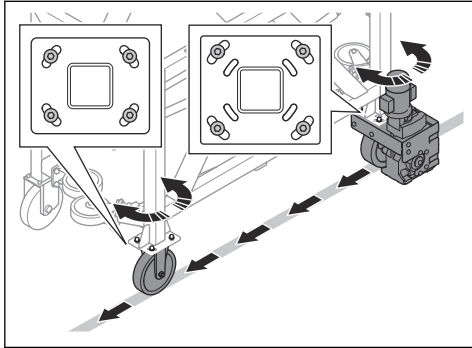


9. Installare 10 bulloni M16x180, 20 rondelle M16 e 10 controdadi M16.

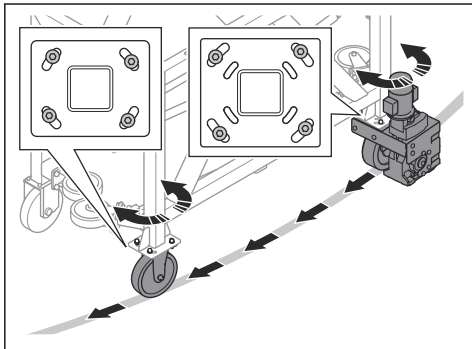


Regolazione delle ruote di trazione in base al diametro del serbatoio di stoccaggio

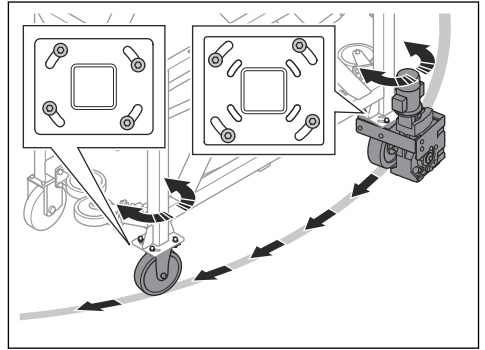
- Se il diametro del serbatoio di stoccaggio è superiore a 25 m, posizionare le ruote di trazione in posizione diritta.



- Se il diametro del serbatoio di stoccaggio è pari a 15–25 m, posizionare le ruote di trazione in posizione centrale.



- Se il diametro del serbatoio di stoccaggio è inferiore a 15 m, posizionare le ruote di trazione in posizione di rotazione massima.



Installazione

Introduzione



AVVERTENZA: Leggere attentamente il capitolo sulla sicurezza prima di installare il prodotto.



AVVERTENZA: Utilizzare sempre abbigliamento protettivo personale. Fare riferimento a *Dispositivi di protezione individuale alla pagina 49*.



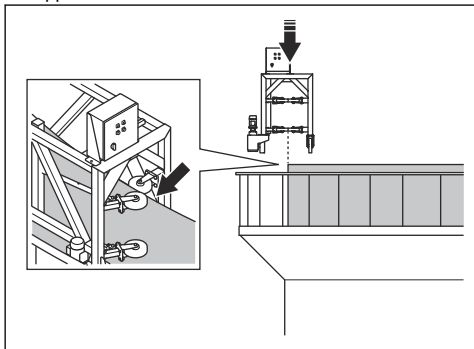
AVVERTENZA: Non camminare o sostare sotto il prodotto durante l'installazione.



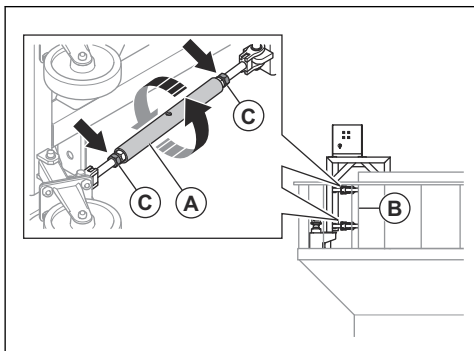
AVVERTENZA: Le persone che si trovano in cima a un serbatoio oppure sopra il livello del suolo devono essere assicurate con un sistema di protezione anticaduta con linea vita di sicurezza. Fare riferimento alle normative locali in vigore.

Installazione del prodotto su un serbatoio di stoccaggio

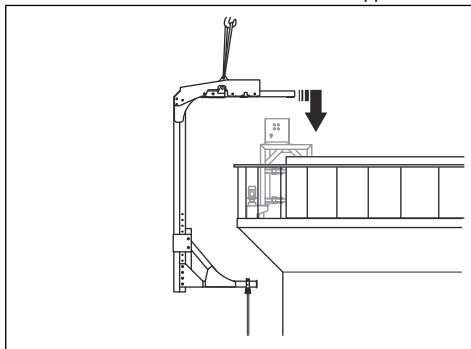
1. Sollevare il telaio del tetto. Fare riferimento a *Sollevamento del prodotto alla pagina 60*.
2. Abbassare il telaio del tetto sul tetto del serbatoio di stoccaggio. Usare un'attrezzatura di sollevamento applicabile.



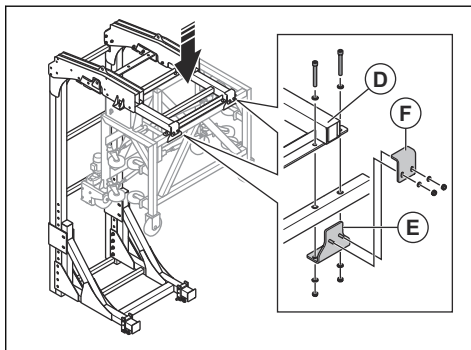
3. Ruotare le viti di allungamento (A) per regolare le ruote di supporto finché non toccano la parete (B) del serbatoio di stoccaggio. Bloccare i dadi (C) quando le ruote di supporto sono regolate correttamente.



4. Sollevare il telaio superiore *Sollevamento del prodotto alla pagina 60*.
5. Abbassare il telaio superiore sul telaio del tetto. Usare un'attrezzatura di sollevamento applicabile.



6. Installare il telaio superiore (D) e le 2 staffe (E) sul telaio del tetto. Utilizzare 8 bulloni M16x130, 16 rondelle M16 e 8 controdadi M16.



7. Installare le 2 staffe (F) con 4 controdadi M12 e 4 rondelle M14.
8. Regolare le ruote di trazione in base al diametro del serbatoio di stoccaggio. Fare riferimento a *Regolazione delle ruote di trazione in base al diametro del serbatoio di stoccaggio alla pagina 53*.

Utilizzo

Introduzione



AVVERTENZA: Leggere e comprendere il capitolo sulla sicurezza prima di utilizzare il prodotto.



AVVERTENZA: Assicurarsi che i 6 morsetti sulle funi in acciaio siano serrati.

Cosa fare prima di azionare il prodotto

1. Leggere attentamente il manuale dell'operatore di questo prodotto, della EBE 900 V pallinatrice e del collettore di polveri, e accertarsi di aver compreso le istruzioni.
2. Se viene utilizzato un generatore come fonte di alimentazione per il prodotto, leggere e comprendere il manuale dell'operatore del generatore.
3. Usare sempre abbigliamento protettivo personale. Fare riferimento a *Dispositivi di protezione individuale alla pagina 49*.

4. Effettuare un'ispezione visiva del prodotto. Fare riferimento a *Esecuzione di un'ispezione visiva alla pagina 55*.
5. Controllare che il prodotto sia montato correttamente e che non sia danneggiato.
6. Assicurarsi che tutti i bulloni, le viti e i dadi siano serrati.
7. Eseguire la manutenzione giornaliera. Fare riferimento a *Programma di manutenzione alla pagina 58*.
8. Installare il prodotto sul serbatoio di stoccaggio. Fare riferimento a *Installazione del prodotto su un serbatoio di stoccaggio alla pagina 54*.
9. Accertarsi che solo persone autorizzate siano presenti nell'area di lavoro.
10. Assicurarsi che l'interruttore ON/OFF sia in posizione OFF prima di collegare il prodotto a una fonte di alimentazione.
11. Collegare il prodotto a una fonte di alimentazione. Fare riferimento a *Collegamento del prodotto a una fonte di alimentazione alla pagina 55*.

Esecuzione di un'ispezione visiva



AVVERTENZA: Non utilizzare il prodotto se l'ispezione visiva indica la presenza di danni o usura. Se non si è sicuri delle condizioni del prodotto o dell'apparecchiatura di sollevamento, rivolgersi a una persona competente per ulteriori controlli.



AVVERTENZA: L'acqua di mare aumenta la velocità del processo di corrosione.



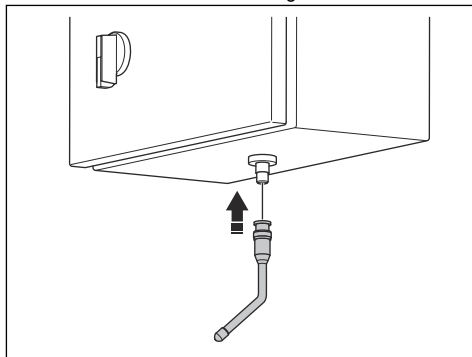
AVVERTENZA: Sabbia, polvere di calcestruzzo e altre particelle aumentano la velocità del processo di usura.

- Accertarsi che non siano presenti danni o sporco.
- Accertarsi che non siano presenti deformazioni. La deformazione riduce la resistenza del materiale.
- Accertarsi che non sia presente corrosione.
- Accertarsi che sul prodotto non sia presente del ghiaccio.
- Assicurarsi che non vi siano bulloni e dadi allentati.
- Accertarsi che non vi siano cuscinetti o ruote usurati.
- Esaminare tutti i giunti saldati per verificare l'eventuale presenza di incrinature.
- Accertarsi che non vi siano etichette mancanti e che sia possibile leggere tutte le etichette.
- Analizzare le funi per individuare eventuale usura e danni. Fare riferimento al manuale dell'operatore per la piallinatrice EBE 900 V.

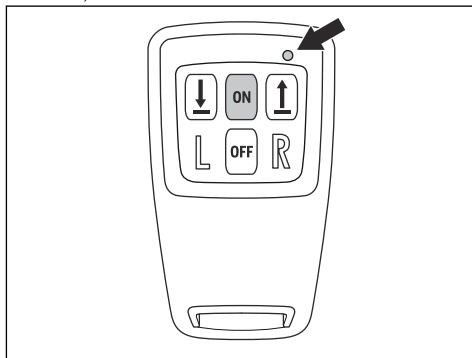
- Accertarsi che l'apparecchiatura di sollevamento non presenti incrinature, tacche, scanalature, corrosione o scolorimento indotto dal calore.

Abbinamento del telecomando al prodotto

1. Installare l'antenna del telecomando nella parte inferiore della scatola dei collegamenti elettrici.



2. Premere il pulsante ON per 3 secondi. Il LED lampeggia con una luce verde durante l'avvio. Quando il LED lampeggia lentamente con una spia verde, l'abbinamento è ultimato.



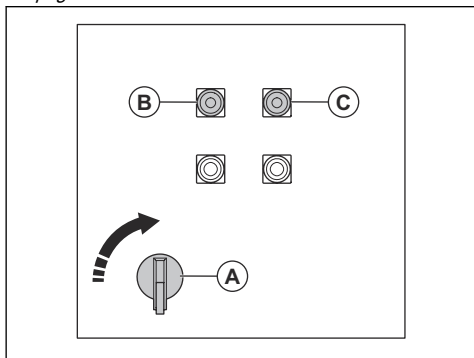
Collegamento del prodotto a una fonte di alimentazione

1. Collegare la spina di alimentazione del prodotto a una presa di rete collegata a terra o a un'altra fonte di alimentazione.
2. Accertarsi che la tensione di rete corrisponda a quella indicata sulla targhetta dati di funzionamento del prodotto.

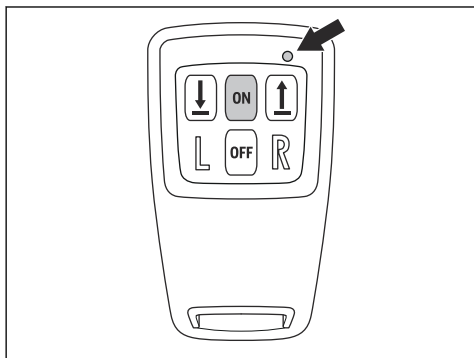
Avviamento del prodotto

1. Collegare il prodotto a una fonte di alimentazione. Fare riferimento a *Collegamento del prodotto a una fonte di alimentazione alla pagina 55*.

- Portare l'interruttore ON/OFF (A) in posizione ON. L'indicatore verde della tensione di controllo (B) si accende. Se si accende l'indicatore rosso di errore della sequenza di fase (C), la sequenza di fase nella spina di alimentazione deve essere modificata. Fare riferimento a *Modifica della sequenza di fase alla pagina 56*.



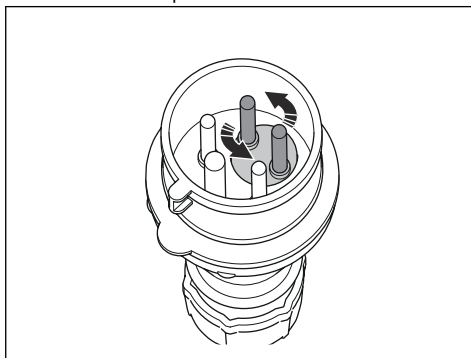
- Premere il pulsante ON del telecomando per avviare il telecomando. Il LED lampeggia con una luce verde.



Modifica della sequenza di fase

- Portare l'interruttore ON/OFF in posizione OFF.
- Scollegare la spina dall'alimentazione.

- Ruotare i connettori nella spina di alimentazione per modificare la sequenza di fase.



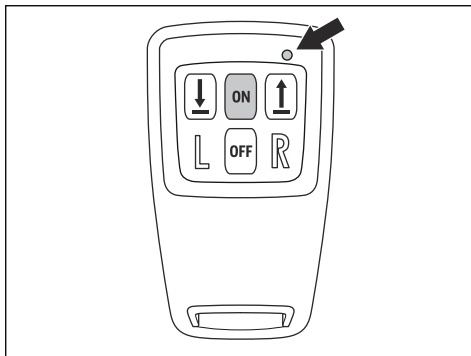
Utilizzo del prodotto con il telecomando

Nota: Se non viene utilizzato, il telecomando viene disattivato automaticamente dopo un certo periodo di tempo.

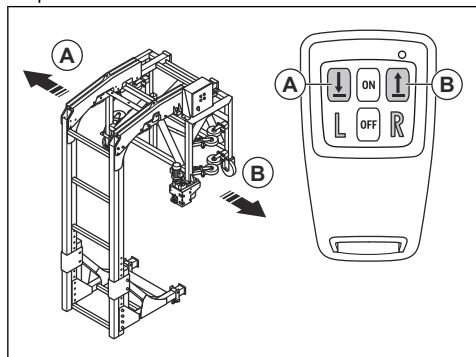


AVVERTENZA: Non far funzionare il prodotto tramite il cavo di alimentazione.

- Avviare il prodotto. Fare riferimento a *Avviamento del prodotto alla pagina 55*.
- Eseguire un abbinamento tra il telecomando e il prodotto. Fare riferimento a *Abbinamento del telecomando al prodotto alla pagina 55*.
- Premere il pulsante ON del telecomando per avviare il telecomando. Il LED lampeggia con una luce verde.

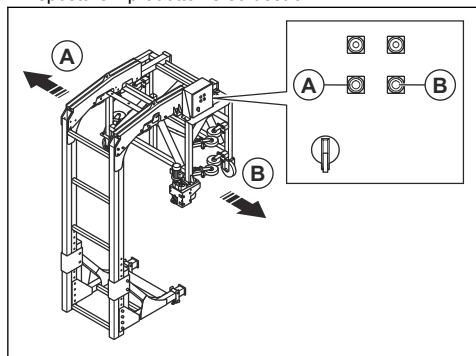


4. Utilizzare i pulsanti sinistro e destro per spostare il prodotto a sinistra o a destra.



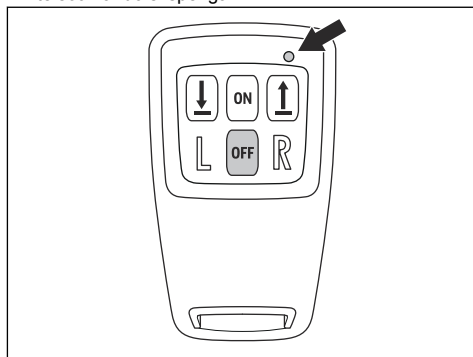
Funzionamento del prodotto con il pannello di controllo

1. Avviare il prodotto. Fare riferimento a *Avviamento del prodotto alla pagina 55*.
2. Utilizzare il pulsante sinistro (A) per spostare il prodotto verso sinistra e il pulsante destro (B) per spostare il prodotto verso destra.

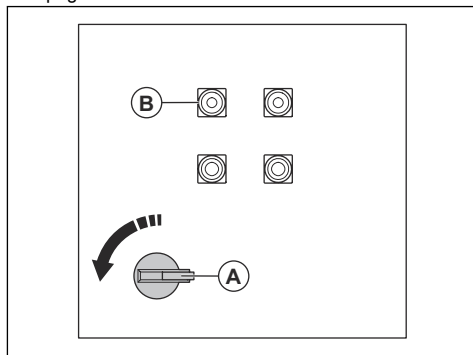


Arresto del prodotto

1. Premere il pulsante OFF del telecomando per 3 secondi. Il LED lampeggia di rosso prima che il telecomando si spenga.



2. Portare l'interruttore ON/OFF (A) in posizione OFF. L'indicatore verde della tensione di controllo (B) si spegne.



3. Scollegare il prodotto dall'alimentazione.

Manutenzione

Introduzione



AVVERTENZA: Prima di svolgere la manutenzione, leggere e comprendere il capitolo relativo alla sicurezza.



AVVERTENZA: Prima della manutenzione, scollegare il prodotto dall'alimentazione.



AVVERTENZA: Indossare i dispositivi di protezione individuale durante gli interventi manutenzione. Fare riferimento

a *Dispositivi di protezione individuale alla pagina 49*.



AVVERTENZA: Assicurarsi che il prodotto si trovi su una superficie piana durante gli interventi di manutenzione.

Per tutti gli interventi di assistenza e riparazione sul prodotto, è necessaria una formazione specifica. Utilizzare sempre dispositivi di protezione individuale. Garantiamo la disponibilità di interventi professionali di riparazione e assistenza. Se non avete acquistato il prodotto presso un rivenditore dotato di officina,

informatevi sull'ubicazione della più vicina officina autorizzata.

Per ulteriori informazioni dettagliate, fare riferimento a www.husqvarnaconstruction.com.

Programma di manutenzione

* = manutenzione generale effettuata dall'operatore.

Le istruzioni non sono riportate in questo manuale dell'operatore.

X = Le istruzioni sono riportate in questo manuale dell'operatore.

O = Le istruzioni non sono riportate in questo manuale dell'operatore. Affidare la manutenzione a un'officina autorizzata.

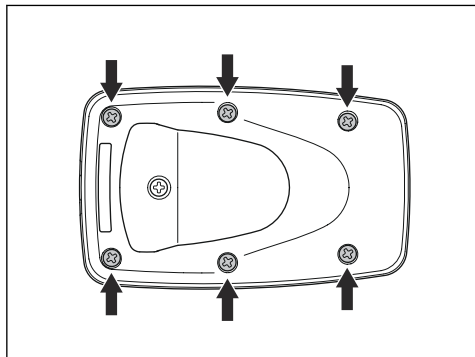
| Manutenzione generale del prodotto | Ogni 50 ore | Giornaliera | Una volta all'anno |
|---|-------------|-------------|--------------------|
| Accertarsi che i bulloni, dadi e viti siano serrati. Eseguire questa operazione anche 12 ore dopo gli interventi di manutenzione e riparazione. | | * | |
| Controllare che i componenti elettrici, i cavi e tutti i raccordi non siano usurati e danneggiati. | | * | |
| Controllare se il motore elettrico è usurato o danneggiato. | | * | |
| Pulire i componenti interni della scatola dei collegamenti elettrici. | | * | |
| Controllare il sistema RCD. | | * | |
| Esecuzione della manutenzione sul telecomando. Per ulteriori informazioni, consultare il manuale del produttore. | * | * | * |
| Sostituire il filtro di ventilazione della scatola dei collegamenti elettrici. | * | | |
| Eseguire un controllo del motore di azionamento e delle ruote di supporto. | * | | |
| Eseguire un'ispezione visiva del prodotto e dell'apparecchiatura di sollevamento. | | X | |
| Pulire il prodotto. | | X | |
| Eseguire un controllo dei dispositivi di sicurezza sul prodotto. | | X | |
| Eseguire una manutenzione e una pulizia completa del prodotto. | | | O |
| Consentire a una persona autorizzata di ispezionare il prodotto e i dispositivi di sicurezza sul prodotto. | | | O |
| Lubrificare le funi in acciaio. | | X | |

Pulizia del prodotto

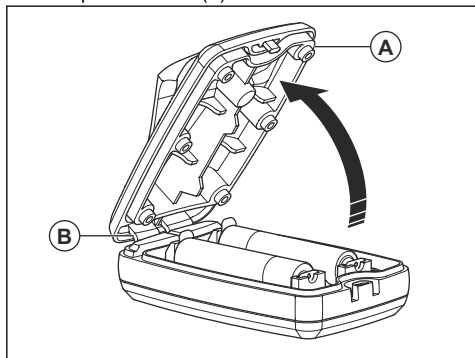
- Pulire sempre tutte le apparecchiature dopo l'utilizzo. Utilizzare un aspirapolvere.
- Non utilizzare idropulitrici per pulire il prodotto.
- Mantenere pulite le aperture dell'aria per assicurarsi che il prodotto abbia sempre una temperatura sufficientemente fredda.

Sostituire le batterie nel telecomando

1. Rimuovere le 6 viti.



2. Prestando attenzione, sollevare la parte superiore (A) dello sportello del vano batteria e rimuoverlo. Lo sportello del vano batteria è fissato con cerniere nella parte inferiore (B).



3. Sostituire le batterie. Per informazioni sul tipo corretto di batterie, fare riferimento a *Dati tecnici alla pagina 62*.
4. Fissare le cerniere nella parte inferiore dello sportello del vano batteria e spingere verso il basso la parte superiore dello sportello stesso.
5. Montare le 6 viti e serrarle a 1 Nm.

Lubrificazione delle funi in acciaio



ATTENZIONE: Non lubrificare le funi in acciaio con lubrificanti contenenti bisolfuro di molibdeno (MoS2) o PTFE. Utilizzare un olio o un grasso multiuso standard.

1. Rimuovere le funi in acciaio dal prodotto. Posizionare sempre le funi in acciaio su una superficie pulita.
2. Pulire le funi in acciaio con un panno privo di lanugine.
3. Lubrificare le funi in acciaio.

Ricerca guasti

Ripristino del prodotto dopo un errore di funzionamento

1. Abbassare il prodotto a terra o su un pallet.
2. Portare l'interruttore ON/OFF su OFF.
3. Premere il pulsante OFF sul telecomando.
4. Attendere 15 secondi, quindi impostare l'interruttore ON/OFF su ON e avviare il telecomando.

Risoluzione dei problemi del telecomando

| Problema | Causa | Soluzione |
|---|-------------------------------------|---|
| Il LED è rosso. | La tensione delle batterie è bassa. | Sostituire le batterie. Fare riferimento a <i>Sostituire le batterie nel telecomando alla pagina 59</i> . |
| Il LED lampeggia lentamente in rosso 3 volte. | Le batterie sono scariche. | Sostituire le batterie. Fare riferimento a <i>Sostituire le batterie nel telecomando alla pagina 59</i> . |

| Problema | Causa | Soluzione |
|--|--|--|
| Il LED lampeggia rapidamente in rosso. | L'uscita del ricevitore non è in funzione e non viene emesso alcun segnale dal ricevitore. | Abbinamento Fare riferimento a <i>Abbinamento del telecomando al prodotto alla pagina 55</i> . |

Trasporto, stoccaggio e smaltimento

Trasporto



AVVERTENZA: prestare attenzione durante il trasporto. Il prodotto ha un peso elevato e può causare lesioni o danni se cade o si sposta durante il trasporto.



ATTENZIONE: non trainare il prodotto dietro un veicolo.

- Accertarsi che l'alimentazione sia disinserita.
- Prima del trasporto, scollegare i telai e fissarli ai pallet con cinghie di fissaggio.
- Per il trasporto, sollevare il prodotto per spostarlo o metterlo su un veicolo.
- Usare un'attrezzatura di sollevamento applicabile.
- non sollevare un prodotto danneggiato.
- Utilizzare sempre la velocità più bassa quando si solleva il prodotto.
- I cavi dell'apparecchiatura di sollevamento devono essere in tensione prima di sollevare il prodotto da terra.
- Non camminare o sostare sotto o vicino a un prodotto sollevato. Tenere i bambini lontani dall'area di lavoro.
- Accertarsi di poter vedere il prodotto e l'area di lavoro quando si solleva il prodotto.
- Applicare una protezione sul prodotto durante il trasporto. La protezione evita di esporre il prodotto agli agenti atmosferici, quali pioggia e neve, durante il trasporto.

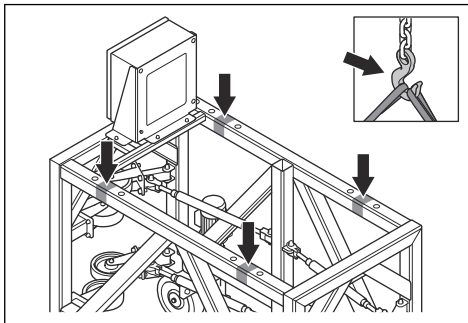
Sollevamento del prodotto



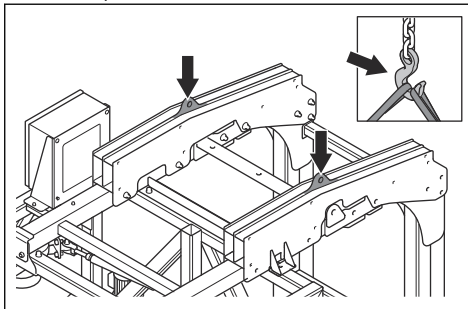
AVVERTENZA: Sollevare il prodotto esclusivamente con l'apposita attrezzatura di sollevamento.

È necessario sollevare separatamente il telaio del tetto e il telaio superiore.

1. Fissare l'attrezzatura ai 4 punti di sollevamento del telaio del tetto.



2. Fissare l'attrezzatura ai 2 punti di sollevamento del telaio superiore.



AL PIANO TERRA



ATTENZIONE: Non collocare il prodotto all'aperto per conservarlo. Tenere sempre il prodotto in ambienti chiusi.

- Stoccare il prodotto in un luogo asciutto e pulito provvisto di una buona circolazione dell'aria.
- Non tenere il prodotto sul pavimento, ma lasciarlo sospeso sopra il pavimento.
- Pulire il prodotto ed eseguire una manutenzione completa prima di riparlo.
- Accertarsi di prevenire la corrosione se si stoccano le funi metalliche, le catene e le altre attrezzature di sollevamento in acciaio per un periodo di tempo prolungato.

- Conservare il prodotto in un'area chiusa a chiave per impedire l'accesso a bambini o persone non autorizzate.

Smaltimento del prodotto

- Rispettare le norme locali sul riciclaggio e le normative vigenti.
- Quando il prodotto non viene più utilizzato, inviarlo a un rivenditore Husqvarna o smaltirlo presso un impianto di riciclo.

Dati tecnici

| | RIGG 900 FE |
|---|---|
| Peso, telaio del tetto, kg/lb | 371/818 |
| Peso, gruppo telaio, kg/lb | 650/1433 |
| Peso, totale, kg/lb | 1021/2251 |
| Dimensioni prodotto (L×P×A), mm/poll. | 2129×2080×3813/84×82×150 |
| Tensione nominale, V | 400–460 |
| Frequenza nominale, Hz | 50/60 |
| Collegamento elettrico | 16 A, 5 poli |
| Consumo di potenza, motore di azionamento, kW | 0,18 |
| Velocità, m/min piedi/min | 0–9/0–30 |
| Carico massimo, kg/lb | 1300/2866 |
| Coefficiente test dinamico | 1,1 |
| Coefficiente test statico | 1,25 |
| Livello di rumorosità, dB(A) | <70 |
| Telecomando | |
| Tipo di batteria | 2 x AA/LR06 Alcaline |
| Banda di frequenza, MHz | 869 |
| Separazione dei canali, kHz | 25 |
| Sensibilità funzionale | Migliore di -107 dBm BER 10 ⁻⁴ |
| Principio di trasmissione | GMSK, TDMA |
| Grado di protezione IP | IP67 |
| Temperatura ambiente consentita, °C/°F | 0–+45/32–+113 |
| Temperatura di stoccaggio, °C/°F | -40–+85/-40–+185 |

Nota: Se il prodotto richiede una specifica elettrica non presente nella tabella, parlare con un rappresentante Husqvarna per ulteriori informazioni.

Dichiarazione su rumori e vibrazioni

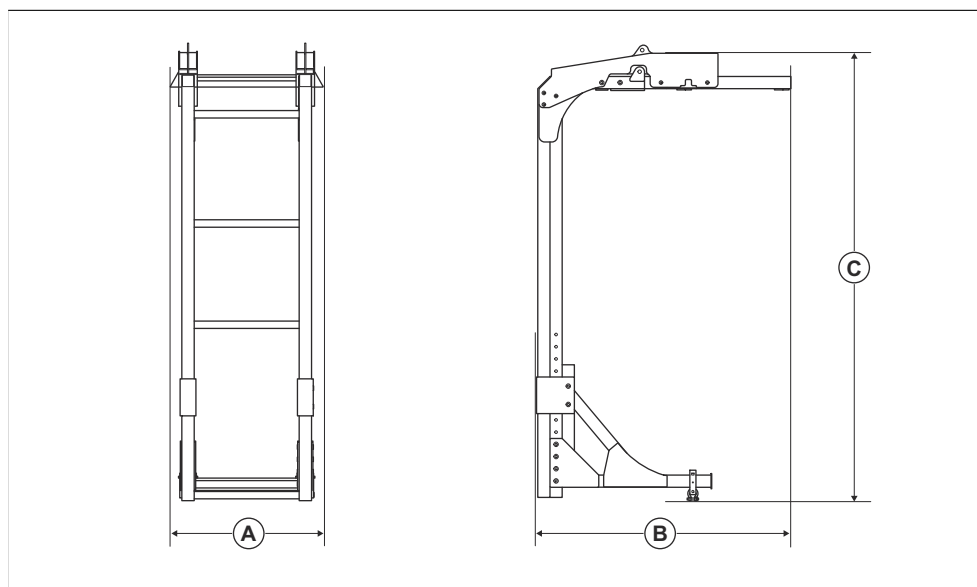
Questi valori dichiarati sono stati ottenuti mediante test di laboratorio in conformità alla direttiva o agli standard indicati e sono adatti per il confronto con i valori

dichiarati di altri prodotti testati in conformità alla stessa direttiva o agli stessi standard. Questi valori dichiarati non sono adatti per l'uso nelle valutazioni dei rischi e i valori misurati nei singoli luoghi di lavoro possono essere più elevati. I valori di esposizione effettivi e il rischio di danni riscontrati da un singolo utente sono unici e dipendono dal modo in cui l'utente lavora, dal materiale utilizzato, dal tempo di esposizione e dalle condizioni fisiche dell'utente e del prodotto.

Cavi di prolunga

| Lunghezza cavo | Sezione trasversale | | | |
|---|---------------------|---------------------|--------------------|--------------------|
| | ≤ 16 A | ≤ 32 A | ≤ 63 A | ≤ 125 A |
| Calcolata in base a un pre-fusibile GG ³ : | 16 A | 32 A | 63 A | 125 A |
| > 20 m | 1,5 mm ² | 2,5 mm ² | 10 mm ² | 25 mm ² |
| 20 m > 50 m | 2,5 mm ² | 4 mm ² | 10 mm ² | 25 mm ² |
| 50 m > 75 m | 4 mm ² | 6 mm ² | 16 mm ² | 35 mm ² |

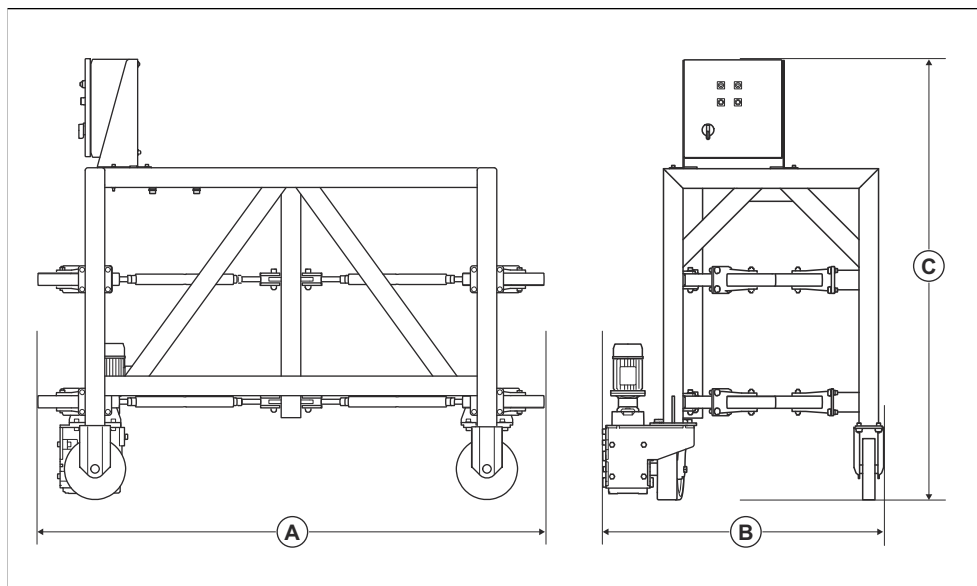
Dimensioni del prodotto, gruppo telaio



| | | |
|----------|---------------------|----------|
| A | Lunghezza, mm/poll. | 1236/49 |
| B | Larghezza, mm/poll. | 2085/82 |
| C | Altezza, mm/poll. | 3735/147 |

³ Le sezioni trasversali devono essere ricalcolate quando vengono utilizzati pre-fusibili di altro tipo o dimensione rispetto a quanto indicato.

Dimensioni del prodotto, telaio del tetto



| | | |
|----------|---------------------|---------|
| A | Lunghezza, mm/poll. | 2080/82 |
| B | Larghezza, mm/poll. | 1135/45 |
| C | Altezza, mm/poll. | 1780/70 |

Dichiarazione di conformità

Dichiarazione di conformità UE

Husqvarna AB, SE-561 82 Huskvarna, Svezia, tel.:
+46-36-146500, dichiara sotto la propria esclusiva
responsabilità che il prodotto indicato:

| | |
|-----------------|--|
| Descrizione | Sistema di ancoraggio |
| Marchio | Husqvarna |
| Tipo/Modello | RIGG 900 FE |
| Identificazione | Numeri di serie a partire da 2024 e successivi |

È pienamente conforme alle seguenti norme e direttive
UE:

| Direttiva/norma | Descrizione |
|-----------------|--|
| 2006/42/CE | "sulle macchine" |
| 2014/53/EU | "riguardante le apparecchiature radio" |

e che sono applicati gli standard e/o le specifiche
tecniche seguenti:

EN ISO 12100:2010

EN 60204-1:2018

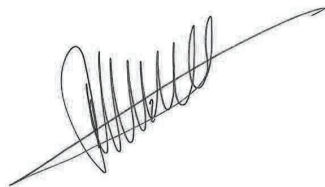
EN ESTI 300 220-1 v3.1.1

ETSI EN 300 220-2 V3.1.1

ETSI EN 301 489-1 V2.2.0

ETSI EN 301 489-3 V2.1.1

Soest, Netherland 2024



René van der Grint

Direttore CS&F INFRA, Product Category Concrete
Surfaces & Floors

Husqvarna AB, Construction Division

Responsabile della documentazione tecnica, disponibile
presso Nieuwegracht 9, 3763 LP Soest, Paesi Bassi.



ÍNDICE

| | | | |
|--------------------|----|---|----|
| Introdução..... | 66 | Manutenção..... | 79 |
| Segurança..... | 69 | Resolução de problemas..... | 81 |
| Montagem..... | 72 | Transporte, armazenamento e eliminação..... | 81 |
| Instalação..... | 75 | Especificações técnicas | 83 |
| Funcionamento..... | 76 | Declaração de conformidade..... | 86 |

Introdução

Descrição do produto

O produto é um sistema de movimentação para depósitos de armazenamento com coberturas flutuantes. O produto apenas deve ser utilizado para a máquina de granalhagem EBE 900 V.

Finalidade

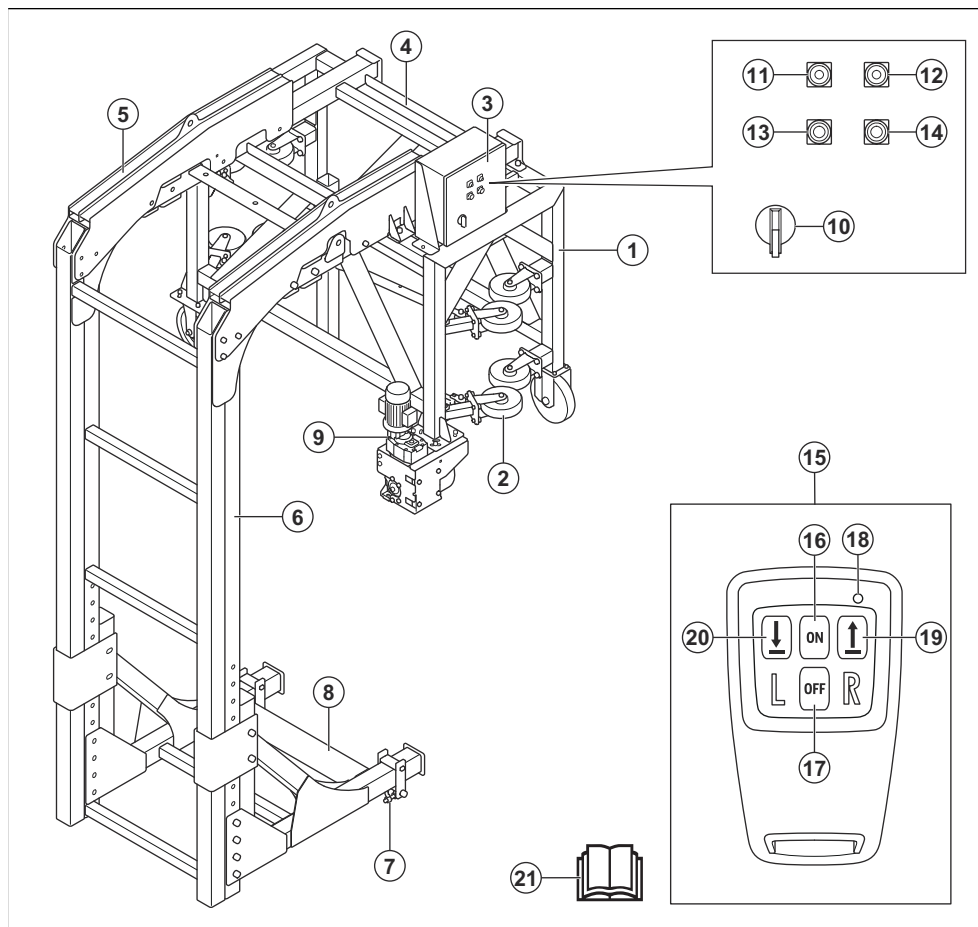
O produto é utilizado para deslocar a máquina de granalhagem EBE 900 V para a esquerda e para a

direita ao longo das superfícies verticais de aço dos depósitos de armazenamento. O produto pode ser utilizado com um telecomando.

O produto é utilizado em operações comerciais por utilizadores profissionais.

Não utilize o produto para outras tarefas.

Vista geral do produto



- | | |
|---|---|
| 1. Estrutura da cobertura | 15. Telecomando |
| 2. Rodas de suporte | 16. Botão ON |
| 3. Invólucro elétrico e painel de controlo | 17. Botão OFF |
| 4. Estrutura superior | 18. LED |
| 5. Suporte | 19. Botão de deslocação para a direita |
| 6. Estrutura vertical | 20. Botão de deslocação para a esquerda |
| 7. Suspensões para os cabos de aço | 21. Manual do utilizador |
| 8. Estrutura horizontal | |
| 9. Unidade de acionamento | |
| 10. Interruptor ON/OFF | |
| 11. Indicador verde relativo a tensão de controlo | |
| 12. Indicador vermelho relativo a falha na sequência de fases | |
| 13. Botão de deslocação para a esquerda | |
| 14. Botão de deslocação para a direita | |

Símbolos no produto



Aviso: Este produto pode ser perigoso e provocar ferimentos graves ou a morte do utilizador ou de terceiros. Seja cuidadoso e utilize o produto corretamente.



Alta tensão.



Ponto de elevação do produto.



Leia o manual com atenção e certifique-se de que compreende as instruções antes de utilizar o produto.



Utilize capacete de proteção, protetores acústicos, proteção ocular e proteção respiratória aprovados.



Utilize luvas de proteção aprovadas.



Use botas de proteção aprovadas.



Este produto está em conformidade com as diretivas aplicáveis da UE.

1. Número do produto
2. Peso do produto
3. Potência nominal
4. Tensão nominal
5. Invólucro
6. Corrente nominal
7. Frequência
8. Ângulo máximo de declive
9. Fabricante
10. Código para leitura
11. Ano de produção
12. Modelo
13. Número de série
14. Elevação da carga de trabalho
15. Valor da elevação da carga de trabalho

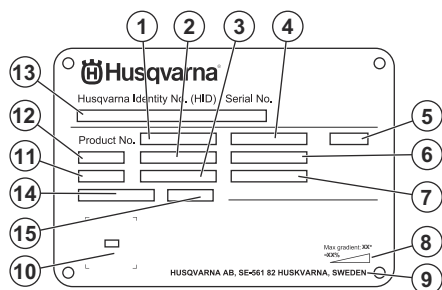
Danos no produto

Não somos responsáveis por danos no nosso produto se:

- o produto tiver sido incorretamente reparado.
- o produto tiver sido reparado com peças que não sejam do fabricante ou que não sejam aprovadas pelo fabricante.
- o produto tiver um acessório que não seja do fabricante ou que não seja aprovado pelo fabricante.
- o produto não tiver sido reparado por um centro de assistência autorizado ou por uma autoridade aprovada.

Nota: Os restantes símbolos/autocolantes existentes no produto dizem respeito a exigências específicas para homologação em alguns países.

Etiqueta de tipo



Segurança

Definições de segurança

Os avisos, as precauções e as notas são utilizados para indicar partes especialmente importantes do manual.



ATENÇÃO: Utilizado no caso de existir risco de ferimento ou morte para o utilizador ou transeuntes, se não forem respeitadas as instruções do manual.



CUIDADO: Utilizado se existir risco de danos para o produto, para outros materiais ou para a área adjacente, se não forem respeitadas as instruções do manual.

Nota: Utilizado para disponibilizar informações adicionais necessárias numa determinada situação.

Instruções de segurança gerais



ATENÇÃO: Leia as instruções de aviso que se seguem antes de utilizar o produto.

- Se o utilizador não for cuidadoso ou se o produto for utilizado de forma incorreta, este produto é uma ferramenta perigosa. Este produto pode provocar ferimentos graves ou a morte do utilizador ou terceiros. Antes de utilizar o produto, é necessário ler e compreender o conteúdo deste manual do utilizador.
- Este produto não se destina a ser utilizada por pessoas (incluindo crianças) com capacidades físicas, sensoriais ou mentais reduzidas ou falta de experiência e conhecimentos.
- Guarde todas as instruções e avisos.
- Cumpra todas as leis e regulamentos aplicáveis.
- O utilizador e a entidade patronal do utilizador têm de conhecer e evitar os riscos durante o funcionamento do produto.
- Não permita que o produto seja utilizado por pessoas que não tenham lido e compreendido o conteúdo do manual do utilizador.
- Não utilize o produto a menos que tenha recebido formação prévia. Certifique-se de que todos os utilizadores receberam formação.
- Não deixe uma criança utilizar o produto.
- Permita a utilização do produto apenas a pessoas autorizadas.
- O utilizador é responsável por acidentes que ocorrem a terceiros ou à respetiva propriedade.
- Não utilize o produto se estiver cansado, doente ou sob a influência de álcool, drogas ou medicamentos.

- Tenha sempre cuidado e use o seu senso comum.
- Mantenha o produto limpo. Certifique-se de que pode ler claramente os sinais e os autocolantes.
- Não utilize o produto se este estiver danificado ou não funcionar corretamente.
- Não efetue modificações neste produto.
- Não utilize o produto se existir a possibilidade de outras pessoas terem efetuado modificações no mesmo.

Instruções de segurança para funcionamento



ATENÇÃO: Leia as instruções de aviso que se seguem antes de utilizar o produto.

- Utilize equipamento de proteção pessoal. Consulte *Equipamento de proteção pessoal na página 70*.
- Não utilize o produto sem que todas as coberturas de proteção estejam instaladas.
- Não utilize o produto para elevar pessoas ou outros objetos para além da máquina de granalhagem EBE 900 V.
- Durante a utilização, mantenha-se atrás do produto a uma distância segura e com uma visão clara do mesmo.
- Não permaneça por baixo do produto.
- Não utilize o produto em madeira.
- Certifique-se de que sabe como parar o produto rapidamente em caso de emergência.
- Não utilize o produto em passos demasiado pequenos. A utilização frequente do produto em pequenos passos pode causar danos no produto.
- Antes de se afastar do produto, pare o mesmo e desligue o cabo de alimentação. Certifique-se de que não existe risco de arranque acidental.
- Certifique-se de que a roupa, os cabelos compridos e as joias não ficam presos nas peças móveis.
- Certifique-se de que está numa posição segura e estável durante o funcionamento.
- Certifique-se de que não existem porcas nem parafusos soltos.
- Utilize sempre acessórios aprovados. Para obter mais informações, contacte o seu revendedor Husqvarna.
- Certifique-se de que não existe massa lubrificante ou óleo nos punhos.
- Certifique-se de que não existe formação de gelo no produto. O gelo tem um efeito negativo no funcionamento do produto e altera a estrutura do material.
- Mantenha os produtos químicos afastados do produto.

- Não solde o produto ou os cabos de aço.
- Não utilize o produto num local em que não seja possível pedir ajuda em caso de acidente.
- Não utilize o produto, a menos que consiga obter ajuda em caso de acidente.

Equipamento de proteção pessoal



ATENÇÃO: Leia as instruções de aviso que se seguem antes de utilizar o produto.

- Utilize sempre equipamento de proteção pessoal aprovado ao utilizar o produto. O equipamento de proteção pessoal não previne totalmente os ferimentos mas diminui a respetiva gravidade em caso de acidente. Obtenha ajuda junto do seu concessionário para selecionar o equipamento de proteção pessoal correto e saber quando utilizá-lo.
- Verifique regularmente o estado do equipamento de proteção pessoal.
- Utilize um capacete de proteção aprovado.
- Utilize protetores acústicos aprovados.
- Utilize proteção respiratória aprovada.
- Utilize proteção ocular aprovada com proteção lateral.
- Use luvas de proteção.
- Use botas com biqueira de aço e sola antideslizante.
- Utilize vestuário de trabalho aprovado ou vestuário justo equivalente com mangas compridas e pernas compridas.

Extintor de incêndio

- Mantenha um extintor de incêndio próximo durante o funcionamento.
- Utilize um extintor de incêndio de pó químico ou um extintor de incêndio de dióxido de carbono.

Segurança na área de trabalho



ATENÇÃO: Leia as instruções de aviso que se seguem antes de utilizar o produto.

- É da responsabilidade do utilizador analisar a superfície a tratar. O utilizador deve efetuar uma avaliação dos riscos com base nas informações obtidas sobre a superfície a tratar e tomar as precauções adequadas para o trabalho a realizar.
- Não utilize o produto com nevoeiro, chuva, ventos fortes, frio, risco de relâmpagos ou outras más condições meteorológicas.
- Observe se há pessoas, objetos e situações que possam impedir o funcionamento seguro do produto.
- Não utilize o produto em zonas onde possam ocorrer incêndios ou explosões. O produto gera faíscas e os materiais inflamáveis podem provocar uma ignição com poeiras ou fumos.

- Mantenha as crianças, as pessoas presentes e os animais afastados da área de trabalho e a uma distância segura do produto. A distância de segurança é de 15 m/49 pés.
- Certifique-se de que se encontram na área de trabalho apenas pessoas autorizadas.
- Mantenha a área de trabalho limpa e totalmente iluminada. As áreas desarrumadas ou escuras são propícias a acidentes.
- Certifique-se de que não existem cabos ou mangleiras no sentido de funcionamento do produto.
- Certifique-se de que não existem obstáculos nos quais o produto ou a máquina de granalhagem possam ficar presos.
- Certifique-se de que as superfícies irregulares, como as costuras soldadas ou as juntas do pavimento, não fazem parar o produto.
- Certifique-se de que existe um fluxo de ar suficiente na área de trabalho.
- Os utilizadores que não se mantêm ao nível do solo quando o produto é montado devem ter certificação para trabalhar em altitudes e utilizar um sistema de proteção contra quedas.
- Certifique-se de que conhece a carga de trabalho máxima da construção que irá suportar o sistema de movimentação e o produto.

Segurança elétrica



ATENÇÃO: Existe sempre um risco de choque durante a utilização de produtos elétricos. Não utilize o produto em condições climáticas adversas. Não toque em para-raios e objetos metálicos. Utilize sempre o produto da forma descrita neste manual do utilizador para evitar ferimentos.



ATENÇÃO: Utilize sempre uma fonte de alimentação com dispositivo diferencial residual (DDR). Um DDR diminui o risco de choque elétrico.



ATENÇÃO: Alta tensão. Existem peças não protegidas na unidade de alimentação. Desligue sempre a ficha de alimentação antes de abrir a porta da caixa elétrica.



CUIDADO: A fonte de alimentação do produto ou gerador tem de ser suficiente e estável para garantir que os motores funcionam sem problemas. Uma tensão incorreta faz com que o consumo de energia e a temperatura dos motores aumentem até o circuito de segurança disparar. A dimensão do cabo de alimentação tem de estar em conformidade com os regulamentos nacionais e locais. A

dimensão da tomada de parede deve estar em conformidade com a amperagem da tomada elétrica e do cabo de extensão do produto.

Se a rede elétrica tiver um sistema de resistência superior, pode ocorrer uma pequena queda de tensão quando o produto é ligado. Isto pode afetar o funcionamento de outros produtos como, por exemplo, provocar cintilação da iluminação.

- A ficha de alimentação tem de corresponder à tomada. Nunca modifique a ficha de qualquer forma. Não utilize quaisquer fichas adaptadoras com ferramentas elétricas ligadas à terra. As fichas inalteradas e as tomadas correspondentes reduzem o risco de choque elétrico.
- Evite o contacto corporal com superfícies ligadas à terra, tais como tubos, radiadores, fogões e frigoríficos. Existe um risco acrescido de choque elétrico se o seu corpo estiver em contacto com a terra.
- Certifique-se de que a tensão de alimentação, do fusível e da rede elétrica correspondem ao valor de tensão indicado na etiqueta de tipo do produto.
- Desligue sempre o produto antes de desligar a ficha de alimentação.
- Desligue sempre a fonte de alimentação antes de abrir o invólucro elétrico.
- Certifique-se de que o interruptor ON/OFF está na posição OFF antes de o produto ser ligado à fonte de alimentação.
- Desligue sempre a ficha de alimentação durante uma paragem prolongada do produto.
- Não utilize o produto se o cabo ou a ficha de alimentação estiverem danificados. Consulte um centro de assistência autorizado para a reparação do produto. Um cabo de alimentação danificado pode provocar ferimentos graves e fatais.
- Utilize o cabo de alimentação de forma correta. Não utilize o cabo de alimentação para deslocar, puxar ou desligar o produto. Segure pela ficha de alimentação para desligar o cabo de alimentação. Não puxe o cabo de alimentação.
- Utilize o produto apenas em superfícies secas.
- Mantenha o produto afastado da exposição à chuva. A água que entra no produto aumenta o risco de choque elétrico.
- Desligue sempre o cabo de alimentação antes de ligar ou desligar a ligação do cabo do motor e o invólucro elétrico.
- A fim de evitar perigos decorrentes de um arranque inadvertido do corte térmico, este aparelho não pode ser alimentado através de um dispositivo de comutação externo, como um temporizador, nem ligado a um circuito que seja regularmente ligado e desligado pelo utilitário.
- Certifique-se de que a fonte de alimentação do produto é fornecida por unidades de fonte de

alimentação separadas que são utilizadas apenas para fins industriais.

Instruções do produto com ligação à terra



ATENÇÃO: A ligação incorreta pode resultar em choques elétricos. Consulte um electricista aprovado caso não tenha a certeza de que a tomada dispõe de uma ligação adequada à terra.

Não efetue modificações na ficha de alimentação que alterem as respetivas especificações de fábrica. Se a ficha de alimentação ou o cabo de alimentação estiverem danificados ou tiverem de ser substituídos, contacte a sua oficina Husqvarna aprovada. Respeite os regulamentos e legislações locais.

Se não compreender totalmente as instruções sobre produtos com ligação à terra, contacte um electricista aprovado.

Utilize apenas cabos de extensão de ligação à terra para exteriores com fichas de ligação à terra e tomada de ligação à terra compatível com a ficha de alimentação do produto.

O produto possui um cabo de alimentação e uma ficha de alimentação com ligação à terra. Ligue sempre o produto a uma tomada de alimentação com ligação à terra. Isto diminui o risco de choque elétrico.

Não utilize adaptadores elétricos com o produto.

Cabos de extensão

- Utilize apenas cabos de extensão aprovados com as características aplicáveis.
- O valor nominal no cabo de extensão tem de ser igual ou superior ao valor indicado na etiqueta de tipo do produto.
- Utilize cabos de extensão com ligação à terra.
- Ao utilizar o produto em espaços exteriores, utilize um cabo de extensão adequado para utilização em espaços exteriores. Isto diminui o risco de choque elétrico.
- Mantenha a ligação ao cabo de extensão seca e afastada do chão.
- Mantenha o cabo de extensão afastado de fontes de calor, óleo, arestas afiadas ou peças em movimento. Um cabo danificado aumenta o risco de choque elétrico.
- Certifique-se de que o cabo de extensão está em bom estado e não apresenta danos.
- Não utilize o cabo de extensão se este estiver enrolado. Isto pode fazer com que o cabo de extensão aqueça demasiado.
- Certifique-se de que o cabo de extensão está afastado do produto durante o funcionamento. Isto evita danos no cabo de extensão.

Dispositivos de segurança no produto



ATENÇÃO: Leia as instruções de aviso que se seguem antes de utilizar o produto.

- Não utilize um produto com dispositivos de segurança danificados ou que não funcionem corretamente.
- Verifique regularmente os dispositivos de segurança. Se os dispositivos de segurança estiverem danificados ou não funcionarem corretamente, contacte a sua oficina autorizada Husqvarna.
- Não faça modificações nos dispositivos de segurança.

Interrutor ON/OFF

O interruptor ON/OFF serve para ligar e desligar a fonte de alimentação do produto.

Verificar o interruptor ON/OFF

Consulte *Vista geral do produto na página 67* para obter informações sobre a localização do interruptor ON/OFF no seu produto.

1. Rode o interruptor ON/OFF para a posição ON (I).
2. Certifique-se de que o indicador relativo a tensão de controlo se acende.
3. Rode o interruptor ON/OFF para a posição OFF (O).
4. Certifique-se de que o indicador relativo a tensão de controlo se apaga.

Instruções de segurança para manutenção



ATENÇÃO: Leia as instruções de aviso que se seguem antes de utilizar o produto.

- Realize apenas tarefas de manutenção indicadas neste manual do utilizador. A restante manutenção deve ser realizada por uma oficina aprovada.
- Se a manutenção não for realizada de forma correta e regular, o risco de ferimentos e danos no produto aumenta.
- Limpe o produto para remover materiais perigosos antes de efetuar a manutenção.
- Efetue a manutenção do produto em solo estável e nivelado. Certifique-se de que o produto não se desloca.
- Não efetue qualquer modificação no produto. As alterações no produto que não sejam aprovadas pelo fabricante podem provocar ferimentos graves ou morte.
- Substitua as peças danificadas, gastas ou partidas.
- Não utilize uma máquina de lavar de pressão para limpar o produto.
- Utilize apenas panos de limpeza que não larguem pelos.
- Utilize sempre acessórios e peças sobresselentes originais. Os acessórios e as peças sobresselentes que não sejam aprovados pelo fabricante podem provocar ferimentos graves ou morte.
- Após a manutenção, verifique o nível de vibração no produto. Se não estiver correto, contacte uma oficina aprovada.
- Leve o produto regularmente a uma oficina aprovada para realizar a manutenção.

Montagem

Introdução



ATENÇÃO: Certifique-se de que lê e compreende o capítulo sobre segurança antes de montar o produto.



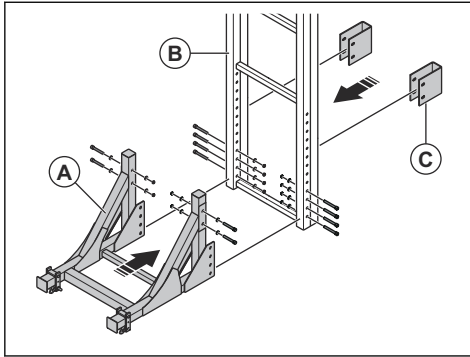
ATENÇÃO: Certifique-se de que os cabos de aço estão limpos e de que não estão danificados. Certifique-se de que os certificados dos cabos de aço, do sistema de movimentação e dos motores dos guinchos são válidos.



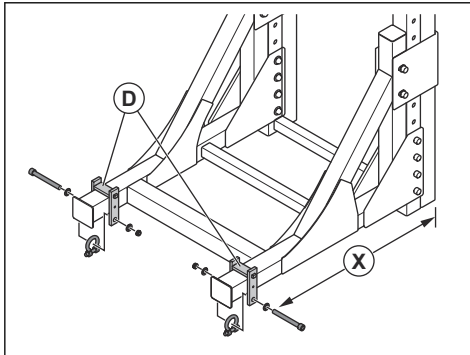
ATENÇÃO: A montagem do produto tem de ser efetuada em piso nivelado.

Montar a estrutura

1. Instale a estrutura horizontal (A) na estrutura vertical (B) à altura necessária. Utilize 8 parafusos M20 x 160, 16 anilhas M20 e 8 porcas de fixação M20.

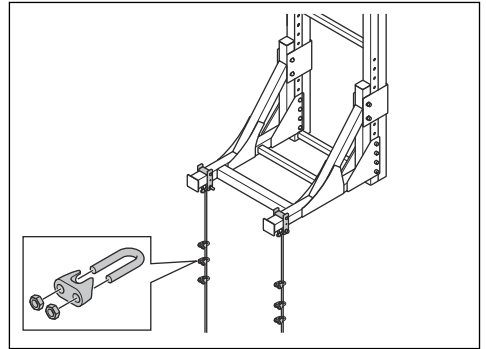


2. Instale os 2 suportes (C). Utilize 4 parafusos M20 x 140, 8 anilhas M20 e 4 porcas de fixação M20.
3. Instale as 2 suspensões (D) para os cabos de aço à distância correta (X) na estrutura horizontal. Utilize 2 parafusos M20 x 180, 4 anilhas M20 e 2 porcas de fixação M20.

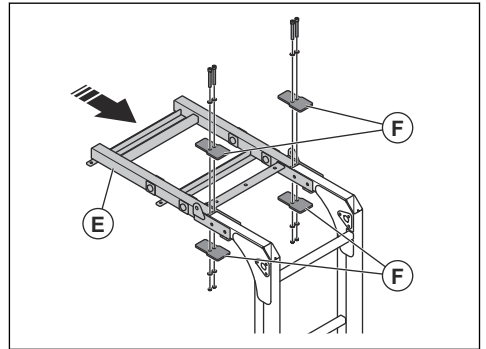


4. Instale os 2 cabos de aço para a máquina de granalhagem EBE 900 V nas 2 suspensões para os cabos de aço.

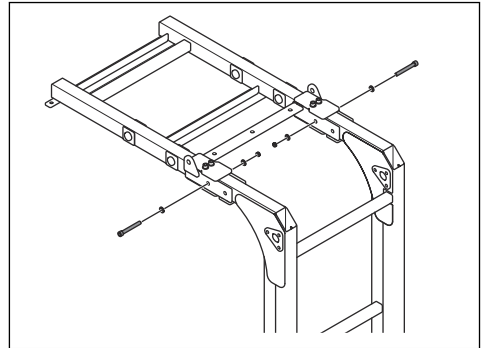
5. Instale os 6 grampos à altura necessária nos 2 cabos de aço. Os grampos engatam no interruptor de fim de curso da máquina de granalhagem EBE 900 V.



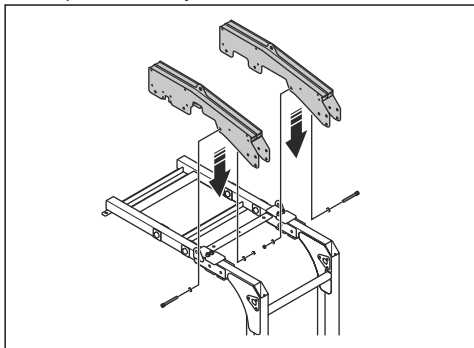
6. Instale a estrutura superior (E) e as 4 placas de reforço (F). Utilize 4 parafusos M20 x 160, 8 anilhas M20 e 4 porcas de fixação M20.



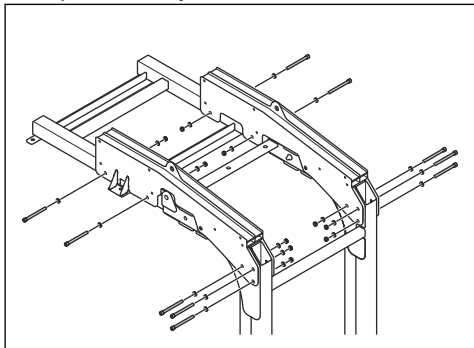
7. Instale 2 parafusos M20 x 160, 4 anilhas M20 e 2 porcas de fixação M20.



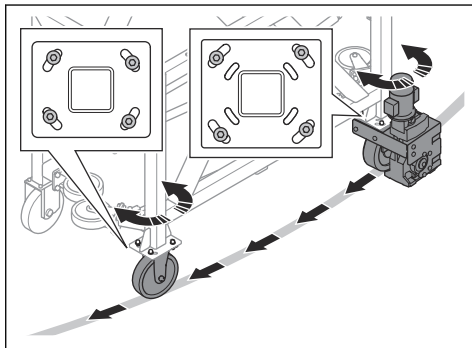
8. Instale os suportes do lado esquerdo e do lado direito. Utilize 2 parafusos M20 x 160, 4 anilhas M20 e 2 porcas de fixação M20.



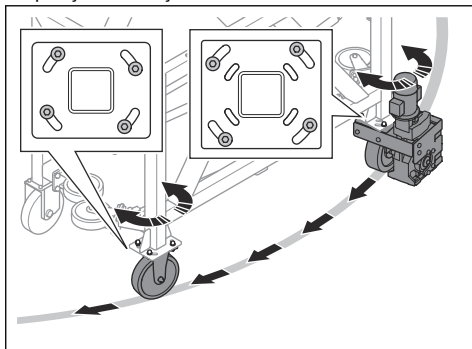
9. Instale 10 parafusos M16 x 180, 20 anilhas M16 e 10 porcas de fixação M16.



- Se o diâmetro do depósito de armazenamento for de 15–25 m, coloque as rodas motrizes na posição intermédia.

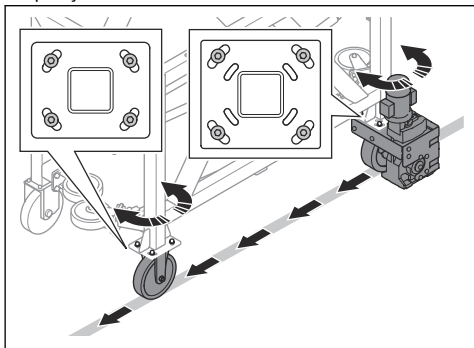


- Se o diâmetro do depósito de armazenamento for inferior a 15 m, coloque as rodas motrizes na posição de rotação máxima.



Ajustar as rodas motrizes ao diâmetro do depósito de armazenamento

- Se o diâmetro do depósito de armazenamento for superior a 25 m, coloque as rodas motrizes na posição reta.



Instalação

Introdução



ATENÇÃO: Certifique-se de que lê e compreende o capítulo sobre segurança antes de instalar o produto.



ATENÇÃO: Utilize sempre equipamento de proteção pessoal. Consulte *Equipamento de proteção pessoal na página 70*.



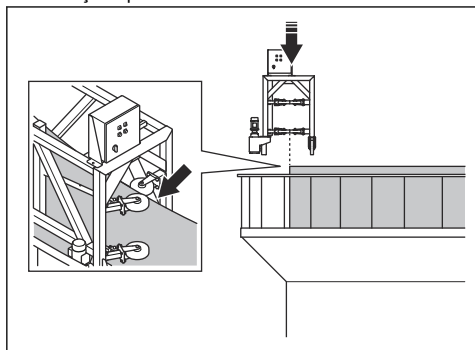
ATENÇÃO: Não caminhe nem permaneça por baixo do produto durante a instalação.



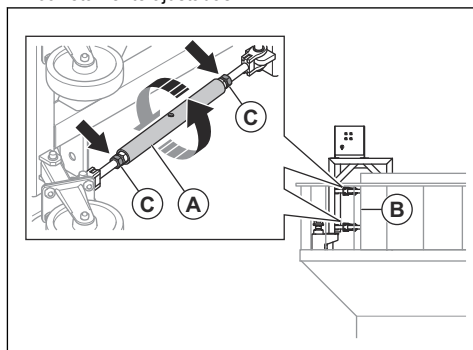
ATENÇÃO: As pessoas que se encontrem na parte superior de um depósito ou acima do nível do solo devem estar protegidas por um sistema de proteção contra quedas com corda de segurança. Siga os regulamentos locais aplicáveis.

Instalar o produto num depósito de armazenamento

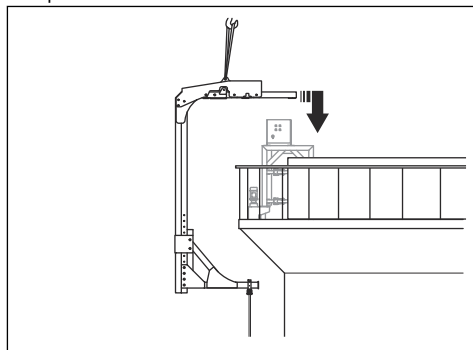
1. Eleve a estrutura da cobertura. Consulte *Elevar o produto na página 81*.
2. Desça a estrutura da cobertura sobre a cobertura do depósito de armazenamento. Utilize equipamento de elevação aplicável.



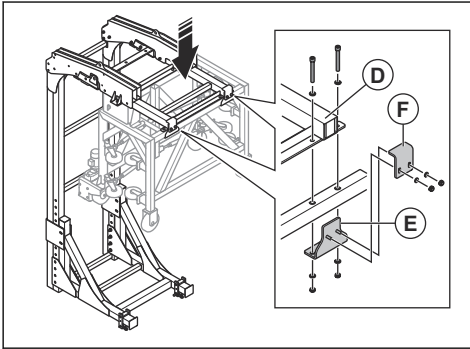
3. Rode os esticadores (A) para ajustar as rodas de suporte até entrarem em contacto com a parede (B) do depósito de armazenamento. Bloqueie as porcas (C) quando as rodas de suporte estiverem corretamente ajustadas.



4. Eleve a estrutura superior de acordo com *Elevar o produto na página 81*.
5. Desça a estrutura superior sobre a estrutura da cobertura. Utilize equipamento de elevação aplicável.



6. Instale a estrutura superior (D) e os 2 suportes (E) na estrutura da cobertura. Utilize 8 parafusos M16 x 130, 16 anilhas M16 e 8 porcas de fixação M16.



7. Instale os 2 suportes (F) com 4 porcas de fixação M12 e 4 anilhas M14.
8. Ajuste as rodas motrizes ao diâmetro do depósito de armazenamento. Consulte *Ajustar as rodas motrizes ao diâmetro do depósito de armazenamento na página 74*.

Funcionamento

Introdução



ATENÇÃO: Certifique-se de que lê e compreende o capítulo sobre segurança antes de utilizar o produto.



ATENÇÃO: Certifique-se de que os 6 grampos nos cabos de aço estão bem apertados.

Antes de utilizar o produto

1. Leia atentamente o manual do utilizador deste produto, da máquina de granalhagem EBE 900 V e do depósito para a recolha de pó e certifique-se de que compreende as instruções.
2. Se for utilizado um gerador como fonte de alimentação do produto, leia e compreenda o manual do utilizador do gerador.
3. Use equipamento de proteção pessoal. Consulte *Equipamento de proteção pessoal na página 70*.
4. Efetue uma inspeção visual do produto. Consulte *Efetuar uma inspeção visual na página 76*.
5. Certifique-se de que o produto está corretamente montado e de que não está danificado.
6. Certifique-se de que todos os parafusos e porcas estão apertados.
7. Efetue a manutenção diária. Consulte *Esquema de manutenção na página 79*.
8. Instale o produto no depósito de armazenamento. Consulte *Instalar o produto num depósito de armazenamento na página 75*.
9. Certifique-se de que se encontram na área de trabalho apenas pessoas autorizadas.

10. Certifique-se de que o interruptor ON/OFF está na posição OFF antes de ligar o produto a uma fonte de alimentação.
11. Ligue o produto a uma fonte de alimentação. Consulte *Ligar o produto a uma fonte de alimentação na página 77*.

Efetuar uma inspeção visual



ATENÇÃO: Não utilize o produto se a inspeção visual indicar danos ou desgaste. Se não tiver a certeza do estado do produto ou do equipamento de elevação, contacte uma pessoa competente para efetuar inspeções adicionais.



ATENÇÃO: A água do mar aumenta a velocidade do processo de corrosão.



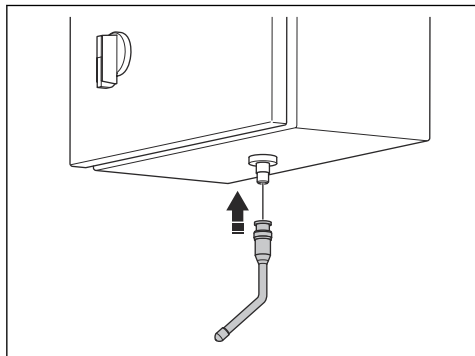
ATENÇÃO: A areia, a poeira de betão e outras partículas aumentam a velocidade do processo de desgaste.

- Certifique-se de que não existe desgaste ou danos.
- Certifique-se de que não existe deformação. A deformação reduz a resistência do material.
- Certifique-se de que não existe corrosão.
- Certifique-se de que não existe formação de gelo no produto.
- Certifique-se de que não existem porcas nem parafusos soltos.
- Certifique-se de que não existem rolamentos ou rodas que apresentem desgaste.
- Verifique todas as juntas soldadas quanto a fissuras.

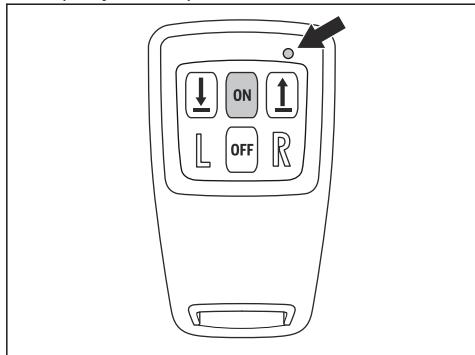
- Certifique-se de que nenhuma etiqueta está em falta e de que consegue ler todas as etiquetas.
- Verifique os cabos de aço quanto a desgaste e danos. Consulte o manual do utilizador da máquina de granalhagem EBE 900 V.
- Certifique-se de que o equipamento de elevação não apresenta fissuras, entalhes, ranhuras, corrosão ou descoloração causada pelo calor.

Efetuar uma operação de emparelhamento entre o telecomando e o produto

1. Instale a antena do telecomando na parte inferior do invólucro elétrico.



2. Prima o botão ON durante 3 segundos. O LED fica intermitente com uma luz verde durante o arranque. Quando o LED pisca lentamente com uma luz verde, a operação de emparelhamento está concluída.

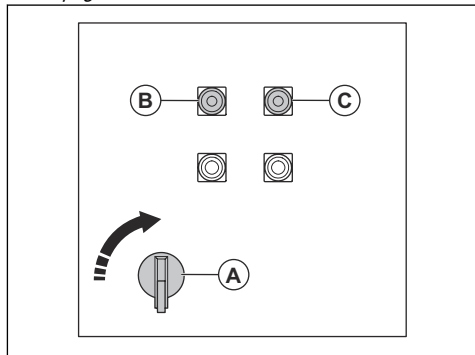


Ligar o produto a uma fonte de alimentação

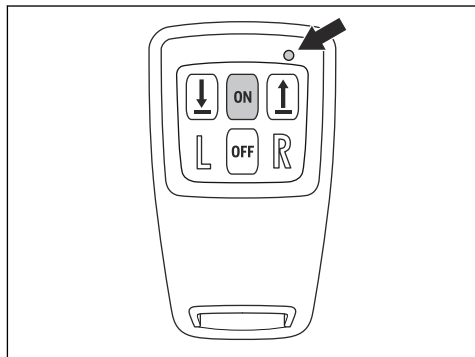
1. Ligue a ficha de alimentação do produto a uma tomada de alimentação com ligação à terra ou a outra fonte de alimentação.
2. Certifique-se de que a tensão da rede elétrica coincide com a indicada na etiqueta de tipo do produto.

Ligar o produto

1. Ligue o produto a uma fonte de alimentação. Consulte *Ligar o produto a uma fonte de alimentação na página 77*.
2. Coloque o interruptor ON/OFF (A) na posição ON. O indicador verde relativo a tensão de controlo (B) acende-se. Se o indicador vermelho relativo a falha na sequência de fases (C) se acender, a sequência de fases na ficha de alimentação tem de ser alterada. Consulte *Alterar a sequência de fases na página 77*.



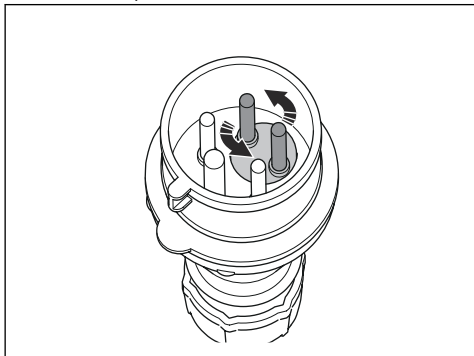
3. Prima o botão ON no telecomando para o ligar. O LED fica intermitente com uma luz verde.



Alterar a sequência de fases

1. Coloque o interruptor ON/OFF na posição OFF.
2. Desligue a ficha de alimentação da fonte de alimentação.

3. Rode os conetores na ficha de alimentação para alterar a sequência de fases.



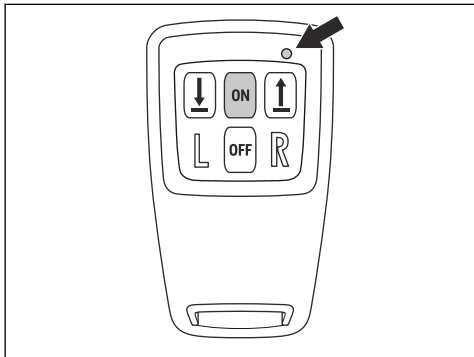
Utilizar o produto através do telecomando

Nota: O telecomando é automaticamente desativado após um período de tempo se não for utilizado.

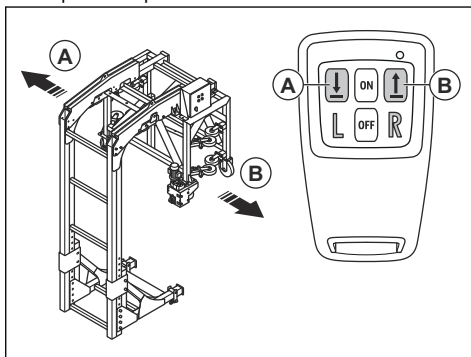


ATENÇÃO: Não utilize o produto por cima do cabo da fonte de alimentação.

1. Ligue o produto. Consulte *Ligar o produto na página 77*.
2. Efetue uma operação de emparelhamento entre o telecomando e o produto. Consulte *Efetuar uma operação de emparelhamento entre o telecomando e o produto na página 77*.
3. Prima o botão ON no telecomando para o ligar. O LED fica intermitente com uma luz verde.

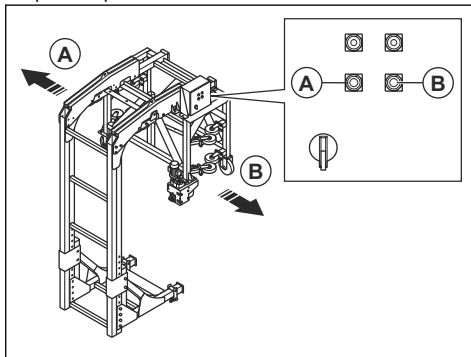


4. Utilize os botões de deslocação para a esquerda e para a direita para deslocar o produto para a esquerda ou para a direita.



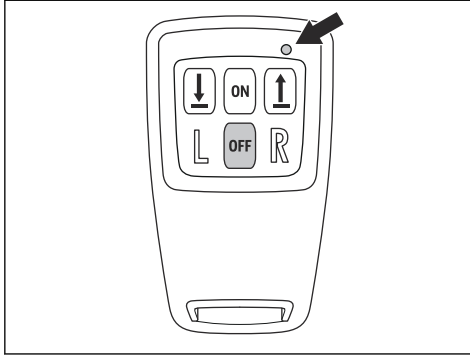
Utilizar o produto através do painel de controle

1. Ligue o produto. Consulte *Ligar o produto na página 77*.
2. Utilize o botão de deslocação para a esquerda (A) para deslocar o produto para a esquerda e o botão de deslocação para a direita (B) para deslocar o produto para a direita.

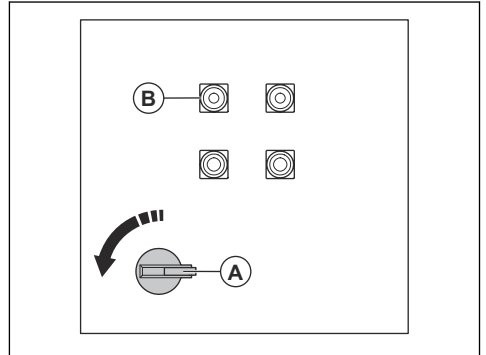


Desligar o produto

1. Prima o botão OFF no telecomando durante 3 segundos. O LED fica intermitente a vermelho antes de o telecomando se desligar.



2. Coloque o interruptor ON/OFF (A) na posição OFF. O indicador verde relativo a tensão de controlo (B) apaga-se.



3. Desligue o produto da fonte de alimentação.

Manutenção

Introdução



ATENÇÃO: Antes de efetuar a manutenção, deve ler e compreender o capítulo sobre segurança.



ATENÇÃO: Desligue o produto da fonte de alimentação antes de efetuar tarefas de manutenção.



ATENÇÃO: Utilize equipamento de proteção pessoal ao efetuar tarefas de manutenção. Consulte *Equipamento de proteção pessoal na página 70*.



ATENÇÃO: Certifique-se de que o produto se encontra em piso plano durante a realização de tarefas de manutenção.

É necessário ter formação especial para realizar qualquer tarefa de manutenção ou reparação. Utilize sempre equipamento de proteção pessoal. Garantimos a disponibilidade de serviços profissionais de reparação e assistência. Se o seu distribuidor não for uma oficina autorizada, pergunte-lhe onde se situa a oficina autorizada mais próxima.

Para obter informações mais detalhadas, consulte www.husqvarnaconstruction.com.

Esquema de manutenção

* = Manutenção geral realizada pelo utilizador. As instruções não estão disponíveis neste manual do utilizador.

X = As instruções estão disponíveis neste manual do utilizador.

O = As instruções não estão disponíveis neste manual do utilizador. Solicite a realização da manutenção numa oficina autorizada.

| Manutenção geral do produto | A cada 50 h | Diariamente | Anualmente |
|--|-------------|-------------|------------|
| Certifique-se de que as porcas e os parafusos estão apertados. Faça-o também 12 horas após a manutenção e as reparações. | | * | |
| Verifique os componentes elétricos, os cabos e todas as ligações quanto a desgaste e danos. | | * | |
| Verifique o motor elétrico quanto a desgaste e danos. | | * | |
| Limpe as peças interiores do invólucro elétrico. | | * | |
| Verifique o DDR. | | * | |

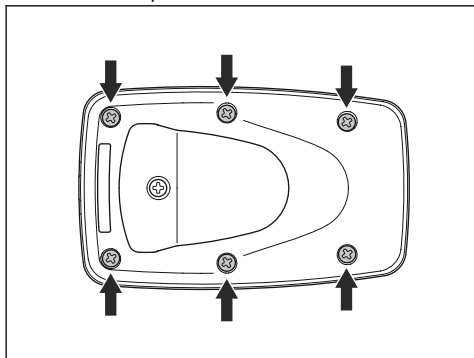
| Manutenção geral do produto | A cada 50 h | Diariamente | Anualmente |
|---|-------------|-------------|------------|
| Efetue a manutenção do telecomando. Consulte o manual do fabricante do telecomando. | * | * | * |
| Substitua o filtro de ventilação do invólucro elétrico. | * | | |
| Efetue uma inspeção do motor de acionamento e das rodas de suporte. | * | | |
| Efetue uma inspeção visual do produto e do equipamento de elevação. | | X | |
| Limpe o produto. | | X | |
| Verifique os dispositivos de segurança no produto. | | X | |
| Efetue uma manutenção e limpeza completas do produto. | | | O |
| Solicite a uma pessoa autorizada que efetue uma inspeção do produto e dos dispositivos de segurança no mesmo. | | | O |
| Lubrifique os cabos de aço. | | X | |

Limpar o produto

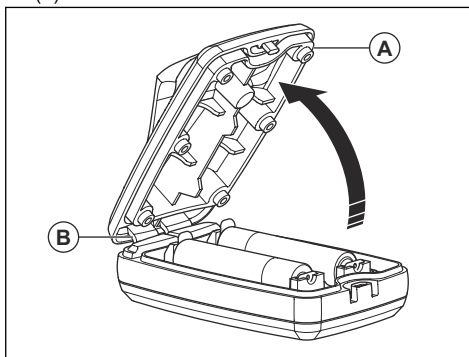
- Limpe sempre todo o equipamento após a utilização. Utilize um aspirador.
- Não utilize uma máquina de lavar de alta pressão para limpar o produto.
- Mantenha as aberturas de ar limpas e desobstruídas para garantir que o produto está sempre a uma temperatura de arrefecimento suficiente.

Substituir as pilhas do telecomando

1. Remova os 6 parafusos.



2. Levante cuidadosamente a parte superior (A) da cobertura das pilhas e remova-a. A cobertura das pilhas está fixada com dobradiças na parte inferior (B).



3. Substitua as pilhas. Para obter mais informações sobre o tipo de pilha correto, consulte *Especificações técnicas na página 83*.
4. Fixe as dobradiças na parte inferior da cobertura das pilhas e empurre a parte superior da cobertura para baixo.
5. Instale os 6 parafusos e aperte-os com um binário de 1 Nm.

Lubrificar os cabos de aço



CUIDADO: Não lubrifique os cabos de aço com lubrificantes que contenham dissulfureto de molibdênio (MoS2) ou PTFE. Utilize um óleo ou massa lubrificante multiusos padrão.

1. Remova os cabos de aço do produto. Certifique-se de que coloca os cabos de aço numa superfície limpa.
2. Limpe os cabos de aço com um pano que não largue pelos.
3. Lubrifique os cabos de aço.

Resolução de problemas

Repor o produto após uma falha de funcionamento

1. Desloque o produto para baixo até ao solo ou para uma palete.

2. Coloque o interruptor ON/OFF na posição OFF.
3. Prima o botão OFF no telecomando.
4. Aguarde 15 segundos e, em seguida, coloque o interruptor ON/OFF na posição ON e inicie o telecomando.

Resolução de problemas do telecomando

| Problema | Causa | Solução |
|--|---|--|
| O LED é apresentado a vermelho. | A tensão das pilhas está baixa. | Substitua as pilhas. Consulte <i>Substituir as pilhas do telecomando na página 80</i> . |
| O LED pisca lentamente a vermelho 3 vezes. | As pilhas estão descarregadas. | Substitua as pilhas. Consulte <i>Substituir as pilhas do telecomando na página 80</i> . |
| O LED pisca rapidamente a vermelho. | A saída no recetor não está em funcionamento e não existe sinal no recetor. | Efetue uma operação de emparelhamento. Consulte <i>Efetuar uma operação de emparelhamento entre o telecomando e o produto na página 77</i> . |

Transporte, armazenamento e eliminação

Transporte



ATENÇÃO: Tenha cuidado durante o transporte. O produto é pesado e pode provocar ferimentos ou danos se cair ou caso se desloque durante o transporte.



CUIDADO: Não reboque o produto atrás de um veículo.

- Certifique-se de que a fonte de alimentação está desligada.
- Antes do respetivo transporte, desinstale as estruturas e fixe-as às paletes com correias de fixação.
- Para efetuar o transporte, eleve o produto para o deslocar ou coloque-o num veículo.
- Utilize equipamento de elevação aplicável.
- Não eleve um produto danificado.
- Utilize sempre a velocidade mais baixa ao elevar o produto.
- Os cabos do equipamento de elevação têm de ter tensão antes de elevar o produto do solo.

- Não caminhe nem permaneça debaixo ou próximo de um produto elevado. Mantenha as outras pessoas afastadas da área de trabalho.
- Certifique-se de que consegue visualizar o produto e a área de trabalho ao efetuar a respetiva elevação.
- Aplique uma proteção no produto durante o transporte. A proteção mantém elementos naturais, como a chuva e a neve, afastados do produto.

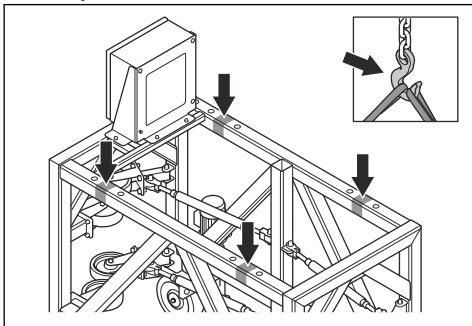
Elevar o produto



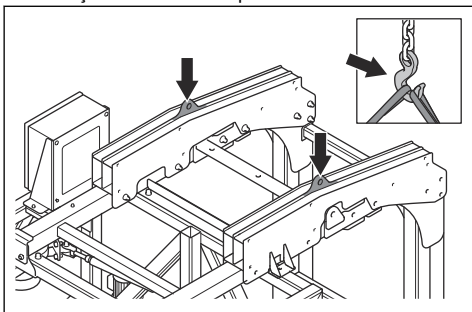
ATENÇÃO: Eleve o produto apenas com equipamento de elevação adequado.

É necessário elevar a estrutura da cobertura e a estrutura superior separadamente.

1. Fixe o equipamento de elevação aos 4 pontos de elevação da estrutura da cobertura.



2. Fixe o equipamento de elevação aos 2 pontos de elevação da estrutura superior.



Armazenamento



CUIDADO: Não coloque o produto num local de armazenamento exterior. Mantenha sempre o produto no interior.

- Mantenha o produto num local de armazenamento seco e fresco, com suficiente fluxo de ar.
- Não mantenha o produto no solo, deixe que este fique suspenso.
- Antes de armazenar o produto, limpe-o e efetue uma manutenção completa do mesmo.
- Certifique-se de que evita a formação de corrosão se armazenar os cabos de aço, as correntes e outro equipamento de elevação de aço durante um período de tempo mais prolongado.
- Mantenha o produto numa área trancada para impedir o acesso a crianças ou pessoas que não disponham de aprovação.

Eliminação do produto

- Respeite os requisitos de reciclagem locais e os regulamentos aplicáveis.
- Quando o produto deixar de ser utilizado, envie-o para um revendedor Husqvarna ou elimine-o numa localização de reciclagem.

Especificações técnicas

| | RIGG 900 FE |
|--|--|
| Peso, estrutura da cobertura, kg/lbs | 371/818 |
| Peso, conjunto da estrutura, kg/lbs | 650/1433 |
| Peso, total, kg/lbs | 1021/2251 |
| Dimensões do produto (C×L×A), mm/pol. | 2129×2080×3813/84×82×150 |
| Tensão nominal, V | 400–460 |
| Frequência nominal, Hz | 50/60 |
| Ligação elétrica | 16 A, 5 polos |
| Consumo de energia, motor de acionamento, kW | 0,18 |
| Velocidade, m/min ou pés/min | 0–9/0–30 |
| Carga máxima de trabalho, kg/lbs | 1300 / 2866 |
| Coefficiente de teste dinâmico | 1,1 |
| Coefficiente de teste estático | 1,25 |
| Nível sonoro, dB(A) | < 70 |
| Telecomando | |
| Tipo de pilha | 2 pilhas alcalinas AA/LR06 |
| Banda de frequência, MHz | 869 |
| Separação de canais, kHz | 25 |
| Sensibilidade funcional | Superior a -107 dBm BER 10 ⁻⁴ |
| Princípio da transmissão | GMSK, TDMA |
| Classe IP | IP67 |
| Temperatura ambiente permitida, °C/°F | 0–+45/32–+113 |
| Temperatura de armazenamento, °C/°F | -40–+85/-40–+185 |

Nota: Se o produto necessitar de uma especificação elétrica que não se encontra na tabela, contacte uma oficina Husqvarna autorizada para obter mais informações.

Declaração de ruído e vibração

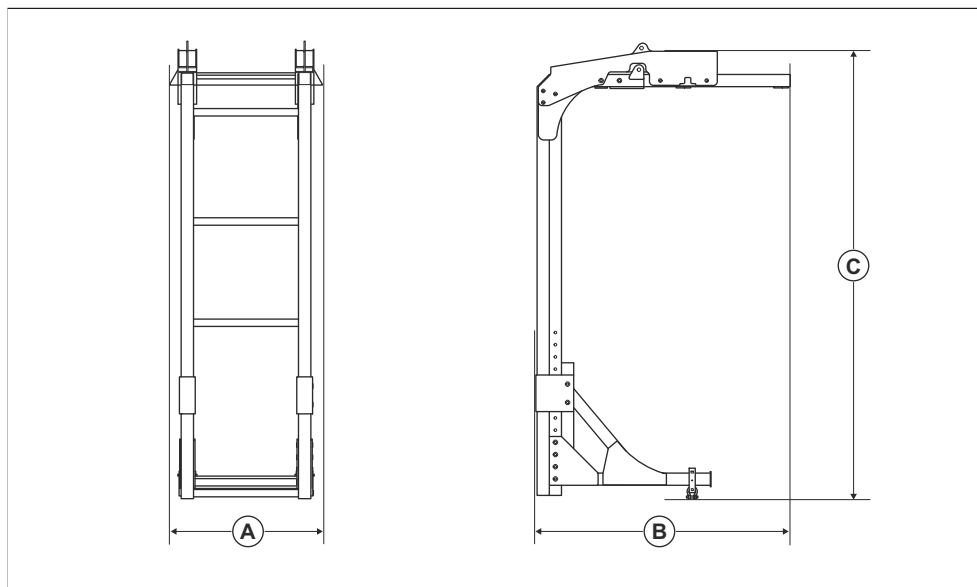
Estes valores declarados foram obtidos através de testes laboratoriais de acordo com a diretiva ou as normas indicadas e são adequados para comparação

com os valores declarados de outros produtos testados de acordo com a mesma diretiva ou as mesmas normas. Estes valores declarados não são adequados para utilização em avaliações de risco e os valores medidos em locais de trabalho individuais podem ser superiores. Os valores de exposição reais e o risco de danos sofridos por um utilizador individual são únicos e dependem da forma como o utilizador trabalha, do material onde o produto é utilizado, bem como do tempo de exposição e da condição física do utilizador, e do estado do produto.

Cabos de extensão

| Comprimento do cabo | Corte transversal | | | |
|--|---------------------|---------------------|--------------------|--------------------|
| | ≤ 16 A | ≤ 32 A | ≤ 63 A | ≤ 125 A |
| Calculado com um pré-fusível GG ⁴ : | 16 A | 32 A | 63 A | 125 A |
| > 20m | 1,5 mm ² | 2,5 mm ² | 10 mm ² | 25 mm ² |
| 20m > 50m | 2,5 mm ² | 4 mm ² | 10 mm ² | 25 mm ² |
| 50m > 75m | 4 mm ² | 6 mm ² | 16 mm ² | 35 mm ² |

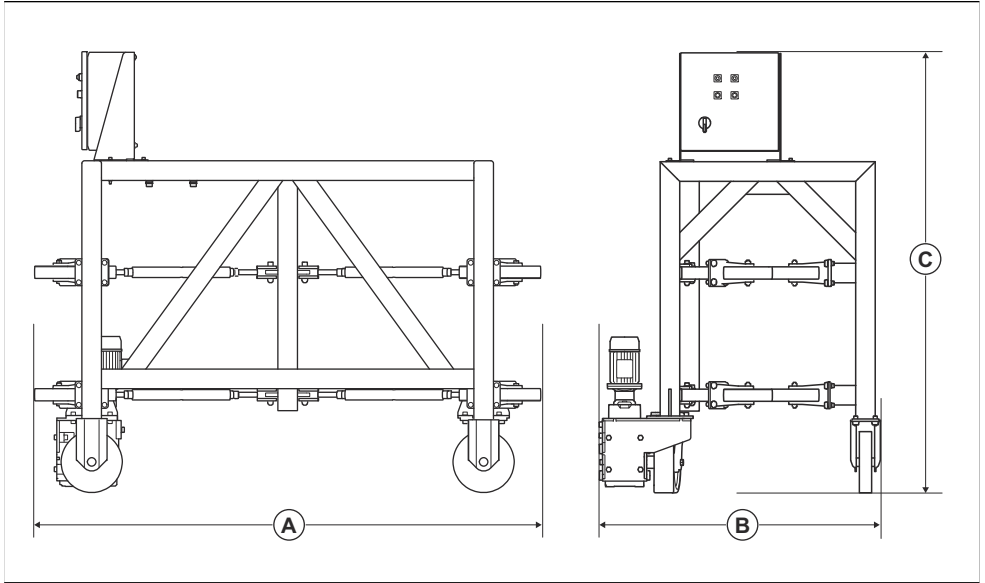
Dimensões do produto, conjunto da estrutura



| | | |
|----------|----------------------|----------|
| A | Comprimento, mm/pol. | 1236/49 |
| B | Largura, mm/pol. | 2085/82 |
| C | Altura, mm/pol. | 3735/147 |

⁴ As secções transversais têm de ser recalculadas quando são utilizados outros pré-fusíveis de tipo ou dimensão que não os fornecidos.

Dimensões do produto, estrutura da cobertura



| | | |
|----------|----------------------|---------|
| A | Comprimento, mm/pol. | 2080/82 |
| B | Largura, mm/pol. | 1135/45 |
| C | Altura, mm/pol. | 1780/70 |

Declaração de conformidade

Declaração UE de conformidade

A Husqvarna AB, SE-561 82 Huskvarna, Suécia,
tel.: +46-36-146500, declara, sob sua inteira
responsabilidade, que o produto:

| | |
|---------------|--|
| Descrição | Sistema de movimentação |
| Marca | Husqvarna |
| Tipo/Modelo | RIGG 900 FE |
| Identificação | Números de série referentes a 2024 e posteriores |

está em plena conformidade com as seguintes diretivas
e regulamentos da UE:

| Diretiva/Regulamento | Descrição |
|----------------------|------------------------------------|
| 2006/42/CE | "relativa a máquinas" |
| 2014/53/UE | "relativa ao equipamento de rádio" |

e que as seguintes normas e/ou especificações técnicas
são aplicadas;

EN ISO 12100:2010

EN 60204-1:2018

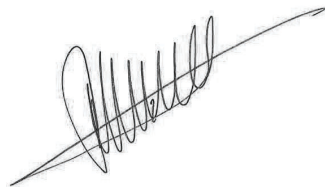
EN ESTI 300 220-1 v3.1.1

ETSI EN 300 220-2 V3.1.1

ETSI EN 301 489-1 V2.2.0

ETSI EN 301 489-3 V2.1.1

Soest, Netherland 2024



René van der Grint

Diretor do departamento de CS&F INFRA, categoria de
produtos Superfícies e pavimentos de betão

Husqvarna AB, divisão de Construção

Responsável pela documentação técnica, disponível em
Nieuwegracht 9, 3763 LP Soest, Países Baixos.





www.husqvarnaconstruction.com

Αρχικές οδηγίες
Instrucciones originales
Istruzioni originali
Instruções originais

1143436-30



2024-02-14