



Husqvarna®



PG 6 S, PG 8 S



RO	Instrucțiuni de utilizare
TR	Kullanım kılavuzu
UK	Посібник користувача

2-29
30-56
57-85

CUPRINS

Introducere.....	2	Depanare.....	22
Siguranță.....	8	Transportul, depozitarea și eliminarea.....	23
Funcționarea.....	12	Date tehnice.....	26
Întreținerea.....	19	Declarație de conformitate.....	29

Introducere

Descrierea produsului

Produsul este o mașină pentru șlefuit pardoseli pentru suprafețe cu duritate diferită.

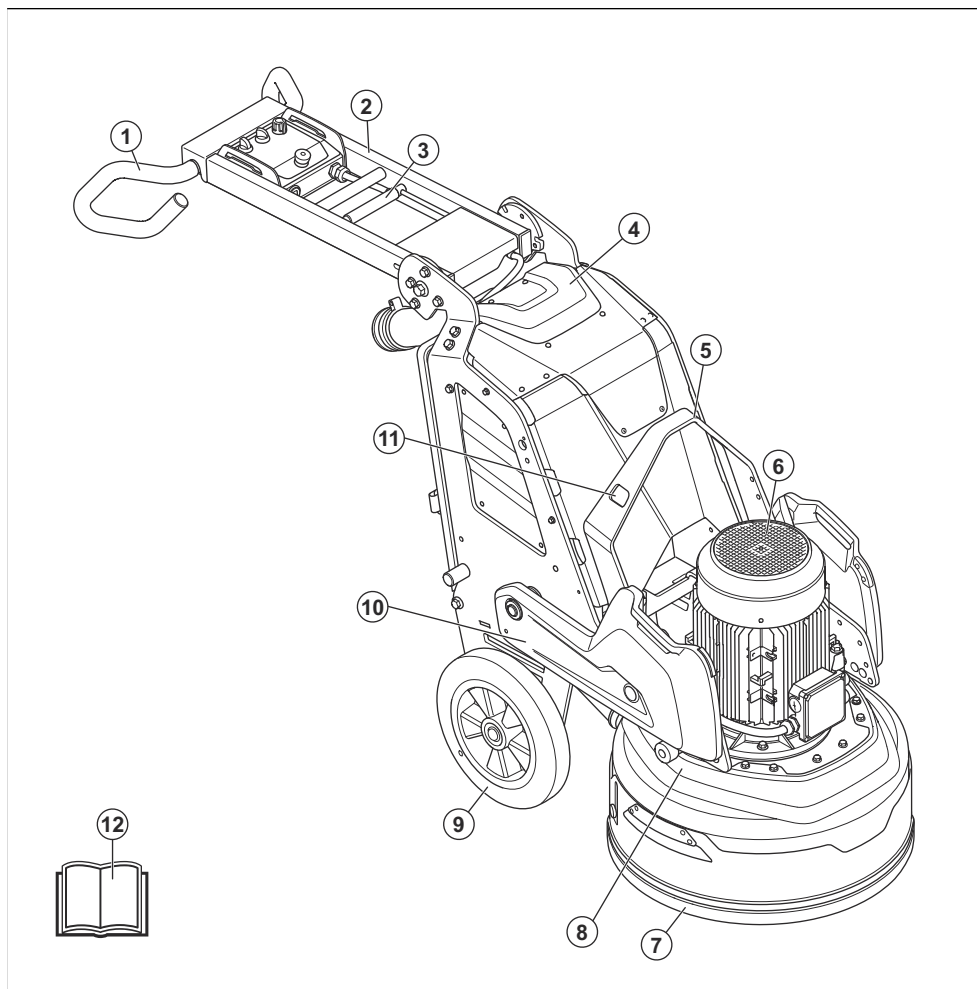
Destinația produsului

Produsul se utilizează pentru șlefuirea suprafețelor din materiale cu duritate diferită, precum piatră naturală,

mozaic și beton. De asemenea, utilizați produsul pentru a șlefui materiale de acoperire, cum ar fi rășină epoxidică și adeziv. Finisajul suprafeței poate fi rugos sau neted. Produsul poate fi utilizat pentru șlefuirea uscată și umedă. Nu utilizați produsul pentru alte operațiuni.

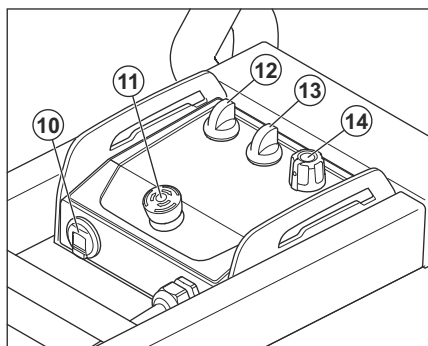
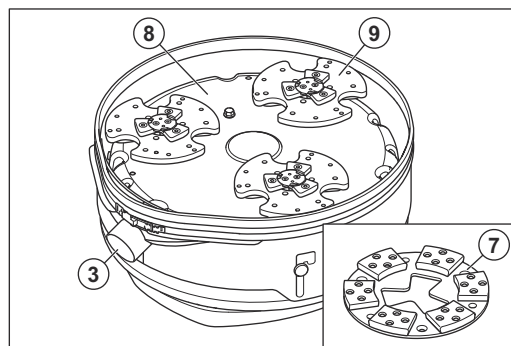
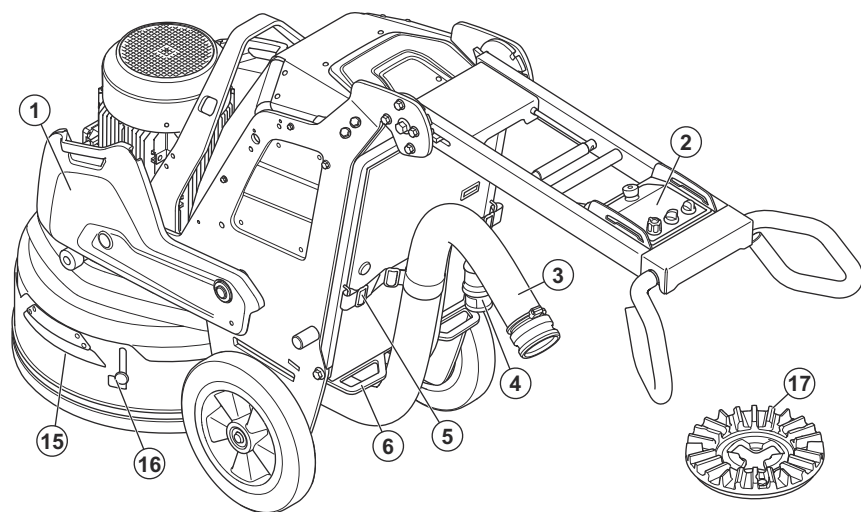
Produsul este folosit în operațiuni comerciale, de operatori profesioniști.

Prezentare generală a produsului, partea dreaptă PG 6 S



- | | |
|--|-------------------------------------|
| 1. Mâner | 7. Capac flotant |
| 2. Mâner | 8. Cap de șlefuire |
| 3. Manetă de blocare pentru reglarea mânerului | 9. Roată |
| 4. Incintă electrică | 10. Greutate (accesoriu) |
| 5. Ochi de ridicare | 11. Găuri pentru curele de ridicare |
| 6. Motor de șlefuire | 12. Manual de utilizare |

Prezentare generală a produsului, partea stângă PG 6 S



1. Greutate (accesoriu)

2. Panou de control

3. Conexiune pentru extractorul de praf

4. Cablu de alimentare

5. Dispozitiv de susținere pentru extractorul de praf și cablu de alimentare

6. Punct de ancorare

7. Placă portsculă

8. Cap de șlefuire

9. Disc pentru șlefuit

10. Încărcător USB

11. Buton de oprire de urgență

12. Întrerupător de pornire/oprire

13. Comutator STOP/FUNCȚIONARE

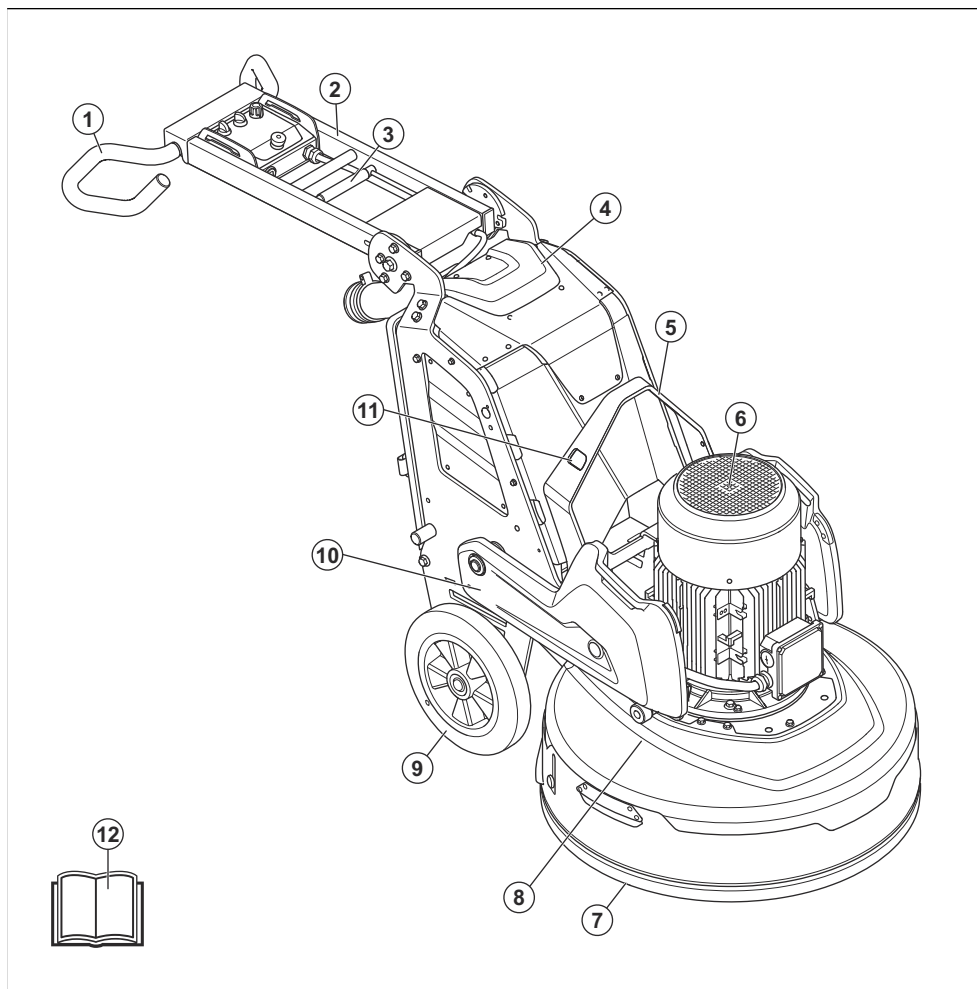
14. Buton pentru sensul de rotire și viteza discului de șlefuit

15. Mâner capac flotant

16. Piedică pentru transport capac flotant

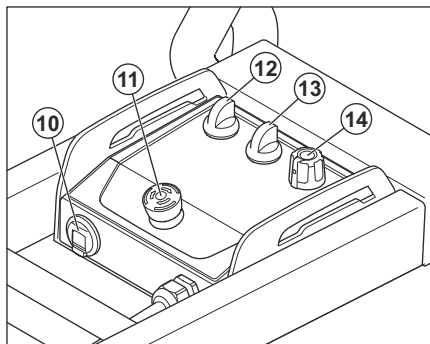
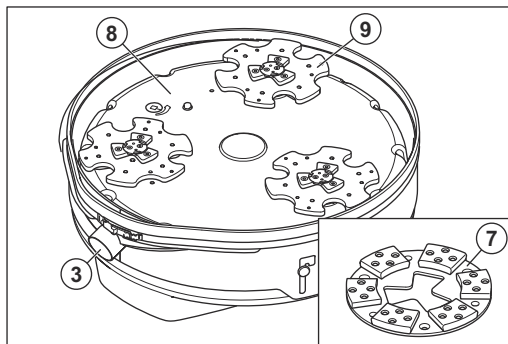
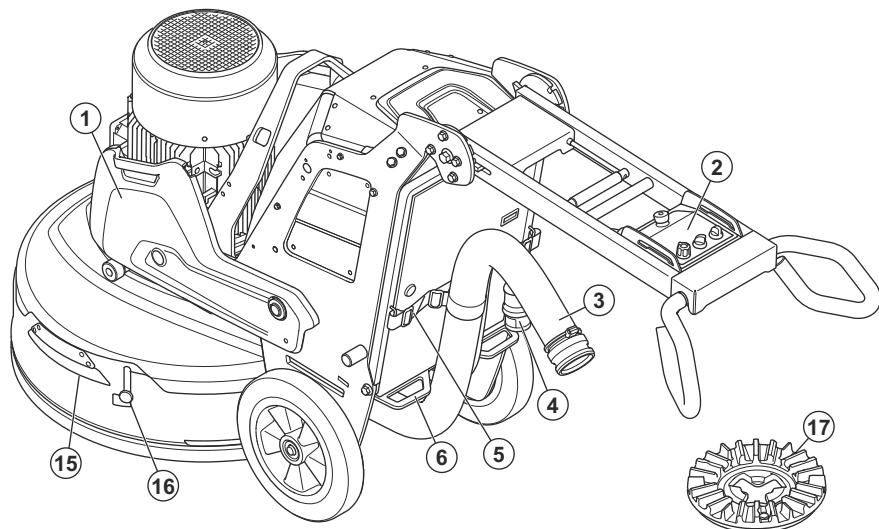
17. Placă portsculă EZ Airflow (accesoriu)

Prezentare generală a produsului, partea dreaptă PG 8 S



- | | |
|--|-------------------------------------|
| 1. Mâner | 7. Capac flotant |
| 2. Mâner | 8. Cap de șlefuire |
| 3. Manetă de blocare pentru reglarea mânerului | 9. Roată |
| 4. Incintă electrică | 10. Greutate (accesoriu) |
| 5. Ochi de ridicare | 11. Găuri pentru curele de ridicare |
| 6. Motor de șlefuire | 12. Manual de utilizare |

Prezentare generală a produsului, partea stângă PG 8 S



1. Greutate (accesoriu)
2. Panou de control
3. Conexiune pentru extractorul de praf
4. Cablu de alimentare
5. Dispozitiv de suspensie pentru extractorul de praf și cablul de alimentare
6. Punct de ancorare
7. Placă portsculă
8. Cap de șlefuire
9. Disc pentru șlefuit
10. Încărcător USB
11. Buton de oprire de urgență

12. Întrerupător de pornire/oprire
13. Comutator STOP/FUNȚIONARE
14. Buton pentru sensul de rotire și viteza discului de șlefuit
15. Mâner capac flotant
16. Piedică pentru transport capac flotant
17. Placă portsculă EZ Airflow (accesoriu)

Simbolurile de pe produs



AVERTISMENT: Acest produs poate fi periculos și poate cauza vătămări corporale grave sau decesul operatorului

sau al altor persoane. Aveți grijă să utilizați corect produsul.



Citiți cu atenție manualul și asigurați-vă că înțelegeți instrucțiunile înainte de a utiliza acest produs.



Utilizați protecție pentru auz, ochelari de protecție și echipament de protecție respiratorie. Consultați *Echipament de protecție personală la pagina 9*.



Praful poate cauza probleme de sănătate. Utilizați echipament de protecție respiratorie aprobat. Asigurați-vă întotdeauna că există un flux de aer decuat.



Ridicați întotdeauna produsul de ochiul de ridicare.



Utilizați găurile pentru curelele de ancorare pentru a fixa produsul pe un vehicul de transport.



Produsul nu este deșeu casnic. Reciclați-l la o unitate de eliminare autorizată pentru echipamente electrice și electronice.



Acest produs respectă directivele CE aplicabile.



Acest produs respectă reglementările aplicabile din Regatul Unit.



Produsul este conform cu directivele Uniunii Vamale Euro-Asiatice aplicabile.



Simbolul EUPF (Environment-Friendly Use Period), RoHS pentru China.



Nivelul emisiilor de zgomot în mediul înconjurător este conform cu directivele și cu reglementările din UE și UK. Nivelul de putere sonoră garantat al produsului este specificat în *Date tehnice la pagina 26* și pe etichetă.

Nota: Alte simboluri/autocolante de pe produs se referă la cerințe de certificare specifice pentru anumite piețe.

Simboluri pe panoul de control



Oprirea de urgență.



Produsul este pornit și îl puteți reseta.

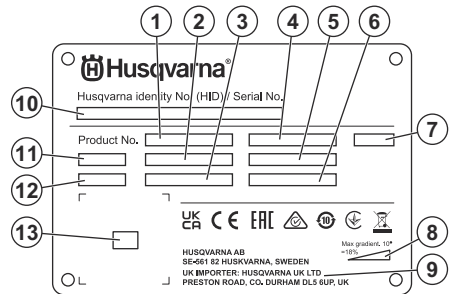


Capul de șlefuire este pornit.



Viteza și sensul de rotație, disc pentru șlefuit.

Plăcuță cu valori nominale



1. Cod produs
2. Greutate produs
3. Putere nominală
4. Tensiune nominală
5. Curent nominal
6. Frecvență
7. Incintă
8. Unghiul maxim al pantei
9. Producător/importator
10. Număr de serie
11. Model
12. Anul de fabricație
13. Cod scanabil

Deteriorarea produsului

Nu suntem responsabili pentru deteriorarea produsului dacă:

- produsul este reparat necorespunzător.

- produsul este reparat cu piese care nu provin de la producător sau care nu sunt aprobate de acesta.
- produsul are un accesoriu care nu provine de la producător sau care nu este aprobat de acesta.
- produsul nu este reparat la un centru de service omologat sau de o autoritate omologată.

Husqvarna Fleet Services™

Husqvarna Fleet Services™ este o soluție în cloud care îi asigură utilizatorului o vedere de ansamblu a tuturor produselor conectate. Pe acest produs poate

fi instalat un senzor Husqvarna Fleet Services™. Senzorul Husqvarna Fleet Services™ colectează datele despre produs și vă permite conectarea la sistemul Husqvarna Fleet Services™. Sistemul Husqvarna Fleet Services™ raportează date precum timpul de funcționare, intervalele de service și localizarea produsului.

Pentru mai multe informații despre Husqvarna Fleet Services™, descărcați aplicația Husqvarna Fleet Services™ sau discutați cu reprezentantul dvs. Husqvarna.

Siguranță

Definiții privind siguranța

Avertismentele, atenționările și notele sunt utilizate pentru a desemna părți foarte importante din manual.



AVERTISMENT: Se utilizează dacă există risc de vătămare sau de deces pentru operator sau pentru trecători, în cazul în care instrucțiunile din manual nu sunt respectate.



ATENȚIE: Se utilizează dacă există un risc de deteriorare a produsului, a altor materiale sau a zonelor învecinate, dacă instrucțiunile din manual nu sunt respectate.

Nota: Se utilizează pentru a furniza mai multe informații care sunt necesare într-o situație dată.

Instrucțiuni generale de siguranță



AVERTISMENT: Înainte de a utiliza produsul, citiți instrucțiunile de avertizare de mai jos.

- Acest produs este o unealtă periculoasă dacă nu sunteți atent sau dacă utilizați produsul incorect. Acest produs poate cauza vătămări corporale grave sau decesul operatorului sau al altor persoane. Înainte de a utiliza produsul trebuie să citiți și să înțelegeți conținutul acestui manual al operatorului.
- Acest produs nu este destinat utilizării de persoane (inclusiv copii) cu capacități fizice, senzoriale sau mintale reduse, lipsite de experiență și de cunoștințe.
- Păstrați toate avertismentele și instrucțiunile.
- Respectați toate legile și reglementările aplicabile.
- Operatorul și angajatorul operatorului trebuie să cunoască și să prevină riscurile în timpul funcționării produsului.
- Nu permiteți niciunei persoane să utilizeze produsul dacă nu a citit și înțeles conținutul manualului operatorului.

- Nu utilizați produsul decât dacă ați beneficiat de instruire înainte de utilizare. Asigurați-vă că toți operatorii sunt instruiți.
- Nu permiteți copiilor să utilizeze produsul.
- Permiteți numai persoanelor autorizate să utilizeze produsul.
- Operatorul este responsabil pentru accidentele suferite de alte persoane sau pentru pagubele materiale.
- Nu utilizați produsul atunci când sunteți obosit, bolnav sau dacă ați consumat alcool, droguri sau ați luat medicamente.
- Procedați întotdeauna cu atenție și folosiți-vă judecata.
- În timpul funcționării, acest produs produce un câmp electromagnetic. În anumite condiții, acest câmp poate interfera cu implanturile medicale active sau pasive. Pentru a scădea riscul de vătămări corporale grave sau deces, recomandăm persoanelor cu implanturi medicale să discute cu medicul și producătorul implantului medical înainte de a utiliza produsul.
- Păstrați produsul curat. Asigurați-vă că puteți citi clar semnele și autocolantele.
- Nu utilizați produsul dacă este deteriorat.
- Nu efectuați modificări asupra acestui produs.
- Nu utilizați produsul dacă este posibil ca alte persoane să-l fi modificat.

Instrucțiuni de siguranță pentru utilizare



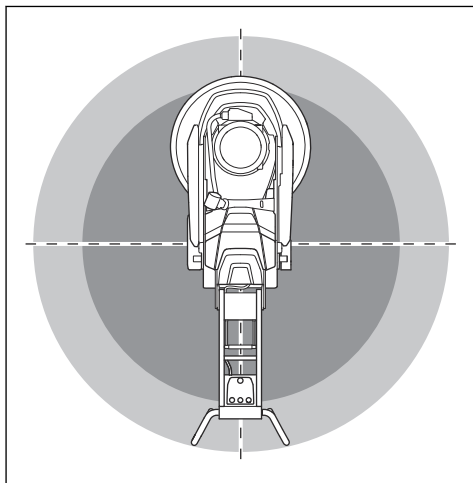
AVERTISMENT: Înainte de a utiliza produsul, citiți instrucțiunile de avertizare de mai jos.

- Utilizați echipament individual de protecție. Consultați *Echipament de protecție personală la pagina 9*.
- Nu vă îndepărtați de produs atunci când motorul este pornit.
- Deconectați întotdeauna cablul de alimentare înainte de a vă îndepărta de produs.
- Nu trageți furtunul extractorului de praf. Produsul poate să cadă și să provoace leziuni sau deteriorări.

- Capul de șlefuire trebuie să atingă suprafața când porniți produsul. Nu este aplicabil când verificați întrerupătorul ON/OFF.
- Nu porniți produsul fără să fi instalat apărătoarea de praf. Apărătoarea de praf trebuie să se etanșeze complet între produs și pardoseală.
- Păstrați distanța de zonele în care produsul poate să provoace leziuni. Produsul poate să-și schimbe rapid poziția și să vă lovească.
- Dacă produsul nu funcționează corect, opriți motorul.
- Asigurați-vă că hainele, părul lung și bijuteriile nu se pot prinde în piesele în mișcare.
- Asigurați-vă că sunteți într-o poziție sigură și stabilă în timpul operării.
- Nu operați produsul dacă nu puteți primi ajutor în caz de accident.
- Dacă produsul vibrează sau generează un nivel de zgomot neobișnuit de mare, opriți-l imediat. Verificați dacă produsul nu este deteriorat. Reparați defecțiunile sau solicitați unui agent de service aprobat să le repare.
- Expunerea prelungită la vibrații poate duce la afecțiuni circulatorii sau la deteriorarea nervilor la persoanele cu circulație sanguină deficitară. Solicitați asistență medicală dacă experimentați simptome de expunere prelungită la vibrații. Printre aceste simptome se numără amorțeli, pierderea sensibilității tactile, furnicături, înțepături, durere, pierderea forței, modificările culorii și ale aspectului pielii. Aceste simptome apar de obicei la degete, la mâini sau la încheieturi.
- Nu parcați produsul pe pantă. Dacă este necesar să parcați produsul pe o pantă, asigurați-vă că acesta nu se poate deplasa sau cădea. Există riscul de vătămare corporală și de deteriorare.
- Lucrați cu atenție sporită pe suprafețele înclinate. Produsul are o greutate ridicată și poate cauza vătămări corporale grave în cazul în care cade.
- Nu deplasați produsul pe pante abrupte. Consultați plăcuța de identificare de pe produs pentru informații despre unghiul maxim al pantei.
- Utilizați întotdeauna accesorii aprobate. Adresați-vă distribuitorului pentru informații suplimentare.
- Nu utilizați haine largi, grele și care nu sunt adecvate. Utilizați haine care vă permit să vă mișcați liber.
- Utilizați mănuși de protecție omologate care permit o prindere fermă.
- Utilizați mănuși de protecție din cauciuc care previn iritarea pielii din cauza betonului umed.
- Purtați o cască de protecție omologată.
- În timp ce operați produsul, utilizați întotdeauna protecție pentru auz omologată. Zgomotul prelungit poate cauza pierderea auzului indusă de zgomot.
- Produsul produce praf și gaze care conțin substanțe chimice periculoase. Utilizați o protecție respiratorie omologată.
- Utilizați încălțăminte cu bombeuri din oțel și talpă antiderapantă.
- Asigurați-vă că aveți în apropiere o trusă de prim-ajutor.
- Pot apărea scântei atunci când utilizați produsul. Asigurați-vă că aveți în apropiere un stingător de incendiu.

Siguranța zonei de lucru

- În timpul funcționării, țineți trecătorii la distanță de zona indicată în ilustrația de mai jos. Operatorul trebuie să fie foarte atent în această zonă, în timpul funcționării.



- Asigurați-vă că numai persoanele autorizate se află în zona de lucru.
- Nu utilizați produsul pe ceață, ploaie, vânt puternic, vreme rece, pericol de descărcări electrice sau alte condiții meteo nefavorabile. Utilizarea produsului în condiții de vreme rea sau în locuri umede poate avea efect negativ asupra vigilenței dvs. Vremea rea poate provoca condiții periculoase de lucru.
- Verificați dacă există persoane, obiecte și situații care pot împiedica funcționarea în siguranță a produsului.

Echipment de protecție personală



AVERTISMENT: Înainte de a utiliza produsul, citiți instrucțiunile de avertizare de mai jos.

- Utilizați întotdeauna echipamentul individual de protecție atunci când operați produsul. Echipamentul individual de protecție nu elimină pericolul de vătămări corporale. Echipamentul individual de protecție reduce gravitatea vătămării corporale în cazul producerii unui accident. Distribuitorul vă poate ajuta să alegeți echipamentul corect.
- În timp ce operați produsul, utilizați întotdeauna ochelari de protecție aprobați.

- Mențineți zona de lucru iluminată suficient.
- Nu utilizați produsul în zonele în care pot surveni incendii sau explozii.

Siguranța privind echipamentele electrice



AVERTISMENT: Există întotdeauna un pericol de electrocutare de la produsele electrice. Nu folosiți produsul în condiții meteorologice nefavorabile. Nu atingeți paratrăsnete și obiectele metalice. Utilizați întotdeauna produsul așa cum se indică în acest manual al operatorului, pentru a preveni vătămarea.



AVERTISMENT: Utilizați întotdeauna o sursă de alimentare cu dispozitiv RCD (dispozitiv de protecție împotriva curentului rezidual). Un dispozitiv RCD reduce pericolul de electrocutare.



AVERTISMENT: Tensiune înaltă. Există piese neprotejate în generator. Deconectați întotdeauna fișa de alimentare înainte de a deschide ușa cutiei electrice.



ATENȚIE: Alimentarea cu energie de la produs sau generator trebuie să fie suficientă și constantă pentru a asigura funcționarea fără probleme a motorului. Tensiunea incorectă provoacă creșterea consumului de energie și a temperaturii motorului până la declanșarea circuitului de siguranță. Dimensiunea cablului de alimentare trebuie să fie conform cu reglementările naționale și

locale. Dimensiunea prizei de perete trebuie să corespundă amperajului pentru priza electrică și cablul prelungitor al produsului.

Dacă rețeaua electrică are o rezistență mai mare de sistem, poate apărea o cădere de tensiune scurtă la pornirea produsului. Acest fenomen poate afecta funcționarea altor produse, de exemplu, luminile pâlpâie.

- Asigurați-vă că tensiunea sursei de alimentare, a siguranței acesteia și a rețelei de alimentare corespunde tensiunii indicate pe plăcuța de identificare a produsului.
- Opriți întotdeauna produsul înainte de a deconecta ștecherul.
- Nu utilizați produsul dacă ștecherul sau cablul de alimentare sunt deteriorate. Duceți-l la un centru de service autorizat pentru reparații. Un cablu de alimentare deteriorat poate cauza vătămări corporale grave și deces.
- Utilizați corect firul de alimentare. Nu utilizați cablul de alimentare pentru a deplasa, a trage sau a deconecta produsul. Trageți fișa de alimentare pentru a deconecta cablul de alimentare. Nu trageți de cablul de alimentare.
- Nu utilizați produsul în apă adâncă în care echipamentele produsului se udă. Echipamentele se pot deteriora și produsul poate fi pus sub tensiune și poate cauza vătămări corporale.
- Nu introduceți în produs mai multă umiditate în afară de apa furnizată de sistemul de apă. Nu lăsați produsul în ploaie. Apa care intră în produs sporește pericolul de electrocutare.
- Deconectați întotdeauna cablul de alimentare înainte să conectați sau să deconectați conexiunea pentru cablul motorului și incinta electrică.

Valori ghid pentru sursa de alimentare

Tensiune nominală de la sursa de alimentare, V	Tensiune min. la produs, V	Tensiune max. la produs, V	Frecvență, Hz	Curent nominal, A	Putere motor	Diametru min. cablu, mm ² / AWG	Lungime max. cablu, m/ft
3 x 220	200	240	50/60	50	11 + 1,5	10/7	55/180
3 x 400/440/480	380	480	50/60	30	11 + 1,5	6/9	55/180
3 x 220	200	240	50/60	50	11 + 1,5	10/7	55/180
3 x 400/440/480	380	480	50/60	30	15 + 1,5	6/9	55/180

Instrucțiuni produs împământat



AVERTISMENT: Conectarea incorectă poate duce la electrocutare. Discutați cu un electrician aprobat dacă nu știți sigur dacă priza dvs. de perete este împământată corect.

Nu modificați ștecherul astfel încât să nu mai corespundă specificațiilor din fabrică. Dacă ștecherul sau cablul de alimentare sunt deteriorate sau trebuie înlocuite, discutați cu agentul dvs. de service Husqvarna. Respectați reglementările și legile locale.

Dacă nu înțelegeți complet instrucțiunile despre produsul împământat, discutați cu un electrician aprobat.

Utilizați numai cabluri prelungitoare împământate de exterior cu ștechere și o priză împământată care acceptă ștecherul.

Produsul are un cablu de alimentare și un ștecher împământate. Conectați întotdeauna produsul la o priză de curent cu împământare. Astfel reduceți riscul de electrocutare.

Nu utilizați adaptoare electrice cu produsul.

Cabluri prelungitoare

- Utilizați doar cabluri prelungitoare omologate suficient de lungi.
- Valoarea nominală de pe cablul prelungitor trebuie să fie aceeași sau mai mare decât cea indicată pe plăcuța de identificare a produsului.
- Utilizați cabluri prelungitoare cu împământare.
- Când utilizați produsul în aer liber, utilizați un cablu prelungitor care este adecvat pentru utilizare în exterior. Astfel reduceți riscul de electrocutare.
- Mențineți conexiunea cablului prelungitor uscată și ridicată de pe sol.
- Nu apropiați cablul prelungitor de căldură, ulei, muchii ascuțite sau piese mobile. Un cablu avariat sporește riscul de electrocutare.
- Cablul prelungitor trebuie să fie în stare bună și să nu fie deteriorat.
- Nu utilizați cablul prelungitor când este înfășurat. Aceasta poate cauza supraîncălzirea cablului prelungitor.
- Asigurați-vă că prelungitorul se află în spatele dvs. și al produsului când utilizați produsul. În acest mod se previne deteriorarea prelungitorului.

Dispozitivele de siguranță de pe produs

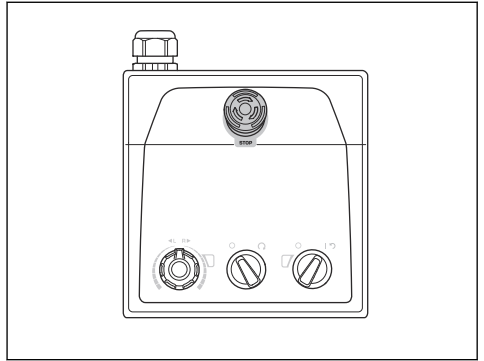


AVERTISMENT: Înainte de a utiliza produsul, citiți instrucțiunile de avertizare de mai jos.

- Nu utilizați un produs cu dispozitive de siguranță care sunt deteriorate sau care nu funcționează corect.
- Verificați regulat dispozitivele de siguranță. În cazul în care dispozitivele de siguranță sunt deteriorate sau nu funcționează corect, adresați-vă Husqvarna agentului de service.
- Nu aduceți modificări dispozitivelor de siguranță.

Buton de oprire de urgență

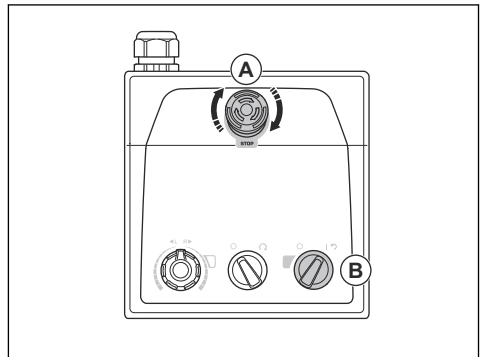
Butonul de oprire de urgență se folosește pentru a opri rapid motorul. Butonul de oprire de urgență întrerupe alimentarea electrică de la rețea.



ATENȚIE: Nu utilizați butonul de oprire de urgență ca funcție de oprire a produsului.

Verificarea butonului de oprire de urgență

1. Rotiți butonul de oprire de urgență (A) de pe panoul de control în sens antiorar pentru a vă asigura că este dezactivat.



2. Rotiți întrerupătorul de pornire/oprire (B) de pe panoul de control în poziția „pornit” pentru a porni motorul. Ledul de lângă întrerupătorul de pornire/oprire se aprinde.
3. Apăsăți butonul de oprire de urgență.

4. Asigurați-vă că ledul de lângă întrerupătorul de pornire/oprire se stinge.
5. Rotiți butonul de oprire de urgență în sens antiorar pentru a-l dezactiva.

Instrucțiuni de siguranță pentru întreținere

- Păstrați toate piesele în stare bună de funcționare și asigurați-vă că toate armăturile sunt strânse corect.
- Nu utilizați un produs defect. Efectuați inspecțiile de siguranță, întreținerea și operațiile de service

indicate în acest manual. Toate celelalte lucrări de întreținere trebuie efectuate de un agent de service aprobat.

- Opriți produsul când înlocuiți uneltele diamantate. Treceți întrerupătorul ON/OFF în poziția „0” și apăsați butonul de oprire de urgență.
- Efectuați operațiunile de inspecție și/sau întreținere cu motorul oprit și fișa de alimentare deconectată.
- Efectuați întreținerea pentru a vă asigura că produsul funcționează corect. Consultați *Program de întreținere la pagina 19*.

Funcționarea

Introducere



AVERTISMENT: Înainte de a utiliza produsul, trebuie să citiți și să înțelegeți capitolul privind siguranța.

Scoaterea produsului din ambalaj



AVERTISMENT: Deplasați produsul de pe palet cu atenție și în condiții de siguranță. Produsul are o greutate ridicată și poate cauza vătămări corporale grave în cazul în care cade.

- Asigurați-vă că sunt incluse toate elementele enumerate în prezentarea generală a produsului. Consultați *Prezentare generală a produsului, partea dreaptă PG 6 S la pagina 3*. Discutați cu distribuitorul Husqvarna dacă un element lipsește sau este deteriorat înainte de a deplasa produsul de pe palet.
- Îndepărtați toate legăturile ambalajului și calele roților.
- Asigurați-vă că zona este liberă și că aveți suficient spațiu pentru a deplasa produsul.
- Asigurați-vă că nu există riscul ca produsul sau dvs. să cădeți.
- Utilizați echipamente de ridicare sau rampe pentru a deplasa produsul de pe palet. Produsul este greu. Deplasați produsul într-o manieră sigură. Consultați *Ridicarea produsului la pagina 24*.

4. Efectuați întreținerea zilnică. Consultați *Program de întreținere la pagina 19*.
5. Asigurați-vă că produsul este asamblat corect și nu este deteriorat.
6. Amplasați produsul pe zona de lucru. Asigurați-vă că transportarea produsului către și pe suprafața zona de lucru se efectuează corect și în siguranță. Consultați *Transport la pagina 23*.
7. Asigurați-vă că există uneltele diamantate pe plăcile portsculă și că uneltele diamantate și plăcile portsculă sunt bine fixate.
8. Conectați un extractor de praf la produs. Consultați *Conectarea unui extractor de praf la pagina 15*.
9. Reglați mânerul și ghidonul la înălțimea de funcționare corespunzătoare. Consultați *Reglarea mânerului și a ghidonului la pagina 16*.
10. Asigurați-vă că motorul are cablul conectat la incinta electrică înainte ca produsul să fie conectat la priza electrică. Consultați *Montarea și demontarea capului de șlefuire la pagina 20*.
11. Conectați produsul la o sursă de alimentare. Consultați *Conectarea produsului la o sursă de alimentare la pagina 16*.
12. Rotiți butonul de oprire de urgență de pe panoul de control în sens antiorar pentru a vă asigura că este dezactivat.
13. Asigurați-vă că știți sensul de rotație al discurilor pentru șlefuit atunci când utilizați uneltele diamantate cu o anumită direcție, cum ar fi Piranhas.

Ce trebuie făcut înainte de a utiliza produsul

1. Citiți cu atenție manualul operatorului și asigurați-vă că înțelegeți instrucțiunile.
2. Puneți-vă echipamentul individual de protecție. Consultați *Echipament de protecție personală la pagina 9*.
3. Asigurați-vă că numai persoanele autorizate se află în zona de lucru.

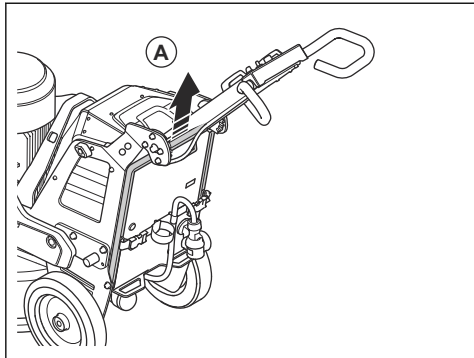
Cuplarea și decuplarea cadrului de susținere

Pentru a putea fi înclinat în spate, produsul are un cadru de susținere. Cadrul de susținere mai este utilizat și ca mijloc de suspendare pentru furtunul extractorului de praf și cablul de alimentare.

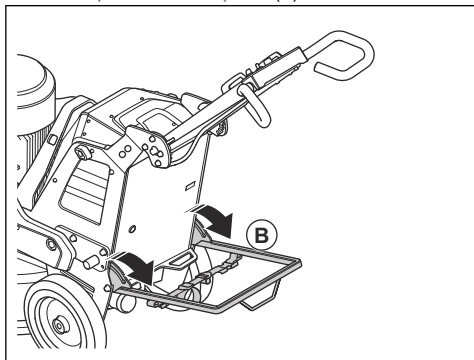


AVERTISMENT: Aveți grijă când mișcați cadrul de susținere. Dacă piesele mobile pot provoca vătămări.

1. Ridicați puțin cadrul de susținere (A).



2. Coborâți cadrul de susținere (B).



3. Strângeți cadrul de susținere în ordine inversă.

Unelte diamantate

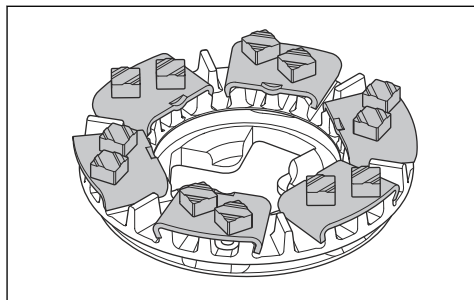
Există multe tipuri și configurații diferite de unelte diamantate pentru produs. Uneltele diamantate cu legătură metalică se utilizează pentru îndepărtarea materialelor, iar uneltele diamantate cu legătură de rășină se utilizează pentru lustruirea suprafețelor. Selectați uneltele diamantate corecte pentru suprafață. Discutați cu distribuitorul Husqvarna sau contactați www.husqvarnaccp.com pentru asistența la alegerea uneltei corecte.

Set complet și jumătate de set de unelte diamantate

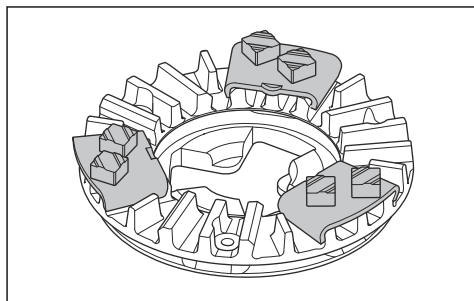
Configurația segmentelor de unelte diamantate influențează calitatea finală a suprafeței. Configurația mai influențează și ritmul de operare a produsului.

Placa portsculă EZ Airflow este utilizată pentru un rezultat mai bun de răcire și asigură o mai bună performanță a uneltelei.

- Set complet de unelte diamantate: Această configurație se aplică pentru o pardoseală cu finisaj neted.



- Jumătate de set de unelte diamantate: Această configurație se aplică atunci când nu este nevoie de o pardoseală cu finisaj neted.



Înlocuirea uneltelei diamantate



AVERTISMENT: Utilizați mănuși de protecție. Uneltele diamantate se pot încălzi și vă puteți răni la mână când ridicați capacul flotant.



AVERTISMENT: Utilizați o mască de protecție respiratorie aprobată atunci când înlocuiți uneltele diamantate. Praful de sub capul de șlefuire este periculos pentru sănătatea dvs.



AVERTISMENT: Utilizați extractorul de praf atunci când înlocuiți uneltele diamantate. Extractorul de praf va reduce praful care poate cauza probleme de sănătate.



AVERTISMENT: Nu reglați greutatea atunci când produsul este înclinat sau în poziția de service.



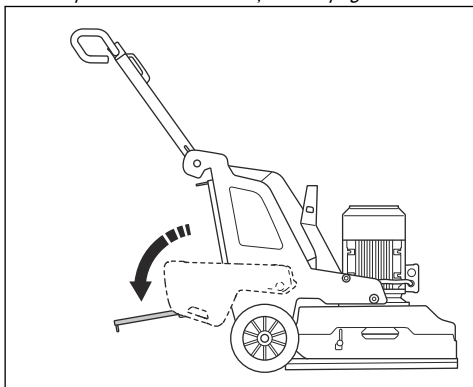
ATENȚIE: Toate discurile pentru șlefuit trebuie să aibă întotdeauna același număr și același tip de diamante. Înălțimea

diamanțelor trebuie să fie aceeași pe toate discurile pentru șlefuit.

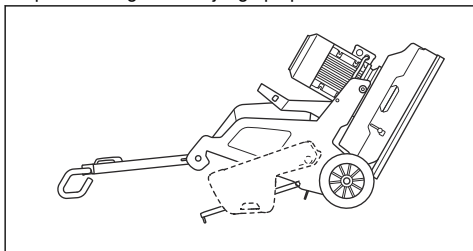
1. Opriți produsul. Consultați *Oprirea produsului la pagina 18*.
2. Rotiți butonul de oprire de urgență de pe panoul de control în sens antiorar pentru a vă asigura că este dezactivat.
3. Aduceți mânerul în poziția de service. Consultați *Pozițiile mânerului la pagina 16*.
4. În cazul în care sunt instalate greutatea, reglați greutatea la poziția din spate. Consultați *Greutăți la pagina 19*.
5. Purtați mănuși de protecție.
6. Ridicați și rotiți capacul flotant.

Nota: Când ridicați capacul, aveți acces mai ușor la uneltele diamantate.

7. Blocați capacul flotant cu piedica pentru transport.
8. Cuplați cadrul de sprijin. Consultați *Cuplarea și decuplarea cadrului de susținere la pagina 12*.



9. Verificați piedicile capacului flotant. Înlocuiți piedicile deteriorate sau lipsă înainte de a înclina produsul.
10. Țineți produsul de mâner și înclinați-l în spate având un picior pe cadrul de susținere. Înclinați produsul până când ghidonul ajunge pe podea.

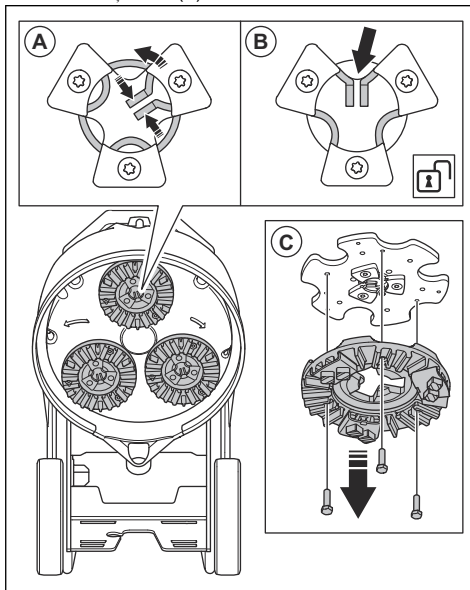


AVERTISMENT: Asigurați-vă că produsul se află într-o poziție stabilă înainte de a înlocui uneltele diamantate.

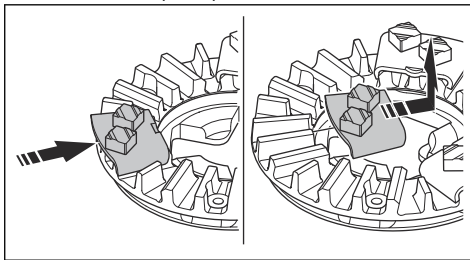


ATENȚIE: Dacă sunt instalate, greutatea trebuie să se afle în poziția din spate când înclinați produsul. Nu reglați greutatea din poziția din spate când șlefuitorul este înclinat.

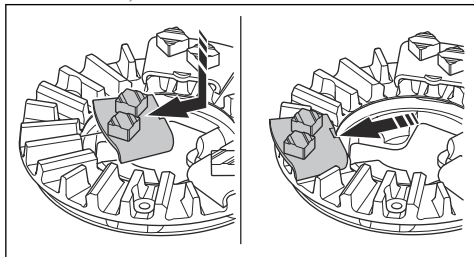
11. Apăsați clapetele centrale împreună și rotiți în sens antiorar (A) pentru a debloca placa portsculă de pe discul de șlefuire (B).



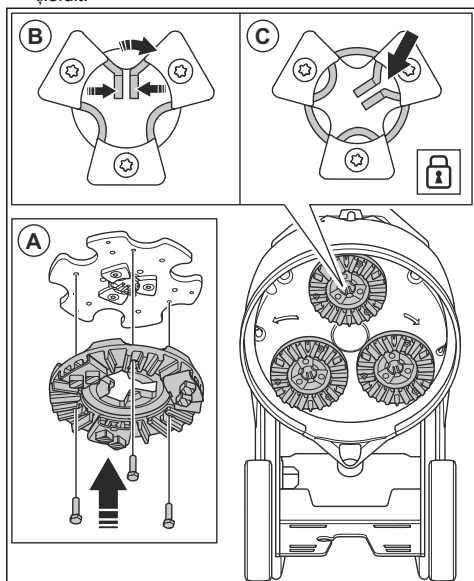
12. Trageți placa portsculă drept în afară (C) pentru a o demonta de pe discul pentru șlefuit.
13. Utilizați un ciocan pentru a scoate uneltele diamantate din placa portsculă.



14. Atașați noile unelte diamantate la placa portsculă cu o lovitură ușoară de ciocan.



15. Atașați placa portsculă dreaptă (A) pe discul pentru șlefuit.



16. Apăsăți filele centrale împreună și rotiți în sens antiorar (B) pentru a bloca placa portsculă pe discul de șlefuire (C).
17. Ridicați cu grijă produsul în poziția de funcționare. Utilizați mânerul și cadrul de susținere ca sprijin.
18. Decuplați cadrul de sprijin.

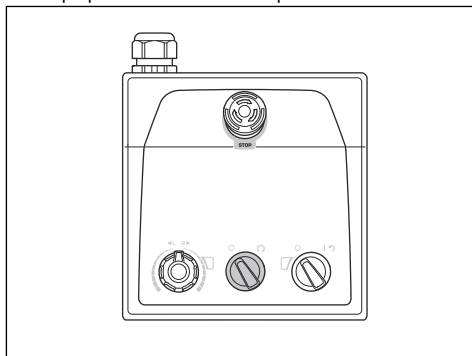
Conectarea unui extractor de praf



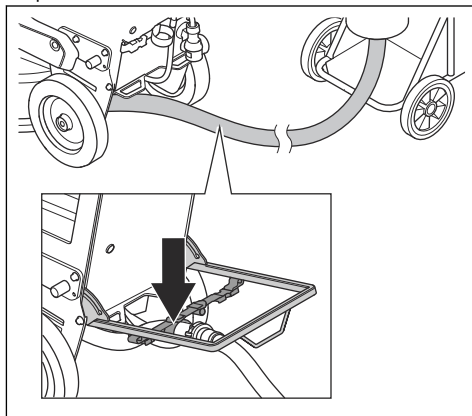
AVERTISMENT: Nu utilizați extractorul de praf dacă furtunul său este deteriorat. Crește riscul de a inhala praf periculos pentru sănătate. Utilizați protecții respiratorii aprobate.

1. Examinați furtunul extractorului de praf pentru a vedea dacă este deteriorat.

2. Asigurați-vă că filtrele din extractorul de praf sunt curate și nu sunt deteriorate.
3. Asigurați-vă că comutatorul STOP/FUNCȚIONARE de pe panoul de control este pus la 0.



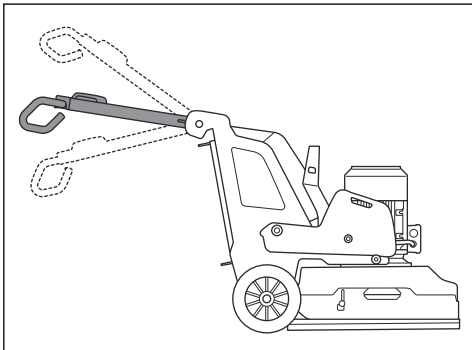
4. Conectați furtunul extractorului de praf la produs.
5. Cuplați cadrul de sprijin. Consultați *Cuplarea și decuplarea cadrului de susținere la pagina 12.*
6. Agățați furtunul extractorului de praf de dispozitivul de suspendare de pe cadrul de sprijin, pentru a preveni tensionarea sa.



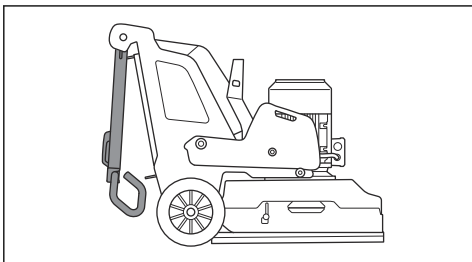
7. Decuplați cadrul de sprijin.

Pozițiile mânerului

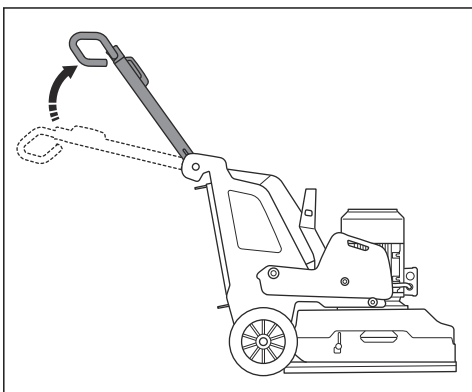
- Poziția de funcționare a mânerului:



- Poziția de transport a mânerului:



- Poziția de service a mânerului:



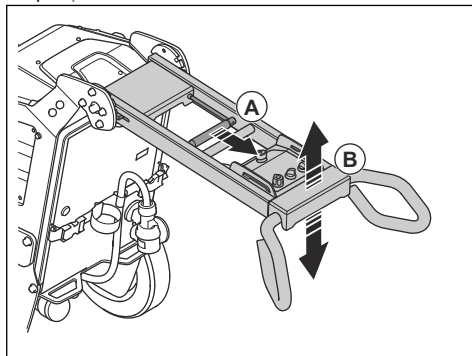
Reglarea mânerului și a ghidonului



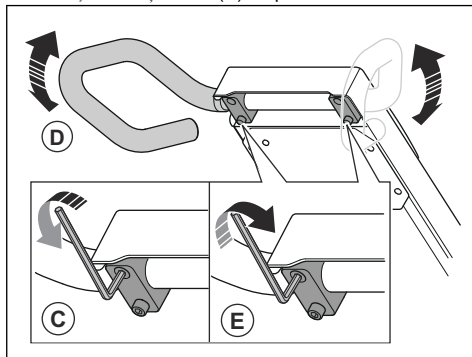
AVERTISMENT: Acționați cu atenție când reglați mânerul și ghidonul. Asigurați-vă că mânerul și ghidonul se blochează în poziție. Dacă piesele mobile pot provoca vătămări.

Setați înălțimea mânerului cât mai aproape posibil de nivelul șoldului operatorului. În timpul funcționării, produsul poate trage într-o parte. Șoldul operatorului poate ajuta la oprirea acestei mișcări în lateral.

1. Trageți maneta de blocare (A) de pe mâner în direcția panoului de control și țineți-o în această poziție.



2. Ajustați mânerul (B) la înălțimea de funcționare corespunzătoare.
3. Eliberați maneta de blocare de pe mâner pentru a-l bloca în poziție.
4. Slăbiți cele 4 șuruburi (C) de pe mâner.

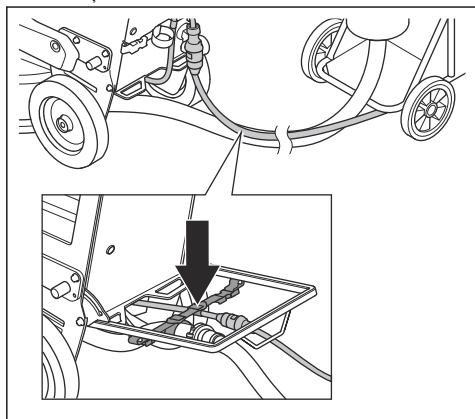


5. Reglați mânerul (D) la înălțimea de operare corespunzătoare.
6. Strângeți cele 4 șuruburi (E) pentru a bloca poziția mânerului.

Conectarea produsului la o sursă de alimentare

1. Conectați ștecherul produsului la cablul prelungitor.
2. Conectați cablul prelungitor la o priză electrică de perete.
3. Cuplați cadrul de sprijin. Consultați *Cuplarea și decuplarea cadrului de susținere la pagina 12*.

4. Pentru a preveni tensionarea cablului de alimentare, agățați-l pe dispozitivul de suspendare de pe cadrul de susținere.



5. Decuplați cadrul de sprijin.



ATENȚIE: Atunci când produsul este conectat la un extractor de praf, acesta trebuie să fie conectat la o sursă de alimentare trifazică.

Viteză de funcționare

Dacă produsul este utilizat pe un nou tip de suprafață, în primă fază, setați viteza la 70 %. Atunci când operatorul cunoaște tipul de suprafață, viteza poate fi ajustată.

Sensul de rotație a discurilor de șlefuit

Privind de deasupra produsului, sensul de rotație este următorul:

- săgeată dreapta: sens orar
- săgeată stânga: sens antiorar

În timpul funcționării, produsul poate trage într-o parte. Direcția de tragere este corelată cu sensul de rotație. Produsul trage spre dreapta atunci când sensul de rotație este setat la stânga. Produsul trage spre stânga atunci când sensul de rotație este setat la dreapta.

Faptul că trage într-o parte vă poate ajuta să folosiți produsul lângă un perete, de exemplu. Setați sensul de rotație astfel încât produsul să tragă spre perete.



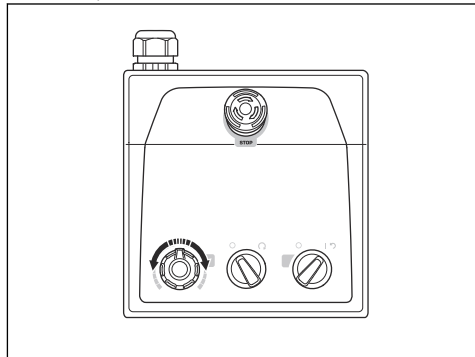
ATENȚIE: Direcționați produsul cu grijă. Asigurați-vă că produsul atinge doar ușor peretele. Produsul este greu și poate cauza deteriorări.

Schimbarea vitezei și sensului de rotație ale motorului

Schimbați periodic sensul de rotație pentru a prelungi durata de viață și ascuțimea uneltelor diamantate.

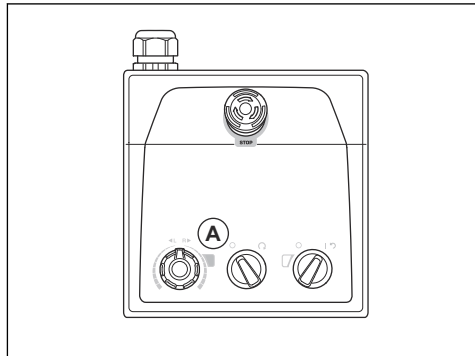
Segmentele uneltelor diamantate sunt utilizate în mod egal și suprafața de contact continuă să fie cât mai mare posibil.

- Pentru a seta viteza și sensul de rotație ale discului pentru șlefuit, rotiți butonul.



Operarea produsului

- Acționați manual produsul cu ajutorul panoului de control de pe mâner. Consultați *Prezentare generală a produsului, partea dreaptă PG 6 S la pagina 3* și *Prezentare generală a produsului, partea dreaptă PG 8 S la pagina 5*.
- În timpul funcționării, urmăriți schimbarea culorii indicatorului pentru inverterul motorului de șlefuire (A).



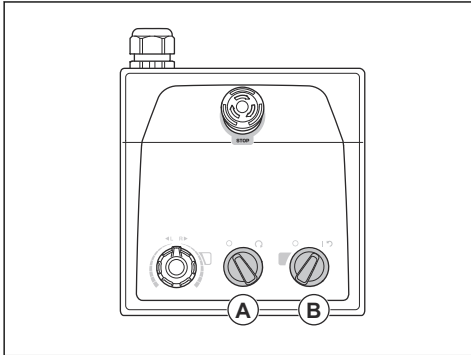
- Lumină verde: produsul funcționează corect.
- Lumină portocalie: există o suprasarcină în capul de șlefuire. Reduceți randamentul de putere în 10 secunde sau mai puțin, pentru a preveni apariția unei defecțiuni.
- Lumină roșie: defecțiune la nivelul inverterului și capul de șlefuire se oprește. Este necesară resetarea produsului. Consultați *Resetarea produsului la pagina 18*.

Pornirea produsului



ATENȚIE: Mișcați produsul constant, cât timp capul de șlefuire este pornit. Dacă nu mișcați produsul, suprafața poate deveni rugoasă.

1. Apăsăți ghidonul ușor în jos, pentru a ridica capul de șlefuire de pe suprafață. Această acțiune eliberează frecarea de suprafață a uneltelor diamantate. Nu ridicați capul de șlefuire complet de pe suprafață în timpul funcționării.
2. Rotiți comutatorul STOP/FUNCȚIONARE (A) de pe panoul de control în sens antiorar până la 0, astfel încât capul de șlefuire să se oprească.



3. Rotiți întrerupătorul de pornire/oprire (B) de pe panoul de control la poziția cu săgeată pentru a porni produsul. Ledul de lângă întrerupătorul de pornire/oprire se aprinde.
4. Rotiți comutatorul STOP/FUNCȚIONARE de pe panoul de control în sens orar pentru a porni capul de șlefuire. În mai puțin de 5 secunde, produsul funcționează la turația de ralanti.

Oprirea produsului

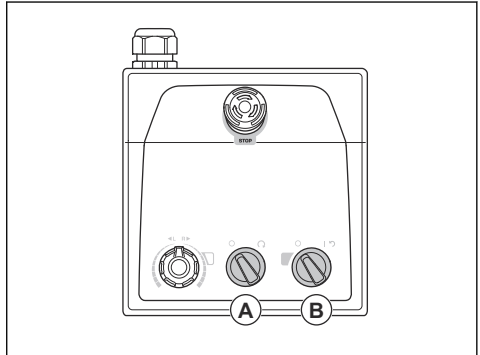


ATENȚIE: Nu ridicați capul de șlefuire de pe suprafață atunci când opriți motorul. Plăcile portsculă se rotesc o perioadă după oprirea motorului. Praful poate ajunge în aer și suprafața se poate deteriora.



ATENȚIE: Nu lăsați produsul să devină staționar până când plăcile portsculă nu se opresc complet.

1. Rotiți comutatorul STOP/FUNCȚIONARE (A) de pe panoul de control în sens antiorar până la 0 pentru a opri capul de șlefuire.



2. Țineți plăcile portsculă pe suprafață până când se opresc complet.

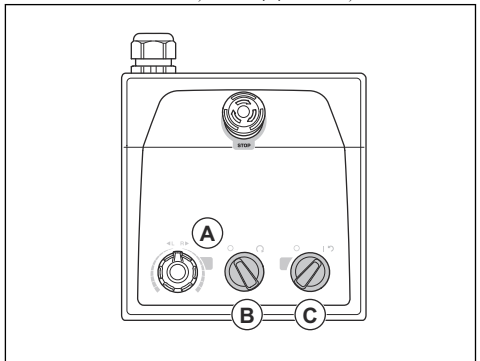


ATENȚIE: Dacă șlefuiți asfalt adeziv, vopsea sau materiale echivalente, produsul se poate atașa la suprafața adezivă. Imediat după ce placa portsculă s-a oprit complet, ridicați partea din față a capului de șlefuire pe distanță mică.

3. Rotiți întrerupătorul de pornire/oprire (B) de pe panoul de control în poziția 0 pentru a opri produsul. Ledul de lângă întrerupătorul de pornire/oprire se stinge.
4. Deconectați fișa de alimentare.

Resetarea produsului

Întrerupătorul de pornire/oprire poate fi utilizat ca întrerupător de resetare dacă invertorul se eliberează. Resetați produsul atunci când indicatorul pentru invertorul motorului de șlefuire (A) este roșu.



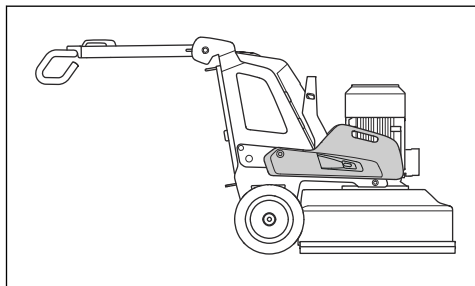
1. Rotiți comutatorul STOP/FUNCȚIONARE (B) în sens antiorar până la 0, astfel încât capul de șlefuire să se oprească.

2. Rotiți întrerupătorul de pornire/oprire (C) la poziția cu săgeată pentru a reseta produsul. Indicatorul pentru inverterul motorului de șlefuire este verde atunci când defecțiunea este resetată.
3. Rotiți comutatorul STOP/FUNCȚIONARE de pe panoul de control în sens orar pentru a porni din nou capul de șlefuire.

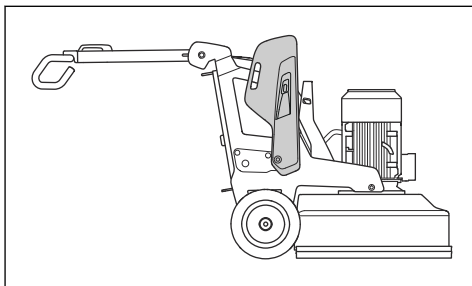
Greutăți

Produsul poate avea 1 greutate (accesoriu) pe fiecare parte. Dacă produsul este greu de manevrat, reglați greutatețile pentru a modifica presiunea asupra capului de șlefuire. Greutățile trebuie reglate în aceeași poziție pe partea dreaptă și pe partea stângă. Greutățile au 3 poziții:

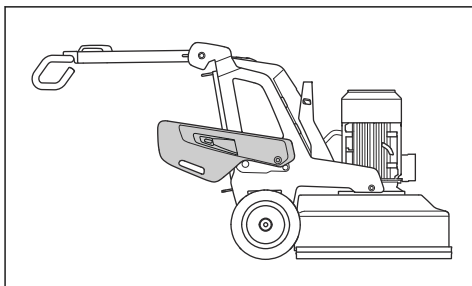
- Poziția 1: Presiunea maximă asupra capului de șlefuire. Această poziție mărește efectul acțiunii. Această poziție este, de asemenea, utilizată atunci când setați produsul în poziția de transport.



- Poziția 2: Presiunea standard asupra capului de șlefuire.



- Poziția 3: Presiunea minimă asupra capului de șlefuire. Această poziție este, de asemenea, utilizată atunci când înclinăți produsul în poziția de service.



Întreținerea

Introducere



AVERTISMENT: Înainte de a efectua orice operații de întreținere, citiți și înțelegeți capitolul privind siguranța.

Toate lucrările de service și de reparații la produs necesită instruire specială. Garantăm disponibilitatea unor lucrări profesionale de reparații și service. Dacă distribuitorul dvs. nu este agent de service, solicitați acestuia informații cu privire la cel mai apropiat agent de service.

Pentru informații mai detaliate, consultați .

De efectuat înainte de întreținere

- Utilizați echipament individual de protecție. Consultați *Echipament de protecție personală la pagina 9*.
- Utilizați protecții respiratorii aprobate. Praful din produs este periculos pentru sănătate.

- Parcați produsul pe o suprafață orizontală.
- Opriți motorul și deconectați fișa, pentru a preveni pornirea accidentală în timpul întreținerii.
- Curățați zona din jurul produsului de ulei și murdărie. Îndepărtați obiectele nedorite.
- Instalați semne clare pentru a avertiza trecătorii cu privire la lucrările de întreținere care sunt în curs.
- Țineți la îndemână stingătoare de incendiu, materiale medicale și un telefon de urgență.

Program de întreținere

* = Lucrări de întreținere generală, efectuate de către operator. Instrucțiunile nu sunt incluse în acest manual de utilizare.

X = Instrucțiunile sunt incluse în acest manual de utilizare.

O = Instrucțiunile nu sunt incluse în acest manual de utilizare. Lucrările de întreținere trebuie efectuate de către un agent de service autorizat.

Întreținerea	Zilnic	Săptămănal	La fiecare 6 luni	La fiecare 12-36 de luni
Verificați întrerupătorul ON/OFF al motorului.	*			
Verificați punctele de fixare și funcția de blocare a mânerului.		*		
Verificați punctele de fixare și funcția de blocare a greutateților.		*		
Verificați butonul de oprire de urgență.	X			
Curățați suprafețele externe ale produsului.	X			
Curățați componentele interne ale produsului.			O	
Efectuați o inspecție generală.	X			
Verificați discurile pentru șlefuit.	X			
Verificați funcționarea sistemului de acționare a capului de șlefuire.		X		
Efectuați service-ul sistemului de acționare pentru discurile pentru șlefuit.				O
Verificați conexiunea dintre carcasă și capul de șlefuire.		*		

Curățarea produsului



ATENȚIE: Priza de aer blocată reduce performanța produsului și poate provoca încingerea motorului.

- Îndepărtați obstrucția din toate deschiderile de aer. Produsul trebuie să fie întotdeauna suficient de rece.
- Deconectați întotdeauna fișa de alimentare de la priza de curent înainte de curățare.
- Nu utilizați substanțe chimice pentru a curăța produsul.
- Nu curățați componentele electrice cu apă.
- Curățați întotdeauna toate echipamentele la sfârșitul zilei de lucru.
 - a) Înclinați produsul până când ghidonul ajunge pe podea.
 - b) Îndepărtați uneltele diamantate și porniți produsul o perioadă scurtă de timp la cea mai mică viteză. Porniți produsul pentru a diminua cantitatea de praf de pe suprafața superioară a capului de șlefuire.
 - c) Curățați componentele de pe suprafața inferioară a capului de șlefuire cu un sistem de spălare sub presiune.



ATENȚIE: Nu îndreptați sistemul de spălare sub presiune direct spre garnituri sau puncte de conexiune.

Sistem de acționare pentru capul de șlefuire

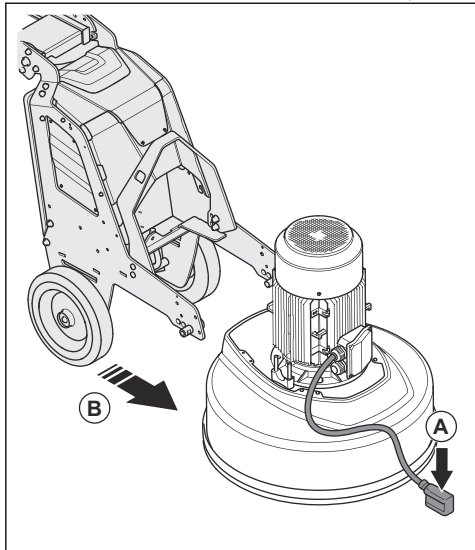
Sistemul de acționare pentru capul de șlefuire este un sistem închis. Dacă aveți probleme cu sistemul de acționare al capului de șlefuire, adresați-vă agentului de service Husqvarna.

Montarea și demontarea capului de șlefuire



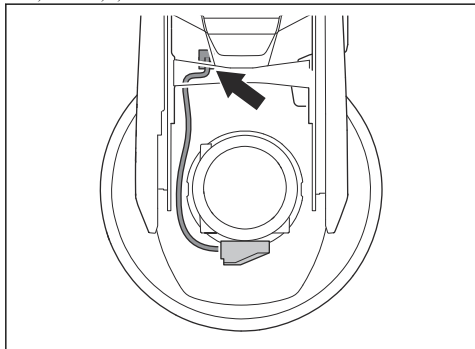
AVERTISMENT: Șasiul nu este echilibrat atunci când capul de șlefuire este îndepărtat. Asigurați-vă că șasiul nu poate să cadă. Acest lucru poate cauza vătămări corporale sau deteriorarea.

1. Puneți cablul motorului (A) în fața capului de șlefuire.

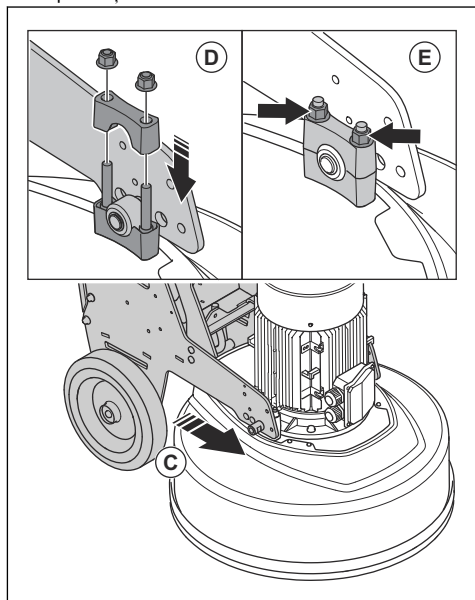


2. Apăsați șasiul aproape de capul de șlefuire (B).

3. Treceți cablul motorului prin fanta dintre capul de șlefuire și șasiu.



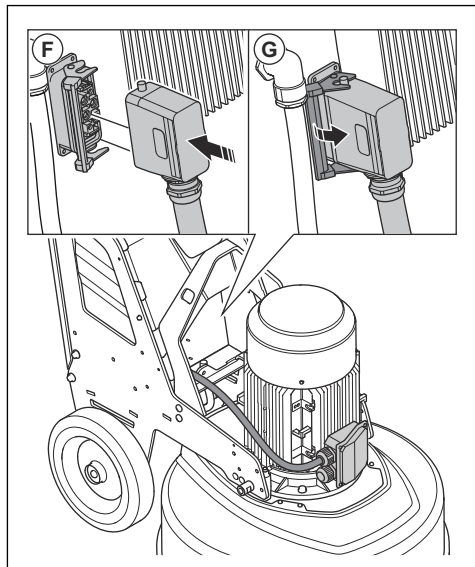
4. Apăsați șasiul complet în capul de șlefuire (C). Asigurați-vă că șasiul se prinde de consola de pe capul de șlefuire.



5. Montați a doua consolă (D) pe consola de pe capul de șlefuire.

6. Strângeți cele 2 piulițe (E) de pe fiecare parte a capului de șlefuire.

7. Conectați cablul motorului la priza (F) de pe incinta electrică.



8. Blocați cablul motorului la priza (G) de pe incinta electrică.

9. Îndepărtați capul de șlefuire în ordine inversă.

Depanare

Problemă	Cauză	Soluție
Produsul nu pornește.	Cablul prelungitor este deconectat sau deteriorat.	Conectați cablul prelungitor sau, dacă este necesar, înlocuiți-l.
	A fost cuplat un buton de oprire de urgență.	Rotiți butonul de oprire de urgență de pe panoul de control în sens antiorar pentru de-zactivare.
	Comutatorul de siguranță este deschis în incinta electrică.	Închideți comutatorul de siguranță pentru a închide circuitul.
Produsul nu este ușor de ținut în mână.	Pe produs sunt instalate prea puține unelte diamantate.	Creșteți numărul de unelte diamantate pentru, a reduce sarcina asupra produsului și operatorului.
	Motorul de acționare a șlefuirii nu funcționează.	Asigurați-vă că motorul de acționare pentru șlefuire este conectat.
	Acest lucru poate fi cauzat de o defecțiune a motorului sau a cablului către motor.	Dacă problema persistă, contactați agentul de service aprobat.
	Cureaua este ruptă.	În cazul în care cureaua este ruptă, mergeți la un centru de service a o înlocui. Rotiți unul dintre discurile pentru șlefuit cu mâna. Dacă toate discurile pentru șlefuit se rotesc odată, cureaua nu este deteriorată. Dacă 1 disc pentru șlefuit se rotește liber, atunci cureaua este ruptă.
	Doar 1 fază intră în produs. Produsul nu va primi un cod de eroare și va utiliza un curent al motorului <1 A. Ventilatorul se rotește lent.	Verificați sursa de alimentare.
	Suprafața sau funcționarea utilizează prea mult din capacitatea produsului.	Reglați turația motorului și/sau viteza de înaintare a produsului pe podea.

Problemă	Cauză	Soluție
Produsul creează un model de zgâriere neregulat.	Uneltele diamantate sunt fixate incorect sau sunt fixate la înălțimi diferite pe discurile pentru șlefuit.	Asigurați-vă că toate uneltele diamantate sunt instalate corect și că au aceeași înălțime.
	Uneltele diamantate sunt de tipuri mixte.	Asigurați-vă că toate segmentele au aceeași granulație de diamant și legătură. Dacă segmentele diamantate sunt rugoase, spațiați în mod egal segmentele diamantate ruгоase. Utilizați produsul pe o suprafață abrazivă până când toate segmentele au aceeași înălțime.
	Blocările capului sunt slăbite sau lipsesc.	Asigurați-vă că toate blocările capului sunt montate și bine strânse.
	Uneltele din rășină sunt amestecate sau prezintă contaminare nedorită.	Asigurați-vă că toate rășinile au aceeași granulație de diamant și legătură și că nu există contaminare. Pentru a curăța uneltele din rășină, folosiți-le o perioadă scurtă de timp pe o suprafață ușor abrazivă.
	Discurile pentru șlefuit sunt uzate sau deteriorate.	Verificați dacă discurile pentru șlefuit au secțiuni rupte sau dacă se mișcă prea mult.
Produsul face mișcări bruște și nedorite.	Discurile pentru șlefuit sunt uzate sau deteriorate.	Examinați discurile pentru șlefuit, pentru a vedea dacă există piese deteriorate și prea multă mișcare.
	Uneltele diamantate sunt fixate incorect sau sunt fixate la înălțimi diferite pe discurile pentru șlefuit.	Asigurați-vă că toate uneltele diamantate sunt instalate corect și că toate au aceeași înălțime.
Înterupătorul de circuit intern se declanșează.	Sarcina este prea mare sau alimentarea este insuficientă.	Verificați sursa de alimentare.
		Diminuați presiunea de șlefuire, creșteți numărul de unelte diamantate sau măriți duritatea aliajului.

Transportul, depozitarea și eliminarea

Transport



AVERTISMENT: Aveți grijă în timpul transportului. Produsul este greu și poate provoca vătămări sau deteriorarea bunurilor în cazul în care cade în timpul transportului.

Roțile vă permit să deplasați produsul pe distanțe mai scurte. Pentru distanțe mai mari, ridicați produsul pentru a-l deplasa sau puneți-l pe un vehicul.



ATENȚIE: Nu remorcați produsul în spatele unui vehicul.

- Acționați cu multă atenție atunci când deplasați produsul manual sau pe suprafețe în pantă. Pantele

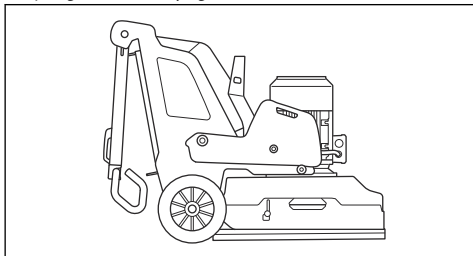
mici pot genera o mișcare rapidă, care nu poate fi frânată manual.

- Fixați în siguranță produsul în timpul transportului. Asigurați-vă că acesta nu se poate mișca.
- În timpul transportului, puneți un tip de protecție pe produs. Protecția va ține la elementele naturii, precum ploaia și zăpada departe de produs.
- Utilizați întotdeauna ochetul de ridicare de pe produs atunci când îl ridicați.
- Nu ridicați produsul de ghidon, de motor, de carcasă sau de alte piese.
- Transportul se face cel mai bine pe un palet.
- Ridicați întotdeauna produsul cu un lift sau stivuitoar.
- Nu folosiți un stivuitoar dacă produsul nu este așezat pe un palet sau cărucior. Acest lucru poate cauza deteriorarea discurilor pentru șlefuit și a altor componente interne.

- În timpul transportului, capul de șlefuire trebuie să fie pe sol. Pentru a preveni deteriorarea mecanismului de blocare a plăcilor portsculă, mențineți-le instalate.

Așezarea produsului în poziția pentru transport

- Ridicați și învârtiți capacul pentru a-l bloca. Acest lucru protejează fusta antipraf de deteriorare în timpul transportului.
- Plișați în jos mânerul. Consultați *Reglarea mânerului și a ghidonului la pagina 16*.



- În cazul în care greutatea este atașată la produs, reglați greutatea în poziția din față. Consultați *Greutăți la pagina 19*.
- Asigurați-vă că capul de șlefuire atinge suprafața.

Deplasarea produsului în sus și în jos pe o suprafață înclinată



AVERTISMENT: Aveți grijă deosebită când deplasați produsul în sus și în jos pe suprafețe înclinate în timp ce motorul este pornit. Produsul este greu și există riscul de vătămare în cazul în care acesta cade sau se deplasează prea repede.



AVERTISMENT: În cazul suprafețelor înclinate cu pantă abruptă, utilizați întotdeauna un trolie. Nu vă deplasați și nu staționați sub produs. Nu stați în zona de risc a produsului. Consultați *Siguranța zonei de lucru la pagina 9*.



AVERTISMENT: Nu deplasați produsul pe pante abrupte. Consultați plăcuța de identificare de pe produs pentru informații despre unghiul maxim al pantei.

- Pentru a deplasa produsul în jos pe o suprafață înclinată, operați produsul lent în direcția de mers înapoi.
- Pentru a deplasa produsul în sus pe o suprafață înclinată, operați produsul lent în direcția de mers înainte.

- Nu rotiți produsul cu mai mult de 45° pe o suprafață înclinată.

Ridicarea produsului



AVERTISMENT: Asigurați-vă că echipamentul de ridicare are specificațiile corecte pentru a ridica produsul în siguranță. Plăcuța de identificare de pe produs indică greutatea produsului.

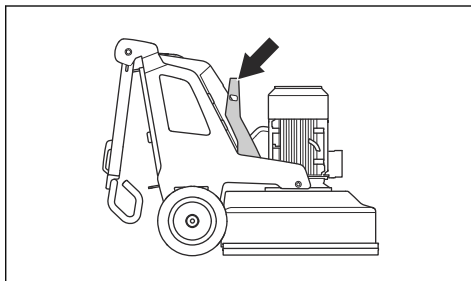


AVERTISMENT: Nu vă deplasați și nu staționați sub produsul ridicat sau lângă el. Țineți trecătorii la distanță de zona de risc. Consultați *Siguranța zonei de lucru la pagina 9*.



AVERTISMENT: Nu ridicați produsul dacă este deteriorat. Asigurați-vă că ochiul de ridicare este montat corect și nu este deteriorat.

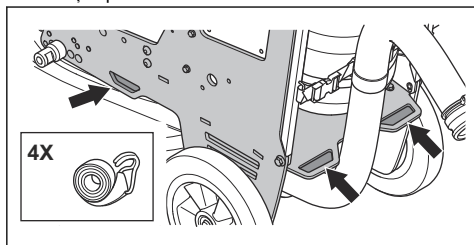
1. Așezarea produsului în poziția pentru transport. Consultați *Așezarea produsului în poziția pentru transport la pagina 24*.
2. Atașați echipamentul de ridicare la ochetul de ridicare.



Fixarea produsului pe un vehicul de transport

Produsul are puncte de ancorare care sunt utilizate pentru curelele de legare, pentru a fixa produsul în vehiculul de transport.

1. Prindeți cârligele metalice ale curelelor de legare în punctele de ancorare. Aveți grijă, deoarece marginile ascuțite pot deteriora curelele.



2. Fixați și strângeți curelele de legare pe vehicul.

Depozitarea



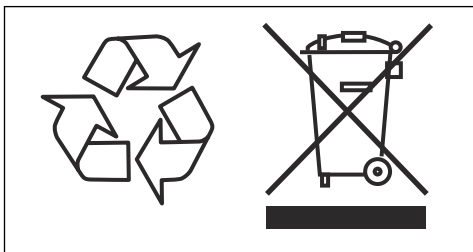
ATENȚIE: Nu depozitați produsul în aer liber. Păstrați întotdeauna produsul în interior.

- Păstrați produsul într-un spațiu uscat și ferit de îngheț.
- Curățați produsul și efectuați un service complet înainte de a-l depozita.
- Mențineți capul de șlefuire pe sol.
- Păstrați produsul într-o zonă restricționată pentru a preveni accesul copiilor sau al persoanelor neautorizate.

Dezafectarea

Simbolurile de pe produs sau de pe ambalajul acestuia indică faptul că acest produs nu poate fi tratat ca deșeu menajer. Trebuie depus la un centru de reciclare corespunzător pentru recuperarea echipamentelor electrice și electronice.

Asigurându-vă că aveți grijă de acest produs în mod corect, puteți contribui la neutralizarea impactului negativ potențial asupra mediului înconjurător și asupra persoanelor; în caz contrar, putând conduce la gestionarea incorectă a deșeurilor acestui produs. Pentru informații mai detaliate referitoare la reciclarea acestui produs, contactați autoritățile, serviciul pentru deșeuri menajere sau magazinul de unde ați achiziționat produsul.



Date tehnice

Date tehnice

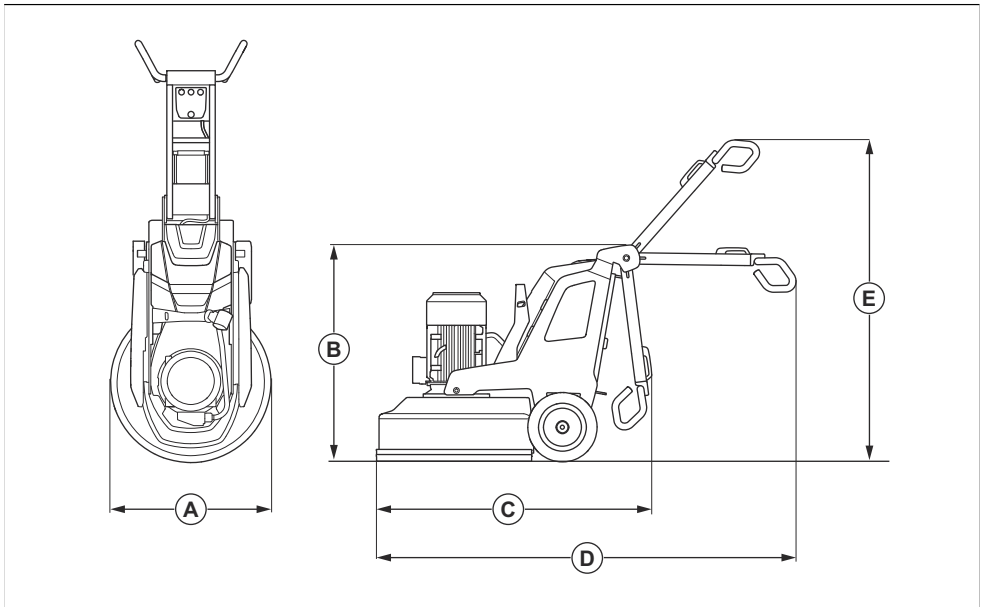
	PG 6 S, PG 8 S 3 x 380-415 V
Putere motor, kW/hp	11/15
Curent nominal, A	30
Tensiune nominală, V	380-415
Faze	Trifazică
Frecvență, Hz	50-60
Greutate, kg/lb	508/1120
Lățime de șlefuire, mm/in.	800/31,5
Disc pentru șlefuit, mm/in.	3 x 270 / 10,5
Presiune de rectificare, kg/lb	238/524
Presiune de șlefuire cu roată de susținere, kg/lb	255/561
Greutate în poziția 1 (înainte), kg/lb	298/656
Greutate în poziția 1 (înainte) cu roată de susținere, kg/lb	315/693
Greutate în poziția 2 (vertical), kg/lb	249/548
Greutate în poziția 2 (vertical) cu roată de susținere, kg/lb	266/585
Greutate în poziția 3 (în spate), kg/lb	195/429
Greutate în poziția 3 (în spate) cu roată de susținere, kg/lb	212/466
Viteză disc pentru șlefuit, turație min./max.	421-1403
Viteză cap de șlefuire, turație min./max.	28-92
Sensul de rotație (de sus)	Cap de șlefuire: în sens antiorar Disc pentru șlefuit: în sens antiorar
Pantă max., grade °	10
Incintă, IP	54
Extractor de praf recomandat ¹	
Accesoriu extractor de praf, mm/in.	76/3
Debit min. de aer, m ³ /h / CFM	815/480
Vid min., kPa/psi	30/4,4

¹ Datele tehnice pentru extractoare de praf nu descriu în mod clar performanța efectivă în timp între diferitele aspiratoare de praf. Pentru produsele Husqvarna, sunt disponibile date obiective OSHA la www.husqvarnaccp.com/us.

Niveluri de zgomot

Emisii de zgomot ²	
Nivel de putere acustică, măsurat L_W (dB(A))	95,4
Niveluri de zgomot ³	
Nivel de presiune a sunetului la urechea operatorului, L_p (dB(A))	78,7
Niveluri de vibrații ⁴	
Mâner dreapta, m/s^2	1,7
Mâner stânga, m/s^2	1,5

Dimensiuni produs



A	Lățime, mm/in.	830/32,7
B	Înălțime totală min. (mâner pliat), mm/in.	1145/45,1

² Emisiile de zgomot din mediul înconjurător măsurate ca putere a sunetului, în conformitate cu EN 60335-2-72. Incertitudine de măsurare estimată 2,5 dB(A).

³ Nivel de presiune acustică în conformitate cu EN 60335-2-72. Incertitudine de măsurare așteptată 4 dB(A).

⁴ Nivel de vibrații, conform EN 60335-1 și EN 60335-2-72. Datele raportate pentru nivelul de vibrații prezintă o dispersie statistică tipică (abatere standard) de $1 m/s^2$. Valorile vibrațiilor sunt valabile pentru operare manuală.

C	Lungime totală min. (mânere pliate), mm/in.	1550/61
D	Lungime totală max. (mânere extinse), mm/in.	2215/87,2
E	Înălțime totală max. (mânere extinse), mm/in.	1700/66,9

Declarație de conformitate

Declarație de conformitate UE

Noi, Husqvarna AB, SE-561 82 Huskvarna, Suedia,
tel.: +46-36-146500, declarăm pe propria răspundere că
produsul:

Descriere	Mașină de șlefuit pardoseli
Marcă	HUSQVARNA
Tip/Model	PG 6 S, PG 8 S
Identificare	Numere de serie începând din 2024

respectă în totalitate următoarele directive și
regulamente UE:

Directivă/Regulament	Descriere
2006/42/EC	„privind echipamentele tehnice”
2014/30/EU	„referitoare la compatibilitate electromagnetică”
2011/65/EU	„privind interzicerea substanțelor periculoase”

și că au fost aplicate următoarele standarde și/sau
specificații tehnice:

EN ISO 11201:2010

EN 60335-2-72:2012

EN 61000-3-2:2014

EN IEC 61000-3-2:2019+A1:2021

EN 61000-3-3:2013+A1:2019+ A2:2021

EN 61000-6-2:2005/AC:2005

EN IEC 61000-6-2:2019

EN 61000-6-4:2007+A1:2011

EN IEC 61000-6-4:2019

Partille, 2024-05-24

Husqvarna AB, Divizia pentru construcții
Responsabil pentru documentația tehnică



Martin Huber

Director Cercetare și Dezvoltare, Suprafețe de beton și
podele

İçindekiler

Giriş.....	30	Sorun giderme.....	49
Güvenlik.....	36	Taşıma, depolama ve atma.....	51
Çalışma.....	39	Teknik veriler.....	53
Bakım.....	47	Uyumluluk Bildirimi.....	56

Giriş

Ürün açıklaması

Ürün, farklı sertlikteki yüzeyler için kullanılan bir zemin taşlama makinesidir.

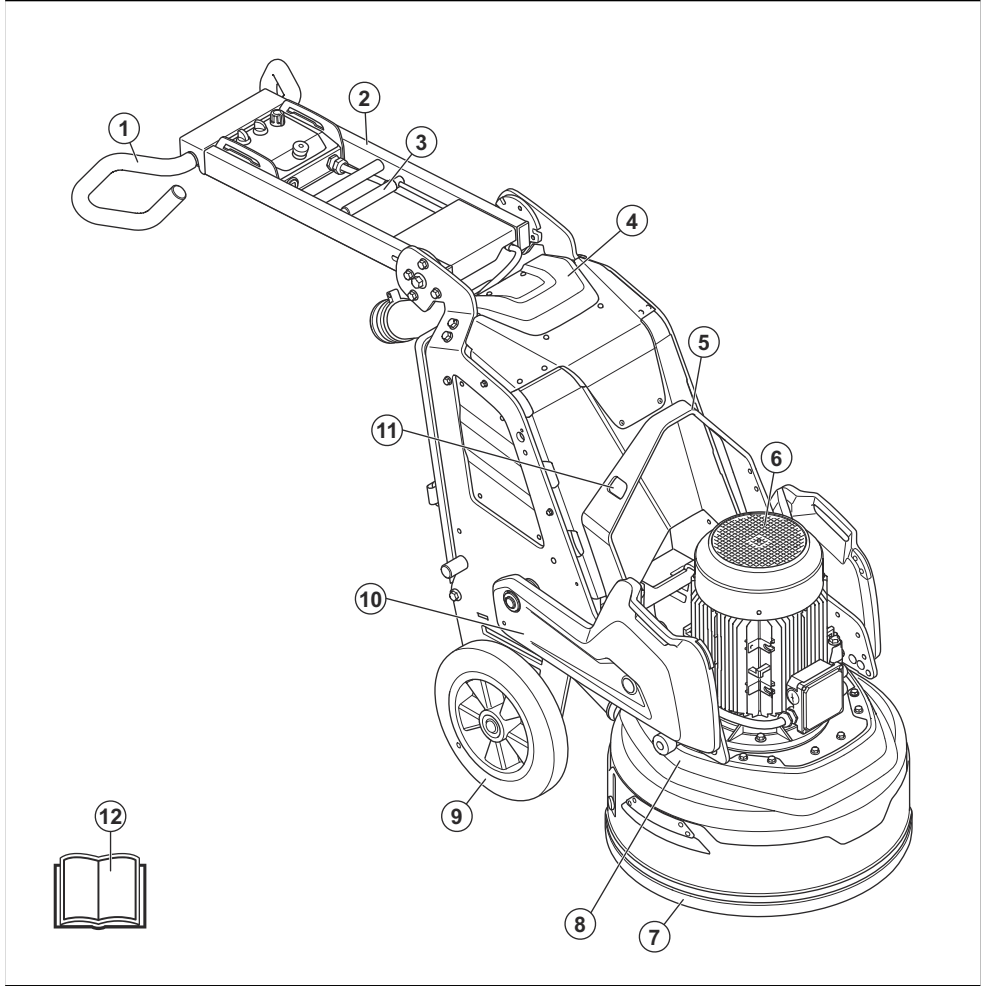
Kullanım amacı

Ürün; doğal taş, mozaik ve beton gibi farklı sertlikteki malzemelerin yüzeylerini taşlamak için kullanılır. Ürünü

ayrıca epoksi ve yapıştırıcı gibi kaplama malzemelerini taşlamak için de kullanabilirsiniz. Yüzeyin kaplaması pürüzlü veya düz olabilir. Ürün, kuru taşlama ve ıslak taşlama için de kullanılabilir. Ürünü başka işler için kullanmayın.

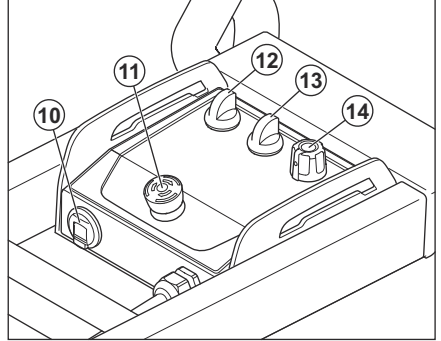
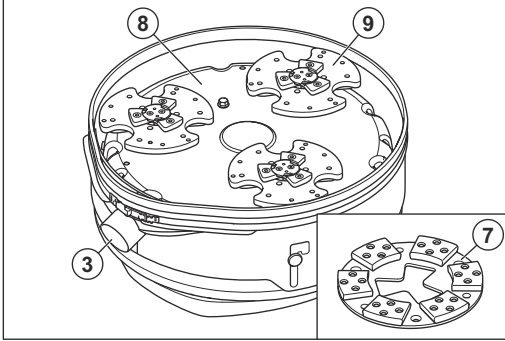
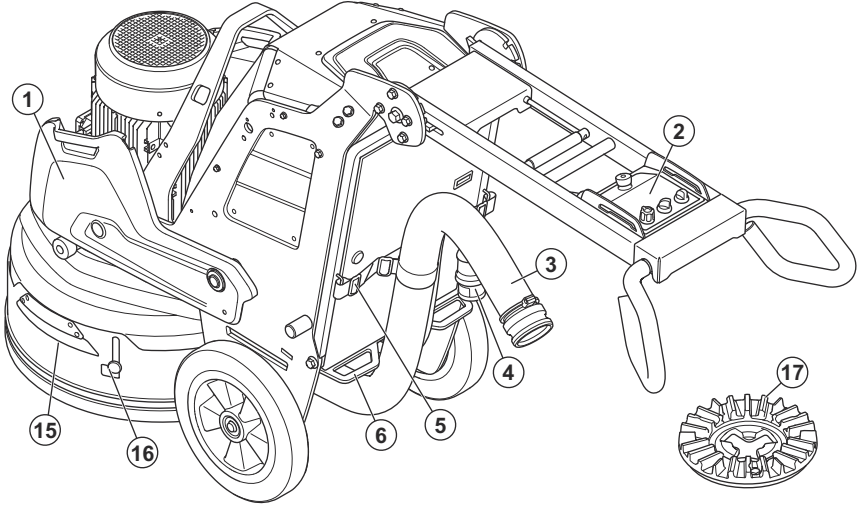
Ürün, profesyonel operatörler tarafından ticari çalışmalarda kullanılır.

Ürüne genel bakış, sağ taraf PG 6 S



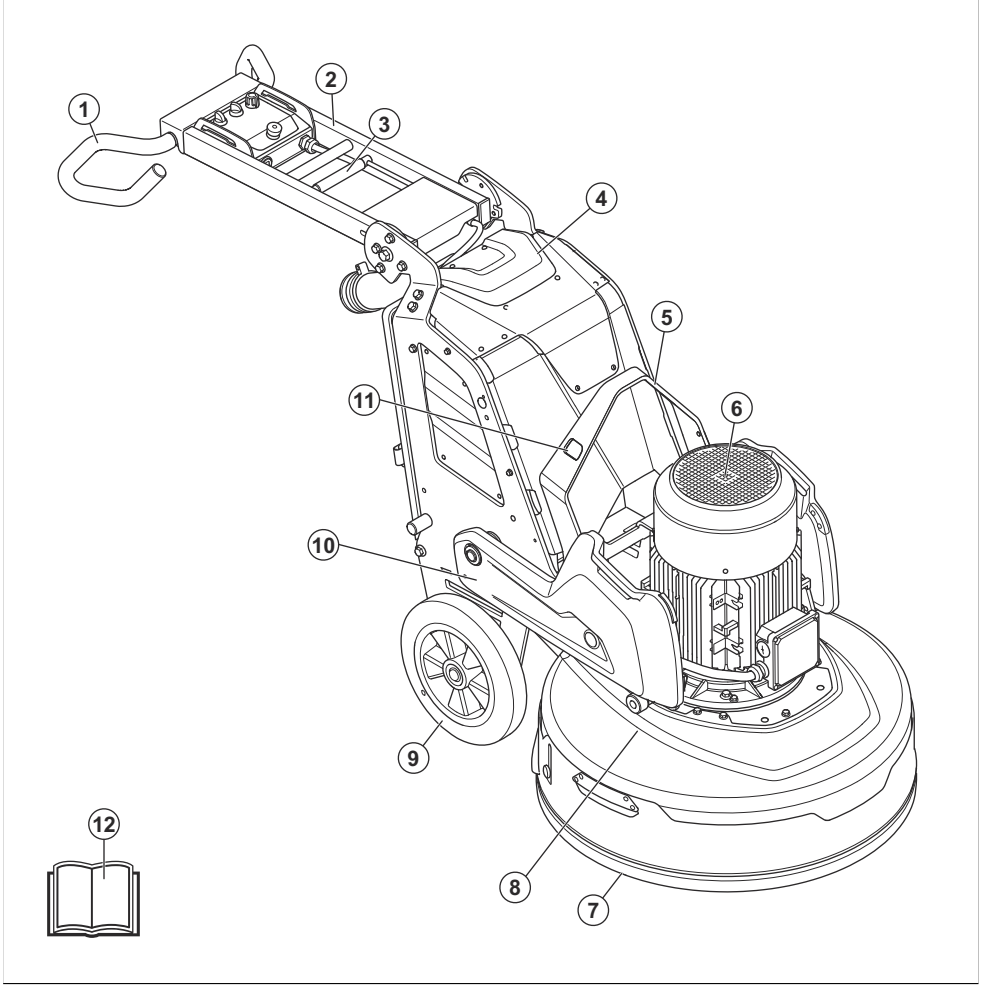
1. Tutma çubuğu
2. Tutma yeri
3. Tutma yeri ayarı için kilitleme kolu
4. Elektrik muhafazası
5. Kaldırma halkası
6. Taşlama motoru
7. Yüzer kapak
8. Taşlama başlığı
9. Tekerlek
10. Ağırlık (aksesuar)
11. Kaldırma kayışları için delikler
12. Kullanım kılavuzu

Ürüne genel bakış, sol taraf PG 6 S



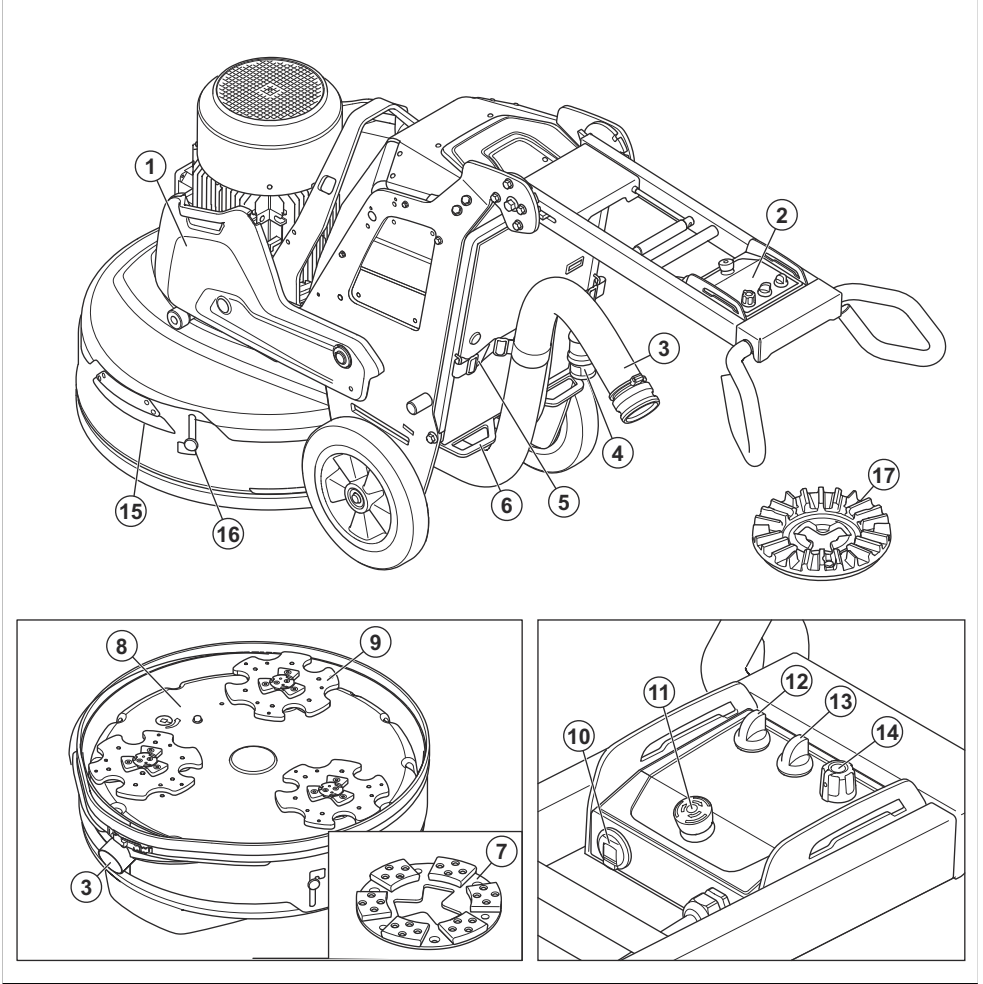
1. Ağırlık (aksesuar)
2. Kontrol paneli
3. Toz aspiratörü için bağlantı
4. Güç kablosu
5. Toz aspiratörü ve güç kablosu için askı aparatı
6. Bağlama noktası
7. Takım plakası
8. Taşlama başlığı
9. Taşlama diskisi
10. USB şarj cihazı
11. Acil durdurma düğmesi
12. AÇMA/KAPAMA anahtarı
13. DURDURMA/ÇALIŞTIRMA anahtarı
14. Taşlama diskisi için dönme yönü ve hızı düğmesi
15. Yüzer kapağın tutma yeri
16. Yüzer kapağın taşıma kilidi
17. EZ Airflow takım plakası (aksesuar)

Ürüne genel bakış, sağ taraf PG 8 S



- | | |
|---|--------------------------------------|
| 1. Tutma çubuğu | 7. Yüzer kapak |
| 2. Tutma yeri | 8. Taşlama başlığı |
| 3. Tutma yeri ayarı için kilitleme kolu | 9. Tekerlek |
| 4. Elektrik muhafazası | 10. Ağırlık (aksesuar) |
| 5. Kaldırma halkası | 11. Kaldırma kayışları için delikler |
| 6. Taşlama motoru | 12. Kullanım kılavuzu |

Ürüne genel bakış, sol taraf PG 8 S



1. Ağırılık (aksesuar)
2. Kontrol paneli
3. Toz aspiratörü için bağlantı
4. Güç kablosu
5. Toz aspiratörü ve güç kablosu için askı aparatı
6. Bağlama noktası
7. Takım plakası
8. Taşlama başlığı
9. Taşlama disk
10. USB şarj cihazı
11. Acil durdurma düğmesi
12. AÇMA/KAPAMA anahtarı

13. DURDURMA/ÇALIŞTIRMA anahtarı
14. Taşlama disk için dönme yönü ve hızı düğmesi
15. Yüzer kapağın tutma yeri
16. Yüzer kapağın taşıma kilidi
17. EZ Airflow takım plakası (aksesuar)

Ürün üzerindeki semboller



UYARI: Bu ürün, tehlikeli olabilir ve operatör ya da başkaları açısından ciddi yaralanmalara veya ölüme neden olabilir. Dikkatli olun ve ürünü doğru kullanın.



Ürünü kullanmadan önce kılavuzu dikkatlice okuyun ve talimatları anladığınızdan emin olun.



Kulak koruma ekipmanı, koruyucu gözlük ve solunum koruması kullanın. Bkz. *Kişisel koruyucu ekipman sayfa: 37.*



Toz, sağlık sorunlarına neden olabilir. Onaylı solunum koruması kullanın. Her zaman iyi hava akışı olduğundan emin olun.



Ürünü her zaman kaldırma halkasından kaldırın.



Ürünü taşıma aracına bağlamak için bağlama kayışı deliklerini kullanın.



Ürün evsel atık değildir. Ürünü elektrikli ve elektronik ekipmanlara özel onaylı bir bertaraf merkezinde geri dönüştürün.



Bu ürün geçerli AT direktiflerine uygundur.



Bu ürün yürürlükteki Birleşik Krallık yönetmeliklerine uygundur.



Ürün, geçerli Avrasya Gümrük Birliği direktiflerine uygundur.



Çin RoHS Çevre Dostu Kullanım Süresi (EUFPP) sembolü.



AB ve Birleşik Krallık direktiflerine ve düzenlemelerine göre çevreye yayılan gürültü emisyonu etiketi. Ürünün garantili ses gücü düzeyi *Teknik veriler sayfa: 53* bölümünde ve etiketin üstünde belirtilmektedir.

Not: Ürün üzerindeki diğer semboller/etiketler, bazı pazarların özel sertifikalandırma gereksinimleri ile ilgilidir.

Kontrol panelinin üzerindeki semboller



Acil durdurma.



Ürünü açın ve sıfırlayın.

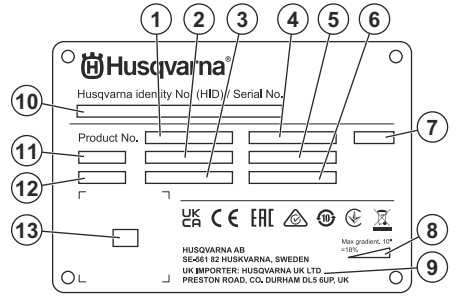


Taşlama başlığı takılı.



Hız ve dönme yönü, taşlama disk.

Nominal değerler plakası



1. Ürün numarası
2. Ürün ağırlığı
3. Nominal güç
4. Nominal voltaj
5. Nominal akım
6. Frekans
7. Muhafaza
8. Maksimum eğim açısı
9. Üretici/İthalatçı
10. Seri numarası
11. Model
12. Üretim yılı
13. Taranabilir kod

Üründe oluşabilecek hasarlar

Aşağıdaki durumlarda ürünümdede oluşabilecek hasarlardan sorumlu olmayız:

- ürünün hatalı bir şekilde onarılması,
- ürünün, üretici tarafından onaylanmayan veya üreticiden alınmayan parçalarla tamir edilmesi,
- üründe, üreticiden alınmayan veya üretici tarafından onaylanmayan bir aksesuar bulunması,
- ürünün, onaylı bir servis merkezinde veya yetkili bir kurum tarafından tamir edilmemesi.

Husqvarna Fleet Services™

Husqvarna Fleet Services™, tüm bağlı ürünler hakkında operatöre genel bilgi veren bir bulut çözümüdür. Bu ürüne bir Husqvarna Fleet Services™ sensörü takılabilir. Husqvarna Fleet Services™ sensörü, ürün verilerini toplar ve Husqvarna Fleet Services™ sistemine

bağlanmasını sağlar. Husqvarna Fleet Services™ sistemi; çalışma süresi, servis aralıkları ve ürünün konumu gibi verileri raporlar.

Husqvarna Fleet Services™ hakkında daha fazla bilgi almak için Husqvarna Fleet Services™ uygulamasını indirin veya Husqvarna temsilcinizle görüşün.

Güvenlik

Güvenlik tanımları

Kılavuzdaki önemli kısımları vurgulamak için uyarılar ve notlar kullanılmıştır.



UYARI: Kılavuzdaki talimatlara uyulmadığı takdirde operatör veya çevredeki kişiler için ciddi yaralanma veya ölüm tehlikesi varsa kullanılır.



DİKKAT: Kılavuzdaki talimatlara uyulmadığı takdirde ürünün, diğer malzemelerin veya çevrenin zarar görme riski olduğunda kullanılır.

Not: Belirli bir durumda bilgi verilmesi gerektiğinde kullanılır.

Genel güvenlik talimatları



UYARI: Ürünü kullanmadan önce aşağıdaki uyarı talimatlarını okuyun.

- Bu ürün, dikkatli olmamanız ya da ürünü doğru kullanmamanız halinde tehlikeli bir alettir. Bu ürün, operatör ya da başkaları açısından ciddi yaralanmalara veya ölüme neden olabilir. Ürünü kullanmadan önce bu kullanım kılavuzunun içeriğini okuyup anlamanız gerekir.
- Bu ürün fiziksel, duyuşsal veya zihinsel engelli ya da deneyimsiz ve bilgisiz kişiler (çocuklar dahil) tarafından kullanılmamalıdır.
- Tüm uyarıları ve talimatları kaydedin.
- Yürürlükteki tüm yasa ve yönetmeliklere uyun.
- Operatörün kendisi ve çalışanı, ürünün çalıştırılması sırasında oluşabilecek riskleri bilmeli ve önlemelidir.
- Kullanım kılavuzunun içindekileri okuyup anlamadan kimsenin ürünü çalıştırmasına izin vermeyin.
- Kullanmadan önce eğitim almadıkça ürünü çalıştırmayın. Tüm operatörlerin eğitim aldığından emin olun.
- Ürünü, bir çocuğun kullanmasına izin vermeyin.
- Ürünü yalnızca yetkili kişilerin çalıştırmasına izin verin.
- Operatör, diğer kişiler veya eşyalarının başına gelen kazalardan sorumludur.

- Ürünü yorgunken, hastayken veya alkol ya da ilaç etkisi altındayken kullanmayın.
- Her zaman dikkatli olun ve sağduyunuzu kullanın.
- Bu ürün, çalışırken elektromanyetik bir alan oluşturur. Bu alan, bazı koşullarda aktif veya pasif tıbbi implantlarda parazitlenmeye neden olabilir. Ciddi yaralanmaya veya ölüme neden olabilecek durumların ortaya çıkma riskini azaltmak için tıbbi implantı olan kişilerin bu ürünü çalıştırmadan önce doktorları ve tıbbi implant üreticileriyle konuşmalarını öneririz.
- Ürünü temiz tutun. İşaretleri ve etiketleri net bir şekilde okuyabildiğinizden emin olun.
- Hasarlıysa ürünü kullanmayın.
- Bu üründe değişiklik yapmayın.
- Üründe başka kişilerin değişiklik yapmış olması mümkünse ürünü çalıştırmayın.

Kullanım için güvenlik talimatları



UYARI: Ürünü kullanmadan önce aşağıdaki uyarı talimatlarını okuyun.

- Kişisel koruyucu ekipman kullanın. Bkz. *Kişisel koruyucu ekipman sayfa: 37*.
- Motor açıkken üründen uzaklaşmayın.
- Üründen uzaklaşmadan önce mutlaka güç kablosunu çıkarın.
- Toz aspiratörünün hortumunu çekmeyin. Ürün düşebilir ve yaralanma ya da hasara neden olabilir.
- Ürünü çalıştırdığınızda taşlama başlığı yüzeye temas etmelidir. Bu, AÇMA/KAPAMA anahtarını kontrol ettiğinizde geçerli değildir.
- Toz eteği takılı değilken ürünü çalıştırmayın. Toz eteği, ürün ile zemin arasına tam olarak oturmalıdır.
- Ürünün yaralanmaya neden olabileceği alanlardan uzak tutun. Ürün hızla konum değiştirebilir ve size çarpabilir.
- Ürün düzgün çalışmıyorsa makineyi durdurun.
- Giyisilerin, uzun saçların ve takıların hareketli parçalara takılmadıklarından emin olun.
- Çalışma sırasında emniyetli ve dengeli bir pozisyonda olduğunuzdan emin olun.
- Bir kaza gerçekleşmesi durumunda yardım alamayacak durumdaysanız ürünü çalıştırmayın.
- Üründe titreşim olursa veya ürünün gürültü seviyesi alışılmadık şekilde yüksekse ürünü derhal

durdurun. Üründe hasar olup olmadığını kontrol edin. Hasarları onarın veya bir yetkili servis noktasının onarmasını sağlayın.

- Titreşime aşırı ölçüde maruz kalmak, dolaşım bozukluğu olan kişilerde dolaşım veya sinir sistemi hasarına yol açabilir. Titreşime aşırı maruz kalma belirtileri gösteriyorsanız tıbbi yardım alın. Bu belirtiler arasında uyuşma, his kaybı, karıncalanma, iğnelenme, acı, güç kaybı, cilt renginde veya durumunda değişiklik bulunmaktadır. Bu belirtiler çoğunlukla parmaklarda, ellerde veya bileklerde ortaya çıkar.
- Ürünü eğimli bir yere park etmeyin. Ürünü eğimli bir yere park etmeniz gerekiyorsa ürünün hareket etmeyeceğinden veya düşmeyeceğinden emin olun. Yaralanma ve hasar görme riski vardır.
- Eğimli yerlerde çalışırken çok dikkatli olun. Ürün ağırdır ve düşerse ciddi yaralanmalara neden olabilir.
- Ürünü dik eğimlerde hareket ettirmeyin. Maksimum eğim açısı hakkında bilgi için üründeki nominal değerler plakasına bakın.
- Her zaman onaylı aksesuarlar kullanın. Daha fazla bilgi için bayinizle görüşün.

Kişisel koruyucu ekipman

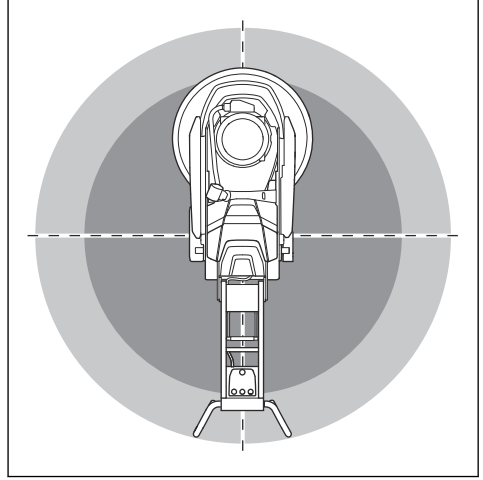


UYARI: Ürünü kullanmadan önce aşağıdaki uyarı talimatlarını okuyun.

- Ürünü kullanırken her zaman uygun kişisel koruyucu ekipmanlar kullanın. Kişisel koruyucu ekipmanlar yaralanma riskini ortadan kaldırmaz. Kişisel koruyucu ekipmanlar, bir kaza oluşması durumunda yaralanma derecesini azaltır. Bayinizin doğru ekipmanı seçmenize yardımcı olmasını sağlayın.
- Ürünü kullanırken onaylı bir koruyucu gözlük kullanın.
- Bol, ağır ve uygun olmayan giysiler giymeyin. Özgürce hareket etmenizi sağlayan giysiler giyin.
- Sıkı bir tutuş sağlayan onaylı koruyucu eldivenler kullanın.
- Islak betondan kaynaklanan cilt tahrişini önlemek için lastik koruyucu eldivenler kullanın.
- Onaylı koruyucu baret kullanın.
- Ürünü kullanırken her zaman onaylı bir kulak koruma ekipmanı takın. Uzun süre boyunca gürültüye maruz kalmak, gürültüye bağlı işitme kaybına neden olabilir.
- Ürün, tehlikeli kimyasallar içeren toz ve duman üretir. Onaylanmış bir solunum koruması kullanın.
- Çelik parmak ucu ve kaymaz tabanlı botlar giyin.
- Yakınızda bir ilk yardım kiti bulunduğundan emin olun.
- Ürünü kullanırken kıvılcımlar oluşabilir. Yakında bir yangın söndürücü bulunduğundan emin olun.

Çalışma alanı güvenliği

- Çalışma sırasında çevredeki kişileri aşağıdaki resimde gösterilen alandan uzak tutun. Operatör, çalışma sırasında bu alanda çok dikkatli olmalıdır.



- Çalışma alanında yalnızca onaylanmış kişilerin bulunduğundan emin olun.
- Ürünü sisli, yağmurlu, fırtınalı, soğuk havalarda, yıldırım düşmesi riski bulunan durumlarda veya diğer kötü hava koşullarında kullanmayın. Ürünün kötü havalarda veya ıslak yerlerde kullanılması dikkatinizi olumsuz yönde etkiler. Kötü hava, çalışma koşullarının tehlikeli olmasına yol açabilir.
- Ürünün güvenli bir şekilde çalışmasını önleyebilecek kişi, nesne ve durumlara dikkat edin.
- Çalışma alanını yeterince aydınlık tutun.
- Ürünü yangın veya patlama meydana gelebilecek alanlarda kullanmayın.

Elektrik güvenliği



UYARI: Elektrikle çalışan ürünlerde her zaman elektrik çarpması riski vardır. Ürünü, kötü hava koşullarında kullanmayın. Paratonerlere ve metal cisimlere dokunmayın. Yaralanmaları önlemek için ürünü her zaman bu kullanım kılavuzunda belirtilen şekilde kullanın.



UYARI: Her zaman RCD'li (artık akım cihazı) bir güç kaynağı kullanın. RCD, elektrik çarpması riskini azaltır.



UYARI: Yüksek voltaj. Güç ünitesinde korumasız parçalar vardır. Elektrik kutusunun kapağını açmadan önce her zaman elektrik fişini prizden çekin.



DİKKAT: Ürünün veya jeneratörün güç beslemesi, motorun sorunsuz çalışmasını sağlamak için yeterli ve sabit bir düzeyde olmalıdır. Yanlış voltaj, güvenlik devresi etkinleşene kadar motor sıcaklığının ve güç tüketiminin artmasına neden olur. Güç kablosunun boyutu ulusal ve yerel düzenlemelere uygun olmalıdır. Duvar prizinin boyutu, ürünün elektrik soketinin amperi ve uzatma kablosu ile uyumlu olmalıdır.

Güç şebekesinde sistem direnci daha yüksekse ürün çalıştırıldığında kısa voltaj düşüşü meydana gelebilir. Bu da başka ürünlerin çalışmasını etkileyebilir, örneğin ışıklar yanıp sönebilir.

- Güç, sigorta ve şebeke voltajının, ürünün nominal değerler plakasında gösterilen voltaj ile aynı olduğundan emin olun.
- Elektrik fişini prizden çekmeden önce ürünü mutlaka durdurun.

- Güç kablosu veya elektrik fişi hasarlıysa ürünü kullanmayın. Ürünü onarım için yetkili bir servis merkezine teslim edin. Hasarlı bir güç kablosu ciddi yaralanmalara ve ölüme neden olabilir.
- Güç kablosunu doğru şekilde kullanın. Ürünü hareket ettirmek, çekmek veya ürünün bağlantısını kesmek için güç kablosunu kullanmayın. Güç kablosunun bağlantısını kesmek için elektrik fişini çekin. Güç kablosunu çekmeyin.
- Ürünü, ekipmanının ıslanacağı su derinliklerinde kullanmayın. Ekipman hasar görebilir, ürün elektrikle yüklenebilir ve bu da yaralanmaya neden olabilir.
- Ürüne su sistemi tarafından sağlanan sudan daha fazla nem girmemesini sağlayın. Ürünü yağmurdan uzak tutun. Ürüne giren su, elektrik çarpması riskini artırır.
- Motor kablosunu ve elektrik muhafazasını bağlamadan veya bunların bağlantısını kesmeden önce her zaman güç kablosunu çıkarın.

Güç kaynağı için kılavuz değerler

Güç kaynağından nominal voltaj, V	Üründeki min. voltaj, V	Üründeki maks. voltaj, V	Frekans, Hz	Nominal akım, A	Motor çıkışı	Min. kablo alanı, mm ² / AWG	Maks. kablo uzunluğu, m / ft
3x220	200	240	50 / 60	50	11+1,5	10 / 7	55 / 180
3x400/440/480	380	480	50 / 60	30	11+1,5	6 / 9	55 / 180
3x220	200	240	50 / 60	50	11+1,5	10 / 7	55 / 180
3x400/440/480	380	480	50 / 60	30	15+1,5	6 / 9	55 / 180

Topraklanmış ürün talimatları



UYARI: Yanlış bağlantı elektrik çarpmasına neden olabilir. Şebeke prizinizin doğru şekilde topraklandığından emin değilseniz yetkili bir elektrik teknisyeniyle görüşün.

Elektrik fişi üzerinde fabrika teknik özelliklerine aykırı değişiklikler yapmayın. Elektrik fişi veya güç kablosu hasarlıysa ya da bunların değiştirilmesi gerekiyorsa Husqvarna servis noktanıza görüşün. Yerel düzenlemelere ve kanunlara uyun.

Topraklanmış ürünle ilgili talimatları tam olarak anlamadıysanız onaylı bir elektrik teknisyeniyle görüşün.

Yalnızca ürünün elektrik fişiyle uyumlu topraklama fişlerine ve topraklama prizine sahip topraklanmış dış mekan uzatma kabloları kullanın.

Ürünün topraklanmış bir güç kablosu ve elektrik fişi vardır. Her zaman ürünü topraklanmış bir şebeke prizine bağlayın. Bu, elektrik çarpması riskini azaltır.

Ürünle birlikte elektrik adaptörleri kullanmayın.

Uzatma kabloları

- Yalnızca yeterli uzunluğa sahip onaylı uzatma kabloları kullanın.
- Uzatma kablosunun nominal değeri, ürünün nominal değerler plakasında belirtilen değer ile aynı veya bu değerden yüksek olmalıdır.
- Topraklanmış uzatma kabloları kullanın.

- Ürünü dış mekanda kullanırken dış mekan kullanımına uygun bir uzatma kablosu kullanın. Bu, elektrik çarpması riskini azaltır.
- Uzatma kablosu bağlantısını kuru ve yerden yüksekte tutun.
- Uzatma kablosunu ısıdan, yağdan, keskin kenarlardan veya hareketli parçalardan uzak tutun. Hasarlı bir kablo, elektrik çarpması riskini artırır.
- Uzatma kablosunun iyi durumda ve hasarsız olduğundan emin olun.
- Uzatma kablosunu sarılı haldeyken kullanmayın. Bu, uzatma kablosunun çok ısınmasına neden olabilir.
- Ürünü kullanırken uzatma kablosunun sizin ve ürünün arkasında olduğundan emin olun. Bu, uzatma kablosunun zarar görmesini önler.

Ürünün üzerindeki güvenlik araçları

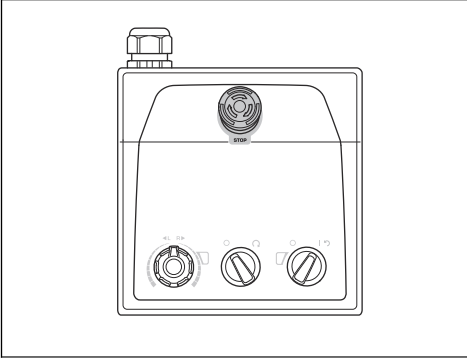


UYARI: Ürünü kullanmadan önce aşağıdaki uyarı talimatlarını okuyun.

- Güvenlik cihazları hasarlı olan veya düzgün çalışmayan bir ürünü kullanmayın.
- Güvenlik araçlarını düzenli olarak kontrol edin. Güvenlik cihazları hasarlıysa veya düzgün çalışmıyorsa Husqvarna servis nokتانızla görüşün.
- Güvenlik araçları üzerinde değişiklik yapmayın.

Acil durdurma düğmesi

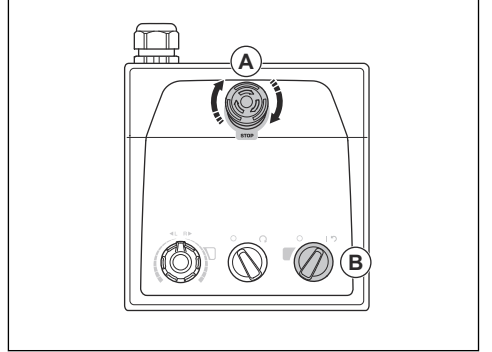
Acil durdurma düğmesi, motoru hızlı şekilde durdurmak için kullanılır. Üründeki acil durdurma düğmesi, şebeke güç kaynağını keser.



DİKKAT: Acil durdurma düğmesini ürün için durdurma düğmesi olarak kullanmayın.

Acil durdurma düğmesini kontrol etme

1. Acil durdurma düğmesinin devre dışı olduğundan emin olmak için kontrol panelindeki acil durdurma düğmesini (A) çevirin.



2. Motoru çalıştırmak için kontrol panelindeki AÇMA/KAPAMA anahtarını (B) AÇIK konumuna getirin. AÇMA/KAPAMA düğmesinin yanındaki LED yanar.
3. Acil durdurma düğmesine basın.
4. AÇMA/KAPAMA düğmesinin yanındaki LED'in söndüğünden emin olun.
5. Acil durdurma düğmesini devre dışı bırakmak için düğmeyi saat yönünde çevirin.

Bakım için güvenlik talimatları

- Tüm parçaların iyi durumda olduğundan ve tüm bağlantıların doğru şekilde sıkıldığından emin olun.
- Anzalı ürünü kullanmayın. Güvenlik kontrolleri, bakım ve servisi bu kılavuzda belirtildiği şekilde gerçekleştirin. Diğer tüm bakım işlemleri, onaylı bir servis noktası tarafından yapılmalıdır.
- Elmas uçlu takımları değiştirirken ürünü durdurun. AÇMA/KAPAMA anahtarını 0 konumuna getirin ve acil durdurma düğmesine basın.
- Kontrol ve/veya bakım işlemlerini motor durmuş ve elektrik fişi çıkarılmış durumdayken yapın.
- Ürünün doğru şekilde çalıştığından emin olmak için bakım yapın. Bkz. *Bakım planı sayfa: 47*.

Çalışma

Giriş



UYARI: Ürünü kullanmadan önce güvenlik bölümünü okuyup anlamalısınız.

Ürünü ambalajdan çıkarma



UYARI: Ürünü paletten dikkatli ve güvenli bir şekilde alın. Ürün ağırdır ve düşerse ciddi yaralanmalara neden olabilir.

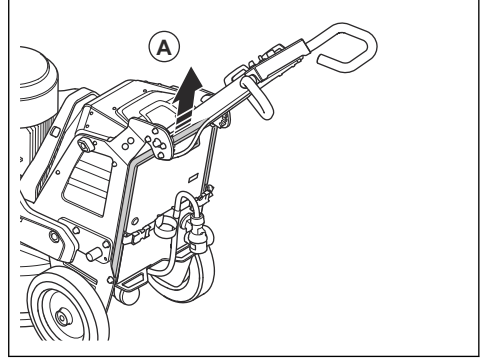
- Ürüne genel bakışta gösterilen tüm öğelerin dahil edildiğinden emin olun. Bkz. *Ürüne genel bakış, sağ taraf PG 6 S sayfada: 31*. Ürünü paletten almadan önce bir ürün eksikse veya hasar görmüşse Husqvarna bayinizle görüşün.
- Tüm ambalaj kayışlarını ve tekerlek takozlarını çıkarın.
- Alanın boş olduğundan ve ürünü taşımak için yeterli alana sahip olduğunuzdan emin olun.
- Siz veya ürün açısından yüksekte düşme riski olup olmadığından emin olun.
- Ürünü paletten çıkarmak için kaldırma ekipmanı veya rampaları kullanın. Ürün ağırdır. Ürünü güvenli bir şekilde hareket ettirin. Bkz. *Ürünü kaldırma sayfada: 51*.

aspiratörü hortumunu ve güç kablosunu asmak için bir askı aparatı olarak da kullanılır.

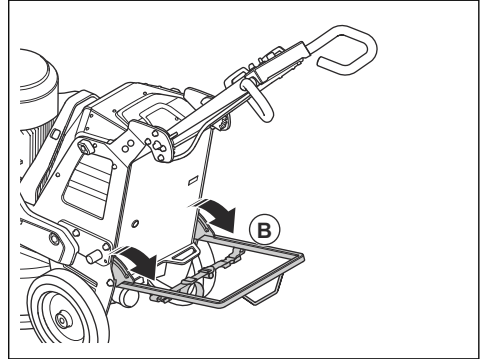


UYARI: Destek çerçevesini hareket ettirirken dikkatli olun. Hareketli parçalar yaralanmaya neden olabilir.

1. Destek çerçevesini (A) çok az kaldırın.



2. Destek çerçevesini (B) indirin.



3. Bu işlemin tam tersini yaparak destek çerçevesini katlayın.

Ürünü çalıştırmadan önce yapılması gerekenler

1. Kullanım kılavuzunu dikkatle okuyun ve talimatları anladığınızdan emin olun.
2. Gerekli kişisel koruyucu ekipmanlar kullanın. Bkz. *Kişisel koruyucu ekipman sayfada: 37*.
3. Çalışma alanında yalnızca onaylanmış kişilerin bulunduğundan emin olun.
4. Günlük bakım yapın. Bkz. *Bakım planı sayfada: 47*.
5. Ürünün doğru şekilde birleştirildiğinden ve hasarlı olmadığından emin olun.
6. Ürünü, çalışma alanına yerleştirin. Ürünün çalışma alanına ve çalışma alanında güvenli ve doğru bir şekilde taşındığından emin olun. Bkz. *Taşıma sayfada: 51*.
7. Takım plakalarının üzerinde elmas uçlu takımlar bulunduğundan ve elmas uçlu takımlar ile takım plakalarının sıkıca bağlandıklarından emin olun.
8. Ürüne bir toz aspiratörü bağlayın. Bkz. *Toz aspiratörünü bağlama sayfada: 42*.
9. Tutma yerini ve tutma çubuğunu uygun çalışma yüksekliğine ayarlayın. Bkz. *Tutma yerinin ve tutma çubuğunun eğimini ayarlama sayfada: 43*.
10. Ürün bir şebeke prizine bağlanmadan önce motor kablosunun elektrik muhafazasına bağlı olduğundan emin olun. Bkz. *Taşıma başlığını takma ve çıkarma sayfada: 48*.
11. Ürünü bir güç kaynağına bağlayın. Bkz. *Ürünü bir güç kaynağına bağlama sayfada: 44*.
12. Acil durdurma düğmesinin devre dışı olduğundan emin olmak için kontrol panelindeki acil durdurma düğmesini çevirin.
13. Piranhas gibi yönlü elmas uçlu takımlar kullanırken taşlama disklerinin dönme yönünü bildiğinizden emin olun.

Destek çerçevesini takma ve ayırma

Üründe, ürünü geriye doğru yatırmak için kullanılan bir destek çerçevesi bulunur. Destek çerçevesi ayrıca, toz

Elmas uçlu takımlar

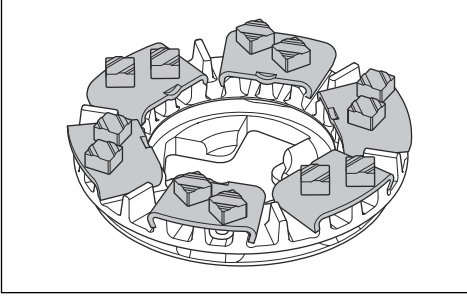
Ürün için birçok elmas uçlu takım tipi ve yapılandırması vardır. Metal bağlı elmas uçlu takımlar malzemelerin çıkarılması için kullanılırken reçine bağlı elmas uçlu takımlarsa yüzeyleri cilalamak için kullanılır. Yüzey için doğru elmas uçlu takımları seçin. Doğru takımı seçmek için Husqvarna bayinizle görüşün veya destek almak için www.husqvarnacp.com adresine gidin.

Tam ve yarım elmas uçlu takım seti

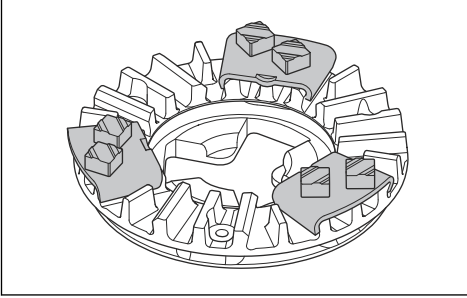
Elmas uçlu takım segmanlarının yapılandırması yüzeyin son kalitesini etkiler. Yapılandırmanın ürünün çalışma hızı üzerinde de bir etkisi vardır.

EZ Airflow takım plakası, daha iyi soğutma sonuçları elde etmek için kullanılır ve daha iyi bir takım performansı sağlar.

- Tam elmas uçlu takım seti: Bu yapılandırma, düz zemin kaplamaları için uygundur.



- Yarım elmas uçlu takım seti: Bu yapılandırma, düz zemin kaplaması gerekmediğinde uygulanır.



Elmas uçlu takımları değiştirme



UYARI: Koruyucu eldivenler kullanın. Elmas uçlu takımlar çok ısınabilir ve yüzer kapağı kaldırdığınızda elinizi incitmenize neden olabilir.



UYARI: Elmas uçlu takımları değiştirirken onaylı solunum koruması kullanın. Taşlama başlığının altındaki toz sağlığınız için tehlikelidir.



UYARI: Elmas uçlu takımları değiştirirken toz aspiratörü kullanın. Toz aspiratörü, sağlık sorunlarına neden olabilecek tozu azaltır.



UYARI: Ürün yatırılmış veya servis konumundayken ağırlıkları ayarlamayın.

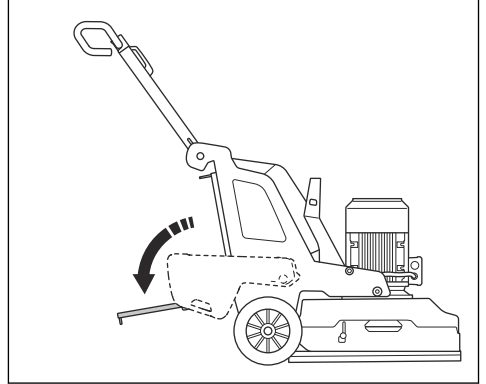


DİKKAT: Tüm taşlama diskleri her zaman aynı sayıda ve türde elmasa sahip olmalıdır. Elmasların yüksekliği tüm taşlama disklerinde aynı olmalıdır.

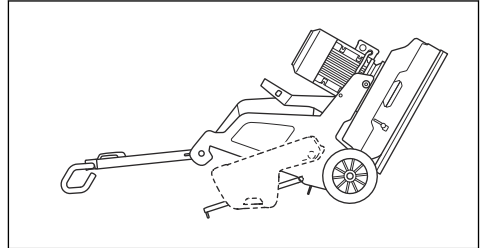
1. Ürünü durdurun. Bkz. *Ürünü durdurma sayfa: 45.*
2. Acil durdurma düğmesinin devre dışı olduğundan emin olmak için kontrol panelindeki acil durdurma düğmesini çevirin.
3. Tutma yerini servis konumuna getirin. Bkz. *Tutma yeri konumları sayfa: 43.*
4. Ağırlıklar takılıysa ağırlıkları geri konuma ayarlayın. Bkz. *Ağırlıklar sayfa: 46.*
5. Koruyucu eldiven giyin.
6. Yüzer kapağı kaldırıp döndürün.

Not: Kapağı kaldırdığınızda elmas uçlu takımlara daha kolay erişebilirsiniz.

7. Kapağı, yüzer kapağın taşıma kilidiyle kilitleyin.
8. Destek çerçevesini takın. Bkz. *Destek çerçevesini takma ve ayırma sayfa: 40.*



9. Yüzer kapak kilitlerinde kontrol gerçekleştirin. Ürünü yatırmadan önce hasarlı veya eksik kilitleri değiştirin.
10. Tutma çubuğunu kavrayın ve bir ayağınızı destek çerçevesinin üzerinde tutarak ürünü geriye doğru yatırın. Tutma çubuğu zemine gelene kadar ürünü eğin.



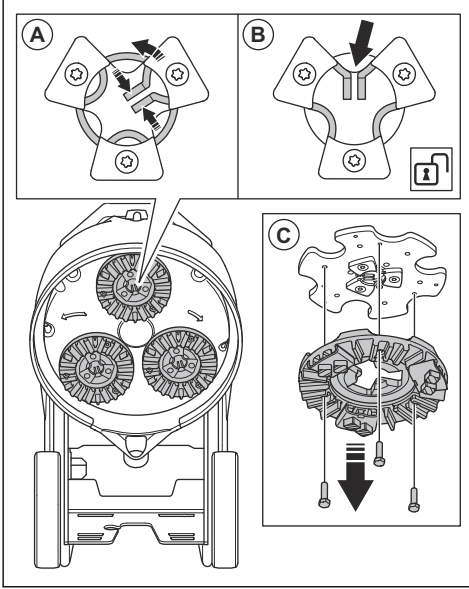


UYARI: Elmas uçlu takımları değiştirmeden önce ürünün sabit bir konumda olduğundan emin olun.

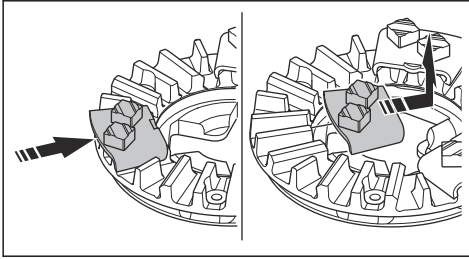


DİKKAT: Takılı olmaları durumunda ağırlıklar, ürünü yatırırcen arka konumda olmalıdır. Taşlama makinesi yatırıldığında ağırlıkları arka konumdan ayarlamayın.

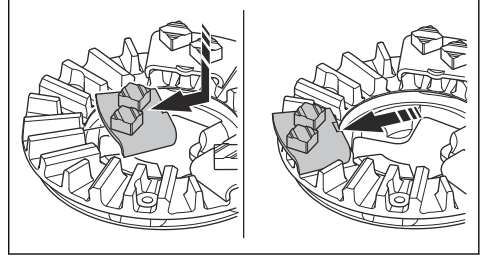
11. Orta tırnakları bir araya getirin ve takım plakasını taşlama diskinden (B) çıkarmak için saat yönünün tersine (A) döndürün.



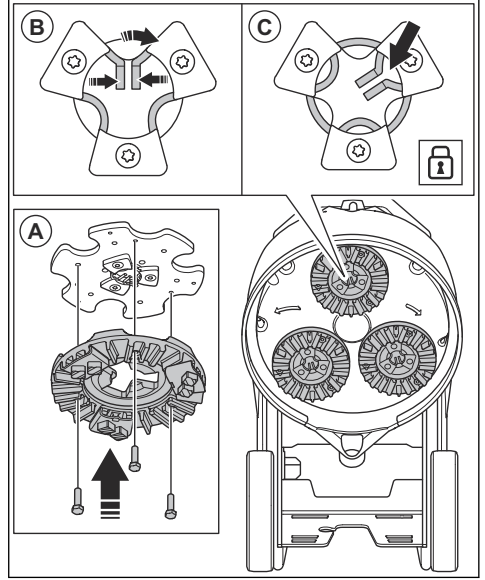
12. Takım plakasını taşlama diskinden çıkarmak için takım plakasını düz bir şekilde dışarı (C) çekin.
13. Elmas uçlu takımları takım plakasından çıkarmak için bir çekiç kullanın.



14. Yeni elmas uçlu takımları takım plakasına çekiçle hafifçe vurarak takın.



15. Takım plakasını doğrudan (A) taşlama diskinde takın.



16. Orta tırnakları bir araya getirin ve takım plakasını taşlama diskinde (C) kilitlemek için saat yönünde (B) döndürün.
17. Ürünü dikkatli bir şekilde çalışma konumuna kaldırın. Destek için tutma çubuğunu ve destek çerçevesini kullanın.
18. Destek çerçevesini ayırın.

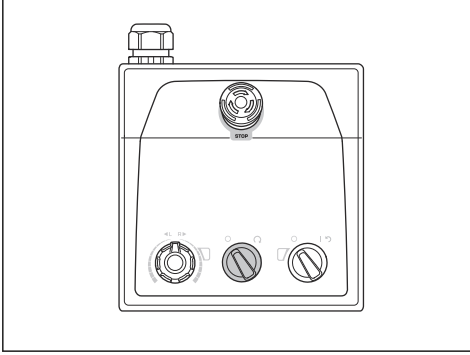
Toz aspiratörünü bağlama



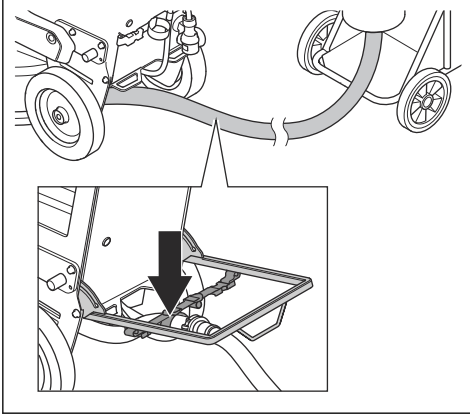
UYARI: Toz aspiratörü hortumu hasar gördüyse toz aspiratörünü kullanmayın. Bu risk, sağlığınız için tehlikeli olan tozları soluma riskinizi artırır. Onaylı solunum koruması kullanın.

1. Toz aspiratörü hortumunda hasar olup olmadığını kontrol edin.

2. Toz aspiratöründeki filtrelerin temiz ve hasarsız olduğundan emin olun.
3. Kontrol panelindeki DURDURMA/ÇALIŞTIRMA anahtarının 0 konumuna ayarlandığından emin olun.



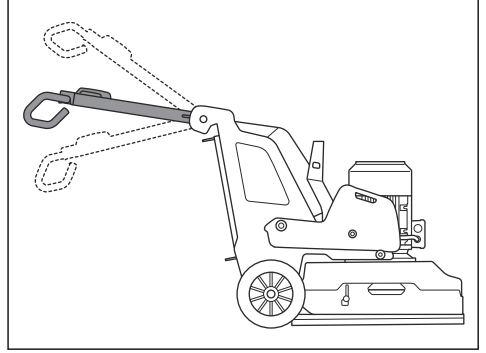
4. Toz aspiratörünü ürüne bağlayın.
5. Destek çerçevesini takın. Bkz. *Destek çerçevesini takma ve ayırma sayfa: 40.*
6. Toz aspiratörü hortumunun gerilmesini önlemek için toz aspiratörü hortumunu destek çerçevesi üzerindeki askı aparatına asın.



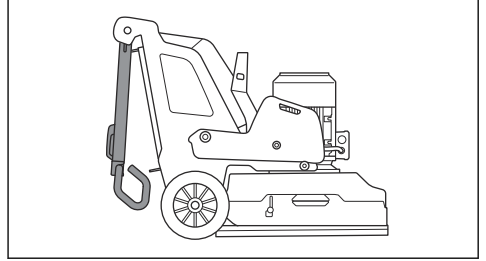
7. Destek çerçevesini ayırın.

Tutma yeri konumları

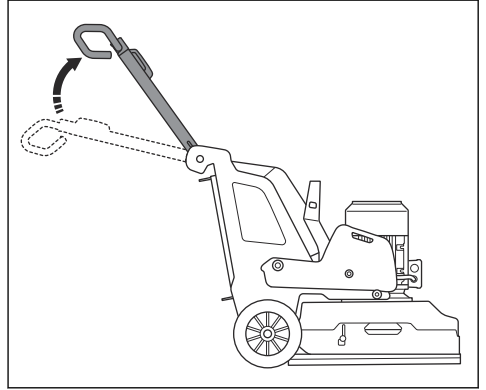
- Tutma yerinin çalışma konumu:



- Tutma yerinin taşıma konumu:



- Tutma yerinin servis konumu:



Tutma yerinin ve tutma çubuğunun eğimini ayarlama

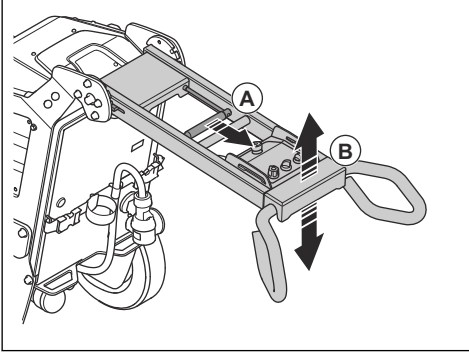


UYARI: Tutma yeri ve tutma çubuğunu ayarlarken dikkatli olun. Tutma yeri ve tutma çubuğunun yerine kilitlendiğinden emin olun. Hareketli parçalar yaralanmaya neden olabilir.

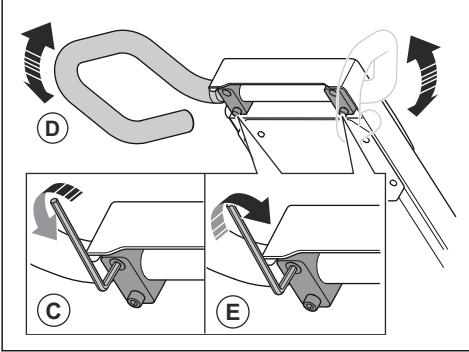
Tutma yeri yüksekliğini, operatörün kalçasına mümkün olduğunca yakın bir konuma ayarlayın. Çalışma sırasında ürün yana doğru çekebilir. Operatörün kalçası,

yana doğru olan bu hareketi durdurmaya yardımcı olabilir.

1. Tutma yerindeki kilitleme kolunu (A) kontrol paneli yönünde çekin ve bu konumda tutun.



2. Tutma yerini (B) uygun bir çalışma yüksekliğine ayarlayın.
3. Tutma yeri konumunu kilitlemek için tutma yerindeki kilitleme kolunu serbest bırakın.
4. Tutma çubuğu üzerindeki 4 vidayı (C) gevşetin.

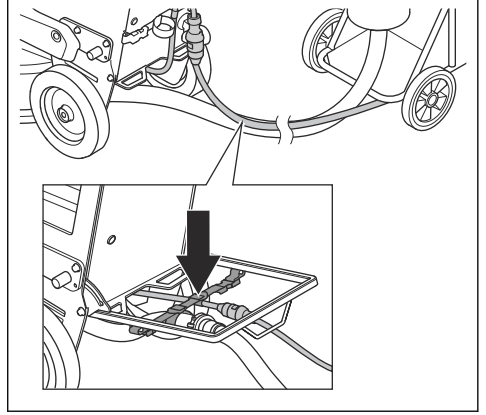


5. Tutma çubuğunu (D) uygun bir çalışma yüksekliğine ayarlayın.
6. Tutma çubuğu konumunu kilitlemek için tutma çubuğu üzerindeki 4 vidayı (E) sıkın.

Ürünü bir güç kaynağına bağlama

1. Ürünün elektrik fişini uzatma kablosuna bağlayın.
2. Uzatma kablosunu şebeke prizine takın.
3. Destek çerçevesini takın. Bkz. *Destek çerçevesini takma ve ayırma sayfa: 40.*

4. Güç kablosunun gerilmesini önlemek için güç kablosunu destek çubuğu üzerindeki askı aparatına asın.



5. Destek çerçevesini ayırın.



DİKKAT: Ürün bir toz aspiratörüne bağlandığında toz aspiratörü 3 fazlı bir güç kaynağına bağlanmalıdır.

Çalışma hızı

Ürün yeni bir yüzey tipinde çalıştırılacaksa hızı ilk başta %70 olarak ayarlayın. Operatör yüzey tipine aşına ise hız ayarlanabilir.

Taşlama disklerinin dönme yönü

Ürünün üstünden bakıldığında dönme yönü aşağıdaki gibidir:

- sağ ok: saat yönünde
- sol ok: saat yönünün tersine

Çalışma sırasında ürün yana doğru çekebilir. Çekme yönü, dönme yönüyle ilişkilidir. Dönme yönü sol olarak ayarlandığında ürün sağa çeker. Dönme yönü sağ olarak ayarlandığında ürün sola çeker.

Yana çekme, ürünü örneğin bir duvar yakınında çalıştırmanıza yardımcı olabilir. Duvar yönünde çekmek için dönme yönünü ayarlayın.

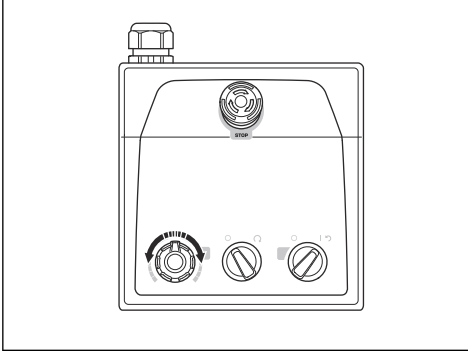


DİKKAT: Ürünü dikkatlice yönlendirin. Ürünün duvara yalnızca hafifçe temas ettiğinden emin olun. Ürün ağırdır ve hasara neden olabilir.

Motorun hızını ve dönme yönünü değiştirme

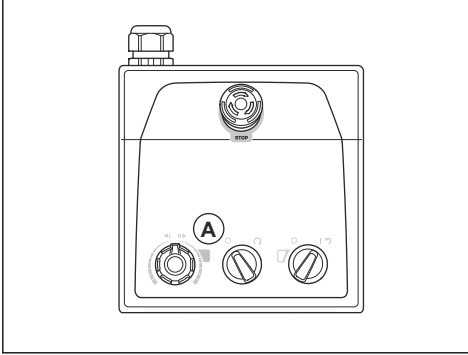
Elmas uçlu takımların ömrünü ve keskinliğini artırmak için dönme yönünü düzenli olarak değiştirin. Elmas uçlu takım segmanları eşit şekilde kullanılabilir ve temas yüzeyi mümkün olduğunca büyük olmaya devam eder.

- Taşlama diskinin dönme hızını ve yönünü ayarlamak için düğmeyi çevirin.



Ürünü kullanma

- Ürünü, tutma yerindeki kontrol paneli ile manuel olarak çalıştırın. Bkz. *Ürüne genel bakış, sağ taraf PG 6 S sayfada: 31 ve Ürüne genel bakış, sağ taraf PG 8 S sayfada: 33.*
- Çalışma sırasında taşlama motoruna (A) giden invertörün göstergesinde renk değişiklikleri olup olmadığına bakın.



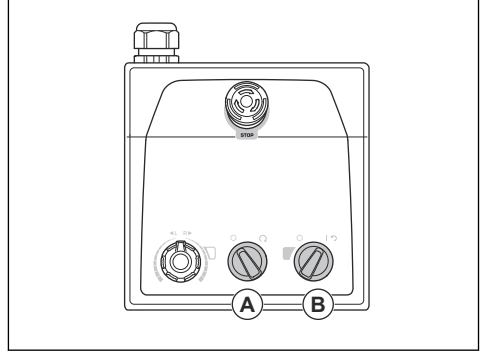
- Yeşil ışık: Ürün düzgün çalışıyor.
- Turuncu ışık: Taşlama başlığında aşırı yük var. Bir arızanın meydana gelmesini önlemek için güç çıkışını 10 saniye veya daha kısa bir süre içinde azaltın.
- Kırmızı ışık: İnvörtörde arıza vardır ve taşlama başlığı durur. Ürünün sıfırlanması gerekir. Bkz. *Ürünü sıfırlama sayfada: 46.*

Ürünü çalıştırma



DİKKAT: Taşlama başlığı açıkken ürünü sürekli olarak hareket ettirin. Ürünü hareket ettirmezseniz yüzey pürüzlü hale gelebilir.

1. Tutma çubuğunu hafifçe aşağı iterek taşlama başlığını zeminden kaldırın. Bu, elmas uçlu takımların yüzey sürtünmesini serbest bırakır. Çalışma sırasında taşlama başlığını yüzeyden tamamen kaldırmayın.
2. Taşlama başlığının kapalı olduğundan emin olmak için kontrol panelindeki DURDURMA/ÇALIŞTIRMA anahtarını (A) saat yönünün tersine çevirerek 0 konumuna getirin.



3. Ürünü çalıştırmak için kontrol panelindeki AÇMA/KAPAMA anahtarını (B) ok konumuna getirin. AÇMA/KAPAMA düğmesinin yanındaki LED yanar.
4. Taşlama başlığını başlatmak için kontrol panelindeki DURDURMA/ÇALIŞTIRMA anahtarını saat yönünde çevirin. Ürün 5 saniyeden kısa bir süre içinde rölati devrinde çalışır.

Ürünü durdurma

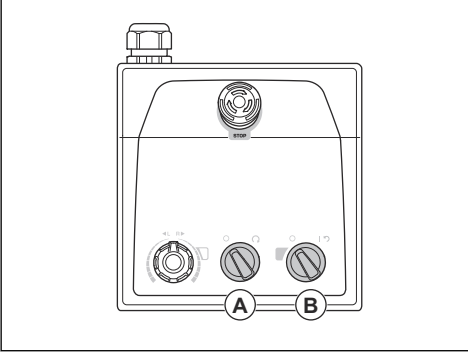


DİKKAT: Motoru durdururken taşlama başlığını yüzeyden kaldırmayın. Motor durduktan sonra takım plakası bir süre daha döner. Toz havaya karışabilir ve yüzey hasar görebilir.



DİKKAT: Takım plakaları tamamen durana kadar ürünün hareket etmesine izin vermeyin.

1. Taşlama başlığını durdurmak için kontrol panelindeki DURDURMA/ÇALIŞTIRMA anahtarını (A) saat yönünün tersine çevirerek 0 konumuna getirin.



2. Takım plakalarını tamamen durana kadar yüzeye doğru tutun.

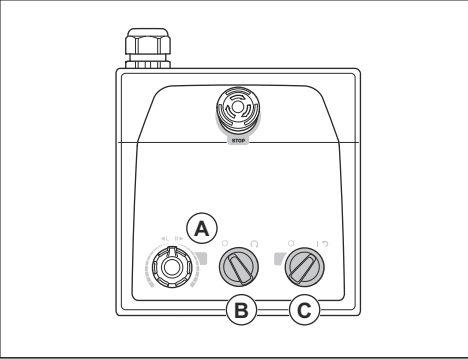


DİKKAT: Yapışkan asfalt, boya veya eşdeğer malzemede taşlama işlemi yaparsanız ürün yapışkan yüzeye yapışabilir. Takım plakası tamamen durduktan hemen sonra taşlama başlığının ön kısmını biraz kaldırın.

3. Ürünü durdurmak için kontrol panelindeki AÇMA/KAPAMA anahtarını (B) 0 konumuna getirin. AÇMA/KAPAMA anahtarının yanındaki LED söner.
4. Fişi prizden çekin.

Ürünü sıfırlama

İnvertör serbest kalırsa AÇMA/KAPAMA anahtarı sıfırlama anahtarı olarak kullanılabilir. Taşlama motoruna (A) giden gösterge invertörü kırmızı olduğunda ürünü sıfırlayın.



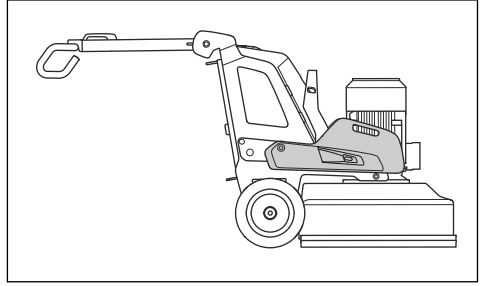
1. Taşlama başlığının kapalı olduğundan emin olmak için DURDURMA/ÇALIŞTIRMA anahtarını (B) saat yönünün tersine çevirerek 0 konumuna getirin.

2. Ürünü sıfırlamak için AÇMA/KAPAMA anahtarını ok konumuna (C) getirin. Arıza sıfırlandığında taşlama motoruna giden invertörün göstergesi yeşil olur.
3. Taşlama başlığını tekrar başlatmak için kontrol panelindeki DURDURMA/ÇALIŞTIRMA anahtarını saat yönünde çevirin.

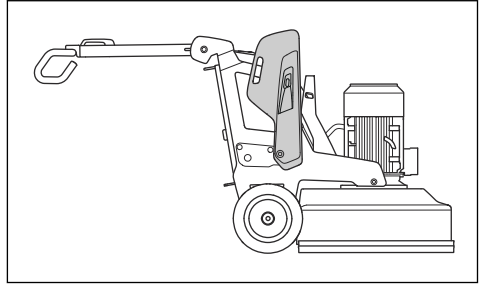
Ağırlıklar

Ürünün her iki tarafında birer adet olmak üzere 1 ağırlık (aksesuar) olabilir. Ürün ağır bir şekilde çalışıyorsa taşlama başlığındaki basıncı değiştirmek için ağırlıkları ayarlayın. Ağırlıklar sağ ve sol tarafta aynı konuma ayarlanmalıdır. Ağırlıkların 3 konumu vardır:

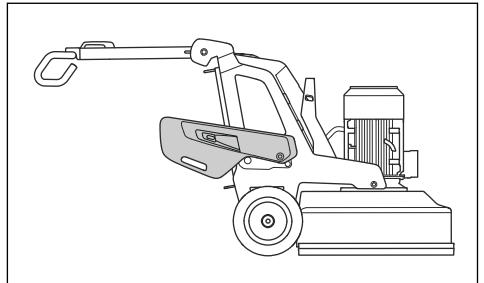
- Konum 1: Taşlama başlığında maksimum basınç. Bu konum çalışma etkisini artırır. Bu konum, ürünü taşıma konumuna getirdiğinizde de kullanılır.



- Konum 2: Taşlama başlığında standart basınç.



- Konum 3: Taşlama başlığında minimum basınç. Bu konum, ürünü servis konumuna yatırdığınızda da kullanılır.



Bakım

Giriş



UYARI: Bakım yapmadan önce güvenli bölümünü okuyup anlamanız gerekir.

Ürüne uygulanacak tüm servis ve onarım işlemleri için özel eğitim gereklidir. Profesyonel onarım ve servis hizmetlerinin mevcut bulunduğunu garanti etmekteyiz. Yetkili satıcınız servis noktası değilse kendisiyle görüşüp en yakınınızdaki servis noktası hakkında bilgi edinin.

Daha ayrıntılı bilgi için bkz. .

Bakımdan önce yapılması gerekenler

- Kişisel koruyucu ekipman kullanın. Bkz. *Kişisel koruyucu ekipman sayfa: 37.*
- Onaylı solunum koruması kullanın. Üründeki toz sağlığınıza için tehlikelidir.

- Ürünü düz bir zemine park edin.
- Bakım sırasında yanlışlıkla çalıştırmayı önlemek için motoru durdurun ve elektrik fişini prizden çekin.
- Ürünün etrafındaki alanda bulunan yağ ve kiri temizleyin. İstenmeyen maddeleri kaldırın.
- Çevredeki kişilere bakım çalışmasının yapılmakta olduğunu belirten bir uyarı vermek için net işaretler yerleştirin.
- Yangın söndürücüler, tıbbi malzemeler ve acil durum telefonunu yakında bulundurun.

Bakım planı

* = Operatör tarafından uygulanan genel bakım. Talimatlar bu kullanım kılavuzunda verilmemiştir.

X = Talimatlar bu kullanım kılavuzunda verilmiştir.

O = Talimatlar, bu kullanım kılavuzunda verilmemiştir. Yetkili bir servis noktasına bakım yaptırın.

Bakım	Günlük	Haftalık	Her 6 ayda bir	Her 12-36 ayda bir
AÇMA/KAPAMA anahtarında bir kontrol gerçekleştirme.	*			
Tutma yerinin bağlantı noktalarını ve kilit işlevini kontrol etme.		*		
Ağırlıkların bağlantı noktalarını ve kilit işlevini kontrol etme.		*		
Acil durdurma düğmesini kontrol etme.	X			
Ürünün dış yüzeylerini temizleme.	X			
Ürünün iç bileşenlerini temizleme.			O	
Genel inceleme yapma.	X			
Taşlama disklerini kontrol etme.	X			
Taşlama başlığı tahrik sisteminin işlevini kontrol etme.		X		
Taşlama diski tahrik sisteminde servis işlemi gerçekleştirme.				O
Şasi ve taşlama başlığı arasında bağlantı kontrolü gerçekleştirme.		*		

Ürünü temizleme



DIKKAT: Tıkalı bir hava girişi, ürünün performansını azaltır ve motorun aşırı ısınmasına neden olabilir.

- Tüm hava deliklerindeki tıkanıklıkları temizleyin. Ürün her zaman yeterince soğuk olmalıdır.
- Temizlemeden önce her zaman elektrik fişini prizden çekin.
- Ürünü temizlemek için kimyasal kullanmayın.
- Elektrikli bileşenleri suyla temizlemeyin.

- Çalışma günü sonunda mutlaka tüm ekipmanı temizleyin.
 - a) Tutma çubuğu zemine gelene kadar ürünü eğin.
 - b) Elmas uçlu takımları çıkarın ve ürünü kısa bir süre için en düşük hızda çalıştırın. Taşlama başlığının üst yüzeyindeki toz miktarını azaltmak için ürünü çalıştırın.
 - c) Taşlama başlığının alt yüzeyindeki bileşenleri yüksek basınçlı yıkama makinesiyle temizleyin.



DİKKAT: Yüksek basınçlı yıkama makinesini doğrudan contalara veya bağlantı noktalarına doğrultmayın.

Taşlama başlığı için tahrik sistemi

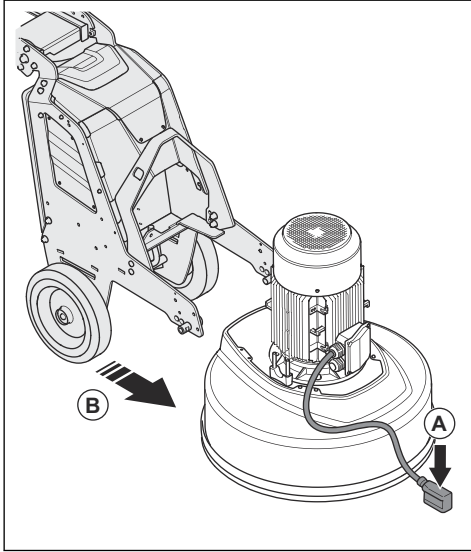
Taşlama başlığının tahrik sistemi kapalı bir sistemdir. Taşlama başlığının tahrik sistemiyle ilgili sorun yaşarsanız Husqvarna servis noktanızla görüşün.

Taşlama başlığını takma ve çıkarma



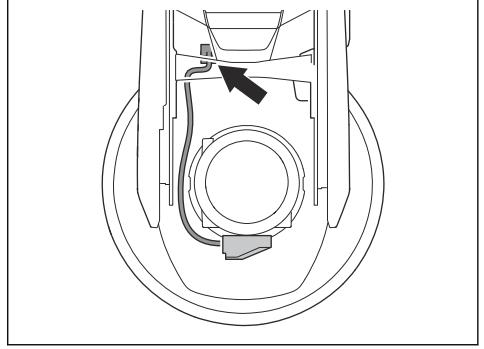
UYARI: Taşlama başlığı çıkarıldığında şasi dengede değildir. Şasinin düşmeyeceğinden emin olun. Bu durum yaralanmaya veya hasara yol açabilir.

1. Motor kablosunu (A) taşlama başlığının önüne yerleştirin.

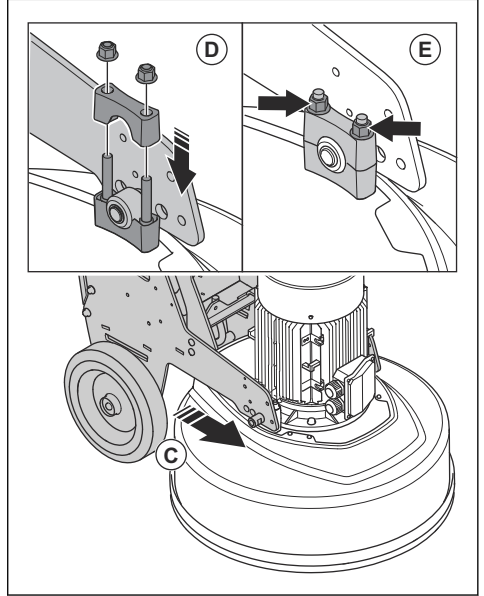


2. Şasiyi taşlama başlığının (B) yanına itin.

3. Motor kablosunu, taşlama başlığı ile şasi arasındaki yuvadan geçirin.

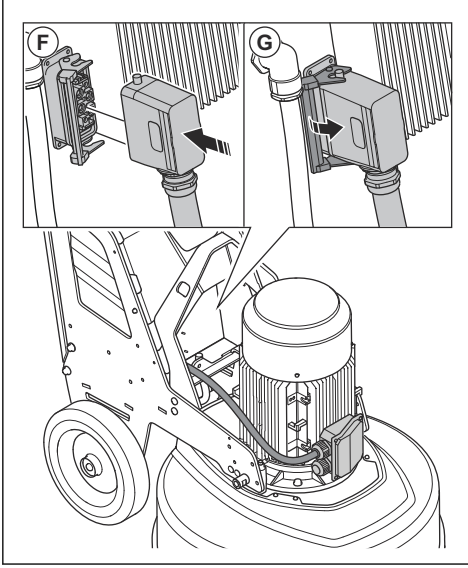


4. Şasiyi taşlama başlığına (C) doğru tamamen itin. Şasinin taşlama başlığındaki braketle sabitlendiğinden emin olun.



5. İkinci braket (D) taşlama kafasındaki braketin üst kısmına takın.
6. Taşlama başlığının her iki tarafındaki 2 somunu (E) sıkın.

7. Motor kablosunu elektrik muhafazasındaki elektrik prizine (F) bağlayın.



8. Motor kablosunu elektrik muhafazasındaki elektrik prizine (G) kilitleyin.

9. Taşlama başlığını çıkarmak için sıralamayı tersten takip edin.

Sorun giderme

Sorun	Neden	Çözüm
Ürün çalışmıyor.	Uzatma kablosu bağlanmamış veya hasarlı.	Uzatma kablosunu bağlayın veya gerekiyorsa uzatma kablosunu değiştirin.
	Bir acil durdurma düğmesi devrededir.	Kontrol panelindeki acil durdurma düğmesini devre dışı bırakmak için düğmeyi çevirin.
	Elektrik muhafazasındaki emniyet anahtarı açıktır.	Devreyi tamamlamak için güvenlik anahtarını kapatın.

Sorun	Neden	Çözüm
Ürün zor tutuluyor.	Ürüne çok az sayıda elmas uçlu takım takılmıştır.	Ürün ve operatör üzerindeki yükü azaltmak için elmas uçlu takımların sayısını artırın.
	Taşlama tahrik motoru çalışmıyordur. Bunun nedeni motor arızası veya motora giden kablunun arızalanması olabilir.	Taşlama tahrik motorunun bağlı olduğundan emin olun. Sorun devam ederse yetkili bir servis noktasıyla görüşün.
	Kayış kopmuştur.	Kayış kopmuşsa bir servis merkezinde kayışı değiştirin. Taşlama disklerinden birini elle döndürün. Tüm taşlama diskleri birlikte dönüyorsa kayış hasar görmemiştir. 1 taşlama diski serbestçe dönüyorsa kayış kopmuştur.
	Ürüne yalnızca 1 faz geliyordur. Ürün bir hata kodu almaz ve <1 A motor akımı kullanır. Fan yavaşça döner.	Güç kaynağını kontrol edin.
	Yüzey veya işlem, ürün kapasitesinin çok fazlasını kullanıyordur.	Motorun hızını ve/veya ürünün zemindeki ileiri hızını ayarlayın.
	Ürün düzensiz bir çizik deseni oluşturuyor.	Elmas uçlu takımlar yanlış şekilde veya taşlama disklerine farklı yüksekliklerde takılmıştır.
Elmas uçlu takımlar farklı tiptedir.		Tüm segmanların aynı elmas boyutuna ve bağlantısına sahip olduğundan emin olun. Elmas segmanlar pürüzlüyse kaba elmas segmanları eşit aralıklarla ayırın. Ürünü tüm segmanlar aynı yüksekliğe gelene kadar aşındırıcı bir yüzeyde çalıştırın.
Başlık kilitleri gevşek veya eksik.		Tüm başlık kilitlerinin yerinde olduğundan ve sıkıldığından emin olun.
Reçine takımları karıştırılmıştır veya istenmeyen kirlenmeye maruz kalmıştır.		Tüm reçinelerin aynı elmas boyutuna ve bağlantısına olduğundan ve kirlenme olmadığından emin olun. Reçine takımlarını temizlemek için takımları hafifçe aşındırıcı bir yüzeyde kısa bir süre çalıştırın.
Taşlama diskleri aşınmış veya hasar görmüştür.		Taşlama disklerinde kırık bölümler veya çok fazla hareket olup olmadığını kontrol edin.
Üründe istenmeyen ani hareketler vardır.	Taşlama diskleri aşınmış veya hasar görmüştür.	Taşlama disklerinde hasarlı parçalar ve çok fazla hareket olup olmadığını kontrol edin.
	Elmas uçlu takımlar yanlış şekilde veya taşlama disklerine farklı yüksekliklerde takılmıştır.	Tüm elmas uçlu takımların doğru takıldığından ve tümünün aynı yükseklikte olduklarından emin olun.
Dahili devre kesici serbest kalıyor.	Yük çok yüksektir veya güç kaynağı yetersizdir.	Güç kaynağını kontrol edin.
		Taşlama basıncını azaltın, elmas uçlu takımların sayısını artırın veya bağlantı sertliğini artırın.

Taşıma, depolama ve atma

Taşıma



UYARI: Taşıma sırasında dikkatli olun. Ürün ağırdır ve taşıma sırasında düşer veya hareket ederse yaralanma ya da hasara neden olabilir.

Tekerlekler, ürünü daha kısa mesafeler boyunca hareket ettirmenizi sağlar. Ürünü daha uzun mesafelerde taşımak için kaldırmın veya bir araca yerleştirin.

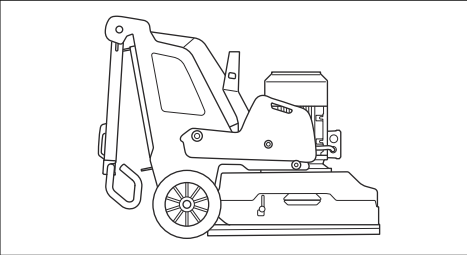


DİKKAT: Ürünü bir araca bağlayarak çekmeyin.

- Ürünü manuel olarak veya eğimli yüzeylerde hareket ettirirken çok dikkatli olun. Küçük eğimler elle fren yapamamaya neden olan hızlı hareketlere yol açabilir.
- Taşıma sırasında ürünü sağlam bir şekilde sabitleyin. Oynamadığından emin olun.
- Taşıma sırasında ürüne bir tür koruma uygulayın. Koruma, yağmur ve kar gibi doğal unsurları üründen uzak tutar.
- Ürünü kaldırırken her zaman ürünün üzerindeki kaldırma halkasını kullanın.
- Ürünü tutma çubuğundan, motordan, şasiden veya diğer parçalardan kaldırmayın.
- Ürünü taşımamanın en iyi yolu, ürünü bir palet üzerine koymaktır.
- Ürünü her zaman asansörle veya forkliftle kaldırın.
- Ürün bir paletle veya taşıyıcıya yerleştirilmemişse forklift kullanmayın. Bu, taşıma disklerine ve diğer dahili bileşenlere zarar verebilir.
- Taşıma sırasında taşıma başlığı zeminde olmalıdır. Takım plakalarının kilit mekanizmasının hasar görmesini önlemek için takım plakalarını takılı tutun.

Ürünü taşıma konumuna getirme

- Kapağı kaldırıp döndürerek kilitleyin. Bu, toz eteğini taşıma sırasında hasara karşı korur.
- Tutma yerini aşağı doğru katlayın. Bkz. *Tutma yerinin ve tutma çubuğunun eğimini ayarlama sayfa: 43.*



- Ürüne takılı ağırlık varsa ağırlıkları ileri konuma ayarlayın. Bkz. *Ağırlıklar sayfa: 46.*
- Taşıma başlığının yüzeye temas ettiğinden emin olun.

Ürünü rampada yukarı ve aşağı hareket ettirme



UYARI: Motor açık konumdayken ürünü rampalarda yukarı ve aşağı hareket ettirirken çok dikkatli olun. Ürün ağırdır ve ürünün çok hızlı düşmesi veya hareket etmesi durumunda yaralanma riski vardır.



UYARI: Dik eğimli rampalarda her zaman vinç kullanın. Ürünün altında yürümeyin veya durmayın. Ürünün risk alanında bulunmayın. Bkz. *Çalışma alanı güvenliği sayfa: 37.*



UYARI: Ürünü dik eğimlerde hareket ettirmeyin. Maksimum eğim açısı hakkında bilgi için üründeki nominal değerler plakasına bakın.

- Ürünü rampadan aşağı hareket ettirmek için ürünü yavaşça geriye doğru çalıştırın.
- Ürünü rampadan yukarı hareket ettirmek için ürünü yavaşça ileriye doğru çalıştırın.
- Ürünü rampada 45°'den fazla çevirmeyin.

Ürünü kaldırma



UYARI: Kaldırma ekipmanının ürünü güvenli bir şekilde kaldırmak için doğru özelliklere sahip olduğundan emin olun. Ürün üzerindeki nominal değerler plakasında ürün ağırlığı gösterilir.



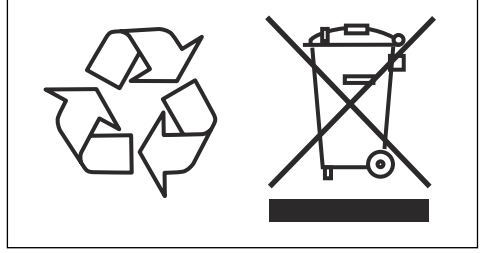
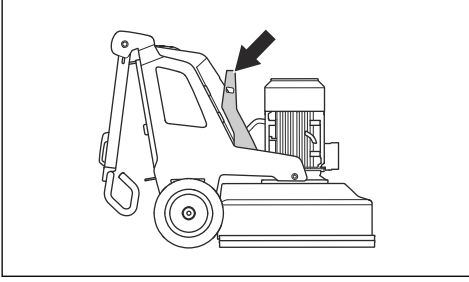
UYARI: Kaldırılmış bir ürünün altında ya da yakınında yürümeyin veya durmayın. Çevredeki kişileri risk alanından uzak tutun. Bkz. *Çalışma alanı güvenliği sayfa: 37.*



UYARI: Hasarlı ürünü kaldırmayın. Kaldırma halkasının doğru takıldığından ve hasarlı olmadığından emin olun.

1. Ürünü taşıma konumuna getirin. Bkz. *Ürünü taşıma konumuna getirme sayfa: 51.*

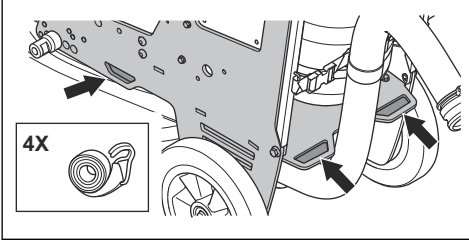
2. Kaldırma ekipmanını kaldırma halkasına takın.



Ürünü bir taşıma aracına sabitleme

Üründe, ürünü taşıma aracına bağlamak için bağlama kayışlarıyla birlikte kullanılan bağlama noktaları bulunur.

1. Bağlama kayışlarının metal kancalarını bağlama noktalarına takın. Keskin kenarlar kayışlara zarar verebileceği için bu esnada dikkatli olun.



2. Bağlama kayışlarını araca bağlayıp sıkın.

Depolama



DİKKAT: Ürünü dış mekanda muhafaza etmeyin. Ürünü her zaman kapalı alanda tutun.

- Ürünü kuru ve don oluşmayan bir yerde tutun.
- Depolamadan önce ürünü temizleyin ve ürüne eksiksiz bir bakım yaptırın.
- Taşıma başlığını zeminin üzerinde tutun.
- Çocukların veya yetkili olmayan kişilerin erişmesini önlemek için ürünü kilitli bir alanda tutun.

Atma

Ürün veya ürün ambalajı üzerinde bulunan semboller, bu ürünün evsel atık olarak değerlendirilemeyeceğini belirtir. Elektrikli ve elektronik ekipman, kurtarma için uygun bir geri dönüşüm istasyonuna gönderilmelidir.

Bu ürüne doğru önemin verilmesini sağlayarak, çevreye ve insanlara olabilecek potansiyel negatif etkisini önlemeye yardımcı olabilirsiniz, aksi takdirde bu ürünün yanlış atık yönetimi durumunda negatif etkiler meydana gelebilir. Bu ürünün geri dönüşümü hakkında daha ayrıntılı bilgi için belediyenize, mahallenizdeki atık hizmetine veya ürünü satın aldığınız mağazaya danışın.

Teknik veriler

Teknik veriler

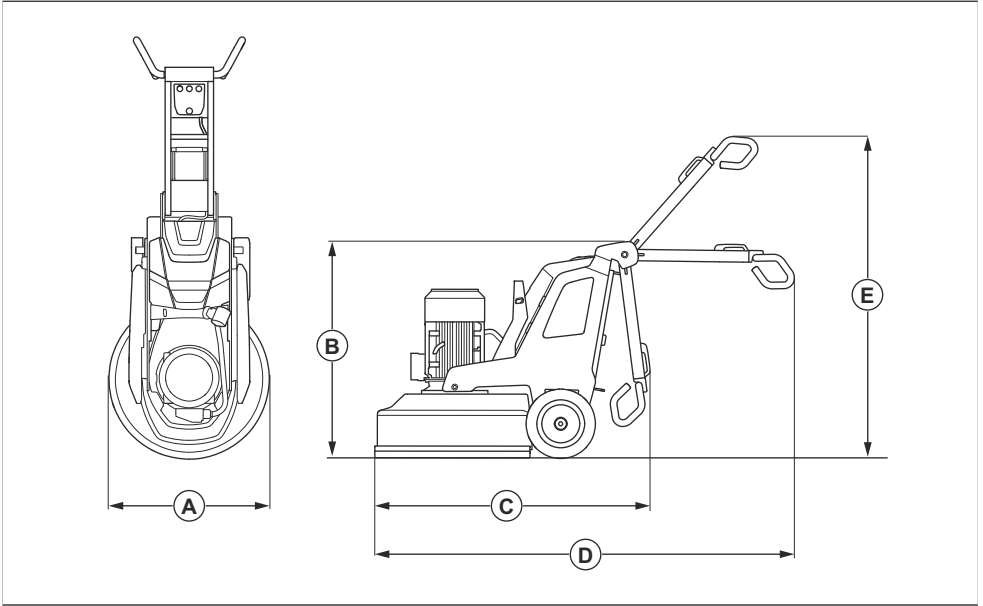
	PG 6 S, PG 8 S 3x380-415 V
Motor gücü, kW / hp	11 / 15
Nominal akım, A	30
Nominal voltaj, V	380-415
Fazlar	3 fazlı
Frekans, Hz	50-60
Ağırlık, kg / lb	508 / 1120
Taşlama genişliği, mm / inç	800 / 31,5
Taşlama disk, mm / inç	3X270 / 10,5
Taşlama basıncı, kg / lb	238 / 524
Destek tekerleği ile taşlama basıncı, kg / lb	255 / 561
Konum 1'deki (ileri) ağırlık, kg / lb	298 / 656
Destek tekerleği ile konum 1'deki (ileri) ağırlık, kg / lb	315 / 693
Konum 2'deki (dikey) ağırlık, kg / lb	249 / 548
Destek tekerleği ile konum 2'deki (dikey) ağırlık, kg / lb	266 / 585
Konum 3'teki (geri) ağırlık, kg / lb	195 / 429
Destek tekerleği ile konum 3'teki (geri) ağırlık, kg / lb	212 / 466
Taşlama disk hızı, min./maks. dev/dak	421-1403
Taşlama başlığı hızı, min./maks. dev/dak	28-92
Dönme yönü (yukarıdan)	Taşlama başlığı: saat yönünde Taşlama disk: saat yönünün tersine
Maks. eğim, derece°	10
Muhafaza, IP	54
Önerilen toz aspiratörü ⁵	
Toz aspiratörü ataşmanı, mm / inç	76 / 3
Min. Hava akışı, m ³ /sa / CFM	815 / 480
Min. Vakum, kPa / psi	30 / 4,4

⁵ Toz aspiratörleri için teknik veriler bölümü, farklı toz aspiratörlerinin uzun süre içindeki gerçek performanslarını kesin olarak açıklamaz. Husqvarna ürünlerinin OSHA hedef verileri için bkz. www.husqvarnacp.com/us.

Ses düzeyleri

Gürültü emisyonları ⁶	
Ses gücü düzeyi, ölçülmüş L_W (dB(A))	95,4
Ses düzeyleri ⁷	
Operatörün kulağındaki ses basıncı düzeyi, L_p (dB(A))	78,7
Titreşim düzeyleri ⁸	
Sağ tutma yeri, m/sn^2	1,7
Sol tutma yeri, m/sn^2	1,5

Ürün boyutları



A	Genişlik, mm / inç	830 / 32,7
B	Min. toplam yükseklik (tutma yeri katlı), mm / inç	1145 / 45,1
C	Min. toplam uzunluk (tutma yerleri katlı), mm / inç	1550 / 61

⁶ EN 60335-2-72 uyarınca ses gücü olarak ölçülmüş çevredeki gürültü emisyonu. Beklenen ölçüm belirsizliği 2,5 dB(A).

⁷ EN 60335-2-72 standardına göre ses basıncı düzeyi. Beklenen ölçüm belirsizliği 4 dB(A).

⁸ EN 60335-1 ve EN 60335-2-72 standartlarına göre titreşim düzeyi. Titreşim düzeyi için bildirilen verilerin tipik istatistik dağılımı (standart sapması) $1 m/sn^2$ şeklindedir. Titreşim değerleri manuel çalıştırma için geçerlidir.

D	Maks. toplam uzunluk (tutma yerleri uzatılmış), mm / inç	2215 / 87,2
E	Maks. toplam yükseklik (tutma yerleri uzatılmış), mm / inç	1700 / 66,9

Uyumluluk Bildirimi

AB Uyumluluk Bildirimi

Biz, Husqvarna AB, SE-561 82 Huskvarna, İsveç, tel:
+46 36 146500, olarak tek sorumlu vasfıyla ürüne ilişkin
aşağıdaki beyanlarda bulunmaktayız:

Açıklama	Zemin taşıma makinesi
Marka	HUSQVARNA
Tip/Model	PG 6 S, PG 8 S
Kimlik	2024 yılı ve sonrası tarihli seri numaraları

aşağıdaki AB direktifleri ve düzenlemeleriyle tamamen uyumludur:

Direktif/Düzenleme	Açıklama
2006/42/EC	"makinelele ilgili"
2014/30/EU	"elektromanyetik uyumlulukla ilgili"
2011/65/EU	"tehlikeli maddelerin kısıtlanmasıyla ilgili"

ve aşağıdaki standartlar ve/veya teknik özellikler uygulanmıştır;

EN ISO 11201:2010
EN 60335-2-72:2012
EN 61000-3-2:2014
EN IEC 61000-3-2:2019+A1:2021
EN 61000-3-3:2013+A1:2019+ A2:2021
EN 61000-6-2:2005/AC:2005
EN IEC 61000-6-2:2019
EN 61000-6-4:2007+A1:2011
EN IEC 61000-6-4:2019
Partille, 2024-05-24

Husqvarna AB, Yapı Bölümü
Teknik dokümantasyon sorumlusu

Türk ithalat şirketi daha fazla bilgi için temas edilecek:
Çullas Orman Bahçe ve Tarım Mak. San. Tic. A.Ş.
Suadiye Mh. Bağdat Cd. No:455/4
Kadıköy – 34740 İstanbul / Türkiye
Telefon: +90 216 519 88 82
Faks: +90 216 519 88 78
info@cullas.com.tr



Martin Huber
AR-GE Müdürü, Beton Yüzeyler ve Zeminler

Зміст

Вступ.....	57	Усунення несправностей.....	78
Безпека.....	63	Транспортування, зберігання й утилізація.....	79
Експлуатація.....	67	Технічні дані.....	82
ТЕХНІЧНЕ ОБСЛУГОВУВАННЯ.....	75	Декларація відповідності.....	85

Вступ

Опис виробу

Цей виріб є машиною для шліфування підлоги різної твердості.

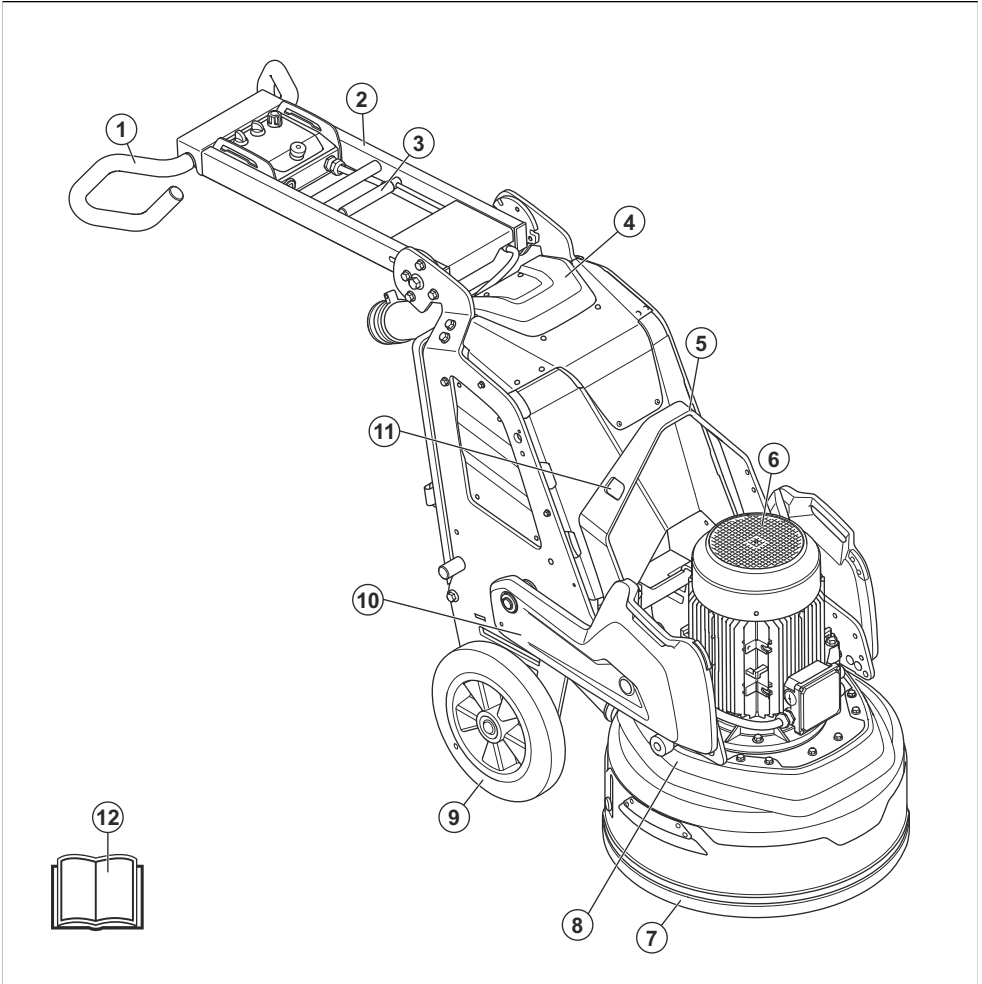
Призначення

Виріб призначений для шліфування поверхонь різної твердості, таких як натуральний камінь, терраццо та бетон. Також виріб можна використовувати

для шліфування покривних матеріалів, таких як епоксидна смола та клей. Результат обробки поверхні може бути грубим або більш гладким. Виріб можна використовувати для сухого й мокрого шліфування. Забороняється використовувати пристрій для інших завдань.

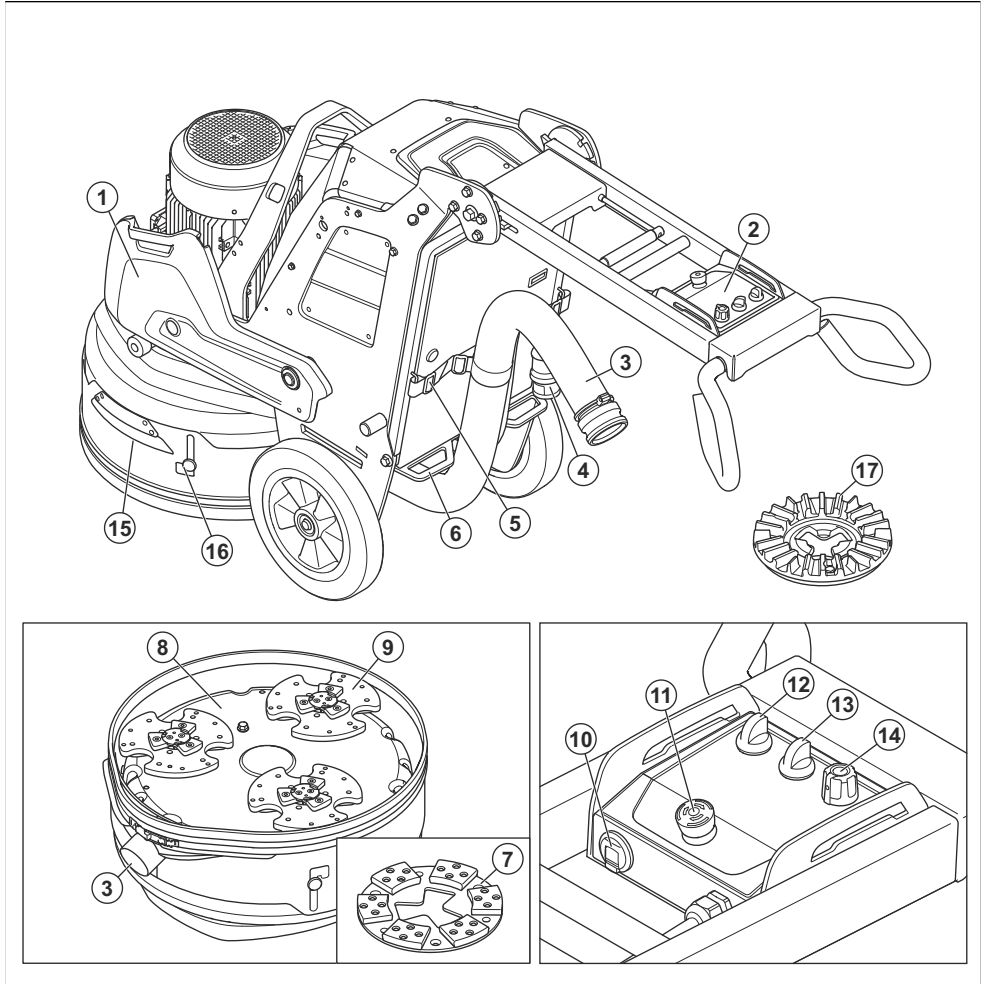
Виріб призначений для професійного використання в комерційному секторі.

Огляд виробу, права сторона PG 6 S



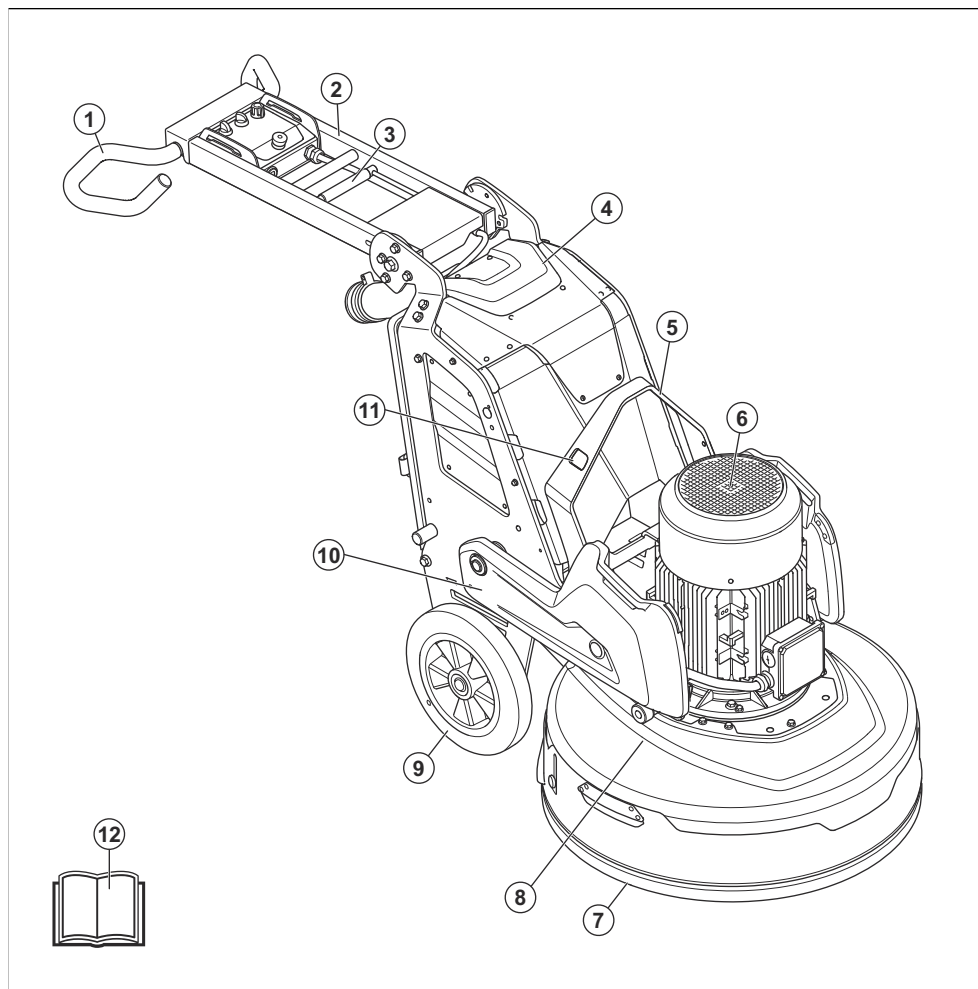
- | | |
|--|---|
| 1. Рукотка | 7. Гнучка кришка |
| 2. Ручка | 8. Шліфувальна головка |
| 3. Рівень блокування для регулювання положення ручки | 9. Колесо |
| 4. Відсік електрокерування | 10. Навантажувальний елемент (додаткове приладдя) |
| 5. Піднімальне вушко | 11. Отвори для строп для підняття лебідкою |
| 6. Двигун системи шліфування | 12. Посібник користувача |

Огляд виробу, ліва сторона PG 6 S



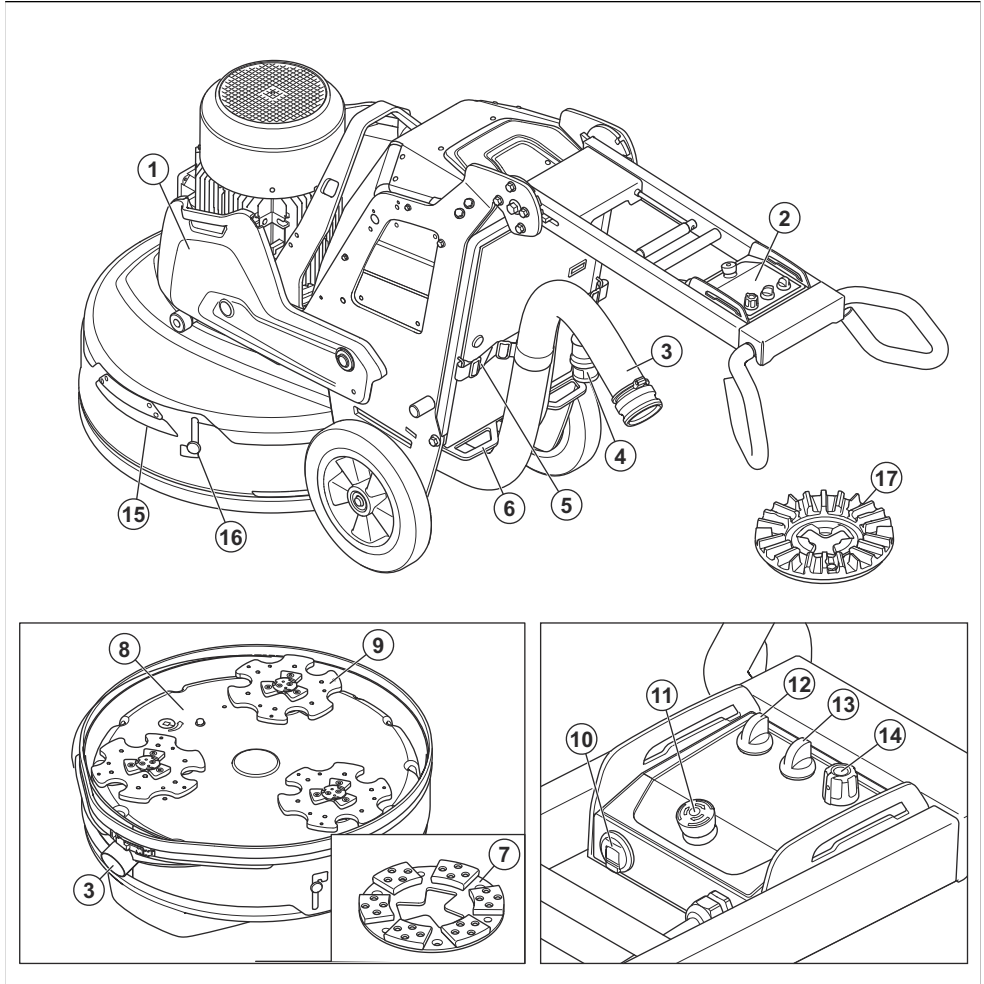
1. Навантажувальний елемент (додаткове приладдя)
2. Панель керування
3. З'єднання для пиловіддільника
4. Шнур живлення
5. Підвісний пристрій для пиловіддільника і шнура живлення
6. Кріпильна точка
7. Інструментальна пластина
8. Шліфувальна головка
9. Шліфувальний диск
10. Зарядний пристрій USB
11. Кнопка аварійного зупинення машини
12. Перемикач увімкнення/вимкнення
13. Перемикач зупинки / запуску
14. Регулятор напрямку обертання та швидкості шліфувального диска
15. Ручка гнучкої кришки
16. Транспортний фіксатор гнучкої кришки
17. Інструментальна пластина EZ Airflow (додаткове приладдя)

Огляд виробу, права сторона PG 8 S



- | | |
|--|---|
| 1. Рукоятка | 7. Гнучка кришка |
| 2. Ручка | 8. Шліфувальна головка |
| 3. Рівень блокування для регулювання положення ручки | 9. Колесо |
| 4. Відсік електрокерування | 10. Навантажувальний елемент (додаткове приладдя) |
| 5. Піднімальне вушко | 11. Отвори для строп для підняття лебідкою |
| 6. Двигун системи шліфування | 12. Посібник користувача |

Огляд виробу, ліва сторона PG 8 S



- | | |
|--|---|
| 1. Навантажувальний елемент (додаткове приладдя) | 12. Перемикач увімкнення/вимкнення |
| 2. Панель керування | 13. Перемикач зупинки / запуску |
| 3. З'єднання для пиловіддільника | 14. Регулятор напрямку обертання та швидкості шліфувального диска |
| 4. Шнур живлення | 15. Ручка гнучкої кришки |
| 5. Підвісний пристрій для пиловіддільника і шнура живлення | 16. Транспортний фіксатор гнучкої кришки |
| 6. Кріпильна точка | 17. Інструментальна пластина EZ Airflow (додаткове приладдя) |
| 7. Інструментальна пластина | |
| 8. Шліфувальна головка | |
| 9. Шліфувальний диск | |
| 10. Зарядний пристрій USB | |
| 11. Кнопка аварійного зупинення машини | |

Символи на виробі



ПОПЕРЕДЖЕННЯ! Цей виріб може бути небезпечним і здатний спричинити тяжкі травми або смерть оператора чи сторонніх осіб. Будьте обережні й використовуйте виріб належним чином.



Перед використанням виробу уважно прочитайте посібник і переконайтеся, що ви зрозуміли наведені в ньому вказівки.



Використовуйте засоби захисту органів слуху, захисту очей і захисту органів дихання. Дивіться розділ *Засоби індивідуального захисту на сторінці 64*.



Пил може викликати проблеми зі здоров'ям. Користуйтеся сертифікованими засобами захисту органів дихання. Переконайтеся в наявності належної вентиляції.



Завжди підіймайте виріб за піднімальне вушко.



Для кріплення виробу до транспортного засобу використовуйте отвори для стяжних строп.



Виріб не є побутовим сміттям. Утилізувати виріб треба на сертифікованому підприємстві з переробки відходів електричного й електронного обладнання.



Цей виріб відповідає вимогам застосовних директив ЄС.



Цей виріб відповідає вимогам застосовних норм Сполученого Королівства.



Виріб відповідає вимогам застосовних директив Митного союзу ЄАЕС.



Символ періоду екологічно безпечного використання згідно з вимогами директиви RoHS (Обмеження використання небезпечних речовин) для Китаю.



Етикетка щодо випромінювання шуму в навколишнє середовище відповідно до вимог директив і нормативних актів ЄС та Сполученого Королівства. Гарантований рівень звукової потужності виробу вказано в розділі *Технічні характеристики на сторінці 82* і на етикетці.

Зверніть увагу: Інші позначення на виробі стосуються спеціальних сертифікатів для певних країн чи регіонів.

Символи на панелі керування



Кнопка аварійного зупинення.



Увімкнення та перезапуск виробу.

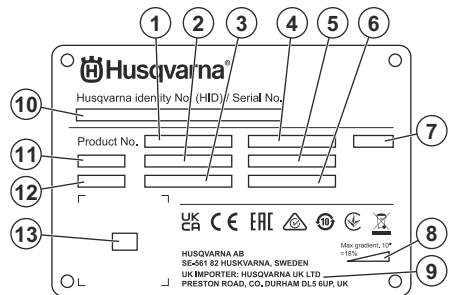


Шліфувальна головка ввімкнена.



Швидкість і напрямок обертання, шліфувальний диск.

Табличка з паспортними даними



1. Номер виробу
2. Вага виробу
3. Номінальна потужність
4. Номінальна напруга
5. Номінальна сила струму
6. Частота
7. Корпус
8. Максимальний кут нахилу
9. Виробник / імпортер
10. Серійний номер
11. Модель

- 12. Рік виробництва
- 13. Сканований код

Пошкодження виробу

Ми не несемо відповідальності за пошкодження, якщо:

- виріб було неправильно відремонтовано;
- виріб було відремонтовано із використанням деталей, виготовлених не виробником або не затверджених ним;
- виріб обладнано аксесуаром, виготовленим не виробником або не затвердженим ним;
- виріб було відремонтовано в неавторизованому сервісному центрі або неавторизованою компанією;

Husqvarna Fleet Services™

Husqvarna Fleet Services™ є хмарним рішенням, яке надає оператору можливість оглядати всі під'єднані вироби. На цей виріб можна встановити датчик Husqvarna Fleet Services™. Датчик Husqvarna Fleet Services™ збирає дані про вироби й дає змогу оператору під'єднуватися до системи Husqvarna Fleet Services™. Система Husqvarna Fleet Services™ повідомляє такі дані, як час роботи, інтервали обслуговування та місце розташування виробу.

Для отримання додаткової інформації про Husqvarna Fleet Services™ завантажте додаток Husqvarna Fleet Services™ або зверніться до представника Husqvarna.

Безпека

Визначення щодо безпеки

Попередження, застереження й примітки служать для наголосшення на особливо важливих положеннях посібника.



ПОПЕРЕДЖЕННЯ: Вказує на те, що в разі порушення інструкцій, наведених у цьому посібнику, існує небезпека поранення або смерті оператора чи інших осіб, що знаходяться поруч.



УВАГА: Вказує на те, що в разі порушення інструкцій, наведених у цьому посібнику, існує небезпека пошкодження виробу, інших матеріалів або навколишніх об'єктів.

Зверніть увагу: Використовується для надання додаткової інформації щодо певної ситуації.

Загальні правила техніки безпеки



ПОПЕРЕДЖЕННЯ: Перш ніж розпочати використання виробу, уважно прочитайте наведені нижче попередження.

- У разі неправильного або недбалого використання цей виріб може становити небезпеку. Він може спричинити серйозні травми або загибель оператора чи сторонніх осіб. Перед початком експлуатації виробу необхідно прочитати цей посібник користувача й повністю зрозуміти його вміст.
 - Виріб не призначений для використання особами (зокрема, дітьми) з обмеженими фізичними
- можливостями, сенсорними й розумовими здібностями, а також особами, які не мають необхідного досвіду та знань.
 - Збережіть усі попередження й інструкції.
 - Дотримуйтесь вимог усіх чинних законів і правил.
 - Оператор і роботодавець оператора мають знати про ризики й запобігати їм під час експлуатації виробу.
 - Дозволяйте керувати виробом стороннім людям тільки після того, як вони повністю прочитають посібник користувача й зрозуміють його вміст.
 - Не використовуйте виріб, якщо ви не пройшли підготовку перед початком експлуатації. Упевніться, що всі оператори пройшли тренування.
 - Не дозволяйте дітям використовувати виріб.
 - Виріб може експлуатуватися тільки особами, які мають дозвіл.
 - Оператор несе відповідальність за нещасні випадки або шкоду, заподіяну іншим людям і майну.
 - Забороняється використовувати виріб, якщо ви втомлені, хворі, чи перебуваєте під впливом наркотиків, алкоголю або медикаментів.
 - Завжди будьте обережні й керуйтеся здоровим глуздом.
 - Під час роботи цього виробу утворюється електромагнітне поле. Це поле може за деяких умов взаємодіяти з активними чи пасивними медичними імплантатами. Щоб знизити ризик тяжких або смертельних травм, рекомендуємо особам із медичними імплантатами проконсультуватися зі своїм лікарем і виробником медичного імплантату перед початком експлуатації цього виробу.
 - Тримайте пристрій у чистоті. Переконайтеся, що знаки та наклейки читабельні.
 - Не використовуйте несправний виріб.
 - Не змінюйте конструкцію цього виробу.

- Не використовуйте виріб, якщо існує імовірність того, що зміни було внесено іншими особами.

Правила техніки безпеки під час використання виробу



ПОПЕРЕДЖЕННЯ: Перш ніж розпочати використання виробу, уважно прочитайте наведені нижче попередження.

- Використовуйте засоби індивідуального захисту. Дивіться розділ *Засоби індивідуального захисту на сторінці 64*.
- Не відходьте далеко від виробу, який працює.
- Завжди від'єднуйте шнур живлення, перш ніж відійти від виробу.
- Не тягніть за шланг пиловіддільника. Виріб може власти й спричинити серйозні травми чи пошкодження.
- У момент запуску виробу шліфувальна головка має торкатися поверхні. Ця вказівка не стосується ситуацій, коли виконується перевірка перемикача ввімкнення / вимкнення.
- Не запускайте виріб, якщо не встановлений захист від пилу. Захист від пилу має повністю закривати зазор між виробом і підлогою.
- Не працюйте в зонах, де робота виробу може призвести до травмування. Виріб може швидко змінити положення і зачепити вас.
- Якщо виріб не працює належним чином, зупиніть двигун.
- Подбайте про те, щоб одяг, довге волосся й прикраси не потрапили в рухомі частини.
- Під час роботи ви маєте перебувати в безпечному та стійкому положенні.
- Не використовуйте виріб, якщо в разі нещасного випадку не зможете дістати допомоги.
- Якщо у виробі виникають вібрації або рівень шуму виробу надзвичайно високий, негайно зупиніть його. Перевіряйте виріб на наявність пошкоджень. Виправляйте пошкодження або здавайте виріб на ремонт в авторизований центр обслуговування.
- Надмірний вплив вібрації може ушкодити нервову систему або систему кровообігу в людей, які мають погіршений кровообіг. Якщо у вас проявляються симптоми надмірного впливу вібрації, зверніться по медичну допомогу. До таких симптомів належать: оніміння, втрата чутливості, пощипування, поколювання, біль, втрата сили, зміни кольору або стану шкіри. Зазвичай ці симптоми проявляються в пальцях, руках і зап'ястках.
- Не паркуйте виріб на схилі. Якщо необхідно запаркувати виріб на схилі, переконайтеся, що він не рухатиметься і не впаде. Існує ризик травмування та пошкодження виробу.

- Будьте дуже обережні під час роботи на схилах. Продукт важкий і може спричинити тяжкі травми, якщо впаде.
- Не переміщуйте виріб по крутих схилах. Інформацію про максимальний кут нахилу дивіться на паспортній табличці виробу.
- Використовуйте лише схвалене приладдя. Щоб дізнатися більше, зверніться до свого дилера.

Засоби індивідуального захисту



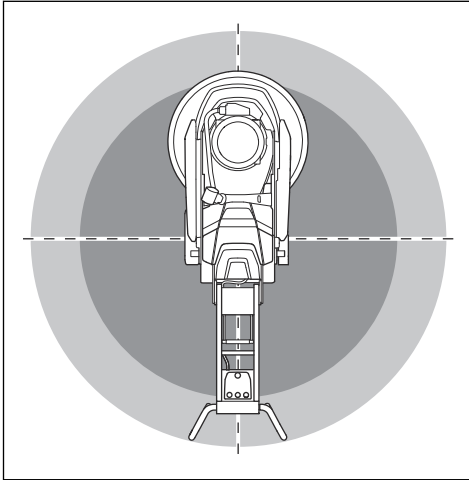
ПОПЕРЕДЖЕННЯ: Перш ніж розпочати використання виробу, уважно прочитайте наведені нижче попередження.

- Під час експлуатації виробу завжди використовуйте затверджене особисте захисне спорядження. Засоби індивідуального захисту не усувають повністю ризик отримання травм. Засоби індивідуального захисту знижують рівень пошкоджень у разі нещасного випадку. Дозвольте дилеру допомогти вам із вибором підходящого обладнання.
- Під час експлуатації виробу користуйтеся затвердженими засобами захисту очей.
- Не використовуйте надто вільний, важкий або не призначений для роботи одяг. Одяг має давати змогу вільно рухатися.
- Використовуйте затверджені захисні рукавички, які дозволяють міцно тримати інструмент.
- Використовуйте гумові захисні рукавички, які захищають шкіру від подразнення через контакт із вологим бетоном.
- Використовуйте затверджений захисний шолом.
- Під час експлуатації виробу завжди користуйтеся затвердженими засобами захисту органів слуху. Довготривалий вплив шуму може призвести до втрати слуху.
- Виріб призводить до створення пилу й вихлопів, що містять небезпечні хімічні речовини. Користуйтеся затвердженими засобами захисту органів дихання.
- Використовуйте черевики зі сталевими носками й неслизькою підошвою.
- Переконайтеся, що поряд є набір засобів для надання першої медичної допомоги.
- Під час використання виробу можуть виникати іскри. Переконайтеся, що поряд є вогнегасник.

Безпека в робочій зоні

- Під час роботи не підпускайте сторонніх осіб у зону, показану на рисунку нижче. Під час роботи

в цій зоні оператор повинен бути надзвичайно обережним.



- Переконайтеся, що в робочій зоні перебувають лише особи, які мають дозвіл.
- Забороняється використовувати виріб у разі туману, дощу, сильного вітру, холодної погоди, ризику виникнення блискавки або за інших несприятливих погодних умов. Використання виробу за поганої погоди чи на вологих ділянках може негативно вплинути на вашу пильність. Погані погодні умови можуть призвести до небезпечних умов праці.
- Бережіться осіб, предметів і ситуацій, які можуть зашкодити безпечній роботі виробу.
- Робоча зона має бути достатньо освітленою.
- Не використовуйте виріб у місцях, де може виникнути пожежа або вибух.

Електробезпека



ПОПЕРЕДЖЕННЯ: Під час використання електроприладів завжди є загроза ураження струмом. Заборонено використовувати виріб за поганих погодних умов. Уникайте контакту із громовідводами та металевими предметами. Із метою запобігання травм слід завжди використовувати виріб відповідно до рекомендацій, зазначених у цьому посібнику користувача.



ПОПЕРЕДЖЕННЯ: Використовуйте джерела живлення тільки з ПЗВ (пристроєм захисного

відключення). ПЗВ зменшує небезпеку ураження електричним струмом.



ПОПЕРЕДЖЕННЯ: Висока напруга. У силовому агрегаті є незахищені частини. Перш ніж відкривати дверцята шафи електрокерування, завжди від'єднуйте вилку від мережі.



УВАГА: Щоб забезпечити безперебійну роботу двигуна, електроживлення від виробу або генератора має бути достатнім і постійним. Невідповідна напруга призводить до підвищення споживання електроенергії та температури двигуна, доки не активується ланцюг аварійного захисту. Характеристики шнура живлення мають відповідати державним і місцевим нормам. Характеристики електричної розетки мають відповідати силі струму розетки та подовжувача виробу.

Якщо мережа живлення має вищий опір системи, може статися короточасне падіння напруги під час запуску виробу. Це може вплинути на роботу інших виробів, наприклад спричинивши мерехтіння світла.

- Переконайтеся, що напруга живлення та запобіжники відповідають зазначеним на таблиці з паспортними даними виробу.
- Завжди вимикайте виріб перед від'єднанням вилки живлення.
- Не використовуйте виріб, якщо шнур живлення або електрична вилка пошкоджені. Віддайте його в сертифікований сервісний центр для ремонту. Пошкодження шнура живлення може стати причиною тяжких травм і смерті.
- Використовуйте шнур живлення правильно. Не тягніть за шнур живлення для переміщення або від'єднання виробу. Щоб витягнути шнур живлення з розетки, тягніть за штепсельну вилку. У жодному разі не тягніть за шнур живлення.
- Забороняється експлуатувати виріб у вологому середовищі, коли існує ризик потраплення вологи на обладнання. Обладнання може бути пошкоджено, а виріб може стати електропровідним і зумовити травмування.
- Не допускайте попадання у виріб вологи, окрім води, що подається системою водопостачання. Бережіть виріб від дощу. Вода, яка потрапляє у виріб, збільшує ризик ураження електричним струмом.
- Завжди від'єднуйте шнур живлення, коли підключаєте або від'єднуєте з'єднання кабелю двигуна та відсіку електрокерування.

Орієнтовні значення джерела живлення

Ном. на- пруга дже- рела жи- влення, В	Мін. напруга на виробі, В	Макс. напруга на виробі, В	Частота, Гц	Номиналь- ний струм, А	Вихідна потужність двигуна	Мін. зона прокла- дання ка- белю, мм ² / AWG	Макс. до- вжина ка- белю, м / футів
3 × 220	200	240	50 / 60	50	11 + 1,5	10 / 7	55 / 180
3 × 400 / 440 / 480	380	480	50 / 60	30	11 + 1,5	6/9	55 / 180
3 × 220	200	240	50 / 60	50	11 + 1,5	10 / 7	55 / 180
3 × 400 / 440 / 480	380	480	50 / 60	30	15 + 1,5	6/9	55 / 180

Інструкції з організації контура заземлення виробу



ПОПЕРЕДЖЕННЯ: Неправильне під'єднання може призвести до ураження електричним струмом. Зверніться до кваліфікованого електрика, якщо ви не впевнені в правильності заземлення електричної розетки.

Заборонено вносити зміни в заводські технічні вилки електричного живлення. Якщо вилка або шнур живлення пошкоджені або їх потрібно замінити. Для цього треба звернутися в центр обслуговування Husqvarna. Дотримуйтеся вимог місцевих норм і законів.

У разі виникнення запитань щодо інструкцій з організації заземлення виробу зверніться до кваліфікованого інженера-електрика.

Використовуйте лише заземлені зовнішні подовжувальні кабелі з вилками із заземленням і заземленими розетками, які відповідають параметрам вилки електричного живлення виробу.

Виріб оснащено заземленим кабелем живлення та вилкою. Треба під'єднувати виріб лише до заземленої розетки електричного живлення. Це зменшить небезпеку ураження електричним струмом.

Не використовуйте електричні адаптери в поєднанні з виробом.

Подовжувачі

- Використовуйте лише схвалені подовжувачі достатньої довжини.
- Номинальні характеристики подовжувачів мають бути таким ж або вищими, ніж зазначено на паспортній таблиці виробу.

- Використовуйте подовжувальні шнури із заземленням.
- Під час експлуатування виробу надворі використовуйте подовжувач, придатний для застосування надворі. Це зменшить небезпеку ураження електричним струмом.
- Стежте, щоб розетка подовжувача не торкалася землі й була захищена від вологи.
- Тримайте подовжувач якомога далі від джерела тепла, мастила, гострих країв і рухомих деталей. Пошкоджений кабель збільшує ризик ураження електричним струмом.
- Переконайтеся, що подовжувач справний і не пошкоджений.
- Не використовуйте подовжувач, коли він згорнутий. Це може призвести до надмірного нагрівання подовжувача.
- Під час використання виробу переконайтеся, що подовжувач розташовано позаду вас і виробу. Це запобіжить пошкодженню подовжувача.

Запобіжне обладнання на виробі



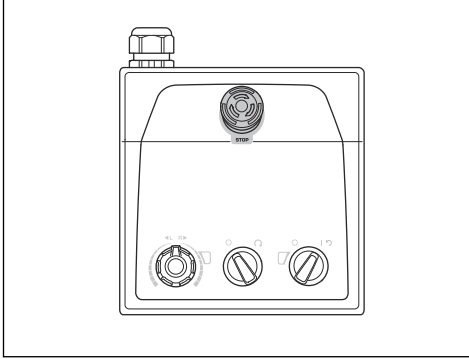
ПОПЕРЕДЖЕННЯ: Перш ніж розпочати використання виробу, уважно прочитайте наведені нижче попередження.

- Не використовуйте виріб із запобіжними пристроями, які пошкоджені або не працюють належним чином.
- Регулярно перевіряйте захисні пристрої. Якщо запобіжні пристрої пошкоджені або не працюють належним чином, зверніться до центру обслуговування Husqvarna.
- Не вносьте зміни до захисних пристроїв.

Кнопка аварійного зупинення машини

Кнопка аварійного зупинення використовується для швидкого зупинення двигуна. Натискання кнопки

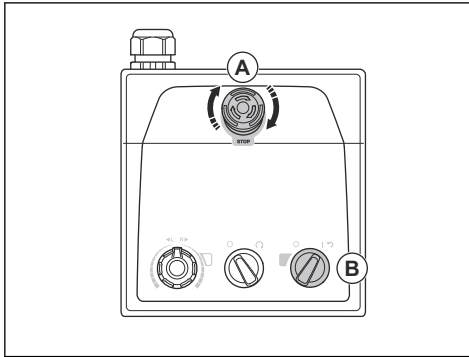
аварійного зупинення блокує живлення виробу від електромережі.



УВАГА: Забороняється використовувати кнопку аварійного зупинення як кнопку зупинення виробу.

Перевірка кнопки аварійного зупинення

1. Поверніть кнопку аварійного зупинення (А) на панелі керування за годинниковою стрілкою, щоб переконатися, що вона не задіяна.



2. Поверніть перемикач увімкнення / вимкнення (В) на панелі керування в положення ввімкнення для запуску двигуна. Засвітиться світлодіодний індикатор поруч із перемикачем увімкнення / вимкнення.
3. Натисніть кнопку аварійного зупинення.
4. Переконайтеся, що світлодіодний індикатор поруч із перемикачем увімкнення / вимкнення згаснув.
5. Поверніть кнопку аварійного зупинення за годинниковою стрілкою, щоб її вимкнути.

Правила техніки безпеки під час обслуговування

- Стежте за тим, щоб усі компоненти були справні, а всі кріплення – правильно затягнуті.
- Ніколи не користуйтеся несправним виробом. Проводьте перевірки безпеки, технічне й інше обслуговування, як описано в цьому посібнику. Будь-які інші види обслуговування має здійснювати уповноважений центр обслуговування.
- При заміні алмазних інструментів зупиняйте роботу виробу. Поверніть перемикач увімкнення / вимкнення у положення «0» і натисніть кнопку аварійного зупинення.
- Вимкніть мотор і від'єднайте штепсель від розетки, перш ніж виконувати перевірку та / або технічне обслуговування.
- Проводьте технічне обслуговування, щоб переконатися в тому, що виріб працює належним чином. Дивіться розділ *Графік технічного обслуговування на сторінці 76*.

Експлуатація

Вступ



ПОПЕРЕДЖЕННЯ: Перед експлуатацією виробу обов'язково прочитайте й усвідомте зміст розділу про заходи безпеки.

Виймання виробу з упаковки



ПОПЕРЕДЖЕННЯ: Обережно та в безпечний спосіб перемістіть виріб

із піддона. Продукт важкий і може спричинити тяжкі травми, якщо впаде.

- Переконайтеся в наявності всіх елементів, зазначених в огляді виробу. Дивіться розділ *Огляд виробу, права сторона PG 6 S на сторінці 58*. Якщо будь-який елемент відсутній або пошкоджений, перш ніж перемістити виріб із піддона, зверніться до місцевого дилера Husqvarna.
- Зніміть усі пакувальні ремені та клини під колеса.
- Переконайтеся, що навколо немає перешкод і є достатньо місця для переміщення виробу.

- Переконайтеся, що немає ризику вашого падіння або падіння виробу.
- Щоб перемістити виріб із піддона, використовуйте підймальне обладнання або пандуси. Виріб важкий. Під час переміщення виробу дотримуйтеся правил техніки безпеки. Дивіться розділ *Піднімання виробу на сторінці 80*.

підвішування шлангу пиловіддільника та шнура живлення.

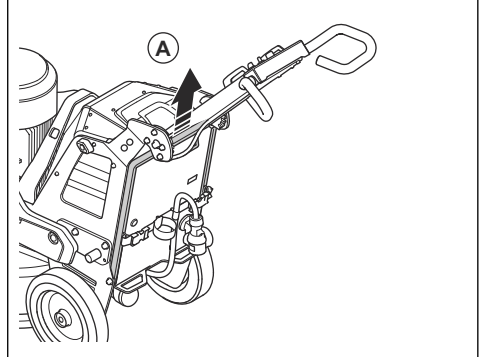


ПОПЕРЕДЖЕННЯ: Будьте обережні при пересуванні опорної рами. Рухомі частини можуть призвести до травмування.

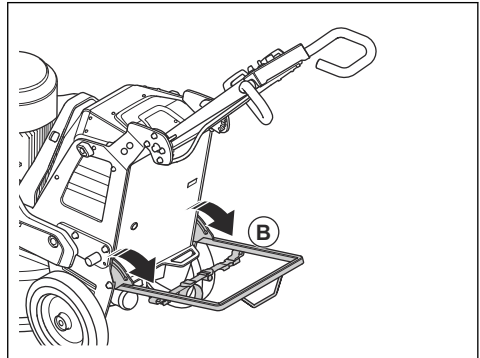
Дії перед початком роботи з виробом

1. Уважно прочитайте посібник користувача й переконайтеся, що зрозуміли всі вказівки.
2. Надягніть необхідні засоби індивідуального захисту. Дивіться розділ *Засоби індивідуального захисту на сторінці 64*.
3. Переконайтеся, що в робочій зоні перебувають лише особи, які мають дозвіл.
4. Здійснюйте щоденний технічний огляд. Дивіться розділ *Графік технічного обслуговування на сторінці 76*.
5. Переконайтеся, що виріб зібраний правильно й не пошкоджений.
6. Помістіть виріб у робочу зону. Переконайтеся в безпечності та правильності транспортування виробу до робочої зони та в робочу зону. Дивіться розділ *Транспортування на сторінці 79*.
7. Переконайтеся, що на інструментальних пластинах установлені алмазні інструменти й що вони щільно закріплені.
8. Під'єднайте пиловіддільник до виробу. Дивіться розділ *Приєднання пиловіддільника на сторінці 71*.
9. Відрегулюйте ручку та рукоятку до відповідної робочої висоти. Дивіться розділ *Регулювання ручки та рукоятки на сторінці 72*.
10. Перш ніж підключати виріб до електромережі, переконайтеся, що кабель двигуна під'єднано до відсіку електрокерування. Дивіться розділ *Установлення та зняття шліфувальної головки на сторінці 76*.
11. Під'єднайте виріб до джерела живлення. Дивіться розділ *Під'єднання виробу до джерела живлення на сторінці 72*.
12. Поверніть кнопку аварійного зупинення на панелі керування за годинниковою стрілкою, щоб переконатися, що вона не задіяна.
13. Переконайтеся, що ви знаєте напрямок обертання шліфувальних дисків, коли використовуєте алмазні інструменти із конкретним напрямком руху, наприклад Piranha.

1. Підніміть опорну раму (A) на невелику відстань.



2. Опустіть опорну раму (B).



3. Складіть опорну раму в зворотній послідовності.

Алмазні інструменти

Існує багато різних видів і конфігурацій алмазних інструментів для цього виробу. Алмазні інструменти на металевій зв'язці використовуються для видалення матеріалу, а алмазні інструменти на полімерній зв'язці – для полірування поверхонь. Обирайте правильний алмазний інструмент для відповідної поверхні. Щоб обрати відповідний інструмент, зверніться до дилера Husqvarna або перейдіть на вебсайт www.husqvarnacp.com.

Для прикріплення та зняття опорної рами

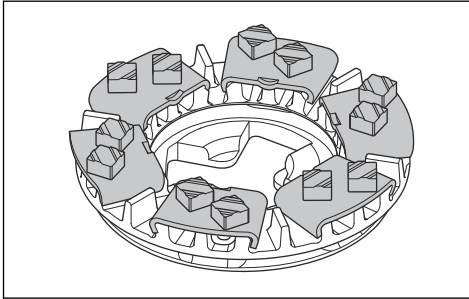
Виріб має опорну раму, яка використовується для нахилу виробу назад. Також опорна рама використовується у якості підвісного пристрою для

Повний набір і половина набору алмазних інструментів

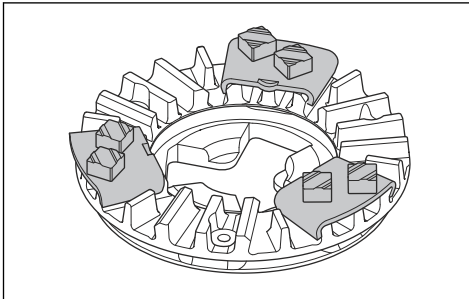
Конфігурація сегментів алмазного інструменту впливає на кінцеву якість поверхні. Конфігурація також впливає на швидкість роботи виробу.

Інструментальна пластина EZ Airflow використовується для кращого охолодження та забезпечує кращу продуктивність приладу.

- Повний набір алмазних інструментів: Ця конфігурація застосовується для рівної поверхні підлоги.



- Половина набору алмазних інструментів: Ця конфігурація застосовується, коли немає необхідності у рівній поверхні підлоги.



Заміна алмазних інструментів



ПОПЕРЕДЖЕННЯ:

Використовуйте захисні рукавиці. Алмазні інструменти можуть сильно нагріватися, і ви можете поранити руку при підніманні гнучкої кришки.



ПОПЕРЕДЖЕННЯ:

Під час заміни алмазних інструментів використовуйте затверджені засоби захисту органів дихання. Пил під шліфувальною головкою небезпечний для вашого здоров'я.



ПОПЕРЕДЖЕННЯ:

Під час заміни алмазних інструментів використовуйте пиловіддільник. Пиловіддільник зменшить кількість пилу, який може спричинити проблеми зі здоров'ям.



ПОПЕРЕДЖЕННЯ:

Не проводьте налаштування навантажувальних елементів, коли виріб нахилений або знаходиться в положенні для технічного обслуговування.



УВАГА:

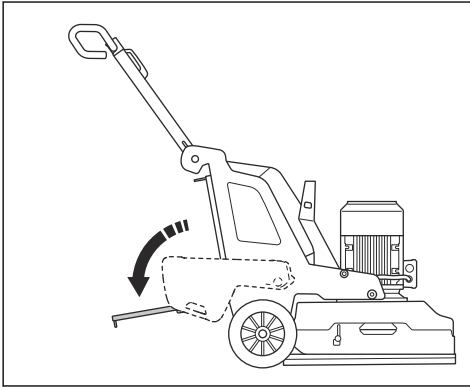
Усі шліфувальні диски завжди повинні мати однакову кількість алмазів того самого типу. Висота алмазів має бути однаковою на всіх шліфувальних дисках.

1. Зупиніть виріб. Дивіться розділ *Зупинення виробу на сторінці 74*.
2. Поверніть кнопку аварійного зупинення на панелі керування за годинниковою стрілкою, щоб переконатися, що вона не задіяна.
3. Установіть ручку в положення для обслуговування. Дивіться розділ *Положення ручки на сторінці 72*.
4. Якщо встановлено навантажувальні елементи, відрегулюйте їх, перемістивши в заднє положення. Дивіться розділ *Навантажувальні елементи на сторінці 75*.
5. Надягніть захисні рукавиці.
6. Підніміть і поверніть гнучку кришку.

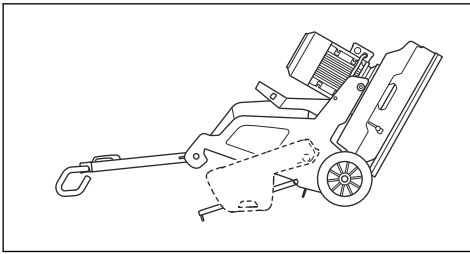
Зверніть увагу: При підніманні кришки, ви отримуєте легший доступ до алмазних інструментів.

7. Зафіксуйте кришку транспортним фіксатором гнучкої кришки.

8. Прикріпіть опорну раму. Дивіться розділ *Для прикріплення та зняття опорної рами на сторінці 68.*



9. Перевірте фіксатори гнучкої кришки. Перш ніж нахилити виріб, замініть пошкоджені або відсутні фіксатори.
10. Утримуючи рукоятку та тримаючи одну ногу на опорній рамі, нахиліть виріб назад. Нахиліть виріб, доки рукоятка не опиниться на підлозі.

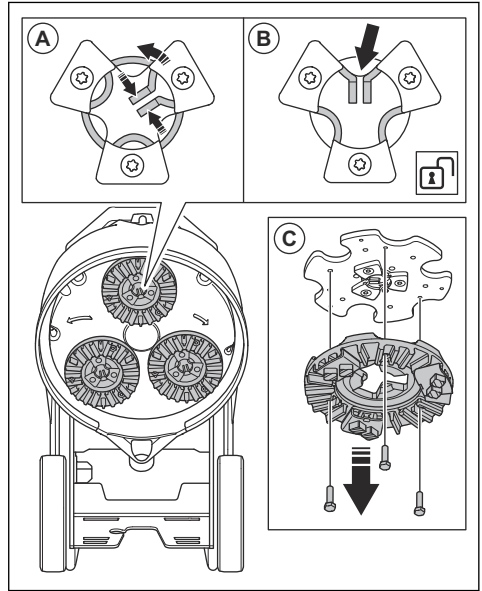


ПОПЕРЕДЖЕННЯ: Перш ніж замінювати алмазні інструменти, переконайтеся, що виріб перебуває в стабільному положенні.

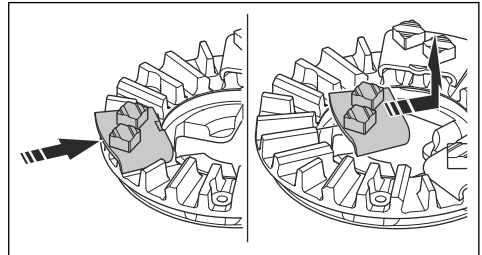


УВАГА: Якщо встановлено навантажувальні елементи, вони повинні знаходитися у задньому положенні, коли ви нахилієте виріб. Не проводьте налаштування навантажувальних елементів із заднього положення, якщо шліфувальний прилад нахилений.

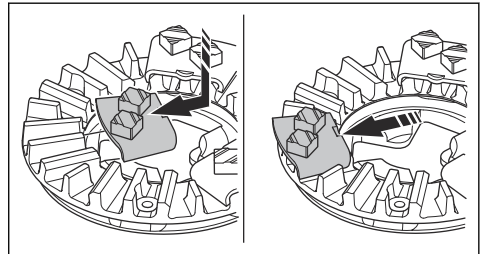
11. З'єднайте центральні виступи й поверніть проти годинникової стрілки (А), щоб від'єднати інструментальну пластину від шліфувального диска (В).



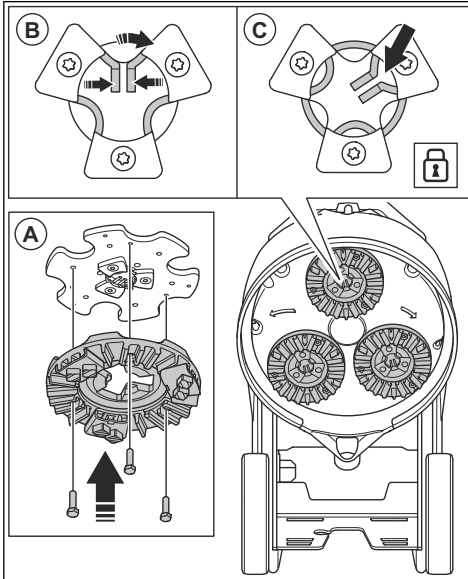
12. Потягніть інструментальну пластину (С), щоб зняти її зі шліфувального диска.
13. За допомогою молотка зніміть алмазні інструменти з інструментальної пластини.



14. Легким ударом молотка закріпіть нові алмазні інструменти на інструментальній пластині.



15. Прикріпіть інструментальну пластину прямо (А) до шліфувального диска.



16. З'єднайте центральні виступи і поверніть за годинниковою стрілкою (В), щоб зафіксувати інструментальну пластину на шліфувальному диску (С).
17. Обережно підніміть виріб у робоче положення. Для підтримки використовуйте рукоятку та опорну раму.
18. Зніміть опорну раму.

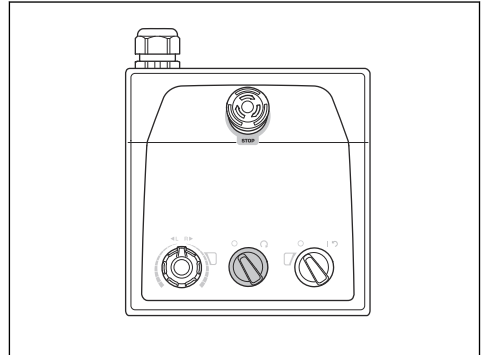
Приєднання пиловіддільника



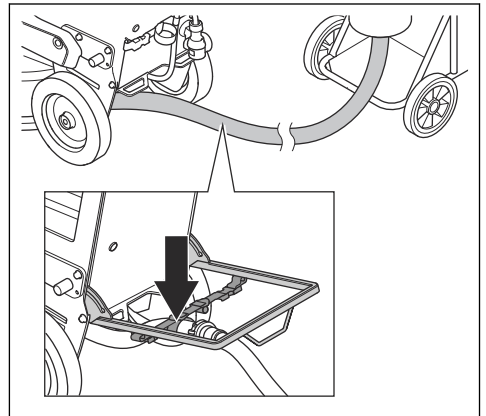
ПОПЕРЕДЖЕННЯ: Не використовуйте пиловіддільник, якщо його шланг пошкоджено. Це підвищує ризик вдихання небезпечного для здоров'я пилю. Користуйтеся затвердженими засобами захисту органів дихання.

1. Огляньте шланг пиловіддільника на наявність пошкоджень.
2. Переконайтеся в тому, що фільтри пиловіддільника чисті й неушкоджені.

3. Переконайтеся, що перемикач зупинки / запуску на панелі керування встановлено в положення «0».



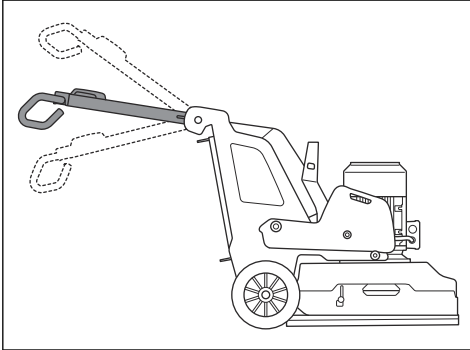
4. Під'єднайте шланг пиловіддільника до виробу.
5. Прикріпіть опорну раму. Дивіться розділ *Для прикріплення та зняття опорної рами на сторінці 68.*
6. Повісьте шланг пиловіддільника на підвісний пристрій на опорній рамі, щоб запобігти натягу шланга.



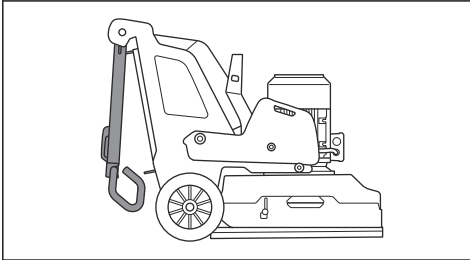
7. Зніміть опорну раму.

Положення ручки

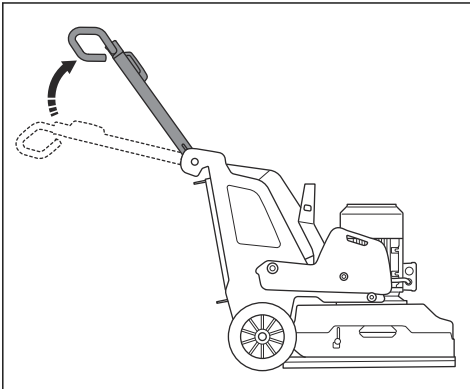
- Робочі положення ручки:



- Положення ручки для транспортування:



- Положення ручки для обслуговування:



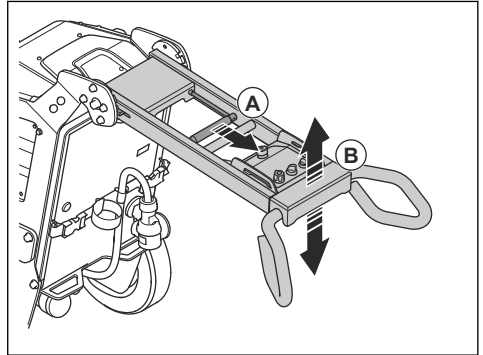
Регулювання ручки та рукоятки



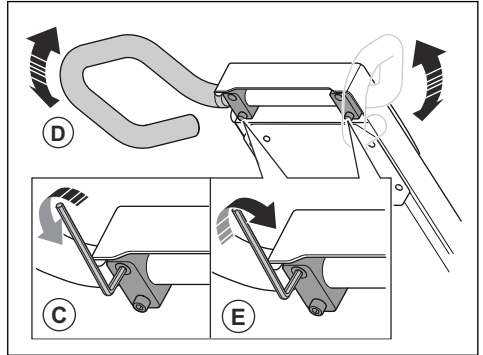
ПОПЕРЕДЖЕННЯ: Будьте обережними під час регулювання ручки та рукоятки. Упевніться, що ручка і рукоятка зафіксовані. Рухомі частини можуть призвести до травмування.

Установіть висоту ручки якомога ближче до стегна оператора. Під час роботи виріб може тягнути в сторону. Стегно оператора може допомогти зупинити цей рух.

- Потягніть важіль блокування (A) на ручці в напрямку панелі керування та утримуйте його в цьому положенні.



- Відрегулюйте ручку (B) до відповідної робочої висоти.
- Відпустіть важіль блокування на ручці, щоб зафіксувати її положення.
- Відпустіть 4 гвинти (C) на рукоятці.

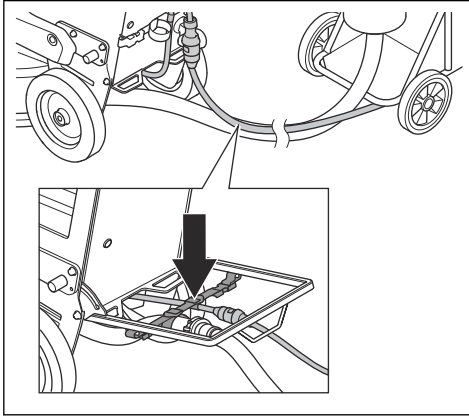


- Відрегулюйте рукоятку (D) до відповідної робочої висоти.
- Затягніть 4 гвинти (E) на рукоятці, щоб зафіксувати її положення.

Під'єднання виробу до джерела живлення

- Під'єднайте вилку живлення виробу до подовжувача.
- Під'єднайте подовжувальний кабель до побутової електричної розетки.
- Прикріпіть опорну раму. Дивіться розділ *Для прикріплення та зняття опорної рами на сторінці 68*.

4. Повісьте шнур живлення на підвісний пристрій на опорній рамі, щоб запобігти натягу шнура.



5. Зніміть опорну раму.



УВАГА: Коли виріб підключено до пиловіддільника, пиловіддільник має бути під'єднаний до 3-фазного джерела живлення.

Швидкість роботи

Якщо виріб використовується на новому типі поверхні, спочатку встановіть швидкість на 70 %. Коли оператор знає тип поверхні, швидкість можна регулювати.

Напрямок обертання шліфувальних дисків

Якщо дивитися на виріб зверху, напрямок обертання буде такий:

- стрілка вправо: за годинниковою стрілкою
- стрілка вліво: проти годинникової стрілки

Під час роботи виріб може тягнути в сторону. Напрямок, у який може тягнути виріб, залежить від напрямку обертання. Виріб тягне вправо, коли напрямок обертання встановлено вліво. Виріб тягне вліво, коли напрямок обертання встановлено вправо.

Бокова тяга може допомогти керувати виробом, наприклад, біля стіни. Установіть такий напрямок обертання, щоб виріб тягнуло до стіни.

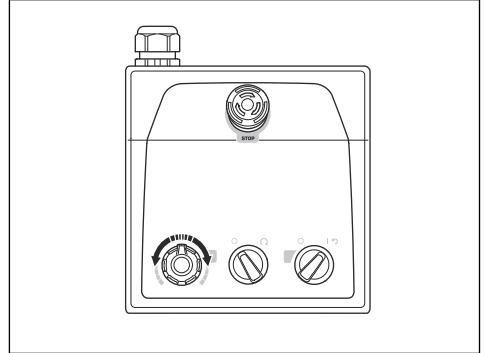


УВАГА: Керуйте виробом обережно. Переконайтеся, що виріб лише злегка торкається стіни. Виріб дуже важкий і може спричинити пошкодження.

Зміна швидкості й напрямку обертання двигуна

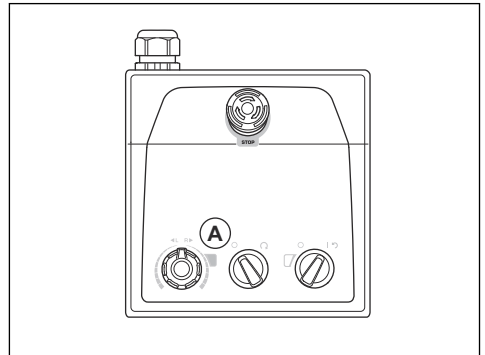
Регулярно змінюйте напрямок обертання, щоб подовжити термін служби та зберегти гостроту алмазних інструментів. У такому разі сегменти алмазного інструмента використовуються рівномірно, а контактна поверхня зберігається якомога більшою.

- Щоб установити швидкість і напрямок обертання шліфувального диска, повертайте регулятор.



Робота з виробом

- Керуйте виробом вручну за допомогою панелі керування на ручці. Дивіться розділ *Огляд виробу, права сторона PG 6 S на сторінці 58* і *Огляд виробу, права сторона PG 8 S на сторінці 60*.
- Під час роботи звертайте увагу на зміни кольору індикатора інвертора до двигуна системи шліфування (A).



- Зелений колір: виріб працює відповідним чином.
- Помаранчевий колір: перевантаження шліфувальної головки. Зменшіть вихідну потужність на 10 секунд або менше, щоб запобігти виникненню несправності.
- Червоний колір: несправність інвертора, шліфувальна головка зупиниться. Необхідно

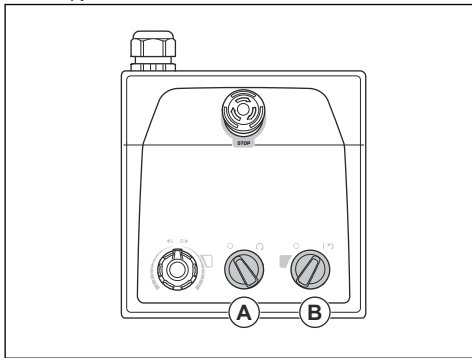
перезапустити виріб. Дивіться розділ
Перезапуск виробу на сторінці 74.

Запуск виробу



УВАГА: Поки шліфувальна головка працює, постійно переміщайте виріб. Якщо не переміщати виріб, поверхня може стати нерівною.

1. Легко натисніть на рукоятку, щоб підняти шліфувальну головку над поверхнею. Це зменшує силу тертя алмазних інструментів по поверхні. Під час роботи не відривайте шліфувальну головку від поверхні.
2. Поверніть перемикач зупинки / запуску (A) на панелі керування проти годинникової стрілки в положення «0», щоб переконатися, що шліфувальна головка вимкнена.



3. Поверніть перемикач увімкнення / вимкнення (B) на панелі керування в положення стрілки, щоб запустити виріб. Засвітиться світлодіодний індикатор поруч із перемикачем увімкнення / вимкнення.
4. Поверніть перемикач зупинки / запуску на панелі керування за годинниковою стрілкою, щоб запустити шліфувальну головку. Менш ніж через 5 секунд виріб почне працювати на холостому ході.

Зупинення виробу

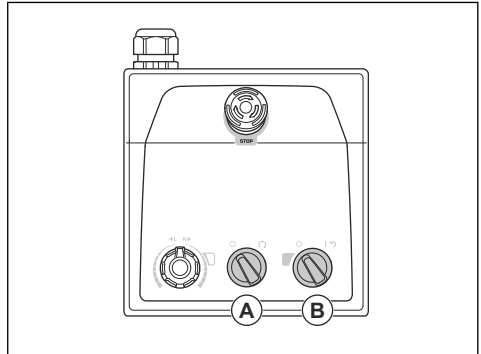


УВАГА: Не піднімайте шліфувальну головку з поверхні, коли зупиняєте двигун. Інструментальні пластини обертаються ще деякий час після зупинки двигуна. Це може призвести до потрапляння в повітря пилу та пошкодження поверхні.



УВАГА: Не зупиняйте рух виробу, доки інструментальні пластини повністю не зупиняться.

1. Поверніть перемикач зупинки / запуску (A) на панелі керування проти годинникової стрілки в положення «0», щоб зупинити шліфувальну головку.



2. Тримайте інструментальні пластини на поверхні до повної зупинки.

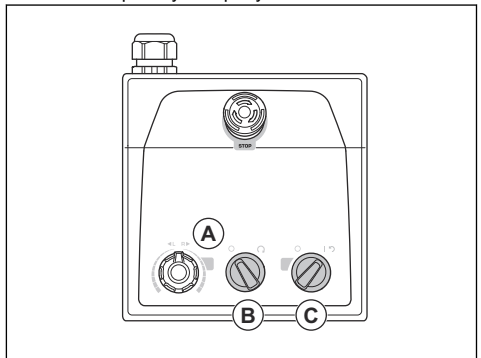


УВАГА: Якщо ви шліфуєте клейкий асфальт, фарбу чи подібний матеріал, виріб може приліпитися до клейкої поверхні. Відразу після повної зупинки інструментальної пластини трохи підніміть передню частину шліфувальної головки.

3. Поверніть перемикач увімкнення / вимкнення (B) на панелі керування в положення «0», щоб зупинити виріб. Світлодіодний індикатор поруч із перемикачем увімкнення / вимкнення згасне.
4. Від'єднайте вилку живлення.

Перезапуск виробу

Якщо виникла несправність інвертора, перемикач увімкнення / вимкнення можна використовувати для перезавантаження виробу. Коли індикатор інвертора до двигуна системи шліфування (A) горить червоним, виконайте перезавантаження виробу.

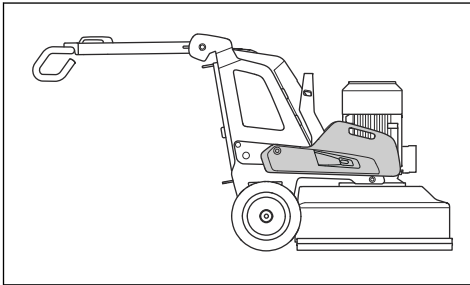


1. Поверніть перемикач зупинки / запуску (В) проти годинникової стрілки в положення «0», щоб переконаватися, що шліфувальна головка вимкнена.
2. Поверніть перемикач увімкнення / вимкнення у положення стрілки (С), щоб перезапустити виріб. Коли несправність буде скинуто, індикатор інвертора до двигуна системи шліфування світитиметься зеленим.
3. Поверніть перемикач зупинки / запуску на панелі керування за годинниковою стрілкою, щоб знову запустити шліфувальну головку.

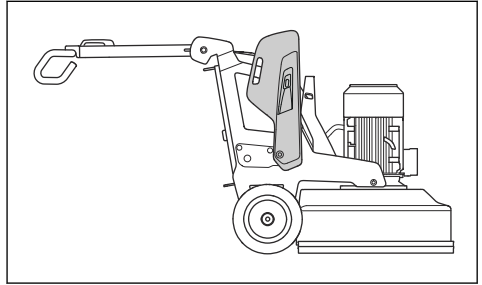
Навантажувальні елементи

Виріб може мати 1 навантажувальний елемент (додаткове приладдя) з кожного боку. Якщо керувати виробом важко, відрегулюйте навантажувальні елементи, щоб змінити тиск на шліфувальну головку. Навантажувальні елементи з обох боків виробу мають перебувати в однаковому положенні. Навантажувальні елементи мають 3 положення:

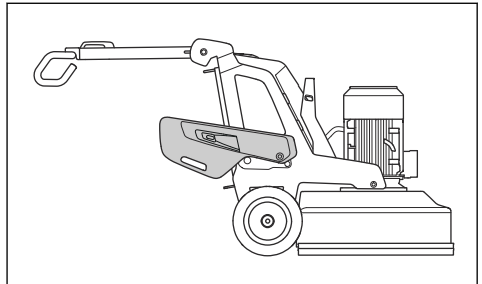
- Положення «1». Максимальний тиск на шліфувальну головку. Це положення збільшує продуктивність роботи. Це положення також використовується, коли ви встановлюєте виріб у положення для транспортування.



- Положення «2». Стандартний тиск на шліфувальну головку.



- Положення «3». Мінімальний тиск на шліфувальну головку. Це положення також використовується для нахилу виробу в положення для обслуговування.



ТЕХНІЧНЕ ОБСЛУГОВУВАННЯ

Вступ



ПОПЕРЕДЖЕННЯ: Перед виконанням робіт із технічного обслуговування обов'язково прочитайте й усвідомте зміст розділу про заходи безпеки.

Для всіх робіт з обслуговування та ремонту необхідна спеціальна підготовка. Ми гарантуємо доступність послуг із професійного ремонту та обслуговування. Якщо ваш дилер не є агентом з обслуговування, зверніться до нього по інформацію щодо найближчого центру обслуговування.

Для отримання більш детальної інформації див. .

Дії перед обслуговуванням

- Використовуйте засоби індивідуального захисту. Дивіться розділ *Засоби індивідуального захисту на сторінці 64*.
- Користуйтеся затвердженими засобами захисту органів дихання. Пил, який утворюється під час роботи виробу, небезпечний для вашого здоров'я.
- Припаркуйте виріб на рівній поверхні.
- Зупиніть двигун і від'єднайте вилку електроживлення, щоб запобігти випадковому запуску під час технічного обслуговування.
- Очистіть ділянку навколо виробу від мастила й бруду. Приберіть сторонні предмети.

- Розмістіть помітні знаки, щоб попередити сторонніх осіб про те, що виконуються роботи з технічного обслуговування.
- Тримайте вогнегасники, медикаменти й аварійний телефон поруч.

X = Інструкції наведено в цьому посібнику користувача.

O = У цьому посібнику користувача відповідних інструкцій немає. Доручіть технічне обслуговування авторизованому центру обслуговування.

Графік технічного обслуговування

* = Загальне технічне обслуговування, яке здійснює оператор. Інструкції в цьому посібнику користувача не наводяться.

Технічне обслуговування	Щодня	Щотижня	Раз на 6 місяців	Раз на 12–36 місяців
Перевірте перемикач увімкнення / вимкнення.	*			
Перевірте точки кріплення та функцію блокування ручки.		*		
Перевірте точки кріплення та функцію блокування навантажувальних елементів.		*		
Перевірте кнопку аварійного зупинення.	X			
Очистьте зовнішні поверхні виробу.	X			
Очистьте внутрішні деталі виробу.			O	
Виконайте загальну перевірку.	X			
Перевірте шліфувальні диски.	X			
Перевірте роботу системи привода шліфувальної головки.		X		
Виконайте обслуговування системи привода шліфувальних дисків.				O
Перевірте з'єднання між шасі виробу та шліфувальною головкою.		*		

Чищення виробу



УВАГА: Блокування всмоктувача повітря зменшує ефективність роботи виробу й може призвести до перегрівання двигуна.

- Видаліть засмічення з усіх повітряних отворів. Виріб завжди має бути прохолодним.
- Перед чищенням завжди від'єднуйте вилку живлення від розетки.
- Не мийте виріб за допомогою хімічних речовин.
- Не очищуйте електричні компоненти водою.
- Завжди чистьте все обладнання в кінці робочого дня.
 - а) Нахиліть виріб, доки рукоятка не опиниться на підлозі.
 - б) Зніміть алмазні інструменти й увімкніть виріб на короткий час на найнижчій швидкості. Дайте виробу попрацювати, щоб зменшити кількість пилу на верхній поверхні шліфувальної головки.

- с) Очищте деталі на нижній поверхні шліфувальної головки за допомогою мийки високого тиску.



УВАГА: Не спрямовуйте струмінь води під високим тиском безпосередньо на ущільнювачі або точки з'єднання.

Система привода шліфувальної головки

Система привода шліфувальної головки є закритою системою. У разі виникнення проблем із системою привода шліфувальної головки зверніться до центру обслуговування Husqvarna.

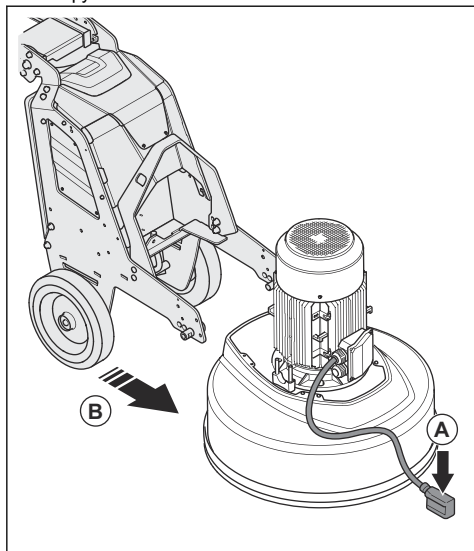
Установлення та зняття шліфувальної головки



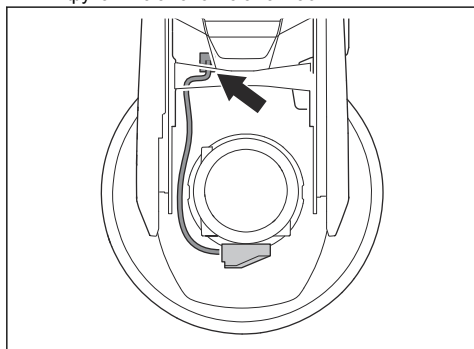
ПОПЕРЕДЖЕННЯ: Коли шліфувальна головка знята, шасі перебуває в розбалансованому

положенні. Переконайтеся, що шасі не впаде. Це може призвести до травмування чи пошкодження.

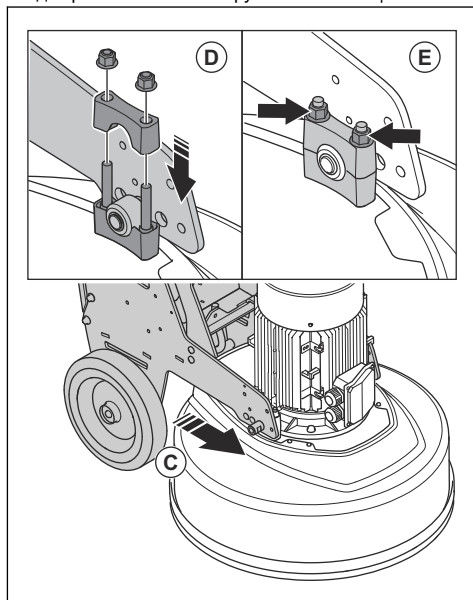
1. Прокладіть кабель двигуна (А) перед шліфувальною головкою.



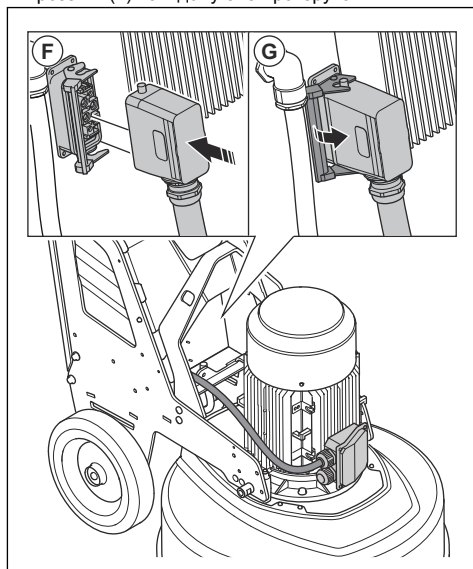
2. Натисніть на шасі біля шліфувальної головки (В).
3. Протягніть кабель двигуна через отвір між шліфувальною головкою та шасі.



4. Повністю притисніть шасі до шліфувальної головки (С). Переконайтеся, що шасі прикріплене до кронштейна на шліфувальній головці.



5. Встановіть другий кронштейн (D) поверх кронштейна на шліфувальній головці.
6. Затягніть 2 гайки (E) з кожного боку шліфувальної головки.
7. Підключіть кабель двигуна до електричної розетки (F) на відсіку електрокерування.



8. Закріпіть кабель двигуна в електричній розетці (G) на відсіку електрокерування.

9. Зняття шліфувальної головки виконується у зворотній послідовності.

Усунення несправностей

Несправність	Причина	Рішення
Виріб не запускається.	Подовжувальний кабель від'єднано або пошкоджено.	Під'єднайте подовжувальний кабель або за необхідності замініть його.
	Кнопку аварійного зупинення натиснуто.	Поверніть кнопку аварійного зупинення на панелі керування за годинниковою стрілкою, щоб вимкнути її.
	Запобіжний вимикач у відсіку електрокерування розімкнутий.	Замкніть запобіжний вимикач, щоб замкнути ланцюг.
Виріб складно втримувати.	На виробі встановлено занадто малу кількість алмазних інструментів.	Збільште кількість алмазних інструментів, щоб зменшити навантаження на виріб і оператора.
	Двигун шліфувального привода не працює.	Переконайтеся, що двигун шліфувального привода підключений.
	Це може бути викликано несправністю двигуна або дроту до двигуна.	Якщо проблему не вдається усунути, зверніться в авторизований центр обслуговування.
	Порвався пас.	Якщо порвався пас, зверніться до сервісного центру, щоб замінити його. Поверніть один із шліфувальних дисків уручну. Якщо всі шліфувальні диски обертаються разом, пас не пошкоджений. Якщо 1 шліфувальний диск обертається вільно, це означає, що пас порваний.
	На виріб подається лише 1 фаза. Виріб не згенерує код помилки та споживатиме струм двигуна < 1 А. Вентилятор обертається повільно.	Перевірте подачу живлення.
	Через особливості поверхні чи використання споживається забагато потужності виробу.	Відрегулюйте швидкість двигуна та / або швидкість руху виробу по підлозі.

Несправність	Причина	Рішення
У результаті роботи виробу з'являються несиметричні подряпини.	Алмазні інструменти неправильно закріплені або закріплені на шліфувальних дисках на різній висоті.	Переконайтеся, що всі алмазні інструменти встановлені правильно та на однаковій висоті.
	Установлені алмазні інструменти різних видів.	Переконайтеся, що всі сегменти мають однакову алмазну зернистість і зв'язку. Якщо алмазні сегменти грубі, розподіліть їх рівномірно. Використовуйте виріб на абразивній поверхні, доки всі сегменти не будуть однакової висоти.
	Фіксатори головки ослаблені або відсутні.	Переконайтеся, що всі фіксатори головки знаходяться на місці та затягнуті.
	Полімерні інструменти перемішані або забруднені.	Переконайтеся, що всі полімерні інструменти не забруднені, мають однакову алмазну зернистість і зв'язку. Щоб почистити полімерні інструменти, використовуйте їх на злегка абразивній поверхні протягом короткого часу.
	Шліфувальні диски зношені або пошкоджені.	Перевірте шліфувальні диски на наявність зламаних ділянок або надмірного руху.
Під час роботи виробу виникають раптові небажані рухи.	Шліфувальні диски зношені або пошкоджені.	Огляньте шліфувальні диски на наявність пошкоджених частин і надмірного руху.
	Алмазні інструменти неправильно закріплені або закріплені на шліфувальних дисках на різній висоті.	Переконайтеся, що всі алмазні інструменти встановлені правильно та на однаковій висоті.
Спрацьовує внутрішній автоматичний вимикач.	Завелике навантаження або недостатня потужність живлення.	Перевірте подачу живлення.
		Зменште тиск шліфування, збільште кількість алмазних інструментів або збільште твердість зв'язки.

Транспортування, зберігання й утилізація

Транспортування



ПОПЕРЕДЖЕННЯ: Будьте обережні під час транспортування. Виріб важкий і може спричинити травмування або пошкодження, якщо впаде або зміститься під час транспортування.

Колеса призначено для переміщення виробу на невеликій відстані. Для переміщення виробу на великі відстані підніміть його або перевезіть транспортним засобом.



УВАГА: Не тягніть виріб за транспортним засобом.

- Будьте дуже обережні під час переміщення виробу вручну або похилими поверхнями.

Невеликі схили можуть призвести до збільшення швидкості руху й неможливості зупинити виріб вручну.

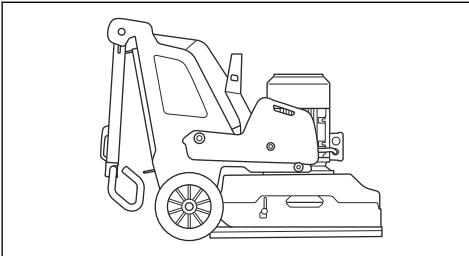
- Для транспортування виріб слід надійно закріпити. Переконайтеся, що виріб не рухатиметься під час транспортування.
- Під час транспортування забезпечте для виробу певний захист. Захист захищає виріб від таких природних явищ, як дощ і сніг.
- Під час підймання виробу завжди використовуйте піднімальне вушко.
- Не підіймайте виріб за рукоятку, двигун, шасі чи інші частини.
- Транспортування краще здійснювати на піддоні.
- Завжди піднімайте виріб за допомогою підйомника або вилкового навантажувача.
- Не використовуйте підйомник, якщо виріб не поставлено на піддон або візок. Це може

призвести до пошкодження шліфувальних дисків та інших внутрішніх компонентів.

- Під час транспортування шліфувальна головка має розташовуватися на поверхні. Щоб запобігти пошкодженню блокувального механізму інструментальних пластин, не знімайте їх із виробу.

Установлення виробу в положення для транспортування

- Підніміть і поверніть кришку, щоб зафіксувати її. Це захищає пилозахисний кожух від пошкоджень під час транспортування.
- Складіть ручки. Дивіться розділ *Регулювання ручки та рукоятки на сторінці 72*.



- Якщо до виробу прикріплено навантажувальні елементи, відрегулюйте їх у переднє положення. Дивіться розділ *Навантажувальні елементи на сторінці 75*.
- Переконайтеся, що шліфувальна головка торкається поверхні.

Переміщення виробу по пандусу вгору й вниз



ПОПЕРЕДЖЕННЯ: Будьте дуже обережні під час переміщення виробу вгору й вниз по пандусам з увімкненим двигуном. Оскільки цей виріб важкий, існує ризик травмування, якщо він упаде або рухатиметься занадто швидко.



ПОПЕРЕДЖЕННЯ: На пандусах із великим нахилом завжди використовуйте лебідку. Не ходіть і не залишайтеся на шляху руху виробу. Не можна перебувати в зоні ризику виробу. Дивіться розділ *Безпека в робочій зоні на сторінці 64*.



ПОПЕРЕДЖЕННЯ: Не переміщуйте виріб по крутих схилах. Інформацію про максимальний кут нахилу дивіться на паспортній табличці виробу.

- Щоб перемістити виріб по пандусу вниз, повільно спускайте виріб назад.
- Щоб перемістити виріб по пандусу вгору, повільно піднімайте виріб уперед.
- На пандусах не повертайте виріб більше ніж на 45°.

Піднімання виробу



ПОПЕРЕДЖЕННЯ:

Переконайтеся, що підймальне обладнання має відповідні характеристики, які дозволяють безпечно піднімати виріб. На паспортній табличці зазначено масу виробу.



ПОПЕРЕДЖЕННЯ:

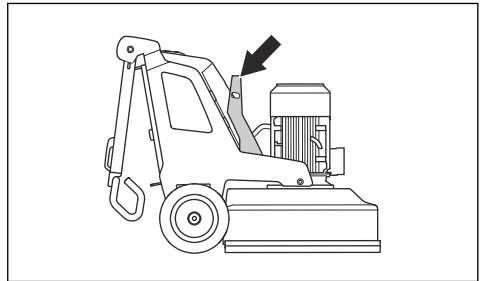
Не ходіть і не стійте поблизу піднятого виробу або поблизу нього. Не підпускайте до зони ризику сторонніх осіб. Дивіться розділ *Безпека в робочій зоні на сторінці 64*.



ПОПЕРЕДЖЕННЯ:

Не піднімайте пошкоджений виріб. Переконайтеся в тому, що підймальне вушко правильно встановлено й не пошкоджено.

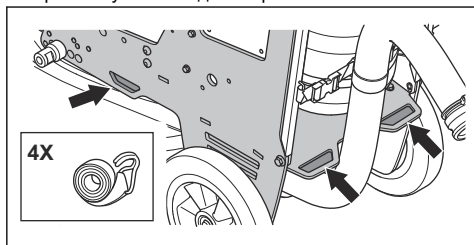
1. Установіть виріб у положення для транспортування. Дивіться розділ *Установлення виробу в положення для транспортування на сторінці 80*.
2. Прикріпіть підймальне обладнання до підймального вушка.



Кріплення виробу на транспортному засобі

Виріб має кріпильні точки для кріплення до транспортного засобу за допомогою стяжних строп.

1. Установіть металеві гаки стяжних строп у кріпильні точки. Будьте обережні, оскільки гострі краї можуть пошкодити стропи.



2. Прикріпіть стяжні стропи до транспортного засобу та затягніть їх.

Зберігання



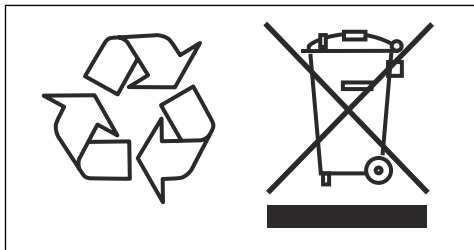
УВАГА: Не зберігайте виріб поза приміщенням. Завжди тримайте його в приміщенні.

- Зберігайте виріб у сухому місці, захищеному від морозу.
- Перед зберіганням промийте виріб і здійсніть повне технічне обслуговування.
- Тримайте шліфувальну головку на поверхні.
- Зберігайте виріб у закритому приміщенні, куди не матимуть доступу діти й особи без належної підготовки.

Утилізація

Символи на виробі або його упаковці вказують на те, що його не слід утилізувати разом з побутовими відходами. Утилізацію цього виробу слід здійснювати на спеціалізованому підприємстві з переробки відходів електричного й електронного обладнання.

Належна утилізація виробу допоможе запобігти потенційному негативному впливу на стан навколишнього середовища та здоров'я людей, який може стати наслідком некоректної обробки відходів. Докладну інформацію про утилізацію цього виробу можна отримати в органах місцевого самоврядування, місцевих службах переробки відходів або в магазині, де було придбано цей пристрій.



Технічні дані

Технічні характеристики

	PG 6 S, PG 8 S 3 × 380–415 В
Потужність двигуна, кВт / к.с.	11 / 15
Номінальна сила струму, А	30
Номінальна напруга, В	380–415
Фази	3 фази
Частота, Гц	50–60
Вага, кг / фунти	508 / 1120
Ширина шліфування, мм / дюйми	800 / 31,5
Шліфувальний диск, мм / дюйми	3 × 270 / 10,5
Тиск шліфування, кг / фунтів	238 / 524
Тиск шліфування з допоміжним колесом, кг / фунти	255 / 561
Навантажувальний елемент у положенні «1» (переднє), кг / фунти	298 / 656
Навантажувальний елемент у положенні «1» (переднє) з допоміжним колесом, кг / фунти	315 / 693
Навантажувальний елемент у положенні «2» (вертикальне), кг / фунти	249 / 548
Навантажувальний елемент у положенні «2» (вертикальне) з допоміжним колесом, кг / фунти	266 / 585
Навантажувальний елемент у положенні «3» (заднє), кг / фунти	195 / 429
Навантажувальний елемент у положенні «3» (заднє) з допоміжним колесом, кг / фунти	212 / 466
Швидкість руху шліфувального диска, мін. / макс. об/хв	421–1403
Швидкість руху шліфувальної головки, мін. / макс. об/хв	28–92
Напрямок обертання (якщо дивитися зверху)	Шліфувальна головка: за годинниковою стрілкою Шліфувальний диск: проти годинникової стрілки
Максимальний нахил, градуси (°)	10
Корпус, IP	54
Рекомендований пиловіддільник⁹	

⁹ У технічних даних пиловіддільників не наведено остаточного опису фактичних характеристик різних пиловіддільників із плином часу. Для виробів Husqvarna OSHA об'єктивні дані доступні за адресою www.husqvarnacorp.com/us.

	PG 6 S, PG 8 S 3 × 380–415 В
Пилозбірник, насадка, мм/дюйми	76 / 3
Мін. витрата повітря, м ³ /год / куб. фут./хв	815 / 480
Мін. вакуум, кПа / фунти на кв. дюйм	30 / 4,4

Рівні звуку

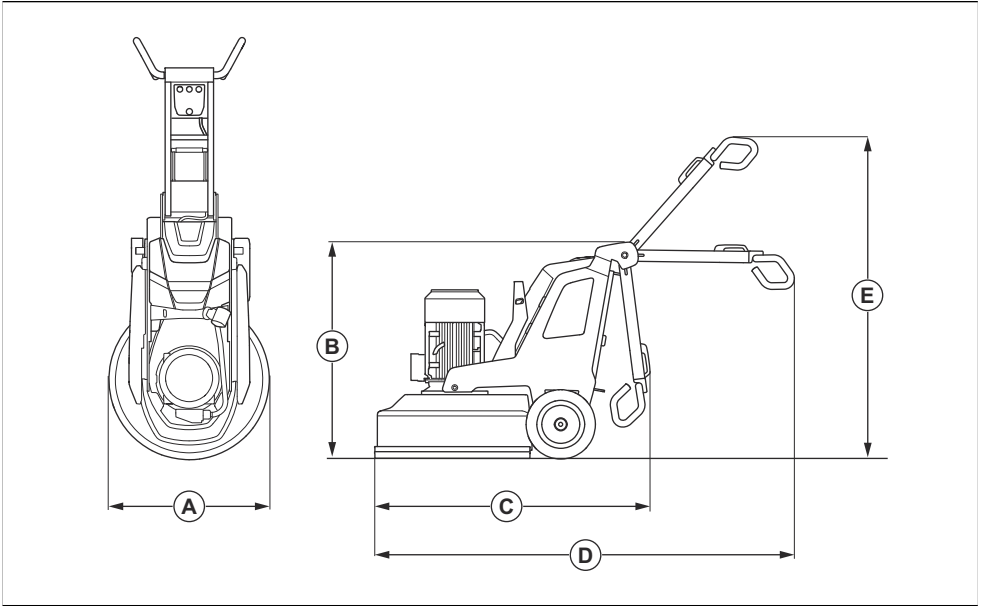
Випромінювання шуму ¹⁰	
Вимірний рівень звукової потужності, L _W (дБ(А))	95,4
Рівні звуку ¹¹	
Рівень звукового тиску у вусі оператора, L _p дБ(А)	78,7
Рівні вібрації ¹²	
Права ручка, м/с ²	1,7
Ліва ручка, м/с ²	1,5

¹⁰ Рівень шумового випромінювання в навколишнє середовище, що вимірюється потужністю звуку, відповідає стандарту EN 60335-2-72. Очікувана похибка вимірювання: 2,5 дБ(А).

¹¹ Рівень звукового тиску відповідає стандарту EN 60335-2-72. Очікувана похибка вимірювання: 4 дБ(А).

¹² Рівень вібрації відповідає стандартам EN 60335-1 і EN 60335-2-72. Указані дані щодо рівня вібрації мають стандартну статистичну розбіжність (стандартне відхилення) в 1 м/с². Значення вібрації зазначено для ручного режиму експлуатування.

Розміри виробу



A	Ширина, мм	830 / 32,7
B	Мін. загальна висота (ручка складена), мм / дюйми	1145 / 45,1
C	Мін. загальна довжина (ручки складені), мм / дюйми	1550 / 61
D	Макс. загальна довжина (ручки розкладені), мм / дюйми	2215 / 87,2
E	Макс. загальна висота (ручки розкладені), мм / дюйми	1700 / 66,9

Декларація відповідності

Декларація відповідності ЄС

Компанія Husqvarna AB, SE-561 82 Huskvarna,
Sweden (Швеція), тел. +46-36-146500, заявляє під

свою виключну відповідальність, що представлений
виріб:

Опис	Машина для шліфування підлоги
Бренд	HUSQVARNA
Тип / модель	PG 6 S, PG 8 S
Ідентифікація	Серійні номери за 2024 рік і пізніше

повністю відповідає таким директивам і нормам ЄС:

Директива/норма	Опис
2006/42/EC	«Про механічне обладнання»
2014/30/EU	«Про електромагнітну сумісність»
2011/65/EU	«Про обмеження використання небезпечних речовин»

і що до нього застосовуються вказані далі узгоджені
стандарты та/або технічні специфікації:

EN ISO 11201:2010

EN 60335-2-72:2012

EN 61000-3-2:2014

EN IEC 61000-3-2:2019+A1:2021

EN 61000-3-3:2013+A1:2019+ A2:2021

EN 61000-6-2:2005/AC:2005

EN IEC 61000-6-2:2019

EN 61000-6-4:2007+A1:2011

EN IEC 61000-6-4:2019

Partille, 2024-05-24

Відповідальний за технічну документацію



Мартін Губер (Martin Huber)

Директор відділу НДДКР із бетонних поверхонь і
підлог

Husqvarna AB, підрозділ будівельної техніки



www.husqvarnaconstruction.com

Instrucțiuni inițiale
Orijinal talimatlar
Оригінальні інструкції

1143643-39 Rev. D



2024-05-28