



Husqvarna®



PG 6 S, PG 8 S

EL	Οδηγίες χρήσης	2-31
ES	Manual de usuario	32-60
IT	Manuale dell'operatore	61-88
PT	Manual do utilizador	89-116

Περιεχόμενα

Εισαγωγή.....	2	Επίλυση προβλημάτων.....	23
Ασφάλεια.....	8	Μεταφορά, αποθήκευση και απόρριψη.....	25
Λειτουργία.....	12	Τεχνικά στοιχεία.....	28
Συντήρηση.....	21	Δήλωση συμμόρφωσης.....	31

Εισαγωγή

Περιγραφή προϊόντος

Το προϊόν είναι ένα τροχιστικό δαπέδων για επιφάνειες με διάφορες σκληρότητες.

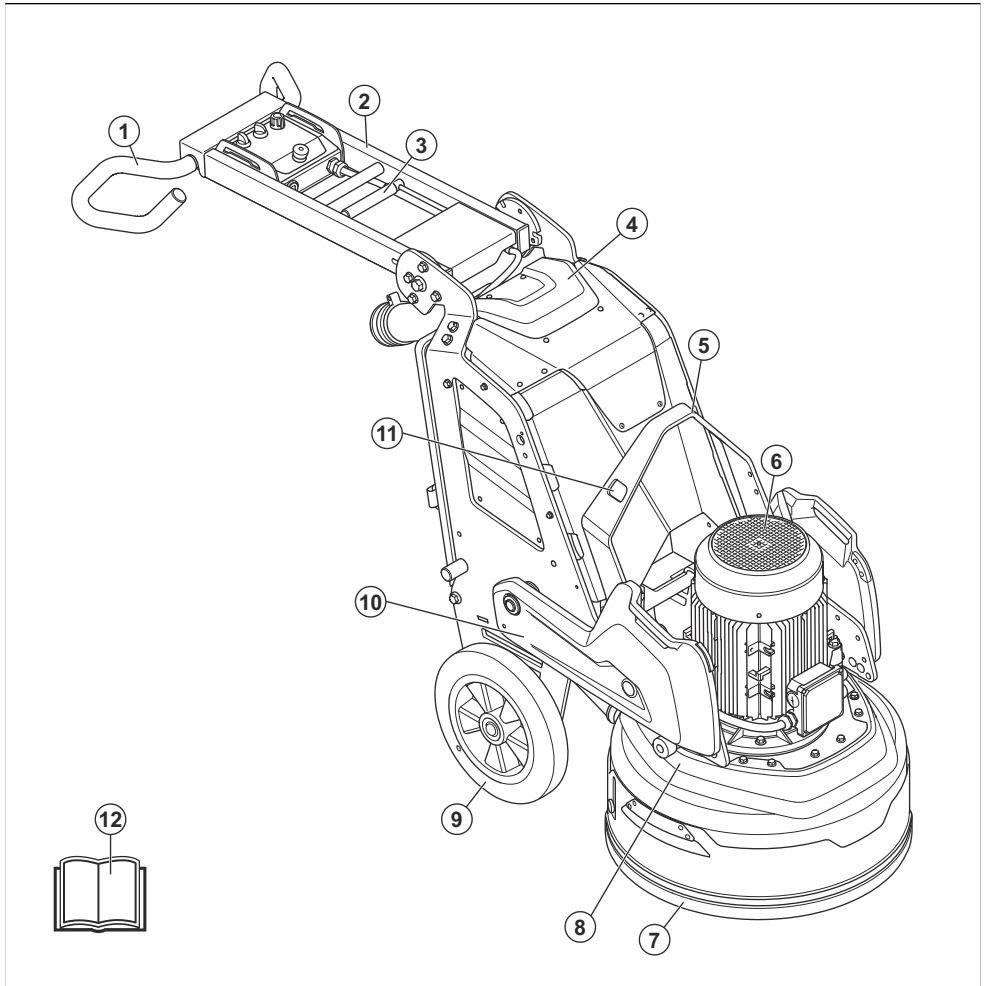
Προβλεπόμενη χρήση

Το προϊόν χρησιμοποιείται για το τρόχισμα επιφανειών από υλικά με διάφορες σκληρότητες, όπως φυσική πέτρα, μωσαϊκό και σκυρόδεμα. Μπορείτε επίσης να

χρησιμοποιήσετε το προϊόν για το τρόχισμα υλικών κάλυψης, όπως οι εποξειδικές ρητίνες και οι κόλλες. Το φινίρισμα της επιφάνειας μπορεί να είναι τραχύ ή λείο. Το προϊόν μπορεί να χρησιμοποιηθεί τόσο για ξηρό όσο και για υγρό τρόχισμα. Μην χρησιμοποιείτε το προϊόν για άλλες εργασίες.

Το προϊόν χρησιμοποιείται σε εμπορικές εφαρμογές από επαγγελματίες χειριστές.

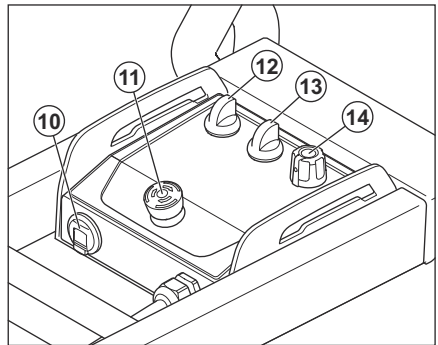
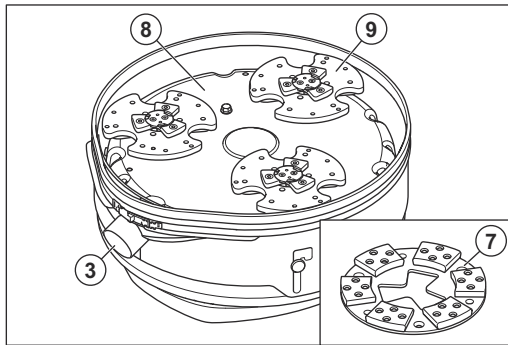
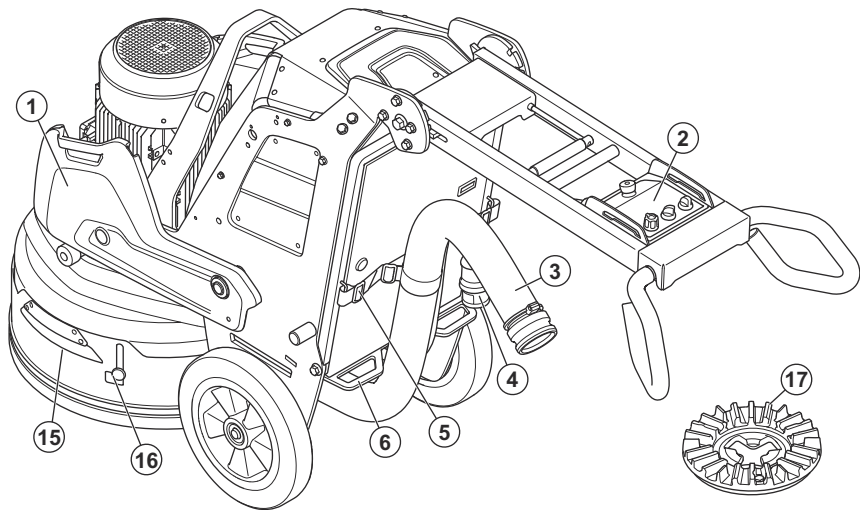
Επισκόπηση προϊόντος, δεξιά πλευρά PG 6 S



1. Τιμόνι
2. Λαβή
3. Αλφάδι ασφάλισης για ρύθμιση της λαβής
4. Κιβώτιο ηλεκτρικού εξοπλισμού
5. Κρίκος ανύψωσης
6. Μοτέρ τροχίσματος

7. Κινητό κάλυμμα
8. Κεφαλή λείανσης
9. Τροχός
10. Βαρίδι (αξεσουάρ)
11. Οπές για ιμάντες μετακίνησης με βαρούλκο
12. Εγχειρίδιο χρήσης

Επισκόπηση προϊόντος, αριστερή πλευρά PG 6 S



1. Βαρίδι (αξεσουάρ)

2. Πίνακας ελέγχου

3. Σύνδεση για αναρροφητήρα σκόνης

4. Καλώδιο τροφοδοσίας

5. Διάταξη ανάρτησης του αναρροφητήρα σκόνης και του καλωδίου ρεύματος

6. Σημείο πρόσδεσης

7. Δίσκος εργαλείων

8. Κεφαλή λειανσης

9. Δίσκος λειανσης

10. Φορτιστής USB

11. Κουμπί διακοπής έκτακτης ανάγκης

12. Διακόπτης ON/OFF

13. Διακόπτης STOP/RUN

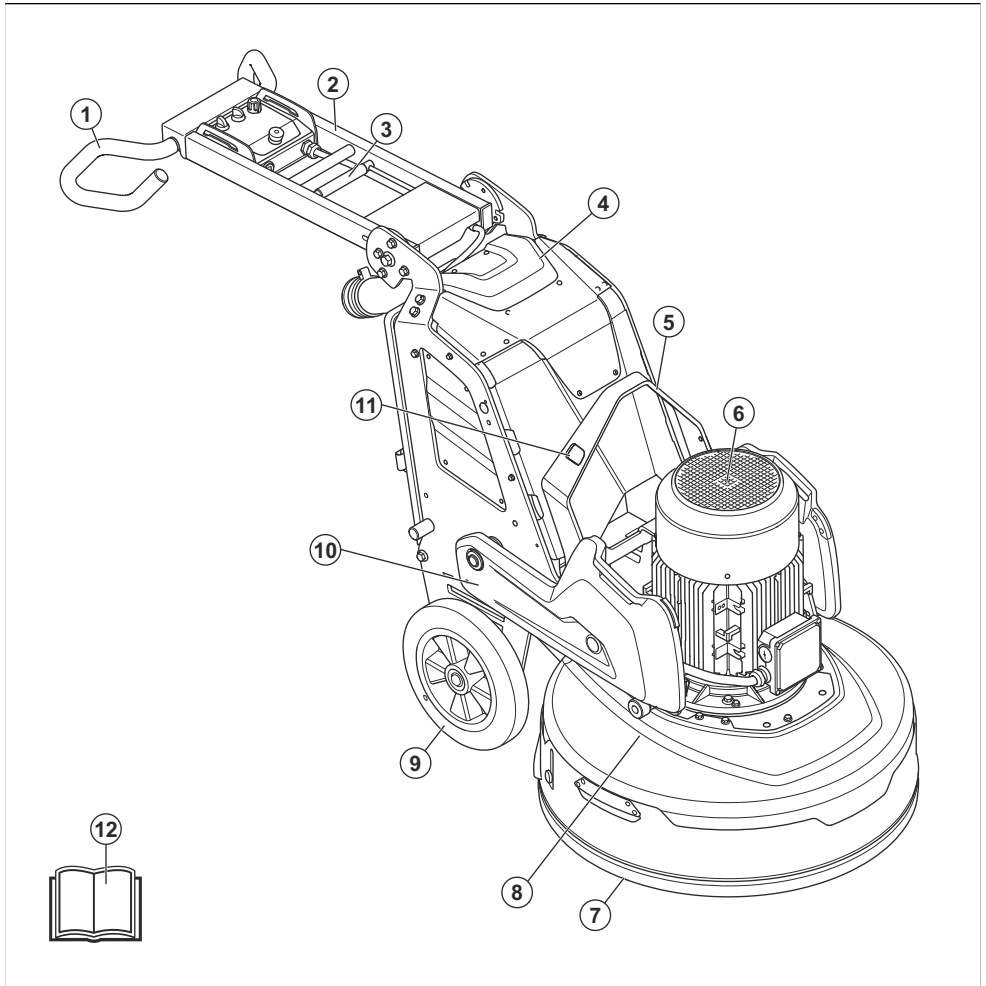
14. Κουμπί κατεύθυνσης περιστροφής και ταχύτητα δίσκου λειανσης

15. Λαβή του κινητού καλύμματος

16. Ασφάλεια μεταφοράς του κινητού καλύμματος

17. Δίσκος εργαλείων EZ Airflow (αξεσουάρ)

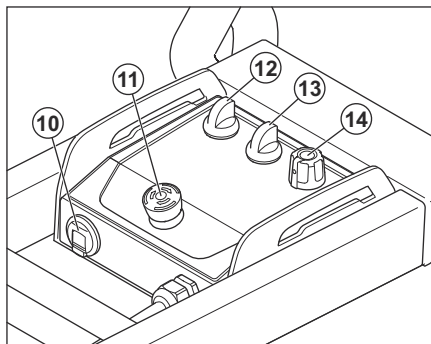
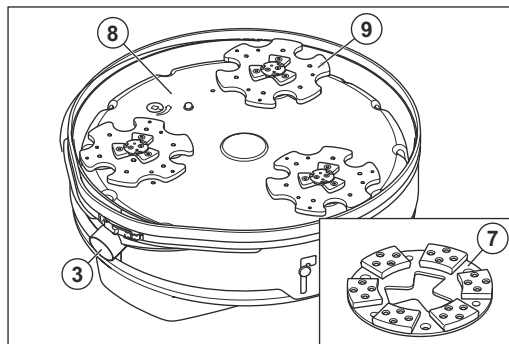
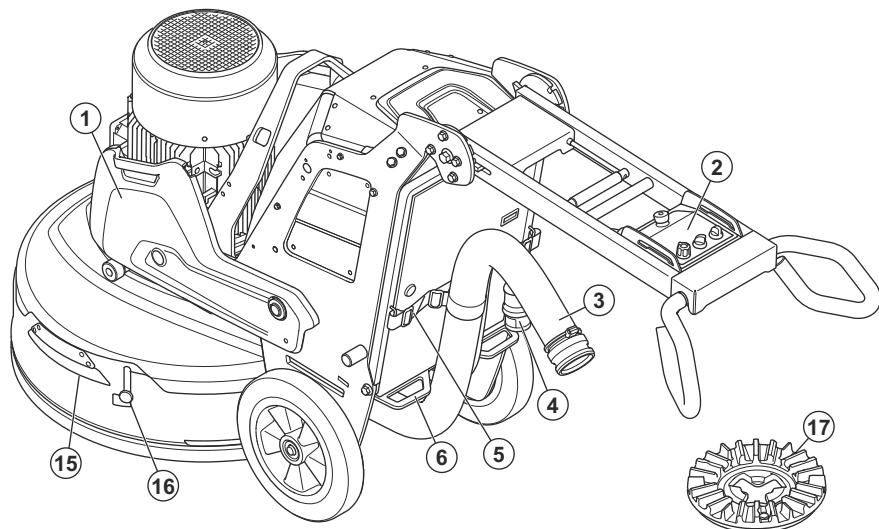
Επισκόπηση προϊόντος, δεξιά πλευρά PG 8 S



1. Τιμόνι
2. Λαβή
3. Αλφάδι ασφάλισης για ρύθμιση της λαβής
4. Κιβώτιο ηλεκτρικού εξοπλισμού
5. Κρίκος ανύψωσης
6. Μοτέρ τροχίσματος

7. Κινητό κάλυμμα
8. Κεφαλή λείανσης
9. Τροχός
10. Βαρίδι (αξεσουάρ)
11. Οπές για ιμάντες μετακίνησης με βαρούλκο
12. Εγχειρίδιο χρήσης

Επισκόπηση προϊόντος, αριστερή πλευρά PG 8 S



1. Βαρίδι (αξεσουάρ)
2. Πίνακας ελέγχου
3. Σύνδεση για αναρροφητήρα σκόνης
4. Καλώδιο τροφοδοσίας
5. Διάταξη ανάρτησης του αναρροφητήρα σκόνης και του καλωδίου ρεύματος
6. Σημείο πρόσδεσης
7. Δίσκος εργαλείων
8. Κεφαλή λείανσης
9. Δίσκος λείανσης
10. Φορτιστής USB
11. Κουμπί διακοπής έκτακτης ανάγκης

12. Διακόπτης ON/OFF
13. Διακόπτης STOP/RUN
14. Κουμπί κατεύθυνσης περιστροφής και ταχύτητα δίσκου λείανσης
15. Λαβή του κινητού καλύμματος
16. Ασφάλεια μεταφοράς του κινητού καλύμματος
17. Δίσκος εργαλείων EZ Airflow (αξεσουάρ)

Σύμβολα στο προϊόν



ΠΡΟΕΙΔΟΠΟΙΗΣΗ: Αυτό το προϊόν μπορεί να είναι επικίνδυνο και να προκαλέσει σοβαρό τραυματισμό ή θάνατο του χειριστή ή άλλων ατόμων. Να

είστε προσεκτικοί και να χρησιμοποιείτε το προϊόν σωστά.



Διαβάστε προσεκτικά το εγχειρίδιο και βεβαιωθείτε ότι έχετε κατανοήσει τις οδηγίες προτού χρησιμοποιήσετε το προϊόν.



Πρέπει να χρησιμοποιείτε προστατευτικά ακοής, μέσα προστασίας των ματιών και αναπνευστική προστασία. Ανατρέξτε στην ενότητα *Προσωπικός εξοπλισμός προστασίας στη σελίδα 9*.



Η σκόνη μπορεί να προκαλέσει προβλήματα υγείας. Χρησιμοποιείτε εγκεκριμένη αναπνευστική προστασία. Πρέπει πάντα να βεβαιώνεστε ότι υπάρχει καλή ροή αέρα.



Πρέπει πάντα να ανυψώνετε το προϊόν από τον κρικο ανύψωσης.



Για να στερεώσετε το προϊόν σε ένα όχημα μεταφοράς, χρησιμοποιήστε τις οπές για τους μάντες πρόσδεσης.



Το προϊόν δεν είναι οικιακό απόρριμμα. Ανακυκλώστε το σε εγκεκριμένη τοποθεσία απόρριψης ηλεκτρικού και ηλεκτρονικού εξοπλισμού.



Αυτό το προϊόν συμμορφώνεται με τις ισχύουσες οδηγίες της Ε.Κ.



Αυτό το προϊόν συμμορφώνεται με τις ισχύουσες οδηγίες του Η.Β.



Το προϊόν συμμορφώνεται με τις ισχύουσες οδηγίες της Ευρασιατικής Τελωνειακής Ένωσης.



Σύμβολο για την Περίοδο χρήσης με τρόπο φιλικό προς το περιβάλλον σύμφωνα με την οδηγία RoHS της Κίνας (EUFP).



Εκπομπές θορύβου στην ετικέτα περιβάλλοντος σύμφωνα με τις οδηγίες και τους κανονισμούς της ΕΕ και του Ηνωμένου Βασιλείου. Η εγγυημένη στάθμη θορύβου του προϊόντος

καθορίζεται στην ενότητα *Τεχνικά στοιχεία στη σελίδα 28* και στην ετικέτα.

Περιεχόμενα Άλλα σύμβολα/σήματα που υπάρχουν στο προϊόν αναφέρονται σε ειδικές απαιτήσεις πιστοποίησης για ορισμένες αγορές.

Σύμβολα στον πίνακα ελέγχου



Διακοπή έκτακτης ανάγκης.



Ενεργοποίηση και επαναφορά του προϊόντος.

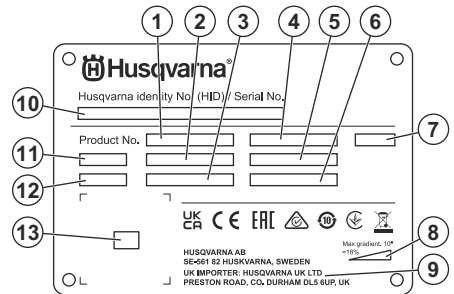


Ενεργοποίηση κεφαλής λείανσης.



Ταχύτητα και κατεύθυνση περιστροφής, δίσκος λείανσης.

Πινακίδα ονομαστικών τιμών



1. Αριθμός προϊόντος
2. Βάρος προϊόντος
3. Ονομαστική ισχύς
4. Ονομαστική τάση
5. Ονομαστικό ρεύμα
6. Συχνότητα
7. Περιβλήμα
8. Μέγιστη γωνία κλίσης
9. Κατασκευαστής/εισαγωγέας
10. Αριθμός σειράς
11. Μοντέλο
12. Έτος παραγωγής
13. Κωδικός με δυνατότητα σάρωσης

Ζημιά στο προϊόν

Δεν φέρουμε ευθύνη για ζημιές στο προϊόν μας εάν:

- Το προϊόν έχει επισκευαστεί λανθασμένα.

- Το προϊόν έχει επισκευαστεί με εξαρτήματα που δεν προέρχονται από τον κατασκευαστή ή που δεν έχουν εγκριθεί από τον κατασκευαστή.
- Το προϊόν διαθέτει ένα αξεσουάρ που δεν προέρχεται από τον κατασκευαστή ή που δεν έχει εγκριθεί από τον κατασκευαστή.
- Το προϊόν δεν έχει επισκευαστεί σε εγκεκριμένο κέντρο σέρβις ή από εγκεκριμένη αρχή.

των συνδεδεμένων προϊόντων. Σε αυτό το προϊόν μπορεί να εγκατασταθεί ένας αισθητήρας Husqvarna Fleet Services™. Ο αισθητήρας Husqvarna Fleet Services™ συλλέγει δεδομένα για το προϊόν και σας επιτρέπει να συνδεθείτε στο σύστημα Husqvarna Fleet Services™. Το σύστημα Husqvarna Fleet Services™ αναφέρει δεδομένα όπως ο χρόνος λειτουργίας, τα διαστήματα συντήρησης και η θέση του προϊόντος.

Για περισσότερες πληροφορίες σχετικά με την εφαρμογή Husqvarna Fleet Services™, κατεβάστε την εφαρμογή Husqvarna Fleet Services™ ή επικοινωνήστε με τον αντιπρόσωπο της Husqvarna.

Husqvarna Fleet Services™

Η εφαρμογή Husqvarna Fleet Services™ είναι μια λύση cloud που παρέχει στο χειριστή μια επισκόπηση όλων

Ασφάλεια

Ορισμοί για την ασφάλεια

Για την επισήμανση ειδικών σημαντικών τμημάτων του εγχειριδίου χρησιμοποιούνται προειδοποιήσεις, συστάσεις προσοχής και σημειώσεις.



ΠΡΟΕΙΔΟΠΟΙΗΣΗ: Χρησιμοποιείται όταν υπάρχει κίνδυνος τραυματισμού ή θανάτου του χειριστή ή άλλων παριστάμενων ατόμων, αν δεν τηρηθούν οι οδηγίες που παρέχονται στο εγχειρίδιο.



ΠΡΟΣΟΧΗ: Χρησιμοποιείται όταν υπάρχει κίνδυνος πρόκλησης ζημιάς στο προϊόν, σε άλλα υλικά ή στον παρακείμενο χώρο, αν δεν τηρηθούν οι οδηγίες που παρέχονται στο εγχειρίδιο.

Περιεχόμενα Χρησιμοποιείται για παροχή περισσότερων πληροφοριών, οι οποίες χρειάζονται σε μια δεδομένη κατάσταση.

Γενικές οδηγίες ασφαλείας



ΠΡΟΕΙΔΟΠΟΙΗΣΗ: Προτού χρησιμοποιήσετε το προϊόν, διαβάστε τις παρακάτω προειδοποιητικές οδηγίες.

- Αυτό το προϊόν είναι ένα επικίνδυνο εργαλείο εάν δεν είστε προσεκτικοί ή δεν το χρησιμοποιείτε σωστά. Αυτό το προϊόν μπορεί να προκαλέσει σοβαρό τραυματισμό ή θάνατο του χειριστή ή άλλων ατόμων. Προτού χρησιμοποιήσετε το προϊόν, πρέπει να διαβάσετε και να κατανοείτε τα περιεχόμενα του παρόντος εγχειριδίου χρήσης.
- Αυτό το προϊόν δεν προορίζεται για χρήση από άτομα (συμπεριλαμβανομένων των παιδιών) με μειωμένες σωματικές, αισθητήριες ή νοητικές ικανότητες ή από άτομα με έλλειψη γνώσεων και εμπειρίας.
- Φυλάξτε όλες τις προειδοποιήσεις και τις οδηγίες.
- Τηρείτε όλους τους ισχύοντες νόμους και κανονισμούς.
- Ο χειριστής και ο εργοδότης του χειριστή πρέπει να γνωρίζουν και να αποφεύγουν τους κινδύνους κατά τη λειτουργία του προϊόντος.
- Μην επιτρέπετε σε κανένα άτομο να χρησιμοποιήσει το προϊόν, παρά μόνο αν έχει διαβάσει και κατανοήσει τα περιεχόμενα του εγχειριδίου χρήσης.
- Μην χρησιμοποιείτε το προϊόν αν δεν έχετε λάβει σχετική εκπαίδευση πριν από τη χρήση. Βεβαιωθείτε ότι όλοι οι χειριστές λαμβάνουν σχετική εκπαίδευση.
- Μην επιτρέπετε σε παιδιά να χρησιμοποιήσουν το προϊόν.
- Να επιτρέπετε μόνο σε εγκεκριμένα πρόσωπα να χειρίζονται το προϊόν.
- Ο χειριστής είναι υπεύθυνος για τυχόν ατυχήματα που ενδέχεται να προκληθούν σε άλλα άτομα ή στην περιουσία τους.
- Μην χρησιμοποιείτε το προϊόν, αν είστε κουρασμένοι, άρρωστοι ή υπό την επήρεια αλκοόλ, ναρκωτικών ή φαρμάκων.
- Πρέπει πάντα να προσέχετε και να χρησιμοποιείτε την κοινή λογική.
- Αυτό το προϊόν παράγει ηλεκτρομαγνητικό πεδίο κατά τη λειτουργία του. Το πεδίο αυτό, υπό ορισμένες συνθήκες, μπορεί να προκαλέσει παρεμβολές σε ενεργά ή παθητικά ιατρικά εμφυτεύματα. Για να μειωθεί ο κίνδυνος σοβαρού τραυματισμού ή θανάτου, συνιστούμε στα άτομα με ιατρικά εμφυτεύματα να συμβουλευτούν τον θεράποντα ιατρό τους και τον κατασκευαστή του ιατρικού εμφυτεύματος, προτού θέσουν το προϊόν σε λειτουργία.
- Να διατηρείτε το προϊόν καθαρό. Βεβαιωθείτε ότι μπορείτε να διαβάσετε καθαρά τις ενδείξεις και τα σήματα.
- Μην χρησιμοποιείτε το προϊόν, αν έχει υποστεί ζημιά.
- Μην κάνετε τροποποιήσεις σε αυτό το προϊόν.
- Μην χρησιμοποιείτε το προϊόν, εάν υπάρχουν πιθανότητα να έχουν εκτελέσει άλλα άτομα τροποποιήσεις στο προϊόν.

Οδηγίες ασφαλείας για τη λειτουργία



ΠΡΟΕΙΔΟΠΟΙΗΣΗ: Προτού χρησιμοποιήσετε το προϊόν, διαβάστε τις παρακάτω προειδοποιητικές οδηγίες.

- Χρησιμοποιείτε ατομικό προστατευτικό εξοπλισμό. Ανατρέξτε στην ενότητα *Προσωπικός εξοπλισμός προστασίας στη σελίδα 9*.
- Μην απομακρύνετε από το προϊόν όταν το μετέρ είναι σε λειτουργία.
- Να αποσυνδέετε πάντα το καλώδιο ρεύματος, προτού απομακρυνθείτε από το προϊόν.
- Μην τραβάτε τον εύκαμπτο σωλήνα του αναρροφητήρα σκόνης. Το προϊόν μπορεί να πέσει και να προκαλέσει τραυματισμό ή ζημιά.
- Η κεφαλή λείανσης πρέπει να αγγίζει την επιφάνεια κατά την εκκίνηση του προϊόντος. Αυτό δεν ισχύει κατά τον έλεγχο του διακόπτη ON/OFF.
- Μην θέτετε σε λειτουργία το προϊόν, χωρίς να έχει τοποθετηθεί η ποδιά σκόνης. Η ποδιά σκόνης πρέπει να εφαρμόζει πλήρως μεταξύ του προϊόντος και του δαπέδου.
- Διατηρείτε το προϊόν μακριά από σημεία όπου μπορεί να προκληθεί τραυματισμός. Το προϊόν μπορεί να αλλάξει θέση γρήγορα και να σας χτυπήσει.
- Εάν το προϊόν δεν λειτουργεί σωστά, σταματήστε τον κινητήρα.
- Πρέπει να προσέχετε να μην πιαστούν ρούχα, μακριά μαλλιά ή κοσμήματα στα κινούμενα εξαρτήματα.
- Βεβαιωθείτε ότι πατάτε σταθερά και με ασφάλεια κατά τη διάρκεια της λειτουργίας.
- Μην χειρίζεστε το προϊόν, αν δεν μπορείτε να λάβετε βοήθεια σε περίπτωση ατυχήματος.
- Σε περίπτωση που προκύψουν κραδασμοί στο προϊόν ή η στάθμη θορύβου του προϊόντος είναι ασυνήθιστα υψηλή, σταματήστε αμέσως το προϊόν. Ελέγξτε το προϊόν για ζημιές. Επισκευάστε τις ζημιές ή αναθέστε την επισκευή σε έναν εγκεκριμένο αντιπρόσωπο σέρβις.
- Η υπερέκθεση σε κραδασμούς μπορεί να προκαλέσει πρόβλημα στο κυκλοφορικό ή νευρικό σύστημα σε άτομα με κακή κυκλοφορία του αίματος. Εάν αισθανθείτε ότι έχετε συμπτώματα υπερέκθεσης σε κραδασμούς, ζητήστε ιατρική βοήθεια. Αυτά τα συμπτώματα περιλαμβάνουν μούδιασμα, απώλεια αισθήσεων, τσιμπήματα, σουβλιές, πόνο, μυϊκή ατονία και αλλαγές στο χρώμα ή την κατάσταση του δέρματος. Τα συμπτώματα αυτά συνήθως εμφανίζονται στα δάχτυλα, τις παλάμες ή τους καρπούς.
- Μην σταθμεύετε το προϊόν σε πρηνές. Αν πρέπει να σταθμεύσετε το προϊόν σε επιφάνεια με κλίση, βεβαιωθείτε ότι δεν μπορεί να μετακινηθεί ή να πέσει. Υπάρχει κίνδυνος τραυματισμού και ζημιάς.
- Πρέπει να προσέχετε ιδιαίτερα κατά τον χειρισμό σε κεκλιμένες επιφάνειες. Το προϊόν είναι βαρύ

και μπορεί να προκαλέσει σοβαρό τραυματισμό αν πέσει.

- Μην μετακινείτε το προϊόν σε επιφάνειες με μεγάλη κλίση. Για πληροφορίες σχετικά με τη μέγιστη γωνία κλίσης, δείτε την πινακίδα στοιχείων του προϊόντος.
- Πρέπει πάντα να χρησιμοποιείτε εγκεκριμένα εξαρτήματα. Απευθυνθείτε στον αντιπρόσωπο για περισσότερες πληροφορίες.

Προσωπικός εξοπλισμός προστασίας



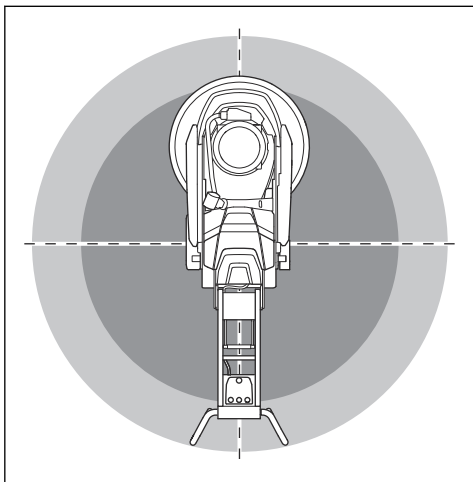
ΠΡΟΕΙΔΟΠΟΙΗΣΗ: Προτού χρησιμοποιήσετε το προϊόν, διαβάστε τις παρακάτω προειδοποιητικές οδηγίες.

- Χρησιμοποιείτε πάντα σωστό προσωπικό εξοπλισμό προστασίας κατά τη χρήση του προϊόντος. Ο προσωπικός εξοπλισμός προστασίας δεν εξαλείφει τον κίνδυνο τραυματισμού. Ο προσωπικός εξοπλισμός προστασίας μειώνει το βαθμό τραυματισμού σε περίπτωση ατυχήματος. Ο αντιπρόσωπος θα σας βοηθήσει να επιλέξετε το σωστό εξοπλισμό.
- Χρησιμοποιήστε εγκεκριμένη προστασία ματιών κατά τη χρήση του προϊόντος.
- Μην φοράτε χαλαρά, βαριά και ακατάλληλα ρούχα. Φροντίστε να φοράτε ρούχα που σας επιτρέπουν να κινείστε ελεύθερα.
- Πρέπει να φοράτε προστατευτικά γάντια που επιτρέπουν σταθερό κράτημα.
- Χρησιμοποιήστε λαστιχένια προστατευτικά γάντια που εμποδίζουν τον ερεθισμό του δέρματος από το υγρό σκυρόδεμα.
- Να χρησιμοποιείτε εγκεκριμένο κράνος προστασίας.
- Χρησιμοποιήστε πάντα εγκεκριμένα προστατευτικά ακοής κατά τη χρήση του προϊόντος. Τυχόν θόρυβος για μεγάλο χρονικό διάστημα μπορεί να προκαλέσει θορυβογενή απώλεια ακοής.
- Το προϊόν παράγει σκόνη και αναθυμιάσεις που περιέχουν επικίνδυνες χημικές ουσίες. Πρέπει να χρησιμοποιείτε εγκεκριμένη αναπνευστική προστασία.
- Πρέπει να χρησιμοποιείτε μπότες με χαλύβδινη ενίσχυση στην περιοχή των δακτύλων και αντιολισθητικές σόλες.
- Βεβαιωθείτε ότι υπάρχει ένα κιτ πρώτων βοηθειών σε μικρή απόσταση.
- Κατά το χειρισμό του προϊόντος μπορεί να δημιουργηθούν σπινθήρες. Βεβαιωθείτε ότι υπάρχει πυροσβεστήρας σε μικρή απόσταση.

Ασφάλεια στο χώρο εργασίας

- Στη διάρκεια της λειτουργίας, φροντίστε να μην υπάρχουν παριστάμενα άτομα στην περιοχή που φαίνεται στην παρακάτω εικόνα. Ο χειριστής πρέπει

να είναι πολύ προσεκτικός σε αυτήν την περιοχή στη διάρκεια της λειτουργίας.



- Βεβαιωθείτε ότι στην περιοχή εργασίας βρίσκονται μόνο εξουσιοδοτημένα άτομα.
- Μην χρησιμοποιείτε το προϊόν σε ομίχλη, βροχή, ισχυρού ανέμου, κρύο καιρό, όταν υπάρχει κίνδυνος κεραυνόπτωσης ή όταν επικρατούν άλλες δυσμενείς καιρικές συνθήκες. Εάν χρησιμοποιήσετε το προϊόν σε δυσμενείς καιρικές συνθήκες ή σε σημεία όπου υπάρχει υγρασία, μπορεί να επηρεαστεί αρνητικά η εγρήγορσή σας. Οι δυσμενείς καιρικές συνθήκες μπορεί να προκαλέσουν επικίνδυνες συνθήκες εργασίας.
- Να προσέχετε για πρόσωπα, αντικείμενα και καταστάσεις που μπορεί να αποτρέψουν την ασφαλή λειτουργία του προϊόντος.
- Διατηρείτε την περιοχή εργασίας επαρκώς φωτισμένη.
- Μην χρησιμοποιείτε το προϊόν σε περιοχές όπου μπορεί να προκληθεί πυρκαγιά ή έκρηξη.

Ασφάλεια με το ηλεκτρικό ρεύμα



ΠΡΟΕΙΔΟΠΟΙΗΣΗ: Υπάρχει πάντα κίνδυνος ηλεκτροπληξίας από τα προϊόντα που λειτουργούν με ηλεκτρικό ρεύμα. Μην χρησιμοποιείτε το προϊόν όταν επικρατούν άσχημες καιρικές συνθήκες. Μην αγγίζετε αγώγιμους αλεξικέραυνων και μεταλλικά αντικείμενα. Πρέπει πάντα να χρησιμοποιείτε το προϊόν όπως περιγράφεται στο παρόν εγχειρίδιο χρήσης για να αποφεύγετε τραυματισμούς.



ΠΡΟΕΙΔΟΠΟΙΗΣΗ: Χρησιμοποιείτε πάντα ένα τροφοδοτικό με διάταξη RCD (διάταξη προστασίας από ρεύματα

διαρροής). Η διάταξη RCD μειώνει τον κίνδυνο ηλεκτροπληξίας.



ΠΡΟΕΙΔΟΠΟΙΗΣΗ: Υψηλή τάση. Υπάρχουν μη προστατευμένα μέρη στη μονάδα ισχύος. Αποσυνδέετε πάντα το βύσμα τροφοδοσίας προτού ανοίξετε την θύρα του ηλεκτρικού κουτιού.



ΠΡΟΣΟΧΗ: Η παροχή ρεύματος από το προϊόν ή τη γεννήτρια πρέπει να είναι επαρκής και σταθερή, ώστε να διασφαλίζεται ότι το μοτέρ θα λειτουργεί χωρίς προβλήματα. Η εσφαλμένη τάση προκαλεί αύξηση της κατανάλωσης ρεύματος και της θερμοκρασίας του μοτέρ έως ότου απελευθερωθεί το κύκλωμα ασφαλείας. Οι διαστάσεις του καλωδίου ρεύματος πρέπει να συμφωνούν με τους εθνικούς και τοπικούς κανονισμούς. Η διάσταση της πρίζας δικτύου πρέπει να συμφωνεί με την ένταση ρεύματος της πρίζας και του καλωδίου προέκτασης του προϊόντος.

Εάν το δίκτυο παροχής ρεύματος έχει υψηλότερη αντίσταση, μπορεί να προκύπτει μικρή πτώση τάσης κατά την εκκίνηση του προϊόντος. Αυτό μπορεί να επηρεάσει τη λειτουργία άλλων προϊόντων, για παράδειγμα, μπορεί να τρεμοσβήνουν τα φώτα.

- Βεβαιωθείτε ότι η ισχύς, η ασφάλεια και η τάση του δικτύου είναι ίδιες με αυτές που αναγράφονται στην πινακίδα στοιχείων του προϊόντος.
- Πρέπει πάντα να απενεργοποιείτε το προϊόν προτού αποσυνδέσετε το φις ηλεκτρικής τροφοδοσίας.
- Μην χρησιμοποιείτε το προϊόν, αν το καλώδιο ή το φις ρεύματος έχουν υποστεί ζημιά. Δώστε τα σε ένα εγκεκριμένο κέντρο σέρβις για επισκευή. Ένα καλώδιο ρεύματος που έχει υποστεί ζημιά μπορεί να προκαλέσει σοβαρό τραυματισμό ή θάνατο.
- Χρησιμοποιήστε σωστά το καλώδιο ρεύματος. Μην χρησιμοποιείτε το καλώδιο ρεύματος για να μετακινήσετε, να τραβήξετε ή να αποσυνδέσετε το προϊόν. Για να αποσυνδέσετε το καλώδιο ρεύματος, τραβήξτε το φις. Μην τραβήτε το καλώδιο.
- Μην χρησιμοποιείτε το προϊόν μέσα σε νερά μεγάλου βάθους, όπου μπορεί να βραχεί ο εξοπλισμός του. Ο εξοπλισμός μπορεί να υποστεί ζημιά και το προϊόν μπορεί να τεθεί υπό τάση και να προκαλέσει τραυματισμό.
- Φροντίστε να μην εισχωρήσει στο προϊόν περισσότερη υγρασία από όση περιέχεται από το σύστημα νερού. Κρατήστε το προϊόν μακριά από τη βροχή. Η εισχώρηση νερού σε ένα προϊόν αυξάνει τον κίνδυνο ηλεκτροπληξίας.

- Να αποσυνδέετε πάντα το καλώδιο ρεύματος, προτού συνδέσετε ή αποσυνδέσετε το καλώδιο του μοτέρ και το κιβώτιο ηλεκτρικού εξοπλισμού.

Κατευθυντήριες τιμές για την πηγή τροφοδοσίας

Ονομαστική τάση από την πηγή τροφοδοσίας, V	Ελάχ. τάση στο προϊόν, V	Μέγ. τάση στο προϊόν, V	Συχνότητα, Hz	Ονομαστική ένταση ρεύματος, A	Έξοδος μοτέρ	Ελάχ. διατομή καλωδίου mm ² /AWG	Μέγιστο μήκος καλωδίου m/ft
3x220	200	240	50/60	50	11+1,5	10/7	55/180
3x400/440/480	380	480	50/60	30	11+1,5	6/9	55/180
3x220	200	240	50/60	50	11+1,5	10/7	55/180
3x400/440/480	380	480	50/60	30	15+1,5	6/9	55/180

Οδηγίες για προϊόν με γείωση



ΠΡΟΕΙΔΟΠΟΙΗΣΗ: Αν η σύνδεση δεν γίνει σωστά, μπορεί να προκύψει ηλεκτροπληξία. Αν δεν είστε βέβαιοι ότι η πρίζα έχει γειωθεί σωστά, απευθυνθείτε σε έναν εξουσιοδοτημένο ηλεκτρολόγο.

Μην τροποποιείτε το φως ρεύματος από τις εργοστασιακές προδιαγραφές του. Αν το φως ρεύματος ή το καλώδιο ρεύματος έχει υποστεί βλάβη ή πρέπει να αντικατασταθεί, απευθυνθείτε στον αντιπρόσωπο σέρβις της Husqvarna. Φροντίστε να τηρείτε τους τοπικούς κανονισμούς και νόμους.

Εάν δεν κατανοείτε πλήρως τις οδηγίες σχετικά με το προϊόν με γείωση, απευθυνθείτε σε έναν εξουσιοδοτημένο ηλεκτρολόγο.

Χρησιμοποιείτε μόνο γειωμένα καλώδια προέκτασης εξωτερικού χώρου με βύσματα γείωσης και πρίζα γείωσης που δέχεται το φως ρεύματος του προϊόντος.

Το προϊόν διαθέτει καλώδιο και φως ρεύματος με γείωση. Πρέπει πάντα να συνδέετε το προϊόν σε πρίζα με γείωση. Αυτό μειώνει τον κίνδυνο ηλεκτροπληξίας.

Μην χρησιμοποιείτε ηλεκτρικούς μετασχηματιστές με το προϊόν.

Καλώδια προέκτασης

- Χρησιμοποιείτε μόνο εγκεκριμένα καλώδια προέκτασης με επαρκές μήκος.
- Η ονομαστική τιμή στο καλώδιο προέκτασης πρέπει να είναι ίδια ή υψηλότερη από εκείνη που αναγράφεται στην πινακίδα στοιχείων του προϊόντος.
- Χρησιμοποιήστε γειωμένα καλώδια προέκτασης.

- Όταν χρησιμοποιείτε το προϊόν σε εξωτερικό χώρο, πρέπει να χρησιμοποιείτε καλώδιο προέκτασης που είναι κατάλληλο για εργασίες σε εξωτερικό χώρο. Αυτό μειώνει τον κίνδυνο ηλεκτροπληξίας.
- Φροντίστε η σύνδεση με το καλώδιο προέκτασης να διατηρείται στεγνή και σε απόσταση από το έδαφος.
- Φυλάσσετε το καλώδιο προέκτασης μακριά από πηγές θερμότητας, λάδια, αιχμηρά άκρα ή κινούμενα εξαρτήματα. Εάν το καλώδιο υποστεί ζημιά, αυξάνεται ο κίνδυνος ηλεκτροπληξίας.
- Βεβαιωθείτε ότι το καλώδιο προέκτασης είναι σε καλή κατάσταση και δεν έχει υποστεί ζημιά.
- Μην χρησιμοποιείτε το καλώδιο προέκτασης ενώ είναι τυλιγμένο. Αυτό μπορεί να προκαλέσει υπερθέρμανση του καλωδίου προέκτασης.
- Όταν χρησιμοποιείτε το προϊόν, φροντίστε το καλώδιο ρεύματος να βρίσκεται πίσω από εσάς και το προϊόν. Έτσι, αποτρέπεται η ζημιά στο καλώδιο προέκτασης.

Συσκευές ασφαλείας στο προϊόν

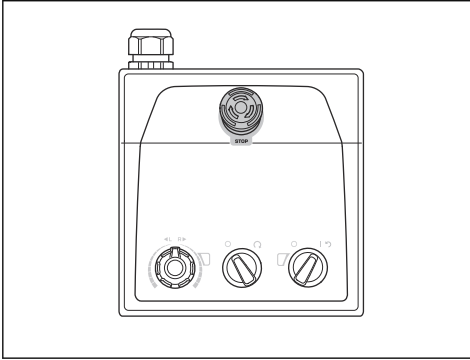


ΠΡΟΕΙΔΟΠΟΙΗΣΗ: Προτού χρησιμοποιήσετε το προϊόν, διαβάστε τις παρακάτω προειδοποιητικές οδηγίες.

- Μην χρησιμοποιείτε το προϊόν με συσκευές ασφαλείας που έχουν υποστεί ζημιά ή δεν λειτουργούν σωστά.
- Πρέπει να κάνετε τακτικά έλεγχο των συσκευών ασφαλείας. Εάν οι συσκευές ασφαλείας έχουν υποστεί ζημιά ή δεν λειτουργούν σωστά, απευθυνθείτε στον αντιπρόσωπο σέρβις της Husqvarna.
- Μην κάνετε τροποποιήσεις στις συσκευές ασφαλείας.

Κουμπί διακοπής έκτακτης ανάγκης

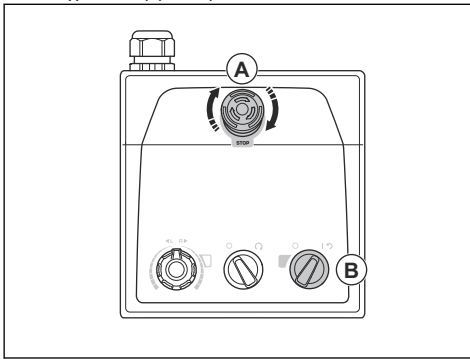
Το κουμπί διακοπής έκτακτης ανάγκης χρησιμοποιείται για γρήγορη διακοπή λειτουργίας του μοτέρ. Το κουμπί διακοπής έκτακτης ανάγκης διακόπτει την ηλεκτρική τροφοδοσία από το δίκτυο.



ΠΡΟΣΟΧΗ: Μην χρησιμοποιείτε το κουμπί διακοπής έκτακτης ανάγκης ως κουμπί διακοπής λειτουργίας του προϊόντος.

Έλεγχος του κουμπιού διακοπής έκτακτης ανάγκης

1. Γυρίστε προς τα δεξιά το κουμπί διακοπής έκτακτης ανάγκης (A) στον πίνακα ελέγχου για να βεβαιωθείτε ότι έχει απενεργοποιηθεί.



2. Γυρίστε στη θέση ON τον διακόπτη ON/OFF (B) στον πίνακα ελέγχου για να εκκινήσετε το μοτέρ. Η λυχνία LED δίπλα στον διακόπτη ON/OFF ανάβει.
3. Πατήστε το κουμπί διακοπής έκτακτης ανάγκης.
4. Βεβαιωθείτε ότι η λυχνία LED δίπλα στον διακόπτη ON/OFF σβήνει.
5. Γυρίστε το κουμπί διακοπής έκτακτης ανάγκης δεξιόστροφα, για να το απενεργοποιήσετε.

Οδηγίες ασφαλείας για τη συντήρηση

- Πρέπει να διατηρείστε όλα τα εξαρτήματα σε καλή κατάσταση και να βεβαιώνετε ότι όλες οι διατάξεις στερέωσης είναι σφιγμένες σωστά.
- Μην χρησιμοποιείτε το προϊόν αν παρουσιάζει βλάβη. Πρέπει να εκτελείτε όλους τους ελέγχους, τη συντήρηση και το σέρβις όπως αναφέρονται στο παρόν εγχειρίδιο. Όλες οι άλλες εργασίες συντήρησης πρέπει να εκτελούνται από εξουσιοδοτημένο αντιπρόσωπο σέρβις.
- Για την αντικατάσταση των αδαμαντοφόρων εργαλείων, πρέπει να διακόπτετε τη λειτουργία του προϊόντος. Γυρίστε το διακόπτη ON/OFF στη θέση 0 και πατήστε το κουμπί διακοπής έκτακτης ανάγκης.
- Η επιθεώρηση πρέπει να εκτελείται με το μοτέρ σταματημένο και το φως ηλεκτρικής τροφοδοσίας αποσυνδεδεμένο.
- Πρέπει να εκτελείτε τη συντήρηση, για να εξασφαλίσετε ότι το προϊόν λειτουργεί σωστά. Ανατρέξτε στην ενότητα *Πρόγραμμα συντήρησης στη σελίδα 21*.

Λειτουργία

Εισαγωγή



ΠΡΟΕΙΔΟΠΟΙΗΣΗ: Προτού χρησιμοποιήσετε το προϊόν, πρέπει να διαβάσετε και να κατανοήσετε το κεφάλαιο για την ασφάλεια.

Αφαίρεση του προϊόντος από τη συσκευασία



ΠΡΟΕΙΔΟΠΟΙΗΣΗ: Μετακινήστε το προϊόν από την παλέτα προσεκτικά και με ασφάλεια. Το προϊόν είναι βαρύ και μπορεί να προκαλέσει σοβαρό τραυματισμό αν πέσει.

- Βεβαιωθείτε ότι περιλαμβάνονται στη συσκευασία όλα τα αντικείμενα που εμφανίζονται στην επισκόπηση του προϊόντος. Ανατρέξτε στην ενότητα *Επισκόπηση προϊόντος, δεξιά πλευρά PG 6 S στη σελίδα 3*. Εάν κάποιο αντικείμενο λείπει ή έχει υποστεί ζημιά, απευθυνθείτε στον αντιπρόσωπο της Husqvarna προτού μετακινήσετε το προϊόν από την παλέτα.
- Αφαιρέστε όλες τις ταινίες συσκευασίας και τους τάκους τροχών.
- Βεβαιωθείτε ότι δεν υπάρχουν εμπόδια στην περιοχή και ότι υπάρχει αρκετός χώρος για να μετακινήσετε το προϊόν.
- Βεβαιωθείτε ότι δεν υπάρχει κίνδυνος πτώσης για εσάς ή για το προϊόν.
- Χρησιμοποιήστε εξοπλισμό ανύψωσης ή ράμπες για να μετακινήσετε το προϊόν από την παλέτα. Το προϊόν είναι βαρύ. Μετακινήστε το προϊόν με ασφαλή τρόπο. Ανατρέξτε στην ενότητα *Ανύψωση του προϊόντος στη σελίδα 26*.

Ενέργειες πριν από τη χρήση του προϊόντος

1. Διαβάστε το εγχειρίδιο χρήσης προσεκτικά και βεβαιωθείτε ότι έχετε κατανοήσει τις οδηγίες.
2. Φορέστε τον απαραίτητο εξοπλισμό ατομικής προστασίας. Ανατρέξτε στην ενότητα *Προσωπικός εξοπλισμός προστασίας στη σελίδα 9*.
3. Βεβαιωθείτε ότι στην περιοχή εργασίας βρίσκονται μόνο εξουσιοδοτημένα άτομα.
4. Να πραγματοποιείτε ημερήσια συντήρηση. Ανατρέξτε στην ενότητα *Πρόγραμμα συντήρησης στη σελίδα 21*.
5. Βεβαιωθείτε ότι το προϊόν έχει συναρμολογηθεί σωστά και δεν έχει υποστεί ζημιά.
6. Τοποθετήστε το προϊόν στην περιοχή εργασίας. Φροντίστε ώστε η μεταφορά του προϊόντος προς την περιοχή εργασίας και εντός αυτής να γίνεται σωστά και με ασφάλεια. Ανατρέξτε στην ενότητα *Μεταφορά στη σελίδα 25*.
7. Βεβαιωθείτε ότι υπάρχουν αδαμαντοφόρα εργαλεία στους δίσκους εργαλείων και ότι τόσο τα αδαμαντοφόρα εργαλεία όσο και οι δίσκοι εργαλείων είναι καλά στερεωμένα.
8. Συνδέστε έναν αναρροφητήρα σκόνης στο προϊόν. Ανατρέξτε στην ενότητα *Σύνδεση αναρροφητήρα σκόνης στη σελίδα 16*.
9. Ρυθμίστε τη λαβή και το τιμόνι στο κατάλληλο ύψος χειρισμού. Ανατρέξτε στην ενότητα *Ρύθμιση της λαβής και της χειρολαβής στη σελίδα 17*.
10. Προτού συνδέσετε το προϊόν στην πρίζα, βεβαιωθείτε ότι το καλώδιο του μοτέρ είναι συνδεδεμένο στο κουτί ηλεκτρικών συνδέσεων. Ανατρέξτε στην ενότητα *Τοποθέτηση και αφαίρεση της κεφαλής τροχίσματος στη σελίδα 22*.

11. Συνδέστε το προϊόν σε μια πηγή τροφοδοσίας. Ανατρέξτε στην ενότητα *Σύνδεση του προϊόντος σε πηγή τροφοδοσίας στη σελίδα 17*.
12. Γυρίστε το κουμπί διακοπής έκτακτης ανάγκης στο ταμπλό ελέγχου δεξιάστροφα για να βεβαιωθείτε ότι το κουμπί έκτακτης ανάγκης έχει απενεργοποιηθεί.
13. Όταν χρησιμοποιείτε αδαμαντοφόρα εργαλεία συγκεκριμένης κατεύθυνσης, όπως Piranhas, πρέπει να βεβαιώνετε ότι γνωρίζετε την κατεύθυνση περιστροφής των δίσκων λείανσης.

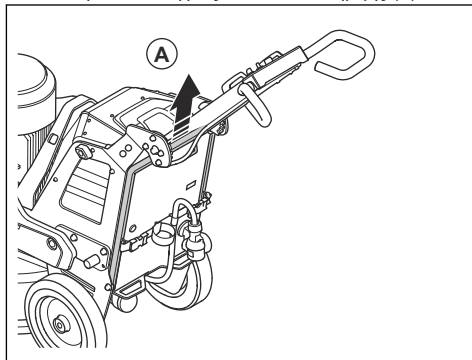
Σύμπλεξη και αποσύμπλεξη του πλαισίου στήριξης

Το προϊόν διαθέτει πλαίσιο στήριξης που χρησιμοποιείται για την κλίση του προϊόντος προς τα πίσω. Επίσης, το πλαίσιο στήριξης χρησιμοποιείται ως διάταξη ανάρτησης για την ανάρτηση του σωλήνα αναρροφητήρα σκόνης και του καλωδίου ρεύματος.

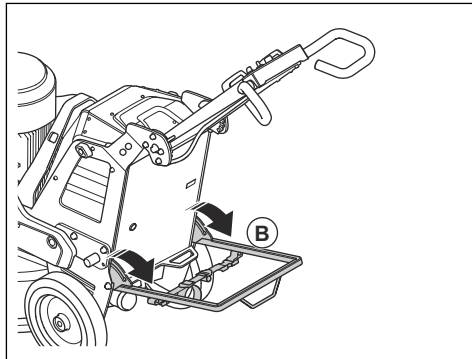


ΠΡΟΕΙΔΟΠΟΙΗΣΗ: Να είστε προσεκτικοί κατά τον χειρισμό του πλαισίου στήριξης. Τα κινούμενα εξαρτήματα μπορούν να προκαλέσουν τραυματισμό.

1. Ανασηκώστε ελαφρώς το πλαίσιο στήριξης (A).



2. Κατεβάστε το πλαίσιο στήριξης (B).



3. Αναδιπλώστε το πλαίσιο στήριξης με την αντίθετη σειρά.

Αδαμαντοφόρα εργαλεία

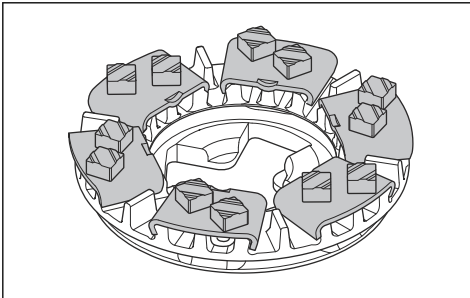
Υπάρχουν πολλοί διαφορετικοί τύποι και διαμορφώσεις αδαμαντοφόρων εργαλείων για το προϊόν. Τα αδαμαντοφόρα εργαλεία με μεταλλικό συνδετικό υλικό χρησιμοποιούνται για την αφαίρεση υλικών και τα αδαμαντοφόρα εργαλεία με ρητινούχο συνδετικό υλικό χρησιμοποιούνται για το γυάλισμα επιφανειών. Επιλέξτε τα κατάλληλα αδαμαντοφόρα εργαλεία για την επιφάνεια. Απευθυνθείτε στον αντιπρόσωπο της Husqvarna ή μεταβείτε στη διεύθυνση www.husqvarnacp.com για υποστήριξη σχετικά με την επιλογή του σωστού εργαλείου.

Πλήρες σετ και μισό σετ αδαμαντοφόρων εργαλείων

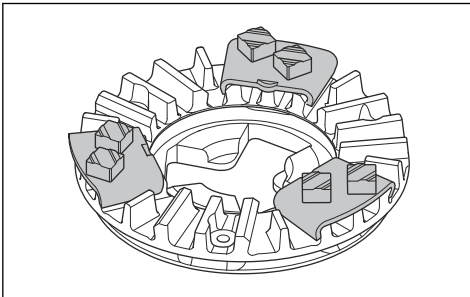
Η διαμόρφωση των στοιχείων του αδαμαντοφόρου εργαλείου επηρεάζει την τελική ποιότητα της επιφάνειας. Η διαμόρφωση επηρεάζει επίσης την ταχύτητα λειτουργίας του προϊόντος.

Ο δίσκος εργαλείων EZ Airflow χρησιμοποιείται για καλύτερα αποτελέσματα ψύξης και παρέχει καλύτερη απόδοση εργαλείου.

- Πλήρες σετ αδαμαντοφόρων εργαλείων: Αυτή η διαμόρφωση χρησιμοποιείται για φινιρίσμα επίπεδου δαπέδου.



- Μισό σετ αδαμαντοφόρων εργαλείων: Αυτή η διαμόρφωση χρησιμοποιείται όταν δεν χρειάζεται φινιρίσμα επίπεδου δαπέδου.



Αντικατάσταση των αδαμαντοφόρων εργαλείων



ΠΡΟΕΙΔΟΠΟΙΗΣΗ: Πρέπει να χρησιμοποιείτε προστατευτικά γάντια. Τα αδαμαντοφόρα εργαλεία μπορεί να ζεσταθούν πολύ και να τραυματίσετε το χέρι σας όταν σηκώνετε το κινητό κάλυμμα.



ΠΡΟΕΙΔΟΠΟΙΗΣΗ: Χρησιμοποιείτε εγκεκριμένη αναπνευστική προστασία κατά την αντικατάσταση των αδαμαντοφόρων εργαλείων. Η σκόνη κάτω από την κεφαλή λείανσης είναι επικίνδυνη για την υγεία σας.



ΠΡΟΕΙΔΟΠΟΙΗΣΗ:

Χρησιμοποιήστε τον αναρροφητήρα σκόνης κατά την αντικατάσταση των αδαμαντοφόρων εργαλείων. Ο αναρροφητήρας σκόνης μειώνει τη σκόνη που μπορεί να προκαλέσει προβλήματα υγείας.



ΠΡΟΕΙΔΟΠΟΙΗΣΗ: Μην ρυθμίζετε τα αντίβαρα όταν το προϊόν είναι υπό κλίση ή σε θέση σέρβις.



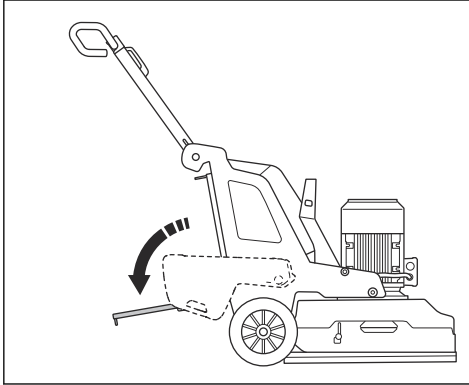
ΠΡΟΣΟΧΗ: Όλοι οι δίσκοι λείανσης πρέπει πάντα να έχουν τον ίδιο αριθμό και τύπο διαμαντιών. Το ύψος των διαμαντιών πρέπει να είναι ίδιο σε όλους τους δίσκους λείανσης.

1. Διακόψτε τη λειτουργία του προϊόντος. Ανατρέξτε στην ενότητα *Διακοπή λειτουργίας του προϊόντος στη σελίδα 19*.
2. Γυρίστε το κουμπί διακοπής έκτακτης ανάγκης στο ταμπλό ελέγχου δεξιόστροφα για να βεβαιωθείτε ότι το κουμπί έκτακτης ανάγκης έχει απενεργοποιηθεί.
3. Τοποθετήστε τη λαβή στη θέση σέρβις. Ανατρέξτε στην ενότητα *Θέσεις της λαβής στη σελίδα 17*.
4. Εάν έχουν τοποθετηθεί βαρίδια, ρυθμίστε τα σε μια θέση προς τα πίσω. Ανατρέξτε στην ενότητα *Αντίβαρα στη σελίδα 20*.
5. Φορέστε προστατευτικά γάντια.
6. Ανασηκώστε και περιστρέψτε το κινητό κάλυμμα.

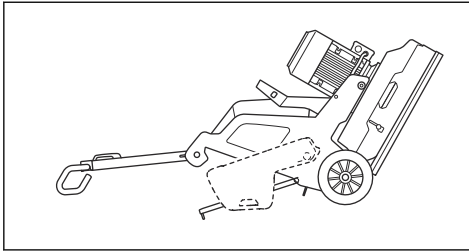
Περιεχόμενα Όταν ανασηκώνετε το κάλυμμα, έχετε ευκολότερη πρόσβαση στα αδαμαντοφόρα εργαλεία.

7. Ασφαλίστε το κάλυμμα με την ασφάλεια μεταφοράς του κινητού καλύμματος.

8. Συνδέστε το πλαίσιο στήριξης. Ανατρέξτε στην ενότητα *Σύμπλεξη και αποσύμπλεξη του πλαισίου στήριξης στη σελίδα 13.*



9. Ελέγξτε τις ασφάλειες για το κινητό κάλυμμα. Αντικαταστήστε τις ασφάλειες που έχουν υποστεί ζημιά ή λείπουν πριν δώσετε κλίση στο προϊόν.
10. Κρατήστε τη χειρολαβή και, πατώντας με το ένα πόδι στο πλαίσιο στήριξης, γείρετε το προϊόν προς τα πίσω. Γείρετε το προϊόν μέχρι η χειρολαβή να ακουμπήσει στο δάπεδο.

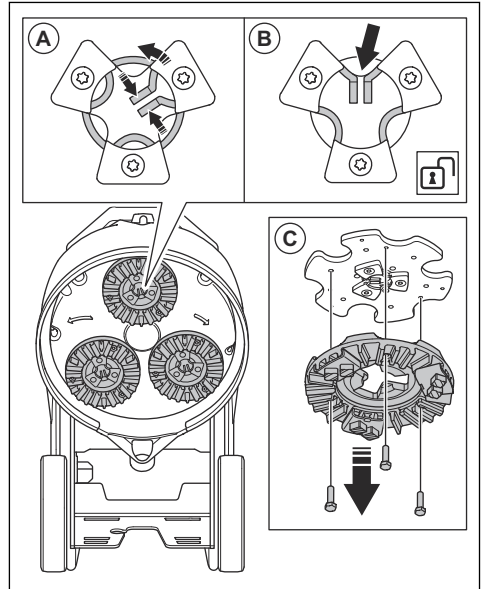


ΠΡΟΕΙΔΟΠΟΙΗΣΗ: Βεβαιωθείτε ότι το προϊόν βρίσκεται σε σταθερή θέση, προτού αντικαταστήσετε τα αδαμαντοφόρα εργαλεία.

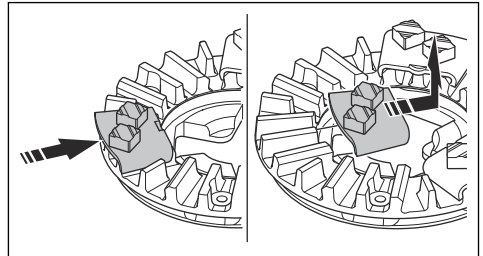


ΠΡΟΣΟΧΗ: Αν τοποθετούνται αντίβαρα, πρέπει να βρίσκονται στην πίσω θέση όταν δίνετε κλίση στο προϊόν. Μην ρυθμίζετε τα αντίβαρα από την πίσω θέση όταν το τριβείο είναι υπό κλίση.

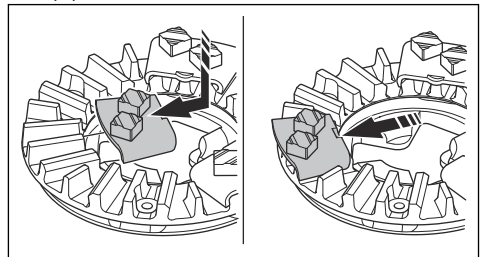
11. Πιέστε τις κεντρικές γλωπίδες μεταξύ τους και περιστρέψτε προς τα αριστερά (A) για να απασφαλίσετε τον δίσκο εργαλείων από τον δίσκο λείανσης (B).



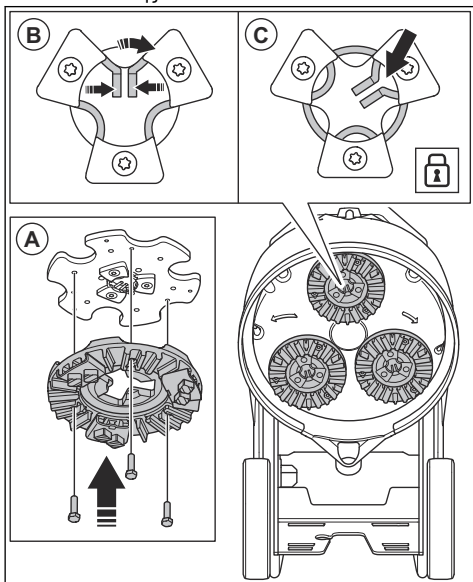
12. Τραβήξτε τον δίσκο εργαλείων ευθεία προς τα έξω (C) για να τον αφαιρέσετε από τον δίσκο λείανσης.
13. Χρησιμοποιήστε ένα σφυρί για να αφαιρέσετε τα αδαμαντοφόρα εργαλεία από τον δίσκο εργαλείων.



14. Τοποθετήστε τα καινούργια αδαμαντοφόρα εργαλεία στον δίσκο εργαλείων με ένα μαλακό χτύπημα με το σφυρί.



15. Συνδέστε τον δίσκο εργαλείων ευθεία (A) πάνω στον δίσκο λείανσης.



16. Πιέστε τις κεντρικές γλωττίδες μεταξύ τους και περιστρέψτε προς τα δεξιά (B) για να ασφαλίσετε τον δίσκο εργαλείων στον δίσκο λείανσης (C).

17. Ανασηκώστε το προϊόν στη θέση λειτουργίας. Χρησιμοποιήστε τη χειρολαβή και το πλαίσιο στήριξης για στήριξη.

18. Αποσυμπλέξτε το πλαίσιο στήριξης.

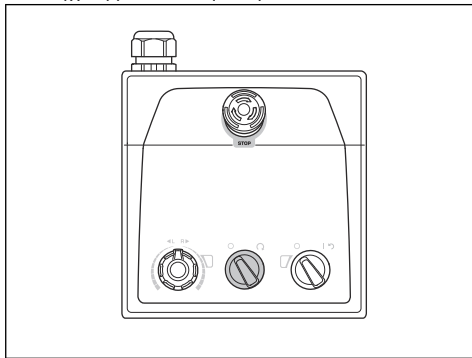
Σύνδεση αναρροφητήρα σκόνης



ΠΡΟΕΙΔΟΠΟΙΗΣΗ: Μην χρησιμοποιείτε τον αναρροφητήρα σκόνης, εάν ο εύκαμπτος σωλήνας του αναρροφητήρα σκόνης έχει υποστεί ζημιά. Ο κίνδυνος αυξάνεται καθώς αναπνέετε σκόνη που είναι επικίνδυνη για την υγεία σας. Χρησιμοποιείτε εγκεκριμένη αναπνευστική προστασία.

1. Ελέγξτε τον εύκαμπο σωλήνα του αναρροφητήρα σκόνης για ζημιές.
2. Βεβαιωθείτε ότι τα φίλτρα στον αναρροφητήρα σκόνης είναι καθαρά και δεν έχουν υποστεί ζημιά.

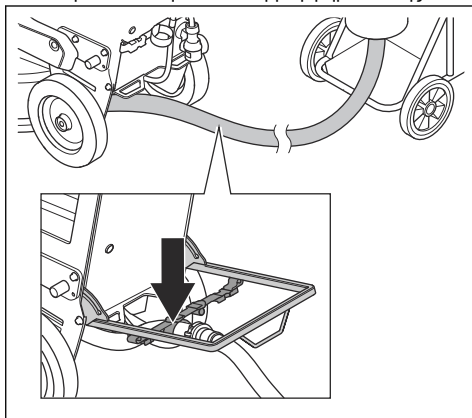
3. Βεβαιωθείτε ότι ο διακόπτης STOP/RUN στον πίνακα ελέγχου βρίσκεται στη θέση 0.



4. Συνδέστε τον εύκαμπο σωλήνα σκόνης στο προϊόν.

5. Συνδέστε το πλαίσιο στήριξης. Ανατρέξτε στην ενότητα *Σύμπλεξη και αποσύμπλεξη του πλαισίου στήριξης στη σελίδα 13*.

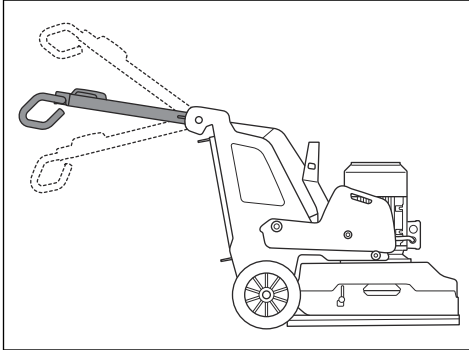
6. Κρεμάστε τον εύκαμπο σωλήνα του αναρροφητήρα σκόνης στη διάταξη ανάρτησης που βρίσκεται στο πλαίσιο στήριξης, για να αποφύγετε το τέντωμα του εύκαμπτου σωλήνα του αναρροφητήρα σκόνης.



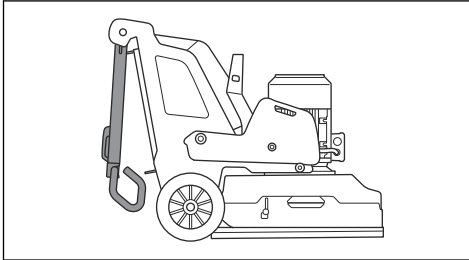
7. Αποσυμπλέξτε το πλαίσιο στήριξης.

Θέσεις της λαβής

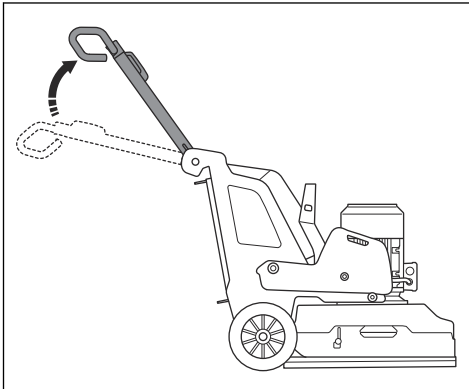
- Θέση λειτουργίας της λαβής:



- Θέση μεταφοράς της λαβής:



- Θέση σέρβις της λαβής:



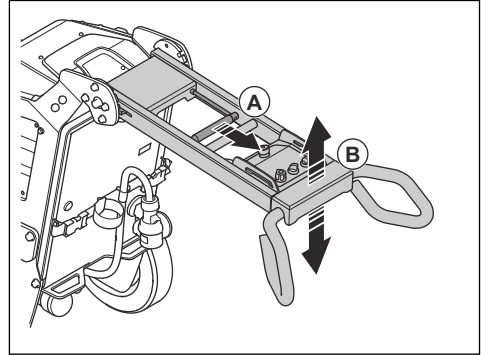
Ρύθμιση της λαβής και της χειρολαβής



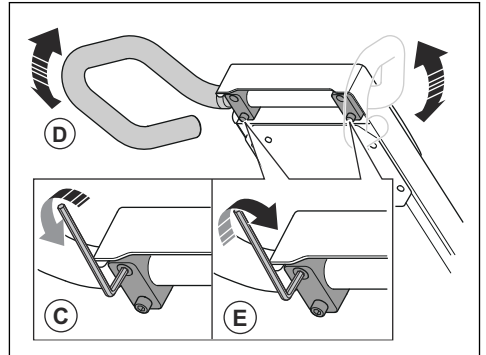
ΠΡΟΕΙΔΟΠΟΙΗΣΗ: Να είστε προσεκτικοί όταν ρυθμίζετε τη λαβή και τη χειρολαβή. Βεβαιωθείτε ότι η λαβή και η χειρολαβή έχουν ασφαλίσει στη θέση τους. Τα κινούμενα εξαρτήματα μπορούν να προκαλέσουν τραυματισμό.

Ρυθμίστε το ύψος της λαβής όσο το δυνατόν πιο κοντά στο ύψος του γοφού του χειριστή. Στη διάρκεια της λειτουργίας, το προϊόν μπορεί να τραβάει προς το πλάι. Ο χειριστής μπορεί να χρησιμοποιήσει το γοφό του για να σταματήσει αυτήν την κίνηση προς το πλάι.

1. Τραβήξτε το μοχλό ασφάλισης (A) στη λαβή προς την κατεύθυνση του ταμπλό ελέγχου και κρατήστε τον σε αυτήν τη θέση.



2. Ρυθμίστε τη λαβή (B) στο κατάλληλο ύψος λειτουργίας.
3. Απελευθερώστε το μοχλό ασφάλισης στη λαβή, για να κλειδώσετε τη θέση της λαβής.
4. Χαλαρώστε τις 4 βίδες (C) στη χειρολαβή.

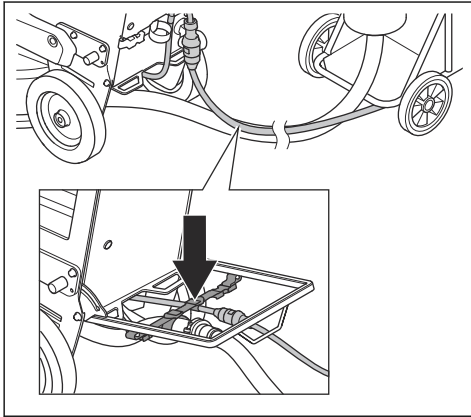


5. Ρυθμίστε τη χειρολαβή (D) στο κατάλληλο ύψος λειτουργίας.
6. Σφίξτε τις 4 βίδες (E) στη χειρολαβή, για να ασφαλίσετε τη θέση της χειρολαβής.

Σύνδεση του προϊόντος σε πηγή τροφοδοσίας

1. Συνδέστε το φως τροφοδοσίας του προϊόντος στο καλώδιο προέκτασης.
2. Συνδέστε το καλώδιο προέκτασης σε μια πρίζα.
3. Συμπλέξτε το πλαίσιο υποστήριξης. Ανατρέξτε στην ενότητα *Συμπλέξη και αποσύμπλεξη του πλαισίου στήριξης στη σελίδα 13.*

4. Κρεμάστε το καλώδιο ρεύματος στη διάταξη ανάρτησης πάνω στο πλαίσιο στήριξης, για να αποφύγετε το τέντωμα του καλωδίου ρεύματος.



5. Αποσυμπλέξτε το πλαίσιο στήριξης.



ΠΡΟΣΟΧΗ: Όταν το προϊόν είναι συνδεδεμένο σε έναν αναρροφητήρα σκόνης, ο αναρροφητήρας σκόνης πρέπει να είναι συνδεδεμένος σε τριφασική πηγή ρεύματος.

Ταχύτητα λειτουργίας

Εάν το προϊόν χρησιμοποιείται σε νέο τύπο επιφάνειας, ρυθμίστε αρχικά την ταχύτητα στο 70%. Όταν ο χειριστής γνωρίζει τον τύπο της επιφάνειας, η ταχύτητα μπορεί να προσαρμοστεί.

Κατεύθυνση περιστροφής των δίσκων λείανσης

Η κατεύθυνση περιστροφής, όπως φαίνεται από το πάνω μέρος του προϊόντος, έχει ως εξής:

- δεξί βέλος: δεξιόστροφα
- αριστερό βέλος: αριστερόστροφα

Στη διάρκεια της λειτουργίας, το προϊόν μπορεί να τραβάει προς το πλάι. Η κατεύθυνση του τραβήγματος σχετίζεται με την κατεύθυνση περιστροφής. Το προϊόν τραβάει προς τα δεξιά όταν η κατεύθυνση περιστροφής έχει ρυθμιστεί στα αριστερά. Το προϊόν τραβάει προς τα αριστερά όταν η κατεύθυνση περιστροφής έχει ρυθμιστεί προς τα δεξιά.

Το πλαϊνό τράβηγμα μπορεί να σας βοηθήσει στον χειρισμό του προϊόντος, για παράδειγμα, κοντά σε τοίχους. Ρυθμίστε την κατεύθυνση περιστροφής για τράβηγμα προς την κατεύθυνση του τοίχου.



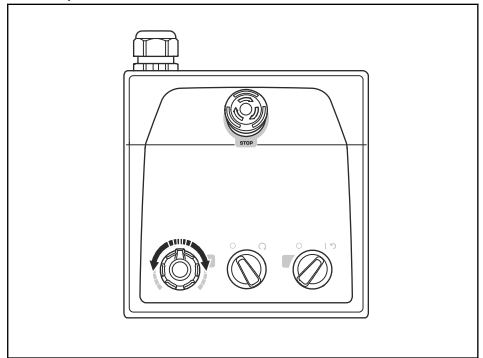
ΠΡΟΣΟΧΗ: Απαιτείται προσοχή κατά τον έλεγχο της κατεύθυνσης του προϊόντος. Βεβαιωθείτε ότι το προϊόν αγγίζει ελαφρά τον

τοίχο. Το προϊόν είναι βαρύ και μπορεί να προκαλέσει ζημιά.

Αλλαγή της ταχύτητας και της κατεύθυνσης περιστροφής του μοτέρ

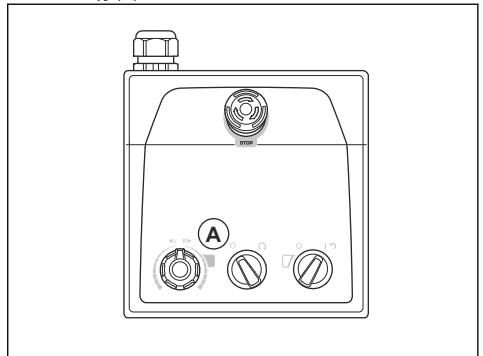
Πρέπει να αλλάζετε την κατεύθυνση περιστροφής τακτικά. Με αυτόν τον τρόπο, αυξάνεται η διάρκεια ζωής και τα αδαμαντοφόρα εργαλεία γίνονται πιο κοφτερά. Τα τμήματα των αδαμαντοφόρων εργαλείων χρησιμοποιούνται ισοδύναμα και η επιφάνεια επαφής εξακολουθεί να είναι η μεγαλύτερη δυνατή.

- Για να ρυθμίσετε την ταχύτητα και την κατεύθυνση περιστροφής του δίσκου λείανσης, περιστρέψτε το κουμπί.



Λειτουργία του προϊόντος

- Η λειτουργία του προϊόντος ελέγχεται χειροκίνητα από τον πίνακα ελέγχου στη λαβή. Ανατρέξτε στην ενότητα *Επισκόπηση προϊόντος, δεξιά πλευρά PG 6 S* στη σελίδα 3 και *Επισκόπηση προϊόντος, δεξιά πλευρά PG 8 S* στη σελίδα 5.
- Κατά τη διάρκεια της λειτουργίας, ελέγξτε εάν αλλάζει το χρώμα της ένδειξης του inverter στο μοτέρ λείανσης (A).



- Λυχνία με πράσινο φως: Το προϊόν λειτουργεί σωστά.

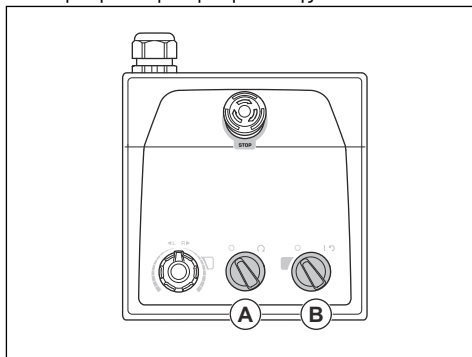
- Λυχνία με πορτοκαλί φως: Υπάρχει υπερφόρτωση στην κεφαλή λείανσης. Μειώστε την απόδοση ισχύος μέσα σε 10 δευτερόλεπτα ή λιγότερο, για να αποφύγετε την εμφάνιση σφάλματος.
- Λυχνία με κόκκινο φως: Βλάβη στο inverter και η κεφαλή λείανσης σταματά. Πρέπει να εκτελέσετε επαναφορά του προϊόντος. Ανατρέξτε στην ενότητα *Επαναφορά του προϊόντος στη σελίδα 19*.

μοτέρ. Μπορεί να μεταφερθεί σκόνη στον αέρα και να προκληθεί ζημιά στην επιφάνεια.



ΠΡΟΣΟΧΗ: Μην αφήνετε το προϊόν να ακινητοποιηθεί, αν δεν έχουν σταματήσει πλήρως οι δίσκοι εργαλείων.

1. Γυρίστε τον διακόπτη STOP/RUN (A) στον πίνακα ελέγχου αριστερόστροφα στη θέση 0, για να σταματήσετε την κεφαλή λείανσης.



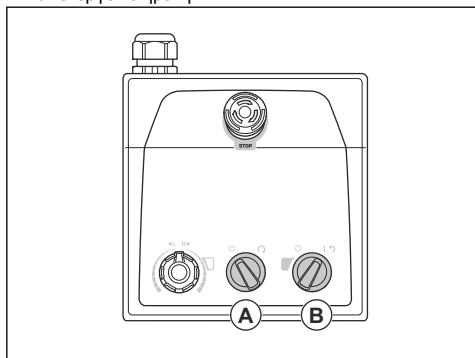
2. Διατηρήστε τους δίσκους εργαλείων πάνω στην επιφάνεια μέχρι να σταματήσουν εντελώς.

Εκκίνηση του προϊόντος



ΠΡΟΣΟΧΗ: Το προϊόν πρέπει να κινείται συνεχώς όταν λειτουργεί η κεφαλή λείανσης. Εάν δεν κινείται το προϊόν, η επιφάνεια μπορεί να γίνει τραχιά.

1. Σπρώξτε ελαφρώς προς τα κάτω το τιμόνι, για να ανασηκώσετε την κεφαλή λείανσης από την επιφάνεια. Με αυτόν τον τρόπο εκτονώνεται η επιφανειακή τριβή των αδαμαντοφόρων εργαλείων. Μην ανασηκώνετε τελείως την κεφαλή λείανσης από την επιφάνεια κατά τη διάρκεια της λειτουργίας.
2. Γυρίστε τον διακόπτη STOP/RUN (A) στον πίνακα ελέγχου αριστερόστροφα στη θέση 0 για να διασφαλίσετε ότι η κεφαλή λείανσης είναι απενεργοποιημένη.



3. Γυρίστε τον διακόπτη ON/OFF (B) στον πίνακα ελέγχου στη θέση βέλους για να εκκινήσετε το προϊόν. Η λυχνία LED δίπλα στον διακόπτη ON/OFF ανάβει.
4. Γυρίστε προς τα δεξιά τον διακόπτη STOP/RUN στον πίνακα ελέγχου για να εκκινήσετε την κεφαλή λείανσης. Μέσα σε λιγότερο από 5 δευτερόλεπτα, το προϊόν αρχίζει να λειτουργεί στο ρελαντί.



ΠΡΟΣΟΧΗ: Εάν εκτελείτε λείανση κολλώδους ασφάλτου, βαφής ή αντίστοιχου υλικού, το προϊόν ενδέχεται να κολλήσει στην κολλώδη επιφάνεια. Αμέσως μετά την πλήρη ακινητοποίηση του δίσκου εργαλείων, ανασηκώστε λίγο το μπροστινό μέρος της κεφαλής λείανσης.

3. Για να διακόψετε τη λειτουργία του προϊόντος, γυρίστε τον διακόπτη ON/OFF (B) στον πίνακα ελέγχου στη θέση 0. Η λυχνία LED δίπλα στον διακόπτη ON/OFF σβήνει.
4. Αποσυνδέστε το φως ρεύματος.

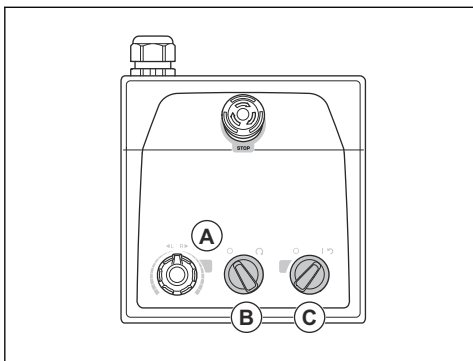
Επαναφορά του προϊόντος

Ο διακόπτης ON/OFF μπορεί να χρησιμοποιηθεί ως διακόπτης επαναφοράς, εάν αποδεσμευτεί το inverter. Εκτελέστε επαναφορά του προϊόντος όταν η ένδειξη του inverter στο μοτέρ λείανσης (A) γίνει κόκκινη.

Διακοπή λειτουργίας του προϊόντος



ΠΡΟΣΟΧΗ: Μην ανασηκώνετε την κεφαλή λείανσης από την επιφάνεια, όταν σβήνετε το μοτέρ. Ο δίσκος εργαλείων περιστρέφεται για λίγο, αφού σταματήσει το

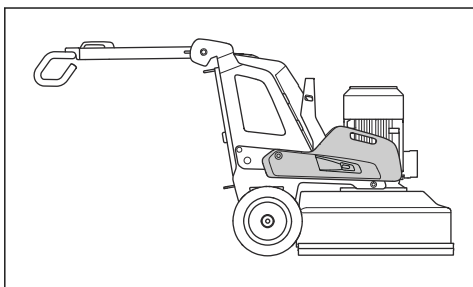


1. Γυρίστε τον διακόπτη STOP/RUN (A) αριστερόστροφα στη θέση 0, για να διασφαλίσετε ότι η κεφαλή λείανσης είναι απενεργοποιημένη.
2. Γυρίστε τον διακόπτη ON/OFF στη θέση βέλους (C), για να επαναφέρετε το προϊόν. Η ένδειξη του inverter στο μοτέρ λείανσης γίνεται πράσινη όταν ακυρωθεί το σφάλμα.
3. Γυρίστε προς τα δεξιά τον διακόπτη STOP/RUN στον πίνακα ελέγχου για να εκκινήσετε ξανά την κεφαλή λείανσης.

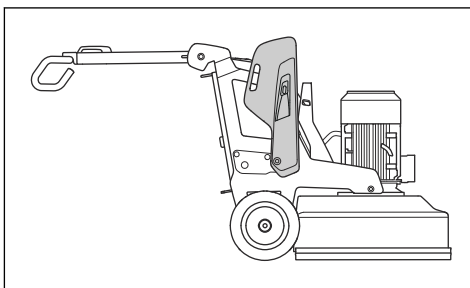
Αντίβαρα

Το προϊόν μπορεί να έχει 1 αντίβαρο (αξεσουάρ) σε κάθε πλευρά του. Εάν το προϊόν είναι πολύ βαρύ για να λειτουργήσει, προσαρμόστε τα βάρη για να αλλάξετε την πίεση στην κεφαλή λείανσης. Τα βάρη πρέπει να ρυθμίζονται στην ίδια θέση στη δεξιά και την αριστερή πλευρά. Τα βάρη έχουν 3 θέσεις:

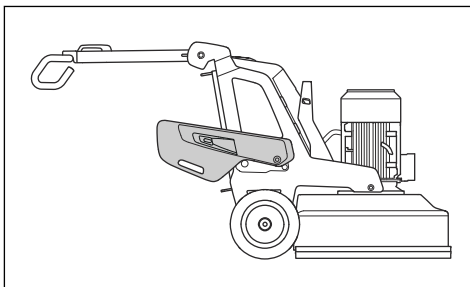
- Θέση 1: Μέγιστη πίεση στην κεφαλή λείανσης. Αυτή η θέση αυξάνει την επίδραση της λειτουργίας. Αυτή η θέση χρησιμοποιείται επίσης, όταν το προϊόν τοποθετείται στη θέση μεταφοράς.



- Θέση 2: Τυπική πίεση στην κεφαλή λείανσης.



- Θέση 3: Ελάχιστη πίεση στην κεφαλή λείανσης. Αυτή η θέση χρησιμοποιείται επίσης, όταν γέρνετε το προϊόν στη θέση συντήρησης.



Συντήρηση

Εισαγωγή



ΠΡΟΕΙΔΟΠΟΙΗΣΗ: Προτού εκτελέσετε εργασίες συντήρησης, πρέπει να διαβάσετε και να κατανοήσετε το κεφάλαιο για την ασφάλεια.

Για όλες τις εργασίες συντήρησης και επισκευής στο προϊόν, είναι απαραίτητη ειδική εκπαίδευση. Μπορούμε να εγγυηθούμε για τη διαθεσιμότητα των επαγγελματικών επισκευών και τη συντήρηση. Αν ο αντιπρόσωπός σας δεν είναι αντιπρόσωπος σέρβις, μιλήστε του για πληροφορίες σχετικά με τον πλησιέστερο αντιπρόσωπο σέρβις.

Για λεπτομερέστερες πληροφορίες, ανατρέξτε στη σελίδα .

Ενέργειες πριν από τη συντήρηση

- Χρησιμοποιείτε ατομικό προστατευτικό εξοπλισμό. Ανατρέξτε στην ενότητα *Προσωπικός εξοπλισμός προστασίας στη σελίδα 9*.
- Χρησιμοποιείτε εγκεκριμένη αναπνευστική προστασία. Η σκόνη από το προϊόν είναι επικίνδυνη για την υγεία σας.

- Σταθεύστε το προϊόν σε οριζόντια επιφάνεια.
- Σβήστε το μοτέρ και αποσυνδέστε το φιν ρεύματος, για να αποφευχθεί ακούσια εκκίνηση στη διάρκεια της συντήρησης.
- Καθαρίστε τα λάδια και τις βρομίες στην περιοχή γύρω από το προϊόν. Απομακρύνετε οποιαδήποτε ανεπιθύμητα αντικείμενα.
- Τοποθετήστε σαφείς πινακίδες που προειδοποιούν τους παριστάμενους ότι βρίσκονται σε εξέλιξη εργασίες συντήρησης.
- Φροντίστε να έχετε κοντά σας πυροσβεστήρες, ιατρικές προμήθειες και ένα τηλέφωνο έκτακτης ανάγκης.

Πρόγραμμα συντήρησης

* = Γενική συντήρηση που γίνεται από το χειριστή. Οι οδηγίες δεν παρέχονται σε αυτό το εγχειρίδιο χρήσης.

X = Οι οδηγίες παρέχονται σε αυτό το εγχειρίδιο χρήσης.

O = Οι οδηγίες δεν παρέχονται σε αυτό το εγχειρίδιο χρήσης. Η συντήρηση θα πρέπει να γίνεται από εγκεκριμένο αντιπρόσωπο σέρβις.

Συντήρηση	Καθημερινά	Κάθε εβδομάδα	Κάθε 6 μήνες	Κάθε 12-36 μήνες
Ελέγξτε το διακόπτη ON/OFF.	*			
Ελέγξτε τα σημεία στερέωσης και τη λειτουργία κλειδώματος της λαβής.		*		
Ελέγξτε τα σημεία στερέωσης και τη λειτουργία κλειδώματος για τα βάρη.		*		
Ελέγξτε το κουμπί διακοπής έκτακτης ανάγκης.	X			
Καθαρίστε τις εξωτερικές επιφάνειες του προϊόντος.	X			
Καθαρίστε τα εσωτερικά μέρη του προϊόντος.			O	
Πραγματοποιήστε γενική επιθεώρηση.	X			
Ελέγξτε τους δίσκους λείανσης.	X			
Εκτελέστε έναν έλεγχο λειτουργίας του συστήματος μετάδοσης κίνησης για την κεφαλή λείανσης.		X		
Κάντε σέρβις στο σύστημα μετάδοσης κίνησης για τους δίσκους λείανσης.				O
Ελέγξτε τη σύνδεση ανάμεσα στο σασί και την κεφαλή λείανσης.		*		

Καθαρισμός του προϊόντος



ΠΡΟΣΟΧΗ: Εάν φράξει το άνοιγμα εισαγωγής αέρα, μειώνεται η απόδοση

του προϊόντος και μπορεί να προκληθεί υπερθέρμανση του μοτέρ.

- Αφαιρέστε τα υλικά που τυχόν φράζουν τα ανοίγματα διέλευσης αέρα. Το προϊόν πρέπει να έχει πάντα επαρκώς χαμηλή θερμοκρασία.

- Αποσυνδέετε πάντα το φις ρεύματος από την πρίζα πριν από τον καθαρισμό.
- Μην χρησιμοποιείτε χημικά για να καθαρίσετε το προϊόν.
- Μην καθαρίζετε τα ηλεκτρικά εξαρτήματα με νερό.
- Πρέπει πάντα να καθαρίζετε όλο τον εξοπλισμό στο τέλος της εργάσιμης ημέρας.
 - a) Γείρετε το προϊόν μέχρι η χειρολαβή να ακουμπήσει στο δάπεδο.
 - b) Αφαιρέστε τα αδμαντοφόρα εργαλεία και χρησιμοποιήστε το προϊόν για σύντομο χρονικό διάστημα με τη χαμηλότερη ταχύτητα. Χρησιμοποιήστε το προϊόν, για να μειώσετε την ποσότητα σκόνης στην επάνω επιφάνεια της κεφαλής τροχίσματος.
 - c) Καθαρίστε τα εξαρτήματα στην κάτω επιφάνεια της κεφαλής λείανσης με ένα πλυστικό υψηλής πίεσης.



ΠΡΟΣΟΧΗ: Μην στρέψετε το πλυστικό υψηλής πίεσης απευθείας στις τσιμούχες ή στα σημεία σύνδεσης.

Σύστημα μετάδοσης κίνησης για την κεφαλή λείανσης

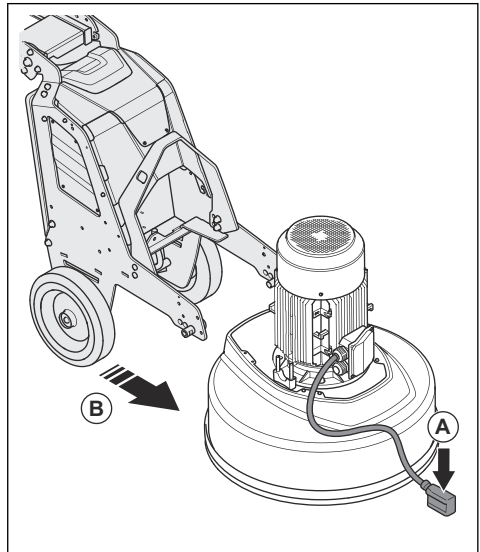
Το σύστημα μετάδοσης κίνησης για την κεφαλή λείανσης είναι ένα κλειστό σύστημα. Εάν αντιμετωπίζετε προβλήματα με το σύστημα μετάδοσης κίνησης της κεφαλής λείανσης, απευθυνθείτε στον αντιπρόσωπο σέρβις της Husqvarna.

Τοποθέτηση και αφαίρεση της κεφαλής τροχίσματος

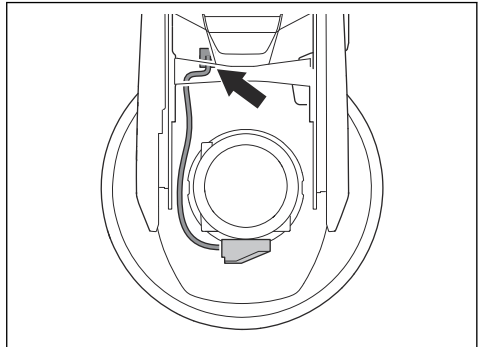


ΠΡΟΕΙΔΟΠΟΙΗΣΗ: Το σασί δεν βρίσκεται σε ισορροπία όταν αφαιρείται η κεφαλή τροχίσματος. Βεβαιωθείτε ότι το σασί δεν θα πέσει. Μπορεί να προκαλέσει τραυματισμό ή ζημιά.

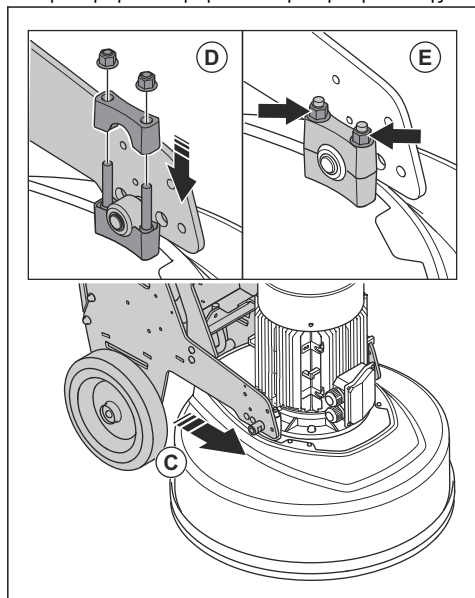
1. Τοποθετήστε το καλώδιο του μοτέρ (A) μπροστά από την κεφαλή λείανσης.



2. Σπρώξτε το σασί κοντά στην κεφαλή λείανσης (B).
3. Περάστε το καλώδιο του μοτέρ από την υποδοχή ανάμεσα στην κεφαλή λείανσης και το σασί.

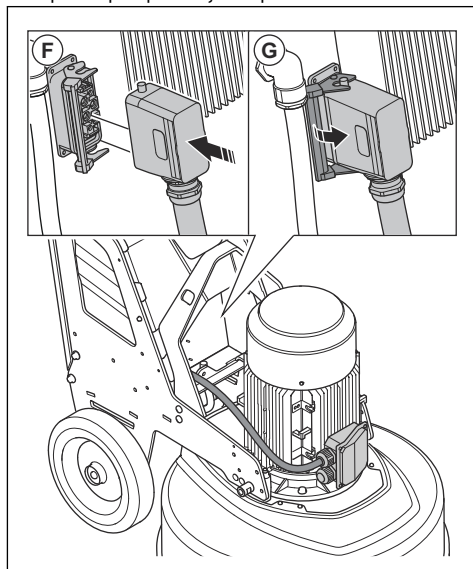


4. Σπρώξτε το σασί τελείως επάνω στην κεφαλή λείανσης (C). Βεβαιωθείτε ότι το σασί έχει προσαρτηθεί στο μπράτσο στην κεφαλή λείανσης.



5. Τοποθετήστε το δεύτερο μπράτσο (D) επάνω από το μπράτσο στην κεφαλή λείανσης.
6. Σφίξτε τα 2 παξιμάδια (E) σε κάθε πλευρά της κεφαλής λείανσης.

7. Συνδέστε το καλώδιο του μοτέρ στην πρίζα (F) στο κιβώτιο ηλεκτρικού εξοπλισμού.



8. Ασφαλίστε το καλώδιο του μοτέρ στην πρίζα (F) στο κιβώτιο ηλεκτρικού εξοπλισμού.
9. Αφαιρέστε την κεφαλή λείανσης με την αντίστροφη σειρά.

Επίλυση προβλημάτων

Πρόβλημα	Αιτία	Λύση
Το προϊόν δεν τίθεται σε λειτουργία.	Το καλώδιο προέκτασης έχει αποσυνδεθεί ή έχει υποστεί ζημιά.	Συνδέστε το καλώδιο προέκτασης ή, εάν είναι απαραίτητο, αντικαταστήστε το.
	Έχει πατηθεί ένα κουμπί διακοπής έκτακτης ανάγκης.	Γυρίστε το κουμπί διακοπής έκτακτης ανάγκης στο ταμπλό ελέγχου δεξιόστροφα, για να το απενεργοποιήσετε.
	Ο διακόπτης ασφαλείας στο κουτί ηλεκτρικών συνδέσεων είναι ανοικτός.	Κλείστε τον διακόπτη ασφαλείας για να κλείσει το κύκλωμα.

Πρόβλημα	Αιτία	Λύση
Το προϊόν δεν συγκρατείται εύκολα.	Στο προϊόν έχει τοποθετηθεί πολύ μικρός αριθμός αδαμαντοφόρων εργαλείων.	Αυξήστε τον αριθμό των αδαμαντοφόρων εργαλείων, για να μειώσετε το φορτίο στο προϊόν και στον χειριστή.
	Το μοτέρ του κινητήριου συστήματος λείανσης δεν λειτουργεί.	Βεβαιωθείτε ότι το μοτέρ του κινητήριου συστήματος λείανσης είναι συνδεδεμένο.
	Αυτό μπορεί να οφείλεται σε βλάβη του μοτέρ ή σε βλάβη του καλωδίου προς το μοτέρ.	Αν το πρόβλημα παραμένει, επικοινωνήστε με έναν εξουσιοδοτημένο αντιπρόσωπο σέρβις.
	Ο ιμάντας έχει κοπεί.	Αν ο ιμάντας έχει κοπεί, απευθυνθείτε σε ένα κέντρο σέρβις για την αντικατάστασή του. Περιστρέψτε έναν από τους δίσκους λείανσης με το χέρι. Εάν όλοι οι δίσκοι λείανσης περιστρέφονται ταυτόχρονα, ο ιμάντας δεν έχει υποστεί ζημιά. Εάν 1 δίσκος λείανσης περιστρέφεται ελεύθερα, ο ιμάντας έχει κοπεί.
	Μόνο 1 φάση παρέχεται με το προϊόν. Το προϊόν δεν θα λάβει κωδικό σφάλματος και θα χρησιμοποιήσει στο μοτέρ ρεύμα έντασης < 1 A. Ο ανεμιστήρας περιστρέφεται αργά.	Ελέγξτε την τροφοδοσία ρεύματος.
	Χρησιμοποιείται υπερβολικά μεγάλο τμήμα της δυναμικότητας του προϊόντος για τη συγκεκριμένη επιφάνεια ή διαδικασία.	Προσαρμόστε την ταχύτητα του μοτέρ ή/και την ταχύτητα μετακίνησης του προϊόντος προς τα εμπρός πάνω στο δάπεδο.
Το προϊόν δημιουργεί ένα ακανόνιστο μοτίβο γρατσουνιών.	Τα αδαμαντοφόρα εργαλεία έχουν πιθανώς στερεωθεί λανθασμένα ή έχουν στερεωθεί σε διαφορετικά ύψη πάνω στους δίσκους λείανσης.	Βεβαιωθείτε ότι όλα τα αδαμαντοφόρα εργαλεία είναι τοποθετημένα σωστά και ότι έχουν το ίδιο ύψος.
	Τα αδαμαντοφόρα εργαλεία είναι διαφόρων τύπων.	Βεβαιωθείτε ότι όλα τα στοιχεία έχουν το ίδιο μέγεθος κόκκων διαμαντιού και το ίδιο συνδεδετικό υλικό. Εάν τα στοιχεία διαμαντιού είναι τραχιά, αναδιανείμετε ομοιόμορφα τα στοιχεία διαμαντιού. Χρησιμοποιήστε το προϊόν σε τραχιά επιφάνεια μέχρι όλα τα στοιχεία να έχουν το ίδιο ύψος.
	Οι ασφάλειες της κεφαλής είναι χαλαρές ή λείπουν.	Βεβαιωθείτε ότι όλες οι ασφάλειες της κεφαλής είναι στη θέση τους και είναι σφιγμένες.
	Τα εργαλεία ρητίνης είναι ανάμεικτα ή έχουν ανεπιθύμητους ρύπους.	Βεβαιωθείτε ότι όλες οι ρητίνες έχουν τον ίδιο κόκκο διαμαντιού και ίδιο συνδεδετικό υλικό και ότι δεν περιέχουν ρύπους. Για να καθαρίσετε τα εργαλεία ρητίνης, χρησιμοποιήστε τα για μικρό χρονικό διάστημα σε ελαφρώς τραχιά επιφάνεια.
	Οι δίσκοι λείανσης έχουν φθαρεί ή καταστραφεί.	Ελέγξτε τους δίσκους λείανσης για τυχόν σπασμένα τμήματα ή υπερβολική μετακίνηση.
Το προϊόν πραγματοποιεί ξαφνικές, ανεπιθύμητες κινήσεις.	Οι δίσκοι λείανσης έχουν φθαρεί ή καταστραφεί.	Ελέγξτε τους δίσκους λείανσης για καταστραμμένα μέρη και υπερβολικές κινήσεις.
	Τα αδαμαντοφόρα εργαλεία έχουν πιθανώς στερεωθεί λανθασμένα ή έχουν στερεωθεί σε διαφορετικά ύψη πάνω στους δίσκους λείανσης.	Βεβαιωθείτε ότι όλα τα αδαμαντοφόρα εργαλεία είναι τοποθετημένα σωστά και ότι έχουν όλα το ίδιο ύψος.

Πρόβλημα	Αιτία	Λύση
Ο εσωτερικός ασφαλειοδιακόπτης ενεργοποιείται.	Υπερβολικά υψηλό φορτίο ή μη επαρκής τροφοδοσία ρεύματος.	Ελέγξτε την τροφοδοσία ρεύματος. Μειώστε την πίεση λείανσης, αυξήστε τον αριθμό των αδαμαντοφόρων εργαλείων ή αυξήστε τη σκληρότητα του συνδετικού υλικού.

Μεταφορά, αποθήκευση και απόρριψη

Μεταφορά



ΠΡΟΕΙΔΟΠΟΙΗΣΗ: Να είστε προσεκτικοί κατά τη μεταφορά. Το προϊόν είναι βαρύ και μπορεί να προκαλέσει τραυματισμό ή ζημιές σε περίπτωση πτώσης ή μετακίνησής του κατά τη μεταφορά.

Οι τροχοί σας επιτρέπουν να μετακινείτε το προϊόν σε μικρότερες αποστάσεις. Για μεγαλύτερες αποστάσεις, αναστήσετε το προϊόν για να το μετακινήσετε ή τοποθετήστε το προϊόν σε ένα όχημα.



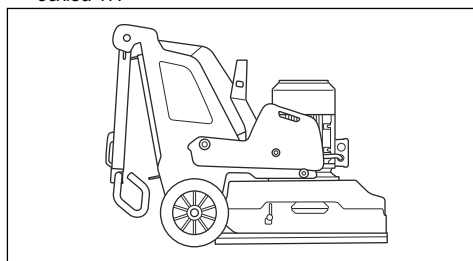
ΠΡΟΣΟΧΗ: Μην ρυμουλκείτε το προϊόν πίσω από ένα όχημα.

- Να είστε πολύ προσεκτικοί όταν μετακινείτε το προϊόν χειροκίνητα ή σε επιφάνειες με κλίση. Όπου υπάρχουν μικρές κλίσεις, μπορεί να προκληθεί απότομη μετακίνηση, την οποία δεν μπορείτε να φρενάρετε με το χέρι.
- Φροντίστε να στερεώνετε καλά το προϊόν κατά τη μεταφορά. Πρέπει να βεβαιώσετε ότι δεν μπορεί να μετακινηθεί.
- Κατά τη διάρκεια της μεταφοράς, πρέπει να χρησιμοποιείτε προστατευτικό κάλυμμα στο προϊόν. Το προστατευτικό κάλυμμα δεν αφήνει τα στοιχεία της φύσης, όπως η βροχή και το χιόνι, να έρθουν σε επαφή με το προϊόν.
- Όταν ανυψώνετε το προϊόν, πρέπει πάντα να χρησιμοποιείτε τον κρικο ανύψωσης που υπάρχει πάνω του.
- Μην ανυψώνετε το προϊόν από το τιμόνι, το μοτέρ, το σασί ή άλλα εξαρτήματα.
- Η μεταφορά γίνεται καλύτερα πάνω σε παλέτα.
- Πρέπει πάντα να ανυψώνετε το προϊόν με ανυψωτική διάταξη ή περονοφόρο ανυψωτικό όχημα.
- Μην χρησιμοποιείτε περονοφόρο ανυψωτικό όχημα, εάν το προϊόν δεν έχει τοποθετηθεί πάνω σε παλέτα ή φορέα. Μπορεί να προκληθεί ζημιά στους δίσκους λείανσης και σε άλλα εσωτερικά εξαρτήματα.
- Κατά τη μεταφορά, η κεφαλή λείανσης πρέπει να βρίσκεται στο έδαφος. Για να μην προκληθεί ζημιά στο μηχανισμό ασφάλισης των δίσκων εργαλείων,

πρέπει να αφήνετε τους δίσκους εργαλείων τοποθετημένους στη θέση τους.

Ρύθμιση του προϊόντος στη θέση μεταφοράς

- Ανασηκώστε και γυρίστε το κάλυμμα για να το ασφαλίσετε. Αυτό προστατεύει την ποδιά σκόνης από ζημιές κατά τη μεταφορά.
- Διπλώστε τη λαβή προς τα κάτω. Ανατρέξτε στην ενότητα *Ρύθμιση της λαβής και της χειρολαβής στη σελίδα 17.*



- Εάν έχουν τοποθετηθεί βάρη στο προϊόν, προσαρμόστε τα βάρη στη θέση προς τα εμπρός. Ανατρέξτε στην ενότητα *Αντίβαρα στη σελίδα 20.*
- Βεβαιωθείτε ότι η κεφαλή λείανσης έρχεται σε επαφή με την επιφάνεια.

Ανέβασμα και κατέβασμα του προϊόντος σε ράμπα



ΠΡΟΕΙΔΟΠΟΙΗΣΗ: Πρέπει να προσέχετε ιδιαίτερα όταν ανεβάζετε και κατεβάζετε το προϊόν σε ράμπες ενώ λειτουργεί το μοτέρ. Το προϊόν είναι βαρύ και υπάρχει κίνδυνος τραυματισμού αν πέσει ή κινηθεί πολύ γρήγορα.



ΠΡΟΕΙΔΟΠΟΙΗΣΗ: Σε ράμπες με μεγάλη κλίση, πρέπει να χρησιμοποιείτε πάντα βαρούλκο. Μην βαδίζετε και μην παραμένετε κάτω από προϊόν. Μην παραμένετε στην περιοχή κινδύνου του προϊόντος. Ανατρέξτε στην ενότητα *Ασφάλεια στο χώρο εργασίας στη σελίδα 9.*



ΠΡΟΕΙΔΟΠΟΙΗΣΗ: Μην μετακινείτε το προϊόν σε επιφάνειες με μεγάλη κλίση. Για πληροφορίες σχετικά με τη μέγιστη γωνία κλίσης, δείτε την πινακίδα στοιχείων του προϊόντος.

- Για να κατεβάσετε το προϊόν σε μια ράμπα, κινήστε το αργά προς τα πίσω.
- Για να ανεβάσετε το προϊόν σε μια ράμπα, κινήστε το αργά προς τα εμπρός.
- Μην στρίβετε το προϊόν περισσότερο από 45° όταν βρίσκεται σε ράμπα.

Ανύψωση του προϊόντος



ΠΡΟΕΙΔΟΠΟΙΗΣΗ: Βεβαιωθείτε ότι ο εξοπλισμός ανύψωσης έχει τις σωστές προδιαγραφές, για να ανυψώσετε το προϊόν με ασφάλεια. Η πινακίδα στοιχείων του προϊόντος αναφέρει το βάρος του προϊόντος.

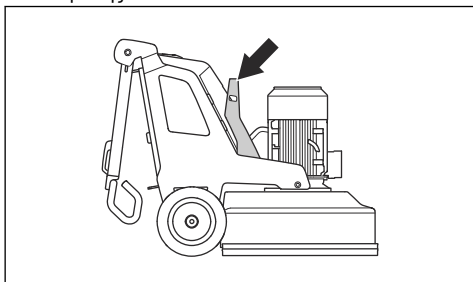


ΠΡΟΕΙΔΟΠΟΙΗΣΗ: Μην βαδίζετε και μην παραμένετε κάτω από ή κοντά στο ανυψωμένο προϊόν. Απομακρύνετε τυχόν παριστάμενα άτομα από την περιοχή κινδύνου. Ανατρέξτε στην ενότητα *Ασφάλεια στο χώρο εργασίας στη σελίδα 9*.



ΠΡΟΕΙΔΟΠΟΙΗΣΗ: Μην χρησιμοποιείτε το προϊόν αν έχει υποστεί ζημιά. Βεβαιωθείτε ότι ο κρίκος ανύψωσης έχει τοποθετηθεί σωστά και δεν έχει υποστεί ζημιά.

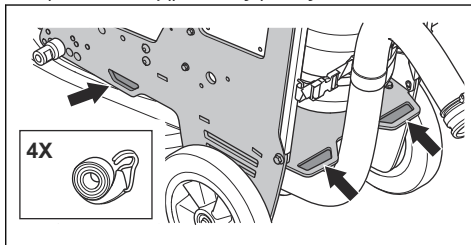
1. Τοποθετήστε το προϊόν στη θέση μεταφοράς. Ανατρέξτε στην ενότητα *Ρύθμιση του προϊόντος στη θέση μεταφοράς στη σελίδα 25*.
2. Στερεώστε τον εξοπλισμό ανύψωσης στον κρίκο ανύψωσης.



Στερέωση του προϊόντος σε όχημα μεταφοράς

Το προϊόν διαθέτει σημεία πρόσδεσης που χρησιμοποιούνται με ιμάντες πρόσδεσης για τη στερέωση του προϊόντος στο όχημα μεταφοράς.

1. Στερεώστε τα μεταλλικά άγκιστρα των ιμάντων πρόσδεσης στα σημεία πρόσδεσης. Να είστε προσεκτικοί καθώς τα αιχμηρά άκρα μπορεί να προκαλέσουν ζημιά στους ιμάντες.



2. Στερεώστε και σφίξτε τους ιμάντες πρόσδεσης στο όχημα.

Αποθήκευση



ΠΡΟΣΟΧΗ: Μην αποθηκεύετε το προϊόν σε εξωτερικούς χώρους. Το προϊόν πρέπει να φυλάσσεται πάντα σε εσωτερικό χώρο.

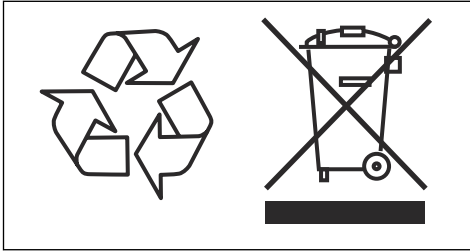
- Να διατηρείτε το προϊόν σε μια περιοχή στεγνή και χωρίς πάγο.
- Καθαρίστε το προϊόν και πραγματοποιήστε πλήρες σέρβις προτού το αποθηκεύσετε.
- Τοποθετήστε την κεφαλή λείανσης στο έδαφος.
- Να διατηρείτε το προϊόν σε μια κλειδωμένη περιοχή για να αποτρέψετε την πρόσβαση σε παιδιά ή μη εγκεκριμένα άτομα.

Απόρριψη

Τα σύμβολα που υπάρχουν πάνω στο προϊόν ή στη συσκευασία του, υποδεικνύουν ότι δεν πρέπει να μεταχειριστείτε το συγκεκριμένο προϊόν ως οικιακό απόρριμμα. Αντιθέτως, πρέπει να το παραδώσετε σε κατάλληλο σταθμό ανακύκλωσης για ανάκτηση του ηλεκτρικού και ηλεκτρονικού εξοπλισμού.

Εξασφαλίζοντας τη σωστή απόρριψη του προϊόντος, συνεισφέρετε στην αντιμετώπιση πιθανών αρνητικών επιπτώσεων που θα μπορούσε να έχει στο περιβάλλον και τους ανθρώπους η λανθασμένη απόρριψη αυτού του προϊόντος. Για περισσότερες πληροφορίες σχετικά με την ανακύκλωση αυτού του προϊόντος, απευθυνθείτε στο δήμο σας, την τοπική υπηρεσία συλλογής

απορριμμάτων ή το κατάστημα από το οποίο αγοράσατε το προϊόν.



Τεχνικά στοιχεία

Τεχνικά στοιχεία

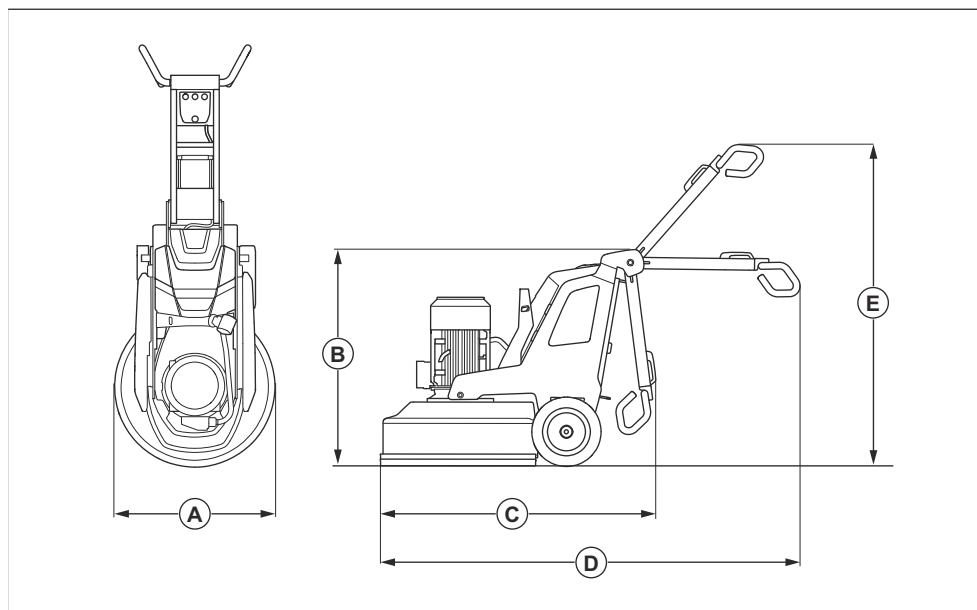
	PG 6 S, PG 8 S 3 x 380-415 V
Ισχύς μοτέρ, kW/hr	11/15
Ονομαστική ένταση ρεύματος, A	30
Ονομαστική τάση, V	380-415
Φάσεις	Τριφασικό
Συχνότητα, Hz	50-60
Βάρος, kg/lbs	508/1120
Πλάτος λείανσης, mm/in.	800/31,5
Δίσκος λείανσης, mm/in.	3X270/10.5
Πίεση λείανσης, kg/lbs	238/524
Πίεση λείανσης με τροχό στήριξης, kg/lbs	255/561
Αντίβαρο στη θέση 1 (προς τα εμπρός), kg/lbs	298/656
Αντίβαρο στη θέση 1 (προς τα εμπρός) με τροχό στήριξης, kg/lbs	315/693
Αντίβαρο στη θέση 2 (κατακόρυφα), kg/lbs	249/548
Αντίβαρο στη θέση 2 (κατακόρυφα) με τροχό στήριξης, kg/lbs	266/585
Αντίβαρο στη θέση 3 (προς τα πίσω), kg/lbs	195/429
Αντίβαρο στη θέση 3 (προς τα πίσω) με τροχό στήριξης, kg/lbs	212/466
Ταχύτητα δίσκου λείανσης, ελάχ./μέγ. σ.α.λ.	421-1403
Ταχύτητα κεφαλής λείανσης, ελάχ./μέγ. σ.α.λ.	28-92
Κατεύθυνση περιστροφής (από το πάνω μέρος)	Κεφαλή λείανσης: δεξιόστροφα Δίσκος λείανσης: αριστερόστροφα
Μέγ. κλίση, μοίρες °	10
Περιβλήμα, IP	54
Συνιστώμενος αναρροφητήρας σκόνης¹	
Παρελκόμενο αναρροφητήρα σκόνης, mm/in.	76/3
Ελάχ. ροή αέρα, m ³ /h /CFM	815/480
Ελάχ. υποπίεση, kPa/psi	30/4,4

¹ Τα τεχνικά στοιχεία για τους αναρροφητήρες σκόνης δεν περιγράφουν κατηγορηματικά την πραγματική απόδοση στη διάρκεια του χρόνου μεταξύ των διαφορετικών αναρροφητήρων σκόνης. Για τα προϊόντα Husqvarna της OSHA τα αντικειμενικά δεδομένα είναι διαθέσιμα στη διεύθυνση www.husqvarnacorp.com/us.

Στάθμες ήχου

Εκπομπές θορύβου ²	
Στάθμη ηχητικής ισχύος, μετρούμενη L_w (dB(A))	95,4
Στάθμες ήχου ³	
Στάθμη ηχητικής πίεσης στο αυτί του χειριστή, L_p (dB(A))	78,7
Στάθμες κραδασμών ⁴	
Δεξιά λαβή, m/s^2	1,7
Αριστερή λαβή, m/s^2	1,5

Διαστάσεις προϊόντος



A	Πλάτος, mm/in.	830/32,7
B	Ελάχ. συνολικό ύψος (λαβή συμπτυγμένη), mm/in.	1145/45,1

² Εκπομπές θορύβου στο περιβάλλον μετρημένες ως ηχητική ισχύς σύμφωνα με το πρότυπο EN 60335-2-72. Αναμενόμενη αβεβαιότητα μέτρησης 2,5 dB(A).

³ Στάθμη ηχητικής πίεσης σύμφωνα με το πρότυπο EN 60335-2-72. Αναμενόμενη αβεβαιότητα μέτρησης 4 dB(A).

⁴ Στάθμη κραδασμών σύμφωνα με τα πρότυπα EN 60335-1 και EN 60335-2-72. Τα καταγεγραμμένα στοιχεία για τη στάθμη κραδασμών έχουν τυπική στατιστική διασπορά (τυπική απόκλιση) της τάξης του $1 m/s^2$. Οι τιμές κραδασμών ισχύουν για τη χειροκίνητη λειτουργία.

C	Μέγ. συνολικό μήκος (λαβές συμπτυγμένες), mm/in.	1550/61
D	Μέγ. συνολικό μήκος (λαβές εκτεταμένες), mm/in.	2215/87,2
E	Μέγ. συνολικό μήκος (λαβές εκτεταμένες), mm/in.	1700/66,9

Δήλωση συμμόρφωσης

Δήλωση συμμόρφωσης ΕΕ

Εμείς στη Husqvarna AB, SE-561 82 Huskvarna, Σουηδία, τηλ.: +46 36 146500, δηλώνουμε με αποκλειστική μας ευθύνη ότι το προϊόν:

Περιγραφή	Τριβείο δαπέδων
Μάρκα	HUSQVARNA
Τύπος/Μοντέλο	PG 6 S, PG 8 S
Αναγνώριση	Αριθμοί σειράς με ημερομηνία από το 2024 και έπειτα

συμμορφώνεται πλήρως με τις ακόλουθες οδηγίες και τους κανονισμούς της ΕΕ:

Οδηγία/Κανονισμός	Περιγραφή
2006/42/EC	"σχετικά με τα μηχανήματα"
2014/30/EU	"σχετικά με την ηλεκτρομαγνητική συμβατότητα"
2011/65/EU	"σχετικά με τον περιορισμό των επικίνδυνων ουσιών"

και ότι εφαρμόζονται τα παρακάτω πρότυπα ή/και τεχνικές προδιαγραφές.

EN ISO 11201:2010

EN 60335-2-72:2012

EN 61000-3-2:2014

EN IEC 61000-3-2:2019+A1:2021

EN 61000-3-3:2013+A1:2019+ A2:2021

EN 61000-6-2:2005/AC:2005

EN IEC 61000-6-2:2019

EN 61000-6-4:2007+A1:2011

EN IEC 61000-6-4:2019

Partille, 2024-05-24

Husqvarna AB, Κατασκευαστικό τμήμα
Υπεύθυνος για την τεχνική τεκμηρίωση



Martin Huber

Διευθυντής έρευνας και ανάπτυξης, Επιφάνειες και δάπεδα σκυροδέματος

Contenido

Introducción.....	32	Resolución de problemas.....	53
Seguridad.....	38	Transporte, almacenamiento y eliminación.....	54
Funcionamiento.....	42	Datos técnicos.....	57
Mantenimiento.....	50	Declaración de conformidad.....	60

Introducción

Descripción del producto

Este producto es una pulidora de suelos para superficies de diferentes durezas.

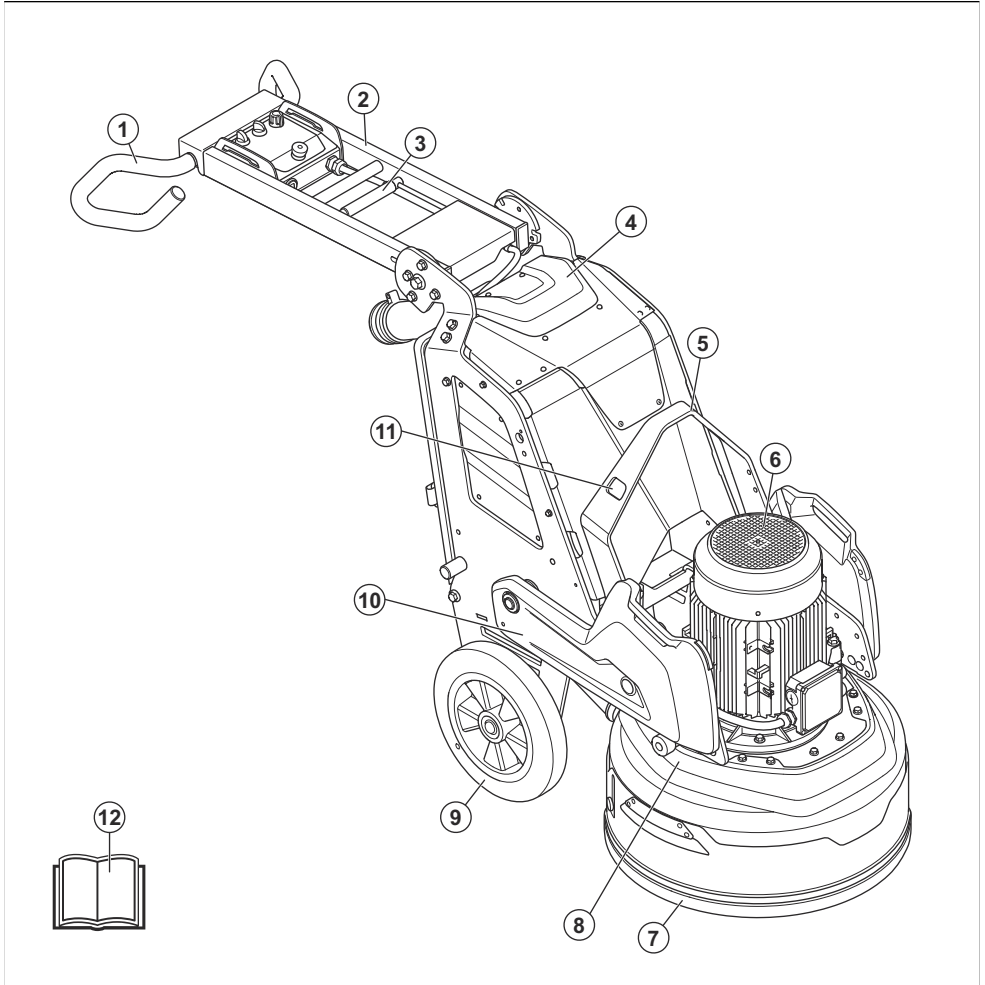
Uso previsto

El producto se utiliza para pulir superficies de materiales con distinta dureza, como piedra natural, terrazo y

hormigón. También se usa para pulir materiales de cobertura, como epoxi y cola. El acabado de la superficie puede ser rugoso o suave. El producto se puede utilizar para pulido en seco y en húmedo. No utilice el producto para otras tareas.

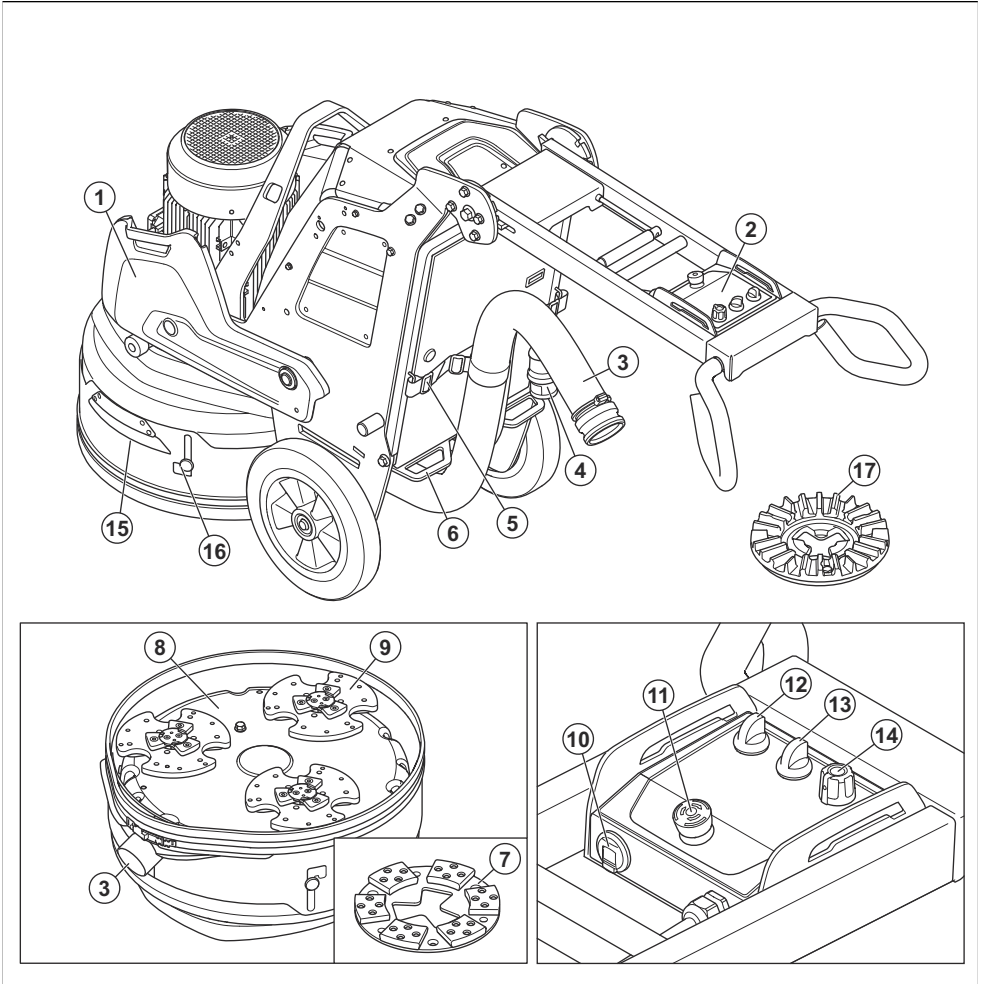
El producto está diseñado para uso comercial por parte de profesionales.

Descripción del producto, lado derecho PG 6 S



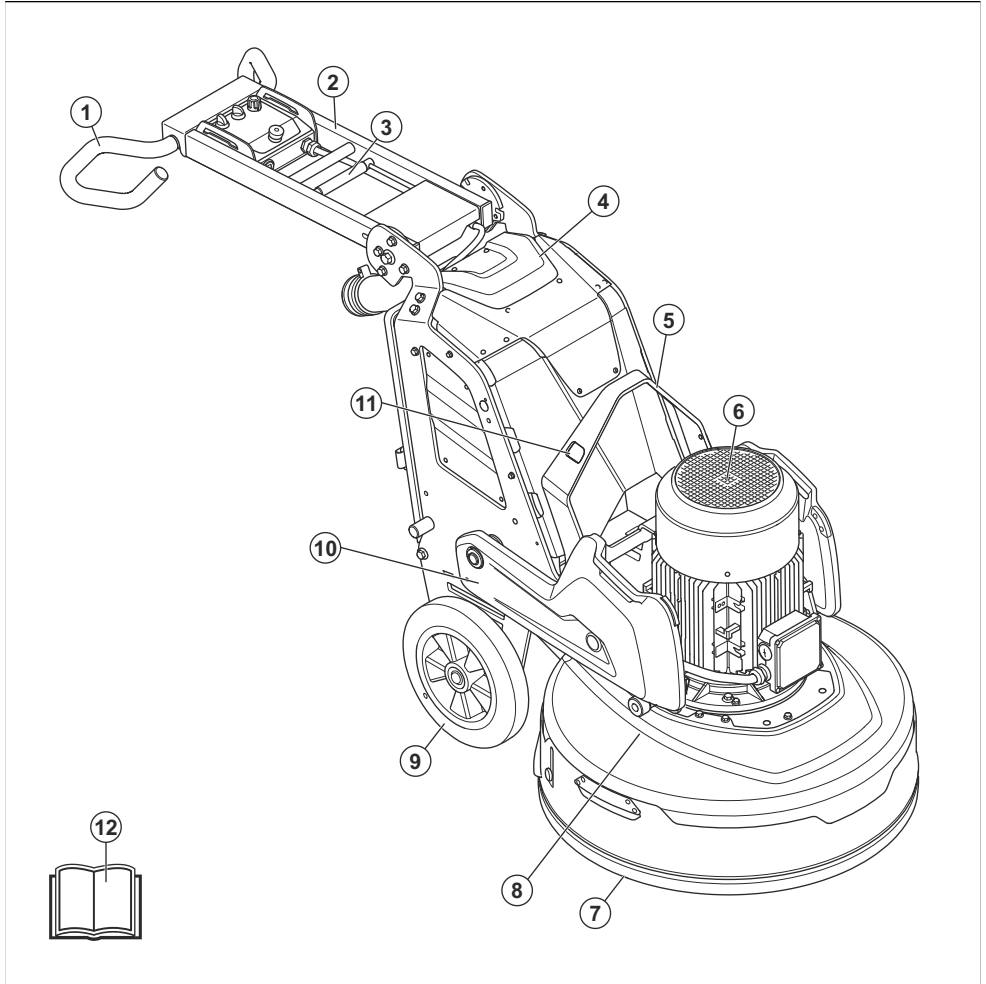
- | | |
|--|---|
| 1. Manillar | 7. Tapa flotante |
| 2. Manillar | 8. Cabezal de pulido |
| 3. Palanca de bloqueo de ajuste del brazo del manillar | 9. Rueda |
| 4. Caja eléctrica | 10. Contrapeso (accesorio) |
| 5. Argolla de elevación | 11. Orificios para las correas de cabestrante |
| 6. Motor de pulido | 12. Manual de usuario |

Descripción del producto, lado izquierdo PG 6 S



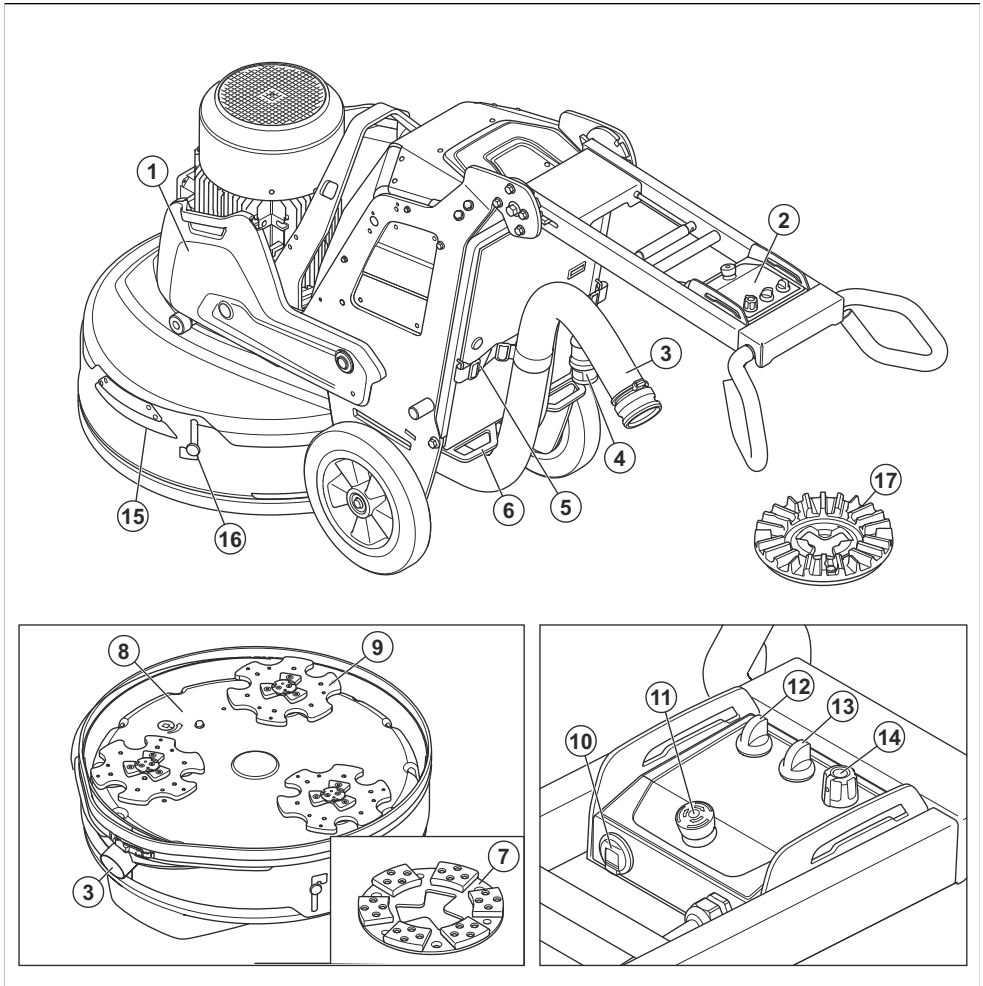
- | | |
|---|--|
| 1. Contrapeso (accesorio) | 10. Cargador USB |
| 2. Panel de control | 11. Botón de parada de emergencia |
| 3. Conexión para aspirador | 12. Interruptor de encendido/apagado |
| 4. Cable de alimentación | 13. Interruptor de parada/funcionamiento |
| 5. Dispositivo de suspensión del aspirador y el cable de alimentación | 14. Mando de sentido de rotación y velocidad del disco de pulido |
| 6. Punto de amarre | 15. Asa de la tapa flotante |
| 7. Placa de herramientas | 16. Bloqueo de transporte de la tapa flotante |
| 8. Cabezal de pulido | 17. Placa de herramientas EZ Airflow (accesorio) |
| 9. Disco de pulido | |

Descripción del producto, lado derecho PG 8 S



- | | |
|--|---|
| 1. Manillar | 7. Tapa flotante |
| 2. Manillar | 8. Cabezal de pulido |
| 3. Palanca de bloqueo de ajuste del brazo del manillar | 9. Rueda |
| 4. Caja eléctrica | 10. Contrapeso (accesorio) |
| 5. Argolla de elevación | 11. Orificios para las correas de cabestrante |
| 6. Motor de pulido | 12. Manual de usuario |

Descripción del producto, lado izquierdo PG 8 S



1. Contrapeso (accesorio)
2. Panel de control
3. Conexión para aspirador
4. Cable de alimentación
5. Dispositivo de suspensión del aspirador y el cable de alimentación
6. Punto de amarre
7. Placa de herramientas
8. Cabezal de pulido
9. Disco de pulido
10. Cargador USB
11. Botón de parada de emergencia

12. Interruptor de encendido/apagado
13. Interruptor de parada/funcionamiento
14. Mando de sentido de rotación y velocidad del disco de pulido
15. Asa de la tapa flotante
16. Bloqueo de transporte de la tapa flotante
17. Placa de herramientas EZ Airflow (accesorio)

Símbolos que aparecen en el producto



ADVERTENCIA: Este producto puede ser peligroso y ocasionar daños graves o mortales tanto al usuario como a

cualquier otra persona. Tenga cuidado y utilice el producto correctamente.



Lea atentamente el manual y asegúrese de que entiende las instrucciones antes de utilizar el producto.



Utilice protectores auriculares, así como protección ocular y respiratoria. Consulte *Equipo de protección personal en la página 39.*



El polvo puede causar problemas de salud. Utilice protección respiratoria homologada. Asegúrese siempre de que haya una ventilación adecuada.



Levante siempre el producto por la argolla de elevación.



Utilice los orificios de las correas de sujeción para amarrar el producto a un vehículo para su transporte.



El producto no es un residuo doméstico. Recíclolo en unas instalaciones homologadas para la eliminación de equipos eléctricos y electrónicos.



Este producto cumple con las directivas CE vigentes.



Este producto cumple con la normativa vigente en el Reino Unido.



El producto cumple con las directivas vigentes de la Unión Aduanera Euroasiática.



Símbolo de periodo de uso respetuoso con el medioambiente (EUFP) con certificación RoHS de China.



Etiqueta de emisiones sonoras en el entorno conforme a las normas y las directivas de la UE y el Reino Unido. El nivel de potencia acústica garantizado del producto se especifica en el apartado *Datos técnicos en la página 57* y en la etiqueta.

Nota: Los demás símbolos o etiquetas que aparecen en el producto corresponden a requisitos de homologación especiales para algunos mercados.

Símbolos del panel de control



Parada de emergencia.



Encender y reiniciar el producto.

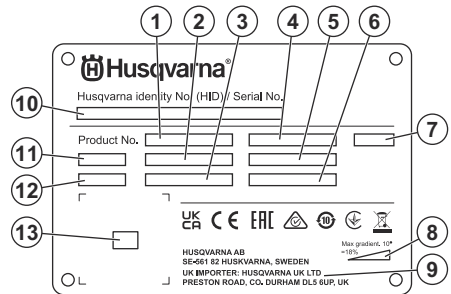


Activar el cabezal de pulido.



Velocidad y sentido de rotación, disco de pulido.

Placa de características técnicas



1. Número de producto
2. Peso del producto
3. Potencia nominal
4. Tensión nominal
5. Corriente nominal
6. Frecuencia
7. Caja
8. Ángulo máximo de pendiente
9. Fabricante/importador
10. Número de serie
11. Modelo
12. Año de fabricación
13. Código escaneable

Daños en el producto

No nos hacemos responsables de los daños que pueda sufrir el producto si:

- El producto se ha reparado incorrectamente.

- El producto se ha reparado con piezas que no eran del fabricante o no autorizadas por el fabricante.
- El producto tiene un accesorio que no es del fabricante o no está autorizado por este.
- El producto no se ha reparado en un centro de servicio autorizado o por un organismo homologado.

Husqvarna Fleet Services™

Husqvarna Fleet Services™ es una solución en la nube que ofrece al operador una visión general de todos los productos que están conectados. En este producto se

puede instalar un sensor Husqvarna Fleet Services™. El sensor Husqvarna Fleet Services™ recopila datos del producto y le permite conectarse al sistema Husqvarna Fleet Services™. El sistema Husqvarna Fleet Services™ informa de datos tales como el tiempo de funcionamiento, los intervalos de mantenimiento y la ubicación del producto.

Para obtener más información acerca de Husqvarna Fleet Services™, descargue la aplicación Husqvarna Fleet Services™ o póngase en contacto con su representante de Husqvarna.

Seguridad

Definiciones de seguridad

Las advertencias, precauciones y notas se utilizan para destacar información especialmente importante del manual.



ADVERTENCIA: Indica un riesgo de lesiones o incluso de muerte del usuario o de las personas cercanas si no se respetan las instrucciones del manual.



PRECAUCIÓN: Indica un riesgo de daños en el producto, otros materiales o el área adyacente si no se respetan las instrucciones del manual.

Nota: Se usa para proporcionar más información necesaria en una situación determinada.

Instrucciones generales de seguridad



ADVERTENCIA: Lea las siguientes instrucciones de advertencia antes de utilizar el producto.

- Este producto es una herramienta peligrosa si no se usa con cuidado o si se utiliza de forma incorrecta. Este producto puede ocasionar lesiones graves o mortales tanto al operario como a cualquier otra persona. Antes de usar el producto, lea detenidamente el contenido del manual de usuario.
- El producto no está pensado para que lo utilicen personas (incluidos niños) con discapacidades físicas, sensoriales o mentales, o bien sin la experiencia o conocimientos suficientes.
- Respete todas las advertencias e instrucciones.
- Obedezca la legislación y la normativa vigentes.
- El usuario y el empleador deben conocer y prevenir los riesgos durante el funcionamiento del producto.
- No permita que nadie utilice el producto a menos que haya leído y comprendido el contenido del manual de usuario.

- No utilice el producto a menos que haya recibido formación al respecto. Asegúrese de que todos los usuarios reciben formación.
- No deje que un niño maneje el producto.
- Solo las personas autorizadas pueden manejar el producto.
- El usuario es responsable de los accidentes que puedan sufrir otras personas o sus bienes.
- No utilice el producto si está cansado, enfermo o si se encuentra bajo los efectos de alcohol, drogas o medicamentos.
- Proceda siempre con cuidado y utilice siempre el sentido común.
- Este producto genera un campo electromagnético durante el funcionamiento. Este campo puede, en determinadas circunstancias, interferir en implantes médicos activos o pasivos. Para reducir el riesgo de daños graves o mortales, recomendamos que las personas que utilizan implantes médicos consulten a su médico y al fabricante del implante antes de usar este producto.
- Mantenga el producto limpio. Asegúrese de que puede leer claramente las etiquetas.
- No utilice el producto si está defectuoso.
- No modifique el producto.
- No utilice el producto si sospecha que alguien ha podido modificarlo.

Instrucciones de seguridad para el funcionamiento



ADVERTENCIA: Lea las siguientes instrucciones de advertencia antes de utilizar el producto.

- Utilice el equipo de protección personal. Consulte la sección *Equipo de protección personal en la página 39*.
- No deje desatendido el producto con el motor encendido.
- Si va a dejar desatendido el producto, desconecte siempre el cable de alimentación.

- No tire de la manguera del extractor de polvo. El producto puede caerse y causar lesiones o daños.
- El cabezal de pulido debe estar en contacto con la superficie al arrancar el producto, excepto cuando vaya a realizar una comprobación del interruptor de encendido/apagado.
- No arranque el producto si el faldón antipolvo no está instalado. El faldón antipolvo debe sellar completamente el espacio entre el producto y el suelo.
- Manténgase alejado de áreas donde el producto pueda causar lesiones. El producto puede cambiar rápidamente de posición y golpearle.
- Si el producto no funciona correctamente, pare el motor.
- Evite que la ropa, cabello largo y joyas queden atrapados en piezas móviles.
- Mantenga siempre una posición estable y segura mientras realiza la actividad.
- No utilice el producto si no puede recibir ayuda en caso de accidente.
- Si se producen vibraciones en el producto o el nivel de ruido del producto es inusualmente alto, deténgalo de inmediato. Examine el producto para comprobar si presenta daños. Repare los daños o lleve el producto a un taller de servicio autorizado para realizar la reparación.
- La sobreexposición a las vibraciones puede provocar problemas circulatorios y daños en las terminaciones nerviosas, especialmente en personas con patologías circulatorias. Acuda a un médico si nota síntomas que puedan relacionarse con la sobreexposición a las vibraciones. Ejemplos de estos síntomas son: entumecimiento, pérdida de sensibilidad, hormigueo, pinchazos, dolor, pérdida de fuerza, y cambios en el color o la superficie de la piel. Estos síntomas se presentan normalmente en dedos, manos y muñecas.
- No pare el producto en una pendiente. Si tiene que aparcar el producto en una pendiente, asegúrese de que no se mueva ni se caiga. Existe riesgo de lesiones y daños.
- Tenga mucho cuidado cuando trabaje en pendientes. El producto pesa mucho y puede ocasionar daños graves si se cae.
- No utilice el producto en pendientes muy pronunciadas. Consulte la placa de características del producto para obtener información sobre el ángulo máximo de pendiente.
- Utilice siempre accesorios homologados. Póngase en contacto con su distribuidor para obtener más información.
- Utilice siempre el equipo de protección personal adecuado cuando utilice el producto. El equipo de protección personal no elimina el riesgo de lesiones. El equipo de protección personal reduce la gravedad de las lesiones en caso de accidente. Deje que el distribuidor le ayude a seleccionar el equipo adecuado.
- Utilice protección ocular homologada mientras utiliza el producto.
- No utilice prendas sueltas, pesadas y no idóneas para el trabajo. Utilice ropa que le permita moverse libremente.
- Utilice guantes protectores homologados que permitan un buen agarre.
- Utilice guantes protectores de goma para evitar la irritación de la piel causada por el hormigón húmedo.
- Utilice un casco protector homologado.
- Utilice siempre protectores auriculares homologados mientras utiliza el producto. La exposición al ruido durante un periodo de tiempo prolongado puede causar pérdida de audición.
- El producto genera polvo y vapores que contienen productos químicos peligrosos. Utilice protección respiratoria homologada.
- Use botas con puntera de acero y suela antideslizante.
- Asegúrese de que tiene cerca un botiquín de primeros auxilios.
- Se pueden producir chispas al trabajar con el producto. Asegúrese de que tiene cerca un extintor de incendios.

Seguridad en el área de trabajo

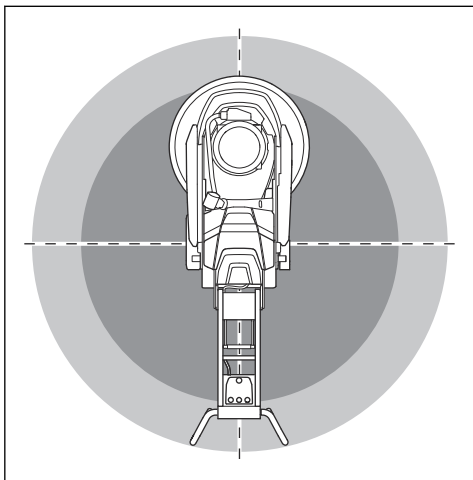
- Durante el funcionamiento, mantenga a las personas que se encuentren en las inmediaciones alejadas del área que se muestra en la siguiente ilustración.

Equipo de protección personal



ADVERTENCIA: Lea las siguientes instrucciones de advertencia antes de utilizar el producto.

El operador debe tener mucho cuidado en esta área durante el funcionamiento.



- Asegúrese de que solo haya personas autorizadas en la zona de trabajo.
- No utilice el producto con niebla, lluvia, vientos fuertes, climas fríos, riesgos de rayos u otras malas condiciones meteorológicas. El uso del producto en malas condiciones meteorológicas o en ubicaciones húmedas puede tener un efecto negativo en su capacidad de atención. El mal tiempo puede provocar condiciones de trabajo peligrosas.
- Preste atención a las personas, objetos y situaciones que puedan impedir el funcionamiento seguro del producto.
- Mantenga el área de trabajo suficientemente iluminada.
- No utilice el producto en áreas con riesgo de explosión o incendio.

Seguridad eléctrica



ADVERTENCIA: Siempre existe riesgo de descargas al utilizar productos eléctricos. No utilice el producto en condiciones meteorológicas adversas. No toque pararrayos ni objetos metálicos. Utilice siempre el producto según se indica en este manual de usuario para evitar lesiones personales.



ADVERTENCIA: Utilice siempre una fuente de alimentación con RCD (dispositivo

de corriente residual). Un RCD reduce el riesgo de descarga eléctrica.



ADVERTENCIA: Alta tensión. Hay piezas sin protección en la unidad de alimentación. Desconecte siempre el enchufe de alimentación antes de abrir la puerta del cuadro eléctrico.



PRECAUCIÓN: El suministro eléctrico del producto o del generador debe ser suficiente y constante para asegurar que el motor funcione sin problemas. Una tensión incorrecta hace que el consumo de energía y la temperatura del motor aumenten hasta que se habilita el circuito de seguridad. Las dimensiones del cable de alimentación deben ser conformes a las normativas nacionales y locales. Las dimensiones de la toma de corriente de la red deben coincidir con el amperaje del enchufe eléctrico y el cable alargador del producto.

Si la red eléctrica tiene una resistencia de sistema mayor, podría dar lugar a una caída de tensión al poner en marcha el producto. Esto podría afectar al funcionamiento de otros productos, por ejemplo, podría hacer que las luces parpadearan.

- Asegúrese de que la alimentación, fusible y tensión de la red eléctrica coinciden con la tensión que figura en la placa de características del producto.
- Pare siempre el producto antes de desconectar el enchufe.
- No utilice el producto si el cable de alimentación o el enchufe están dañados. Llévelo a un centro de servicio autorizado para su reparación. Un cable de alimentación dañado puede causar lesiones graves e incluso la muerte.
- Utilice el cable de alimentación correctamente. No utilice el cable de alimentación para tirar del producto, moverlo ni desconectarlo. Tire del enchufe para desconectar el cable de alimentación. No tire del cable de alimentación.
- No utilice el producto en áreas donde la profundidad del agua haga que el equipo se moje. El equipo podría dañarse y transmitir la corriente, provocando lesiones.
- No deje que entre más humedad en el producto que el agua suministrada por el sistema de agua. Proteja el producto de la lluvia. El agua que entra en el producto aumenta el riesgo de descarga eléctrica.
- Desenchufe siempre el cable de alimentación antes de conectar o desconectar el cable del motor y la caja eléctrica.

Valores de referencia para la fuente de alimentación

Tensión nominal de la fuente de alimentación, V	Tensión mín. en el producto, V	Tensión máx. en el producto, V	Frecuencia, Hz	Corriente nominal, A	Potencia del motor	Superficie mín. de cable, mm ² /AWG	Longitud máx. del cable, m/pies
3x220	200	240	50/60	50	11+1,5	10/7	55/180
3x400/440/480	380	480	50/60	30	11+1,5	6/9	55/180
3x220	200	240	50/60	50	11+1,5	10/7	55/180
3x400/440/480	380	480	50/60	30	15+1,5	6/9	55/180

Instrucciones sobre conexión a tierra del producto



ADVERTENCIA: Una conexión incorrecta puede provocar descargas eléctricas. Póngase en contacto con personal electricista cualificado si no está seguro de que la toma de corriente está correctamente conectada a tierra.

No modifique el enchufe y manténgalo según sus especificaciones de fábrica. Si el enchufe o el cable de alimentación están dañados o necesitan sustituirse, póngase en contacto con su taller de servicio de Husqvarna. Siga las instrucciones y normativas locales.

Si no comprende perfectamente estas instrucciones sobre conexión a tierra del producto, póngase en contacto con personal electricista cualificado.

Utilice únicamente cables alargadores con conexión a tierra en exteriores, así como una toma de tierra compatible con el enchufe del producto.

El producto cuenta con un cable de alimentación y un enchufe con conexión a tierra. Conecte siempre el producto a una toma de corriente con conexión a tierra. Esto reduce el riesgo de descarga eléctrica.

No utilice adaptadores eléctricos con el producto.

Cables de prolongación

- Utilice únicamente cables alargadores aprobados con una longitud suficiente.
- El valor nominal del cable alargador debe ser igual o superior al indicado en la placa de características del producto.
- Utilice cables alargadores de conexión a tierra.
- Cuando utilice el producto en exteriores, utilice un cable alargador válido para uso en exteriores. Esto reduce el riesgo de descarga eléctrica.

- Mantenga la conexión con el cable alargador seca y separada del suelo.
- Mantenga el cable alargador alejado de fuentes de calor, aceite, bordes afilados o piezas móviles. Un cable dañado incrementa el riesgo de descarga eléctrica.
- Compruebe que el cable alargador esté en buen estado y no presente daños.
- No utilice el cable alargador mientras esté enrollado. Esto puede hacer que el cable alargador se caliente demasiado.
- Asegúrese de que el cable alargador está detrás de usted y el producto cuando utilice el producto. Así se evitan daños en el cable alargador.

Dispositivos de seguridad en el producto

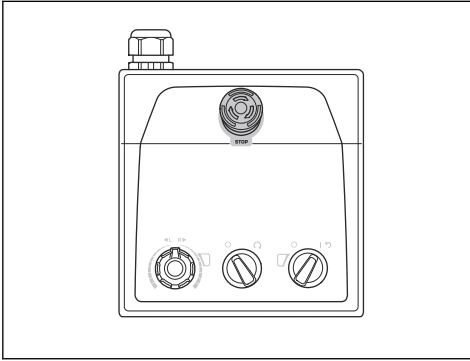


ADVERTENCIA: Lea las siguientes instrucciones de advertencia antes de utilizar el producto.

- No utilice ningún producto con dispositivos de seguridad dañados o que no funcionen correctamente.
- Realice una comprobación de los dispositivos de seguridad con frecuencia. Si los dispositivos de seguridad están dañados o no funcionan correctamente, póngase en contacto con su taller de servicio Husqvarna.
- No realice ninguna modificación en los dispositivos de seguridad.

Botón de parada de emergencia

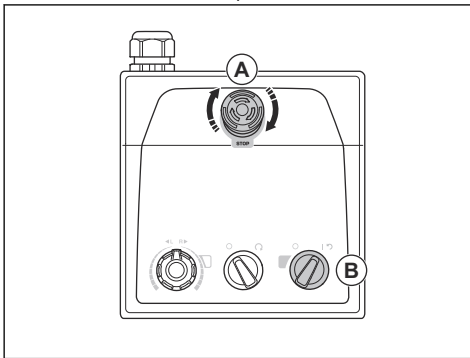
El botón de parada de emergencia se utiliza para detener rápidamente el motor. El botón de parada de emergencia interrumpe el suministro eléctrico de la red.



PRECAUCIÓN: No utilice el botón de parada de emergencia como botón de parada del producto.

Comprobación del botón de parada de emergencia

1. Gire el botón de parada de emergencia (A) del panel de control hacia la derecha para asegurarse de que dicho botón está desacoplado.



2. Coloque el interruptor de encendido/apagado (B) del panel de control en la posición "ON" para arrancar el motor. Se enciende el LED situado junto al interruptor de encendido/apagado.
3. Pulse el botón de parada de emergencia.
4. Asegúrese de que el LED situado junto al interruptor de encendido/apagado se apaga.
5. Gire el botón de parada de emergencia hacia la derecha para desactivarlo.

Instrucciones de seguridad para el mantenimiento

- Mantenga todas las piezas en buen estado y asegúrese de que todos los componentes fijos están bien apretados.
- No utilice un producto defectuoso. Lleve a cabo las comprobaciones de seguridad y siga las instrucciones de mantenimiento y servicio descritas en este manual. Todos los demás trabajos de mantenimiento deben llevarse a cabo en un taller de servicio autorizado.
- Pare el producto al cambiar los útiles de diamante. Coloque el interruptor encender/apagar en la posición 0 y pulse el botón de parada de emergencia.
- Inspeccione o efectúe el mantenimiento con el motor parado y el enchufe desconectado.
- Efectúe el mantenimiento del producto para asegurarse de que funciona correctamente. Consulte la sección *Programa de mantenimiento en la página 50*.

Funcionamiento

Introducción



ADVERTENCIA: Antes de utilizar el producto, debe leer y entender el capítulo sobre seguridad.

Extracción del producto de su embalaje



ADVERTENCIA: Retire el producto del palé con cuidado y de forma segura. El producto pesa mucho y puede ocasionar daños graves si se cae.

- Asegúrese de que se incluyen todos los elementos que se muestran en la descripción general del producto. Consulte la sección *Descripción del producto, lado derecho PG 6 S en la página 33*. Póngase en contacto con su distribuidor de Husqvarna si falta algún elemento o si está dañado antes de retirar el producto del palé.
- Retire todas las correas del paquete y los calzos de las ruedas.
- Asegúrese de que la zona está despejada y de que dispone de espacio suficiente para mover el producto.
- Asegúrese de que no haya riesgo de que usted o el producto puedan caer.
- Utilice un equipo de elevación o rampas para sacar el producto del palé. El producto pesa mucho. Muévelo tomando las debidas precauciones. Consulte la sección *Elevación del producto en la página 55*.

Pasos a seguir antes de poner en funcionamiento el producto

1. Lea detenidamente el manual de usuario y asegúrese de que entiende las instrucciones.
2. Póngase el equipo de protección individual necesario. Consulte *Equipo de protección personal en la página 39*.
3. Asegúrese de que solo haya personas autorizadas en el área de trabajo.
4. Realice el mantenimiento diario. Consulte *Programa de mantenimiento en la página 50*.
5. Compruebe que el producto esté montado correctamente y no esté dañado.
6. Coloque el producto en área de trabajo. Asegúrese de que el transporte del producto hacia la zona de trabajo y dentro de dicha zona se realiza de forma segura y correcta. Consulte *Transporte en la página 54*.
7. Asegúrese de que las placas de herramientas tienen instaladas herramientas diamantadas y que tanto un componente como el otro están bien fijados.
8. Conecte un aspirador al producto. Consulte *Conexión de un aspirador en la página 46*.
9. Ajuste el mango y el manillar a la altura de funcionamiento correspondiente. Consulte *Ajuste del mango y el manillar en la página 47*.
10. Asegúrese de que el cable del motor esté conectado a la caja eléctrica antes de enchufar el producto a la red. Consulte *Instalación y desmontaje del cabezal de pulido en la página 51*.
11. Conecte el producto a una fuente de alimentación. Consulte *Conexión del producto a la fuente de alimentación en la página 47*.
12. Gire el botón de parada de emergencia del panel de control hacia la derecha para asegurarse de que está desactivado.

13. Asegúrese de identificar el sentido de rotación de los discos de pulido cuando utilice herramientas diamantadas con dirección como Piranhas.

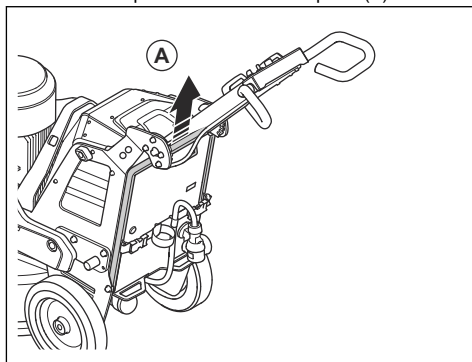
Acoplamiento y desacoplamiento del bastidor de soporte

El producto tiene un bastidor de soporte que se utiliza para inclinar el producto hacia atrás. Además, el bastidor de soporte se utiliza como dispositivo de suspensión para colgar la manguera del extractor de polvo y el cable de alimentación.

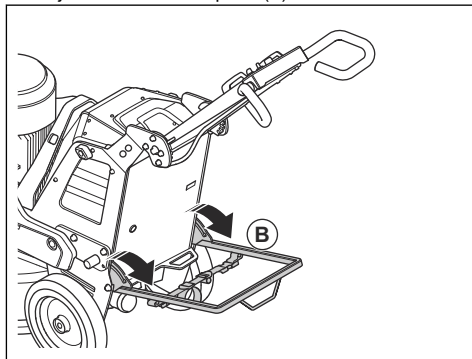


ADVERTENCIA: Tenga cuidado cuando mueva el bastidor de soporte. Las piezas móviles pueden causar lesiones.

1. Levante un poco el bastidor de soporte (A).



2. Baje el bastidor de soporte (B).



3. Para plegar el bastidor de soporte, realice el mismo procedimiento en orden inverso.

Útiles de diamante

Existen muchos tipos y configuraciones diferentes de útiles de diamante para el producto. Los útiles de diamante con liga de metal se utilizan para eliminar material y los útiles de diamante con liga de resina se utilizan para pulir superficies. Seleccione los útiles

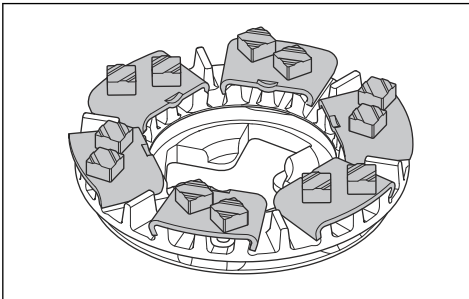
de diamante correctos según la superficie. Póngase en contacto con su distribuidor de Husqvarna o visite www.husqvarnacp.com para obtener ayuda para seleccionar el útil correcto.

Juego completo y semijuego de útiles de diamante

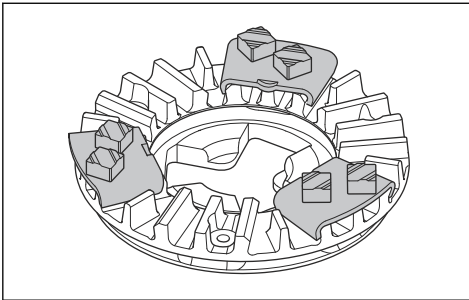
La configuración de los segmentos de los útiles de diamante afecta a la calidad final de la superficie. La configuración también influye en el rendimiento del producto.

La placa de herramientas EZ Airflow se utiliza para mejorar el resultado de refrigeración y el rendimiento de las herramientas.

- Juego completo de útiles de diamante: esta configuración se aplica para un acabado de suelo liso.



- Semijuego de útiles de diamante: esta configuración se aplica cuando no es necesario un acabado de suelo liso.



Cambio de las herramientas diamantadas



ADVERTENCIA: Utilice guantes protectores. Las herramientas diamantadas pueden calentarse mucho y quemarle la mano al levantar la tapa flotante.



ADVERTENCIA: Utilice protección respiratoria homologada al sustituir las herramientas diamantadas. El polvo que se

acumula debajo del cabezal de pulido es peligroso para la salud.



ADVERTENCIA: Utilice el aspirador cuando cambie las herramientas diamantadas. El aspirador reducirá el polvo que puede causar problemas de salud.



ADVERTENCIA: No ajuste los contrapesos cuando el producto esté inclinado o en la posición de servicio.



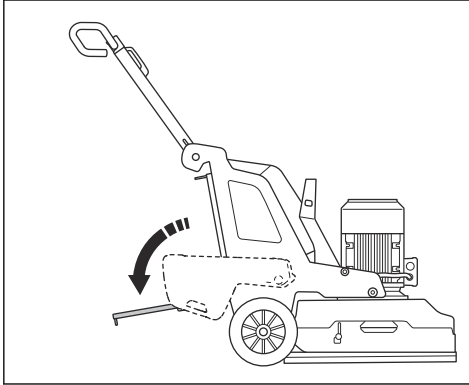
PRECAUCIÓN: Todos los discos de pulido deben ser siempre del mismo número y tener el mismo tipo de diamantes. La altura de los diamantes debe ser la misma en todos los discos de pulido.

1. Pare el producto. Consulte *Parada del producto en la página 49*.
2. Gire el botón de parada de emergencia del panel de control hacia la derecha para asegurarse de que está desactivado.
3. Coloque el manillar en la posición de servicio. Consulte *Posiciones de la empuñadura en la página 47*.
4. Si hay contrapesos instalados, ajuste los contrapesos a una posición hacia atrás. Consulte *Contrapesos en la página 50*.
5. Use guantes protectores.
6. Levante y gire la tapa flotante.

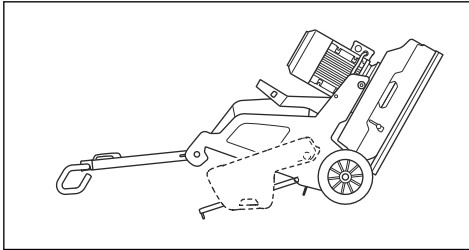
Nota: Al levantar la tapa, podrá acceder a las herramientas diamantadas con mayor facilidad.

7. Bloquee la tapa con el bloqueo de transporte de la tapa flotante.

8. Acople el bastidor de soporte. Consulte *Acoplamiento y desacoplamiento del bastidor de soporte en la página 43.*



9. Compruebe los bloqueos de la tapa flotante. Reemplace los bloqueos dañados o que falten antes de inclinar el producto.
10. Sujete el manillar y, con un pie sobre el bastidor de soporte, incline el producto hacia atrás. Inclínelo hasta que el manillar quede en el suelo.

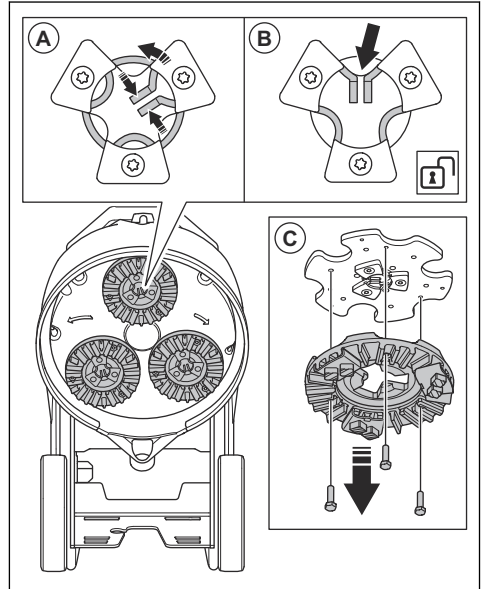


ADVERTENCIA: Asegúrese de que el producto está en una posición estable antes de sustituir las herramientas diamantadas.

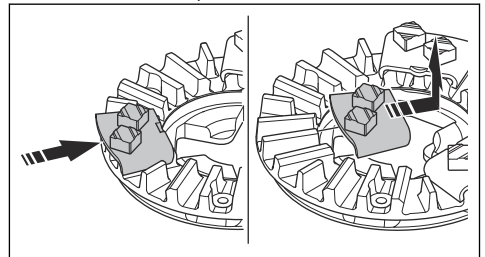


PRECAUCIÓN: Si hay contrapesos instalados, deben estar en la posición trasera al inclinar el producto. No ajuste los contrapesos desde la posición trasera cuando la pulidora esté inclinada.

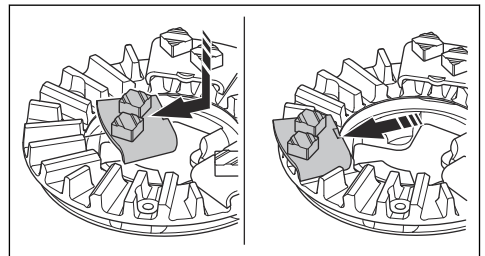
11. Presione las lengüetas centrales una contra otra y gírelas hacia la izquierda (A) para soltar la placa de herramientas del disco de pulido (B).



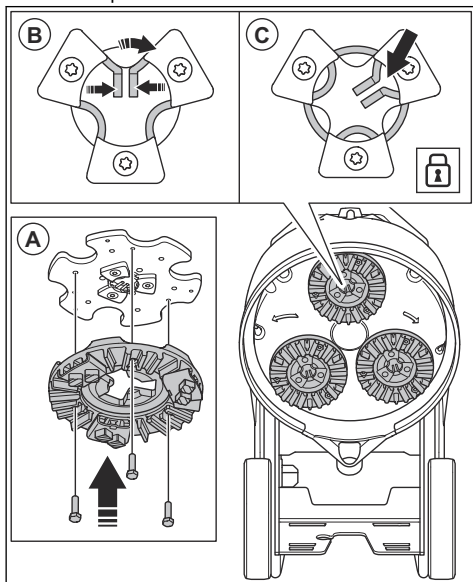
12. Tire de la placa de herramientas recto hacia fuera (C) para extraerla del disco de pulido.
13. Utilice un martillo para retirar las herramientas diamantadas de la placa de herramientas.



14. Instale nuevas herramientas diamantadas en la placa de herramientas con un golpe suave del martillo.



- Coloque la placa de herramientas recta (E) en el disco de pulido.



- Presione las lengüetas centrales una contra otra y gírelas hacia la derecha (B) para bloquear la placa de herramientas en el disco de pulido (C).
- Levante con cuidado el producto hasta la posición de funcionamiento. Utilice el manillar y el bastidor de soporte para sujetarlo.
- Desacople el bastidor de soporte.

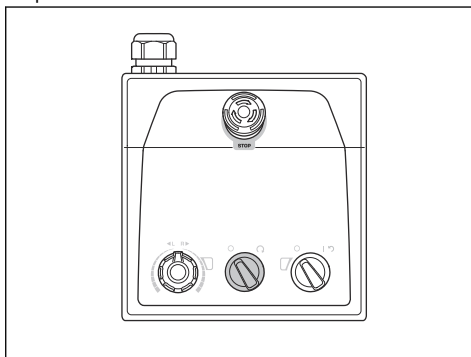
Conexión de un aspirador



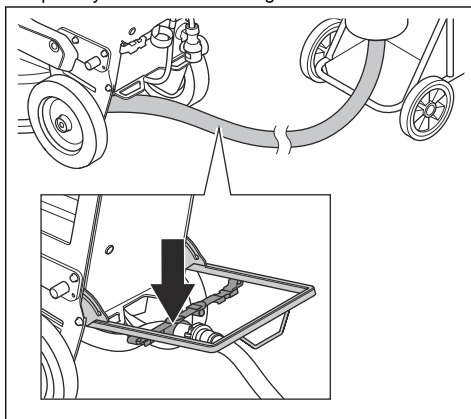
ADVERTENCIA: No utilice el aspirador si la manguera de aspiración está dañada. Esto aumenta el riesgo de respirar polvo peligroso para la salud. Utilice protección respiratoria homologada.

- Examine la manguera del aspirador en busca de daños.
- Asegúrese de que los filtros del aspirador estén limpios y no presenten daños.

- Asegúrese de que el interruptor de parada/funcionamiento del panel de control está en la posición 0.



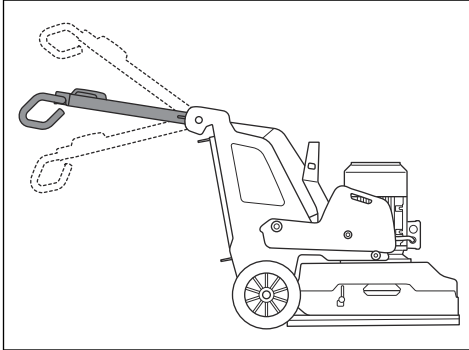
- Conecte la manguera del aspirador al producto.
- Acople el bastidor de soporte. Consulte *Acoplamiento y desacoplamiento del bastidor de soporte en la página 43*.
- Cuelgue la manguera del aspirador en el dispositivo de suspensión del bastidor de soporte para evitar que haya tensión en la manguera.



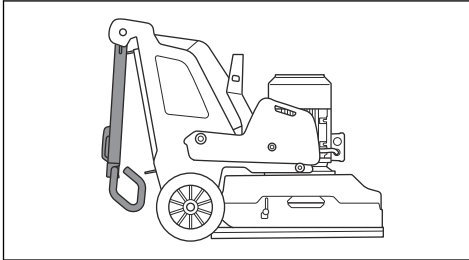
- Desacople el bastidor de soporte.

Posiciones de la empuñadura

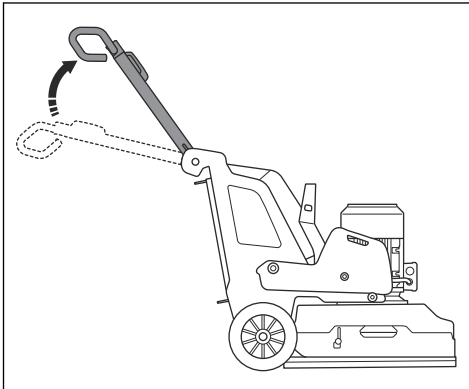
- Posición de funcionamiento de la empuñadura:



- Posición de transporte de la empuñadura:



- Posición de servicio de la empuñadura:



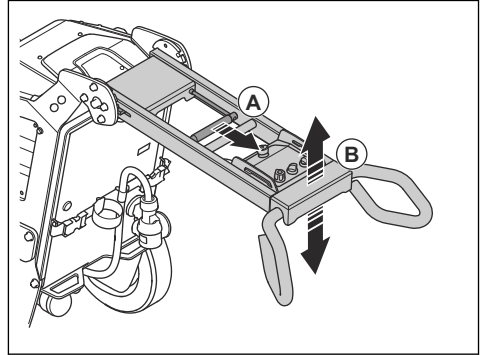
Ajuste del mango y el manillar



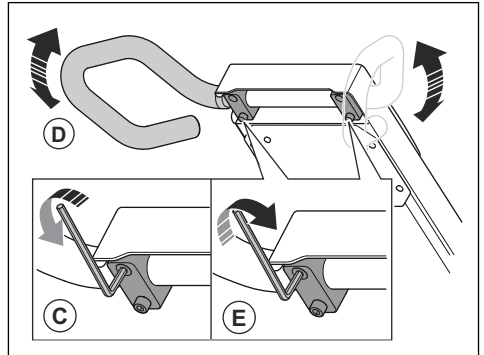
ADVERTENCIA: Tenga cuidado al ajustar el mango y el manillar. Asegúrese de que el mango y el manillar estén bloqueados en su posición. Las piezas móviles pueden causar lesiones.

Ajuste la altura del manillar lo más cerca posible de la altura de la cadera del usuario. Durante el funcionamiento, el producto puede tirar hacia un lado. La cadera del usuario puede ayudar a detener este movimiento hacia un lado.

1. Tire de la palanca de bloqueo (A) del mango en la dirección del panel de control y manténgala en esta posición.



2. Ajuste el manillar (B) a la altura de funcionamiento adecuada.
3. Suelte la palanca de bloqueo del manillar para bloquear el manillar en su posición.
4. Afloje los 4 tornillos (C) del manillar.

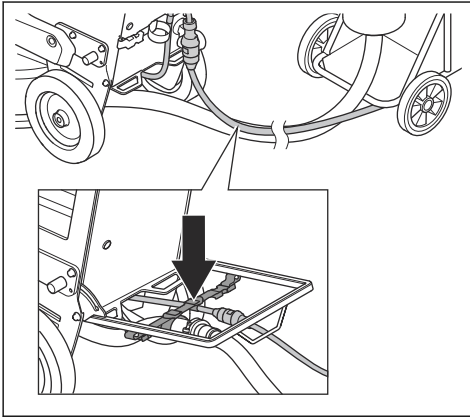


5. Ajuste el manillar (D) a la altura de funcionamiento adecuada.
6. Apriete los 4 tornillos (E) del manillar para bloquearlo en su posición.

Conexión del producto a la fuente de alimentación

1. Conecte el enchufe del producto al cable alargador.
2. Conecte el cable alargador a una toma de corriente.
3. Acople el bastidor de soporte. Consulte la sección *Acoplamiento y desacoplamiento del bastidor de soporte* en la página 43.

4. Cuelgue el cable de alimentación en el dispositivo de suspensión del bastidor de soporte para evitar que el cable de alimentación se tense.



5. Desacople el bastidor de soporte.



PRECAUCIÓN: Si el producto se conecta a un extractor de polvo, este debe conectarse a una fuente de alimentación trifásica.

Velocidad de funcionamiento

Si el producto se utiliza en un tipo de superficie nuevo, establezca inicialmente la velocidad al 70 %. Cuando el usuario conozca el tipo de superficie, puede ajustar la velocidad.

Sentido de rotación de los discos de pulido

Visto desde arriba el producto, el sentido de rotación es el siguiente:

- flecha derecha: hacia la derecha
- flecha izquierda: hacia la izquierda

Durante el funcionamiento, el producto puede tirar hacia un lado. El sentido de esta deriva está relacionado con el sentido de rotación. El producto tira hacia la derecha cuando el sentido de rotación se ha establecido hacia la izquierda. El producto tira hacia la izquierda cuando el sentido de rotación se ha establecido hacia la derecha.

Este empuje lateral puede ayudarle a utilizar el producto, por ejemplo, cerca de una pared. Ajuste el sentido de rotación para que tire hacia la pared.

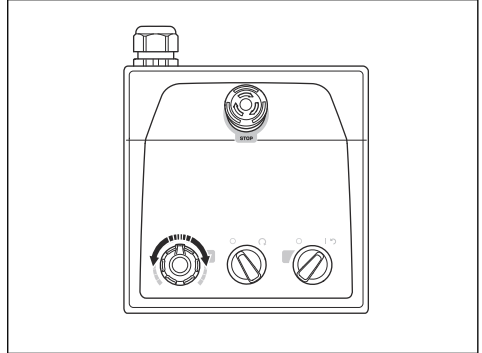


PRECAUCIÓN: Maneje el producto con cuidado. Asegúrese de que el producto solo toque ligeramente la pared. El producto pesa mucho y puede causar lesiones.

Cambio de velocidad y del sentido de rotación del motor

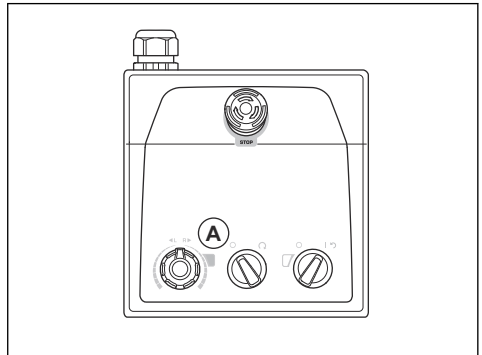
Cambie el sentido de rotación regularmente para aumentar la vida útil y el afilado de las herramientas diamantadas. Así, los segmentos de las herramientas diamantadas se utilizan por igual y la superficie de contacto sigue siendo lo más grande posible.

- Para ajustar la velocidad y el sentido de rotación del disco de pulido, gire el mando.



Manejo del producto

- Utilice el producto manualmente con el panel de control de la empuñadura. Consulte *Descripción del producto, lado derecho PG 6 S en la página 33 y Descripción del producto, lado derecho PG 8 S en la página 35.*
- Durante el funcionamiento, esté atento a los cambios de color del indicador del inversor del motor de pulido (A).



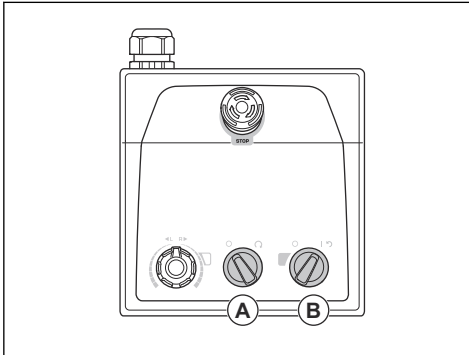
- Luz verde: el producto funciona correctamente.
- Luz naranja: hay sobrecarga en el cabezal de pulido. Reduzca la potencia de salida en 10 segundos o menos para evitar que se produzca un fallo.
- Luz roja: fallo del inversor, el cabezal de pulido se detiene. Es necesario reiniciar el producto. Consulte *Reinicio del producto en la página 49.*

Puesta en marcha del producto



PRECAUCIÓN: No deje de mover el producto mientras el cabezal de pulido esté en marcha. Si no mueve el producto, la superficie puede quedar rugosa.

1. Empuje ligeramente el manillar hacia abajo para levantar el cabezal de pulido de la superficie. Esto evita la fricción superficial de las herramientas diamantadas. No levante por completo el cabezal de pulido de la superficie durante el funcionamiento.
2. Gire el interruptor de parada/funcionamiento (A) del panel de control hacia la izquierda hasta la posición "0" para asegurarse de que el cabezal de pulido esté apagado.



3. Coloque el interruptor de encendido/apagado (B) del panel de control en la posición de la flecha para arrancar el producto. Se enciende el LED situado junto al interruptor de encendido/apagado.
4. Gire el interruptor de parada/funcionamiento del panel de control hacia la derecha para poner en marcha el cabezal de pulido. En menos de 5 segundos, el producto funcionará al ralenti.

Parada del producto

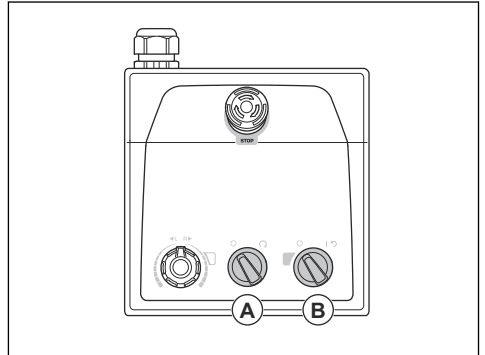


PRECAUCIÓN: No levante el cabezal de pulido de la superficie al parar el motor. Las placas de herramientas siguen girando durante un tiempo tras apagar el motor. El polvo puede esparcirse en el aire y la superficie puede resultar dañada.



PRECAUCIÓN: No deje de mover el producto hasta que las placas de herramientas se hayan detenido completamente.

1. Gire el interruptor de parada/funcionamiento (A) del panel de control hacia la izquierda hasta la posición "0" para detener el cabezal de pulido.



2. Mantenga las placas de herramientas en contacto con la superficie hasta que se hayan detenido por completo.

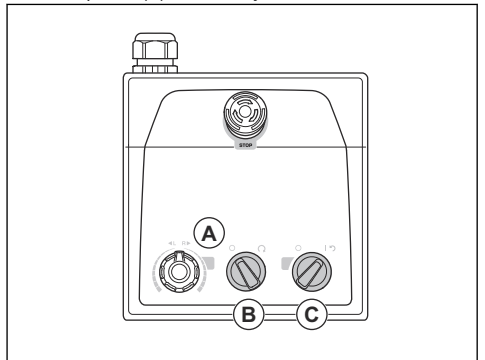


PRECAUCIÓN: Si trabaja sobre asfalto adhesivo, pintura o material equivalente, el producto puede quedar pegado a la superficie adhesiva. Inmediatamente después de que la placa de herramientas se haya detenido por completo, levante un poco la parte delantera del cabezal de pulido.

3. Coloque el interruptor de encendido/apagado (B) del panel de control en la posición "0" para detener el producto. Se apaga el LED situado junto al interruptor de encendido/apagado.
4. Desconecte el enchufe.

Reinicio del producto

El interruptor de encendido/apagado se puede utilizar como interruptor de reinicio si se suelta el inversor. Reinicie el producto cuando el indicador del inversor del motor de pulido (A) esté en rojo.

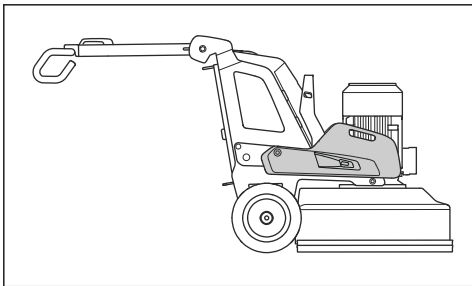


1. Gire el interruptor de parada/funcionamiento (B) hacia la izquierda hasta la posición "0" para asegurarse de que el cabezal de pulido está apagado.
2. Coloque el interruptor de encendido/apagado (C) en la posición de la flecha para reiniciar el producto. El indicador del inversor del motor de pulido se ilumina en verde cuando se resuelve el fallo.
3. Gire el interruptor de parada/funcionamiento del panel de control hacia la derecha para volver a poner en marcha el cabezal de pulido.

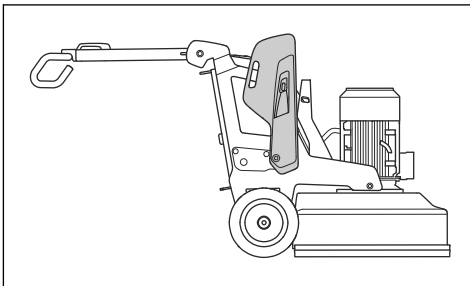
Contrapesos

El producto puede tener un contrapeso (accesorio) a cada lado. Si el producto resulta difícil de manejar, ajuste los contrapesos para modificar la presión sobre el cabezal de pulido. Los contrapesos deben ajustarse en la misma posición en el lado derecho y en el izquierdo. Los contrapesos tienen 3 posiciones:

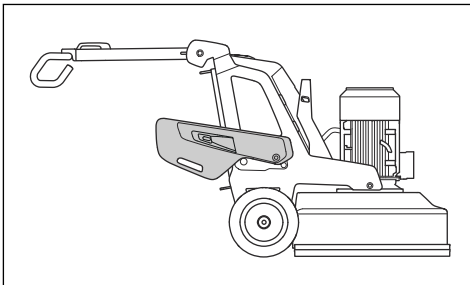
- Posición 1: presión máxima en el cabezal de pulido. Esta posición aumenta el efecto del trabajo. Esta posición también se utiliza cuando se coloca el producto en posición de transporte.



- Posición 2: presión normal en el cabezal de pulido.



- Posición 3: presión mínima en el cabezal de pulido. Esta posición también se utiliza cuando se inclina el producto a la posición de servicio.



Mantenimiento

Introducción



ADVERTENCIA: Antes de realizar cualquier trabajo de mantenimiento, debe leer y entender el capítulo sobre seguridad.

Para todos los trabajos de mantenimiento y reparación del producto, es necesario realizar una formación especial. Husqvarna garantiza que los trabajos de mantenimiento y reparación sean realizados por profesionales. Si su distribuidor no es un taller de servicio, pídale información sobre el taller de servicio más cercano.

Para obtener información detallada, consulte .

Preparativos para el mantenimiento

- Utilice el equipo de protección personal. Consulte *Equipo de protección personal en la página 39.*

- Utilice protección respiratoria homologada. El polvo del producto es peligroso para la salud.
- Estacione el cortacésped en una superficie nivelada.
- Detenga el motor y desconecte el enchufe de alimentación para evitar un arranque accidental durante el mantenimiento.
- Limpie los restos de aceite y la suciedad en los alrededores del producto. Retire los objetos no deseados.
- Coloque señales visibles para indicar a las personas de los alrededores que se están llevando a cabo tareas de mantenimiento.
- Tenga cerca extintores, botiquín y un teléfono de emergencia.

Programa de mantenimiento

* = mantenimiento general realizado por el operador. Estas instrucciones no se indican en este manual de usuario.

X = Estas instrucciones se indican en este manual de usuario.

O = Estas instrucciones no se indican en este manual de usuario. Deje que un taller de servicio homologado haga el mantenimiento.

Mantenimiento	Diario	Semana- nal	Cada 6 meses	Cada 12-36 m eses
Compruebe el interruptor de encendido/apagado.	*			
Compruebe los puntos de fijación y la función de bloqueo del manillar.		*		
Compruebe los puntos de fijación y la función de bloqueo de los contrapesos.		*		
Compruebe el botón de parada de emergencia.	X			
Inspeccione las superficies externas del producto.	X			
Limpie los componentes internos del producto.			O	
Realice una inspección general.	X			
Compruebe los discos de pulido.	X			
Realice una comprobación de funcionamiento del sistema de transmisión del cabezal de pulido.		X		
Realice el mantenimiento en el sistema de accionamiento de los discos de pulido.				O
Compruebe la conexión entre el chasis y el cabezal de pulido.		*		

Limpieza del producto



PRECAUCIÓN: Una toma de aire bloqueada disminuye el rendimiento del producto y puede provocar el sobrecalentamiento del motor.

- Elimine cualquier bloqueo de todas las aberturas de aire. El producto debe funcionar siempre a una temperatura relativamente baja.
- Desenchufe siempre el cable de alimentación de la toma de corriente antes de limpiar la máquina.
- No utilice productos químicos para limpiar la máquina.
- No limpie los componentes eléctricos con agua.
- Limpie todo el equipo al final de la jornada de trabajo.
 - a) Incline el producto hasta que el manillar esté en el suelo.
 - b) Retire los útiles de diamante y haga funcionar el producto durante un breve periodo de tiempo a la velocidad más baja. Utilice el producto para reducir la cantidad de polvo en la superficie superior del cabezal de pulido.
 - c) Limpie los componentes de la superficie inferior del cabezal de pulido con un equipo de limpieza de alta presión.



PRECAUCIÓN: No dirija el agua a alta presión directamente a las juntas o los puntos de conexión.

Sistema de transmisión del cabezal de pulido

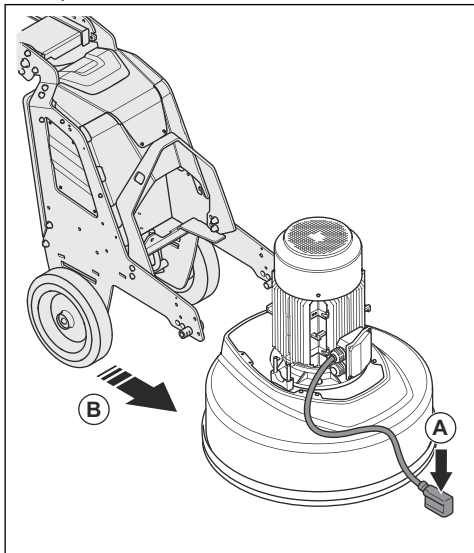
El sistema de transmisión del cabezal de pulido es un sistema cerrado. Si tiene problemas con el sistema de transmisión del cabezal de pulido, póngase en contacto con su taller de servicio de Husqvarna.

Instalación y desmontaje del cabezal de pulido

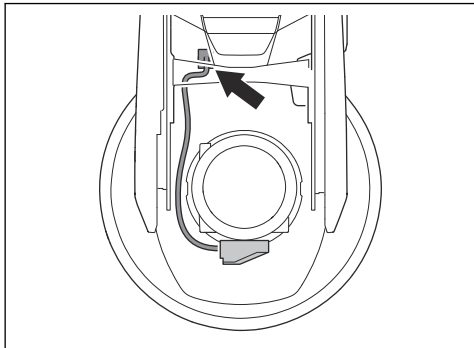


ADVERTENCIA: El chasis no está equilibrado cuando se desmonta el cabezal de pulido. Asegúrese de que el chasis no se pueda caer. Podría causar lesiones o daños.

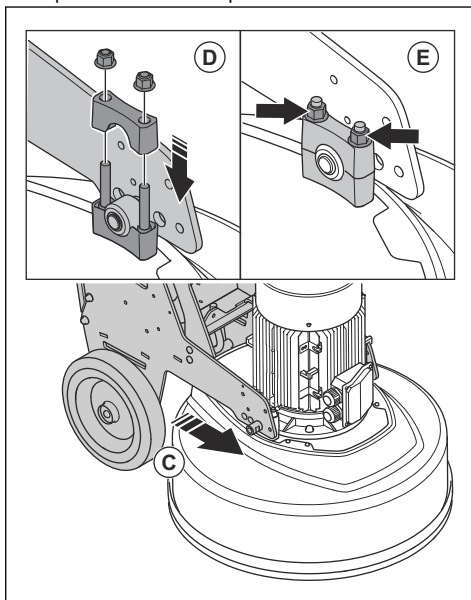
1. Coloque el cable del motor (A) delante del cabezal de pulido.



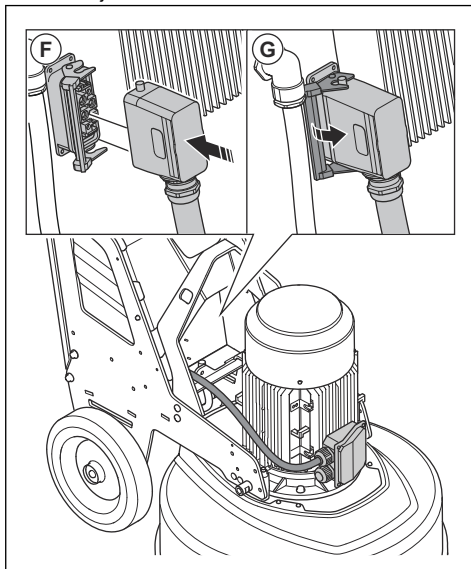
2. Empuje el chasis cerca del cabezal de pulido (B).
3. Pase el cable del motor a través de la ranura situada entre el cabezal de pulido y el chasis.



4. Empuje el chasis completamente contra el cabezal de pulido (C). Asegúrese de que el chasis se fija al soporte del cabezal de pulido.



5. Instale el segundo soporte (D) en la parte superior del soporte en el cabezal de pulido.
6. Apriete las 2 tuercas (E) a cada lado del cabezal de pulido.
7. Conecte el cable del motor a la toma de corriente (F) de la caja eléctrica.



8. Bloquee el cable del motor en la toma de corriente (G) de la caja eléctrica.

9. Retire el cabezal de pulido en orden inverso.

Resolución de problemas

Problema	Causa	Solución
El producto no se pone en marcha.	El cable alargador está desconectado o dañado.	Conecte el cable alargador o, si es necesario, sustitúyalo.
	El botón de parada de emergencia está activado.	Gire el botón de parada de emergencia del panel de control hacia la derecha para desactivarlo.
	El interruptor de seguridad de la caja eléctrica está abierto.	Cierre el interruptor de seguridad para completar el circuito.
El producto no es fácil de controlar.	Hay instalado un número demasiado bajo de herramientas diamantadas en el producto.	Aumente el número de herramientas diamantadas para disminuir la carga sobre el producto y el usuario.
	El motor de accionamiento de la pulidora no funciona.	Asegúrese de que el motor de accionamiento de la pulidora esté conectado.
	Esto puede deberse a un fallo en el motor o en el cable que va al motor.	Si el problema persiste, diríjase a un taller de servicio autorizado.
	La correa está rota.	Si la correa está rota, lleve el producto a un taller de servicio para sustituirla. Gire a mano uno de los discos de pulido. Si todos los discos de pulido giran juntos, la correa no está dañada. Si un disco de pulido gira libremente, la correa está rota.
	Solo entra una fase en el producto. El producto no recibirá un código de error y utilizará <1 A de corriente del motor. El ventilador gira lentamente.	Compruebe la fuente de alimentación.
	La capacidad exigida por la superficie o la operación es demasiado alta para el producto.	Ajuste la velocidad del motor y la velocidad de avance del producto en el suelo.

Problema	Causa	Solución
El producto crea un patrón de rayado irregular.	Mot tools are not mounted correctly or are mounted at different heights on the polishing discs.	Ensure that all diamond tools are installed correctly and at the same height.
	Se han mezclado distintas herramientas diamantadas.	Ensure that all segments have the same abrasive degree and the same grade. If the diamond segments are rough, space them evenly. Use the product on an abrasive surface until all segments have the same height.
	Faltan los bloqueos del cabezal o están sueltos.	Ensure that all head locks are in their position and tightened.
	Se han mezclado distintas herramientas de resina o están contaminadas.	Ensure that all resin tools have the same diamond degree and the same grade, and that they are not contaminated. To clean resin tools, use them briefly on a slightly abrasive surface.
	Los discos de pulido están desgastados o dañados.	Check the polishing discs for broken sections or excessive movement.
Se producen movimientos repentinos no deseados en el producto.	Los discos de pulido están desgastados o dañados.	Check the polishing discs for broken parts and excessive movement.
	Mot tools are not mounted correctly or are mounted at different heights on the polishing discs.	Ensure that all diamond tools are installed correctly and have the same height.
El disyuntor interno se dispara.	Carga demasiado alta o fuente de alimentación insuficiente.	Check the power source.
		Reduce the polishing pressure, increase the number of diamond tools or increase the hardness of the grade.

Transporte, almacenamiento y eliminación

Transporte



ADVERTENCIA: Tenga cuidado durante el transporte. El producto es pesado y puede ocasionar lesiones o daños si se cae o se mueve durante el transporte.

Las ruedas permiten desplazar el producto a distancias cortas. Para distancias más largas, eleve el producto para desplazarlo o colóquelo en un vehículo.



PRECAUCIÓN: No remolque este producto detrás de un vehículo.

- Tenga mucho cuidado al mover el producto manualmente o en superficies con pendiente. Las pendientes pequeñas pueden dar lugar a un

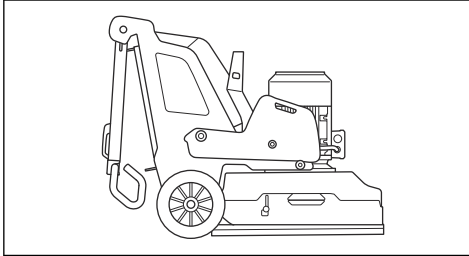
movimiento rápido que no sea posible frenar con la mano.

- Asegure el producto durante el transporte. Asegúrese de que no pueda moverse.
- Coloque algún tipo de protección en el producto durante el transporte. La protección evita el contacto de elementos naturales, como la lluvia y la nieve, con el producto.
- Utilice siempre la argolla de elevación del producto cuando lo levante.
- No levante el producto por el manillar, el motor, el chasis u otras piezas.
- El transporte se realiza mejor en un palé.
- Levante siempre el producto con un elevador o una carretilla elevadora.
- No utilice una carretilla elevadora si el producto no se coloca sobre un palé o carro. Esto puede dañar los discos de pulido y otros componentes internos.

- Durante el transporte, el cabezal de pulido debe estar en el suelo. Para evitar daños en el mecanismo de bloqueo de las placas de herramientas, mantenga dichas placas instaladas.

Ajuste del producto en la posición de transporte

- Levante y gire la tapa para bloquearla. De este modo, se protege el faldón antipolvo de daños durante el transporte.
- Pliegue hacia abajo el manillar. Consulte *Ajuste del mango y el manillar en la página 47*.



- Si los contrapesos están montados en el producto, ajústelos en la posición de avance. Consulte *Contrapesos en la página 50*.
- Asegúrese de que el cabezal de pulido está en contacto con la superficie.

Subida y bajada de rampas con el producto



ADVERTENCIA: Tenga mucho cuidado al subir y bajar rampas con el producto si tiene el motor encendido. El producto es pesado y existe riesgo de lesiones si se cae o se mueve demasiado rápido.



ADVERTENCIA: Si se trata de rampas con pendientes pronunciadas, utilice siempre un cabestrante. No pase por debajo del producto ni se quede debajo de él. No permanezca en el área de riesgo del producto. Consulte la sección *Seguridad en el área de trabajo en la página 39*.



ADVERTENCIA: No utilice el producto en pendientes muy pronunciadas. Consulte la placa de características del producto para obtener información sobre el ángulo máximo de pendiente.

- Para bajar el producto por una rampa, hágalo retroceder lentamente.
- Para subir el producto por una rampa, hágalo avanzar lentamente.

- No gire el producto más de 45° en una rampa.

Elevación del producto



ADVERTENCIA: Asegúrese de que el equipo de elevación tenga las especificaciones correctas para levantar el producto de forma segura. La placa de características del producto indica su peso.

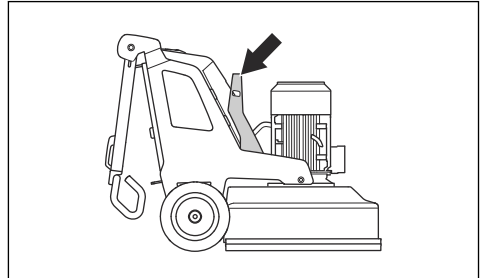


ADVERTENCIA: No pase por debajo ni cerca de un producto elevado. Mantenga alejados a los transeúntes del área de riesgo. Consulte la sección *Seguridad en el área de trabajo en la página 39*.



ADVERTENCIA: No levante un producto dañado. Asegúrese de que la argolla de elevación esté correctamente instalada y de que no esté dañada.

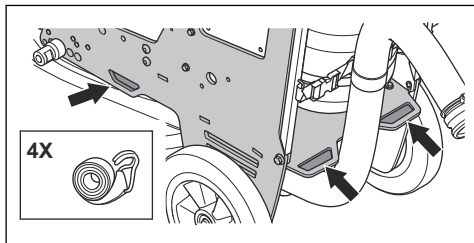
1. Coloque el producto en la posición de transporte. Consulte la sección *Ajuste del producto en la posición de transporte en la página 55*.
2. Use la argolla de elevación para sujetar el producto al equipo de elevación.



Fijación del producto en un vehículo de transporte

El producto cuenta con puntos de amarre que pueden utilizarse para enganchar correas y sujetarlo al vehículo de transporte.

1. Fije los ganchos metálicos de las correas de sujeción en los puntos de amarre. Tenga cuidado, ya que los bordes afilados pueden dañar las correas.



2. Amarre las correas de sujeción al vehículo y ténseles.

Almacenamiento



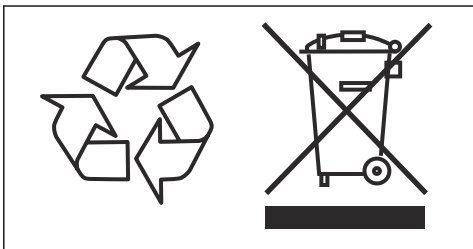
PRECAUCIÓN: No almacene el producto en el exterior. Guarde siempre el producto a cubierto.

- Mantenga el producto en un lugar seco y al abrigo de las heladas.
- Limpie el producto y realice un mantenimiento completo antes de almacenarlo.
- Mantenga el cabezal de pulido en el suelo.
- Mantenga el producto en un área cerrada para impedir el acceso a niños o personas no autorizadas.

Eliminación

Los símbolos del producto o del embalaje del producto indican que este producto no puede desecharse como residuo doméstico. Debe enviarse a una estación de reciclaje apropiada para la recuperación de piezas eléctricas y electrónicas.

Si se asegura de que se trata este producto correctamente, puede ayudar a contrarrestar el posible impacto negativo para el medio ambiente y las personas que podría darse por una gestión incorrecta de los residuos del mismo. Si desea información más detallada sobre el reciclaje de este producto, póngase en contacto con su ayuntamiento, el servicio de recogida de basuras o la tienda donde lo adquirió.



Datos técnicos

Datos técnicos

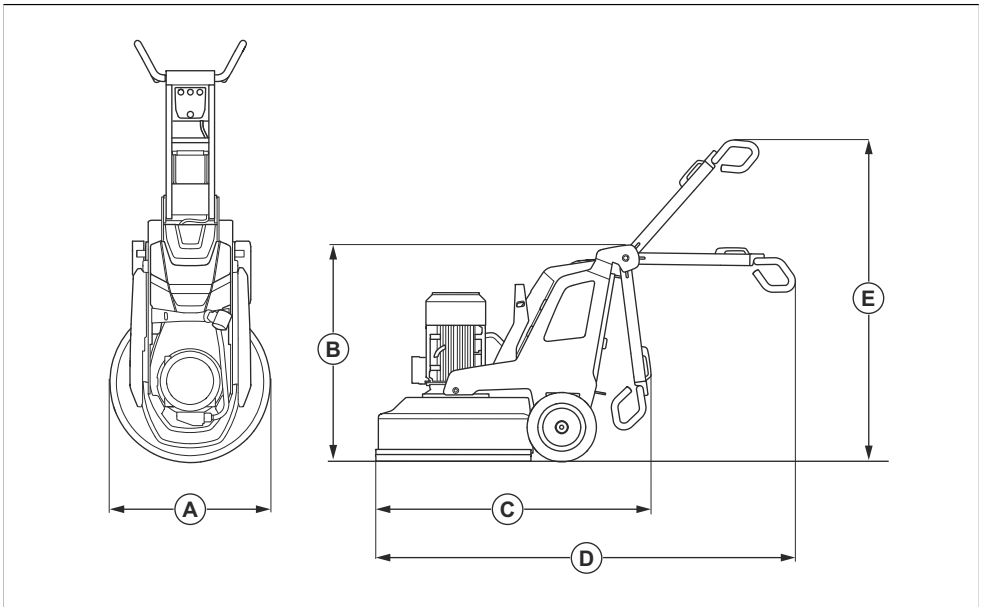
	PG 6 S, PG 8 S Trifásica 380-415 V
Potencia del motor, kW/CV	11/15
Corriente nominal, A	30
Tensión nominal, V	380-415
Fases	Trifásica
Frecuencia, Hz	50-60
Peso, kg/lb	508/1120
Anchura de pulido, mm/pulg.	800/31,5
Disco de pulido, mm/pulg.	3X270/10,5
Presión de pulido, kg/lb	238/524
Presión de pulido con rueda de soporte, kg/lb	255/561
Contrapeso en posición 1 (hacia delante), kg/lb	298/656
Contrapeso en posición 1 (hacia delante) con rueda de soporte, kg/lb	315/693
Contrapeso en posición 2 (vertical), kg/lb	249/548
Contrapeso en posición 2 (vertical) con rueda de soporte, kg/lb	266/585
Contrapeso en posición 3 (hacia atrás), kg/lb	195/429
Contrapeso en posición 3 (hacia atrás) con rueda de soporte, kg/lb	212/466
Velocidad del disco de pulido, rpm mín./máx.	421-1403
Velocidad del cabezal de pulido, rpm mín./máx.	28-92
Sentido de rotación (desde arriba)	Cabezal de pulido: hacia la derecha Disco de pulido: hacia la izquierda
Máx. pendiente, grados	10
Caja, IP	54
Aspirador recomendado ⁵	
Accesorio aspirador, mm/pulg.	76/3
Caudal de aire mínimo, m ³ /h /cfm	815/480
Vacío mínimo, kPa/psi	30/4,4

⁵ Los datos técnicos de los aspiradores no describen de forma concluyente el rendimiento real a lo largo del tiempo entre distintos aspiradores. Para productos Husqvarna, los datos objetivos de OSHA están disponibles en www.husqvarnacp.com/us.

Niveles acústicos

Emisiones de ruido ⁶	
Nivel de potencia acústica medida L_W (dB(A))	95,4
Niveles acústicos ⁷	
Nivel de presión acústica en el oído del operador, L_p (dB(A))	78,7
Niveles de vibraciones ⁸	
Mango derecho en m/s^2	1,7
Mango izquierdo en m/s^2	1,5

Dimensiones del producto



A	Anchura, mm/pulg.	830/32,7
B	Altura total mín. (mango plegado), mm/pulg.	1145/45,1

⁶ Emisiones sonoras en el entorno medidas como potencia sonora conforme a EN 60335-2-72. Incertidumbre de medición esperada 2,5 dB(A).

⁷ Nivel de presión sonora conforme a EN 60335-2-72. Incertidumbre de medición esperada 4 dB(A).

⁸ Nivel de vibración conforme a EN 60335-1 y EN 60335-2-72. Los datos referidos del nivel de vibración poseen una dispersión estadística habitual (desviación típica) de 1 m/s^2 . Los valores de vibración son válidos para el modo manual.

C	Longitud total mín. (mangos plegados), mm/pulg.	1550/61
D	Longitud total máx. (mangos extendidos), mm/pulg.	2215/87,2
E	Altura total máx. (mangos extendidos), mm/pulg.	1700/66,9

Declaración de conformidad

Declaración de conformidad CE

Nosotros, Husqvarna AB, SE-561 82 Huskvarna (Suecia), tel: +46 36 146500, declaramos bajo nuestra exclusiva responsabilidad que el producto:

Descripción	Equipo de preparación de suelos
Marca	HUSQVARNA
Tipo/Modelo	PG 6 S, PG 8 S
Identificación	Números de serie a partir del año 2024

Cumple las siguientes directivas y normas de la UE:

Directiva/Norma	Descripción
2006/42/EC	"relativa a las máquinas"
2014/30/EU	"relativa a la compatibilidad electromagnética"
2011/65/EU	"relativa a la restricción de utilización de sustancias peligrosas"

Y que se aplican las especificaciones técnicas o los estándares siguientes:

EN ISO 11201:2010

EN 60335-2-72:2012

EN 61000-3-2:2014

EN IEC 61000-3-2:2019+A1:2021

EN 61000-3-3:2013+A1:2019+ A2:2021

EN 61000-6-2:2005/AC:2005

EN IEC 61000-6-2:2019

EN 61000-6-4:2007+A1:2011

EN IEC 61000-6-4:2019

Partille, 2024-05-24

Responsable de la documentación técnica



A handwritten signature in black ink, appearing to read 'Martin Huber', with a long horizontal line extending from the end of the signature.

Martin Huber

Director de I+D, Superficies de hormigón y suelos

Husqvarna AB, Construction Division

Sommario

Introduzione.....	61	Risoluzione dei problemi.....	81
Sicurezza.....	67	Trasporto, stoccaggio e smaltimento.....	83
Utilizzo.....	71	Dati tecnici.....	85
Manutenzione.....	79	Dichiarazione di conformità.....	88

Introduzione

Descrizione del prodotto

Il prodotto è una molatrice per pavimenti per superfici di varie durezza.

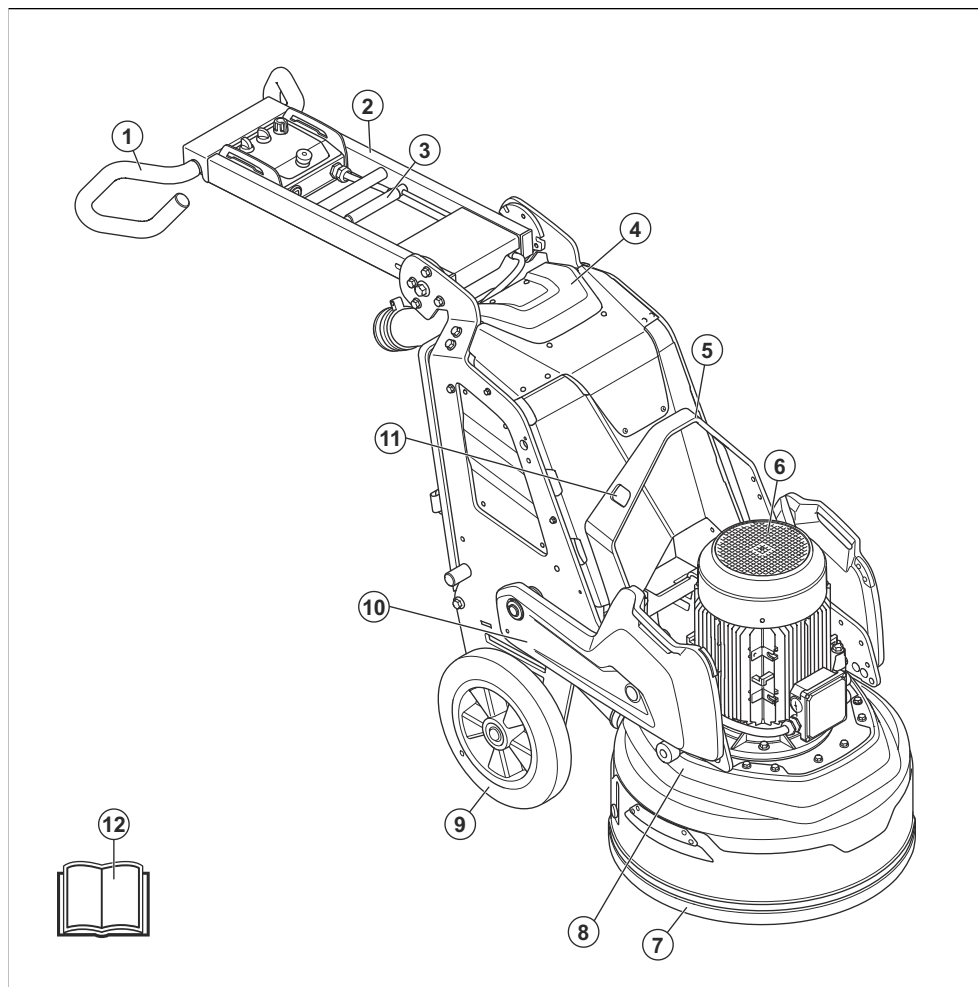
Uso previsto

Il prodotto viene utilizzato per molare superfici di materiali di diversa durezza, come pietra naturale,

pavimentazioni e cemento. Utilizzare il prodotto anche per smerigliare materiali di rivestimento come resina epossidica e colla. La finitura della superficie può essere ruvida o liscia. Il prodotto può essere utilizzato per la molatura a secco e a umido. Non utilizzare il prodotto per altre attività.

Il prodotto viene utilizzato da operatori professionali per applicazioni commerciali.

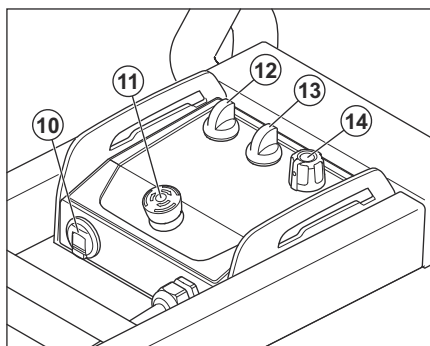
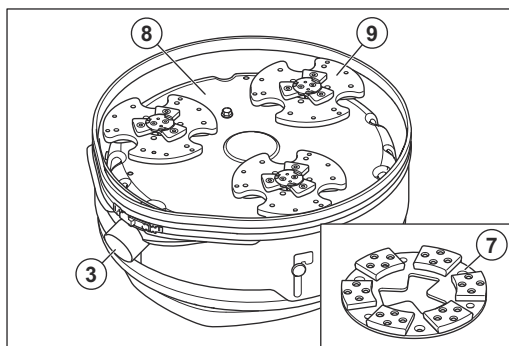
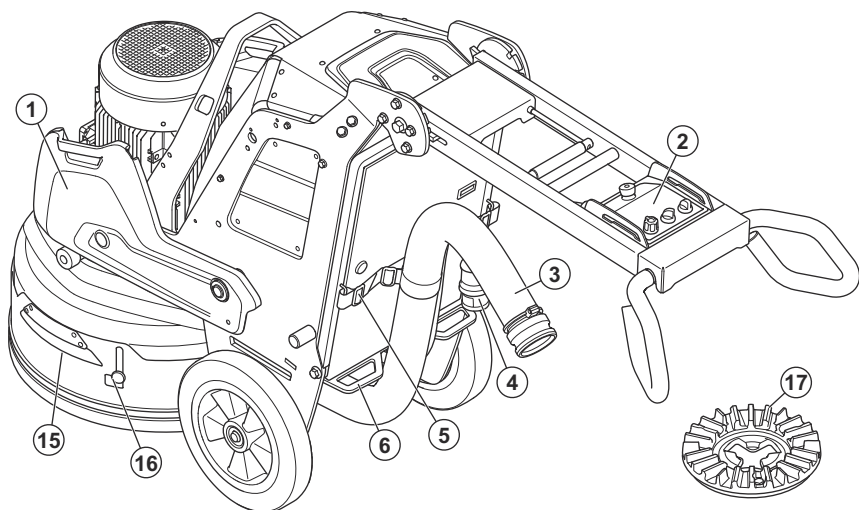
Panoramica del prodotto, lato destro PG 6 S



1. Impugnatura
2. Impugnatura
3. Leva di bloccaggio per la regolazione dell'impugnatura
4. Scatola di collegamenti elettrici
5. Golfare di sollevamento
6. Motore di molatura

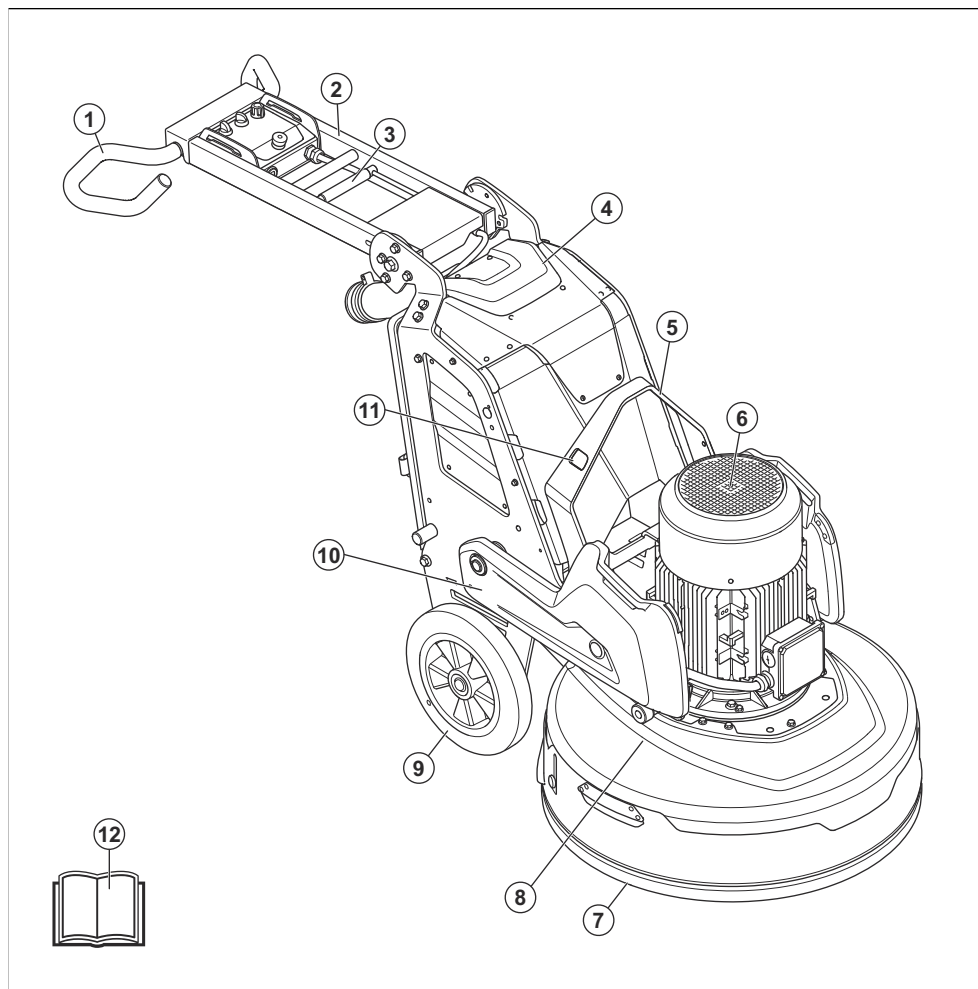
7. Copertura flottante
8. Testa di molatura
9. Ruota
10. Peso (accessorio)
11. Fori per cinghie di sollevamento
12. Manuale dell'operatore

Panoramica del prodotto, lato sinistro PG 6 S



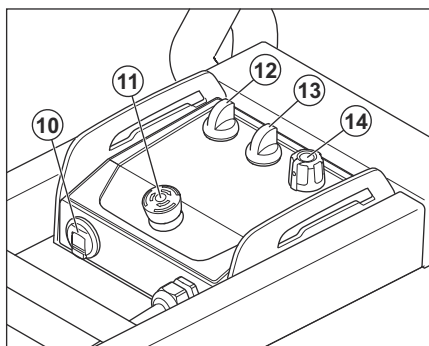
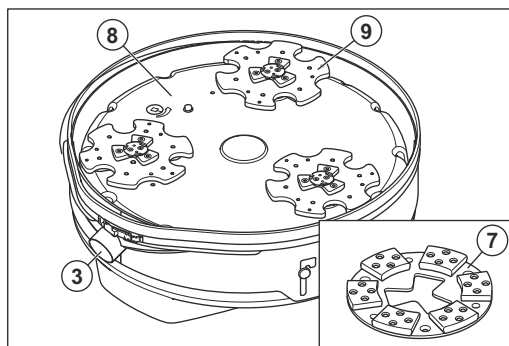
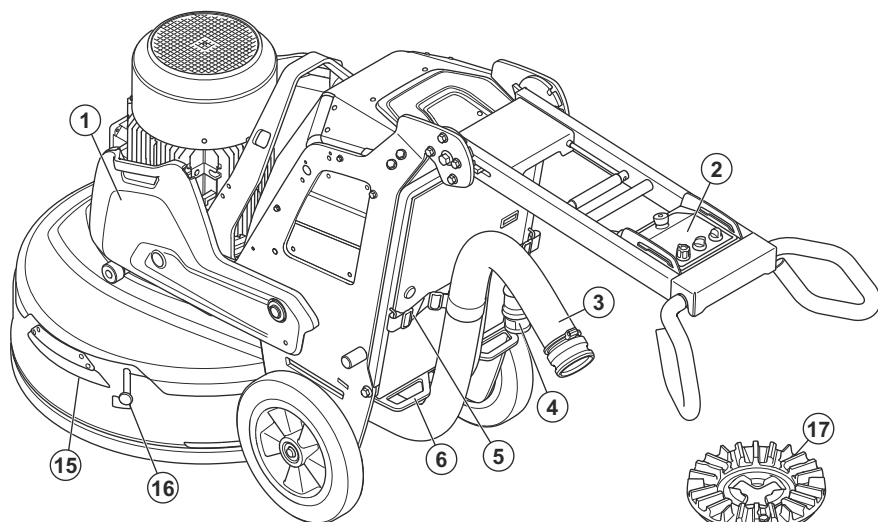
- | | |
|---|--|
| 1. Peso (accessorio) | 10. Caricabatterie USB |
| 2. Pannello di controllo | 11. Pulsante per l'arresto di emergenza |
| 3. Collegamento per estrattore di polvere | 12. Interruttore ON/OFF |
| 4. Cavo di alimentazione | 13. Interruttore STOP/RUN |
| 5. Dispositivo di sospensione per estrattore di polvere e cavo di alimentazione | 14. Manopola del senso di rotazione e velocità per disco di molatura |
| 6. Punto di ancoraggio | 15. Manico della copertura flottante |
| 7. Piastra dell'utensile | 16. Blocco per il trasporto della copertura flottante |
| 8. Testa di molatura | 17. Piastra dell'utensile EZ Airflow (accessorio) |
| 9. Disco di molatura | |

Panoramica del prodotto, lato destro PG 8 S



- | | |
|---|--------------------------------------|
| 1. Impugnatura | 7. Copertura flottante |
| 2. Impugnatura | 8. Testa di molatura |
| 3. Leva di bloccaggio per la regolazione dell'impugnatura | 9. Ruota |
| 4. Scatola di collegamenti elettrici | 10. Peso (accessorio) |
| 5. Golfare di sollevamento | 11. Fori per cinghie di sollevamento |
| 6. Motore di molatura | 12. Manuale dell'operatore |

Panoramica del prodotto, lato sinistro PG 8 S



- | | |
|---|--|
| <ul style="list-style-type: none"> 1. Peso (accessorio) 2. Pannello di controllo 3. Collegamento per estrattore di polvere 4. Cavo di alimentazione 5. Dispositivo di sospensione per estrattore di polvere e cavo di alimentazione 6. Punto di ancoraggio 7. Piastra dell'utensile 8. Testa di molatura 9. Disco di molatura 10. Caricabatterie USB 11. Pulsante per l'arresto di emergenza | <ul style="list-style-type: none"> 12. Interruttore ON/OFF 13. Interruttore STOP/RUN 14. Manopola del senso di rotazione e velocità per disco di molatura 15. Manico della copertura flottante 16. Blocco per il trasporto della copertura flottante 17. Piastra dell'utensile EZ Airflow (accessorio) |
|---|--|



AVVERTENZA: questo prodotto può essere pericoloso e causare lesioni gravi o mortali all'operatore o a terzi.

Prestare attenzione e utilizzare il prodotto correttamente.



Leggere attentamente il Manuale e accertarsi di aver compreso le istruzioni prima di utilizzare il prodotto.



Utilizzare protezioni acustiche, per gli occhi e per le vie respiratorie. Fare riferimento a *Dispositivi di protezione individuale alla pagina 68*.



la polvere può causare problemi alla salute. Utilizzare una protezione respiratoria omologata. Assicurarsi sempre che vi sia una buona circolazione dell'aria.



Sollevare sempre il prodotto tramite l'apposito golfare.



Utilizzare i fori per le cinghie di fissaggio per bloccare il prodotto a un veicolo di trasporto.



Il prodotto non è un rifiuto domestico. Riciclarlo in un punto di riciclaggio approvato per apparecchiature elettriche ed elettroniche.



Questo prodotto è conforme alle direttive CE in vigore.



Questo prodotto è conforme alle direttive del Regno Unito vigenti.



Il prodotto è conforme alle direttive vigenti dell'Unione doganale eurasiatica.



Simbolo del periodo di utilizzo ecocompatibile (EUFP) della direttiva RoHS per la Cina.



Emissione di rumore sull'etichetta ambientale secondo le direttive e le normative UE e UK. Il livello di potenza sonora garantito del prodotto è specificato in *Dati tecnici alla pagina 85* nonché sull'etichetta.

Nota: Gli altri simboli/decalcomanie applicati al prodotto riguardano particolari requisiti necessari per ottenere la certificazione in alcuni mercati.

Simboli sul pannello di controllo



Arresto d'emergenza.



Prodotto acceso e ripristino del prodotto.

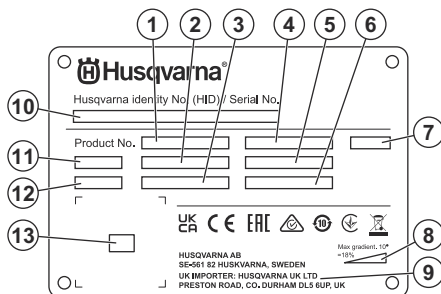


Testa di molatura accesa.



Velocità e senso di rotazione, disco di molatura.

Targhetta dati di funzionamento



1. Codice prodotto
2. Peso del prodotto
3. Potenza nominale
4. Tensione nominale
5. Corrente nominale
6. Frequenza
7. Involucro
8. Angolo di pendenza massimo
9. Produttore/importatore
10. Numero di serie
11. Modello
12. Anno di produzione
13. Codice scansionabile

Danni al prodotto

Non siamo responsabili dei danni al prodotto se:

- Il prodotto viene riparato in modo errato.
- Il prodotto viene riparato con parti che non provengono o non sono omologate dal produttore.

- Il prodotto contiene un accessorio che non proviene o non è omologato dal produttore.
- Il prodotto non viene riparato presso un centro di assistenza autorizzato o presso un'autorità competente.

Husqvarna Fleet Services™

Husqvarna Fleet Services™ è una soluzione cloud che offre all'operatore una panoramica di tutti i prodotti connessi. È possibile installare un sensore

Husqvarna Fleet Services™ su questo prodotto. Il sensore Husqvarna Fleet Services™ raccoglie i dati del prodotto e consente di connettersi al sistema Husqvarna Fleet Services™. Il sistema Husqvarna Fleet Services™ riporta dati quali il tempo di funzionamento, gli intervalli di manutenzione e la posizione del prodotto.

Per ulteriori informazioni su Husqvarna Fleet Services™, scaricare l'app Husqvarna Fleet Services™ o rivolgersi al proprio rappresentante Husqvarna.

Sicurezza

Definizioni di sicurezza

Le avvertenze, le precauzioni e le note sono utilizzate per evidenziare le parti importanti del manuale.



AVVERTENZA: Utilizzato se è presente un rischio di lesioni o morte dell'operatore o di passanti nel caso in cui le istruzioni del manuale non vengano rispettate.



ATTENZIONE: Utilizzato se è presente un rischio di danni al prodotto, ad altri materiali oppure alla zona adiacente nel caso in cui le istruzioni del manuale non vengano rispettate.

Nota: Utilizzato per fornire ulteriori informazioni necessarie in una determinata situazione.

Istruzioni di sicurezza generali



AVVERTENZA: Leggere le seguenti avvertenze prima di utilizzare il prodotto.

- Questo prodotto è uno strumento pericoloso se non si presta attenzione o se si utilizza il prodotto in modo errato. Il prodotto può causare gravi lesioni o morte dell'operatore o altre persone. Prima di utilizzare il prodotto, è necessario consultare attentamente il contenuto di questo manuale dell'operatore.
- Questo prodotto non è destinato a persone (inclusi bambini) con disabilità oppure che non abbiano sufficiente esperienza e conoscenza.
- Conservare tutte le avvertenze e le istruzioni.
- Rispettare tutte le leggi e le normative vigenti.
- L'operatore e il datore di lavoro devono conoscere e prevenire i rischi durante il funzionamento del prodotto.
- Non consentire ad altre persone di utilizzare il prodotto se non hanno letto e compreso il contenuto del manuale operatore.

- Non azionare il prodotto a meno che non si riceva la formazione appropriata prima dell'uso. Assicurarsi che tutti gli operatori ricevano la formazione appropriata.
- Non consentire ai bambini di utilizzare il prodotto.
- Consentire l'utilizzo del prodotto solo a persone autorizzate.
- L'operatore è responsabile di eventuali incidenti ad altre persone o dei danni materiali.
- Non utilizzare il prodotto quando si è stanchi, ammalati o sotto effetto di alcool, farmaci o medicinali.
- Usare la massima cautela e il buon senso.
- Durante il funzionamento, questo prodotto genera un campo elettromagnetico. Tale campo può interferire, in alcuni casi, con persone portatrici di impianti medici attivi o passivi. Per ridurre il rischio di lesioni gravi o letali, raccomandiamo alle persone portatrici di impianti medici di consultare il proprio medico e il produttore dell'impianto prima di utilizzare questo prodotto.
- Tenere pulito il prodotto. Assicurarsi che sia possibile leggere chiaramente simboli e decalcomanie.
- Se danneggiato, non utilizzare il prodotto.
- Non effettuare modifiche a questo prodotto.
- Non utilizzare mai il prodotto se esiste la possibilità che altre persone abbiano apportato modifiche su di esso.

Istruzioni di sicurezza per l'utilizzo



AVVERTENZA: leggere le seguenti avvertenze prima di utilizzare il prodotto.

- Usare sempre abbigliamento protettivo personale. Fare riferimento a *Dispositivi di protezione individuale alla pagina 68*.
- Non allontanarsi dal prodotto con il motore acceso.
- Scollegare sempre il cavo di alimentazione prima di allontanarsi dal prodotto.
- Non tirare il tubo dell'estrattore di polvere. Il prodotto può cadere e causare lesioni o danni.

- La testa di molatura deve toccare la superficie quando si avvia il prodotto. Ciò non è applicabile quando si esegue il controllo dell'interruttore ON/OFF.
- Non avviare il prodotto senza aver installato il bordo antipolvere. Il bordo antipolvere deve sigillare completamente lo spazio tra il prodotto e il pavimento.
- Mantenere a distanza dalle aree nelle quali il prodotto può causare lesioni. Il prodotto può cambiare rapidamente posizione e colpirti.
- Se il prodotto non funziona correttamente, arrestare il motore.
- Accertarsi che le parti in movimento della macchina non possano agganciare capi di abbigliamento, capelli lunghi o gioielli.
- Accertarsi di trovarsi in una posizione sicura e stabile durante il funzionamento.
- Non utilizzare il prodotto se non è possibile ricevere soccorso in caso di incidente.
- Se il prodotto vibra o se il suo livello di rumorosità è insolitamente elevato, arrestare immediatamente il prodotto. Verificare la presenza di eventuali danni al prodotto. Riparare eventuali danni o contattare un'officina approvata per far svolgere la riparazione.
- La sovraesposizione alle vibrazioni può causare lesioni neuro-vascolari a chi soffre di cattiva circolazione. In caso di sintomi riferibili a sovraesposizione alle vibrazioni, contattare il medico. Tali sintomi possono essere torpore, perdita della sensibilità, punture, prurito, dolore, perdita della forza, decolorazione della pelle o modifiche strutturali della sua superficie. Tali sintomi si riscontrano generalmente nelle mani, nei polsi e alle dita.
- Non parcheggiare il prodotto su un terreno in pendenza. Se è necessario parcheggiare il prodotto in pendenza, accertarsi che non possa spostarsi o cadere. Vi è il rischio di lesioni e danni.
- Prestare la massima attenzione durante il lavoro su terreni in pendenza. Il prodotto ha un peso elevato e può causare gravi lesioni in caso di caduta.
- Non spostare il prodotto su pendenze ripide. Osservare quanto riportato sulla targhetta dati di funzionamento del prodotto per informazioni sull'angolo di pendenza massimo.
- Utilizzare sempre accessori omologati. Rivolgersi al rivenditore per maggiori informazioni.

Dispositivi di protezione individuale



AVVERTENZA: leggere le seguenti avvertenze prima di utilizzare il prodotto.

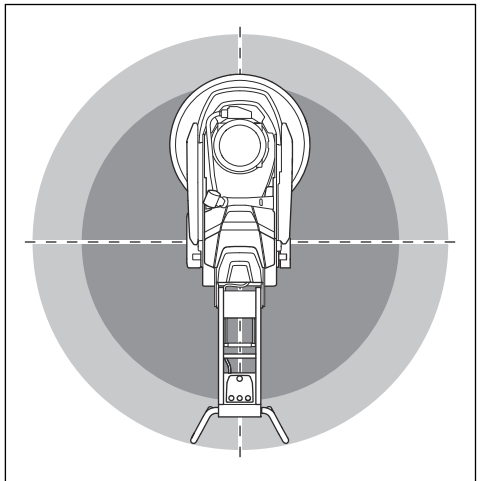
- Indossare sempre abbigliamento protettivo personale durante l'utilizzo del prodotto. L'abbigliamento protettivo personale non elimina completamente il rischio di lesioni. L'abbigliamento protettivo personale riduce il grado di lesioni in caso

di incidente. Farsi consigliare dal rivenditore per la scelta dell'attrezzatura adatta.

- Utilizzare una protezione per gli occhi omologata durante l'utilizzo del prodotto.
- Non utilizzare capi di abbigliamento larghi, pesanti e non adatti. Utilizzare capi di abbigliamento che consentano di muoversi liberamente.
- Utilizzare guanti protettivi omologati che assicurino una presa solida.
- Utilizzare guanti protettivi in gomma che impediscano irritazioni cutanee dovute al cemento bagnato.
- Utilizzare un elmetto protettivo omologato.
- Utilizzare sempre una protezione acustica omologata durante l'utilizzo del prodotto. Un rumore prolungato può provocare la perdita dell'udito.
- Il prodotto genera polveri e fumi contenenti agenti chimici pericolosi. Utilizzare una protezione respiratoria omologata.
- Utilizzare stivali con calotte di acciaio e soles antiscivolo.
- Tenere sempre a portata di mano la cassetta di pronto soccorso.
- Si possono generare scintille durante l'uso del prodotto. Tenere sempre a portata di mano l'estintore.

Sicurezza dell'area di lavoro

- Durante il funzionamento, tenere le persone lontane dall'area mostrata nella figura seguente. L'operatore deve prestare molta attenzione in quest'area durante il funzionamento.



- Accertarsi che solo persone autorizzate siano presenti nell'area di lavoro.
- Non utilizzare il prodotto in presenza di nebbia, pioggia, vento forte, freddo, rischio di fulmini o altre condizioni climatiche sfavorevoli. L'uso del prodotto in condizioni climatiche sfavorevoli o in aree bagnate

può influire negativamente sui riflessi dell'operatore. Condizioni climatiche sfavorevoli possono causare condizioni di lavoro pericolose.

- Prestare attenzione a persone, cose e situazioni che possono impedire un utilizzo sicuro del prodotto.
- Mantenere l'area di lavoro sufficientemente illuminata.
- Non utilizzare il prodotto in aree dove possono verificarsi incendi o esplosioni.

Sicurezza elettrica



AVVERTENZA: C'è sempre il rischio di scosse quando si utilizzano prodotti elettrici. Non utilizzare il prodotto in condizioni climatiche sfavorevoli. Non toccare parafulmini e oggetti metallici. Per prevenire lesioni personali, utilizzare sempre il prodotto secondo quanto indicato nel presente manuale dell'operatore.



AVVERTENZA: Utilizzare sempre un alimentatore con RCD (dispositivo salvavita). Un dispositivo RCD diminuisce il rischio di scosse elettriche.



AVVERTENZA: Alta tensione. Nel gruppo di potenza sono presenti parti non protette. Scollegare sempre la spina di alimentazione prima di aprire lo sportello della scatola elettrica.



ATTENZIONE: L'alimentazione del prodotto o del generatore deve essere sufficiente e costante per garantire il regolare funzionamento del motore. Una tensione non corretta causa l'aumento della potenza assorbita e della temperatura del motore fino all'attivazione del circuito di sicurezza. La dimensione del cavo di

alimentazione deve essere conforme alle normative nazionali e locali. La dimensione della presa di rete deve corrispondere all'ampereaggio della presa elettrica e del cavo di prolunga del prodotto.

Se la resistenza di sistema dell'alimentazione elettrica di rete è più elevata, possono verificarsi brevi cali di tensione quando il prodotto viene avviato. Ciò può influire sul funzionamento di altri prodotti, ad esempio può verificarsi uno sfarfallio delle luci.

- Controllare che i valori di potenza, del fusibile e della tensione di rete corrispondano a quelli indicati sulla targhetta dati di funzionamento del prodotto.
- Arrestare sempre il prodotto prima di staccare la spina di alimentazione.
- Non utilizzare il prodotto se il cavo o la spina di alimentazione sono danneggiati, ma consegnarlo a un centro di assistenza autorizzato per la riparazione. Un cavo di alimentazione danneggiato può causare lesioni gravi e persino la morte.
- Utilizzare il cavo di alimentazione in modo corretto. Non utilizzare il cavo di alimentazione per spostare, tirare o scollegare il prodotto. Tirare la spina per scollegare il cavo di alimentazione. Non tirare il cavo di alimentazione.
- Non azionare il prodotto a contatto con l'acqua in condizioni in cui le attrezzature possono bagnarsi. L'attrezzatura potrebbe danneggiarsi e il prodotto causare scosse elettriche e provocare lesioni personali.
- Non introdurre ulteriore umidità all'interno del prodotto rispetto quella dell'acqua fornita dal relativo impianto. Tenere il prodotto lontano dalla pioggia. L'acqua che penetra nel prodotto aumenta il rischio di scosse elettriche.
- Scollegare sempre il cavo di alimentazione prima di connettere o disconnettere il collegamento del cavo del motore e della scatola di collegamenti elettrici.

Valori guida per la fonte di alimentazione

Tensione nominale della fonte di alimentazione, V	Tensione min. sul prodotto, V	Tensione max. sul prodotto, V	Frequenza, Hz	Corrente nominale, A	Uscita motore	Area cavo min mm ² /AWG	Lunghezza cavo max m/ft
3x220	200	240	50/60	50	11+1,5	10/7	55/180
3x400/440/480	380	480	50/60	30	11+1,5	6/9	55/180
3x220	200	240	50/60	50	11+1,5	10/7	55/180
3x400/440/480	380	480	50/60	30	15+1,5	6/9	55/180

Istruzioni per la messa a terra del prodotto



AVVERTENZA: Il collegamento errato può provocare scosse elettriche. In caso di dubbi sul collegamento a terra del prodotto, rivolgersi a un elettricista certificato.

Non modificare la spina di alimentazione rispetto alle specifiche di fabbrica. Se la spina o il cavo di alimentazione sono danneggiati o devono essere sostituiti, rivolgersi a un'officina autorizzata Husqvarna. Rispettare le norme e le leggi locali.

Se non si comprendono pienamente le istruzioni relative alla messa a terra del prodotto, rivolgersi a un elettricista certificato.

Utilizzare solo prolunghe per esterni dotate di messa a terra con spine e prese di messa a terra conformi al connettore di alimentazione del prodotto.

Il prodotto dispone di cavo e di spina di alimentazione con messa a terra. Collegare sempre il dispositivo a una presa di corrente con messa a terra. Questo diminuisce il rischio di scosse elettriche.

Non utilizzare adattatori elettrici insieme al prodotto.

Cavi di prolunga

- Utilizzare solo cavi di prolunga omologati di lunghezza sufficiente.
- Il valore nominale sul cavo di prolunga deve essere equivalente o superiore al valore indicato sulla targhetta dati di funzionamento del prodotto.
- Utilizzo di prolunghe con messa a terra.
- Quando si utilizza il prodotto all'aperto, utilizzare un cavo di prolunga adatto per l'uso all'aperto. Questo diminuisce il rischio di scosse elettriche.

- Tenere la connessione della prolunga asciutta e sollevata dal suolo.
- Non avvicinare il cavo di prolunga a fonti di calore, olio, spigoli taglienti o parti in movimento. Un cavo danneggiato aumenta il rischio di scosse elettriche.
- Accertarsi che il cavo di prolunga sia in buone condizioni e non sia danneggiato.
- Non utilizzare il cavo di prolunga mentre è avvolto. Ciò può causare un surriscaldamento del cavo di prolunga.
- Assicurarsi che il cavo di prolunga sia dietro l'operatore il prodotto quando si utilizza il prodotto. Ciò evita danni al cavo di prolunga.

Dispositivi di sicurezza sul prodotto



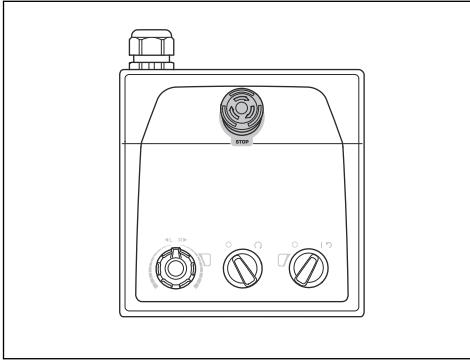
AVVERTENZA: Leggere le seguenti avvertenze prima di utilizzare il prodotto.

- Non utilizzare un prodotto usando dispositivi di sicurezza danneggiati o che non funzionano correttamente.
- Effettuare regolarmente un controllo dei dispositivi di sicurezza. Se i dispositivi di sicurezza sono danneggiati o non funzionano correttamente, rivolgersi al centro di assistenza Husqvarna.
- Non apportare modifiche ai dispositivi di sicurezza.

Pulsante per l'arresto di emergenza

Il pulsante per l'arresto di emergenza consente di spegnere rapidamente il motore. Il pulsante per l'arresto

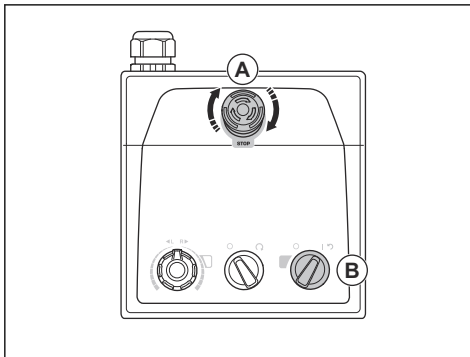
d'emergenza del prodotto interrompe l'alimentazione di rete.



ATTENZIONE: Non utilizzare il pulsante per l'arresto di emergenza come pulsante di arresto del prodotto.

Controllo del pulsante per l'arresto di emergenza

1. Ruotare il pulsante per l'arresto di emergenza (A) sul pannello di controllo in senso orario per accertarsi che sia disinserito.



2. Portare l'interruttore ON/OFF (B) sul pannello di controllo in posizione ON per avviare il motore. Il LED accanto all'interruttore ON/OFF si accende.
3. Premere il pulsante per l'arresto di emergenza.
4. Assicurarsi che il LED accanto all'interruttore ON/OFF si spenga.
5. Ruotare in senso orario il pulsante per l'arresto di emergenza per disinnestare.

Istruzioni di sicurezza per la manutenzione

- Tenere tutte le parti in buone condizioni e accertarsi che tutti i fissaggi siano serrati correttamente.
- Non utilizzare il prodotto se difettoso. Effettuare i controlli di sicurezza, gli interventi di manutenzione e di servizio come indicato nel presente manuale. Tutti gli altri interventi di manutenzione devono essere affidati a un'officina autorizzata.
- Spegnerlo durante la sostituzione degli utensili diamantati. Portare l'interruttore ON/OFF in posizione 0 e premere il pulsante per l'arresto di emergenza.
- Effettuare l'ispezione e/o la manutenzione con il motore spento e la spina di alimentazione scollegata.
- Effettuare una manutenzione regolare per assicurare il corretto funzionamento del prodotto. Fare riferimento a *Programma di manutenzione alla pagina 79*.

Utilizzo

Introduzione



AVVERTENZA: Prima di utilizzare il prodotto, è necessario leggere e comprendere il capitolo relativo alla sicurezza.

Rimozione del prodotto dall'imballaggio



AVVERTENZA: Spostare il prodotto dal pallet con cautela e in sicurezza. Il

prodotto ha un peso elevato e può causare gravi lesioni in caso di caduta.

- Assicurarsi che tutti gli elementi mostrati nella panoramica del prodotto siano inclusi. Fare riferimento a *Panoramica del prodotto, lato destro PG 6 S alla pagina 62*. Rivolgersi al proprio rivenditore Husqvarna se un articolo risulta mancante o danneggiato prima di spostare il prodotto dal pallet.
- Rimuovere tutte le cinghie di imballaggio e i cunei delle ruote.

- Assicurarsi che l'area sia sgombra e che vi sia spazio sufficiente per spostare il prodotto.
- Assicurarsi che non vi sia alcun rischio di caduta per gli operatori o per il prodotto.
- Utilizzare attrezzature di sollevamento o rampe per spostare il prodotto dal pallet. Questo prodotto è pesante. Spostare il prodotto in sicurezza. Fare riferimento a *Sollevamento del prodotto alla pagina 84*.

Cosa fare prima di azionare il prodotto

1. Leggere il manuale dell'operatore con attenzione e accertarsi di averne compreso il contenuto.
2. Indossare l'abbigliamento protettivo personale necessario. Fare riferimento a *Dispositivi di protezione individuale alla pagina 68*.
3. Accertarsi che solo persone autorizzate siano presenti nell'area di lavoro.
4. Eseguire la manutenzione giornaliera. Fare riferimento a *Programma di manutenzione alla pagina 79*.
5. Controllare che il prodotto sia montato correttamente e che non sia danneggiato.
6. Posizionare il prodotto sull'area di lavoro. Assicurarsi che il trasporto del prodotto verso e nell'area di lavoro venga effettuato in modo sicuro e corretto. Fare riferimento a *Trasporto alla pagina 83*.
7. Assicurarsi che vi siano utensili diamantati sulle piastre dell'utensile e che gli utensili diamantati e le corrispondenti piastre siano saldamente fissati.
8. Collegare l'estrattore di polvere al prodotto. Fare riferimento a *Collegamento di un estrattore di polvere alla pagina 75*.
9. Regolare l'impugnatura e il manubrio a un'altezza di lavoro pertinente. Fare riferimento a *Regolazione dell'impugnatura e del manubrio alla pagina 75*.
10. Accertarsi che il cavo del motore sia collegato alla scatola di collegamenti elettrici prima che il prodotto sia collegato a una presa elettrica. Fare riferimento a *Installazione e rimozione della testa di molatura alla pagina 80*.
11. Collegare il prodotto a una fonte di alimentazione. Fare riferimento a *Collegamento del prodotto a una fonte di alimentazione alla pagina 76*.
12. Ruotare il pulsante per l'arresto di emergenza sul pannello di controllo in senso orario per accertarsi che sia disinserito.
13. Accertarsi di conoscere il senso di rotazione dei dischi di molatura quando si utilizzano utensili diamantati direzionali, ad esempio Piranhas.

Inserimento e disinserimento del telaio di supporto

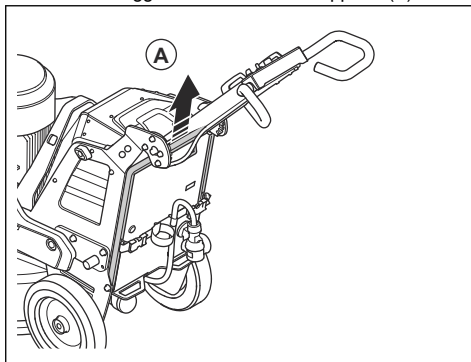
Il prodotto è dotato di un telaio di supporto utilizzato per inclinare il prodotto all'indietro. Inoltre, il telaio di supporto viene utilizzato come dispositivo di

sospensione per appendere il tubo dell'estrattore di polvere e il cavo di alimentazione.

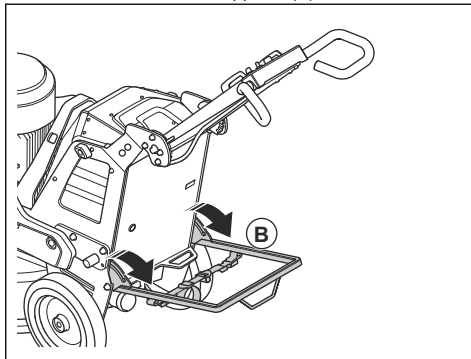


AVVERTENZA: Prestare attenzione quando si sposta il telaio di supporto. Le parti in movimento possono causare lesioni.

1. Sollevare leggermente il telaio di supporto (A).



2. Abbassare il telaio di supporto (B).



3. Piegare verso l'alto il telaio di supporto nella sequenza opposta.

Utensili diamantati

Sono disponibili molti tipi e configurazioni diverse di utensili diamantati per il prodotto. Gli utensili diamantati con legante metallico vengono utilizzati per la rimozione di materiale e gli utensili diamantati con legante resinato sono utilizzati per lucidare le superfici. Scegliere gli utensili diamantati corretti per la superficie. Rivolgersi al proprio rivenditore o consultare il rivenditore www.husqvarnacp.com per la scelta dell'utensile corretto.

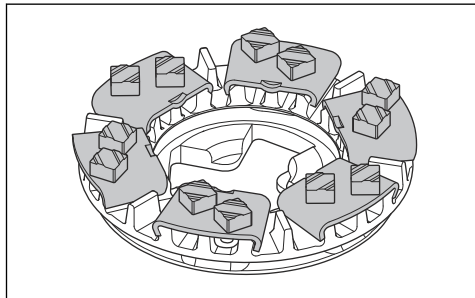
Set completo e set mini di utensili diamantati

La configurazione dei segmenti degli utensili diamantati influisce sulla qualità finale della superficie. La

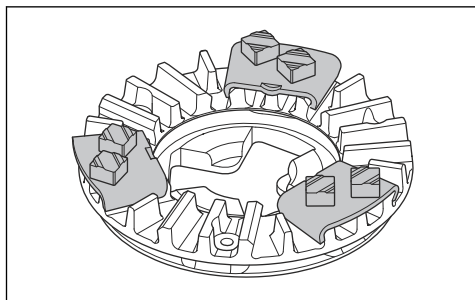
configurazione influisce inoltre sulla velocità di funzionamento del prodotto.

La piastra dell'utensile EZ Airflow viene utilizzata per ottenere migliori risultati di raffreddamento e offrire migliori prestazioni dell'utensile.

- Set completo di utensili diamantati: Questa configurazione è utilizzabile per una finitura piatta del pavimento.



- Set mini di utensili diamantati: Questa configurazione è utilizzabile quando non è richiesta una finitura piatta del pavimento.



Sostituzione degli utensili diamantati



AVVERTENZA: Usare guanti protettivi. Gli utensili diamantati possono diventare molto caldi e possono ferire la mano dell'utente quando si solleva la copertura flottante.



AVVERTENZA: Utilizzare una protezione respiratoria omologata quando si sostituiscono gli utensili diamantati. La polvere presente nella testa di molatura è pericolosa per la salute.



AVVERTENZA: Utilizzare l'estrattore di polvere durante la sostituzione degli utensili diamantati. L'estrattore di polvere riduce la polvere che può causare problemi di salute.



AVVERTENZA: Non regolare i pesi quando il prodotto è inclinato o è in posizione di servizio.

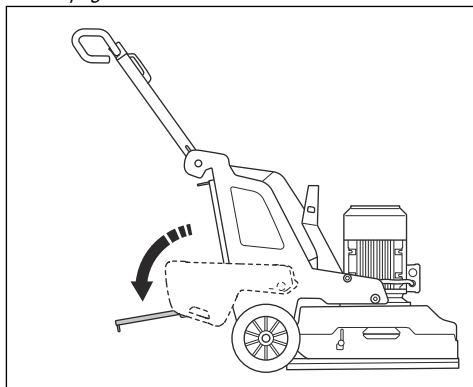


ATTENZIONE: Tutti i dischi di molatura devono avere sempre lo stesso numero e tipo di diamanti. L'altezza dei diamanti deve essere la stessa su tutti i dischi di molatura.

1. Arrestare il prodotto. Fare riferimento a *Arresto del prodotto alla pagina 77*.
2. Ruotare il pulsante per l'arresto di emergenza sul pannello di controllo in senso orario per accertarsi che sia disinserito.
3. Portare l'impugnatura in posizione di servizio. Fare riferimento a *Posizioni del manubrio alla pagina 75*.
4. Se i pesi sono montati, regolare i pesi nella posizione arretrata. Fare riferimento a *Pesi alla pagina 78*.
5. Indossare guanti protettivi.
6. Sollevare e ruotare la copertura flottante.

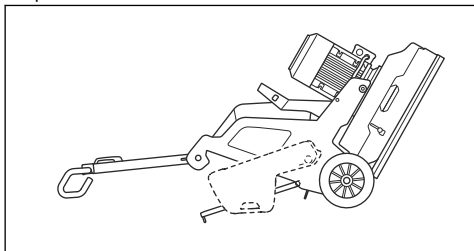
Nota: Quando si solleva la copertura, è più facile accedere agli utensili diamantati.

7. Bloccare la copertura con il blocco per il trasporto della copertura flottante.
8. Innestare il telaio di supporto. Fare riferimento a *Inserimento e disinserimento del telaio di supporto alla pagina 72*.



9. Controllare i blocchi per la copertura flottante. Sostituire i blocchi danneggiati o mancanti prima di inclinare il prodotto.

10. Tenere il manubrio e, con un piede sul telaio di supporto, inclinare il prodotto all'indietro. Inclinare il prodotto fino a quando il manubrio raggiunge il pavimento.

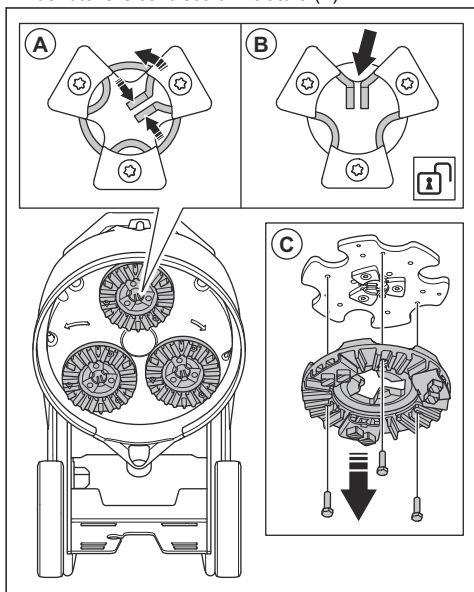


AVVERTENZA: Assicurarsi che il prodotto sia in posizione stabile prima di sostituire gli utensili diamantati.



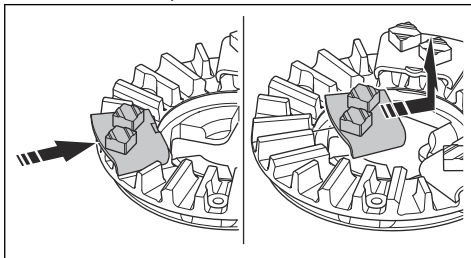
ATTENZIONE: Se i pesi sono installati, essi devono stare nella posizione posteriore quando si inclina il prodotto. Non regolare i pesi dalla posizione posteriore quando la molatrice è inclinata.

11. Spingere insieme le linguette centrali e ruotare in senso antiorario (A) per sbloccare la piastra dell'utensile dal disco di molatura (B).

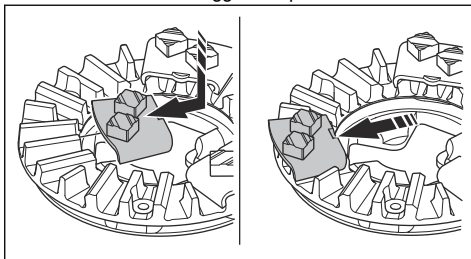


12. Estrarre la piastra dell'utensile (C) per rimuoverla dal disco di molatura.

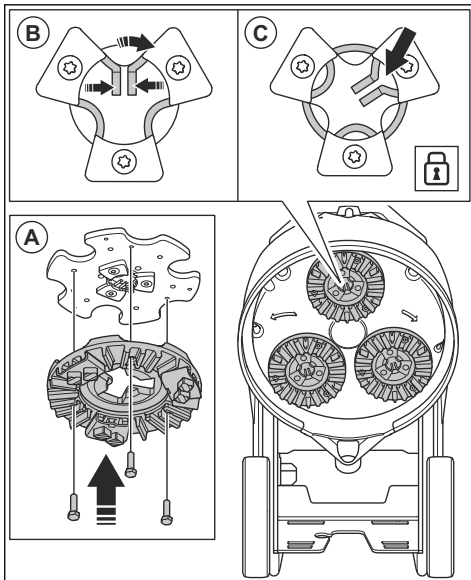
13. Utilizzare un martello per rimuovere gli utensili diamantati dalla piastra dell'utensile.



14. Fissare i nuovi utensili diamantati alla piastra dell'utensile con un leggero colpo di martello.



15. Fissare la piastra dell'utensile direttamente (A) sul disco di molatura.



16. Spingere insieme le linguette centrali e ruotare in senso orario (B) per bloccare la piastra dell'utensile sul disco di molatura (C).

17. Sollevare con cautela il prodotto in posizione di funzionamento. Utilizzare il manubrio e il telaio di supporto come sostegno.

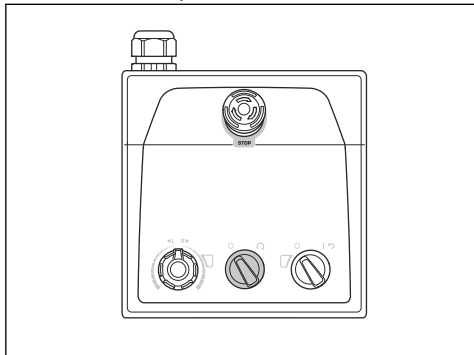
18. Disinnestare il telaio di supporto.

Collegamento di un estrattore di polvere

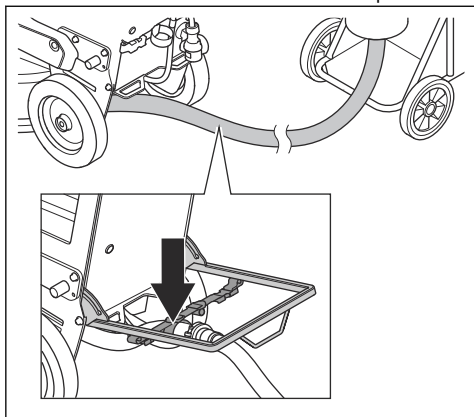


AVVERTENZA: Non utilizzare l'estrattore di polvere se il tubo dell'estrattore è danneggiato. Il rischio aumenta se si respira polvere pericolosa per la salute. utilizzare protezione respiratoria omologata.

1. Verificare l'eventuale presenza di danni sul tubo dell'estrattore di polvere.
2. Accertarsi che i filtri dell'estrattore di polvere siano puliti e non siano danneggiati.
3. Accertarsi che l'interruttore STOP/RUN sul pannello di controllo sia impostato su 0.



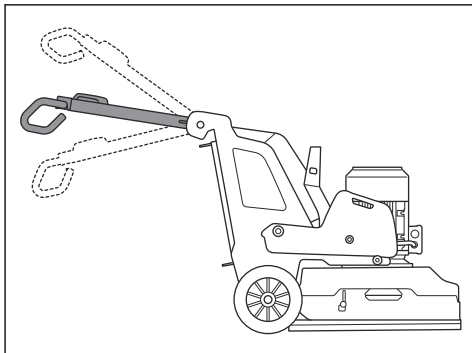
4. Collegare il tubo dell'estrattore di polvere al prodotto.
5. Innestare il telaio di supporto. Fare riferimento a *Inserimento e disinserimento del telaio di supporto alla pagina 72*.
6. Appendere il tubo dell'estrattore di polvere sul dispositivo di sospensione sul telaio di supporto per evitare di tendere il tubo dell'estrattore di polvere.



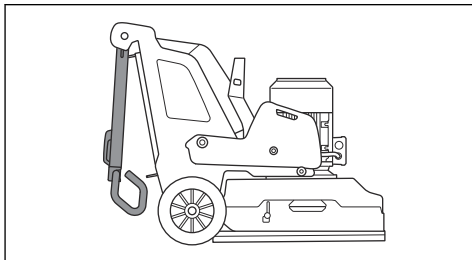
7. Disinnestare il telaio di supporto.

Posizioni del manubrio

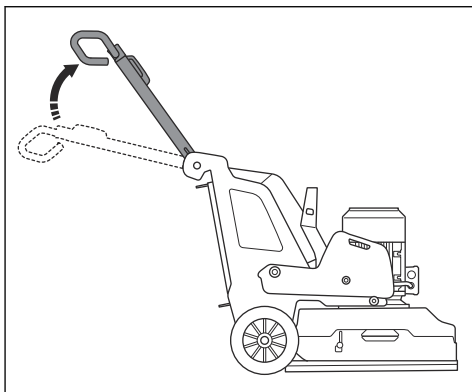
- Posizione di funzionamento dell'impugnatura:



- Posizione di trasporto dell'impugnatura:



- Posizione di servizio dell'impugnatura:



Regolazione dell'impugnatura e del manubrio

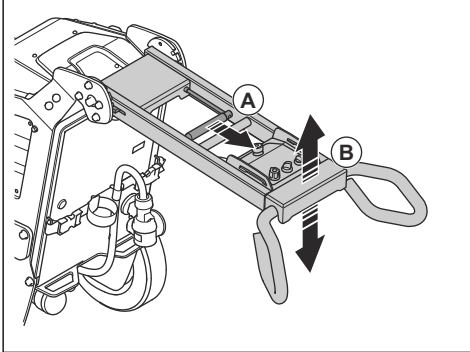


AVVERTENZA: Prestare attenzione durante la regolazione dell'impugnatura e del manubrio. Assicurarsi che l'impugnatura e che il manubrio si blocchino in posizione.

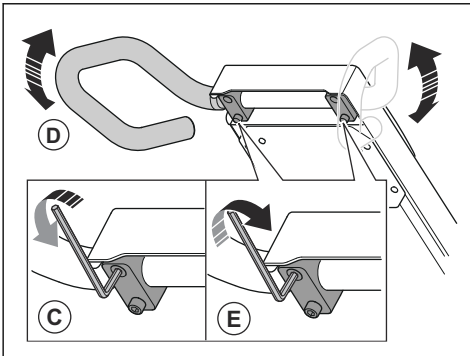
Le parti in movimento possono causare lesioni.

Regolare l'altezza dell'impugnatura il più vicino possibile all'altezza dell'anca dell'operatore. Durante il funzionamento, il prodotto può tirare lateralmente. L'anca dell'operatore può contribuire ad arrestare questo movimento laterale.

1. Tirare la leva di bloccaggio (A) sull'impugnatura in direzione del pannello di comando e mantenerla in questa posizione.



2. Regolare l'impugnatura (B) all'altezza di lavoro pertinente.
3. Rilasciare la leva di bloccaggio sull'impugnatura per bloccare la posizione dell'impugnatura.
4. Allentare le 4 viti (C) sul manubrio.

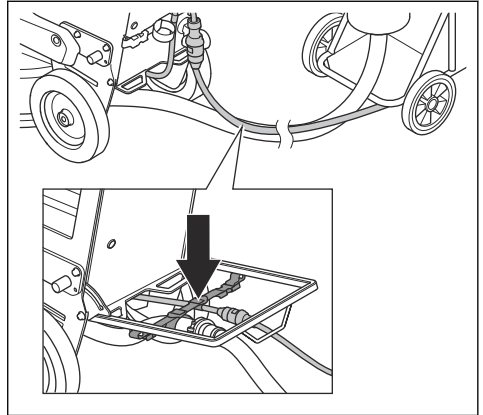


5. Regolare l'impugnatura (D) in una posizione di lavoro pertinente.
6. Serrare le 4 viti (E) sul manubrio per bloccare la posizione dello stesso manubrio.

Collegamento del prodotto a una fonte di alimentazione

1. Collegare la spina di alimentazione del prodotto al cavo di prolunga.
2. Collegare il cavo di prolunga a una presa di rete.

3. Innestare il telaio di supporto. Fare riferimento a *Inserimento e disinserimento del telaio di supporto alla pagina 72*.
4. Appendere il cavo di alimentazione al dispositivo di sospensione sul telaio di supporto per evitare di tendere il cavo di alimentazione.



5. Disinnestare il telaio di supporto.



ATTENZIONE: Quando il prodotto viene collegato a un estrattore di polvere, quest'ultimo deve essere collegato a una fonte di alimentazione trifase.

Velocità di funzionamento

Se il prodotto viene utilizzato su un nuovo tipo di superficie, inizialmente regolare la velocità al 70%. Quando l'operatore conosce il tipo di superficie, è possibile regolare la velocità.

Senso di rotazione dei dischi di molatura

Visto dalla parte superiore del prodotto, il senso di rotazione appare come segue:

- freccia destra: senso orario
- freccia sinistra: senso antiorario

Durante il funzionamento, il prodotto può tirare lateralmente. La direzione di trazione è correlata al senso di rotazione. Il prodotto tira verso destra quando il senso di rotazione è impostato a sinistra. Il prodotto tira verso sinistra quando il senso di rotazione è impostato a destra.

La trazione laterale può contribuire al funzionamento del prodotto, ad esempio vicino a una parete. Regolare il senso di rotazione per tirare in direzione della parete.



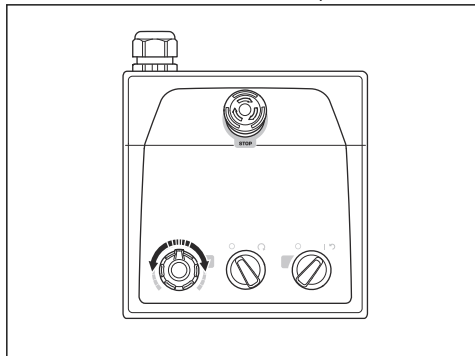
ATTENZIONE: Guidare con cautela il prodotto. Assicurarsi che il prodotto tocchi

solo leggermente la parete. Il prodotto è pesante e può causare danni.

Modifica della velocità e del senso di rotazione del motore

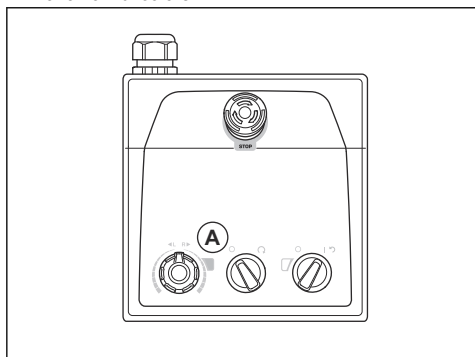
Cambiare regolarmente il senso di rotazione per aumentare la durata e l'affilatura degli utensili diamantati. I segmenti degli utensili diamantati vengono utilizzati in modo uniforme e la superficie di contatto continua a essere la più ampia possibile.

- Per regolare la velocità e il senso di rotazione del disco di molatura, ruotare la manopola.



Utilizzo del prodotto

- Utilizzare il prodotto manualmente con il pannello di controllo sull'impugnatura. Fare riferimento a *Panoramica del prodotto, lato destro PG 6 S alla pagina 62* e *Panoramica del prodotto, lato destro PG 8 S alla pagina 64*.
- Durante il funzionamento, verificare se l'indicatore dell'inverter sul motore di molatura (A) presenta variazioni di colore.



- Luce verde: il prodotto funziona correttamente.
- Luce arancione: sovraccarico nella testa di molatura. Ridurre la potenza in uscita in 10 secondi o meno per evitare che si verifichi un guasto.

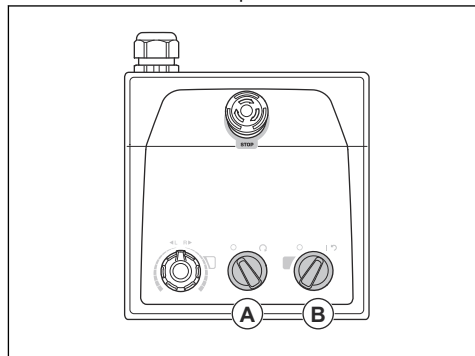
- Luce rossa: guasto nell'inverter e arresto della testa di molatura. È necessario eseguire il ripristino del prodotto. Fare riferimento a *Ripristino del prodotto alla pagina 78*.

Avviamento del prodotto



ATTENZIONE: Spostare sempre il prodotto mentre la testa di molatura è accesa. Se non si sposta il prodotto, la superficie può diventare ruvida.

1. Spingere leggermente verso il basso il manubrio per sollevare la testa di molatura dalla superficie. Ciò attiva l'attrito superficiale degli utensili diamantati. Non sollevare completamente la testa di molatura dalla superficie durante il funzionamento.
2. Ruotare l'interruttore STOP/RUN (A) sul pannello di controllo in senso antiorario su 0 per assicurarsi che la testa di molatura sia spenta.



3. Ruotare l'interruttore ON/OFF (B) sul pannello di controllo nella posizione della freccia per avviare il prodotto. Il LED accanto all'interruttore ON/OFF si accende.
4. Ruotare l'interruttore STOP/RUN sul pannello di controllo in senso orario per avviare la testa di molatura. In meno di 5 secondi il prodotto funzionerà al regime minimo.

Arresto del prodotto

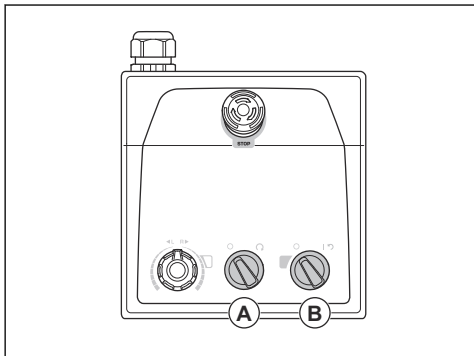


ATTENZIONE: Non sollevare la testa di molatura dalla superficie quando si arresta il motore. La piastra dell'utensile ruota per alcuni secondi dopo l'arresto del motore. La polvere può arrivare nell'aria e la superficie può danneggiarsi.



ATTENZIONE: Non lasciare che il prodotto si fermi fino a quando le piastre dell'utensile non si arrestano completamente.

1. Ruotare l'interruttore STOP/RUN (A) sul pannello di controllo in senso antiorario su 0 per arrestare la testa di molatura.



2. Tenere le piastre dell'utensile contro la superficie fino a quando non si arrestano completamente.

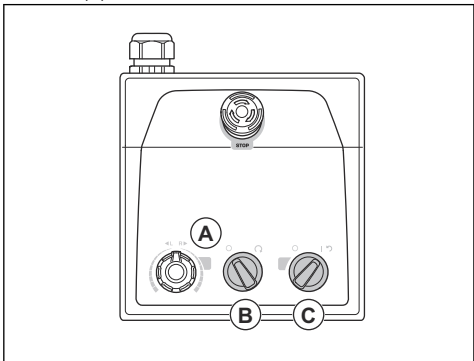


ATTENZIONE: Se si esegue la molatura di asfalto adesivo, vernice o materiale equivalente, il prodotto può fissarsi alla superficie adesiva. Immediatamente dopo che la piastra dell'utensile si è arrestata completamente, sollevare leggermente la parte anteriore della testa di molatura.

3. Portare l'interruttore ON/OFF (B) del pannello di controllo in posizione 0 per arrestare il prodotto. Il LED accanto all'interruttore ON/OFF si spegne.
4. Scollegare la presa di alimentazione.

Ripristino del prodotto

L'interruttore ON/OFF può essere utilizzato come interruttore di ripristino se l'inverter si attiva. Ripristinare il prodotto quando l'indicatore per l'inverter sul motore di molatura (A) è rosso.



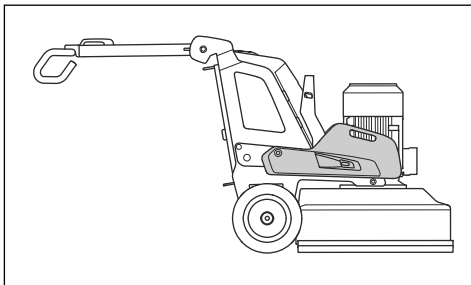
1. Ruotare l'interruttore STOP/RUN (B) in senso antiorario su 0 per assicurarsi che la testa di molatura sia spenta.

2. Portare l'interruttore ON/OFF nella posizione della freccia (C) per ripristinare il prodotto. L'indicatore per l'inverter sul motore di molatura è verde quando il guasto viene azzerato.
3. Ruotare l'interruttore STOP/RUN sul pannello di controllo in senso orario per avviare nuovamente la testa di molatura.

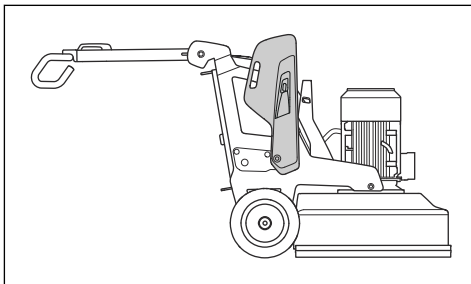
Pesi

Il prodotto può avere 1 peso (accessorio) su ciascun lato. Se il prodotto è pesante da azionare, regolare i pesi per modificare la pressione sulla testa di molatura. I pesi devono essere regolati nella stessa posizione sul lato destro e sinistro. I pesi hanno 3 posizioni:

- Posizione 1: Pressione massima sulla testa di molatura. Questa posizione aumenta l'effetto del funzionamento. Questa posizione viene utilizzata anche quando si regola il prodotto in posizione di trasporto.

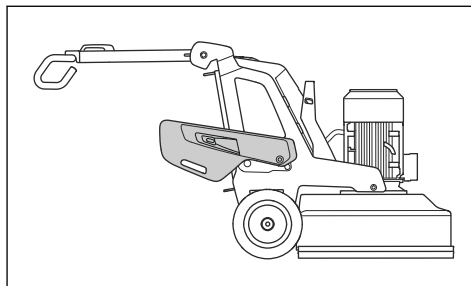


- Posizione 2: Pressione standard sulla testa di molatura.



- Posizione 3: Pressione minima sulla testa di molatura. Questa posizione viene utilizzata anche

quando si inclina il prodotto nella posizione di servizio.



Manutenzione

Introduzione



AVVERTENZA: Prima di svolgere la manutenzione, leggere e comprendere il capitolo relativo alla sicurezza.

Per tutti gli interventi di assistenza e riparazione sul prodotto, è necessaria una formazione specifica. La nostra azienda garantisce la disponibilità di personale qualificato per le riparazioni e l'assistenza. Se non avete acquistato il prodotto presso un rivenditore dotato di officina, informatevi sull'ubicazione della più vicina officina autorizzata.

Per ulteriori informazioni dettagliate, fare riferimento a .

Operazioni da effettuare prima della manutenzione

- Usare sempre abbigliamento protettivo personale. Fare riferimento a *Dispositivi di protezione individuale alla pagina 68.*
- utilizzare protezione respiratoria omologata. La polvere del prodotto è pericolosa per la salute.

- Parcheggiare il prodotto su una superficie piana.
- Arrestare il motore e scollegare la spina di alimentazione per evitare l'avviamento accidentale durante la manutenzione.
- Pulire l'area circostante il prodotto da olio e sporcizia. Rimuovere eventuali oggetti indesiderati.
- Utilizzare dei simboli chiari informare le persone che sono in corso interventi di manutenzione.
- Tenere a portata di mano estintori, medicine e un telefono di emergenza.

Programma di manutenzione

* = manutenzione generale effettuata dall'operatore.

Le istruzioni non sono riportate in questo manuale dell'operatore.

X = le istruzioni sono riportate in questo manuale dell'operatore.

O = le istruzioni non sono riportate in questo manuale dell'operatore. Affidare la manutenzione a un'officina autorizzata.

Manutenzione	Giornaliera	Una volta a settimana	Ogni 6 mesi	Ogni 12-36 mesi
Eseguire un controllo dell'interruttore ON/OFF.	*			
Controllare i punti di attacco e la funzione di blocco dell'impugnatura.		*		
Controllare i punti di attacco e la funzione di blocco dei pesi.		*		
Controllare il pulsante per l'arresto di emergenza.	X			
Pulire le superfici esterne del prodotto.	X			
Pulire i componenti interni del prodotto.			O	
Effettuare un'ispezione generale.	X			
Eseguire un controllo dei dischi di molatura.	X			
Eseguire un controllo funzionale del sistema di trasmissione per la testa di molatura.		X		

Manutenzione	Giornaliera	Una volta a settimana	Ogni 6 mesi	Ogni 12-36 mesi
Eseguire la manutenzione sul sistema di trasmissione dei dischi di molatura.				○
Controllare il collegamento tra il telaio e la testa di molatura.		*		

Pulizia del prodotto



ATTENZIONE: Una presa d'aria ostruita riduce le prestazioni del prodotto e può causare il surriscaldamento del motore.

- Rimuovere le ostruzioni da tutte le aperture per l'aria. Il prodotto deve sempre avere una temperatura sufficientemente fresca.
- Scollegare sempre la spina di alimentazione dalla presa di rete prima di pulirla.
- Non utilizzare prodotti chimici per pulire il prodotto.
- Non pulire i componenti elettrici con l'acqua.
- Pulire sempre tutta l'attrezzatura alla fine della giornata lavorativa.
 - a) Inclinare il prodotto fino a quando il manubrio raggiunge il pavimento.
 - b) Rimuovere gli utensili diamantati e azionare il prodotto per un breve periodo alla velocità minima. Azionare il prodotto per ridurre la quantità di polvere sulla superficie superiore della testa di molatura.
 - c) Pulire i componenti sulla superficie inferiore della testa di molatura con un'idropulitrice ad alta pressione.



ATTENZIONE: Non puntare l'idropulitrice ad alta pressione direttamente sulle guarnizioni o sui punti di collegamento.

Sistema di trasmissione per testa di molatura

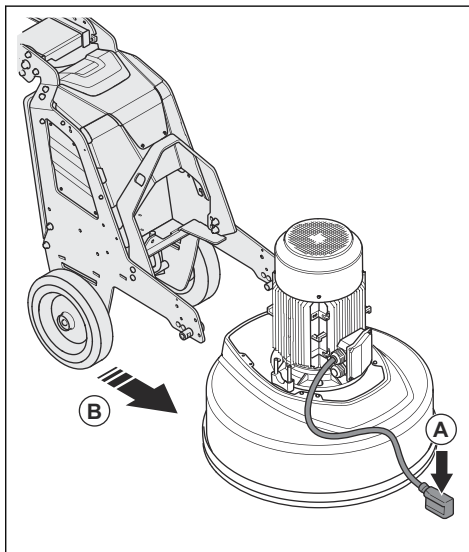
Il sistema di trasmissione della testa di molatura è un sistema chiuso. In caso di problemi con il sistema di trasmissione della testa di molatura, rivolgersi a Husqvarna ad un'officina.

Installazione e rimozione della testa di molatura

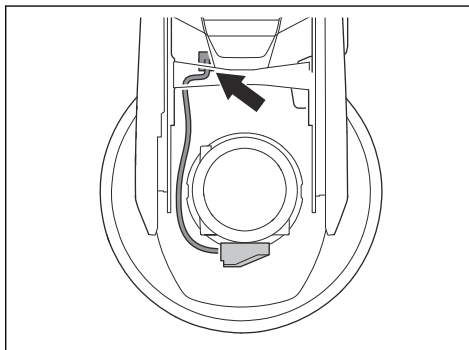


AVVERTENZA: Il telaio non è bilanciato quando la testa di molatura viene rimossa. Assicurarsi che il telaio non possa cadere. Ciò può causare lesioni o danni.

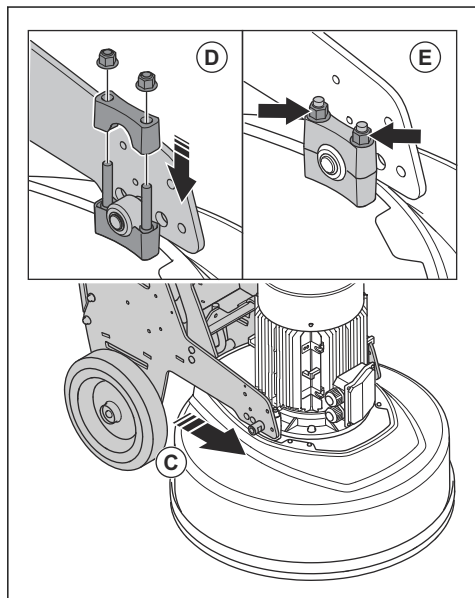
1. Posizionare il cavo motore (A) nella parte anteriore della testa di molatura.



2. Spingere il telaio vicino alla testa di molatura (B).
3. Far passare il cavo del motore attraverso la fessura tra la testa di molatura e il telaio.

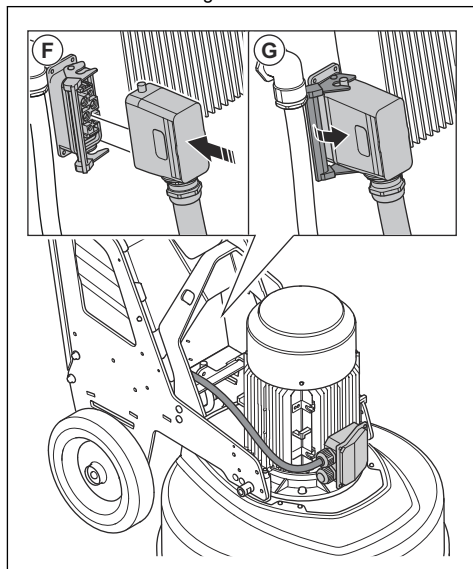


4. Spingere completamente il telaio contro la testa di molatura (C). Assicurarsi che il telaio sia fissato alla staffa sulla testa di molatura.



5. Installare la seconda staffa (D) sulla parte superiore della staffa sulla testa di molatura.
6. Serrare i 2 dadi (E) su ciascun lato della testa di molatura.

7. Collegare il cavo del motore alla presa elettrica (F) sulla scatola di collegamenti elettrici.



8. Bloccare il cavo motore alla presa elettrica (G) sulla scatola di collegamenti elettrici.
9. Rimuovere la testa di molatura nella sequenza opposta.

Risoluzione dei problemi

Problema	Causa	Soluzione
Il prodotto non si avvia.	Il cavo di prolunga è scollegato o danneggiato.	Collegare il cavo di prolunga o, se necessario, sostituirlo.
	Un pulsante per l'arresto d'emergenza è innestato.	Ruotare il pulsante per l'arresto d'emergenza sul pannello di controllo in senso orario per disinserirlo.
	L'interruttore di sicurezza è aperto nella scatola collegamenti elettrici.	Chiudere l'interruttore di sicurezza per completare il circuito.

Problema	Causa	Soluzione
Il prodotto non è facile da impugnare.	Un numero troppo piccolo di utensili diamantati è installato sul prodotto.	Aumentare il numero di utensili diamantati per ridurre il carico sul prodotto e sull'operatore.
	Il motore di azionamento della molatura non funziona.	Assicurarsi che il motore di azionamento della molatura sia collegato.
	Ciò può essere causato da un guasto al motore o da un guasto del filo al motore.	Se il problema persiste, contattare un'officina autorizzata.
	La cinghia è rotta.	Se la cinghia è rotta, farla sostituire presso un'officina. Ruotare manualmente uno dei dischi di molatura. Se tutti i dischi di molatura ruotano insieme, la cinghia non è danneggiata. Se un disco di molatura ruota liberamente allora la cinghia è rotta.
	Solo una fase viene fornita nel prodotto. Il prodotto non riceve un codice di errore e utilizza una corrente motore <1 A. La ventola ruota lentamente.	Eseguire un controllo dell'alimentazione.
	La superficie o l'operazione utilizzano una capacità eccessiva del prodotto.	Regolare la velocità del motore e/o la velocità di avanzamento del prodotto sul pavimento.
Il prodotto produce dei graffi irregolari.	Gli utensili diamantati sono montati in modo non corretto o sono fissati ad altezze diverse sui dischi di molatura.	Accertarsi che tutti gli utensili diamantati siano installati correttamente e che tutti abbiano la stessa altezza.
	Gli utensili diamantati sono di tipi diversi.	Verificare che tutti i segmenti contengano gli stessi grani diamantati e gli stessi leganti. Se i segmenti diamantati sono ruvidi, distanziarli equamente. Far funzionare il prodotto su una superficie abrasiva fin quando tutti i segmenti non hanno la stessa altezza.
	I bloccaggi per la testa sono allentati o mancanti.	Assicurarsi che tutti i bloccaggi per testa siano in posizione e serrati.
	Gli utensili in resina sono misti o presentano contaminazioni indesiderate.	Assicurarsi che tutte le resine siano dello stesso tipo di grana diamantata e legante e che non vi siano contaminazioni. Per pulire gli attrezzi in resina, farli funzionare per un breve periodo su una superficie leggermente abrasiva.
	I dischi di molatura sono usurati o danneggiati.	Controllare che i dischi di molatura non presentino sezioni rotte o movimenti eccessivi.
Nel prodotto si presentano movimenti improvvisi non desiderati.	I dischi di molatura sono usurati o danneggiati.	Controllare se i dischi di molatura presentano parti danneggiate e movimenti eccessivi.
	Gli utensili diamantati sono montati in modo non corretto o sono fissati ad altezze diverse sui dischi di molatura.	Accertarsi che tutti gli utensili diamantati siano installati correttamente e che tutti abbiano la stessa altezza.

Problema	Causa	Soluzione
L'interruttore del circuito interno si attiva.	Carico troppo elevato o alimentazione insufficiente.	Eseguire un controllo dell'alimentazione. Ridurre la pressione di molatura, aumentare il numero di utensili diamantati o aumentare la durezza del legante.

Trasporto, stoccaggio e smaltimento

Trasporto



AVVERTENZA: prestare attenzione durante il trasporto. Il prodotto ha un peso elevato e può causare lesioni o danni se cade o si sposta durante il trasporto.

Le ruote consentono di spostare il prodotto per distanze più brevi. Per distanze maggiori, sollevare il prodotto per spostarlo o posizionarlo su un veicolo.



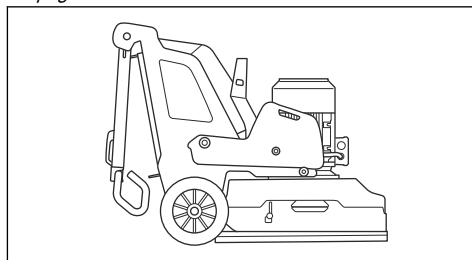
ATTENZIONE: non trainare il prodotto dietro un veicolo.

- Prestare particolare attenzione quando si sposta il prodotto manualmente o su superfici inclinate. Le piccole pendenze possono causare un movimento rapido che non è possibile frenare manualmente.
- Mettere in sicurezza l'unità durante il trasporto. Assicurarsi che non si possa spostare.
- Durante il trasporto, applicare una protezione sul prodotto. La protezione evita di esporre il prodotto a elementi naturali quali pioggia e neve.
- Utilizzare sempre il golphare di sollevamento sul prodotto quando si solleva il prodotto.
- Non sollevare il prodotto dal manubrio, dal motore, dal telaio o da altre componenti.
- Il trasporto è ottimale su pallet.
- Sollevare sempre il prodotto con un sollevatore o un carrello elevatore.
- Non utilizzare un carrello elevatore se il prodotto non è collocato su un pallet o un carrello. Ciò può causare danni ai dischi di molatura e agli altri componenti interni.
- Durante il trasporto, la testa di molatura deve essere a terra. Per evitare di danneggiare il meccanismo di bloccaggio delle piastre dell'utensile, mantenere installate le piastre stesse.

Disposizione del prodotto in posizione di trasporto

- Sollevare e ruotare la copertura per bloccarla. In questo modo il parapolvere viene protetto da danni durante il trasporto.

- Piegate in avanti l'impugnatura. Fare riferimento a *Regolazione dell'impugnatura e del manubrio alla pagina 75.*



- Se i pesi sono fissati al prodotto, regolare i pesi in posizione avanzata. Fare riferimento a *Pesi alla pagina 78.*
- Accertarsi che la testa di molatura sia a contatto con la superficie.

Spostamento del prodotto verso l'alto e verso il basso su una rampa



AVVERTENZA: Prestare molta attenzione quando si sposta il prodotto verso l'alto e verso il basso sulle rampe con il motore acceso. Il prodotto è pesante e vi è il rischio di lesioni in caso di caduta o spostamento troppo rapido del prodotto.



AVVERTENZA: Per le rampe con inclinazione ripida, utilizzare sempre un verricello. Non camminare o sostare sotto il prodotto sollevato. Non rimanere nell'area a rischio del prodotto. Fare riferimento a *Sicurezza dell'area di lavoro alla pagina 68.*



AVVERTENZA: Non spostare il prodotto su pendenze ripide. Osservare quanto riportato sulla targhetta dati di funzionamento del prodotto per informazioni sull'angolo di pendenza massimo.

- Per spostare il prodotto scendendo su una rampa, farlo scorrere lentamente all'indietro.

- Per spostare il prodotto salendo su una rampa, farlo avanzare lentamente.
- Non ruotare il prodotto di oltre 45° su una rampa.

Sollevamento del prodotto



AVVERTENZA: assicurarsi che l'attrezzatura di sollevamento abbia le specifiche corrette per sollevare il prodotto in sicurezza. La targhetta dati di funzionamento sul prodotto mostra il peso del prodotto.

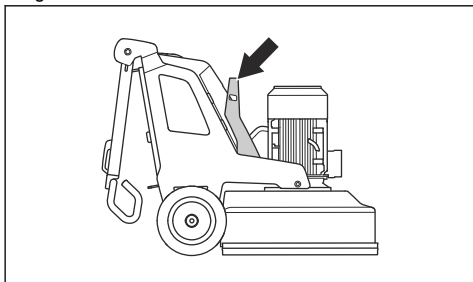


AVVERTENZA: non camminare o sostare sotto o vicino a un prodotto sollevato. Tenere le persone lontano dall'area a rischio. Fare riferimento a *Sicurezza dell'area di lavoro alla pagina 68.*



AVVERTENZA: Non sollevare un prodotto danneggiato. Accertarsi che il golphare di sollevamento sia fissato correttamente e che non sia danneggiato.

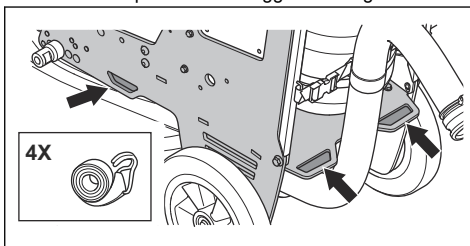
1. Predisporre il prodotto in posizione di trasporto. Fare riferimento a *Disposizione del prodotto in posizione di trasporto alla pagina 83.*
2. Collegare l'apparecchiatura di sollevamento sul golphare di sollevamento.



Fissaggio del prodotto a un veicolo di trasporto

Il prodotto presenta dei punti di ancoraggio che vengono utilizzati con cinghie per fissare il prodotto al veicolo di trasporto.

1. Attaccare i ganci metallici delle cinghie di fissaggio nei punti di ancoraggio. Prestare attenzione perché i bordi affilati possono danneggiare le cinghie.



2. Agganciare e serrare le cinghie di fissaggio al veicolo.

Rimessaggio



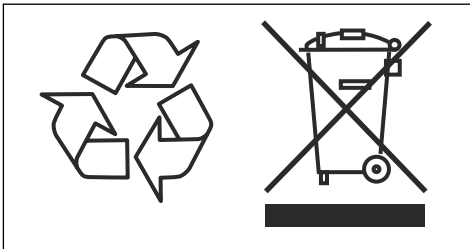
ATTENZIONE: Non collocare il prodotto all'aperto per conservarlo. Tenere sempre il prodotto in ambienti chiusi.

- Conservare il prodotto in un luogo asciutto e al riparo dal gelo.
- Pulire il prodotto ed eseguire una manutenzione completa prima di riporlo.
- Mantenere la testa di molatura sul terreno.
- Conservare il prodotto in un'area chiusa a chiave per impedire l'accesso a bambini o persone non autorizzate.

Smaltimento

I simboli sul prodotto o sull'imballaggio indicano che il presente prodotto non può essere trattato come rifiuto domestico. Deve essere portato presso un centro di raccolta specializzato nel recupero di apparecchiature elettriche ed elettroniche.

Trattando questo prodotto correttamente, si contribuisce a contrastare il potenziale impatto negativo sull'ambiente e sulle persone che può altrimenti sortire da una gestione impropria del prodotto come rifiuto. Per informazioni più dettagliate sul riciclaggio di questo prodotto, contattare l'autorità municipale, il servizio rifiuti domestici o il punto vendita in cui è stato acquistato.



Dati tecnici

Dati tecnici

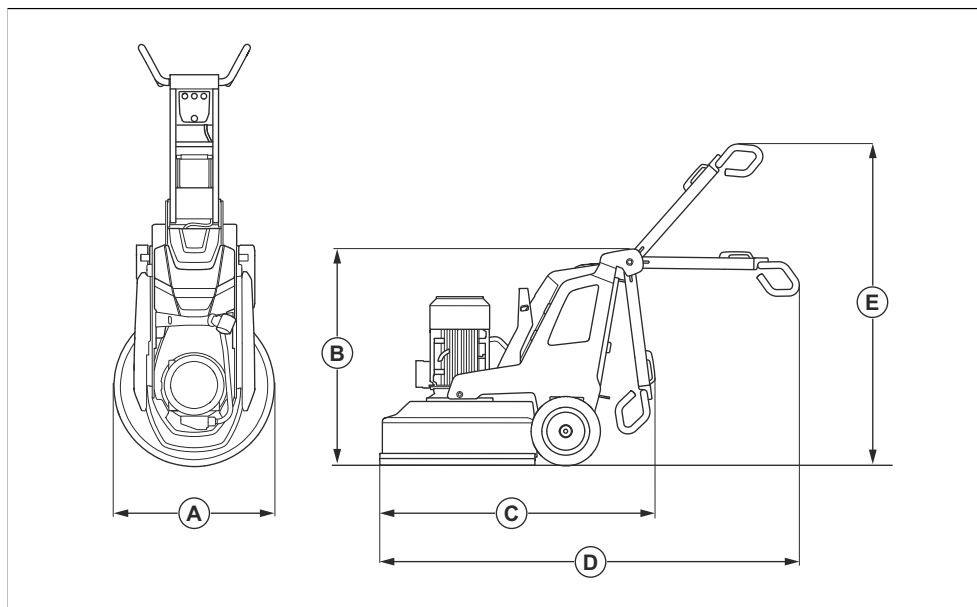
	PG 6 S, PG 8 S 3x380-415 V
Potenza del motore, kW/hp	11/15
Corrente nominale, A	30
Tensione nominale, V	380-415
Fasi	trifase
Frequenza, Hz	50-60
Peso, kg/lb	508/1120
Larghezza di molatura, mm/poll.	800/31,5
Disco di molatura, mm/poll.	3X270/10,5
Pressione di molatura, kg/lb	238/524
Pressione di molatura con ruota di supporto, kg/lb	255/561
Peso in posizione 1 (in avanti), kg/lb	298/656
Peso in posizione 1 (in avanti) con ruota di supporto, kg/libbre	315/693
Peso in posizione 2 (verticale), kg/lb	249/548
Peso in posizione 2 (verticale) con ruota di supporto, kg/lb	266/585
Peso in posizione 3 (all'indietro), kg/lb	195/429
Peso in posizione 3 (all'indietro) con ruota di supporto, kg/lb	212/466
Velocità disco di molatura, giri/min. min/max	421-1403
Velocità della testa di molatura, giri/min. min/max	28-92
Senso di rotazione (dall'alto)	Testa di molatura: in senso orario Disco di molatura: in senso antiorario
Pendenza massima, gradi °	10
Contenitore, IP	54
Estrattore di polvere consigliato⁹	
Accessorio estrattore di polvere, mm/poll.	76/3
Min. flusso d'aria, m ³ /h /CFM	815/480
Min. vuoto, kPa/psi	30/4,4

⁹ I dati tecnici per estrazione delle polveri non descrivono definitivamente le prestazioni effettive nel tempo tra le diverse estrazioni delle polveri. I dati obiettivi Husqvarna dei prodotti OSHA sono disponibili presso www.husqvarnacp.com/us.

Livelli di rumorosità

Emissioni di rumore ¹⁰	
Livello di potenza sonora, misurato in L_W (dB(A))	95,4
Livelli di rumorosità ¹¹	
Livello di pressione acustica all'orecchio dell'operatore, L_p (dB(A))	78,7
Livelli di vibrazioni ¹²	
Impugnatura destra, m/s^2	1,7
Impugnatura sinistra, m/s^2	1,5

Dimensioni del prodotto



A	Larghezza, mm/poll.	830/32,7
B	Altezza totale min (impugnatura piegata), mm/poll.	1145/45,1

¹⁰ Emissioni di rumore nell'ambiente misurate come potenza acustica in conformità alla norma EN 60335-2-72. Incertezza di misura prevista 2,5 dB(A).

¹¹ Livello di pressione sonora in conformità alla norma EN 60335-2-72. Incertezza di misura prevista 4 dB(A).

¹² Livelli di vibrazioni in conformità alle norme EN 60335-1 ed EN 60335-2-72. I dati riportati per il livello di vibrazioni presentano una dispersione statistica tipica (deviazione standard) di $1 m/s^2$. I valori delle vibrazioni sono validi per il funzionamento manuale.

C	Lunghezza totale min (impugnature piegate), mm/poll.	1550/61
D	Lunghezza totale max (impugnature estese.), mm/poll.	2215/87,2
E	Altezza totale max (impugnature estese.), mm/poll.	1700/66,9

Dichiarazione di conformità

Dichiarazione di conformità UE

Husqvarna AB, SE-561 82 Husqvarna, Svezia, tel:
+46 36 146500, dichiara sotto la propria esclusiva
responsabilità che il prodotto indicato:

Descrizione	Molatrice per pavimenti
Marchio	HUSQVARNA
Tipo/Modello	PG 6 S, PG 8 S
Identificazione	Numeri di serie a partire da 2024 e successivi

È pienamente conforme alle seguenti norme e direttive
UE:

Direttiva/norma	Descrizione
2006/42/EC	"sulle macchine"
2014/30/EU	"sulla compatibilità elettromagnetica"
2011/65/EU	"sulla restrizione dell'uso di sostanze pericolose"

e che sono applicati gli standard e/o le specifiche
tecniche seguenti:

EN ISO 11201:2010
EN 60335-2-72:2012
EN 61000-3-2:2014
EN IEC 61000-3-2:2019+A1:2021
EN 61000-3-3:2013+A1:2019+ A2:2021
EN 61000-6-2:2005/AC:2005
EN IEC 61000-6-2:2019
EN 61000-6-4:2007+A1:2011
EN IEC 61000-6-4:2019
Partille, 2024-05-24

Husqvarna AB, Construction Division
Responsabile della documentazione tecnica



A handwritten signature in black ink, appearing to read 'Martin Huber', with a long horizontal line extending to the right.

Martin Huber
R&D Director, Concrete Surfaces & Floors

ÍNDICE

Introdução.....	89	Resolução de problemas.....	109
Segurança.....	95	Transporte, armazenamento e eliminação.....	111
Funcionamento.....	99	Especificações técnicas.....	113
Manutenção.....	107	Declaração de conformidade.....	116

Introdução

Descrição do produto

O produto é uma retificadora de pavimentos para superfícies com diferentes durezas.

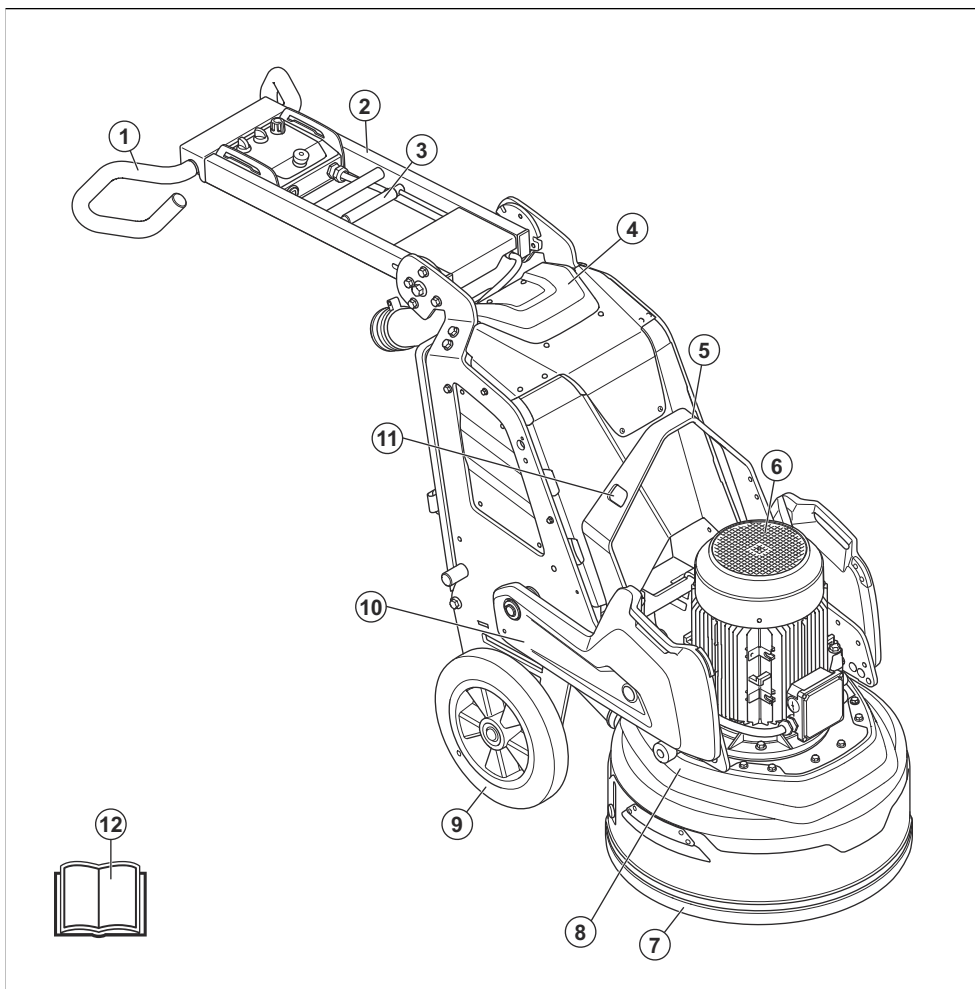
Finalidade

O produto é utilizado para triturar superfícies de materiais com diferentes durezas, como pedras

naturais, mármore e betão. Utilize também o produto para triturar materiais de acabamento, como epóxi e cola. O acabamento da superfície pode ser áspero ou macio. O produto pode ser utilizado para a retificação a seco ou a húmido. Não utilize o produto para outras tarefas.

O produto é utilizado em operações comerciais por operadores profissionais.

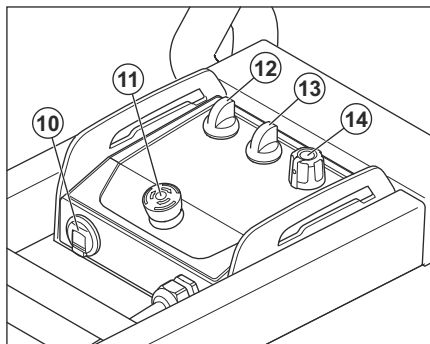
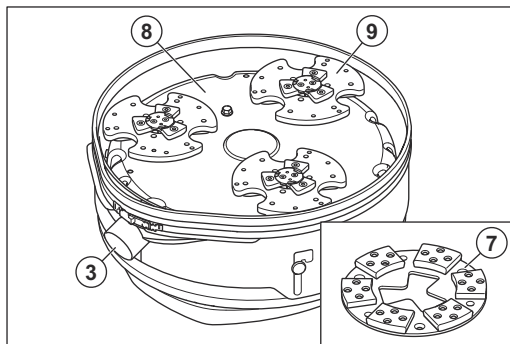
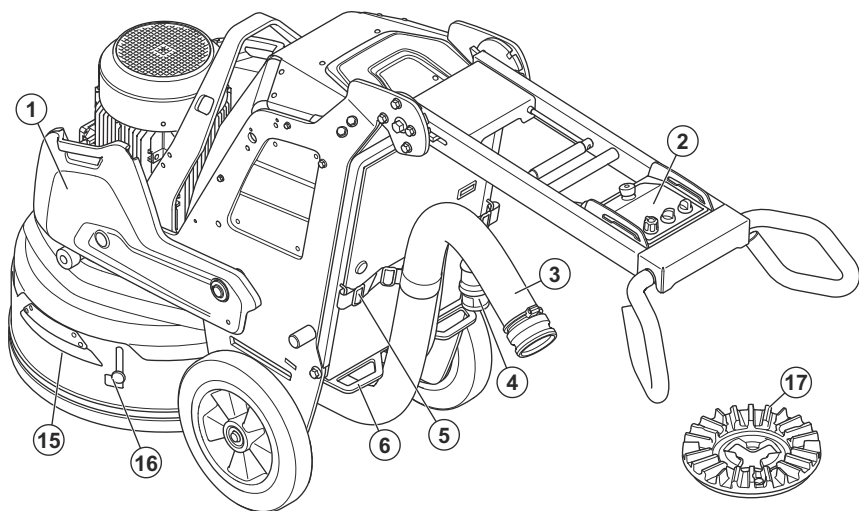
Vista geral do produto, lado direito PG 6 S



1. Barra de direção
2. Punho
3. Alavanca de bloqueio do ajuste do punho
4. Invólucro elétrico
5. Olhal de elevação
6. Motor de retificação

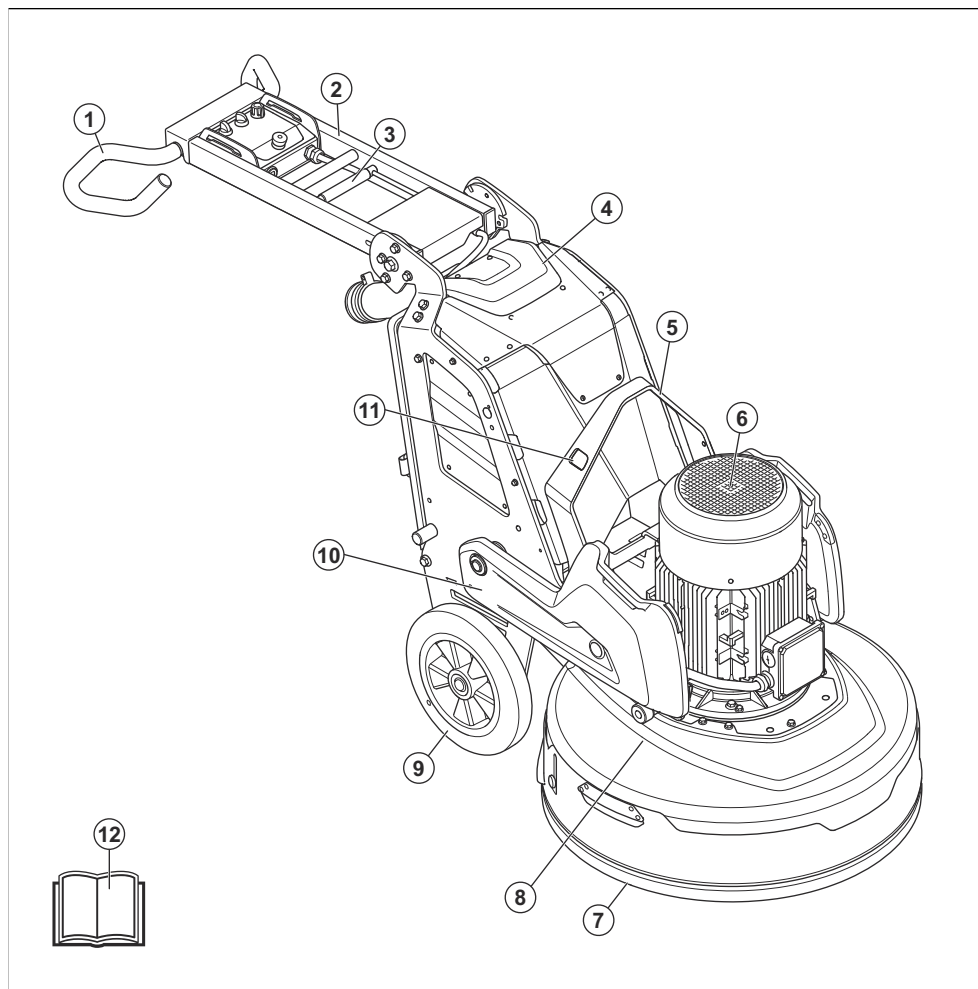
7. Cobertura flutuante
8. Cabeça de retificação
9. Roda
10. Peso (acessório)
11. Orifícios para correias de guincho
12. Manual do utilizador

Vista geral do produto, lado esquerdo PG 6 S



- | | |
|--|---|
| 1. Peso (acessório) | 10. Carregador USB |
| 2. Painel de controlo | 11. Botão de paragem de emergência |
| 3. Ligação para extrator de poeiras | 12. Interruptor ON/OFF |
| 4. Cabo de alimentação | 13. Interruptor de PARAGEM/FUNIONAMENTO |
| 5. Dispositivo de suspensão para extrator de poeiras e cabo de alimentação | 14. Manipulo do sentido de rotação e velocidade do disco de retificação |
| 6. Ponto de fixação | 15. Punho da cobertura flutuante |
| 7. Placa | 16. Bloqueio de transporte da cobertura flutuante |
| 8. Cabeça de retificação | 17. Placa EZ Airflow (acessório) |
| 9. Disco de retificação | |

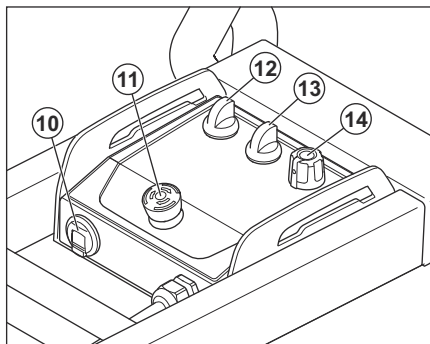
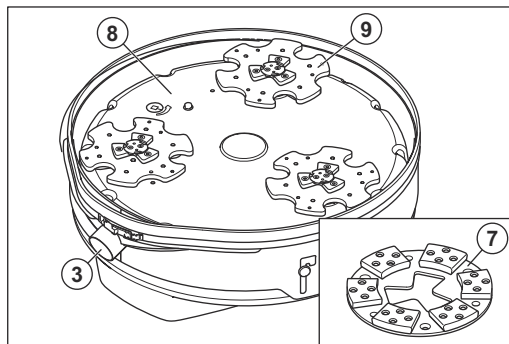
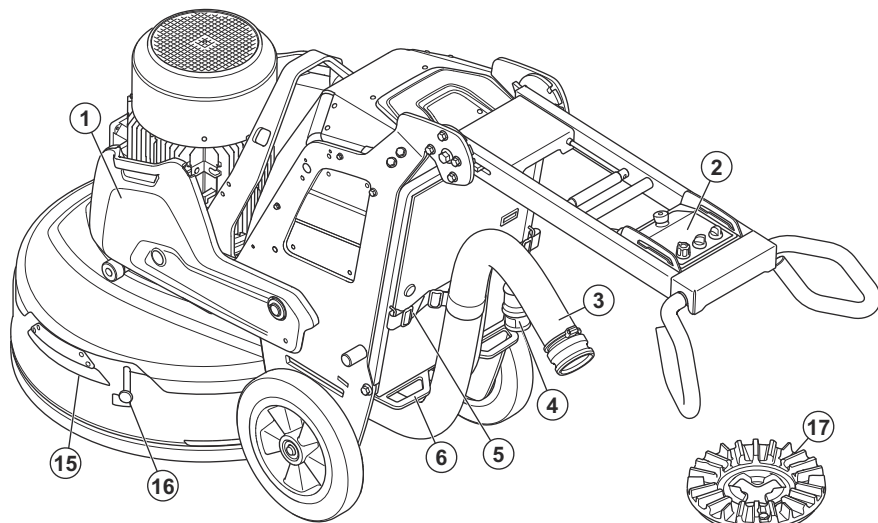
Vista geral do produto, lado direito PG 8 S



1. Barra de direção
2. Punho
3. Alavanca de bloqueio do ajuste do punho
4. Invólucro elétrico
5. Olhal de elevação
6. Motor de retificação

7. Cobertura flutuante
8. Cabeça de retificação
9. Roda
10. Peso (acessório)
11. Orifícios para correias de guincho
12. Manual do utilizador

Vista geral do produto, lado esquerdo PG 8 S



1. Peso (acessório)
2. Painel de controlo
3. Ligação para extrator de poeiras
4. Cabo de alimentação
5. Dispositivo de suspensão para extrator de poeiras e cabo de alimentação
6. Ponto de fixação
7. Placa
8. Cabeça de retificação
9. Disco de retificação
10. Carregador USB
11. Botão de paragem de emergência
12. Interruptor ON/OFF
13. Interruptor de PARAGEM/FUNIONAMENTO
14. Manipulo do sentido de rotação e velocidade do disco de retificação
15. Punho da cobertura flutuante
16. Bloqueio de transporte da cobertura flutuante
17. Placa EZ Airflow (acessório)

Símbolos no produto



AVISO: Este produto pode ser perigoso e provocar ferimentos graves ou a morte do

utilizador ou de terceiros. Seja cuidadoso e utilize o produto corretamente.



Leia o manual com atenção e certifique-se de que compreende as instruções antes de utilizar o produto.



Utilize protetores acústicos, proteção ocular e proteção respiratória. Consulte *Equipamento de proteção pessoal na página 96*.



A poeira pode causar problemas de saúde. Utilize uma proteção respiratória aprovada. Certifique-se sempre de que existe um bom fluxo de ar.



Utilize sempre o alhal de elevação para levantar o produto.



Utilize os orifícios para correias de fixação para fixar o produto a um veículo de transporte.



O produto não é um resíduo doméstico. Recicle-o numa localização de eliminação aprovada para equipamentos elétricos e eletrônicos.



Este produto está em conformidade com as diretivas aplicáveis da CE.



Este produto está em conformidade com os regulamentos aplicáveis do Reino Unido.



O produto está em conformidade com as diretivas da União Aduaneira Eurasiática aplicáveis.



Símbolo de período de utilização ecológica (EUFPP) RoHS da China.



Emissão de ruído para a etiqueta ambiental de acordo com as diretivas e regulamentos da UE e do Reino Unido. O nível de potência sonora garantido do produto está especificado nas *Especificações técnicas na página 113* e na etiqueta.

Nota: Os restantes símbolos/autocolantes existentes no produto dizem respeito a exigências específicas para homologação em alguns países.

Símbolos no painel de controlo



Paragem de emergência.



Produto ligado e reposição do produto.

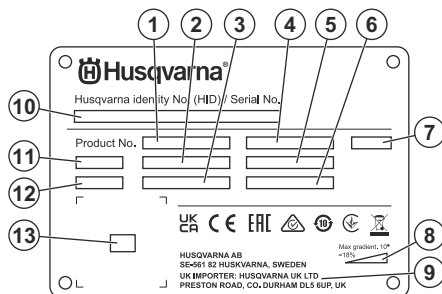


Cabeça de retificação ligada.



Velocidade e sentido de rotação, disco de retificação.

Etiqueta de tipo



1. Número do produto
2. Peso do produto
3. Potência nominal
4. Tensão nominal
5. Corrente nominal
6. Frequência
7. Invólucro
8. Ângulo máximo de declive
9. Fabricante/importador
10. Número de série
11. Modelo
12. Ano de produção
13. Código para leitura

Danos no produto

Não somos responsáveis por danos no nosso produto se:

- o produto tiver sido incorretamente reparado.

- o produto tiver sido reparado com peças que não sejam do fabricante ou que não sejam aprovadas pelo fabricante.
- o produto tiver um acessório que não seja do fabricante ou que não seja aprovado pelo fabricante.
- o produto não tiver sido reparado por um centro de assistência autorizado ou por uma autoridade aprovada.

Husqvarna Fleet Services™

O Husqvarna Fleet Services™ é uma solução em nuvem que fornece ao operador uma visão geral de todos

os produtos que estão ligados. Pode ser instalado um sensor Husqvarna Fleet Services™ neste produto. O sensor Husqvarna Fleet Services™ recolhe dados do produto e permite-lhe ligar-se ao sistema Husqvarna Fleet Services™. O sistema Husqvarna Fleet Services™ comunica dados como o tempo de funcionamento, os intervalos de manutenção e a localização do produto.

Para obter mais informações sobre o Husqvarna Fleet Services™, transfira a aplicação Husqvarna Fleet Services™ ou contacte o seu representante Husqvarna.

Segurança

Definições de segurança

Os avisos, as precauções e as notas são utilizados para indicar partes especialmente importantes do manual.



ATENÇÃO: Utilizado no caso de existir risco de ferimento ou morte para o utilizador ou transeuntes, se não forem respeitadas as instruções do manual.



CUIDADO: Utilizado se existir risco de danos para o produto, para outros materiais ou para a área adjacente, se não forem respeitadas as instruções do manual.

Nota: Utilizado para disponibilizar informações adicionais necessárias numa determinada situação.

Instruções de segurança gerais



ATENÇÃO: Leia as instruções de aviso que se seguem antes de utilizar o produto.

- Se o utilizador não for cuidadoso ou se o produto for utilizado de forma incorreta, este produto é uma ferramenta perigosa. Este produto pode provocar ferimentos graves ou a morte do utilizador ou terceiros. Antes de utilizar o produto, é necessário ler e compreender o conteúdo deste manual do utilizador.
- Este produto não se destina a ser utilizada por pessoas (incluindo crianças) com capacidades físicas, sensoriais ou mentais reduzidas ou falta de experiência e conhecimentos.
- Guarde todas as instruções e avisos.
- Cumpra todas as leis e regulamentos aplicáveis.
- O utilizador e a entidade patronal do utilizador têm de conhecer e evitar os riscos durante o funcionamento do produto.

- Não permita que o produto seja utilizado por pessoas que não tenham lido e compreendido o conteúdo do manual do utilizador.
- Não utilize o produto a menos que tenha recebido formação prévia. Certifique-se de que todos os utilizadores receberem formação.
- Não deixe uma criança utilizar o produto.
- Permita a utilização do produto apenas a pessoas autorizadas.
- O utilizador é responsável por acidentes que ocorrem a terceiros ou à respetiva propriedade.
- Não utilize o produto se estiver cansado, doente ou sob a influência de álcool, drogas ou medicamentos.
- Seja sempre cuidadoso e use o seu senso comum.
- Este produto produz um campo eletromagnético durante o funcionamento. Em determinadas circunstâncias, este campo pode interferir com o funcionamento de implantes médicos ativos ou passivos. Para diminuir o risco de ferimentos graves ou fatais, recomendamos que os portadores de implantes médicos consultem o seu médico e o fabricante do implante antes de utilizar este produto.
- Mantenha o produto limpo. Certifique-se de que pode ler claramente os sinais e os autocolantes.
- Não utilize o produto se este estiver danificado.
- Não efetue modificações neste produto.
- Não utilize o produto se existir a possibilidade de outras pessoas terem efetuado modificações no mesmo.

Instruções de segurança para funcionamento



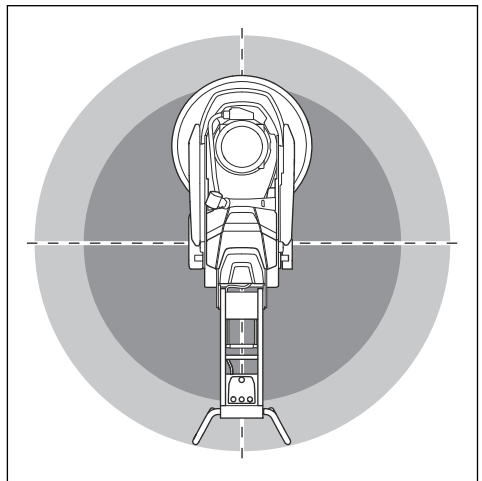
ATENÇÃO: Leia as instruções de aviso que se seguem antes de utilizar o produto.

- Use equipamento de proteção pessoal. Consulte *Equipamento de proteção pessoal na página 96*.
- Não se afaste do produto quando o motor estiver ligado.
- Desligue sempre o cabo de alimentação antes de se afastar do produto.

- Não puxe a mangueira do extrator de poeiras. O produto pode cair e provocar ferimentos ou danos.
 - O cabeçal de retificação tem de estar em contacto com a superfície quando ligar o produto. Isto não se aplica quando verifica o interruptor LIG/DESL.
 - Não ligue o produto sem que o resguardo antipoeira esteja instalado. O resguardo antipoeira tem de vedar totalmente entre o produto e o pavimento.
 - Mantenha-se afastado de áreas onde o produto possa provocar ferimentos. O produto pode mudar rapidamente de posição e atingi-lo.
 - Se o produto não funcionar corretamente, desligue o motor.
 - Certifique-se de que a roupa, os cabelos compridos e as joias não ficam presos nas peças móveis.
 - Certifique-se de que está numa posição segura e estável durante o funcionamento.
 - Não utilize o produto, a menos que consiga obter ajuda em caso de acidente.
 - Se ocorrerem vibrações no produto ou o nível de ruído do produto for invulgarmente elevado, pare o produto imediatamente. Examine se o produto apresenta sinais de danos. Repare os danos ou solicite a reparação numa oficina aprovada.
 - A sobreexposição a vibrações pode provocar lesões arteriais ou nervosas a pessoas com má circulação sanguínea. Procure assistência médica se sentir sintomas de sobreexposição a vibrações. Exemplos desses sintomas são entorpecimento, ausência de tato, comichões, pontadas, dor, ausência ou redução da força normal, mudanças na cor da pele ou na sua superfície. Estes sintomas surgem normalmente nos dedos, nas mãos ou nos pulsos.
 - Não estacione o produto num declive. Se for necessário estacionar o produto num declive, certifique-se de que este não se desloca nem cai. Existe o risco de lesões e danos.
 - Tenha muito cuidado durante a utilização em declives. O produto é pesado e pode provocar ferimentos graves em caso de queda.
 - Não desloque o produto em declives acentuados. Consulte a etiqueta de tipo do produto para obter informações sobre o ângulo máximo de inclinação.
 - Utilize sempre acessórios aprovados. Para mais informações, fale com o revendedor.
- Utilize proteção ocular aprovada enquanto utiliza o produto.
 - Não utilize roupas largas, pesadas ou não apropriadas. Utilize roupas que lhe confiram liberdade de movimentos.
 - Utilize luvas protetoras aprovadas que permitam segurar firmemente.
 - Utilize luvas de proteção de borracha que evitem irritações da pele causadas pelo betão húmido.
 - Utilize um capacete de proteção aprovado.
 - Utilize sempre proteção auditiva aprovada enquanto opera o produto. A exposição prolongada a ruído pode causar perda da capacidade auditiva.
 - O produto cria poeiras e fumos que contêm químicos perigosos. Utilize proteção respiratória aprovada.
 - Utilize botas com biqueira de aço e sola antiderrapante.
 - Certifique-se de que tem um kit de primeiros socorros por perto.
 - Podem ocorrer faíscas ao utilizar o produto. Certifique-se de que tem um extintor de incêndio por perto.

Segurança no local de trabalho

- Durante o funcionamento, mantenha as outras pessoas afastadas da área apresentada na ilustração abaixo. O operador tem de ter muito cuidado ao movimentar-se nesta área durante o funcionamento.



Equipamento de proteção pessoal



ATENÇÃO: Leia as instruções de aviso que se seguem antes de utilizar o produto.

- Utilize sempre equipamento de proteção pessoal adequado quando operar o produto. O equipamento de proteção pessoal não elimina o risco de ferimentos. O equipamento de proteção pessoal diminui a gravidade dos ferimentos em caso de acidente. Obtenha ajuda junto do seu concessionário para seleccionar o equipamento certo.
- Certifique-se de que se encontram no local de trabalho apenas pessoas autorizadas.
- Não utilize o produto com nevoeiro, chuva, ventos fortes, frio, risco de relâmpagos ou outras más condições meteorológicas. A utilização do produto em más condições meteorológicas ou em localizações húmidas pode ter um efeito negativo na capacidade de discernimento. As más condições

meteorológicas podem resultar em condições de trabalho perigosas.

- Observe se há pessoas, objetos e situações que possam impedir o funcionamento seguro do produto.
- Mantenha a área de trabalho suficientemente iluminada.
- Não utilize o produto em zonas onde possam ocorrer incêndios ou explosões.

Segurança no manejo de eletricidade



ATENÇÃO: Existe sempre um risco de choque durante a utilização de produtos elétricos. Não utilize o produto em condições climáticas adversas. Não toque em para-raios e objetos metálicos. Utilize sempre o produto da forma descrita neste manual de operador para evitar lesões.



ATENÇÃO: Utilize sempre uma fonte de alimentação com DDR (dispositivo diferencial residual). Um DDR diminui o risco de choque elétrico.



ATENÇÃO: Alta tensão. Existem peças não protegidas na unidade de alimentação. Desligue sempre a ficha de alimentação antes de abrir a porta da caixa elétrica.



CUIDADO: A fonte de alimentação do produto ou gerador tem de ser suficiente e estável para garantir que o motor funciona sem problemas. Uma tensão incorreta faz com que o consumo de energia e a temperatura do motor aumentem até o circuito de segurança disparar. A dimensão do cabo de alimentação tem de estar

em conformidade com os regulamentos nacionais e locais. A dimensão da tomada elétrica tem de estar em conformidade com a amperagem da tomada elétrica e do cabo de extensão do produto.

Se a rede elétrica tiver um sistema de resistência superior, pode ocorrer uma pequena queda de tensão quando o produto é ligado. Isto pode afetar o funcionamento de outros produtos como, por exemplo, provocar cintilação da iluminação.

- Certifique-se de que a tensão de alimentação, do fusível e da rede elétrica correspondem ao valor de tensão indicado na etiqueta de tipo do produto.
- Desligue sempre o produto antes de desligar a ficha de alimentação.
- Não utilize o produto se o cabo ou a ficha de alimentação estiverem danificados. Entregue-o a um centro de assistência autorizado para reparação. Um cabo de alimentação danificado pode provocar lesões graves e fatais.
- Utilize o cabo de alimentação de forma correta. Não utilize o cabo de alimentação para deslocar, puxar ou desligar o produto. Segure pela ficha de alimentação para desligar o cabo de alimentação. Não puxe o cabo de alimentação.
- Não utilize o produto em água com profundidade suficiente para molhar o equipamento do produto. O equipamento pode ficar danificado e o produto pode ficar eletrificado e provocar lesões.
- Não coloque mais humidade no sistema que a fornecida pelo sistema de água. Mantenha o produto afastado da exposição à chuva. A água que entra no produto aumenta o risco de choque elétrico.
- Desligue sempre o cabo de alimentação antes de ligar ou desligar a ligação do cabo do motor e o compartimento elétrico.

Valores de referência para a fonte de alimentação

Tensão nominal da fonte de alimentação, V	Tensão mín. no produto, V	Tensão máx. no produto, V	Frequência, Hz	Corrente nominal, A	Potência do motor	Área mín. do cabo mm ² /AWG	Comprimento máx. do cabo, m/pés
3x220	200	240	50/60	50	11+1,5	10/7	55/180
3x400/440/480	380	480	50/60	30	11+1,5	6/9	55/180
3x220	200	240	50/60	50	11+1,5	10/7	55/180
3x400/440/480	380	480	50/60	30	15+1,5	6/9	55/180



ATENÇÃO: A ligação incorreta pode resultar em choques elétricos. Consulte um electricista aprovado caso não tenha a certeza de que a tomada dispõe de uma ligação adequada à terra.

Não efetue modificações na ficha de alimentação que alterem as respetivas especificações de fábrica. Se a ficha de alimentação ou o cabo de alimentação estiverem danificados ou tiverem de ser substituídos, contacte a sua oficina Husqvarna aprovada. Respeite os regulamentos e legislações locais.

Se não compreender totalmente as instruções sobre produtos com ligação à terra, contacte um electricista aprovado.

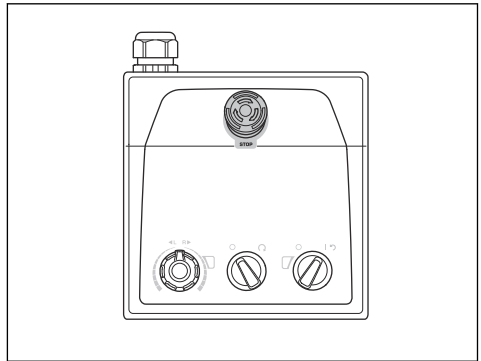


ATENÇÃO: Leia as instruções de aviso que se seguem antes de utilizar o produto.

- Não utilize um produto com dispositivos de segurança danificados ou que não funcionem corretamente.
- Verifique regularmente os dispositivos de segurança. Se os dispositivos de segurança estiverem danificados ou não funcionarem corretamente, contacte a sua oficina autorizada Husqvarna.
- Não faça modificações nos dispositivos de segurança.

Botão de paragem de emergência

O botão de paragem de emergência é utilizado para desligar rapidamente o motor. O botão de paragem de emergência interrompe a alimentação da rede elétrica.



CUIDADO: Não utilize o botão de paragem de emergência como botão de paragem do produto.

Utilize apenas cabos de extensão de ligação à terra para exteriores com fichas de ligação à terra e tomada de ligação à terra compatível com a ficha de alimentação do produto.

O produto possui um cabo de alimentação e uma ficha de alimentação com ligação à terra. Ligue sempre o produto a uma tomada de alimentação com ligação à terra. Isto diminui o risco de choque elétrico.

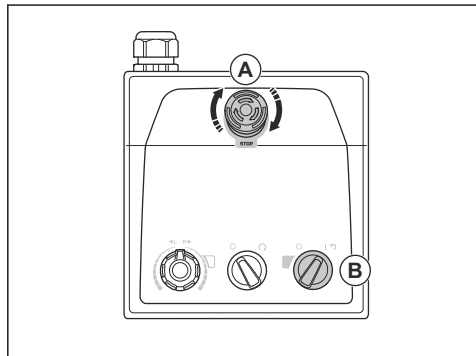
Não utilize adaptadores elétricos com o produto.

Cabos de extensão

- Utilize apenas cabos de extensão aprovados com comprimento suficiente.
- O valor nominal no cabo de extensão tem de ser igual ou superior ao valor indicado na etiqueta de tipo do produto.
- Utilize cabos de extensão com ligação à terra.
- Ao utilizar o produto em espaços exteriores, utilize um cabo de extensão adequado para utilização em exteriores. Isto diminui o risco de choque elétrico.
- Mantenha a ligação ao cabo de extensão seca e afastada do chão.
- Mantenha o cabo de extensão afastado de fontes de calor, óleo, arestas afiadas ou de peças em movimento. Um cabo danificado aumenta o risco de choque elétrico.
- Certifique-se de que o cabo de extensão está em bom estado e não apresenta danos.
- Não utilize o cabo de extensão enquanto este estiver enrolado. Isto pode fazer com que o cabo de extensão fique demasiado quente.
- Certifique-se de que o cabo de extensão se encontra atrás de si e do produto quando estiver a utilizar o mesmo. Isto evita danos no cabo de extensão.

Verificar o botão de paragem de emergência

1. No painel de controlo, rode o botão de paragem de emergência (A) para a direita para se certificar de que o botão de paragem de emergência se encontra desativado.



2. No painel de controlo, rode o interruptor ON/OFF (B) para a posição ON para ligar o motor. O LED adjacente ao interruptor ON/OFF acende-se.
3. Pressione o botão de paragem de emergência.

4. Certifique-se de que o LED adjacente ao interruptor ON/OFF se apaga.
5. Rode o botão de paragem de emergência para a direita para desativar.

Instruções de segurança para manutenção

- Mantenha o bom estado de todas as peças e certifique-se de que todas as fixações estão corretamente apertadas.
- Não utilize o produto se este apresentar algum defeito. Efetue as verificações de segurança, manutenção e assistência técnica descritas neste manual. Todos os outros trabalhos de manutenção devem ser realizados por uma oficina autorizada.
- Pare o produto antes de substituir de ferramentas diamantadas. Rode o interruptor ON/OFF para 0 e prima o botão de paragem de emergência.
- Efetue a inspeção e/ou manutenção com o motor parado e a ficha de alimentação desligada.
- Efetue regularmente a manutenção para garantir que o produto funciona de forma correta. Consulte *Esquema de manutenção na página 107*.

Funcionamento

Introdução



ATENÇÃO: Antes de utilizar o produto, tem ler e compreender o capítulo sobre segurança.

Retirar o produto da embalagem



ATENÇÃO: Afaste o produto da palete com cuidado e segurança. O produto é pesado e pode provocar ferimentos graves em caso de queda.

- Certifique-se de que todos os itens apresentados na descrição do produto estão incluídos. Consulte *Vista geral do produto, lado direito PG 6 S na página 90*. Contacte o seu revendedor Husqvarna se um item estiver em falta ou se estiver danificado antes de retirar o produto da paleta.
- Retire todas as correias da embalagem e os calços das rodas.
- Certifique-se de que a área está livre e de que tem espaço suficiente para deslocar o produto.
- Certifique-se de que não existe o risco de queda do utilizador ou do produto.
- Utilize equipamento de elevação ou rampas para deslocar o produto da paleta. O produto é pesado. Desloque o produto com segurança. Consulte *Elevar o produto na página 112*.

Antes de utilizar o produto

1. Leia o manual do utilizador com atenção e certifique-se de que compreende as instruções.
2. Vista o equipamento de proteção pessoal necessário. Consulte *Equipamento de proteção pessoal na página 96*.
3. Certifique-se de que se encontram na área de trabalho apenas pessoas autorizadas.
4. Efetue a manutenção diária. Consulte *Esquema de manutenção na página 107*.
5. Certifique-se de que o produto está corretamente montado e de que não está danificado.
6. Coloque o produto na área de trabalho. Certifique-se de que o transporte do produto para e na área de trabalho é realizado de forma segura e correta. Consulte *Transporte na página 111*.
7. Certifique-se de que existem ferramentas diamantadas nas placas e de que estas se encontram bem fixadas.
8. Ligue um extrator de poeiras ao produto. Consulte *Ligar um extrator de poeiras na página 102*.
9. Ajuste o punho e a barra de direção a uma altura de funcionamento aplicável. Consulte *Ajustar o punho e a barra de direção na página 103*.
10. Certifique-se de que o cabo do motor está ligado ao compartimento elétrico antes de ligar o produto a uma tomada elétrica. Consulte *Instalar e retirar o cabeçal de retificação na página 108*.

- Ligue o produto a uma fonte de alimentação.
Consulte *Ligar o produto a uma fonte de alimentação na página 104*.
- No painel de controlo, rode o botão de paragem de emergência para a direita para garantir que este se encontra desativado.
- Certifique-se de que sabe o sentido de rotação dos discos de retificação quando utiliza ferramentas diamantadas, tais como Piranhas.

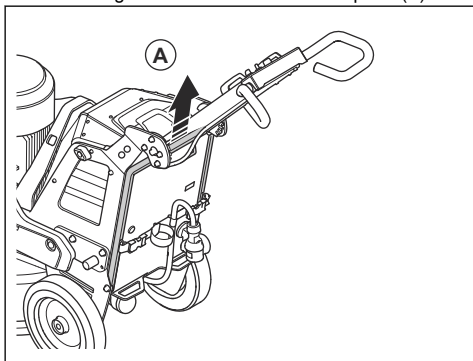
Engatar e desengatar a estrutura de suporte

O produto tem uma estrutura de suporte que é utilizada para inclinar o produto para trás. Além disso, a estrutura de suporte é utilizada como um dispositivo de suspensão para pendurar a mangueira do extrator de poeiras e o cabo de alimentação.

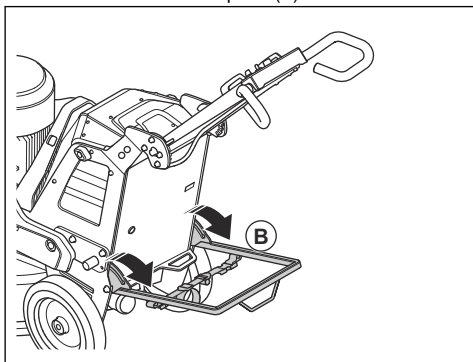


ATENÇÃO: Tenha cuidado ao mover a estrutura de suporte. As peças móveis podem causar ferimentos.

- Levante ligeiramente a estrutura de suporte (A).



- Baixe a estrutura de suporte (B).



- Dobre a estrutura de suporte na sequência inversa.

Ferramentas diamantadas

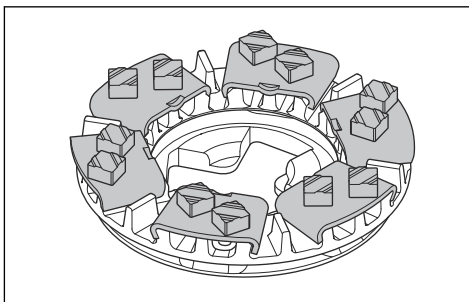
Existem diversos tipos e configurações de ferramentas diamantadas para o produto. As ferramentas diamantadas com ligante metálico são utilizadas para a remoção de material e as ferramentas diamantadas de resina são utilizadas para polir superfícies. Selecione as ferramentas diamantadas corretas para a superfície. Contacte o seu revendedor Husqvarna ou acesse a www.husqvarnacp.com para obter assistência para selecionar a ferramenta correta.

Conjunto completo e meio conjunto de ferramentas diamantadas

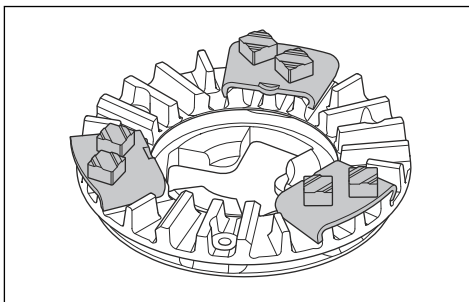
A configuração dos segmentos das ferramentas diamantadas influencia a qualidade final da superfície. A configuração também influencia a taxa de funcionamento do produto.

A placa EZ Airflow é utilizada para um melhor resultado de arrefecimento e proporciona um desempenho da ferramenta mais otimizado.

- Conjunto completo de ferramentas diamantadas: Esta configuração é aplicada para um acabamento de piso plano.



- Meio conjunto de ferramentas diamantadas: Esta configuração é aplicada quando não é necessário um acabamento de piso plano.



Substituir as ferramentas diamantadas



ATENÇÃO: Use luvas de proteção. As ferramentas diamantadas podem ficar muito quentes, pelo que poderá sofrer ferimentos na mão ao levantar a cobertura flutuante.



ATENÇÃO: Utilize proteção respiratória aprovada quando substituir as ferramentas diamantadas. As poeiras que se encontram na cabeça de retificação são perigosas para a sua saúde.



ATENÇÃO: Utilize o extrator de poeiras quando substituir as ferramentas diamantadas. O extrator de poeiras irá diminuir a poeira que pode provocar problemas de saúde.



ATENÇÃO: Não ajuste os pesos quando o produto estiver inclinado ou em posição de manutenção.



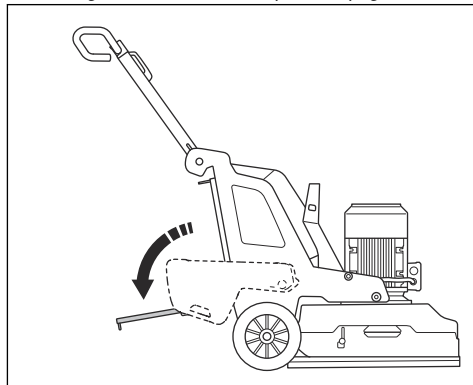
CUIDADO: Todos os discos de retificação têm de ter sempre o mesmo número e tipo de diamantes. A altura dos diamantes tem de ser idêntica em todos os discos de retificação.

1. Pare o produto. Consulte *Desligar o produto na página 105*.
2. No painel de controlo, rode o botão de paragem de emergência para a direita para garantir que este se encontra desativado.
3. Coloque o punho na posição de manutenção. Consulte *Posições do punho na página 103*.
4. Se estiverem instalados pesos, ajuste-os para uma posição recuada. Consulte *Pesos na página 106*.
5. Coloque luvas de proteção.
6. Levante e rode a cobertura flutuante.

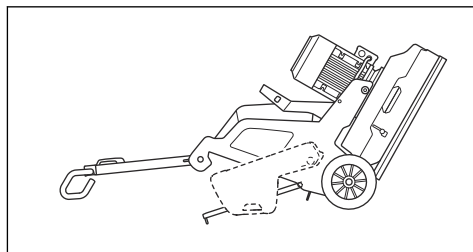
Nota: Ao levantar a cobertura, é possível aceder mais facilmente às ferramentas diamantadas.

7. Bloquee a cobertura com o bloqueio de transporte da cobertura flutuante.

8. Engate a estrutura de suporte. Consulte *Engatar e desengatar a estrutura de suporte na página 100*.



9. Verifique os bloqueios da cobertura flutuante. Substitua os bloqueios danificados ou em falta antes de inclinar o produto.
10. Segure a barra de direção e, com um pé na estrutura de suporte, incline o produto para trás. Incline o produto até a barra de direção estar no solo.

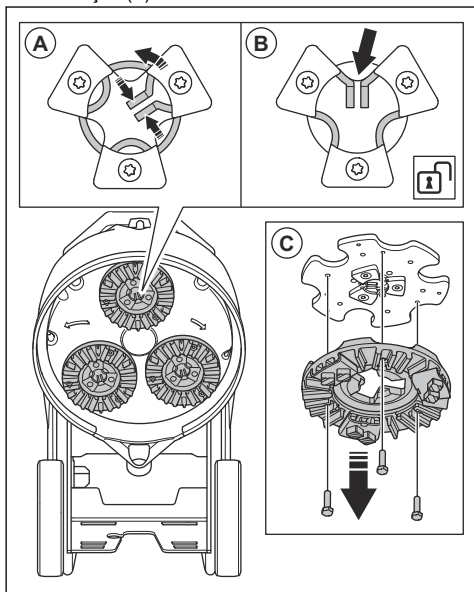


ATENÇÃO: Certifique-se de que o produto se encontra numa posição estável antes de substituir as ferramentas diamantadas.



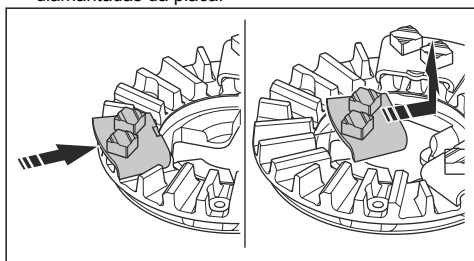
CUIDADO: Se forem instalados pesos, estes têm de estar na posição traseira quando inclinar o produto. Não ajuste os pesos a partir da posição traseira quando a polidora estiver inclinada.

11. Empurre as abas centrais em conjunto e rode para a esquerda (A) para desbloquear a placa do disco de retificação (B).

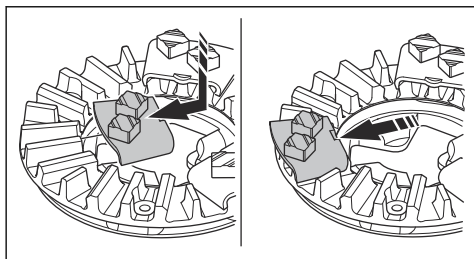


12. Puxe a placa para fora (C) para a separar do disco de retificação.

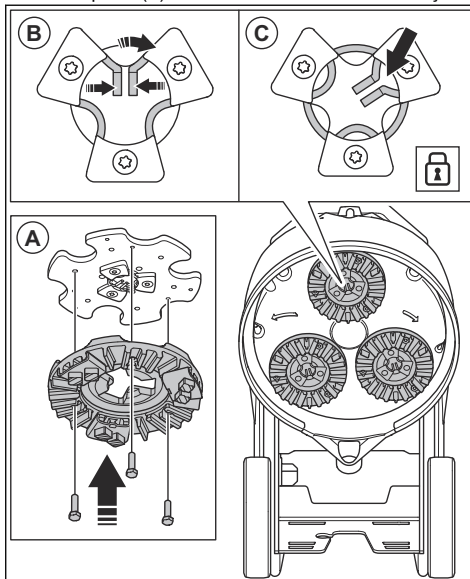
13. Utilize um martelo para retirar as ferramentas diamantadas da placa.



14. Fixe novas ferramentas diamantadas à placa batendo levemente com o martelo.



15. Fixe a placa (A) diretamente no disco de retificação.



16. Empurre as abas centrais em conjunto e rode para a direita (B) para bloquear a placa no disco de retificação (C).

17. Levante cuidadosamente o produto para a posição de funcionamento. Utilize a barra de direção e a estrutura de suporte para apoio.

18. Desengate a estrutura de suporte.

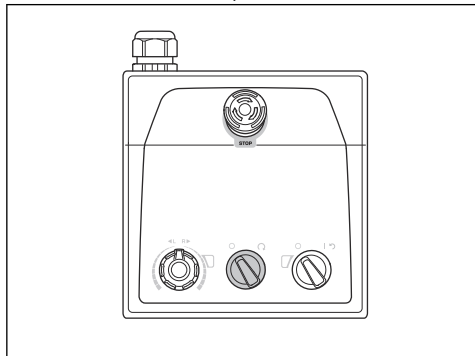
Ligar um extrator de poeiras



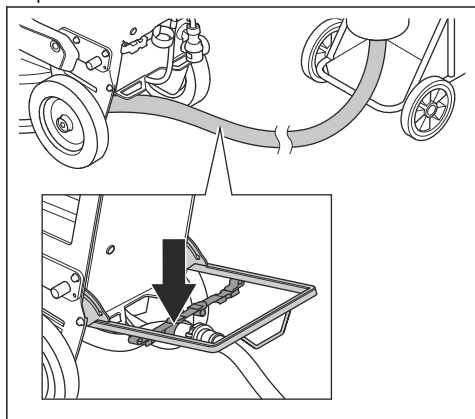
ATENÇÃO: Não utilize o extrator de poeiras se a respetiva mangueira estiver danificada. Tal aumenta o risco de inalação de poeiras perigosas para a sua saúde. Utilize proteção respiratória aprovada.

1. Examine a mangueira do extrator de poeiras quanto à existência de danos.
2. Certifique-se de que os filtros do extrator de poeiras se encontram intactos e limpos.

3. Certifique-se de que o interruptor de PARAGEM/
FUNCIONAMENTO no painel de controlo está no 0.



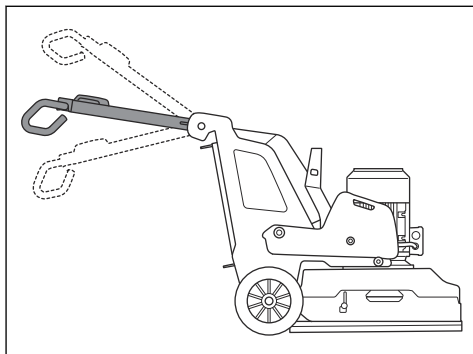
4. Ligue a mangueira do extrator de poeiras ao produto.
5. Engate a estrutura de suporte. Consulte *Engatar e desengatar a estrutura de suporte na página 100*.
6. Pendure a mangueira do extrator de poeiras no dispositivo de suspensão da estrutura de suporte para evitar tensão na mangueira do extrator de poeiras.



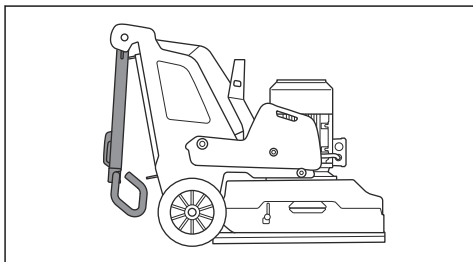
7. Desengate a estrutura de suporte.

Posições do punho

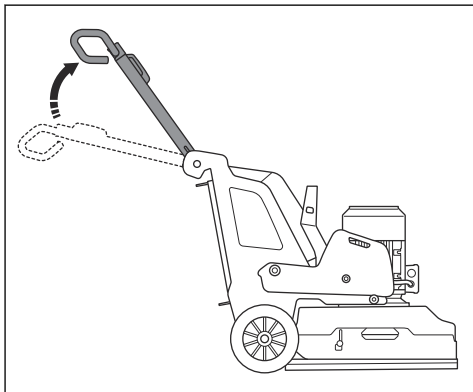
- Posição de funcionamento do punho:



- Posição de transporte do punho:



- Posição de manutenção do punho:



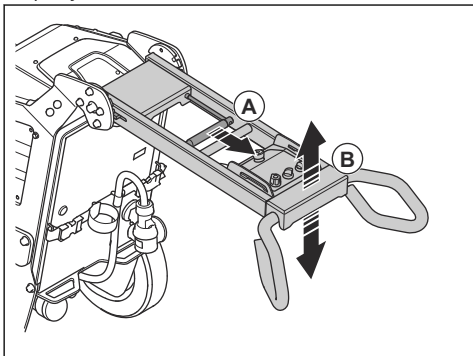
Ajustar o punho e a barra de direção



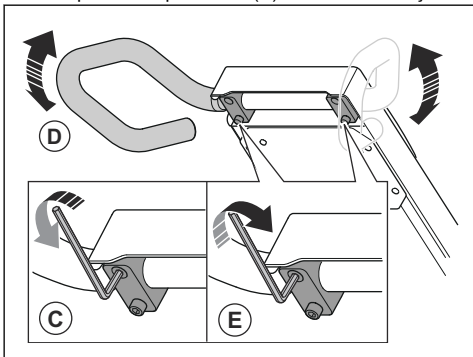
ATENÇÃO: Tenha cuidado ao ajustar o punho e a barra de direção. Certifique-se de que o punho e a barra de direção ficam bloqueados na respetiva posição. As peças móveis podem causar ferimentos.

Defina a altura do punho o mais próximo possível da altura do quadril do operador. Durante o funcionamento, o produto pode puxar para o lado. O quadril do operador pode ajudar a impedir este movimento para o lado.

1. Puxe a alavanca de bloqueio (A) no punho na direção do painel de controlo e mantenha-a nesta posição.



2. Ajuste o punho (B) a uma altura de funcionamento aplicável.
3. Liberte a alavanca de bloqueio no punho para bloquear a posição do punho.
4. Desaperte os 4 parafusos (C) da barra de direção.

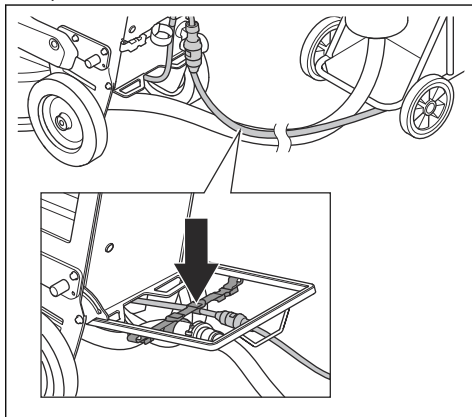


5. Ajuste a barra de direção (D) a uma altura de funcionamento aplicável.
6. Aperte os 4 parafusos (E) na barra de direção para bloquear a posição da barra de direção.

Ligar o produto a uma fonte de alimentação

1. Ligue a ficha de alimentação do produto ao cabo de extensão.
2. Ligue o cabo de extensão a uma tomada de alimentação.
3. Engate a estrutura de suporte. Consulte *Engatar e desengatar a estrutura de suporte na página 100*.

4. Pendure o cabo de alimentação no dispositivo de suspensão da estrutura de suporte para evitar que fique sob tensão.



5. Desengate a estrutura de suporte.



CUIDADO: Quando o produto está ligado a um extrator de poeiras, este tem de estar ligado a uma fonte de alimentação trifásica.

Velocidade de operação

Se o produto for utilizado num novo tipo de superfície, defina inicialmente a velocidade para 70%. Se o operador conhecer o tipo de superfície, a velocidade pode ser ajustada.

Sentido de rotação dos discos de retificação

Visto da parte de cima do produto, o sentido de rotação é o seguinte:

- seta para a direita: rotação para a direita
- seta para a esquerda: rotação para a esquerda

Durante o funcionamento, o produto pode puxar para o lado. A direção de tração está relacionada com o sentido de rotação. O produto puxa para a direita quando o sentido de rotação está definido para a esquerda. O produto puxa para a esquerda quando o sentido de rotação está definido para a direita.

A força de tração lateral pode ajudá-lo a utilizar o produto, por exemplo, junto a uma parede. Defina o sentido de rotação para puxar na direção da parede.

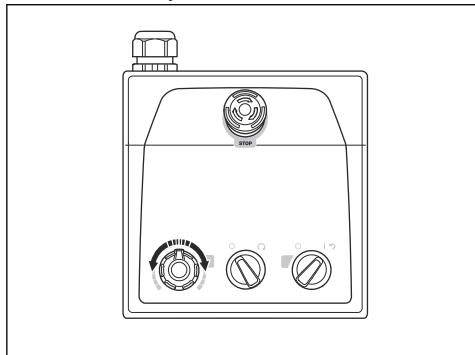


CUIDADO: Manobre o produto cuidadosamente. Certifique-se de que o produto entra em contacto apenas de forma ligeira com a parede. O produto é pesado e pode provocar danos.

Alterar a velocidade e o sentido de rotação do motor

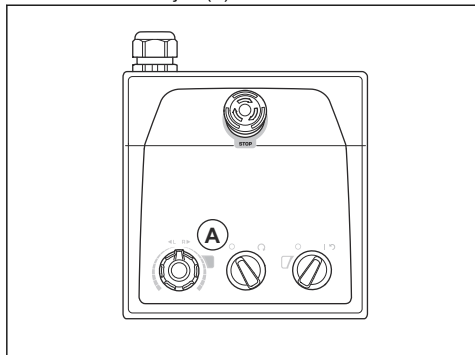
Altere o sentido de rotação regularmente para aumentar a vida útil das ferramentas diamantadas e garantir que estão afiadas. Os segmentos da ferramenta diamantada são utilizados de forma uniforme e a superfície de contacto continua a ser o mais ampla possível.

- Para definir a velocidade e o sentido de rotação do disco de retificação, rode o botão.



Utilizar o produto

- Utilize o produto manualmente através do painel de controle no punho. Consulte *Vista geral do produto, lado direito PG 6 S na página 90* e *Vista geral do produto, lado direito PG 8 S na página 92*.
- Durante o funcionamento, tenha em atenção alterações de cor no indicador do inversor para o motor de retificação (A).



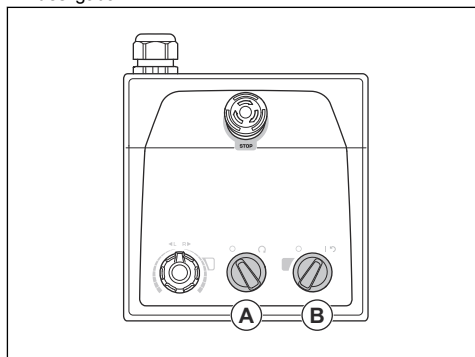
- Luz verde: o produto funciona corretamente.
- Luz laranja: existe uma sobrecarga na cabeça de retificação. Diminua a saída de potência durante 10 segundos ou menos para evitar a ocorrência de uma falha.
- Luz vermelha: falha no inversor; a cabeça de retificação para. É necessário reparar o produto. Consulte *Reparar o produto na página 106*.

Ligar o produto



CUIDADO: Desloque constantemente o produto enquanto a cabeça de retificação estiver ligada. Se não desloca o produto, a superfície pode ficar irregular.

1. Pressione ligeiramente a barra de direção para levantar a cabeça de retificação da superfície. Isto liberta a fricção da superfície das ferramentas diamantadas. Não levante totalmente a cabeça de retificação da superfície durante o funcionamento.
2. Rode o interruptor de PARAGEM/FUNCIÓNAMENTO (A) no painel de controle para a esquerda, para 0, para garantir que a cabeça de retificação está desligada.



3. No painel de controle, rode o interruptor ON/OFF (B) para a posição da seta para ligar o produto. O LED adjacente ao interruptor ON/OFF acende-se.
4. No painel de controle, rode o interruptor de PARAGEM/FUNCIÓNAMENTO para a direita para ligar a cabeça de retificação. Em menos de 5 segundos, o produto está a funcionar ao ralenti.

Desligar o produto

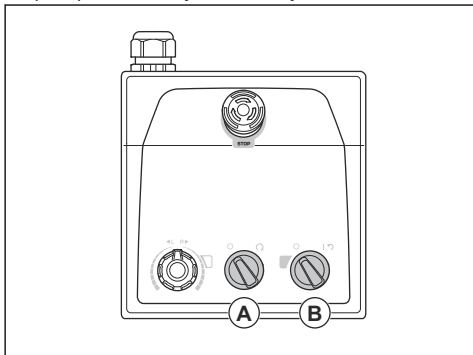


CUIDADO: Não levante a cabeça de retificação da superfície quando desliga o motor. As placas rodam durante algum tempo após a paragem do motor. Pode ser libertada poeira para o ar e a superfície pode ficar danificada.



CUIDADO: Não deixe que o produto fique parado até que as placas parem completamente.

1. Rode o interruptor de PARAGEM/FUNCIÓNAMENTO (A) no painel de controlo para a esquerda, para 0, para parar a cabeça de retificação.



2. Mantenha as placas em contacto com a superfície até pararem completamente.

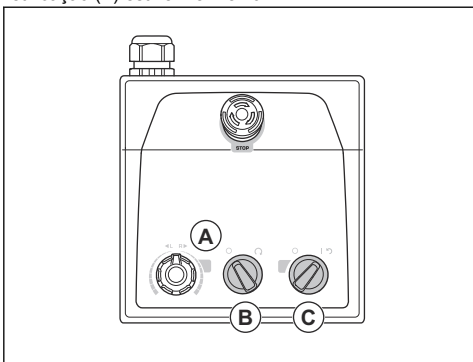


CUIDADO: Se retificar superfícies adesivas como asfalto, tinta ou materiais equivalentes, o produto pode ficar preso à superfície adesiva. Imediatamente após a placa parar completamente, levante ligeiramente a parte dianteira da cabeça de retificação.

3. No painel de controlo, rode o interruptor ON/OFF (B) para a posição 0 para desligar o produto. O LED adjacente ao interruptor ON/OFF apaga-se.
4. Desligue a ficha de alimentação.

Repor o produto

O interruptor ON/OFF pode ser utilizado como um interruptor de reposição se o inversor disparar. Reponha o produto quando o inversor indicador para o motor de retificação (A) estiver vermelho.



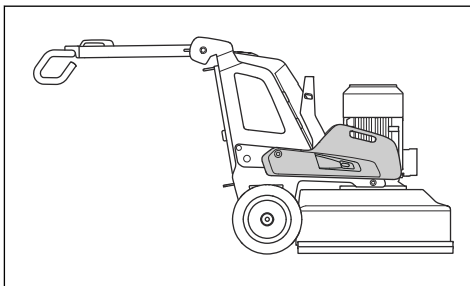
1. Rode o interruptor de PARAGEM/FUNCIÓNAMENTO (B) para a esquerda, para 0, para garantir que a cabeça de retificação está desligada.

2. Rode o interruptor ON/OFF para a posição da seta (C) para repor o produto. O indicador do inversor do motor de retificação fica verde quando a falha é reposta.
3. No painel de controlo, rode o interruptor de PARAGEM/FUNCIÓNAMENTO para a direita para ligar novamente a cabeça de retificação.

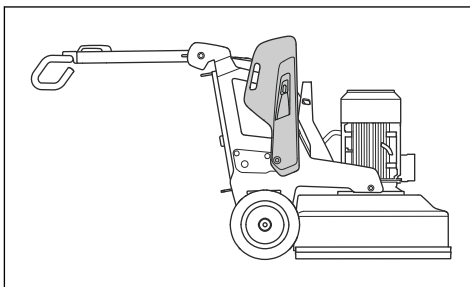
Pesos

O produto pode incluir 1 peso (acessório) de cada lado. Se o produto for pesado para utilizar, ajuste os pesos para alterar a pressão na cabeça de retificação. Os pesos têm de ser ajustados para a mesma posição no lado direito e no lado esquerdo. Os pesos têm 3 posições:

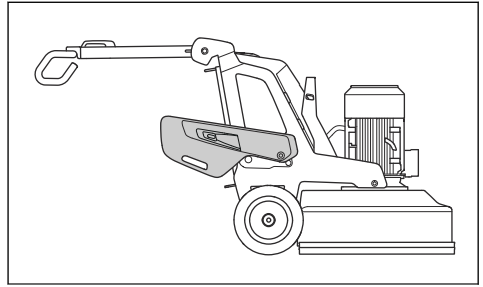
- Posição 1: pressão máxima na cabeça de retificação. Esta posição aumenta o efeito da operação. Esta posição também é utilizada quando coloca o produto na posição de transporte.



- Posição 2: pressão padrão na cabeça de retificação.



- Posição 3: pressão mínima na cabeça de retificação. Esta posição também é utilizada quando inclina o produto para a posição de manutenção.



Manutenção

Introdução



ATENÇÃO: Antes de efetuar a manutenção, tem de ler e compreender o capítulo sobre segurança.

É necessário ter formação especial para realizar qualquer tarefa de manutenção ou reparação. Garantimos a disponibilidade de reparações e manutenção profissionais. Se o seu distribuidor não for uma oficina autorizada, pergunte-lhe onde se situa a oficina autorizada mais próxima.

Para obter informações mais detalhadas, consulte .

A realizar antes da manutenção

- Use equipamento de proteção pessoal. Consulte *Equipamento de proteção pessoal na página 96*.
- Utilize proteção respiratória aprovada. As poeiras produzidas pelo produto são perigosas para a sua saúde.
- Estacione o produto numa superfície nivelada.

- Pare o motor e desligue a ficha de alimentação para evitar um arranque acidental durante a manutenção.
- Limpe o óleo e a sujidade da área em redor do produto. Remova objetos indesejáveis.
- Defina sinais claros que informem as pessoas nas proximidades de que se encontra em curso um trabalho de manutenção.
- Mantenha os extintores de incêndio, os produtos médicos e um telefone de emergência por perto.

Esquema de manutenção

* = Manutenção geral realizada pelo utilizador. As instruções não estão disponíveis neste manual do utilizador.

X = As instruções estão disponíveis neste manual do utilizador.

O = As instruções não estão disponíveis neste manual do utilizador. Solicite a realização da manutenção numa oficina autorizada.

Manutenção	Diariamente	Semanalmente	A cada 6 meses	A cada 12-36 meses
Verifique o interruptor LIG/DESL.	*			
Verifique os pontos de fixação e a função de bloqueio do punho.		*		
Verifique os pontos de fixação e a função de bloqueio dos pesos.		*		
Verifique o botão de paragem de emergência.	X			
Limpe as superfícies externas do produto.	X			
Limpe os componentes internos do produto.			O	
Efetue uma inspeção geral.	X			
Verifique os discos de trituração.	X			
Verifique o funcionamento do sistema de acionamento do cabeçal de retificação.		X		

Manutenção	Diariamente	Semanalmente	A cada 6 meses	A cada 12-36 meses
Efetue a manutenção no sistema de acionamento para discos de trituração.				○
Verifique a ligação entre o chassis e o cabeçal de retificação.		*		

Limpar o produto



CUIDADO: Uma admissão de ar obstruída diminui o desempenho do produto e pode resultar no sobreaquecimento do motor.

- Remova quaisquer obstruções de todas as aberturas de ar. É necessário que o produto esteja sempre a temperaturas suficientemente baixas.
- Desligue sempre a ficha de alimentação da tomada de alimentação antes de limpar.
- Não utilize produtos químicos para limpar o produto.
- Não limpe componentes elétricos com água.
- No final do dia de trabalho, limpe sempre todo o equipamento.
 - a) Incline o produto até a barra de direção estar no chão.
 - b) Retire as ferramentas diamantadas e utilize o produto durante um curto período de tempo à velocidade mais baixa. Utilize o produto para diminuir a quantidade de poeira na superfície superior do cabeçal de retificação.
 - c) Limpe os componentes na superfície inferior do cabeçal de retificação com uma máquina de lavar à pressão.



CUIDADO: Não aponte a máquina de lavar à pressão diretamente para os vedantes ou pontos de ligação.

Sistema de acionamento do cabeçal de retificação

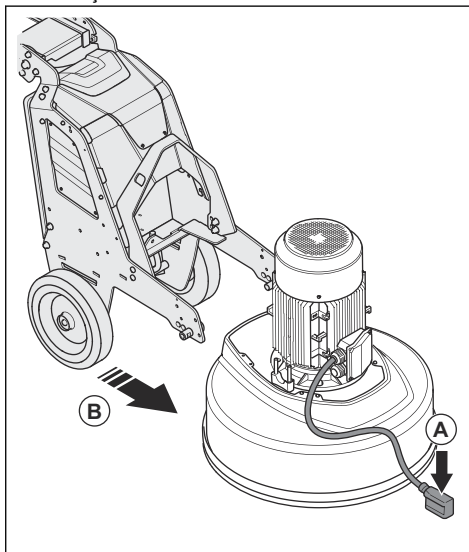
O sistema de acionamento do cabeçal de retificação é um sistema fechado. Se tiver problemas com o sistema de acionamento do cabeçal de retificação, contacte a sua oficina autorizada Husqvarna.

Instalar e retirar o cabeçal de retificação

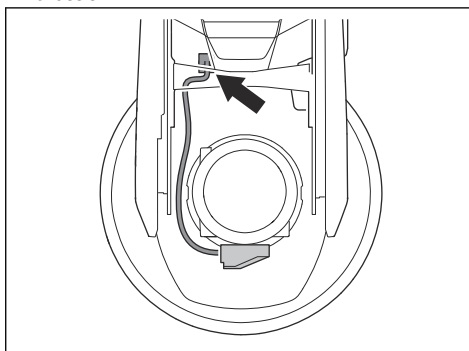


ATENÇÃO: O chassis não fica equilibrado quando o cabeçal de retificação é retirado. Certifique-se de que o chassis não cai. Tal pode resultar em ferimentos ou danos.

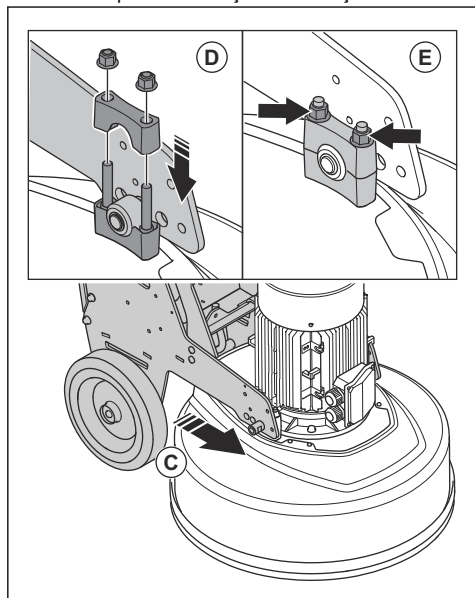
1. Coloque o cabo do motor (A) à frente do cabeçal de retificação.



2. Empurre o chassis para junto do cabeçal de retificação (B).
3. Faça passar o cabo do motor através da ranhura que se encontra entre o cabeçal de retificação e o chassis.

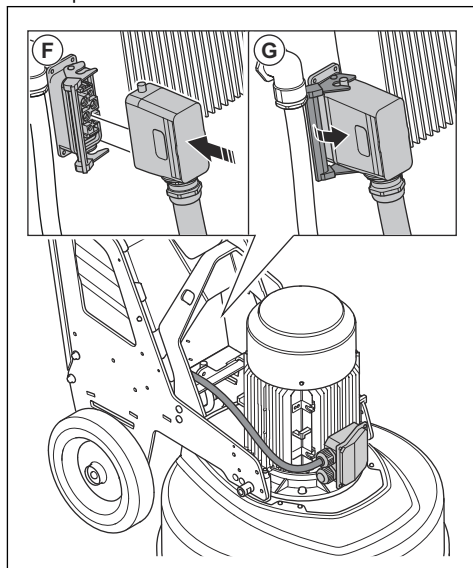


4. Empurre totalmente o chassi contra o cabeçal de retificação (C). Certifique-se de que o chassi está fixo ao suporte no cabeçal de retificação.



5. Instale o segundo suporte (D) na parte superior do suporte no cabeçal de retificação.
6. Aperte as 2 porcas (E) em cada um dos lados do cabeçal de retificação.

7. Ligue o cabo do motor à tomada elétrica (F) no compartimento elétrico.



8. Bloquee o cabo do motor à tomada elétrica (G) no compartimento elétrico.
9. Retire o cabeçal de retificação na sequência inversa.

Resolução de problemas

Problema	Causa	Solução
O produto não arranca.	O cabo de extensão está desligado ou danificado.	Ligue o cabo de extensão ou, se necessário, substitua o cabo de extensão.
	Um botão de paragem de emergência está ativado.	No painel de controlo, rode o botão de paragem de emergência para a direita para desativar.
	O interruptor de segurança está aberto no invólucro elétrico.	Feche o interruptor de segurança para completar o circuito.

Problema	Causa	Solução
O produto não é fácil de segurar.	Número demasiado reduzido de ferramentas diamantadas instaladas no produto.	Aumente o número de ferramentas diamantadas para reduzir a carga no produto e no utilizador.
	O motor da unidade de retificação não funciona.	Certifique-se de que o motor da unidade de retificação está ligado.
	Isto pode ser provocado por uma falha no motor ou no cabo ligado ao motor.	Se o problema persistir, contacte uma oficina autorizada.
	A correia está partida.	Se a correia estiver partida, deverá ser substituída num centro de assistência autorizada. Rode manualmente um dos discos de retificação. Se todos os discos de retificação rodarem em conjunto, a correia não está danificada. Se um disco de retificação rodar livremente, a correia está partida.
	O produto está a ser alimentado apenas por corrente monofásica. O produto não recebe um código de erro e utiliza <1 A de corrente do motor. A ventoinha roda lentamente.	Verifique a fonte de alimentação.
	A superfície ou a operação utiliza demasiada capacidade do produto.	Ajuste a velocidade do motor e/ou a velocidade de marcha em frente do produto ao longo do pavimento.
O produto cria um padrão de riscos irregular.	As ferramentas diamantadas estão fixadas incorretamente ou fixadas a diferentes alturas nos discos de retificação.	Certifique-se de que todas as ferramentas diamantadas estão corretamente instaladas e têm a mesma altura.
	As ferramentas diamantadas são de tipos diferentes.	Certifique-se de que todos os segmentos têm o mesmo grão e liga diamantados. Se os segmentos diamantados forem irregulares, coloque-os à mesma distância entre si. Utilize o produto numa superfície abrasiva até que todos os segmentos tenham a mesma altura.
	Os parafusos de bloqueio estão soltos ou em falta.	Certifique-se de que todos os parafusos de bloqueio estão na devida posição e apertados.
	As ferramentas de resina estão misturadas ou apresentam contaminação indesejada.	Certifique-se de que todas as resinas têm o mesmo grão e liga diamantados e de que não existe contaminação. Para limpar as ferramentas de resina, utilize-as durante um curto período de tempo numa superfície ligeiramente abrasiva.
	Os discos de retificação estão gastos ou danificados.	Verifique os discos de retificação quanto a secções danificadas ou movimento excessivo.
Foram verificados movimentos indesejáveis inesperados no produto.	Os discos de retificação estão gastos ou danificados.	Examine os discos de retificação quanto a peças danificadas e movimento excessivo.
	As ferramentas diamantadas estão fixadas incorretamente ou fixadas a diferentes alturas nos discos de retificação.	Certifique-se de que todas as ferramentas diamantadas estão corretamente instaladas e de que todas têm a mesma altura.

Problema	Causa	Solução
O disjuntor interno dispara.	Carga demasiado elevada ou fonte de alimentação insuficiente.	Verifique a fonte de alimentação.
		Reduza a pressão de retificação, aumente o número de ferramentas diamantadas ou aumente a dureza da liga.

Transporte, armazenamento e eliminação

Transporte



ATENÇÃO: Tenha cuidado durante o transporte. O produto é pesado e pode provocar ferimentos ou danos se cair ou caso se desloque durante o transporte.

As rodas permitem-lhe deslocar o produto em distâncias mais curtas. Em distâncias mais longas, levante o produto para o mover ou coloque o produto num veículo.

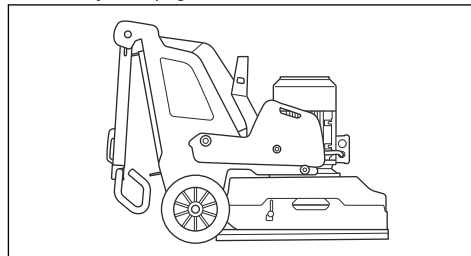


CUIDADO: Não reboque o produto atrás de um veículo.

- Tenha muito cuidado ao deslocar o produto manualmente ou em declives. Os pequenos declives podem provocar um movimento rápido e que não é possível travar manualmente.
- Fixe o produto em segurança durante o transporte. Certifique-se de que o produto não se move.
- Proporciono algum tipo de proteção ao produto durante o transporte. A proteção mantém elementos naturais como a chuva e a neve afastados do produto.
- Utilize sempre o olhal de elevação no produto quando o levantar.
- Não levante o produto pela barra de direção, motor, chassis ou outras peças.
- A melhor forma de o transportar é numa paleta.
- Eleve sempre o produto com um elevador ou empilhador.
- Não utilize um empilhador se o produto não for colocado numa paleta ou num carrinho. Poderá provocar danos nos discos de retificação e noutros componentes internos.
- Durante o transporte, a cabeça de retificação tem de estar no solo. Para evitar danos no mecanismo de bloqueio das placas, mantenha-as instaladas.

Colocar o produto na posição de transporte

- Levante e rode a cobertura para a bloquear. Isto protege o resguardo antipoeira contra danos durante o transporte.
- Dobre o punho. Consulte *Ajustar o punho e a barra de direção na página 103*.



- Se os pesos estiverem fixos no produto, ajuste-os para a posição dianteira. Consulte *Pesos na página 106*.
- Certifique-se de que a cabeça de retificação se encontra em contacto com a superfície.

Mover o produto para cima e para baixo numa rampa



ATENÇÃO: Tenha muito cuidado ao deslocar o produto para cima e para baixo em rampas com o motor ligado. O produto é pesado e existe o risco de ferimentos se o produto cair ou se se deslocar demasiado depressa.



ATENÇÃO: Em rampas com um declive acentuado, utilize sempre um guincho. Não caminhe, nem permaneça por baixo do produto. Não permaneça na área de risco do produto. Consulte *Segurança no local de trabalho na página 96*.



ATENÇÃO: Não desloque o produto em declives acentuados. Consulte a etiqueta de tipo do produto para obter

informações sobre o ângulo máximo de inclinação.

- Para descer uma rampa com o produto, desloque o produto lentamente para trás.
- Para subir uma rampa com o produto, desloque o produto lentamente para a frente.
- Não vire o produto mais de 45° numa rampa.

Elevar o produto



ATENÇÃO: Certifique-se de que o equipamento de elevação tem a especificação correta para elevar o produto em segurança. A etiqueta de tipo do produto indica o peso do produto.

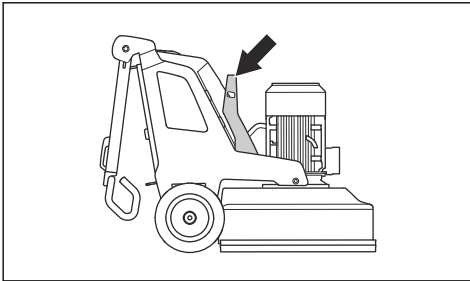


ATENÇÃO: Não caminhe nem permaneça debaixo ou próximo de um produto levantado. Mantenha as outras pessoas afastadas da área de risco. Consulte *Segurança no local de trabalho na página 96*.



ATENÇÃO: Não levante um produto danificado. Certifique-se de que o olhal de elevação está instalado corretamente e não está danificado.

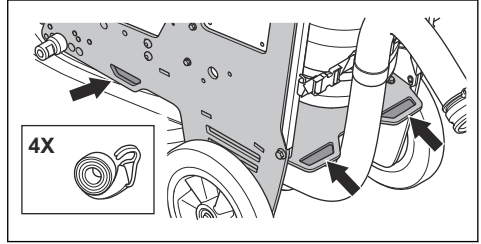
1. Coloque o produto na posição de transporte. Consulte *Colocar o produto na posição de transporte na página 111*.
2. Fixe o equipamento de elevação no olhal de elevação.



Fixar o produto a um veículo de transporte

O produto dispõe de pontos de fixação que são utilizados com correias de fixação para fixar o produto a um veículo de transporte.

1. Fixe os ganchos metálicos das correias de fixação aos pontos de amarração. Tenha cuidado porque as arestas afiadas podem danificar as correias.



2. Fixe e aperte as correias de fixação ao veículo.

Armazenamento



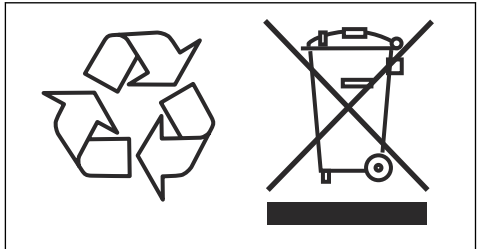
CUIDADO: Não armazene o produto no exterior. Mantenha sempre o produto no interior.

- Mantenha o produto num local seco e sem gelo.
- Antes de armazenar o produto, limpe-o e efetue uma manutenção completa do mesmo.
- Mantenha o cabeçal de retificação no solo.
- Mantenha o produto numa área trancada para impedir o acesso a crianças ou pessoas que não disponham de aprovação.

Eliminação

Os símbolos no produto ou na respetiva embalagem indicam que este produto não pode ser tratado como um resíduo doméstico. Tem de ser enviado para uma estação de reciclagem adequada para a recuperação de equipamentos elétricos e eletrónicos.

Ao garantir que este produto é tratado corretamente, pode ajudar a neutralizar o potencial impacto negativo sobre o meio ambiente e as pessoas, que de outra forma pode resultar da gestão incorreta dos resíduos deste produto. Para informações mais detalhadas sobre a reciclagem deste produto, contacte o seu município, o serviço de recolha de resíduos domésticos ou a loja onde adquiriu o produto.



Especificações técnicas

Especificações técnicas

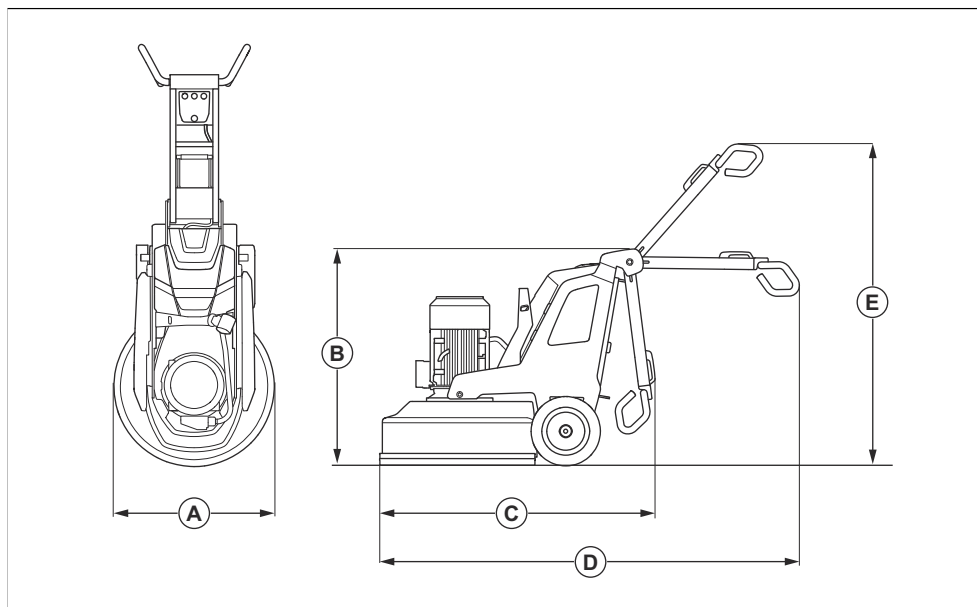
	PG 6 S, PG 8 S 3x380-415 V
Potência do motor, kW/cv	11/15
Corrente nominal, A	30
Tensão nominal, V	380-415
Fases	Trifásica
Frequência, Hz	50-60
Peso, kg/lbs	508/1120
Largura de retificação, mm/pol.	800/31,5
Disco de retificação, mm/pol.	3X270/10,5
Pressão de retificação, kg/lbs	238/524
Pressão de retificação com roda de suporte, kg/lbs	255/561
Peso na posição 1 (para a frente), kg/lb	298/656
Peso na posição 1 (para a frente) com roda de suporte, kg/lb	315/693
Peso na posição 2 (vertical), kg/lb	249/548
Peso na posição 2 (vertical) com roda de suporte, kg/lb	266/585
Peso na posição 3 (para trás), kg/lb	195/429
Peso na posição 3 (para trás) com roda de suporte, kg/lb	212/466
Velocidade do disco de retificação, rpm mín./máx.	421-1403
Velocidade da cabeça de retificação, rpm mín./máx.	28-92
Sentido de rotação (a partir de cima)	Cabeça de retificação: para a direita Disco de retificação: para a esquerda
Declive máx., graus °	10
Invólucro, IP	54
Extrator de poeiras recomendado ¹³	
Acessório para extrator de poeiras, mm/pol.	76/3
Fluxo de ar mín., m ³ /h /CFM	815/480
Vácuo mín., kPa/psi	30/4,4

¹³ As especificações técnicas para extratores de poeiras não descrevem de forma conclusiva o desempenho real ao longo do tempo entre diferentes extratores de poeiras. Para produtos da Husqvarna, os dados objetivos OSHA encontram-se disponíveis em www.husqvarnacp.com/us.

Níveis acústicos

Emissões de ruído ¹⁴	
Nível de potência sonora, L_W (dB [A]) medidos	95,4
Níveis acústicos ¹⁵	
Nível de pressão sonora ao nível do ouvido do utilizador, L_p (dB [A])	78,7
Níveis de vibração ¹⁶	
Punho direito, m/s^2	1,7
Punho esquerdo, m/s^2	1,5

Dimensões do produto



A	Largura, mm/pol.	830/32,7
----------	------------------	----------

¹⁴ Emissão de ruído para as imediações, medida sob forma de potência sonora, em conformidade com a norma EN 60335-2-72. Incerteza de medição esperada de 2,5 dB (A).

¹⁵ Nível de pressão sonora em conformidade com a norma EN 60335-2-72. Incerteza de medição esperada de 4 dB(A).

¹⁶ Nível de vibração em conformidade com as normas EN 60335-1 e EN 60335-2-72. Os dados comunicados relativamente ao nível de vibração têm uma dispersão estatística típica (desvio padrão) de $1 m/s^2$. Os valores de vibração são válidos para o funcionamento manual.

B	Altura total mín. (punho dobrado), mm/pol.	1145/45,1
C	Comprimento total mín. (punhos dobrados), mm/pol.	1550/61
D	Comprimento total máx. (punhos estendidos), mm/pol.	2215/87,2
E	Altura total máx. (punhos estendidos), mm/pol.	1700/66,9

Declaração de conformidade

Declaração UE de conformidade

A, Husqvarna AB, SE-561 82 Huskvarna, Suécia,
tel.: +46 36 146500, declara, sob sua inteira
responsabilidade, que o produto:

Descrição	Máquina de tratamento de pavimentos
Marca	HUSQVARNA
Tipo/Modelo	PG 6 S, PG 8 S
Identificação	Números de série referentes a 2024 e posteriores

está em plena conformidade com as seguintes diretivas
e regulamentos da UE:

Diretiva/Regulamento	Descrição
2006/42/EC	"relativa a máquinas"
2014/30/EU	"relativa à compatibilidade eletromagnética"
2011/65/EU	"relativa à restrição de substâncias perigosas"

e que as seguintes normas e/ou especificações técnicas
são aplicadas;

EN ISO 11201:2010

EN 60335-2-72:2012

EN 61000-3-2:2014

EN IEC 61000-3-2:2019+A1:2021

EN 61000-3-3:2013+A1:2019+ A2:2021

EN 61000-6-2:2005/AC:2005

EN IEC 61000-6-2:2019

EN 61000-6-4:2007+A1:2011

EN IEC 61000-6-4:2019

Partille, 2024-05-24

Husqvarna AB, divisão de Construção
Responsável pela documentação técnica



A handwritten signature in black ink, appearing to read 'Martin Huber', with a long horizontal line extending from the end of the signature.

Martin Huber

Diretor de I&D, Superfícies e pavimentos de betão



www.husqvarnaconstruction.com

Αρχικές οδηγίες
Instrucciones originales
Istruzioni originali
Instruções originais

1143643-30 Rev. D



2024-05-28