



# Husqvarna®



PG 8 D

SV	Bruksanvisning
DA	Brugsanvisning
FI	Käyttöohje
NO	Bruksanvisning

2-28
29-55
56-81
82-107

---

## Innehåll

---

Introduktion.....	2	Felsökning.....	21
Säkerhet.....	6	Transport, förvaring och kassering.....	23
Drift.....	10	Tekniska data.....	25
Underhåll.....	18	Försäkran om överensstämmelse.....	28

---

## Introduktion

---

### Produktbeskrivning

Produkten är en golvslip för ytor av olika hårdhetsgrad.

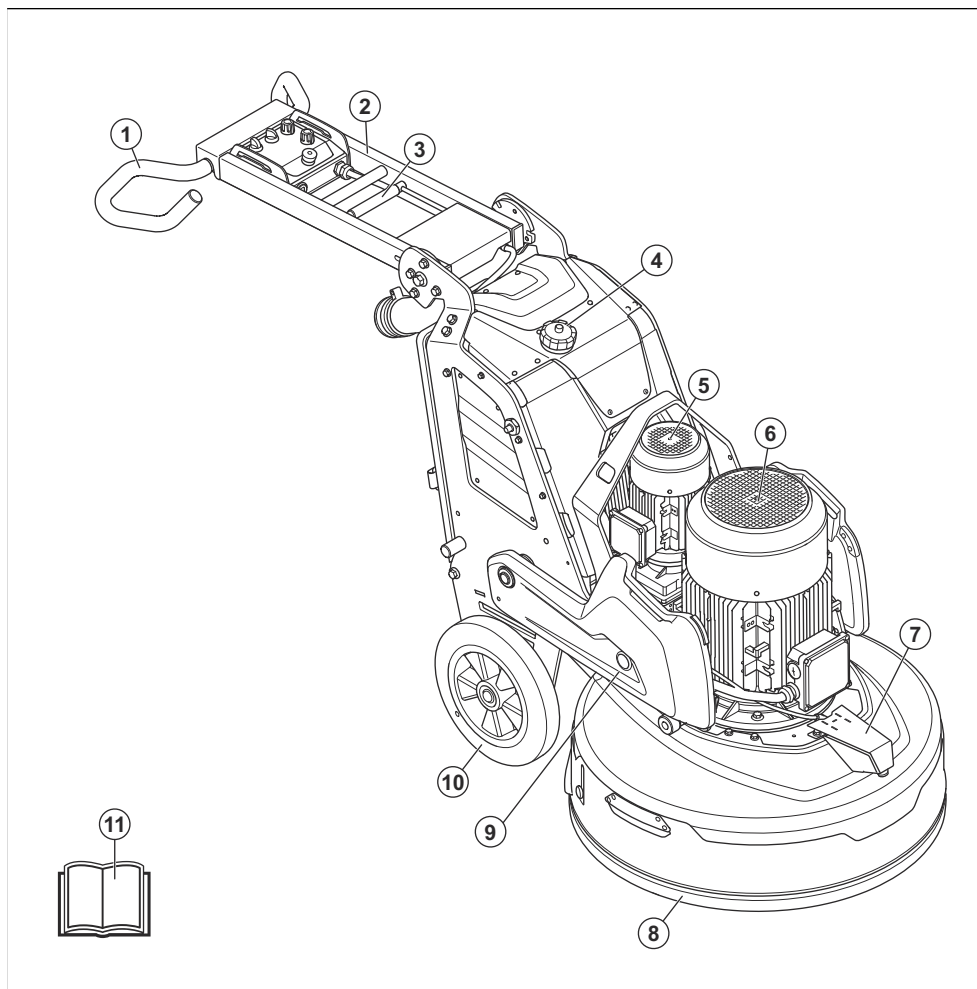
### Avsedd användning

Produkten används för att slipa ytor av material med olika hårdhetsgrad, som natursten, terazzo och

betong. Du kan även använda produkten för att slipa täckmaterial som epoxi och lim. Ytan kan vara grov eller jämn. Produkten kan användas för torrslipning och våtslipning. Använd inte produkten till annat.

Produkten används inom kommersiell verksamhet av professionella användare.

## Produktöversikt, höger sida



1. Handtag

2. Handtag

3. Låsspak för handtagsinställning

4. Vattentank

5. Motor till sliphuvud

6. Motor till slipskiva

7. Dimspridare

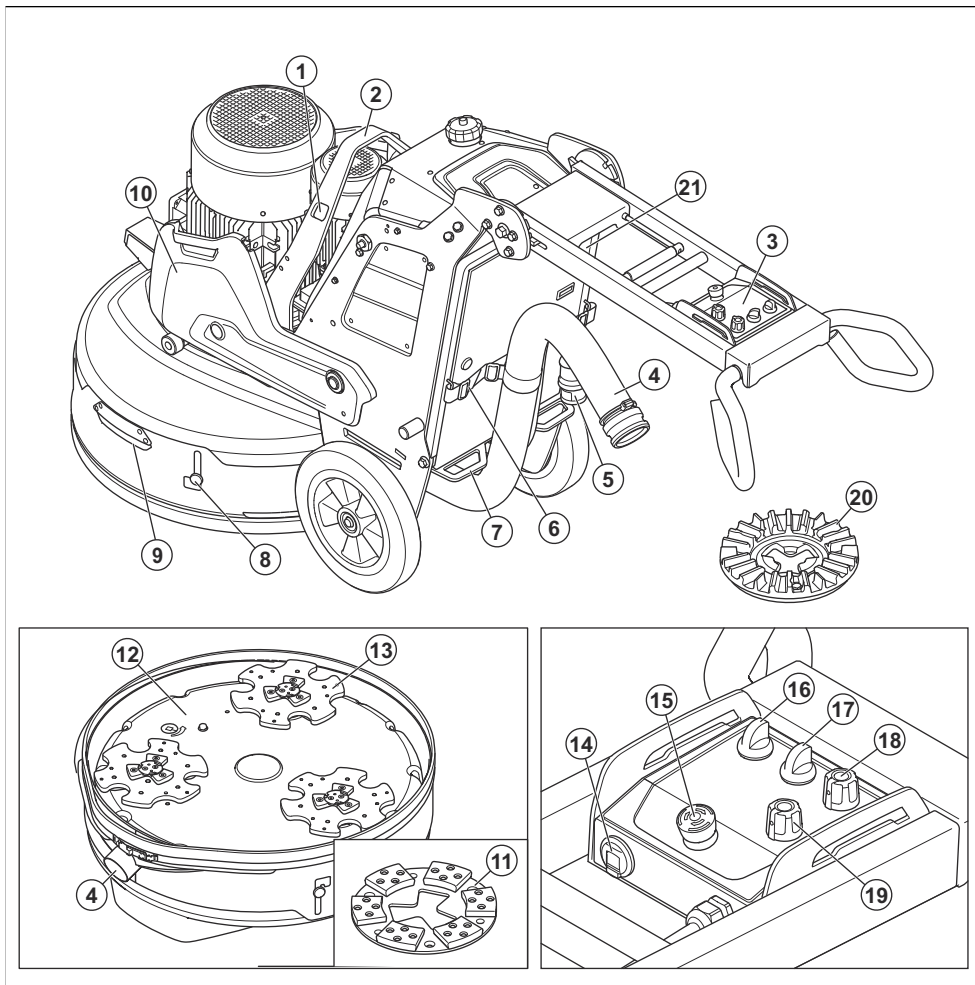
8. Flytande kåpa

9. Vikter

10. Hjul

11. Bruksanvisning

## Produktöversikt, vänster sida



1. Hål för vinschremmar

2. Lyftögla

3. Reglagepanel

4. Anslutning för stoftavskiljare

5. Strömkabel

6. Upphångningsanordning för stoftavskiljare och nätsladd

7. Förankringspunkt

8. Transportlås för flytande kåpa

9. Handtag på flytande kåpa

10. Vikter

11. Verktygsplatta

12. Sliphuvud

13. Slipskiva

14. USB-laddare

15. Nödstoppsknapp

16. PÅ/AV-brytare

17. STOPP/KÖR-omkopplare

18. Vred för slipskivans rotationsriktning och varvtal

19. Vred för sliphuvudets rotationsriktning och varvtal

20. EZ Airflow-verktygsplatta

21. Brytare för dimfunktionen

## Symboler på produkten



**WARNING!** Den här produkten kan vara farlig och kan orsaka allvarlig eller livshotande skada för användaren och andra. Var försiktig och använd produkten på rätt sätt.



Läs noggrant igenom bruksanvisningen och se till att du förstår innehållet innan du använder produkten.



Använd hörselskydd, ögonskydd och andningsskydd. Se *Personlig skyddsutrustning* på sida 7.



Dammet kan orsaka hälsoproblem. Använd ett godkänt andningsskydd. Se till att det alltid är bra luftflöde.



Lyft alltid produkten i lyftöglan.



Använd hålen för spännband för att fästa produkten på ett transportfordon.



Produkten är inte hushållsavfall. Återvinn den vid en godkänd plats för kassering av elektrisk och elektronisk utrustning.



Denna produkt överensstämmer med gällande EG-direktiv.



Produkten överensstämmer med gällande brittiska direktiv.



Produkten överensstämmer med gällande direktiv från Eurasiska tullunionen.



EUFPP-symbol (Environment-Friendly Use Period) enligt Kinas RoHS.



Miljömärkning för bulleremission enligt EU- och UK-direktiv och bestämmelser. Produktens garanterade ljudeffektivnivå anges i *Tekniska data* på sida 25 och på etiketten.

**Notera:** Övriga på produkten angivna symboler/dekaler avser specifika krav för certifieringar på vissa marknader.

## Symboler på reglagepanelen



Nödstopp.



Produkten på och återställ produkten.

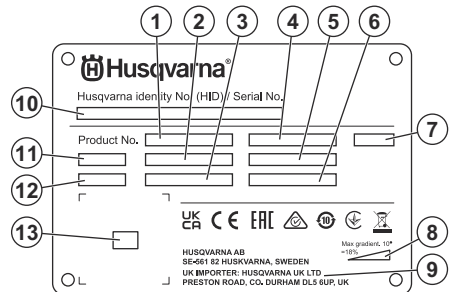


Sliphuvud på.



Varvtal och rotationsriktning, slipskiva.

## Typskylt



1. Produktnummer
2. Produktvikt
3. Märkeffekt
4. Märkspänning
5. Märkström
6. Frekvens
7. Hölje
8. Maximal lutningsvinkel
9. Tillverkare/importör
10. Serienummer
11. Modell
12. Tillverkningsår
13. Kod som kan skannas

## Produktskada

Vi ansvarar inte för skador på vår produkt om:

- produkten repareras felaktigt
- produkten repareras med delar som inte kommer från tillverkaren eller inte har godkänts av tillverkaren

- produkten har ett tillbehör som inte kommer från tillverkaren eller inte har godkänts av tillverkaren
- produkten inte repareras vid ett godkänt servicecenter eller av en godkänd person.

## Husqvarna Fleet Services™

Husqvarna Fleet Services™ är en molnlösning som ger användaren en översikt över alla anslutna produkter. På den här produkten kan en Husqvarna

Fleet Services™-sensor installeras. Husqvarna Fleet Services™-sensorn samlar in produktdata och låter dig ansluta till Husqvarna Fleet Services™-systemet. Husqvarna Fleet Services™-systemet rapporterar data som drifttid, serviceintervall och placering av produkten.

Om du vill ha mer information om Husqvarna Fleet Services™ hämtar du Husqvarna Fleet Services™-appen eller kontaktar din Husqvarna-representant.

---

## Säkerhet

---

### Säkerhetsdefinitioner

Varningar, försiktighetsåtgärder och anmärkningar används för att betona speciellt viktiga delar i bruksanvisningen.



**WARNING:** Används om det finns risk för skador eller dödsfall för användaren eller kringstående om anvisningarna i bruksanvisningen inte följs.



**OBSERVERA:** Används om det finns risk för skada på produkten, annat material eller det angränsande området om anvisningarna i bruksanvisningen inte följs.

**Notera:** Används för att ge mer information som är nödvändig i en viss situation.

### Allmänna säkerhetsanvisningar



**WARNING:** Läs varningsinstruktionerna nedan innan du använder produkten.

- Denna produkt är ett farligt verktyg om du inte är försiktig eller om du använder produkten felaktigt. Den här produkten kan orsaka allvarlig eller livshotande skada för användaren och andra. Det är mycket viktigt att du läser och förstår innehållet i denna bruksanvisning innan du använder produkten.
- Produkten är inte avsedd för användning av personer (inklusive barn) med olika funktionshinder, eller bristande erfarenhet och kunskap.
- Spara alla varningar och instruktioner.
- Följ alla tillämpliga lagar och bestämmelser.
- Användaren och dennes arbetsgivare måste känna till och förebygga risker vid användning av produkten.
- Låt inte någon använda produkten om personen inte har läst och förstått innehållet i bruksanvisningen.
- Använd inte produkten förrän du har fått utbildning om hur du använder den. Se till att alla användare utbildas.

- Låt inte barn använda produkten.
- Låt endast godkända personer använda produkten.
- Användaren ansvarar för olyckor som drabbar andra personer eller deras egendom.
- Använd aldrig produkten om du är trött eller sjuk eller om du är påverkad av alkohol, droger eller läkemedel.
- Var alltid försiktig och använd sunt förnuft.
- Denna produkt alstrar ett elektromagnetiskt fält under drift. Detta fält kan under vissa omständigheter ge påverkan på aktiva eller passiva medicinska implantat. För att minska risken för allvarlig eller livshotande skada rekommenderar vi därför personer med medicinska implantat att rådgöra med läkare samt tillverkaren av det medicinska implantatet innan denna produkt används.
- Håll produkten ren. Se till att du kan läsa skyltar och dekaler tydligt.
- Använd inte produkten om den är skadad.
- Gör inga modifieringar av den här produkten.
- Använd inte produkten om det är möjligt att andra personer har modifierat den.

### Säkerhetsinstruktioner för drift



**WARNING:** Läs varningsinstruktionerna nedan innan du använder produkten.

- Använd personlig skyddsutrustning. Se *Personlig skyddsutrustning på sida 7*.
- Lämna inte produkten när motorn är på.
- Koppla alltid bort nätsladden innan du lämnar produkten.
- Dra inte i stoftavskiljarens slang. Produkten kan falla och orsaka allvarliga personskador och materiella skador.
- Sliphuvudet måste vidröra ytan när du startar produkten. Detta gäller inte när du kontrollerar till- och frånslagningen.
- Använd inte produkten utan att dammkjolen är monterad. Dammkjolen måste täta helt mellan produkten och golvet.

- Håll dig borta från områden där produkten kan orsaka personskador. Produkten kan snabbt ändra position och träffa dig.
- Om produkten inte fungerar korrekt ska du stoppa motorn.
- Se till att kläder, långt hår och smycken inte fastnar i rörliga delar.
- Se till att du står säkert och stadigt under användning.
- Använd inte produkten om du inte kan få hjälp om en olycka inträffar.
- Om vibrationer uppstår i produkten eller om ljudnivån från produkten är ovanligt hög ska du omedelbart stoppa produkten. Kontrollera om det finns några skador på produkten. Reparera skadorna eller låt en godkänd serviceverkstad utföra reparationen.
- Överexponering av vibrationer kan orsaka blodkärls- eller nervskador hos personer med dålig blodcirkulation. Uppsök läkare om du upplever symptom som kan relateras till överexponering av vibrationer. Exempel på sådana symptom är domningar, avsaknad av känsel, kittlingar, stickningar, smärta, avsaknad eller reducering av normal styrka, förändringar i hudens färg eller dess yta. Dessa symptom uppträder vanligtvis i fingrar, händer eller handleder.
- Parkera inte produkten i en sluttning. Om du måste parkera produkten i en sluttning ska du se till att den inte kan röra sig eller falla. I annat fall finns det risk för personskada och skada på produkten.
- Var mycket försiktig vid användning i sluttningar. Produkten är tung och kan välla allvarlig personskada om den faller.
- Flytta inte produkten i branta sluttningar. Titta på produktens typskylt för information om maximal lutningsvinkel.
- Använd alltid godkända tillbehör. Prata med din återförsäljare för mer information.

## Personlig skyddsutrustning



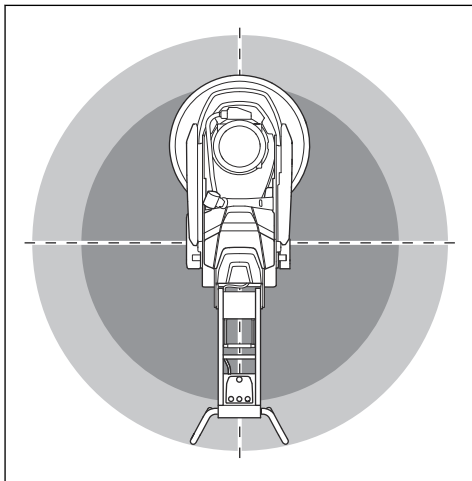
**VARNING:** Läs varningsinstruktionerna nedan innan du använder produkten.

- Använd alltid rätt personlig skyddsutrustning när du använder produkten. Den personliga skyddsutrustningen eliminerar inte risken för skador. Den personliga skyddsutrustningen minskar skadans allvarlighetsgrad om en olycka inträffar. Be din återförsäljare om hjälp med att välja rätt utrustning.
- Använd godkänt ögonskydd när du använder produkten.
- Använd inte löst sittande, tung eller olämplig klädsel. Använd kläder som du kan röra dig fritt i.
- Använd godkända skyddshandskar som möjliggör ett stabilt grepp.
- Använd gummiskyddshandskar som förhindrar hudirritation från våt betong.

- Använd en godkänd skyddshjälm.
- Använd alltid godkänt hörselskydd när du använder produkten. Oljud under en längre period kan leda till bullerorsakad hörselnedsättning.
- Produkten genererar damm och ångor som innehåller farliga kemikalier. Använd ett godkänt andningsskydd.
- Använd stövlar med stålhätta och halkfri sula.
- Se till att du har ett första hjälpen-kit i närheten.
- Gnistbildning kan uppstå när du använder produkten. Se till att du har en brandsläckare i närheten.

## Säkerhet i arbetsområdet

- Håll obehöriga på avstånd från området som visas i bilden under drift. Användaren måste vara mycket försiktig i detta område under drift.



- Se till att endast godkända personer befinner sig inom arbetsområdet.
- Använd inte produkten vid dimma, regn, kraftiga vindar, kallt väder, risk för åska eller andra ogynnsamma väderförhållanden. Att använda produkten i dåligt väder eller på våta platser kan påverka din uppmärksamhet negativt. Dåligt väder kan orsaka farliga arbetsförhållanden.
- Håll utkik efter personer, föremål och situationer som kan förhindra säker användning av produkten.
- Se till att arbetsområdet är tillräckligt upplyst.
- Använd inte produkten i områden där brand eller explosion kan inträffa.

## Elsäkerhet



**VARNING:** Det finns alltid en risk för stötar från elprodukter. Använd inte produkten vid dåligt väder. Vidrör inte åskledare och metallföremål. Använd

alltid produkten så som anges i denna bruksanvisning för att förhindra skador.

startas. Detta kan påverka funktionen hos andra produkter, t.ex. flimrande lampor.



**VARNING:** Använd alltid strömförsörjning med jordfelsbrytare. Detta minskar risken för elektriska stötar.



**VARNING:** Hög spänning. Det finns oskyddade delar i kraftaggregatet. Koppla alltid bort stickproppen innan du öppnar luckan till elskåpet.



**OBSERVERA:** Strömförsörjningen från produkten eller generatoren måste vara tillräcklig och konstant för att säkerställa att motorn går utan problem. Felaktig spänning gör att motorns strömförbrukning och temperatur ökar tills säkerhetskretsen släpper. Strömkabelns mått måste stämma överens med nationella och lokala regler. Eluttagets mått måste stämma överens med strömstyrkan hos produktens eluttag och förlängningskabel.

Om elnätet har högre systemresistans kan korta spänningsfall uppstå när produkten

- Se till att spänningen i säkringar och elnät stämmer med den spänning som anges på produktens typskylt.
- Stäng alltid av produkten innan du kopplar bort stickproppen.
- Använd inte produkten om strömssladden eller stickproppen är skadad. Lämna in den till en auktoriserad serviceverkstad för reparation. En skadad strömssladd kan orsaka allvarlig skada och dödsfall.
- Använd strömssladden på rätt sätt. Använd inte strömssladden för att flytta, dra eller koppla bort produkten. Håll i stickproppen när du kopplar bort strömssladden. Dra inte i strömssladden.
- Använd inte produkten i vattendjup där produktens utrustning blir blöt. Utrustningen kan skadas och produkten kan bli strömförande och orsaka personskador.
- Låt inte mer fukt tränga in i produkten än det vatten som tillförs av vattensystemet. Utsätt inte produkten för regn. Vatten som tränger in i produkten ökar risken för elektrisk stöt.
- Koppla alltid bort strömkabeln innan du kopplar i eller ur kontakten för motorkabeln och den elektriska inkapslingen.
- Rikta inte produktens dimspridare mot elkablar eller elektriska komponenter.

#### Riktvärden för strömkälla

Nominell spänning från strömkälla, V	Min. spänning vid produkten, V	Max. spänning vid produkten, V	Frekvens, Hz	Nominell ström, A	Motoreffekt	Min. kabelarea mm <sup>2</sup> /AWG	Max. kabel längd m/fot
3 x 220	200	240	50/60	50	11 + 1,5	10/7	55/180
3 x 400/440 /480	380	480	50/60	30	11 + 1,5	6/9	55/180
3 x 220	200	240	50/60	50	11 + 1,5	10/7	55/180
3 x 400/440 /480	380	480	50/60	30	15 + 1,5	6/9	55/180

#### Instruktioner för jordad produkt



**VARNING:** Felaktig anslutning kan medföra elektriska stötar. Tala med en behörig elektriker om du är osäker på om nätuttaget är ordentligt jordat.

Gör inga modifieringar på nätkontakten från dess fabriksspecifikation. Om nätkontakten eller nätsladden är skadad eller måste bytas ut ska du kontakta din Husqvarna-

serviceverkstad. Följ lokala föreskrifter och lagar.

Om du inte förstår instruktionerna beträffande den jordade produkten helt ska du tala med en behörig elektriker.

Använd endast jordade förlängningskablar för utomhusbruk med jordningskontakter och jordat uttag som är godkänt för produktens nätkontakt.



Produkten har en jordad strömsladd och en stickpropp. Anslut alltid produkten till ett jordat nätuttag. Detta minskar risken för elektriska stötar.

Använd inte elektriska adaptrar med produkten.

### Förlängningssladdar

- Använd endast godkända förlängningssladdar som är tillräckligt långa.
- Märkvärdet på förlängningssladden måste vara samma som eller högre än det som anges på produktens typskylt.
- Använd jordade förlängningssladdar.
- När du använder produkten utomhus ska du använda en förlängningssladd som är lämplig för utomhusbruk. Detta minskar risken för elektriska stötar.
- Se till att den del som förlängningssladden ansluts i hålls torr och inte ligger direkt mot marken.
- Håll förlängningssladden borta från värme, olja, vassa kanter och rörliga delar. En skadad sladd ökar risken för elektriska stötar.
- Se till att förlängningskabeln är i gott skick och inte skadad.
- Använd inte förlängningskabeln när den är upplindad. Det kan leda till att förlängningssladden blir för varm.
- Se till att förlängningssladden är bakom dig och produkten när du använder produkten. Detta skyddar förlängningssladden mot skador.

### Säkerhetsanordningar på produkten

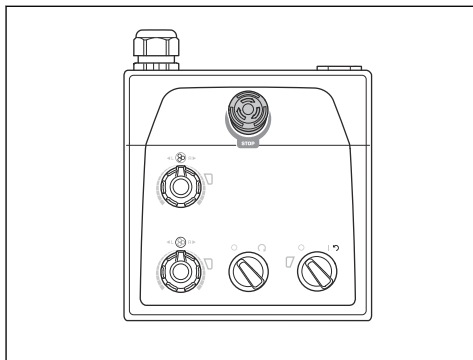


**WARNING:** Läs varningsinstruktionerna nedan innan du använder produkten.

- Använd inte en produkt med säkerhetsanordningar som är skadade eller som inte fungerar korrekt.
- Kontrollera säkerhetsanordningarna regelbundet. Om säkerhetsanordningarna är skadade eller om de inte fungerar korrekt ska du kontakta en Husqvarna-serviceverkstad.
- Gör inga ändringar på säkerhetsanordningarna.

### Nödstoppsknapp

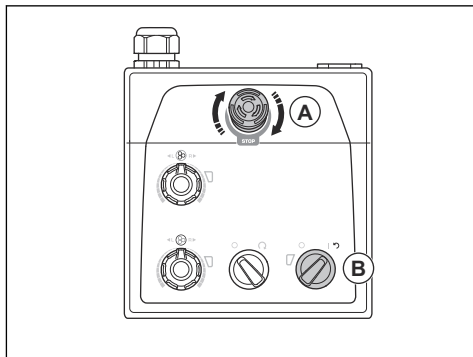
Nödstoppsknappen används för att snabbt stoppa motorn. Nödstoppsknappen bryter huvudströmmen.



**OBSERVERA:** Använd inte nödstoppsknappen som produktens stoppknapp.

### Kontrollera nödstoppsknappen

1. Vrid nödstoppsknappen (A) på reglagepanelen medurs för att se till att nödstoppsknappen är avaktiverad.



2. Vrid PÅ/AV-brytaren (B) på reglagepanelen till 1 för att starta motorn. Lampan bredvid PÅ/AV-brytaren tänds.
3. Tryck på nödstoppsknappen.
4. Se till att lampan bredvid PÅ/AV-brytaren släcks.
5. Vrid nödstoppsknappen medurs för att avaktivera.

### Säkerhetsinstruktioner för underhåll

- Håll alla delar i gott skick och se till att alla fästelement är ordentligt åtdragna.
- Använd inte en produkt som är defekt. Utför säkerhetskontroller, underhåll och service enligt denna bruksanvisning. Allt annat underhållsarbete måste utföras av en godkänd serviceverkstad.
- Stoppa produkten när du byter ut diamantverktygen. Vrid till- och fränslagningen till 0 och tryck på nödstoppsknappen.

- Utför inspektion och/eller underhåll med motorn avstängd och nätkontakten frånkopplad.

- Underhåll produkten regelbundet för att se till att produkten fungerar korrekt. Se *Underhållsschema på sida 18*.

## Drift

### Introduktion



**WARNING:** Innan du använder produkten måste du läsa igenom och förstå kapitlet om säkerhet.

### Ta ur produkten ur förpackningen



**WARNING:** Ta försiktigt och säkert ur produkten ur pallen. Produkten är tung och kan vålla allvarlig personskada om den faller.

- Se till att alla delar som visas i produktöversikten finns med. Se *Produktöversikt, höger sida på sida 3*. Kontakta Husqvarna-återförsäljaren om någon del saknas eller är skadad innan du tar ut produkten från pallen.
- Ta bort alla paketremmar och hjulspärrar.
- Se till att området är fritt och att du har tillräckligt med utrymme för att flytta produkten.
- Se till att det inte finns någon risk att du eller produkten faller.
- Använd lyftutrustning eller ramper för att flytta produkten från pallen. Produkten är tung. Flytta produkten säkert. Se *Lyfta produkten på sida 23*.

### Att göra innan du använder produkten

1. Läs igenom bruksanvisningen noggrant och se till att du förstår instruktionerna.
2. Använd nödvändig personlig skyddsutrustning. Se *Personlig skyddsutrustning på sida 7*.
3. Se till att endast behöriga personer befinner sig inom arbetsområdet.
4. Utför dagligt underhåll. Se *Underhållsschema på sida 18*.
5. Se till att produkten är monterad korrekt och inte är skadad.
6. Ställ produkten på arbetsytan. Se till att transport av produkten till och inom arbetsområdet utförs säkert och korrekt. Se *Transport på sida 23*.
7. Se till att det finns diamentverktyg på verktygsplattorna och att diamentverktygen och verktygsplattorna är ordentligt fastsatta.
8. Ansluta en stoftavskiljare till produkten. Se *Ansluta en stoftavskiljare på sida 13*.
9. Ställ in handtaget och styret i lämplig arbetshöjd. Se *Justera handtaget och styret på sida 14*.

10. Se till att motorkabeln är ansluten till den elektriska inkapslingen innan produkten ansluts till ett nätuttag. Se *Montera och ta bort sliphuvudet på sida 19*.
11. Ansluta produkten till en strömkälla. Se *Ansluta produkten till en strömkälla på sida 14*.
12. Vrid nödstoppknappen på reglagepanelen medurs för att se till att nödstoppknappen är avaktiverad.
13. Se till att du känner till slipskivornas rotationsriktning när du använder diamentverktyg, till exempel Piranhas.

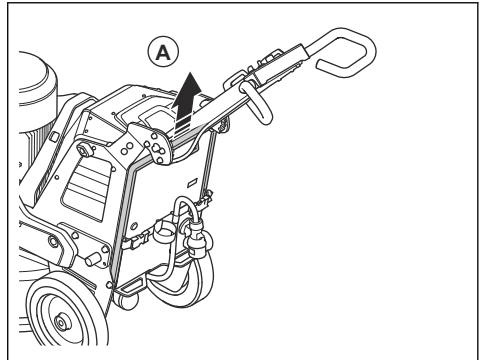
### Fälla ned och fälla upp stödramen

Produkten har en stödram som används för att luta produkten bakåt. Stödramen används också som upphängningsanordning för att hänga stoftavskiljarslangen och nätsladden på.

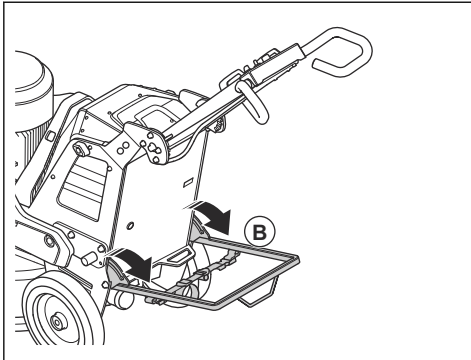


**WARNING:** Var försiktig när du flyttar stödramen. De rörliga delarna kan orsaka skador.

1. Lyft stödramen (A) en liten bit.



## 2. Sänk stödramen (B).



## 3. Fäll upp stödramen i omvänd ordning.

### Diamantverktyg

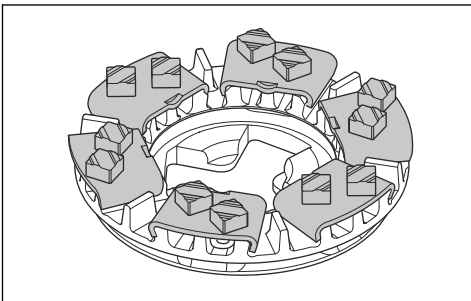
Det finns många olika typer och konfigurationer av diamantverktyg för produkten. Metallbundna diamantverktyg används för borttagning av material och plastbundna diamantverktyg för polering av ytor. Välj rätt diamantverktyg för ytan. Kontakta Husqvarna-återförsäljaren eller besök [www.husqvarnacp.com](http://www.husqvarnacp.com) för att få hjälp med att välja rätt verktyg.

### Fullständig och halv uppsättning diamantverktyg

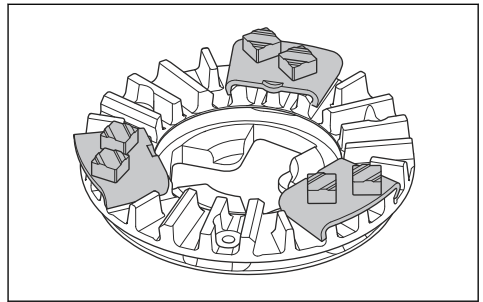
Konfigurationen för diamantverktygssegmenten påverkar den slutliga kvaliteten på ytan. Konfigurationen påverkar också produktens driftshastighet.

EZ Airflow-verktygsplattan används för bättre kylningsresultat och ger bättre verktygsprestanda.

- Fullständig uppsättning diamantverktyg: Den här konfigurationen gäller för en plan golvyta.



- Halv uppsättning diamantverktyg: Den här konfigurationen gäller när en plan golvyta inte behövs.



### Byta ut diamantverktygen



**VARNING:** Använd skyddshandskar. Diamantverktyg kan bli mycket varma och du kan skada handen när du lyfter den flytande kåpan.



**VARNING:** Använd ett godkänt andningsskydd när du byter diamantverktygen. Dammet under sliphuvudet är farligt för hälsan.



**VARNING:** Använd stoftavskiljaren när du byter ut diamantverktygen. Stoftavskiljaren minskar mängden damm som kan orsaka hälsoproblem.



**VARNING:** Justera inte vikterna när produkten lutar eller är i serviceläge.



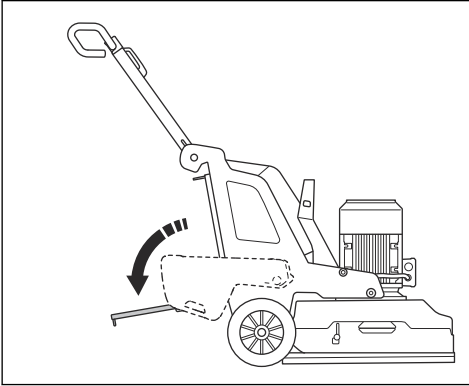
**OBSERVERA:** Alla slipskivor måste alltid ha samma antal och typ av diamanter. Diamanterna måste ha samma höjd på alla slipskivor.

1. Stäng av produkten. Se *Stoppa produkten på sida 16*.
2. Vrid nödstoppknappen på reglagepanelen medurs för att se till att nödstoppknappen är avaktiverad.
3. Placera handtaget i serviceläge. Se *Handtagets lägen på sida 14*.
4. Om vikter är monterade justerar du dem till ett bakåtriktat läge. Se *Vikter på sida 16*.
5. Sätt på skyddshandskar.
6. Lyft och vrid den flytande kåpan.

**Notera:** Lyft kåpan för enklare åtkomst till diamantverktygen.

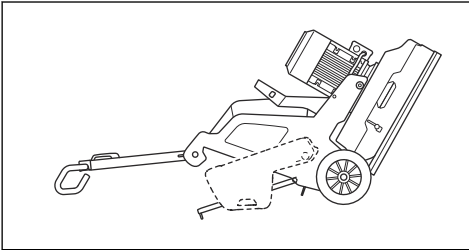
7. Läs kåpan med den flytande kåpans transportlås.

8. Fäll ner stödramen. Se *Fälla ned och fälla upp stödramen på sida 10.*



9. Kontrollera den flytande kåpans lås. Byt ut skadade eller saknade lås innan du lutar produkten.

10. Håll i handtaget och luta produkten bakåt med en fot på stödramen. Luta produkten tills styret är på golvet.

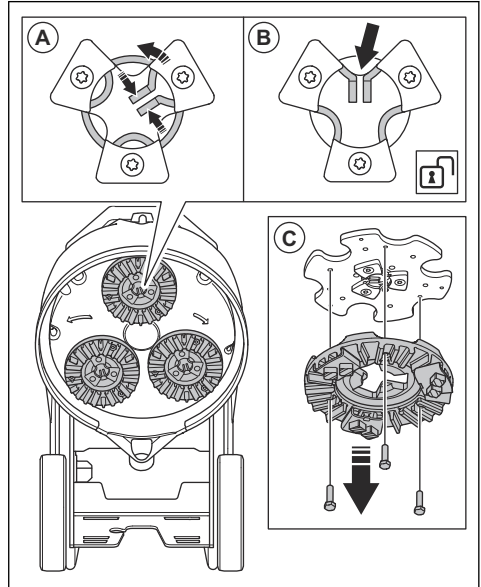


**VARNING:** Se till att produkten står stadigt innan du byter diamantverktygen.



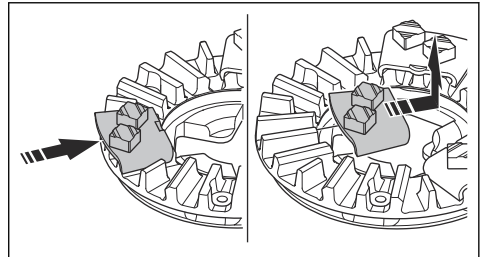
**OBSERVERA:** Om vikter ska installeras måste de vara i det bakre läget när du lutar produkten. Justera inte vikter från det bakre läget när slipmaskinen är lutad.

11. Tryck ihop mittflikarna och vrid moturs (A) för att låsa upp verktygsplattan från slipskivan (B).

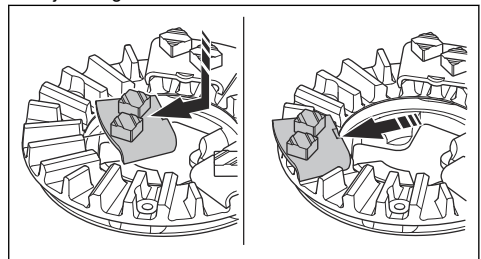


12. Dra verktygsplattan rakt ut (C) för att ta bort den från slipskivan.

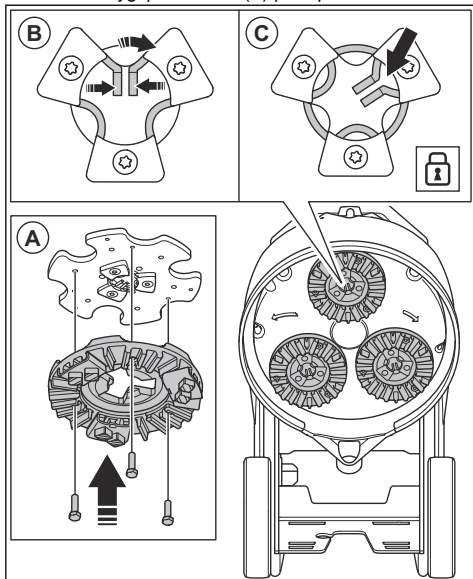
13. Använd en hammare för att ta bort diamantverktygen från verktygsplattan.



14. Fäst nya diamantverktyg på verktygsplattan med ett mjukt slag med hammaren.



15. Fäst verktygsplattan rakt (A) på slipskivan.



16. Tryck ihop mittflikarna och vrid medurs (B) för att låsa verktygsplattan vid slipskivan (C).

17. Lyft försiktigt upp produkten till arbetsläge. Använd handtaget och stödramen som stöd.

18. Fäll upp stödramen.

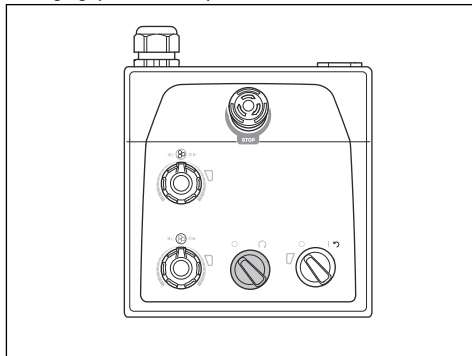
## Ansluta en stoftavskiljare



**VARNING:** Använd inte stoftavskiljaren om stoftavskiljarslangen är skadad. Risken ökar för att du andas in damm som är skadligt för din hälsa. Använd godkänt andningsskydd.

1. Kontrollera att stoftavskiljarslangen inte är skadad.
2. Se till att filtren i stoftavskiljaren är rena och oskadade.

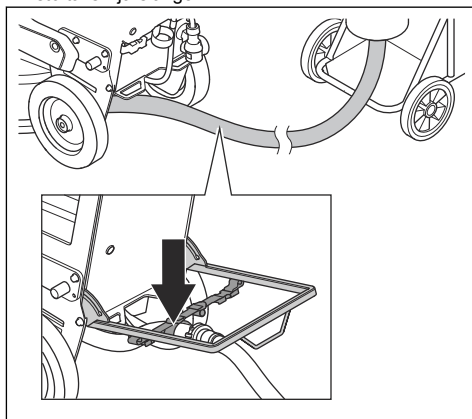
3. Kontrollera att STOPP/KÖR-omkopplaren på reglagepanelen står på 0.



4. Anslut stoftavskiljarslangen till produkten.

5. Fäll ner stödramen. Se *Fälla ned och fälla upp stödramen på sida 10.*

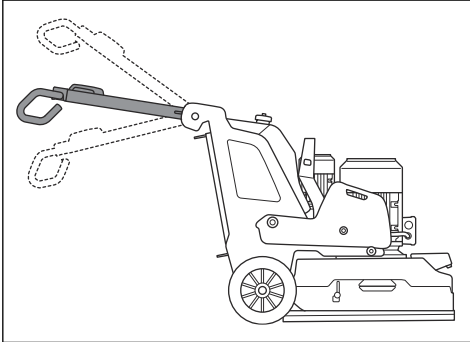
6. Häng stoftavskiljarslangen på upphängningsenheten på stödramen för att förhindra spänning i stoftavskiljarslangen.



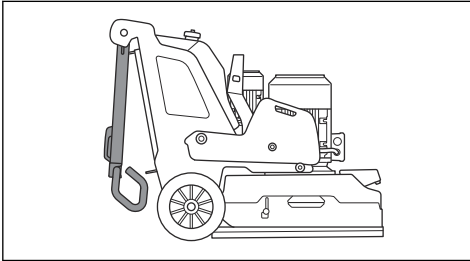
7. Fäll upp stödramen.

## Handtagets lägen

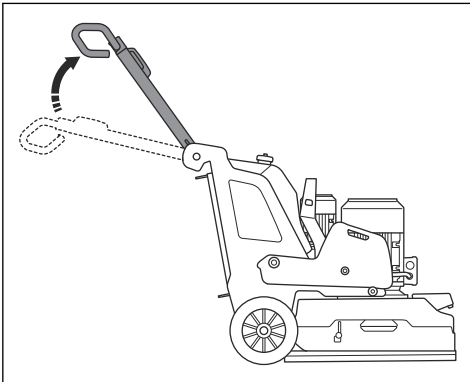
- Handtagets arbetsläge:



- Handtagets transportläge:



- Handtagets serviceläge:



## Justera handtaget och styret

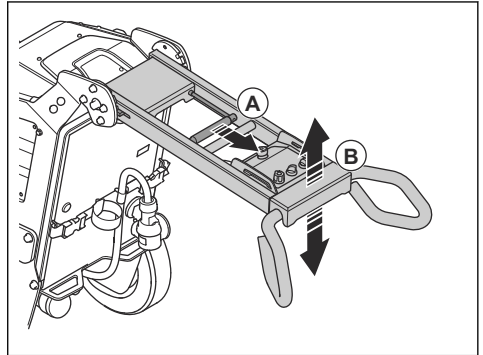


**VARNING:** Var försiktig när du justerar handtaget och handtaget. Se till att handtaget och styret är låsta på plats. De rörliga delarna kan orsaka skador.

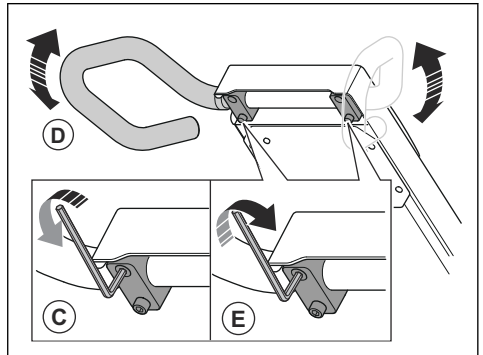
Ställ in handtagets höjd så nära användarens höfthöjd som möjligt. Under drift kan produkten dra åt sidan.

Användarens höft kan hjälpa till att stoppa denna rörelse åt sidan.

1. Dra låsspaken (A) på handtaget i riktning mot reglagepanelen och håll den i detta läge.



2. Ställ in handtaget (B) på en lämplig arbetshöjd.
3. Lossa låsspaken på handtaget för att låsa handtagets läge.
4. Lossa de 4 skruvarna (C) på styret.

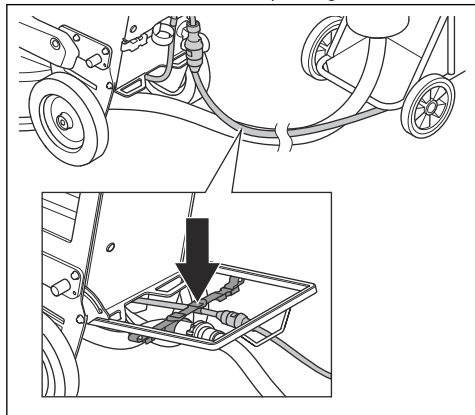


5. Ställ in styret (D) på en lämplig arbetshöjd.
6. Dra åt de 4 skruvarna (E) på styret för att låsa styrets läge.

## Ansluta produkten till en strömkälla

1. Anslut produktens nätkontakt till förlängningssladden.
2. Anslut förlängningssladden till ett nätuttag.
3. Fäll ned stödramen. *Se Fälla ned och fälla upp stödramen på sida 10.*

4. Häng nätsladden på upphängningsanordningen på stödramen för att förhindra spänning i nätsladden.



5. Fäll upp stödramen.



**OBSERVERA:** När produkten är ansluten till en stoftavskiljare måste stoftavskiljaren anslutas till en trefasströmkälla.

## Drifhastighet

Om produkten används på en ny typ av yta ställer du först in hastigheten på 70 %. När användaren känner till typen av yta kan hastigheten justeras.

## Sliphuvudets och slipskivornas rotationsriktning

Sett ovanifrån produkten är rotationsriktningen följande:

- "R": medurs
- "L": moturs

Resultatet blir bäst när sliphuvudet och slipskivorna roterar i samma riktning.

Under drift kan produkten dra åt sidan. Dragriktningen är relaterad till rotationsriktningen. Produkten drar åt höger när rotationsriktningen är inställd på "L". Produkten drar åt vänster när rotationsriktningen är inställd på "R".

Du kan ta hjälp av sidodraget för att använda produkten till exempel nära en vägg. Ställ in rotationsriktningen så att den drar i väggens riktning.



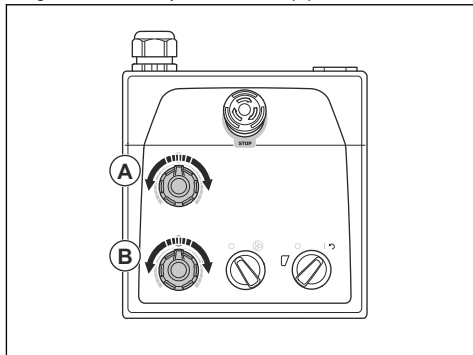
**OBSERVERA:** Styr produkten försiktigt. Se till att produkten endast snuddar vid väggen. Produkten är tung och kan orsaka skada.

## Ändra motorns varvtal och rotationsriktning

Ändra rotationsriktningen regelbundet för att öka diamantverktygens livslängd och skärpa.

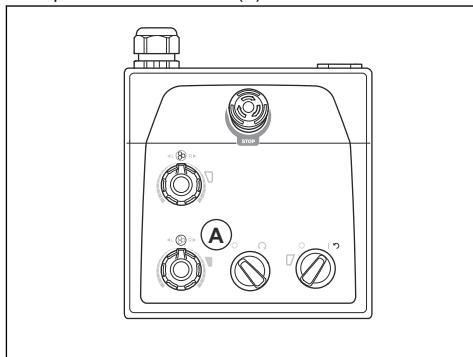
Diamantverktygssegmenten används lika mycket och kontaktytan fortsätter att vara så stor som möjligt.

- Ställ in sliphuvudets varvtal och rotationsriktning genom att vrida potentiometern (A).
- Ställ in slipskivans varvtal och rotationsriktning genom att vrida potentiometer (B).



## Använda produkten

- Använd produkten manuellt med reglagepanelen på handtaget. Se *Produktöversikt, höger sida på sida 3*.
- Titta efter färgförändringar på indikatorn för slipmotorns växelriktare (A) under drift.



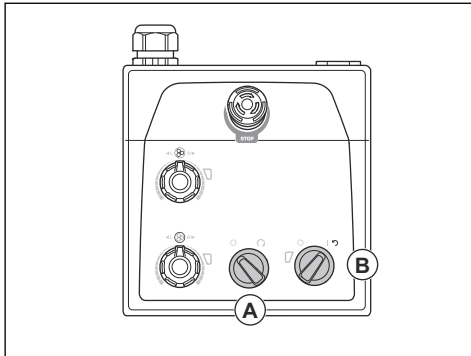
- Grönt sken: Produkten fungerar som den ska.
- Orange sken: Det finns en överbelastning i sliphuvudet. Minska uteffekten inom tio sekunder eller mindre för att förhindra att fel uppstår.
- Rött sken: Fel på växelriktaren och sliphuvudet stannar. Produkten måste återställas. Se *Återställa produkten på sida 16*.

## Starta produkten



**OBSERVERA:** Flytta produkten under hela tiden som sliphuvudet är på. Om du inte flyttar produkten kan ytan bli grov.

1. Tryck ner handtaget något för att lyfta sliphuvudet från ytan. Detta frigör diamantverktygens ytfriktion. Lyft inte sliphuvudet helt från ytan under drift.
2. Vrid STOPP/KÖR-omkopplaren (A) på reglagepanelen moturs till 0 för att se till att sliphuvudet är avstängt.



3. Vrid PÅ/AV-brytaren (B) på reglagepanelen till pilens läge för att starta produkten. Lampan bredvid PÅ/AV-brytaren tänds.
4. Vrid STOPP/KÖR-omkopplaren på reglagepanelen medurs för att starta sliphuvudet. På mindre än fem sekunder arbetar produkten med tomgångsvarvtal.

## Stoppa produkten

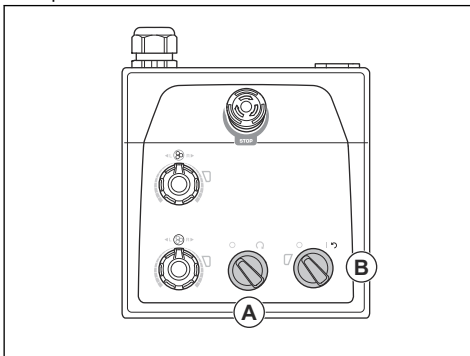


**OBSERVERA:** Lyft inte sliphuvudet från ytan när du stannar motorn. Verktygsplattorna roterar en stund efter att motorn stannar. Damm kan åka ut i luften och ytan kan skadas.



**OBSERVERA:** Låt inte produkten stå stilla förrän verktygsplattorna stannat helt.

1. Vrid STOPP/KÖR-omkopplaren (A) på reglagepanelen moturs till 0 för att stanna sliphuvudet.



2. Håll verktygsplattorna mot ytan tills de stannar helt.

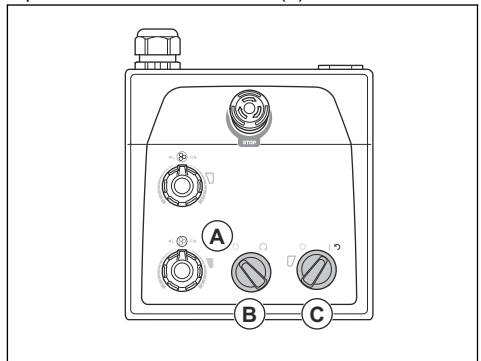


**OBSERVERA:** Om du slipar vidhäftande asfalt, färg eller liknande material kan produkten fastna på den vidhäftande ytan. Direkt efter att verktygsplattan stannat helt lyfter du upp sliphuvudets främre del en liten bit.

3. Vrid PÅ/AV-brytaren (B) på reglagepanelen till 0 för att stoppa produkten. Lampan bredvid PÅ/AV-brytaren släcks.
4. Koppla från nätkontakten.

## Återställa produkten

PÅ/AV-brytaren kan användas som återställningsbrytare om växelriktaren släpper. Återställ produkten när slipmotorns indikatorväxelriktare (A) är röd.



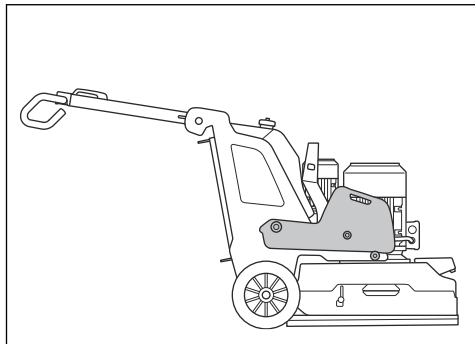
1. Vrid STOPP/KÖR-omkopplaren (B) moturs till 0 för att se till att sliphuvudet är avstängt.
2. Vrid PÅ/AV-brytaren till pilläget (C) för att återställa produkten. Indikatorn för slipmotorns växelriktare är grön när felet är återställt.
3. Vrid STOPP/KÖR-omkopplaren på reglagepanelen medurs för att starta sliphuvudet igen.

## Vikter

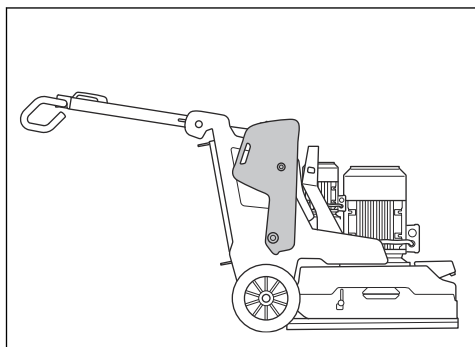
Produkten har en vikt på varje sida av produkten. Om produkten är tung att använda justerar du vikterna för att ändra trycket på sliphuvudet. Vikterna måste justeras till samma läge på höger och vänster sida. Vikterna har tre lägen:



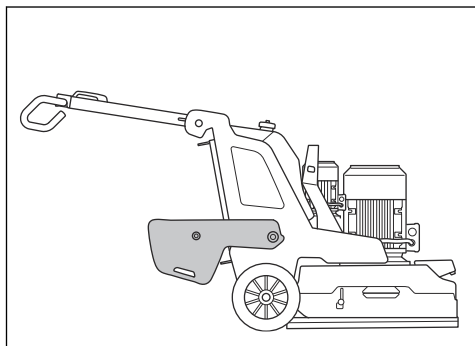
- Läge 1: Maxtryck på sliphuvudet. Det här läget ökar drifteffekten. Läget används också när du ställer produkten i transportläge.



- Läge 2: Standardtryck på sliphuvudet.



- Läge 3: Minimetryck på sliphuvudet. Det här läget används också när du lutar produkten till serviceläge.



## Justera vikterna

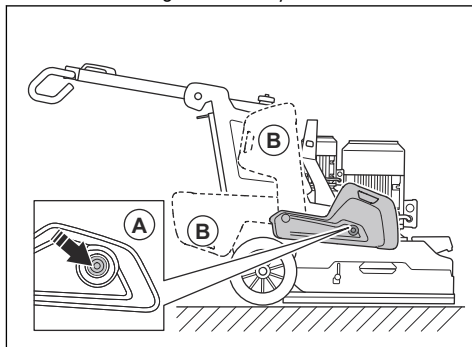


**WARNING:** Var försiktig när du justerar vikterna. De rörliga delarna kan orsaka skador.



**WARNING:** Se alltid till att viktlåset läses korrekt när vikterna placerats i valt läge.

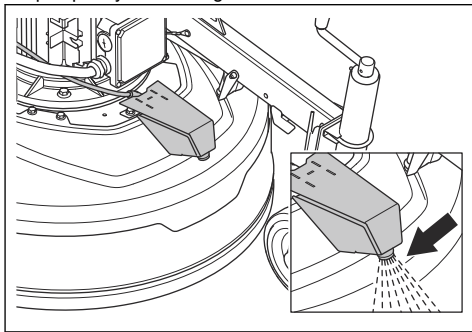
1. Tryck in viktlåset (A) och flytta viken till valt läge (B) med vikthandtaget. Se *Vikter på sida 16*.



2. Släpp viktlåset för att låsa viken i det valda läget.

## Mist Cooler-systemet

Mist Cooler-systemet sänker temperaturen på slipskivorna och förbättrar produktens prestanda. Mist Cooler-systemet använder vattnet från vattentanken. Mist Cooler-systemets munstycke sprider vattnet på ytan. Du justerar vattenflödesnivån med hjälp av en brytare på skåpdörren. När vattennivån är låg blinkar lampan på brytaren med gult sken.



**OBSERVERA:** Använd lämplig utrustning till att fylla vattentanken. Se till att inte vatten spiller ut från vattentanken.

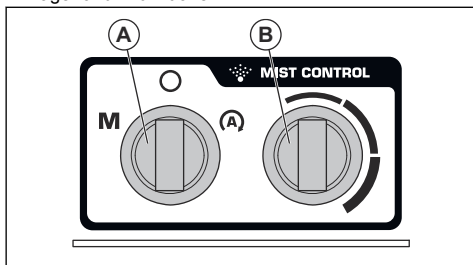
Du kan använda manuellt eller automatiskt läge för Mist Cooler-systemet. Det manuella läget är alltid på när du kör produkten utan fjärrkontrollen. Om fjärrkontrollen är ansluten startas dimfunktionen med knappen på fjärrkontrollen. När du slutar slipa stoppas dimfunktionen efter 60 sekunder. I det automatiska läget startas och stoppas dimfunktionen med slipningen.

## Använda dimfunktionen



**OBSERVERA:** Rikta aldrig dimmunstycket på produkten mot elkomponenter.

1. Använd dimbrytaren (A) på skåpdörren till att ange läge för dimfunktionen.



- Vrid dimbrytaren till symbolen "M" för att ange det manuella läget.
  - Vrid dimbrytaren till symbolen "A" för att ange det automatiska läget.
2. Vrid brytaren (B) för att öka eller minska vattenflödesnivån.

## Underhåll

### Introduktion



**VARNING:** Innan du utför underhåll måste du läsa och förstå kapitlet om säkerhet.

För allt service- och reparationsarbete på produkten krävs särskild utbildning. Vi garanterar att du kan få en fackmannamässig reparation och service utförd. Om din återförsäljare inte är en serviceverkstad kan du tala med dem för information om närmaste serviceverkstad.

Mer information finns här i .

### Att göra före underhåll

- Använd personlig skyddsutrustning. Se *Personlig skyddsutrustning på sida 7*.
- Använd godkänt andningsskydd. Dammet från produkten är farligt för hälsan.

- Parkera produkten på en plan yta.
- Stäng av motorn och koppla från nätkontakten för att förhindra oavsiktlig start vid underhåll.
- Rengör området runt produkten från olja och smuts. Ta bort oönskade föremål.
- Sätt upp tydliga skyltar för att varna personer i närheten om att underhållsarbete pågår.
- Ha brandsläckare, medicinska förnödenheter och en nödtelefon nära till hands.

### Underhållsschema

\*= Allmänt underhåll som utförs av användaren. Instruktionerna ges inte i denna bruksanvisning.

X = Instruktionerna ges i denna bruksanvisning.

O = Instruktionerna ges inte i denna bruksanvisning. Låt en godkänd serviceverkstad utföra underhållet.

Underhåll	Dagligen	Varje vecka	Var 6:e månad	Var 12:e till 36:e månad
Kontrollera till- och frånslagningen.	*			
Kontrollera fästpunkterna och spärrfunktionen för handtaget.		*		
Kontrollera fästpunkterna och spärrfunktionen för vikterna.		*		
Kontrollera nödstoppknappen.	X			
Rengör produktens utsida.	X			
Rengör produktens inre komponenter.			O	
Utför en allmän inspektion.	X			

Underhåll	Dagligen	Varje vecka	Var 6:e månad	Var 12:e till 36:e månad
Kontrollera slipskivorna.	X			
Utföra en funktionskontroll av sliphuvudets drivsystem.		X		
Utföra service på slipskivornas drivsystem.				O
Kontrollera anslutningen mellan chassi och sliphuvud.		*		

## Rengöra produkten



**OBSERVERA:** Ett igensatt luftintag minskar produktens prestanda och kan göra att motorn blir för varm.

- Ta bort blockeringar från alla luftöppningar. Produkten måste alltid ha tillräckligt sval temperatur.
- Koppla alltid från nätkontakten från eluttaget innan du rengör.
- Använd inte kemikalier för att rengöra produkten.
- Rengör inte elektriska komponenter med vatten.
- Rengör alltid hela utrustningen efter arbetsdagens slut.
  - a) Luta produkten tills styret är på golvet.
  - b) Ta bort diamantverktygen och kör produkten en kort stund på lägsta hastighet. Använd produkten för att minska mängden damm på sliphuvudets ovansida.
  - c) Rengör komponenterna på sliphuvudets bottenyta med en högtrycksvätt.

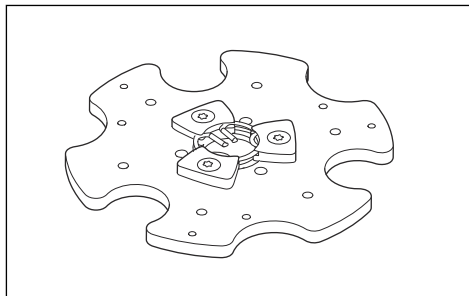


**OBSERVERA:** Rikta inte högtrycksvätten direkt mot tätningar eller anslutningspunkter.

## Allmän inspektion

- Se till att strömsladden och förlängningskabeln är i gott skick och att de inte är skadade.
- Se till att muttrar och skruvar är åtdragna.
- Se till att kjolen är i gott skick och säker för arbete.
- Se till att kåpan rör sig fritt och att den är i rätt läge mot golvet.

- Se till att verktygsplattans mittlås är rent och lätt att vrida.



## Sliphuvudets drivsystem

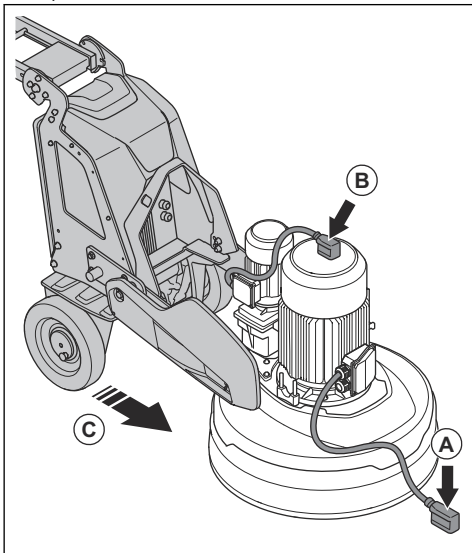
Sliphuvudets drivsystem är ett slutet system. Om du har problem med sliphuvudets drivsystem ska du kontakta en serviceverkstad för Husqvarna.

## Montera och ta bort sliphuvudet

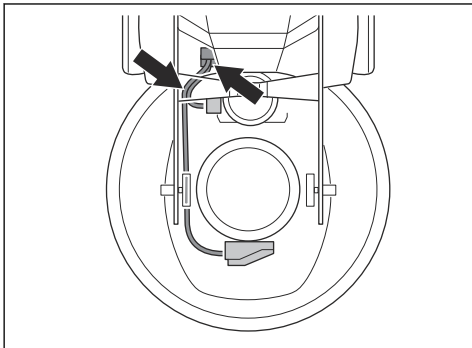


**WARNING:** Chassit är inte balanserat när sliphuvudet tas bort. Se till att chassit inte kan falla omkull. Detta kan orsaka personskadorna eller materiella skador.

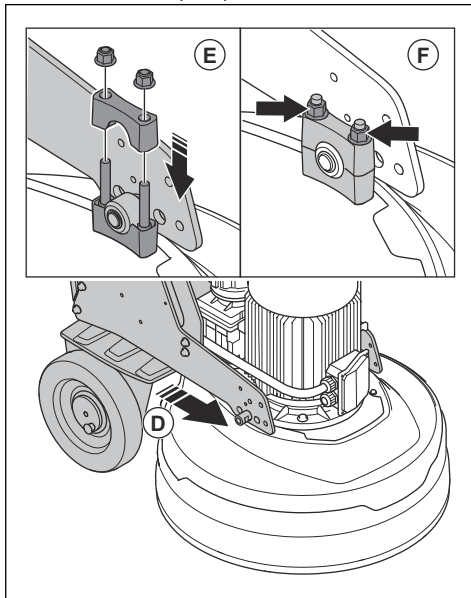
1. Placera den främre motorkabeln (A) framför sliphuvudet.



2. Placera den bakre motorkabeln (B) ovanpå motorn.
3. Flytta chassit nära sliphuvudet (C).
4. För motorkablarna genom öppningen mellan sliphuvudet och chassit.



5. Tryck chassit helt mot sliphuvudet (D). Se till att chassit sitter fast på sliphuvudets fäste.

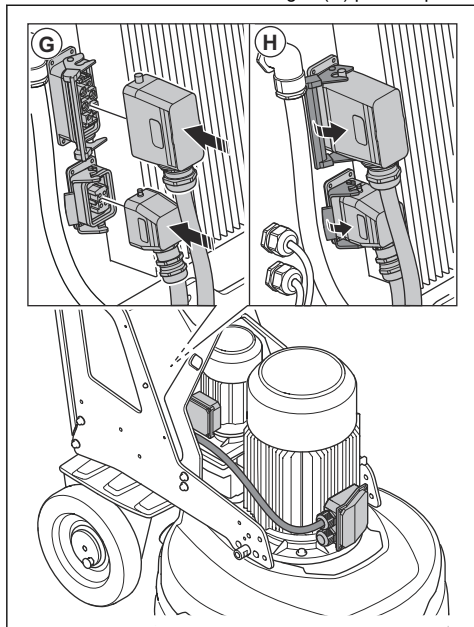


6. Installera det andra fästet (E) ovanpå sliphuvudets fäste.
7. Dra åt de två muttrarna (F) på vardera sidan av sliphuvudet.

8. Anslut motorkablarna till eluttagen (G) på elskåpet.

9. Lås fast motorkablarna till eluttagen (H) på elskåpet.

10. Ta bort sliphuvudet i omvänd ordningsföljd.



## Felsökning

Problem	Orsak	Lösning
Produkten startar inte.	Förlängningskabeln är fränkopplad eller skadad.	Anslut förlängningskabeln eller byt ut den om det behövs.
	Nödstoppsknappen är aktiverad.	Vrid nödstoppsknappen på reglagepanelen medurs för att avaktivera den.
	Säkerhetsbrytaren är öppen i elskåpet.	Stäng säkerhetsbrytaren för att sluta kretsen.

Problem	Orsak	Lösning
Det är svårt att hålla i produkten.	För litet antal diamantverktyg är installerade i produkten.	Öka antalet diamantverktyg för att minska belastningen på produkten och användaren.
	Slipmotorn fungerar inte.	Se till att slipmotorn är ansluten.
	Detta kan orsakas av fel på motorn eller fel på kabeln till motorn.	Om problemet kvarstår kontaktar du en godkänd serviceverkstad.
	Remmen är trasig.	Om remmen är trasig ska du låta en serviceverkstad byta ut den.  Vrid en av slipskivorna för hand. Om alla slipskivor roterar tillsammans är remmen inte skadad. Om en slipskiva roterar fritt är remmen trasig.
	Endast en fas kommer in i produkten. Produkten får ingen felkod och drar <1 A motorström. Fläkten roterar långsamt.	Kontrollera strömförsörjningen.
	Ytan eller driften använder för mycket av produktens kapacitet.	Justera motorns hastighet eller produktens hastighet över golvet.
Produkten lämnar ett oregelbundet rep-mönster.	Diamantverktygen är felaktigt monterade eller fästa på olika höjder på slipskivorna.	Se till att alla diamantverktyg har monterats korrekt och har samma höjd.
	Diamantverktygen är av olika sort.	Se till att alla segment har samma kornstorlek och fäste. Om diamantsegmenten är grova ska de fördelas jämnt. Använd produkten på en slipande yta tills alla segment har samma höjd.
	Huvudlåsen är lösa eller saknas.	Se till att alla huvudlås är på plats och åtdragna.
	De plastbundna verktygen är av olika sort eller smutsiga.	Se till att alla plastbundna delar har samma kornstorlek och bindemedel och att det inte finns någon smuts. Rengör de platsbundna verktygen genom att köra dem en kort stund på en lätt slipande yta.
	Slipskivorna är slitna eller skadade.	Kontrollera slipskivorna med avseende på trasiga sektioner eller för mycket rörelse.
Produkten rör sig plötsligt på ett oönskat sätt.	Slipskivorna är slitna eller skadade.	Undersök slipskivorna för att se om det finns skadade delar eller för mycket rörelse.
	Diamantverktygen är felaktigt monterade eller fästa på olika höjder på slipskivorna.	Se till att alla diamantverktyg har installerats korrekt och att alla har samma höjd.
Den interna kretsbrytaren löser ut.	För hög belastning eller otillräcklig strömförsörjning.	Kontrollera strömförsörjningen.
		Minska sliptrycket, öka antalet diamantverktyg eller öka bindemedlets hårdhet.
Det finns inget vattenflöde eller så är flödet inte tillräckligt.	Vattentanken är tom.	Fyll på vattentanken.
	Det finns damm i munstycket.	Koppla bort tilloppsslangen och rengör munstycket.
	Vattensystemet är igensatt.	Koppla bort tilloppsslangen och spola vattentanken tills du ser det rena vattnet.

# Transport, förvaring och kassering

## Transport



**WARNING:** Var försiktig vid transport. Produkten är tung och kan orsaka personskador eller skadas om den faller eller förflyttas under transport.

Med hjulen kan du flytta produkten kortare sträckor. För längre sträckor måste du lyfta produkten för att flytta den eller placera produkten på ett fordon.

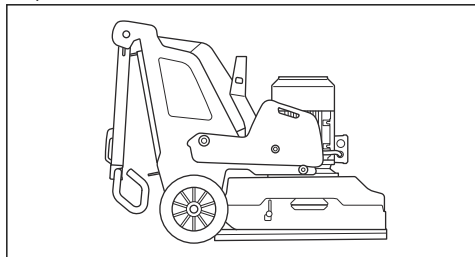


**OBSERVERA:** Bogsera inte produkten bakom en bil.

- Var mycket försiktig när du flyttar produkten manuellt eller på ytor med lutning. Små sluttningar kan leda till snabba rörelser som inte går att bromsa för hand.
- Säkra produkten under transport. Se till att den inte kan förflyttas sig.
- Lägg någon typ av skydd på produkten under transport. Skyddet håller regn och snö borta från produkten.
- Använd alltid lyftöglan på produkten när du lyfter den.
- Lyft inte produkten i styret, motorn, chassit eller andra delar.
- Transport utförs bäst på en lastpall.
- Lyft alltid produkten med en lyft eller gaffeltruck.
- Använd inte gaffeltruck om inte produkten står på en lastpall eller vagn. Det kan orsaka skador på slipskivorna och andra inre komponenter.
- Under transport måste sliphuvudet vara på marken. För att förhindra skador på verktygsplattornas läsmekanism ska verktygsplattorna vara monterade.

## Ställa in produkten i transportläge

- Lyft och vrid kåpan för att låsa den. Detta skyddar dammkjolen mot skador under transport.
- Fäll ner handtaget. Se *Justera handtaget och styret på sida 14*.



- Om vikterna är monterade på produkten justerar du vikterna till framåtläge. Se *Justera vikterna på sida 17*.
- Se till att sliphuvudet har kontakt med ytan.

## Flytta produkten upp och ned för en ramp



**WARNING:** Var mycket försiktig när du flyttar produkten upp och ned för ramper med motorn på. Produkten är tung och det finns risk för skador om den faller eller rör sig för snabbt.



**WARNING:** Använd alltid en vinsch för ramper med brant lutning. Gå inte och stå inte under produkten. Stå inte i produktens riskområde. Se *Säkerhet i arbetsområdet på sida 7*.



**WARNING:** Flytta inte produkten i branta sluttningar. Titta på produktens typskylt för information om maximal lutningsvinkel.

- När du flyttar produkten nedför en ramp ska du köra produkten långsamt bakåt.
- När du flyttar produkten uppför en ramp ska du köra produkten långsamt framåt.
- Vänd inte produkten mer än 45° på en ramp.

## Lyfta produkten



**WARNING:** Se till att lyftutrustningen har rätt specifikationer för att produkten ska kunna lyftas på ett säkert sätt. Typskylten på produkten visar produktens vikt.



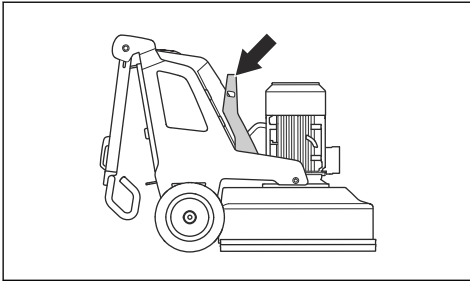
**WARNING:** Gå inte och stå inte under eller nära en lyft produkt. Håll obehöriga borta från riskområdet. Se *Säkerhet i arbetsområdet på sida 7*.



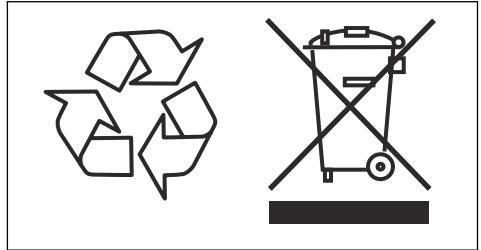
**WARNING:** Lyft inte en skadad produkt. Se till att lyftöglan sitter fast ordentligt och inte är skadad.

1. Ställ produkten i transportläget. Se *Ställa in produkten i transportläge på sida 23*.

## 2. Fäst lyftutrustningen vid lyftögeln.



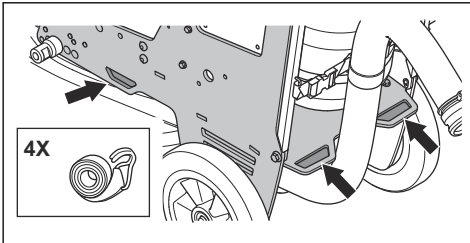
återvinning av denna produkt, kontakta din kommun, din hushållsavfallsservice eller affären där du köpte produkten.



## Säkra produkten på ett transportfordon

Produkten har förankringshål som du använder för att säkra produkten på transportfordon med hjälp av spännband.

1. Fäst metallkrokarna på spännbanden i förankringspunkterna. Var försiktig eftersom vassa kanter kan skada remmarna.



2. Sätt fast och dra åt spännbanden på fordonet.

## Förvaring



**OBSERVERA:** Förvara inte produkten utomhus. Förvara alltid produkten inomhus.

- Förvara produkten på en torr och frostfri plats.
- Rengör produkten och gör en fullständig service innan du ska förvara produkten.
- Håll sliphuvudet på marken.
- Förvara produkten i ett låst utrymme för att förhindra åtkomst för barn eller personer som inte är behöriga.

## Kassering

Symbolen på produkten eller dess förpackning indikerar att denna produkt inte får hanteras som hushållsavfall. Istället ska den överlämnas till lämplig återvinningsstation för återvinning av elektrisk och elektronisk utrustning.

Genom att se till att denna produkt omhändertas korrekt, kan du hjälpa till att motverka potentiella negativa konsekvenser på miljö och människor, vilka annars kan orsakas genom oriktig avfallshantering av denna produkt. För mer detaljerad information om



## Tekniska data

### Tekniska data

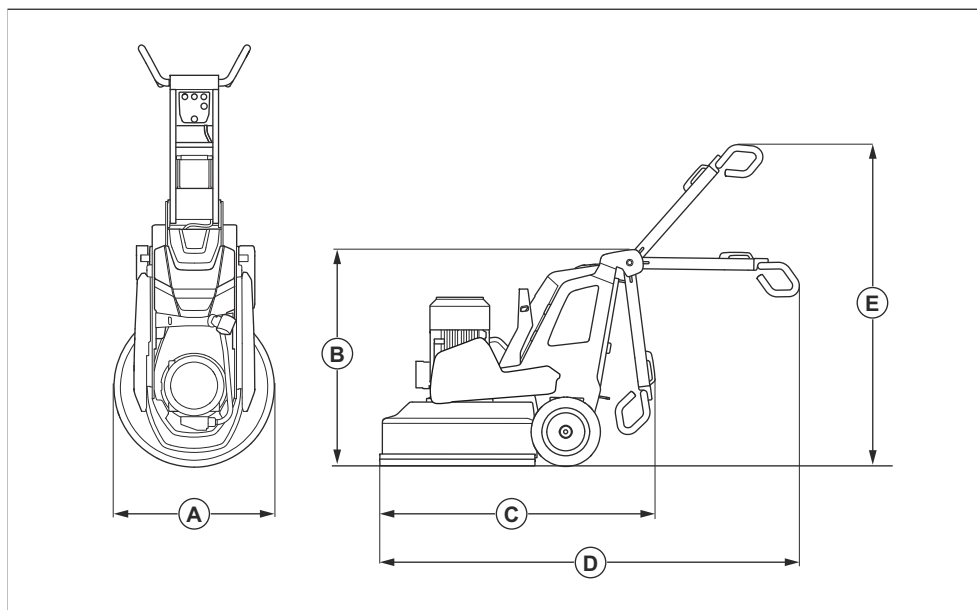
	<b>PG 8 D</b> <b>3 x 380–415 V</b>
Motoreffekt, kW/hk	11/15
Märkström, A	30
Märkspänning, V	380–415
Faser	trefas
Frekvens, Hz	50–60
Vikt, kg/lb	497/1 096
Slipbredd, mm/tum	800/31,5
Slipskiva, mm/tum	3 X 270/10,5
Sliptryck, kg/lb	238/524
Sliptryck med stödhjul, kg/lb	255/561
Vikt i läge 1 (framåt), kg/lb	298/656
Vikt i läge 1 (framåt) med stödhjul, kg/lb	315/693
Vikt i läge 2 (vertikal), kg/lb	249/548
Vikt i läge 2 (vertikal) med stödhjul, kg/lb	266/585
Vikt i läge 3 (bakåt), kg/lb	195/429
Vikt i läge 3 (bakåt) med stödhjul, kg/lb	212/466
Slipskivans varvtal, min/max varv/min	421–1 403
Sliphuvudets varvtal, min/max varv/min	28–92
Rotationsriktning (ovanifrån)	Sliphuvud: medurs Slipskiva: moturs
Max. lutning, grader °	10
Hölje, IP	54
<b>Rekommenderade stoftavskiljare <sup>1</sup></b>	
Tillbehör för stoftavskiljare, mm/tum	76/3
Min. luftflöde, m <sup>3</sup> /h/CFM	815/480
Min. vakuum, kPa/psi	30/4,4

<sup>1</sup> Tekniska data för stoftavskiljare beskriver inte faktiska prestanda över tid mellan olika stoftavskiljare. För Husqvarna-produkter OSHA finns objektiva data tillgängliga i [www.husqvarnacp.com/us](http://www.husqvarnacp.com/us).

## Ljudnivåer

Bulleremissioner <sup>2</sup>	
Ljudeffektnivå, uppmätt $L_W$ (dB(A))	95,4
Ljudnivåer <sup>3</sup>	
Ljudtrycksnivå vid användarens öra, $L_p$ , (dB(A))	78,7
Vibrationsnivåer <sup>4</sup>	
Handtag, höger, $m/s^2$	1,7
Handtag, vänster, $m/s^2$	1,5

## Produktens mått



<b>A</b>	Bredd, mm/tum	830/32,7
<b>B</b>	Min. totalhöjd (nedfällt handtag), mm/tum	1145/45,1
<b>C</b>	Min. totallängd (nedfällda handtag), mm/tum	1 550/61

<sup>2</sup> Emission av buller i omgivningen uppmätt som ljudeffekt enligt SS-EN 60335-2-72. Förväntad mätosäkerhet 2,5 dB(A).

<sup>3</sup> Ljudtrycksnivå enligt SS-EN 60335-2-72. Förväntad mätosäkerhet 4 dB(A).

<sup>4</sup> Vibrationsnivå enligt EN 60335-1 och EN 60335-2-72. Rapporterade data för vibrationsnivå har en typisk statistisk spridning (standardavvikelse) på 1  $m/s^2$ . Vibrationsvärdena gäller vid manuell drift.

<b>D</b>	Max. totallängd (utfällda handtag), mm/tum	2 215/87,2
<b>E</b>	Max. totalhöjd (utfällda handtag), mm/tum	1 700/66,9

# Försäkran om överensstämmelse

## EU-försäkran om överensstämmelse

Vi, Husqvarna AB, 561 82 Huskvarna, Sverige, tel.  
+46 36 146500, försäkrar på eget ansvar att produkten:

Beskrivning	Golvslipmaskin
Märke	HUSQVARNA
Typ/Modell	PG 8 D
Identifiering	Serienummer daterade 2024 och framåt

uppfyller alla krav i följande EU-direktiv och förordningar:

Direktiv/förordning	Beskrivning
2006/42/EC	"om maskiner"
2014/30/EU	"angående elektromagnetisk kompatibilitet"
2011/65/EU	"om begränsning av vissa farliga ämnen"

och att följande standarder och/eller tekniska  
specifikationer tillämpas:

EN ISO 11201:2010

EN 60335-2-72:2012

EN 61000-3-2:2014

EN IEC 61000-3-2:2019+A1:2021

EN 61000-3-3:2013+A1:2019+ A2:2021

EN 61000-6-2:2005/AC:2005

EN IEC 61000-6-2:2019

EN 61000-6-4:2007+A1:2011

EN IEC 61000-6-4:2019

Partille, 2024-05-24



Martin Huber

R&D Director, Concrete Surfaces & Floors

Husqvarna AB, Construction Division

Ansvarig för teknisk dokumentation

---

## Indhold

---

Indledning.....	29	Fejlfinding.....	48
Sikkerhed.....	33	Transport, opbevaring og bortskaffelse.....	50
Drift.....	37	Tekniske data.....	52
Vedligeholdelse.....	45	Overensstemmelseserklæring.....	55

---

## Indledning

---

### Produktbeskrivelse

Produktet er en gulvslibemaskine til overflader af forskellige hårdheder.

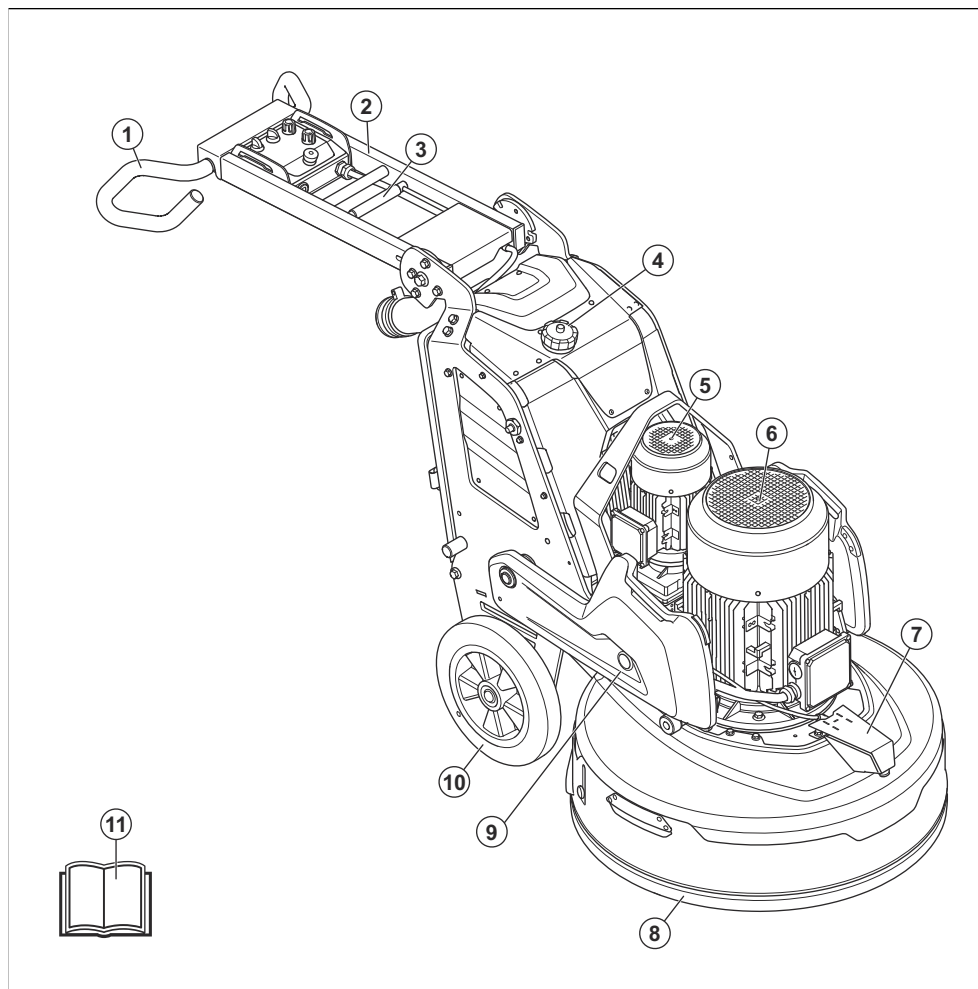
### Anvendelsesformål

Produktet anvendes til at slibe overfladen af materialer med forskellige hårdheder, f.eks. natursten, terrazzo

og beton. Du kan også bruge produktet til at slibe belægning af materialer, f.eks. epoxy og lim. Overfladens belægning kan være ujævn eller glat. Produktet kan anvendes til tørslibning og vådslibning. Brug ikke produktet til andre opgaver.

Produktet bruges inden for kommercielle anvendelsesområder af professionelle aktører.

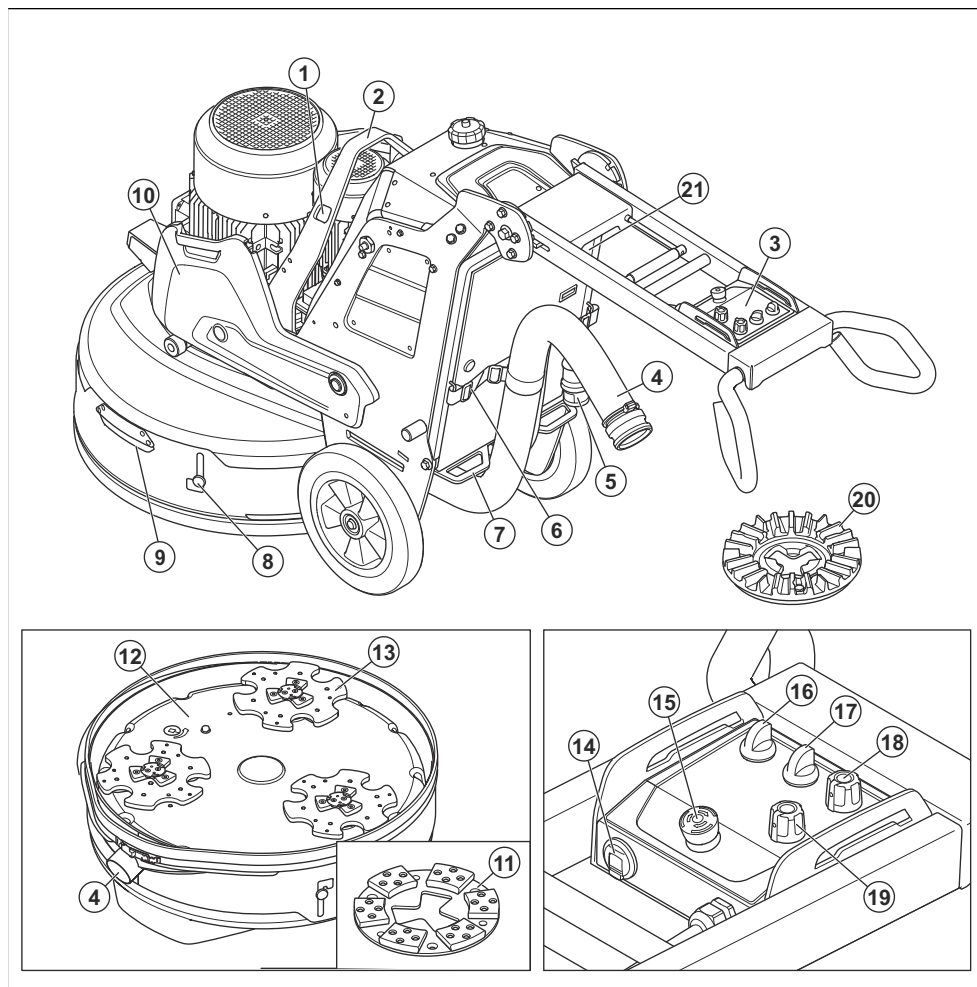
## Produktoversigt, højre side



1. Styr
2. Håndtag
3. Låsegreb til håndtagsjustering
4. Vandtank
5. Slibehovedmotor
6. Slibeskivemotor

7. Tågedyse
8. Flydende dæksel
9. Vægt
10. Hjul
11. Brugervejledning

## Produktoversigt, venstre side



- |   |  |
|---|--|
| 1. Huller til spilstropper                          | 13. Slibeskive   |
| 2. Løfteøje   | 14. USB-oplader  |
| 3. Betjeningspanel                                  | 15. Nødstopknap  |
| 4. Forbindelseelement til støvsuger                 | 16. ON/OFF-kontakt                                       |
| 5. El-ledning                                       | 17. STOP/RUN-kontakt                                     |
| 6. Ophængningsanordning til støvsuger og strømkabel | 18. Greb til rotationsretning og hastighed på slibeskive |
| 7. Fastgørelsespunkt                                | 19. Greb til rotationsretning og hastighed på slibehoved |
| 8. Transportlås til det flydende dæksel             | 20. EZ Airflow-værktøjsplade                             |
| 9. Håndtag på det flydende dæksel                   | 21. Kontakter til Mist Cooler-funktion                   |
| 10. Vægt  |  |
| 11. Værktøjsplade                                   |  |
| 12. Slibehoved                                      |  |

## Symboler på produktet



**ADVARSEL:** Dette produkt kan være farligt og forårsage alvorlig personskade eller død for brugeren eller andre. Vær forsigtig, og brug produktet korrekt.



Læs brugervejledningen grundigt, og sørg for at have forstået indholdet, inden du bruger produktet.



Brug høreværn, øjenværn og åndedrætsværn. Se *Personligt beskyttelsesudstyr på side 34*.



Støv kan medføre helbredsproblemer. Brug et godkendt åndedrætsværn. Sørg altid for, at der er god luftgennemstrømning.



Løft altid produktet vha. løfteøjet.



Brug hullerne til fastgørelsesstropperne til at fastgøre produktet til et transportkøretøj.



Produktet er ikke husholdningsaffald. Aflever det på en godkendt genbrugsstation til elektrisk og elektronisk udstyr.



Dette produkt er i overensstemmelse med de gældende EF-direktiver.



Dette produkt er i overensstemmelse med de gældende UK-bestemmelser.



Produktet er i overensstemmelse med de gældende Eurasian Customs Union-direktiver.



China RoHS Environment-Friendly Use Period (EUFPP)-symbol.



Støjemission til miljømærket i henhold til EU- og UK-direktiver og -bestemmelser. Produktets garanterede lydeffektniveau er angivet i *Tekniske data på side 52* og på mærkaten.

**Bemærk:** Andre symboler/etiketter på produktet refererer til specifikke krav for certificering på nogle markeder.

## Symboler på betjeningspanelet



Nødstop.



Tænd og nulstil produktet.

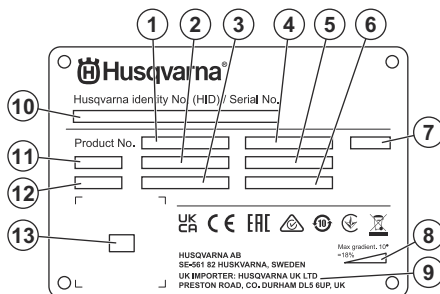


Slibehoved tændt.



Hastighed og rotationsretning, slibeskive.

## Typeskilt



1. Produktnummer
2. Produktvægt
3. Nominel effekt
4. Nominel spænding
5. Nominel strøm
6. Frekvens
7. Kabinet
8. Maksimal hældningsvinkel
9. Producent/importør
10. Serienummer
11. Model
12. Produktionsår
13. Kode, der kan scannes

## Skader på produktet

Vi er ikke ansvarlige for skader på vores produkt, hvis:

- produktet er forkert repareret.
- produktet er repareret med dele, der ikke er fra producenten eller ikke er godkendt af producenten



- produktet har tilbehør, der ikke er fra producenten eller ikke er godkendt af producenten.
- produktet ikke er repareret på et godkendt servicecenter eller af en godkendt myndighed.

## Husqvarna Fleet Services™

Husqvarna Fleet Services™ er en cloudløsning, der giver brugeren et overblik over alle produkter, der er tilsluttet. Der kan monteres en Husqvarna

Fleet Services™-sensor på dette produkt. Husqvarna Fleet Services™-sensoren samler produktdata og giver dig mulighed for at oprette forbindelse til Husqvarna Fleet Services™-systemet. Husqvarna Fleet Services™-systemet rapporterer data såsom driftstid, serviceintervaller og produktets placering.

Du kan finde flere oplysninger om Husqvarna Fleet Services™, downloade Husqvarna Fleet Services™-appen eller tale med din Husqvarna-repræsentant.

---

## Sikkerhed

---

### Sikkerhedsdefinitioner

Advarsler, forholdsregler og bemærkninger bruges til at pege på særligt vigtige dele af brugsanvisningen.



**ADVARSEL:** Bruges, hvis føreren udsætter sig selv eller omkringstående personer for risiko for personskade eller dødsfald ved tilsidesættelse af instruktionerne i brugsanvisningen.



**BEMÆRK:** Bruges, hvis der er risiko for skader på produktet, andre materialer eller det omgivende område ved tilsidesættelse af instruktionerne i brugsanvisningen.

**Bemærk:** Bruges til at give yderligere oplysninger, der er nødvendige i en given situation.

### Generelle sikkerhedsinstruktioner



**ADVARSEL:** Læs følgende advarselsinstruktioner, inden du bruger produktet.

- Dette produkt er et farligt værktøj, hvis du ikke er forsigtig, eller hvis du bruger produktet forkert. Dette produkt kan forårsage alvorlig personskade eller død for brugeren eller andre. Anvend ikke produktet, før du har læst og forstået indholdet i denne brugsanvisning.
- Produktet er ikke til brug for personer (herunder børn) med nedsatte fysiske, følelsesmæssige eller mentale evner, nedsat følesans eller manglende erfaring og viden.
- Følg alle advarsler og anvisninger
- Overhold alle gældende love og bestemmelser.
- Brugeren og brugerens arbejdsgiver skal kende og forebygge farerne i forbindelse med brugen af produktet.
- Lad ikke en person betjene produktet, medmindre vedkommende har læst og forstået indholdet i denne brugsanvisning.

- Brug ikke produktet, medmindre du har modtaget oplæring i det før brug. Sørg for, at alle brugere oplæres i produktet.
- Lad ikke børn betjene produktet.
- Lad kun autoriserede personer betjene produktet.
- Brugeren er ansvarlig for uheld på mennesker og materiel.
- Brug ikke produktet, hvis du er træt, syg eller påvirket af alkohol, narkotika eller medicin.
- Vær altid forsigtig, og brug din sunde fornøft.
- Dette produkt danner et elektromagnetisk felt under betjening. Dette felt kan i visse tilfælde påvirke aktive eller passive medicinske implantater. For at mindske risikoen for alvorlig personskade eller dødsfald anbefaler vi, at personer med medicinske implantater kontakter deres læge og producenten af det medicinske implantat, før de tager produktet i brug.
- Hold produktet rent. Sørg for, at skilte og mærkater er tydeligt læsbare.
- Brug ikke produktet, hvis det er beskadiget.
- Du må ikke foretage ændringer af dette produkt.
- Brug ikke produktet, hvis der er risiko for, at andre personer har foretaget ændringer af produktet.

### Sikkerhedsinstruktioner for drift



**ADVARSEL:** Læs følgende advarselsinstruktioner, inden du bruger produktet.

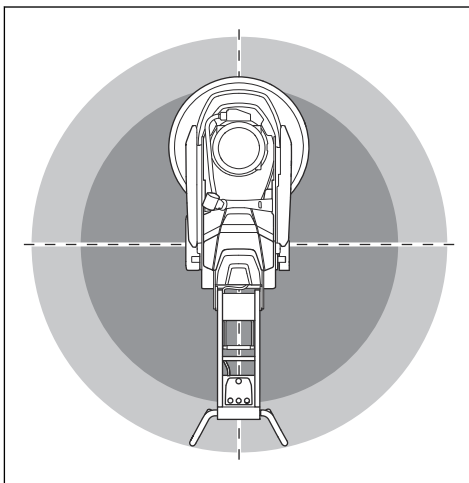
- Bær personligt beskyttelsesudstyr. Se *Personligt beskyttelsesudstyr på side 34*.
- Du må ikke gå væk fra produktet, når motoren er tændt.
- Frakobl altid strømkablet, før du går væk fra produktet.
- Træk ikke i slangen på støvsugeren. Produktet kan falde og forårsage alvorlig person- eller tingsskade.
- Slibehovedet skal berøre underlaget, når du starter produktet. Dette gælder ikke, når du foretager en kontrol af ON/OFF-kontakten.
- Start ikke produktet, hvis støvskørtet ikke er monteret. Støvskørtet skal forsegle helt tæt mellem produktet og gulvet.

- Hold produktet væk fra områder, hvor det kan forårsage personskade. Produktet kan hurtigt skifte stilling og ramme dig.
- Hvis produktet ikke fungerer korrekt, skal du omgående stoppe motoren.
- Sørg for, at tøj, langt hår og smykker ikke kommer i klemme i bevægelige dele.
- Sørg for at stå i en stabil og sikker stilling under brug.
- Brug ikke produktet, hvis du ikke kan få hjælp i tilfælde af en ulykke.
- Hvis der opstår vibrationer i produktet, eller hvis støjniveauet fra produktet er usædvanligt højt, skal du straks standse produktet. Undersøg, om produktet er blevet beskadiget. Reparér skader, eller lad et godkendt serviceværksted udføre reparationen.
- Overeksponering for vibrationer kan forårsage kredsløbsforstyrrelser og skader på nervesystemet hos personer med nedsat kredsløb. Hvis du oplever symptomer, som kan relateres til overeksponering af vibrationer, skal du søge læge. Eksempler på sådanne symptomer er: følelsesløshed, mangel på følesans, "kildren", "stikken", smerte, manglende eller reduceret styrke, forandringer i hudens farve eller i dens overflade. Disse symptomer opstår almindeligvis i fingre, hænder og håndled.
- Parkér ikke produktet på en skråning. Hvis du er nødt til at parkere produktet på en skråning, skal du sørge for, at produktet ikke kan flytte sig eller vælte. Der er risiko for personskade og beskadigelse.
- Vær meget forsigtig ved arbejde på skråninger. Produktet er tungt og kan forårsage alvorlige skader, hvis det vælter.
- Flyt ikke produktet på stejle skråninger. Se typeskiltet på produktet for yderligere oplysninger om den maksimale hældning.
- Brug altid godkendt tilbehør. Spørg forhandleren for at få yderligere oplysninger.

- Brug beskyttelsesgummihandsker for at undgå hudirritation fra våd beton.
- Brug en godkendt beskyttelseshjelm.
- Anvend altid godkendt høreværn, når du betjener produktet. Støj over længere perioder kan forårsage støjbetinget høretab.
- Produktet danner støv og dampe, der indeholder farlige kemikalier. Anvend et godkendt åndedrætsværn.
- Anvend støvler med stålsnude og skridsikre såler.
- Sørg for, at du har en førstehjælpskasse i nærheden.
- Der er mulighed for gnistdannelse ved betjening af produktet. Sørg for, at du har en brandslukker i nærheden.

### Sikkerhed i arbejdsområdet

- Under drift skal andre personer holdes på afstand fra det område, der er vist i figuren nedenfor. Under drift skal brugeren være meget opmærksom i dette område.



- Sørg for, at kun autoriserede personer befinder sig i arbejdsområdet.
- Brug ikke produktet i tåge, regn, hård vind, kulde, ved risiko for lynnedslag eller i andre dårlige vejrforhold. Hvis produktet bruges i dårligt vejr eller i fugtige omgivelser, kan det have en negativ virkning på din agtpågivenhed. Dårligt vejr kan medføre farlige arbejdsforhold.
- Pas på personer, genstande og situationer, som kan forhindre sikker brug af produktet.
- Arbejdsområdet skal holdes tilstrækkeligt oplyst.
- Brug ikke produktet i områder, hvor der kan forekomme brand eller eksplosioner.

### Personligt beskyttelsesudstyr



**ADVARSEL:** Læs følgende advarselsinstruktioner, inden du bruger produktet.

- Brug altid korrekt personligt beskyttelsesudstyr, når du bruger produktet. Personligt beskyttelsesudstyr fjerner ikke risikoen for skader. Personligt beskyttelsesudstyr mindsker eventuelle skader, hvis der sker et uheld. Lad forhandleren hjælpe dig med at vælge det rigtige udstyr.
- Anvend godkendt øjenværn, når du betjener produktet.
- Brug ikke løst, tungt og uegnet tøj. Brug tøj, du kan bevæge dig frit i.
- Brug godkendte beskyttelseshandsker, der sikrer et godt greb.

## Elektrisk sikkerhed



**ADVARSEL:** Der er altid en risiko for stød fra elektriske produkter. Brug ikke produktet under forhold med dårligt vejr. Rør ikke ved lynafledere og metalgenstande. Brug altid produktet, som beskrevet i denne brugsanvisning, for at undgå personskader.



**ADVARSEL:** Brug altid en strømforsyning med fejlstrømsafbryder (RCD). En fejlstrømsafbryder mindsker risikoen for elektrisk stød.



**ADVARSEL:** Højspænding. Der er ubeskyttede dele i strømenheden. Frakobl altid strømstikket, før du åbner døren til elkabet.



**BEMÆRK:** Strømforsyningen fra produktet eller generatoren skal være tilstrækkelig og konstant for at sikre, at opladeren fungerer uden problemer. Forkert spænding får strømforbruget og motortemperaturen til at stige, indtil sikkerhedskredsløbsafbryderen udløses. Dimensionen af strømkablet skal være i overensstemmelse med national og lokal lovgivning. Dimensionen af strømstikket skal svare til strømstyrken på produktets elektriske stik og forlængerkabel.

Hvis strømsyningen har en højere systemmodstand, kan der forekomme korte spændingsfald, når produktet startes. Det kan påvirke funktionen af andre produkter, f.eks. kan lyset flimre.

- Kontrollér, at strøm, sikringer og netspænding er den samme som den viste spænding på produktets typeskilt.
- Stop altid produktet, før du tager stikket ud af stikkontakten.
- Brug ikke produktet, hvis strømkablet eller strømstikket er beskadiget. Aflever det til et godkendt serviceværksted til reparation. Et beskadiget strømkabel kan forårsage alvorlige skader og dødsfald.
- Brug strømkablet korrekt. Brug aldrig strømkablet til at flytte, trække eller frakoble produktet. Træk i stikket, når strømkablet skal afbrydes. Træk ikke i strømkablet.
- Brug ikke produktet i vanddybder, hvor produktets udstyr bliver vådt. Udstyret kan tage skade, og produktet kan blive strømførende, hvilket kan medføre personskader.
- Undgå at få mere fugt i produktet end vandet, der leveres af vandsystemet. Udsæt ikke produktet for regn. Vand, der kommer ind i produktet, øger risikoen for elektrisk stød.
- Sørg altid for at frakoble strømkablet, når du tilslutter eller afbryder forbindelsen til motorkablet og elkabinettet.
- Ret ikke produktets tågedyse mod elektriske kabler eller elektriske komponenter.

### Orienteringsværdier for strømkilde

Nominal spænding fra strømkilde, V	Min. spænding ved produktet, V	Maks. spænding ved produktet, V	Frekvens, Hz	Nominal strøm, A	Motoreffekt	Min. kabelområde mm <sup>2</sup> /AWG	Maks. kabellængde, m
3x220	200	240	50	50	11	10	55
3 x 400/440/480	380	480	50	30	11	6	55
3x220	200	240	50/60	50	11	10	55
3 x 400/440/480	380	480	50	30	15	6	55

### Vejledning til jordforbundet produkt



**ADVARSEL:** Forkert tilslutning kan medføre elektrisk stød. Tal med en autoriseret elektriker, hvis du ikke er sikker på, om din stikkontakt er jordet korrekt.

Du må ikke ændre stikket i forhold til dets fabriksspecifikation. Hvis strømstikket eller netledningen er beskadiget eller skal udskiftes, skal du kontakte din Husqvarna servicerepræsentant. Overhold lokale regulativer og love.

Hvis du ikke helt forstår anvisningerne om det jordforbundne produkt, skal du tale med en autoriseret elektriker.

Brug kun jordede udendørs forlængerledninger med jordstik og jordede stikkontakter, der passer til produktets strømstik.

Dette produkt har et jordet strømkabel og et strømstik. Slut altid produktet til en jordnet stikkontakt. Derved mindses risikoen for elektrisk stød.

Brug ikke elektriske adaptere sammen med produktet.

### Forlængerledninger

- Brug kun godkendte forlængerledninger, der er tilstrækkelig lange.
- Forlængerledningens nominelle værdi skal svare til eller være højere end værdien, der fremgår af produktets typeskilt.
- Brug jordede forlængerledninger.
- Når du betjener produktet udendørs, skal du benytte en forlængerledning, der egner sig til udendørs brug. Derved mindses risikoen for elektrisk stød.
- Hold tilslutningen til forlængerledningen tør og fri af jorden.
- Hold forlængerledningen væk fra varme, olie, skarpe kanter eller bevægelige dele. En beskadiget ledning øger risikoen for elektrisk stød.
- Sørg for, at forlængerledningen er uden skader og i god stand.
- Brug ikke forlængerledningen, når den er rullet sammen. Dette kan medføre, at forlængerledningen bliver for varm.
- Sørg for, at forlængerledningen er bag dig og produktet, når du bruger produktet. Dette forhindrer, at forlængerledningen bliver beskadiget.

### Sikkerhedsanordninger på produktet

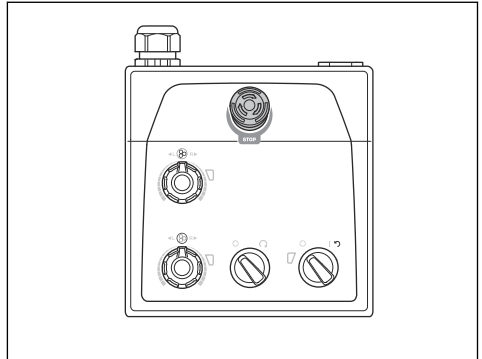


**ADVARSEL:** Læs følgende advarselsinstruktioner, inden du bruger produktet.

- Brug ikke et produkt med sikkerhedsanordninger, der er beskadigede eller ikke fungerer korrekt.
- Kontrollér sikkerhedsanordningerne regelmæssigt. Hvis sikkerhedsanordningerne er beskadigede eller ikke fungerer korrekt, skal du kontakte dit Husqvarna-serviceværksted.
- Foretag ikke ændringer på sikkerhedsanordninger.

### Nødstopknap

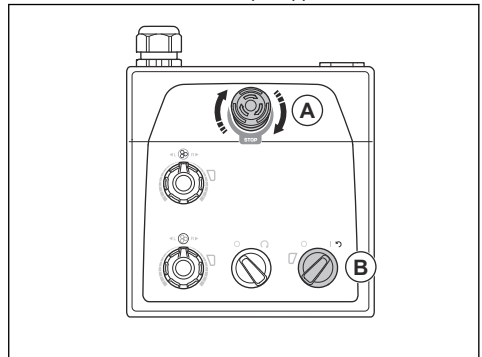
Nødstopknappen bruges til hurtigt at standse motoren. Nødstopknappen afbryder hovedstrømforsyningen.



**BEMÆRK:** Brug ikke nødstopknappen som produktets stopknap.

### Sådan foretager du en kontrol af nødstopknappen

1. Drej nødstopknappen (A) på betjeningspanelet med uret for at sikre, at nødstopknappen er deaktiveret.



2. Drej ON/OFF-kontakten (B) på betjeningspanelet til 1 for at starte motoren. LED-lyset ved siden af ON/OFF-kontakten tændes.
3. Tryk på nødstopknappen.
4. Kontrollér, at LED-lyset ved siden af ON/OFF-kontakten slukkes.
5. Drej nødstopknappen med uret for at deaktivere den.

### Sikkerhedsinstruktioner for vedligeholdelse

- Hold alle dele i god stand, og sørg for, at alle fastspændte genstande er spændt korrekt.
- Brug ikke et produkt, hvis det er defekt. Gennemfør sikkerhedskontrol, vedligeholdelse og service som beskrevet i denne brugsanvisning. Al anden service skal udføres af et godkendt serviceværksted.

- Stop produktet, når du udskifter diamantværktøjerne. Drej ON/OFF-kontakten til 0, og tryk på nødstopknappen.
- Udfør kontrol og/eller vedligeholdelse med motoren standset og stikket trukket ud af stikkontakten.
- Foretag regelmæssig vedligeholdelse af produktet for at sikre, at det fungerer korrekt. Se *Vedligeholdelsesskema på side 45*.

## Drift

### Indledning



**ADVARSEL:** Før du bruger produktet, skal du læse og forstå kapitlet om sikkerhed.

### Sådan flyttes produktet ud af emballagen.



**ADVARSEL:** Flyt produktet fra pallen stille og roligt. Produktet er tungt og kan forårsage alvorlige skader, hvis det vælter.

- Kontrollér, at alle elementer, der vises i produktoversigten, er inkluderet. Se *Produktoversigt, højre side på side 30*. Kontakt din Husqvarna-forhandler, hvis et element mangler eller er beskadiget, før du flytter produktet fra pallen.
- Fjern alle remme og stopklodser.
- Sørg for, at arbejdsområdet er ryddet, og at du har tilstrækkelig plads til at flytte produktet.
- Sørg for, at der ikke er risiko for, at du eller produktet kan falde ned.
- Brug løfteudstyr eller ramper til at flytte produktet fra pallen. Produktet er tungt. Flyt produktet forsigtigt. Se *Sådan løftes produktet på side 51*.

### Det skal du gøre, inden du betjener produktet

1. Læs brugervejledningen omhyggeligt igennem, og sørg for at have forstæet instruktionerne.
2. Tag de nødvendige personlige værnemidler på. Se *Personligt beskyttelsesudstyr på side 34*.
3. Sørg for, at kun autoriserede personer befinder sig i arbejdsområdet.
4. Udfør dagligt vedligeholdelsesarbejde. Se *Vedligeholdelsesskema på side 45*.
5. Sørg for, at produktet er monteret korrekt og ikke er beskadiget.
6. Anbring produktet i arbejdsområdet. Sørg for, at transporten af produktet til og i arbejdsområdet udføres sikkert og korrekt. Se *Transport på side 50*.
7. Sørg for, at der er diamantværktøj på værktøjspladerne, og at diamantværktøjet og værktøjspladerne er fastgjort.
8. Slut en støvsuger til produktet. Se *Sådan tilsluttes en støvsuger på side 40*.

9. Juster håndtaget og styret til den ønskede driftshøjde. Se *Sådan justeres håndtaget og styret på side 41*.
10. Sørg for, at motorkablet er tilsluttet elkabinettet, inden produktet tilsluttes til en stikkontakt. Se *Sådan monteres og afmonteres slibehovedet på side 46*.
11. Slut produktet til en strømkilde. Se *Sådan sluttes produktet til en strømkilde på side 41*.
12. Drej nødstopknappen på betjeningspanelet i urets retning for at sikre, at nødstopknappen er deaktiveret.
13. Sørg for, at du kender slibeskivernes rotationsretning, når du bruger diamantværktøj som Piranhas.

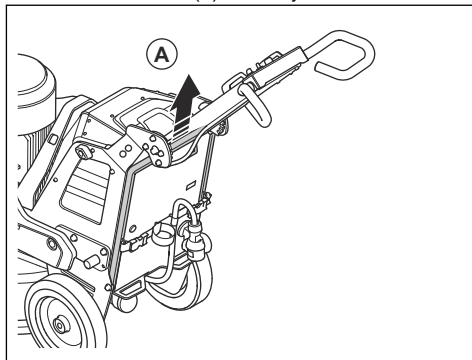
### Sådan aktiverer og deaktiverer du støtterammen

Produktet har en støtteramme, som bruges til at vippe produktet bagud. Derudover anvendes støtterammen som en ophængningsanordning til at hænge støvsugerlangen og el-ledningen på.

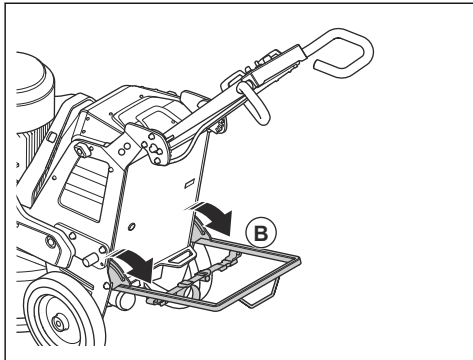


**ADVARSEL:** Vær forsigtig, når du flytter støtterammen. De bevægelige dele kan forårsage personskade.

1. Løft støtterammen (A) et lille stykke.



## 2. Sænk støtterammen (B).



## 3. Fold støtterammen sammen i modsat rækkefølge.

### Diamantværktøj

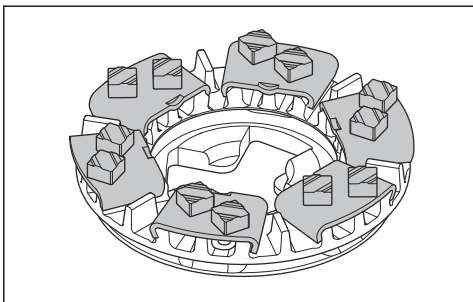
Der findes mange forskellige typer og konfigurationer af diamantværktøj til produktet. Metalbundet diamantværktøj bruges til fjernelse af materiale, og diamantværktøj med bakelitbinding bruges til at polere overflader. Vælg det rigtige diamantværktøj til overfladen. Tal med din Husqvarna-forhandler eller gå til [www.husqvarnacp.com](http://www.husqvarnacp.com) for at få støtte til at vælge det korrekte værktøj.

### Komplet sæt og halvt sæt af diamantværktøj

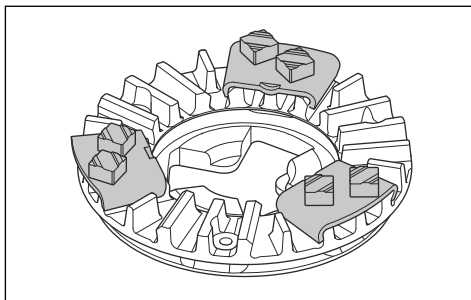
Konfigurationen af diamantværktøjssegmenter har en effekt på kvaliteten af overfladen. Konfigurationen har også en indvirkning på betjeningen af produktet.

EZ Airflow-værktøjspladen bruges til bedre køling og giver bedre værktøjsydelse.

- Komplet sæt af diamantværktøjer: Denne konfiguration er gældende for plan gulvfinish.



- Halvt sæt af diamantværktøjer: Denne konfiguration er gældende, når flad gulvfinish er ikke nødvendig.



### Sådan udskiftes diamantværktøj



**ADVARSEL:** Bær altid beskyttelseshandsker. Diamantværktøj kan blive meget varmt, og du kan komme til skade med din hånd, når du løfter det flydende dæksel.



**ADVARSEL:** Brug godkendt åndedrætsværn, når du udskifter diamantværktøjerne. Støvet under slibehovedet er farligt for helbredet.



**ADVARSEL:** Brug støvsugeren, når du udskifter diamantværktøjerne. Støvsugeren mindsker mængden af det støv, der kan medføre helbredsproblemer.



**ADVARSEL:** Juster ikke vægtene, når produktet er vipet eller er i serviceposition.



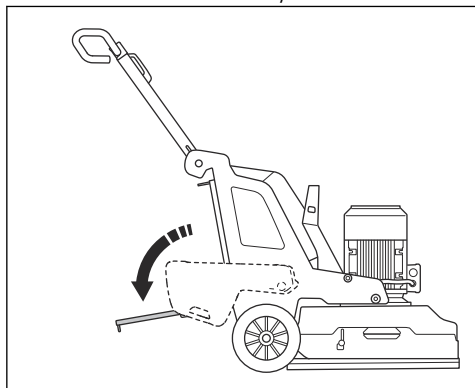
**BEMÆRK:** Alle slibeskiver skal altid have det samme antal og type af diamanter. Højden på diamanterne skal være den samme på alle slibeskiver.

1. Stands produktet. Se *Sådan standses produktet på side 43*.
2. Drej nødstopknappen på betjeningspanelet i urets retning for at sikre, at nødstopknappen er deaktiveret.
3. Sæt håndtaget i serviceposition. Se *Håndtagets placering på side 41*.
4. Hvis der er installeret vægte, skal de justeres til en bagudgående position. Se *Vægt på side 44*.
5. Tag beskyttelseshandsker på.
6. Løft og drej det flydende dæksel.

**Bemærk:** Når du løfter dækslet, får du nemmere adgang til diamantværktøjet.

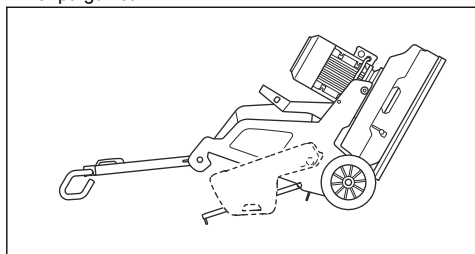
7. Lås dækslet med transportlåsen på det flydende dæksel.

8. Sæt støtterammen på. Se *Sådan aktiverer og deaktiverer du støtterammen på side 37.*



9. Kontrollér låsene på det flydende dæksel. Udskift beskadigede eller manglende låse, før du vipper produktet.

10. Hold fast i styret, og vip produktet bagud med den ene fod på støtterammen. Vip produktet, indtil styret er på gulvet.

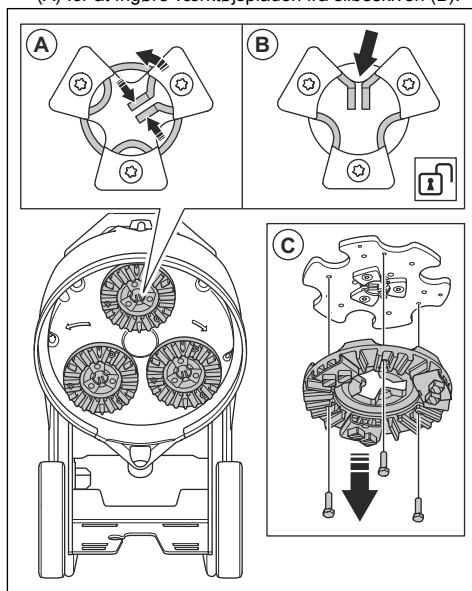


**ADVARSEL:** Sørg for, at produktet befinder sig i en stabil position, før du udskifter diamantværktøj.



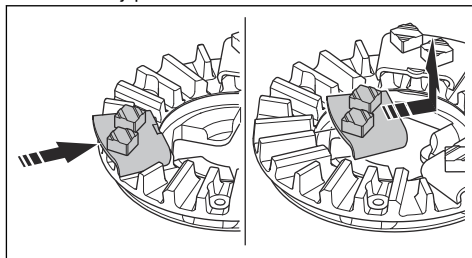
**BEMÆRK:** Hvis der er monteret vægte, skal de være i den bageste position, når du vipper produktet. Juster ikke vægtene fra den bageste position, når slibemaskinen er vippet.

11. Tryk midtertapperne sammen, og drej dem mod uret (A) for at frigøre værktøjspladen fra slibeskiven (B).

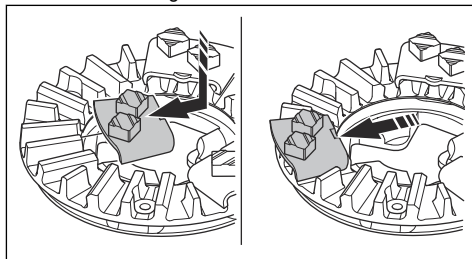


12. Træk værktøjspladen direkte ud (C) for at fjerne værktøjspladen fra slibeskiven.

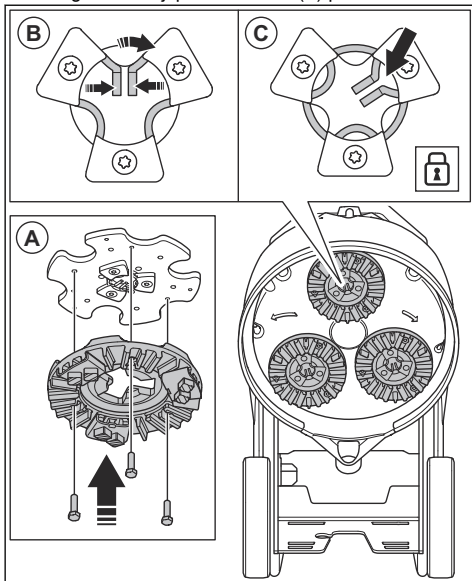
13. Brug en hammer til afmontere diamantværktøjerne fra værktøjspladen.



14. Fastgør de nye diamantværktøjer på værktøjspladen med et blødt slag med hammeren.



15. Fastgør værktøjspladen direkte (A) på slibeskiven.



16. Tryk midtertapperne sammen, og drej dem med uret (B) for at låse værktøjspladen fast på slibeskiven (C).

17. Løft forsigtigt produktet op til driftsposition. Brug styret og støtterammen som hjælp.

18. Frakobl støtterammen.

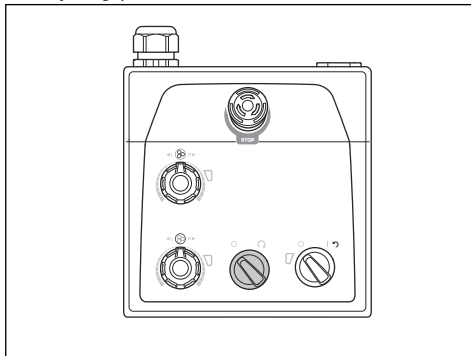
## Sådan tilsluttes en støvsuger



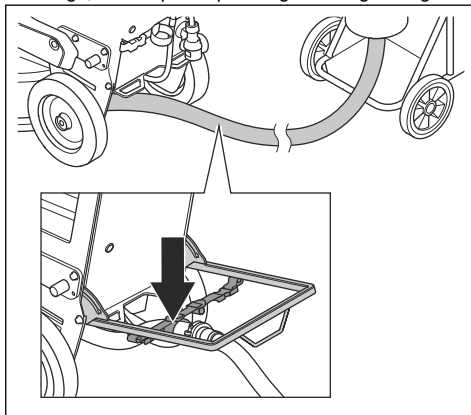
**ADVARSEL:** Brug ikke støvsugeren, hvis støvsugerslangen er beskadiget. Risikoen øges for, at du indånder støv, der er farligt for helbredet. Brug godkendt åndedrætsværn.

1. Undersøg støvsugerslangen for skader.
2. Sørg for, at filtrene i støvsugeren er rene og uden skader.

3. Sørg for, at STOP/RUN-kontakten på betjeningspanelet er indstillet til 0.



4. Slut støvsugerslangen til produktet.
5. Sæt støtterammen på. Se *Sådan aktiverer og deaktiverer du støtterammen på side 37.*
6. Hæng støvsugerslangen på ophængningsanordningen på støtterammen for at undgå, at der opstår spænding i støvsugerslangen.

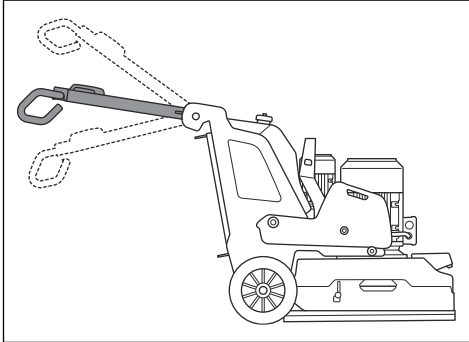


7. Frakobl støtterammen.

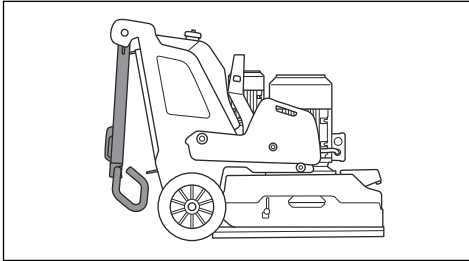


## Håndtagets placeringer

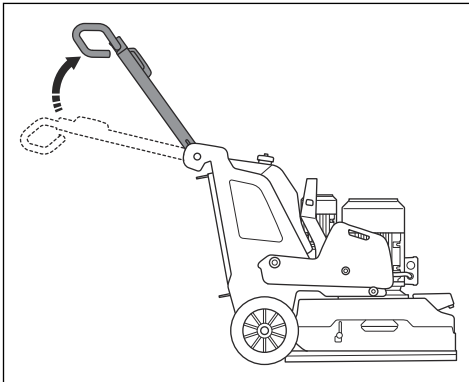
- Håndtagets driftsposition:



- Håndtagets transportposition:



- Håndtagets serviceposition:



### Sådan justeres håndtaget og styret

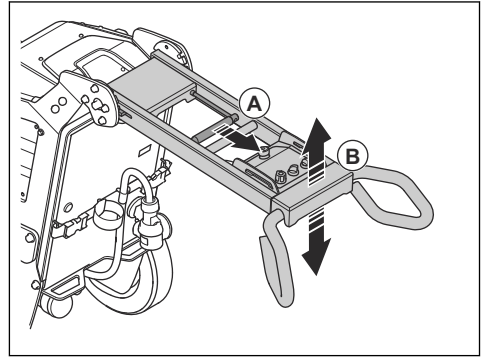


**ADVARSEL:** Vær forsigtig, når du justerer håndtaget og styret. Sørg for, at håndtaget og styret er låst på plads. De bevægelige dele kan forårsage personskade.

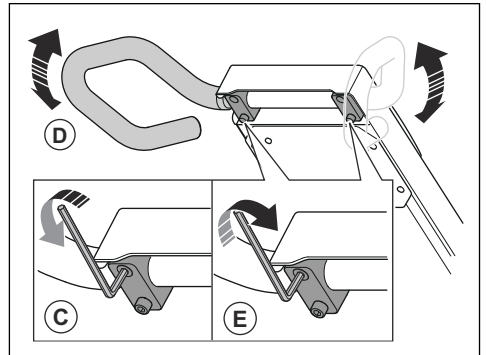
Indstil håndtagets højde så tæt som muligt på brugerens hoftehøjde. Under drift kan produktet trække til siden.

Brugerens hofte kan hjælpe med standse bevægelsen til siden.

1. Træk låsegrebet (A) på håndtaget i retning af betjeningspanelet, og hold det i denne position.



2. Juster håndtaget (B) til en passende driftshøjde.
3. Slip låsegrebet på håndtaget for at låse håndtagets position fast.
4. Løsn de 4 skruer (C) på styret.

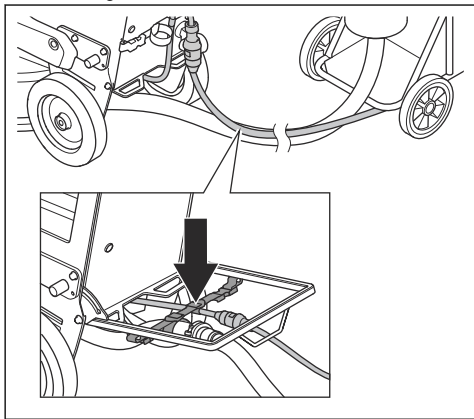


5. Juster styret (D) til en brugbar driftshøjde.
6. Spænd de 4 skruer (E) på styret for at låse styrets position fast.

### Sådan sluttes produktet til en strømkilde

1. Forbind produktets strømstik til forlængerledningen.
2. Slut forlængerledningen til en stikkontakt.
3. Sæt støtterammen på. Se *Sådan aktiverer og deaktiverer du støtterammen på side 37.*

4. Hæng el-ledningen på ophængningsanordningen på støtterammen for at undgå, at der opstår spænding i el-ledningen.



5. Frakobl støtterammen.

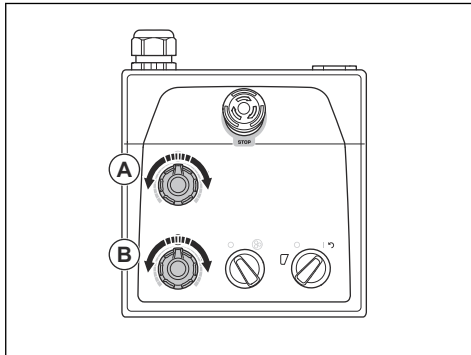


**BEMÆRK:** Hvis produktet er tilsluttet en støvsuger, skal støvsugeren tilsluttes en 3-faset strømkilde.

## Sådan ændres motorens hastighed og rotationsretning

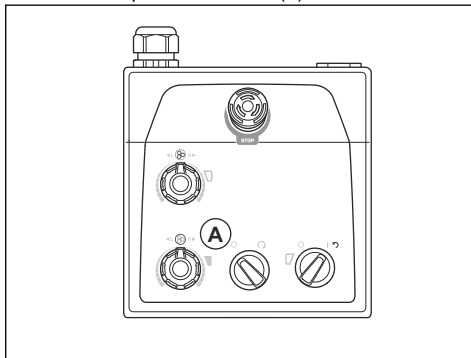
Skift jævnlgt rotationsretning for at øge diamantværktøjets levetid og skarphed. Diamantværktøjssegmenterne bruges derved lige meget, og kontaktfladen forbliver så stor som muligt.

- Drej spændingsmåleren (A) for at indstille slibehovedets hastighed og rotationsretning.
- Drej spændingsmåleren (B) for at indstille slibeslivens hastighed og rotationsretning.



## Betjening af produktet

- Betjen produktet manuelt med betjeningspanelet på håndtaget. Se *Produktoversigt, højre side på side 30*.
- Under drift skal du holde øje med farveændringer på indikatoren på slibemotorens (A) inverter.



- Grønt lys: Produktet fungerer korrekt.
- Orange lys: Slibehovedet overbelastes. Sænk udgangseffekten i 10 sekunder eller mindre for at forhindre, at der opstår en fejl.
- Rødt lys: Fejl i inverteren, og slibehovedet standser. Det er nødvendigt at nulstille produktet. Se *Sådan nulstilles produktet på side 43*.

## Driftshastighed

Hvis produktet anvendes på en ny type overflade, skal du i første omgang indstille hastigheden til 70%. Når brugeren kender overfladetyper, kan hastigheden justeres.

## Slibehovedets og slibeslivernes rotationsretning

Set oppefra er produktets rotationsretning som følger:

- "R": med uret
- "L": mod uret

Sliberesultatet bliver bedst, hvis slibehovedet og slibeslivene roterer i samme retning.

Under brug kan produktet trække til siden. Retningen af trækket er relateret til rotationsretningen. Produktet trækker til højre, når rotationsretningen er indstillet til "L". Produktet trækker til venstre, når rotationsretningen er indstillet til "R".

Sidetrækket kan hjælpe dig med at betjene produktet, hvis du f.eks. arbejder tæt på en væg. Indstil rotationsretningen til at trække i retning mod væggen.



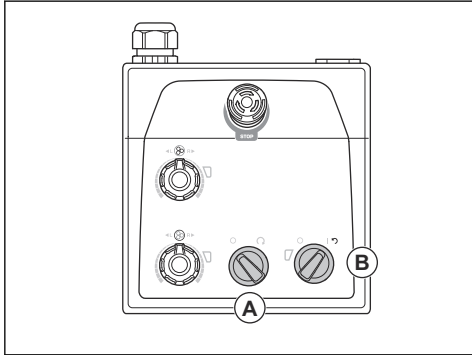
**BEMÆRK:** Styr produktet forsigtigt. Sørg for, at produktet kun rører let ved væggen. Produktet er tungt og kan forårsage skader.

## Sådan startes produktet



**BEMÆRK:** Flyt produktet hele tiden, når slibehovedet er fastgjort på det. Hvis du ikke flytter produktet, kan overfladen blive ujævn.

1. Skub styret let ned for at løfte slibehovedet fra overfladen. Dette frigiver diamantværktøjernes overfladefriktion. Løft ikke slibehovedet helt op fra overfladen under drift.
2. Drej STOP/RUN-kontakten (A) på betjeningspanelet mod uret til 0 for at sikre, at slibehovedet er slukket.



3. Drej ON/OFF-kontakten (B) på betjeningspanelet til pilepositionen for at starte produktet. LED-lyset ved siden af ON/OFF-kontakten tændes.
4. Drej STOP/RUN-kontakten på betjeningspanelet med uret for at starte slibehovedet. På mindre end 5 sekunder kører produktet i tomgangshastighed.

## Sådan standses produktet

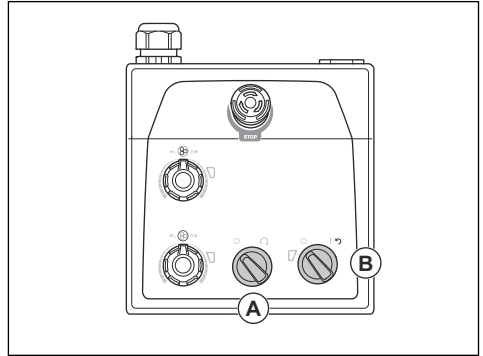


**BEMÆRK:** Løft ikke slibehovedet fra overfladen, når du standser motoren. Værktøjspladen roterer i et stykke tid, efter at motoren er standset. Der kan komme støv ud i luften, og overfladen kan blive beskadiget.



**BEMÆRK:** Lad ikke produktet stå stille, før værktøjspladerne er helt standsede.

1. Drej STOP/RUN-kontakten (A) på betjeningspanelet mod uret til 0 for at standse slibehovedet.



2. Hold værktøjspladerne mod overfladen, indtil de standser helt.

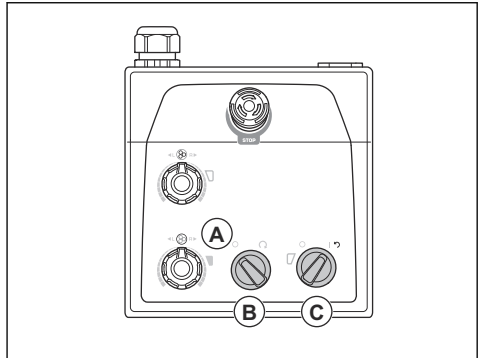


**BEMÆRK:** Hvis du sliber klæbende asfalt, maling eller tilsvarende materiale, kan produktet binde sig fast på den klæbende overflade. Umiddelbart efter at værktøjspladen er helt standset, skal du løfte den forreste del af slibehovedet en anelse op.

3. Drej ON/OFF-kontakten (B) på betjeningspanelet til 0 for at standse produktet. LED-lyset ved siden af ON/OFF-kontakten slukkes.
4. Frakobl stikket.

## Sådan nulstilles produktet

ON/OFF-kontakten kan bruges som en nulstillingsknap, hvis inverteren frakobles. Nulstil produktet, hvis indikatoren på slibemotorens (A)inverter lyser rødt.



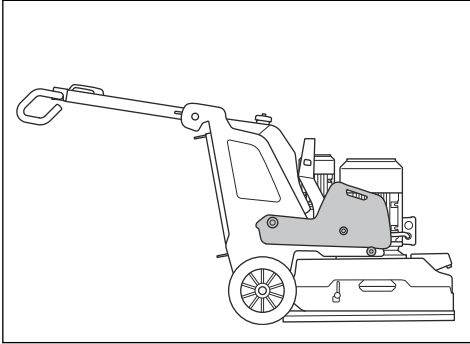
1. Drej STOP/RUN-kontakten (B) mod uret til 0 for at sikre, at slibehovedet er slukket.
2. Drej ON/OFF-kontakten til pilepositionen (C) for at nulstille produktet. Indikatoren på slibemotorens inverter lyser grønt, når fejlen er nulstillet.

3. Drej STOP/RUN-kontakten på betjeningspanelet med uret for at starte slibehovedet igen.

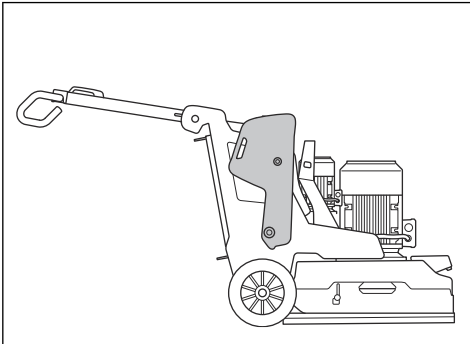
## Vægt

Produktet har 1 vægt på hver side af produktet. Hvis produktet er tungt at betjene, skal du justere vægtene for at ændre trykket på slibehovedet. Vægtene skal være placeret i samme position på højre og venstre side. Vægtene har 3 positioner:

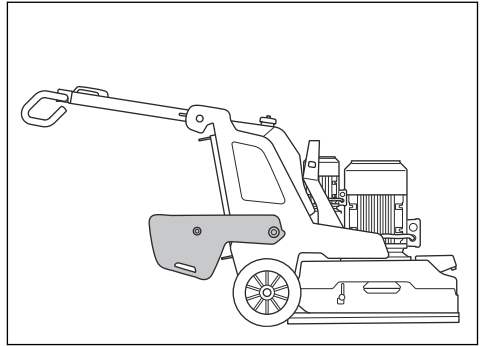
- Position 1: Maksimalt tryk på slibehovedet. Denne indstilling øger driftseffekten. Denne position bruges også, når du sætter produktet i transportposition.



- Position 2: Normalt tryk på slibehovedet.



- Position 3: Minimalt tryk på slibehovedet. Denne position bruges også, når du vipper produktet til serviceposition.



## Sådan justeres vægtene

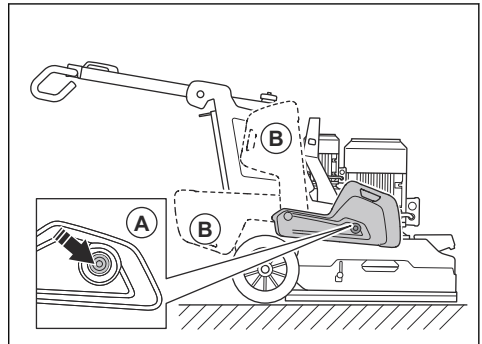


**ADVARSEL:** Vær forsigtig, når du justerer vægtene. De bevægelige dele kan forårsage personskade.



**ADVARSEL:** Sørg altid for, at vægtlåsen låses korrekt, når vægtene sættes i den valgte position.

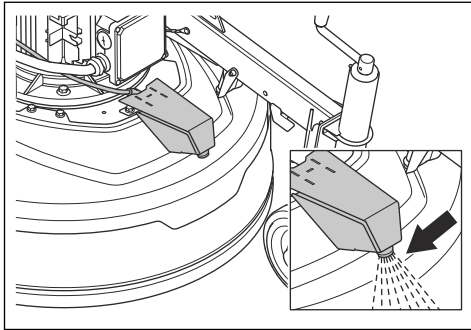
1. Skub vægtlåsen (A) ind, og flyt vægten til en valgt position (B) ved hjælp af vægthåndtaget. Se *Vægt på side 44*.



2. Slip vægtlåsen for at låse vægten i den valgte position.

## Mist Cooler-systemet

Mist Cooler-systemet reducerer temperaturen på slibeskiveværktøjerne og gør produktets ydeevne bedre. Mist Cooler-systemet bruger vand fra vandtanken. Mundstykket på Mist Cooler-systemet forsyner overfladen med vand. Vandgennemstrømningen justeres med en kontakt på kabinetdøren. Når vandstanden er lav, blinker lysdioden på kontakten gult.



**BEMÆRK:** Brug egnet udstyr til at fylde vandtanken. Lad ikke vand løbe ud af vandtanken.

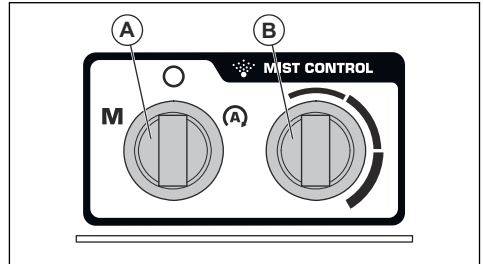
Mist Cooler-systemet kan indstilles til manuel eller automatisk tilstand. Den manuelle tilstand er altid slået til, når produktet kører uden fjernbetjeningen. Hvis fjernbetjeningen er tilsuttet, starter knappen på fjernbetjeningen Mist Cooler-funktionen. Hvis slibningen stopper, stopper Mist Cooler-funktionen efter 60 sekunder. Mist Cooler-funktionen i automatisk tilstand starter og stopper med slibningen.

## Sådan betjenes tågefunktionen



**BEMÆRK:** Ret aldrig mundstykket på Mist Cooler-systemet mod elektriske komponenter.

1. Drej kontakten til Mist Cooler-funktionen (A) på kabinetdøren for at indstille tilstanden for Mist Cooler-systemet.



- Drej kontakten til Mist Cooler-systemet til M-symbolet for at indstille den manuelle tilstand.
  - Drej kontakten til Mist Cooler-systemet til A-symbolet for at indstille den automatisk tilstand.
2. Drej kontakten (B) for at øge eller reducere vandgennemstrømningen.

## Vedligeholdelse

### Indledning



**ADVARSEL:** Inden der foretages vedligeholdelse, skal du læse og forstå kapitlet om sikkerhed.

Alt service- og reparationsarbejde på produktet kræver specialuddannelse. Vi garanterer faglig korrekt reparation og service. Hvis forhandleren ikke er et serviceværksted, kan vedkommende oplyse om nærmeste serviceværksted.

Se for at få mere detaljerede oplysninger.

### Det skal du gøre før vedligeholdelse

- Bær personligt beskyttelsesudstyr. Se *Personligt beskyttelsesudstyr* på side 34.
- Brug godkendt åndedrætsværn. Støvet fra produktet er farligt for helbredet.

- Parkér produktet på en plan flade.
- Stands motoren, og træk stikket ud af stikkontakten for at forhindre utilsigtet start under vedligeholdelse.
- Rengør området omkring produktet for olie og snavs. Fjern uønskede genstande.
- Opstil tydelige skilte for at advare personer i nærheden om, at vedligeholdelsesarbejde er i gang.
- Opbevar ildslukkere, medicin og en nødtelefon i nærheden.

### Vedligeholdelsesskema

\* = Generel vedligeholdelse udført af føreren.

Instruktionerne findes ikke i denne brugsanvisning.

X = Instruktionerne findes i denne brugsanvisning.

O = Instruktionerne findes ikke i denne brugsanvisning. Lad et godkendt serviceværksted udføre vedligeholdelsen.

Vedligeholdelse	Hver dag	Ugentligt	Hver 6. måned	Hver 12.-36. måned
Kontrollér ON/OFF-kontakten.	*			
Udfør en kontrol af fastgøringspunkter og håndtagets låsefunktion.		*		
Udfør en kontrol af fastgøringspunkter og vægtenes låsefunktion.		*		

Vedligeholdelse	Hver dag	Ugentligt	Hver 6. måned	Hver 12.-36. måned
Kontrollér nødstopknappen.	X			
Rengør produktets yvendige overflader.	X			
Rengør produktets indvendige komponenter.			O	
Foretag et generelt eftersyn.	X			
Udfør en kontrol af slibeskiverne.	X			
Udfør en funktionskontrol af slibehovedets drivsystem.		X		
Udfør vedligeholdelse af slibeskivernes drivsystem.				O
Kontrollér forbindelsen mellem chassiset og slibehoved.		*		

## Sådan rengøres produktet



**BEMÆRK:** Et tilstoppet luftindtag reducerer produktets ydeevne og kan medføre, at motoren bliver for varm.

- Fjern blokeringer fra alle til luftåbninger. Produktet skal altid have en tilstrækkeligt afkølet temperatur.
- Tag altid stikket ud af stikkontakten før rengøring.
- Brug ikke kemikalier til at rengøre produktet.
- Elektriske komponenter må aldrig rengøres med vand.
- Rengør altid alt udstyr i slutningen af arbejdsdagen.
  - a) Vip produktet, indtil styret er på gulvet.
  - b) Fjern diamantværktøjet, og betjen produktet i en kort periode ved laveste hastighed. Betjen produktet for at reducere mængden af støv på oversiden af slibehovedet.
  - c) Rengør komponenterne på undersiden af slibehovedet med en højtryksrenser.

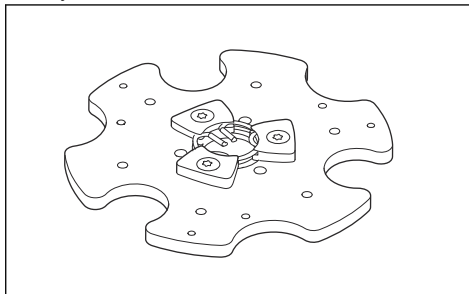


**BEMÆRK:** Ret ikke højtryksrenseren direkte mod pakningerne eller forbindelsespunkterne.

## Sådan udføres et generelt eftersyn

- Sørg for, at elledningen og forlængerledningen er i god stand og frie for skader.
- Sørg for, at møtrikker og skruer er spændt.
- Sørg for, at skørtet er i god stand og sikkert at arbejde med.
- Sørg for, at dækslet kan bevæge sig frit, og at det er placeret korrekt mod gulvet.

- Sørg for, at midterlåsen til værktøjspladen er ren og drejer let.



## Drivsystem til slibehoved

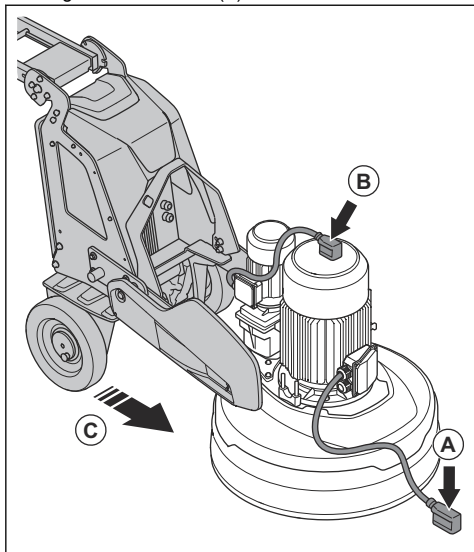
Slibehovedets drivsystem er et lukket system. Hvis du har problemer med slibehovedets drivsystem, skal du kontakte dit Husqvarna-serviceværksted.

## Sådan monteres og afmonteres slibehovedet



**ADVARSEL:** Chassiset er i ubalance, når slibehovedet fjernes. Sørg for, at chassiset ikke kan vælte. Det kan forårsage personskade eller beskadigelse.

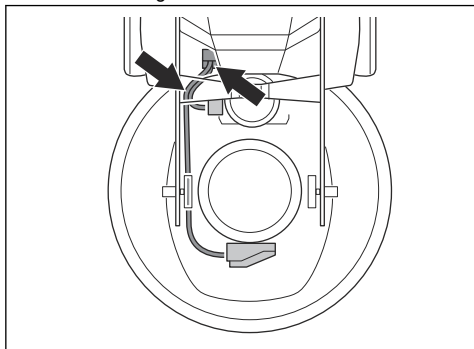
1. Læg frontmotorkablet (A) foran slibehovedet.



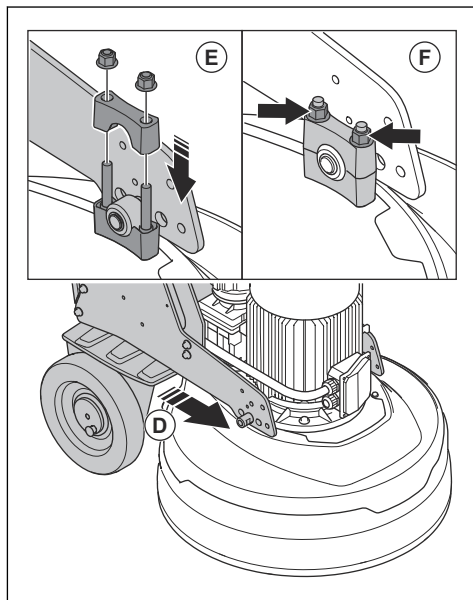
2. Læg bagmotorkablet (B) oven på motoren.

3. Skub chassiset hen mod slibehovedet (C).

4. Træk motorkablerne ind gennem åbningen mellem slibehovedet og chassiset.



5. Skub chassiset helt ind mod slibehovedet (D). Sørg for, at chassiset fastgøres til beslaget på slibehovedet.

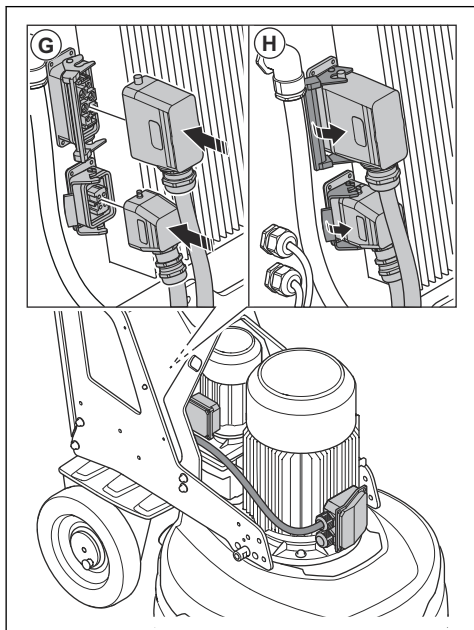


6. Monter det andet beslag (E) oven på beslaget på slibehovedet.

7. Spænd de 2 møtrikker (F) på hver side af slibehovedet.

8. Tilslut motorkablerne til stikkontakterne (G) på elkabinettet.

9. Lås motorkablerne fast til stikkontakten (H) på elkabinettet.



10. Afmonter slibehovedet i modsat rækkefølge.

## Fejlfinding

Problem	Årsag	Løsning
Produktet starter ikke.	Forlængerledningen er frakoblet eller beskadiget.	Tilslut forlængerledningen eller, hvis det er nødvendigt, udskift forlængerledningen.
	En nødstopknop er aktiveret.	Drej nødstopknappen på betjeningspanelet med uret for at deaktivere den.
	Sikkerhedsafbryderen er åbnet i elkabinettet.	Luk sikkerhedsafbryderen for at fuldende kredsløbet.



Problem	Årsag	Løsning
Produktet er ikke let at holde fast på.	Der er for få diamantværktøjer installeret på produktet.	Øg antallet af diamantværktøjer for at reducere belastningen på produktet og brugeren.
	Motoren til slibedrevet fungerer ikke.  Det kan skyldes en fejl i motoren eller en fejl i ledningen til motoren.	Sørg for, at motoren til slibedrevet er tilsluttet.  Hvis problemet fortsætter, skal du kontakte et serviceværksted.
	Remmen er defekt.	Hvis remmen er defekt, skal du lade et servicecenter udskifte den.  Drej en af slibesiverne med hånden. Hvis alle slibesiverne roterer sammen, er remmen ikke defekt. Hvis en slibesive roterer frit, er remmen defekt.
	Kun 1 fase kommer ind i produktet. Produktet modtager ikke en fejlkode og bruger <1 A motorstrøm. Ventilatoren roterer langsomt.	Kontrollér strømforsyningen.
	Overfladen eller driften bruger for meget af produktkapaciteten.	Juster motorens hastighed og/eller produktets hastighed ved kørsel fremad over gulvet.
Produktet laver et uregelmæssigt ridse-mønster.	Diamantværktøjerne er monteret forkert eller monteret i forskellige højder på slibesiverne.	Sørg for, at alle diamantværktøjer er monteret korrekt og har samme højde.
	Diamantværktøjerne er af blandede typer.	Kontrollér, at alle segmenterne har samme diamantkornstørrelse og binding. Hvis diamantsegmenterne er ujævne, skal du lave lige store mellemrum mellem de ujævne diamantsegmenter. Betjen produktet på en slibende overflade, indtil alle segmenter har samme højde.
	Hovedlåsene er løse eller mangler.	Sørg for, at alle hovedlåsene er på plads og tilspændte.
	Harpiksværktøjerne er blandede eller har uønsket kontaminering.	Sørg for, at al harpiks har samme diamantkornstørrelse og binding, og at de ikke er kontaminerede. Rengør harpiksværktøjerne ved at bruge dem i en kort periode på en let slibende overflade.
	Slibesiverne er slidte eller beskadigede.	Kontrollér slibesiverne for defekte områder eller for megen bevægelse.
Produktet har pludselige eller uventede bevægelser.	Slibesiverne er slidte eller beskadigede.	Undersøg slibesiverne for beskadigede dele eller overdreven bevægelse.
	Diamantværktøjerne er monteret forkert eller monteret i forskellige højder på slibesiverne.	Sørg for, at alle diamantværktøjer er monteret korrekt, og at alle har samme højde.
Det indre hovedafbryder udløses.	For høj belastning eller ikke tilstrækkelig strømforsyning.	Kontrollér strømforsyningen.
		Reducer slibetrykket, øg antallet af diamantværktøjer, eller øg bindingshårdheden.

Problem	Årsag	Løsning
Der er ingen vandstrøm, eller flowet er ikke tilstrækkeligt.	Vandtanken er tom.	Fyld vandtanken.
	Der er støv i dysen.	Frakobl forsyningsslangen, og rengør dysen.
	Vandsystemet er tilstoppet.	Frakobl forsyningsslangen, og skyl vandtanken, indtil du kan se det rene vand.

## Transport, opbevaring og bortskaffelse

### Transport



**ADVARSEL:** Vær forsigtig under transport. Produktet er tungt og kan medføre personskade eller skader, hvis det vælter eller bevæger sig under transport.

Du kan bruge transporthjulene til at flytte produktet over kortere afstande. Ved transport over længere afstande skal du løfte produktet for at flytte det eller anbringe det på et køretøj.



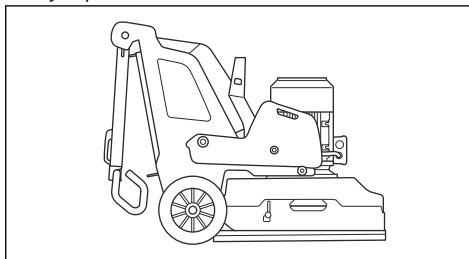
**BEMÆRK:** Bugser ikke produktet bag et køretøj.

- Vær meget forsigtig, når du flytter produktet manuelt eller på overflader med en hældning. Små skråninger kan medføre en kraftig bevægelse, hvor det ikke er muligt at bremse med håndkraft.
- Fastgør produktet sikkert under transport. Sørg for, at det ikke kan rykke sig.
- Sørg for, at produktet beskyttes under transport. Beskyttelsen sikrer, at f.eks. regn og sne ikke kommer i kontakt med produktet.
- Brug altid produktets løfteøje, når du løfter produktet.
- Løft ikke produktet i styret, motoren, chassiset eller andre dele.
- Transport foretages bedst på en palle.
- Løft altid produktet med en lift eller en gaffeltruck.
- Brug ikke en gaffeltruck, hvis produktet ikke står på en palle eller en vogn. Dette kan forårsage skade på slibeskiverne og andre indvendige komponenter.
- Slibehovedet skal være på jorden under transport. Værktøjspladerne skal forblive monteret for at undgå at beskadige låsemekanismen i værktøjspladerne.

### Sådan sættes produktet i transportposition

- Løft og drej dækslet for at låse det. Dette beskytter støvskørtet mod skader under transport.

- Fold håndtaget ned. Se *Sådan justeres håndtaget og styret på side 41*.



- Hvis vægtene er fastgjort på produktet, skal du justere vægtene til den fremadrettede position. Se *Sådan justeres vægtene på side 44*.
- Sørg for, at slibehovedet rører overfladen.

### Sådan flyttes produktet op og ned ad en rampe



**ADVARSEL:** Vær meget forsigtig, når du flytter produktet op og ned ad ramper, mens motoren er i gang. Produktet er tungt, og der er risiko for skader, hvis produktet falder eller bevæger sig for hurtigt.



**ADVARSEL:** Brug altid et spil på ramper med stejl hældning. Gå eller stå ikke under produktet. Ophold dig ikke i produktets risikoområde. Se *Sikkerhed i arbejdsområdet på side 34*.



**ADVARSEL:** Flyt ikke produktet på stejle skråninger. Se typeskiltet på produktet for yderligere oplysninger om den maksimale hældning.

- Når du vil flytte produktet ned ad en rampe, skal produktet betjenes langsomt bagud.
- Når du vil flytte produktet op ad en rampe, skal produktet betjenes langsomt fremad.
- Drej ikke produktet mere end 45°, når det er på en rampe.

## Sådan løftes produktet



**ADVARSEL:** Sørg for, at løfteudstyret har de korrekte specifikationer til at løfte produktet sikkert. Typeskiltet på produktet viser produktets vægt.

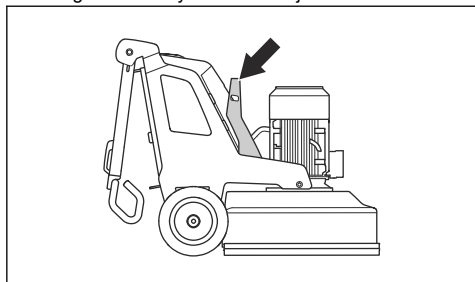


**ADVARSEL:** Gå eller stå ikke under eller nær et løftet produkt. Hold omkringstående personer væk fra risikoområdet. Se *Sikkerhed i arbejdsområdet på side 34*.



**ADVARSEL:** Løft ikke et beskadiget produkt. Sørg for, at styrtøjlen er monteret korrekt og ikke er beskadiget.

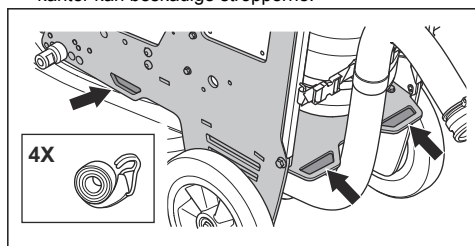
1. Sæt produktet i transportposition. Se *Sådan sættes produktet i transportposition på side 50*.
2. Fastgør løfteudstyret ved løfteøjet.



## Sådan fastgøres produktet til et transportkøretøj

Dette produkt har fastgørelsespunkter, der kan bruges med fastgørelsesremme for at fastgøre produktet til et transportkøretøj.

1. Fastgør metalkroge på fastgørelsesstroppeerne i fastgørelsespunkterne. Vær forsigtig, da skarpe kanter kan beskadige stroppeerne.



2. Fastgør og stram fastgørelsesremmene til køretøjet.

## Opbevaring



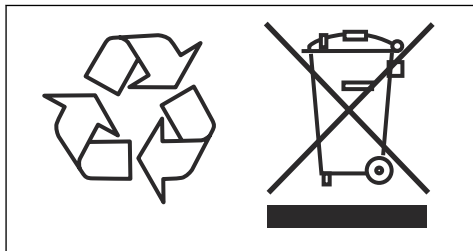
**BEMÆRK:** Opbevar ikke produktet udendørs. Opbevar altid produktet indendørs.

- Opbevar produktet på et tørt og frostfrit sted.
- Rengør produktet, og udfør fuld service, før du sætter produktet til opbevaring.
- Opbevar slibehovedet på jorden.
- Opbevar produktet i et aflåst område utilgængeligt for børn eller personer, som ikke er godkendt.

## Bortskaffelse

Symbolerne på produktet eller emballagen angiver, at produktet ikke må behandles som almindeligt husholdningsaffald. Det skal afleveres til en passende genbrugsstation med henblik på genvinding af elektrisk og elektronisk udstyr.

Hvis du sørger for, at dette produkt håndteres korrekt, kan du være med til at modvirke potentielle negative indvirkninger på mennesker og miljø, som ellers kan være et resultat af fejlagtig affaldshåndtering i forbindelse med dette produkt. Nærmere oplysninger om genanvendelse af dette produkt fås hos kommunen, det lokale renovationselskab eller forretningen, hvor produktet er købt.



## Tekniske data

### Tekniske data

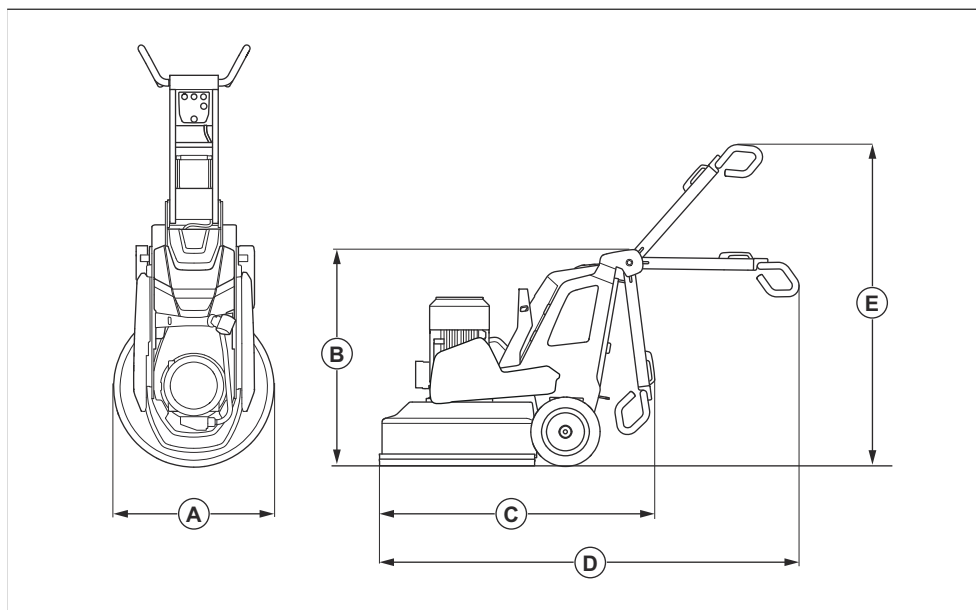
	<b>PG 8 D</b> <b>3 x 380-415 V</b>
Maksimal effekt, kW/hk	11/15
Nominel strøm, A	30
Nominel spænding, V	380-415
Faser	3-faset
Frekvens, Hz	50-60
Vægt, kg	497
Slibebredde, mm	800
Slibeskive, mm	3X270
Slibetryk, kg	238
Slibetryk med støttehjul, kg	255
Vægte i position 1 (fremad), kg	298
Vægt i position 1 (fremad) med støttehjul, kg	315
Vægte i position 2 (lodret), kg	249
Vægt i position 2 (lodret) med støttehjul, kg	266
Vægt i position 3 (bagud), kg	195
Vægt i position 3 (bagud) med støttehjul, kg	212
Slibeskivens hastighed, min./maks. o/min.	421-1403
Slibehovedets hastighed, min./maks. o/min.	28-92
Rotationsretning (set oppefra)	Slibehoved: med uret Slibeskive: mod uret
Maks. hældning, grader °	10
Kabinet, IP	54
<b>Anbefalet støvsuger<sup>5</sup></b>	
Støvsugertilbehør, mm	76
Min. luftstrøm, m <sup>3</sup> /t /CFM	815/480
Min. vakuum, kPa/psi	30/4,4

<sup>5</sup> Tekniske data for støvsugere beskriver ikke fuldt den aktuelle ydeevne over tid mellem forskellige støvsugere. For Husqvarna-produkter er objektive OSHA-data er tilgængelige på [www.husqvarnaccp.com/us](http://www.husqvarnaccp.com/us).

## Lydniveauer

Støjemissioner <sup>6</sup>	
Støjniveau, målt i $L_W$ (dB(A))	95,4
Lydniveauer <sup>7</sup>	
Lydtrykniveau ved brugerens øre, $L_p$ , (dB (A))	78,7
Vibrationsniveauer <sup>8</sup>	
Styr højre, $m/s^2$	1,7
Styr venstre, $m/s^2$	1,5

## Produktdimensioner



<b>A</b>	Bredde, mm	830
<b>B</b>	Min. samlet højde (styr foldet), mm	1145
<b>C</b>	Min. samlet længde (styr foldet), mm	1550

<sup>6</sup> Støjemission til omgivelserne målt som lydeffekt i henhold til EN 60335-2-72. Forventet måleusikkerhed 2,5 dB (A).

<sup>7</sup> Lydtrykniveau iht. EN 60335-2-72. Forventet måleusikkerhed 4 dB (A).

<sup>8</sup> Vibrationsniveau iht. EN 60335-1 og EN 60335-2-72. Rapporterede data for vibrationsniveau har en typisk statistisk spredning (standardafvigelse) på 1  $m/s^2$ . Vibrationsværdierne gælder ved manuel drift.

<b>D</b>	Maks. samlet længde (styr udfoldet), mm	2215
<b>E</b>	Maks. samlet længde (styr udfoldet), mm	1700

# Overensstemmelseserklæring

## EU-overensstemmelseserklæring

Vi, Husqvarna, AB, SE-561 82 Huskvarna, Sverige, tlf.:  
+46 36 146500, erklærer under eneansvar, at produktet:

Beskrivelse	Gulvsliber
Varemærke	HUSQVARNA
Type/model	PG 8 D
Identifikation	Serienumrene fra 2024 og fremefter

overholder følgende EU-direktiver og bestemmelser:

Direktiv/bestemmelser	Beskrivelse
2006/42/EC	"vedrørende maskiner"
2014/30/EU	"vedrørende elektromagnetisk kompatibilitet"
2011/65/EU	"vedrørende begrænsning af farlige stoffer"

og at følgende standarder og/eller tekniske  
specifikationer anvendes;

EN ISO 11201:2010

EN 60335-2-72:2012

EN 61000-3-2:2014

EN IEC 61000-3-2:2019+A1:2021

EN 61000-3-3:2013+A1:2019+ A2:2021

EN 61000-6-2:2005/AC:2005

EN IEC 61000-6-2:2019

EN 61000-6-4:2007+A1:2011

EN IEC 61000-6-4:2019

Partille, 2024-05-24



Martin Huber

R&D Director, Betonoverflader & Gulve

Husqvarna AB, Construction Division

Ansvarlig for teknisk dokumentation

---

## Sisällys

---

Johdanto.....	56	Vianmääritys.....	74
Turvallisuus.....	60	Kuljettaminen, säilyttäminen ja hävittäminen.....	76
Käyttö.....	63	Tekniset tiedot.....	78
Huolto.....	72	Vaatimustenmukaisuusvakuutus.....	81

---

## Johdanto

---

### Tuotekuvaus

Laitte on erikovuisille pinnoille tarkoitettu lattianhiomakone.

### Käyttötarkoitus

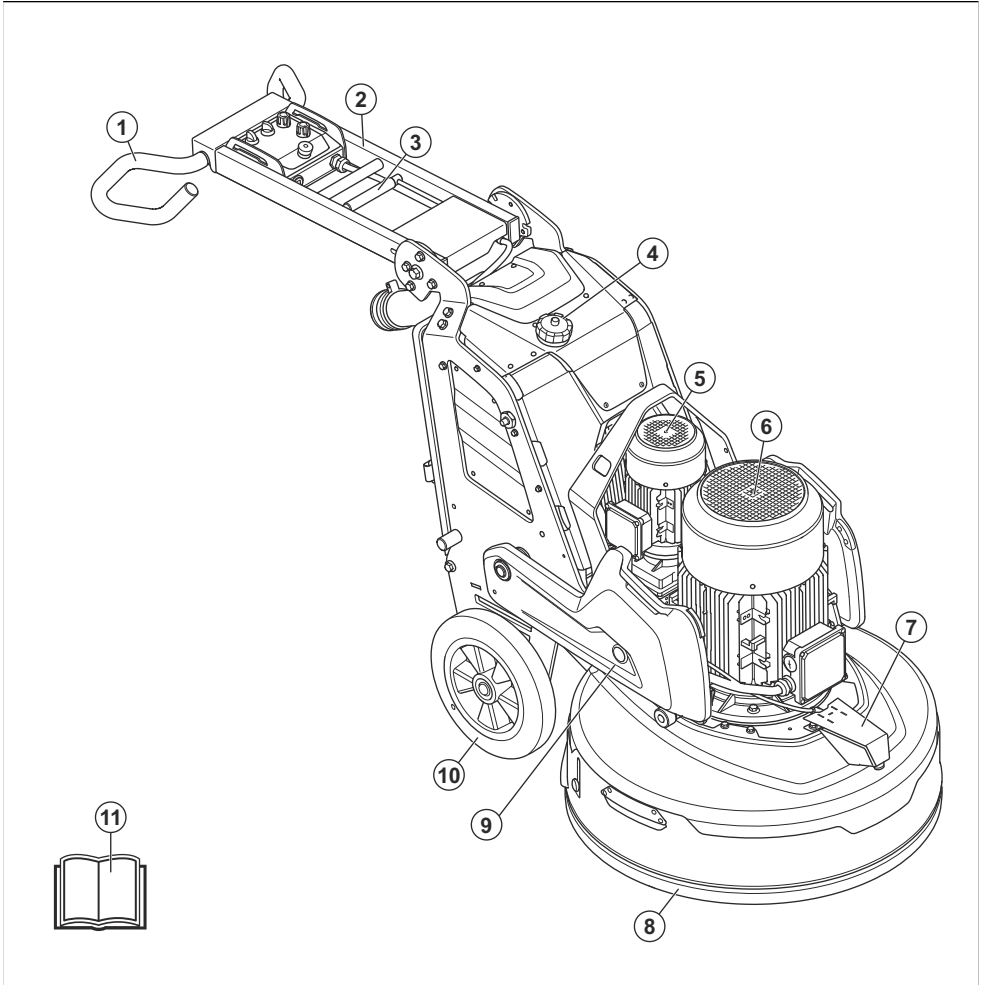
Laitteella hiotaan pintoja, joissa on erikovuisia materiaaleja, esimerkiksi luonnonkiveä, mosaiikkibetonia

ja betonia. Laitteella voidaan myös hioa myös päällysmateriaaleja, kuten epoksia ja liimaa. Pinta voidaan viimeistellä karkeaksi tai sileäksi. Laitetta voi käyttää kuiva- ja märkähiontaan. Älä käytä laitetta muihin tehtäviin.

Laitte on tarkoitettu ammattikäyttäjille kaupalliseen käyttöön.



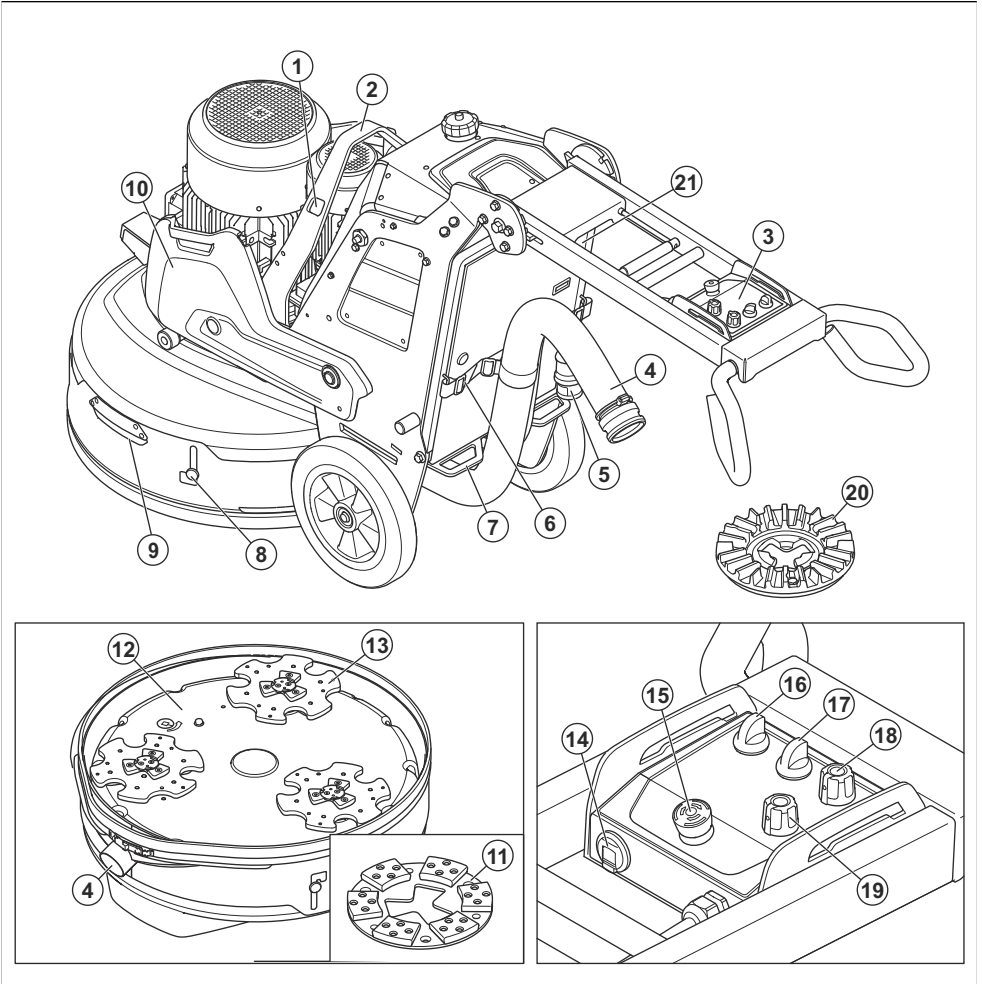
## Laitteen yleiskuvaus, oikea puoli



1. Kahva
2. Kahva
3. Kahvan säädön lukitusvipu
4. Vesisäiliö
5. Hiomapään moottori
6. Hiomalaikan moottori

7. Sumutinsuutin
8. Kelluva suojus
9. Painot
10. Pyörä
11. Käyttöohje

## Laitteen yleiskuvaus, vasen puoli



1. Reiät vinsin hihnoille

2. Nostosilmukka

3. Ohjauspaneeli

4. Pölynpoistoliitäntä

5. Virtajohto

6. Pölynpoiston ja virtajohdon ripustin

7. Kiinnityspiste

8. Kelluvan suojuksen kuljetuslukitus

9. Kelluvan suojuksen kahva

10. Painot

11. Työkalulevy

12. Hiomapää

13. Hiomalaikka

14. USB-laturi

15. Häätäpysäytyspainike

16. Virtakytkin

17. STOP/RUN-kytkin

18. Hiomalaikan pyörimissuunnan ja -nopeuden säätönuppi

19. Hiomapään pyörimissuunnan ja -nopeuden säätönuppi

20. EZ Airflow -työkalulevy

21. Sumutointoimintokytkimet

## Tuotteen symbolit



**VAROITUS:** Tämä laite voi olla vaarallinen ja aiheuttaa käyttäjälle tai sivullisille vakavia vahinkoja tai kuoleman. Ole varovainen ja käytä tuotetta oikein.



Lue käyttöohje huolellisesti ja varmista, että ymmärrät sen sisällön, ennen kuin alat käyttää tätä konetta.



Käytä kuulonsuojaimia, suojalaseja ja hengityssuojainta. Katso kohdasta *Henkilökohtainen suojavarustus sivulla 61*.



Pöly voi aiheuttaa terveysongelmia. Käytä hyväksytyä hengityssuojainta. Varmista aina hyvä ilmavirtaus.



Nosta tuotetta aina nostosilmukasta.



Kiinnitä tuote kuljetusajoneuvoon kiinnityshihnojen reikien avulla.



Laitetta ei saa hävittää kotitalousjätteen mukana. Vie se asianmukaiseen sähkö- ja elektroniikkalaitteiden keräyspisteeseen.



Tämä kone täyttää sovellettavien EY-direktiivien vaatimukset.



Tämä tuote täyttää sovellettavien UK-säädösten vaatimukset.



Tuote täyttää soveltuvien Euraasian tulliliiton direktiivien vaatimukset.



Kiinan RoHS-direktiivin mukaisen ympäristöystävällisen käyttöajan (EUPF) merkintä.



EU:n ja Iso-Britannian direktiivien ja säädösten mukainen ympäristön melupäästökiilpi. Laitteen taattu äänentehotaso on määritelty *Tekniset tiedot sivulla 78* arvokilvessä.

**Huomaus:** Muita laitteen tunnuksia/tarroja käytetään ilmaisemaan joillakin markkina-alueilla vaadittuja erityisiä sertifiointeja.

## Ohjauspaneelin symbolit



Hätäpysäytys.



Tuote on käynnissä ja tuotteen nollaus.

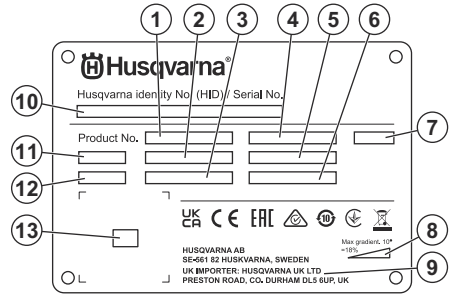


Hiomapää käytössä.



Hiomalaikan nopeus ja pyörimissuunta.

## Tyyppikiilpi



1. Tuotenumero
2. Laitteen paino
3. Nimellisteho
4. Nimellisjännite
5. Nimellisvirta
6. Taajuus
7. Kotelo
8. Suurin alustan kaltevuuskulma
9. Valmistaja/maahantuoja
10. Sarjanumero
11. Malli
12. Valmistusvuosi
13. Skannattava koodi

## Tuotteen vaurioituminen

Emme ole vastuussa tuotteen vaurioitumisesta, jos:

- tuote on korjattu virheellisesti
- tuotteen korjaamiseen on käytetty muita kuin valmistajan omia tai sen hyväksymiä osia

- tuotteessa on muu kuin valmistajan oma tai sen hyväksymä lisävaruste
- tuotetta ei ole korjattu valtuutetussa huoltopisteessä tai hyväksytyllä asiantuntijalla.

## Husqvarna Fleet Services™

Husqvarna Fleet Services™ on verkkoratkaisu, joka antaa käyttäjälle yleiskuvan kaikista liitetyistä tuotteista. Laitteeseen voidaan asentaa Husqvarna

Fleet Services™ -anturi. Husqvarna Fleet Services™ -anturi kerää tuotetietoja ja mahdollistaa yhteyden muodostamisen Husqvarna Fleet Services™ -järjestelmään. Husqvarna Fleet Services™ -järjestelmä raportoi tietoja, kuten käyttöajan, huoltovälit ja laitteen sijainnin.

Lisätietoja Husqvarna Fleet Services™ -palvelusta saat lataamalla Husqvarna Fleet Services™ -sovelluksen tai ottamalla yhteyttä Husqvarna-edustajaan.

---

## Turvallisuus

---

### Turvallisuusmääritelmät

Varoituksia, huomioita ja huomautuksia käytetään, kun jotakin käyttöohjeen osaa halutaan erityisesti korostaa.



**VAROITUS:** Tätä käytetään, jos käyttöohjeen noudattamatta jättämisestä voi seurata käyttäjän tai sivullisen vamma tai kuolema.



**HUOMAUTUS:** Tätä käytetään, jos käyttöohjeen noudattamatta jättämisestä voi seurata koneen, muiden materiaalien tai ympäristön vaurioituminen.

**Huomautus:** Tätä käytetään tietyissä tilanteissa tarvittavien lisätietojen antamiseen.

### Yleiset turvallisuusohjeet



**VAROITUS:** Lue seuraavat varoitukset ennen tuotteen käyttöä.

- Tämä laite on vaarallinen työkalu, jos sitä käytetään huolimattomasti tai väärin. Tämä laite voi aiheuttaa käyttäjälle tai sivullisille vakavia vahinkoja tai kuoleman. On tärkeää, että luet ja ymmärrät tämän käyttöohjeen sisällön ennen laitteen käyttöä.
- Koneetta eivät saa käyttää henkilöt (lapset mukaan lukien), joiden fyysinen, aistinvarainen tai henkinen toimintakyky on alentunut tai joilla ei ole riittävää kokemusta tai taitoja sen käyttöön.
- Ota talteen kaikki varoitukset ja ohjeet.
- Noudata kaikkia sovellettavia lakeja ja säädöksiä.
- Käyttäjän ja käyttäjän työnantajan on tunnettava laitteen käytön aiheuttamat riskit ja ehkäistävä ne.
- Älä anna kenenkään käyttää tuotetta, jos hän ei ole lukenut käyttöohjekirjaa ja ymmärtänyt siinä annettuja ohjeita.
- Älä käytä laitetta, ellet olet saanut siihen koulutusta. Varmista, että kaikki käyttäjät saavat koulutuksen.
- Älä anna lasten käyttää laitetta.
- Anna vain hyväksytyjen henkilöiden käyttää laitetta.

- Käyttäjä on vastuussa muille henkilöille tai heidän omaisuudelleen aiheutuista vahingoista.
- Älä käytä laitetta jos olet väsynyt tai sairas tai alkoholin, huumaavien aineiden tai lääkkeiden vaikutuksen alaisena.
- Ole aina varovainen ja käytä tervettä järkeä.
- Kone muodostaa käytön aikana sähkömagneettisen kentän. Kenttä saattaa joissakin olosuhteissa häiritä aktiivisten tai passiivisten lääketieteellisten implanttien toimintaa. Jotta vakavilta vahingoilta tai kuolemalta vältytään, lääkinnällisiä implantteja käyttävien henkilöiden kannattaa keskustella asiasta lääkärin ja lääkinnällisen implantin valmistajan kanssa ennen tämän koneen käyttämistä.
- Pidä laite puhtaana. Varmista, että tuotteen merkit ja tarrat ovat luettavissa.
- Älä käytä tuotetta, jos se on viallinen.
- Älä tee tuotteeseen muutoksia.
- Älä käytä tuotetta, jos on olemassa mahdollisuus, että muut ovat tehneet muutoksia siihen.

### Turvallisuusohjeet käyttöä varten



**VAROITUS:** Lue seuraavat varoitusohjeet ennen laitteen käyttämistä.

- Käytä henkilökohtaisia suojavarusteita. Katso *Henkilökohtainen suojavarustus sivulla 61*.
- Älä poistu laitteen luota, kun moottori on käynnissä.
- Irrota virtajohto aina ennen kuin poistut laitteen luota.
- Älä vedä pölynpoistoletkua. Laite voi kaatua ja aiheuttaa vakavan vamman tai vahinkoja.
- Hiomapään on kosketettava pintaa, kun laite käynnistetään. Tämä ei koske virtakytkimen tarkistusta.
- Älä käynnistä laitetta, jos pölyvaippaa ei ole asennettu. Pölyvaipan on peitettävä kokonaan laitteen ja lattian väli.
- Pysy etäällä laitteen kohdista, jotka voivat aiheuttaa vammoja. Laitteen asento voi muuttua nopeasti ja laite voi osua sinuun.
- Jos laite ei toimi oikein, sammuta moottori.
- Varmista, että vaatteet, pitkät hiukset tai korut eivät jää kiinni liikkuviin osiin.

- Varmista, että olet turvallisessa ja tukevassa työskentelyasennossa käytön aikana.
- Älä käytä laitetta, jos et voi saada apua onnettomuuden sattussa.
- Jos laitteessa ilmenee tärinää tai sen melutaso on poikkeuksellisen korkea, pysäytä laite välittömästi. Tarkista laite vaurioiden varalta. Korjaa vauriot tai teetä korjaustyöt valtuutetussa huoltooliikkeessä.
- Liiallinen altistuminen tärinälle saattaa aiheuttaa verisuoni- tai hermovaurioita verenkiertohäiriöistä kärsiville henkilöille. Hakeudu lääkäriin, jos havaitset oireita, jotka voivat liittyä liialliseen tärinälle altistumiseen. Esimerkkejä tällaisista oireista ovat: huimaus, tunnottomuus, "kutina", "pistely", kipu, voimattomuus tai heikkous, ihon värin tai pinnan muutokset. Näitä oireita esiintyy tavallisesti sormissa, käsissä tai ranteissa.
- Älä pysäköi laitetta rinteeseen. Jos laite on pysäköitävä kaltevalle alustalle, varmista, ettei se pääse luisumaan tai kaatumaan. Putoaminen voi aiheuttaa henkilö- ja omaisuusvahinkoja.
- Ole erittäin varovainen kaltevilla pinnoilla työskennellessäsi. Laite on painava ja voi kaatuessaan aiheuttaa vakavan vahingon.
- Älä siirrä laitetta hyvin jyrkillä kaltevilla pinnoilla. Katso laitteen tyyppikilvestä, mikä on suurin sallittu alustan kaltevuuskulma.
- Käytä aina hyväksytyjä lisävarusteita. Lisätietoja saat jälleenmyyjältä.

## Henkilökohtainen suojavarustus



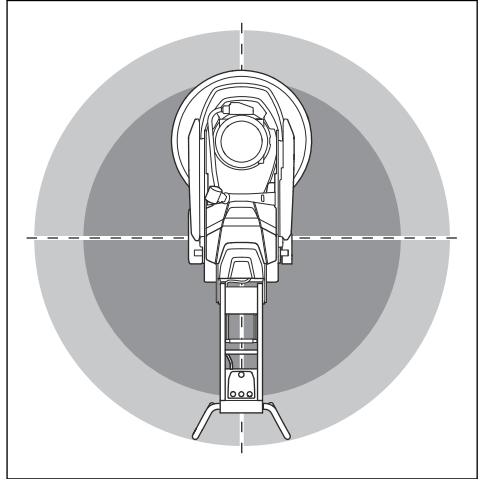
**VAROITUS:** Lue seuraavat varoitushjeet ennen laitteen käyttämistä.

- Käytä aina oikeanlaista henkilökohtaista suojavarustusta, kun käytät laitetta. Henkilökohtainen suojavarustus ei poista tapaturmien vaaraa. Henkilökohtainen suojavarustus lieventää vammaa, jos sattuu onnettomuus. Anna jälleenmyyjän auttaa oikeiden varusteiden valinnassa.
- Käytä hyväksytyjä silmäsuojaimia, kun käytät laitetta.
- Älä käytä liian löysiä, raskaita tai työhön sopimattomia vaatteita. Käytä vaatteita, joissa pääset liikkumaan vapaasti.
- Käytä hyväksytyjä suojakäsineitä, joiden avulla saat tukevan otteen.
- Voit estää märän betonin aiheuttamaa ihoärsytystä käyttämällä kumisia suojakäsineitä.
- Käytä hyväksytyä suojakypärää.
- Käytä aina hyväksytyjä kuulosuojaimia, kun käytät laitetta. Pitkäkestoinen melulle altistuminen voi aiheuttaa kuulovaurioita.
- Kone muodostaa pölyä ja höyryä, jotka sisältävät haitallisia kemikaaleja. Käytä hyväksytyä hengityssuojainta.

- Käytä teräksisellä varvassuojalla ja luistamattomalla pohjalla varustettuja saappaita.
- Varmista, että lähistöllä on ensiapupakkaus.
- Laitetta käytettäessä voi syntyä kipinöitä. Varmista, että lähistöllä on palonsammutin.

## Työalueen turvallisuus

- Pidä käytön aikana sivulliset etäällä alla olevassa kuvassa näkyvästä alueesta. Käyttäjän on oltava erittäin varovainen tällä alueella käytön aikana.



- Varmista, että työalueella ei ole asiaankuulumattomia henkilöitä.
- Älä käytä tuotetta sumussa, sateessa, kovassa tuulella, kylmällä säällä, ukkosella tai muuten huonossa säässä. Huono sää tai määrät olosuhteet voivat vaikuttaa käyttäjän valppauteen. Huono sää voi aiheuttaa vaaratilanteita.
- Varo henkilöitä, esineitä ja tilanteita, jotka voivat estää tuotteen turvallisen käytön.
- Pidä työskentelyalue riittävän valaistuna.
- Älä käytä konetta alueilla, joilla on tulipalo- tai räjähdysvaara.

## Sähköturvallisuus



**VAROITUS:** Sähköllä toimivia laitteita käytettäessä on aina sähköiskuvaara. Älä käytä konetta huonoissa sääolosuhteissa. Älä koske ukkosenjohdattimiin tai metalliesineisiin. Käytä aina konetta tämän käyttöohjeen mukaisesti, jotta vältyt vammoilta.



**VAROITUS:** Käytä aina virtalähdettä, jossa on vikavirtasuoja. Vikavirtasuojia vähentää sähköiskun vaaraa.



## VAROITUS: Korkea jännite.

Virtälähteessä on suojaamattomia osia. Irrota virtapistoke aina ennen virtälähteen luokun avaamista.



**HUOMAUTUS:** Tuotteen tai generaattorin virransyötön on oltava riittävää ja jatkuvaa, jotta moottorin moitteeton käynti voidaan varmistaa. Väärä jännite saa virrankulutuksen lisääntymään ja moottorin lämpötilan kohoamaan, kunnes turvapiiri laukeaa. Virtajohton mitan on oltava kansallisten ja paikallisten määräysten mukainen. Pistorasian koon on vastattava laitteen pistorasian ja jatkojohdon ampeerilukua.

Jos verkkovirrassa on suurempi järjestelmävastus, tuotteen käynnistyksen yhteydessä voi esiintyä lyhyitä jännitteiden laskuja. Tämä voi vaikuttaa muiden laitteiden käyttöön (esimerkiksi valot saattavat vilkkua).

- Varmista, että teho, sulake ja verkkojännite vastaavat laitteeseen kiinnitetyssä tyyppikilvessä ilmoitettua jännitettä.
- Pysäytä tuote aina ennen kuin irrotat virtapistokkeen.
- Älä käytä laitetta, jos virtajohto tai -pistoke vaurioitunut. Korjauta se valtuutetussa huoltoliikkeessä. Vaurioitunut virtajohto voi aiheuttaa vakavia vammoja tai hengenvaaran.
- Käytä virtajohtoa oikein. Älä käytä virtajohtoa laitteen siirtämiseen, vetämiseen tai irtikytkemiseen. Irrota virtajohto pistorasiasta vetämällä virtapistokkeesta. Älä vedä virtajohdosta.
- Älä käytä konetta niin syvässä vedessä, että sen laitteisto pääsee kastumaan. Laitteisto voi vaurioitua ja laitteessa oleva jännite voi johtaa henkilövahinkoihin.
- Älä päästä koneeseen muuta kosteutta kuin vesijärjestelmän syöttämää vettä. Suojaa laite sateelta. Laitteeseen pääsevä vesi lisää sähköiskun vaaraa.
- Irrota aina virtajohto, ennen kuin kytket tai irrotat moottorikaapelin ja sähkökotelon liitännän.
- Älä osoita tuotteen sumuttimen suutinta sähkökaapeleita tai sähkökomponentteja kohti.

## Virtälähteen ohjearvot

Nimellisjännite virtälähteestä, V	Tuotteen vähimmäisjännite, V	Tuotteen enimmäisjännite, V	Taajuus, Hz	Nimellisvirta, A	Moottorin teho	Kaapeli-alue vähintään mm <sup>2</sup> / AW G	Kaapelin enimmäispituus, m / ft
3x220	200	240	50/60	50	11+1,5	10 / 7	55 / 180
3x400/440/480	380	480	50/60	30	11+1,5	6 / 9	55 / 180
3x220	200	240	50/60	50	11+1,5	10 / 7	55 / 180
3x400/440/480	380	480	50/60	30	15+1,5	6 / 9	55 / 180

## Maadoitettua laitetta koskevat ohjeet



**VAROITUS:** Vääränlainen liitäntä voi johtaa sähköiskuun. Keskustele pätevän sähköasentajan kanssa, jos epäilet, ettei sähköpistorasiaa ole maadoitettu oikein.

Älä muokkaa virtapistoketta tehdasasetuksista. Jos virtapistoke tai virtajohto on vaurioitunut tai se on vaihdettava, ota yhteys Husqvarna-huoltoliikkeeseen. Noudata paikallisia määräyksiä ja lakeja.

Jos et ymmärrä maadoitettua laitetta koskevia ohjeita täysin, keskustele pätevän sähköasentajan kanssa.

Käytä vain maadoitettuja, ulkokäyttöön tarkoitettuja jatkojohtoja, joissa on maadoituspistokkeet, sekä laitteen pistokkeelle sopivia maadoituspistorasioita.

Tuotteessa on maadoitettu virtajohto ja -pistoke. Kytke laite aina maadoitettuun sähköpistorasiaan. Tämä vähentää sähköiskun vaaraa.

Älä käytä sähkösovittimia laitteen kanssa.

## Jatkojohdot

- Käytä vain hyväksytyjä, riittävän pitkiä jatkojohtoja.
- Jatkojohdon nimellisarvon on oltava sama tai suurempi kuin koneen tyyppikilvessä ilmoitettu arvo.
- Käytä maadoitettuja jatkokaapeleita.
- Kun käytät konetta ulkona, käytä ulkotiloihin sopivaa jatkojohtoa. Tämä vähentää sähköiskun vaaraa.

- Pidä jatkojohtoliitäntä kuivana ja irti maanpinnasta.
- Pidä jatkojohto etäällä kuumuudesta, öljystä, terävistä reunoista tai liikkuvista osista. Viallinen johto lisää sähköiskun vaaraa.
- Varmista, että jatkojohto on ehjä ja hyvässä kunnossa.
- Älä käytä jatkojohtoa kelattuna. Tämä voi aiheuttaa jatkojohdon ylikuumentumisen.
- Varmista, että jatkojohto on koneen ja itsesi takana, kun käytät konetta. Tämä estää jatkojohdon vaurioitumisen.

## Tuotteen turvalaitteet

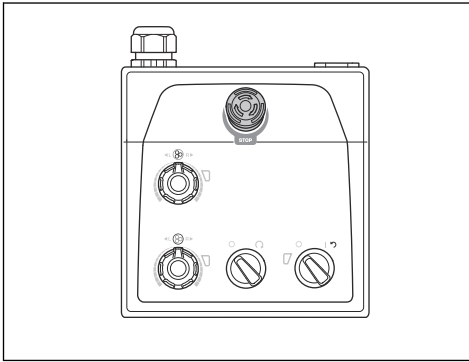


**VAROITUS:** Lue seuraavat varoitukset ennen tuotteen käyttöä.

- Älä käytä tuotetta vahingoittuneiden tai viallisten turvalaitteiden kanssa.
- Tarkasta turvalaitteet säännöllisesti. Jos turvalaitteet ovat vahingoittuneet tai eivät toimi oikein, ota yhteys Husqvarna-huoltoliikkeeseen.
- Älä tee muutoksia turvalaitteisiin.

## Hätäpysäytyspainike

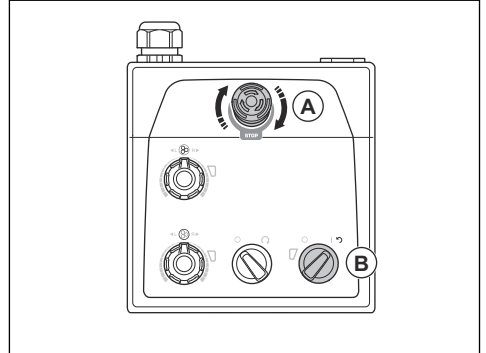
Hätäpysäytyspainikkeen avulla moottori voidaan pysäyttää nopeasti. Hätäpysäytyspainike katkaisee verkkovirran syötön.



**HUOMAUTUS:** Älä käytä hätäpysäytyspainiketta tuotteen pysäytyspainikkeena.

## Hätäpysäytyspainikkeen tarkistaminen

1. Varmista, että ohjauspaneelin hätäpysäytyspainike (A) on vapautettu, kääntämällä sitä myötäpäivään.



2. Käynnistä moottori kääntämällä ohjauspaneelissa oleva ON/OFF-virtakytkin (B) asentoon 1. ON/OFF-virtakytkimen vieressä oleva merkkivalo syttyy.
3. Paina hätäpysäytyspainiketta.
4. Varmista, että ON/OFF-virtakytkimen vieressä oleva merkkivalo sammuu.
5. Vapauta hätäpysäytyspainike kääntämällä sitä myötäpäivään.

## Turvaohjeet huoltoa varten

- Pidä kaikki osat hyväkuntoisina ja varmista, että kaikki kiinnikkeet ovat kunnolla kiinni.
- Älä käytä viallista konetta. Suorita tässä käyttöohjeessa mainitut turvallisuustarkastukset sekä huolto- ja kunnossapitotyöt. Kaikki muut huoltotoimet on tehtävä valtuutetussa huoltoliikkeessä.
- Pysäytä kone, kun vaihdat timanttityökaluja. Käännä virtakytkin asentoon 0 ja paina hätäpysäytyspainiketta.
- Suorita tarkastukset ja/tai kunnossapitotoimenpiteet moottori sammutettuna ja virtapistoke irrotettuna.
- Suorita huolto, jotta kone toimii varmasti oikein. Katso kohta *Huoltokaavio sivulla 72*.

## Käyttö

### Johdanto



**VAROITUS:** Lue turvallisuutta käsittelevä luku niin, että ymmärrät sen sisällön, ennen laitteen käyttämistä.

### Laitteen poistaminen pakkauksesta



**VAROITUS:** Siirrä laite varovasti ja turvallisesti lavalta. Laite on painava ja voi kaatuessaan aiheuttaa vakavan vahingon.

- Varmista, että kaikki laitteen yleiskatsauksessa olevat tuotteet ovat mukana. Katso kohta *Laitteen yleiskuvaus, oikea puoli sivulla 57*. Jos jokin osa puuttuu tai on vahingoittunut, ota yhteyttä Husqvarna-jälleenmyyjään, ennen kuin siirrat tuotteen lavalta.
- Irrota kaikki pakkaushihnat ja pyöräkiilat.
- Varmista, että alue on tyhjä ja että sinulla on riittävästi tilaa laitteen siirtämiseen.
- Varmista, että sinulla tai laitteella ei ole kaatumisvaaraa.
- Siirrä laite lavalta käyttämällä nostolaitetta tai ramppia. Laite on painava. Siirrä laitetta turvallisesti. Katso kohta *Koneen nostaminen sivulla 77*.

## Toimet ennen laitteen käyttämistä

1. Lue käyttöohje huolellisesti ja varmista, että ymmärrät sen sisältämät ohjeet.
2. Käytä tarpeellisia henkilösuojaimia. Katso kohdasta *Henkilökohtainen suojavarustus sivulla 61*.
3. Varmista, että työalueella ei ole asiaankuulumattomia henkilöitä.
4. Suorita päivittäiset huoltotoimenpiteet. Katso kohdasta *Huoltokaavio sivulla 72*.
5. Varmista, että laite on asennettu oikein eikä se ole vaurioitunut.
6. Aseta laite työalueelle. Varmista, että laite kuljetetaan työalueelle ja että sitä kuljetetaan työalueella turvallisesti ja oikein. Katso kohdasta *Kuljettaminen sivulla 76*.
7. Varmista, että työkalulevyissä on timanttityökalut ja että levyt ja timanttityökalut on kiinnitetty tiukasti toisiinsa.
8. Kytke pölynerotin koneeseen. Katso kohdasta *Pölynerottimen kytkeminen sivulla 66*.
9. Säädä kahva ja kahvasto sopivalle työskentelykorkeudelle. Katso kohdasta *Kahvan ja kahvaston säätäminen sivulla 67*.
10. Varmista, että moottorin kaapeli on liitettynä sähkökoteloon ennen tuotteen kytkemistä verkkovirtaan. Katso kohdasta *Hiomapään asentaminen ja irrottaminen sivulla 73*.
11. Kytke kone virtalähteeseen. Katso kohdasta *Laitteen kytkeminen virtalähteeseen sivulla 68*.
12. Varmista, että ohjauspaneelin hätäpysäytyspainike on vapautettu, kääntämällä sitä myötäpäivään.
13. Varmista, että tiedät hiomalaikkojen pyörimissuunnan käyttäessäsi timanttityökaluja (esimerkiksi Piranhas).

## Tukirungon kytkeminen ja vapauttaminen

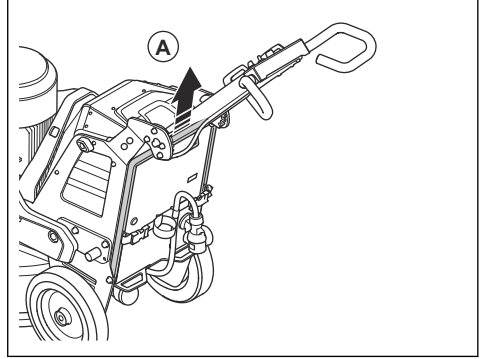
Laitteessa on tukirunko, jota käytetään laitteen kallistamiseen taaksepäin. Tukirunkoa käytetään myös

riipustusvälineenä, johon ripustetaan pölynerottimen letku ja virtajohto.

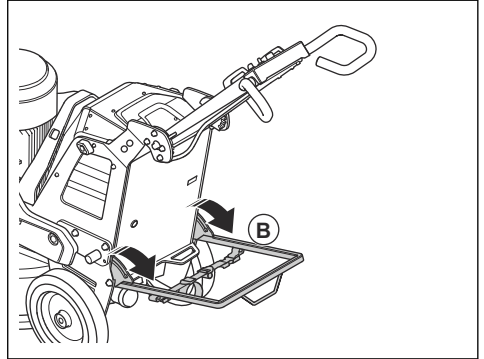


**VAROITUS:** Ole varovainen, kun liikutat tukirunkoa. Liikkuvat osat voivat aiheuttaa vammoja.

1. Nosta tukirunkoa hieman (A).



2. Laske tukirunko alas (B).



3. Taita tukirunko ylös päinvastaisessa järjestyksessä.

## Timanttityökalut

Koneelle on monia erilaisia timanttityökalutyypppejä ja -kokoonpanoja. Materiaalin irrottamiseen käytetään metallisidosteisia timanttityökaluja ja pinnan kiillottamiseen käytetään hartsisidosteisia timanttityökaluja. Valitse pinnalle sopivat timanttityökalut. Jos tarvitset apua oikean työkalun valinnassa, ota yhteyttä Husqvarna-jälleenmyyjään tai vieraile osoitteessa [www.husqvarnacp.com](http://www.husqvarnacp.com).

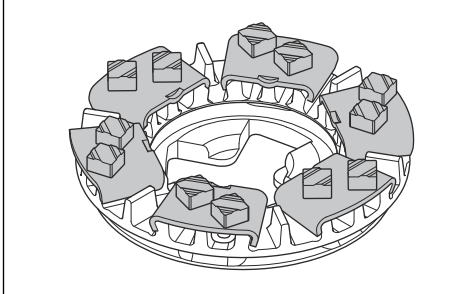
## Täydellinen ja puolikas timanttihiomapalasarja

Timantsegmenttien asettelu vaikuttaa pintakäsittelyn lopputulokseen. Niiden asettelu vaikuttaa myös tuotteen käyttönopeuteen.

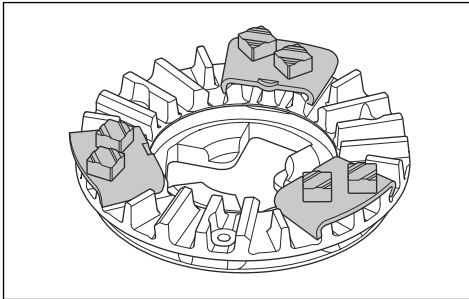
EZ Airflow -työkalulevy parantaa jäähdystystä, joka vuorostaan parantaa työkalun suorituskykyä.



- Täydellinen timanttihiomapalasarja: Tällä asetelmalla saadaan aikaan tasainen lattian viimeistely.



- Puolikas timanttihiomapalasarja: Tätä asetelmaa voi käyttää, kun lattiaa ei tarvitse viimeistellä tasaiseksi.



### Timanttihiomapalojen vaihtaminen



**VAROITUS:** Käytä suojakäsineitä. Timanttiyökalut saattavat kuumentua voimakkaasti. Varo satuttamasta käsiäsi kelluvaa suojusta nostaessasi.



**VAROITUS:** Käytä hyväksyttyä hengityssuojainta, kun vaihdat timanttihiomapaloja. Hiomapään alla oleva pöly on terveydelle vaarallista.



**VAROITUS:** Käytä pölynerotinta, kun vaihdat timanttihiomapaloja. Pölynerotin vähentää pölyä, joka voi aiheuttaa terveysongelmia.



**VAROITUS:** Älä sääda painoja, kun tuote on kallellaan tai huoltoasennossa.



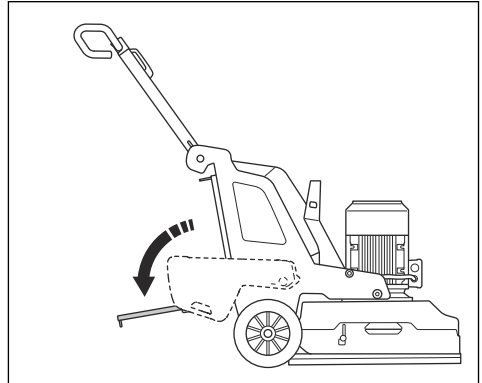
**HUOMAUTUS:** Kaikissa hiomalaikoissa on oltava sama määrä samantyyppisiä timantteja. Kaikissa

hiomalaikoissa on oltava sama timanttien korkeus.

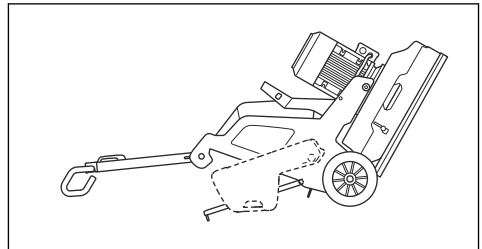
1. Sammuta tuote. Katso kohdasta *Laitteen pysäyttäminen sivulla 69*.
2. Varmista, että ohjauspaneelin hätäpysäytyspainike on vapautettu, kääntämällä sitä myötäpäivään.
3. Aseta kahva huoltoasentoon. Katso kohdasta *Kahvan asennot sivulla 67*.
4. Jos painot on asennettu, sääda ne taka-asentoon. Katso kohdasta *Painot sivulla 70*.
5. Käytä suojakäsineitä.
6. Nosta ja pyöritä kelluvaa suojusta.

**Huomautus:** Timanttiyökaluihin on helpompi päästä käsiksi, kun suojusta on nostettu.

7. Lukitse kelluvan suojuksen kuljetuslukot.
8. Kytke tukirunko. Katso kohdasta *Tukirungon kytkeminen ja vapauttaminen sivulla 64*.



9. Tarkista kelluvan suojuksen lukot. Vaihda vahingoittuneet tai puuttuvat lukot ennen kuin kallistat tuotetta.
10. Pidä kiinni kahvastosta ja pidä toinen jalka tukirungon päällä samalla, kun kallistat tuotetta taaksepäin. Kallista laitetta, kunnes kahvat ovat maassa.



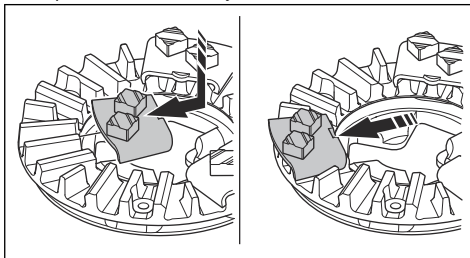


**VAROITUS:** Varmista, että laite on vakaassa asennossa ennen timanttihiomapalojen vaihtoa.

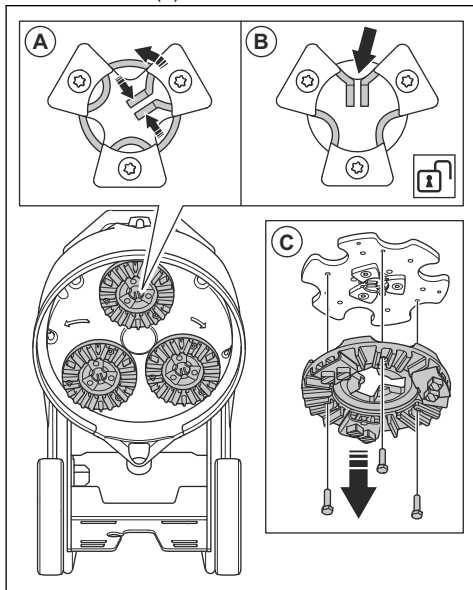


**HUOMAUTUS:** Jos tuotteeseen on asennettu painoja, niiden on oltava taka-asennossa, kun tuotetta kallistetaan. Älä siirrä painoja pois taka-asennosta, kun hiomakone on kallellaan.

14. Kiinnitä uudet timanttihiomapalat laikkaan napauttamalla niitä kevyesti vasaralla.

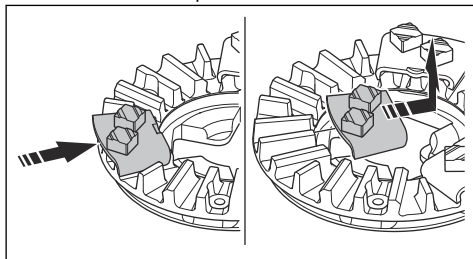


11. Työnnä keskikielekkeitä yhteen ja kierrä vastapäivään (A), jotta työkalulevyn lukitus hiomalaikasta (B) avautuu.

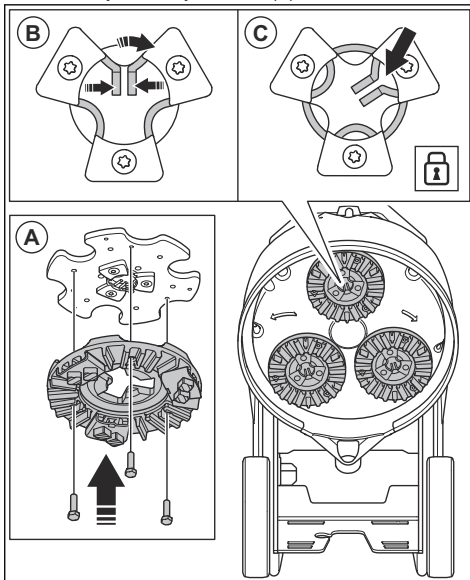


12. Irrota työkalulevy hiomalaikasta vetämällä se suoraan ulos (C).

13. Irrota timanttihiomapalat laikasta vasaralla.



15. Kiinnitä työkalulevy suoraan (A) hiomalaikkaan.



16. Työnnä keskikielekkeitä yhteen ja kierrä myötäpäivään (B), jotta työkalulevy lukittuu hiomalaikkaan (C).

17. Nosta tuote varovasti käyttöasentoon. Käytä apuna kahvastoa ja tukirunkoa.

18. Vapauta tukirunko.

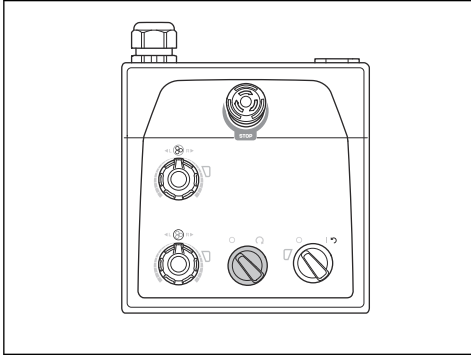
## Pölynerottimen kytkeminen



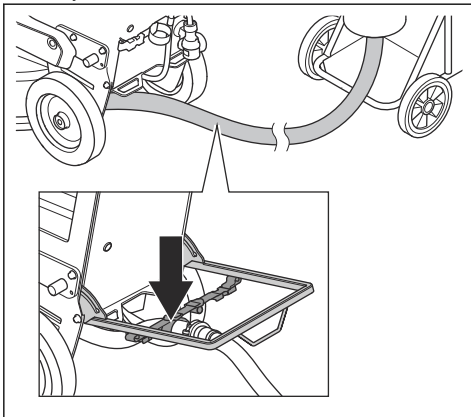
**VAROITUS:** Älä käytä pölyerotinta, jos sen letku on vaurioitunut. Tämä lisää terveydelle vaarallisen pölyn sisäinhengittämisen riskiä. Käytä hyväksyttyä hengityssuojainta.

1. Tarkista pölynerottimen letku vaurioiden varalta.
2. Varmista, että pölynerottimen suodattimet ovat ehjät ja puhtaat.

3. Varmista, että ohjauspaneelin STOP/RUN-kytkin on asennossa 0.



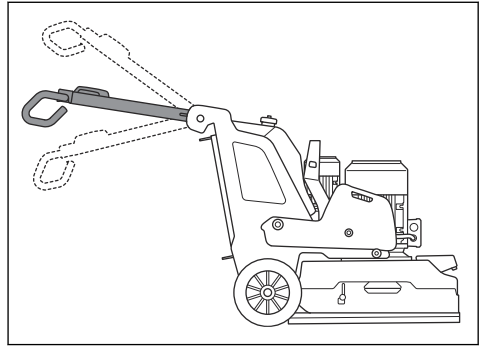
4. Kytke pölynerottimen letku laitteeseen.  
5. Kytke tukirunko. Katso kohdasta *Tukirungon kytkeminen ja vapauttaminen sivulla 64*.  
6. Ripusta pölynerottimen letku tukirungon ripustusvälineeseen, jotta pölynerottimen letku ei kiristy.



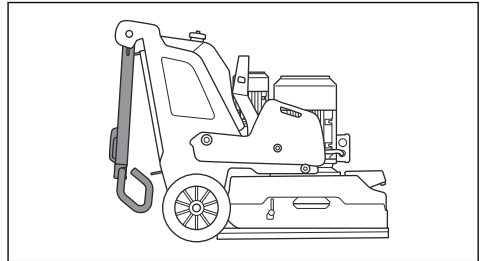
7. Vapauta tukirunko.

## Kahvan asennot

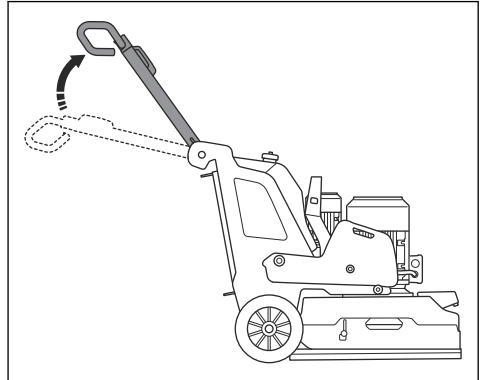
- Kahvan käyttöasento:



- Kahvan kuljetusasento:



- Kahvan huoltoasento:



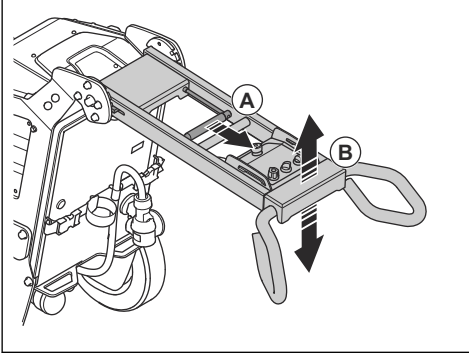
## Kahvan ja kahvaston säätäminen



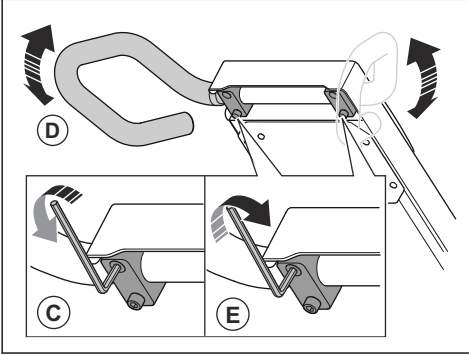
**VAROITUS:** Ole varovainen, kun säädät kahvaa ja kahvastoja. Varmista, että kahva ja kahvasto lukittuvat paikoilleen. Liikkuvat osat voivat aiheuttaa vammoja.

Aseta kahvan korkeus mahdollisimman lähelle käyttäjän lantion korkeutta. Käytön aikana kone voi vetää sivulle. Käyttäjän lantio voi auttaa pysäyttämään tämän sivusuuntaisen liikkeen.

1. Vedä kahvan lukitusvipua (A) ohjauspaneelin suuntaan ja pidä se tässä asennossa.



2. Säädä kahva (B) sopivalle käyttökoroedelle.
3. Lukitse kahvan asento vapauttamalla kahvan lukitusvipu.
4. Löysää kahvaston neljää ruuvia (C).

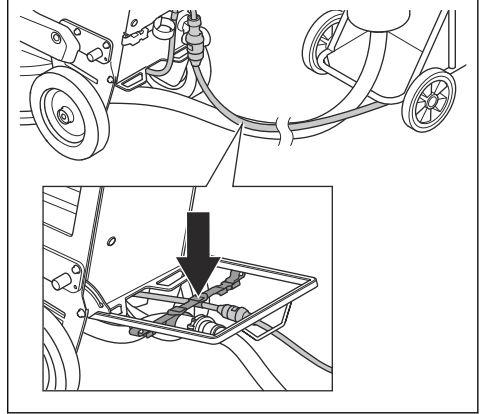


5. Säädä kahvasto (D) sopivaan käyttökoroedeen.
6. Lukitse kahvasto paikalleen kiristämällä sen neljä ruuvia (E).

## Laitteen kytkeminen virtalähteeseen

1. Liitä koneen virtapistoke jatkojohtoon.
2. Liitä jatkojohto verkkovirtaan.
3. Kytke tukirunko. Katso kohta *Tukirungon kytkeminen ja vapauttaminen sivulla 64*.

4. Ripusta virtajohto tukirungon ripustusvälineeseen, jotta virtajohto ei kiristy.



5. Vapauta tukirunko.



**HUOMAUTUS:** Kun laite on kytketty pölynerottimeen, pölynerotin on kytkettävä kolmivaiheiseen virtalähteeseen.

## Käyttönopeus

Jos laitetta käytetään uuden tyyppisellä pinnalla, aseta aluksi nopeudeksi 70 %. Nopeutta voi säätää, kun kuljettaja tuntee pinnan tyyppin.

## Hiomapään ja hiomalaikkojen pyörimissuunta

Tuotteen alta katsottuna pyörimissuunta on seuraava:

- R: myötäpäivään
- L: vastapäivään

Paras tulos saavutetaan, kun hiomapää ja hiomalaikat pyörivät samansuuntaisesti.

Laite saattaa vetää käytön aikana sivulle. Vedon suunta määräytyy pyörimissuunnan mukaan. Kun pyörimissuunta on "L", tuote vetää oikealle. Kun pyörimissuunta on "R", tuote vetää vasemmalle.

Sivuveto voi auttaa tuotteen käytössä esimerkiksi seinän lähellä. Aseta pyörimissuunta niin, että tuote vetää seinää kohti.



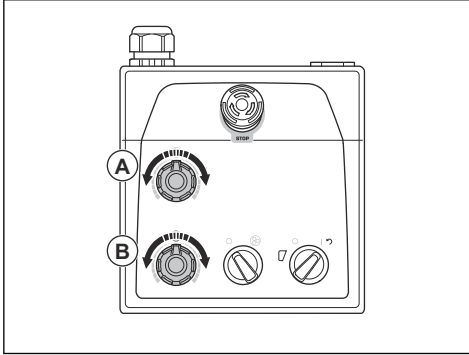
**HUOMAUTUS:** Ohjaa tuotetta varovasti. Varmista, että tuote koskettaa seinää vain kevyesti. Tuote on painava ja voi aiheuttaa vaurioita.

## Moottorin nopeuden ja pyörimissuunnan vaihtaminen

Vaihda pyörimissuuntaa säännöllisesti, jotta timanttikalujen käyttöikä pitenee ja ne pysyvät

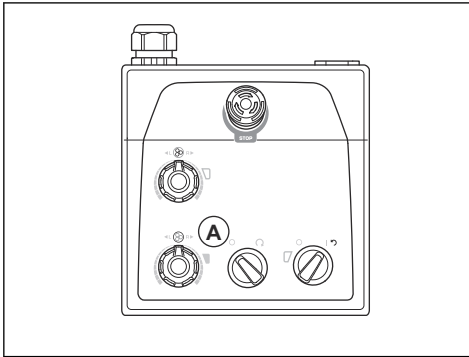
terävinä. Timanttityökalun segmenttejä käytetään tasapuolisesti, ja kosketuspinta pysyy mahdollisimman suurena.

- Aseta hiomapään nopeus ja pyörimissuunta kääntämällä säätönuppia (A).
- Aseta hiomalaikan nopeus ja pyörimissuunta kääntämällä säätönuppia (B).



## Laitteen käyttö

- Käytä tuotetta manuaalisesti kahvassa olevan ohjauspaneelin avulla. Katso kohdasta *Laitteen yleiskuvaus, oikea puoli sivulla 57*.
- Tarkkaile, muuttuuko hiomamoottorin suunnanvaihtajan (A) merkivalon väri käytön aikana.



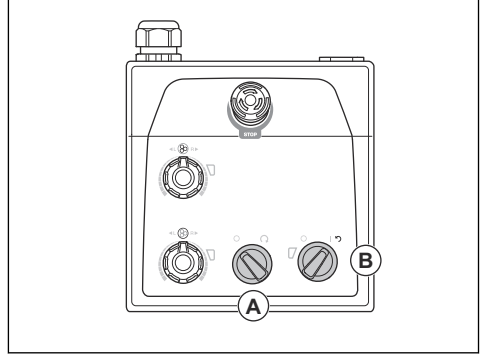
- Vihreä valo: tuote toimii oikein.
- Oranssi valo: Hiomapää on ylikuormittunut. Pienennä lähtötehoa alle 10 sekunnissa, jotta vikatilanne voidaan estää.
- Punainen valo: Inverterissä on vika, ja hiomapää pysähtyy. Tuote on nollattava. Katso kohdasta *Laitteen nollaaminen sivulla 70*.

## Tuotteen käynnistäminen



**HUOMAUTUS:** Liikuta laitetta koko ajan, kun hiomapää on käynnissä. Jos et liikuta laitetta, pinta voi tulla karkeaksi.

1. Nosta hiomapää pinnalta painamalla kahvasta hieman alaspäin. Tämä poistaa timanttityökalujen ja pinnan välisen kitkan. Älä nosta hiomapäätä kokonaan irti pinnasta käytön aikana.
2. Varmista, että hiomapää on sammutettu kääntämällä ohjauspaneelin STOP/RUN-kytkin (A) vastapäivään 0-asentoon.



3. Käynnistä tuote kääntämällä ohjauspaneelin ON/OFF-virtakytkin (B) nuolisymbolin kohdalle. ON/OFF-virtakytkimen vieressä oleva merkivalo syttyy.
4. Käynnistä hiomapää kääntämällä ohjauspaneelin STOP/RUN-kytkintä myötäpäivään. Alle viiden sekunnin kuluessa tuote alkaa käydä joutokäyntinopeudella.

## Laitteen pysäyttäminen

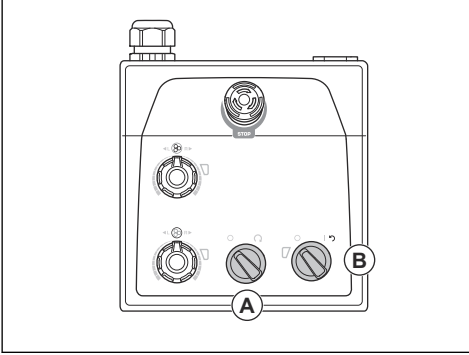


**HUOMAUTUS:** Älä nosta hiomapäätä hiottavalta pinnalta, kun pysäytät moottorin. Hiomalaikat pyörivät hetken moottorin sammuttamisen jälkeen. Ilmaan voi nousta pölyä, ja pinta saattaa vahingoittua.



**HUOMAUTUS:** Liikuta laitetta hiottavalla pinnalla, kunnes hiomalaikat ovat pysähtyneet täysin.

1. Pysäytä hiomapää kääntämällä ohjauspaneelin STOP/RUN-kytkin (A) vastapäivään 0-asentoon.



2. Pidä hiomalaikat kiinni hiottavassa pinnassa, kunnes ne pysähtyvät täysin.

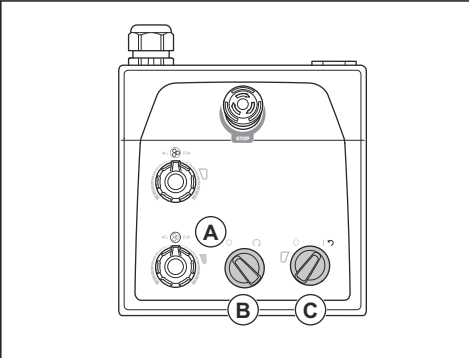


**HUOMAUTUS:** Jos hiot asfalttia, maalia tai muuta vastaavaa materiaalia, laite voi jumittua tahmeaan pintaan. Nosta hiomapään etuosaa hieman heti, kun työkalulevy on pysähtynyt kokonaan.

3. Pysäytä tuote kääntämällä ohjauspaneelin ON/OFF-  
virtakytkin (B) asentoon 0. ON/OFF-  
virtakytkimen vieressä oleva merkkivalo sammuu.
4. Irrota sähköpistoke.

## Laitteen nollaaminen

ON/OFF-  
virtakytkintä voi käyttää nollauskytkimenä, jos  
invertteri laukeaa. Nollaa tuote, kun hiomamoottorin  
suunnanvaihtajan (A) merkkivalo palaa punaisena.



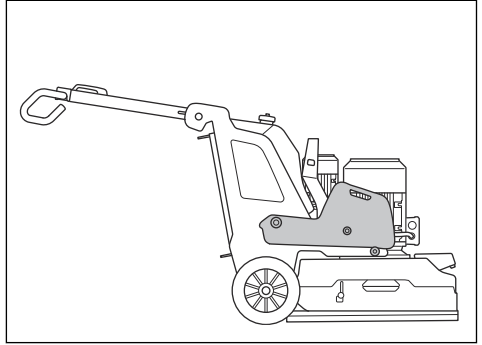
1. Varmista, että hiomapää ei ole käytössä kääntämällä  
STOP/RUN-kytkin (B) vastapäivään 0-asentoon.
2. Nollaa tuote kääntämällä ON/OFF-  
virtakytkin (C) nuolisymbolin kohdalle. Hiomamoottorin  
suunnanvaihtajan merkkivalo palaa vihreänä, kun  
vika on nollattu.

3. Käynnistä hiomapää uudelleen kääntämällä  
ohjauspaneelin STOP/RUN-kytkintä myötäpäivään.

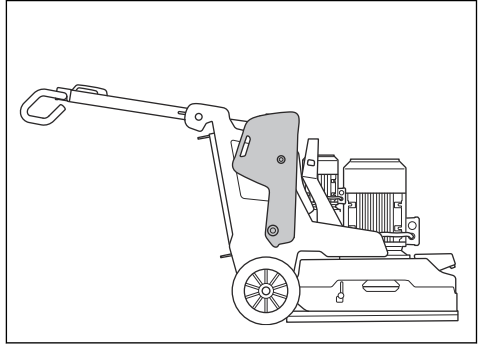
## Painot

Laitteen kummallakin puolella on yksi paino. Jos laitetta on raskas käyttää, muuta hiomapään painetta säätämällä painoja. Painot on säädettävä samaan asentoon oikealla ja vasemmalla puolella. Painoissa on kolme asentoa:

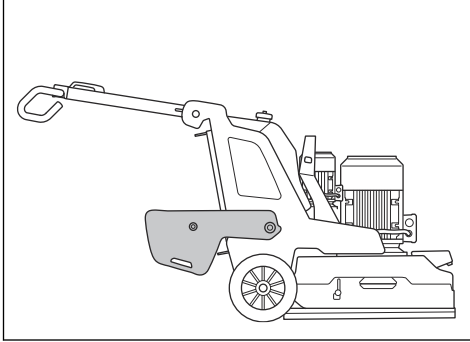
- Asento 1: Hiomapään enimmäispaine. Tämä asento lisää työskentelytehoa. Tätä asentoa käytetään myös silloin, kun laite on kuljetusasennossa.



- Asento 2: Hiomapään vakiopaine.



- Asento 3: Hiomapään vähimmäispaine. Tätä asentoa käytetään myös silloin, kun laite kallistetaan huoltoasentoon.



### Painojen säätäminen

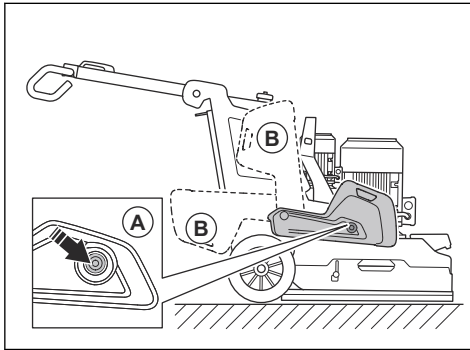


**VAROITUS:** Ole varovainen, kun säädät painoja. Liikkuvat osat voivat aiheuttaa vammoja.



**VAROITUS:** Varmista aina, että painojen lukitus lukittuu oikein, kun painot asetetaan haluttuun asentoon.

1. Työnnä painolukitusta (A) sisään ja siirrä paino valittuun asentoon (B) painokahvan avulla. Katso kohdasta *Painot sivulla 70*.

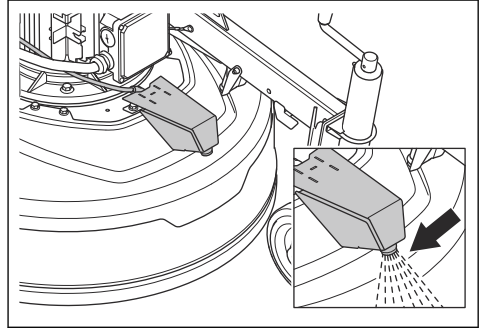


2. Lukitse paino valittuun asentoon vapauttamalla painolukitus.

### Mist Cooler System -järjestelmä

Mist Cooler System -järjestelmä alentaa hiomatyökalujen lämpötiloja ja parantaa tuotteen suorituskykyä. Mist Cooler System -järjestelmä käyttää vesisäiliön vettä. Mist Cooler System -järjestelmän suutin syöttää vettä pinnalle. Veden virtausta voi säätää

kotelon ovelle olevalla kytkimellä. Kun veden virtaus on vähäistä, LED-valo vilkkuu keltaisena.



**HUOMAUTUS:** Täytä vesisäiliö soveltuvalla laitteella. Vesisäiliöstä ei saa läikkyä vettä.

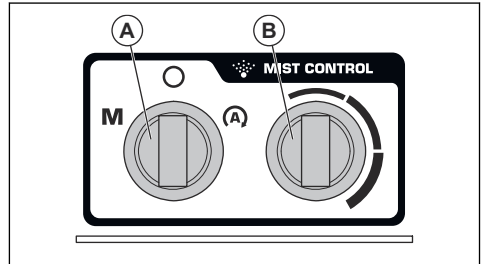
Mist Cooler System -järjestelmän voi asettaa manuaaliseen tai automaattiseen tilaan. Manuaalinen tila on aina käytössä, kun tuotetta käytetään ilman kauko-ohjainta. Jos kauko-ohjain on yhdistetty, sumutintoinnoin voi ottaa käyttöön kauko-ohjaimen painikkeella. Kun hionta lopetetaan, sumutintoinnointo päättyy 60 sekunnin kuluttua. Jos sumutintoinnointo on automaattitilassa, se käynnistyy ja päättyy hionnan mukaan.

### Sumutintoinnoin käyttö



**HUOMAUTUS:** Älä koskaan osoita tuotteen sumuttimen suutinta tuotteen sähköisiä osia kohti.

1. Käännä kotelon ovelle olevaa sumuttimen ohjaimen kytkintä (A) asettaaksesi sumutintoinnoin.



- Käännä sumuttimen ohjaimen kytkin M-asentoon asettaaksesi manuaalisen tilan.
  - Käännä sumuttimen ohjaimen kytkin A-asentoon asettaaksesi automaattitilan.
2. Lisää tai vähennä veden virtausta kääntämällä kytkintä (B).

# Huolto

## Johdanto



**VAROITUS:** Ennen minkäänlaisten huoltotöiden aloittamista sinun on luettava turvallisuutta käsittelevä luku niin, että ymmärrät sen sisällön.

Kaikkiin tuotteelle tehtäviin huolto- ja korjaustöihin tarvitaan erityiskoulutus. Takaamme, että tuotteemme huolletaan ja korjataan ammattimaisesti. Jos jälleenmyyjäsi ei ole huoltoliike, pyydä jälleenmyyjää neuvomaan lähin huoltoliike.

Katso lisätietoja kohdasta .

## Huoltoa edeltävät toimet

- Käytä henkilökohtaisia suojavarusteita. Katso *Henkilökohtainen suojavarustus sivulla 61.*
- Käytä hyväksyttyä hengityssuojainta. Laitteen tuottama pöly on terveydelle vaarallista.

- Pysäköi kone tasaiselle alustalle.
- Pysäytä moottori ja irrota virtapistoke, jotta kone ei käynnisty vahingossa huollon aikana.
- Puhdista laitetta ympäröivä alue öljystä ja liasta. Poista tarpeettomat esineet.
- Laita esille selkeitä kylttejä, joilla lähistöllä olevia ihmisiä varoitetaan käynnissä olevista kunnossapitotöistä.
- Pidä palonsammutin, ensiaputarvikkeet ja hätäpuhelin lähettyvillä.

## Huoltokaavio

\* = Käyttäjän suorittama yleinen huoltotoimenpide. Tämä käyttöohje ei sisällä ohjeita näitä toimenpiteitä varten.

X = Ohjeet ovat tässä käyttöohjeessa.

O = Tämä käyttöohje ei sisällä ohjeita näitä toimenpiteitä varten. Anna huoltotyö valtuutetun huoltoliikkeen tehtäväksi.

Huolto	Päivit- tään	Viikoit- tain	6 kuu- kauden välein	12- 36 kuu- kauden välein
Tarkista virtakytkin.	*			
Tarkista kiinnityskohdat ja kahvan lukitustoiminto.		*		
Tarkista kiinnityskohdat ja painojen lukitustoiminto.		*		
Tarkista hätäpysäytyspainike.	X			
Puhdista koneen ulkopinnat.	X			
Puhdista koneen sisäosat.			O	
Tee yleistarkastus.	X			
Tarkista hiomalaikat.	X			
Tarkista hiomapään vetojärjestelmän toiminta.		X		
Huolla hiomalaikkojen vetojärjestelmä.				O
Tarkista rungon ja hiomapään välinen liitäntä.		*		

## Laitteen puhdistaminen



**HUOMAUTUS:** Tukkeutunut ilmanottoaukko heikentää koneen suorituskykyä ja voi ylikuumentaa moottorin.

- Poista tukokset kaikista ilma-aukoista. Koneen lämpötilan on aina oltava riittävän viileä.
- Irrota aina virtapistoke pistorasiasta ennen puhdistusta.

- Älä käytä kemikaaleja laitteen puhdistamiseen.
- Älä puhdista sähköosia vedellä.
- Puhdista kaikki laitteet työpäivän päätteeksi.
  - a) Kallista laitetta, kunnes kahvasto on lattialla.
  - b) Irrota timanttityökalut ja käytä laitetta hetken aikaa alhaisimmalla nopeudella. Vähennä hiomapään yläpinnalla olevan pölyn määrää käyttämällä laitetta.
  - c) Puhdista hiomapään alapinnan osat korkeapainepesurilla.

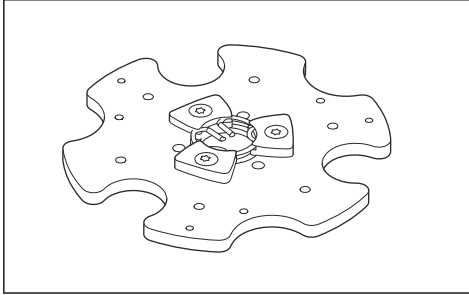




**HUOMAUTUS:** Älä suuntaa painepesuria suoraan tiivisteisiin tai liitintäkohtiin.

### Yleistarkastus

- Varmista, että virtajohto ja jatkojohto ovat ehjät ja hyvässä kunnossa.
- Varmista, että ruuvit ja mutterit on kiristetty tiukkaan.
- Varmista, että helma on hyvässä kunnossa ja turvallinen käyttöä.
- Varmista, että kansi liikkuu vapaasti ja että se on oikeassa asennossa lattiaa vasten.
- Varmista, että työkalulevyn keskilukko on puhdas ja kääntyy helposti.



### Hiomapään vetojärjestelmä

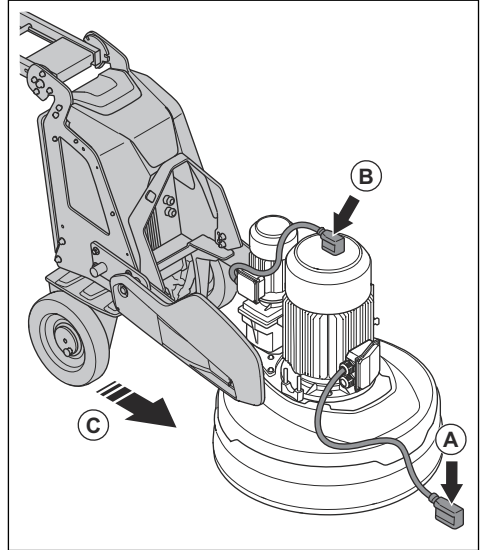
Hiomapään vetojärjestelmä on suljettu järjestelmä. Jos hiomapään vetojärjestelmässä ilmenee ongelmia, ota yhteyttä Husqvarna-huoltoiliikkeeseen.

### Hiomapään asentaminen ja irrottaminen

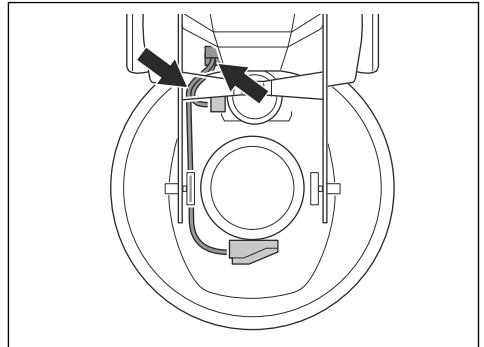


**VAROITUS:** Runko ei ole tasapainossa ilman hiomapäätä. Varmista, ettei runko voi kaatua. Seurauksena voi olla vammoja tai vaurioita.

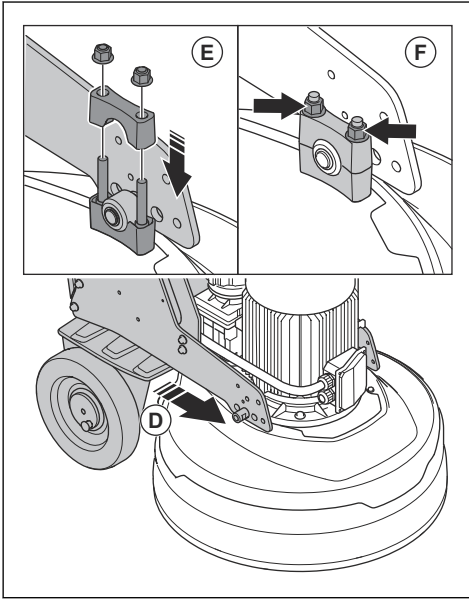
1. Aseta etumootorin kaapeli (A) hiomapään eteen.



2. Aseta takamootorin kaapeli (B) moottorin päälle.
3. Työnnä runko hiomapään (C) lähelle.
4. Työnnä moottorikaapelit hiomapään ja rungon välissä olevan aukon läpi.

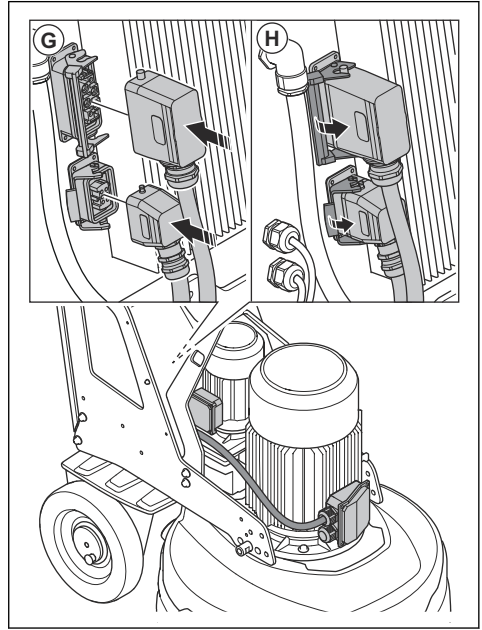


5. Työnnä runko kokonaan hiomapäätä (D) vasten. Varmista, että runko kiinnittyy hiomapään kannattimeen.



6. Asenna toinen kannatin (E) hiomapään kannattimen päälle.  
7. Kiristä hiomapään kummallakin puolella olevat kaksi mutteria (F).

8. Kytke moottorikaapelit sähkökotelon pistorasioihin (G).



9. Lukitse moottorikaapelit sähkökotelon pistorasioihin (H).  
10. Irrota hiomapää päinvastaisessa järjestyksessä.

## Vianmääritys

Vika	Syy	Ratkaisu
Tuote ei käynnisty.	Jatkojohto on irronnut tai vaurioitunut.	Kytke jatkojohto tai vaihda se tarvittaessa.
	Hätäpysäytyspainiketta on painettu.	Vapauta ohjauspaneelin hätäpysäytyspainike kääntämällä sitä myötäpäivään.
	Turvakytkin on auki sähkökotelossa.	Sulje turvakytkin, jotta virtapiiri sulkeutuu.

Vika	Syy	Ratkaisu
Koneesta on vaikea pitää kiinni.	Tuotteeseen on asennettu liian vähän timanttityökaluja.	Pienennä tuotteen ja käyttäjän kuormitusta lisäämällä timanttityökaluja.
	Hiomapään moottori ei toimi.  Tämä voi johtua moottorin viasta tai moottoriin tulevan johdon viasta.	Varmista, että hionnan käyttömoottorirytkettä on kunnossa.  Jos ongelma jatkuu, ota yhteys hyväksytyyn huoltoliikkeeseen.
	Hihna on vaurioitunut.	Jos hihna on vaurioitunut, vaihdata se huoltoliikkeessä.  Käännä yhtä hiomalaikkaa käsin. Jos kaikki hiomalaikat liikkuvat yhdessä, hihna on ehjä. Jos yksi laikka liikkuu vapaasti, hihna on vaurioitunut.
	Laitteeseen tulee vain yksi vaihe. Tuote ei saa virhekoodia ja käyttää alle 1 A:n moottorivirtaa. Tuuletin pyörii hitaasti.	Tarkasta virransyöttö.
	Pinta tai käyttö käyttää liikaa tuotteen kapasiteettia.	Säädä moottorin nopeutta ja/tai tuotteen eteenpäinajonopeutta koko lattian alueella.
	Laite jättää käsiteltävään pintaan epäsäännöllisen naarmukuvion.	Timanttihiomapalat on kiinnitetty väärin, tai laikkaan on kiinnitetty erikorkuisia hiomapaloja.
Timanttihiomapalat ovat erityyppisiä.		Tarkista, että kaikissa hiomapaloissa on sama timanttirae ja sidostyyppi. Jos timanttihiomapalat ovat karkeita, asettele hiomapalat tasaisin välein. Käytä laitetta hankaavalla pinnalla, kunnes kaikkien hiomapalojen korkeus on sama.
Hiomapään lukitsimet ovat löysällä tai puuttuvat.		Varmista, että kaikki hiomapään lukitsimet ovat paikoillaan ja kiristetyt.
Hartsisidosteiset hiomalaikat ovat erilaiset tai niissä on pinttynyttä likaa.		Varmista, että kaikissa hartsisidosteisissa hiomalaikoissa on sama timanttirae ja sidostyyppi, ja että laikat ovat puhtaat. Puhdista hartsisidosteiset laikat käyttämällä niitä hetken aikaa kevyesti hankaavalla pinnalla.
Hiomalaikat ovat kuluneet tai vaurioituneet.		Tarkista, ettei hiomalaikoissa ole murtuneita osia eivätkä ne liiku liikaa.
Laite liikkuu äkillisesti ja tahattomasti.	Hiomalaikat ovat kuluneet tai vaurioituneet.	Tarkista, että hiomalaikat on kiinnitetty kunnonla eikä niissä ole vaurioituneita osia.
	Timanttihiomapalat on kiinnitetty väärin, tai laikkaan on kiinnitetty erikorkuisia hiomapaloja.	Varmista, että kaikki timanttihiomapalat on asennettu oikein, ja että ne ovat saman korkuisia.
Sisäinen virrankatkaisin laukeaa.	Liian suuri kuormitus tai riittämätön virransyöttö.	Tarkasta virransyöttö.
		Vähennä hiontapainetta, lisää timanttihiomapalojen määrää tai lisää sidoksen kovuutta.

Vika	Syy	Ratkaisu
Vesi ei virtaa tai virtaus ei ole riittävällä tasolla.	Vesisäiliö on tyhjä.	Täytä vesisäiliö.
	Suuttimessa on pölyä.	Irrota vedenottoletku ja puhdista suutin.
	Vesijärjestelmä on tukossa.	Irrota vedenottoletku ja huuhtelee vesisäiliötä, kunnes vesi on puhdasta.

## Kuljettaminen, säilyttäminen ja hävittäminen

### Kuljettaminen



**VAROITUS:** Noudata varovaisuutta kuljetuksen aikana. Laitte on painava ja voi vahingoittaa ihmisiä tai omaisuutta, jos se putoaa tai siirtyy kuljetuksen aikana.

Laitetta voi siirtää lyhyitä matkoja pyörien avulla. Jos siirtomatka on pitkä, siirrä laitetta nostamalla tai ajoneuvon avulla.



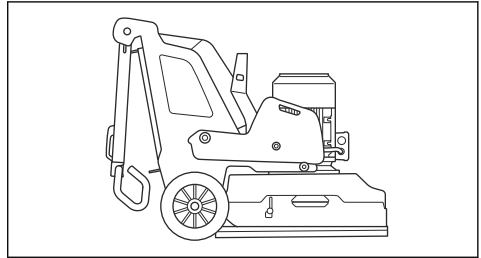
**HUOMAUTUS:** Älä hinaa laitetta ajoneuvon perässä.

- Ole erittäin varovainen, kun siirrät laitetta manuaalisesti tai kaltevilla pinnoilla. Hieman kaltevat tasot voivat saada tuotteen liikkumaan nopeasti, jolloin sitä ei voi jarruttaa käsin.
- Varmista tuotteen turvallinen kiinnitys kuljetuksen aikana. Varmista, ettei se pääse liikkumaan.
- Suojaa tuote kuljetuksen aikana. Suojaus estää esimerkiksi sadetta ja lunta vahingoittamasta laitetta.
- Käytä aina tuotteen nostosilmukkaa, kun nostat tuotetta.
- Älä nosta tuotetta kahvastosta, moottorista, rungosta tai muista osista.
- Kuljetus on parasta tehdä lavalla.
- Nosta tuotetta aina nostolaitteella tai haarukkatrukilla.
- Älä käytä haarukkatrukkia, jos tuotetta ei nosteta kuormalavalle tai vaunuun. Tämä voi vaurioittaa hiomalaikkoja ja muita sisäosia.
- Hiomapään on oltava maassa kuljetuksen aikana. Pidä työkalulevyt kiinnitettyinä, jotta niiden lukkomekanismi ei vahingoitu.

### Laitteen asettaminen kuljetusasentoon

- Lukitse suojus paikalleen nostamalla ja kääntämällä sitä. Tämä suojaa pölyvaippaa vaurioilta kuljetuksen aikana.

- Taita kahva alaspäin. Katso kohdasta *Kahvan ja kahvaston säätäminen sivulla 67*.



- Jos tuotteeseen on kiinnitetty painot, säädä ne etuasentoon. Katso kohdasta *Painojen säätäminen sivulla 71*.
- Varmista, että hiomapäätä koskettaa pintaa.

### Laitteen siirtäminen ylös tai alas ramppia



**VAROITUS:** Ole erittäin varovainen, kun liikutat laitetta ylös tai alas ramppia moottorin ollessa käynnissä. Kone on painava ja aiheuttaa loukkaantumisvaaran, jos se putoaa tai siirtyy liian nopeasti.



**VAROITUS:** Jos ramin kulma on jyrkkä, käytä aina vinssiä. Älä kulje tai oleskele laitteen alapuolella. Älä oleskele laitteen vaara-alueella. Katso kohta *Työalueen turvallisuus sivulla 61*.



**VAROITUS:** Älä siirrä laitetta hyvin jyrkillä kaltevilla pinnoilla. Katso laitteen tyyppikilvestä, mikä on suurin sallittu alustan kaltevuuskulma.

- Kun siirrät laitetta alas ramppia, pidä se hitaan taaksepäin käynnin tilassa.
- Kun siirrät laitetta ylös ramppia, pidä se hitaan eteenpäin käynnin tilassa.
- Älä käännä tuotetta yli 45 asteen kulmassa rampilta.

## Koneen nostaminen



**VAROITUS:** Varmista, että nostolaitteet on määritetty oikein, jotta laitetta voidaan nostaa turvallisesti. Laitteen paino näkyy laitteen tyyppikilvessä.

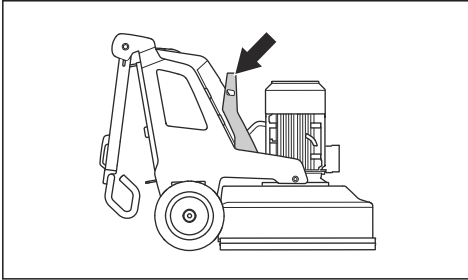


**VAROITUS:** Älä kulje äläkä oleskele nostetun laitteen alapuolella tai sen lähellä. Pidä sivulliset etäällä riskialueelta. Katso kohta *Työalueen turvallisuus sivulla 61*.



**VAROITUS:** Älä nosta vaurioitunutta laitetta. Varmista, että nostosilmukka on asennettu oikein ja ettei siinä ole vaurioita.

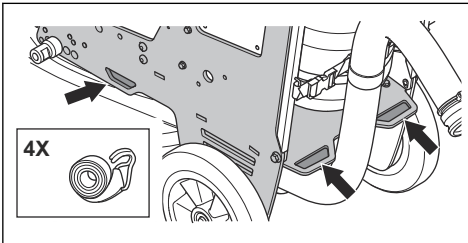
1. Aseta laite kuljetusasentoon. Katso kohta *Laitteen asettaminen kuljetusasentoon sivulla 76*.
2. Kiinnitä nostolaite nostosilmukkaan.



## Laitteen kiinnittäminen kuljetusajoneuvoon

Tuotteessa on kiinnityspisteitä, joiden avulla se voidaan kiinnittää hihnoilla ajoneuvoon.

1. Kiinnitä kiinnityshihnojen metallikoukut kiinnityspisteisiin. Ole varovainen, koska terävät reunat voivat vahingoittaa hihnoja.



2. Kiinnitä kiinnityshihnat ajoneuvoon ja kiristä ne.

## Säilytys



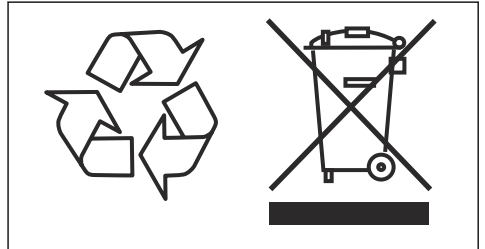
**HUOMAUTUS:** Älä säilytä laitetta ulkotiloissa. Säilytä laitetta aina sisätiloissa.

- Säilytä laitetta kuivassa paikassa, jossa lämpötila ei laske pakkasen puolelle.
- Puhdista laite ja tee täysi huolto, ennen kuin viet laitteen säilytykseen.
- Pidä hiomapää maassa.
- Säilytä laitetta lukitussa varastossa, jonne lapset ja asiattomat henkilöt eivät pääse.

## Hävittäminen

Laitteessa tai sen pakkauksessa olevat symbolit osoittavat, ettei laitetta saa hävittää kotitalousjätteen mukana. Se on toimitettava asianmukaiseen sähkö- ja elektroniikkalaitteiden keräyspisteeseen.

Varmistamalla laitteen asianmukaisen hävittämisen autat vähentämään mahdollisia negatiivisia ympäristövaikutuksia, joita tämän laitteen virheellisestä hävittämisestä koituisi. Lisätietoja tämän laitteen kierrätyksestä saat ottamalla yhteyden kotikuntasi viranomaisiin, jätehuoltoon tai laitteen myyneeseen liikkeeseen.



## Tekniset tiedot

### Tekniset tiedot

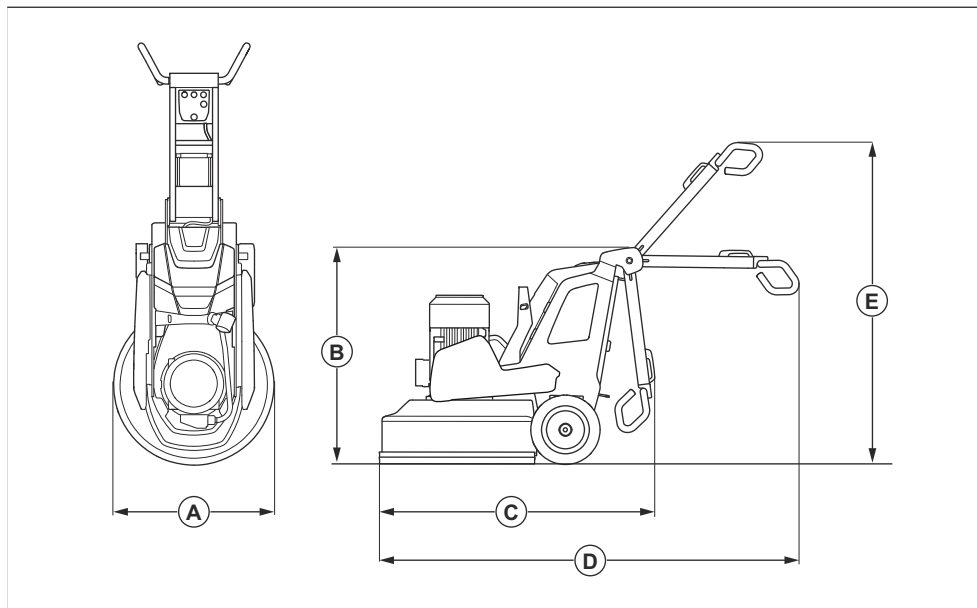
	<b>PG 8 D</b> <b>3x380–415 V</b>
Moottorin teho, kW / hv	11 / 15
Nimellisvirta, A	30
Nimellisjännite, V	380–415
Vaiheet	3-vaihe
Taajuus, Hz	50–60
Paino, kg / lbs	497 / 1096
Hiontaleveys, mm / in.	800 / 31,5
Hiomalaikka, mm / in	3X270 / 10,5
Hiomispaine, kg / lbs	238 / 524
Hiontapaine tukipyörän kanssa, kg / lb	255 / 561
Paino asennossa 1 (etuasento), kg / lb	298 / 656
Paino asennossa 1 (etuasento) tukipyörän kanssa, kg / lb	315 / 693
Paino asennossa 2 (pystyasento), kg / lb	249 / 548
Paino asennossa 2 (pystyasento) tukipyörän kanssa, kg / lb	266 / 585
Paino asennossa 3 (taka-asento), kg / lb	195 / 429
Paino asennossa 3 (taka-asento) tukipyörän kanssa, kg / lb	212 / 466
Hiomalaikan nopeus, r/min väh./enint.	421-1403
Hiomapään nopeus, r/min väh./enint.	28-92
Pyörimissuunta (yläpuolelta)	Hiomapää: myötäpäivään Hiomalaikka: vastapäivään
Enimmäiskaltevuus, astetta	10
Kotelo, IP	54
<b>Suositteltu pölynerotin<sup>9</sup></b>	
Pölynpoistoliitäntä, mm	76
Vähimmäisilmavirtaus, m <sup>3</sup> /h / cfm	815 / 480
Vähimmäisalipaine, kPa / psi	30 / 4,4

<sup>9</sup> Pölynerottimien tekniset tiedot eivät tyhjentävästi kuvaa eri pölynerottimien todellista suorituskäytössä pitkällä aikavälillä. Husqvarna -laitteiden objektiiviset OSHA -tiedot ovat saatavilla täällä: [www.husqvarnacp.com/us](http://www.husqvarnacp.com/us).

## Äänitasot

<b>Melupäästöt</b> <sup>10</sup>	
Äänitehotaso, mitattu $L_W$ (dB(A))	95,4
<b>Äänitasot</b> <sup>11</sup>	
Äänenpainetaso käyttäjän korvan tasalla, $L_p$ (dB(A))	78,7
<b>Tärinätasot</b> <sup>12</sup>	
Oikeanpuoleinen kahva, $m/s^2$	1,7
Vasemmanpuoleinen kahva, $m/s^2$	1,5

## Tuotteen mitat



<b>A</b>	Leveys, mm / tuumaa	830 / 32,7
<b>B</b>	Pienin kokonaiskorkeus (kahva taitettuna), mm / in	1145 / 45,1
<b>C</b>	Pienin kokonaispituus (kahvat taitettuna), mm / in	1550 / 61

<sup>10</sup> Melupäästöt ympäristöön äänentehona EN 60335-2-72 -standardin mukaisesti mitattuna. Mittauksen odotettu epävarmuus 2,5 dB(A).

<sup>11</sup> Äänenpainetaso standardin EN 60335-2-72 mukaan. Mittauksen odotettu epävarmuus 4 dB(A).

<sup>12</sup> Tärinätaso standardin EN 60335-1 ja EN 60335-2-72 mukaan. Tärinätasolle ilmoitetuissa tiedoissa tyypillinen tilastollinen hajonta (vakiopoikkeama) on  $1 m/s^2$ . Tärinäarvot koskevat manuaalista käyttöä.

<b>D</b>	Suurin kokonaispituus (kahvat ulkona), mm / in	2215 / 87,2
<b>E</b>	Suurin kokonaiskorkeus (kahvat ulkona), mm / in	1700 / 66,9



# Vaatimustenmukaisuusvakuutus

## EU-vaatimustenmukaisuusvakuutus

MeHusqvarna AB, SE-561 82 Huskvarna, Ruotsi,  
puhelin: +46 36 146500, vakuuttaa täten, että tuote:

Kuvaus	Lattianhiomakone
Tuotemerkki	HUSQVARNA
Tyyppi/malli	PG 8 D
Tunniste	Sarjanumerot vuodesta 2024 alkaen

vastaavat täysin seuraavien EU:n direktiivien ja  
asetusten vaatimuksia:

Direktiivi/asetus	Kuvaus
2006/42/EC	konedirektiivi
2014/30/EU	EMC-direktiivi
2011/65/EU	"tiettyjen vaarallisten aineiden käytön rajoittaminen"

ja että asiassa sovelletaan seuraavia standardeja ja/tai  
teknisiä tietoja:

EN ISO 11201:2010

EN 60335-2-72:2012

EN 61000-3-2:2014

EN IEC 61000-3-2:2019+A1:2021

EN 61000-3-3:2013+A1:2019+ A2:2021

EN 61000-6-2:2005/AC:2005

EN IEC 61000-6-2:2019

EN 61000-6-4:2007+A1:2011

EN IEC 61000-6-4:2019

Partille, 2024-05-24

Teknisestä dokumentaatiosta vastaava edustaja



Martin Huber

Tutkimus- ja kehityspäällikkö, betonipinnat ja -lattiat

Husqvarna AB, Construction Division

---

## INNHold

---

Innledning.....	82	Feilsøking.....	100
Sikkerhet.....	86	Transport, oppbevaring og avhending.....	102
Drift.....	90	Tekniske data.....	104
Vedlikehold.....	98	Samsvarserklæring.....	107

---

## Innledning

---

### Produktbeskrivelse

Produktet er en gulvsliper for overflater med ulik hardhet.

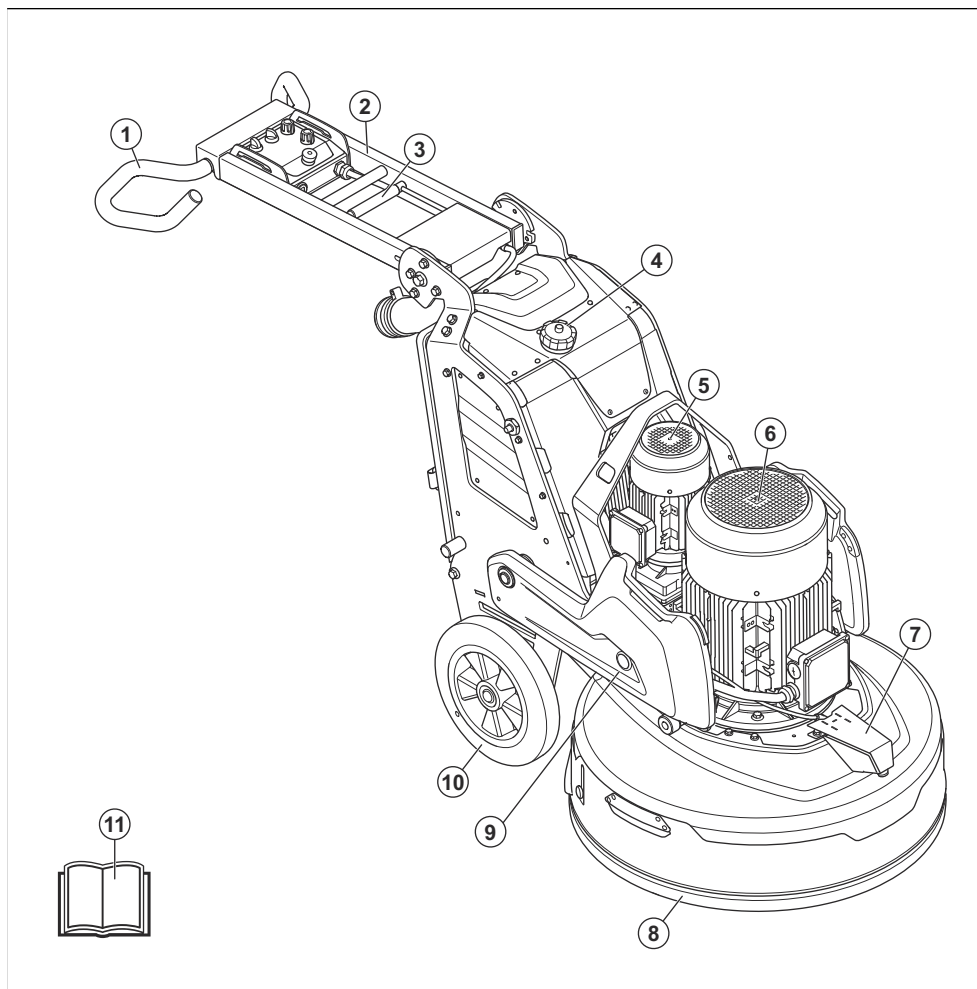
### Bruksområder

Produktet brukes til å slippe overflater av materialer med ulik hardhet, for eksempel naturstein, terazzo og betong.

Du kan også bruke produktet til å slippe dekkmateriale som epoksy og lim. Den ferdige overflaten kan være grov eller glatt. Produktet kan brukes til både tørrsliping og våtsliping. Ikke bruk produktet til andre oppgaver.

Produktet skal brukes i kommersiell drift av profesjonelle operatører.

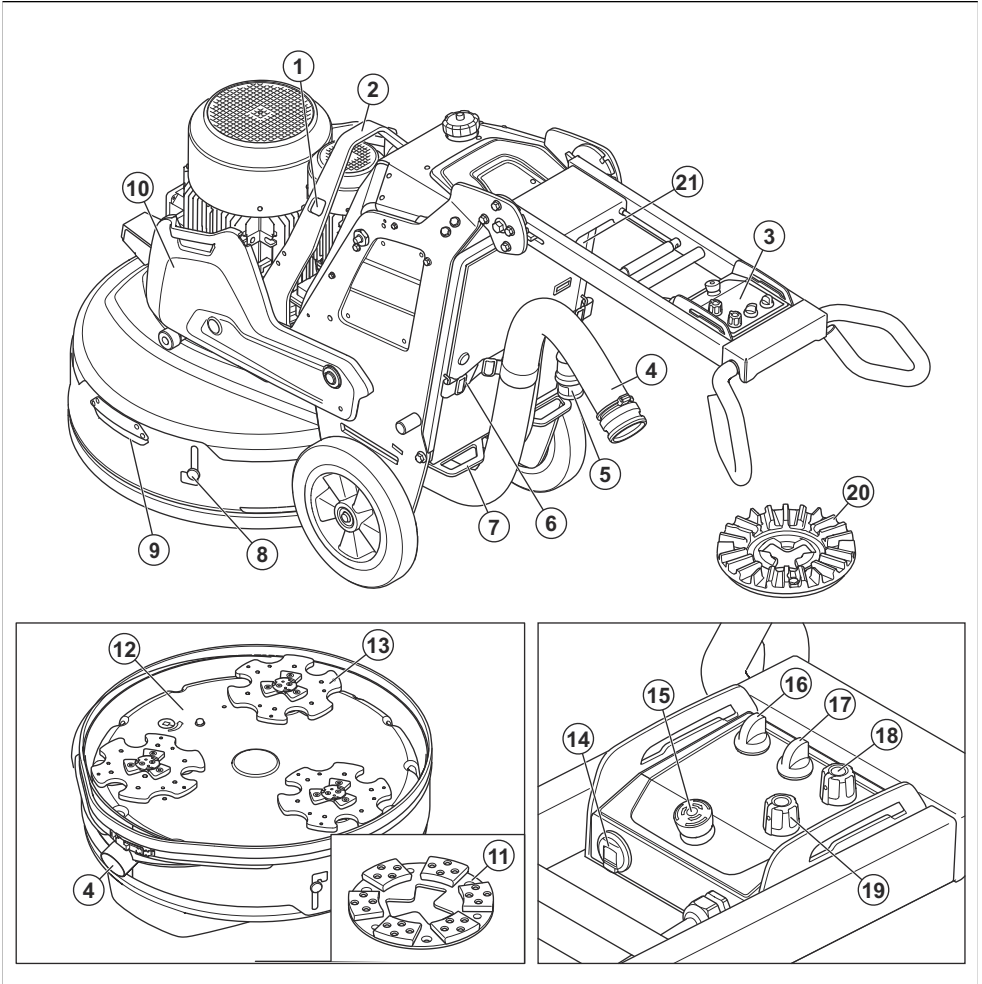
## Produktoversikt, høyre side



1. Styrearm
2. Håndtak
3. Låsespak for håndtaksjustering
4. Vanntank
5. Slipehodemotor
6. Slipeskivemotor

7. Tåkedyse
8. Flytende deksel
9. Vekter
10. Hjul
11. Bruksanvisning

## Produktoversikt, venstre side



1. Hull for vinsjestropper

2. Løfteøye

3. Kontrollpanel

4. Tilkobling for støvsuger

5. Strømledning

6. Opphengsenhet for støvsuger og strømledning

7. Festepunkt

8. Transportlås for flottørdekelet

9. Håndtak på flottørdekelet

10. Vekter

11. Verktøyplate

12. Slipehode

13. Slipeskive

14. USB-lader

15. Nødstoppknapp

16. Strømbryter

17. STOPP/KJØR-bryter

18. Bryter for rotasjonsretning og -hastighet for slipeskive

19. Bryter for rotasjonsretning og -hastighet for slipehode

20. EZ Airflow-verktøyplate

21. Brytere for tåkefunksjon

## Symboler på produktet



**ADVARSEL:** Dette produktet kan være farlig og føre til alvorlig personskade eller død for brukeren eller andre. Vær forsiktig, og bruk produktet riktig.



Les bruksanvisningen nøye, og forsikre deg om at du forstår instruksjonene før du bruker produktet.



Bruk hørselsvern, vernebriller og åndedrettsvern. Se *Personlig verneutstyr på side 87*.



Støvet kan føre til helseproblemer. Bruk godkjent åndedrettsvern. Sørg alltid for god ventilasjon.



Løft alltid produktet etter løfteøyet.



Bruk hullene for festestropper til å feste produktet til et transportkjøretøy.



Produktet er ikke husholdningsavfall. Lever det til et godkjent gjenvinningsanlegg for elektrisk og elektronisk utstyr.



Dette produktet er i overensstemmelse med aktuelle EU-direktiver.



Dette produktet samsvarer med gjeldende britiske direktiver.



Dette produktet samsvarer med gjeldende Eurasian Customs Union-direktiver.



China RoHS' symbol for miljøvennlig bruksperiode (EFUP).



Merking for utslipp til miljøet i henhold til EU- og UK-direktiver og -forskrifter. Garantert lydeffektnivå for produktet er angitt i *Tekniske data på side 104* og på etiketten.

**Merk:** Øvrige symboler/klistremerker på produktet gjelder spesielle sertifiseringskrav for enkelte markeder.

## Symboler på kontrollpanelet



Nødstop.



Produkt på og tilbakestill produktet.

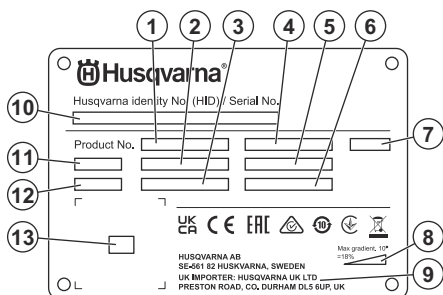


Slipehode på.



Hastighet og rotasjonsretning for slipeskive.

## Typeskilt



1. Produktnummer
2. produkt-ID
3. Nominell effekt
4. Nominell spenning
5. Merkestrøm
6. Frekvens
7. Elektronikkboks
8. Maksimal hellingsvinkel
9. Produsent/importør
10. Serienummer
11. Modell
12. produksjonsår
13. Kode som kan skannes

## Skader på produktet

Vi er ikke ansvarlige for skader på produktet vårt hvis:

- Produktet er reparert på feil måte.
- Produktet er reparert med deler som ikke kommer fra produsenten eller som ikke er godkjent av produsenten.

- Produktet har et tilbehør som ikke kommer fra produsenten eller som ikke er godkjent av produsenten.
- Produktet er ikke reparert på et godkjent servicesenter eller av en godkjent aktør.

## Husqvarna Fleet Services™

Husqvarna Fleet Services™ er en nettskyløsning som gir operatøren en oversikt over alle produkter som er tilkoblet. På dette produktet kan det installeres en

Husqvarna Fleet Services™-sensor. Husqvarna Fleet Services™-sensoren samler inn produktdata og lar deg koble deg til Husqvarna Fleet Services™-systemet. Husqvarna Fleet Services™-systemet rapporterer data som operasjonstid, serviceintervaller og plassering av produktet.

Hvis du vil ha mer informasjon om Husqvarna Fleet Services™, kan du laste ned Husqvarna Fleet Services™-appen, eller snakke med Husqvarna-representanten din.

---

## Sikkerhet

---

### Sikkerhetsdefinisjoner

Advarsler, oppfordringer og merknader brukes for å understreke spesielt viktige deler av bruksanvisningen.



**ADVARSEL:** Brukes hvis det er fare for personskade eller død for brukeren eller andre personer om instruksjonene i håndboken ikke følges.



**OBS:** Brukes hvis det er fare for skade på produktet, annet materiell eller nærliggende områder om instruksjonene i håndboken ikke følges.

**Merk:** Brukes for å gi mer nødvendig informasjon for en spesifikk situasjon.

### Generelle sikkerhetsinstruksjoner



**ADVARSEL:** Les de følgende advarselsinstruksjonene før du bruker produktet.

- Dette produktet er et farlig verktøy hvis du ikke er forsiktig, eller hvis du bruker produktet på feil måte. Dette produktet kan føre til alvorlig personskade eller død for brukeren eller andre. Før du bruker dette produktet, må du ha lest og forstått innholdet i denne bruksanvisningen.
- Dette produktet er ikke beregnet for bruk av personer (inkludert barn) med reduserte fysiske, sensoriske eller mentale evner, eller manglende erfaring og kunnskap.
- Ta vare på alle advarsler og instruksjoner.
- Følg alle gjeldende lover og forskrifter.
- Brukeren og brukerens arbeidsgiver må kjenne til og forhindre risiko som bruk av produktet medfører.
- Ikke la en person bruke produktet med mindre de har lest og forstått innholdet i bruksanvisningen.
- Ikke bruk produktet med mindre du har fått opplæring før bruk. Pass på at alle brukerne får opplæring.

- Ikke la barn bruke produktet.
- Bare la godkjente personer bruke produktet.
- Brukeren er ansvarlig for ulykker som personer eller eiendeler utsettes for.
- Ikke bruk produktet dersom du er trett eller syk eller under påvirkning av alkohol, andre rusmidler eller medisiner.
- Vær alltid forsiktig, og bruk sunn fornuft.
- Dette produktet danner et elektromagnetisk felt når det er i bruk. Dette feltet kan under visse forhold forstyrre aktive eller passive medisinske implantater. For å redusere faren for alvorlig eller livstruende personskade anbefaler vi at personer med medisinske implantater rådfører seg med legen sin og produsenten av det medisinske implantatet før de bruker dette produktet.
- Hold produktet rent. Sørg for at du kan lese skilt og merker.
- Ikke bruk produktet hvis det er skadet.
- Ikke modifier dette produktet.
- Ikke bruk produktet hvis det er mulighet for at andre personer har modifisert produktet.

### Sikkerhetsinstruksjoner for drift



**ADVARSEL:** Les de følgende advarselsinstruksjonene før du bruker produktet.

- Bruk personlig verneutstyr. Se *Personlig verneutstyr på side 87*.
- Ikke forlat produktet når motoren er på.
- Koble alltid fra strømledningen før du forlater produktet.
- Ikke trekk i slangen til støvsugeren. Produktet kan falle og forårsake personskade eller skade på eiendom.
- Slipeshodet må berøre overflaten når du starter produktet. Dette gjelder ikke når du foretar en kontroll av strømbryteren.
- Ikke bruk produktet uten at støvmansjetten er montert. Støvmansjetten må gjøre det helt tett mellom produktet og gulvet.

- Hold deg unna områder der produktet kan forårsake personskade. Produktet kan raskt endre posisjon og treffe deg.
- Hvis produktet ikke fungerer som det skal, må du stoppe motoren.
- Pass på at klær, langt hår og smykker ikke blir sittende fast i bevegelige deler.
- Sørg for at du står trygt og stabilt under bruk.
- Ikke bruk produktet hvis du ikke kan få hjelp hvis det skjer en ulykke.
- Hvis det oppstår vibrasjoner i produktet eller støynivået fra produktet er uvanlig høyt, må du stoppe produktet umiddelbart. Kontroller produktet for skader. Reparer skader, eller la et godkjent serviceverksted utføre reparasjon.
- Overeksponering for vibrasjon kan føre til sirkulasjons- eller nerveskader hos personer med nedsatt blodsirkulasjon. Oppsøk lege hvis du opplever fysiske symptomer som kan relateres til overeksponering for vibrasjon. Eksempel på slike symptomer er nummenhet, følelsesløshet, «kiling», «stikk», smerte, manglende eller redusert styrke og forandringer i hudfarge eller -tilstand. Disse symptomene opptrer vanligvis i fingre, hender eller håndledd.
- Ikke parker produktet i en skråning. Hvis du må parkere produktet i en skråning, må du kontrollere at produktet ikke kan bevege seg eller falle. Det er fare for skader.
- Vær svært forsiktig når du bruker produktet i skråninger. Produktet er tungt og kan forårsake alvorlige skader.
- Ikke bruk produktet i bratte helling. Se på typeskiltet på produktet hvis du vil ha informasjon om maksimal hellingsvinkel.
- Bruk alltid godkjente tilbehør. Kontakt forhandleren for mer informasjon.

## Personlig verneutstyr



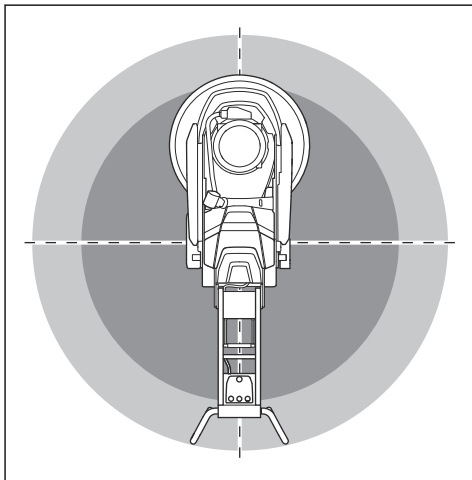
**ADVARSEL:** Les de følgende advarelinstruksjonene før du bruker produktet.

- Bruk alltid egnet personlig verneutstyr når du bruker produktet. Det personlige verneutstyret fjerner ikke risikoen for skader. Det personlige verneutstyret reduserer skadeomfanget hvis det skjer en ulykke. Spør forhandleren din om hjelp til å velge riktig utstyr.
- Bruk alltid et godkjent øyevern når du bruker produktet.
- Ikke bruk løse, tunge eller uegnede klær. Bruk klær som lar deg bevege deg fritt.
- Bruk godkjente vernehansker med godt grep.
- Bruk beskyttende gummihansker som forebygger hudirritasjon fra våt betong.
- Bruk godkjent vernehjelm.

- Bruk alltid godkjent hørselsvern når du bruker produktet. Støy over en lang periode kan forårsake støyrelatert hørselsskade.
- Produktet danner støv og avgasser som inneholder farlige stoffer. Bruk godkjent åndedrettsvern.
- Bruk støvler med ståltupp og sklisikker såle.
- Sørg for at du har et førstehjelpsett i nærheten.
- Gnister kan oppstå når du bruker produktet. Sørg for at du har et brannslukningsapparat i nærheten.

## Sikkerhet i arbeidsområdet

- Under bruk må ingen befinne seg innenfor området vist i illustrasjonen nedenfor. Brukeren må være svært forsiktig i dette området under bruk.



- Pass på at bare godkjente personer befinner seg i arbeidsområdet.
- Ikke bruk produktet i tåke, regn, sterk vind, kulde, ved fare for lyn eller andre dårlige værforhold. Hvis du bruker produktet i dårlig vær eller i fuktige omgivelser, kan det ha en negativ effekt på vurderingsevnen. Dårlig vær kan forårsake farlige arbeidsforhold.
- Hold utkikk etter personer, objekter og situasjoner som kan forhindre sikker bruk av produktet.
- Sørg for at arbeidsområdet er tilstrekkelig opplyst.
- Ikke bruk produktet i områder der brann eller eksplosjoner kan forekomme.

## El-sikkerhet



**ADVARSEL:** Det er alltid fare for støt fra elektriske produkter. Ikke bruk produktet under dårlige værforhold. Ikke berør lynavledere eller metallgjenstander. Bruk alltid produktet i henhold til denne bruksanvisningen for å unngå personskader.



**ADVARSEL:** Bruk alltid en strømforsyning med jordfeilbryter. En jordfeilbryter reduserer faren for elektrisk støt.



**ADVARSEL:** Høy spenning. Det er ubeskyttede deler i strømenheten. Koble alltid fra støpselet før du åpner døren til den elektriske boksen.



**OBS:** Strømforsyningen fra produktet eller generatoren må være tilstrekkelig og konstant for å sikre at motoren fungerer uten problemer. Feil spenning fører til at strømførbuket og temperaturen på motoren øker helt til sikkerhetskretsen utløses. Dimensjonene på strømledningen må være i samsvar med nasjonale og lokale forskrifter. Dimensjonene på strømkontaktene må være i samsvar med amperetallet for den elektriske kontakten og skjøteledningen til produktet.

Hvis strømmettet har høyere systemmotstand, kan det oppstå korte spenningsfall når produktet startes. Dette

kan påvirke driften av andre produkter, for eksempel ved at lyset flimrer.

- Kontroller at effekten, sikringen og spenningen samsvarer med spenningen som er angitt på typeskiltet på produktet.
- Du må alltid stoppe produktet før du kobler fra støpselet.
- Ikke bruk produktet dersom strømledningen eller støpselet er skadet. Lever produktet til et godkjent servicesenter for reparasjon. En skadet strømledning kan føre til alvorlig personskade og dødsfall.
- Bruk strømledningen riktig. Ikke bruk strømledningen til å flytte, trekke eller koble fra produktet. Dra i støpselet for å koble fra strømledningen. Ikke dra i ledningen.
- Ikke bruk produktet der det finnes dypt nok vann til at utstyret på produktet blir vått. Utstyret kan bli skadet, og produktet kan bli strømførende og forårsake personskade.
- Ikke la det komme mer fuktighet inn i produktet enn vannet som leveres gjennom vannsystemet. Produktet må holdes unna regn. Vann som kommer inn i produktet, øker faren for elektrisk støt.
- Du må alltid koble fra strømledningen før du kobler til eller fra kontakten til motorkabelen og elektronikkboksen.
- Ikke rett tåkedysen på produktet mot elektriske kabler eller elektriske komponenter.

#### Veiledende verdier for strømkilden

Nominell spenning fra strømkilde, V	Min. spenning på produktet, V	Maks. spenning på produktet, V	Frekvens, Hz	Nominell strøm, A	Motoreffekt	Min. kabelområde mm <sup>2</sup> /AWG	Maks. kabellengde, m/fot
3x220	200	240	50 / 60	50	11+1,5	10/7	55/180
3x400/440/480	380	480	50 / 60	30	11+1,5	6/9	55/180
3x220	200	240	50 / 60	50	11+1,5	10/7	55/180
3x400/440/480	380	480	50 / 60	30	15+1,5	6/9	55/180

#### Instruksjoner for jordet produkt



**ADVARSEL:** Feil jordingsforbindelse kan føre til elektrisk støt. Kontakt en godkjent elektriker hvis du ikke er sikker på om strømuttaket er riktig jordet.

Ikke modifier støpselet slik at det avviker fra fabrikkspesifikasjonene. Kontakt Husqvarna-serviceverkstedet, hvis støpselet eller strømledningen er skadet eller må skiftes ut. Følg lokale lover og forskrifter.

Hvis du ikke forstår instruksjonene om jordet produkt fullstendig, må du rådføre deg med en godkjent elektriker.

Det skal bare brukes jordede utendørs skjøteledninger med jordstøpsler og jordingskontakt som passer til produktets støpsel.

Produktet har jordet strømledning og støpsel. Du må alltid koble produktet til et jordet strømuttak. Dette reduserer faren for elektrisk støt.

Ikke bruk strømadaptere med dette produktet.



## Skjøteledninger

- Bruk bare godkjente skjøteledninger med tilstrekkelig lengde.
- Den nominelle verdien på skjøteledningen må være den samme som eller høyere enn den på produktets typeskilt.
- Bruk jordede skjøteledninger.
- Når du bruker produktet utendørs, må du bruke en skjøteledning som er egnet for bruk utendørs. Dette reduserer faren for elektrisk støt.
- Hold kontakten til skjøteledningen tørr og løftet fra bakken.
- Hold skjøteledningen unna varme, olje, skarpe kanter og bevegelige deler. En skadet ledning øker faren for elektrisk støt.
- Sørg for at skjøteledningen er i god stand og ikke er skadet.
- Ikke bruk skjøteledningen når den er viklet opp. Dette kan føre til at skjøteledningen blir for varm.
- Kontroller at skjøteledningen er bak deg og produktet når du bruker produktet. Dette forhindrer skade på skjøteledningen.

## Sikkerhetsstyr på produktet

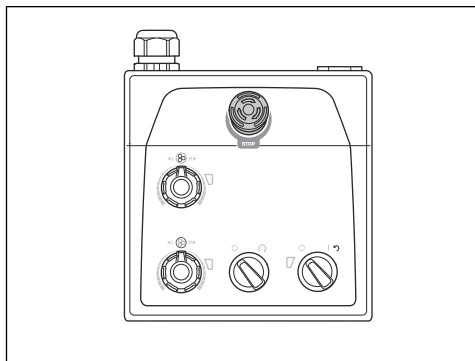


**ADVARSEL:** Les de følgende advarselsinstruksjonene før du bruker produktet.

- Ikke bruk et produkt med sikkerhetsstyr som er skadet eller ikke fungerer som det skal.
- Utfør regelmessig kontroll av sikkerhetsstyret. Hvis sikkerhetsstyret er skadet eller ikke fungerer som det skal, må du kontakte Husqvarna serviceverkstedet.
- Ikke foreta endringer på sikkerhetsstyr.

## Nødstoppp knapp

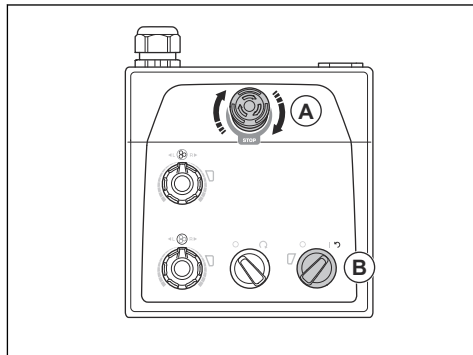
Nødstopppknappen brukes til raskt å stoppe motoren. Nødstopppknappen bryter hovedstrømtilførselen.



**OBS:** Ikke bruk nødstopppknappen som stopppknapp for produktet.

## Slik kontrollerer du nødstopppknappen

1. Vri nødstopppknappen (A) på kontrollpanelet med iverisen for å sikre at nødstopppknappen er koblet ut.



2. Vri strømbryteren (B) på kontrollpanelet til 1 for å starte motoren. LED-lampen ved siden av AV/PÅ-bryteren tennes.
3. Trykk på nødstopppknappen.
4. Kontroller at LED-lampen ved siden av strømbryteren slukkes.
5. Vri nødstopppknappen med klokken for å koble den ut.

## Sikkerhetsinstruksjoner for vedlikehold

- Hold alle deler i god stand, og sørg for at alle festepunkter er skikkelig strammet.
- Ikke bruk produktet hvis det er defekt. Utfør sikkerhetskontrollene, og følg vedlikeholds- og serviceinstruksjonene i denne bruksanvisningen. Alt annet vedlikehold må utføres av et godkjent serviceverksted.
- Stopp produktet når du skifter diamantverktøy. Vri PÅ/AV-bryteren til 0, og trykk på nødstopppknappen.
- Utfør inspeksjonen og/eller vedlikeholdet med motoren stoppet og støpselet frakoblet.
- Utfør nødvendig vedlikehold for å sikre at produktet fungerer som det skal. Se *Vedlikeholdsskjema på side 98*.

## Innledning



**ADVARSEL:** Før du bruker produktet, må du lese og forstå kapittelet om sikkerhet.

## Slik tar du produktet ut av emballasjen



**ADVARSEL:** Flytt produktet fra pallen på en forsiktig og trygg måte. Produktet er tungt og kan forårsake alvorlige skader.

- Kontroller at alle elementer som vises i produktoversikten, er inkludert. Se *Produktoversikt, høyre side på side 83*. Ta kontakt med Husqvarna-forhandleren hvis et element mangler eller er skadet før du flytter produktet fra pallen.
- Fjern alle pakningsstropper og hjulklosser.
- Kontroller at området er tomt, og at du har nok plass til å flytte produktet.
- Kontroller at det ikke er noen risiko for at du eller produktet kan falle.
- Bruk løfteutstyr eller ramper til å flytte produktet fra pallen. Dette produktet er tungt. Flytt produktet på en trygg måte. Se *Slik løfter du produktet på side 102*.

## Dette må du gjøre før du bruker produktet

1. Les nøye gjennom bruksanvisningen, og sørg for at du har forstått instruksjonene.
2. Bruk nødvendig personlig verneutstyr. Se *Personlig verneutstyr på side 87*.
3. Pass på at bare godkjente personer befinner seg i arbeidsområdet.
4. Utfør daglig ettersyn. Se *Vedlikeholdsskjema på side 98*.
5. Kontroller at produktet er riktig montert og fritt for skader.
6. Plasser produktet i arbeidsområdet. Sørg for at transport av produktet til og i arbeidsområdet gjøres sikkert og riktig. Se *Transport på side 102*.
7. Kontroller at det er diamantverktøy på verktøyplatene, og at diamantverktøyene og verktøyplatene er godt festet.
8. Koble støvsugeren til produktet. Se *Slik kobler du til en støvsuger på side 93*.
9. Juster håndtaket og styrearmen til passende arbeidshøyde. Se *Slik justerer du håndtaket og styrearmen på side 93*.

10. Pass på at motorkabelen kobles til elektronikkboksen før produktet kobles til et strømuttak. Se *Slik monterer og demonterer du slipehodet på side 99*.
11. Koble produktet til en strømkilde. Se *Slik fester du produktet til en strømkilde på side 94*.
12. Vri nødstopppknappen på kontrollpanelet med urviseren for å sikre at nødstopppknappen er koblet ut.
13. Kontroller at du vet dreieretningen på slipeskivene når du bruker retningsdiamantverktøy som Piranhas.

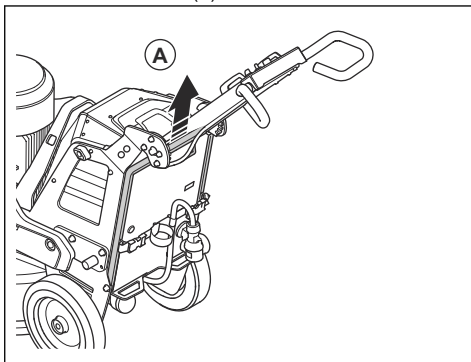
## Slik kobler du inn og ut støtterammen

Produktet har en støtteramme som brukes til å vippe produktet bakover. I tillegg brukes støtterammen som en opphengsenhet for å henge slangen for støvavtrekk og strømledningen på.

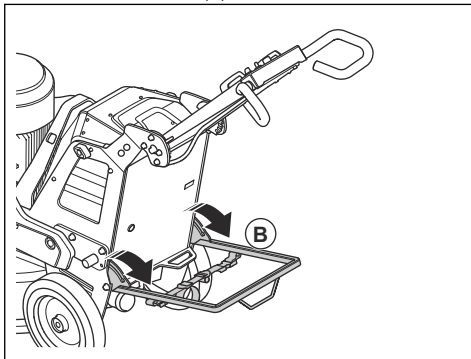


**ADVARSEL:** Vær forsiktig når du beveger støtterammen. Bevegelige deler kan forårsake skade.

1. Løft støtterammen (A) en liten avstand.



2. Senk støtterammen (B).



3. Fold opp støtterammen i motsatt rekkefølge.

## Diamantverktøy

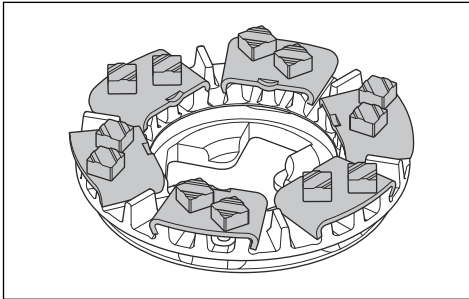
Det finnes mange typer og konfigurasjoner av diamantverktøy for produktet. Metallbundne diamantverktøy brukes til fjerning av materiale og harpiksbundne diamantverktøy brukes til å slippe overflater. Velg riktig diamantverktøy for overflaten. Snakk med Husqvarna-forhandleren, eller gå til [www.husqvarnacp.com](http://www.husqvarnacp.com) for hjelp til å velge riktig verktøy.

### Fullstendig sett og halvt sett med diamantverktøy

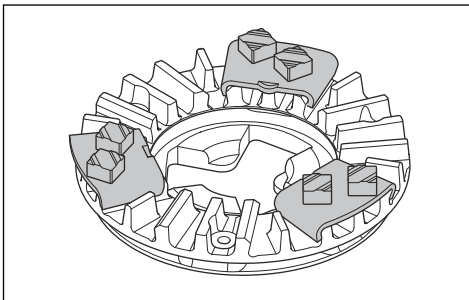
Konfigurasjonen av diamantverktøysegmenter har innvirkning på sluttkvaliteten på overflaten. Konfigurasjonen påvirker også driftshastigheten til produktet.

EZ Airflow-verktøyplaten brukes for bedre kjøleresultater og gir bedre verktøytelse.

- Fullstendig sett med diamantverktøy: Denne konfigurasjonen egner seg når man ønsker en flat gulvoverflate.



- Halvt sett med diamantverktøy: Denne konfigurasjonen egner seg når det ikke er nødvendig med en flat gulvoverflate.



### Slik skifter du diamantverktøy



**ADVARSEL:** Bruk vernehansker. Diamantverktøy kan bli svært varme, og du kan skade hånden når du løfter flottørdekselet.



**ADVARSEL:** Bruk godkjent åndedrettsvern når du skifter diamantverktøy. Støvet under slipehodet er farlig for helsen din.



**ADVARSEL:** Bruk støvsugeren når du skifter diamantverktøy. Støvsugeren reduserer støvet som kan forårsake helseproblemer.



**ADVARSEL:** Ikke juster vektene når produktet er vippt eller i servicestilling.

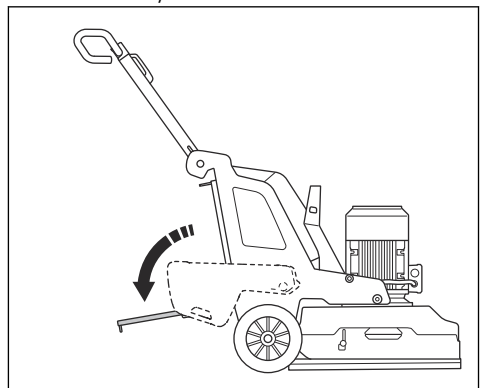


**OBS:** Alle slipeskivene må alltid ha likt antall diamanter og lik type diamanter. Høyden på diamantene må være lik på alle slipeskivene.

1. Stopp produktet. Se *Hvordan robotklipperen stoppes på side 95*.
2. Vri nødstopknappen på kontrollpanelet med urviseren for å sikre at nødstopknappen er koblet ut.
3. Sett håndtaket i servicestilling. Se *Håndtaksstillinger på side 93*.
4. Hvis det er montert vekter, må du justere vektene til bakoverstilling. Se *Vekter på side 96*.
5. Ta på deg vernehansker.
6. Løft og rotér flottørdekselet.

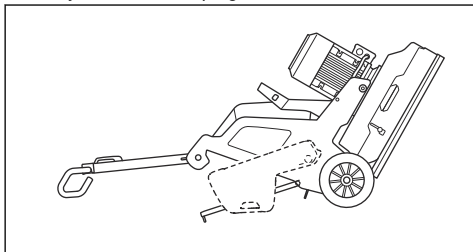
**Merk:** Når du løfter dekselet, får du enklere tilgang til diamantverktøyene.

7. Lås dekselet med transportlåsen for flottørdekselet.
8. Løs ut støtterammen. Se *Slik kobler du inn og ut støtterammen på side 90*.



9. Kontroller låsene for flottørdekselet. Skift ut skadede eller manglende låser før du vipper produktet.

10. Grip styrearmen og sett en fot på støtterammen, og vipp produktet bakover. Vipp produktet helt bakover til styrearmen hviler på gulvet.

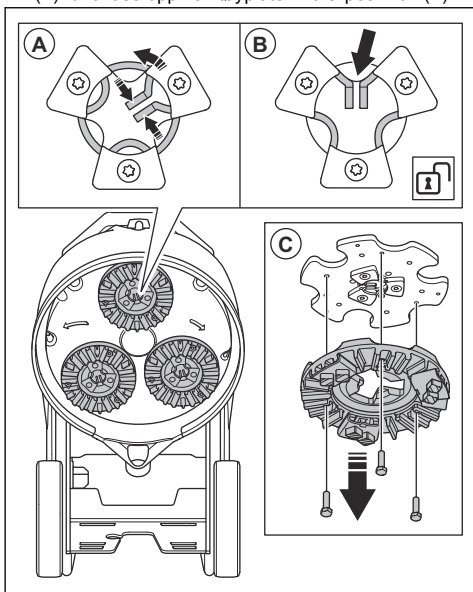


**ADVARSEL:** Påse at produktet står i en stabil stilling før du bytter ut diamantverktøyene.



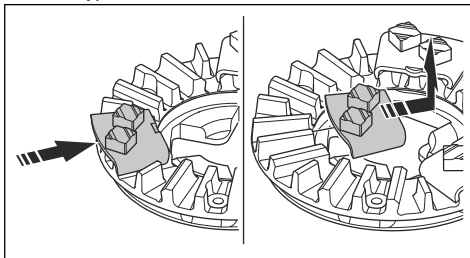
**OBS:** Hvis det er montert vektter, må de være i bakre stilling når du vipper produktet. Ikke juster vektene fra den bakre stillingen når slipemaskinen er vippet.

11. Skyv de midtre tappene sammen, og vri mot klokken (A) for å låse opp verktøyplaten fra slipeskiven (B).

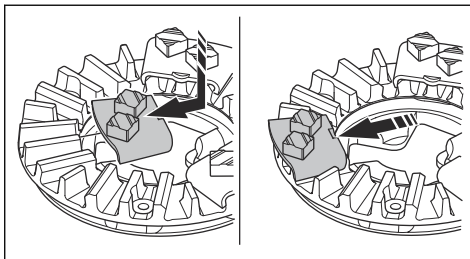


12. Trekk verktøyplaten rett ut (C) for å fjerne verktøyplaten fra slipeskiven.

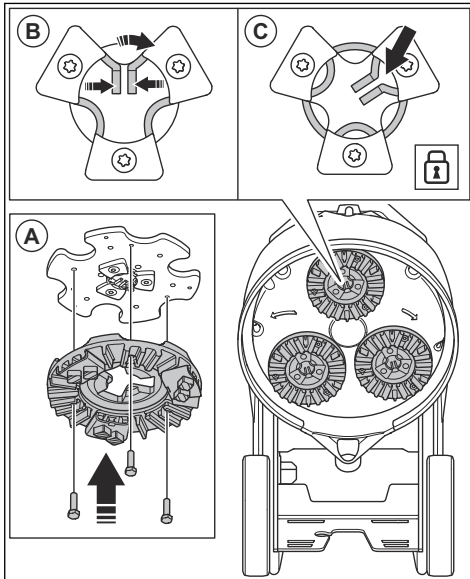
13. Bruk en hammer til å fjerne diamantverktøyene fra verktøyplaten.



14. Fest nye diamantverktøy til verktøyplaten med et lett kakk med hammeren.



15. Fest verktøyplaten rett (A) på slipeskiven.



16. Skyv de midtre tappene sammen, og vri med klokken (B) for å låse verktøyplaten til slipeskiven (C).

17. Løft produktet forsiktig til bruksposisjon. Bruk styrearmen og støtterammen som støtte.

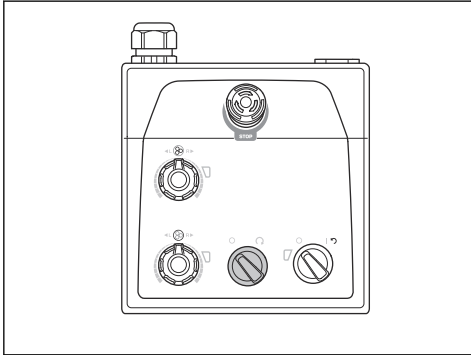
18. Koble ut støtterammen.

## Slik kobler du til en støvsuger

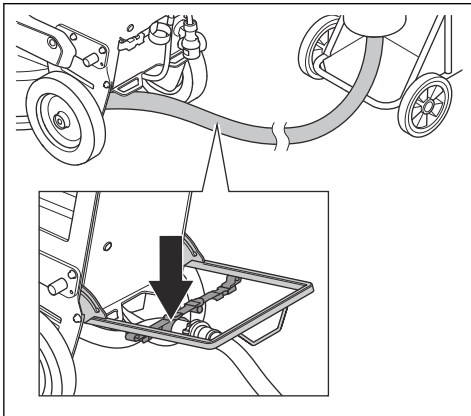


**ADVARSEL:** Ikke bruk støvsugeren hvis støvsugerslangen er skadet. Risikoen øker for at du puster inn støv som er farlig for helsen din. Bruk godkjent åndedrettsvern.

1. Kontroller om det er skader på støvsugerslangen.
2. Kontroller at filterne i støvsugeren er rene og uskadet.
3. Kontroller at STOPP/KJØR-bryteren på kontrollpanelet er satt til 0.



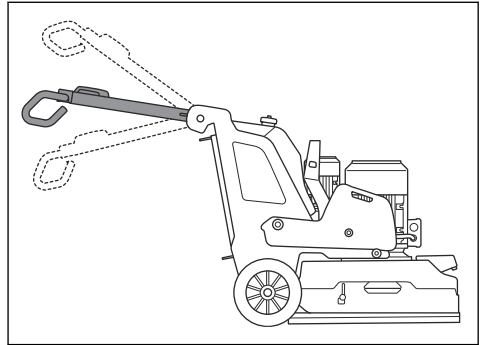
4. Koble støvsugerslangen til produktet.
5. Løs ut støtterammen. Se *Slik kobler du inn og ut støtterammen på side 90*.
6. Heng opp støvsugerslangen på opphengsenheten på støtterammen for å hindre spenning i støvsugerslangen.



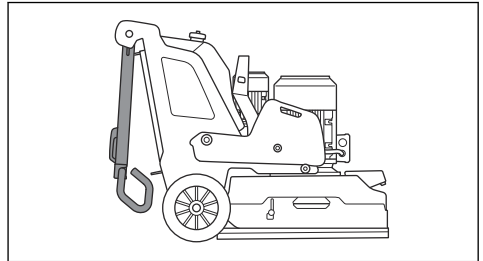
7. Koble ut støtterammen.

## Håndtaksstillinger

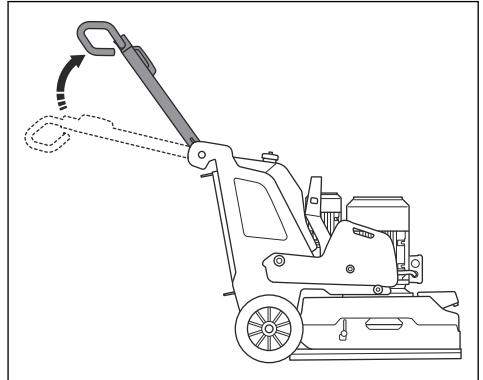
- Driftsstillingen til håndtaket:



- Transportstillingen til håndtaket:



- Servicestillingen til håndtaket:



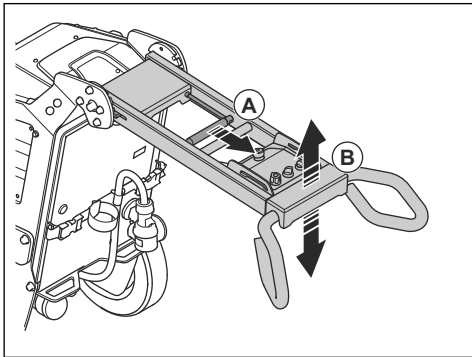
## Slik justerer du håndtaket og styrearmen



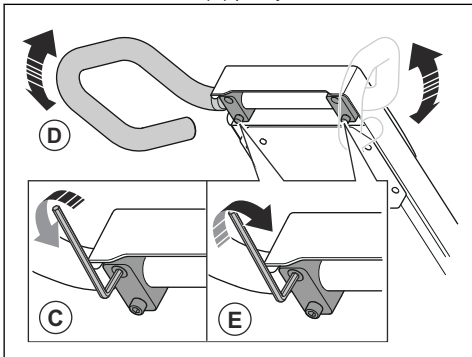
**ADVARSEL:** Vær forsiktig når du justerer håndtaket og styrearmen. Påse at håndtaket og styrearmen låses i stilling. De bevegelige delene kan forårsake personskade.

Still inn høyden på håndtaket så nært som mulig i høyde med hoften til brukeren. Produktet kan trekke til siden under bruk. Da kan brukeren bruke hoften til å stoppe den sideveis bevegelsen.

1. Trekk låsespaken (A) på håndtaket mot kontrollpanelet, og hold den i denne stillingen.



2. Juster håndtaket (B) til passende arbeidshøyde.
3. Slipp låsespaken på håndtaket for å låse håndtaket i denne stillingen.
4. Løsne de 4 skruene (C) på styrearmen.

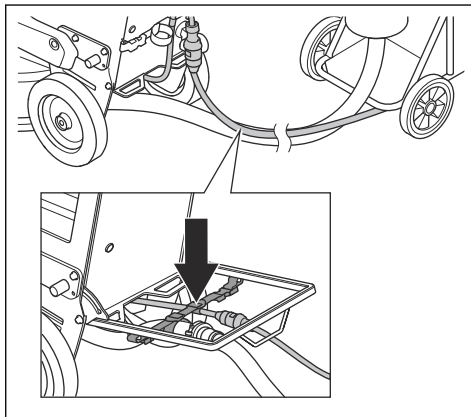


5. Juster styrearmen (D) til passende arbeidshøyde.
6. Trekk til de 4 skruene (E) på styrearmen for å låse stillingen til styrearmen.

## Slik fester du produktet til en strømkilde

1. Sett støpselet på produktet inn i skjøteledningen.
2. Koble skjøteledningen til et strømuttak.
3. Løs ut støtterammen. Se *Slik kobler du inn og ut støtterammen på side 90*.

4. Heng på strømledningen på opphengsenheten på støtterammen for å unngå at strømledningen strekkes.



5. Koble ut støtterammen.



**OBS:** Når produktet er koblet til et støvavtrekk, må støvavtrekkeren kobles til en 3-faset strømkilde.

## Hastighet under bruk

Hvis produktet brukes på en ny overflatetype, må hastigheten settes til 70 % til å begynne med. Når brukeren kjenner overflatetypen, kan hastigheten justeres.

## Rotasjonsretning på slipehodet og slipeskivene

Sett ovenfra produktet er rotasjonsretningen som følger:

- R: Med klokken
- L: Mot klokken

Slipingen er mer effektiv når slipehodet og slipeskivene roterer i samme retning.

Under drift kan produktet trekke til siden. Retningen på trekkraften er knyttet til rotasjonsretningen. Produktet trekker til høyre når rotasjonsretningen er satt til L. Produktet trekker til venstre når rotasjonsretningen er satt til R.

Sidelengs trekk kan hjelpe deg med å bruke produktet, for eksempel i nærheten av en vegg. Angi rotasjonsretningen for å trekke i retning vegg.

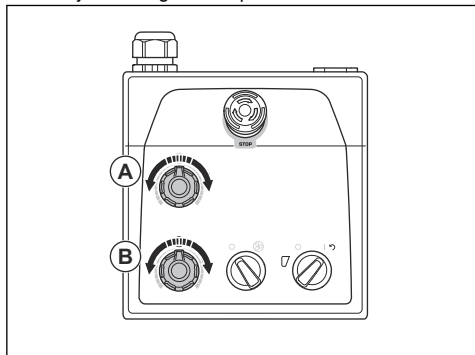


**OBS:** Styre produktet forsiktig. Pass på at produktet bare berører vegg. Produktet er tungt og kan forårsake skade.

## Slik endrer du turtallet og rotasjonsretningen til motoren

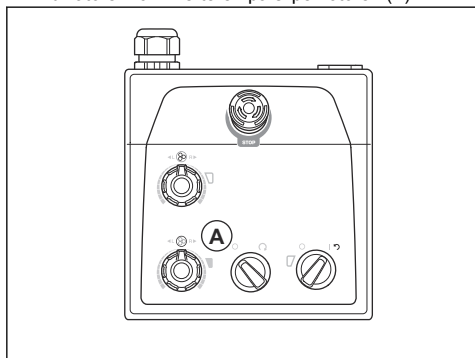
Endre rotasjonsretning regelmessig for å forlenge levetiden og øke skarpheten til diamantverktøyene. Diamantverktøysegmentene brukes likt, og kontaktflaten fortsetter å være så stor som mulig.

- Vri potensiometeret (A) for å stille inn hastigheten og rotasjonsretningen for slipehodet.
- Vri potensiometeret (B) for å stille inn hastigheten og rotasjonsretningen for slipeskiven.



## Slik bruker du produktet

- Betjen produktet manuelt med kontrollpanelet på håndtaket. Se *Produktoversikt, høyre side på side 83*.
- Under bruk må du se etter fargeendringer i indikatoren for inverteren på slipemotoren (A).



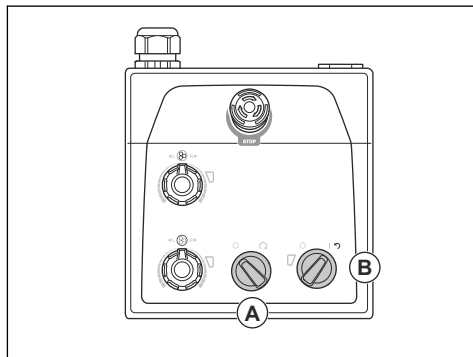
- Grønt lys: Produktet fungerer som det skal.
- Oransje lys: Det er overbelastning i slipehodet. Reduser strømstyrken på 10 sekunder eller mindre for å forhindre at det oppstår en feil.
- Rødt lys: Det er feil på inverteren, og slipehodet stopper. Det er nødvendig å tilbakestille produktet. Se *Slik tilbakestiller du produktet på side 96*.

## Slik starter du produktet



**OBS:** Beveg produktet hele tiden mens slipehodet er på. Hvis du ikke beveger produktet, kan overflaten bli grov.

1. Skyv styret litt ned for å løfte slipehodet fra overflaten. Dette frigjør overflatefriksjonen på diamantverktøyene. Ikke løft slipehodet helt fra overflaten under bruk.
2. Vri STOPP/KJØR-bryteren (A) på kontrollpanelet mot urviseren til 0 for å sikre at slipehodet er slått av.



3. Vri strømbryteren (B) på kontrollpanelet til pilposisjonen for å starte produktet. LED-lampen ved siden av AV/PÅ-bryteren tennes.
4. Vri STOPP/KJØR-bryteren på kontrollpanelet med urviseren for å starte slipehodet. I løpet av fem sekunder kjører produktet på tomgang.

## Hvordan robotklipperen stoppes

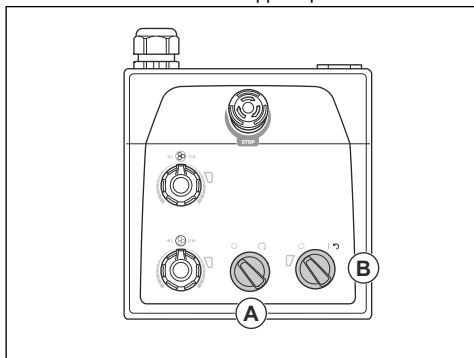


**OBS:** Ikke løft slipehodet fra underlaget når du stopper motoren. Verktøyplatene fortsetter å rotere en stund etter at motoren stopper. Støv kan komme i luften, og overflaten kan bli skadet.



**OBS:** Ikke la produktet stå i ro før verktøyplatene stopper helt.

1. Vri STOPP/KJØR-bryteren (A) på kontrollpanelet mot urviseren til 0 for å stoppe slipehodet.



2. Hold verktøyplatene mot overflaten til de stopper helt.

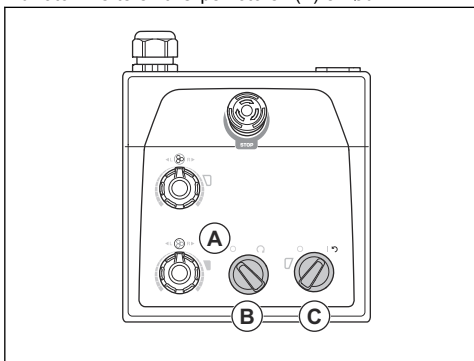


**OBS:** Hvis du sliper asfaltlim, maling eller tilsvarende materiale, kan produktet feste seg til den klebrige overflaten. Rett etter at verktøyplaten er stoppet helt, løft opp fronten på slipehodet en liten avstand.

3. Vri strømbryteren (B) på kontrollpanelet til 0, for å stoppe produktet. LED-lampen ved siden av AV/PÅ-bryteren slukkes.
4. Koble fra støpselet.

## Slik tilbakestiller du produktet

Strømbryteren kan brukes som en tilbakestillingsbryter hvis inverteren løsner. Tilbakestill produktet når indikatorinverteren til slipemotoren (A) er rød.



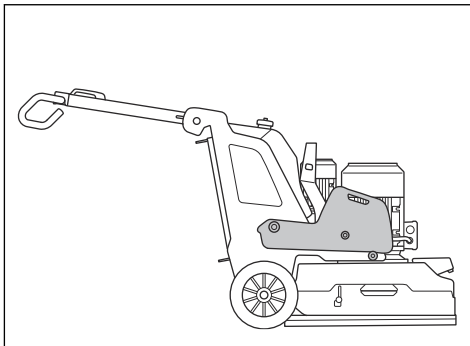
1. Vri STOPP/KJØR-bryteren (B) mot urviseren til 0 for å sikre at slipehodet er slått av.
2. Vri strømbryteren til pilposisjon (C) for å tilbakestille produktet. Indikatoren for slipemotorens inverter er grønn når feilen har blitt tilbakestilt.

3. Vri STOPP/KJØR-bryteren på kontrollpanelet med urviseren for å starte slipehodet igjen.

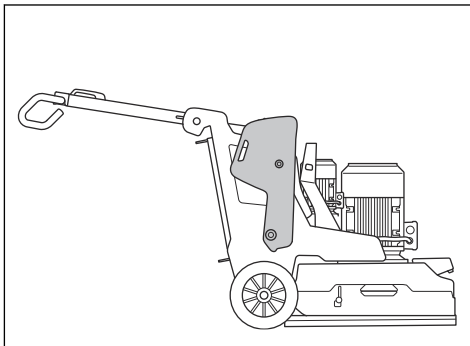
## Vekter

Produktet har én vekt på hver side av produktet. Hvis produktet er tungt å betjene, justerer du vektene for å endre trykket på slipehodet. Vektene må justeres til samme posisjon på høyre og venstre side. Vektene har tre posisjoner:

- Posisjon 1: Maksimalt trykk på slipehodet. Denne posisjonen øker driftseffekten. Denne posisjonen brukes også når du setter produktet i transportstilling.

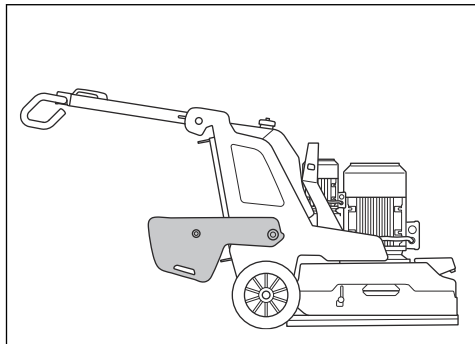


- Posisjon 2: Standardtrykk på slipehodet.





- Posisjon 3: Minimumstrykk på slipehodet. Denne posisjonen brukes også når du vipper produktet til servicestilling.



### Slik justerer du vektene

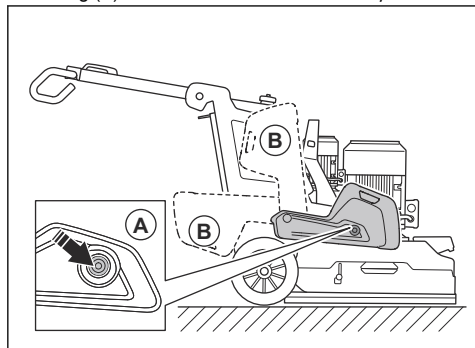


**ADVARSEL:** Vær forsiktig når du justerer vektene. Bevegelige deler kan forårsake skade.



**ADVARSEL:** Pass alltid på at vektlåsen låses riktig når vektene settes i den valgte posisjonen.

1. Skyv inn vektlåsen (A) og flytt vekten til en valgt stilling (B) med vekthåndtaket. Se *Vekter på side 96*.

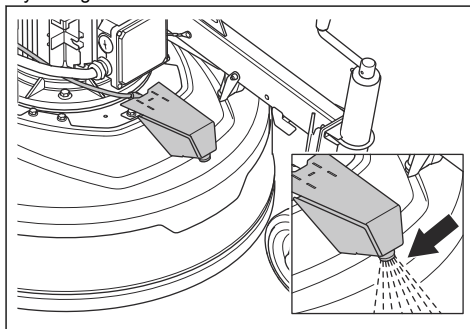


2. Løsne vektlåsen for å låse vekten i den valgte stillingen.

## Mist Cooler System

Mist Cooler System reduserer temperaturen på slipeskiveverktøyene og øker ytelsen til produktet. Mist Cooler System bruker vannet fra vanntanken. Munnstykket til Mist Cooler System leverer vannet til overflaten. Vannmengden reguleres med en bryter på

skapdøren. Når vannværet er lavt, blinker lysdioden i bryteren gult.



**OBS:** Bruk egnet utstyr til å fylle vanntanken. Ikke la vann renne ut av vannbeholderen.

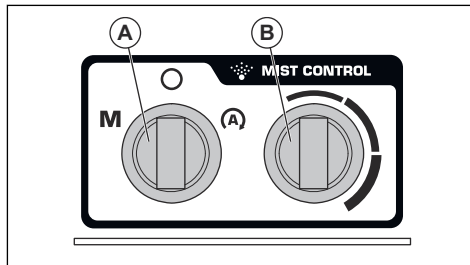
Tåkespredersystemet kan settes til manuell eller automatisk modus. Manuell modus er alltid på når produktet brukes uten fjernkontrollen. Hvis fjernkontrollen er koblet til, starter knappen på fjernkontrollen tåkefunksjonen. Hvis sliping stopper, stopper tåkefunksjonen etter 60 s. Tåkefunksjonen i automatisk modus starter og stopper sammen med sliping.

### Slik bruker du tåkefunksjonen



**OBS:** Rett aldri tåkedysen på produktet mot elektriske komponenter.

1. Vri bryteren for tåkekontroll (A) på skapdøren for å stille inn tåkemodus.



- Vri bryteren for tåkekontroll til M-symbolet for å angi manuell modus.
  - Vri bryteren for tåkekontroll til A-symbolet for å angi automatisk modus.
2. Vri bryteren (B) for å øke eller redusere vannmengden.

# Vedlikehold

## Innledning



**ADVARSEL:** Før du utfører vedlikeholdsarbeid, må du lese og forstå kapittelet om sikkerhet.

For alt vedlikehold og reparasjonsarbeid på produktet er det nødvendig med spesiell opplæring. Vi garanterer fagmessig reparasjon og service. Hvis forhandleren ikke er et serviceverksted, må du snakke med dem for å få informasjon om nærmeste serviceverksted.

Hvis du vil ha mer detaljert informasjon, kan du se .

## Før det utføres vedlikehold

- Bruk personlig verneutstyr. Se *Personlig verneutstyr på side 87*.
- Bruk godkjent åndedrettsvern. Støvet fra produktet er farlig for helsen din.
- Parker produktet på et flatt underlag.

- Stopp motoren og koble fra støpselet for å hindre utilsiktet start under vedlikehold.
- Rengjør området rundt produktet for olje og smuss. Fjern uønskede gjenstander.
- Sett opp tydelige skilt for å varsle andre personer om at vedlikeholdsarbeidet pågår.
- Sørg for at brannslukningsapparater, førstehjelpsutstyr og en telefon til å ringe nødetater finnes i nærheten.

## Vedlikeholdsskjema

\* = generelt vedlikehold som utføres av brukeren. Instruksjonene finnes ikke forklart i denne bruksanvisningen.

X = instruksjonene blir forklart i denne bruksanvisningen.

O = instruksjonene blir ikke forklart i denne bruksanvisningen. La et godkjent serviceverksted utføre vedlikeholdet.

Vedlikehold	Daglig	Ukentlig	Hver 6. måned	Hver 12–36. måned
Kontroller strømbryteren.	*			
Kontroller festepunktene og låsefunksjonen for håndtaket.		*		
Kontroller festepunktene og låsefunksjonen for vektene.		*		
Kontroller nødstopknappen.	X			
Rengjør produktets eksterne overflater.	X			
Rengjør produktets interne komponenter.			O	
Utfør en generell inspeksjon.	X			
Kontroller slipeskiver.	X			
Utfør en funksjonskontroll av drivsystemet for slipehodet.		X		
Utfør vedlikehold på drivsystemet for slipeskivene.				O
Kontroller koblingen mellom chassiset og slipehodet.		*		

## Slik rengjør du produktet



**OBS:** Et blokkert luftinntak reduserer ytelsen til produktet og kan føre til at motoren blir overopphetet.

- Fjern blokkeringer fra alle luftåpninger. Produktet må alltid ha tilstrekkelig lav temperatur.
- Koble alltid støpselet fra stikkkontakten før du rengjør produktet.
- Ikke bruk kjemikalier til å rengjøre produktet.

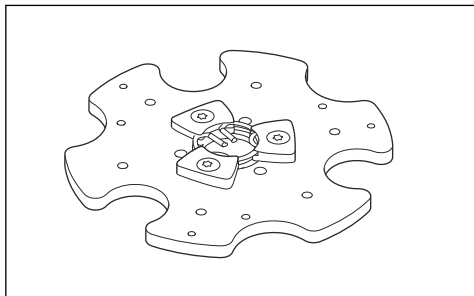
- Ikke rengjør elektriske komponenter med vann.
- Rengjør alltid alt utstyret på slutten av arbeidsdagen.
  - a) Vipp produktet til styret er på gulvet.
  - b) Ta av diamantverktøyene og kjør produktet på den laveste hastigheten i en kort periode. Kjør produktet for å redusere mengden støv på den øverste overflaten til slipehodet.
  - c) Rengjør komponentene nederst på slipehodet med høytrykksspuler.



**OBS:** Ikke rett høytrykksspyleren direkte mot tetninger eller koblingspunkter.

### Slik utfører du en generell inspeksjon

- Sørg for at strømledningen og skjøteledningen er i god stand og ikke er skadet.
- Kontroller at skruer og mutre er trukket til.
- Kontroller at skjørtet er i god stand og fungerer trygt.
- Kontroller at dekselet beveger seg fritt, og at det er i riktig posisjon mot gulvet.
- Kontroller at senterlåsen for verktøyplatene er ren og kan vris lett.



### Drivsystem for slipehodet

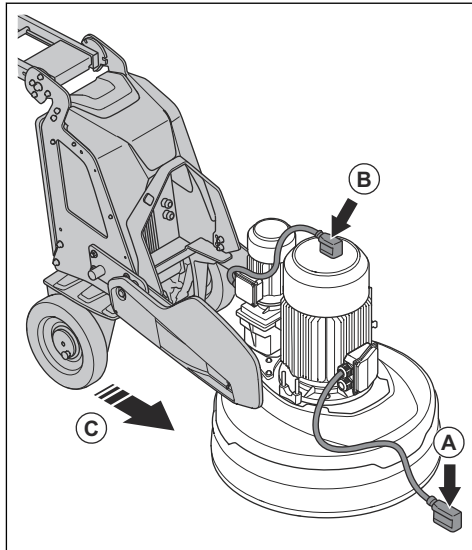
Drivsystemet for slipehodet er et lukket system. Hvis du har problemer med drivsystemet til slipehodet, må du kontakte Husqvarna-serviceverkstedet.

### Slik monterer og demonterer du slipehodet

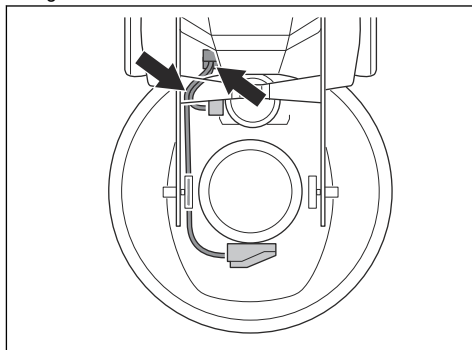


**ADVARSEL:** Chassiset er ikke i balanse når slipehodet er fjernet. Kontroller at chassiset ikke kan falle ned. Dette kan forårsake personskader eller materielle skader.

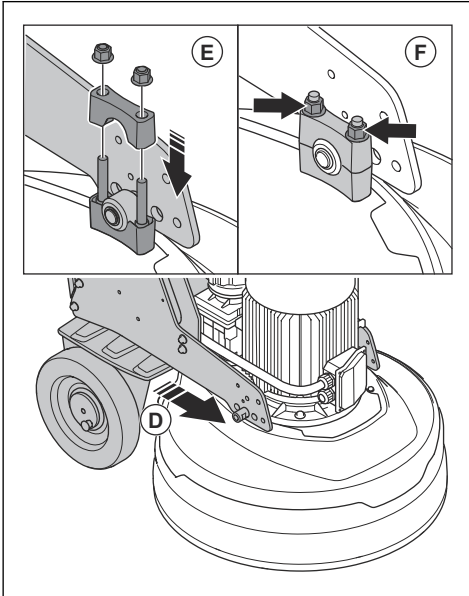
1. Før den fremre motorkabelen (A) foran slipehodet.



2. Før den bakre motorkabelen (B) på toppen av motoren.
3. Skyv chassiset nær slipehodet (C).
4. Før strømkablene gjennom sporet mellom slipehodet og chassiset.

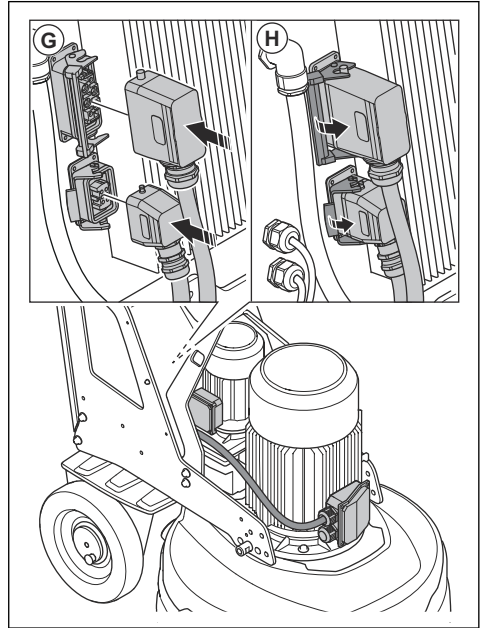


5. Skyv chassiset helt mot slipehodet (D). Kontroller at chassiset festes til braketten på slipehodet.



6. Monter den andre braketten (E) på toppen av braketten på slipehodet.  
 7. Trekk til de to mutrene (F) på hver side av slipehodet.

8. Koble motorkablene til stikkontaktene (G) på det elektronikkboksen.



9. Lås motorkablene til stikkontaktene (H) på elektronikkboksen.  
 10. Fjern slipehodet i motsatt rekkefølge.

## Feilsøking

Problem	Årsak	Løsning
Produktet starter ikke.	Skjøteledningen er frakoblet eller skadet.	Koble til skjoteledningen, eller skift ut skjoteledningen hvis det er nødvendig.
	En nødstopknapp er aktivert.	Vri nødstopknappen på kontrollpanelet med urviseren for å koble den ut.
	Sikkerhetsbryteren er åpen i koblingskapet.	Lukk sikkerhetsbryteren for å fullføre kretsen.

Problem	Årsak	Løsning
Det er vanskelig å holde fast i produktet.	Det er montert for få diamantverktøy på produktet.	Øk antall diamantverktøy for å redusere belastningen på produktet og operatøren.
	Slipedrivmotoren virker ikke.	Kontroller at slipedrivmotoren er koblet til.
	Dette kan skyldes feil på motor eller feil med ledning til motoren.	Hvis problemet vedvarer, kontakter du et autorisert serviceverksted.
	Remmen er ødelagt.	Hvis remmen er ødelagt, må du la et serviceverksted skifte den ut.  Drei én av slipeskivene for hånd. Hvis alle slipeskivene roterer samtidig, er remmen ikke skadet. Hvis én av slipeskivene roterer fritt, er remmen ødelagt.
	Bare 1-faset strøm kommer inn i produktet. Produktet vil ikke motta en feilkode og vil bruke <1 A motorstrøm. Viften roterer sakte.	Kontroller strømtilførselen.
	Overflaten eller operasjonen bruker for mye av produktkapasiteten.	Juster turtallet på motoren og/eller hastigheten forover på produktet over gulvet.
Produktet lager et uregelmessig ripe-mønster.	Diamantverktøyene kan være feil montert eller montert i ulike høyder på slipeskivene.	Kontroller at alle diamantverktøyene er riktig montert, og at alle har samme høyde.
	Diamantverktøyene er av ulike typer.	Kontroller at alle segmentene har samme diamantslipekorn og bindemiddel. Hvis diamantsegmentene er grove, må du plassere de grove diamantsegmentene likt. Bruk produktet på en slipende overflate til alle segmentene har samme høyde.
	Hodelåsene er løse eller mangler.	Kontroller at alle hodelåser er på plass og strammet.
	Harpiksverktøyene er blandet eller har uønsket forurensning.	Sørg for at alle harpikser har samme diamantslipekorn og bindemiddel, og at det ikke er noen forurensning. For å rengjøre harpiksverktøyene kan du bruke dem en kort stund på en lett slipende overflate.
	Slipeskivene er slitt eller skadet.	Kontroller slipeskivene for ødelagte deler eller overdreven bevegelse.
Det er brå uønsket bevegelse i produktet.	Slipeskivene er slitt eller skadet.	Kontroller slipeskivene for skadde deler og overdreven bevegelse.
	Diamantverktøyene kan være feil montert eller montert i ulike høyder på slipeskivene.	Kontroller at alle diamantverktøy er riktig montert, og at alle har samme høyde.
Den interne kretsbryteren løser ut.	For høy belastning eller ikke tilstrekkelig strømtilførsel.	Kontroller strømtilførselen.
		Reduser slipetrykket, øk antallet diamantverktøy eller øk hardheten på bindemiddelet.
Det er ingen vannstrøm, eller strømmen er ikke tilstrekkelig.	Vanntanken er tom.	Fyll vanntanken.
	Det er støv i dysen.	Koble fra tilførselsslengen, og rengjør dysen.
	Vannsystemet er tett.	Koble fra tilførselsslengen, og skyll vannbeholderen til du ser at vannet er rent.

---

# Transport, oppbevaring og avhending

---

## Transport



**ADVARSEL:** Vær forsiktig under transport. Produktet er tungt og kan forårsake personskader eller skader hvis det faller eller flytter på seg under transport.

Med hjulene kan du flytte produktet over kortere avstander. Over lengre avstander flytter du produktet ved å løfte det eller sette det på et kjøretøy.

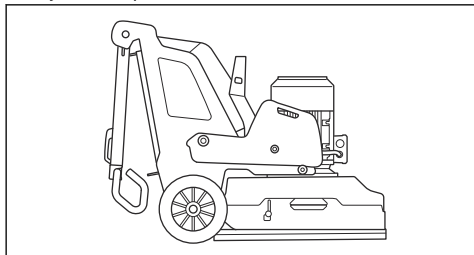


**OBS:** Ikke tau produktet bak et kjøretøy.

- Vær svært forsiktig når du flytter produktet manuelt, eller på overflater med en helling. Små hellinger kan føre til en rask bevegelse som ikke er mulig å bremse for hånd.
- Fest produktet på en trygg måte under transport. Kontroller at det ikke kan bevege seg.
- Beskytt produktet under transport. Beskyttelsen holder vær og vind, for eksempel regn og snø, vekk fra produktet.
- Bruk alltid løfteøyet når du løfter produktet.
- Ikke løft produktet etter styrearmen, motoren, chassiset eller andre deler.
- Transport gjøres best på en pall.
- Løft alltid produktet med en heis eller en gaffeltruck.
- Ikke bruk en gaffeltruck hvis produktet ikke plasseres på en pall eller vogn. Dette kan føre til skade på slipeeskivene og andre interne komponenter.
- Slipeshodet må være på bakken under transport. Hold verktøyplatene montert for å unngå skader på låsemekanismen.

## Slik setter du produktet i transportstilling

- Løft og vri dekslet for å låse det. Dette beskytter støvskjørtet mot skade under transport.
- Fell ned håndtaket. Se *Slik justerer du håndtaket og styrearmen på side 93*.



- Hvis det er festet vekter til produktet, må du justere vektene til fremoverstilling. Se *Slik justerer du vektene på side 97*.
- Kontroller at slipeshodet berører underlaget.

## Slik flytter du produktet opp og ned en rampe



**ADVARSEL:** Vær svært forsiktig når du flytter produktet opp og ned ramper mens motoren er på. Produktet er tungt og det er fare for skade hvis produktet faller eller beveger seg for raskt.



**ADVARSEL:** Bruk alltid vinsj for ramper med stor helling. Ikke gå eller opphold deg under produktet. Ikke opphold deg i produktrisikoområdet. Se *Sikkerhet i arbeidsområdet på side 87*.



**ADVARSEL:** Ikke bruk produktet i bratte hellinger. Se på typeskiltet på produktet hvis du vil ha informasjon om maksimal hellingsvinkel.

- Hvis du vil flytte produktet nedover en rampe, må du flytte produktet sakte bakover.
- Hvis du vil flytte produktet opp en rampe, må du flytte produktet sakte forover.
- Ikke la produktet stå i en vinkel på mer enn 45° på en rampe.

## Slik løfter du produktet



**ADVARSEL:** Kontroller at løfteutstyret har riktig spesifikasjon for å kunne løfte produktet på en sikker måte. Typeskiltet på produktet viser produktets vekt.



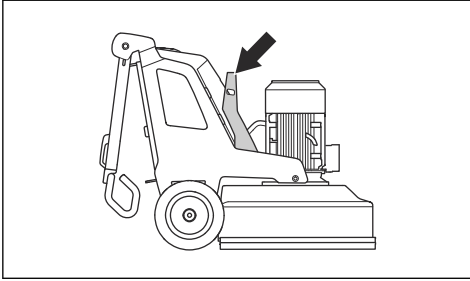
**ADVARSEL:** Ikke gå eller opphold deg under eller nær et produkt som løftes. Hold tilskuerne unna risikoområdet. Se *Sikkerhet i arbeidsområdet på side 87*.



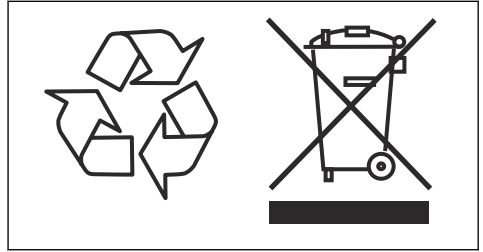
**ADVARSEL:** Ikke løft et skadet produkt. Kontroller at løfteøyet er riktig montert og ikke er skadet.

1. Sett produktet i transportstilling. Se *Slik setter du produktet i transportstilling på side 102*.

## 2. Fest løfteutstyret i løfteøyet.



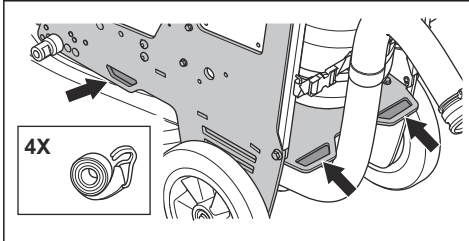
du kjøpte produktet hvis du ønsker mer detaljert informasjon.



## Slik fester du produktet til et transportkjøretøy

Produktet har festepunkter som brukes med festestropper for å feste produktet til transportkjøretøyet.

1. Fest metallkrokene på stroppene i festepunktene. Vær forsiktig. Skarpe kanter kan føre til skade på stroppene.



2. Fest stroppene til kjøretøyet, og stram dem.

## Oppbevaring



**OBS:** Ikke oppbevar produktet utendørs. Alltid oppbevar produktet innendørs.

- Oppbevar produktet på et tørt og frostfritt sted.
- Rengjør produktet og utfør fullstendig service før du setter det til oppbevaring.
- Hold slipehodet over bakken.
- Oppbevar produktet på et låst sted for å hindre tilgang for barn eller personer som ikke er godkjent.

## Avhending

Symbolene på produktet eller produktemballasjen indikerer at produktet ikke skal håndteres som husholdningsavfall. Produktet skal innleveres til et gjenvinningsanlegg som gjenvinner elektrisk og elektronisk utstyr.

Ved å sikre at produktet håndteres på riktig måte, kan du bidra til å motvirke potensielt negative virkninger på miljø og mennesker, som kan oppstå som følge av at produktet ikke avfallshåndteres på riktig måte. Kontakt det lokale renovasjonsvesenet eller forhandleren der

## Tekniske data

### Tekniske data

	<b>PG 8 D</b> <b>3 x 380–415 V</b>
Motoreffekt, kW/hk	11/15
Merkestrøm, A	30
Nominell spenning, V	380–415
Faser	3-fase
Frekvens, Hz	50–60
Vekt, kg/lbs	497/1096
Slipebredde, mm/tommer	800/31,5
Slipeskive, mm/tommer	3X270/10,5
Slipetrykk, kg/lbs	238/524
Slipetrykk med støttehjul, kg/pund	255/561
Vekt i posisjon 1 (framover), kg/pund	298/656
Vekt i posisjon 1 (framover) med støttehjul, kg/pund	315/693
Vekt i posisjon 2 (vertikal), kg/pund	249/548
Vekt i posisjon 2 (vertikal) med støttehjul, kg/pund	266/585
Vekt i posisjon 3 (bakover), kg/pund	195/429
Vekt i posisjon 3 (bakover) med støttehjul, kg/pund	212/466
Hastighet på slipeskiven, min./maks. o/min	421–1403
Hastighet for slipehode, min./maks. o/min	28–92
Rotasjonsretning (ovenfra)	Slipehodet: med urviseren Slipeskiven: mot urviseren
Maks. helling, grader °	10
Kabinett, IP	54
<b>Anbefalt støvsuger</b> <sup>13</sup>	
Støvsugertilbehør, mm/tommer	76/3
Min. luftstrøm, m <sup>3</sup> /t /CFM	815/480
Min. vakuüm, kPa/psi	30/4,4

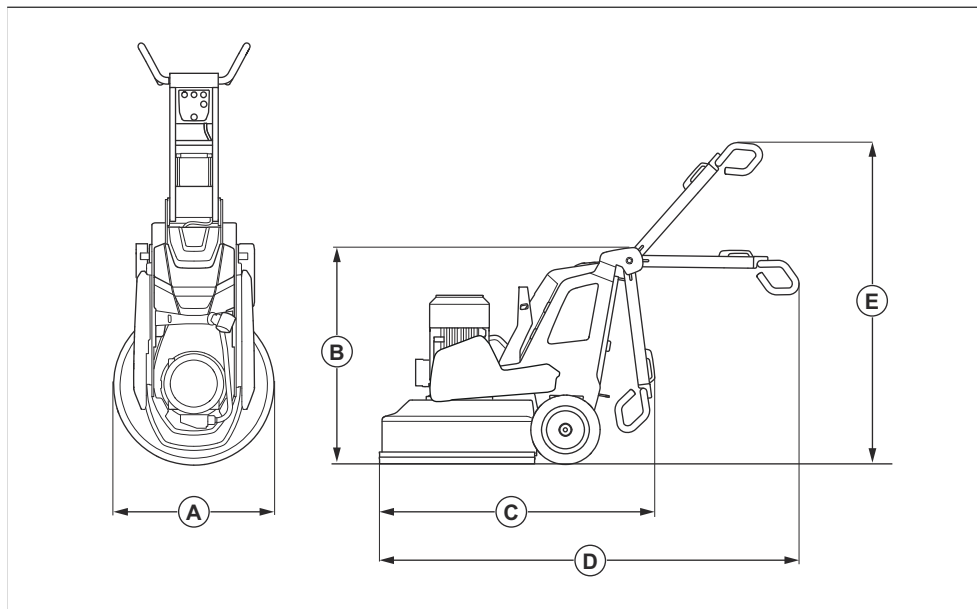
<sup>13</sup> Tekniske data for støvsuger er ikke en endelig beskrivelse av ytelse over tid mellom ulike typer støvsugere. For Husqvarna-produkter OSHA er objektive data tilgjengelige på [www.husqvarnacp.com/us](http://www.husqvarnacp.com/us).



## Lydnivåer

<b>Støyutslipp</b> <sup>14</sup>	
Lydeffektnivå, målt $L_w$ (dB(A))	95,4
<b>Lydnivåer</b> <sup>15</sup>	
Lydtrykknivå ved brukerens øre, $L_p$ (dB (A))	78,7
<b>Vibrasjonsnivåer</b> <sup>16</sup>	
Håndtak høyre, $m/s^2$	1,7
Håndtak venstre, $m/s^2$	1,5

## Produktmål



<b>A</b>	Bredde, mm/tommer	830/32,7
<b>B</b>	Min. total høyde (innfelt håndtak), mm/tommer	1145/45,1
<b>C</b>	Min. total lengde (håndtak inn), mm/tommer	1550/61

<sup>14</sup> Støynivå i omgivelsene målt som lydeffekt i henhold til EN 60335-2-72. Forventet målingsusikkerhet 2,5 dB (A).

<sup>15</sup> Lydtrykknivå i henhold til EN 60335-2-72. Forventet målingsusikkerhet 4 dB (A).

<sup>16</sup> Vibrasjonsnivå i henhold til EN 60335-1 og EN 60335-2-72. Rapporterte data for vibrasjonsnivå har en typisk statistisk spredning (standard avvik) på  $1 m/s^2$ . Vibrasjonsverdiene er gyldige for manuell drift.

<b>D</b>	Maks. total lengde (håndtak ut), mm/tommer	2215/87,2
<b>E</b>	Maks. total høyde (håndtak ut), mm/tommer	1700/66,9

# Samsvarserklæring

## EU-samsvarserklæring

Vi, Husqvarna AB, SE-561 82 Huskvarna, Sverige, tlf.:  
+46 36 146500, erklærer under eneansvar at produktet:

Beskrivelse	Gulvslipemaskin
Merke	HUSQVARNA
Type/modell	PG 8 D
ID	Serienumre datert 2024 og senere

fullstendig overholder følgende EU-direktiver og  
-forskrifter:

Direktiv/regulering	Beskrivelse
2006/42/EC	«angående maskiner»
2014/30/EU	«angående elektromagnetisk kompatibilitet»
2011/65/EU	«angående restriksjoner for farlige stoffer»

og at følgende standarder og/eller tekniske  
spesifikasjoner er anvendt:

EN ISO 11201:2010

EN 60335-2-72:2012

EN 61000-3-2:2014

EN IEC 61000-3-2:2019+A1:2021

EN 61000-3-3:2013+A1:2019+ A2:2021

EN 61000-6-2:2005/AC:2005

EN IEC 61000-6-2:2019

EN 61000-6-4:2007+A1:2011

EN IEC 61000-6-4:2019

Partille, 2024-05-24

Ansvarlig for teknisk dokumentasjon



Martin Huber

FoU-direktør, Betongoverflater og -gulv

Husqvarna AB, Bygg og anleggsdivisjon



[www.husqvarnaconstruction.com](http://www.husqvarnaconstruction.com)

Bruksanvisning i original  
Originale instruktioner  
Alkuperäiset ohjeet  
Originale instruksjoner

1143784-10 Rev. D



2024-05-28