



Husqvarna®



FS5000 D

EL	Οδηγίες χρήσης	2-53
ES	Manual de usuario	54-102
IT	Manuale dell'operatore	103-151
PT	Manual do utilizador	152-200

Περιεχόμενα

Εισαγωγή.....	2	Μεταφορά, αποθήκευση και απόρριψη.....	41
Ασφάλεια.....	8	Τεχνικά στοιχεία.....	46
Λειτουργία.....	14	Αξεσουάρ.....	52
Συντήρηση.....	28	Δήλωση Συμμόρφωσης ΕΚ.....	53
Αντιμέτωπιση προβλημάτων.....	40		

Εισαγωγή

Περιγραφή προϊόντος

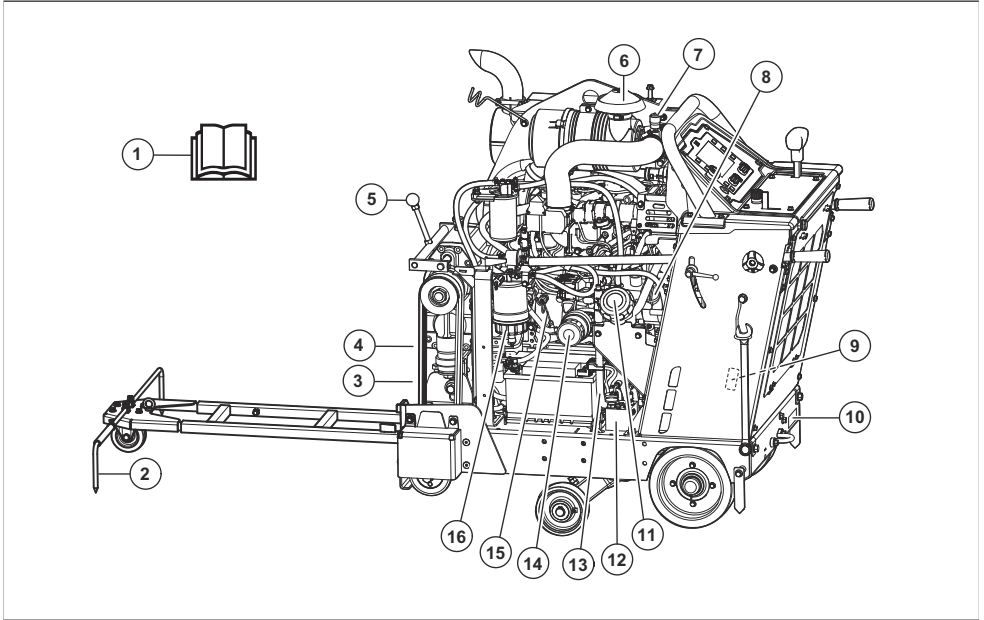
Το προϊόν είναι ένας ωθούμενος αρμοκώφτης με κινητήρα εσωτερικής καύσης. Το προϊόν διαθέτει ρυθμιζόμενο δείκτη που σας επιτρέπει να βλέπετε καθαρά τη διαδικασία και διευκολύνει την κοπή σε ευθεία γραμμή. Το προϊόν διαθέτει ταμπλό ελέγχου με ψηφιακή οθόνη για παρακολούθηση όλων των λειτουργιών.

Προβλεπόμενη χρήση

Αυτό το προϊόν χρησιμοποιείται με διαμαντολεπίδες για υγρή κοπή υλικών δαπέδου με σκληρή επιφάνεια, όπως σκυρόδεμα, ασφάλτο και πέτρα. Οποιαδήποτε άλλη χρήση θεωρείται λανθασμένη.

Το προϊόν χρησιμοποιείται σε βιομηχανικές εργασίες από πεπειραμένους χειριστές.

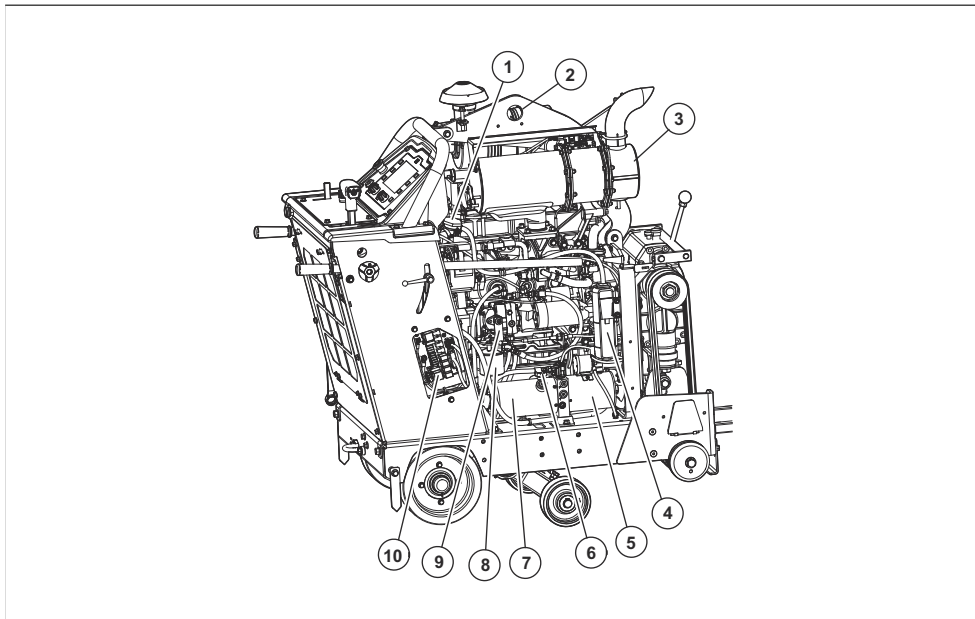
Επισκόπηση προϊόντος, αριστερή πλευρά



1. Εγχειρίδιο χρήσης
2. Ρυθμιζόμενος δείκτης
3. Βαλβίδα αποστράγγισης νερού για το κιβώτιο ταχυτήτων
4. Βίδες τεντώματος ιμάντων
5. Μοχλός ταχυτήτων, μοντέλο με κιβώτιο 3 ταχυτήτων
6. Φίλτρο αέρα
7. Δείκτης φίλτρου αέρα

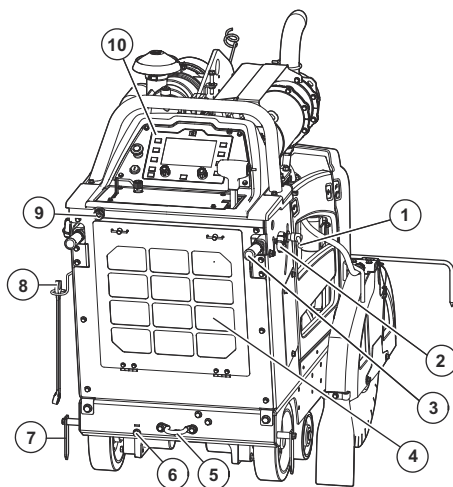
8. Τάπα ντεπόζιτου λαδιού κινητήρα
9. Πινακίδα στοιχείων μηχανήματος για Η.Π.Α./Καναδά
10. Πινακίδα στοιχείων μηχανήματος για την Ε.Ε.
11. Τάπα ντεπόζιτου καυσίμου
12. Βαλβίδα παράκαμψης συστήματος μετάδοσης
13. Σωλήνας αποστράγγισης λαδιού κινητήρα
14. Φίλτρο λαδιού κινητήρα
15. Δείκτης στάθμης λαδιού κινητήρα

Επισκόπηση προϊόντος, δεξιά πλευρά



- | | |
|---|--|
| 1. Καπάκι ψυκτικού υγρού ψυγείου | 7. Ντεπόζιτο υδραυλικού συστήματος |
| 2. Κρίκος ανύψωσης | 8. Φίλτρο υδραυλικού συστήματος |
| 3. Εξάτμιση (σιγαστήρας) | 9. Αντλία για το υδροστατικό σύστημα μετάδοσης κίνησης |
| 4. Δοχείο υπερχείλισης ψυκτικού υγρού του ψυγείου | 10. Κουτί ρελέ και ασφαλειών |
| 5. Αντλία υδραυλικής ανύψωσης | |
| 6. Άνοιγμα ντεπόζιτου υδραυλικού συστήματος | |

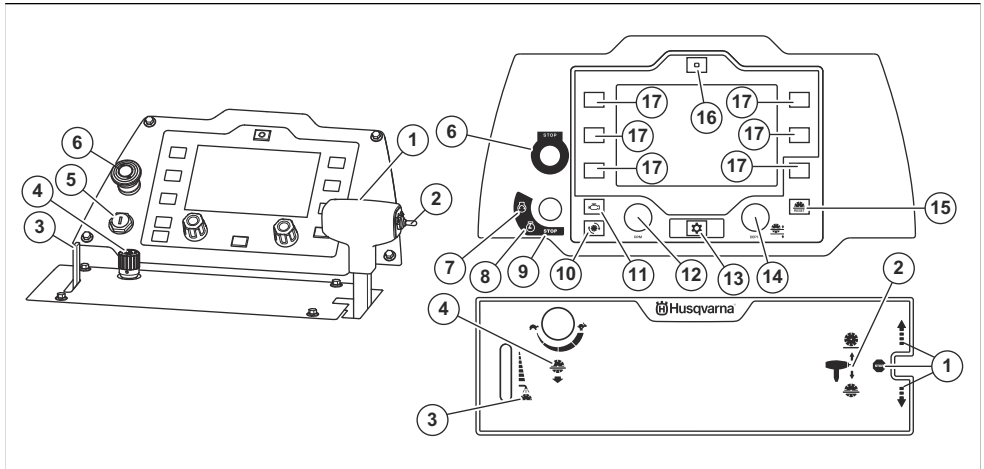
Επισκόπηση προϊόντος, πίσω πλευρά



1. Χειρόβιδα κλειδώματος για τις λαβές χειρισμού, ρύθμιση ύψους
2. Χειρόβιδα κλειδώματος για τις λαβές χειρισμού, ρύθμιση μήκους
3. Λαβές χειρισμού
4. Φίλτρο αέρα ψυγείου νερού
5. Πίσω βραχίονας πρόσδεσης
6. Χειροκίνητη ρύθμιση άξονα
7. Πίσω δείκτης
8. Κλειδί άξονα λεπίδας
9. Είσοδος νερού
10. Ταμπλό ελέγχου

Περιεχόμενα Υπάρχει επίσης ένας βραχίονας πρόσδεσης στο μπροστινό μέρος του προϊόντος.

Επισκόπηση των χειριστηρίων και του ταμπλό ελέγχου



1. Μοχλός ελέγχου ταχύτητας. Εμπροσθοπορεία, οπισθοπορεία και διακοπή μετάδοσης κίνησης *
2. Διακόπτης ρύθμισης βάθους κοπής *
3. Μοχλός συστήματος νερού ψύξης για τη λεπίδα κοπής *
4. Κομπι ρύθμισης της ταχύτητας κατεβάσματος της λεπίδας *
5. Διακόπτης εκκίνησης κινητήρα
6. Κομπι διακοπής λειτουργίας του μηχανήματος *
7. Θέση εκκίνησης κινητήρα *
8. Θέση ενεργοποίησης ανάφλεξης *
9. Θέση σβήσιματος κινητήρα *
10. Κομπι για την εμφάνιση της ταχύτητας της λεπίδας σε σ.α.λ. στην οθόνη *
11. Κομπι για την εμφάνιση της ταχύτητας του κινητήρα σε σ.α.λ. στην οθόνη *
12. Κομπι για το χειριστήριο γκαζιού
13. Κομπι μενού *
14. Κομπι ρύθμισης του στοπ βάθους λεπίδας *
15. Κομπι επαναφοράς του στοπ βάθους λεπίδας *
16. Κομπι επαναφοράς E-track * (προαιρετικό)
17. Κομπι επιλογής

* = Ανατρέξτε επίσης στην ενότητα *Σύμβολα στο προϊόν* στη σελίδα 5.

Σύμβολα στο προϊόν



ΠΡΟΕΙΔΟΠΟΙΗΣΗ: Αυτό το προϊόν μπορεί να είναι επικίνδυνο και να προκαλέσει σοβαρό τραυματισμό ή θάνατο του χειριστή ή άλλων ατόμων. Να είστε προσεκτικοί και να χρησιμοποιείτε το προϊόν σωστά.



Διαβάστε προσεκτικά το εγχειρίδιο χρήσης και βεβαιωθείτε ότι έχετε κατανοήσει τις οδηγίες προτού χρησιμοποιήσετε αυτό το προϊόν.



Πρέπει να χρησιμοποιείτε προστατευτικά ακοής, μέσα προστασίας των ματιών και αναπνευστική προστασία. Ανατρέξτε στην ενότητα *Προσωπικός εξοπλισμός προστασίας στη σελίδα 10*.



Όλες οι κινήσεις του μηχανήματος έξω από την περιοχή κοπής πρέπει να εκτελούνται χωρίς να περιστρέφεται το εργαλείο.



Προτού μεταφέρετε και προτού ανυψώσετε το προϊόν, πρέπει να αφαιρέτε τη λεπίδα κοπής για να μην υποστεί ζημιά η λεπίδα κοπής.



Οι προφυλακτικές λεπίδων πρέπει να είναι πάντα τοποθετημένοι στο προϊόν. Μην αφήνετε να φανούν περισσότερες από 180° της λεπίδας κοπής.



Βεβαιωθείτε ότι η λεπίδα κοπής δεν έχει στομώσει και δεν έχει ζημιές, όπως ρωγμές.



Βεβαιωθείτε ότι η λεπίδα κοπής είναι κατάλληλη για ταχύτητα ίδια ή μεγαλύτερη από εκείνη που αναγράφεται στην πινακίδα στοιχείων του προϊόντος. Μια λεπίδα κοπής που λειτουργεί με πολύ

υψηλή ταχύτητα μπορεί να σπάσει και να προκαλέσει τραυματισμό ή ζημιά.



Μην χρησιμοποιείτε το προϊόν κοντά σε εύφλεκτα υλικά ή αέρια.



Η σκόνη μπορεί να προκαλέσει προβλήματα υγείας. Χρησιμοποιείτε εγκεκριμένη αναπνευστική προστασία. Μην εισπνέετε τις αναθυμιάσεις της εξάτμισης. Μην χρησιμοποιείτε ένα προϊόν με κινητήρα εσωτερικής καύσης σε εσωτερικό χώρο ή σε περιοχές που δεν έχουν επαρκή ροή αέρα.



Καυτή επιφάνεια.



Δεν πρέπει να πλησιάζετε τα μέλη του σώματός σας στη λεπίδα κοπής και στα άλλα κινούμενα εξαρτήματα.



Κίνδυνος τραυματισμών λόγω κοπής. Δεν πρέπει να πλησιάζετε τα μέλη του σώματός σας στη λεπίδα κοπής.



Μόνο πετρέλαιο (ντίζελ) εξαιρετικά χαμηλής περιεκτικότητας σε θείο.



Λάδι κινητήρα.



Δείκτης στάθμης.



Μην ανασκώνετε τον κόφτη όταν ελέγχετε τη στάθμη λαδιού του κινητήρα.



Όταν ελέγχετε τη στάθμη λαδιού του κινητήρα, πρέπει να βεβαιώνετε ότι ο κόφτης είναι οριζοντιωμένος και χωρίς τη λεπίδα κοπής.



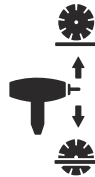
Το βέλος στον προφυλακτήρα της λεπίδας υποδεικνύει τη φορά περιστροφής της λεπίδας κοπής.



Πρέπει πάντα να ανυψώνετε το προϊόν από τον κρίκο ανύψωσης.



Διακοπή μετάδοσης κίνησης.



Διακόπτης ρύθμισης βάθους κοπής.



Μοχλός για το σύστημα ψύξης με νερό.



Κουμπί ρύθμισης της ταχύτητας κατεβάσματος της λεπίδας.



Αργά.



Γρήγορα.



Διακοπή λειτουργίας του μηχανήματος.



Ο κινητήρας εκκινείται.



Ανάφλεξη ενεργοποιημένη.



Ο κινητήρας σβήνει.



Εμφάνιση της ταχύτητας της λεπίδας σε σ.α.λ. στην οθόνη.



Εμφάνιση της ταχύτητας του κινητήρα σε σ.α.λ. στην οθόνη.



Κουμπί μενού.



Κουμπί ρύθμισης του στοπ βάθους λεπίδας.



Κουμπί επαναφοράς για το στοπ βάθους λεπίδας.



Κουμπί επαναφοράς για τη ρύθμιση του E-track (προαιρετικό).



Αυτό το προϊόν συμμορφώνεται με τις ισχύουσες οδηγίες ΕΚ.



Οι εκπομπές θορύβου στο περιβάλλον συμμορφώνονται με τις ισχύουσες οδηγίες ΕΚ. Οι εκπομπές θορύβου από το προϊόν προσδιορίζονται στην ενότητα *Τεχνικά στοιχεία στη σελίδα 46* και στην ετικέτα.

του νερού μειωθεί, το σύστημα ασφαλείας νερού σταματά τη λεπίδα κοπής.



Ενεργοποίηση/απενεργοποίηση συμπλέκτη λεπίδας. Αυτή η λειτουργία δεν είναι στάνταρ για όλες τις παραλλαγές του προϊόντος.



Στοπ βάθους λεπίδας.

Προειδοποιητικά σύμβολα στην οθόνη του ταμπλό ελέγχου



Το κουμπί διακοπής λειτουργίας του μηχανήματος ενεργοποιήθηκε. Επαναφέρετε το κουμπί διακοπής λειτουργίας του μηχανήματος και απενεργοποιήστε και επανενεργοποιήστε την ανάφλεξη.



Η μπαταρία δεν φορτίζεται.



Χαμηλή στάθμη καυσίμου.



Προθέρμανση. Ανατρέξτε στο εγχειρίδιο του κινητήρα για περισσότερες πληροφορίες.



Δεν υπάρχει πίεση νερού στο σύστημα ψύξης με νερό για τη λεπίδα κοπής.



Χαμηλή πίεση λαδιού κινητήρα.



Σβήσιμο κινητήρα. Δεν είναι δυνατή η συνέχιση της λειτουργίας.



Ο κινητήρας έχει υπερθερμανθεί υπερβολικά. Δεν είναι δυνατή η συνέχιση της λειτουργίας. Ανατρέξτε στο εγχειρίδιο του κινητήρα για περισσότερες πληροφορίες.



Μέτριας σοβαρότητας πρόβλημα στον κινητήρα. Η λειτουργία μπορεί να συνεχιστεί.

Περιεχόμενα Άλλα σύμβολα/σήματα που υπάρχουν στο προϊόν αναφέρονται σε απαιτήσεις πιστοποίησης για ορισμένες αγορές.

Σύμβολα στην οθόνη του ταμπλό ελέγχου



Ρύθμιση E-track, αριστερά (προαιρετικά).



Ρύθμιση E-track, δεξιά (προαιρετικά).



Ενεργοποίηση/απενεργοποίηση συστήματος ασφαλείας νερού. Το σύστημα ασφαλείας νερού παρακολουθεί την πίεση του νερού στο σύστημα ψύξης με νερό για τη λεπίδα κοπής. Εάν η πίεση



Βλάβη κινητήρα. Ανατρέξτε στο εγχειρίδιο του κινητήρα για περισσότερες πληροφορίες.



Απαιτείται αναγέννηση. Ανατρέξτε στην ενότητα *Αναμονή αναγέννησης με το όχημα ακινητοποιημένο στη σελίδα 40.*

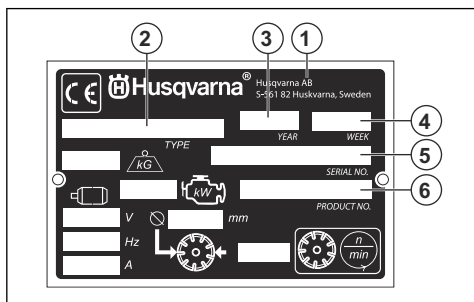


Κωδικός σφάλματος που δεν σχετίζεται με τον κινητήρα.



Βλάβη στο Σύστημα διαγνωστικού ελέγχου NOx.

Πινάκίδα στοιχείων μηχανήματος για την Ε.Ε.



1. Κατασκευαστής
2. Τύπος προϊόντος
3. Έτος παραγωγής
4. Εβδομάδα παραγωγής
5. Αριθμός σειράς
6. Αριθμός προϊόντος

Ζημιά στο προϊόν

Δεν φέρουμε ευθύνη για ζημιές στο προϊόν μας εάν:

- Το προϊόν έχει επισκευαστεί λανθασμένα.
- Το προϊόν έχει επισκευαστεί με εξαρτήματα που δεν προέρχονται από τον κατασκευαστή ή που δεν έχουν εγκριθεί από τον κατασκευαστή.
- Το προϊόν διαθέτει ένα αξεσουάρ που δεν προέρχεται από τον κατασκευαστή ή που δεν έχει εγκριθεί από τον κατασκευαστή.
- Το προϊόν δεν έχει επισκευαστεί σε εγκεκριμένο κέντρο σέρβις ή από εγκεκριμένη αρχή.

Εκπομπές Euro V



ΠΡΟΕΙΔΟΠΟΙΗΣΗ: Οποιαδήποτε μη εξουσιοδοτημένη παρέμβαση στον κινητήρα ακυρώνει την έγκριση τύπου ΕΕ αυτού του προϊόντος.

Ασφάλεια

Ορισμοί για την ασφάλεια

Για την επισήμανση ειδικών σημαντικών τμημάτων του εγχειριδίου χρησιμοποιούνται προειδοποιήσεις, συστάσεις προσοχής και σημειώσεις.



ΠΡΟΕΙΔΟΠΟΙΗΣΗ: Χρησιμοποιείται όταν υπάρχει κίνδυνος τραυματισμού ή θανάτου του χειριστή ή άλλων παριστάμενων ατόμων, αν δεν τηρηθούν οι οδηγίες που παρέχονται στο εγχειρίδιο.



ΠΡΟΣΟΧΗ: Χρησιμοποιείται όταν υπάρχει κίνδυνος πρόκλησης ζημιάς στο προϊόν, σε άλλα υλικά ή στον παρακείμενο χώρο, αν δεν τηρηθούν οι οδηγίες που παρέχονται στο εγχειρίδιο.

Περιεχόμενα Χρησιμοποιείται για παροχή περισσότερων πληροφοριών, οι οποίες χρειάζονται σε μια δεδομένη κατάσταση.

Γενικές οδηγίες ασφαλείας



ΠΡΟΕΙΔΟΠΟΙΗΣΗ: Προτού χρησιμοποιήσετε το προϊόν, διαβάστε τις παρακάτω προειδοποιητικές οδηγίες.

- Αυτό το προϊόν είναι ένα επικίνδυνο εργαλείο εάν δεν είστε προσεκτικοί ή δεν το χρησιμοποιείτε σωστά. Αυτό το προϊόν μπορεί να προκαλέσει σοβαρό τραυματισμό ή θάνατο του χειριστή ή άλλων ατόμων. Προτού χρησιμοποιήσετε το προϊόν, πρέπει να διαβάσετε και να κατανοείτε τα περιεχόμενα του παρόντος εγχειριδίου χρήσης.
- Φυλάξτε όλες τις προειδοποιήσεις και τις οδηγίες.
- Τηρείτε όλους τους ισχύοντες νόμους και κανονισμούς.
- Ο χειριστής και ο εργοδότης του χειριστή πρέπει να γνωρίζουν και να αποφεύγουν τους κινδύνους κατά τη λειτουργία του προϊόντος.
- Μην επιτρέπετε σε κανένα άτομο να χρησιμοποιήσει το προϊόν, παρά μόνο αν έχει διαβάσει και κατανοήσει τα περιεχόμενα του εγχειριδίου χρήσης.

- Μην χρησιμοποιείτε το προϊόν αν δεν έχετε λάβει σχετική εκπαίδευση πριν από τη χρήση. Βεβαιωθείτε ότι όλοι οι χειριστές λαμβάνουν σχετική εκπαίδευση.
- Να αφήνετε μόνο ενεργά εργαζόμενα πρόσωπα να χειρίζονται το προϊόν.
- Ο χειριστής είναι υπεύθυνος για τυχόν ατυχήματα που ενδέχεται να προκληθούν σε άλλα άτομα ή στην περιουσία τους.
- Μην χρησιμοποιείτε το προϊόν αν είστε κουρασμένοι, άρρωστοι ή υπό την επήρεια αλκοόλ, ναρκωτικών ή φαρμάκων.
- Πρέπει πάντα να προσέχετε και να χρησιμοποιείτε την κοινή λογική.
- Αυτό το προϊόν παράγει ηλεκτρομαγνητικό πεδίο κατά τη λειτουργία του. Το πεδίο αυτό, υπό ορισμένες συνθήκες, μπορεί να προκαλέσει παρεμβολές σε ενεργά ή παθητικά ιατρικά εμφυτεύματα. Για να μειωθεί ο κίνδυνος σοβαρού τραυματισμού ή θανάτου, συνιστούμε στα άτομα με ιατρικά εμφυτεύματα να συμβουλευτούν τον θεράποντα ιατρό τους και τον κατασκευαστή του ιατρικού εμφυτεύματος, προτού θέσουν το προϊόν σε λειτουργία.
- Να διατηρείτε το προϊόν καθαρό. Βεβαιωθείτε ότι μπορείτε να διαβάσετε καθαρά τις ενδείξεις και τα σήματα.
- Μην χρησιμοποιείτε το προϊόν αν είναι ελαττωματικό.
- Μην κάνετε τροποποιήσεις σε αυτό το προϊόν.
- Μην χρησιμοποιείτε το προϊόν, εάν υπάρχει πιθανότητα να έχουν εκτελέσει άλλα άτομα τροποποιήσεις στο προϊόν.
- Διατηρείτε την περιοχή εργασίας καθαρή και φωτεινή.
- Προτού χρησιμοποιήσετε το προϊόν, μάθετε εάν υπάρχουν κρυμμένα σύρματα, καλώδια και σωλήνες στον χώρο εργασίας. Εάν το προϊόν προσκρούσει σε ένα κρυμμένο αντικείμενο, σβήστε αμέσως τον κινητήρα και εξετάστε το προϊόν και το αντικείμενο. Μην αρχίσετε να χρησιμοποιείτε το προϊόν ξανά, μέχρι να βεβαιωθείτε ότι είναι ασφαλές να συνεχίσετε.
- Μην χρησιμοποιείτε το μηχάνημα όταν επικρατούν δυσμενείς καιρικές συνθήκες, όπως πυκνή ομίχλη, δυνατή βροχή, ισχυροί άνεμοι ή έντονο ψύχος. Η εργασία σε δυσμενείς καιρικές συνθήκες κουράζει και μπορεί να προκαλέσει επικίνδυνες συνθήκες, π.χ. ολισθηρές επιφάνειες.
- Βεβαιωθείτε ότι πατάτε σταθερά και με ασφάλεια κατά τη διάρκεια της λειτουργίας.
- Μην χρησιμοποιείτε το προϊόν σε περιοχές όπου μπορεί να προκληθεί πυρκαγιά ή έκρηξη.
- Το προϊόν μπορεί να προκαλέσει την εκτίναξη αντικειμένων με μεγάλη ταχύτητα. Βεβαιωθείτε ότι όλα τα άτομα στην περιοχή εργασίας χρησιμοποιούν εγκεκριμένα προσωπικά εξοπλισμό προστασίας. Απομακρύνετε τα ελεύθερα αντικείμενα από την περιοχή εργασίας.
- Οι αναθυμιάσεις της εξάτμισης από τον κινητήρα περιέχουν μονοξείδιο του άνθρακα, ένα άοσμο, δηλητηριώδες και ιδιαίτερα επικίνδυνο αέριο. Μην χρησιμοποιείτε ένα προϊόν με κινητήρα εσωτερικής καύσης σε εσωτερικό χώρο ή σε περιοχές που δεν έχουν επαρκή ροή αέρα.
- Προτού απομακρυνθείτε από το προϊόν, σβήστε τον κινητήρα και βεβαιωθείτε ότι δεν υπάρχει κίνδυνος ακούσιας εκκίνησης.
- Το προϊόν δεν διαθέτει φρένο στάθμευσης. Μην απομακρύνετε από το προϊόν, αν βρίσκεται σε κεκλιμένη επιφάνεια. Εάν χρειαστεί να σταθμεύσετε το προϊόν σε κεκλιμένη επιφάνεια, βεβαιωθείτε ότι έχει στερεωθεί σωστά και δεν μπορεί να μετακινηθεί.
- Πρέπει να προσέχετε ιδιαίτερα κατά τον χειρισμό σε κεκλιμένες επιφάνειες. Το προϊόν είναι βαρύ και μπορεί να προκαλέσει σοβαρό τραυματισμό αν πέσει.
- Βεβαιωθείτε ότι δεν υπάρχουν υλικά που μπορεί να σκορπίσουν και να προκαλέσουν τραυματισμό στον χειριστή.
- Πρέπει να προσέχετε να μην πιαστούν ρούχα, μακριά μαλλιά ή κοσμήματα στα κινούμενα εξαρτήματα.
- Μην χειρίζεστε το προϊόν, αν δεν μπορείτε να λάβετε βοήθεια σε περίπτωση ατυχήματος.

Οδηγίες ασφαλείας για τη λειτουργία



ΠΡΟΕΙΔΟΠΟΙΗΣΗ: Προτού χρησιμοποιήσετε το προϊόν, διαβάστε τις παρακάτω προειδοποιητικές οδηγίες.

- Διαβάστε τις προειδοποιητικές οδηγίες που συνοδεύουν τη λεπίδα κοπής και παρέχονται από τον κατασκευαστή της.
- Πρέπει να βεβαιώνετε ότι το προϊόν έχει συναρμολογηθεί σωστά.
- Μην χρησιμοποιείτε το προϊόν χωρίς να έχετε τοποθετήσει τον προφυλακτήρα της λεπίδας και τα προστατευτικά καλύμματα.
- Σε περίπτωση λανθασμένου χειρισμού του προϊόντος, μπορεί να προκληθεί θραύση της λεπίδας κοπής και τραυματισμός ή ζημία.
- Βεβαιωθείτε ότι γνωρίζετε πώς να σταματήσετε τον κινητήρα γρήγορα σε περίπτωση έκτακτης ανάγκης.
- Χρησιμοποιείτε ατομικό προστατευτικό εξοπλισμό. Ανατρέξτε στην ενότητα *Προσωπικός εξοπλισμός προστασίας στη σελίδα 10*.
- Βεβαιωθείτε ότι στην περιοχή εργασίας βρίσκονται μόνο εξουσιοδοτημένα άτομα.
- Βεβαιωθείτε ότι τα ηλεκτρικά καλώδια εντός της περιοχής εργασίας δεν βρίσκονται υπό τάση.
- Οι αναθυμιάσεις της εξάτμισης από τον κινητήρα περιέχουν μονοξείδιο του άνθρακα, ένα άοσμο,



ΠΡΟΕΙΔΟΠΟΙΗΣΗ: Προτού χρησιμοποιήσετε το προϊόν, διαβάστε τις παρακάτω προειδοποιητικές οδηγίες.

- Οι αναθυμιάσεις της εξάτμισης από τον κινητήρα περιέχουν μονοξείδιο του άνθρακα, ένα άοσμο,

δηλητηριώδες και ιδιαίτερα επικίνδυνο αέριο. Η εισπνοή μονοξειδίου του άνθρακα μπορεί να προκαλέσει θάνατο. Επειδή το μονοξείδιο του άνθρακα είναι άοσμο και αόρατο, δεν είναι δυνατόν να το αντιληφθείτε. Ένα σύμπτωμα της δηλητηρίασης από μονοξείδιο του άνθρακα είναι η ζάλη, αλλά είναι πιθανό ένα άτομο χάσει τις αισθήσεις του χωρίς προειδοποίηση, εάν η ποσότητα ή η συγκέντρωση του μονοξειδίου του άνθρακα είναι αρκετή.

- Οι αναθυμιάσεις της εξάτμισης που μπορείτε να δείτε ή να μυρίσετε περιέχουν επίσης μονοξείδιο του άνθρακα.
- Μην χρησιμοποιείτε ένα προϊόν με κινητήρα εσωτερικής καύσης σε εσωτερικό χώρο ή σε περιοχές που δεν έχουν επαρκή ροή αέρα.

- Σταματήστε αμέσως το προϊόν εάν παρουσιαστούν ξαφνικά ισχυροί κραδασμοί. Μην συνεχίσετε τη χρήση προτού αντιμετωπιστεί η αιτία των αυξημένων κραδασμών.

Ασφάλεια έναντι του θορύβου



ΠΡΟΕΙΔΟΠΟΙΗΣΗ: Προτού χρησιμοποιήσετε το προϊόν, διαβάστε τις παρακάτω προειδοποιητικές οδηγίες.

- Τα υψηλά επίπεδα θορύβου και η μακροχρόνια έκθεση στον θόρυβο μπορεί να προκαλέσει απώλεια ακοής λόγω του θορύβου.
- Για να διατηρήσετε το επίπεδο του θορύβου στο ελάχιστο, εκτελείτε εργασίες συντήρησης και χρησιμοποιείτε το προϊόν όπως αναφέρεται στο εγχειρίδιο χρήσης.
- Ελέγξτε την εξάτμιση (σιγαστήρα) για ζημιές και βλάβες. Βεβαιωθείτε ότι η εξάτμιση (σιγαστήρας) έχει στερεωθεί σωστά στο προϊόν.
- Χρησιμοποιείτε εγκεκριμένη προστασία ακοής κατά τη χρήση του προϊόντος.
- Έχετε το νου σας μήπως ακούσετε προειδοποιητικά σήματα και φωνές όταν χρησιμοποιείτε προστατευτικά ακοής. Αφαιρέστε τα προστατευτικά ακοής όταν το προϊόν έχει σταματήσει, εκτός εάν τα προστατευτικά ακοής είναι απαραίτητα για το επίπεδο θορύβου στον χώρο εργασίας.

Ασφάλεια δονήσεων



ΠΡΟΕΙΔΟΠΟΙΗΣΗ: Προτού χρησιμοποιήσετε το προϊόν, διαβάστε τις παρακάτω προειδοποιητικές οδηγίες.

- Κατά τη διάρκεια της λειτουργίας του προϊόντος, μεταφέρονται κραδασμοί από το προϊόν στον χειριστή. Η τακτική και συχνή λειτουργία του προϊόντος μπορεί να προκαλέσει ή να αυξήσει τη σοβαρότητα τραυματισμού του χειριστή. Τραυματισμοί μπορεί να προκύψουν στα δάκτυλα, τα χέρια, τους καρπούς, τους βραχίονες, τους ώμους, ή/και τα νεύρα και την κυκλοφορία αίματος ή άλλα μέρη του σώματος. Οι τραυματισμοί μπορεί να προκαλέσουν εξασθένηση ή/και να είναι μόνιμοι, και μπορεί να αυξηθούν σταδιακά κατά τη διάρκεια εβδομάδων, μηνών ή ετών. Πιθανοί τραυματισμοί περιλαμβάνουν ζημιά στην κυκλοφορία του αίματος, το νευρικό σύστημα, τις αρθρώσεις και άλλες δομές του σώματος.
- Τα συμπτώματα μπορεί να εμφανιστούν κατά τη λειτουργία του προϊόντος ή άλλη στιγμή. Εάν εμφανίσετε συμπτώματα και συνεχίσετε να χρησιμοποιείτε το προϊόν, τα συμπτώματα μπορεί να αυξηθούν ή να καταστούν μόνιμα. Αν εμφανιστούν αυτά ή άλλα συμπτώματα, αναζητήστε ιατρική βοήθεια:
 - Μούδιασμα, απώλεια αισθήσεων, τσιμπήματα, σουβλιές, πόνος, αίσθημα καύσου, σφυροκόπημα, ακαμψία, αδεξιότητα, απώλεια δύναμης, αλλαγές στο χρώμα του δέρματος ή δερματική πάθηση.
- Τα συμπτώματα μπορεί να αυξηθούν σε χαμηλές θερμοκρασίες. Φοράτε ζεστά ρούχα και κρατάτε τα χέρια σας ζεστά και στεγνά όταν χρησιμοποιείτε το προϊόν σε ψυχρό περιβάλλον.
- Πραγματοποιείτε συντήρηση και χρησιμοποιείτε το προϊόν όπως αναγράφεται στο εγχειρίδιο χρήσης, για να διατηρηθεί η σωστή στάθμη κραδασμών.
- Κρατήστε τα χέρια σας πάνω στη λαβή ή τις λαβές μόνο. Διατηρείτε όλα τα άλλα μέρη του σώματος μακριά από το προϊόν.

Προσωπικός εξοπλισμός προστασίας



ΠΡΟΕΙΔΟΠΟΙΗΣΗ: Προτού χρησιμοποιήσετε το προϊόν, διαβάστε τις παρακάτω προειδοποιητικές οδηγίες.

- Όταν χρησιμοποιείτε το προϊόν, να φοράτε πάντα εγκεκριμένο προσωπικό εξοπλισμό προστασίας. Ο προσωπικός εξοπλισμός προστασίας δεν μπορεί να εξαλείψει τον κίνδυνο τραυματισμών, ωστόσο μειώνει τη σοβαρότητά τους σε περίπτωση ατυχήματος. Ο αντιπρόσωπος θα σας βοηθήσει να επιλέξετε τον σωστό προσωπικό εξοπλισμό προστασίας.
- Ελέγχετε τακτικά την κατάσταση του προσωπικού εξοπλισμού προστασίας σας.
- Να χρησιμοποιείτε εγκεκριμένο κράνος προστασίας.
- Χρησιμοποιήστε εγκεκριμένα προστατευτικά ακοής.
- Χρησιμοποιείτε εγκεκριμένη αναπνευστική προστασία.
- Χρησιμοποιείτε εγκεκριμένη προστασία των ματιών με πλευρική προστασία. Υπάρχει μεγάλος κίνδυνος τραυματισμού των ματιών από εκτινασόμενα αντικείμενα.
- Χρησιμοποιείτε προστατευτικά γάντια.
- Χρησιμοποιείτε μπότες με ασάλινο κάλυμμα για τα δάκτυλα και αντιολισθητική σόλα.
- Χρησιμοποιείτε εγκεκριμένα ρούχα εργασίας ή ισοδύναμα στενά ρούχα με μακριά μανίκια και μακριά μπατζάκια.

Πυροσβεστήρας

- Κατά τη λειτουργία, πρέπει να υπάρχει σε μικρή απόσταση πυροσβεστήρας.
- Χρησιμοποιείτε έναν πυροσβεστήρα σκόνης κατηγορίας "ABE" ή πυροσβεστήρα διοξειδίου του άνθρακα τύπου "NA".

Συσκευές ασφαλείας στο προϊόν

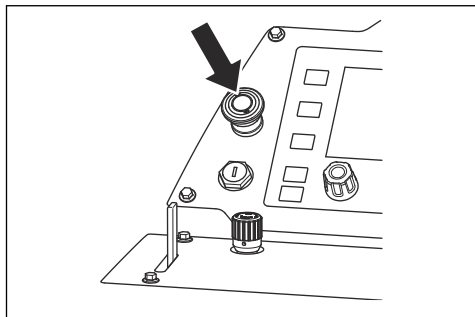


ΠΡΟΕΙΔΟΠΟΙΗΣΗ: Προτού χρησιμοποιήσετε το προϊόν, διαβάστε τις παρακάτω προειδοποιητικές οδηγίες.

- Μην χρησιμοποιείτε ποτέ το προϊόν, αν υπάρχουν ελαττωματικές συσκευές ασφαλείας.
- Πρέπει να κάνετε τακτικά έλεγχο των συσκευών ασφαλείας. Αν οι συσκευές ασφαλείας είναι ελαττωματικές, απευθυνθείτε στον αντιπρόσωπο σέρβις της Husqvarna.

Κουμπί διακοπής λειτουργίας μηχανήματος

Το κουμπί διακοπής λειτουργίας του μηχανήματος σβήνει γρήγορα τον κινητήρα και απενεργοποιεί όλες τις ηλεκτρικές λειτουργίες, αλλά δεν σβήνει τα φώτα. Το κουμπί διακοπής λειτουργίας του μηχανήματος θέτει το προϊόν σε ασφαλή κατάσταση. Το προϊόν δεν μπορεί να επανεκκινηθεί αν δεν γίνει επαναφορά από την ασφαλή κατάσταση.

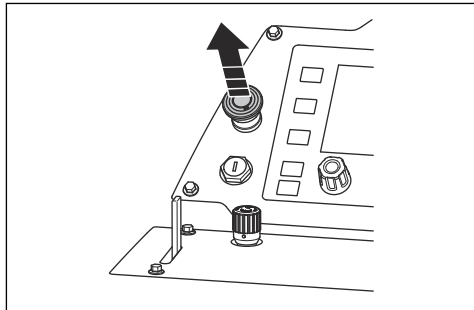


Περιεχόμενα Μην χρησιμοποιείτε το κουμπί διακοπής λειτουργίας του μηχανήματος για να διακόψετε τη λειτουργία του προϊόντος, παρά μόνο σε περίπτωση έκτακτης ανάγκης. Για τη σωστή διαδικασία διακοπής της λειτουργίας του προϊόντος, ανατρέξτε στην ενότητα *Διακοπή λειτουργίας του προϊόντος στη σελίδα 27.*

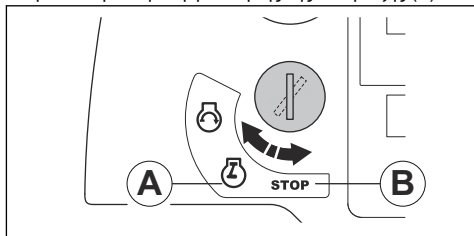
Έλεγχος του κουμπιού διακοπής λειτουργίας του μηχανήματος

1. Εκκινήστε τον κινητήρα. Ανατρέξτε στην ενότητα *Εκκίνηση λειτουργίας του προϊόντος στη σελίδα 23.*
2. Πατήστε το κουμπί διακοπής λειτουργίας του μηχανήματος. Ο κινητήρας σβήνει και το προϊόν τίθεται σε ασφαλή κατάσταση.

3. Τραβήξτε προς τα έξω το κουμπί διακοπής λειτουργίας του μηχανήματος για να εκτελέσετε επαναφορά του μηχανήματος από την ασφαλή κατάσταση.



4. Για να εκτελέσετε επαναφορά από την ασφαλή κατάσταση, γυρίστε τον διακόπτη εκκίνησης του κινητήρα στη θέση σβήσιματος του κινητήρα (B) και μετά στη θέση ενεργοποίησης της ανάφλεξης (A).



Προφυλακτήρας λεπίδας

Ο προφυλακτήρας της λεπίδας είναι ένα προστατευτικό κάλυμμα για το πάνω μέρος της λεπίδας κοπής. Παρέχει προστασία σε περίπτωση εκτόξευσης τμημάτων μιας λεπίδας κοπής που έχει υποστεί ζημιά ή άλλων αντικειμένων προς την κατεύθυνση του χειριστή. Ο προφυλακτήρας της λεπίδας εμποδίζει την πρόκληση τραυματισμών από τη λεπίδα κοπής. Ο προφυλακτήρας της λεπίδας είναι επίσης εξάρτημα του συστήματος ψύξης με νερό, που ψύχει τη λεπίδα κοπής κατά τη λειτουργία.

Έλεγχος του προφυλακτήρα της λεπίδας

- Βεβαιωθείτε ότι ο προφυλακτήρας της λεπίδας έχει τοποθετηθεί σωστά. Ανατρέξτε στην ενότητα *Τοποθέτηση του προφυλακτήρα της λεπίδας στη σελίδα 18.*
- Ελέγξτε τον προφυλακτήρα της λεπίδας για ζημιές, όπως ρωγμές.
- Αντικαταστήστε τον προφυλακτήρα της λεπίδας, εάν έχει υποστεί ζημιά.
- Πρέπει να αντικαθιστάτε τον προφυλακτήρα της λεπίδας εάν έχει χτυπηθεί, στραβώσει ή έχει υποστεί άλλη ζημιά.
- Ελέγξτε την ασφάλεια του προφυλακτήρα της λεπίδας για ζημιές.

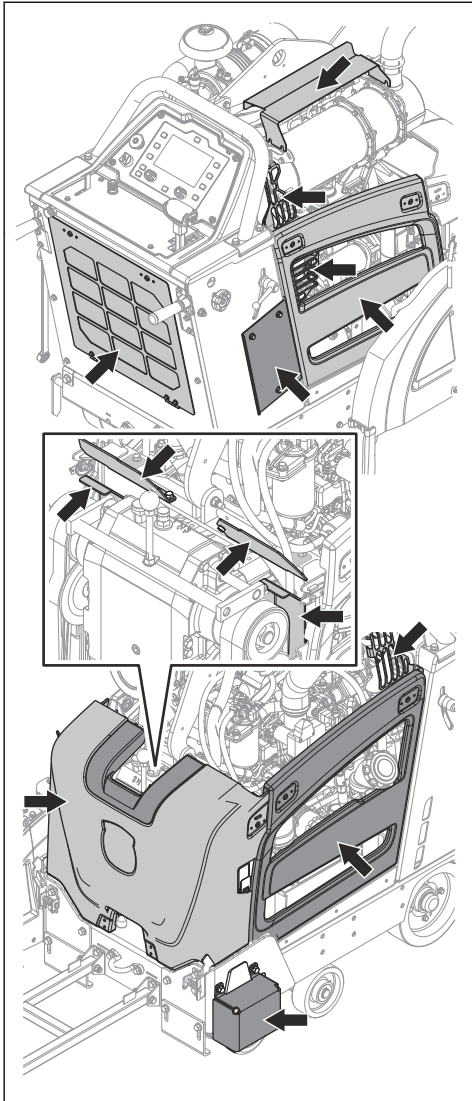
- Βεβαιωθείτε ότι η ασφάλεια του προφυλακτήρα της λεπίδας έχει κλείσει σωστά.

Προστατευτικά καλύμματα

Αν τα προστατευτικά καλύμματα λείπουν ή υποστούν ζημιά, αυξάνεται ο κίνδυνος τραυματισμού από κινούμενα εξαρτήματα και καυτές επιφάνειες.

Έλεγχος των προστατευτικών καλυμμάτων

- Πρέπει να ελέγχετε τα προστατευτικά καλύμματα προτού χρησιμοποιήσετε το προϊόν.



- Βεβαιωθείτε ότι τα προστατευτικά καλύμματα έχουν στερεωθεί σωστά και δεν έχουν ρωγμές ή άλλες ζημιές.
- Αντικαταστήστε τα καλύμματα που έχουν υποστεί ζημιά.

Εξάτμιση (σιγαστήρας)

Η εξάτμιση (σιγαστήρας) διατηρεί τα επίπεδα θορύβου στο ελάχιστο και κατευθύνει τις αναθυμιάσεις της εξάτμισης μακριά από το χειριστή.

Μην χρησιμοποιείτε το προϊόν, αν η εξάτμιση (σιγαστήρας) λείπει ή είναι ελαττωματική. Αν η εξάτμιση (σιγαστήρας) είναι ελαττωματική, αυξάνεται το επίπεδο θορύβου και ο κίνδυνος φωτιάς.



ΠΡΟΕΙΔΟΠΟΙΗΣΗ: Η εξάτμιση (σιγαστήρας) θερμαίνεται πολύ κατά τη διάρκεια της χρήσης και παραμένει θερμή μετά τη χρήση, καθώς και όταν ο κινητήρας λειτουργεί στο ρελαντί. Προσέχετε όταν κινείστε κοντά σε εύφλεκτα υλικά ή/και αναθυμιάσεις, για να αποφύγετε την εκδήλωση πυρκαγιάς.

Έλεγχος της εξάτμισης (σιγαστήρας)

- Πρέπει να εξετάζετε την εξάτμιση (το σιγαστήρα) τακτικά, για να βεβαιωθείτε ότι είναι σωστά συνδεδεμένη και δεν έχει υποστεί ζημιά.



ΠΡΟΣΟΧΗ: Δεν πρέπει να αλλάζετε τον σιγαστήρα της εξάτμισης. Ο σιγαστήρας της εξάτμισης είναι τύπου DPF και αποτελεί εξάρτημα που συμβάλλει στη συμμόρφωση με τους κανονισμούς για τις εκπομπές καυσαερίων.

Ασφάλεια καυσίμου



ΠΡΟΕΙΔΟΠΟΙΗΣΗ: Προτού χρησιμοποιήσετε το προϊόν, διαβάστε τις παρακάτω προειδοποιητικές οδηγίες.

- Το καύσιμο είναι εύφλεκτο και οι αναθυμιάσεις του είναι εκρηκτικές. Να είστε προσεκτικοί με το καύσιμο για την αποφυγή τραυματισμού, πυρκαγιάς και έκρηξης.
- Μην εισπνεύετε τις αναθυμιάσεις καυσίμων. Οι αναθυμιάσεις καυσίμων είναι δηλητηριώδεις και μπορεί να προκαλέσουν τραυματισμό. Βεβαιωθείτε ότι υπάρχει επαρκής ροή αέρα.
- Μην αφαιρείτε ποτέ την τάπα του ντεπόζιτου καυσίμου και μην γεμίζετε το ντεπόζιτο καυσίμου όταν ο κινητήρας είναι σε λειτουργία.
- Προτού ανεφοδιάσετε το προϊόν με καύσιμο, πρέπει να αφήνετε τον κινητήρα να κρυώσει.
- Μην ανεφοδιάζετε καύσιμα σε εσωτερικό χώρο. Η ανεπαρκής ροή αέρα μπορεί να προκαλέσει

τραυματισμό ή θάνατο λόγω ασφυξίας ή μονοξειδίου του άνθρακα.

- Μην καπνίζετε κοντά στο καύσιμο ή τον κινητήρα.
- Μην τοποθετείτε καυτά αντικείμενα κοντά στο καύσιμο ή τον κινητήρα.
- Μην γεμίζετε το ντεπόζιτο με καύσιμο κοντά σε στίθες ή φλόγες.
- Πριν από τον ανεφοδιασμό, ανοίξτε αργά την τάπα του ντεπόζιτου καυσίμου και εκτονώστε προσεκτικά την πίεση.
- Εάν το καύσιμο έρθει σε επαφή με το δέρμα, μπορεί να προκληθεί τραυματισμός. Αν χύσετε καύσιμο στο δέρμα σας, χρησιμοποιήστε σαπούνι και νερό για να αφαιρέσετε το καύσιμο.
- Εάν χύσετε καύσιμο στα ρούχα σας, αλλάξτε τα αμέσως.
- Μην γεμίζετε ποτέ εντελώς το ντεπόζιτο καυσίμου. Η υψηλή θερμοκρασία προκαλεί διαστολή του καυσίμου. Αφήντε κενό στο επάνω μέρος του ντεπόζιτου.
- Να σφίγγετε πλήρως την τάπα του ντεπόζιτου καυσίμου. Αν η τάπα του ντεπόζιτου καυσίμου δεν είναι σφηνισμένη, υπάρχει κίνδυνος πυρκαγιάς.
- Πριν από την εκκίνηση του προϊόντος, μετακινήστε το προϊόν σε απόσταση τουλάχιστον 3 m/10 ft από το σημείο ανεφοδιασμού.
- Μην θέτετε το προϊόν σε λειτουργία, εάν υπάρχει καύσιμο ή λάδι κινητήρα στο προϊόν. Αφαιρέστε το ανεπιθύμητο καύσιμο και λάδι κινητήρα και αφήστε το προϊόν να στεγνώσει πριν από την εκκίνηση του κινητήρα.
- Εξετάζετε τακτικά τον κινητήρα για διαρροές. Αν υπάρχουν διαρροές στο σύστημα καυσίμου, μην εκκινείτε τον κινητήρα μέχρι να διορθωθεί η αιτία των διαρροών.
- Μην χρησιμοποιείτε τα δάκτυλά σας για να ελέγξετε τον κινητήρα για διαρροές.
- Πρέπει να αποθηκεύετε το καύσιμο μόνο σε εγκεκριμένα δοχεία.
- Όταν το προϊόν και το καύσιμο είναι αποθηκευμένα, βεβαιωθείτε ότι το καύσιμο και οι αναθυμιάσεις καυσίμου δεν μπορούν να προκαλέσουν ζημιά.
- Πρέπει να αδειάζετε το καύσιμο σε κατάλληλο δοχείο, σε εξωτερικό χώρο και μακριά από σπινθήρες και φλόγες.

Ασφάλεια μπαταρίας



ΠΡΟΕΙΔΟΠΟΙΗΣΗ: Μια μπαταρία που έχει υποστεί ζημιά μπορεί να εκραγεί και να προκαλέσει τραυματισμό. Αν η μπαταρία έχει παραμορφωθεί ή έχει υποστεί ζημιά, απευθυνθείτε σε έναν εγκεκριμένο αντιπρόσωπο σέρβις της Husqvarna.



ΠΡΟΕΙΔΟΠΟΙΗΣΗ: Προτού χρησιμοποιήσετε το προϊόν, διαβάστε τις παρακάτω προειδοποιητικές οδηγίες.

- Όταν βρίσκεστε κοντά σε μπαταρίες, πρέπει να χρησιμοποιείτε προστατευτικά γυαλιά.
- Μην φοράτε ρολόγια, κοσμήματα ή άλλα μεταλλικά αντικείμενα όταν πλησιάζετε την μπαταρία.
- Πρέπει να αποθηκεύετε την μπαταρία μακριά από παιδιά.
- Πρέπει να φορτίζετε την μπαταρία σε χώρο με καλή ροή αέρα.
- Διατηρείτε τα εύθλεκτα υλικά σε ελάχιστη απόσταση 1 m, όταν φορτίζετε την μπαταρία.
- Πρέπει να απορρίπτετε τις μπαταρίες που αντικαθιστάτε. Ανατρέξτε στην ενότητα *Απόρριψη στη σελίδα 45*.
- Η μπαταρία μπορεί να εκλύει εκρηκτική αέρια. Μην καπνίζετε κοντά στην μπαταρία. Διατηρήστε την μπαταρία μακριά από ακάλυπτες φλόγες και σπινθήρες.

Οδηγίες ασφαλείας για τη συντήρηση



ΠΡΟΕΙΔΟΠΟΙΗΣΗ: Προτού χρησιμοποιήσετε το προϊόν, διαβάστε τις παρακάτω προειδοποιητικές οδηγίες.

- Χρησιμοποιείτε ατομικό προστατευτικό εξοπλισμό. Ανατρέξτε στην ενότητα *Προσωπικός εξοπλισμός προστασίας στη σελίδα 10*.
- Αν η συντήρηση δεν γίνεται σωστά και τακτικά, αυξάνεται ο κίνδυνος τραυματισμού και ζημιάς στο προϊόν.
- Προτού εκτελέσετε εργασίες συντήρησης, σβήστε τον κινητήρα και αφήστε το προϊόν να κρυώσει.
- Προτού εκτελέσετε εργασίες συντήρησης, καθαρίστε το προϊόν για να αφαιρέσετε επικίνδυνα υλικά.
- Αποσυνδέστε το καπάκι μπουζι προτού εκτελέσετε τις εργασίες συντήρησης.
- Οι αναθυμιάσεις της εξάτμισης από τον κινητήρα είναι καυτές και μπορεί να περιέχουν σπινθήρες. Μην θέτετε το προϊόν σε λειτουργία σε εσωτερικό χώρο ή κοντά σε εύθλεκτα υλικά.
- Να μην πραγματοποιείτε αλλαγές στο προϊόν. Οι τροποποιήσεις που δεν είναι εγκεκριμένες από τον κατασκευαστή, μπορεί να προκαλέσουν σοβαρό τραυματισμό ή θάνατο.
- Χρησιμοποιείτε πάντα γνήσια αξεσουάρ και ανταλλακτικά. Τα αξεσουάρ και τα ανταλλακτικά που δεν είναι εγκεκριμένα από τον κατασκευαστή, μπορεί να προκαλέσουν σοβαρό τραυματισμό ή θάνατο.
- Φροντίστε να αντικαθιστάτε τυχόν κατεστραμμένα, φθαρμένα ή σπασμένα εξαρτήματα.
- Πρέπει να εκτελείτε μόνο τις εργασίες συντήρησης που περιγράφονται σε αυτό το εγχειρίδιο χρήσης. Όλες οι υπόλοιπες εργασίες πρέπει να εκτελούνται από ένα εγκεκριμένο κέντρο σέρβις.
- Προτού εκκινήσετε τον κινητήρα μετά τη συντήρηση, αφαιρέστε όλα τα εργαλεία από το προϊόν. Τα χαλαρά εργαλεία ή εργαλεία συνδεδεμένα στα κινούμενα μέρη μπορεί να εκτιναχθούν και να προκαλέσουν τραυματισμό.

- Φροντίστε να αναθέτετε τακτικά τη συντήρηση του προϊόντος σε ένα εγκεκριμένο κέντρο σέρβις.

Λειτουργία

Εισαγωγή



ΠΡΟΕΙΔΟΠΟΙΗΣΗ: Προτού χρησιμοποιήσετε το προϊόν, διαβάστε και κατανοήστε το κεφάλαιο για την ασφάλεια.

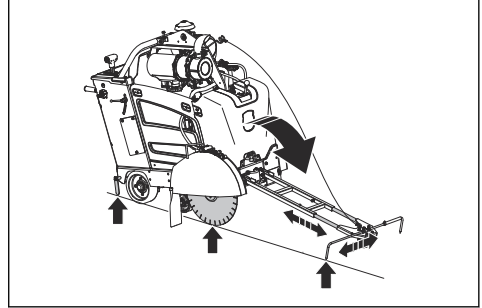
Ενέργειες πριν από τη χρήση του προϊόντος

- Διαβάστε προσεκτικά αυτό το εγχειρίδιο χρήσης και βεβαιωθείτε ότι έχετε κατανοήσει τις οδηγίες.
- Διαβάστε προσεκτικά το εγχειρίδιο χρήσης του ταμπλό ελέγχου και βεβαιωθείτε ότι έχετε κατανοήσει τις οδηγίες.
- Διαβάστε το εγχειρίδιο κινητήρα που παρέχεται από τον κατασκευαστή του κινητήρα.
- Διαβάστε τις οδηγίες που συνοδεύουν τη λεπίδα κοπής και παρέχονται από τον κατασκευαστή της.
- Προτού εκκινήσετε το προϊόν για πρώτη φορά, εκτελέστε τα παρακάτω βήματα:
 - a) Τοποθετήστε καινούργια μπαταρία και συνδέστε τα καλώδια της μπαταρίας. Ανατρέξτε στην ενότητα *Σύνδεση και αποσύνδεση της μπαταρίας στη σελίδα 39*.

Περιεχόμενα Σε ορισμένες αγορές, η μπαταρία είναι εγκατεστημένη όταν αγοράζετε το προϊόν.

- b) Καθορίστε τη σωστή γλώσσα και κάντε τις άλλες απαραίτητες ρυθμίσεις στο ταμπλό ελέγχου. Ανατρέξτε στο εγχειρίδιο χρήσης του ταμπλό ελέγχου.
- Πριν από κάθε χρήση του προϊόντος, εκτελέστε τα παρακάτω βήματα:
 - a) Εκτελείτε την ημερήσια συντήρηση. Ανατρέξτε στην ενότητα *Πρόγραμμα συντήρησης στη σελίδα 28*.
 - b) Σημαδέψτε με γραμμές όλες τις τομές. Προετοιμάστε προσεκτικά τη σειρά των εργασιών, για να αποφύγετε τραυματισμούς και ζημιές.
 - c) Ρυθμίστε τις λαβές χειρισμού του προϊόντος σε κατάλληλη θέση για την εργασία. Ανατρέξτε στην ενότητα *Ρύθμιση της θέσης των λαβών χειρισμού στη σελίδα 16*.

- d) Κατεβάστε τον ρυθμιζόμενο δείκτη και βεβαιωθείτε ότι ευθυγραμμίζεται με τον πίσω δείκτη, τη λεπίδα κοπής και τη γραμμή με την οποία έχετε σημαδέψει την επιφάνεια. Εάν οι δείκτες και η λεπίδα κοπής δεν ευθυγραμμίζονται, ανατρέξτε στην ενότητα *Έλεγχος των δεικτών στη σελίδα 14*.



- e) Εάν χρειάζεται, προσαρμόστε το μήκος του ρυθμιζόμενου δείκτη με τις βίδες που βρίσκονται πάνω του.

Έλεγχος των δεικτών

1. Τοποθετήστε μια μακριά, ίσια μεταλλική ράβδο ή άλλο ισοδύναμο αντικείμενο πάνω στη λεπίδα κοπής.

Περιεχόμενα Εναλλακτικά, μπορείτε να χρησιμοποιήσετε το κορδόνι για τον ρυθμιζόμενο δείκτη αντί για μια ίσια μεταλλική ράβδο. Συνδέστε το κορδόνι στον πίσω δείκτη και κρατήστε το στο πλάι του προϊόντος, έτσι ώστε να ακουμπά στη λεπίδα κοπής.

2. Βεβαιωθείτε ότι ο πίσω δείκτης, η λεπίδα κοπής και ο ρυθμιζόμενος δείκτης έχουν ευθυγραμμιστεί.
 - a) Προσαρμόστε τον ρυθμιζόμενο δείκτη με τις βίδες.
 - b) Για να προσαρμόσετε τον πίσω δείκτη, χτυπήστε τον με μια ματσόλα.

Λεπίδες κοπής



ΠΡΟΕΙΔΟΠΟΙΗΣΗ: Μην χρησιμοποιείτε τη λεπίδα κοπής για άλλα υλικά εκτός από αυτά για τα οποία έχει κατασκευαστεί.



ΠΡΟΕΙΔΟΠΟΙΗΣΗ: Πρέπει να χρησιμοποιείτε μόνο διαμαντολεπίδες για υγρή κοπή. Η διαμαντολεπίδα πρέπει να είναι κατάλληλη για ίδια ή μεγαλύτερη

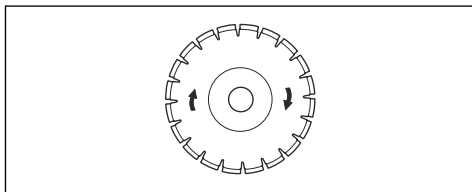
ταχύτητα από εκείνη που αναγράφεται στην πινακίδα στοιχείων του προϊόντος. Πρέπει να χρησιμοποιείτε μόνο διαμαντολεπίδες που συμμορφώνονται με τα εθνικά ή περιφερειακά πρότυπα, για παράδειγμα EN13236 ή ANSI B7.1.

Ο κατασκευαστής της λεπίδας κοπής παρέχει προειδοποιήσεις και συστάσεις για τη χρήση και τη σωστή συντήρηση της λεπίδας κοπής. Αυτές οι προειδοποιήσεις συνοδεύουν τη λεπίδα κοπής.

Διαμαντολεπίδες



ΠΡΟΕΙΔΟΠΟΙΗΣΗ: Βεβαιωθείτε ότι η διαμαντολεπίδα περιστρέφεται με τη φορά που υποδεικνύουν τα βέλη που υπάρχουν πάνω της.



ΠΡΟΣΟΧΗ: Να χρησιμοποιείτε πάντα μια ακονισμένη διαμαντολεπίδα.

Υπάρχει μια μεγάλη γκάμα διαμαντολεπίδων, που χρησιμοποιούνται για διάφορες εργασίες. Από φρέσκο σκυρόδεμα μέχρι σκυρόδεμα και άσφαλο που έχουν σκληρύνει, καθώς και για διαφορετικές κατηγορίες σκληρότητας.

Οι διαμαντολεπίδες διαθέτουν χαλύβδινο πυρήνα με τμήματα από βιομηχανικά κατασκευασμένα διαμάντια.

Σύστημα ψύξης με νερό

Πρέπει πάντα να χρησιμοποιείτε νερό κατά τη διάρκεια της λειτουργίας, για να διατηρείτε χαμηλή τη θερμοκρασία των διαμαντολεπίδων. Το σύστημα ψύξης με νερό αυξάνει επίσης τη διάρκεια ζωής των διαμαντολεπίδων και εμποδίζει τη συσσώρευση σκόνης.

Βεβαιωθείτε ότι η παροχή νερού δεν είναι φραγμένη.

Ακόνισμα των διαμαντολεπίδων

Οι διαμαντολεπίδες μπορεί να στομώσουν αν χρησιμοποιείτε λανθασμένη πίεση τροφοδότησης ή όταν κόβετε υλικά όπως σκληρό οπλισμένο σκυρόδεμα. Εάν χρησιμοποιήσετε μια στομωμένη διαμαντολεπίδα, θα υπερθερμανθεί και μπορεί να χαλαρώσουν τα στοιχεία διαμαντιού της.

- Μειώστε για λίγο το βάθος κοπής και τις στροφές του κινητήρα, για να ακονιστούν τα διαμάντια στη διαμαντολεπίδα.

Διαμαντολεπίδες για υγρή κοπή



ΠΡΟΣΟΧΗ: Πρέπει πάντα να χρησιμοποιείτε φλάντζα λεπίδας με τις διαστάσεις που προβλέπονται για τις διαστάσεις της τρέχουσας λεπίδας. Μην χρησιμοποιείτε φλάντζες λεπίδας που έχουν υποστεί ζημιά.

Στη διάρκεια της λειτουργίας, η τριβή προκαλεί έντονη υπερθέρμανση της διαμαντολεπίδας. Εάν η διαμαντολεπίδα υπερθερμανθεί, μειώνεται η μηχανική της τάση ή προκύπτει ράγισμα του πυρήνα.

Αφήστε τη διαμαντολεπίδα να κρυώσει πριν την αγγίξετε.

- Οι διαμαντολεπίδες για υγρή κοπή πρέπει να χρησιμοποιούνται με νερό, ώστε ο πυρήνας και τα στοιχεία διαμαντιού τους να ψύχονται κατά τη διάρκεια της κοπής. Οι διαμαντολεπίδες για υγρή κοπή δεν μπορούν να χρησιμοποιηθούν για ξηρή κοπή.
- Εάν χρησιμοποιήσετε διαμαντολεπίδες για υγρή κοπή χωρίς νερό, θα υπερθερμανθούν. Το αποτέλεσμα είναι μη ικανοποιητική απόδοση, ζημιά στη λεπίδα και κίνδυνος για την ασφάλεια.

Ανεφοδιασμός με καύσιμο



ΠΡΟΣΟΧΗ: Πρέπει πάντα να χρησιμοποιείτε τον σωστό τύπο καυσίμου. Αν χρησιμοποιήσετε λάθος τύπο καυσίμου, θα προκληθεί ζημιά στο προϊόν.

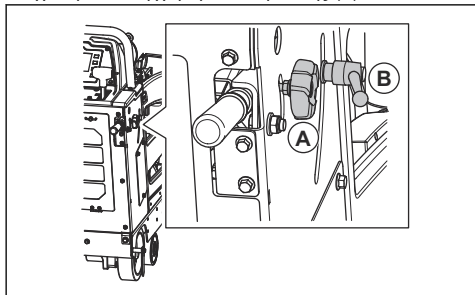


ΠΡΟΣΟΧΗ: Μην χρησιμοποιείτε βιοντίζελ. Το βιοντίζελ προκαλεί ζημιά στους σωλήνες καυσίμου.

- Πρέπει να χρησιμοποιείτε πετρέλαιο (ντίζελ) κατάλληλου τύπου. Ανατρέξτε στην ενότητα *Τεχνικά στοιχεία στη σελίδα 46*. Για περισσότερες πληροφορίες σχετικά με το καύσιμο, ανατρέξτε στο εγχειρίδιο του κινητήρα που παρέχεται από τον κατασκευαστή του κινητήρα.

Ρύθμιση της θέσης των λαβών χειρισμού

1. Για να ρυθμίσετε το μήκος των λαβών χειρισμού, χαλαρώστε τη χειρόβιδα ασφάλισης (A).

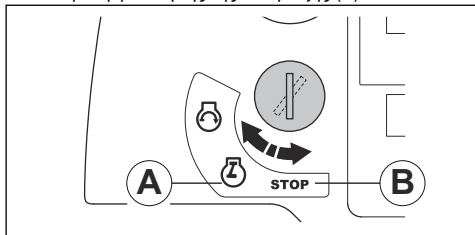


2. Ρυθμίστε τις λαβές χειρισμού στο κατάλληλο μήκος για τον χειρισμό.
3. Σφίξτε τη χειρόβιδα ασφάλισης (A).
4. Για να ρυθμίσετε το ύψος των λαβών χειρισμού, γυρίστε τη χειρόβιδα ασφάλισης (B) προς τα αριστερά.
5. Ρυθμίστε τις λαβές χειρισμού στο κατάλληλο ύψος για τον χειρισμό.
6. Γυρίστε τη χειρόβιδα ασφάλισης (B) προς τα δεξιά για να ασφαλίσετε τις λαβές χειρισμού στη θέση τους.

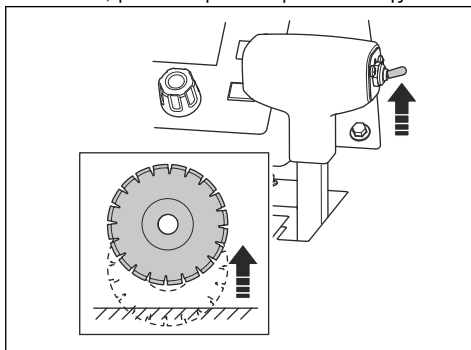
Τοποθέτηση λεπίδας κοπής

Προτού τοποθετήσετε μια λεπίδα κοπής, διαβάστε την ενότητα *Διαμόρφωση προϊόντος για διαφορετικές διαστάσεις λεπίδας* στη σελίδα 19.

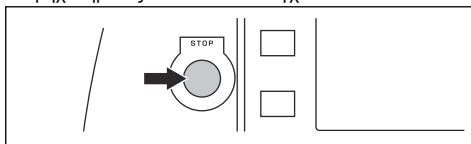
1. Γυρίστε τον διακόπτη εκκίνησης του κινητήρα στη θέση ενεργοποίησης της ανάφλεξης (A).



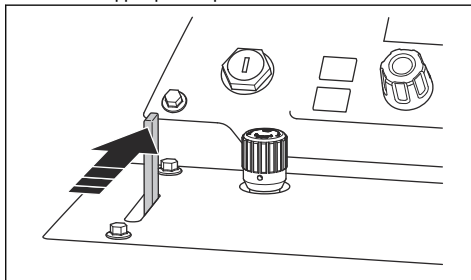
2. Πιέστε τον διακόπτη ρύθμισης βάθους κοπής προς τα πάνω, για να ανυψώσετε τη λεπίδα κοπής.



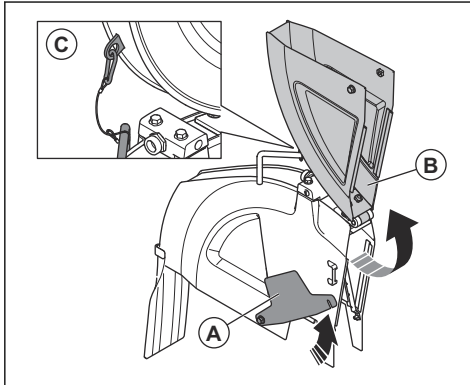
3. Γυρίστε τον διακόπτη εκκίνησης κινητήρα στη θέση διακοπής λειτουργίας (B).
4. Πατήστε το κουμπί διακοπής λειτουργίας του μηχανήματος στον πίνακα ελέγχου.



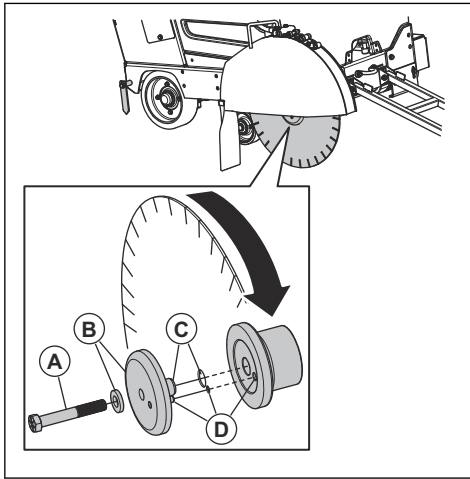
5. Κλείστε τη βαλβίδα νερού.



6. Χαλαρώστε την μπροστινή βίδα στον προφυλακτήρα της λεπίδας και ανασηκώστε την ασφάλεια του προφυλακτήρα της λεπίδας (A).



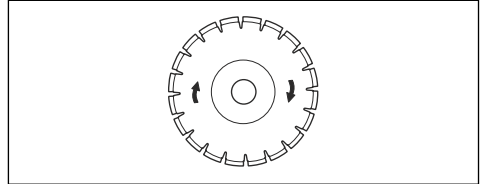
7. Ανασηκώστε το μπροστινό τμήμα του προφυλακτήρα της λεπίδας (B) και ασφαλίστε τον προφυλακτήρα της λεπίδας σε όρθια θέση με ένα σύρμα και έναν γάντζο ασφαλείας (C).
8. Αφαιρέστε τη βίδα του άξονα της λεπίδας (A).



Περιεχόμενα Η βίδα του άξονα της λεπίδας στη δεξιά πλευρά του προϊόντος έχει αριστερόστροφο σπείρωμα. Η βίδα του άξονα της λεπίδας στην αριστερή πλευρά του προϊόντος έχει δεξιόστροφο σπείρωμα.

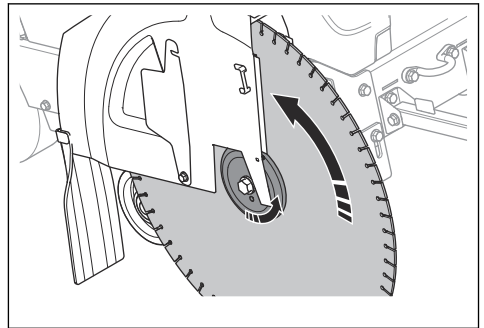
9. Αφαιρέστε την εξωτερική φλάντζα της λεπίδας και την επίπεδη ροδέλα (B).
10. Ελέγξτε τη βίδα του άξονα της λεπίδας, τις φλάντζες της λεπίδας, την επίπεδη ροδέλα και την πατούρα των φλαντζών της λεπίδας (C) για ζημιές. Πρέπει να αντικαθιστάτε αμέσως οποιαδήποτε εξαρτήματα έχουν φθαρεί ή υποστεί ζημιά.

11. Καθαρίστε τις επιφάνειες επαφής της λεπίδας κοπής και των φλαντζών της λεπίδας.
12. Τοποθετήστε τη λεπίδα κοπής πάνω στην πατούρα της εξωτερικής φλάντζας.
13. Τοποθετήστε τη λεπίδα κοπής μαζί την εξωτερική φλάντζα μέσα στην εσωτερική φλάντζα. Βεβαιωθείτε ότι ο πείρος ασφάλισης (D) περνά μέσα από τη λεπίδα και μπαίνει στην εσωτερική φλάντζα.
14. Βεβαιωθείτε ότι η λεπίδα κοπής περιστρέφεται προς την κατεύθυνση των βελών που υπάρχουν στη λεπίδα κοπής.



ΠΡΟΣΟΧΗ: Κίνδυνος πρόκλησης ζημιάς στη λεπίδα κοπής, εάν τοποθετηθεί αντίθετα από τη φορά περιστροφής.

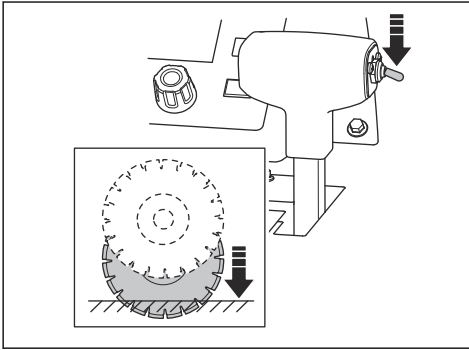
15. Τοποθετήστε την επίπεδη ροδέλα και τη βίδα του άξονα της λεπίδας.
16. Για να εξαλείψετε τον τζόγο, στρέψτε την εξωτερική φλάντζα και τη λεπίδα κοπής με φορά αντίθετη από τη φορά περιστροφής της λεπίδας κοπής.



17. Κρατήστε σφιχτά τη λεπίδα κοπής καθώς σφίγγετε τη βίδα του άξονα της λεπίδας με το παρεχόμενο κλειδί 15/16. Σφίξτε τη βίδα του άξονα λεπίδας με ροπή τουλάχιστον 159 ft-lbs/236,6 Nm (υγρές συνθήκες) ή 180 ft-lbs/267,9 Nm (αποφυγή μπλοκαρίσματος). Σε ξηρές συνθήκες, μπορείτε να σφίξετε τη βίδα του άξονα λεπίδας στα 212/315,5 Nm.

Περιεχόμενα Η αντίσταση ανάμεσα στη λεπίδα κοπής και το έδαφος διατρεί τη λεπίδα κοπής στη θέση της.

18. Πιέστε τον διακόπτη ρύθμισης βάθους κοπής προς τα κάτω, για να κατεβάσετε τη λεπίδα κοπής μέχρι να αγγίξει την επιφάνεια.



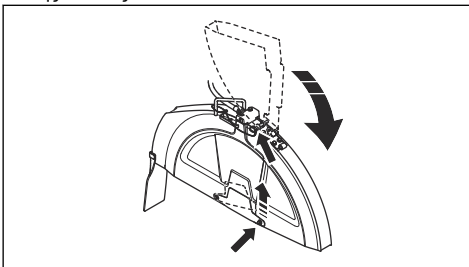
ΠΡΟΣΟΧΗ: Μην κατεβάζετε τη λεπίδα κοπής πολύ γρήγορα. Εάν η λεπίδα κοπής χτυπήσει με δύναμη στην επιφάνεια, μπορεί να υποστεί ζημιά. Μειώστε την ταχύτητα με το κουμπί ρύθμισης της ταχύτητας κατεβάσματος της λεπίδας.



ΠΡΟΣΟΧΗ: Μην αφήνετε το μπροστινό βάρος του προϊόντος να πιέσει τη λεπίδα κοπής προς τα κάτω. Θα προκληθεί ζημιά στη λεπίδα κοπής.

19. Βιδώστε μέχρι τέρμα τη βίδα του άξονα της λεπίδας με το κλειδί για τον άξονα της λεπίδας. Η αντίσταση ανάμεσα στη λεπίδα κοπής και το έδαφος διατηρεί τη λεπίδα κοπής στη θέση της.

20. Κατεβάστε τον προφυλακτήρα της λεπίδας προς τα εμπρός και τοποθετήστε την ασφάλεια του προφυλακτήρα της λεπίδας στην μπροστινή βίδα του. Σφίξτε την μπροστινή βίδα του προφυλακτήρα της λεπίδας.



ΠΡΟΣΟΧΗ: Μην χρησιμοποιείτε το προϊόν, αν η ασφάλεια του προφυλακτήρα της λεπίδας και η μπροστινή βίδα του προφυλακτήρα της λεπίδας δεν βρίσκονται στη θέση τους.

Μην χρησιμοποιείτε το προϊόν αν τα εξαρτήματα έχουν υποστεί ζημιά.

21. Εκκινήστε το προϊόν και ελέγξτε μήπως ακούγονται ασυνήθιστοι ήχοι. Αν ακούγονται ασυνήθιστοι ήχοι, αφαιρέστε τη λεπίδα κοπής.
- a) Εξετάστε τη λεπίδα κοπής για ζημιές.
 - b) Τοποθετήστε ξανά τη λεπίδα κοπής. Αντικαταστήστε τη λεπίδα κοπής εάν έχει υποστεί ζημιά.

Αφαίρεση της λεπίδας κοπής

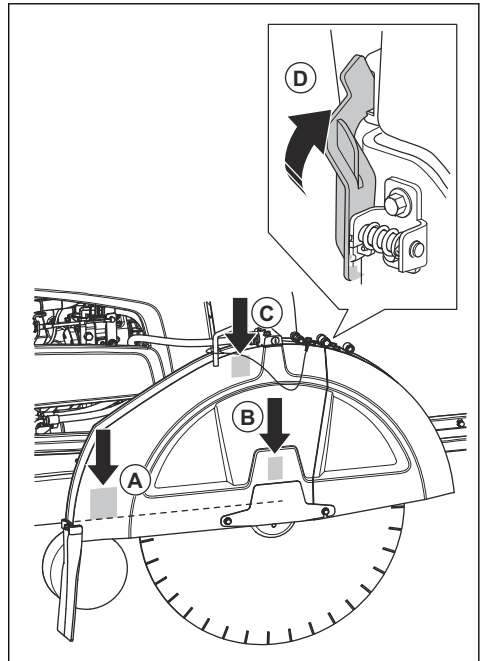


ΠΡΟΕΙΔΟΠΟΙΗΣΗ: Όταν αφαιρείτε τις διαμαντολεπίδες, πρέπει να αφήνετε το προϊόν να κρυώσει και να χρησιμοποιείτε προστατευτικά γάντια. Οι διαμαντολεπίδες καίνε πολύ μετά τη χρήση.

- Αφαιρέστε τη λεπίδα κοπής με την αντίθετη σειρά από αυτή που ακολουθήσατε για την τοποθέτησή της. Ανατρέξτε στην ενότητα *Τοποθέτηση λεπίδας κοπής στη σελίδα 16*.

Τοποθέτηση του προφυλακτήρα της λεπίδας

1. Κατεβάστε τον προφυλακτήρα της λεπίδας πάνω στα στηρίγματα (A), (B) και (C).



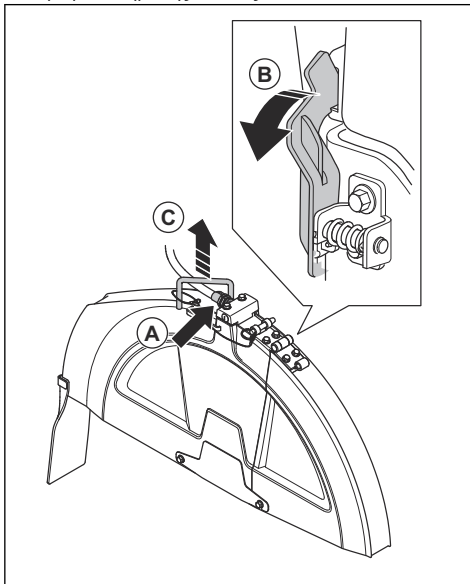
- Πιέστε προς τα κάτω τον προφυλακτήρα της λεπίδας μέχρι να κλείσει η ασφάλεια του προφυλακτήρα λεπίδας (D).
- Συνδέστε το σωλήνα νερού.

Δεν χρησιμοποιούνται όλα τα στηρίγματα για όλες τις διαστάσεις του προφυλακτήρα της λεπίδας.

- Οι προφυλακτήρες λεπίδας των 14, 20 και 26 ιντσών κατεβαίνουν μόνο πάνω στο στηρίγμα (B).
- Ο προφυλακτήρας λεπίδας των 30 ιντσών κατεβαίνει πάνω στα στηρίγματα (B) και (C).
- Ο προφυλακτήρας λεπίδας των 36 ιντσών κατεβαίνει πάνω σε όλα τα στηρίγματα (A), (B) και (C).

Αφαίρεση του προφυλακτήρα της λεπίδας

- Αποσυνδέστε τον σωλήνα νερού (A) από τον προφυλακτήρα της λεπίδας.



- Χρησιμοποιήστε το κλειδί για τον άξονα της λεπίδας, για να γυρίσετε την ασφάλεια του προφυλακτήρα της λεπίδας (B) προς τα εμπρός μέχρι να σταματήσει και να ανοίξει.
- Ανασηκώστε τον προφυλακτήρα της λεπίδας από τη λαβή (C).

Διαμόρφωση προϊόντος για διαφορετικές διαστάσεις λεπίδας

Ένα προϊόν με κιβώτιο 1 ταχύτητας λειτουργεί με 1 καθορισμένη διάσταση λεπίδας και 1 καθορισμένο προφυλακτήρα λεπίδας. Ένα προϊόν με κιβώτιο 3 ταχύτητων λειτουργεί με ένα καθορισμένο εύρος διαστάσεων λεπίδας σε 1 καθορισμένο προφυλακτήρα

λεπίδας. Εάν αντικαταστήσετε τη λεπίδα κοπής με μια λεπίδα κοπής διαφορετικών διαστάσεων, πρέπει να αλλάξετε τη διαμόρφωση του προϊόντος.

Σε ένα προϊόν με κιβώτιο 1 ταχύτητας, αντικαταστήστε τα παρακάτω εξαρτήματα με άλλα κατάλληλων διαστάσεων για τη νέα λεπίδα κοπής:

- Τροχαλίες άξονα της λεπίδας
- Τροχαλίες κιβωτίου ταχυτήτων
- Φλάντζες άξονα λεπίδας
- Ιμάντες
- Προφυλακτήρας λεπίδας

Σε ένα προϊόν με κιβώτιο 3 ταχυτήτων, αρκεί να αλλάξετε το γρανάζι εάν οι διαστάσεις της καινούργιας λεπίδας κοπής αντιστοιχούν στο ίδιο εύρος διαστάσεων με τη λεπίδα κοπής που αντικαταστάθηκε. Εάν το εύρος διαστάσεων είναι διαφορετικό, πρέπει να αντικαταστήσετε τα εξαρτήματα που περιλαμβάνονται στη λίστα και στο προϊόν με κιβώτιο 3 ταχυτήτων.

Απευθυνθείτε στον αντιπρόσωπο για να σας βοηθήσει να στείλετε μια παραγγελία για τα εξαρτήματα που χρειάζονται για τη διαμόρφωση του μηχανήματός σας.

Διαμόρφωση του κιβωτίου ταχυτήτων

- Για την αλλαγή της ρύθμισης του κιβωτίου ταχυτήτων στην οθόνη του ταμπλό ελέγχου, ανατρέξτε στο εγχειρίδιο χρήσης του ταμπλό ελέγχου.

Διαμόρφωση μοντέλου με κιβώτιο 1 ταχύτητας

Υπάρχουν 5 πιθανές διαμορφώσεις για τα προϊόντα με κιβώτιο 1 ταχύτητας:

mm/in.
350/14
500/20
650/26
750/30
900/36

Ανατρέξτε στο εγχειρίδιο χρήσης του ταμπλό ελέγχου για πρόσθετες πληροφορίες.

Διαμόρφωση μοντέλου με κιβώτιο 3 ταχύτητας

Υπάρχουν 3 πιθανές διαμορφώσεις για τα προϊόντα με κιβώτιο 3 ταχύτητας:

mm/in.
350-650/14-26
500-750/20-30
500-900/20-36

Ανατρέξτε στο εγχειρίδιο χρήσης του ταμπλό ελέγχου για πρόσθετες πληροφορίες.

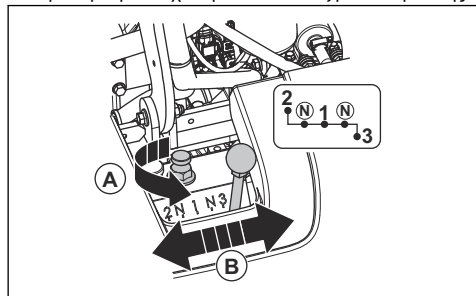
Αλλαγή σχέσεων σε ένα μοντέλο με κιβώτιο 3 ταχυτήτων



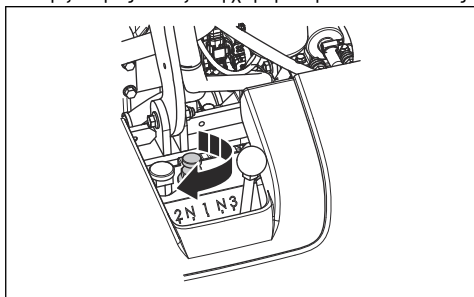
ΠΡΟΣΟΧΗ: Μην αλλάζετε σχέσεις ενώ ο κινητήρας λειτουργεί ή πριν εκτελέσετε έλεγχο της διαμόρφωσης του προϊόντος. Υπάρχει κίνδυνος πρόκλησης ζημιάς στο κιβώτιο ταχυτήτων.

Το κιβώτιο ταχυτήτων διαθέτει 3 θέσεις κίνησης και 2 θέσεις νεκράς. Όταν το κιβώτιο ταχυτήτων τίθεται στη νεκρά, η λεπίδα κοπής δεν περιστρέφεται όταν ο κινητήρας λειτουργεί.

1. Γυρίστε τον διακόπτη εκκίνησης του κινητήρα στη θέση διακοπής λειτουργίας.
2. Βεβαιωθείτε ότι οι διαστάσεις των τροχαλιών του κιβωτίου ταχυτήτων, των τροχαλιών του άξονα της λεπίδας και των φλαντζών του άξονα της λεπίδας είναι σωστές για τις διαστάσεις της εγκατεστημένης λεπίδας κοπής.
3. Βεβαιωθείτε ότι η ταχύτητα του άξονα της λεπίδας είναι σωστή.
4. Γυρίστε τη χειρόβιδα (A) κατά 2 στροφές προς τα αριστερά για να χαλαρώσετε το παξιμάδι ασφάλισης.

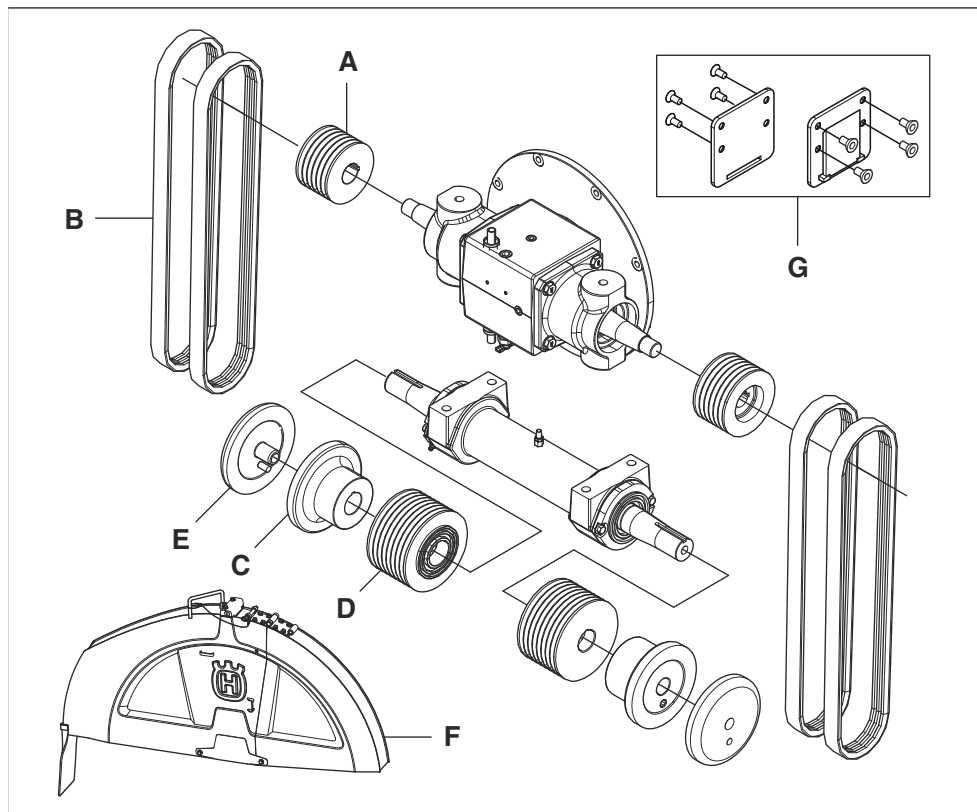


5. Χαλαρώστε τελείως το παξιμάδι ασφάλισης, αλλά μην το αφαιρέσετε.
6. Μετακινήστε τον μοχλό αλλαγής ταχυτήτων (B) στην κατάλληλη σχέση μετάδοσης. Εάν ο μοχλός αλλαγής ταχυτήτων δεν μετακινείται εύκολα, περιστρέψτε λίγο τον άξονα της λεπίδας.
7. Σφίξτε προς τα δεξιά τη χειρόβιδα με τα δάκτυλά σας.



8. Σφίξτε το παξιμάδι ασφάλισης με το παρεχόμενο κλειδί για τον άξονα της λεπίδας. Ανατρέξτε στην ενότητα *Επισκόπηση προϊόντος, πίσω πλευρά στη σελίδα 4*.

Αλλαγή διαστάσεων της λεπίδας, μοντέλο με κιβώτιο 1 ταχύτητας

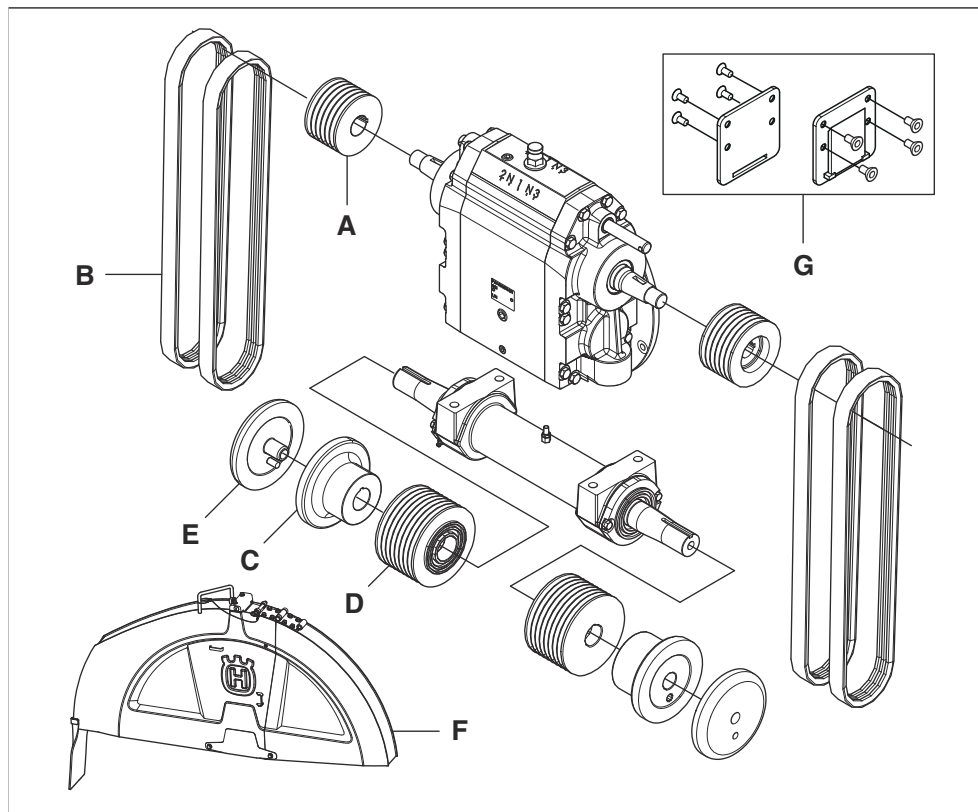


* = Το εξάρτημα περιλαμβάνεται στην αρχική διαμόρφωση του προϊόντος. Τα εξαρτήματα που δεν

περιλαμβάνονται σε αυτόν τον πίνακα περιλαμβάνονται επίσης στην αρχική διαμόρφωση του προϊόντος.

Διαστάσεις, mm/in.	A	B	C	D	E	F	G
350/14	15,25/6	3VX475	114/4,5	106/4,17	114/4,5	350/14	Όχι
500/20	114/4,51	3VX450	114/4,5	106/4,17	114/4,5	500/20	Όχι
650/26	89/3,5	3VX435	127/5	106/4,17	127/5	650/26	Όχι
750/30	89/3,5	3VX450	127/5	121,5/4,78	127/5	750/30	Όχι
900/36	89/3,5	3VX460	152,5/6	146/5,75	152,5/6	900/36	Ναι

Αλλαγή διαστάσεων της λεπίδας, μοντέλο με κιβώτιο 3 ταχυτήτων



* = Το εξάρτημα περιλαμβάνεται στην αρχική διαμόρφωση του προϊόντος. Τα εξαρτήματα που δεν

περιλαμβάνονται σε αυτόν τον πίνακα περιλαμβάνονται επίσης στην αρχική διαμόρφωση του προϊόντος.

Διαστάσεις, mm/in.	A	B	C	D	E	F	G
350-650/14-26	114/4,51	3VX550	127/5	106/4,17	127/5	350-650/14-26	Όχι
500-750/20-30	105/4,13	3VX550	127/5	115/4,53	127/5	500-750/20-30	Όχι
500-900/20-36	105/4,13	3VX560	152,5/6	138/4,53	152,5/6	500-900/20-36	Ναι

Στοπ βάθους λεπίδας

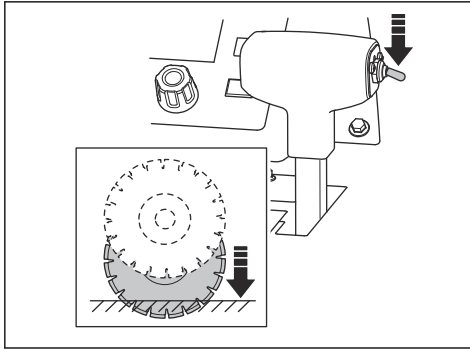
Το προϊόν διαθέτει στοπ βάθους λεπίδας, το οποίο επιτρέπει στον χειριστή να ρυθμίζει το μέγιστο βάθος κοπής. Το μέγιστο βάθος κοπής διαφέρει ανάλογα με τις διαστάσεις της λεπίδας:

Διαστάσεις, mm/in.	Μέγ. βάθος κοπής mm/in.
350/14	118/4,75

Διαστάσεις, mm/in.	Μέγ. βάθος κοπής mm/in.
500/20	193/7,75
650/26	262/10,5
750/30	312/12,5
900/36	374/15

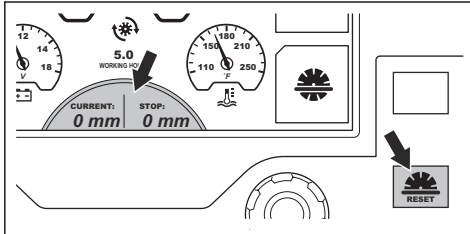
Ρύθμιση του βάθους κοπής

1. Πιέστε τον διακόπτη ρύθμισης βάθους κοπής προς τα κάτω, για να κατεβάσετε τη λεπίδα κοπής μέχρι να αγγίξει την επιφάνεια. Αυτή είναι η αρχική θέση για το βάθος κοπής.

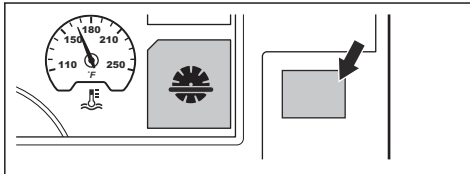


ΠΡΟΣΟΧΗ: Μην κατεβάζετε τη λεπίδα κοπής πολύ γρήγορα. Αν η λεπίδα κοπής χτυπήσει την επιφάνεια με δύναμη, μπορεί να υποστεί ζημιά. Μειώστε την ταχύτητα με το κουμπί ρύθμισης της ταχύτητας κατεβάσματος της λεπίδας.

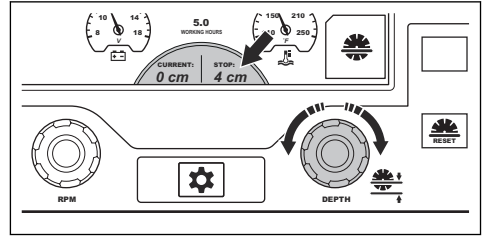
2. Πατήστε το κουμπί επαναφοράς για το στοπ βάθους λεπίδας στο ταμπλό ελέγχου. Η τιμή βάθους κοπής ρυθμίζεται σε 0 mm/in. στην οθόνη.



3. Πατήστε το κουμπί δίπλα στο σύμβολο για το στοπ βάθους λεπίδας. Το σύμβολο στην οθόνη αλλάζει χρώμα για να υποδείξει ότι η λειτουργία είναι ενεργοποιημένη.



4. Γυρίστε το κουμπί ρύθμισης του στοπ βάθους κοπής της λεπίδας μέχρι να εμφανιστεί στην οθόνη το σωστό βάθος κοπής. Κατά τη λειτουργία, η λεπίδα κοπής δεν κατεβαίνει περισσότερο από το καθορισμένο βάθος κοπής.

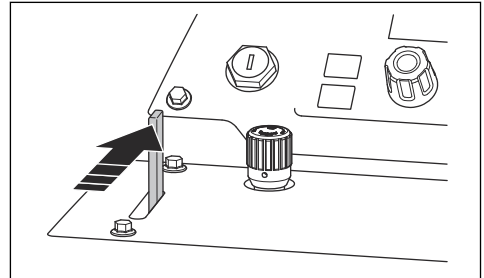


ΠΡΟΣΟΧΗ: Πρέπει πάντα να ελέγχετε αν είναι σωστό το βάθος κοπής. Το στοπ βάθους κοπής της λεπίδας σας βοηθά να επιτύχετε το σωστό βάθος κοπής, αλλά παρέχει μόνο μια ένδειξη της τιμής βάθους.

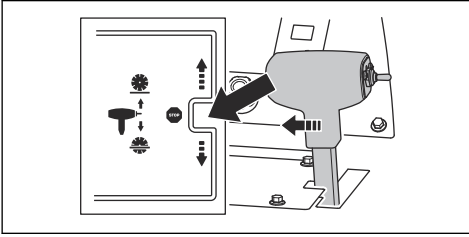
5. Εάν χρειαστεί να αυξήσετε το βάθος κοπής, εκτελέστε 1 από τις παρακάτω διαδικασίες:
 - a) Γυρίστε το κουμπί ρύθμισης του στοπ βάθους κοπής της λεπίδας για να ορίσετε ένα νέο βάθος κοπής.
 - b) Πατήστε το κουμπί δίπλα στο σύμβολο του στοπ βάθους κοπής της λεπίδας για να απενεργοποιήσετε τη λειτουργία. Το σύμβολο στην οθόνη αλλάζει χρώμα για να υποδείξει ότι η λειτουργία είναι απενεργοποιημένη.

Εκκίνηση λειτουργίας του προϊόντος

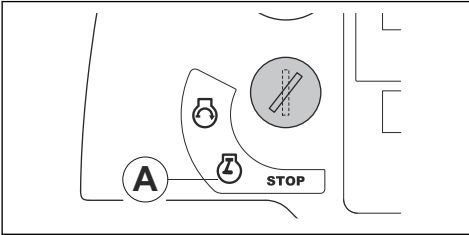
1. Συνδέστε την είσοδο νερού σε μια παροχή νερού.
2. Κλείστε τη βαλβίδα νερού.



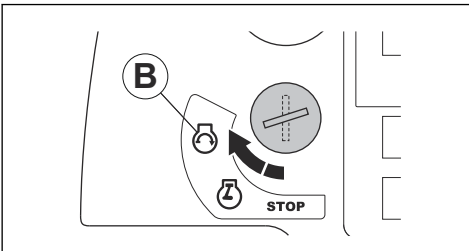
3. Τοποθετήστε τον μοχλό ελέγχου ταχύτητας στη θέση ακινητοποίησης.



4. Βεβαιωθείτε ότι η βαλβίδα παράκαμψης του συστήματος μετάδοσης είναι κλειστή. Ανατρέξτε στην ενότητα *Επισκόπηση προϊόντος, αριστερή πλευρά στη σελίδα 2* για τη θέση της βαλβίδας παράκαμψης του συστήματος μετάδοσης.
5. Γυρίστε τον διακόπτη εκκίνησης του κινητήρα στη θέση ενεργοποίησης της ανάφλεξης (A).



6. Αν εμφανιστεί στην οθόνη το σύμβολο προθέρμανσης, περιμένετε μέχρι να σβήσει. Ανατρέξτε στην ενότητα *Προειδοποιητικά σύμβολα στην οθόνη του ταμπλό ελέγχου στη σελίδα 7*.
7. Γυρίστε τον διακόπτη εκκίνησης του κινητήρα στη θέση εκκίνησης του κινητήρα (B). Ο κινητήρας εκκινείται.



8. Αφήστε τον κινητήρα να λειτουργήσει στο ρελαντί για 2-3 λεπτά μέχρι να αρχίσει να κινείται ο δείκτης θερμοκρασίας.



ΠΡΟΣΟΧΗ: Μην αφήνετε τον κινητήρα να λειτουργεί στο χαμηλό ρελαντί όταν το προϊόν δεν χρησιμοποιείται. Η λειτουργία στο χαμηλό ρελαντί αυξάνει την ποσότητα των σωματιδίων στον κινητήρα και

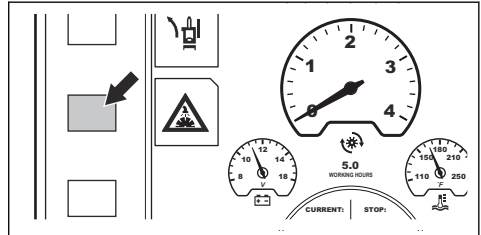
μειώνει τον χρόνο μεταξύ των αναγεννήσεων.



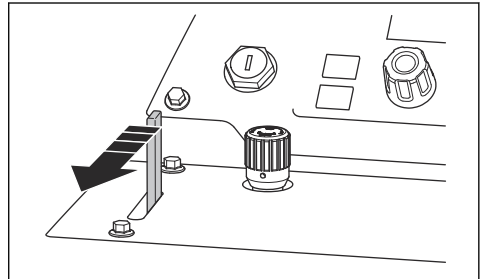
ΠΡΟΕΙΔΟΠΟΙΗΣΗ: Στα προϊόντα χωρίς συμπλέκτη λεπίδας, η λεπίδα κοπής αρχίζει να περιστρέφεται όταν εκκινείται ο κινητήρας αν δεν έχει επιλεγεί η νεκρά. Όταν περιστρέφεται η λεπίδα κοπής, δεν πρέπει να μετακινείτε το προϊόν πлагίως ή έξω από την περιοχή εργασίας.

Λειτουργία του προϊόντος

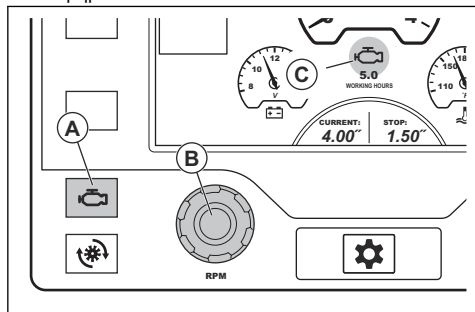
1. Εκκινήστε τον κινητήρα.
2. Πατήστε το κουμπί δίπλα στο σύμβολο για το σύστημα ασφαλείας νερού. Το σύμβολο στην οθόνη αλλάζει χρώμα για να υποδείξει ότι η λειτουργία είναι ενεργοποιημένη.



3. Ανοίξτε τη βαλβίδα νερού.

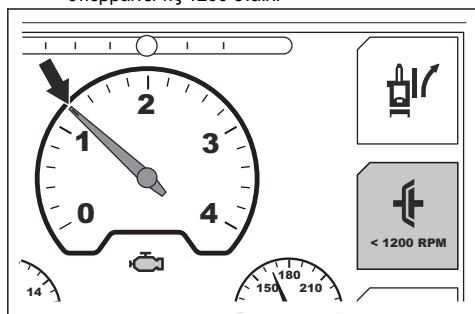


4. Πατήστε το κουμπί στροφών του κινητήρα (A). Το σύμβολο κινητήρα (C) υποδεικνύει ότι το κουμπί ρύθμισης της ταχύτητας (B) ρυθμίζει τις στροφές του κινητήρα.

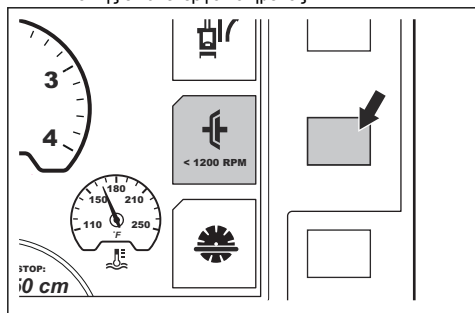


5. Αν το προϊόν διαθέτει συμπλέκτη λεπίδας, εκτελέστε την εξής διαδικασία:

- a) Βεβαιωθείτε ότι η ταχύτητα του κινητήρα δεν υπερβαίνει τις 1200 σ.α.λ.

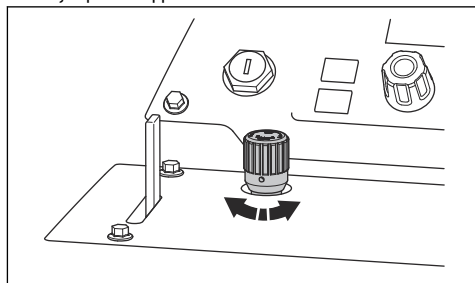


- b) Πατήστε το κουμπί δίπλα στο σύμβολο του συμπλέκτη λεπίδας στην οθόνη. Το σύμβολο στην οθόνη αλλάζει χρώμα για να υποδείξει ότι ο μηχανισμός μετάδοσης κίνησης στη λεπίδα κοπής είναι ενεργοποιημένος.

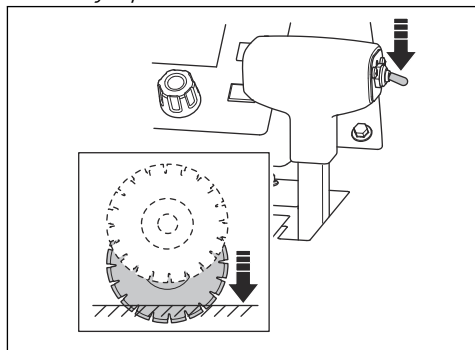


6. Γυρίστε το κουμπί ρύθμισης της ταχύτητας προς τα δεξιά για να αυξήσετε την ταχύτητα του κινητήρα στο τέρμα.

7. Για να ρυθμίσετε την ταχύτητα κατεβάσματος της λεπίδας, γυρίστε το κουμπί ρύθμισης της ταχύτητας κατεβάσματος της λεπίδας. Γυρίστε το προς τα αριστερά για να αυξήσετε την ταχύτητα ή προς τα δεξιά για να τη μειώσετε.



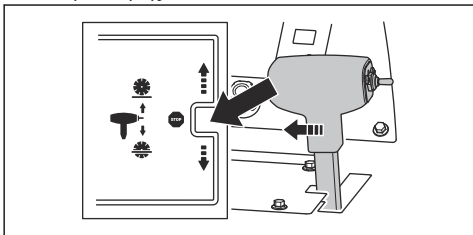
8. Στη διάρκεια της πλήρους λειτουργίας, πρέπει να διατηρείτε τον ρυθμιζόμενο δείκτη, τον πίσω δείκτη και τη λεπίδα κοπής στη γραμμή με την οποία έχετε σημαδέψει την επιφάνεια.
9. Πιέστε προς τα κάτω τον διακόπτη ρύθμισης βάθους κοπής για να κατεβάσετε τη λεπίδα κοπής στο σωστό βάθος κοπής. Ανατρέξτε στην ενότητα *Στοπ βάθους λεπίδας στη σελίδα 22*.



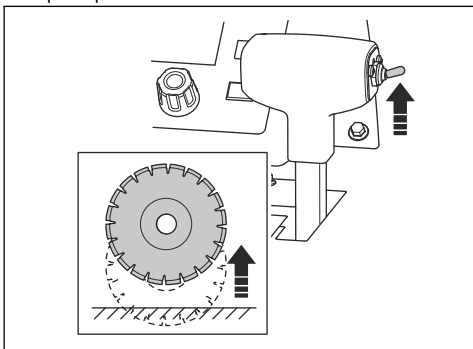
ΠΡΟΣΟΧΗ: Αν κατεβάσετε τη λεπίδα κοπής σε μια τομή που δεν έχει ολοκληρωθεί πλήρως, ευθυγραμμίστε ακριβώς τη λεπίδα με την τομή, για να μην υποστεί ζημιά.

10. Πιέστε προς τα εμπρός τον μοχλό ελέγχου ταχύτητας, για να μετακινήσετε το προϊόν προς τα εμπρός.
11. Ακούστε τον ήχο του κινητήρα. Τραβήξτε προς τα πίσω τον μοχλό ελέγχου ταχύτητας, για να προσαρμόσετε την ταχύτητα εμπροσθοπορείας στις συνθήκες κοπής.

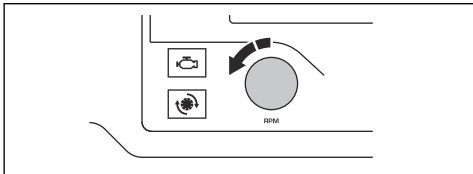
12. Όταν ολοκληρωθεί η διαδικασία, τοποθετήστε τον μοχλό ελέγχου της ταχύτητας στη θέση ακινητοποίησης.



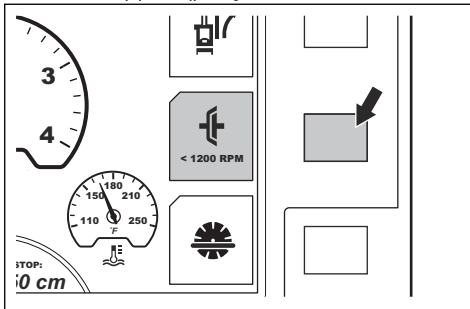
13. Πιέστε προς τα πάνω τον διακόπτη ρύθμισης βάθους κοπής, μέχρι η λεπίδα κοπής να ανέβει πάνω από την επιφάνεια.



14. Γυρίστε το κουμπί ελέγχου του γκαζιού στη θέση χαμηλού ρελαντί.



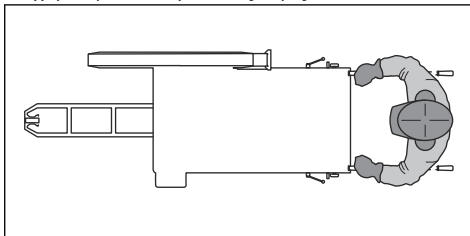
15. Εάν το προϊόν διαθέτει συμπλέκτη λεπίδας, πατήστε το κουμπί δίπλα από το σύμβολο του συμπλέκτη λεπίδας στην οθόνη. Το σύμβολο στην οθόνη αλλάζει χρώμα για να υποδείξει ότι ο μηχανισμός μετάδοσης κίνησης στη λεπίδα κοπής είναι απενεργοποιημένος.



Περιεχόμενα Αν το προϊόν δεν μπορεί να εκτελέσει κοπή σε ευθεία γραμμή, ανατρέξτε στην ενότητα *Λειτουργία του προϊόντος σε ευθεία γραμμή στη σελίδα 27* για πληροφορίες σχετικά με τη ρύθμιση του πίσω άξονα.

Χρήση της σωστής τεχνικής για την εργασία

- Μην πλησιάζετε στη διαδρομή της λεπίδας όταν ο κινητήρας είναι σε λειτουργία. Η σωστή θέση του χειριστή είναι ανάμεσα στις λαβές.



- Φροντίστε να ελέγχετε συχνά τη λεπίδα κοπής για ρωγμές και σπασμένα τμήματα κατά τη διάρκεια της εργασίας ημέρας. Μην χρησιμοποιείτε φθαρμένες λεπίδες κοπής.



ΠΡΟΕΙΔΟΠΟΙΗΣΗ: Προτού ελέγξετε τη λεπίδα κοπής, πρέπει να σβήσετε τον κινητήρα.

- Μην εκτελείτε εργασίες λείανσης με το πλαϊνό μέρος της λεπίδας κοπής. Η λεπίδα κοπής μπορεί να σπάσει και να προκαλέσει τραυματισμό στον χειριστή ή σε παριστάμενα άτομα. Πρέπει να χρησιμοποιείτε μόνο την κοπτική ακμή.
- Μην λυγίζετε ή συστρέφετε τη λεπίδα κοπής μέσα στην τομή.
- Βεβαιωθείτε ότι η λεπίδα κοπής κινείται ελεύθερα και δεν μαγκώνει μέσα στην τομή.

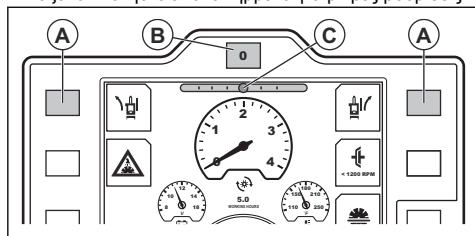
Λειτουργία του προϊόντος σε ευθεία γραμμή

Στη διάρκεια της λειτουργίας, η λεπίδα κοπής δημιουργεί αντίσταση στην κίνηση προς τα εμπρός των πίσω τροχών. Αυτό έχει ως αποτέλεσμα να στρέφεται το προϊόν προς την κατεύθυνση στην οποία είναι τοποθετημένη η λεπίδα κοπής. Για να μην γίνεται καμπυλόγραμμη κοπή, μπορείτε να ρυθμίσετε τη γωνία του πίσω άξονα. Υπάρχουν 2 διαδικασίες ρύθμισης του πίσω άξονα: με τη λειτουργία E-track ή με χειροκίνητη ρύθμιση του άξονα.

Ρύθμιση του πίσω άξονα με τη λειτουργία E-track

Μπορείτε να εκτελέσετε τη ρύθμιση του πίσω άξονα με τη λειτουργία E-track κατά τη διάρκεια της λειτουργίας ή με το προϊόν ακινητοποιημένο.

- Πατήστε το αριστερό και το δεξί κουμπί ρύθμισης (A) της λειτουργίας E-track, για να ρυθμίσετε τον πίσω άξονα. Πατήστε επανειλημμένα για μικρές ρυθμίσεις.

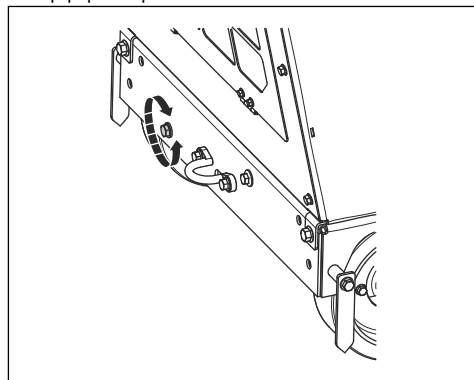


Περιεχόμενα Ο δείκτης της λειτουργίας E-track (C) στην οθόνη παρουσιάζει την τρέχουσα γωνία του πίσω άξονα. Η ρύθμιση αποθηκεύεται όταν απενεργοποιείται η ανάφλεξη ή όταν διακόπεται η παραγωγή ισχύος του μηχανήματος.

- Ελέγξτε την κίνηση και την κατεύθυνση του προϊόντος, για να βεβαιωθείτε ότι η ρύθμιση είναι σωστή.
- Για να επαναφέρετε τον πίσω άξονα στην κεντρική γωνία που έχει ρυθμιστεί στο σύστημα, πατήστε το κουμπί επαναφοράς της λειτουργίας E-Track (B).
- Για επιστροφή στην προσαρμοσμένη γωνία, πατήστε ξανά το κουμπί επαναφοράς της λειτουργίας E-track.
- Για να προσαρμόσετε την κεντρική γωνία που έχει καθοριστεί στο σύστημα, ανατρέξτε στο εγχειρίδιο χρήσης του ταμπλό ελέγχου.

Χειροκίνητη ρύθμιση του πίσω άξονα

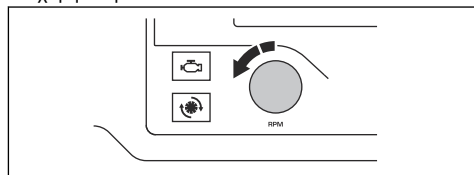
- Γυρίστε τη βίδα ρύθμισης, η οποία βρίσκεται κάτω αριστερά στο πίσω μέρος του προϊόντος. Χρησιμοποιήστε κλειδί 18 mm.



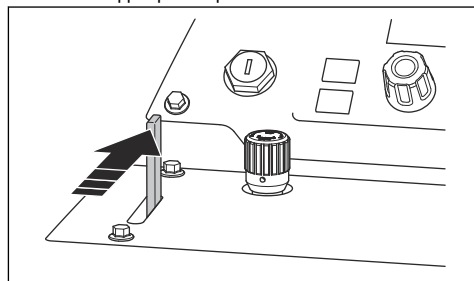
- Εάν το προϊόν στρίβει προς τα δεξιά κατά τη διάρκεια της λειτουργίας, γυρίστε τη βίδα ρύθμισης προς τα αριστερά.
- Εάν το προϊόν στρίβει προς τα αριστερά κατά τη διάρκεια της λειτουργίας, γυρίστε τη βίδα ρύθμισης προς τα δεξιά.

Διακοπή λειτουργίας του προϊόντος

1. Γυρίστε το κουμπί ελέγχου του γκαζιού στη θέση χαμηλού ρελαντί.

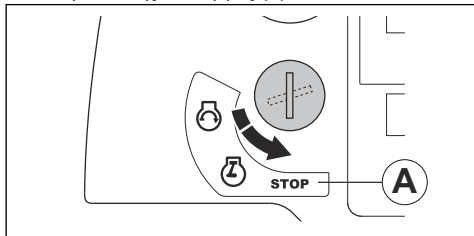


2. Κλείστε τη βαλβίδα νερού.



3. Αφήστε τον κινητήρα να λειτουργήσει στο ρελαντί για 2-3 λεπτά.

4. Γυρίστε τον διακόπτη εκκίνησης του κινητήρα στη θέση διακοπής λειτουργίας (A).



ΠΡΟΕΙΔΟΠΟΙΗΣΗ: Η λεπίδα κοπής συνεχίζει να περιστρέφεται για λίγο αφού σβήσει ο κινητήρας. Μην σταματάτε τη λεπίδα κοπής με τα χέρια σας. Μπορεί να προκύψουν σοβαροί τραυματισμοί.

Συντήρηση

Εισαγωγή



ΠΡΟΕΙΔΟΠΟΙΗΣΗ: Προτού εκτελέσετε εργασίες συντήρησης στο προϊόν, διαβάστε και κατανοήστε το κεφάλαιο για την ασφάλεια.

Για όλες τις εργασίες συντήρησης και επισκευής στο προϊόν, είναι απαραίτητη ειδική εκπαίδευση. Εγγυόμαστε ότι υπάρχουν διαθέσιμες επαγγελματικές υπηρεσίες επισκευής και σέρβις. Αν ο αντιπρόσωπός σας δεν είναι αντιπρόσωπος σέρβις, μιλήστε του για πληροφορίες σχετικά με τον πλησιέστερο αντιπρόσωπο σέρβις.

Για ανταλλακτικά, απευθυνθείτε στον αντιπρόσωπο ή στον αντιπρόσωπο σέρβις της Husqvarna.

Ενέργειες πριν από τη συντήρηση

- Σταθεύστε το προϊόν σε οριζόντια επιφάνεια και σβήστε τον κινητήρα. Για να εμποδίσετε την ακούσια εκκίνηση του μηχανήματος κατά τη διάρκεια της συντήρησης, πατήστε το κουμπί διακοπής λειτουργίας του μηχανήματος στο ταμπλό ελέγχου.

- Καθαρίστε τα λάδια και τις βρομιές στην περιοχή γύρω από το προϊόν. Απομακρύνετε οποιαδήποτε ανεπιθύμητα αντικείμενα.
- Τοποθετήστε ευδιάκριτες πινακίδες γύρω από την περιοχή συντήρησης για προειδοποίηση των παριστάμενων σχετικά με την εκτέλεση των εργασιών συντήρησης.
- Φροντίστε να έχετε κοντά σας πυροσβεστήρες, ιατρικές προμήθειες και ένα τηλέφωνο έκτακτης ανάγκης.

Πρόγραμμα συντήρησης

Περιεχόμενα Αν σε μια σειρά του πίνακα ορίζονται περισσότερα από 1 χρονικά διαστήματα, το συντομότερο χρονικό διάστημα είναι μόνο για την πρώτη συντήρηση.

* Για οδηγίες, ανατρέξτε στην ενότητα *Συσκευές ασφαλείας στο προϊόν στη σελίδα 11.*

Συντήρηση	Καθημερινά και μετά από μεταφορά	50 ώρες	100 ώρες	250 ώρες	500 ώρες	Κάθε χρόνο
Καθαρίστε το προϊόν.	X					
Ελέγξτε τη στάθμη του ψυκτικού υγρού στο ψυγείο νερού.	X					
Ελέγξτε τη στάθμη λαδιού του κινητήρα.	X					
Ελέγξτε τον προφυλακτήρα της λεπίδας.	*					
Ελέγξτε όλους τους εύκαμπτους σωλήνες και τους σφιγκτήρες των εύκαμπτων σωλήνων. Ελέγξτε για ζημιές στα σημεία όπου οι εύκαμπτοι σωλήνες τρίβονται πάνω σε άλλους εύκαμπτους σωλήνες ή σε εξαρτήματα του προϊόντος.	X					

Συντήρηση	Καθημερινά και μετά από μεταφορά	50 ώρες	100 ώρες	250 ώρες	500 ώρες	Κάθε χρόνο
Καθαρίστε το εξωτερικό φίλτρο αέρα.	X					
Ελέγξτε τα προστατευτικά καλύμματα και τους προφυλακτήρες των λεπίδων.	*					
Αποστραγγίστε το νερό από το κιβώτιο ταχυτήτων.	X					
Ελέγξτε την παροχή νερού προς τη λεπίδα κοπής.	X					
Αδειάστε τον διαχωριστή νερού του φίλτρου καυσίμου.	X					
Αντικαταστήστε το λάδι του κινητήρα και το φίλτρου λαδιού του κινητήρα.		X	X			
Καθαρίστε το φίλτρο αέρα. του ψυγείου νερού.		X				
Ελέγξτε τους τραπεζοειδείς μάντες.		X				
Λιπάνετε τους μπροστινούς τροχούς.		X				
Αντικαταστήστε το φίλτρο του υδραυλικού συστήματος.		X		X		
Λιπάνετε τα ρουλεμάν περιστροφής του εμπρός άξονα.			X			
Ελέγξτε τους τροχούς και τα μουαγιέ των τροχών για ζημιές και βεβαιωθείτε ότι έχουν τοποθετηθεί σωστά.			X			
Εξετάστε τον εύκαμπο σωλήνα του φίλτρου αέρα και τους σφιγκτήρες του εύκαμπου σωλήνα.			X			
Ελέγξτε τη στάθμη του υδραυλικού λαδιού.			X			
Λιπάνετε τον άξονα της λεπίδας.				X		
Λιπάνετε τον περιστρεφόμενο άξονα στον υδραυλικό κύλινδρο.	X					
Λιπάνετε το ρουλεμάν του πίσω άξονα.				X		
Αντικαταστήστε το υδραυλικό λάδι.					X	
Αντικαταστήστε το λάδι στο κιβώτιο ταχυτήτων.					X	
Αντικαταστήστε το φίλτρο καυσίμου.					X	
Αντικαταστήστε το ψυκτικό υγρό στο ψυγείο νερού.					X	
Αντικαταστήστε τα φίλτρα αέρα.						X
Βεβαιωθείτε ότι το μείγμα του ψυκτικού υγρού είναι σωστό. Ανατρέξτε στην ενότητα <i>Τεχνικά στοιχεία στη σελίδα 46</i> .						X

Καθαρισμός του προϊόντος

εκτιναχθούν από το προϊόν βρομίες και επιβλαβή υλικά.



ΠΡΟΕΙΔΟΠΟΙΗΣΗ:

Χρησιμοποιήστε προστατευτικά γυαλιά. Όταν καθαρίζετε το προϊόν με σύστημα πλύσης υψηλής πίεσης, μπορεί να

- Προτού καθαρίσετε το προϊόν, αφήστε το να κρυώσει.

- Προτού καθαρίσετε το προϊόν, βεβαιωθείτε ότι το κάλυμμα του κουτιού ρελέ και ασφαλειών έχει τοποθετηθεί σωστά.
- Μην καθαρίζετε τα ηλεκτρικά εξαρτήματα με νερό.
- Χρησιμοποιείτε μη δραστικό καθαριστικό. Φορέστε προστατευτικά γάντια για να αποφύγετε ερεθισμούς του δέρματος.
- Μην χρησιμοποιείτε ποτέ σύστημα πλύσης υψηλής πίεσης για να καθαρίσετε το προϊόν.

Καθαρισμός του ψυγείο νερού



ΠΡΟΣΟΧΗ: Τηρείτε τις οδηγίες. Αν η διαδικασία εκτελεστεί λανθασμένα, μπορεί να προκληθεί ζημιά στα πτερύγια ψύξης.

- Χρησιμοποιήστε συμπιεσμένο αέρα για να καθαρίσετε τα πτερύγια ψύξης.
- Αν χρειάζεται, χρησιμοποιήστε σύστημα πλύσης υψηλής πίεσης και μη δραστικό καθαριστικό μέσο.
- Ψεκάστε απευθείας πάνω στο ψυγείο νερού, παράλληλα με τα πτερύγια ψύξης.
- Διατηρήστε ελάχιστη απόσταση 40 cm/15,75 in. ανάμεσα στα πτερύγια ψύξης και το ακροφύσιο του συστήματος πλύσης υψηλής πίεσης ή το στόμιο διοχέτευσης αέρα.

Καθαρισμός του ταμπλό ελέγχου



ΠΡΟΣΟΧΗ: Μην χρησιμοποιείτε σύστημα πλύσης με υψηλή πίεση για να καθαρίσετε το ταμπλό ελέγχου.

- Καθαρίστε τα ηλεκτρικά εξαρτήματα με ένα πανί ή με συμπιεσμένο αέρα.
- Καθαρίστε το ταμπλό ελέγχου με ένα υγρό πανί.

Καθαρισμός του κινητήρα

- Διατηρήστε ελάχιστη απόσταση 40 cm/15,75 in. ανάμεσα στο ακροφύσιο, τον κινητήρα και τα εξαρτήματα του κινητήρα.
- Πρέπει να προσέχετε όταν καθαρίζετε τον κινητήρα, ιδιαίτερα κοντά στα ηλεκτρικά εξαρτήματα. Μην ψεκάζετε νερό απευθείας πάνω στα ηλεκτρικά εξαρτήματα.
- Μην κατευθύνετε το νερό απευθείας πάνω στον σωλήνα εξάτμισης ή στο φίλτρο αέρα του κινητήρα.

Ενέργειες μετά από τον καθαρισμό του προϊόντος

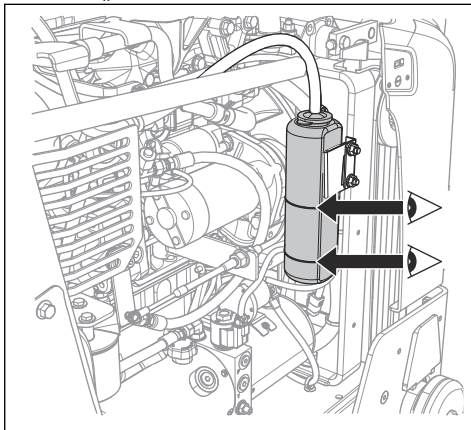
- Καθαρίστε τους ηλεκτρικούς ακροδέκτες διοχετεύοντας συμπιεσμένο αέρα.
- Αφήστε το προϊόν να στεγνώσει εντελώς προτού εκκινήσετε τον κινητήρα.

Έλεγχος της στάθμης ψυκτικού υγρού στο ψυγείο νερού

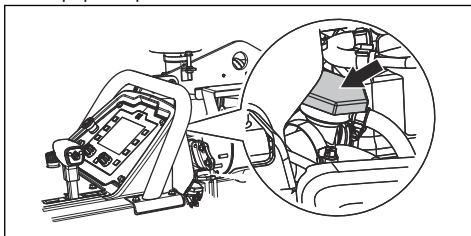


ΠΡΟΕΙΔΟΠΟΙΗΣΗ: Κίνδυνος εγκαυμάτων. Αφήστε τον κινητήρα να κρυώσει προτού ανοίξετε το καπάκι ψυκτικού υγρού στο ψυγείο νερού.

1. Ελέγξτε τη στάθμη ψυκτικού υγρού στο δοχείο υπερχειλίσης του ψυγείου νερού. Η στάθμη του ψυκτικού υγρού είναι σωστή όταν βρίσκεται ανάμεσα στα 2 σημάδια.



2. Εάν η στάθμη του ψυκτικού υγρού του ψυγείου νερού είναι πολύ χαμηλή, αφαιρέστε το καπάκι και γεμίστε μέχρι τη σωστή στάθμη. Ανατρέξτε στην ενότητα *Τεχνικά στοιχεία στη σελίδα 46* για τον σωστό τύπο και το σωστό μείγμα ψυκτικού υγρού για το ψυγείο νερού.

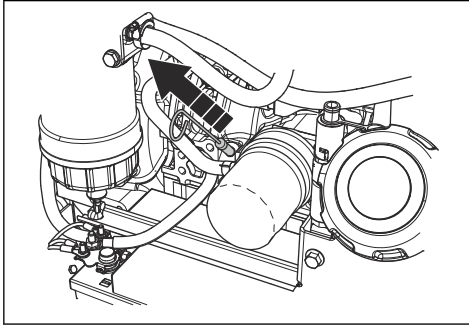


Έλεγχος της στάθμης λαδιού του κινητήρα

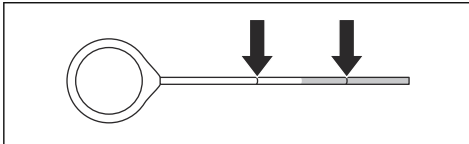
Για να δείτε σωστά τη στάθμη λαδιού, το προϊόν πρέπει να βρίσκεται στη σωστή θέση.

1. Όταν ελέγχετε τη στάθμη λαδιού του κινητήρα, πρέπει να βεβαιώνετε ότι η λεπίδα κοπής έχει αφαιρεθεί και ότι το προϊόν είναι οριζοντιωμένο.

2. Αφαιρέστε τον δείκτη στάθμης από το ντεπόζιτο λαδιού.



3. Καθαρίστε το λάδι από το δείκτη στάθμης.
4. Τοποθετήστε τον δείκτη στάθμης πίσω εντελώς μέσα στο ντεπόζιτο λαδιού.
5. Αφαιρέστε το δείκτη στάθμης.
6. Εξετάστε τη στάθμη λαδιού πάνω στο δείκτη στάθμης. Βεβαιωθείτε ότι η στάθμη του λαδιού του κινητήρα βρίσκεται ανάμεσα στα σημάδια που υπάρχουν στον δείκτη.



7. Αν η στάθμη του λαδιού είναι χαμηλή, συμπληρώστε με λάδι κινητήρα και ελέγξτε ξανά τη στάθμη λαδιού. Για τον σωστό τύπο λαδιού κινητήρα, ανατρέξτε στην ενότητα *Τεχνικά στοιχεία στη σελίδα 46*.

Έλεγχος των εύκαμπτων σωλήνων και των σφιγκτήρων των εύκαμπτων σωλήνων

- Ελέγξτε για διαρροές στους εύκαμπτους σωλήνες του συστήματος καυσίμου, του υδραυλικού συστήματος και του συστήματος ψύξης.
- Ελέγξτε τους εύκαμπτους σωλήνες για φθορά ή ζημιά, ειδικά στα σημεία όπου οι εύκαμπτοι σωλήνες τρίβονται πάνω σε άλλους εύκαμπτους σωλήνες ή σε εξαρτήματα του προϊόντος.
- Αντικαταστήστε τους εύκαμπτους σωλήνες που έχουν υποστεί ζημιά.
- Σφίξτε τους σφιγκτήρες των εύκαμπτων σωλήνων που έχουν χαλαρώσει.

Καθαρισμός του εξωτερικού φίλτρου αέρα



ΠΡΟΕΙΔΟΠΟΙΗΣΗ: Χρησιμοποιείτε εγκεκριμένη αναπνευστική προστασία κατά τον καθαρισμό ή την αντικατάσταση του φίλτρου αέρα. Απορρίψτε τα

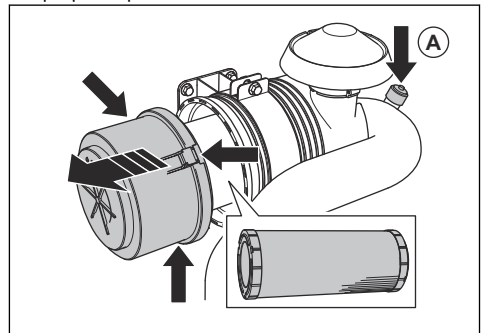
χρησιμοποιημένα φίλτρα αέρα σωστά. Η σκόνη στο φίλτρο αέρα είναι επικίνδυνη για την υγεία σας.



ΠΡΟΕΙΔΟΠΟΙΗΣΗ: Μην καθαρίζετε το φίλτρο αέρα με πεπιεσμένο αέρα. Αυτό προκαλεί ζημιά στο φίλτρο αέρα και αυξάνει τον κίνδυνο εισπνοής της επικίνδυνης σκόνης.

Δεν χρειάζεται να καθαρίζετε το εσωτερικό φίλτρο αέρα.

1. Ελέγξτε τον δείκτη του φίλτρου αέρα (A). Εάν ο δείκτης του φίλτρου αέρα είναι κόκκινος, απαιτείται καθαρισμός του εξωτερικού φίλτρου αέρα.
2. Ανοίξτε τους 3 σφιγκτήρες του περιβλήματος του φίλτρου αέρα και αφαιρέστε το περίβλημα του φίλτρου αέρα.



3. Αφαιρέστε το φίλτρο αέρα.
4. Χτυπήστε το φίλτρο αέρα σε μια σκληρή επιφάνεια ή χρησιμοποιήστε μια ηλεκτρική σκούπα για να αφαιρέσετε τα σωματίδια.



ΠΡΟΣΟΧΗ: Μην αφήνετε το ακροφύσιο της ηλεκτρικής σκούπας να έρθει σε επαφή με την επιφάνεια του φίλτρου αέρα. Διατηρείτε μικρή απόσταση. Η ευαίσθητη επιφάνεια του φίλτρου αέρα παθαίνει ζημιά αν ακουμπήσουν πάνω της άλλα αντικείμενα.

5. Αντικαταστήστε τις φλάντζες που έχουν υποστεί ζημιά.
6. Εξετάστε τον εύκαμπτο σωλήνα του φίλτρου αέρα και τους σφιγκτήρες του εύκαμπτου σωλήνα.
 - a) Αντικαταστήστε τα μέρη που έχουν υποστεί βλάβη.
 - b) Σφίξτε τους σφιγκτήρες που έχουν χαλαρώσει.
7. Τοποθετήστε το εξωτερικό φίλτρο αέρα.
8. Τοποθετήστε το περίβλημα του φίλτρου αέρα και κλείστε τους 3 σφιγκτήρες του περιβλήματος του φίλτρου αέρα.

Περιεχόμενα Εάν οι 3 σφικτήρες του περιβλήματος του φίλτρου αέρα δεν κλείνουν, το εξωτερικό φίλτρο αέρα δεν έχει τοποθετηθεί σωστά.



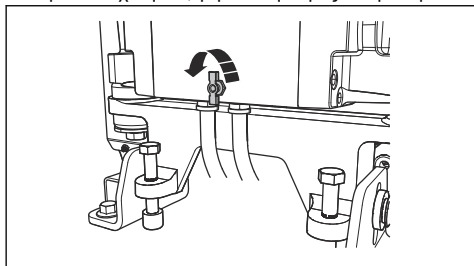
ΠΡΟΣΟΧΗ: Πρέπει πάντα να αντικαθιστάτε το φίλτρο αέρα, εάν έχει υποστεί ζημιά, διαφορετικά η σκόνη θα εισέλθει στον κινητήρα και θα προκαλέσει ζημιά. Οι ζημιές στον κινητήρα που μπορεί να προκύψουν λόγω ζημιάς στο φίλτρο αέρα, ακυρώνουν την εγγύηση.

Αποστράγγιση του νερού από το κιβώτιο ταχυτήτων



ΠΡΟΣΟΧΗ: Το νερό στο κιβώτιο ταχυτήτων μπορεί να προκαλέσει ζημιές λόγω διάβρωσης και παγετού.

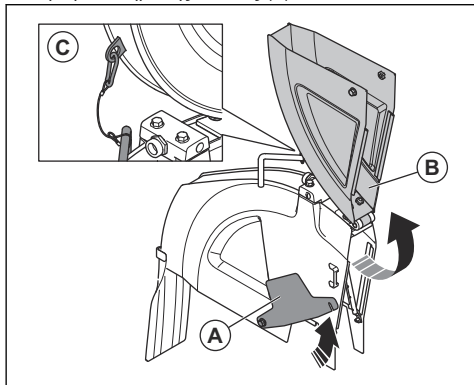
1. Για να ανοίξετε τη βαλβίδα αποστράγγισης νερού στο κιβώτιο ταχυτήτων, γυρίστε την προς τα αριστερά.



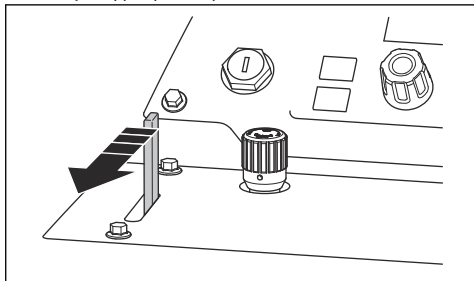
2. Για να κλείσετε τη βαλβίδα αποστράγγισης νερού στο κιβώτιο ταχυτήτων, γυρίστε την προς τα δεξιά.

Έλεγχος της παροχής νερού προς τη λεπίδα κοπής

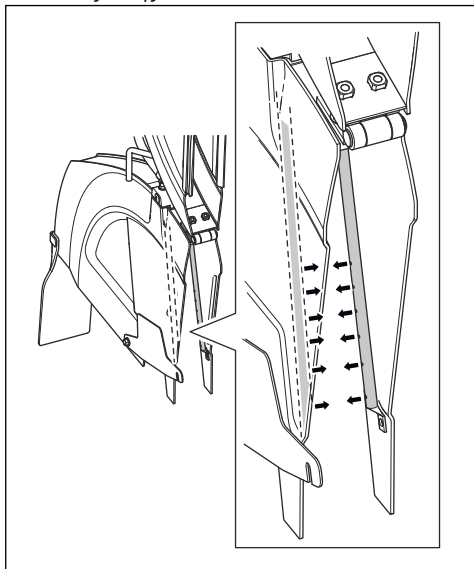
1. Χαλαρώστε την μπροστινή βίδα στον προφυλακτήρα της λεπίδας και ανασηκώστε την ασφάλεια του προφυλακτήρα της λεπίδας (A).



2. Ανασηκώστε το μπροστινό τμήμα του προφυλακτήρα της λεπίδας (B) και ασφαλίστε τον προφυλακτήρα της λεπίδας σε όρθια θέση με ένα σύρμα και έναν γάντζο ασφαλείας (C).
3. Ανοίξτε τη βαλβίδα νερού.



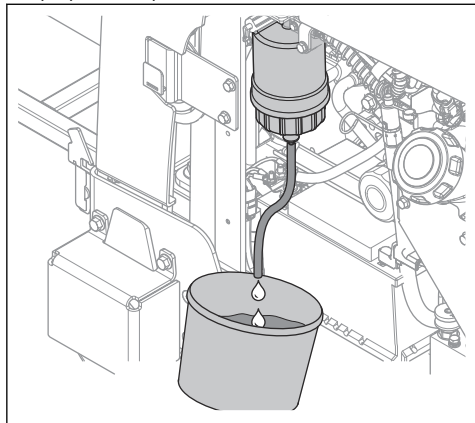
4. Βεβαιωθείτε ότι οι πίδακες νερού εξέρχονται κατευθείαν από τις σπές στις δύο πλευρές της λεπίδας κοπής.



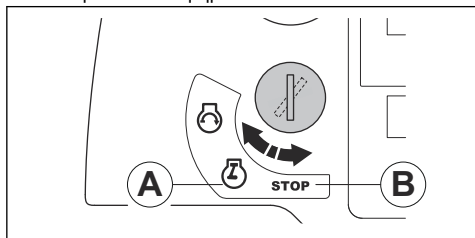
5. Βεβαιωθείτε ότι δεν υπάρχουν διαρροές στους σωλήνες νερού.
6. Αντικαταστήστε τους σωλήνες νερού, εάν έχουν υποστεί ζημιά.

Αποστράγγιση του διαχωριστή νερού του φίλτρου καυσίμου

1. Τοποθετήστε ένα δοχείο κάτω από τον εύκαμπτο σωλήνα στο κάτω μέρος του διαχωριστή νερού του φίλτρου καυσίμου.



2. Γυρίστε τον διακόπτη εκκίνησης του κινητήρα στη θέση ενεργοποίησης της ανάφλεξης (A). Μην εκκινήσετε τον κινητήρα.

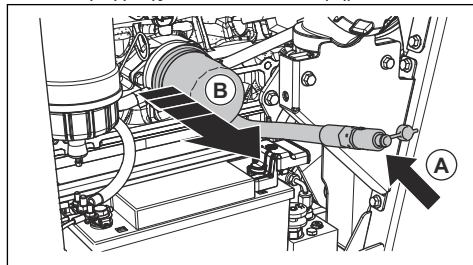


3. Αφήστε την αντλία καυσίμου να λειτουργήσει για περίπου 15 δευτερόλεπτα, ώστε να αυξηθεί η πίεση στο σύστημα καυσίμου.
4. Γυρίστε τον διακόπτη εκκίνησης του κινητήρα στη θέση διακοπής λειτουργίας (B).
5. Χαλαρώστε τη στρόφιγγα και αποστραγγίστε το νερό από τον διαχωριστή νερού μέσα στο δοχείο.
6. Σφίξτε τη στρόφιγγα.
7. Απορρίψτε το νερό ως χημικό απόβλητο. Ανατρέξτε στην ενότητα *Απόρριψη στη σελίδα 45*.

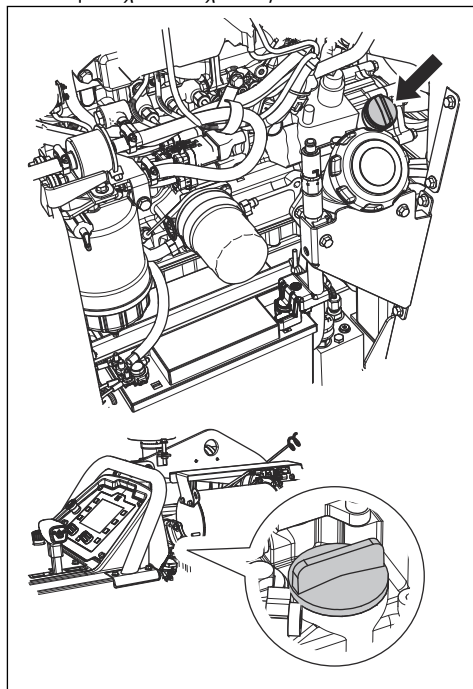
Αντικατάσταση λαδιού κινητήρα και φίλτρου λαδιού κινητήρα

1. Τοποθετήστε ένα κάλυμμα στην μπαταρία, για να μην πέσουν λάδια πάνω της.

2. Αφαιρέστε την τάπα (A) από τον σωλήνα αποστράγγισης του λαδιού του κινητήρα.



3. Ανοίξε τη βαλβίδα και λυγίστε τον εύκαμπτο σωλήνα προς τα κάτω, για να αποστραγγίσετε το λάδι του κινητήρα.
4. Αφαιρέστε το φίλτρο λαδιού του κινητήρα (B) και απορρίψτε το.
5. Κλείστε τη βαλβίδα.
6. Γεμίστε ένα καινούργιο φίλτρο λαδιού κινητήρα με λάδι και τοποθετήστε το στο προϊόν.
7. Ανοίξε μια τάπα του νεπετόζιτου λαδιού και γεμίστε το σύστημα με λάδι κινητήρα. Ανατρέξτε στην ενότητα *Τεχνικά στοιχεία στη σελίδα 46*.



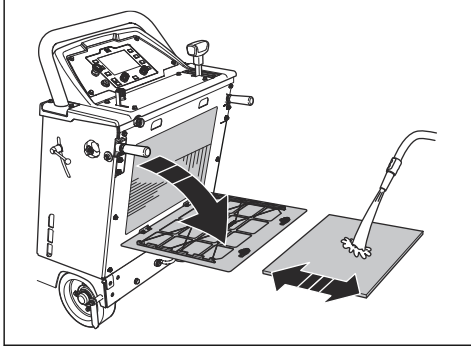
Περιεχόμενα Υπάρχουν 2 τάπες στο νεπετόζιτο λαδιού του κινητήρα.

Καθαρισμός του φίλτρου αέρα του ψυγείου νερού



ΠΡΟΣΟΧΗ: Μην χρησιμοποιείτε το προϊόν αν δεν έχει τοποθετηθεί το φίλτρο αέρα του ψυγείου.

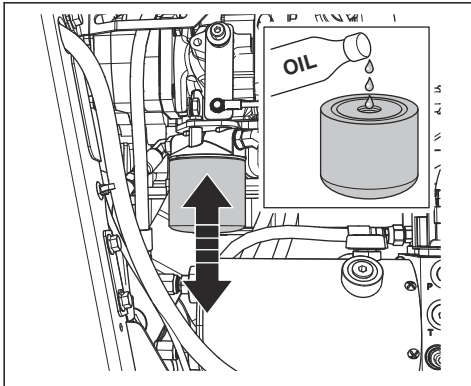
- Καθαρίστε το φίλτρο αέρα του ψυγείου νερού με σαπούνι και νερό.



- Πρέπει πάντα να αντικαθιστάτε το φίλτρο αέρα του ψυγείου νερού, αν έχει υποστεί ζημιά.

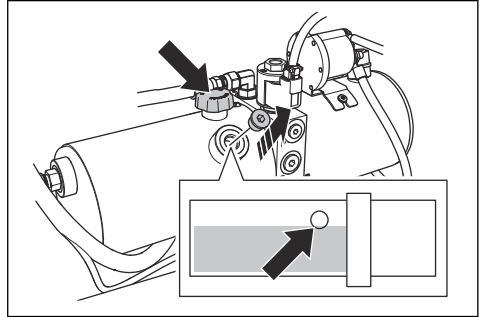
Αντικατάσταση του φίλτρου του υδραυλικού συστήματος

- Αφαιρέστε το φίλτρο του υδραυλικού συστήματος και απορρίψτε το.



- Γεμίστε ένα νέο φίλτρο υδραυλικού συστήματος με λάδι. Ανατρέξτε στο *Τεχνικά στοιχεία στη σελίδα 46* για τον σωστό τύπο λαδιού.
- Λιπάνετε την τσιμούχα με μερικές σταγόνες λαδιού.
- Τοποθετήστε το φίλτρο του υδραυλικού συστήματος.
- Βεβαιωθείτε ότι το προϊόν είναι οριζοντιωμένο.

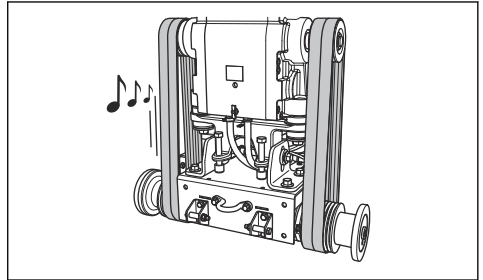
- Αφαιρέστε την τάπα από το άνοιγμα επιθεώρησης στο νεπεόζιτο του υδραυλικού συστήματος.



- Αφαιρέστε την τάπα στο νεπεόζιτο του υδραυλικού συστήματος και γεμίστε με καινούργιο λάδι έως τη σωστή στάθμη. Ανατρέξτε στην ενότητα *Έλεγχος στάθμης του υδραυλικού λαδιού στη σελίδα 35*.
- Τοποθετήστε την τάπα του νεπεόζιτου του υδραυλικού συστήματος.
- Τοποθετήστε την τάπα στο άνοιγμα επιθεώρησης του νεπεόζιτου του υδραυλικού συστήματος.

Έλεγχος των τραπεζοειδών ιμάντων

- Τραβήξτε και απελευθερώστε τους τραπεζοειδείς ιμάντες, 1 κάθε φορά. Οι ιμάντες θα πρέπει να παράγουν παρατεταμένο και όχι σύντομο ήχο.



- Εάν ακούτε έναν παρατεταμένο και ευδιάκριτο ήχο από τους τραπεζοειδείς ιμάντες, το τέντωμα είναι σωστό.
 - Εάν ακούτε μόνο έναν σύντομο ήχο από τους τραπεζοειδείς ιμάντες, το τέντωμα είναι πολύ χαμηλό. Ανατρέξτε στην ενότητα *Αύξηση του τέντωματος των τραπεζοειδών ιμάντων στη σελίδα 35*.
- Ελέγξτε τους τραπεζοειδείς ιμάντες για φθορά ή ζημίες. Αντικαταστήστε τους τραπεζοειδείς ιμάντες που έχουν υποστεί ζημιά.



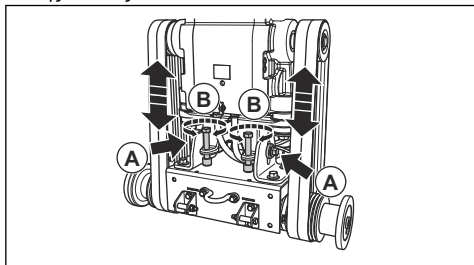
ΠΡΟΣΟΧΗ: Μην αντικαθιστάτε μόνο 1 από τους τραπεζοειδείς ιμάντες. Πρέπει πάντα να αντικαθιστάτε ταυτόχρονα και τους 4 τραπεζοειδείς ιμάντες.

Αύξηση του τέντωματος των τραπεζοειδών ιμάντων



ΠΡΟΣΟΧΗ: Το τέντωμα των καινούργιων τραπεζοειδών ιμάντων πρέπει να αυξάνεται μετά από τις πρώτες 2-4 ώρες λειτουργίας.

1. Χαλαρώστε τις 2 βίδες (A) με το κλειδί για τον άξονα της λεπίδας.

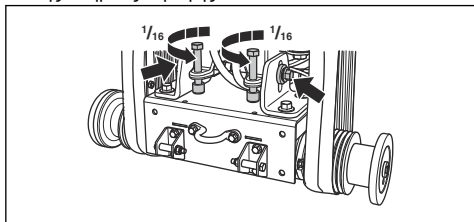


2. Γυρίστε προς τα δεξιά τις βίδες τέντωματος των ιμάντων (B), μέχρι να σφίξουν οι τραπεζοειδείς ιμάντες.



ΠΡΟΣΟΧΗ: Γυρίστε ισοδύναμα τις 2 βίδες τέντωματος των ιμάντων. Το τέντωμα πρέπει να είναι ίδιο στους 2 τραπεζοειδείς ιμάντες.

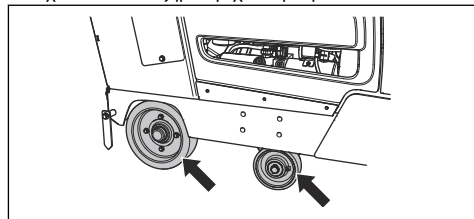
3. Ελέγξτε τους τραπεζοειδείς ιμάντες. Ανατρέξτε στην ενότητα *Έλεγχος των τραπεζοειδών ιμάντων στη σελίδα 34*.
 - a) Εάν το τέντωμα των τραπεζοειδών ιμάντων είναι πολύ χαμηλό, γυρίστε κι άλλο τις βίδες τέντωματος των ιμάντων.
 - b) Επαναλάβετε τη διαδικασία αυτή μέχρι να επιτευχθεί το σωστό τέντωμα των τραπεζοειδών ιμάντων.
4. Σφίξτε τις 2 βίδες (A).
5. Χαλαρώστε τις βίδες τέντωματος των ιμάντων γυρίζοντάς τις προς τα αριστερά κατά περίπου 1/16 της πλήρους στροφής.



ΠΡΟΣΟΧΗ: Βεβαιωθείτε ότι οι 4 τραπεζοειδείς ιμάντες έχουν το ίδιο τέντωμα. Μην αυξάνετε υπερβολικά το τέντωμα των τραπεζοειδών ιμάντων.

Έλεγχος των τροχών

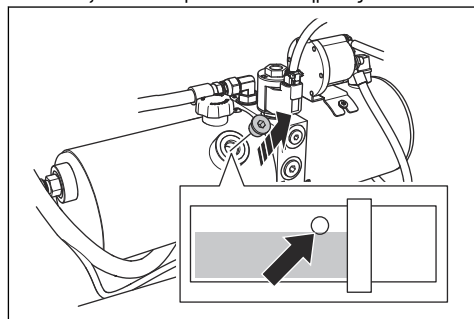
- Ελέγξτε τους τροχούς για φθορά ή ζημιά. Αντικαταστήστε τους τροχούς και τα μουαγιέ, εάν έχουν υποστεί ζημιά ή έχουν φθαρεί.



- Ελέγξτε εάν έχουν χαλαρώσει τα μουαγιέ των πίσω τροχών και οι πίσω τροχοί. Σφίξτε τις βίδες και τα παξιμάδια που έχουν χαλαρώσει.

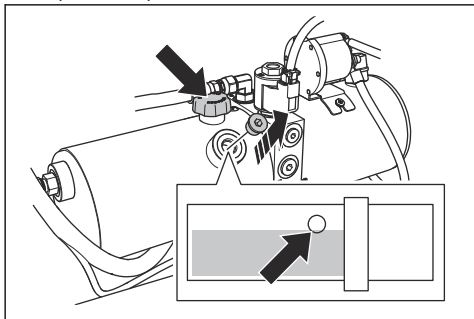
Έλεγχος στάθμης του υδραυλικού λαδιού

1. Αφαιρέστε την τάπα από το άνοιγμα επιθεώρησης στο ντεπόζιτο του υδραυλικού συστήματος. Ανατρέξτε στην ενότητα *Επισκόπηση προϊόντος, δεξιά πλευρά στη σελίδα 3* για τη θέση του ντεπόζιτου του υδραυλικού συστήματος.



2. Βεβαιωθείτε ότι η στάθμη του λαδιού βρίσκεται στο κάτω άκρο του ανοίγματος στο ντεπόζιτο του υδραυλικού συστήματος.

3. Αν χρειάζεται, αφαιρέστε την τάπα του νεπετόζιτου του υδραυλικού συστήματος και γεμίστε το νεπετόζιτο του υδραυλικού συστήματος μέχρι τη σωστή στάθμη. Ανατρέξτε στο *Επισκόπηση προϊόντος, δεξιά πλευρά στη σελίδα 3* για τον σωστό τύπο λαδιού.

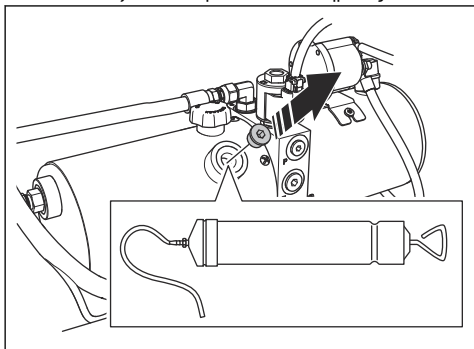


ΠΡΟΣΟΧΗ: Μην γεμίζετε υπερβολικά το νεπετόζιτο. Μπορεί να τρέξει λάδι από το άνοιγμα επιθεώρησης.

4. Τοποθετήστε την τάπα του νεπετόζιτου του υδραυλικού συστήματος.
5. Τοποθετήστε την τάπα στο άνοιγμα επιθεώρησης του νεπετόζιτου του υδραυλικού συστήματος.

Αντικατάσταση του υδραυλικού λαδιού

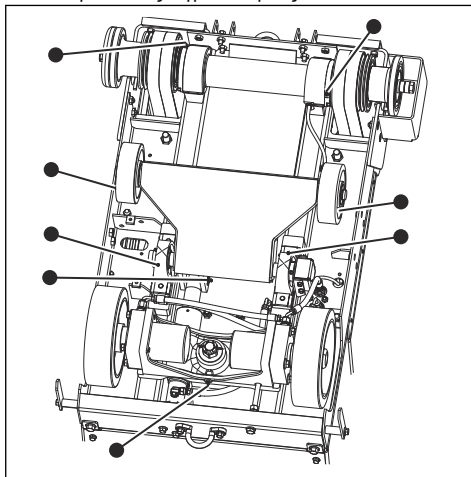
1. Αφαιρέστε την τάπα από το άνοιγμα επιθεώρησης στο νεπετόζιτο του υδραυλικού συστήματος.



2. Χρησιμοποιήστε χειροκίνητη αντλία λαδιού για να αδειάσετε το λάδι μέσω του ανοίγματος επιθεώρησης στο νεπετόζιτο του υδραυλικού συστήματος.
3. Αντικαταστήστε το φίλτρο του υδραυλικού συστήματος. Ανατρέξτε στην ενότητα *Αντικατάσταση του φίλτρου του υδραυλικού συστήματος στη σελίδα 34*.

Λίπανση του προϊόντος

1. Καθαρίστε τους 8 γρασαδόρους.



2. Αντικαταστήστε όσους γρασαδόρους έχουν υποστεί ζημιά ή έχουν φράξει.
3. Λιπάνετε τους μπροστινούς τροχούς.
4. Λιπάνετε τα ρουλεμάν περιστροφής του εμπρός άξονα.
5. Λιπάνετε τον άξονα της λεπίδας. Πιέστε 2 φορές την αντλία γράσου σε κάθε άκρο του άξονα της λεπίδας.
6. Λιπάνετε τον πείρο του περιστρεφόμενου άξονα στον υδραυλικό κύλινδρο.
7. Λιπάνετε το ρουλεμάν του πίσω άξονα.

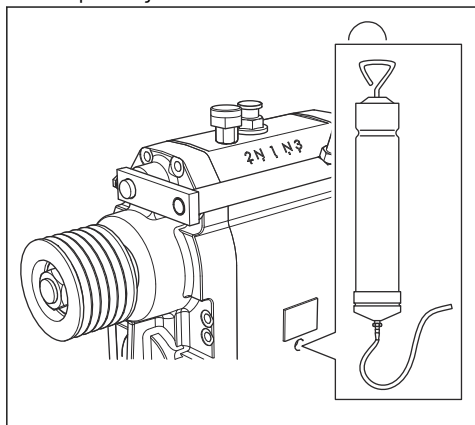
Για περισσότερες πληροφορίες σχετικά με τη λίπανση, ανατρέξτε στην ενότητα *Τεχνικά στοιχεία στη σελίδα 46*.

Αντικατάσταση λαδιού στο κιβώτιο ταχυτήτων

Υπάρχουν 2 εναλλακτικές λύσεις για το άδειασμα του λαδιού από το κιβώτιο ταχυτήτων.

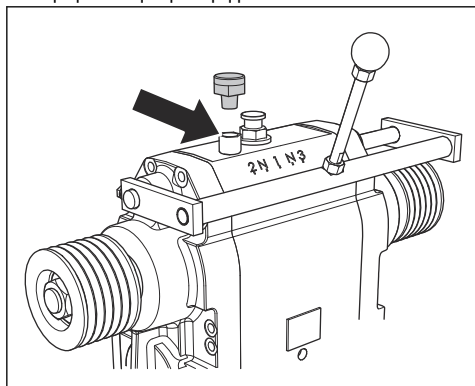
1. Για να αδειάσετε το λάδι με χειροκίνητη αντλία λαδιού, ακολουθήστε την εξής διαδικασία:

- a) Αφαιρέστε την τάπα από το παράθυρο επιθεώρησης στο μπροστινό μέρος του προϊόντος.



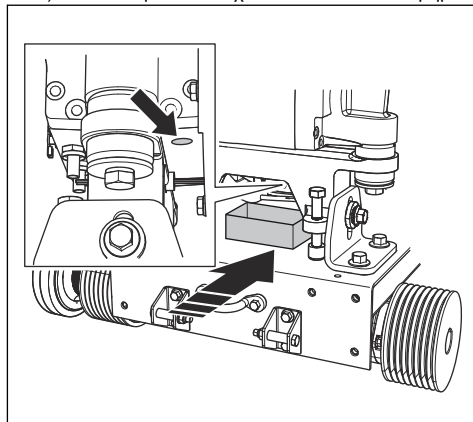
- b) Χρησιμοποιήστε μια αντλία λαδιού για να αδειάσετε το λάδι από το παράθυρο επιθεώρησης.

2. Αφαιρέστε την αριστερή βίδα.



3. Για να αδειάσετε το λάδι μέσω της οπής που βρίσκεται κάτω από τον κινητήρα, ακολουθήστε την εξής διαδικασία:

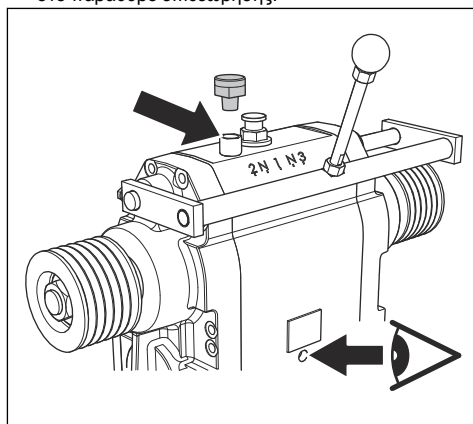
- a) Τοποθετήστε ένα δοχείο κάτω από τον κινητήρα.



- b) Χαλαρώστε τη βίδα και αφήστε να τρέξει το λάδι μέσα στο δοχείο.

- c) Σφίξτε τη βίδα.

4. Γεμίστε τον σωλήνα με λάδι καθώς κοιτάζετε μέσα στο παράθυρο επιθεώρησης.



5. Γεμίστε μέχρι να δείτε ότι έχει φτάσει στη σωστή στάθμη.

6. Σφίξτε την αριστερή βίδα.

Αντικατάσταση του φίλτρου καυσίμου

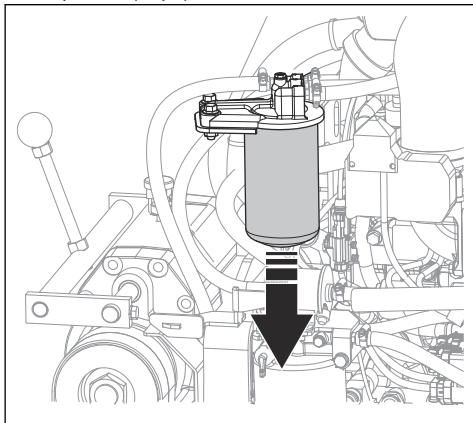


ΠΡΟΕΙΔΟΠΟΙΗΣΗ:

Χρησιμοποιήστε προστατευτικά γάντια για να αποφύγετε ερεθισμούς του δέρματος. Το καύσιμο μπορεί να τρέξει από το φίλτρο καυσίμου και να πέσει πάνω στο δέρμα σας.

1. Κλείστε τη βαλβίδα του προφίλτρου. Για περισσότερες πληροφορίες, ανατρέξτε στο εγχειρίδιο του κινητήρα.

2. Για να αφαιρέσετε το φίλτρο καυσίμου, γυρίστε το προς τα αριστερά.
3. Αντικαταστήστε το φίλτρο καυσίμου.
4. Γεμίστε το καινούργιο φίλτρο καυσίμου με πετρέλαιο (ντίζελ).
5. Λιπάνετε την τσιμούχα με μερικές σταγόνες πετρελαίου (ντίζελ).



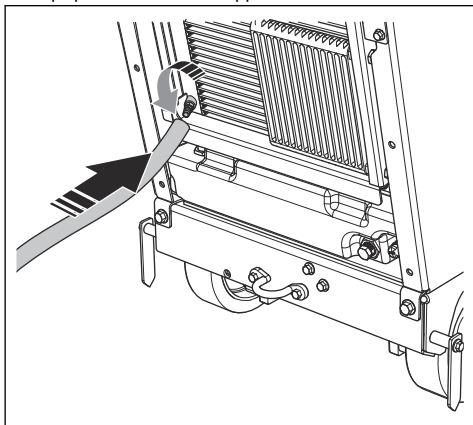
6. Τοποθετήστε το φίλτρο καυσίμου.
7. Ανοίξτε τη βαλβίδα του προφίλτρου προτού εκκινήσετε τον κινητήρα.

Αντικατάσταση του ψυκτικού υγρού του ψυγείου νερού



ΠΡΟΕΙΔΟΠΟΙΗΣΗ: Κίνδυνος εγκαυμάτων. Αφήστε τον κινητήρα να κρυώσει προτού ανοίξετε το καπάκι ψυκτικού υγρού στο ψυγείο νερού.

1. Αφαιρέστε το πίσω κάλυμμα.

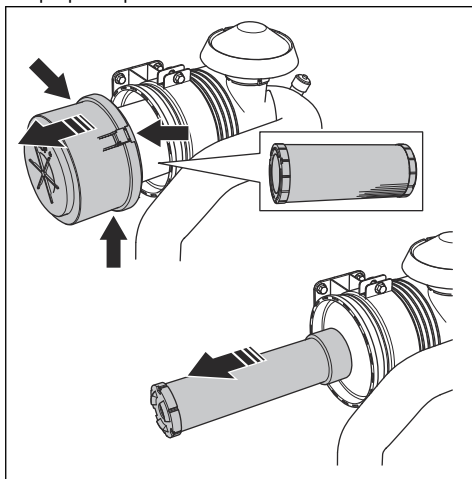


2. Τοποθετήστε μια προέκταση στη βαλβίδα.

3. Ανοίξτε τη βαλβίδα.
4. Αφαιρέστε το καπάκι ψυκτικού υγρού του ψυγείου νερού. Το ψυκτικό υγρό του ψυγείου νερού αποστραγγίζεται από το σύστημα.
5. Κλείστε τη βαλβίδα.
6. Γεμίστε με ψυκτικό υγρό μέχρι η στάθμη να βρεθεί ανάμεσα στα 2 σημάδια στο δοχείο ψυκτικού υγρού του ψυγείου νερού. Ανατρέξτε στην ενότητα *Τεχνικά στοιχεία στη σελίδα 46* για τον σωστό τύπο και το σωστό μείγμα ψυκτικού υγρού για το ψυγείο νερού.

Αντικατάσταση των φίλτρων αέρα

1. Ανοίξτε τους 3 σφιγκτήρες του περιβλήματος του φίλτρου αέρα και αφαιρέστε το περίβλημα του φίλτρου αέρα.



2. Αντικαταστήστε το εξωτερικό φίλτρο αέρα και το εσωτερικό φίλτρο αέρα.
3. Τοποθετήστε τα φίλτρα αέρα με την αντίστροφη σειρά.

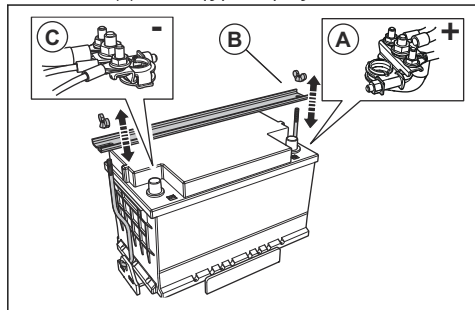
Περιεχόμενα Εάν οι 3 σφιγκτήρες του περιβλήματος του φίλτρου αέρα δεν κλείνουν, το εξωτερικό φίλτρο αέρα δεν έχει τοποθετηθεί σωστά.

Συντήρηση μπαταρίας

Περιεχόμενα Η μπαταρία στο προϊόν δεν χρειάζεται συντήρηση. Μην ανοίγετε και μην αφαιρείτε τα καπάκια ή τα καλύμματα.

Σύνδεση και αποσύνδεση της μπαταρίας

1. Συνδέστε το κόκκινο καλώδιο της μπαταρίας (A) στον ΘΕΤΙΚΟ (+) πόλο της μπαταρίας.



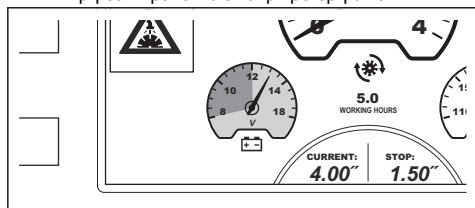
2. Τοποθετήστε τη βάση της μπαταρίας (B).
3. Συνδέστε το μαύρο καλώδιο της μπαταρίας (C) στον ΑΡΝΗΤΙΚΟ (-) πόλο της μπαταρίας.
4. Αποσυνδέστε τα καλώδια της μπαταρίας με την αντίστροφη σειρά από εκείνη με την οποία συνδέθηκαν.



ΠΡΟΕΙΔΟΠΟΙΗΣΗ: Πρέπει πάντα να αποσυνδέετε πρώτα τον ΑΡΝΗΤΙΚΟ (-) πόλο της μπαταρίας.

Έλεγχος της μπαταρίας

- Πρέπει να ελέγχετε την μπαταρία καθημερινά.
 - a) Γυρίστε τον διακόπτη εκκίνησης του κινητήρα στη θέση ενεργοποίησης της ανάφλεξης.
 - b) Ελέγξτε την ένδειξη της μπαταρίας στην οθόνη. Η τιμή δεν πρέπει να είναι μικρότερη από 12 V.



- Εάν η ένδειξη της μπαταρίας είναι κάτω από 12 V, φορτίστε ή αντικαταστήστε την μπαταρία.
- Αντικαταστήστε την μπαταρία, εάν δεν μπορεί να διατηρηθεί η σωστή τάση. Αυτό μπορεί να συμβεί αν το προϊόν παραμείνει εκτός λειτουργίας για μεγάλο χρονικό διάστημα. Για πληροφορίες σχετικά με τις συνιστώμενες μπαταρίες, ανατρέξτε στην ενότητα *Τεχνικά στοιχεία στη σελίδα 46*.
- Πρέπει να φορτίζετε την μπαταρία τακτικά.
- Διατηρείτε τους πόλους και τα καλώδια της μπαταρίας καθαρά.

Εκκίνηση έκτακτης ανάγκης του κινητήρα

Αν η ισχύς της μπαταρίας είναι πολύ χαμηλή για την εκκίνηση του κινητήρα, μπορείτε να χρησιμοποιήσετε

βοηθητικά καλώδια για εκκίνηση έκτακτης ανάγκης. Αυτό το προϊόν διαθέτει ηλεκτρικό σύστημα 12 V με γειωμένο τον αρνητικό πόλο. Το προϊόν που χρησιμοποιείται για την εκκίνηση έκτακτης ανάγκης πρέπει επίσης να διαθέτει ηλεκτρικό σύστημα 12 V με γειωμένο τον αρνητικό πόλο και τουλάχιστον 700 CCA.

Σύνδεση βοηθητικών καλωδίων

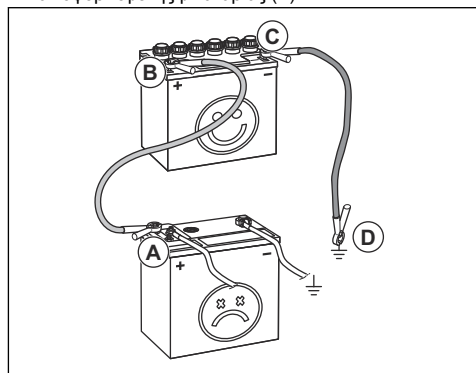


ΠΡΟΕΙΔΟΠΟΙΗΣΗ: Κίνδυνος έκρηξης λόγω έκλυσης εκρηκτικού αερίου από την μπαταρία. Μην συνδέετε τον αρνητικό πόλο της φορτισμένης μπαταρίας στον αρνητικό πόλο της αποφορτισμένης μπαταρίας ή κοντά σε αυτόν.



ΠΡΟΣΟΧΗ: Μην χρησιμοποιείτε την μπαταρία που υπάρχει στο προϊόν για να εκκινήσετε άλλα οχήματα.

1. Συνδέστε το ένα άκρο του κόκκινου καλωδίου της μπαταρίας στον ΘΕΤΙΚΟ πόλο (+) της αποφορτισμένης μπαταρίας (A).



2. Συνδέστε το άλλο άκρο του κόκκινου καλωδίου της μπαταρίας στον ΘΕΤΙΚΟ πόλο (+) της φορτισμένης μπαταρίας (B).



ΠΡΟΕΙΔΟΠΟΙΗΣΗ: Μην αφήσετε τα άκρα του κόκκινου καλωδίου της μπαταρίας να έρθουν σε επαφή με το σασί. Θα προκληθεί βραχυκύκλωμα.

3. Συνδέστε το ένα άκρο του μαύρου καλωδίου της μπαταρίας στον ΑΡΝΗΤΙΚΟ πόλο (-) της πλήρως φορτισμένης μπαταρίας (C).
4. Συνδέστε το άλλο άκρο του μαύρου καλωδίου της μπαταρίας σε ένα σημείο ΓΕΙΩΣΗΣ ΣΤΟ ΣΑΣΙ (D), μακριά από το ντεπόζιτο καυσίμου και την μπαταρία.

Αφαίρεση των βοηθητικών καλωδίων

Περιεχόμενα Αφαιρέστε τα βοηθητικά καλώδια με την αντίθετη σειρά από εκείνη με την οποία τα συνδέσατε.

1. Αφαιρέστε το ΜΑΥΡΟ καλώδιο από το σασί.
2. Αφαιρέστε το ΜΑΥΡΟ καλώδιο από την πλήρως φορτισμένη μπαταρία.
3. Αφαιρέστε το ΚΟΚΚΙΝΟ καλώδιο από τις 2 μπαταρίες.

Αναγέννηση

Για τη μείωση των εκπομπών καυσαερίων, ο πετρελαιοκινητήρας διαθέτει ένα φίλτρο σωματιδίων ντίζελ (DPF), το οποίο συλλέγει τα ανεπιθύμητα υλικά από την εξάτμιση. Η συγκέντρωση των ανεπιθύμητων υλικών στο φίλτρο σωματιδίων ντίζελ αυξάνεται κατά τη λειτουργία και απαιτείται τακτικός καθαρισμός του φίλτρου σωματιδίων ντίζελ. Η διαδικασία καθαρισμού του φίλτρου σωματιδίων ντίζελ, η οποία ονομάζεται αναγέννηση του DPF, είναι μια πλήρως αυτόματη διαδικασία που εκκινείται από τον χειριστή και ελέγχεται από τη μονάδα ελέγχου του κινητήρα. Υπάρχουν διάφορα στάδια της λειτουργίας αναγέννησης:

- Αναμονή αναγέννησης με το όχημα ακινητοποιημένο
- Αναγέννηση με το όχημα ακινητοποιημένο
- Εφεδρική λειτουργία αναγέννησης
- Αναγέννηση αποκατάστασης

Αναμονή αναγέννησης με το όχημα ακινητοποιημένο

Όταν εμφανίζονται αυτά τα προειδοποιητικά σύμβολα στην οθόνη, ο κινητήρας βρίσκεται σε κατάσταση αναμονής αναγέννησης.



Η ισχύς που παρέχει ο κινητήρας μειώνεται. Στη διάρκεια των πρώτων 2 ωρών, η ισχύς του κινητήρα μειώνεται στο 85% και, στη συνέχεια, στο 50%. Μετά από 8 ώρες ή όταν το φορτίο αιθάλης αυξηθεί πάνω από 11,5 g/l, η μέγιστη ταχύτητα του κινητήρα μειώνεται στις 1500 σ.α.λ.

Μετά από την εμφάνιση των προειδοποιητικών συμβόλων, πρέπει να εκτελείται το συντομότερο δυνατόν αναγέννηση με το όχημα ακινητοποιημένο.

Αναγέννηση με το όχημα ακινητοποιημένο

Για την αναγέννηση με το όχημα ακινητοποιημένο, απαιτούνται περίπου 30 λεπτά. Ανατρέξτε στο εγχειρίδιο χρήσης του ταμπλό ελέγχου για πληροφορίες σχετικά με τον τρόπο αναγέννησης με το μηχάνημα ακινητοποιημένο.

Εφεδρική λειτουργία αναγέννησης

Όταν εμφανίζονται αυτά τα προειδοποιητικά σύμβολα στην οθόνη, ο κινητήρας βρίσκεται σε εφεδρική λειτουργία αναγέννησης.



Η ισχύς που παρέχει ο κινητήρας μειώνεται στο 50%. Η μέγιστη ταχύτητα του κινητήρα μειώνεται στο χαμηλό ρεβαντί. Για να αποκατασταθεί η σωστή λειτουργία του κινητήρα, πρέπει να εκτελεστεί αναγέννηση αποκατάστασης.

Αναγέννηση αποκατάστασης

Για την εκτέλεση της αναγέννησης αποκατάστασης, απαιτούνται περίπου 3 ώρες. Ανατρέξτε στο εγχειρίδιο χρήσης του ταμπλό ελέγχου για πληροφορίες σχετικά με τον τρόπο εκτέλεσης της αναγέννησης αποκατάστασης.

Περιεχόμενα Ο χειριστής μπορεί να εκτελεί αναγέννηση αποκατάστασης από το ταμπλό ελέγχου σε όλα τα προϊόντα με ημερομηνία παραγωγής από 1η Ιανουαρίου 2019. Για τους κινητήρες με ημερομηνία παραγωγής πριν από την 1η Ιανουαρίου 2019, απαιτείται μια ενημέρωση του λογισμικού της ECU προκειμένου να μπορεί ο χειριστής να εκτελεί αναγέννηση αποκατάστασης από το ταμπλό ελέγχου. Εάν δεν έχει γίνει ενημέρωση του λογισμικού της ECU, πρέπει να χρησιμοποιηθεί το εργαλείο σέρβις Yanmar SmartAssist για την εκτέλεση αναγέννησης αποκατάστασης. Απευθυνθείτε στον αντιπρόσωπο σέρβις της Husqvarna για περισσότερες πληροφορίες.

Αντιμέτωπιση προβλημάτων

Αντιμέτωπιση προβλημάτων



ΠΡΟΕΙΔΟΠΟΙΗΣΗ: Αν σβήσει ο κινητήρας ή σταματήσει η λεπίδα κοπής, ανασηκώστε πλήρως τη λεπίδα κοπής από την τομή. Γυρίστε τον διακόπτη εκκίνησης του κινητήρα στη θέση διακοπής λειτουργίας και πατήστε το κουμπί διακοπής λειτουργίας

του μηχανήματος στο ταμπλό ελέγχου. Ελέγξτε πλήρως το προϊόν προτού το εκκινήσετε ξανά.

Για περισσότερες πληροφορίες σχετικά με τα προειδοποιητικά σύμβολα, ανατρέξτε στο εγχειρίδιο χρήσης του ταμπλό ελέγχου.

Πρόβλημα	Αιτία	Λύση
Ο κινητήρας σβήνει στη διάρκεια της λειτουργίας.	Το ντεπόζιτο καυσίμου έχει αδειάσει. Στην οθόνη εμφανίζεται το σχετικό προειδοποιητικό σύμβολο.	Γεμίστε το ντεπόζιτο καυσίμου με τον σωστό τύπο καυσίμου.
	Ο διακόπτης ασφαλείας νερού διακόπτει τη λειτουργία του κινητήρα επειδή δεν υπάρχει πίεση νερού. Το σχετικό προειδοποιητικό σύμβολο εμφανίζεται στην οθόνη μαζί με ένα προειδοποιητικό μήνυμα.	Απενεργοποιήστε τον διακόπτη ασφαλείας νερού. Ελέγξτε την παροχή νερού.
	Έχει πατηθεί το κουμπί διακοπής λειτουργίας του μηχανήματος. Το σχετικό προειδοποιητικό σύμβολο εμφανίζεται στην οθόνη μαζί με ένα προειδοποιητικό μήνυμα.	Τραβήξτε το κουμπί διακοπής λειτουργίας του μηχανήματος προς τα πάνω, για να επαναφέρετε το μηχανήμα από την κατάσταση διακοπής λειτουργίας.
	Πολύ μεγάλο φορτίο στη λεπίδα κοπής.	Ακούστε τον ήχο του κινητήρα. Εάν οι στροφές του κινητήρα μειώνονται, τραβήξτε τον μοχλό ελέγχου ταχύτητας προς τα πίσω.
	Έχει καεί μια ασφάλεια.	Αντικαταστήστε τις ασφάλειες που έχουν καεί.
Η λεπίδα κοπής σταματά κατά τη διάρκεια της λειτουργίας.	Το τέντωμα του ιμάντα μετάδοσης κίνησης δεν είναι επαρκές.	Ελέγξτε το τέντωμα του ιμάντα μετάδοσης κίνησης.
	Έχει αποσυμπλεχθεί ο συμπλέκτης της λεπίδας.	Συμπλέξτε τον συμπλέκτη της λεπίδας για να ενεργοποιήσετε τη μετάδοση κίνησης στη λεπίδα. Βεβαιωθείτε ότι όταν γίνεται η σύμπλεξη στον συμπλέκτη της λεπίδας, η ταχύτητα του κινητήρα είναι 1200 σ.α.λ. ή μικρότερη.
	Υπάρχει βλάβη ή καμμένη ασφάλεια στο ηλεκτρικό σύστημα του συμπλέκτη της λεπίδας.	Ελέγξτε τις ασφάλειες. Αντικαταστήστε τις ασφάλειες που έχουν καεί.
Η λεπίδα κοπής κατεβαίνει πολύ γρήγορα.	Η βαλβίδα που ελέγχει την ταχύτητα αλλαγής θέσης της λεπίδας κοπής είναι υπερβολικά ανοικτή.	Γυρίστε το κουμπί ρύθμισης της ταχύτητας κατεβάσματος της λεπίδας προς τα δεξιά, μέχρι να οριστεί η κατάλληλη ταχύτητα.
Η λεπίδα κοπής κόβει πολύ αργά.	Η λεπίδα κοπής έχει στομώσει ή η πίεση τροφοδότησης είναι πολύ υψηλή.	Μειώστε για λίγο το βάθος κοπής και τις στροφές του κινητήρα.
Η μονάδα ελέγχου επανεκκινείται όταν προσπαθείτε να εκκινήσετε τον κινητήρα.	Η τάση της μπαταρίας είναι πολύ χαμηλή.	Φορτίστε την μπαταρία, αντικαταστήστε την ή χρησιμοποιήστε βοηθητικά καλώδια εκκίνησης.

Μεταφορά, αποθήκευση και απόρριψη

Μεταφορά



ΠΡΟΕΙΔΟΠΟΙΗΣΗ: Να είστε προσεκτικοί κατά τη μεταφορά. Το προϊόν είναι βαρύ και μπορεί να προκαλέσει τραυματισμό ή ζημιές σε περίπτωση πτώσης ή μετακίνησής του κατά τη μεταφορά.

Οι τροχοί σας επιτρέπουν να μετακινείτε χειροκίνητα το προϊόν σε μικρότερες αποστάσεις. Για μεγαλύτερες

αποστάσεις, ανασηκώστε το προϊόν για να το μετακινήσετε ή τοποθετήστε το προϊόν σε ένα όχημα.

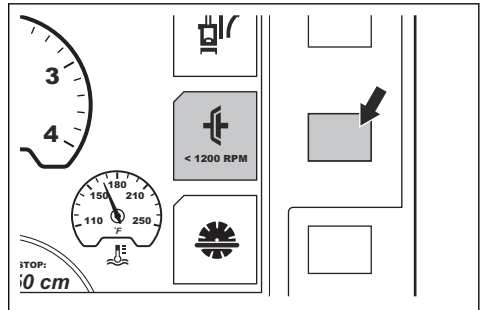


ΠΡΟΣΟΧΗ: Μην ρυμουλκείτε το προϊόν πίσω από ένα όχημα.

- Πρέπει να στερεώνετε το προϊόν στη διάρκεια της μεταφοράς. Βεβαιωθείτε ότι δεν μπορεί να μετακινηθεί.

- Αφαιρέστε τη λεπίδα κοπής πριν από τη μεταφορά του προϊόντος.
- Απομακρύνετε όλα τα εργαλεία και τα κλειδιά.
- Για την αποθήκευση του προϊόντος και του καυσίμου, πρέπει να βεβαιώνετε ότι δεν υπάρχουν διαρροές ή αναθυμιάσεις. Τυχόν σπινθήρες ή ακάλυπτες φλόγες, για παράδειγμα από ηλεκτρικές συσκευές ή λέβητες, μπορεί να προκαλέσουν πυρκαγιά.
- Πρέπει πάντα να χρησιμοποιείτε εγκεκριμένα δοχεία για τη μεταφορά του καυσίμου.
- Πρέπει να ελέγχετε τις καινούργιες λεπίδες για ζημιές που έχουν τυχόν προκληθεί κατά τη μεταφορά.

4. Αν το προϊόν διαθέτει συμπλέκτη λεπίδας, βεβαιωθείτε ότι έχει ο συμπλέκτης της λεπίδας έχει αποσυμπλεχθεί. Ο συμπλέκτης της λεπίδας έχει αποσυμπλεχθεί, όταν το σύμβολο στην οθόνη δεν έχει διαφορετικό χρώμα.



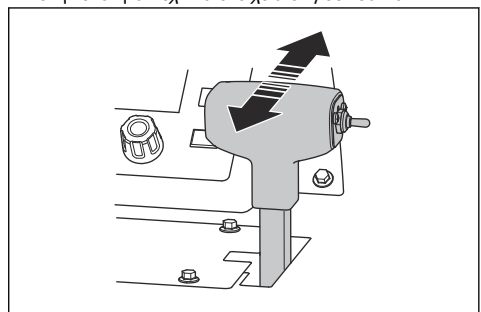
5. Αν το προϊόν δεν διαθέτει συμπλέκτη λεπίδας, αφαιρέστε τη λεπίδα ή μετακινήστε τον μοχλό του κιβωτίου ταχυτήτων στη νεκρά. Ανατρέξτε στις ενότητες *Αφαίρεση της λεπίδας κοπής στη σελίδα 18* και *Αλλαγή σχέσεων σε ένα μοντέλο με κιβώτιο 3 ταχυτήτων στη σελίδα 20*.



ΠΡΟΕΙΔΟΠΟΙΗΣΗ:

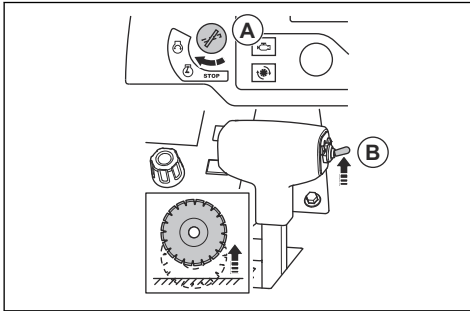
Στα προϊόντα που δεν διαθέτουν συμπλέκτη λεπίδας, η λεπίδα κοπής αρχίζει να περιστρέφεται όταν εκκινείται ο κινητήρας. Όταν περιστρέφεται η λεπίδα κοπής, δεν πρέπει να μετακινείτε το προϊόν πλάγιως ή έξω από την περιοχή εργασίας.

6. Θέστε το προϊόν σε λειτουργία. Ανατρέξτε στην ενότητα *Εκκίνηση λειτουργίας του προϊόντος στη σελίδα 23*.
7. Πιέστε τον μοχλό ελέγχου ταχύτητας προς τα εμπρός, για να μετακινήσετε τη λεπίδα προς τα εμπρός ή τραβήξτε τον προς τα πίσω για να μετακινήσετε τη λεπίδα προς τα πίσω. Όσο περισσότερο πιέζετε τον μοχλό ελέγχου της ταχύτητας, τόσο αυξάνεται η ταχύτητα. Ανατρέξτε στην ενότητα *Τεχνικά στοιχεία στη σελίδα 46*.

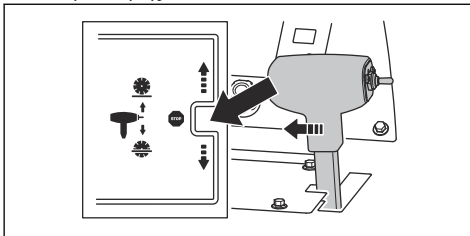


Μετακίνηση του προϊόντος με τον κινητήρα σε λειτουργία

1. Γυρίστε τον διακόπτη εκκίνησης του κινητήρα στη θέση ενεργοποίησης της ανάφλεξης (A).



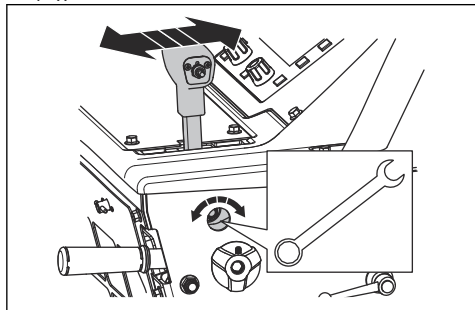
2. Πιέστε τον διακόπτη ρύθμισης βάθους κοπής (B) προς τα πάνω, μέχρι να μην ακουμπά στο έδαφος η λεπίδα κοπής.
3. Τοποθετήστε τον μοχλό ελέγχου ταχύτητας στη θέση ακινητοποίησης.





ΠΡΟΕΙΔΟΠΟΙΗΣΗ: Μην ανοίγετε τη βαλβίδα παράκαμψης της μετάδοσης κίνησης στη νεκρά, όταν το προϊόν είναι σταθευμένο σε επιφάνεια με κλίση. Το προϊόν μπορεί να απομακρυνθεί από εσάς και να προκληθεί τραυματισμός σε παριστάμενα άτομα.

8. Ρυθμίστε την αντίσταση του μοχλού ελέγχου ταχύτητας με το ξαξιμάδι που βρίσκεται στο πλάι του μοχλού.



Ανέβασμα και κατέβασμα του προϊόντος σε ράμπα



ΠΡΟΕΙΔΟΠΟΙΗΣΗ: Πρέπει να προσέχετε ιδιαίτερα όταν ανεβάζετε και κατεβάζετε το προϊόν σε ράμπες με τον κινητήρα σε λειτουργία. Το προϊόν είναι βαρύ και υπάρχει κίνδυνος τραυματισμού αν πέσει ή κινηθεί πολύ γρήγορα.

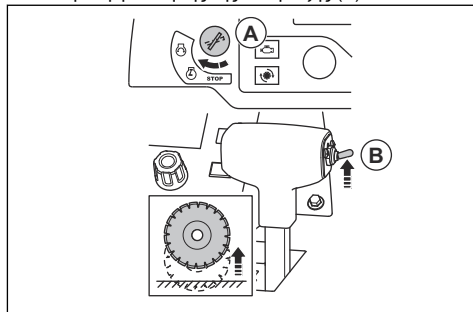


ΠΡΟΕΙΔΟΠΟΙΗΣΗ: Σε ράμπες με μεγάλη κλίση, πρέπει πάντα να χρησιμοποιείτε βαρούλκο. Μην βαδίζετε και μην παραμένετε κάτω από προϊόν.

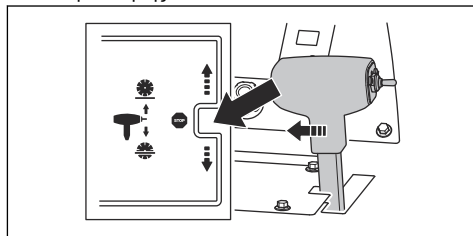
- Για να κατεβάσετε το προϊόν σε μια ράμπα, κινήστε το αργά προς τα πίσω.
- Για να ανεβάσετε το προϊόν σε μια ράμπα, κινήστε το αργά προς τα εμπρός.

Μετακίνηση του προϊόντος με τον κινητήρα σβηστό

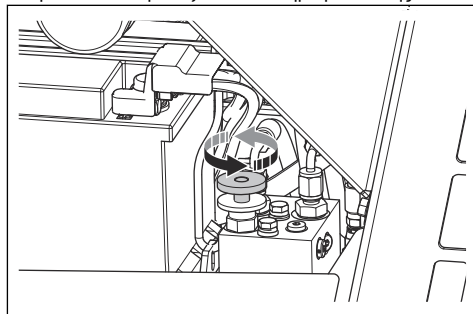
1. Γυρίστε τον διακόπτη εκκίνησης του κινητήρα στη θέση ενεργοποίησης της ανάφλεξης (A).



2. Πιέστε τον διακόπτη ρύθμισης βάθους κοπής (B) προς τα πάνω, μέχρι να μην ακουμπά στο έδαφος η λεπίδα κοπής.
3. Τοποθετήστε τον μοχλό ελέγχου ταχύτητας στη θέση ακινητοποίησης.



4. Γυρίστε τη βαλβίδα παράκαμψης του συστήματος μετάδοσης προς τα αριστερά, στην τερματική θέση, για να αποσυμπλέξετε το σύστημα μετάδοσης.



5. Πιάστε τις λαβές χειρισμού και σπρώξτε το προϊόν για να το μετακινήσετε.



ΠΡΟΕΙΔΟΠΟΙΗΣΗ: Μην σπρώχνετε το προϊόν πάνω σε κεκλιμένες επιφάνειες, όταν η βαλβίδα παράκαμψης του συστήματος μετάδοσης βρίσκεται στη νεκρά θέση. Το προϊόν μπορεί να απομακρυνθεί από εσάς.

και να προκληθεί τραυματισμός σε παριστάμενα άτομα.

Ανύψωση του προϊόντος



ΠΡΟΕΙΔΟΠΟΙΗΣΗ: Βεβαιωθείτε ότι ο εξοπλισμός ανύψωσης έχει τις σωστές διαστάσεις. Η πινακίδα στοιχείων μηχανήματος αναφέρει το βάρος του προϊόντος.



ΠΡΟΕΙΔΟΠΟΙΗΣΗ: Μην χρησιμοποιείτε το προϊόν αν έχει υποστεί ζημιά. Βεβαιωθείτε ότι ο κρίκος ανύψωσης έχει τοποθετηθεί σωστά και δεν έχει υποστεί ζημιά.

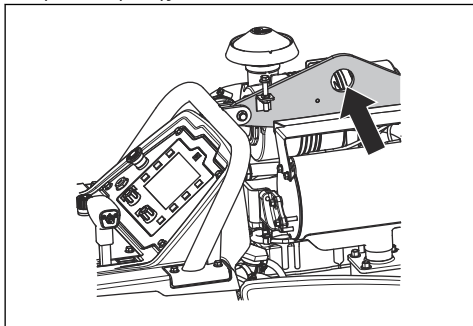


ΠΡΟΕΙΔΟΠΟΙΗΣΗ: Μην βαδίζετε και μην παραμένετε κάτω από ή κοντά στο ανυψωμένο προϊόν.



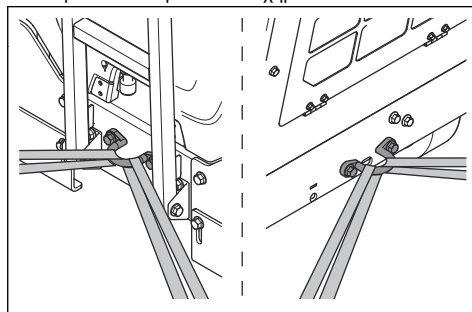
ΠΡΟΣΟΧΗ: Μην χρησιμοποιείτε τις λαβές χειρισμού για να ανυψώσετε το προϊόν.

- Στερεώστε τον εξοπλισμό ανύψωσης μέσα από τον κρίκο ανύψωσης.



Ασφαλής στερέωση του προϊόντος σε όχημα μεταφοράς

1. Τοποθετήστε 1 ιμάντα μέσα από τον βραχίονα πρόσδεσης στο μπροστινό μέρος του προϊόντος και στερεώστε τον ιμάντα στο όχημα.



2. Τοποθετήστε 1 ιμάντα μέσα από τον βραχίονα πρόσδεσης στο πίσω μέρος του προϊόντος και στερεώστε τον ιμάντα στο όχημα.

Αποθήκευση

- Το προϊόν δεν διαθέτει φρένο στάθμευσης. Μην απομακρύνετε από το προϊόν, αν βρίσκεται σε κεκλιμένη επιφάνεια. Εάν χρειαστεί να σταθμεύσετε το προϊόν σε κεκλιμένη επιφάνεια, βεβαιωθείτε ότι έχει στερεωθεί σωστά και δεν μπορεί να μετακινηθεί.
- Να διατηρείτε το προϊόν σε μια κλειδωμένη περιοχή για να αποτρέψετε την πρόσβαση σε παιδιά ή μη εγκεκριμένα άτομα.
- Αποστραγγίστε το νερό από το κιβώτιο ταχυτήτων.
- Τοποθετήστε τον διακόπτη εκκίνησης του κινητήρα στη θέση διακοπής λειτουργίας.
- Τοποθετήστε τον μοχλό ελέγχου ταχύτητας στη θέση ακινητοποίησης.
- Αφαιρέστε τη λεπίδα κοπής από το προϊόν.
- Φυλάξτε τις λεπίδες κοπής σε ασφαλή χώρο για να αποφύγετε την πρόκληση ζημιάς.
- Φυλάξτε τις λεπίδες κοπής σε στεγνό χώρο προστατευμένο από τον παγετό.
- Πρέπει να ελέγχετε τις καινούργιες λεπίδες για ζημιές που προκλήθηκαν κατά την αποθήκευση.
- Για την αποθήκευση του προϊόντος και του καυσίμου, πρέπει να βεβαιώνετε ότι δεν υπάρχουν διαρροές ή αναθυμιάσεις. Τυχόν σπινθήρες ή ακάλυπτες φλόγες, για παράδειγμα από ηλεκτρικές συσκευές ή λέβητες, μπορεί να προκαλέσουν πυρκαγιά.
- Πρέπει πάντα να χρησιμοποιείτε εγκεκριμένα δοχεία για την αποθήκευση του καυσίμου.
- Φυλάξτε την μπαταρία σε δροσερό και στεγνό χώρο.

Για μακροχρόνια αποθήκευση, εκτελέστε τα παρακάτω βήματα:

- Καθαρίστε το προϊόν και εκτελέστε πλήρες σέρβις.
- Λιπάνετε όλα τα σημεία λιπανσης.

- Αποσυνδέστε το καλώδιο της μπαταρίας από τον αρνητικό πόλο της μπαταρίας και τοποθετήστε το καλώδιο σε ασφαλή απόσταση από την μπαταρία.
- Εξασφαλίστε φόρτιση συντήρησης της μπαταρίας κατά τη διάρκεια της μακροχρόνιας αποθήκευσης.
- Γεμίστε το ντεπόζιτο καυσίμου για να εμποδίσετε την εισχώρηση νερού στο σύστημα καυσίμου.
- Πρέπει πάντα να διατηρείτε σε στεγνό χώρο προστατευμένο από τον παγετό.
- Αδειάστε τον διαχωριστή νερού του φίλτρου καυσίμου.
- Βεβαιωθείτε ότι το σημείο πήξης του ψυκτικού υγρού του κινητήρα είναι υψηλότερο από τις θερμοκρασίες που επικρατούν στον χώρο αποθήκευσης.
- Τοποθετείτε ένα προστατευτικό κάλυμμα στο προϊόν. Αυτό είναι ιδιαίτερα σημαντικό για την αποθήκευση σε εξωτερικούς χώρους.
- Μετά από μακροχρόνια αποθήκευση, πρέπει να αντικαθιστάτε το λάδι του κινητήρα.

Απόρριψη

- Οι χημικές ουσίες μπορεί να είναι επικίνδυνες και δεν πρέπει να απορρίπτονται στο έδαφος. Πρέπει πάντα να απορρίπτετε τα χρησιμοποιημένα χημικά σε κάποιο κέντρο σέρβις ή σε κατάλληλη τοποθεσία απόρριψης.
- Όταν το προϊόν φθαρεί υπερβολικά, πρέπει να το στείλετε στον αντιπρόσωπο ή σε κατάλληλη εγκατάσταση ανακύκλωσης.
- Το λάδι, τα φίλτρα λαδιού, το καύσιμο και η μπαταρία μπορεί να έχουν αρνητικές επιπτώσεις στο περιβάλλον. Πρέπει να συμμορφώνεστε με τις τοπικές απαιτήσεις ανακύκλωσης και τους ισχύοντες κανονισμούς.
- Μην απορρίπτετε την μπαταρία ως οικιακό απόβλητο.
- Στείλτε την μπαταρία σε έναν αντιπρόσωπο σέρβις της Husqvarna ή απορρίψτε τη σε κατάλληλη τοποθεσία συγκέντρωσης χρησιμοποιημένων μπαταριών.


Τεχνικά στοιχεία

Τεχνικά στοιχεία

Κινητήρας *	
Μάρκα, τύπος κινητήρα	Yanmar, 4TNV88C-DHQ
Ισχύς κινητήρα, kW/hr σε σ.α.λ. ¹	35,5/47,6 στις 3000
Κυβισμός, dm ³ /cu.in.	2,2/134
Κύλινδροι	4
Φίλτρο αέρα	Ακτινική τσιμούχα με προφίλτρο και δείκτη έμφραξης
Σύστημα εκκίνησης	Ηλεκτρικό
Καύσιμο	Μόνο πετρέλαιο (ντίζελ) εξαιρετικά χαμηλής περιεκτικότητας σε θείο

* = Για περαιτέρω πληροφορίες και ερωτήσεις σχετικά με τον συγκεκριμένο κινητήρα, ανατρέξτε στο εγχειρίδιο του

κινητήρα ή στην τοποθεσία Web του κατασκευαστή του κινητήρα.

Σύστημα καυσίμου και λίπανσης	
Χωρητικότητα ντεπόζιτου καυσίμου, l/gal	24,5/6,5
Χωρητικότητα ντεπόζιτου καυσίμου, l/qts	7,1/7,5
Λάδι κινητήρα	SAE 15W40 ή SAE 10W30, API Class CJ-4, ACEA E6-08, ACEA E9-08
Λάδι κιβωτίου ταχυτήτων	SAE 75W90
Χωρητικότητα ντεπόζιτου λαδιού κιβωτίου ταχυτήτων, l/qts	Μοντέλο με κιβώτιο 1 ταχυτήτας: 0,95/1 Μοντέλο με κιβώτιο 3 ταχυτήτων: 1,77/1,87
Γράσο	Ποιότητα: NLGI 2. Πρότυπο: SAE J310
Υδραυλικό λάδι	SAE 15W40, API Class SE, API Class CC, API Class CD
Ψυκτικό υγρό	Μείγμα αιθυλενογλυκόλης και νερού, 50/50. Υπάρχει στο προϊόν κατά την αγορά. Μείγμα προπυλενογλυκόλης και νερού, 50/50
 ΠΡΟΣΟΧΗ: Μην παρασκευάζετε το μείγμα απευθείας μέσα στο ντεπόζιτο. Είναι ευκολότερο να πετύχετε το σωστό μείγμα 50/50 αν το φτιάξετε σε ένα δοχείο.	

¹ Όπως καθορίζεται από τον κατασκευαστή του κινητήρα. Η ονομαστική ισχύς των κινητήρων που υποδεικνύεται είναι η μέση μεικτή απόδοση ισχύος (σε συγκεκριμένες σ.α.λ.) ενός τυπικού κινητήρα παραγωγής του συγκεκριμένου μοντέλου μετρημένη με βάση το πρότυπο SAE J1995. Οι κινητήρες μαζικής παραγωγής μπορεί να διαφέρουν από την τιμή αυτή. Η πραγματική ωφέλιμη ισχύς του κινητήρα που έχει εγκατασταθεί στο τελικό μηχάνημα θα εξαρτάται από την ταχύτητα λειτουργίας, τις συνθήκες περιβάλλοντος και άλλες μεταβλητές.

Μπαταρία	
Τύπος πόλων	T6
BCI	91
Τάση, V	12
Χωρητικότητα, Ah	60-100
CCA, A	660-760
Μέγ. μέγεθος Μ×Π×Υ, mm/in.	280×175×175/11×6,9×6,9

Ρύθμιση κόφτη	350/14	500/20	650/26	750/30	900/36
Χωρητικότητα προφυλακτήρα λεπίδας, mm/in.	350/14	500/20	650/26	750/30	900/36
Μέγ. βάθος κοπής mm/in.	118/4,75	193/7,75	262/10,5	312/12,5	374/15
Αξονας λεπίδας, σ.α.λ.	3197	2400	1866	1628	1355
Απόδοση του άξονα λεπίδας κατά προ-σέγγιση, kW/hp	31/42				
Μέγεθος πατούρας, mm/in.	25,4/1 με μονό πείρο κίνησης				
Διάμετρος φλάντζας λεπίδας ταχείας απο-σύνδεσης, mm/in.	114,5/4,5	114,5/4,5	127/5	127/5	152,5/6
Κινητήριος μηχανισμός άξονα λεπίδας	3 τραπεζοειδείς ιμάντες VX σε κάθε πλευρά				
Ψυκτικό υγρό λεπίδας	Νερό				
Εξάρτημα προφυλακτήρα λεπίδας	Τύπου ολίσθησης (φορετό), με αυτόματη ασφάλιση				
Πρόωση	Υδραυλική				
Μέγιστη ταχύτητα προς το έδαφος	Απεριόριστα μεταβαλλόμενη: 0-37 m/min/0-122 fpm προς τα εμπρός και προς τα πίσω. Μέγιστη ταχύτητα οπισθοπορείας 25 m/min στα μοντέλα CE.				
Σασί	Κατασκευή βαρέος τύπου, με άκαμπτο πλαίσιο και τμήματα καναλιών				
Ονομαστικό βάρος (χωρίς συσκευασία), kg/lb	751/1656	756/1667	761/1678	765/1687	771/1700
Μέγιστο βάρος κατά τη λειτουργία, με τα προαιρετικά εξαρτήματα, kg/lb	791/1744	799/1761	808/1781	817/1801	829/1828

Εκπομπές θορύβου και κραδασμών	
Στάθμη ηχητικής ισχύος, μετρούμενη τιμή σε dB (A)	113

Εκπομπές θορύβου και κραδασμών	
Στάθμη ηχητικής ισχύος, εγγυημένη, L_{WA} σε dB (A) ²	119
Στάθμη ηχητικής πίεσης στο αυτί του χειριστή, σε dB (A) ³	102
Επίπεδο κραδασμών, a_{hv} , m/s^2 , δεξιά/αριστερή λαβή ⁴	<2,5/<2,5

Δήλωση για τον θόρυβο και τους κραδασμούς

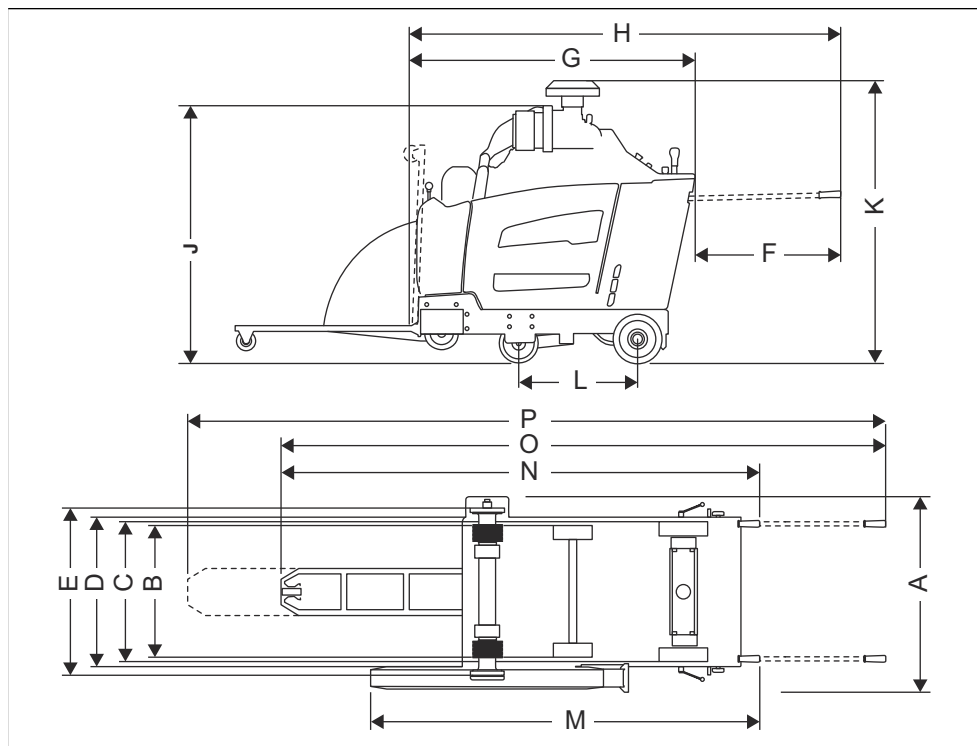
Αυτές οι δηλωθείσες τιμές προέκυψαν από εργαστηριακές δοκιμές τύπου, σύμφωνα με την αναφερόμενη οδηγία ή τα πρότυπα και είναι κατάλληλες για σύγκριση με τις δηλωθείσες τιμές άλλων προϊόντων που έχουν δοκιμαστεί σύμφωνα με την ίδια οδηγία ή πρότυπα. Αυτές οι δηλωθείσες τιμές δεν είναι κατάλληλες για χρήση σε αξιολογήσεις κινδύνου και οι τιμές που μετρήθηκαν σε επιμέρους χώρους εργασίας μπορεί να είναι υψηλότερες. Οι πραγματικές τιμές έκθεσης και ο κίνδυνος από βλάβη που υπέστη ένας μεμονωμένος χρήστης είναι μοναδικές και εξαρτώνται από τον τρόπο με τον οποίο εργάζεται ο χρήστης, το υλικό στο οποίο χρησιμοποιείται το προϊόν, καθώς και από τον χρόνο έκθεσης και τη φυσική κατάσταση του χρήστη, καθώς και την κατάσταση του προϊόντος.

² Οι εκπομπές θορύβου στο περιβάλλον, οι οποίες μετρούνται ως ηχητική ισχύος (L_{WA}), σε συμμόρφωση με την Οδηγία 2000/14/ΕΚ. Η διαφορά μεταξύ της εγγυημένης και της μετρούμενης ηχητικής ισχύος είναι ότι η εγγυημένη ηχητική ισχύς περιλαμβάνει επίσης τη διασπορά στο αποτέλεσμα της μέτρησης και τις αποκλίσεις μεταξύ των διαφορετικών μηχανημάτων του ίδιου μοντέλου σύμφωνα με την Οδηγία 2000/14/ΕΚ.

³ Στάθμη πίεσης θορύβου σύμφωνα με το πρότυπο ISO EN 13862. Τα καταγεγραμμένα στοιχεία για τη στάθμη πίεσης θορύβου έχουν τυπική στατιστική διασπορά (τυπική απόκλιση) 1,0 dB(A).

⁴ Επίπεδο κραδασμών κατά EN 13862. Τα καταγεγραμμένα στοιχεία για τη στάθμη κραδασμών έχουν τυπική στατιστική διασπορά (τυπική απόκλιση) της τάξης του 1 m/s^2 .

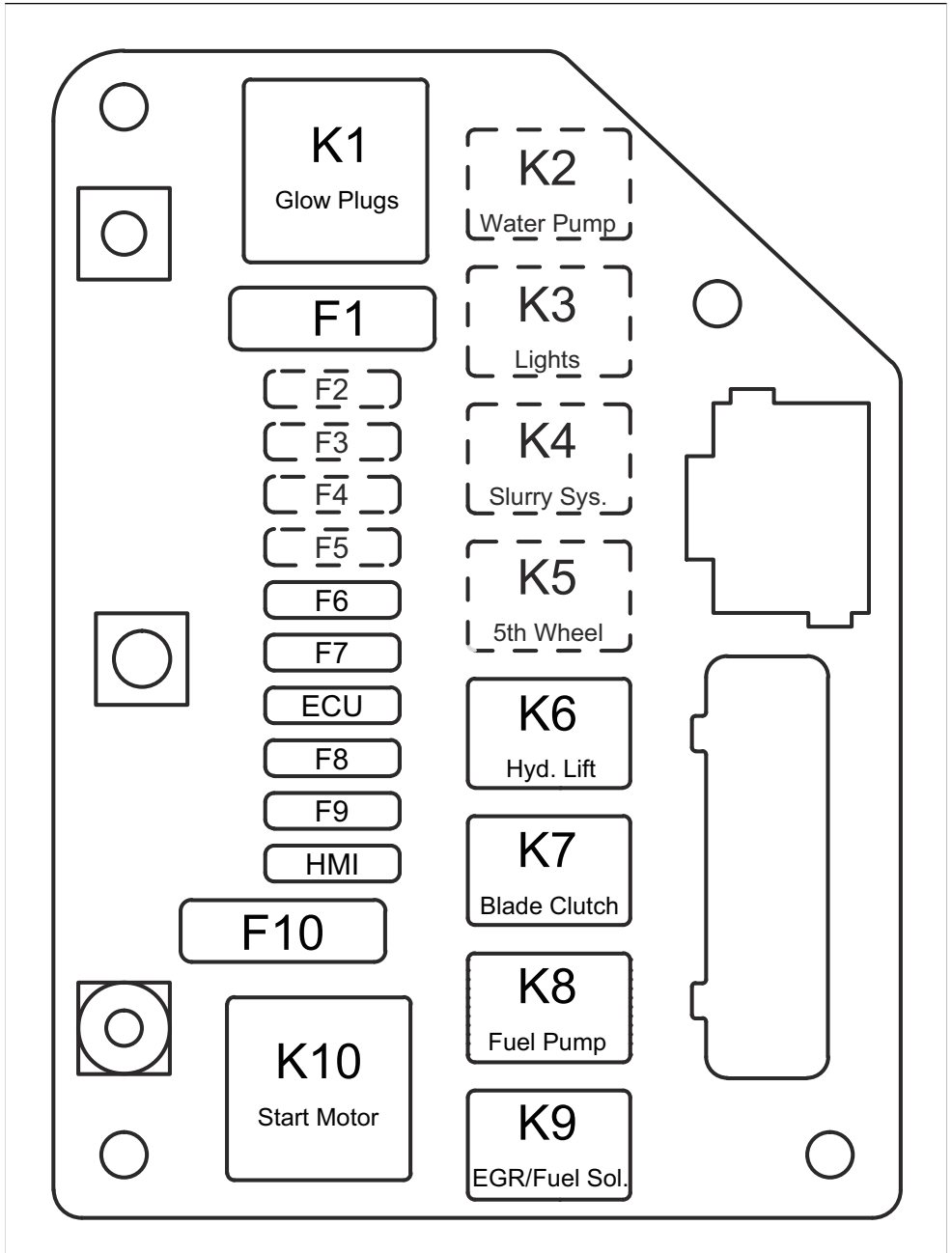
Διαστάσεις προϊόντος



A	Πλάτος, mm/in.	844/33 ¼	J	Ελάχ. συνολικό ύψος (χωρίς σωλήνα εξάτμισης, χωρίς τάπα προφίλτρου), mm/in.	1289/50 ¾
B	Πλάτος από κέντρο σε κέντρο τροχών, mm/in.	Μπροστά: 518/20 ¾, πίσω: 533/21	K	Μέγ. συνολικό ύψος (πάνω μέρος προφίλτρου), mm/in.	1332/52 ½
C	Πλάτος, από εξωτερικό σε εξωτερικό τροχό, mm/in.	Μπροστά: 569/22 ¾, πίσω: 609/24	L	Μήκος μεταξόνιου, mm/in.	427/16 ¾
D	Πλάτος πλαισίου, mm/in.	635/25	M	Μήκος, από τον προφυλακτήρα έως τη λαβή (λαβές συμπυγμένες), mm/in.	1753/69
E	Πλάτος, από εσωτερική φλάντζα σε εσωτερική φλάντζα, mm/in.	726,5/28 ¾	N	Μέγ. συνολικό μήκος (λαβές συμπυγμένες), mm/in.	2273/89 ½
F	Προέκταση λαβής, mm/in.	809/31 ¾	O	Μέγ. συνολικό μήκος (λαβές εκτεταμένες, δείκτης κάτω), mm/in.	2964/116 ¾

G	Ελάχ. μήκος κόφτη (δείκτης και προφυλακτήρας πάνω, χωρίς λαβές), mm/in.	1485/58 ½	P	Μέγ. συνολικό μήκος (λαβές εκτεταμένες, δείκτης εκτεταμένος), mm/in.	3444/135 ½
H	Μήκος κόφτη (δείκτης επάνω, λαβές εκτεταμένες), mm/in.	2191/86 ¼			

Ρελέ και ασφάλειες



Λειτουργία	Ονομασία	Ρελέ (A)	Ονομασία	Ασφάλεια (A)
Μπουζί	K1	70	F1	60
Αντλία νερού (προαιρετική)	K2	25	F2	25
Φώτα (προαιρετικά)	K3	25	F3	25
Σύστημα υδαρών αποβλήτων (προαιρετικό)	K4	25	F4	25
5ος τροχός (προαιρετικός)	K5	25	F5	25
Υδραυλική αντλία ανύψωσης	K6	25	F6	25
Συμπλέκτης λεπίδας	K7	25	F7	15
Αντλία καυσίμου	K8	25	F8	20
EGR/Ηλεκτρομ. βαλβίδα καυσίμου.	K9	25	F9	20
Μίζα	K10	70	F10	60
ECU	Δ/Α	Δ/Α	ECU	25
HMI	Δ/Α	Δ/Α	HMI	25

Αξεσουάρ

Εγκεκριμένα αξεσουάρ Husqvarna

- Κιτ πίσω ερμάτων, 2 μπάρες.
- Σετ διπλού φωτισμού.
- Σετ αντλίας νερού.
- Σετ 5ου τροχού.

Δήλωση Συμμόρφωσης ΕΚ

Δήλωση Συμμόρφωσης ΕΚ

Εμείς, η **Husqvarna AB**, SE-561 82 Huskvarna, Σουηδία,
τηλ.: +46-36-146500, δηλώνουμε με αποκλειστική μας
ευθύνη ότι το προϊόν:

Περιγραφή	Μηχάνημα αρμοκοπής
Μάρκα	Husqvarna
Τύπος/Μοντέλο	FS5000 D
Αναγνώριση	Αριθμοί σειράς με ημερομηνία από το 2019 και έπειτα

συμμορφώνεται πλήρως με τις ακόλουθες οδηγίες και
τους κανονισμούς της ΕΕ:

Οδηγία/Κανονισμός	Περιγραφή
2006/42/ΕΚ	"σχετικά με τα μηχανήματα"
2000/14/ΕΚ	"σχετικά με τον θόρυβο σε εξωτερικούς χώρους"

και ότι εφαρμόζονται τα ακόλουθα εναρμονισμένα
πρότυπα ή/και οι τεχνικές προδιαγραφές.

EN ISO 12100:2010

EN 13862/A1:2009

Για πληροφορίες σχετικά με τις εκπομπές θορύβου,
ανατρέξτε στο κεφάλαιο *Τεχνικά στοιχεία στη σελίδα 46*.

2019-05-24

Edvard Gulis

Διευθυντής έρευνας και ανάπτυξης, προϊόντα κοπής και
διάτρησης σκυροδέματος

Husqvarna AB, Κατασκευαστικό τμήμα

Υπεύθυνος για την τεχνική τεκμηρίωση

Contenido

Introducción.....	54	Transporte, almacenamiento y eliminación.....	91
Seguridad.....	60	Datos técnicos.....	95
Funcionamiento.....	65	Accesorios.....	101
Mantenimiento.....	79	Declaración de conformidad CE.....	102
Resolución de problemas.....	90		

Introducción

Descripción del producto

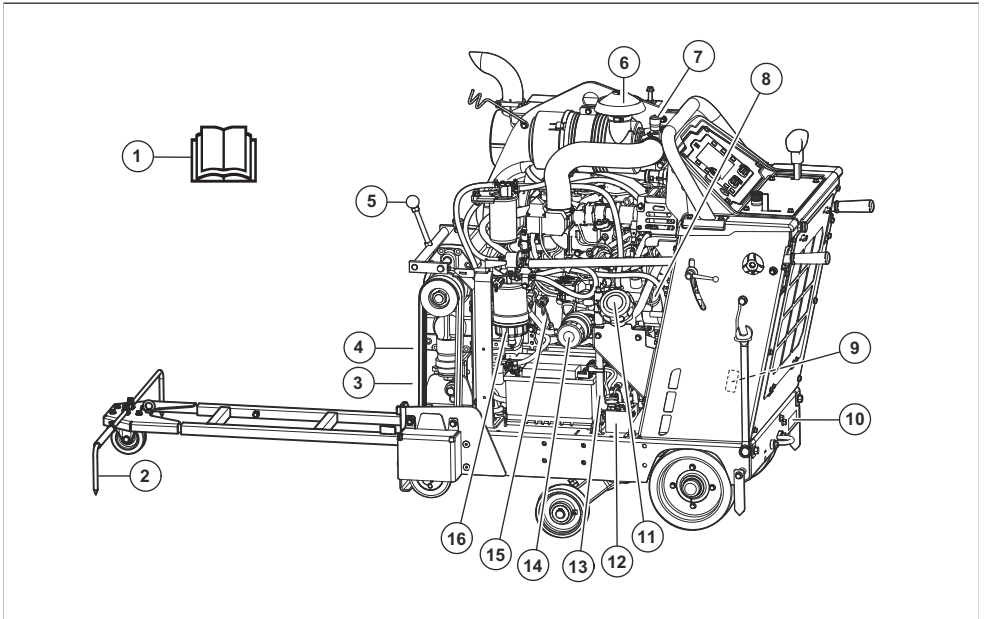
Este producto es una cortadora de suelos de empuje manual con un motor de combustión. El producto dispone de un puntero ajustable que permite ver la operación con claridad y facilita el corte en línea recta. El producto tiene un panel de control con una pantalla digital que controla todas las funciones.

Uso previsto

Este producto se usa con discos de diamante para corte en húmedo de suelos de material duro como hormigón, asfalto y piedra. Cualquier otro uso se considera inadecuado.

Está destinado a aplicaciones industriales y solo podrán usarlo operarios con experiencia.

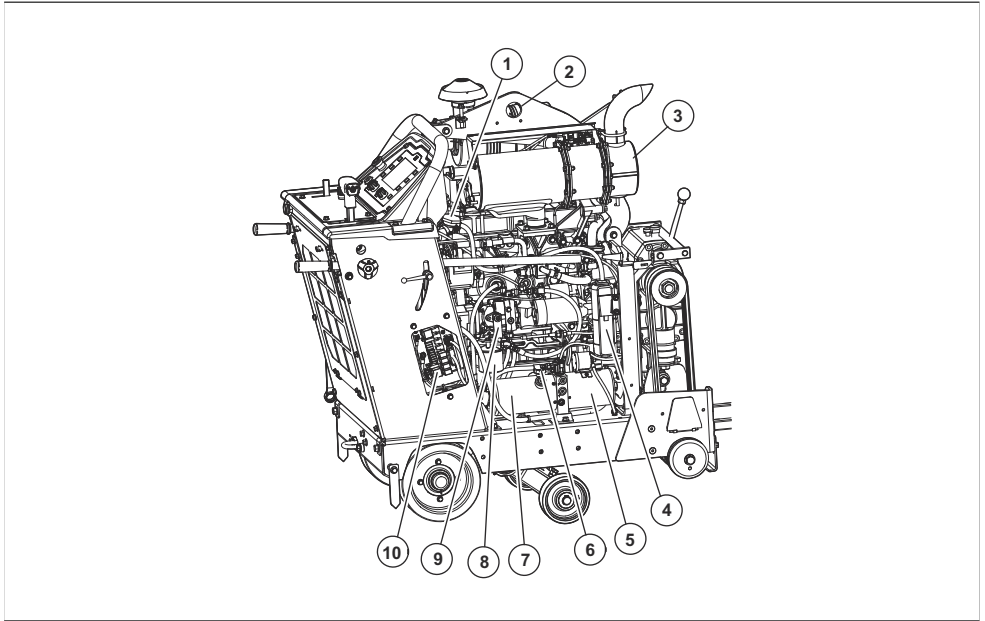
Descripción del producto (lado izquierdo)



1. Manual de usuario
2. Puntero ajustable
3. Válvula de drenaje de agua para la caja de cambios
4. Pernos para la tensión de la correa
5. Palanca de cambio de marcha, modelo con caja de cambios de 3 velocidades
6. Filtro de aire
7. Indicador del filtro de aire

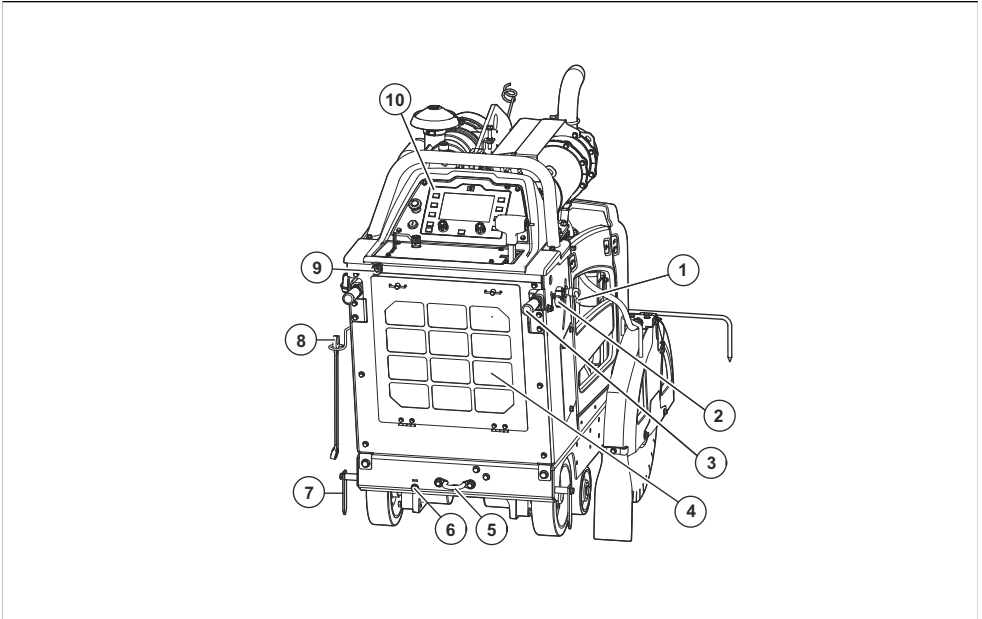
8. Tapón del depósito de aceite para el aceite de motor
9. Placa de identificación para EE. UU./Canadá
10. Placa de identificación para la UE
11. Tapón del depósito de combustible
12. Válvula de derivación de la transmisión
13. Manguera de drenaje de aceite de motor
14. Filtro de aceite del motor
15. Varilla de aceite del motor

Descripción del producto (lado derecho)



- | | |
|--|---|
| 1. Tapa de refrigerante del radiador | 6. Abertura del depósito hidráulico |
| 2. Argolla de suspensión | 7. Depósito hidráulico |
| 3. Silenciador | 8. Filtro del sistema hidráulico |
| 4. Recipiente para los derrames de refrigerante del radiador | 9. Bomba de la transmisión hidrostática |
| 5. Bomba para la elevación hidráulica | 10. Caja de fusibles y relés |

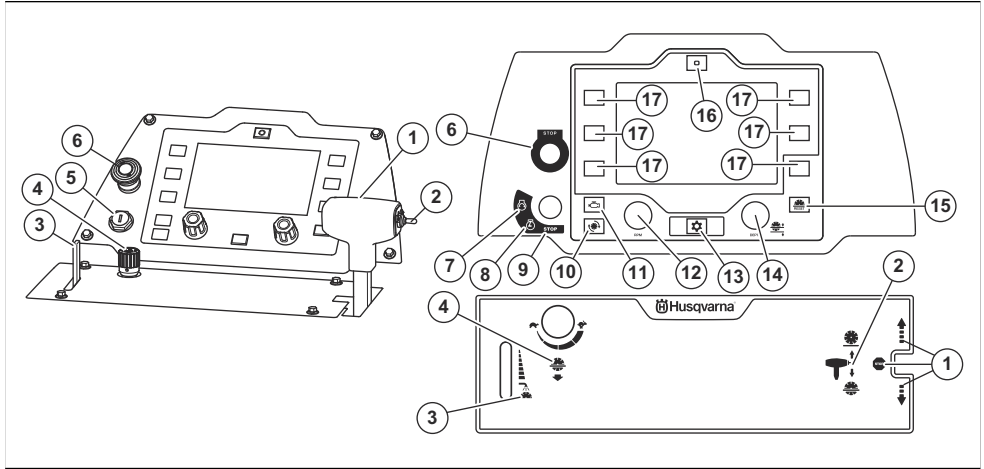
Descripción del producto (parte trasera)



1. Manija de bloqueo para los mangos de accionamiento, ajuste de la altura
2. Manija de bloqueo para los mangos de accionamiento, ajuste de la longitud
3. Mangos de accionamiento
4. Filtro de aire del radiador
5. Soporte de amarre trasero
6. Ajuste de eje manual
7. Puntero trasero
8. Llave de eje de disco
9. Toma de agua
10. Panel de control

Nota: También hay un soporte de amarre en la parte delantera del producto.

Descripción de los controles y del panel de control



1. Palanca de ajuste del régimen. Avance, retroceso y parada de la transmisión *
2. Interruptor de ajuste de la profundidad de corte *
3. Palanca del sistema de refrigeración por agua del disco de corte *
4. Manija de la velocidad de descenso del disco *
5. Interruptor de encendido del motor
6. Botón de parada de la máquina *
7. Posición de encendido del motor *
8. Posición de apagado *
9. Posición de parada del motor *
10. Botón para mostrar la velocidad del disco en rpm en la pantalla *
11. Botón para mostrar el régimen del motor en rpm en la pantalla *
12. Manija del acelerador
13. Botón de menú *
14. Manija de ajuste del tope de profundidad del disco *
15. Botón de reinicio del tope de profundidad del disco *
16. Botón de reinicio E-track * (opcional)
17. Botón de selección

* = Consulte también *Símbolos que aparecen en el producto en la página 57.*

Símbolos que aparecen en el producto



ADVERTENCIA: Este producto puede ser peligroso y ocasionar daños graves o mortales tanto al operador como a cualquier otra persona. Tenga cuidado y utilice el producto correctamente.



Lea atentamente el manual de usuario y asegúrese de que entienda las instrucciones antes de utilizar este producto.



Utilice protectores auriculares, así como protección ocular y respiratoria. Consulte la sección *Equipo de protección personal en la página 62.*



Todos los desplazamientos que se realicen fuera del área de corte se harán con la herramienta detenida.



Quite el disco de corte antes de transportar y levantar el producto para evitar dañarlo.



El producto debe tener siempre instaladas las protecciones del disco. No deje que se vea el disco de corte más de 180°.



Asegúrese de que el disco de corte no está desafilado ni presenta daños, como grietas.



Compruebe que el disco de corte pueda usarse a una velocidad igual o superior a la indicada en la placa de identificación del producto. Si se acciona a una velocidad demasiado alta, el disco de

corte puede romperse y provocar lesiones o daños.



No utilice el producto cerca de materiales o gases inflamables.



El polvo puede causar problemas de salud. Utilice protección respiratoria homologada. No respire los gases de escape. No utilice un producto con motor de combustión en interiores ni en zonas que no estén bien ventiladas.



Superficie caliente.



Mantenga las partes del cuerpo alejadas del disco de corte y de otras piezas móviles.



Riesgo de lesiones por corte. Mantenga cualquier parte del cuerpo alejada del disco de corte.



Solo combustible diésel con un contenido ultrabajo de azufre.



Aceite de motor.



Varilla de nivel.



Cuando examine el nivel de aceite del motor, no levante la cortadora.



Compruebe que la cortadora esté nivelada sin el disco de corte al examinar el nivel de aceite del motor.



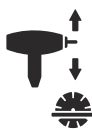
La flecha de la protección del disco muestra el sentido de rotación del disco de corte.



Levante siempre el producto por la argolla de elevación.



Parada de la transmisión.



Interruptor de ajuste de la profundidad de corte.



Palanca del sistema de refrigeración por agua.



Manija de ajuste de la velocidad de descenso del disco.



Lento.



Rápido.



Parada de la máquina.



El motor arranca.



Encendido activado.

STOP

El motor se detiene.



Se muestra la velocidad del disco en rpm en la pantalla.



Se muestra el régimen del motor en rpm en la pantalla.



Botón de menú.



Manija de ajuste del tope de profundidad del disco.



Botón de reinicio del tope de profundidad del disco.



Botón de reinicio del ajuste mediante E-track (opcional).



Este producto cumple con las directivas CE vigentes.



Las emisiones sonoras en el entorno cumplen con las directivas CE vigentes. Las emisiones sonoras del producto se especifican en *Datos técnicos en la página 95* y en la etiqueta.

Nota: Los demás símbolos/etiquetas que aparecen en el producto corresponden a requisitos de homologación específicos en algunos mercados.

Símbolos de la pantalla del panel de control



Ajuste mediante E-track, izquierdo (opcional).



Ajuste mediante E-track, derecho (opcional).



Encendido/apagado del sistema de seguridad de agua. El sistema de seguridad de agua controla la presión del agua que llega al sistema de refrigeración por agua para el disco de corte. Si la presión del agua desciende, el sistema de seguridad de agua detiene el disco de corte.



Acople o desacople el embrague del disco. Esta función no se incluye de serie en todas las variantes del producto.



Tope de profundidad del disco.

Símbolos de advertencia de la pantalla del panel de control



Parada de la máquina activada. Reinicie el botón de parada de la máquina y realice la secuencia de encendido.



La batería no se carga.



Nivel de combustible bajo.



Pre calentamiento. Consulte el manual del motor para obtener más información.



No llega presión de agua al sistema de refrigeración por agua para el disco de corte.



Presión de aceite del motor baja.



Parada del motor. La operación no puede continuar.



Motor demasiado caliente. La operación no puede continuar. Consulte el manual del motor para obtener más información.



Problema del motor moderado. La operación puede continuar.



Fallo del motor. Consulte el manual del motor para obtener más información.



Es necesario realizar la regeneración. Consulte la sección *Regeneración en parado en espera en la página 90*.

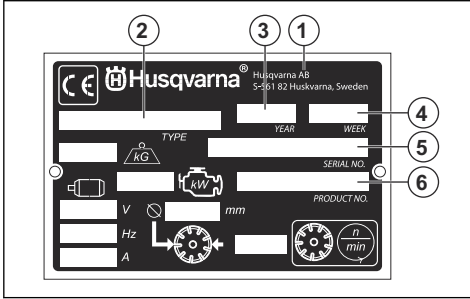


Código de error no relacionado con el motor.



Fallo en el sistema de control de diagnóstico de NOx.

Placa de identificación para la UE



1. Fabricante
2. Tipo de producto

3. Año de fabricación
4. Semana de producción
5. Número de serie
6. Número de producto

Daños en el producto

No nos hacemos responsables de los daños que pueda sufrir el producto si:

- El producto se ha reparado incorrectamente.
- El producto se ha reparado con piezas que no eran del fabricante o no autorizadas por el fabricante.
- El producto tiene un accesorio que no es del fabricante o no está autorizado por este.
- El producto no se ha reparado en un centro de servicio autorizado o por un organismo homologado.

Emisiones Euro V



ADVERTENCIA: La manipulación del motor anula la homologación de la UE de este producto.

Seguridad

Definiciones de seguridad

Las advertencias, precauciones y notas se utilizan para destacar información especialmente importante del manual.



ADVERTENCIA: Indica un riesgo de lesiones o incluso de muerte del usuario o de las personas cercanas si no se respetan las instrucciones del manual.



PRECAUCIÓN: Indica un riesgo de daños en el producto, otros materiales o el área adyacente si no se respetan las instrucciones del manual.

Nota: Se usa para proporcionar más información necesaria en una situación determinada.

Instrucciones generales de seguridad



ADVERTENCIA: Lea las siguientes instrucciones de advertencia antes de utilizar el producto.

- Este producto es una herramienta peligrosa si no se usa con cuidado o si se utiliza de forma incorrecta. Este producto puede ocasionar lesiones graves o mortales tanto al operador como a cualquier

- otra persona. Antes de usar el producto, lea detenidamente el contenido del manual de usuario.
- Respete todas las advertencias e instrucciones.
- Obedezca la legislación y la normativa vigentes.
- El usuario y el empleador deben conocer y prevenir los riesgos durante el funcionamiento del producto.
- No permita que nadie utilice el producto a menos que haya leído y comprendido el contenido del manual de usuario.
- No utilice el producto a menos que haya recibido formación al respecto. Asegúrese de que todos los usuarios reciben formación.
- Solo las personas autorizadas pueden manejar el producto.
- El usuario es responsable de los accidentes que puedan sufrir otras personas o sus bienes.
- No utilice el producto si está cansado, enfermo o si se encuentra bajo los efectos de alcohol, drogas o medicamentos.
- Proceda siempre con cuidado y utilice siempre el sentido común.
- Este producto genera un campo electromagnético durante el funcionamiento. Este campo puede, en determinadas circunstancias, interferir en implantes médicos activos o pasivos. Para reducir el riesgo de daños graves o mortales, recomendamos que las personas que utilizan implantes médicos consulten a su médico y al fabricante del implante antes de usar este producto.
- Mantenga el producto limpio. Asegúrese de que puede leer claramente las etiquetas.

- No utilice el producto si está defectuoso.
- No modifique el producto.
- No utilice el producto si sospecha que alguien ha podido modificarlo.

Instrucciones de seguridad para el funcionamiento



ADVERTENCIA: Lea las siguientes instrucciones de advertencia antes de utilizar el producto.

- Lea las instrucciones de advertencia facilitadas por el fabricante del disco de corte.
- Asegúrese de que el producto está montado correctamente.
- No use el producto sin la protección del disco y las cubiertas protectoras.
- Un uso inadecuado del producto puede provocar la rotura del disco de corte, lo cual puede ocasionar lesiones o daños.
- Asegúrese de que saber cómo detener el motor rápidamente en caso de emergencia.
- Utilice el equipo de protección personal. Consulte la sección *Equipo de protección personal en la página 62*.
- Asegúrese de que solo haya personas autorizadas en la zona de trabajo.
- Asegúrese de que los cables eléctricos presentes en la zona de trabajo no tengan corriente.
- Mantenga la zona de trabajo limpia y despejada.
- Antes de usar el producto, averigüe si hay tuberías o cables ocultos en la zona de trabajo. Si el producto se topa con un objeto oculto, detenga el motor de inmediato y examine el producto y el objeto. No reanude las operaciones con el producto sin cerciorarse antes de que sea seguro seguir trabajando.
- No use el producto con condiciones meteorológicas desfavorables como niebla densa, lluvia intensa, viento fuerte o frío intenso. Si trabaja con mal tiempo, se fatigará más y estará expuesto a más peligros, por ejemplo, la presencia de superficies resbaladizas.
- Mantenga siempre una posición estable y segura mientras realiza la actividad.
- No utilice el producto en áreas con riesgo de explosión o incendio.
- El producto puede provocar que salgan objetos despedidos a gran velocidad. Asegúrese de que todas las personas presentes en la zona de trabajo utilicen los correspondientes equipos de protección personal autorizados. Retire los objetos sueltos de la zona de trabajo.
- Los gases de escape del motor contienen monóxido de carbono, que es un gas inodoro, tóxico y muy peligroso. No utilice un producto con motor de

combustión en interiores ni en zonas que no estén bien ventiladas.

- Si va a alejarse del producto, pare el motor y asegúrese de que no pueda ponerse en marcha de manera accidental.
- El producto no tiene un freno de estacionamiento. No deje desatendido el producto mientras se encuentre en una pendiente. Si es necesario estacionar el producto en una pendiente, asegúrese de que esté bien sujeto y que no pueda moverse.
- Tenga mucho cuidado cuando trabaje en pendientes. El producto pesa mucho y puede ocasionar daños graves si se cae.
- Asegúrese de que no haya elementos que puedan soltarse y provocar lesiones al usuario.
- Evite que la ropa, el cabello largo y las joyas queden atrapados en las piezas móviles.
- No utilice el producto si no puede recibir ayuda en caso de accidente.

Seguridad de los gases de escape



ADVERTENCIA: Lea las siguientes instrucciones de advertencia antes de utilizar el producto.

- Los gases de escape del motor contienen monóxido de carbono, que es un gas inodoro, tóxico y muy peligroso. La inhalación de monóxido de carbono puede causar la muerte. Como el monóxido de carbono es inodoro y no se puede ver, no es posible detectarlo. Uno de los síntomas de la intoxicación por monóxido de carbono es el mareo, pero es posible quedar inconsciente sin darse cuenta si la concentración o la cantidad de monóxido de carbono son suficientes.
- Los gases de escape que sí se pueden ver u oler también contienen monóxido de carbono.
- No utilice un producto con motor de combustión en interiores ni en zonas que no estén bien ventiladas.

Seguridad respecto a las vibraciones



ADVERTENCIA: Lea las siguientes instrucciones de advertencia antes de utilizar el producto.

- Durante el funcionamiento del producto, las vibraciones pasan del producto al operador. El uso frecuente y continuo del producto puede causar lesiones en el operador o aumentar la gravedad de las mismas. Se pueden producir lesiones en los dedos, las manos, las muñecas, los brazos, los hombros, los nervios, el riego sanguíneo u otras partes del cuerpo. Las lesiones pueden ser debilitantes o permanentes, y pueden aumentar en intensidad durante semanas, meses o años. Entre las posibles lesiones se incluyen los daños en el sistema circulatorio, el sistema nervioso, las articulaciones y otras estructuras corporales.

- Pueden aparecer síntomas durante el uso del producto o en otro momento. Si tiene síntomas y sigue utilizando el producto, los síntomas pueden aumentar o hacerse permanentes. Si aparecen estos u otros síntomas, solicite asistencia médica:
 - Entumecimiento, pérdida de sensibilidad, hormigueo, pinchazos, dolor, quemaduras, punzadas, rigidez, torpeza, pérdida de la fuerza normal o cambios en el color o el estado de la piel.
- Los síntomas pueden aumentar a bajas temperaturas. Utilice ropa de abrigo y mantenga las manos calientes y secas cuando utilice el producto en entornos fríos.
- Realice las tareas de mantenimiento y use el producto siguiendo las instrucciones del manual de usuario para mantener un nivel de vibración adecuado.
- Las manos deben colocarse únicamente en los mangos. Aleje el resto de partes del cuerpo del producto.
- Detenga el producto inmediatamente si se producen fuertes vibraciones de manera repentina. No siga utilizándolo sin haber retirado antes la causa del aumento de las vibraciones.

Seguridad acústica



ADVERTENCIA: Lea las siguientes instrucciones de advertencia antes de utilizar el producto.

- Los altos niveles de ruido y la exposición a este pueden producir a largo plazo pérdidas de audición.
- Para mantener el nivel de ruido al mínimo, realice las tareas de mantenimiento y use el producto tal y como se indica en el manual de usuario.
- Examine el silenciador en busca de daños y deterioro. Compruebe que el silenciador esté firmemente montado en el producto.
- Use protectores auriculares homologados mientras utiliza el producto.
- Al usar protectores auriculares, debe poder escuchar las señales de advertencia y las voces de otras personas. Quítese los protectores auriculares cuando el producto esté parado, a menos que estos sean necesarios para el nivel de ruido de la zona de trabajo.

Equipo de protección personal



ADVERTENCIA: Lea las siguientes instrucciones de advertencia antes de utilizar el producto.

- Para trabajar con el producto, debe utilizar siempre un equipo de protección personal homologado. El equipo de protección personal no elimina completamente el riesgo de lesiones, pero reduce la

gravedad de las lesiones en caso de accidente. Deje que el distribuidor le ayude a seleccionar el equipo de protección personal adecuado.

- Compruebe periódicamente el estado del equipo de protección personal.
- Utilice un casco protector homologado.
- Utilice protección auditiva homologada.
- Utilice protección respiratoria homologada.
- Utilice protección ocular homologada con protección lateral. El riesgo de sufrir lesiones oculares provocadas por objetos que salen despedidos es alto.
- Utilice guantes protectores.
- Use botas con puntera de acero y suela antideslizante.
- Utilice una indumentaria de trabajo homologada o ropa ceñida equivalente con manga larga y pantalón largo.

Extintor

- Tenga siempre a mano un extintor mientras trabaja.
- Utilice un extintor de polvo de la clase "ABE" o un extintor de dióxido de carbono de tipo "BE".

Dispositivos de seguridad en el producto

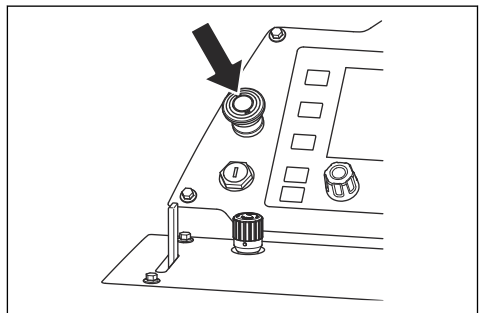


ADVERTENCIA: Lea las siguientes instrucciones de advertencia antes de utilizar el producto.

- No utilice un producto que tenga dispositivos de seguridad defectuosos.
- Realice una comprobación de los dispositivos de seguridad con frecuencia. Si los dispositivos de seguridad están defectuosos, hable con su taller de servicio Husqvarna.

Botón de parada de la máquina

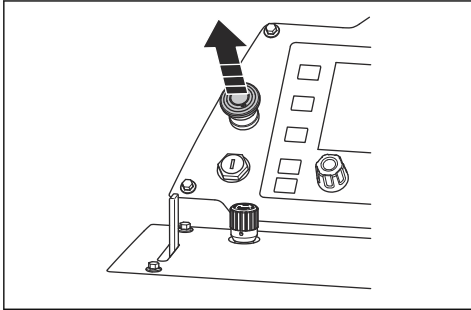
El botón de parada de la máquina detiene rápidamente el motor y todas las funciones eléctricas, pero no las luces. El botón de parada de la máquina configura el producto en un modo seguro. El producto no puede volver a iniciarse hasta que se reinicie el modo seguro.



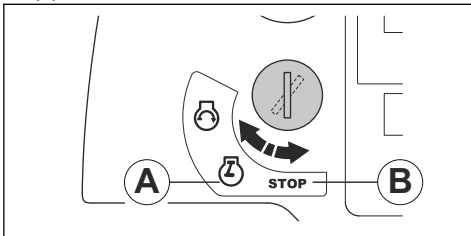
Nota: No utilice el botón de parada de la máquina para detener el producto a menos que haya una emergencia. Para conocer el procedimiento correcto para parar el producto durante su uso, consulte *Parada del producto en la página 78*.

Comprobación del botón de parada de la máquina

1. Arranque el motor. Consulte la sección *Arranque del producto en la página 74*.
2. Pulse el botón de parada de la máquina. El motor se detiene y el producto se pone en modo seguro.
3. Tire del botón de parada de la máquina para restablecerla.



4. Para restablecer el modo seguro, gire el interruptor de encendido del motor hasta la posición de parada del motor (B) y de nuevo a la posición de encendido (A).



Protección del disco de corte

La protección del disco es una cubierta protectora para la parte superior del disco de corte. Proporciona protección si las piezas de un disco de corte dañado u otros objetos salen despedidos hacia el operador. La protección del disco de corte impide que este cause lesiones. Además, la protección del disco forma parte del sistema de refrigeración por agua que mantiene el disco de corte refrigerado durante el funcionamiento.

Comprobación de la protección del disco

- Asegúrese de que la protección del disco está bien instalada. Consulte la sección *Instalación de la protección del disco en la página 70*.

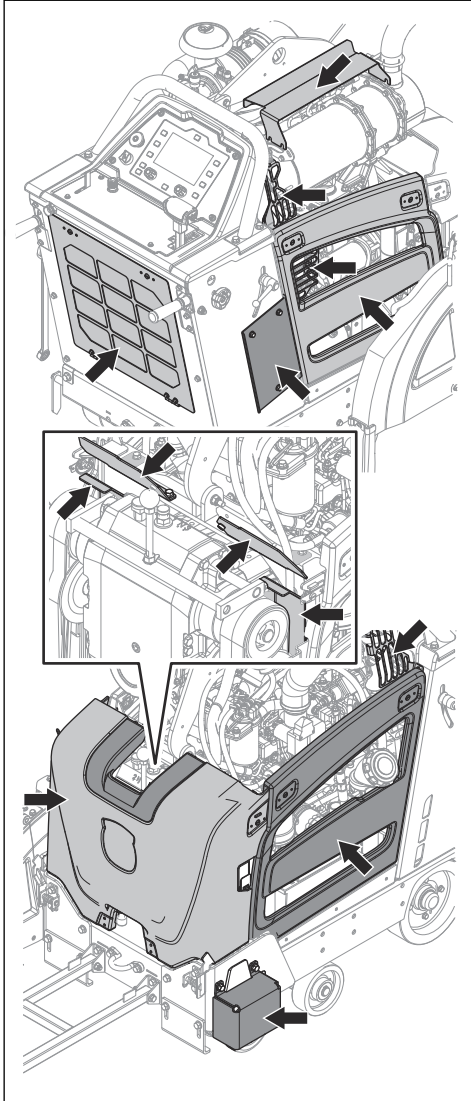
- Compruebe si la protección del disco presenta daños como, por ejemplo, grietas.
- Sustituya la protección del disco si está dañada.
- Si la protección del disco ha recibido algún golpe fuerte, está doblada o presenta cualquier otro tipo de daños, cámbiela.
- Examine si hay daños en el bloqueo de la protección del disco.
- Asegúrese de que el bloqueo de la protección del disco esté bien acoplado.

Tapas protectoras

Si el producto no dispone de tapas protectoras o estas están dañadas, aumenta el riesgo de lesiones por piezas móviles y superficies calientes.

Comprobación de las tapas protectoras

- Compruebe las tapas protectoras antes de poner en marcha el producto.



- Asegúrese de que las tapas protectoras están montadas correctamente y no tienen grietas u otros daños.
- Sustituya las tapas protectoras dañadas.

Silenciador

El silenciador mantiene al mínimo los niveles de ruido y aparta los gases de escape del operador.

No utilice el producto si el silenciador no está instalado o está defectuoso. Un silenciador defectuoso aumenta el nivel de ruido y el riesgo de incendio.



ADVERTENCIA: El silenciador se calienta mucho durante y después de su uso, y cuando el motor funciona a ralentí. Tenga cuidado cerca de materiales inflamables o gases para evitar incendios.

Comprobación del silenciador

- Examine el silenciador con frecuencia para asegurarse de que está montado correctamente y que no está dañado.



PRECAUCIÓN: No modifique el silenciador. El silenciador es de tipo DPF y es necesario para el cumplimiento de la normativa sobre emisiones.

Seguridad en el uso del combustible



ADVERTENCIA: Lea las siguientes instrucciones de advertencia antes de utilizar el producto.

- El combustible es inflamable y los vapores son explosivos. Tenga cuidado con el combustible para evitar lesiones, incendios y explosiones.
- No inhale los vapores del combustible. Los vapores de combustible son tóxicos y pueden provocar lesiones. Asegúrese de que el flujo de aire sea suficiente.
- No retire el tapón de combustible ni llene el depósito de combustible cuando el motor esté en marcha.
- Deje que el motor se enfríe antes de repostar combustible.
- No reposte combustible en un recinto cerrado. Una circulación de aire insuficiente puede causar lesiones o la muerte por asfixia o inhalación de monóxido de carbono.
- No fume cerca del combustible o el motor.
- No coloque objetos calientes cerca del combustible ni del motor.
- No reposte combustible cerca de chispas o llamas.
- Antes de repostar, abra la tapa del depósito de combustible lentamente y deje salir el exceso de presión con cuidado.
- En contacto con la piel, el combustible puede provocar lesiones. Si el combustible entra en contacto con la piel, utilice agua y jabón para eliminarlo.
- Si derrama combustible sobre la ropa, cámbiese inmediatamente.
- No llene el depósito de combustible por completo. El calor hace que el combustible se expanda. Deje espacio en la parte superior del depósito de combustible.

- Apriete el tapón del depósito de combustible completamente. Si el tapón del depósito de combustible no se aprieta, existe riesgo de incendio.
- Antes de poner en marcha el producto, colóquelo a una distancia mínima de 3 m (10 pies) desde donde haya repostado.
- No arranque el producto si está manchado con combustible o aceite del motor. Elimine el combustible y el aceite de motor no deseados y deje que el producto se seque antes de arrancar el motor.
- Examine frecuentemente si hay fugas en el motor. Si hay fugas en el sistema de combustible, no arranque el motor hasta que se reparen las fugas.
- No utilice los dedos para examinar el motor en busca de fugas.
- Almacene el combustible solo en recipientes homologados.
- Cuando el producto y el combustible estén almacenados, asegúrese de que ni el combustible ni los vapores que desprende puedan causar daños.
- Vacíe el combustible en un depósito homologado al aire libre y lejos de llamas y chispas.

Seguridad de la batería



ADVERTENCIA: Una batería dañada puede explotar y causar lesiones. Si la batería está deformada o dañada, póngase en contacto con un taller de servicio Husqvarna homologado.



ADVERTENCIA: Lea las siguientes instrucciones de advertencia antes de utilizar el producto.

- Use gafas protectoras cuando esté cerca de las baterías.
- No lleve relojes, joyas ni otros objetos metálicos cerca de la batería.
- Mantenga la batería fuera del alcance de los niños.
- Cargue la batería en un espacio con buena ventilación.
- Cuando cargue la batería, mantenga los materiales inflamables a una holgura mínima de 1 m.
- Deseche las baterías sustituidas. Consulte *Eliminación en la página 94.*

- Pueden salir gases explosivos de la batería. No fume cerca de la batería. Mantenga la batería lejos de llamas abiertas y chispas.

Instrucciones de seguridad para el mantenimiento



ADVERTENCIA: Lea las siguientes instrucciones de advertencia antes de utilizar el producto.

- Utilice el equipo de protección personal. Consulte la sección *Equipo de protección personal en la página 62.*
- Si el mantenimiento no se realiza correctamente y de forma regular, aumenta el riesgo de lesiones y daños en el producto.
- Detenga el motor y deje que se enfríe el producto antes de llevar a cabo cualquier tarea de mantenimiento.
- Limpie el producto para eliminar cualquier material peligroso antes de realizar el mantenimiento.
- Desconecte el sombrerete de bujía antes de realizar el mantenimiento.
- Los gases de escape del motor están calientes y pueden contener chispas. No haga funcionar el producto en zonas interiores ni cerca de material inflamable.
- No modifique el producto. Las modificaciones en el producto que no estén aprobadas por el fabricante pueden causar daños graves o la muerte.
- Utilice siempre accesorios y piezas de repuesto originales. Los accesorios y las piezas de repuesto que no estén aprobados por el fabricante pueden causar daños graves o la muerte.
- Cambie las piezas dañadas, desgastadas o rotas.
- Realice únicamente las tareas de mantenimiento que se indican en este manual de usuario. Lleve el producto a un centro de servicio autorizado para que realicen el resto de tareas de mantenimiento.
- Retire todas las herramientas del producto antes de arrancar el motor después del mantenimiento. Las herramientas sueltas o que estén conectadas a piezas giratorias pueden salir disparadas y provocar lesiones.
- Lleve el producto a un centro de servicio autorizado para realizar el mantenimiento de forma periódica.

Funcionamiento

Introducción



ADVERTENCIA: Asegúrese de leer y comprender el capítulo sobre seguridad antes de usar el producto.

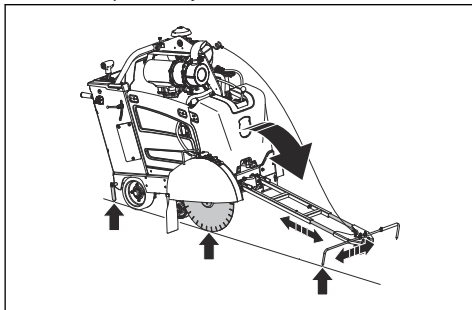
Pasos por seguir antes de poner en funcionamiento el producto

- Lea detenidamente este manual de usuario y asegúrese de que entiende las instrucciones.

- Lea detenidamente el manual de usuario del panel de control y asegúrese de que entiende las instrucciones.
- Lea el manual de del motor suministrado por el fabricante del mismo.
- Lea las instrucciones facilitadas por el fabricante del disco de corte.
- Antes de arrancar el producto por primera vez, siga estos pasos:
 - a) Instale una batería nueva y conecte los cables de la batería. Consulte la sección *Conexión y desconexión de la batería en la página 89*.

Nota: En algunos mercados, la batería se instala al comprar el producto.

- b) Establezca el idioma correcto y realice otros ajustes necesarios en el panel de control. Consulte el manual de usuario del panel de control.
- Siempre que vaya a usar el producto, efectúe lo siguiente:
 - a) Realice el mantenimiento diario. Consulte la sección *Programa de mantenimiento en la página 79*.
 - b) Trace líneas para marcar todos los cortes. Prepare la secuencia de operaciones con cuidado para evitar lesiones y daños.
 - c) Ajuste los mangos de accionamiento en una posición adecuada para su manejo. Consulte la sección *Ajuste de la posición de los mangos de accionamiento en la página 67*.
 - d) Baje el puntero ajustable y asegúrese de que esté alineado con el puntero trasero, el disco de corte y la marca de la superficie. Consulte *Comprobación de los punteros en la página 66* si los punteros y el disco de corte no se alinean.



- e) Si es necesario, ajuste la longitud del puntero ajustable con los tornillos del puntero.

Comprobación de los punteros

1. Ponga una barra metálica recta larga o algo similar extendida contra el disco de corte.

Nota: Como alternativa a una barra metálica recta, puede utilizar el hilo para el puntero ajustable. Fije el hilo al puntero trasero y sujételo por el lateral del producto contra el disco de corte.

2. Asegúrese de que el puntero trasero, el disco de corte y el puntero ajustable están alineados.
 - a) Ajuste el puntero ajustable con los tornillos.
 - b) Para ajustar el puntero trasero, golpéelo con un mazo.

Discos de corte



ADVERTENCIA: No utilice un disco de corte en materiales para los que no está diseñado.



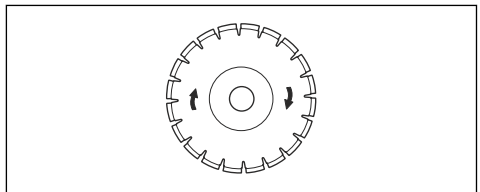
ADVERTENCIA: Utilice solo discos de diamante para corte en húmedo. El disco de diamante debe poder usarse a una velocidad igual o superior a la indicada en la placa de identificación del producto. Utilice únicamente discos de diamante que cumplan con las normativas nacionales o regionales, por ejemplo, EN13236 o ANSI B7.1.

El fabricante del disco de corte publica advertencias y recomendaciones para el uso y mantenimiento adecuado del mismo. Estas advertencias se suministran con el disco de corte.

Discos de diamante



ADVERTENCIA: Asegúrese de que el disco de diamante gira en el sentido de las flechas que aparecen en él.



PRECAUCIÓN: Use siempre un disco de diamante afilado.

Hay una amplia variedad de discos de diamante para distintas operaciones. Desde hormigón recién aplicado hasta hormigón y asfalto endurecidos y de distintas clases de dureza.

Los discos de diamante tienen un núcleo de acero con segmentos fabricados de diamante industrial.

Sistema de refrigeración por agua

Utilice siempre agua durante el funcionamiento para evitar que el disco de diamante alcance una temperatura excesivamente alta. El sistema de refrigeración por agua también aumenta la vida útil de los discos de diamante y evita la acumulación de polvo.

Asegúrese de que el suministro de agua no esté obstruido.

Afilado de los discos de diamante

Los discos de diamante pueden desafilarse si se emplea una presión de avance incorrecta o si se cortan materiales como, por ejemplo, hormigón armado. Si utiliza un disco de diamante desafilado, puede calentarse en exceso, lo que puede provocar que los segmentos de diamante se suelten.

- Disminuya la profundidad de corte y el régimen del motor unos instantes para afilar los diamantes del disco.

Discos de diamante para corte en húmedo



PRECAUCIÓN: Utilice siempre una brida con unas dimensiones adecuadas para el disco que esté usando. No utilice bridas para el disco que estén dañadas.

Durante su uso, la fricción hace que la temperatura del disco de diamante aumente en exceso. Si el disco de diamante se calienta demasiado, disminuirá su tensión o provocará fisuras en el núcleo.

Deje que el disco de diamante se enfríe antes de tocarlo.

- Los discos de diamante de corte en húmedo deben utilizarse con agua para refrigerar el núcleo y los segmentos del disco durante el corte. Los discos de diamante para corte en húmedo no pueden usarse en seco.
- Si utiliza discos de diamante para corte en húmedo sin agua, el disco de diamante puede calentarse demasiado. En tal caso, el rendimiento sería bajo, se producirían daños en el disco y su seguridad estaría en peligro.

Repostaje de combustible



PRECAUCIÓN: Utilice siempre el tipo de combustible correcto. El uso de un tipo de combustible incorrecto provoca daños en el producto.

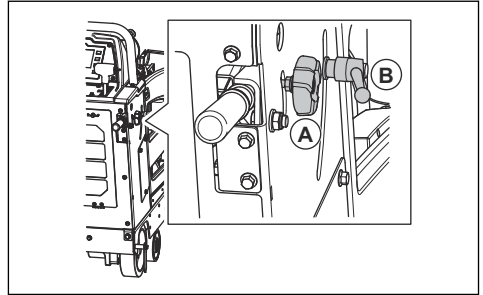


PRECAUCIÓN: No utilice biodiésel. El biodiésel provoca daños en las mangueras de combustible.

- Utilice combustible diésel del tipo correcto. Consulte la sección *Datos técnicos en la página 95*. Para obtener más información sobre el combustible, consulte el manual del motor suministrado por el fabricante del motor.

Ajuste de la posición de los mangos de accionamiento

1. Para ajustar la longitud de los mangos de accionamiento, afloje la manija de bloqueo (A).

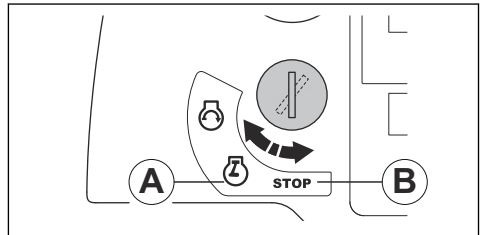


2. Ajuste los mangos de accionamiento a una longitud adecuada para su manejo.
3. Apriete la manija de bloqueo (A).
4. Para ajustar la altura de los mangos de accionamiento, gire la manija de bloqueo (B) hacia la izquierda.
5. Ajuste los mangos de accionamiento a una altura adecuada para su manejo.
6. Gire la manija de bloqueo (B) hacia la derecha para bloquear los mangos de accionamiento en su posición.

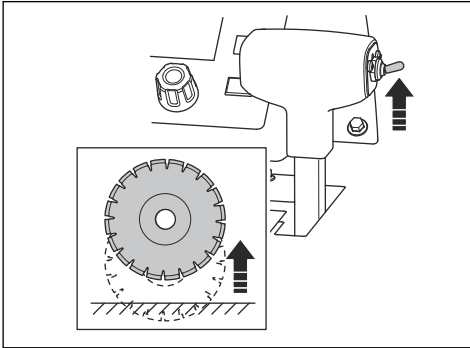
Instalación de un disco de corte

Lea la sección *Configuración del producto para discos de diferentes dimensiones en la página 70* antes de instalar un disco de corte.

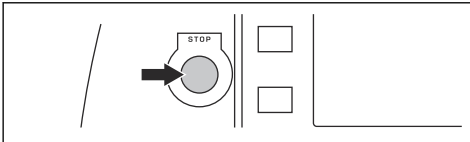
1. Coloque el interruptor de encendido del motor en la posición de encendido (A).



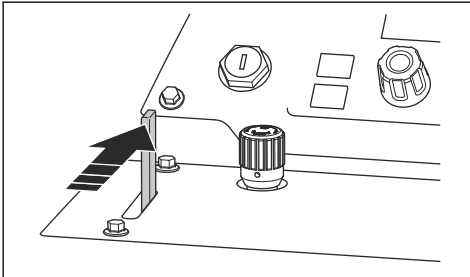
2. Lleve el interruptor de ajuste de la profundidad de corte hacia arriba para levantar el disco de corte.



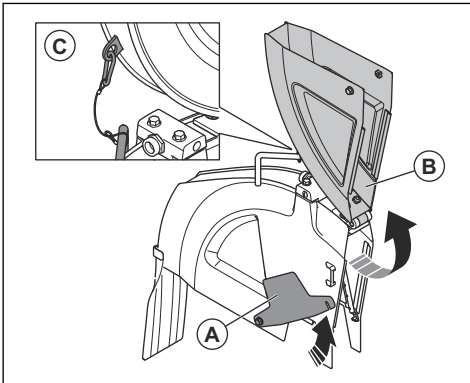
3. Coloque el interruptor de encendido del motor en la posición de parada (B).
4. Pulse el botón de parada de la máquina en el panel de control.



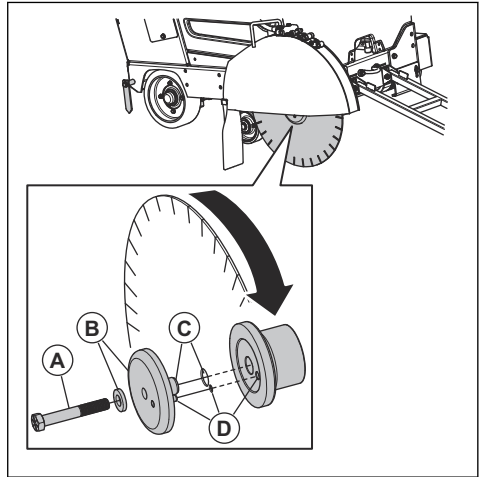
5. Cierre la válvula de agua.



6. Afloje el perno delantero de la protección del disco y levante el seguro de dicha protección (A).

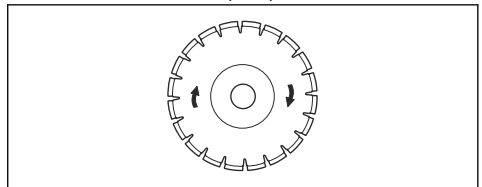


7. Levante la parte delantera de la protección del disco (B) y bloquee dicha protección en posición vertical con un cable y un mosquetón (C).
8. Extraiga el perno del eje del disco (A).



Nota: El perno del eje del disco del lado derecho del producto rosca a izquierdas. El perno del eje del disco del lado izquierdo del producto rosca a derechas.

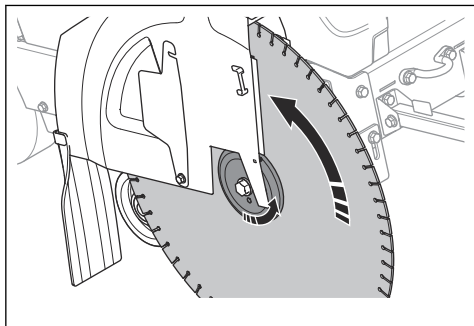
9. Retire la brida exterior de acoplamiento del disco y la arandela plana (B).
10. Examine el perno del eje del disco, las bridas del disco, la arandela plana y el eje de las bridas del disco (C) en busca de daños. Sustituya las piezas desgastadas o deterioradas.
11. Limpie las superficies de contacto del disco de corte y de las bridas del disco.
12. Instale el disco de corte en el eje de la brida exterior.
13. Instale el disco de corte y la brida exterior en la brida interior. Asegúrese de que el pasador de bloqueo (D) atraviese el disco de corte y llegue a la brida interior.
14. Asegúrese de que el disco de corte gira en el sentido de las flechas que aparecen en él.



PRECAUCIÓN: Si el disco de corte se instala en la dirección opuesta al sentido de rotación, puede sufrir daños.

15. Instale la arandela plana y el perno del eje del disco.

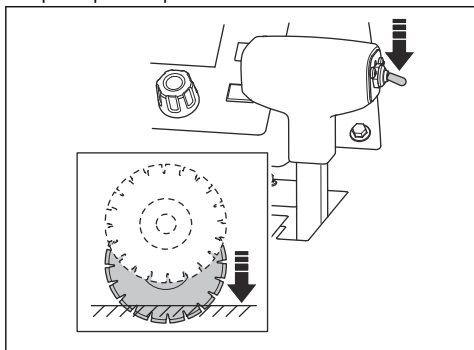
16. Para eliminar la holgura, gire la brida exterior y el disco de corte en la dirección opuesta a la que gira el disco.



17. Sujete firmemente el disco de corte mientras aprieta el perno del eje del disco con la llave de 15/16" suministrada. Apriete el perno del eje del disco a un mínimo de 236,6 Nm/159 pies-lb (en húmedo) o 267,9 Nm/180 pies-lb (con lubricante antigripado). En condiciones secas, puede apretar el perno del eje del disco a 315,5 Nm/212 pies-lb.

Nota: La resistencia entre el disco de corte y el suelo mantiene el disco en su posición.

18. Presione el interruptor de ajuste de profundidad de corte hacia abajo para bajar el disco de corte hasta que toque la superficie.



PRECAUCIÓN: No baje el disco de corte demasiado rápido. Si el disco de corte golpea la superficie con fuerza, puede sufrir daños. Reduzca la velocidad con la manija de ajuste de la velocidad de descenso del disco.

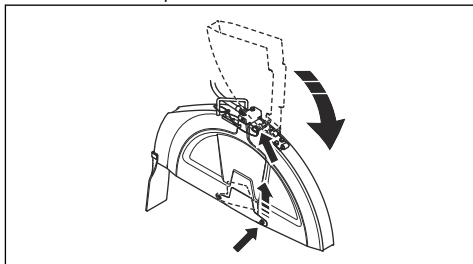


PRECAUCIÓN: No deje que el peso frontal del producto presione el

disco de corte hacia abajo. Esto provoca daños en el disco de corte.

19. Apriete bien el perno del eje del disco con la llave para el eje. La resistencia entre el disco de corte y el suelo mantendrá el disco en su posición.

20. Baje la parte delantera de la protección del disco y ponga el seguro de esta protección en el perno delantero de la protección del disco. Apriete el perno delantero de la protección del disco.



PRECAUCIÓN: No utilice el producto si el seguro de la protección del disco no está acoplado o si el perno delantero de la protección no está instalado. No utilice el producto si las piezas están dañadas.

21. Ponga en marcha el producto y permanezca atento a cualquier ruido inusual. Si hay ruidos inusuales, retire el disco de corte.

- Examine si hay daños en el disco de corte.
- Instale el disco de corte de nuevo. Si el disco de corte está dañado, cámbielo.

Extracción del disco de corte

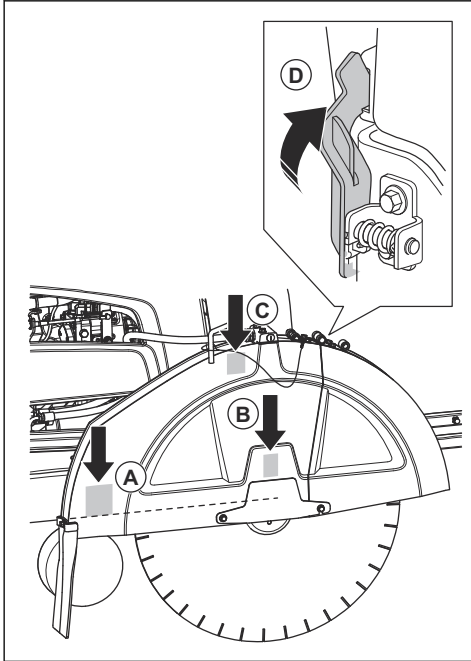


ADVERTENCIA: Al retirar discos de diamante, deje que el producto se enfríe y utilice guantes protectores. Los discos de diamante están muy calientes después del uso.

- Efectúe el procedimiento de instalación en orden inverso para retirar el disco de corte. Consulte la sección *Instalación de un disco de corte en la página 67*.

Instalación de la protección del disco

1. Baje la protección del disco hasta los soportes (A), (B) y (C).



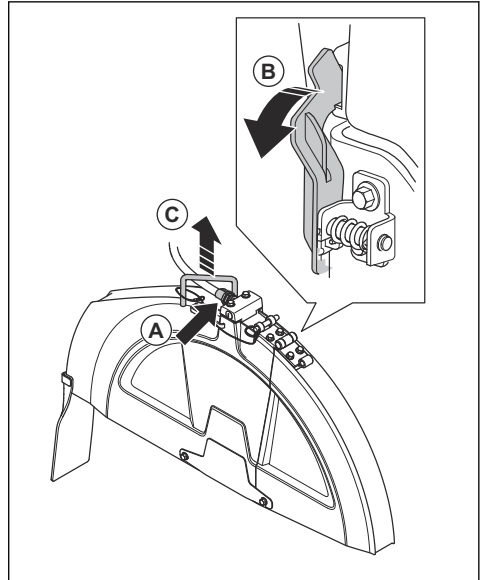
2. Empuje la protección del disco hacia abajo hasta que el bloqueo de la protección del disco (D) se acople.
3. Conecte la manguera de agua.

Cada soporte se usa con protecciones del disco de unas medidas concretas.

- Las protecciones del disco de 14 pulg., 20 pulg. y 26 pulg. solo se bajan hasta el soporte (B).
- La protección del disco de 30 pulg. se baja hasta los soportes (B) y (C).
- La protección del disco de 36 pulg. se baja hasta todos los soportes (A), (B) y (C).

Para retirar la protección del disco

1. Desconecte la manguera de agua (A) de la protección del disco.



2. Con la llave para el eje del disco, gire el bloqueo de la protección del disco (B) hacia delante hasta que se detenga y se desacople.
3. Levante la protección del disco del mango (C).

Configuración del producto para discos de diferentes dimensiones

Un producto con una caja de cambios de 1 velocidad opera con una dimensión del disco y una protección del disco específicas. Un producto con una caja de cambios de 3 velocidades opera con un rango específico de dimensiones del disco y una protección de disco específica. Si sustituye el disco de corte por otro con una dimensión diferente, es necesario cambiar la configuración del producto.

Para un producto con una caja de cambios de 1 velocidad, sustituya estas piezas por otras con la dimensión correspondiente para el nuevo disco de corte:

- Poleas del eje del disco
- Poleas de la caja de cambios
- Bridas del eje del disco
- Correas
- Protección del disco de corte

En el caso de un producto con una caja de cambios de 3 velocidades, basta con cambiar el engranaje si la dimensión del nuevo disco de corte se encuentra en el mismo rango de dimensiones que el disco de corte

sustituido. Si el rango de dimensiones es diferente, es necesario sustituir las piezas de la lista también en los productos con cajas de cambios de 3 velocidades.

Pida ayuda a su distribuidor para solicitar las piezas que necesite para la configuración.

Configuración de la caja de cambios

- Para cambiar la configuración de la caja de cambios en la pantalla del panel de control, consulte el manual de usuario del panel de control.

Configuración de un modelo de caja de cambios de 1 velocidad

Hay 5 configuraciones posibles para una caja de cambios de 1 velocidad:

mm/pulg.
350/14
500/20
650/26
750/30
900/36

Consulte el manual de usuario del panel de control para obtener más información.

Configuración de un modelo de caja de cambios de 3 velocidad

Hay 3 configuraciones posibles para una caja de cambios de 3 velocidades:

mm/pulg.
350-650/14-26
500-750/20-30
500-900/20-36

Consulte el manual de usuario del panel de control para obtener más información.

Cambio de velocidad en un modelo con caja de cambios de 3 velocidades

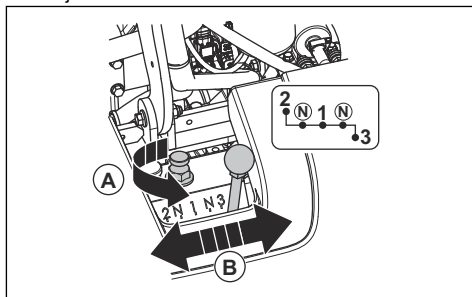


PRECAUCIÓN: No cambie de velocidad cuando el motor esté encendido ni sin haber comprobado antes la

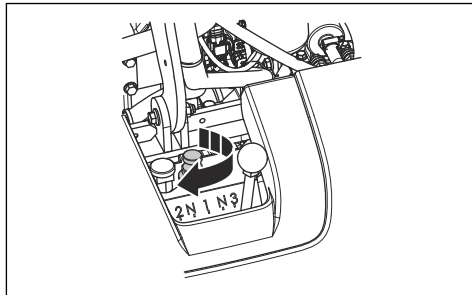
configuración del producto. Existe el riesgo de dañar la caja de cambios.

La caja de cambios tiene 3 posiciones de velocidad y 2 posiciones neutras disponibles. Cuando la caja de cambios se ajusta en la posición neutra, el disco de corte no gira cuando el motor está encendido.

1. Gire el interruptor de encendido del motor a la posición de parada.
2. Asegúrese de que las dimensiones de las poleas de la caja de cambios, las poleas del eje del disco y las bridas del eje del disco sean correctas para las dimensiones del disco de corte instalado.
3. Asegúrese de que la velocidad del eje del disco sea correcta.
4. Gire la manija (A) 2 vueltas hacia la izquierda para aflojar la contratuerca.

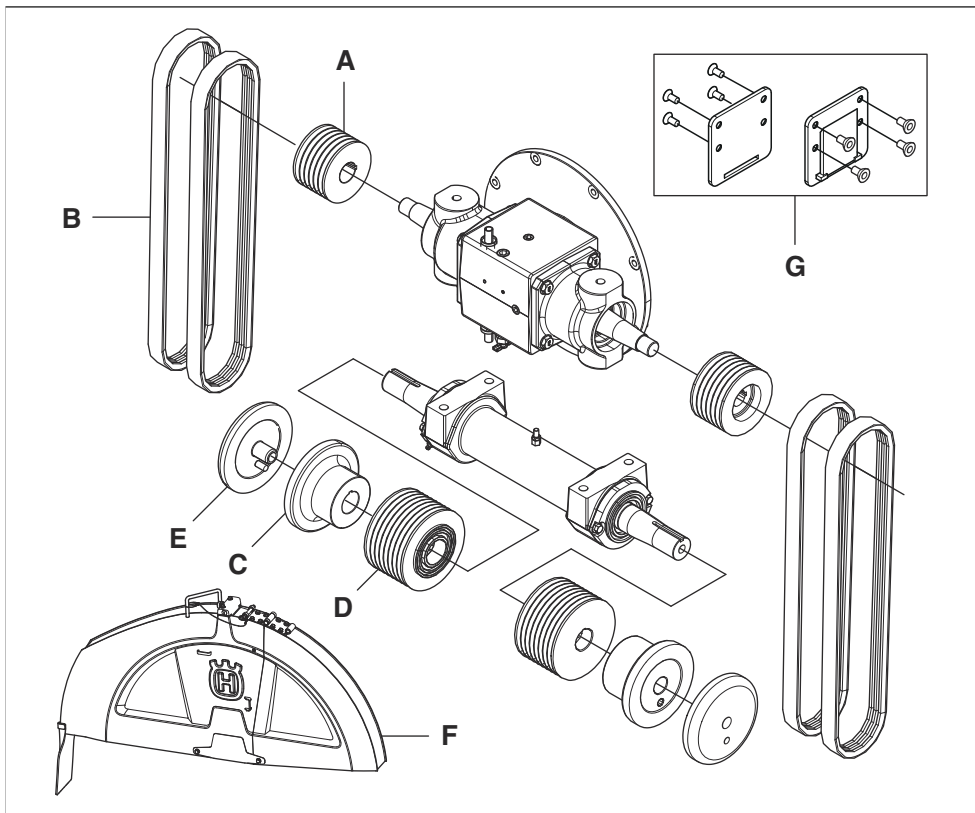


5. Afloje la contratuerca por completo, pero no la retire.
6. Mueva la palanca de cambio de marcha (B) a la velocidad correspondiente. Si no es fácil mover la palanca de cambio de marcha, gire un poco el eje del disco.
7. Apriete la manija hacia la derecha con los dedos.



8. Apriete la contratuerca con la llave suministrada para el eje del disco. Consulte *Descripción del producto (parte trasera)* en la página 56.

Cambio de la dimensión del disco, modelo con caja de cambios de 1 velocidad

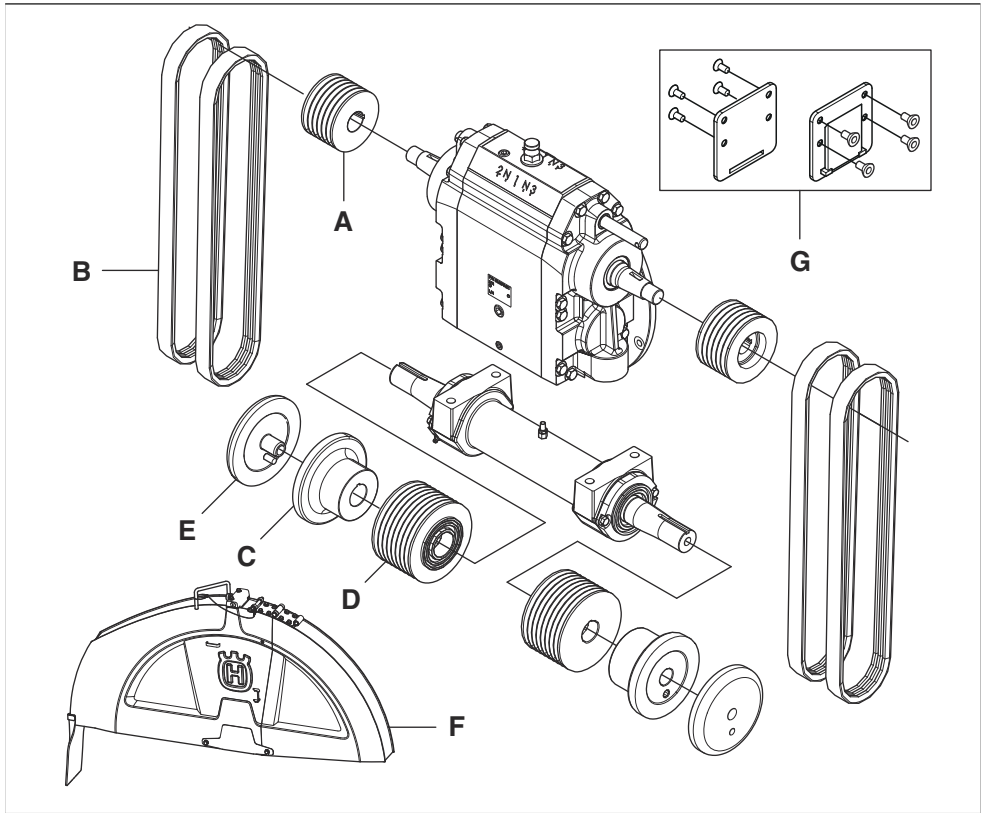


* = La pieza se incluye en la configuración inicial del producto. Las piezas que no figuran en esta tabla

también se incluyen en la configuración inicial del producto.

Profundidad, mm/pulg.	A	B	C	D	E	F	G
350/14	15,25/6	3VX475	114/4,5	106/4,17	114/4,5	350/14	No
500/20	114/4,51	3VX450	114/4,5	106/4,17	114/4,5	500/20	No
650/26	89/3,5	3VX435	127/5	106/4,17	127/5	650/26	No
750/30	89/3,5	3VX450	127/5	121,5/4,78	127/5	750/30	No
900/36	89/3,5	3VX460	152,5/6	146/5,75	152,5/6	900/36	Sí

Cambio de la dimensión del disco, modelo con caja de cambios de 3 velocidad



* = La pieza se incluye en la configuración inicial del producto. Las piezas que no figuran en esta tabla

también se incluyen en la configuración inicial del producto.

Profundidad, mm/ pulg.	A	B	C	D	E	F	G
350-650/14-26	114/4,51	3VX550	127/5	106/4,17	127/5	350-650/14-26	No
500-750/20-30	105/4,13	3VX550	127/5	115/4,53	127/5	500-750/20-30	No
500-900/20-36	105/4,13	3VX560	152,5/6	138/4,53	152,5/6	500-900/20-36	Sí

Topo de profundidad del disco

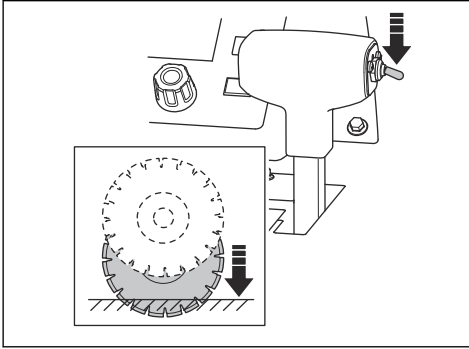
El producto tiene la función de topo de profundidad del disco, que permite al operador ajustar la profundidad de corte máxima. La profundidad de corte máxima varía según las diferentes dimensiones del disco:

Profundidad, mm/pulg.	Profundidad de corte máxima, mm/pulg.
350/14	118/4,75
500/20	193/7,75
650/26	262/10,5
750/30	312/12,5

Profundidad, mm/pulg.	Profundidad de corte máxima, mm/pulg.
900/36	374/15

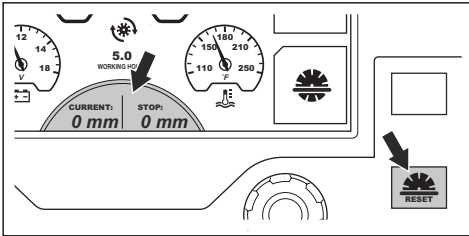
Ajuste de la profundidad de corte

1. Presione el interruptor de ajuste de profundidad de corte hacia abajo para bajar el disco de corte hasta que toque la superficie. Esta es la posición inicial de la profundidad de corte.

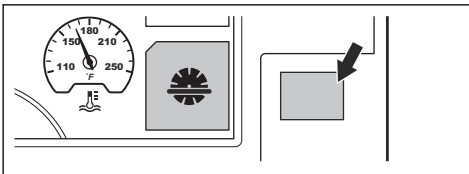


PRECAUCIÓN: No baje el disco de corte demasiado rápido. Si el disco de corte golpea la superficie con fuerza, puede sufrir daños. Reduzca la velocidad con la manija de ajuste de la velocidad de descenso del disco.

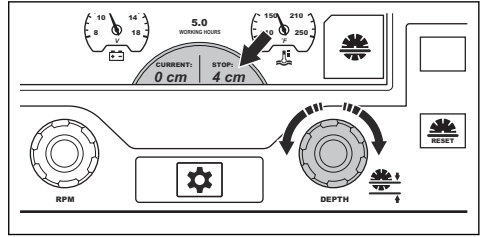
2. Pulse el botón de reinicio del tope de profundidad del disco en el panel de control. El valor de profundidad de corte se establece en 0 mm/pulg. en la pantalla.



3. Pulse el botón situado junto al símbolo del tope de profundidad del disco. El símbolo de la pantalla cambia de color para mostrar que la función está activada.



4. Gire la manija de ajuste del tope de profundidad del disco hasta que se muestre la profundidad de corte correcta en la pantalla. Durante el funcionamiento, el disco de corte no desciende más allá de la profundidad de corte establecida.

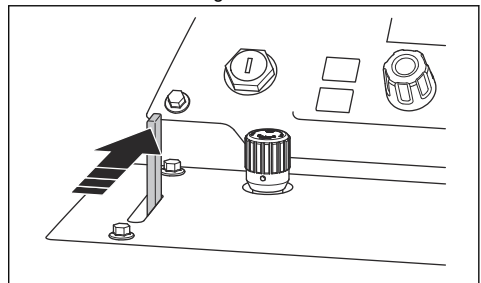


PRECAUCIÓN: Compruebe siempre que la profundidad de corte sea correcta. El tope de profundidad del disco le ayuda a obtener la profundidad de corte correcta, pero solo proporciona una indicación del valor de profundidad.

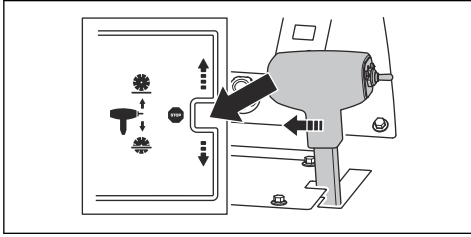
5. Si es necesario aumentar la profundidad de corte, siga uno de estos procedimientos:
 - a) Gire la manija de ajuste del tope de profundidad del disco para definir una nueva profundidad de corte.
 - b) Pulse el botón situado junto al símbolo del tope de profundidad del disco para desactivar la función. El símbolo de la pantalla cambia de color para mostrar que la función está desactivada.

Arranque del producto

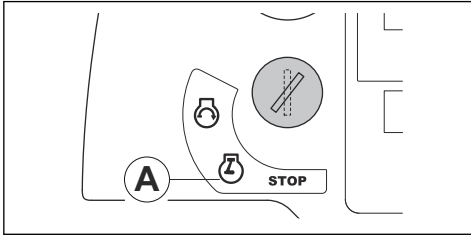
1. Conecte la entrada de agua a un suministro de agua.
2. Cierre la válvula de agua.



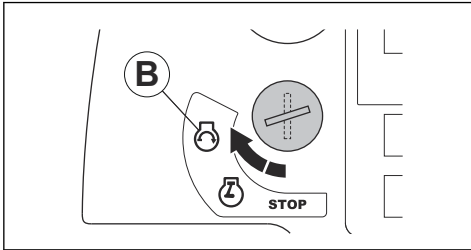
- Coloque la palanca de ajuste del régimen en la posición de parada.



- Compruebe que la válvula de derivación de la transmisión esté cerrada. Consulte *Descripción del producto (lado izquierdo) en la página 54* para conocer la posición de la válvula de derivación de la transmisión.
- Coloque el interruptor de encendido del motor en la posición de encendido (A).



- Si se muestra el símbolo de precalentamiento en la pantalla, espere hasta que se apague. Consulte la sección *Símbolos de advertencia de la pantalla del panel de control en la página 59*.
- Lleve el interruptor de encendido del motor a la posición de encendido del motor (B). El motor arranca.



- Deje que el motor funcione al ralentí durante 2-3 minutos hasta que el indicador de temperatura empiece a moverse.



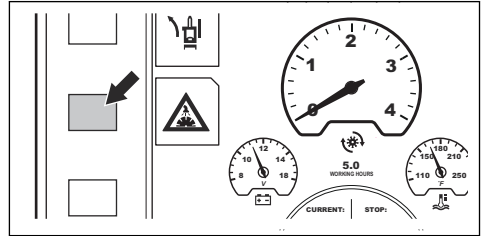
PRECAUCIÓN: No deje que el motor funcione a ralentí bajo cuando el producto no esté en funcionamiento. El régimen de ralentí bajo aumenta la cantidad de partículas en el motor y disminuye el tiempo entre regeneraciones.



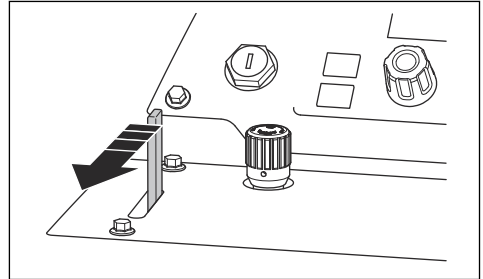
ADVERTENCIA: En los productos sin embrague del disco, el disco de corte empieza a girar cuando el motor arranca y la marcha no está en posición neutra. No mueva el producto hacia un lado ni lo saque del área de trabajo si el disco de corte está girando.

Manejo del producto

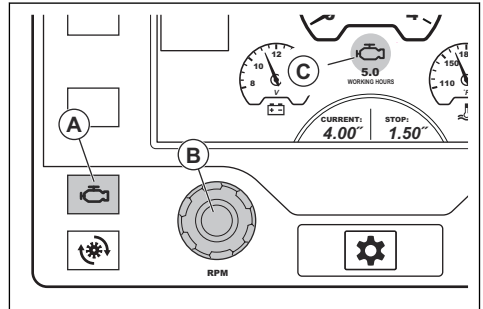
- Arranque el motor.
- Pulse el botón situado junto al símbolo del sistema de seguridad de agua. El símbolo de la pantalla cambia de color para mostrar que la función está activada.



- Abra la válvula de agua.

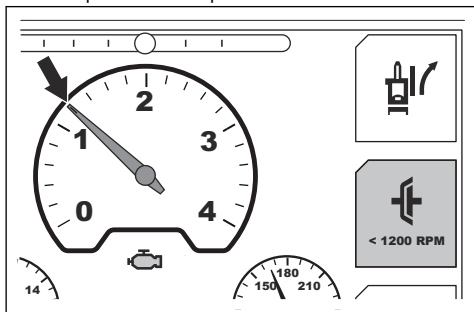


- Pulse el botón de régimen del motor (A). El símbolo del motor (C) muestra que la manija de ajuste de velocidad (B) ajusta el régimen del motor.

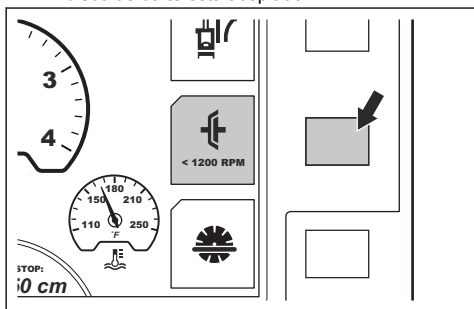


- Si el producto tiene embrague del disco, siga este procedimiento:

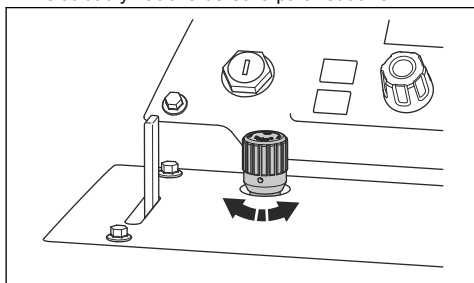
- a) Asegúrese de que el régimen del motor no supere las 1200 rpm.



- b) Pulse el botón situado junto al símbolo del embrague del disco en la pantalla. El símbolo de la pantalla cambia de color para mostrar que el disco de corte está acoplado.

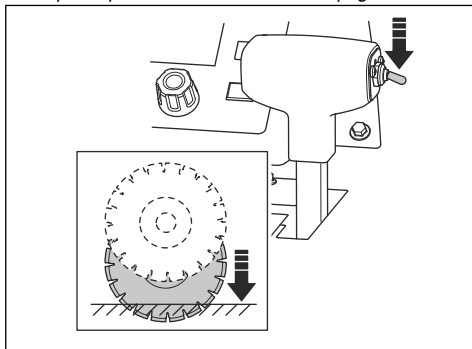


6. Gire la manija de ajuste de velocidad hacia la derecha para aumentar el régimen del motor al máximo.
7. Para ajustar la velocidad de descenso del disco, gire la manija de ajuste de la velocidad de descenso del disco. Gírela hacia la izquierda para aumentar la velocidad y hacia la derecha para reducirla.



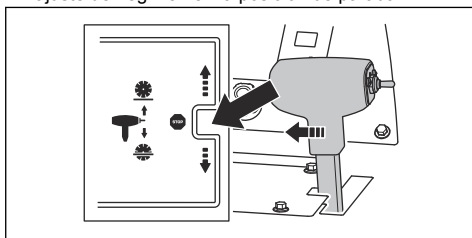
8. Mantenga el puntero ajustable, el puntero trasero y el disco de corte sobre la línea durante toda la operación.

9. Presione el interruptor de ajuste de profundidad de corte hacia abajo para bajar el disco de corte hasta la profundidad de corte correcta. Consulte la sección *Tope de profundidad del disco en la página 73.*

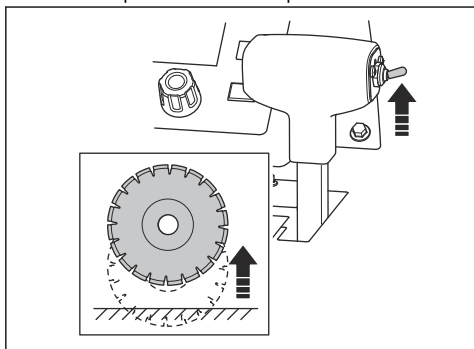


PRECAUCIÓN: Si baja el disco de corte a un corte que no se ha completado del todo, alinee el disco de corte con precisión para evitar daños en él.

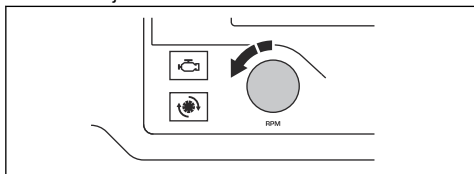
10. Empuje la palanca de ajuste del régimen lentamente hacia delante para mover el producto hacia delante.
11. Escuche el sonido del motor. Tire de la palanca de ajuste del régimen hacia atrás para adaptar la velocidad de avance a las condiciones de corte.
12. Una vez finalizada la operación, ajuste la palanca de ajuste del régimen en la posición de parada.



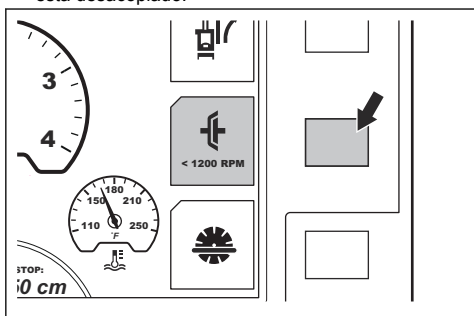
13. Presione el interruptor de ajuste de profundidad de corte hacia arriba hasta que el disco de corte se encuentre por encima de la superficie.



14. Gire la manija del acelerador hasta la posición de ralentí bajo.



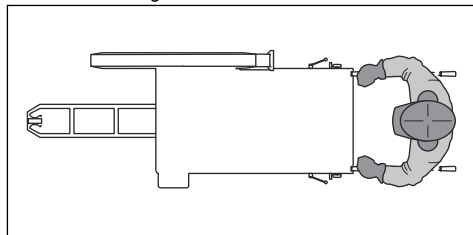
15. Si el producto tiene embrague del disco, pulse el botón situado junto al símbolo del embrague del disco en la pantalla. El símbolo de la pantalla cambia de color para mostrar que el disco de corte está desacoplado.



Nota: Consulte *Funcionamiento del producto en línea recta en la página 77* para obtener información sobre cómo ajustar el eje trasero si el producto no corta en línea recta.

Uso de la técnica de trabajo correcta

- Manténgase lejos del recorrido del disco mientras el motor está encendido. El operador debe situarse entre los mangos.



- Examine el disco de corte con frecuencia en busca de grietas y piezas rotas durante la jornada de trabajo. No utilice un disco de corte dañado.



ADVERTENCIA: Detenga el motor antes de examinar el disco de corte.

- No lime con el lateral del disco de corte. El disco de corte podría romperse y causar lesiones al operario o a los transeúntes. Utilice solamente el borde cortante.
- No doble ni gire el disco de corte en el corte.
- Asegúrese de que el disco de corte se mueva libremente y no quede atrapado en el corte.

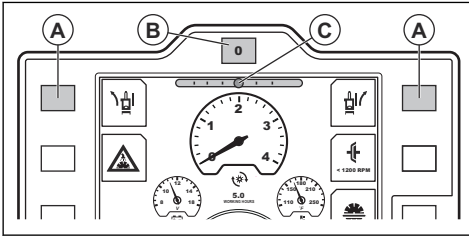
Funcionamiento del producto en línea recta

Durante el funcionamiento, el disco de corte provoca resistencia al movimiento de avance de las ruedas traseras. Esto hace que el producto vaya en la misma dirección en la que está instalado el disco de corte. Para evitar un corte doblado, se puede ajustar el ángulo del eje trasero. Hay 2 procedimientos para ajustar el eje trasero: con la función E-track o con un ajuste manual del eje.

Ajuste del eje trasero con la función E-track

Puede realizar el ajuste del eje trasero con la función E-track durante el funcionamiento o cuando el producto esté parado.

- Pulse los botones izquierdo y derecho de ajuste mediante E-track (A) para ajustar el eje trasero. Púlselo una y otra vez para realizar pequeños ajustes.

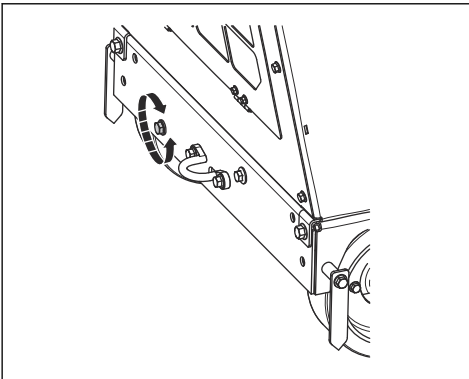


Nota: El indicador E-track (C) de la pantalla muestra el ángulo actual del eje trasero. El ajuste se guarda cuando el contacto está apagado o si el producto deja de recibir alimentación.

- Observe el movimiento y la dirección del producto para asegurarse de que el ajuste sea correcto.
- Para restablecer el eje trasero al ángulo central que está definido en el sistema, pulse el botón de reinicio E-track (B).
- Para volver al ángulo ajustado, vuelva a pulsar el botón de reinicio E-track.
- Para ajustar el ángulo central establecido en el sistema, consulte el manual de usuario del panel de control.

Ajuste manual del eje trasero

- Gire el perno de ajuste en la parte inferior izquierda de la parte trasera del producto. Use una llave de 18 mm.

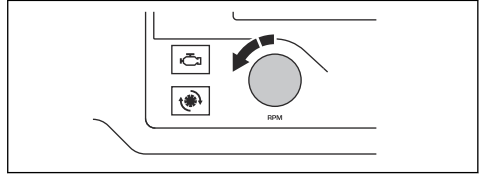


- a) Si el producto vira a la derecha durante el funcionamiento, gire el perno de ajuste hacia la izquierda.

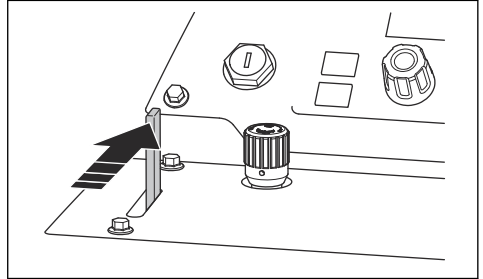
- b) Si el producto vira a la izquierda durante el funcionamiento, gire el perno de ajuste hacia la derecha.

Parada del producto

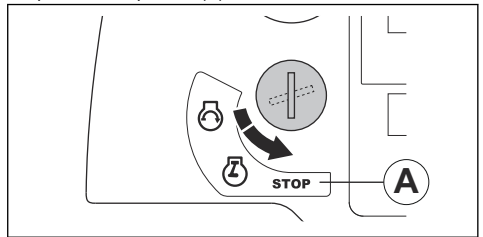
1. Gire la manija del acelerador hasta la posición de ralentí bajo.



2. Cierre la válvula de agua.



3. Arranque el motor y déjelo a ralentí durante 2-3 minutos.
4. Gire el interruptor de encendido del motor a la posición de parada (A).



ADVERTENCIA: El disco de corte sigue girando unos instantes cuando el motor se para. No detenga el disco de corte con las manos. Puede sufrir lesiones graves.

Mantenimiento

Introducción



ADVERTENCIA: Asegúrese de leer y comprender el capítulo sobre seguridad antes de realizar tareas de mantenimiento en el producto.

Para todos los trabajos de mantenimiento y reparación del producto, es necesario realizar una formación especial. Le ofrecerán un servicio y reparaciones de calidad profesional. Si su distribuidor no es un taller de servicio, pídale información sobre el taller de servicio más cercano.

Si necesita piezas de repuesto, póngase en contacto con su distribuidor o taller de servicio Husqvarna.

Preparativos para el mantenimiento

- Estacione el producto sobre una superficie nivelada y detenga el motor. Pulse el botón de parada de la máquina ubicado en el panel de control para evitar el arranque accidental durante el mantenimiento.

- Limpie los restos de aceite y la suciedad en los alrededores del producto. Retire los objetos no deseados.
- Señalice debidamente la zona de mantenimiento para avisar a cualquiera que pase cerca sobre la realización de las tareas de mantenimiento.
- Tenga cerca extintores, botiquín y un teléfono de emergencia.

Programa de mantenimiento

Nota: Si hay más de un intervalo de tiempo indicado en una fila de la tabla, el intervalo de tiempo más corto es únicamente para el primer mantenimiento.

* Consulte *Dispositivos de seguridad en el producto en la página 62* para ver las instrucciones.

Mantenimiento	Diario y después del transporte	50 h	100 h	250 h	500 h	Una vez al año
Limpie el producto.	X					
Compruebe el nivel de refrigerante del radiador.	X					
Compruebe el nivel de aceite del motor.	X					
Compruebe la protección del disco.	*					
Examine todas las mangueras y sus abrazaderas. Busque daños en los puntos de roce de las mangueras con otras mangueras o partes del producto.	X					
Limpie el filtro de aire exterior.	X					
Revise las tapas protectoras y las protecciones del disco.	*					
Drene el agua de la caja de cambios.	X					
Revise el suministro de agua del disco de corte.	X					
Drene el separador de agua del filtro de combustible.	X					
Cambie el aceite del motor y el filtro de aceite del motor.		X	X			
Limpie el filtro de aire del radiador.		X				
Revise las correas trapezoidales.		X				
Lubrique las ruedas delanteras.		X				
Cambie el filtro del sistema hidráulico.		X		X		

Mantenimiento	Diarío y después del transporte	50 h	100 h	250 h	500 h	Una vez al año
Lubrique las raguas del eje delantero.			X			
Examine las ruedas y los cubos de las ruedas para comprobar si presentan daños y asegúrese de que estén bien instalados.			X			
Examine la manguera del filtro de aire y las abrazaderas de la manguera.			X			
Compruebe el nivel de aceite hidráulico.			X			
Lubrique el eje del disco.				X		
Lubrique el pivote del cilindro hidráulico.	X					
Lubrique el rodamiento del eje trasero.				X		
Cambie el aceite hidráulico.					X	
Cambie el aceite de la caja de cambios.					X	
Sustituya el filtro de combustible.					X	
Cambie el refrigerante del radiador.					X	
Cambie los filtros de aire.						X
Compruebe que la mezcla de refrigerante sea correcta. Consulte la sección <i>Datos técnicos en la página 95</i> .						X

Limpieza del producto



ADVERTENCIA: Utilice gafas protectoras. Cuando limpie el producto con un equipo de limpieza a alta presión, pueden salir despedidos de él suciedad y material nocivo.

- Deje que el producto se enfríe antes de limpiarlo.
- Compruebe que la cubierta de la caja de fusibles y relés esté correctamente instalada antes de limpiar el producto.
- No limpie los componentes eléctricos con agua.
- Utilice un producto de limpieza suave. Use guantes protectores para evitar la irritación cutánea.
- Utilice un equipo de limpieza a alta presión para limpiar el producto.

Limpieza del radiador



PRECAUCIÓN: Respete las instrucciones. Un procedimiento incorrecto puede provocar daños en las aletas de refrigeración.

- Utilice aire comprimido para limpiar las aletas de refrigeración.

- Si es necesario, use un equipo de limpieza a alta presión y un producto de limpieza suave.
- Pulverice directamente hacia el radiador, en paralelo a las aletas de refrigeración.
- Mantenga una distancia mínima de 40 cm (15,75 pulg.) entre las aletas de refrigeración y la boquilla del equipo de limpieza a alta presión o del flujo de aire.

Limpieza del panel de control



PRECAUCIÓN: No utilice un equipo de limpieza a alta presión para limpiar el panel de control.

- Limpie los componentes eléctricos con un paño o con aire comprimido.
- Limpie el panel de control con un paño húmedo.

Limpieza del motor

- Mantenga una distancia mínima de 40 cm (15,75 pulg.) entre la boquilla y el motor y los componentes del motor.
- Tenga cuidado al limpiar el motor, especialmente cerca de componentes eléctricos. No pulverice agua directamente sobre los componentes eléctricos.

- No dirija el agua directamente hacia el tubo de escape ni hacia el filtro de aire del motor.

Procedimiento posterior a la limpieza del producto

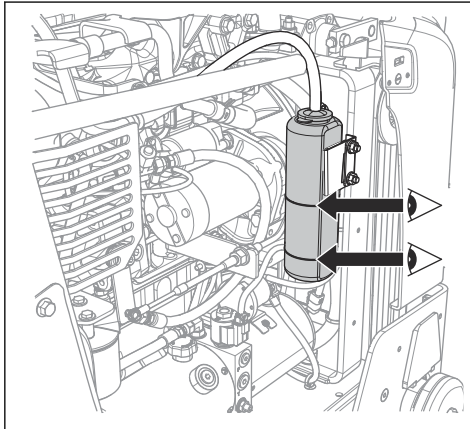
- Limpie los terminales eléctricos en seco utilizando aire comprimido.
- Deje que el producto se seque por completo antes de arrancar el motor.

Comprobación del nivel de refrigerante del radiador

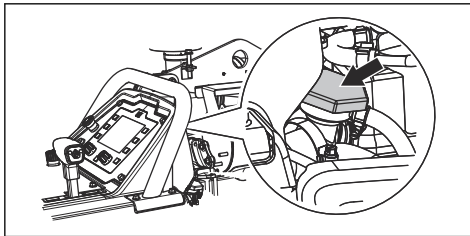


ADVERTENCIA: Riesgo de lesiones por quemaduras. Deje que el motor se enfríe antes de abrir la tapa de refrigerante del radiador.

1. Examine el nivel de refrigerante del radiador en el recipiente para los derrames de refrigerante del radiador. El nivel de refrigerante es correcto cuando se encuentra entre las 2 marcas.



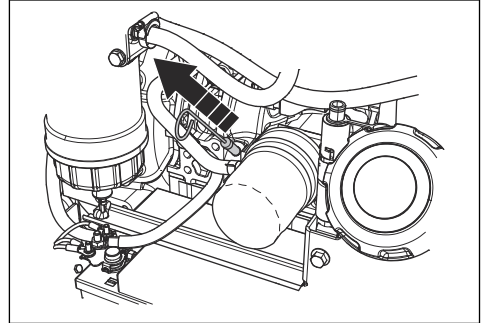
2. Si el nivel de refrigerante del radiador es demasiado bajo, quite la tapa y rellene hasta que el nivel sea correcto. Consulte *Datos técnicos en la página 95* para conocer el tipo y la mezcla de refrigerante del radiador correctos.



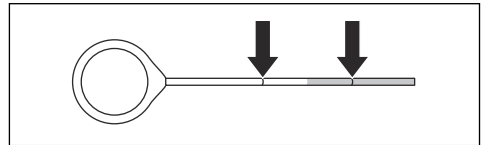
Comprobación del nivel de aceite del motor

Para medir correctamente el nivel de aceite, el producto debe estar en la posición correcta.

1. Asegúrese de haber quitado el disco de corte y de que el producto esté nivelado para comprobar el nivel de aceite del motor.
2. Retire la varilla de nivel del depósito de aceite.



3. Limpie el aceite de la varilla de nivel de aceite.
4. Vuelva a colocar la varilla de nivel totalmente en el interior del depósito de aceite.
5. Quite la varilla de nivel.
6. Compruebe el nivel de aceite que indica la varilla de nivel. Asegúrese de que el nivel de aceite del motor esté entre las marcas de la varilla de nivel.



7. Si el nivel de aceite es bajo, llene con aceite de motor y vuelva a comprobar el nivel de aceite. Consulte *Datos técnicos en la página 95* para conocer el tipo de aceite del motor correcto.

Comprobación de las mangueras y de sus abrazaderas

- Busque fugas en las mangueras del sistema de combustible, el sistema hidráulico y el sistema de refrigeración.
- Examine las mangueras para ver si presentan desgaste y daños, especialmente en los puntos de roce de las mangueras con otras mangueras o partes del producto.
- Sustituya las mangueras dañadas.
- Apriete las abrazaderas sueltas de las mangueras.

Limpeza del filtro de aire exterior



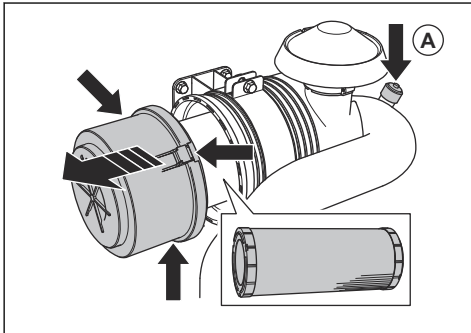
ADVERTENCIA: Use una protección respiratoria homologada al limpiar o sustituir el filtro de aire. Deseche correctamente los filtros de aire usados. El polvo del filtro de aire es peligroso para la salud.



ADVERTENCIA: No limpie el filtro de aire con aire comprimido. Esto provoca daños en el filtro de aire y aumenta el riesgo de respirar polvo peligroso.

No es necesario limpiar el filtro de aire interior.

1. Observe el indicador del filtro de aire (A). Si el color del indicador del filtro de aire es rojo, es necesario limpiar el filtro de aire exterior.
2. Abra las 3 abrazaderas de la caja del filtro de aire y retire dicha caja.



3. Retire el filtro de aire.
4. Golpee el filtro de aire contra una superficie dura o use un aspirador para extraer las partículas.



PRECAUCIÓN: No deje que la boquilla del aspirador toque la superficie del filtro de aire. Guarde una pequeña distancia. La delicada superficie del filtro de aire se daña si algún objeto entra en contacto con ella.

5. Sustituya las juntas dañadas.
6. Examine la manguera del filtro de aire y las abrazaderas de la manguera.
 - a) Sustituya las piezas dañadas.
 - b) Apriete las abrazaderas sueltas.
7. Instale el filtro de aire exterior.
8. Instale la caja del filtro de aire y cierre las 3 abrazaderas de dicha caja.

Nota: Si las 3 abrazaderas de la caja del filtro de aire no se pueden cerrar, el filtro de aire exterior no está instalado correctamente.



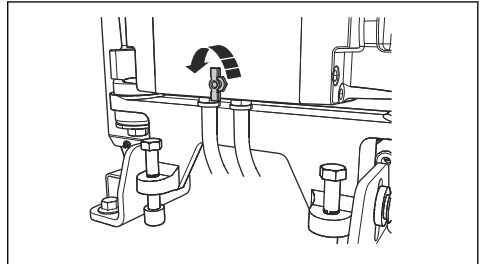
PRECAUCIÓN: Sustituya siempre el filtro de aire si está dañado; de lo contrario, entrará polvo en el motor y este resultará dañado. Los daños en el motor debido a un filtro de aire dañado anulan la garantía.

Drenaje del agua de la caja de cambios



PRECAUCIÓN: El agua de la caja de cambios puede provocar corrosión y daños por congelación.

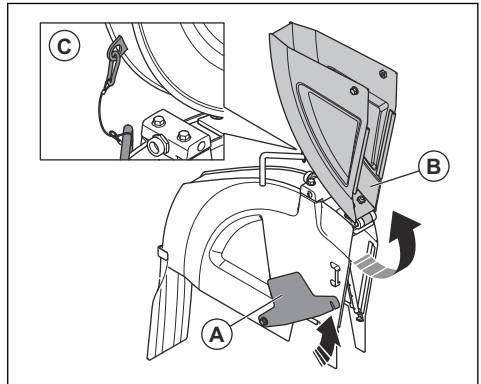
1. Gire la válvula de drenaje de agua de la caja de cambios hacia la izquierda para abrirla.



2. Gire la válvula de drenaje de agua de la caja de cambios hacia la derecha para cerrarla.

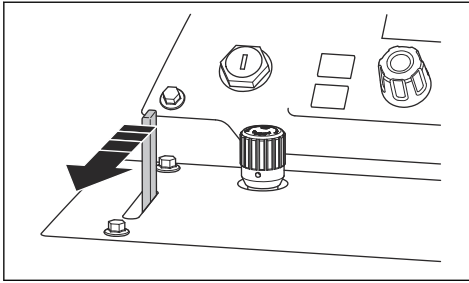
Comprobación del suministro de agua del disco de corte

1. Afloje el perno delantero de la protección del disco y levante el seguro de dicha protección (A).

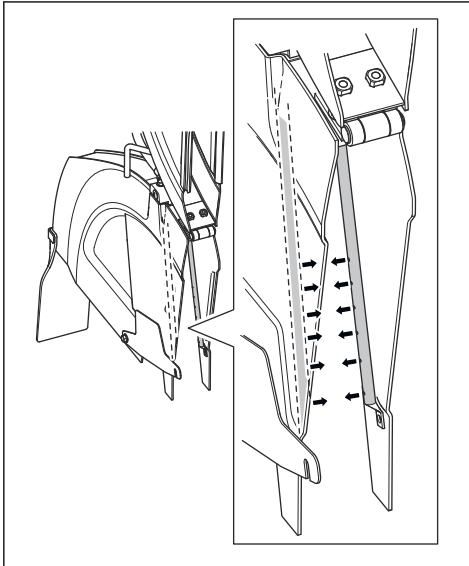


2. Levante la parte delantera de la protección del disco (B) y bloquee dicha protección en posición vertical con un cable y un mosquetón (C).

3. Abra la válvula de agua.



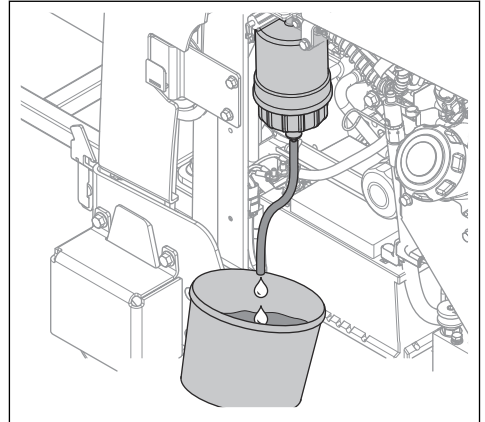
4. Compruebe que los chorros de agua vayan directamente desde los orificios hasta cada uno de los lados del disco de corte.



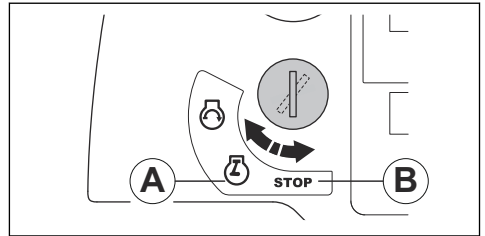
5. Asegúrese de que no haya fugas en las tuberías de agua.
6. Cambie las tuberías de agua si están dañadas.

Drenaje del separador de agua del filtro de combustible

1. Coloque un recipiente debajo de la manguera, en la parte inferior del separador de agua para el filtro de combustible.



2. Coloque el interruptor de encendido del motor en la posición de encendido (A). No arranque el motor.

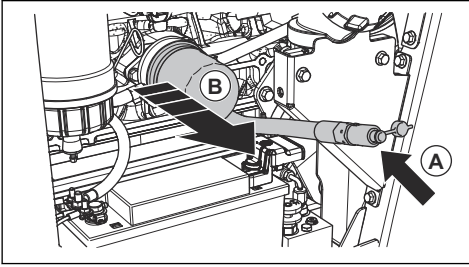


3. Deje que la bomba de combustible funcione durante aproximadamente 15 segundos para aumentar la presión en el sistema de combustible.
4. Gire el interruptor de encendido del motor a la posición de parada (B).
5. Afloje el grifo y drene el agua del separador de agua en el recipiente.
6. Apriete el grifo.
7. Deseche el agua como si fuera un residuo químico. Consulte la sección *Eliminación en la página 94*.

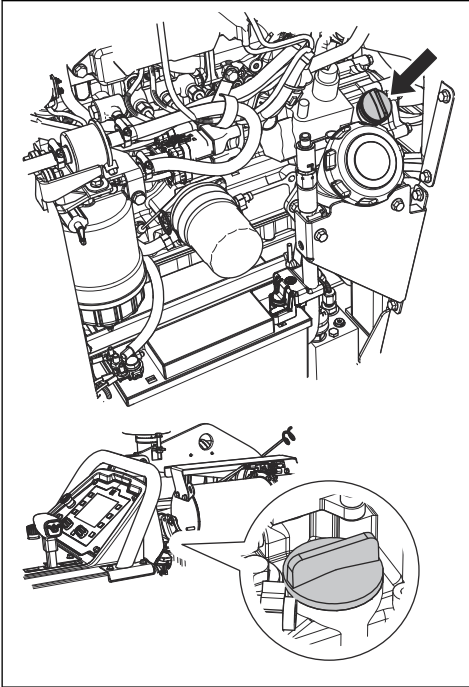
Cambio del aceite del motor y del filtro de aceite del motor

1. Cubra la batería para evitar que se derrame aceite sobre ella.

- Quite el tapón (A) de la manguera de drenaje de aceite para el aceite del motor.



- Abra la válvula y doble la manguera hacia abajo para drenar el aceite del motor.
- Retire el filtro de aceite del motor (B) y deséchelo.
- Cierre la válvula.
- Llene un nuevo filtro de aceite del motor con aceite e instálelo en el producto.
- Abra un tapón del depósito de aceite y llene el sistema con aceite del motor. Consulte la sección *Datos técnicos en la página 95*.



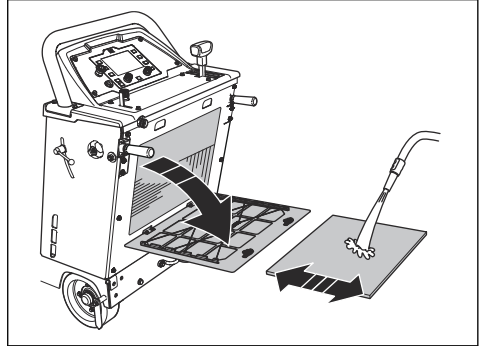
Nota: El depósito de aceite tiene 2 tapones.

Limpeza del filtro de aire del radiador



PRECAUCIÓN: No utilice el producto si el filtro de aire del radiador no está instalado.

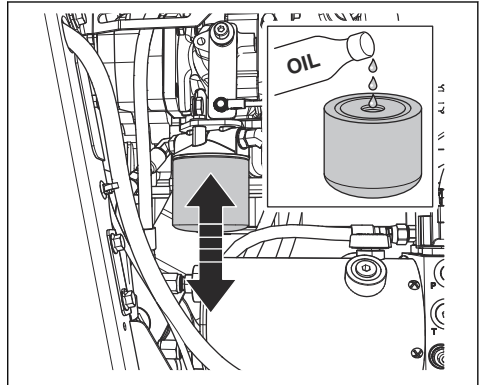
- Limpe el filtro de aire del radiador con agua y jabón.



- Sustituya siempre el filtro de aire del radiador si está dañado.

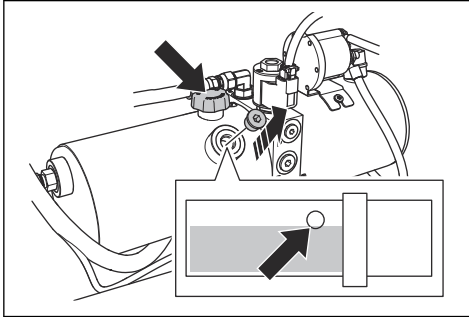
Cambio del filtro del sistema hidráulico

- Retire el filtro del sistema hidráulico y deséchelo.



- Llene el nuevo filtro del sistema hidráulico con aceite. Consulte *Datos técnicos en la página 95* para saber cuál es el tipo de aceite correcto.
- Lubrique la junta con unas gotas de aceite.
- Instale el filtro del sistema hidráulico.
- Asegúrese de que el producto esté nivelado.

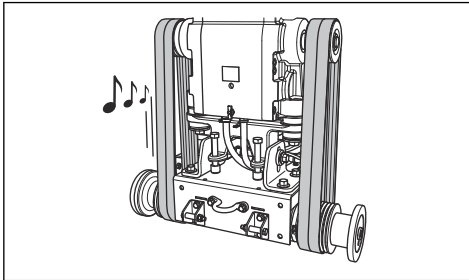
6. Retire el tapón de la abertura para inspección del depósito hidráulico.



7. Quite el tapón del depósito hidráulico y llene con aceite nuevo hasta el nivel correcto. Consulte la sección *Comprobación del nivel de aceite hidráulico en la página 86*.
8. Instale el tapón del depósito hidráulico.
9. Instale el tapón en la abertura para inspección del depósito hidráulico.

Comprobación de las correas trapezoidales

- Tire de las correas trapezoidales y suéltelas, de una en una. Las correas deben emitir un sonido largo, no uno corto.



- a) Si oye un sonido largo y claro procedente de las correas trapezoidales, la tensión es correcta.
 - b) Si solo oye un sonido corto procedente de las correas trapezoidales, la tensión es demasiado baja. Consulte la sección *Aumento de la tensión de las correas trapezoidales en la página 85*.
- Examine las correas trapezoidales en busca de desgaste y daños. Sustituya las correas trapezoidales dañadas.



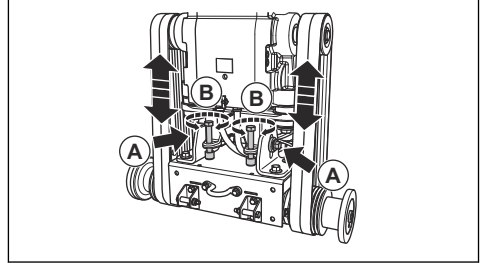
PRECAUCIÓN: No sustituya solo una de las correas trapezoidales. Sustituya siempre las cuatro correas trapezoidales al mismo tiempo.

Aumento de la tensión de las correas trapezoidales



PRECAUCIÓN: La tensión de las nuevas correas trapezoidales debe aumentarse tras las primeras 2-4 horas de funcionamiento.

1. Afloje los 2 pernos (A) con la llave del eje del disco.

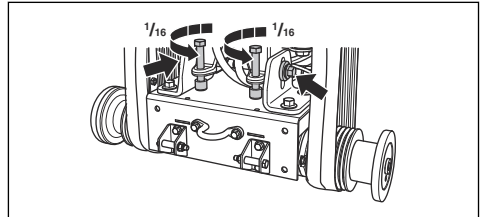


2. Gire los pernos de tensión de la correa (B) hacia la derecha hasta que las correas trapezoidales estén tensas.



PRECAUCIÓN: Gire los 2 pernos de tensión de la correa por igual. La tensión debe ser la misma en las 2 correas trapezoidales.

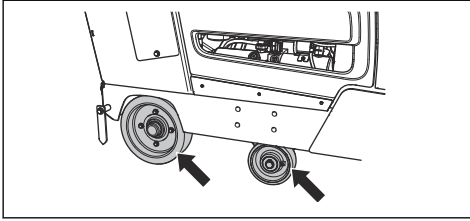
3. Revise las correas trapezoidales. Consulte la sección *Comprobación de las correas trapezoidales en la página 85*.
 - a) Si la tensión de las correas trapezoidales es demasiado baja, gire los pernos de tensión de la correa un poco más.
 - b) Repita este procedimiento hasta que la tensión de la correa trapezoidal sea correcta.
4. Apriete los 2 pernos (A).
5. Afloje los pernos de tensión de la correa hacia la izquierda aproximadamente $1/16$ de vuelta.



PRECAUCIÓN: Asegúrese de que las 4 correas trapezoidales tengan la misma tensión. No ajuste demasiado la tensión de las correas trapezoidales.

Comprobación de las ruedas

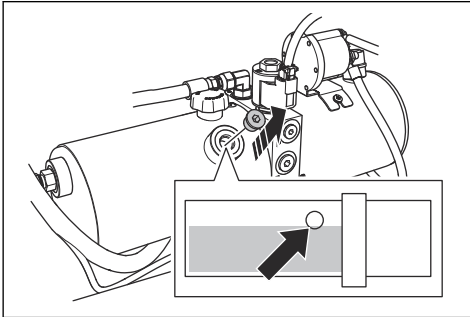
- Compruebe que las ruedas no presenten desgaste ni daños. Sustituya las ruedas y los cubos si están dañados o desgastados.



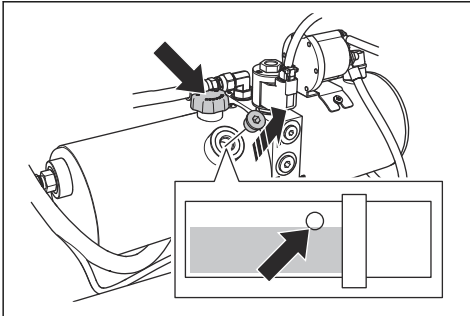
- Compruebe si las ruedas y los cubos de las ruedas traseras se han aflojado. Apriete las tuercas y los tornillos que se hayan aflojado.

Comprobación del nivel de aceite hidráulico

1. Retire el tapón de la abertura para inspección del depósito hidráulico. Consulte *Descripción del producto (lado derecho)* en la página 55 para conocer la posición del depósito hidráulico.



2. Asegúrese de que el nivel de aceite alcance el borde inferior de la abertura del depósito hidráulico.
3. Si es necesario, quite el tapón del depósito hidráulico y llene este hasta que el nivel de aceite sea correcto. Consulte *Descripción del producto (lado derecho)* en la página 55 para saber cuál es el tipo de aceite correcto.

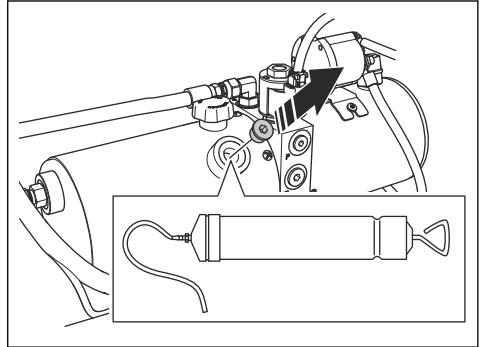


PRECAUCIÓN: No lo llene demasiado. Puede salir aceite por la abertura de inspección.

4. Instale el tapón del depósito hidráulico.
5. Instale el tapón en la abertura para inspección del depósito hidráulico.

Cambio del aceite hidráulico

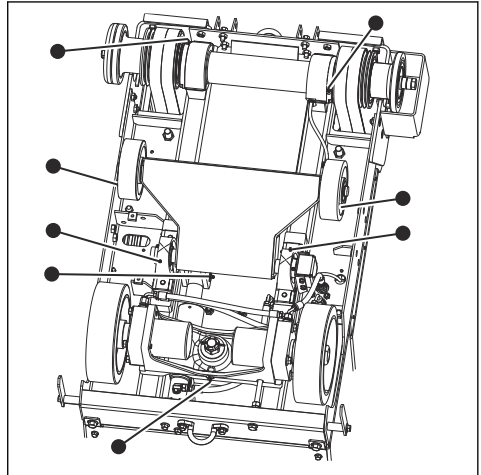
1. Retire el tapón de la abertura para inspección del depósito hidráulico.



2. Use una bomba de aceite manual para drenar el aceite mediante la abertura de inspección del depósito hidráulico.
3. Cambie el filtro del sistema hidráulico. Consulte la sección *Cambio del filtro del sistema hidráulico* en la página 84.

Lubricación del producto

1. Limpie las 8 boquillas de engrase.



2. Reemplace las boquillas de engrase rotas u obstruidas.

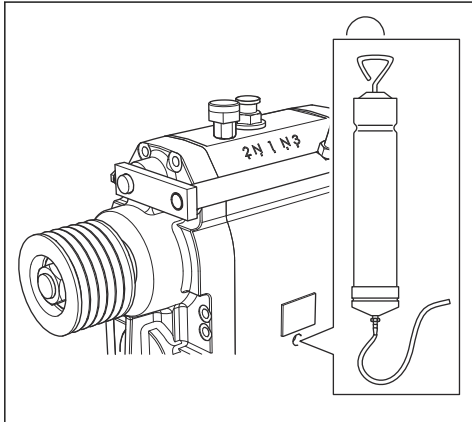
3. Lubrique las ruedas delanteras.
4. Lubrique las raguas del eje delantero.
5. Lubrique el eje del disco. Presione la bomba de engrase 2 veces en cada extremo del eje del disco.
6. Lubrique el pasador de pivote del cilindro hidráulico.
7. Lubrique el rodamiento del eje trasero.

Para obtener más información sobre la lubricación, consulte *Datos técnicos en la página 95*.

Cambio del aceite de la caja de cambios

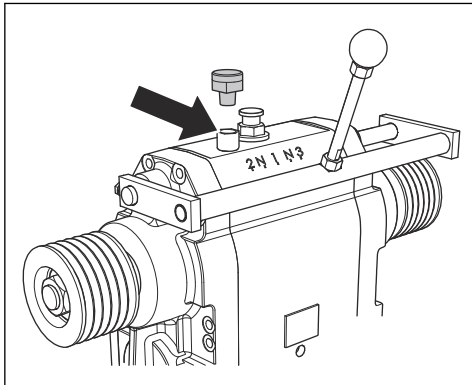
Hay 2 alternativas para drenar el aceite de la caja de cambios.

1. Para drenar el aceite con una bomba de aceite manual, siga este procedimiento:
 - a) Retire el tapón de la ventana de inspección de la parte delantera del producto.



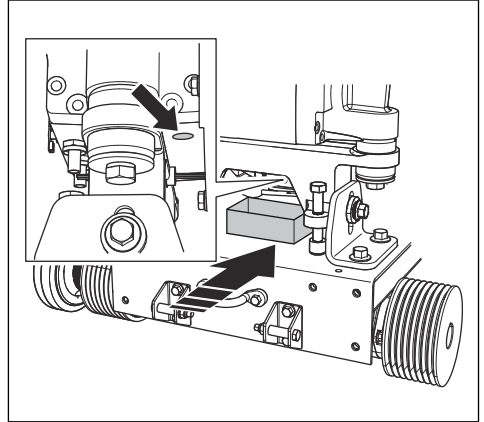
- b) Use una bomba de aceite para drenar el aceite a través de la ventana de inspección.

2. Retire el tornillo izquierdo.



3. Para drenar el aceite a través del orificio situado debajo del motor, siga este procedimiento:

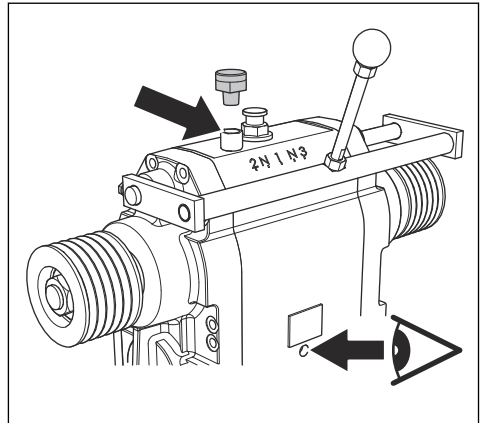
- a) Coloque un recipiente debajo del motor.



- b) Afloje el tornillo y deje que el aceite salga y caiga en el recipiente.

- c) Apriete el tornillo.

4. Llene el tubo con aceite mientras mira por la ventana de inspección.



5. Llene hasta que vea que el nivel de aceite es correcto.

6. Apriete el tornillo izquierdo.

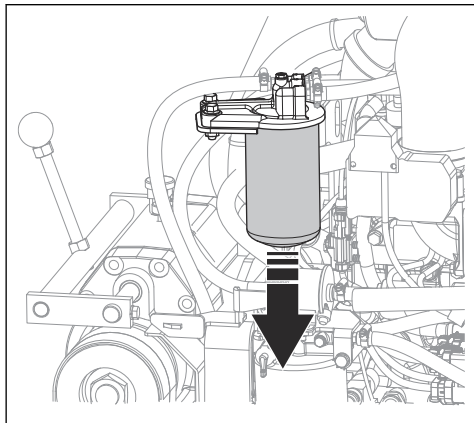
Volver a colocar el filtro de combustible



ADVERTENCIA: Use guantes protectores para evitar la irritación cutánea. Puede salir combustible por el filtro de combustible y entrar en contacto con la piel.

1. Cierre la válvula del prefiltro. Para obtener más información, consulte el manual del motor.

2. Gire el filtro de combustible hacia la izquierda para extraerlo.
3. Sustituya el filtro de combustible.
4. Llene el nuevo filtro de combustible con combustible diésel.
5. Lubrique la junta con unas gotas de combustible diésel.



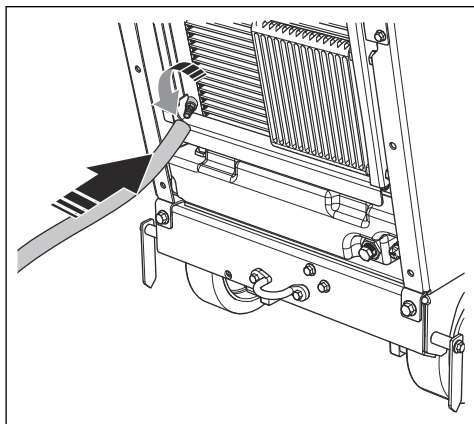
6. Instale el filtro de combustible.
7. Abra la válvula del prefiltro antes de arrancar el motor.

Cambio del refrigerante del radiador



ADVERTENCIA: Riesgo de lesiones por quemaduras. Deje que el motor se enfríe antes de abrir la tapa de refrigerante del radiador.

1. Retire la cubierta trasera.

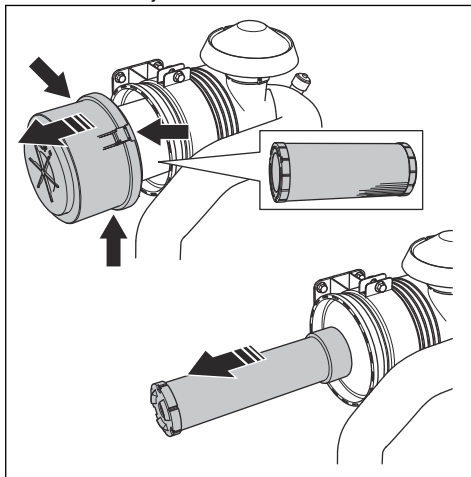


2. Coloque una extensión en la válvula.
3. Abra la válvula.

4. Retire la tapa del refrigerante del radiador. Se vaciará el refrigerante del radiador del sistema.
5. Cierre la válvula.
6. Llene con refrigerante del radiador hasta que el nivel esté entre las 2 marcas de la botella de refrigerante del radiador. Consulte *Datos técnicos en la página 95* para conocer el tipo y la mezcla de refrigerante del radiador correctos.

Sustitución de los filtros de aire

1. Abra las 3 abrazaderas de la caja del filtro de aire y retire dicha caja.



2. Sustituya los filtros de aire exterior e interior.
3. Instale los filtros de aire siguiendo el orden inverso.

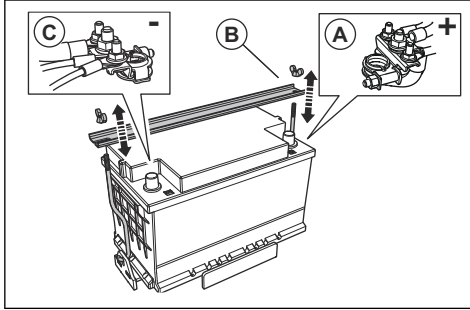
Nota: Si las 3 abrazaderas de la caja del filtro de aire no se pueden cerrar, el filtro de aire exterior no está instalado correctamente.

Mantenimiento de la batería

Nota: La batería del producto no requiere mantenimiento. No abra ni retire las tapas ni las cubiertas.

Conexión y desconexión de la batería

1. Conecte el cable rojo de la batería (A) al terminal POSITIVO (+) de la batería.



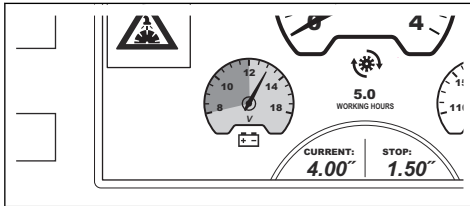
2. Instale el soporte de la batería (B).
3. Conecte el cable negro de la batería (C) al terminal NEGATIVO (-) de la batería.
4. Desconecte los cables de la batería en el orden inverso al de conexión.



ADVERTENCIA: Desconecte siempre primero el terminal NEGATIVO (-) de la batería.

Comprobación de la batería

- Compruebe la batería a diario.
 - a) Coloque el interruptor de encendido del motor en la posición de encendido.
 - b) Observe el indicador de la batería en la pantalla. El valor no debe ser inferior a 12 V.



- Si el indicador de la batería está por debajo de 12 V, cargue o sustituya la batería.
- Sustituya la batería si no puede mantener la tensión. Esto puede ocurrir si el producto no se utiliza durante mucho tiempo. Para obtener más información sobre las baterías recomendadas, consulte *Datos técnicos en la página 95*.
- Cargue la batería periódicamente.
- Mantenga limpios los cables y los terminales de la batería.

Arranque de emergencia del motor

Si la batería está demasiado baja como para arrancar el motor, puede utilizar cables de puente para realizar un arranque de emergencia. Este producto tiene un sistema de 12 V con conexión a tierra negativa. El

producto que se utilice para el arranque de emergencia debe tener también un sistema de 12 V con conexión a tierra negativa y 700 CCA como mínimo.

Conexión de los cables de puente

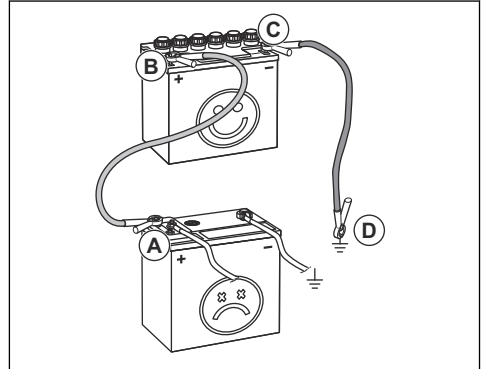


ADVERTENCIA: Existe riesgo de explosión debido a gases explosivos procedentes de la batería. No conecte el terminal negativo de una batería cargada al terminal negativo de una batería descargada ni cerca de él.



PRECAUCIÓN: No utilice la batería de su producto para arrancar otros vehículos.

1. Conecte un extremo del cable rojo de la batería al terminal POSITIVO (+) (A) de la batería descargada.



2. Conecte el otro extremo del cable rojo de la batería al terminal POSITIVO (+) (B) de la batería cargada.



ADVERTENCIA: No deje que los extremos del cable rojo de la batería toquen el chasis. Esto provocará un cortocircuito.

3. Conecte uno de los extremos del cable negro de la batería al terminal NEGATIVO (-) (C) de la batería cargada.
4. Conecte el otro extremo del cable negro de la batería a un punto de MASA DEL CHASIS (D), lejos del depósito de combustible y la batería.

Retirada de los cables de puente

Nota: Retire los cables de puente siguiendo una secuencia opuesta a la de conexión.

1. Quite el cable NEGRO del chasis.
2. Quite el cable NEGRO de la batería totalmente cargada.

3. Quite el cable ROJO de las 2 baterías.

Regeneración

Para reducir las emisiones de escape, el motor diésel tiene un filtro de partículas diésel (DPF) que recoge material no deseado del escape. La concentración de material no deseado en el filtro de partículas diésel aumenta durante el funcionamiento, y es necesario limpiar el filtro de partículas diésel periódicamente. El procedimiento para limpiar el filtro de partículas diésel, una regeneración del DPF, es un procedimiento totalmente automático que el operador pone en marcha y que está controlado mediante la unidad de control del motor. Existen distintos modos de regeneración:

- Regeneración en parado en espera
- Regeneración en parada
- Modo de respaldo de regeneración
- Regeneración de recuperación

Regeneración en parado en espera

Cuando estos símbolos de advertencia aparecen en la pantalla, el motor se encuentra en el modo en espera para regeneración.



La potencia del motor disminuye. Durante las primeras 2 horas, la potencia se reduce al 85 % y, a continuación, al 50 %. Al cabo de 8 horas o cuando la carga de hollín aumenta a más de 11,5 g/l, el régimen máximo del motor disminuye a 1500 rpm.

Es necesario realizar una regeneración en parada en el menor tiempo posible después de que aparezcan los símbolos de advertencia.

Regeneración en parada

Se necesitan aproximadamente 30 minutos para hacer una regeneración en parada. Consulte el manual de

usuario del panel de control para obtener información sobre cómo realizar la regeneración en parada.

Modo de respaldo de regeneración

Cuando estos símbolos de advertencia aparecen en la pantalla, el motor está en el modo de respaldo de regeneración.



La potencia del motor se reduce al 50 %. El régimen máximo del motor se reduce a un régimen de ralentí bajo. Es necesario realizar una regeneración de recuperación para que el motor vuelva a funcionar correctamente.

Regeneración de recuperación

Se necesitan aproximadamente 3 horas para realizar una regeneración de recuperación. Consulte el manual de usuario del panel de control para obtener información sobre cómo realizar la regeneración de recuperación.

Nota: El operador puede realizar una regeneración de recuperación desde el panel de control de todos los productos que tengan una fecha de producción igual o posterior al 1 de enero de 2019. Para motores con una fecha de producción anterior al 1 de enero de 2019, es necesario actualizar el software de la ECU antes para que el operador pueda realizar una regeneración de recuperación desde el panel de control. Si no se realiza la actualización del software de la ECU, se debe utilizar la herramienta de mantenimiento Yanmar SmartAssist para realizar una regeneración de recuperación. Póngase en contacto con su centro de servicio Husqvarna para obtener más información.

Resolución de problemas

Resolución de problemas



ADVERTENCIA: Si el motor o el disco de corte se detienen, levante el disco de corte por completo para separarlo del corte. Coloque el interruptor de arranque del motor en la posición de parada y pulse el

botón de parada de la máquina del panel de control. Examine el producto por completo antes de volver a ponerlo en marcha.

Para obtener más información sobre los símbolos de advertencia, consulte el manual de usuario del panel de control.

Problema	Causa	Solución
El motor se para cuando está en marcha.	El depósito de combustible está vacío. El símbolo de advertencia correspondiente aparece en la pantalla.	Llene el depósito de combustible con el tipo de combustible adecuado.
	El interruptor de seguridad de agua detiene el motor porque no hay presión del agua. El símbolo de advertencia correspondiente aparece en la pantalla junto con un mensaje de advertencia.	Desconecte el interruptor de seguridad de agua. Compruebe el suministro de agua.
	El botón de parada de la máquina está pulsado. El símbolo de advertencia correspondiente aparece en la pantalla junto con un mensaje de advertencia.	Tire del botón de parada de la máquina para restablecerlo.
	Carga demasiado alta en el disco de corte.	Escuche el sonido del motor. Si el régimen del motor disminuye, tire hacia atrás de la palanca de ajuste del régimen.
	Hay un fusible roto.	Sustituya los fusibles rotos.
El disco de corte se detiene cuando está en marcha.	La tensión de la correa de transmisión no es suficiente.	Revise la tensión de la correa de transmisión.
	El embrague del disco está desacoplado.	Conecte el embrague del disco para acoplar la transmisión del disco. Asegúrese de que el régimen del motor sea de 1200 rpm o menos cuando conecte el embrague del disco.
	Hay un fallo eléctrico o un fusible fundido en el embrague del disco.	Examine los fusibles. Sustituya los fusibles rotos.
El disco de corte desciende demasiado rápido.	La válvula que controla la velocidad de posicionamiento del disco de corte está demasiado abierta.	Gire la manija de ajuste de la velocidad de descenso del disco hacia la derecha hasta que se ajuste la velocidad correspondiente.
El disco de corte corta demasiado lento.	El disco de corte no está afilado o la presión de avance es demasiado alta.	Disminuya la profundidad de corte y el régimen del motor durante unos instantes.
La unidad de control se reinicia cuando intenta arrancar el motor.	La tensión de la batería es demasiado baja.	Cargue la batería, sustitúyala o utilice cables de puente.

Transporte, almacenamiento y eliminación

Transporte



ADVERTENCIA: Tenga cuidado durante el transporte. El producto es pesado y puede ocasionar lesiones o daños si se cae o se mueve durante el transporte.

Las ruedas le permiten mover el producto manualmente distancias más cortas. Para distancias más largas, levante el producto para moverlo o colóquelo en un vehículo.



PRECAUCIÓN: No remolque este producto detrás de un vehículo.

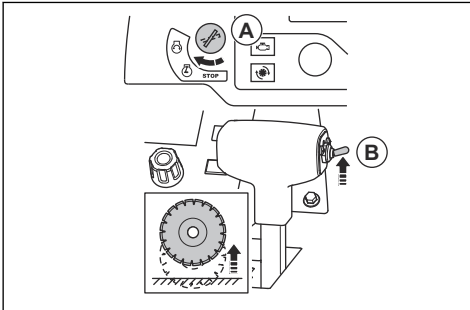
- Fije el producto durante el transporte. Asegúrese de que no pueda moverse.
- Retire el disco de corte antes de transportar el producto.
- Retire todas las herramientas y llaves.
- Para el transporte del producto y del combustible, asegúrese de que no haya fugas ni humos.

Las chispas o llamas abiertas, por ejemplo, de dispositivos eléctricos o calderas, pueden producir un incendio.

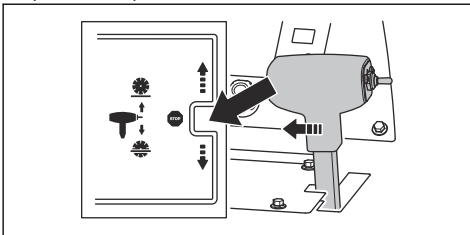
- Use siempre recipientes homologados para el transporte de combustible.
- Compruebe que los discos de corte nuevos no hayan sufrido daños por el transporte.

Desplazamiento del producto con el motor encendido

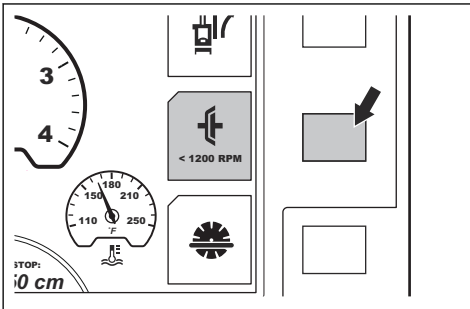
1. Coloque el interruptor de encendido del motor en la posición de encendido (A).



2. Presione el interruptor de ajuste de profundidad de corte (B) hacia arriba hasta que el disco de corte no toque el suelo.
3. Coloque la palanca de ajuste del régimen en la posición de parada.



4. Si el producto tiene embrague del disco, asegúrese de que esté desacoplado. El embrague del disco está desacoplado si el símbolo de la pantalla no está en un color diferente.

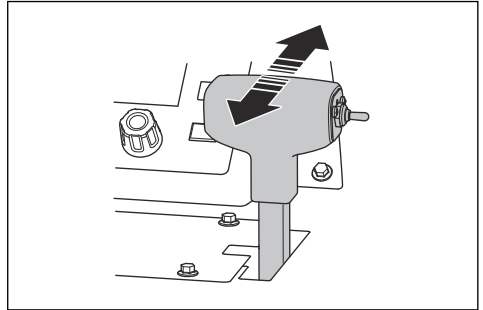


5. Si el producto no tiene embrague del disco, quite el disco o mueva la palanca de la caja de cambios a la posición neutra. Consulte *Extracción del disco de corte en la página 69* y *Cambio de velocidad en un modelo con caja de cambios de 3 velocidades en la página 71*.



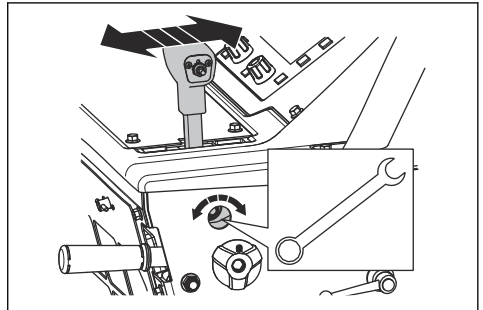
ADVERTENCIA: En los productos que no tienen embrague del disco, el disco de corte empieza a girar cuando se arranca el motor. No mueva el producto hacia un lado ni lo saque del área de trabajo si el disco de corte está girando.

6. Arranque el producto. Consulte la sección *Arranque del producto en la página 74*.
7. Empuje la palanca de ajuste del régimen hacia delante para que la cortadora avance o hacia atrás para que retroceda. Cuanto más empuje la palanca de ajuste del régimen, más aumentará la velocidad. Consulte la sección *Datos técnicos en la página 95*.



ADVERTENCIA: No abra la válvula de derivación de la transmisión hasta la posición neutra mientras el producto se encuentre estacionado en una pendiente. El producto puede alejarse de usted y causar lesiones a cualquiera que pase cerca.

8. Ajuste la resistencia en la palanca de ajuste del régimen con la tuerca que se encuentra al lado de dicha palanca.



Subida y bajada de rampas con el producto



ADVERTENCIA: Tenga mucho cuidado al subir y bajar rampas con el producto si tiene el motor encendido. El producto es pesado y existe riesgo de lesiones si se cae o se mueve demasiado rápido.

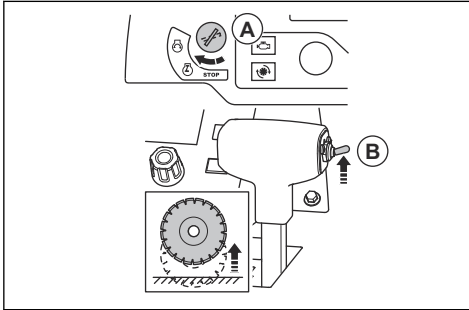


ADVERTENCIA: Si se trata de rampas con un ángulo demasiado pronunciado, utilice siempre un cabestrante. No pase por debajo del producto ni se quede debajo de él.

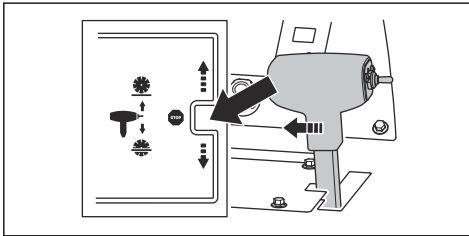
- Para bajar el producto por una rampa, hágalo retroceder lentamente.
- Para subir el producto por una rampa, hágalo avanzar lentamente.

Desplazamiento del producto con el motor apagado

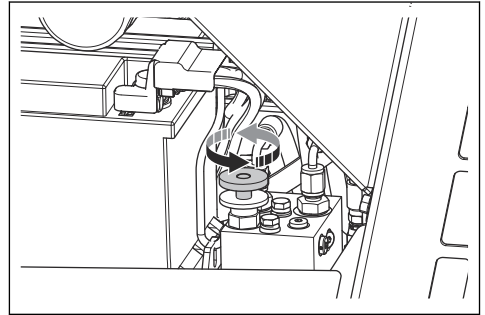
1. Coloque el interruptor de encendido del motor en la posición de encendido (A).



2. Presione el interruptor de ajuste de profundidad de corte (B) hacia arriba hasta que el disco de corte toque el suelo.
3. Coloque la palanca de ajuste del régimen en la posición de parada.



4. Gire la válvula de derivación de la transmisión hacia la izquierda hasta la posición final para desacoplar la transmisión.



5. Sujete los mangos de accionamiento y empuje el producto para moverlo.



ADVERTENCIA: No empuje el producto en una pendiente con la válvula de derivación de la transmisión en posición neutra. El producto puede alejarse de usted y causar lesiones a cualquiera que pase cerca.

Para levantar el producto



ADVERTENCIA: Asegúrese de que el equipo de elevación tenga las dimensiones adecuadas. La placa de identificación del producto indica su peso.



ADVERTENCIA: No levante un producto dañado. Asegúrese de que la argolla de elevación esté correctamente instalada y de que no esté dañada.

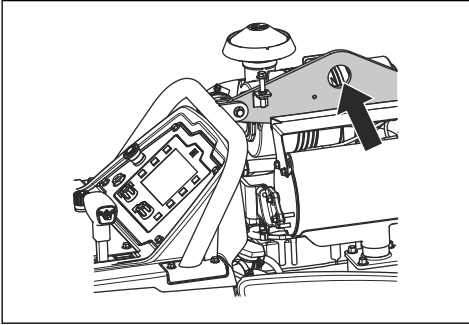


ADVERTENCIA: No pase por debajo ni cerca de un producto elevado.



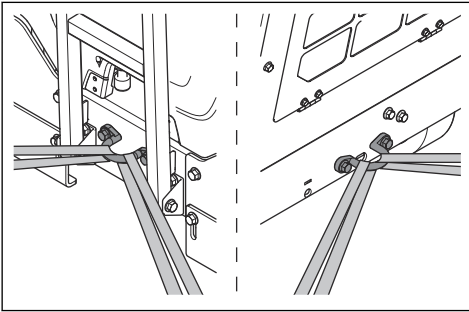
PRECAUCIÓN: No use los mangos de accionamiento para levantar el producto.

- Use la argolla de elevación para sujetar el producto al equipo de elevación.



Amarre seguro del producto en un vehículo de transporte

1. Pase 1 correa por el soporte de amarre de la parte delantera del producto y fíjela al vehículo.



2. Pase 1 correa por el soporte de amarre de la parte trasera del producto y fíjela al vehículo.

Almacenamiento

- El producto no tiene un freno de estacionamiento. No deje desatendido el producto mientras se encuentre en una pendiente. Si es necesario estacionar el producto en una pendiente, asegúrese de que esté bien sujeto y que no pueda moverse.
- Mantenga el producto en un área cerrada para impedir el acceso a niños o personas no autorizadas.
- Drene el agua de la caja de cambios.
- Coloque el interruptor de encendido del motor en la posición de parada.
- Coloque la palanca de ajuste del régimen en la posición de parada.
- Saque el disco de corte del producto.
- Guarde los discos de corte en un lugar seguro para evitar daños.
- Guarde los discos de corte en un lugar seco y al abrigo de las heladas.
- Compruebe que los discos de corte nuevos no hayan sufrido daños por el almacenamiento.

- Para el almacenamiento del producto y del combustible, asegúrese de que no haya fugas ni humos. Las chispas o llamas abiertas, por ejemplo, de dispositivos eléctricos o calderas, pueden producir un incendio.
- Use siempre recipientes homologados para el almacenamiento de combustible.
- Guarde la batería en un lugar fresco y seco.

Para el almacenamiento a largo plazo, siga también estos pasos:

- Limpie el producto y realice un mantenimiento completo.
- Lubrique todos los puntos de lubricación.
- Desconecte el cable de la batería del terminal negativo y coloque el cable de la batería a una distancia segura de la batería.
- Cargue la batería de forma continua y lenta durante el almacenamiento a largo plazo.
- Llene el depósito de combustible para evitar la entrada de agua en el sistema de combustible.
- Mantenga el producto en un lugar seco y al abrigo de las heladas.
- Drene el separador de agua del filtro de combustible.
- Compruebe que el punto de congelación del refrigerante del motor sea suficiente para las temperaturas del lugar de almacenamiento.
- Tape el producto con una funda. Esto es especialmente importante para el almacenamiento en exteriores.
- Sustituya el aceite del motor tras guardar el producto durante un período prolongado.

Eliminación

- Las sustancias químicas pueden ser peligrosas y no deben verterse al suelo. Deseche siempre los productos químicos en su centro de servicio o en una ubicación adecuada para su eliminación.
- Cuando el producto se desgaste, envíelo al distribuidor o a un centro de reciclaje adecuado.
- El aceite, los filtros de aceite, el combustible y la batería pueden ser perjudiciales para el medio ambiente. Respete los requisitos de reciclaje locales y las normas aplicables.
- No deseche la batería como residuo doméstico.
- Envíe la batería a un taller de servicio Husqvarna o deséchela en una ubicación de residuos para las baterías agotadas.

Datos técnicos

Datos técnicos

Motor *	
Marca del motor, tipo	Yanmar, 4TNV88C-DHQ
Potencia del motor, kW/CV a rpm ⁵	35,5/47,6 a 3000
Cilindrada, dm ³ /pulg. ³	2,2/134
Cilindros	4
Filtro de aire	Junta radial con prefiltro e indicador de obstrucción
Mecanismo de arranque	Eléctrico
Carburante	Solo combustible diésel con un contenido ultrabajo de azufre

* = Para obtener más información y resolver dudas sobre este motor en particular, consulte el manual del motor o el sitio web del fabricante del motor.

Sistema de combustible y lubricación	
Capacidad del depósito de combustible, litros/galón	24,5/6,5
Capacidad del depósito de aceite, litros/cuartos de galón	7,1/7,5
Aceite del motor	SAE 15W40 o SAE 10W30, API clase CJ-4, ACEA E6-08, ACEA E9-08
Aceite de la caja de cambios	SAE 75W90
Capacidad del depósito de aceite de la caja de cambios, litros/cuartos de galón	Modelo con caja de cambios de 1 velocidad: 0,95/1 Modelo con caja de cambios de 3 velocidades: 1,77/1,87
Grasa	Calidad: NLGI 2. Estándar: SAE J310
Aceite hidráulico	SAE 15W40, API clase SE, API clase CC, API clase CD

⁵ Tal como lo especifique el fabricante del motor. La potencia del motor indicada corresponde a la potencia bruta media (a las rpm especificadas) de un motor de serie típico según el modelo de motor conforme a la norma SAE J1995. Los motores fabricados en serie podrían presentar valores diferentes. La potencia de salida real del motor instalado en la máquina final dependerá de la velocidad de funcionamiento, las condiciones medioambientales y otras variables.

Sistema de combustible y lubricación

Líquido refrigerante

Mezcla de etilenglicol y agua, 50/50. Se suministra en el producto en el momento de la compra.

Mezcla de propilenglicol y agua, 50/50

**PRECAUCIÓN:** No haga la mezcla directamente en el depósito. Es más fácil obtener la mezcla del 50/50 correcta si la prepara en un recipiente.**Batería**

Tipo de terminal

T6

BCI

91

Tensión, V

12

Capacidad, Ah

60-100

CCA, A

660-760

Tamaño máximo L. × A. × Al., mm/pulg.

280 × 175 × 175/11 × 6,9 × 6,9

Configuración de la cortadora**350/14****500/20****650/26****750/30****900/36**

Capacidad de protección del disco, mm/pulg.

350/14

500/20

650/26

750/30

900/36

Profundidad de corte máxima, mm/pulg.

118/4,75

193/7,75

262/10,5

312/12,5

374/15

Eje del disco, rpm

3197

2400

1866

1628

1355

Potencia aproximada del eje del disco, kW/CV

31/42

Tamaño del eje, mm/pulg.

25,4/1 con un único botador

Diámetro de la brida del disco de desconnexión rápida, mm/pulg.

114,5/4,5

114,5/4,5

127/5

127/5

152,5/6

Transmisión del eje del disco

3 correas trapezoidales VX en cada lado

Refrigerante del disco

Agua

Accesorio de protección del disco

Deslizante, cierre automático

Propulsión

Hidráulico

Velocidad máxima de avance

Variable continua: 0-37 m/min / 0-122 pies por minuto hacia delante y hacia atrás. 25 m/min, velocidad máxima de marcha atrás en los modelos CE.

Chasis

Construcción de sección de canal y caja de forma rígida y resistente

Peso nominal (sin embalaje), kg/lb

751/1656

756/1667

761/1678

765/1687

771/1700

Configuración de la cortadora	350/14	500/20	650/26	750/30	900/36
Peso máximo en orden de marcha con accesorios opcionales, kg/lb	791/1744	799/1761	808/1781	817/1801	829/1828

Emisiones de ruido y vibración	
Nivel de potencia acústica, dB(A) medidos	113
Nivel de potencia acústica garantizado L_{WA} dB(A) ⁶	119
Nivel de presión sonora en el oído del operario, dB (A) ⁷	102
Nivel de vibración, a_{hv} , m/s^2 , mango derecho/mango izquierdo ⁸	<2,5/<2,5

Declaración sobre ruido y vibración

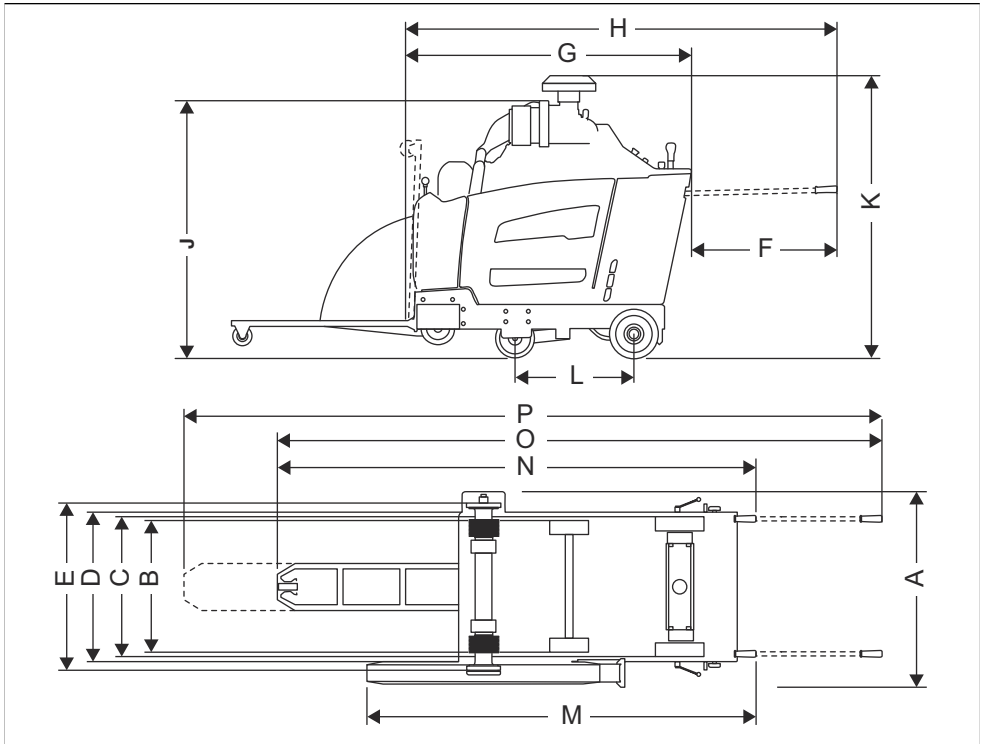
Estos valores declarados se obtuvieron en pruebas de laboratorio conforme a las normas o directivas indicadas y pueden usarse para compararlos con los valores declarados de otros productos que se hayan probado conforme a las mismas normas o directivas. Estos valores declarados no deben usarse a la hora de evaluar el riesgo. Los valores medidos en un lugar de trabajo determinado pueden ser más altos. Los valores reales de exposición y el daño que pueda sufrir una persona en particular variarán en cada caso y dependerán de la manera en la que el usuario trabaje, el material que se esté usando, el tiempo de exposición, el estado de salud del usuario y el estado del producto.

⁶ Emisiones sonoras en el entorno medidas como potencia acústica (L_{WA}) según la directiva 2000/14/CE. La diferencia entre la potencia sonora garantizada y medida es que la potencia sonora garantizada también incluye la dispersión en el resultado de la medición y las variaciones entre diferentes máquinas del mismo modelo, según la directiva 2000/14/CE.

⁷ Nivel de presión sonora conforme a la norma ISO EN 13862. Los datos referidos del nivel de presión sonora tienen una dispersión estadística habitual (desviación típica) de 1,0 dB (A).

⁸ Nivel de vibración conforme a EN 13862. Los datos referidos del nivel de vibración poseen una dispersión estadística habitual (desviación típica) de 1 m/s^2 .

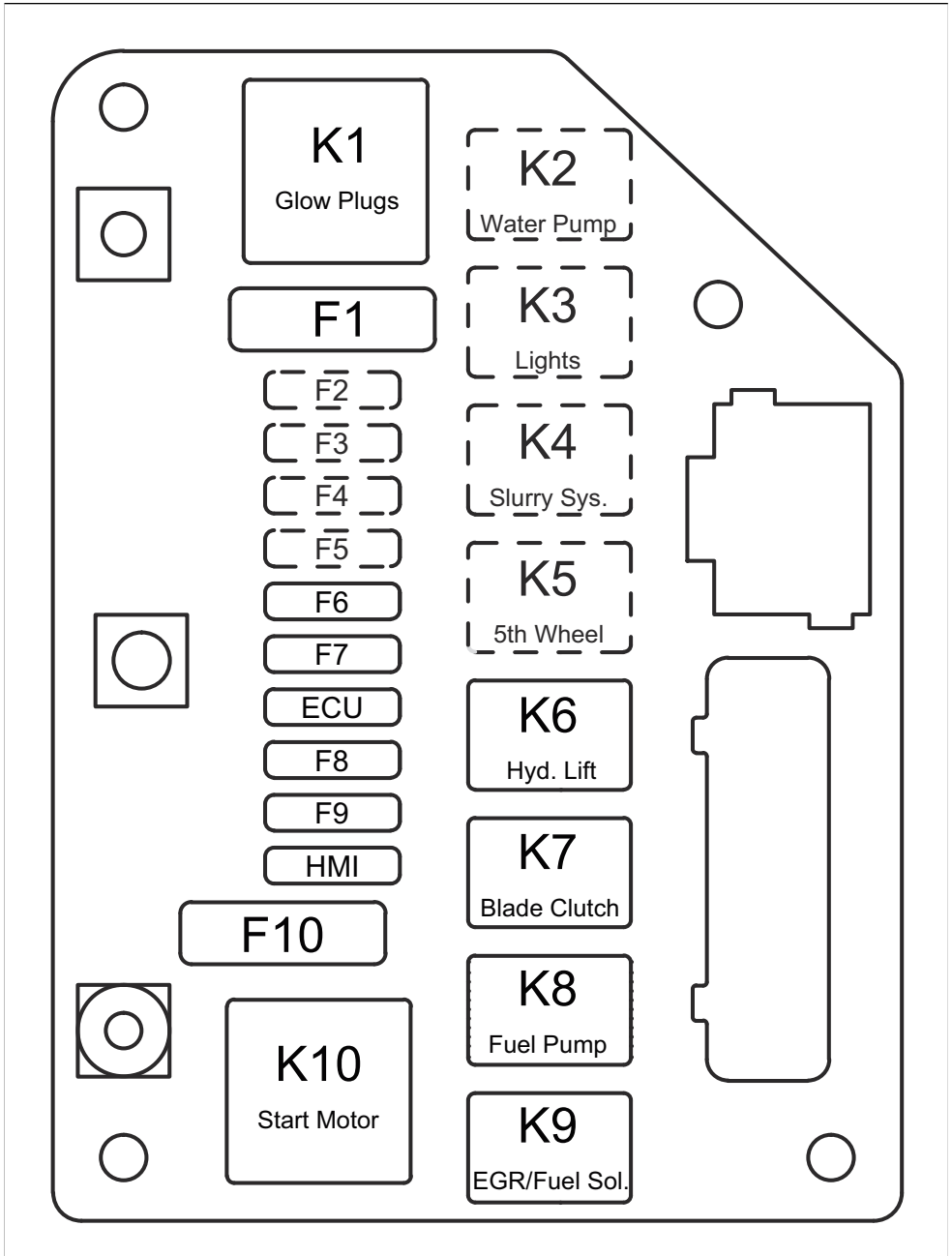
Dimensiones del producto



A	Anchura, mm/in	844/33 ¼	J	Altura total mín. (sin tubo de escape ni tapón de prefiltro), mm/pulg.	1289/50 ¼
B	Anchura de rueda de centro a centro, mm/pulg.	Delantera: 518/20 ¾, trase- ra: 533/21	K	Altura total máx. (parte superior del prefiltro), mm/pulg.	1332/52 ½
C	Anchura de rueda de exterior a exterior, mm/pulg.	Delantera: 569/22 ¾, trase- ra: 609/24	L	Longitud de la distancia entre ejes, mm/pulg.	427/16 ¾
D	Anchura del bastidor, mm/pulg.	635/25	M	Longitud de la protección al mango (mangos plegados), mm/pulg.	1753/69
E	Anchura de brida interior a brida interior, mm/pulg.	726,5/28 ¾	N	Longitud total máx. (mangos plegados), mm/pulg.	2273/89 ½
F	Extensión del mango, mm/pulg.	809/31 ¾	O	Longitud total máx. (mangos desplegados, puntero hacia abajo), mm/pulg.	2964/116 ¾
G	Longitud mín. de la cortadora (puntero y protección hacia arriba, sin mangos), mm/pulg.	1485/58 ½	P	Longitud total máx. (mangos desplegados, puntero extendido), mm/pulg.	3444/135 ½

H	Longitud de la cortadora (puntero hacia arriba, mangos desplegados), mm/pulg.	2191/86 ¼	
----------	---	-----------	--

Relés y fusibles



Funcionamiento	Designación	Relé (A)	Designación	Fusible (A)
Bujías de precalentamiento	K1	70	F1	60
Bomba de agua (opcional)	K2	25	F2	25
Luces (opcional)	K3	25	F3	25
Sistema para barro (opcional)	K4	25	F4	25
Quinta rueda (opcional)	K5	25	F5	25
Bomba de elevación hidráulica	K6	25	F6	25
Embrague de disco	K7	25	F7	15
Bomba de combustible	K8	25	F8	20
EGR/combustible sol.	K9	25	F9	20
Motor de arranque	K10	70	F10	60
ECU	n/a	n/a	ECU	25
HMI	n/a	n/a	HMI	25

Accesorios

Accesorios Husqvarna homologados

- Kit de contrapesos traseros, 2 barras.
- Juego de luces dobles.
- Kit de bomba de agua.
- Kit de quinta rueda.

Declaración de conformidad CE

Declaración de conformidad CE

Nosotros, **Husqvarna AB**, SE-561 82 Huskvarna (Suecia), tel. +46-36-146500, declaramos bajo nuestra exclusiva responsabilidad que el producto:

Descripción	Cortadora de suelos
Marca	Husqvarna
Tipo/Modelo	FS5000 D
Identificación	Números de serie a partir del año 2019

Cumple las siguientes directivas y normas de la UE:

Directiva/Norma	Descripción
2006/42/CE	"relativa a las máquinas"
2000/14/CE	"relativa al ruido en exteriores"

Además, se aplican las especificaciones técnicas o los estándares armonizados siguientes:

EN ISO 12100:2010

EN 13862/A1:2009

Para obtener información respecto a las emisiones sonoras, consulte el capítulo *Datos técnicos en la página 95*.

2019-05-24



Edvard Gulis

Director de I + D, Concrete Sawing & Drilling

Husqvarna AB, Construction Division

Responsable de la documentación técnica

Sommario

Introduzione.....	103	Trasporto, stoccaggio e smaltimento.....	140
Sicurezza.....	109	Dati tecnici.....	144
Utilizzo.....	114	Accessori.....	150
Manutenzione.....	127	Dichiarazione di conformità CE.....	151
Ricerca guasti.....	139		

Introduzione

Descrizione del prodotto

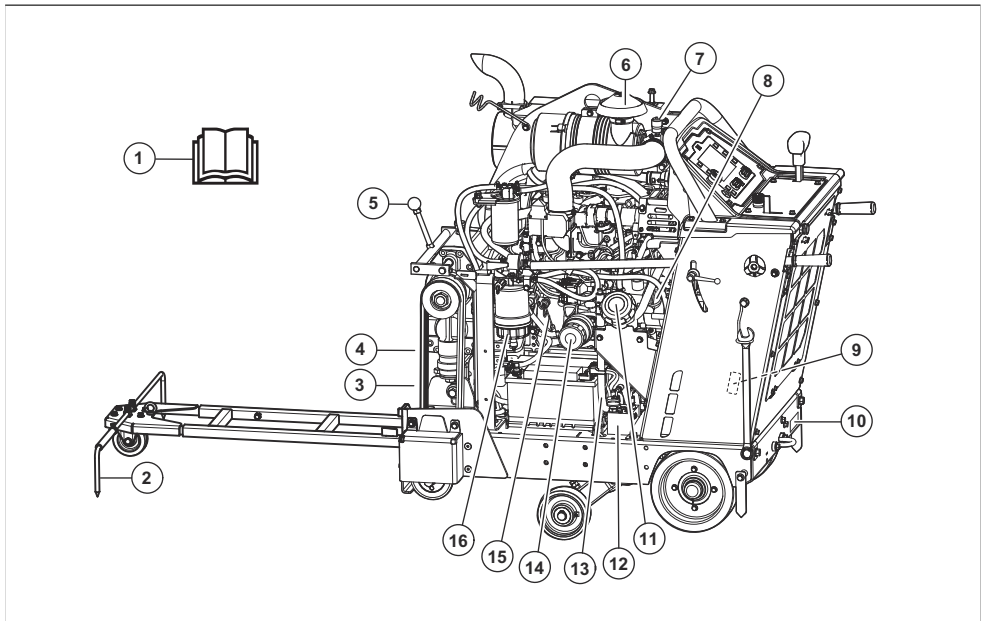
Il prodotto è una tagliasuolo con operatore con motore a combustione. Il prodotto è dotato di una rotella regolabile che consente di vedere il funzionamento in modo chiaro e facilita il taglio dritto. Il prodotto è provvisto di pannello di comando con display digitale per monitorare tutte le funzioni.

Uso previsto

Questo prodotto viene utilizzato con lame diamantate per il taglio a umido per tagliare materiali di pavimenti duri come calcestruzzo, asfalto e pietra. Qualsiasi altro uso è da considerarsi improprio.

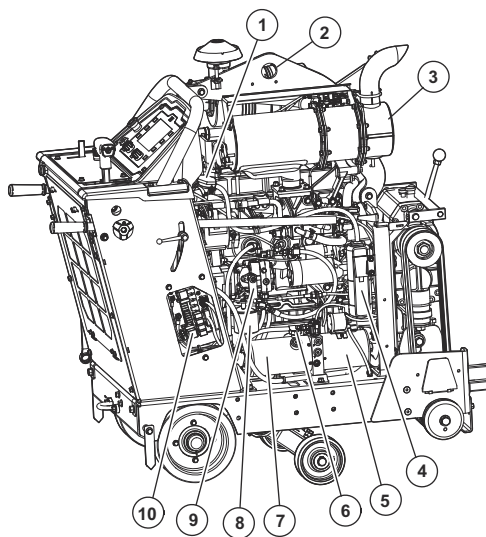
Il prodotto viene utilizzato per attività industriali da operatori esperti.

Panoramica del prodotto, lato sinistro



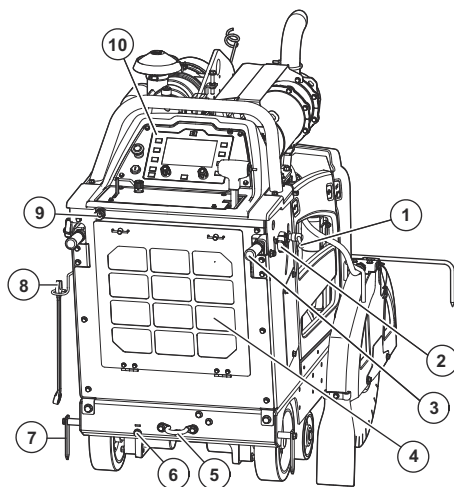
1. Manuale operatore
2. Rotella regolabile
3. Valvola di scarico dell'acqua della trasmissione
4. Bulloni per tendicinghia
5. Leva del cambio, modello con trasmissione a 3 velocità
6. Filtro dell'aria
7. Indicatore del filtro dell'aria
8. Tappo del serbatoio olio per l'olio motore
9. Targhetta modello per USA/Canada
10. Targhetta modello per UE
11. Tappo del serbatoio del carburante
12. Valvola di bypass della trasmissione
13. Tubo flessibile di scarico dell'olio motore
14. Filtro dell'olio motore
15. Asta di livello dell'olio motore

Panoramica del prodotto, lato destro



- | | |
|---|--|
| 1. Coperchio del liquido refrigerante del radiatore | 6. Apertura del serbatoio idraulico |
| 2. Golfare di sollevamento | 7. Serbatoio idraulico |
| 3. Marmitta | 8. Filtro dell'impianto idraulico |
| 4. Contenitore per la fuoriuscita del liquido di raffreddamento del radiatore | 9. Pompa per la trasmissione idrostatica |
| 5. Pompa per il sollevatore idraulico | 10. Scatola dei fusibili e relè |

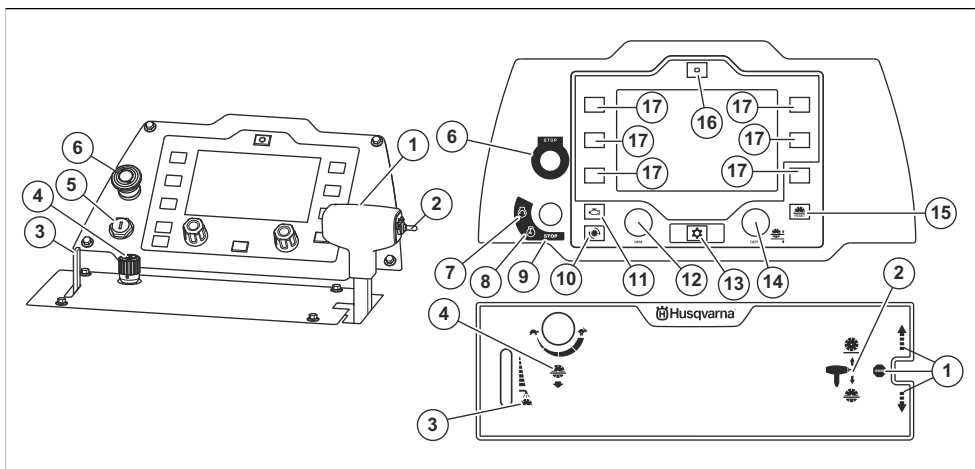
Panoramica del prodotto, parte posteriore



1. Manopola di bloccaggio dei manubri per manovrare, regolazione in altezza
2. Manopola di bloccaggio dei manubri per manovrare, regolazione in lunghezza.
3. Manubri per manovrare
4. Filtro dell'aria del radiatore
5. Staffa di ancoraggio posteriore
6. Regolazione manuale dell'asse
7. Rotella posteriore
8. Chiave per albero della lama
9. Ingresso dell'acqua
10. Pannello di comando

Nota: Anche sulla parte anteriore del prodotto è presente una staffa di ancoraggio.

Panoramica dei comandi e del pannello di comando



1. Leva per il controllo della velocità. Marcia avanti, retromarcia e arresto della trasmissione *
2. Interruttore per la regolazione della profondità di taglio *
3. Leva per il sistema di raffreddamento dell'acqua del disco di taglio *
4. Manopola per la regolazione della velocità di abbassamento della lama *
5. Interruttore di avviamento motore
6. Pulsante di arresto macchina *
7. Posizione di avviamento motore *
8. Posizione di accensione inserita *
9. Posizione di arresto motore *
10. Pulsante per visualizzare la velocità della lama in giri/min sul display *
11. Pulsante per visualizzare il regime motore in giri/min sul display *
12. Manopola per il comando dell'acceleratore
13. Pulsante Menu *
14. Manopola per la regolazione dell'arresto di profondità della lama *
15. Pulsante di reset per l'arresto di profondità della lama *
16. Pulsante di reset dell'E-track * (opzionale)
17. Pulsante di selezione

* = Fare riferimento anche a *Simboli riportati sul prodotto* alla pagina 106 .

Simboli riportati sul prodotto



AVVERTENZA: questo prodotto può essere pericoloso e causare lesioni gravi o mortali all'operatore o a terzi



Accertarsi che il disco di taglio non sia smussato o abbia danni, come ad esempio incrinature.



Accertarsi che il disco di taglio possa essere applicato alla stessa velocità o a una velocità superiore al valore indicato

Prestare attenzione e utilizzare il prodotto correttamente.



Leggere attentamente il Manuale dell'operatore e accertarsi di aver compreso le istruzioni prima di utilizzare questo prodotto.



Utilizzare protezioni acustiche, per gli occhi e per le vie respiratorie. Vedere *Abbigliamento protettivo personale* alla pagina 111.



Qualsiasi spostamento della macchina al di fuori dell'area di taglio deve essere effettuato esclusivamente con lo strumento non in rotazione.



Rimuovere il disco di taglio prima del trasporto e prima di sollevare il prodotto, per evitare di danneggiare il disco stesso.



Montare sempre le protezioni lama sulla macchina. Non lasciar vedere più di 180° del disco di taglio.

sulla targhetta del modello del prodotto.
Un disco di taglio azionato a una velocità
troppo elevata può rompersi e causare
lesioni o danni.



Non utilizzare il prodotto in prossimità di
gas o sostanze infiammabili.



la polvere può causare problemi
alla salute. Utilizzare una protezione
respiratoria omologata. Non respirare i
fumi di scarico. Non utilizzare un prodotto
del motore a combustione in interni o in
aree che non dispongono di un flusso
d'aria sufficiente.



Superficie calda.



Tenere le parti del corpo a distanza
dal disco di taglio e da altre parti in
movimento.



Rischio di ferite da taglio. Tenere il corpo
lontano dal disco di taglio.



Solo carburante diesel a bassissimo
tenore di zolfo.



Olio motore.



Asta di livello.



Non sollevare la tagliasuolo durante il
controllo del livello dell'olio motore.



Accertarsi che la tagliasuolo sia a livello
senza disco di taglio quando si controlla il
livello dell'olio motore.



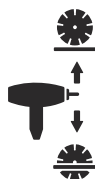
La freccia sulla protezione lama mostra la
direzione di rotazione del disco di taglio.



Sollevare sempre il prodotto tramite
l'apposito golphare.



Arresto della trasmissione.



Interruttore per la regolazione della
profondità di taglio.



Leva per il sistema di raffreddamento
dell'acqua.



Manopola per la regolazione della velocità
di abbassamento della lama.



Lento.



Veloce.



Arresto macchina.



Avviamento del motore.



Accensione inserita.



Arresto del motore.



Visualizzazione della velocità della lama in giri/min sul display.



Visualizzazione del regime motore in giri/min sul display.



Pulsante del menu.



Manopola per la regolazione dell'arresto di profondità della lama.



Pulsante di reset per l'arresto di profondità della lama.



Pulsante di reset per la regolazione dell'E-track (opzionale).



Il presente prodotto è conforme alle direttive CEE vigenti.



Emissioni di rumore nell'ambiente in conformità con le Direttive della Comunità Europea. Le emissioni di rumore del prodotto sono specificate in *Dati tecnici alla pagina 144* e sull'etichetta.

Nota: I restanti simboli/decalcomanie sul prodotto riguardano particolari requisiti necessari per ottenere la certificazione in alcuni mercati.

Simboli sul display del pannello di comando



Regolazione dell'E-track, sinistra (opzionale).



Regolazione dell'E-track, destra (opzionale).



Sistema di sicurezza dell'acqua ON/OFF. Il sistema di sicurezza dell'acqua controlla la pressione dell'acqua verso il sistema di raffreddamento dell'acqua del disco di taglio. Se la pressione dell'acqua

diminuisce, il sistema di sicurezza dell'acqua arresta il disco di taglio.



Innestare/disinnestare la frizione della lama. Questa funzione non è di serie su tutte le versioni del prodotto.



Arresto di profondità della lama.

Spie di avvertenza sul display del pannello di comando



Pulsante di arresto della macchina. Ripristinare il pulsante di arresto della macchina ed eseguire un ciclo di accensione.



La batteria non si ricarica.



Basso livello di carburante.



Preriscaldamento. Per ulteriori informazioni, consultare il manuale del motore.



Assenza di pressione nel sistema di raffreddamento dell'acqua per il disco di taglio.



Bassa pressione dell'olio motore.



Arresto del motore. Il funzionamento non può continuare.



Surriscaldamento del motore. Il funzionamento non può continuare. Per ulteriori informazioni, consultare il manuale del motore.



Moderato problema del motore. Il funzionamento può continuare.



Guasto del motore. Per ulteriori informazioni, consultare il manuale del motore.



È necessario eseguire la rigenerazione.
Vedere *Rigenerazione statica in modalità di standby alla pagina 139.*

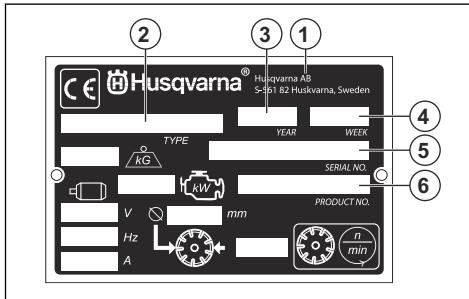


Codice di errore non correlato al motore.



Guasto nel sistema di controllo diagnostico NOx.

Targhetta modello UE



1. Produttore
2. Tipo di prodotto
3. Anno di produzione
4. Settimana di produzione
5. Numero di serie
6. Codice prodotto

Danni al prodotto

Non siamo responsabili dei danni al prodotto se:

- Il prodotto viene riparato in modo errato.
- Il prodotto viene riparato con parti che non provengono o non sono omologate dal produttore.
- Il prodotto contiene un accessorio che non proviene o non è omologato dal produttore.
- Il prodotto non viene riparato presso un centro di assistenza autorizzato o presso un'autorità competente.

Emissioni Euro V



AVVERTENZA: La manomissione del motore rende nulla l'omologazione UE del prodotto.

Sicurezza

Definizioni di sicurezza

Le avvertenze, le precauzioni e le note sono utilizzate per evidenziare le parti importanti del manuale.



AVVERTENZA: Utilizzato se è presente un rischio di lesioni o morte dell'operatore o di passanti nel caso in cui le istruzioni del manuale non vengano rispettate.



ATTENZIONE: Utilizzato se è presente un rischio di danni al prodotto, ad altri materiali oppure alla zona adiacente nel caso in cui le istruzioni del manuale non vengano rispettate.

Nota: Utilizzato per fornire ulteriori informazioni necessarie in una determinata situazione.

Istruzioni di sicurezza generali



AVVERTENZA: Leggere le seguenti avvertenze prima di utilizzare il prodotto.

- Questo prodotto è uno strumento pericoloso se non si presta attenzione o se si utilizza il prodotto in modo errato. Il prodotto può causare gravi lesioni o morte dell'operatore o altre persone. Prima di utilizzare il prodotto, è necessario comprendere il contenuto di questo manuale operatore.

- Conservare tutte le avvertenze e le istruzioni.
- Rispettare tutte le leggi e le normative vigenti.
- L'operatore e il datore di lavoro devono conoscere e prevenire i rischi durante il funzionamento del prodotto.
- Non consentire ad altre persone di utilizzare il prodotto se non hanno letto e compreso il contenuto del manuale operatore.
- Non azionare il prodotto a meno che non si riceva la formazione appropriata prima dell'uso. Assicurarsi che tutti gli operatori ricevano la formazione appropriata.
- Consentire l'utilizzo del prodotto solo a persone autorizzate.
- L'operatore è responsabile di eventuali incidenti ad altre persone o dei danni materiali.
- Non utilizzare il prodotto quando si è stanchi, ammalati o sotto effetto di alcool, farmaci o medicinali.
- Usare la massima cautela e il buon senso.
- Durante il funzionamento, questo prodotto genera un campo elettromagnetico. Tale campo può interferire, in alcuni casi, con persone portatrici di impianti medici attivi o passivi. Per ridurre il rischio di lesioni gravi o letali, raccomandiamo alle persone portatrici

di impianti medici di consultare il proprio medico e il produttore dell'impianto prima di utilizzare questo prodotto.

- Tenere pulito il prodotto. Assicurarsi che sia possibile leggere chiaramente simboli e decalcomanie.
- Se difettoso, non utilizzare il prodotto.
- Non effettuare modifiche a questo prodotto.
- Non utilizzare mai il prodotto se è possibile che altre persone abbiano apportato modifiche su di esso.

Istruzioni di sicurezza per l'utilizzo



AVVERTENZA: Leggere le seguenti avvertenze prima di utilizzare il prodotto.

- Leggere le avvertenze fornite dal costruttore insieme al disco di taglio.
- Accertarsi che il prodotto sia montato correttamente.
- Non utilizzare il prodotto senza la protezione lama e i coperchi di protezione installati.
- Un funzionamento non corretto del prodotto può provocare la rottura del disco di taglio e causare lesioni o danni.
- Assicurarsi di saper spegnere il motore rapidamente in caso di emergenza.
- Usare sempre abbigliamento protettivo personale. Vedere *Abbigliamento protettivo personale alla pagina 111*.
- Accertarsi che solo persone autorizzate siano presenti nell'area di lavoro.
- Accertarsi che i cavi elettrici nell'area di lavoro non siano in tensione.
- Mantenere l'area di lavoro pulita e luminosa.
- Prima di utilizzare il prodotto, verificare se nell'area di lavoro sono presenti fili, cavi e tubi nascosti. Se il prodotto colpisce un oggetto nascosto, arrestare immediatamente il motore ed esaminare il prodotto e l'oggetto. Non iniziare a utilizzare nuovamente il prodotto fino a quando non si è certi che sia sicuro continuare.
- Non utilizzare il prodotto in condizioni meteorologiche sfavorevoli, ad esempio in caso di nebbia fitta, pioggia intensa, vento forte o gelo. Lavorare in caso di cattive condizioni atmosferiche affatica l'operatore e può causare condizioni pericolose, ad esempio superfici scivolose.
- Accertarsi di trovarsi in una posizione sicura e stabile durante il funzionamento.
- Non utilizzare il prodotto in aree dove possono verificarsi incendi o esplosioni.
- Il prodotto può causare l'espulsione di oggetti ad alta velocità. Accertarsi che tutte le persone presenti nell'area di lavoro utilizzino sempre dispositivi di protezione individuale omologati. Rimuovere eventuali oggetti allentati dall'area di lavoro.

- I fumi di scarico del motore contengono monossido di carbonio, un gas inodore, velenoso e altamente pericoloso. Non utilizzare un prodotto del motore a combustione in interni o in aree che non dispongono di un flusso d'aria sufficiente.
- Prima di allontanarsi dal prodotto, arrestare il motore e assicurarsi che non vi sia alcun rischio di avviamento accidentale.
- Il prodotto non è dotato di freno di stazionamento. Non allontanarsi dal prodotto se si trova in pendenza. Se è necessario parcheggiare il prodotto in pendenza, accertarsi che sia sufficientemente bloccato e che non possa muoversi.
- Prestare la massima attenzione durante il lavoro su terreni in pendenza. Il prodotto ha un peso elevato e può causare gravi lesioni in caso di caduta.
- Assicurarsi che il materiale non possa cadere provocando lesioni all'operatore.
- Accertarsi che le parti in movimento della macchina non possano agganciare capi di abbigliamento, capelli lunghi o gioielli.
- Non utilizzare il prodotto se non è possibile ricevere soccorso in caso di incidente.

Sicurezza dei fumi di scarico



AVVERTENZA: Leggere le seguenti avvertenze prima di utilizzare il prodotto.

- I fumi di scarico del motore contengono monossido di carbonio, un gas inodore, velenoso e altamente pericoloso. L'inalazione di monossido di carbonio può causare la morte. Poiché il monossido di carbonio è inodore e non può essere visto, non è possibile rilevarlo. Sintomo dell'avvelenamento da monossido di carbonio sono le vertigini, ma è possibile che una persona perda conoscenza senza preavviso in presenza di una sufficiente quantità o di concentrazione di monossido di carbonio.
- Anche i fumi di scarico che si possono vedere o odorare contengono monossido di carbonio.
- Non utilizzare un prodotto del motore a combustione in interni o in aree che non dispongono di un flusso d'aria sufficiente.

Sicurezza delle vibrazioni



AVVERTENZA: Leggere le seguenti avvertenze prima di utilizzare il prodotto.

- Durante il funzionamento del prodotto, il prodotto trasmette vibrazioni all'operatore. Il regolare e frequente funzionamento del prodotto può causare o aumentare il grado di lesioni dell'operatore. Possono verificarsi lesioni alle dita, alle mani, ai polsi, alle braccia, spalle e/o ai nervi, alla circolazione sanguigna o altre parti del corpo. Le lesioni possono essere debilitanti e/o permanenti e possono

aumentare gradualmente durante settimane, mesi o anni. Le possibili lesioni includono danni al sistema di circolazione sanguigna, al sistema nervoso, alle articolazioni e ad altre strutture del corpo.

- I sintomi si possono verificare durante il funzionamento del prodotto o in altri momenti. Se si manifestano dei sintomi e si continua a utilizzare il prodotto, i sintomi possono aumentare o diventare permanenti. Se si verificano questi o altri sintomi, rivolgersi a un medico:
 - Sonnolenza, perdita di sensibilità, formicolio, torpore, dolore, bruciore, brontolio, rigidità, sonnolenza, perdita di forza, alterazioni del colore o delle condizioni della pelle.
- I sintomi possono aumentare a basse temperature. Utilizzare indumenti caldi e tenere le mani calde e asciutte quando si utilizza il prodotto in ambienti freddi.
- Eseguire la manutenzione e azionare il prodotto come indicato nel manuale operatore, per mantenere il livello di vibrazioni corretto.
- Tenere le mani solo sul manubrio o sulle maniglie. Tenere tutte le altre parti del corpo a distanza dal prodotto.
- Arrestare immediatamente il prodotto in caso di forti vibrazioni improvvise. Non continuare il funzionamento prima di rimuovere la causa dell'aumento delle vibrazioni.

Sicurezza per il rumore



AVVERTENZA: Leggere le seguenti avvertenze prima di utilizzare il prodotto.

- Livelli di rumore elevati e un'esposizione prolungata al rumore possono causare la perdita dell'udito dovuta al rumore.
- Per ridurre il livello di rumorosità, eseguire la manutenzione e azionare il prodotto come indicato nel manuale dell'operatore.
- Esaminare la marmitta per verificare l'eventuale presenza di danni o difetti. Assicurarsi che la marmitta sia saldamente fissata al prodotto.
- Utilizzare una protezione per l'udito omologata durante l'utilizzo del prodotto.
- Stare in ascolto per sentire segnali di avvertimento e voci quando si utilizzano le cuffie protettive. Rimuovere la protezione acustica quando il prodotto viene arrestato, a meno che non sia necessaria una protezione acustica per il livello di rumore nell'area di lavoro.

Abbigliamento protettivo personale



AVVERTENZA: Leggere le seguenti avvertenze prima di utilizzare il prodotto.

- Usare sempre abbigliamento protettivo personale omologato quando si utilizza il prodotto. L'uso di abbigliamento protettivo personale non elimina il rischio di lesioni, ma ne riduce la gravità in caso di incidente. Farsi consigliare dal rivenditore per la scelta dell'abbigliamento protettivo personale corretto.
- Controllare regolarmente le condizioni dell'abbigliamento protettivo personale.
- Utilizzare un elmetto protettivo omologato.
- Usare cuffie protettive omologate.
- Utilizzare protezione respiratoria omologata.
- Utilizzare una protezione per gli occhi omologata con protezione laterale. È presente un rischio elevato di lesioni agli occhi causate dalla proiezione di oggetti.
- Usare guanti protettivi.
- Utilizzare stivali con calotta di acciaio e suola antiscivolo.
- Utilizzare indumenti da lavoro approvati o indumenti aderenti equivalenti, con maniche e gambe lunghe.

Estintore

- Tenere un estintore a portata di mano durante il funzionamento del prodotto.
- Utilizzare un estintore a polvere di classe "ABE" o un estintore ad anidride carbonica di tipo "BE".

Dispositivi di sicurezza sul prodotto



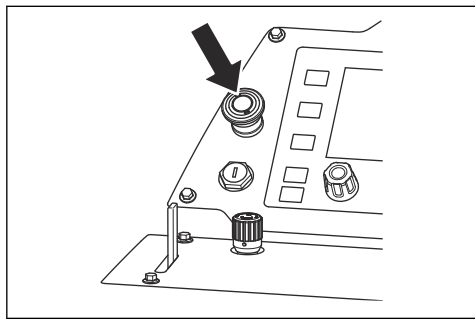
AVVERTENZA: Leggere le seguenti avvertenze prima di utilizzare il prodotto.

- Non utilizzare un prodotto con dispositivi di sicurezza difettosi.
- Effettuare un controllo dei dispositivi di sicurezza con regolarità. Se i dispositivi di sicurezza sono difettosi, rivolgersi alla propria officina Husqvarna.

Pulsante di arresto macchina

Il pulsante di arresto della macchina arresta rapidamente il motore e tutte le funzioni elettriche ma non spegne le luci. Il pulsante di arresto della macchina imposta il prodotto in modalità di sicurezza.

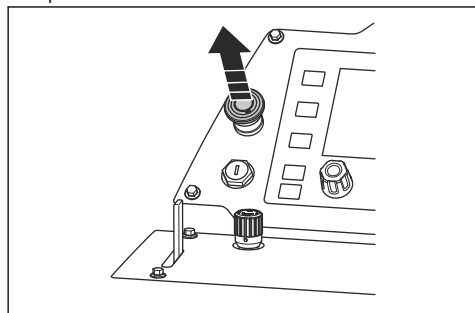
Il prodotto non può riavviarsi finché non viene ripristinata la modalità di sicurezza.



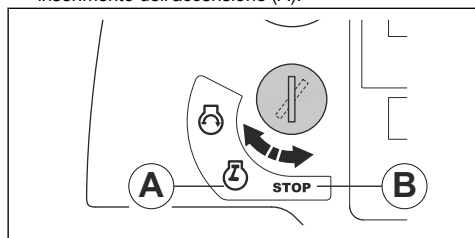
Nota: Non utilizzare il pulsante di arresto della macchina per arrestare il prodotto a meno che non vi sia un'emergenza. Per la procedura corretta di arresto del prodotto durante il funzionamento, vedere *Arrestare il prodotto alla pagina 127*.

Controllo del pulsante di arresto della macchina

1. Avviare il motore. Vedere *Avviare il prodotto alla pagina 123*.
2. Premere il pulsante per l'arresto della macchina. Il motore si arresta e il prodotto è impostato in modalità di sicurezza.
3. Estrarre il pulsante di arresto della macchina per ripristinare l'arresto della macchina.



4. Per ripristinare la modalità di sicurezza, portare l'interruttore di avviamento del motore in posizione di arresto del motore (B), quindi in posizione di inserimento dell'accensione (A).



Protezione della lama

La protezione lama è una copertura protettiva per la parte superiore del disco di taglio. Fornisce protezione se parti del disco di taglio danneggiato o altri oggetti vengono proiettati in direzione dell'operatore. La protezione lama impedisce danni dovuti al disco di taglio. La protezione lama è anche una parte del sistema di raffreddamento acqua che mantiene fredda il disco di taglio durante il funzionamento.

Controllo della protezione lama

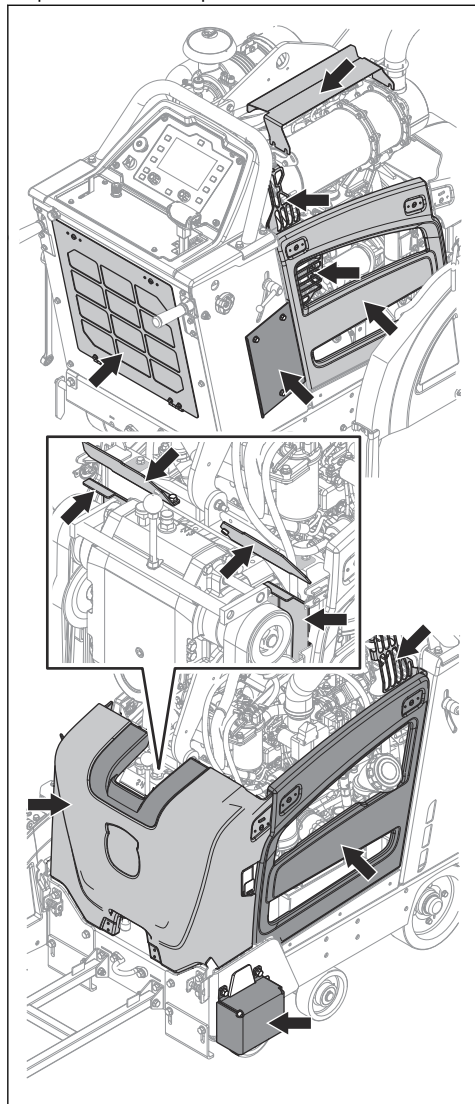
- Accertarsi che la protezione lama sia installata correttamente. Vedere *Installazione della protezione della lama alla pagina 119*.
- Controllare se la protezione lama presenta danni, come ad esempio incrinature.
- Sostituire una protezione lama danneggiata.
- Sostituire la protezione lama se piegata o se presenta altri difetti.
- Controllare se il bloccaggio della protezione lama presenta danni.
- Accertarsi che il bloccaggio della protezione lama sia innestato correttamente.

Coperture protettive

Coperture protettive mancanti o danneggiate aumentano il rischio di lesioni sulle parti in movimento e sulle superfici calde.

Controllo delle coperture protettive

- Controllare le condizioni delle coperture protettive prima di utilizzare il prodotto.



- Assicurarsi che le coperture protettive siano collegate correttamente e non presentino crepe o altri danni.
- Sostituire le coperture protettive danneggiate.

Marmitta

La marmitta assicura il minimo livello acustico e allontana i fumi di scarico dall'operatore.

Non utilizzare il prodotto se la marmitta è mancante o difettosa. Una marmitta difettosa aumenta il livello acustico e il rischio di incendio.



AVVERTENZA: La marmitta si surriscalda durante e dopo l'uso e quando il motore funziona al regime minimo. Prestare attenzione in prossimità di materiali infiammabili e/o fumi per evitare incendi.

Controllo della marmitta

- Esaminare la marmitta periodicamente per assicurarsi che sia collegata correttamente e che non sia danneggiata.



ATTENZIONE: Non apportare modifiche alla marmitta. La marmitta è del tipo DPF ed è conforme alle normative sulle emissioni.

Sicurezza nell'uso del carburante



AVVERTENZA: Leggere le seguenti avvertenze prima di utilizzare il prodotto.

- Il carburante è infiammabile e i vapori sono esplosivi. Prestare attenzione al carburante per evitare lesioni, incendi ed esplosioni.
- Non respirare i vapori del carburante. I vapori del carburante sono velenosi e possono causare lesioni. Accertarsi che ci sia un sufficiente flusso di aria.
- Non rimuovere il tappo del carburante, né rabboccare il serbatoio del carburante a motore acceso.
- Lasciare che il motore si raffreddi prima di effettuare il rifornimento.
- Non rifornire il carburante in locali interni. Un flusso d'aria insufficiente può causare lesioni o la morte dovute ad asfissia o al monossido di carbonio.
- Non fumare in prossimità del carburante o del motore.
- Non posizionare oggetti caldi in prossimità del carburante o del motore.
- Non effettuare il rifornimento di carburante in prossimità di scintille o fiamme.
- Prima di effettuare il rifornimento, aprire lentamente il tappo del serbatoio del carburante e rilasciare la pressione con cautela.
- Il carburante sulla pelle può causare lesioni. In caso di contatto del carburante con il corpo, rimuoverlo con acqua e sapone.
- In caso di perdite di carburante sugli indumenti, cambiarsi immediatamente.
- Non riempire completamente il serbatoio del carburante. Il calore provoca l'espansione del carburante. Lasciare dello spazio nella parte superiore del serbatoio del carburante.

- Stringere completamente il tappo del serbatoio del carburante. Se il tappo del serbatoio carburante non è serrato, vi è il rischio di incendio.
- Prima di avviare il prodotto, spostarlo a minimo 3 m/10 ft dal punto di rifornimento.
- Non avviare il prodotto nel caso in cui vi sia carburante o olio motore su di esso. Rimuovere il carburante e l'olio motore indesiderati e lasciare asciugare il prodotto prima di avviare il motore.
- Esaminare regolarmente il motore per verificare la presenza di eventuali perdite. In caso di perdite del sistema di alimentazione, non avviare il motore fino a quando le perdite non sono state riparate.
- Non usare le dita per verificare se il motore presenta eventuali perdite.
- Conservare il carburante solo in contenitori omologati.
- Quando il prodotto e il carburante sono in magazzino, assicurarsi che il carburante e i vapori del carburante non possano causare danni.
- Versare il carburante in un contenitore omologato, all'aperto e lontano da scintille e fiamme libere.

- Gas esplosivi possono fuoriuscire dalla batteria. Non fumare in prossimità della batteria. Tenere la batteria lontano da fiamme libere e scintille.

Istruzioni di sicurezza per la manutenzione



AVVERTENZA: Leggere le seguenti avvertenze prima di utilizzare il prodotto.

- Usare sempre abbigliamento protettivo personale. Vedere *Abbigliamento protettivo personale alla pagina 111*.
- Se la manutenzione non viene eseguita correttamente e con regolarità, aumenta il rischio di lesioni personali e danni al prodotto.
- Attendere che il motore si raffreddi prima di eseguire la manutenzione.
- Pulire il prodotto per rimuovere materiali pericolosi prima di eseguire la manutenzione.
- Rimuovere il cappuccio dalla candela prima di eseguire la manutenzione.
- I fumi di scarico del motore sono molto caldi e possono contenere scintille. Non mettere in funzione il prodotto in ambienti chiusi o vicino a materiale infiammabile.
- Non apportare modifiche al prodotto. Le modifiche apportate al prodotto che non sono state approvate dal produttore possono causare gravi lesioni, anche fatali.
- Utilizzare sempre accessori e ricambi originali. Accessori e ricambi che non sono stati approvati dal produttore possono causare gravi lesioni, anche fatali.
- Sostituire le parti danneggiate, usurate o rotte.
- Eseguire esclusivamente gli interventi di manutenzione riportati nel presente manuale operatore. Rivolgersi a un Centro assistenza autorizzato per tutti gli altri interventi.
- Rimuovere tutti gli attrezzi dal prodotto prima di avviare il motore dopo la manutenzione. Gli attrezzi allentati o gli attrezzi fissati alle parti rotanti possono essere espulsi e causare lesioni.
- Rivolgersi a un Centro assistenza autorizzato per svolgere regolarmente gli interventi di manutenzione sul prodotto.

Sicurezza batterie



AVVERTENZA: Una batteria danneggiata può esplodere e causare lesioni. Se la batteria presenta una deformazione o è danneggiata, rivolgersi a un'officina autorizzata Husqvarna.



AVVERTENZA: Leggere le seguenti avvertenze prima di utilizzare il prodotto.

- Utilizzare occhiali protettivi quando si è in prossimità delle batterie.
- Non indossare orologi, gioielli o altri oggetti metallici nelle vicinanze della batteria.
- Tenere la batteria fuori dalla portata dei bambini.
- Caricare la batteria in un luogo con buon ricambio d'aria.
- Tenere i materiali infiammabili a una distanza minima di 1 m quando si carica la batteria.
- Smaltire le batterie sostituite. Vedere *Smaltimento alla pagina 143*.

Utilizzo

Introduzione



AVVERTENZA: Leggere e comprendere il capitolo sulla sicurezza prima di utilizzare la macchina.

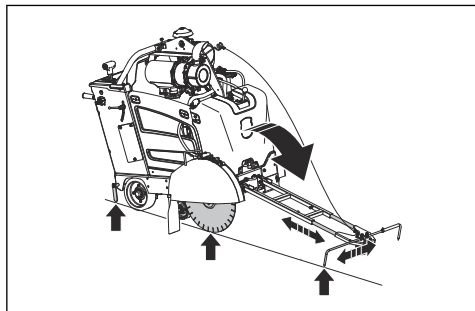
Cosa fare prima di azionare il prodotto

- Leggere questo Manuale dell'operatore con attenzione e accertarsi di averne compreso il contenuto.
- Leggere il Manuale dell'operatore del pannello di comando con attenzione e accertarsi di averne compreso il contenuto.

- Leggere il Manuale del motore fornito dal relativo produttore.
- Leggere le istruzioni fornite dal costruttore insieme al disco di taglio.
- Prima di avviare il prodotto per la prima volta, procedere come segue:
 - a) Installare una nuova batteria e collegare i cavi della batteria. Vedere *Collegamento e scollegamento della batteria alla pagina 138*.

Nota: Per alcuni mercati, la batteria viene installata al momento dell'acquisto del prodotto.

- b) Impostare la lingua corretta ed eseguire le altre impostazioni richieste sul pannello di comando. Fare riferimento al Manuale dell'operatore per il pannello di comando.
- Prima di ogni utilizzo del prodotto, procedere come segue:
 - a) Eseguire la manutenzione giornaliera. Vedere *Programma di manutenzione alla pagina 128*.
 - b) Tracciare delle linee guida per tutti i tagli. Preparare con attenzione la sequenza per evitare lesioni e danni.
 - c) Regolare i manubri per manovrare in una posizione di lavoro pertinente. Vedere *Modifica della posizione dei manubri per manovrare alla pagina 116*.
 - d) Abbassare la rotella regolabile e assicurarsi che sia allineata con la rotella posteriore, il disco di taglio e il contrassegno di linea sulla superficie. Fare riferimento a *Controllo delle rotelle alla pagina 115* se la rotella e il disco di taglio non sono allineati.



- e) Se necessario, regolare la lunghezza della rotella regolabile con le viti sulla relativa rotella.

Controllo delle rotelle

1. Posizionare una lunga barra di metallo dritta o equivalentemente piatta contro il disco da taglio.

Nota: In alternativa alla barra metallica dritta, è possibile utilizzare il cavo per la rotella regolabile. Collegare il cavo alla rotella posteriore e tenerlo lungo il lato del prodotto, contro il disco di taglio.

2. Assicurarsi che la rotella posteriore, il disco di taglio e la rotella regolabile siano allineati.
 - a) Regolare la rotella regolabile con le viti.
 - b) Per regolare la rotella posteriore, colpirla con un martello.

Dischi di taglio



AVVERTENZA: Non utilizzare un disco di taglio destinato a materiali diversi da quelli per cui è stato realizzato.



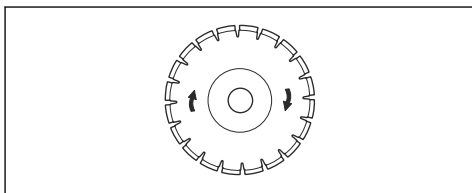
AVVERTENZA: Utilizzare solo lame diamantate per il taglio a umido. La lama diamantata deve essere applicata alla stessa velocità o a una velocità superiore al valore indicato sulla piastrina modello del prodotto. Utilizzare solo lame diamantate conformi agli standard nazionali o regionali, come ad esempio EN13236 o ANSI B7.1.

Il costruttore del disco di taglio fornisce avvertenze e raccomandazioni relative all'utilizzo e alla corretta manutenzione del disco di taglio. Tali avvertenze sono fornite nella confezione del disco di taglio.

Lame diamantate



AVVERTENZA: Accertarsi che la lama diamantata ruoti nella direzione delle frecce mostrate sulla stessa.



ATTENZIONE: Usare sempre un disco di taglio ben affilato.

È disponibile un'ampia gamma di lame diamantate che vengono utilizzate per varie operazioni. Dal calcestruzzo nuovo al calcestruzzo e all'asfalto induriti e per diverse classi di durezza.

Le lame diamantate sono dotate di un nucleo in acciaio con segmenti realizzati con diamanti industriali.

Sistema di raffreddamento ad acqua

Utilizzare sempre dell'acqua durante il funzionamento per mantenere bassa la temperatura delle lame diamantate. Il sistema di raffreddamento ad acqua aumenta inoltre la durata delle lame diamantate e impedisce l'accumulo di polvere.

Accertarsi che l'erogazione dell'acqua non sia ostruita.

Affilatura delle lame diamantate

Le lame diamantate possono smussarsi se si utilizza una pressione di alimentazione non corretta o quando si tagliano materiali come il cemento armato. Se si utilizza una lama diamantata smussata, questa diventa troppo calda, causando il distacco dei segmenti diamantati.

- Ridurre la profondità di taglio e la velocità del motore per un breve periodo di tempo per affilare i diamanti della lama diamantata.

Lame diamantate per il taglio a umido



ATTENZIONE: Utilizzare sempre una flangia della lama delle dimensioni una flangia della lama delle dimensioni non corretta o quando si tagliano materiali come il cemento armato. Se si utilizza una lama diamantata smussata, questa diventa troppo calda, causando il distacco dei segmenti diamantati. Non utilizzare flange della lama danneggiate.

Durante il funzionamento, l'attrito fa sì che la lama diamantata si surriscaldi. Se la lama diamantata diventa troppo calda, diminuisce la tensione della lama o causa l'incrinatura del nucleo.

Lasciare raffreddare la lama diamantata prima di toccarla.

- Le lame diamantate per il taglio a umido devono essere utilizzate con dell'acqua per mantenere freddi il nucleo e i segmenti durante il taglio. Le lame diamantate per il taglio a umido non possono essere usate a secco.
- Se si utilizzano lame diamantate per il taglio a umido senza acqua, la lama diamantata può surriscaldarsi. Ciò comporta scarse prestazioni, danni alla lama e rappresenta un rischio per la sicurezza.

Per il rifornimento del carburante



ATTENZIONE: Utilizzare sempre il tipo di carburante corretto. Un tipo di carburante errato può danneggiare il prodotto.

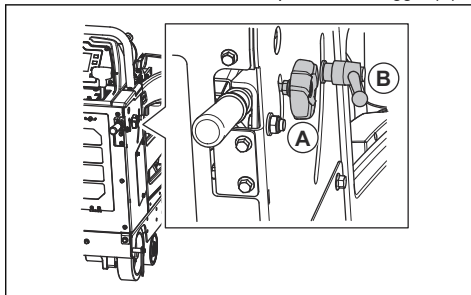


ATTENZIONE: Non utilizzare biodiesel. Il biodiesel provoca danni ai tubi flessibili del carburante.

- Utilizzare diesel del tipo corretto. Vedere *Dati tecnici alla pagina 144*. Per ulteriori informazioni sul carburante, fare riferimento al manuale del motore fornito dal relativo produttore.

Modifica della posizione dei manubri per manovrare

1. Per regolare la lunghezza dei manubri per manovrare, allentare la manopola di bloccaggio (A).

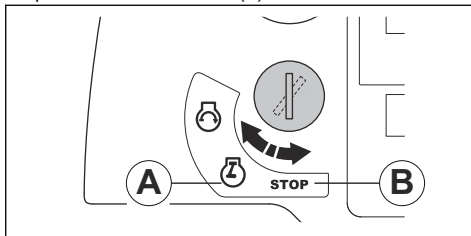


2. Regolare i manubri per manovrare alla lunghezza operativa desiderata.
3. Serrare la manopola di bloccaggio (A).
4. Per regolare l'altezza dei manubri per manovrare, ruotare la manopola di bloccaggio (B) in senso antiorario.
5. Regolare i manubri per manovrare all'altezza operativa desiderata.
6. Ruotare la manopola di bloccaggio (B) in senso orario per bloccare in posizione i manubri.

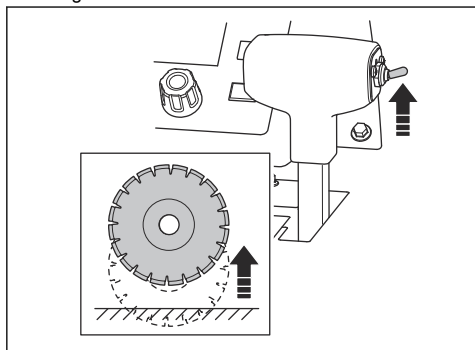
Installazione del disco di taglio

Leggere la sezione *Configurazione del prodotto per dischi di diverse dimensioni alla pagina 119* prima di montare un disco di taglio.

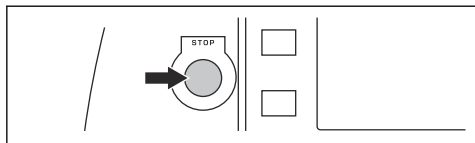
1. Portare l'interruttore di avviamento del motore in posizione di accensione (A).



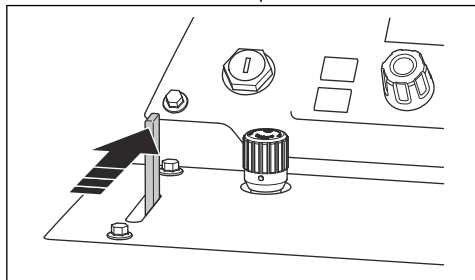
2. Premere l'interruttore per la regolazione della profondità di taglio verso l'alto per sollevare il disco di taglio.



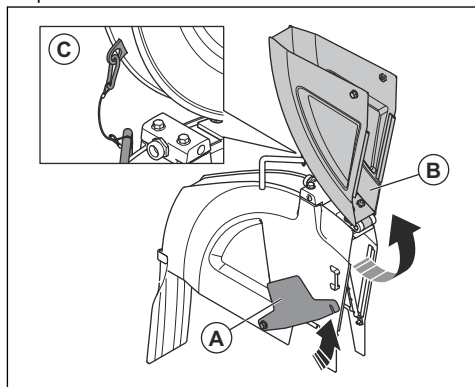
3. Portare l'interruttore di avviamento del motore in posizione di arresto (B).
4. Premere il pulsante di arresto macchina sul pannello di comando.



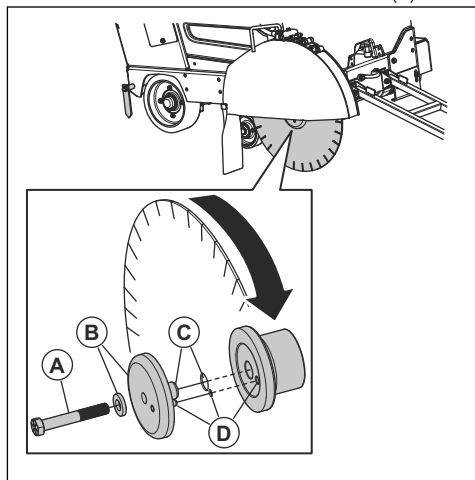
5. Chiudere la valvola dell'acqua.



6. Allentare il bullone anteriore sulla protezione lama e sollevare il dispositivo di chiusura (A) della protezione lama.



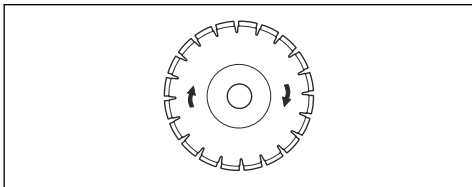
7. Sollevare la protezione della lama anteriore (B) e bloccarla in posizione verticale con un filo e un moschettone (C).
8. Rimuovere il bullone dell'albero della lama (A).



Nota: Il bullone dell'albero della lama sul lato destro del prodotto ha una filettatura sinistra. Il bullone dell'albero della lama sul lato sinistro del prodotto ha una filettatura destra.

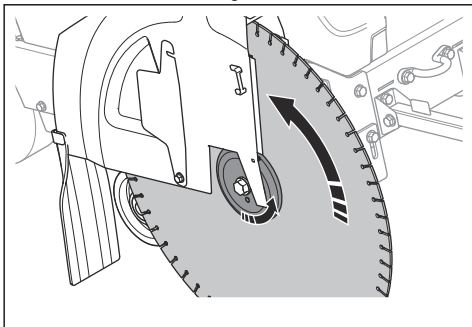
9. Rimuovere la flangia della lama esterna e la rondella piatta (B).
10. Esaminare il bullone dell'albero della lama, le flange della lama, la rondella piatta e l'alberino della flangia lama (C) per verificare che non siano danneggiati. Sostituire le parti usurate o danneggiate.
11. Pulire le superfici di contatto del disco di taglio e le flange della lama.

12. Installare il disco di taglio sull'alberino della flangia esterna.
13. Montare il disco di taglio e la flangia esterna nella flangia interna. Assicurarsi che il perno di bloccaggio (D) passi attraverso il disco e nella flangia interna.
14. Accertarsi che il disco di taglio ruoti nella direzione delle frecce mostrate sullo stesso.



ATTENZIONE: Rischio di danni al disco di taglio se installato in senso opposto al senso di rotazione.

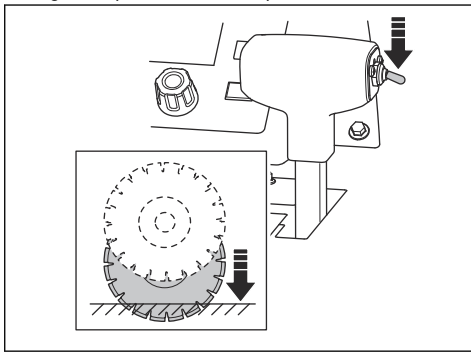
15. Installare la rondella piatta e il bullone dell'albero della lama.
16. Per rimuovere il gioco, ruotare la flangia esterna e il disco di taglio nella direzione opposta a quella di rotazione del disco di taglio.



17. Tenere saldamente il disco di taglio mentre si serra il bullone dell'albero della lama con la chiave da 15/16 poll. in dotazione. Serrare il bullone dell'albero della lama ad almeno 159 ft-lb/236,6 Nm (bagnato) o 180 ft-lb/267,9 Nm (antigrippaggio). In condizioni asciutte, è possibile serrare il bullone dell'albero della lama a 212/315,5 Nm ft-lb

Nota: La resistenza tra il disco di taglio e il terreno mantiene il disco di taglio in posizione.

18. Premere verso il basso l'interruttore di regolazione della profondità di taglio per abbassare il disco di taglio fin quando tocca la superficie.

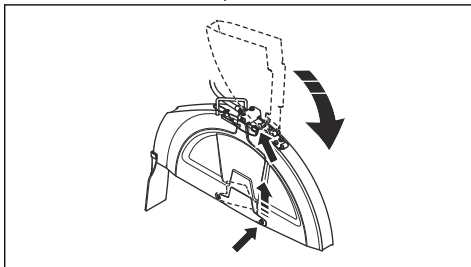


ATTENZIONE: Non abbassare troppo rapidamente il disco di taglio. Se il disco di taglio colpisce la superficie con forza, può danneggiarsi. Ridurre la velocità con la manopola per la regolazione della velocità di abbassamento della lama.



ATTENZIONE: Non lasciare che il peso anteriore del prodotto si abbassi sul disco di taglio. Ciò provoca danni al disco di taglio.

19. Serrare il bullone dell'albero della lama con decisione usando la chiave in dotazione. La resistenza tra il disco di taglio e il terreno mantiene il disco di taglio in posizione.
20. Abbassare la protezione della lama anteriore e posizionare il fermo della protezione della lama sul bullone anteriore della protezione stessa. Serrare il bullone anteriore della protezione della lama.



ATTENZIONE: Non utilizzare il prodotto senza il fermo della protezione della lama innestato e il bullone anteriore della protezione della lama installata. Non utilizzare il prodotto se le parti sono danneggiate.

21. Avviare il prodotto e prestare attenzione a eventuali rumori insoliti. Se si avvertono rumori insoliti, rimuovere il disco di taglio.

- Esaminare il disco di taglio per verificare la presenza di eventuali danni.
- Montare nuovamente il disco di taglio. Se danneggiato, sostituire il disco di taglio.

Rimozione del disco di taglio

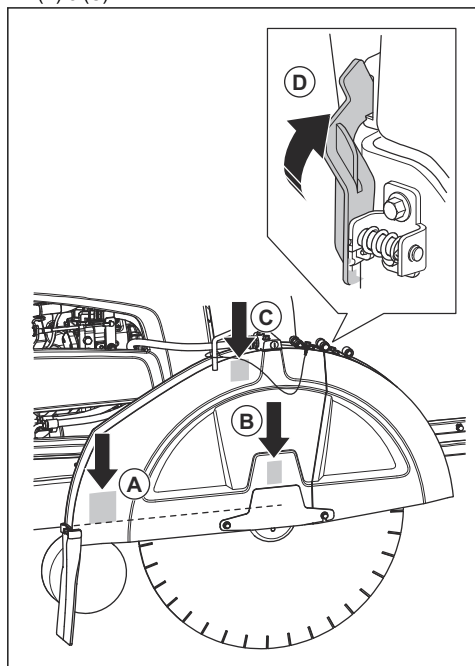


AVVERTENZA: Quando si rimuovono le lame diamantate, lasciare che il prodotto si raffreddi e indossare guanti protettivi. Dopo l'uso, le lame diamantate sono molto calde.

- Rimuovere il disco di taglio nella sequenza opposta a quella di installazione. Vedere *Installazione del disco di taglio alla pagina 116*.

Installazione della protezione della lama

- Abbassare la protezione della lama sui supporti (A), (B) e (C).



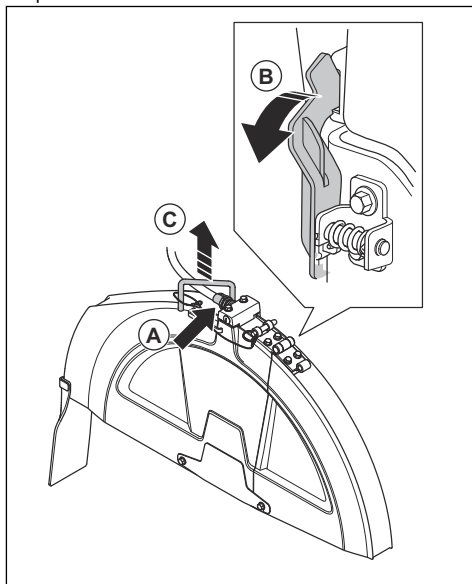
- Spingere verso il basso la protezione della lama fino all'innesto del relativo blocco (D).
- Collegare il flessibile dell'acqua.

Tutti i supporti non vengono utilizzati per tutte le dimensioni di protezione della lama.

- Le protezioni della lama da 14, 20 e 26 poll. vengono abbassate solo sul supporto (B).
- La protezione della lama da 30 poll. viene abbassata sui supporti (B) e (C).
- La protezione della lama da 36 poll. viene abbassata su tutti i supporti (A), (B) e (C).

Rimuovere la protezione della lama

- Disinserire il tubo flessibile dell'acqua (A) dalla protezione lama.



- Servendosi della chiave per l'albero della lama, ruotare in avanti il dispositivo di bloccaggio della protezione lama (B) fino all'arresto e all'apertura.
- Sollevare la protezione della lama sulla maniglia (C).

Configurazione del prodotto per dischi di diverse dimensioni

Un prodotto con trasmissione a 1 velocità funziona con 1 dimensione del disco specificata e 1 protezione della lama specificata. Un prodotto con trasmissione a 3 velocità funziona con una specifica gamma di dimensioni della lama in 1 specifica protezione della lama. Se si sostituisce il disco di taglio con un disco di taglio di dimensione diversa, è necessario modificare la configurazione del prodotto.

Per un prodotto con trasmissione a 1 velocità, sostituire questi componenti con parti della dimensione applicabile per il nuovo disco di taglio:

- Pulegge dell'albero della lama
- Pulegge della trasmissione
- Flange dell'albero della lama
- Cinghie

- Protezione della lama

Per un prodotto con trasmissione a 3 velocità è sufficiente sostituire l'ingranaggio se la dimensione del nuovo disco di taglio rientra nella stessa gamma di dimensioni del disco di taglio sostituito. Se la gamma delle dimensioni è differente, è necessario sostituire le parti nell'elenco anche su un prodotto con trasmissione a 3 marce.

Rivolgersi al concessionario per inviare un ordine per i componenti necessari per la vostra configurazione.

Configurazione della trasmissione

- Per modificare la configurazione della trasmissione sul display del pannello di comando, fare riferimento al manuale dell'operatore del pannello di comando.

Configurazione di un modello di trasmissione a 1 velocità

Sono disponibili 5 configurazioni possibili per una trasmissione a 1 velocità:

mm/poll.
350 /14
500 /20
650 /26
750 /30
900 /36

Fare riferimento al manuale dell'operatore del pannello di comando per ulteriori informazioni.

Configurazione di un modello di trasmissione a 3 velocità

Sono disponibili 3 configurazioni possibili per una trasmissione a 3 velocità:

mm/poll.
350-650/14-26
500-750/20-30
500-900/20-36

Fare riferimento al manuale dell'operatore del pannello di comando per ulteriori informazioni.

Cambio marcia su un modello con trasmissione a 3 velocità

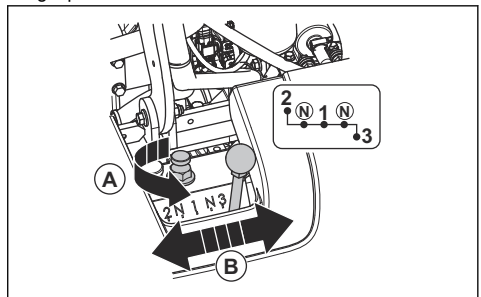


ATTENZIONE: Non cambiare marcia quando il motore è acceso o prima di

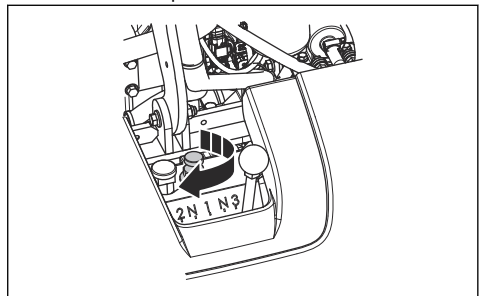
eseguire un controllo della configurazione del prodotto. Vi è il rischio di danneggiamento della trasmissione.

La trasmissione ha 3 posizioni di marcia e 2 posizioni di folle disponibili. Quando la trasmissione è in posizione di folle, il disco di taglio non ruota con motore acceso.

1. Ruotare l'interruttore di avviamento del motore in posizione di arresto.
2. Accertarsi che le dimensioni delle pulegge della trasmissione, delle pulegge dell'albero della lama e delle flange dell'albero della lama siano corrette per la dimensione del disco di taglio installato.
3. Assicurarsi che la velocità dell'albero della lama sia corretta.
4. Ruotare la manopola (A) in senso antiorario per 2 giri per allentare il controdado.

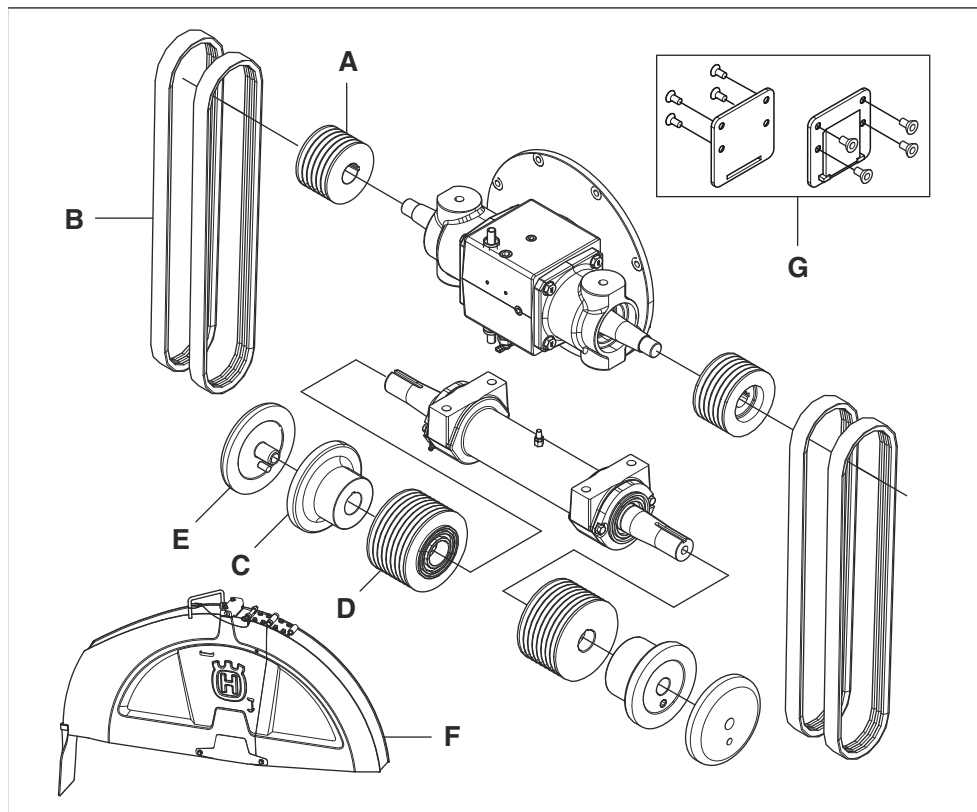


5. Allentare completamente il controdado senza rimuoverlo.
6. Spostare la leva del cambio (B) sulla marcia desiderata. Se non è facile spostare la leva del cambio, ruotare l'albero della lama per un tratto breve.
7. Serrare la manopola in senso orario con le dita.



8. Serrare il controdado con la chiave per l'albero della lama in dotazione. Vedere *Panoramica del prodotto, parte posteriore alla pagina 105*.

Modifica delle dimensioni della lama, modello con trasmissione a 1 velocità

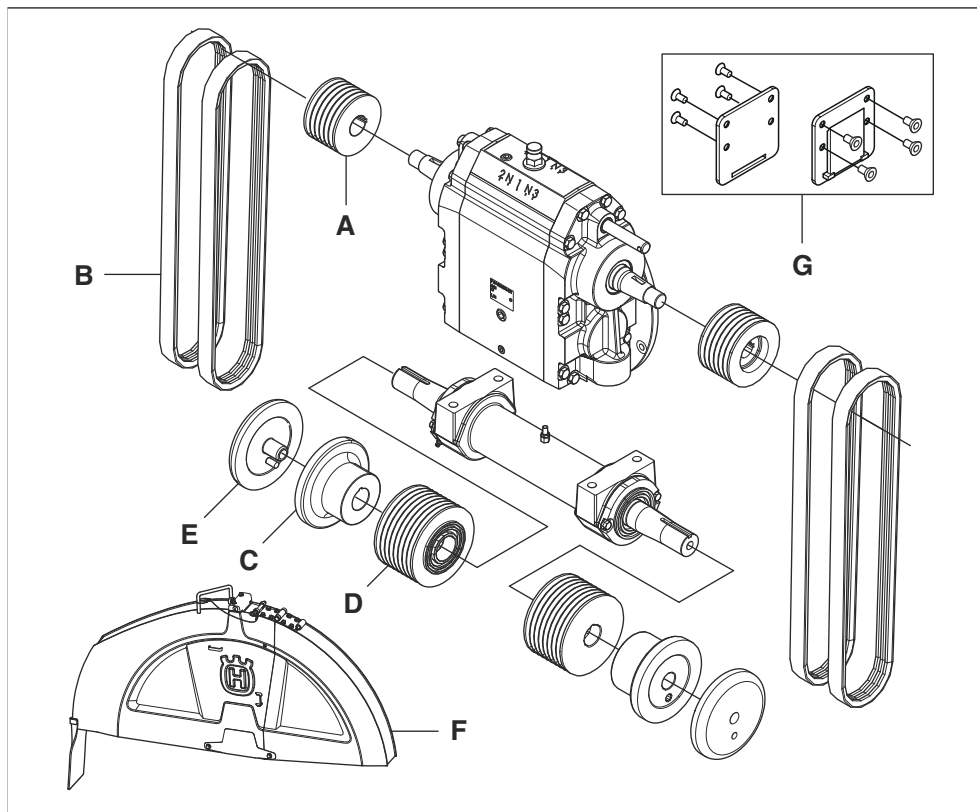


* = La parte è inclusa nella configurazione iniziale del prodotto. Anche le parti che non sono presenti in questa

tabella sono incluse nella configurazione iniziale del prodotto.

Dimensioni, mm/poll.	A	B	C	D	E	F	G
350 /14	15,25 /6	3VX475	114 /4,5	106 /4,17	114 /4,5	350 /14	No
500 /20	114 /4,51	3VX450	114 /4,5	106 /4,17	114 /4,5	500 /20	No
650 /26	89 /3,5	3VX435	127 /5	106 /4,17	127 /5	650 /26	No
750 /30	89 /3,5	3VX450	127 /5	121,5 /4,78	127 /5	750 /30	No
900 /36	89 /3,5	3VX460	152,5 /6	146 /5,75	152,5 /6	900 /36	Sì

Modifica delle dimensioni della lama, modello con trasmissione a 3 velocità



* = La parte è inclusa nella configurazione iniziale del prodotto. Anche le parti che non sono presenti in questa

tabella sono incluse nella configurazione iniziale del prodotto.

Dimensioni, mm/poll.	A	B	C	D	E	F	G
350-650/14-26	114 /4,51	3VX550	127 /5	106 /4,17	127 /5	350-650/14-26	No
500-750/20-30	105 /4,13	3VX550	127 /5	115 /4,53	127 /5	500-750/20-30	No
500-900/20-36	105 /4,13	3VX560	152,5 /6	138 /4,53	152,5 /6	500-900/20-36	Sì

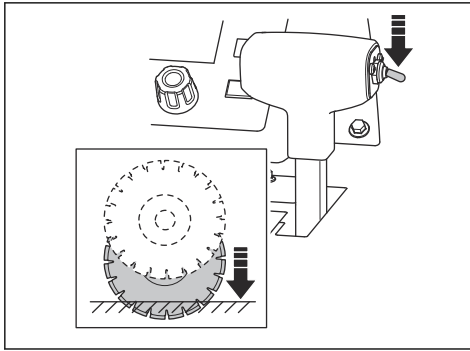
Arresto di profondità della lama

Il prodotto è provvisto della funzione di arresto della profondità della lama che consente all'operatore di impostare la massima profondità di taglio. La profondità di taglio massima è diversa per le diverse dimensioni della lama:

Dimensioni, mm/poll.	Max. profondità di taglio, mm/poll.
350 /14	118 /4,75
500 /20	193 /7,75
650 /26	262 /10,5
750 /30	312 /12,5
900 /36	374 /15

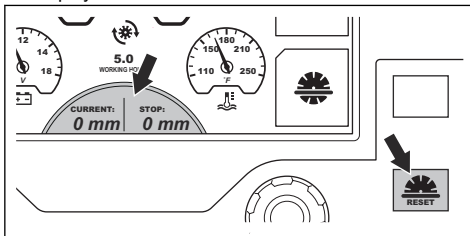
Impostazione della profondità di taglio

1. Premere verso il basso l'interruttore di regolazione della profondità di taglio per abbassare il disco di taglio fin quando tocca la superficie. Questa è la posizione iniziale per la profondità di taglio.

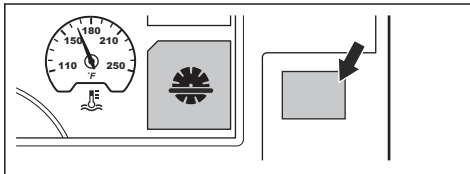


ATTENZIONE: Non abbassare troppo rapidamente il disco di taglio. Se il disco di taglio colpisce la superficie con forza, può danneggiarsi. Ridurre la velocità con la manopola per la regolazione della velocità di abbassamento della lama.

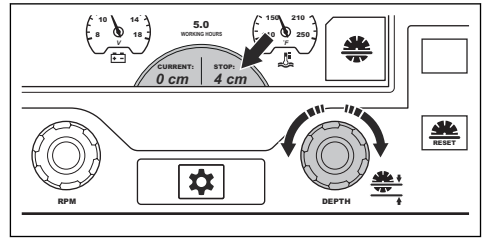
2. Premere il pulsante di reset per l'arresto di profondità della lama sul pannello di comando. Il valore della profondità di taglio è impostato su 0 poll./mm sul display.



3. Premere il pulsante vicino al simbolo per l'arresto di profondità della lama. Il simbolo sul display cambia colore per indicare che la funzione è inserita.



4. Ruotare la manopola per la regolazione dell'arresto di profondità della lama fino a visualizzare la profondità di taglio corretta sul display. Durante il funzionamento, il disco di taglio non si abbassa oltre la profondità di taglio impostata.

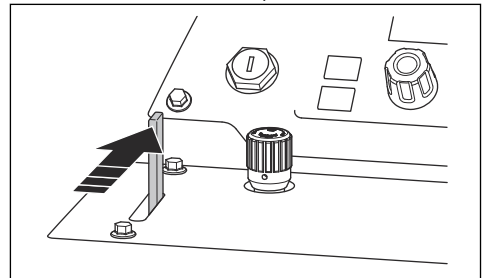


ATTENZIONE: Controllare sempre che la profondità di taglio sia corretta. L'arresto di profondità della lama consente di ottenere la corretta profondità di taglio, ma fornisce solo un'indicazione del valore della profondità.

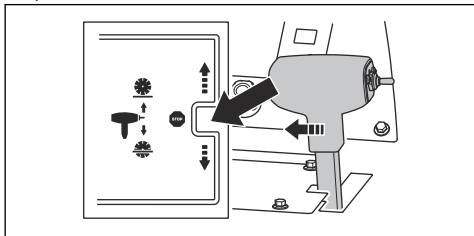
5. Se è necessario aumentare la profondità di taglio, eseguire 1 delle seguenti procedure:
 - a) Ruotare la manopola per la regolazione dell'arresto di profondità della lama per impostare una nuova profondità di taglio.
 - b) Premere il pulsante accanto al simbolo di arresto di profondità della lama per disinserire la funzione. Il simbolo sul display cambia colore per indicare che la funzione è disinnestata.

Avviare il prodotto

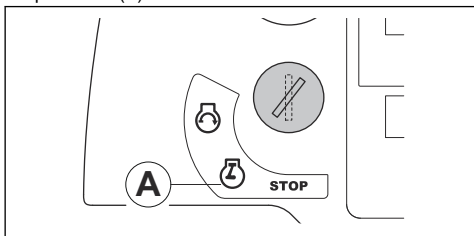
1. Collegare l'ingresso dell'acqua alla rete idrica.
2. Chiudere la valvola dell'acqua.



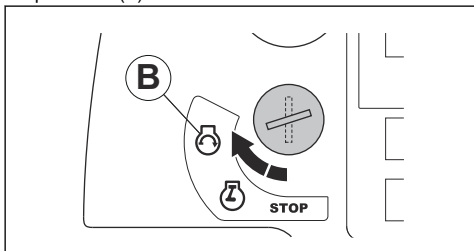
- Portare la leva per il controllo della velocità in posizione di arresto.



- Accertarsi che la valvola di bypass della trasmissione sia chiusa. Fare riferimento a *Panoramica del prodotto, lato sinistro alla pagina 103* per la posizione della valvola di bypass della trasmissione.
- Ruotare l'interruttore di avviamento del motore in posizione (A).



- Se sul display viene visualizzato il simbolo di preriscaldamento, attendere che si spenga. Vedere *Spie di avvertenza sul display del pannello di comando alla pagina 108*.
- Ruotare l'interruttore di avviamento del motore in posizione (B). Il motore si avvia.



- Lasciare girare il motore al minimo per 2-3 minuti finché l'indicatore di temperatura comincia a spostarsi.



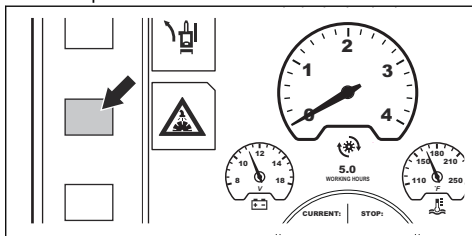
ATTENZIONE: Non lasciare il motore in funzione al regime minimo quando il prodotto non è in funzione. Il basso regime minimo aumenta la quantità di particelle nel motore e riduce l'intervallo tra le regenerazioni.



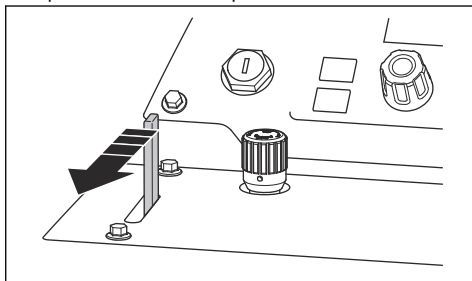
AVVERTENZA: Per i prodotti senza frizione della lama, il disco di taglio inizia a ruotare quando il motore si avvia e il cambio non è in folle. Non spostare il prodotto lateralmente o all'esterno dell'area di lavoro se il disco di taglio ruota.

Per utilizzare il prodotto

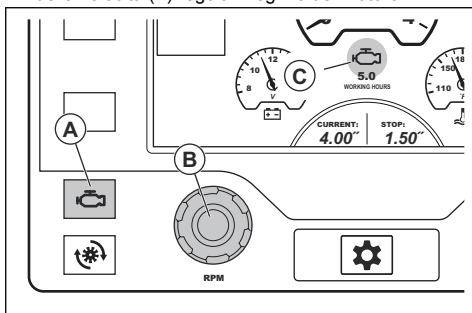
- Avviare il motore.
- Premere il pulsante accanto al simbolo del sistema di sicurezza dell'acqua. Il simbolo sul display cambia colore per indicare che la funzione è inserita.



- Aprire la valvola dell'acqua.

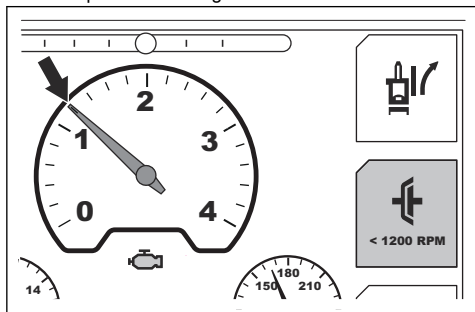


- Premere il pulsante del regime motore (A). Il simbolo del motore (C) indica che la manopola di regolazione della velocità (B) regola il regime del motore.

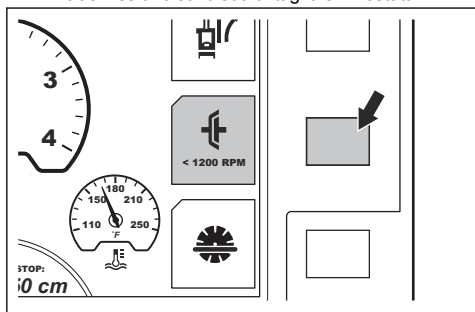


- Se il prodotto è dotato di frizione della lama, eseguire la procedura descritta di seguito:

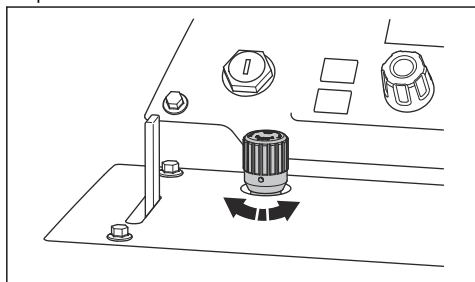
- a) Assicurarsi che il regime motore non sia superiore a 1200 giri/min.



- b) Premere il pulsante accanto al simbolo della frizione della lama sul display. Il simbolo sul display cambia colore per indicare che la trasmissione sul disco di taglio è innestata.

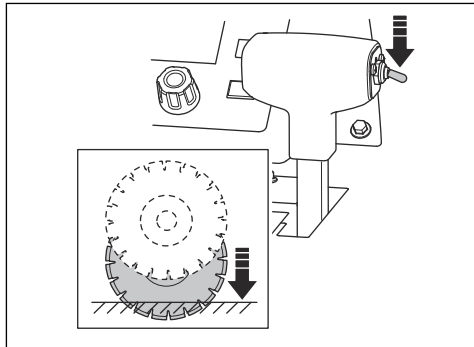


6. Ruotare la manopola di regolazione della velocità in senso orario per aumentare il regime motore al massimo.
7. Per impostare la velocità di abbassamento della lama, ruotare la manopola per regolare la velocità di abbassamento della lama. Ruotare in senso antiorario per aumentare la velocità e in senso orario per diminuirla.



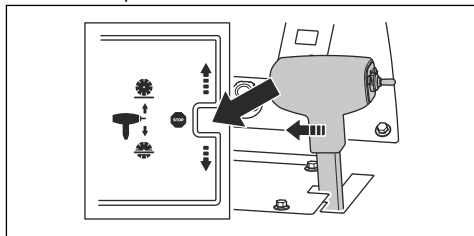
8. Mantenere la rotella regolabile, la rotella posteriore e il disco di taglio sul contrassegno di linea durante l'intero funzionamento.

9. Premere verso il basso l'interruttore per la regolazione della profondità di taglio per abbassare il disco di taglio alla profondità corretta. Vedere *Arresto di profondità della lama alla pagina 122.*

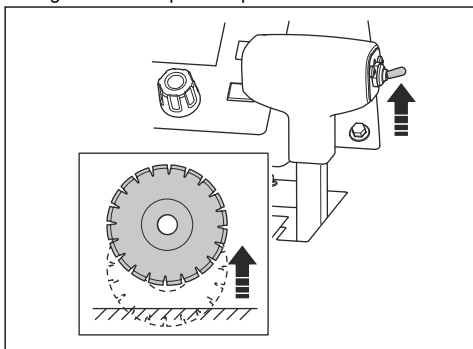


ATTENZIONE: Se si abbassa il disco di taglio in un taglio non completamente terminato, allineare accuratamente il disco di taglio con il taglio per evitare danni al disco stesso.

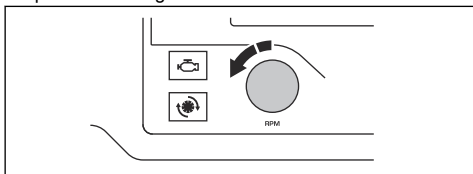
10. Spingere lentamente in avanti la leva di controllo velocità per spostare il prodotto in avanti.
11. Ascoltare il rumore del motore. Tirare all'indietro la leva di controllo velocità per adattare la velocità in avanti alle condizioni di taglio.
12. Al termine dell'operazione, portare la leva di controllo velocità in posizione di arresto.



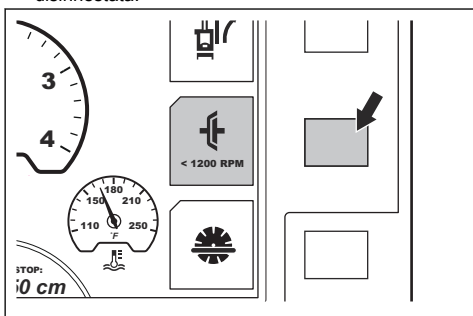
13. Premere l'interruttore per la regolazione della profondità di taglio verso l'alto fin quando la lama di taglio si trova sopra la superficie.



14. Ruotare la manopola di comando acceleratore in posizione di regime minimo.



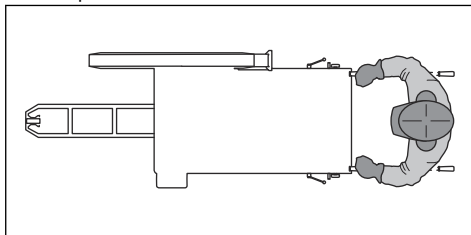
15. Se il prodotto è provvisto di frizione lama, premere il pulsante accanto al simbolo della frizione della lama sul display. Il simbolo sul display cambia colore per indicare che la trasmissione sul disco di taglio è disinnestata.



Nota: Fare riferimento al *Funzionamento diretto del prodotto* alla pagina 126 per informazioni su come regolare l'assale posteriore se il prodotto non esegue un taglio dritto.

Uso della tecnica di lavoro corretta

- Tenersi a distanza dal percorso della lama mentre il motore è acceso. La posizione corretta dell'operatore è tra i manubri.



- Esaminare frequentemente il disco di taglio per verificare l'eventuale presenza di incrinature e parti rotte durante la giornata di lavoro. Non utilizzare un disco di taglio danneggiato.



AVVERTENZA: Spegner il motore prima di esaminare il disco di taglio.

- Non affilare con il lato del disco di taglio. Il disco di taglio può rompersi e causare lesioni all'operatore o alle persone nelle vicinanze. Usare solo il bordo tagliente.
- Non piegare o girare il disco di taglio nel taglio.
- Assicurarsi che il disco di taglio si muova liberamente e non si incastri nel taglio.

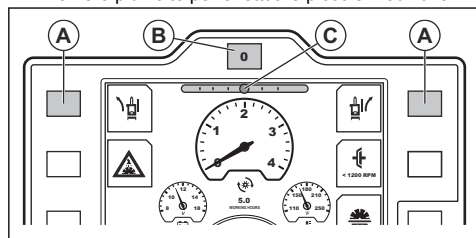
Funzionamento diretto del prodotto

Durante il funzionamento, il disco di taglio provoca resistenza allo spostamento in avanti dalle ruote posteriori. In tal modo il prodotto sterza nella stessa direzione in cui è installato il disco di taglio. Per evitare un taglio piegato, è possibile regolare l'angolo dell'assale posteriore. Sono disponibili 2 procedure per regolare l'assale posteriore, con la funzione E-track o con la regolazione manuale dell'assale.

Regolazione dell'assale posteriore con la funzione E-track

È possibile eseguire la regolazione dell'assale posteriore con la funzione E-track durante il funzionamento o quando il prodotto è fermo.

- Premere i pulsanti di regolazione E-track a sinistra e a destra (A) per regolare l'assale posteriore. Premere più volte per effettuare piccole modifiche.

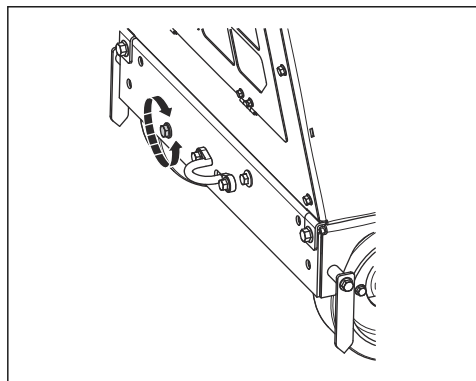


Nota: L'indicatore E-track (C) sul display mostra l'angolo corrente dell'assale posteriore. La regolazione viene salvata sia se si disinserisce l'accensione sia in assenza di alimentazione della macchina.

- Osservare lo spostamento e la direzione del prodotto per assicurarsi che la regolazione sia corretta.
- Per riportare l'assale posteriore nell'angolo centrale impostato nel sistema, premere il pulsante di ripristino E-track (B).
- Per tornare all'angolo regolato, premere nuovamente il pulsante di ripristino E-track.
- Per regolare l'angolo centrale impostato nel sistema, fare riferimento al manuale dell'operatore del pannello di comando.

Regolazione manuale dell'assale posteriore

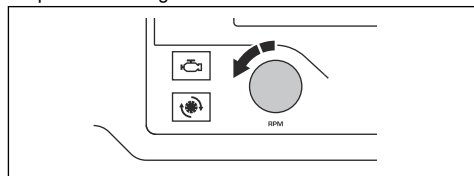
- Ruotare il bullone di regolazione in basso a sinistra nella parte posteriore del prodotto. Utilizzare una chiave da 18 mm.



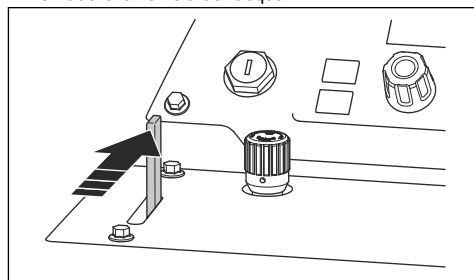
- a) Se il prodotto sterza verso destra durante il funzionamento, ruotare il bullone di regolazione in senso antiorario.
- b) Se il prodotto sterza verso sinistra durante il funzionamento, ruotare il bullone di regolazione in senso orario.

Arrestare il prodotto

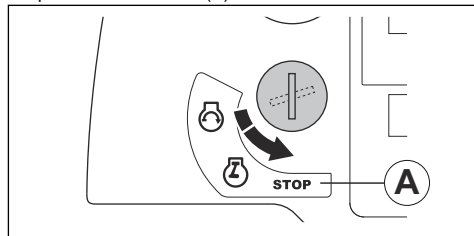
1. Ruotare la manopola di comando acceleratore in posizione di regime minimo.



2. Chiudere la valvola dell'acqua.



3. Far girare il motore al regime minimo per 2-3 minuti.
4. Ruotare l'interruttore di avviamento del motore in posizione di arresto (A).



AVVERTENZA: Il disco di taglio continua a ruotare ancora dopo l'arresto del motore. Non fermare il disco di taglio con le mani. Si possono verificare gravi lesioni personali.

Manutenzione

Introduzione



AVVERTENZA: Leggere attentamente il capitolo sulla sicurezza

prima di eseguire la manutenzione del prodotto.

Per tutti gli interventi di assistenza e riparazione sul prodotto, è necessaria una formazione specifica.

Garantiamo la disponibilità per riparazioni e assistenza professionali. Se non avete acquistato il prodotto presso un rivenditore dotato di officina, informatevi sull'ubicazione della più vicina officina autorizzata.

Per le parti di ricambio, rivolgersi Husqvarna al proprio concessionario o all'addetto all'assistenza.

Operazioni da effettuare prima della manutenzione

- Parcheggiare il prodotto su una superficie piana e arrestare il motore. Premere il pulsante di arresto della macchina sul pannello di comando per evitare l'avviamento accidentale durante la manutenzione.
- Pulire l'area circostante il prodotto da olio e sporcizia. Rimuovere eventuali oggetti indesiderati

- Apporre una segnaletica chiara intorno all'area di manutenzione per avvisare che è in corso un intervento di manutenzione.
- Tenere a portata di mano estintori, medicine e un telefono di emergenza.

Programma di manutenzione

Nota: Se nella tabella è indicato più di 1 intervallo in una riga, l'intervallo più breve è da intendere solo per la prima manutenzione.

* Fare riferimento a *Dispositivi di sicurezza sul prodotto alla pagina 111* per istruzioni.

Manutenzione	Tutti i giorni e dopo il trasporto	50 h	100 h	250 h	500 h	Una volta all'an- no
Pulire il prodotto.	X					
Controllare il livello del liquido di raffreddamento del radiatore.	X					
Effettuare un controllo del livello dell'olio motore.	X					
Controllare la protezione lama.	*					
Esaminare tutti i tubi flessibili e le fascette stringitubo. Verificare l'eventuale presenza di danni nei punti in cui i tubi flessibili sfregano contro altri tubi flessibili o con parti del prodotto.	X					
Pulire il filtro dell'aria esterno.	X					
Controllo delle coperture protettive e delle protezioni lama	*					
Scaricare l'acqua dalla trasmissione	X					
Effettuare un controllo dell'alimentazione acqua al disco di taglio	X					
Scaricare il separatore dell'acqua del filtro carburante.	X					
Sostituzione dell'olio motore e del filtro dell'olio		X	X			
Pulire il filtro dell'aria del radiatore.		X				
Controllo delle cinghie trapezoidali.		X				
Lubrificare le ruote anteriori.		X				
Sostituire il filtro dell'impianto idraulico.		X		X		
Lubrificare i cuscinetti rotanti dell'assale anteriore.			X			
Verificare la presenza di eventuali danni delle ruote e dei mozzi ruota e accertarsi che siano installati correttamente.			X			

Manutenzione	Tutti i giorni e dopo il trasporto	50 h	100 h	250 h	500 h	Una volta all'anno
Esaminare il tubo flessibile del filtro dell'aria e le fascette stringitubo.			X			
Effettuare un controllo del livello dell'olio idraulico.			X			
Lubrificare l'albero della lama.				X		
Lubrificare il perno sul cilindro idraulico.	X					
Lubrificare il cuscinetto dell'assale posteriore.				X		
Sostituire l'olio idraulico.					X	
Sostituire l'olio nella trasmissione.					X	
Sostituire il filtro del carburante.					X	
Sostituire il liquido di raffreddamento del radiatore.					X	
Sostituire i filtri dell'aria.						X
Controllare che la miscela del liquido di raffreddamento sia corretta. Vedere <i>Dati tecnici alla pagina 144</i> .						X

Per pulire il prodotto



AVVERTENZA: Utilizzare occhiali protettivi. Quando si pulisce con una lancia ad alta pressione, sporcizia e materiali dannosi possono essere espulsi dal prodotto.

- Lasciare raffreddare il prodotto prima di pulirlo.
- Assicurarsi che il coperchio del relè e della scatola fusibili sia installato correttamente prima di pulire il prodotto.
- Non pulire i componenti elettrici con l'acqua.
- Utilizzare un detergente delicato. Indossare guanti protettivi per evitare l'irritazione della pelle.
- Per pulire il prodotto utilizzare lance ad alta pressione.

Pulizia del radiatore



ATTENZIONE: Rispettare le istruzioni. La procedura non corretta può causare danni alle alette di raffreddamento.

- Utilizzare aria compressa per pulire le alette di raffreddamento.
- Se necessario, impiegare una lancia ad alta pressione e un detergente leggero.
- Spruzzare direttamente sul radiatore, parallelamente rispetto alle alette di raffreddamento.

- Mantenere una distanza minima di 40 cm/15,75 poll. tra le alette di raffreddamento e l'ugello della lancia ad alta pressione o del flusso d'aria.

Pulizia del pannello di comando



ATTENZIONE: Non utilizzare lance ad alta pressione per pulire il pannello di comando.

- Pulire i componenti elettrici con un panno o con aria compressa.
- Pulire il pannello di comando con un panno umido.

Pulizia del motore

- Mantenere una distanza minima di 40 cm/15,75 poll. tra l'ugello e il motore e i relativi componenti.
- Prestare attenzione durante la pulizia del motore, in particolare in prossimità dei componenti elettrici. Non spruzzare acqua direttamente sui componenti elettrici.
- Non dirigere l'acqua direttamente nel tubo di scarico o nel filtro dell'aria del motore.

Cosa fare dopo aver pulito il prodotto

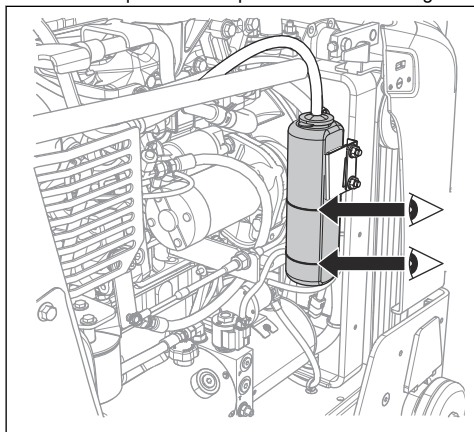
- Asciugare i terminali elettrici con aria compressa.
- Lasciare asciugare completamente il prodotto prima di avviare il motore.

Controllo del livello del refrigerante del radiatore

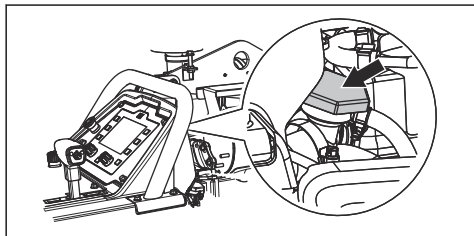


AVVERTENZA: Rischio di ustioni. Lasciar raffreddare il motore prima di aprire il tappo del liquido di raffreddamento del radiatore.

1. Esaminare il livello del liquido di raffreddamento del radiatore nel contenitore per la fuoriuscita del liquido stesso. Il livello del liquido di raffreddamento è corretto quando è compreso tra i 2 contrassegni.



2. Se il livello del liquido di raffreddamento del radiatore è troppo basso, rimuovere il tappo e rabboccare fino al livello corretto. Fare riferimento al *Dati tecnici alla pagina 144* per il tipo e la miscela di liquido di raffreddamento del radiatore corretti.

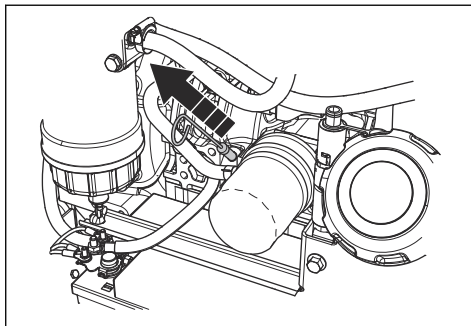


Per controllare il livello dell'olio motore

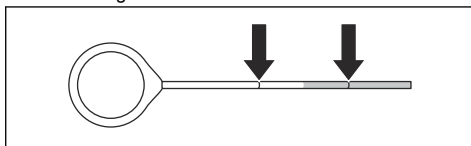
Per leggere correttamente il livello dell'olio, il prodotto deve trovarsi nella posizione corretta.

1. Assicurarsi che il disco di taglio sia stata rimosso e che il prodotto sia a livello quando si esamina il livello dell'olio motore.

2. Rimuovere l'asta di livello dal serbatoio dell'olio.



3. Pulire l'olio dall'asta di livello.
4. Reinscrivere completamente l'asta di livello nel serbatoio dell'olio.
5. Rimuovere l'asta di livello.
6. Controllare il livello dell'olio sull'asta di livello. Assicurarsi che il livello dell'olio sia compreso tra i contrassegni sull'asta di livello.



7. Se il livello dell'olio è basso, rabboccare con olio motore ed eseguire nuovamente un controllo del livello dell'olio. Fare riferimento al *Dati tecnici alla pagina 144* per il tipo di olio motore corretto.

Controllo dei tubi flessibili e delle fascette stringitubo

- Controllare che non vi siano perdite sui tubi flessibili dell'impianto di alimentazione, dell'impianto idraulico e del sistema di raffreddamento.
- Verificare se i tubi flessibili presentano usura e danni, in particolare nei punti in cui i tubi flessibili sfregano contro altri tubi flessibili o con parti del prodotto.
- Sostituire i tubi flessibili danneggiati.
- Serrare le fascette stringitubo allentate.

Pulizia del filtro dell'aria esterno.



AVVERTENZA: Utilizzare una protezione respiratoria omologata per pulire o sostituire il filtro dell'aria. Smaltire correttamente i filtri dell'aria usati. La polvere presente nel filtro dell'aria è pericolosa per la salute.

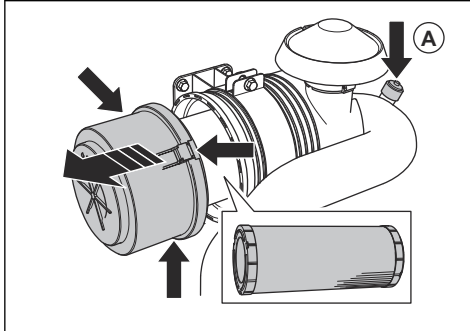


AVVERTENZA: Non pulire il filtro dell'aria con aria compressa. Ciò provoca

danni al filtro dell'aria e il rischio di respirare polvere pericolosa.

Non è necessario pulire il filtro dell'aria interno.

1. Controllo dell'indicatore del filtro dell'aria (A). Se l'indicatore del filtro dell'aria è rosso, è necessario pulire il filtro dell'aria esterno.
2. Aprire le 3 fascette dell'alloggiamento del filtro dell'aria e rimuovere l'alloggiamento del filtro dell'aria.



3. Rimuovere il filtro dell'aria.
4. Battere il filtro dell'aria contro una superficie dura o utilizzare un aspiratore per rimuovere le particelle.



ATTENZIONE: Non consentire il contatto dell'ugello dell'aspiratore con la superficie del filtro dell'aria. Mantenere una piccola distanza. La superficie sensibile del filtro dell'aria si danneggia in caso di contatto con oggetti.

5. Sostituire le guarnizioni danneggiate.
6. Esaminare il tubo flessibile del filtro dell'aria e le fascette stringitubo.
 - a) Sostituire le parti danneggiate.
 - b) Serrare le fascette allentate.
7. Montare il filtro dell'aria esterno.
8. Montare l'alloggiamento del filtro dell'aria e chiudere le 3 fascette dell'alloggiamento del filtro dell'aria.

Nota: Se non è possibile chiudere le 3 fascette dell'alloggiamento del filtro dell'aria, il filtro dell'aria esterno non è montato correttamente.



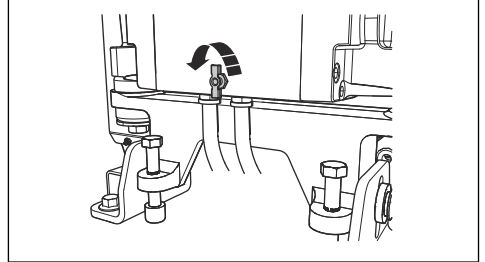
ATTENZIONE: Sostituire sempre il filtro dell'aria danneggiato, altrimenti la polvere potrebbe entrare nel motore e causare danni al motore. Eventuali danni al motore causati da un filtro dell'aria danneggiato rendono nulla la garanzia.

Scarico dell'acqua dalla trasmissione



ATTENZIONE: L'acqua nella trasmissione può causare corrosione e danni da congelamento.

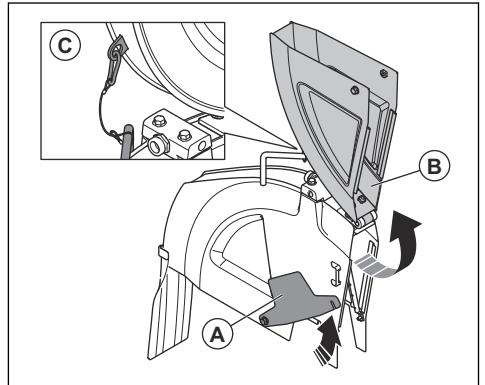
1. Ruotare la valvola di scarico dell'acqua sulla trasmissione in senso antiorario per aprire.



2. Ruotare la valvola di scarico dell'acqua sulla trasmissione in senso orario per chiudere.

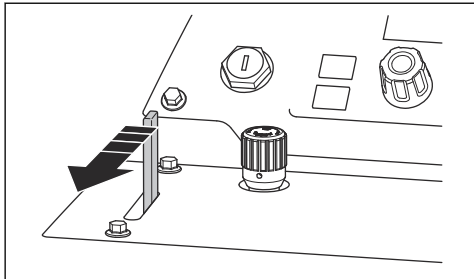
Controllo dell'alimentazione di acqua al disco di taglio

1. Allentare il bullone anteriore sulla protezione lama e sollevare il dispositivo di chiusura (A) della protezione lama.

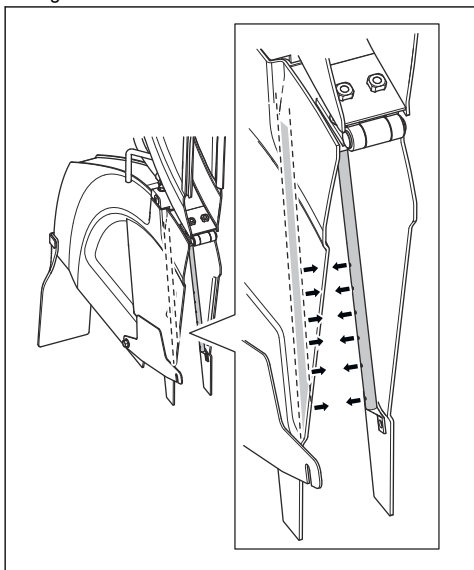


2. Sollevare la protezione della lama anteriore (B) e bloccarla in posizione verticale con un filo e un moschettoni (C).

3. Aprire la valvola dell'acqua.



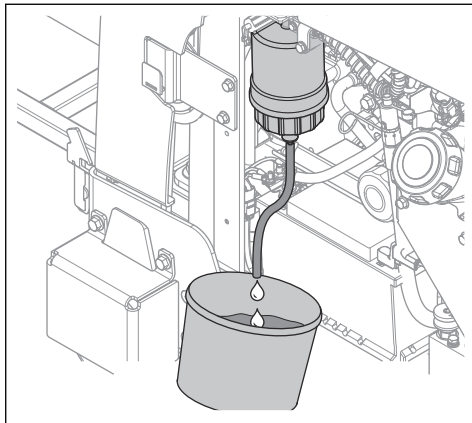
4. Assicurarsi che i getti d'acqua fuoriescano direttamente dai fori e su ciascun lato del disco di taglio.



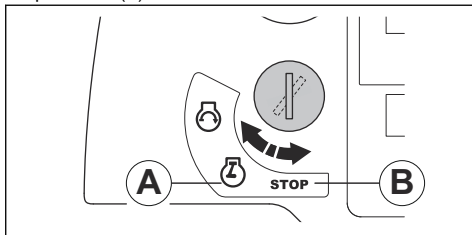
5. Accertarsi che non ci siano fuoriuscite nelle tubazioni dell'acqua.
6. Sostituire le tubazioni dell'acqua se sono danneggiate.

Scarico del separatore dell'acqua del filtro carburante

1. Posizionare un contenitore sotto il tubo flessibile sul fondo del separatore dell'acqua per il filtro del carburante.



2. Ruotare l'interruttore di avviamento del motore in posizione (A). Non avviare il motore.

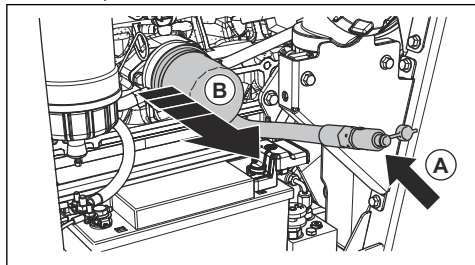


3. Lasciare in funzione la pompa carburante per circa 15 secondi per aumentare la pressione nell'impianto di alimentazione.
4. Ruotare l'interruttore di avviamento del motore in posizione di arresto (B).
5. Allentare il rubinetto e scaricare l'acqua dal separatore d'acqua nel contenitore.
6. Serrare il rubinetto.
7. Smaltire l'acqua come rifiuto chimico. Vedere *Smaltimento alla pagina 143*.

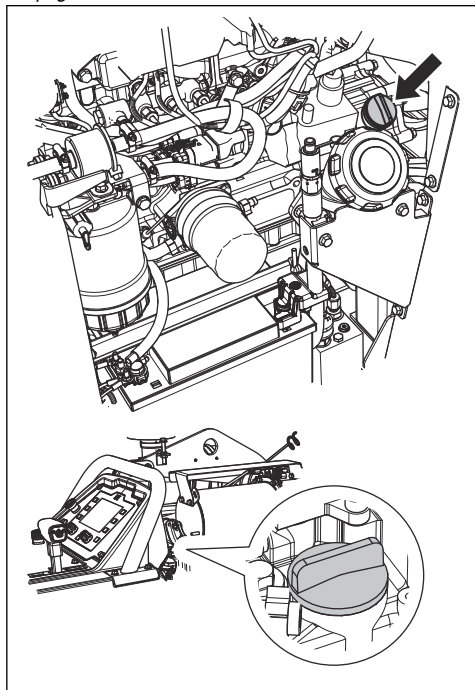
Sostituzione dell'olio motore e del filtro dell'olio motore

1. Posizionare un coperchio sulla batteria per evitare fuoriuscite di olio sulla batteria.

2. Rimuovere il tappo (A) dal tubo flessibile di scarico dell'olio per l'olio motore.



3. Aprire la valvola e piegare il tubo flessibile verso il basso per scaricare l'olio motore.
4. Rimuovere il filtro dell'olio motore (B) e smaltirlo.
5. Chiudere la valvola.
6. Riempire un nuovo filtro dell'olio motore con olio e montare il filtro dell'olio motore sul prodotto.
7. Aprire un tappo del serbatoio dell'olio e rifornire l'impianto con olio motore. Vedere *Dati tecnici alla pagina 144*.



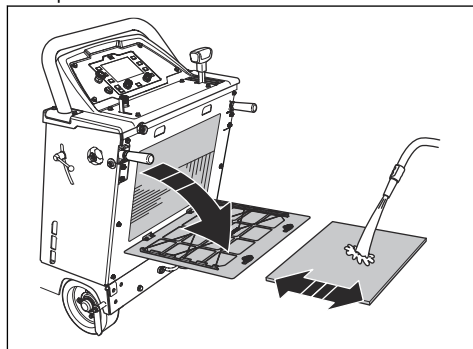
Nota: Sono presenti 2 tappi del serbatoio dell'olio per l'olio motore.

Pulizia del filtro dell'aria del radiatore



ATTENZIONE: Non utilizzare il prodotto senza il filtro dell'aria del radiatore installato.

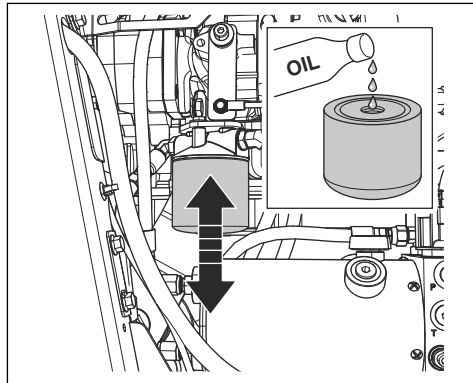
- Pulire il filtro dell'aria del radiatore con acqua e sapone.



- Sostituire sempre un filtro dell'aria del radiatore danneggiato.

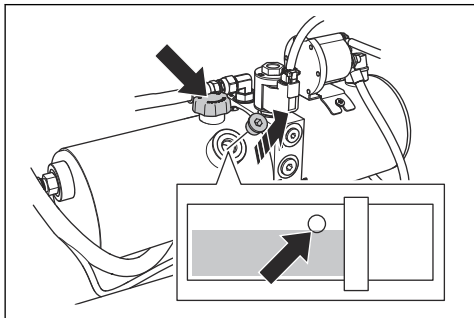
Sostituzione del filtro dell'impianto idraulico

1. Rimuovere il filtro dell'impianto idraulico e smaltirlo.



2. Riempire il nuovo filtro dell'impianto idraulico con olio. Fare riferimento a *Dati tecnici alla pagina 144* per il corretto tipo di olio.
3. Lubrificare la guarnizione con alcune gocce di olio.
4. Montare il filtro dell'impianto idraulico.
5. Accertarsi che il prodotto sia a livello.

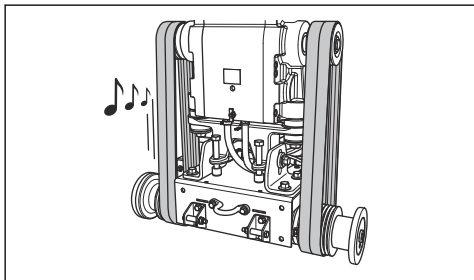
6. Rimuovere il tappo dal foro di ispezione sul serbatoio idraulico.



7. Rimuovere il tappo del serbatoio idraulico e rifornire con olio nuovo fino al livello corretto. Vedere *Controllo del livello dell'olio idraulico alla pagina 135*.
8. Montare il tappo del serbatoio idraulico.
9. Montare il tappo nel foro di ispezione sul serbatoio idraulico.

Controllo delle cinghie trapezoidali

- Tirare e rilasciare le cinghie trapezoidali, 1 alla volta. Le cinghie devono emettere un suono lungo, non un suono breve.



- a) Se si avverte un suono lungo e pulito dalle cinghie trapezoidali, la tensione è corretta.
- b) Se si sente solo un suono breve dalle cinghie trapezoidali, la tensione è troppo bassa. Vedere *Aumento della tensione delle cinghie trapezoidali alla pagina 134*.
- Verificare l'eventuale usura e danni delle cinghie trapezoidali. Sostituire le cinghie trapezoidali danneggiate.



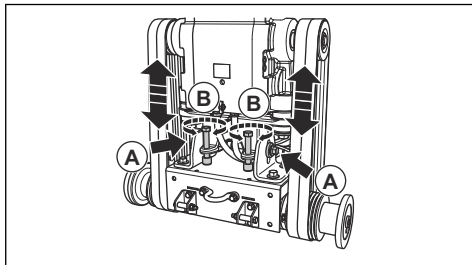
ATTENZIONE: Non sostituire solo 1 delle cinghie trapezoidali. Sostituire sempre insieme tutte e 4 le cinghie trapezoidali.

Aumento della tensione delle cinghie trapezoidali



ATTENZIONE: Il tensionamento delle nuove cinghie trapezoidali deve essere aumentata dopo le prime 2-4 ore di funzionamento.

1. Allentare i 2 bulloni (A) con la chiave per albero lama.

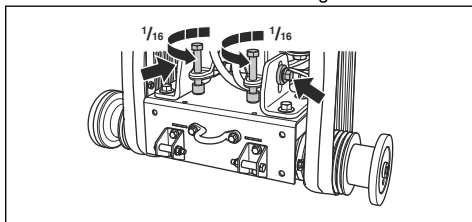


2. Ruotare i bulloni per il tensionamento della cinghia (B) in senso orario fino a serrare le cinghie trapezoidali.



ATTENZIONE: Ruotare i 2 bulloni per il tensionamento della cinghia in modo uniforme. Il tensionamento deve essere lo stesso nelle 2 cinghie trapezoidali.

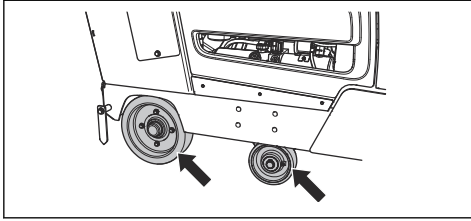
3. Controllo delle cinghie trapezoidali. Vedere *Controllo delle cinghie trapezoidali alla pagina 134*.
- a) Se il tensionamento delle cinghie trapezoidali è insufficiente, ruotare i bulloni per aumentare di più il tensionamento della cinghia.
- b) Ripetere di nuovo questa procedura fin quando il tensionamento della cinghia trapezoidale è corretto.
4. Serrare i 2 bulloni (A).
5. Allentare i bulloni per il tensionamento della cinghia in senso antiorario di circa 1/16 di giro.



ATTENZIONE: Assicurarsi che le 4 cinghie trapezoidali abbiano lo stesso tensionamento. Non regolare eccessivamente il tensionamento delle cinghie trapezoidali.

Ispezione delle ruote

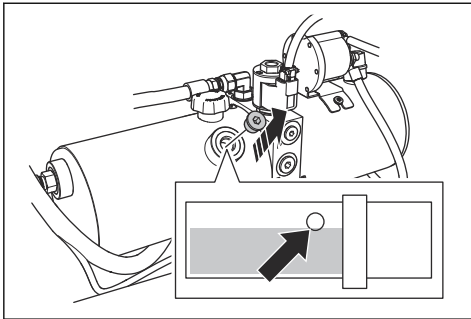
- Verificare l'eventuale presenza di usura e danni sulle ruote. Sostituire le ruote e i mozzi se sono danneggiati o usurati.



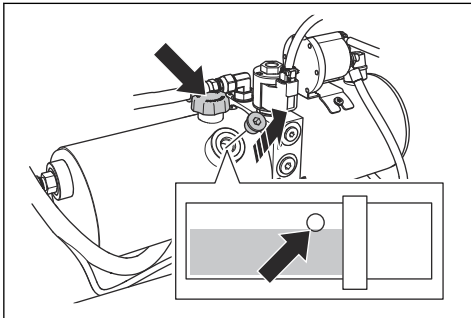
- Verificare se i mozzi delle ruote posteriori e le ruote sono allentati. Serrare le viti e i dati allentati.

Controllo del livello dell'olio idraulico

1. Rimuovere il tappo dal foro di ispezione sul serbatoio idraulico. Fare riferimento al *Panoramica del prodotto, lato destro alla pagina 104* per la posizione del serbatoio idraulico.



2. Accertarsi che il livello dell'olio si trovi sul bordo inferiore dell'apertura sul serbatoio idraulico.
3. Se necessario, rimuovere il tappo del serbatoio idraulico e rifornire il serbatoio idraulico fino a raggiungere il corretto livello di olio. Fare riferimento a *Panoramica del prodotto, lato destro alla pagina 104* per il corretto tipo di olio.

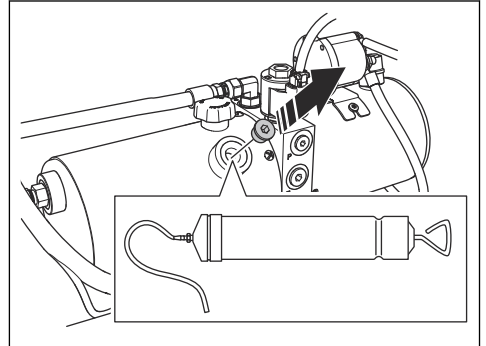


ATTENZIONE: Non riempire il serbatoio in eccesso. L'olio può fuoriuscire dall'apertura di ispezione.

4. Montare il tappo del serbatoio idraulico.
5. Montare il tappo nel foro di ispezione sul serbatoio idraulico.

Cambio dell'olio idraulico

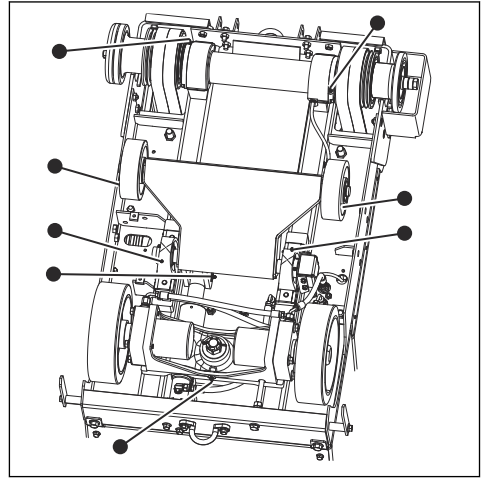
1. Rimuovere il tappo dal foro di ispezione sul serbatoio idraulico.



2. Utilizzare una pompa dell'olio manuale per scaricare l'olio attraverso l'apertura di ispezione sul serbatoio idraulico.
3. Sostituire il filtro dell'impianto idraulico. Vedere *Sostituzione del filtro dell'impianto idraulico alla pagina 133*.

Lubrificazione del prodotto

1. Pulire gli 8 ingrassatori.



2. Sostituire gli ingrassatori rotti o bloccati.
3. Lubrificare le ruote anteriori.

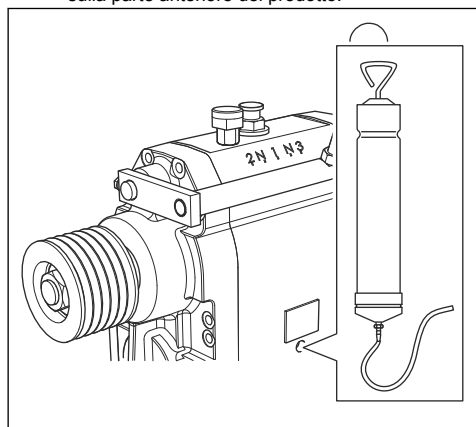
4. Lubrificare i cuscinetti rotanti dell'assale anteriore.
5. Lubrificare l'albero della lama. Spingere 2 volte la pompa di ingrassaggio su ciascuna estremità dell'albero della lama.
6. Lubrificare il perno di articolazione sul cilindro idraulico.
7. Lubrificare il cuscinetto dell'assale posteriore.

Per ulteriori informazioni sulla lubrificazione, consultare *Dati tecnici alla pagina 144*.

Cambio dell'olio della trasmissione

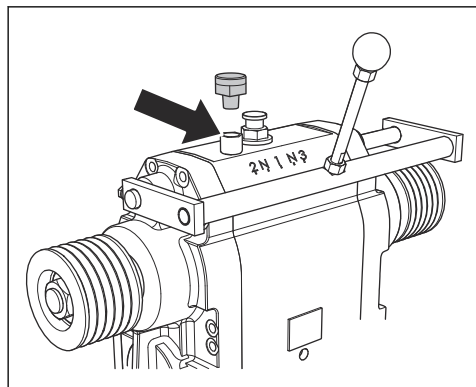
Sono disponibili 2 alternative per scaricare l'olio dalla trasmissione.

1. Per scaricare l'olio con una pompa dell'olio manuale, procedere come indicato di seguito:
 - a) Rimuovere il tappo della finestra di ispezione sulla parte anteriore del prodotto.



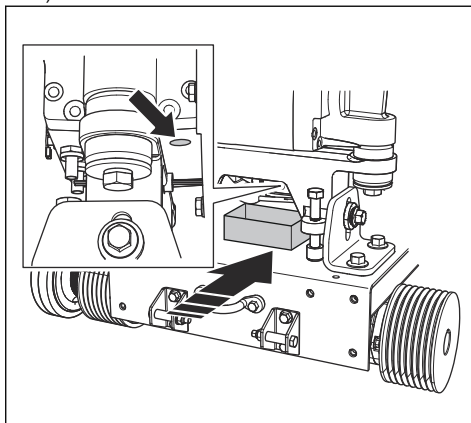
- b) Utilizzare una pompa dell'olio per scaricare l'olio attraverso la finestra di ispezione.

2. Rimuovere la vite sinistra.



3. Per scaricare l'olio attraverso il foro sotto il motore, eseguire questa procedura:

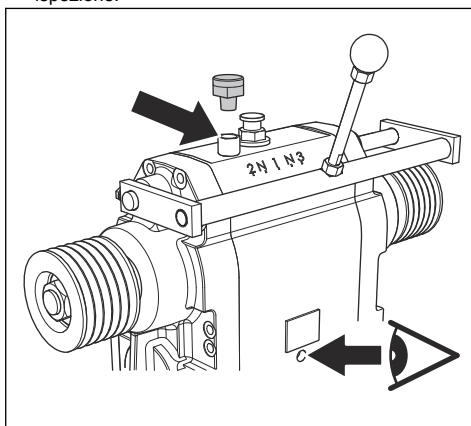
- a) Posizionare un contenitore sotto il motore.



- b) Allentare la vite e far fuoriuscire l'olio nel contenitore.

- c) Serrare la vite.

4. Rabboccare l'olio nel tubo osservando la finestra di ispezione.



5. Riempire fino a vedere il livello dell'olio corretto.

6. Serrare la vite sinistra.

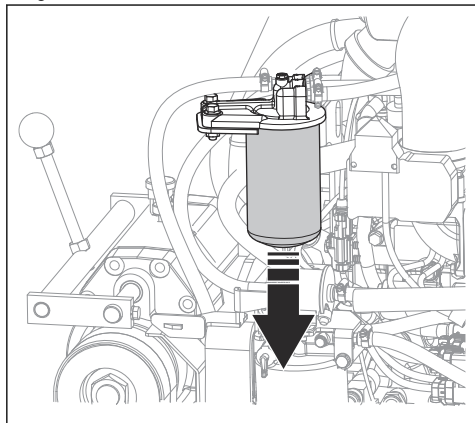
Sostituzione del filtro del carburante



AVVERTENZA: Utilizzare guanti protettivi per evitare l'irritazione della pelle. Il carburante può provenire dal filtro carburante e arrivare sulla pelle.

1. Chiudere la valvola del prefiltro. Per ulteriori informazioni, fare riferimento al manuale del motore.
2. Ruotare il filtro del carburante in senso antiorario per rimuoverlo.
3. Sostituire il filtro del carburante.

4. Riempire il nuovo filtro del carburante con gasolio.
5. Lubrificare la guarnizione con alcune gocce di gasolio.



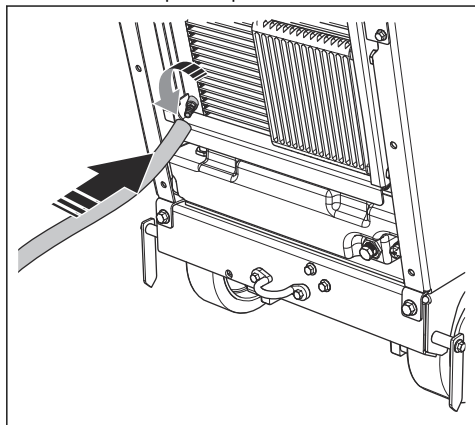
6. Installare il filtro del carburante.
7. Aprire la valvola del prefiltra prima di avviare il motore.

Sostituzione del liquido di raffreddamento del radiatore



AVVERTENZA: Rischio di ustioni. Lasciar raffreddare il motore prima di aprire il tappo del liquido di raffreddamento del radiatore.

1. Rimuovere il coperchio posteriore.

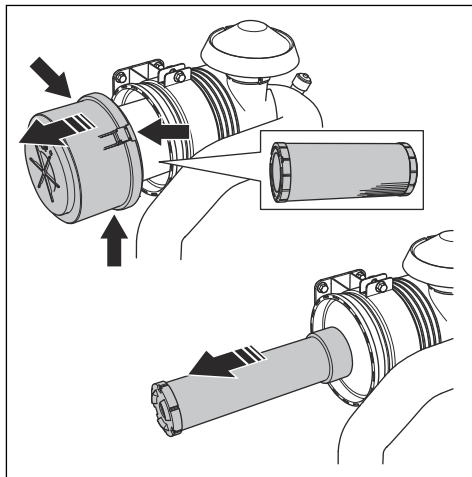


2. Posizionare una prolunga sulla valvola.
3. Aprire la valvola.
4. Rimuovere il coperchio del liquido di raffreddamento del radiatore. Il liquido di raffreddamento del radiatore viene scaricato dal sistema.

5. Chiudere la valvola.
6. Riempire con liquido di raffreddamento del radiatore fin quando il livello si trova tra i 2 contrassegni sul serbatoio del liquido di raffreddamento del radiatore. Fare riferimento ai *Dati tecnici alla pagina 144* per il tipo e la miscela di liquido di raffreddamento del radiatore corretti.

Sostituzione dei filtri dell'aria

1. Aprire le 3 fascette dell'alloggiamento del filtro dell'aria e rimuovere l'alloggiamento del filtro dell'aria.



2. Sostituire il filtro dell'aria esterno e il filtro dell'aria interno.
3. Installare i nuovi filtri dell'aria procedendo nella sequenza opposta.

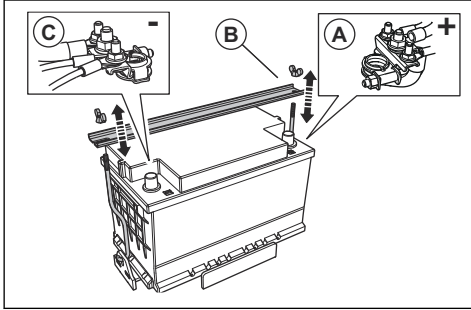
Nota: Se non è possibile chiudere le 3 fascette dell'alloggiamento del filtro dell'aria, il filtro dell'aria esterno non è montato correttamente.

Manutenzione della batteria

Nota: La batteria del prodotto non necessita di manutenzione. Non aprire o rimuovere i cappucci o i coperchi.

Collegamento e scollegamento della batteria

1. Collegare il cavo rosso (A) della batteria al morsetto POSITIVO (+) sulla batteria.



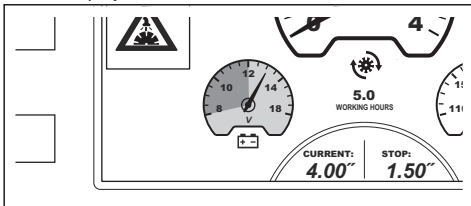
2. Installare il supporto della batteria (B).
3. Collegare il cavo nero (C) della batteria al morsetto NEGATIVO (-) sulla batteria.
4. Scollegare i cavi della batteria nella sequenza opposta a quella di collegamento.



AVVERTENZA: Scollegare sempre per primo il morsetto NEGATIVO (-) della batteria.

Controllo della batteria.

- Effettuare un controllo dello stato di carica della batteria quotidianamente.
 - a) Portare l'interruttore di avviamento del motore in posizione di accensione.
 - b) Esaminare l'indicatore di carica della batteria sul display. Non deve essere inferiore a 12 V.



- Se l'indicatore di carica della batteria è inferiore a 12 V, caricare o sostituire la batteria.
- Sostituire la batteria se non è in grado di mantenere la tensione. Ciò può verificarsi se il prodotto non viene utilizzato per un lungo periodo di tempo. Per ulteriori informazioni sulle batterie consigliate, consultare *Dati tecnici alla pagina 144*.
- Caricare regolarmente la batteria.
- Tenere puliti i morsetti e i cavi della batteria.

Per eseguire un avvio di emergenza del motore

Se la batteria è troppo scarica per avviare il motore, è possibile utilizzare dei cavi di avviamento per effettuare

un avviamento di emergenza. Questo prodotto dispone di un sistema da 12 V con messa a terra negativa. Il prodotto che viene utilizzato per l'avviamento di emergenza dovrà altresì disporre di un sistema da 12 V con messa a terra negativa e minimo 700 CCA.

Per collegare i cavi di avviamento

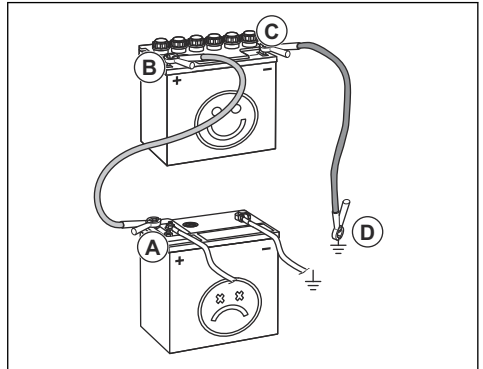


AVVERTENZA: Rischio di esplosione a causa di gas esplosivo che fuoriesce dalla batteria. Non collegare il morsetto negativo della batteria carica al morsetto negativo della batteria scarica o in prossimità di quest'ultimo.



ATTENZIONE: Non utilizzare la batteria del prodotto per avviare altri veicoli.

1. Collegare un'estremità del cavo rosso al morsetto POSITIVO (+) (A) della batteria alla batteria scarica.



2. Collegare l'altra estremità del cavo rosso al morsetto POSITIVO (+) (B) della batteria alla batteria carica.



AVVERTENZA: Evitare il contatto delle estremità del cavo rosso della batteria con il telaio. Ciò può causare un cortocircuito.

3. Collegare un'estremità del cavo nero al morsetto NEGATIVO (-) (C) della batteria alla batteria carica.
4. Collegare l'altra estremità del cavo nero a un PUNTO DI MASSA SUL TELAIO (D), lontano dal serbatoio del carburante e dalla batteria.

Per rimuovere i cavi di avviamento

Nota: Rimuovere i cavi di avviamento nella sequenza opposta rispetto alla modalità di collegamento.

1. Rimuovere il cavo NERO dal telaio.

2. Rimuovere il cavo NERO dalla batteria completamente carica.
3. Rimuovere il cavo ROSSO dalle 2 batterie.

Rigenerazione

Per ridurre le emissioni di scarico, il motore diesel è dotato di un filtro antiparticolato diesel (DPF) che raccoglie il materiale indesiderato dallo scarico. La concentrazione di materiale indesiderato nel filtro antiparticolato diesel aumenta durante il funzionamento ed è necessario pulire regolarmente il filtro antiparticolato diesel. La procedura per pulire il filtro antiparticolato diesel, la rigenerazione DPF, è una procedura completamente automatica avviata dall'operatore e controllata dall'unità di controllo motore. Sono disponibili diverse modalità di rigenerazione:

- Rigenerazione statica in modalità di standby
- Rigenerazione statica
- Rigenerazione in modalità di riserva
- Rigenerazione di recupero

Rigenerazione statica in modalità di standby

Quando questi simboli di avvertenza vengono visualizzati sul display, il motore è in modalità di standby di rigenerazione.



La potenza erogata dal motore viene ridotta. Durante le prime 2 ore, la potenza erogata viene ridotta all'85% e quindi al 50%. Dopo 8 ore o quando il carico di fuliggine aumenta oltre 11,5 g/l, il regime massimo del motore viene ridotto a 1500 giri/min.

È necessario eseguire una rigenerazione statica nel più breve tempo possibile dopo la visualizzazione dei simboli di avvertenza.

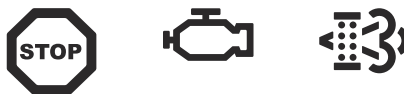
Rigenerazione statica

Sono necessari circa 30 minuti per eseguire una rigenerazione statica. Per informazioni sulla procedura

di esecuzione della rigenerazione statica, consultare il manuale dell'operatore del pannello di comando.

Modalità di backup di rigenerazione

Quando questi simboli di avvertenza vengono visualizzati sul display, il motore è in modalità di backup di rigenerazione.



La potenza erogata dal motore viene ridotta al 50%. Il regime massimo del motore viene ridotto al regime minimo. È necessario eseguire una rigenerazione di recupero per fare in modo che il motore funzioni di nuovo correttamente.

Rigenerazione di recupero

Sono necessarie circa 3 ore per eseguire una rigenerazione di recupero. Per informazioni sulla procedura di esecuzione della rigenerazione di recupero, consultare il manuale dell'operatore del pannello di comando.

Nota: L'operatore può eseguire una rigenerazione di recupero dal pannello di comando su tutti i prodotti con data di produzione a partire dal 1 gennaio 2019. Per i motori con data di produzione precedente al 1 gennaio 2019, è necessario un aggiornamento software dell'ECU prima che l'operatore possa eseguire una rigenerazione di recupero dal pannello di controllo. Se l'aggiornamento del software dell'ECU non viene eseguito, Yanmar è SmartAssist necessario utilizzare lo strumento di manutenzione per eseguire una rigenerazione di recupero. Per maggiori informazioni, rivolgersi al Husqvarna Centro assistenza.

Ricerca guasti

Ricerca dei guasti



AVVERTENZA: Se il motore o il disco di taglio si arresta, sollevare completamente il disco di taglio dal taglio. Portare l'interruttore di avviamento del motore in posizione di arresto e premere il pulsante

di arresto della macchina sul pannello di comando. Esaminare completamente il prodotto prima di riavviarlo.

Per ulteriori informazioni sui simboli di avvertenza, fare riferimento al manuale dell'operatore del pannello di comando.

Problema	Causa	Soluzione
Il motore si arresta durante il funzionamento.	Il serbatoio del carburante è vuoto. Sul display viene visualizzato il relativo simbolo di avvertenza.	Riempire il serbatoio del carburante con il corretto tipo di carburante.
	L'interruttore di sicurezza dell'acqua arresta il motore perché non vi è pressione dell'acqua. Sul display viene visualizzato il relativo simbolo di avvertenza insieme a un messaggio di avvertenza.	Disinserire l'interruttore di sicurezza dell'acqua. Eseguire un controllo dell'alimentazione dell'acqua.
	Il pulsante di arresto della macchina è abbassato. Sul display viene visualizzato il relativo simbolo di avvertenza insieme a un messaggio di avvertenza.	Tirare il pulsante di arresto della macchina verso l'alto per ripristinare l'arresto della macchina.
	Carico eccessivo sul disco di taglio.	Ascoltare il rumore del motore. Se il regime motore diminuisce, tirare all'indietro la leva per il controllo velocità.
	Un fusibile è bruciato.	Sostituire i fusibili danneggiati.
Il disco di taglio si arresta durante il taglio	Il tensionamento della cinghia di trasmissione non è sufficiente.	Controllare il tensionamento della cinghia di trasmissione.
	La frizione della lama è disinnestata.	Innestare la frizione della lama per innestare la trasmissione della lama. Assicurarsi che il regime motore sia pari o inferiore a 1200 giri/min quando si innesta la frizione della lama.
	La frizione della lama presenta un guasto elettrico o un fusibile bruciato.	Esaminare i fusibili. Sostituire i fusibili danneggiati.
Il disco di taglio si abbassa troppo rapidamente.	La valvola che controlla la velocità per la posizione del disco di taglio è troppo aperta.	Ruotare la manopola per la regolazione della velocità di abbassamento della lama in senso orario fin quando viene impostata la velocità desiderata.
Il disco di taglio taglia troppo lentamente.	Il disco di taglio è smussato o la pressione di alimentazione è troppo alta.	Ridurre la profondità di taglio e il regime motore per un breve periodo di tempo.
L'unità di controllo si riavvia quando si tenta di avviare il motore.	La tensione della batteria è troppo bassa	Caricare la batteria, sostituirla o utilizzare cavi di avviamento.

Trasporto, stoccaggio e smaltimento

Trasporto



AVVERTENZA: Prestare attenzione durante il trasporto. Il prodotto ha un peso elevato e può causare lesioni o danni se cade o si sposta durante il trasporto.

maggiori, sollevare il prodotto per spostarlo o posizionarlo su un veicolo.



ATTENZIONE: Non trainare il prodotto dietro un veicolo.

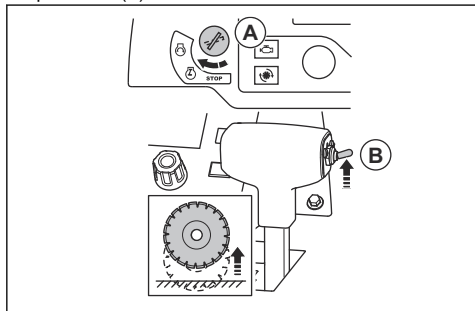
Le ruote consentono di spostare il prodotto manualmente per distanze più brevi. Per distanze

- Mettere in sicurezza il prodotto durante il trasporto. Assicurarsi che non si possa spostare.

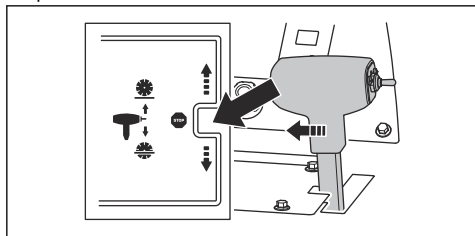
- Rimuovere il disco di taglio prima del trasporto del prodotto.
- Rimuovere tutti gli attrezzi e le chiavi.
- Per trasportare il prodotto e il carburante, accertarsi che non vi siano perdite o fumi. Scintille o fiamme aperte, provocate ad esempio da dispositivi elettrici o caldaie, possono innescare un incendio.
- Utilizzare sempre contenitori omologati per il trasporto del carburante.
- Controllare i nuovi dischi di taglio per verificarne l'integrità dopo il trasporto.

Spostamento del prodotto con il motore acceso

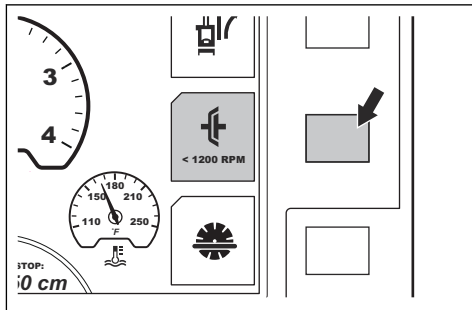
1. Ruotare l'interruttore di avviamento del motore in posizione (A).



2. Spingere verso l'alto l'interruttore per la regolazione della profondità di taglio (B) fino a quando la lama non tocca il terreno.
3. Portare la leva per il controllo della velocità in posizione di arresto.



4. Se il prodotto è dotato di una frizione lama, assicurarsi che la frizione della lama sia disinnestata. La frizione della lama viene disinnestata quando il simbolo sul display non è di un colore diverso.

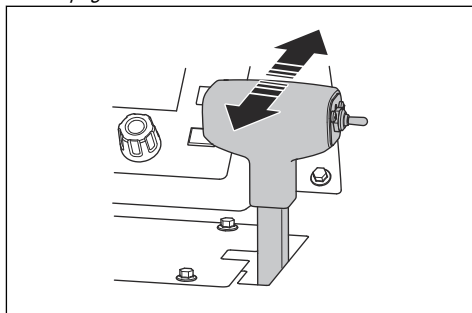


5. Se il prodotto non è dotato di frizione della lama, rimuovere la lama o spostare la leva della trasmissione in posizione di folle. Fare riferimento a *Rimozione del disco di taglio alla pagina 119* e *Cambio marcia su un modello con trasmissione a 3 velocità alla pagina 120*.



AVVERTENZA: Per i prodotti che non dispongono di una frizione lama, il disco di taglio inizia a ruotare quando il motore si avvia. Non spostare il prodotto lateralmente o all'esterno dell'area di lavoro se il disco di taglio ruota.

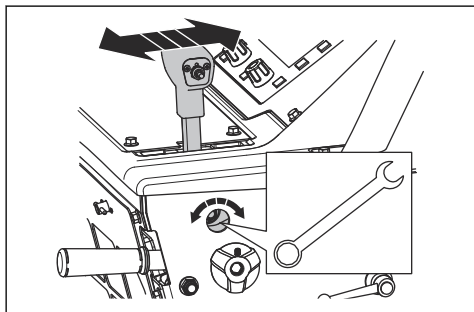
6. Avviare il prodotto. Vedere *Avviare il prodotto alla pagina 123*.
7. Spingere in avanti la leva per il controllo della velocità per lo spostamento in avanti della tagliasuolo o all'indietro per il movimento in retromarcia. Più si preme la leva per il controllo della velocità, più aumenta la velocità. Vedere *Dati tecnici alla pagina 144*.



AVVERTENZA: Non aprire la valvola di bypass della trasmissione in posizione di folle mentre il prodotto è parcheggiato in pendenza. Il prodotto

può allontanarsi dall'operatore e causare lesioni agli astanti.

8. Regolare la resistenza della leva di comando velocità con il dado sul lato della leva.



Spostamento del prodotto verso l'alto e verso il basso su una rampa



AVVERTENZA: Prestare molta attenzione quando si sposta il prodotto verso l'alto e verso il basso sulle rampe con il motore acceso. Il prodotto è pesante e vi è il rischio di lesioni in caso di caduta o spostamento troppo rapido del prodotto.

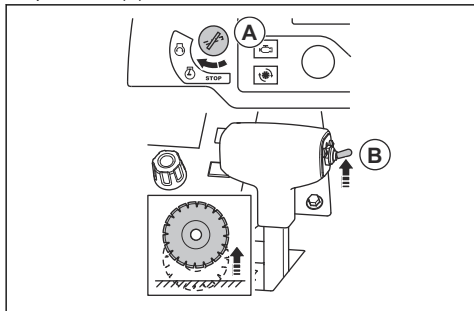


AVVERTENZA: Per le rampe con un'ampia angolazione, utilizzare sempre un verricello. Non camminare o sostare sotto il prodotto sollevato.

- Per spostare il prodotto scendendo su una rampa, farlo scorrere lentamente all'indietro.
- Per spostare il prodotto salendo su una rampa, farlo avanzare lentamente.

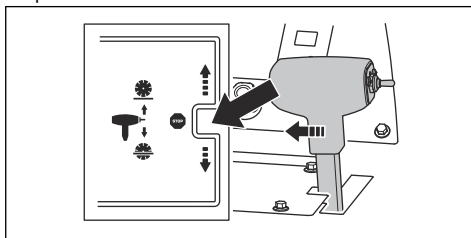
Spostamento del prodotto a motore spento

1. Ruotare l'interruttore di avviamento del motore in posizione (A).

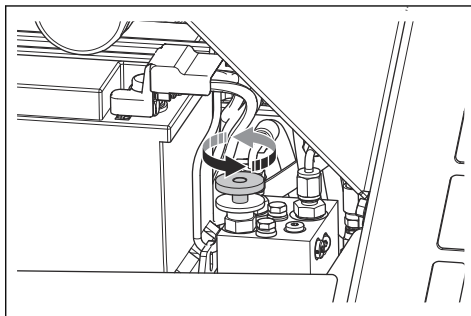


2. Spingere verso l'alto l'interruttore per la regolazione della profondità di taglio (B) fino a quando la lama non tocca il terreno.

3. Portare la leva per il controllo della velocità in posizione di arresto.



4. Ruotare la valvola di bypass della trasmissione in senso antiorario fino alla posizione finale per disinnestare la trasmissione.



5. Mantenere i manubri per manovrare e spingere il prodotto per spostarlo.



AVVERTENZA: Non spingere il prodotto in pendenza mentre la valvola di bypass della trasmissione è in posizione di folle. Il prodotto può allontanarsi dall'operatore e causare lesioni agli astanti.

Sollevamento del prodotto



AVVERTENZA: Accertarsi che l'attrezzatura di sollevamento sia delle dimensioni corrette. La targhetta del modello sul prodotto mostra il peso del prodotto.



AVVERTENZA: Non sollevare un prodotto danneggiato. Accertarsi che il golfare di sollevamento sia fissato correttamente e che non sia danneggiato.

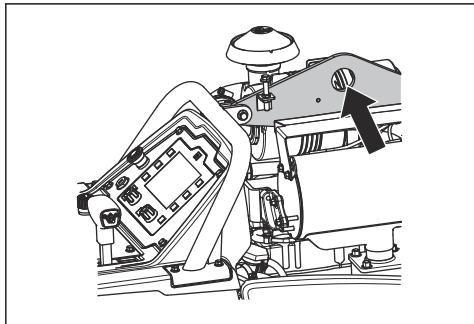


AVVERTENZA: Non camminare o sostare sotto o vicino a un prodotto sollevato.



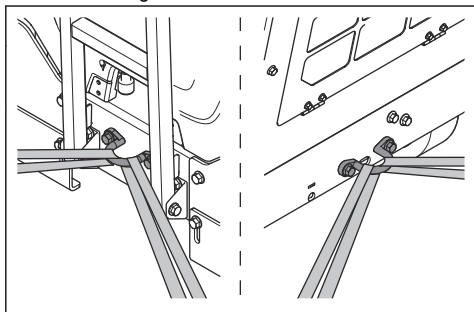
ATTENZIONE: Non utilizzare i manubri per manovrare per sollevare il prodotto.

- Collegare l'apparecchiatura di sollevamento attraverso il golphare di sollevamento.



Per garantire la sicurezza del prodotto in un veicolo di trasporto

1. Inserire la 1a cinghia attraverso la staffa di ancoraggio nella parte anteriore del prodotto e fissare la cinghia al veicolo.



2. Inserire la 1a cinghia attraverso la staffa di ancoraggio nella parte posteriore del prodotto e fissare la cinghia al veicolo.

Rimessaggio

- Il prodotto non è dotato di freno di stazionamento. Non allontanarsi dal prodotto se si trova in pendenza. Se è necessario parcheggiare il prodotto in pendenza, accertarsi che sia sufficientemente bloccato e che non possa muoversi.
- Conservare il prodotto in un'area chiusa a chiave per impedire l'accesso a bambini o persone non autorizzate.
- Scaricare l'acqua dalla trasmissione
- Portare l'interruttore di avviamento del motore in posizione di arresto.
- Portare la leva per il controllo della velocità in posizione di arresto.

- Rimuovere il disco di taglio dal prodotto.
- Conservare i dischi di taglio in un'area sicura per evitare danni.
- Conservare i dischi di taglio in un luogo asciutto e al riparo dal gelo.
- Controllare i nuovi dischi di taglio per verificarne l'integrità dopo la conservazione.
- Per conservare il prodotto e il carburante, accertarsi che non vi siano perdite o fumi. Scintille o fiamme aperte, provocate ad esempio da dispositivi elettrici o caldaie, possono innescare un incendio.
- Utilizzare sempre contenitori omologati per la conservazione del carburante.
- Conservare la batteria in un ambiente chiuso e asciutto.

Per lo stoccaggio a lungo termine, procedere come segue:

- Pulire il prodotto ed eseguire una manutenzione completa.
- Lubrificare tutti i punti di lubrificazione.
- Scollegare il cavo della batteria dal morsetto negativo della batteria e posizionare il cavo della batteria a una distanza di sicurezza dalla batteria stessa.
- Eseguire una carica di compensazione della batteria durante lo stoccaggio a lungo termine.
- Riempire il serbatoio del carburante per evitare la penetrazione di acqua nell'impianto di alimentazione.
- Conservare il prodotto in un luogo asciutto e al riparo dal gelo.
- Scaricare il separatore dell'acqua del filtro carburante.
- Controllare che il punto di congelamento del liquido di raffreddamento del motore sia sufficiente per le temperature nel luogo di stoccaggio.
- Posizionare una copertura protettiva sul prodotto. Ciò è particolarmente importante per lo stoccaggio all'aperto.
- Sostituire l'olio motore dopo lo stoccaggio a lungo termine.

Smaltimento


- Le sostanze chimiche possono essere pericolose e non devono essere disperse nel suolo. Smaltire sempre le sostanze chimiche utilizzate presso un centro di assistenza o un centro di smaltimento autorizzato.
- Quando il prodotto è usurato, inviarlo al rivenditore o a un centro di riciclaggio autorizzato.
- Olio, filtri dell'olio, carburante e batteria possono contaminare l'ambiente. Rispettare le norme locali sul riciclaggio e le normative vigenti.
- Non smaltire la batteria come un rifiuto domestico.
- Inviare la batteria a un'officina Husqvarna o smaltirla in un centro specializzato nello smaltimento delle batterie usate.

Dati tecnici

Dati tecnici

Motore*	
Marchio e modello del motore	Yanmar, 4TNV88C-DHQ
Potenza motore, kW/hp a giri/min ⁹	35,5/47,6@3000
Cilindrata, dm ³ /cu.in.	2,2 /134
Cilindri	4
Filtro dell'aria	Guarnizione radiale con prefiltro e indicatore di intasamento
Dispositivo di avviamento	Elettrico
Carburante	Solo carburante diesel a bassissimo tenore di zolfo

* = Per ulteriori informazioni e domande su questo specifico motore, fare riferimento al manuale del motore o al sito Web del produttore del motore.

Carburante e sistema di lubrificazione	
Capacità del serbatoio del carburante, litri/galloni	24,5 /6,5
Capacità del serbatoio dell'olio, l/quarti	7,1 /7,5
Olio motore	SAE 15W40 o SAE 10W30, API Classe CJ-4, ACEA E6-08, ACEA E9-08
Olio della trasmissione	SAE 75W90
Capacità del serbatoio dell'olio della trasmissione, l/quarti	Modello con trasmissione a 1 velocità: 0,95 /1 Modello con trasmissione a 3 velocità: 1,77 /1,87
Grasso	Qualità NLGI 2. Standard: SAE J310
Olio idraulico	SAE 15W40, API Classe SE, API Classe CC, API Classe CD
Liquido refrigerante	Miscela 50/50 di glicole propilenico e acqua Fornita nel prodotto al momento dell'acquisto. Miscela 50/50 di glicole propilenico e acqua
 ATTENZIONE: Non creare la miscela direttamente nel serbatoio. È più facile ottenere la giusta miscela 50/50 se si crea la miscela in un contenitore.	

⁹ come specificato dal costruttore del motore. La potenza nominale indicata per i motori corrisponde alla potenza lorda media (al regime motore specificato) di un tipico motore in fase di produzione per il modello di motore misurato in base alla normativa SAE J1995. I motori per produzione di massa potrebbero presentare un valore diverso da questo. La potenza utile effettiva relativa al motore installato nella macchina finale dipende dalla velocità di funzionamento, dalle condizioni ambientali e da altre variabili.

Batteria	
Tipo di morsetti	T6
BCI	91
Tensione V	12
Capacità, Ah	60-100
CCA, A	660-760
Dimensioni massime L×P×A, mm/poll.	280×175×175/11×6,9×6,9

Configurazione tagliasuolo	350 /14	500 /20	650 /26	750 /30	900 /36
Capacità della protezione lama, mm/pollici	350 /14	500 /20	650 /26	750 /30	900 /36
Max. profondità di taglio, mm/poll.	118 /4,75	193 /7,75	262 /10,5	312 /12,5	374 /15
Albero del disco, giri/min.	3197	2400	1866	1628	1355
Potenza approssimativa dell'albero della lama, kW/CV	31 /42				
Dimensioni dell'albero, mm/pollici	25,4/1 con perno guida singolo				
Diametro della flangia ad attacco rapido della lama, mm/pollici	114,5 /4,5	114,5 /4,5	127 /5	127 /5	152,5 /6
Trasmissione dell'albero della lama	3 cinghie trapezoidali VX per lato				
Liquido refrigerante della lama	Acqua				
Attacco della protezione lama	A scorrimento, con chiusura automatica				
Propulsione	Idraulico				
Velocità massima di avanzamento	Infinitamente variabile: da 0 a -37 m/min / da 0 a -122 fpm in marcia avanti e retromarcia. Velocità massima in retromarcia 25 m/min sui modelli CE.				
Telaio	Per applicazioni gravose, con struttura rigida scatolata e profilata a U				
Peso nominale (senza imballo), kg/lb	751 /1656	756 /1667	761 /1678	765 /1687	771 /1700
Peso operativo max incl. accessori opzionali, kg/lb	791 /1744	799 /1761	808 /1781	817 /1801	829 /1828

Rumorosità e vibrazioni	
Livello acustico, misurato dB (A)	113
Livello acustico, garantito L _{WA} dB(A) ¹⁰	119

¹⁰ Emissioni di rumore nell'ambiente misurate come potenza sonora (L_{WA}) in base alla direttiva CE 2000/14/CE. La differenza tra potenza acustica misurata e garantita è che la potenza acustica garantita comprende anche la dispersione nel risultato di misurazione e le variazioni tra le diverse macchine dello stesso modello come da Direttiva 2000/14/CE.

Rumorosità e vibrazioni	
Livello di pressione acustica all'orecchio dell'operatore, dB(A) ¹¹	102
Livelli di vibrazioni a_{HV} , m/s ² , manubrio a destra/sinistra ¹²	<2,5/<2,5

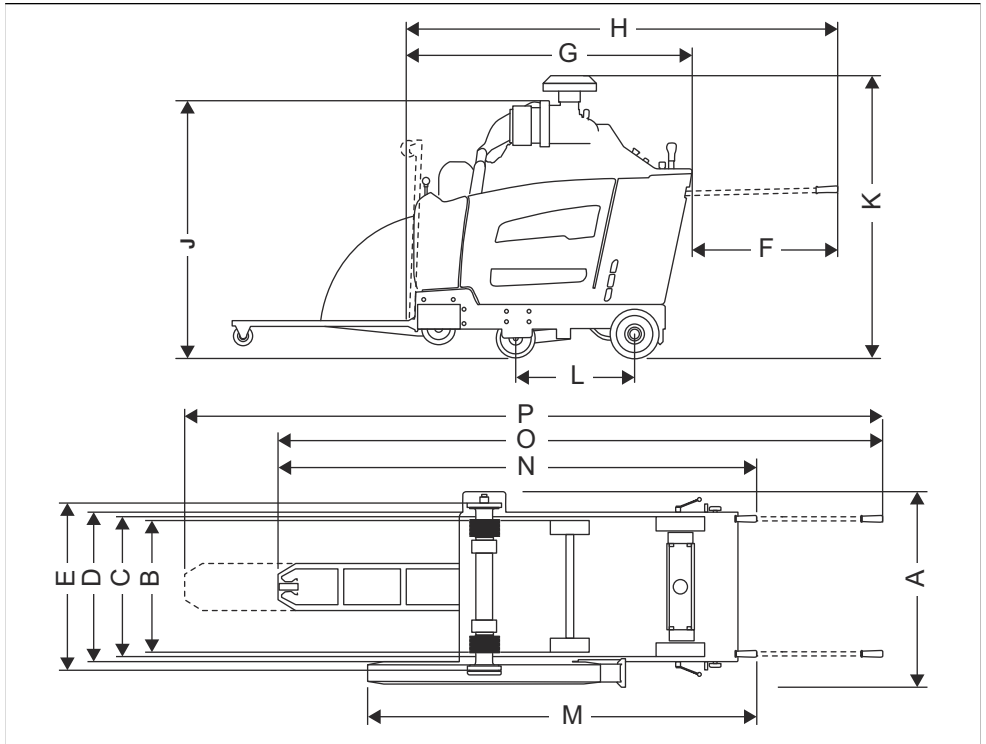
Dichiarazione su rumori e vibrazioni

Questi valori dichiarati sono stati ottenuti mediante test di laboratorio in conformità alla direttiva o agli standard indicati e sono adatti per il confronto con i valori dichiarati di altri prodotti testati in conformità alla stessa direttiva o agli stessi standard. Questi valori dichiarati non sono adatti per l'uso nelle valutazioni dei rischi e i valori misurati nei singoli luoghi di lavoro possono essere più elevati. I valori di esposizione effettivi e il rischio di danni riscontrati da un singolo utente sono unici e dipendono dal modo in cui l'utente lavora, dal materiale utilizzato, dal tempo di esposizione e dalle condizioni fisiche dell'utente e del prodotto.

¹¹ Livello di pressione acustica in ottemperanza alla norma ISO EN 13862. I dati riportati per il livello di pressione acustica hanno una dispersione statistica tipica (deviazione standard) di 1,0 dB(A).

¹² Livello di vibrazioni in ottemperanza alla norma EN 13862. I dati riportati per il livello di vibrazioni presentano una dispersione statistica tipica (deviazione standard) di 1 m/s².

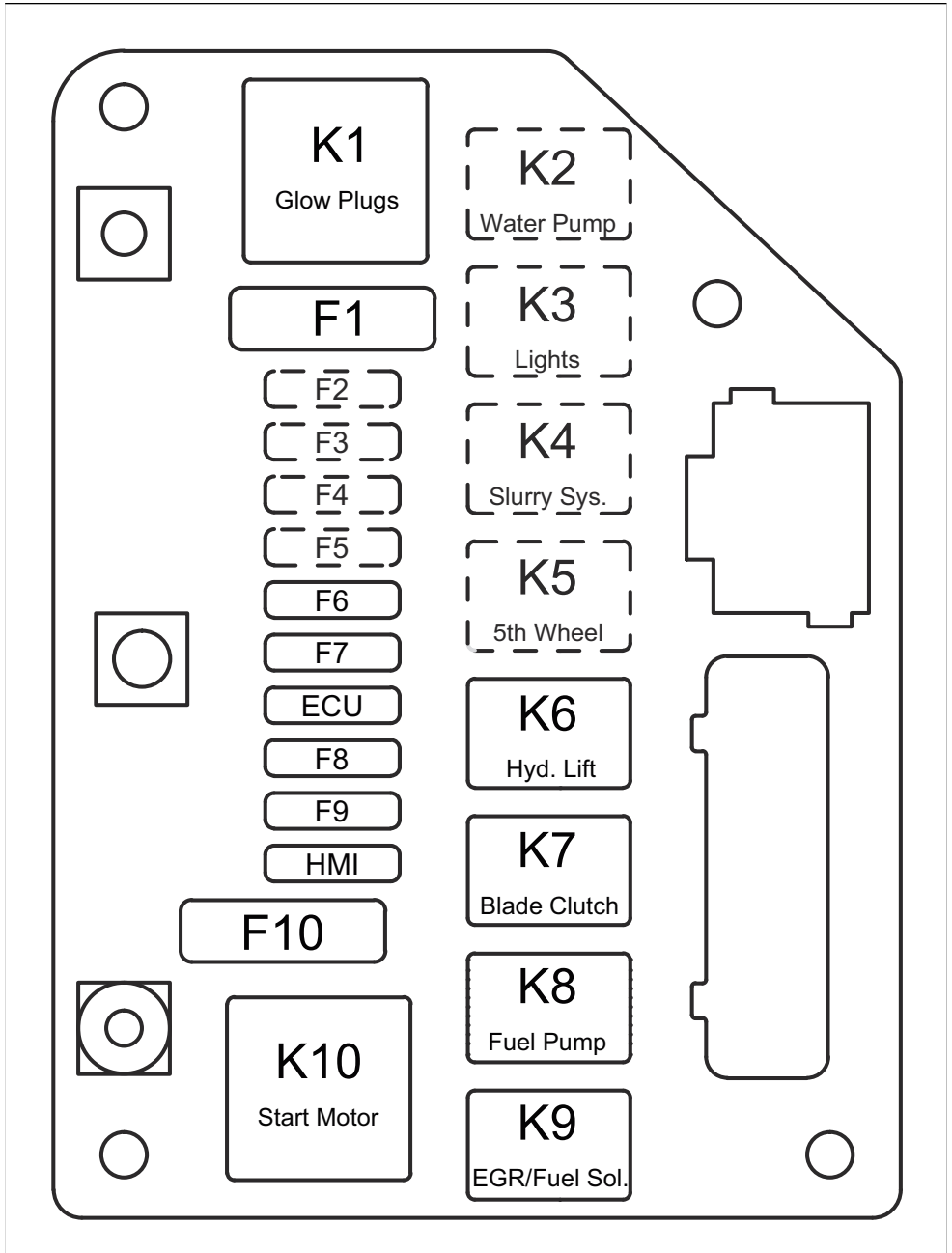
Dimensioni del prodotto



A	Larghezza, mm/poll.	844/33 ¼	J	Altezza totale minima (senza tubo di scarico, senza tappo del prefiltro), mm/pollici	1289/50 ¾
B	Larghezza da centro a centro delle ruote, mm/pollici	Anteriore: 518/20 ¾, posteriore: 533 /21	K	Altezza totale massima (parte superiore del prefiltro), mm/pollici	1332/52 ½
C	Larghezza da esterno a esterno delle ruote, mm/pollici	Anteriore: 569/22 ¾, posteriore: 609 /24	L	Lunghezza passo, mm/poll.	427/16 ¾
D	Larghezza telaio, mm/poll.	635 /25	M	Lunghezza, protezione per manubrio (manubri poll.), mm/poll.	1753 /69
E	Larghezza da flangia interna a flangia interna, mm/poll.	726,5/28 ¾	N	Lunghezza totale max (manubri poll.), mm/poll.	2273/89 ½
F	Estensione del manubrio, mm/poll.	809/31 ¾	O	Lunghezza totale max (manubri esterni, rotella in basso), mm/poll.	2964/116 ¾
G	Lunghezza tagliasuolo min (rotella e protezione verso l'alto, senza manubri), mm/poll.	1485/58 ½	P	Lunghezza totale max (manubri esterni, rotella estesa), mm/poll.	3444/135 ½

H	Lunghezza tagliasuolo (rotella sollevata e manubri esterni), mm/ poll.	2191/86 ¼	
----------	---	-----------	--

Relè e fusibili



Funzionamento	Designazione	Relè (A)	Designazione	Fusibile (A)
Candele	K1	70	F1	60
Pompa dell'acqua (opzionale)	K2	25	F2	25
Luci (opzionali)	K3	25	F3	25
Sistema di liquami (opzionale)	K4	25	F4	25
5A ruota (opzionale)	K5	25	F5	25
Pompa di sollevamento idraulico	K6	25	F6	25
Frizione della lama	K7	25	F7	15
Pompa del carburante	K8	25	F8	20
Sol. EGR/carburante	K9	25	F9	20
Motorino di avviamento	K10	70	F10	60
ECU	n/a	n/a	ECU	25
Interfaccia operatore	n/a	n/a	Interfaccia operatore	25

Accessori

Accessori Husqvarna omologati

- Kit peso posteriore, 2 barre.
- Kit doppie luci.
- Kit pompa dell'acqua.
- Kit 5a ruota.

Dichiarazione di conformità CE

Dichiarazione di conformità CE

Husqvarna AB, SE-561 82 Huskvarna, Svezia, tel:
+46-36-146500, dichiara sotto la propria esclusiva
responsabilità che il prodotto indicato:

Descrizione	Tagliasuolo
Marchio	Husqvarna
Tipo/Modello	FS5000 D
Identificazione	Numeri di serie a partire da 2019 e successivi

è pienamente conforme alle seguenti norme e direttive
UE:

Direttiva/norma	Descrizione
2006/42/CE	"sulle macchine"
2000/14/CE	"sul rumore esterno"

e che sono applicati gli standard armonizzati e/o le
specifiche tecniche seguenti;

EN ISO 12100:2010

EN 13862/A1:2009

Per informazioni sulle emissioni di rumore, fare
riferimento al capitolo *Dati tecnici alla pagina 144*.

2019-05-24



Edvard Gulis

R&D Director, Concrete Sawing & Drilling

Husqvarna AB, Construction Division

Responsabile della documentazione tecnica

ÍNDICE

Introdução.....	152	Transporte, armazenamento e eliminação.....	189
Segurança.....	158	Especificações técnicas.....	193
Funcionamento.....	163	Acessórios.....	199
Manutenção.....	177	Declaração CE de conformidade.....	200
Resolução de problemas.....	188		

Introdução

Descrição do produto

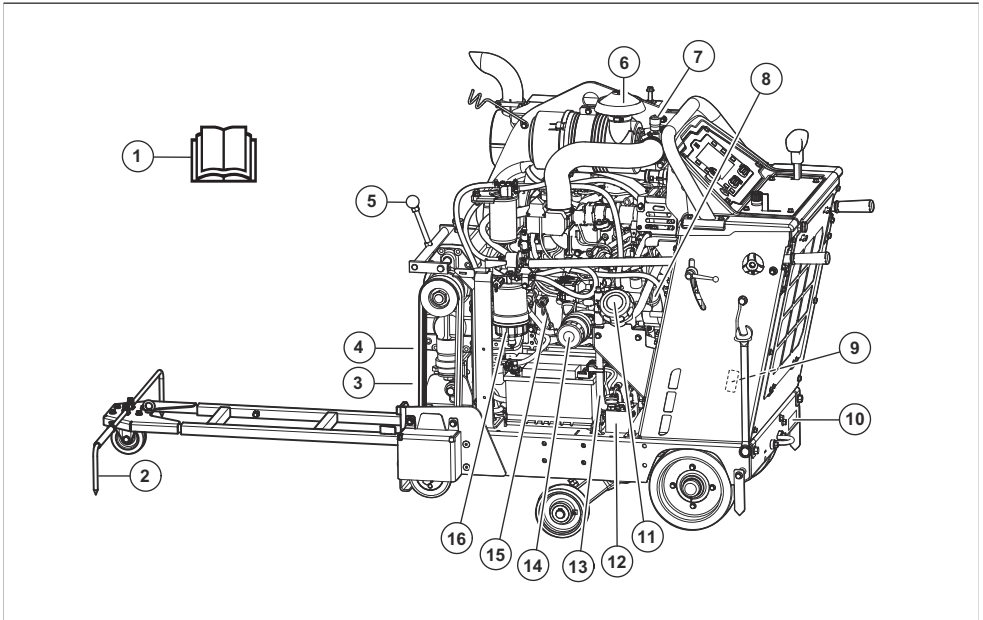
O produto é uma cortadora de solo elétrica de empurrar com um motor de combustão. O produto tem um ponteiro ajustável que lhe permite ver a operação de forma clara e facilita o corte em linha reta. O produto tem um painel de controlo com um visor digital que monitoriza todas as funções.

Finalidade

Este produto é utilizado com lâminas de diamante para corte húmido, para cortar materiais duros de superfície de pavimentos, como betão, asfalto e pedra. Todas as outras utilizações são incorretas.

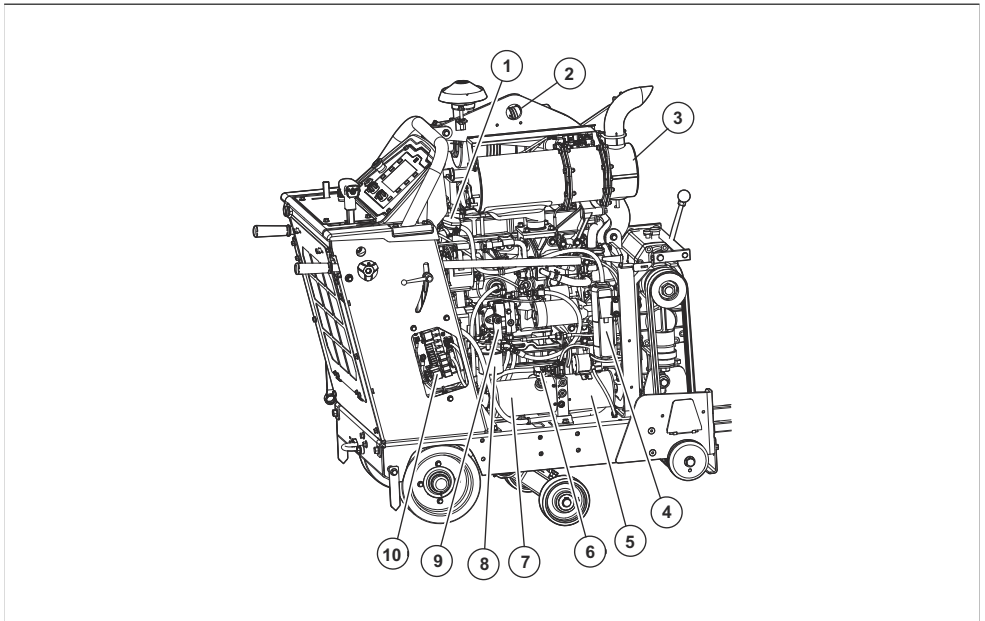
O produto é utilizado em aplicações industriais por operadores experientes.

Vista geral do produto, lado esquerdo



1. Manual do utilizador
2. Ponteiro ajustável
3. Válvula de drenagem de água para a caixa de velocidades
4. Porcas para tensão da correia
5. Alavanca de mudança de velocidades, modelo com caixa de três velocidades
6. Filtro de ar
7. Indicador do filtro de ar
8. Tampa do depósito para óleo de motor
9. Etiqueta de tipo para EUA/Canadá
10. Etiqueta de tipo para UE
11. Tampa do depósito de combustível
12. Válvula de derivação da transmissão
13. Mangueira de drenagem do óleo de motor
14. Filtro de óleo do motor

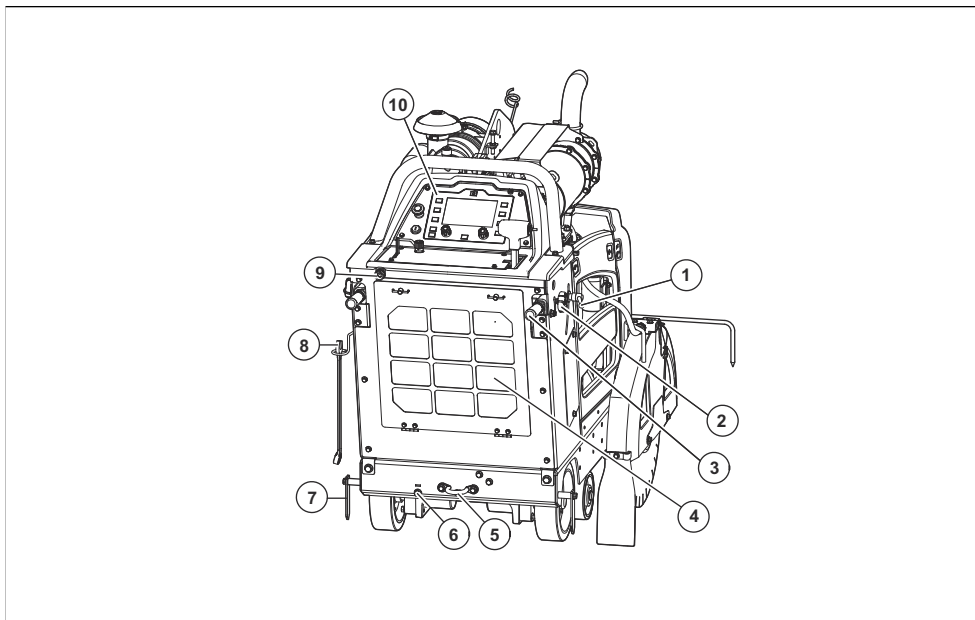
Vista geral do produto, lado direito



1. Tampa do líquido de arrefecimento do radiador
2. Olhal de elevação
3. Silenciador
4. Recipiente de derrame do líquido de arrefecimento do radiador
5. Bomba de elevação hidráulica

6. Abertura do reservatório hidráulico
7. Reservatório hidráulico
8. Filtro do sistema hidráulico
9. Bomba da transmissão hidrostática
10. Caixa de fusíveis e relés

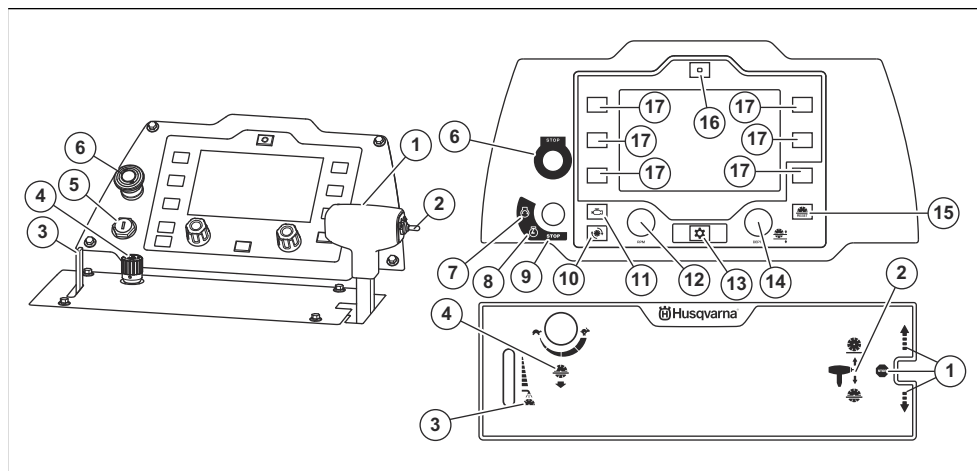
Vista geral do produto, traseira



1. Manípulo de bloqueio para punho de manobra, ajuste em altura
2. Manípulo de bloqueio para punho de manobra, ajuste em comprimento
3. Punhos de manobra
4. Filtro de ar do radiador
5. Suporte de fixação traseiro
6. Ajuste manual do eixo
7. Ponteiro traseiro
8. Chave do veio do disco
9. Entrada de água
10. Painel de controle

Nota: Existe também um suporte de fixação na parte dianteira do produto.

Vista geral dos controlos e do painel de controlo



1. Alavanca para controlo da velocidade. Marcha em frente, marcha-atrás e paragem da transmissão *
2. Interruptor de ajuste da profundidade de corte *
3. Alavanca do sistema de arrefecimento a água da lâmina de corte *
4. Botão de ajuste da velocidade de descida da lâmina *
5. Interruptor de arranque do motor
6. Botão de paragem da máquina *
7. Posição de arranque do motor *
8. Posição de ignição ligada *
9. Posição de paragem do motor *
10. Botão para apresentar a velocidade da lâmina em rpm no visor *
11. Botão para apresentar a velocidade do motor em rpm no visor *
12. Botão de controlo do acelerador
13. Botão de menu *
14. Botão de ajuste da paragem de profundidade da lâmina *
15. Botão de reposição da paragem de profundidade da lâmina *
16. Botão de reposição de pistas em E * (opcional)
17. Botão de seleção

* = Consulte também *Símbolos no produto na página 155.*

Símbolos no produto



AVISO: Este produto pode ser perigoso e provocar ferimentos graves ou a morte do operador ou de terceiros. Seja cuidadoso e utilize o produto corretamente.



Leia o manual do operador com atenção e certifique-se de que compreende as instruções antes de utilizar este produto.



Utilize protetores acústicos, proteção ocular e proteção respiratória. Consulte *Equipamento de proteção pessoal na página 160.*



Qualquer deslocamento da máquina fora da área de corte não deve ser realizado com a ferramenta em rotação.



Remova a lâmina de corte antes do transporte e antes de levantar o produto, para evitar danos na lâmina de corte.



As proteções da lâmina têm de estar sempre instaladas no produto. Não permita a exposição de mais de 180° da lâmina de corte.



Certifique-se de que a lâmina de corte não está romba nem apresenta danos, tais como fissuras.



Certifique-se de que a lâmina de corte é aplicável à mesma velocidade ou a uma velocidade superior ao valor indicado na etiqueta de tipo do produto. Uma lâmina de corte que seja utilizada a

uma velocidade demasiado elevada pode partir-se e provocar ferimentos ou danos.



Não use o produto perto de materiais ou gases inflamáveis.



A poeira pode causar problemas de saúde. Utilize uma proteção respiratória aprovada. Não respire os gases de escape. Não utilize um produto com motor de combustão em espaços interiores ou em áreas que não tenham um fluxo de ar suficiente.



Superfície quente.



Mantenha todas as partes do corpo afastadas da lâmina de corte e de outras peças móveis.



Risco de ferimentos por cortes. Mantenha todas as partes do corpo afastadas da lâmina de corte.



Utilize apenas gasóleo com um teor de enxofre extremamente baixo.



Óleo de motor.



Vareta de nível do óleo.



Não levante a serra quando estiver a verificar o nível de óleo de motor.



Certifique-se de que a serra está nivelada sem a lâmina de corte quando estiver a verificar o nível do óleo de motor.



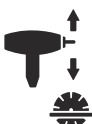
A seta na proteção da lâmina indica o sentido de rotação da lâmina de corte.



Utilize sempre o olhal de elevação para levantar o produto.



Paragem da transmissão.



Interruptor de ajuste da profundidade de corte.



Alavanca do sistema de arrefecimento a água.



Botão de ajuste da velocidade de descida da lâmina.



Lento.



Rápido.



Paragem da máquina.



Arranque do motor.



Ignição ligada.



Paragem do motor.



Apresentar a velocidade da lâmina em rpm no visor.



Apresentar a velocidade do motor em rpm no visor.



Botão de menu.



Botão de ajuste da paragem de profundidade da lâmina.



Botão de reposição da paragem de profundidade da lâmina.



Botão de reposição do ajuste de pistas em E (opcional).



Este produto está em conformidade com as diretivas aplicáveis da CE.



As emissões de ruído para o meio ambiente estão em conformidade com as diretivas CE aplicáveis. As emissões de ruído do produto são indicadas em *Especificações técnicas na página 193* e na etiqueta.

Nota: Os restantes símbolos/autocolantes existentes no produto dizem respeito às exigências de homologação de alguns países.

Símbolos no visor do painel de controlo



Ajuste de pistas em E, esquerda (opcional).



Ajuste de pistas em E, direita (opcional).



Sistema de segurança de água ON/OFF. O sistema de segurança de água monitoriza a pressão da água do sistema de arrefecimento a água da lâmina de corte. Se a pressão da água diminuir, o sistema de segurança da água para a lâmina de corte.



Engate/desengate a embraiagem da lâmina. Esta função não é padrão em todas as variantes de produtos.



Paragem de profundidade da lâmina.

Símbolos de aviso no visor do painel de controlo



Paragem da máquina desativada. Reponha o botão de paragem da máquina e desligue e ligue a ignição.



A bateria não carrega.



Nível de combustível baixo.



Pré-aquecimento. Consulte o manual do motor para obter mais informações.



Sem pressão de água no sistema de arrefecimento a água da lâmina de corte.



Baixa pressão do óleo de motor.



Paragem do motor. A operação não pode continuar.



Motor demasiado quente. A operação não pode continuar. Consulte o manual do motor para obter mais informações.



Problema moderado no motor. A operação pode continuar.



Avaria no motor. Consulte o manual do motor para obter mais informações.



É necessária regeneração. Consulte *Regeneração estacionária em espera na página 188*.

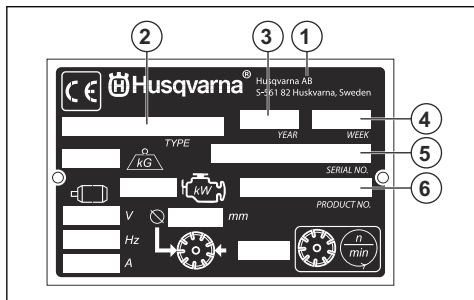


Código de erro não relacionado com o motor.



Avaria no sistema de controlo de diagnóstico de NOx.

Etiqueta de tipo UE



1. Fabricante
2. Tipo de produto

3. Ano de produção
4. Semana de produção
5. Número de série
6. Número do produto

Danos no produto

Não somos responsáveis por danos no nosso produto se:

- o produto tiver sido incorretamente reparado.
- o produto tiver sido reparado com peças que não sejam do fabricante ou que não sejam aprovadas pelo fabricante.
- o produto tiver um acessório que não seja do fabricante ou que não seja aprovado pelo fabricante.
- o produto não tiver sido reparado por um centro de assistência autorizada ou por uma autoridade aprovada.

Emissões Euro V



ATENÇÃO: A adulteração do motor anula a aprovação deste produto pela UE.

Segurança

Definições de segurança

Os avisos, as precauções e as notas são utilizados para indicar partes especialmente importantes do manual.



ATENÇÃO: Utilizado no caso de existir risco de ferimento ou morte para o utilizador ou transeuntes, se não forem respeitadas as instruções do manual.



CUIDADO: Utilizado se existir risco de danos para o produto, para outros materiais ou para a área adjacente, se não forem respeitadas as instruções do manual.

Nota: Utilizado para disponibilizar informações adicionais necessárias numa determinada situação.

Instruções de segurança gerais



ATENÇÃO: Leia as instruções de aviso que se seguem antes de utilizar o produto.

- Se o utilizador não for cuidadoso ou se o produto for utilizado de forma incorreta, este produto é uma ferramenta perigosa. Este produto pode provocar ferimentos graves ou a morte do operador ou terceiros. Antes de utilizar o produto, é necessário

ler e compreender o conteúdo deste manual do utilizador.

- Guarde todas as instruções e avisos.
- Cumpra todas as leis e regulamentos aplicáveis.
- O operador e a entidade patronal do operador têm de conhecer e evitar os riscos durante o funcionamento do produto.
- Não permita que o produto seja utilizado por pessoas que não tenham lido e compreendido o conteúdo do manual do utilizador.
- Não utilize o produto a menos que tenha recebido formação prévia. Certifique-se de que todos os operadores receberam formação.
- Permita a utilização do produto apenas a pessoas autorizadas.
- O operador é responsável por acidentes que ocorrem a terceiros ou à respetiva propriedade.
- Não utilize o produto se estiver cansado, doente ou sob a influência de álcool, drogas ou medicamentos.
- Seja sempre cuidadoso e use o seu senso comum.
- Este produto produz um campo eletromagnético durante o funcionamento. Em determinadas circunstâncias, este campo pode interferir com o funcionamento de implantes médicos ativos ou passivos. Para diminuir o risco de ferimentos graves ou fatais, recomendamos que os portadores de implantes médicos consultem o seu médico e o fabricante do implante antes de utilizar este produto.
- Mantenha o produto limpo. Certifique-se de que pode ler claramente os sinais e os autocolantes.

- Não utilize o produto se este apresentar algum defeito.
- Não efetue modificações neste produto.
- Não utilize o produto se existir a possibilidade de outras pessoas terem efetuado modificações no mesmo.

Instruções de segurança para funcionamento



ATENÇÃO: Leia as instruções de aviso que se seguem antes de utilizar o produto.

- Leia as instruções de aviso do fabricante da lâmina de corte fornecidas com a mesma.
- Certifique-se de que o produto está corretamente montado.
- Não utilize o produto sem a proteção da lâmina e as coberturas de proteção instaladas.
- O funcionamento incorreto do produto pode fazer com que a lâmina de corte se parta e provoque ferimentos ou danos.
- Certifique-se de que sabe como desligar o motor rapidamente em caso de emergência.
- Use equipamento de proteção pessoal. Consulte *Equipamento de proteção pessoal na página 160*.
- Certifique-se de que se encontram no local de trabalho apenas pessoas autorizadas.
- Certifique-se de que os cabos elétricos que se encontram na área de trabalho não têm corrente ativa.
- Mantenha a área de trabalho limpa e iluminada.
- Antes de utilizar o produto, descubra se existem fios, cabos e tubos ocultos na área de trabalho. Se o produto atingir um objeto oculto, pare imediatamente o motor e examine o produto e o objeto. Não volte a ligar o produto até ter a certeza de que é seguro continuar.
- Não utilize o produto em condições meteorológicas desfavoráveis, como nevoeiro denso, chuva intensa, ventos fortes ou frio extremo. Trabalhar em condições climáticas desfavoráveis é cansativo e pode criar condições perigosas como, por exemplo, superfícies escorregadias.
- Certifique-se de que está numa posição segura e estável durante o funcionamento.
- Não utilize o produto em zonas onde possam ocorrer incêndios ou explosões.
- O produto pode causar a projeção de objetos a alta velocidade. Certifique-se de que todas as pessoas na área de trabalho utilizam equipamento de proteção pessoal aprovado. Retire os objetos soltos da área de trabalho.
- Os gases de escape do motor contêm monóxido de carbono, que é um gás inodoro, tóxico e altamente perigoso. Não utilize um produto com motor de

combustão em espaços interiores ou em áreas que não tenham um fluxo de ar suficiente.

- Antes de se afastar do produto, desligue o motor e certifique-se de que não existe risco de arranque accidental.
- O produto não tem um travão de estacionamento. Não se afaste do produto enquanto este estiver num declive. Se for necessário estacionar o produto num declive, certifique-se de que o produto está suficientemente fixo e não se pode deslocar.
- Tenha muito cuidado durante a utilização em declives. O produto é pesado e pode provocar ferimentos graves em caso de queda.
- Certifique-se de que nenhum material poderá soltar-se e provocar ferimentos ao operador.
- Certifique-se de que as roupas, os cabelos compridos e as joias não ficam presos nas peças móveis.
- Não utilize o produto, a menos que consiga obter ajuda em caso de acidente.

Segurança dos gases de escape



ATENÇÃO: Leia as instruções de aviso que se seguem antes de utilizar o produto.

- Os gases de escape do motor contêm monóxido de carbono, que é um gás inodoro, tóxico e altamente perigoso. Respirar monóxido de carbono pode provocar a morte. Uma vez que o monóxido de carbono é inodoro e não é visível, não é possível detetá-lo. Um sintoma de envenenamento por monóxido de carbono é a tontura, mas é possível que uma pessoa fique inconsciente, sem aviso, se a quantidade ou a concentração de monóxido de carbono for suficiente.
- Os gases de escape que pode ver ou cheirar também contêm monóxido de carbono.
- Não utilize um produto com motor de combustão em espaços interiores ou em áreas que não tenham um fluxo de ar suficiente.

Segurança da vibração



ATENÇÃO: Leia as instruções de aviso que se seguem antes de utilizar o produto.

- Durante o funcionamento do produto, as vibrações passam do produto para o operador. A utilização regular e frequente do produto pode provocar ou aumentar o grau de ferimentos no operador. Podem ocorrer lesões nos dedos, mãos, pulsos, braços, ombros e/ou nervos e no fornecimento de sangue ou outras partes do corpo. Os ferimentos podem ser incapacitantes e/ou permanentes e podem aumentar gradualmente durante semanas, meses ou anos. As possíveis lesões incluem danos no sistema

circulatório, no sistema nervoso, nas articulações e noutras estruturas do corpo.

- Os sintomas podem ocorrer durante a utilização do produto ou noutras alturas. Se tiver sintomas e continuar a utilizar o produto, os sintomas podem aumentar ou tornar-se permanentes. Se estes ou outros sintomas ocorrerem, procure assistência médica:
 - Dormência, perda de sensibilidade, formigamento, pontadas, dor, ardor, palpitações, vibração, rigidez, descoordenação, perda de força, alterações na cor ou estado da pele.
- Os sintomas podem aumentar com temperaturas frias. Utilize vestuário quente e mantenha as mãos quentes e secas quando utilizar o produto em ambientes frios.
- Efetue a manutenção e utilize o produto conforme indicado no manual do utilizador, para manter um nível de vibração correto.
- Mantenha as mãos apenas no punho ou nos punhos. Mantenha todas as outras partes do corpo afastadas do produto.
- Pare imediatamente o produto se ocorrerem subitamente vibrações fortes. Não continue a utilização antes de eliminar a causa do aumento de vibrações.

Segurança de ruído



ATENÇÃO: Leia as instruções de aviso que se seguem antes de utilizar o produto.

- Os níveis de ruído elevados e a exposição prolongada ao ruído podem provocar perda da capacidade auditiva.
- Para manter o nível de ruído no mínimo, efetue a manutenção e utilize o produto conforme indicado no manual do utilizador.
- Examine o silenciador quanto à existência de danos e de defeitos. Certifique-se de que o silenciador está devidamente instalado no produto.
- Utilize protetores acústicos aprovados enquanto utiliza o produto.
- Verifique se ouve os sinais de aviso e vozes quando está a utilizar os protetores acústicos. Retire os protetores acústicos quando o produto estiver parado, salvo se for necessária proteção auditiva para o nível de ruído na área de trabalho.

Equipamento de proteção pessoal



ATENÇÃO: Leia as instruções de aviso que se seguem antes de utilizar o produto.

- Utilize sempre equipamento de proteção pessoal aprovado ao utilizar o produto. O equipamento de proteção pessoal não previne totalmente os ferimentos mas diminui a respetiva gravidade em

caso de acidente. Obtenha ajuda junto do seu concessionário para selecionar o equipamento de proteção pessoal correto.

- Verifique regularmente o estado do equipamento de proteção pessoal.
- Utilize um capacete de proteção aprovado.
- Utilize protetores acústicos aprovados.
- Utilize proteção respiratória aprovada.
- Utilize proteção ocular aprovada com proteção lateral. Existe um risco elevado de lesões oculares causadas por objetos arremessados.
- Utilize luvas de proteção.
- Use botas com biqueira de aço e sola antideslizante.
- Utilize vestuário de trabalho aprovado, ou vestuário justo equivalente com mangas compridas e pernas compridas.

Extintor de incêndio

- Mantenha um extintor de incêndio próximo durante o funcionamento.
- Utilize um extintor de incêndio de pó da classe "ABE" ou um extintor de incêndio de dióxido de carbono do tipo "BE".

Dispositivos de segurança no produto

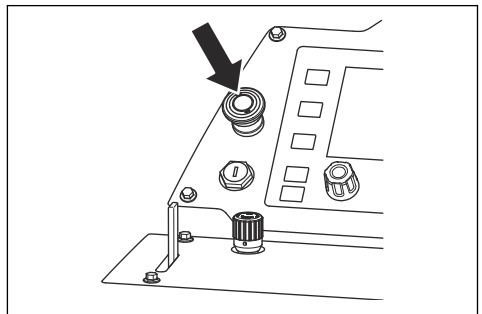


ATENÇÃO: Leia as instruções de aviso que se seguem antes de utilizar o produto.

- Não utilize o produto com dispositivos de segurança defeituosos.
- Verifique regularmente os dispositivos de segurança. Se os dispositivos de segurança estiverem defeituosos, fale com a sua oficina Husqvarna autorizada.

Botão de paragem da máquina

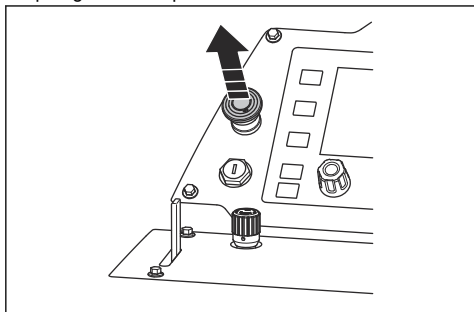
O botão de paragem da máquina para rapidamente o motor e todas as funções elétricas, mas não as luzes. O botão de paragem da máquina coloca o produto no modo de segurança. Não é possível arrancar novamente o produto até o modo de segurança ser reiniciado.



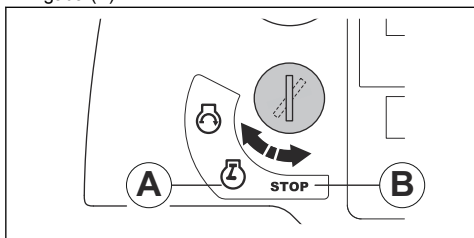
Nota: Não utilize o botão de paragem da máquina para parar o produto, a menos que exista uma emergência. Para obter informações sobre o procedimento correto de paragem do produto durante o funcionamento, consulte *Desligar o produto na página 176*.

Verificar o botão de paragem da máquina

1. Ligue o motor. Consulte *Arranque na página 172*.
2. Prima o botão de paragem da máquina. O motor para e o produto passa para o modo de segurança.
3. Puxe o botão de paragem da máquina para repor a paragem da máquina.



4. Para repor o modo de segurança, rode o interruptor de arranque do motor para a posição de paragem do motor (B) e, em seguida, para a posição de ignição ligada (A).



Proteção da lâmina

A proteção da lâmina é uma cobertura de proteção para a parte superior da lâmina de corte. Proporciona proteção se as peças de uma lâmina de corte ou outros objetos forem projetados na direção do operador. A proteção da lâmina evita ferimentos causados pela lâmina de corte. A proteção da lâmina também faz parte do sistema de arrefecimento a água que mantém a lâmina de corte fria durante o funcionamento.

Verificar a proteção da lâmina

- Certifique-se de que a proteção da lâmina está instalada corretamente. Consulte *Instalar uma proteção da lâmina na página 168*.

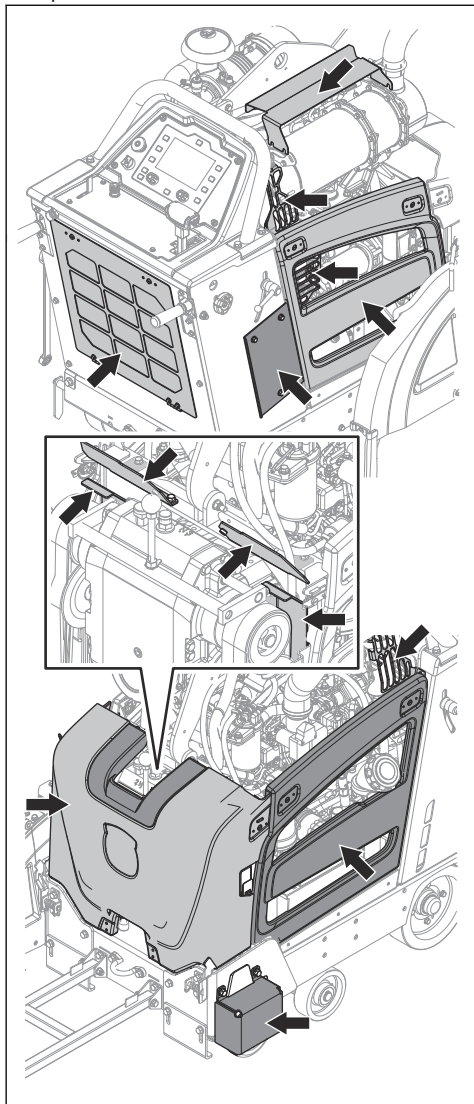
- Examine a proteção da lâmina quanto a danos, como fissuras.
- Substitua uma proteção da lâmina danificada.
- Substitua a proteção da lâmina se a mesma tiver sido atingida, estiver dobrada ou tiver quaisquer outros defeitos.
- Examine o bloqueio da proteção da lâmina quanto à existência de danos.
- Certifique-se de que o bloqueio da proteção da lâmina está corretamente encaixado.

Coberturas de proteção

As coberturas de proteção danificadas ou em falta aumentam o risco de ferimentos em peças móveis ou superfícies quentes.

Verificar as coberturas de proteção

- Verifique as coberturas de proteção antes de utilizar o produto.



- Certifique-se de que as coberturas de proteção estão bem fixas e que não têm fissuras nem outros danos.
- Substitua as coberturas de proteção danificadas.

Silenciador

O silenciador mantém o mais baixo nível de ruído possível e afasta os gases de escape do utilizador.

Não utilize o produto se o silenciador estiver defeituoso ou estiver em falta. Um silenciador defeituoso aumenta o nível de ruído e o risco de incêndio.



ATENÇÃO: O silenciador fica muito quente durante e após a utilização e quando o motor funciona ao ralenti. Tenha cuidado junto de materiais inflamáveis e/ou vapores para evitar incêndios.

Verificar o silenciador

- Examine o silenciador regularmente para se certificar de que está bem fixo e não está danificado.



CUIDADO: Não altere o silenciador. O silenciador é do tipo DPF e faz parte da conformidade relativa a emissões.

Segurança no manuseamento do combustível



ATENÇÃO: Leia as instruções de aviso que se seguem antes de utilizar o produto.

- O combustível é inflamável e os vapores são explosivos. Tenha cuidado com o combustível para evitar ferimentos, incêndios e explosões.
- Não respire os gases do combustível. Os gases do combustível são venenosos e podem provocar ferimentos. Certifique-se de que o fluxo de ar é suficiente.
- Não retire a tampa do depósito de combustível nem encha o depósito de combustível com o motor em funcionamento.
- Deixe o motor arrefecer antes de voltar a abastecer o combustível.
- Não abasteça combustível numa área interior. O fluxo de ar insuficiente pode causar ferimentos ou morte devido a asfixia ou monóxido de carbono.
- Não fume perto de combustível ou do motor.
- Não coloque objetos quentes perto do combustível ou do motor.
- Não encha o depósito de combustível junto a faíscas ou chamas.
- Antes de reabastecer, abra lentamente a tampa do depósito de combustível e liberte a pressão com cuidado.
- O combustível na pele pode provocar ferimentos. Se o combustível entrar em contacto com a pele, use sabão e água para o remover.
- Se derramar combustível na sua roupa, troque de roupa imediatamente.
- Não encha totalmente o depósito de combustível. O calor provoca a expansão do combustível. Mantenha um espaço na parte superior do depósito de combustível.

- Aperte completamente a tampa de depósito de combustível. Se a tampa de depósito de combustível não estiver apertada, existe um risco de incêndio.
- Antes de ligar o produto, coloque-o a uma distância mínima de 3 m/10 pés do local onde reabasteceu.
- Não ligue o produto se houver combustível ou óleo do motor sobre o produto. Remova o combustível e o óleo do motor indesejados e deixe o produto secar antes de ligar o motor.
- Examine regularmente o motor quanto a fugas. Se existirem fugas no sistema de combustível, não ligue o motor até que as fugas estejam reparadas.
- Não utilize os dedos para examinar o motor quanto a fugas.
- Guarde o combustível apenas em recipientes aprovados.
- Quando o produto e o combustível estiverem armazenados, certifique-se de que o combustível e os gases do combustível não podem provocar danos.
- Drene o combustível para um recipiente aprovado numa zona exterior e afastado de faíscas e chamas.

Segurança da bateria



ATENÇÃO: Uma bateria danificada pode causar uma explosão e provocar ferimentos. Se a bateria estiver deformada ou danificada, fale com uma oficina autorizada Husqvarna.



ATENÇÃO: Leia as instruções de aviso que se seguem antes de utilizar o produto.

- Utilize óculos de proteção quando estiver perto de baterias.
- Não utilize relógios, joias ou outros objetos metálicos perto da bateria.
- Mantenha a bateria fora do alcance de crianças.
- Carregue a bateria num espaço com um bom fluxo de ar.
- Ao carregar a bateria, mantenha os materiais inflamáveis a uma distância mínima de 1 m.

- Elimine as baterias substituídas. Consulte o capítulo *Eliminação na página 192*.
- A bateria pode emitir gases explosivos. Não fume perto da bateria. Mantenha a bateria afastada de chamas abertas e faíscas.

Instruções de segurança para manutenção



ATENÇÃO: Leia as instruções de aviso que se seguem antes de utilizar o produto.

- Use equipamento de proteção pessoal. Consulte *Equipamento de proteção pessoal na página 160*.
- Se a manutenção não for realizada de forma correta e regular, o risco de ferimentos e danos no produto aumenta.
- Pare o motor e deixe o produto arrefecer antes de efetuar a manutenção.
- Limpe o produto para remover materiais perigosos antes de efetuar a manutenção.
- Retire a cobertura da vela de ignição antes de efetuar a manutenção.
- Os gases de escape do motor são quentes e podem conter faíscas. Não utilize o produto em locais interiores ou nas proximidades de material inflamável.
- Não altere o produto. As alterações no produto que não sejam aprovadas pelo fabricante podem provocar ferimentos graves ou morte.
- Utilize sempre acessórios e peças sobresselentes originais. Os acessórios e as peças sobresselentes que não sejam aprovados pelo fabricante podem provocar ferimentos graves ou morte.
- Substitua as peças danificadas, gastas ou partidas.
- Realize apenas tarefas de manutenção indicadas neste manual do utilizador. A manutenção deve ser realizada por um centro de assistência aprovado.
- Retire todas as ferramentas do produto antes de ligar o motor após a manutenção. As ferramentas soltas ou as ferramentas presas a peças rotativas podem ser ejetadas e provocar ferimentos.
- Leve o produto regularmente a um centro de assistência aprovado para realizar a manutenção.

Funcionamento

Introdução



ATENÇÃO: Certifique-se de que lê e compreende o capítulo sobre segurança antes de usar o produto.

Antes de utilizar o produto

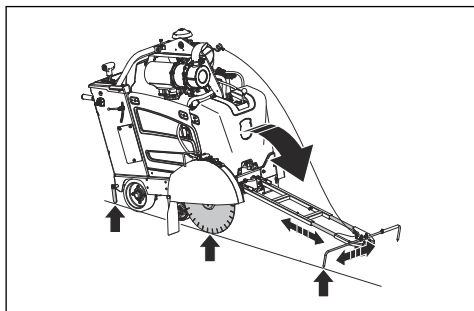
- Leia este manual do utilizador com atenção e certifique-se de que compreende as instruções.

- Leia o manual do utilizador do painel de controlo com atenção e certifique-se de que compreende as instruções.
- Leia o manual do motor fornecido pelo fabricante do motor.
- Leia as instruções do fabricante da lâmina de corte fornecidas com a mesma.
- Antes de ligar o produto pela primeira vez, execute os seguintes passos:

- a) Instale uma bateria nova e ligue os cabos da bateria. Consulte *Ligar e desligar a bateria na página 187*.

Nota: Em alguns mercados, a bateria encontra-se instalada quando compra o produto.

- b) Defina o idioma correto e proceda a outras definições necessárias no painel de controlo. Consulte o manual do utilizador do painel de controlo.
- Antes de cada utilização do produto, execute os seguintes passos:
- a) Efetue a manutenção diária. Consulte *Esquema de manutenção na página 177*.
- b) Marque todos os cortes com linhas. Prepare cuidadosamente a sequência de funcionamento para evitar ferimentos e danos.
- c) Ajuste os punhos de manobra numa posição de funcionamento aplicável. Consulte *Ajustar a posição dos punhos de manobra na página 165*.
- d) Desça o ponteiro ajustável e certifique-se de que este fica alinhado com o ponteiro traseiro, a lâmina de corte e a marca de linha na superfície. Consulte *Verificar os ponteiros na página 164* se os ponteiros e a lâmina de corte não estiverem alinhados.



- e) Se necessário, ajuste o comprimento do ponteiro ajustável com os parafusos no ponteiro ajustável.

Verificar os ponteiros

1. Coloque uma barra de metal longa e reta ou equivalente contra a lâmina de corte.

Nota: Como alternativa a uma barra metálica reta, pode utilizar o cabo do ponteiro ajustável. Fixe o cabo ao ponteiro traseiro e segure-o ao longo da lateral do produto, contra a lâmina de corte.

2. Certifique-se de que o ponteiro traseiro, a lâmina de corte e o ponteiro ajustável estão alinhados.
- a) Ajuste o ponteiro ajustável com os parafusos.
- b) Para ajustar o ponteiro traseiro, bata com uma marreta.

Discos de corte



ATENÇÃO: Não utilize uma lâmina de corte para outros materiais para além dos quais foi concebida.



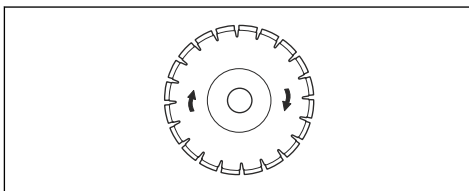
ATENÇÃO: Utilize apenas lâminas de diamante para corte húmido. A lâmina de diamante tem de ser aplicável à mesma velocidade ou a uma velocidade superior ao valor indicado na etiqueta de tipo do produto. Utilize apenas lâminas de diamante que se encontrem em conformidade com as normas nacionais ou regionais, por exemplo EN 13236 ou ANSI B7.1.

O fabricante da lâmina de corte fornece avisos e recomendações relacionados com o funcionamento e a manutenção correta da lâmina de corte. Estes avisos são fornecidos juntamente com a lâmina de corte.

Discos de diamante



ATENÇÃO: Certifique-se de que a lâmina de diamante roda na direção das setas apresentadas na mesma.



CUIDADO: Use sempre um disco de diamante afiado.

Existe uma vasta gama de lâminas de diamante utilizadas para diferentes operações. Desde betão novo a betão e asfalto endurecido, e para diferentes classes de dureza.

As lâminas de diamante têm um núcleo de aço com segmentos feitos de diamantes industriais.

Sistema de arrefecimento a água

Utilize sempre água durante o funcionamento para manter a temperatura das lâminas de diamante baixa. O sistema de arrefecimento a água também aumenta a vida útil das lâminas de diamante e evita a acumulação de poeiras.

Certifique-se de que o abastecimento de água não está obstruído.

Afiar as lâminas de diamante

As lâminas de diamante podem ficar rombas se utilizar uma pressão de aplicação incorreta ou ao cortar materiais como betão armado duro. Se utilizar uma lâmina de diamante romba, esta fica demasiado quente, o que pode fazer com que os segmentos de diamante se soltem.

- Diminua a profundidade de corte e a velocidade do motor durante um curto período de tempo para afiar os diamantes da lâmina de diamante.

Discos de diamante para corte húmido



CUIDADO: Utilize sempre um flange da lâmina com as dimensões especificadas para as dimensões atuais da lâmina. Não utilize flanges da lâmina danificados.

Durante o funcionamento, a fricção faz com que a lâmina de diamante fique muito quente. Se a lâmina de diamante ficar demasiado quente, irá diminuir a tensão da lâmina ou fazer uma fissura no núcleo.

Deixe a lâmina de diamante arrefecer antes de lhe tocar.

- As lâminas de diamante para corte húmido têm de ser utilizadas com água, de forma a manter o núcleo da lâmina e os segmentos frescos durante o corte. As lâminas de diamante para corte húmido não podem ser utilizadas a seco.
- Se utilizar uma lâmina de diamante para corte húmido sem água, a lâmina pode ficar demasiado quente. Isto causa mau desempenho, danos na lâmina e representa um risco de segurança.

Encher o depósito de combustível



CUIDADO: Utilize sempre o tipo de combustível correto. Um tipo de combustível incorreto pode provocar danos no produto.

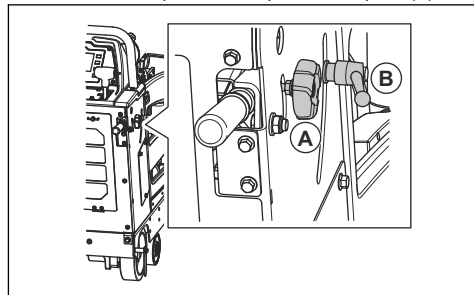


CUIDADO: Não utilize biodiesel. O biodiesel provoca danos nas mangueiras de combustível.

- Utilize gasóleo do tipo correto. Consulte *Especificações técnicas na página 193*. Para obter mais informações sobre o combustível, consulte o manual do motor fornecido pelo fabricante do motor.

Ajustar a posição dos punhos de manobra

1. Para ajustar o comprimento dos punhos de manobra, desaperte o manípulo de bloqueio (A).

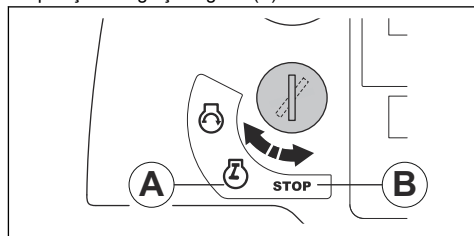


2. Ajuste os punhos de manobra para o comprimento de funcionamento aplicável.
3. Aperte o manípulo de bloqueio (A).
4. Para ajustar a altura dos punhos de manobra, rode o manípulo de bloqueio (B) para a esquerda.
5. Ajuste os punhos de manobra para a altura de funcionamento aplicável.
6. Rode o manípulo de bloqueio (B) para a direita para bloquear os punhos de manobra na posição.

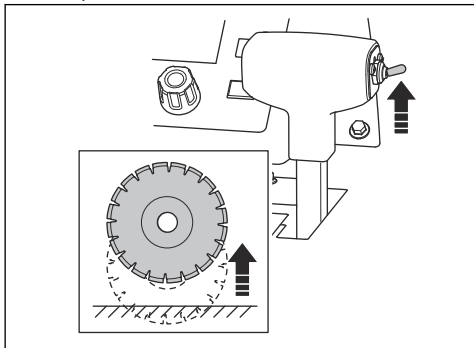
Instalar um disco de corte

Leia a secção *Configuração do produto para lâminas com diferentes dimensões na página 168* antes de instalar um disco de corte.

1. Coloque o interruptor de arranque do motor na posição de ignição ligada (A).

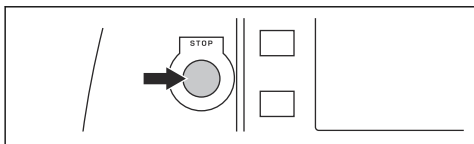


2. Empurre o interruptor de ajuste da profundidade de corte para elevar o disco de corte.

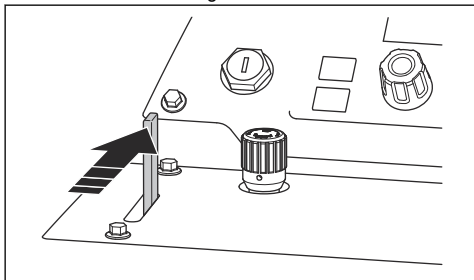


3. Coloque o interruptor de arranque do motor na posição de paragem (B).

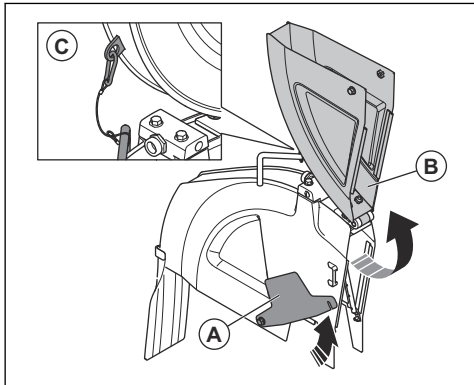
4. Prima o botão Stop da máquina no painel de controlo.



5. Feche a válvula de água.

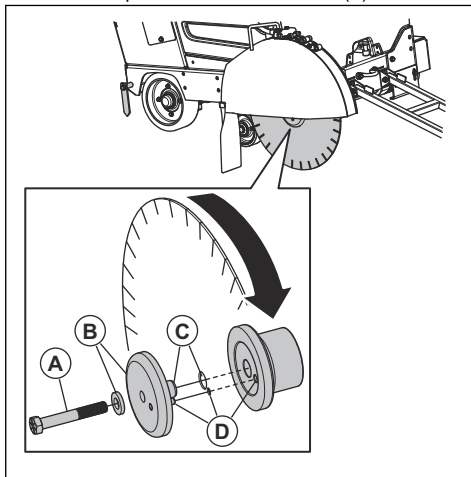


6. Desaperte o parafuso dianteiro da proteção do disco e levante o trinco da proteção do disco (A).



7. Levante a proteção do disco dianteira (B) e bloqueie a proteção do disco na posição vertical com um fio e um mosquetão (C).

8. Remova o parafuso do eixo do disco (A).



Nota: O parafuso do eixo do disco no lado direito do produto tem uma rosca à esquerda. O parafuso do eixo do disco no lado esquerdo do produto tem uma rosca à direita.

9. Retire o flange do disco exterior e a anilha plana (B).

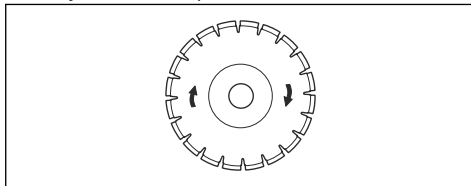
10. Verifique se o parafuso do eixo do disco, os flanges do disco, a anilha plana e a haste do flange do disco (C) apresentam danos. Substitua as peças gastas ou danificadas.

11. Limpe as superfícies de contacto do disco de corte e os flanges do disco.

12. Coloque o disco de corte na haste do flange exterior.

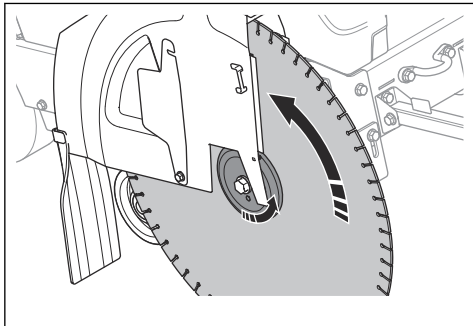
13. Instale o disco de corte e o flange exterior no flange interior. Certifique-se de que o pino de bloqueio (D) passa através do disco para dentro do flange interior.

14. Certifique-se de que o disco de corte roda na direção das setas apresentadas no mesmo.



CUIDADO: Existe o risco de danificar o disco de corte se este for instalado no sentido oposto ao sentido de rotação.

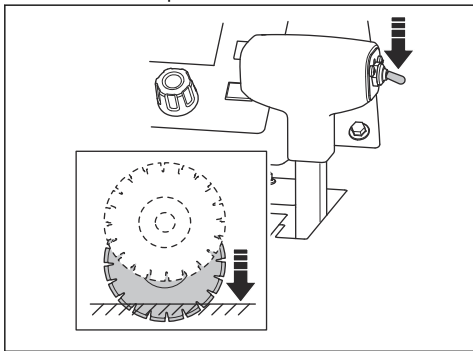
15. Instale a anilha plana e o parafuso do eixo do disco.
16. Para eliminar a folga, rode o flange exterior e o disco de corte no sentido contrário ao da rotação do disco de corte.



17. Segure bem o disco de corte, enquanto aperta o parafuso do eixo do disco com a chave de 15/16" fornecida. Aperte o parafuso do eixo do disco com um binário de, no mínimo, 159 pés-lbs/236,6 Nm (húmido) ou 180 pés-lbs/267,9 Nm (contra gripamento). Em condições secas, pode apertar o parafuso do eixo do disco com um binário de 212 pés-lbs/315,5 Nm.

Nota: A resistência entre o disco de corte e o solo mantém o disco de corte na devida posição.

18. Empurre o interruptor de ajuste da profundidade de corte para baixo para descer o disco de corte até este tocar na superfície.



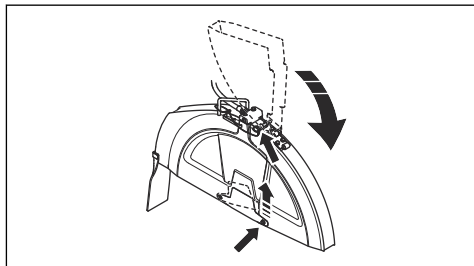
CUIDADO: Não desça o disco de corte demasiado rápido. O disco de corte pode ficar danificado se atingir a superfície com força. Reduza a velocidade com o botão de ajuste da velocidade de descida do disco.



CUIDADO: Não permita que o peso da dianteira do produto exerça pressão

sobre o disco de corte. Isto provoca danos no disco de corte.

19. Aperte totalmente o parafuso do eixo do disco com a respetiva chave. A resistência entre o disco de corte e o solo mantém o disco de corte na devida posição.
20. Desça a proteção do disco dianteira e coloque o trinco de proteção do disco no respetivo parafuso dianteiro. Aperte o parafuso dianteiro da proteção do disco.



CUIDADO: Não utilize o produto sem instalar o trinco e o parafuso dianteiro da proteção do disco. Não utilize o produto se existirem peças danificadas.

21. Ligue o produto e esteja atento a ruídos incomuns. Se existirem ruídos invulgares, retire o disco de corte.
- Examine o disco de corte quanto à existência de danos.
 - Instale novamente o disco de corte. Substitua o disco de corte, caso esteja danificado.

Retirar a lâmina de corte

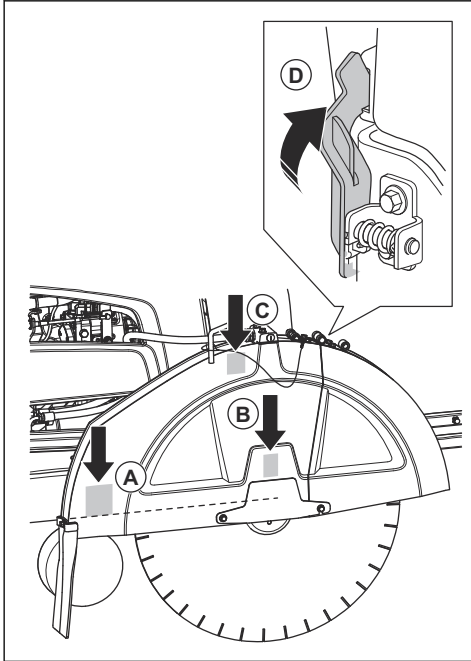


ATENÇÃO: Quando retirar lâminas de diamante, aguarde que o produto arrefeça e utilize luvas de proteção. As lâminas de diamante estão muito quentes após a utilização.

- Retire a lâmina de corte na sequência oposta à de instalação. Consulte *Instalar um disco de corte na página 165*.

Instalar uma proteção da lâmina

1. Desça a proteção da lâmina sobre os suportes (A), (B) e (C).



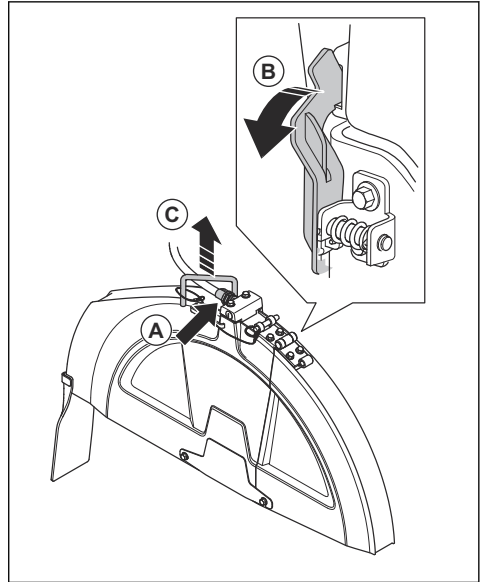
2. Empurre a proteção da lâmina para baixo até que o bloqueio da proteção da lâmina (D) encaixe.
3. Ligue a mangueira de água.

Os suportes não são todos utilizados para todas as dimensões de proteção da lâmina.

- As proteções da lâmina de 14 pol., 20 pol. e 26 pol. são colocadas apenas no suporte (B).
- A proteção da lâmina de 30 pol. é colocada sobre os suportes (B) e (C).
- A proteção da lâmina de 36 pol. é colocada sobre todos os suportes (A), (B) e (C).

Remover a proteção da lâmina

1. Desligue a mangueira de água (A) da proteção da lâmina.



2. Utilize a chave do eixo da lâmina para rodar o bloqueio da proteção da lâmina (B) para a frente até parar e desencaixar.
3. Levante a proteção da lâmina no punho (C).

Configuração do produto para lâminas com diferentes dimensões

Um produto com caixa de uma velocidade funciona com uma dimensão de lâmina especificada e uma proteção da lâmina especificada. Um produto com caixa de três velocidades funciona com um intervalo especificado de dimensões da lâmina numa proteção da lâmina especificada. Se substituir a lâmina de corte por uma lâmina de corte com dimensões diferentes, é necessário alterar a configuração do produto.

Para um produto com caixa de uma velocidade, substitua estas peças por peças com a dimensão aplicável para a nova lâmina de corte:

- Polias do eixo da lâmina
- Polias da caixa de velocidades
- Flanges do eixo da lâmina
- Correias
- Proteção da lâmina

Para um produto com caixa de três velocidades, é suficiente mudar a engrenagem se a dimensão da nova lâmina de corte estiver no mesmo intervalo de dimensões da lâmina de corte substituída. Se o intervalo de dimensões for diferente, é necessário

substituir também as peças da lista num produto com caixa de três velocidades.

Solicite o apoio do seu concessionário para encomendar as peças necessárias para a sua configuração.

Configurar uma caixa de velocidades

- Para alterar a configuração da caixa de velocidades no visor do painel de controlo, consulte o manual do utilizador do painel de controlo.

Configuração de um modelo com caixa de uma velocidade

Existem cinco configurações possíveis para um produto com caixa de uma velocidade:

mm/pol.
350/14
500/20
650/26
750/30
900/36

Consulte o manual do utilizador para obter informações adicionais sobre o painel de controlo.

Configuração de um modelo com caixa de 3 velocidades

Existem 3 configurações possíveis para um produto com caixa de 3 velocidades:

mm/pol.
350-650/14-26
500-750/20-30
500-900/20-36

Consulte o manual do utilizador para obter informações adicionais sobre o painel de controlo.

Substituir as engrenagens num modelo com caixa de três velocidades

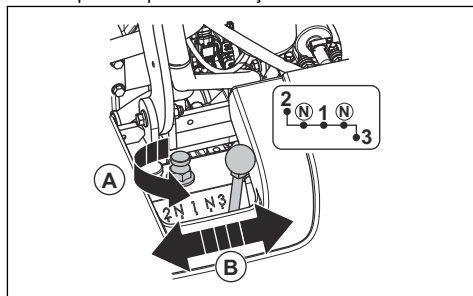


CUIDADO: Não substitua as engrenagens com o motor ligado nem antes de verificar a configuração do produto.

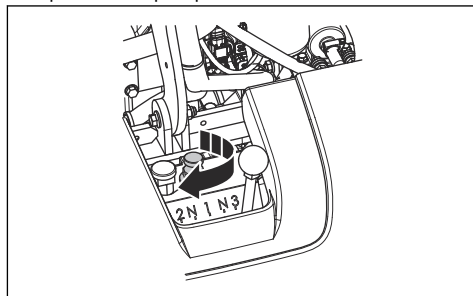
Existe o risco de danos na caixa de velocidades.

A caixa de velocidades tem três posições de velocidade e duas posições neutras. Quando a caixa de velocidades está na posição neutra, a lâmina de corte não roda quando o motor está ligado.

1. Rode o interruptor de arranque do motor para a posição de paragem.
2. Certifique-se de que as dimensões das polias da caixa de velocidades, das polias do eixo da lâmina e dos flanges do eixo da lâmina estão corretas para a dimensão da lâmina de corte instalada.
3. Certifique-se de que a velocidade do eixo da lâmina está correta.
4. Rode o botão (A) duas voltas para a esquerda para desapertar a porca de fixação.

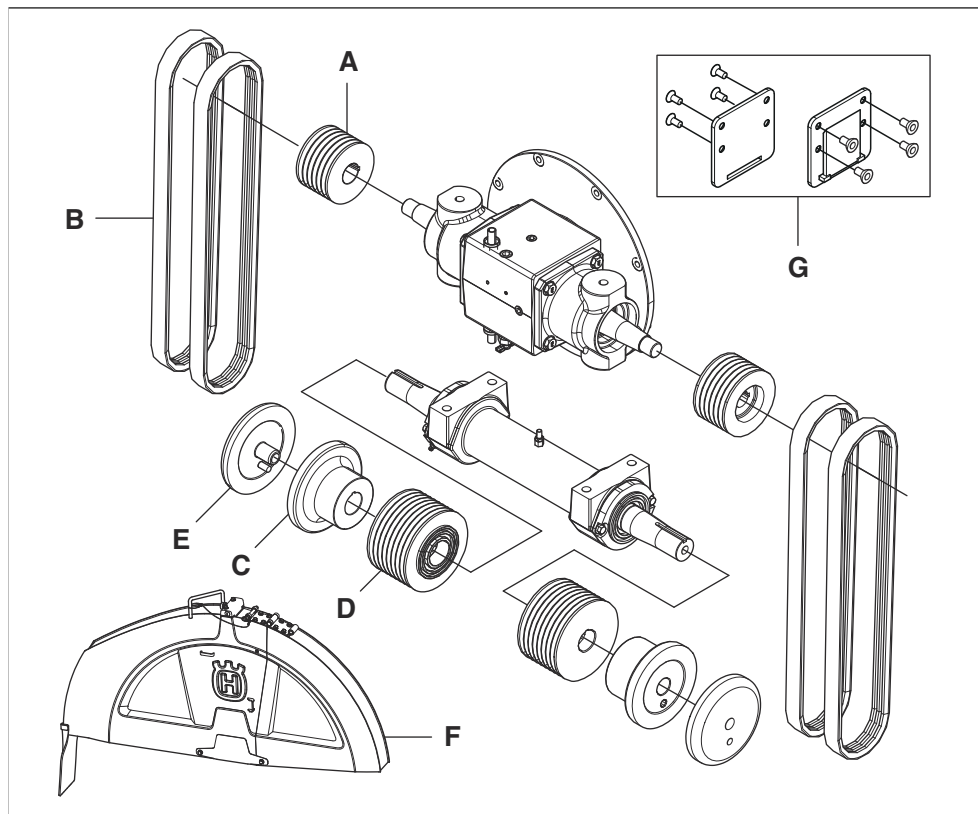


5. Desaperte totalmente a porca de fixação, mas não a retire.
6. Desloque a alavanca de mudança de velocidades (B) para a velocidade aplicável. Se não for fácil mover a alavanca de mudança de velocidades, rode um pouco o eixo da lâmina.
7. Aperte o manípulo para a direita com os dedos.



8. Aperte a porca de fixação com a chave do eixo da lâmina fornecida. Consulte *Vista geral do produto, traseira na página 154*.

Alteração da dimensão da lâmina, modelo com caixa de uma velocidade

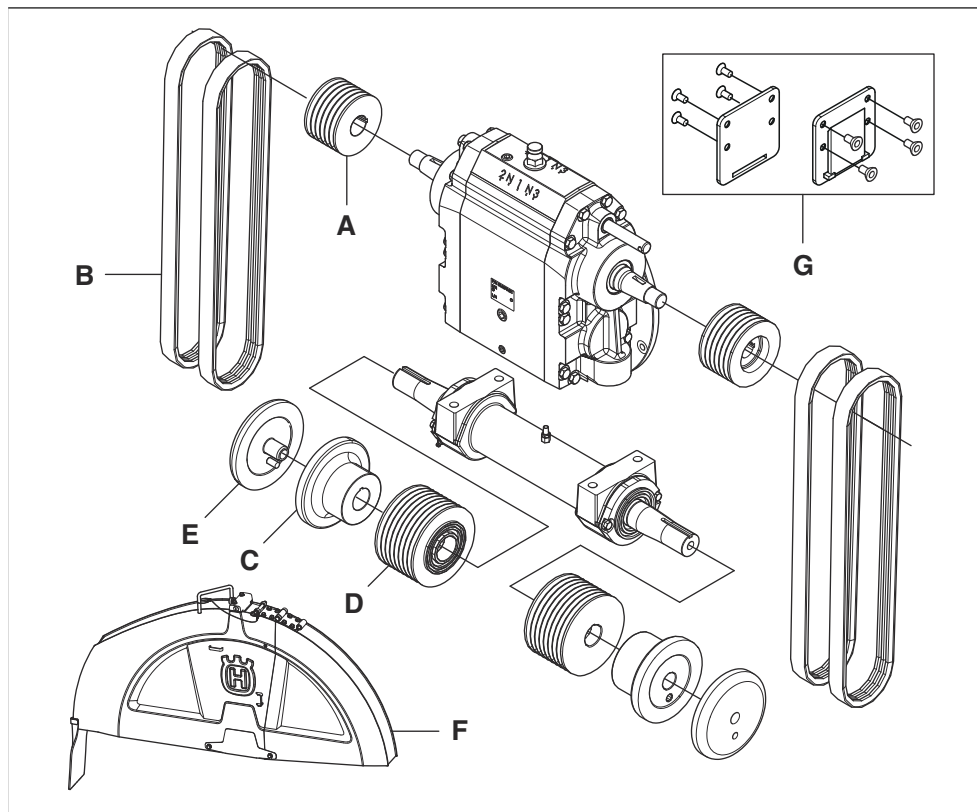


* = A peça está incluída na configuração inicial do produto. As peças que não se encontrem nesta tabela

também estão incluídas na configuração inicial do produto.

Dimensão, mm/pol.	A	B	C	D	E	F	G
350/14	15,25/6	3VX475	114/4,5	106/4,17	114/4,5	350/14	Não
500/20	114/4,51	3VX450	114/4,5	106/4,17	114/4,5	500/20	Não
650/26	89/3,5	3VX435	127/5	106/4,17	127/5	650/26	Não
750/30	89/3,5	3VX450	127/5	121,5/4,78	127/5	750/30	Não
900/36	89/3,5	3VX460	152,5/6	146/5,75	152,5/6	900/36	Sim

Alteração da dimensão da lâmina, modelo com caixa de 3 velocidades



* = A peça está incluída na configuração inicial do produto. As peças que não se encontram nesta tabela

também estão incluídas na configuração inicial do produto.

Dimensão, mm/pol.	A	B	C	D	E	F	G
350-650/14-26	114/4,51	3VX550	127/5	106/4,17	127/5	350-650/14-26	Não
500-750/20-30	105/4,13	3VX550	127/5	115/4,53	127/5	500-750/20-30	Não
500-900/20-36	105/4,13	3VX560	152,5/6	138/4,53	152,5/6	500-900/20-36	Sim

Paragem de profundidade do disco

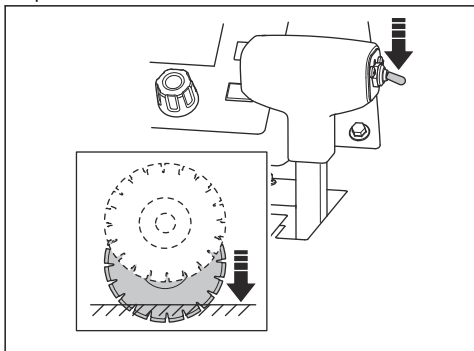
O produto tem a função de paragem da profundidade da lâmina que permite ao operador definir a profundidade máxima de corte. A profundidade máxima de corte é diferente para diferentes dimensões da lâmina:

Dimensão, mm/pol.	Profundidade máx. de corte, mm/pol.
350/14	118/4,75

Dimensão, mm/pol.	Profundidade máx. de corte, mm/pol.
500/20	193/7,75
650/26	262/10,5
750/30	312/12,5
900/36	374/15

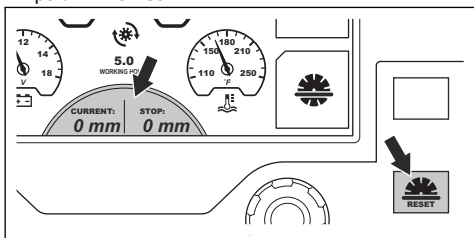
Definir a profundidade de corte

1. Empurre o interruptor de ajuste da profundidade de corte para baixo para descer a lâmina de corte até esta tocar na superfície. Esta é a posição inicial da profundidade de corte.

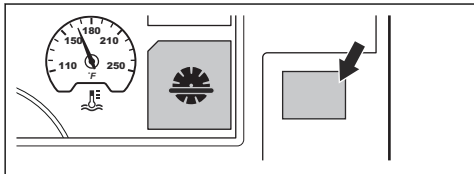


CUIDADO: Não desça a lâmina de corte demasiado rápido. Se a lâmina de corte atingir a superfície com força, pode provocar danos na lâmina de corte. Reduza a velocidade com o botão de ajuste da velocidade de descida da lâmina.

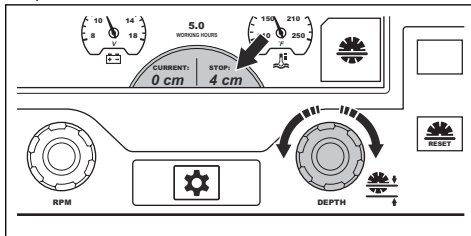
2. Prima o botão de reposição da paragem de profundidade da lâmina no painel de controlo. O valor da profundidade de corte está definido para 0 pol./mm no visor.



3. Prima o botão adjacente ao símbolo da paragem de profundidade da lâmina. O símbolo no visor muda de cor para mostrar que a função está ativada.



4. Rode o botão de ajuste da paragem de profundidade da lâmina até que a profundidade de corte correta seja apresentada no ecrã. Durante o funcionamento, a lâmina de corte não desce mais do que a profundidade de corte definida.

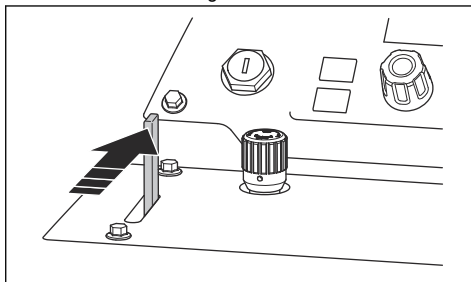


CUIDADO: Verifique sempre se a profundidade de corte é a correta. A paragem de profundidade da lâmina ajuda-o a obter a profundidade de corte correta, mas apenas fornece uma indicação do valor de profundidade.

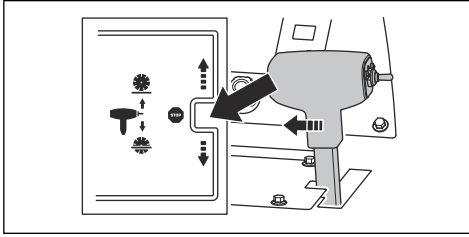
5. Se for necessário aumentar a profundidade de corte, execute um dos seguintes procedimentos:
 - a) Rode o botão de ajuste da paragem de profundidade da lâmina para definir uma nova profundidade de corte.
 - b) Prima o botão adjacente ao símbolo da paragem de profundidade da lâmina para desativar a função. O símbolo no visor muda de cor para mostrar que a função está desativada.

Arranque

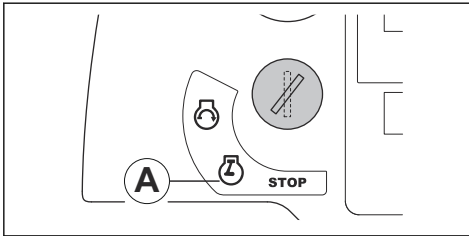
1. Ligue a entrada da água ao abastecimento de água.
2. Feche a válvula de água.



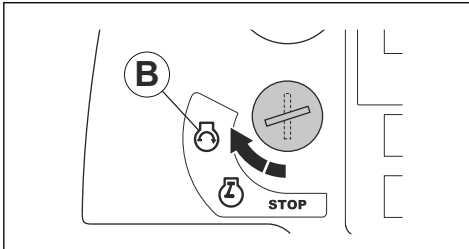
- Coloque a alavanca de controlo de velocidade na posição de paragem.



- Certifique-se de que a válvula de derivação da transmissão está fechada. Consulte *Vista geral do produto, lado esquerdo na página 152* para saber a posição da válvula de derivação da transmissão.
- Rode o interruptor de arranque do motor para a posição de ignição ligada (A).



- Se o símbolo de pré-aquecimento for apresentado no visor, aguarde até que este se apague. Consulte *Símbolos de aviso no visor do painel de controlo na página 157*.
- Rode o interruptor de arranque do motor para a posição de ligar o motor (B). O motor arranca.



- Deixe o motor trabalhar ao ralenti durante 2-3 minutos até o indicador de temperatura começar a mover-se.



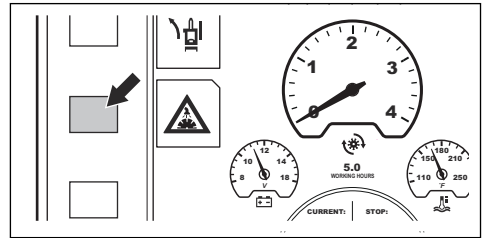
CUIDADO: Não deixe o motor a funcionar a uma velocidade de ralenti baixa quando o produto não estiver a ser utilizado. A velocidade de ralenti baixa aumenta a quantidade de partículas no motor e diminui o tempo entre regenerações.



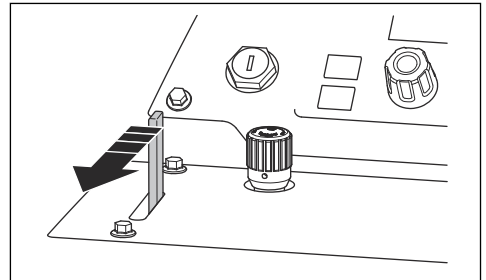
ATENÇÃO: Para produtos sem uma embraiagem de lâmina, a lâmina de corte começa a rodar quando o motor arranca e a mudança não está na posição neutra. Não mova o produto para o lado ou para fora da área de trabalho se a lâmina de corte estiver a rodar.

Utilizar o produto

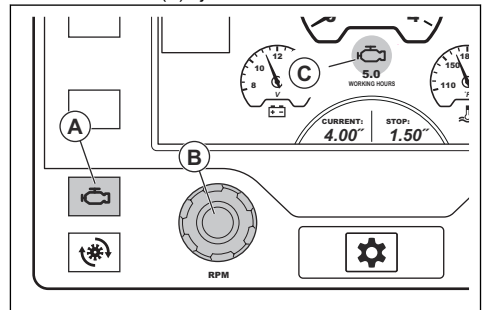
- Ligue o motor.
- Prima o botão adjacente ao símbolo do sistema de segurança de água. O símbolo no visor muda de cor para mostrar que a função está ativada.



- Abra a válvula de água.

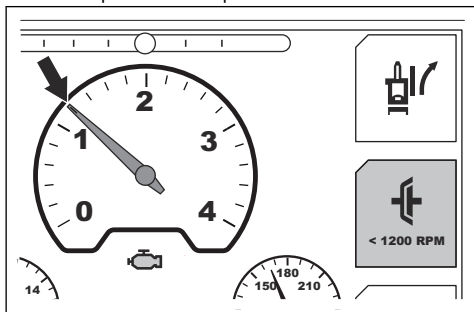


- Prima o botão de velocidade do motor (A). O símbolo do motor (C) mostra que o botão de ajuste da velocidade (B) ajusta a velocidade do motor.

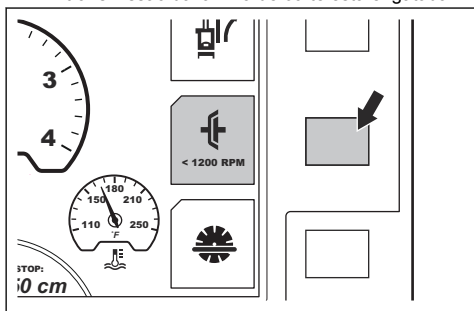


- Se o produto tiver uma embraiagem de lâmina, efetue este procedimento:

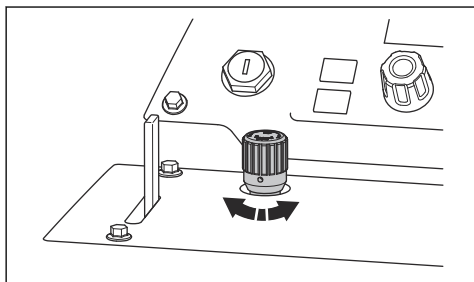
- a) Certifique-se de que a velocidade do motor não é superior a 1200 rpm.



- b) Prima o botão adjacente ao símbolo da embraiagem da lâmina no visor. O símbolo no visor muda de cor para mostrar que a transmissão da lâmina de corte está engatada.

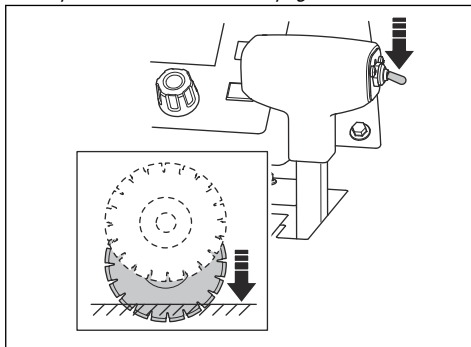


6. Rode o botão de ajuste da velocidade para a direita para aumentar a velocidade do motor para a posição de aceleração total.
7. Para definir a velocidade de descida da lâmina, rode o botão de ajuste da velocidade de descida da lâmina. Rode para a esquerda para aumentar a velocidade e para a direita para reduzir a velocidade.



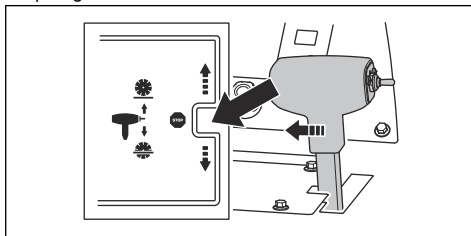
8. Durante todo o período de funcionamento, mantenha o ponteiro ajustável, o ponteiro traseiro e a lâmina de corte na marca de linha.

9. Empurre o interruptor de ajuste da profundidade de corte para baixo para descer a lâmina de corte para a profundidade de corte correta. Consulte *Paragem de profundidade do disco* na página 171.

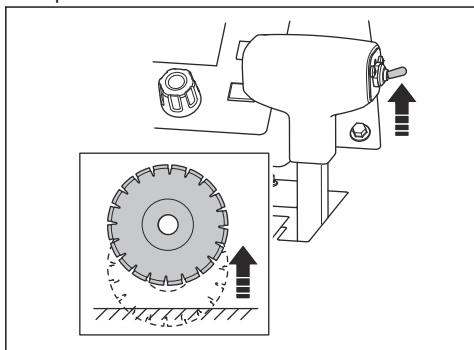


CUIDADO: Se descer a lâmina de corte para um corte que não esteja totalmente concluído, alinhe a lâmina de corte com o corte com precisão para evitar danos na lâmina de corte.

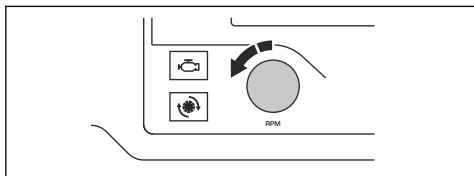
10. Empurre a alavanca de controlo da velocidade lentamente para a frente para mover o produto para a frente.
11. Preste atenção ao som emitido pelo motor. Puxe a alavanca de controlo de velocidade para trás para adaptar a velocidade de marcha em frente às condições de corte.
12. Quando a operação estiver concluída, coloque a alavanca de controlo de velocidade na posição de paragem.



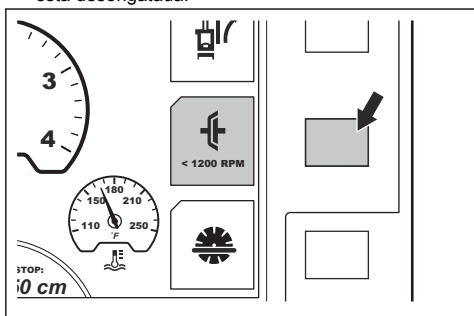
13. Empurre o interruptor de ajuste da profundidade de corte para cima até a lâmina de corte estar acima da superfície.



14. Rode o botão do acelerador para a posição de ralenti lento.



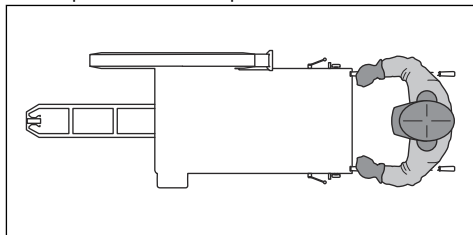
15. Se o produto tiver uma embraiagem da lâmina, prima o botão adjacente ao símbolo da embraiagem de lâmina no visor. O símbolo no visor muda de cor para mostrar que a transmissão da lâmina de corte está desengatada.



Nota: Consulte *Funcionamento correto do produto na página 175* para obter informações sobre como ajustar o eixo traseiro se o produto não cortar em linha reta.

Utilizar a técnica de trabalho adequada

- Mantenha-se afastado do percurso da lâmina enquanto o motor estiver ligado. A posição correta do operador é entre os punhos.



- Durante o dia de trabalho, verifique frequentemente se a lâmina de corte apresenta fissuras e peças partidas. Não utilize um disco de corte danificado.



ATENÇÃO: Pare o motor antes de examinar a lâmina de corte.

- Não triture com a parte lateral do disco de corte. O disco de corte pode partir-se e causar ferimentos ao operador ou a terceiros. Utilize apenas a extremidade cortante.
- Não dobre, nem torça a lâmina de corte durante o corte.
- Certifique-se de que a lâmina de corte se move livremente e não fica presa no corte.

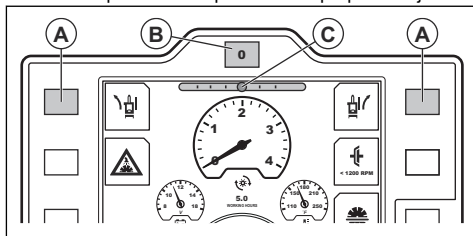
Funcionamento correto do produto

Durante o funcionamento, a lâmina de corte provoca resistência ao movimento em frente das rodas traseiras. Isto faz com que o produto vire na mesma direção na qual está instalada a lâmina de corte. Para evitar um corte dobrado, é possível ajustar o ângulo do eixo traseiro. Existem dois procedimentos para ajustar o eixo traseiro, com a função de pistas em E ou com um ajuste manual do eixo.

Ajustar o eixo traseiro com a função de pistas em E

Podemos ajustar o eixo traseiro com a função de pistas em E durante o funcionamento ou quando o produto está parado.

- Prima os botões de ajuste de pistas em E do lado esquerdo e direito (A) para ajustar o eixo traseiro. Prima repetidamente para efetuar pequenos ajustes.

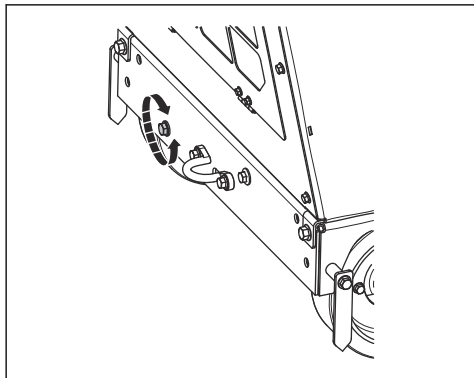


Nota: O indicador de pistas em E (C) no visor mostra o ângulo atual do eixo traseiro. O ajuste é guardado quando a ignição está desligada ou se o produto ficar sem energia.

- Observe o movimento e a direção do produto para se certificar de que o ajuste está correto.
- Para repor o eixo traseiro para o ângulo central definido no sistema, prima o botão de reposição de pistas em E (B).
- Para regressar ao ângulo ajustado, prima novamente o botão de reposição de pistas em E.
- Para ajustar o ângulo central definido no sistema, consulte o manual do utilizador do painel de controlo.

Ajustar manualmente o eixo traseiro

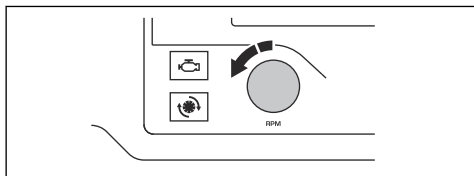
- Rode o parafuso de ajuste na parte inferior esquerda na parte traseira do produto. Utilize uma chave de 18 mm.



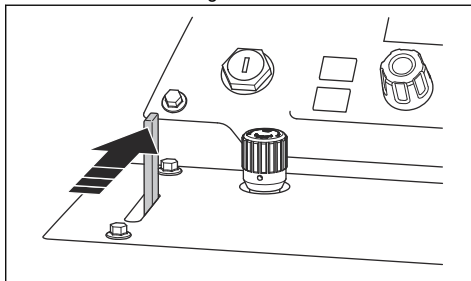
- a) Se o produto se deslocar para o lado direito durante o funcionamento, rode o parafuso de ajuste para a esquerda.
- b) Se o produto se deslocar para o lado esquerdo durante o funcionamento, rode o parafuso de ajuste para a direita.

Desligar o produto

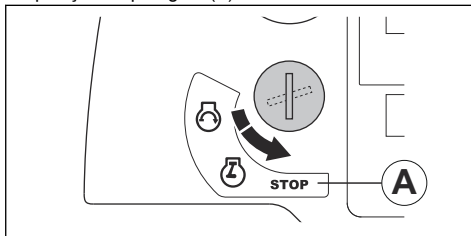
1. Rode o botão do acelerador para a posição de ralenti lento.



2. Feche a válvula de água.



3. Deixe o motor a funcionar ao ralenti durante 2-3 minutos.
4. Rode o interruptor de arranque do motor para a posição de paragem (A).



ATENÇÃO: A lâmina de corte continua a rodar durante algum tempo depois do motor parar. Não tente parar a lâmina de corte com as mãos. Podem ocorrer ferimentos graves.

Manutenção

Introdução



ATENÇÃO: Certifique-se de que leu e compreendeu o capítulo sobre segurança antes de realizar tarefas de manutenção no produto.

É necessária formação especial para realizar qualquer tarefa de manutenção ou reparação. Garantimos a disponibilidade de serviços profissionais de reparação e assistência. Se o seu revendedor não for uma oficina autorizada, pergunte-lhes onde se situa a oficina autorizada mais próxima.

Para obter peças sobressalentes, contacte o seu revendedor Husqvarna ou oficina autorizada.

A realizar antes da manutenção

- Estacione o produto numa superfície nivelada e pare o motor. Prima o botão de paragem da máquina no painel de controlo para evitar o arranque acidental durante a manutenção.

- Limpe o óleo e a sujidade da área em redor do produto. Remova objetos indesejáveis.
- Coloque sinais claros em torno da área de manutenção para avisar as pessoas de que o trabalho de manutenção está em curso.
- Mantenha os extintores de incêndio, os produtos médicos e um telefone de emergência por perto.

Esquema de manutenção

Nota: Se mais do que um intervalo de tempo estiver identificado numa linha da tabela, o intervalo de tempo mais curto refere-se apenas à primeira manutenção.

* Consulte *Dispositivos de segurança no produto na página 160* para obter instruções.

Manutenção	Diariamente e após o transporte	50 h	100 h	250 h	500 h	Anualmente
Limpe o produto.	X					
Verifique o nível do líquido de arrefecimento do radiador.	X					
Verifique o nível do óleo de motor.	X					
Verifique a proteção da lâmina.	*					
Examine todas as mangueiras e os grampos das mangueiras. Verifique se existem danos nos locais em que as mangueiras entram em contacto com outras mangueiras ou peças do produto.	X					
Limpe o filtro de ar exterior.	X					
Verifique as coberturas de proteção e a proteção da lâmina.	*					
Drene a água da caixa de velocidades.	X					
Verifique o abastecimento de água à lâmina de corte.	X					
Drene o separador de água do filtro de combustível.	X					
Mude o óleo de motor e o filtro do óleo de motor.		X	X			
Limpe o filtro de ar do radiador.		X				
Verifique as correias em V.		X				
Lubrifique as rodas dianteiras.		X				

Manutenção	Diariamente e após o transporte	50 h	100 h	250 h	500 h	Anualmente
Substitua o filtro do sistema hidráulico.		X		X		
Lubrifique os rolamentos pivô do eixo dianteiro.			X			
Examine as rodas e os cubos das rodas quanto à existência de danos para garantir que estão corretamente instalados.			X			
Examine a mangueira do filtro de ar e os grampos da mangueira.			X			
Verifique o nível do óleo hidráulico.			X			
Lubrifique o eixo da lâmina.				X		
Lubrifique o pivô no cilindro hidráulico.	X					
Lubrifique o rolamento do eixo traseiro.				X		
Substitua o óleo hidráulico.					X	
Substitua o óleo da caixa de velocidades.					X	
Substitua o filtro de combustível.					X	
Substitua o líquido de arrefecimento do radiador.					X	
Substitua os filtros de ar.						X
Verifique se a mistura do líquido de arrefecimento é a correta. Consulte <i>Especificações técnicas na página 193</i> .						X

Limpar o produto



ATENÇÃO: Utilize óculos de proteção. Quando limpa com uma máquina de lavar de alta pressão, é possível que exista projeção de sujidade e materiais nocivos da mesma.

- Deixe o produto arrefecer antes de o limpar.
- Antes de limpar o produto, certifique-se de que a tampa do relé e da caixa de fusíveis estão corretamente instaladas.
- Não limpe componentes elétricos com água.
- Utilize um agente de limpeza fraco. Coloque luvas de proteção para evitar irritações na pele.
- Utilize uma máquina de lavar de alta pressão para limpar o produto.

Limpar o radiador



CUIDADO: Siga as instruções. Os procedimentos incorretos podem danificar as aletas de arrefecimento.

- Utilize ar comprimido para limpar as aletas de arrefecimento.
- Se necessário, utilize uma máquina de lavar de alta pressão e um agente de limpeza suave.
- Pulverize diretamente no radiador, em paralelo às aletas de arrefecimento.
- Mantenha uma distância mínima de 40 cm/15,75 pol. entre as aletas de arrefecimento e o bocal da máquina de lavar de alta pressão ou fluxo de ar.

Limpar o painel de controlo



CUIDADO: Não utilize uma máquina de lavar de alta pressão para limpar o painel de controlo.

- Limpe os componentes elétricos com um pano ou com ar comprimido.
- Limpe o painel de controlo com um pano húmido.

Limpar o motor

- Mantenha uma distância mínima de 40 cm/15,75 pol. entre o bocal e o motor e os componentes do motor.

- Tenha cuidado ao limpar o motor, principalmente perto de componentes elétricos. Não pulverize água diretamente para os componentes elétricos.
- Não aponte água diretamente para o tubo de escape ou para o filtro de ar do motor.

Depois de limpar o produto

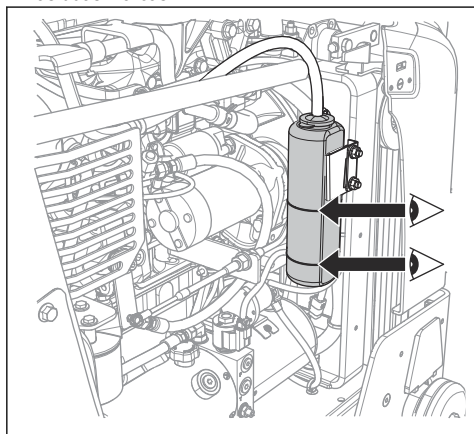
- Seque os terminais elétricos com ar comprimido.
- Deixe o produto secar completamente antes de ligar o motor.

Verificar o nível do líquido de arrefecimento do radiador

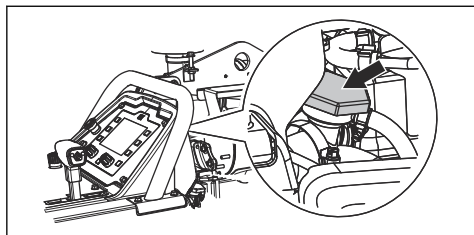


ATENÇÃO: Risco de queimaduras. Deixe o motor arrefecer antes de abrir a tampa do líquido de arrefecimento do radiador.

1. Verifique o nível do líquido de arrefecimento do radiador no recipiente de derrame do líquido de arrefecimento do radiador. O nível do líquido de arrefecimento está correto quando se encontra entre as duas marcas.



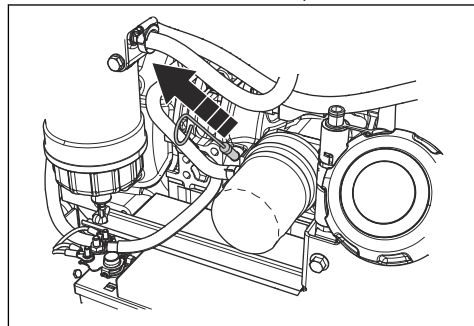
2. Se o nível do líquido de arrefecimento do radiador for demasiado baixo, retire a tampa e encha até o nível estar correto. Consulte *Especificações técnicas na página 193* para obter informações sobre o tipo e a mistura corretos de líquido de arrefecimento do radiador.



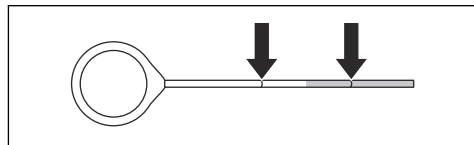
Verificar o nível do óleo de motor

Para ler corretamente o nível do óleo, o produto tem de estar na posição correta.

1. Quando examinar o nível do óleo de motor, certifique-se de que a lâmina de corte é removida e de que o produto está nivelado.
2. Remova a vareta de nível do depósito de óleo.



3. Limpe o óleo da vareta de nível.
4. Volte a introduzir totalmente a vareta de nível no depósito de óleo.
5. Remova a vareta de nível.
6. Examine o nível do óleo na vareta de nível. Certifique-se de que o nível do óleo de motor se encontra entre as marcas na vareta.



7. Se o nível do óleo estiver baixo, encha com óleo de motor e verifique novamente o nível do óleo. Consulte *Especificações técnicas na página 193* para saber o tipo de óleo de motor correto.

Examinar mangueiras e grampos das mangueiras

- Verifique se existem fugas nas mangueiras do sistema de combustível, do sistema hidráulico e do sistema de arrefecimento.
- Examine se as mangueiras apresentam sinais de desgaste e danos, principalmente quando as mangueiras entram em contacto com outras mangueiras ou peças do produto.
- Substitua as mangueiras danificadas.
- Aperte os grampos das mangueiras soltos.

Limpar o filtro de ar exterior



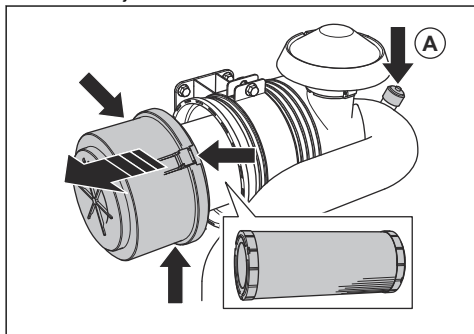
ATENÇÃO: Utilize proteção respiratória aprovada quando limpar ou substituir o filtro de ar. Elimine corretamente os filtros de ar usados. O pó no filtro de ar é perigoso para a sua saúde.



ATENÇÃO: Não limpe o filtro de ar com ar comprimido. Isto provoca danos no filtro de ar e aumenta o risco de respirar poeiras perigosas.

Não é necessário limpar o filtro de ar interior.

1. Examine o indicador do filtro de ar (A). Se o indicador do filtro de ar estiver vermelho, é necessário limpar o filtro de ar exterior.
2. Abra os três grampos do alojamento do filtro de ar e retire o alojamento do filtro de ar.



3. Retire o filtro de ar.
4. Bata com o filtro de ar contra uma superfície dura ou utilize um aspirador para remover as partículas.



CUIDADO: Não deixe que o bocal do aspirador toque na superfície do filtro de ar. Mantenha uma distância curta. A superfície sensível do filtro de ar fica danificada se houver contacto com objetos.

5. Substitua as juntas danificadas.
6. Examine a mangueira do filtro de ar e os grampos das mangueiras.
 - a) Substitua as peças danificadas.
 - b) Aperte os grampos soltos.
7. Instale o filtro de ar exterior.
8. Instale o alojamento do filtro de ar e feche os três grampos do alojamento do filtro de ar.

Nota: Se não for possível fechar os três grampos do alojamento do filtro de ar, o filtro de ar exterior não está corretamente instalado.



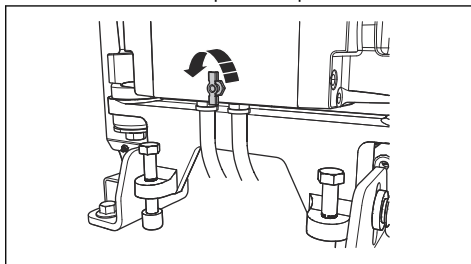
CUIDADO: Substitua sempre um filtro de ar danificado, caso contrário, a entrada de pó no motor pode provocar danos. Os danos no motor provocados por um filtro de ar danificado anulam a garantia.

Drenar a água da caixa de velocidades



CUIDADO: A presença de água na caixa de velocidades pode provocar corrosão e danos por congelamento.

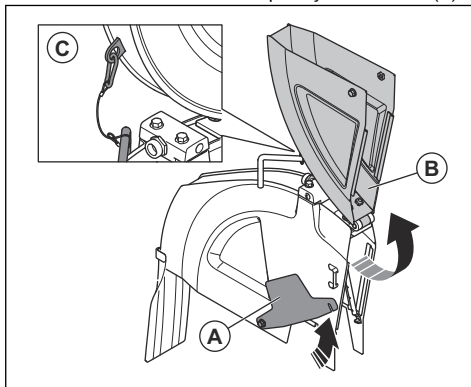
1. Para abrir, rode a válvula de drenagem de água na caixa de velocidades para a esquerda.



2. Para fechar, rode a válvula de drenagem de água na caixa de velocidades para a direita.

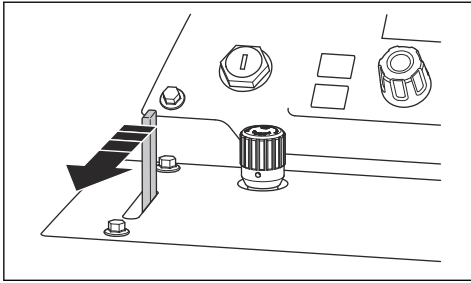
Verificar o abastecimento de água à lâmina de corte

1. Desaperte o parafuso dianteiro da proteção da lâmina e levante o trinco da proteção da lâmina (A).

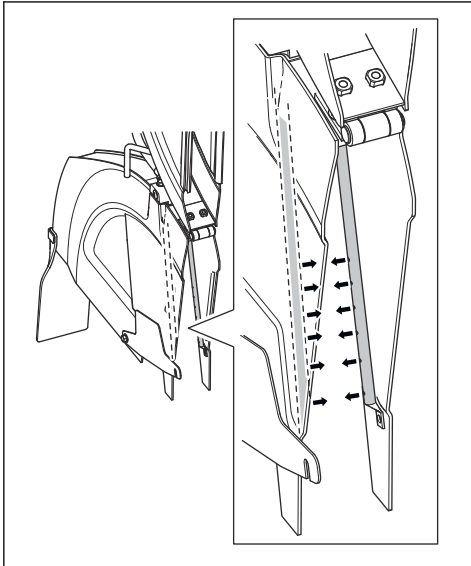


2. Levante a proteção da lâmina dianteira (B) e bloqueie a proteção da lâmina na posição vertical com um fio e um mosquetão (C).

3. Abra a válvula de água.



4. Certifique-se de que os jatos de água saem diretamente dos orifícios e em direção a cada um dos lados da lâmina de corte.

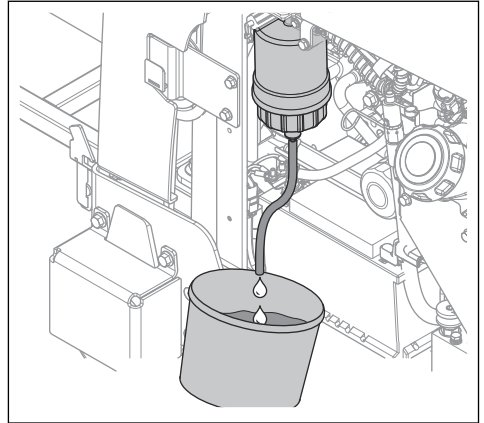


5. Certifique-se de que não existem fugas nos tubos de água.

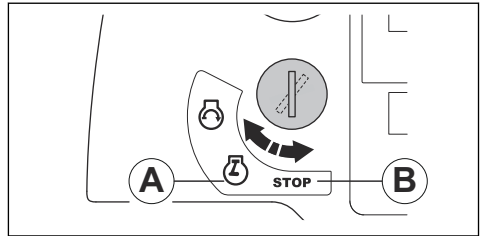
6. Substitua os tubos de água se estiverem danificados.

Drenar o separador de água do filtro de combustível

1. Coloque um recipiente por baixo da mangueira na parte inferior do separador de água do filtro de combustível.



2. Rode o interruptor de arranque do motor para a posição de ignição ligada (A). Não ligue o motor.



3. Deixe a bomba de combustível funcionar durante, aproximadamente, 15 segundos para aumentar a pressão no sistema de combustível.

4. Rode o interruptor de arranque do motor para a posição de paragem (B).

5. Desaperte a torneira e drene a água do separador de água para o recipiente.

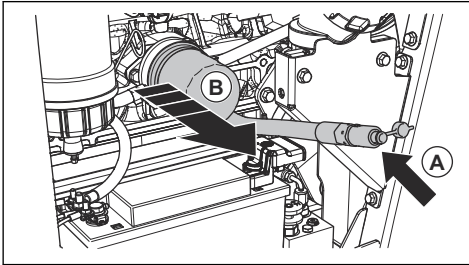
6. Aperte a torneira.

7. Elimine a água como resíduo químico. Consulte *Eliminação na página 192*.

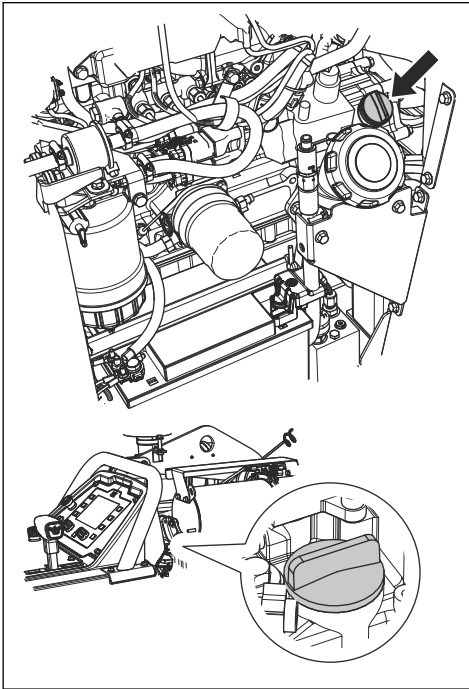
Mudar o óleo de motor e o filtro de óleo do motor

1. Coloque uma cobertura na bateria para evitar derrames de óleo na bateria.

- Retire a tampa (A) da mangueira de drenagem do óleo de motor.



- Abra a válvula e dobre a mangueira para baixo para drenar o óleo de motor.
- Retire o filtro do óleo de motor (B) e elimine-o.
- Feche a válvula.
- Encha um novo filtro de óleo de motor com óleo e instale o filtro de óleo do motor no produto.
- Abra a tampa do depósito de óleo e encha o sistema com óleo de motor. Consulte *Especificações técnicas na página 193*.



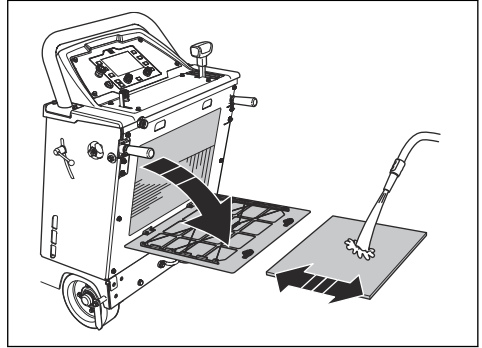
Nota: Existem duas tampas do depósito de óleo de motor.

Limpar o filtro de ar do radiador



CUIDADO: Não utilize o produto sem o filtro de ar do radiador instalado.

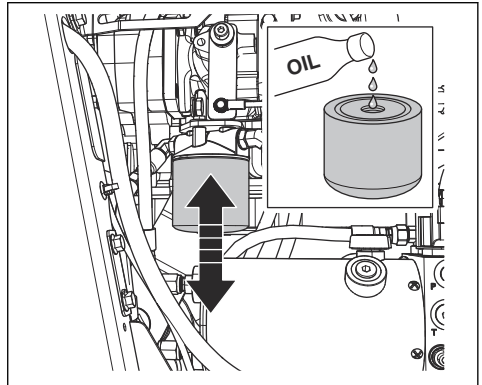
- Limpe o filtro de ar do radiador com água e sabão.



- Substitua o filtro de ar do radiador sempre que estiver danificado.

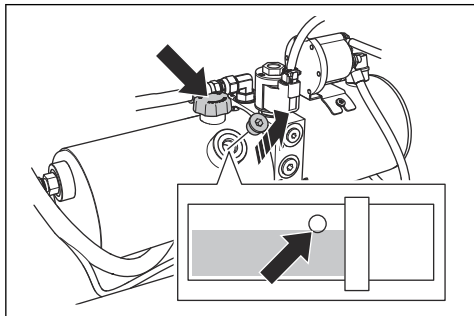
Substituir o filtro do sistema hidráulico

- Retire o filtro do sistema hidráulico e elimine-o.



- Encha o novo filtro do sistema hidráulico com óleo. Consulte *Especificações técnicas na página 193* para saber qual o tipo de óleo correto.
- Lubrifique o vedante com algumas gotas de óleo.
- Instale o filtro do sistema hidráulico.
- Certifique-se de que o produto está nivelado.

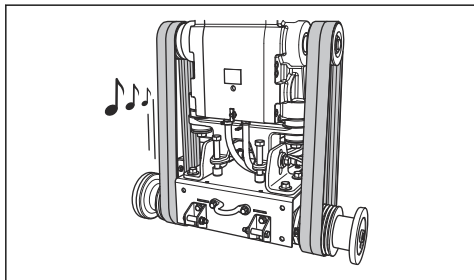
6. Remova o tampão da abertura de inspeção do reservatório hidráulico.



7. Retire a tampa do reservatório hidráulico e encha com óleo novo até ao nível correto. Consulte *Verificar o nível do óleo hidráulico na página 184*.
8. Instale a tampa do reservatório hidráulico.
9. Coloque o tampão na abertura de inspeção do reservatório hidráulico.

Verificar as correias em V

- Puxe e solte as correias em V, uma de cada vez. As correias devem emitir um som longo e não um som curto.



- a) Se ouvir um som longo e nítido proveniente das correias em V, a tensão está correta.
 - b) Se apenas ouvir um som curto das correias em V, a tensão é demasiado baixa. Consulte *Aumentar a tensão das correias em V na página 183*.
- Examine as correias em V quanto a desgaste e danos. Substitua as correias em V danificadas.



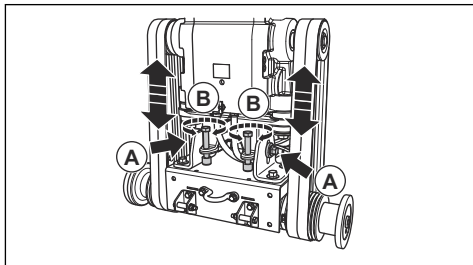
CUIDADO: Não substitua apenas uma das correias em V. Substitua sempre as quatro correias em V em simultâneo.

Aumentar a tensão das correias em V



CUIDADO: A tensão das novas correias em V tem de ser aumentada após as primeiras 2-4 horas de funcionamento.

1. Desaperte os dois parafusos (A) com a chave do eixo da lâmina.



2. Rode as porcas de tensão da correia (B) para a direita até que as correias em V estejam bem apertadas.



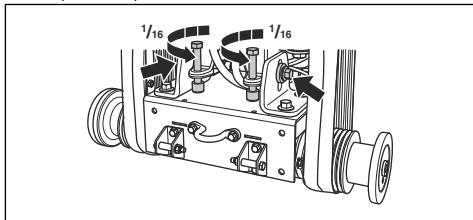
CUIDADO: Rode as duas porcas para conseguir uma tensão da correia igual. A tensão tem de ser a mesma nas duas correias em V.

3. Verifique as correias em V. Consulte *Verificar as correias em V na página 183*.

- a) Se a tensão das correias em V for demasiado baixa, rode um pouco mais as porcas de tensão da correia.
- b) Repita novamente este procedimento até que a tensão da correia em V esteja correta.

4. Aperte as duas porcas (A).

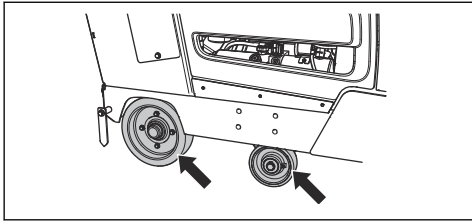
5. Desaperte as porcas de tensão da correia para a esquerda, aproximadamente 1/16 de volta.



CUIDADO: Certifique-se de que as quatro correias em V têm a mesma tensão. Não ajuste demasiado a tensão das correias em V.

Examinar as rodas

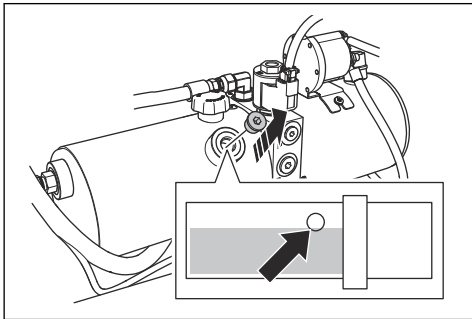
- Examine as rodas quanto a sinais de desgaste ou danos. Substitua as rodas e os cubos se estiverem danificados ou gastos.



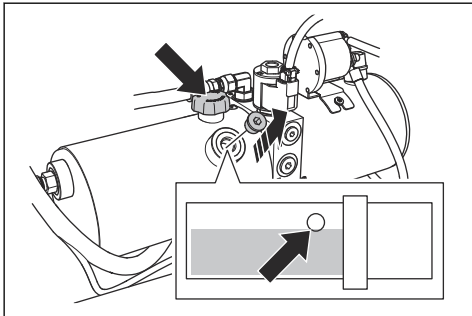
- Examine se os cubos das rodas traseiras e as rodas estão soltos. Aperte os parafusos e as porcas soltos.

Verificar o nível do óleo hidráulico

- Remove o tampão da abertura de inspeção do reservatório hidráulico. Consulte *Vista geral do produto, lado direito na página 153* para obter informações sobre a posição do reservatório hidráulico.



- Certifique-se de que o nível do óleo se encontra na extremidade inferior da abertura do reservatório hidráulico.
- Se necessário, retire a tampa do reservatório hidráulico e encha o reservatório hidráulico até ao nível do óleo estar correto. Consulte *Vista geral do produto, lado direito na página 153* para saber qual o tipo de óleo correto.

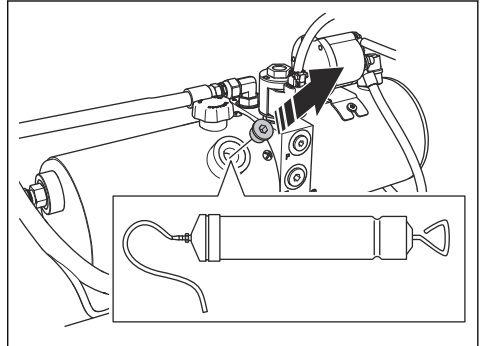


CUIDADO: Não encha demasiado. É possível que saia óleo da abertura de inspeção.

- Instale a tampa do reservatório hidráulico.
- Coloque o tampão na abertura de inspeção do reservatório hidráulico.

Substituir o óleo hidráulico

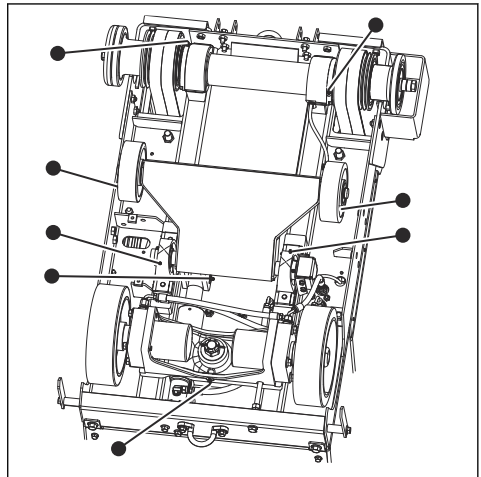
- Remova o tampão da abertura de inspeção do reservatório hidráulico.



- Utilize uma bomba de óleo manual para drenar o óleo através da abertura de inspeção no reservatório hidráulico.
- Substitua o filtro do sistema hidráulico. Consulte *Substituir o filtro do sistema hidráulico na página 182*.

Lubrificar o produto

- Limpe os oito copos de lubrificação.



- Substitua os copos de lubrificação partidos ou bloqueados.

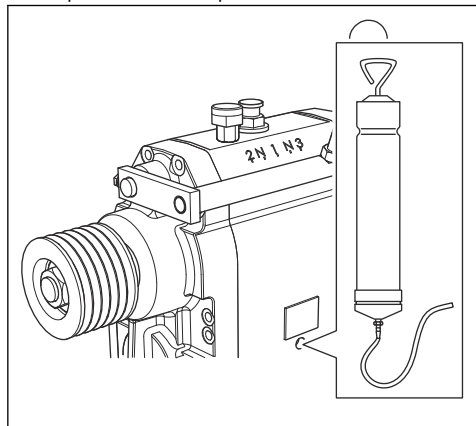
3. Lubrifique as rodas dianteiras.
4. Lubrifique os rolamentos pivô do eixo dianteiro.
5. Lubrifique o eixo da lâmina. Pressione a bomba de lubrificação duas vezes em cada extremidade do eixo da lâmina.
6. Lubrifique o pino rotativo no cilindro hidráulico.
7. Lubrifique o rolamento do eixo traseiro.

Para obter mais informações sobre a lubrificação, consulte *Especificações técnicas na página 193*.

Substituir o óleo na caixa de velocidades

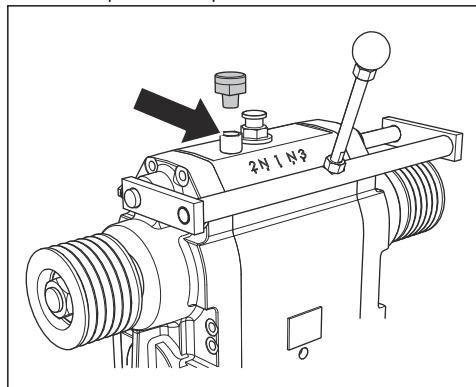
Existem duas alternativas para drenar o óleo da caixa de velocidades.

1. Para drenar o óleo com uma bomba de óleo manual, efetue este procedimento:
 - a) Remova o tampão da janela de inspeção na parte dianteira do produto.



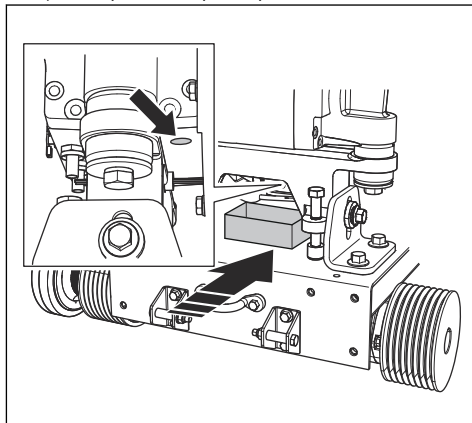
- b) Utilize uma bomba de óleo para drenar o óleo através da janela de inspeção.

2. Retire o parafuso esquerdo.



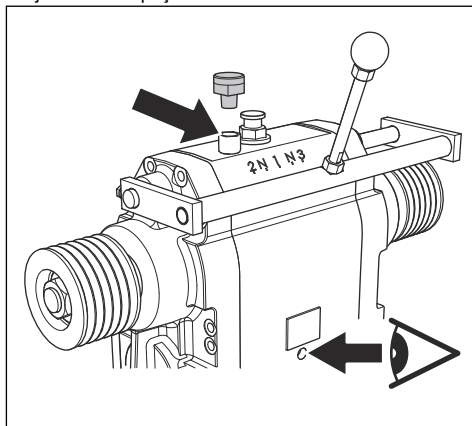
3. Para drenar o óleo através do orifício por baixo do motor, efetue este procedimento:

- a) Coloque um recipiente por baixo do motor.



- b) Desaperte o parafuso e deixe o óleo escorrer para o recipiente.
- c) Aperte o parafuso.

4. Encha o tubo com óleo enquanto observa através da janela de inspeção.



5. Encha até ver que o nível do óleo está correto.
6. Aperte o parafuso esquerdo.

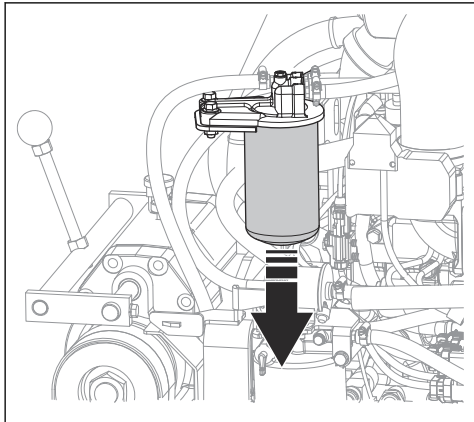
Substituir o filtro de combustível



ATENÇÃO: Coloque luvas de proteção para evitar irritações na pele. É possível que o combustível transborde do filtro de combustível e entre em contacto com a pele.

1. Feche a válvula do pré-filtro. Para obter mais informações, consulte o manual do motor.

2. Rode o filtro de combustível para a esquerda para o remover.
3. Substitua o filtro de combustível.
4. Encha o novo filtro de combustível com gasóleo.
5. Lubrifique o vedante com algumas gotas de gasóleo.



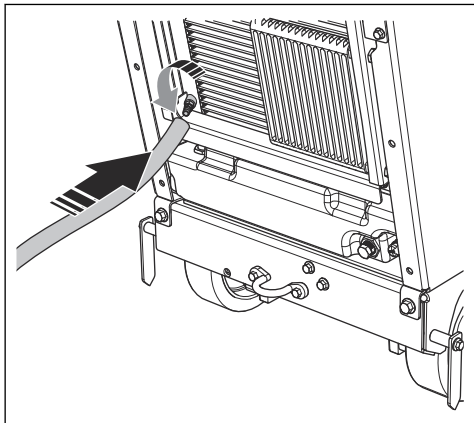
6. Instale o filtro de combustível.
7. Abra a válvula do pré-filtro antes de ligar o motor.

Substituir o líquido de arrefecimento do radiador



ATENÇÃO: Risco de queimaduras. Deixe o motor arrefecer antes de abrir a tampa do líquido de arrefecimento do radiador.

1. Retire a cobertura traseira.

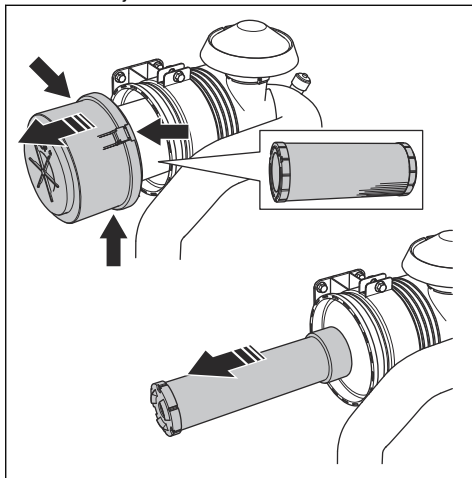


2. Coloque uma extensão na válvula.
3. Abra a válvula.

4. Retire a tampa do líquido de arrefecimento do radiador. O líquido de arrefecimento do radiador é drenado do sistema.
5. Feche a válvula.
6. Encha com líquido de arrefecimento do radiador até o nível se situar entre as duas marcas na garrafa de líquido de arrefecimento do radiador. Consulte *Especificações técnicas na página 193* para obter informações sobre o tipo e a mistura corretos de líquido de arrefecimento do radiador.

Substituir os filtros de ar

1. Abra os três grampos do alojamento do filtro de ar e retire o alojamento do filtro de ar.



2. Substitua o filtro de ar exterior e o filtro de ar interior.
3. Instale os filtros de ar na sequência oposta.

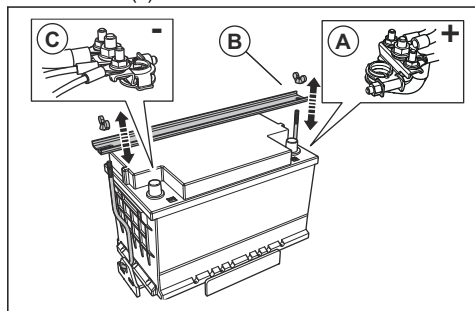
Nota: Se não for possível fechar os três grampos do alojamento do filtro de ar, o filtro de ar exterior não está corretamente instalado.

Manutenção da bateria

Nota: A bateria no produto não necessita de manutenção. Não abra nem retire as tampas ou as coberturas.

Ligar e desligar a bateria

1. Ligue o cabo vermelho da bateria (A) ao terminal POSITIVO (+) da bateria.



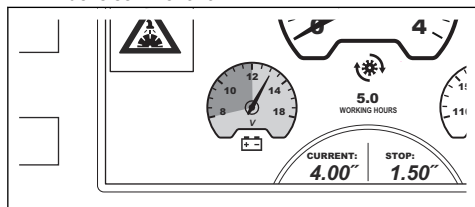
2. Instale o suporte da bateria (B).
3. Ligue o cabo preto da bateria (C) ao terminal NEGATIVO (-) da bateria.
4. Desligue os cabos da bateria na sequência inversa à da ligação.



ATENÇÃO: Desligue sempre o terminal NEGATIVO (-) da bateria em primeiro lugar.

Verificar a bateria

- Verifique diariamente a carga da bateria.
 - a) Coloque o interruptor de arranque do motor para a posição ligada.
 - b) Examine o indicador da bateria no visor. Não deve ser inferior a 12 V.



- Se o indicador da bateria for inferior a 12 V, carregue ou substitua a bateria.
- Substitua a bateria se esta não conseguir manter a tensão. Isto pode ocorrer se o produto não for utilizado durante um longo período de tempo. Para obter mais informações sobre as baterias recomendadas, consulte *Especificações técnicas na página 193*.
- Carregue regularmente a bateria.
- Mantenha os terminais da bateria e os cabos da bateria limpos.

Efetuar um arranque de emergência do motor

Se a bateria estiver demasiado fraca para ligar o motor, pode utilizar cabos de ligação direta para efetuar um arranque de emergência. Este produto tem um sistema

de 12 V com terra negativa. O produto utilizado para o arranque de emergência também tem de ter um sistema de 12 V com terra negativa e, no mínimo, 700 CCA.

Ligar os cabos de ligação direta

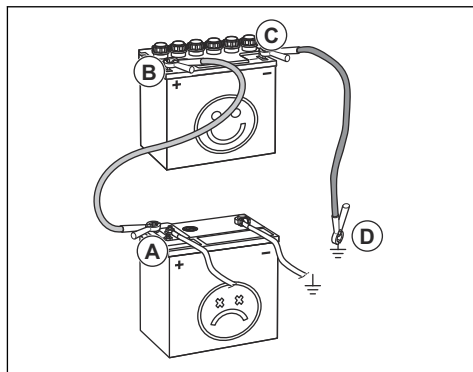


ATENÇÃO: Existe risco de explosão devido ao gás explosivo emitido pela bateria. Não ligue o terminal negativo da bateria carregada ao, ou junto do, terminal negativo da bateria fraca.



CUIDADO: Não utilize a bateria do seu produto para ligar outros veículos.

1. Ligue uma extremidade do cabo vermelho da bateria ao terminal POSITIVO (+) da bateria (A) na bateria fraca.



2. Ligue a outra extremidade do cabo vermelho da bateria ao terminal POSITIVO (+) da bateria (B) na bateria carregada.



ATENÇÃO: Não permita que as extremidades do cabo vermelho da bateria toquem no chassi. Isto provocará um curto-circuito.

3. Ligue uma extremidade do cabo preto da bateria ao terminal NEGATIVO (-) da bateria (C) na bateria carregada.
4. Ligue a outra extremidade do cabo preto da bateria a um conector de TERRA do CHASSIS (D), afastado do depósito de combustível e da bateria.

Retirar os cabos de ligação direta

Nota: Retire os cabos de ligação direta na sequência oposta à da ligação.

1. Retire o cabo PRETO do chassi.

2. Retire o cabo PRETO da bateria totalmente carregada.
3. Retire o cabo VERMELHO das 2 baterias.

Regeneração

Para reduzir as emissões de escape, o motor a diesel possui um filtro de partículas de diesel (DPF) que recolhe materiais indesejáveis do escape. A concentração de materiais indesejados no filtro de partículas de diesel aumenta durante o funcionamento e é necessário limpar o filtro de partículas de diesel regularmente. O procedimento para limpar o filtro de partículas diesel, uma regeneração do DPF, é um procedimento totalmente automático iniciado pelo operador e controlado pela unidade de controlo do motor. Existem diferentes modos de regeneração:

- Regeneração estacionária em espera
- Regeneração estacionária
- Modo de segurança de regeneração
- Regeneração de recuperação

Regeneração estacionária em espera

Quando estes símbolos de aviso forem apresentados no visor, o motor encontra-se no modo de regeneração em espera.



O débito de potência do motor é reduzido. Durante as primeiras duas horas, o débito de potência é reduzido para 85% e, em seguida, para 50%. Após oito horas, ou quando a carga de fuligem aumentar para mais de 11,5 g/l, a velocidade máxima do motor é reduzida para 1500 rpm.

É necessário efetuar uma regeneração estacionária no menor tempo possível após os símbolos de aviso serem apresentados.

Regeneração estacionária

São necessários cerca de 30 minutos para realizar uma regeneração estacionária. Consulte o manual do

operador do painel de controlo para obter informações sobre como efetuar a regeneração estacionária.

Modo de regeneração de segurança

Quando estes símbolos de aviso são apresentados no visor, o motor está no modo de regeneração de segurança.



A potência do motor é reduzida para 50%. A velocidade máxima do motor é reduzida para ralenti baixo. É necessário efetuar uma regeneração de recuperação para que o motor volte a funcionar corretamente.

Regeneração de recuperação

São necessárias, aproximadamente, três horas para efetuar uma regeneração de recuperação. Consulte o manual do operador do painel de controlo para obter informações sobre como efetuar a regeneração de recuperação.

Nota: O operador pode efetuar uma regeneração de recuperação a partir do painel de controlo em todos os produtos com uma data de produção a partir de 1 de janeiro de 2019. Para motores com uma data de produção anterior a 1 de janeiro de 2019, é necessária uma atualização do software da ECU antes de o operador poder efetuar uma regeneração de recuperação a partir do painel de controlo. Se a atualização do software da ECU não for efetuada, a Yanmar ferramenta de manutenção SmartAssist tem de ser utilizada para efetuar uma regeneração de recuperação. Para obter mais informações, fale com o seu centro de assistência Husqvarna.

Resolução de problemas

Resolução de problemas



ATENÇÃO: Se o motor ou a lâmina pararem no corte, levante totalmente a lâmina de corte. Coloque o interruptor de arranque do motor na posição de paragem e prima o botão de paragem da máquina

no painel de controlo. Examine totalmente o produto antes de o ligar novamente.

Para obter mais informações sobre os símbolos de aviso, consulte o manual do operador do painel de controlo.

Problema	Causa	Solução
O motor para durante o funcionamento.	O depósito de combustível está vazio. O símbolo de aviso relacionado é apresentado no visor.	Encha o depósito de combustível com o tipo de combustível correto.
	O interruptor de segurança da água para o motor porque não existe pressão de água. O símbolo de aviso relacionado é apresentado no visor juntamente com uma mensagem de aviso.	Desengate o interruptor de segurança da água. Verifique o abastecimento de água.
	O botão de paragem da máquina é premido. O símbolo de aviso relacionado é apresentado no visor juntamente com uma mensagem de aviso.	Puxe o botão de paragem da máquina para cima para reiniciar a paragem da máquina.
	Carga demasiado elevada sobre a lâmina de corte.	Preste atenção ao som emitido pelo motor. Se a velocidade do motor diminuir, puxe a alavanca de controlo de velocidade para trás.
	Há um fusível fundido.	Substitua os fusíveis fundidos.
A lâmina de corte para durante o funcionamento.	A tensão da correia da transmissão não é suficiente.	Examine a tensão da correia da transmissão.
	A embraiagem da lâmina está desengatada.	Engate a embraiagem da lâmina para engatar a transmissão da lâmina. Quando engatar a embraiagem da lâmina, certifique-se de que a velocidade do motor é de 1200 rpm ou inferior.
	A embraiagem da lâmina tem uma avaria elétrica ou um fusível fundido.	Examine os fusíveis. Substitua os fusíveis fundidos.
A lâmina de corte desce muito rapidamente.	A válvula que controla a velocidade da posição da lâmina de corte está demasiado aberta.	Rode o botão de ajuste da velocidade de descida da lâmina para a direita até atingir uma velocidade aplicável.
A lâmina de corte corta muito devagar.	A lâmina de corte está romba ou a pressão de alimentação é demasiado elevada.	Diminua a profundidade de corte e a velocidade do motor durante um curto período de tempo.
A unidade de controlo reinicia quando tenta ligar o motor.	A tensão da bateria é demasiado baixa.	Carregue ou substitua a bateria ou utilize cabos de ligação direta.

Transporte, armazenamento e eliminação

Transporte



ATENÇÃO: Tenha cuidado durante o transporte. O produto é pesado e pode provocar ferimentos ou danos se cair ou caso se desloque durante o transporte.

As rodas permitem-lhe mover o produto manualmente em distâncias mais curtas. Em distâncias mais longas,

levante o produto para o mover ou coloque o produto num veículo.



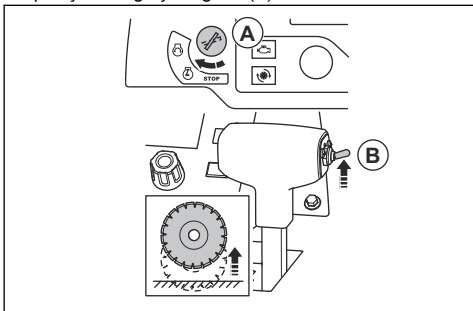
CUIDADO: Não reboque o produto atrás de um veículo.

- Proteja o produto durante o transporte. Certifique-se de que o produto não se move.

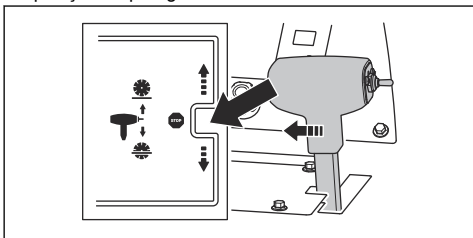
- Remova o disco de corte antes de transportar o produto.
- Retire todas as ferramentas e chaves.
- Para o transporte do produto e do combustível, certifique-se de que não existem fugas ou fumos. Faíscas ou chamas abertas, por exemplo de dispositivos elétricos ou mesmo caldeiras, podem causar um incêndio.
- Utilize sempre recipientes aprovados para o transporte de combustível.
- Examine as novas lâminas de corte relativamente a danos provocados durante o transporte.

Mover o produto com o motor ligado

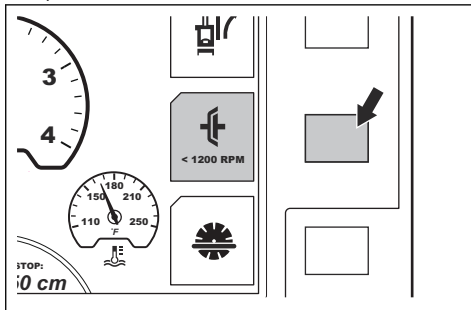
1. Rode o interruptor de arranque do motor para a posição de ignição ligada (A).



2. Empurre o interruptor de ajuste da profundidade de corte (B) para cima até a lâmina de corte não tocar no chão.
3. Coloque a alavanca de controlo de velocidade na posição de paragem.



4. Se o produto tiver uma embraiagem da lâmina, certifique-se de que a embraiagem da lâmina está desengatada. A embraiagem da lâmina está desengatada quando o símbolo no visor não apresentar uma cor diferente.

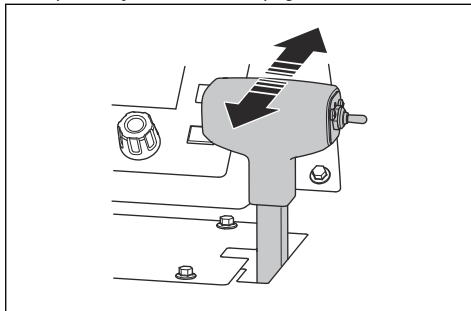


5. Se o produto não tiver uma embraiagem da lâmina, retire a lâmina ou desloque a alavanca da caixa de velocidades para a posição neutra. Consulte *Retirar a lâmina de corte na página 167* e *Substituir as engrenagens num modelo com caixa de três velocidades na página 169*.



ATENÇÃO: Para produtos que não têm uma embraiagem da lâmina, a lâmina de corte começa a rodar quando o motor arranca. Não mova o produto para o lado ou para fora da área de trabalho se a lâmina de corte estiver a rodar.

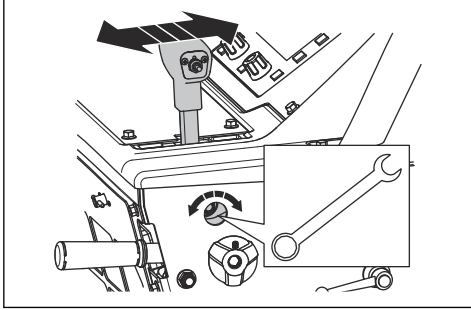
6. Ligue o produto. Consulte *Arranque na página 172*.
7. Empurre a alavanca de controlo da velocidade para a frente para movimentar a serra em frente ou para trás para movimentar em marcha-atrás. Quanto mais pressionar a alavanca de controlo de velocidade, mais a velocidade aumenta. Consulte *Especificações técnicas na página 193*.



ATENÇÃO: Não abra a válvula de derivação da transmissão para a posição neutra enquanto o produto estiver estacionado num declive. O

produto pode afastar-se de si e provocar ferimentos a terceiros.

8. Ajuste a resistência da alavanca de controlo da velocidade com a porca na respetiva parte lateral.



Mover o produto para cima e para baixo numa rampa



ATENÇÃO: Tenha muito cuidado ao mover o produto para cima e para baixo em rampas com o motor ligado. O produto é pesado e existe o risco de ferimentos se o produto cair ou se se deslocar demasiado depressa.

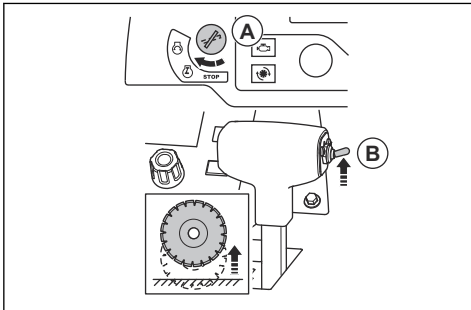


ATENÇÃO: Em rampas com ângulo acentuado, utilize sempre um guincho. Não caminhe, nem permaneça por baixo do produto.

- Para descer uma rampa com o produto, desloque o produto lentamente para trás.
- Para subir uma rampa com o produto, desloque o produto lentamente para a frente.

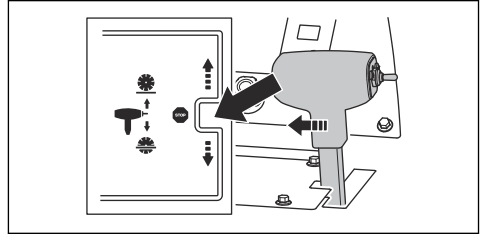
Mover o produto com o motor desligado

1. Rode o interruptor de arranque do motor para a posição de ignição ligada (A).

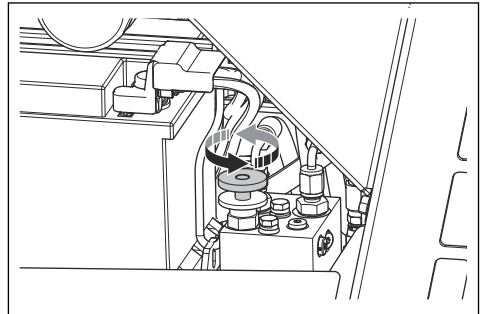


2. Empurre o interruptor de ajuste da profundidade de corte (B) para cima até a lâmina de corte não tocar no chão.

3. Coloque a alavanca de controlo de velocidade na posição de paragem.



4. Rode a válvula de derivação da transmissão para a esquerda para a posição final para desengatar a transmissão.



5. Segure os punhos de manobra e empurre o produto para o mover.



ATENÇÃO: Não empurre o produto numa inclinação enquanto a válvula de derivação da transmissão estiver na posição neutra. O produto pode afastar-se de si e provocar ferimentos a terceiros.

Elevar o produto



ATENÇÃO: Certifique-se de que o equipamento de elevação tem as dimensões corretas. A etiqueta de tipo do produto indica o peso do produto.



ATENÇÃO: Não levante um produto danificado. Certifique-se de que o olhal de elevação está instalado corretamente e não está danificado.

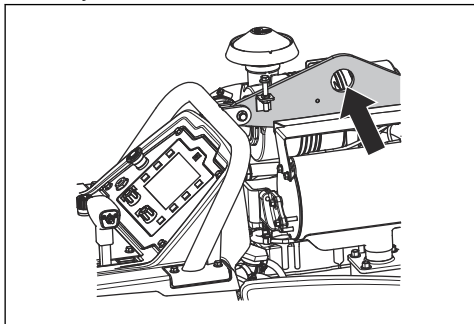


ATENÇÃO: Não caminhe nem permaneça debaixo ou próximo de um produto levantado.



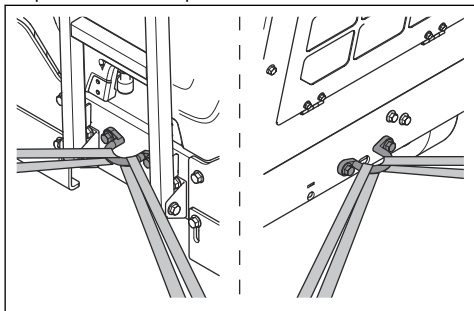
CUIDADO: Não utilize os punhos de manobra para elevar o produto.

- Fixe o equipamento de elevação através do olhal de elevação.



Proteger o produto para um veículo de transporte

1. Coloque uma cinta através do suporte de fixação na parte dianteira do produto e fixe a cinta ao veículo.



2. Coloque uma cinta através do suporte de fixação na parte traseira do produto e fixe a cinta ao veículo.

Armazenamento

- O produto não tem um travão de estacionamento. Não se afaste do produto enquanto este estiver num declive. Se for necessário estacionar o produto num declive, certifique-se de que o produto está suficientemente fixo e não se pode deslocar.
- Mantenha o produto numa área trancada para impedir o acesso a crianças ou pessoas que não dispunham de aprovação.
- Drene a água da caixa de velocidades.
- Coloque o interruptor de arranque do motor na posição de paragem.
- Coloque a alavanca de controlo de velocidade na posição de paragem.
- Retire a lâmina de corte do produto.

- Mantenha as lâminas de corte numa área segura para evitar danos.
- Mantenha as lâminas de corte num local seco e sem gelo.
- Examine as novas lâminas de corte relativamente a danos provocados durante o armazenamento.
- Para o armazenamento do produto e do combustível, certifique-se de que não existem fugas ou fumos. Faíscas ou chamas abertas, por exemplo de dispositivos elétricos ou mesmo caldeiras, podem causar um incêndio.
- Utilize sempre recipientes aprovados para o armazenamento de combustível.
- Guarde a bateria num local fresco e seco.

Para armazenamento a longo prazo, execute também os seguintes passos:

- Limpe o produto e efetue uma manutenção completa.
- Lubrifique todos os pontos de lubrificação.
- Desligue o cabo da bateria do terminal negativo e coloque o cabo a uma distância segura da bateria.
- Efetue um carregamento de compensação da bateria durante o armazenamento de longa duração.
- Encha o depósito de combustível para evitar a entrada de água no sistema de combustível.
- Mantenha o produto num local seco e sem gelo.
- Drene o separador de água do filtro de combustível.
- Verifique se o ponto de congelação do líquido de arrefecimento do motor é suficiente para as temperaturas no local de armazenamento.
- Coloque uma cobertura de proteção no produto. Isto é especialmente importante para o armazenamento no exterior.
- Mude o óleo de motor depois de um armazenamento a longo prazo.

Eliminação


- Os produtos químicos podem ser perigosos e não podem ser eliminados no solo. Elimine sempre os químicos usados num centro de assistência ou numa localização de eliminação aplicável.
- Quando o produto estiver gasto, proceda ao respetivo envio para o concessionário ou para uma localização de reciclagem adequada.
- O óleo, os filtros de óleo, o combustível e a bateria podem ter efeitos negativos no meio ambiente. Respeite os requisitos de reciclagem locais e os regulamentos aplicáveis.
- Não elimine a bateria como um lixo doméstico.
- Envie a bateria para uma oficina autorizada Husqvarna ou elimine-a numa localização de eliminação de baterias usadas.

Especificações técnicas

Especificações técnicas

Motor *	
Marca do motor, tipo	Yanmar, 4TNV88C-DHQ
Potência do motor, kW/hp@rpm ¹³	35,5/47,6 a 3000
Cilindrada, dm ³ /cu.in.	2,2/134
Cilindros	4
Filtro de ar	Vedante radial com pré-filtro e indicador de restrição
Dispositivo de arranque	Elétrico
Combustível	Utilize apenas gasóleo com um teor de enxofre extremamente baixo

* = Para mais informações e questões sobre este motor específico, consulte o manual do motor ou o website do fabricante do motor.

Sistema de lubrificação e combustível	
Capacidade do depósito de combustível, l/galões	24,5/6,5
Capacidade do depósito de óleo, l/qts	7,1/7,5
Óleo do motor	SAE 15W40 ou SAE 10W30, API Class CJ-4, ACEA E6-08, ACEA E9-08
Óleo da caixa de velocidades	SAE 75W90
Capacidade do depósito de óleo da caixa de velocidades, l/qts	Modelo com caixa de uma velocidade: 0,95/1 Modelo com caixa de 3 velocidades: 1,77/1,87
Massa lubrificante	Qualidade: NLGI 2. De série: SAE J310
Óleo hidráulico	SAE 15W40, API Classe SE, API Classe CC, API Classe CD
Líquido de arrefecimento	Etilenoglicol e água, mistura 50/50. Fornecido com o produto aquando da compra. Propilenoglicol e água, mistura 50/50
	 CUIDADO: Não faça a mistura diretamente no depósito. É mais fácil obter a mistura 50/50 correta se fizer a mistura num recipiente.

¹³ Conforme especificado pelo fabricante do motor. A potência nominal dos motores indicada é a potência média líquida (às rpm especificadas) de um motor de produção típico para o modelo do motor medido em conformidade com a norma SAE J1995. Motores produzidos em série poderão divergir deste valor. A potência real do motor instalado na máquina final dependerá da velocidade de operação, das condições ambientais e de outros parâmetros.

Bateria	
Tipo de terminal	T6
BCI	91
Tensão, V	12
Capacidade, Ah	60-100
CCA, A	660-760
Tamanho máx. C×L×A, mm/pol.	280×175×175/11×6,9×6,9

Configuração da serra	350/14	500/20	650/26	750/30	900/36
Capacidade da proteção da lâmina, mm/pol.	350/14	500/20	650/26	750/30	900/36
Profundidade máx. de corte, mm/pol.	118/4,75	193/7,75	262/10,5	312/12,5	374/15
Veio do disco, rpm	3197	2400	1866	1628	1355
Potência aproximada do eixo da lâmina, kW/hp	31/42				
Tamanho da haste, mm/pol.	25,4/1 com pino de transmissão único				
Diâmetro do flange da lâmina de desengate rápido, mm/pol.	114,5/4,5	114,5/4,5	127/5	127/5	152,5/6
Transmissão do eixo da lâmina	3 correias em V VX por lado				
Líquido refrigerante da lâmina	Água				
Acessório da proteção da lâmina	De deslizar, bloqueio automático				
Propulsão	Hidráulico				
Velocidade máxima no solo	Ilimitadamente ajustável: 0-37 m/min / 0-122 fpm para a frente e para trás. 25 m/min, velocidade máxima para trás, modelos CE.				
Chassi	Construção perfilada em U e caixa rígida resistente				
Peso nominal (desempacotado), kg/lb	751/1656	756/1667	761/1678	765/1687	771/1700
Peso máximo de funcionamento incl. acessórios opcionais, kg/lb	791/1744	799/1761	808/1781	817/1801	829/1828

Emissões de ruído e vibração	
Nível de potência sonora, dB(A) medidos	113
Nível de potência sonora, garantido L_{WA} dB (A) ¹⁴	119

¹⁴ Emissões de ruído para as imediações, medidas sob forma de potência sonora (L_{WA}) em conformidade com a diretiva da CE 2000/14/CE. A diferença entre a potência sonora garantida e medida é que a potência sonora garantida inclui também a dispersão no resultado da medição e as variações entre diferentes máquinas do mesmo modelo, de acordo com a diretiva 2000/14/CE.

Emissões de ruído e vibração	
Nível de pressão sonora ao nível do ouvido do operador, dB (A) ¹⁵	102
Nível de vibração a_{hv} , m/s ² , punho direito/punho esquerdo ¹⁶	<2,5/<2,5

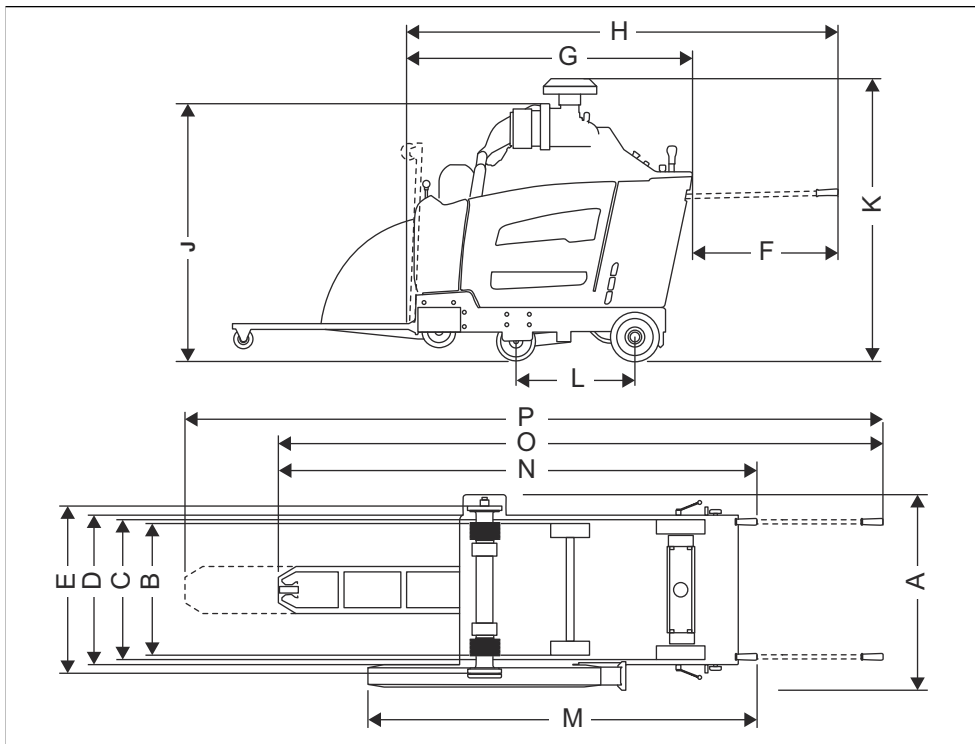
Declaração de ruído e vibração

Estes valores declarados foram obtidos através de testes laboratoriais de acordo com a diretiva ou as normas indicadas e são adequados para comparação com os valores declarados de outros produtos testados de acordo com a mesma diretiva ou as mesmas normas. Estes valores declarados não são adequados para utilização em avaliações de risco e os valores medidos em locais de trabalho individuais podem ser superiores. Os valores de exposição reais e o risco de danos sofridos por um utilizador individual são únicos e dependem da forma como o utilizador trabalha, do material onde o produto é utilizado, bem como do tempo de exposição e da condição física do utilizador, e do estado do produto.

¹⁵ Nível de pressão de ruído em conformidade com a norma ISO EN 13862. Os dados comunicados relativamente ao nível de pressão de ruído têm uma dispersão estatística típica (desvio padrão) de 1,0 dB (A).

¹⁶ Nível de vibração em conformidade com a norma EN 13862. Os dados comunicados relativamente ao nível de vibração têm uma dispersão estatística típica (desvio padrão) de 1 m/s².

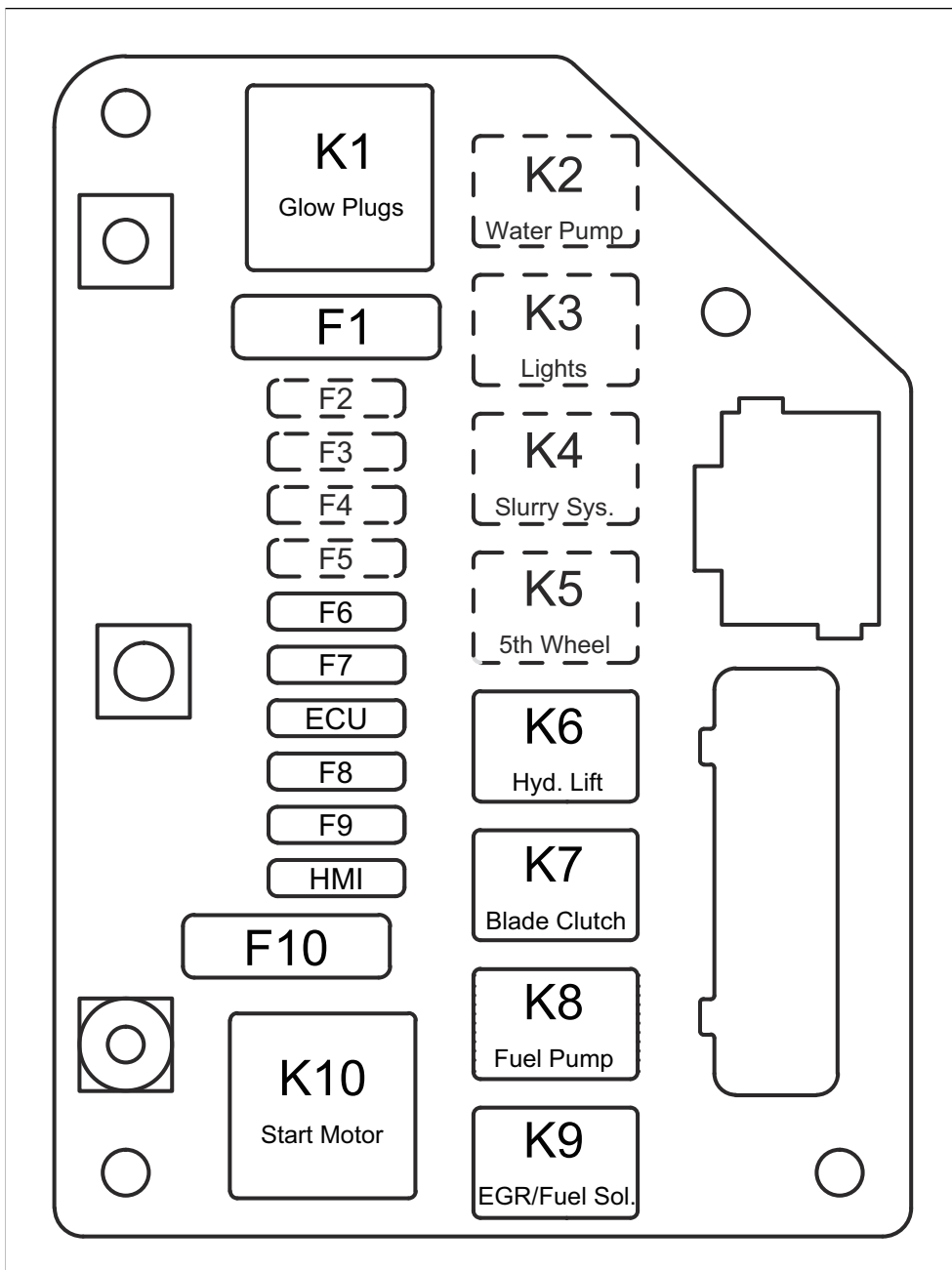
Dimensões do produto



A	Largura, mm/pol.	844/33 ¼	J	Altura total mín. (sem tubo de escape, sem tampão do pré-filtro), mm/pol.	1289/50 ¾
B	Distância entre as rodas, centro a centro, mm/pol.	Frente: 518/20 ¾, traseira: 533/21	K	Altura total máx. (topo do pré-filtro), mm/pol.	1332/52 ½
C	Distância entre as rodas, exterior a exterior, mm/pol.	Frente: 569/22 ¾, traseira: 609/24	L	Comprimento da distância entre rodas, mm/pol.	427/16 ¾
D	Largura da estrutura, mm/pol.	635/25	M	Comprimento, proteção ao punho (com punhos), mm/pol.	1753/69
E	Distância entre os flanges, interior a interior, mm/pol.	726,5/28 ¾	N	Comprimento total máx. (com punhos), mm/pol.	2273/89 ½
F	Extensão do punho, mm/polegadas	809/31 ¾	O	Comprimento total máx. (sem punhos, ponteiro para baixo), mm/pol.	2964/116 ¾

G	Comprimento mín. da serra (ponteiro e proteção para cima, sem punhos), mm/pol.	1485/58 ½	P	Comprimento total máx. (sem punhos, ponteiro estendido), mm/pol.	3444/135 ½
H	Comprimento da serra (ponteiro para cima, sem punhos), mm/pol.	2191/86 ¼			

Relés e fusíveis



Função	Designação	Relé (A)	Designação	Fusível (A)
Velas	K1	70	F1	60
Bomba de água (opcional)	K2	25	F2	25
Luzes (opcional)	K3	25	F3	25
Sistema de lamas (opcional)	K4	25	F4	25
5.ª roda (opcional)	K5	25	F5	25
Bomba de elevação hidráulica	K6	25	F6	25
Embraiagem da lâmina	K7	25	F7	15
Bomba de combustível	K8	25	F8	20
EGR/solenóide de combustível	K9	25	F9	20
Motor de arranque	K10	70	F10	60
ECU	n/a	n/a	ECU	25
HMI	n/a	n/a	HMI	25

Acessórios

Acessórios aprovados Husqvarna

- Kit de pesos traseiro, duas barras.
- Kit de iluminação dupla.
- Kit de bomba de água.
- Kit da 5.ª roda.

Declaração CE de conformidade

Declaração CE de conformidade

A **Husqvarna AB**, SE-561 82 Huskvarna, Suécia,
tel.: +46-36-146500, declara, sob sua inteira
responsabilidade, que o produto:

Descrição	Máquina de corte de pavimento
Marca	Husqvarna
Tipo/Modelo	FS5000 D
Identificação	Números de série referentes a 2019 e posteriores

está em plena conformidade com as seguintes diretivas
e regulamentos da UE:

Diretiva/Regulamento	Descrição
2006/42/CE	"relativa a máquinas"
2000/14/CE	"relativa ao ruído exterior"

e que as seguintes normas harmonizadas e/ou
especificações técnicas são aplicadas;

EN ISO 12100:2010

EN 13862/A1:2009

Para mais informações sobre as emissões sonoras,
consulte o capítulo *Especificações técnicas na página
193*.

2019-05-24

Edvard Gulis

Diretor de I&D, Corte e perfuração de betão

Husqvarna AB, divisão de Construção

Responsável pela documentação técnica



www.husqvarnacp.com

Αρχικές οδηγίες
Instrucciones originales
Istruzioni originali
Instruções originais

1141373-30



2024-06-27