



**H** Husqvarna®



EBE 500S

DA	Brugsanvisning
FI	Käyttöohje
NO	Bruksanvisning
SV	Bruksanvisning

2-33
34-64
65-95
96-127

---

## Indhold

---

Indledning.....	2	Transport, opbevaring og bortskaffelse.....	27
Sikkerhed.....	5	Tekniske data .....	29
Drift.....	11	Støj- og vibrationsemissioner.....	29
Vedligeholdelse.....	18	Overensstemmelseserklæring.....	33
Fejlfinding.....	25		

---

## Indledning

---

### Ejeransvar

---



**ADVARSEL:** Behandling af beton og sten ved metoder som f.eks. skæring, slibning eller boring, især under tødrift, danner støv, som kommer fra det materiale, der behandles, og materialet vil ofte indeholde kisel. Kisel er en grundlæggende del af sand, kvarts, tegler, granit og en række andre mineraler og sten. Påvirkning med større mængder af sådant støv kan forårsage:

Åndedrætslidelser (påvirker din evne til at trække vejret), bl.a. kronisk bronkitis, silikose (støvlunge) og lungefibrose som følge af påvirkning med kisel. Disse sygdomme kan være livstruende;

Hudirritation og udslæt.

Kræft iht. NTP \* og IARC \* \*/National Toxicology Program, International Agency for Research on Cancer.

Træf forholdsregler:

Undgå indånding af og hudkontakt med støv, tåger og dampe.

Bær selv, og sørg for, at alle omkringstående bærer egnede åndedrætsværn som f.eks. støvmasker, som er udviklet til at frafiltrere mikroskopiske partikler. (Se OSHA 29 CFR del 1926.1153 ).

Brug en egnet støvsuger for at minimere afgivelsen af støv.

---

Det er ejerens/arbejdsgiverens ansvar, at operatøren er i besiddelse af tilstrækkelig viden om sikker brug af produktet. Værkførere og operatører skal have læst og forstået brugermanualen. De skal være opmærksomme på:

- Produktets sikkerhedsinstruktioner.
- Produktets anvendelsesområder og begrænsninger.
- Hvordan produktet skal bruges og vedligeholdes.

National/lokal lovgivning kan indeholde bestemmelser for brugen af dette produkt. Undersøg, hvilke love der er gældende for arbejdsstedet, inden du bruger produktet.

### Produktbeskrivelse

Produktet er en slyngrenser til bagvedgående operatør, der drives af en elektrisk motor. Produktet har et slynghjul, der slynger metalslibemiddel ud på en overflade. Produktet skal tilsluttes til en korrekt støvsuger under drift.

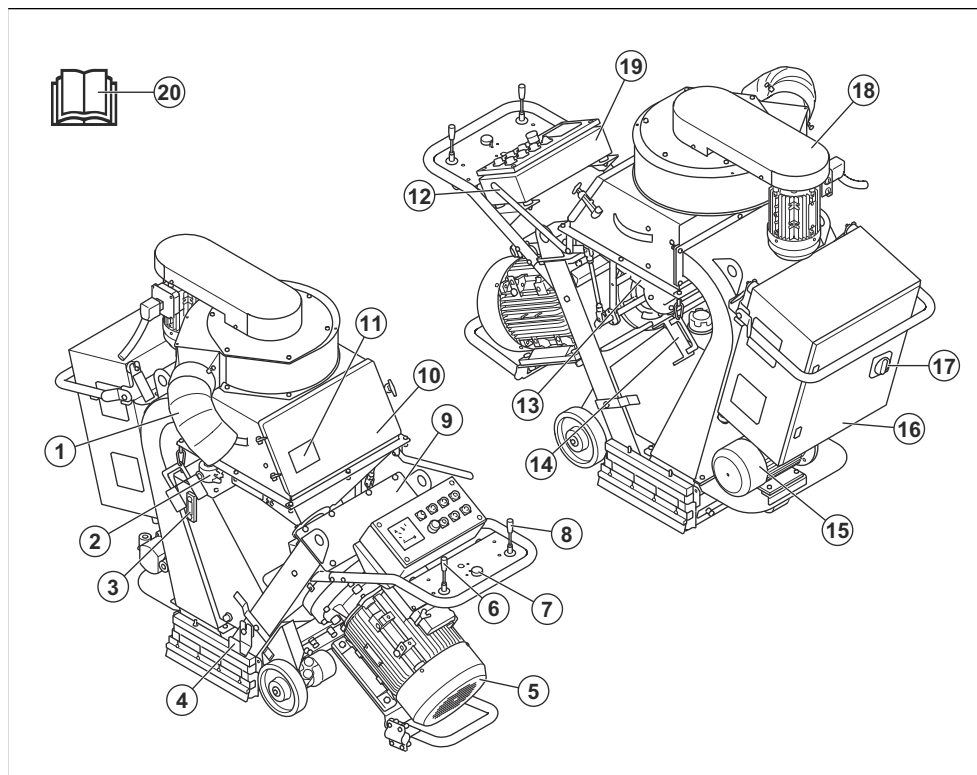
### Anvendelsesformål

Produktet anvendes til at fjerne lag af maling, tætningsmidler og urenheder fra ståloverflader. Brug kun produktet på tørre, frostfri vandrette overflader.

Produktet bruges inden for kommercielle anvendelsesområder af professionelle aktører.

Brug ikke produktet til andre opgaver.

## Produktoversigt EBE 500S 50 Hz



1. Tilslutning til støvsuger

2. Hus til oliereturfilter

3. Indikator for hydraulikolistanden

4. Børstelstepakninger

5. Slyngmotor

6. Joystick til venstre drivhjul

7. Omdrejningstalregulering

8. Joystick til højre drivhjul

9. Topforingsdæksel

10. Udskillerdør

11. Typeskilt

12. Betjeningsgreb til slibemiddel

13. Tragt

14. Holder til sidepakning

15. Elmotor

16. Elkabinet

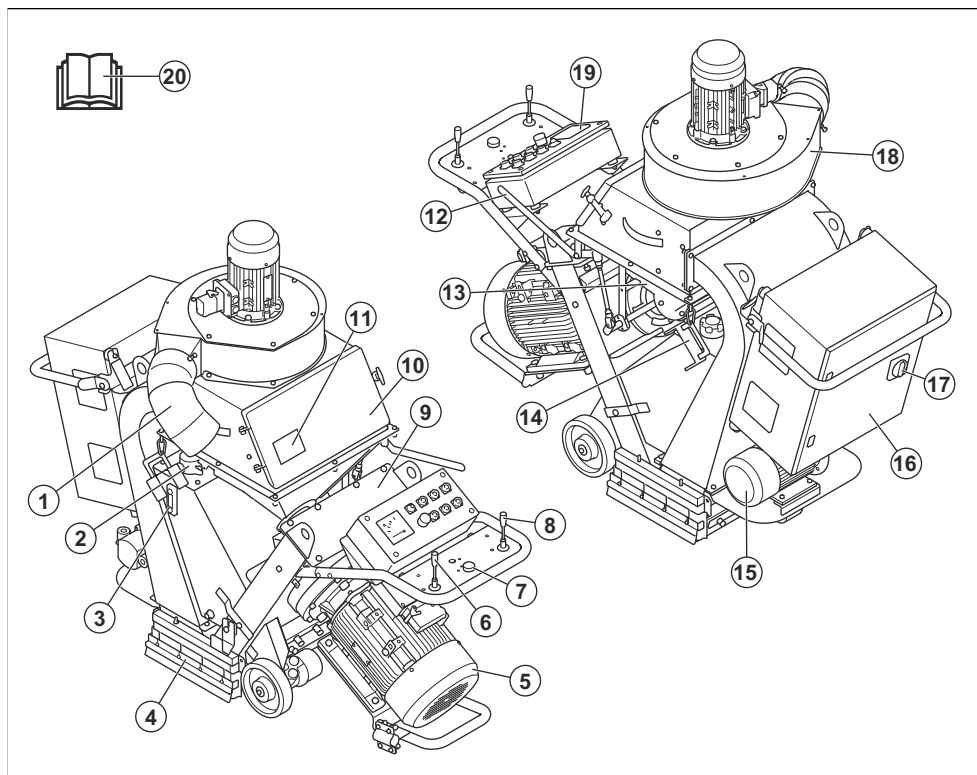
17. ON/OFF-hovedkontakt på lygter

18. Sænkesæt med ventilatorenhed

19. Betjeningspanel. Se *Betjeningspanel* på side 4.

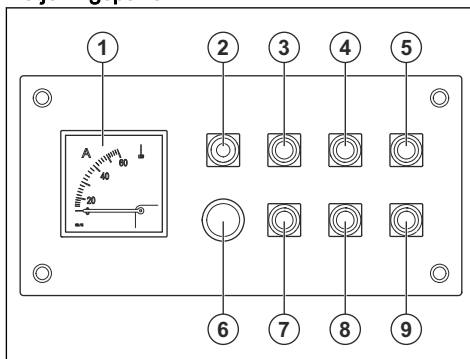
20. Brugervejledning

## Produktoversigt EBE 500S 60 Hz



1. Tilslutning til støvsuger
2. Hus til oliereturfilter
3. Indikator for hydraulikoliestanden
4. Børstelistepakninger
5. Slyngmotor
6. Joystick til venstre drivhjul
7. Omdrejningstalregulering
8. Joystick til højre drivhjul
9. Topforingsdæksel
10. Udskillerdør
11. Typeskilt
12. Betjeningsgreb til slibemiddel
13. Tragt
14. Holder til sidepakning
15. Elmotor
16. Elkabinet
17. ON/OFF-hovedkontakt på lygter
18. Sænkesæt med ventilatorenhed
19. Betjeningspanel. Se *Betjeningspanel på side 4.*
20. Brugervejledning

### Betjeningspanel



1. Amperemeter
2. Kontrollys
3. Køremotor TÆNDT
4. Ventilatormotor TÆNDT
5. Slyngmotor TÆNDT

6. Nødstopknap
7. Køremotor SLUKKET
8. Ventilatormotor SLUKKET
9. Slyngmotor SLUKKET

## Symboler på produktet



**ADVARSEL:** Dette produkt kan være farligt og forårsage alvorlig personskade eller død for brugeren eller andre. Vær forsigtig, og brug produktet korrekt.



Læs brugervejledningen grundigt, og sørg for at have forstået indholdet, inden du bruger produktet.



Brug et godkendt åndedrætsværn.



Brug godkendt høreværn.



Brug godkendt øjenværn.



Brug godkendte beskyttelseshandsker.



Brug godkendte beskyttelsesstøvler.



Højspænding.



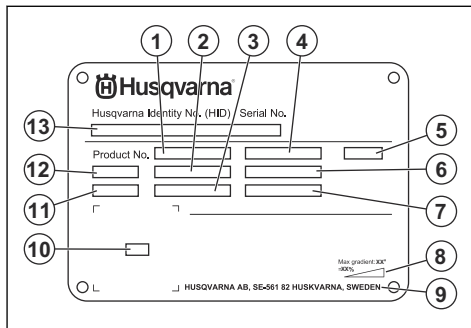
Løftepunkt.



Dette produkt er i overensstemmelse med gældende EU-direktiver.

**Bemærk:** Andre symboler/etiketter på produktet refererer til specifikke krav for certificering på nogle markeder.

## Typeskilt



1. Produktnummer
2. Produktvægt
3. Nominel effekt
4. Nominel spænding
5. Kabinet
6. Nominel strøm
7. Frekvens
8. Maksimal hældningsvinkel
9. Producent
10. Kode, der kan scannes
11. Produktionsår
12. Model
13. Serienummer

## Skader på produktet

Vi er ikke ansvarlige for skader på vores produkt, hvis:

- produktet er forkert repareret.
- produktet er repareret med dele, der ikke er fra producenten eller ikke er godkendt af producenten
- produktet har tilbehør, der ikke er fra producenten eller ikke er godkendt af producenten.
- produktet ikke er repareret på et godkendt servicecenter eller af en godkendt myndighed.

## Sikkerhed

### Sikkerhedsdefinitioner

Advarsler, forholdsregler og bemærkninger bruges til at pege på særligt vigtige dele af brugsanvisningen.



**ADVARSEL:** Bruges, hvis føreren udsætter sig selv eller omkringstående personer for risiko for personskade

eller dødsfald ved tilsidesættelse af instruktionerne i brugsanvisningen.



**BEMÆRK:** Bruges, hvis der er risiko for skader på produktet, andre materialer eller det omgivende område ved tilsidesættelse af instruktionerne i brugsanvisningen.

**Bemærk:** Bruges til at give yderligere oplysninger, der er nødvendige i en given situation.

## Generelle sikkerhedsinstruktioner



**ADVARSEL:** Læs følgende advarselsinstruktioner, inden du bruger produktet.

- Dette produkt er et farligt værktøj, hvis du ikke er forsigtig, eller hvis du bruger produktet forkert. Dette produkt kan forårsage alvorlig personskade eller død for brugeren eller andre. Anvend ikke produktet, før du har læst og forstået indholdet i denne brugsanvisning.
- Produktet er ikke til brug for personer (herunder børn) med nedsatte fysiske, følelsesmæssige eller mentale evner, nedsat følesans eller manglende erfaring og viden.
- Følg alle advarsler og anvisninger
- Overhold alle gældende love og bestemmelser.
- Brugeren og brugerens arbejdsgiver skal kende og forebygge farerne i forbindelse med brugen af produktet.
- Lad ikke en person betjene produktet, medmindre vedkommende har læst og forstået indholdet i denne brugsanvisning.
- Brug ikke produktet, medmindre du har modtaget oplæring i det før brug. Sørg for, at alle brugere oplæres i produktet.
- Lad ikke børn betjene produktet.
- Lad kun autoriserede personer betjene produktet.
- Brugeren er ansvarlig for uheld på mennesker og materiel.
- Brug ikke produktet, hvis du er træt, syg eller påvirket af alkohol, narkotika eller medicin.
- Vær altid forsigtig, og brug din sunde fornuft.
- Hold produktet rent. Sørg for, at skilte og mærkater er tydeligt læsbare.
- Brug ikke produktet, hvis det er beskadiget eller ikke fungerer korrekt.
- Du må ikke foretage ændringer af dette produkt.
- Brug ikke produktet, hvis der er risiko for, at andre personer har foretaget ændringer af produktet.

## Sikkerhedsinstruktioner for betjening



**ADVARSEL:** Læs følgende advarselsinstruktioner, inden du bruger produktet.

- Brug personlige værnemidler. Se *Personligt beskyttelsesudstyr på side 7*.
- Overeksponering for vibrationer kan forårsage kredsløbsforstyrrelser og skader på nervesystemet hos personer med nedsat kredsløb. Hvis du oplever symptomer, som kan relateres til overeksponering af vibrationer, skal du søge læge. Eksempler på sådanne symptomer er: følelsesløshed, mangel på følesans, "kildren", "stikken", smerte, manglende eller reduceret styrke, forandringer i hudens farve eller i dens overflade. Disse symptomer opstår almindeligvis i fingre, hænder og håndled.
- Betjen ikke produktet uden alle beskyttelsesdæksler installeret.
- Sørg for, at du ved, hvordan du standser motoren hurtigt i nødstilfælde.
- Du skal standse motoren og tage stikket ud af stikkontakten, før du efterlader produktet. Sørg for, at der ikke er risiko for ulykkelig start.
- Sørg for, at tøj, langt hår og smykker ikke kommer i klemme i bevægelige dele.
- Sørg for at stå i en stabil og sikker stilling under brug.
- Kontrollér, at der ikke er nogen løse bolte eller møtrikker.
- Løft eller vip ikke produktet under drift. Der kommer slibemiddel ud af produktet ved høj hastighed, hvilket kan forårsage personskade. Frakobl altid strømstikket, før du løfter eller vipper produktet.
- Sørg for, at separatoren og separatorbakken er lukket under drift.
- Brug ikke produktet, hvis du ikke kan få hjælp i tilfælde af en ulykke.
- Brug altid godkendt tilbehør. Spørg Husqvarna-forhandleren for at få yderligere oplysninger.
- Hvis der opstår vibrationer i produktet, eller hvis støjniveauet fra produktet er usædvanligt højt, skal du straks standse produktet. Frakobl stikket. Undersøg, om produktet er blevet beskadiget. Reparer skader, eller lad et godkendt serviceværksted udføre reparationen.
- Tilsæt altid produktet til en støvsuger for at fjerne støv.
- Træk ikke i støvsugerslangen. Produktet kan vælte og forårsage personskade eller beskadigelse.
- Hold støvsugeren tændt, indtil motorerne stopper helt.
- Betjen kun produktet bagfra og med begge hænder på håndtaget.
- Sørg for, at der ikke er fedt eller olie på håndtagene.
- Sørg for, at børsteliste-pakningerne ikke er beskadigede.

- Sørg for, at børsteliste-pakningerne er monteret i den korrekte højde.
- Brug altid godkendt slibemiddel. Spørg Husqvarna-forhandleren for at få yderligere oplysninger. Se *Godkendt slibemiddel på side 30*.
- Sørg for, at ventilatorenheden har den korrekte rotationsretning. Den korrekte rotationsretning er angivet med en pil på ventilatorenhedsdækslet.

## Vibrationssikkerhed



**ADVARSEL:** Læs følgende advarselsinstruktioner, inden du bruger produktet.

- Under brug af produktet kan der overføres vibrationer fra produktet til brugeren. Regelmæssig og hyppig brug af produktet kan forårsage eller forøge omfanget af personskader på brugeren. Skader kan forekomme i fingre, hænder, håndled, arme, skuldre, nerver, blodforsyning eller andre dele af kroppen. Skaderne kan være invaliderende og/eller permanente og kan forstærkes gradvist i flere uger, måneder eller år. Eventuelle skader omfatter skader på blodcirkulationen, nervesystemet, led og andre anatomiske strukturer.
- Symptomer kan opstå under brug af produktet eller på andre tidspunkter. Hvis du har symptomer og fortsætter med at betjene produktet, kan symptomerne forstærkes eller bliver permanente. Hvis disse eller andre symptomer forekommer, skal du søge lægehjælp:
  - Følelseløshed, manglende følesans, snurren, stikken, smerte, brændende fornemmelse, dunken, stivhed, klodsethed, styrketab, ændringer af hudens farve eller tilstand.
- Symptomer kan forstærkes ved lave temperaturer. Brug varmt tøj og hold hænderne varme og tørre, når du bruger produktet i kolde omgivelser.
- Udfør vedligeholdelse på og betjen produktet som angivet i brugsanvisningen for at bevare et korrekt vibrationsniveau.
- Dette produkt har et vibrationsdæmpningssystem, der mindsker vibrationerne fra håndtagene til brugeren. Lad produktet gøre arbejdet.
- Hold kun hænderne på håndtaget eller håndtagene. Hold alle andre kroppsdele væk fra produktet.
- Stop produktet med det samme, hvis der pludselig opstår stærke vibrationer. Fortsæt ikke arbejdet, før årsagen til de øgede vibrationer er fjernet.

## Sikkerhed omkring støv



**ADVARSEL:** Læs følgende advarselsinstruktioner, inden du bruger produktet.

- Brug af produktet kan forårsage støv i luften. Støv kan forårsage alvorlige personskader og permanente

helbredsproblemer. Silikastøv er klassificeret som skadeligt af flere myndigheder. Følgende er eksempler på sådanne helbredsproblemer:

- De dødelige lungesygdomme kronisk bronkitis, silikose og lungefibrose
- Kræft
- Fosterskader
- Huddbetændelse
- Brug korrekt udstyr for at mindske mængden af støv og dampe i luften og for at reducere støv på arbejdsudstyr, overflader, tøj og dele af kroppen. Eksempler på betjeningsanordninger er støvopsamlings-systemer. Reducer forekomsten af støv ved kilden, hvor det er muligt. Sørg for, at udstyret installeres og anvendes korrekt, og at der udføres regelmæssig vedligeholdelse.
- Brug godkendt åndedrætsværn. Sørg for, at åndedrætsværnet er godkendt til brug sammen med de farlige materialer, der kan forekomme i arbejdsområdet.
- Sørg for, at der er tilstrækkelig ventilation i arbejdsområdet.

## Sikkerhed omkring støj



**ADVARSEL:** Læs følgende advarselsinstruktioner, inden du bruger produktet.

- Høje støjniveauer og langvarig eksponering for støj kan forårsage støjbetinget høretab.
- Udfør vedligeholdelse på og betjen produktet som beskrevet i brugsanvisningen for at holde støjniveauet på et minimum.
- Anvend godkendt høreværn, når du betjener produktet.
- Lyt efter advarselssignaler og stemmer, når du bruger høreværn. Tag høreværnet af, når produktet er standsat, medmindre høreværn skal bruges pga. støjniveauet i arbejdsområdet.

## Personligt beskyttelsesudstyr



**ADVARSEL:** Læs følgende advarselsinstruktioner, inden du bruger produktet.

- Brug godkendt personligt beskyttelsesudstyr, når du betjener produktet. Personligt beskyttelsesudstyr udelukker ikke fuldstændigt risikoen for personskader, men det mindsker graden af skaderne i tilfælde af, at der skulle ske en ulykke. Lad forhandleren hjælpe dig med at vælge de rigtige personlige værnemidler og hvornår du skal bruge dem.
- Kontrollér regelmæssigt tilstanden af det personlige beskyttelsesudstyr.
- Brug godkendt høreværn.
- Brug godkendt åndedrætsværn.

- Brug godkendte beskyttelsesbriller med sidebeskyttelse.
- Bær altid beskytteshandsker.
- Anvend støvler med stålsnude og skridsikre såler.
- Brug godkendt arbejdstøj eller tilsvarende tætsiddende tøj med lange ærmer og lange ben.

- Hold tilskuere og dyr væk fra arbejdsområdet og på sikker afstand af produktet. En sikker afstand er 15 m.
- Sørg for, at kun autoriserede personer befinder sig i arbejdsområdet.
- Hold arbejdsområdet rent og helt oplyst. Rodede eller mørke områder er en invitation til ulykker.
- Fjern genstande såsom skruer, bolte, wires og sten fra arbejdsområdet, inden du bruger produktet.
- Sørg for, at der ikke er kabler eller slanger i produktets driftsretning.
- Sørg for, at ujevne overflader, f.eks. svejsede sømme eller gulvsamlinger, ikke stopper produktet.
- Sørg for, at der er tilstrækkelig luftgennemstrømning i arbejdsområdet.

## Brandslukker

- Hav en brandslukker i nærheden under arbejdet.
- Brug en pulverlukker af "ABE"-klassen eller en CO2-slukker af "BE"-typen.

## Sikkerhed i arbejdsområdet



**ADVARSEL:** Læs følgende advarselsinstruktioner, inden du bruger produktet.

- Det er brugerens ansvar at undersøge den overflade, der skal behandles. Brugeren skal foretage en risikovurdering på grundlag af de oplysninger, der er indhentet om den overflade, der skal behandles, og tage passende forholdsregler i forbindelse med det arbejde, der skal udføres.
- Brug ikke produktet i tåge, regn, hård vind, kulde, ved risiko for lynnedslag eller i andre dårlige vejrforhold.
- Pas på personer, genstande og situationer, som kan forhindre sikker brug af produktet.
- Brug ikke produktet i områder, hvor der kan forekomme brand eller eksplosioner. Produktet danner gnister, og brændbart materiale kan skabe antændelse ved kontakt med støv eller dampe.
- Hold børn, tilskuere og dyr væk fra arbejdsområdet og på sikker afstand af produktet.



**ADVARSEL:** Læs følgende advarselsinstruktioner, inden du bruger produktet.

- Sørg for, at hydraulikslangetilslutningerne er tætte, og at der ikke er olielækage.
- Vær forsigtig, når du spænder hydrauliktillutningerne. Hvis du spænder hydrauliktillutningerne for meget, kan det medføre beskadigelse af O-ringene.
- Sørg for, at hydraulikslangetilslutningerne er rene og i god stand.
- Hydraulikolie under tryk er farlig og kan forårsage alvorlig personskade. Se ikke efter olielækage, når hydrauliksystemet er under tryk.
- Vær forsigtig, når du fylder hydraulikolie på produktet. Hydraulikolien er brandfarlig. Hvis du spilder hydraulikolie, skal du rengøre overfladen.
- Fyld kun produktet med hydraulikolie på et sted med god luftgennemstrømning.

## Elektrisk sikkerhed



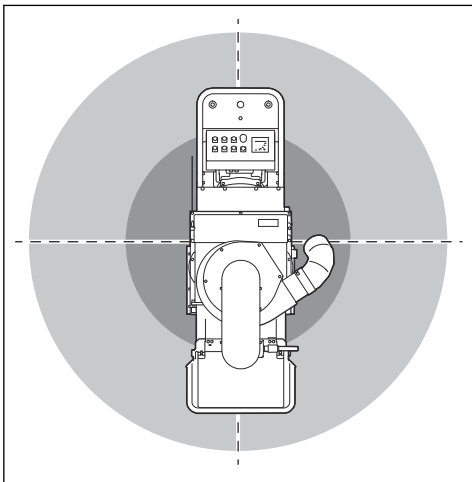
**ADVARSEL:** Der er altid en risiko for stød fra elektriske produkter. Brug ikke produktet under forhold med dårligt vejr. Rør ikke ved lynafledere og metalgenstande. Brug altid produktet, som beskrevet i denne brugsanvisning, for at undgå personskader.



**ADVARSEL:** Brug altid en strømforsyning med fejlstrømsafbryder (RCD). En fejlstrømsafbryder mindsker risikoen for elektrisk stød.



**ADVARSEL:** Højspænding. Der er ubeskyttede dele i strømheden. Frakobl altid strømstikket, før du åbner døren til elskabet.







**ADVARSEL:** Brug kun stikkontakten på maskinen til de formål, der er angivet i instruktionerne.



**BEMÆRK:** Strømforsyningen fra produktet eller generatoren skal være tilstrækkelig og konstant for at sikre, at opladeren fungerer uden problemer. Forkert spænding får strømforbruget og motortemperaturen til at stige, indtil sikkerhedskredsløbsafbryderen udløses. Dimensionen af strømkablet skal være i overensstemmelse med national og lokal lovgivning. Dimensionen af strømstikket skal svare til strømstyrken på produktets elektriske stik og forlænger kabel.

Hvis strømsyningen har en højere systemmodstand, kan der forekomme korte spændingsfald, når produktet startes. Det kan påvirke funktionen af andre produkter, f.eks. kan lyset flimre.

- Stikket skal passe til stikkontakten. Man må aldrig ændre på stikket. Benytt ikke adapterstik i forbindelse med jordet elværktøj. Uændrede stik og passende stikkontakter reducerer risikoen for elektrisk stød.
- Undgå kropskontakt med jordede genstande som f.eks. rør, radiatorer, komfurer og køleskabe. Der er øget risiko for elektrisk stød, hvis din krop har forbindelse til jord.
- Kontrollér, at strøm, sikringer og netspænding er den samme som den viste spænding på produktets typeskilt.
- Stop altid produktet, før du tager stikket ud af stikkontakten.
- Sørg for, at ON/ OFF-kontakten er i OFF-positionen, før produktet tilsluttes til strømforsyningen.
- Tag altid stikket ud, når produktet holder stille i længere tid.
- Brug ikke produktet, hvis strømkablet eller strømstikket er beskadiget. Hvis ledningen er beskadiget, skal den udskiftes af producenten, dennes serviceagent eller tilsvarende kvalificerede personer for at undgå fare. Et beskadiget strømkabel kan forårsage alvorlige skader og dødsfald.
- Brug strømkablet korrekt. Brug aldrig strømkablet til at flytte, trække eller frakoble produktet. Træk i stikket, når strømkablet skal afbrydes. Træk ikke i strømkablet.
- Betjen kun produktet på tørre overflader.
- Udsæt ikke produktet for regn. Vand, der kommer ind i produktet, øger risikoen for elektrisk stød.
- Sørg altid for at frakoble strømkablet, når du tilslutter eller afbryder forbindelsen til motorkablet og elkabinettet.
- For at undgå fare som følge af utilsigtet nulstilling af overophedningssikringen må apparatet ikke forsynes via en ekstern afbryderenhed, f.eks. en timer, eller

tilsluttes et kredsløb, der regelmæssigt tændes og slukkes af elværket.

- Sørg for, at strømforsyningen til produktet leveres af separate transformere, der kun bruges til industrielle formål.

## Vejledning til jordforbundet produkt



**ADVARSEL:** Forkert tilslutning kan medføre elektrisk stød. Tal med en autoriseret elektriker, hvis du ikke er sikker på, om din stikkontakt er jordet korrekt.

Du må ikke ændre stikket i forhold til dets fabriksspecifikation. Hvis strømstikket eller netledningen er beskadiget eller skal udskiftes, skal du kontakte din Husqvarna servicerepræsentant. Overhold lokale regulativer og love.

Hvis du ikke helt forstår anvisningerne om det jordforbundne produkt, skal du tale med en autoriseret elektriker.

Brug kun jordede udendørs forlængerledninger med jordstik og jordede stikkontakter, der passer til produktets strømstik.

Dette produkt har et jordet strømkabel og et strømstik. Slut altid produktet til en jordet stikkontakt. Derved mindskes risikoen for elektrisk stød.

Brug ikke elektriske adaptere sammen med produktet.

## Forlængerledninger

- Brug kun godkendte forlængerledninger med relevante egenskaber.
- Forlængerledningens nominelle værdi skal svare til eller være højere end værdien, der fremgår af produktets typeskilt.
- Brug jordede forlængerledninger.
- Når du betjener produktet udendørs, skal du benytte en forlængerledning, der egner sig til udendørs brug. Derved mindskes risikoen for elektrisk stød.
- Hold tilslutningen til forlængerledningen tør og fri af jorden.
- Hold forlængerledningen væk fra varme, olie, skarpe kanter eller bevægelige dele. En beskadiget ledning øger risikoen for elektrisk stød.
- Sørg for, at forlængerledningen er uden skader og i god stand.
- Brug ikke forlængerledningen, når den er rullet sammen. Dette kan medføre, at forlængerledningen bliver for varm.
- Sørg for, at forlængerledningen ikke er i vejen, når produktet er i drift. Dette forhindrer, at forlængerledningen bliver beskadiget.

## Sikkerhedsanordninger på produktet



**ADVARSEL:** Læs følgende advarselsinstruktioner, inden du bruger produktet.

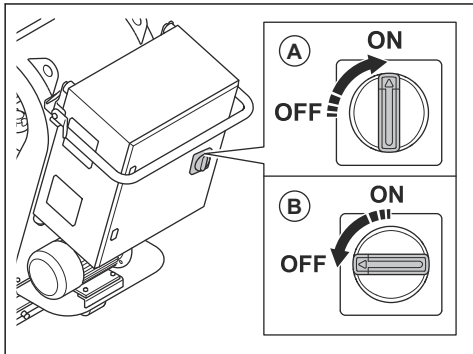
- Brug ikke produktet med sikkerhedsanordninger, der er beskadigede eller ikke fungerer korrekt.
- Kontrollér sikkerhedsanordningerne dagligt. Hvis sikkerhedsanordningerne er beskadigede eller ikke fungerer korrekt, skal du kontakte dit Husqvarna-serviceværksted.
- Foretag ikke ændringer på sikkerhedsanordninger

### ON/OFF-kontakt

ON/OFF-kontakten skal bruges til at starte og stoppe strømforsyningen til produktet.

#### Sådan foretages en kontrol af ON/OFF-kontakten

1. Drej nødstopknappen med uret for at sikre, at nødstopknappen er deaktiveret.
2. Drej ON/OFF-kontakten til positionen ON (A).



3. Sørg for, at indikatorlampen på betjeningspanelet tænder.
4. Drej ON/OFF-kontakten til positionen OFF (B).
5. Kontrollér, at indikatorlampen på betjeningspanelet slukker.

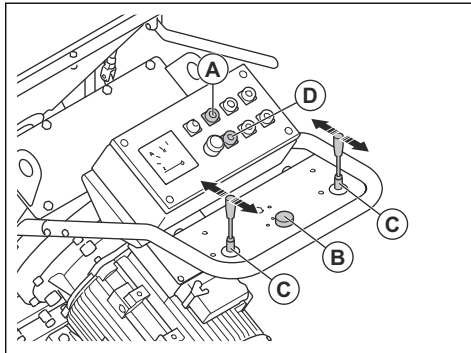
### ON/OFF-knapper til drivmotorerne

ON/OFF-knapperne til drivmotorerne bruges til at starte og stoppe drivmotorerne. Se *Sådan kontrolleres drivmotorerne på side 10*.

#### Sådan kontrolleres drivmotorerne

1. Drej ON/OFF-kontakten til positionen ON.
2. Drej nødstopknappen med uret for at sikre, at nødstopknappen er deaktiveret.

3. Tryk på knappen ON til drivmotorerne (A).



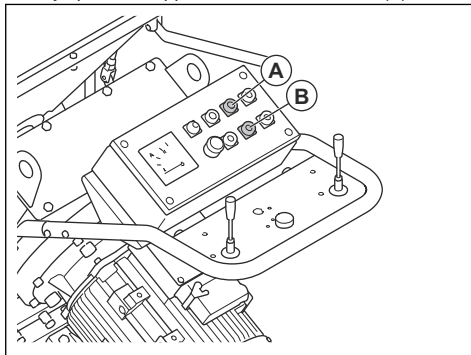
4. Indstil hastighedskontrollen (B) til 1.
5. Skub de 2 joysticks (C) fremad. Sørg for, at produktet fungerer i fremadgående retning.
6. Sæt de 2 joystick i neutral stilling. Sørg for, at produktet standser.
7. Træk de 2 joysticks bagud. Sørg for, at produktet fungerer i bagudgående retning.
8. Sæt de 2 joystick i neutral stilling.
9. Tryk på OFF-knappen til drivmotorerne (D).

### ON/OFF-knapper på ventilatorenheden

ON/OFF-knapperne på ventilatorenheden bruges til at starte og stoppe ventilatorenheden. Se *Sådan kontrolleres ventilatorenhedens ON/OFF-knapper på side 10*.

#### Sådan kontrolleres ventilatorenhedens ON/OFF-knapper

1. Drej nødstopknappen med uret for at sikre, at nødstopknappen er deaktiveret.
2. Tryk på On-knappen til ventilatorenheden (A).



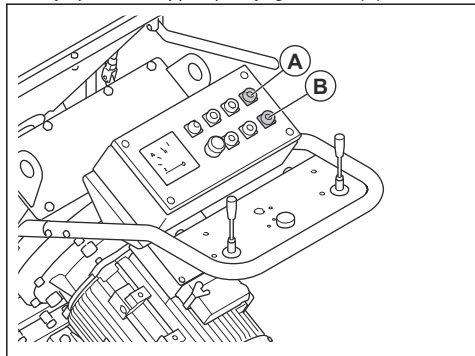
3. Sørg for, at ventilatorenheden starter.
4. Tryk på ventilatorenhedens OFF-knap (B).
5. Sørg for, at ventilatorenheden stopper.

## ON/OFF-knapper til slyngmotoren

ON/OFF-knapperne til slyngmotoren bruges til at starte og stoppe slyngmotoren. Se *Sådan kontrolleres ON/OFF-knapperne til slyngmotoren på side 11.*

### Sådan kontrolleres ON/OFF-knapperne til slyngmotoren

1. Drej nødstopknappen med uret for at sikre, at nødstopknappen er deaktiveret.
2. Tryk på ON-knappen på slyngmotoren (A).



3. Sørg for, at slyngmotoren starter.
4. Tryk på OFF-knappen på slyngmotoren (B).
5. Sørg for, at slyngmotoren standser.

## Amperemeter

Amperemeteret viser slyngbelastningen på overfladen. Den maksimale strømstyrke er vist over amperemeteret.

### Sådan udføres en kontrol af amperemeteret

Se *Betjeningspanel på side 4* for at få oplysninger om, hvor amperemeteret er på dit produkt.

1. Start produktet. Se *Sådan startes produktet på side 15.*
2. Vent, indtil amperemeteret er i tomgangposition.
3. Stands produktet. Se *Sådan standses produktet på side 18.*

## Nødstopknop

Nødstopknappen bruges til hurtigt at standse motorerne.

## Sådan foretager du en kontrol af nødstopknappen

Se *Betjeningspanel på side 4* for at få oplysninger om, hvor nødstopknappen er på dit produkt.

1. Drej nødstopknappen med uret for at sikre, at nødstopknappen er deaktiveret.
2. Start produktet. Se *Sådan startes produktet på side 15.*
3. Tryk på nødstopknappen.
4. Sørg for, at motorerne standser.
5. Drej nødstopknappen med uret for at deaktivere den.

## Sikkerhedsinstruktioner for vedligeholdelse



**ADVARSEL:** Læs følgende advarelsinstruktioner, inden du bruger produktet.

- Foretag kun den form for vedligeholdelse, der er beskrevet i denne brugervejledning. Lad et godkendt serviceværksted udføre alle andre former for service.
- Hvis vedligeholdelsen ikke udføres korrekt og regelmæssigt, øges risikoen for personskade og beskadigelse af produktet.
- Rengør produktet for at fjerne farlige materialer, inden du udfører vedligeholdelse.
- Udfør vedligeholdelse af produktet på et stabilt underlag. Sørg for, at produktet ikke kan bevæge sig.
- Du må ikke foretage ændringer af produktet. Ændringer af produktet, der ikke er godkendt af producenten, kan medføre alvorlig personskade eller dødsfald.
- Udskift beskadigede, slidte eller defekte dele.
- Brug ikke en højtryksrensers til at rengøre produktet.
- Brug kun fnugfri rengøringsklude.
- Brug altid originalt tilbehør og originale reservedele. Tilbehør og reservedele, der ikke er godkendt af producenten, kan medføre alvorlig personskade eller dødsfald.
- Efter vedligeholdelse skal du udføre en kontrol af produktets vibrationsniveau. Tal med et godkendt serviceværksted, hvis niveauet ikke er korrekt.
- Lad et godkendt serviceværksted foretage regelmæssig service af produktet.

## Drift

## Indledning



**ADVARSEL:** Før du bruger produktet, skal du læse og forstå kapitlet om sikkerhed.

## Det skal du gøre, inden du betjener produktet

1. Læs brugervejledningen omhyggeligt igennem, og sørg for at have forstået instruktionerne.

- Læs brugervejledningen til støvsugeren omhyggeligt igennem, og sørg for at have forstået instruktionerne.
- Hvis produktet anvendes i forbindelse med en strømkilde, skal du sørge for at læse og forstå brugervejledningen til den pågældende strømkilde.
- Brug personlige værnemidler. Se *Personligt beskyttelsesudstyr på side 7*.
- Sørg for, at kun autoriserede personer befinder sig i arbejdsområdet.
- Udfør dagligt vedligeholdelsesarbejde. Se *Vedligeholdelsesskema på side 18*.
- Sørg for, at produktet er monteret korrekt og ikke er beskadiget.
- Sørg for, at alle bolte, skruer og møtrikker er spændt.
- Sørg for, at slynghjulblade, indløbssliske og pakninger ikke er beskadigede eller nedslidte. Udskift delene, når 75 % af bladykkelsen er slidt væk.
- Kontrollér, at separatoren ikke er beskadiget.
- Sørg for, at separatoren er fyldt med slibemiddel op til separatorbakken.
- Sørg for, at børstelstepakningerne er monteret i den korrekte højde. Se *Sådan indstilles den korrekte højde for børstelstepakningerne på side 12*.
- Anbring produktet i arbejdsområdet. Sørg for, at overfladen er vandret. Sørg for, at transporten af produktet til og i arbejdsområdet udføres sikkert og korrekt. Se *Transport på side 27*.
- Monter sidepakningerne. Se *Til montering af sidepakningerne på side 13*.
- Tilslut en støvsuger til produktet. Se *Sådan tilsluttes en støvsuger på side 14*.
- Sørg for, at ON/ OFF-kontakten er i OFF-positionen, før produktet tilsluttes til en strømkilde.
- Slut produktet til en strømkilde. Se *Sådan tilsluttes produktet til en strømkilde på side 15*.

## Ventil til slibemidlet

Ventilen til slibemidlet styrer tilgangen af slibemiddel til slynghjulbladene. Justeringen af ventilen til slibemidlet er vist på amperemetret. Se *Amperemeter på side 11*.

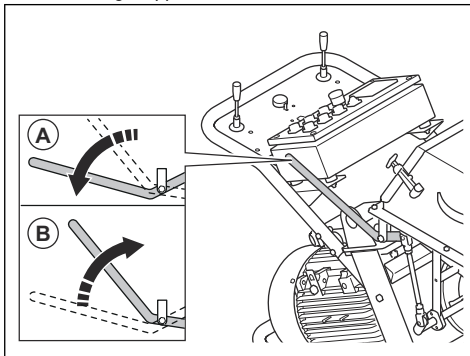
Du kan justere ventilen til slibemidlet med betjeningsgrebet til slibemidlet. Se *Sådan betjenes ventilen til slibemidlet, på side 12*.

## Sådan betjenes ventilen til slibemidlet.



**BEMÆRK:** Åbn kun ventilen til slibemidlet, når slyngmotoren er i drift.

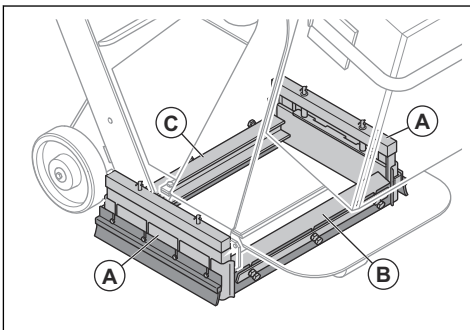
- Betjen betjeningsgrebet til slibemidlet (A) for at lukke ventilen og stoppe slibemiddelflowet.



- Betjen betjeningsgrebet til slibemidlet (B) for at lukke ventilen og stoppe slibemiddelflowet.

## Slibemiddelpakning

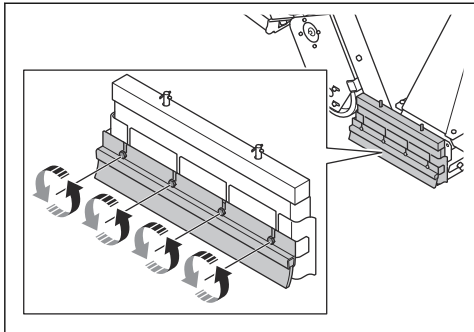
Slibematerialetætningen er et pakningssystem med 2 sidepakninger (A), 1 forreste pakning (B) og 1 bageste børste (C). Slibemiddelpakningen sikrer, at slibemidlet forbliver i produktet under drift. Se *Til montering af sidepakningerne på side 13* for yderligere oplysninger om sidepakningerne. Se *Til udskiftning af de forreste gummipakninger på side 24* for yderligere oplysninger om den forreste pakning.



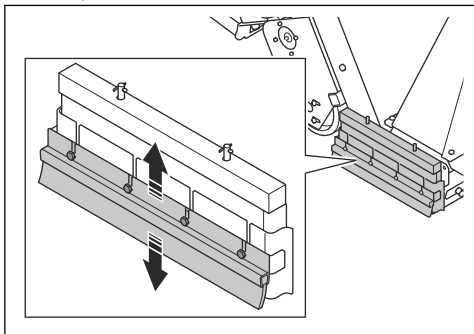
## Sådan indstilles den korrekte højde for børstelstepakningerne

Børstelstepakningerne viser tegn på slitage, når du betjener produktet. Det er nødvendigt at justere højden på børstelstepakningerne med jævne mellemrum.

1. Løsn de 4 skruer.



2. Sørg for, at højden på børstelistedepakningerne er 1 mm/0,04 over overfladen.

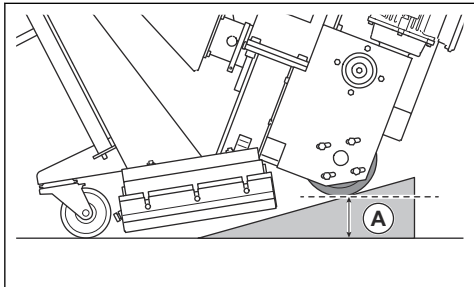


3. Spænd de 4 skruer.

### Til montering af sidepakningerne

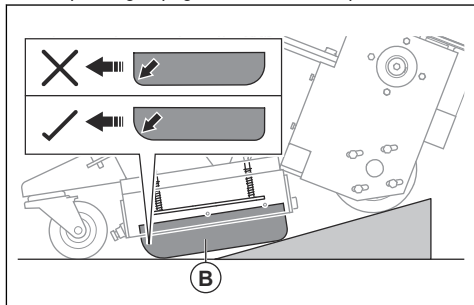
Sidepakningssystemet består af 2 metalsidetætninger, 2 gummisidetætninger og 2 sidebørster. Metalsidetætningerne falder ud af sideforsælgningssystemet, når du løfter produktet fra overfladen. Monter sidepakningerne, før produktet betjenes.

1. Sæt en rampe bag 1 af baghjulene. Betjen produktet bagud op ad rampen.

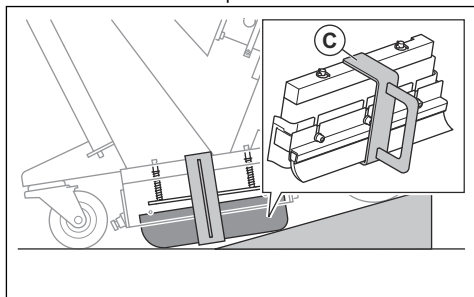


2. Stop produktet, når afstanden (A) er 75 mm.

3. Sæt sidepakningen (B) i sidepakkingsboksen på 1 side af produktet. Sørg for, at den afrundede del af sidepakningen peger mod forsiden af produktet.



4. Sæt sidepakkingsholderen (C) rundt om sidepakkingsboksen for at sikre, at sidepakningen forbliver i den korrekte position.

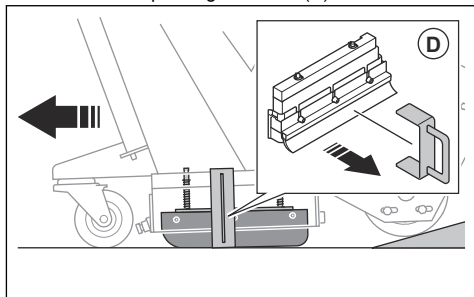


5. Betjen produktet ned ad rampen.



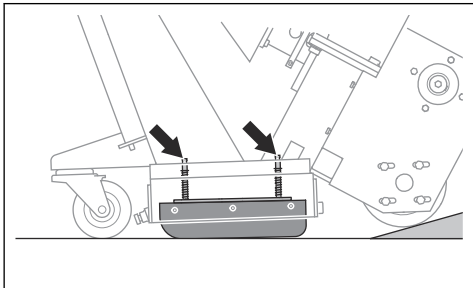
**ADVARSEL:** Vær forsigtig, når du betjener produktet ned ad rampen. Der er risiko for personskade.

6. Afmonter sidepakkingsholderen (D).



7. Følg samme procedure på den anden side af produktet.

8. Sørg for, at du kan se de 2 aksler på fjederpladen til sidepakkningen oven på sidepakkingsboksen.

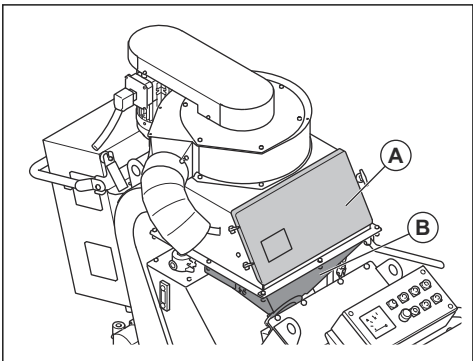


## Slibemiddel

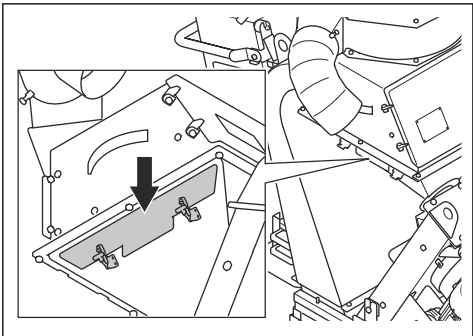
Tal med din Husqvarna-forhandler om valg af det korrekte slibemiddel til den aktuelle overfladebehandling. Se *Godkendt slibemiddel på side 30*.

## Udskiller

Udskilleren (A) rummer slibemidlet og forsyner slynghjulsbladene med slibemiddel igennem tragten (B).



Udskillerbakken holder urenheder væk fra slibemiddel og slynghjulsbladene.

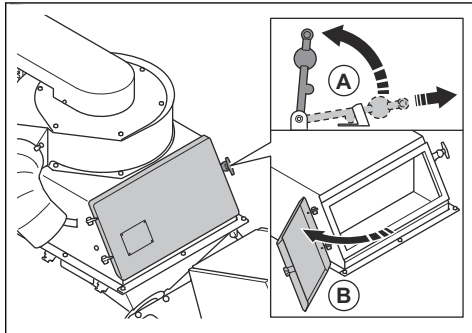


## Sådan fyldes produktet med slibemiddel

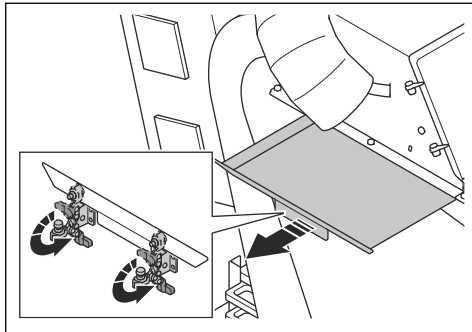


**ADVARSEL:** Brug altid personligt beskyttelsesudstyr, når du fylder produktet med slibemiddel. Se *Personligt beskyttelsesudstyr på side 7*.

1. Luk ventilen til slibemidlet, se *Sådan betjenes ventilen til slibemidlet. på side 12*.
2. Lås (A) op, og åbn (B) udskillerdøren.



3. Træk udskillerbakken ud og fjern alle urenheder.



4. Fyld udskilleren med slibemiddel op til udskillerbakken. Fyld udskilleren med slibemiddel, når det er nødvendigt.

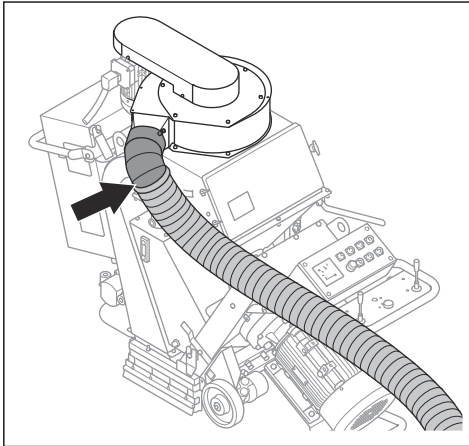
## Sådan tilsluttes en støvsuger



**ADVARSEL:** Brug ikke støvsugeren, hvis en støvsugerslange er beskadiget. Risikoen øges for, at du indånder støv, der er farligt for helbredet. Brug godkendt åndedrætsværn.

1. Undersøg støvsugerslangen for skader.
2. Sørg for, at filtrene i støvsugeren er rene og uden skader.

3. Fastgør støvsugerslangen sikkert til tilslutningen til støvsugeren. Tilslut støvsugerslangen med slangeklemmer og industritape.



## Sådan tilsluttes produktet til en strømkilde

1. Tilslut produktets strømstik til en stikkontakt med jordforbindelse eller en anden strømkilde.
2. Kontrollér, at netspændingen er i overensstemmelse med den spænding, der er angivet på produktets typeskilt.

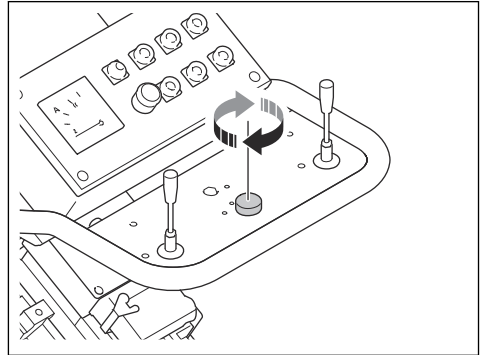
## Kontrollér ventilatorenhedens rotationsretning

1. Start produktet. Se *Sådan startes produktet på side 15*.
2. Stop produktet efter nogle sekunder. Se *Sådan standses produktet på side 18*.
3. Sørg for, at ventilatorenheden har den korrekte rotationsretning. Den korrekte retning vises med en pil oven på ventilatorenhedsdækslet.
4. Hvis ventilatorenheden ikke har den korrekte rotationsretning, skal du ændre faserækkefølgen for strømforsyningen.

## Sådan vælges den korrekte hastighed

Det er vigtigt at betjene produktet med korrekt kørehastighed for at opnå det bedste resultat. Hvis overfladen har en anden kvalitet, skal kørehastigheden justeres for at opnå et ensartet resultat. Undersøg resultatet, og juster hastigheden, hvis det er nødvendigt.

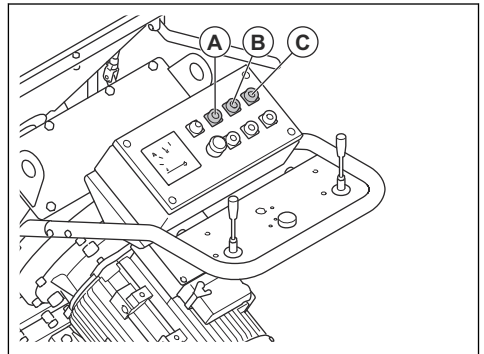
- Drej hastighedskontrolknappen med uret for at øge hastigheden.



- Drej hastighedskontrolknappen mod uret for at reducere hastigheden.

## Sådan startes produktet

1. Tilslut produktet til en strømforsyning. Se *Sådan tilsluttes produktet til en strømkilde på side 15*.
2. Fastgør støvsugerslangen til produktet. Se *Sådan tilsluttes en støvsuger på side 14*.
3. Start støvsugeren. Se brugervejledningen til støvsugeren.
4. Placer ledningen til brugertilstedeværelseskontrollen rundt om venstre håndled.
5. Drej nødstopknappen med uret for at deaktivere nødstopet.
6. Start drivmotorerne (A) og ventilatorenheden (B) og slyngmotoren (C).



7. Kontrollér ventilatorenhedens rotationsretning. Se *Kontrollér ventilatorenhedens rotationsretning på side 15*.

## Betjening af produktet

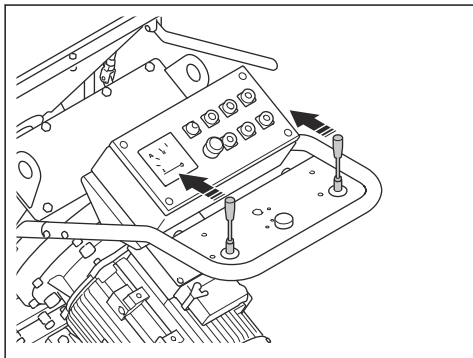


**ADVARSEL:** Løft eller vip ikke produktet under drift. Der kommer slibemiddel ud af produktet ved

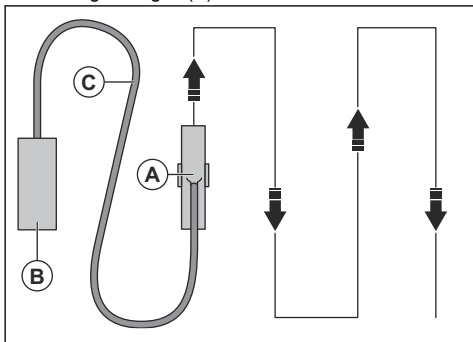


høj hastighed, hvilket kan forårsage personskade.

1. Sørg for, at arbejdsområdet er sikkert. Se *Sikkerhed i arbejdsområdet på side 8*.
2. Fyld separatoren med slibemiddel. Se *Sådan fyldes produktet med slibemiddel på side 14*.
3. Start produktet. Se *Sådan startes produktet på side 15*.
4. Indstil hastighedskontrolknappen til den laveste hastighed.
5. Skub de 2 joysticks fremad for at betjene produktet fremad.



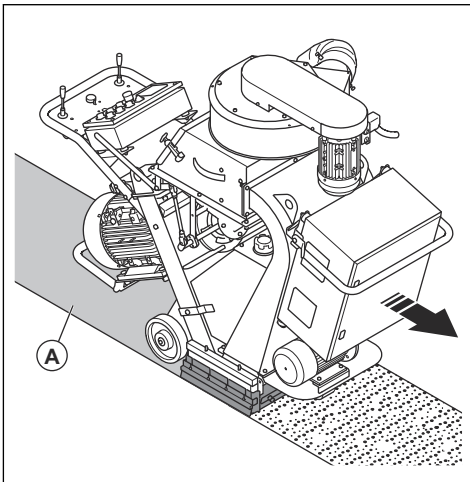
6. Træk i betjeningsgrebet til slibemidlet for at åbne ventilen. Se *Sådan betjenes ventilen til slibemidlet på side 12*.
7. Efter 2 m/7 fod skal betjeningsgrebet til slibemidlet skubbes for at lukke ventilen.
8. Stands produktet.
9. Kontrollér slyngmønsteret. Juster om nødvendigt slyngmønsteret. Se *Sådan justeres slyngmønsteret på side 16*.
10. Vælg den korrekte hastighed. Se *Sådan vælges den korrekte hastighed på side 15*.
11. Flyt produktet (A) i parallelle spor. Støvsuger (B) skal være forbundet med produktet (A) ved hjælp af støvsugerslangen (C).



12. Skub venstre joystick bagud for at dreje produktet ca. 360 grader til venstre.
13. Skub det højre joystick bagud for at dreje produktet ca. 360 grader til højre.

## Slyngmønster

Slyngmønsteret (A) er den overflade, der er blevet behandlet.



For at opnå et godt resultat skal der være hotspots i midten af slyngmønsteret. Hvis hotspottet er for langt til venstre eller højre, skal du dreje styrerammen. Se *Sådan justeres slyngmønsteret på side 16*.

Disse forhold har en indvirkning på slyngmønsteret:

- Rotationsretningen for slynghjulbladene er korrekt.
- Øget slid på slynghjulblade, pumpehjul og styreramme.
- Slibemidlets mål. Det er nødvendigt at justere slyngmønsteret, når der bruges slibemidler med forskellige dimensioner.
- Placeringen af det laterale vindue i styrerammen.
- Forskellige typer og hårdhed af overfladen.

## Sådan justeres slyngmønsteret



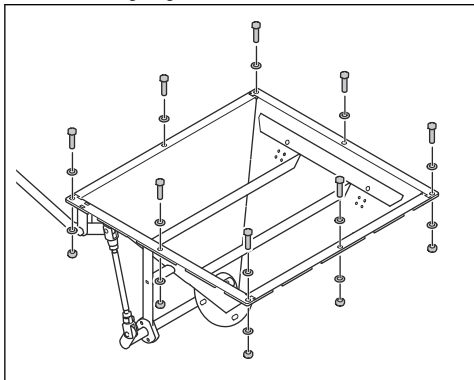
**ADVARSEL:** Du må ikke justere, løse eller røre styrerammeklemmerne eller slynghjulbladene, når produktet er tændt. Afbryd strømforsyningen, når du justerer slyngmønsteret.



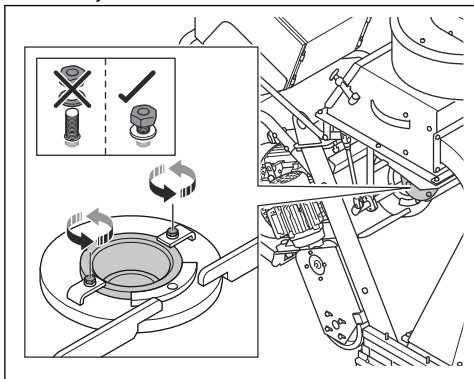
**ADVARSEL:** Brug personlige værnemidler, når du justerer slyngmønsteret. Se *Personligt beskyttelsesudstyr på side 7*.



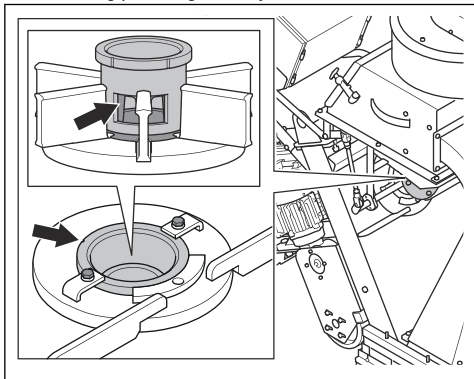
1. Åbn udskillerdøren, og se efter, om der er slibemiddel i tragten. Hvis der er slibemiddel i tragten, skal den tømmes. Se *Sådan fjernes slibemidler fra tragten på side 20*.
2. Frakobl stikket.
3. Fjern de 8 skruer, de 16 spændskiver, de 8 møtrikker og tragten.



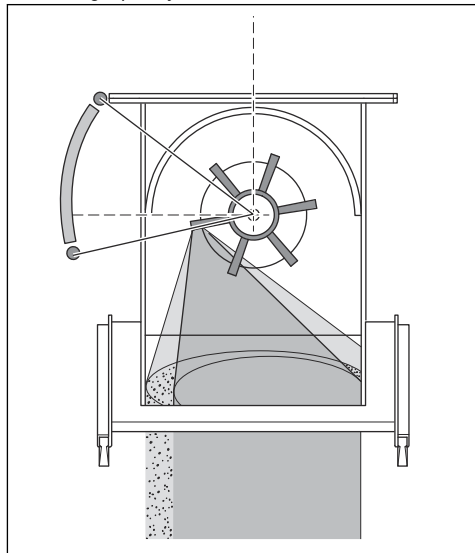
4. Løsn styreramme-klemmerne.



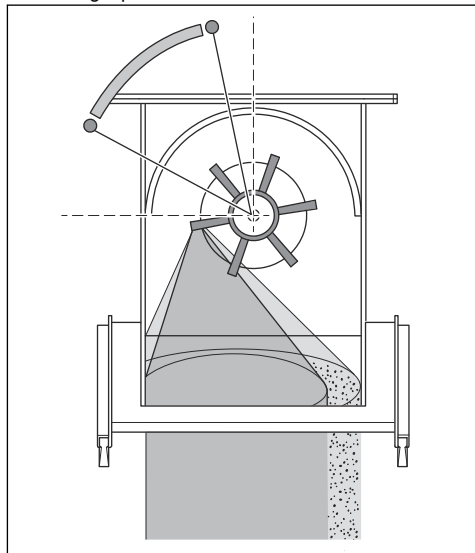
5. Undersøg placeringen af styrerammevinduet.



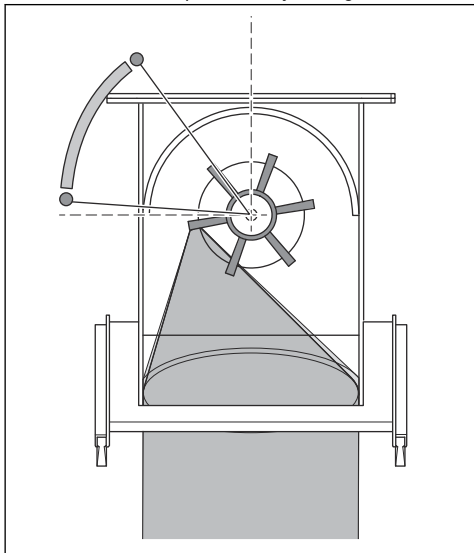
6. Drej højre styreramme med uret, hvis hotspottet er for meget på højre side.



7. Drej venstre styreramme mod uret, hvis hotspottet er for meget på venstre side.



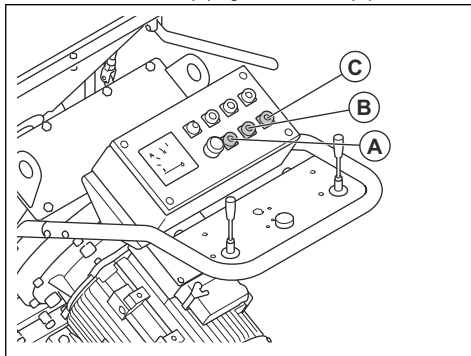
8. Sørg for, at hotspottet påføres på samme måde på overfladen for at opnå korrekt justering.



9. Stram rammeklemmerne, når styrerammen er i korrekt position.

## Sådan standses produktet

1. Luk ventilen til det slibemidlet. Se *Sådan betjenes ventilen til slibemidlet, på side 12.*
2. Tryk på stopknappen til slyngmotoren (A), ventilatorenheden (B) og drivmotoren (C).



3. Træk strømstikket ud af strømkilden.
4. Stop støvsugerens. Se brugervejledningen til støvsugerens.

## Vedligeholdelse

### Indledning



**ADVARSEL:** Inden der foretages vedligeholdelse, skal du læse og forstå kapitlet om sikkerhed.



**ADVARSEL:** Brug personligt beskyttelsesudstyr, når du udfører service og vedligeholdelse. Se *Personligt beskyttelsesudstyr på side 7.*



**ADVARSEL:** Du skal standse motorerne og tage stikket ud af stikkontakten, før du foretager

vedligeholdelse. Sørg for, at alle drev stopper.

Alt service- og reparationsarbejde på produktet kræver specialuddannelse. Vi garanterer faglig korrekt reparation og service. Hvis forhandleren ikke er et serviceværksted, kan vedkommende oplyse om nærmeste serviceværksted.

Se [www.husqvarnaconstruction.com](http://www.husqvarnaconstruction.com) for at få mere detaljerede oplysninger.

### Vedligeholdelsesskema

\* = Generel vedligeholdelse udført af føreren. Instruktionerne findes ikke i denne brugervejledning.

X = Instruktionerne findes i denne brugervejledning.

O = Instruktionerne findes ikke i denne brugervejledning. Lad et godkendt serviceværksted udføre vedligeholdelsen.

General produktvedligeholdelse	Hver 3. time	Hver dag	12 timer efter service	Hver 3. måned	Årligt
Tøm støvsugerens.	*				
Kontrollér udskilleren inkl. udskillerbakken.	X				

General produktvedligeholdelse	Hver 3. time	Hver dag	12 timer efter service	Hver 3. måned	Årligt
Sørg for, at strømstikket og forlængerledningen er uden skader og i god stand.		*			
Kontrollér de elektriske komponenter, kablerne og tilslutningselementerne for slitage og skader.		*			
Kontrollér fejlstrømsafbryderen (RCD).		*			
Undersøg motorene for snavs og skader.		*			
Sørg for, at støvsugerlangen ikke er beskadigede, og at de er fri for blokeringer.		*			
Kontrollér styrerammer, slynghjul, slynghjulsblade og for slitage. Se <i>Det skal du gøre, inden du betjener produktet på side 11.</i>		X			
Rengør produktet.		X			
Kontrollér alle sikkerhedsanordninger.		X			
Kontrollér børstelistedpakningerne og den forreste gummipakning for slitage.		*			
Kontrollér hydrauliktilslutningerne og slangerne.		*			
Udfør en kontrol af oliestanden.		*			
Sørg for, at møtrikker og skruer er spændt.			*		
Kontrollér kileremmens spænding.				X	
Foretag et komplet serviceeftersyn og rengøring af produktet.					O
Udskift olieturfilteret og oliesugefilteret.					O

## Sådan udføres en kontrol af hydraulikslangerne

- Undersøg hydraulikslangerne regelmæssigt. Udskift slidte eller beskadigede hydraulikslanger.

hydraulikolien kan forårsage skader. Hvis du ikke kan se, om hydraulikslangerne er slidte, skal du altid udskifte dem.

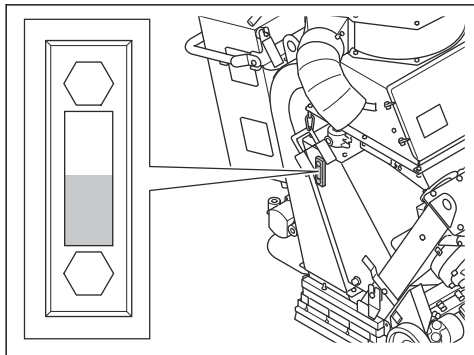


### ADVARSEL: Hydraulikolien er farlig.

Gummiet i hydraulikslangerne slides med tiden. Slidte eller beskadigede hydraulikslanger kan gå i stykker, og

## Sådan udføres en kontrol af hydraulikoliestanden

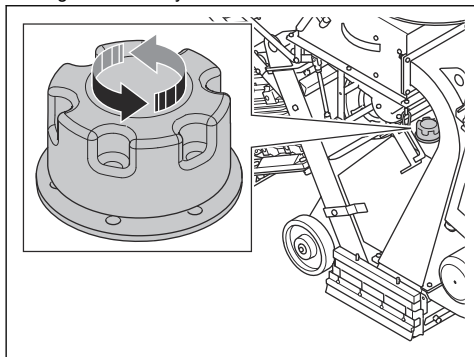
- Hydraulikoliestanden skal være midt på glasset på oliestandsindikatoren.



- Fyld hydrauliktanken op, hvis hydraulikolieniveauet er for lavt. Se *Sådan påfyldes hydraulikolie på side 20*.

## Sådan påfyldes hydraulikolie

- Parkér produktet på en plan overflade.
- Tag dækslet af hydraulikolietanken.



- Fyld hydraulikolie i hydraulikolietanken. Se *Tekniske data på side 29* for oplysninger om den korrekte type hydraulikolie.
- Monter dækslet på hydraulikolietanken.
- Udfør en kontrol af hydraulikoliestanden. Se *Sådan udføres en kontrol af hydraulikoliestanden på side 20*.

## Sådan rengøres produktet

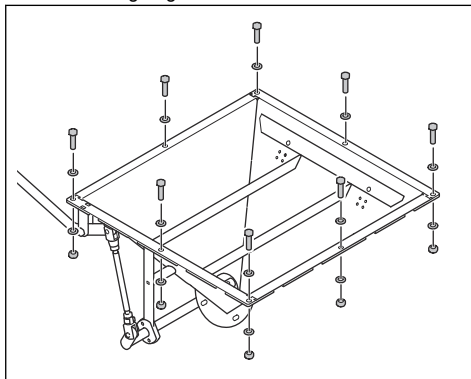
- Udstyret skal altid rengøres efter brug. Brug en støvsuger.
- Brug ikke en højtryksrenser til at rengøre produktet.
- Hold åbningerne rene og fri for blokeringer for at sikre, at produktet altid har tilstrækkeligt luftflow.

## Sådan fjernes slibemidler fra tragten

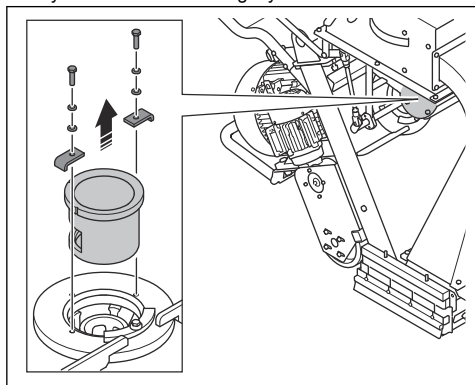
- Start produktet. Se *Sådan startes produktet på side 15*.
- Tryk på ON-knappen på slyngmotoren.
- Tryk på OFF-knappen på slyngmotoren, når slyngmotoren er på 75 % af den maksimale hastighed. Åbn samtidig ventilen til slibemidlet. Se *Sådan betjenes ventilen til slibemidlet på side 12*.
- Luk ventilen til slibemidlet efter 3 sekunder.
- Betjen produktet 50 cm bagud.
- Åbn udskillerdøren, og se efter, om der stadig er slibemiddel. Hvis der stadig er slibemiddel i tragten, skal proceduren gentages, indtil tragten er tom.

## Sådan afmonteres pumpehjulet

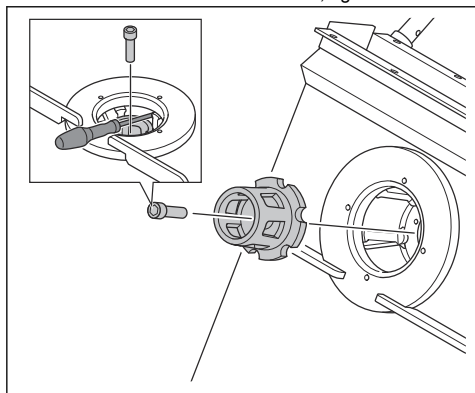
- Åbn udskillerdøren, og se efter, om der er slibemiddel i tragten. Hvis der er slibemiddel i tragten, skal den tømmes. Se *Sådan fjernes slibemidler fra tragten på side 20*.
- Frakobl stikket.
- Fjern de 8 skruer, de 16 spændskiver, de 8 møtrikker og tragten.



4. Fjern de 2 skruer, de 4 spændskiver, de 2 styrerammeklemmer og styrerammen.



5. Sæt et passende værktøj ind i slynghjulsbladene for at forhindre rotation. Afmonter boltene, og kasser den.

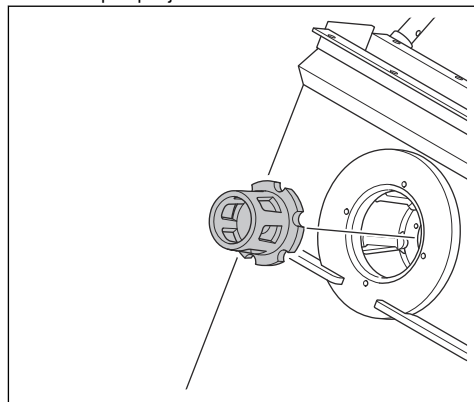


6. Afmonter pumpehjulet.

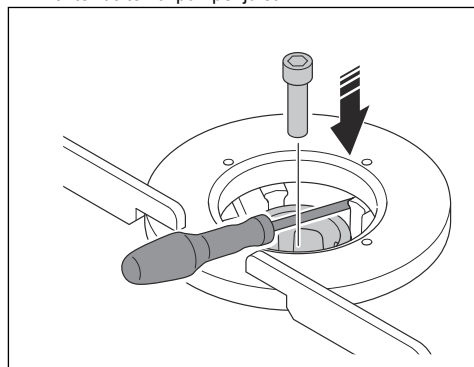
## Sådan monteres pumpehjulet

1. Rengør gevindene på skruen til boltene til pumpehjulet med trykluft.

2. Monter pumpehjulet.



3. Bloker slynghjulsbladene med et egnet værktøj, og monter boltene til pumpehjulet.

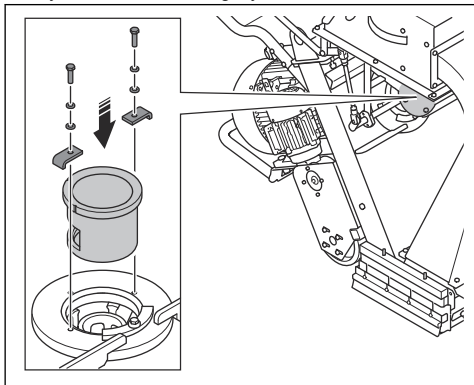


**BEMÆRK:** Brug altid en ny bolt.

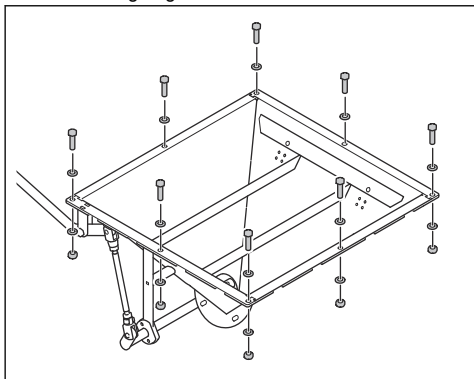


**BEMÆRK:** Brug ikke kraft til at montere boltene. Det kan forårsage skader på gevindene.

4. Fjern de 2 møtrikker, de 4 spændskiver, de 2 styrerammeklemmer og styrerammen.



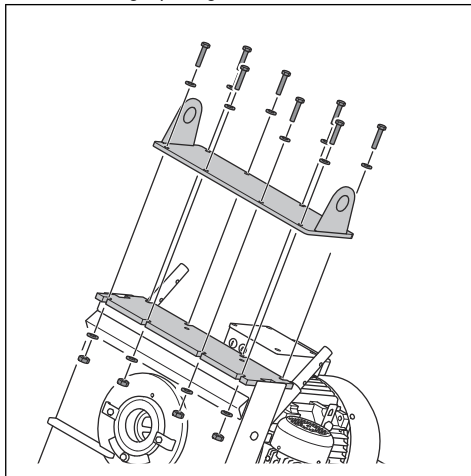
5. Installer de 8 skruer, de 16 spændskiver, de 8 møtrikker og tragten.



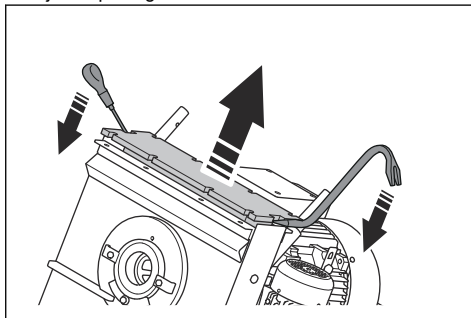
## Sådan afmonteres slynghjulbladene

1. Afmonter pumpehjulet. Se *Sådan afmonteres pumpehjulet på side 20.*

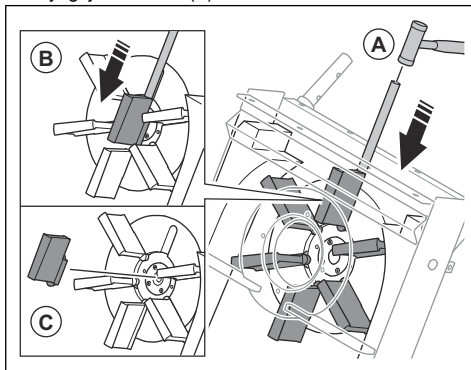
2. Fjern de 8 skruer, de 16 spændskiver, de 8 møtrikker og topforingsdækslet.



3. Fjern topforingen med et koben.



4. Fjern al resterende silikone fra huset.
5. Brug en messingdorn og en hammer til at fjerne slynghjulbladene (A).



6. Tryk slynghjulbladene (B) ned.



**BEMÆRK:** Tryk på den nederste del af slynghjulsbladene. Der er risiko for, at slynghjulsbladene knækker.

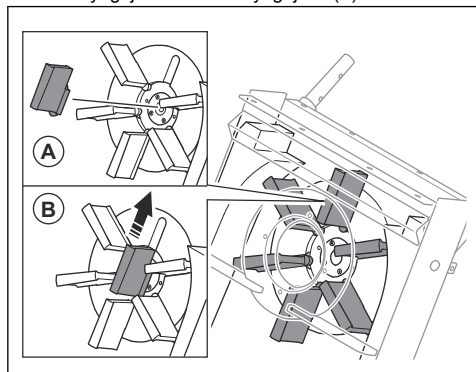
7. Afmonter og kassér slynghjulsbladene (C).



**BEMÆRK:** For at undgå ubalance i slynghjulet skal alle 6 slynghjulsblade udskiftes samtidigt.

## Sådan installeres slynghjulsbladene

1. Fjern alle 6 slynghjulsblade. Se *Sådan afmonteres slynghjulsbladene på side 22*.
2. Rens slynghjulet med trykluft og en lille støvsuger. Sørg for, at der ikke er støv eller snavs i gevindene i midten af slynghjulet.
3. Sæt slynghjulsbladene i slynghjulet (A).



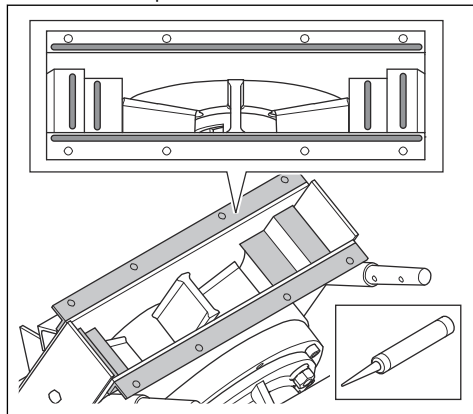
4. Skub slynghjulsbladene ind i hullerne (B).



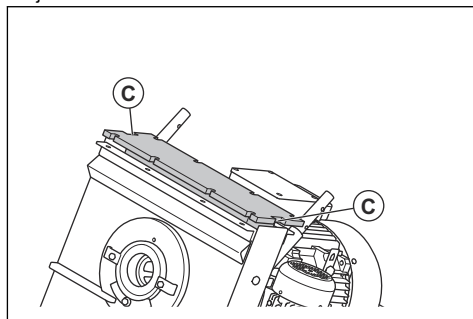
**BEMÆRK:** For at undgå ubalance i slynghjulet skal alle 6 slynghjulsblade udskiftes samtidigt.

5. Monter pumpehjulet. Se *Sådan monteres pumpehjulet på side 21*.

6. Påfør silikone på huset.



7. Løft topfingen i hullerne på siderne (C), og installer den på huset. Sørg for, at topfingen er korrekt justeret i forhold til huset.

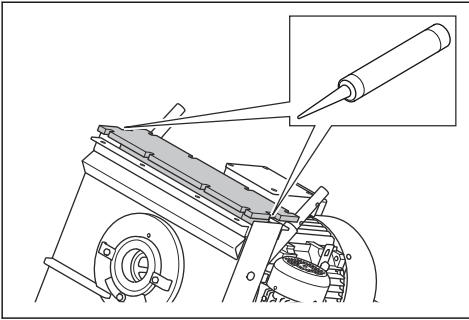


**ADVARSEL:** Vær forsigtig, når du installerer topfingen. Topfingen er tung, og der er risiko for at komme i klemme.

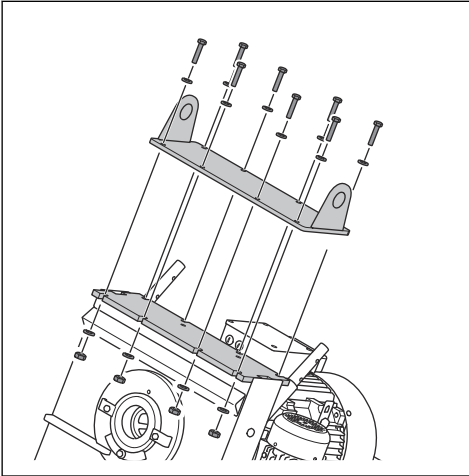


**BEMÆRK:** Brug ikke kraft, når du installerer topfingen. Der er risiko for, at topfingen knækker.

8. Påfør silikone på rillerne i topforingen.



9. Installer de 8 skruer, de 16 skiver, de 8 møtrikker og topforingsdækslet.



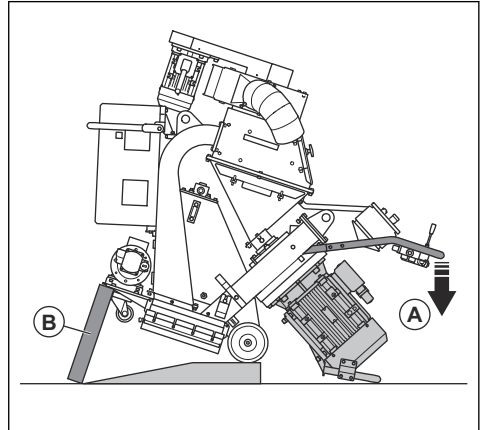
## Til udskiftning af de forreste gummipakninger



**ADVARSEL:** Der skal mindst være 2 personer til denne procedure. 1 person erstatter de forreste pakninger, og 1 person holder produktet på plads.

1. Betjen produktet bagud op ad en rampe.
2. Gør følgende for at vippe produktet bagud:

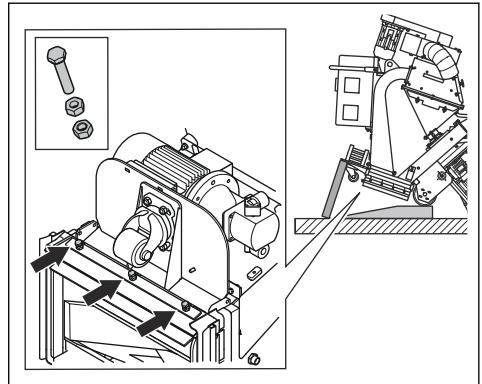
a) 1 person skubber ned på produktets håndtag for at vippe produktet bagud (A).



- b) Den anden person lægger et stykke træ under produktets forside (B).
- c) 1 person bliver ved med at holde produktet på plads ved at holde i håndtaget.

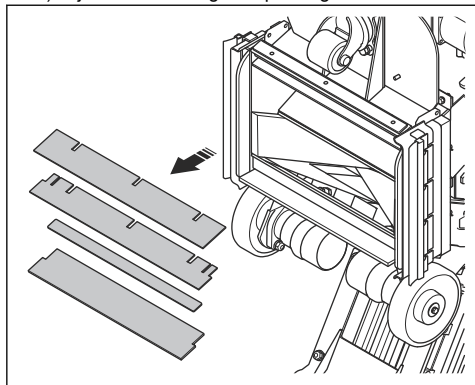
3. Den anden person fortsætter med at udskifte de forreste gummipakninger:

a) Løsn de 6 møtrikker, og løs derefter de 3 bolte.

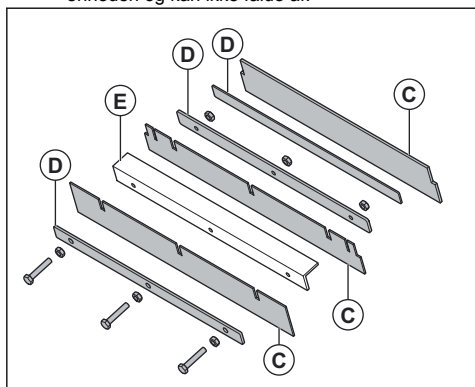




b) Fjern de forreste gummipakninger.



c) Monter de nye forreste gummipakninger (C) med ställisterne (D) mellem de forreste gummipakninger. Vinkellisten (E) er en del af enheden og kan ikke falde af.



d) Monter de 3 bolte, tilspænd først de indvendige møtrikker og derefter de udvendige møtrikker.

4. Mens 1 person holder produktet på plads, fjerner den anden person træstykket.
5. Sæt langsomt forhjulet på rampen.
6. Betjen produktet ned ad rampen.

## Fejlfinding

Problem	Årsag	Løsning
For meget vibration og/eller usædvanlig støj.	Slynghjulblade er slidte eller beskadigede.	Udskift slidte eller beskadigede dele.
	Pumpehjulet er slidt.	Udskift pumpehjulet.
	Slynghjulblade og styrerammen er ikke justeret korrekt.	Kontrollér slynghjulbladene og styrehjulet.
	Der er løse skruer og møtrikker.	Spænd alle skruer og møtrikker.
	Slyngmotoren er beskadiget.	Kontakt et godkendt Husqvarna-serviceværksted.
	Hjulene er beskadigede.	Udskift hjulene.

Problem	Årsag	Løsning
Nedsat eller ingen ydeevne.	Tilførslen af slibemiddel til slynghjulene er ikke tilstrækkelig.	Rengør separatorbakken, og fyld separatoren med slibemiddel. Kontrollér ventilen til slibemidlet, og sørg for, at der ikke er nogen blokering.
	Typen af slibemiddel passer ikke til overfladen.	Udskift slibemidlet med korrekt slibemiddel, der er egnet til overfladen.
	Slibemidlet er forurenet.	Kontrollér støvsugeren og støvsugerslangen.
	Slynghjulsbladene eller styrerammen er slidt eller beskadiget.	Udskift slynghjulsbladene og/eller styrerammen.
	For meget slibemiddel rammer overfladen ved starten af arbejdet.	Luk ventilen til slibemidlet, og stop produktet. Start arbejdet igen, og åbn langsomt ventilen til slibemidlet.
	Styrerammen er ikke installeret korrekt.	Juster styrerammen for at få et bedre slyngmønster.
	Produktets driftshastighed er for høj.	Reducer driftshastigheden.
Der kommer slibemiddel ud af produktet.	Pakningerne er beskadigede.	Kontrollér alle pakninger, og udskift om nødvendigt.
	Kvaliteten af slibemidlet er ikke tilfredsstillende.	Spørg forhandleren for at få yderligere oplysninger.
	Slynghjulblade er slidte eller beskadigede.	Afmonter slynghjulbladene.
Slibemidlet er mere forurenet end normalt.	Støvsugerens sugestyrke er ikke tilstrækkelig.	Kontrollér støvsugerslangen og støvsugeren.
	Støvsugerslangen er blokeret eller beskadiget.	Kontrollér støvsugerslangen. Sørg for, at der ikke er nogen blokering. Udskift om nødvendigt støvsugerslangen.
Slitagen er større end normalt på husets dele.	Slibemiddelstypen passer ikke til overfladen.	Spørg forhandleren for at få yderligere oplysninger.
	Styrerammen er ikke installeret korrekt.	Juster styrerammen for at få et bedre slyngmønster.
	Støvsugerens sugestyrke er ikke tilstrækkelig.	Kontrollér støvsugerslangen og støvsugeren.
Produktet bevæger sig ikke.	Driftshastigheden er for lav.	Øg driftshastigheden.
	Styreenheden er beskadiget.	Udskift styreenheden.
	Hastighedsknappen er beskadiget.	Kontakt et godkendt Husqvarna-serviceværksted.
	Sikringen er beskadiget.	
	Det hydrauliske kredsløb fungerer ikke korrekt.	
Styresystemet starter ikke.	Motorbeskyttelseskontakten er aktiveret.	Start produktet igen. Kontrollér strømforsyningen.

Problem	Årsag	Løsning
Styresystemet stopper under drift.	Strømforsyningskablet er beskadiget.	Udskift kablet.
	Kablet mellem produktet og støvsugeren er beskadiget.	Udskift kablet.
	Motorbeskyttelseskontakten er aktiveret.	Lad en autoriseret elektriker foretage en kontrol.
	Støvsugeren stopper på grund af overbelastning.	Lad en autoriseret elektriker foretage en kontrol.

## Transport, opbevaring og bortskaffelse

### Transport



**ADVARSEL:** Vær forsigtig under transport. Produktet er tungt og kan medføre personskade eller skader, hvis det vælter eller bevæger sig under transport.



**BEMÆRK:** Bugser ikke produktet bag et køretøj.

- Frakobl det elektriske kabel og støvsugerslangen før transport.
- Fjern slibemidlet før transport. Se *Sådan fjernes slibemidler fra tragten på side 20*.
- Sørg for, at produktet beskyttes under transport. Beskyttelsen sikrer, at f.eks. regn og sne ikke kommer i kontakt med produktet under transport.

### Sådan flyttes produktet op og ned ad en rampe



**ADVARSEL:** Vær meget forsigtig, når du flytter produktet op og ned ad ramper. Produktet er tungt, og der er risiko for personskade, hvis produktet falder eller bevæger sig for hurtigt.



**ADVARSEL:** Brug altid et spil på ramper med en stejl skråning. Gå eller stå ikke under eller nær produktet.

- Når du vil flytte produktet ned ad en rampe, skal produktet betjenes langsomt fremad.
- Når du vil flytte produktet op ad en rampe, skal produktet betjenes langsomt bagud.
- Drej ikke produktet mod venstre eller højre mere end 45° på en rampe.

### Sådan fastgøres produktet til et transportkøretøj

Brug løfteøjerne til at fastgøre produktet til transportkøretøjet.

1. Sæt fastgørelsesremmene i løfteøjerne.
2. Fastgør og stram fastgørelsesremmene til transportkøretøjet.

### Sådan løftes produktet



**ADVARSEL:** Sørg for, at løfteudstyret har de korrekte specifikationer til at løfte produktet sikkert. Identifikationspladen på produktet viser produktets vægt.

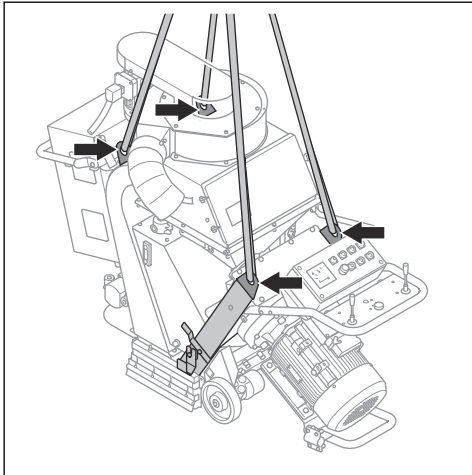


**ADVARSEL:** Gå eller stå ikke under eller nær et løftet produkt. Hold omkringstående væk fra arbejdsområdet.



**ADVARSEL:** Løft ikke et beskadiget produkt. Sørg for, at løfteøjerne er monteret korrekt og ikke er beskadiget.

## 1. Fastgør løfteudstyret til løfteøjerne.



## 2. Løft produktet forsigtigt. Hold fast i håndtaget, indtil produktet er løftet fri af jorden.

## Opbevaring



**BEMÆRK:** Opbevar ikke produktet udendørs. Opbevar altid produktet indendørs.

- Opbevar produktet et tørt og frostfrit sted.
- Rengør produktet, og udfør fuld service, før du sætter produktet til opbevaring.
- Opbevar produktet i et aflåst område utilgængeligt for børn eller personer, som ikke er godkendt.
- Fjern slibemidlet fra separatoren før opbevaring.

## Bortskaffelse

- Kemikalier kan være farlige og må ikke bortskaffes på jorden. Kassér altid brugte kemikalier på et servicecenter eller et relevant bortskaffelsessted.
- Når produktet er slidt op, skal det sendes til forhandleren eller til et relevant genbrugssted.
- Olie, oliefiltre, brændstof og batteriet kan have negativ indvirkning på miljøet. Overhold de lokale krav til genanvendelse og de gældende regler.
- Kassér ikke batteriet som husholdningsaffald.
- Send batteriet til et Husqvarna-serviceværksted, eller kassér det på et bortskaffelsessted for brugte batterier.

## Tekniske data

	EBE 500S 50 Hz	EBE 500S 60 Hz
Nominel effekt, W	26400	
Nominel spænding, V	400	480
Nominel frekvens, Hz	50	60
Nominel strøm, A	48	
Kabellængde, m	25	
Strømkabeltype	Neopren 4 x 10 <sup>2</sup>	
Driftsbredde, mm	500	
Maksimal stigningsevne, grader/%	10/18	
Driftshastighed, m/min.	0-30	
Vægt, kg	820	
Betjeningstemperatur, °C	-5-40	
Diameter på støvsugerslangetilslutning, mm	150	
Støvsuger	Rådfør dig hos en Husqvarna-service medarbejder for at få flere oplysninger.	
Hydraulikolie	HV46	

**Bemærk:** Hvis dit produkt kræver en elspecifikation, der ikke fremgår af tabellen, skal du kontakte et Husqvarna-serviceværksted for at få flere oplysninger.

## Støj- og vibrationsemissioner

Emission af støj	
Lydeffektniveau, målt LWA dB (A). <sup>1</sup>	111
Lydeffektniveau ved brugerens øre, LP, dB (A). <sup>2</sup>	94
Vibrationsniveauer	
Hovedhåndtag, m/s <sup>23</sup>	0,4

### Erklæring om støj og vibrationer

Disse deklarerede værdier er rekvireret efter laboratorietestet i overensstemmelse med det angivne direktiv eller standarder og er velegnede til

sammenligning med deklarerede værdier fra andre produkter testet i overensstemmelse med samme direktiv eller standarder. Disse deklarerede værdier er ikke egnede til brug i risikovurderinger, og værdier målt på arbejdspladser kan være højere. De faktiske

<sup>1</sup> Lydeffektniveau fastsat i henhold til EN ISO 3747. Målt på ståloverflade. Fejlmargen Kwa 2,5 dB.

<sup>2</sup> Lydtrykniveau fastsat i henhold til EN ISO 11202. Målt på ståloverflade. Usikkerhed Kpa 3 dB.

<sup>3</sup> Vægtet, effektiv acceleration målt ved håndtaget i henhold til EN ISO 20643. Målt på ståloverflade. Usikkerhed K 0.1 m/s<sup>2</sup>.

eksponeringsværdier og risiko for skader, som den enkelte bruger oplever, er unikke og afhænger af den måde brugeren arbejder på, i hvilket materiale produktet

benyttes såvel som af eksponeringstiden, brugerens fysiske tilstand samt produktets tilstand.

## Godkendt slibemiddel

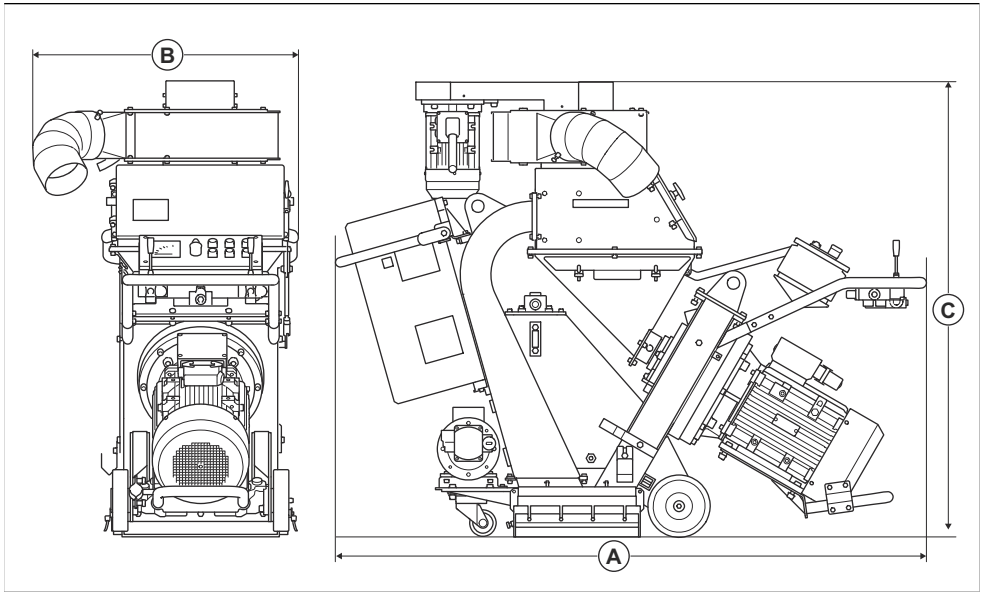
	Stålskud med højt kulstofindhold					Stålfrit med højt kulstofindhold	
	S-330*	S-390	S-460	S-550	S-660*	SG25	SG16
Godkendt slibemiddel	S-330*	S-390	S-460	S-550	S-660*	SG25	SG16
Mål, mm	1,0	1,2	1,4	1,7	2,0	1,0	1,4
Hårdhed, HRC	45-52						
*specialfunktioner							

## Forlængerledninger

Kabellængde	Tværsnit			
	≤ 16 A	≤ 32 A	≤ 63 A	≤ 125 A
Beregnet ved en for-sikring GG <sup>4</sup> :	16 amp	32 amp	63 amp	125 amp
> 20 m	1,5 mm <sup>2</sup>	2,5 mm <sup>2</sup>	10 mm <sup>2</sup>	25 mm <sup>2</sup>
20 m > 50 m	2,5 mm <sup>2</sup>	4 mm <sup>2</sup>	10 mm <sup>2</sup>	25 mm <sup>2</sup>
50 m > 75 m	4 mm <sup>2</sup>	6 mm <sup>2</sup>	16 mm <sup>2</sup>	35 mm <sup>2</sup>

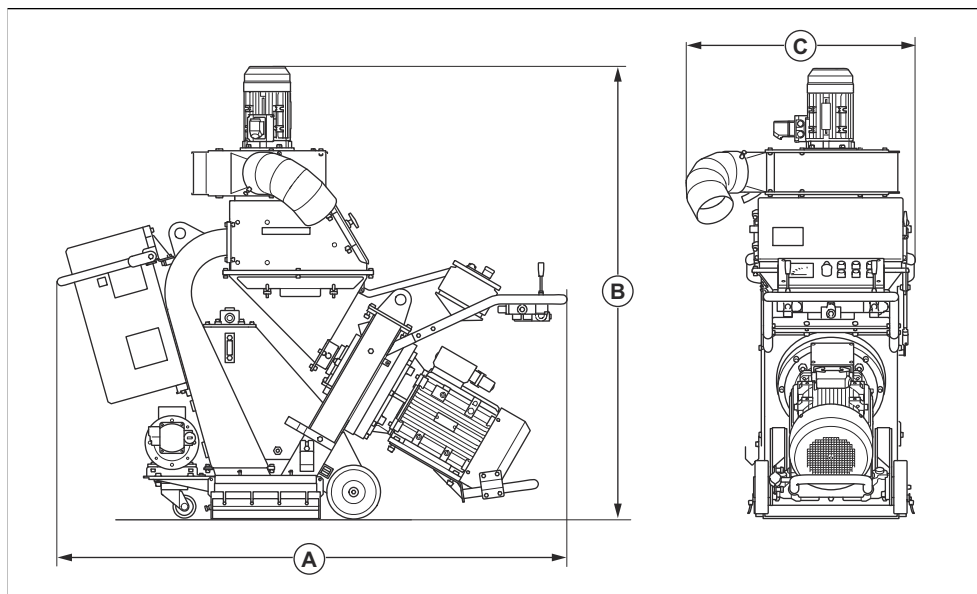
<sup>4</sup> Tværsnittene skal beregnes igen, når der anvendes en for-sikring af en anden type eller dimension, end der er angivet.

## Produktdimensioner EBE 500S 50 Hz



EBE 500S 50 Hz		
<b>A</b>	Længde, mm	1900
<b>B</b>	Bredde, mm	865
<b>C</b>	Højde, mm	1475

## Produktdimensioner EBE 500S 60 Hz



		<b>EBE 500S 60 Hz</b>
<b>A</b>	Længde, mm	1900
<b>B</b>	Højde, mm	1700
<b>C</b>	Bredde, mm	865



---

# Overensstemmelseserklæring

---

## EU-overensstemmelseserklæring

Vi, Husqvarna AB, SE 561 82 Huskvarna, SVERIGE,  
tlf. +46 36 146500, erklærer under eneansvar, at det  
pågældende produkt:

Beskrivelse	Slyngrenser
Varemærke	Husqvarna
Type/model	EBE 500S
Identifikation	Serienumrene fra 2023 og fremefter

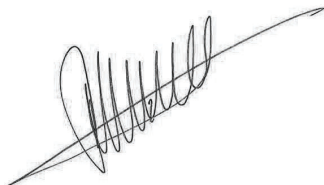
overholder følgende EU-direktiver og bestemmelser:

Direktiv/bestemmelser	Beskrivelse
2006/42/EC	"vedrørende maskiner"
2014/30/EU	"vedrørende elektromagnetisk kompatibilitet"

og at følgende standarder og/eller tekniske  
specifikationer anvendes;

EN ISO 12100:2010

Soest, Holland, 2023-12-01



René van der Grint

Director CS&F INFRA, Product Category Concrete  
Surfaces & Floors

Husqvarna AB, Construction Division

Ansvarlig for teknisk dokumentation, tilgængelig på  
Nieuwegracht 9, 3763 LP Soest, Holland.



---

## Sisällys

---

Johdanto.....	34	Kuljettaminen, säilyttäminen ja hävittäminen.....	58
Turvallisuus.....	37	Tekniset tiedot .....	60
Käyttö.....	43	Melu- ja värinäpäästöt.....	60
Huolto.....	50	Vaatimustenmukaisuusvakuutus.....	64
Vianmääritys.....	57		

---

## Johdanto

---

### Käyttäjän vastuu



**VAROITUS:** Betonin ja kiven leikkaaminen, hiominen, poraaminen ja vastaavanlainen työstäminen erityisesti kuivana irrottaa käsiteltävästä materiaalista pölyä, joka sisältää usein piitä. Piitä on hiekassa, kvartsissa, savitiileissä, graniitissa ja monissa muissa mineraaleissa ja kivissä. Liialliselle pölylle altistuminen voi aiheuttaa mm. seuraavia oireita:

Hengityselinsairaus (vaikuttaa hengitykseen), mukaan lukien krooninen keuhkoputkentulehdus ja piille altistumisesta seurausta oleva kivikeuhko ja keuhkofibroosi. nämä sairaudet voivat olla hengenvaarallisia

Ihoärsytys ja ihottuma.

Syöpä NTP:n\* ja IARC:n\*  
\*mukaan / National Toxicology Program,  
Kansainvälinen syöpätutkimusjärjestö

Huolehdi seuraavista varoitoimista:

Vältä pölyn, höyryn ja pakokaasujen sisäänhengitystä ja ihokosketusta.

Käytä asianmukaisia hengityssuojaimia, kuten polymaskeja, jotka suodattavat mikrokooppiset hiukkaset. Varmista, että myös muut paikallaolijat käyttävät suojaimia. (Jos haluat lisätietoja, katso OSHA 29 CFR osa 1926.1153)

Minimoi pölypäästöt käyttämällä sopivaa pölynerotinta.

Omistaja/työnantaja vastaa siitä, että käyttäjällä on riittävät tiedot laitteen turvallisesta käytöstä. Työnjohtajien ja käyttäjien on luettava ja ymmärrettävä käyttöohjeen sisältö. Heidän on tunnettava:

- koneen turvaohjeet
- koneen käyttötarkoitukset ja rajoitukset
- miten laitetta tulee käyttää ja huoltaa.

Kansalliset/paikalliset säädökset voivat rajoittaa tämän koneen käyttöä. Selvitä, mitä lainsäädäntöä työntekopaikassasi sovelletaan ennen kuin ryhdyt käyttämään konetta.

### Tuotokuvaus

Tuote on kävellen käytettävä sähkömoottorikäyttöinen sinkopuhalluskone vaakasuoraan käyttöä varten. Tuotteessa on vetopyörä, joka puhalttaa metalliraitaa pinnalle. Tuotetta saa käyttää vain, kun siihen on liitetty asianmukainen pölynerotin.

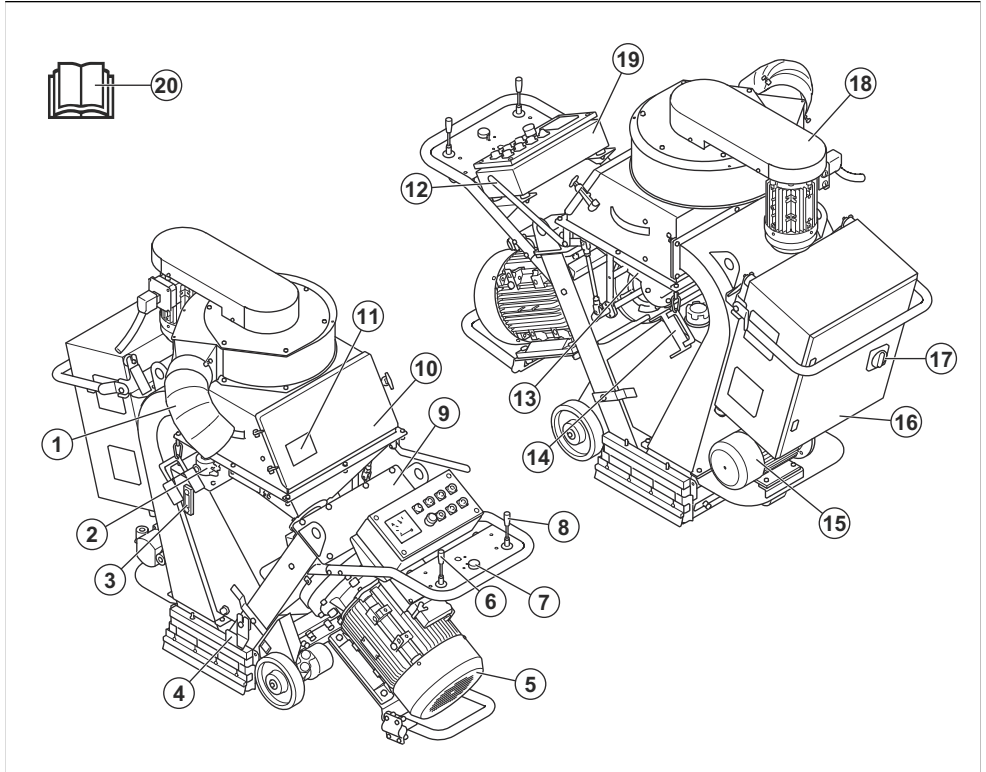
### Käyttötarkoitus

Tuotetta käytetään maalin, tiivistysaineiden ja epäpuhtauksien poistamiseen teräspinnoilta. Käytä tuotetta vain kuivilla ja vaakasuorilla pinnoilla, joilla ei ole jäätä.

Laitte on tarkoitettu ammattikäyttäjille kaupalliseen käyttöön.

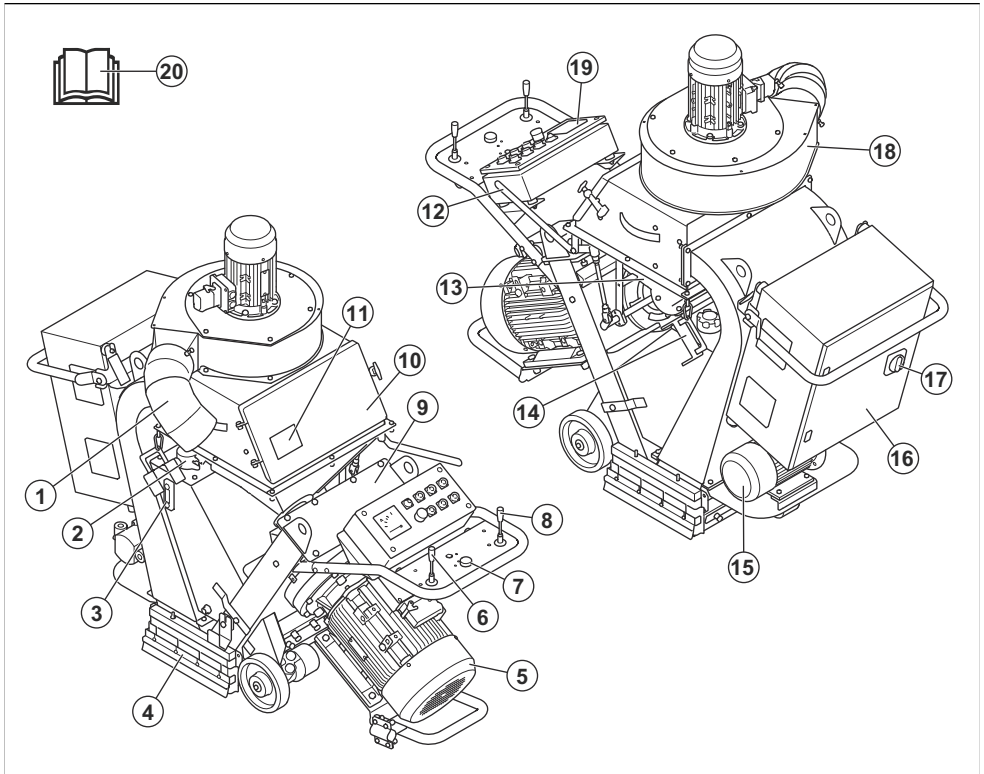
Älä käytä laitetta muihin tehtäviin.

## Tuotteen kuvaus – EBE 500S 50 Hz



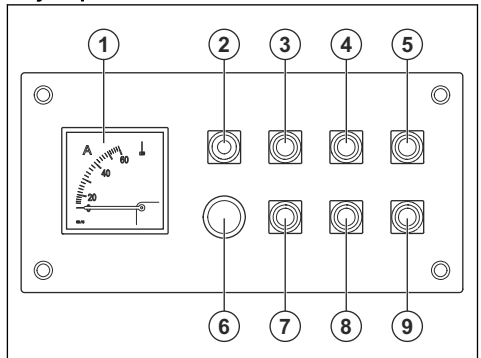
1. Pölynerottimen liitäntä
2. Öljyn paluusuodattimen kotelo
3. Hydrauliohjain määrän merkkivalo
4. Harjaliistan tiivisteet
5. Puhallusmoottori
6. Vasemman vetopyörän ohjaussauva
7. Nopeuden säätö
8. Oikean vetopyörän ohjaussauva
9. Ylätiivisteiden suojus
10. Erottimen luukku
11. Tyypikilpi
12. Hiovan materiaalin ohjausvipu
13. Suppilo
14. Sivutiivisteiden pidin
15. Sähkömoottori
16. Sähkökotelo
17. Pääkytkin ON/OFF
18. Laskusarja puhallinyksiköllä varustettuna
19. Ohjauspaneeli. Katso kohdasta *Ohjauspaneeli sivulla 36*.
20. Käyttöohje

## Tuotteen kuvaus – EBE 500S 60 Hz



1. Pölynerottimen liitäntä
2. Öljyn paluusuodattimen kotelo
3. Hydraulioiljyn määrän merkkivalo
4. Harjalistan tiivisteet
5. Puhallusmoottori
6. Vasemman vetopyörän ohjaussauva
7. Nopeuden säätö
8. Oikean vetopyörän ohjaussauva
9. Ylätiivisteiden suojus
10. Erottimen luukku
11. Tyypikilpi
12. Hiovan materiaalin ohjausvipu
13. Suppilo
14. Sivutiivisteen pidin
15. Sähkömoottori
16. Sähkökotelo
17. Pääkytkin ON/OFF
18. Laskusarja puhallinyksiköllä varustettuna
19. Ohjauspaneeli. Katso kohdasta *Ohjauspaneeli sivulla 36*.
20. Käyttöohje

### Ohjauspaneeli



1. Ampeerimittari
2. Valon tehon säätö
3. Ajomoottori PÄÄLLÄ
4. Tuulettimen moottori PÄÄLLÄ
5. Puhallusmoottori PÄÄLLÄ

6. Häätäpysäytyspainike
7. Ajomoottori POISSA PÄÄLTÄ
8. Tuulettimen moottori POISSA PÄÄLTÄ
9. Puhallusmoottori POISSA PÄÄLTÄ

## Tuotteen symbolit



**VAROITUS:** Tämä laite voi olla vaarallinen ja aiheuttaa käyttäjälle tai sivullisille vakavia vahinkoja tai kuoleman. Ole varovainen ja käytä tuotetta oikein.



Lue käyttöohje huolellisesti ja varmista, että ymmärrät sen sisällön, ennen kuin alat käyttää tätä konetta.



Käytä hyväksyttyä hengityssuojainta.



Käytä hyväksytyjä kuulonsuojaimia.



Käytä hyväksytyjä suojalaseja.



Käytä hyväksytyjä suojakäsineitä.



Käytä hyväksytyjä turvajalkineita.



Korkea jännite.



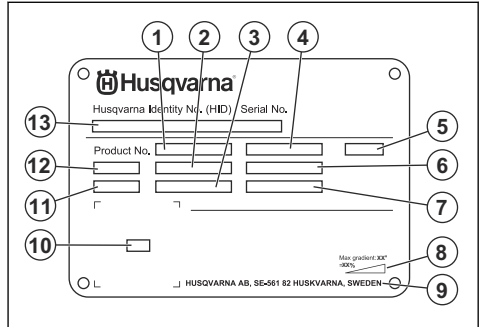
Nostokohta.



Tämä laite täyttää sovellettavien EU-direktiivien vaatimukset.

**Huomautus:** Muita laitteen tunnuksia/tarroja käytetään ilmaisemaan joillakin markkina-alueilla vaadittuja erityisiä sertifiointeja.

## Tyypikilpi



1. Tuotenumero
2. Laitteen paino
3. Nimellisteho
4. Nimellisjännite
5. Kotelo
6. Nimellisvirta
7. Taajuus
8. Suurin alustan kaltevuuskulma
9. Valmistaja
10. Skannattava koodi
11. Valmistusvuosi
12. Malli
13. Sarjanumero

## Tuotteen vaurioituminen

Emme ole vastuussa tuotteen vaurioitumisesta, jos:

- tuote on korjattu virheellisesti
- tuotteen korjaamiseen on käytetty muita kuin valmistajan omia tai sen hyväksymiä osia
- tuotteessa on muu kuin valmistajan oma tai sen hyväksymä lisävaruste
- tuotetta ei ole korjattu valtuutetussa huoltopisteessä tai hyväksytyllä asiantuntijalla.

## Turvallisuus

### Turvallisuusmääritelmät

Varoituksia, huomioita ja huomautuksia käytetään, kun jotakin käyttöohjeen osaa halutaan erityisesti korostaa.



**VAROITUS:** Tätä käytetään, jos käyttöohjeen noudattamatta jättämisestä voi seurata käyttäjän tai sivullisen vamma tai kuolema.



**HUOMAUTUS:** Tätä käytetään, jos käyttöohjeen noudattamatta jättämisestä voi seurata koneen, muiden materiaalien tai ympäristön vaurioituminen.

**Huomautus:** Tätä käytetään tietyissä tilanteissa tarvittavien lisätietojen antamiseen.

## Yleiset turvallisuusohjeet



**VAROITUS:** Lue seuraavat varoitukset ennen tuotteen käyttöä.

- Tämä laite on vaarallinen työkalu, jos sitä käytetään huolimattomasti tai väärin. Tämä laite voi aiheuttaa käyttäjälle tai sivullisille vakavia vahinkoja tai kuoleman. On tärkeää, että luet ja ymmärrät tämän käyttöohjeen sisällön ennen laitteen käyttöä.
- Koneetta eivät saa käyttää henkilöt (lapset mukaan lukien), joiden fyysinen, aistinvarainen tai henkinen toimintakyky on alentunut tai joilla ei ole riittävää kokemusta tai taitoja sen käyttöön.
- Ota talteen kaikki varoitukset ja ohjeet.
- Noudata kaikkia sovellettavia lakeja ja säädöksiä.
- Käyttäjän ja käyttäjän työnantajan on tunnettava laitteen käytön aiheuttamat riskit ja ehkäistävä ne.
- Älä anna kenenkään käyttää tuotetta, jos hän ei ole lukenut käyttöohjekirjaa ja ymmärtänyt siinä annettuja ohjeita.
- Älä käytä laitetta, ellet olet saanut siihen koulutusta. Varmista, että kaikki käyttäjät saavat koulutuksen.
- Älä anna lasten käyttää laitetta.
- Anna vain hyväksytyjen henkilöiden käyttää laitetta.
- Käyttäjä on vastuussa muille henkilöille tai heidän omaisuudelleen aiheutuvista vahingoista.
- Älä käytä laitetta jos olet väsynyt tai sairas tai alkoholin, huumaavien aineiden tai lääkkeiden vaikutuksen alaisena.
- Ole aina varovainen ja käytä tervettä järkeä.
- Pidä laite puhtaana. Varmista, että tuotteen merkit ja tarrat ovat luettavissa.
- Älä käytä tuotetta, jos se on vahingoittunut tai jos se ei toimi oikein.
- Älä tee laitteeseen muutoksia.
- Älä käytä laitetta, jos on olemassa mahdollisuus, että muut ovat tehneet muutoksia siihen.

## Turvallisuusohjeet käyttöä varten



**VAROITUS:** Lue seuraavat varoitukset ennen tuotteen käyttöä.

- Käytä henkilönsuojaimia. Katso kohdasta *Henkilökohtaiset suojavarusteet sivulla 39*.

- Liiallinen altistuminen tärinälle saattaa aiheuttaa verisuoni- tai hermovaurioita verenkiertohäiriöistä kärsiville henkilöille. Hakeudu lääkäriin, jos havaitset oireita, jotka voivat liittyä liialliseen altistumiseen tärinälle. Esimerkkejä tällaisista oireista ovat: tunnottomuus, "kutina", "pistely", kipu, voimattomuus tai heikkous, ihon värin tai pinnan muutokset. Oireita esiintyy tavallisesti sormissa, käsissä tai ranteissa.
- Älä käytä laitetta, ellei kaikkia suojakansia ole asennettu.
- Opettele pysäyttämään moottori nopeasti hätätilanteessa.
- Ennen kuin poistut tuotteen luota, pysäytä moottorit ja irrota virtajohto. Varmista, että laite ei käynnisty tahattomasti.
- Varmista, että vaatteet, pitkät hiukset tai korut eivät jää kiinni liikkuviin osiin.
- Varmista, että työskentelyasentosi on käytön aikana turvallinen ja tukeva.
- Varmista, että mitkään pultit ja mutterit eivät ole löysällä.
- Älä nosta tai kallista tuotetta käytön aikana. Hiova materiaali sinkoutuu tuotteesta suurella nopeudella ja voi aiheuttaa vammoja. Irrota virtajohto aina ennen kuin nostat tai kallistat tuotetta.
- Varmista, että erotin ja erotinlokero ovat kiinni käytön aikana.
- Älä käytä laitetta, jos et voi saada apua onnettomuuden sattuessa.
- Käytä aina hyväksytyjä lisävarusteita. Lisätietoja saat Husqvarna-jälleenmyyjältä.
- Jos laitteessa ilmenee tärinää tai sen melutaso on poikkeuksellisen korkea, pysäytä laite välittömästi. Irrota sähköpistoke. Tarkista laite vaurioiden varalta. Korjaa vauriot tai teetä korjaustyöt valtuutetussa huoltoliikkeessä.
- Kytke tuote aina pölynerottimeen pölyn poistamista varten.
- Älä vedä pölynerottimen letkua. Laite voi kaatua ja aiheuttaa vamman tai vahinkoja.
- Pidä pölynerotin käytössä, kunnes moottorit sammuvat kokonaan.
- Käytä laitetta ainoastaan takaa pitäen käsiä kahvalla.
- Varmista, ettei kahvoissa ole rasvaa tai öljyä.
- Varmista, että harjalistan tiivisteet eivät ole vaurioituneet.
- Varmista, että harjalistan tiivisteet on asennettu oikeaan korkeuteen.
- Käytä aina hyväksytyä hiovaa materiaalia. Lisätietoja saat Husqvarna-jälleenmyyjältä. Katso kohdasta *Hyväksytyt hiova materiaali sivulla 61*.
- Varmista, että puhallinyksikön pyörimissuunta on oikea. Oikea pyörimissuunta on osoitettu puhallinyksikön suojuksen päällä olevalla nuolella.

## Tärinäturvallisuus



**VAROITUS:** Lue seuraavat varoitukset ennen tuotteen käyttöä.

- Kun laitetta käytetään, tärinä välittyy tuotteesta käyttäjään. Laitteen säännöllinen ja usein toistuva käyttö voi aiheuttaa käyttäjälle vammoja tai lisätä niitä. Vammoja voi ilmetä sormissa, käsissä, ranteissa, käsivarsissa, olkapäissä ja/tai hermoissa, muissa kehonosissa tai verensaannissa. Vammat voivat aiheuttaa toimintakyvyttömyyttä ja/tai olla pysyviä. Ne voivat lisääntyä vähitellen viikkojen, kuukausien ja vuosien aikana. Mahdollisia vammoja ovat verenkiertojärjestelmän, hermoston, nivelten ja kehon muiden rakenteiden vauriot.
- Oireita voi esiintyä laitteen käytön aikana tai muulloin. Jos oireita saava käyttäjä jatkaa laitteen käyttöä, oireet voivat lisääntyä ja muuttua pysyviksi. Käyttäjän on hakeuduttava hoitoon, jos ilmenee näitä tai muita oireita:
  - puutuminen, tunnottomuus, kihelmöinti, pistely, kipu, kirevyys, sykkintä, jäykkyys, kömpelyys, voimattomuus, ihon värin muutokset, voinnin muutokset.
- Oireet voivat lisääntyä kylmissä lämpötiloissa. Käytä lämpimiä vaatteita ja pidä kädet lämpiminä ja kuivina, kun käytät laitetta kylmässä ympäristössä.
- Huolla ja käytä laitetta käyttöohjeen mukaisesti, jotta tärinätaso pysyy asianmukaisena.
- Tuotteessa on tärinänvaimennusjärjestelmä, joka vähentää kahvojen kuljettajaan kohdistuvaa tärinää. Anna laitteen tehdä työ.
- Pidä käsiä vain kahvan/kahvojen päällä. Pidä muut kehonosat etäällä laitteesta.
- Pysäytä laite välittömästi, jos se alkaa yhtäkkiä tärinästä voimakkaasti. Älä jatka toimintaa, ennen kuin lisääntyneen tärinän syy on poistettu.

## Pölyturvallisuus



**VAROITUS:** Lue seuraavat varoitukset ennen tuotteen käyttöä.

- Laitteen käyttö voi vapauttaa pölyä ilmaan. Pöly voi aiheuttaa vakavia vammoja ja pysyviä terveysongelmia. Useat viranomaiset ovat luokitelleet piidioksidipölyn haitalliseksi. Esimerkkejä terveysongelmista:
  - Kuolemaan johtavat keuhkosairaudet, krooninen keuhkoputkentulehdus, kivipölykeuhko ja keuhkofibroosi
  - Syöpä
  - Syntymäviat
  - Ihotulehdukset
- Käytä asianmukaisia varusteita, jotka vähentävät ilmassa olevan pölyn ja höyryjen määrää

sekä pölyn määrää työlaiteissa, pinnoissa, vaatteissa ja ruumiinosissa. Esimerkkejä tällaisista ovat polynerotinjärjestelmät. Vähennä pölyä mahdollisuuksien mukaan. Varmista, että varusteet on asennettu ja niitä käytetään oikein ja että ne huolletaan säännöllisesti.

- Käytä hyväksytyttä hengityssuojainta. Varmista, että hengityssuojain soveltuu työalueen vaarallisille aineille.
- Varmista, että työalueella on riittävä ilmavirtaus.

## Melusuojaus



**VAROITUS:** Lue seuraavat varoitushjeet ennen laitteen käyttämistä.

- Voimakas melu ja pitkäaikainen meluallistus voivat aiheuttaa kuulonaleneman.
- Jotta melutaso pysyy mahdollisimman matalana, laitetta on huollettava ja käytettävä käyttöohjeen mukaisesti.
- Käytä hyväksytyttä kuulonsuojaimia, kun käytät laitetta.
- Tarkkaile mahdollisia varoitussignaaleja ja ihmisten ääniä, kun käytät kuulonsuojaimia. Poista kuulonsuojaimet laitteen pysäyttämisen jälkeen, paitsi jos ne ovat tarpeen työympäristön melutason vuoksi.

## Henkilökohtaiset suojavarusteet



**VAROITUS:** Lue seuraavat varoitukset ennen tuotteen käyttöä.

- Käytä aina hyväksytyttä henkilökohtaisia suojavarusteita, kun käytät tuotetta. Henkilönsuojaimet eivät poista tapaturmien vaaraa, mutta ne lieventävät vammoja onnettomuustilanteessa. Jälleenmyyjä auttaa oikeiden henkilökohtaisten suojavarusteiden valinnassa ja niiden käytössä.
- Tarkista säännöllisesti henkilökohtaisten suojavarusteiden kunto.
- Käytä hyväksytyttä kuulonsuojaimia.
- Käytä hyväksytyttä hengityssuojainta.
- Käytä hyväksytyttä silmäsuojaimia, joissa on sivusuojukset.
- Käytä suojakäsineitä.
- Käytä teräksisellä varassuojalla ja luistamattomalla pohjalla varustettuja saappaita.
- Käytä hyväksytyttä työvaatteita tai vastaavia vartalonmyötäisiä vaatteita, joissa on pitkät hihat ja lahkeet.

## Palonsammutin

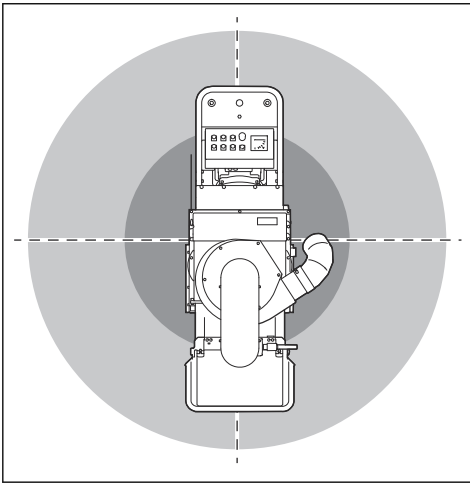
- Pidä palonsammutin lähitöllä käytön aikana.
- Käytä jauhesammutinta tai hiilidioksidisammutinta.

## Työalueen turvallisuus



**VAROITUS:** Lue seuraavat varoitukset ennen tuotteen käyttöä.

- Käsiteltävän pinnan analysointi on käyttäjän vastuulla. Käyttäjän on arvioitava riskit käsiteltävää pintaa koskevien tietojen perusteella ja ryhdyttävä asianmukaisiin varotoimiin ennen työhön ryhtymistä.
- Älä käytä laitetta sumussa, sateessa, kovassa tuulessa, kylmällä säällä, ukkosella tai muuten huonossa säässä.
- Varo henkilöitä, esineitä ja tilanteita, jotka voivat estää laitteen turvallisen käytön.
- Älä käytä konetta alueilla, joilla on tulipalo- tai räjähdysvaara. Tuote synnyttää kipinöitä, ja herkästi syttyvät materiaalit voivat syttyä pölyn tai pakokaasujen vuoksi.
- Pidä lapset, sivulliset ja eläimet poissa työskentelyalueelta ja turvallisella etäisyydellä laitteesta.



- Varmista, että sivulliset ja eläimet ovat poissa työskentelyalueelta ja turvallisella etäisyydellä tuotteesta. Turvaetäisyys on 15 m / 49 ft.
- Varmista, että työalueella ei ole asiaankuulumattomia henkilöitä.
- Pidä työalue puhtaana ja täysin valaistuna. Sotkuiset tai hämärät alueet altistavat onnettomuuksille.
- Poista työalueelta esteet, kuten ruuvit, pultit, johdot ja kivet ennen laitteen käyttämistä.
- Varmista, että laitteen käyttösuunnassa ei ole kaapeleita ja tai letkuja.
- Varmista, että epätasaiset pinnat kuten hitsausaumat tai lattialiitokset eivät pysäytä tuotetta.
- Varmista, että ilma virtaa riittävästi työskentelyalueella.

## Hydrauliikan turvallisuus



**VAROITUS:** Lue seuraavat varoitukset ennen tuotteen käyttöä.

- Varmista, että hydrauliletkun liittimet ovat tiiviit ja että öljyvuotoa ei ole.
- Ole varovainen, kun kiristät hydrauliliittimiä. Jos hydrauliliittimet ovat liian kireällä, O-renkaat voivat vahingoittua.
- Varmista, että hydrauliletkun liittimet ovat puhtaita ja hyvässä kunnossa.
- Paineistettu hydraulioöljy on vaarallista ja voi aiheuttaa vakavia vammoja. Älä etsi öljyvuotoa, kun hydraulijärjestelmä on paineistettu.
- Ole varovainen, kun lisäät tuotteeseen hydraulioöljyä. Hydraulioöljy on helposti syttyvää. Jos hydraulioöljyä läikkyä, puhdista se pinnoilta.
- Täytä tuote hydraulioöljyllä vain paikassa, jossa on hyvä ilmanvaihto.

## Sähtöturvallisuus



**VAROITUS:** Sähköllä toimivia laitteita käytettäessä on aina sähköiskuvaara. Älä käytä konetta huonoissa sääolosuhteissa. Älä koske ukkosenjohdattimiin tai metalliesineisiin. Käytä aina konetta tämän käyttöohjeen mukaisesti, jotta vältyt vammoilta.



**VAROITUS:** Käytä aina virtalähdettä, jossa on vikavirtasuoja. Vikavirtasuoja vähentää sähköiskun vaaraa.



**VAROITUS:** Korkea jännite. Virtalähteessä on suojaamattomia osia. Irrota virtapistoke aina ennen virtalähteen luukun avaamista.



**VAROITUS:** Käytä koneen pistorasiaa vain ohjeissa määritettyihin tarkoituksiin.



**HUOMAUTUS:** Tuotteen tai generaattorin virransyötön on oltava riittävä ja jatkuvaa, jotta moottorin moitteeton käynti voidaan varmistaa. Väärä jännite saa virrankulutuksen lisääntymään ja moottorin lämpötilan kohoamaan, kunnes turvapiiri laukeaa. Virtajohdon mitan on oltava kansallisten ja paikallisten määräysten mukainen. Pistorasian koon on vastattava laitteen pistorasian ja jatkojohdon ampeerilukua.



Jos verkkovirrassa on suurempi järjestelmävastus, tuotteen käynnistyksen yhteydessä voi esiintyä lyhyitä jännitteen laskuja. Tämä voi vaikuttaa muiden laitteiden käyttöön (esimerkiksi valot saattavat vilkkua).

Jos et ymmärrä maadoitettua laitetta koskevia ohjeita täysin, keskustele pätevän sähköasentajan kanssa.

- Pistokkeen on sovittava pistorasiaan. Älä koskaan muuta pistoketta millään tavoin. Älä käytä mitään pistokesovittimia maadoitettujen sähkötyökaluja kanssa. Muuttamattomat pistokkeet ja sopivat pistorasiat vähentävät sähköiskun vaaraa.
- Varo koskettamasta maadoitettuja pintoja, kuten putkia, pattereita, liesiä ja jääkaappeja. Sähköiskun riski kasvaa, jos käyttäjän keho on maadoitettu.
- Varmista, että teho, sulake ja verkkojännite vastaavat laitteeseen kiinnitetyssä tyyppikilvessä ilmoitettua jännitettä.
- Pysäytä tuote ennen virtapistokkeen irrottamista.
- Varmista, että ON/OFF-kytkin on OFF-asennossa ennen kuin kytket tuotteen virtalähteeseen.
- Irrota virtajohto aina, kun tuote pysäytetään pitkäksi aikaa.
- Älä käytä tuotetta, jos virtajohto tai -pistoke vaurioitunut. Jos virtajohto on vaurioitunut, sen vaihtaminen on turvallisuussyistä annettava valmistajan, huoltoliikkeen tai vastaavan ammattilaisen tehtäväksi. Vaurioitunut virtajohto voi aiheuttaa vakavia vammoja tai hengenvaaran.
- Käytä virtajohtoa oikein. Älä käytä virtajohtoa laitteen siirtämiseen, vetämiseen tai irtikytkemiseen. Irrota virtajohto pistorasiasta vetämällä virtapistokkeesta. Älä vedä virtajohdosta.
- Käytä tuotetta vain kuivilla pinoilla.
- Suojaa laite sateelta. Laitteeseen pääsevä vesi lisää sähköiskun vaaraa.
- Irrota aina virtajohto, ennen kuin kytket tai irrotat moottorikaapelin ja sähkökotelon liitännän.
- Lämpökatkaisimen tahattomasta nollaamisesta johtuvien vaaratilanteiden välttämiseksi laitteen virransyöttöä ei saa viedä ulkoisen kytkentälaitteen kuten ajastimen kautta eikä laitetta saa kytkä virtapiiriin, joka kytketään säännöllisesti päälle ja pois.
- Varmista, että tuotteen virtalähde saa virtaa erillisistä muuntajista, joita käytetään vain teollisuuskäyttöön.

### Maadoitettua laitetta koskevat ohjeet



**VAROITUS:** Vääränlainen liitäntä voi johtaa sähköiskuun. Keskustele pätevän sähköasentajan kanssa, jos epäilet, ettei sähköpistorasiaa ole maadoitettu oikein.

Älä muokkaa virtapistoketta tehdasasetuksista. Jos virtapistoke tai virtajohto on vaurioitunut tai se on vaihdettava, ota yhteys Husqvarna-huoltoliikkeeseen. Noudata paikallisia määräyksiä ja lakeja.

Käytä vain maadoitettuja, ulkokäyttöön tarkoitettuja jatkojohtoja, joissa on maadoituspistokkeet, sekä laitteen pistokkeelle sopivia maadoituspistorasioita.

Tuotteessa on maadoitettu virtajohto ja -pistoke. Kytke laite aina maadoitettuun sähköpistorasiaan. Tämä vähentää sähköiskun vaaraa.

Älä käytä sähkösovittimia laitteen kanssa.

### Jatkojohdot

- Käytä vain hyväksytyjä ja soveltuvia jatkojohtoja.
- Jatkojohdon nimellisarvon on oltava sama tai suurempi kuin tuotteen tyyppikilvessä ilmoitettu arvo.
- Käytä maadoitettuja jatkoakaapeleita.
- Kun käytät tuotetta ulkona, käytä ulkotiloihin sopivaa jatkojohtoa. Tämä vähentää sähköiskun vaaraa.
- Pidä jatkojohtoliitäntä kuivana ja irti maanpinnasta.
- Pidä jatkojohto etäällä kuumuudesta, öljystä, terävistä reunoista tai liikkuvista osista. Viallinen johto lisää sähköiskun vaaraa.
- Varmista, että jatkojohto on ehjä ja hyvässä kunnossa.
- Älä käytä jatkojohtoa kelattuna. Tämä voi aiheuttaa jatkojohdon ylikuumentumisen.
- Varmista, ettei jatkojohto jää tuotteen alle käytön aikana. Tämä estää jatkojohdon vaurioitumisen.

### Tuotteen turvalaitteet



**VAROITUS:** Lue seuraavat varoitukset ennen tuotteen käyttöä.

- Älä käytä tuotetta, jos turvalaitteet ovat vahingoittuneet tai ne eivät toimi oikein.
- Tarkasta turvalaitteet päivittäin. Jos turvalaitteet ovat vahingoittuneet tai eivät toimi oikein, ota yhteys Husqvarna-huoltoliikkeeseen.
- Älä tee muutoksia turvalaitteisiin.

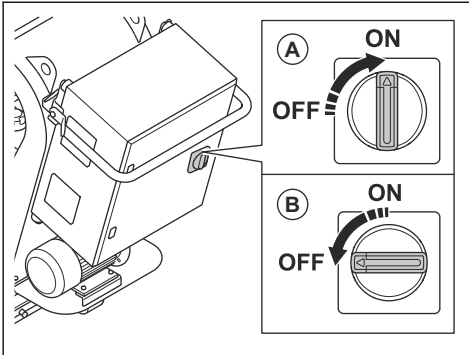
### Virtakytkin

Virtakytkintä käytetään tuotteen käynnistämiseen ja sammuttamiseen.

### Virtakytkimen tarkistaminen

1. Varmista, että hätäpysäytyspainike on kytketty pois käytöstä, kääntämällä hätäpysäytyspainiketta myötäpäivään.

2. Käännä virtakytkin ON-asentoon (A).



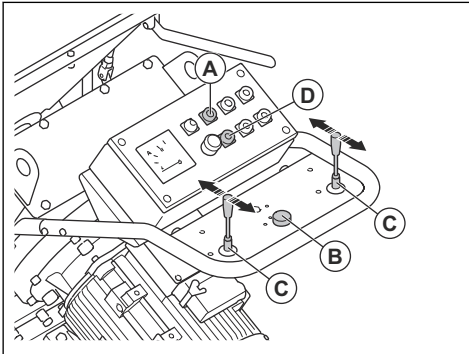
3. Varmista, että ohjauspaneelin merkkivalo syttyy.
4. Käännä virtakytkin OFF-asentoon (B).
5. Varmista, että ohjauspaneelin merkkivalo sammuu.

### Ajomootorin ON/OFF-painikkeet

Ajomootorin ON/OFF-painikkeita käytetään ajomootorin käynnistämiseen ja sammuttamiseen. Katso kohdasta *Ajomootorin tarkistus sivulla 42*.

### Ajomootorin tarkistus

1. Käännä virtakytkin ON-asentoon.
2. Varmista, että hätäpysäytyspainike on kytketty pois käytöstä, kääntämällä hätäpysäytyspainiketta myötäpäivään.
3. Paina ajomootorin ON-painiketta (A).



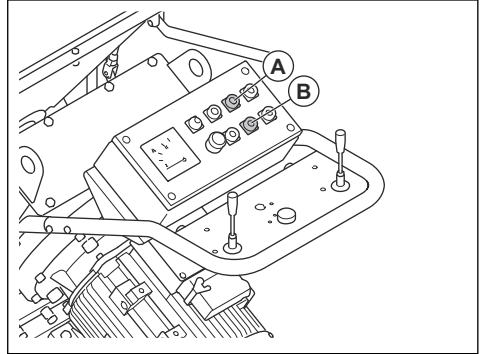
4. Aseta nopeuden säätö (B) asentoon 1.
5. Työnnä molempia ohjaussauvoja (C) eteenpäin. Varmista, että tuote liikkuu eteenpäin.
6. Aseta molemmat ohjaussauvat vapaalle. Varmista, että tuote pysähtyy.
7. Vedä molempia ohjaussauvoja taaksepäin. Varmista, että tuote liikkuu taaksepäin.
8. Aseta molemmat ohjaussauvat vapaalle.
9. Paina ajomootorin (D) OFF-painiketta.

### Puhallinyksikön ON/OFF-painikkeet

Puhallinyksikön ON/OFF-painikkeita käytetään puhallinyksikön käynnistämiseen ja pysäyttämiseen. Katso kohdasta *Puhallinyksikön ON/OFF-painikkeiden tarkistus sivulla 42*.

### Puhallinyksikön ON/OFF-painikkeiden tarkistus

1. Varmista, että hätäpysäytyspainike on kytketty pois käytöstä, kääntämällä hätäpysäytyspainiketta myötäpäivään.
2. Paina puhallinyksikön ON-painiketta (A).



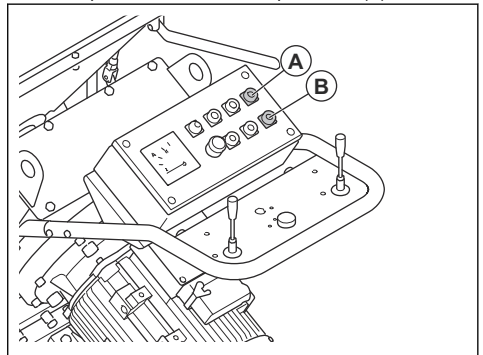
3. Varmista, että puhallinyksikkö käynnistyy.
4. Paina puhallinyksikön OFF-painiketta (B).
5. Varmista, että puhallinyksikkö sammuu.

### Puhallusmoottorin ON/OFF-painikkeet

Puhallusmoottorin ON/OFF-painikkeita käytetään puhallusmoottorin käynnistämiseen ja sammuttamiseen. Katso kohdasta *Puhallusmoottorin ON/OFF-painikkeiden tarkistus sivulla 42*.

### Puhallusmoottorin ON/OFF-painikkeiden tarkistus

1. Varmista, että hätäpysäytyspainike on kytketty pois käytöstä, kääntämällä hätäpysäytyspainiketta myötäpäivään.
2. Paina puhallusmoottorin ON-painiketta (A).



3. Varmista, että puhallusmoottori käynnistyy.
4. Paina puhallusmoottorin OFF-painiketta (B).
5. Varmista, että puhallusmoottori sammuu.

### Ampeerimittari

Ampeerimittari näyttää, kuinka paljon raetta pinnalle puhalletaan. Enimmäisampeeriluku näkyy ampeerimittarien yläpuolella.

### Ampeerimittarin tarkistaminen

Katso kohta *Ohjauspaneeli sivulla 36*, missä tuotteesi ampeerimittari sijaitsee.

1. Käynnistä laite. Katso kohta *Tuotteen käynnistäminen sivulla 47*.
2. Odota, kunnes ampeerimittari on tyhjäkäyntiasennossa.
3. Sammuta laite. Katso kohta *Laitteen pysäyttäminen sivulla 50*.

### Hätäpysäytyspainike

Hätäpysäytyspainikkeen avulla moottorit voidaan pysäyttää nopeasti.

### Hätäpysäytyspainikkeen tarkistaminen

Katso kohdasta *Ohjauspaneeli sivulla 36*, missä tuotteesi hätäpysäytyspainike sijaitsee.

1. Varmista, että hätäpysäytyspainike on kytketty pois käytöstä, kääntämällä hätäpysäytyspainiketta myötäpäivään.
2. Käynnistä tuote. Katso kohdasta *Tuotteen käynnistäminen sivulla 47*.
3. Paina hätäpysäytyspainiketta.

4. Varmista, että moottorit sammuvat.
5. Vapauta hätäpysäytyspainike kääntämällä sitä myötäpäivään.

## Huollon turvallisuusohjeet



**VAROITUS:** Lue seuraavat varoitukset ennen tuotteen käyttöä.

- Huolla laite ainoastaan käyttöohjekirjassa annettujen ohjeiden mukaisesti. Anna valtuutetun huoltoliikkeen tehdä kaikki muut huoltotyöt.
- Jos laitetta ei ole huollettu asianmukaisesti ja säännöllisesti, tapaturmien ja laitteen vaurioitumisen vaara kasvaa.
- Puhdista laite ennen huoltoa vaarallisten aineiden poistamiseksi.
- Huolla laite tukevalla vaakasuoralla alustalla. Tarkista, että laite ei pääse liikkumaan.
- Älä tee tuotteeseen muutoksia. Muut kuin valmistajan hyväksymät muutokset voivat aiheuttaa vakavan vamman tai kuoleman.
- Vaihda vaurioituneet, kuluneet tai rikkoutuneet osat.
- Älä käytä tuotteen puhdistamiseen painepesuria.
- Käytä vain nukkaamattomia puhdistusliiinoja.
- Käytä vain alkuperäisiä lisävarusteita ja varaosia. Muut kuin valmistajan hyväksymät lisävarusteet ja varaosat voivat aiheuttaa vakavan vamman tai kuoleman.
- Tarkista laitteen tärinäatos huollon jälkeen. Jos se ei ole oikea, ota yhteyttä valtuutettuun huoltoliikkeeseen.
- Anna valtuutetun huoltoliikkeen huoltaa laite säännöllisesti.

## Käyttö

### Johdanto



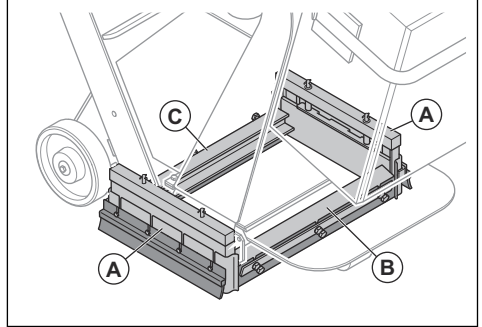
**VAROITUS:** Lue turvallisuutta käsittelevä luku niin, että ymmärrät sen sisällön, ennen laitteen käyttämistä.

### Toimet ennen laitteen käyttämistä

1. Lue käyttöohje huolellisesti ja varmista, että ymmärrät sen sisältämät ohjeet.
2. Lue pölynerottimen käyttöohje huolellisesti ja varmista, että ymmärrät sen sisältämät ohjeet.
3. Jos tuotetta käytetään virtalähteen kanssa, varmista, että olet lukenut ja ymmärtänyt kyseisen virtalähteen käyttöoppaan.
4. Käytä henkilönsuojaimia. Katso kohdasta *Henkilökohtaiset suojavarusteet sivulla 39*.
5. Varmista, että työalueella ei ole asiaankuulumattomia henkilöitä.
6. Suorita päivittäiset huoltotoimenpiteet. Katso kohdasta *Huoltokaavio sivulla 50*.
7. Varmista, että laite on asennettu oikein eikä se ole vaurioitunut.
8. Varmista, että kaikki pultit, ruuvit ja mutterit on kiristetty.
9. Varmista, että vetopyörän terät, syöttönokka ja tiivisteet eivät ole vaurioituneet tai kuluneet. Vaihda osat, kun 75 % terän paksuudesta on kulunut.
10. Varmista, ettei erotin ole vaurioitunut.
11. Varmista, että erotin on täytetty hiovalla materiaalilla erotinlokeroon asti.
12. Varmista, että harjalistan tiivisteet on asennettu oikeaan korkeuteen. Katso kohdasta *Harjalistan tiivisteiden oikean korkeuden asettaminen sivulla 44*.

13. Aseta laite työalueelle. Varmista, että pinta on suora. Varmista, että laite kuljetetaan työalueelle ja että sitä kuljetetaan työalueella turvallisesti ja oikein. Katso kohdasta *Kuljettaminen sivulla 58*.
14. Asenna sivutiivisteet. Katso kohdasta *Sivutiivisteiden asentaminen sivulla 45*.
15. Kytke pölynerotin tuotteeseen. Katso kohdasta *Pölynerottimen kytkeminen sivulla 46*.
16. Varmista, että virtakytkin on OFF-asennossa ennen kuin kytket tuotteen virtalähteeseen.
17. Kytke kone virtalähteeseen. Katso kohdasta *Laitteen kytkeminen virtalähteeseen sivulla 47*.

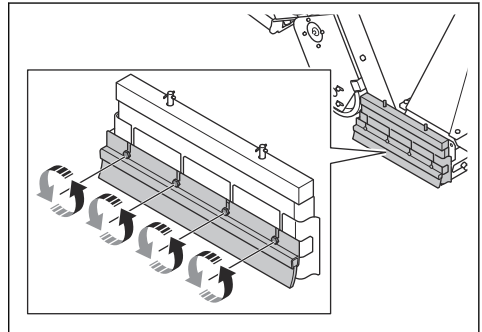
*Etukumitiivisteiden vaihtaminen sivulla 56 lisätietoja etutiivisteestä.*



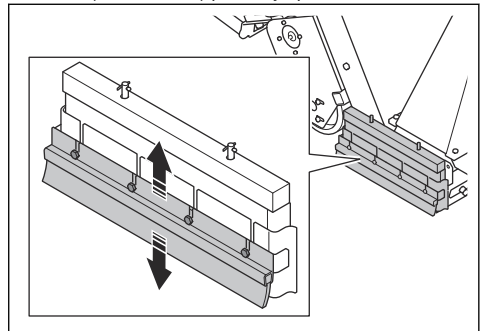
### Harjalistan tiivisteiden oikean korkeuden asettaminen

Harjalistan tiivisteet kuluvat, kun tuotetta käytetään. Harjalistan tiivisteiden korkeutta on säädettävä säännöllisin väliajoin.

1. Avaa neljä ruuvia.



2. Säädä korkeutta, kunnes harjalistan tiivisteet ovat 1 mm (0,04 tuumaa) pinnan yläpuolella.



3. Kiristä neljä ruuvia.

## Hiovan materiaalin venttiili

Hiovan materiaalin venttiili ohjaa vetopyörän teriin syötettävän hiovan materiaalin virtausta. Hiontaventtiilin säätö näkyy ampeerimittarissa. Katso kohdasta *Ampeerimittari sivulla 43*.

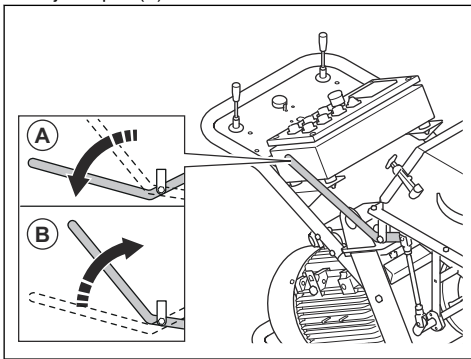
Voit säätää hiovan materiaalin venttiiliä hiovan materiaalin ohjausvivulla. Katso kohdasta *Hiovan materiaalin venttiilin käyttö sivulla 44*.

## Hiovan materiaalin venttiilin käyttö



**HUOMAUTUS:** Avaa hiovan materiaalin venttiili vain, kun puhallusmoottori on käytössä.

1. Sulje hiovan materiaalin venttiili ja pysäytä hiovan materiaalin virtaus käyttämällä hiovan materiaalin ohjausvipua (A).



2. Avaa hiovan materiaalin venttiili ja aloita hiovan materiaalin virtaus käyttämällä hiovan materiaalin ohjausvipua (B).

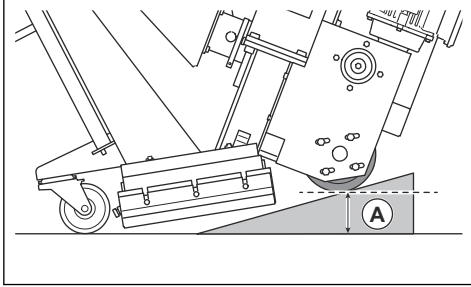
## Hiovan materiaalin tiiviste

Hiovan materiaalin tiiviste on tiivistejärjestelmä, jossa on kaksi sivutiivistettä (A), yksi etutiiviste (B) ja yksi takaharja (C). Hiovan materiaalin tiiviste varmistaa, että hiova materiaali pysyy tuotteessa käytön aikana. Katso kohdasta *Sivutiivisteiden asentaminen sivulla 45* lisätietoja sivutiivisteistä. Katso kohdasta

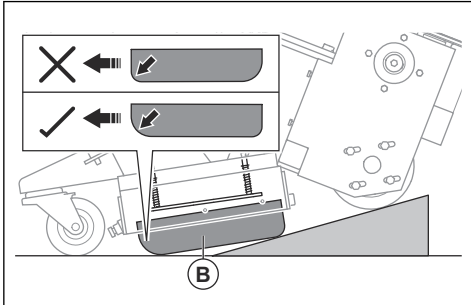
## Sivutiivisteiden asentaminen

Sivutiivistejärjestelmä koostuu kahdesta metallisesta sivutiivisteestä, kahdesta kumisesta sivutiivisteestä ja kahdesta sivuharjasta. Metalliset sivutiivisteet putoavat sivutiivistejärjestelmästä, kun nostat tuotetta. Asenna sivutiivisteet ennen tuotteen käyttämistä.

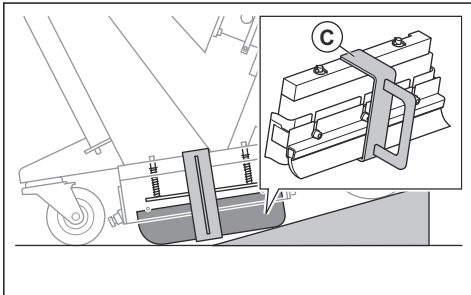
1. Aseta luiska yhden takapyörän taakse. Kun liikutat tuotetta ylös ramppia, pidä se taaksepäin käynnin tilassa.



2. Pysäytä tuote, kun etäisyys (A) on 75 mm.
3. Laita sivutiiviste (B) sivutiivistelaatikkoon tuotteen toiselle puolelle. Varmista, että sivutiivisteen pyörästetty osa osoittaa tuotteen etuosaa kohti.



4. Aseta sivutiivisteiden pidin (C) sivutiivistelaatikon ympärille varmistaaksesi, että sivutiiviste pysyy oikeassa asennossa.

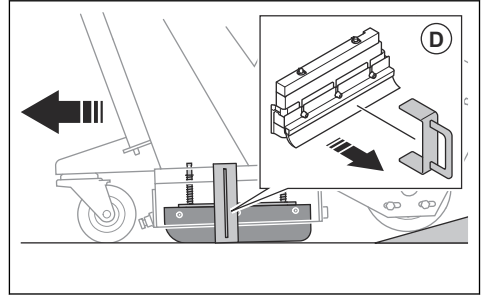


5. Liikuta tuotetta alas ramppia.

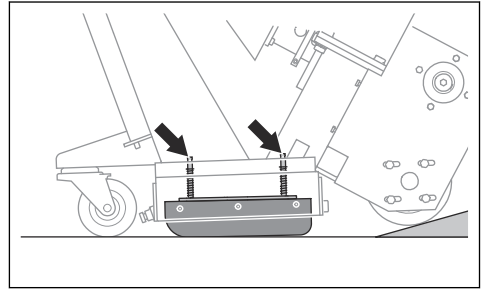


**VAROITUS:** Ole varovainen, kun liikutat tuotetta alas ramppia. Tilanteessa on puristumisvaara.

6. Irrota sivutiivisteiden pidin (D).



7. Tee sama toimenpide laitteen vastakkaisella puolella.
8. Varmista, että näet sivutiivisteiden jousilevyn kaksi akselia sivutiivistelaatikon yläosassa.

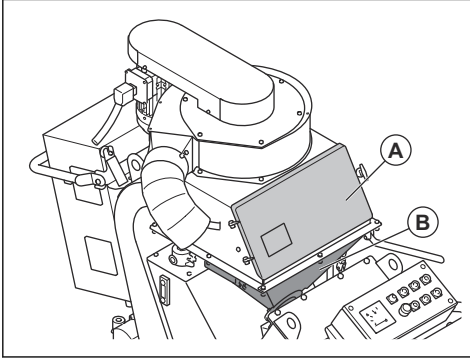


## Hiova materiaali

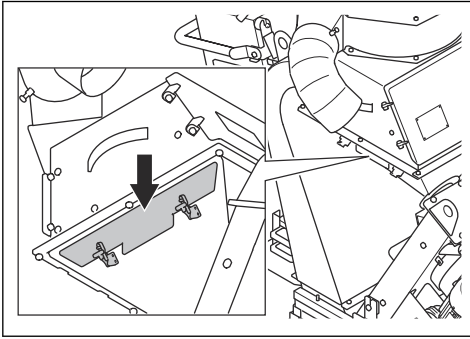
Ota yhteys Husqvarna-jälleenmyyjään, jos tarvitset apua oikean hiovan materiaalin valinnassa pintaa varten. Katso kohdasta *Hyväksytyt hiova materiaali sivulla 61*.

## Erotin

Erotin (A) pitää hiovaa materiaalia ja syöttää sitä puhallinpyörän teriin suppilon kautta (B).



Erotinlokero estää hiovan materiaalin ja puhallinpyörän terien likaantumisen.



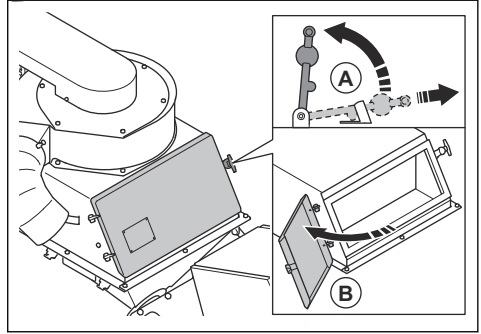
## Tuotteen täyttäminen hiovalla materiaalilla



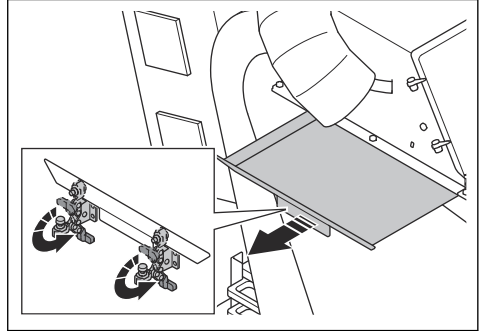
**VAROITUS:** Käytä aina henkilökohtaisia suojavarusteita, kun täytät tuotteen hiovalla materiaalilla. Katso kohdasta *Henkilökohtaiset suojavarusteet sivulla 39*.

1. Sulje hiovan materiaalin venttiili. Katso *Hiovan materiaalin venttiilin käyttö sivulla 44*.

2. Avaa lukitus (A) ja avaa (B) erottimen luukku.



3. Vedä erotinlokero ulos ja poista kaikki epäpuhtaudet.



4. Täytä erotin hiovalla materiaalilla erotinlokeroon asti. Täytä erotin tarvittaessa hiovalla materiaalilla.

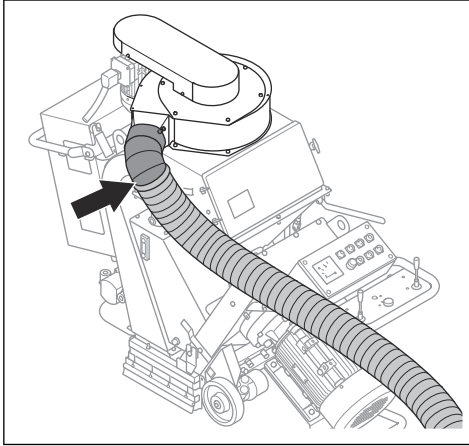
## Pölynerottimen kytkeminen



**VAROITUS:** Älä käytä pölyerotinta, jos sen letku on vaurioitunut. Tämä lisää terveydelle vaarallisen pölyn sisäänhengittämisen riskiä. Käytä hyväksytyä hengityssuojainta.

1. Tarkista pölynerottimen letku vaurioiden varalta.
2. Varmista, että pölynerottimen suodattimet ovat ehjät ja puhtaat.

3. Liitä pölynerottimen letku turvallisesti pölynerottimen liitäntään. Kiinnitä pölynerottimen letku letkunkiristimillä ja teollisuusteipillä.



## Laitteen kytkeminen virtalähteeseen

1. Liitä tuotteen virtajohto maadoitettuun pistorasiaan tai muuhun virtalähteeseen.
2. Varmista, että verkkojännite vastaa tuotteeseen kiinnitetystä tyyppikilvestä ilmoitettua arvoa.

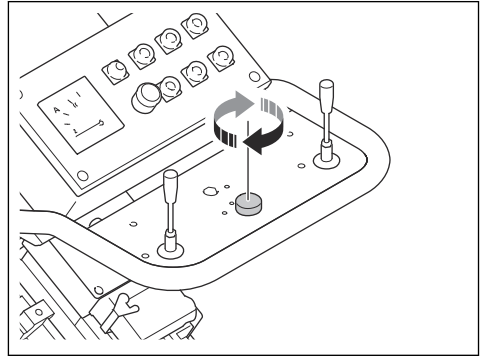
## Puhallinyksikön pyörimissuunnan tarkistus

1. Käynnistä tuote. Katso kohdasta *Tuotteen käynnistäminen sivulla 47*.
2. Pysäytä tuote muutaman sekunnin kuluttua. Katso kohdasta *Laitteen pysäyttäminen sivulla 50*.
3. Varmista, että puhallinyksikön pyörimissuunta on oikea. Oikea pyörimissuunta on osoitettu puhallinyksikön suojuksen päällä olevalla nuolella.
4. Jos puhaltimen pyörimissuunta ei ole oikea, vaihda virtalähteen vaihejärjestystä.

## Oikean nopeuden säätäminen

Parhaan tuloksen saamiseksi on tärkeää, että tuotetta käytetään oikealla nopeudella. Jos pinnan laatu vaihtelee, säädä nopeutta niin, että tulos on sama. Tarkista tulos ja säädä nopeutta tarvittaessa.

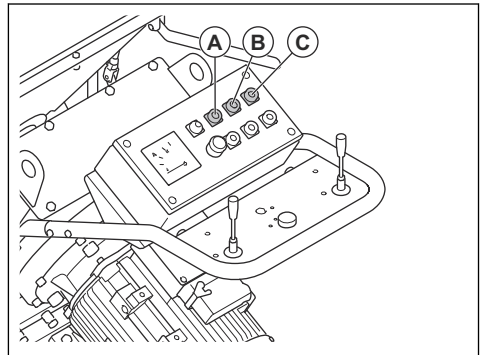
- Käännä nopeudensäädintä myötäpäivään lisätäksesi nopeutta.



- Käännä nopeudensäädintä vastapäivään vähentääksesi nopeutta.

## Tuotteen käynnistäminen

1. Kytke laite virtalähteeseen. Katso kohdasta *Laitteen kytkeminen virtalähteeseen sivulla 47*.
2. Liitä pölynerottimen letku tuotteeseen. Katso kohdasta *Pölynerottimen kytkeminen sivulla 46*.
3. Käynnistä pölynerotin. Lisätietoja on pölynerottimen käyttöohjeessa.
4. Aseta läsnäolon tunnistimen hihna vasemman ranteesi ympärille.
5. Vapauta hätäpysäytys kääntämällä hätäpysäytyspainiketta myötäpäivään.
6. Käynnistä ajomootorit (A), puhallinyksikkö (B) ja puhallusmoottori (C).



7. Tarkista puhallinyksikön pyörimissuunta. Katso kohdasta *Puhallinyksikön pyörimissuunnan tarkistus sivulla 47*.

## Laitteen käyttö

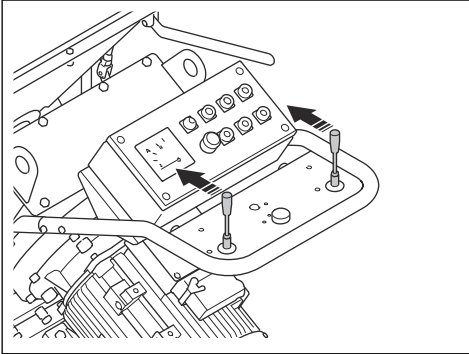


**VAROITUS:** Älä nosta tai kallista tuotetta käytön aikana. Hiova materiaali

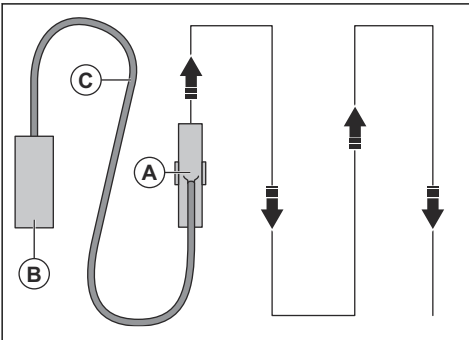


sinkoutuu tuotteesta suurella nopeudella ja voi aiheuttaa vammoja.

1. Varmista, että työskentelyalue on turvallinen. Katso kohdasta *Työalueen turvallisuus sivulla 40*.
2. Täytä erotin hiovalla materiaalilla. Katso kohdasta *Tuotteen täyttäminen hiovalla materiaalilla sivulla 46*.
3. Käynnistä tuote. Katso kohdasta *Tuotteen käynnistäminen sivulla 47*.
4. Käännä nopeudensäätövalitsin pienimpään nopeuteen.
5. Työnnä kahta ohjaussauvaa eteenpäin, jotta voit liikuttaa tuotetta eteenpäin.



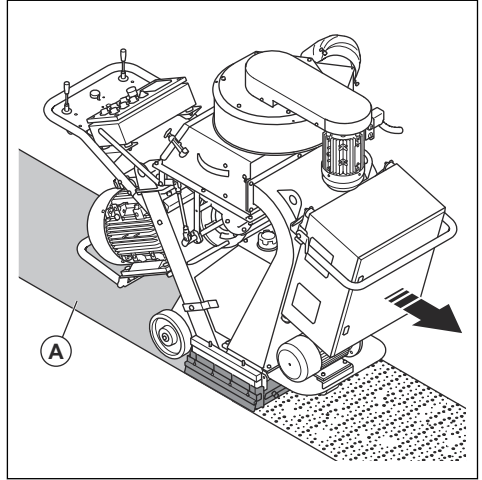
6. Avaa venttiili vetämällä hiovan materiaalin ohjausvivusta. Katso kohdasta *Hiovan materiaalin venttiilin käyttö sivulla 44*.
7. Kahden metrin (seitsemän jalan) jälkeen työnnä hiovan materiaalin ohjausvipua sulkeaksesi venttiilin.
8. Sammuta tuote.
9. Tarkista puhalluskuvio. Säädä puhalluskuviota tarvittaessa. Katso kohdasta *Puhalluskuvion säätäminen sivulla 48*.
10. Valitse oikea nopeus. Katso kohdasta *Oikean nopeuden säätäminen sivulla 47*.
11. Siirrä tuote (A) rinnakkaisille raiteille. Pölynerotin (B) on liitettävä tuotteeseen (A) pölynerottimen letkun (C) avulla.



12. Työnnä vasenta ohjaussauvaa taaksepäin kääntääksesi tuotetta 360 astetta vasemmalle.
13. Työnnä oikeaa ohjaussauvaa taaksepäin kääntääksesi tuotetta 360 astetta oikealle.

## Puhalluskuvio

Puhalluskuvio (A) on pinta, joka on käsitelty.



Hyvän tuloksen saamiseksi kohdepiste on oltava puhalluskuvion keskellä. Jos kohdepiste on liian kaukana vasemmalla tai oikealla, käännä ohjauskehikkoa. Katso kohdasta *Puhalluskuvion säätäminen sivulla 48*.

Nämä olosuhteet vaikuttavat puhalluskuvioon:

- Puhallinterien pyörimissuunta on oikea.
- Puhallinterien, siipipyörän ja ohjauskehikon kulumat.
- Hiovan materiaalin koko. Puhalluskuviota pitää säätää, kun käytät erikokoista hiovaa materiaalia.
- Sivuikkunan sijainti ohjauskehikossa.
- Erilaiset pintatyytit ja niiden kovuusaste.

## Puhalluskuvion säätäminen



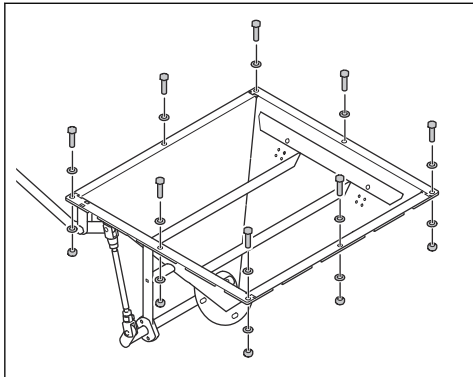
**VAROITUS:** Älä säädä, löysää tai kosketa ohjauskehikon kiinnittimiä tai puhallinterien teriä, kun tuote on käynnissä. Irrota virtalähde, kun säädät puhalluskuviota.



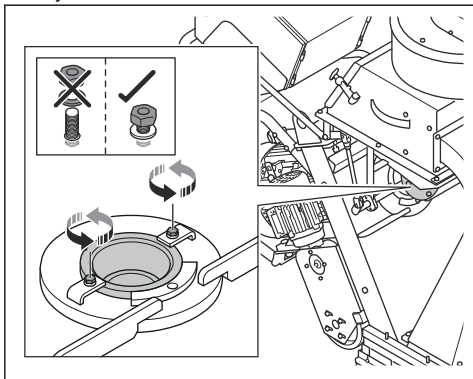
**VAROITUS:** Käytä henkilökohtaisia suojavarusteita, kun säädät puhalluskuviota. Katso kohdasta *Henkilökohtaiset suojavarusteet sivulla 39*.



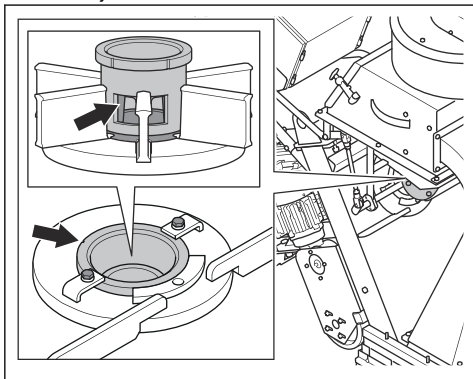
1. Avaa erottimen luukku ja tarkista, onko suppiloon jäänyt hiovaa materiaalia. Jos suppilossa on hiovaa materiaalia, tyhjennä se. Katso kohdasta *Hiovan materiaalin poistaminen suppilosta sivulla 52*.
2. Irrota sähköpistoke.
3. Irrota 8 ruuvia, 16 aluslevyä, 8 mutteria ja suppilo.



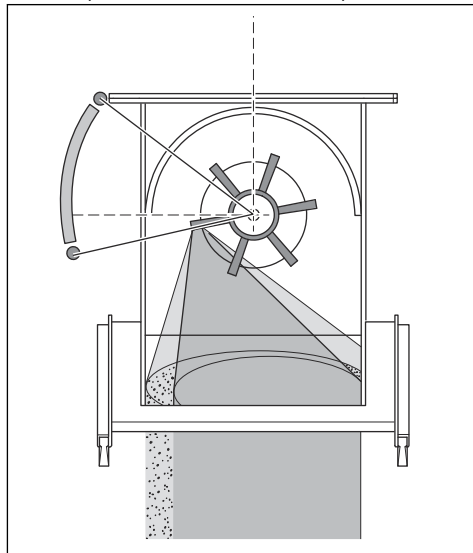
4. Löysää kehikon kiinnikkeitä.



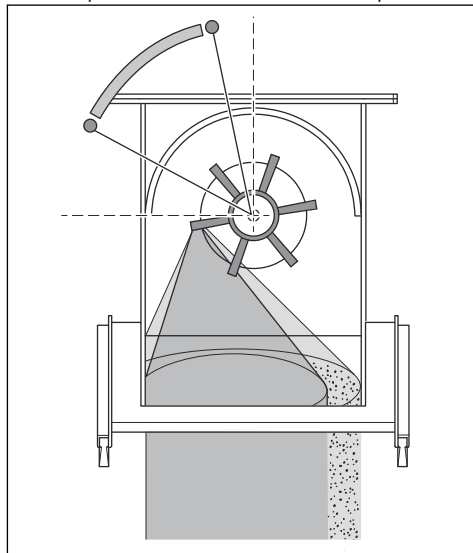
5. Tutki ohjaukkehikon ikkunan asentoa.



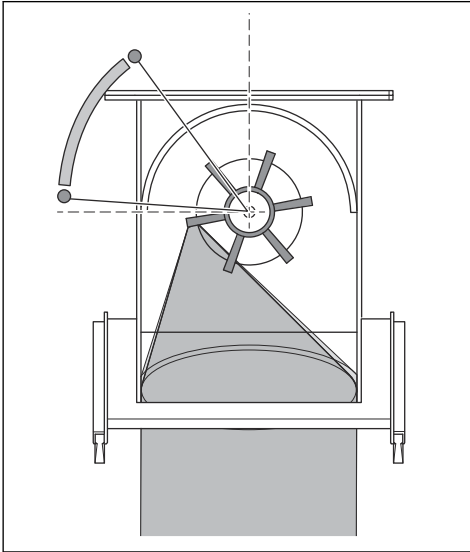
6. Käännä ohjaukkehikkoa myötäpäivään, jos kohdepiste on liian kaukana oikealla puolella.



7. Käännä ohjaukkehikkoa vastapäivään, jos kohdepiste on liian kaukana vasemmalla puolella.



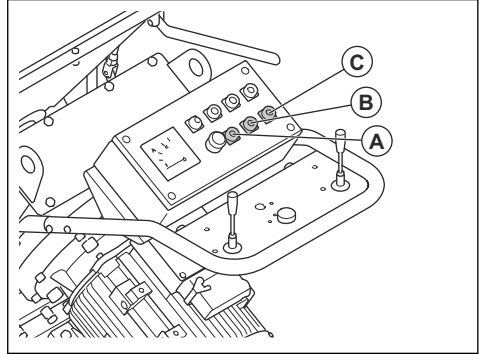
8. Kohdepiste on keskitettävä oikean säädön varmistamiseksi.



9. Kiristä kehikon kiinnikkeet, kun ohjauskehikko on oikeassa asennossa.

## Laitteen pysäyttäminen

1. Sulje hiovan materiaalin venttiili. Katso kohdasta *Hiovan materiaalin venttiilin käyttö sivulla 44*.
2. Paina puhallusmoottorin (A), puhallinyksikön (B) ja ajomoottorin (C) pysäytyspainikkeita.



3. Irrota virtapistoke virtalähteestä.
4. Sammuta pölynerotin. Lisätietoja on pölynerotimen käyttöohjeessa.

## Huolto

### Johdanto



**VAROITUS:** Ennen minkäänlaisten huoltotöiden aloittamista sinun on luettava turvallisuutta käsittelevä luku niin, että ymmärrät sen sisällön.



**VAROITUS:** Käytä henkilökohtaisia suojarusteita, kun teet korjaus- ja huoltotöitä. Katso kohta *Henkilökohtaiset suojarusteet sivulla 39*.



**VAROITUS:** Sammuta moottorit ja irrota virtapistoke virtalähteestä ennen

tuotteen huoltoa. Varmista, että kaikki moottorit pysähtyvät.

Kaikkiin tuotteelle tehtäviin huolto- ja korjaustöihin tarvitaan erityiskoulutus. Takaamme, että tuotteemme huolletaan ja korjataan ammattimaisesti. Jos jälleenmyyjäsi ei ole huoltoliike, pyydä jälleenmyyjää neuvomaan lähin huoltoliike.

Katso lisätietoja kohdasta [www.husqvarnaconstruction.com](http://www.husqvarnaconstruction.com).

### Huoltokaavio

\* = Käyttäjän suorittama yleinen huoltotoimenpide. Tämä käyttöohje ei sisällä ohjeita näitä toimenpiteitä varten.

X = Ohjeet ovat tässä käyttöohjeessa.

O = Tämä käyttöohje ei sisällä ohjeita näitä toimenpiteitä varten. Anna huoltotyö valtuutetun huoltoliikkeen tehtäväksi.

Laitteen yleinen huolto	Kolmen käyttötunnin välein	Päivittäin	12 tuntia huollon jälkeen	Kolmen kuukauden välein	Vuosittain
Tyhjennä pölynerotin.	*				
Tarkista erotin ja erotinlokero.	X				

Laitteen yleinen huolto	Kolmen käytötunnin välein	Päivittäin	12 tuntia huollon jälkeen	Kolmen kuukauden välein	Vuosittain
Varmista, että virtapistoke ja jatkojohto ovat hyvässä kunnossa ja ehjiä.		*			
Tarkasta sähköosat, johdot ja liittimet kulumisen ja vaurioiden varalta.		*			
Tarkista vikavirtasuojakytkin (RCD).		*			
Tarkista moottorit lian ja vaurioiden varalta.		*			
Varmista, että pölynerottimen letku ei ole vaurioitunut ja ettei se ole tukossa.		*			
Tarkista ohjauskehikko ja veto- pyörän terät kulumisen varalta. Katso kohdasta <i>Toimet ennen laitteen käyttämistä sivulla 43.</i>		X			
Puhdista laite.		X			
Tarkasta kaikki turvalaitteet.		X			
Tarkista harjalistan tiivisteet ja etukumitiivisteet kulumisen va- ralta.		*			
Tarkista hydrauliliittimet ja -let- kut.		*			
Tarkista öljytaso.		*			
Varmista, että kaikki ruuvit ja mutterit on kiristetty.			*		
Tarkista kiilahihnan kireys.				X	
Huolla ja puhdista laite perus- teellisesti.					O
Vaihda öljyn paluu- ja imusuo- datin.					O

## Hydrauliletkujen tarkistaminen

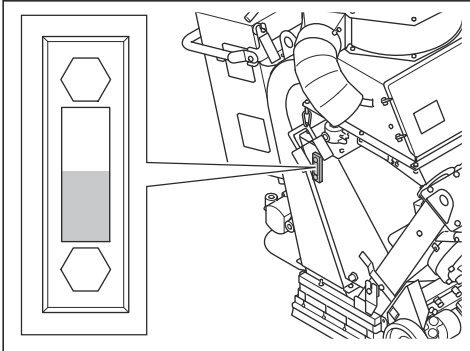
- Tarkista hydrauliletkut säännöllisesti. Vaihda kuluneet tai vaurioituneet hydrauliletkut.



**VAROITUS:** Hydraulioöljy on vaarallista. Hydrauliletkujen kumi kuluu ajan myötä. Kuluneet tai vaurioituneet hydrauliletkut voivat rikkoutua ja hydraulioöljy voi aiheuttaa vammoja. Jos et tiedä, ovatko hydrauliletkut kuluneet, vaihda ne.

## Hydrauliöljyn määrän tarkistaminen

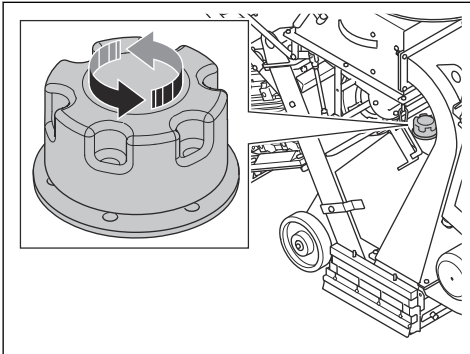
- Hydrauliöljyn määrän on oltava keskellä öljymäärän ilmaisimen lasia.



- Täytä hydraulisäiliö, jos hydrauliöljyä on liian vähän. Katso kohdasta *Hydrauliöljyn lisääminen sivulla 52*.

## Hydrauliöljyn lisääminen

- Pysäköi tuote tasaiselle alustalle.
- Poista hydrauliöljysäiliön korkki.



- Täytä hydrauliöljysäiliö. Katso kohdasta *Tekniset tiedot sivulla 60* lisätietoja oikeantyyppisestä hydrauliöljystä.
- Asenna hydrauliöljysäiliön korkki.
- Tarkasta hydrauliöljyn määrä. Katso kohdasta *Hydrauliöljyn määrän tarkistaminen sivulla 52*.

## Laitteen puhdistaminen

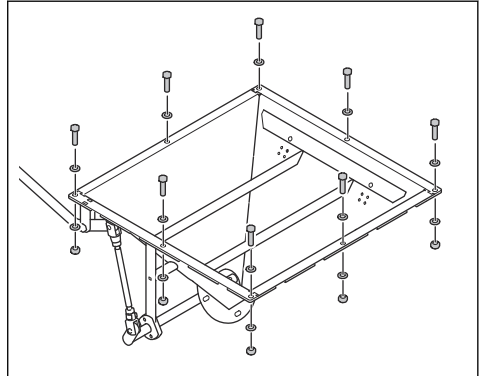
- Puhdista aina kaikki varusteet käytön jälkeen. Käytä pölynimuria.
- Älä käytä laitteen puhdistamiseen painepesuria.
- Pidä ilma-aukot puhtaina, jotta tuotteen ilmanvaihto on aina riittävä.

## Hiovan materiaalin poistaminen suppilosta

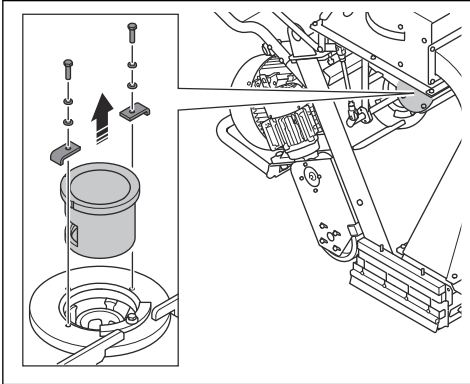
- Käynnistä tuote. Katso kohdasta *Tuotteen käynnistäminen sivulla 47*.
- Paina puhallusmoottorin ON-painiketta.
- Paina puhallusmoottorin OFF-painiketta, kun puhallusmoottori on 75 % suurimmasta nopeudesta. Avaa samalla hiovan materiaalin venttiili. Katso kohdasta *Hiovan materiaalin venttiilin käyttö sivulla 44*.
- Sulje hiovan materiaalin venttiili kolmen sekunnin kuluttua.
- Liikuta tuotetta 50 cm taaksepäin.
- Avaa erottimen luukku ja katso, onko sinne jäänyt hiovaa materiaalia. Jos suppiloon on jäänyt hiovaa materiaalia, tee toimenpide uudelleen, kunnes suppilo on tyhjä.

## Siipipyörän irrottaminen

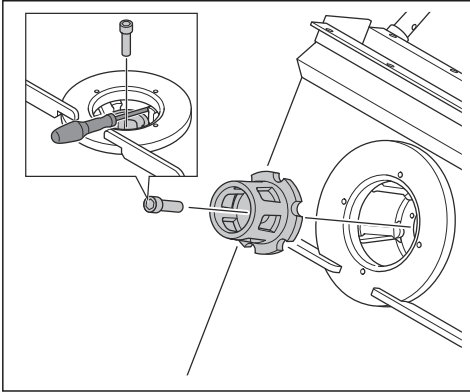
- Avaa erottimen luukku ja tarkista, onko suppiloon jäänyt hiovaa materiaalia. Jos suppilossa on hiovaa materiaalia, tyhjennä se. Katso kohdasta *Hiovan materiaalin poistaminen suppilosta sivulla 52*.
- Irrota sähköpistoke.
- Irrota 8 ruuvia, 16 aluslevyä, 8 mutteria ja suppilo.



4. Irrota 2 ruuvia, 4 aluslevyä, 2 kehikon kiinnikettä ja ohjauskehikko.



5. Aseta sopiva työkalu puhallinpyörän teriin, jotta ne eivät pääse pyörimään. Irrota pultti ja hävitä se.

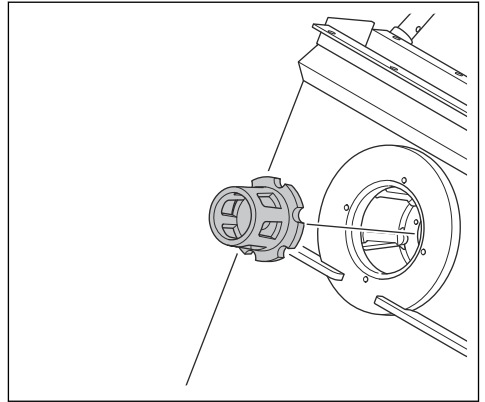


6. Irrota siipipyörä.

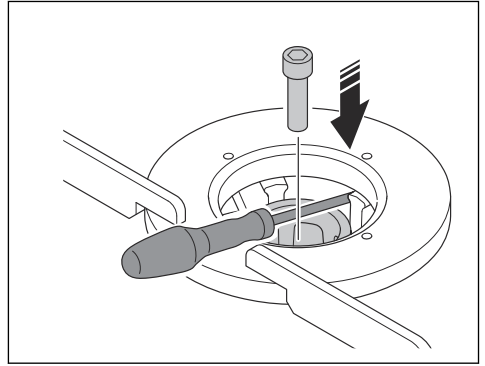
## Siipipyörän asentaminen

1. Puhdista siipipyörän pultin ruuvireiän kiertet paineilmalla.

2. Asenna siipipyörä.



3. Lukitse puhallinpyörän terät soveltuvalla työkalulla ja asenna siipipyörän pultti.

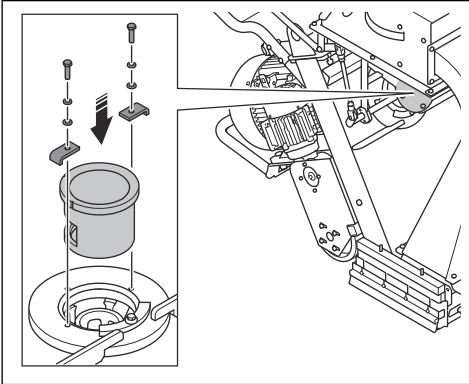


**HUOMAUTUS:** Käytä aina uutta pulttia.

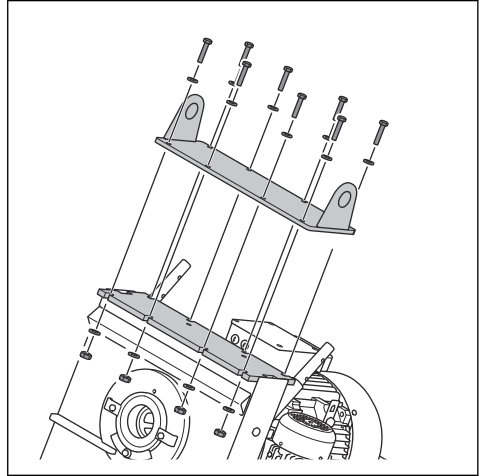


**HUOMAUTUS:** Älä käytä voimaa asentaessasi pulttia. Muuten kiertet saattavat vaurioitua.

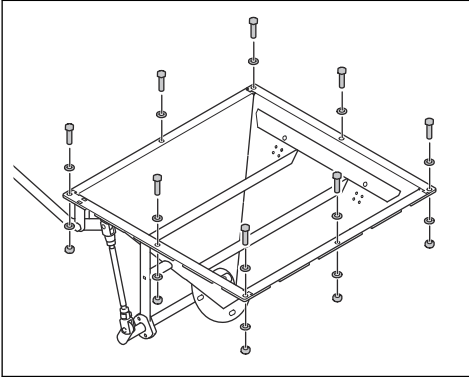
4. Asenna kaksi ruuvia, neljä aluslevyä, kaksi kehikon kiinnikettä ja ohjauskehikko.



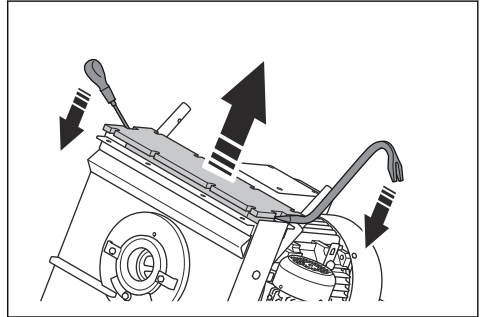
2. Irrota 8 ruuvia, 16 aluslevyä, 8 mutteria ja jäliivisteiden suojus.



5. Asenna 8 ruuvia, 16 aluslevyä, 8 mutteria ja suppilo.



3. Irrota ylätiiviste sorkkaraudalla.

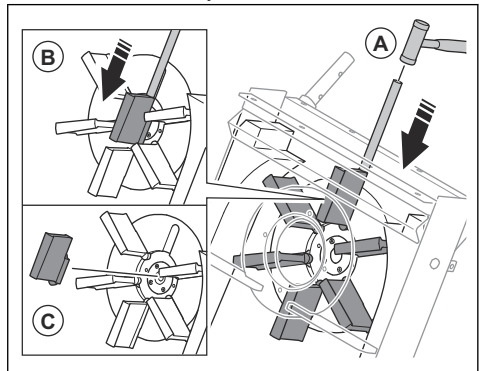


## Puhallinpyörän terien irrottaminen

1. Irrota siipipyörä. Katso kohdasta *Siipipyörän irrottaminen sivulla 52*.

4. Poista kaikki jäljellä oleva silikoni kotelosta.

5. Irrota puhallinpyörän terät (A) käyttämällä messinkistä tuurnaa ja vasaraa.



6. Paina puhallinpyörän terät alas (B).



**HUOMAUTUS:** Paina puhallinpyörän terien pohjia. Puhallinpyörän terät voivat rikkoutua.

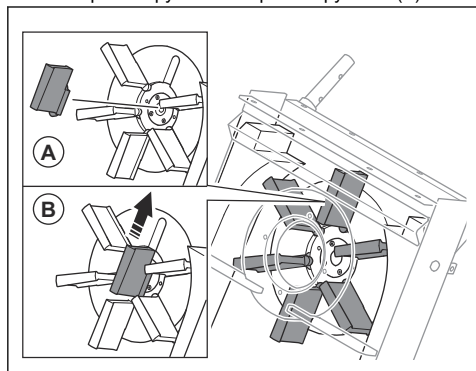
7. Irrota ja hävitä puhallinpyörän terät (C).



**HUOMAUTUS:** Jotta puhallinpyörä ei ole epätasapainossa, vaihda kaikki kuusi pyörän terää samaan aikaan.

## Puhallinpyörän terien asentaminen

1. Irrota kuusi puhallinpyörän terää. Katso kohdasta *Puhallinpyörän terien irrottaminen sivulla 54*.
2. Puhdista puhallinpyörä paineilmalla ja pienellä pölynerottimella. Varmista, ettei puhallinpyörän keskikierteissä ole pölyä tai likaa.
3. Aseta puhallinpyörän terät puhallinpyörään (A).



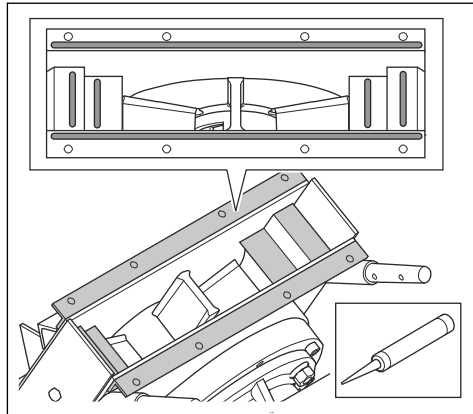
4. Liu'uta puhallinpyörän terät aukkoihin (B).



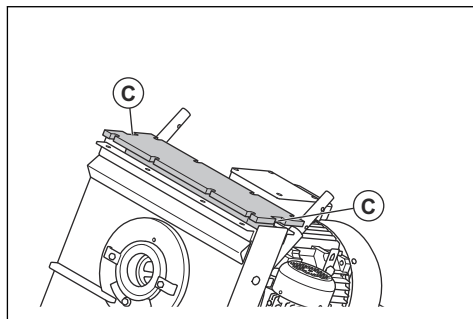
**HUOMAUTUS:** Jotta puhallinpyörä ei ole epätasapainossa, vaihda kaikki kuusi pyörän terää samaan aikaan.

5. Asenna siipipyörä. Katso kohdasta *Siipipyörän asentaminen sivulla 53*.

6. Levitä silikonivaiketta koteloon.



7. Nosta ylätivistysreunojen (C) aukkoista ja asenna se koteloon. Varmista, että ylätivistysreuna on kohdakkain kotelon kanssa.

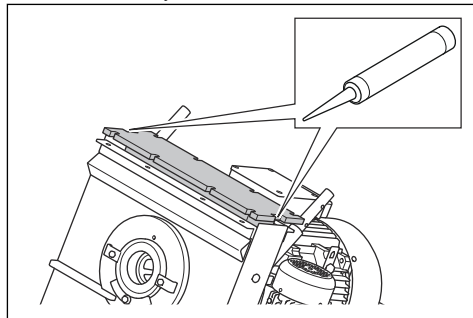


**VAROITUS:** Ole varovainen asentaessasi ylätivistystä. Ylätivistysreunan painava ja aiheuttaa puristumisvaaran.

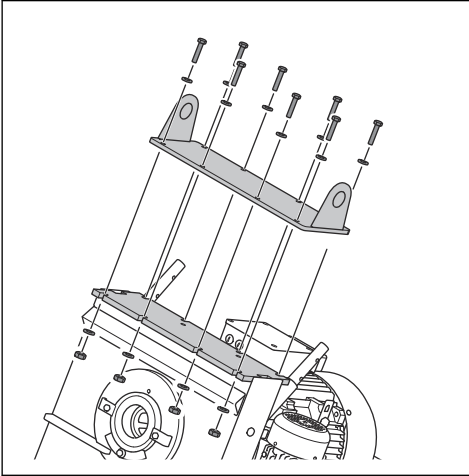


**HUOMAUTUS:** Älä käytä voimaa, kun asennat ylätivistysreunan. Ylätivistysreuna voi rikkoutua.

8. Levitä silikonivaiketta ylätivistysreunan aukkoihin.



9. Asenna 8 ruuvia, 16 aluslevyä, 8 mutteria ja 8 ylätiivisteiden suojus.

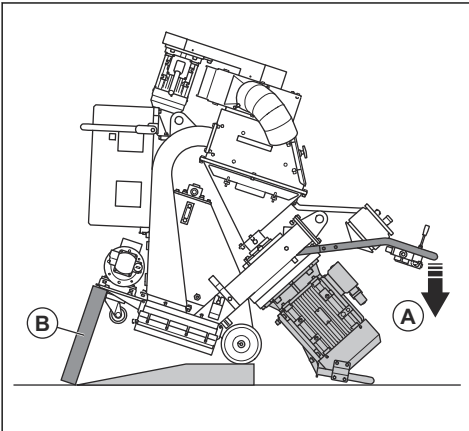


## Etukumiivisteiden vaihtaminen



**VAROITUS:** Tähän tarvitaan vähintään kaksi henkilöä. Yksi henkilö vaihtaa etutiivisteet ja toinen henkilö pitää tuotetta paikallaan.

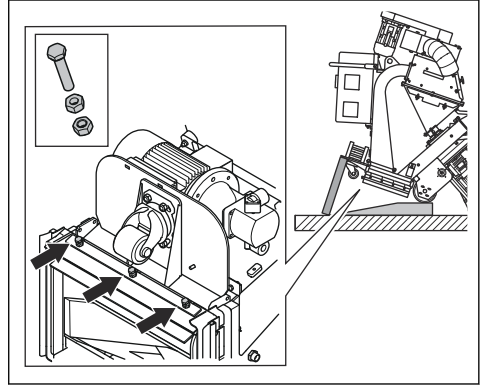
1. Liikuta tuotetta takaperin ylös ramppia.
2. Tee seuraavat toimet tuotteen kallistamiseksi taaksepäin:
  - a) Yksi henkilö työntää tuotteen kahvaa alaspäin kallistaakseen tuotetta taaksepäin (A).



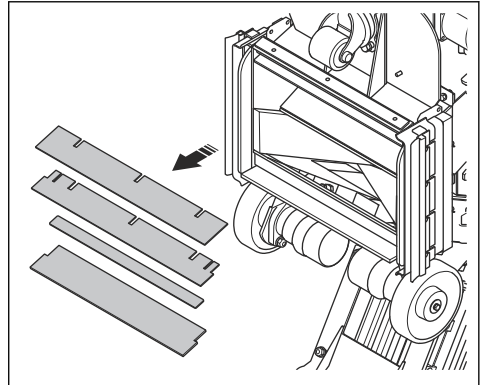
- b) Toinen henkilö asettaa puupalan tuotteen etuosan alle (B).
- c) Yksi henkilö pitää tuotetta edelleen paikallaan kahvasta.

3. Toinen henkilö jatkaa etukumiivisteiden vaihtamista:

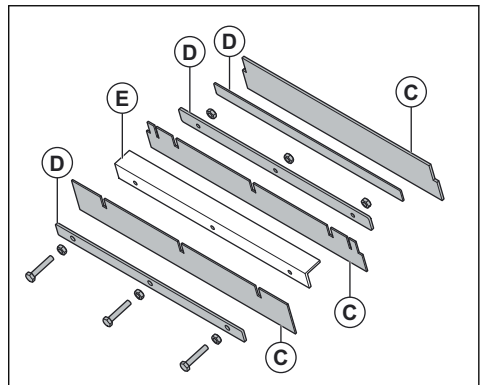
- a) Irrota kuusi mutteria ja irrota sitten kolme pulttia.



- b) Poista etukumiivisteet.



- c) Asenna uudet etukumiivisteet (C) siten, että teräslistat (D) ovat etukumiivisteiden välissä. Kulmalista (E) on osa runkoa, eikä sitä voi irrottaa.





- d) Asenna kolme pulttia kiristämällä ensin sisämutterit ja sitten ulommat mutterit.
4. Kun yksi henkilö pitää tuotetta paikallaan, toinen henkilö poistaa puupalan.

5. Aseta etupyörä hitaasti rampille.
6. Liikuta tuotetta alas ramppia.

## Vianmääritys

Vika	Syy	Ratkaisu
Liiallinen värinä ja/tai epätavallisia ääniä.	Vetopyörän terät ovat kuluneet tai vaurioituneet.	Vaihda osat, jotka ovat kuluneita tai vaurioituneita.
	Puhallinpyörä on kulunut.	Vaihda puhallinpyörä uuteen.
	Vetopyörän teriä ja ohjauskehikkoa ei ole kohdistettu oikein.	Tarkista vetopyörän terät ja ohjauskehikko.
	Ruuvit ja mutterit ovat löysällä.	Kiristä kaikki ruuvit ja mutterit.
	Puhallusmoottori on viallinen.	Ota yhteys valtuutettuun Husqvarna-huolto-liikkeeseen.
	Pyörät ovat vaurioituneet.	Vaihda pyörät uusiin.
Työjälki on huonoa tai laite ei toimi lainkaan.	Vetopyörän teriin syötetyn hiovan materiaalin määrä ei ole riittävä.	Puhdista erotinlokero ja täytä erotin hiovalla materiaalilla. Tarkista hiovan materiaalin venttiili ja varmista, ettei se ole tukossa.
	Hiova materiaali ei sovellu käsiteltävälle pinnalle.	Vaihda laitteeseen käsiteltävälle pinnalle so- piva hiova materiaali.
	Hiova materiaali on likaantunut.	Tarkista pölynerotin ja pölynerottimen letku.
	Vetopyörän terät tai ohjauskehikko on kulunut tai vaurioitunut.	Vaihda vetopyörän terät ja/tai ohjauskehikko.
	Käytön alussa pintaan osuu liian suuri määrä hiovaa materiaalia.	Sulje hiovan materiaalin venttiili ja pysäytä tuote. Aloita käyttö uudelleen ja avaa hiovan materiaalin venttiili hitaasti.
	Ohjauskehikkoa ei ole asennettu oikein.	Säädä ohjauskehikkoa, jotta puhalluskuvio on parempi.
	Tuotteen nopeus on liian korkea.	Pienennä käyttönopeutta.
Hiova materiaali tulee ulos tuotteesta.	Tiivisteet ovat vaurioituneet.	Tarkista kaikki tiivisteet ja vaihda tarvittaessa.
	Hiova materiaali ei ole laadultaan tyydyttävää.	Lisätietoja saat jälleenmyyjältä.
	Vetopyörän terät ovat kuluneet tai vaurioituneet.	Vaihda vetopyörän terät.
Hiova materiaali on tavallista likaisempaa.	Pölynerottimen imuteho ei ole riittävä.	Tarkista pölynerottimen letku ja pölynerotin.
	Pölynerottimen letku on tukossa tai vaurioitunut.	Tarkista pölynerottimen letku. Varmista, ettei siinä ole tukosta. Vaihda pölynerottimen letku tarvittaessa.

Vika	Syy	Ratkaisu
Puhaltimen kotelo kuluu tavallista nopeammin.	Hiova materiaali on vääränlaatuista.	Lisätietoja saat jälleenmyyjältä.
	Ohjauskehikkoa ei ole asennettu oikein.	Sääda ohjauskehikkoa, jotta puhalluskuvio on parempi.
	Pölynerottimen imuteho ei ole riittävä.	Tarkista pölynerottimen letku ja pölynerotin.
Tuote ei liiku.	Käyttönopeus on liian alhainen.	Nosta käyttönopeutta.
	Ohjauksyksikkö on vaurioitunut.	Vaihda ohjauksyksikkö.
	Nopeuden säätönappi on vaurioitunut.	Ota yhteys valtuutettuun Husqvarna-huolto-liikkeeseen.
	Sulake on vaurioitunut.	
	Hydraulipiiri ei toimi oikein.	
Ohjausjärjestelmä ei käynnisty.	Moottorin suojakytkin on kytketty.	Käynnistä tuote uudelleen. Tarkasta virransyöttö.
Ohjausjärjestelmä pysähtyy käytön aikana.	Virtajohto on viallinen.	Vaihda johto.
	Tuotteen ja pölynerottimen välinen kaapeli on vaurioitunut.	Vaihda johto.
	Moottorin suojakytkin on kytketty.	Anna valtuutetun sähköasentajan tarkistaa se.
	Pölynerotin pysähtyy ylikuormituksen vuoksi.	Anna valtuutetun sähköasentajan tarkistaa se.

## Kuljettaminen, säilyttäminen ja hävittäminen

### Kuljettaminen



**VAROITUS:** Noudata varovaisuutta kuljetuksen aikana. Laitte on painava ja voi vahingoittaa ihmisiä tai omaisuutta, jos se putoaa tai siirtyy kuljetuksen aikana.



**HUOMAUTUS:** Älä hinaa laitetta ajoneuvon perässä.

- Irrota sähkökaapeli ja pölynerottimen letku ennen kuljetusta.
- Poista hiova materiaali ennen kuljetusta. Katso kohdasta *Hiovan materiaalin poistaminen suppilosta sivulla 52*.
- Suojaa laite kuljetuksen aikana. Suojaus estää esimerkiksi sadetta ja lunta vahingoittamasta tuotetta kuljetuksen aikana.

### Laitteen siirtäminen ylös tai alas ramppia



**VAROITUS:** Ole erittäin varovainen, kun liikutat konetta ylös tai alas ramppia. Kone on painava ja aiheuttaa loukkaantumisvaaran, jos se putoaa tai siirtyy liian nopeasti.



**VAROITUS:** Jos rampin kulma on jyrkkä, käytä aina vinssiä. Älä kulje äläkä oleskele nostetun laitteen alapuolella tai sen lähellä.

- Kun siirrät laitetta alas ramppia, pidä se hitaan eteenpäin käynnin tilassa.
- Kun siirrät laitetta ylös ramppia, pidä se hitaan taaksepäin käynnin tilassa.
- Älä käännä laitetta rammilla vasemmalle tai oikealle yli 45°.

## Laitteen kiinnittäminen kuljetusajoneuvoon

Kiinnitä laite kuljetusajoneuvoon nostosilmukoiden avulla.

1. Kiinnitä kiinnityshihnat nostosilmukoihin.
2. Kiinnitä ja kiristä hihnat kuljetusajoneuvoon.

## Laitteen nostaminen



**VAROITUS:** Varmista, että nostolaitteet ovat teknisten vaatimusten mukaisia, jotta laitetta voidaan nostaa turvallisesti. Laitteen paino on ilmoitettu sen arvokilvessä.

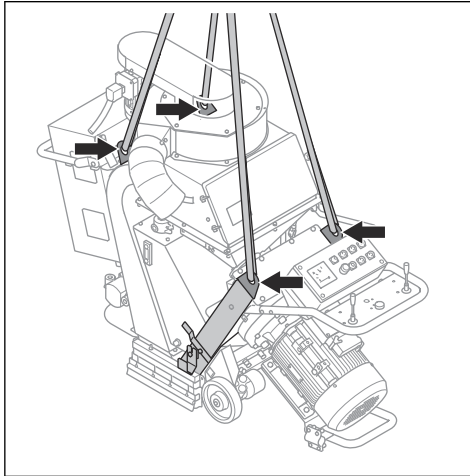


**VAROITUS:** Älä kulje äläkä oleskele nostetun laitteen alapuolella tai sen lähellä. Pidä sivulliset poissa työalueelta.



**VAROITUS:** Älä nosta vaurioitunutta laitetta. Varmista, että nostosilmukat on asennettu oikein ja ettei niissä ole vaurioita.

1. Kiinnitä nostolaite nostosilmukoihin.



2. Nosta konetta turvallisesti. Pidä kahvasta kiinni, kunnes tuote nousee irti maasta.

## Säilytys



**HUOMAUTUS:** Älä säilytä laitetta ulkotiloissa. Säilytä laitetta aina sisätiloissa.

- Säilytä laitetta kuivassa paikassa, jossa lämpötila ei laske pakkasen puolelle.

- Puhdista laite ja tee täysi huolto, ennen kuin viet laitteen säilytykseen.
- Säilytä laitetta lukitussa varastossa, jonne lapset ja asiattomat henkilöt eivät pääse.
- Poista hiova materiaali erottimista ennen varastointia.

## Hävittäminen

- Kemikaalit voivat olla vaarallisia, eikä niitä saa kaataa maahan. Hävitä käytetyt kemikaalit aina viemällä ne huoltoliikkeeseen tai asianmukaiseen keräyspisteeseen.
- Kun kone tulee elinkaarensa päähän, toimita se jälleenmyyjälle tai asianmukaiseen keräyspisteeseen.
- Öljy, öljynsuodattimet, polttoaine ja akku voivat aiheuttaa negatiivisia ympäristövaikutuksia. Noudata paikallisia kierrätysvaatimuksia ja säädöksiä.
- Älä hävitä akkua kotitalousjätteen mukana.
- Toimita akku Husqvarna-huoltoliikkeeseen tai vie se käytettyjen akkujen keräyspisteeseen.

## Tekniset tiedot

	EBE 500S 50 Hz	EBE 500S 60 Hz
Nimellisteho, W	26 400	
Nimellisjännite, V	400	480
Nimellistaajuus, Hz	50	60
Nimellisvirta, A	48	
Kaapelin pituus, m / jalkaa	25 / 82	
Virtajohdon tyyppi	Neopreeni 4×10 <sup>2</sup>	
Käyttöleveys, mm / tuumaa	500 / 19,2	
Puhdistettavan pinnan enimmäiskaltevuus, astetta / %	10 / 18	
Käyttönopeus, m/min / ft/min	0–30 / 0–98	
Paino, kg / lb	820	
Käyttölämpötila, °C/°F	-5–40 / 23–104	
Pölyletkun liitännän halkaisija, mm / tuumaa	150 / 6	
Pölynerotin	Kysy lisätietoja valtuutetusta Husqvarna-huoltoliikkeestä.	
Hydrauliöljy	HV46	

**Huomautus:** Jos tuotetta on käytettävä sellaisilla sähkömäärittäyksillä, joita ei ole taulukossa, ota yhteyttä Husqvarna-huoltoliikkeeseen.

## Melu- ja värinäpäästöt

Melupäästöt	
Äänitehotaso, mitattu LWA dB(A). <sup>5</sup>	111
Äänenpainetaso käyttäjän korvan tasalla, LP, dB(A). <sup>6</sup>	94
Tärinätasot	
Pääkahva, m/s <sup>2.7</sup>	0,4

## Melua ja värinää koskeva vakuutus

Ilmoitetut arvot on saatu ilmoitetun direktiivin tai ilmoitettujen standardien mukaan laboratoriossa suoritettua tyypitesteissä. Ne ovat vertailukelpoisia muiden saman direktiivin tai

samojen standardien mukaan testattujen tuotteiden ilmoitettujen arvojen kanssa. Ilmoitetut arvot eivät sovellu riskinarvioinnissa käytettäviksi. Yksittäisissä työkohteissa mitatut arvot saattavat olla korkeampia. Todelliset altistusarvot ja mahdolliset käyttäjälle aiheutuvat haitat ovat yksilökohtaisia ja niihin vaikuttavat

<sup>5</sup> Äänitehotaso määritetty standardin EN ISO 3747 mukaan. Mitattu betonipinnalla. Epävarmuus, Kwa 2,5 dB

<sup>6</sup> Äänenpainetaso määritetty standardin EN ISO 11202 mukaan. Mitattu betonipinnalla. Epävarmuus, Kpa 3 dB.

<sup>7</sup> Painotettu tehollinen kiihtyvyyden mittana kahvasta standardin EN ISO 20643 mukaisesti. Mitattu betonipinnalla. Epävarmuus, K 0,1 m/s<sup>2</sup>.

käyttäjän työskentelytapa, laitteella työstettävä materiaali, altistus aika, käyttäjän fyysinen kunto ja laitteen kunto.

## Hyväksytyt hiova materiaalit

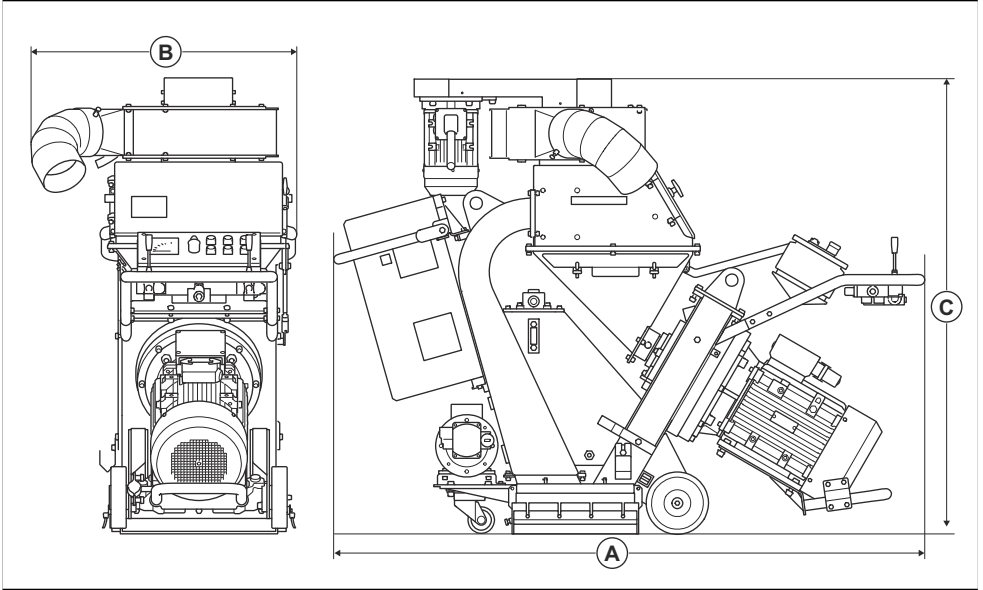
	Korkeahiilinen teräshauli					Korkeahiilinen teräsmurska	
	S-330*	S-390	S-460	S-550	S-660*	SG25	SG16
Hyväksytyt hiova materiaalit							
Mitat ,mm	1,0	1,2	1,4	1,7	2,0	1,0	1,4
Kovuus, HRC	45–52						
* erikoistoiminnot							

## Jatkojohdot

Johdon pituus	Poikkipinta-ala			
	≤16 A	≤32 A	≤63 A	≤125 A
Laskettu syvyydenosoittimen esisulakkeelle <sup>8</sup> :	16 A	32 A	63 A	125 A
>20 m	1,5 mm <sup>2</sup>	2,5 mm <sup>2</sup>	10 mm <sup>2</sup>	25 mm <sup>2</sup>
20 m > 50 m	2,5 mm <sup>2</sup>	4 mm <sup>2</sup>	10 mm <sup>2</sup>	25 mm <sup>2</sup>
50 m > 75 m	4 mm <sup>2</sup>	6 mm <sup>2</sup>	16 mm <sup>2</sup>	35 mm <sup>2</sup>

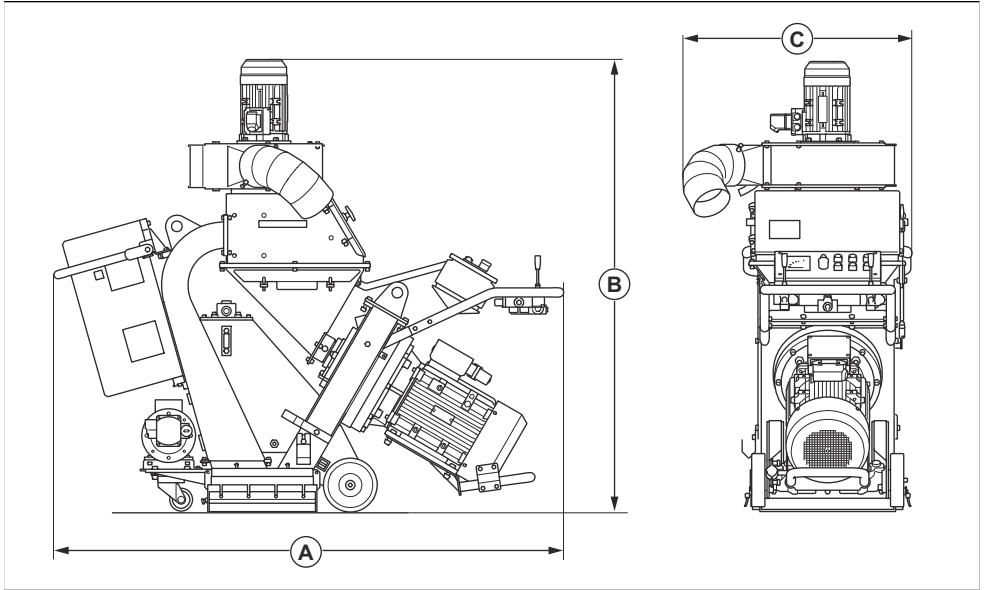
<sup>8</sup> Poikkileikkaukset on laskettava uudelleen käytettäessä toisen tyyppistä tai toisen kokoista esisulaketta.

## Laitteen mitat EBE 500S 50 Hz



EBE 500S 50 Hz		
<b>A</b>	Pituus, mm / tuumaa	1900 / 74,8
<b>B</b>	Leveys, mm / tuumaa	865 / 34,1
<b>C</b>	Korkeus, mm / tuumaa	1475 / 58,1

## Laitteen mitat EBE 500S 60 Hz



<b>EBE 500S 60 Hz</b>		
<b>A</b>	Pituus, mm / tuumaa	1900 / 74,8
<b>B</b>	Korkeus, mm / tuumaa	1700 / 66,9
<b>C</b>	Leveys, mm / tuumaa	865 / 34,1

# Vaatimustenmukaisuusvakuutus

## EU-vaatimustenmukaisuusvakuutus

Husqvarna AB, SE 561 82 Huskvarna, SWEDEN, puh.  
+46 36 146500, vakuuttaa täten, että tuote:

Kuvaus	Sinkopuhalluskone metallipinnoille
Tuotemerkki	Husqvarna
Tyyppi/malli	EBE 500S
Tunniste	Sarjanumerot vuodesta 2023 alkaen

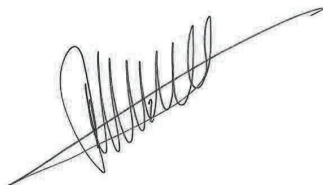
vastaavat täysin seuraavien EU:n direktiivien ja  
asetusten vaatimuksia:

Direktiivi/asetus	Kuvaus
2006/42/EY	konedirektiivi
2014/30/EU	EMC-direktiivi

ja että asiassa sovelletaan seuraavia standardeja ja/tai  
teknisiä tietoja:

EN ISO 12100:2010

Soest, Alankomaat, 2023-12-01



René van der Grint

Johtaja, CS&F INFRA, tuoteluokka Betonipinnat ja lattiat

Husqvarna AB, Construction Division

Teknisestä dokumentaatiosta vastaavan tahon osoite on  
Nieuwegracht 9, 3763 LP Soest, Alankomaat.





---

# INNHold

---

Innledning.....	65	Transport, oppbevaring og avhending.....	89
Sikkerhet.....	68	Tekniske data .....	91
Drift.....	74	Støy- og vibrasjonsutslipp.....	91
Vedlikehold.....	81	Samsvarserklæring.....	95
Feilsøking.....	88		

---

## Innledning

---

### Eierens ansvar

---



**ADVARSEL:** Behandling av betong og stein, med metoder som skjæring, sliping eller boring, spesielt ved tørrdrift, genererer støv som kommer fra materialet som bearbeides, som ofte inneholder silika. Silika er en basiskomponent i sand, kvarts, mursteinsleire, granitt og en rekke andre mineraler og steiner. Eksponering for store mengder slikt støv kan forårsake følgende:

Luftveissykdommer (som påvirker evnen til å puste), inkludert kronisk bronkitt, silikose og lungefibrose fra eksponering for silika. Disse sykdommene kan være livstruende.

Hudirritasjon og utslett.

Kreft i henhold til NTP\* og IARC\*

\*/ Nasjonalt toksikologiprogram, det internasjonale organet for kreftforskning.

Ta forholdsregler:

Unngå innånding av, og hudkontakt med, støv, sprut og damp.

Bruk, og sikre at alle i nærheten bruker, egnet åndedrettsvern som støvmasker som filtrerer ut mikroskopiske partikler. (Se OSHA (den amerikanske arbeidsmiljøloven) 29 CFR del 1926.1153)

Bruk en egnet støvoppsamler for å minimere støvutslipp.

---

Det er eierens ansvar å sikre at brukeren har tilstrekkelig kunnskap om sikker bruk av produktet. Formenn og brukere må ha lest og forstått bruksanvisningen. De må være oppmerksomme på følgende:

- produktets sikkerhetsinstruksjoner
- produktets bruksområder og begrensninger
- hvordan produktet brukes og vedlikeholdes

Nasjonal/lokal lovgivning kan begrense bruken av dette produktet. Finn ut hvilke forskrifter som gjelder der du arbeider, før du begynner å bruke produktet.

### Produktbeskrivelse

Produktet er en gå-styrt stålslyngrenser for horisontal bruk som drives av en elektrisk motor. Produktet har et blåsehjul som slynger slipende materiale på overflaten. Produktet må være koblet til en passende støvoppsamler under drift.

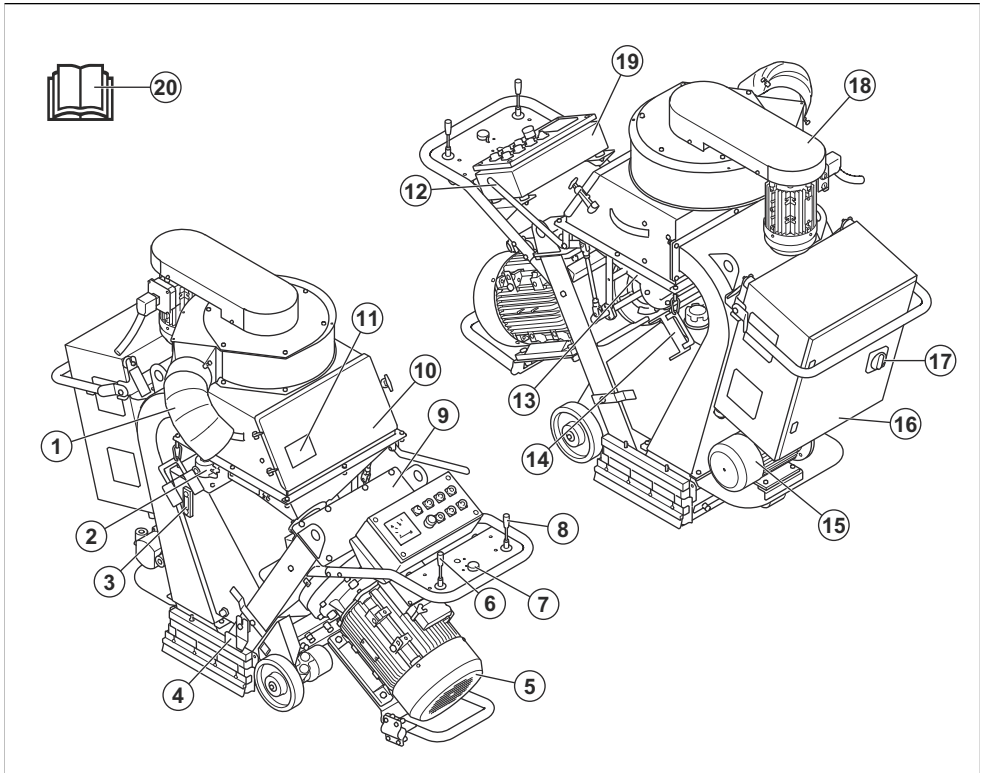
### Bruksområder

Produktet brukes til å fjerne lag med maling, tetningsmidler og urenheter fra ståloverflater. Produktet må bare brukes på tørre, frostfrie horisontale overflater.

Produktet skal brukes i kommersiell drift av profesjonelle operatører.

Ikke bruk produktet til andre oppgaver.

## Produktoversikt EBE 500S 50 Hz



1. Støvpopsamlerkobling

2. Hus for oljereturfilter

3. Indikator for hydraulikkoljenivået

4. Børstekanttetninger

5. Blåsemotor

6. Styrespak for venstre drivhjul

7. Turtallsregulering

8. Styrespak for høyre drivhjul

9. Deksel til toppføring

10. Separatorluke

11. Typeskilt

12. Styrespak for slipende materiale

13. Samlekasse

14. Sidetetningsholder

15. Elektrisk motor

16. Elektronikkboks

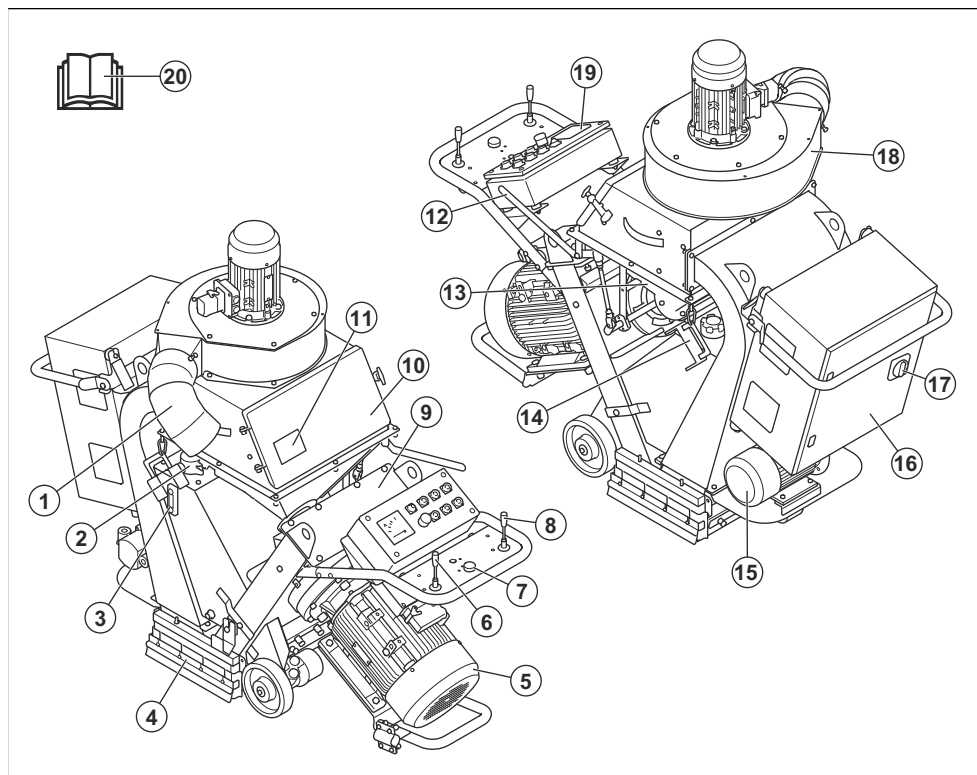
17. PÅ/AV-hovedbryter

18. Senkesett med vifteenheter

19. Kontrollpanel. Se *Kontrollpanel* på side 67.

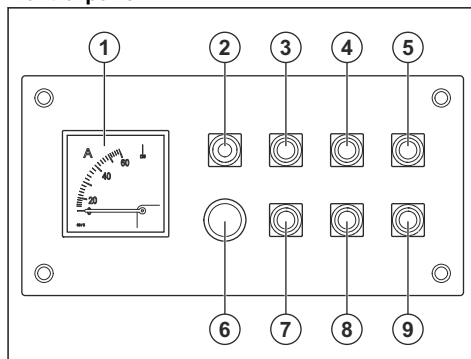
20. Bruksanvisning

## Produktoversikt EBE 500S 60 Hz



1. Støvopsamlerkobling
2. Hus for oljereturfilter
3. Indikator for hydraulikkoljenivået
4. Børstekanttetninger
5. Blåsemotor
6. Styrespak for venstre drivhjul
7. Turtallsregulering
8. Styrespak for høyre drivhjul
9. Deksel til toppfôring
10. Separatorluke
11. Typeskilt
12. Styrespak for slipende materiale
13. Samlekasse
14. Sidetetningsholder
15. Elektrisk motor
16. Elektronikkboks
17. PÅ/AV-hovedbryter
18. Senkesett med vifteenhet
19. Kontrollpanel. Se *Kontrollpanel* på side 67.
20. Bruksanvisning

### Kontrollpanel



1. Amperemeter
2. Kontrollampestrøm
3. Drivmotor PÅ
4. Viftemotor PÅ
5. Blåsemotor PÅ

6. Nødstopknapp
7. Drivmotor AV
8. Viftmotor AV
9. Blåsemotor AV



Dette produktet er i overensstemmelse med aktuelle EU-direktiver.

## Symboler på produktet



**ADVARSEL:** Dette produktet kan være farlig og føre til alvorlig personskade eller død for brukeren eller andre. Vær forsiktig, og bruk produktet riktig.



Les bruksanvisningen nøye, og forsikre deg om at du forstår instruksjonene før du bruker produktet.



Bruk godkjent åndedrettsvern.



Bruk godkjent hørselsvern.



Bruk godkjent øyevern.



Bruk godkjente vernehansker.



Bruk godkjente vernesko.



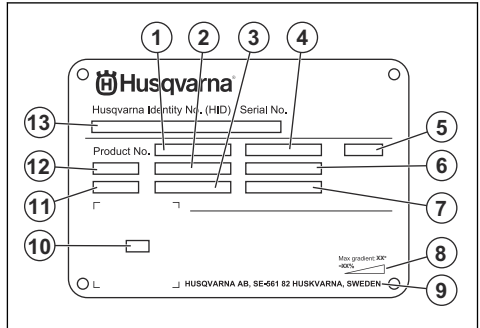
Høy spenning.



Løftepunkt.

**Merk:** Øvrige symboler/klistremerker på produktet gjelder spesielle sertifiseringskrav for enkelte markeder.

## Typeskilt



1. Produktnummer
2. produkt-ID
3. Nominell effekt
4. Nominell spenning
5. Elektronikkboks
6. Merkestrøm
7. Frekvens
8. Maksimal hellingsvinkel
9. Produsent
10. Kode som kan skannes
11. produksjonsår
12. Modell
13. Serienummer

## Skader på produktet

Vi er ikke ansvarlige for skader på produktet vårt hvis:

- Produktet er reparert på feil måte.
- Produktet er reparert med deler som ikke kommer fra produsenten eller som ikke er godkjent av produsenten.
- Produktet har et tilbehør som ikke kommer fra produsenten eller som ikke er godkjent av produsenten.
- Produktet er ikke reparert på et godkjent servicesenter eller av en godkjent aktør.

## Sikkerhet

### Sikkerhetsdefinisjoner

Advarsel, oppfordringer og merknader brukes for å understreke spesielt viktige deler av bruksanvisningen.



**ADVARSEL:** Brukes hvis det er fare for personskade eller død for brukeren eller andre personer om instruksjonene i håndboken ikke følges.



**OBS:** Brukes hvis det er fare for skade på produktet, annet materiell eller nærliggende områder om instruksjonene i håndboken ikke følges.

**Merk:** Brukes for å gi mer nødvendig informasjon for en spesifikk situasjon.

## Generelle sikkerhetsinstruksjoner



**ADVARSEL:** Les de følgende advarselsinstruksjonene før du bruker produktet.

- Dette produktet er et farlig verktøy hvis du ikke er forsiktig, eller hvis du bruker produktet på feil måte. Dette produktet kan føre til alvorlig personskade eller død for brukeren eller andre. Før du bruker dette produktet, må du ha lest og forstått innholdet i denne bruksanvisningen.
- Dette produktet er ikke beregnet for bruk av personer (inkludert barn) med reduserte fysiske, sensoriske eller mentale evner, eller manglende erfaring og kunnskap.
- Ta vare på alle advarsler og instruksjoner.
- Følg alle gjeldende lover og forskrifter.
- Brukeren og brukerens arbeidsgiver må kjenne til og forhindre risiko som bruk av produktet medfører.
- Ikke la en person bruke produktet med mindre de har lest og forstått innholdet i bruksanvisningen.
- Ikke bruk produktet med mindre du har fått opplæring før bruk. Pass på at alle brukerne får opplæring.
- Ikke la barn bruke produktet.
- Bare la godkjente personer bruke produktet.
- Brukeren er ansvarlig for ulykker som personer eller eiendeler utsettes for.
- Ikke bruk produktet dersom du er trett eller syk eller under påvirkning av alkohol, andre rusmidler eller medisiner.
- Vær alltid forsiktig, og bruk sunn fornuft.
- Hold produktet rent. Sørg for at du kan lese skilt og merker.
- Ikke bruk produktet hvis det er skadet eller ikke fungerer som det skal.
- Ikke modifier dette produktet.
- Ikke bruk produktet hvis det er mulighet for at andre personer har modifisert produktet.

## Sikkerhetsinstruksjoner for drift



**ADVARSEL:** Les de følgende advarselsinstruksjonene før du bruker produktet.

- Bruk personlig verneutstyr. Se *Personlig verneutstyr på side 70*.
- Overeksponering for vibrasjon kan føre til sirkulasjons- eller nerveskader hos personer med nedsatt blodsirkulasjon. Oppsøk lege hvis du opplever fysiske symptomer som kan relateres til overeksponering for vibrasjon. Eksempel på slike symptomer er nummenhet, følelsesløshet, «kiling», «stikk», smerte, manglende eller redusert styrke og forandringer i hudfarge eller -tilstand. Disse symptomene opptrer vanligvis i fingre, hender eller håndledd.
- Ikke bruk produktet med mindre alle beskyttelsesdeksler er montert.
- Sørg for at du vet hvordan du stopper motorene raskt i en nødsituasjon.
- Før du går vekk fra produktet, må du stoppe motorene og koble fra strømledningen. Kontroller at det ikke er risiko for utilsiktet start.
- Pass på at klær, langt hår og smykker ikke hekter seg fast i bevegelige deler.
- Sørg for at du står trygt og stabilt under bruk.
- Kontroller at det ikke er noen løse bolter og mutre.
- Ikke løft eller vipp på produktet under drift. Det slipende materialet kommer ut av produktet i høy hastighet og kan forårsake skade. Koble alltid fra strømledningen før du løfter eller vipper produktet.
- Kontroller at separatoren og separatorbrettet er lukket under drift.
- Ikke bruk produktet med mindre du kan få hjelp hvis det skjer en ulykke.
- Bruk alltid godkjente tilbehør. Kontakt Husqvarna-forhandleren din for mer informasjon.
- Hvis det oppstår vibrasjoner i produktet eller støynivået fra produktet er uvanlig høyt, må du stoppe produktet umiddelbart. Koble fra støpselet. Kontroller produktet for skader. Reparer skader, eller la et godkjent serviceverksted utføre reparasjon.
- Sørg for å koble produktet til en støvoppsamler for fjerning av støv.
- Ikke trekk i slangen til støvoppsamleren. Produktet kan falle og forårsake personskade eller skade på eiendom.
- La støvoppsamleren være på til motorene stopper helt.
- Du må bare betjene produktet fra baksiden og med begge hendene på håndtaket.
- Forsikre deg om at det ikke er fett eller olje på håndtaket.
- Kontroller at børstekanttetningene ikke er skadet.
- Kontroller at børstekanttetningene er montert i riktig høyde.
- Bruk alltid godkjent slipende materiale. Kontakt Husqvarna-forhandleren din for mer informasjon. Se *Godkjent slipende materiale på side 92*.
- Kontroller at fifteneheten har riktig rotasjonsretning. Riktig rotasjonsretning er angitt med en pil på fiftenehetens deksel.

## Vibrasjonssikkerhet

---



**ADVARSEL:** Les de følgende advarselsinstruksjonene før du bruker produktet.

- Ved bruk av produktet går vibrasjoner fra produktet til brukeren. Regelmessig og hyppig bruk av produktet kan føre til skader og øke skadeomfanget for brukeren. Skader kan oppstå i fingre, hender, håndledd, armer, skuldre og/eller nerver og blodforsyning eller andre kroppsdeler. Skadene kan være forbigående og/eller permanente, og kan gradvis bli verre i løpet av uker, måneder eller år. Mulige skader omfatter skade på blodløpsystemet, nervesystemet, leddene og andre kroppsstrukturer.
- Det kan oppstå symptomer ved bruk av produktet, men også ellers. Hvis du har symptomer og fortsetter å bruke produktet, kan symptomene forverres eller bli permanente. Hvis følgende symptomer eller andre symptomer oppstår, må du kontakte lege:
  - nummenhet, tap av følelse, kribling, prikking, smerte, forbrenning, banking, stivhet, klossethet, tap av styrke, endringer i hudfarge eller tilstand.
- Symptomer kan forverres i lave temperaturer. Bruk varme klær og hold hendene varme og tørre når du bruker produktet i kalde omgivelser.
- Utfør vedlikehold på, og bruk produktet som angitt i brukerhåndboken, for å opprettholde korrekt vibrasjonsnivå.
- Produktet har et avvibreringssystem som reduserer vibrasjonene fra håndtakene til brukeren. La produktet gjøre arbeidet.
- Hold hendene bare på håndtaket eller håndtakene. Hold alle andre kroppsdeler unna produktet.
- Stopp produktet umiddelbart hvis det oppstår sterke vibrasjoner. Ikke gjenoppta bruken før årsaken til de økte vibrasjonene er fjernet.

## Støvsikkerhet

---



**ADVARSEL:** Les de følgende advarselsinstruksjonene før du bruker produktet.

- Bruk av produktet kan forårsake støv i luften. Støv kan forårsake alvorlig skade og permanente helseproblemer. Silisiumstøv reguleres som skadelig av flere myndigheter. Dette er eksempler på slike helseproblemer:
  - De livstruende lungesykdommene kronisk bronkitt, silikose og lungefibrose
  - Kreft
  - Fødselsskader
  - Hudbetennelse

- Bruk riktig utstyr for å redusere mengden støv og gass i luften og for å redusere støvmengden på arbeidsutstyr, overflater, klær og kroppsdeler. Eksempel på kontroller er støvoppsamlingsystemer. Reduser støv ved kilden der det er mulig. Kontroller at utstyret er riktig installert og brukt, og at regelmessig vedlikehold er utført.
- Bruk godkjent åndedrettsvern. Kontroller at åndedrettsvernet takler farlige materialer i arbeidsområdet.
- Kontroller at luftstrømmen er tilstrekkelig for arbeidsområdet.

## Sikkerhet for støv

---



**ADVARSEL:** Les de følgende advarselsinstruksjonene før du bruker produktet.

- Høye støynivåer og langvarig støyeksposering kan føre til støypåført hørselstap.
- Hvis du skal holde støynivået lavest mulig, må du utføre vedlikehold på og betjene produktet som angitt i brukerhåndboken.
- Bruk alltid godkjent hørselsvern når du bruker produktet.
- Lytt etter varsignaler og stemmer når du bruker hørselsvern. Fjern hørselsvernet når produktet er stoppet, med mindre det er nødvendig med hørselsvern grunnet støynivået i arbeidsområdet.

## Personlig verneutstyr

---



**ADVARSEL:** Les de følgende advarselsinstruksjonene før du bruker produktet.

- Benytt alltid godkjent verneutstyr når du bruker produktet. Verneutstyr kan aldri fullstendig forhindre skade, men det reduserer skadeomfanget hvis ulykken inntreffer. Spør forhandleren din om hjelp til å velge riktig personlig verneutstyr og om når du skal bruke det.
- Kontroller regelmessig tilstanden til det personlige verneutstyret.
- Bruk godkjent hørselsvern.
- Bruk godkjent åndedrettsvern.
- Bruk godkjent øyevern med sidebeskyttelse.
- Bruk vernehansker.
- Bruk støvler med ståltupp og sklisikker såle.
- Bruk bare godkjente arbeidsklær eller tilsvarende tettsittende klær som har lange ermer og lange ben.

## Brannslukkingsapparat

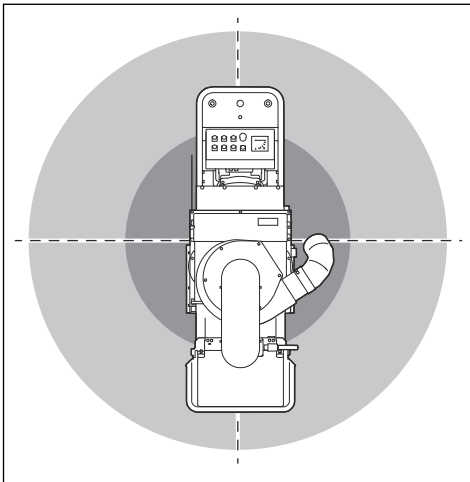
- Ha et brannslukkingsapparat i nærheten under bruk.
- Bruk et pulverapparat eller et CO<sub>2</sub>-brannslukningsapparat.

## Sikkerhet i arbeidsområdet



**ADVARSEL:** Les de følgende advarselsinstruksjonene før du bruker produktet.

- Det er brukerens ansvar å analysere overflaten som skal behandles. Brukeren må foreta en risikovurdering basert på informasjonen om overflaten som skal behandles, og ta nødvendige forholdsregler for arbeidet som skal utføres.
- Ikke bruk produktet i tåke, regn, sterk vind, kulde, ved fare for lyn eller andre dårlige værforhold.
- Hold utkikk etter personer, objekter og situasjoner som kan forhindre sikker bruk av produktet.
- Ikke bruk produktet i områder der brann eller eksplosjoner kan forekomme. Produktet lager gnister, og brennbart materiale kan forårsake antenning med støv eller damp.
- Hold barn, tilskuere og dyr på avstand fra arbeidsområdet og på trygg avstand fra produktet.



- Sørg for at tilskuere og dyr ikke befinner seg i arbeidsområdet og er på trygg avstand fra produktet. En sikker avstand er 15 m / 49 fot.
- Pass på at bare godkjente personer befinner seg i arbeidsområdet.
- Hold arbeidsområdet rent og helt opplyst. Rot og dårlig opplyste områder kan lett føre til ulykker.
- Fjern gjenstander som skruer, bolter, ledninger og steiner fra arbeidsområdet før du bruker produktet.
- Kontroller at det ikke er noen kabler eller slanger i produktets driftsretning.
- Kontroller at ujevne overflater, som sveisede sømmer eller gulvskjøter, ikke stopper produktet.
- Kontroller at det er tilstrekkelig luftgjennomstrømming i arbeidsområdet.

## Hydraulikksikkerhet



**ADVARSEL:** Les de følgende advarselsinstruksjonene før du bruker produktet.

- Kontroller at hydraulikkslangekoblingene er stramme, og at det ikke lekker ut olje.
- Vær forsiktig når du strammer hydraulikkoblingene. Hvis du trekker til hydraulikkoblingene for mye, kan dette føre til skade på O-ringene.
- Kontroller at hydraulikkslangekoblingene er rene og i god stand.
- Hydraulikkolje under trykk er farlig og kan forårsake alvorlig personskade. Ikke se etter oljelekkasje når hydraulikksystemet er under trykk.
- Vær forsiktig når du fyller produktet med hydraulikkolje. Hydraulikkoljen er brennbar. Rengjør overflaten hvis du søler hydraulikkolje.
- Fyll bare hydraulikkolje på produktet på et sted med god luftstrøm.

## El-sikkerhet



**ADVARSEL:** Det er alltid fare for støt fra elektriske produkter. Ikke bruk produktet under dårlige værforhold. Ikke berør lynledere eller metallgjenstander. Bruk alltid produktet i henhold til denne bruksanvisningen for å unngå personskader.



**ADVARSEL:** Bruk alltid en strømforsyning med jordfeilbryter. En jordfeilbryter reduserer faren for elektrisk støt.



**ADVARSEL:** Høy spenning. Det er ubeskyttede deler i strømenheten. Koble alltid fra støpselet før du åpner døren til den elektriske boksen.



**ADVARSEL:** Stikkontaktuttaket på maskinen skal bare brukes til formålene som er angitt i instruksjonene.



**OBS:** Strømforsyningen fra produktet eller generatoren må være tilstrekkelig og konstant for å sikre at motoren fungerer uten problemer. Feil spenning fører til at strømforbruket og temperaturen på motoren øker helt til sikkerhetskretsen utløses. Dimensjonene på strømledningen må være i samsvar med nasjonale og lokale forskrifter. Dimensjonene på strømkontakten må være i samsvar med amperetallet for den elektriske kontakten og skjoteledningen til produktet.

Hvis strømnettet har høyere systemmotstand, kan det oppstå korte spenningsfall når produktet startes. Dette kan påvirke driften av andre produkter, for eksempel ved at lyset flimrer.

eller strømledningen er skadet eller må skiftes ut. Følg lokale lover og forskrifter.

Hvis du ikke forstår instruksjonene om jordet produkt fullstendig, må du rådføre deg med en godkjent elektriker.

- Støpselet må passe til stikkkontakten. Du må aldri modifisere støpselet på noen måte. Adapterpluggen må ikke brukes sammen med et jordet elektroverktøy. Når støpselet ikke er modifisert og stikkkontakten passer, vil dette redusere faren for elektrisk støt.
- Unngå kroppskontakt med jodede flater, for eksempel rør, radiatorer, komfyrer og kjøleskap. Faren for elektrisk støt øker hvis kroppen til brukeren er jordet.
- Kontroller at effekten, sikringen og spenningen samsvarer med spenningen som er angitt på typeskiltet på produktet.
- Du må alltid stoppe produktet før du tar ut støpselet.
- Kontroller at AV/PÅ-bryteren er i AV-stilling før produktet kobles til strømforsyningen.
- Koble alltid fra støpselet når produktet ikke skal brukes på lang stund.
- Ikke bruk produktet dersom strømledningen eller støpselet er skadet. Hvis strømledningen er skadet, må den skiftes av produsenten, serviceverkstedet eller lignende kvalifisert personell for å unngå farlige situasjoner. En skadet strømledning kan føre til alvorlig personskade og dødsfall.
- Bruk strømledningen riktig. Ikke bruk strømledningen til å flytte, trekke eller koble fra produktet. Dra i støpselet for å koble fra strømledningen. Ikke dra i ledningen.
- Bruk bare produktet på tørt underlag.
- Produktet må holdes unna regn. Vann som kommer inn i produktet, øker faren for elektrisk støt.
- Du må alltid koble fra strømledningen før du kobler til eller fra kontakten til motorkabelen og elektronikkboksen.
- For å unngå fare på grunn av at varmesikkerhetsmekanismen tilbakestilles ved et uhell, må dette apparatet ikke forsynes via en ekstern bryterenhet, for eksempel en timer, eller kobles til en krets som regelmessig slås av og på.
- Kontroller at strømforsyningen til produktet leveres av separate transformatorer som bare brukes til industrielle formål.

Det skal bare brukes jodede utendørs skjøteledninger med jordstøpsler og jordingskontakt som passer til produktets støpsel.

Produktet har jordet strømledning og støpsel. Du må alltid koble produktet til et jordet strømuttak. Dette reduserer faren for elektrisk støt.

Ikke bruk strømadaptere med dette produktet.

### Skjøteledninger

- Bruk bare godkjente skjøteledninger med relevante egenskaper.
- Den nominelle verdien på skjøteledningen må være den samme som eller høyere enn den på produktets typeskilt.
- Bruk jodede skjøteledninger.
- Når du bruker produktet utendørs, må du bruke en skjøteledning som er egnet for bruk utendørs. Dette reduserer faren for elektrisk støt.
- Hold kontakten til skjøteledningen tørr og løftet fra bakken.
- Hold skjøteledningen unna varme, olje, skarpe kanter og bevegelige deler. En skadet ledning øker faren for elektrisk støt.
- Sørg for at skjøteledningen er i god stand og ikke er skadet.
- Ikke bruk skjøteledningen når den er viklet opp. Dette kan føre til at skjøteledningen blir for varm.
- Kontroller at skjøteledningen ikke er i veien for produktet under bruk. Dette forhindrer skade på skjøteledningen.

### Sikkerhetsutstyr på produktet



**ADVARSEL:** Les de følgende advarselsinstruksjonene før du bruker produktet.

- Ikke bruk produktet dersom sikkerhetsutstyret er skadet eller ikke fungerer som det skal.
- Utfør daglig kontroll av sikkerhetsutstyret. Hvis sikkerhetsutstyret er skadet eller ikke fungerer som det skal, må du kontakte Husqvarna-serviceverkstedet.
- Ikke foreta endringer på sikkerhetsinnretningene.

### Strømbryter

PÅ/AV-bryteren brukes til å starte og stoppe produktet.

### Instruksjoner for jordet produkt



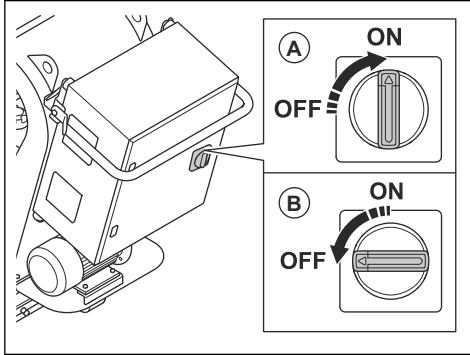
**ADVARSEL:** Feil jordingsforbindelse kan føre til elektrisk støt. Kontakt en godkjent elektriker hvis du ikke er sikker på om strømuttaket er riktig jordet.

Ikke modifiser støpselet slik at det avviker fra fabrikkspesifikasjonene. Kontakt Husqvarna-serviceverkstedet. hvis støpselet



### Slik kontrollerer du strømbryteren

1. Vri nødstopknappen med urviseren for å sikre at nødstopknappen er koblet ut.
2. Vri ON/OFF-bryteren til posisjonen ON (A).



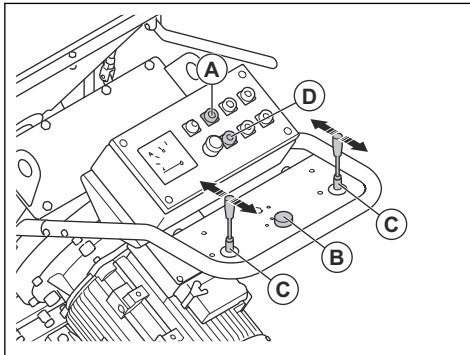
3. Kontroller at kontrolllyset på kontrollpanelet tennes.
4. Vri ON/OFF-bryteren til posisjonen OFF (B).
5. Kontroller at kontrolllyset på kontrollpanelet slukker.

### AV/PÅ-knapper for drivmotorene

AV/PÅ-knappene for drivmotorene brukes til å starte og stoppe drivmotorene. Se *Slik kontrollerer du drivmotorene på side 73*.

### Slik kontrollerer du drivmotorene

1. Vri PÅ/AV-bryteren til posisjonen PÅ.
2. Vri nødstopknappen med urviseren for å sikre at nødstopknappen er koblet ut.
3. Trykk på PÅ-knappen for drivmotorene (A).



4. Sett hastighetskontrollen (B) til 1.
5. Skyv de to spakene (C) forover. Kontroller at produktet går forover.
6. Sett de to spakene i fri. Kontroller at produktet stopper.
7. Trekk de to spakene bakover. Kontroller at produktet går bakover.

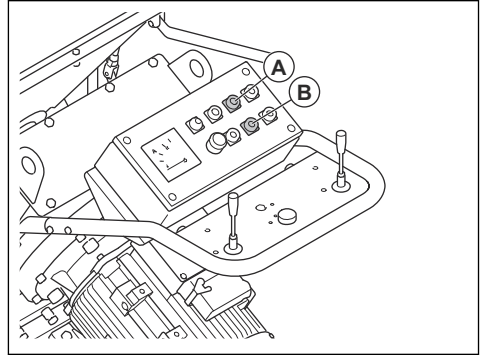
8. Sett de to spakene i fri.
9. Trykk på AV-knappen for drivmotorene (D).

### PÅ/AV-knapper for vifteenheten

PÅ/AV-knappene for vifteenheten brukes til å starte og stoppe vifteenheten. Se *Slik sjekker du AV/PÅ-knappene til vifteenheten på side 73*.

### Slik sjekker du AV/PÅ-knappene til vifteenheten

1. Vri nødstopknappen med urviseren for å sikre at nødstopknappen er koblet ut.
2. Trykk på PÅ-knappen for vifteenheten (A).



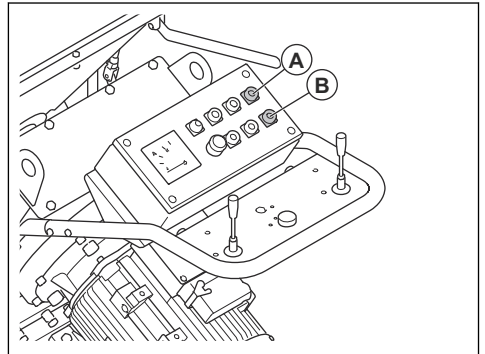
3. Pass på at vifteenheten starter.
4. Trykk på AV-knappen for vifteenheten (B).
5. Pass på at vifteenheten stopper.

### AV/PÅ-knapper for blåsemotoren

AV/PÅ-knappene for blåsemotoren brukes til å starte og stoppe blåsemotoren. Se *Slik kontrollerer du AV/PÅ-knappene for blåsemotoren på side 73*.

### Slik kontrollerer du AV/PÅ-knappene for blåsemotoren

1. Vri nødstopknappen med urviseren for å sikre at nødstopknappen er koblet ut.
2. Trykk på PÅ-knappen for blåsemotoren (A).



3. Pass på at blåsemotoren starter.
4. Trykk på AV-knappen for blåsemotoren (B).
5. Kontroller at blåsemotoren stopper.

### Amperemeter

Amperemeteret viser blåsebelastningen på overflaten. Maksimal strømstyrke vises over amperemeteret.

### Slik kontrollerer du amperemeteret

Se *Kontrollpanel på side 67* for informasjon om hvor amperemeteret befinner seg på produktet ditt.

1. Start produktet. Se *Slik starter du produktet på side 78*.
2. Vent til amperemeteret står i tomgangsstilling.
3. Stopp produktet. Se *Hvordan robotklipperen stoppes på side 81*.

### Nødstopknapp

Nødstopknappen brukes til raskt å stoppe motorene.

### Slik kontrollerer du nødstopknappen

Se *Kontrollpanel på side 67* for informasjon om hvor nødstopknappen er på produktet ditt.

1. Vri nødstopknappen med urviseren for å sikre at nødstopknappen er koblet ut.
2. Start produktet. Se *Slik starter du produktet på side 78*.
3. Trykk på nødstopknappen.
4. Kontroller at motorene stopper.
5. Vri nødstopknappen med klokken for å koble den ut.

## Sikkerhetsinstruksjoner for vedlikehold



**ADVARSEL:** Les de følgende advarselsinstruksjonene før du bruker produktet.

- Bare utfør vedlikehold som beskrevet i denne bruksanvisningen. La et godkjent serviceverksted utføre all annen service.
- Hvis vedlikeholdet ikke utføres riktig og regelmessig, øker faren for personskade og skade på produktet.
- Rengjør produktet for å fjerne farlig materiale før du utfører vedlikeholdet.
- Utfør vedlikehold av produktet på et stabilt, plant underlag. Kontroller at produktet ikke kan bevege seg.
- Ikke modifier produktet. Modifikasjoner som ikke er godkjent av produsenten, kan føre til alvorlig personskade eller dødsfall.
- Skift ut alle skadde, slitte eller ødelagte deler.
- Produktet må ikke rengjøres med høytrykkspyler.
- Bruk bare lofrie rengjøringskluter.
- Bruk alltid originalt tilbehør og originale reservedeler. Tilbehør og reservedeler som ikke er godkjent av produsenten, kan føre til alvorlig personskade eller dødsfall.
- Etter vedlikehold må du kontrollere vibrasjonsnivået i produktet. Hvis det ikke er riktig, kontakter du et godkjent serviceverksted.
- La et godkjent serviceverksted utføre service på produktet regelmessig.

## Drift

### Innledning



**ADVARSEL:** Før du bruker produktet, må du lese og forstå kapittelet om sikkerhet.

### Dette må du gjøre før du bruker produktet

1. Les nøye gjennom bruksanvisningen, og sørg for at du har forstått instruksjonene.
2. Les gjennom bruksanvisningen for støvoppsamleren nøye, og sørg for at du har forstått instruksjonene.
3. Hvis produktet brukes i forbindelse med en strømkilde, må du lese og forstå brukerhåndboken for den strømkilden.
4. Bruk personlig verneutstyr. Se *Personlig verneutstyr på side 70*.

5. Pass på at bare godkjente personer befinner seg i arbeidsområdet.
6. Utfør daglig ettersyn. Se *Vedlikeholdsskjema på side 81*.
7. Kontroller at produktet er riktig montert og fritt for skader.
8. Kontroller at alle bolter, skruer og mutre sitter stramt.
9. Kontroller at blåsehjulbladene, matetuten og tetningene ikke er skadet eller utslitt. Skift ut delene når 75 % av bladykkelsen er slitt bort.
10. Kontroller at separatoren ikke er skadet.
11. Kontroller at separatoren er fylt med slipende materiale opp til separatorbrettet.
12. Kontroller at børstekanttetningene er montert i riktig høyde. Se *Slik stiller du inn riktig høyde på børstekanttetningene på side 75*.

13. Plasser produktet i arbeidsområdet. Sørg for at overflaten er plan. Sørg for at transport av produktet til og i arbeidsområdet gjøres sikkert og riktig. Se *Transport på side 89*.
14. Monter sidetettingene. Se *Slik monteres sidetettingene på side 76*.
15. Koble en støvoppsamler til produktet. Se *Slik kobler du til en støvoppsamler på side 77*.
16. Kontroller at PÅ/AV-bryteren er i posisjonen AV før du kobler produktet til en strømkilde.
17. Koble produktet til en strømkilde. Se *Slik kobler du produktet til en strømkilde på side 78*.

## Ventil for slipende materiale

Ventilen for det slipende materialet styrer strømmen av det slipende materialet til blåsehjulbladene. Justeringen av ventilen til det slipende materialet vises på amperemeteret. Se *Amperemeter på side 74*.

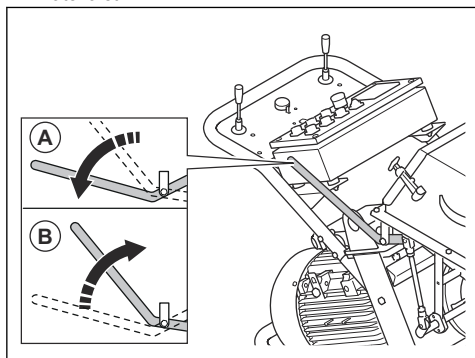
Du kan justere ventilen for det slipende materialet med styrespaken for det slipende materialet. Se *Slik betjener du ventilen for det slipende materialet på side 75*.

## Slik betjener du ventilen for det slipende materialet



**OBS:** Åpne bare ventilen for det slipende materialet når blåsemotoren er i bruk.

1. Bruk styrespaken for det slipende materialet (A) for å lukke ventilen og stanse flyten av det slipende materialet.

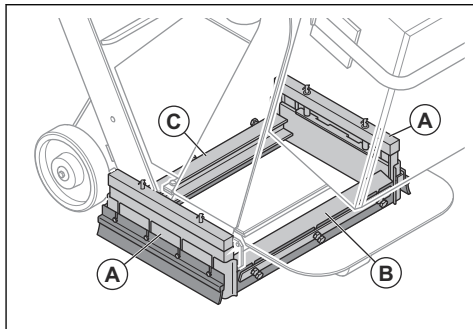


2. Bruk styrespaken for det slipende materialet (B) for å åpne ventilen og starte flyten av det slipende materialet.

## Tetning for slipende materiale

Tetningen for slipende materiale er et tetningssystem med to sidetettinger (A), én tetning foran (B) og én børste bak (C). Tetningen for det slipende materiale sikrer at det slipende materialet holder seg på plass i produktet under bruk. Se *Slik monteres sidetettingene*

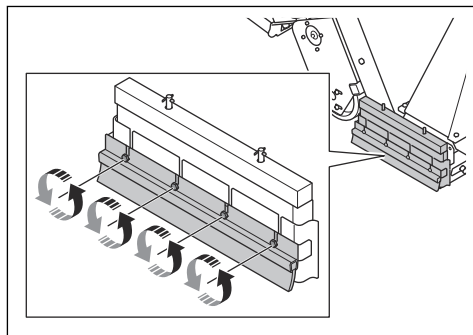
*på side 76* for mer informasjon om sidetettingene. Se *Slik skifter du gummitettingene foran på side 87* for mer informasjon om tetningen foran.



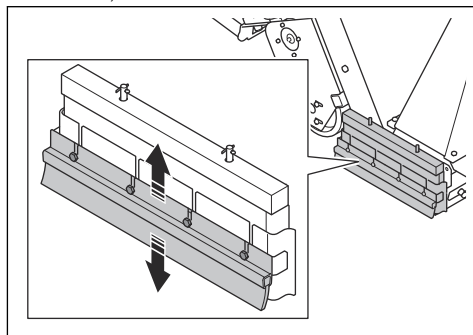
## Slik stiller du inn riktig høyde på børstekanttetningene

Børstekanttetningene slites når du bruker produktet. Det er nødvendig å justere høyden på børstekanttetningene med jevne mellomrom.

1. Løsne de 4 skruene.



2. Juster høyden på børstekanttetningene til de er 1 mm / 0,04 tommer over overflaten.

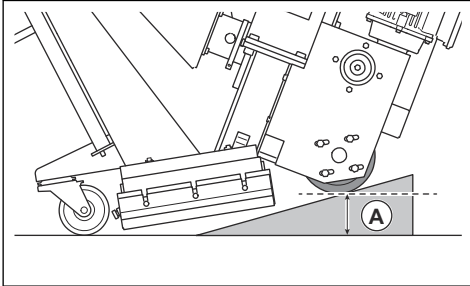


3. Trekk til de 4 skruene.

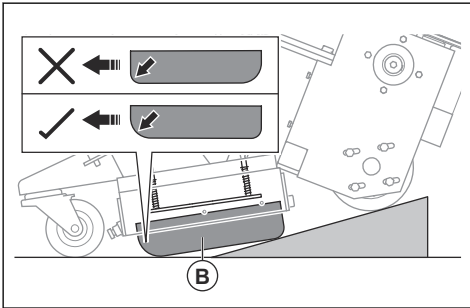
## Slik monteres sidetettingene

Sidetetningssystemet består av to sidetettinger i metall, to sidetettinger i gummi og to sidebørster. Sidetettingen i metall faller ut fra sidetetningssystemet når du løfter produktet fra overflaten. Monter sidetettingene før du bruker produktet.

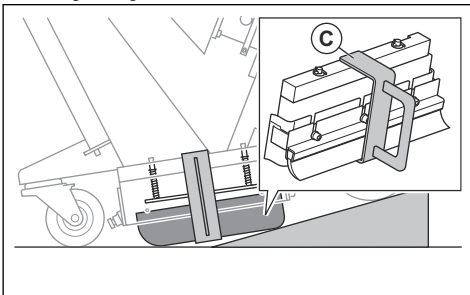
1. Sett en rampe bak ett av bakhjulene. Produktet skal baklengs opp rampen.



2. Stopp produktet når avstanden (A) er 75 mm.
3. Sett sidetettingen (B) inn i sidetetningsboksen på en side av produktet. Kontroller at den avrundede delen av sidetettingen peker mot forsiden av produktet.



4. Plasser sidetetningsholderen (C) rundt sidetetningsboksen for å sikre at sidetettingen forblir i riktig stilling.

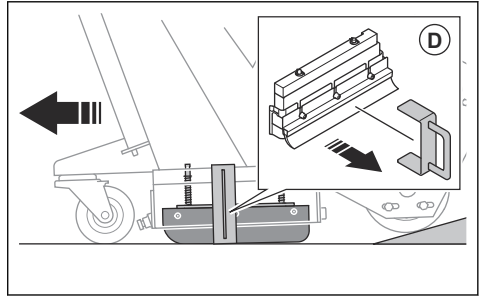


5. Bruk produktet ned rampen.



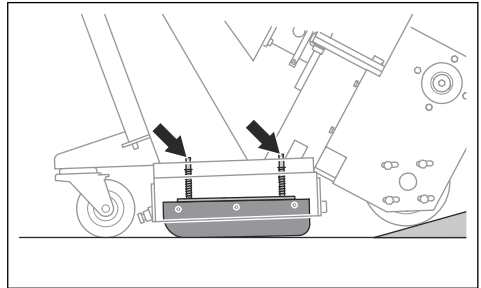
**ADVARSEL:** Vær forsiktig når du fører produktet ned rampen. Det er klemfare.

6. Fjern sidetetningsholderen (D).



7. Utfør prosedyren på den andre siden av produktet.

8. Pass på at du kan se de to akslene på fjærplaten for sidetettingen øverst på sidetetningsboksen.

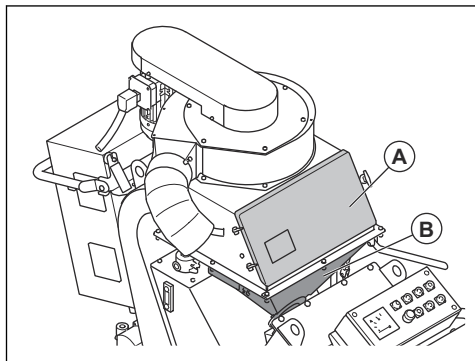


## Slipende materiale

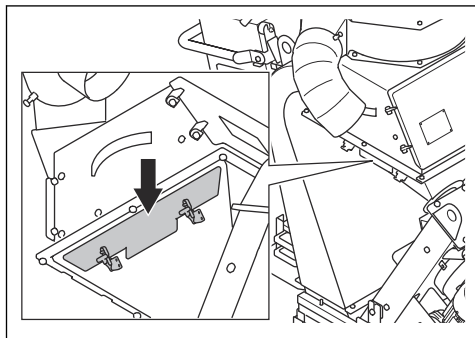
Snakk med Husqvarna-forhandleren din for å velge riktig slipende materiale for overflatearbeidet ditt. Se *Godkjent slipende materiale* på side 92.

## Separator

Separatoren (A) holder på det slpende materialet og forsyner blåsehjulbladene med slpende materiale gjennom samlekassen (B).



Separatorbrettet holder urenheter borte fra slpematialet og blåsehjulbladene.



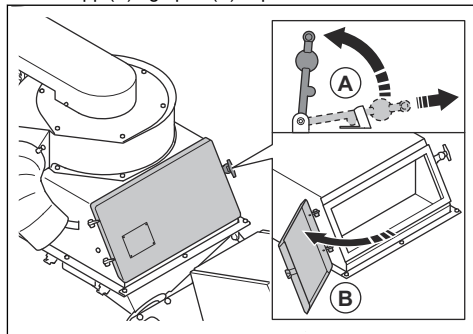
### Slik fyller du det slpende materialet på produktet



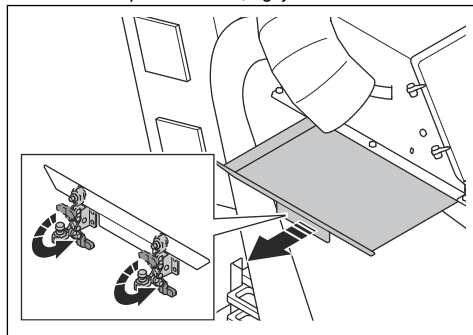
**ADVARSEL:** Bruk alltid personlig verneutstyr når du fyller opp produktet med slpende materiale. Se *Personlig verneutstyr på side 70*.

1. Lukk ventilen for det slpende materialet, se *Slik betjener du ventilen for det slpende materialet på side 75*.

2. Lås opp (A) og åpne (B) separatorordøren.



3. Trekk ut separatorbrettet, og fjern alle urenheter.



4. Fyll separatoren med slpende materiale opp til separatorbrettet. Fyll separatoren med slpende materiale etter behov.

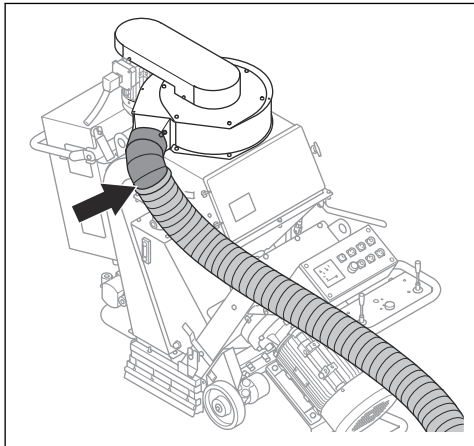
### Slik kobler du til en støvopsamler



**ADVARSEL:** Ikke bruk støvopsamleren hvis støvopsamlerslangen er skadd. Risikoen øker for at du puster inn støv som er farlig for helsen din. Bruk godkjent åndedrettsvern.

1. Kontroller om det er skader på støvopsamlerslangen.
2. Kontroller at filtrene i støvopsamleren er rene og uskadede.

3. Koble støvoppsamlerslangen trygt til støvoppsamlerilkoblingen. Koble til støvoppsamlerslangen med slangeklemmer og industritape.



## Slik kobler du produktet til en strømkilde

1. Koble produktets støpsel til en jordet stikkontakt eller annen strømkilde.
2. Kontroller at nettspenningen samsvarer med det som er angitt på typeskiltet på produktet.

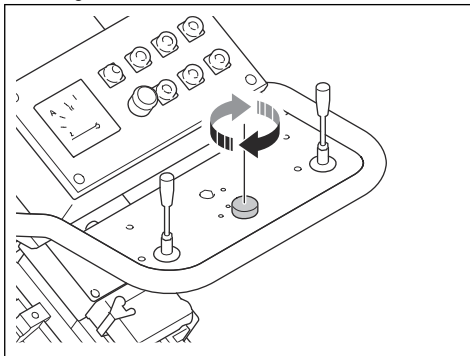
## Slik utfører du en kontroll av rotasjonsretningen på vifteenheten

1. Start produktet. Se *Slik starter du produktet på side 78*.
2. Etter noen sekunder stopper du produktet. Se *Hvordan robotklipperen stoppes på side 81*.
3. Kontroller at vifteenheten har riktig rotasjonsretning. Riktig retning vises med en pil på vifteenhetens deksel.
4. Hvis vifteenheten ikke har riktig rotasjonsretning, endrer du fasekvensen til strømforsyningen.

## Slik velger du riktig hastighet

Det er viktig å betjene produktet med riktig hastighet for å oppnå best mulig resultat. Hvis overflaten har ulik kvalitet, justerer du hastigheten for å få et likt resultat. Undersøk resultatet, og juster hastigheten om nødvendig.

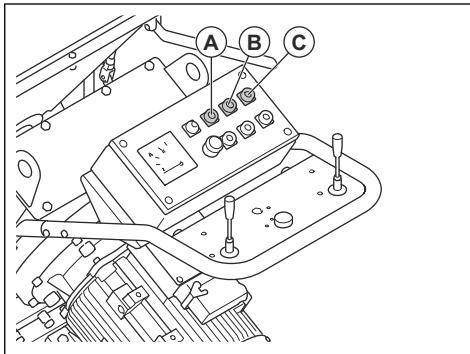
- Drei hastighetskontrollen med klokken for å øke hastigheten.



- Drei hastighetskontrollen mot klokken for å redusere hastigheten.

## Slik starter du produktet

1. Koble produktet til en strømforsyning. Se *Slik kobler du produktet til en strømkilde på side 78*.
2. Koble støvoppsamlerslangen til produktet. Se *Slik kobler du til en støvoppsamler på side 77*.
3. Start støvoppsamleren. Se bruksanvisningen for støvoppsamleren.
4. Plasser ledningen til dødmannskontrollen rundt venstre håndledd.
5. Drei nødstopknappen med klokken for å koble ut nødstopbryteren.
6. Start drivmotorene (A) og vifteenheten (B) og blåsemotoren (C).



7. Sjekk vifteenhetens rotasjonsretning. Se *Slik utfører du en kontroll av rotasjonsretningen på vifteenheten på side 78*.

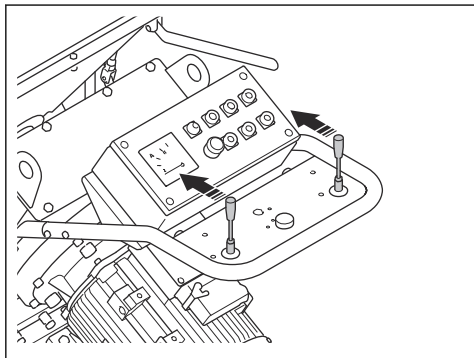
## Slik bruker du produktet



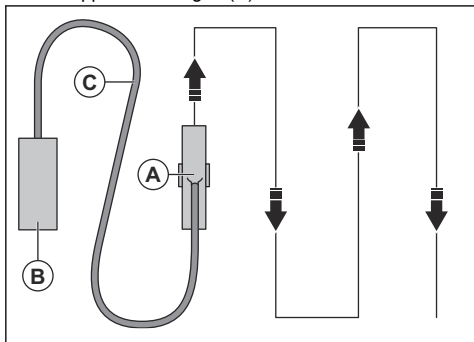
**ADVARSEL:** Ikke løft eller vipp på produktet under drift. Det slipende materialet

kommer ut av produktet i høy hastighet og kan forårsake skade.

1. Sørg for at arbeidsområdet er trygt. Se *Sikkerhet i arbeidsområdet på side 71*.
2. Fyll separatoren med slipende materiale. Se *Slik fyller du det slipende materialet på produktet på side 77*.
3. Start produktet. Se *Slik starter du produktet på side 78*.
4. Drei rattet for hastighetskontroll til laveste hastighet.
5. Skyv de to spakene forover for å betjene produktet forover.



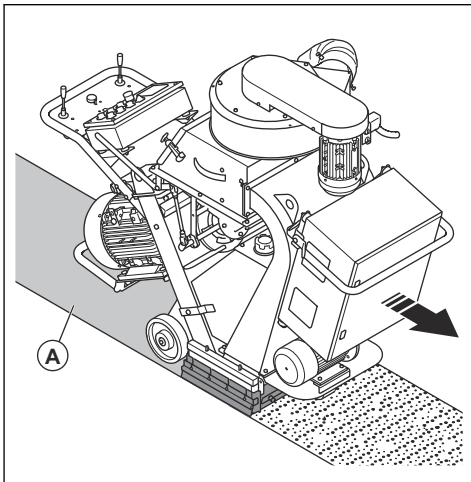
6. Trekk i styrespaken for det slipende materialet for å åpne ventilen. Se *Slik betjener du ventilen for det slipende materialet på side 75*.
7. Etter 2 m / 7 fot må du skyve på kontrollspaken for det slipende materialet for å lukke ventilen.
8. Stopp produktet.
9. Kontroller blåsemønsteret. Juster blåsemønsteret hvis det er nødvendig. Se *Slik justerer du blåsemønsteret på side 79*.
10. Velg riktig hastighet. Se *Slik velger du riktig hastighet på side 78*.
11. Flytt produktet (A) i parallelle spor. Støvoppsamleren (B) må være koblet til produktet (A) med støvoppsamlerslangen (C).



12. Skyv venstre styrespak bakover for å svinge produktet 360° mot venstre.
13. Skyv høyre styrespak bakover for å svinge produktet 360° mot høyre.

## Blåsemønster

Blåsemønsteret (A) er overflaten som har fått behandling.



For et godt resultat må referansepunktet være midt i blåsemønsteret. Hvis referansepunktet er for langt til venstre eller høyre, må du snu kontrollburet. Se *Slik justerer du blåsemønsteret på side 79*.

Dette er forholdene som har innvirkning på blåsemønsteret:

- Dreierretningen til blåsehjulbladene er riktig.
- Økt slitasje på blåsehjulbladene, løpehullet og kontrollburet.
- Størrelsen på det slipende materialet. Det er nødvendig å justere blåsemønsteret når du bruker slipende materialer med andre dimensjoner.
- Posisjonen til sidevinduet i kontrollburet.
- Ulike typer overflate og hardheten til overflaten.

## Slik justerer du blåsemønsteret



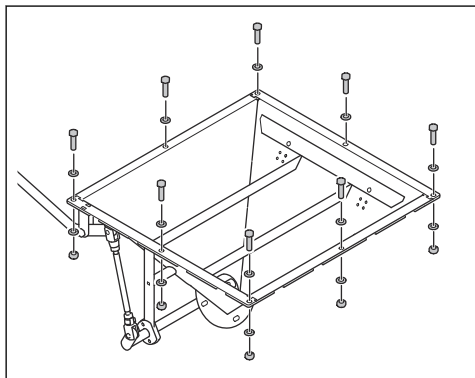
**ADVARSEL:** Ikke juster, løsne eller ta på burklemmene eller blåsehjulbladene når produktet er på. Koble fra strømforsyningen når du justerer blåsemønsteret.



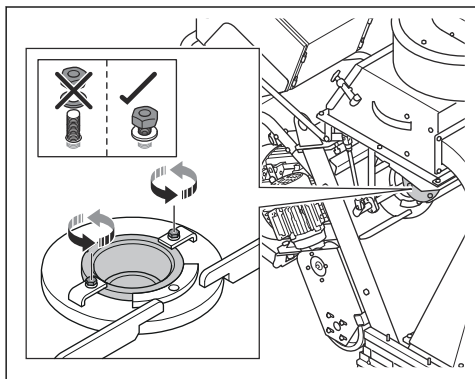
**ADVARSEL:** Benytt personlig verneutstyr når du justerer blåsemønsteret. Se *Personlig verneutstyr på side 70*.



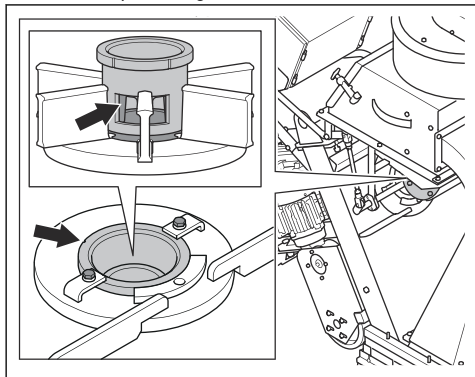
1. Åpne separatordøren og se om det finnes slipende materiale i samlekassen. Hvis det er slipende materiale i samlekassen, må du tømme den. Se *Slik fjerner du slipende materialer fra samlekassen på side 83*.
2. Koble fra støpselet.
3. Fjern de 8 skruene, 16 skivene, 8 mutrene og samlekassen.



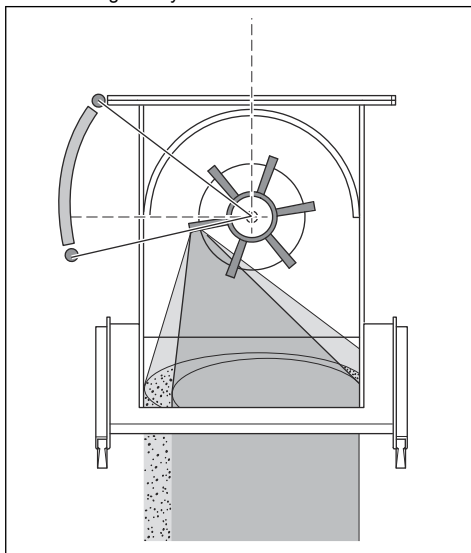
4. Løsne burklemmene.



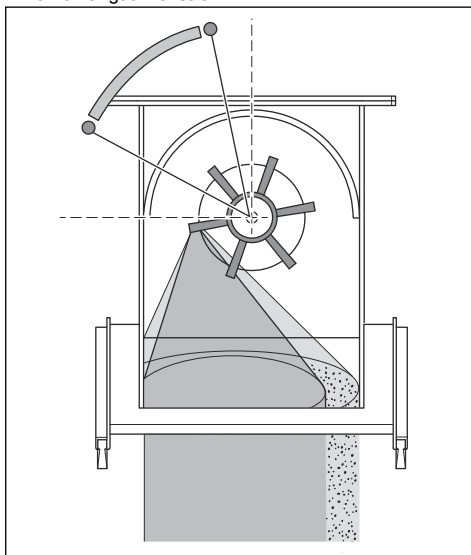
5. Kontroller plasseringen av vinduet til kontrollburet.



6. Vri kontrollburet med klokken hvis referansepunktet er for langt til høyre.

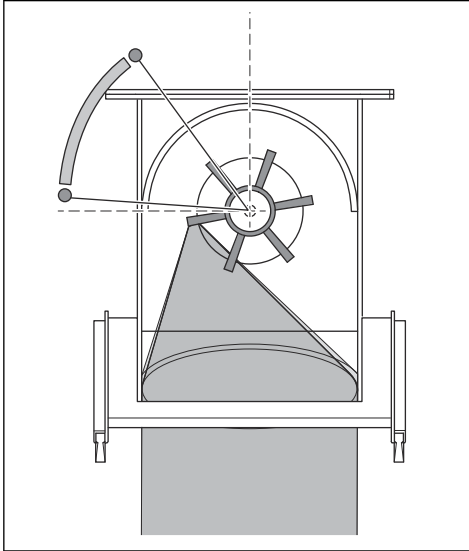


7. Vri kontrollburet mot klokken hvis referansepunktet er for langt til venstre.





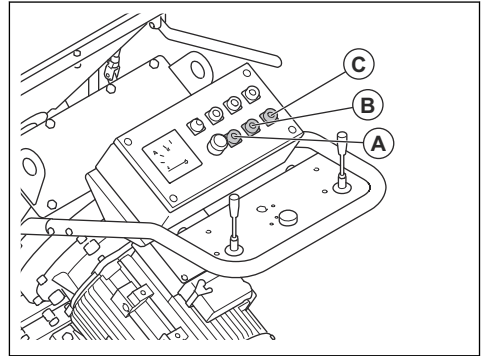
8. Kontroller at referansepunktet er likt fordelt på overflaten for riktig justering.



9. Trekk til burklemmene når kontrollburet er i riktig posisjon.

## Hvordan robotklipperen stoppes

1. Lukk ventilen for det slipende materialet. Se *Slik betjener du ventilen for det slipende materialet på side 75.*
2. Trykk på stoppknappen til blåsemotoren (A), vifteenheten (B) og drivmotoren (C).



3. Koble støpselet fra strømforsyningen.
4. Stopp støvopsamleren. Se bruksanvisningen for støvopsamleren.

## Vedlikehold

### Innledning



**ADVARSEL:** Før du utfører vedlikeholdsarbeid, må du lese og forstå kapittelet om sikkerhet.



**ADVARSEL:** Benytt personlig verneutstyr når du utfører service og vedlikehold. Se *Personlig verneutstyr på side 70.*



**ADVARSEL:** Før du utfører vedlikehold, må du stoppe motorene og koble støpselet fra strømkilden. Kontroller at alle drivenheter stopper.

For alt vedlikehold og reparasjonsarbeid på produktet er det nødvendig med spesiell opplæring. Vi garanterer fagmessig reparasjon og service. Hvis forhandleren ikke er et serviceverksted, må du snakke med dem for å få informasjon om nærmeste serviceverksted.

Hvis du vil ha mer detaljert informasjon, kan du se [www.husqvarnaconstruction.com](http://www.husqvarnaconstruction.com).

### Vedlikeholdsskjema

\* = Generelt vedlikehold som utføres av brukeren. Du finner ikke instruksjonene i denne bruksanvisningen.

X = Du finner instruksjonene i denne bruksanvisningen.

O = Du finner ikke instruksjonene i denne bruksanvisningen. La et godkjent serviceverksted utføre vedlikeholdet.

Generelt produktvedlikehold	Hver 3. time	Daglig	12 t etter service	Hver 3. måned	Årlig
Tøm støvopsamleren.	*				
Kontroller separatorene og separatorbrettet.	X				

Generelt produktvedlikehold	Hver 3. time	Daglig	12 t etter service	Hver 3. måned	Årlig
Sørg for at strømledningen og skjøteledningen er i god stand og ikke er skadet.		*			
Kontroller at de elektriske komponentene, kablene og koblignene ikke er slitt eller skadet.		*			
Kontroller den reststrømdrevene enheten (RCD).		*			
Kontroller motorene for smuss og skader.		*			
Kontroller at støvoppsamlerslangen ikke er skadd, og at det ikke er noen blokkering.		*			
Kontroller kontrollburet og blåsehjulbladene for slitasje. Se <i> Dette må du gjøre før du bruker produktet på side 74.</i>		X			
Rengjør produktet.		X			
Utfør kontroll av alt sikkerhetsutstyr.		X			
Kontroller børstekantetningene og de fremre gummitetningene for slitasje.		*			
Kontroller de hydrauliske tilkoblingene og slangene.		*			
Kontroller oljenivået.		*			
Kontroller at mutre og skruer er trukket til.			*		
Kontroller V-remstrammingen.				X	
Utfør en komplett service og rengjøring av produktet.					O
Skift oljereturfilteret og oljesugefilteret.					O

## Slik kontrollerer du hydraulikkslangene

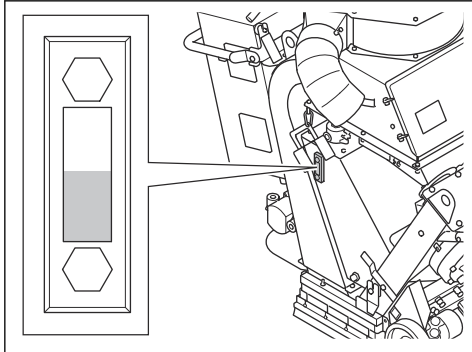
- Kontroller hydraulikkslangene regelmessig. Skift slitte eller skadede hydraulikkslanger.



**ADVARSEL:** Hydraulikkolje er farlig. Gummi i hydraulikkslanger slites over tid. Slitte eller skadede hydraulikkslanger kan bli ødelagte, og hydraulikkoljen kan forårsake skader. Skift alltid ut hydraulikkslanger hvis du ikke er sikker på om de er slitt.

## Slik kontrollerer du hydraulikkoljenivået

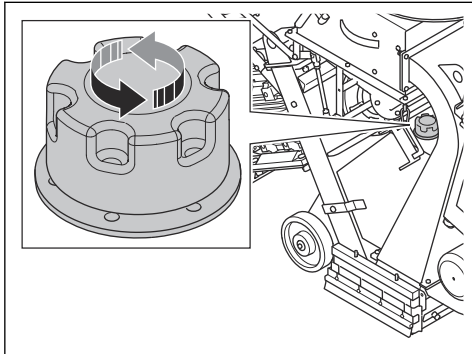
- Hydrauliikkoljenivået må være midt på glasset på oljenivåindikatoren.



- Fyll hydraulikkoljetanken hvis hydraulikkoljenivået er for lavt. Se *Slik fyller du på hydraulikkolje på side 83*.

## Slik fyller du på hydraulikkolje

- Parker produktet på et flatt underlag.
- Ta av lokket til hydraulikkoljetanken.



- Fyll hydraulikkolje i hydraulikkoljetanken. Se *Tekniske data på side 91* for informasjon om riktig type hydraulikkolje.
- Monter lokket til hydraulikkoljetanken.
- Kontroller hydraulikkoljenivået. Se *Slik kontrollerer du hydraulikkoljenivået på side 83*.

## Slik rengjør du produktet

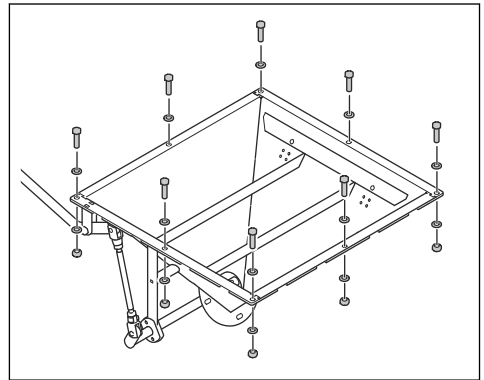
- Rengjør alltid alt utstyret etter bruk. Bruk en støvsuger.
- Produktet må ikke rengjøres med høytrykksspyler.
- Hold luftehullene rene og åpne for å sikre at produktet alltid har tilstrekkelig ventilasjon.

## Slik fjerner du slipende materialer fra samleklassen

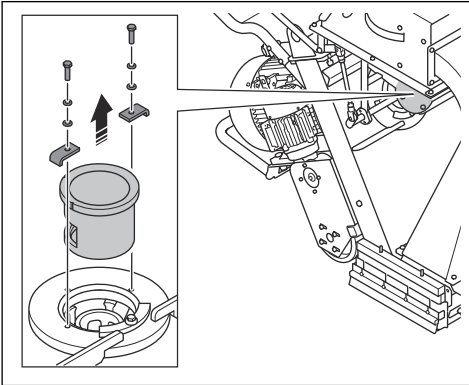
- Start produktet. Se *Slik starter du produktet på side 78*.
- Trykk på PÅ-knappen for blåsemotoren.
- Trykk på AV-knappen for blåsemotoren når blåsemotoren er på 75 % av maks turtall. Åpne samtidig ventilen for det slipende materialet. Se *Slik betjener du ventilen for det slipende materialet på side 75*.
- Etter 3 sekunder stenger du ventilen for det slipende materialet.
- Betjen produktet 50 cm bakover.
- Åpne separatordøren og se om det er igjen noe slipende materiale. Hvis det er noe gjenværende slipende materiale i samleklassen, må du utføre prosedyren på nytt til samleklassen er tom.

## Slik fjerner du løpehjulet

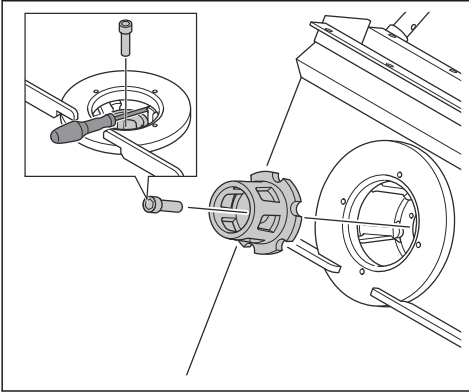
- Åpne separatordøren og se om det finnes slipende materiale i samleklassen. Hvis det er slipende materiale i samleklassen, må du tømme den. Se *Slik fjerner du slipende materialer fra samleklassen på side 83*.
- Koble fra støpselet.
- Fjern 8 skruer, de 16 skivene, de 8 mutrene og samleklassen.



4. Fjern de 2 skruene, de 4 skivene, de 2 burklemmene og kontrollburet.



5. Sett et egnet verktøy i blåsehjulbladene for å hindre rotasjon. Fjern boltene og kast den.

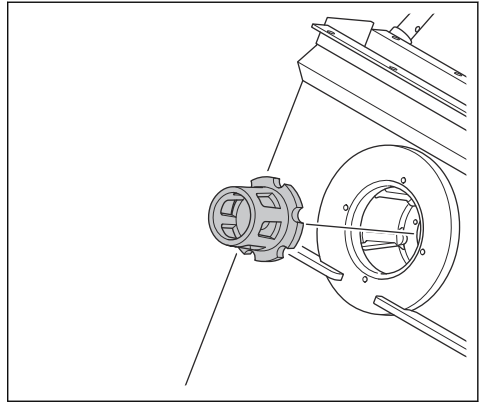


6. Fjern løpehjulet.

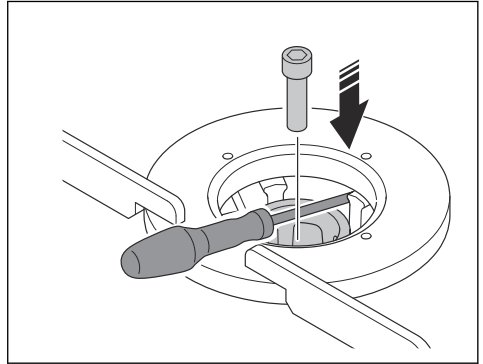
## Slik monterer du løpehjulet

1. Rengjør gjengene på skruetullet for boltene til løpehjulet med trykkluft.

2. Monter løpehjulet.



3. Blokker blåsehjulbladene med et egnet verktøy, og monter boltene for løpehjulet.

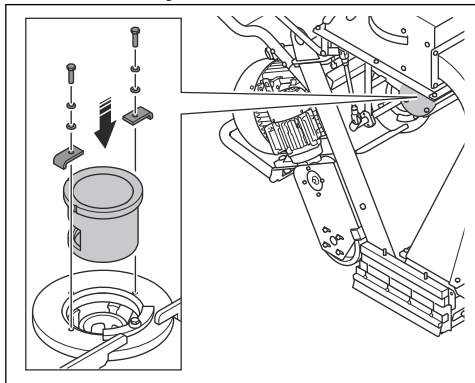


**OBS:** Bruk alltid en ny bolt.

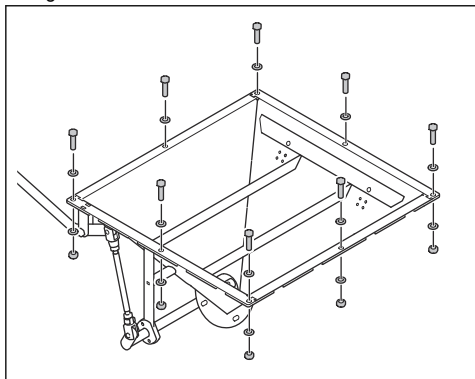


**OBS:** Ikke bruk makt for å montere boltene. Det kan skade gjengene.

4. Monter de 2 skruene, de 4 skivene, de 2 burklemmene og kontrollburet.



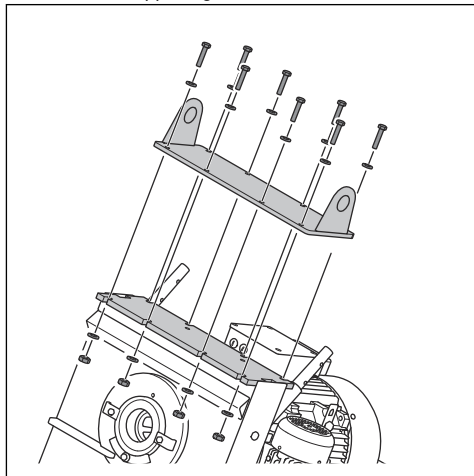
5. Monter de 8 skruene, de 16 skivene, de 8 mutrene og samlekassen.



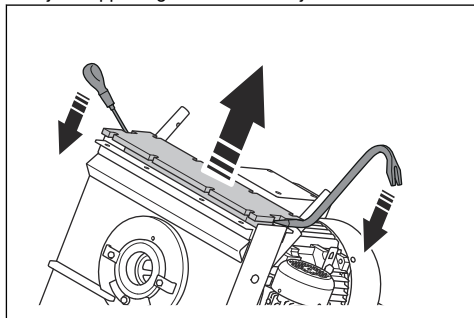
## Slik fjerner du blåsehjulbladene

1. Fjern løpehullet. Se *Slik fjerner du løpehullet på side 83*.

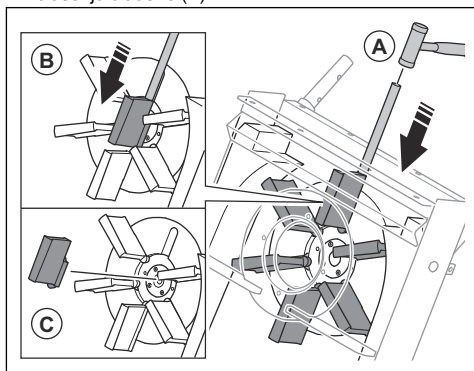
2. Fjern de 8 skruene, de 16 skivene, de 8 mutrene og dekelet til toppførings.



3. Fjern toppføringsen med et brekkjern.



4. Fjern all gjenværende silikon fra huset.
5. Bruk en messingdør og en hammer til å fjerne blåsehjulbladene (A).



6. Trykk ned blåsehjulbladene (B).



**OBS:** Trykk nederst på blåsehjulbladene. Det er fare for at blåsehjulbladene blir ødelagt.

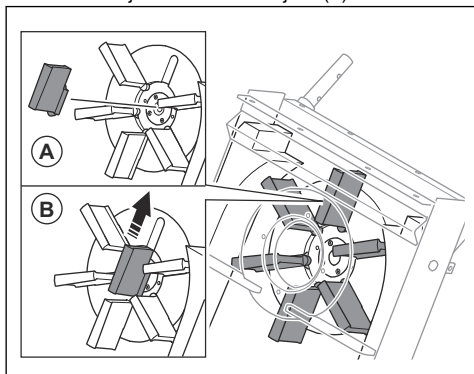
7. Fjern og kassér blåsehjulbladene (C).



**OBS:** For å forhindre ubalanse i blåsehjulet er det nødvendig å bytte ut alle de seks blåsehjulbladene samtidig.

## Slik monterer du blåsehjulbladene

1. Fjern alle de 6 blåsehjulbladene. Se *Slik fjerner du blåsehjulbladene på side 85*.
2. Rengjør blåsehjulet med trykkluft og en liten støvsuger. Kontroller at det ikke er støv eller skitt i gjengene på midten av blåsehjulet.
3. Sett blåsehjulbladene i blåsehjulet (A).



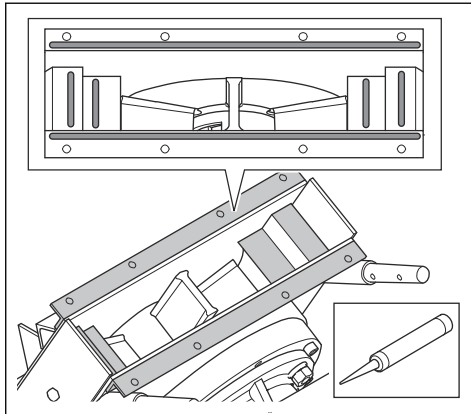
4. Skyv blåsehjulbladene inn i sporene (B).



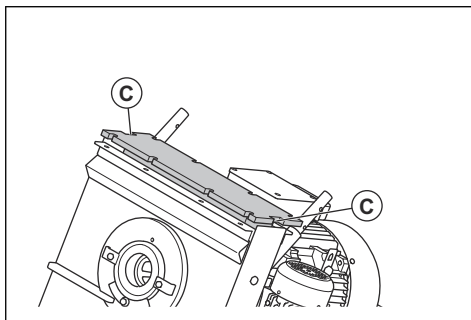
**OBS:** For å forhindre ubalanse i blåsehjulet er det nødvendig å bytte ut alle de seks blåsehjulbladene samtidig.

5. Monter løpehjulet. Se *Slik monterer du løpehjulet på side 84*.

6. Påfør silikon på huset.



7. Løft toppfôringen i sporene på sidene (C), og monter den på huset. Sørg for at toppfôringen er riktig justert i forhold til huset.

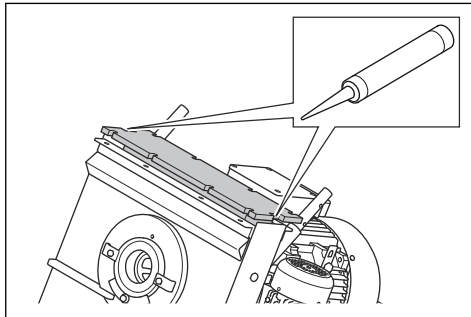


**ADVARSEL:** Vær forsiktig når du monterer toppfôringen. Toppfôringen er tung, og det er fare for fastklemming.

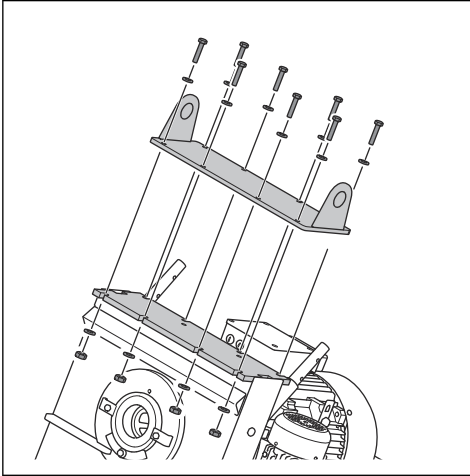


**OBS:** Ikke bruk makt når du monterer toppfôringen. Det er fare for at toppfôringen blir ødelagt.

8. Påfør silikon i sporene i toppfôringen.



9. Monter de 8 skruene, de 16 skivene, de 8 mutrene og dekslet til toppførings.

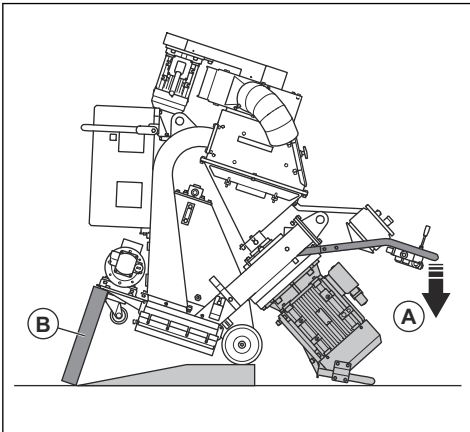


### Slik skifter du gummitettingene foran



**ADVARSEL:** Denne prosedyren krever minst to personer. Én person erstatter de tetningene foran, og én person holder produktet på plass.

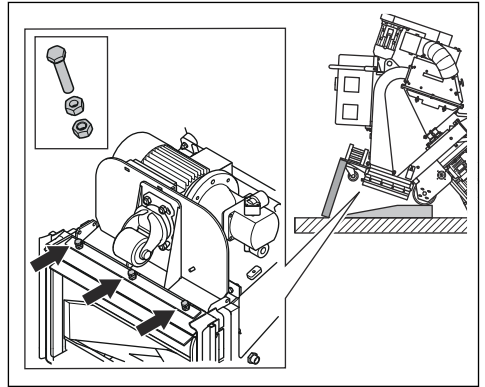
1. Bruk produktet baklengs opp ramper.
2. Følg trinnene under for å vippe produktet bakover:
  - a) Én person skyver ned håndtaket på produktet for å vippe produktet bakover (A).



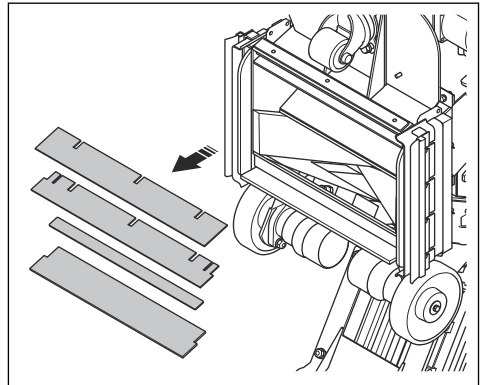
- b) Den andre personen plasserer en trebit under forsiden av produktet (B).
- c) Én person fortsetter å holde produktet på plass etter håndtaket.

3. Den andre personen fortsetter prosessen med å skifte ut de gummitettingene foran:

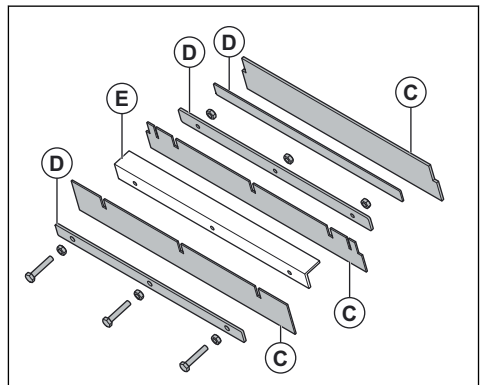
- a) Løsne de 6 mutrene, og løsne deretter de 3 boltene.



- b) Fjern gummitettingene foran.



- c) Monter de nye gummitettingene foran (A) med stålstykker (B) mellom gummitettingene foran. Vinkelstykket (E) er en del av maskinen og kan ikke tas av.



- d) Monter de 3 boltene, trekk til de indre mutrene først og deretter de ytre mutrene.
4. Mens én person holder produktet på plass, fjerner den andre personen trebiten.
5. Sett forhjulet sakte på rampen.
6. Bruk produktet ned rampen.

## Feilsøking

Problem	Årsak	Løsning
For mye vibrasjon og/eller uvanlige lyder.	Blåsehjulbladene er slitte eller skadd.	Skift ut delene som er slitt eller skadet.
	Løpehjulet er slitt.	Bytt løpehjulet.
	Blåsehjulbladene og kontrollburet er ikke riktig justert.	Kontroller blåsehjulbladene og kontrollburet.
	Det er løse skruer og mutre.	Trekk til alle skruer og mutre.
	Blåsemotoren er skadet.	Ta kontakt med et godkjent Husqvarna serviceverksted.
	Hjulene er skadet.	Skift hjulene.
Redusert eller ingen ytelse.	Forsyningen av slipende materiale til blåsehjulbladene er utilstrekkelig.	Rengjør separatorbrettet, og fyll separatorene med slipende materiale. Kontroller ventilen for slipende materiale, og kontroller at det ikke er blokkert.
	Typen slipende materiale er feil for overflaten.	Bytt ut det slipende materialet med riktig slipende materiale for overflaten.
	Det slipende materialet er forurenset.	Kontroller støvoppsamlerslangen og støvoppsamlerslangen.
	Blåsehjulbladene eller kontrollburet er slitt eller skadet.	Skift ut blåsehjulbladene og/eller kontrollburet.
	For mye slipende materiale treffer overflaten ved starten av operasjonen.	Lukk ventilen for det slipende materialet, og stopp produktet. Start arbeidet igjen, og åpne ventilen for det slipende materialet langsomt.
	Kontrollburet er ikke riktig montert.	Juster kontrollburet for å få et bedre blåsemønster.
	Driftshastigheten til produktet er for høy.	Reduser driftshastigheten.
Det kommer slipende materiale ut av produktet.	Tetningene er skadet.	Kontroller alle tetninger. Skift ut om nødvendig.
	Kvaliteten på det slipende materialet er ikke tilfredsstillende.	Kontakt forhandleren for mer informasjon.
	Blåsehjulbladene er slitte eller skadd.	Skift ut blåsehjulbladene.
Det slipende materialet har mer urenheter enn vanlig.	Sugeeffekten til støvoppsamlerslangen er ikke god nok.	Kontroller støvoppsamlerslangen og støvoppsamlerslangen.
	Støvoppsamlerslangen er blokkert eller skadet.	Utfør en kontroll av støvoppsamlerslangen. Kontroller at det ikke er lekkasje. Skift ut støvoppsamlerslangen om nødvendig.



Problem	Årsak	Løsning
Slitasjen er større enn vanlig på deler av huset.	Typen slipende materiale er feil.	Kontakt forhandleren for mer informasjon.
	Kontrollburet er ikke riktig montert.	Juster kontrollburet for å få et bedre blåsemønster.
	Sugeeffekten til støvoppsamleren er ikke god nok.	Kontroller støvoppsamlerslangen og støvoppsamleren.
Produktet beveger seg ikke.	Driftshastigheten er for lav.	Øk driftshastigheten.
	Styringsenheten er skadet.	Skift ut kontrollenheten.
	Hastighetsbryteren er skadet.	Ta kontakt med et godkjent Husqvarna serviceverksted.
	Sikringen er skadet.	
	Hydraulikkretsen fungerer ikke som den skal.	
Kontrollsystemet starter ikke.	Motorvernbyteren er koblet inn.	Start produktet på nytt. Kontroller strømtilførselen.
Kontrollsystemet stopper under drift.	Strømforsyningskabelen er skadet.	Skift ut kabelen.
	Kabelen mellom produktet og støvoppsamleren er skadet.	Skift ut kabelen.
	Motorvernbyteren er koblet inn.	Få en godkjent elektriker til å sjekke det.
	Støvoppsamleren stopper på grunn av overbelastning.	Få en godkjent elektriker til å sjekke det.

## Transport, oppbevaring og avhending

### Transport



**ADVARSEL:** Vær forsiktig under transport. Produktet er tungt og kan forårsake personskader eller skader hvis det faller eller flytter på seg under transport.



**OBS:** Ikke tau produktet bak et kjøretøy.

- Koble fra den elektriske kabelen og støvoppsamlerslangen før transport.
- Fjern det slipende materialet før transport. Se *Slik fjerner du slipende materialer fra samleboxen på side 83*.
- Beskytt produktet under transport. Beskyttelsen holder vær og vind, deriblant regn og snø, vekk fra produktet ved transport.

### Slik flytter du produktet opp og ned en rampe



**ADVARSEL:** Vær svært forsiktig når du flytter produktet opp og ned ramper. Produktet er tungt, og det er fare for skade hvis produktet faller, eller hvis det flyttes for raskt.



**ADVARSEL:** Bruk alltid vinsj for ramper med bratt helling. Ikke gå eller opphold deg under eller nær produktet.

- Hvis du vil flytte produktet ned en rampe, må du flytte produktet sakte forover.
- Hvis du vil flytte produktet opp en rampe, må du flytte produktet sakte bakover.
- Ikke vri produktet mer enn 45° til venstre eller høyre på en rampe.

## Slik fester du produktet til et transportkjøretøy

Bruk løfteøyene for å feste produktet til transportkjøretøyet.

1. Fest festestroppene i løfteøyene.
2. Fest stroppene til transportkjøretøyet, og stram dem.

## Slik løfter du produktet



**ADVARSEL:** Kontroller at løfteutstyret har riktig spesifisering for å kunne løfte produktet på en sikker måte. Typeskiltet på produktet viser produktets vekt.

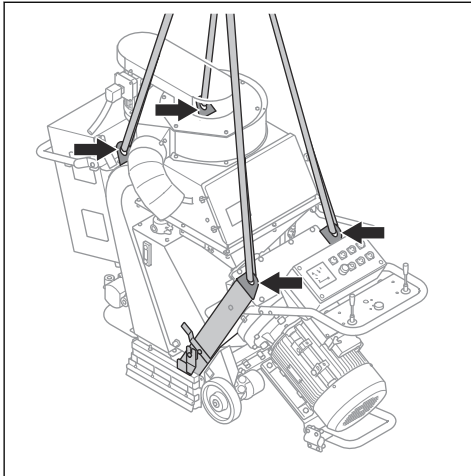


**ADVARSEL:** Ikke gå eller opphold deg under eller nær et produkt som løftes. Hold tilskuere borte fra arbeidsområdet.



**ADVARSEL:** Ikke løft et skadet produkt. Kontroller at løfteøynene er riktig montert og ikke er skadet.

1. Fest løfteutstyret til løfteøynene.



2. Løft produktet på en trygg måte. Hold i håndtaket til produktet er løftet fra bakken.

## Oppbevaring



**OBS:** Du må ikke oppbevare produktet utendørs. Alltid oppbevar produktet innendørs.

- Oppbevar produktet på et tørt og frostfritt sted.
- Rengjør produktet og utfør fullstendig service før du setter det til oppbevaring.

- Oppbevar produktet på et låst sted for å hindre tilgang for barn eller personer som ikke er godkjent.
- Fjern det slående materialet fra separatoren før lagring.

## Kassering

- Kjemikalier kan være farlige, og de må ikke kastes på bakken. Kasser alltid kjemikaliene på et servicesenter eller en returstasjon.
- Send produktet til forhandleren eller til et egnet returpunkt når det er utslitt.
- Olje, oljefiltre, drivstoff og batteriet kan ha negativ påvirkning på miljøet. Følg lokale gjenvinningsbestemmelser og gjeldende regelverk.
- Ikke kast batteriet som husholdningsavfall.
- Send batteriet til et Husqvarna-serviceverksted, eller deponer det på en returstasjon for brukte batterier.

## Tekniske data

	EBE 500S 50 Hz	EBE 500S 60 Hz
Nominell effekt, W	26400	
Nominell spenning, V	400	480
Nominell frekvens, Hz	50	60
Merkestrøm, A	48	
Kabellengde, m/fot	25/82	
Strømkabeltype	Neopren 4×10 <sup>2</sup>	
Driftsbredde, mm/tommer	500/19,2	
Maksimal rengjøringsvinkel, grad/%	10/18	
Kjørehastighet, m/min eller fot/min	0–30 eller 0–98	
Vekt, kg/pund	820/1808	
Driftstemperatur, °C / °F	-5–40/23–104	
Diameter på støvslangetilkobling, mm/tommer	150/6	
Støvsuger	Snakk med et Husqvarna-serviceverksted for mer informasjon.	
Hydraulikkolje	HV46	

**Merk:** Hvis produktet krever en elektrisk spesifisering som ikke finnes i tabellen, kan du snakke med Husqvarna-serviceverkstedet for mer informasjon.

## Støy- og vibrasjonsutslipp

Støyutslipp	
Lydeffektnivå, målt LWA dB (A). <sup>9</sup>	111
Lydtrykknivå ved brukerens øre, LP, dB (A). <sup>10</sup>	94
Vibrasjonsnivåer	
Hovedhåndtak, m/s <sup>2</sup> . <sup>11</sup>	0,4

### Erklæring om støy og vibrasjoner

De oppgitte verdiene er innhentet ved laboratorietesting i samsvar med de nevnte direktivene eller standardene og er egnet for sammenligning med de oppgitte verdiene

for andre produkter er testet i samsvar med de samme direktivene eller standardene. Disse oppgitte verdiene er ikke egnet for bruk i risikovurderinger, og verdiene målt på individuelle arbeidsplasser kan være høyere. De faktiske eksponeringsverdiene og den faktiske risikoen

<sup>9</sup> Lydeffektnivå, bestemt i henhold til EN ISO 3747. Målt på ståloverflate. Usikkerhet, kWA, 2,5 dB.

<sup>10</sup> Lydtrykknivå bestemt i henhold til EN ISO 11202. Målt på ståloverflate. Usikkerhet, kPa, 3 dB.

<sup>11</sup> Vektet effektiv akselerasjon målt på håndtaket i henhold til EN ISO 20643. Målt på ståloverflate. Usikkerhet, K 0,1 m/s<sup>2</sup>.

som en enkeltbruker opplever, er unike og avhenger av måten brukeren jobber på, hvilket materiale produktet

brukes med, så vel som av eksponeringstiden, den fysiske tilstanden til brukeren og tilstanden til produktet.

## Godkjent slipende materiale

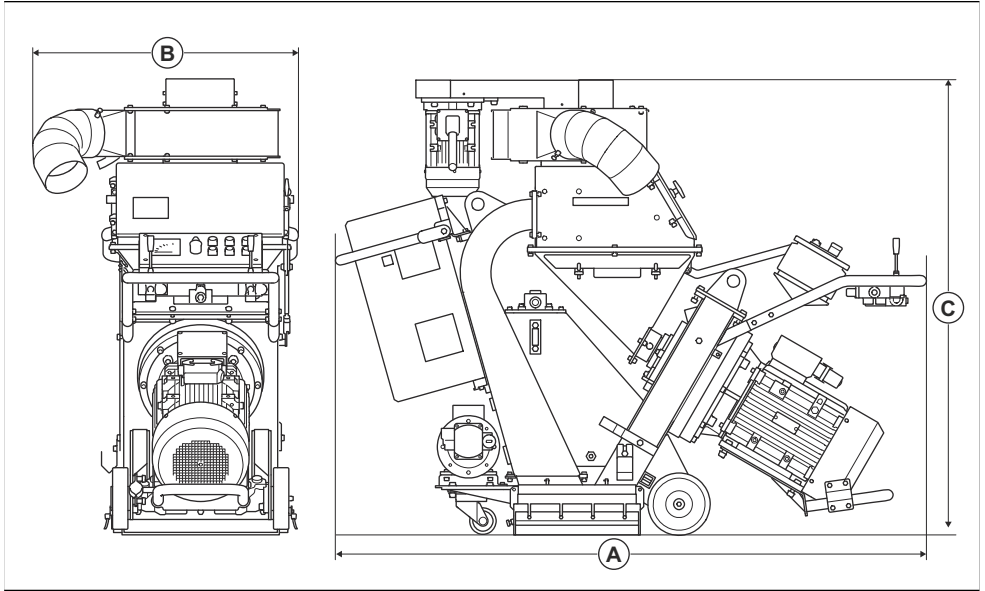
	Skudd med høykarbonstål					Korn av høykarbonstål	
	S-330*	S-390	S-460	S-550	S-660*	SG25	SG16
Godkjent slipende materiale							
Mål, mm	1,0	1,2	1,4	1,7	2,0	1,0	1,4
Hardhet, HRC	45–52						
* spesielle operasjoner							

## Skjøteledninger

Kabellengde	Tverrsnitt			
	≤ 16 A	≤ 32 A	≤ 63 A	≤ 125 A
Beregnet ved en pre-sikring GG <sup>12</sup> :	16 Ampere	32 Ampere	63 Ampere	125 Ampere
> 20m	1,5 mm <sup>2</sup>	2,5 mm <sup>2</sup>	10 mm <sup>2</sup>	25 mm <sup>2</sup>
20 m > 50 m	2,5 mm <sup>2</sup>	4 mm <sup>2</sup>	10 mm <sup>2</sup>	25 mm <sup>2</sup>
50m > 75m	4 mm <sup>2</sup>	6 mm <sup>2</sup>	16 mm <sup>2</sup>	35 mm <sup>2</sup>

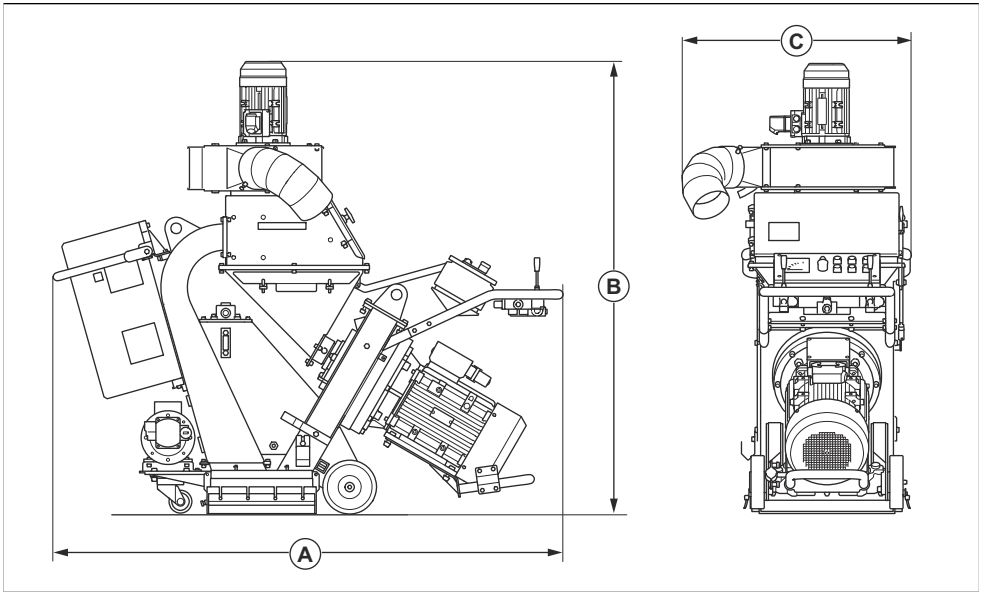
<sup>12</sup> Tverrsnittene må beregnes på nytt når det brukes pre-sikring av en annen type eller dimensjon enn den som er angitt.

# Produktmål EBE 500S 50 Hz



EBE 500S 50 Hz		
<b>A</b>	Lengde, mm/tommer	1900/74,8
<b>B</b>	Bredde, mm/tommer	865/34,1
<b>C</b>	Høyde, mm/tommer	1475/58,1

## Produktmål EBE 500S 60 Hz



		<b>EBE 500S 60 Hz</b>
<b>A</b>	Lengde, mm/tommer	1900/74,8
<b>B</b>	Høyde, mm/tommer	1700/66,9
<b>C</b>	Bredde, mm/tommer	865/34,1

---

# Samsvarserklæring

---

## EU-samsvarserklæring

Vi, Husqvarna AB, SE 561 82 Huskvarna, SWEDEN,  
tlf. nr. +46 36 146500, erklærer på eget ansvar at  
produktet:

Beskrivelse	Slyngrenser i stål
Merke	Husqvarna
Type/modell	EBE 500S
ID	Serienumre datert 2023 og senere

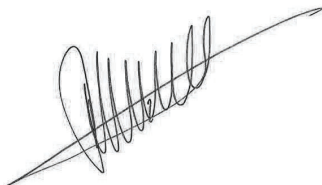
fullstendig overholder følgende EU-direktiver og  
-forskrifter:

Direktiv/regulering	Beskrivelse
2006/42/EF	«angående maskiner»
2014/30/EU	«om elektromagnetisk kompatibilitet»

og at følgende standarder og/eller tekniske  
spesifikasjoner er anvendt:

EN ISO 12100:2010

Soest, Nederland, 2023-12-01



René van der Grint

Direktør i CS&F INFRA, produktkategori for betongflater  
og betonggulv

Husqvarna AB, Bygg og anleggsdivisjon

Ansvarlig for teknisk dokumentasjon, tilgjengelig på  
Nieuwegebracht 9, 3763 LP Soest, Nederland.



---

## Innehåll

---

Introduktion.....	96	Transport, förvaring och kassering.....	121
Säkerhet.....	100	Tekniska data .....	123
Drift.....	106	Emission av buller och vibrationer.....	123
Underhåll.....	113	Försäkran om överensstämmelse.....	127
Felsökning.....	119		

---

## Introduktion

---

### Ägaransvar

---



**WARNING:** Bearbetning av betong och sten med metoder som kapning, slipning eller borring, särskilt under torr drift, genererar damm som kommer från det material som bearbetas, som ofta innehåller kiseldioxid. Kiseldioxid är en grundläggande komponent i sand, kvarts, tegellera, granit och många andra mineraler och stenar. Exponering för stora mängder av sådant damm kan orsaka:

Lungsjukdomar (som påverkar din andningsförmåga), t.ex. kronisk bronkit, silikos och lungfibros från exponering för kiseldioxid. Dessa sjukdomar kan vara livshotande:

Hudirritation och utslag.

Cancer enligt NTP\* och IARC\* \*/National Toxicology Program, International Agency for Research on Cancer.

Vidta förebyggande åtgärder:

Undvik att andas in och få hudkontakt med damm, dimma och ångor.

Bär och se till att alla människor runt omkring dig också bär lämpliga andningsskydd, såsom ansiktsmasker avsedda att filtrera bort mikroskopiska partiklar. (Se OSHA 29 CFR del 1926.1153.)

Använd en lämplig specialstoftavskiljare för att minimera spridning av damm.

---

Det är ägarens/arbetsgivarens ansvar att användaren har tillräcklig kunskap om säker användning av produkten. Arbetsledare och användare måste ha läst och förstätt bruksanvisningen. De måste känna till:

- produktens säkerhetsinstruktioner
- produktens olika tillämpningar och begränsningar
- hur produkten ska användas och underhållas.

Nationell/lokal lagstiftning kan begränsa produktens användning. Ta reda på vad som gäller hos dig innan produkten tas i bruk.

### Produktbeskrivning

Produkten är en gångmanövrerad stålblästermaskin för horisontell användning, som drivs av en elmotor. Produkten har ett blästerhjul som slungar slipmaterial mot ytan. Produkten måste vara ansluten till rätt specialstoftavskiljare under drift.

### Avsedd användning

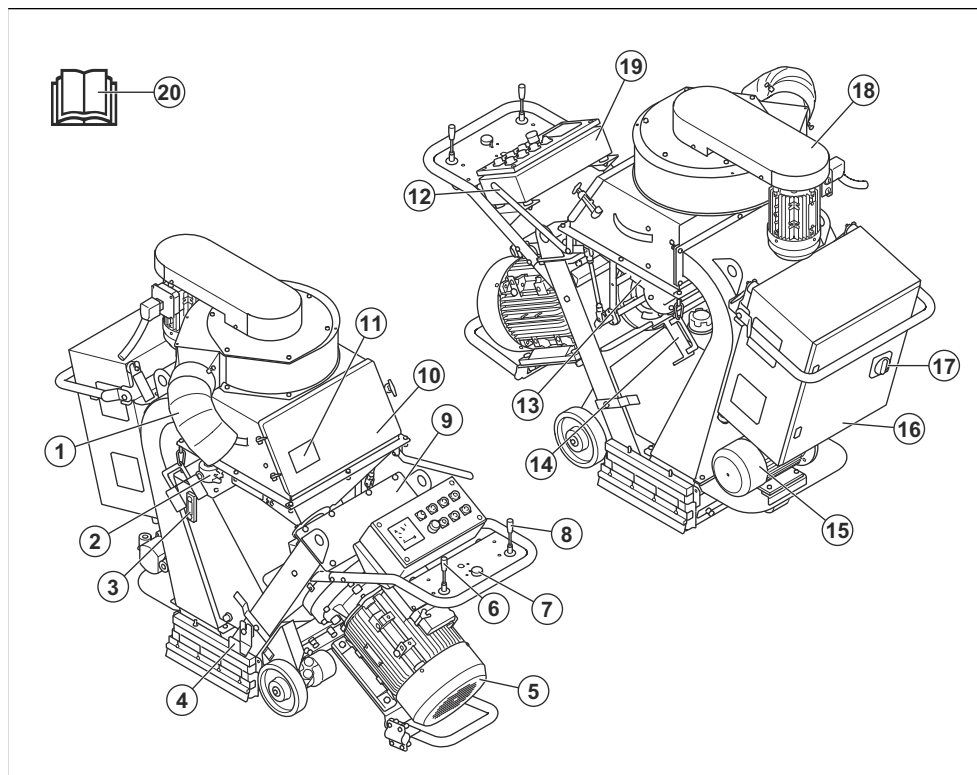
Produkten används för att ta bort lager av färg, tätningsmedel och föroreningar från metallytor. Använd endast produkten på torra, frostfria, horisontella ytor.

Produkten används inom kommersiell verksamhet av professionella användare.

Använd inte produkten till annat.



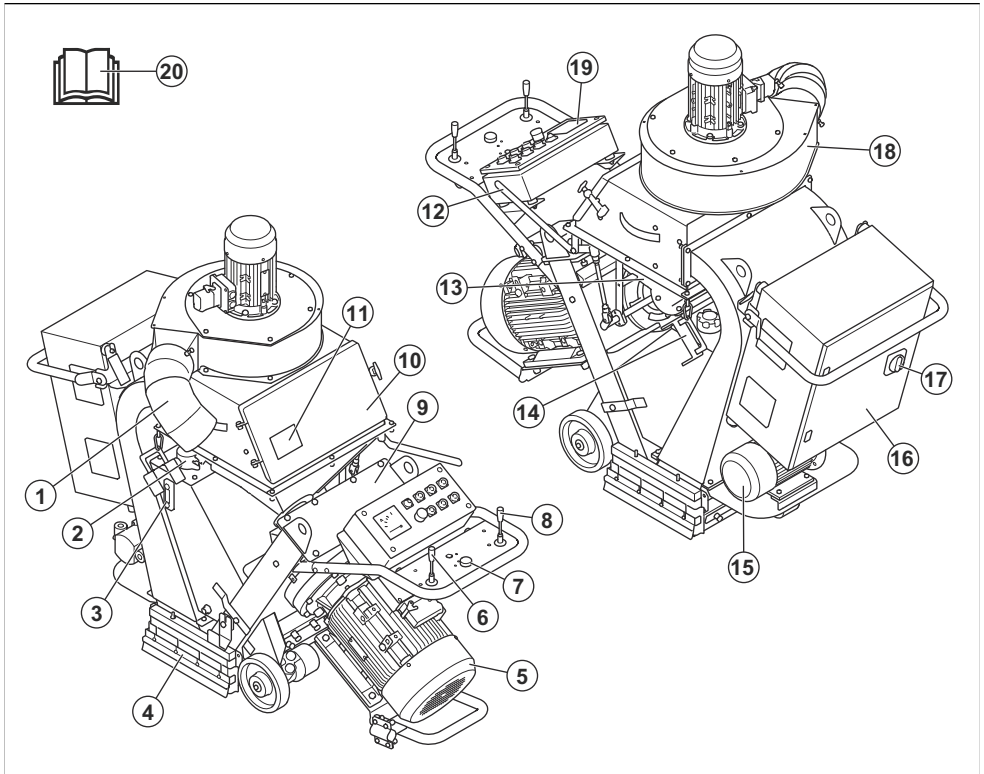
## Produktöversikt EBE 500S 50 Hz



1. Anslutning för specialstoftavskiljare
2. Hus för oljereturfiltret
3. Indikator för hydrauloljenivå
4. Borstlistätningar
5. Blästermotor
6. Styrspak för vänster drivhjul
7. Hastighetsreglage
8. Styrspak för höger drivhjul
9. Övre foderskydd
10. Separatorlucka

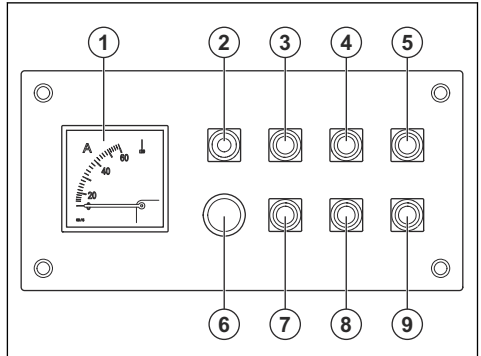
11. Typskylt
12. Styrspak för slipmaterial
13. Tratt
14. Sidotätningshållare
15. Elmotor
16. Elskåp
17. Huvudströmbrytare ON/OFF
18. Sänkningskit med fläktenhet
19. Reglagepanel. Se *Reglagepanel på sida 98.*
20. Bruksanvisning

# Produktöversikt EBE 500S 60 Hz



1. Anslutning för specialstoftavskiljare
2. Hus för oljereturfiltret
3. Indikator för hydrauloljenivå
4. Borstlisttätningar
5. Blästermotor
6. Styrspak för vänster drivhjul
7. Hastighetsreglage
8. Styrspak för höger drivhjul
9. Övre foderskydd
10. Separatorlucka
11. Typskylt
12. Styrspak för slipmaterial
13. Tratt
14. Sidotätningshållare
15. Elmotor
16. Elskåp
17. Huvudströmbrytare ON/OFF
18. Sänkingskit med fläktenhet
19. Reglagepanel. Se *Reglagepanel* på sida 98.
20. Bruksanvisning

## Reglagepanel



1. Amperemeter
2. Kontrollampa för ström
3. Drivmotorn är på
4. Fläktmotorn är på
5. Blästermotorn är på

6. Nödstoppsknapp
7. Drivmotorn är av
8. Fläktmotorn är av
9. Blästermotorn är av

## Symboler på produkten



**WARNING!** Den här produkten kan vara farlig och kan orsaka allvarlig eller livshotande skada för användaren och andra. Var försiktig och använd produkten på rätt sätt.



Läs noggrant igenom bruksanvisningen och se till att du förstår innehållet innan du använder produkten.



Använd ett godkänt andningsskydd.



Använd godkända hörselskydd.



Använd godkänt ögonskydd.



Använd godkända skyddshandskar.



Använd godkända skyddskängor.



Hög spänning.



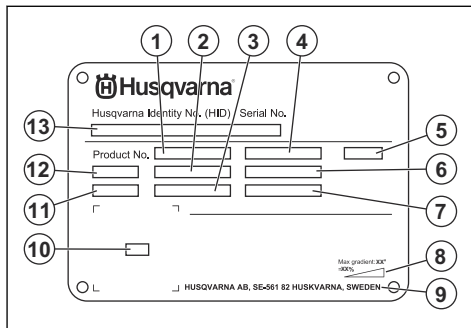
Lyftpunkt.



Denna produkt överensstämmer med gällande EU-direktiv.

**Notera:** Övriga på produkten angivna symboler/dekaler avser specifika krav för certifieringar på vissa marknader.

## Typskylt



1. Produktnummer
2. Produktvikt
3. Märkeffekt
4. Märkspänning
5. Hölje
6. Märkström
7. Frekvens
8. Maximal lutningsvinkel
9. Tillverkare
10. Kod som kan skannas
11. Tillverkningsår
12. Modell
13. Serienummer

## Produktskada

Vi ansvarar inte för skador på vår produkt om:

- produkten repareras felaktigt
- produkten repareras med delar som inte kommer från tillverkaren eller inte har godkänts av tillverkaren
- produkten har ett tillbehör som inte kommer från tillverkaren eller inte har godkänts av tillverkaren
- produkten inte repareras vid ett godkänt servicecenter eller av en godkänd person.

---

# Säkerhet

---

## Säkerhetsdefinitioner

Varningar, försiktighetsåtgärder och anmärkningar används för att betona speciellt viktiga delar i bruksanvisningen.



**VARNING:** Används om det finns risk för skador eller dödsfall för användaren eller kringstående om anvisningarna i bruksanvisningen inte följs.



**OBSERVERA:** Används om det finns risk för skada på produkten, annat material eller det angränsande området om anvisningarna i bruksanvisningen inte följs.

**Notera:** Används för att ge mer information som är nödvändig i en viss situation.

## Allmänna säkerhetsanvisningar



**VARNING:** Läs varningsinstruktionerna nedan innan du använder produkten.

- Denna produkt är ett farligt verktyg om du inte är försiktig eller om du använder produkten felaktigt. Den här produkten kan orsaka allvarlig eller livshotande skada för användaren och andra. Det är mycket viktigt att du läser och förstår innehållet i denna bruksanvisning innan du använder produkten.
- Produkten är inte avsedd för användning av personer (inklusive barn) med olika funktionshinder, eller bristande erfarenhet och kunskap.
- Spara alla varningar och instruktioner.
- Följ alla tillämpliga lagar och bestämmelser.
- Användaren och dennes arbetsgivare måste känna till och förebygga risker vid användning av produkten.
- Låt inte någon använda produkten om personen inte har läst och förstått innehållet i bruksanvisningen.
- Använd inte produkten förrän du har fått utbildning om hur du använder den. Se till att alla användare utbildas.
- Låt inte barn använda produkten.
- Låt endast godkända personer använda produkten.
- Användaren ansvarar för olyckor som drabbar andra personer eller deras egendom.
- Använd aldrig produkten om du är trött eller sjuk eller om du är påverkad av alkohol, droger eller läkemedel.
- Var alltid försiktig och använd sunt förnuft.

- Håll produkten ren. Se till att du kan läsa skyltar och dekaler tydligt.
- Använd inte produkten om den är skadad eller inte fungerar korrekt.
- Gör inga modifieringar av den här produkten.
- Använd inte produkten om det är möjligt att andra personer har modifierat produkten.

## Säkerhetsinstruktioner för drift



**VARNING:** Läs varningsinstruktionerna nedan innan du använder produkten.

- Använd personlig skyddsutrustning. Se *Personlig skyddsutrustning på sida 101*.
- Överexponering av vibrationer kan orsaka blodkärls- eller nervskador hos personer med dålig blodcirkulation. Uppsök läkare om du upplever symptom som kan relateras till överexponering av vibrationer. Exempel på sådana symptom är domningar, avsaknad av känsel, kittlingar, stickningar, smärta, avsaknad eller reducering av normal styrka, förändringar i hudens färg eller dess yta. Dessa symptom uppträder vanligtvis i fingrar, händer eller handleder.
- Använd inte produkten utan att alla skyddskåpor är monterade.
- Se till att du vet hur man snabbt stoppar motorerna i en nödsituation.
- Innan du lämnar produkten ska du stoppa motorerna och koppla bort strömsladden. Se till att det inte finns någon risk för oavsiktlig start.
- Se till att kläder, långt hår och smycken inte fastnar i rörliga delar.
- Se till att du står säkert och stadigt under användning.
- Se till att det inte finns några lösa bultar eller muttrar.
- Lyft eller luta inte produkten under drift. Slipmaterial sprutas ut ur produkten i hög hastighet och kan orsaka skador. Koppla alltid bort stickproppen innan du lyfter eller lutar produkten.
- Se till att separatorn och separatorfacket är stängda under drift.
- Använd inte produkten om du inte kan få hjälp om en olycka inträffar.
- Använd alltid godkända tillbehör. Prata med din Husqvarna-återförsäljare för mer information.
- Om vibrationer uppstår i produkten eller om ljudnivån från produkten är ovanligt hög ska du omedelbart stoppa produkten. Koppla från nätkontakten. Kontrollera om det finns några skador på produkten. Reparera skadorna eller låt en godkänd serviceverkstad utföra reparationen.

- Anslut alltid produkten till en specialstoftavskiljare för borttagning av damm.
- Dra inte i specialstoftavskiljarlangen. Produkten kan falla och orsaka personskador och materiella skador.
- Låt specialstoftavskiljaren vara på tills motorena stannar helt.
- Använd endast produkten stående bakifrån med händerna på handtaget.
- Se till att det inte finns fett eller olja på handtagen.
- Se till att borstlistens tätning inte är skadade.
- Se till att borstlistens tätningar sitter på rätt höjd.
- Använd alltid godkänt slipmaterial. Prata med din Husqvarna-återförsäljare för mer information. Se *Godkänt slipmaterial på sida 124*.
- Se till att fläktenheten har rätt rotationsriktning. Rätt rotationsriktning anges med en pil på fläktenhetens kåpa.

## Vibrationssäkerhet



**VARNING:** Läs varningsinstruktionerna nedan innan du använder produkten.

- När produkten används går vibrationer från produkten till användaren. Regelbunden och frekvent användning av produkten kan orsaka eller öka graden av skador på användaren. Skador kan uppstå i fingrar, händer, handleder, armar, axlar, nerver, blodtillförsel eller andra kroppsdelar. Skadorna kan vara funktionsnedsättande och/eller permanenta, och kan öka gradvis under veckor, månader eller år. Möjliga skador är skador på blodomloppet, nervsystemet, leder och andra kroppsstrukturer.
- Symptom kan uppstå när produkten används eller vid andra tidpunkter. Om du har symptom och fortsätter att använda produkten kan symtomen öka och bli permanenta. Om följande eller andra symptom inträffar bör du få medicinsk behandling:
  - Domningar, avsaknad av känsel, pirrande, stickningar, smärta, brännande, bultande, stelhet, klumpighet, kraftlöshet, förändringar i hudfärg eller hudtillstånd.
- Symptomen kan öka vid kalla temperaturer. Använd varma kläder och håll händerna varma och torra när du använder produkten i kalla miljöer.
- Utför underhåll och använd produkten enligt anvisningarna i bruksanvisningen så du håller en korrekt vibrationsnivå.
- Produkten har ett avvibreringssystem som minskar vibrationerna som går från handtagen till användaren. Låt produkten göra jobbet.
- Håll endast händerna på handtaget eller handtagen. Håll alla andra kroppsdelar borta från produkten.
- Stoppa produkten omedelbart om starka vibrationer plötsligt uppstår. Fortsätt inte använda den innan orsaken till de ökade vibrationerna är borta.

## Dammsäkerhet



**VARNING:** Läs varningsinstruktionerna nedan innan du använder produkten.

- Användning av produkten kan orsaka damm i luften. Damm kan orsaka allvarliga skador och permanenta hälsoproblem. Kvartsdamm regleras som skadligt av flera myndigheter. Det här är exempel på sådana hälsoproblem:
  - de dödliga lungsjukdomarna kronisk bronkit, silikos och lungfibros
  - cancer
  - fosterskador
  - hudinflammation
- Använd rätt utrustning för att minska mängden damm och ångor i luften och för att minska mängden damm på arbetsutrustning, ytor, kläder eller kroppsdelar. Exempel på kontroller är stoftavskiljarsystem. Minska mängden damm vid källan när det är möjligt. Se till att utrustningen är korrekt installerad, används på rätt sätt och underhålls regelbundet.
- Använd godkänt andningsskydd. Se till att andningsskydd används när det finns farliga material på arbetsområdet.
- Se till att luftflödet är tillräckligt på arbetsområdet.

## Bullersäkerhet



**VARNING:** Läs varningsinstruktionerna nedan innan du använder produkten.

- Höga ljudnivåer och långvarig exponering för buller kan orsaka bullerorsakad hörselnedsättning.
- För att hålla ljudnivån på ett minimum ska underhåll och användning av produkten utföras enligt anvisningarna i bruksanvisningen.
- Använd godkänt hörselskydd när du använder produkten.
- Lyssna efter varningssignaler och röster när du använder hörselskydd. Ta bort hörselskydden när produkten är avstängd, såvida inte ljudnivån på arbetsområdet är sådant att hörselskydd krävs.

## Personlig skyddsutrustning



**VARNING:** Läs varningsinstruktionerna nedan innan du använder produkten.

- Använd alltid godkänd personlig skyddsutrustning när du använder produkten. Personlig skyddsutrustning kan inte eliminera skaderisken helt, men den reducerar effekten av en skada vid ett eventuellt olyckstillbud. Be din återförsäljare om

hjälp med att välja rätt personlig skyddsutrustning och information om när den ska användas.

- Kontrollera regelbundet skicket på den personliga skyddsutrustningen.
- Använd godkända hörselskydd.
- Använd godkänt andningsskydd.
- Använd godkända ögonskydd med sidoskydd.
- Använd skyddshandskar.
- Använd stövlar med stålhätta och halkfri sula.
- Använd godkända arbetskläder eller motsvarande åtsittande kläder med långa ärmar och långa ben.

### Brandsläckare

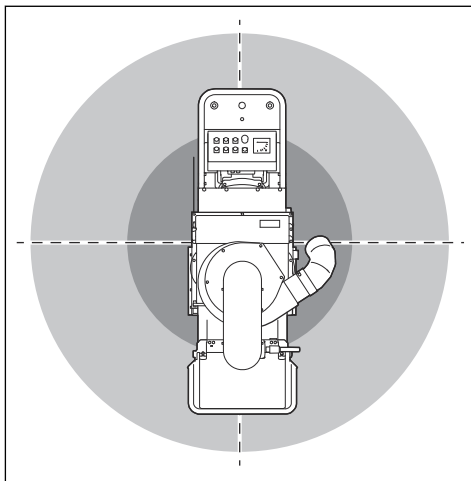
- Ha en brandsläckare i närheten när du använder produkten.
- Använd en pulverbrandsläckare eller en koldioxidsläckare.

### Säkerhet i arbetsområdet



**VARNING:** Läs varningsinstruktionerna nedan innan du använder produkten.

- Det är användarens ansvar att utvärdera den yta som ska behandlas. Användaren ska göra en riskbedömning utifrån den information som inhämtas om den yta som ska behandlas och vidta lämpliga försiktighetsåtgärder för det arbete som ska utföras.
- Använd inte produkten vid dimma, regn, kraftiga vindar, kallt väder, risk för åska eller andra ogynnsamma väderförhållanden.
- Håll utlik efter personer, föremål och situationer som kan förhindra säker användning av produkten.
- Använd inte produkten i områden där brand eller explosion kan inträffa. Produkten genererar gnistor och brandfarligt material kan antändas med damm eller ångor.
- Håll barn, personer i närheten och djur borta från arbetsområdet och på säkert avstånd från produkten.



- Se till att barn, personer i närheten och djur håller sig borta från arbetsområdet och på säkert avstånd från produkten. Ett säkert avstånd är 15 m.
- Se till att endast behöriga personer befinner sig inom arbetsområdet.
- Håll arbetsområdet rent och väl upplyst. I röriga eller mörka arbetsområden händer det lätt olyckor.
- Ta bort föremål som skruvar, bultar, kablar och stenar från arbetsområdet innan du använder produkten.
- Se till att det inte finns några kablar eller slangar i produktens arbetsriktning.
- Se till att ojämna ytor, t.ex. svetsade fogar eller golvfogar, inte hindrar produkten.
- Se till att det finns tillräckligt luftflöde i arbetsområdet.

### Hydraulsäkerhet



**VARNING:** Läs varningsinstruktionerna nedan innan du använder produkten.

- Se till att hydraulslanganslutningarna är täta och att det inte finns något oljeläckage.
- Var försiktig när du drar åt hydraulanslutningarna. Om du drar åt hydraulanslutningarna för mycket kan O-ringarna skadas.
- Se till att hydraulslanganslutningarna är rena och i gott skick.
- Trycksatt hydraulolja är farlig och kan orsaka allvarliga skador. Leta inte efter oljeläckage när hydraulsystemet är trycksatt.
- Var försiktig när du fyller på hydraulolja i produkten. Hydraulolja är brandfarlig. Om du spiller hydraulolja måste du rengöra ytan.
- Fyll endast produkten med hydraulolja på en plats med gott luftflöde.

## Elsäkerhet

---



**VARNING:** Det finns alltid en risk för stötar från elprodukter. Använd inte produkten vid dåligt väder. Vidrör inte åskledare och metallföremål. Använd alltid produkten så som anges i denna bruksanvisning för att förhindra skador.

---



**VARNING:** Använd alltid strömförsörjning med jordfelsbrytare. Detta minskar risken för elektriska stötar.

---



**VARNING:** Hög spänning. Det finns oskyddade delar i kraftaggregatet. Koppla alltid från stickproppen innan du öppnar luckan till elskåpet.

---



**VARNING:** Använd endast uttaget på maskinen för de ändamål som anges i instruktionerna.

---



**OBSERVERA:** Strömförsörjningen från produkten eller generatoren måste vara tillräcklig och konstant för att säkerställa att motorn går utan problem. Felaktig spänning gör att motorns strömförbrukning och temperatur ökar tills säkerhetskretsen släpper. Strömkabelns mått måste stämma överens med nationella och lokala regler. Eluttagets mått måste stämma överens med strömstyrkan hos produktens eluttag och förlängningskabel.

Om elnätet har högre systemresistans kan korta spänningsfall uppstå när produkten startas. Detta kan påverka funktionen hos andra produkter, t.ex. flimrande lampor.

---

- Maskinens stickpropp måste passa i eluttaget. Förändra aldrig stickkontakten på något sätt. Använd inga adapterkontakter med jordade elverktyg. Oförändrade stickproppar och motsvarande vägguttag minskar riskerna för elektriska stötar.
- Undvik kroppskontakt med jordade ytor, t.ex. rörledningar, värmeelement, spisar och kylskåp. Risken för elektriska stötar ökar om kroppen är jordad.
- Se till att spänningen i säkringar och elnät stämmer med den spänning som anges på produktens typskylt.
- Stäng alltid av produkten innan du kopplar ur stickproppen.
- Se till att ON/OFF-brytaren är i OFF-läge innan produkten ansluts till strömförsörjningen.
- Koppla alltid från stickproppen när du stannar produkten länge.

- Använd inte produkten om strömkabeln eller stickproppen är skadad. Om nätkabeln har blivit skadad måste den bytas ut av tillverkaren, dennes serviceverkstad eller likvärdigt kvalificerade personer för att undvika olyckor. En skadad strömkabel kan orsaka allvarlig skada och dödsfall.
- Använd strömkabeln på rätt sätt. Använd inte strömkabeln för att flytta, dra eller koppla från produkten. Håll i stickproppen när du kopplar ur strömkabeln. Dra inte i nätsladden.
- Använd endast produkten på torra ytor.
- Utsätt inte produkten för regn. Vatten som tränger in i produkten ökar risken för elektrisk stöt.
- Koppla alltid från strömkabeln innan du kopplar i eller ur kontakten för motorkabeln och den elektriska inkapslingen.
- För att undvika fara på grund av oavsiktlig återställning av värmeevstängningen får apparaten inte strömförsörjas via en extern omkopplingsenhet (t.ex. en timer) eller anslutas till en krets som regelbundet slås på och av.
- Se till att produkten strömförsörjs av separata transformatorer som endast används för industriellt bruk.

## Instruktioner för jordad produkt

---



**VARNING:** Felaktig anslutning kan medföra elektriska stötar. Tala med en behörig elektriker om du är osäker på om nätuttaget är ordentligt jordat.

Gör inga modifieringar på nätkontakten från dess fabriksspecifikation. Om nätkontakten eller nätsladden är skadad eller måste bytas ut ska du kontakta din Husqvarna-serviceverkstad. Följ lokala föreskrifter och lagar.

Om du inte förstår instruktionerna beträffande den jordade produkten helt ska du tala med en behörig elektriker.

---

Använd endast jordade förlängningskablar för utomhusbruk med jordningskontakter och jordat uttag som är godkänt för produktens nätkontakt.

Produkten har en jordad strömsladd och en stickpropp. Anslut alltid produkten till ett jordat nätuttag. Detta minskar risken för elektriska stötar.

Använd inte elektriska adapterar med produkten.

## Förlängningskablar

- Använd endast godkända förlängningsladdar lämpliga egenskaper.
- Märkvärdet på förlängningsladdan måste vara samma som eller högre än det som anges på produktens typskylt.
- Använd jordade förlängningsladdar.

- När du använder produkten utomhus ska du använda en förlängningsladd som är lämplig för utomhusbruk. Detta minskar risken för elektriska stötar.
- Se till att anslutningen till förlängningsladdan hålls torr och inte ligger direkt mot marken.
- Håll förlängningsladdan borta från värme, olja, vassa kanter och rörliga delar. En skadad ladd ökar risken för elektriska stötar.
- Se till att förlängningsladdan är i gott skick och inte är skadad.
- Använd inte förlängningsladdan när den är uppladdad. Det kan leda till att förlängningsladdan blir för varm.
- Se till att förlängningsladdan inte är i vägen för dig och produkten under drift. Detta skyddar förlängningsladdan mot skador.

## Säkerhetsanordningar på produkten



**VARNING:** Läs varningsinstruktionerna nedan innan du använder produkten.

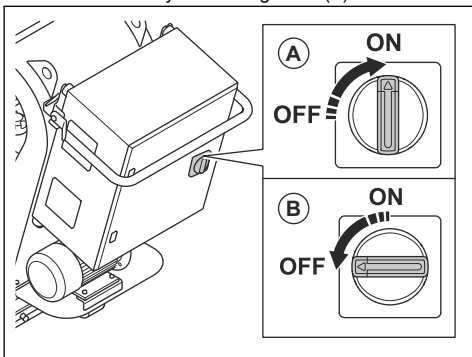
- Använd inte produkten om säkerhetsanordningarna är skadade eller inte fungerar korrekt.
- Kontrollera säkerhetsanordningarna dagligen. Om säkerhetsanordningarna är skadade eller om de inte fungerar korrekt ska du kontakta en Husqvarna-serviceverkstad.
- Gör inga ändringar på säkerhetsanordningarna.

### ON/OFF-brytare

ON/OFF-brytaren används för att starta och stoppa produkten.

### Kontrollera PÅ/AV-brytaren

1. Vrid nödstoppknappen medsols för att se till att den är urkopplad.
2. Vrid ON/OFF-brytaren till läget ON (A).



3. Se till att kontrolllampan på reglagepanelen tänds.
4. Vrid ON/OFF-brytaren till läget OFF (B).

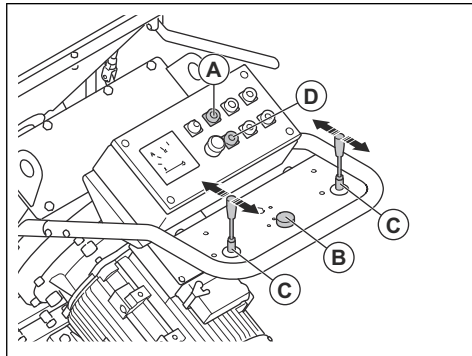
5. Se till att kontrolllampan på reglagepanelen släcks.

### ON/OFF-knappar för drivmotorerna

ON/OFF-knapparna på drivmotorerna används för att starta och stoppa drivmotorerna. Se *Kontrollera drivmotorerna på sida 104*.

### Kontrollera drivmotorerna

1. Ställ om ON/OFF-brytaren till läget ON.
2. Vrid nödstoppknappen medsols för att se till att nödstoppknappen är avaktiverad.
3. Tryck på ON-knappen för drivmotorerna (A).



4. Ändra hastighetsreglaget (B) till läget 1.
5. Tryck de två styrspakarna (C) framåt. Se till att produkten fungerar framåt.
6. Ställ de två styrspakarna i neutralt läge. Se till att produkten stannar.
7. Dra de två styrspakarna bakåt. Se till att produkten fungerar bakåt.
8. Ställ de två styrspakarna i neutralt läge.
9. Tryck på OFF-knappen för drivmotorerna (B).

### ON/OFF-knappar på fläktenheten

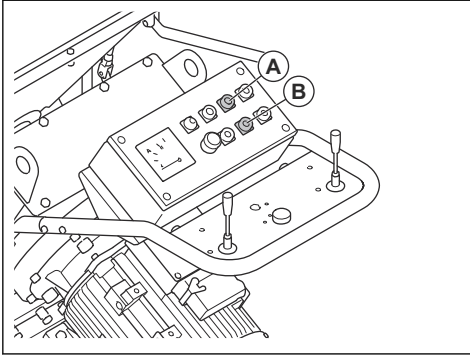
ON/OFF-knapparna på fläktenheten används för att starta och stoppa fläktenheten. Se *Kontrollera ON/OFF-knapparna på fläktenheten på sida 104*.

### Kontrollera ON/OFF-knapparna på fläktenheten

1. Vrid nödstoppknappen medsols för att se till att nödstoppknappen är avaktiverad.



2. Tryck på ON-knappen för fläktenheten (A).



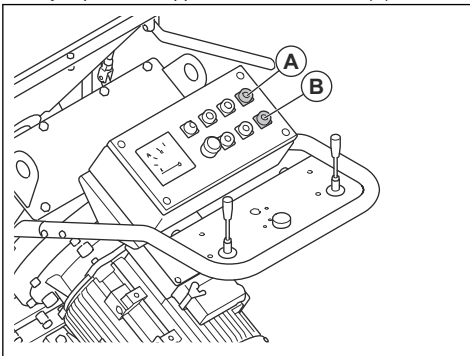
3. Se till att fläktenheten startar.
4. Tryck på OFF-knappen för fläktenheten (B).
5. Se till att fläktenheten stoppar.

### ON/OFF-knappar för blästermotor

ON/OFF-knapparna för blästermotorn används för att starta och stoppa blästermotorn. Se *Kontrollera ON/OFF-knapparna för blästermotorn på sida 105*.

### Kontrollera ON/OFF-knapparna för blästermotorn

1. Vrid nödstoppsknappen medsols för att se till att nödstoppsknappen är avaktiverad.
2. Tryck på ON-knappen för blästermotorn (A).



3. Se till att blästermotorn startar.
4. Tryck på OFF-knappen för blästermotorn (B).
5. Se till att blästermotorn stoppar.

### Amperemätare

Amperemätaren visar belastningen på ytan. Den maximala strömstyrkan visas ovanför amperemätaren.

### Kontrollera amperemätaren

Se *Reglagepanel på sida 98* för information om var amperemätaren finns på produkten.

1. Starta produkten. Se *Starta produkten på sida 109*.
2. Vänta tills amperemätaren är i viloläge.
3. Stäng av produkten. Se *Stoppa produkten på sida 112*.

### Nödstoppsknapp

Nödstoppsknappen används för att snabbt stoppa motorn.

### Kontrollera nödstoppsknappen

Se *Reglagepanel på sida 98* för information om var nödstoppsknappen finns på produkten.

1. Vrid nödstoppsknappen medsols för att se till att nödstoppsknappen är avaktiverad.
2. Starta produkten. Se *Starta produkten på sida 109*.
3. Tryck på nödstoppsknappen.
4. Se till att motorn stoppar.
5. Vrid nödstoppsknappen medurs för att avaktivera.

## Säkerhetsinstruktioner för underhåll



**WARNING:** Läs varningsinstruktionerna nedan innan du använder produkten.

- Utför endast underhåll enligt anvisningarna i den här bruksanvisningen. Låt en godkänd serviceverkstad utföra all annan service.
- Om underhåll inte utförs korrekt och regelbundet ökar risken för personskador och skador på produkten.
- Rengör produkten för att få bort farliga material innan du utför underhåll.
- Utför underhåll av produkten på stabil och plan mark. Se till att produkten inte kan förflytta sig.
- Gör inga modifieringar av produkten. Ändringar som inte godkänts av tillverkaren kan orsaka allvarliga personskador eller dödsfall.
- Byt ut skadade, slitna eller trasiga delar.
- Rengör inte produkten med högtryckstvätt.
- Använd endast luddfria trasor.
- Använd alltid originaltillbehör och originaldelar. Tillbehör och reservdelar som inte godkänts av tillverkaren kan orsaka allvarliga personskador eller dödsfall.
- Kontrollera vibrationsnivån i produkten efter underhåll. Om den inte är korrekt ska du prata med en godkänd serviceverkstad.
- Låt en godkänd serviceverkstad utföra service på produkten regelbundet.

## Introduktion



**VARNING:** Innan du använder produkten måste du läsa igenom och förstå kapitlet om säkerhet.

## Att göra innan du använder produkten

1. Läs igenom bruksanvisningen noggrant och se till att du förstår instruktionerna.
2. Läs igenom bruksanvisningen för specialstoftavskiljaren noggrant och se till att du förstår instruktionerna.
3. Om produkten används med en strömkälla ska du läsa och förstå informationen i strömkällans bruksanvisning.
4. Använd personlig skyddsutrustning. Se *Personlig skyddsutrustning på sida 101*.
5. Se till att endast behöriga personer befinner sig inom arbetsområdet.
6. Utför dagligt underhåll. Se *Underhållsschema på sida 113*.
7. Se till att produkten är monterad korrekt och inte är skadad.
8. Se till att alla bultar, skruvar och muttrar är åtdragna.
9. Kontrollera att inga blästerhjulblad, matarrör eller tätningar är skadade eller slitna. Byt ut delarna när 75 % av tjockleken har nöjts bort.
10. Se till att separatorn inte är skadad.
11. Se till att separatorn är fylld med slipmaterial upp till separatorbrickan.
12. Se till att borstlisttätningarna sitter på rätt höjd. Se *Ställa in rätt höjd på borstlisttätningarna på sida 107*.
13. Ställ produkten på arbetsytan. Se till att ytan är jämn. Se till att transport av produkten till och inom arbetsområdet utförs säkert och korrekt. Se *Transport på sida 121*.
14. Montera sidotätningarna. Se *Montera sidotätningarna på sida 107*.
15. Anslut en specialstoftavskiljare till produkten. Se *Ansluta en specialstoftavskiljare på sida 109*.
16. Se till att ON/OFF-brytaren är i läget OFF innan du ansluter produkten till en strömkälla.
17. Ansluta produkten till en strömkälla. Se *Ansluta produkten till en strömkälla på sida 109*.

## Ventil för slipmaterial

Ventilen för slipmaterial styr flödet av slipmaterial till blästerhjulbladen. Justeringen av ventilen för slipmaterial visas på amperemätaren. Se *Amperemätare på sida 105*.

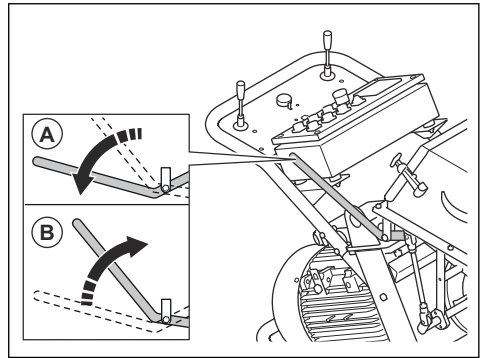
Du kan justera ventilen för slipmaterial med styrspaken för slipmaterialet. Se *Manövrera ventilen för slipmaterialet på sida 106*.

## Manövrera ventilen för slipmaterialet



**OBSERVERA:** Öppna endast ventilen för slipmaterial när blästermotorn är i drift.

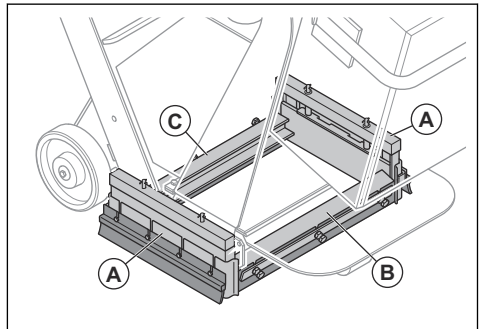
1. Använd styrspaken för slipmaterialet (A) för att stänga ventilen och stoppa flödet av slipmaterial.



2. Använd styrspaken för slipmaterialet (B) för att öppna ventilen och starta flödet av slipmaterial.

## Förslutning för slipmaterial

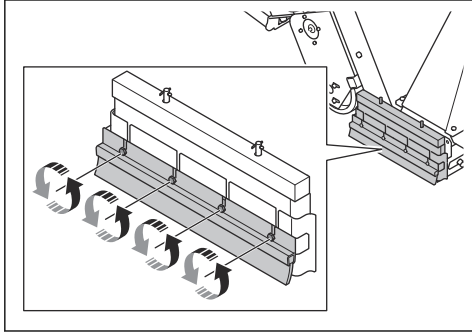
Förslutningen för slipmaterial är ett förslutningssystem med två sidotätningar (A), en främre tätning (B) och en bakre borste (C). Förslutningen för slipmaterial gör att slipmaterialet stannar kvar i produkten under drift. Se *Montera sidotätningarna på sida 107* för mer information om sidotätningarna. Se *Byta ut de främre gummitätningarna på sida 118* för mer information om den främre tätningen.



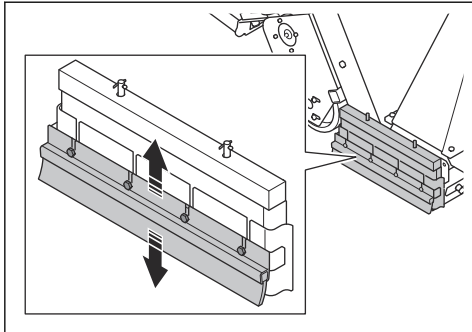
## Ställa in rätt höjd på borstlisttätningarna

Borstlisttätningarna slits när du använder produkten. Du måste regelbundet justera höjden på borstlisttätningarna.

1. Lossa de fyra skruvarna.



2. Justera höjden tills borstlisttätningarna är 1 mm ovanför ytan.

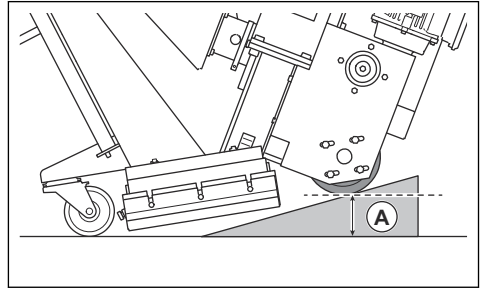


3. Dra åt de fyra skruvarna.

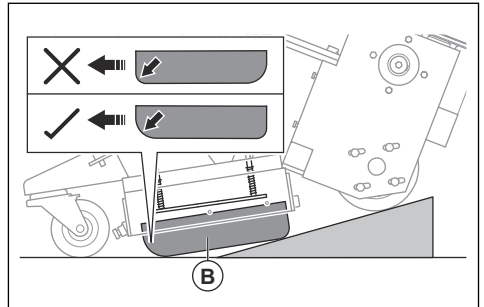
## Montera sidotätningarna

Sidotätningssystemet består av två sidotätningar av metall, två sidotätningar av gummi och två sidoborstar. Sidotätningarna av metall faller ut från sidotätningssystemet när du lyfter produkten från ytan. Montera sidotätningarna innan du använder produkten.

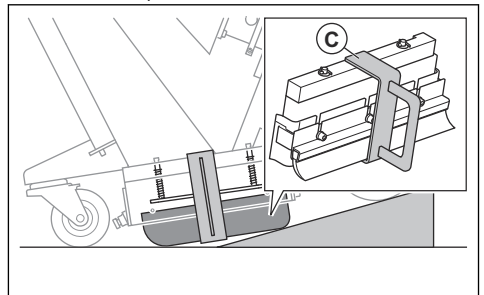
1. Placera en ramp bakom ett av bakhjulen. Kör produkten bakåt uppför rampen.



2. Stoppa produkten när avståndet (A) är 75 mm.
3. Placera sidotätningen (B) i sidotätningsboxen på ena sidan av produkten. Se till att den rundade delen av sidotätningen pekar mot produktens framsida.



4. Placera sidotätningshållaren (C) runt sidotätningsboxen för att se till att sidotätningen stannar i rätt position.

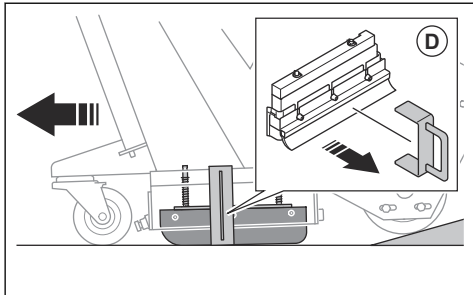


5. Kör produkten nedför rampen.



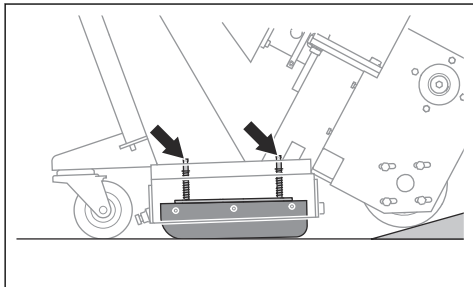
**VARNING:** Var försiktig när du kör produkten nedför rampen. Det finns risk för klämskada.

6. Ta bort sidotätningshållaren (D).



7. Utför samma procedur på andra sidan av produkten.

8. Se till att du kan se de två axlarna på sidotätningens fjäderplatta ovanpå sidotätningens boxen.

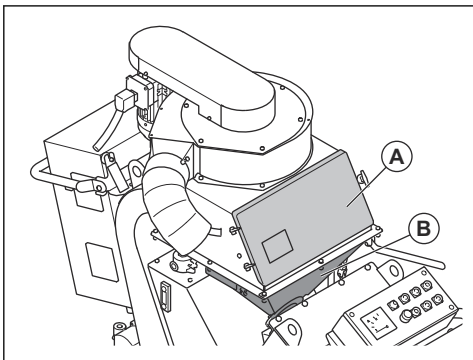


## Slipmaterial

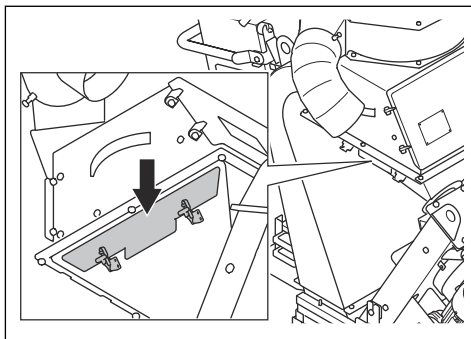
Kontakta en Husqvarna-återförsäljare om du behöver hjälp med att välja slipmaterial för aktuell yta. Se *Godkänt slipmaterial på sida 124*.

## Separator

Separatorn (A) håller kvar slipmaterialet och förser blästerhjulbladen med slipmaterial genom tratten (B).



Separatorbrickan håller kontaminering borta från slipmaterialet och blästerhjulbladen.

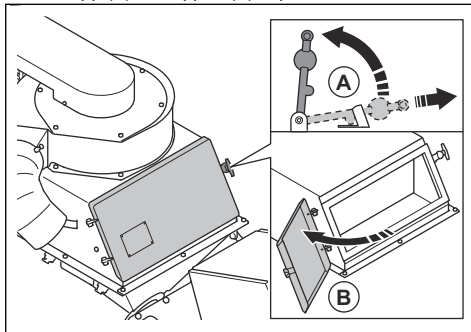


## Fylla produkten med slipmaterial

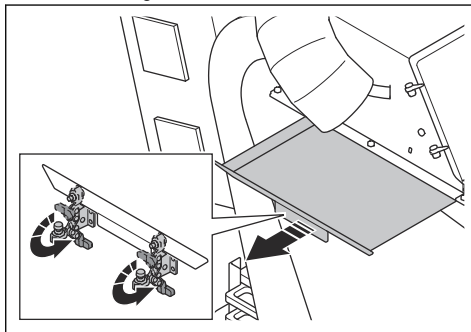


**VARNING:** Använd alltid personlig skyddsutrustning när du fyller produkten med slipmaterial. Se *Personlig skyddsutrustning på sida 101*.

1. Stäng ventilen för slipmaterialet, se *Manövrera ventilen för slipmaterialet på sida 106*.
2. Lås upp (A) och öppna (B) separatorluckan.



3. Dra ut separatorbrickan och ta bort all kontaminering.



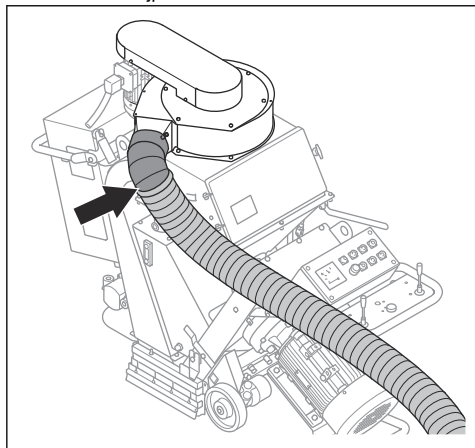
4. Fyll separatorn med slipmaterial upp till separatorbrickan. Fyll separatorn med slipmaterial när det behövs.

## Ansluta en specialstoftavskiljare



**VARNING:** Använd inte specialstoftavskiljaren om slangen till specialstoftavskiljaren är skadad. Risken ökar för att du andas in damm som är skadligt för din hälsa. Använd godkänt andningskydd.

1. Kontrollera att slangen till specialstoftavskiljaren inte är skadad.
2. Se till att filtren i specialstoftavskiljaren är rena och att de inte är skadade.
3. Anslut specialstoftavskiljarslangen till anslutningen för specialstoftavskiljare. Anslut specialstoftavskiljarens slang med slangklämmor och industritejp.



## Ansluta produkten till en strömkälla

1. Anslut produktens stickpropp till ett jordat eluttag eller annan strömkälla.
2. Se till att nätspänningen överensstämmer med typskylten på produkten.

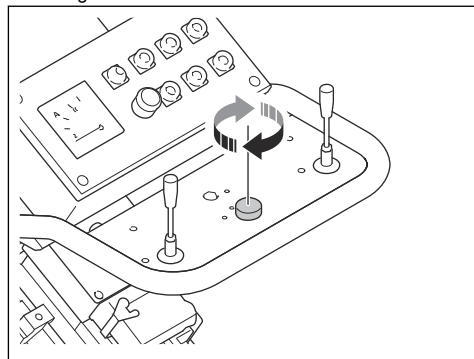
## Kontrollera rotationsriktningen för fläktenheten

1. Starta produkten. Se *Starta produkten på sida 109*.
2. Stoppa produkten efter några sekunder. Se *Stoppa produkten på sida 112*.
3. Se till att fläktenheten har rätt rotationsriktning. Rätt rotationsriktning visas med en pil på fläktenhetens kåpa.
4. Om fläktenheten inte har rätt rotationsriktning ändrar du strömförsörjningens fasföljd.

## Välja rätt hastighet

För bästa resultat är det viktigt att använda produkten med rätt hastighet. Om ytan har annan kvalitet justerar du hastigheten för ett jämnt resultat. Kontrollera resultatet och justera hastigheten vid behov.

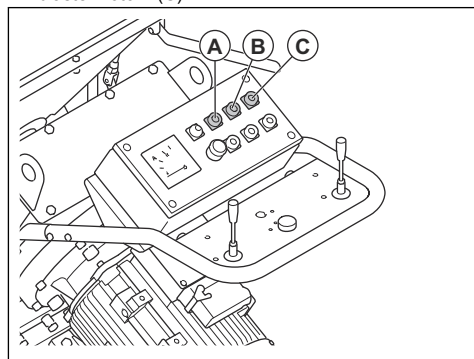
- Vrid hastighetsreglaget medurs för att öka hastigheten.



- Vrid hastighetsreglaget moturs för att sänka hastigheten.

## Starta produkten

1. Anslut produkten till strömförsörjningen. Se *Anslut produkten till en strömkälla på sida 109*.
2. Anslut specialstoftavskiljarslangen till produkten. Se *Ansluta en specialstoftavskiljare på sida 109*.
3. Starta specialstoftavskiljaren. Se specialstoftavskiljarens bruksanvisning.
4. Sätt sladden till säkerhetsgreppet runt vänster handled.
5. Vrid nödstoppknappen medurs för att avaktivera nödstoppknappen.
6. Starta drivmotorerna (A), fläktenheten (B) och blästermotorn (C).



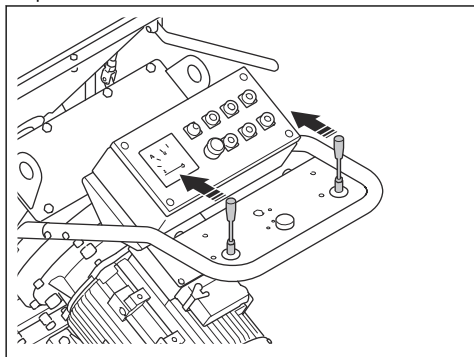
7. Kontrollera fläktenhetens rotationsriktning. Se *Kontrollera rotationsriktningen för fläktenheten på sida 109*.

## Använda produkten



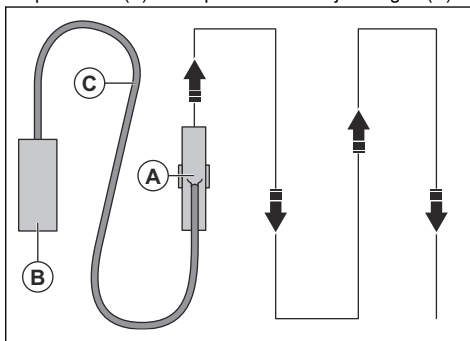
**VARNING:** Lyft eller luta inte produkten under drift. Slipmaterial sprutas ut ur produkten i hög hastighet och kan orsaka skador.

1. Se till att arbetsområdet är säkert. Se *Säkerhet i arbetsområdet på sida 102*.
2. Fyll separatorn med slipmaterial. Se *Fylla produkten med slipmaterial på sida 108*.
3. Starta produkten. Se *Starta produkten på sida 109*.
4. Vrid på hastighetsreglaget till lägsta hastighet.
5. Tryck de två styrspakarna framåt för att köra produkten framåt.



6. Dra i styrspeken för slipmaterial för att öppna ventilen. Se *Manövrera ventilen för slipmaterialet på sida 106*.
7. Efter 2 m trycker du på styrspeken för slipmaterialet för att stänga ventilen.
8. Stäng av produkten.
9. Kontrollera blästringsmönstret. Justera blästringsmönstret om det behövs. Se *Justera blästringsmönstret på sida 111*.
10. Välj korrekt hastighet. Se *Välja rätt hastighet på sida 109*.

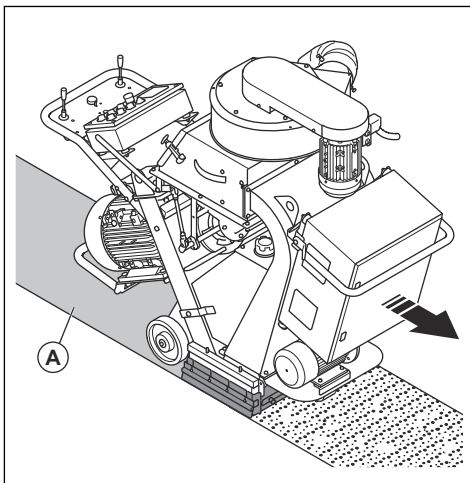
11. Rör produkten (A) i parallella spår. Specialstoftavskiljaren (B) måste anslutas till produkten (A) med specialstoftavskiljarlangen (C).



12. Tryck vänster styrspek bakåt för att vända produkten 360 grader åt vänster.
13. Tryck höger styrspek bakåt för att vända produkten 360 grader åt höger.

### Blästringsmönster

Blästringsmönstret (A) är den yta som behandlats.



För ett bra resultat måste varmpunkten vara i mitten av blästringsmönstret. Om en varmpunkt ligger för långt åt vänster eller höger vrids du kontrollburen. Se *Justera blästringsmönstret på sida 111*.

Detta är de förhållanden som påverkar blästringsmönstret:

- Blästerbladens rotationsriktning är korrekt.
- Ökat slitage på blästerbladen, fläkthjulet och kontrollburen.
- Slipmaterialets mått. Det är nödvändigt att justera blästringsmönstret när du använder slipmaterial med olika mått.

- Sidofönstrets läge i kontrollburen.
- Ytans typ och hårdhet.

## Justera blästringsmönstret

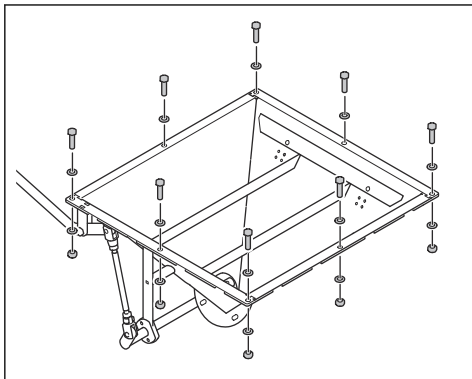


**VARNING:** Justera, lossa eller vidrör inte burklämmorna eller blästerhjulbladen när produkten är påslagen. Koppla bort strömförsörjningen när du justerar blästringsmönstret.

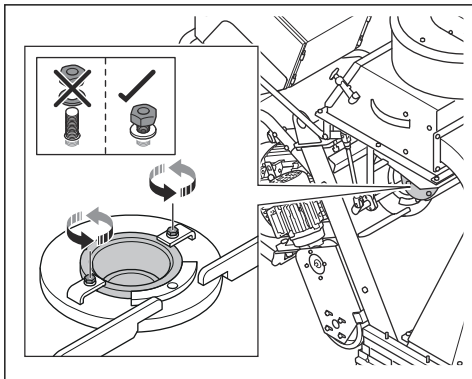


**VARNING:** Använd personlig skyddsutrustning när du justerar blästringsmönstret. Se *Personlig skyddsutrustning* på sida 101.

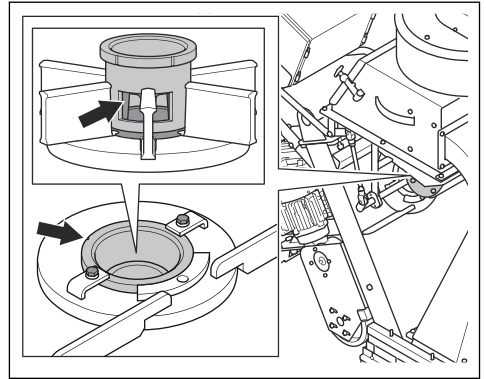
1. Öppna separatorluckan och kontrollera om det finns slipmaterial i tratten. Om det finns slipmaterial i tratten ska den tömmas. Se *Ta bort slipmaterial från tratten* på sida 114.
2. Koppla från nätkontakten.
3. Ta bort de åtta skruvarna, de 16 brickorna, de åtta muttrarna och tratten.



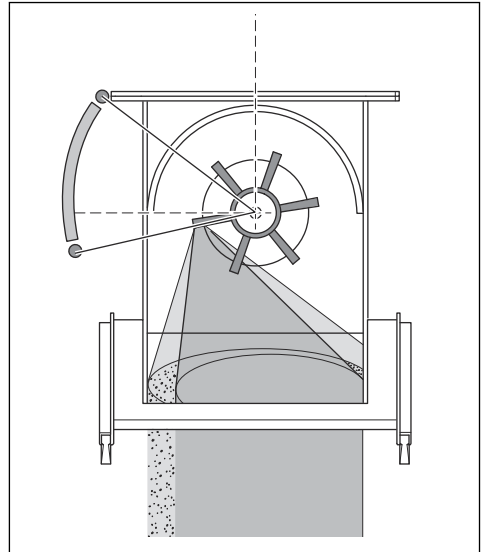
4. Lossa burklämmorna.



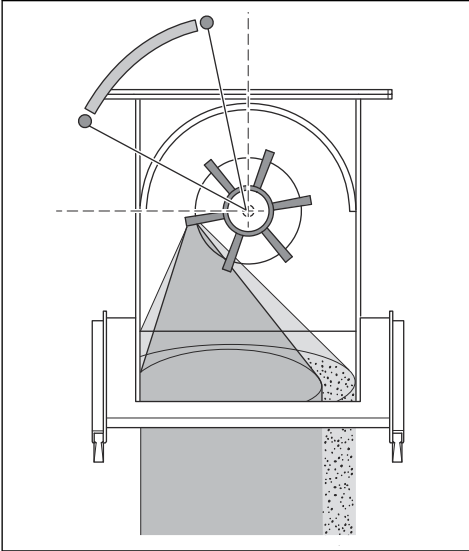
5. Kontrollera placeringen av kontrollburens fönster.



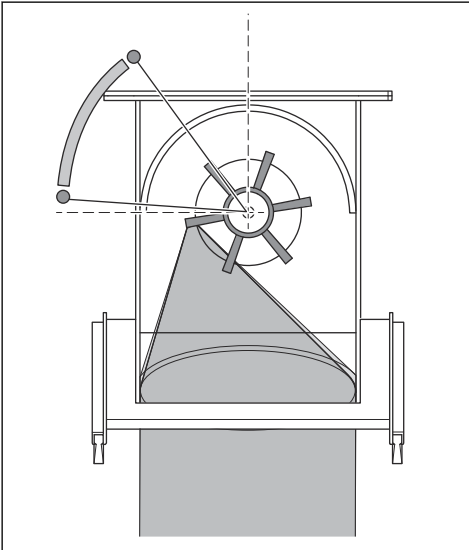
6. Vrid kontrollburen medurs om varmpunkten är för långt åt höger.



7. Vrid kontrollburen moturs om varmpunkten är för långt åt vänster.



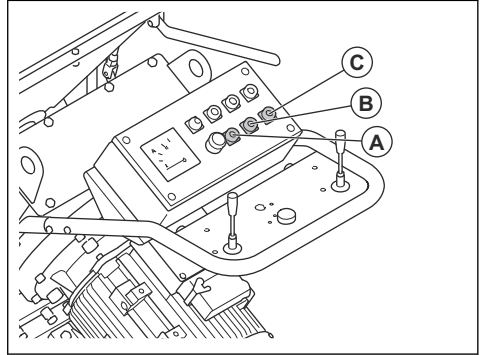
8. Se till att varmpunkten är jämnt fördelad på ytan för korrekt justering.



9. Dra åt burklämmorna när kontrollburen är i rätt läge.

## Stoppa produkten

1. Stäng ventilen för slipmaterialet. Se *Manövrera ventilen för slipmaterialet på sida 106*.
2. Tryck på stoppknappen för blästermotorn (A), fläktheten (B) och drivmotorn (C).



3. Koppla bort stickproppen från uttaget.
4. Stoppa specialstoftavskiljaren. Se specialstoftavskiljarens bruksanvisning.



# Underhåll

## Introduktion

stickproppen. Se till att alla drivmekanismer stoppar.



**VARNING:** Innan du utför underhåll måste du läsa och förstå kapitlet om säkerhet.



**VARNING:** Använd personlig skyddsutrustning när du utför service och underhåll på produkten. Se *Personlig skyddsutrustning på sida 101*.



**VARNING:** Innan du utför underhåll ska du stoppa motorn och koppla från

För allt service- och reparationsarbete på produkten krävs särskild utbildning. Vi garanterar att du kan få en fackmannamässig reparation och service utförd. Om din återförsäljare inte är en serviceverkstad kan du tala med dem för information om närmaste serviceverkstad.

Mer information finns här i [www.husqvarnaconstruction.com](http://www.husqvarnaconstruction.com).

## Underhållsschema

\* = Allmänt underhåll som utförs av användaren. Instruktionerna ges inte i denna bruksanvisning.

X = Instruktionerna ges i denna bruksanvisning.

O = Instruktionerna ges inte i denna bruksanvisning. Låt en godkänd serviceverkstad utföra underhållet.

Allmänt produktunderhåll	Var 3:e timme	Dagligen	12 timmar efter service	Var tredje månad	Varje år
Töm specialstoftavskiljaren.	*				
Kontrollera separatoren och separatorbricken.	X				
Se till att nätkontakten och förlängningssladden är i gott skick och inte är skadade.		*			
Kontrollera de elektriska komponenterna, kablarna och anslutningarna med avseende på slitage och skador.		*			
Kontrollera jordfelsbrytaren (RCD).		*			
Kontrollera att motorerna inte är smutsiga eller skadade.		*			
Se till att specialstoftavskiljarslangen inte är skadad och att det den är fri från blockeringar.		*			
Kontrollera om kontrollburen och blästerhjulblad är slitna. Se <i>Att göra innan du använder produkten på sida 106</i> .		X			
Rengör produkten.		X			
Kontrollera säkerhetsanordningarna.		X			
Kontrollera om borstlistens tätningar och gummitätningarna framtill är slitna.		*			

Allmänt produktunderhåll	Var 3:e timme	Dagligen	12 timmar efter service	Var tredje månad	Varje år
Kontrollera hydraulanslutningarna och -slangarna.		*			
Kontrollera oljenivån.		*			
Se till att skruvar och muttrar är åtdragna.			*		
Kontrollera kilremmens spänning.				X	
Utför en fullständig service och rengöring av produkten.					O
Byt oljereturfiltret och oljesugfiltret.					O

## Kontrollera hydraulslangarna

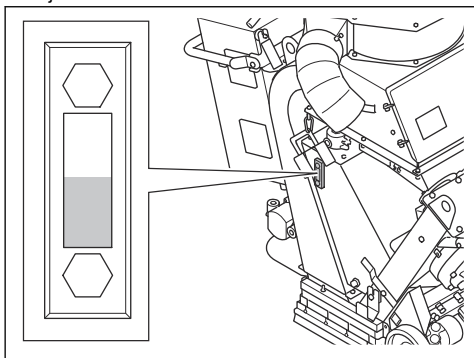
- Undersök hydraulslangarna regelbundet. Byt ut slitna eller skadade hydraulslangar.



**VARNING:** Hydraulolja är farlig. Gummit i hydraulslangarna slits med tiden. Slitna eller skadade hydraulslangar kan gå sönder och hydrauloljan kan orsaka skador. Du ska alltid byta ut hydraulslangarna om du inte kan avgöra om de är slitna.

## Kontrollera hydrauloljenivån

- Hydrauloljenivån måste vara i mitten av glaset på oljenivåindikatorn.

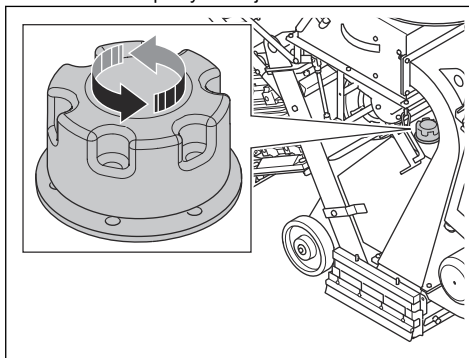


- Fyll hydraultanken om hydrauloljenivån är för låg. Se *Fylla på hydraulolja på sida 114*.

## Fylla på hydraulolja

- Parkera produkten på plan mark.

- Ta bort locket på hydrauloljetanken.



- Fyll på hydraulolja i hydrauloljetanken. Se *Tekniska data på sida 123* för information om rätt typ av hydraulolja.
- Sätt på locket på kedjeoljetanken.
- Kontrollera hydrauloljenivån. Se *Kontrollera hydrauloljenivån på sida 114*.

## Rengöra produkten

- Rengör alltid all utrustning efter användning. Använd en dammsugare.
- Använd inte högtryckstvätt för att rengöra produkten.
- Håll luftöppningarna rena och fria för att säkerställa att produkten alltid har tillräcklig luftgenomströmning.

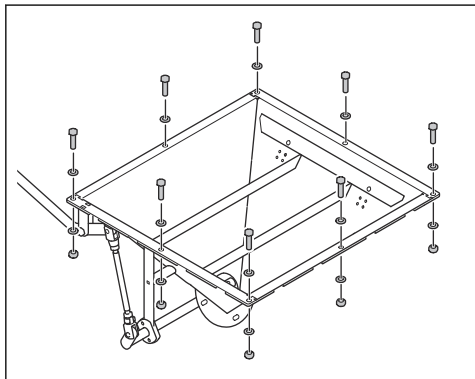
## Ta bort slipmaterial från tratten

- Starta produkten. Se *Starta produkten på sida 109*.
- Tryck på ON-knappen för blästermotorn.
- Tryck på OFF-knappen för blästermotorn när blästermotorn är på 75 % av maximal hastighet. Öppna samtidigt ventilen för slipmaterialet. Se *Manövrera ventilen för slipmaterialet på sida 106*.

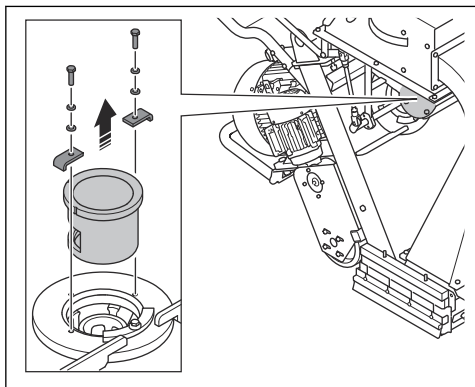
- Efter 3 sekunder stänger du ventilen för slipmaterialet.
- Kör produkten 50 cm bakåt.
- Öppna separatorluckan och kontrollera om det finns något slipmaterial kvar. Om det finns slipmaterial kvar i tratten ska proceduren utföras igen tills tratten är tom.

## Ta bort fläkthjulet

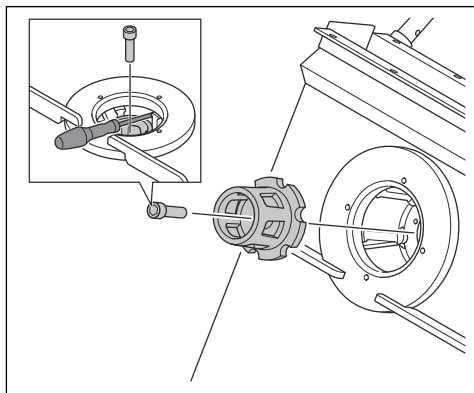
- Öppna separatorluckan och kontrollera om det finns slipmaterial i tratten. Om det finns slipmaterial i tratten ska den tömmas. Se *Ta bort slipmaterial från tratten på sida 114*.
- Koppla från nätkontakten.
- Ta bort de åtta skruvarna, de 16 brickorna, de åtta muttrarna och tratten.



- Ta bort de två skruvarna, de fyra brickorna, de två burklämmorna och kontrollburen.



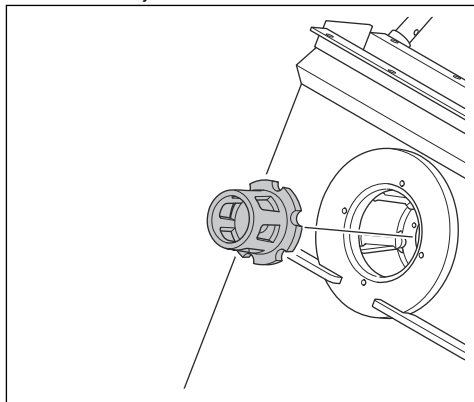
- Placera ett lämpligt verktyg i blästerhjulbladen för att förhindra rotation. Ta bort bulten och kassera den.



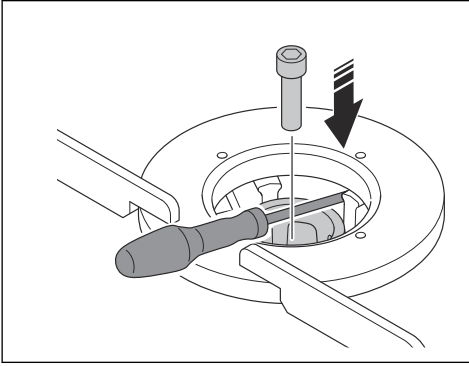
- Ta bort fläkthjulet.

## Installera fläkthjulet

- Rengör gängorna på skruvhålet för bulten till fläkthjulet med tryckluft.
- Sätt dit fläkthjulet.



3. Blockera blästerhjulbladen med ett lämpligt verktyg och sätt dit bulten för fläkthjulet.

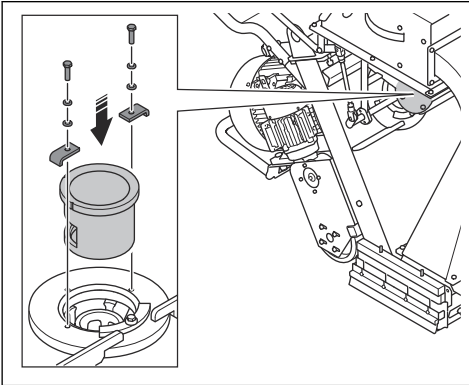


**OBSERVERA:** Använd alltid en ny bult.

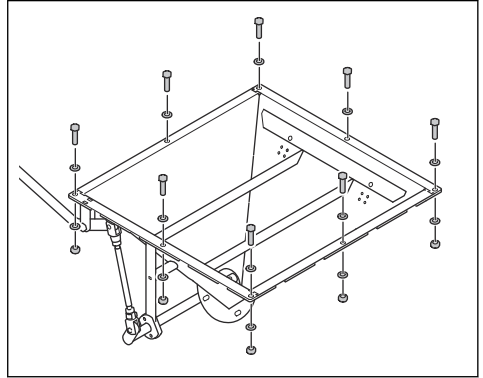


**OBSERVERA:** Använd ingen kraft för att sätta dit bulten. Det kan orsaka skador på gängorna.

4. Sätt dit de två skruvarna, de fyra brickkorna, de två burklämmorna och kontrollburen.

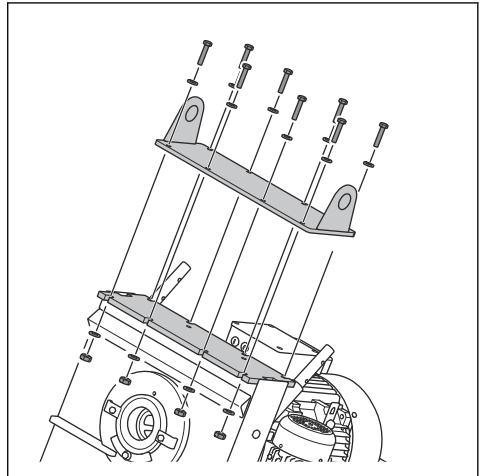


5. Installera de åtta skruvarna, de 16 brickorna, de åtta muttrarna och tratten.

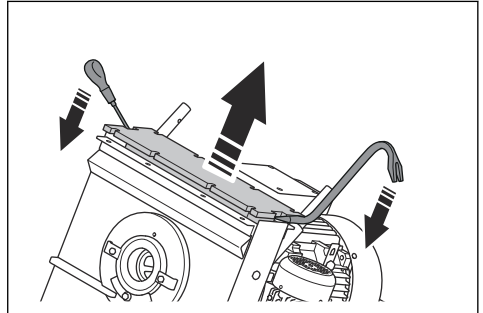


## Ta bort blästerhjulbladen

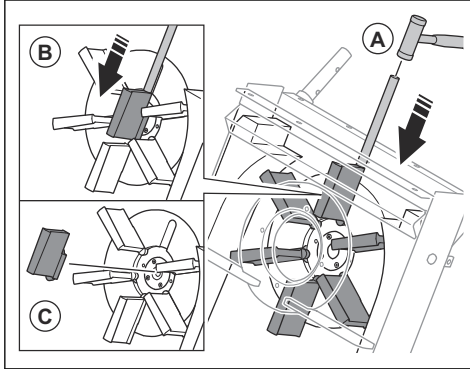
1. Ta bort fläkthjulet. Se *Ta bort fläkthjulet på sida 115*.  
2. Ta bort de åtta skruvarna, de 16 brickorna, de åtta muttrarna och det övre foderskyddet.



3. Ta bort det övre fodret med hjälp av en kofot.



4. Ta bort all kvarvarande silikon från höljet.
5. Använd en mässingsdorn och en hammare för att ta bort blästerhjulbladen (A).



6. Tryck ner blästerhjulbladen (B).



**OBSERVERA:** Tryck på botten av blästerhjulbladen. Det finns risk för att blästerhjulbladen kan brytas av.

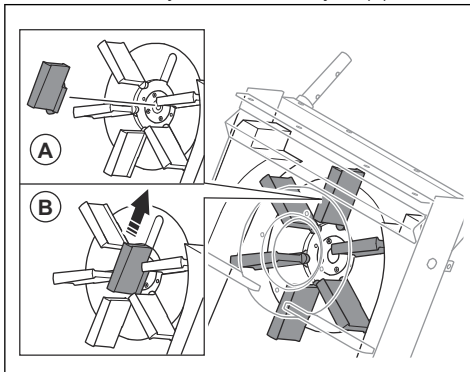
7. Ta bort och kassera blästerhjulbladen (C).



**OBSERVERA:** För att förhindra obalans i blästerhjulet ska alla sex blästerhjulblad bytas samtidigt.

## Installera blästerhjulbladen

1. Ta bort alla de sex blästerhjulbladen. Se *Ta bort blästerhjulbladen på sida 116*.
2. Rengör blästerhjulet med tryckluft och en liten stoftavskiljare. Se till att det inte finns damm eller smuts i gängorna mitt på blästerhjulet.
3. Placera blästerhjulbalden i blästerhjulet (A).

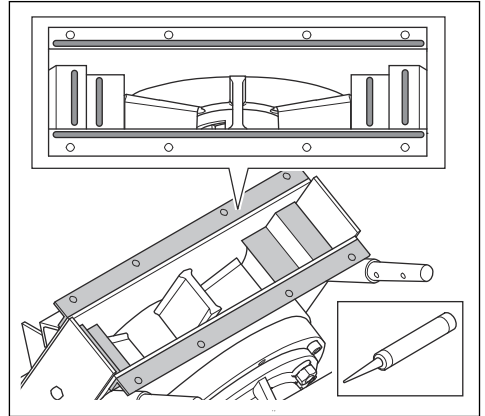


4. Skjut in blästerhjulbladen i spåren (B).

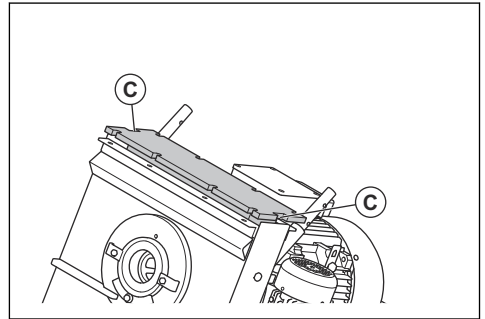


**OBSERVERA:** För att förhindra obalans i blästerhjulet ska alla sex blästerhjulblad bytas samtidigt.

5. Sätt dit fläkthjulet. Se *Installera fläkthjulet på sida 115*.
6. Applicera silikon på höljet.



7. Lyft det övre fodret i spåren på sidorna (C) och installera det på höljet. Se till att det övre fodret är rätt inriktat mot höljet.

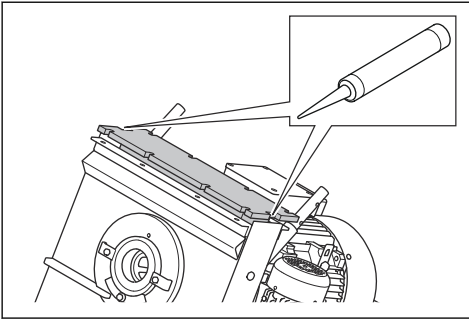


**VARNING:** Var försiktig när du installerar det övre fodret. Det övre fodret är tungt och det är risk att du klämmer dig.

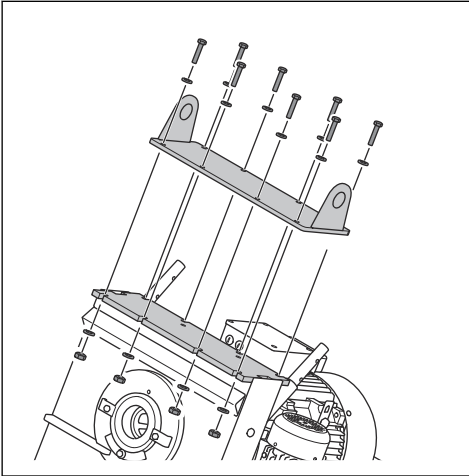


**OBSERVERA:** Ta inte i när du installerar det övre fodret. Det övre fodret kan gå sönder.

8. Applicera silikon på spåren på det övre fodret.



9. Installera de åtta skruvarna, de 16 brickorna, de åtta muttrarna och det övre foderskyddet.



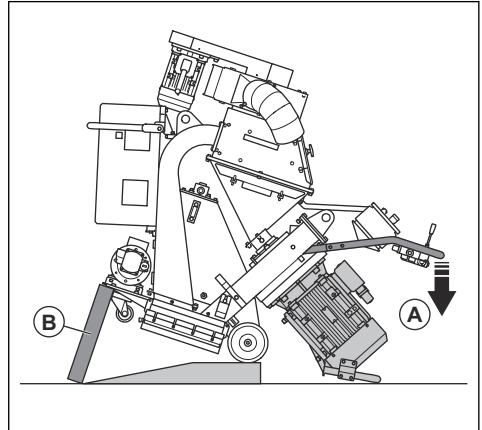
## Byta ut de främre gummitätningarna



**VARNING:** Minst två personer krävs för den här proceduren. En person byter de främre tätningarna och en person håller produkten på plats.

1. Kör produkten bakåt uppför en ramp.
2. Så här lutar du produkten bakåt:

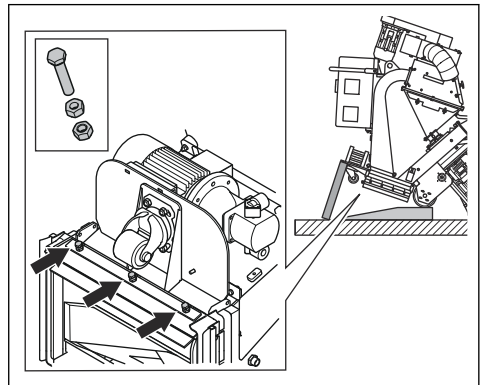
a) En person trycker ned produkthandtagen för att luta produkten bakåt (A).



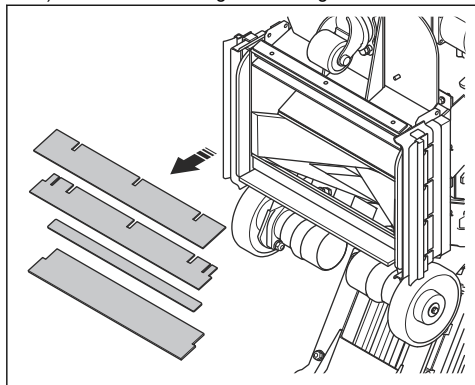
- b) Den andra personen lägger en träbit under framsidan av produkten (B).
- c) En person fortsätter hålla produkten på plats med handtaget.

3. Den andra personen fortsätter med att byta de främre gummitätningarna:

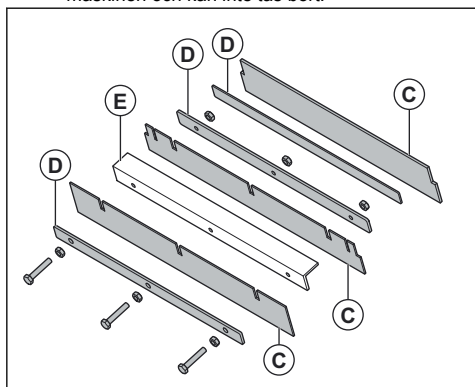
a) Lossa de sex muttrarna och lossa sedan de tre bultarna.



b) Ta bort de främre gummitätningarna.



c) Montera de nya främre gummitätningarna (C) med stålbanden (D) mellan de främre gummitätningarna. Vinkelskenan (E) är del av maskinen och kan inte tas bort.



d) Montera de tre bultarna, dra åt de inre muttrarna först och sedan de yttre.

4. En person håller produkten på plats och den andra personen tar bort träbiten.
5. Placera långsamt framhjulet på rampen.
6. Kör produkten nedför rampen.

## Felsökning

Problem	Orsak	Lösning
För mycket vibrationer och/eller ovanliga ljud.	Blästerhjulbladen är slitna eller skadade.	Byt ut de slitna eller skadade delarna.
	Fläkthjulet är slitet.	Byt fläkthjul.
	Blästerhjulbladen och kontrollburen är inte korrekt inriktade.	Kontrollera blästerhjulbladen och kontrollburen.
	Det finns lösa skruvar och muttrar.	Dra åt alla skruvar och muttrar.
	Blästermotorn är skadad.	Tala med en godkänd Husqvarna-serviceverkstad.
	Hjulen är skadade.	Byt hjulen.

Problem	Orsak	Lösning
Minskade eller inga prestanda.	Matningen av slipmaterial till blästerhjulbladen är inte tillräcklig.	Rengör separatorbrickan och fyll separatom med slipmaterial. Kontrollera om det finns slipmaterial i ventilen och se till att den inte är igensatt.
	Fel typ av slipmaterial för ytan.	Byt ut slipmaterialet mot ett som passar för ytan.
	Slipmaterialet är kontaminerat.	Kontrollera specialstoftavskiljaren och specialstoftavskiljarslangen.
	Det förekommer slitage eller skador på blästerhjulbladen eller kontrollburen.	Byt ut blästerhjulbladen och/eller kontrollburen.
	För mycket slipmaterial träffar ytan i början av arbetet.	Stäng ventilen för slipmaterial och stoppa produkten. Starta igen och öppna sakta ventilen för slipmaterial.
	Kontrollburen har inte installerats korrekt.	Justera kontrollburen för att ställa in ett bättre blästringsmönster.
	Produktens arbetshastighet är för hög.	Minska arbetshastigheten:
Slipmaterial kommer ut ur produkten.	Tätningarna är skadade.	Kontrollera alla tätningar och byt ut vid behov.
	Slipmaterialets kvalitet är inte tillräckligt god.	Prata med din återförsäljare för mer information.
	Blästerhjulbladen är slitna eller skadade.	Byt blästerhjulbladen.
Slipmaterialet har mer föroreningar än vanligt.	Specialstoftavskiljarens sug effekt är inte tillräcklig.	Kontrollera specialstoftavskiljarslangen och specialstoftavskiljaren.
	Specialstoftavskiljarslangen är igensatt eller skadad.	Kontrollera specialstoftavskiljarens slang. Se till att det inte finns något som blockerar. Byt specialstoftavskiljarslangen om det behövs.
Ovanligt högt slitage på delar av blästerhuset.	Det är fel typ av slipmaterial.	Prata med din återförsäljare för mer information.
	Kontrollburen har inte installerats korrekt.	Justera kontrollburen för att ställa in ett bättre blästringsmönster.
	Specialstoftavskiljarens sug effekt är inte tillräcklig.	Kontrollera specialstoftavskiljarslangen och specialstoftavskiljaren.
Produkten rör sig inte.	Arbetshastigheten är för låg.	Öka arbetshastigheten.
	Styrenheten är skadad.	Byt ut styrenheten.
	Hastighetsreglaget är skadat.	Tala med en godkänd Husqvarna-serviceverkstad.
	Säkringen är skadad.	
	Hydraulkretsen fungerar inte korrekt.	
Styrsystemet startar inte.	Motorns skyddsbrytare är aktiverad.	Starta produkten igen. Kontrollera strömförsörjningen.



Problem	Orsak	Lösning
Styrsystemet stannar under drift.	Kabeln för strömförsörjning är skadad.	Byt nätsladden.
	Kabeln mellan produkten och specialstoftavskiljaren är skadad.	Byt nätsladden.
	Motorns skydds brytare är aktiverad.	Låt en behörig elektriker göra en kontroll.
	Specialstoftavskiljaren stannar på grund av överbelastning.	Låt en behörig elektriker göra en kontroll.

## Transport, förvaring och kassering

### Transport



**WARNING:** Var försiktig vid transport. Produkten är tung och kan orsaka personskador eller skadas om den faller eller förflyttas under transport.



**OBSERVERA:** Bogsera inte produkten bakom en bil.

- Koppla bort elkabeln och specialstoftavskiljaren före transport.
- Ta bort slipmaterialet före transport. Se *Ta bort slipmaterial från tratten på sida 114.*
- Lägg någon typ av skydd på produkten under transport. Skyddet håller regn och snö borta från produkten under transport.

### Flytta produkten upp och ned för en ramp



**WARNING:** Var mycket försiktig när du flyttar produkten uppför och nedför ramper. Produkten är tung och det finns risk för skador om den faller eller rör sig för snabbt.



**WARNING:** Använd alltid en vinsch för ramper med brant lutning. Gå inte och stå inte under eller nära produkten.

- När du flyttar produkten nedför en ramp ska du köra produkten långsamt framåt.
- När du flyttar produkten uppför en ramp ska du köra produkten långsamt bakåt.
- Vrid inte produkten åt vänster eller höger mer än 45 grader på en ramp.

### Fäst produkten på ett transportfordon

Använd lyftöglor för att fästa produkten på transportfordonet.

1. Fäst förankringsremmar vid lyftöglorna.
2. Sätt fast och dra åt spännbanden på transportfordonet.

### Lyfta produkten



**WARNING:** Se till att lyftutrustningen har rätt specifikationer för att produkten ska kunna lyftas på ett säkert sätt. Typskylten på produkten visar produktens vikt.

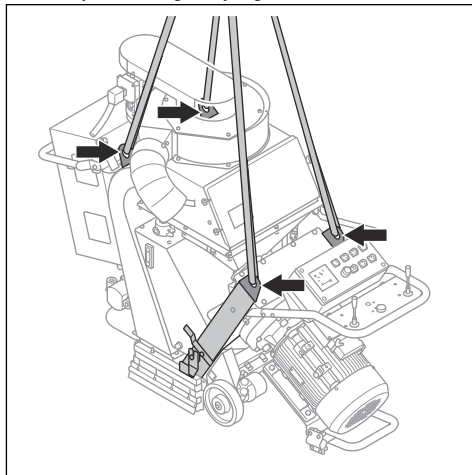


**WARNING:** Gå inte och stå inte under eller nära en lyft produkt. Håll obehöriga borta från arbetsområdet.



**WARNING:** Lyft inte en skadad produkt. Se till att lyftöglorna sitter fast ordentligt och inte är skadade.

1. Fäst lyftutrustningen i lyftöglorna.



2. Lyft produkten säkert. Håll i handtaget tills produkten lyfts från marken.

## Förvaring

---



**OBSERVERA:** Förvara inte produkten utomhus. Förvara alltid produkten inomhus.

---

- Förvara produkten torrt och frostfritt.
- Rengör produkten och gör en fullständig service innan du ska förvara produkten.
- Förvara produkten i ett låst utrymme för att förhindra åtkomst för barn eller personer som inte är behöriga.
- Ta bort slipmaterialet från separatoren före förvaring.

## Kassering

- Kemikalier kan vara farliga och får inte kastas på marken. Kassera alltid använda kemikalier vid ett servicecenter eller på lämplig anvisad plats.
- När produkten är utsliten ska du skicka den till återförsäljaren eller något annat ställe för återvinning.
- Olja, oljefilter, bränsle och batteri kan ha en negativ påverkan på miljön. Följ lokala återvinningsbestämmelser och tillämpliga förordningar.
- Kasta inte batteriet som hushållsavfall.
- Skicka batteriet till en Husqvarna serviceverkstad eller kassera det på en anvisad plats för förbrukade batterier.

## Tekniska data

	EBE 500S 50 Hz	EBE 500S 60 Hz
Märkeffekt, W	26400	
Märkspänning, V	400	480
Märkfrekvens, Hz	50	60
Märkström, A	48	
Kabellängd, m/fot	25/82	
Typ av strömkabel	Neopren, 4 x 10 <sup>2</sup>	
Arbetsbredd, mm/tum	500/19,2	
Maximal lutning för rengöring, grader/%	10/18	
Körhastighet, m/min / fot/min	0–30 eller 0–98	
Vikt, kg/lb	820/1 808	
Drifttemperatur, °C/°F	–5–40/23–104	
Diameter, stoftslangsanslutning, mm/tum	150/6	
Stoftavskiljare	Kontakta en Husqvarna-serviceverkstad för mer information.	
Hydraulolja	HV46	

**Notera:** Om produkten kräver en elektrisk specifikation som inte finns i tabellen kan du tala med en Husqvarna serviceverkstad för att få mer information.

## Emission av buller och vibrationer

Bulleremission	
Ljudeffektnivå, uppmätt LWA dB(A), <sup>13</sup>	111
Ljudtrycksnivå vid användarens öra, LP, dB(A) <sup>14</sup>	94
Vibrationsnivåer	
Huvudhandtag, m/s <sup>2</sup> . <sup>15</sup>	0,4

### Angivna buller- och vibrationsnivåer

De här deklarerade värdena erhöles genom tester av laborietyp i enlighet med angivna direktiv och standarder och lämpar sig för jämförelse med angivna

värden för andra produkter som testats i enlighet med samma direktiv och standarder. De angivna värdena lämpar sig inte för användning i riskbedömningar och uppmätta värden på enskilda arbetsplatser kan vara högre. De verkliga exponeringsvärdena och risken för

<sup>13</sup> Ljudeffektnivå fastställd enligt EN ISO 3747. Uppmätt vid stålyta. Osäkerhet Kwa 2,5 dB.

<sup>14</sup> Ljudtrycksnivå fastställd enligt EN ISO 11202. Uppmätt vid stålyta. Osäkerhet Kpa 3 dB.

<sup>15</sup> Viktad effektiv acceleration uppmätt vid handtaget enligt en SS-EN ISO 20643. Uppmätt vid stålyta. Osäkerhet, K, 0,1 m/s<sup>2</sup>.

skada som en enskild användare kan uppleva är unika och beror på hur användaren arbetar, i vilket material

produkten används, exponeringstid och användarens fysiska tillstånd samt produktens skick.

## Godkänt slipmaterial

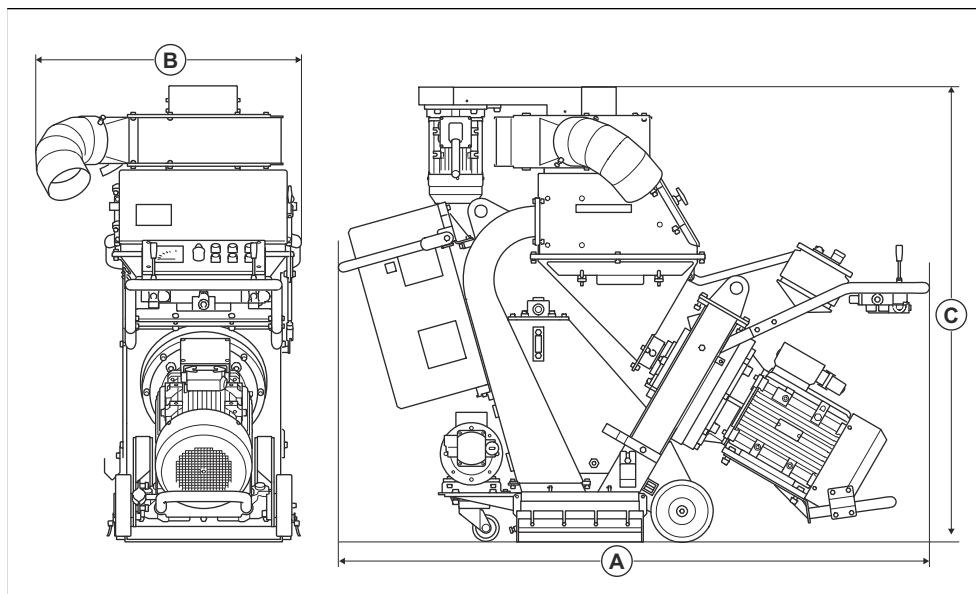
	Kulor i högkolhaltigt stål					Grit i högkolhaltigt stål	
	S-330*	S-390	S-460	S-550	S-660*	SG25	SG16
Godkänt slipmaterial	S-330*	S-390	S-460	S-550	S-660*	SG25	SG16
Mått, mm	1,0	1,2	1,4	1,7	2,0	1,0	1,4
Hårdhet, HRC	45–52						
*specialtillämpningar							

## Förlängningskablar

Kabel längd	Tvärsektion			
	≤ 16 A	≤ 32 A	≤ 63 A	≤ 125 A
Beräknat vid en försäkring GG <sup>16</sup> :	16 A	32 A	63 A	125 A
> 20 m	1,5 mm <sup>2</sup>	2,5 mm <sup>2</sup>	10 mm <sup>2</sup>	25 mm <sup>2</sup>
20 m > 50 m	2,5 mm <sup>2</sup>	4 mm <sup>2</sup>	10 mm <sup>2</sup>	25 mm <sup>2</sup>
50 m > 75 m	4 mm <sup>2</sup>	6 mm <sup>2</sup>	16 mm <sup>2</sup>	35 mm <sup>2</sup>

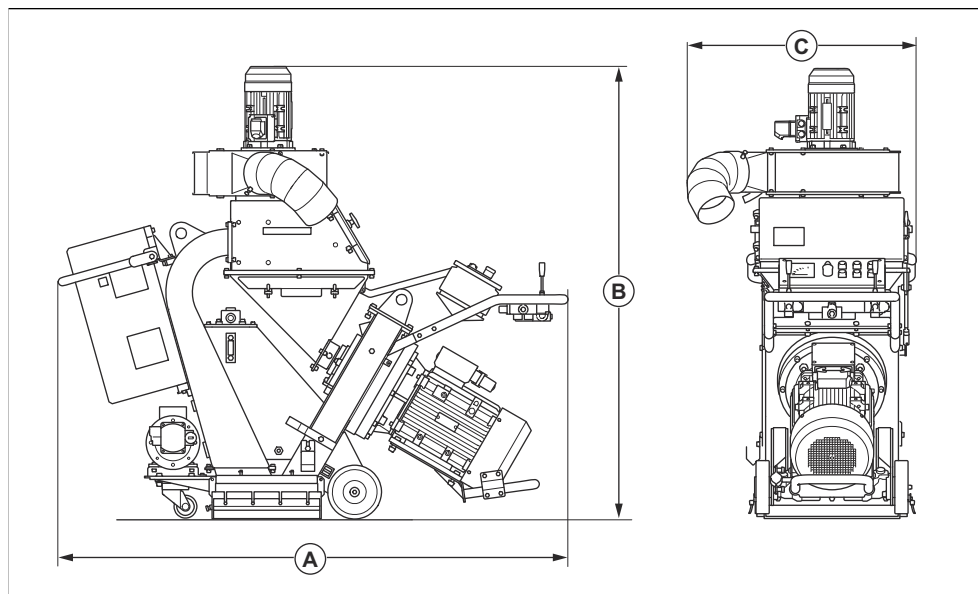
<sup>16</sup> Tvärsnittet måste beräknas om när annan typ eller dimension försäkring används än vad som anges.

## Produktens mått EBE 500S 50 Hz



EBE 500S 50 Hz		
<b>A</b>	Längd, mm/tum	1900/74,8
<b>B</b>	Bredd, mm/tum	865/34,1
<b>C</b>	Höjd, mm/tum	1475/58,1

## Produktens mått EBE 500S 60 Hz



		<b>EBE 500S 60 Hz</b>
<b>A</b>	Längd, mm/tum	1900/74,8
<b>B</b>	Höjd, mm/tum	1 700/66,9
<b>C</b>	Bredd, mm/tum	865/34,1

---

# Försäkran om överensstämmelse

---

## EU-försäkran om överensstämmelse

Vi, Husqvarna AB, SE 561 82 Huskvarna, SVERIGE, tel.  
+46 36 146500, försäkrar på eget ansvar att produkten:

Beskrivning	Stålblästermaskin
Märke	Husqvarna
Typ/Modell	EBE 500S
Identifiering	Serienummer daterade 2023 och framåt

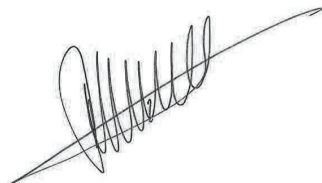
uppfyller alla krav i följande EU-direktiv och förordningar:

Direktiv/förordning	Beskrivning
2006/42/EG	"om maskiner"
2014/30/EU	"angående elektromagnetisk kompatibilitet"

och att följande standarder och/eller tekniska  
specifikationer tillämpas:

EN ISO 12100:2010

Soest, Nederländerna, 2023-12-01



René van der Grint

Director CS&F INFRA, Product Category Concrete  
Surfaces & Floors

Husqvarna AB, Construction Division

Ansvarig för tekniskt underlag, tillgängligt på  
Nieuwegracht 9, 3763 LP Soest, Nederländerna.



# Husqvarna®

[www.husqvarnaconstruction.com](http://www.husqvarnaconstruction.com)

Originale instruktioner  
Alkuperäiset ohjeet  
Originale instruksjoner  
Bruksanvisning i original

1143899-10



2024-06-17