



 **Husqvarna**[®]



EBE 350S

DA	Brugsanvisning
FI	Käyttöohje
NO	Bruksanvisning
SV	Bruksanvisning

2-33
34-65
66-97
98-129

Indhold

Indledning.....	2	Transport, opbevaring og bortskaffelse.....	28
Sikkerhed.....	5	Tekniske data	30
Drift.....	11	Noise and vibration emissions.....	30
Vedligeholdelse.....	19	Overensstemmelseserklæring.....	33
Fejlfinding.....	26		

Indledning

Ejeransvar



ADVARSEL: Behandling af beton og sten ved metoder som f.eks. skæring, slibning eller boring, især under tødrift, danner støv, som kommer fra det materiale, der behandles, og materialet vil ofte indeholde kisel. Kisel er en grundlæggende del af sand, kvarts, tegler, granit og en række andre mineraler og sten. Påvirkning med større mængder af sådant støv kan forårsage:

Åndedrætslidelser (påvirker din evne til at trække vejret), bl.a. kronisk bronkitis, silikose (støvlunge) og lungefibrose som følge af påvirkning med kisel. Disse sygdomme kan være livstruende;

Hudirritation og udslet.

Kræft iht. NTP * og IARC * */National Toxicology Program, International Agency for Research on Cancer.

Træf forholdsregler:

Undgå indånding af og hudkontakt med støv, tåger og dampe.

Bær selv, og sørg for, at alle omkringstående bærer egnede åndedrætsværn som f.eks. støvmasker, som er udviklet til at frafiltrere mikroskopiske partikler. (Se OSHA 29 CFR del 1926.1153).

Brug en egnet støvsuger for at minimere afgivelsen af støv.

Det er ejerens/arbejdsgiverens ansvar, at operatøren er i besiddelse af tilstrækkelig viden om sikker brug af produktet. Værkførere og operatører skal have læst og forstået brugermanualen. De skal være opmærksomme på:

- Produktets sikkerhedsinstruktioner.
- Produktets anvendelsesområder og begrænsninger.
- Hvordan produktet skal bruges og vedligeholdes.

National/lokal lovgivning kan indeholde bestemmelser for brugen af dette produkt. Undersøg, hvilke love der er gældende for arbejdsstedet, inden du bruger produktet.

Produktbeskrivelse

Produktet er en slyngrenser til bagvedgående operatør, der drives af en elektrisk motor. Produktet har et slynghjul, der slynger metallslibemiddel ud på en overflade. Produktet skal tilsluttes til en korrekt støvsuger under drift.

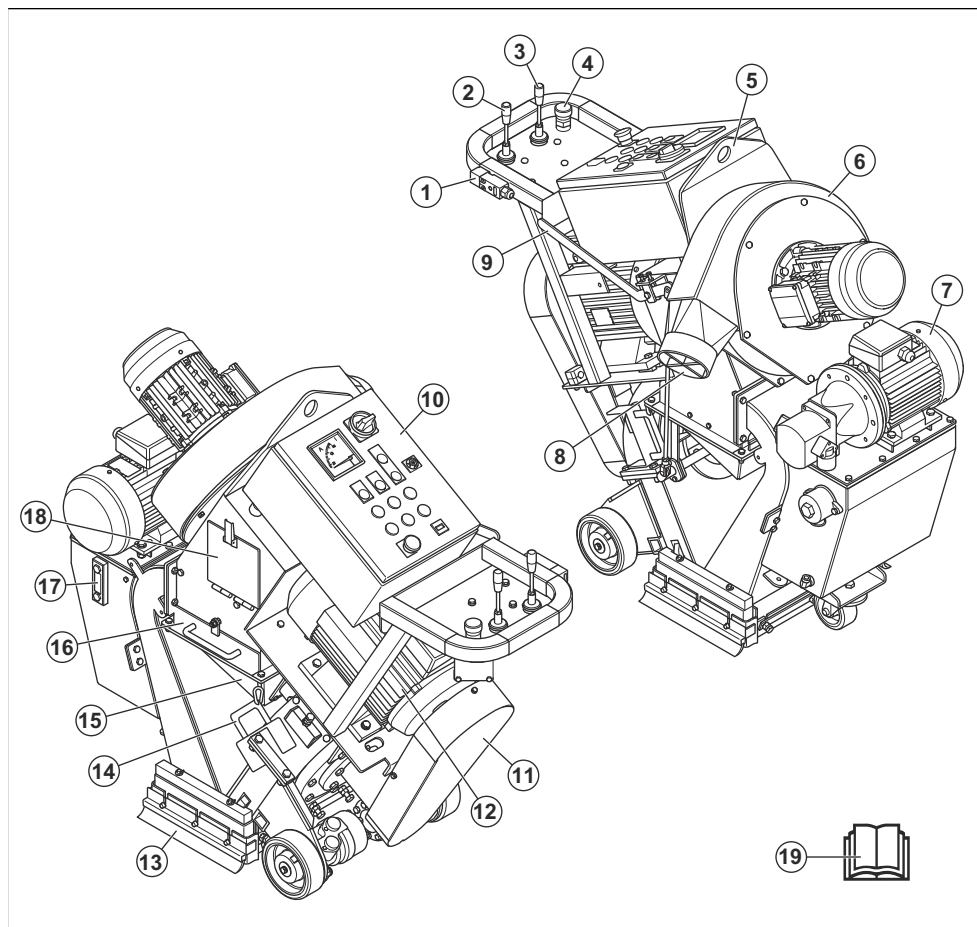
Anvendelsesformål

Produktet anvendes til at fjerne lag af maling, tætningsmidler og urenheder fra ståloverflader. Brug kun produktet på tørre, frostfri vandrette overflader.

Produktet bruges inden for kommercielle anvendelsesområder af professionelle aktører.

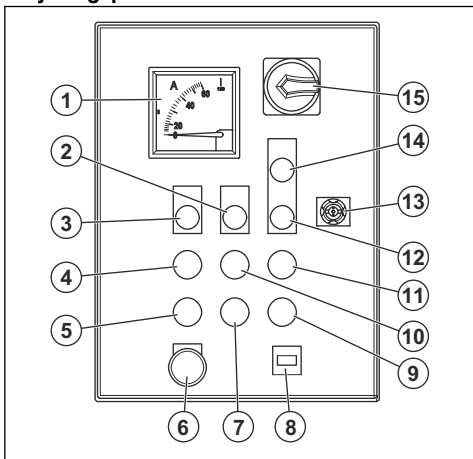
Brug ikke produktet til andre opgaver.

Produktoversigt



- | | |
|--|--|
| 1. Brugertilstedeværelseskontrol (OPC) | 16. Separatorbakke |
| 2. Joystick til højre drivhjul | 17. Indikator for hydraulikoliestanden |
| 3. Joystick til venstre drivhjul | 18. Udskillerdør |
| 4. Omdrejningstalregulering | 19. Brugervejledning |
| 5. Løfteøje | |
| 6. Ventilatorenhed | |
| 7. Hydraulikmotor | |
| 8. Tilslutning til støvsuger | |
| 9. Betjeningsgreb til slibemiddel | |
| 10. Betjeningspanel, se <i>Betjeningspanel på side 4</i> | |
| 11. Dæksel på kilerem | |
| 12. Slynmotor | |
| 13. Børstelistepakninger | |
| 14. Holder til sidepakning | |
| 15. Tragt | |

Betjeningspanel



1. Amperemeter
2. Indikator for ventilatorenheden
3. Indikator for drivmotorerne
4. ON-knap til drivmotorerne
5. ON/OFF-knap til drivmotorerne
6. Nødstopknap
7. OFF-knap til ventilatorenheden
8. Timetæller
9. ON/OFF-knap til slyngmotoren
10. ON-knap til ventilatorenheden
11. ON-knap til slyngmotoren
12. Indikator for slyngmotoren
13. Lås til elektroboksen
14. Indikator for strømforsyning
15. ON/OFF-hovedkontakt på lygter



Brug godkendt høreværn.



Brug godkendt øjenværn.



Brug godkendte beskyttelseshandsker.



Brug godkendte beskyttelsesstøvler.



Højspænding.



Løftepunkt.



Varm overflade.



Dette produkt er i overensstemmelse med gældende EU-direktiver.

Symboler på produktet



ADVARSEL: Dette produkt kan være farligt og forårsage alvorlig personskade eller død for brugeren eller andre. Vær forsigtig, og brug produktet korrekt.



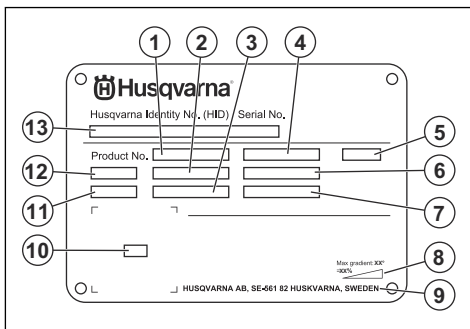
Læs brugervejledningen grundigt, og sørg for at have forstået indholdet, inden du bruger produktet.



Brug et godkendt åndedrætsværn.

Bemærk: Andre symboler/etiketter på produktet refererer til specifikke krav for certificering på nogle markeder.

Typeskilt



1. Produktnummer
2. Produktvægt
3. Nominel effekt
4. Nominel spænding
5. Kabinet
6. Nominel strøm
7. Frekvens
8. Maksimal hældningsvinkel
9. Producent
10. Kode, der kan scannes
11. Produktionsår
12. Model

13. Serienummer

Skader på produktet

Vi er ikke ansvarlige for skader på vores produkt, hvis:

- produktet er forkert repareret.
- produktet er repareret med dele, der ikke er fra producenten eller ikke er godkendt af producenten
- produktet har tilbehør, der ikke er fra producenten eller ikke er godkendt af producenten.
- produktet ikke er repareret på et godkendt servicecenter eller af en godkendt myndighed.

Sikkerhed

Sikkerhedsdefinitioner

Advarsler, forholdsregler og bemærkninger bruges til at pege på særligt vigtige dele af brugsanvisningen.



ADVARSEL: Bruges, hvis føreren udsætter sig selv eller omkringstående personer for risiko for personskade eller dødsfald ved tilsidesættelse af instruktionerne i brugsanvisningen.



BEMÆRK: Bruges, hvis der er risiko for skader på produktet, andre materialer eller det omgivende område ved tilsidesættelse af instruktionerne i brugsanvisningen.

Bemærk: Bruges til at give yderligere oplysninger, der er nødvendige i en given situation.

Generelle sikkerhedsinstruktioner



ADVARSEL: Læs følgende advarselsinstruktioner, inden du bruger produktet.

- Dette produkt er et farligt værktøj, hvis du ikke er forsigtig, eller hvis du bruger produktet forkert. Dette produkt kan forårsage alvorlig personskade eller død for brugeren eller andre. Anvend ikke produktet, før du har læst og forstået indholdet i denne brugsanvisning.
- Produktet er ikke til brug for personer (herunder børn) med nedsatte fysiske, følelsesmæssige eller mentale evner, nedsat følesans eller manglende erfaring og viden.
- Følg alle advarsler og anvisninger
- Overhold alle gældende love og bestemmelser.
- Brugeren og brugerens arbejdsgiver skal kende og forebygge farene i forbindelse med brugen af produktet.

- Lad ikke en person betjene produktet, medmindre vedkommende har læst og forstået indholdet i denne brugsanvisning.
- Brug ikke produktet, medmindre du har modtaget oplæring i det før brug. Sørg for, at alle brugere oplæres i produktet.
- Lad ikke børn betjene produktet.
- Lad kun autoriserede personer betjene produktet.
- Brugeren er ansvarlig for uheld på mennesker og materiel.
- Brug ikke produktet, hvis du er træt, syg eller påvirket af alkohol, narkotika eller medicin.
- Vær altid forsigtig, og brug din sunde fornuft.
- Hold produktet rent. Sørg for, at skilte og mærkater er tydeligt læsbare.
- Brug ikke produktet, hvis det er beskadiget eller ikke fungerer korrekt.
- Du må ikke foretage ændringer af dette produkt.
- Brug ikke produktet, hvis der er risiko for, at andre personer har foretaget ændringer af produktet.

Sikkerhedsinstruktioner for betjening



ADVARSEL: Læs følgende advarselsinstruktioner, inden du bruger produktet.

- Brug personlige værnemidler. Se *Personligt beskyttelsesudstyr* på side 7.
- Overeksponering for vibrationer kan forårsage kredsløbsforstyrrelser og skader på nervesystemet hos personer med nedsat kredsløb. Hvis du oplever symptomer, som kan relateres til overeksponering af vibrationer, skal du søge læge. Eksempler på sådanne symptomer er: følelseløshed, mangel på følesans, "kildren", "stikken", smerte, manglende eller reduceret styrke, forandringer i hudens farve eller i dens overflade. Disse symptomer opstår almindeligvis i fingre, hænder og håndled.
- Betjen ikke produktet uden alle beskyttelsesdæksler installeret.

- Sørg for, at du ved, hvordan du standser motoren hurtigt i nødstilfælde.
- Du skal standse motoren og tage stikket ud af stikkontakten, før du efterlader produktet. Sørg for, at der ikke er risiko for utilsigtet start.
- Sørg for, at tøj, langt hår og smykker ikke kommer i klemme i bevægelige dele.
- Sørg for at stå i en stabil og sikker stilling under brug.
- Kontrollér, at der ikke er nogen løse bolte eller møtrikker.
- Løft eller vip ikke produktet under drift. Der kommer slibemiddel ud af produktet ved høj hastighed, hvilket kan forårsage personskade. Frakobl altid strømstikket, før du løfter eller vipper produktet.
- Sørg for, at separatoren og separatorbakken er lukket under drift.
- Brug ikke produktet, hvis du ikke kan få hjælp i tilfælde af en ulykke.
- Brug altid godkendt tilbehør. Spørg Husqvarna-forhandleren for at få yderligere oplysninger.
- Hvis der opstår vibrationer i produktet, eller hvis støjniveauet fra produktet er usædvanligt højt, skal du straks standse produktet. Frakobl stikket. Undersøg, om produktet er blevet beskadiget. Reparer skader, eller lad et godkendt serviceværksted udføre reparationen.
- Tilslut altid produktet til en støvsuger for at fjerne støv.
- Træk ikke i støvsugerslangen. Produktet kan vælte og forårsage personskade eller beskadigelse.
- Hold støvsugeren tændt, indtil motorerne stopper helt.
- Betjen kun produktet bagfra og med begge hænder på håndtaget.
- Sørg for, at der ikke er fedt eller olie på håndtagene.
- Sørg for, at børstelstepakningerne ikke er beskadigede.
- Sørg for, at børstelstepakningerne er monteret i den korrekte højde.
- Brug altid godkendt slibemiddel. Spørg Husqvarna-forhandleren for at få yderligere oplysninger. Se *Godkendt slibemiddel på side 31*.
- Sørg for, at ventilatorenheden har den korrekte rotationsretning. Den korrekte rotationsretning er angivet med en pil på ventilatorenhedsdækslet.

Vibrationssikkerhed



ADVARSEL: Læs følgende advarselsinstruktioner, inden du bruger produktet.

- Under brug af produktet kan der overføres vibrationer fra produktet til brugeren. Regelmæssig og hyppig brug af produktet kan forårsage eller forøge omfanget af personskader på brugeren. Skader kan forekomme i fingre, hænder, håndled,

arme, skuldre, nerver, blodforsyning eller andre dele af kroppen. Skaderne kan være invaliderende og/eller permanente og kan forstærkes gradvist i flere uger, måneder eller år. Eventuelle skader omfatter skader på blodcirkulationen, nervesystemet, led og andre anatomiske strukturer.

- Symptomer kan opstå under brug af produktet eller på andre tidspunkter. Hvis du har symptomer og fortsætter med at betjene produktet, kan symptomerne forstærkes eller bliver permanente. Hvis disse eller andre symptomer forekommer, skal du søge lægehjælp:
 - Følelsesløshed, manglende følesans, snurren, stikken, smerte, brændende fornemmelse, dunken, stivhed, klodsethed, styrketab, ændringer af hudens farve eller tilstand.
- Symptomer kan forstærkes ved lave temperaturer. Brug varmt tøj og hold hænderne varme og tørre, når du bruger produktet i kolde omgivelser.
- Udfør vedligeholdelse på og betjen produktet som angivet i brugsanvisningen for at bevare et korrekt vibrationsniveau.
- Dette produkt har et vibrationsdæmpningssystem, der mindsker vibrationerne fra håndtagene til brugeren. Lad produktet gøre arbejdet.
- Hold kun hænderne på håndtaget eller håndtagene. Hold alle andre kropsdele væk fra produktet.
- Stop produktet med det samme, hvis der pludselig opstår stærke vibrationer. Fortsæt ikke arbejdet, før årsagen til de øgede vibrationer er fjernet.

Sikkerhed omkring støv



ADVARSEL: Læs følgende advarselsinstruktioner, inden du bruger produktet.

- Brug af produktet kan forårsage støv i luften. Støv kan forårsage alvorlige personskader og permanente helbredsproblemer. Silikastøv er klassificeret som skadeligt af flere myndigheder. Følgende er eksempler på sådanne helbredsproblemer:
 - De dødelige lungesygdomme kronisk bronkitis, silikose og lungefibrose
 - Kræft
 - Fosterskader
 - Hudbetændelse
- Brug korrekt udstyr for at mindske mængden af støv og dampe i luften og for at reducere støv på arbejdsudstyr, overflader, tøj og dele af kroppen. Eksempler på betjeningsanordninger er støvopsamlingsystemer. Reducer forekomsten af støv ved kilden, hvor det er muligt. Sørg for, at udstyret installeres og anvendes korrekt, og at der udføres regelmæssig vedligeholdelse.
- Brug godkendt åndedrætsværn. Sørg for, at åndedrætsværnet er godkendt til brug sammen med de farlige materialer, der kan forekomme i arbejdsområdet.

- Sørg for, at der er tilstrækkelig ventilation i arbejdsområdet.

Sikkerhed omkring støj



ADVARSEL: Læs følgende advarselsinstruktioner, inden du bruger produktet.

- Høje støjniveauer og langvarig eksponering for støj kan forårsage støjbettinget høretab.
- Udfør vedligeholdelse på og betjen produktet som beskrevet i brugsanvisningen for at holde støjniveauet på et minimum.
- Anvend godkendt hørevern, når du betjener produktet.
- Lyt efter advarselssignaler og stemmer, når du bruger hørevern. Tag høreværnet af, når produktet er standset, medmindre hørevern skal bruges pga. støjniveauet i arbejdsområdet.

Personligt beskyttelsesudstyr



ADVARSEL: Læs følgende advarselsinstruktioner, inden du bruger produktet.

- Brug godkendt personligt beskyttelsesudstyr, når du betjener produktet. Personligt beskyttelsesudstyr udelukker ikke fuldstændigt risikoen for personskader, men det mindsker graden af skaderne i tilfælde af, at der skulle ske en ulykke. Lad forhandleren hjælpe dig med at vælge de rigtige personlige værnemidler og hvornår du skal bruge dem.
- Kontrollér regelmæssigt tilstanden af det personlige beskyttelsesudstyr.
- Brug godkendt hørevern.
- Brug godkendt åndedrætsværn.
- Brug godkendte beskyttelsesbriller med sidebeskyttelse.
- Bær altid beskytteshandsker.
- Anvend støvler med stålsnude og skridsikre såler.
- Brug godkendt arbejdstøj eller tilsvarende tætsiddende tøj med lange ærmer og lange ben.

Brandslukker

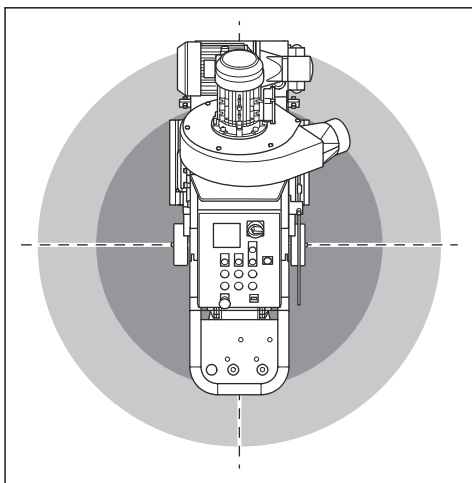
- Hav en brandslukker i nærheden under arbejdet.
- Brug en pulverlukker af "ABE"-klassen eller en CO₂-lukker af "BE"-typen.

Sikkerhed i arbejdsområdet



ADVARSEL: Læs følgende advarselsinstruktioner, inden du bruger produktet.

- Det er brugerens ansvar at undersøge den overflade, der skal behandles. Brugeren skal foretage en risikovurdering på grundlag af de oplysninger, der er indhentet om den overflade, der skal behandles, og tage passende forholdsregler i forbindelse med det arbejde, der skal udføres.
- Brug ikke produktet i tåge, regn, hård vind, kulde, ved risiko for lynnedslag eller i andre dårlige vejrforhold.
- Pas på personer, genstande og situationer, som kan forhindre sikker brug af produktet.
- Brug ikke produktet i områder, hvor der kan forekomme brand eller eksplosioner. Produktet danner gnister, og brændbart materiale kan skabe antændelse ved kontakt med støv eller dampe.
- Hold børn, tilskuere og dyr væk fra arbejdsområdet og på sikker afstand af produktet. Sikker afstand er 15 m.



- Hold tilskuere og dyr væk fra arbejdsområdet og på sikker afstand af produktet.
- Sørg for, at kun autoriserede personer befinder sig i arbejdsområdet.
- Hold arbejdsområdet rent og helt oplyst. Rodele eller mørke områder er en invitation til ulykker.
- Fjern genstande såsom skruer, bolte, wires og sten fra arbejdsområdet, inden du bruger produktet.
- Sørg for, at der ikke er kabler eller slanger i produktets driftsretning.
- Sørg for, at ujævne overflader, f.eks. svejsede sømme eller gulvsamlinger, ikke stopper produktet.
- Sørg for, at der er tilstrækkelig luftgennemstrømning i arbejdsområdet.

Hydraulic safety



ADVARSEL: Read the warning instructions that follow before you use the product.

- Make sure that the hydraulic hose connections are tight and that there is no oil leakage.
- Be careful when you tighten the hydraulic connections. If you tighten the hydraulic connections too much, it can cause damage to the O-rings.
- Make sure that the hydraulic hose connections are clean and in good condition.
- Pressurized hydraulic oil is dangerous and can cause serious injury. Do not look for an oil leakage when the hydraulic system is pressurized.
- Be careful when you fill the product with hydraulic oil. The hydraulic oil is flammable. If you spill hydraulic oil, clean the surface.
- Only fill the product with hydraulic oil in a location with good airflow.
- Stikket skal passe til stikkontakten. Man må aldrig ændre på stikket. Benyt ikke adapterstik i forbindelse med jordet elværktøj. Uændrede stik og passende stikkontakter reducerer risikoen for elektrisk stød.
- Undgå kropskontakt med jodede genstande som f.eks. rør, radiatorer, komfurer og køleskabe. Der er øget risiko for elektrisk stød, hvis din krop har forbindelse til jord.
- Kontrollér, at strøm, sikringer og netspænding er den samme som den viste spænding på produktets typeskilt.
- Stop altid produktet, før du tager stikket ud af stikkontakten.
- Sørg for, at ON/ OFF-kontakten er i OFF-positionen, før produktet tilsluttes til strømforsyningen.
- Tag altid stikket ud, når produktet holder stille i længere tid.
- Brug ikke produktet, hvis strømkablet eller strømstikket er beskadiget. Hvis ledningen er beskadiget, skal den udskiftes af producenten, dennes serviceagent eller tilsvarende kvalificerede personer for at undgå fare. Et beskadiget strømkabel kan forårsage alvorlige skader og dødsfald.
- Brug strømkablet korrekt. Brug aldrig strømkablet til at flytte, trække eller frakoble produktet. Træk i stikket, når strømkablet skal afbrydes. Træk ikke i strømkablet.
- Betjen kun produktet på tørre overflader.
- Udsæt ikke produktet for regn. Vand, der kommer ind i produktet, øger risikoen for elektrisk stød.
- Sørg altid for at frakoble strømkablet, når du tilslutter eller afbryder forbindelsen til motorkablet og elkabinettet.
- For at undgå fare som følge af utilsigtet nulstilling af overophedningssikringen må apparatet ikke forsynes via en ekstern afbryderenhed, f.eks. en timer, eller tilsluttes et kredsløb, der regelmæssigt tændes og slukkes af elværket.
- Sørg for, at strømforsyningen til produktet leveres af separate transformere, der kun bruges til industrielle formål.

Elektrisk sikkerhed



ADVARSEL: Der er altid en risiko for stød fra elektriske produkter. Brug ikke produktet under forhold med dårligt vejr. Rør ikke ved lynafledere og metalgenstande. Brug altid produktet, som beskrevet i denne brugsanvisning, for at undgå personskader.



ADVARSEL: Brug altid en strømforsyning med fejlstrømsafbryder (RCD). En fejlstrømsafbryder mindsker risikoen for elektrisk stød.



ADVARSEL: Højspænding. Der er ubeskyttede dele i strømenheden. Frakobl altid strømstikket, før du åbner døren til elskabet.



ADVARSEL: Brug kun stikkontakten på maskinen til de formål, der er angivet i instruktionerne.



BEMÆRK: Strømforsyningen fra produktet eller generatoren skal være tilstrækkelig og konstant for at sikre, at opladeren fungerer uden problemer. Forkert spænding får strømforbruget og motortemperaturen til at stige, indtil sikkerhedskredsløbsafbryderen udløses. Dimensionen af strømkablet skal være i overensstemmelse med national og lokal lovgivning. Dimensionen af strømstikket skal svare til strømstyrken på produktets elektriske stik og forlænger-kabel.

Hvis strømsyningen har en højere systemmodstand, kan der forekomme korte spændingsfald, når produktet startes. Det kan påvirke funktionen af andre produkter, f.eks. kan lyset flimre.

Vejledning til jordforbundet produkt



ADVARSEL: Forkert tilslutning kan medføre elektrisk stød. Tal med en autoriseret elektriker, hvis du ikke er sikker på, om din stikkontakt er jordet korrekt.

Du må ikke ændre stikket i forhold til dets fabriksspecifikation. Hvis strømstikket eller netledningen er beskadiget eller skal udskiftes, skal du kontakte din Husqvarna servicerepræsentant. Overhold lokale regulativer og love.

Hvis du ikke helt forstår anvisningerne om det jordforbundne produkt, skal du tale med en autoriseret elektriker.

Brug kun jordede udendørs forlængerledninger med jordstik og jordede stikkontakter, der passer til produktets strømstik.

Dette produkt har et jordet strømkabel og et strømstik. Slut altid produktet til en jordet stikkontakt. Derved mindses risikoen for elektrisk stød.

Brug ikke elektriske adaptere sammen med produktet.

Forlængerledninger

- Brug kun godkendte forlængerledninger med relevante egenskaber.
- Forlængerledningens nominelle værdi skal svare til eller være højere end værdien, der fremgår af produktets typeskilt.
- Brug jordede forlængerledninger.
- Når du betjener produktet udendørs, skal du benytte en forlængerledning, der egner sig til udendørs brug. Derved mindses risikoen for elektrisk stød.
- Hold tilslutningen til forlængerledningen tør og fri af jorden.
- Hold forlængerledningen væk fra varme, olie, skarpe kanter eller bevægelige dele. En beskadiget ledning øger risikoen for elektrisk stød.
- Sørg for, at forlængerledningen er uden skader og i god stand.
- Brug ikke forlængerledningen, når den er rullet sammen. Dette kan medføre, at forlængerledningen bliver for varm.
- Sørg for, at forlængerledningen ikke er i vejen, når produktet er i drift. Dette forhindrer, at forlængerledningen bliver beskadiget.

Sikkerhedsanordninger på produktet



ADVARSEL: Læs følgende advarselsinstruktioner, inden du bruger produktet.

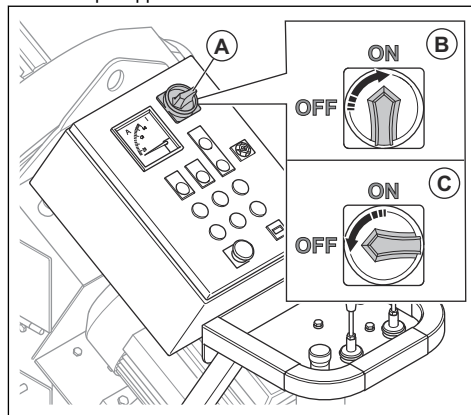
- Brug ikke produktet med sikkerhedsanordninger, der er beskadigede eller ikke fungerer korrekt.
- Kontrollér sikkerhedsanordningerne dagligt. Hvis sikkerhedsanordningerne er beskadigede eller ikke fungerer korrekt, skal du kontakte dit Husqvarna-serviceværksted.
- Foretag ikke ændringer på sikkerhedsanordninger

ON/OFF-kontakt

ON/OFF-kontakten skal bruges til at starte og stoppe strømforsyningen til produktet.

Sådan kontrolleres ON/OFF-kontakten

1. Drej nødstopknappen (A) med uret for at sikre, at nødstopknappen er deaktiveret.



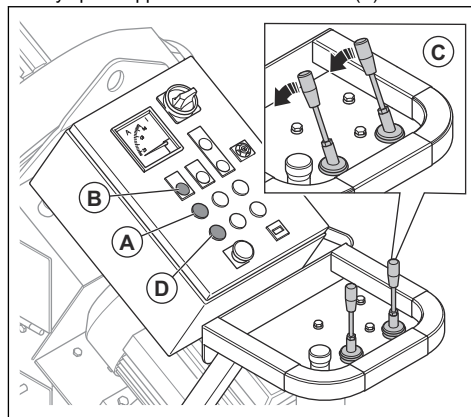
2. Drej ON/OFF-kontakten til positionen ON (B).
3. Sørg for, at indikatorlampen på betjeningspanelet tænder.
4. Drej ON/OFF-kontakten til positionen OFF (C).
5. Kontrollér, at indikatorlampen på betjeningspanelet slukker.

ON/OFF-knapper til drivmotorerne

ON/OFF-knapperne til drivmotorerne bruges til at starte og stoppe drivmotorerne. Se *Sådan kontrolleres drivmotorerne på side 9*.

Sådan kontrolleres drivmotorerne

1. Drej nødstopknappen med uret for at sikre, at nødstopknappen er deaktiveret.
2. Drej ON/OFF-kontakten til positionen ON.
3. Tryk på knappen ON til drivmotorerne (A).



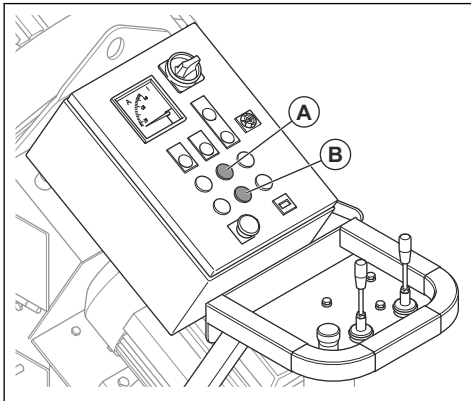
4. Sørg for, at indikatoren for drivmotorerne tændes (B).
5. Indstil hastighedskontrolknappen til 1.
6. Skub de 2 joysticks fremad (C). Sørg for, at produktet fungerer i fremadgående retning.
7. Sæt de 2 joystick i neutral stilling. Sørg for, at produktet standser.
8. Træk de 2 joysticks bagud. Sørg for, at produktet fungerer i bagudgående retning.
9. Sæt de 2 joystick i neutral stilling.
10. Tryk på OFF-knappen til drivmotorerne (D).
11. Sørg for, at indikatoren for drivmotorerne slukkes.

ON/OFF-knapper på ventilatorenheden

ON/OFF-knapperne på ventilatorenheden bruges til at starte og stoppe ventilatorenheden. Se *Sådan kontrolleres ventilatorenhedens ON/OFF-knapper på side 10.*

Sådan kontrolleres ventilatorenhedens ON/OFF-knapper

1. Drej nødstopknappen med uret for at sikre, at nødstopknappen er deaktiveret.
2. Drej ON/OFF-kontakten til positionen ON.
3. Tryk på On-knappen til ventilatorenheden (A).



4. Sørg for, at ventilatorenheden starter.
5. Tryk på ventilatorenhedens OFF-knap (B).
6. Sørg for, at ventilatorenheden stopper.

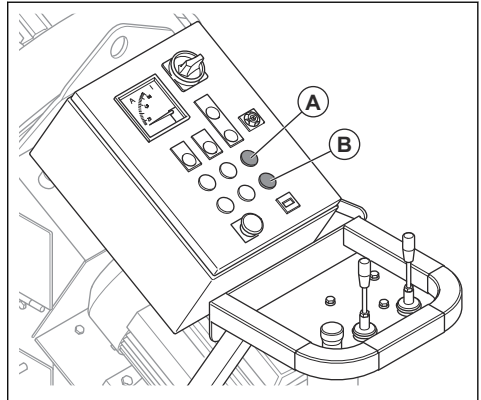
ON/OFF-knapper til slyngmotoren

ON/OFF-knapperne til slyngmotoren bruges til at starte og stoppe slyngmotoren. Se *Sådan kontrolleres ON/OFF-knapperne til slyngmotoren på side 10.*

Sådan kontrolleres ON/OFF-knapperne til slyngmotoren

1. Drej nødstopknappen med uret for at sikre, at nødstopknappen er deaktiveret.
2. Drej ON/OFF-kontakten til positionen ON.

3. Tryk på ON-knappen på slyngmotoren (A).



4. Sørg for, at slyngmotoren starter.
5. Tryk på OFF-knappen på slyngmotoren (B).
6. Sørg for, at slyngmotoren standser.

Amperemeter

Amperemeteret viser slyngbelastningen på overfladen. Den maksimale strømstyrke er vist over amperemeteret.

Sådan udføres en kontrol af amperemeteret

Se *Betjeningspanel på side 4* for at få oplysninger om, hvor amperemeteret er på dit produkt.

1. Start produktet. Se *Sådan startes produktet på side 16.*
2. Vent, indtil amperemeteret er i tomgangsposition.
3. Stands produktet. Se *Sådan standses produktet på side 19.*

Nødstopknap

Nødstopknappen bruges til hurtigt at standse motorerne.

Sådan foretager du en kontrol af nødstopknappen

Se *Betjeningspanel på side 4* for at få oplysninger om, hvor nødstopknappen er på dit produkt.

1. Drej nødstopknappen med uret for at sikre, at nødstopknappen er deaktiveret.
2. Start produktet. Se *Sådan startes produktet på side 16.*
3. Tryk på nødstopknappen.
4. Sørg for, at motorerne standser.
5. Drej nødstopknappen med uret for at deaktivere den.

Brugertilstedeværelseskontrol (OPC)

Når OPC'en er aktiveret, stopper motoren. Se *Sådan udføres kontrol af operatørtlstedeværelseskontrollen (OPC) på side 11.*

Sådan udføres kontrol af operatørtlstedeværelseskontrollen (OPC)

1. Start produktet. Se *Sådan startes produktet på side 16*.
2. Træk OPC-nøglen ud. Hvis motoren ikke standser inden for 3 sekunder, skal du kontakte et godkendt Husqvarna-serviceværksted.

Sikkerhedsinstruktioner for vedligeholdelse



ADVARSEL: Læs følgende advarselsinstruktioner, inden du bruger produktet.

- Foretag kun den form for vedligeholdelse, der er beskrevet i denne brugervejledning. Lad et godkendt serviceværksted udføre alle andre former for service.
- Hvis vedligeholdelsen ikke udføres korrekt og regelmæssigt, øges risikoen for personskade og beskadigelse af produktet.

- Rengør produktet for at fjerne farlige materialer, inden du udfører vedligeholdelse.
- Udfør vedligeholdelse af produktet på et stabilt underlag. Sørg for, at produktet ikke kan bevæge sig.
- Du må ikke foretage ændringer af produktet. Ændringer af produktet, der ikke er godkendt af producenten, kan medføre alvorlig personskade eller dødsfald.
- Udskift beskadigede, slidte eller defekte dele.
- Brug ikke en højtryksrensere til at rengøre produktet.
- Brug kun fnugfri rengøringsklude.
- Brug altid originalt tilbehør og originale reservedele. Tilbehør og reservedele, der ikke er godkendt af producenten, kan medføre alvorlig personskade eller dødsfald.
- Efter vedligeholdelse skal du udføre en kontrol af produktets vibrationsniveau. Tal med et godkendt serviceværksted, hvis niveauet ikke er korrekt.
- Lad et godkendt serviceværksted foretage regelmæssig service af produktet.

Drift

Indledning



ADVARSEL: Før du bruger produktet, skal du læse og forstå kapitlet om sikkerhed.

Det skal du gøre, inden du betjener produktet

1. Læs brugervejledningen omhyggeligt igennem, og sørg for at have forstået instruktionerne.
2. Læs brugervejledningen til støvsugerens omhyggeligt igennem, og sørg for at have forstået instruktionerne.
3. Hvis produktet anvendes i forbindelse med en strømkilde, skal du sørge for at læse og forstå brugervejledningen til den pågældende strømkilde.
4. Brug personlige værnemidler. Se *Personligt beskyttelsesudstyr på side 7*.
5. Sørg for, at kun autoriserede personer befinder sig i arbejdsområdet.
6. Udfør dagligt vedligeholdelsesarbejde. Se *Maintenance schedule på side 20*.
7. Sørg for, at produktet er monteret korrekt og ikke er beskadiget.
8. Sørg for, at alle bolte, skruer og møtrikker er spændt.
9. Sørg for, at slynghjulblade, indløbsliske og pakninger ikke er beskadigede eller nedslidte. Udskift delene, når 75 % af bladtykkelsen er slidt væk.

10. Kontrollér, at separatoren ikke er beskadiget.
11. Sørg for, at separatoren er fyldt med slibemiddel op til separatorbakken.
12. Sørg for, at børstelstepakningerne er monteret i den korrekte højde. Se *Sådan indstilles den korrekte højde for børstelstepakningerne på side 12*.
13. Anbring produktet i arbejdsområdet. Sørg for, at overfladen er vandret. Sørg for, at transporten af produktet til og i arbejdsområdet udføres sikkert og korrekt. Se *Transport, opbevaring og bortskaffelse på side 28*.
14. Monter sidepakningerne. Se *Til montering af sidepakningerne på side 12*.
15. Tilslut en støvsuger til produktet. Se *Sådan tilsluttes en støvsuger på side 15*.
16. Sørg for, at ON/ OFF-kontakten er i OFF-positionen, før produktet tilsluttes til en strømkilde.
17. Slut produktet til en strømkilde. Se *Sådan tilsluttes produktet til en strømkilde på side 15*.

Ventil til slibemidlet

Ventilen til slibemidlet styrer tilgangen af slibemiddel til slynghjulbladene. Justeringen af ventilen til slibemidlet er vist på amperemetret. Se *Amperemeter på side 10*.

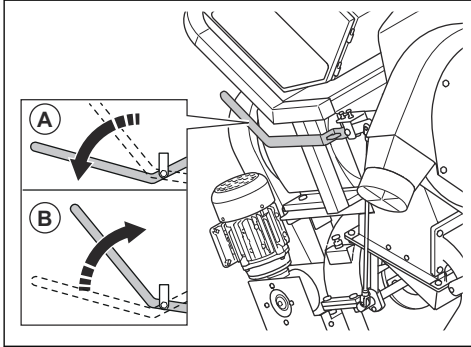
Du kan justere ventilen til slibemidlet med betjeningsgrebet til slibemidlet. Se *Ventil til slibemidlet på side 11*.

Sådan betjenes ventilen til slibemidlet.



BEMÆRK: Åbn kun ventilen til slibemidlet, når slyngmotoren er i drift.

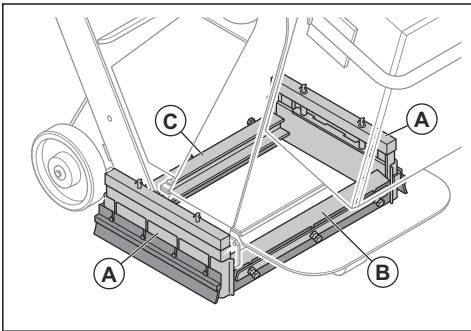
1. Skub på betjeningsgrebet til slibemidlet for at lukke ventilen og stoppe slibemiddelflowet (A).



2. Træk i betjeningsgrebene til slibemidlet for at åbne ventilen og starte slibemiddelflowet (B).

Slibemiddelpakning

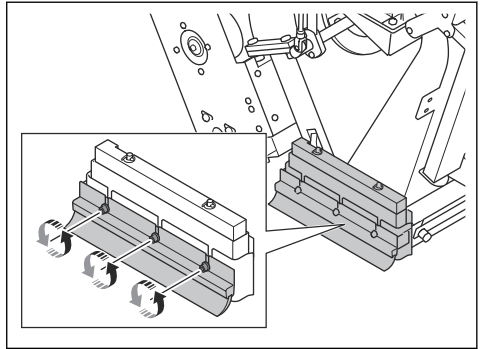
Slibematerialetætningen er et pakningssystem med 2 sidepakninger (A), 1 forreste pakning (B) og 1 bageste børste (C). Slibemiddelpakningen sikrer, at slibemidlet forbliver i produktet under drift. Se *Til montering af sidepakningerne på side 12* for yderligere oplysninger om sidepakningerne. Se *Til udskiftning af de forreste gummipakninger på side 25* for yderligere oplysninger om den forreste pakning.



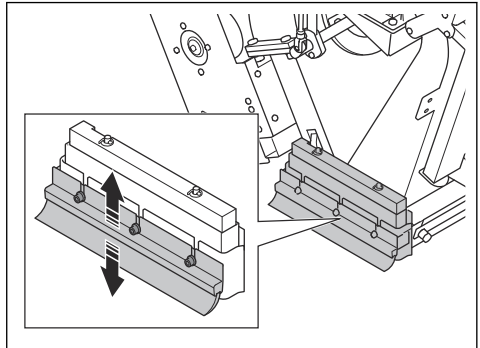
Sådan indstilles den korrekte højde for børstelstepakningerne

Børstelstepakningerne viser tegn på slitage, når du betjener produktet. Det er nødvendigt at justere højden på børstelstepakningerne med jævne mellemrum.

1. Løsn de 3 skruer.



2. Sørg for, at højden på børstelstepakningerne er 1 mm/0,04 over overfladen.



3. Spænd de 3 skruer.

Til montering af sidepakningerne

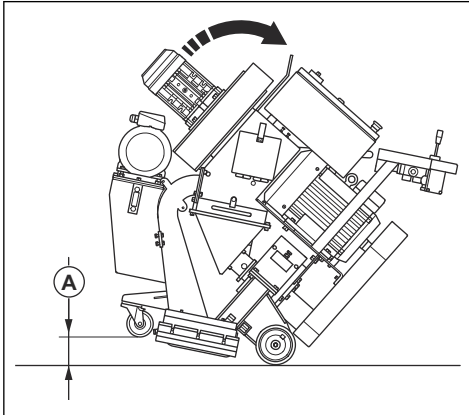


ADVARSEL: Der skal mindst være 2 personer til denne procedure. 1 person monterer sidepakningerne, og 1 person sørger for, at produktet forbliver på plads.

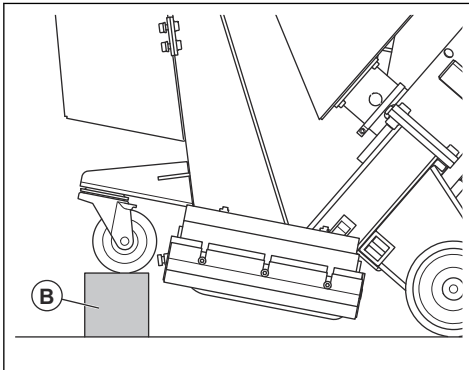
Sidepakningssystemet består af 2 metalsidetætninger, 2 gummisidetætninger og 2 sidebørster. Metalsidetætningerne falder ud af sideforseglingssystemet, når du løfter produktet fra overfladen. Monter sidepakningerne, før produktet betjenes.

1. Parkér produktet på en plan overflade.
2. Stands produktet, og lad det køle af.

3. 1 person vipper produktet bagud, indtil afstanden (A) er 120 mm.

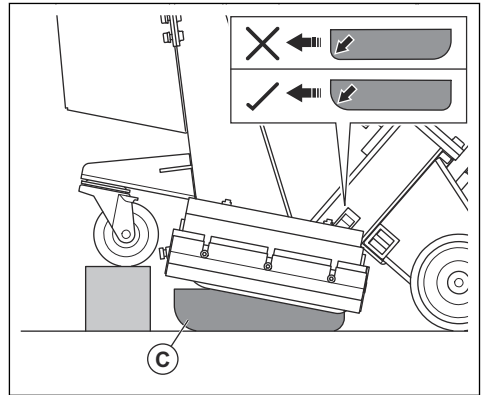


4. Den anden person sætter et stykke træ (B) under forhjulet. Træets dimensioner skal være 100 x 100 x 300 mm.

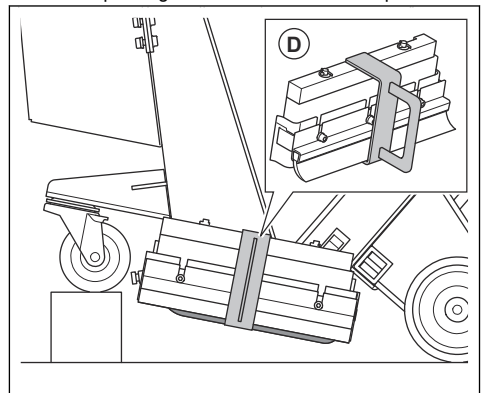


5. Mens 1 person observerer processen, monterer den anden person sidepakningerne i sidepakkingsboksene:

- a) Sæt sidepakningen (C) i sidepakkingsboksen på 1 side af produktet. Sørg for, at den afrundede del af sidepakningen peger mod forsiden af produktet.

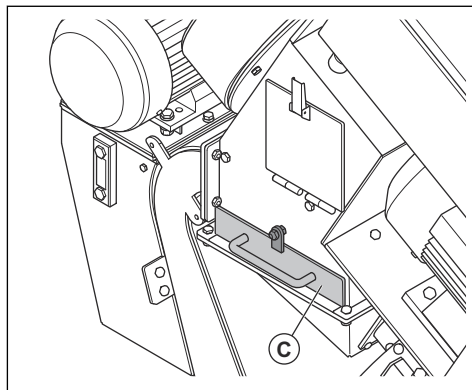
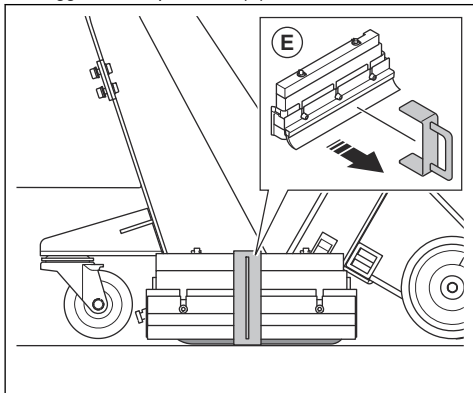


- b) Sæt sidepakkingsholderen (D) rundt om sidepakkingsboksen for at sikre, at sidepakningen forbliver i den korrekte position.



- c) Monter sidepakningen på den modsatte side af produktet.
6. Mens 1 person løfter produktet en smule op, fjerner den anden person træstykket.
7. Den person, der løfter produktet opad, sænker langsomt produktet ned på jorden.

8. Den anden person fjerner sidepakkingsholderne på begge sider af produktet (E).



Sådan fyldes produktet med slibemiddel



ADVARSEL: Brug altid personligt beskyttelsesudstyr, når du fylder produktet med slibemiddel. Se *Personligt beskyttelsesudstyr* på side 7.

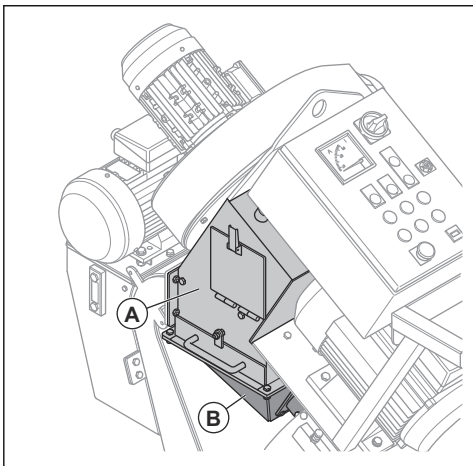
1. Sørg for, at ventilen til slibemiddel er lukket. Se *Sådan betjenes ventilen til slibemiddel*, på side 12.
2. Åbn udskillerdøren.

Slibemiddel

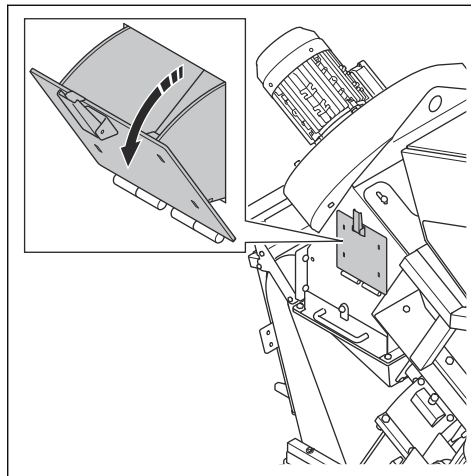
Tal med din Husqvarna-forhandler om valg af det korrekte slibemiddel til den aktuelle overfladebehandling. Se *Godkendt slibemiddel* på side 31.

Udskiller

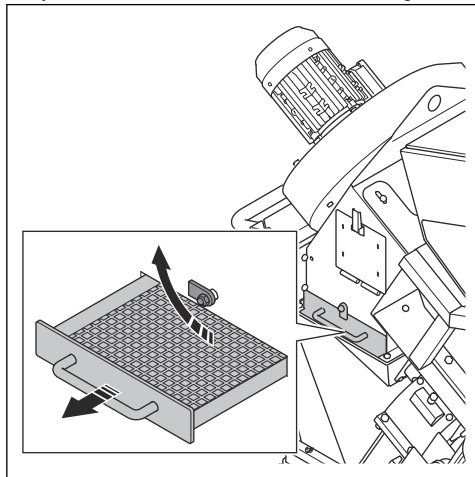
Udskilleren (A) holder slibemidlet og forsyner slynghjulsbladene med slibemiddel igennem tragten (B).



Udskillerbakken (C) holder urenheder væk fra slibemiddel og slynghjulsbladene.



3. Åbn udskillerbakken, og fjern alle urenheder, når du fylder slibemiddel i, eller når det er nødvendigt.



4. Fyld udskilleren med slibemiddel op til udskillerbakken. Fyld udskilleren med slibemiddel, når det er nødvendigt.

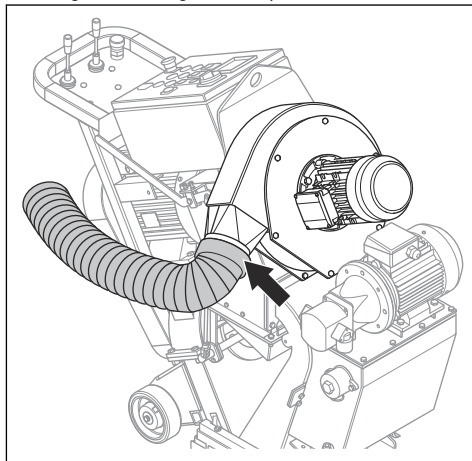
Sådan tilsluttes en støvsuger



ADVARSEL: Brug ikke støvsugeren, hvis en støvsugerslange er beskadiget. Risikoen øges for, at du indånder støv, der er farligt for helbredet. Brug godkendt åndedrætsværn.

1. Undersøg støvsugerslangen for skader.
2. Sørg for, at filtrene i støvsugeren er rene og uden skader.

3. Fastgør støvsugerslangen sikkert til tilslutningerne på støvsugeren. Tilslut støvsugerslangen med slangeklæmmer og industritape.



Sådan tilsluttes produktet til en strømkilde

1. Tilslut produktets strømstik til en stikkontakt med jordforbindelse eller en anden strømkilde.
2. Kontrollér, at netspændingen er i overensstemmelse med den spænding, der er angivet på produktets typeskilte.

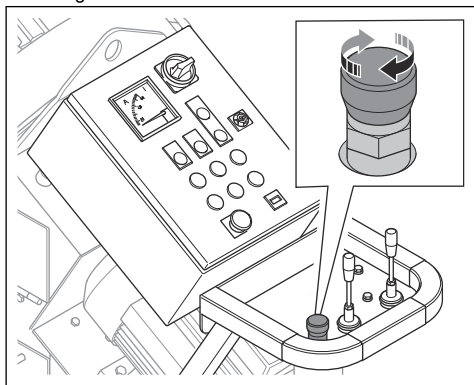
Kontrollér ventilatorenhedens rotationsretning

1. Start produktet. Se *Sådan startes produktet på side 16*.
2. Stop produktet efter nogle sekunder. Se *Sådan standses produktet på side 19*.
3. Sørg for, at ventilatorenheden har den korrekte rotationsretning. Den korrekte retning vises med en pil oven på ventilatorenhedsdækslet.
4. Hvis ventilatorenheden ikke har den korrekte rotationsretning, skal du ændre faserækkefølgen for strømforsyningen.

Sådan vælges den korrekte hastighed

Det er vigtigt at betjene produktet med korrekt kørehastighed for at opnå det bedste resultat. Hvis overfladen har en anden kvalitet, skal kørehastigheden justeres for at opnå et ensartet resultat. Undersøg resultatet, og juster hastigheden, hvis det er nødvendigt.

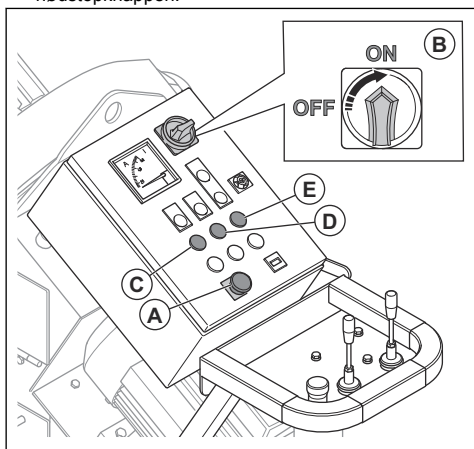
- Drej hastighedskontrolknappen med uret for at øge hastigheden.



- Drej hastighedskontrolknappen mod uret for at reducere hastigheden.

Sådan startes produktet

1. Tilslut produktet til en strømforsyning. Se *Sådan tilsluttes produktet til en strømkilde på side 15.*
2. Fastgør støvsugerlangen til produktet. Se *Sådan tilsluttes en støvsuger på side 15.*
3. Start støvsugeren. Se brugervejledningen til støvsugeren.
4. Placer ledningen til brugertilstedeværelseskontrollen rundt om venstre håndled.
5. Drej nødstopknappen (A) med uret for at deaktivere nødstopknappen.



6. Drej ON/OFF-kontakten til positionen ON (B).
7. Start drivmotorerne (C) og ventilatorenheden (D).
8. Kontrollér ventilatorenhedens rotationsretning. Se *Kontrollér ventilatorenhedens rotationsretning på side 15.*

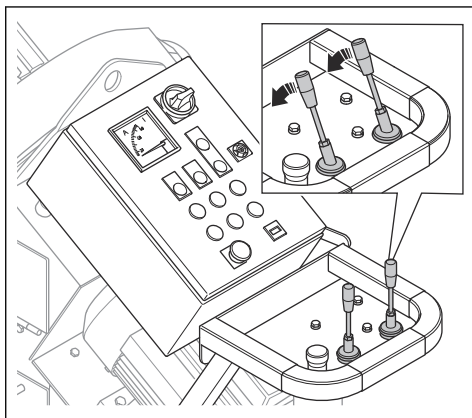
9. Start slyngmotoren (E).

Betjening af produktet



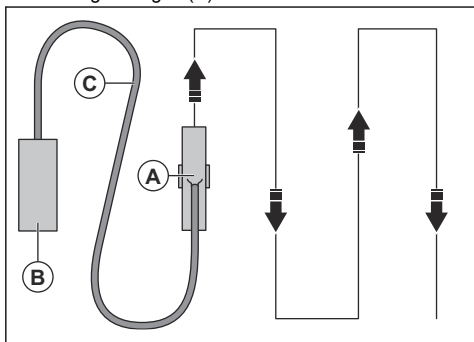
ADVARSEL: Løft eller vip ikke produktet under drift. Der kommer slibemiddel ud af produktet ved høj hastighed, hvilket kan forårsage personskade.

1. Sørg for, at arbejdsområdet er sikkert. Se *Sikkerhed i arbejdsområdet på side 7.*
2. Fyld separatoren med slibemiddel. Se *Sådan fyldes produktet med slibemiddel på side 14.*
3. Start produktet. Se *Sådan startes produktet på side 16.*
4. Indstil hastighedskontrolknappen til den laveste hastighed.
5. Skub de 2 joysticks fremad for at betjene produktet fremad.



6. Øg langsomt hastigheden.
7. Træk i betjeningsgrebet til slibemiddel for at åbne ventilen. Se *Sådan betjenes ventilen til slibemiddel på side 12.*
8. Efter 2 m/7 fod skal betjeningsgrebet til slibemiddel skubbes for at lukke ventilen.
9. Stands produktet.
10. Kontrollér slyngmønsteret. Juster om nødvendigt slyngmønsteret. Se *Sådan justeres slyngmønsteret på side 17.*
11. Vælg den korrekte hastighed. Se *Sådan vælges den korrekte hastighed på side 15.*

12. Flyt produktet (A) i parallelle spor. Støvsuger (B) skal være forbundet med produktet (A) ved hjælp af støvsugerlangen (C).

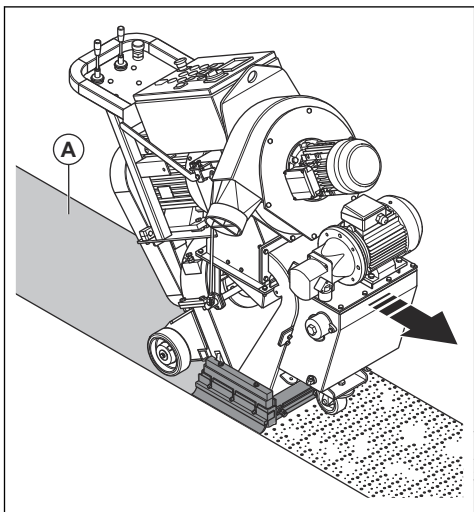


13. Skub venstre joystick bagud for at dreje produktet ca. 360 grader til venstre.

14. Skub det højre joystick bagud for at dreje produktet ca. 360 grader til højre.

Slyngmønster

Slyngmønstret (A) er den overflade, der er blevet behandlet.



For at opnå et godt resultat skal der være hotspots i midten af slyngmønstret. Hvis hotspottet er for langt til venstre eller højre, skal du dreje styrerammen. Se *Sådan justeres slyngmønstret på side 17*.

Disse forhold har en indvirkning på slyngmønstret:

- Rotationsretningen for slynghjul er korrekt.
- Øget slid på slynghjulsblade, pumpehjul og styreramme.

- Slibemidlets mål. Det er nødvendigt at justere slyngmønstret, når der bruges slibemidler med forskellige dimensioner.
- Placeringen af det laterale vindue i styrerammen.
- Forskellige typer og hårdhed af overfladen.

Sådan justeres slyngmønstret

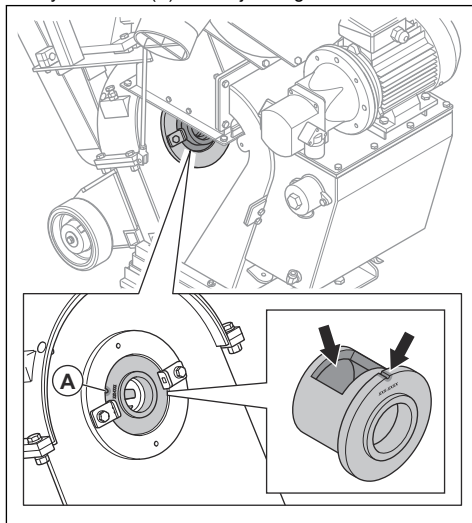


ADVARSEL: Du må ikke justere, løsne eller røre styrerammeklemmer, indløbssliske og slynghjul, når produktet er tændt. Afbryd strømforsyningen, når du justerer slyngmønstret.

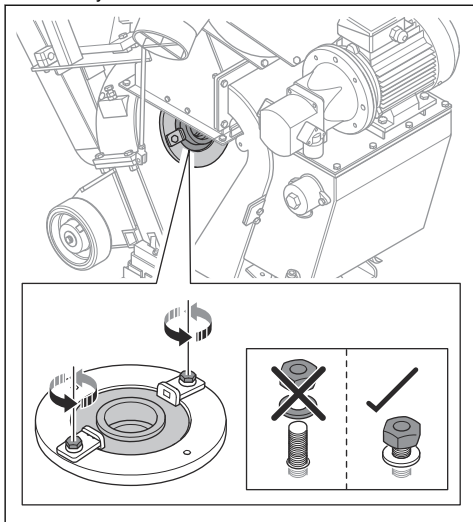


ADVARSEL: Brug personlige værnemidler, når du justerer slyngmønstret. Se *Personligt beskyttelsesudstyr på side 7*.

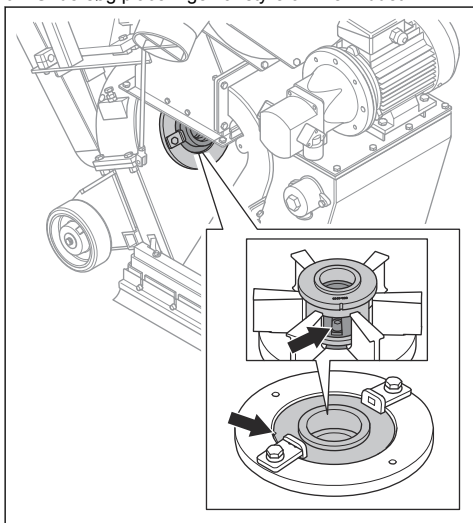
1. Åbn udskillerdøren, og se efter, om der er slibemiddel i tragten. Hvis der er slibemiddel i tragten, skal den tømmes. Se *Sådan fjernes slibemidler fra tragten på side 21*.
2. Frakobl stikket.
3. Afmonter tragten. Se *Sådan af- og påmonteres tragten på side 22*.
4. Notér styrerammens position. Brug indhakket i styrerammen (A) som vejledning.



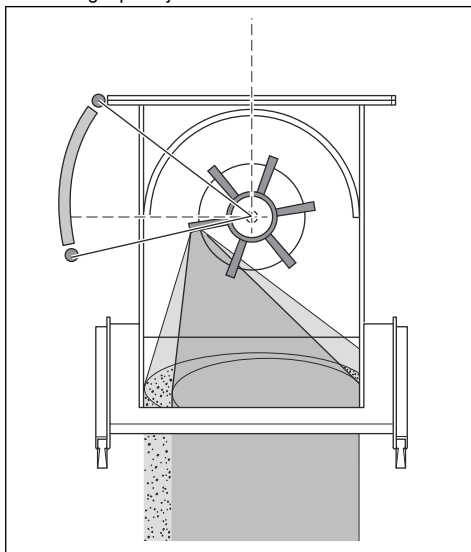
5. Løsn styrerammeklemmerne.



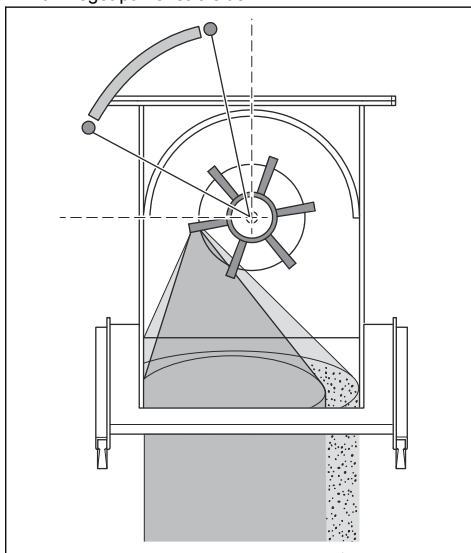
6. Undersøg placeringen af styrerammevinduet.



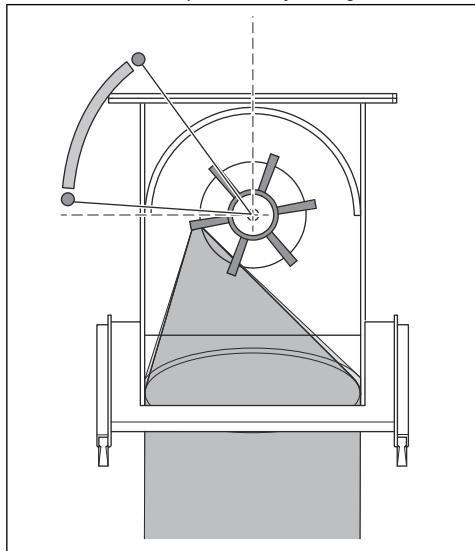
7. Drej højre styreramme med uret, hvis hotspottet er for meget på højre side.



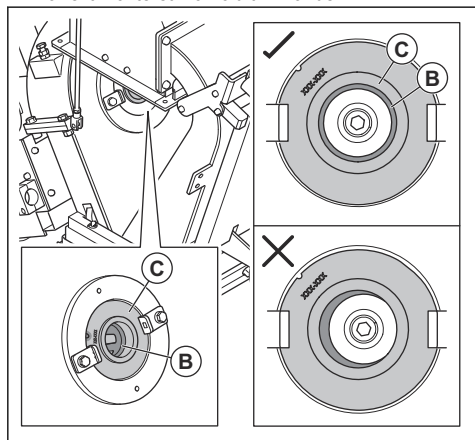
8. Drej venstre styreramme mod uret, hvis hotspottet er for meget på venstre side.



9. Sørg for, at hotspottet påføres på samme måde på overfladen for at opnå korrekt justering.



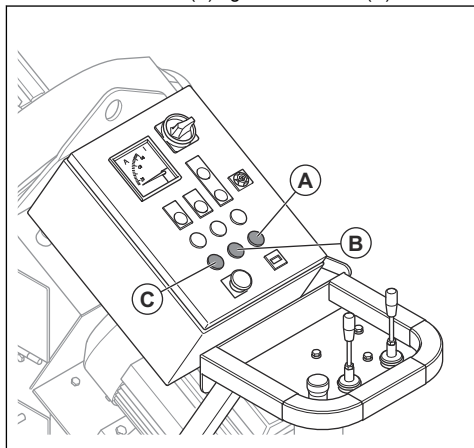
10. Sørg for, at pumpehjulet (B) og styrehjulet (C) er korrekt monteret i forhold til hinanden.



11. Spænd styreramme-klemmerne.
12. Brug hænderne til at dreje hjulet og pumpehjulet. Sørg for, at der ikke er usædvanlige lyde.
13. Monter tragten. Se *Sådan af- og påmonteres tragten på side 22.*

Sådan standses produktet

1. Luk ventilen til det slibemiddel. Se *Sådan betjenes ventilen til slibemidlet, på side 12.*
2. Tryk på stopknappen til slyngmotoren (A), ventilatorene (B) og drivmotorerne (C).



3. Drej ON/OFF-kontakten til positionen OFF.
4. Træk strømstikket ud af strømkilden.
5. Stop støvsugeren. Se brugervejledningen til støvsugeren.

Vedligeholdelse

Indledning



ADVARSEL: Inden der foretages vedligeholdelse, skal du læse og forstå kapitlet om sikkerhed.



ADVARSEL: Brug personligt beskyttelsesudstyr, når du udfører service og vedligeholdelse. Se *Personligt beskyttelsesudstyr på side 7.*



ADVARSEL: Du skal standse motorerne og tage stikket ud af stikkontakten, før du foretager

vedligeholdelse. Sørg for, at alle drev stopper.

Maintenance schedule

* = General maintenance done by the operator. The instructions are not given in this operator's manual.

X = The instructions are given in this operator's manual.

O = The instructions are not given in this operator's manual. Let an approved service agent do the maintenance.

Alt service- og reparationsarbejde på produktet kræver specialuddannelse. Vi garanterer faglig korrekt reparation og service. Hvis forhandleren ikke er et serviceværksted, kan vedkommende oplyse om nærmeste serviceværksted.

Se www.husqvarnaconstruction.com for at få mere detaljerede oplysninger.

General product maintenance	Each 3 h	Daily	12 h after servicing	Each 3 months	Yearly
Empty the dust collector.	*				
Do a check of the of the separator and the separator tray.	X				
Make sure that the power plug and extension cable are in good condition and not damaged.		*			
Do a check of the electrical components, the cables and the connections for wear and damages.		*			
Do a check of the Residual Current operated Device (RCD).		*			
Examine the motors for dirt and damage.		*			
Make sure that the dust collector hose is not damaged and that there is no blockage.		*			
Do a check of the control cage and blast wheel blades for wear. Refer to <i>Det skal du gøre, inden du betjener produktet på side 11.</i>		X			
Clean the product.		X			
Do a check of all safety devices.		X			
Do a check of the brush list seals and the front rubber seals for wear.		*			
Do a check of the hydraulic connections and hoses.		*			
Do a check of the oil level.		*			
Make sure that the nuts and screws are tight.			*		

General product maintenance	Each 3 h	Daily	12 h after servicing	Each 3 months	Yearly
Do a check of the V-belt tension.				X	
Do a complete servicing and cleaning of the product.					O
Replace the oil return filter and the oil suction filter.					O

Sådan udføres en kontrol af hydraulikslangerne

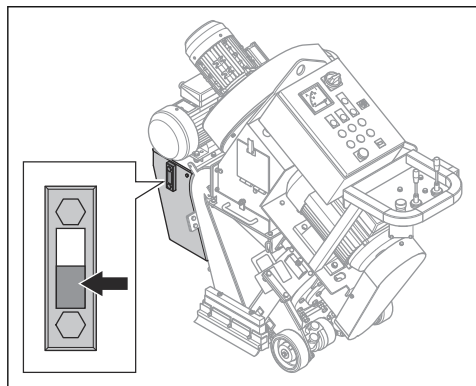
- Undersøg hydraulikslangerne regelmæssigt. Udskift slidte eller beskadigede hydraulikslanger.



ADVARSEL: Hydraulikolien er farlig. Gummiet i hydraulikslangerne slides med tiden. Slidte eller beskadigede hydraulikslanger kan gå i stykker, og hydraulikolien kan forårsage skader. Hvis du ikke kan se, om hydraulikslangerne er slidte, skal du altid udskifte dem.

Sådan udføres en kontrol af hydraulikoliestanden

- Hydraulikoliestanden skal være midt på glasset på oliestandsindikatoren.

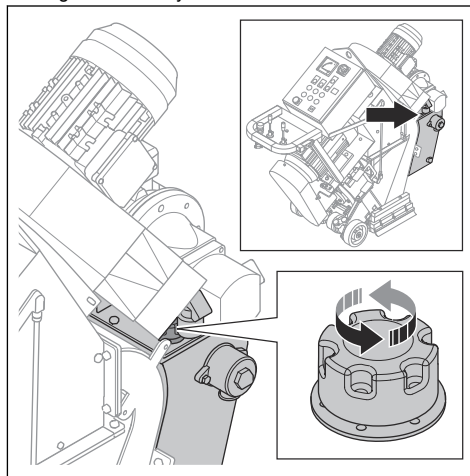


- Fyld hydrauliktanken op, hvis hydraulikolieniveauet er for lavt. Se *Sådan påfyldes hydraulikolie på side 21*.

Sådan påfyldes hydraulikolie

- Parkér produktet på en plan overflade.

- Tag dækslet af hydraulikolietanken.



- Fyld hydraulikolie i hydraulikolietanken. Se *Tekniske data på side 30* for oplysninger om den korrekte type hydraulikolie.
- Monter dækslet på hydraulikolietanken.
- Udfør en kontrol af hydraulikoliestanden. Se *Sådan udføres en kontrol af hydraulikoliestanden på side 21*.

Sådan rengøres produktet

- Udstyret skal altid rengøres efter brug. Brug en støvsuger.
- Brug ikke en højtryksrensere til at rengøre produktet.
- Hold åbningerne rene og fri for blokeringer for at sikre, at produktet altid er tilstrækkelig koldt.

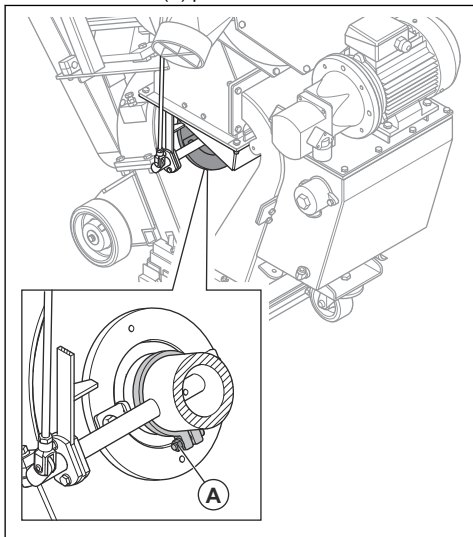
Sådan fjernes slibemidler fra tragten

- Start produktet. Se *Sådan startes produktet på side 16*.
- Tryk på ON-knappen på slyngmotoren.
- Tryk på OFF-knappen på slyngmotoren, når slyngmotoren er på 75 % af den maksimale hastighed. Åbn samtidig ventilen til slibemidlet. Se *Sådan betjenes ventilen til slibemidlet, på side 12*.
- Luk ventilen til slibemidlet efter 3 sekunder.

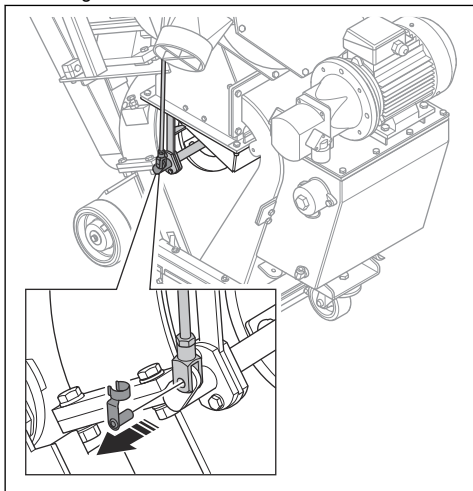
5. Betjen produktet 50 cm bagud.
6. Åbn udskillerdøren, og se efter, om der stadig er slibemiddel. Hvis der stadig er slibemiddel i tragten, skal proceduren gentages, indtil tragten er tom.

Sådan af- og påmonteres tragten

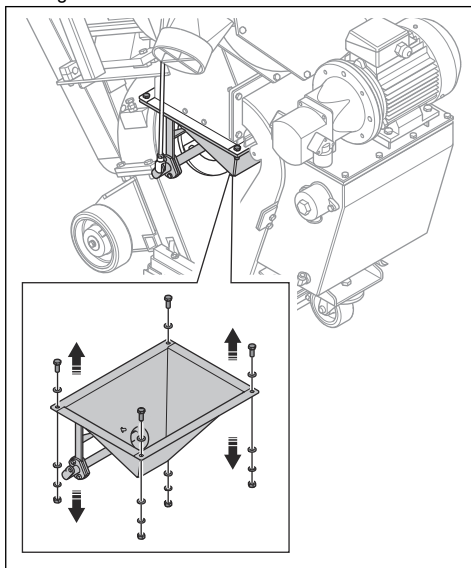
1. Åbn udskillerdøren, og se efter, om der er slibemiddel i tragten. Hvis der er slibemiddel i tragten, skal den tømmes. Se *Sådan fjernes slibemidler fra tragten på side 21*.
2. Frakobl stikket.
3. Løsn klemmen (A) på ventilen til slibemidlet.



4. Løsn grebet til ventilen til slibemidlet.



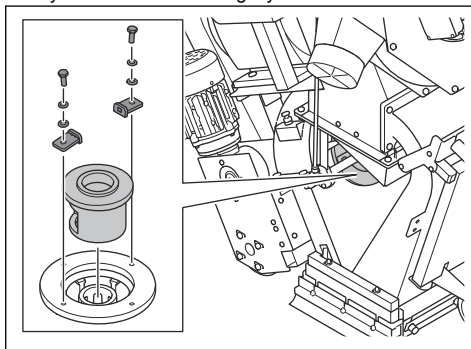
5. Fjern de 4 skruer, de 8 skiver, de 4 møtrikker og tragten.



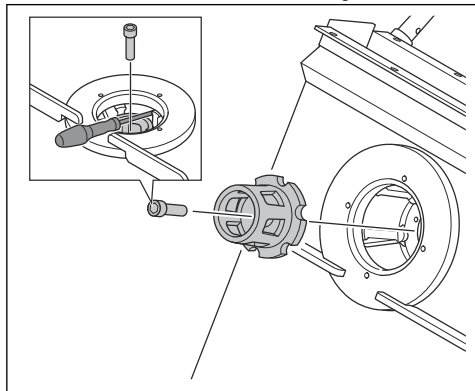
6. Monter tragten i den modsatte rækkefølge.

Sådan afmonteres pumpehjulet

1. Åbn udskillerdøren, og se efter, om der er slibemiddel i tragten. Hvis der er slibemiddel i tragten, skal den tømmes. Se *Sådan fjernes slibemidler fra tragten på side 21*.
2. Frakobl stikket.
3. Afmonter tragten. Se *Sådan af- og påmonteres tragten på side 22*.
4. Fjern de 2 møtrikker, de 4 spændskiver, de 2 styrerammeklemmer og styrerammen.



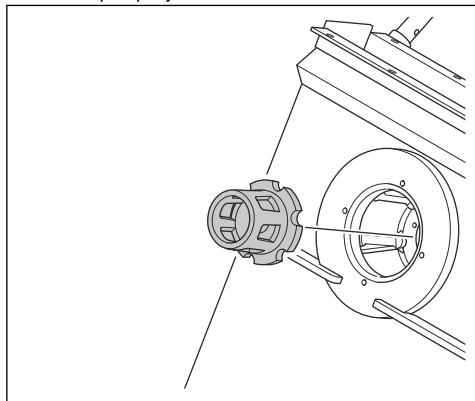
5. Sæt et passende værktøj ind i slynghjulene for at forhindre rotation. Afmonter boltene, og kasser dem.



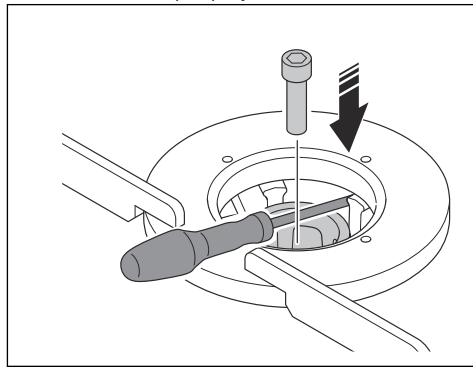
6. Afmonter pumpehjulet.

Sådan monteres pumpehjulet

1. Rengør gevindene på skruehullet til boltene til pumpehjulet med trykluft.
2. Monter pumpehjulet.



3. Bloker slynghjulbladene med et egnet værktøj, og monter boltene til pumpehjulet.

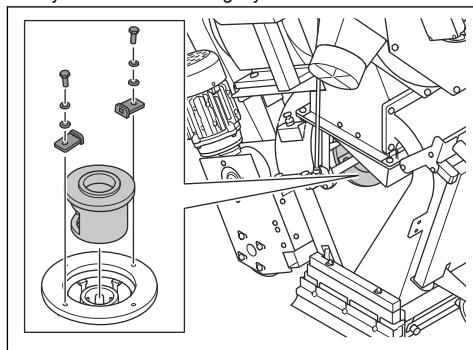


BEMÆRK: Brug altid en ny bolt.



BEMÆRK: Hvis der mærkes usædvanlig modstand, når boltene monteres, skal skruehullets gevind rengøres. Brug ikke kraft til at montere boltene. Det kan forårsage skader på gevindene.

4. Fjern de 2 møtrikker, de 4 spændskiver, de 2 styrerammeklemmer og styrerammen.



5. Monter tragten. Se *Sådan af- og påmonteres tragten på side 22*.

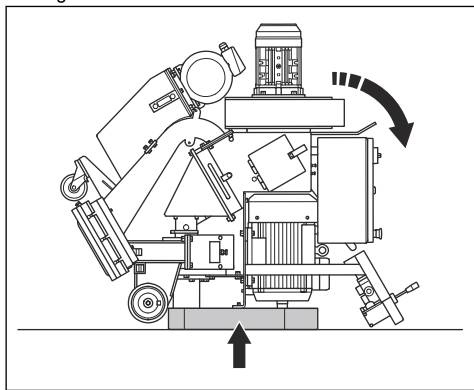
Sådan afmonteres slynghjulbladene



BEMÆRK: For at undgå ubalance i slynghjulet skal alle 6 slynghjulblade udskiftes samtidigt.

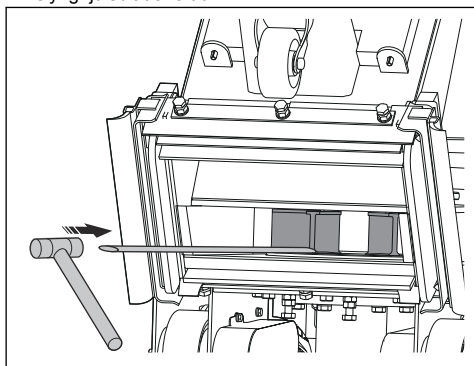
1. Afmonter tragten. Se *Sådan af- og påmonteres tragten på side 22*.

- Afmonter styrerammen og pumpehjulet. Se *Sådan afmonteres pumpehjulet på side 22*.
- Løft den forreste del af produktet, og vip produktet bagud.



ADVARSEL: Sørg for, at produktet ikke vipper i fremadgående retning.

- Brug en messingdorn og en hammer til at skubbe slynghjulsbladene ud.



BEMÆRK: Tryk på den nederste del af slynghjulsbladene. Der er risiko for, at slynghjulsbladene knækker.

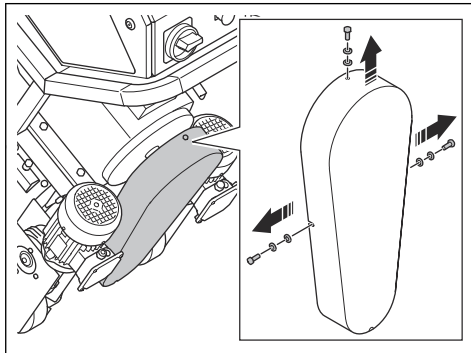
- Rengør slynghjulet helt for at sikre, at bladene og pumpehjulet passer korrekt og for at forhindre ubalance i slynghjulet.
- Udskift alle blade, og monter maskinen i modsat rækkefølge.

Sådan foretages en kontrol af kileremsspændingen

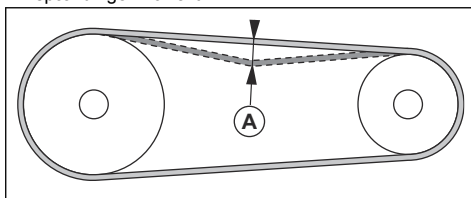


ADVARSEL: Betjen ikke produktet uden dækslet til kileremmen installeret.

- Standt produktet. Se *Sådan standses produktet på side 19*.
- Afmonter de 3 skruer, de 6 spændskiver og dækslet til kileremmen.



- Efterse kileremmen for skader og slitage.
- Skub kileremmen med tommelfingeren for at undersøge spændingen. Hvis du kan skubbe kileremmen en afstand på 10-15 mm (A), er spændingen korrekt.



- Juster om nødvendigt kileremsspændingen. Løsn de 4 bolte på motoren, og sæt lister under motorfoden.
- Udskift kileremmen, hvis det er nødvendigt. Se *Sådan udskiftes kileremmen på side 24*.
- Installer dækslet til kileremmen.

Sådan udskiftes kileremmen

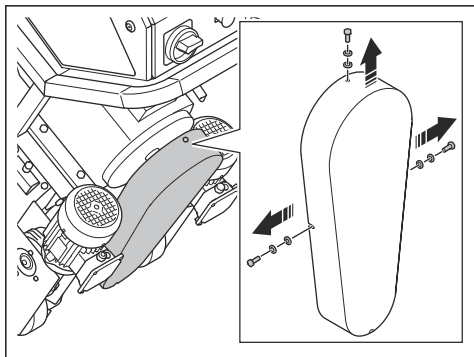


ADVARSEL: Afmonter kun dækslet til kileremmen, når strømforsyningen er afbrudt, og slyngmotoren er standset helt.

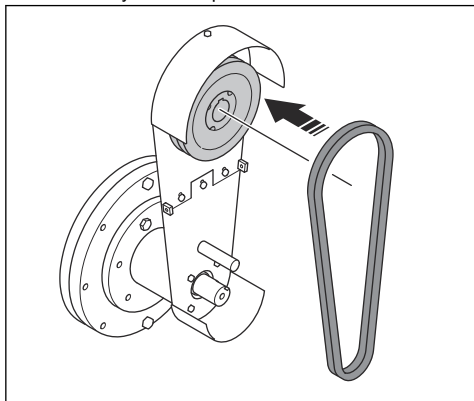


ADVARSEL: Betjen ikke produktet uden dækslet til kileremmen installeret.

1. Stands produktet. Se *Sådan foretages en kontrol af kileremsspændingen på side 24.*
2. Frakobl strømforsyningen.
3. Afmonter de 3 skrue, de 6 spændskiver og dækslet til kileremmen.

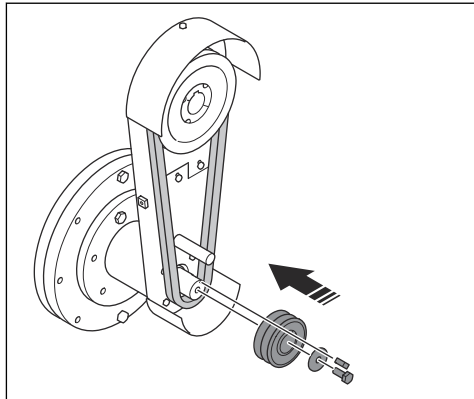


4. Løsn de 4 bolte på motoren, og afmonter om nødvendigt listerne.
5. Afmonter den lille kileremsskive og kileremmen.
6. Sæt den nye kilerem på den store kileremsskive.



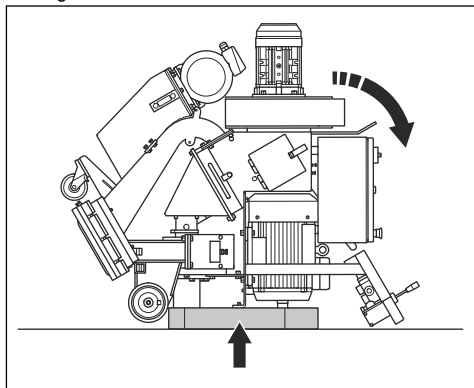
7. Sæt den nye kilerem rundt om den lille kileremsskive.

8. Monter den lille kileremsskive.



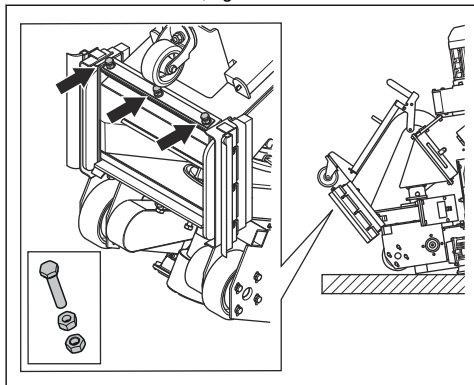
Til udskiftning af de forreste gummipakninger

1. Løft den forreste del af produktet, og vip produktet bagud.

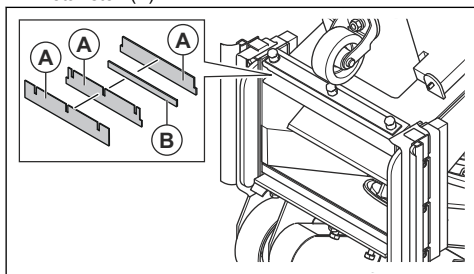


ADVARSEL: Sørg for, at produktet ikke vipper i fremadgående retning.

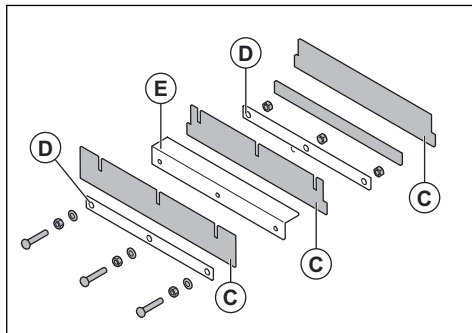
2. Løsn de 6 møtrikker, og løsn derefter de 3 bolte.



3. Afmonter de 3 forreste gummipakninger (A) og metallisten (B).



4. Monter de nye forreste gummipakninger (C) med ställisterne (D) mellem de forreste gummipakninger. Vinkellisten (E) er en del af enheden og kan ikke falde af.



5. Monter de 3 bolte, tilspænd først de indvendige møtrikker og derefter de udvendige møtrikker.

6. Placer forhjulet på overfladen.

Fejlfinding

Problem	Årsag	Løsning
For meget vibration og/eller usædvanlig støj.	Slynghjulblade er slidte eller beskadigede.	Udskift slidte eller beskadigede dele.
	Pumpehjulet er slidt.	Udskift pumpehjulet.
	Slynghjulblade og styrerammen er ikke justeret korrekt.	Kontrollér slynghjulbladene og styrehjulet.
	Der er løse skruer og møtrikker.	Spænd alle skruer og møtrikker.
	Slyngmotoren er beskadiget.	Kontakt et godkendt Husqvarna-serviceværksted.
	Hjulene er beskadigede.	Udskift hjulene.

Problem	Årsag	Løsning
Nedsat eller ingen ydeevne.	Tilførslen af slibemiddel til slynghjulene er ikke tilstrækkelig.	Rengør separatorbakken, og fyld separatoren med slibemiddel. Kontrollér ventilen til slibemidlet, og sørg for, at der ikke er nogen blokering.
	Typen af slibemiddel passer ikke til overfladen.	Udskift slibemidlet med korrekt slibemiddel, der er egnet til overfladen.
	Slibemidlet er forurenset.	Kontrollér støvsugeren og støvsugerslangen.
	Slynghjulsbladene eller styrerammen er slidt eller beskadiget.	Udskift slynghjulsbladene og/eller styrerammen.
	For meget slibemiddel rammer overfladen ved starten af arbejdet.	Luk ventilen til slibemidlet, og stop produktet. Start arbejdet igen, og åbn langsomt ventilen til slibemidlet.
	Styrerammen er ikke installeret korrekt.	Juster styrerammen for at få et bedre slyngmønster.
	Produktets driftshastighed er for høj.	Reducer driftshastigheden.
Der kommer slibemiddel ud af produktet.	Pakningerne er beskadigede.	Kontrollér alle pakninger, og udskift om nødvendigt.
	Kvaliteten af slibemidlet er ikke tilfredsstillende.	Spørg forhandleren for at få yderligere oplysninger.
	Slynghjulblade er slidte eller beskadigede.	Afmonter slynghjulsbladene.
Slibemidlet er mere forurenset end normalt.	Støvsugerens sugestyrke er ikke tilstrækkelig.	Kontrollér støvsugerslangen og støvsugeren.
	Støvsugerslangen er blokeret eller beskadiget.	Kontrollér støvsugerslangen. Sørg for, at der ikke er nogen blokering. Udskift om nødvendigt støvsugerslangen.
Slitagen er større end normalt på husets dele.	Slibemiddelstypen passer ikke til overfladen.	Spørg forhandleren for at få yderligere oplysninger.
	Styrerammen er ikke installeret korrekt.	Juster styrerammen for at få et bedre slyngmønster.
	Støvsugerens sugestyrke er ikke tilstrækkelig.	Kontrollér støvsugerslangen og støvsugeren.
Produktet bevæger sig ikke.	Driftshastigheden er for lav.	Øg driftshastigheden.
	Styreenheden er beskadiget.	Udskift styreenheden.
	Hastighedsknappen er beskadiget.	Kontakt et godkendt Husqvarna-serviceværksted.
	Sikringen er beskadiget.	
	Det hydrauliske kredsløb fungerer ikke korrekt.	
Styresystemet starter ikke.	Motorbeskyttelseskontakten er aktiveret.	Start produktet igen. Kontrollér strømforsyningen.

Problem	Årsag	Løsning
Styresystemet stopper under drift.	Strømforsyningskablet er beskadiget.	Udskift kablet.
	Kablet mellem produktet og støvsugeren er beskadiget.	Udskift kablet.
	Motorbeskyttelseskontakten er aktiveret.	Lad en autoriseret elektriker foretage en kontrol.
	Støvsugeren stopper på grund af overbelastning.	Lad en autoriseret elektriker foretage en kontrol.

Transport, opbevaring og bortskaffelse

Transport



ADVARSEL: Vær forsigtig under transport. Produktet er tungt og kan medføre personskade eller skader, hvis det vælter eller bevæger sig under transport.



BEMÆRK: Bugser ikke produktet bag et køretøj.

- Frakobl det elektriske kabel og støvsugerslangen før transport.
- Fjern slibemidlet før transport. Se *Sådan fjernes slibemidler fra tragten på side 21*.
- Sørg for, at produktet beskyttes under transport. Beskyttelsen sikrer, at f.eks. regn og sne ikke kommer i kontakt med produktet under transport.

Sådan flyttes produktet op og ned ad en rampe



ADVARSEL: Vær meget forsigtig, når du flytter produktet op og ned ad ramper. Produktet er tungt, og der er risiko for personskade, hvis produktet falder eller bevæger sig for hurtigt.



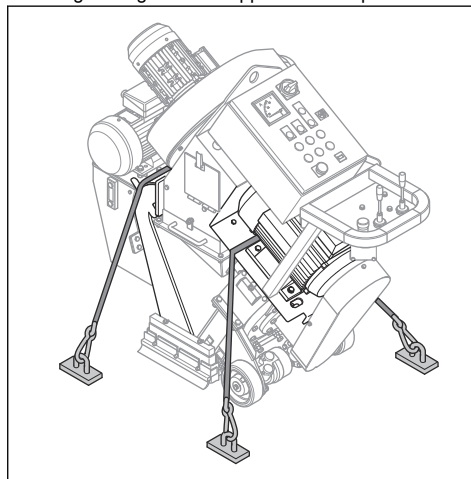
ADVARSEL: Brug altid et spil på ramper med en stejl skråning. Gå eller stå ikke under eller nær produktet.

- Når du vil flytte produktet ned ad en rampe, skal produktet betjenes langsomt fremad.
- Når du vil flytte produktet op ad en rampe, skal produktet betjenes langsomt bagud.
- Drej ikke produktet mod venstre eller højre mere end 45° på en rampe.

Sådan fastgøres produktet til et transportkøretøj

Fastgør produktet under transport for at undgå ulykker og skader på udstyr. Brug fastgørelsesstropper til at fastgøre produktet til transportkøretøjet.

1. Sæt produktet op på transportkøretøjet.
2. Fastgør fastgørelsesstropper rundt om produktet.



3. Fastgør og stram fastgørelsesstropperne til transportkøretøjet.

Sådan løftes produktet



ADVARSEL: Sørg for, at løfteudstyret har de korrekte specifikationer til at løfte produktet sikkert. Identifikationspladen på produktet viser produktets vægt.

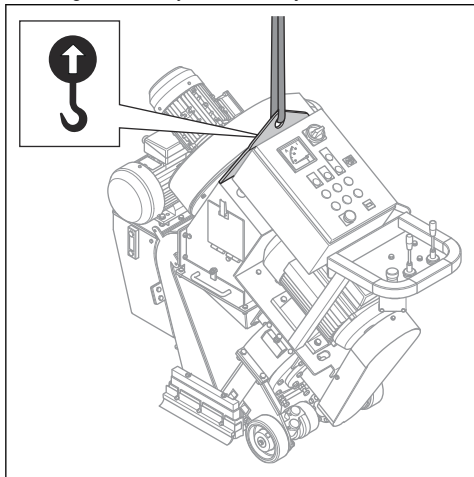


ADVARSEL: Gå eller stå ikke under eller nær et løftet produkt. Hold omkringstående væk fra arbejdsområdet.



ADVARSEL: Løft ikke et beskadiget produkt. Sørg for, at styrtøjlen er monteret korrekt og ikke er beskadiget.

1. Fastgør løfteudstyret ved løfteøjet.



2. Løft produktet forsigtigt. Hold fast i håndtaget, indtil produktet er løftet fri af jorden.

Opbevaring



BEMÆRK: Opbevar ikke produktet udendørs. Opbevar altid produktet indendørs.

- Opbevar produktet et tørt og frostfrit sted.
- Rengør produktet, og udfør fuld service, før du sætter produktet til opbevaring.
- Opbevar produktet i et aflåst område utilgængeligt for børn eller personer, som ikke er godkendt.
- Fjern slibemidlet fra separatoren før opbevaring.

Bortskaffelse af produktet

- Overhold de lokale krav til genanvendelse og de gældende regler.
- Når produktet ikke længere er i brug, skal det sendes til en Husqvarna-forhandler eller bortskaffes på en lokal genbrugsstation.

Tekniske data

	EBE 350S
Nominel effekt, W	14000
Nominel spænding, V	400
Nominel frekvens, Hz	50
Nominel strøm, A	27
Kabellængde m	20
Strømkabeltype	4 mm ²
Driftsbredde, mm/in	350
Maksimal stigningsevne, grader /%	10/18
Driftshastighed, m/min	0-30
Vægt, kg	415/915
Betjeningstemperatur °C	-5-40
Diameter på tilslutningen til støvsugerslangen, mm	130
Støvsuger	Rådfør dig hos en Husqvarna-service medarbejder for at få flere oplysninger.
Hydraulikolie	HV46

Bemærk: Hvis dit produkt kræver en elspecifikation, der ikke fremgår af tabellen, skal du kontakte et Husqvarna-serviceværksted for at få flere oplysninger.

Noise and vibration emissions

Noise emission	
Sound power level, measured LWA dB (A). ¹	111
Sound pressure level at the operator's ear, LP dB (A). ²	94
Vibration levels	
Main handle, m/s ² . ³	0.4

¹ Sound power level determined according to EN ISO 3747. Measured on steel surface. Uncertainty Kwa 2.5 dB.

² Sound pressure level determined according to EN ISO 11202. Measured on steel surface. Uncertainty Kpa 3 dB.

³ Weighted effective acceleration measured at the handle according to EN ISO 20643. Measured on steel surface. Uncertainty K 0.1 m/s².

Godkendt slibemiddel

	Stålskud med højt kulstofindhold				Stålfrit med højt kulstofindhold	
	S-330	S-390	S-460	S-550*	SG25*	SG16*
Godkendt slibemiddel	S-330	S-390	S-460	S-550*	SG25*	SG16*
Mål, mm	1,0	1,2	1,4	1,7	1,0	1,4
Hårdhed, HRC	45-52					
*specialfunktioner						

Erklæring om støj og vibrationer

Disse deklarerede værdier er rekvireret efter laboratorietypetest i overensstemmelse med det angivne direktiv eller standarder og er velegnede til sammenligning med deklarerede værdier fra andre produkter testet i overensstemmelse med samme direktiv eller standarder. Disse deklarerede værdier

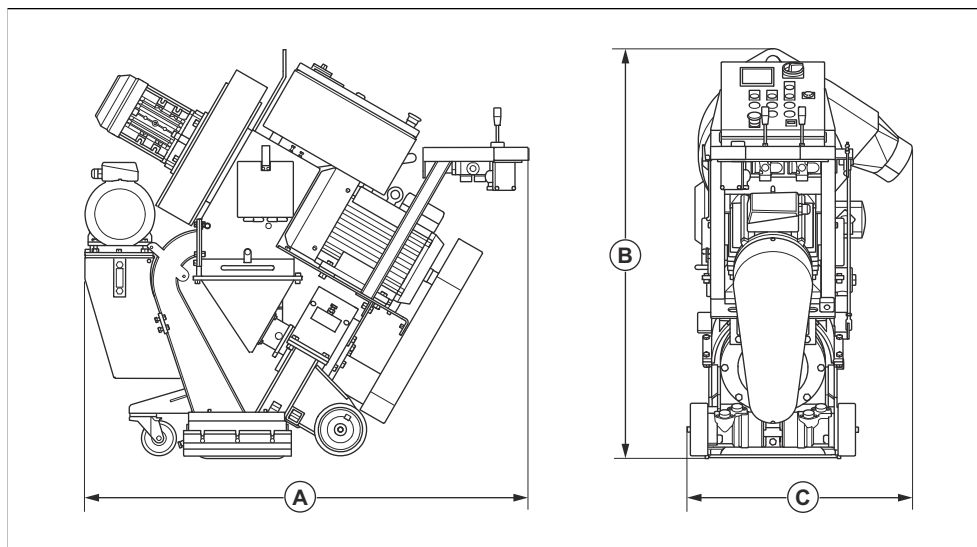
er ikke egnet til brug i risikovurderinger, og værdier målt på arbejdspladser kan være højere. De faktiske eksponeringsværdier og risiko for skader, som den enkelte bruger oplever, er unikke og afhænger af den måde brugeren arbejder på, i hvilket materiale produktet benyttes såvel som af eksponeringstiden, brugerens fysiske tilstand samt produktets tilstand.

Forlængerledninger

Kabellængde	Tværsnit			
	≤ 16 A	≤ 32 A	≤ 63 A	≤ 125 A
Beregnet ved en for-sikring GG ⁴ :	16 amp	32 amp	63 amp	125 amp
> 20 m	1,5 mm ²	2,5 mm ²	10 mm ²	25 mm ²
20 m > 50 m	2,5 mm ²	4 mm ²	10 mm ²	25 mm ²
50 m > 75 m	4 mm ²	6 mm ²	16 mm ²	35 mm ²

⁴ Tværsnittene skal beregnes igen, når der anvendes en for-sikring af en anden type eller dimension, end der er angivet.

Produktdimensioner



A	Længde, mm	1275/50,2
B	Højde, mm	1170/46,1
C	Bredde, mm	650/25,5

Overensstemmelseserklæring

EU-overensstemmelseserklæring

Vi, Husqvarna AB, SE 561 82 Huskvarna, SVERIGE,
tlf. +46 36 146500, erklærer under eneansvar, at det
pågældende produkt:

Beskrivelse	Slyngrenser
Varemærke	Husqvarna
Type/model	EBE 350S
Identifikation	Serienumrene fra 2023 og fremefter

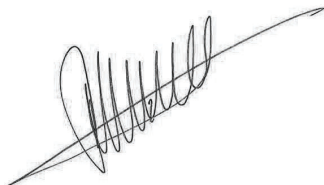
overholder følgende EU-direktiver og bestemmelser:

Direktiv/bestemmelser	Beskrivelse
2006/42/EC	"vedrørende maskiner"
2014/30/EU	"vedrørende elektromagnetisk kompatibilitet"

og at følgende standarder og/eller tekniske
specifikationer anvendes;

EN ISO 12100:2010

Soest, Holland, 2023-12-01



René van der Grint

Director CS&F INFRA, Product Category Concrete
Surfaces & Floors

Husqvarna AB, Construction Division

Ansvarlig for teknisk dokumentation, tilgængelig på
Nieuwegracht 9, 3763 LP Soest, Holland.



Sisällys

Johdanto.....	34	Kuljettaminen, säilyttäminen ja hävittäminen.....	60
Turvallisuus.....	37	Tekniset tiedot	62
Käyttö.....	43	Noise and vibration emissions.....	62
Huolto.....	51	Vaatimustenmukaisuusvakuutus.....	65
Vianmääritys.....	58		

Johdanto

Käyttäjän vastuu



VAROITUS: Betonin ja kiven leikkaaminen, hiominen, poraaminen ja vastaavanlainen työstäminen erityisesti kuivana irrottaa käsiteltävästä materiaalista pölyä, joka sisältää usein piitä. Piitä on hiekassa, kvartsissa, savitiileissä, graniitissa ja monissa muissa mineraaleissa ja kivissä. Liialliselle pölylle altistuminen voi aiheuttaa mm. seuraavia oireita:

Hengityselinsairaus (vaikuttaa hengitykseen), mukaan lukien krooninen keuhkoputkentulehdus ja piille altistumisesta seurausta oleva kivikeuhko ja keuhkofibroosi. nämä sairaudet voivat olla hengenvaarallisia

Ihoärsytys ja ihottuma.

Syöpä NTP:n* ja IARC:n*
*mukaan / National Toxicology Program,
Kansainvälinen syöpätutkimusjärjestö

Huolehdi seuraavista varoitoimista:

Vältä pölyn, höyryn ja pakokaasujen sisäänhengitystä ja ihokosketusta.

Käytä asianmukaisia hengityssuojaimia, kuten polymaskeja, jotka suodattavat mikrokooppiset hiukkaset. Varmista, että myös muut paikallaolijat käyttävät suojaimia. (Jos haluat lisätietoja, katso OSHA 29 CFR osa 1926.1153)

Minimoi pölypäästöt käyttämällä sopivaa pölynerotinta.

Omistaja/työnantaja vastaa siitä, että käyttäjällä on riittävät tiedot laitteen turvallisesta käytöstä. Työnjohtajien ja käyttäjien on luettava ja ymmärrettävä käyttöohjeen sisältö. Heidän on tunnettava:

- koneen turvaohjeet
- koneen käyttötarkoitukset ja rajoitukset
- miten laitetta tulee käyttää ja huoltaa.

Kansalliset/paikalliset säädökset voivat rajoittaa tämän koneen käyttöä. Selvitä, mitä lainsäädäntöä työntekopaikassasi sovelletaan ennen kuin ryhdyt käyttämään konetta.

Tuotekuvaus

Tuote on kävellen käytettävä sähkömoottorikäyttöinen sinkopuhalluskone vaakasuoraa käyttöä varten. Tuotteessa on vetopyörä, joka puhalttaa metalliraeetta pinnalle. Tuotetta saa käyttää vain, kun siihen on liitetty asianmukainen pölynerotin.

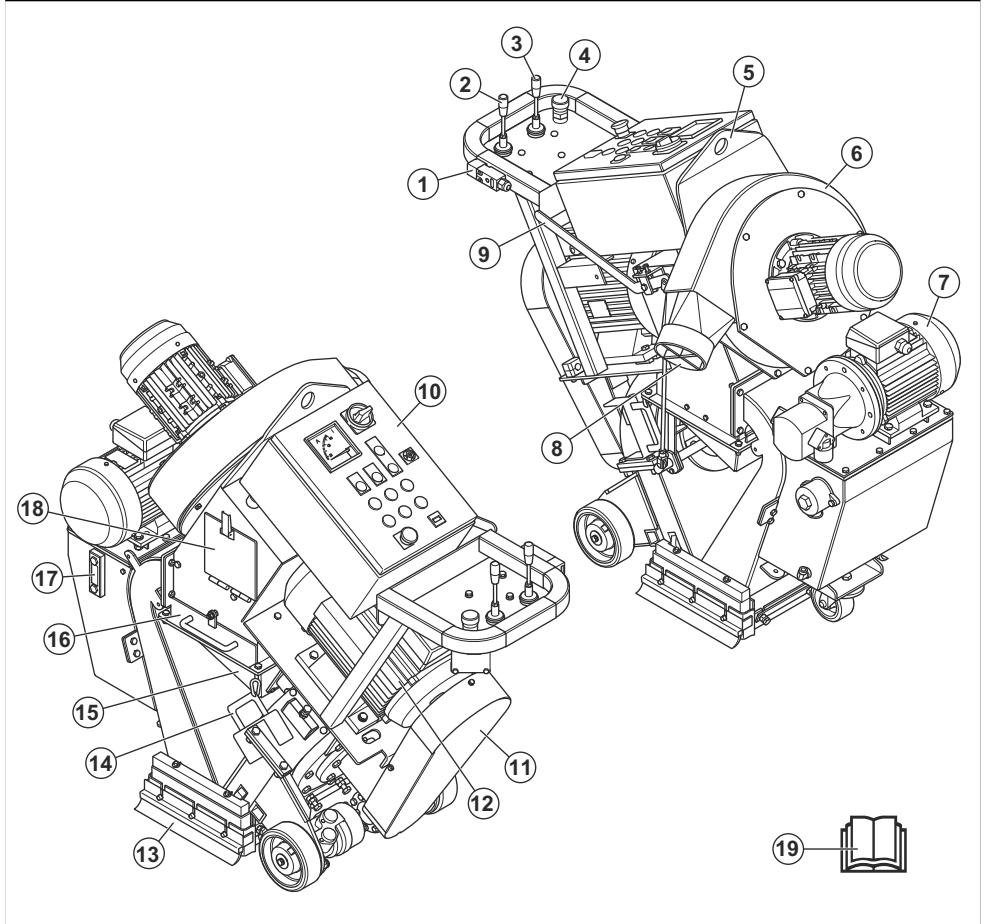
Käyttötarkoitus

Tuotetta käytetään maalin, tiivistysaineiden ja epäpuhtauksien poistamiseen teräspinnoilta. Käytä tuotetta vain kuivilla ja vaakasuorilla pinnoilla, joilla ei ole jäätä.

Laitte on tarkoitettu ammattikäyttäjille kaupalliseen käyttöön.

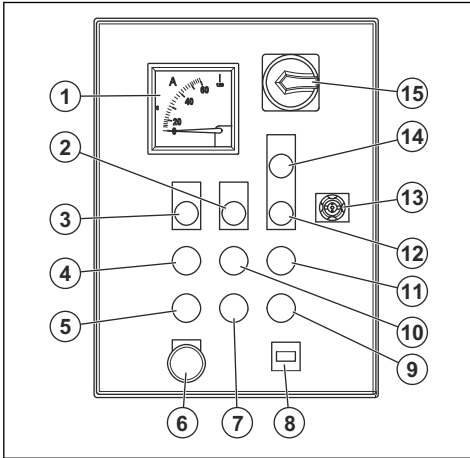
Älä käytä laitetta muihin tehtäviin.

Tuotteen kuvaus



1. Läsnaolon tunnistin (OPC)
2. Oikean vetopyörän ohjaussauva
3. Vasemman vetopyörän ohjaussauva
4. Nopeuden säätö
5. Nostosilmukka
6. Puhallinyksikkö
7. Hydraulimootori
8. Pölynerottimen liitäntä
9. Hiovan materiaalin ohjausvipu
10. Ohjauspaneeli, katso *Ohjauspaneeli sivulla 36*
11. Kiilahihnakotelo
12. Puhallusmootori
13. Harjalistan tiivisteet
14. Sivutiivisteiden pidin
15. Suppilo
16. Erotinlokero
17. Hydrauliohjain määrän merkkivalo
18. Erottimen luukku
19. Käyttöohje

Ohjauspaneeli



1. Ampeerimittari
2. Tuulettimen merkkivalo
3. Ajomoottorin merkkivalo
4. Ajomoottorien ON-painike
5. Ajomoottorien OFF-painike
6. Häätäpysäytyspainike
7. Puhallinyksikön OFF-painike
8. Tuntimittari
9. Puhallusmoottorin OFF-painike
10. Puhallinyksikön ON-painike
11. Puhallusmoottorin ON-painike
12. Puhallusmoottorin merkkivalo
13. Sähkökotelon lukko
14. Virtalähteen merkkivalo
15. Pääkytkin ON/OFF

Tuotteen symbolit



VAROITUS: Tämä laite voi olla vaarallinen ja aiheuttaa käyttäjälle tai sivullisille vakavia vahinkoja tai kuoleman. Ole varovainen ja käytä tuotetta oikein.



Lue käyttöohje huolellisesti ja varmista, että ymmärrät sen sisällön, ennen kuin alat käyttää tätä konetta.



Käytä hyväksyttyä hengityssuojainta.



Käytä hyväksyttyjä kuulonsuojaimia.



Käytä hyväksyttyjä suojalaseja.



Käytä hyväksyttyjä suojakäsineitä.



Käytä hyväksyttyjä turvajalkineita.



Korkea jännite.



Nostokohta.



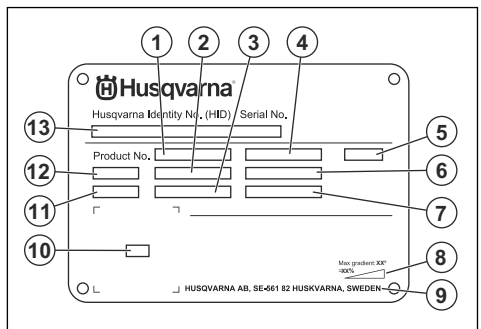
Kuuma pinta.



Tämä laite täyttää sovellettavien EU-direktiivien vaatimukset.

Huomautus: Muita laitteen tunnuksia/tarroja käytetään ilmaisemaan joillakin markkina-alueilla vaadittuja erityisiä sertifiointeja.

Tyypikilpi



1. Tuotenumero
2. Laitteen paino
3. Nimellisteho
4. Nimellisjännite
5. Kotelo
6. Nimellisvirta
7. Taajuus
8. Suurin alustan kaltevuuskulma
9. Valmistaja
10. Skannattava koodi
11. Valmistusvuosi
12. Malli

13. Sarjanumero

Tuotteen vaurioituminen

Emme ole vastuussa tuotteen vaurioitumisesta, jos:

- tuote on korjattu virheellisesti
- tuotteen korjaamiseen on käytetty muita kuin valmistajan omia tai sen hyväksymiä osia
- tuotteessa on muu kuin valmistajan oma tai sen hyväksymä lisävaruste
- tuotetta ei ole korjattu valtuutetussa huoltopisteessä tai hyväksytyllä asiantuntijalla.

Turvallisuus

Turvallisuusmääritelmät

Varoituksia, huomioita ja huomautuksia käytetään, kun jotakin käyttöohjeen osaa halutaan erityisesti korostaa.



VAROITUS: Tätä käytetään, jos käyttöohjeen noudattamatta jättämisestä voi seurata käyttäjän tai sivullisen vamma tai kuolema.



HUOMAUTUS: Tätä käytetään, jos käyttöohjeen noudattamatta jättämisestä voi seurata koneen, muiden materiaalien tai ympäristön vaurioituminen.

Huomautus: Tätä käytetään tietyissä tilanteissa tarvittavien lisätietojen antamiseen.

Yleiset turvallisuusohjeet



VAROITUS: Lue seuraavat varoitukset ennen tuotteen käyttöä.

- Tämä laite on vaarallinen työkalu, jos sitä käytetään huolimattomasti tai väärin. Tämä laite voi aiheuttaa käyttäjälle tai sivullisille vakavia vahinkoja tai kuoleman. On tärkeää, että luet ja ymmärrät tämän käyttöohjeen sisällön ennen laitteen käyttöä.
- Koneetta eivät saa käyttää henkilöt (lapset mukaan lukien), joiden fyysinen, aistinvarainen tai henkinen toimintakyky on alentunut tai joilla ei ole riittävää kokemusta tai taitoja sen käyttöön.
- Ota talteen kaikki varoitukset ja ohjeet.
- Noudata kaikkia sovellettavia lakeja ja säädöksiä.
- Käyttäjän ja käyttäjän työnantajan on tunnettava laitteen käytön aiheuttamat riskit ja ehkäistävä ne.
- Älä anna kenenkään käyttää tuotetta, jos hän ei ole lukenut käyttöohjekirjaa ja ymmärtänyt siinä annettuja ohjeita.



VAROITUS: Lue seuraavat varoitukset ennen tuotteen käyttöä.

- Käytä henkilönsuojaimia. Katso kohdasta *Henkilökohtaiset suojavarusteet sivulla 39*.
- Liiallinen altistuminen tärinälle saattaa aiheuttaa verisuoni- tai hermovaurioita verenkiertohäiriöistä kärsiville henkilöille. Hakeudu lääkäriin, jos havaitset oireita, jotka voivat liittyä liialliseen altistumiseen tärinälle. Esimerkkejä tällaisista oireista ovat: tunnottomuus, ”kutina”, ”pistely”, kipu, voimattomuus tai heikkous, ihon värin tai pinnan muutokset. Oireita esiintyy tavallisesti sormissa, käsissä tai ranteissa.
- Älä käytä laitetta, ellei kaikkia suojakansia ole asennettu.
- Opettele pysäyttämään moottori nopeasti hätätilanteessa.
- Ennen kuin poistut tuotteen luota, pysäytä moottorit ja irrota virtajohto. Varmista, että laite ei käynnisty tahattomasti.

- Varmista, että vaatteet, pitkät hiukset tai korut eivät jää kiinni liikkuviin osiin.
- Varmista, että työskentelyasentosi on käytön aikana turvallinen ja tukeva.
- Varmista, että mitkään pultit ja mutterit eivät ole löysällä.
- Älä nosta tai kallista tuotetta käytön aikana. Hiova materiaali sinkoutuu tuotteesta suurella nopeudella ja voi aiheuttaa vammoja. Irrota virtajohto aina ennen kuin nostat tai kallistat tuotetta.
- Varmista, että erotin ja erotinlokerot ovat kiinni käytön aikana.
- Älä käytä laitetta, jos et voi saada apua onnettomuuden sattuessa.
- Käytä aina hyväksytyjä lisävarusteita. Lisätietoja saat Husqvarna-jälleenmyyjältä.
- Jos laitteessa ilmenee tärinää tai sen melutaso on poikkeuksellisen korkea, pysäytä laite välittömästi. Irrota sähköpistoke. Tarkista laite vaurioiden varalta. Korjaa vauriot tai teetä korjaustyöt valtuutetussa huoltoliikkeessä.
- Kytke tuote aina pölynerottimeen pölyn poistamista varten.
- Älä vedä pölynerottimen letkua. Laite voi kaatua ja aiheuttaa vamman tai vahinkoja.
- Pidä pölynerotin käytössä, kunnes moottorit sammuvat kokonaan.
- Käytä laitetta ainoastaan takaa pitäen käsiä kahvalla.
- Varmista, ettei kahvoissa ole rasvaa tai öljyä.
- Varmista, että harjalistan tiivisteet eivät ole vaurioituneet.
- Varmista, että harjalistan tiivisteet on asennettu oikeaan korkeuteen.
- Käytä aina hyväksytyä hiovaa materiaalia. Lisätietoja saat Husqvarna-jälleenmyyjältä. Katso kohdasta *Hyväksytyt hiova materiaali sivulla 63*.
- Varmista, että puhallinyksikön pyörimissuunta on oikea. Oikea pyörimissuunta on osoitettu puhallinyksikön suojuksen päällä olevalla nuolella.

- Oireita voi esiintyä laitteen käytön aikana tai muulloin. Jos oireita saava käyttäjä jatkaa laitteen käyttöä, oireet voivat lisääntyä ja muuttua pysyviksi. Käyttäjän on hakeuduttava hoitoon, jos ilmenee näitä tai muita oireita:
 - puutuminen, tunnottomuus, kihelmöinti, pistely, kipu, kirvely, sykinä, jäykkyys, kömpelyys, voimattomuus, ihon värin muutokset, voinnin muutokset.
- Oireet voivat lisääntyä kylmissä lämpötiloissa. Käytä lämpimiä vaatteita ja pidä kädet lämpiminä ja kuivina, kun käytät laitetta kylmässä ympäristössä.
- Huolla ja käytä laitetta käyttöohjeen mukaisesti, jotta tärinätaaso pysyy asianmukaisena.
- Tuotteessa on tärinänvaimennusjärjestelmä, joka vähentää kahvojen kuljettajaan kohdistuvaa tärinää. Anna laitteen tehdä työ.
- Pidä käsiä vain kahvan/kahvojen päällä. Pidä muut kehonosat etäällä laitteesta.
- Pysäytä laite välittömästi, jos se alkaa yhtäkkiä täräistä voimakkaasti. Älä jatka toimintaa, ennen kuin lisääntyneen tärinän syy on poistettu.

Pölyturvallisuus



VAROITUS: Lue seuraavat varoitukset ennen tuotteen käyttöä.

- Laitteen käyttö voi vapauttaa pölyä ilmaan. Pöly voi aiheuttaa vakavia vammoja ja pysyviä terveysongelmia. Useat viranomaiset ovat luokitelleet piidioksidipölyn haitalliseksi. Esimerkkejä terveysongelmista:
 - Kuolemaan johtavat keuhkosairaudet, krooninen keuhkoputkentulehdus, kivipölykeuhko ja keuhkofibroosi
 - Syöpä
 - Syntymäviat
 - Ihotulehdukset
- Käytä asianmukaisia varusteita, jotka vähentävät ilmassa olevan pölyn ja höyryjen määrää sekä pölyn määrää työlaitteissa, pinnoissa, vaatteissa ja ruumiinosissa. Esimerkkejä tällaisista ovat pölynerotinjärjestelmät. Vähennä pölyä mahdollisuuksien mukaan. Varmista, että varusteet on asennettu ja niitä käytetään oikein ja että ne huolletaan säännöllisesti.
- Käytä hyväksytyä hengityssuojainta. Varmista, että hengityssuojain soveltuu työalueen vaarallisille aineille.
- Varmista, että työalueella on riittävä ilmavirtaus.

Melusuojaus



VAROITUS: Lue seuraavat varoitusohjeet ennen laitteen käyttämistä.

Tärinäturvallisuus



VAROITUS: Lue seuraavat varoitukset ennen tuotteen käyttöä.

- Kun laitetta käytetään, tärinä välittyy tuotteesta käyttäjään. Laitteen säännöllinen ja usein toistuva käyttö voi aiheuttaa käyttäjälle vammoja tai lisätä niitä. Vammoja voi ilmetä sormissa, käsissä, ranteissa, käsivarsissa, olkapäissä ja/tai hermoissa, muissa kehonosissa tai verensaannissa. Vammat voivat aiheuttaa toimintakyvyttömyyttä ja/tai olla pysyviä. Ne voivat lisääntyä vähitellen viikkojen, kuukausien ja vuosien aikana. Mahdollisia vammoja ovat verenkiertojärjestelmän, hermoston, nivelten ja kehon muiden rakenteiden vauriot.

- Voimakas melu ja pitkäaikainen meluallistus voivat aiheuttaa kuulonaleneman.
- Jotta melutaso pysyy mahdollisimman matalana, laitetta on huollettava ja käytettävä käyttöohjeen mukaisesti.
- Käytä hyväksytyjä kuulonsuojaimia, kun käytät laitetta.
- Tarkkaile mahdollisia varoitussignaaleja ja ihmisten ääniä, kun käytät kuulonsuojaimia. Poista kuulonsuojaimet laitteen pysäyttämisen jälkeen, paitsi jos ne ovat tarpeen työympäristön melutason vuoksi.

Henkilökohtaiset suojavarusteet



VAROITUS: Lue seuraavat varoitukset ennen tuotteen käyttöä.

- Käytä aina hyväksytyjä henkilökohtaisia suojavarusteita, kun käytät tuotetta. Henkilönsuojaimet eivät poista tapaturmien vaaraa, mutta ne lieventävät vammoja onnettomuustilanteessa. Jälleenmyyjä auttaa oikeiden henkilökohtaisten suojavarusteiden valinnassa ja niiden käytössä.
- Tarkista säännöllisesti henkilökohtaisten suojavarusteiden kunto.
- Käytä hyväksytyjä kuulonsuojaimia.
- Käytä hyväksytyä hengityssuojainta.
- Käytä hyväksytyjä silmäsuojaimia, joissa on sivusuojukset.
- Käytä suojakäsineitä.
- Käytä teräksisellä varvassuojalla ja luistamattomalla pohjalla varustettuja saappaita.
- Käytä hyväksytyjä työvaatteita tai vastaavia vartalonmyötäisiä vaatteita, joissa on pitkät hihat ja lahkeet.

Palonsammutin

- Pidä palonsammutin lähistöllä käytön aikana.
- Käytä jauhesammutinta tai hiilidioksidisammutinta.

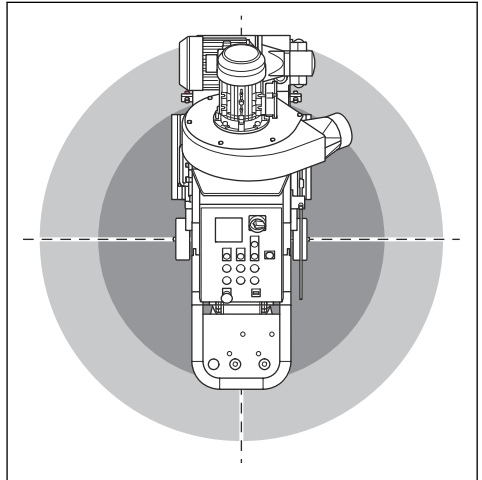
Työalueen turvallisuus



VAROITUS: Lue seuraavat varoitukset ennen tuotteen käyttöä.

- Käsiteltävän pinnan analysointi on käyttäjän vastuulla. Käyttäjän on arvioitava riskit käsiteltävää pintaa koskevien tietojen perusteella ja ryhdyttävä asianmukaisiin varotoimiin ennen työhön ryhtymistä.
- Älä käytä laitetta sumussa, sateessa, kovassa tuulessa, kylmällä säällä, ukkosella tai muuten huonossa säässä.
- Varo henkilöitä, esineitä ja tilanteita, jotka voivat estää laitteen turvallisen käytön.

- Älä käytä konetta alueilla, joilla on tulipalo- tai räjähdysvaara. Tuote synnyttää kipinöitä, ja herkästi syttyvät materiaalit voivat syttyä pölyn tai pakokaasujen vuoksi.
- Pidä lapset, sivulliset ja eläimet poissa työskentelyalueelta ja turvallisella etäisyydellä laitteesta. Turvaetäisyys on 15 m / 49 ft.



- Varmista, että sivulliset ja eläimet ovat poissa työskentelyalueelta ja turvallisella etäisyydellä tuotteesta.
- Varmista, että työalueella ei ole asiaankuulumattomia henkilöitä.
- Pidä työalue puhtaana ja täysin valaistuna. Sotkuiset tai hämärät alueet altistavat onnettomuuksille.
- Poista työalueelta esteet, kuten ruuvit, pultit, johdot ja kivet ennen laitteen käyttämistä.
- Varmista, että laitteen käyttösuunnassa ei ole kaapeleita ja tai letkuja.
- Varmista, että epätasaiset pinnat kuten hitsausaumat tai lattialiitokset eivät pysäytä tuotetta.
- Varmista, että ilma virtaa riittävästi työskentelyalueella.

Hydraulic safety



VAROITUS: Read the warning instructions that follow before you use the product.

- Make sure that the hydraulic hose connections are tight and that there is no oil leakage.
- Be careful when you tighten the hydraulic connections. If you tighten the hydraulic connections too much, it can cause damage to the O-rings.
- Make sure that the hydraulic hose connections are clean and in good condition.

- Pressurized hydraulic oil is dangerous and can cause serious injury. Do not look for an oil leakage when the hydraulic system is pressurized.
- Be careful when you fill the product with hydraulic oil. The hydraulic oil is flammable. If you spill hydraulic oil, clean the surface.
- Only fill the product with hydraulic oil in a location with good airflow.

Sähköturvallisuus



VAROITUS: Sähköllä toimivia laitteita käytettäessä on aina sähköiskuvaara. Älä käytä konetta huonoissa sääolosuhteissa. Älä koske ukkosenjohdattimiin tai metalliesineisiin. Käytä aina konetta tämän käyttöohjeen mukaisesti, jotta välttyt vammoilta.



VAROITUS: Käytä aina virtälähdettä, jossa on vikavirtasuojia. Vikavirtasuojia vähentää sähköiskun vaaraa.



VAROITUS: Korkea jännite. Virtälähteessä on suojaamattomia osia. Irrota virtapistoke aina ennen virtälähteen luukun avaamista.



VAROITUS: Käytä koneen pistorasiaa vain ohjeissa määritettyihin tarkoituksiin.



HUOMAUTUS: Tuotteen tai generaattorin virransyötön on oltava riittävää ja jatkuvaa, jotta moottorin moitteeton käynti voidaan varmistaa. Väärä jännite saa virrankulutuksen lisääntymään ja moottorin lämpötilan kohoamaan, kunnes turvapiiri laukeaa. Virtajohtojen mitan on oltava kansallisten ja paikallisten määräysten mukainen. Pistorasian koon on vastattava laitteen pistorasian ja jatkojohtojen ampeerilukua.

Jos verkkovirrassa on suurempi järjestelmävastus, tuotteen käynnistyksen yhteydessä voi esiintyä lyhyitä jännitteiden laskuja. Tämä voi vaikuttaa muiden laitteiden käyttöön (esimerkiksi valot saattavat vilkkua).

- Pistokkeen on sovittava pistorasiaan. Älä koskaan muuta pistoketta millään tavoin. Älä käytä mitään pistokesovittimia maadoitettujen sähkötyökalujen kanssa. Muuttamattomat pistokkeet ja sopivat pistorasiat vähentävät sähköiskun vaaraa.

- Varo koskettamasta maadoitettuja pintoja, kuten putkia, pattereita, liesiä ja jääkaappeja. Sähköiskun riski kasvaa, jos käyttäjän keho on maadoitettu.
- Varmista, että teho, sulake ja verkkojännite vastaavat laitteeseen kiinnitettyssä tyyppikilvessä ilmoitettua jännitettä.
- Pysäytä tuote ennen virtapistokkeen irrottamista.
- Varmista, että ON/OFF-kytkin on OFF-asennossa ennen kuin kytket tuotteen virtälähteeseen.
- Irrota virtajohto aina, kun tuote pysäytetään pitkäksi aikaa.
- Älä käytä tuotetta, jos virtajohto tai -pistoke vaurioitunut. Jos virtajohto on vaurioitunut, sen vaihtaminen on turvallisuussyistä annettava valmistajan, huoltoilikeen tai vastaavan ammattilaisen tehtäväksi. Vaurioitunut virtajohto voi aiheuttaa vakavia vammoja tai hengenvaaran.
- Käytä virtajohtoa oikein. Älä käytä virtajohtoa laitteen siirtämiseen, vetämiseen tai irtytkemiseen. Irrota virtajohto pistorasiasta vetämällä virtapistokkeesta. Älä vedä virtajohdosta.
- Käytä tuotetta vain kuivilla pinnoilla.
- Suojaa laite sateelta. Laitteeseen pääsevä vesi lisää sähköiskun vaaraa.
- Irrota aina virtajohto, ennen kuin kytket tai irrotat moottorikaapeliin ja sähkökotelon liitännän.
- Lämpökatkaisimen tahattomasta nollaamisesta johtuvien vaaratilanteiden välttämiseksi laitteen virransyöttöä ei saa viedä ulkoisen kytkentälaitteen kuten ajastimen kautta eikä laitetta saa kytkeä virtapiiriin, joka kytketään säännöllisesti päälle ja pois.
- Varmista, että tuotteen virtälähde saa virtaa erillisistä muuntajista, joita käytetään vain teollisuuskäyttöön.

Maadoitettua laitetta koskevat ohjeet



VAROITUS: Vääränlainen liitäntä voi johtaa sähköiskuun. Keskustele pätevän sähköasentajan kanssa, jos epäilet, ettei sähköpistorasiaa ole maadoitettu oikein.

Älä muokkaa virtapistoketta tehdasasetuksista. Jos virtapistoke tai virtajohto on vaurioitunut tai se on vaihdettava, ota yhteys Husqvarna-huoltoilikeeseen. Noudata paikallisia määräyksiä ja lakeja.

Jos et ymmärrä maadoitettua laitetta koskevia ohjeita täysin, keskustele pätevän sähköasentajan kanssa.

Käytä vain maadoitettuja, ilkokäyttöön tarkoitettuja jatkojohtoja, joissa on maadoituspistokkeet, sekä laitteen pistokkeelle sopivia maadoituspistorasioita.

Tuotteessa on maadoitettu virtajohto ja -pistoke. Kytke laite aina maadoitettuun sähköpistorasiaan. Tämä vähentää sähköiskun vaaraa.

Älä käytä sähkösovitimia laitteen kanssa.

Jatkojohdot

- Käytä vain hyväksytyjä ja soveltuvia jatkojohtoja.
- Jatkojohdon nimellisarvon on oltava sama tai suurempi kuin tuotteen tyyppikilvessä ilmoitettu arvo.
- Käytä maadoitettuja jatkoakaapeleita.
- Kun käytät tuotetta ulkona, käytä ulkotiloihin sopivaa jatkojohtoa. Tämä vähentää sähköiskun vaaraa.
- Pidä jatkojohtoliitäntä kuivana ja irti maanpinnasta.
- Pidä jatkojohto etäällä kuumuudesta, öljystä, terävistä reunoista tai liikkuvista osista. Viallinen johto lisää sähköiskun vaaraa.
- Varmista, että jatkojohto on ehjä ja hyvässä kunnossa.
- Älä käytä jatkojohtoa kelattuna. Tämä voi aiheuttaa jatkojohdon ylikuumentumisen.
- Varmista, ettei jatkojohto jää tuotteen alle käytön aikana. Tämä estää jatkojohdon vaurioitumisen.

Tuotteen turvalaitteet



VAROITUS: Lue seuraavat varoitukset ennen tuotteen käyttöä.

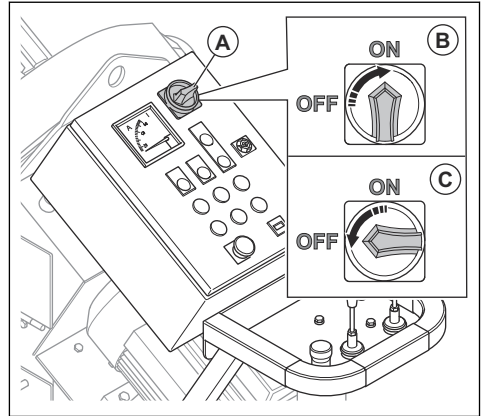
- Älä käytä tuotetta, jos turvalaitteet ovat vahingoittuneet tai ne eivät toimi oikein.
- Tarkasta turvalaitteet päivittäin. Jos turvalaitteet ovat vahingoittuneet tai eivät toimi oikein, ota yhteys Husqvarna-huoltoliikkeeseen.
- Älä tee muutoksia turvalaitteisiin.

Virtakytkin

Virtakytkintä käytetään tuotteen käynnistämiseen ja sammuttamiseen.

Virtakytkimen tarkistus

1. Varmista, että hätäpysäytyspainike (A) on kytketty pois käytöstä, kääntämällä sitä myötäpäivään.



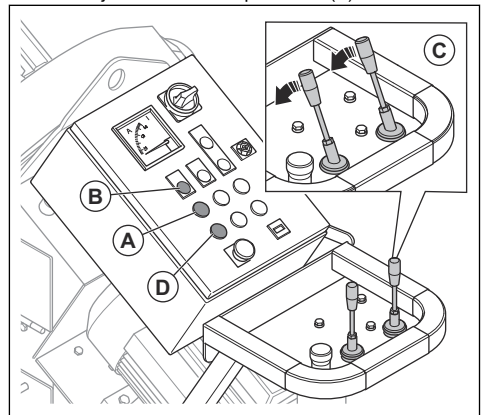
2. Käännä virtakytkin ON-asentoon (B).
3. Varmista, että ohjauspaneelin merkkivalo syttyy.
4. Käännä virtakytkin OFF-asentoon (C).
5. Varmista, että ohjauspaneelin merkkivalo sammuu.

Ajomootorin ON/OFF-painikkeet

Ajomootorin ON/OFF-painikkeita käytetään ajomootorin käynnistämiseen ja sammuttamiseen. Katso kohdasta *Ajomootorin tarkistus sivulla 41*.

Ajomootorin tarkistus

1. Varmista, että hätäpysäytyspainike on kytketty pois käytöstä, kääntämällä hätäpysäytyspainiketta myötäpäivään.
2. Käännä virtakytkin ON-asentoon.
3. Paina ajomootorin ON-painiketta (A).



4. Varmista, että ajomootorin merkkivalo syttyy (B).

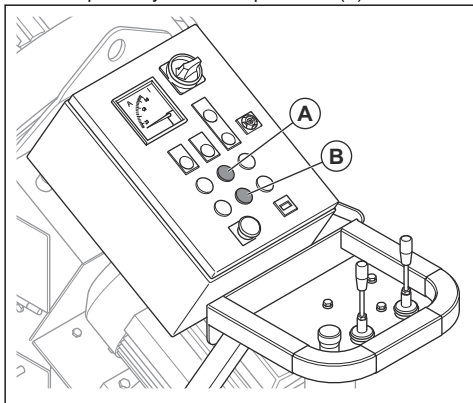
- Aseta nopeuden säätö asentoon 1.
- Työnnä molempia ohjaussauvoja eteenpäin (C). Varmista, että tuote liikkuu eteenpäin.
- Aseta molemmat ohjaussauvat vapaalle. Varmista, että tuote pysähtyy.
- Vedä molempia ohjaussauvoja taaksepäin. Varmista, että tuote liikkuu taaksepäin.
- Aseta molemmat ohjaussauvat vapaalle.
- Paina ajomoottorien OFF-painiketta (D).
- Varmista, että ajomoottoreiden merkivalo sammuu.

Puhallinyksikön ON/OFF-painikkeet

Puhallinyksikön ON/OFF-painikkeita käytetään puhallinyksikön käynnistämiseen ja pysäyttämiseen. Katso kohdasta *Puhallinyksikön ON/OFF-painikkeiden tarkistus sivulla 42*.

Puhallinyksikön ON/OFF-painikkeiden tarkistus

- Varmista, että hätäpysäytyspainike on kytketty pois käytöstä, kääntämällä hätäpysäytyspainiketta myötäpäivään.
- Käännä virtakytkin ON-asentoon.
- Paina puhallinyksikön ON-painiketta (A).



- Varmista, että puhallinyksikkö käynnistyy.
- Paina puhallinyksikön OFF-painiketta (B).
- Varmista, että puhallinyksikkö sammuu.

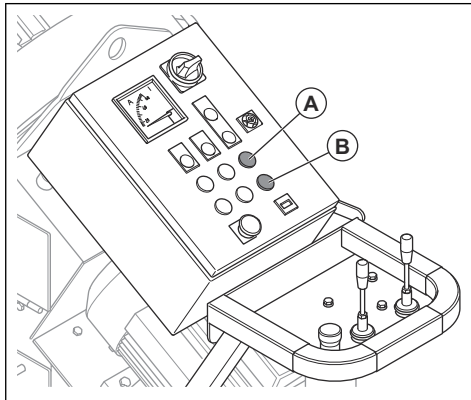
Puhallusmoottorin ON/OFF-painikkeet

Puhallusmoottorin ON/OFF-painikkeita käytetään puhallusmoottorien käynnistämiseen ja sammuttamiseen. Katso kohdasta *Puhallusmoottorin ON/OFF-painikkeiden tarkistus sivulla 42*.

Puhallusmoottorin ON/OFF-painikkeiden tarkistus

- Varmista, että hätäpysäytyspainike on kytketty pois käytöstä, kääntämällä hätäpysäytyspainiketta myötäpäivään.

- Käännä virtakytkin ON-asentoon.
- Paina puhallusmoottorin ON-painiketta (A).



- Varmista, että puhallusmoottori käynnistyy.
- Paina puhallusmoottorin OFF-painiketta (B).
- Varmista, että puhallusmoottori sammuu.

Ampeerimittari

Ampeerimittari näyttää, kuinka paljon raetta pinnalle puhalletaan. Enimmäisampeeriluku näkyy ampeerimittarien yläpuolella.

Ampeerimittarin tarkistaminen

Katso kohta *Ohjauspaneeli sivulla 36*, missä tuotteesi ampeerimittari sijaitsee.

- Käynnistä laite. Katso kohta *Tuotteen käynnistäminen sivulla 48*.
- Odota, kunnes ampeerimittari on tyhjäkäyntiasennossa.
- Sammuta laite. Katso kohta *Laitteen pysäyttäminen sivulla 51*.

Hätäpysäytyspainike

Hätäpysäytyspainikkeen avulla moottorit voidaan pysäyttää nopeasti.

Hätäpysäytyspainikkeen tarkistaminen

Katso kohdasta *Ohjauspaneeli sivulla 36*, missä tuotteesi hätäpysäytyspainike sijaitsee.

- Varmista, että hätäpysäytyspainike on kytketty pois käytöstä, kääntämällä hätäpysäytyspainiketta myötäpäivään.
- Käynnistä tuote. Katso kohdasta *Tuotteen käynnistäminen sivulla 48*.
- Paina hätäpysäytyspainiketta.
- Varmista, että moottorit sammuvat.
- Vapauta hätäpysäytyspainike kääntämällä sitä myötäpäivään.

Läsnäolon tunnistin (OPC)

Moottori pysähtyy, kun OPC kytkeytyy. Katso kohta *Käyttäjän läsnäolon tunnistimen (OPC) toiminnan tarkistaminen sivulla 43.*

Käyttäjän läsnäolon tunnistimen (OPC) toiminnan tarkistaminen

1. Käynnistä laite. Katso *Tuotteen käynnistäminen sivulla 48.*
2. Vedä OPC-avain ulos. Jos moottori ei pysähdy kolmessa sekunnissa, ota yhteys valtuutettuun Husqvarna-huoltoliikkeeseen.

Huollon turvallisuusohjeet



VAROITUS: Lue seuraavat varoitukset ennen tuotteen käyttöä.

- Huolla laite ainoastaan käyttöohjekirjassa annettujen ohjeiden mukaisesti. Anna valtuutetun huoltoliikkeen tehdä kaikki muut huoltotyöt.

Käyttö

Johdanto



VAROITUS: Lue turvallisuutta käsittelevä luku niin, että ymmärrät sen sisällön, ennen laitteen käyttämistä.

Toimet ennen laitteen käyttämistä

1. Lue käyttöohje huolellisesti ja varmista, että ymmärrät sen sisältämät ohjeet.
2. Lue pölynerottimen käyttöohje huolellisesti ja varmista, että ymmärrät sen sisältämät ohjeet.
3. Jos tuotetta käytetään virtalähteen kanssa, varmista, että olet lukenut ja ymmärtänyt kyseisen virtalähteen käyttöoppaan.
4. Käytä henkilönsuojaimia. Katso kohdasta *Henkilökohtaiset suojavarusteet sivulla 39.*
5. Varmista, että työalueella ei ole asiaankuulumattomia henkilöitä.
6. Suorita päivittäiset huoltotoimenpiteet. Katso kohdasta *Maintenance schedule sivulla 52.*
7. Varmista, että laite on asennettu oikein eikä se ole vaurioitunut.
8. Varmista, että kaikki pultit, ruuvit ja mutterit on kiristetty.
9. Varmista, että vetopyörän terät, syöttönokka ja tiivisteet eivät ole vaurioituneet tai kuluneet. Vaihda osat, kun 75 % terän paksuudesta on kulunut.
10. Varmista, ettei erotin ole vaurioitunut.

- Jos laitetta ei ole huollettu asianmukaisesti ja säännöllisesti, tapaturmien ja laitteen vaurioitumisen vaara kasvaa.
- Puhdista laite ennen huoltoa vaarallisten aineiden poistamiseksi.
- Huolla laite tukevalla vaakasuoralla alustalla. Tarkista, että laite ei pääse liikkumaan.
- Älä tee tuotteeseen muutoksia. Muut kuin valmistajan hyväksymät muutokset voivat aiheuttaa vakavan vamman tai kuoleman.
- Vaihda vaurioituneet, kuluneet tai rikkoutuneet osat.
- Älä käytä tuotteen puhdistamiseen painepesuria.
- Käytä vain nukkaamattomia puhdistusliinoja.
- Käytä vain alkuperäisiä lisävarusteita ja varaosia. Muut kuin valmistajan hyväksymät lisävarusteet ja varaosat voivat aiheuttaa vakavan vamman tai kuoleman.
- Tarkista laitteen tärinätaso huollon jälkeen. Jos se ei ole oikea, ota yhteyttä valtuutettuun huoltoliikkeeseen.
- Anna valtuutetun huoltoliikkeen huoltaa laite säännöllisesti.

11. Varmista, että erotin on täytetty hiovalla materiaalilla erotinlokeroon asti.
12. Varmista, että harjalistan tiivisteet on asennettu oikeaan korkeuteen. Katso kohdasta *Harjalistan tiivisteiden oikean korkeuden asettaminen sivulla 44.*
13. Aseta laite työalueelle. Varmista, että pinta on suora. Varmista, että laite kuljetetaan työalueelle ja että sitä kuljetetaan työalueella turvallisesti ja oikein. Katso kohdasta *Kuljettaminen, säilyttäminen ja hävittäminen sivulla 60.*
14. Asenna sivutiivisteet. Katso kohdasta *Sivutiivisteiden asentaminen sivulla 44.*
15. Kytke pölynerotin tuotteeseen. Katso kohdasta *Pölynerottimen kytkeminen sivulla 47.*
16. Varmista, että virtakytkin on OFF-asennossa ennen kuin kytket tuotteen virtalähteeseen.
17. Kytke kone virtalähteeseen. Katso kohdasta *Laitteen kytkeminen virtalähteeseen sivulla 47.*

Hiovan materiaalin venttiili

Hiovan materiaalin venttiili ohjaa vetopyörän teriin syötettävän hiovan materiaalin virtausta. Hiontaventtiilin säätö näkyy ampeerimittarissa. Katso kohdasta *Ampeerimittari sivulla 42.*

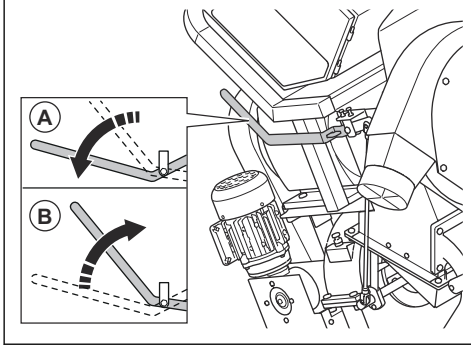
Voit säätää hiovan materiaalin venttiiliä hiovan materiaalin ohjausvivulla. Katso kohdasta *Hiovan materiaalin venttiili sivulla 43.*

Hiovan materiaalin venttiin käyttö



HUOMAUTUS: Avaa hiovan materiaalin venttiili vain, kun puhallusmoottori on käytössä.

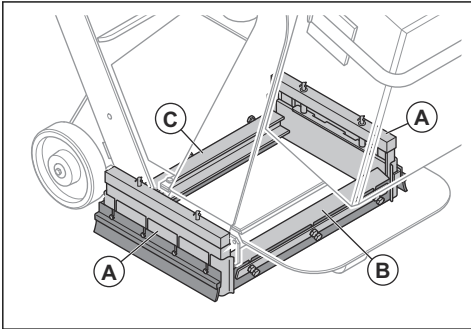
1. Sulje hiovan materiaalin venttiili työntämällä hiovan materiaalin ohjausvipua (A).



2. Avaa hiovan materiaalin venttiili vetämällä hiovan materiaalin ohjausvipua (B).

Hiovan materiaalin tiiviste

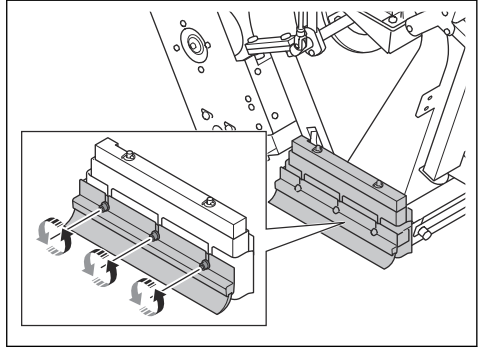
Hiovan materiaalin tiiviste on tiivistejärjestelmä, jossa on kaksi sivutiivistettä (A), yksi etutiiviste (B) ja yksi takaharja (C). Hiovan materiaalin tiiviste varmistaa, että hiova materiaali pysyy tuotteessa käytön aikana. Katso kohdasta *Sivutiivisteiden asentaminen sivulla 44* lisätietoja sivutiivisteistä. Katso kohdasta *Etukumiivisteiden vaihtaminen sivulla 57* lisätietoja etutiivisteestä.



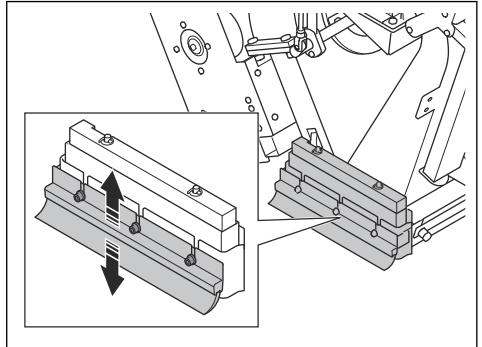
Harjalistan tiivisteiden oikean korkeuden asettaminen

Harjalistan tiivisteet kuluvat, kun tuotetta käytetään. Harjalistan tiivisteiden korkeutta on säädettävä säännöllisin väliajoin.

1. Avaa kolme ruuvia.



2. Säädä korkeutta, kunnes harjalistan tiivisteet ovat 1 mm (0,04 tuumaa) pinnan yläpuolella.



3. Kiristä kolme ruuvia.

Sivutiivisteiden asentaminen

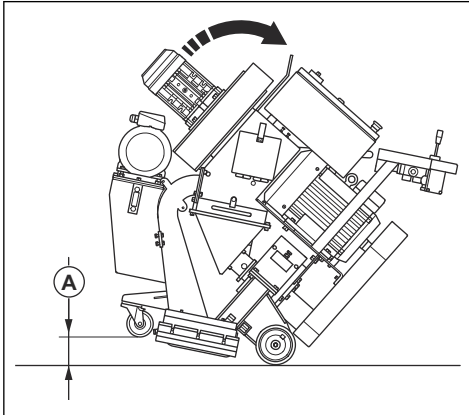


VAROITUS: Tähän tarvitaan vähintään kaksi henkilöä. Yksi henkilö asentaa sivutiivisteet ja yksi henkilö varmistaa, että tuote pysyy paikallaan.

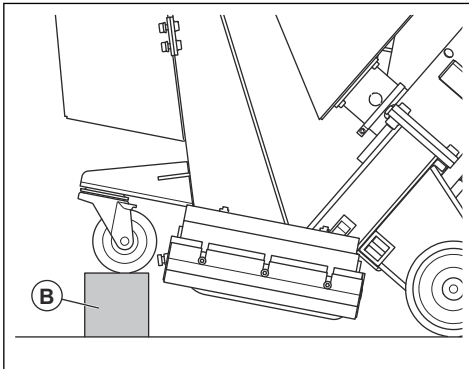
Sivutiivistejärjestelmä koostuu kahdesta metallisesta sivutiivisteestä, kahdesta kumisesta sivutiivisteestä ja kahdesta sivuharjasta. Metalliset sivutiivisteet putoavat sivutiivistejärjestelmästä, kun nostat tuotetta. Asenna sivutiivisteet ennen tuotteen käyttämistä.

1. Pysäköi tuote tasaiselle alustalle.
2. Sammuta tuote ja anna moottorin jäähtyä.

3. Yksi henkilö kallistaa tuotetta taaksepäin, kunnes etäisyys (A) on 120 mm / 4,7 tuumaa.

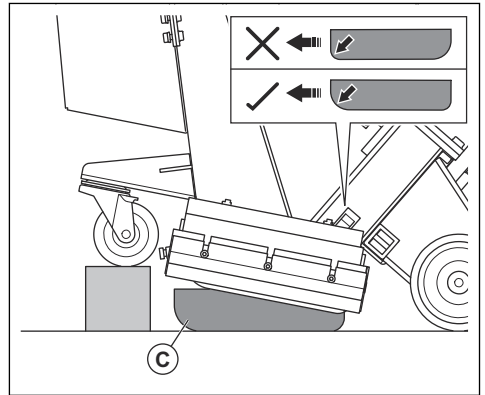


4. Toinen henkilö asettaa puupalan (B) etupyörän alle. Puupalan mittojen on oltava 100×100×300 mm / 4×4×12 tuumaa.

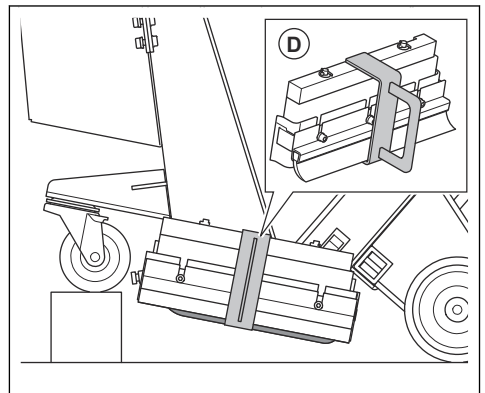


5. Kun yksi henkilö tarkkailee prosessia, toinen henkilö asentaa sivutiivisteet sivutiivistelaatikkoihin:

- a) Laita sivutiiviste (C) sivutiivistelaatikkoon tuotteen toiselle puolelle. Varmista, että sivutiivisteeseen pyörästetty osa osoittaa tuotteen etuosaa kohti.

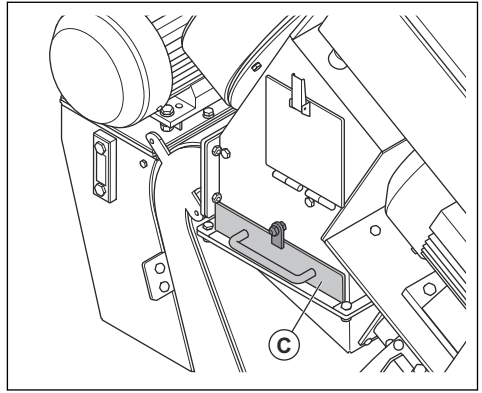
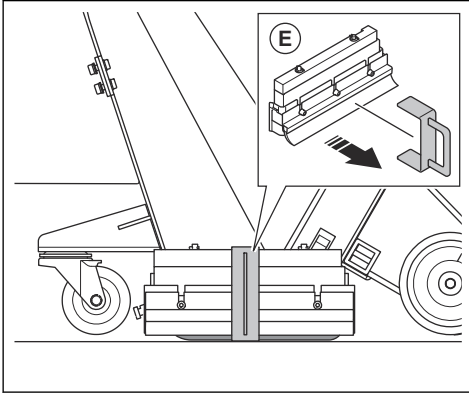


- b) Aseta sivutiivisteiden pidin (D) sivutiivistelaatikon ympärille varmistaaksesi, että sivutiiviste pysyy oikeassa asennossa.



- c) Asenna sivutiiviste tuotteen vastakkaiselle puolelle.
6. Kun yksi henkilö nostaa tuotetta hieman ylös, toinen henkilö poistaa puupalan.
7. Henkilö, joka nostaa tuotetta, laskee sen hitaasti maahan.

8. Toinen henkilö poistaa sivutiivisteiden pidikkeet tuotteen molemmilta puolilta (E).

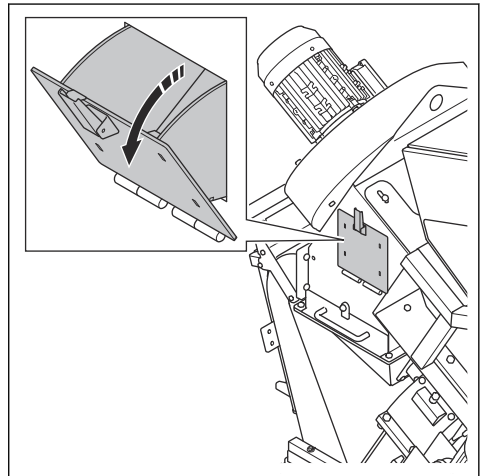


Tuotteen täyttäminen hiovalla materiaalilla



VAROITUS: Käytä aina henkilökohtaisia suojavarusteita, kun täytät tuotteen hiovalla materiaalilla. Katso kohdasta *Henkilökohtaiset suojavarusteet sivulla 39*.

1. Varmista, että hiovan materiaalin venttiili on kiinni. Katso kohdasta *Hiovan materiaalin venttiilin käyttö sivulla 44*.
2. Avaa erottimen luukku.

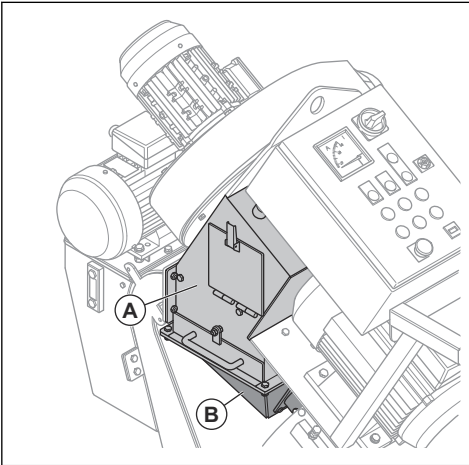


Hiova materiaali

Ota yhteys Husqvarna-jälleenmyyjään, jos tarvitset apua oikean hiovan materiaalin valinnassa pintaa varten. Katso kohdasta *Hyväksytyt hiova materiaali sivulla 63*.

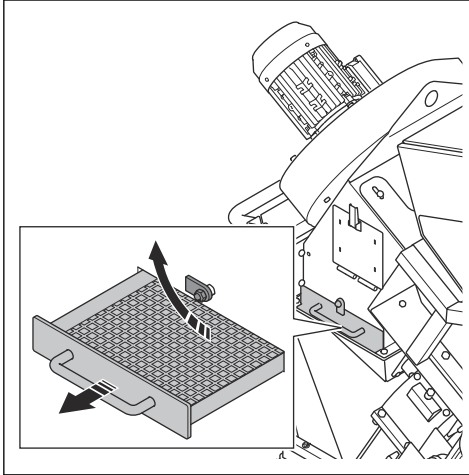
Erotin

Erotin (A) pitää hiovaa materiaalia ja syöttää sitä vetopyörän teriin supplion kautta (B).



Erotinlokero (C) estää hiovan materiaalin ja puhallinpyörän terien likaantumisen.

3. Avaa erotinlokeron ja poista kaikki epäpuhtaudet lisätessäsi hiovaa materiaalia tai aina kun se on tarpeen.



4. Täytä erotin hiovallla materiaalilla erotinlokeroon asti. Täytä erotin tarvittaessa hiovallla materiaalilla.

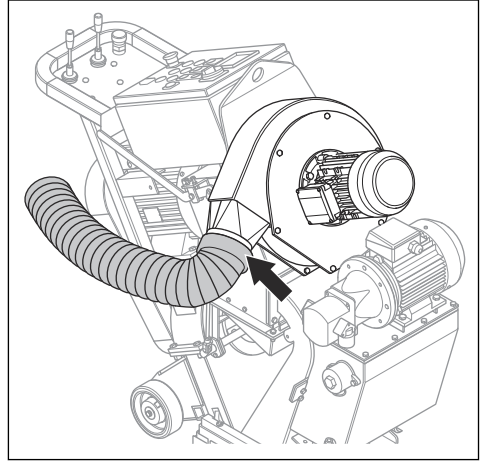
Pölynerottimen kytkeminen



VAROITUS: Älä käytä pölyerotinta, jos sen letku on vaurioitunut. Tämä lisää terveydelle vaarallisen pölyn sisäänhengittämisen riskiä. Käytä hyväksytyä hengityssuojainta.

1. Tarkista pölynerottimen letku vaurioiden varalta.
2. Varmista, että pölynerottimen suodattimet ovat ehjät ja puhtaat.

3. Liitä pölynerottimen letku turvallisesti pölynerottimen liitäntään. Kiinnitä pölynerottimen letku letkunkiristimillä ja teollisuusteipillä.



Laitteen kytkeminen virtalähteeseen

1. Liitä tuotteen virtajohto maadoitettuun pistorasiaan tai muuhun virtalähteeseen.
2. Varmista, että verkkojännite vastaa tuotteen kiinnitettyssä tyypikilvessä ilmoitettua arvoa.

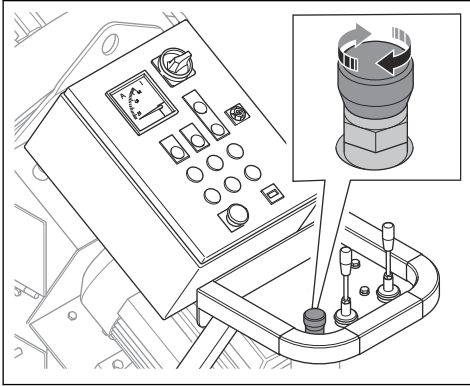
Puhallinyksikön pyörimissuunnan tarkistus

1. Käynnistä tuote. Katso kohdasta *Tuotteen käynnistäminen sivulla 48*.
2. Pysäytä tuote muutaman sekunnin kuluttua. Katso kohdasta *Laitteen pysäyttäminen sivulla 51*.
3. Varmista, että puhallinyksikön pyörimissuunta on oikea. Oikea pyörimissuunta on osoitettu puhallinyksikön suojuksen päällä olevalla nuolella.
4. Jos puhaltimen pyörimissuunta ei ole oikea, vaihda virtalähteen vaihejärjestystä.

Oikean nopeuden säätäminen

Parhaan tuloksen saamiseksi on tärkeää, että tuotetta käytetään oikealla nopeudella. Jos pinnan laatu vaihtelee, säädä nopeutta niin, että tulos on sama. Tarkista tulos ja säädä nopeutta tarvittaessa.

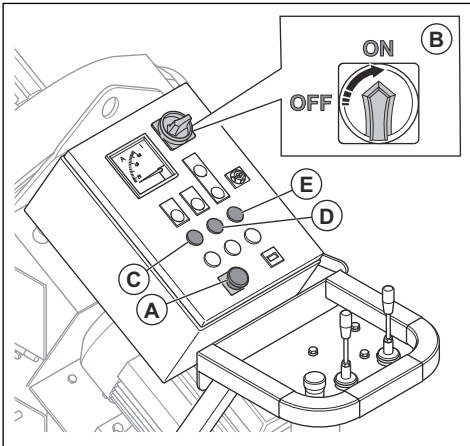
- Käännä nopeudensäädintä myötäpäivään lisätäksesi nopeutta.



- Käännä nopeudensäädintä vastapäivään vähentääksesi nopeutta.

Tuotteen käynnistäminen

1. Kytke laite virtalähteeseen. Katso kohdasta *Laitteen kytkeminen virtalähteeseen sivulla 47*.
2. Liitä pölynerottimen letku tuotteeseen. Katso kohdasta *Pölynerottimen kytkeminen sivulla 47*.
3. Käynnistä pölynerotin. Lisätietoja on pölynerottimen käyttöohjeessa.
4. Aseta läsnäolon tunnistimen hihna vasemman ranteesi ympärille.
5. Vapauta hätäpysäytys kääntämällä hätäpysäytyspainiketta (A) myötäpäivään.



6. Käännä virtakytkin ON-asentoon (B).
7. Käynnistä ajomoottorit (C) ja puhallinsyksikkö (D).
8. Tarkista puhallinsyksikön pyörimissuunta. Katso kohdasta *Puhallinsyksikön pyörimissuunnan tarkistus sivulla 47*.

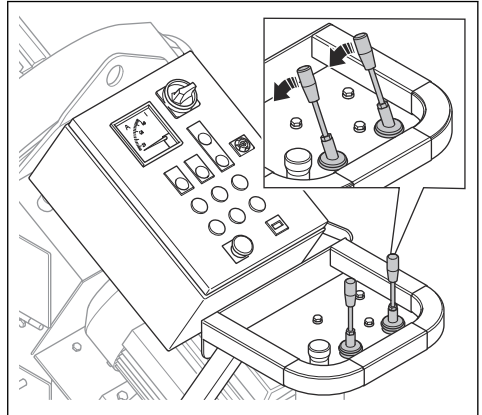
9. Käynnistä puhallusmoottori (E).

Laitteen käyttö



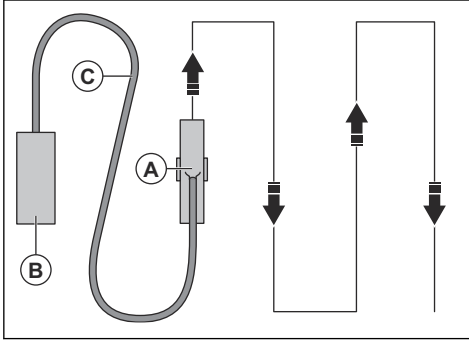
VAROITUS: Älä nosta tai kallista tuotetta käytön aikana. Hiova materiaali sinkoutuu tuotteesta suurella nopeudella ja voi aiheuttaa vammoja.

1. Varmista, että työskentelyalue on turvallinen. Katso kohdasta *Työalueen turvallisuus sivulla 39*.
2. Täytä erotin hiovalla materiaalilla. Katso kohdasta *Tuotteen täyttäminen hiovalla materiaalilla sivulla 46*.
3. Käynnistä tuote. Katso kohdasta *Tuotteen käynnistäminen sivulla 48*.
4. Käännä nopeudensäätövalitsin pienimpään nopeuteen.
5. Työnnä kahta ohjaussauvaa eteenpäin, jotta voit liikuttaa tuotetta eteenpäin.



6. Lisää nopeutta hitaasti.
7. Avaa venttiili vetämällä hiovan materiaalin ohjausvivusta. Katso kohdasta *Hiovan materiaalin venttiilin käyttö sivulla 44*.
8. Kahden metrin (seitsemän jalan) jälkeen työnnä hiovan materiaalin ohjausvipua sulkeaksesi venttiilin.
9. Sammuta tuote.
10. Tarkista puhalluskuvio. Säädä puhalluskuviota tarvittaessa. Katso kohdasta *Puhalluskuvion säätäminen sivulla 49*.
11. Valitse oikea nopeus. Katso kohdasta *Oikean nopeuden säätäminen sivulla 47*.

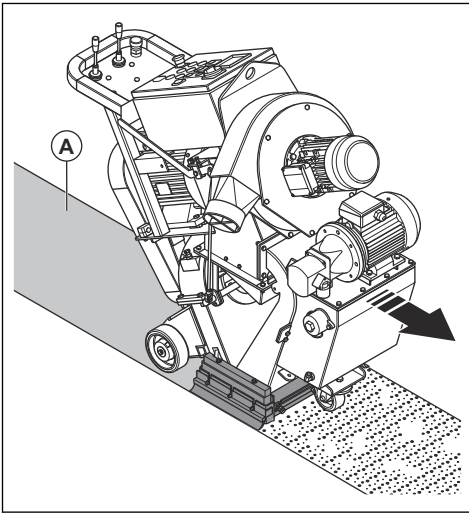
12. Siirrä tuote (A) rinnakkaisille raiteille. Pölynerotin (B) on liitettävä tuotteeseen (A) pölynerottimen letkun (C) avulla.



13. Työnnä vasenta ohjaussauvaa taaksepäin kääntääksesi tuotetta 360 astetta vasemmalle.
14. Työnnä oikeaa ohjaussauvaa taaksepäin kääntääksesi tuotetta 360 astetta oikealle.

Puhalluskuvio

Puhalluskuvio (A) on pinta, joka on käsitelty.



Hyvän tuloksen saamiseksi kohdepiste on oltava puhalluskuvion keskellä. Jos kohdepiste on liian kaukana vasemmalla tai oikealla, käännä ohjauskehikkoa. Katso kohdasta *Puhalluskuvion säätäminen* sivulla 49.

Nämä olosuhteet vaikuttavat puhalluskuvioon:

- Vetopyörän terien oikea pyörimissuunta.
- Vetopyörän terien, puhallinpyörän ja ohjauskehikon kulumat.
- Hiovan materiaalin koko. Puhalluskuviota pitää säätää, kun käytät erikokoista hiovaa materiaalia.

- Sivuikkunan sijainti ohjauskehikossa.
- Erilaiset pintatyytit ja niiden kovuusaste.

Puhalluskuvion säätäminen

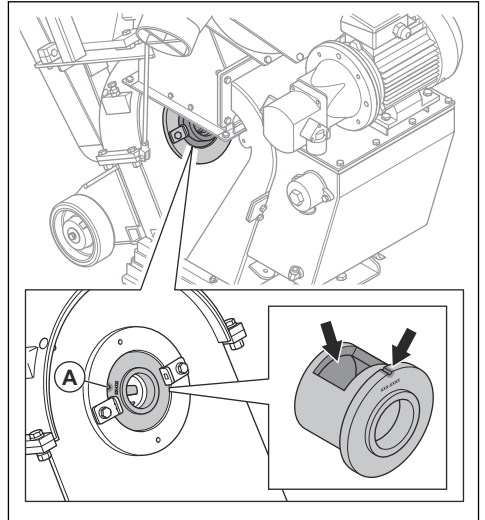


VAROITUS: Älä säädä, löysää tai kosketa ohjauskehikon kiinnittämiä, syöttönokkaa ja vetopyörän teriä, kun tuote on käynnissä. Irrota virtalähde, kun säädät puhalluskuviota.

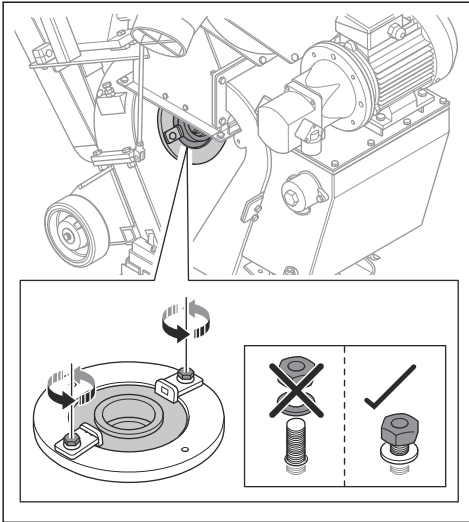


VAROITUS: Käytä henkilökohtaisia suojavarusteita, kun säädät puhalluskuviota. Katso kohdasta *Henkilökohtaiset suojavarusteet* sivulla 39.

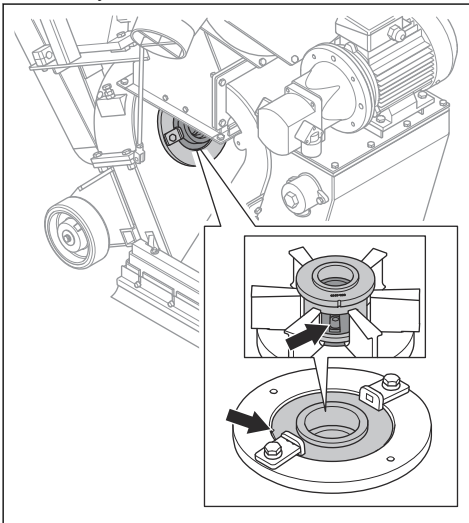
1. Avaa erottimen luukku ja tarkista, onko suppiloon jäänyt hiovaa materiaalia. Jos suppilossa on hiovaa materiaalia, tyhjennä se. Katso kohdasta *Hiovan materiaalin poistaminen suppilosta* sivulla 53.
2. Irrota sähköpistoke.
3. Irrota syöttösuppilo. Katso kohdasta *Suppilon irrottaminen ja asentaminen* sivulla 54
4. Merkitse muistiin ohjauskehikon paikka. Käytä ohjauskehikossa olevaa lovea (A) apuna.



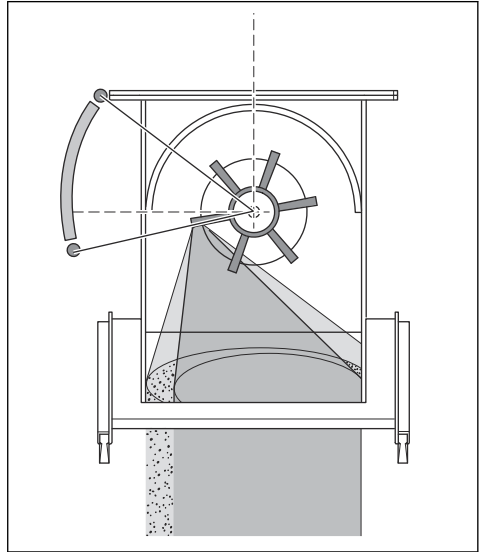
5. Löysää kehikon kiinnikkeitä.



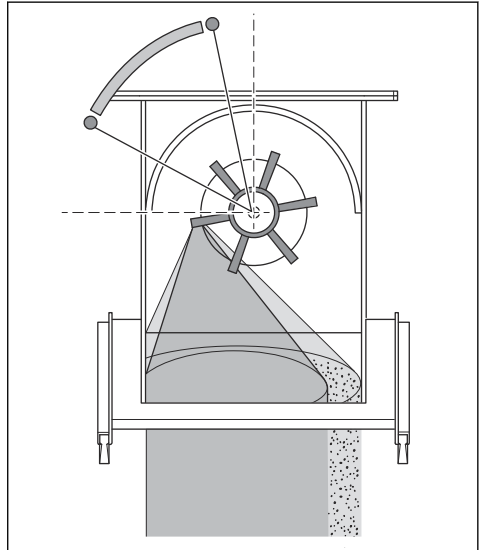
6. Tutki ohjaukkehikon ikkunan asentoa.



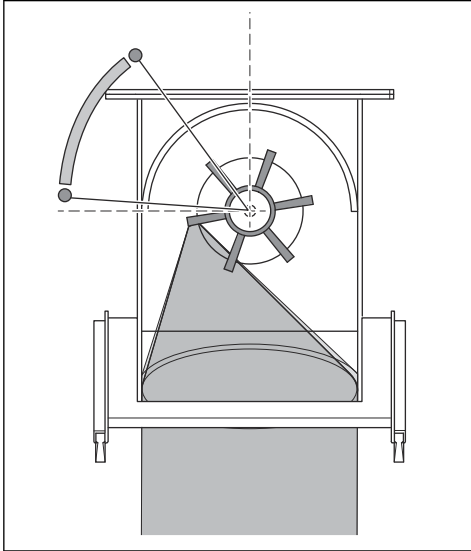
7. Käännä ohjaukkehikkoa myötäpäivään, jos kohdepiste on liian kaukana oikealla puolella.



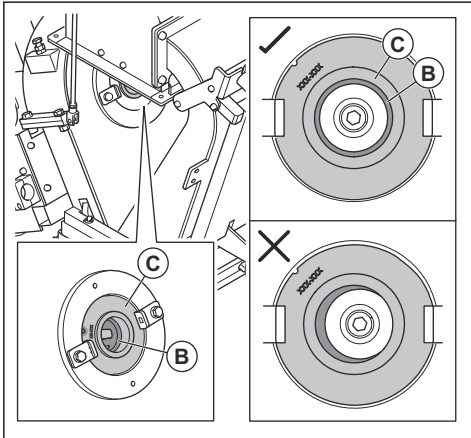
8. Käännä ohjaukkehikkoa vastapäivään, jos kohdepiste on liian kaukana vasemmalla puolella.



9. Kohdepiste on keskitettävä oikean säädön varmistamiseksi.



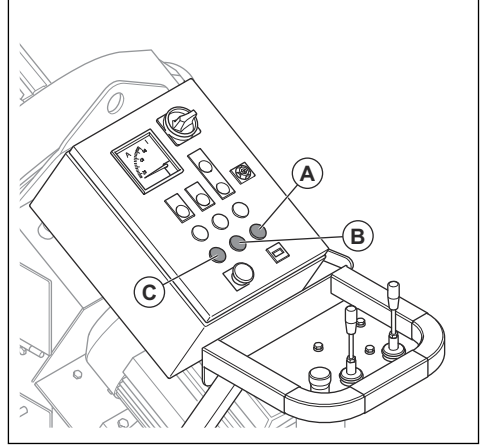
10. Varmista, että puhallinpyörä (B) ja ohjauskehikko (C) on asennettu oikein suhteessa toisiinsa.



11. Kiristä kehikon kiinnikkeitä.
12. Pyöritä puhallinpyörää ja vetopyörää käsin. Varmista, ettei kuulu epätavallisia ääniä.
13. Asenna suppilo. Katso kohdasta *Suppilon irrottaminen ja asentaminen sivulla 54*.

Laitteen pysäyttäminen

1. Sulje hiovan materiaalin venttiili. Katso kohdasta *Hiovan materiaalin venttiilin käyttö sivulla 44*.
2. Paina puhallusmoottorin (A), puhallinyksikön (B) ja ajomoottorien (C) pysäytyspainikkeita.



3. Käännä virtakytkin OFF-asentoon.
4. Irrota virtapistoke virtalähteestä.
5. Sammuta pölynerotin. Lisätietoja on pölynerottimen käyttöohjeessa.

Huolto

Johdanto



VAROITUS: Ennen minkäänlaisten huoltotöiden aloittamista sinun on luettava turvallisuutta käsittelevä luku niin, että ymmärrät sen sisällön.



VAROITUS: Käytä henkilökohtaisia suojavarusteita, kun teet korjaus- ja huoltotöitä. Katso kohta *Henkilökohtaiset suojavarusteet sivulla 39*.



VAROITUS: Sammuta moottorit ja irrota virtapistoke virtalähteestä ennen

tuotteen huoltoa. Varmista, että kaikki moottorit pysähtyvät.

Maintenance schedule

* = General maintenance done by the operator. The instructions are not given in this operator's manual.

X = The instructions are given in this operator's manual.

O = The instructions are not given in this operator's manual. Let an approved service agent do the maintenance.

Kaikkiin tuotteelle tehtäviin huolto- ja korjaustöihin tarvitaan erityiskoulutus. Takaamme, että tuotteemme huolletaan ja korjataan ammattimaisesti. Jos jälleenmyyjäsi ei ole huoltoliike, pyydä jälleenmyyjää neuvomaan lähin huoltoliike.

Katso lisätietoja kohdasta www.husqvarnaconstruction.com.

General product maintenance	Each 3 h	Daily	12 h after servicing	Each 3 months	Yearly
Empty the dust collector.	*				
Do a check of the of the separator and the separator tray.	X				
Make sure that the power plug and extension cable are in good condition and not damaged.		*			
Do a check of the electrical components, the cables and the connections for wear and damages.		*			
Do a check of the Residual Current operated Device (RCD).		*			
Examine the motors for dirt and damage.		*			
Make sure that the dust collector hose is not damaged and that there is no blockage.		*			
Do a check of the control cage and blast wheel blades for wear. Refer to <i>Toimet ennen laitteen käyttämistä sivulla 43</i> .		X			
Clean the product.		X			
Do a check of all safety devices.		X			
Do a check of the brush list seals and the front rubber seals for wear.		*			
Do a check of the hydraulic connections and hoses.		*			
Do a check of the oil level.		*			
Make sure that the nuts and screws are tight.			*		
Do a check of the V-belt tension.				X	

General product maintenance	Each 3 h	Daily	12 h after servicing	Each 3 months	Yearly
Do a complete servicing and cleaning of the product.					○
Replace the oil return filter and the oil suction filter.					○

Hydrauliletkujen tarkistaminen

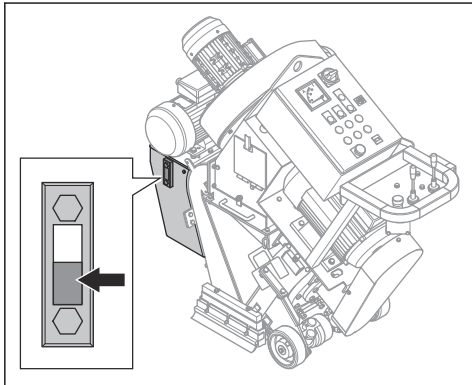
- Tarkista hydrauliletkut säännöllisesti. Vaihda kuluneet tai vaurioituneet hydrauliletkut.



VAROITUS: Hydrauliöljy on vaarallista. Hydrauliletkujen kumi kuluu ajan myötä. Kuluneet tai vaurioituneet hydrauliletkut voivat rikkoutua ja hydrauliöljy voi aiheuttaa vammoja. Jos et tiedä, ovatko hydrauliletkut kuluneet, vaihda ne.

Hydrauliöljyn määrän tarkistaminen

- Hydrauliöljyn määrän on oltava öljymäärän merkkivalon keskelle asti.

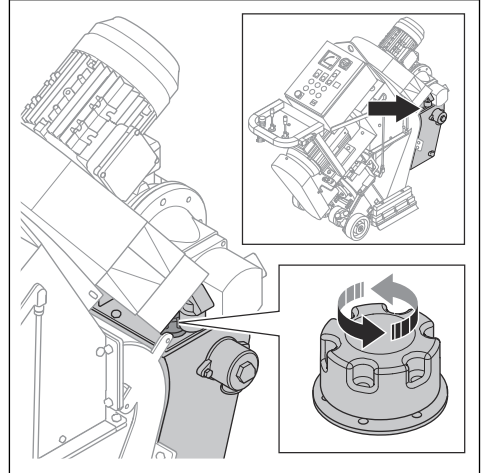


- Täytä hydraulisäiliö, jos hydrauliöljyä on liian vähän. Katso kohdasta *Hydrauliöljyn lisääminen sivulla 53*.

Hydrauliöljyn lisääminen

- Pysäköi tuote tasaiselle alustalle.

- Poista hydrauliöljysäiliön korkki.



- Täytä hydrauliöljysäiliö. Katso kohdasta *Tekniset tiedot sivulla 62* lisätietoja oikeantyyppisestä hydrauliöljystä.
- Asenna hydrauliöljysäiliön korkki.
- Tarkasta hydrauliöljyn määrä. Katso kohdasta *Hydrauliöljyn määrän tarkistaminen sivulla 53*.

Laitteen puhdistaminen

- Puhdista aina kaikki varusteet käytön jälkeen. Käytä pölynimuria.
- Älä käytä laitteen puhdistamiseen painepesuria.
- Pidä ilma-aukot puhtaina, jotta laite pysyy aina riittävän viileänä.

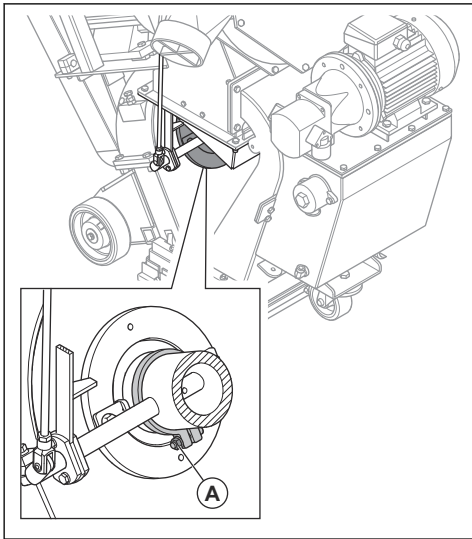
Hiovan materiaalin poistaminen suppilosta

- Käynnistä tuote. Katso kohdasta *Tuotteen käynnistäminen sivulla 48*.
- Paina puhallusmoottorin ON-painiketta.
- Paina puhallusmoottorin OFF-painiketta, kun puhallusmoottori on 75 % suurimmasta nopeudesta. Avaa samalla hiovan materiaalin venttiili. Katso kohdasta *Hiovan materiaalin venttiilin käyttö sivulla 44*.
- Sulje hiovan materiaalin venttiili kolmen sekunnin kuluttua.

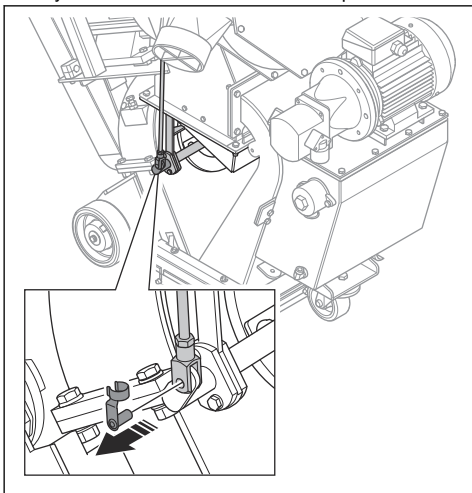
- Liikuta tuotetta 50 cm taaksepäin.
- Avaa erottimen luukku ja katso, onko sinne jäänyt hiovaa materiaalia. Jos suppiloon on jäänyt hiovaa materiaalia, tee toimenpide uudelleen, kunnes suppilo on tyhjä.

Suppilon irrottaminen ja asentaminen

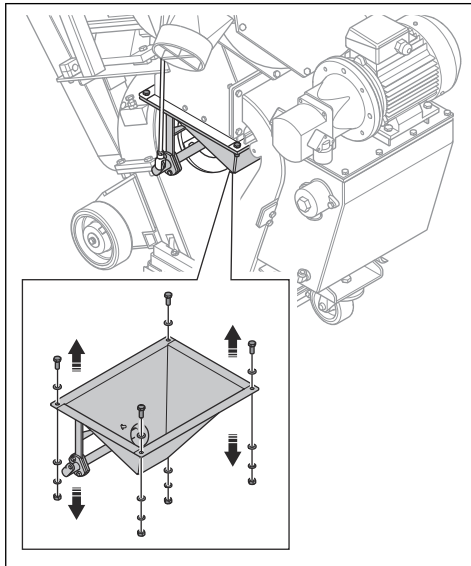
- Avaa erottimen luukku ja tarkista, onko suppiloon jäänyt hiovaa materiaalia. Jos suppilossa on hiovaa materiaalia, tyhjennä se. Katso kohdasta *Hiovan materiaalin poistaminen suppilosta sivulla 53*.
- Irrota sähköpistoke.
- Avaa hiovan materiaalin venttiilin pidike (A).



- Löysää hiovan materiaalin venttiilin vipua.



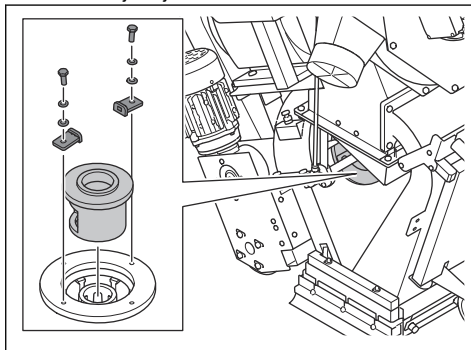
- Irrota neljä ruuvia, kahdeksan aluslevyä, neljä mutteria ja suppilo.



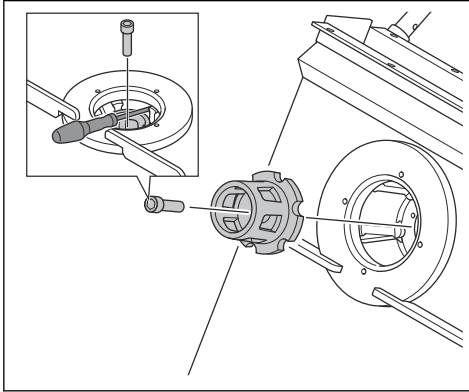
- Asenna suppilo päinvastaisessa järjestyksessä.

Puhallinyörän irrottaminen

- Avaa erottimen luukku ja tarkista, onko suppiloon jäänyt hiovaa materiaalia. Jos suppilossa on hiovaa materiaalia, tyhjennä se. Katso kohdasta *Hiovan materiaalin poistaminen suppilosta sivulla 53*.
- Irrota sähköpistoke.
- Irrota suppilo. Katso kohdasta *Suppilon irrottaminen ja asentaminen sivulla 54*.
- Irrota kaksi ruuvia, neljä aluslevyä, kaksi kehikon kiinnikettä ja ohjauskehikko.



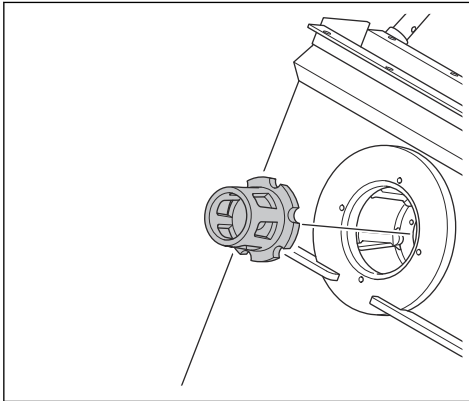
5. Aseta sopiva työkalu vetopyörän teriin, jotta ne eivät pääse pyörimään. Irrota pultti ja hävitä se.



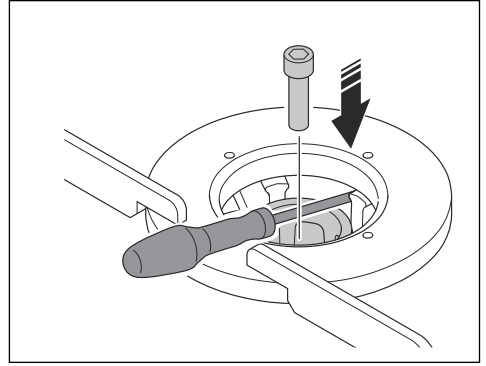
6. Irrota puhallinpyörä.

Puhallinpyörän asentaminen

1. Puhdista puhallinpyörän pultin ruuvireiän kiertet paineilmalla.
2. Asenna puhallinpyörä.



3. Lukitse vetopyörän terät soveltuvalle työkalulla ja asenna puhallinpyörän pultti.

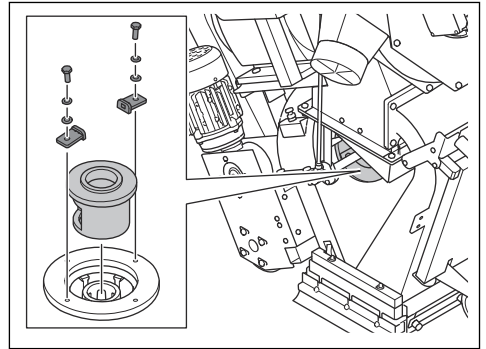


HUOMAUTUS: Käytä aina uutta pulttia.



HUOMAUTUS: Jos pulttien asennus tuntuu jäykältä, puhdista ruuvireiän kiertet. Älä käytä voimaa asentaessasi pulttia. Muuten kiertet saattavat vaurioitua.

4. Asenna kaksi ruuvia, neljä aluslevyä, kaksi kehikon kiinnikettä ja ohjauskehikko.



5. Asenna suppilo. Katso kohdasta *Suppilon irrottaminen ja asentaminen sivulla 54*.

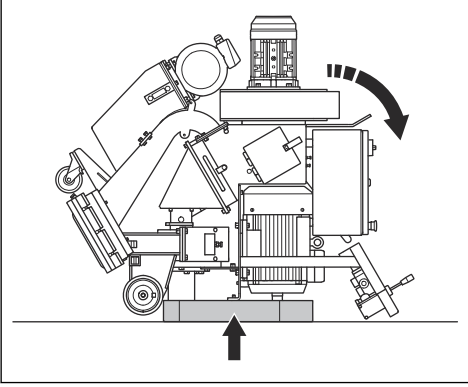
Puhallinpyörän terien irrottaminen



HUOMAUTUS: Jotta puhallinpyörä ei ole epätasapainossa, vaihda kaikki kuusi pyörän terää samaan aikaan.

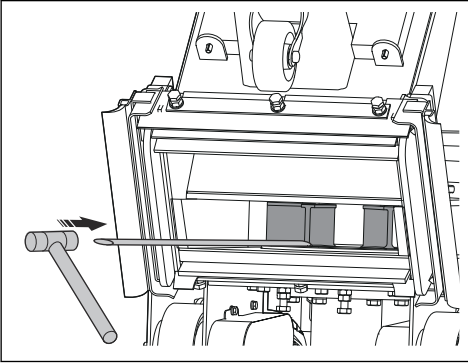
1. Irrota syöttösuppilo. Katso kohdasta *Suppilon irrottaminen ja asentaminen sivulla 54*.
2. Irrota ohjauskehikko ja puhallinpyörä. Katso kohdasta *Puhallinpyörän irrottaminen sivulla 54*.

3. Nosta tuotteen etuosaa ja kallista tuotetta taaksepäin.



VAROITUS: Varmista, ettei tuote kallistu eteenpäin.

4. Käytä messinkistä tuumaa ja vasaraa työntääksesi vetopyörän terät ulos.



HUOMAUTUS: Paina puhallinpyörän terien pohjia. On olemassa vaara, että vetopyörän terät voivat rikkoutua.

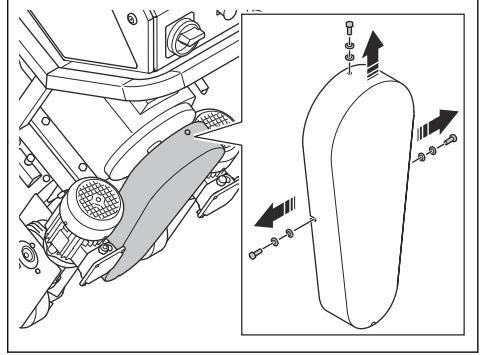
5. Puhdista vetopyörä kokonaan varmistaaksesi, että terät ja puhallinpyörä istuvat oikein, ja estääksesi vetopyörän epätasapainon.
6. Vaihda kaikki terät ja asenna kone päinvastaisessa järjestyksessä.

Kiilahihnan kireyden tarkistaminen

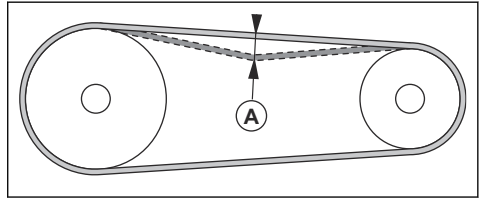


VAROITUS: Älä käytä tuotetta, jos kiilahihnakoteloa ei ole asennettu.

1. Sammuta laite. Katso kohdasta *Laitteen pysäyttäminen sivulla 51*.
2. Irrota kolme ruuvia, kuusi aluslevyä ja kiilahihnakoteloa.



3. Tarkista kiilahihna vaurioiden ja kulumisen varalta.
4. Tarkista kireys painamalla kiilahihnaa peukalolla. Jos kiilahihnoja voi painaa 10–15 mm (A), kireys on oikea.



5. Säädä kiilahihnan kireyttä tarvittaessa. Löysää moottorin neljää pulttia ja aseta listat jalkamoottorin alapuolelle.
6. Vaihda kiilahihna tarvittaessa. Katso kohdasta *Kiilahihnan vaihtaminen sivulla 56*.
7. Asenna kiilahihnakoteloa.

Kiilahihnan vaihtaminen



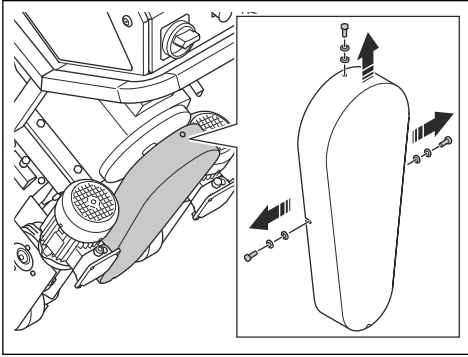
VAROITUS: Irrota kiilahihnakoteloa vain, kun virtalähde on irrotettu ja moottorit ovat täysin pysähtyneet.



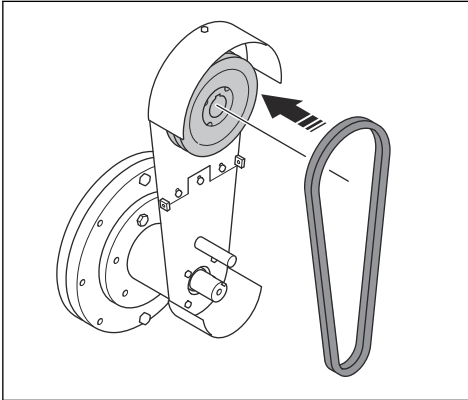
VAROITUS: Älä käytä tuotetta, jos kiilahihnakoteloa ei ole asennettu.

1. Sammuta laite. Katso kohdasta *Kiilahihnan kireyden tarkistaminen sivulla 56*.
2. Irrota virtalähde.

3. Irrota kaksi ruuvia, kuusi aluslevyä ja kiilahihnakotelo.

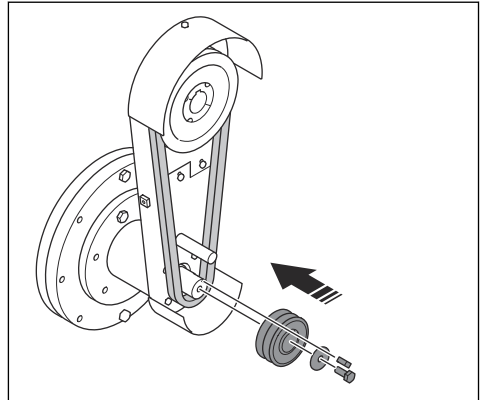


4. Löysää moottorin neljää pulttia ja poista listat tarvittaessa.
5. Irrota pieni kiilahihnapyörä ja kiilahihna.
6. Laita uusi kiilahihna isoon kiilahihnapyörään.



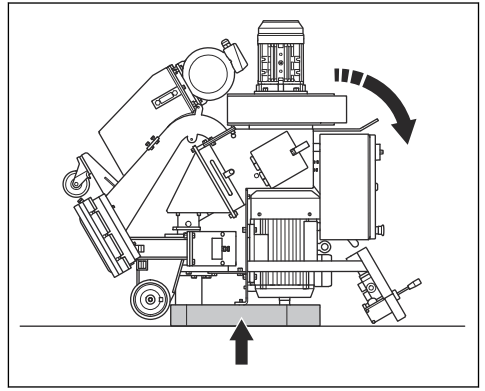
7. Laita uusi kiilahihna pienen kiilahihnapyörän ympärille.

8. Asenna pieni kiilahihnapyörä.



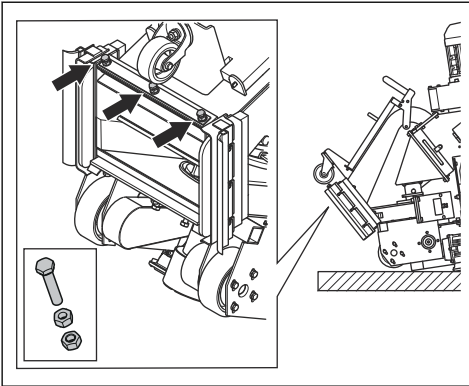
Etukumitiivisteiden vaihtaminen

1. Nosta tuotteen etuosaa ja kallista tuotetta taaksepäin.

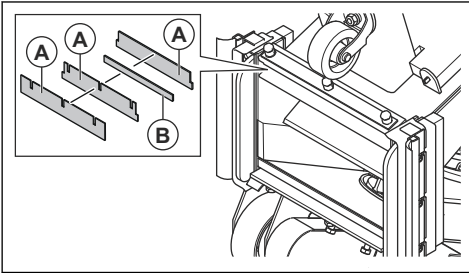


VAROITUS: Varmista, ettei tuote kallistu eteenpäin.

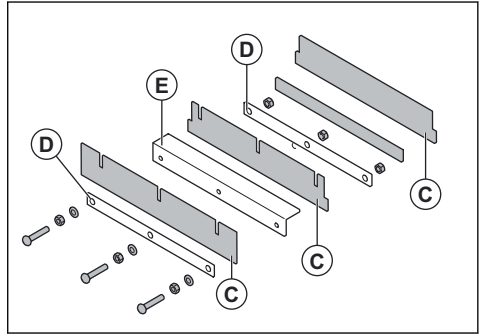
2. Irrota kuusi mutteria ja irrota sitten kolme pulttia.



3. Irrota kolme etukumitiivistettä (A) ja metallilevy (B).



4. Asenna uudet etukumitiivistet (C) siten, että teräslistat (D) ovat etukumitiivistesten välissä. Kulmalista (E) on osa runkoa, eikä sitä voi irrottaa.



5. Asenna kolme pulttia kiristämällä ensin sisämutterit ja sitten ulommat mutterit.

6. Aseta etupyörä pinnalle.

Vianmääritys

Vika	Syy	Ratkaisu
Liiallinen värinä ja/tai epätavallisia ääniä.	Vetopyörien terät ovat kuluneet tai vaurioituneet.	Vaihda osat, jotka ovat kuluneita tai vaurioituneita.
	Puhallinpyörä on kulunut.	Vaihda puhallinpyörä uuteen.
	Vetopyörän teriä ja ohjauskehikkoa ei ole kohdistettu oikein.	Tarkista vetopyörän terät ja ohjauskehikko.
	Ruuvit ja mutterit ovat löysällä.	Kiristä kaikki ruuvit ja mutterit.
	Puhallusmoottori on viallinen.	Ota yhteys valtuutettuun Husqvarna-huolto-liikkeeseen.
	Pyörät ovat vaurioituneet.	Vaihda pyörät uusiin.

Vika	Syy	Ratkaisu
Työjälki on huonoa tai laite ei toimi lainkaan.	Vetopyörän teriin syötetyn hiovan materiaalin määrä ei ole riittävä.	Puhdista erotinlokero ja täytä erotin hiovalla materiaalilla. Tarkista hiovan materiaalin venttiili ja varmista, ettei se ole tukossa.
	Hiova materiaali ei sovellu käsiteltävälle pinnalle.	Vaihda laitteeseen käsiteltävälle pinnalle so-piva hiova materiaali.
	Hiova materiaali on likaantunut.	Tarkista pölynerotin ja pölynerottimen letku.
	Vetopyörän terät tai ohjauskehikko on kulunut tai vaurioitunut.	Vaihda vetopyörän terät ja/tai ohjauskehikko.
	Käytön alussa pintaan osuu liian suuri määrä hiovaa materiaalia.	Sulje hiovan materiaalin venttiili ja pysäytä tuote. Aloita käyttö uudelleen ja avaa hiovan materiaalin venttiili hitaasti.
	Ohjauskehikkoa ei ole asennettu oikein.	Sääädä ohjauskehikkoa, jotta puhalluskuvio on parempi.
	Tuotteen nopeus on liian korkea.	Pienennä käyttönopeutta.
Hiova materiaali tulee ulos tuotteesta.	Tiivisteet ovat vaurioituneet.	Tarkista kaikki tiivisteet ja vaihda tarvittaessa.
	Hiova materiaali ei ole laadultaan tyydyttävää.	Lisätietoja saat jälleenmyyjältä.
	Vetopyörän terät ovat kuluneet tai vaurioituneet.	Vaihda vetopyörän terät.
Hiova materiaali on tavallista likaisempaa.	Pölynerottimen imuteho ei ole riittävä.	Tarkista pölynerottimen letku ja pölynerotin.
	Pölynerottimen letku on tukossa tai vaurioitunut.	Tarkista pölynerottimen letku. Varmista, ettei siinä ole tukosta. Vaihda pölynerottimen letku tarvittaessa.
Puhaltimen kotelo kuluu tavallista nopeammin.	Hiova materiaali on vääränlaatuista.	Lisätietoja saat jälleenmyyjältä.
	Ohjauskehikkoa ei ole asennettu oikein.	Sääädä ohjauskehikkoa, jotta puhalluskuvio on parempi.
	Pölynerottimen imuteho ei ole riittävä.	Tarkista pölynerottimen letku ja pölynerotin.
Tuote ei liiku.	Käyttönopeus on liian alhainen.	Nosta käyttönopeutta.
	Ohjausyksikkö on vaurioitunut.	Vaihda ohjausyksikkö.
	Nopeuden säätönappi on vaurioitunut.	Ota yhteys valtuutettuun Husqvarna-huolto-liikkeeseen.
	Sulake on vaurioitunut.	
	Hydrauliipiiri ei toimi oikein.	
Ohjausjärjestelmä ei käynnisty.	Moottorin suojakytkin on kytketty.	Käynnistä tuote uudelleen. Tarkasta virransyöttö.

Vika	Syy	Ratkaisu
Ohjausjärjestelmä pysähtyy käytön aikana.	Virtajohto on viallinen.	Vaihda johto.
	Tuotteen ja pölynerottimen välinen kaapeli on vaurioitunut.	Vaihda johto.
	Moottorin suojakytin on kytketty.	Anna valtuutetun sähköasentajan tarkistaa se.
	Pölynerotin pysähtyy ylikuormituksen vuoksi.	Anna valtuutetun sähköasentajan tarkistaa se.

Kuljettaminen, säilyttäminen ja hävittäminen

Kuljettaminen



VAROITUS: Noudata varovaisuutta kuljetuksen aikana. Laitte on painava ja voi vahingoittaa ihmisiä tai omaisuutta, jos se putoaa tai siirtyy kuljetuksen aikana.



HUOMAUTUS: Älä hinaa laitetta ajoneuvon perässä.

- Irrota sähkökaapeli ja pölynerottimen letku ennen kuljetusta.
- Poista hiova materiaali ennen kuljetusta. Katso kohdasta *Hiovan materiaalin poistaminen suppilosta sivulla 53*.
- Suojaa laite kuljetuksen aikana. Suojaus estää esimerkiksi sadetta ja lunta vahingoittamasta tuotetta kuljetuksen aikana.

Laitteen siirtäminen ylös tai alas ramppia



VAROITUS: Ole erittäin varovainen, kun liikutat konetta ylös tai alas ramppia. Kone on painava ja aiheuttaa loukkaantumisaaran, jos se putoaa tai siirtyy liian nopeasti.



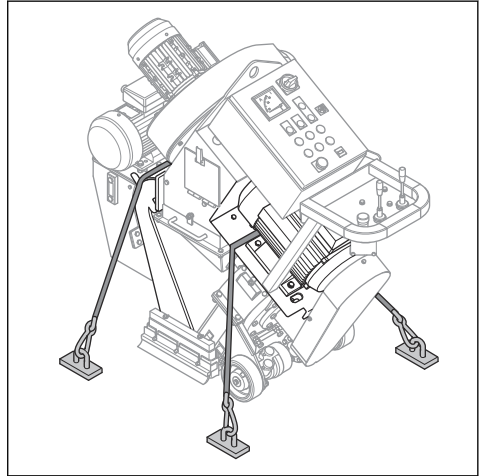
VAROITUS: Jos rampin kulma on jyrkkä, käytä aina vinssiä. Älä kulje äläkä oleskele nostetun laitteen alapuolella tai sen lähellä.

- Kun siirrät laitetta alas ramppia, pidä se hitaan eteenpäin käynnin tilassa.
- Kun siirrät laitetta ylös ramppia, pidä se hitaan taaksepäin käynnin tilassa.
- Älä käännä laitetta rampilla vasemmalle tai oikealle yli 45°.

Laitteen kiinnittäminen kuljetusajoneuvoon

Kiinnitä tuote kuljetuksen ajaksi, jotta välttyä onnettomuuksilta ja jotta laitteisto ei vaurioidu. Kiinnitä tuote kuljetusajoneuvoon kiinnityshihnojen avulla.

1. Aseta tuote kuljetusajoneuvoon.
2. Kiinnitä kiinnityshihnat tuotteen ympärille.



3. Kiinnitä ja kiristä hihnat kuljetusajoneuvoon.

Laitteen nostaminen



VAROITUS: Varmista, että nostolaitteet ovat teknisten vaatimusten mukaisia, jotta laitetta voidaan nostaa turvallisesti. Laitteen paino on ilmoitettu sen arvokilvessä.

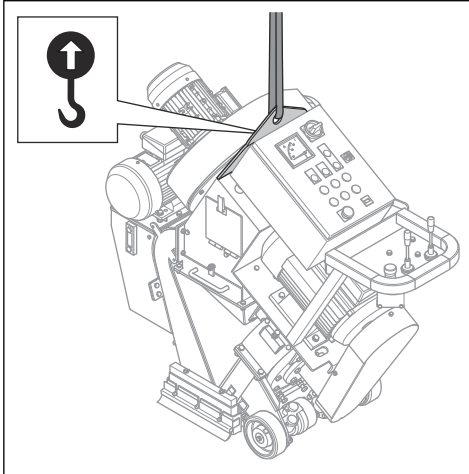


VAROITUS: Älä kulje äläkä oleskele nostetun laitteen alapuolella tai sen lähellä. Pidä sivulliset poissa työalueelta.



VAROITUS: Älä nosta vaurioitunutta laitetta. Varmista, että nostosilmukka on asennettu oikein ja ettei siinä ole vaurioita.

1. Kiinnitä nostolaite nostosilmukkaan.



2. Nosta konetta turvallisesti. Pidä kahvasta kiinni, kunnes tuote nousee irti maasta.

Säilytys



HUOMAUTUS: Älä säilytä laitetta ulkotiloissa. Säilytä laitetta aina sisätiloissa.

- Säilytä laitetta kuivassa paikassa, jossa lämpötila ei laske pakkasen puolelle.
- Puhdista laite ja tee täysi huolto, ennen kuin viet laitteen säilytykseen.
- Säilytä laitetta lukitussa varastossa, jonne lapset ja asiattomat henkilöt eivät pääse.
- Poista hiova materiaali erottimesta ennen varastointia.

Laitteen hävittäminen

- Noudata paikallisia kierrätysvaatimuksia ja säädöksiä.
- Kun laite tulee elinkaarensa päähän, hävitä se lähettämällä se Husqvarna-jälleenmyyjälle tai kierrätyspisteeseen.

Tekniset tiedot

	EBE 350S
Nimellisteho, W	14 000
Nimellisjännite, V	400
Nimellistaajuus, Hz	50
Nimellisvirta, A	27
Johdon pituus, m / jalkaa	20/65
Virtajohdon tyyppi	4 mm ²
Käyttöleveys, mm / tuumaa	350 / 13,7
Puhdistettavan pinnan vähimmäiskaltevuus, astetta / %	10 / 18
Käytönopeus, m/min / ft/min	0–30 / 0–98
Paino, kg / lb	415 / 915
Käyttölämpötila °C / °F	-5–40 / 23–104
Pölyerotimen letkun liitännän halkaisija, mm / tuumaa	130 / 5
Pölynerotin	Kysy lisätietoja valtuutetusta Husqvarna-huoltoliikkeestä.
Hydrauliöljy	HV46

Huomautus: Jos tuotetta on käytettävä sellaisilla sähkömäärittelyksillä, joita ei ole taulukossa, ota yhteyttä Husqvarna-huoltoliikkeeseen.

Noise and vibration emissions

Noise emission	
Sound power level, measured LWA dB (A). ⁵	111
Sound pressure level at the operator's ear, LP dB (A). ⁶	94
Vibration levels	
Main handle, m/s ² . ⁷	0.4

⁵ Sound power level determined according to EN ISO 3747. Measured on steel surface. Uncertainty Kwa 2.5 dB.

⁶ Sound pressure level determined according to EN ISO 11202. Measured on steel surface. Uncertainty Kpa 3 dB.

⁷ Weighted effective acceleration measured at the handle according to EN ISO 20643. Measured on steel surface. Uncertainty K 0.1 m/s².

Hyväksytty hiova materiaali

	Korkeahillinen teräshauli				Korkeahillinen teräsmurska	
Hyväksytty hiova materiaali	S-330	S-390	S-460	S-550*	SG25*	SG16*
Mitat ,mm	1,0	1,2	1,4	1,7	1,0	1,4
Kovuus, HRC	45–52					
* erikoistoiminnot						

Melua ja värinää koskeva vakuutus

Ilmoitetut arvot on saatu ilmoitetun direktiivin tai ilmoitettujen standardien mukaan laboratoriossa suoritettussa tyyppitestauksessa. Ne ovat vertailukelpoisia muiden saman direktiivin tai samojen standardien mukaan testattujen tuotteiden ilmoitettujen arvojen kanssa. Ilmoitetut arvot eivät

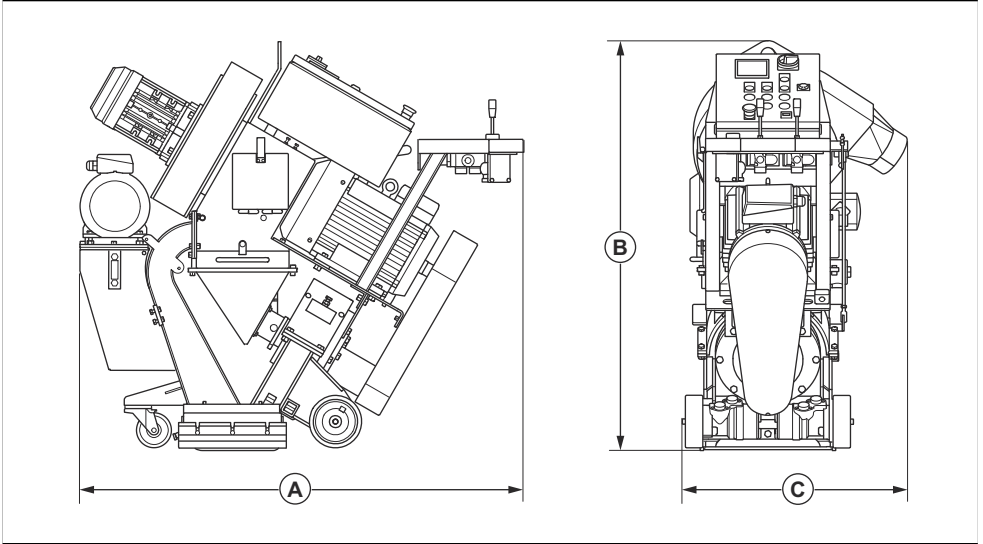
sovellu riskinarvioinnissa käytettäviksi. Yksittäisissä työkohteissa mitatut arvot saattavat olla korkeampia. Todelliset altistusarvot ja mahdolliset käyttäjälle aiheutuvat haitat ovat yksilökohtaisia ja niihin vaikuttavat käyttäjän työskentelytapa, laitteella työstettävä materiaali, altistusaika, käyttäjän fyysinen kunto ja laitteen kunto.

Jatkojohdot

Johdon pituus	Poikkipinta-ala			
	≤16 A	≤32 A	≤63 A	≤125 A
Laskettu syvyydenosoittimen esisulakkeelle ⁸ :	16 A	32 A	63 A	125 A
>20 m	1,5 mm ²	2,5 mm ²	10 mm ²	25 mm ²
20 m > 50 m	2,5 mm ²	4 mm ²	10 mm ²	25 mm ²
50 m > 75 m	4 mm ²	6 mm ²	16 mm ²	35 mm ²

⁸ Poikkileikkaukset on laskettava uudelleen käytettäessä toisen tyyppistä tai toisen kokoista esisulaketta.

Tuotteen mitat



A	Pituus, mm / tuumaa	1275 / 50,2
B	Korkeus, mm / tuumaa	1170 / 46,1
C	Leveys, mm / tuumaa	650 / 25,5

Vaatimustenmukaisuusvakuutus

EU-vaatimustenmukaisuusvakuutus

Husqvarna AB, SE 561 82 Huskvarna, SWEDEN, puh.
+46 36 146500, vakuuttaa täten, että tuote:

Kuvaus	Sinkopuhalluskone metallipinnoille
Tuotemerkki	Husqvarna
Tyyppi/malli	EBE 350S
Tunniste	Sarjanumerot vuodesta 2023 alkaen

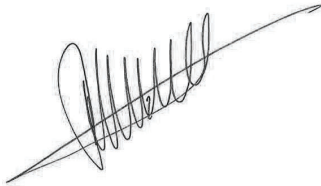
vastaavat täysin seuraavien EU:n direktiivien ja
asetusten vaatimuksia:

Direktiivi/asetus	Kuvaus
2006/42/EY	konedirektiivi
2014/30/EU	EMC-direktiivi

ja että asiassa sovelletaan seuraavia standardeja ja/tai
tekniisiä tietoja:

EN ISO 12100:2010

Soest, Alankomaat, 2023-12-01



René van der Grint

Johtaja, CS&F INFRA, tuoteluokka Betonipinnat ja lattiat

Husqvarna AB, Construction Division

Teknisestä dokumentaatiosta vastaavan tahon osoite on
Nieuwegracht 9, 3763 LP Soest, Alankomaat.



INNHold

Innledning.....	66	Transport, oppbevaring og avhending.....	92
Sikkerhet.....	69	Tekniske data	94
Drift.....	75	Noise and vibration emissions.....	94
Vedlikehold.....	83	Samsvarserklæring.....	97
Feilsøking.....	91		

Innledning

Eierens ansvar



ADVARSEL: Behandling av betong og stein, med metoder som skjæring, sliping eller boring, spesielt ved tørrdrift, genererer støv som kommer fra materialet som bearbeides, som ofte inneholder silika. Silika er en basiskomponent i sand, kvarts, mursteinsleire, granitt og en rekke andre mineraler og steiner. Eksponering for store mengder slikt støv kan forårsake følgende:

Luftveissykdommer (som påvirker evnen til å puste), inkludert kronisk bronkitt, silikose og lungefibrose fra eksponering for silika. Disse sykdommene kan være livstruende.

Hudirritasjon og utslett.

Kreft i henhold til NTP* og IARC*
*/ Nasjonalt toksikologiprogram, det internasjonale organet for kreftforskning.

Ta forholdsregler:

Unngå innånding av, og hudkontakt med, støv, sprut og damp.

Bruk, og sikre at alle i nærheten bruker, egnet åndedrettsvern som støvmasker som filtrerer ut mikroskopiske partikler. (Se OSHA (den amerikanske arbeidsmiljøloven) 29 CFR del 1926.1153)

Bruk en egnet støvoppsamler for å minimere støvutslipp.

Det er eierens ansvar å sikre at brukeren har tilstrekkelig kunnskap om sikker bruk av produktet. Formenn og brukere må ha lest og forstått bruksanvisningen. De må være oppmerksomme på følgende:

- produktets sikkerhetsinstruksjoner
- produktets bruksområder og begrensninger
- hvordan produktet brukes og vedlikeholdes

Nasjonal/lokal lovgivning kan begrense bruken av dette produktet. Finn ut hvilke forskrifter som gjelder der du arbeider, før du begynner å bruke produktet.

Produktbeskrivelse

Produktet er en gå-styrt stålslyngrenser for horisontal bruk som drives av en elektrisk motor. Produktet har et blåsehjul som slynger slipende materiale på overflaten. Produktet må være koblet til en passende støvoppsamler under drift.

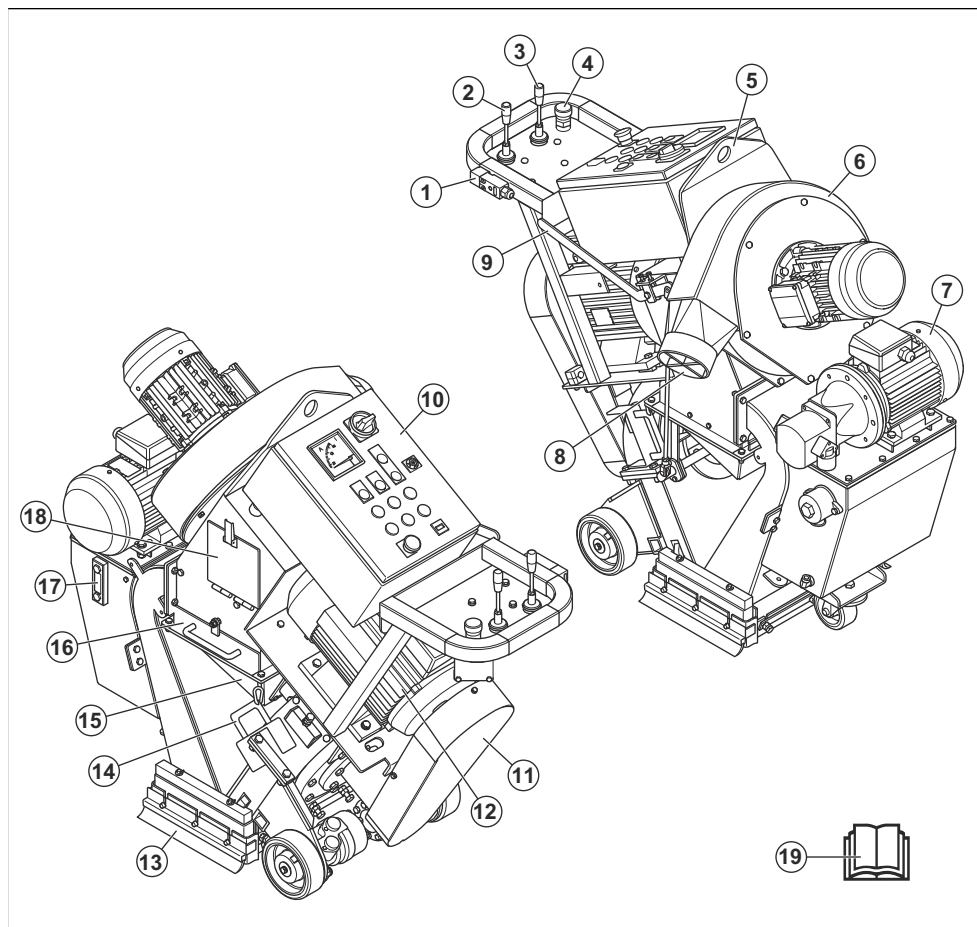
Bruksområder

Produktet brukes til å fjerne lag med maling, tetningsmidler og urenheter fra ståloverflater. Produktet må bare brukes på tørre, frostfrie horisontale overflater.

Produktet skal brukes i kommersiell drift av profesjonelle operatører.

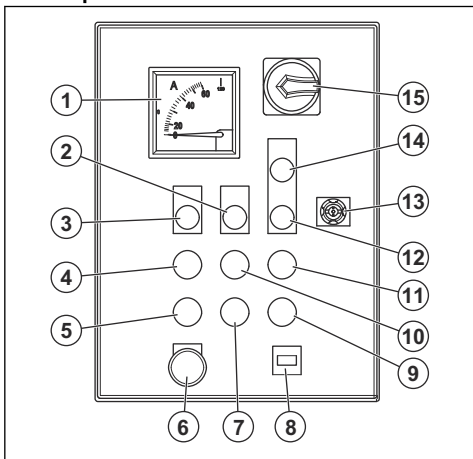
Ikke bruk produktet til andre oppgaver.

Produktoversikt



- | | |
|---|--|
| 1. Dødmannskontroll | 16. Separatorbrett |
| 2. Styrespak for høyre drivhjul | 17. Indikator for hydraulikkoljenivået |
| 3. Styrespak for venstre drivhjul | 18. Separatorluke |
| 4. Turtallsregulering | 19. Bruksanvisning |
| 5. Løfteøye | |
| 6. Vifteenhet | |
| 7. Hydraulikkmotor | |
| 8. Støvpopsamlerkobling | |
| 9. Styrespak for slipende materiale | |
| 10. Kontrollpanel, se <i>Kontrollpanel på side 68</i> | |
| 11. V-remdeksel | |
| 12. Blåsemotor | |
| 13. Børstekanttetninger | |
| 14. Sidetetningsholder | |
| 15. Samlekatte | |

Kontrollpanel



1. Amperemeter
2. Indikator for vifteenheten
3. Indikator for drivmotorene
4. PÅ-knapp for drivmotorene
5. AV-knapp for drivmotorene
6. Nødstopknapp
7. AV-knapp for vifteenheten
8. Timeteller
9. AV-knapp for blåsemotoren
10. PÅ-knapp for vifteenheten
11. PÅ-knapp for blåsemotoren
12. Indikator for blåsemotoren
13. Lås for elektroboksen
14. Indikator for strømforsyning
15. PÅ/AV-hovedbryter

Symboler på produktet



ADVARSEL: Dette produktet kan være farlig og føre til alvorlig personskade eller død for brukeren eller andre. Vær forsiktig, og bruk produktet riktig.



Les bruksanvisningen nøye, og forsikre deg om at du forstår instruksjonene før du bruker produktet.



Bruk godkjent åndedrettsvern.



Bruk godkjent hørselsvern.



Bruk godkjent øyevern.



Bruk godkjente vernehansker.



Bruk godkjente vernesko.



Høy spenning.



Løftepunkt.



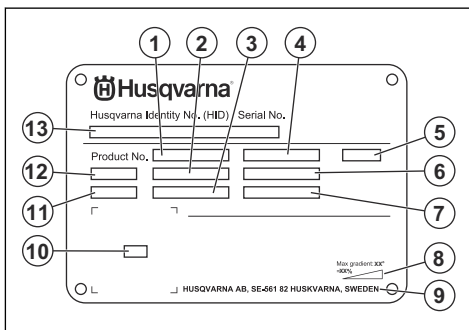
Varm overflate.



Dette produktet er i overensstemmelse med aktuelle EU-direktiver.

Merk: Øvrige symboler/klistremerker på produktet gjelder spesielle sertifiseringskrav for enkelte markeder.

Typeskilt



1. Produktnummer

2. produkt-ID
3. Nominell effekt
4. Nominell spenning
5. Elektronikkboks
6. Merkestrøm
7. Frekvens
8. Maksimal hellingsvinkel
9. Produsent
10. Kode som kan skannes
11. produksjonsår
12. Modell
13. Serienummer

Skader på produktet

Vi er ikke ansvarlige for skader på produktet vårt hvis:

- Produktet er reparert på feil måte.
- Produktet er reparert med deler som ikke kommer fra produsenten eller som ikke er godkjent av produsenten.
- Produktet har et tilbehør som ikke kommer fra produsenten eller som ikke er godkjent av produsenten.
- Produktet er ikke reparert på et godkjent servicesenter eller av en godkjent aktør.

Sikkerhet

Sikkerhetsdefinisjoner

Advarsler, oppfordringer og merknader brukes for å understreke spesielt viktige deler av bruksanvisningen.



ADVARSEL: Brukes hvis det er fare for personskade eller død for brukeren eller andre personer om instruksjonene i håndboken ikke følges.



OBS: Brukes hvis det er fare for skade på produktet, annet materiell eller nærliggende områder om instruksjonene i håndboken ikke følges.

Merk: Brukes for å gi mer nødvendig informasjon for en spesifikk situasjon.

Generelle sikkerhetsinstruksjoner



ADVARSEL: Les de følgende advarselsinstruksjonene før du bruker produktet.

- Dette produktet er et farlig verktøy hvis du ikke er forsiktig, eller hvis du bruker produktet på feil måte. Dette produktet kan føre til alvorlig personskade eller død for brukeren eller andre. Før du bruker dette produktet, må du ha lest og forstått innholdet i denne bruksanvisningen.
- Dette produktet er ikke beregnet for bruk av personer (inkludert barn) med reduserte fysiske, sensoriske eller mentale evner, eller manglende erfaring og kunnskap.
- Ta vare på alle advarsler og instruksjoner.
- Følg alle gjeldende lover og forskrifter.
- Brukeren og brukerens arbeidsgiver må kjenne til og forhindre risiko som bruk av produktet medfører.
- Ikke la en person bruke produktet med mindre de har lest og forstått innholdet i bruksanvisningen.

Sikkerhetsinstruksjoner for drift



ADVARSEL: Les de følgende advarselsinstruksjonene før du bruker produktet.

- Bruk personlig verneutstyr. Se *Personlig verneutstyr på side 71*.
- Overeksponering for vibrasjon kan føre til sirkulasjons- eller nerveskader hos personer med nedsatt blodsirkulasjon. Oppsøk lege hvis du opplever fysiske symptomer som kan relateres til overeksponering for vibrasjon. Eksempel på slike symptomer er nummenhet, følelsesløshet, «kiling», «stikk», smerte, manglende eller redusert styrke og forandringer i hudfarge eller -tilstand. Disse symptomene opptrer vanligvis i fingre, hender eller håndledd.
- Ikke bruk produktet med mindre alle beskyttelsesdeksler er montert.
- Sørg for at du vet hvordan du stopper motorene raskt i en nødsituasjon.

- Før du går vekk fra produktet, må du stoppe motorene og koble fra strømledningen. Kontroller at det ikke er risiko for utilsikket start.
- Pass på at klær, langt hår og smykker ikke hekter seg fast i bevegelige deler.
- Sørg for at du står trygt og stabilt under bruk.
- Kontroller at det ikke er noen løse bolter og mutre.
- Ikke løft eller vipp på produktet under drift. Det slipende materialet kommer ut av produktet i høy hastighet og kan forårsake skade. Koble alltid fra strømledningen før du løfter eller vipper produktet.
- Kontroller at separatorene og separatorbrettet er lukket under drift.
- Ikke bruk produktet med mindre du kan få hjelp hvis det skjer en ulykke.
- Bruk alltid godkjente tilbehør. Kontakt Husqvarna-forhandleren din for mer informasjon.
- Hvis det oppstår vibrasjoner i produktet eller støynivået fra produktet er uvanlig høyt, må du stoppe produktet umiddelbart. Koble fra støpselet. Kontroller produktet for skader. Reparer skader, eller la et godkjent serviceverksted utføre reparasjon.
- Sørg for å koble produktet til en støvoppsamler for fjerning av støv.
- Ikke trekk i slangen til støvoppsamleren. Produktet kan falle og forårsake personskade eller skade på eiendom.
- La støvoppsamleren være på til motorene stopper helt.
- Du må bare betjene produktet fra baksiden og med begge hendene på håndtaket.
- Forsikre deg om at det ikke er fett eller olje på håndtaket.
- Kontroller at børstekanttetningene ikke er skadet.
- Kontroller at børstekanttetningene er montert i riktig høyde.
- Bruk alltid godkjent slipende materiale. Kontakt Husqvarna-forhandleren din for mer informasjon. Se *Godkjent slipende materiale på side 95*.
- Kontroller at vifteenheten har riktig rotasjonsretning. Riktig rotasjonsretning er angitt med en pil på vifteenhets deksel.

på blodomløpsystemet, nervesystemet, leddene og andre kroppsstrukturer.

- Det kan oppstå symptomer ved bruk av produktet, men også ellers. Hvis du har symptomer og fortsetter å bruke produktet, kan symptomene forverres eller bli permanente. Hvis følgende symptomer eller andre symptomer oppstår, må du kontakte lege:
 - nummenhet, tap av følelse, kribling, prikking, smerte, forbrenning, banking, stivhet, klossethet, tap av styrke, endringer i hudfarge eller tilstand.
- Symptomer kan forverres i lave temperaturer. Bruk varme klær og hold hendene varme og tørre når du bruker produktet i kalde omgivelser.
- Utfør vedlikehold på, og bruk produktet som angitt i brukerhåndboken, for å opprettholde korrekt vibrasjonsnivå.
- Produktet har et avvibreringssystem som reduserer vibrasjonene fra håndtakene til brukeren. La produktet gjøre arbeidet.
- Hold hendene bare på håndtaket eller håndtakene. Hold alle andre kroppsdelene unna produktet.
- Stopp produktet umiddelbart hvis det oppstår sterke vibrasjoner. Ikke gjenoppta bruken før årsaken til de økte vibrasjonene er fjernet.

Støvsikkerhet



ADVARSEL: Les de følgende advarselsinstruksjonene før du bruker produktet.

- Bruk av produktet kan forårsake støv i luften. Støv kan forårsake alvorlig skade og permanente helseproblemer. Silisiumstøv reguleres som skadelig av flere myndigheter. Dette er eksempler på slike helseproblemer:
 - De livstruende lungesykdommene kronisk bronkitt, silikose og lungefibrose
 - Kreft
 - Fødselsskader
 - Hudbetennelse
- Bruk riktig utstyr for å redusere mengden støv og gass i luften og for å redusere støvmengden på arbeidsutstyr, overflater, klær og kroppsdelene. Eksempel på kontroller er støvoppsamlingsystemer. Reduser støv ved kilden der det er mulig. Kontroller at utstyret er riktig installert og brukt, og at regelmessig vedlikehold er utført.
- Bruk godkjent åndedrettsvern. Kontroller at åndedrettsvernet takler farlige materialer i arbeidsområdet.
- Kontroller at luftstrømmen er tilstrekkelig for arbeidsområdet.

Vibrasjonssikkerhet



ADVARSEL: Les de følgende advarselsinstruksjonene før du bruker produktet.

- Ved bruk av produktet går vibrasjoner fra produktet til brukeren. Regelmessig og hyppig bruk av produktet kan føre til skader og øke skadeomfanget for brukeren. Skader kan oppstå i fingre, hender, håndledd, armer, skuldre og/eller nerver og blodforsyning eller andre kroppsdelene. Skadene kan være forbigående og/eller permanente, og kan gradvis bli verre i løpet av uker, måneder eller år. Mulige skader omfatter skade

Sikkerhet for støy



ADVARSEL: Les de følgende advarselinstruksjonene før du bruker produktet.

- Høye støynivåer og langvarig støyeksponering kan føre til støypåført hørselstap.
- Hvis du skal holde støynivået lavest mulig, må du utføre vedlikehold på og betjene produktet som angitt i brukerhåndboken.
- Bruk alltid godkjent hørselsvern når du bruker produktet.
- Lytt etter varsel signaler og stemmer når du bruker hørselsvern. Fjern hørselsvernet når produktet er stoppet, med mindre det er nødvendig med hørselsvern grunnet støynivået i arbeidsområdet.

Personlig verneutstyr



ADVARSEL: Les de følgende advarselinstruksjonene før du bruker produktet.

- Benytt alltid godkjent verneutstyr når du bruker produktet. Verneutstyr kan aldri fullstendig forhindre skade, men det reduserer skadeområdet hvis ulykken inntreffer. Spør forhandleren din om hjelp til å velge riktig personlig verneutstyr og om når du skal bruke det.
- Kontroller regelmessig tilstanden til det personlige verneutstyret.
- Bruk godkjent hørselsvern.
- Bruk godkjent åndedrettsvern.
- Bruk godkjent øyevern med sidebeskyttelse.
- Bruk vernehansker.
- Bruk støvler med ståltupp og sklisikker såle.
- Bruk bare godkjente arbeidsklær eller tilsvarende tettstående klær som har lange ermer og lange ben.

Brannslukkingsapparat

- Ha et brannslukkingsapparat i nærheten under bruk.
- Bruk et pulverapparat eller et CO₂-brannslukkingsapparat.

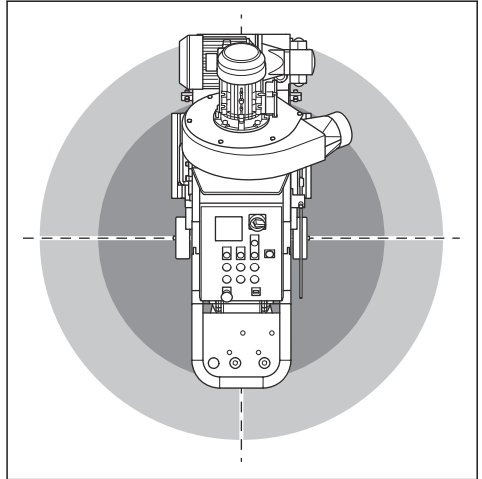
Sikkerhet i arbeidsområdet



ADVARSEL: Les de følgende advarselinstruksjonene før du bruker produktet.

- Det er brukerens ansvar å analysere overflaten som skal behandles. Brukeren må foreta en risikovurdering basert på informasjonen om overflaten som skal behandles, og ta nødvendige forholdsregler for arbeidet som skal utføres.
- Ikke bruk produktet i tåke, regn, sterk vind, kulde, ved fare for lyn eller andre dårlige værforhold.

- Hold utkikk etter personer, objekter og situasjoner som kan forhindre sikker bruk av produktet.
- Ikke bruk produktet i områder der brann eller eksplosjoner kan forekomme. Produktet lager gnister, og brennbart materiale kan forårsake antenning med støv eller damp.
- Hold barn, tilskuere og dyr på avstand fra arbeidsområdet og på trygg avstand fra produktet. Sikker avstand er 15 m / 49 fot.



- Sørg for at tilskuere og dyr ikke befinner seg i arbeidsområdet og er på trygg avstand fra produktet.
- Pass på at bare godkjente personer befinner seg i arbeidsområdet.
- Hold arbeidsområdet rent og helt opplyst. Rot og dårlig opplyste områder kan lett føre til ulykker.
- Fjern gjenstander som skruer, bolter, ledninger og steiner fra arbeidsområdet før du bruker produktet.
- Kontroller at det ikke er noen kabler eller slanger i produktets driftsretning.
- Kontroller at ujevne overflater, som sveisede sømmer eller gulvskjøter, ikke stopper produktet.
- Kontroller at det er tilstrekkelig luftgjennomstrømming i arbeidsområdet.

Hydraulic safety



ADVARSEL: Read the warning instructions that follow before you use the product.

- Make sure that the hydraulic hose connections are tight and that there is no oil leakage.
- Be careful when you tighten the hydraulic connections. If you tighten the hydraulic connections too much, it can cause damage to the O-rings.
- Make sure that the hydraulic hose connections are clean and in good condition.

- Pressurized hydraulic oil is dangerous and can cause serious injury. Do not look for an oil leakage when the hydraulic system is pressurized.
- Be careful when you fill the product with hydraulic oil. The hydraulic oil is flammable. If you spill hydraulic oil, clean the surface.
- Only fill the product with hydraulic oil in a location with good airflow.

El-sikkerhet



ADVARSEL: Det er alltid fare for støt fra elektriske produkter. Ikke bruk produktet under dårlige værforhold. Ikke berør lynavledere eller metallgjenstander. Bruk alltid produktet i henhold til denne bruksanvisningen for å unngå personskader.



ADVARSEL: Bruk alltid en strømforsyning med jordfeilbryter. En jordfeilbryter reduserer faren for elektrisk støt.



ADVARSEL: Høy spenning. Det er ubeskyttede deler i strømenheten. Koble alltid fra støpselet før du åpner døren til den elektriske boksen.



ADVARSEL: Stikkontaktuttaket på maskinen skal bare brukes til formålene som er angitt i instruksjonene.



OBS: Strømforsyningen fra produktet eller generatoren må være tilstrekkelig og konstant for å sikre at motoren fungerer uten problemer. Feil spenning fører til at strømforsyningen og temperaturen på motoren øker helt til sikkerhetskretsen utløses. Dimensjonene på strømledningen må være i samsvar med nasjonale og lokale forskrifter. Dimensjonene på strømkontakten må være i samsvar med amperetallet for den elektriske kontakten og skjøteledningen til produktet.

Hvis strømmettet har høyere systemmotstand, kan det oppstå korte spenningsfall når produktet startes. Dette kan påvirke driften av andre produkter, for eksempel ved at lyset flimrer.

- Støpselet må passe til stikkontakten. Du må aldri modifisere støpselet på noen måte. Adapterpluggen må ikke brukes sammen med et jordet elektroverktøy. Når støpselet ikke er modifisert og stikkontakten passer, vil dette redusere faren for elektrisk støt.
- Unngå kroppskontakt med jordede flater, for eksempel rør, radiatorer, komfyrer og kjøleskap.

Faren for elektrisk støt øker hvis kroppen til brukeren er jordet.

- Kontroller at effekten, sikringen og spenningen samsvarer med spenningen som er angitt på typeskiltet på produktet.
- Du må alltid stoppe produktet før du tar ut støpselet.
- Kontroller at AV/PÅ-bryteren er i AV-stilling før produktet kobles til strømforsyningen.
- Koble alltid fra støpselet når produktet ikke skal brukes på lang stund.
- Ikke bruk produktet dersom strømledningen eller støpselet er skadet. Hvis strømledningen er skadet, må den skiftes av produsenten, serviceverkstedet eller lignende kvalifisert personell for å unngå farlige situasjoner. En skadet strømledning kan føre til alvorlig personskade og dødsfall.
- Bruk strømledningen riktig. Ikke bruk strømledningen til å flytte, trekke eller koble fra produktet. Dra i støpselet for å koble fra strømledningen. Ikke dra i ledningen.
- Bruk bare produktet på tørt underlag.
- Produktet må holdes unna regn. Vann som kommer inn i produktet, øker faren for elektrisk støt.
- Du må alltid koble fra strømledningen før du kobler til eller fra kontakten til motorkabelen og elektronikkboksen.
- For å unngå fare på grunn av at varmesikkerhetsmekanismen tilbakestilles ved et uhell, må dette apparatet ikke forsynes via en ekstern bryterenheter, for eksempel en timer, eller kobles til en krets som regelmessig slås av og på.
- Kontroller at strømforsyningen til produktet leveres av separate transformatorer som bare brukes til industrielle formål.

Instruksjoner for jordet produkt



ADVARSEL: Feil jordingsforbindelse kan føre til elektrisk støt. Kontakt en godkjent elektriker hvis du ikke er sikker på om strømuttaket er riktig jordet.

Ikke modifiser støpselet slik at det avviker fra fabrikkspesifikasjonene. Kontakt Husqvarna-serviceverkstedet, hvis støpselet eller strømledningen er skadet eller må skiftes ut. Følg lokale lover og forskrifter.

Hvis du ikke forstår instruksjonene om jordet produkt fullstendig, må du rådføre deg med en godkjent elektriker.

Det skal bare brukes jordede utendørs skjøteledninger med jordstøpsler og jordingskontakt som passer til produktets støpsel.

Produktet har jordet strømledning og støpsel. Du må alltid koble produktet til et jordet strømuttak. Dette reduserer faren for elektrisk støt.

Ikke bruk strømadaptere med dette produktet.

Skjøteledninger

- Bruk bare godkjente skjøteledninger med relevante egenskaper.
- Den nominelle verdien på skjøteledningen må være den samme som eller høyere enn den på produktets typeskilt.
- Bruk jordede skjøteledninger.
- Når du bruker produktet utendørs, må du bruke en skjøteledning som er egnet for bruk utendørs. Dette reduserer faren for elektrisk støt.
- Hold kontakten til skjøteledningen tørr og løftet fra bakken.
- Hold skjøteledningen unna varme, olje, skarpe kanter og bevegelige deler. En skadet ledning øker faren for elektrisk støt.
- Sørg for at skjøteledningen er i god stand og ikke er skadet.
- Ikke bruk skjøteledningen når den er viklet opp. Dette kan føre til at skjøteledningen blir for varm.
- Kontroller at skjøteledningen ikke er i veien for produktet under bruk. Dette forhindrer skade på skjøteledningen.

Sikkerhetsutstyr på produktet



ADVARSEL: Les de følgende advarelsinstruksjonene før du bruker produktet.

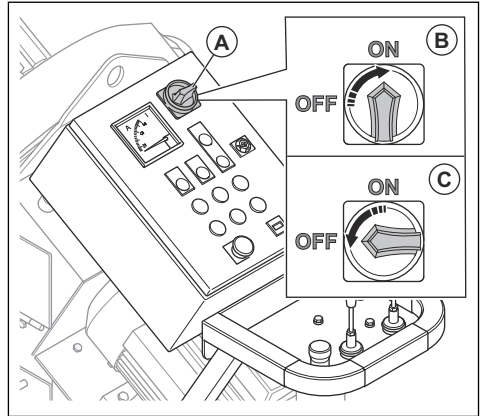
- Ikke bruk produktet dersom sikkerhetsutstyret er skadet eller ikke fungerer som det skal.
- Utfør daglig kontroll av sikkerhetsutstyret. Hvis sikkerhetsutstyret er skadet eller ikke fungerer som det skal, må du kontakte Husqvarna-serviceverkstedet.
- Ikke foreta endringer på sikkerhetsinnretningene.

Strømbryter

PÅ/AV-bryteren brukes til å starte og stoppe produktet.

Slik kontrollerer du strømbryteren

1. Vri nødstopppknappen (A) med klokken for å sikre at nødstopppknappen er koblet ut.



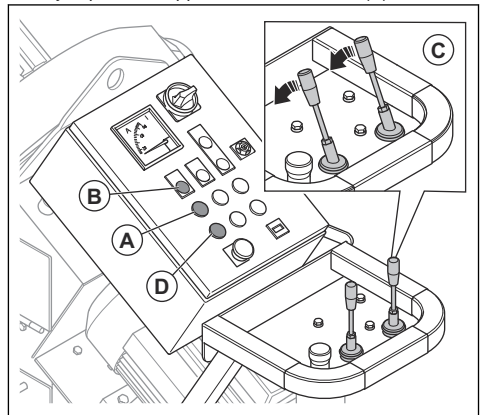
2. Vri AV/PÅ-bryteren til posisjonen PÅ(B).
3. Kontroller at kontrolllyset på kontrollpanelet tennes.
4. Vri AV/PÅ-nøkkelen til posisjonen AV (C).
5. Kontroller at kontrolllyset på kontrollpanelet slukker.

AV/PÅ-knapper for drivmotorene

AV/PÅ-knappene for drivmotorene brukes til å starte og stoppe drivmotorene. Se *Slik kontrollerer du drivmotorene på side 73*.

Slik kontrollerer du drivmotorene

1. Vri nødstopppknappen med urviseren for å sikre at nødstopppknappen er koblet ut.
2. Vri PÅ/AV-bryteren til posisjonen PÅ.
3. Trykk på PÅ-knappen for drivmotorene (A).



4. Kontroller at indikatoren for drivmotorene tennes (B).
5. Sett hastighetskontrollen til 1.

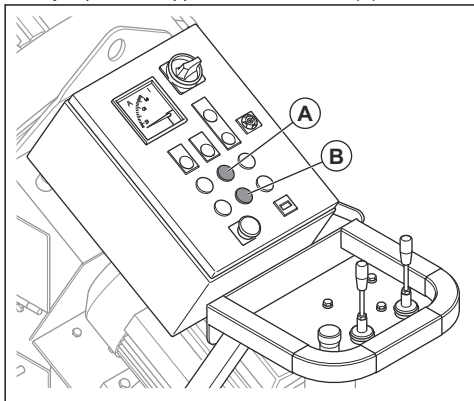
6. Skyv de to styrespakene forover (C). Kontroller at produktet går forover.
7. Sett de to spakene i fri. Kontroller at produktet stopper.
8. Trekk de to spakene bakover. Kontroller at produktet går bakover.
9. Sett de to spakene i fri.
10. Trykk på AV-knappen for drivmotorene (D).
11. Kontroller at indikatoren for drivmotorene slukkes.

PÅ/AV-knapper for vifteenheten

PÅ/AV-knappene for vifteenheten brukes til å starte og stoppe vifteenheten. Se *Slik sjekker du AV/PÅ-knappene til vifteenheten på side 74*.

Slik sjekker du AV/PÅ-knappene til vifteenheten

1. Vri nødstopppknappen med urviseren for å sikre at nødstopppknappen er koblet ut.
2. Vri PÅ/AV-bryteren til posisjonen PÅ.
3. Trykk på PÅ-knappen for vifteenheten (A).



4. Pass på at vifteenheten starter.
5. Trykk på AV-knappen for vifteenheten (B).
6. Pass på at vifteenheten stopper.

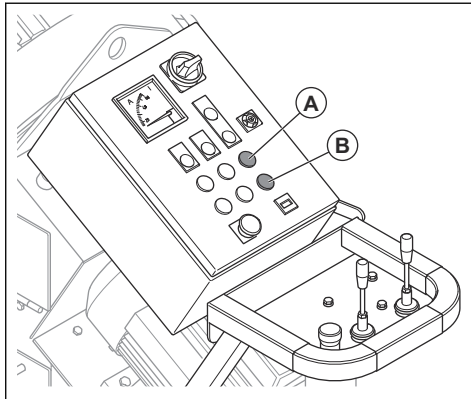
AV/PÅ-knapper for blåsemotoren

AV/PÅ-knappene for blåsemotoren brukes til å starte og stoppe blåsemotoren. Se *Slik kontrollerer du AV/PÅ-knappene for blåsemotoren på side 74*.

Slik kontrollerer du AV/PÅ-knappene for blåsemotoren

1. Vri nødstopppknappen med urviseren for å sikre at nødstopppknappen er koblet ut.
2. Vri PÅ/AV-bryteren til posisjonen PÅ.

3. Trykk på PÅ-knappen for blåsemotoren (A).



4. Pass på at blåsemotoren starter.
5. Trykk på AV-knappen for blåsemotoren (B).
6. Kontroller at blåsemotoren stopper.

Amperemeter

Amperemeteret viser blåsebelastningen på overflaten. Maksimal strømstyrke vises over amperemeteret.

Slik kontrollerer du amperemeteret

Se *Kontrollpanel på side 68* for informasjon om hvor amperemeteret befinner seg på produktet ditt.

1. Start produktet. Se *Slik starter du produktet på side 80*.
2. Vent til amperemeteret står i tomgangsstilling.
3. Stopp produktet. Se *Hvordan robotklipperen stoppes på side 83*.

Nødstopppknapp

Nødstopppknappen brukes til raskt å stoppe motorene.

Slik kontrollerer du nødstopppknappen

Se *Kontrollpanel på side 68* for informasjon om hvor nødstopppknappen er på produktet ditt.

1. Vri nødstopppknappen med urviseren for å sikre at nødstopppknappen er koblet ut.
2. Start produktet. Se *Slik starter du produktet på side 80*.
3. Trykk på nødstopppknappen.
4. Kontroller at motorene stopper.
5. Vri nødstopppknappen med klokken for å koble den ut.

Dødmannskontroll (OPC)

Når dødmannskontrollen er aktivert, stopper motoren. Se *Slik kontrolleres dødmannskontrollen på side 75*.

Slik kontrolleres dødmannskontrollen

1. Start produktet. Se *Slik starter du produktet på side 80*.
2. Trekk ut nøkkelen for dødmannskontrollen. Hvis motoren ikke stopper innen tre sekunder, må du kontakte et godkjent Husqvarna-serviceverksted.

Sikkerhetsinstruksjoner for vedlikehold



ADVARSEL: Les de følgende advarselsinstruksjonene før du bruker produktet.

- Bare utfør vedlikehold som beskrevet i denne bruksanvisningen. La et godkjent serviceverksted utføre all annen service.
- Hvis vedlikeholdet ikke utføres riktig og regelmessig, øker faren for personskade og skade på produktet.
- Rengjør produktet for å fjerne farlig materiale før du utfører vedlikeholdet.

- Utfør vedlikehold av produktet på et stabilt, plant underlag. Kontroller at produktet ikke kan bevege seg.
- Ikke modifiser produktet. Modifikasjoner som ikke er godkjent av produsenten, kan føre til alvorlig personskade eller dødsfall.
- Skift ut alle skadde, slitte eller ødelagte deler.
- Produktet må ikke rengjøres med høytrykksspyler.
- Bruk bare lofrie rengjøringskluter.
- Bruk alltid originalt tilbehør og originale reservedeler. Tilbehør og reservedeler som ikke er godkjent av produsenten, kan føre til alvorlig personskade eller dødsfall.
- Etter vedlikehold må du kontrollere vibrasjonsnivået i produktet. Hvis det ikke er riktig, kontakter du et godkjent serviceverksted.
- La et godkjent serviceverksted utføre service på produktet regelmessig.

Drift

Innledning



ADVARSEL: Før du bruker produktet, må du lese og forstå kapittelet om sikkerhet.

Dette må du gjøre før du bruker produktet

1. Les nøye gjennom bruksanvisningen, og sørg for at du har forstått instruksjonene.
2. Les gjennom bruksanvisningen for støvoppsamleren nøye, og sørg for at du har forstått instruksjonene.
3. Hvis produktet brukes i forbindelse med en strømkilde, må du lese og forstå brukerhåndboken for den strømkilden.
4. Bruk personlig verneutstyr. Se *Personlig verneutstyr på side 71*.
5. Pass på at bare godkjente personer befinner seg i arbeidsområdet.
6. Utfør daglig ettersyn. Se *Maintenance schedule på side 84*.
7. Kontroller at produktet er riktig montert og fritt for skader.
8. Kontroller at alle bolter, skruer og mutre sitter stramt.
9. Kontroller at blåsehjulbladene, matetuten og tetningene ikke er skadet eller utslitt. Skift ut delene når 75 % av bladtykkelsen er slitt bort.
10. Kontroller at separatoren ikke er skadet.
11. Kontroller at separatoren er fylt med slipende materiale opp til separatorbrettet.

12. Kontroller at børstekanttetningene er montert i riktig høyde. Se *Slik stiller du inn riktig høyde på børstekanttetningene på side 76*.
13. Plasser produktet i arbeidsområdet. Sørg for at overflaten er plan. Sørg for at transport av produktet til og i arbeidsområdet gjøres sikkert og riktig. Se *Transport, oppbevaring og avhending på side 92*.
14. Monter sidetetningene. Se *Slik monteres sidetetningene på side 76*.
15. Koble en støvoppsamler til produktet. Se *Slik kobler du til en støvoppsamler på side 79*.
16. Kontroller at PÅ/AV-bryteren er i posisjonen AV før du kobler produktet til en strømkilde.
17. Koble produktet til en strømkilde. Se *Slik kobler du produktet til en strømkilde på side 79*.

Ventil for slipende materiale

Ventilen for det slipende materialet styrer strømmen av det slipende materialet til blåsehjulbladene. Justeringen av ventilen til det slipende materialet vises på amperemeteret. Se *Amperemeter på side 74*.

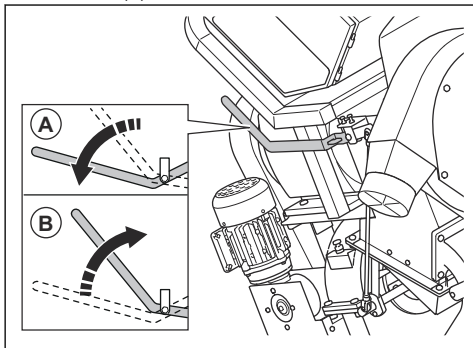
Du kan justere ventilen for det slipende materialet med styrespaken for det slipende materialet. Se *Ventil for slipende materiale på side 75*.

Slik betjener du ventilen for det slipende materialet



OBS: Åpne bare ventilen for det slipende materialet når blåsemotoren er i bruk.

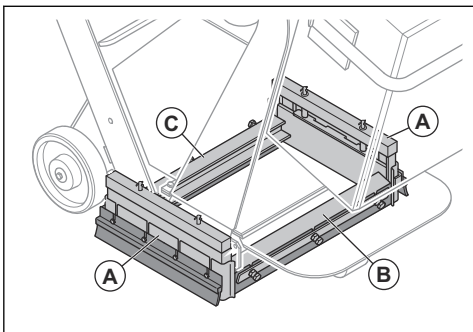
1. Skyv på styrespaken for det slipende materialet for å lukke ventilen og stanse flyten av det slipende materialet (A).



2. Trekk i styrespaken for det slipende materialet for å åpne ventilen og starte flyten av det slipende materialet (B).

Tetning for slipende materiale

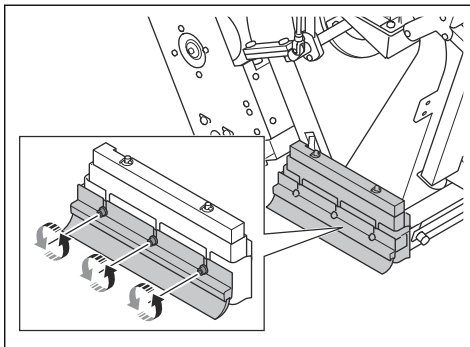
Tetningen for slipende materiale er et tetningssystem med to sidetettinger (A), én tetning foran (B) og én børste bak (C). Tetningen for det slipende materiale sikrer at det slipende materiale holder seg på plass i produktet under bruk. Se *Slik monteres sidetettingene på side 76* for mer informasjon om sidetettingene. Se *Slik skifter du gummitettingene foran på side 90* for mer informasjon om tetningen foran.



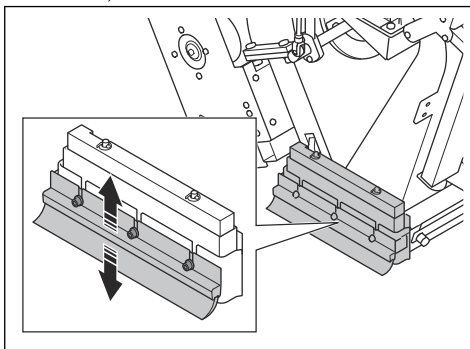
Slik stiller du inn riktig høyde på børstekanttettingene

Børstekanttettingene slites når du bruker produktet. Det er nødvendig å justere høyden på børstekanttettingene med jevne mellomrom.

1. Løsne de tre skruene.



2. Juster høyden på børstekanttettingene til de er 1 mm / 0,04 tommer over overflaten.



3. Trekk til de tre skruene.

Slik monteres sidetettingene

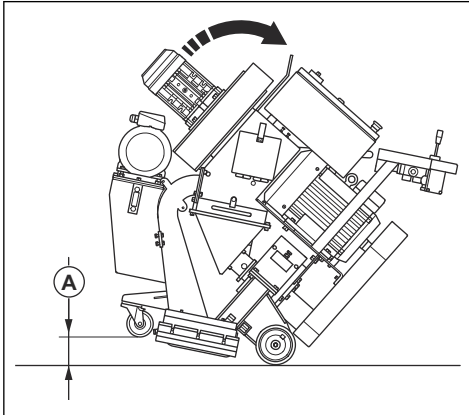


ADVARSEL: Denne prosedyren krever minst to personer. Én person installerer sidetettingene, og én person må sørge for at produktet forblir på plass.

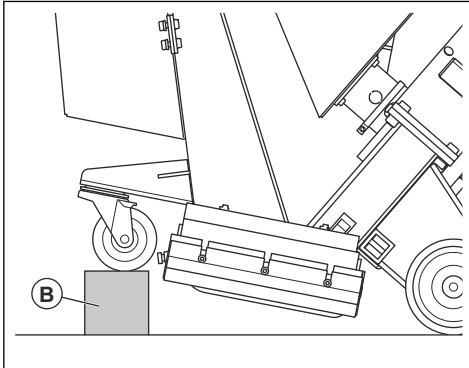
Sidetetningssystemet består av to sidetettinger i metall, to sidetettinger i gummi og to sidebørster. Sidetettingen i metall faller ut fra sidetetningssystemet når du løfter produktet fra overflaten. Monter sidetettingene før du bruker produktet.

1. Parker produktet på et flatt underlag.
2. Stopp produktet, og la det bli avkjølt.

3. Én person vipper produktet bakover til avstanden (A) er 120 mm / 4,7 tommer.

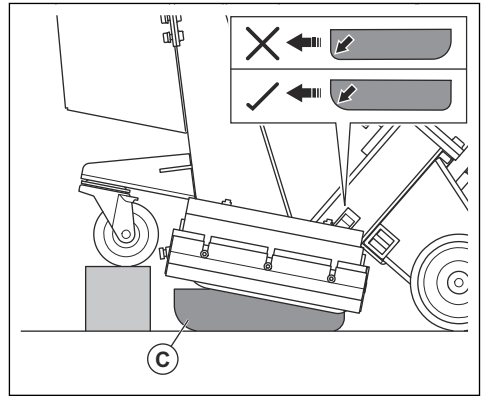


4. Den andre personen plasserer en trebit (B) under forhjulet. Dimensjonene på trebiten må være 100 × 100 × 300 mm / 4 × 4 × 12 tommer.

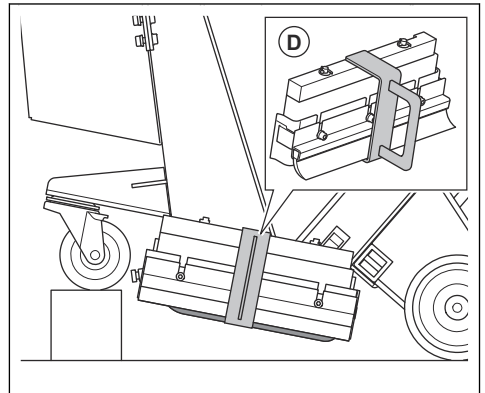


5. Mens én person observerer prosessen, installerer den andre personen sidetettingene i sidetetningsboksene:

- a) Sett sidetettingen (C) i sidetetningsboksen på én side av produktet. Kontroller at den avrundede delen av sidetettingen peker mot forsiden av produktet.

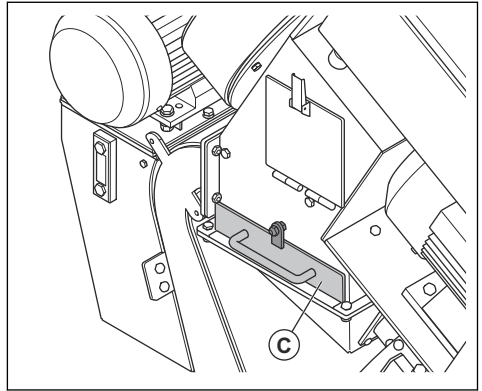
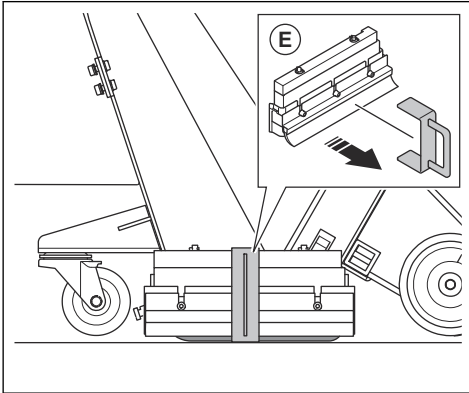


- b) Plasser sidetetningsholderen (D) rundt sidetetningsboksen for å sikre at sidetettingen forblir i riktig stilling.



- c) Installer sidetettingen på motsatt side av produktet.
6. Mens én person løfter produktet litt opp, fjerner den andre personen trebiten.
7. Personen som løfter produktet oppover, senker produktet sakte ned på bakken.

8. Den andre personen fjerner sidetetningsholderne på begge sider av produktet (E).

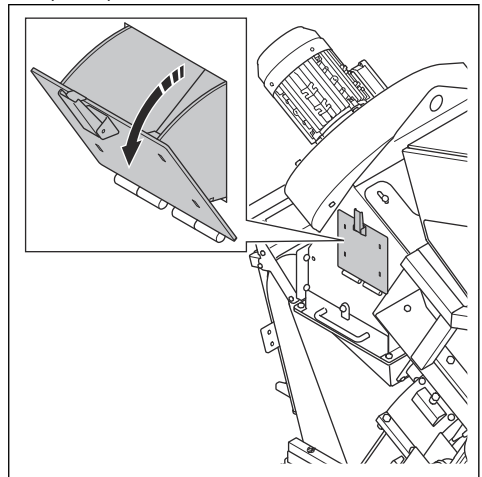


Slik fyller du det slipende materialet på produktet



ADVARSEL: Bruk alltid personlig verneutstyr når du fyller opp produktet med slipende materiale. Se *Personlig verneutstyr på side 71*.

1. Kontroller at ventilen for det slipende materialet er lukket. Se *Slik betjener du ventilen for det slipende materialet på side 75*.
2. Åpne separatordøren.

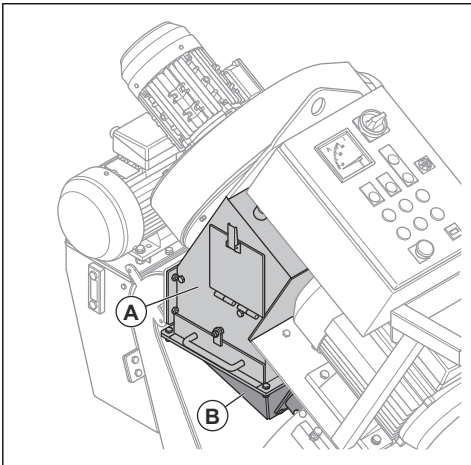


Slipende materiale

Snakk med Husqvarna-forhandleren din for å velge riktig slipende materiale for overflatearbeidet ditt. Se *Godkjent slipende materiale på side 95*.

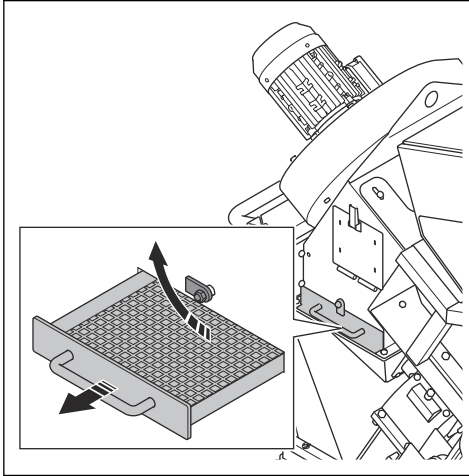
Separator

Separatoren (A) holder på det slipende materialet og forsyner blåsehjulbladene med slipende materiale gjennom samleboxen (B).



Separatorbrettet (C) holder urenheter borte fra det slipende materialet og blåsehjulbladene.

3. Åpne separatorbrettet, og fjern alle urenheter når du fyller på slipende materiale, eller ved behov.



4. Fyll separatorene med slipende materiale opp til separatorbrettet. Fyll separatorene med slipende materiale etter behov.

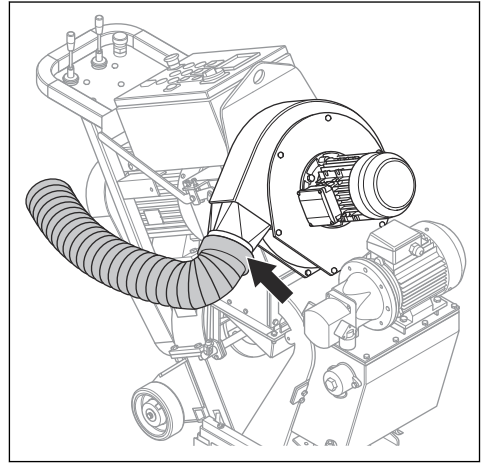
Slik kobler du til en støvoppsamler



ADVARSEL: Ikke bruk støvoppsamleren hvis støvoppsamlerslangen er skadd. Risikoen øker for at du puster inn støv som er farlig for helsen din. Bruk godkjent åndedrettsvern.

1. Kontroller om det er skader på støvoppsamlerslangen.
2. Kontroller at filterne i støvoppsamleren er rene og uskadet.

3. Koble støvoppsamlerslangen trygt til tilkoblingen for støvoppsamleren. Koble til støvoppsamlerslangen med slangeklemmer og industritape.



Slik kobler du produktet til en strømkilde

1. Koble produktets støpsel til en jordet stikkontakt eller annen strømkilde.
2. Kontroller at nettspenningen samsvarer med det som er angitt på typeskiltet på produktet.

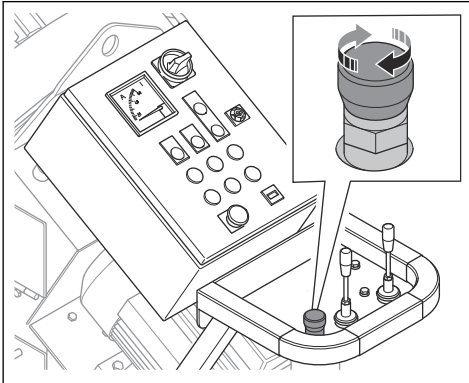
Slik utfører du en kontroll av rotasjonsretningen på vifteenheten

1. Start produktet. Se *Slik starter du produktet på side 80*.
2. Etter noen sekunder stopper du produktet. Se *Hvordan robotklipperen stoppes på side 83*.
3. Kontroller at vifteenheten har riktig rotasjonsretning. Riktig retning vises med en pil på vifteenhets deksel.
4. Hvis vifteenheten ikke har riktig rotasjonsretning, endrer du fasesekvensen til strømforsyningen.

Slik velger du riktig hastighet

Det er viktig å betjene produktet med riktig hastighet for å oppnå best mulig resultat. Hvis overflaten har ulik kvalitet, justerer du hastigheten for å få et likt resultat. Undersøk resultatet, og juster hastigheten om nødvendig.

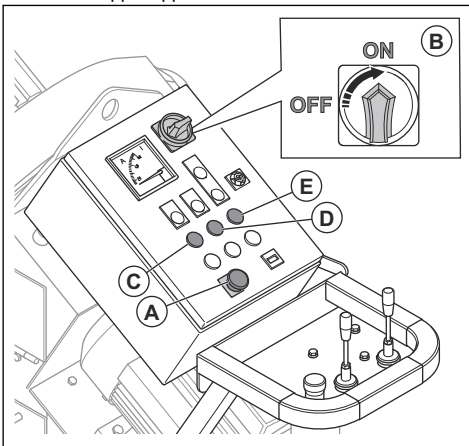
- Drei hastighetskontrollen med klokken for å øke hastigheten.



- Drei hastighetskontrollen mot klokken for å redusere hastigheten.

Slik starter du produktet

1. Koble produktet til en strømforsyning. Se *Slik kobler du produktet til en strømkilde på side 79.*
2. Koble støvopsamlerslangen til produktet. Se *Slik kobler du til en støvopsamler på side 79.*
3. Start støvopsamleren. Se bruksanvisningen for støvopsamleren.
4. Plasser ledningen til dødmannskontrollen rundt venstre håndledd.
5. Drei nødstopknappen (A) med klokken for å koble ut nødstopknappen.



6. Vri AV/PÅ-bryteren til posisjonen PÅ (B).
7. Start drivmotorene (C) og vifteenheten (D).
8. Sjekk vifteenhetsens rotasjonsretning. Se *Slik utfører du en kontroll av rotasjonsretningen på vifteenheten på side 79.*

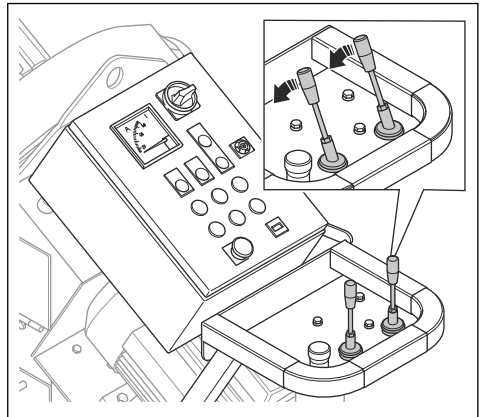
9. Start blåsemotoren (E).

Slik bruker du produktet



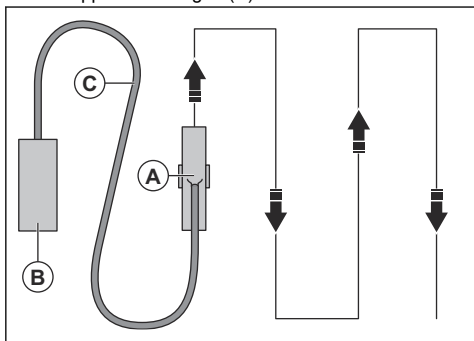
ADVARSEL: Ikke løft eller vipp på produktet under drift. Det slipende materialet kommer ut av produktet i høy hastighet og kan forårsake skade.

1. Sørg for at arbeidsområdet er trygt. Se *Sikkerhet i arbeidsområdet på side 71.*
2. Fyll separatoren med slipende materiale. Se *Slik fyller du det slipende materialet på produktet på side 78.*
3. Start produktet. Se *Slik starter du produktet på side 80.*
4. Drei rattet for hastighetskontroll til laveste hastighet.
5. Skyv de to spakene forover for å betjene produktet forover.



6. Øk hastigheten sakte.
7. Trekk i styrespaken for det slipende materialet for å åpne ventilen. Se *Slik betjener du ventilen for det slipende materialet på side 75.*
8. Etter 2 m / 7 fot må du skyve på kontrollspaken for det slipende materialet for å lukke ventilen.
9. Stopp produktet.
10. Kontroller blåsemønsteret. Juster blåsemønsteret hvis det er nødvendig. Se *Slik justerer du blåsemønsteret på side 81.*
11. Velg riktig hastighet. Se *Slik velger du riktig hastighet på side 79.*

12. Flytt produktet (A) i parallelle spor. Støvpopsamleren (B) må være koblet til produktet (A) med støvpopsamlerslangen (C).

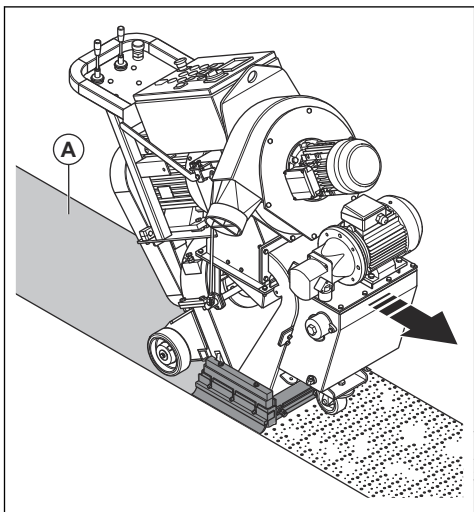


13. Skyv venstre styrespak bakover for å svinge produktet 360° mot venstre.

14. Skyv høyre styrespak bakover for å svinge produktet 360° mot høyre.

Blåsemønster

Blåsemønsteret (A) er overflaten som har fått behandling.



For et godt resultat må referansepunktet være midt i blåsemønsteret. Hvis referansepunktet er for langt til venstre eller høyre, må du snu kontrollburet. Se *Slik justerer du blåsemønsteret på side 81*.

Dette er forholdene som har innvirkning på blåsemønsteret:

- Dreieretningen til blåsehjulebladene er riktig.
- Økt slitasje på blåsehjulblader, løpehjul og kontrollbur.

- Størrelsen på det slipende materialet. Det er nødvendig å justere blåsemønsteret når du bruker slipende materialer med andre dimensjoner.
- Posisjonen til sidevinduet i kontrollburet.
- Ulike typer overflate og hardheten til overflaten.

Slik justerer du blåsemønsteret

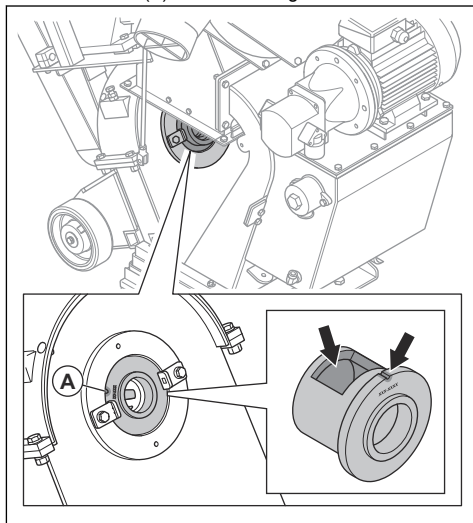


ADVARSEL: Ikke juster, løsne eller ta på burklemmene, matetuten og blåsehjulet når produktet er på. Koble fra strømforsyningen når du justerer blåsemønsteret.

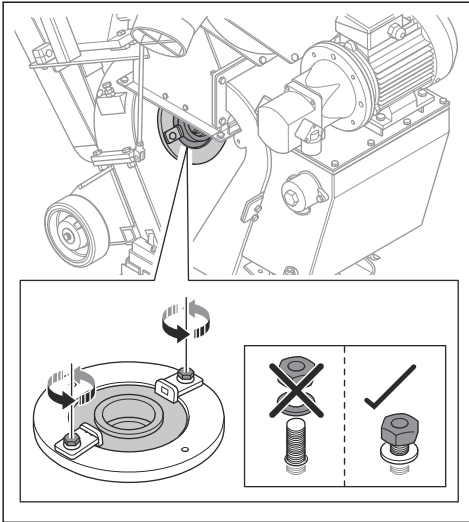


ADVARSEL: Benytt personlig verneutstyr når du justerer blåsemønsteret. Se *Personlig verneutstyr på side 71*.

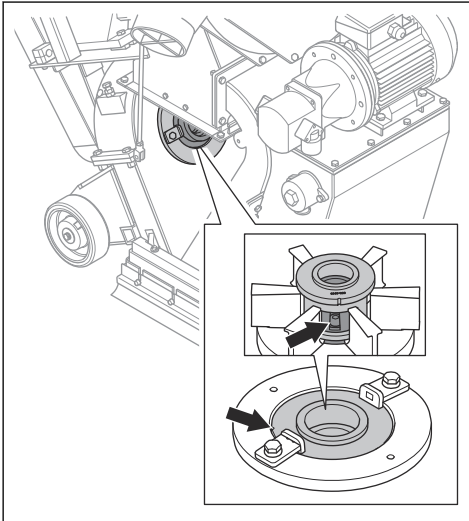
1. Åpne separatordøren og se om det finnes slipende materiale i samleassen. Hvis det er slipende materiale i samleassen, må du tømme den. Se *Slik fjerner du slipende materialer fra samleassen på side 85*.
2. Koble fra støpselet.
3. Fjern samleassen. Se *Slik fjerner og monterer du samleassen på side 86*.
4. Noter deg posisjonen til kontrollburet. Bruk hakket i kontrollburet (A) som veiledning.



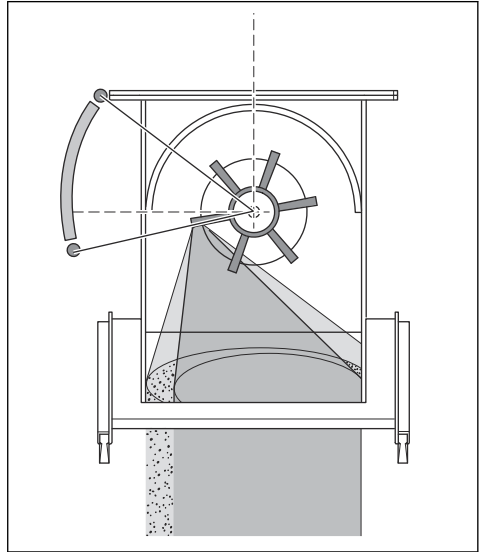
5. Løsne burklemmene.



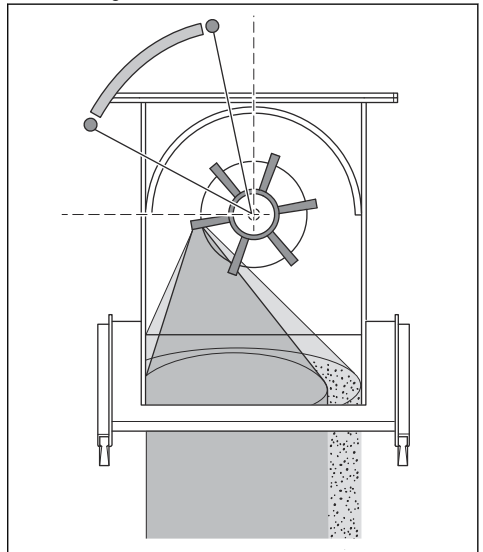
6. Kontroller plasseringen av vinduet til kontrollburet.



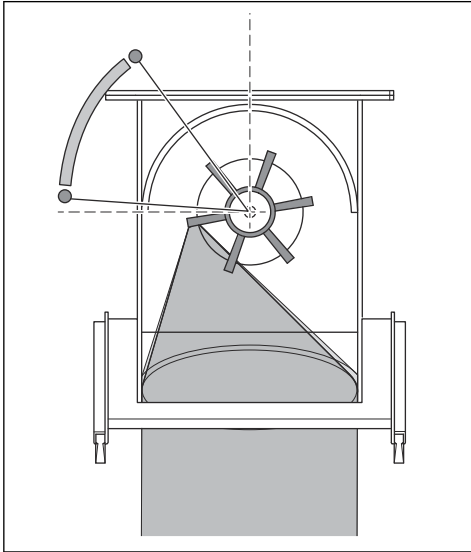
7. Vri kontrollburet med klokken hvis referansepunktet er for langt til høyre.



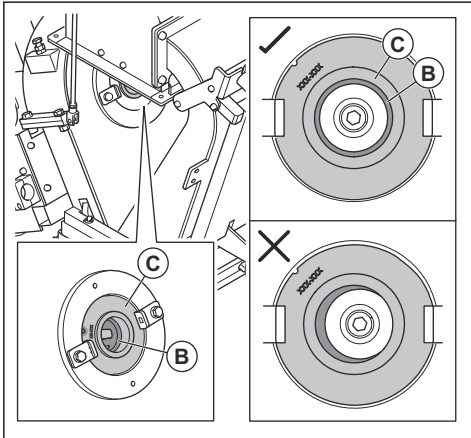
8. Vri kontrollburet mot klokken hvis referansepunktet er for langt til venstre.



9. Kontroller at referansepunktet er likt fordelt på overflaten for riktig justering.



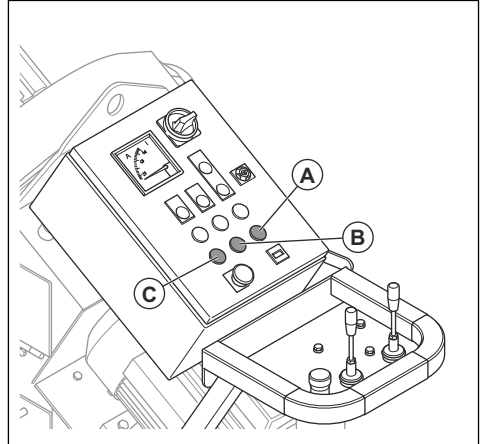
10. Kontroller at løpehjulet (B) og kontrollburet (C) er riktig montert i forhold til hverandre.



11. Trekk til burklemmene.
12. Bruk hendene til å rotere løpehjulet og blåsehjulet. Kontroller at det ikke er noen uvanlige lyder.
13. Monter oppsamleren. Se *Slik fjerner og monterer du samleassen på side 86*.

Hvordan robotklipperen stoppes

1. Lukk ventilen for det slipende materialet. Se *Slik betjener du ventilen for det slipende materialet på side 75*.
2. Trykk på stoppknappen til blåsemotoren (A), vifteenheten (B) og drivmotorene (C).



3. Vri ON/OFF-nøkkelen til posisjonen OFF.
4. Koble støpselet fra strømforsyningen.
5. Stopp støvoppsamleren. Se bruksanvisningen for støvoppsamleren.

Vedlikehold

Innledning



ADVARSEL: Før du utfører vedlikeholdsarbeid, må du lese og forstå kapittelet om sikkerhet.



ADVARSEL: Benytt personlig verneutstyr når du utfører service og vedlikehold. Se *Personlig verneutstyr på side 71*.



ADVARSEL: Før du utfører vedlikehold, må du stoppe motorene og

koble støpselet fra strømkilden. Kontroller at alle drivenheter stopper.

Maintenance schedule

* = General maintenance done by the operator. The instructions are not given in this operator's manual.

X = The instructions are given in this operator's manual.

O = The instructions are not given in this operator's manual. Let an approved service agent do the maintenance.

For alt vedlikehold og reparasjonsarbeid på produktet er det nødvendig med spesiell opplæring. Vi garanterer fagmessig reparasjon og service. Hvis forhandleren ikke er et serviceverksted, må du snakke med dem for å få informasjon om nærmeste serviceverksted.

Hvis du vil ha mer detaljert informasjon, kan du se www.husqvarnaconstruction.com.

General product maintenance	Each 3 h	Daily	12 h after servicing	Each 3 months	Yearly
Empty the dust collector.	*				
Do a check of the of the separator and the separator tray.	X				
Make sure that the power plug and extension cable are in good condition and not damaged.		*			
Do a check of the electrical components, the cables and the connections for wear and damages.		*			
Do a check of the Residual Current operated Device (RCD).		*			
Examine the motors for dirt and damage.		*			
Make sure that the dust collector hose is not damaged and that there is no blockage.		*			
Do a check of the control cage and blast wheel blades for wear. Refer to <i>Dette må du gjøre før du bruker produktet på side 75</i> .		X			
Clean the product.		X			
Do a check of all safety devices.		X			
Do a check of the brush list seals and the front rubber seals for wear.		*			
Do a check of the hydraulic connections and hoses.		*			
Do a check of the oil level.		*			
Make sure that the nuts and screws are tight.			*		

General product maintenance	Each 3 h	Daily	12 h after servicing	Each 3 months	Yearly
Do a check of the V-belt tension.				X	
Do a complete servicing and cleaning of the product.					O
Replace the oil return filter and the oil suction filter.					O

Slik kontrollerer du hydraulikkslangene

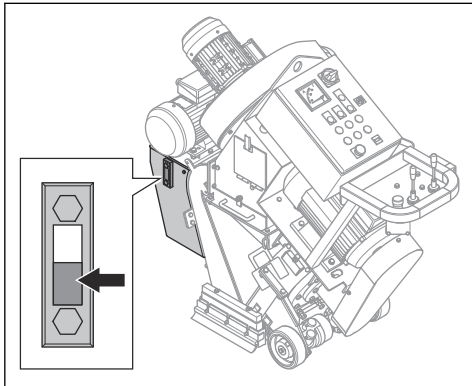
- Kontroller hydraulikkslangene regelmessig. Skift slitte eller skadede hydraulikkslanger.



ADVARSEL: Hydraulikkolje er farlig. Gummien i hydraulikkslanger slites over tid. Slitte eller skadede hydraulikkslanger kan bli ødelagte, og hydraulikkoljen kan forårsake skader. Skift alltid ut hydraulikkslanger hvis du ikke er sikker på om de er slitt.

Slik kontrollerer du hydraulikkoljenivået

- Hydraulikkoljenivået må være midt på glasset på oljenivåindikatoren.

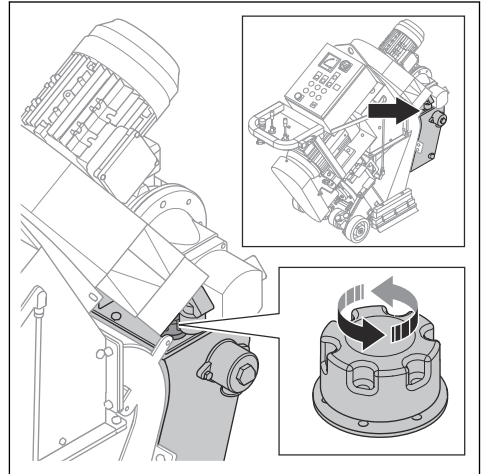


- Fyll hydraulikkoljetanken hvis hydraulikkoljenivået er for lavt. Se *Slik fyller du på hydraulikkolje på side 85*.

Slik fyller du på hydraulikkolje

1. Parker produktet på et flatt underlag.

2. Ta av lokket til hydraulikkoljetanken.



3. Fyll hydraulikkolje i hydraulikkoljetanken. Se *Tekniske data på side 94* for informasjon om riktig type hydraulikkolje.
4. Monter lokket til hydraulikkoljetanken.
5. Kontroller hydraulikkoljenivået. Se *Slik kontrollerer du hydraulikkoljenivået på side 85*.

Slik rengjør du produktet

- Rengjør alltid alt utstyret etter bruk. Bruk en støvsuger.
- Produktet må ikke rengjøres med høytrykksspyler.
- Hold luftehullene rene og åpne for å sikre at produktet alltid har tilstrekkelig lav temperatur.

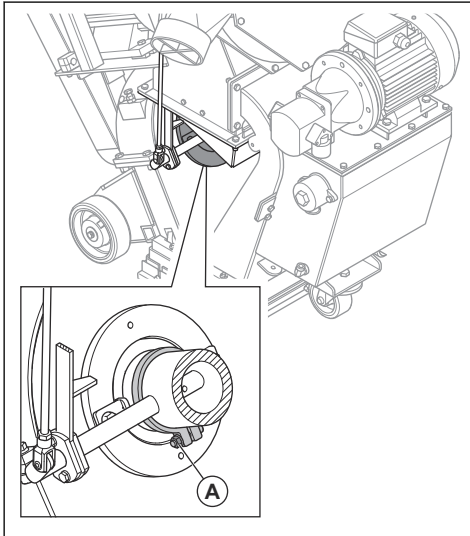
Slik fjerner du slående materialer fra samleassen

1. Start produktet. Se *Slik starter du produktet på side 80*.
2. Trykk på PÅ-knappen for blåsemotoren.
3. Trykk på AV-knappen for blåsemotoren når blåsemotoren er på 75 % av maks turtall. Åpne samtidig ventilen for det slående materialet. Se *Slik betjener du ventilen for det slående materialet på side 75*.

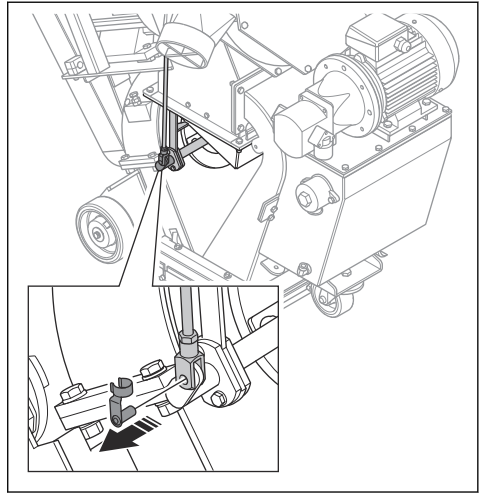
4. Etter 3 sekunder stenger du ventilen for det slipende materialet.
5. Betjen produktet 50 cm bakover.
6. Åpne separatordøren og se om det er igjen noe slipende materiale. Hvis det er noe gjenværende slipende materiale i samlekassen, må du utføre prosedyren på nytt til samlekassen er tom.

Slik fjerner og monterer du samlekassen

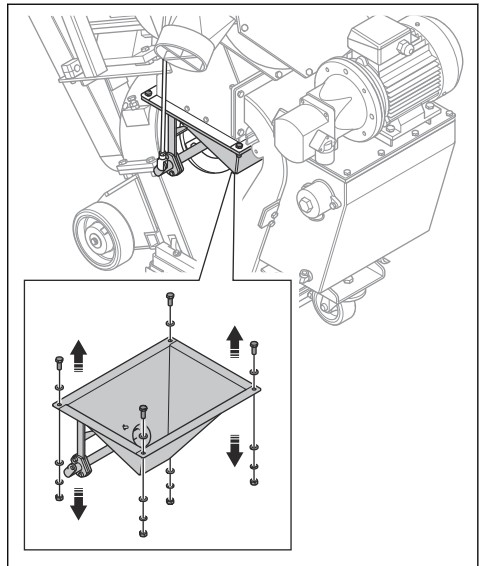
1. Åpne separatordøren og se om det finnes slipende materiale i samlekassen. Hvis det er slipende materiale i samlekassen, må du tømme den. Se *Slik fjerner du slipende materialer fra samlekassen på side 85*.
2. Koble fra støpselet.
3. Løsne klemmen (A) på slipemiddelventilen.



4. Løsne spaken for slipemiddelventilen.



5. Fjern 4 skruer, de 8 skivene, de 4 mutrene og samlekassen.

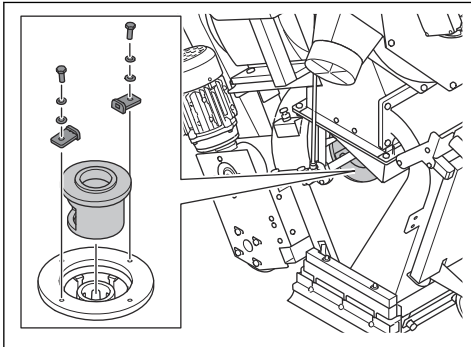


6. Monter samlekassen i omvendt rekkefølge.

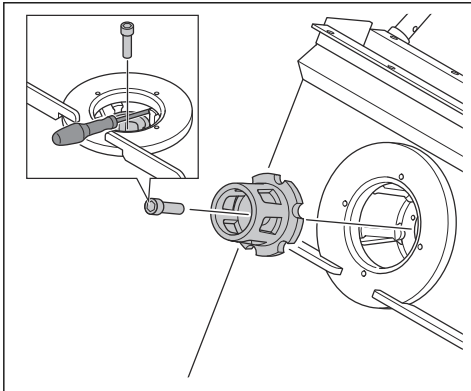
Slik fjerner du løpehjulet

1. Åpne separatordøren og se om det finnes slipende materiale i samlekassen. Hvis det er slipende materiale i samlekassen, må du tømme den. Se *Slik fjerner du slipende materialer fra samlekassen på side 85*.
2. Koble fra støpselet.

3. Fjern samlekassen. Se *Slik fjerner og monterer du samlekassen på side 86*.
4. Fjern de 2 skruene, de 4 skivene, de 2 burklemmene og kontrollburet.



5. Sett et egnet verktøy i blåsehjulbladene for å hindre rotasjon. Fjern bolten og kast den.

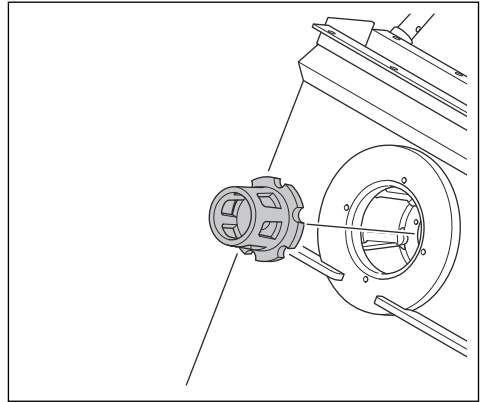


6. Fjern løpehjulet.

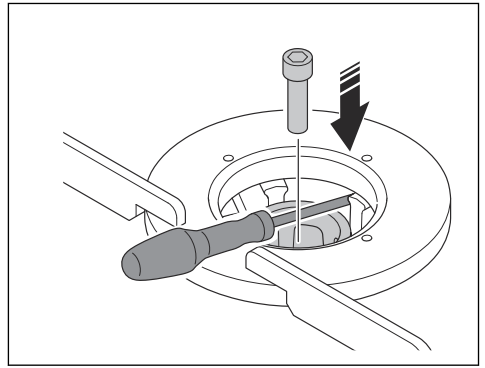
Slik monterer du løpehjulet

1. Rengjør gjengene på skruetullet for bolten til løpehjulet med trykkluft.

2. Monter løpehjulet.



3. Blokker blåsehjulbladene med et egnet verktøy, og monter bolten for løpehjulet.

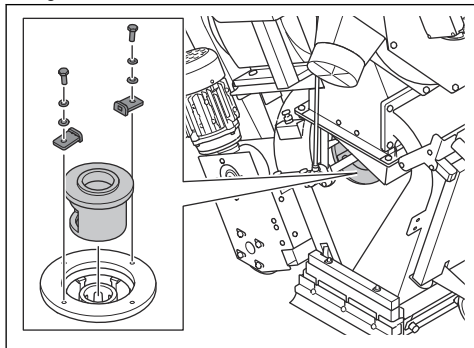


OBS: Bruk alltid en ny bolt.



OBS: Hvis du merker uvanlig motstand når du monterer bolten, må du rengjøre gjengene på skruetullet. Ikke bruk makt for å montere bolten. Det kan skade gjengene.

- Fjern de 2 skruene, de 4 skivene, de 2 burklemmene og kontrollburet.



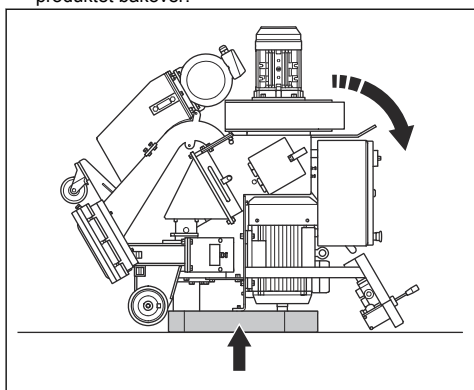
- Monter oppsamleren. Se *Slik fjerner og monterer du samle-kassen på side 86*.

Slik fjerner du blåsehjulbladene



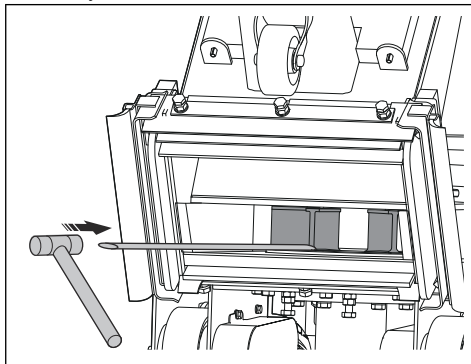
OBS: For å forhindre ubalanse i blåsehjulet er det nødvendig å bytte ut alle de seks blåsehjulbladene samtidig.

- Fjern samle-kassen. Se *Slik fjerner og monterer du samle-kassen på side 86*.
- Fjern kontrollburet og løpehjulet. Se *Slik fjerner du løpehjulet på side 86*.
- Løft den fremre delen av produktet, og vipp produktet bakover.



ADVARSEL: Pass på at produktet ikke vipper fremover.

- Bruk en messingdor og en hammer til å skyve ut blåsehjulbladene.



OBS: Trykk nederst på blåsehjulbladene. Det er fare for at blåsehjulbladene går i stykker.

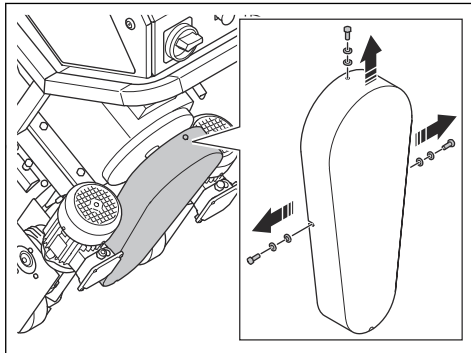
- Rengjør blåsehjulet helt for å sikre at bladene og løpehjulet passer ordentlig, og for å hindre ubalanse i blåsehjulet.
- Skift ut alle knivene, og monter maskinen i omvendt rekkefølge.

Kontroller stramningen av V-remmen



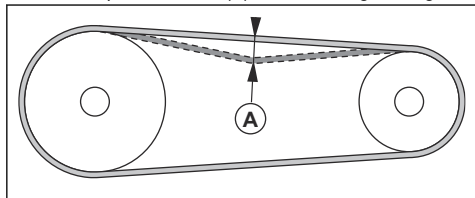
ADVARSEL: Ikke bruk produktet uten at V-remdekelet er montert.

- Stopp produktet. Se *Hvordan robotklipperen stoppes på side 83*.
- Fjern de 3 skruene, de 6 skivene og V-remdekelet.



- Undersøk V-remmen for skade og slitasje.

4. Skyv V-remmen med tommelen for å undersøke stramningen. Hvis du kan skyve V-remmene en avstand på 10–15 mm (A), er stramningen riktig.



5. Juster V-remstramningen om nødvendig. Løsne de 4 boltene på motoren, og plasser stykker under motorfoten.
6. Skift ut V-remmen ved behov. Se *Slik skifter du ut V-remmen på side 89*.
7. Monter V-remdekeleet.

Slik skifter du ut V-remmen

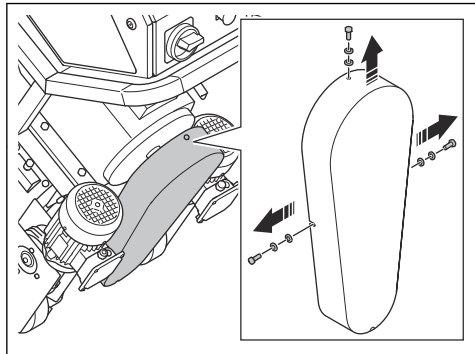


ADVARSEL: Ta bare av V-remdekeleet når strømtilførselen er koblet fra og motorene har stoppet helt.



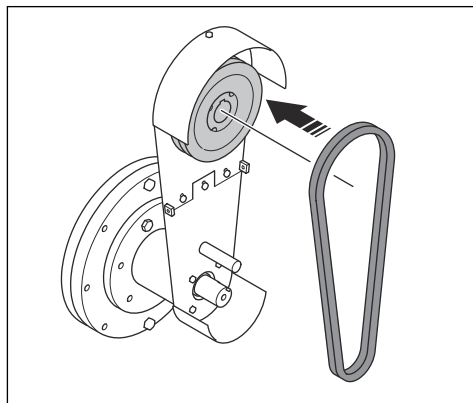
ADVARSEL: Ikke bruk produktet uten at V-remdekeleet er montert.

1. Stopp produktet. Se *Kontroller stramningen av V-remmen på side 88*.
2. Koble fra strømforsyningen.
3. Fjern de 3 skruene, de 6 skivene og V-remdekeleet.

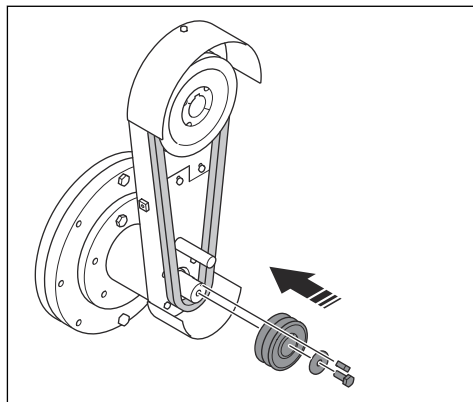


4. Løsne de 4 boltene på motoren, og fjern stykkene om nødvendig.
5. Fjern den lille V-remskiven og V-remmen.

6. Plasser den nye V-remmen på den store V-remskiven.

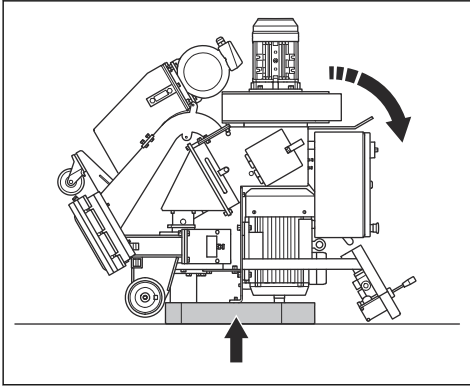


7. Plasser den nye V-remmen rundt den lille V-remskiven.
8. Monter den lille V-remskiven.



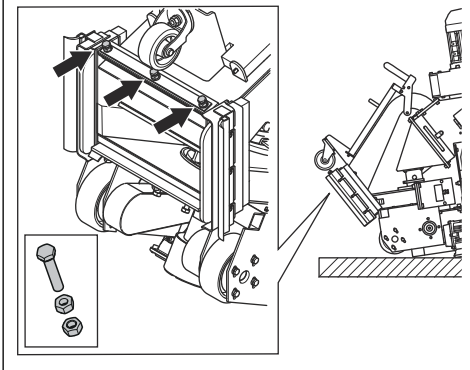
Slik skifter du gummitettingene foran

1. Løft den fremre delen av produktet, og vipp produktet bakover.

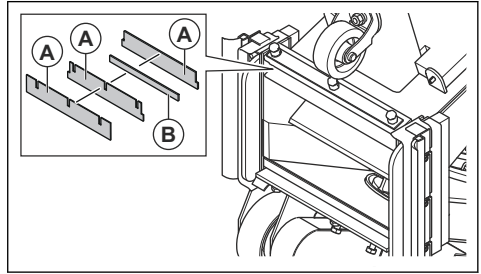


ADVARSEL: Pass på at produktet ikke vipper fremover.

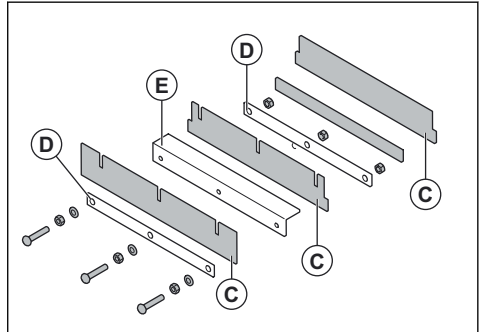
2. Løsne de 6 mutrene, og løsne deretter de 3 boltene.



3. Fjern de 3 gummitettingene foran (A) og metallstykket (B).



4. Monter de nye gummitettingene foran (A) med stålstykker (B) mellom gummitettingene foran. Vinkelstykket (E) er en del av maskinen og kan ikke tas av.



5. Monter de 3 boltene, trekk til de indre mutrene først og deretter de ytre mutrene.
6. Sett forhjulet på overflaten.

Feilsøking

Problem	Årsak	Løsning
For mye vibrasjon og/eller uvanlige lyder.	Blåsehjulbladene er slitte eller skadd.	Skift ut delene som er slitt eller skadet.
	Løpehjulet er slitt.	Bytt løpehjulet.
	Blåsehjulbladene og kontrollburet er ikke riktig justert.	Kontroller blåsehjulbladene og kontrollburet.
	Det er løse skruer og mutre.	Trekk til alle skruer og mutre.
	Blåsemotoren er skadet.	Ta kontakt med et godkjent Husqvarna serviceverksted.
	Hjulene er skadet.	Skift hjulene.
Redusert eller ingen ytelse.	Forsyningen av slipende materiale til blåsehjulbladene er utilstrekkelig.	Rengjør separatorbrettet, og fyll separatorene med slipende materiale. Kontroller ventilen for slipende materiale, og kontroller at det ikke er blokkert.
	Typen slipende materiale er feil for overflaten.	Bytt ut det slipende materialet med riktig slipende materiale for overflaten.
	Det slipende materialet er forurenset.	Kontroller støvoppsamlerslangen og støvoppsamlerslangen.
	Blåsehjulbladene eller kontrollburet er slitt eller skadet.	Skift ut blåsehjulbladene og/eller kontrollburet.
	For mye slipende materiale treffer overflaten ved starten av operasjonen.	Lukk ventilen for det slipende materialet, og stopp produktet. Start arbeidet igjen, og åpne ventilen for det slipende materialet langsomt.
	Kontrollburet er ikke riktig montert.	Juster kontrollburet for å få et bedre blåsemønster.
	Driftshastigheten til produktet er for høy.	Reduser driftshastigheten.
	Det kommer slipende materiale ut av produktet.	Tetningene er skadet.
Kvaliteten på det slipende materialet er ikke tilfredsstillende.		Kontakt forhandleren for mer informasjon.
Blåsehjulbladene er slitte eller skadd.		Skift ut blåsehjulbladene.
Det slipende materialet har mer urenheter enn vanlig.	Sugeeffekten til støvoppsamlerslangen er ikke god nok.	Kontroller støvoppsamlerslangen og støvoppsamlerslangen.
	Støvoppsamlerslangen er blokkert eller skadet.	Utfør en kontroll av støvoppsamlerslangen. Kontroller at det ikke er lekkasje. Skift ut støvoppsamlerslangen om nødvendig.
Slitasjen er større enn vanlig på deler av huset.	Typen slipende materiale er feil.	Kontakt forhandleren for mer informasjon.
	Kontrollburet er ikke riktig montert.	Juster kontrollburet for å få et bedre blåsemønster.
	Sugeeffekten til støvoppsamlerslangen er ikke god nok.	Kontroller støvoppsamlerslangen og støvoppsamlerslangen.

Problem	Årsak	Løsning
Produktet beveger seg ikke.	Driftshastigheten er for lav.	Øk driftshastigheten.
	Styringsenheten er skadet.	Skift ut kontrollenheten.
	Hastighetsbryteren er skadet.	Ta kontakt med et godkjent Husqvarna serviceverksted.
	Sikringen er skadet.	
	Hydraulikkretsen fungerer ikke som den skal.	
Kontrollsystemet starter ikke.	Motorvern-bryteren er koblet inn.	Start produktet på nytt. Kontroller strømtilførselen.
Kontrollsystemet stopper under drift.	Strømforsyningskabelen er skadet.	Skift ut kabelen.
	Kabelen mellom produktet og støvoppsamleren er skadet.	Skift ut kabelen.
	Motorvern-bryteren er koblet inn.	Få en godkjent elektriker til å sjekke det.
	Støvoppsamleren stopper på grunn av overbelastning.	Få en godkjent elektriker til å sjekke det.

Transport, oppbevaring og avhending

Transport



ADVARSEL: Vær forsiktig under transport. Produktet er tungt og kan forårsake personskader eller skader hvis det faller eller flytter på seg under transport.



OBS: Ikke tau produktet bak et kjøretøy.

- Koble fra den elektriske kabelen og støvoppsamlerslangen før transport.
- Fjern det slipende materialet før transport. Se *Slik fjerner du slipende materialer fra samleassen på side 85*.
- Beskytt produktet under transport. Beskyttelsen holder vær og vind, deriblant regn og snø, vekk fra produktet ved transport.

Slik flytter du produktet opp og ned en rampe



ADVARSEL: Vær svært forsiktig når du flytter produktet opp og ned ramper. Produktet er tungt, og det er fare for skade hvis produktet faller, eller hvis det flyttes for raskt.



ADVARSEL: Bruk alltid vinsj for ramper med bratt helling. Ikke gå eller opphold deg under eller nær produktet.

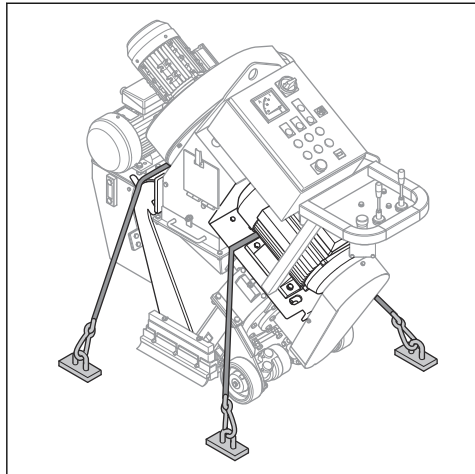
- Hvis du vil flytte produktet ned en rampe, må du flytte produktet sakte forover.
- Hvis du vil flytte produktet opp en rampe, må du flytte produktet sakte bakover.
- Ikke vri produktet mer enn 45° til venstre eller høyre på en rampe.

Slik fester du produktet til et transportkjøretøy

Fest produktet under transport for å hindre ulykker og skader på utstyret. Bruk festestropper for å feste produktet til transportkjøretøyet.

1. Sett produktet opp på transportbilen.

2. Fest stropper rundt produktet.



3. Fest stroppene til transportbilen, og stram til.

Slik løfter du produktet



ADVARSEL: Kontroller at løfteutstyret har riktig spesifikasjon for å kunne løfte produktet på en sikker måte. Typeskiltet på produktet viser produktets vekt.

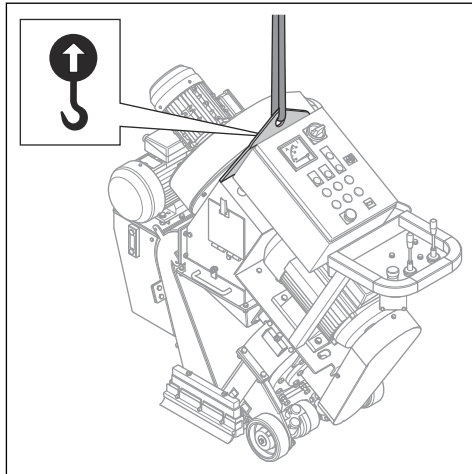


ADVARSEL: Ikke gå eller opphold deg under eller nær et produkt som løftes. Hold tilskuere borte fra arbeidsområdet.



ADVARSEL: Ikke løft et skadet produkt. Kontroller at løfteøyet er riktig montert og ikke er skadet.

1. Fest løfteutstyret i løfteøyet.



2. Løft produktet på en trygg måte. Hold i håndtaket til produktet er løftet fra bakken.

Oppbevaring



OBS: Du må ikke oppbevare produktet utendørs. Alltid oppbevar produktet innendørs.

- Oppbevar produktet på et tørt og frostfritt sted.
- Rengjør produktet og utfør fullstendig service før du setter det til oppbevaring.
- Oppbevar produktet på et låst sted for å hindre tilgang for barn eller personer som ikke er godkjent.
- Fjern det slipende materialet fra separatoren før lagring.

Kassering av produktet

- Følg lokale gjenvinningsbestemmelser og gjeldende regelverk.
- Når produktet ikke lenger er i bruk, kan du sende det til en Husqvarna-forhandler eller kaste det ved et returpunkt.

Tekniske data

	EBE 350S
Nominell effekt, W	14000
Nominell spenning, V	400
Nominell frekvens, Hz	50
Merkestrøm, A	27
Kabellengde, m/fot	20/65
Strømkabeltype	4 mm ²
Driftsbredde, mm/tommer	350/13,7
Minimum rengjøringsvinkel, grad/%	10/18
Kjørehastighet, m/min / fot/min	0–30 / 0–98
Vekt, kg/pund	415/915
Driftstemperatur °C / °F	-5–40/23–104
Diameter på støvsugerslangetilkobling, mm/tommer.	130/5
Støvsuger	Snakk med et Husqvarna-serviceverksted for mer informasjon.
Hydraulikkolje	HV46

Merk: Hvis produktet krever en elektrisk spesifikasjon som ikke finnes i tabellen, kan du snakke med Husqvarna-serviceverkstedet for mer informasjon.

Noise and vibration emissions

Noise emission	
Sound power level, measured LWA dB (A). ⁹	111
Sound pressure level at the operator's ear, LP dB (A). ¹⁰	94
Vibration levels	
Main handle, m/s ² . ¹¹	0.4

⁹ Sound power level determined according to EN ISO 3747. Measured on steel surface. Uncertainty Kwa 2.5 dB.

¹⁰ Sound pressure level determined according to EN ISO 11202. Measured on steel surface. Uncertainty Kpa 3 dB.

¹¹ Weighted effective acceleration measured at the handle according to EN ISO 20643. Measured on steel surface. Uncertainty K 0.1 m/s².

Godkjent slipende materiale

	Skudd med høykarbonstål				Korn av høykarbonstål	
	S-330	S-390	S-460	S-550*	SG25*	SG16*
Godkjent slipende materiale	S-330	S-390	S-460	S-550*	SG25*	SG16*
Mål, mm	1,0	1,2	1,4	1,7	1,0	1,4
Hardhet, HRC	45–52					
* spesielle operasjoner						

Erklæring om støy og vibrasjoner

De oppgitte verdiene er innhentet ved laboratorietesting i samsvar med de nevnte direktivene eller standardene og er egnet for sammenligning med de oppgitte verdiene for andre produkter er testet i samsvar med de samme direktivene eller standardene. Disse oppgitte verdiene

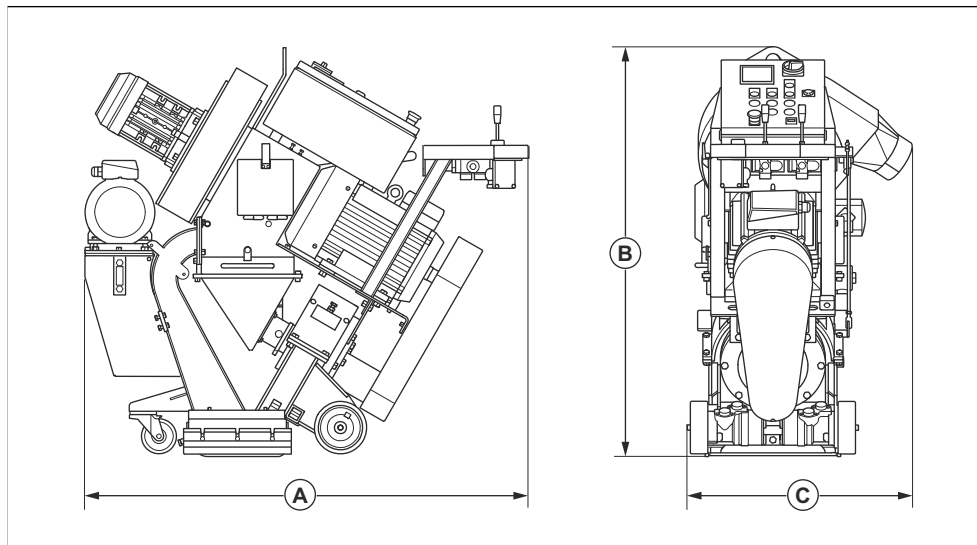
er ikke egnet for bruk i risikovurderinger, og verdiene målt på individuelle arbeidsplasser kan være høyere. De faktiske eksponeringsverdiene og den faktiske risikoen som en enkeltbruker opplever, er unike og avhenger av måten brukeren jobber på, hvilket materiale produktet brukes med, så vel som av eksponeringstiden, den fysiske tilstanden til brukeren og tilstanden til produktet.

Skjøteledninger

Kabellengde	Tverrsnitt			
	≤ 16 A	≤ 32 A	≤ 63 A	≤ 125 A
Beregnet ved en pre-sikring GG ¹² :	16 Ampere	32 Ampere	63 Ampere	125 Ampere
> 20m	1,5 mm ²	2,5 mm ²	10 mm ²	25 mm ²
20 m > 50 m	2,5 mm ²	4 mm ²	10 mm ²	25 mm ²
50m > 75m	4 mm ²	6 mm ²	16 mm ²	35 mm ²

¹² Tverrsnittene må beregnes på nytt når det brukes pre-sikring av en annen type eller dimensjon enn den som er angitt.

Produktmål



A	Lengde, mm/tommer	1275/50,2
B	Høyde, mm/tommer	1170/46,1
C	Bredde, mm/tommer	650/25,5

Samsvarserklæring

EU-samsvarserklæring

Vi, Husqvarna AB, SE 561 82 Huskvarna, SWEDEN,
tlf. nr. +46 36 146500, erklærer på eget ansvar at
produktet:

Beskrivelse	Slyngrenser i stål
Merke	Husqvarna
Type/modell	EBE 350S
ID	Serienumre datert 2023 og senere

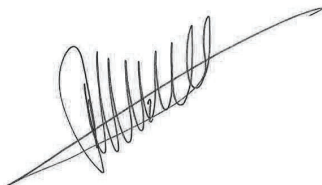
fullstendig overholder følgende EU-direktiver og
-forskrifter:

Direktiv/regulering	Beskrivelse
2006/42/EF	«angående maskiner»
2014/30/EU	«om elektromagnetisk kompatibilitet»

og at følgende standarder og/eller tekniske
spesifikasjoner er anvendt:

EN ISO 12100:2010

Soest, Nederland, 2023-12-01



René van der Grint

Direktør i CS&F INFRA, produktkategori for betongflater
og betonggulv

Husqvarna AB, Bygg og anleggsdivisjon

Ansvarlig for teknisk dokumentasjon, tilgjengelig på
Nieuwegein 9, 3763 LP Soest, Nederland.



Innehåll

Introduktion.....	98	Transport, förvaring och kassering.....	124
Säkerhet.....	101	Tekniska data	126
Drift.....	107	Noise and vibration emissions.....	126
Underhåll.....	115	Försäkran om överensstämmelse.....	129
Felsökning.....	122		

Introduktion

Ägaransvar



WARNING: Bearbetning av betong och sten med metoder som kapning, slipning eller borring, särskilt under torr drift, genererar damm som kommer från det material som bearbetas, som ofta innehåller kiseldioxid. Kiseldioxid är en grundläggande komponent i sand, kvarts, tegellera, granit och många andra mineraler och stenar. Exponering för stora mängder av sådant damm kan orsaka:

Lungsjukdomar (som påverkar din andningsförmåga), t.ex. kronisk bronkit, silikos och lungfibros från exponering för kiseldioxid. Dessa sjukdomar kan vara livshotande:

Hudirritation och utslag.

Cancer enligt NTP* och IARC* */National Toxicology Program, International Agency for Research on Cancer.

Vidta förebyggande åtgärder:

Undvik att andas in och få hudkontakt med damm, dimma och ångor.

Bär och se till att alla människor runt omkring dig också bär lämpliga andningsskydd, såsom ansiktsmasker avsedda att filtrera bort mikroskopiska partiklar. (Se OSHA 29 CFR del 1926.1153.)

Använd en lämplig specialstoftavskiljare för att minimera spridning av damm.

Det är ägarens/arbetsgivarens ansvar att användaren har tillräcklig kunskap om säker användning av produkten. Arbetsledare och användare måste ha läst och förstätt bruksanvisningen. De måste känna till:

- produktens säkerhetsinstruktioner
- produktens olika tillämpningar och begränsningar
- hur produkten ska användas och underhållas.

Nationell/lokal lagstiftning kan begränsa produktens användning. Ta reda på vad som gäller hos dig innan produkten tas i bruk.

Produktbeskrivning

Produkten är en gångmanövrerad stålblästermaskin för horisontell användning, som drivs av en elmotor. Produkten har ett blästerhjul som slungar slipmaterial mot ytan. Produkten måste vara ansluten till rätt specialstoftavskiljare under drift.

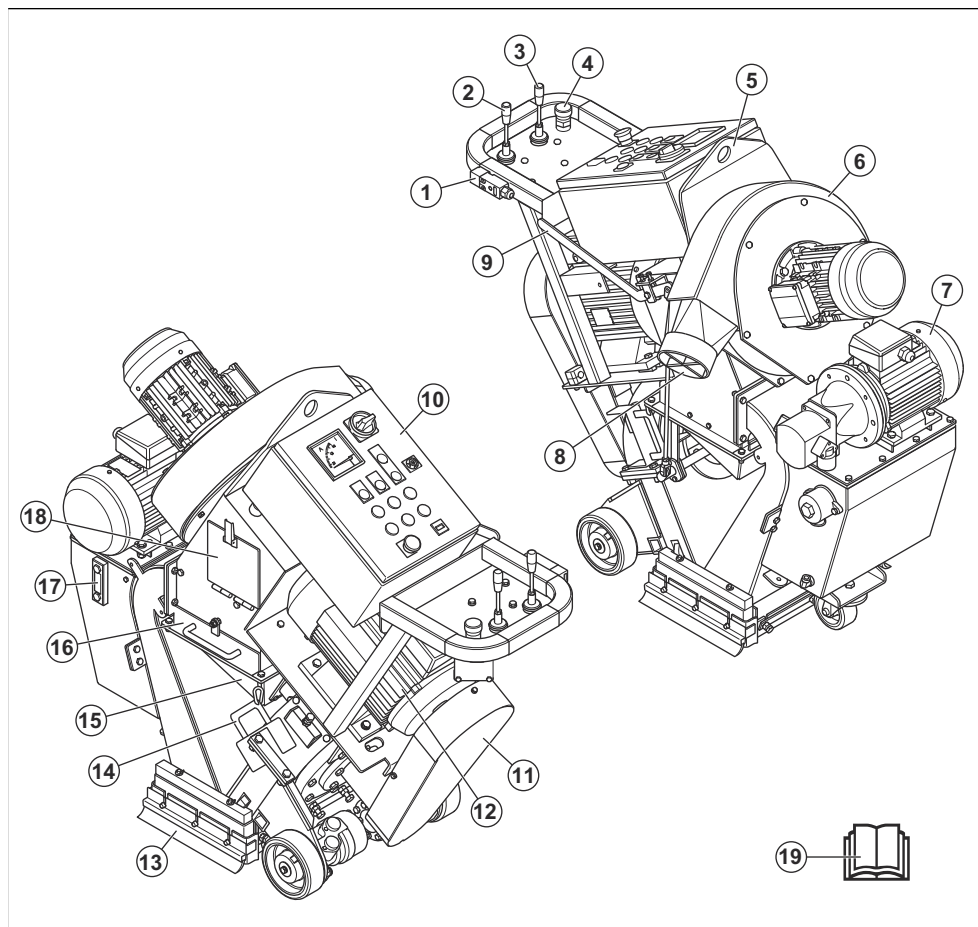
Avsedd användning

Produkten används för att ta bort lager av färg, tätningsmedel och föroreningar från metallytor. Använd endast produkten på torra, frostfria, horisontella ytor.

Produkten används inom kommersiell verksamhet av professionella användare.

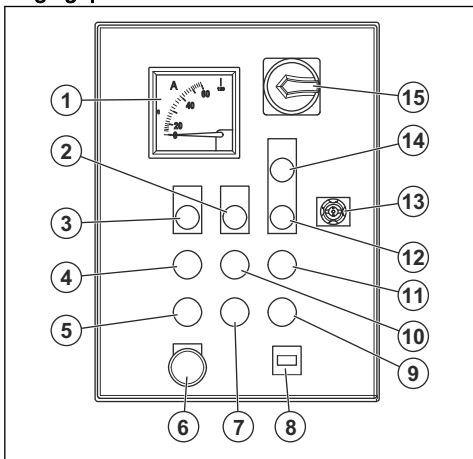
Använd inte produkten till annat.

Produktöversikt



- | | |
|--|------------------------------------|
| 1. Säkerhetsgrepp (OPC) | 16. Separatorbricka |
| 2. Styrspak för höger drivhjul | 17. Indikator för hydrauloljenivån |
| 3. Styrspak för vänster drivhjul | 18. Separatorlucka |
| 4. Hastighetsreglage | 19. Bruksanvisning |
| 5. Lyftögla | |
| 6. Fläktenhet | |
| 7. Hydraulisk motor | |
| 8. Anslutning för specialstoftavskiljare | |
| 9. Styrspak för slipmaterial | |
| 10. Reglagepanel, se <i>Reglagepanel på sida 100</i> | |
| 11. Kilremskåpa | |
| 12. Blästmotor | |
| 13. Borstlisttätningar | |
| 14. Sidotätningshållare | |
| 15. Trutt | |

Reglagepanel



1. Amperemeter
2. Indikator för fläktheten
3. Indikator för drivmotorerna
4. ON-knapp för drivmotorerna
5. OFF-knapp för drivmotorerna
6. Nödstoppsknapp
7. OFF-knapp för fläktheten
8. Timmätare
9. OFF-knapp för blästermotorn
10. ON-knapp för fläktheten
11. ON-knapp för blästermotorn
12. Indikator för blästermotorn
13. Lås för elboxen
14. Indikator för strömförsörjning
15. Huvudströmbrytare ON/OFF



Använd godkända hörselskydd.



Använd godkänt ögonskydd.



Använd godkända skyddshandskar.



Använd godkända skyddskängor.



Hög spänning.



Lyftpunkt.



Het yta.



Denna produkt överensstämmer med gällande EU-direktiv.

Symboler på produkten



WARNING! Den här produkten kan vara farlig och kan orsaka allvarig eller livshotande skada för användaren och andra. Var försiktig och använd produkten på rätt sätt.



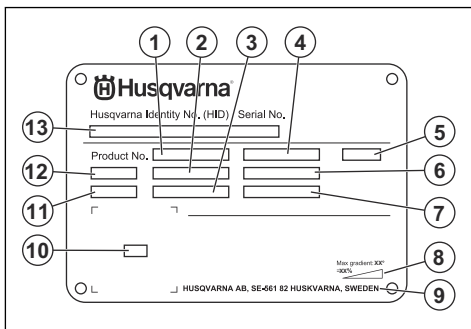
Läs noggrant igenom bruksanvisningen och se till att du förstår innehållet innan du använder produkten.



Använd ett godkänt andningskydd.

Notera: Övriga på produkten angivna symboler/dekaler avser specifika krav för certifieringar på vissa marknader.

Typskylt



1. Produktnummer
2. Produktvikt
3. Märkeffekt
4. Märkspänning
5. Hölje
6. Märkström
7. Frekvens
8. Maximal lutningsvinkel
9. Tillverkare
10. Kod som kan skannas
11. Tillverkningsår
12. Modell

13. Serienummer

Produktskada

Vi ansvarar inte för skador på vår produkt om:

- produkten repareras felaktigt
- produkten repareras med delar som inte kommer från tillverkaren eller inte har godkänts av tillverkaren
- produkten har ett tillbehör som inte kommer från tillverkaren eller inte har godkänts av tillverkaren
- produkten inte repareras vid ett godkänt servicecenter eller av en godkänd person.

Säkerhet

Säkerhetsdefinitioner

Varningar, försiktighetsåtgärder och anmärkningar används för att betona speciellt viktiga delar i bruksanvisningen.



VARNING: Används om det finns risk för skador eller dödsfall för användaren eller kringstående om anvisningarna i bruksanvisningen inte följs.



OBSERVERA: Används om det finns risk för skada på produkten, annat material eller det angränsande området om anvisningarna i bruksanvisningen inte följs.

Notera: Används för att ge mer information som är nödvändig i en viss situation.

Allmänna säkerhetsanvisningar



VARNING: Läs varningsinstruktionerna nedan innan du använder produkten.

- Denna produkt är ett farligt verktyg om du inte är försiktig eller om du använder produkten felaktigt. Den här produkten kan orsaka allvarlig eller livshotande skada för användaren och andra. Det är mycket viktigt att du läser och förstår innehållet i denna bruksanvisning innan du använder produkten.
- Produkten är inte avsedd för användning av personer (inklusive barn) med olika funktionshinder, eller bristande erfarenhet och kunskap.
- Spara alla varningar och instruktioner.
- Följ alla tillämpliga lagar och bestämmelser.
- Användaren och dennes arbetsgivare måste känna till och förebygga risker vid användning av produkten.
- Låt inte någon använda produkten om personen inte har läst och förstått innehållet i bruksanvisningen.

- Använd inte produkten förrän du har fått utbildning om hur du använder den. Se till att alla användare utbildas.
- Låt inte barn använda produkten.
- Låt endast godkända personer använda produkten.
- Användaren ansvarar för olyckor som drabbar andra personer eller deras egendom.
- Använd aldrig produkten om du är trött eller sjuk eller om du är påverkad av alkohol, droger eller läkemedel.
- Var alltid försiktig och använd sunt förnuft.
- Håll produkten ren. Se till att du kan läsa skyltar och dekaler tydligt.
- Använd inte produkten om den är skadad eller inte fungerar korrekt.
- Gör inga modifieringar av den här produkten.
- Använd inte produkten om det är möjligt att andra personer har modifierat produkten.

Säkerhetsinstruktioner för drift



VARNING: Läs varningsinstruktionerna nedan innan du använder produkten.

- Använd personlig skyddsutrustning. Se *Personlig skyddsutrustning på sida 103*.
- Överexponering av vibrationer kan orsaka blodkärls- eller nervskador hos personer med dålig blodcirkulation. Uppsök läkare om du upplever symptom som kan relateras till överexponering av vibrationer. Exempel på sådana symptom är domningar, avsaknad av känsel, kittlingar, stickningar, smärta, avsaknad eller reducering av normal styrka, förändringar i hudens färg eller dess yta. Dessa symptom uppträder vanligtvis i fingrar, händer eller handleder.
- Använd inte produkten utan att alla skyddskåpor är monterade.
- Se till att du vet hur man snabbt stoppar motorerna i en nödsituation.

- Innan du lämnar produkten ska du stoppa motorerna och koppla bort strömsladden. Se till att det inte finns någon risk för oavsiktlig start.
 - Se till att kläder, långt hår och smycken inte fastnar i rörliga delar.
 - Se till att du står säkert och stadigt under användning.
 - Se till att det inte finns några lösa bultar eller muttrar.
 - Lyft eller luta inte produkten under drift. Slipmaterial sprutas ut ur produkten i hög hastighet och kan orsaka skador. Koppla alltid bort stickproppen innan du lyfter eller lutar produkten.
 - Se till att separatorn och separatorfacket är stängda under drift.
 - Använd inte produkten om du inte kan få hjälp om en olycka inträffar.
 - Använd alltid godkända tillbehör. Prata med din Husqvarna-återförsäljare för mer information.
 - Om vibrationer uppstår i produkten eller om ljudnivån från produkten är ovanligt hög ska du omedelbart stoppa produkten. Koppla från nätkontakten. Kontrollera om det finns några skador på produkten. Reparera skadorna eller låt en godkänd serviceverkstad utföra reparationen.
 - Anslut alltid produkten till en specialstoftavskiljare för borttagning av damm.
 - Dra inte i specialstoftavskiljarslangen. Produkten kan falla och orsaka personskador och materiella skador.
 - Låt specialstoftavskiljaren vara på tills motorerna stannar helt.
 - Använd endast produkten stående bakifrån med händerna på handtaget.
 - Se till att det inte finns fett eller olja på handtagen.
 - Se till att borstlistens tätningar inte är skadade.
 - Se till att borstlistens tätningar sitter på rätt höjd.
 - Använd alltid godkänt slipmaterial. Prata med din Husqvarna-återförsäljare för mer information. Se *Godkänt slipmaterial på sida 127*.
 - Se till att fläktenheten har rätt rotationsriktning. Rätt rotationsriktning anges med en pil på fläktenhetens kåpa.
- Symptom kan uppstå när produkten används eller vid andra tidpunkter. Om du har symptom och fortsätter att använda produkten kan symptomen öka och bli permanenta. Om följande eller andra symptom inträffar bör du få medicinsk behandling:
 - Domningar, avsaknad av känsel, pirrande, stickningar, smärta, brännande, bultande, stelhet, klumpighet, kraftlöshet, förändringar i hudfärg eller hudtillstånd.
 - Symptomen kan öka vid kalla temperaturer. Använd varma kläder och håll händerna varma och torra när du använder produkten i kalla miljöer.
 - Utför underhåll och använd produkten enligt anvisningarna i bruksanvisningen så du håller en korrekt vibrationsnivå.
 - Produkten har ett avvibreringssystem som minskar vibrationerna som går från handtagen till användaren. Låt produkten göra jobbet.
 - Håll endast händerna på handtaget eller handtagen. Håll alla andra kroppsdelar borta från produkten.
 - Stoppa produkten omedelbart om starka vibrationer plötsligt uppstår. Fortsätt inte använda den innan orsaken till de ökade vibrationerna är borta.

Dammsäkerhet



VARNING: Läs varningsinstruktionerna nedan innan du använder produkten.

- Användning av produkten kan orsaka damm i luften. Damm kan orsaka allvarliga skador och permanenta hälsoproblem. Kvartsdamm regleras som skadligt av flera myndigheter. Det här är exempel på sådana hälsoproblem:
 - de dödliga lungsjukdomarna kronisk bronkit, silikos och lungfibros
 - cancer
 - fosterskador
 - hudinflammation
- Använd rätt utrustning för att minska mängden damm och ångor i luften och för att minska mängden damm på arbetsutrustning, ytor, kläder eller kroppsdelar. Exempel på kontroller är stoftavskiljarsystem. Minska mängden damm vid källan när det är möjligt. Se till att utrustningen är korrekt installerad, används på rätt sätt och underhålls regelbundet.
- Använd godkänt andningsskydd. Se till att andningsskydd används när det finns farliga material på arbetsområdet.
- Se till att luftflödet är tillräckligt på arbetsområdet.

Bullersäkerhet



VARNING: Läs varningsinstruktionerna nedan innan du använder produkten.

Vibrationssäkerhet



VARNING: Läs varningsinstruktionerna nedan innan du använder produkten.

- När produkten används går vibrationer från produkten till användaren. Regelbunden och frekvent användning av produkten kan orsaka eller öka graden av skador på användaren. Skador kan uppstå i fingrar, händer, handleder, armar, axlar, nerver, blodtillförsel eller andra kroppsdelar. Skadorna kan vara funktionsnedsättande och/eller permanenta, och kan öka gradvis under veckor, månader eller år. Möjliga skador är skador på blodomloppet, nervsystemet, leder och andra kroppsstrukturer.

- Höga ljudnivåer och långvarig exponering för buller kan orsaka bullerorsakad hörselnedsättning.
- För att hålla ljudnivån på ett minimum ska underhåll och användning av produkten utföras enligt anvisningarna i bruksanvisningen.
- Använd godkänt hörselskydd när du använder produkten.
- Lyssna efter varningssignaler och röster när du använder hörselskydd. Ta bort hörselskydden när produkten är avstängd, såvida inte ljudnivån på arbetsområdet är sådant att hörselskydd krävs.

Personlig skyddsutrustning



VARNING: Läs varningsinstruktionerna nedan innan du använder produkten.

- Använd alltid godkänd personlig skyddsutrustning när du använder produkten. Personlig skyddsutrustning kan inte eliminera skaderisken helt, men den reducerar effekten av en skada vid ett eventuellt olyckstillbud. Be din återförsäljare om hjälp med att välja rätt personlig skyddsutrustning och information om när den ska användas.
- Kontrollera regelbundet skicket på den personliga skyddsutrustningen.
- Använd godkända hörselskydd.
- Använd godkänt andningsskydd.
- Använd godkända ögonskydd med sidoskydd.
- Använd skyddshandskar.
- Använd stövlar med stålhätta och halkfri sula.
- Använd godkända arbetskläder eller motsvarande åtsittande kläder med långa ärmar och långa ben.

Brandsläckare

- Ha en brandsläckare i närheten när du använder produkten.
- Använd en pulverbrandsläckare eller en koldioxidsläckare.

Säkerhet i arbetsområdet

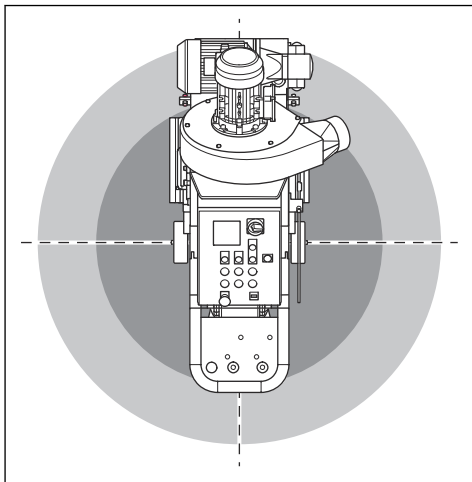


VARNING: Läs varningsinstruktionerna nedan innan du använder produkten.

- Det är användarens ansvar att utvärdera den yta som ska behandlas. Användaren ska göra en riskbedömning utifrån den information som inhämtas om den yta som ska behandlas och vidta lämpliga försiktighetsåtgärder för det arbete som ska utföras.
- Använd inte produkten vid dimma, regn, kraftiga vindar, kallt väder, risk för åska eller andra oynnssamma väderförhållanden.
- Håll utkik efter personer, föremål och situationer som kan förhindra säker användning av produkten.
- Använd inte produkten i områden där brand eller explosion kan inträffa. Produkten genererar gnistor

och brandfarligt material kan antändas med damm eller ångor.

- Håll barn, personer i närheten och djur borta från arbetsområdet och på säkert avstånd från produkten. Säkert avstånd är 15 m.



- Se till att barn, personer i närheten och djur håller sig borta från arbetsområdet och på säkert avstånd från produkten.
- Se till att endast behöriga personer befinner sig inom arbetsområdet.
- Håll arbetsområdet rent och väl upplyst. I röriga eller mörka arbetsområden händer det lätt olyckor.
- Ta bort föremål som skruvar, bultar, kablar och stenar från arbetsområdet innan du använder produkten.
- Se till att det inte finns några kablar eller slangar i produktens arbetsriktning.
- Se till att ojämna ytor, t.ex. svetsade fogar eller golvfogar, inte hindrar produkten.
- Se till att det finns tillräckligt luftflöde i arbetsområdet.

Hydraulic safety



VARNING: Read the warning instructions that follow before you use the product.

- Make sure that the hydraulic hose connections are tight and that there is no oil leakage.
- Be careful when you tighten the hydraulic connections. If you tighten the hydraulic connections too much, it can cause damage to the O-rings.
- Make sure that the hydraulic hose connections are clean and in good condition.
- Pressurized hydraulic oil is dangerous and can cause serious injury. Do not look for an oil leakage when the hydraulic system is pressurized.

- Be careful when you fill the product with hydraulic oil. The hydraulic oil is flammable. If you spill hydraulic oil, clean the surface.
- Only fill the product with hydraulic oil in a location with good airflow.

Elsäkerhet



VARNING: Det finns alltid en risk för stötar från elprodukter. Använd inte produkten vid dåligt väder. Vidrör inte åskledare och metallföremål. Använd alltid produkten så som anges i denna bruksanvisning för att förhindra skador.



VARNING: Använd alltid strömförsörjning med jordfelsbrytare. Detta minskar risken för elektriska stötar.



VARNING: Hög spänning. Det finns oskyddade delar i kraftaggregatet. Koppla alltid från stickproppen innan du öppnar luckan till elskåpet.



VARNING: Använd endast uttaget på maskinen för de ändamål som anges i instruktionerna.



OBSERVERA: Strömförsörjningen från produkten eller generatoren måste vara tillräcklig och konstant för att säkerställa att motorn går utan problem. Felaktig spänning gör att motorns strömförbrukning och temperatur ökar tills säkerhetskretsen släpper. Strömkabelns mått måste stämma överens med nationella och lokala regler. Eluttagets mått måste stämma överens med strömstyrkan hos produktens eluttag och förlängningskabel.

Om elnätet har högre systemresistans kan korta spänningsfall uppstå när produkten startas. Detta kan påverka funktionen hos andra produkter, t.ex. flimrande lampor.

- Maskinens stickpropp måste passa i eluttaget. Förändra aldrig stickkontakten på något sätt. Använd inga adapterkontakter med jordade elverktyg. Oförändrade stickproppar och motsvarande vägguttag minskar riskerna för elektriska stötar.
- Undvik kroppskontakt med jordade ytor, t.ex. rörledningar, värmeelement, spisar och kylskåp. Risken för elektriska stötar ökar om kroppen är jordad.
- Se till att spänningen i säkringar och elnät stämmer med den spänning som anges på produktens typskylt.

- Stäng alltid av produkten innan du kopplar ur stickproppen.
- Se till att ON/OFF-brytaren är i OFF-läge innan produkten ansluts till strömförsörjningen.
- Koppla alltid från stickproppen när du stannar produkten länge.
- Använd inte produkten om strömkabeln eller stickproppen är skadad. Om nätkabeln har blivit skadad måste den bytas ut av tillverkarens, dennes serviceverkstad eller likvärdigt kvalificerade personer för att undvika olyckor. En skadad strömkabel kan orsaka allvarlig skada och dödsfall.
- Använd strömkabeln på rätt sätt. Använd inte strömkabeln för att flytta, dra eller koppla från produkten. Håll i stickproppen när du kopplar ur strömkabeln. Dra inte i nätsladden.
- Använd endast produkten på torra ytor.
- Utsätt inte produkten för regn. Vatten som tränger in i produkten ökar risken för elektrisk stöt.
- Koppla alltid från strömkabeln innan du kopplar i eller ur kontakten för motorkabeln och den elektriska inkapslingen.
- För att undvika fara på grund av oavsiktlig återställning av värmestängningen får apparaten inte strömförsörjas via en extern omkopplingsenhet (t.ex. en timer) eller anslutas till en krets som regelbundet slås på och av.
- Se till att produkten strömförsörjs av separata transformatorer som endast används för industriellt bruk.

Instruktioner för jordad produkt



VARNING: Felaktig anslutning kan medföra elektriska stötar. Tala med en behörig elektriker om du är osäker på om nätuttaget är ordentligt jordat.

Gör inga modifieringar på nätkontakten från dess fabrikk-specifikation. Om nätkontakten eller nätsladden är skadad eller måste bytas ut ska du kontakta din Husqvarna-serviceverkstad. Följ lokala föreskrifter och lagar.

Om du inte förstår instruktionerna beträffande den jordade produkten helt ska du tala med en behörig elektriker.

Använd endast jordade förlängningskablar för utomhusbruk med jordningskontakter och jordat uttag som är godkänt för produktens nätkontakt.

Produkten har en jordad strömsladd och en stickpropp. Anslut alltid produkten till ett jordat nätuttag. Detta minskar risken för elektriska stötar.

Använd inte elektriska adaptrar med produkten.

Förlängningskablar

- Använd endast godkända förlängningssladdar lämpliga egenskaper.
- Märkvärdet på förlängningssladden måste vara samma som eller högre än det som anges på produktens typskylt.
- Använd jordade förlängningssladdar.
- När du använder produkten utomhus ska du använda en förlängningssladd som är lämplig för utomhusbruk. Detta minskar risken för elektriska stötar.
- Se till att anslutningen till förlängningssladden hålls torr och inte ligger direkt mot marken.
- Håll förlängningssladden borta från värme, olja, vassa kanter och rörliga delar. En skadad sladd ökar risken för elektriska stötar.
- Se till att förlängningssladden är i gott skick och inte är skadad.
- Använd inte förlängningssladden när den är uppladdad. Det kan leda till att förlängningssladden blir för varm.
- Se till att förlängningssladden inte är i vägen för dig och produkten under drift. Detta skyddar förlängningssladden mot skador.

Säkerhetsanordningar på produkten



VARNING: Läs varningsinstruktionerna nedan innan du använder produkten.

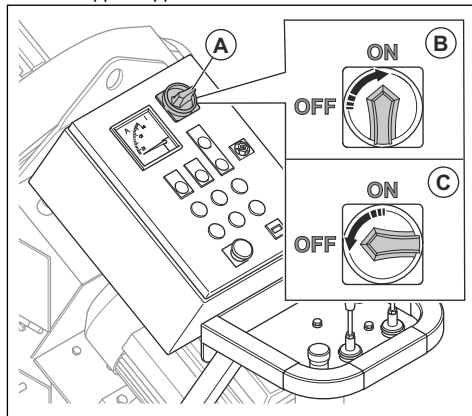
- Använd inte produkten om säkerhetsanordningarna är skadade eller inte fungerar korrekt.
- Kontrollera säkerhetsanordningarna dagligen. Om säkerhetsanordningarna är skadade eller om de inte fungerar korrekt ska du kontakta en Husqvarna-serviceverkstad.
- Gör inga ändringar på säkerhetsanordningarna.

ON/OFF-brytare

ON/OFF-brytaren används för att starta och stoppa produkten.

Kontrollera ON/OFF-brytaren

1. Vrid nödstoppknappen (A) medsols för att se till att nödstoppknappen är avaktiverad.



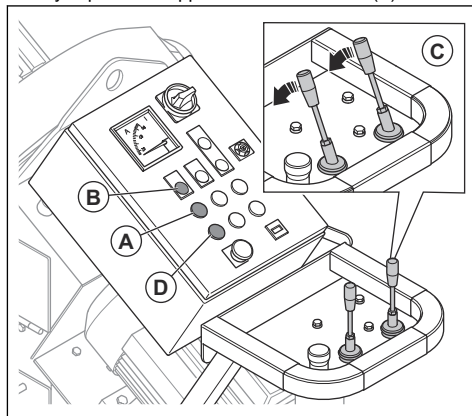
2. Vrid ON/OFF-brytaren till läget ON (B).
3. Se till att kontrollampen på reglagepanelen tänds.
4. Vrid ON/OFF-brytaren till läget OFF (C).
5. Se till att kontrollampen på reglagepanelen släcks.

ON/OFF-knappar för drivmotorerna

ON/OFF-knapparna på drivmotorerna används för att starta och stoppa drivmotorerna. Se *Kontrollera drivmotorerna på sida 105*.

Kontrollera drivmotorerna

1. Vrid nödstoppknappen medsols för att se till att nödstoppknappen är avaktiverad.
2. Ställ om ON/OFF-brytaren till läget ON.
3. Tryck på ON-knappen för drivmotorerna (A).



4. Se till att indikatorn för drivmotorerna tänds (B).
5. Ställ hastighetsreglaget på 1.

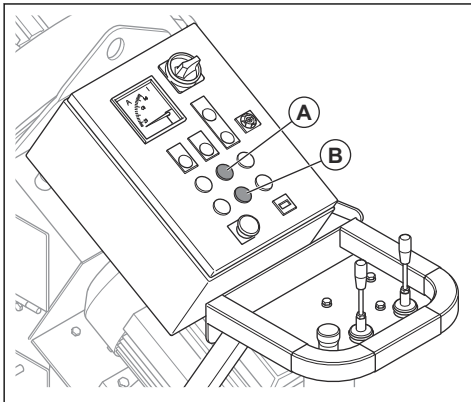
- Tryck de två styrspakarna framåt (C). Se till att produkten fungerar framåt.
- Ställ de två styrspakarna i neutralt läge. Se till att produkten stannar.
- Dra de två styrspakarna bakåt. Se till att produkten fungerar bakåt.
- Ställ de två styrspakarna i neutralt läge.
- Tryck på OFF-knappen för drivmotorerna (D).
- Se till att indikatorn för drivmotorerna slocknar.

ON/OFF-knappar på fläktenheten

ON/OFF-knapparna på fläktenheten används för att starta och stoppa fläktenheten. Se *Kontrollera ON/OFF-knapparna på fläktenheten på sida 106*.

Kontrollera ON/OFF-knapparna på fläktenheten

- Vrid nödstoppknappen medsols för att se till att nödstoppknappen är avaktiverad.
- Ställ om ON/OFF-brytaren till läget ON.
- Tryck på ON-knappen för fläktenheten (A).



- Se till att fläktenheten startar.
- Tryck på OFF-knappen för fläktenheten (B).
- Se till att fläktenheten stoppar.

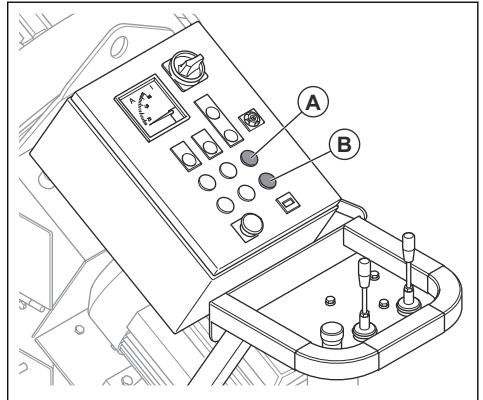
ON/OFF-knappar för blästermotor

ON/OFF-knapparna för blästermotorn används för att starta och stoppa blästermotorn. Se *Kontrollera ON/OFF-knapparna för blästermotorn på sida 106*.

Kontrollera ON/OFF-knapparna för blästermotorn

- Vrid nödstoppknappen medsols för att se till att nödstoppknappen är avaktiverad.
- Ställ om ON/OFF-brytaren till läget ON.

- Tryck på ON-knappen för blästermotorn (A).



- Se till att blästermotorn startar.
- Tryck på OFF-knappen för blästermotorn (B).
- Se till att blästermotorn stoppar.

Amperemätare

Amperemätaren visar belastningen på ytan. Den maximala strömstyrkan visas ovanför amperemätaren.

Kontrollera amperemätaren

Se *Reglagepanel på sida 100* för information om var amperemätaren finns på produkten.

- Starta produkten. Se *Starta produkten på sida 112*.
- Vänta tills amperemätaren är i viloläge.
- Stäng av produkten. Se *Stoppa produkten på sida 115*.

Nödstoppknapp

Nödstoppknappen används för att snabbt stoppa motorn.

Kontrollera nödstoppknappen

Se *Reglagepanel på sida 100* för information om var nödstoppknappen finns på produkten.

- Vrid nödstoppknappen medsols för att se till att nödstoppknappen är avaktiverad.
- Starta produkten. Se *Starta produkten på sida 112*.
- Tryck på nödstoppknappen.
- Se till att motorn stoppar.
- Vrid nödstoppknappen medurs för att avaktivera.

Säkerhetsgrepp (OPC)

När säkerhetsgreppet är aktiverat stannar motorn. Se *Kontrollera säkerhetsgreppet (OPC) på sida 107*.

Kontrollera säkerhetsgreppet (OPC)

1. Starta produkten. Se *Starta produkten på sida 112*.
2. Dra ut OPC-nyckeln. Om motorn inte stannar efter tre sekunder kontaktar du en godkänd Husqvarna-serviceverkstad.

Säkerhetsinstruktioner för underhåll



VARNING: Läs varningsinstruktionerna nedan innan du använder produkten.

- Utför endast underhåll enligt anvisningarna i den här bruksanvisningen. Låt en godkänd serviceverkstad utföra all annan service.
- Om underhåll inte utförs korrekt och regelbundet ökar risken för personskador och skador på produkten.
- Rengör produkten för att få bort farliga material innan du utför underhåll.
- Utför underhåll av produkten på stabil och plan mark. Se till att produkten inte kan förflytta sig.
- Gör inga modifieringar av produkten. Ändringar som inte godkänts av tillverkaren kan orsaka allvarliga personskador eller dödsfall.
- Byt ut skadade, slitna eller trasiga delar.
- Rengör inte produkten med högtryckstvätt.
- Använd endast luddfria trasor.
- Använd alltid originaltillbehör och originaldelar. Tillbehör och reservdelar som inte godkänts av tillverkaren kan orsaka allvarliga personskador eller dödsfall.
- Kontrollera vibrationsnivån i produkten efter underhåll. Om den inte är korrekt ska du prata med en godkänd serviceverkstad.
- Låt en godkänd serviceverkstad utföra service på produkten regelbundet.

Drift

Introduktion



VARNING: Innan du använder produkten måste du läsa igenom och förstå kapitlet om säkerhet.

Att göra innan du använder produkten

1. Läs igenom bruksanvisningen noggrant och se till att du förstår instruktionerna.
2. Läs igenom bruksanvisningen för specialstoftavskiljaren noggrant och se till att du förstår instruktionerna.
3. Om produkten används med en strömkälla ska du läsa och förstå informationen i strömkällans bruksanvisning.
4. Använd personlig skyddsutrustning. Se *Personlig skyddsutrustning på sida 103*.
5. Se till att endast behöriga personer befinner sig inom arbetsområdet.
6. Utför dagligt underhåll. Se *Maintenance schedule på sida 116*.
7. Se till att produkten är monterad korrekt och inte är skadad.
8. Se till att alla bultar, skruvar och muttrar är åtdragna.
9. Kontrollera att inga blästerhjulblad, matarrör eller tätningar är skadade eller slitna. Byt ut delarna när 75 % av tjockleken har nöts bort.
10. Se till att separatom inte är skadad.
11. Se till att separatom är fylld med slipmaterial upp till separatorbrickan.
12. Se till att borstlistätningarna sitter på rätt höjd. Se *Ställa in rätt höjd på borstlistens tätningar på sida 108*.
13. Ställ produkten på arbetsytan. Se till att ytan är jämn. Se till att transport av produkten till och inom arbetsområdet utförs säkert och korrekt. Se *Transport, förvaring och kassering på sida 124*.
14. Montera sidotätningarna. Se *Montera sidotätningarna på sida 108*.
15. Anslut en specialstoftavskiljare till produkten. Se *Ansluta en specialstoftavskiljare på sida 111*.
16. Se till att ON/OFF-brytaren är i läget OFF innan du ansluter produkten till en strömkälla.
17. Ansluta produkten till en strömkälla. Se *Ansluta produkten till en strömkälla på sida 111*.

Ventil för slipmaterial

Ventilen för slipmaterial styr flödet av slipmaterial till blästerhjulbladen. Justeringen av ventilen för slipmaterial visas på amperemätaren. Se *Amperemätare på sida 106*.

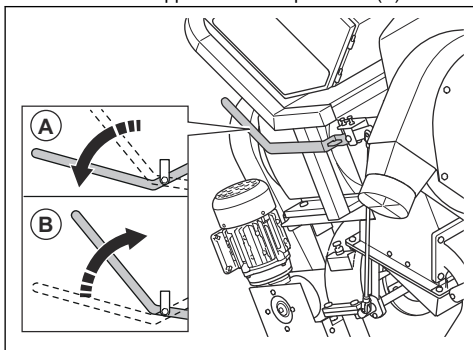
Du kan justera ventilen för slipmaterial med styrspaken för slipmaterialet. Se *Ventil för slipmaterial på sida 107*.

Manövrera ventilen för slipmaterialet



OBSERVERA: Öppna endast ventilen för slipmaterial när blästermotorn är i drift.

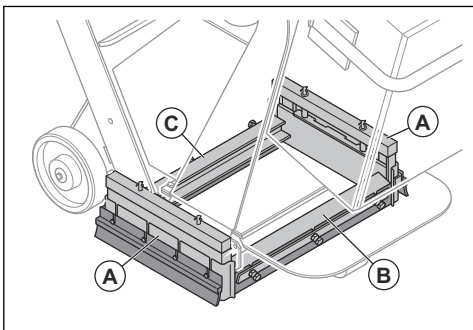
1. Tryck på styrspeken för slipmaterialet för att stänga ventilen och stoppa flödet av slipmaterial (A).



2. Dra i styrspeken för slipmaterialet för att öppna ventilen och starta flödet av slipmaterial (B).

Förlutning för slipmaterial

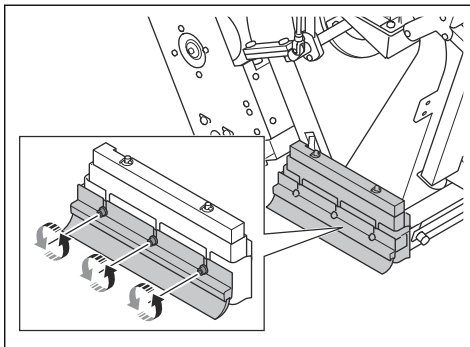
Förlutningen för slipmaterial är ett förlutningssystem med två sidotätningar (A), en främre tätning (B) och en bakre borste (C). Förlutningen för slipmaterial gör att slipmaterialet stannar kvar i produkten under drift. Se *Montera sidotätningarna på sida 108* för mer information om sidotätningarna. Se *Byta ut de främre gummitätningarna på sida 121* för mer information om den främre tätningen.



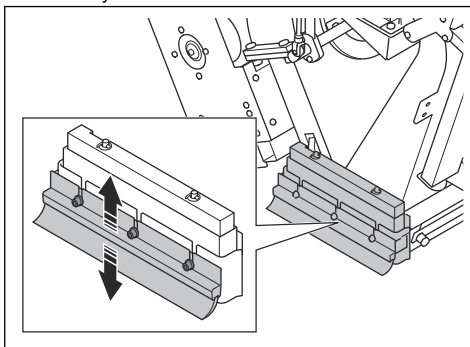
Ställa in rätt höjd på borstlistens tätningar

Borstlisten slits när du använder produkten. Du måste regelbundet justera höjden på borstlistens tätningar.

1. Lossa de tre skruvarna.



2. Justera höjden tills borstlistens tätningar är 1 mm ovanför ytan.



3. Dra åt de tre skruvarna.

Montera sidotätningarna

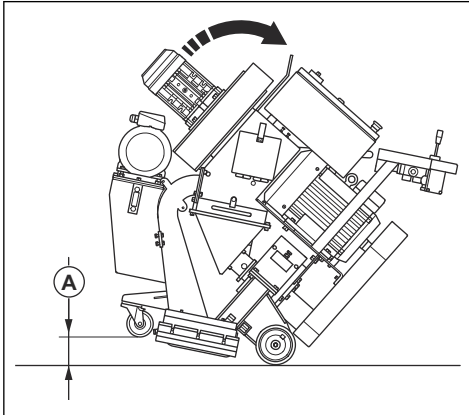


VARNING: Minst två personer krävs för denna procedur. En person monterar sidotätningarna och en person ser till att produkten hålls på plats.

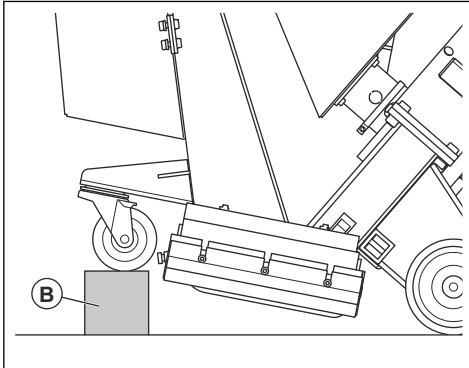
Sidotätningssystemet består av två sidotätningar av metall, två sidotätningar av gummi och två sidoborstar. Sidotätningarna av metall faller ut från sidotätningssystemet när du lyfter produkten från ytan. Montera sidotätningarna innan du använder produkten.

1. Parkera produkten på plan mark.
2. Stoppa produkten och låt den svalna.

3. En person lutar produkten bakåt tills avståndet (A) är 120 mm.

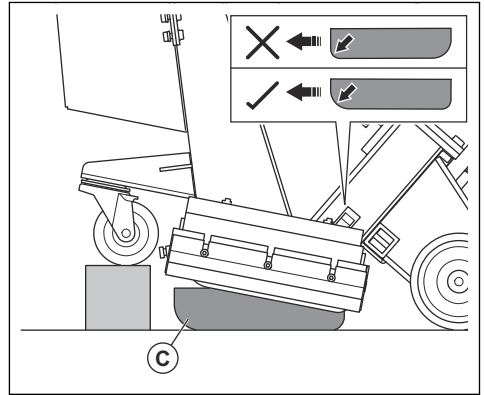


4. Den andra personen lägger en träbit (B) under framhjulet. Måtten på träbiten måste vara 100 x 100 x 300 mm.

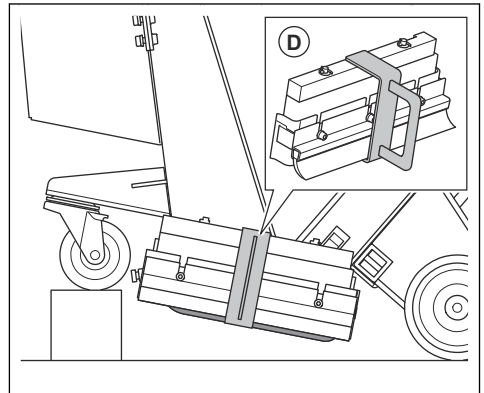


5. Medan en person observerar processen monterar den andra personen sidotätningarna i sidotätningarna i sidotätningarna:

- a) Placera sidotätningen (C) i sidotätningens boxen på ena sidan av produkten. Se till att den rundade delen av sidotätningen pekar mot produktens framsida.

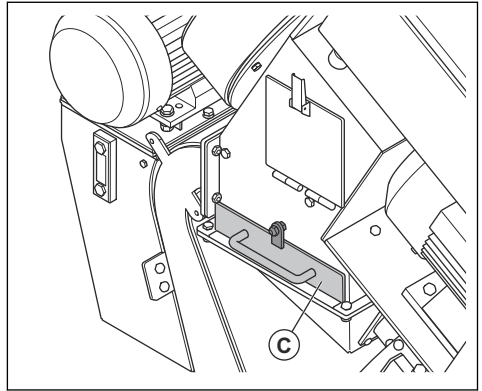
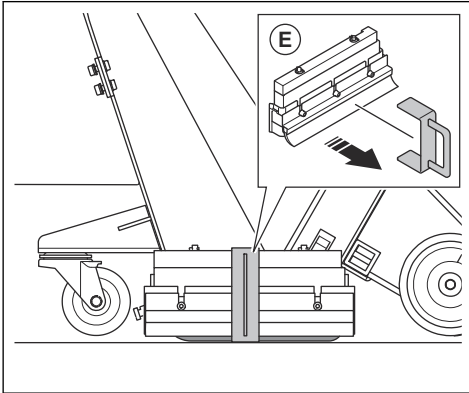


- b) Placera sidotätningshållaren (D) runt sidotätningens boxen för att se till att sidotätningen stannar i rätt position.



- c) Montera sidotätningen på motsatt sida av produkten.
6. Medan en person lyfter upp produkten något tar den andra personen bort träbiten.
7. Personen som lyfter produkten uppåt sänker långsamt ned produkten på marken.

8. Den andra personen tar bort sidotätningshållarna på båda sidor av produkten (E).

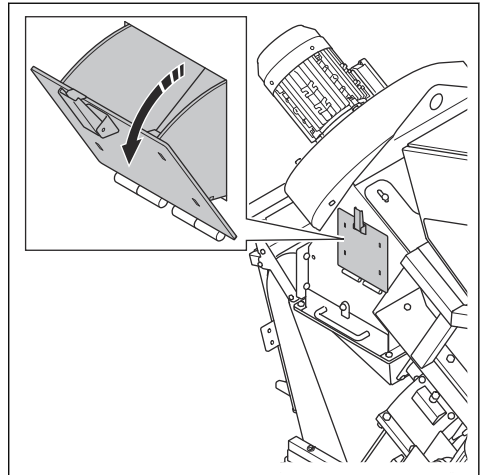


Fylla produkten med slipmaterial



VARNING: Använd alltid personlig skyddsutrustning när du fyller produkten med slipmaterial. Se *Personlig skyddsutrustning* på sida 103.

1. Se till att ventilen för slipmaterial är stängd. Se *Manövrera ventilen för slipmaterialet* på sida 107.
2. Öppna separatorluckan.

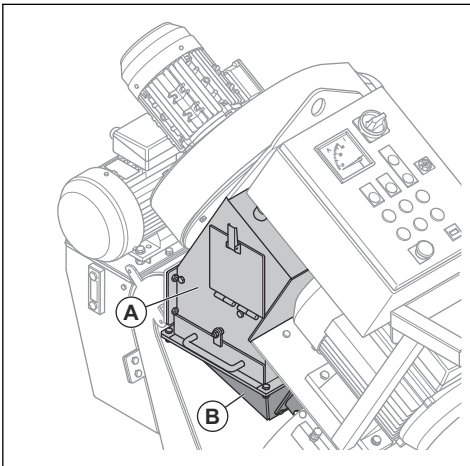


Slipmaterial

Kontakta en Husqvarna-återförsäljare om du behöver hjälp med att välja slipmaterial för aktuell yta. Se *Godkänt slipmaterial* på sida 127.

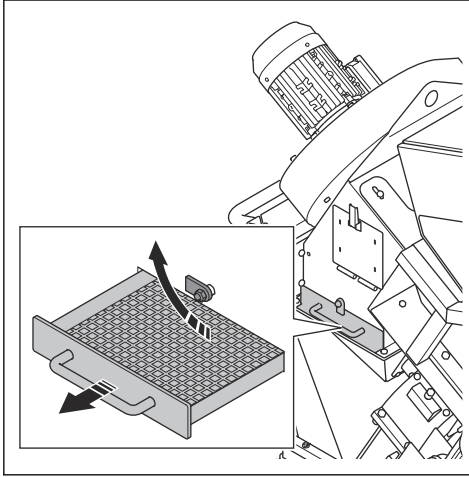
Separator

Separatorn (A) håller kvar slipmaterialet och förser blästerhjulbladen med slipmaterial genom tratten (B).



Separatorbricken (C) håller kontaminering borta från slipmaterialet och blästerhjulbladen.

3. Öppna separatorbrickan och ta bort all kontaminering när du fyller på slipmedel eller vid behov.



4. Fyll separatorn med slipmaterial upp till separatorbrickan. Fyll separatorn med slipmaterial när det behövs.

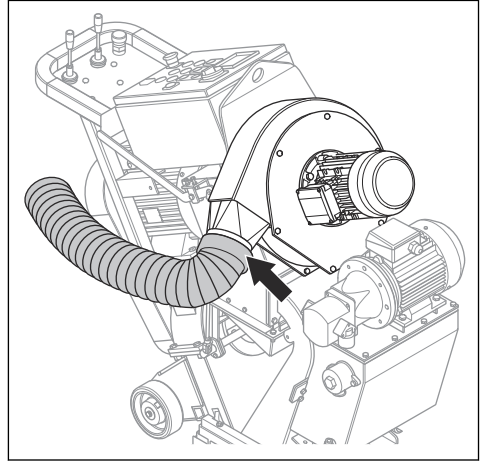
Ansluta en specialstoftavskiljare



VARNING: Använd inte specialstoftavskiljaren om slangen till specialstoftavskiljaren är skadad. Risken ökar för att du andas in damm som är skadligt för din hälsa. Använd godkänt andningsskydd.

1. Kontrollera att slangen till specialstoftavskiljaren inte är skadad.
2. Se till att filtren i specialstoftavskiljaren är rena och att de inte är skadade.

3. Anslut specialstoftavskiljarslangen till anslutningen för specialstoftavskiljare. Anslut specialstoftavskiljarens slang med slangklämmor och industritejp.



Ansluta produkten till en strömkälla

1. Anslut produktens stickpropp till ett jordat eluttag eller annan strömkälla.
2. Se till att nätspänningen överensstämmer med typslyften på produkten.

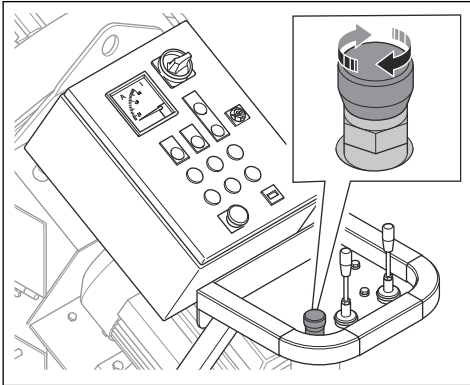
Kontrollera rotationsriktningen för fläktenheten

1. Starta produkten. Se *Starta produkten på sida 112*.
2. Stoppa produkten efter några sekunder. Se *Stoppa produkten på sida 115*.
3. Se till att fläktenheten har rätt rotationsriktning. Rätt rotationsriktning visas med en pil på fläktenhetens kåpa.
4. Om fläktenheten inte har rätt rotationsriktning ändrar du strömförsörjningens fasföljd.

Välja rätt hastighet

För bästa resultat är det viktigt att använda produkten med rätt hastighet. Om ytan har annan kvalitet justerar du hastigheten för ett jämnt resultat. Kontrollera resultatet och justera hastigheten vid behov.

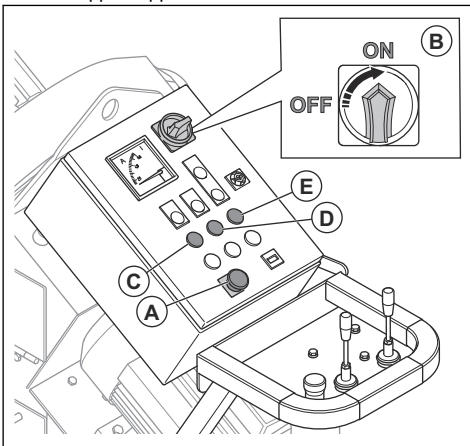
- Vrid hastighetsreglaget medurs för att öka hastigheten.



- Vrid hastighetsreglaget moturs för att sänka hastigheten.

Starta produkten

1. Anslut produkten till strömförsörjningen. Se *Ansluta produkten till en strömkälla på sida 111*.
2. Anslut specialstoftavskiljarslangen till produkten. Se *Ansluta en specialstoftavskiljare på sida 111*.
3. Starta specialstoftavskiljaren. Se specialstoftavskiljarens bruksanvisning.
4. Sätt sladden till säkerhetsgreppet runt vänster handled.
5. Vrid nödstoppsknappen (A) medurs för att avaktivera nödstoppsknappen.



6. Ställ ON/OFF-brytaren till läget ON (B).
7. Starta drivmotorerna (C) och fläktenheten (D).
8. Kontrollera fläktenhetens rotationsriktning. Se *Kontrollera rotationsriktningen för fläktenheten på sida 111*.

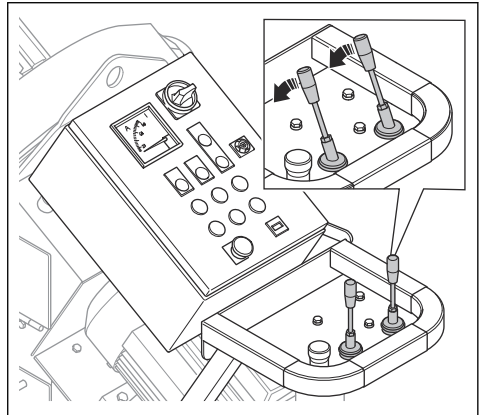
9. Starta blästermotorn (E).

Använda produkten



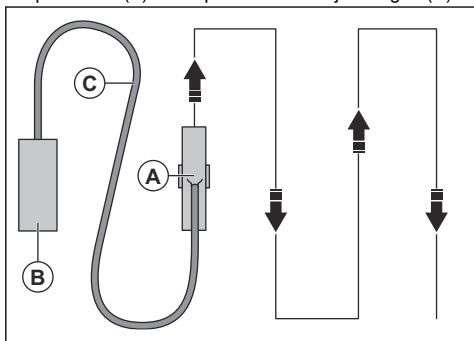
VARNING: Lyft eller luta inte produkten under drift. Slipmaterial sprutas ut ur produkten i hög hastighet och kan orsaka skador.

1. Se till att arbetsområdet är säkert. Se *Säkerhet i arbetsområdet på sida 103*.
2. Fyll separatorn med slipmaterial. Se *Fylla produkten med slipmaterial på sida 110*.
3. Starta produkten. Se *Starta produkten på sida 112*.
4. Vrid på hastighetsreglaget till lägsta hastighet.
5. Tryck de två styrspakarna framåt för att köra produkten framåt.



6. Öka långsamt hastigheten.
7. Dra i styrspaken för slipmaterial för att öppna ventilen. Se *Manövrera ventilen för slipmaterialet på sida 107*.
8. Efter 2 m trycker du på styrspaken för slipmaterialet för att stänga ventilen.
9. Stäng av produkten.
10. Kontrollera blästringmönstret. Justera blästringmönstret om det behövs. Se *Justera blästringmönstret på sida 113*.
11. Välj korrekt hastighet. Se *Välj rätt hastighet på sida 111*.

12. Rör produkten (A) i parallella spår.
Specialstoftavskiljaren (B) måste anslutas till produkten (A) med specialstoftavskiljarlangen (C).

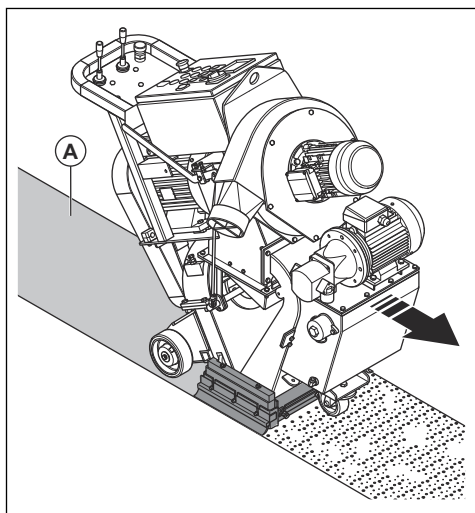


13. Tryck vänster styrspek bakåt för att vända produkten 360 grader åt vänster.

14. Tryck höger styrspek bakåt för att vända produkten 360 grader åt höger.

Blästringsmönster

Blästringsmönstret (A) är den yta som behandlats.



För ett bra resultat måste varmpunkten vara i mitten av blästringsmönstret. Om en varmpunkt ligger för långt åt vänster eller höger vrider du kontrollburen. Se *Justera blästringsmönstret på sida 113*.

Detta är de förhållanden som påverkar blästringsmönstret:

- Blästerhjulbladens rotationsriktning är korrekt.
- Ökat slitage på blästerhjulbladen, fläkthjulet och kontrollburen.

- Slipmaterialets mått. Det är nödvändigt att justera blästringsmönstret när du använder slipmaterial med olika mått.
- Sidofönstrets läge i kontrollburen.
- Ytans typ och hårdhet.

Justera blästringsmönstret

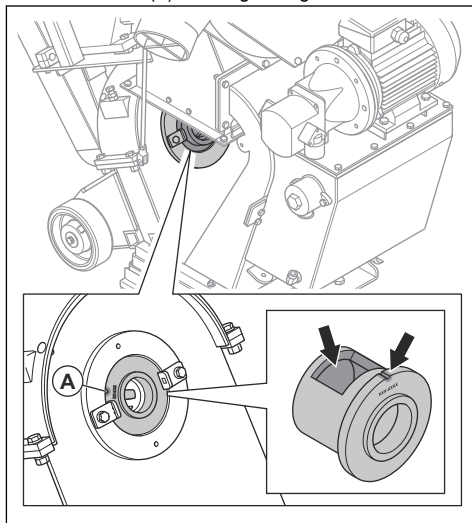


VARNING: Justera, lossa eller vidrör inte burens klämmor, matarrör eller blästerhjulblad när produkten är påslagen. Koppla bort strömförsörjningen när du justerar blästringsmönstret.

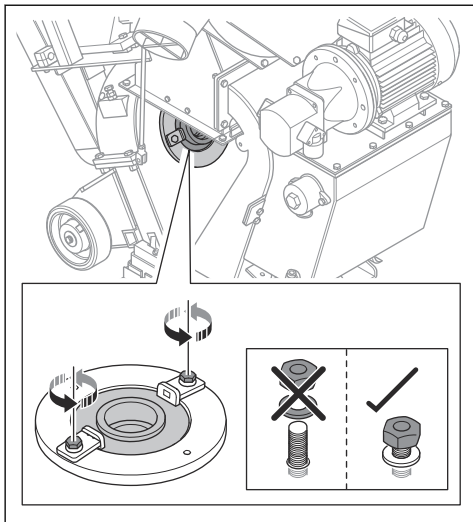


VARNING: Använd personlig skyddsutrustning när du justerar blästringsmönstret. Se *Personlig skyddsutrustning på sida 103*.

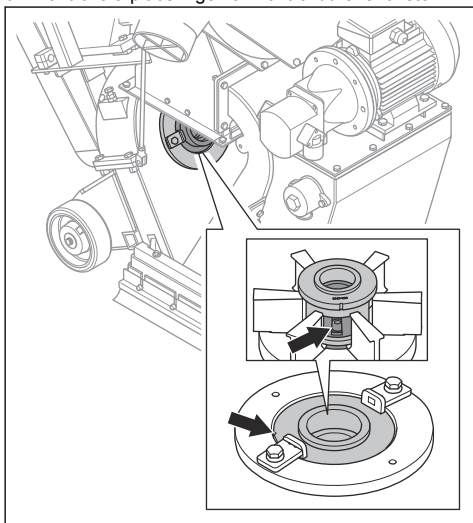
1. Öppna separatorluckan och kontrollera om det finns slipmaterial i tratten. Om det finns slipmaterial i tratten ska den tömmas. Se *Ta bort slipmaterial från tratten på sida 117*.
2. Koppla från nätkontakten.
3. Ta bort tratten. Se *Ta bort och installera tratten på sida 118*
4. Notera kontrollburens läge. Använd skåran i kontrollburen (A) som vägledning.



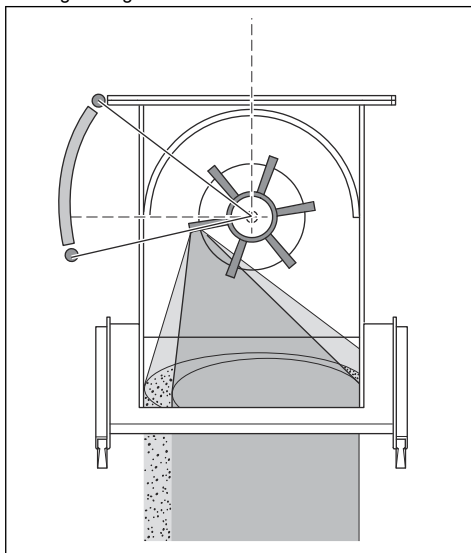
5. Lossa burklämmorna.



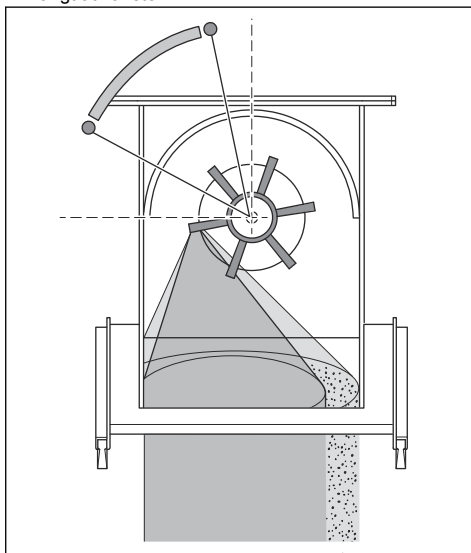
6. Kontrollera placeringen av kontrollburens fönster.



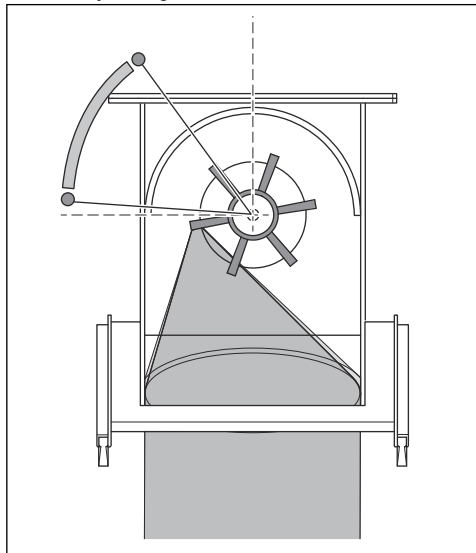
7. Vrid kontrollburen medurs om varmpunkten är för långt åt höger.



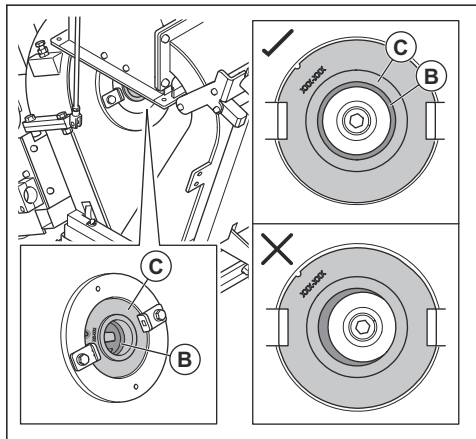
8. Vrid kontrollburen moturs om varmpunkten är för långt åt vänster.



9. Se till att varmpunkten är jämnt fördelad på ytan för korrekt justering.



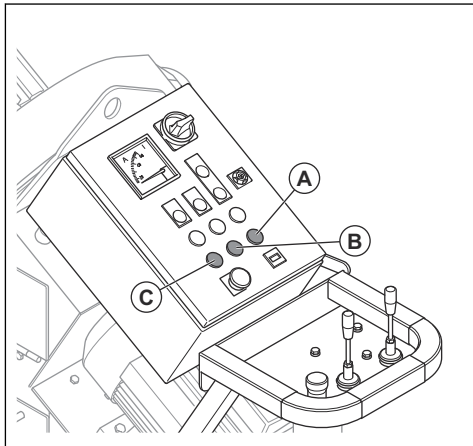
10. Se till att fläkthjulet (B) och kontrollburen (C) är korrekt installerade i förhållande till varandra.



11. Dra åt burklämmorna.
12. Använd händerna för att rotera fläkthjulet och blästerhjulet. Se till att inga konstiga ljud hörs.
13. Montera tratten. Se *Ta bort och installera tratten på sida 118*.

Stoppa produkten

1. Stäng ventilen för slipmaterialet. Se *Manövrera ventilen för slipmaterialet på sida 107*.
2. Tryck på stoppknappen för blästermotorn (A), fläktheten (B) och drivmotorerna (C).



3. Vrid ON/OFF-brytaren till läget OFF.
4. Koppla bort stickproppen från uttaget.
5. Stoppa specialstoftavskiljaren. Se specialstoftavskiljarens bruksanvisning.

Underhåll

Introduktion



WARNING: Innan du utför underhåll måste du läsa och förstå kapitlet om säkerhet.



WARNING: Använd personlig skyddsutrustning när du utför service och underhåll på produkten. Se *Personlig skyddsutrustning på sida 103*.



WARNING: Innan du utför underhåll ska du stoppa motorn och koppla från

stickproppen. Se till att alla drivmekanismer stoppar.

Maintenance schedule

* = General maintenance done by the operator. The instructions are not given in this operator's manual.

X = The instructions are given in this operator's manual.

O = The instructions are not given in this operator's manual. Let an approved service agent do the maintenance.

För allt service- och reparationsarbete på produkten krävs särskild utbildning. Vi garanterar att du kan få en fackmannamässig reparation och service utförd. Om din återförsäljare inte är en serviceverkstad kan du tala med dem för information om närmaste serviceverkstad.

Mer information finns här i www.husqvarnaconstruction.com.

General product maintenance	Each 3 h	Daily	12 h after servicing	Each 3 months	Yearly
Empty the dust collector.	*				
Do a check of the of the separator and the separator tray.	X				
Make sure that the power plug and extension cable are in good condition and not damaged.		*			
Do a check of the electrical components, the cables and the connections for wear and damages.		*			
Do a check of the Residual Current operated Device (RCD).		*			
Examine the motors for dirt and damage.		*			
Make sure that the dust collector hose is not damaged and that there is no blockage.		*			
Do a check of the control cage and blast wheel blades for wear. Refer to <i>Att göra innan du använder produkten på sida 107</i> .		X			
Clean the product.		X			
Do a check of all safety devices.		X			
Do a check of the brush list seals and the front rubber seals for wear.		*			
Do a check of the hydraulic connections and hoses.		*			
Do a check of the oil level.		*			
Make sure that the nuts and screws are tight.			*		

General product maintenance	Each 3 h	Daily	12 h after servicing	Each 3 months	Yearly
Do a check of the V-belt tension.				X	
Do a complete servicing and cleaning of the product.					O
Replace the oil return filter and the oil suction filter.					O

Kontrollera hydraulslangarna

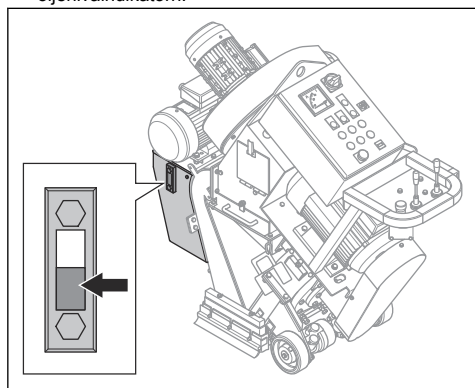
- Undersök hydraulslangarna regelbundet. Byt ut slitna eller skadade hydraulslangar.



VARNING: Hydraulolja är farlig. Gummit i hydraulslangarna slits med tiden. Slitna eller skadade hydraulslangar kan gå sönder och hydrauloljan kan orsaka skador. Du ska alltid byta ut hydraulslangarna om du inte kan avgöra om de är slitna.

Kontrollera hydrauloljenivån

- Hydrauloljenivån måste vara i mitten av glaset på oljenivåindikatorn.

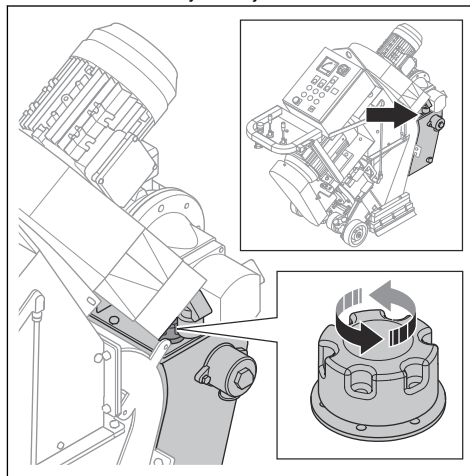


- Fyll på den hydrauliska tanken om hydrauloljenivån är för låg. Se *Fylla på hydrauloljan på sida 117*.

Fylla på hydrauloljan

1. Parkera produkten på plan mark.

2. Ta bort locket till hydrauloljetanken.



3. Fyll på hydraulolja i hydrauloljetanken. Se *Tekniska data på sida 126* för information om rätt typ av hydraulolja.
4. Montera locket till hydrauloljetanken.
5. Kontrollera hydrauloljenivån. Se *Kontrollera hydrauloljenivån på sida 117*.

Rengöra produkten

- Rengör alltid all utrustning efter användning. Använd en dammsugare.
- Använd inte högtryckstvätt för att rengöra produkten.
- Håll luftöppningarna rena och fria för att säkerställa att produkten alltid har tillräckligt låg temperatur.

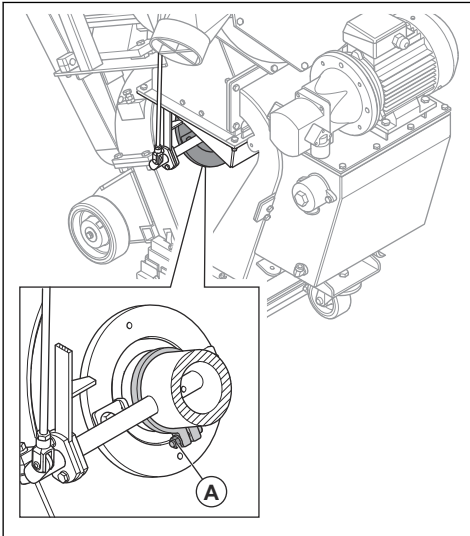
Ta bort slipmaterial från tratten

1. Starta produkten. Se *Starta produkten på sida 112*.
2. Tryck på ON-knappen för blästermotorn.
3. Tryck på OFF-knappen för blästermotorn när blästermotorn är på 75 % av maximal hastighet. Öppna samtidigt ventilen för slipmaterialet. Se *Manövrera ventilen för slipmaterialet på sida 107*.
4. Efter 3 sekunder stänger du ventilen för slipmaterialet.
5. Kör produkten 50 cm bakåt.

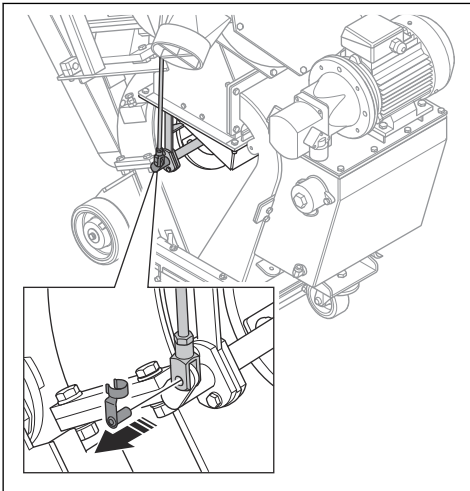
6. Öppna separatorluckan och kontrollera om det finns något slipmaterial kvar. Om det finns slipmaterial kvar i tratten ska proceduren utföras igen tills tratten är tom.

Ta bort och installera tratten

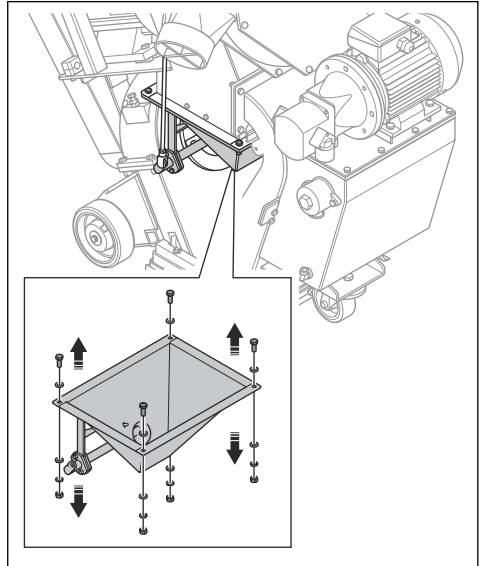
1. Öppna separatorluckan och kontrollera om det finns slipmaterial i tratten. Om det finns slipmaterial i tratten ska den tömmas. Se *Ta bort slipmaterial från tratten på sida 117*.
2. Koppla från nätkontakten.
3. Lossa klämman (A) på slipmaterialets ventil.



4. Lossa spaken för slipmaterialets ventil.



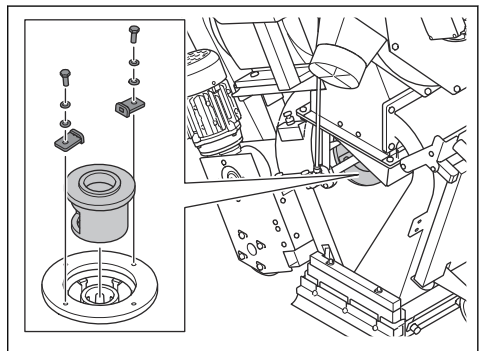
5. Ta bort fyra skruvar, de åtta brickorna, de fyra muttrarna och tratten.



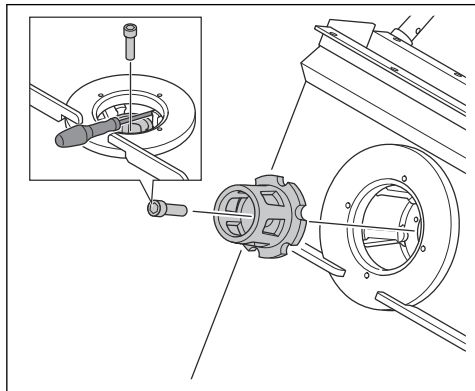
6. Installera tratten i omvänd ordningsföljd.

Ta bort fläkthjulet

1. Öppna separatorluckan och kontrollera om det finns slipmaterial i tratten. Om det finns slipmaterial i tratten ska den tömmas. Se *Ta bort slipmaterial från tratten på sida 117*.
2. Koppla från nätkontakten.
3. Ta bort tratten. Se *Ta bort och installera tratten på sida 118*.
4. Ta bort de två skruvarna, de fyra brickorna, de två burklämmorna och kontrollburen.



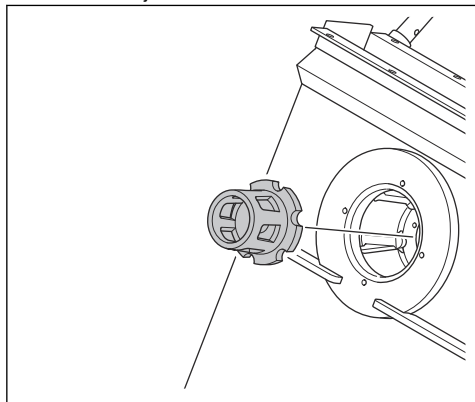
5. Placera ett lämpligt verktyg i blästerhjulbladen för att förhindra rotation. Ta bort bulten och kassera den.



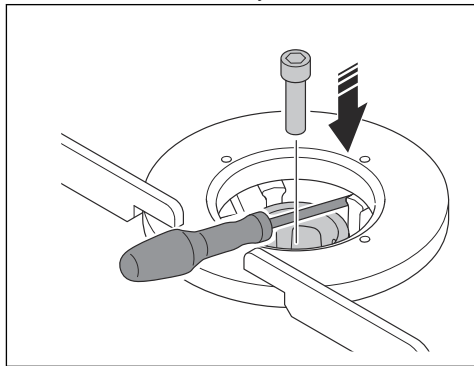
6. Ta bort fläkthjulet.

Installera fläkthjulet

1. Rengör gängorna på skruvhålet för bulten till fläkthjulet med tryckluft.
2. Sätt dit fläkthjulet.



3. Blockera blästerhjulbladen med ett lämpligt verktyg och sätt dit bulten för fläkthjulet.

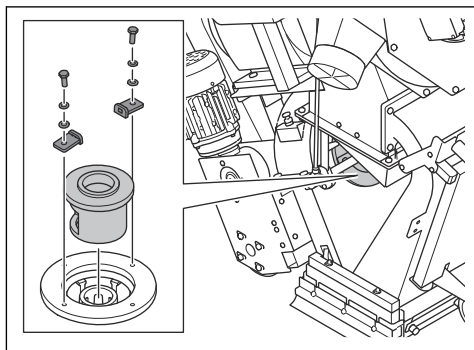


OBSERVERA: Använd alltid en ny bult.



OBSERVERA: Om du känner ett ovanligt motstånd när du ska sätta dit bulten ska du rengöra skruvhålets gängor. Använd ingen kraft för att sätta dit bulten. Det kan orsaka skador på gängorna.

4. Sätt dit de två skruvarna, de fyra brickorna, de två burklämmorna och kontrollburen.



5. Montera tratten. Se *Ta bort och installera tratten på sida 118*.

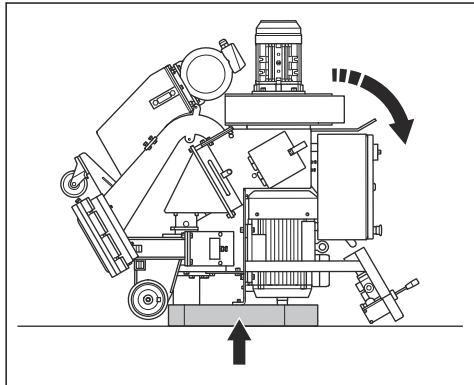
Ta bort blästerhjulbladen



OBSERVERA: För att förhindra obalans i blästerhjulet ska alla sex blästerhjulblad bytas samtidigt.

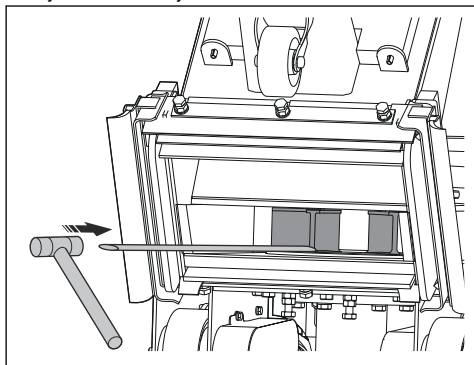
1. Ta bort tratten. Se *Ta bort och installera tratten på sida 118*.

2. Ta bort kontrollburen och fläkthjulet. Se *Ta bort fläkthjulet på sida 118*.
3. Lyft produktens främre del och luta produkten bakåt.



VARNING: Se till att produkten inte lutar framåt.

4. Använd en mässingsdorn och en hammare för att trycka ut blästerhjulbladen.



OBSERVERA: Tryck på botten av blästerhjulbladen. Det finns risk för att blästerhjulbladen går sönder.

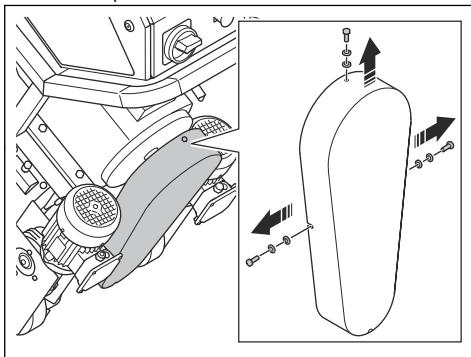
5. Rengör blästerhjulet helt för att se till att bladen och fläkthjulet passar korrekt och för att förhindra obalans i blästerhjulet.
6. Byt ut alla blad och montera maskinen i omvänd ordningsföljd.

Kontrollera spänningen på kilremmen

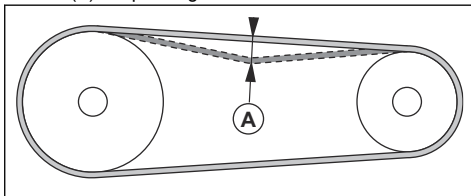


VARNING: Använd inte produkten utan att kilremskåpan är monterad.

1. Stäng av produkten. Se *Stoppa produkten på sida 115*.
2. Ta bort de tre skruvarna, de sex brickorna och kilremskåpan.



3. Undersök om kilremmen har skador eller slitage.
4. Tryck på kilremmen med tummen för att kontrollera spänningen. Om du kan trycka kilremmarna 10–15 mm (A) är spänningen korrekt.



5. Justera spänningen på kilremmen om det behövs. Lossa motorns fyra bultar och placera band under motorfoten.
6. Byt vid behov ut kilremskåpan. Se *Byta ut kilremmen på sida 120*.
7. Montera kilremskåpan.

Byta ut kilremmen



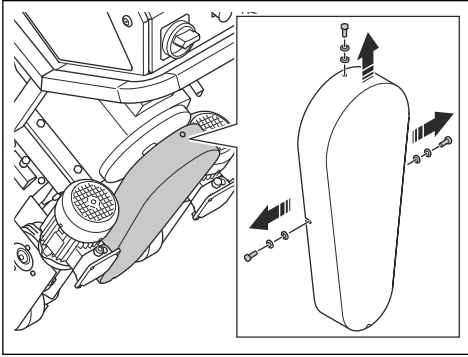
VARNING: Ta endast bort kilremskåpan när strömförsörjningen är bortkopplad och motorn har stannat helt.



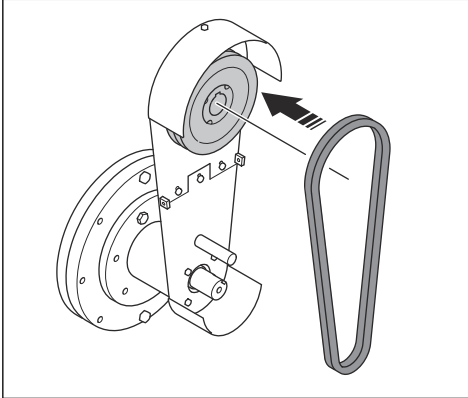
VARNING: Använd inte produkten utan att kilremskåpan är monterad.

1. Stäng av produkten. Se *Kontrollera spänningen på kilremmen på sida 120*.
2. Koppla ur strömförsörjningen.

3. Ta bort de tre muttrarna, de sex brickorna och kilremskåpan.

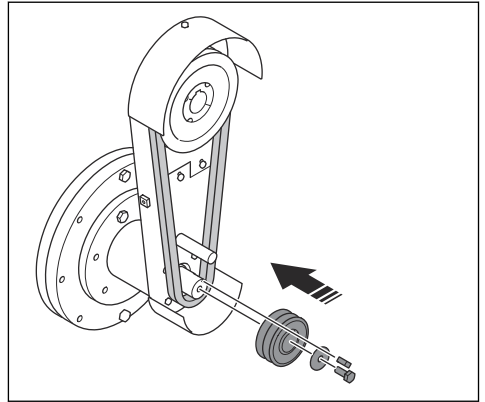


4. Lossa motorns fyra bultar och ta bort banden vid det behövs.
5. Ta bort den lilla kilremskivan och kilremmen.
6. Sätt den nya kilremmen på den stora kilremskivan.



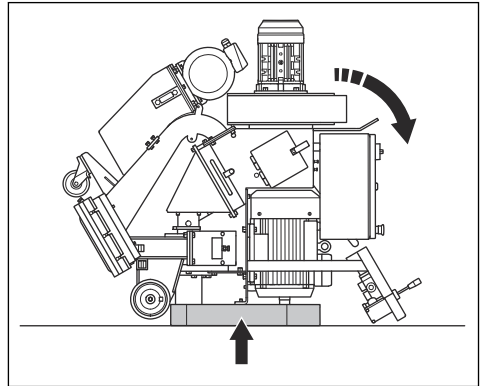
7. Placera den nya kilremmen runt den lilla kilremskivan.

8. Montera den lilla kilremskivan.



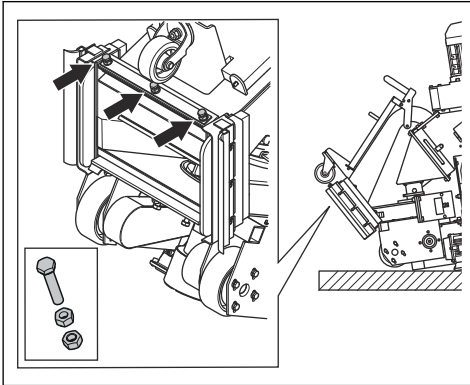
Byta ut de främre gummitätningarna

1. Lyft produktens främre del och luta produkten bakåt.

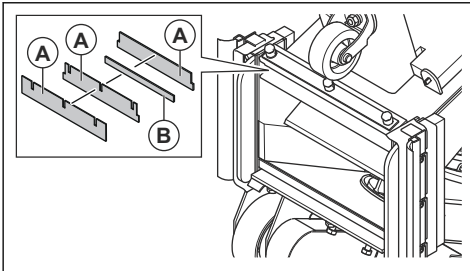


VARNING: Se till att produkten inte lutar framåt.

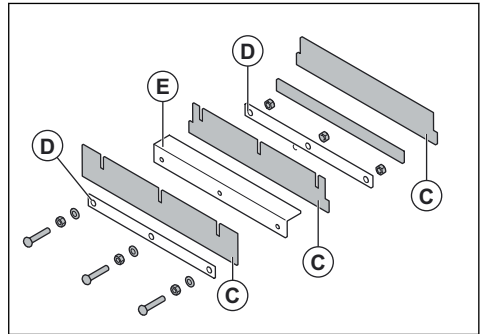
2. Lossa de sex muttrarna och lossa sedan de tre bultarna.



3. Ta bort de tre främre gummitätningarna (A) och metallremsan (B).



4. Montera de nya främre gummitätningarna (C) med stålbanden (D) mellan de främre gummitätningarna. Vinkelskenan (E) är en del av maskinen och kan inte tas bort.



5. Montera de tre bultarna, dra åt de inre muttrarna först och sedan de yttre.
6. Placera framhjulet på ytan.

Felsökning

Problem	Orsak	Lösning
För mycket vibrationer och/eller ovanliga ljud.	Blästerhjulbladen är slitna eller skadade.	Byt ut de slitna eller skadade delarna.
	Fläkthjulet är slitet.	Byt fläkthjul.
	Blästerhjulbladen och kontrollburen är inte korrekt inriktade.	Kontrollera blästerhjulbladen och kontrollburen.
	Det finns lösa skruvar och muttrar.	Dra åt alla skruvar och muttrar.
	Blästermotorn är skadad.	Tala med en godkänd Husqvarna-serviceverkstad.
	Hjulen är skadade.	Byt hjulen.

Problem	Orsak	Lösning
Minskade eller inga prestanda.	Matningen av slipmaterial till blästerhjulbladen är inte tillräcklig.	Rengör separatorbrickan och fyll separatorn med slipmaterial. Kontrollera om det finns slipmaterial i ventilen och se till att den inte är igensatt.
	Fel typ av slipmaterial för ytan.	Byt ut slipmaterialet mot ett som passar för ytan.
	Slipmaterialet är kontaminerat.	Kontrollera specialstoftavskiljaren och specialstoftavskiljarslangen.
	Det förekommer slitage eller skador på blästerhjulbladen eller kontrollburen.	Byt ut blästerhjulbladen och/eller kontrollburen.
	För mycket slipmaterial träffar ytan i början av arbetet.	Stäng ventilen för slipmaterial och stoppa produkten. Starta igen och öppna sakta ventilen för slipmaterial.
	Kontrollburen har inte installerats korrekt.	Justera kontrollburen för att ställa in ett bättre blästringsmönster.
	Produktens arbetshastighet är för hög.	Minska arbetshastigheten:
Slipmaterial kommer ut ur produkten.	Tätningarna är skadade.	Kontrollera alla tätningar och byt ut vid behov.
	Slipmaterialets kvalitet är inte tillräckligt god.	Prata med din återförsäljare för mer information.
	Blästerhjulbladen är slitna eller skadade.	Byt blästerhjulbladen.
Slipmaterialet har mer föroreningar än vanligt.	Specialstoftavskiljarens sugeffekt är inte tillräcklig.	Kontrollera specialstoftavskiljarslangen och specialstoftavskiljaren.
	Specialstoftavskiljarslangen är igensatt eller skadad.	Kontrollera specialstoftavskiljarens slang. Se till att det inte finns något som blockerar. Byt specialstoftavskiljarslangen om det behövs.
Ovanligt högt slitage på delar av blästerhuset.	Det är fel typ av slipmaterial.	Prata med din återförsäljare för mer information.
	Kontrollburen har inte installerats korrekt.	Justera kontrollburen för att ställa in ett bättre blästringsmönster.
	Specialstoftavskiljarens sugeffekt är inte tillräcklig.	Kontrollera specialstoftavskiljarslangen och specialstoftavskiljaren.
Produkten rör sig inte.	Arbetshastigheten är för låg.	Öka arbetshastigheten.
	Styrenheten är skadad.	Byt ut styrenheten.
	Hastighetsreglaget är skadat.	Tala med en godkänd Husqvarna-serviceverkstad.
	Säkringen är skadad.	
	Hydraulkretsen fungerar inte korrekt.	
Styrsystemet startar inte.	Motorns skyddsbrytare är aktiverad.	Starta produkten igen. Kontrollera strömförsörjningen.

Problem	Orsak	Lösning
Styrsystemet stannar under drift.	Kabeln för strömförsörjning är skadad.	Byt nätsladden.
	Kabeln mellan produkten och specialstoftavskiljaren är skadad.	Byt nätsladden.
	Motorns skyddsbrytare är aktiverad.	Låt en behörig elektriker göra en kontroll.
	Specialstoftavskiljaren stannar på grund av överbelastning.	Låt en behörig elektriker göra en kontroll.

Transport, förvaring och kassering

Transport



VARNING: Var försiktig vid transport. Produkten är tung och kan orsaka personskador eller skadas om den faller eller förflyttas under transport.



OBSERVERA: Bogsera inte produkten bakom en bil.

- Koppla bort elkabeln och specialstoftavskiljaren före transport.
- Ta bort slipmaterialet före transport. Se *Ta bort slipmaterial från tratten på sida 117.*
- Lägg någon typ av skydd på produkten under transport. Skyddet håller regn och snö borta från produkten under transport.

Flytta produkten upp och ned för en ramp



VARNING: Var mycket försiktig när du flyttar produkten uppför och nedför ramper. Produkten är tung och det finns risk för skador om den faller eller rör sig för snabbt.



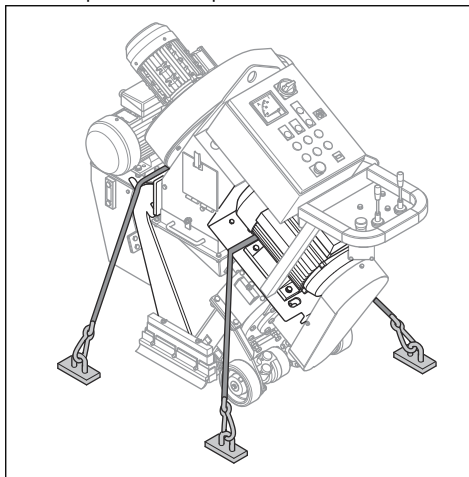
VARNING: Använd alltid en vinsch för ramper med brant lutning. Gå inte och stå inte under eller nära produkten.

- När du flyttar produkten nedför en ramp ska du köra produkten långsamt framåt.
- När du flyttar produkten uppför en ramp ska du köra produkten långsamt bakåt.
- Vrid inte produkten åt vänster eller höger mer än 45 grader på en ramp.

Säkra produkten på ett transportfordon

Säkra produkten vid transport för att undvika olyckor och skada på utrustningen. Använd spännband för att fästa produkten på transportfordonet.

1. Placera produkten på transportfordonet.
2. Fäst spännband runt produkten.



3. Sätt fast och dra åt spännbanden på transportfordonet.

Lyfta produkten



VARNING: Se till att lyftutrustningen har rätt specifikationer för att produkten ska kunna lyftas på ett säkert sätt. Typskylten på produkten visar produktens vikt.

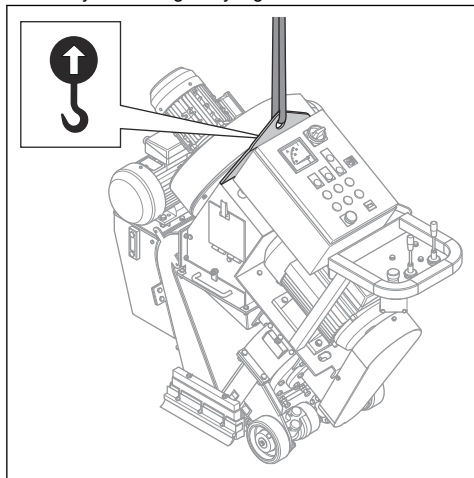


VARNING: Gå inte och stå inte under eller nära en lyft produkt. Håll obehöriga borta från arbetsområdet.

**VARNING:** Lyft inte en skadad produkt.

Se till att lyftöglan sitter fast ordentligt och inte är skadad.

1. Fäst lyftutrustningen i lyftöglan.



2. Lyft produkten säkert. Håll i handtaget tills produkten lyfts från marken.

Förvaring



OBSERVERA: Förvara inte produkten utomhus. Förvara alltid produkten inomhus.

- Förvara produkten torrt och frostfritt.
- Rengör produkten och gör en fullständig service innan du ska förvara produkten.
- Förvara produkten i ett låst utrymme för att förhindra åtkomst för barn eller personer som inte är behöriga.
- Ta bort slipmaterialet från separatorn före förvaring.

Kassering av produkten

- Följ lokala återvinningsbestämmelser och tillämpliga förordningar.
- När produkten inte längre används ska du skicka den till en Husqvarna-återförsäljare eller lämna den till en återvinningsstation.

Tekniska data

	EBE 350S
Märkeffekt, W	14000
Märkspänning, V	400
Märkfrekvens, Hz	50
Märkström, A	27
Kabellängd, m/fot	20/65
Typ av strömkabel	4 mm ²
Arbetsbredd, mm/tum	350/13,7
Minsta lutning för rengöring, grader/%	10/18
Körhastighet, m/min / fot/min	0–30 / 0–98
Vikt, kg/lb	415/915
Drifttemperatur, °C/°F	–5–40/23–104
Diameter på stoftavskiljarens slanganslutning, mm/tum.	130/5
Stoftavskiljare	Kontakta en Husqvarna-serviceverkstad för mer information.
Hydraulolja	HV46

Notera: Om produkten kräver en elektrisk specifikation som inte finns i tabellen kan du tala med en Husqvarna serviceverkstad för att få mer information.

Noise and vibration emissions

Noise emission	
Sound power level, measured LWA dB (A). ¹³	111
Sound pressure level at the operator's ear, LP dB (A). ¹⁴	94
Vibration levels	
Main handle, m/s ² . ¹⁵	0.4

¹³ Sound power level determined according to EN ISO 3747. Measured on steel surface. Uncertainty Kwa 2.5 dB.

¹⁴ Sound pressure level determined according to EN ISO 11202. Measured on steel surface. Uncertainty Kpa 3 dB.

¹⁵ Weighted effective acceleration measured at the handle according to EN ISO 20643. Measured on steel surface. Uncertainty K 0.1 m/s².

Godkänt slipmaterial

	Kulor i högkolhaltigt stål				Grit i högkolhaltigt stål	
	S-330	S-390	S-460	S-550*	SG25*	SG16*
Godkänt slipmaterial	S-330	S-390	S-460	S-550*	SG25*	SG16*
Mått, mm	1,0	1,2	1,4	1,7	1,0	1,4
Hårdhet, HRC	45–52					
*specialtillämpningar						

Angivna buller- och vibrationsnivåer

De här deklarerade värdena erhöles genom tester av laborietyp i enlighet med angivna direktiv och standarder och lämpar sig för jämförelse med angivna värden för andra produkter som testats i enlighet med samma direktiv och standarder. De angivna värdena

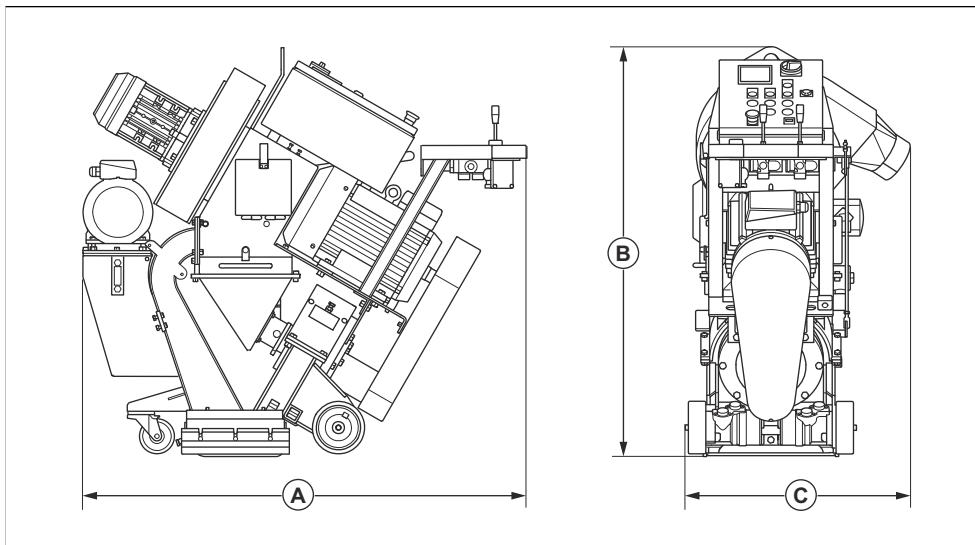
lämpar sig inte för användning i riskbedömningar och uppmätta värden på enskilda arbetsplatser kan vara högre. De verkliga exponeringsvärdena och risken för skada som en enskild användare kan uppleva är unika och beror på hur användaren arbetar, i vilket material produkten används, exponeringstid och användarens fysiska tillstånd samt produktens skick.

Förlängningskablar

Kabellängd	Tvärsektion			
	≤ 16 A	≤ 32 A	≤ 63 A	≤ 125 A
Beräknat vid en försäkring GG ¹⁶ :	16 A	32 A	63 A	125 A
> 20 m	1,5 mm ²	2,5 mm ²	10 mm ²	25 mm ²
20 m > 50 m	2,5 mm ²	4 mm ²	10 mm ²	25 mm ²
50 m > 75 m	4 mm ²	6 mm ²	16 mm ²	35 mm ²

¹⁶ Tvärsnittet måste beräknas om när annan typ eller dimension försäkring används än vad som anges.

Produktens mått



A	Längd, mm/tum	1275/50,2
B	Höjd, mm/tum	1170/46,1
C	Bredd, mm/tum	650/25,5

Försäkran om överensstämmelse

EU-försäkran om överensstämmelse

Vi, Husqvarna AB, SE 561 82 Huskvarna, SVERIGE, tel.
+46 36 146500, försäkrar på eget ansvar att produkten:

Beskrivning	Stålblästermaskin
Märke	Husqvarna
Typ/Modell	EBE 350S
Identifiering	Serienummer daterade 2023 och framåt

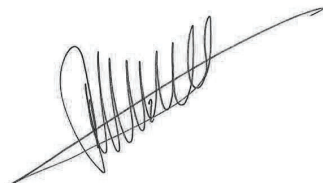
uppfyller alla krav i följande EU-direktiv och förordningar:

Direktiv/förordning	Beskrivning
2006/42/EG	"om maskiner"
2014/30/EU	"angående elektromagnetisk kompatibilitet"

och att följande standarder och/eller tekniska
specifikationer tillämpas:

EN ISO 12100:2010

Soest, Nederländerna, 2023-12-01



René van der Grint

Director CS&F INFRA, Product Category Concrete
Surfaces & Floors

Husqvarna AB, Construction Division

Ansvarig för tekniskt underlag, tillgängligt på
Nieuwegracht 9, 3763 LP Soest, Nederländerna.





www.husqvarnaconstruction.com

Originale instruktioner
Alkuperäiset ohjeet
Originale instruksjoner
Bruksanvisning i original

1143898-10



2023-12-20