



# Husqvarna®



DC 900

AR	دليل المشغل	2-24
JA	取扱説明書	25-50
KO	사용자 설명서	51-74
ZH	操作手册	75-97

## المحتويات

19	النقل والتخزين وطريقة التخلص من المنتج.....	2	مقدمة.....
21	البيانات الفنية.....	5	السلامة.....
23	الملحقات.....	8	التشغيل.....
24	بيان التوافق.....	13	الصيانة.....
		17	استكشاف الأخطاء وإصلاحها.....

## مقدمة

المنتج مخصص لعمليات التشغيل الاحترافية فقط. المنتج مخصص للاستخدام الداخلي والخارجي في الظروف الجافة إلى جانب Husqvarna آلة السفع بالخرندق المناسبة. يستخدم المنتج للشفط الجاف للغبار والجسيمات من المواد التي أزالها ماكينة السفع بالخرندق. يمكن أن تكون المواد خطيرة وضارة بالصحة. لا تستخدم المنتج لأداء المهام الأخرى. لا تستخدم المنتج إلا مع الملحقات المعتمدة من الشركة المصنعة.

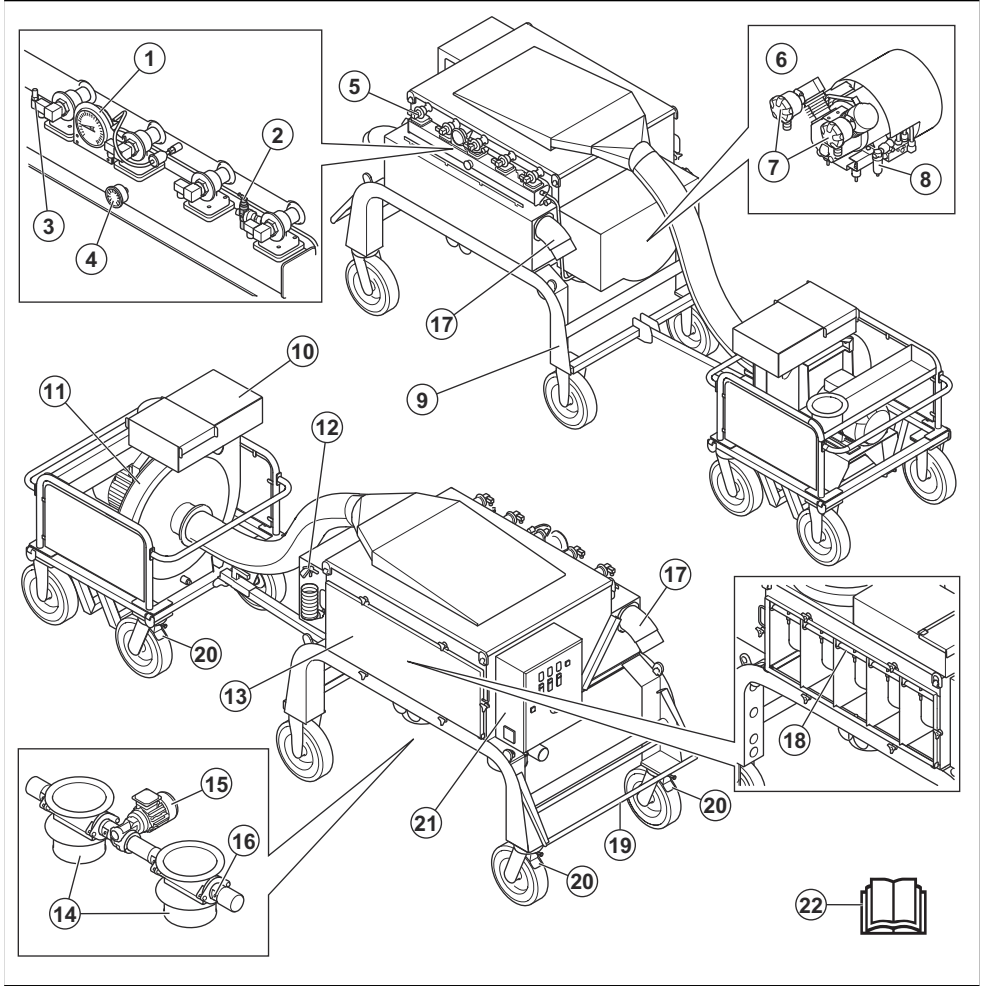
## وصف المنتج

المنتج عبارة عن جهاز تجميع غبار يتم تشغيله بمحركات يتضمن المنتج وحدة رئيسية ووحدة المروحة. تتصل الوحدة الرئيسية ووحدة المروحة عبر خرطوم هواء وسلك طاقة. يتضمن المنتج مدخلين للغبار.

## الغرض من الاستخدام

**تحذير:** لا تجمع مصادر الإشعال والجسيمات الساخنة والسوائل والمواد المتفجرة والجسيمات غير المستقرة أو ذاتية الاشتعال.

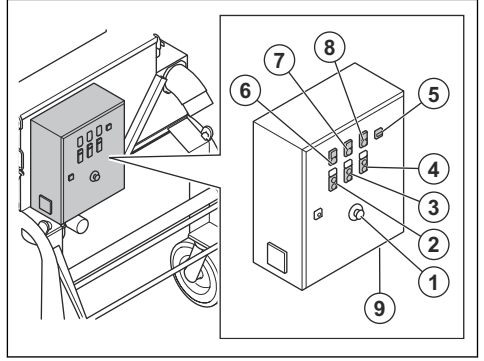




13. باب الفلتر
14. الصمامات الدوارة
15. محرك لصمامات الدوران
16. صامولة ضبط جلبة الإحكام
17. مدخل الهواء
18. الفلاتر الأساسية
19. المقبض المخصص للنقل
20. فرامل الوقوف
21. الحاوية الكهربائية
22. دليل المشغل

1. مقياس التفريغ
2. صمام التحكم لخران الضغط
3. صمام الأمان لخران الضغط
4. المانومتر
5. الصمام النبضي
6. ضاغط الهواء
7. فلاتر ضاغط الهواء
8. فاصل الماء
9. لوحة الطراز
10. كاتم صوت مع فتحة لتدفق الهواء
11. وحدة المروحة
12. فوهة الهواء المضغوط

## نظرة عامة على لوحة التحكم



1. زر الإيقاف في حالات الطوارئ
2. زر تشغيل/إيقاف تشغيل ضاغط الهواء
3. زر تشغيل/إيقاف تشغيل المروحة
4. زر تشغيل/إيقاف تشغيل صمام الدوران
5. عداد الساعات
6. مؤشر تعطل الموتور
7. مؤشر المرحلة غير الصحيحة
8. مؤشر الطاقة
9. مقبس الطاقة لوحدة المروحة

## الرموز الموجودة على المنتج

تحذير: من الممكن أن يكون هذا المنتج خطراً وقد يسبب إصابة جسيمة أو الوفاة للمشغل أو الآخرين. كن حذراً واستخدم المنتج بشكل صحيح.



الفولطية عالية.



نقطة الرفع.



اقرأ الدليل بعناية وتأكد من فهم الإرشادات قبل استخدام المنتج.



استخدم معدات معتمدة لحماية الجهاز التنفسي.



استخدم معدات معتمدة لحماية السمع.



استخدم معدات معتمدة لحماية العينين.



استخدم قفازات واقية معتمدة.



استخدم الأحذية الواقية المعتمدة.

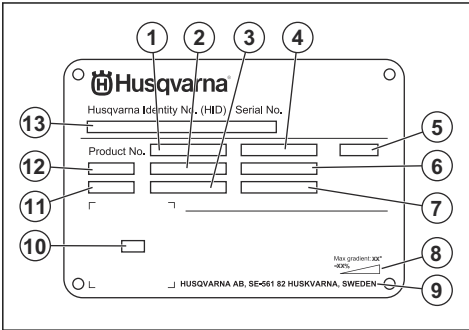


هذا المنتج متوافق مع توجيهات الاتحاد الأوروبي المعمول بها.



**ملاحظة:** تشير الرموز/الملصقات الأخرى الموجودة على المنتج إلى متطلبات اعتماد خاصة لبعض الأسواق.

## لوحة الطراز



1. رقم المنتج
2. وزن المنتج
3. الطاقة المقدرة
4. الفولطية المقدرة
5. نظام الحاوية
6. التيار المقدر
7. التردد
8. أقصى زاوية ميل.
9. الشركة المصنعة
10. الكود القابل للمسح
11. عام الإنتاج
12. الطراز
13. الرقم المسلسل

## الضرر الملحق بالمنتج

نحن غير مسؤولين عن الأضرار التي تلحق بمنتجاتنا في الحالات التالية:

- إصلاح المنتج بطريقة خاطئة.

• عدم إصلاح المنتج في مركز خدمة معتمد أو بواسطة جهة معتمدة.

• إصلاح المنتج باستخدام أجزاء ليست من إنتاج الشركة المصنعة أو غير معتمدة منها.  
• استخدام المنتج مع ملحق ليس من إنتاج الشركة المصنعة أو غير معتمد منها.

## السلامة

### تعريفات السلامة

• لا تستخدم المنتج إذا كان تالفًا أو لا يعمل بشكل صحيح.  
• تجنب إجراء تعديلات على هذا المنتج.  
• تجنب تشغيل المنتج إذا كان من المحتمل قيام أشخاص آخرين بإجراء تعديلات عليه.

تستخدم التحذيرات والتنبيهات والملاحظات للإشارة إلى أجزاء مهمة للغاية من الدليل.

### إرشادات السلامة المتعلقة بالتشغيل

**تحذير:** يُستخدم إذا ثمة احتمال تعرّض المشغل أو المارة للإصابة أو الوفاة إذا لم يتم اتباع الإرشادات الواردة في الدليل.



**تحذير:** اقرأ الإرشادات التحذيرية التالية قبل استخدام المنتج.



**تنبيه:** يُستخدم إذا ثمة احتمال تلف المنتج أو المواد الأخرى أو المنطقة المجاورة إذا لم يتم اتباع الإرشادات الواردة في الدليل.



**ملاحظة:** تُستخدم لإعطاء المزيد من المعلومات اللازمة في حالة معينة.

### إرشادات السلامة العامة

**تحذير:** اقرأ الإرشادات التحذيرية التالية قبل استخدام المنتج.



• إن هذا المنتج عبارة عن أداة خطيرة إذا لم تتوخَّ الحذر أو إذا كنت تستخدمه بشكل غير صحيح. يمكن أن يتسبب المنتج في تعرض المشغل أو الآخرين لإصابات جسيمة، أو قد يصل الأمر إلى الوفاة. قبل استخدام المنتج، يجب عليك قراءة محتويات دليل المشغل قبل وفهمها.

• هذا المنتج غير مخصص للاستخدام من قبل أشخاص، بمن فيهم الأطفال، الذين يعانون من قصور في القدرات الجسدية أو الحسية أو العقلية أو الذين يفتقرون إلى الخبرة والمعرفة إلا إذا خضعوا للإشراف من قبل شخص مسؤول عن سلامتهم أو أعطاهم هذا الشخص إرشادات بخصوص استخدام الجهاز.

• احتفظ بكل التحذيرات والإرشادات.  
• امثل لكل القوانين واللوائح المعمول بها.  
• يجب على المشغل وجهة عمله معرفة المخاطر التي تنشأ في أثناء تشغيل المنتج وتجنبها.

• لا تسمح لشخص بتشغيل المنتج ما لم يقرأ محتويات دليل المشغل ويفهمها.

• تجنب تشغيل المنتج ما لم تلقَ تدريبًا قبل الاستخدام. تأكد من تلقى جميع المشغلين التدريب.

• لا تسمح للأطفال بتشغيل المنتج.

• لا تسمح إلا للأشخاص المعتمدين بتشغيل المنتج.

• يتحمل المشغل مسؤولية الحوادث التي تحدث للأشخاص الآخرين أو ممتلكاتهم.

• لا تستخدم المنتج إذا كنت تشعر بالتعب أو إذا كنت مريضاً أو تحت تأثير الكحول أو المخدرات أو الأدوية.

• احرص دومًا على توخّي الحذر واستخدام المنطق السليم.  
• حافظ على نظافة المنتج. وتأكد من أنك تستطيع قراءة اللافتات والمصلمات بوضوح.

• استخدم معدات الوقاية الشخصية. راجع معدات الوقاية الشخصية في الصفحة 6.

• لا تقم بتشغيل المنتج من دون تركيب كل الأغطية الواقية. تأكد من أنك على دراية بكيفية إيقاف المحرك بسرعة في أي حالة طوارئ.

• قبل الابتعاد عن المنتج، أوقف المحرك وافصل السلك الكهربائي. تأكد من عدم وجود خطر بدء التشغيل غير المقصود. أبعد الشعر والملابس الفضفاضة وجميع أجزاء الجسم عن الفتحات والأجزاء المتحركة.

• تأكد من وجودك في وضع آمن ومستقر في أثناء التشغيل. تأكد من عدم وجود مسامير أو صواميل مفكوكة.

• لا تستخدم سوى الملقات المعتمدة دائمًا. تحدّث مع وكيل Husqvarna الخاص بك للحصول على مزيد من المعلومات.

• تأكد من اتصال خرطوم إزالة الغبار بالمنتج بشكل صحيح باستخدام مشابك الخرطوم وشريط صناعي.

• تأكد من تعشيق فرامل الوقوف ومن وجودك في مكان آمن ومستقر في أثناء التشغيل.

• تحقق بانتظام من محتويات نظام تخزين الغبار في الجزء السفلي من المنتج. ارتد دائمًا قناع الغبار عند تفريغ نظام تخزين الغبار. اتبع اللوائح المحلية عند التخلص من الغبار.

• لا تقم بتوجيه خرطوم إزالة الغبار إلى الأشخاص.

• تأكد من عدم وجود أي شحم أو زيت على المقابض.

• لا تستخدم هذا المنتج لجمع الماء أو السوائل.

• لا تستخدم هذا المنتج لجمع الأجسام الساخنة أو المحترقة أو المدخنة.

• لا تستخدم هذا المنتج لجمع السوائل القابلة للاشتعال أو القابلة للاحتراق.

• تجنب استخدام المنتج لجمع الغبار الخطير.

• أوقف المنتج فوراً إذا خرج الغبار من وحدة الفلتر. أو إذا كانت الفلاتر الرئيسية تالفة أو غير مثبتة بشكل صحيح.

• تجنب استخدام المنتج من دون وجود أكياس الغبار وأو الفلاتر في مكانها. استبدل كيس الغبار ونظام الفلاتر على النحو الموضح في هذا الدليل.

### الوقاية من الغبار

**تحذير:** اقرأ الإرشادات التحذيرية التالية قبل استخدام المنتج.



- استخدم معدات معتمدة لحماية العين مع استخدام معدات حماية جانبية.
- استخدم القفازات الواقية.
- استخدم أحذية باغيطية فولاذية لأصابع القدم ونعل غير منزلق.
- استخدم ملابس عمل معتمدة أو ما يماثلها من ملابس ملائمة ذات أكمام طويلة وأرجل طويلة.

## السلامة في منطقة العمل

**تحذير:** اقرأ الإرشادات التحذيرية التالية قبل استخدام المنتج.



- لا تستخدم المنتج في الضباب أو المطر أو الرياح القوية أو الطقس البارد، أو عند خطر حدوث برق أو غير ذلك من حالات الطقس.
- أبق الأطفال والمارة والحيوانات بعيداً عن منطقة العمل وعلى مسافة لا تقل عن 5 أمتار/17 قدماً من المنتج.
- تأكد من وجود الأشخاص المصرح لهم فقط في منطقة العمل. حافظ على منطقة العمل نظيفة ومضاءة جيداً. حيث تزيد المناطق غير المنظمة أو المظلمة من احتمال وقوع الحوادث.
- تأكد من عدم إعاقة عمل المنتج بواسطة الأسطح غير المستوية، مثل الدرجات الملموحة أو وصلات الأرضية.
- تأكد من عدم وجود كبلات أو حراطيم في مسار اتجاه تشغيل المنتج.
- تأكد من وجود تدفق هواء كافي في منطقة العمل.
- تأكد من عدم وجود سوائل قابلة للاشتعال في منطقة العمل.
- هذا الجهاز غير مناسب للاستخدام في المواقع المصنفة (الخطرة)، لالتقاط الغبار أو السوائل ذات مخاطر الانفجار العالية، ولا خليط الغبار القابل للاحتراق مع السوائل.
- تجنب النقاط أي شيء يحترق أو يصدر دخاناً، مثل السجائر أو أعواد النقا أو الرماد الساخن.
- تجنب استخدام الجهاز لالتقاط السوائل القابلة للاشتعال، مثل البنزين، أو استخدامه في المناطق التي قد توجد بها أبخرة قابلة للاشتعال.

## السلامة الكهربائية

**تحذير:** يوجد دائماً خطر التعرض للصدمات من المنتجات الكهربائية. تجنب استخدام المنتج في الأحوال الجوية السيئة، لا تلمس ماعناات الصواعق والأجسام المعدنية. احرص دائماً على استخدام المنتج وفق الإرشادات الموضحة في دليل المشغل هذا لتجنب التعرض للإصابة.



**تحذير:** استخدم دائماً مصدر طاقة مزود بقواطع التيار المتبقى (RCD). يقلل قاطع التيار المتبقى خطر التعرض لصدمة كهربائية.



**تحذير:** الفولطية عالية. ثمة أجزاء غير محمية في وحدة الطاقة. افصل قابس الطاقة دائماً قبل فتح باب الصندوق الكهربائي.



**تحذير:** لا تستخدم مخارج المقبس الموجودة في المنتج إلا للأغراض المحددة في التعليمات.



يمكن أن يتسبب تشغيل المنتج في تلوث الهواء بالغبار. ويمكن أن يتسبب الغبار في حدوث إصابات خطيرة ومشكلات صحية دائمة. صُنفت عدة سلطات غبار السليكا على أنه غبار خطر. إليك أمثلة لهذه المشكلات الصحية:

- أمراض الرئة المميئة مثل التهاب الشعب الهوائية المزمن والسحار السيليسي والتليف الرئوي
- السرطان
- التشووهات الخلقية
- الالتهابات الجلدية
- استخدم المعدات الصحيحة لتقليل كمية الغبار والأبخرة المتصاعدة في الهواء ولتقليل الغبار على معدات العمل وأسطحه والملابس وأعضاء الجسم. ومن الأمثلة على أجهزة التحكم أنظمة تجميع الغبار. قم بتقليل كمية الغبار من المصدر متى أمكن ذلك. تأكد من تركيب المعدة واستخدامها بشكل صحيح ومن إجراء الصيانة الدورية لها.
- استخدم معدة معتمدة لحماية الجهاز التنفسي. تأكد من أن معدة حماية الجهاز التنفسي مناسبة لحمايتك من المواد الخطرة في منطقة العمل.
- تأكد من تدفق الهواء بشكل كافي في منطقة العمل.
- تقع على عاتق المستخدم مسؤولية تحليل السطح المراد معالجته، قد لا يحتوي السطح على أي مواد يمكن أن تسبب حريقاً أو انفجاراً أو خطراً على الصحة عند معالجتها. فيجب على المستخدم إجراء تقييم للمخاطر استناداً إلى المعلومات المتوفرة حول السطح المراد معالجته واتخاذ الاحتياطات المناسبة للعمل الذي سيتم تنفيذه.

## السلامة المتعلقة بالضوضاء

**تحذير:** اقرأ الإرشادات التحذيرية التالية قبل استخدام المنتج.



- قد يؤدي ارتفاع مستويات الضوضاء والتعرض للضوضاء على المدى الطويل إلى فقدان السمع الناجم عن الضوضاء.
- للحفاظ على مستوى الضوضاء عند أدنى حد ممكن، قم بإجراء الصيانة على المنتج وشغله وفقاً للطريقة الموضحة في دليل المشغل.
- استخدم معدات معتمدة لحماية السمع أثناء تشغيل المنتج.
- أضع إلى إشارات التحذير والأصوات عندما تستخدم معدات حماية السمع. انزع معدات حماية السمع عند إيقاف المنتج، ما لم تكن معدات حماية السمع ضرورية لمستوى الضوضاء في منطقة العمل.

## معدات الوقاية الشخصية

**تحذير:** اقرأ الإرشادات التحذيرية التالية قبل استخدام المنتج.



- احرص دوماً على استخدام معدات الوقاية الشخصية المعتمدة عند تشغيل المنتج. لا يمكن لمعدات الوقاية الشخصية أن تمنع التعرض للإصابة بالكامل، ولكنها تقلل من درجة الإصابة عند وقوع حادث. دع الوكيل يساعدك على اختيار معدات الحماية الشخصية الصحيحة ومعرفة الأوقات المناسبة لاستخدامها.
- احرص على إجراء فحص لحالة معدات الوقاية الشخصية بشكل منتظم.
- استخدم معدات معتمدة لحماية السمع.
- استخدم معدة معتمدة لحماية الجهاز التنفسي.

إذا لم تفهم إرشادات المنتج المورّض بالكامل،  
فاستشر كهربائياً معتمداً.



**تنبيه:** يجب أن يكون الإمداد بالطاقة من المنتج أو المولّد كافياً وثابتاً للتأكد من أن المحرك يعمل من دون مشكلات. يؤدي الجهد غير الصحيح إلى زيادة استهلاك الطاقة ودرجة حرارة الموتور حتى يتم فتح دائره السلامة. يجب أن يتوافق بعد سلك الطاقة مع اللوائح الوطنية والمحلية. يجب أن يتوافق بعد المقبس الرئيسي مع شدة تيار المقبس الكهربائي وكابل تمديد المنتج.

إذا كان مصدر التيار الرئيسي لديه مقاومة أعلى للنظام، فقد يحدث انخفاض قصير في الجهد عند بدء تشغيل المنتج. قد يؤثر هذا في تشغيل المنتجات الأخرى، مثل تذبذب الأضواء.

استخدم فقط كابلات تمديد خارجية مؤرّضة ذات مقاس تأريض ومنفذ تأريض يقبل قابس الطاقة الخاص بالمنتج.

المنتج مزود بسلك طاقة وقابس طاقة مؤرّضين. احرص دائماً على توصيل المنتج بأخذ تيار رئيسي مؤرّض. يقلل هذا من خطر التعرض لصدمة كهربائية.

وتجنّب استخدام مهينات كهربائية مع المنتج.

#### كابلات التمديد

- لا تستخدم سوى كابلات التمديد المعتمدة بالموصفات الملائمة.
- يجب أن تكون القيمة المقدّرة لكابل التمديد مساوية للقيمة الموضحة على لوحة تقدير المنتج أو أعلى منها.
- استخدم كابلات التمديد المؤرّضة.
- عندما تُشغّل المنتج في مكان خارجي، استخدم كابل تمديد يناسب التشغيل في الأماكن الخارجية. يقلل هذا من خطر التعرض لصدمة كهربائية.
- احرص على أن تكون الوصلة إلى كابل التمديد جافة وبعيدة عن الأرض.
- أبقِ كابل التمديد بعيداً عن الحرارة والزيت والحواف الخادة والأجزاء المتحركة. حيث يزيد الكابل التالف من خطر التعرض لصدمة كهربائية.
- تأكد من أن كابل التمديد في حالة جيدة وغير تالف.
- لا تستخدم كابل التمديد وهو ملفوف. حيث يمكن أن يتسبب ذلك في أن يصبح كابل التمديد ساخناً جداً.
- تأكد من إبقاء كابل التمديد بعيداً عن مسار التشغيل والمنتج في أثناء التشغيل. فذلك يحمي كابل التمديد من التلف.

#### أجهزة السلامة الموجودة على المنتج



**تحذير:** اقرأ الإرشادات التحذيرية التالية قبل استخدام المنتج.

- لا تستخدم هذا المنتج في حال تلف أجهزة السلامة أو عملها بشكل غير سليم.
- افحص أجهزة السلامة يومياً. إذا كانت أجهزة السلامة تالفة أو لا تعمل بشكل سليم، فتحدث إلى وكيل خدمة Husqvarna لديك.
- تجنّب إجراء تعديلات على أجهزة السلامة

#### زر الإيقاف في حالات الطوارئ

يستخدم زر التوقف في حالات الطوارئ لإيقاف المنتج بسرعة وقطع موصلات الطاقة الرئيسية.

#### لفحص زر الإيقاف في حالات الطوارئ

- راجع نظرة عامة على لوحة التحكم في الصفحة 4 للاطلاع على معلومات حول مكان زر الإيقاف في حالات الطوارئ في المنتج.
- أدر زر الإيقاف في حالات الطوارئ باتجاه عقارب الساعة للتأكد من الغاء تعييفه.
  - شغّل المنتج. راجع لبدء تشغيل المنتج في الصفحة 10.
  - اضغط على زر الإيقاف في حالات الطوارئ.
  - تأكد من توقف المحرك.
  - أدر زر الإيقاف في حالات الطوارئ باتجاه عقارب الساعة لفضله.

- يجب أن يتوافق قابس الطاقة مع المآخذ. لا تقم بتعديل القابس بأي حال من الأحوال. لا تستخدم أي قوايس محول مع الأدوات الكهربائية المؤرّضة (الموصولة بالأرضي)، إذ ستقلل القوايس غير المعدّلة والمآخذ المطابقة من خطر التعرض لصدمة كهربائية.
- تجنّب ملامسة الجسم أي أسطح مؤرّضة أو موصولة بالأرضي، مثل الأنابيب والمبردات والأفران والتلاجات، فهناك خطر متزايد لحدوث صدمة كهربائية إذا تم تأريض جسمك.
- تأكد من أن جهد الطاقة والمصدر والمصدر الرئيسي هو نفسه الموضح على لوحة القيم المقدّرة الخاصة بالمنتج.
- احرص دائماً على إيقاف تشغيل المنتج قبل فصل قابس الطاقة.
- افصل قابس الطاقة دائماً في أثناء توقف المنتج لفترة طويلة.
- تجنّب استخدام المنتج إذا كان سلك الإمداد بالطاقة أو قابس الطاقة تالفاً في حال تلف سلك إمداد الطاقة، يجب استبداله بواسطة الشركة المصنّعة أو وكيل الخدمة أو أشخاص مؤهلين مماتلين لتجنّب الخطر. قد يتسبب سلك الطاقة التالف في التعرض لإصابة خطيرة أو الوفاة.
- استخدم سلك الطاقة بشكل صحيح. تجنّب استخدام سلك الطاقة لتحريك المنتج أو سحبه أو فصله عن الطاقة. اسحب قابس الطاقة من المآخذ عند فصل سلك الطاقة. وتجنّب سحب السلك الكهربائي.

- أبقِ المنتج بعيداً عن المطر. تزيد المياه التي تدخل إلى المنتج من خطر التعرض لصدمة كهربائية.
- افصل سلك الطاقة دائماً قبل توصيل وصلة كابل الموتور وحاوية المكونات الكهربائية أو فصلها.
- لتجنّب الخطر الناتج عن إعادة التعيين غير المقصود للفصل الحراري، يجب ألا يتم إمداد هذا الجهاز بالطاقة من خلال جهاز تبديل خارجي مثل الموقت، أو توصيله بدائرة يتم تشغيلها وإيقاف تشغيلها بانتظام بواسطة الأداة المساعدة.
- تأكد من إمداد المنتج بالطاقة بواسطة محولات منفصلة لا تستخدم إلا للأغراض الصناعية.

#### إرشادات المنتج المؤرّض



**تحذير:** قد يؤدي التوصيل غير الصحيح إلى حدوث صدمة كهربائية. استشر كهربائياً معتمداً إذا لم تكن متأكداً من تأريض مأخذ التيار الرئيسي بشكل صحيح. لا تقم بإجراء تعديلات على قابس الطاقة من شأنها أن تغير مواصفات التصنيع. إذا كان قابس الطاقة أو سلك الطاقة تالفاً أو يلزم استبداله، فاستشر وكيل خدمة Husqvarna الذي تتعامل معه. والترم بالغوايب واللوائح المحلية.

## مفتاح حماية المحرك

يحتوي المنتج على عدة مفاتيح لحماية المحرك لمنع الحمل الزائد على المحرك. اطلب من فني كهربائي فحص مفاتيح حماية المحرك في حال وجود حمل زائد على المحرك.

## إرشادات السلامة المتعلقة بالصيانة



**تحذير:** اقرأ الإرشادات التحذيرية التالية قبل إجراء صيانة للمنتج.

- يمكن أن تقع حوادث متعلقة بالمنتج في أثناء عملية استكشاف الأعطال وإصلاحها وفي أثناء الخدمة والصيانة؛ نظراً إلى وجود المشغل في منطقة الخطر الخاصة بالمنتج يجب على المشغل توخي الحذر ووضع خطة وإعداد العمل لتجنب وقوع حوادث.
- في حال عدم إجراء الصيانة على نحو صحيح ومنتظم، يزيد خطر الإصابة والحاق الضرر بالمنتج.
- استخدم معدات الوقاية الشخصية. راجع *معدات الوقاية الشخصية في الصفحة 6*.
- افصل المنتج عن مصدر الطاقة قبل إجراء الصيانة.
- تجنب إجراء تعديلات على المنتج. قد تسبب التعديلات التي لم تتم الموافقة عليها من قبل الشركة المصنعة في إصابة خطيرة أو الوفاة.
- احرص دائماً على استخدام ملحقات وقطع غيار أصلية. فقد تسبب الملحقات وقطع الغيار غير المعتمدة من الشركة المصنعة في إصابة خطيرة أو الوفاة.
- استبدل القطع التالفة أو البالية أو المكسورة.
- قم بإجراء الصيانة فقط وفقاً للإرشادات الموضحة في دليل المشغل. أجز كل أعمال الصيانة الأخرى عن طريق وكيل خدمة معتمد.
- إذا كان من الضروري استبدال سلك إمداد الطاقة، يجب أن تقوم بذلك الشركة المصنعة أو وكيلها لتجنب الأخطار المتعلقة بالسلامة.

- لا يُسمح إلا لفني كهربائي معتمد بإجراء جميع عمليات التحقق من المكونات الكهربائية.
- كن حذراً عند التعامل مع الفلاتر. في حال إتلاف الفلاتر، قد يحدث خطر تدهور الغبار.
- يجب على الشركة المصنعة، أو شخص مكلّف، إجراء فحص فني مرة سنوياً على الأقل. يشمل الفحص الفني فحص الفلاتر للتحقق من وجود تلف بالمنتج وهواء مكتوم بداخله وصحة وظيفة آلية التحكم. بالإضافة إلى ذلك، يجب اختبار كفاءة الترشيح للمنتج مرة سنوياً على الأقل، أو بشكل أكثر تكراراً على النحو الذي قد تحدده المتطلبات الوطنية. إذا لم يتم إجراء الاختبار، فيجب استبدال الفلاتر الرئيسية بفلاتر جديدة.
- عند القيام بعمليات الصيانة أو الإصلاح، يتم التخلص من جميع المواد الملوثة التي لا يمكن تنظيفها بشكل مقبول؛ ويتم التخلص من هذه المواد في أكياس غير منفذة للماء وفقاً لأي لائحة حالية للتخلص من هذه النفايات.
- سيتم اعتبار أعمال أجزاء الماكينة ملوثة عند إزالتها من منطقة العمل واتخاذ الإجراءات المناسبة لمنع تشتت الغبار.
- يجب تطهير الجزء الخارجي من الماكينة بطرق التنظيف بالمكثسة الكهربائية والمسح أو معالجتها بمادة مانعة للتسرب قبل إخراجها من منطقة العمل.
- بالنسبة إلى خدمة المستخدم، يتم تفكيك الماكينة وتنظيفها وصيانتها، بالقدر العملي المعقول، دون التسبب في أي خطر على موظفي الصيانة الآخرين. وتتضمن الاحتياطات المناسبة إزالة التلوث قبل التفكيك وتوفير تهوية محلية للعدم حيث يتم تفكيك الماكينة وتنظيف منطقة الصيانة وإجراء حماية شخصية مناسبة.
- من الضروري توفير معدل تغيير هواء (ACR) كاف في الغرفة في حال رجوع هواء العادم إلى الغرفة. راجع اللوائح الوطنية.

## التشغيل

### مقدمة



**تحذير:** قبل تشغيل المنتج، عليك قراءة فصل السلامة وفهمه.

### الإجراءات الواجب تنفيذها قبل تشغيل المنتج



**تحذير:** لمنع خطر التعرض لإصابة، تأكد من توصيل قابس المنتج بكابل التمديد بالكامل. قم بإجراء فحوصات منتظمة للوصلة في أثناء تشغيل المنتج؛ التأكد من أنها متصلة بالكامل. لا تستخدم كابل تمديد يجعل الوصلة مرتخية.

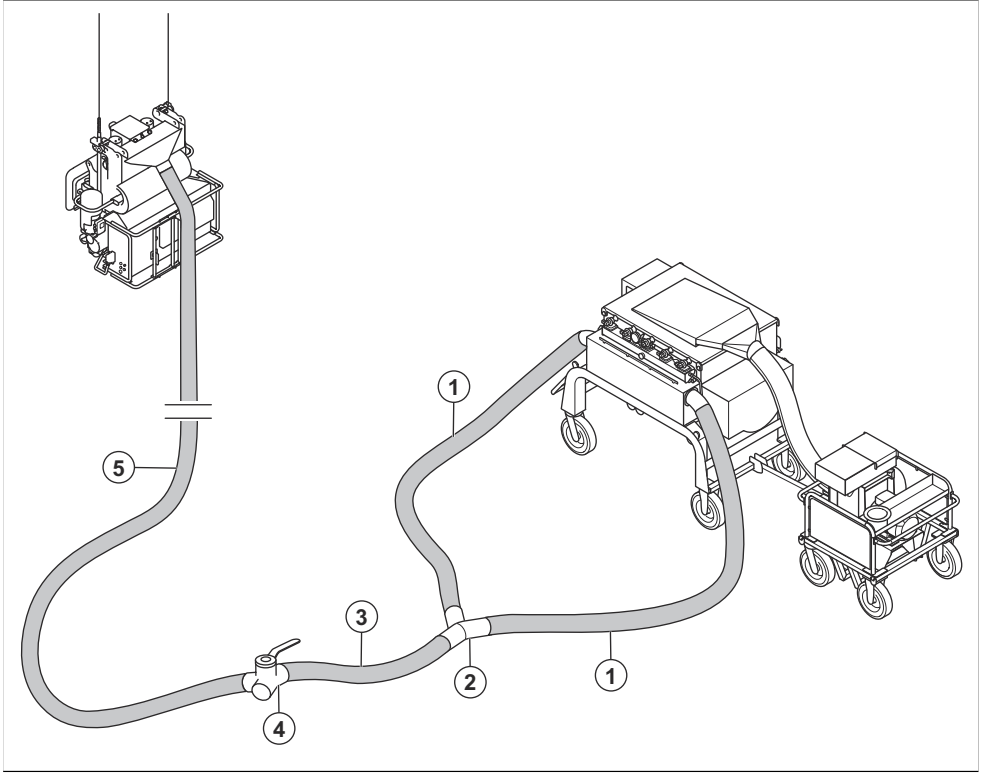


**تحذير:** اقرأ دليل مُشغّل المعدات المرفقة بعناية. إذا تم توفير متطلبات أو إعدادات محددة للمنتج الثانوي، فتأكد من الالتزام بها.

1. اقرأ دليل المُشغّل بعناية وتأكد من فهم الإرشادات.

- قم بإجراء أعمال الصيانة اليومية. راجع جدول الصيانة في الصفحة 13.
- تأكد من نظافة منطقة العمل وإضاءتها.
- استخدم معدات الوقاية الشخصية. راجع *معدات الوقاية الشخصية في الصفحة 6*.
- تأكد من تركيب المنتج بشكل صحيح.
- تأكد من أن التردد والجهد الموضح على لوحة النوع يتوافقان مع جهد مصدر الإمداد بالطاقة. ينطبق هذا أيضاً على كابلات التمديد.
- قم بتعشيق فرامل الوقوف. راجع *تعشيق فرامل الوقوف وفصل تعشيقها في الصفحة 9*.
- وصل خرطوم الهواء وسلك الطاقة الخاصان بوحدة المروحة بالوحدة الرئيسية.
- قم بتوصيل خرطومى إزالة الغبار. راجع *توصيل خرطومى إزالة الغبار في الصفحة 9*.
- قم بتثبيت BigBag. ضع لوحة أسفل BigBag.
- تأكد من توصيل قابس الطاقة بطريقة صحيحة.

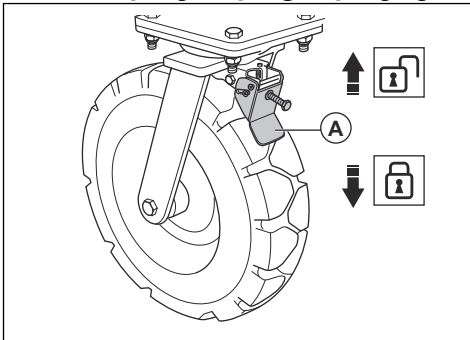




### لتعشيق فرامل الوقوف وفصل تعشيقها

يجب تعشيق فرامل الوقوف قبل بدء تشغيل المنتج. هناك فرامل وقوف مزدوجة على الوحدة الرئيسية واثنان آخران على وحدة المروحة.

1. ادفع ذراع القفل (أ) إلى أسفل لتعشيق فرامل الوقوف.



2. لإلغاء تعشيق فرامل الوقوف، ادفع ذراع القفل إلى أعلى.

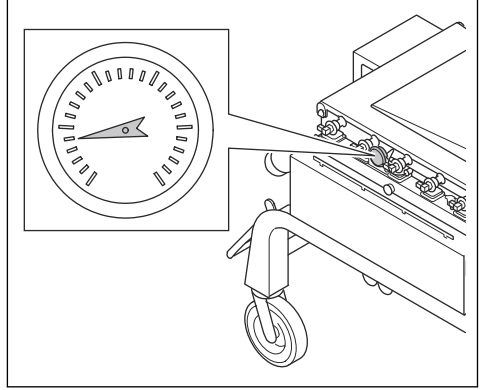
1. خرطومان لشفط الغبار قياس 5 م/ 16/ قدماً مع قطر 150 مم/ إنشات 6
2. موصل على شكل Y
3. خرطوم لشفط الغبار قياس 2 م/ 7/ أقدام مع قطر 150 مم/ 6/ إنشات
4. صمام ثنائي الاتجاه لتدفق الهواء في جهاز تجميع الغبار
5. خرطوم لشفط الغبار قياس 15 م/ 50/ أقدام مع قطر 150 مم/ 6 إنشات

### لتوصيل خراطيم إزالة الغبار

1. واصل خرطوم شفط الغبار قياس 5 م/ 16/ قدماً بالمنتج باستخدام مشابك الخرطوم والشريط الصناعي.
2. واصل كل من الموصل على شكل Y، وخرطوم شفط الغبار قياس 2 م/ 7/ أقدام، والصمام ثنائي الاتجاه، وخرطوم شفط الغبار قياس 15 م/ 50/ قدماً. راجع نظرة عامة على وصلة جهاز تجميع الغبار في الصفحة 9.
3. مرر خرطوم شفط الغبار قياس 15 م/ 50/ قدماً عبر أنبوب الدعم.
4. واصل خرطوم شفط الغبار قياس 15 م/ 50/ قدماً بالة السفح بالخرندق باستخدام مشابك الخرطوم والشريط الصناعي.

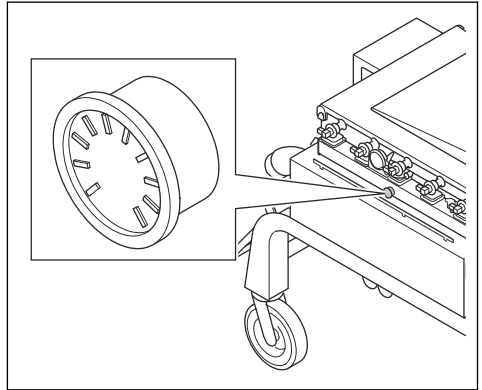
## مقياس التفريغ

يظهر مقياس التفريغ حالة الفلاتر الأساسية. إذا كانت القيمة على مقياس التفريغ تبلغ 20 سنتيمتر ماء أو أعلى، فمن الضروري تنظيف الفلاتر الأساسية. راجع تنظيف الفلاتر الأساسية في الصفحة 14. إذا كانت القيمة على مقياس التفريغ تبلغ 15 سنتيمتر ماء أو أعلى بعد تنظيف الفلاتر الأساسية، فمن الضروري استبدال الفلاتر الأساسية. راجع استبدال الفلاتر الأساسية في الصفحة 15.



## مانومتر خزان الضغط

يعرض مانومتر خزان الضغط قيمة الضغط في خزان الضغط. ينظف الهواء الموجود في خزان الضغط الفلاتر الأساسية. ويبلغ الضغط 7 بار/100 رطل لكل بوصة مربعة تقريباً في أثناء التشغيل.



## فاصل الماء

يزيل عازل المياه الأوساخ والزيت والماء من الهواء.

## توصيل منتج ثانوي

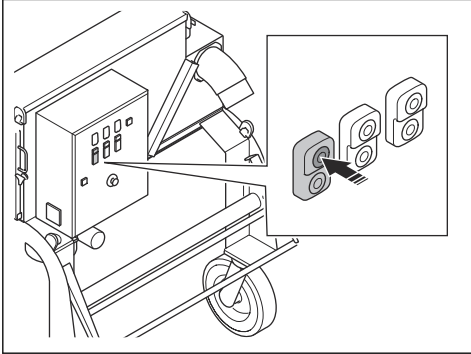
1. قم بتوصيل قابس طاقة المنتج الثانوي بمصدر طاقة مناسب.
2. تأكد من وجود اتصال بين خرطوم إزالة الغبار بين المنتج الأساسي والمنتج الثانوي بمشابك الخرطوم والشريط الصناعي.
3. تأكد من جودة حالة خرطوم إزالة الغبار وإمكانية تحركها بحرية.

## إجراءات توصيل المنتج بمصدر الطاقة

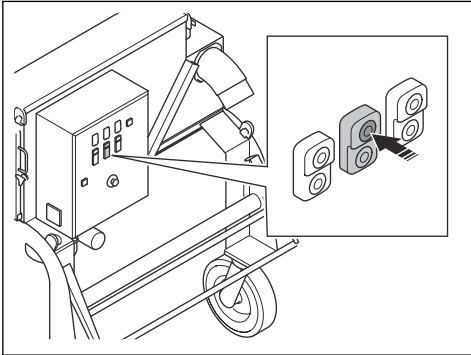
1. قم بتوصيل قابس الطاقة الموجود في المنتج بمنفذ تيار رئيسي مؤرض أو مصدر طاقة آخر.
2. تأكد من توافق فولتية المآخذ الرئيسي مع لوحة النوع الموجودة على المنتج.

## بدء تشغيل المنتج

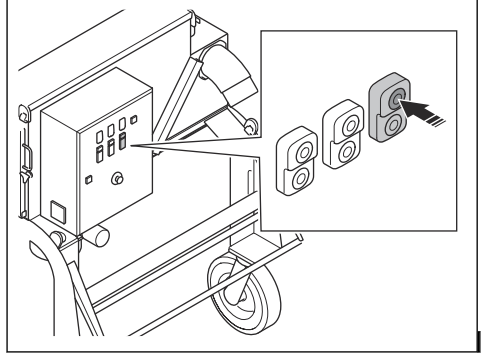
1. قم بتنفيذ جميع الخطوات في الإجراءات الواجب تنفيذها قبل تشغيل المنتج في الصفحة 8.
2. تأكد من أن فتحة تدفق الهواء على وحدة المروحة مغلقة.
3. تأكد من توصيل خرطوم إزالة الغبار بين المنتج الأساسي والمنتج الثانوي بشكل صحيح.
4. في حال كان مؤشر التحذير على لوحة التحكم قيد التشغيل، راجع استكشاف الأخطاء وإصلاحها في الصفحة 17.
5. ابدأ تشغيل الصاعط.



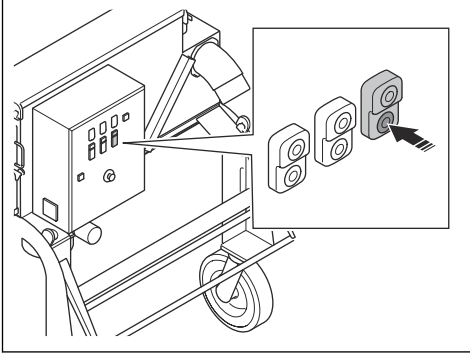
6. شغل وحدة المروحة وانتظر حتى تعمل المروحة بكامل سرعتها.



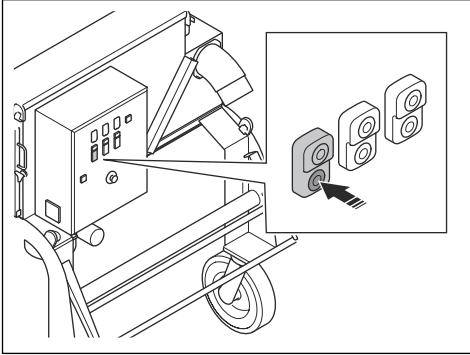
7. ابدأ تشغيل محرك الصمامات الدوارة.



(a) أوقف محرك الصمامات الدوارة.



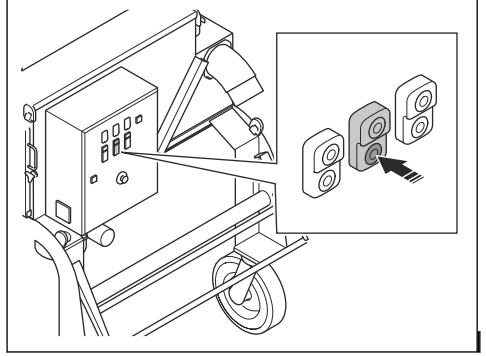
(b) أوقف ضاغط الهواء.



(c) افصل قابس الطاقة عن مصدر الإمداد بالطاقة.  
(d) أغلق فتحة تدفق الهواء في كاتم الصوت.

## إيقاف المنتج

1. إذا أوقفت المنتج مؤقتًا، فأوقف وحدة المروحة فقط.

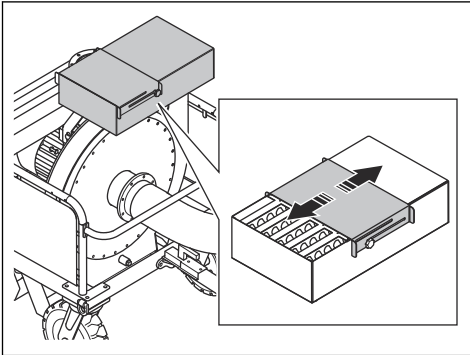


**ملاحظة:** عندما يكون ضاغط الهواء قيد التشغيل خلال فترة توقف قصيرة، يقوم المنتج بتنظيف الفلاتر الأساسية.

## ضبط قوة الشفط

من الضروري ضبط قوة الشفط، على سبيل المثال عندما تكون الفلاتر الأساسية جديدة.

• حرك كوات تدفق الهواء لضبط قوة الشفط.



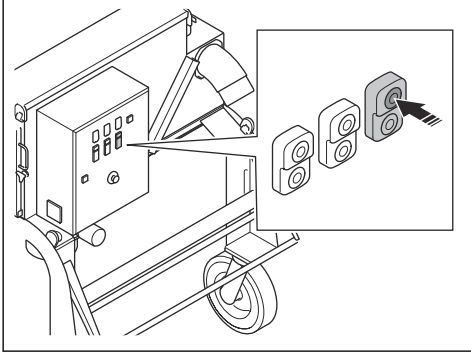
(a) للحصول على قوة شفط أقل، قلص فتحة الكوة.  
(b) للحصول على قوة شفط أكثر، كبر فتحة الكوة.

**تحذير:** تأكد من إغلاق مدخل الهواء في أثناء دورة تنظيف المنتج. في حال عدم إغلاق مدخل الهواء، سينتشر الغبار في الهواء، حيث تشكل جزيئات الغبار خطرًا على الصحة.



2. إذا أوقفت المنتج لأكثر من ساعة، فأوقف وحدة المروحة وانتظر 30 دقيقة لتسمح للمنتج بتنظيف الفلاتر الأساسية. ثم اتبع الخطوات التالية:

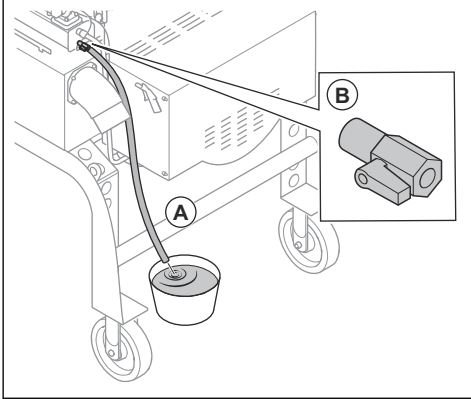
7. قم بتوصيل قنوات BigBag على فتحات تصريف الغبار بالأشرطة (ج).
8. تأكد من استقرار BigBag بشكل مستو على اللوحة.
9. ابدأ تشغيل محرك الصمامات الدوارة.



### تصريف الماء من خزان الضغط

يتجمع الماء الموجود في الهواء المضغوط في خزان الضغط. من الضروري تصريف الماء من خزان الضغط يوميا.

1. أوقف تشغيل المنتج. راجع لايقاف المنتج في الصفحة 11.
2. ضع حاوية أسفل خرطوم شفط الماء (أ) لتجميع الماء.



3. افتح صمام الماء (B).
4. أغلق صمام الماء عندما يتم تصريف كل الماء.

## التخلص من كيس BigBag الممتلئ وتركيب كيس BigBag جديد

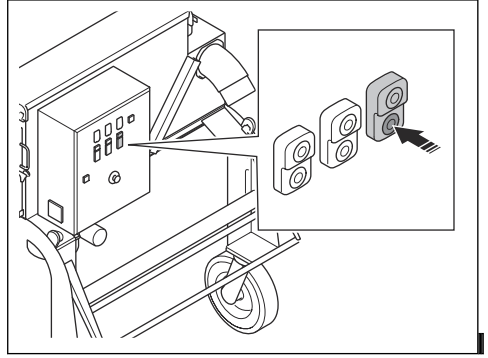
**تحذير:** ارفع BigBag بحذر. استخدم معدات الرفع. قد يكون BigBag الكامل ثقيلًا. تأكد من إغلاق الأشرطة بشكل صحيح قبل رفع BigBag.



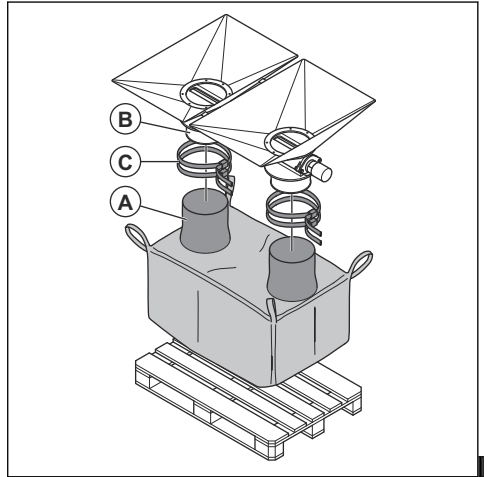
**تحذير:** استخدم معدات حماية الجهاز التنفسي المعتمدة عند استبدال BigBag. راجع معدات الوقاية الشخصية في الصفحة 6.



1. أوقف محرك الصمامات الدوارة.



2. قم بإزالة قنوات BigBag من فتحات تصريف الغبار وإغلاقها.
3. قم بإزالة اللوحة BigBag من المنتج.
4. التزم باللوائح المحلية للتخلص من كيس BigBag الممتلئ.
5. ضع لوحة جديدة و BigBag جديدًا أسفل المنتج.
6. قم بتثبيت قنوات BigBag (أ) بفتحات تصريف الغبار (ب).



## الصيانة

### مقدمة

X = الإرشادات الواردة في دليل المُشغِّل هذا.  
O = الإرشادات غير واردة في دليل المُشغِّل هذا. اطلب من وكيل خدمة معتمد إجراء الصيانة.

**تحذير:** اقرأ فصل السلامة وافهمه قبل إجراء الصيانة على المنتج.



### جدول الصيانة

\* = صيانة عامة يقوم بها المشغل. الإرشادات غير واردة في دليل المُشغِّل هذا.

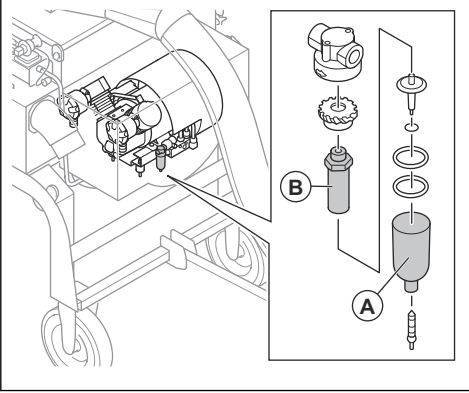
الصيانة العامة للمنتج	يوميًا	أسبوعيًا	شهريًا	بعد 12 ساعة من الخدمة	كل 3 أشهر	سنويًا
تأكد من أن قابس الطاقة وكابل التمديد بحالة جيدة وغير تالفين.	*					
افحص المكونات الكهربائية والكابلات والوصلات بحثًا عن التآكل والتلف.	*					
افحص قاطع التيار المتبقي.	*					
افحص المحركات بحثًا عن الأوساخ والتلف.	*					
أفرغ علبة التصريف.	*					
تأكد من عدم تلف خراطيم إزالة الغبار أو انسدادها.	*					
تأكد من أن خرطوم الهواء في حدة المروحة غير تالف أو مسدود.	*					
قم بتصريف الماء من خزان الضغط.	X					
تأكد من تركيب خراطيم إزالة الغبار بشكل صحيح.	X					
أخرج الغبار من المنتج.	X					
افحص كل أجهزة السلامة.	X					
قم بتنظيف فلاتر ضاغط الهواء. واستبدلها إذا لزم الأمر.		X				
تأكد من عدم وجود تسرب للغبار في سدادات الصمامات الدوارة.		X				
تأكد من أن مستوى الضوضاء الصادر من محامل الصمامات الدوارة ليس مرتفعًا بشكل غير طبيعي.			*			
افحص محرك تشغيل الصمامات الدوارة بحثًا عن تسرب الزيت.			*			
تأكد من أن شفرات الصمامات الدوارة غير تالفة ومن عدم وجود تسرب للهواء. واستبدلها إذا لزم الأمر.			X			
تأكد من إحكام ربط الصواميل والبراغي.				*		
نظّف فلتر فاصل الماء. واستبدلها إذا لزم الأمر.					X	
استبدل فلاتر ضاغط الهواء.					X	
استبدل فلتر فاصل الماء.						X

الصيانة العامة للمنتج	يوميًا	أسبوعيًا	شهريًا	بعد 12 ساعة من الخدمة	كل 3 أشهر	سنويًا
نظف القسم العلوي من وحدة الفلتر.					○	
قم بإجراء الخدمة على المنتج وتنظيفه بالكامل.						○

4. قم بتركيب الفلتر. راجع استبدال الفلتر الموجود في فاصل الماء في الصفحة 14.

### استبدال الفلتر الموجود في فاصل الماء

1. أوقف تشغيل المنتج. راجع لإيقاف المنتج في الصفحة 11.
2. قم بإزالة وعاء فاصل الماء (A).



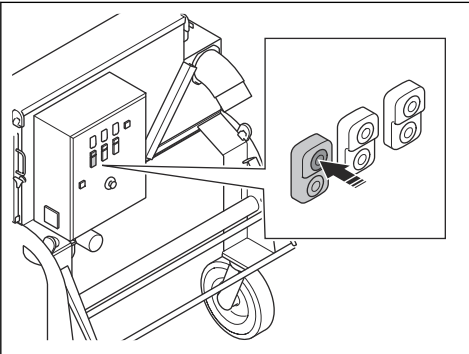
3. استبدل فلتر فاصل الماء (B).
4. ركب وعاء فاصل الماء (A).

### تنظيف الفلاتر الأساسية

**تحذير:** أغلق مداخل الهواء دائمًا عند تشغيل دورة التنظيف التبيضي. إذا لم يتم إغلاق مداخل الهواء، فقد يخرج الغبار إلى الهواء. حيث تشكل جزيئات الغبار خطرًا على الصحة.



1. ابدأ تشغيل الضاغط.



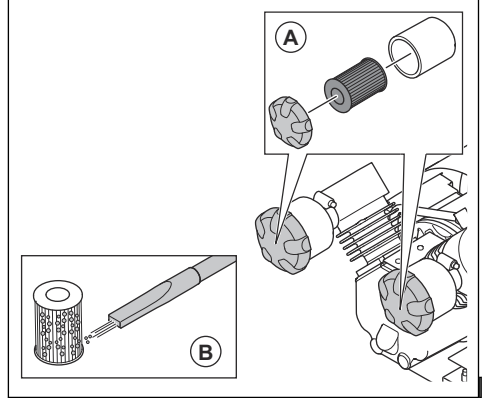
- ### تنظيف المنتج
- احرص دائمًا على تنظيف جميع المعدات بعد الاستخدام. استخدم أداة تنظيف تعمل بالترفع.
  - لا تستخدم أجهزة غسل عالية الضغط لتنظيف المنتج.
  - حافظ على نظافة فتحات التهوية وخلوها من أي شيء لضمان أن تكون درجة حرارة المنتج باردة بما يكفي بشكل دائم.

### تنظيف فلاتر الضاغط

**تنبيه:** لا تستخدم أجهزة غسل عالية الضغط لتنظيف فلاتر الضاغط. لا تضغط على الفلاتر بقوة لتنظيفها. لا تستخدم الهواء المضغوط لتنظيف فلاتر الضاغط.



1. قم بإزالة الغطاءين وفتري الضاغط (أ).



2. قم بتنظيف فلتري الضاغط باستخدام جهاز إزالة غبار صغير (ب).
  3. قم بتركيب فلتري الضاغط وإغلاق الغطاءين.
- إذا لم تتمكن من تنظيف فلاتر الضاغط بالكامل أو إذا كانت تالفة، فمن الضروري استبدالها.

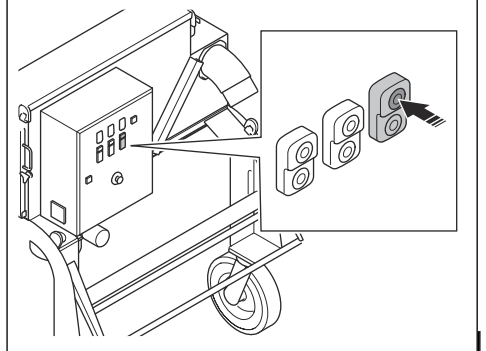
### تنظيف فلتر عازل الماء

**تنبيه:** لا تستخدم أجهزة غسل عالية الضغط لتنظيف الفلتر. لا تضغط على الفلتر بقوة لتنظيفه.



1. قم بإزالة الفلتر الموجود في عازل الماء. راجع استبدال الفلتر الموجود في فاصل الماء في الصفحة 14.
2. قم بتنظيف الفلاتر بالماء الدافئ.
3. قم بتجفيف الفلتر باستخدام الهواء المضغوط.

2. ابدأ تشغيل محرك الصمامات الدوارة.



3. أبق ضاغط الهواء في وضع التشغيل لمدة 30 دقيقة في أثناء عدم تشغيل المنتج. يمر الهواء المضغوط عبر الفلاتر الأساسية وينظفها.

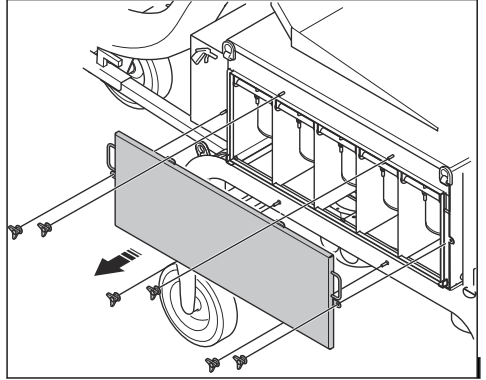
### استبدال الفلاتر الأساسية

**تحذير:** استخدم دائماً معدات الوقاية الشخصية عند استبدال الفلاتر الأساسية. راجع معدات الوقاية الشخصية في الصفحة 6.

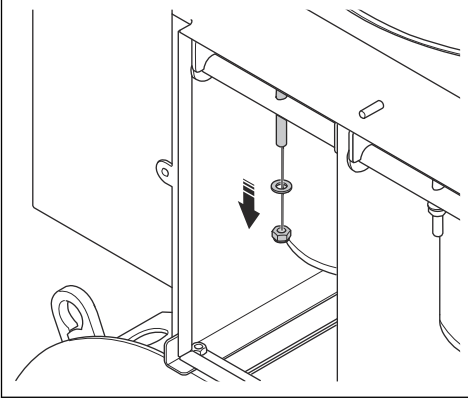


يوجد 20 فلترًا رئيسيًا في المنتج. استبدل كل الفلاتر في الوقت نفسه.

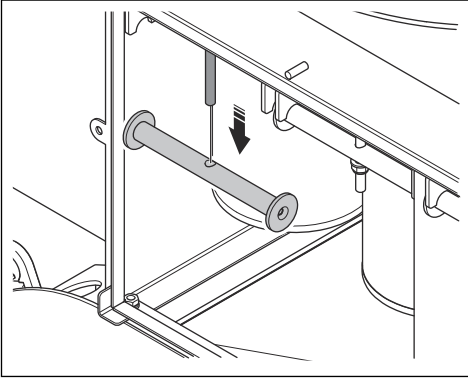
1. أوقف تشغيل المنتج. راجع لإيقاف المنتج في الصفحة 11.
2. قم بإزالة مقابض القفل الستة وغطاء مبيت الفلتر.



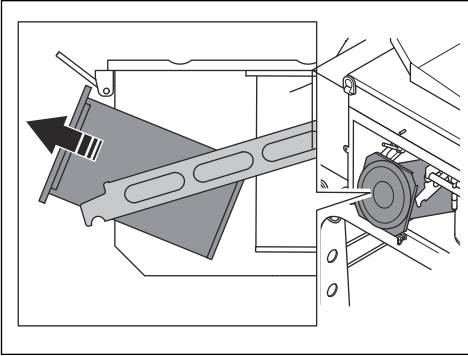
3. قم بإزالة الصامولة والفلكة.



4. قم بإزالة قضيب القفل وكتائف الفلتر إلى أسفل.



5. اسحب الفلاتر الرئيسية الأربعة وضعها بعناية في كيس بلاستيكي.



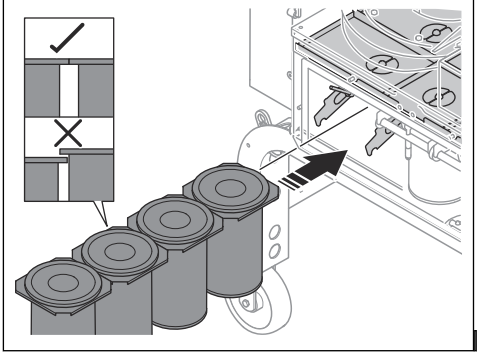
**تحذير:** توخَّ الحذر عند إزالة الفلاتر الأساسية. حيث تشكل الجسيمات في الفلاتر الأساسية خطراً على صحتك.



6. تخلص من الكيس البلاستيكي بطريقة صحيحة. راجع اللوائح المحلية.

2. تأكد من أن الجلبات (أ) في وضع رأسي وليست مائلة بزاوية.

7. ادفع الفلاتر الرئيسية الأربعة الجديدة الموجودة بكتيقات الفلاتر إلى داخل مبيت الفلتر. ركب فلترًا واحدًا في كل مرة. تأكد من عدم وضع حواف الفلاتر الأساسية فوق بعضها.



**تحذير:** في حال عدم تركيب الفلاتر الرئيسية بشكل صحيح، يمكن أن ينتشر الغبار في الهواء. حيث تشكل جزيئات الغبار خطرًا على الصحة.



3. اربط الصواميل (ب) بنصف لفة.

8. ركب قضيب القفل.

9. قم بتثبيت الفلكة والصامولة. تأكد من عدم وجود مسافة بين الفلكة والصامولة.

**تنبيه:** لا تربط الصواميل أكثر من اللازم. فقد تتلف جلبات الإحكام.



4. تأكد من أن مقدار المسافة (ج) هو نفس المقدار على الجانب الأيسر والجانب الأيمن.

5. ابدأ تشغيل المنتج وتأكد من عدم وجود تسرب للغبار في جلبات الإحكام.

**تنبيه:** يجب تثبيت الفلكة والصامولة بشكل صحيح على البرغي الذي يثبت شريط القفل. يمكن أن يسبب الغبار الموجود في مبيت الفلتر تلفًا في الأسنان الملولبة في البراغي.



10. قم بتطبيق إجراء الاستبدال نفسه على الصفوف الأربعة الأخرى من الفلاتر الرئيسية.

11. قم بتثبيت غطاء مبيت الفلتر ومقابض القفل الستة.

## لاستبدال سدادات الصمامات الدوارة

**تحذير:** استخدم معدات حماية الجهاز التنفسي المعتمدة عند استبدال سدادات الصمامات الدوارة. راجع معدات الوقاية الشخصية في الصفحة 6.



1. أوقف تشغيل المنتج. راجع لإيقاف المنتج في الصفحة 11.

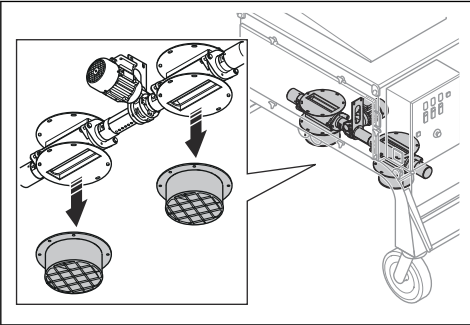
2. تأكد من أن مصدر الطاقة غير متصل.

3. قم بإزالة BigBag وإزالة منافذ الغبار.

## ضبط جلبات إحكام الصمامات الدوارة

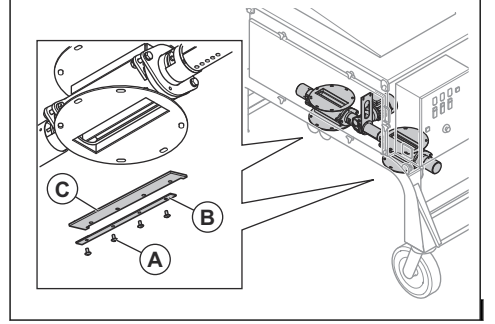
في حال وجود تسرب للغبار في جلبات الإحكام، من الضروري ربط جلبات الإحكام. توجد جلبات إحكام على كل جانب من الصمامين الدوارين.

1. أوقف تشغيل المنتج. راجع لإيقاف المنتج في الصفحة 11.

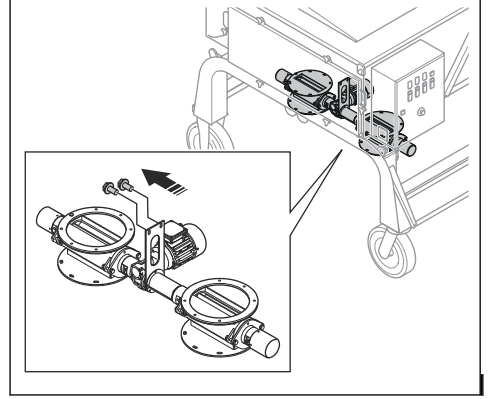




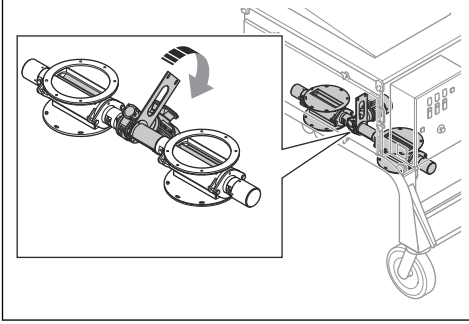
4. قم بإزالة البراغي الأربعة (أ) وشريط التثبيت (ب) وشفرة السد (ج) لسدادة الصمام الدوار.



5. قم بإزالة البرغيين الموجودين بلوحة محرك التشغيل.



6. قم بلف محرك التشغيل حتى تتمكن من إزالة المجموعة التالية من شفرات السد.



7. قم بتطبيق الإجراء نفسه حتى تتم إزالة جميع شفرات السد.

8. لتثبيت شفرات سد جديدة، قم بتطبيق هذه الخطوات لكل مجموعة من شفرات السد:

(a) استخدم لاصق أسنان البراغي على البراغي الأربعة الجديدة.

(b) قم بتركيب شفرة سد جديدة وشريط التثبيت والبراغي الأربعة.

(c) اربط البرغيين الموجودين في المنتصف أولاً، ثم اربط البراغي الموجودة عند كل طرف لشريط التثبيت.

9. تأكد من مجاذة كل شفرات السد مع مبيت صمام الدوار ومن وجود حد أدنى من الخلو.

## استكشاف الأخطاء وإصلاحها

المشكلة	السبب	الحل
لا يعمل نظام تنظيف الفلتر بشكل صحيح.	لا يوجد ضغط أو لا يوجد ضغط كافي في خزان الضغط.	افحص نظام الهواء المضغوط. نظف فلتر الصاعط. راجع لتنظيف فلتر الصاعط في الصفحة 14.
	توجد كمية كبيرة من الماء في خزان الضغط.	قم بإزالة كل الماء من خزان الضغط. راجع تصريف الماء من خزان الضغط في الصفحة 12.
	وحدة التحكم المنطقية القابلة للبرمجة (PLC) لا تعمل بشكل صحيح أو الإعدادات غير صحيحة.	تحدث إلى وكيل خدمة معتمد.
	فلتر الصاعط متسخة.	نظف فلتر الصاعط. راجع لتنظيف فلتر الصاعط في الصفحة 14.
	إن BigBag غير متصل بشكل صحيح أو به تسرب.	تأكد من توصيل BigBag بشكل صحيح وأنه لا يحتوي على ثقب.

المشكلة	السبب	الحل
المحركات تعمل ولكن لا يوجد شفط.	الفلاتر الأساسية متسخة.	نظّف الفلاتر الأساسية. راجع تنظيف الفلاتر الأساسية في الصفحة 14. استبدل الفلاتر الأساسية إذا لزم الأمر. راجع استبدال الفلاتر الأساسية في الصفحة 15.
	ثمة تسريب في نظام تجميع الغبار.	افحص سدادات نظام جمع الغبار بحثاً عن تسربات. واستبدلها إذا لزم الأمر.
	يتم تركيب خراطيم إزالة الغبار بشكل غير صحيح أو أصبحت تالفة.	افحص خراطيم إزالة الغبار. واستبدلها إذا لزم الأمر.
مؤشر التحكم في تابع المراحل قيد التشغيل.	المراحل غير صحيحة.	غيرّ تابع المراحل من مصدر الطاقة.
مؤشر تعطل الموتور مضاء.	يتم تحرير مفتاح حماية الموتور بسبب الحمل الزائد للموتور.	تأكد من استخدام مصدر الإمداد بالطاقة الصحيح. اسمح لكهربائى بالتحقق من العطل.
يخرج الغبار وينتشر في الهواء من فتحة تدفق الهواء.	تكون الفلاتر الأساسية تالفة أو تم تركيبها بشكل غير صحيح.	افحص الفلاتر الأساسية. واستبدلها إذا لزم الأمر. راجع استبدال الفلاتر الأساسية في الصفحة 15.
	ثمة براغي ووصواميل مفكوكة.	أحكام ربط كل البراغي والوصواميل المفكوكة.
تصدر ضوضاء غير معتادة من المنتج.	ثمة عطل في المحامل.	تحدّث إلى وكيل خدمة معتمد.
	فتحة تدفق الهواء تالفة.	افحص فتحة تدفق الهواء. واستبدلها إذا لزم الأمر.
	فلتر فاصل الماء متسخ أو تالف.	نظّف فلتر فاصل الماء. واستبدلها إذا لزم الأمر.
الضغط في خزان الضغط أقل من 7 بار.	فلاتر الضاغطة متسخة أو تالفة.	نظّف فلاتر الضاغطة. واستبدلها إذا لزم الأمر.
	ثمة تسرب في الأنابيب.	تحدّث إلى وكيل خدمة معتمد.
	صمام التحكم تالف.	تحدّث إلى وكيل خدمة معتمد.
لا يوجد ضغط أو لا يوجد ضغط كافٍ في خزان الضغط.	نظام الهواء المضغوط تالف.	افحص نظام الهواء المضغوط.

## رموز الخطأ

**ملاحظة:** إن "nST" و"FSI" ليسا رمزي خطأ، في حال ظهرها على الشاشة، فإن المنتج يعمل بشكل صحيح.

تظهر رموز الأخطاء على شاشة الحاوية الكهربائية. راجع نظرة عامة على المنتج في الصفحة 3 للاطلاع على معلومات حول مكان الحاوية الكهربائية في المنتج. في حال ظهور رموز أخطاء غير مبيّنة في الجدول، اكتب رمز الخطأ والرقم التسلسلي للمنتج. أوق تشغيل المنتج وتحدث مع مندوب Husqvarna المحلي.

رمز الخطأ	السبب	الحل
SAFF	يوجد عطل في نظام الحماية.	تحدث مع مندوب Husqvarna المحلي.
oCF	يؤدي القصور أو عبء العمل الكثير جداً أو الانسداد الميكانيكي إلى حصول تيار زائد.	تأكد من عدم وجود أي انسداد في المروحة.
oHF	درجة حرارة المنتج مرتفعة جداً.	تأكد من أن درجة الحرارة المحيطة ليست مرتفعة جداً. افحص تهوية دافع التردد. افحص جمل المحرك.
oLF	إن تيار المحرك مرتفع جداً.	افحص إعدادات جهاز الحماية الحراري للمحرك. افحص جمل المحرك. انتظر حتى يبرد المحرك قبل إعادة تشغيل المنتج.

رمز الخطأ	السبب	الحل
oPF1	خسر خرج دافع التردد مرحلة.	افحص الوصلات بين دافع التردد والمحرك.
oPF2	خسر المحرك ثلاث مراحل.	
oSF	إن الفولطية الرئيسية مرتفعة للغاية.	افحص الفولطية الرئيسية.
	ثمة خلل في تزويد إمداد الطاقة الرئيسي.	
SCF1	ثمة دائرة قصيرة أو تأريض في خرج الدافع.	افحص الأسلاك بين الدافع والمحرك.
SCF5		افحص توصيلات التأريض وعزل المحرك.
PHF	ثمة مرحلة ناقصة.	افحص مصدر إمداد الطاقة والمصاهر.
		استخدم مصدر إمداد طاقة رئيسي ذا ثلاث مراحل.
uSF	إن الفولطية الرئيسية منخفضة للغاية.	افحص الفولطية الرئيسية.
	إن الفولطية الرئيسية غير ثابتة.	

## النقل والتخزين وطريقة التخلص من المنتج

### تحريك المنتج لأعلى وأسفل منحدر

**تحذير:** توخّ الحذر جيداً عند تحميل المنتج وإنزاله عبر منصات التحميل. المنتج ثقيل ويوجد خطر لحدوث إصابة إذا سقط المنتج أو تحرك بسرعة كبيرة.



**تحذير:** بالنسبة إلى المنحدرات شديدة الانحدار، احرص دوماً على استخدام رافعة. ولا تمش أو تقف تحت أو بالقرب من المنتج.



- لتحريك المنتج لأسفل منصة تحميل، قم بتشغيل المنتج للأمام ببطء.
- لتحريك المنتج لأعلى منحدر، قم بتشغيل المنتج للخلف ببطء.
- لا تقم بتدوير المنتج إلى اليسار أو اليمين بزاوية أكبر من 45 درجة على منصة التحميل.

### رفع الوحدة الرئيسية

**تحذير:** تأكد من أن معدات الرفع لها المواصفات الصحيحة لرفع المنتج بأمان. وتوضيح لوحة الطراز على المنتج وزن المنتج.



**تحذير:** لا تمش أو تقف تحت أو بالقرب من منتج مرفوع. أبعاد المارة عن منطقة العمل.



**تحذير:** لا ترفع أي منتج نالف. تأكد من تركيب فتحات الرفع بشكل صحيح ومن عدم تلفها.



### النقل

**تحذير:** توخّ الحذر في أثناء النقل. المنتج ثقيل ويمكن أن يسبب إصابة أو ضرراً إذا سقط أو تحرك في أثناء النقل.



**تنبيه:** لا تسحب المنتج خلف مركبة.



- تأكد من فصل الكابيل الكهربائي وخرطوم شفط الغبار قبل النقل. أغلق مدخل الهواء عند فصل خرطوم شفط الغبار.
- قم بإزالة الغبار المجمع قبل النقل.
- تتيح لك العجلات تحريك المنتج مسافة أقصر. وللنقل إلى مسافات أطول، اقل العجلات وارفع المنتج لتحريكه أو ضع المنتج فوق مركبة.
- ضع أغطية حماية على المنتج في أثناء النقل. تعمل أغطية الحماية على حماية المنتج من المطر والتلج.
- تأكد من عدم وجود ضغط في خزان الضغط قبل النقل.

### نقل المنتج

**تحذير:** انتظر حتى تتوقف كل الأجزاء المتحركة قبل نقل المنتج.



**تحذير:** استخدم أحذية واقية بأغطية فولاذية لأصابع القدم ونعل مانعة للانزلاق.

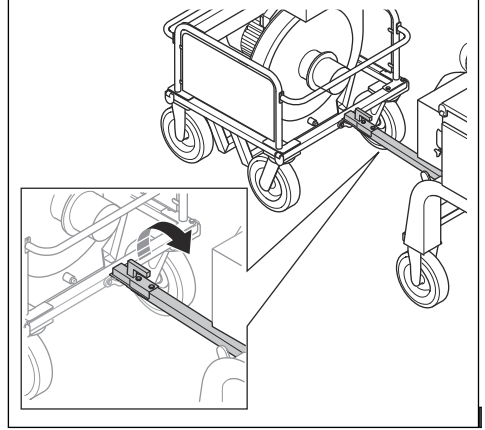


- ادفع المنتج أو اسحبه من المقبض.

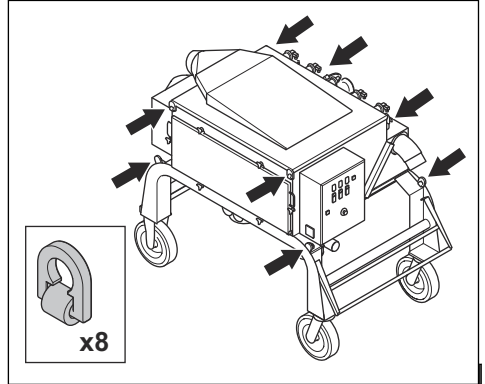
**تحذير:** لا ترفع وحدة المروحة. راجع إجراءات تثبيت المنتج في مركبة النقل في الصفحة 20 للاطلاع على معلومات حول كيفية نقل وحدة المروحة.



1. قم بإزالة BigBag من المنتج.
2. أفضل الخرطوم الموجود بين وحدة المروحة والوحدة الرئيسية.
3. ارفع قضيب السحب عن قضيب الجر الموجود في وحدة المروحة.



4. أمل قضيب السحب حتى يصبح بوضع عمودي ووصله بالوحدة الرئيسية باستخدام الأشرطة.
5. مرر الأشرطة من خلال حلقات الرفع الثمانية الموجودة على الوحدة الرئيسية واستخدم معدات رفع لرفعها.



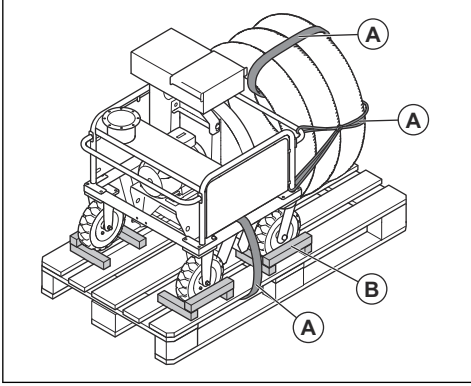
6. ارفع الوحدة الرئيسية ببطء.

## إجراءات تثبيت المنتج في مركبة النقل

- استخدم حلقات رفع لتثبيت المنتج في مركبة النقل.
1. اتبع الخطوات التالية لتوصيل الوحدة الرئيسية بمركبة النقل:
    - (a) قم بربط أحزمة ربط ذات عروات شد في حلقات الرفع.
    - (b) قم بتثبيت أحزمة الربط ذات عروات الشد في مركبة النقل وأحكام ربطها.

2. اتبع الخطوات التالية لتوصيل وحدة المروحة بمركبة النقل:

- (a) استخدم منحدرًا لوضع وحدة المروحة على اللوحة.
- (b) استخدم أحزمة ربط ذات عروات شد لتثبيت وحدة المروحة باللوحة وخرطوم إزالة الغبار بوحدة المروحة (A).



- (c) استخدم قوالب خشبية لقفل العجلات (B).
- (d) استخدم أحزمة ربط ذات عروات شد لتثبيت اللوحة مع وحدة المروحة بمركبة النقل.

## إجراءات تثبيت المنتج في مركبة النقل

استخدم حلقات رفع لتثبيت المنتج في مركبة النقل.

1. قم بربط أحزمة ربط ذات عروات شد في حلقات الرفع.
2. قم بتثبيت أحزمة الربط ذات عروات الشد في مركبة النقل وأحكام ربطها.

## التخزين

**تنبيه:** لا تخزن المنتج في أماكن خارجية. أبق دائمًا المنتج في الداخل.



- احتفظ بالمنتج في منطقة جافة وخالية من الصقيع.
- نظّف المنتج وقم بإجراء الصيانة الكاملة له قبل تخزينه.
- احتفظ بالمنتج في منطقة مغلقة لمنع وصول الأطفال أو الأشخاص غير المعتمدين.
- قم بإزالة الغبار من مجمع الغبار.

## التخلص من المنتج

- التزم بمتطلبات إعادة التدوير المحلية واللوائح المطبقة.
- في حالة عدم استخدام المنتج، أرسله إلى وكيل Husqvarna أو تخلص منه في موقع لإعادة التدوير.

## البيانات الفنية

DC 900	DC 900	
17740	15370	الطاقة المقدرة، واط
480	400	الجهد المقدر، فولت
60	50	التردد المقدر، هرتز
29	28.1	التيار المقدر، أمبير
25/82	25/82	طول الكابل، متر/قدم
6×4 مقياس الأسلاك الأمريكي (AWG)	10 × 4 مم <sup>2</sup>	نوع كابل الطاقة
2772 / 4710	2772 / 4710	أقصى تدفق للهواء، م <sup>3</sup> /ساعة / قدم مكعبة
124	124	أقصى ضغط بالمللي بار
10/18	10/18	أقصى قابلية تنظيف، درجة/%
860/1896	1896/860	وزن الوحدة الرئيسية كجم/رطل
1102/500	1102/500	وزن وحدة المروحة كجم/رطل
104-23/40-5-	104-23/40-5-	درجة حرارة التشغيل بالدرجة المئوية/درجة فهرنهايت
6×2/150×2	6×2/150×2	قطر وصلة خرطوم الغبار، مم/بوصة

**ملاحظة:** إذا كان المنتج يتطلب مواصفات كهربائية غير موجودة في الجدول، فاستشر وكيل خدمة Husqvarna للحصول على مزيد من المعلومات.

## انبعاثات الضوضاء

85	مستوى ضغط الصوت في أذن المشغل، LP ديسيبل (أ) <sup>1</sup>
101	مستوى طاقة الصوت (LWA) المقيس بالديسيبل (أ) <sup>2</sup>

المخاطر وقد تكون القيم المقيسة في أماكن العمل الفردية أعلى. وتتسم قيم التعرض الفعلية وخطر الضرر الذي يتعرض له المستخدم الفردي بالتفرد وتعتمد على طريقة عمل المستخدم، وعلى المواد التي يستخدم فيها المنتج، وكذلك على وقت التعرض والحالة البدنية للمستخدم وحالة المنتج.

## بيان إعلان الضوضاء والاهتزاز

تم الحصول على هذه القيم المعلنة من خلال تجربة مختبرية وفقاً للتوجيهات أو المعايير المذكورة وهي مناسبة للمقارنة مع القيم المعلنة للمنتجات الأخرى التي تم اختبارها وفقاً لنفس التوجيه أو المعايير. وهذه القيم المعلنة غير مناسبة للاستخدام في تقييمات

## كاباتل التمديد

المقطع العرضي				طول الكابل
≥ 125 أمبير	≥ 63 أمبير	≥ 32 أمبير	≥ 16 أمبير	محسوباً على أساس المصهر السابق GG <sup>3</sup> :
125 أمبير	63 أمبير	32 أمبير	16 أمبير	

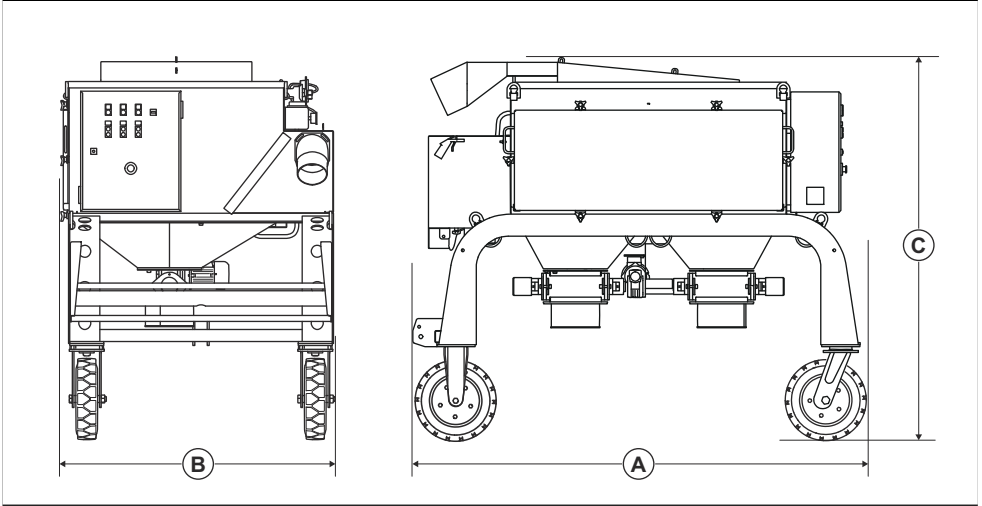
<sup>1</sup> مستوى ضغط الصوت وفقاً للمعيار EN ISO 11202. يتم قياسه على سطح خرساني. درجة عدم اليقين 2,5 Kpa ديسيبل.

<sup>2</sup> مستوى طاقة الصوت المحدد وفقاً للمعيار EN ISO 3747. يتم قياسه على سطح خرساني. درجة عدم اليقين 2,5 KWA ديسيبل.

<sup>3</sup> يجب إعادة حساب المقاطع العرضية عند استخدام مصهر سابق من نوع أو بعد آخر بخلاف الموضح هنا.

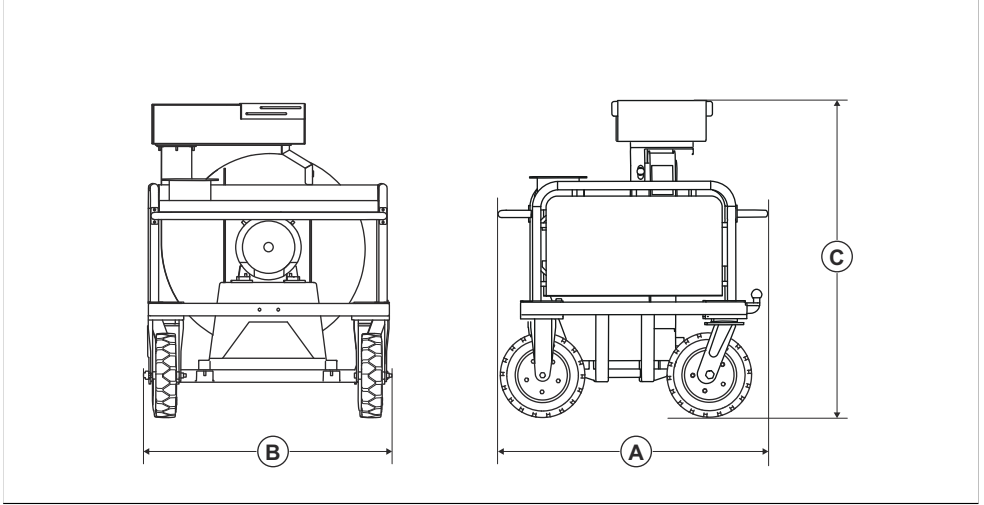
المقطع العرضي				طول الكابل
$\geq 125$ أمبير	$\geq 63$ أمبير	$\geq 32$ أمبير	$\geq 16$ أمبير	
25 مم <sup>2</sup>	10 مم <sup>2</sup>	2,5 مم <sup>2</sup>	1,5 مم <sup>2</sup>	< 20 متراً
25 مم <sup>2</sup>	10 مم <sup>2</sup>	4 مم <sup>2</sup>	2,5 مم <sup>2</sup>	20 متراً < 50 متراً
35 مم <sup>2</sup>	16 مم <sup>2</sup>	6 مم <sup>2</sup>	4 مم <sup>2</sup>	50 متراً < 75 متراً

## أبعاد المنتج للوحدة الرئيسية



89/2250	الطول، مم / بوصة.	A
54/1365	العرض، مم / بوصة	B
78/1976	الارتفاع، مم / بوصة	C

## أبعاد المنتج لوحدة المروحة



50/1275	الطول، مم / بوصة.	A
46/1160	العرض، مم / بوصة	B
65/1648	الارتفاع، مم / بوصة	C

## الملحقات

رقم العنصر	الملحق المتوافر
533969201	خرطوشة فلتر أساسي من الفئة M
533993301	BigBag 385 I

## بيان التوافق

### بيان التوافق مع توجيهات المفوضية الأوروبية (EU)

نحن Husqvarna AB، العنوان: SE-561 82 Huskvarna، Sweden، رقم الهاتف: +46-36-146500، نعلن على مسؤوليتنا الخاصة عن أن المنتج:

الوصف	جهاز تجميع الغبار
العلامة	Husqvarna
النوع/الطراز	DC 900
الهوية	الأرقام المسلسلة من 2023 وما بعد ذلك

يمثل تماماً للتوجيهات واللوائح الأوروبية التالية:

التوجيه/اللائحة	الوصف
EC/2006/42	"بخصوص المعدات"
2014/30/EU	"بخصوص التوافق الكهرومغناطيسي"

وأن المعايير وأو المواصفات الفنية الآتية القياسية مطبقة:

EN ISO 12100:2010، EN 60204-1:2006

Soest، هولندا، 29-09-2023

رينيه فان دير جرينت

مدير CS&F INFRA، مسؤول فئة منتجات الأسطح والأرضيات  
الخرسانية

Husqvarna AB، قسم الإنشاءات

المسؤول عن الوثائق التقنية، متوفرة على، Nieuwegracht 9،  
3763 LP Soest، هولندا.





---

## 目次

---

はじめに.....	25	搬送、保管、廃棄.....	44
安全性.....	28	主要諸元.....	47
Operation( 操作 ).....	32	アクセサリ.....	49
メンテナンス.....	37	適合宣言.....	50
トラブルシューティング.....	42		

---

## はじめに

---

### 製品の説明

本製品は、電動モーターによって作動する集塵装置です。本製品にはプライマリユニットとファンユニットがあります。プライマリユニットとファンユニットは、エアホースと電源コードで接続されています。本製品には 2 つの粉塵吸気口があります。

### 用途

---



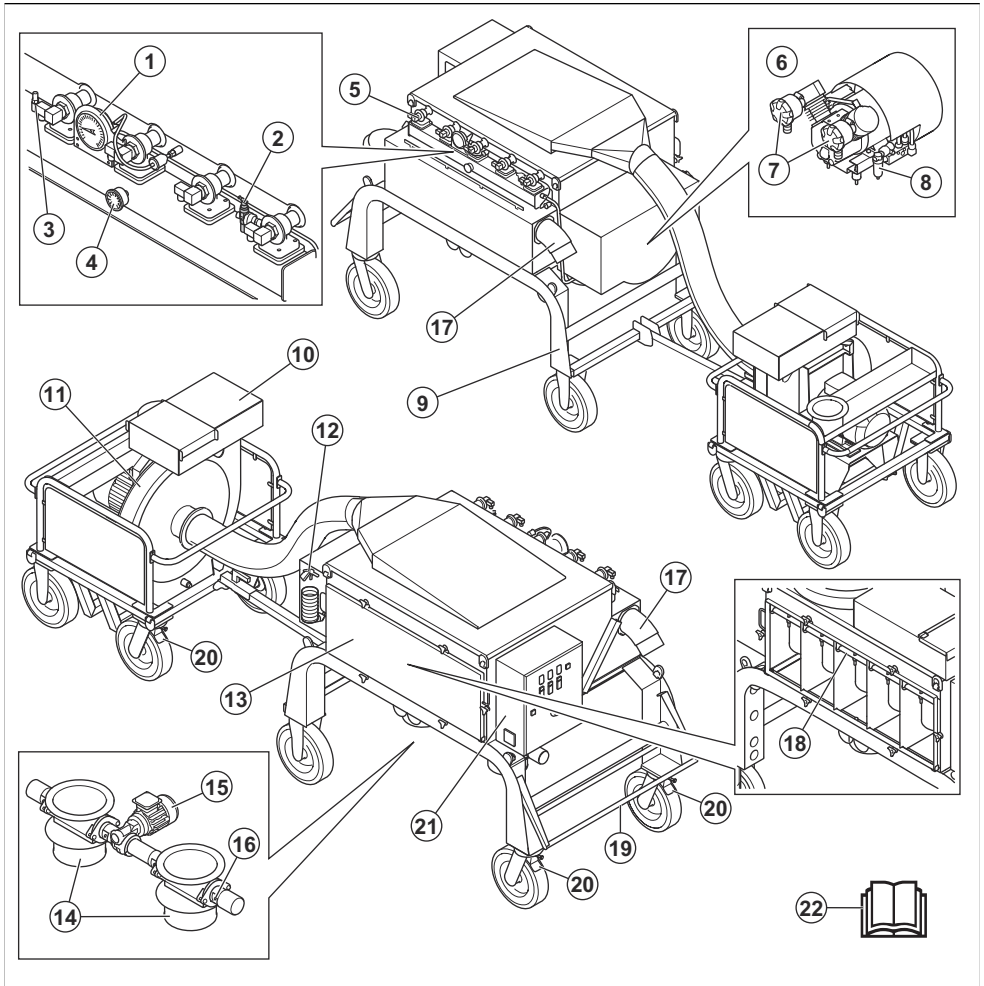
**警告：** 発火源、高温の粒子、液体、爆発物、不安定粒子、自然発火性粒子を回収しないでください。

---

本製品はプロフェッショナル専用です。本製品は、適切な Husqvarna ショットブラスターとともに、乾燥した場所での屋内および屋外使用を目的としています。本製品は、ショットブラスターで除去された物質からの粉塵や粒子の乾式集塵に使用されます。この物質は危険で健康に害を及ぼす可能性があります。

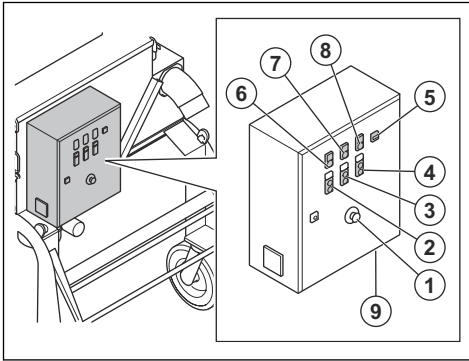
他の作業に本製品を使用しないでください。本製品には、メーカー認証済みのアクセサリのみを使用してください。

## 製品の概要



- |                   |                   |
|-------------------|-------------------|
| 1. バキュームゲージ       | 13. フィルタードア       |
| 2. 圧カタンクの制御バルブ    | 14. 回転バルブ         |
| 3. 圧カタンクの安全バルブ    | 15. 回転バルブのモーター    |
| 4. マノメーター         | 16. グランドシールの調整ナット |
| 5. パルスバルブ         | 17. 吸気口           |
| 6. エアコンプレッサー      | 18. 一次フィルター       |
| 7. エアコンプレッサーフィルター | 19. 搬送用ハンドル       |
| 8. ウォーターセパレーター    | 20. 駐車ブレーキ        |
| 9. シリアルプレート       | 21. 電気ボックス        |
| 10. 空気流ハッチ付きサイレンサ | 22. 取扱説明書         |
| 11. ファンユニット       |                   |
| 12. 圧縮空気用ノズル      |                   |

## コントロールパネルの概要



1. 緊急停止ボタン
2. エアコンプレッサー ON/OFF ボタン
3. ファン ON/OFF ボタン
4. 回転バルブ ON/OFF ボタン
5. アワーメーター
6. モーターの故障を示すインジケータ
7. 不適正な位相のインジケータ
8. 電源インディケータ
9. ファンユニットの電源コンセント

## 製品に表記されるシンボルマーク



警告：本製品の使用は危険を伴います。操作者や付近にいる人が重傷を負う、または死亡するおそれがあります。十分に注意し、本製品を正しく使用してください。



高電圧。



リフトポイントです。



本取扱説明書をよくお読みになり、内容をしっかりと把握したうえで、本製品を使用してください。



認定の呼吸器保護具を使用してください。



認可されたイヤマフを着用してください。



認可された保護眼鏡を着用してください。



認可された保護手袋を着用してください。



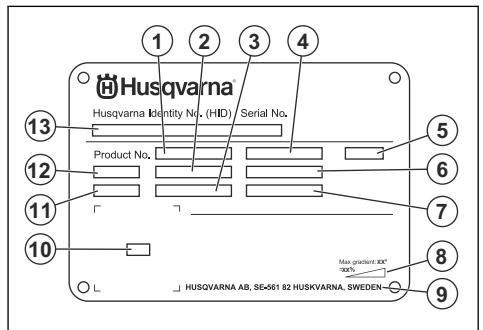
認可された保護靴を着用してください。



本製品は EC 指令に適合しています。

**注記：** 本製品に付いている他のシンボル / ステッカーはそれぞれの市場地域に向けた特別な認定条件を示します。

## 銘板



1. 製品番号
2. 製品重量
3. 定格電力
4. 定格電圧
5. エンクロージャ
6. 定格電流
7. 周波数
8. 最大傾斜角度
9. メーカー
10. スキャン用のコード
11. 製造年
12. 機種
13. 製造番号

## 製品の損傷

以下の場合、当社は製品の損傷について責任を負いません。

- ・ 本製品が誤って修理された場合。

- メーカーによるものではない部品、またはメーカーの認可していない部品を使用して本製品を修理した場合。
- メーカーによるものではないアクセサリ、またはメーカーの認可していないアクセサリを本製品に使用した場合。

- 認定サービスセンターまたは認定販売店で本製品が修理されていない場合。

## 安全性

### 安全性の定義

警告、注意、注記は、取扱説明書の特に重要な部分を示しています。



**警告：** 取扱説明書の指示に従わない場合、使用者が負傷したり、死亡したりするか、あるいは付近の人に損傷を与える危険があることを意味します。



**注意：** 取扱説明書の指示に従わない場合、製品や他の物品、または隣接するエリアに損傷を与える危険があることを意味します。

**注記：** 特定の状況で必要とされる詳細情報を提供するために使用されます。

### 一般的な安全注意事項



**警告：** 本製品を使用する前に、以下の警告指示をお読みください。

- 本製品は、慎重かつ適切に使用しないと、危険な道具となります。本製品により、作業者や付近にいる人が重傷を負う、または死亡するおそれがあります。本機を使用する前に、本取扱説明書をよく読んで、その内容を理解してください。
- 本製品は、子供を含む、正常な体力や感覚、精神力がない人や、経験や知識のない人の使用を想定していません。ただし、使用者の安全に責任を持つ人物が本製品の使用に関して監督や指導をする場合を除きます。
- すべての警告および説明を保管してください。
- 適用されるすべての法令を遵守してください。
- 作業者および作業者の雇用主は、本製品の運転中に発生するリスクを認識し、防止する必要があります。
- 取扱説明書を読んで内容を理解した人のみ本製品を運転させてください。
- あらかじめトレーニングを受けていない場合は、本製品を運転しないでください。全作業者がトレーニングを受けていることを確認してください。
- 子供に本製品を運転させないでください。
- 許可された人のみが本製品を運転してください。
- 作業者は、他の人またはその所有物に発生した事故に責任を負います。

- 疲労時、疾病時、アルコールや医薬品の影響が残っているときは、本製品を使用しないでください。
- 常に常識に基づいて注意して使用してください。
- 本製品は清潔に保ってください。標識やラベルがはっきりと読み取れるようにしてください。
- 損傷した製品や正しく動作しない製品を使用しないでください。
- 本製品を改造しないでください。
- 他の人が本製品に改造を加えた可能性がある場合は、本製品を操作しないでください。

### 操作のための安全注意事項



**警告：** 本製品を使用する前に、以下の警告指示をお読みください。

- 身体保護具を使用してください。参照：*プロテクティブ装具 29 ページ*。
- 本製品を操作する前に、保護カバーをすべて取り付ける必要があります。
- 緊急時にモーターをすばやく停止する方法を確認してください。
- 本製品から離れる前に、モーターを停止し、電源コードを抜いてください。誤って始動する危険がないことを確認してください。
- 髪の毛、服装のたるみ、身体の上すべての部分を開口部と可動部分から離してください。
- 必ず安全で安定した姿勢で作業してください。
- ボルトやナットが緩んでいないことを確認してください。
- 認可されたアクセサリを必ずお使いください。詳細情報は、Husqvarna 販売店までお問い合わせください。
- 集塵ホースがホースクランプと工業用テープで製品に正しく取り付けられていることを確認します。
- 駐車ブレーキがかかっていること、および操作中に安全で安定した位置にいることを確認してください。
- 本製品の下部にある粉塵保管システムの中身を定期的に点検してください。粉塵保管システムを空にするときは、必ず粉塵マスクを着用してください。粉塵を廃棄する際は、地域の規制に従ってください。
- 集塵ホースを人に向けてください。
- ハンドルにグリースやオイルが付着していないことを確認します。
- 本製品を水や液体を集める目的で使用することはありません。

- 本製品を、高温、燃焼、または発煙するものを集める目的で使用することはできません。
- 本製品を、引火性または可燃性の液体を集める目的で使用することはできません。
- 本製品を、危険な粉塵を集める目的で使用することはできません。
- フィルターユニットから粉塵が出た場合は、本製品を直ちに停止させてください。一次フィルターが損傷しているか、正しく取り付けられていません。
- 集塵バッグ / フィルターを所定の位置に取り付けずに使用しないでください。本取扱説明書の説明に従って粉塵バッグおよびフィルターシステムを交換してください。

## 粉塵の安全性



**警告：** 本製品を使用する前に、以下の警告指示をお読みください。

- 本製品を操作すると、空気中に粉塵が発生する可能性があります。粉塵は、重大な傷害や恒久的な健康問題の原因となることがあります。シリカ粉塵は、複数の機関により有害物質として規制されています。以下は、このような健康障害の例です。
  - 致命的な肺炎慢性気管支炎、珪肺症、肺線維症
  - がん
  - 出生異常
  - 皮膚の炎症
- 適切な機器を使用して、空気中の粉塵や煙を減らし、作業機器、表面、衣服、および体の部位の粉塵を低減してください。制御の例としては、集塵システムがあります。できる限り、発生する粉塵を減らしてください。装置が正しく設置および使用されていること、定期的なメンテナンスが実施されていることを確認してください。
- 認可された呼吸器保護具を使用してください。作業エリアの危険物に対して呼吸保護具を使用していることを確認してください。
- 作業エリアに十分な通気があることを確認してください。
- 処理する表面を分析するのはユーザーの責任です。表面には、処理時に火災、爆発、または健康への危険をもたらす可能性のある物質を含んでいるかもしれません。ユーザーは、処理する表面について得られた情報に基づいてリスク評価を行い、作業を実施するための適切な予防措置を講じる必要があります。

## ノイズの安全性



**警告：** 本製品を使用する前に、以下の警告指示をお読みください。

- 高いレベルの騒音に長時間さらされると、騒音が原因で難聴になる可能性があります。

- 騒音レベルを最小限に抑えるには、取扱説明書の記載に従って本製品をメンテナンスおよび操作してください。
- 本製品を操作するときは、認可されたイヤマフを使用してください。
- イヤマフを着用している間、警告信号や声に気を付けてください。作業エリアの騒音レベルのためにイヤマフが必要な場合を除き、本製品を停止したときはイヤマフを取り外してください。

## プロテクティブ装具



**警告：** 本製品を使用する前に、以下の警告指示をお読みください。

- 本製品を操作する際は、必ず認可されたプロテクティブ装具を着用してください。プロテクティブ装具で怪我を完全に防止できるわけではありませんが、万が一事故が起こった場合、負傷の度合いを軽減することができます。適切なプロテクティブ装具の選択とその使い方については、販売店にご相談ください。
- 定期的にプロテクティブ装具の状態を点検してください。
- 認可されたイヤマフを着用してください。
- 認可された呼吸器保護具を使用してください。
- 側面保護付きの認可された防護メガネを着用してください。
- 保護グローブを着用してください。
- つま先部分にスチールキャップが付いた、ノンスリップソールのブーツを着用してください。
- 認可された作業服、または長袖 / 長ズボンの身体に合った衣服を着用してください。

## 作業エリアの安全



**警告：** 本製品を使用する前に、以下の警告指示をお読みください。

- 霧、雨、強風、寒冷、落雷のおそれがあるなどの悪天候下で本製品を使用しないでください。
- 作業エリアから子供、第三者、動物を遠ざけて、製品から最低 5 m / 17 フィート以上の距離を保ってください。
- 作業エリアに許可なく人が立ち入らないようにしてください。
- 作業場所を清潔に、照明を明るく保ちます。乱雑な、あるいは暗い場所では、事故が起こりやすくなります。
- 溶接の継ぎ目やフロアジョイントなどの粗い面では、本製品が停止しないようにしてください。
- 本製品の操作方向にケーブルやホースがないことを確認します。
- 作業エリアに十分な空気の流れがあることを確認します。
- 作業エリアに引火性の液体がないことを確認します。

- 本製品は、危険区域での使用、爆発の危険性の高い粉塵または液体の吸引、または可燃性の粉塵と液体の混合物の吸引には適していません。
- タバコ、マッチ、または炭など燃えているものや煙を出しているものは収集しないでください。
- ガソリンなどの引火性液体を収集したり、引火性蒸気が存在する可能性のある場所で使用したりしないでください。

## 電気保安



**警告：** 電気製品を使用する場合は、常に感電の危険性があります。悪天候のときには、本製品を使用しないでください。避雷針や金属物質に触れないでください。負傷を防止するため、必ず本取扱説明書に記載されているとおりに本製品を使用してください。



**警告：** 電源には必ず RCD (漏電遮断器) を使用してください。RCD は感電の危険性を低減します。



**警告：** 高電圧。出力ユニットの中には保護されていない部品があります。電気ボックスの扉を開ける前に、必ず電源プラグを外してください。



**警告：** 本製品のプラグは、取扱説明書に記載されている目的のみ使用してください。



**注意：** 本製品や発電機から取る電源には、モーターが問題なく動作するのに十分なパワーと安定性が必要です。電圧が不適切な場合、安全回路が解放されるまで、電力が消費されモーターの温度が上昇します。電源コードの寸法は、国や地域の規制に適合している必要があります。壁コンセントの寸法は、本製品の電気ソケットおよび延長ケーブルのアンペア数と一致している必要があります。

電源のシステム抵抗が高い場合は、本製品の始動時に短時間の電圧降下が起きることがあります。これにより、たとえばライトのちらつきなど、他の製品の動作に影響を与える可能性があります。

- 電源プラグはコンセントに適合したものを使用してください。決してプラグを改造しないでください。アダプタープラグをアースの付いた (接地された) パワーツールに使用しないでください。改造されていないプラグ、および適合するコンセントを使用することで感電リスクが低下します。
- パイプ、ラジエーター、レンジ、冷蔵庫など、アースまたは接地された表面に身体が接触しないようにし

てください。身体がアースまたは接地されていると、感電リスクが高くなります。

- 出力、ヒューズ、電源の電圧が、本製品のシリアルプレートに記載された電圧と同じであることを確認してください。
- 電源プラグを外す前に、必ず本製品を停止してください。
- 本製品を長時間停止させる場合は、必ず電源プラグを外してください。
- 電源コードまたは電源プラグが損傷している場合は、本製品を使用しないでください。電源コードが損傷している場合は、危険を回避するために、メーカー、サービス代理店、またはこれらと同等の有資格者が交換する必要があります。電源コードが損傷していると、重傷や死亡事故につながるおそれがあります。
- 電源コードは正しく扱ってください。本製品を移動したり、引いたり、接続を外す際に電源コードを引っ張らないでください。プラグ部を持って電源コードを外してください。電源コードを引っ張らないでください。
- 本製品を雨に当てないでください。本製品に水が入ると、感電の危険性が高くなります。
- モーターケーブルと電気ボックスを接続したり、外したりする前に、必ず電源コードを抜いてください。
- 誤って温度ヒューズがリセットされることによる危険を回避するために、本製品は、タイマーなどの外部スイッチ装置を介して供給したり、ユーティリティによって定期的に ON/OFF される回路に接続したりしないでください。
- 本製品の電源は、産業専用の個別の変圧器によって供給されていることを確認してください。

## 製品の接地に関する説明



**警告：** 正しく接続されていないと、感電のおそれがあります。お使いの主電源コンセントが正しく接地されているかどうか不明な場合は、認定電気技術者にお問い合わせください。

電源プラグを工場出荷時の仕様から改造しないでください。電源プラグまたは電源コードが損傷しているか、交換する必要がある場合は、Husqvarna サービス代理店にお問い合わせください。地域の法令に従ってください。

製品の接地に関する説明を十分に理解できない場合は、認定電気技術者にお問い合わせください。

本製品の電源プラグに対応する接地プラグと接地コンセントを備えた、接地端子付き屋外用延長ケーブルのみを使用してください。

本製品は接地電源コードと電源プラグを装備しています。本製品は、必ず接地された電源コンセントに接続してください。これにより、感電の危険性が低減されます。本製品に電気アダプターを使用しないでください。



## 延長ケーブル

- 適切な特性を備えた認定済み延長ケーブルのみを使用してください。
- 延長ケーブルの定格値は、本製品の銘板に記載されている値以上でなければなりません。
- 接地端子付き延長ケーブルを使用してください。
- 屋外で本製品を動作させる場合は、屋外での作業に適した延長ケーブルを使用してください。これにより、感電の危険性が低減されます。
- 延長ケーブルの接続部は濡れないように保ち、地面に接触しないようにしてください。
- 熱源、オイル、鋭利な角、可動部品に延長ケーブルを近づけないでください。破損したケーブルを使用すると、感電のリスクが高くなります。
- 延長ケーブルの状態が良好で、損傷していないことを確認してください。
- 延長ケーブルを巻いた状態で使用しないでください。延長ケーブルが過熱するおそれがあります。
- 動作中は、延長ケーブルが経路や本製品の邪魔にならないようにしてください。これにより、延長ケーブルの損傷を防ぐことができます。

## 本製品の安全装置



**警告：** 本製品を使用する前に、以下の警告指示をお読みください。

- 安全装置が破損していたり、正しく動作しない場合は、本製品を使用しないでください。
- 安全装置は毎日点検してください。安全装置が損傷している、または正しく動作していない場合は、Husqvarna サービス代理店にお問い合わせください。
- 安全装置を改造しないでください

### 緊急停止ボタン

緊急停止ボタンは、製品をすばやく停止し、主電源を切断するために使用します。

### 緊急停止ボタンの点検方法

本製品の緊急停止ボタン位置については、[コントロールパネルの概要 27 ページ](#)を参照してください。

- 緊急停止ボタンを時計方向に回して、緊急停止ボタンが解除されていることを確認します。
- 本製品を始動します。参照：[本製品の始動方法 34 ページ](#)。
- 緊急停止ボタンを押します。
- モーターが停止することを確認します。
- 緊急停止ボタンを時計方向に回して解除します。

### モーター保護スイッチ

本製品には、モーターの過負荷を防ぐための複数のモーター保護スイッチがあります。モーターの過負荷がある場合は、電気技術者にモーター保護スイッチの点検を依頼してください。

## メンテナンスのための安全注意事項



**警告：** 本製品のメンテナンスを行う前に、以下の警告指示をお読みください。

- 製品に関連する事故は、トラブルシューティング、保守、メンテナンスのために作業者が本製品の危険区域に立ち入る必要があるときに発生する可能性があります。作業者は事故を防ぐために、注意し、計画を立て、作業を準備する必要があります。
- メンテナンスが正しく定期的を実施されていない場合は、負傷や本製品の損傷の危険性が高まります。
- 身体保護具を使用してください。参照：[プロテクティブ装具 29 ページ](#)。
- メンテナンスを行う際は、事前に本製品を電源から切断してください。
- 本製品を改造しないでください。メーカーが認めていない改造は、重傷や死亡事故の原因となるおそれがあります。
- 常に、純正のアクセサリやスペアパーツを使用してください。メーカーが認めていないアクセサリやスペアパーツは、重傷や死亡事故の原因となるおそれがあります。
- 損傷、摩耗、破損した部品は交換してください。
- 取扱説明書に記載されているメンテナンスのみを実施してください。その他のすべての保守作業は、認証された販売店に依頼してください。
- 電源コードの交換が必要な場合は、安全上の問題を回避するために、製造元または販売店が交換を行う必要があります。
- すべての電気部品の点検は、必ず認定電気技術者に依頼してください。
- フィルターの取り扱いには注意して行ってください。フィルターを損傷すると、粉塵が飛散する恐れがあります。
- メーカーまたは指示された担当者は、少なくとも年 1 回、技術的点検を実施する必要があります。技術的点検には、フィルターの損傷、製品の気密性、制御機構の正常な機能の点検が含まれます。さらに、製品のろ過効率は少なくとも年 1 回、または国内の要件で規定されているより頻繁にテストする必要があります。テストを実施しない場合は、メインフィルターを新しいフィルターに交換する必要があります。
- サービスまたは修理作業を実施する際は、汚染されていて、十分に洗浄できないものはすべて廃棄する必要があります。このようなものは、廃棄物の廃棄に関する現行の規制に従って不浸透性の袋に入れて廃棄しなければなりません。
- すべての機器部品は、作業エリアから取り外した場合に汚染されたものとみなされ、粉塵の拡散を防止するために適切な措置が講じられます。
- 機器の外側は、作業エリアから持ち出す前に、バキュームクリーナーで除染し、きれいに拭き上げたり、シャラントで処理したりする必要があります。
- ユーザーサービスの場合、機械は、メンテナンススタッフなどにリスクをもたらさず、合理的に実行可能な限り分解、洗浄、整備する必要があります。

す。適切な予防措置には、分解前の除染、機械を解体する場所での局所フィルター付き排気装置の設置、メンテナンスエリアの清掃、適切な身体保護が含まれます。

- 排気ガスが室内に戻る場合は、室内で適切な空気変化率 (ACR) を提供する必要があります。国内規制に従ってください。

---

## Operation ( 操作 )

---

### はじめに



**警告** : 本製品を操作する前に、安全に関する章をお読みにになり、内容を理解してください。

### 本製品を操作する前の作業



**警告** : 負傷防止のため、本製品のプラグをしっかりと延長ケーブルに取り付けてください。本製品の操作中に接続状態を定期的に点検して、しっかりと取り付けられていることを確認してください。しっかりと接続できない延長ケーブルは使用しないでください。



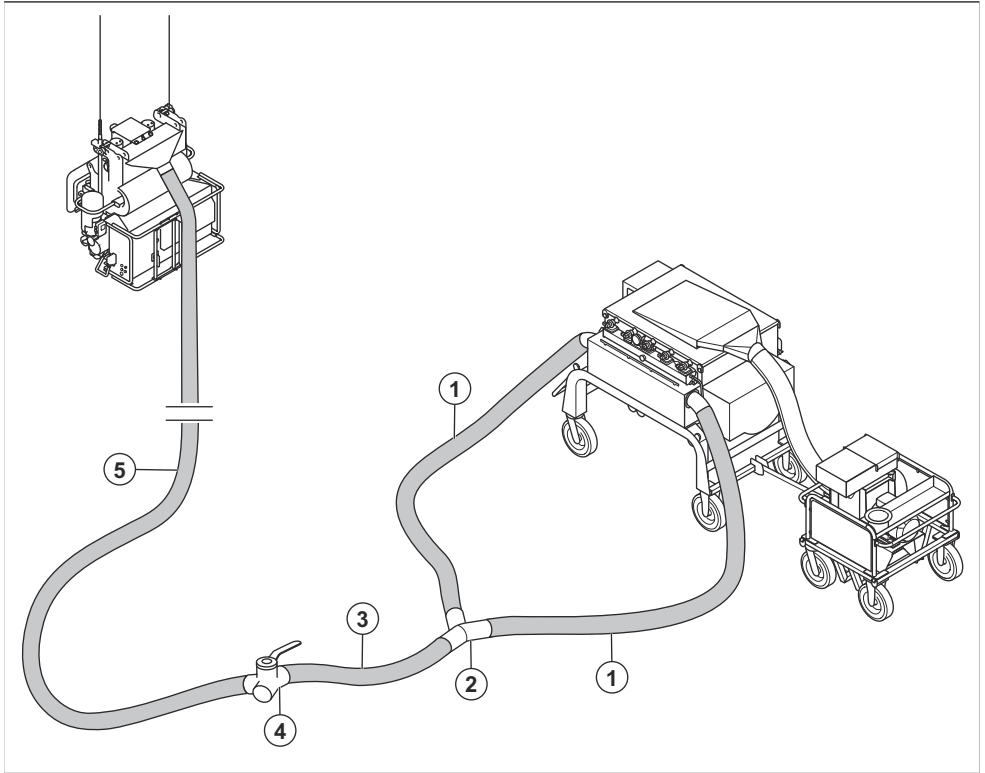
**警告** : 取り付けた装置の取扱説明書をよくお読みください。二次製品に特定の要件または設定が指定されている場合は、それらに従ってください。

1. この取扱説明書をよくお読みにになり、内容をしっかりと把握してください。

2. 毎日のメンテナンスを実施します。参照 : *メンテナンスのスケジュール 37 ページ*。
3. 作業エリアが清潔で明るいことを確認します。
4. 身体保護具を使用してください。参照 : *プロテクティブ装具 29 ページ*。
5. 製品が正しく設置されていることを確認します。
6. シリアルプレートに表示されている周波数と電圧が電源電圧と一致していることを確認します。これは延長ケーブルにも適用されます。
7. 駐車ブレーキをかけます。参照 : *駐車ブレーキの作動 / 解除方法 33 ページ*。
8. ファンユニットのエアホースと電源コードをプライマリユニットに接続します。
9. 集塵ホース 2 本を取り付けます。参照 : *集塵ホースの取り付け方法 33 ページ*。
10. BigBag を取り付けます。パレットを BigBag の下に置きます。
11. 電源プラグが正しく接続されていることを確認してください。



## 集塵装置接続部の概要



1. 集塵ホース 2 本、5 m/16 フィート、 $\varnothing$ 150 mm/6 インチ
2. Y コネクター
3. 集塵ホース、2 m/7 フィート、 $\varnothing$ 150 mm/6 インチ
4. 集塵装置の通気用 2 ウェイバルブ
5. 集塵ホース、15 m/50 フィート、 $\varnothing$ 150 mm/6 インチ

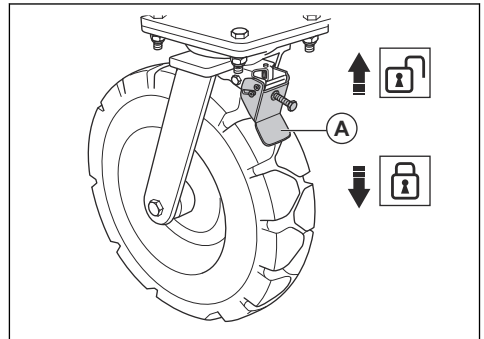
### 集塵ホースの取り付け方法

1. 2 本の集塵ホース ( 5 m/16 フィート ) をホースクランプと工業用テープで本製品に接続します。
2. Y コネクター、集塵ホース ( 2 m/7 フィート )、2 ウェイバルブ、集塵ホース ( 15 m/50 フィート ) を取り付けます。参照： *集塵装置接続部の概要* 33 ページ。
3. 集塵ホース ( 15 m/50 フィート ) をサポートパイプに通します。
4. 集塵ホース ( 15 m/50 フィート ) をホースクランプと工業用テープでショットブラスターに取り付けます。

### 駐車ブレーキの作動 / 解除方法

本製品を始動する前に、必ず駐車ブレーキをかけてください。プライマリユニットに 2 つの駐車ブレーキ、ファンユニットに 2 つの駐車ブレーキがあります。

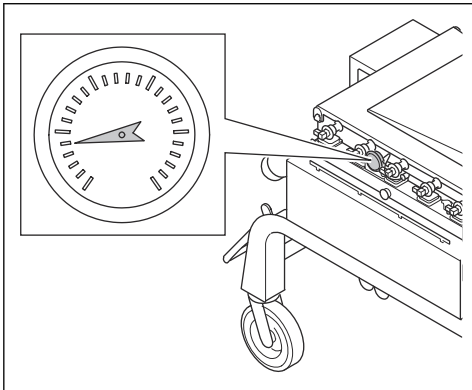
1. ロックレバー ( A ) を押し下げ、駐車ブレーキをかけます。



2. 駐車ブレーキを解除するには、ロックレバーを押し上げます。

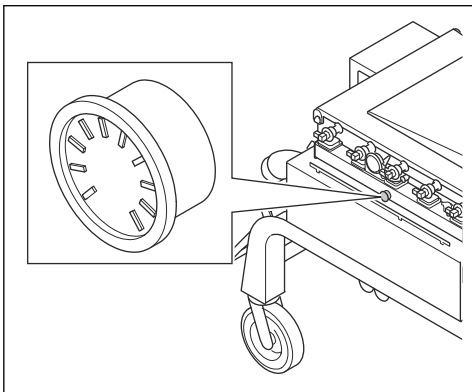
## バキュームゲージ

バキュームゲージには、一次フィルターの状態が表示されます。バキュームゲージの値が 20 cm H<sub>2</sub>O 以上の場合、一次フィルターを清掃する必要があります。参照：一次フィルターを清掃する方法 39 ページ。一次フィルターの清掃後もバキュームゲージの値が 15 cm H<sub>2</sub>O 以上の場合、一次フィルターを交換する必要があります。参照：一次フィルターを交換する方法 39 ページ。



## 圧力タンクマノメーター

圧力タンクマノメーターは、圧力タンク内の圧力を示します。圧力タンク内の空気により、一次フィルターが清掃されます。動作中の圧力は約 7 bar/100 PSI です。



## ウォーターセパレーター

ウォーターセパレーターは、汚れ、油、水を空気から取り除きます。

## 二次製品を接続する方法

1. 二次製品の電源プラグを適切な電源に接続します。

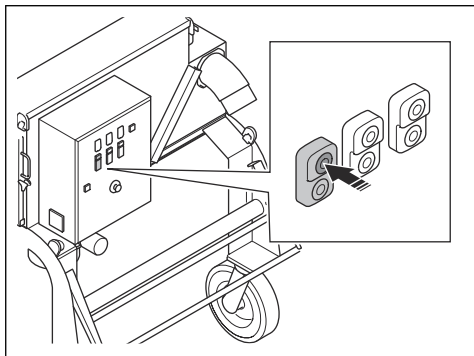
2. 本製品と二次製品間の集塵ホースがホースクランプと工業用テープで接続されていることを確認します。
3. 集塵ホースが良好な状態で、自由に動くことを確認してください。

## 本製品と電源の接続方法

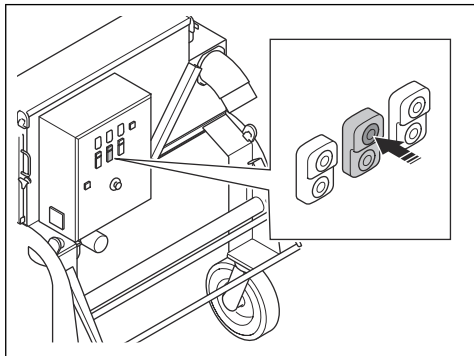
1. 本製品の電源プラグを接地された主電源コンセントまたはその他の電源に接続します。
2. 電源の電圧が、本製品の銘板と一致することを確認してください。

## 本製品の始動方法

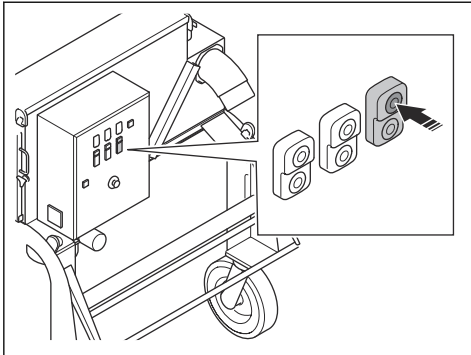
1. すべての手順を実行します 本製品を操作する前の作業 32 ページ。
2. ファンユニットの空気流ハッチが閉じていることを確認します。
3. 本製品と二次製品間の集塵ホースが正しく取り付けられていることを確認します。
4. コントロールパネルの警告インジケータが点灯している場合は、トラブルシューティング 42 ページを参照してください。
5. コンプレッサーを始動します。



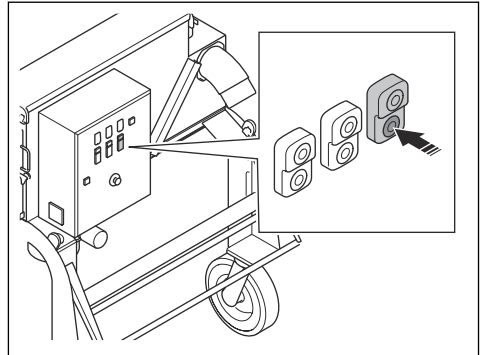
6. ファンユニットを始動し、ファンが最大速度になるまで待ちます。



7. 回転バルブのモーターを始動します。

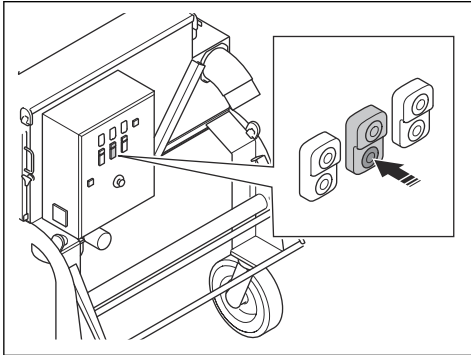


a) 回転バルブのモーターを停止します。

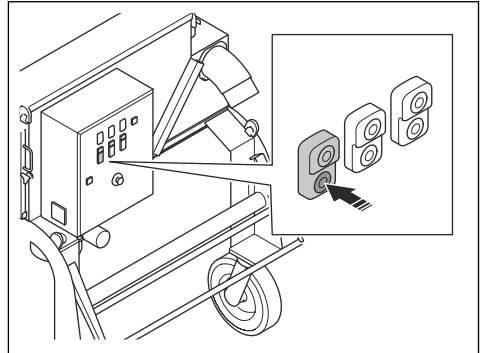


## 本製品の停止方法

1. 本製品を一時的に停止する場合は、ファンユニットのみを停止してください。



b) エアコンプレッサーを停止します。



c) 電源プラグを電源から外します。

d) サイレンサの空気流ハッチを閉じます。

**注記：** 短時間停止中にエアコンプレッサーが ON になると、本製品は一次フィルターを清掃します。



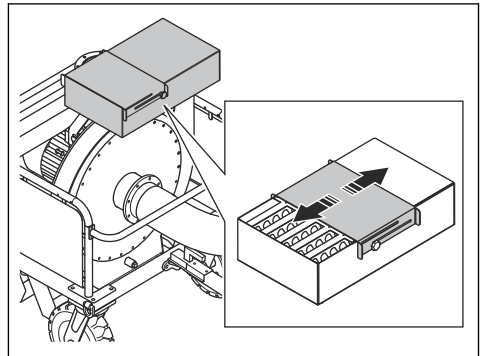
**警告：** 本製品の清掃サイクル中は、吸気口が閉じていることを確認してください。吸気口が閉じていない場合、粉塵が空气中に混入します。粉塵粒子の粒子は健康に害を及ぼします。

2. 本製品を 1 時間を超えて停止させる場合、ファンユニットを停止して 30 分待ち、本製品が一次フィルターを清掃するようにします。その後、次の手順を行います。

## 吸引力の調整

一次フィルターが新品の場合などは、吸引力を調整する必要があります。

- 空気流ハッチを動かして吸引力を調整します。



a) 吸引力を弱めるには、開口部を小さくします。

b) 吸引力を強めるには、開口部を大きくします。

## 満杯の BigBag バッグの廃棄と新しい BigBag バッグの取り付け

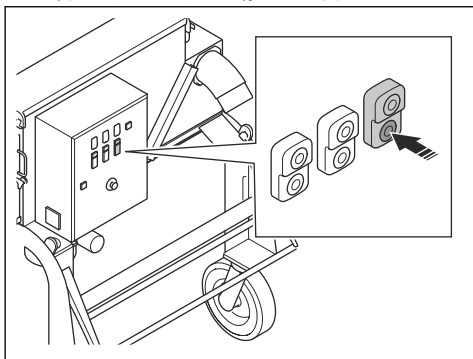


**警告：** BigBag を慎重に持ち上げます。リフト装置を使用します。BigBag 全体では、重い場合があります。BigBag を持ち上げる前に、ストラップが正しく閉じていることを確認してください。



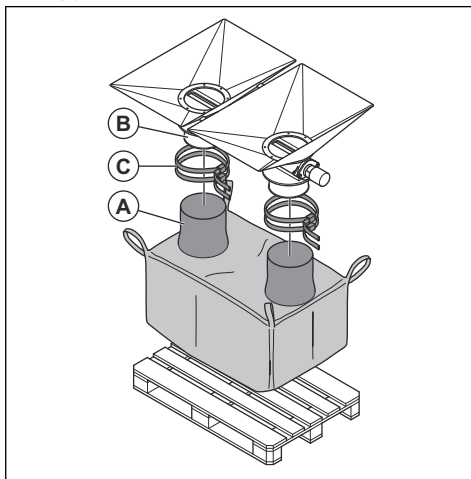
**警告：** BigBag を交換する際は、認可された呼吸器保護具を使用してください。参照：プロテクティブ装具 29 ページ。

1. 回転バルブのモーターを停止します。

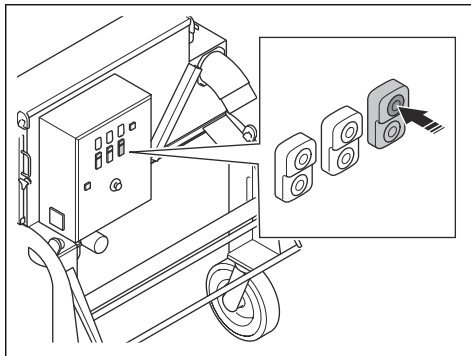


2. 粉塵出口から BigBag のじょうごを取り外し、閉じます。
3. 本製品からパレットと BigBag を取り外します。
4. 満杯の BigBag バッグを廃棄する場合は、地域の規制に従ってください。
5. 新しいパレットと新しい BigBag を製品の下に置きます。

6. BigBag (A) のじょうごを粉塵出口 (B) に取り付けます。



7. BigBag のじょうごをストラップ (C) で粉塵出口に取り付けます。
8. 必ず BigBag がパレット上に均等に配置されていることを確認します。
9. 回転バルブのモーターを始動します。



## 圧力タンク内の水を抜く方法

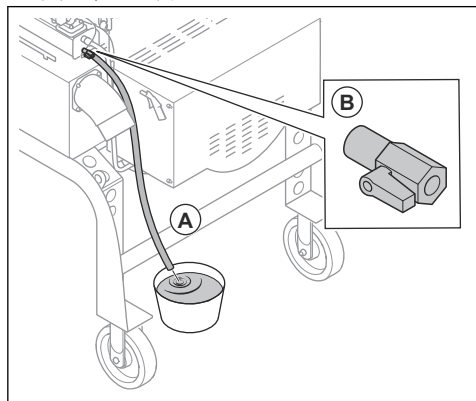
加圧された空気中の水が圧力タンク内に集まります。圧力タンク内の水は毎日抜く必要があります。

1. 本製品を停止します。参照：本製品の停止方法 35 ページ。

2. 水を回収するために、水抽出ホース (A) の下にコンテナを置きます。

3. 水バルブ (B) を開きます。

4. 水をすべて排水したら、水バルブを閉じます。



## メンテナンス

### はじめに

X = この取扱説明書に説明があります。

O = この取扱説明書には説明がありません。認定サービス代理店にメンテナンスを依頼してください。



**警告：** 本製品のメンテナンスを実行する前に、安全に関する章を読んで理解してください。

### メンテナンスのスケジュール

\* = 作業者が行う通常のメンテナンス。この取扱説明書には説明がありません。

一般的な製品メンテナンス	毎日	毎週	毎月	サービス後 12 時間	3 カ月ごと	毎年
電源プラグおよび延長ケーブルの状態が良好で、損傷していないことを確認します。	*					
電気部品、ケーブル、接続部の摩耗や損傷を点検します。	*					
RCD を点検します。	*					
汚れや損傷がないかモーターを点検します。	*					
排出ボックスを空にします。	*					
集塵ホースに損傷や詰まりがないことを確認します。	*					
ファンユニットに接続されたエアホースに損傷や詰まりがないことを確認します。	*					
圧力タンク内の水を抜きます。	X					
集塵ホースが正しく取り付けられていることを点検します。	X					
本製品から粉塵を廃棄します。	X					

一般的な製品メンテナンス	毎日	毎週	毎月	サービス 後 12 時 間	3 か月ご と	毎年
すべての安全装置を点検します。	X					
エアコンプレッサーフィルターを清掃します。必要に応じて交換します。		X				
回転バルブシールに粉塵漏れがないことを確認します。		X				
回転バルブのベアリングからの騒音レベルが異常に高くないことを確認します。			*			
回転バルブの駆動モーターにオイル漏れがないか点検します。			*			
回転バルブブレードが摩耗しておらず、空気漏れがないことを確認します。必要に応じて交換します。			X			
ナットとネジが確実に締め付けられていることを確認します。				*		
ウォーターセパレーターフィルターを清掃します。必要に応じて交換します。					X	
エアコンプレッサーのフィルターを交換します。					X	
ウォーターセパレーターフィルターを交換します。						X
フィルターユニットの上部を清掃します。					O	
製品をすべて点検および清掃します。						O

## 本製品の清掃

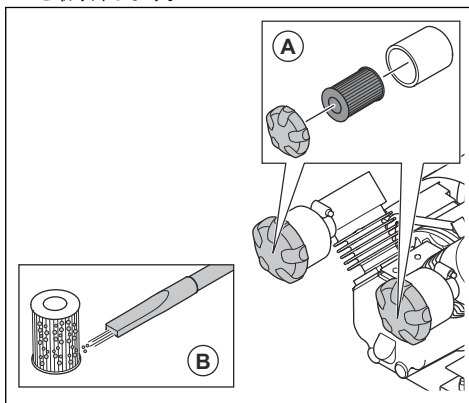
- 使用後は必ずすべての装置を清掃します。バキュームクリーナーを使用します。
- 本製品の清掃には高圧水を使用しないでください。
- エア開口部を清潔できれいな状態に保ち、本製品が常に十分に冷却されるようにします。

## コンプレッサーフィルターを清掃する方法



**注意：**コンプレッサーフィルターの清掃に高圧洗浄機や水で洗浄しないでください。フィルターを強く叩いて清掃しないでください。コンプレッサーフィルターの清掃に、圧縮空気を使用しないでください。

1. キャップ 2 個とコンプレッサーフィルター 2 個 (A) を取り外します。



2. 小型集塵機 (B) を使用して、2 つのコンプレッサーフィルターを清掃します。
3. コンプレッサーフィルター 2 個を取り付け、キャップ 2 個を閉めます。

コンプレッサーフィルターを完全に清掃できない場合、またはフィルターが損傷している場合は、交換する必要があります。

## ウォーターセパレーター内のフィルターを清掃する方法

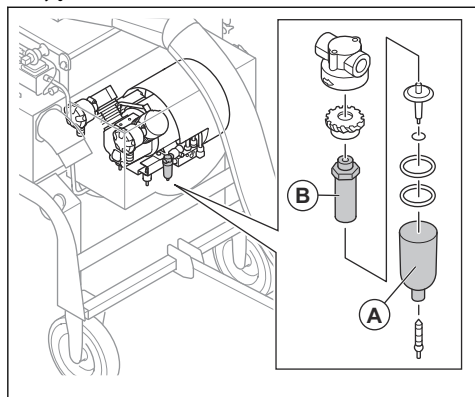


**注意：** フィルター清掃には高圧洗浄機を使用しないでください。フィルターを強く叩いて清掃しないでください。

1. ウォーターセパレーターのフィルターを取り外します。参照：ウォーターセパレーターのフィルターを交換する方法 39 ページ。
2. 温水でフィルターを洗浄します。
3. フィルターを圧縮空気で乾燥させます。
4. フィルターを取り付けます。参照：ウォーターセパレーターのフィルターを交換する方法 39 ページ。

## ウォーターセパレーターのフィルターを交換する方法

1. 本製品を停止します。参照：本製品の停止方法 35 ページ。
2. ウォーターセパレーター (A) のボウルを取り外します。



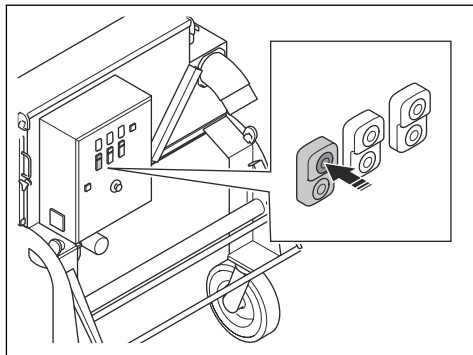
3. ウォーターセパレーター (B) のフィルターを交換します。
4. ウォーターセパレーター (A) のボウルを取り付けます。

## 一次フィルターを清掃する方法

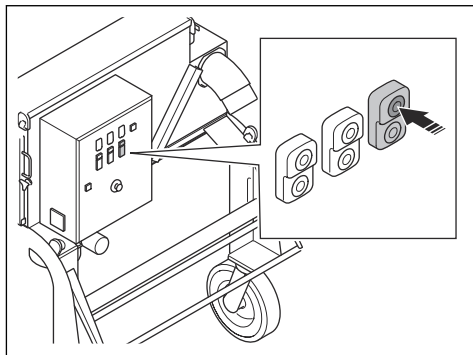


**警告：** パルス清掃サイクルの実行中は、必ず吸気口を閉じてください。吸気口を閉じていない場合、粉塵が空气中に混入する可能性があります。粉塵粒子の粒子は健康に害を及ぼします。

1. コンプレッサーを始動します。



2. 回転バルブのモーターを始動します。



3. 本製品が動作していない間は、エアコンプレッサーを 30 分間 ON にしたままにします。加圧された空気は一次フィルターを通して浄化されます。

## 一次フィルターを交換する方法

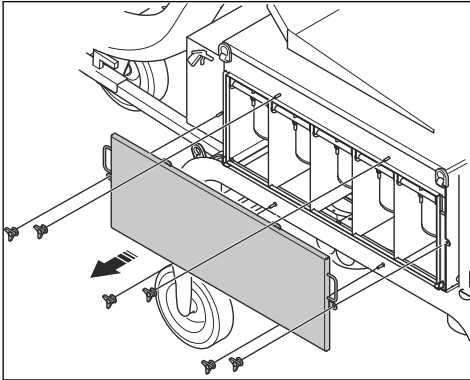


**警告：** 一次フィルターを交換する際は、必ず身体保護具を使用してください。参照：プロテクティブ装具 29 ページ。

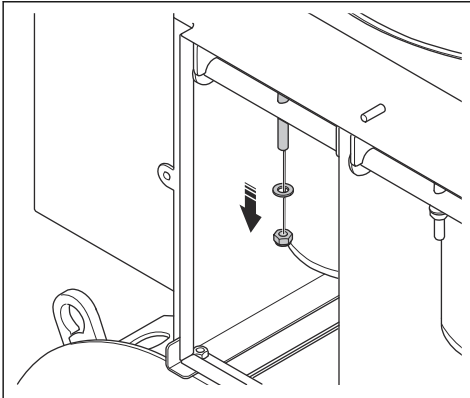
本製品には 20 個の一次フィルターがあります。すべてのフィルターを同時に交換してください。

1. 本製品を停止します。参照：本製品の停止方法 35 ページ。

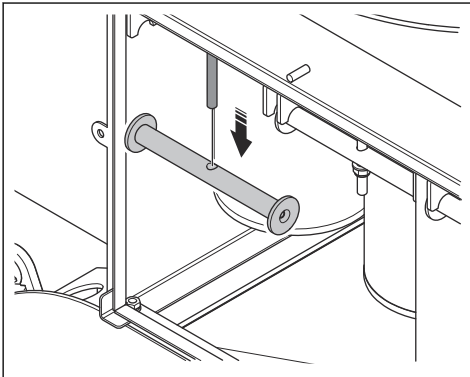
2. 6個のロックノブとフィルターハウジングのカバーを取り外します。



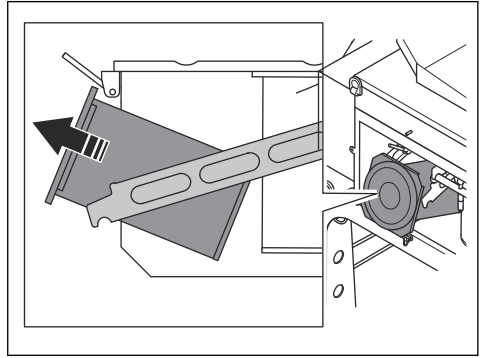
3. ネジとワッシャーを取り外します。



4. ロックバーを取り外し、フィルターブラケットを下に傾けます。

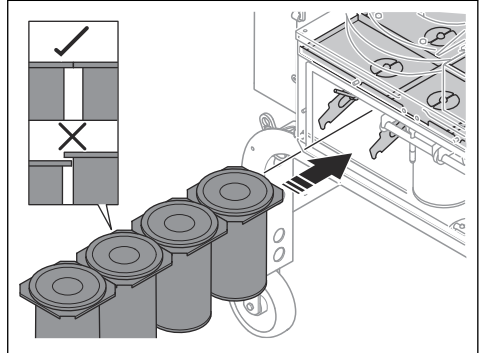


5. 4つの一次フィルターを引き出し、慎重にビニール袋に入れます。



**警告：**一次フィルターを取り外すときは注意してください。一次フィルター内の粒子は健康に害を及ぼします。

6. ビニール袋を適切に廃棄します。地域の規制に従ってください。
7. フィルターブラケットの新しい4つの一次フィルターをフィルターハウジングに押し込みます。一度に1つずつのフィルターを取り付けます。一次フィルターのエッジの端が重ならないように注意してください。



**警告：**一次フィルターが正しく取り付けられていないと、粉塵が空気に混入する可能性があります。粉塵粒子の粒子は健康に害を及ぼします。

8. ロックバーを取り付けます。
9. ワッシャーとナットを取り付けます。ワッシャーとナットの間に隙間がないことを確認します。



**注意：**ナットとワッシャーは、ロックバーを固定するネジに正しく取り付けられている必要があります。フィルターハウジングに粉塵があると、ネジのネジ山が損傷するおそれがあります。

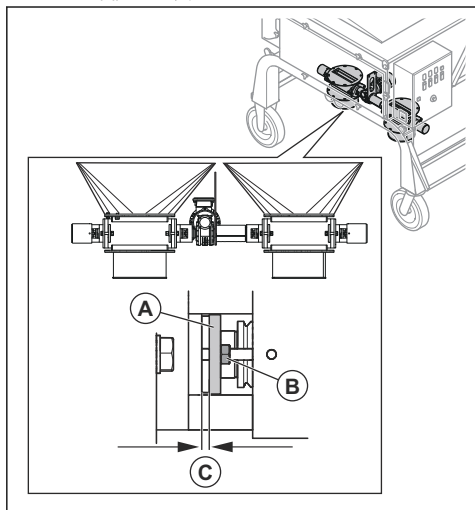


10. 他の4列の一次フィルターで同じ交換手順を実行します。
11. フィルターハウジングのカバーと6個のロックノブを取り付けます。

## 回転バルブのグランドシールを調整する方法

グランドシールに粉塵が漏れている場合は、グランドシールを締め付ける必要があります。2つの回転バルブの両側にグランドシールがあります。

1. 本製品を停止します。参照：本製品の停止方法 35 ページ。
2. プッシング (A) が垂直であり、斜めになっていないことを確認します。



3. ナット (B) を半回転締めします。



**注意：** ナットを締めすぎないでください。グランドシールが損傷するおそれがあります。

4. 距離 (C) が左右で同じであることを確認します。
5. 本製品を始動し、グランドシールに粉塵漏れがないことを確認します。

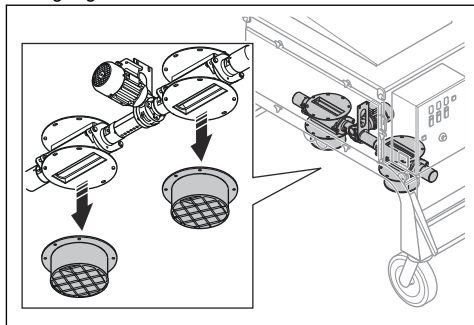
## 回転バルブシールを交換する方法



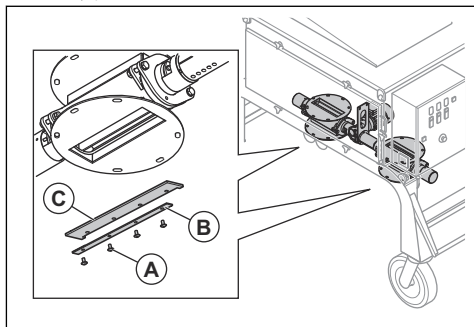
**警告：** 回転バルブシールを交換する場合は、認可された呼吸器保護具を使用してください。参照：プロテクティブ装具 29 ページ。

1. 本製品を停止します。参照：本製品の停止方法 35 ページ。
2. 電源が切断されていることを確認します。

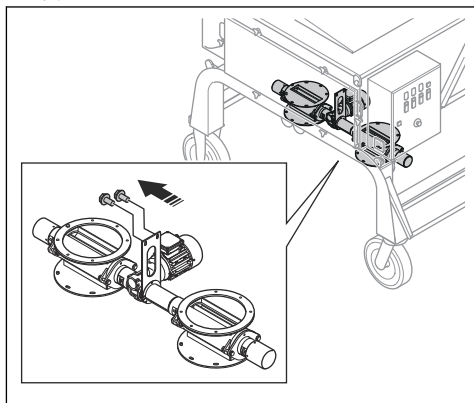
3. BigBag を取り外し、粉塵出口を取り外します。



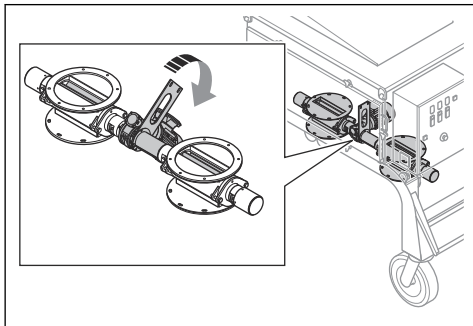
4. ボルト 4 本 (A)、クランプストリップ (B) および回転バルブシールのシーリングブレード (C) を取り外します。



5. 駆動モータープレートのボルト 2 本を取り外します。



6. 次のシーリングブレードセットを取り外せるようになるまで、駆動モーターを回します。



7. すべてのシーリングブレードを取り外すまで、同じ手順を実行します。
8. 新しいシーリングブレードを取り付けるには、シーリングブレードのセットごとに次の手順を実行します。
- 新品のボルト 4 本にネジロック剤を塗布します。
  - 新品のシーリングブレード、クランプストリップおよびボルト 4 本を取り付けます。
  - 最初に中央の 2 本のボルトを締め付けてから、クランプストリップの両端のボルトを締め付けます。
9. すべてのシーリングブレードが回転バルブのハウジングと一致し、隙間が最小限あることを確認してください。

## トラブルシューティング

問題	原因	解決策
フィルター清掃システムが正しく動作しない。	圧力タンクに圧力がないが、圧力が不十分です。	空圧システムの点検をします。  コンプレッサーフィルターを清掃します。参照：コンプレッサーフィルターを清掃する方法 38 ページ。
	圧力タンク内の水が多すぎます。	圧力タンク内の水をすべて抜きます。参照：圧力タンク内の水を抜く方法 36 ページ。
	プログラマブルロジックコントローラ (PLC) が正しく動作しないが、設定が正しくありません。	販売店にご相談ください。
	コンプレッサーフィルターが汚れています。	コンプレッサーフィルターを清掃します。参照：コンプレッサーフィルターを清掃する方法 38 ページ。
	BigBag が、正しく取り付けられていないか、漏れがあります。	BigBag が正しく取り付けられていて、穴がないことを確認します。
モーターが動作しているが吸引しない。	一次フィルターが汚れています。	一次フィルターを清掃します。参照：一次フィルターを清掃する方法 39 ページ。必要に応じて一次フィルターを交換します。参照：一次フィルターを交換する方法 39 ページ。
	集塵システムに漏れがあります。	集塵システムのシールに漏れがないか点検します。必要に応じて交換します。
	集塵ホースが正しく取り付けられていないか、損傷しています。	集塵ホースを点検します。必要に応じて交換します。
位相シーケンスのインジケータが点灯しています。	位相が正しくありません。	電源の位相シーケンスを変更します。
モーター故障のインジケータが点灯している。	モーター保護スイッチは、モーターの過負荷により解除されます。	正しい電源を使用していることを確認してください。
		電気技術者に故障の点検を依頼します。

問題	原因	解決策
空気流ハッチから空気に粉塵が混入する。	一次フィルターが損傷しているか、正しく取り付けられていません。	一次フィルターを点検します。必要に応じて交換します。参照：一次フィルターを交換する方法 39 ページ。
異常なノイズが製品から発生する。	ネジとナットが緩んでいます。	すべてのネジとナットを締め付けます。
	ベアリングに不具合が生じています。	販売店にご相談ください。
	空気流ハッチが損傷しています。	空気流ハッチを点検します。必要に応じて交換します。
圧力タンク内の圧力が 7 bar 未満になる。	ウォーターセパレーターのフィルターが汚れているか、損傷しています。	ウォーターセパレーターのフィルターを清掃します。必要に応じて交換します。
	コンプレッサーフィルターが汚れているか損傷しています。	コンプレッサーフィルターを清掃します。必要に応じて交換します。
	チューブに漏れがあります。	販売店にご相談ください。
	コントロールバルブが損傷しています。	販売店にご相談ください。
圧力タンクに圧力がないか、圧力が不十分です。	空圧システムが損傷しています。	空圧システムの点検をします。

## エラーコード

エラーコードは電気ボックスのディスプレイに表示されます。本製品の電気ボックスの位置については、製品の概要 26 ページを参照してください。表にエラーコードがない場合、エラーコードと本製品のシリアル番号を書き留めてください。本製品を停止し、お近くの Husqvarna 販売店にお問い合わせください。

**注記：** コード「nSt」と「FSt」はエラーコードではありません。これらがディスプレイに表示される場合、本製品は正しく動作しています。

エラーコード	原因	解決策
SAFF	安全システムに不具合があります。	お近くの Husqvarna 販売店にお問い合わせください。
oCF	イナーシャ。作業負荷のかかりすぎが、機械的な詰まりにより、過電流が発生しています。	ファンに詰まりがないことを確認します。
oHF	本製品の温度が高すぎます。	周囲温度が高すぎないことを確認します。
		周波数ドライブの換気を確認します。
		モーターの負荷を点検します。
oLF	モーターが過電流になっています。	モーターの熱保護の設定を確認します。モーターの負荷を点検します。モーターが冷えるのを待ってから再始動します。
oPF1	周波数ドライブ出力で 1 相が欠相しました。	周波数ドライブからモーターへの接続を点検します。
oPF2	モーターで 3 相が欠相しました。	
oSf	主電源が過電圧になっています。	主電源電圧を点検します。
	主電源に障害があります。	

エラーコード	原因	解決策
SCF1	ドライブ出力で短絡または接地しています。	ドライブとモーターの間のケーブルを点検します。モーターの接地接続と絶縁を点検します。
SCF5		
PHF	1相が欠相しています。	電源とヒューズを点検します。 三相主電源を使用します。
uSF	主電源電圧が過度に低くなっています。	主電源電圧を点検します。
	主電源電圧が一定ではありません。	

## 搬送、保管、廃棄

### 搬送



**警告：** 搬送時には注意してください。本製品は重いため、搬送中に転倒したり動き出したりすると、負傷や器物の損傷に至るおそれがあります。



**注意：** 本製品を、他の車両で牽引しないでください。

- 搬送の前に、電気ケーブルと集塵ホースの接続が外されていることを確認してください。集塵ホースの接続を外したら、吸気口を閉じます。
- 搬送する前に、収集した粉塵を取り除いてください。
- 短距離であれば、ホイールを用いて本製品を移動させることができます。長距離の場合は、本製品を持ち上げて移動させるか、運搬用の車両に載せてください。
- 搬送中は、何らかの保護具を製品に装着してください。保護具によって、雨や雪などから製品を守ります。
- 搬送前に圧カタンクに圧力がないことを確認します。

### 本製品の移動



**警告：** 本製品を動かす前に、すべての可動部が動かなくなるまで待ちます。



**警告：** つま先部がスチール製で、靴底が滑らない保護靴を着用してください。

- ハンドルを持って本製品を押ししたり引いたりしないでください。

### 本製品を傾斜面で上下に移動させる方法



**警告：** 本製品を傾斜面で上下に移動させるときは十分に注意してください。本製品は重いため、落下したり移動速度が速すぎたりすると、負傷につながるおそれがあります。



**警告：** 急角度の傾斜面では、必ずウィンチを使用してください。本製品の側面や周辺では、歩行したり立ち止まったりしないでください。

- 傾斜面を下方向に移動させる場合は、本製品を前方に低速で移動させてください。
- 傾斜面を上方向に移動させる場合は、本製品を後方に低速で移動させてください。
- 傾斜面では、本製品を左右に 45° 以上回転させないでください。

### プライマリユニットの持ち上げ方法



**警告：** リフト装置が、本製品を安全に持ち上げるのに適した仕様であることを確認してください。本製品の質量はシリアルプレートに表示されています。



**警告：** 持ち上げた本製品の側面や周辺では、歩行したり立ち止まったりしないでください。作業エリアに人を近づけないでください。

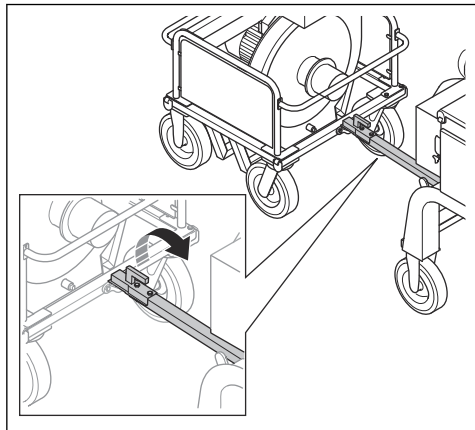


**警告：** 損傷した製品は持ち上げないでください。リフティングポイントが正しく取り付けられており、損傷がないことを確認します。

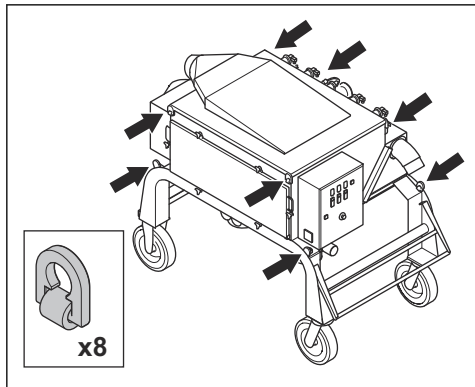


**警告：** ファンユニットを持ち上げないでください。ファンユニットの搬送方法については、**搬送車両に本製品を固定する方法** 45 ページを参照してください。

1. 本製品から BigBag を取り外します。
2. ファンユニットとプライマリユニット間のホースを外します。
3. ファンユニットのけん引バーからドロワー持ち上げます。



4. ドロワーを垂直位置まで傾け、ストラップでプライマリユニットに取り付けます。
5. ストラップをメインユニットの 8 つのリフティングポイントに通し、リフト装置で持ち上げます。



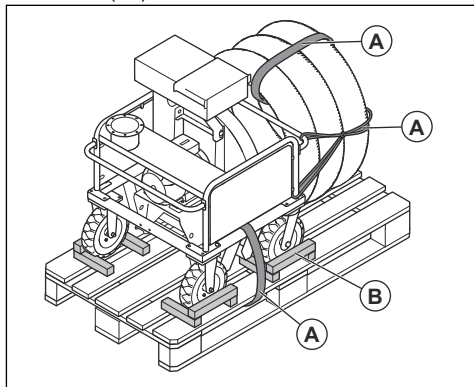
6. プライマリユニットをゆっくりと持ち上げます。

## 搬送車両に本製品を固定する方法

リフティングポイントを使用して、本製品を搬送車両に固定します。

1. プライマリユニットを搬送車両に固定するには、次の手順に従います。

- a) 固定用ストラップをリフティングポイントに取り付けます。
  - b) 固定用ストラップを搬送車両に取り付けて締め付けます。
2. ファンユニットを搬送車両に固定するには、次の手順に従います。
    - a) 傾斜を使用してファンユニットをパレット上に置きます。
    - b) 固定用ストラップで、ファンユニットをパレットに固定し、集塵ホースをファンユニットに固定します (A)。



- c) 木製ブロックでホイールをロックします (B)。
- d) 固定用ストラップを使用して、ファンユニットを固定したパレットを搬送車両に固定します。

## 搬送車両に本製品を固定する方法

リフティングポイントを使用して、本製品を搬送車両に固定します。

1. 固定用ストラップをリフティングポイントに取り付けます。
2. 固定用ストラップを搬送車両に取り付けて締め付けます。

## 保管



**注意：** 本製品を屋外で保管しないでください。本製品は必ず屋内で保管してください。

- 本製品は、乾燥した霜の降りない場所に保管してください。
- 製品を保管する前に、製品を清掃し、完全に整備してください。
- 本製品は鍵のかかる場所に保管して、子供や許可を得ていない人が近づけないようにしてください。
- 集塵装置の粉塵を取り除きます。

## 本製品の廃棄

- 地域のリサイクル要件および適用される法規に従ってください。

- 本製品が不要になった場合は、Husqvarna 販売店に送付するか、リサイクル施設で廃棄してください。

## 主要諸元

	DC 900	DC 900
定格電力、W	15370	17740
定格電圧、V	400	480
定格周波数、Hz	50	60
定格電流、A	28.1	29
ケーブル長、m / フィート	25/82	25/82
電源ケーブルのタイプ	4×10 mm <sup>2</sup>	4×6AWG
最大風量、m <sup>3</sup> /h / cfm	4710/2772	4710/2772
最大圧力下、mbar	124	124
最大洗浄登坂能力、度 / %	10/18	10/18
プライマリユニットの質量、kg/lb	860/1896	860/1896
ファンユニットの質量、kg/lb	500/1102	500/1102
動作温度、°C / °F	-5 ~ 40/23 ~ 104	-5 ~ 40/23 ~ 104
ダストホース接続部直径、mm / インチ	2×150/2×6	2×150/2×6

**注記：** お使いの製品に、表にない電気仕様が必要な場合は、Husqvarna サービス担当者にお問い合わせください。

### 騒音排出

使用者の耳における騒音レベル、LP dB (A) <sup>4</sup>	85
実測音響レベル、LWA dB (A) <sup>5</sup>	101

### 騒音と振動についての公表値

これらの公表値は、指定された指令または標準に基づいた実験室での型式試験で取得されたものであり、同じ指令または標準に基づいて試験された他の製品の公表値との比較に適したものです。これらの公表値はリスク評価

での使用には適しておらず、また個々の作業現場での測定値はより高くなる可能性があります。個々のユーザーが実際に暴露される値および危害のリスクは、ユーザーが行う作業、製品で処理する素材、ユーザーの暴露時間、ユーザーの健康状態、および製品の状態によって異なります。

### 延長ケーブル

ケーブル長さ	断面積			
	≤ 16 A	≤ 32 A	≤ 63 A	≤ 125 A
プレヒューズ GG で計算 <sup>6</sup> :	16 A	32 A	63 A	125 A

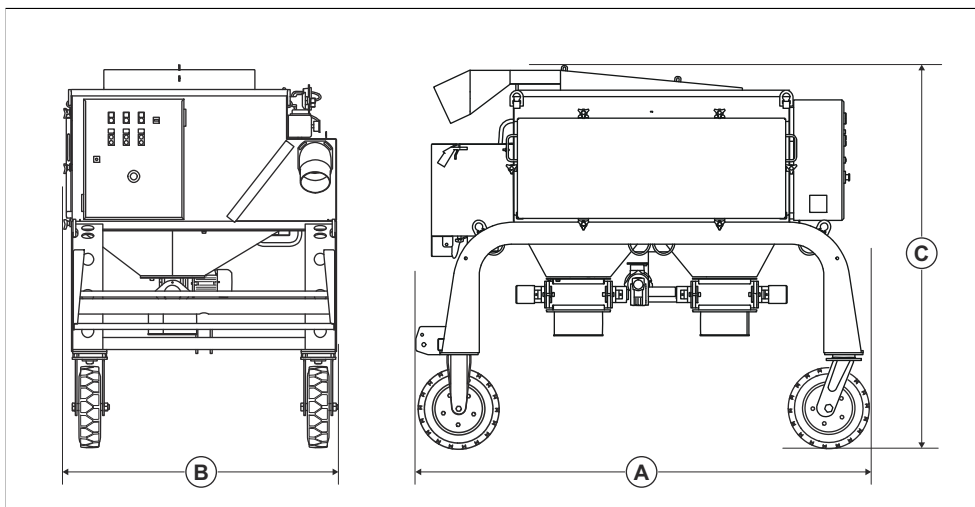
<sup>4</sup> 音圧レベルは EN ISO 11202 に準拠して決定。コンクリート面で測定。不確定 Kpa 2.5 dB。

<sup>5</sup> 音響レベルは EN ISO 3747 に準拠して決定。コンクリート面で測定。不確定 Kwa 2.5 dB。

<sup>6</sup> 指定外のその他のタイプまたは寸法のプレヒューズを使用する場合は、断面積を再計算する必要があります。

ケーブル長さ	断面積			
	≤ 16 A	≤ 32 A	≤ 63 A	≤ 125 A
> 20 m	1.5 mm <sup>2</sup>	2.5 mm <sup>2</sup>	10 mm <sup>2</sup>	25 mm <sup>2</sup>
20 m > 50 m	2.5 mm <sup>2</sup>	4 mm <sup>2</sup>	10 mm <sup>2</sup>	25 mm <sup>2</sup>
50 m > 75 m	4 mm <sup>2</sup>	6 mm <sup>2</sup>	16 mm <sup>2</sup>	35 mm <sup>2</sup>

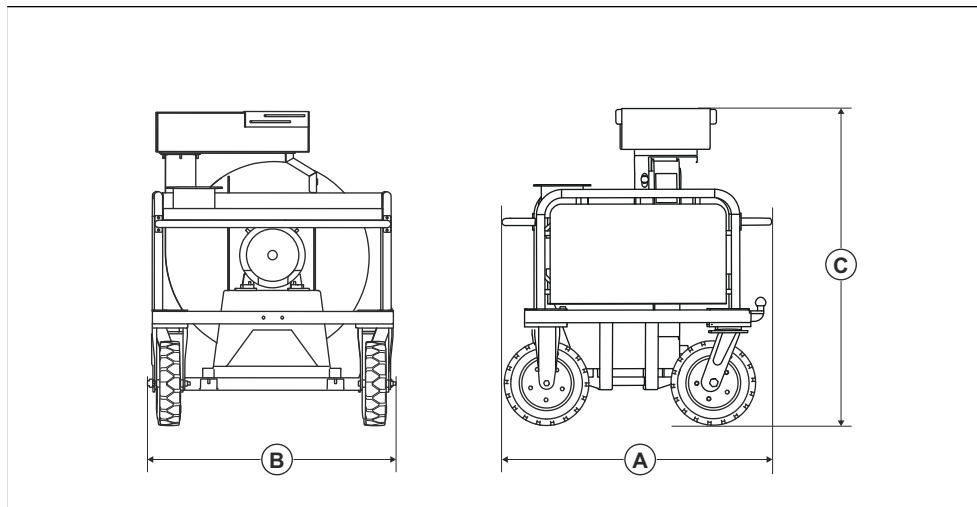
## 製品寸法、プライマリユニット



<b>A</b>	長さ、mm/インチ	2250/89
<b>B</b>	幅、mm / インチ	1365/54
<b>C</b>	高さ、mm / インチ	1976/78



## 製品寸法、ファンユニット



A	長さ、mm/インチ	1275/50
B	幅、mm / インチ	1160/46
C	高さ、mm / インチ	1648/65

---

## アクセサリ

---

使用できるアクセサリ	商品コード
一次フィルターカートリッジ M クラス	533969201
BigBag 385 l	533993301

# 適合宣言

## EU 適合宣言

ハスクバーナ社 ( Husqvarna AB, SE-561 82 Huskvarna, Sweden、電話番号 : +46-36-146500 ) は、以下のことを単独責任のもとで宣言します。以下の製品 :

名称	集塵装置
ブランド	Husqvarna
タイプ / モデル	DC 900
ID	2023 年以降の製造番号

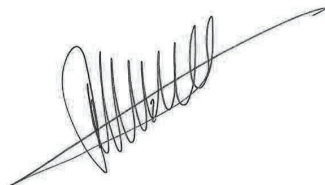
は以下の EU 指令および規制を完全に順守しています。

指令 / 規制	名称
2006/42/EC	「機械類に関する」
2014/30/EU	「電磁環境適合性に関する」

そして、以下の規格および / または技術仕様が適用されています。

EN ISO 12100:2010, EN 60204-1:2006

Soest, Netherlands, 2023-09-29



René van der Grint

製品カテゴリコンクリート表面および床、CS&F INFRA  
ディレクター

Husqvarna AB, Construction Division

技術文書担当 ( Nieuwegracht 9, 3763 LP Soest,  
Netherlands )



---

## 목차

---

서문.....	51	운송, 보관 및 폐기.....	69
안전성.....	54	기술 정보.....	71
작동.....	57	액세서리.....	73
유지 보수.....	62	준수 선언문.....	74
고장 수리.....	67		

---

## 서문

---

### 제품 설명

이 제품은 전기 모터로 작동하는 집진기입니다. 이 제품에는 기본 유닛과 팬 유닛이 있습니다. 기본 유닛과 팬 유닛은 공기 호스와 전원 코드로 연결됩니다. 제품에는 2개의 먼지 흡입구가 있습니다.

### 고유 용도

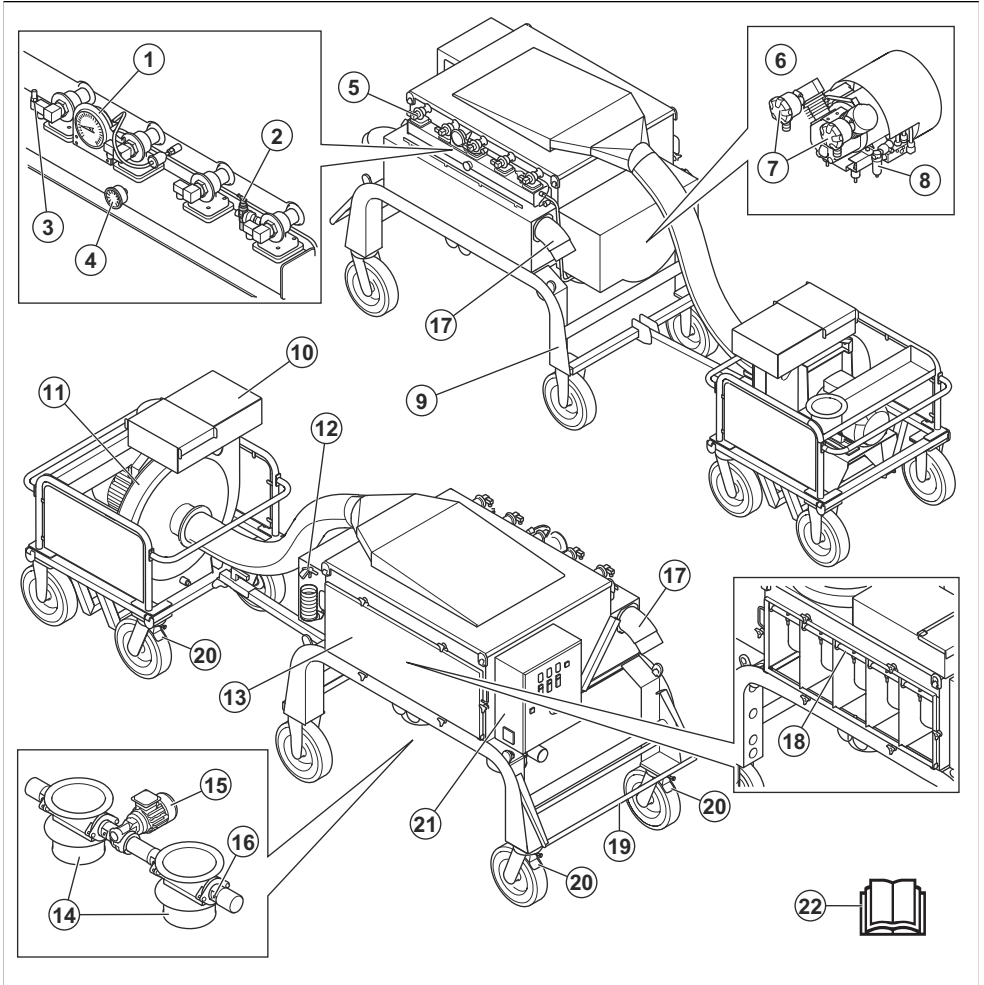


**경고:** 발화원, 뜨거운 입자, 액체, 폭발성 물질 및 불안정 입자, 발화성 입자를 흡입하지 마십시오.

이 제품은 전문가용입니다. 이 제품은 사용 가능한 Husqvarna 샷 블래스터와 함께 건조한 환경에서 실내 및 실외용으로 제작되었습니다. 이 제품은 샷 블래스터로 제거된 물질에서 먼지와 입자를 건식 흡입하는 데 사용됩니다. 분진은 위험하고 건강에 해로울 수 있습니다.

제품을 다른 작업에 사용하지 마십시오. 이 제품에는 제조업체가 승인한 부품만 사용하십시오.

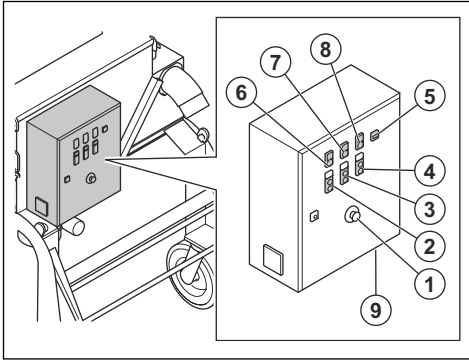
# 제품 개요



1. 진공 게이지
2. 압력 탱크용 조절 밸브
3. 압력 탱크용 안전밸브
4. 압력계
5. 펄스 밸브
6. 공기 압축기
7. 공기 압축기 필터
8. 수분 분리기
9. 형식판
10. 공기 흐름 해치가 있는 소음기
11. 팬 유닛
12. 가압 공기용 노즐

13. 필터 도어
14. 회전 밸브
15. 회전 밸브용 모터
16. 글랜드 씰용 조절 너트
17. 공기 흡입구
18. 기본 필터
19. 운반용 핸들
20. 파킹 브레이크
21. 전기합
22. 사용자 설명서

## 제어판 개요



1. 비상 정지 버튼
2. 공기 압축기 ON/OFF 버튼
3. 팬 ON/OFF 버튼
4. 회전 밸브 ON/OFF 버튼
5. 시간계
6. 모터 결합 표시등
7. 위상 오류 표시등
8. 전원 표시기
9. 팬 유닛용 전원 콘센트

## 제품의 기호



경고: 본 제품은 위험할 수 있고 작업자 또는 다른 사람에게 심각한 부상이나 사망을 초래할 수 있습니다. 제품을 조심해서 올바르게 사용하십시오.



높은 전압.



인양 지점.



제품을 사용하기 전에 설명서를 주의 깊게 읽고 지침을 숙지하십시오.



승인된 호흡 보호 장구를 사용하십시오.



승인된 청각 보호 장구를 사용합니다.



인가된 시각 보호 장구



승인된 보호용 장갑을 사용합니다.



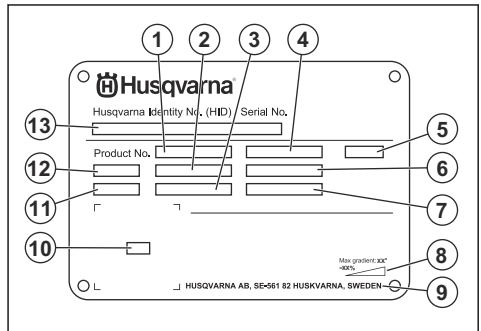
승인된 안전화를 착용하십시오.



이 제품은 해당하는 모든 EU 지침 조항을 준수합니다.

**주:** 제품에 대한 여타 기호/도안은 일부 시장의 특수 인증 요구사항을 나타냅니다.

## 형식판



1. 제품 번호
2. 제품 무게
3. 정격 전력
4. 정격 전압
5. 인클로저
6. 정격 전류
7. 주파수
8. 최대 경사각
9. 제조사
10. 스캔 가능 코드
11. 생산 년도
12. 모델
13. 일련 번호

## 제품 손상

다음과 같은 경우 당사는 제품의 손해에 대해 책임을 지지 않습니다.

- 제품이 올바르게 사용되지 않거나 수리된 경우

- 제품이 제조업체에서 제공하지 않았거나 승인하지 않은 부품으로 수리된 경우
- 제품에 제조업체에서 제공하지 않았거나 승인하지 않은 액세서리가 있는 경우

- 제품이 인가된 서비스 센터 또는 인가된 기관에서 수리되지 않은 경우

## 안전성

### 안전 정의

설명서에서 특히 중요한 부분을 가리킬 때 경고, 주의 및 주가 사용됩니다.



**경고:** 설명서의 지시사항을 준수하지 않을 경우 작업자나 옆에 있던 사람이 부상을 입거나 사망할 위험이 있을 때 사용됩니다.



**주의:** 설명서의 지시사항을 준수하지 않을 경우 제품, 다른 재료 또는 인접한 지역에서 피해가 발생할 위험이 있을 때 사용됩니다.

**주:** 주어진 상황에 대한 정보를 추가로 제공할 때 사용됩니다.

### 일반 안전 지침



**경고:** 제품을 사용하기 전에 다음 경고 지침을 읽으십시오.

- 이 제품은 조심하지 않거나 잘못 사용하면 위험한 공구입니다. 이 제품은 작업자 또는 다른 사람에게 심각한 부상이나 사망을 초래할 수 있습니다. 제품을 사용하기 전에 이 사용자 설명서의 내용을 읽고 이해해야 합니다.
- 어린이를 포함한 신체적, 감각적 또는 정신적 능력이 떨어지거나 경험이나 지식이 부족한 사람이 안전 담당자로부터 기기의 사용과 관련하여 감독이나 지시를 받지 않은 경우에는 본 제품을 사용할 수 없습니다.
- 모든 경고와 지침을 보관하십시오.
- 모든 관련 법률 및 규정을 준수하십시오.
- 작업자와 작업자의 고용주는 제품 작동 중에 발생할 수 있는 위험을 알고 예방해야 합니다.
- 사용자 설명서의 내용을 읽고 이해하지 않은 사람이 제품을 작동하지 못하게 하십시오.
- 사용 전에 교육을 받지 않았다면 제품을 작동하지 마십시오. 모든 사용자가 교육을 받았는지 확인하십시오.
- 어린이가 제품을 작동하지 못하게 하십시오.
- 승인된 작업자만 제품을 조작하게 하십시오.
- 다른 사람이나 재산에 발생하는 사고에 대한 책임은 작업자에게 있습니다.
- 피곤하거나, 아프거나, 알코올이나 약물의 효과가 나타나는 동안에는 제품을 사용하지 마십시오.
- 항상 조심하며 상식에 근거해 판단하십시오.
- 제품은 청결해야 합니다. 표지와 도안을 명확하게 읽을 수 있는지 확인하십시오.



**경고:** 제품을 사용하기 전에 다음 경고 지침을 읽으십시오.

### 작동에 대한 안전 지침

- 개인 보호 장구를 사용하십시오. 자세한 내용은 *개인 보호 장구 페이지의 55*장의 지침을 따르십시오.
- 모든 보호 커버가 설치되지 않은 상태에서 제품을 작동하지 마십시오.
- 비상시 엔진을 신속하게 정지하는 방법을 알고 있어야 합니다.
- 제품에서 멀리 이동하기 전에 모터를 정지하고 전원 코드를 분리하십시오. 우발적 시동의 위험이 없는지 확인하십시오.
- 통풍구 및 움직이는 부품에서 머리카락, 털겨운 옷 및 모든 신체 부위를 멀리 두십시오.
- 작동 중에 자신이 안전하고 안정된 위치에 있는지 확인하십시오.
- 볼트 및 너트가 느슨하지는 않은지 확인하십시오.
- 항상 인가된 부품을 사용하십시오. 자세한 내용은 Husqvarna 대리점에 문의하십시오.
- 집진기 호스가 호스 클램프 및 산업용 테이프로 제품에 올바르게 장착되었는지 확인하십시오.
- 파킹 브레이크가 걸려 있고 작동 중에 안전하고 안정적인 위치에 있는지 확인하십시오.
- 제품 하단에 있는 먼지 저장 시스템의 내용물을 정기적으로 점검하십시오. 먼지 저장 시스템을 비울 때는 항상 먼지 마스크를 착용하십시오. 먼지를 폐기할 때는 현지 규정을 준수하십시오.
- 집진기 호스가 사람을 가리키지 않도록 하십시오.
- 핸들에 그리스 또는 오일이 없는지 확인하십시오.
- 물 또는 액체를 수집하기 위해 제품을 사용하지 마십시오.
- 뜨겁거나, 타거나, 연기가 나는 물체를 수집하기 위해 제품을 사용하지 마십시오.
- 인화성 또는 가연성 액체를 수집하기 위해 제품을 사용하지 마십시오.
- 유해한 먼지를 수집하기 위해 제품을 사용하지 마십시오.
- 필터 장치에서 먼지가 나오면 즉시 제품을 멈추십시오. 기본 필터가 손상되었거나 올바르게 설치되지 않습니다.

- 집진 백/또는 필터 없이 사용하지 마십시오. 이 설명서에 나와 있는 대로 먼지 봉투와 필터 시스템을 교체하십시오.

## 먼지 안전



**경고:** 제품을 사용하기 전에 다음 경고 지침을 읽으십시오.

- 제품을 작동하면 공기 중에 먼지가 발생할 수 있습니다. 먼지는 심각한 부상 및 영구적인 건강 문제를 일으킬 수 있습니다. 규진은 여러 기관에서 유해한 것으로 규정됩니다. 이러한 건강 문제의 예는 다음과 같습니다.
  - 치명적인 폐 질환 만성 기관지염, 규폐증 및 폐섬유증
  - 암
  - 선천적 결손증
  - 피부 염증
- 올바른 장비를 사용하여 공기 중의 먼지와 연기 양을 줄이고 작업 장비, 표면, 옷 및 신체 부위의 먼지를 제거하십시오. 관리의 예로는 집진기 시스템이 있습니다. 가능한 한 소스의 먼지를 줄이십시오. 장비가 올바르게 설치 및 사용되고 정기적인 유지 보수가 이루어졌는지 확인하십시오.
- 승인된 호흡 보호 장구를 사용하십시오. 호흡기 보호가 작업 영역의 위험 물질에 해당하는지 확인하십시오.
- 작업 영역의 공기 흐름이 충분하도록 하십시오.
- 사용자는 처리할 표면을 분석할 책임이 있습니다. 표면에는 처리 시 화재, 폭발 또는 건강상의 위험을 초래할 수 있는 물질이 포함되어서는 안 됩니다. 사용자는 처리할 표면에 대해 입수할 정보를 바탕으로 위험 평가를 수행하고 수행해야 할 작업에 대해 적절한 예방 조치를 취해야 합니다.

## 소음 안전



**경고:** 제품을 사용하기 전에 다음 경고 지침을 읽으십시오.

- 소음 수준이 높고 소음에 장기간 노출되면 소음 때문에 청력 손실이 발생할 수 있습니다.
- 소음 수준을 최소로 유지하려면 사용자 설명서에 나와 있는 대로 제품을 유지 보수하고 작동하십시오.
- 제품을 작동하는 동안 승인된 청각 보호 장구를 착용하십시오.
- 청력 보호 장구를 착용하고 있을 때는 경고 신호 및 목소리를 주의해서 들으십시오. 작업 구역의 소음 수준 때문에 청각 보호 장구가 필요한 경우가 아니면 제품이 정지했을 때 청각 보호 장구를 분리하십시오.

## 개인 보호 장구



**경고:** 제품을 사용하기 전에 다음 경고 지침을 읽으십시오.

- 제품을 작동할 때 항상 승인된 개인 보호 장구를 사용하십시오. 개인 보호 장구가 부상을 완전히 방지할 수는 없지만 사고가 발생할 경우 부상의 정도를 줄일 수 있습니다. 대리점의 도움을 받아 올바른 개인 보호 장구와 사용 시기를 선택하십시오.
- 정기적으로 개인안전장비의 상태를 점검하십시오.
- 승인된 청각 보호 장구를 사용하십시오.
- 승인된 호흡 보호 장구를 사용하십시오.
- 측면 보호 기능이 있는 승인된 시각 보호 장구를 사용하십시오.
- 보호 장갑을 사용하십시오.
- 철재로 발끝을 댄 미끄럼 방지 안전화를 착용하십시오.
- 소매와 다리가 긴 승인된 작업복이나 이에 상응하는 밀착형 작업복을 사용하십시오.

## 작업 영역의 안전



**경고:** 제품을 사용하기 전에 다음 경고 지침을 읽으십시오.

- 안개, 비, 강풍, 추운 날씨, 낙뢰 위험 또는 기타 악천후에서는 제품을 사용하지 마십시오.
- 어린이, 행인, 동물이 작업 구역과 떨어져 있도록 하고 제품에서 최소 5m(17ft)의 거리를 유지하십시오.
- 인가된 사람만 작업 구역에 들어오게 하십시오.
- 작업 영역을 깨끗하고 밝게 유지하십시오. 어수선하거나 어두운 곳에서 사고가 발생합니다.
- 예를 들어 응집된 이음새나 바닥 접합부와 같은 거친 표면이 제품을 멈추지 않도록 하십시오.
- 제품의 작동 방향에 케이블이나 호스가 없는지 확인하십시오.
- 작업 구역에는 공기 흐름이 충분해야 합니다.
- 작업 영역에 인화성 액체가 없는지 확인하십시오.
- 이 제품은 분류된(위험) 구역에서 사용하거나 폭발 위험이 높은 먼지나 액체 또는 가연성 먼지와 액체가 혼합되어 있는 물질을 흡입하는 데 적합하지 않습니다.
- 담배, 성냥 또는 뜨거운 재처럼 타고 있거나 연기를 내는 물체를 수거하지 마십시오.
- 휘발유와 같은 인화성 액체를 수거하지 마십시오. 혹은 인화성 증기가 있을 수 있는 곳에서 사용하지 마십시오.

## 전기적 안전



**경고:** 전기 제품에는 항상 감전 위험이 있습니다. 굵은 날씨에서는 제품을 사용하지 마십시오. 피뢰침과 금속 물체를 만지지 마십시오. 부상을 방지하기 위해 항상 이 사용자 설명서에 나와 있는 대로 제품을 사용하십시오.



**경고:** 항상 RCD(잔류 전류 장치)가 있는 전원 공급 장치를 사용하십시오. RCD는 감전의 위험을 줄입니다.



**경고:** 높은 전압. 전원 장치에 보호되지 않은 부품이 있습니다. 전기합 도어를 열기 전에 항상 전원 플러그를 분리합니다.



**경고:** 제품의 콘센트는 설명서에 명시된 용도로만 사용하십시오.



**주의:** 모터 작동에 문제가 없도록 제품 또는 제너레이터의 전원 공급은 충분하고 일정해야 합니다. 전압이 잘못되면 안전 회로가 해제될 때까지 전력 소비와 모터 온도가 증가합니다. 전원 코드의 크기는 국가 및 현지 규정에 맞아야 합니다. 주전원 소켓의 크기는 제품의 전기 소켓 및 연장 케이블의 전류 세기와 일치해야 합니다.

주전원의 시스템 저항이 더 크면 제품을 사용할 때 짧은 전압 강하가 발생할 수 있습니다. 이 때문에 표시등에 깜박임이 발생하는 경우처럼 다른 제품의 작동에 영향을 발생할 수 있습니다.

- 전원 플러그는 콘센트에 맞아야 합니다. 플러그를 어긋난 경우에도 개조하지 마십시오. 접지시킨 전동 공구에 대해서는 어댑터 플러그를 사용하지 마십시오. 개조하지 않은 플러그 및 꼭 맞는 소켓을 사용하면 전기 감전의 위험을 줄일 수 있습니다.
- 파이프, 라디에이터, 전자레인지, 냉장고 등과 같이 접지된 표면에 신체를 접촉시키지 마십시오. 접촉하는 경우에는 전기 감전 위험이 증대됩니다.
- 출력, 퓨즈 및 주전원 전압이 제품의 명판에 표시된 전압과 같은지 확인하십시오.
- 전원 플러그를 분리하기 전에 항상 제품을 정지하십시오.
- 제품을 장시간 정지하는 동안에는 항상 전원 플러그를 분리하십시오.
- 전원 코드 또는 전원 플러그가 손상된 경우 제품을 사용하지 마십시오. 공급 코드가 손상된 경우 위험을 방지하기 위해 제조업체, 서비스 대리점 또는 이와 유사한 자격을 갖춘 사람이 코드를 교체해야 합니다. 전원 코드가 손상되면 심각한 부상 및 사망이 발생할 수 있습니다.
- 전원 코드를 올바르게 사용하십시오. 전원 코드를 사용하여 제품을 이동하거나 당기거나 분리하지 마십시오. 전원 코드를 분리할 때는 전원 플러그를 당기십시오. 전원 코드를 당기지 마십시오.
- 제품을 비어 있지 않은 곳에 보관하십시오. 제품에 물이 들어가면 감전 위험이 증가합니다.
- 모터 케이블 및 전기합에 대한 연결부를 연결하거나 분리하기 전에 항상 전원 코드를 분리하십시오.
- 열 차단 장치가 실수로 리셋되어 벌어지는 위험한 상황을 방지하려면 이 제품이 타이머와 같은 외부 전원 장치를 연결하거나 주기적으로 전원을 켜고 끄는 시설의 회로에 연결하면 안 됩니다.
- 제품의 전원 공급 장치가 별도의 산업 전용 변압기에 연결되어 있는지 확인하십시오.

## 접지된 제품에 관한 지침



**경고:** 연결을 잘못하면 감전이 발생할 수 있습니다. 메인 전원 콘센트가 올바르게 접지되었는지 확실하지 않으면 승인된 전기 기술자에게 문의하십시오.

전원 플러그를 출고 시 사양에서 변경하지 마십시오. 전원 플러그나 전원 코드가 손상되었거나 교체해야 하는 경우 Husqvarna 서비스 담당자에게 문의하십시오. 현지 규정 및 법을 준수하십시오.

접지된 제품에 관한 지침을 완전히 이해하지 못한 경우에는 승인된 전기 기술자에게 문의하십시오.

제품 전원 플러그를 사용할 수 있는 접지 플러그 및 접지 콘센트가 있는 접지된 실외 연장 케이블만 사용하십시오.

이 제품에는 접지된 전원 코드 및 전원 플러그가 없습니다. 항상 제품을 접지된 주 전원 콘센트에 연결하십시오. 이렇게 하면 감전의 위험이 줄어듭니다.

제품에 전기 어댑터를 사용하지 마십시오.

## 연장 케이블

- 적합한 속성이 있는 인가된 연장 케이블만 사용하십시오.
- 연장 케이블의 정격값은 제품의 명판에 표시된 값 이상이어야 합니다.
- 접지된 연장 케이블을 사용하십시오.
- 제품을 실외에서 작동하는 경우에는 실외용으로 적합한 연장 케이블을 사용하십시오. 이렇게 하면 감전의 위험이 줄어듭니다.
- 연장 케이블에 대한 연결부는 건조하고 땅에서 떨어진 상태를 유지하십시오.
- 연장 케이블을 열, 오일, 날카로운 모서리나 움직이는 부품에서 멀리 합니다. 케이블이 손상되면 감전의 위험이 높아집니다.
- 연장 케이블의 상태가 양호하고 손상되지 않았는지 확인합니다.
- 케이블이 감겨 있는 상태로 연장 케이블을 사용하지 마십시오. 이로 인해 연장 케이블이 너무 뜨거워질 수 있습니다.
- 작동 중에 연장 케이블이 제품에 방해가 되지 않는지 확인하십시오. 이는 연장 케이블 손상을 방지합니다.

## 제품의 안전장치



**경고:** 제품을 사용하기 전에 다음 경고 지침을 읽으십시오.

- 안전 장치가 손상되었거나 올바르게 작동하지 않는 제품을 사용하지 마십시오.
- 안전장치를 매일 점검하십시오. 안전 장치가 손상되었거나 올바르게 작동하지 않는 경우 Husqvarna 서비스 대리점에 문의하십시오.
- 안전 장치를 개조하지 마십시오.



## 비상 정지 버튼

비상 정지 버튼은 제품을 빠르게 정지시키고 주 전원을 차단하기 위해 사용됩니다.

### 비상 정지 버튼 점검 방법

자세한 내용은 *제어판 개요 페이지의 53*에서 제품의 비상 정지 버튼에 대한 자세한 내용을 참조하십시오.

1. 비상 정지 버튼을 시계 방향으로 돌려서 비상 정지가 풀려 있는지 확인하십시오.
2. 제품을 시동합니다. 자세한 내용은 *제품 시동 방법 페이지의 59*장의 지침을 따르십시오.
3. 비상 정지 버튼을 누르십시오.
4. 모터가 정지하는지 확인합니다.
5. 비상 정지 버튼을 시계 방향으로 돌려 푸십시오.

### 모터 보호 스위치

이 제품에는 모터 과부하를 방지하기 위한 다중 모터 보호 스위치가 있습니다. 모터 과부하가 있는 경우 전기 기술자에게 모터 보호 스위치를 점검하도록 합니다.

## 유지 보수에 대한 안전 지침



**경고:** 제품을 유지 보수하기 전에 다음 경고 지침을 읽으십시오.

- 작업자가 제품의 위험 구역에 있어야 하므로 문제 해결, 서비스 및 유지보수 중에 제품 관련 사고가 발생할 수 있습니다. 운전자는 주의를 기울여 사고 예방을 위한 계획을 수립하고 작업을 준비해야 합니다.
- 유지 보수를 정기적으로 올바르게 수행하지 않으면 제품에 대한 손상과 부상의 위험이 증가합니다.
- 개인 보호 장구를 사용하십시오. 자세한 내용은 *개인 보호 장구 페이지의 55*장의 지침을 따르십시오.
- 유지 보수 전에 전원에서 제품을 분리합니다.
- 이 제품을 개조하지 마십시오. 제조업체에서 승인하지 않은 개조는 심각한 부상이나 사망을 일으킬 수 있습니다.

- 항상 정격 액세서리 및 예비 부품을 사용하십시오. 제조업체에서 승인하지 않은 액세서리와 예비 부품을 사용하면 심각한 부상이나 사망이 발생할 수 있습니다.
- 손상되거나 마모되거나 파손된 부품은 교체하십시오.
- 사용자 설명서에 나와 있는 대로만 유지 보수를 수행하십시오. 승인된 서비스 대리점에서 다른 모든 정비 작업을 수행하게 하십시오.
- 전원 코드를 교체해야 하는 경우 안전상의 위험 방지를 위해 제조업체나 대리점을 통해 교체해야 합니다.
- 승인된 전기 기술자만 전기 구성품을 점검할 수 있습니다.
- 필터를 취급할 때는 주의하십시오. 필터가 손상되면 먼지가 분산될 위험이 있습니다.
- 제조업체 또는 교육을 받은 사람은 최소한 1년에 한 번씩 기술 검사를 수행해야 합니다. 기술 검사에는 필터의 손상 여부, 제품의 밀폐성 및 제어 메커니즘의 올바른 기능 검사가 포함됩니다. 또한 제품의 여과 효율은 최소 1년에 한 번 또는 국가 요구 사항에 따라 더 자주 테스트해야 합니다. 테스트가 수행되지 않은 경우 기본 필터를 새 필터로 교체해야 합니다.
- 정비 또는 수리 작업을 수행할 때 만족스럽게 청소할 수 없는 모든 오염된 품목은 폐기해야 합니다. 이러한 품목은 폐기물의 폐기에 관한 현행 규정에 따라 불침투성 봉투에 넣어 폐기해야 합니다.
- 모든 기계 부품은 작업 구역에서 제거할 때 오염된 것으로 간주하고 먼지 분산을 방지하기 위해 적절한 조치를 취해야 합니다.
- 기계 외부는 진공 청소 방법으로 오염 물질을 제거하고 작업 구역에서 꺼내기 전에 깨끗이 닦거나 실란트로 처리해야 합니다.
- 사용자 서비스 시에는 기계를 분해, 청소 및 정비해야 하며 합리적으로 실행 가능한 범위 내에서 정비 직원 및 다른 사람에게 위험을 초래하지 않도록 해야 합니다. 적절한 예방 조치에는 분해 전 오염 제거, 기계 분해 시 현저 여과 배기 환기 준비, 유지보수 구역 청소 및 적절한 개인 보호 장구가 포함됩니다.
- 배출된 공기가 실내로 되돌아오는 경우 실내에 적절한 공기 교환율(AIR CHANGE RATE, ACR)을 제공해야 합니다. 국가 규정을 참조하십시오.

## 작동

### 서문



**경고:** 제품을 사용하기 전에 '안전' 장을 읽고 이해해야 합니다.

### 제품을 작동하기 전에 수행할 작업



**경고:** 부상의 위험을 방지하려면 연장 케이블에 제품 플러그를 완전히 연결하십시오. 제품을 작동하는 동안 연결 상태를 정기적으로 점검하여 완전히 연결되었는지 확인하십시오. 연결이 느슨한 연장 케이블은 사용하지 마십시오.

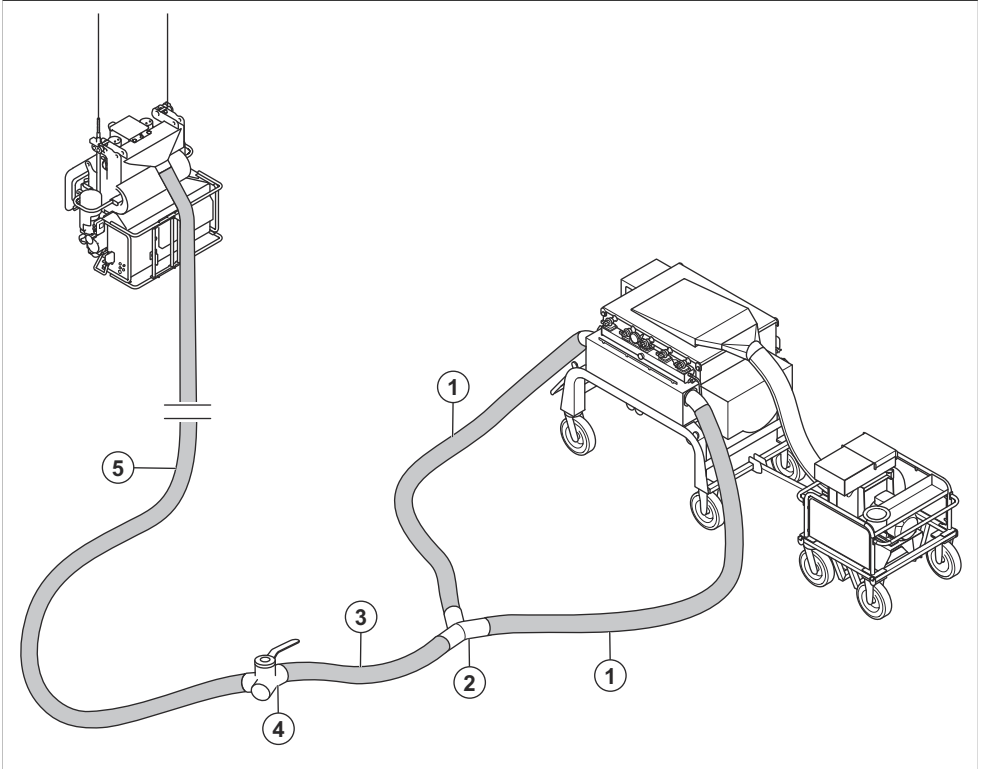


**경고:** 장착 장비의 사용자 설명서를 주의 깊게 읽으십시오. 보조 제품에 대한 특정 조건 또는 설정 사항이 지정된 경우 해당 사항을 준수하십시오.

1. 사용자 설명서를 주의 깊게 읽고 지침을 숙지하십시오.
2. 일일 유지 보수를 수행합니다. 자세한 내용은 *유지 보수 일정 페이지의 62*항목을 읽고 이해해야 합니다.
3. 작업 영역이 깨끗하고 밝은지 확인하십시오.
4. 개인 보호 장구를 사용하십시오. 자세한 내용은 *개인 보호 장구 페이지의 55*항목을 읽고 이해해야 합니다.
5. 제품이 올바르게 설치되었는지 확인하십시오.

- 형식판에 표시된 주파수와 전압이 전원 공급 장치 전압과 일치하는지 확인하십시오. 해당 주파수와 전압은 연장 케이블에도 적용됩니다.
- 파킹 브레이크를 체결하십시오. 자세한 내용은 *파킹 브레이크 체결 및 분리 방법 페이지의 58*항목을 읽고 이해해야 합니다.
- 공기 호스와 팬 유닛의 전원 코드를 기본 유닛에 연결하십시오.
- 집진기 호스 2개를 연결하십시오. 자세한 내용은 *집진기 호스 부착 방법 페이지의 58*항목을 읽고 이해해야 합니다.
- BigBag을 설치합니다. BigBag 아래에 팔레트를 놓습니다.
- 전원 플러그가 올바르게 연결되었는지 확인합니다.

## 집진기 연결부, 개요



- 집진기 호스 2개, 5m/16ft., Ø150mm/6in.
- Y-커넥터
- 집진기 호스, 2m/7ft., Ø150mm/6in.
- 집진기 공기 흐름을 위한 2방향 밸브
- 집진기 호스, 15m/50ft., Ø150mm/6in.
- 호스 클램프 및 산업용 테이프를 사용하여 샷 블래스터에 15m/50ft. 집진기 호스를 부착합니다.

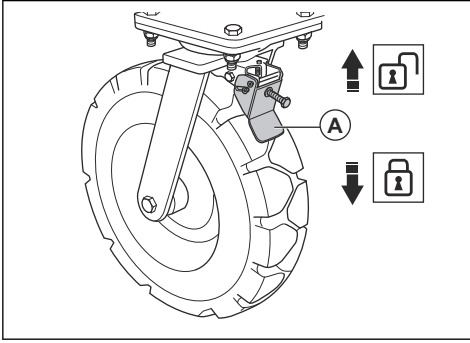
### 파킹 브레이크 체결 및 분리 방법

제품을 사용하기 전에 파킹 브레이크를 체결해야 합니다. 기본 유닛과 팬 유닛에는 각각 2개의 파킹 브레이크가 있습니다.

### 집진기 호스 부착 방법

- 호스 클램프와 산업용 테이프를 사용하여 2개의 5m/16ft. 집진기 호스를 제품에 연결합니다.
- Y-커넥터, 2m/7ft. 집진기 호스, 2방향 밸브, 15m/50ft. 집진기 호스를 설치합니다. 자세한 내용은 *집진기 연결부, 개요 페이지의 58*항목을 읽고 이해해야 합니다.
- 지지 파이프를 통해 15m/50ft. 집진기 호스를 넣습니다.

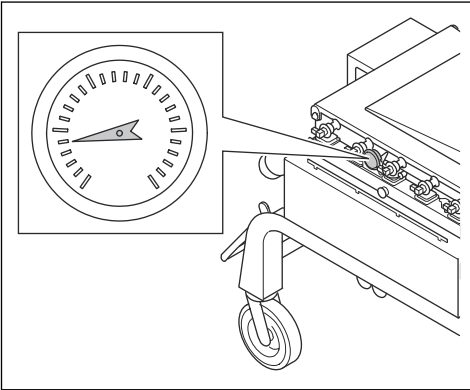
1. 잠금 레버를 아래로 눌러(A) 파킹 브레이크를 체결하십시오.



2. 파킹 브레이크를 풀려면 잠금 레버를 위로 미십시오.

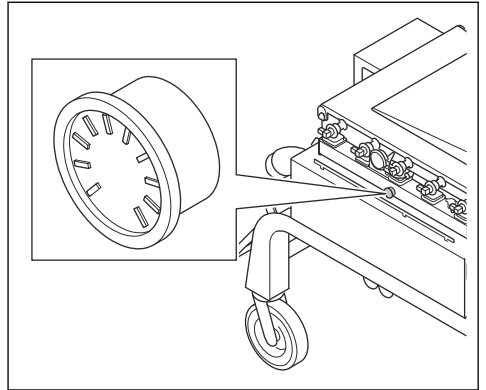
## 진공 게이지

진공 게이지는 기본 필터의 상태를 표시합니다. 진공 게이지의 값이 20cmH<sub>2</sub>O 이상인 경우 기본 필터를 청소해야 합니다. 자세한 내용은 *기본 필터 청소 방법 페이지의 64항목*을 읽고 이해해야 합니다. 기본 필터를 청소한 후 진공 게이지의 값이 15cmH<sub>2</sub>O 이상인 경우 기본 필터를 교체해야 합니다. 자세한 내용은 *기본 필터 교체 방법 페이지의 64항목*을 읽고 이해해야 합니다.



## 압력 탱크 압력계

압력 탱크 압력계는 압력 탱크의 압력을 표시합니다. 압력 탱크의 공기로 기본 필터를 청소합니다. 작동 중 압력은 약 7bar/100PSI입니다.



## 수분 분리기

수분 분리는 공기에서 먼지, 오일 및 수분을 제거합니다.

## 보조 제품 연결 방법

1. 보조 제품의 전원 플러그를 적절한 전원 공급 장치에 연결하십시오.
2. 제품과 보조 제품 사이의 집진기 호스에 호스 클램프 및 산업용 테이프가 올바르게 연결되었는지 확인하십시오.
3. 집진기 호스가 양호한 상태이고 자유롭게 움직일 수 있는지 확인하십시오.

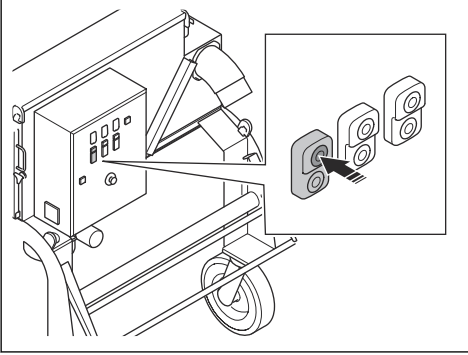
## 제품을 전원에 연결하는 방법

1. 제품의 전원 플러그를 접지된 주 전원 콘센트 또는 기타 전원에 연결합니다.
2. 주 전원 전압이 제품의 형식판과 일치하는지 확인하십시오.

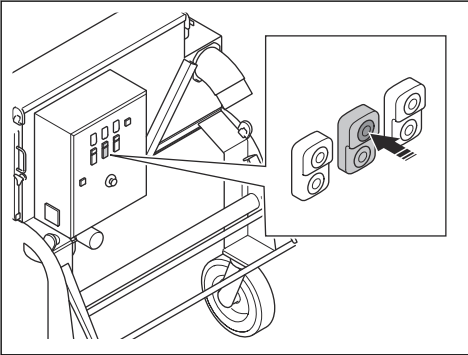
## 제품 시동 방법

1. 다음의 단계를 모두 따르십시오. *제품을 작동하기 전에 수행할 작업 페이지의 57항목*을 읽고 이해해야 합니다.
2. 팬 유닛의 공기 흐름 헤치가 닫혀 있는지 확인하십시오.
3. 제품과 보조 제품 사이의 집진기 호스가 올바르게 부착되었는지 확인하십시오.
4. 컨트롤 패널에 경고등이 켜지면 다음을 참조하십시오. *고장 수리 페이지의 67항목*을 읽고 이해해야 합니다.

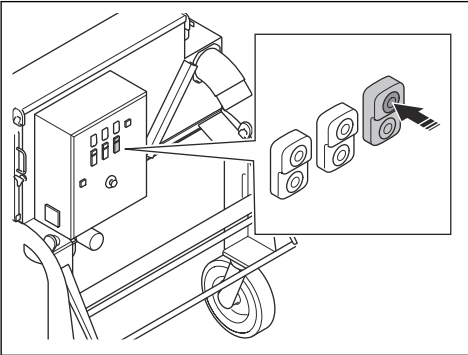
5. 압축기를 가동하십시오.



6. 팬 유닛을 시동하고 팬이 최대 속도가 될 때까지 기다립니다.

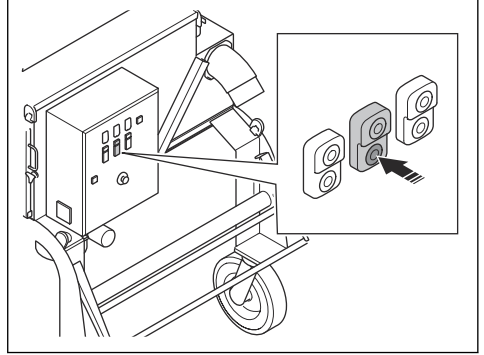


7. 회전 밸브용 모터를 시동합니다.



## 제품 정지 방법

1. 제품을 일시적으로 정지할 경우 팬 유닛만 정지하십시오.



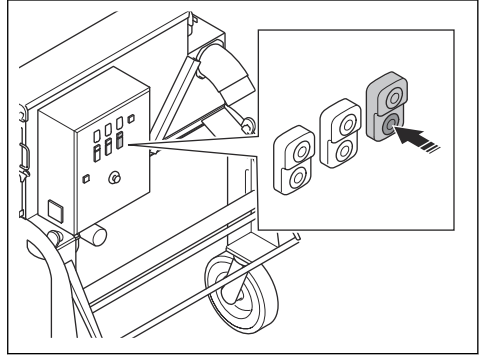
**주:** 공기 압축기가 켜진 채로 가동을 잠시 멈추면 제품은 기본 필터를 세척합니다.



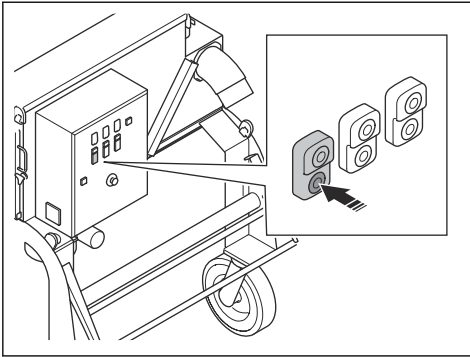
**경고:** 제품 청소 과정 중에 공기 흡입구가 닫혀 있는지 확인하십시오. 공기 흡입구가 닫혀 있지 않으면 먼지가 공기 중으로 들어갑니다. 먼지 입자는 건강에 해롭습니다.

2. 1시간 이상 제품을 정지한 경우, 팬 유닛을 정지하고 제품이 기본 필터를 청소할 때까지 30분 정도 기다리십시오. 그런 다음, 아래의 순서대로 진행합니다.

a) 회전 밸브용 모터를 정지합니다.



b) 공기 압축기를 정지합니다.



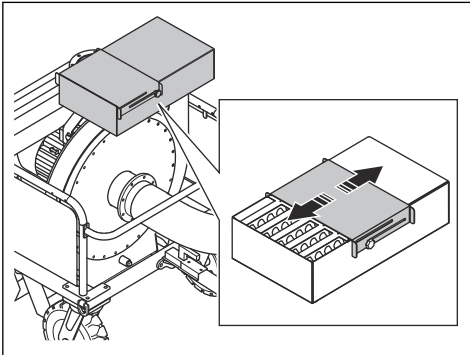
c) 전원 공급 장치에서 전원 플러그를 분리하십시오.

d) 소음기의 공기 흐름 해치를 닫습니다.

### 흡입력을 조절하려면

예를 들어 기본 필터가 새 제품인 경우 필수적으로 흡입력을 조정해야 합니다.

- 공기 흐름 해치를 움직여 흡입력을 조절하십시오.



a) 흡입력을 줄이려면 입구를 줄이십시오.

b) 흡입력을 높이려면 입구를 늘리십시오.

### 가득 찬 BigBag 폐기 후 새 BigBag 봉투 교체 방법

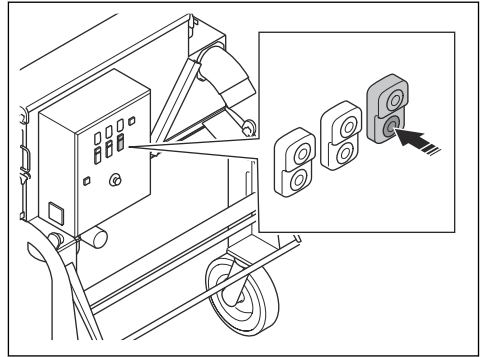


**경고:** BigBag을 조심스럽게 들어 올리십시오. 리프팅 장비를 사용합니다. BigBag이 가득 찬 경우 무거울 수 있습니다. BigBag을 들어 올리기 전에 스트랩이 제대로 달렸는지 확인하십시오.



**경고:** BigBag을 교체할 때에는 승인된 호흡 보호 장구를 사용하십시오. 자세한 내용은 개인 보호 장구 페이지의 55항목을 읽고 이해해야 합니다.

1. 회전 밸브용 모터를 정지합니다.



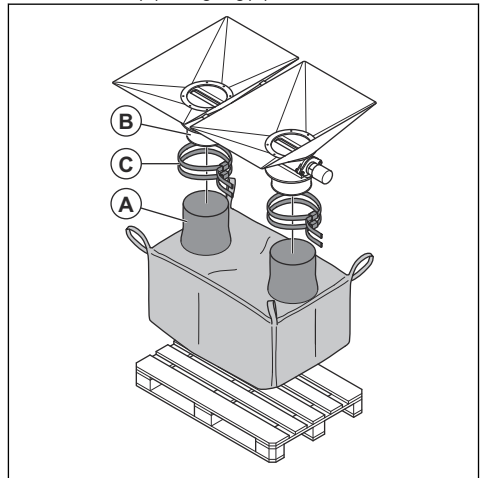
2. 먼지 배출구에서 BigBag의 깔때기 부분을 분리하여 닫으십시오.

3. 제품에서 팔레트와 BigBag을 제거합니다.

4. 가득 찬 BigBag 봉투를 폐기하는 방법은 현지의 관련 규정을 준수하십시오.

5. 제품 아래에 새 팔레트와 새 BigBag을 넣습니다.

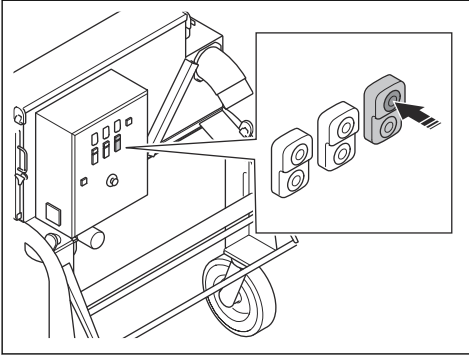
6. 먼지 배출구(B)에 BigBag(A)의 깔때기를 설치합니다.



7. 스트랩(C)으로 BigBag의 깔때기를 먼지 배출구에 부착합니다.

8. BigBag이 팔레트에 고르게 놓여졌는지 확인합니다.

9. 회전 밸브용 모터를 시동합니다.

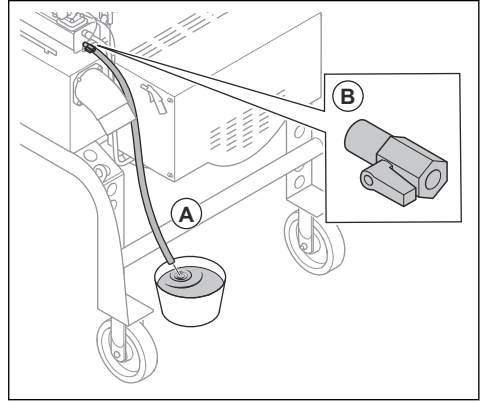


### 압력 탱크에서의 배수 방법

가압된 공기 내의 물은 압력 탱크에 모입니다. 매일 압력 탱크에서 배수해야 합니다.

1. 제품을 정지하십시오. 자세한 내용은 *제품 정지 방법 페이지의 60*장의 지침을 따르십시오.

2. 물을 담은 별도의 용기를 물 배출 호스(A) 아래에 놓으십시오.



3. 급수 밸브(B)를 엽니다.

4. 물이 다 빠지면 급수 밸브를 닫습니다.

## 유지 보수

### 서문



**경고:** 제품의 유지 보수 작업을 수행하기 전에 안전 장을 읽고 이해하십시오.

X = 지침은 이 사용자 설명서에 나와 있습니다.

O = 지침은 이 사용자 설명서에 나와 있지 않습니다. 승인된 서비스 센터에 요청하여 유지 보수를 수행하십시오.

### 유지 보수 일정

\* = 작업자가 수행하는 일반적인 유지 보수입니다. 지침은 이 사용자 설명서에 나와 있지 않습니다.

일반 제품 유지 보수	매일	매주	매월	정비 후 12시간 경과	3개월마다	연간
전원 플러그와 연장 케이블의 상태가 양호하고 손상되지 않았는지 확인합니다.	*					
전기 부품, 케이블, 연결부의 마모 및 손상 여부를 점검합니다.	*					
RCD를 점검합니다.	*					
모터에서 먼지 및 손상 여부를 점검합니다.	*					
배출 통을 비웁니다.	*					
집진기 호스가 손상되거나 막히지 않았는지 확인합니다.	*					
팬 유닛의 공기 호스가 손상되거나 막히지 않았는지 확인합니다.	*					
압력 탱크에서 배수합니다.	X					

일반 제품 유지 보수	매일	매주	매월	정비 후 12시간 경과	3개월마 다	연간
집진기 호스가 올바르게 설치되었는지 확인합니다.	X					
제품에서 먼지를 제거합니다.	X					
안전장치를 모두 점검합니다.	X					
공기 압축기 필터를 청소합니다. 필요하다면 교체하십시오.		X				
회전 밸브 씰에서 먼지가 새지 않는지 확인합니다.		X				
회전 밸브 베어링의 소음 수준이 비정상적으로 높지 않은지 확인합니다.			*			
회전 밸브의 구동 모터에서 오일 누출 여부를 검사합니다.			*			
회전 밸브 블레이드가 마모되지 않는지, 공기가 누출되지 않는지 확인하십시오. 필요하다면 교체하십시오.			X			
너트와 나사가 단단히 조여졌는지 확인합니다.				*		
수분 분리기의 필터를 청소합니다. 필요하다면 교체하십시오.					X	
공기 압축기 필터를 교체합니다.					X	
수분 분리기 필터를 교체합니다.						X
필터 장치의 상단 부분을 청소합니다.					O	
제품을 완벽히 정비 및 청소합니다.						O

## 제품을 청소하는 방법

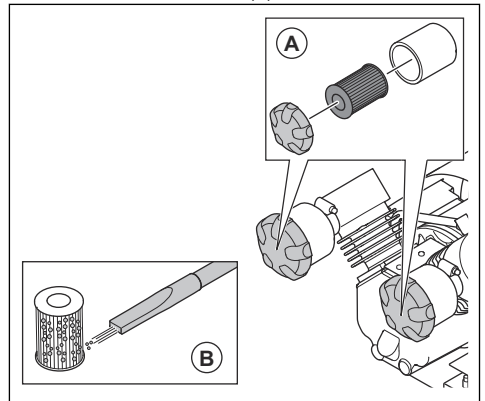
- 사용 후에는 항상 모든 장비를 청소하십시오. 진공청소기를 사용하십시오.
- 고압 세척기를 사용하여 제품을 청소하지 마십시오.
- 공기 배출구를 청결하고 깨끗하게 유지하여 제품이 항상 충분히 식도록 하십시오.

## 압축기 필터 청소 방법



**주의:** 고압 세척기나 물을 사용하여 압축기 필터를 세척하지 마십시오. 청소할 때 무리하게 누르지 마십시오. 가압 공기를 사용하여 압축기 필터를 청소하지 마십시오.

1. 캡 2개와 압축기 필터 2개(A)를 탈거하십시오.



2. 소형 집진기(B)로 압축기 필터 2개를 청소하십시오.
3. 압축기 필터 2개를 설치하고 캡 2개를 닫으십시오.

압축기 필터를 완전히 청소할 수 없거나 손상된 경우 교체해야 합니다.

## 수분 분리기 필터 청소 방법

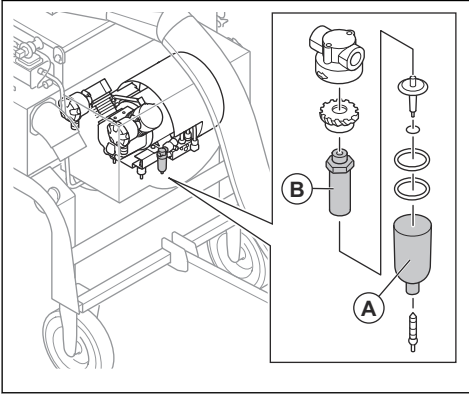


**주의:** 고압 세척기를 사용하여 필터를 청소하지 마십시오. 필터를 청소할 때 무리하게 누르지 마십시오.

1. 수분 분리기에서 필터를 제거하십시오. 자세한 내용은 수분 분리기에서 필터 교체 방법 페이지의 64장의 지침을 따르십시오.
2. 미운수로 필터를 청소하십시오.
3. 가압된 공기로 필터를 건조시키십시오.
4. 필터를 설치하십시오. 자세한 내용은 수분 분리기에서 필터 교체 방법 페이지의 64장의 지침을 따르십시오.

## 수분 분리기에서 필터 교체 방법

1. 제품을 정지하십시오. 자세한 내용은 제품 정지 방법 페이지의 60항목을 읽고 이해해야 합니다.
2. 수분 분리기(A)의 용기를 분리합니다.



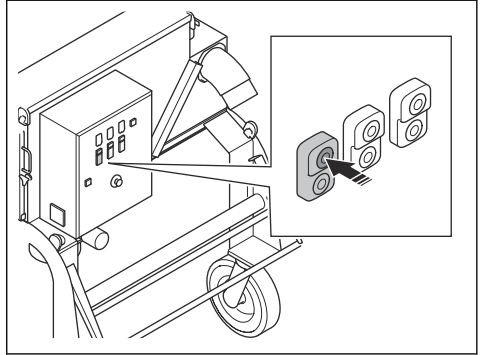
3. 수분 분리기(B)의 필터를 교체합니다.
4. 수분 분리기(A)의 용기를 설치합니다.

## 기본 필터 청소 방법

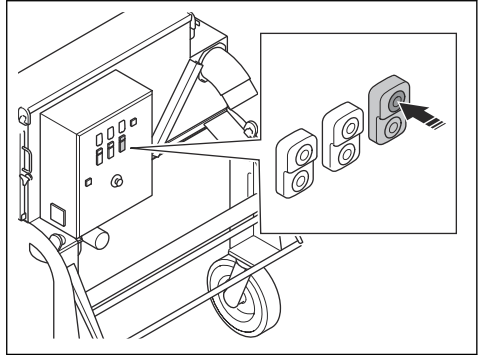


**경고:** 펄스 세척 중에는 항상 공기 흡입구를 닫으십시오. 공기 흡입구가 닫혀 있지 않으면 먼지가 공기 중으로 유입될 수 있습니다. 먼지 입자는 건강에 해롭습니다.

1. 압축기를 가동하십시오.



2. 회전 밸브용 모터를 시동합니다.



3. 제품이 작동을 멈추면 공기 압축기를 30분 동안 가동합니다. 기본 필터 내부를 가압된 공기로 청소합니다.

## 기본 필터 교체 방법



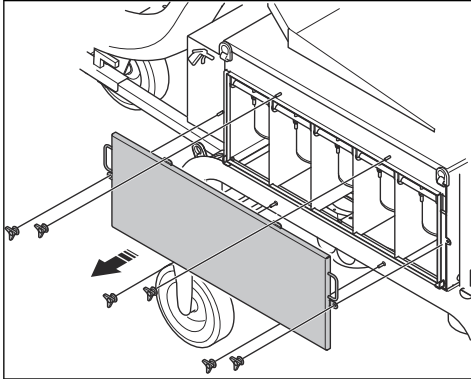
**경고:** 기본 필터를 교체할 때는 항상 개인 보호 장구를 착용하십시오. 자세한 내용은 개인 보호 장구 페이지의 55항목을 읽고 이해해야 합니다.

이 제품에는 20개의 기본 필터가 있습니다. 모든 필터를 동시에 교체합니다.

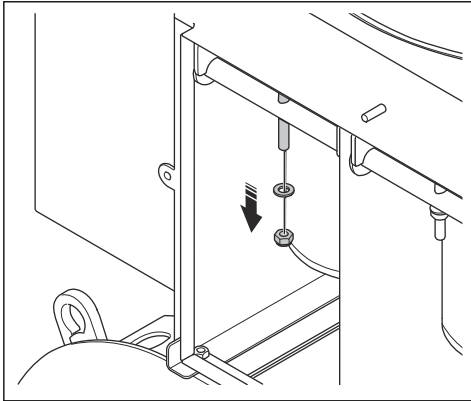
1. 제품을 정지하십시오. 자세한 내용은 제품 정지 방법 페이지의 60항목을 읽고 이해해야 합니다.



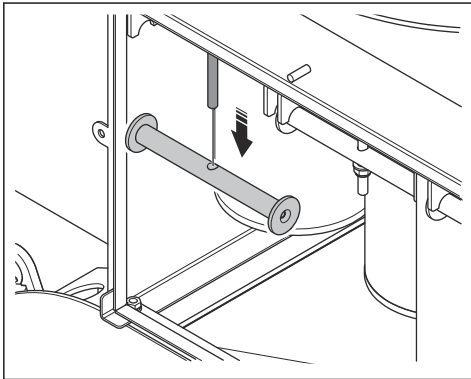
2. 필터 하우징의 잠금 노브 6개 및 커버를 제거하십시오.



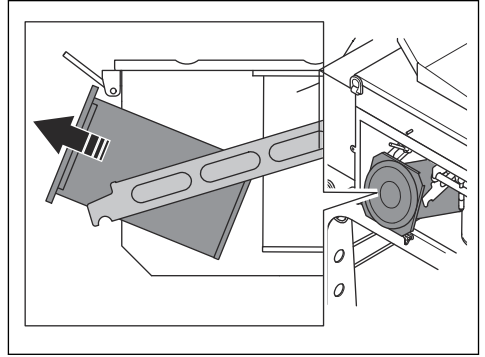
3. 너트와 와셔를 탈거하십시오.



4. 잠금 막대를 제거하고 필터 브래킷을 아래로 기울입니다.

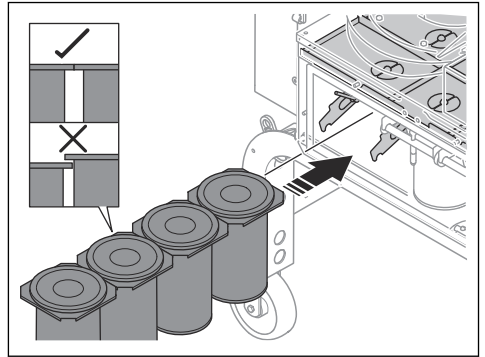


5. 4개의 기본 필터를 꺼내고 비닐 봉투에 조심스럽게 넣습니다.



**경고:** 기본 필터를 제거할 때 주의하십시오. 기본 필터의 먼지는 건강에 해롭습니다.

6. 비닐 봉투를 올바르게 폐기하십시오. 현지 규정을 참조하십시오.  
7. 필터 브래킷의 새 기본 필터 4개를 필터 하우징에 밀어 넣으십시오. 필터는 한 번에 한 개씩 설치합니다. 기본 필터가 서로 겹치도록 놓지 마십시오.



**경고:** 기본 필터가 올바르게 설치되지 않으면 먼지가 공기 중으로 들어갈 수 있습니다. 먼지 입자는 건강에 해롭습니다.

8. 잠금 막대를 장착하십시오.  
9. 와셔와 너트를 장착하십시오. 와셔와 너트 사이에 공간이 없는지 확인하십시오.



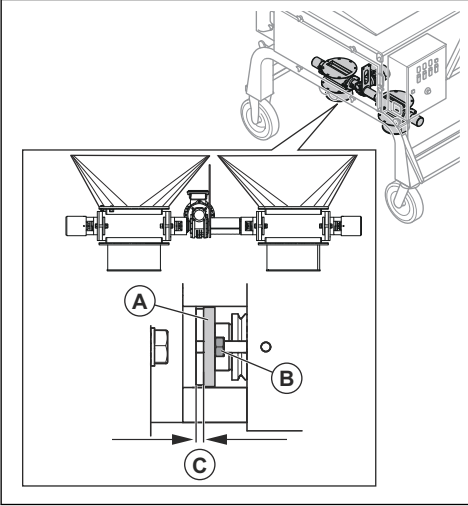
**주의:** 잠금 막대를 고정하는 나사에 너트와 와셔를 올바르게 장착해야 합니다. 필터 하우징에 먼지가 있으면 나사의 날이 손상될 수 있습니다.

10. 기본 필터의 다른 4개 옆에 대해서도 동일한 교체 절차를 수행합니다.  
11. 필터 하우징의 커버와 잠금 노브 6개를 설치합니다.

## 회전 밸브의 글랜드 씰 조정 방법

글랜드 씰에서 먼지가 새면 글랜드 씰을 조여야 합니다. 회전 밸브 2개의 양쪽에 글랜드 씰이 있습니다.

1. 제품을 정지하십시오. 자세한 내용은 *제품 정지 방법 페이지의 60*항목을 읽고 이해해야 합니다.
2. 부상(A)이 비스듬하지 않고 수직인지 확인합니다.



3. 너트(B)를 반 바퀴 조입니다.



**주의:** 너트를 너무 많이 조이지 마십시오. 글랜드 씰이 손상될 수 있습니다.

4. 왼쪽과 오른쪽 거리(C)가 동일할지 확인합니다.
5. 제품을 시동하고 글랜드 씰에서 먼지가 새지 않는지 확인합니다.

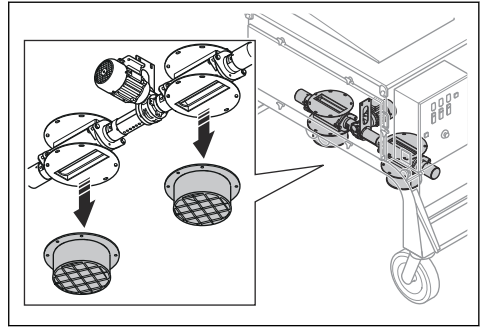
## 회전 밸브 씰 교체 방법



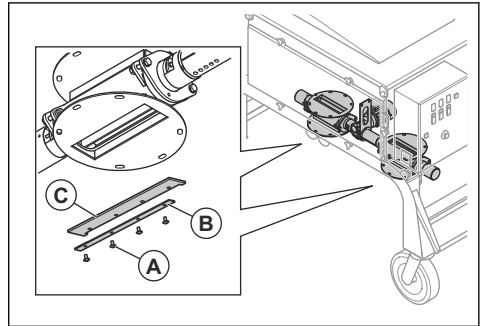
**경고:** 회전 밸브 씰을 교체할 때에는 승인된 호흡 보호 장구를 사용하십시오. 자세한 내용은 *개인 보호 장구 페이지의 55*항목을 읽고 이해해야 합니다.

1. 제품을 정지하십시오. 자세한 내용은 *제품 정지 방법 페이지의 60*항목을 읽고 이해해야 합니다.
2. 전원 공급 장치가 분리되었는지 확인합니다.

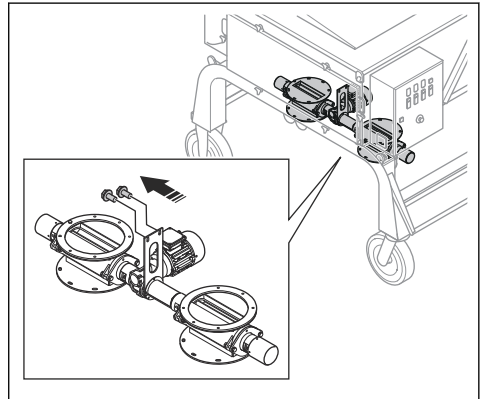
3. BigBag을 분리하고 먼지 배출구를 탈거합니다.



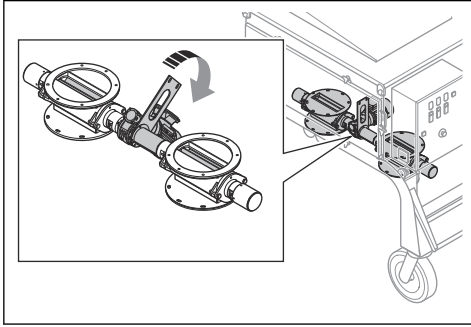
4. 회전 밸브 씰의 볼트(A) 4개, 클램프 스트립(B) 및 실링 블레이드(C)를 탈거하십시오.



5. 구동 모터 플레이트에서 볼트 2개를 탈거하십시오.



6. 다음 실링 블레이드 세트를 제거할 수 있을 때까지 구동 모터를 돌립니다.



7. 모든 실링 블레이드가 제거될 때까지 동일한 절차를 수행하십시오.
8. 새 실링 블레이드를 설치하려면 각 실링 블레이드 세트에 대해 다음 단계를 수행합니다.
  - a) 새 볼트 4개에 나사 고정제를 도포하십시오.
  - b) 새 실링 블레이드, 클램프 스트립 및 볼트 4개를 장착하십시오.
  - c) 먼저 중앙에 있는 볼트 2개를 조인 다음, 클램프 스트립의 양쪽 끝에 있는 볼트를 조입니다.
9. 모든 실링 블레이드가 회전 밸브의 하우징과 정렬되고 최소 간극이 있는지 확인하십시오.

## 고장 수리

문제	원인	해결책
필터 청소 시스템이 올바르게 작동하지 않습니다.	압력 탱크에 압력이 없거나 압력이 충분하지 않습니다.	공압 시스템을 점검하십시오.  압축기 필터를 청소하십시오. 자세한 내용은 <i>압축기 필터 청소 방법 페이지의 63항목</i> 을 읽고 이해해야 합니다.
	압력 탱크에 물이 너무 많습니다.	압력 탱크에서 물을 모두 제거하십시오. 자세한 내용은 <i>압력 탱크에서의 배수 방법 페이지의 62항목</i> 을 읽고 이해해야 합니다.
	프로그램 가능 논리 제어 장치(PLC)가 올바르게 작동하지 않거나 설정이 올바르지 않습니다.	공인 서비스 대리점에 문의하십시오.
	압축기 필터가 더럽습니다.	압축기 필터를 청소하십시오. 자세한 내용은 <i>압축기 필터 청소 방법 페이지의 63항목</i> 을 읽고 이해해야 합니다.
	BigBag이 올바르게 부착되지 않았거나 누출이 있습니다.	BigBag이 올바르게 부착되고 구멍이 없는지 확인하십시오.
모터가 켜져 있지만 흡입이 이루어지지 않습니다.	기본 필터가 더럽습니다.	기본 필터를 청소하십시오. 자세한 내용은 <i>기본 필터 청소 방법 페이지의 64항목</i> 을 읽고 이해해야 합니다. 필요한 경우 기본 필터를 교체하십시오. 자세한 내용은 <i>기본 필터 교체 방법 페이지의 64항목</i> 을 읽고 이해해야 합니다.
	집진 시스템에 누출이 발생하였습니다.	집진 시스템의 씰에 누출이 있는지 점검합니다. 필요하다면 교체하십시오.
	집진기 호스가 잘못 장착되었거나 손상되었습니다.	집진기 호스를 점검하십시오. 필요하다면 교체하십시오.
위상 순서 제어 표시기가 켜집니다.	위상이 올바르지 않습니다.	전원 공급 장치에서 위상 순서를 변경합니다.
모터 고장 표시등이 켜집니다.	모터에 과부하가 걸리며 모터 보호 스위치가 풀립니다.	올바른 전원 공급 장치를 사용하고 있는지 확인하십시오.
		전기 기술자에게 점검을 의뢰하십시오.

문제	원인	해결책
공기 흐름 해치에서 먼지가 공기 중으로 나옵니다.	기본 필터가 손상되었거나 잘못 설치되었습니다.	기본 필터를 점검하십시오. 교체가 필요하면 다음을 참조하십시오. <i>기본 필터 교체 방법 페이지의 64</i> 항목을 읽고 이해해야 합니다.
제품에서 이상한 소음이 발생합니다.	나사와 너트가 헐거워졌습니다.	헐거워진 나사와 너트를 꼭 조이십시오.
	베어링에 문제가 있습니다.	공인 서비스 대리점에 문의하십시오.
	공기 흐름 해치가 손상되었습니다.	공기 흐름 해치를 점검하십시오. 필요하면 교체하십시오.
압력 탱크의 압력이 7bar 미만입니다.	수분 분리기 필터가 더럽거나 손상되었습니다.	수분 분리기의 필터를 청소하십시오. 필요하면 교체하십시오.
	압축기 필터가 더럽거나 손상되었습니다.	압축기 필터를 청소하십시오. 필요하면 교체하십시오.
	튜브에 누출이 있습니다.	공인 서비스 대리점에 문의하십시오.
	제어 밸브가 손상되었습니다.	공인 서비스 대리점에 문의하십시오.
압력 탱크에 압력이 없거나 압력이 충분하지 않습니다.	공압 시스템이 손상되었습니다.	공압 시스템을 점검하십시오.

## 오류 코드

오류 코드는 전기함의 디스플레이에 표시됩니다. 자세한 내용은 *제품 개요 페이지의 52*에서 제품의 전기함에 대한 자세한 내용을 참조하십시오. 표에 나와 있지 않은 오류 코드의 경우 오류 코드와 제품의 일련 번호를 기록합니다. 제품을 정지하고 현지 Husqvarna 담당자에게 문의하십시오.

**주:** "nST" 및 "FSI" 코드는 오류 코드가 아닙니다. 이 코드가 디스플레이에 표시되는 경우 제품이 올바르게 작동하는 것입니다.

오류 코드	원인	해결책
SAFF	안전 시스템에 결함이 있습니다.	현지 Husqvarna 담당자에게 문의하십시오.
oCF	관성, 과도한 작업 부하 또는 기계적 마힘으로 인해 과전류가 발생합니다.	팬에 마힘이 없는지 확인하십시오.
oHF	제품의 온도가 너무 높습니다.	주변 온도가 너무 높지 않은지 확인하십시오.
		주파수 드라이브 환기구를 점검합니다.
		모터 부하를 점검하십시오.
oLF	모터 전류가 너무 높습니다.	모터 과열 방지 설정을 점검합니다. 모터 부하를 점검하십시오. 모터가 식을 때까지 기다린 후 다시 시작하십시오.
oPF1	주파수 드라이브 출력이 1상을 잃었습니다.	주파수 드라이브에서 모터까지의 연결을 점검합니다.
oPF2	모터가 3상을 잃었습니다.	

오류 코드	원인	해결책
oSF	메인 전압이 너무 높습니다.	메인 전압을 점검합니다.
	주전원 공급 장치에 방해물이 있습니다.	
SCF1	구동 출력에 단락 또는 접지가 발생했습니다.	드라이브 및 모터 사이의 케이블을 점검합니다. 모터의 접지 연결부 및 절연부를 점검합니다.
SCF5		
PHF	위상이 누락되었습니다.	전원 공급 장치 및 퓨즈를 확인하십시오.
		3상 주전원 공급 장치를 사용합니다.
uSF	메인 전압이 너무 낮습니다.	메인 전압을 점검합니다.
	주전원 전압이 일정하지 않습니다.	

## 운송, 보관 및 폐기

### 운송



**경고:** 운반 중에는 주의하십시오. 제품이 무겁기 때문에 운반 중에 떨어지거나 움직이면 부상이나 손상이 발생할 수 있습니다.



**주의:** 차량 뒤에서 제품을 견인하지 마십시오.

- 운반 전에 전기 케이블과 집진기 호스가 분리되어 있는지 확인합니다. 집진기 호스가 분리되면 공기 흡입구를 닫으십시오.
- 운반하기 전에 제품의 먼지를 제거하십시오.
- 휠을 사용하면 비교적 짧은 거리에서 제품을 이동할 수 있습니다. 먼 거리를 이동할 때는 바퀴를 잠근 뒤 제품을 들고 이동하거나 제품을 차량 위에 올려놓습니다.
- 운반 중에는 제품에 어떤 유형의 보호 장치를 놓으십시오. 이 보호 장치는 제품에 비나 눈이 닿지 않도록 보호합니다.
- 운반 전에 압력 탱크에 압력이 없는 것을 확인하십시오.

### 제품 운반 방법



**경고:** 제품을 운반하기 전에 가동 중인 부품이 모두 멈출 때까지 기다리십시오.



**경고:** 철재로 발끝을 댄 미끄럼 방지 안전화를 착용하십시오.

- 제품을 밀거나 당길 때는 핸들을 사용하십시오.

### 램프 위/아래로 제품을 이동하는 방법



**경고:** 제품을 램프에서 위아래로 움직일 때 각별히 주의하십시오. 제품이 무겁기 때문에 제품이 떨어지거나 너무 빨리 움직일 경우 부상을 입을 위험이 있습니다.



**경고:** 램프의 경사가 가파른 경우 항상 윈치를 사용하십시오. 제품 아래나 근처에서 걸거나 머무르지 마십시오.

- 제품을 램프 아래로 이동하려면 제품을 천천히 앞쪽으로 작동하십시오.
- 제품을 램프 위로 이동하려면 제품을 천천히 뒤쪽으로 작동하십시오.
- 제품을 램프에서 왼쪽이나 오른쪽으로 45° 이상 돌리지 마십시오.

### 기본 유닛을 들어 올리려면



**경고:** 인양 장비의 사양이 제품을 안전하게 들어 올릴 수 있을 정도인지 확인하십시오. 제품의 형식판에 제품의 무게가 표시됩니다.



**경고:** 들어 올린 제품 아래나 근처에서 걸거나 머무르지 마십시오. 행인이 작업 영역에 접근하지 못하도록 하십시오.

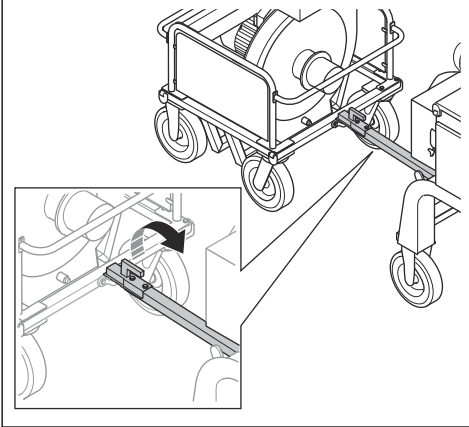


**경고:** 손상된 제품은 들어 올리지 마십시오. 인양 고리가 올바르게 설치되어 있고, 손상되지 않았는지 확인하십시오.

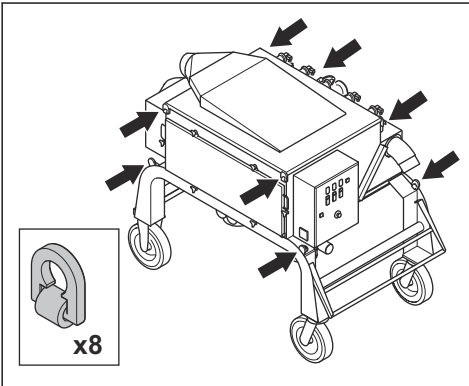


**경고:** 팬 유닛을 들어 올리지 마십시오. 자세한 내용은 *운반 차량에 제품을 부착하는 방법 페이지의 70*에서 팬 유닛을 이동하는 방법에 대해 알아보십시오.

1. BigBag을 제품에서 분리합니다.
2. 팬 유닛과 기본 유닛 사이의 호스를 분리합니다.
3. 팬 유닛의 토우 바에서 드로우바를 들어 올립니다.



4. 드로우바를 수직 위치가 될 때까지 기울이고 스트랩으로 기본 유닛에 부착합니다.
5. 스트랩을 메인 유닛의 인양 고리에 8개에 끼우고 리프팅 장비를 사용하여 들어 올립니다.



6. 기본 유닛을 천천히 들어 올립니다.

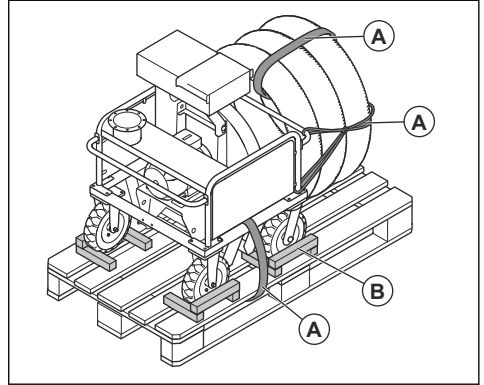
## 운반 차량에 제품을 부착하는 방법

인양 고리를 사용하여 제품을 운송 차량에 고정하십시오.

1. 운송 차량에 기본 유닛을 부착하려면 다음 단계를 수행하십시오.
  - a) 인양 고리에 고정 끈을 부착합니다.
  - b) 고정 끈을 운송 차량에 부착하고 조이십시오.

2. 운송 차량에 팬 유닛을 부착하려면 다음 단계를 수행하십시오.

- a) 램프를 사용하여 팬 유닛을 팔레트 위에 놓습니다.
- b) 고정 끈을 사용하여 팬 유닛을 팔레트에 부착하고 집진기 호스를 팬 유닛(A)에 연결합니다.



- c) 나무 블록을 사용하여 바퀴(B)를 잠급니다.
- d) 고정 끈을 사용하여 팬 유닛과 팔레트를 운송 차량에 고정하십시오.

## 운반 차량에 제품을 부착하는 방법

인양 고리를 사용하여 제품을 운송 차량에 고정하십시오.

1. 인양 고리에 고정 끈을 부착합니다.
2. 고정 끈을 운송 차량에 부착하고 조이십시오.

## 보관



**주의:** 제품을 실외에 보관하지 마십시오. 제품을 항상 실내에 보관하십시오.

- 건조하고 서리가 없는 곳에서 제품을 보관하십시오.
- 제품을 보관하기 전에 제품을 세척하고 완전한 서비스를 수행하십시오.
- 어린이나 승인되지 않은 사람이 접근하지 못하도록 제품을 자물쇠가 있는 장소에 보관하십시오.
- 집진기에서 먼지를 제거하십시오.

## 제품 폐기

- 현지 재활용 요구 사항 및 관련 규정을 준수하십시오.
- 제품을 더는 사용하지 않는 경우, 해당 제품을 Husqvarna 대리점으로 보내거나 재활용 장소에서 폐기하십시오.

## 기술 정보

	DC 900	DC 900
정격 출력, W	15370	17740
정격 전압, V	400	480
정격 주파수, Hz	50	60
정격 전류, A	28.1	29
케이블 길이, m/ft	25/82	25/82
전력 케이블 유형	4×10mm <sup>2</sup>	4×6AWG
최대 공기 흐름, m <sup>3</sup> /h/cfm	4710/2772	4710/2772
최대 압력 하, mbar	124	124
최대 청소 등판 능력, 도/%	10/18	10/18
기본 유닛 중량, kg/lb	860/1896	860/1896
팬 유닛 중량, kg/lb	500/1102	500/1102
작동 온도, °C/°F	-5-40/23-104	-5-40/23-104
먼지 호스 연결부 직경, mm/인치	2×150/2×6	2×150/2×6

**주:** 위 표에 없는 전기 사양이 제품에 필요한 경우 Husqvarna 서비스 대리점에 자세한 내용을 요청하십시오.

### 소음 배출

작업자 청각에서의 음압 수준, LP, dB(A) <sup>7</sup>	85
소음 출력 수준, 측정 LWA dB(A) <sup>8</sup>	101

### 소음 및 진동 선언문

이러한 선언된 값은 기술된 지침 또는 표준에 따라 연구 소 형식 테스트에 따라 구한 것이며 같은 지침 또는 표준에 따라 테스트한 다른 제품의 선언된 값과 비교하기에 적합합니다. 이러한 선언된 값은 위험 평가에 사용하기에

적당하지 않으며 개별 작업 장소에서 측정된 값이 더 높을 수 있습니다. 개별 사용자가 경험하는 실제 노출값 및 유해 위험은 고유하며 사용자의 작업 방식, 제품이 사용된 소재, 사용자의 노출 시간 및 물리적 조건, 제품의 상태에 따라 달라집니다.

### 연장 케이블

케이블 길이	단면적			
	≤ 16A	≤ 32A	≤ 63A	≤ 125A
전단 퓨즈 GG로 측정됨 <sup>9</sup> :	16amp	32amp	63amp	125amp

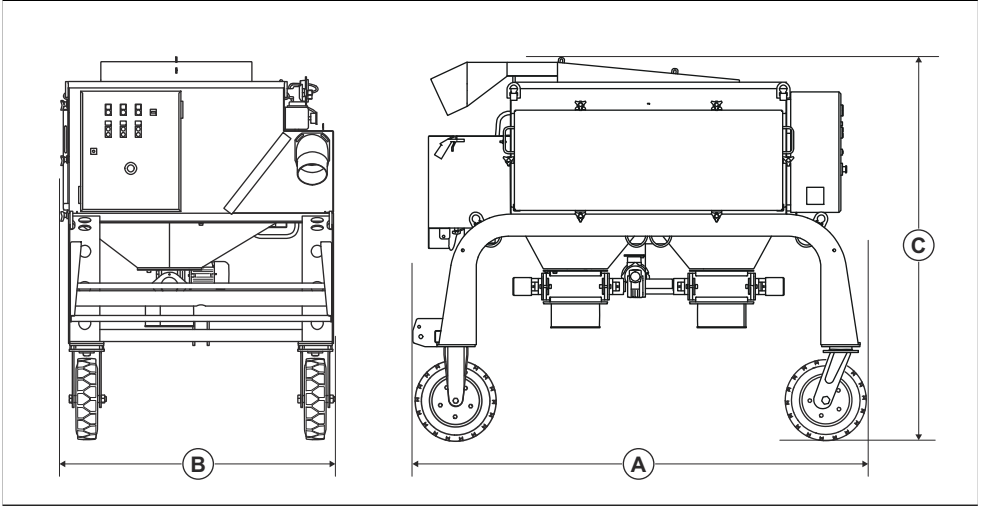
<sup>7</sup> EN ISO 11202에 따라 결정된 음압 수준. 콘크리트 표면에서의 측정. 불확실성 Kpa 2.5dB

<sup>8</sup> EN ISO 3747에 따라 결정된 소음 출력 수준. 콘크리트 표면에서의 측정. 불확실성 Kwa 2.5dB.

<sup>9</sup> 기준에 측정된 퓨즈와 다른 유형이나 다른 치수의 전단 퓨즈를 사용할 경우 단면을 다시 계산해야 합니다.

케이블 길이	단면적			
	≤ 16A	≤ 32A	≤ 63A	≤ 125A
> 20m	1.5 mm <sup>2</sup>	2.5 mm <sup>2</sup>	10 mm <sup>2</sup>	25 mm <sup>2</sup>
20m > 50m	2.5 mm <sup>2</sup>	4 mm <sup>2</sup>	10 mm <sup>2</sup>	25 mm <sup>2</sup>
50m > 75m	4 mm <sup>2</sup>	6 mm <sup>2</sup>	16 mm <sup>2</sup>	35 mm <sup>2</sup>

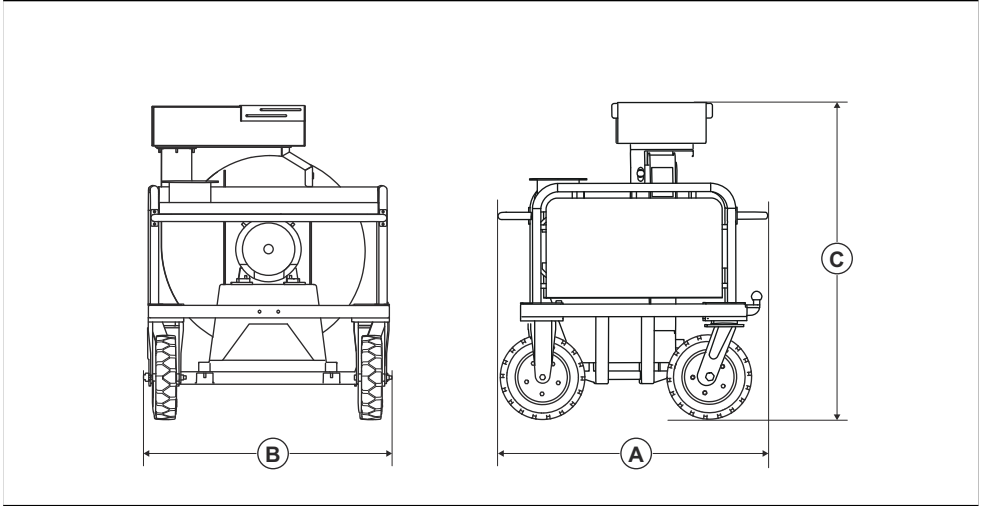
## 제품 치수, 기본 유닛



<b>A</b>	길이, mm/인치	2250/89
<b>B</b>	폭, mm/인치	1365/54
<b>C</b>	높이, mm/인치	1976/78



## 제품 치수, 팬 유닛



<b>A</b>	길이, mm/인치	1275/50
<b>B</b>	폭, mm/인치	1160/46
<b>C</b>	높이, mm/인치	1648/65

## 액세서리

부속품으로 이용 가능	일련 번호
기본 필터 카트리지 M-클래스	533969201
BigBag 385l	533993301

# 준수 선언문

## EU 적합성 선언

당사(Husqvarna AB, SE-561 82 Huskvarna, Sweden, 전화: +46- 36-146500)는 당사의 전적인 책임하에 본 제품이

설명	집진기
브랜드	Husqvarna
유형/모델	DC 900
식별	2023년도 일련번호부터 그 이후

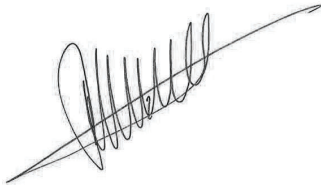
다음의 EU 지침 및 규정을 모두 준수하고

지침/규정	설명
2006/42/EC	"장비류 관련"
2014/30/EU	"자기 호환성 관련"

다음과 같은 표준 및/또는 기술 사양이 적용되었음을 선언합니다.

EN ISO 12100:2010, EN 60204-1:2006

Soest, 네덜란드, 2023-09-29



René van der Grint

CS&F INFRA 책임자, 제품 카테고리 콘크리트 표면 및 바닥

Husqvarna AB, 건설사업부

네덜란드 Nieuwegracht 9, 3763 LP Soest의 기술 문서 책임자



---

## 内容

---

引言.....	75	运输、存放和废弃处理.....	91
安全性.....	78	技术参数.....	94
操作.....	81	附件.....	96
维护.....	85	一致性声明.....	97
故障排除.....	90		

---

## 引言

---

### 产品说明

本产品是由电机驱动的吸尘器。本产品具有主装置和风扇装置。主装置和风扇装置通过空气软管和电源线连接。本产品具有 2 个集尘口。

### 预期用途

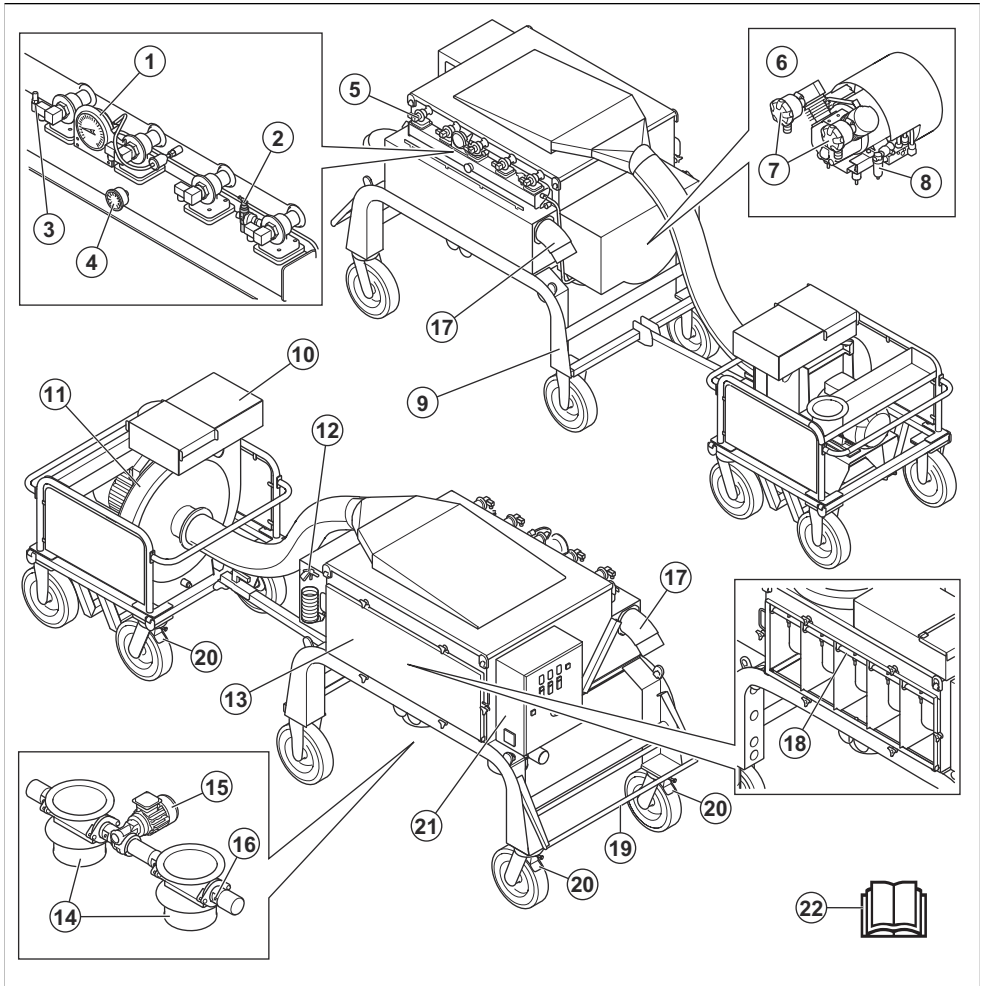


**警告：**请勿收集火源、高温颗粒、液体、爆炸性物质以及不稳定或可自燃的颗粒。

本产品仅限专业人员操作。本产品适合与适用的 Husqvarna 抛丸机一起在干燥条件下在室内和室外使用。本产品用于干式抽吸由抛丸机去除的材料中的灰尘和颗粒。这些物质可能会带来危险并有害健康。

切勿将产品用于其他任务。仅将本产品与制造商批准的附件配套使用。

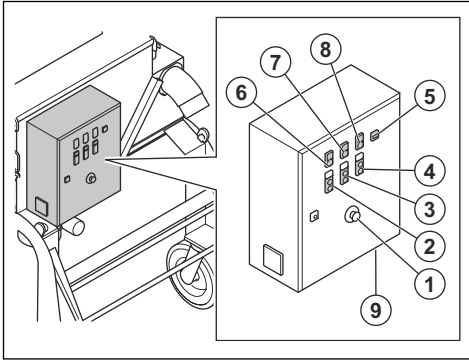
# 产品概览



- 1. 真空表
- 2. 压力箱控制阀
- 3. 压力箱安全阀
- 4. 压力计
- 5. 脉冲阀
- 6. 空气压缩机
- 7. 空气压缩机过滤器
- 8. 水分离器
- 9. 标牌
- 10. 带气流舱口的消音器
- 11. 风扇装置
- 12. 加压空气喷嘴

- 13. 过滤器门
- 14. 旋转阀
- 15. 旋转阀电机
- 16. 压盖密封件调整螺母
- 17. 进气口
- 18. 粗滤器
- 19. 运输手柄
- 20. 驻车制动器
- 21. 电气外壳
- 22. 操作手册

## 控制面板概览



1. 紧急停止按钮
2. 空气压缩机 ON/OFF [开/关] 按钮
3. 风扇 ON/OFF [开/关] 按钮
4. 旋转阀 ON/OFF [开/关] 按钮
5. 计时表
6. 电机故障指示灯
7. 错相指示灯
8. 电源指示灯
9. 风扇装置电源插座

## 本产品上的符号



**警告：**本产品可能会带来危险，会对操作人员或其他人员造成严重伤害或死亡。请多加小心，并正确使用本产品。



高电压。



起吊点。



请认真阅读本手册，确保在充分理解各项说明之后再使用本产品。



请使用获得批准的呼吸保护装备。



请使用获得批准的听觉保护装备。



请使用获得批准的眼部防护装备。



请使用获得批准的防护手套。



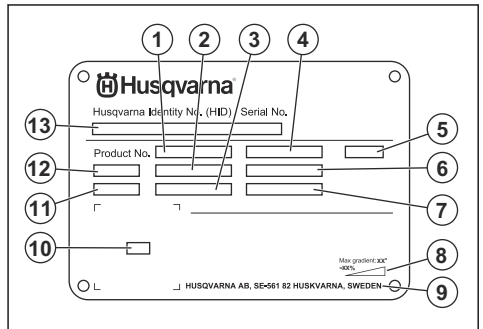
请使用获得批准的防护靴。



本产品符合适用的欧盟指令。

**注意：**有关本产品上的其他符号/标识，请参阅适用于某些市场的特殊认证要求。

## 标牌



1. 产品编号
2. 产品重量
3. 额定功率
4. 额定电压
5. 外壳
6. 额定电流
7. 频率
8. 最大斜坡角度
9. 制造商
10. 扫描码
11. 生产年份
12. 型号
13. 序列号

## 产品损坏

对于因下列情况造成的产品损坏，我们概不负责：

- 未正确修理产品。

- 使用非原装零部件或者未获原厂批准的零部件修理产品。
- 产品加装了非原装的或者未获原厂批准的附件。

- 未在授权的保养厂修理产品，或者未由授权的机构修理产品。

## 安全性

### 安全定义

本手册使用了“警告”、“小心”和“注意”来指出特别重要的内容。



**警告：** 当不遵守手册中的说明可能会给操作员或周围人员带来伤害或死亡风险时，会使用此标志。



**小心：** 当不遵守手册中的说明可能会对产品、其他材料或附近区域造成损坏时，会使用此标志。

**注意：** 用于提供特定状况下所需的更多信息。

### 一般安全须知



**警告：** 请在使用本产品前阅读下面的警告说明。

- 如果粗心大意或使用不当，本产品可能会成为危险的工具。本产品可能会对操作员或其他人造成严重伤害或死亡。在使用本产品之前，必须先阅读并理解本操作手册的内容。
- 本产品不适合由身体活动能力、感官能力或智力低下的人（包括儿童）或缺少经验及知识的人使用，除非监督或指导这些人如何使用本机，以确保其安全。
- 保存所有警告和说明。
- 遵守所有适用的法律和法规。
- 操作员和操作员的雇主必须了解并防止产品操作过程中的风险。
- 除非操作员已阅读并理解操作手册的内容，否则不得操作本产品。
- 除非您在使用前接受了培训，否则请勿操作本产品。确保所有操作员都接受了培训。
- 切勿让儿童操作本产品。
- 只允许经批准的人员操作本产品。
- 操作员将对涉及他人或其财产的事故负责。
- 当您感到疲倦、生病或受到酒精、麻药或药物的影响时，请勿使用本产品。
- 请务必多加小心，并运用常识来判断。
- 请保持产品清洁。确保您可以清楚地阅读标记和标签。
- 请勿使用已损坏或无法正常工作的产品。
- 请勿改装本产品。
- 如果本产品可能已被他人改装过，请勿进行操作。

### 操作安全须知



**警告：** 请在使用本产品前阅读下面的警告说明。

- 使用个人防护装备。请参阅 *个人防护装备* 在第 79 页上。
- 如果没有安装所有防护罩，请勿操作本产品。
- 确保您知道在紧急情况下如何快速停止电机。
- 离开本产品之前，让电机停止工作并断开电源线。确保不存在意外启动的风险。
- 确保头发、宽松衣物以及所有身体部位远离开口和移动零件。
- 确保在操作期间处于安全稳定的位置。
- 确保没有松动的螺栓和螺母。
- 务必使用经认可的附件。欲了解更多信息，请联系您的 Husqvarna 代理商。
- 确保使用软管夹和工业胶带将吸尘软管正确地连接到本产品。
- 确保驻车制动器已接合，并且您在操作过程中处于安全且稳定的位置。
- 定期检查本产品底部储尘系统中的物质。清空储尘系统时，务必佩戴防尘口罩。处置灰尘时，请遵守当地法规。
- 切勿将吸尘软管朝向任何人。
- 确保手柄上没有润滑脂或润滑油。
- 请勿使用本产品收集水或液体。
- 请勿使用本产品收集高温、燃烧或冒烟的物质。
- 请勿使用本产品收集易燃或可燃液体。
- 请勿使用本产品收集危险粉尘。
- 如果灰尘从过滤器装置中逸出，请立即停止本产品。粗滤器已损坏或安装不正确。
- 切勿在未安装集尘袋和/或过滤器时使用本产品。按照本手册中的说明更换集尘袋和过滤系统。

### 粉尘安全



**警告：** 请在使用本产品前阅读下面的警告说明。

- 操作本产品会导致空气中含有粉尘。粉尘会造成严重伤害和永久性健康问题。粉尘是一种有害物质，受到多个权威机构的管制。以下列出了一些相关健康问题的例子：
  - 慢性支气管炎、矽肺病和肺纤维化等致命肺部疾病
  - 癌症
  - 先天性缺陷

- 皮肤炎症
- 使用正确的设备以减少空气中的粉尘和烟气，并减少工作设备、表面、衣服和身体部位上的粉尘。例如，使用集尘系统来控制粉尘。尽可能从源头上减少粉尘。确保正确地安装和使用设备，并定期进行维护。
- 请使用获得批准的呼吸保护装备。确保呼吸保护装备适用于工作区域内的危险材料。
- 确保工作区域通风良好。
- 用户负责分析要处理的表面。表面不得含有任何在处理时可能造成火灾、爆炸或健康风险的物质。用户应根据所获得的有关待处理表面的信息进行风险评估，并对要执行的工作采取适当的预防措施。

## 噪音安全



**警告：** 请在使用本产品前阅读下面的警告说明。

- 高噪音级和长期接触噪音会导致听力受损。
- 要将噪音水平降至最低，请按照操作手册中的说明维护和操作产品。
- 操作产品时，请务必使用获得批准的听觉保护装置。
- 使用听觉保护装置时，请留意警告信号或声音。在产品停止运行时，请取下听觉保护装置，除非工作区域的噪音级需要使用听觉保护装置。

## 个人防护装备



**警告：** 请在使用本产品前阅读下面的警告说明。

- 操作本产品时务必使用获得批准的个人防护装备。个人防护装备不能完全避免受伤，但当意外发生时，可降低伤害程度。请经销商协助您选择适当的个人防护装备以及确定在何种情况下使用。
- 定期检查个人防护装备的状况。
- 请使用获得批准的听觉保护装置。
- 请使用获得批准的呼吸保护装备。
- 请使用获得批准的具有侧面防护功能的眼部防护装备。
- 使用防护手套。
- 穿上带有钢制鞋头与防滑鞋底的防护靴。
- 穿上获得批准的工作服或具有长袖和长裤腿的等效贴身衣物。

## 工作区安全



**警告：** 请在使用本产品前阅读下面的警告说明。

- 请勿在起雾、下雨、刮大风、寒冷天气、有闪电危险或其他恶劣天气的状况下使用本产品。
- 请让儿童、旁观者和动物远离工作区，并与本产品保持至少 5 m/17 ft. 的距离。
- 确保只有经过批准的人员位于工作区内。

- 保持工作区域干净明亮。混乱或黑暗的区域容易引发事故。
- 确保粗糙表面（如焊缝或地板接头）不会阻碍本产品的行进。
- 确保在产品的工作方向上不存在电缆或软管。
- 确保工作区通风良好。
- 确保工作区无易燃液体。
- 本机不适合在分类（危险）场所使用，不适合收集具有高爆炸风险的粉尘或液体，也不适合收集易燃粉尘与液体的混合物。
- 切勿用于收集烟头、火柴或灰烬等正在燃烧或冒烟的物体。
- 切勿用于收集汽油等易燃液体，或在可能存在易燃蒸气的区域使用本机。

## 电气安全



**警告：** 存在电气产品导致的电击风险。请勿在恶劣天气条件下使用本产品。请勿触摸避雷装置和金属物体。务必按照本操作手册的规定使用本产品，以防受伤。



**警告：** 务必使用具有 RCD（漏电保护装置）的电源。RCD 可以降低电击风险。



**警告：** 高电压。动力装置上有无保护的部分。在打开配电箱门之前务必先拔出电源插头。



**警告：** 仅将本产品上的电源插座用于说明中指定的用途。



**小心：** 本产品或发电机的供电必须足够且稳定，以确保电机正常运转。电压不正确会导致电机耗电量增加和温度升高，最终导致安全电路跳闸。电源线的规格必须符合国家和地方法规。电源插座的规格必须与本产品的电插座和延长线缆的电流强度相符。

如果电源系统电阻较高，本产品启动后可能会出现短暂的电压下降。这会影响到其他产品的操作，例如灯光闪烁。

- 电源插头必须与插座匹配。切勿以任何方式改造插头。请勿将任何转接插头与接地的电动工具一起使用。未经改造的插头和匹配的电源插座将减少电击风险。
- 避免将身体与管道、散热器、炉具和冰箱等接地表面接触。如果身体接地，则会增加遭受电击的风险。
- 确保电源、保险丝和电源电压均与本产品牌上所示的电压相同。
- 在拔出电源插头之前，请务必停止本产品。
- 如果要长时间停用本产品，请务必拔出电源插头。
- 如果电源线或电源插头已损坏，请勿使用本产品。如果电源线已损坏，则必须由制造商、保养厂或有资格

- 的类似人员进行更换，以防造成危险。损坏的电源线可能会导致重伤和死亡。
- 请正确地使用电源线。请勿使用电源线移动、拉动本产品或断开本产品的电源。抓住电源插头拔下电源线。切勿拽拉电源线。
- 不要让本产品淋雨。水进入产品会增加电击的风险。
- 在连接或断开机电缆和电气外壳的连接之前，请始终拔下电源线。
- 为避免因意外重置热断路器而造成危险，切勿通过外部开关设备（如定时器）为本产品供电，也不得将本产品连接至由公用设施定期接通和断开的电路。
- 确保本产品由仅用于工业用途的单独变压器供电。

## 接地产品说明



**警告：** 错误连接可能导致电击。如果您不确定电源插座是否正确接地，请联系经批准的电工。

请勿更改电源插头的出厂规格。如果电源插头或电源线损坏或必须更换，请联系 Husqvarna 保养厂。请遵守当地的法规和法律。

如果您不能完全理解有关接地产品的说明，请联系经批准的电工。

只能使用已接地的室外延长电缆，该电缆需具备接地插头和可插接产品电源插头的接地插座。

本产品具有接地电源线和电源插头。始终将本产品连接到接地的电源插座。这可以降低电击风险。

请勿将电源适配器与本产品一起使用。

## 延长电缆

- 只能使用经过批准的、具有合适属性的延长电缆。
- 延长电缆上的额定值必须等于或高于本产品牌板上标注的值。
- 使用接地的延长电缆。
- 在室外操作本产品时，请使用适合室外工作的延长电缆。这可以降低电击风险。
- 保持延长电缆接头干燥且离开地面。
- 使延长电缆远离热源、油液、锐利边缘或运动部件。电缆损坏会增加电击风险。
- 确保延长电缆状况良好且未损坏。
- 延长电缆发生卷绕时，请勿使用。否则会导致延长电缆过热。
- 确保延长电缆不会妨碍本产品的运行。这可以防止损坏延长电缆。

## 产品上的安全装置



**警告：** 请在使用本产品前阅读下面的警告说明。

- 请勿使用安全装置损坏或无法正常工作的产品。
- 每日检查安全装置。如果您的安全装置损坏或无法正常工作，请联系您的 Husqvarna 保养厂。

- 不要改装安全装置

## 紧急停止按钮

紧急停止按钮用于快速停止本产品并切断主电源。

## 检查紧急停止按钮

有关紧急停止按钮在产品中具体位置的信息，请参阅 *控制面板概览* 在第 77 页上。

1. 顺时针转动紧急停止按钮，确保紧急停止按钮已脱开。
2. 启动本产品。请参阅 *启动本产品* 在第 83 页上。
3. 按下紧急停止按钮。
4. 确保电机停止运行。
5. 顺时针转动紧急停止按钮，使其脱开。

## 电机保护开关

本产品具有多个电机保护开关，以防止电机过载。如果电机过载，请让电工检查电机保护开关。

## 维护安全须知



**警告：** 请在维护本产品前阅读下面的警告说明。

- 由于操作员必须处于本产品的危险区域中，在故障排除、保养和维护期间可能会发生与产品相关事故。操作员必须非常小心，制定计划并做好工作准备，以防发生事故。
- 如未正确和定期地进行维护，导致伤害和产品损坏的风险将会增加。
- 使用个人防护装备。请参阅 *个人防护装备* 在第 79 页上。
- 执行维护之前，应先断开产品的电源。
- 请勿改装本产品。未经制造商批准而擅自对产品进行改装可能会导致严重伤害或死亡。
- 请始终使用原装附件和备件。使用未经制造商批准的附件和备件可能会导致严重伤害或死亡。
- 更换损坏、磨损或破损的零件。
- 只能进行本操作手册中说明的维护工作。让获得授权的保养厂执行所有其他保养工作。
- 如果需要更换电源线，则必须由制造商或其代理商完成，以避免安全隐患。
- 只能让经批准的电工对电气部件进行各种检查。
- 处理过滤器时要小心。如果损坏了过滤器，则存在粉尘扩散的风险。
- 制造商或接到指示的人员必须至少每年进行一次技术检查。技术检查包括检查过滤器是否损坏，产品的气密性以及控制机构是否正常工作。此外，产品的过滤效率必须至少每年进行一次测试，或根据国家要求更频繁地进行测试。如果未执行测试，则必须将粗滤器更换为新的。
- 在进行保养或维修操作时，对于所有受污染的物品，如果清洁效果无法达到令人满意的程度，则必须弃置；必须遵照有关处置此类废物的现行法规将此类物品装入防渗袋中弃置。



- 从工作区拆下的所有机器部件均应被视为受到污染，应采取适当措施以防止粉尘扩散。
- 机器外部应使用真空清洁方法进行去污，并在从工作区中取出之前，先将其擦干净或用密封剂进行处理。
- 对于用户保养，应在不给维护人员和其他人员带来风险的情况下，在合理可行的范围内拆解、清洁和保养

机器。适当的预防措施包括拆解前的去污，在拆解机器的地方提供局部过滤排气通风，清洁维护区域，以及进行适当的个人防护。

- 如果排气回流至房间，则必须确保房间内有足够的空气循环率 (ACR)。请参阅国家法规。

---

## 操作

---

### 引言



**警告：** 在使用本产品之前，您必须阅读并理解安全章节。

### 操作本产品前需要采取的措施



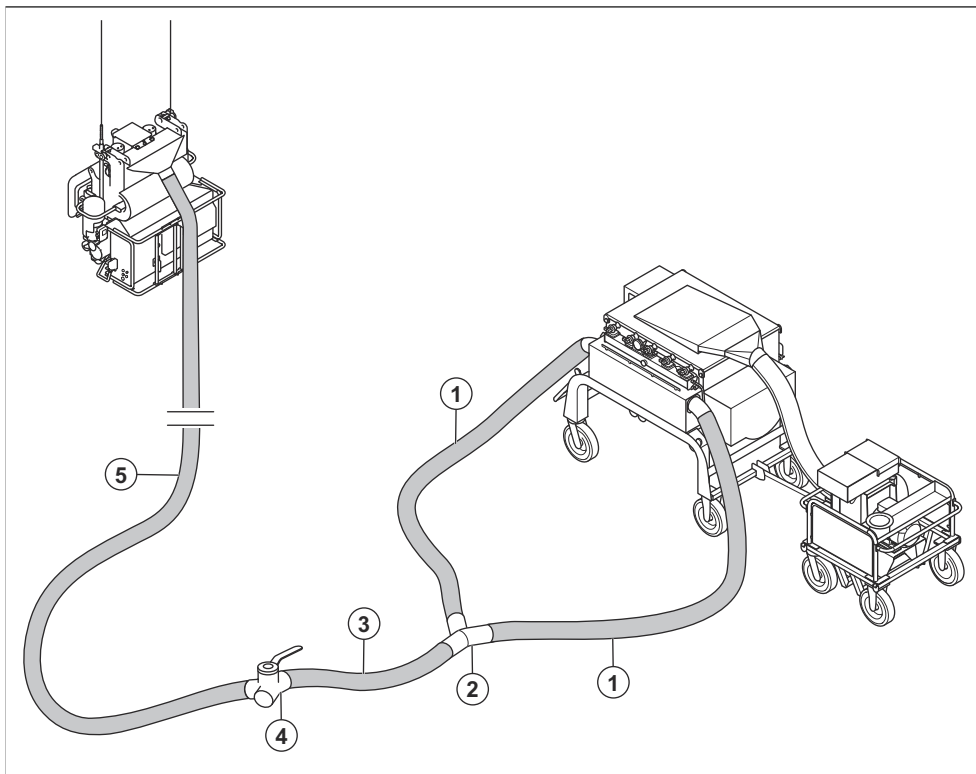
**警告：** 为避免受伤风险，请确保将本产品的插头完全连接至延长电缆。在操作本产品时，请定期检查连接情况，确保其完全连接。请勿使用连接松动的延长电缆。



**警告：** 请仔细阅读相连设备的操作手册。如果有针对辅助产品的特定要求或设置，请确保予以遵守。

1. 请认真阅读操作手册，确保您充分理解各项说明。
2. 执行日常维护。请参阅 *维护时间表* 在第 85 页上。
3. 确保工作区域洁净明亮。
4. 使用个人防护装备。请参阅 *个人防护装备* 在第 79 页上。
5. 确保产品已正确安装。
6. 确保标牌上所示的频率和电压与电源电压一致。这也适用于延长电缆。
7. 接合驻车制动器。请参阅 *接合和分离驻车制动器* 在第 82 页上。
8. 将风扇装置的空气软管和电源线连接至主装置。
9. 连接 2 根吸尘软管。请参阅 *连接吸尘软管* 在第 82 页上。
10. 安装 BigBag。将一个托盘放在 BigBag 下面。
11. 确保正确连接电源插头。

## 吸尘器连接概览



1. 两根吸尘软管，5 m/16 ft.， $\text{Ø}150$  mm/6 in.
2. Y 形接头
3. 吸尘软管，2 m/7 ft.， $\text{Ø}150$  mm/6 in.
4. 吸尘器气流双向阀
5. 吸尘软管，15 m/50 ft.， $\text{Ø}150$  mm/6 in.

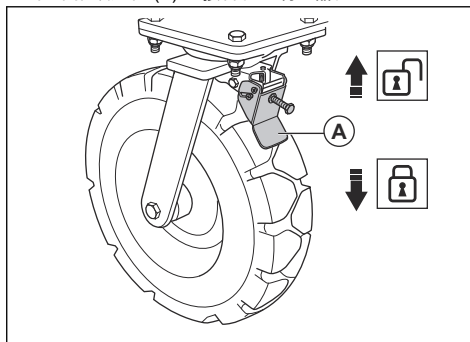
### 连接吸尘软管

1. 用管夹和工业胶带将两根 5 m/16 ft. 吸尘软管连接至产品。
2. 安装 Y 形接头、2 m/7 ft. 吸尘软管、双向阀和 15 m/50 ft. 吸尘软管。请参阅 *吸尘器连接概览* 在第 82 页上。
3. 将 15 m/50 ft. 吸尘软管穿过支撑管。
4. 用管夹和工业胶带将 15 m/50 ft. 吸尘软管固定至抛丸机。

### 接合和分离驻车制动器

启动本产品之前，必须接合驻车制动器。主装置和风扇装置上各有 2 个驻车制动器。

1. 向下推锁定杆 (A) 以接合驻车制动器。

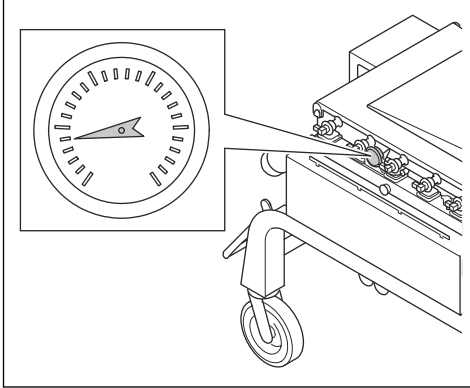


2. 要松开驻车制动器，请向上推锁定杆。

### 真空表

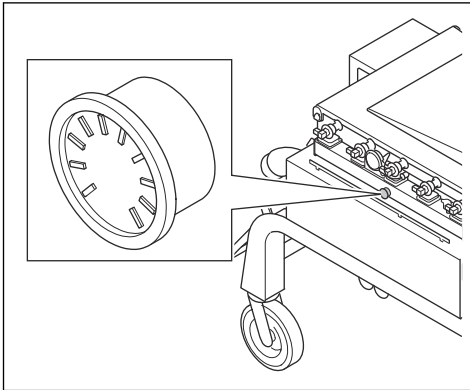
真空表显示粗滤器的状况。如果真空表上的值为 20 cm  $\text{H}_2\text{O}$  或更高，则需要清洁粗滤器。请参阅 *清洁粗滤器* 在第 87 页上。如果清洁后真空表上的值为 15 cm  $\text{H}_2\text{O}$  或

更高，则需要更换粗滤器。请参阅 [更换粗滤器在第 87 页上](#)。



## 压力箱压力计

压力箱压力计显示压力箱中的压力。压力箱中的空气可清洁粗滤器。操作过程中的压力约为 7 bar/100 PSI。



## 水分离器

水分离器可清除空气中的灰尘、油和水。

## 连接辅助产品

1. 将辅助产品的电源插头连接至适用的电源。
2. 确保使用管夹和工业胶带连接本产品 and 辅助产品之间的吸尘软管。
3. 确保吸尘软管状况良好且可以自由移动。

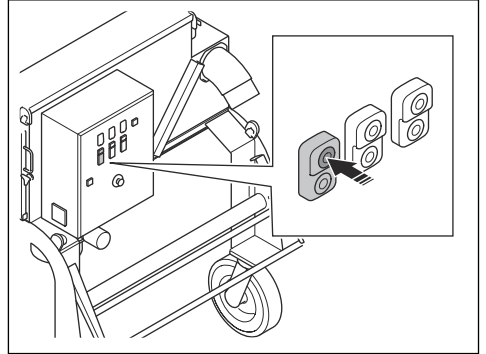
## 将本产品连接至电源

1. 将本产品的电源插头连接到已接地的电源插座或其他电源。
2. 确保电源电压与本产品标牌所示电压一致。

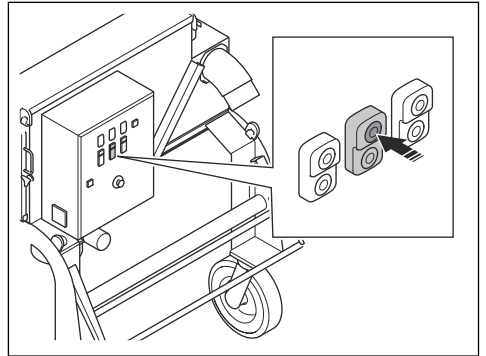
## 启动本产品

1. 执行 [操作本产品前需要采取的措施在第 81 页上](#)。

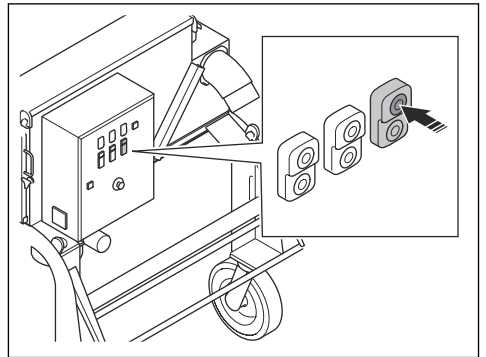
2. 确保风扇装置上的气流舱口已闭合。
3. 确保正确地连接本产品和辅助产品之间的吸尘软管。
4. 如果控制面板上的警告指示灯亮起，请参阅 [故障排除在第 90 页上](#)。
5. 启动压缩机。



6. 启动风扇装置并等至风扇全速运行。

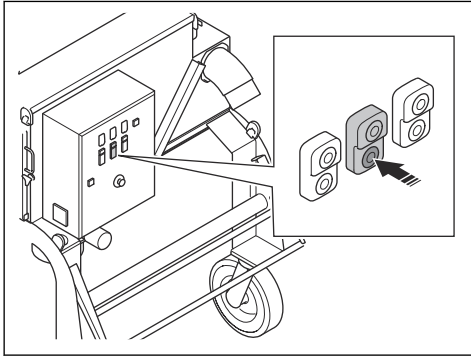


7. 启动旋转阀的电机。



## 停止本产品

1. 如果您暂时停止本产品，请仅停止风扇装置。



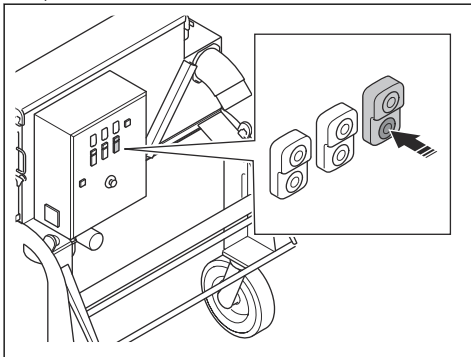
**注意：** 在短暂停机期间如果保持空气压缩机开启，本产品会清洁粗滤器。



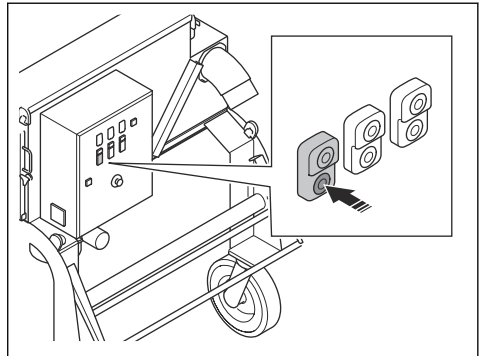
**警告：** 确保进气口在本产品的清洁循环过程中关闭。如果进气口未关闭，则灰尘会逸出至空气中。尘粒对您的健康有害。

2. 如果将本产品停用超过 1 小时，请停止风扇装置并等待 30 分钟，让产品清洁粗滤器。然后，执行以下步骤：

- a) 停止旋转阀的电机。



- b) 停止空气压缩机。

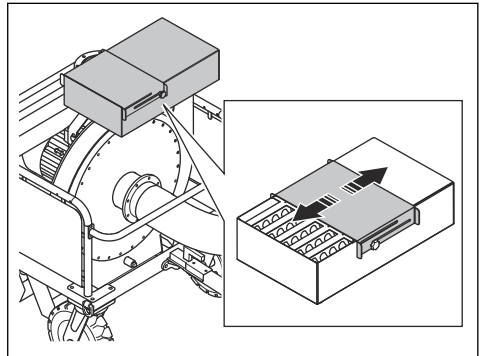


- c) 断开电源插头与电源的连接。
- d) 关闭消音器上的气流舱口。

## 调整吸力

例如，当粗滤器是新的时就有必要调整吸力。

- 移动气流舱口可调整吸力。



- a) 要减小吸力，请减小开口。
- b) 要增大吸力，请增大开口。

## 丢弃装满的 BigBag 袋子并安装一个新的 BigBag 袋子

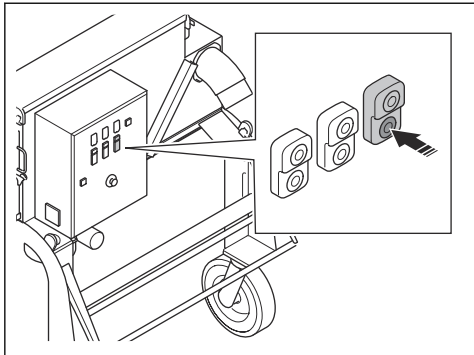


**警告：** 小心地提起 BigBag。使用起重设备。装满的 BigBag 可能很重。在提起 BigBag 之前，请确保系紧带已正确系紧。



**警告：** 更换 BigBag 时，请使用获得批准的呼吸保护装备。请参阅 **个人防护装备** 在第 79 页上。

1. 停止旋转阀的电机。



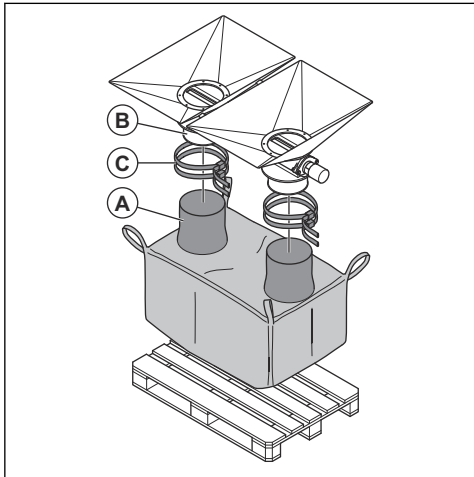
2. 从排尘口拆下 BigBag 的漏斗并将其关闭。

3. 从本产品上拆下托盘和 BigBag。

4. 在处置装满的 BigBag 袋子时请遵守当地法规。

5. 将新托盘和新的 BigBag 放在本产品下方。

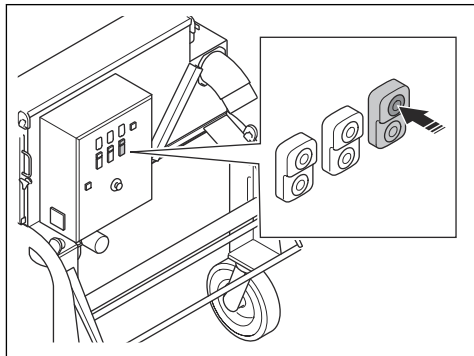
6. 将 BigBag 的漏斗 (A) 安装在排尘口 (B) 上。



7. 用系紧带 (C) 将 BigBag 的漏斗固定在排尘口上。

8. 确保 BigBag 平稳地固定在托盘上。

9. 启动旋转阀的电机。

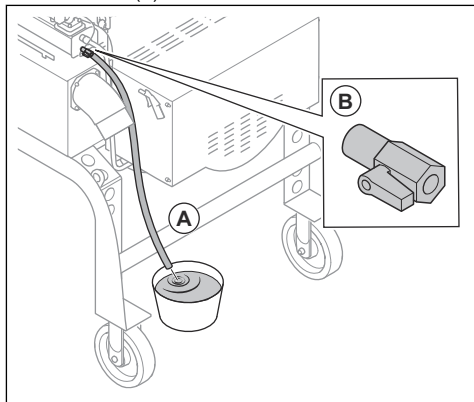


## 排出压力箱中的水

加压空气中的水会聚集在压力箱中。必须每天排出压力箱中的水。

1. 停止产品运行。请参阅 *停止本产品* 在第 84 页上。

2. 在抽水软管 (A) 下方放置一个容器以收集水。



3. 打开水阀 (B)。

4. 排出所有水后，关闭水阀。

## 维护

### 引言



**警告：** 请仔细阅读和充分理解安全须知章节的内容，再对产品执行维护作业。

### 维护时间表

\* = 由操作员进行的一般维护。本操作手册中未提供相关说明。

X = 本操作手册中提供了相关说明。

O = 本操作手册中未提供相关说明。让获得授权的保养厂进行维护。

一般性产品维护	每天	每周	每月	工作 12 小时后	每 3 个月	每年
确保电源插头和延长电缆状况良好且未损坏。	*					
检查电气部件、电缆和连接是否磨损和损坏。	*					
检查 RCD。	*					
检查电机是否有污物和损坏。	*					
排空排放箱。	*					
确保吸尘软管未损坏或堵塞。	*					
确保风扇装置的气流软管未损坏或堵塞。	*					
排出压力箱中的水。	X					
确保吸尘软管安装正确。	X					
处置本产品中的灰尘。	X					
检查所有安全装置。	X					
清洁空气压缩机过滤器。必要时进行更换。		X				
确保旋转阀密封件处没有灰尘泄漏。		X				
确保旋转阀轴承的噪音水平不是异常高。			*			
检查旋转阀的驱动电机是否漏油。			*			
确保旋转阀叶片未磨损，并且没有漏气。必要时进行更换。			X			
确保螺母和螺丝已拧紧。				*		
清洁水分离器的过滤器。必要时进行更换。					X	
更换空气压缩机过滤器。					X	
更换水分离器的过滤器。						X
清洁过滤装置的顶部。					O	
对本产品执行彻底保养和清洁。						O

## 清洁本产品

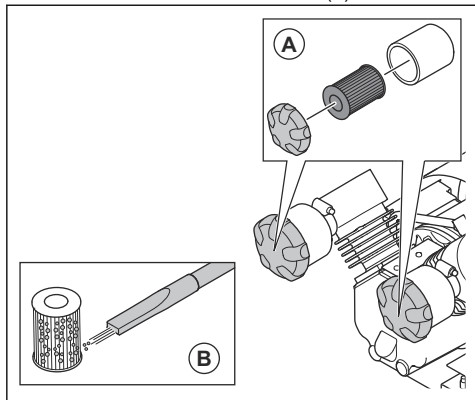
- 使用后务必清洁所有设备。请使用真空吸尘器。
- 切勿使用高压清洗机清洁本产品。
- 保持通气口清洁、畅通，确保本产品的温度始终足够低。

## 清洁压缩机过滤器



**小心：** 请勿使用高压清洗机或高压水清洁压缩机过滤器。请勿通过用力敲击过滤器对其进行清洁。请勿使用加压空气清洁压缩机过滤器。

1. 拆下 2 个盖子和 2 个压缩机过滤器 (A)。



2. 用小型吸尘器 (B) 清洁 2 个压缩机过滤器。
3. 安装 2 个压缩机过滤器并关闭 2 个盖子。

如果无法充分清洁压缩机过滤器或过滤器已损坏，则需要更换它们。

## 清洁水分离器中的过滤器

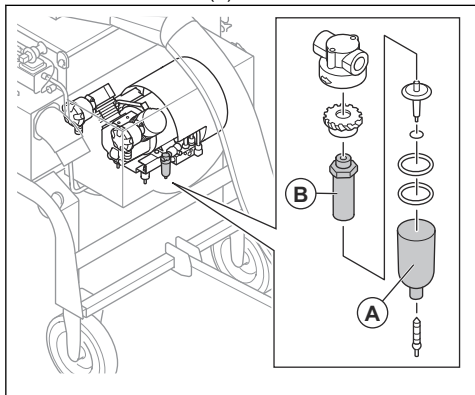


**小心：** 切勿使用高压清洗机清洁过滤器。请勿通过用力敲击过滤器对其进行清洁。

1. 拆下水分离器中的过滤器。请参阅 [更换水分离器中的过滤器在第 87 页上](#)。
2. 用温水清洁过滤器。
3. 用加压空气干燥过滤器。
4. 安装过滤器。请参阅 [更换水分离器中的过滤器在第 87 页上](#)。

## 更换水分离器中的过滤器

1. 停止产品运行。请参阅 [停止本产品在第 84 页上](#)。
2. 拆下水分离器的滤杯 (A)。



3. 更换水分离器的过滤器 (B)。

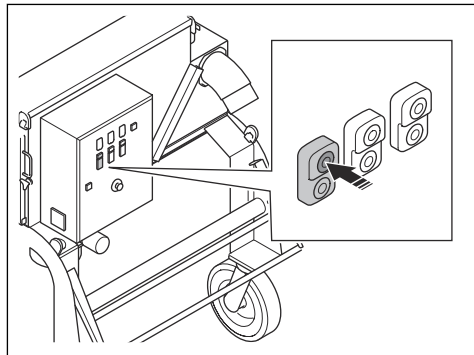
4. 安装水分离器的滤杯 (A)。

## 清洁粗滤器

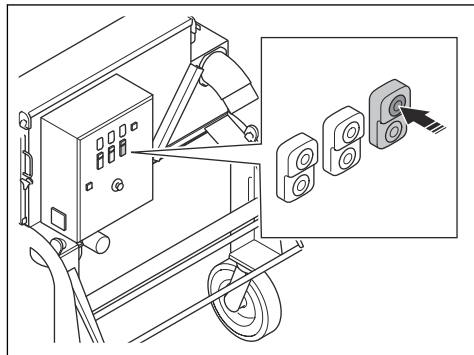


**警告：** 当脉冲清洁循环运行时，请务必关闭进气口。如果进气口未关闭，则灰尘可能会逸出至空气中。尘粒对您的健康有害。

1. 启动压缩机。



2. 启动旋转阀的电机。



3. 在本产品未运行时，让空气压缩机保持运行 30 分钟。加压空气会流经粗滤器并对其进行清洁。

## 更换粗滤器

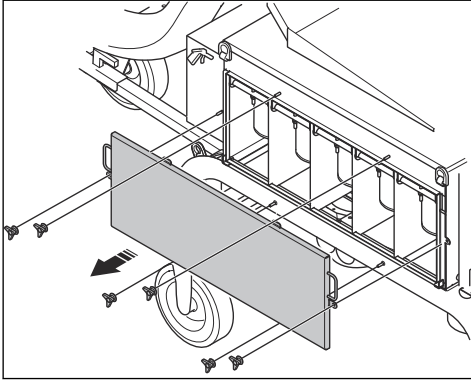


**警告：** 更换粗滤器时，请务必使用个人防护装备。请参阅 [个人防护装备在第 79 页上](#)。

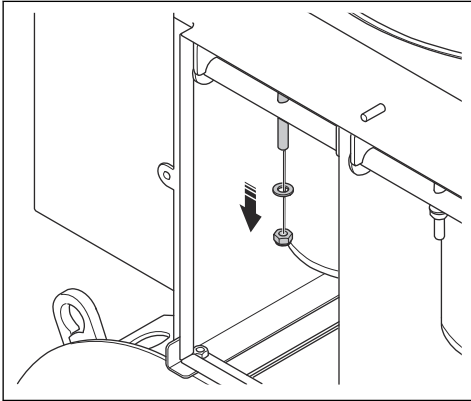
本产品中有 20 个粗滤器。同时更换所有过滤器。

1. 停止产品运行。请参阅 [停止本产品在第 84 页上](#)。

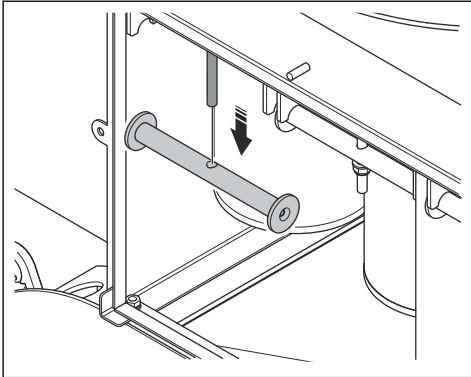
2. 拆下6个锁定旋钮和过滤器壳体盖。



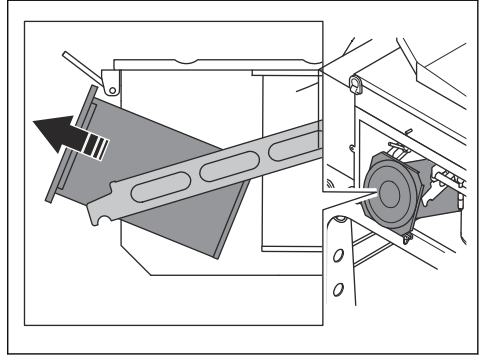
3. 拆下螺母和垫片。



4. 拆下锁杆并向下倾斜过滤器支架。



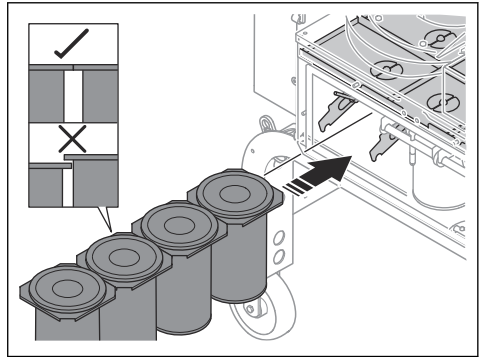
5. 拉出4个粗滤器，并将其小心地放入塑料袋中。



**警告：** 拆下粗滤器时要小心。粗滤器中的尘粒有害健康。

6. 正确地丢弃塑料袋。请参阅当地法规。

7. 将过滤器支架上的4个新粗滤器推入过滤器壳体中。一次安装1个过滤器。确保不要使粗滤器的边缘彼此重叠。



**警告：** 如果粗滤器安装不正确，灰尘可能会逸出到空气中。尘粒对您的健康有害。

8. 安装锁杆。

9. 安装垫片和螺母。确保垫片和螺母之间没有空隙。



**小心：** 螺母和垫片必须正确地安装在用于固定锁杆的螺丝上。过滤器壳体中的灰尘可能会损坏螺丝上的螺纹。

10. 对其他4排粗滤器执行相同的更换步骤。

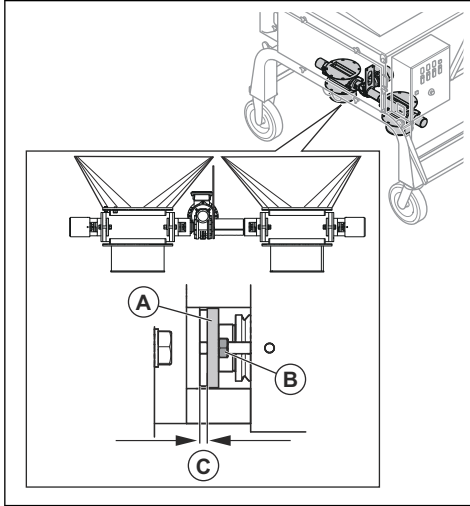
11. 安装过滤器壳体盖和6个锁定旋钮。

## 调整旋转阀的压盖密封件

如果压盖密封件处有灰尘漏出，则需要拧紧压盖密封件。2个旋转阀的每一侧都有压盖密封件。



1. 停止产品运行。请参阅 *停止本产品* 在第 84 页上。
2. 确保衬套 (A) 垂直且不倾斜。



3. 将螺母 (B) 拧紧半圈。



**小心：** 请勿将螺母拧得过紧，否则可能会损坏压盖密封件。

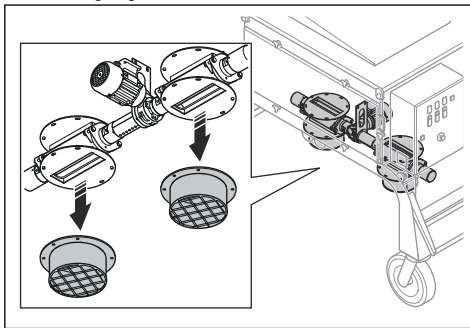
4. 确保左侧和右侧的距离 (C) 相同。
5. 启动本产品，确保压盖密封件处没有灰尘漏出。

## 更换旋转阀密封件

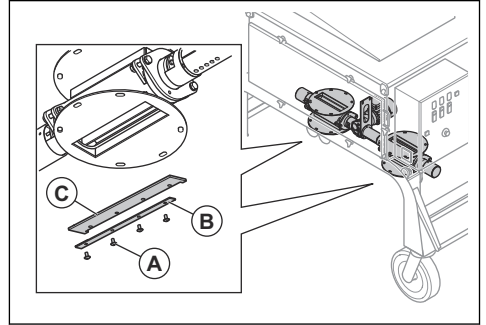


**警告：** 更换旋转阀密封件时，请使用获得批准的呼吸保护装备。请参阅 *个人防护装备* 在第 79 页上。

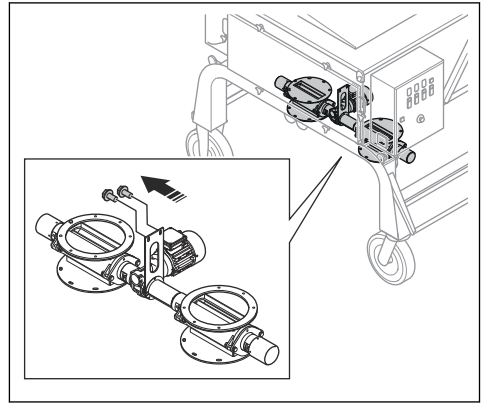
1. 停止产品运行。请参阅 *停止本产品* 在第 84 页上。
2. 确保电源已断开。
3. 拆下 BigBag 并拆下排尘口。



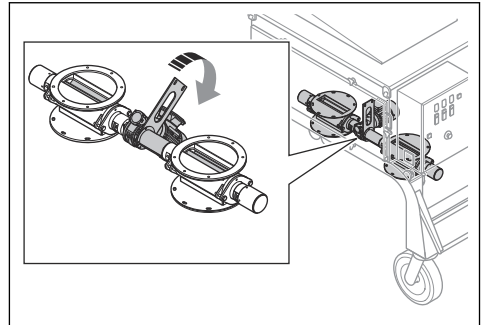
4. 拆下旋转阀密封件的 4 颗螺栓 (A)、夹紧条 (B) 和密封片 (C)。



5. 拆下驱动电机固定板上的 2 颗螺栓。



6. 转动驱动电机，直至可以拆卸下一组密封片。



7. 执行相同的步骤，直至拆下所有密封片。
8. 要安装新的密封片，请对每组密封片执行以下步骤：
  - a) 在 4 颗新螺栓上涂抹螺纹锁固剂。
  - b) 安装新的密封片、夹紧条和 4 颗螺栓。
  - c) 先拧紧中央的 2 颗螺栓，然后拧紧夹紧条两端的螺栓。
9. 确保所有密封片均与旋转阀的壳体对齐，并尽量减小间隙。

## 故障排除

问题	原因	解决方案
过滤器清洁系统工作不正常。	压力箱中无压力或压力不足。	检查气动系统。 清洁压缩机过滤器。请参阅 <i>清洁压缩机过滤器</i> 在第 86 页上。
	压力箱中的水过多。	排空压力箱中的水。请参阅 <i>排出压力箱中的水</i> 在第 85 页上。
	可编程逻辑控制器 (PLC) 工作不正常或设置不正确。	请联系获得批准的保养厂。
	压缩机过滤器变脏。	清洁压缩机过滤器。请参阅 <i>清洁压缩机过滤器</i> 在第 86 页上。
	BigBag 的安装不正确或存在泄漏。	确保 BigBag 的安装正确且没有孔。
电机已启动但不吸尘。	粗过滤器变脏。	清洁粗过滤器。请参阅 <i>清洁粗过滤器</i> 在第 87 页上。必要时更换粗过滤器。请参阅 <i>更换粗过滤器</i> 在第 87 页上。
	集尘系统中存在泄漏。	检查集尘系统中的密封件是否泄漏。必要时进行更换。
	吸尘软管安装不正确或已损坏。	检查吸尘软管。必要时进行更换。
相序控制指示灯亮起。	相位不正确。	更改电源相序。
电机故障指示灯亮起。	电机保护开关因电机过载而跳闸。	确保使用正确的电源。
		让电工检查故障。
灰尘从气流舱口逸出至空气中。	粗过滤器已损坏或安装不正确。	检查粗过滤器。必要时进行更换，请参阅 <i>更换粗过滤器</i> 在第 87 页上。
产品发出异响。	螺丝和螺母松动。	拧紧所有螺丝和螺母。
	轴承存在故障。	请联系获得批准的保养厂。
	气流舱口已损坏。	检查气流舱口。必要时进行更换。
压力箱中的压力小于 7 bar。	水分离器的过滤器变脏或已损坏。	清洁水分离器的过滤器。必要时进行更换。
	压缩机过滤器变脏或已损坏。	清洁压缩机过滤器。必要时进行更换。
	管件出现泄漏。	请联系获得批准的保养厂。
	控制阀已损坏。	请联系获得批准的保养厂。
压力箱中无压力或压力不足。	气动系统已损坏。	检查气动系统。

### 故障代码

故障代码显示在电气柜中的显示屏上。请参阅 *产品概览* 在第 76 页上了解有关电气柜在您产品上具体位置的信息。对于表中未显示的故障代码，请记下故障代码和产品序列号。停止产品运行，联系您当地的 Husqvarna 代表。

**注意：** 代码“nST”和“FSI”不是故障代码。如果显示屏上显示上述代码，则表示产品运行正常。

故障代码	原因	解决方案
SAFF	存在安全系统故障。	请联系您当地的 Husqvarna 代表。
oCF	惯性、工作负载过大或机械堵塞导致过电流。	确保风扇未堵塞。
oHF	产品温度过高。	确保环境温度不会过高。
		检查变频驱动装置通风情况。
		检查电机负载。
oLF	电机电流过高。	检查电机过热保护设置。检查电机负载。待电机冷却后再重启。
oPF1	变频驱动装置输出缺 1 相。	检查变频驱动装置与电机之间的连接。
oPF2	电机缺 3 相。	
oSf	电源电压过高。	检查市电电压。
	市电电源扰动。	
SCF1	驱动装置输出端短路或接地。	检查驱动装置与电机之间的电缆。检查电机的接地和绝缘。
SCF5		
PHF	缺相。	检查电源和保险丝。
		使用 3 相市电电源。
uSF	市电电压过低。	检查市电电压。
	市电电压不稳定。	

## 运输、存放和废弃处理

### 运输



**警告：** 运输过程中要小心。本产品很重，如果在运输过程中翻倒或移动，则可能会造成伤害或损坏。



**小心：** 请勿将本产品置于车辆后方进行拖拽。

- 运输前，确保断开电缆和吸尘管。断开吸尘管时关闭进气口。
- 运输前清除收集的灰尘。
- 通过运输轮可以短距离移动本产品。如果距离较远，请锁定运输轮并通过起吊本产品来移动或将其置于车辆上。
- 在运输过程中对本产品采取一些保护措施。这些保护措施要防止本产品受到雨雪因素的影响。
- 运输之前，确保压力箱中无压力。

### 移动本产品



**警告：** 等到所有活动件都处于静止状态再移动本产品。



**警告：** 请穿上带有钢制鞋头与防滑鞋底的防护靴。

- 利用手柄推拉本产品。

### 在坡道上上下移动本产品



**警告：** 在坡道上上下移动本产品时要格外小心。本产品很重，如果产品翻倒或移动速度过快，则存在造成伤害的风险。



**警告：** 对于具有陡坡的坡道，请务必使用绞车。请勿在本产品下方或附近行走或停留。

- 要使本产品沿坡道向下移动，请缓慢向前操作本产品。
- 要使本产品沿坡道向上移动，请缓慢向后操作本产品。
- 在坡道上使本产品向左或向右转弯时，请勿超过 45°。

## 起吊主装置



**警告：** 确保起重设备具有正确的规格，能够安全地起吊本产品。产品上的铭牌显示了本产品的重量。



**警告：** 请勿在吊起的产品下方或附近行走或停留。让旁观者远离工作区。

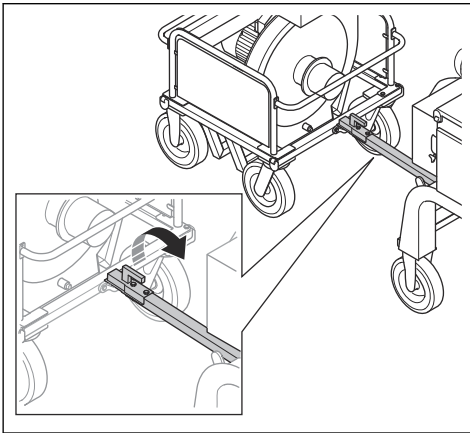


**警告：** 请勿起吊损坏的产品。确保吊耳已正确安装且未损坏。



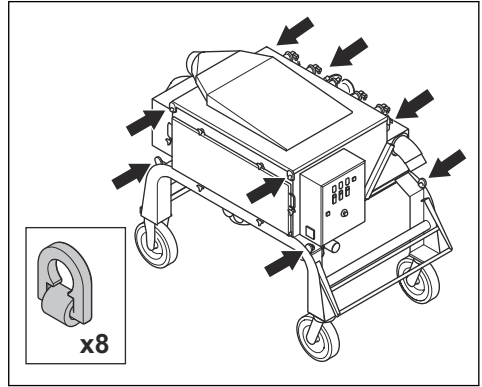
**警告：** 请勿起吊风扇装置。请参阅 *将产品固定在运输车辆上* 在第 92 页上了解有关如何运输风扇装置的信息。

1. 从本产品上拆下 BigBag。
2. 断开风扇装置与主装置之间的软管。
3. 从风扇装置的牵引杆上抬起拉杆。



4. 倾斜拉杆，直至其位于垂直位置，然后用系紧带将其固定至主装置。

5. 将系紧带穿过主装置上的 8 个吊耳，然后使用起重设备将其起吊。

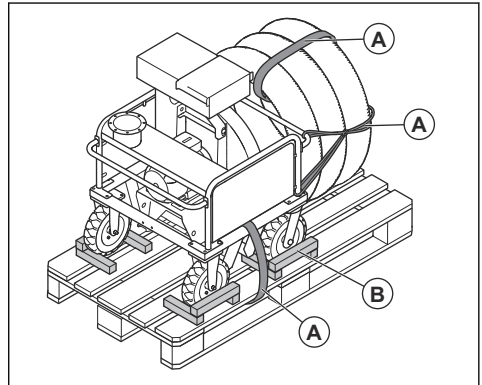


6. 缓慢起吊主装置。

## 将产品固定在运输车辆上

使用吊耳将本产品固定至运输车辆。

1. 要将主装置固定至运输车辆，请执行以下步骤：
  - a) 将系紧带系到吊耳中。
  - b) 将系紧带连接到运输车辆上并拉紧。
2. 要将风扇装置固定至运输车辆，请执行以下步骤：
  - a) 利用坡道将风扇装置放在运货板上。
  - b) 使用系紧带将风扇装置固定至运货板上，将吸尘软管固定至风扇装置 (A) 上。



- c) 利用木块卡住轮子 (B)。
- d) 使用系紧带将带有风扇装置的运货板固定至运输车辆上。

## 将产品固定在运输车辆上

使用吊耳将本产品固定至运输车辆。

1. 将系紧带系到吊耳中。
2. 将系紧带连接到运输车辆上并拉紧。

## 存放

---



**小心：** 请勿将本产品存放在室外。始终将本产品存放在室内。

---

- 将本产品存放在干燥、无霜的区域。
- 在存放本产品之前，应清洁本产品并进行全面的保养。
- 将本产品存放在上锁的区域，以防儿童或无关人员擅自触碰。
- 清除吸尘器中的灰尘。

## 产品的处置

- 请遵守当地的回收要求和适用的法规。
- 当产品不再可用时，请将其发送给 Husqvarna 经销商或送至回收点进行处置。

## 技术参数

	DC 900	DC 900
额定功率, W	15370	17740
额定电压, V	400	480
额定频率, Hz	50	60
额定电流, A	28.1	29
电缆长度, m/ft.	25/82	25/82
电源线类型	4×10 mm <sup>2</sup>	4×6AWG
最大气流, m <sup>3</sup> /h / cfm	4710 / 2772	4710 / 2772
最大欠压, mbar	124	124
最大清洁爬坡能力, deg/%	10/18	10/18
主装置重量, kg/lb	860/1896	860/1896
风扇装置重量, kg/lb	500/1102	500/1102
工作温度, °C/°F	-5-40/23-104	-5-40/23-104
吸尘软管接头直径, mm/in.	2×150/2×6	2×150/2×6

**注意：** 如果表中没有您的产品要求的电气规格，请咨询 Husqvarna 保养厂以了解更多信息。

## 噪音排放

操作员耳旁声压级, LP dB (A) <sup>10</sup>	85
声功率级 (测量值), LWA dB (A) <sup>11</sup>	101

## 噪音和振动声明

这些标称值是根据所述指令或标准通过实验室型式试验获得的，适合与根据相同指令或标准测试的其他产品的标称

值进行比较。这些标称值不适用于风险评估，在单个工作场所测量的值可能会更高。单个用户的实际接触值和遭受的伤害风险具有独特性，具体取决于用户的工作方式、产品切割的材料、用户接触时间和身体状况以及产品状况。

## 延长电缆

电缆长度	横截面积			
	≤ 16 A	≤ 32 A	≤ 63 A	≤ 125 A
在预熔丝 GG 下计算 <sup>12</sup> :	16 A	32 A	63 A	125 A
> 20m	1.5 mm <sup>2</sup>	2.5 mm <sup>2</sup>	10 mm <sup>2</sup>	25 mm <sup>2</sup>
20m > 50m	2.5 mm <sup>2</sup>	4 mm <sup>2</sup>	10 mm <sup>2</sup>	25 mm <sup>2</sup>

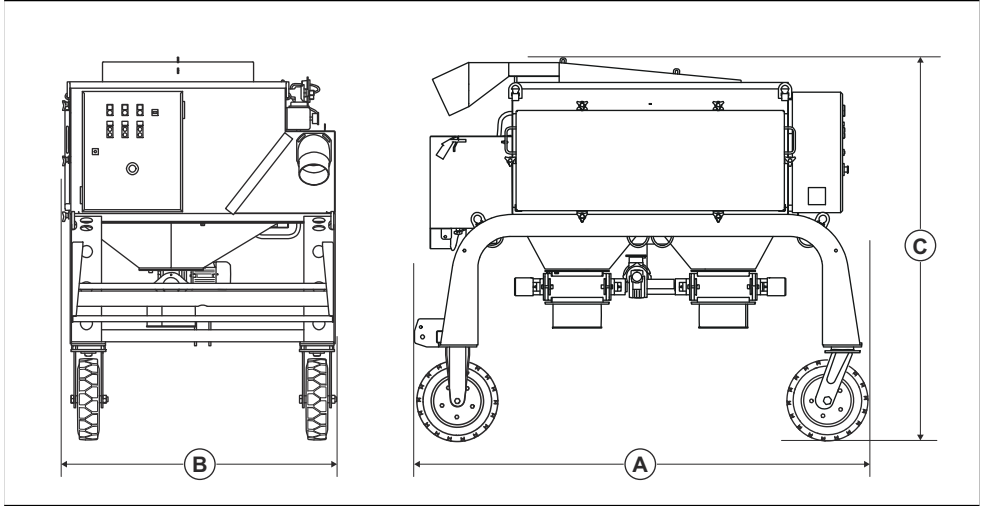
<sup>10</sup> 根据 EN ISO 11202 标准确定的声压级。在混凝土表面上测得。不确定度 Kpa 2.5 dB。

<sup>11</sup> 根据 EN ISO 3747 标准确定的声功率级。在混凝土表面上测得。不确定度 Kwa 2.5 dB。

<sup>12</sup> 如果使用的是其他类型或尺寸的预熔丝，则必须重新计算横截面。

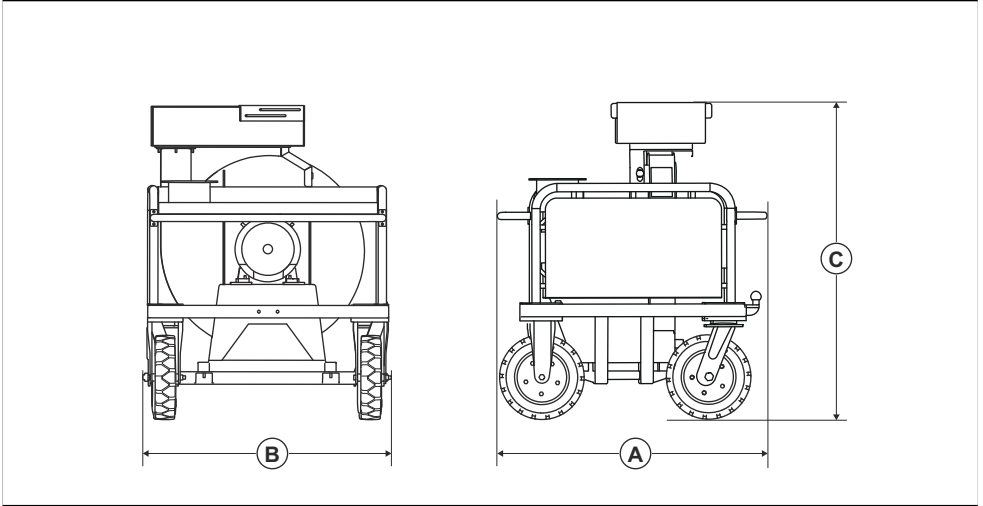
电缆长度	横截面积			
	≤ 16 A	≤ 32 A	≤ 63 A	≤ 125 A
50m > 75m	4 mm <sup>2</sup>	6 mm <sup>2</sup>	16 mm <sup>2</sup>	35 mm <sup>2</sup>

## 产品尺寸 - 主装置



<b>A</b>	长度, mm/in.	2250/89
<b>B</b>	宽度, mm/in.	1365/54
<b>C</b>	高度, mm/in.	1976/78

## 产品尺寸 - 风扇装置



<b>A</b>	长度, mm/in.	1275/50
<b>B</b>	宽度, mm/in.	1160/46
<b>C</b>	高度, mm/in.	1648/65

## 附件

可用附件	货号
粗滤器滤芯 M 级	533969201
BigBag 385 l	533993301



# 一致性声明

## 欧盟一致性声明

我们 Husqvarna AB ( 地址 : SE-561 82 Huskvarna , Sweden , 电话 : +46-36-146500 ) 谨此声明 , 对本产品负有唯一的责任 :

描述	吸尘器
品牌	Husqvarna
类型/型号	DC 900
标识	2023 及以后的序列号

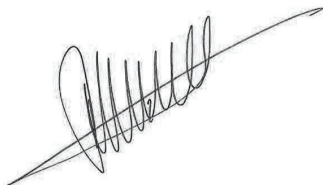
完全符合以下欧盟指令和法规的要求 :

指令/法规	描述
2006/42/EC	"关于机械"
2014/30/EU	"关于电磁兼容性"

并适用以下标准和/或技术规格 ;

EN ISO 12100:2010, EN 60204-1:2006

Soest , 荷兰 , 2023-09-29



René van der Grint

CS&F INFRA 主管 , 产品类别混凝土表面和地面部门

Husqvarna AB , Construction 事业部

负责技术文档事宜 , 请访问 Nieuwegracht 9, 3763 LP Soest , 荷兰。









[www.husqvarnaconstruction.com](http://www.husqvarnaconstruction.com)

الإرشادات الأصلية  
取扱説明書原本  
원본 설명서  
原始说明

1143450-94



2023-10-31