



 **Husqvarna**<sup>®</sup>



LT 8005

# Inhalt

Einleitung.....	2	Transport, Lagerung und Entsorgung.....	14
Sicherheit.....	4	Technische Daten.....	15
Betrieb.....	9	Konformitätserklärung.....	18
Wartung.....	10		

## Einleitung

### Gerätebeschreibung

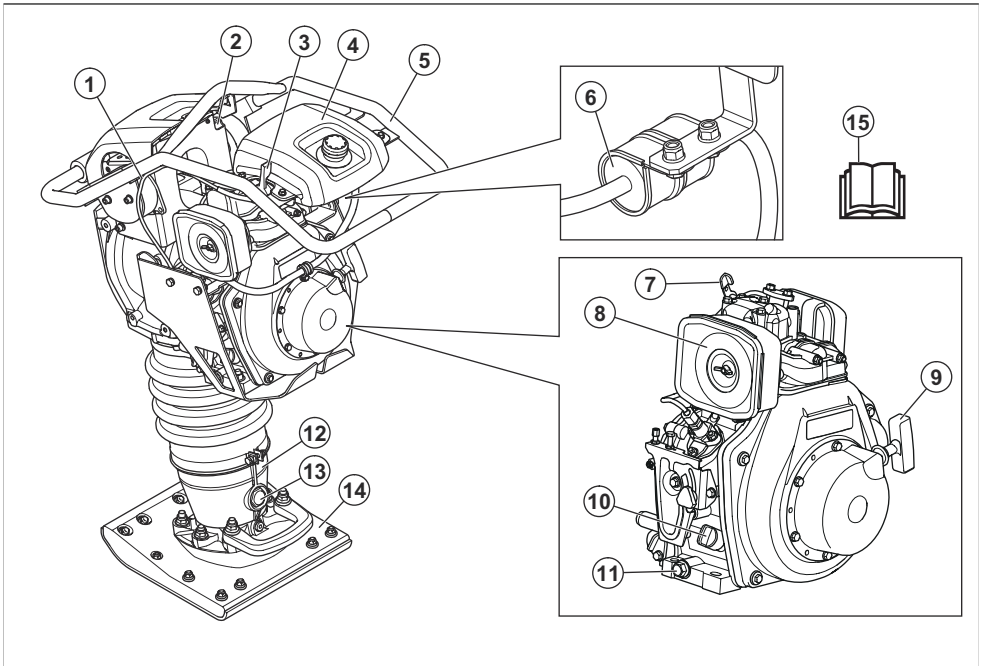
Das Gerät ist ein handgeführter Stampfer für die Verdichtung von körnigem Boden, feinkörnigem Boden und Boden mit hohem Tongehalt.

in Gräben, um Rohre oder in anderen engen Räumen verwendet. Beispiele für solche Arbeiten sind Hausfundamente und Parkplätze. Verwenden Sie das Gerät nicht für andere Aufgaben.

### Verwendungszweck

Dieses Gerät ist nur für den professionellen Einsatz gedacht. Das Gerät wird zum Verdichten

### Geräteübersicht



- |                            |  |
|----------------------------|--|
| 1. Antivibrationseinheiten | 8. Luftfilter  |
| 2. Typenschild             | 9. Startseilgriff  |
| 3. Gashebel                | 10. Öltank/Messstab                                      |
| 4. Kraftstofftank          | 11. Ablassschraube für Motoröl                           |
| 5. Handgriff               | 12. Stampferbein   |
| 6. Kraftstofffilter        | 13. Sichtglas für das Öl im federgespannten Stampferbein |
| 7. Dekompressionshebel     |  |

- 14. Stampferplatte
- 15. Bedienungsanleitung

## Gashebel

Der Gashebel hat 3 verfügbare Positionen:



Betriebsmodus-Position (A)

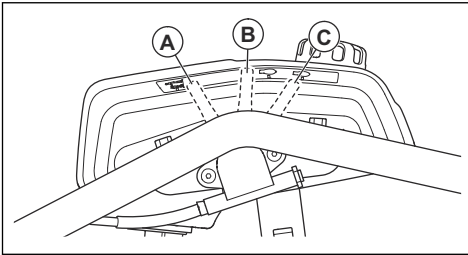


Startposition/Leerlaufposition (B)

n/min



Stopp-Position (C)



## Symbole auf dem Gerät



**WARNUNG:** Dieses Gerät kann gefährlich sein und schwere oder tödliche Verletzungen des Bedieners oder anderer Personen verursachen. Gehen Sie vorsichtig vor, und verwenden Sie das Gerät ordnungsgemäß.



Lesen Sie die Bedienungsanleitung sorgfältig durch, und machen Sie sich mit den Anweisungen vertraut, bevor Sie das Gerät verwenden.



Tragen Sie einen Gehörschutz.



Tragen Sie Stiefel mit Stahlkappe und rutschfester Sohle.



Heiße Oberfläche.



Die Feder kann herauspringen und Verletzungen verursachen.



Nur Dieseldieselfuelstoff mit extrem niedrigem Schwefelanteil.



Heben Sie das Gerät an diesem Teil des Sicherheitsrahmens an.



Etikett mit Geräuschemission gemäß EU- und UK-Richtlinien und Verordnungen sowie der australischen „Protection of the Environment Operations (Noise Control) Regulation 2017“ (Umweltschutz-/Lärmschutzbestimmung) von New South Wales. Der garantierte Schalleistungspegel des Geräts ist unter *Technische Daten auf Seite 15* sowie auf dem Etikett angeben.



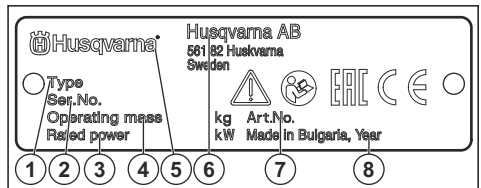
Dieses Gerät entspricht den geltenden EU-Richtlinien.



Dieses Gerät entspricht den geltenden UK-Richtlinien.

**Hinweis:** Sonstige Symbole/Aufkleber auf dem Gerät beziehen sich auf spezielle Zertifizierungsanforderungen, die in bestimmten Ländern gelten.

## Typenschild



1. Gerätetyp
2. Seriennummer mit Produktionsdatum, Jahr, Woche und Sequenznummer
3. Nennleistung
4. Gerätegewicht (kg)
5. Marke

6. Hersteller und Herstelleradresse
7. Gerätenummer
8. Produktionsjahr

## Emissionen nach Euro V

---



**WARNUNG:** Bei jeglichen Manipulationen des Motors erlischt die EU-Typgenehmigung für dieses Produkt.

---

## Produktschäden

Wir haften nicht für Schäden an unserem Produkt, wenn:

---

## Sicherheit

---

### Sicherheitsdefinitionen

Warnungen, Vorsichtsmaßnahmen und Hinweise werden verwendet, um auf besonders wichtige Teile der Bedienungsanleitung hinzuweisen.

---



**WARNUNG:** Wird verwendet, wenn bei Nichtbeachtung der Anweisungen in diesem Handbuch die Gefahr von Verletzung oder Tod des Bedieners oder anderer Personen besteht.

---



**ACHTUNG:** Wird verwendet, wenn bei Nichtbeachtung der Anweisungen in diesem Handbuch die Gefahr von Schäden am Gerät, an anderen Materialien oder in der Umgebung besteht.

---

**Hinweis:** Für weitere Informationen, die in bestimmten Situationen nötig sind.

---

### Allgemeine Sicherheitshinweise



**WARNUNG:** Lesen Sie die folgenden Warnhinweise, bevor Sie das Gerät verwenden.

---

- Dieses Gerät ist ein gefährliches Werkzeug, wenn Sie nicht aufpassen oder es unsachgemäß verwenden. Dieses Gerät kann schwere oder tödliche Verletzungen des Bedieners oder anderer Personen verursachen. Es ist sehr wichtig, dass Sie vor der Anwendung des Produkts den Inhalt dieser Bedienungsanleitung gelesen und verstanden haben.
- Der Gebrauch dieses Geräts ist Personen (einschließlich Kindern), die über eingeschränkte körperliche, sensorische oder geistige Fähigkeiten verfügen oder denen es an der erforderlichen Erfahrung und Kenntnissen mangelt, untersagt.

- das Gerät nicht ordnungsgemäß repariert wird.
- das Gerät mit Teilen repariert wird, die nicht vom Hersteller stammen oder nicht vom Hersteller zugelassen sind.
- ein Zubehörteil mit dem Gerät verwendet wird, das nicht vom Hersteller stammt oder nicht vom Hersteller zugelassen ist.
- das Gerät nicht bei einem zugelassenen Service Center oder von einem zugelassenen Fachmann repariert wird.

- Bewahren Sie alle Warn- und Sicherheitshinweise auf.
- Halten Sie alle geltenden Gesetze und Vorschriften ein.
- Der Bediener und dessen Arbeitgeber müssen die mit dem Betrieb des Geräts verbundenen Gefahren kennen und vermeiden.
- Untersagen Sie allen Personen die Benutzung des Geräts, bis diese den Inhalt der Bedienungsanleitung gelesen und verstanden haben.
- Verwenden Sie das Gerät nicht, ohne vorher dafür geschult worden zu sein. Stellen Sie sicher, dass alle Bediener Schulungen erhalten.
- Lassen Sie nicht zu, dass Kinder das Gerät verwenden.
- Es dürfen nur zugelassene Personen mit dem Gerät arbeiten.
- Der Bediener ist für Unfälle verantwortlich, die anderen Personen zustoßen oder an deren Eigentum entstehen.
- Verwenden Sie das Gerät nicht, wenn Sie müde oder krank sind oder unter Einfluss von Alkohol, Drogen oder Medikamenten stehen.
- Lassen Sie immer Vorsicht walten, und arbeiten Sie mit gesundem Menschenverstand.
- Dieses Gerät erzeugt beim Betrieb ein elektromagnetisches Feld. Dieses Feld kann sich unter bestimmten Bedingungen auf die Funktionsweise aktiver oder passiver medizinischer Implantate auswirken. Um die Gefahr von Situationen, die zu schweren oder tödlichen Verletzungen führen können, zu verringern, sollten Personen mit einem medizinischen Implantat vor der Nutzung dieses Gerätes mit ihrem Arzt und dem Hersteller des Implantats sprechen.
- Halten Sie das Gerät sauber. Stellen Sie sicher, dass Symbole und Aufkleber deutlich lesbar sind.
- Verwenden Sie das Gerät nicht, wenn es beschädigt ist.
- Nehmen Sie keine Modifikationen am Gerät vor.

- Bedienen Sie das Gerät nicht, wenn die Möglichkeit besteht, dass andere Personen Modifikationen daran vorgenommen haben.

## Sicherheitshinweise für den Betrieb



**WARNUNG:** Lesen Sie die folgenden Warnhinweise, bevor Sie das Gerät benutzen.

- Stellen Sie sicher, dass Sie wissen, wie der Motor in einem Notfall schnell gestoppt werden kann.
- Der Bediener muss über die erforderliche physische Kraft für den sicheren Betriebs des Geräts verfügen.
- Bedienen Sie das Gerät nicht, ohne dass alle Schutzabdeckungen montiert sind.
- Tragen Sie eine persönliche Schutzausrüstung. Siehe *Persönliche Schutzausrüstung auf Seite 6*.
- Stellen Sie sicher, dass sich nur befugte Personen im Arbeitsbereich befinden.
- Halten Sie den Arbeitsbereich sauber und hell.
- Achten Sie während der Arbeit auf eine sichere und stabile Position.
- Stellen Sie sicher, dass sich kein Fett oder Öl auf den Griffen, dem Sicherheitsrahmen und anderen Oberflächen des Geräts befindet. Auf rutschigen Oberflächen kann das Gerät herunterfallen. Dann besteht die Gefahr von Verletzungen und Schäden am Gerät.
- Verwenden Sie das Gerät nicht in Bereichen, in denen Feuer oder Explosionen auftreten können.
- Das Gerät kann Objekte mit hoher Geschwindigkeit auswerfen. Stellen Sie sicher, dass alle Personen im Arbeitsbereich zugelassene persönliche Schutzausrüstung tragen. Entfernen Sie lose Gegenstände aus dem Arbeitsbereich.
- Bevor Sie sich vom Gerät entfernen, schalten Sie den Motor ab und vergewissern Sie sich, dass keine Gefahr eines versehentlichen Starts besteht.
- Achten Sie darauf, dass sich Kleidung, langes Haar und Schmuck nicht in beweglichen Teilen verfangen kann.
- Schlagen Sie das Gerät nicht.
- Bedienen Sie das Gerät immer von hinten mit beiden Händen am Griff. Berühren Sie nicht die Stampferplatte, während das Gerät in Betrieb ist.
- Bedienen Sie das Gerät niemals in der Nähe von elektrischen Kabeln. Das Gerät hat keine elektrische Isolierung. Dies kann zu Verletzungen oder zum Tod führen.
- Bevor Sie das Gerät in Betrieb nehmen, finden Sie heraus, ob es versteckte Drähte, Kabel und Rohrleitungen im Arbeitsbereich gibt. Wenn das Gerät auf ein verborgenes Objekt trifft, halten Sie den Motor sofort an, und prüfen Sie Gerät und Objekt. Nehmen Sie das Gerät nicht wieder in Betrieb, bis Sie sich vergewissert haben, dass der weitere Betrieb sicher ist.

- Bevor Sie das Gerät starten, stellen Sie es aufrecht auf.
- Setzen Sie sich nicht auf das Gerät.
- Halten Sie Ihre Füße von der Stampferplatte fern.
- Bedienen Sie das Gerät nicht mit dem Bein am Griff.
- Bedienen Sie das Gerät nicht auf festem Gestein, hartem Beton oder anderen harten Oberflächen. Andernfalls besteht die Gefahr von Verletzungen und Schäden am Gerät.
- Bedienen Sie das Gerät niemals auf einer Neigung.
- Wenn Sie das Gerät in einem Graben oder einem anderen engen Raum bedienen, achten Sie darauf, dass sich die Stampferplatte frei bewegen kann. Wenn der Raum für die Stampferplatte zu klein ist, besteht die Gefahr einer Beschädigung des Geräts. Außerdem besteht Verletzungsgefahr durch plötzliche Bewegungen des Geräts.
- Wenn das Gerät während des Betriebs auf die Seite fällt, stoppen Sie den Motor, bevor Sie das Gerät in die aufrechte Position heben.

## Vibrationen Sicherheit



**WARNUNG:** Lesen Sie die folgenden Warnhinweise, bevor Sie das Produkt benutzen.

- Beim Betrieb des Geräts kommt es zu Vibrationen, die vom Gerät auf den Anwender übertragen werden. Regelmäßiger und häufiger Betrieb des Geräts kann zu Verletzungen des Anwenders führen oder Symptome verstärken. Es kann zu Verletzungen an Fingern, Händen, Handgelenken, Armen, Schultern und/oder Nerven sowie bei der Blutversorgung oder an anderen Körperteilen kommen. Die Verletzungen können hinderlich und/oder chronisch werden und sich allmählich über Wochen, Monate oder Jahre hinweg verstärken. Zu möglichen Verletzungen können Schäden am Blutkreislauf, am Nervensystem, an Gelenken und anderen Körperteilen gehören.
- Symptome können während des Betriebs des Geräts oder zu einem anderen Zeitpunkt auftreten. Wenn Sie bereits Symptome haben und das Gerät weiter bedienen, können sich die Symptome verstärken oder chronisch werden. Wenn Sie diese oder andere Symptome an sich bemerken, wenden Sie sich an einen Arzt:
  - Taubheit, Gefühlsverlust, Kribbeln, Stechen, Schmerz, Brennen, Pochen, Steifheit, Schwerfälligkeit, Verlust von Kraft, Veränderungen an Hautfarbe oder Hautzustand.
- Bei niedrigen Temperaturen können sich die Symptome verstärken. Tragen Sie warme Kleidung und halten Sie Ihre Hände warm und trocken, wenn Sie das Gerät in kalten Umgebungen betreiben.
- Warten und betreiben Sie das Gerät gemäß den Anweisungen der Bedienungsanleitung, um einen vorschriftsmäßigen Vibrationspegel sicherzustellen.

- Das Gerät verfügt über ein Antivibrationssystem, das die Vibrationen an den Griffen für den Bediener reduziert. Lassen Sie das Gerät die Arbeit verrichten. Drücken Sie das Gerät nicht mit Kraft. Halten Sie das Produkt leicht an den Griffen fest, aber stellen Sie sicher, dass Sie es kontrollieren und sicher bedienen. Drücken Sie das Gerät nicht häufiger als nötig in die Endanschläge.
- Platzieren Sie Ihre Hände nur auf dem Griff bzw. den Griffen. Halten Sie alle anderen Körperteile vom Gerät fern.
- Stoppen Sie das Gerät sofort, wenn plötzlich starke Vibrationen auftreten. Setzen Sie den Betrieb erst fort, wenn die Ursache für die gesteigerten Vibrationen beseitigt wurde.

## Staubtechnische Sicherheit



**WARNUNG:** Lesen Sie die folgenden Warnhinweise, bevor Sie das Gerät verwenden.

- Der Betrieb des Geräts kann Staub in der Luft verursachen. Staub kann ernsthafte Verletzungen und permanente Gesundheitsprobleme verursachen. Silikatstaub wurde von verschiedenen Behörden als schädlich eingestuft. Dies sind Beispiele für derartige Gesundheitsprobleme:
  - Die tödlichen Lungenkrankheiten chronische Bronchitis, Silikose und Lungenfibrose
  - Krebs
  - Angeborene Fehlbildungen
  - Hautentzündung
- Verwenden Sie eine angemessene Ausstattung, um die Menge von Staub und Dämpfen in der Luft und den Staub auf Arbeitsgeräten, Oberflächen, Kleidung und Körperteilen zu verringern. Beispiele dafür sind Staubsammelanlagen und Wassernebel zum Binden des Staubs. Reduzieren Sie den Staub an der Quelle, falls möglich. Stellen Sie sicher, dass die Ausstattung korrekt montiert ist und verwendet wird und dass sie regelmäßig gewartet wird.
- Tragen Sie einen zugelassenen Atemschutz. Stellen Sie sicher, dass der Atemschutz für die gefährlichen Materialien im Arbeitsbereich geeignet ist.
- Stellen Sie sicher, dass der Arbeitsbereich ausreichend belüftet ist.
- Falls möglich, richten Sie den Auspuff des Geräts dahin, wo er keinen Staub in der Luft verursachen kann.

## Abgase – Sicherheit



**WARNUNG:** Lesen Sie die folgenden Warnhinweise, bevor Sie das Produkt benutzen.

- Die Abgase des Motors enthalten Kohlenmonoxid – ein geruchloses, giftiges und sehr gefährliches

Gas. Das Einatmen von Kohlenmonoxid kann tödlich sein. Da Kohlenmonoxid geruchs- und farblos ist, kann es nicht wahrgenommen werden. Bei einer Kohlenmonoxidvergiftung kann es zu Schwindelsymptomen kommen, aber es ist auch möglich, dass eine Person ohne Vorwarnung bewusstlos wird, wenn die Menge oder Konzentration an Kohlenmonoxid dafür hoch genug ist.

- Abgase enthalten auch unverbrannte Kohlenwasserstoffe einschließlich Benzen. Das Einatmen über einen längeren Zeitraum kann zu gesundheitlichen Problemen führen.
- Abgase, die Sie sehen oder riechen können, enthalten auch Kohlenmonoxid.
- Verwenden Sie ein Gerät mit Verbrennungsmotor nicht in Innenräumen oder in Bereichen ohne ausreichende Luftzufuhr.
- Atmen Sie die Abgase nicht ein.
- Stellen Sie sicher, dass der Arbeitsbereich ausreichend belüftet ist. Das ist besonders wichtig, wenn Sie das Gerät in Gräben oder anderen engen Arbeitsbereichen verwenden, wo sich Abgase leicht sammeln können.

## Lärm – Sicherheit



**WARNUNG:** Lesen Sie die folgenden Warnhinweise, bevor Sie das Gerät verwenden.

- Ein hoher Geräuschpegel und Lärmbelastung über einen langen Zeitraum können zu lärmbedingten Hörschäden führen.
- Um den Geräuschpegel auf einem Minimum zu halten, warten und betreiben Sie das Gerät gemäß den Anweisungen der Bedienungsanleitung.
- Untersuchen Sie den Schalldämpfer auf Beschädigungen. Stellen Sie sicher, dass der Schalldämpfer fest am Gerät montiert ist.
- Tragen Sie einen zugelassenen Gehörschutz beim Arbeiten mit dem Gerät.
- Beachten Sie Warnsignale und Stimmen, wenn Sie einen Gehörschutz tragen. Entfernen Sie den Gehörschutz, wenn das Gerät ausgeschaltet wird, es sei denn, er ist bei dem Geräuschpegel in Ihrem Arbeitsbereich erforderlich.

## Persönliche Schutzausrüstung



**WARNUNG:** Lesen Sie die folgenden Warnhinweise, bevor Sie das Gerät verwenden.

- Verwenden Sie stets die vorgeschriebene persönliche Schutzausrüstung bei der Bedienung des Geräts. Die persönliche Schutzausrüstung kann Verletzungen nicht vollständig vermeiden, vermindert aber den Umfang der Verletzungen und Schäden bei einem Unfall. Lassen Sie

sich bei der Auswahl der korrekten persönlichen Schutzausrüstung von Ihrem Händler beraten.

- Überprüfen Sie regelmäßig den Zustand der persönlichen Schutzausrüstung.
- Verwenden Sie einen zugelassenen Schutzhelm.
- Tragen Sie einen zugelassenen Gehörschutz.
- Tragen Sie einen zugelassenen Atemschutz.
- Tragen Sie einen zugelassenen Augenschutz mit seitlicher Abschirmung.
- Tragen Sie stets Schutzhandschuhe.
- Tragen Sie Stiefel mit Stahlkappe und rutschfester Sohle.
- Tragen Sie zugelassene Arbeitskleidung oder gleichwertige, eng anliegende Kleidung mit langen Ärmeln und langen Hosenbeinen.

### Feuerlöscher

- Halten Sie in der Nähe des Arbeitsbereichs einen Feuerlöscher griffbereit.
- Verwenden Sie einen Pulver-Feuerlöscher der Klasse „ABE“ oder einen Kohlendioxid-Feuerlöscher des Typs „BE“.

### Sicherheitsvorrichtungen am Gerät



**WARNUNG:** Lesen Sie die folgenden Warnhinweise, bevor Sie das Gerät verwenden.

- Verwenden Sie kein Gerät mit Sicherheitsvorrichtungen, die beschädigt sind oder nicht ordnungsgemäß funktionieren.
- Führen Sie regelmäßig eine Überprüfung der Sicherheitsvorrichtungen durch. Wenn die Sicherheitsvorrichtungen beschädigt sind oder nicht ordnungsgemäß funktionieren, wenden Sie sich an den Kundendienst von Husqvarna.
- Führen Sie keine Änderungen an den Sicherheitsvorrichtungen durch.

### Schalldämpfer

Der Schalldämpfer senkt den Geräuschpegel so weit wie möglich und hält die Abgase des Motors vom Anwender fern.

Verwenden Sie das Gerät nicht, wenn der Schalldämpfer fehlt oder beschädigt ist. Ein beschädigter Schalldämpfer erhöht den Geräuschpegel und die Brandgefahr.



**WARNUNG:** Der Schalldämpfer wird während und nach Gebrauch und wenn der Motor im Leerlauf läuft, sehr heiß. Seien Sie in der Nähe von entzündlichen Materialien und/oder Dämpfen besonders vorsichtig, um Brandgefahr zu verhindern.

### So prüfen Sie den Schalldämpfer

- Überprüfen Sie den Schalldämpfer regelmäßig, um sicherzustellen, dass er richtig angebracht und nicht beschädigt ist.

### Sicherheitsrahmen

Der Sicherheitsrahmen bietet einen Schutz für das Gerät, falls es umfällt. Der Griff und der Montagehaken sind Teile des Sicherheitsrahmens.

### So kontrollieren Sie den Sicherheitsrahmen

- Stellen Sie sicher, dass der Sicherheitsrahmen keine Risse oder anderen Schäden aufweist.
- Stellen Sie sicher, dass der Sicherheitsrahmen korrekt am Gerät montiert ist.

### Antivibrationseinheiten

Die Antivibrationseinheiten verringern die Vibration am Gerät. Die Antivibrationseinheiten verringern schädliche Vibrationen, um Verletzungen des Bedieners und Schäden am Gerät zu verhindern.

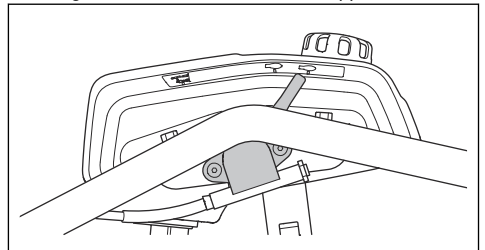
### So prüfen Sie das Antivibrationssystem

1. Kontrollieren Sie, dass die Antivibrationseinheiten keine Risse oder Deformationen aufweisen.
2. Kontrollieren Sie, ob die Antivibrationselemente zwischen Motoreinheit und Handgriffeinheit korrekt verankert sind.

Unter *Geräteübersicht auf Seite 2* finden Sie Informationen darüber, wo das Antivibrationssystem sich an Ihrem Gerät befindet.

### So prüfen Sie die Stoppfunktion

1. Starten Sie das Gerät. Siehe *So starten Sie das Gerät auf Seite 9*.
2. Bringen Sie den Gashebel in die Stopp-Position.



3. Wenn der Motor nicht stoppt, lassen Sie das Gerät von einem zugelassenen Servicecenter warten.

### Sicherer Umgang mit Kraftstoff



**WARNUNG:** Lesen Sie die folgenden Warnhinweise, bevor Sie das Gerät verwenden.

- Kraftstoff ist feuergefährlich; durch die ausströmenden Dämpfe besteht Explosionsgefahr. Um Verletzungen, Feuer oder Explosionen zu vermeiden, seien Sie beim Umgang mit Kraftstoff vorsichtig.
- Atmen Sie die Kraftstoffdämpfe nicht ein. Die Kraftstoffdämpfe sind giftig und können Verletzungen verursachen. Achten Sie auf ausreichende Belüftung.
- Entfernen Sie nicht den Tankdeckel oder füllen den Kraftstofftank, wenn der Motor eingeschaltet ist.
- Vergewissern Sie sich, dass der Motor abgekühlt ist, bevor Sie Kraftstoff nachfüllen.
- Füllen Sie Kraftstoff nicht in geschlossenen Räumen auf. Eine mangelhafte Luftzirkulation kann zu schweren oder tödlichen Verletzungen durch Ersticken oder einer Kohlenmonoxidvergiftung führen.
- Rauchen Sie nicht in der Nähe des Kraftstoffs oder des Motors.
- Stellen Sie keine heißen Gegenstände in der Nähe des Kraftstoffs oder des Motors ab.
- Füllen Sie Kraftstoff nicht in der Nähe von Funken oder Feuer ein.
- Öffnen Sie vor dem Nachfüllen den Tankdeckel langsam, und lassen Sie den Druck vorsichtig entweichen.
- Kraftstoff auf der Haut kann Verletzungen verursachen. Wenn Kraftstoff auf Ihre Haut gelangt, waschen Sie diesen mit Wasser und Seife ab.
- Wechseln Sie sofort die Kleidung, wenn Sie Kraftstoff darauf verschütten.
- Füllen Sie den Kraftstofftank nicht vollständig auf. Durch Hitze dehnt sich der Kraftstoff aus. Lassen Sie deshalb einen Freiraum im oberen Bereich des Kraftstofftanks.
- Schrauben Sie den Kraftstofftankdeckel fest zu. Wenn der Tankdeckel nicht fest zugeschraubt ist, besteht Feuergefahr.
- Bevor Sie das Gerät starten, entfernen Sie es mindestens 3 m/10 ft vom Auffüllort.
- Starten Sie das Gerät nicht, wenn sich Kraftstoff oder Öl darauf befindet. Entfernen Sie Kraftstoff oder Motoröl an unerwünschten Stellen vom Gerät und lassen Sie das Gerät trocknen, bevor Sie den Motor starten.
- Überprüfen Sie den Motor regelmäßig auf Undichtigkeiten. Starten Sie den Motor bei einer Leckage im Kraftstoffsystem nicht, bis die Undichtigkeiten repariert werden.
- Suchen Sie den Motor nicht mit den Händen nach Undichtigkeiten ab.
- Bewahren Sie Kraftstoff nur in zugelassenen Behältern auf.
- Wenn Sie das Gerät und den Kraftstoff lagern, stellen Sie sicher, dass Kraftstoff und

Kraftstoffdämpfe keinen Schaden verursachen können.

- Lassen Sie den Kraftstoff im Freien und abseits von Feuer und Funken in einen für Kraftstoff zugelassenen Behälter ab.

## Sicherheitshinweise für die Wartung



**WARNUNG:** Lesen Sie die folgenden Warnhinweise, bevor Sie das Gerät verwenden.

- Wenn die Wartung nicht ordnungsgemäß und regelmäßig erfolgt, erhöht sich die Verletzungsgefahr und das Risiko für eine Beschädigung des Geräts.
- Tragen Sie eine persönliche Schutzausrüstung. Siehe *Persönliche Schutzausrüstung auf Seite 6*.
- Stoppen Sie den Motor und stellen Sie sicher, dass alle Teile des Geräts abgekühlt sind, bevor Sie Wartungsarbeiten durchführen.
- Reinigen Sie das Gerät und entfernen Sie gefährliches Material vor der Wartung.
- Trennen Sie die Zündkappe vor Beginn der Wartung.
- Die Abgase des Motors sind heiß und können Funken schlagen. Betreiben Sie das Gerät nicht im Innenbereich oder in der Nähe von brennbaren Materialien.
- Verändern Sie das Gerät nicht. Änderungen am Gerät, die vom Hersteller nicht genehmigt wurden, können zu schweren Verletzungen oder zum Tod führen.
- Verwenden Sie stets Originalersatzteile und Originalzubehör. Zubehör und Ersatzteile, die vom Hersteller nicht genehmigt wurden, können zu schweren Verletzungen oder zum Tod führen.
- Ersetzen Sie beschädigte, abgenutzte oder defekte Teile.
- Führen Sie nur Wartungsarbeiten durch, die gemäß dieser Betriebsanleitung vorgegeben sind. Lassen Sie alle anderen Wartungsarbeiten von einem autorisierten Servicecenter durchführen.
- Entfernen Sie alle Werkzeuge vom Gerät, bevor Sie den Motor nach der Wartung starten. Lose Werkzeuge oder Werkzeuge, die an sich drehenden Teilen befestigt sind, könnten herauskatapultiert werden und Verletzungen verursachen.
- Führen Sie nach der Wartung eine Überprüfung des Vibrationswerts im Gerät durch. Wenn er nicht korrekt ist, wenden Sie sich an ein autorisiertes Servicecenter.
- Lassen Sie das Gerät in einem autorisierten Servicecenter regelmäßig warten.



# Betrieb

## Einleitung



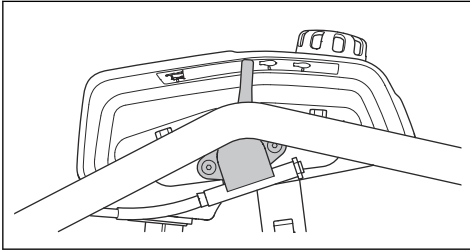
**WARNUNG:** Lesen Sie vor Gebrauch des Geräts das Kapitel über Sicherheit, und machen Sie sich damit vertraut.

## Wichtige Schritte, bevor Sie mit dem Gerät arbeiten

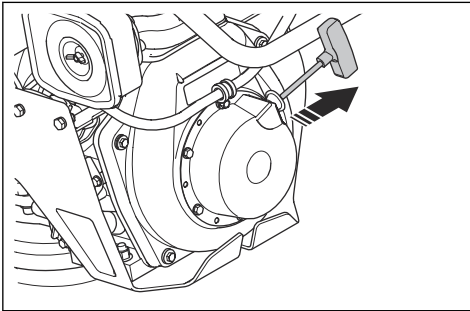
- Lesen Sie die Bedienungsanleitung sorgfältig durch, und vergewissern Sie sich, dass Sie die Anweisungen verstehen.
- Lesen Sie die Motor-Betriebsanleitung des Herstellers aufmerksam durch.
- Führen Sie die tägliche Wartung durch. Siehe *Wartungsplan auf Seite 10*.

## So starten Sie das Gerät

1. Bringen Sie den Gashebel in die Startposition.

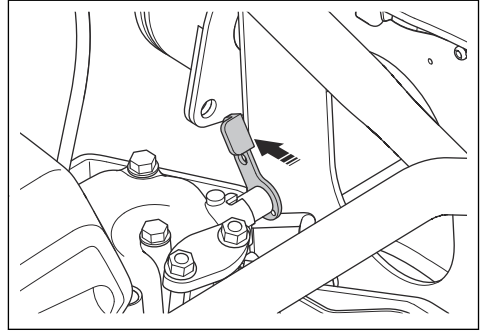


2. Ziehen Sie langsam am Startseilhandgriff, bis Sie Widerstand spüren.



3. Lassen Sie den Startseilhandgriff los. Das Startseil wird wieder aufgerollt.

4. Drücken Sie den Dekompressionshebel nach unten.



**Hinweis:** Der Dekompressionshebel kehrt zurück in die Ausgangsposition, wenn das Gerät startet.

5. Ziehen Sie am Startseilgriff, bis der Motor anspringt.

**Hinweis:** Wenn der Motor nicht startet, wiederholen Sie den Vorgang.

6. Lassen Sie den Motor im Leerlauf für 2 bis 3 Minuten laufen, bevor Sie Vollgas geben.

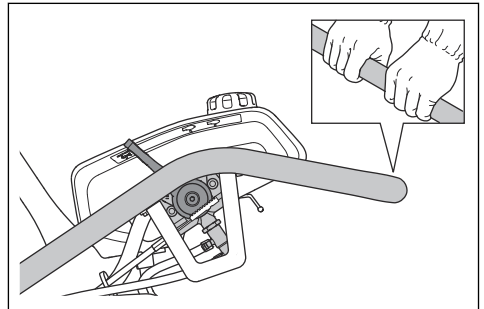
## Das ist zu tun, wenn der Motor nicht startet

Wenn der Motor nicht startet und weißer Rauch austritt, gehen Sie wie folgt vor.

1. Stellen Sie den Gashebel in die Stellung für Stopp.
2. Ziehen Sie fünfmal langsam am Startseilhandgriff und lassen Sie ihn wieder los.
3. Wiederholen Sie den Startvorgang.

## So bedienen Sie das Gerät

1. Bringen Sie den Gashebel in die Betriebsposition.

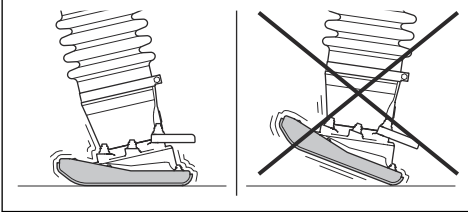


2. Halten Sie den Griff, und bewegen Sie das Gerät in die gewünschte Richtung.

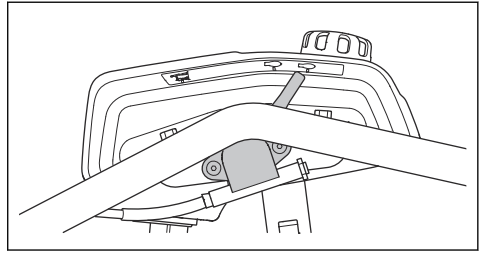


**ACHTUNG:** Drücken Sie das Gerät nicht nach unten. Zu viel Druck kann zu unbefriedigenden Ergebnissen führen.

3. Achten Sie darauf, dass die Stampferplatte beim Betrieb parallel zum Boden positioniert ist.

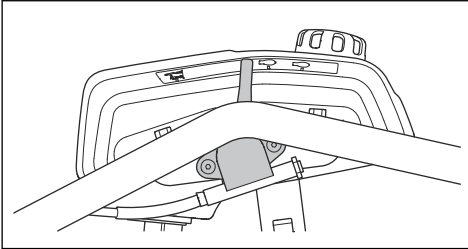


2. Bringen Sie den Gashebel in die Stopp-Position.



## So schalten Sie das Gerät aus

1. Stellen Sie den Gashebel auf die Leerlauf-Position ein. Lassen Sie den Motor 2 bis 3 Minuten im Leerlauf laufen.



## Wartung

### Einleitung



**WARNUNG:** Lesen Sie vor dem Warten des Geräts das Kapitel über Sicherheit, und machen Sie sich damit vertraut.

X = Diese Anweisungen sind in dieser Bedienungsanleitung enthalten.

O = Anweisungen sind in der Betriebsanleitung des Motors enthalten.

### Wartungsplan

\* = Allgemeine Wartung durch den Bediener. Diese Anweisungen sind nicht in dieser Bedienungsanleitung enthalten.

Allgemeine Gerätewartung	Vor jedem Gebrauch, alle 10 Betriebsstunden	Nach den ersten 50 Betriebsstunden	Wöchentlich, alle 100 Betriebsstunden	Jährlich, alle 400 Betriebsstunden
Sicherstellen, dass keine Kraftstoff- oder Ölleckagen vorhanden sind.	*			
Das Gerät reinigen.	X			

<b>Allgemeine Gerätewartung</b>	<b>Vor jedem Gebrauch, alle 10 Betriebsstunden</b>	<b>Nach den ersten 50 Betriebsstunden</b>	<b>Wöchentlich, alle 100 Betriebsstunden</b>	<b>Jährlich, alle 400 Betriebsstunden</b>
Sicherstellen, dass alle Muttern und Schrauben angezogen sind.	*			
Gashebel auf Schäden prüfen.	*			
Sicherstellen, dass der Gashebel frei beweglich ist.	*			
Gashebel und Gaszug des Motors schmieren.			X	
Ölstand im Stampferbein prüfen.	X	X		X
Öl im Stampferbein wechseln.		X		X
Schrauben an der Stampferplatte festziehen.		X		

<b>Motorwartung</b>	<b>Vor jedem Gebrauch, alle 10 Betriebsstunden</b>	<b>Nach den ersten 50 Betriebsstunden</b>	<b>Wöchentlich, alle 100 Betriebsstunden</b>	<b>Jährlich, alle 400 Betriebsstunden</b>
Kraftstoff- und Motorölstand prüfen.	X			
Luftfilter reinigen oder ersetzen.	X			
Motor Kühlrippen reinigen und prüfen.	O			O
Das Motoröl wechseln.		X		X
Den Luftfilter ersetzen.				X
Motorventilspiel anpassen.		O		O
Den Ventilkopfspiel für die Lufteinlass- und -auslassventile einstellen.				O
Kraftstofftank ablassen und reinigen.				O
Den Kraftstofffilter ersetzen.				O
Den Ölfilter ersetzen.		O		O
Die Kraftstoff-Einspritzpumpe prüfen.				O
Die Kraftstoff-Einspritzdüse prüfen.				O
Kolbenringe ersetzen.				O

## So reinigen Sie das Gerät



**ACHTUNG:** Befestigen Sie vor dem Reinigen des Geräts eine Plastiktüte fest um den Tankdeckel. Damit soll sichergestellt werden, dass kein Wasser in die Entlüftungsöffnung im Tankdeckel gelangt.

- Verwenden Sie für die Reinigung des Geräts fließendes Wasser aus einem Schlauch oder Hochdruckreiniger.



**ACHTUNG:** Richten Sie den Wasserstrahl nicht direkt auf den Tankdeckel, elektrische Bauteile oder den Motor.

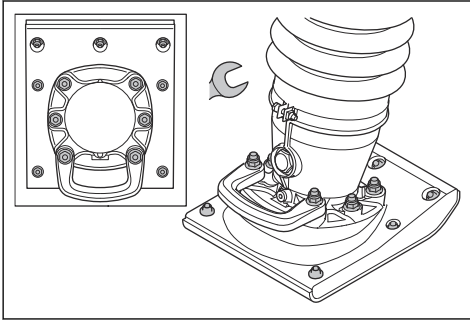
- Entfernen Sie Fett und Öl vom Griff.

## So führen Sie eine allgemeine Inspektion durch

- Stellen Sie sicher, dass alle Muttern und Schrauben am Gerät richtig angezogen sind.

## So ziehen Sie die Schrauben an der Stampferplatte an

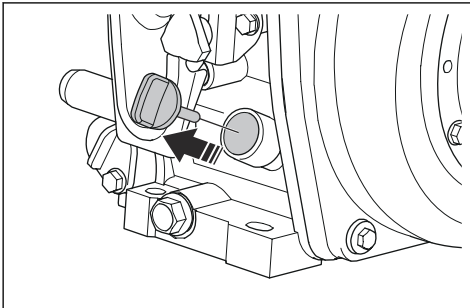
- Ziehen Sie die Schrauben an der Stampferplatte mit einem Schraubenschlüssel fest an.



**Hinweis:** Eine 280 mm/11" breite Stampferplatte hat 13 Schrauben. Eine 330 mm/13" breite Stampferplatte hat 19 Schrauben.

## So prüfen Sie den Motorölstand

1. Stellen Sie das Gerät in eine aufrechte Position.
2. Entfernen Sie den Öltankdeckel mit Messstab.
3. Reinigen Sie den Messstab von Öl.



4. Stecken Sie den Messstab vollständig zurück in den Öltank.
5. Entfernen Sie den Messstab.
6. Prüfen Sie den Ölstand am Messstab.
7. Wenn der Ölstand zu niedrig ist, füllen Sie Motoröl nach und kontrollieren den Ölstand erneut. Siehe *Technische Daten auf Seite 15* für weitere Informationen zum richtigen Öltyp.

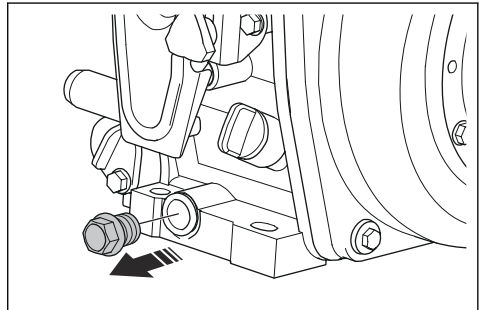
## So wechseln Sie das Motoröl

Wenn der Motor kalt ist, starten Sie den Motor für 1 bis 2 Minuten, bevor Sie das Motoröl ablassen. Dadurch wird das Motoröl erwärmt und kann leichter ablaufen.



**WARNUNG:** Motoröl ist direkt nach dem Abstellen des Motors sehr heiß. Lassen Sie den Motor abkühlen, bevor Sie das Motoröl ablassen. Wenn Motoröl auf Ihre Haut gerät, reinigen Sie diese mit Wasser und Seife.

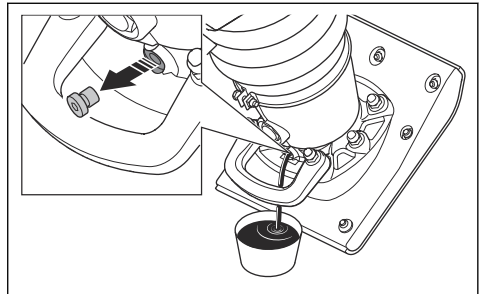
1. Stellen Sie einen Behälter unter die Ablassschraube für das Motoröl.
2. Entfernen Sie die Ölablassschraube.



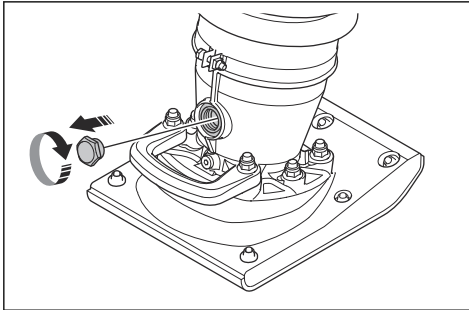
3. Schließen Sie einen Schlauch an die Ölablassöffnung an.
4. Neigen Sie das Gerät und lassen Sie das Öl durch den Schlauch in den Behälter laufen.
5. Bringen Sie die Ölablassschraube an, und ziehen Sie diese fest.
6. Füllen Sie neues Motoröl ein. Siehe *Technische Daten auf Seite 15* für weitere Informationen zum richtigen Öltyp.
7. Den Motorölstand kontrollieren.

## So wechseln Sie das Öl im Stampferbein

1. Stellen Sie einen Behälter unter den Ölablasshahn.
2. Entfernen Sie den Ölablasshahn.



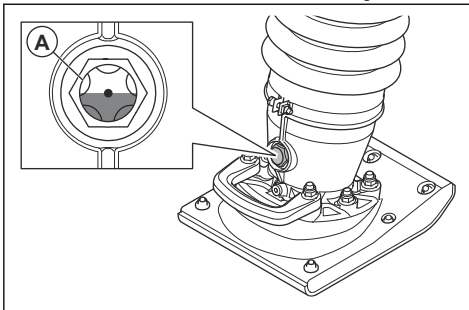
3. Lassen Sie das Öl in den Behälter laufen.
4. Montieren Sie den Ölablasshahn, und ziehen Sie ihn an. Überprüfen Sie, ob die Dichtungsscheibe beschädigt ist.
5. Entfernen Sie das Schauglas.



6. Füllen Sie neues Öl durch die Öffnung für das Schauglas. Weitere Informationen zum richtigen Öltyp finden Sie unter *Technische Daten auf Seite 15*.
7. Setzen Sie das Schauglas ein, und ziehen Sie es fest an.
8. Kontrollieren Sie den Ölstand.

## So kontrollieren Sie den Ölstand im Stampferbein

1. Stellen Sie das Gerät in eine aufrechte Position.
2. Sehen Sie sich das Schauglas an (A). Der Ölstand ist korrekt, wenn er bis zur Mitte am Schauglas reicht.



## So reinigen oder ersetzen Sie den Luftfilter



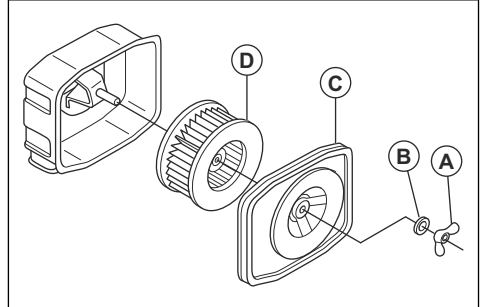
**WARNUNG:** Tragen Sie einen zugelassenen Atemschutz, wenn Sie den Luftfilter reinigen oder ersetzen. Entsorgen

Sie gebrauchte Luftfilter ordnungsgemäß. Der Staub im Luftfilter gefährdet Ihre Gesundheit.



**WARNUNG:** Reinigen Sie den Luftfilter nicht mit Druckluft. Dadurch wird der Luftfilter beschädigt und das Risiko, dass Sie gefährlichen Staub einatmen, steigt.

1. Entfernen Sie die zwei Flügelmutter (A) und die Dichtung (B).



2. Entfernen Sie den Luftfilterdeckel.
3. Bauen Sie den Luftfilter (D) aus.
4. Reinigen Sie das Luftfiltergehäuse mit einer Bürste.
5. Klopfen Sie den Luftfilter auf eine harte Oberfläche, oder entfernen Sie die Partikel mit einem Staubsauger.



**ACHTUNG:** Berühren Sie mit der Düse des Staubsaugers nicht die Oberfläche des Papierfilterelements. Halten Sie einen kleinen Abstand ein. Die empfindliche Oberfläche des Papierfilterelements wird beschädigt, wenn Objekte damit in Berührung kommen.

6. Überprüfen Sie den Luftfilter auf Schäden.
7. Entsorgen Sie den Luftfilter, falls er beschädigt ist.



**ACHTUNG:** Tauschen Sie beschädigte Luftfilter immer aus, da sonst Staub in den Motor eindringen und ihn beschädigen kann.

8. Setzen Sie den Reingluftfilter oder einen neuen Luftfilter in das Luftfiltergehäuse ein.
9. Installieren Sie den Luftfilterdeckel.

---

# Transport, Lagerung und Entsorgung

---

## Transport



**WARNUNG:** Seien Sie beim Transport vorsichtig. Das Gerät ist schwer und kann Verletzungen oder Schäden verursachen, wenn es beim Transport umfällt oder sich bewegt.

Bei kürzeren Strecken können Sie das Gerät mit den Transporträdern manuell bewegen. Bei längeren Strecken heben Sie das Gerät an, um es zu bewegen, oder platzieren Sie es auf einem Fahrzeug.



**ACHTUNG:** Ziehen Sie das Gerät nicht mit einem Fahrzeug.

## So heben Sie das Gerät an

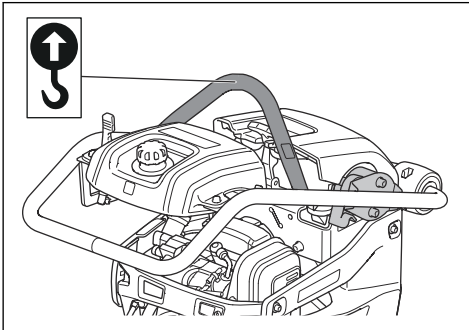


**WARNUNG:** Stellen Sie sicher, dass die Hebevorrichtung den korrekten Spezifikationen entspricht, um das Gerät sicher anheben zu können. Auf dem Typenschild des Geräts ist das Gerätegewicht angegeben.



**WARNUNG:** Laufen bzw. stehen Sie nicht unterhalb oder in der Nähe eines hängenden Geräts.

- Befestigen Sie das Hebezeug am Hebepunkt des Sicherheitsrahmens. Ein Schild auf am Gerät gibt die korrekte Position an.



**WARNUNG:** Verwenden Sie keine Metallhaken, Ketten oder sonstige Hebevorrichtungen mit scharfen Kanten, die die Hebeöse beschädigen können.



**WARNUNG:** Heben Sie das Gerät nicht an, wenn es beschädigt ist. Stellen Sie sicher, dass der Sicherheitsrahmen sowie die Vibrationsdämpfungsteile ordnungsgemäß montiert und nicht beschädigt sind.

## Lagerung

- Bevor Sie das Gerät über einen längeren Zeitraum lagern, leeren Sie den Kraftstofftank vollständig. Entsorgen Sie den Kraftstoff in einer geeigneten Abfallentsorgungsstelle.
- Reinigen Sie das Gerät vor der Lagerung. Entfernen Sie Lehm und Sand von der Stampferplatte. Entfernen Sie Öl und Staub von den Gummiteilen.
- Tragen Sie eine dünne Schicht Öl auf die Stampferplatte auf, um Korrosion zu vermeiden.
- Reinigen Sie den Luftfilter vor der Lagerung.
- Ziehen Sie vorsichtig am Startseilhandgriff, bis Sie etwas Widerstand spüren.
- Decken Sie das Gerät ab.
- Bewahren Sie das Gerät an einem trockenen und frostfreien Raum auf.
- Bewahren Sie das Gerät in einem verschlossenen Bereich auf, um den unbefugten Zugriff durch Kinder oder andere Personen zu verhindern.

## Entsorgung

- Befolgen Sie die örtlichen Recyclinganforderungen und geltenden Vorschriften.
- Entsorgen Sie alle Chemikalien, z. B. Motoröl oder Kraftstoff, in einer Servicewerkstatt oder in einer geeigneten Abfallentsorgungsstelle.
- Wenn Sie das Produkt nicht mehr benutzen, senden Sie es an einen Husqvarna Händler oder entsorgen Sie es in einer Wiederverwertungsanlage.

## Technische Daten

	Stampferplattenbreite: 280 mm/11"	Stampferplattenbreite: 330 mm/13"
Gewicht (unverpackt, inkl. Öl, Tanks leer) kg/lb	91/200	92/203
Betriebsgewicht (EN500, inkl. Öl, ½ Kraftstoff), kg/lb	92/203	93/205
Motormarke/-typ	Yanmar, L48V5	Yanmar, L48V5
Motorleistung, kW/PS bei Drehzahl <sup>1</sup>	3/4 bei 3.000	3/4 bei 3.000
Vibrationsfrequenz, Hz/Drehzahl	11,5/690	11,5/690
Amplitude, mm/Zoll	79,3/3,12	79,3/3,12
Betriebsgeschwindigkeit, m/min / ft./min	11,5/37,7	11,5/37,7
Füllmenge Kraftstofftank, l/qts	3,0/3,2	3,0/3,2
Füllmenge Motoröl, l/qts	0,8/0,84	0,8/0,84
Kraftstoffverbrauch, l/h oder qts/h	0,86/0,91	0,86/0,91
Füllmenge Stampferbeinöl, l/qts	0,9/0,95	0,9/0,95
Kraftstoff *	Nur Dieseldieselkraftstoff mit extrem niedrigem Schwefelanteil	Nur Dieseldieselkraftstoff mit extrem niedrigem Schwefelanteil
Motoröl *	Shell Rimula R4 L 15W-40 oder SAE 10W-30, API-Klasse SJ	Shell Rimula R4 L 15W-40 oder SAE 10W-30, API-Klasse SJ
Stampferbeinöl	Shell Rimula R4 L 15W-40 oder ähnlich	Shell Rimula R4 L 15W-40 oder ähnlich

\* = Weitere Informationen und Fragen zu diesem Motor finden Sie in der Betriebsanleitung des Motors oder auf der Website des Motor-Herstellers.

Lärm- und Vibrationsemissionen	
Schalleistungspegel, gemessen dB (A)	104
Schalleistungspegel, garantiert L <sub>WA</sub> dB (A) <sup>2</sup>	106
Schalldruckpegel am Ohr des Bedieners, L <sub>P</sub> , dB (A) <sup>3</sup>	93

<sup>1</sup> Wie vom Motorhersteller angegeben. Die Motornennleistung ist die durchschnittlich nach SAE-Standard J1349/ISO1585 gemessene Nettoleistung eines typischen Motors der Herstellungsreihe, die (bei einer bestimmten Drehzahl) abgegeben wird. Motoren aus der Massenproduktion können von diesem Wert abweichen. Die tatsächliche Ausgangsleistung des eingebauten Motors hängt von der Betriebsdrehzahl, den Umgebungsbedingungen und anderen Werten ab.

<sup>2</sup> Umweltbelastende Geräuschemissionen, gemessen als Schalleistung (L<sub>WA</sub>) gemäß EN ISO 3744 in Übereinstimmung mit EG-Richtlinie 2000/14/EG. Der Unterschied zwischen garantiertem und gemessenem Schalleistungspegel besteht darin, dass beim garantierten Schalleistungspegel auch eine Streuung im Messergebnis und Variationen zwischen verschiedenen Geräten desselben Modells gemäß der Richtlinie 2000/14/EG berücksichtigt werden.

<sup>3</sup> Schalldruckpegel L<sub>P</sub> nach EN ISO 11201, EN 500-4. Unsicherheit K<sub>PA</sub>, 3,5 dB (A).

<b>Lärm- und Vibrationsemissionen</b>	
Vibrationspegel $a_{hv}$ , $m/s^2$ <sup>4</sup>	12,8

## Konformitätserklärung für Geräusche und Vibrationen

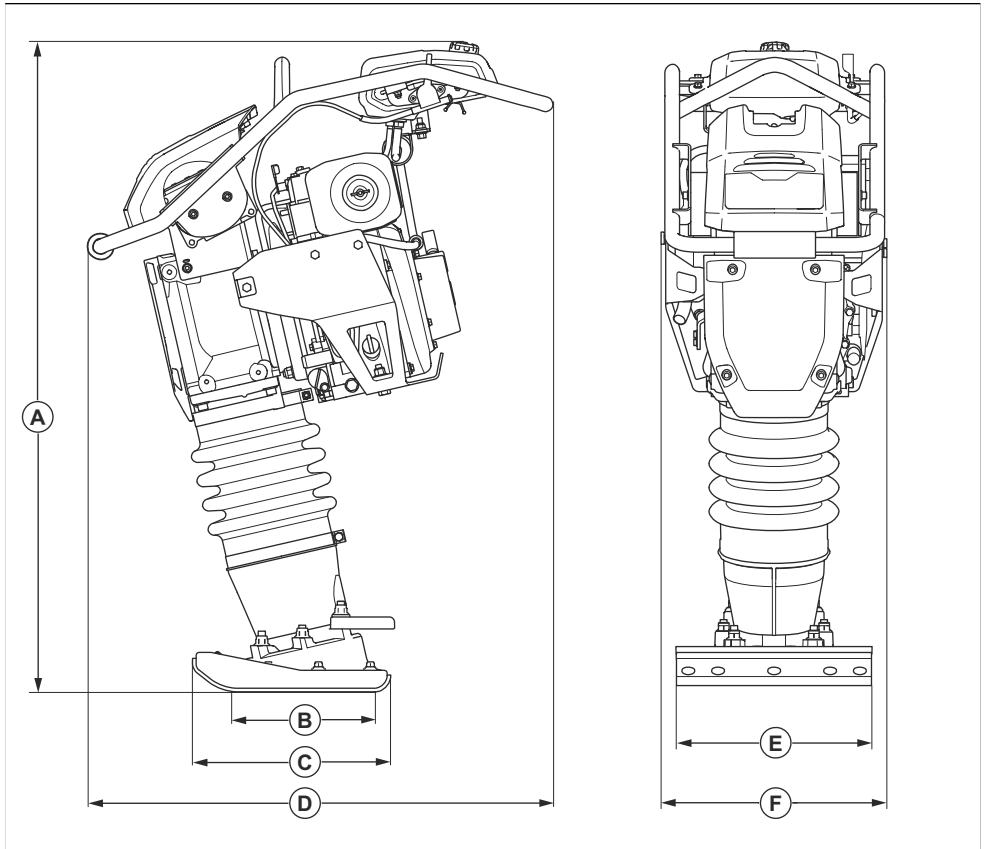
Diese erklärten Werte wurden in Laborversuchen in Übereinstimmung mit der aufgeführten Richtlinie oder Norm ermittelt und eignen sich für einen Vergleich mit Wertdeklarationen anderer Produkte, die nach der gleichen Richtlinie bzw. Norm geprüft wurden. Diese Wertdeklarationen eignen sich nicht zur Verwendung in Risikobewertungen, zudem können die an einzelnen Arbeitsplätzen gemessenen Werte höher sein. Die tatsächlichen Belastungswerte und das Gefährdungsrisiko eines individuellen Benutzers sind immer spezifisch und davon abhängig, wie der Benutzer arbeitet, in welchem Material das Produkt eingesetzt wird, sowie von der Belastungszeit, dem Gesundheitszustand des Benutzers und dem Gerätezustand.

---

<sup>4</sup> Vibrationswert gemäß EN 500-4. Berichten zufolge liegt der Vibrationspegel normalerweise bei einer Ausbreitungsklasse (Standardabweichung) von  $1,5 m/s^2$ .



## Gerätemaße



<b>A</b>	Höhe, mm/Zoll	1089/42,9	<b>D</b>	Länge, mm/Zoll	780/30,7
<b>B</b>	Kontaktbereich der Stampferplatte, m <sup>2</sup> /sq. ft.	0,065/0,70 / 0,07 5/0,81	<b>E</b>	Stampferplattenbreite, mm"	280/11 / 330/13
<b>D</b>	Stampferplattenlänge, mm/in.	330/13	<b>F</b>	Breite, mm/Zoll	382/15

---

# Konformitätserklärung

---

## EU-Konformitätserklärung

Die **Husqvarna AB**, SE-561 82 Huskvarna, Schweden,  
Tel.: +46-36-146500, erklärt in alleiniger Verantwortung,  
dass das Gerät:

<b>Beschreibung</b>	<b>Stampferverdichtungsmaschine</b>
<b>Marke</b>	Husqvarna
<b>Typ/Modell</b>	LT 8005-II
<b>Identifizierung</b>	Seriennummern ab 2023

die folgenden EU-Richtlinien und -Verordnungen erfüllt:

<b>Richtlinie/Verordnung</b>	<b>Beschreibung</b>
2014/30/EU	„EMV-Richtlinie“
2006/42/EG	„Maschinenrichtlinie“
2000/14/EG	„bezüglich Richtlinie über umweltbelastende Geräuschemissionen“

und dass die folgenden harmonisierten Normen und/  
oder technischen Daten angewendet werden;

EN ISO 12100:2010, EN 500-1:2006+A1:2009, EN  
500-4:2011

Benannte Stelle: 0404, RISE SMP Svensk  
Maskinprovning AB, Box 4053, SE-904 03 Umeå,  
Sweden, hat die Konformität mit der Richtlinie  
2000/14/EG, Konformitätsbewertungsverfahren  
bestätigt: Anhang VI

Informationen zu Geräuschemissionen finden Sie im  
Kapitel *Technische Daten auf Seite 15*.

Partille, 2023-09-12



Martin Huber  
R&D Director, Concrete Surfaces & Floors  
Husqvarna AB, Construction Division  
Verantwortlich für die technische Dokumentation





[www.husqvarnaconstruction.com](http://www.husqvarnaconstruction.com)

Originalanweisungen



1141124-51

Rev. B



2023-12-20