

# “D” Style Auxiliary Handle

**⚠ WARNING** Read the tool manual and these instructions for the use of this accessory with your tool.

**⚠ WARNING** Disconnect the plug from the power source before making any assembly, adjustments or changing accessories. Such preventive safety measures reduce the risk of starting the tool accidentally.

**⚠ WARNING** Before use, refer to your tool manual for warnings and instructions.

**⚠ WARNING** Do not use this type of handle for cutting or grinding applications. This handle may not provide adequate kick back control, which may cause injury.

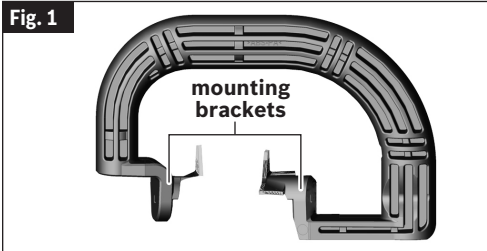
## The D Handle

For surfacing operations using Husqvarna grinders HG 125 VS and DUST Shroud 125, an alternate “D” style auxiliary handle may be used.

## Attaching a D Handle to a Grinder

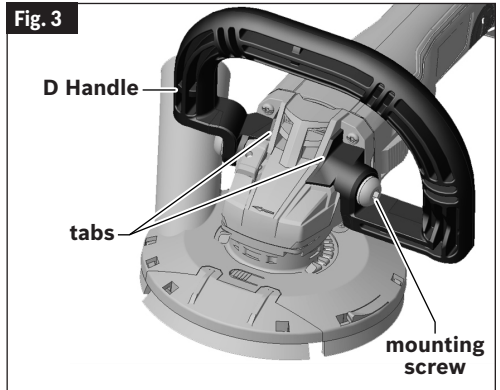
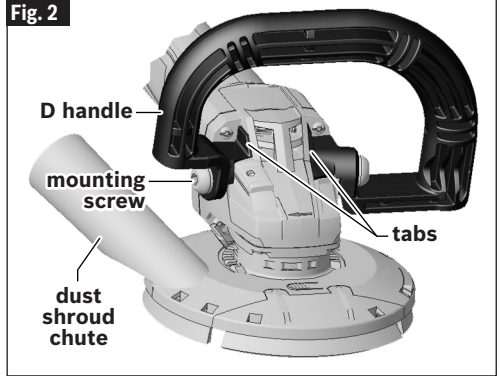
Your grinder may come with a D Handle already attached. However, if a D Handle is purchased separately, you will need to attach it to your grinder.

The D Handle has two mounting brackets. The mounting bracket on one side of the D Handle projects downwards, and the mounting bracket on the other side projects upwards (Fig. 1).



To attach a D Handle to a grinder:

1. Place the D Handle over grinder’s gearhead so that the mounting bracket that projects downwards is above the dust shroud chute and the mounting bracket that projects upwards is next to the grinder’s ON/OFF switch (Fig. 2 and Fig. 3).
2. Line up the screw holes in the D Handle’s mounting bracket with the threaded holes



on the sides of the grinder’s gearhead, and make sure the tabs on the D Handle’s mounting brackets are resting on the top of the grinder’s gearhead (Fig. 2 and Fig. 3).

3. Insert the two round head screws, included with the D Handle, into the screw holes in the D Handle’s mounting bracket and into the threaded holes on the sides of the grinder’s gearhead (Fig. 3 and Fig. 2).
4. Use a wrench to tighten the two screws.
5. Make sure that the D Handle is tightly secured to the grinder.

## Operating a Grinder with a D Handle

**⚠ WARNING** Only use the D Handle for surfacing applications when the dust shroud is attached to the grinder. To prevent injury due to loss of control, do not use for grinding or cutting.

**⚠ WARNING** Always operate the grinder with two hands. Operating the grinder with one hand may cause injury due to loss of control.

The D Handle is to be used for surfacing applications:

- Using cup wheels with diamond matrix cutting elements placed on the bottom of the wheel
- With the cup wheel surrounded by the dust shroud

To perform surfacing operations with a grinder equipped with a D Handle:

1. Hold the angle grinder with one hand on the body of the grinder, near the main

switch, and the other hand on the top of the D Handle, maintaining a firm grip.

2. Make sure that the cup wheel is not in contact with the work surface. Then turn the grinder ON.
3. Once the grinder reaches full speed, slowly lower the cup to the work surface.
4. While firmly holding the D Handle, guide the tool over the area to be surfaced.
5. When the operation is complete, turn the grinder OFF, and continue holding the D Handle until the grinder stops rotating.

## Poignée auxiliaire de style « D »

**⚠ AVERTISSEMENT** Lisez le mode d'emploi de l'outil et ces instructions pour utiliser cet accessoire avec votre outil.

**⚠ AVERTISSEMENT** Débranchez toujours la fiche de la prise de courant avant de procéder à un assemblage, à des réglages ou à des changements d'accessoires. De telles mesures de sécurité préventives réduisent le risque de démarrage accidentel de l'outil.

**⚠ AVERTISSEMENT** Avant toute utilisation, consultez le mode d'emploi de votre outil pour prendre connaissance des avertissements et des instructions.

**⚠ AVERTISSEMENT** N'utilisez pas ce type de poignée pour des applications de coupe ou de meulage. Cette poignée peut ne pas fournir un contrôle adéquat de l'effet de rebond, ce qui peut causer des blessures.

### La poignée en D

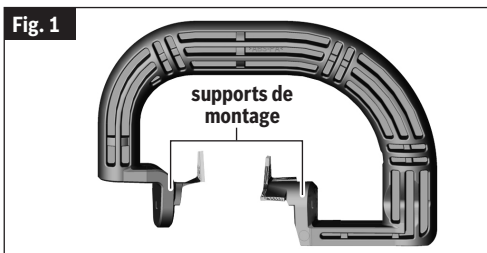
Pour les opérations de surfacage utilisant les meuleuses Husqvarna HG 125 VS et DUST Shroud 125, une autre poignée auxiliaire de style « D » peut être utilisée.

### Fixation d'une poignée en D sur une meuleuse

Votre meuleuse peut être livrée avec une poignée en D déjà fixée. Toutefois, si une poignée en D est achetée séparément, vous devrez la fixer à votre meuleuse.

La poignée en D est dotée de deux supports de montage. Le support de montage d'un côté de la poignée en D fait saillie vers le bas, et le support de montage de l'autre côté fait saillie vers le haut (Fig. 1).

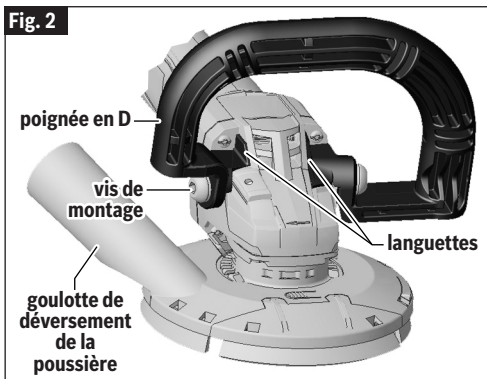
Fig. 1



Pour fixer une poignée en D sur une meuleuse :

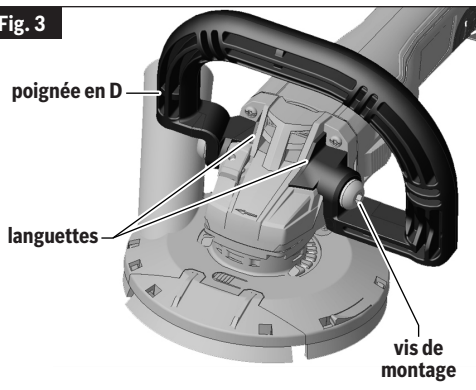
1. Placez la poignée en D sur la tête de l'engrenage de la meuleuse de façon à ce que le support de montage qui fait saillie vers le bas soit au-dessus de la goulotte de déversement de la poussière et que le support de montage qui fait saillie vers le haut soit à côté de l'interrupteur de marche/arrêt de la meuleuse (Fig. 2 et Fig. 3).

Fig. 2



2. Alignez les trous de vis du support de montage de la poignée en D sur les trous filetés sur les côtés de la tête

Fig. 3



de l'engrenage de la meuleuse, et assurez-vous que les languettes des supports de montage de la poignée en D reposent sur le dessus de la tête de l'engrenage de la meuleuse (Fig. 2 et Fig. 3).

3. Insérez les deux vis à tête ronde, fournies avec la poignée en D, dans les trous de vis du support de montage de la poignée en D et dans les trous filetés sur les côtés de la tête de l'engrenage de la meuleuse (Fig. 2 et Fig. 3).
4. Utilisez une clé pour serrer les deux vis.
5. Assurez-vous que la poignée en D est bien fixée à la meuleuse.

## Utilisation d'une meuleuse avec une poignée en D

**AVERTISSEMENT** N'utilisez la poignée en D pour les applications de surfacéage que lorsque le capot de protection contre la poussière est fixé à la meuleuse. Pour éviter toute blessure

due à une perte de contrôle, ne l'utilisez pas pour le meulage ou pour la coupe.

**AVERTISSEMENT** Faites toujours fonctionner la meuleuse en utilisant les deux mains. L'utilisation de la meuleuse d'une seule main pourrait entraîner des blessures dues à une perte de contrôle.

La poignée en D doit être utilisée pour les applications de surfacéage :

- Utilisation de meules boisseau avec des éléments de coupe à matrice diamantée placés sur la partie inférieure de la meule
- Avec la meule boisseau entourée du capot de protection contre la poussière

Pour effectuer des opérations de surfacéage avec une meuleuse équipée d'une poignée en D :

1. Tenez la meuleuse d'angle avec une main sur le corps de la meuleuse, près de l'interrupteur principal, et l'autre main sur le haut de la poignée en D, en maintenant une prise ferme.
2. Veillez à ce que la meule boisseau ne soit pas en contact avec la surface de travail. Puis mettez la meuleuse en marche.
3. Une fois que la meuleuse atteint sa vitesse maximale, abaissez lentement la meule boisseau sur la surface de travail.
4. Tout en tenant fermement la poignée en D, guidez l'outil sur la zone à surfacer.
5. Une fois l'opération terminée, mettez la meuleuse hors tension et continuez à tenir la poignée en D jusqu'à ce que la meuleuse cesse de tourner.

## Mango auxiliar estilo "D"

**ADVERTENCIA** Lea el manual de la herramienta y estas instrucciones para el uso de este accesorio con su herramienta.

**ADVERTENCIA** Desconecte el enchufe de la fuente de alimentación antes de hacer cualquier ensamblaje o ajuste, o cambiar accesorios. Dichas medidas preventivas de seguridad reducen el riesgo de arrancar accidentalmente la herramienta.

**ADVERTENCIA** Antes de la utilización, consulte el manual de su herramienta para obtener advertencias e instrucciones.

**ADVERTENCIA** No utilice este tipo de mango para aplicaciones de corte o amolado. Es posible que este mango no proporcione un control adecuado en caso de retroceso, lo cual puede causar lesiones.

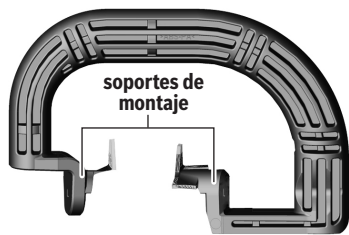
### El mango en D

Para operaciones de preparación de superficies utilizando las amoladoras Husqvarna HG 125 VS y la cubierta ANTIPOLVO 125, se puede utilizar un mango auxiliar estilo "D" alternativo.

### Instalación de un mango en D en una amoladora

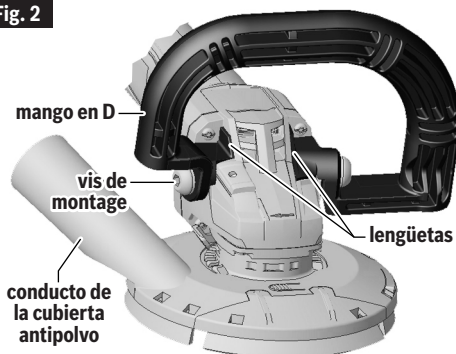
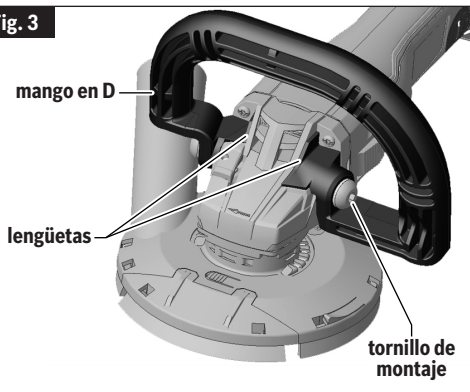
Es posible que su amoladora venga con un mango en D ya instalado. Sin embargo, si se compra un mango en D por separado, usted tendrá que instalarlo en su amoladora.

El mango en D tiene dos soportes de montaje. El soporte de montaje ubicado en un lado del mango en D se proyecta hacia abajo y el soporte de montaje ubicado en el otro lado se proyecta hacia arriba (Fig. 1).

**Fig. 1**

Para instalar un mango en D en una amoladora:

1. Coloque el mango en D sobre el cabezal de engranajes de la amoladora de manera que el soporte de montaje que se proyecta hacia abajo esté encima del conducto de la cubierta antipolvo y el soporte de montaje que se proyecta hacia arriba esté junto al interruptor de ENCENDIDO y APAGADO DE la amoladora (Fig. 2 y Fig. 3).

**Fig. 2****Fig. 3**

2. Alinee los agujeros para tornillo ubicados en el soporte de montaje del mango en D con los agujeros roscados ubicados en los lados del cabezal de engranajes de la amoladora y asegúrese de que las lengüetas ubicadas en

el soporte de montaje del mango en D estén descansado en la parte de arriba del cabezal de engranajes de la amoladora (Fig. 2 y Fig. 3).

3. Inserte los dos tornillos de cabeza redonda, incluidos con el mango en D, en los agujeros para tornillo ubicados en el soporte de montaje del mango en D y en los agujeros roscados ubicados en los lados del cabezal de engranajes de la amoladora (Fig. 2 y Fig. 3).
4. Utilice una llave de tuerca para apretar los dos tornillos.
5. Asegúrese de que el mango en D esté firmemente sujeto a la amoladora.

## Utilización de una amoladora con un mango en D

**⚠ ADVERTENCIA** Utilice el mango en D solo para aplicaciones de preparación de superficies cuando la cubierta antipolvo esté instalada en la amoladora. Para prevenir lesiones por causa de una pérdida de control, no se debe utilizar para amolar o cortar.

**⚠ ADVERTENCIA** Utilice siempre la amoladora con las dos manos. Es posible que la utilización de la amoladora con una mano cause lesiones por causa de una pérdida de control.

El mango en D se debe usar para aplicaciones de preparación de superficies:

- Utilizando discos acopados con elementos de corte con matriz de diamante colocados en la parte inferior del disco
- Con el disco acopado rodeado por la cubierta antipolvo

Para realizar operaciones de preparación de superficies con una amoladora equipada con un mango en D:

1. Agarre la amoladora angular con una mano en el cuerpo de la misma, cerca del interruptor principal, y la otra mano en la parte de arriba el mango en D, manteniendo un agarre firme.
2. Asegúrese de que el disco acopado no esté en contacto con la superficie de trabajo. Luego, ENCIENDA la amoladora.
3. Una vez que la amoladora alcance la velocidad máxima, baje lentamente la copa hasta la superficie de trabajo.
4. Mientras agarra firmemente el mango en D, guíe la herramienta sobre el área en la que se vaya a realizar la preparación de la superficie.
5. Cuando la operación se haya completado, APAGUE la amoladora y siga agarrando el mango en D hasta que la amoladora deje de rotar.