

⚠ WARNING Read the tool manual and these instructions for the use of this accessory with your tool.

**5" CONCRETE SURFACING DUST COLLECTION GUARD USE ONLY
DIAMOND CUP WHEELS—Model Dust Shroud 125**

⚠ WARNING Dust collection guard must be attached when using diamond cup wheels. Use only with diamond cup wheels. Always keep guard between you and your work while grinding. Wear eye, dust and ear protection.

The position of the attachment can be adjusted to accommodate the operation being performed.

To attach, DISCONNECT tool from power source.

Position attachment in the reverse position on spindle neck. Rotate attachment clockwise 90° until it clicks in place (Fig. 1).

TO ADJUST ATTACHMENT: depress release button (Fig. 1), rotate attachment to desired position, release button and let it click in place.

Before detachment, DISCONNECT tool from power source.

TO REMOVE ATTACHMENT: Depress release button, position attachment in the reverse position on spindle neck, and remove attachment from spindle neck.

⚠ AVERTISSEMENT Lisez le guide de l'outil et ces instructions pour apprendre à utiliser cet accessoire avec votre outil.

PROTECTEUR DE DÉPOUSSIÉRAGE DE 5 po (12,7 cm) POUR LA FINITION DES SURFACES EN BÉTON UTILISER SEULEMENT DES MEULES DIAMANTÉES DE TYPE BOISSEAU—Épaulement antipoussière modèle 125

⚠ AVERTISSEMENT Le protecteur de dépoussiérage doit être attaché à chaque fois que vous utilisez des meules de type boisseau. N'utilisez qu'avec des meules de type boisseau. Assurez-vous que le protecteur est toujours positionné entre votre ouvrage et vous pendant que vous rectifiez. Portez des lunettes de sécurité, un masque contre la poussière et des équipements de protection des oreilles.

La position de l'accessoire peut être ajustée en fonction de l'opération à réaliser.

Pour fixer l'accessoire, DÉBRANCHEZ l'outil de la prise de courant.

Positionnez l'accessoire en position renversée sur le col de l'arbre. Faites tourner l'accessoire de 90° dans le sens des aiguilles d'une montre jusqu'à ce qu'il s'enclenche en place (Fig. 1).

POUR AJUSTER L'ACCESSOIRE : appuyez sur le bouton de relâchement de l'accessoire (Fig. 1), tournez l'accessoire à la position désirée, relâchez le bouton et laissez-le cliquer en place.

Avant de retirer l'accessoire, DÉBRANCHEZ l'outil de la prise de courant.

POUR RETIRER L'ACCESSOIRE : appuyez sur le bouton de relâchement, positionnez l'accessoire en position renversée sur le col de l'arbre et soulevez l'accessoire hors du col de l'arbre.

⚠ ADVERTENCIA Lea el manual de la herramienta y estas instrucciones para el uso de este accesorio con su herramienta.

PROTECTOR PARA ACABAR SUPERFICIES DE CONCRETO DE 5 PULGADAS (12,7 CM) CON RECOLECCIÓN DE POLVO UTILICE ÚNICAMENTE RUEDAS ACOPADAS DE DIAMANTE—Cubierta antipolvo modelo 125

⚠ ADVERTENCIA El protector de recolección de polvo debe estar instalado cuando se utilicen ruedas acopadas de diamante. Utilícelo únicamente con ruedas acopadas de diamante. Mantenga siempre el protector entre usted y la pieza de trabajo mientras realiza operaciones de amolado. Use protección de los ojos, antipolvo y de oídos.

La posición del aditamento se puede ajustar para acomodar la operación que se esté realizando.

Para instalar el aditamento, DESCONECTE la herramienta de la fuente de alimentación.

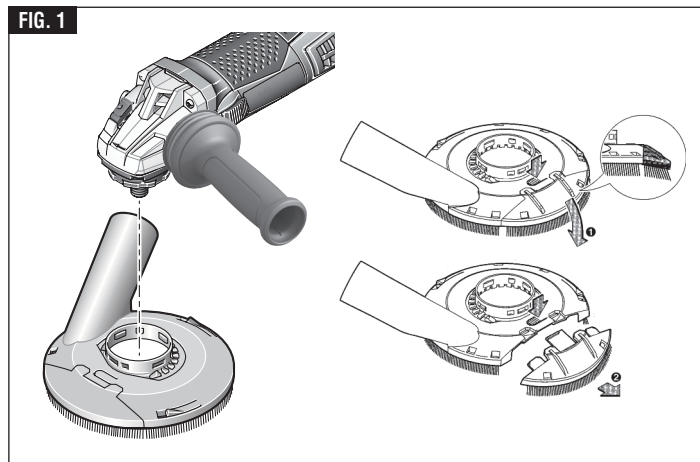
Posicione el aditamento en posición inversa sobre el cuello del husillo. Rote el aditamento en el sentido de las agujas del reloj 90° hasta que se acople con un chasquido en su sitio (Fig. 1).

PARA AJUSTAR EL ADITAMENTO: Oprima el botón de liberación (Fig. 1), rote el aditamento hasta la posición deseada, suelte el botón y deje que el aditamento se acople con un chasquido en su sitio.

Antes de retirar el aditamento, DESCONECTE la herramienta de la fuente de alimentación.

PARA RETIRAR EL ADITAMENTO: Oprima el botón de liberación, posicione el aditamento en posición inversa sobre el cuello del husillo y retire el aditamento del cuello del husillo.

Model Dust Shroud 125 Épaulement antipoussière modèle 125 Cubierta antipolvo modelo 125



Husqvarna Model #	Description	Wheel Type	Diameters Accepted	Works on Grinders Models
Dust Shroud 125	Concrete Surfacing Dust Collection Guard	Diamond Cup Wheel	4", 4 1/2", 5"	HG 125 VS, HG 125 B
Modèle Husqvarna No.	Description	Type de meule	Diamètres acceptés	Compatible avec les modèles de meuleuses
Épaulement antipoussière modèle 125	Protecteur de dépoussiérage pour la finition des surfaces en béton	Meule diamanté de type boisseau	4 po (10,2 cm), 4 1/2 po (11,5 cm), 5 po (12,7 cm)	HG 125 VS, HG 125 B
Modelo Husqvarna No.	Descripción	Tipo de rueda	Diámetros aceptados	Funciona en los modelos de amoladora
Cubierta antipolvo modelo 125	Protector para acabar superficies de concreto con recolección de polvo	Rueda acopada de diamante	4, 4 1/2 y 5 pulgadas (10,2, 11,5 y 12,7 cm)	HG 125 VS, HG 125 B

Husqvarna®

Husqvarna Construction Products North America, Inc.
17400 W 119th Street Olathe, Kansas 66061 USA

1-800-288-5040
www.husqvarnacp.com/us/