



Husqvarna®



EBE 500

EL	Οδηγίες χρήσης	2-39
ES	Manual de usuario	40-76
IT	Manuale dell'operatore	77-113
PT	Manual do utilizador	114-150

Περιεχόμενα

Εισαγωγή.....	2	Μεταφορά, αποθήκευση και απόρριψη.....	30
Ασφάλεια.....	6	Τεχνικά στοιχεία	35
Λειτουργία.....	13	Εκπομπές θορύβου και δονήσεων.....	35
Συντήρηση.....	21	Δήλωση Συμμόρφωσης.....	39
Επίλυση προβλημάτων.....	29		

Εισαγωγή

Ευθύνη του ιδιοκτήτη



ΠΡΟΕΙΔΟΠΟΙΗΣΗ: Η επεξεργασία του σκυροδέματος και της πέτρας με μεθόδους όπως η κοπή, η λείανση ή η διάτρηση, ειδικά κατά τη διάρκεια εκτέλεσης εργασιών χωρίς νερό, δημιουργεί σκόνη από το υλικό που υφίσταται επεξεργασία, η οποία συχνά περιέχει πυριτία. Η πυριτία είναι το βασικό συστατικό της άμμου, του χαλαζία, του πηλού των τούβλων, του γρανίτη και πολλών άλλων ορυκτών και πετρώων. Η έκθεση σε υπερβολική ποσότητα τέτοιας σκόνης μπορεί να προκαλέσει:

Αναπνευστική νόσο (που επηρεάζει την ικανότητα αναπνοής), συμπεριλαμβανομένης της χρόνιας βρογχίτιδας, πνευμονοκονίασης και πνευμονικής ίνωσης από την έκθεση στην πυριτία. Αυτές οι ασθένειες ενδέχεται να έχουν θανατηφόρες συνέπειες.

Δερματικό ερεθισμό και εξανθήματα.

Καρκίνο σύμφωνα με τα NTP* και IARC*
*/ Εθνικό Πρόγραμμα Τοξικολογίας, Διεθνές Κέντρο Έρευνας για τον Καρκίνο.

Λάβετε προληπτικά μέτρα:

Αποφύγετε την εισπνοή και την επαφή του δέρματος με σκόνη, σταγονίδια και αναθυμιάσεις.

Βεβαιωθείτε ότι εσείς και οι παριστάμενοι φοράτε την κατάλληλη αναπνευστική προστασία όπως προστατευτικές μάσκες αναπνοής σχεδιασμένες να φιλτράρουν μικροσκοπικά σωματίδια. (Βλ. OSHA 29 CFR, μέρος 1926.1153)

Για να ελαχιστοποιήσετε τις εκπομπές σκόνης, χρησιμοποιήστε κατάλληλο συλλέκτη σκόνης.

Αποτελεί ευθύνη του ιδιοκτήτη/εργοδότη να διασφαλίσει ότι ο χειριστής διαθέτει επαρκή γνώση σχετικά με τον ασφαλή τρόπο χρήσης του προϊόντος. Οι επόπτες και οι χειριστές οφείλουν να έχουν διαβάσει και κατανοήσει το Εγχειρίδιο χρήσης. Θα πρέπει να γνωρίζουν:

- Τις οδηγίες ασφαλείας του προϊόντος.
- Το εύρος των εφαρμογών και των περιορισμών του προϊόντος.
- Τον τρόπο χρήσης και συντήρησης του προϊόντος.

Η χρήση του παρόντος προϊόντος ενδέχεται να περιορίζεται από τους εθνικούς και τοπικούς κανονισμούς. Προτού χρησιμοποιήσετε το προϊόν, μάθετε ποιοι κανονισμοί ισχύουν στην περιοχή όπου εργάζεστε.

Περιγραφή προϊόντος

Το προϊόν είναι ένα μηχανήμα βολής χαλυβοσφαιριδίων πεζού χειριστή για λειτουργία σε οριζόντια θέση και λειτουργεί με ηλεκτρικό μοτέρ. Το προϊόν διαθέτει έναν τροχό σφαιριδιοβολής που εκτοξεύει λειαντικό υλικό πάνω σε επιφάνειες. Το προϊόν πρέπει να είναι συνδεδεμένο στον σωστό συλλέκτη σκόνης κατά τη διάρκεια της λειτουργίας.

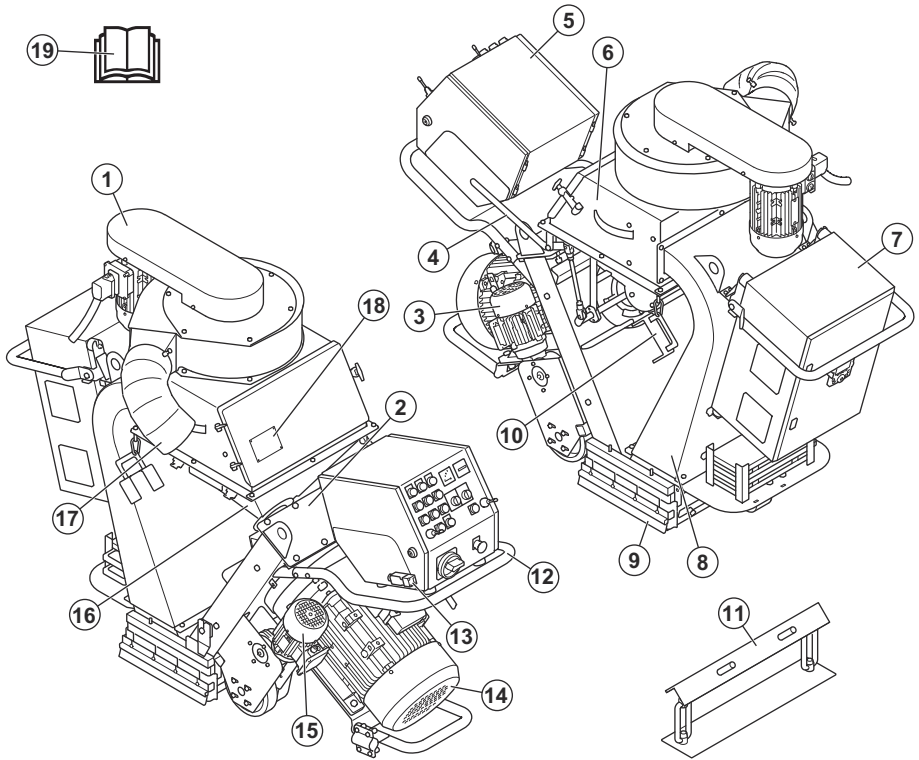
Προβλεπόμενη χρήση

Το προϊόν χρησιμοποιείται για την αφαίρεση στρωμάτων βαφής, παρεμβυσμάτων και ρύπων από χαλύβινες επιφάνειες. Χρησιμοποιείτε το προϊόν μόνο σε στεγνές, οριζόντιες επιφάνειες χωρίς πάγο.

Το προϊόν χρησιμοποιείται σε εμπορικές εφαρμογές από επαγγελματίες χειριστές.

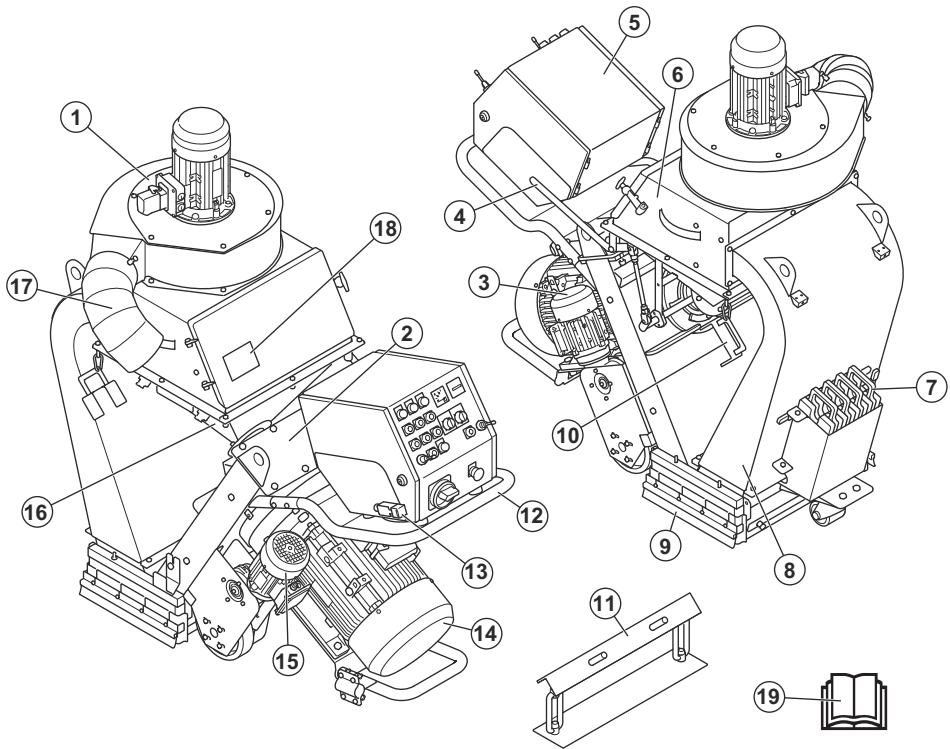
Μην χρησιμοποιείτε το προϊόν για άλλες εργασίες.

Επισκόπηση προϊόντος EBE 500 50 Hz



1. Κιτ χαμηλώματος με μονάδα ανεμιστήρα
2. Επάνω κάλυμμα επένδυσης
3. Δεξιό μοτέρ του συστήματος μετάδοσης κίνησης
4. Μοχλός ελέγχου για το διαβρωτικό υλικό
5. Πίνακας ελέγχου. Ανατρέξτε στην ενότητα *Πίνακας ελέγχου στη σελίδα 4*.
6. Διαχωριστής
7. Κιβώτιο ηλεκτρικού εξοπλισμού
8. Μονάδα αναπήδησης
9. Παρεμβύσματα
10. Βάση πλευρικού παρεμβύσματος
11. Στήριγμα κινητήρα για την αποσυαρμολόγηση του προϊόντος
12. Μοτέρ σφαιριδιοβολής
13. Μοχλός ελέγχου παρουσίας χειριστή (OPC)
14. Λαβή
15. Αριστερό μοτέρ του συστήματος μετάδοσης κίνησης
16. Χοάνη
17. Σύνδεση συλλέκτη σκόνης
18. Πινακίδα στοιχείων μηχανήματος
19. Εγχειρίδιο χρήσης

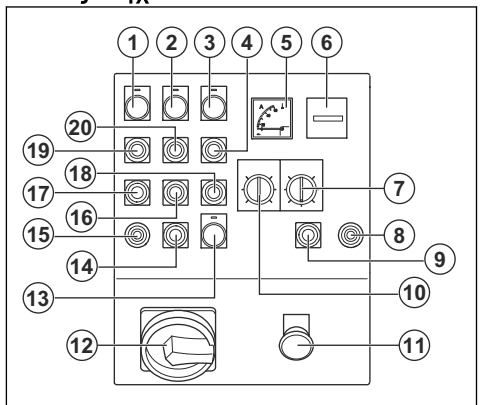
Επισκόπηση προϊόντος EBE 500 60 Hz



1. Μονάδα ανεμιστήρα
2. Επάνω κάλυμμα επένδυσης
3. Δεξιό μοτέρ του συστήματος μετάδοσης κίνησης
4. Μοχλός ελέγχου για το διαβρωτικό υλικό
5. Πίνακας ελέγχου, ανατρέξτε στην ενότητα *Πίνακας ελέγχου στη σελίδα 4*.
6. Διαχωριστής
7. Αντίβαρα
8. Μονάδα αναπήδησης
9. Παρεμβύσματα
10. Βάση πλευρικού παρεμβύσματος
11. Στήριγμα κινητήρα για την αποσυναρμολόγηση του προϊόντος
12. Μοτέρ σφαιριδιοβολής
13. Μοχλός ελέγχου παρουσίας χειριστή (OPC)
14. Λαβή
15. Αριστερό μοτέρ του συστήματος μετάδοσης κίνησης
16. Χοάνη
17. Σύνδεση συλλέκτη σκόνης

18. Πινάκίδα στοιχείων μηχανήματος
19. Εγχειρίδιο χρήσης

Πίνακας ελέγχου



1. Ενδεικτική λυχνία για τον πίνακα ελέγχου
2. Ενδεικτική λυχνία για τη μονάδα ανεμιστήρα
3. Ενδεικτική λυχνία για το μοτέρ σφαιριδιοβολής
4. Κουμπί ON για τα μοτέρ σφαιριδιοβολής
5. Αμπερόμετρο
6. Μετρητής ωρών
7. Ποτενσιόμετρο για παρακολούθηση
8. Joystick για το δεξιό μοτέρ του συστήματος μετάδοσης κίνησης
9. Κουμπί STOP για το δεξιό μοτέρ του συστήματος μετάδοσης κίνησης
10. Χειριστήριο ταχύτητας
11. Κουμπί διακοπής έκτακτης ανάγκης
12. Κύριος διακόπτης ON/OFF
13. Λυχνία ελέγχου, ενδεικτική λυχνία για την παροχή ρεύματος
14. Κουμπί STOP για το αριστερό μοτέρ του συστήματος μετάδοσης κίνησης
15. Joystick για το αριστερό μοτέρ του συστήματος μετάδοσης κίνησης
16. Κουμπί OFF για τη μονάδα ανεμιστήρα
17. Κουμπί OFF για τα μοτέρ του συστήματος μετάδοσης κίνησης
18. Κουμπί OFF για τα μοτέρ σφαιριδιοβολής
19. Κουμπί ON για τα μοτέρ του συστήματος μετάδοσης κίνησης
20. Κουμπί ON για τη μονάδα ανεμιστήρα

Σύμβολα στο προϊόν



ΠΡΟΕΙΔΟΠΟΙΗΣΗ: Αυτό το προϊόν μπορεί να είναι επικίνδυνο και να προκαλέσει σοβαρό τραυματισμό ή θάνατο του χειριστή ή άλλων ατόμων. Να είστε προσεκτικοί και να χρησιμοποιείτε το προϊόν σωστά.



Διαβάστε προσεκτικά το εγχειρίδιο και βεβαιωθείτε ότι έχετε κατανοήσει τις οδηγίες προτού χρησιμοποιήσετε το προϊόν.



Χρησιμοποιείτε εγκεκριμένη αναπνευστική προστασία.



Χρησιμοποιείτε εγκεκριμένα προστατευτικά ακοής.



Χρησιμοποιείτε εγκεκριμένη προστασία των ματιών.



Χρησιμοποιείτε εγκεκριμένα προστατευτικά γάντια.



Χρησιμοποιείτε εγκεκριμένες μπότες προστασίας.



Υψηλή τάση.



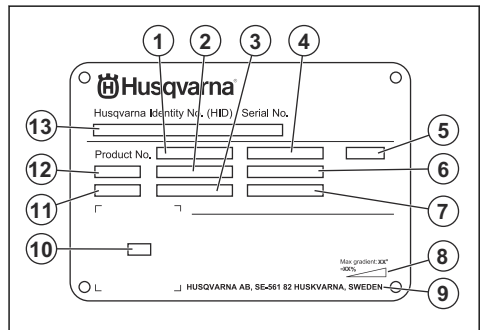
Σημείο ανύψωσης.



Αυτό το προϊόν συμμορφώνεται με τις ισχύουσες οδηγίες της Ε.Ε.

Περιεχόμενα Άλλα σύμβολα/σήματα που υπάρχουν στο προϊόν αναφέρονται σε ειδικές απαιτήσεις πιστοποίησης για ορισμένες αγορές.

Πινακίδα στοιχείων μηχανήματος



1. Αριθμός προϊόντος
2. Βάρος προϊόντος
3. Ονομαστική ισχύς
4. Ονομαστική τάση
5. Περιβλήμα
6. Ονομαστικό ρεύμα
7. Συχνότητα
8. Μέγιστη γωνία κλίσης
9. Κατασκευαστής
10. Κωδικός με δυνατότητα σάρωσης
11. Έτος παραγωγής
12. Μοντέλο
13. Αριθμός σειράς

Ζημιά στο προϊόν

Δεν φέρουμε ευθύνη για ζημιές στο προϊόν μας εάν:

- Το προϊόν έχει επισκευαστεί λανθασμένα.
- Το προϊόν έχει επισκευαστεί με εξαρτήματα που δεν προέρχονται από τον κατασκευαστή ή που δεν έχουν εγκριθεί από τον κατασκευαστή.

- Το προϊόν διαθέτει ένα αξεσουάρ που δεν προέρχεται από τον κατασκευαστή ή που δεν έχει εγκριθεί από τον κατασκευαστή.
- Το προϊόν δεν έχει επισκευαστεί σε εγκεκριμένο κέντρο σέρβις ή από εγκεκριμένη αρχή.

Ασφάλεια

Ορισμοί για την ασφάλεια

Για την επισήμανση ειδικών σημαντικών τμημάτων του εγχειριδίου χρησιμοποιούνται προειδοποιήσεις, συστάσεις προσοχής και σημειώσεις.



ΠΡΟΕΙΔΟΠΟΙΗΣΗ: Χρησιμοποιείται όταν υπάρχει κίνδυνος τραυματισμού ή θανάτου του χειριστή ή άλλων παριστάμενων ατόμων, αν δεν τηρηθούν οι οδηγίες που παρέχονται στο εγχειρίδιο.



ΠΡΟΣΟΧΗ: Χρησιμοποιείται όταν υπάρχει κίνδυνος πρόκλησης ζημιάς στο προϊόν, σε άλλα υλικά ή στον παρακείμενο χώρο, αν δεν τηρηθούν οι οδηγίες που παρέχονται στο εγχειρίδιο.

Περιεχόμενα Χρησιμοποιείται για παροχή περισσότερων πληροφοριών, οι οποίες χρειάζονται σε μια δεδομένη κατάσταση.

Γενικές οδηγίες ασφαλείας



ΠΡΟΕΙΔΟΠΟΙΗΣΗ: Προτού χρησιμοποιήσετε το προϊόν, διαβάστε τις παρακάτω προειδοποιητικές οδηγίες.

- Αυτό το προϊόν είναι ένα επικίνδυνο εργαλείο εάν δεν είστε προσεκτικοί ή δεν το χρησιμοποιείτε σωστά. Αυτό το προϊόν μπορεί να προκαλέσει σοβαρό τραυματισμό ή θάνατο του χειριστή ή άλλων ατόμων. Προτού χρησιμοποιήσετε το προϊόν, πρέπει να διαβάσετε και να κατανοείτε τα περιεχόμενα του παρόντος εγχειριδίου χρήσης.
- Αυτό το προϊόν δεν προορίζεται για χρήση από άτομα (συμπεριλαμβανομένων των παιδιών) με μειωμένες σωματικές, αισθητήριες ή νοητικές ικανότητες ή από άτομα με έλλειψη γνώσεων και εμπειρίας.
- Φυλάξτε όλες τις προειδοποιήσεις και τις οδηγίες.
- Τηρείτε όλους τους ισχύοντες νόμους και κανονισμούς.
- Ο χειριστής και ο εργοδότης του χειριστή πρέπει να γνωρίζουν και να αποφεύγουν τους κινδύνους κατά τη λειτουργία του προϊόντος.

- Μην επιτρέπτε σε κανένα άτομο να χρησιμοποιήσει το προϊόν, παρά μόνο αν έχει διαβάσει και κατανοήσει τα περιεχόμενα του εγχειριδίου χρήσης.
- Μην χρησιμοποιείτε το προϊόν αν δεν έχετε λάβει σχετική εκπαίδευση πριν από τη χρήση. Βεβαιωθείτε ότι όλοι οι χειριστές λαμβάνουν σχετική εκπαίδευση.
- Μην επιτρέπτε σε παιδιά να χρησιμοποιήσουν το προϊόν.
- Να επιτρέπτε μόνο σε εγκεκριμένα πρόσωπα να χειρίζονται το προϊόν.
- Ο χειριστής είναι υπεύθυνος για τυχόν ατυχήματα που ενδέχεται να προκληθούν σε άλλα άτομα ή στην περιουσία τους.
- Μην χρησιμοποιείτε το προϊόν, αν είστε κουρασμένοι, άρρωστοι ή υπό την επήρεια αλκοόλ, ναρκωτικών ή φαρμάκων.
- Πρέπει πάντα να προσέχετε και να χρησιμοποιείτε την κοινή λογική.
- Να διατηρείτε το προϊόν καθαρό. Βεβαιωθείτε ότι μπορείτε να διαβάσετε καθαρά τις ενδείξεις και τα σήματα.
- Μην χρησιμοποιείτε το προϊόν εάν έχει υποστεί ζημιά ή εάν δεν λειτουργεί σωστά.
- Μην κάνετε τροποποιήσεις σε αυτό το προϊόν.
- Μην χρησιμοποιείτε το προϊόν, εάν υπάρχει πιθανότητα να έχουν εκτελέσει άλλα άτομα τροποποιήσεις στο προϊόν.

Οδηγίες ασφαλείας για τη λειτουργία



ΠΡΟΕΙΔΟΠΟΙΗΣΗ: Προτού χρησιμοποιήσετε το προϊόν, διαβάστε τις παρακάτω προειδοποιητικές οδηγίες.

- Πρέπει να χρησιμοποιείτε προσωπικό εξοπλισμό προστασίας. Ανατρέξτε στην ενότητα *Εξοπλισμός ατομικής προστασίας στη σελίδα 8*.
- Η υπερέκθεση σε κραδασμούς μπορεί να προκαλέσει πρόβλημα στο κυκλοφορικό ή νευρικό σύστημα σε άτομα με κακή κυκλοφορία του αίματος. Εάν αισθανθείτε ότι έχετε συμπτώματα υπερέκθεσης σε κραδασμούς, ζητήστε ιατρική βοήθεια. Αυτά τα συμπτώματα περιλαμβάνουν μούδιασμα, απώλεια αισθήσεων, τιμπήματα, σουβλιές, πόνο, μυϊκή ατονία και αλλαγές στο χρώμα ή την κατάσταση του δέρματος. Τα συμπτώματα αυτά συνήθως εμφανίζονται στα δάχτυλα, τις παλάμες ή τους καρπούς.

- Μην χρησιμοποιείτε το προϊόν χωρίς να έχουν τοποθετηθεί όλα τα προστατευτικά καλύμματα.
- Βεβαιωθείτε ότι γνωρίζετε πώς να σταματήσετε τα moter γρήγορα σε περίπτωση έκτακτης ανάγκης.
- Προτού απομακρυνθείτε από το προϊόν, διακόψτε τη λειτουργία του moter και αποσυνδέστε το καλώδιο ρεύματος. Βεβαιωθείτε ότι δεν υπάρχει κίνδυνος ακούσιας εκκίνησης.
- Πρέπει να προσέχετε να μην πιαστούν ρούχα, μακριά μαλλιά ή κοσμήματα στα κινούμενα εξαρτήματα.
- Βεβαιωθείτε ότι πατάτε σταθερά και με ασφάλεια κατά τη διάρκεια της λειτουργίας.
- Βεβαιωθείτε ότι δεν υπάρχουν χαλαρές βίδες και παζμιάδια.
- Μην ανασήκωνετε και μην γέρνετε το προϊόν κατά τη διάρκεια της λειτουργίας. Το λειαντικό υλικό εξέρχεται από το προϊόν με υψηλή ταχύτητα και μπορεί να προκαλέσει τραυματισμό. Να αποσυνδέετε πάντα το καλώδιο ρεύματος προτού ανασηκώσετε ή γείρετε το προϊόν.
- Βεβαιωθείτε ότι ο διαχωριστής και ο δίσκος διαχωριστή είναι κλειστοί κατά τη διάρκεια της λειτουργίας.
- Μην χειρίζεστε το προϊόν, αν δεν μπορείτε να λάβετε βοήθεια σε περίπτωση ατυχήματος.
- Πρέπει πάντα να χρησιμοποιείτε εγκεκριμένα εξαρτήματα. Απευθυνθείτε στον αντιπρόσωπο της Husqvarna για περισσότερες πληροφορίες.
- Σε περίπτωση που προκύψουν κραδασμοί στο προϊόν ή η στάθμη θορύβου του προϊόντος είναι ασυνήθιστα υψηλή, σταματήστε αμέσως το προϊόν. Αποσυνδέστε το φιλτράρισμα. Ελέγξτε το προϊόν για ζημιές. Επισκευάστε τις ζημιές ή αναθέστε την επισκευή σε έναν εγκεκριμένο αντιπρόσωπο σέρβις.
- Συνδέστε πάντα το προϊόν σε συλλέκτη σκόνης για την απομάκρυνση της σκόνης.
- Μην τραβάτε τον εύκαμπτο σωλήνα του συλλέκτη σκόνης. Το προϊόν μπορεί να πέσει και να προκαλέσει τραυματισμό ή ζημιά.
- Διατηρήστε ενεργοποιημένο τον συλλέκτη σκόνης μέχρι να σταματήσει εντελώς το moter.
- Πρέπει να χειρίζεστε το προϊόν μόνο παραμένοντας πίσω του και έχοντας τα χέρια σας στο τιμόνι.
- Βεβαιωθείτε ότι δεν υπάρχει γράσο ή λάδι πάνω στις λαβές.
- Βεβαιωθείτε ότι τα παρεμβύσματα του πλαισίου της βούρτσας δεν έχουν υποστεί ζημιά.
- Βεβαιωθείτε ότι τα παρεμβύσματα του πλαισίου της βούρτσας έχουν τοποθετηθεί στο σωστό ύψος.
- Πρέπει πάντα να χρησιμοποιείτε εγκεκριμένο λειαντικό υλικό. Απευθυνθείτε στον αντιπρόσωπο της Husqvarna για περισσότερες πληροφορίες. Ανατρέξτε στην ενότητα *Εγκεκριμένο λειαντικό υλικό στη σελίδα 36*.
- Βεβαιωθείτε ότι η μονάδα ανεμιστήρα έχει τη σωστή κατεύθυνση περιστροφής. Η σωστή κατεύθυνση περιστροφής υποδεικνύεται με ένα βέλος στο κάλυμμα της μονάδας ανεμιστήρα.

Ασφάλεια κραδασμών



ΠΡΟΕΙΔΟΠΟΙΗΣΗ: Προτού χρησιμοποιήσετε το προϊόν, διαβάστε τις παρακάτω προειδοποιητικές οδηγίες.

- Κατά τη διάρκεια της λειτουργίας του προϊόντος, μεταφέροντα κραδασμοί από το προϊόν στον χειριστή. Η τακτική και συχνή λειτουργία του προϊόντος μπορεί να προκαλέσει ή να αυξήσει τη σοβαρότητα τραυματισμού του χειριστή. Τραυματισμοί μπορεί να προκύψουν στα δάκτυλα, τα χέρια, τους καρπούς, τους βραχίονες, τους ώμους, ή/και τα νεύρα και την κυκλοφορία αίματος ή άλλα μέρη του σώματος. Οι τραυματισμοί μπορεί να προκαλέσουν εξασθένηση ή/και να είναι μόνιμοι, και μπορεί να αυξηθούν σταδιακά κατά τη διάρκεια εβδομάδων, μηνών ή ετών. Πιθανοί τραυματισμοί περιλαμβάνουν ζημιά στην κυκλοφορία του αίματος, το νευρικό σύστημα, τις αρθρώσεις και άλλες δομές του σώματος.
- Τα συμπτώματα μπορεί να εμφανιστούν κατά τη λειτουργία του προϊόντος ή άλλη στιγμή. Εάν εμφανίσετε συμπτώματα και συνεχίσετε να χρησιμοποιείτε το προϊόν, τα συμπτώματα μπορεί να αυξηθούν ή να καταστούν μόνιμα. Αν εμφανιστούν αυτά ή άλλα συμπτώματα, αναζητήστε ιατρική βοήθεια:
 - Μούδιασμα, απώλεια αισθήσεων, τσιμπήματα, σουβλιές, πόνος, αίσθημα καύσου, σφυροκόπημα, ακαμψία, αδεξιότητα, απώλεια δύναμης, αλλαγές στο χρώμα του δέρματος ή δερματική πάθηση.
- Τα συμπτώματα μπορεί να αυξηθούν σε χαμηλές θερμοκρασίες. Φοράτε ζεστά ρούχα και κρατάτε τα χέρια σας ζεστά και στεγνά όταν χρησιμοποιείτε το προϊόν σε ψυχρό περιβάλλον.
- Πραγματοποιείτε συντήρηση και χρησιμοποιείτε το προϊόν όπως αναγράφεται στο εγχειρίδιο χρήσης, για να διατηρηθεί η σωστή στάθμη κραδασμών.
- Το προϊόν διαθέτει ένα σύστημα απόσβεσης κραδασμών, που μειώνει τους κραδασμούς από τις λαβές στον χειριστή. Αφήστε το προϊόν να εκτελέσει την εργασία.
- Κρατήστε τα χέρια σας πάνω στη λαβή ή τις λαβές μόνο. Διατηρείτε όλα τα άλλα μέρη του σώματος μακριά από το προϊόν.
- Σταματήστε αμέσως το προϊόν εάν παρουσιαστούν ξαφνικά ισχυροί κραδασμοί. Μην συνεχίσετε τη χρήση προτού αντιμετωπιστεί η αιτία των αυξημένων κραδασμών.

Ασφάλεια από τη σκόνη



ΠΡΟΕΙΔΟΠΟΙΗΣΗ: Προτού χρησιμοποιήσετε το προϊόν, διαβάστε τις παρακάτω προειδοποιητικές οδηγίες.

- Η λειτουργία του προϊόντος μπορεί να προκαλέσει σκόνη στον αέρα. Η σκόνη μπορεί να προκαλέσει σοβαρό τραυματισμό και μόνιμα προβλήματα υγείας. Η πυριτική σκόνη θεωρείται ως επιβλαβής από διάφορες αρχές. Αυτά είναι παραδείγματα τέτοιων προβλημάτων υγείας:
 - Θανατηφόρες νόσοι των πνευμόνων, όπως η χρόνια βρογχίτιδα, πυριτίαση και πνευμονική ίνωση
 - Καρκίνος
 - Γενετικές ανωμαλίες
 - Φλεγμονή δέρματος
- Χρησιμοποιείτε τον σωστό εξοπλισμό για να μειώσετε την ποσότητα της σκόνης και του καπνού στον αέρα και να μειώσετε τη σκόνη στον εξοπλισμό εργασίας, τις επιφάνειες, τα ρούχα και τα μέρη του σώματος. Ένα παράδειγμα χειριστηρίων είναι τα συστήματα συλλογής σκόνης. Μειώστε τη σκόνη στην πηγή, όπου είναι δυνατόν. Βεβαιωθείτε ότι ο εξοπλισμός έχει εγκατασταθεί σωστά και εκτελείται τακτική συντήρηση.
- Χρησιμοποιείτε εγκεκριμένη αναπνευστική προστασία. Βεβαιωθείτε ότι η αναπνευστική προστασία ισχύει για τα επικίνδυνα υλικά στην περιοχή εργασίας.
- Βεβαιωθείτε ότι στην περιοχή εργασίας υπάρχει επαρκής ροή αέρα.

Ασφάλεια έναντι του θορύβου



ΠΡΟΕΙΔΟΠΟΙΗΣΗ: Προτού χρησιμοποιήσετε το προϊόν, διαβάστε τις παρακάτω προειδοποιητικές οδηγίες.

- Τα υψηλά επίπεδα θορύβου και η μακροχρόνια έκθεση στον θόρυβο μπορεί να προκαλέσει απώλεια ακοής λόγω του θορύβου.
- Για να διατηρήσετε το επίπεδο του θορύβου στο ελάχιστο, εκτελείτε εργασίες συντήρησης και χρησιμοποιείτε το προϊόν όπως αναφέρεται στο εγχειρίδιο χρήσης.
- Χρησιμοποιείτε εγκεκριμένη προστασία ακοής κατά τη χρήση του προϊόντος.
- Έχετε το νου σας μήπως ακούσετε προειδοποιητικά σήματα και φωνές όταν χρησιμοποιείτε προστατευτικά ακοής. Αφαιρέστε τα προστατευτικά ακοής όταν το προϊόν έχει σταματήσει, εκτός εάν τα προστατευτικά ακοής είναι απαραίτητα για το επίπεδο θορύβου στον χώρο εργασίας.

Εξοπλισμός ατομικής προστασίας



ΠΡΟΕΙΔΟΠΟΙΗΣΗ: Προτού χρησιμοποιήσετε το προϊόν, διαβάστε τις παρακάτω προειδοποιητικές οδηγίες.

- Όταν χρησιμοποιείτε το προϊόν, να φοράτε πάντα εγκεκριμένο προσωπικό εξοπλισμό προστασίας. Ο εξοπλισμός ατομικής προστασίας δεν μπορεί να

εξαλείψει τον κίνδυνο τραυματισμών, ωστόσο μειώνει τη σοβαρότητά τους σε περίπτωση ατυχήματος. Ο αντιπρόσωπος θα σας βοηθήσει να επιλέξετε τον εξοπλισμό ατομικής προστασίας και θα σας εξηγήσει πότε πρέπει να τον χρησιμοποιείτε.

- Ελέγχετε τακτικά την κατάσταση του προσωπικού εξοπλισμού προστασίας σας.
- Χρησιμοποιείτε εγκεκριμένα προστατευτικά ακοής.
- Χρησιμοποιείτε εγκεκριμένη αναπνευστική προστασία.
- Χρησιμοποιείτε εγκεκριμένη προστασία των ματιών με πλευρική προστασία.
- Πρέπει να χρησιμοποιείτε προστατευτικά γάντια.
- Χρησιμοποιείτε μπότες με ασάλινο κάλυμμα για τα δάχτυλα και αντιολισθητική σόλα.
- Χρησιμοποιείτε εγκεκριμένα ρούχα εργασίας ή ισοδύναμα στενά ρούχα με μακριά μανίκια και μακριά μπατζάκια.

Πυροσβεστήρας

- Κατά τη λειτουργία, πρέπει να υπάρχει σε μικρή απόσταση πυροσβεστήρας.
- Χρησιμοποιήστε πυροσβεστήρα σκόνης ή πυροσβεστήρα διοξειδίου του άνθρακα.

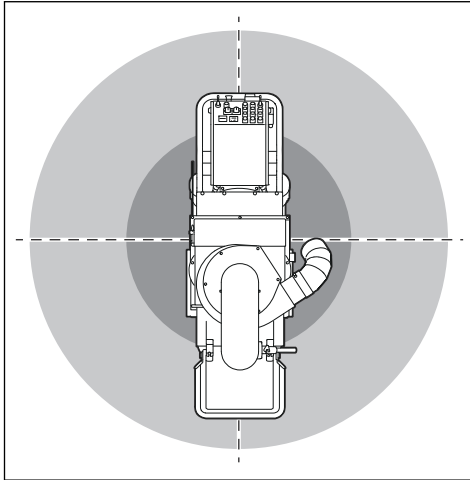
Ασφάλεια στο χώρο εργασίας



ΠΡΟΕΙΔΟΠΟΙΗΣΗ: Προτού χρησιμοποιήσετε το προϊόν, διαβάστε τις παρακάτω προειδοποιητικές οδηγίες.

- Αποτελεί ευθύνη του χρήστη να αναλύσει την επιφάνεια που πρόκειται να υποβληθεί σε επεξεργασία. Ο χρήστης θα πρέπει να προβαίνει σε αξιολόγηση κινδύνου με βάση τις πληροφορίες που λαμβάνει σχετικά με την επιφάνεια που πρόκειται να υποβληθεί σε επεξεργασία και να λαμβάνει τις κατάλληλες προφυλάξεις για την εργασία που πρόκειται να εκτελεστεί.
- Μην χρησιμοποιείτε το προϊόν σε ομίχλη, βροχή, ισχυρούς ανέμους, κρύο καιρό, όταν υπάρχει κίνδυνος κεραυνόπτωσης ή όταν επικρατούν άλλες δυσμενείς καιρικές συνθήκες.
- Να προσέχετε για πρόσωπα, αντικείμενα και καταστάσεις που μπορεί να αποτρέψουν την ασφαλή λειτουργία του προϊόντος.
- Μην χρησιμοποιείτε το προϊόν σε περιοχές όπου μπορεί να προκληθεί πυρκαγιά ή έκρηξη. Το προϊόν δημιουργεί σπινθήρες και τυχόν εύφλεκτα υλικά μπορεί να προκαλέσουν ανάφλεξη με τη σκόνη ή τις αναθυμιάσεις.

- Κρατήστε τα παιδιά, τα παριστάμενα άτομα και τα ζώα μακριά από την περιοχή εργασίας και σε ασφαλή απόσταση από το προϊόν.



- Βεβαιωθείτε ότι δεν υπάρχουν στην περιοχή εργασίας παριστάμενα άτομα και ζώα και ότι βρίσκονται σε ασφαλή απόσταση από το προϊόν. Μια απόσταση ασφαλείας είναι τα 15 m/49 ft.
- Βεβαιωθείτε ότι στην περιοχή εργασίας βρίσκονται μόνο εξουσιοδοτημένα άτομα.
- Διατηρείτε την περιοχή εργασίας καθαρή και πλήρως φωτισμένη. Οι ακατάστατοι ή σκοτεινοί χώροι ενέχουν τον κίνδυνο ατυχημάτων.
- Πριν χρησιμοποιήσετε το προϊόν, αφαιρέστε αντικείμενα όπως βίδες, μπουλόνια, καλώδια και πέτρες από την περιοχή εργασίας.
- Βεβαιωθείτε ότι δεν υπάρχουν καλώδια ή εύκαμπτοι σωλήνες στην κατεύθυνση λειτουργίας του προϊόντος.
- Βεβαιωθείτε ότι δεν υπάρχουν ανώμαλες επιφάνειες, όπως συγκολλημένες ραφές ή αρμοί διαπέδων, που να σταματούν το προϊόν.
- Βεβαιωθείτε ότι υπάρχει επαρκής ροή αέρα στον χώρο εργασίας.

Ασφάλεια με το ηλεκτρικό ρεύμα



ΠΡΟΕΙΔΟΠΟΙΗΣΗ: Υπάρχει πάντα κίνδυνος ηλεκτροπληξίας από τα προϊόντα που λειτουργούν με ηλεκτρικό ρεύμα. Μην χρησιμοποιείτε το προϊόν όταν επικρατούν άσχημες καιρικές συνθήκες. Μην αγγίζετε αγωγούς αλεξικέραυνων και μεταλλικά αντικείμενα. Πρέπει πάντα να χρησιμοποιείτε το προϊόν όπως περιγράφεται στο παρόν εγχειρίδιο χρήσης για να αποφεύγετε τραυματισμούς.



ΠΡΟΕΙΔΟΠΟΙΗΣΗ: Χρησιμοποιείτε πάντα ένα τροφοδοτικό με διάταξη RCD (διάταξη προστασίας από ρεύματα διαρροής). Η διάταξη RCD μειώνει τον κίνδυνο ηλεκτροπληξίας.



ΠΡΟΕΙΔΟΠΟΙΗΣΗ: Υψηλή τάση. Υπάρχουν μη προστατευμένα μέρη στη μονάδα ισχύος. Αποσυνδέετε πάντα το βύσμα τροφοδοσίας προτού ανοίξετε την θύρα του ηλεκτρικού κουτιού.



ΠΡΟΕΙΔΟΠΟΙΗΣΗ: Χρησιμοποιείτε την πρίζα στο μηχανήμα μόνο για τους σκοπούς που καθορίζονται στις οδηγίες.



ΠΡΟΣΟΧΗ: Η παροχή ρεύματος από το προϊόν ή τη γεννήτρια πρέπει να είναι επαρκής και σταθερή, ώστε να διασφαλίζεται ότι το μοτέρ θα λειτουργεί χωρίς προβλήματα. Η εσφαλμένη τάση προκαλεί αύξηση της κατανάλωσης ρεύματος και της θερμοκρασίας του μοτέρ έως ότου απελευθερωθεί το κύκλωμα ασφαλείας. Οι διαστάσεις του καλωδίου ρεύματος πρέπει να συμφωνούν με τους εθνικούς και τοπικούς κανονισμούς. Η διάσταση της πρίζας δικτύου πρέπει να συμφωνεί με την ένταση ρεύματος της πρίζας και του καλωδίου προέκτασης του προϊόντος.

Εάν το δίκτυο παροχής ρεύματος έχει υψηλότερη αντίσταση, μπορεί να προκύψει μικρή πώση τάσης κατά την εκκίνηση του προϊόντος. Αυτό μπορεί να επηρεάσει τη λειτουργία άλλων προϊόντων, για παράδειγμα, μπορεί να τρεμοσβήνουν τα φώτα.

- Το βύσμα του καλωδίου ρεύματος πρέπει να ταιριάζει στην πρίζα. Μην τροποποιείτε ποτέ το βύσμα. Μην χρησιμοποιείτε προσαρμογείς με γειωμένα ηλεκτρικά εργαλεία. Η χρήση μη τροποποιημένων βυσμάτων και συμβατών πριζών μειώνει τον κίνδυνο ηλεκτροπληξίας.
- Αποφεύγετε την επαφή του σώματος με γειωμένες επιφάνειες, όπως σωληνες, καλοριφέρ, κουζίνες και ψυγεία. Υπάρχει αυξημένος κίνδυνος ηλεκτροπληξίας, αν το σώμα σας έρθει σε επαφή με τη γείωση.
- Βεβαιωθείτε ότι η ισχύς, η ασφάλεια και η τάση του δικτύου είναι ίδιες με αυτές που αναγράφονται στην πινακίδα στοιχείων του προϊόντος.
- Πρέπει πάντα να απενεργοποιείτε το προϊόν προτού αποσυνδέσετε το βύσμα ηλεκτρικής τροφοδοσίας.
- Βεβαιωθείτε ότι ο διακόπτης ON/OFF βρίσκεται στη θέση OFF, πριν συνδέσετε το προϊόν στην παροχή ρεύματος.

- Να αποσυνδέετε πάντα το βύσμα του καλωδίου ρεύματος όταν το προϊόν είναι ακινητοποιημένο για μεγάλο χρονικό διάστημα.
- Μην χρησιμοποιείτε το προϊόν, αν το καλώδιο ή το βύσμα τροφοδοσίας ρεύματος έχουν υποστεί ζημιά. Αν το καλώδιο τροφοδοσίας υποστεί ζημιά, πρέπει να αντικατασταθεί από τον κατασκευαστή, τον αντιπρόσωπο σέρβις ή άλλα άτομα με παρόμοιες πιστοποιήσεις, προκειμένου να αποφευχθεί ο κίνδυνος. Ένα καλώδιο ρεύματος που έχει υποστεί ζημιά μπορεί να προκαλέσει σοβαρό τραυματισμό ή θάνατο.
- Χρησιμοποιήστε σωστά το καλώδιο ρεύματος. Μην χρησιμοποιείτε το καλώδιο ρεύματος για να μετακινήσετε, να τραβήξετε ή να αποσυνδέσετε το προϊόν. Για να αποσυνδέσετε το καλώδιο ρεύματος, τραβήξτε το φως. Μην τραβάτε το καλώδιο.
- Χρησιμοποιείτε το προϊόν μόνο σε στεγνές επιφάνειες.
- Κρατήστε το προϊόν μακριά από τη βροχή. Η εισχώρηση νερού στο προϊόν αυξάνει τον κίνδυνο ηλεκτροπληξίας.
- Να αποσυνδέετε πάντα το καλώδιο ρεύματος, προτού συνδέσετε ή αποσυνδέσετε το καλώδιο του μοτέρ και το κιβώτιο ηλεκτρικού εξοπλισμού.
- Για την αποφυγή τυχόν κινδύνου λόγω ακούσιας επαναφοράς του θερμικού διακόπτη, αυτή η συσκευή δεν πρέπει να τροφοδοτείται μέσω εξωτερικής συσκευής μεταγωγής, όπως χρονομέτρου, ούτε να είναι συνδεδεμένη σε κύκλωμα που ενεργοποιείται και απενεργοποιείται τακτικά από την εταιρεία ηλεκτροδότησης.
- Βεβαιωθείτε ότι η παροχή ρεύματος για το προϊόν πραγματοποιείται από ξεχωριστές μονάδες τροφοδοτικού που χρησιμοποιούνται μόνο για βιομηχανικούς σκοπούς.

Οδηγίες για προϊόν με γείωση



ΠΡΟΕΙΔΟΠΟΙΗΣΗ: Αν η σύνδεση δεν γίνει σωστά, μπορεί να προκύψει ηλεκτροπληξία. Αν δεν είστε βέβαιοι ότι η πρίζα έχει γειωθεί σωστά, απευθυνθείτε σε έναν εξουσιοδοτημένο ηλεκτρολόγο.

Μην τροποποιείτε το φως ρεύματος από τις εργοστασιακές προδιαγραφές του. Αν το φως ρεύματος ή το καλώδιο ρεύματος έχει υποστεί βλάβη ή πρέπει να αντικατασταθεί, απευθυνθείτε στον αντιπρόσωπο σέρβις της Husqvarna. Φροντίστε να τηρείτε τους τοπικούς κανονισμούς και νόμους.

Εάν δεν κατανοείτε πλήρως τις οδηγίες σχετικά με το προϊόν με γείωση, απευθυνθείτε σε έναν εξουσιοδοτημένο ηλεκτρολόγο.

Χρησιμοποιείτε μόνο γειωμένα καλώδια προέκτασης εξωτερικού χώρου με βύσματα γείωσης και πρίζα γείωσης που δέχεται το φως ρεύματος του προϊόντος.

Το προϊόν διαθέτει καλώδιο και φως ρεύματος με γείωση. Πρέπει πάντα να συνδέετε το προϊόν σε πρίζα με γείωση. Αυτό μειώνει τον κίνδυνο ηλεκτροπληξίας.

Μην χρησιμοποιείτε ηλεκτρικούς μετασχηματιστές με το προϊόν.

Καλώδια προέκτασης

- Χρησιμοποιείτε μόνο εγκεκριμένα καλώδια προέκτασης με κατάλληλα χαρακτηριστικά.
- Η ονομαστική τιμή στο καλώδιο προέκτασης πρέπει να είναι ίδια ή υψηλότερη από εκείνη που αναγράφεται στην πινακίδα στοιχείων του προϊόντος.
- Χρησιμοποιήστε γειωμένα καλώδια προέκτασης.
- Όταν χρησιμοποιείτε το προϊόν σε εξωτερικό χώρο, πρέπει να χρησιμοποιείτε καλώδιο προέκτασης που είναι κατάλληλο για εργασίες σε εξωτερικό χώρο. Αυτό μειώνει τον κίνδυνο ηλεκτροπληξίας.
- Φροντίστε η σύνδεση με το καλώδιο προέκτασης να διατηρείται στεγνή και σε απόσταση από το έδαφος.
- Φυλάσσετε το καλώδιο προέκτασης μακριά από πηγές θερμότητας, λάδια, αιχμηρά άκρα ή κινούμενα εξαρτήματα. Εάν το καλώδιο υποστεί ζημιά, αυξάνεται ο κίνδυνος ηλεκτροπληξίας.
- Βεβαιωθείτε ότι το καλώδιο προέκτασης είναι σε καλή κατάσταση και δεν έχει υποστεί ζημιά.
- Μην χρησιμοποιείτε το καλώδιο προέκτασης ενώ είναι τυλιγμένο. Αυτό μπορεί να προκαλέσει υπερθέρμανση του καλωδίου προέκτασης.
- Βεβαιωθείτε ότι το καλώδιο προέκτασης δεν εμποδίζει τον χειριστή ή το προϊόν κατά τη λειτουργία. Έτσι, αποτρέπεται η ζημιά στο καλώδιο προέκτασης.

Συσκευές ασφαλείας στο προϊόν



ΠΡΟΕΙΔΟΠΟΙΗΣΗ: Προτού χρησιμοποιήσετε το προϊόν, διαβάστε τις παρακάτω προειδοποιητικές οδηγίες.

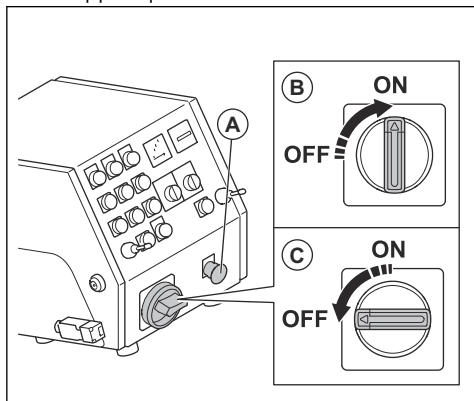
- Μην χρησιμοποιείτε το προϊόν εάν οι συσκευές ασφαλείας έχουν υποστεί ζημιά ή δεν λειτουργούν σωστά.
- Κάντε καθημερινά έλεγχο των συσκευών ασφαλείας. Εάν οι συσκευές ασφαλείας έχουν υποστεί ζημιά ή δεν λειτουργούν σωστά, απευθυνθείτε στον αντιπρόσωπο σέρβις της Husqvarna.
- Μην κάνετε τροποποιήσεις στις συσκευές ασφαλείας

Διακόπτης ON/OFF

Ο διακόπτης ON/OFF χρησιμοποιείται για την έναρξη και τη διακοπή της παροχής ρεύματος στο προϊόν.

Έλεγχος του διακόπτη ON/OFF

1. Γυρίστε το κουμπί διακοπής έκτακτης ανάγκης (A) δεξιόστροφα, για να βεβαιωθείτε ότι το κουμπί έχει απενεργοποιηθεί.



2. Γυρίστε τον διακόπτη ON/OFF στη θέση ON (B).
3. Βεβαιωθείτε ότι ανάβει η λυχνία ελέγχου στον πίνακα ελέγχου.
4. Γυρίστε τον διακόπτη ON/OFF στη θέση OFF (C).
5. Βεβαιωθείτε ότι ανάβει η λυχνία ελέγχου στον πίνακα ελέγχου.

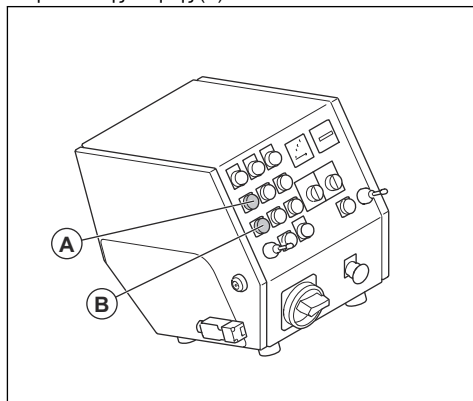
Κουμπιά ON/OFF για τα μοτέρ του συστήματος μετάδοσης κίνησης

Τα κουμπιά ON/OFF των μοτέρ του συστήματος μετάδοσης κίνησης χρησιμοποιούνται για την έναρξη και τη διακοπή της λειτουργίας των μοτέρ του συστήματος μετάδοσης κίνησης. Ανατρέξτε στην ενότητα *Έλεγχος των μοτέρ του συστήματος μετάδοσης κίνησης στη σελίδα 11*.

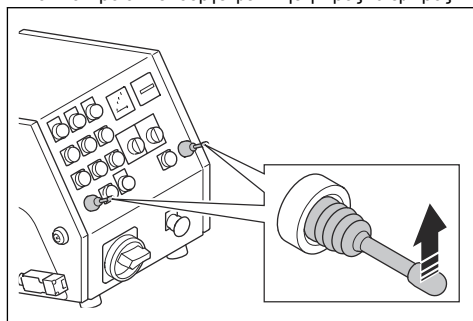
Έλεγχος των μοτέρ του συστήματος μετάδοσης κίνησης

1. Γυρίστε το κουμπί διακοπής έκτακτης ανάγκης δεξιόστροφα, για να βεβαιωθείτε ότι έχει απενεργοποιηθεί.
2. Γυρίστε τον διακόπτη ON/OFF στη θέση ON.

3. Πατήστε το κουμπί ON των μοτέρ του συστήματος μετάδοσης κίνησης (A).



4. Βεβαιωθείτε ότι η ενδεικτική λυχνία ανάβει.
5. Μετακινήστε το χειριστήριο ταχύτητας στο 1.
6. Σπρώξτε τα 2 joystick προς τα εμπρός. Βεβαιωθείτε ότι το προϊόν λειτουργεί με κίνηση προς τα εμπρός.



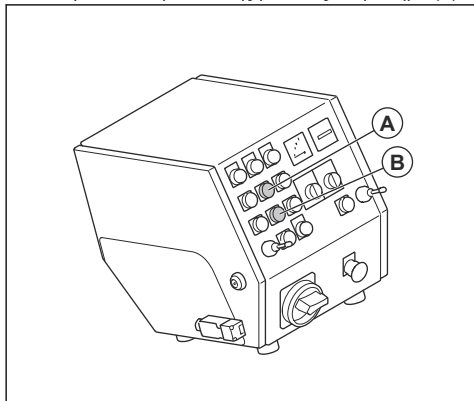
7. Μετακινήστε τα 2 joystick στη νεκρά. Βεβαιωθείτε ότι το προϊόν σταματά.
8. Τραβήξτε τα 2 joystick προς τα πίσω. Βεβαιωθείτε ότι το προϊόν λειτουργεί με κίνηση προς τα πίσω.
9. Μετακινήστε τα 2 joystick στη νεκρά.
10. Πατήστε το κουμπί OFF των μοτέρ του συστήματος μετάδοσης κίνησης (B).
11. Βεβαιωθείτε ότι η ενδεικτική λυχνία σβήνει.

Κουμπιά ON/OFF της μονάδας ανεμιστήρα

Τα κουμπιά ON/OFF της μονάδας ανεμιστήρα χρησιμοποιούνται για την έναρξη και τη διακοπή της λειτουργίας της μονάδας ανεμιστήρα. Ανατρέξτε στην ενότητα *Έλεγχος των κουμπιών ON/OFF της μονάδας ανεμιστήρα στη σελίδα 12*.

Έλεγχος των κουμπιών ON/OFF της μονάδας ανεμιστήρα

1. Γυρίστε το κουμπί διακοπής έκτακτης ανάγκης δεξιόστροφα, για να βεβαιωθείτε ότι έχει απενεργοποιηθεί.
2. Γυρίστε τον διακόπτη ON/OFF στη θέση ON.
3. Πατήστε το κουμπί ON της μονάδας ανεμιστήρα (A).



4. Βεβαιωθείτε ότι η μονάδα ανεμιστήρα ξεκινά να λειτουργεί.
5. Πατήστε το κουμπί OFF της μονάδας ανεμιστήρα (B).
6. Βεβαιωθείτε ότι η λειτουργία της μονάδας ανεμιστήρα σταματά.

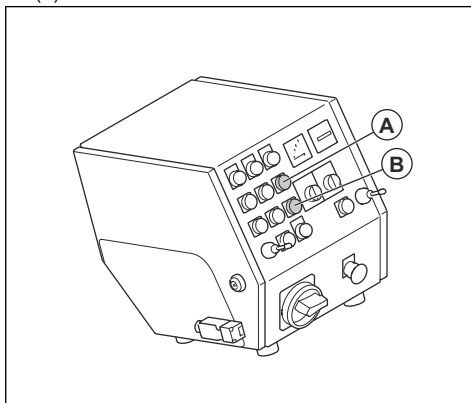
Κουμπιά ON/OFF του μοτέρ σφαιριδιοβολής

Τα κουμπιά ON/OFF του μοτέρ σφαιριδιοβολής χρησιμοποιούνται για την έναρξη και τη διακοπή της λειτουργίας του μοτέρ σφαιριδιοβολής. Ανατρέξτε στην ενότητα *Έλεγχος των κουμπιών ON/OFF του μοτέρ σφαιριδιοβολής στη σελίδα 12*.

Έλεγχος των κουμπιών ON/OFF του μοτέρ σφαιριδιοβολής

1. Γυρίστε το κουμπί διακοπής έκτακτης ανάγκης δεξιόστροφα, για να βεβαιωθείτε ότι έχει απενεργοποιηθεί.
2. Γυρίστε τον διακόπτη ON/OFF στη θέση ON.

3. Πατήστε το κουμπί ON του μοτέρ σφαιριδιοβολής (A).



4. Βεβαιωθείτε ότι το μοτέρ σφαιριδιοβολής ξεκινά να λειτουργεί.
5. Πατήστε το κουμπί OFF του μοτέρ σφαιριδιοβολής (B).
6. Βεβαιωθείτε ότι το μοτέρ σφαιριδιοβολής σταματά.

Αμπερόμετρο

Το αμπερόμετρο δείχνει το φορτίο σφαιριδιοβολής στην επιφάνεια. Η μέγιστη ένταση ρεύματος εμφανίζεται πάνω από το αμπερόμετρο.

Έλεγχος του αμπερόμετρο

Ανατρέξτε στην ενότητα *Πίνακας ελέγχου στη σελίδα 4* για πληροφορίες σχετικά με το σημείο όπου βρίσκεται το αμπερόμετρο στο προϊόν σας.

1. Εκκινήστε το προϊόν. Ανατρέξτε στην ενότητα *Εκκίνηση του προϊόντος στη σελίδα 17*.
2. Περιμένετε μέχρι το αμπερόμετρο να εισέλθει στη θέση ρελαντί.
3. Διακόψτε τη λειτουργία του προϊόντος. Ανατρέξτε στην ενότητα *Διακοπή λειτουργίας του προϊόντος στη σελίδα 21*.

Κουμπί διακοπής έκτακτης ανάγκης

Το κουμπί διακοπής έκτακτης ανάγκης χρησιμοποιείται για γρήγορη διακοπή λειτουργίας των μοτέρ.

Έλεγχος του κουμπιού διακοπής έκτακτης ανάγκης

Ανατρέξτε στην ενότητα *Πίνακας ελέγχου στη σελίδα 4* για πληροφορίες σχετικά με το σημείο στο οποίο βρίσκεται το κουμπί διακοπής έκτακτης ανάγκης στο προϊόν σας.

1. Γυρίστε το κουμπί διακοπής έκτακτης ανάγκης δεξιόστροφα, για να βεβαιωθείτε ότι έχει απενεργοποιηθεί.

2. Εκκινήστε το προϊόν. Ανατρέξτε στην ενότητα *Εκκίνηση του προϊόντος στη σελίδα 17*.
3. Πατήστε το κουμπί διακοπής έκτακτης ανάγκης.
4. Βεβαιωθείτε ότι τα μοτέρ σταματούν.
5. Γυρίστε το κουμπί διακοπής έκτακτης ανάγκης δεξιόστροφα, για να το απενεργοποιήσετε.

Σύστημα ελέγχου παρουσίας χειριστή (OPC)

Όταν είναι ενεργοποιημένο το σύστημα OPC, το μοτέρ σταματά. Ανατρέξτε στην ενότητα *Επισκόπηση προϊόντος EBE 500 50 Hz στη σελίδα 3*.

Έλεγχος του Συστήματος ελέγχου παρουσίας χειριστή (OPC)

1. Εκκινήστε το προϊόν. Ανατρέξτε στην ενότητα *Εκκίνηση του προϊόντος στη σελίδα 17*.
2. Τραβήξτε προς τα έξω το κλειδί του συστήματος OPC. Εάν το μοτέρ δεν σταματήσει σε 3 δευτερόλεπτα, απευθυνθείτε σε έναν εγκεκριμένο αντιπρόσωπο σέρβις της Husqvarna.

Οδηγίες ασφαλείας για τη συντήρηση



ΠΡΟΕΙΔΟΠΟΙΗΣΗ: Προτού χρησιμοποιήσετε το προϊόν, διαβάστε τις παρακάτω προειδοποιητικές οδηγίες.

- Πρέπει να εκτελείτε μόνο τις εργασίες συντήρησης που περιγράφονται σε αυτό το εγχειρίδιο χρήσης.

- Όλες οι υπόλοιπες εργασίες σέρβις πρέπει να εκτελούνται από έναν εγκεκριμένο αντιπρόσωπο σέρβις.
- Αν η συντήρηση δεν γίνεται σωστά και τακτικά, αυξάνεται ο κίνδυνος τραυματισμού και ζημιάς στο προϊόν.
- Προτού εκτελέσετε εργασίες συντήρησης, καθαρίστε το προϊόν για να αφαιρέσετε επικίνδυνα υλικά.
- Εκτελέστε τις εργασίες συντήρησης του προϊόντος πάνω σε σταθερό, επίπεδο έδαφος. Βεβαιωθείτε ότι το προϊόν δεν μπορεί να μετακινηθεί.
- Μην κάνετε τροποποιήσεις στο προϊόν. Οι τροποποιήσεις που δεν είναι εγκεκριμένες από τον κατασκευαστή μπορεί να προκαλέσουν σοβαρό τραυματισμό ή θάνατο.
- Φροντίστε να αντικαθιστάτε τυχόν κατεστραμμένα, φθαρμένα ή σπασμένα εξαρτήματα.
- Μην χρησιμοποιείτε συσκευή πλύσης με υψηλή πίεση για να καθαρίσετε το προϊόν.
- Χρησιμοποιείτε μόνο πανάκια καθαρισμού που δεν αφήνουν χνούδι.
- Χρησιμοποιείτε πάντα γνήσια αξεσουάρ και ανταλλακτικά. Τα αξεσουάρ και τα ανταλλακτικά που δεν είναι εγκεκριμένα από τον κατασκευαστή, μπορεί να προκαλέσουν σοβαρό τραυματισμό ή θάνατο.
- Μετά τη συντήρηση, ελέγξτε τη στάθμη κραδασμών στο προϊόν. Εάν δεν είναι σωστή, απευθυνθείτε σε έναν εξουσιοδοτημένο αντιπρόσωπο σέρβις.
- Φροντίστε να αναθέτετε τακτικά τη συντήρηση του προϊόντος σε έναν εγκεκριμένο αντιπρόσωπο σέρβις.

Λειτουργία

Εισαγωγή



ΠΡΟΕΙΔΟΠΟΙΗΣΗ: Προτού χρησιμοποιήσετε το προϊόν, πρέπει να διαβάσετε και να κατανοήσετε το κεφάλαιο για την ασφάλεια.

Ενέργειες πριν από τη χρήση του προϊόντος

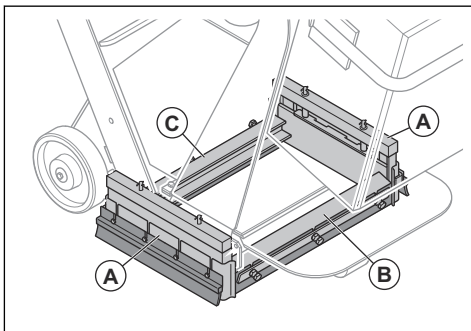
1. Διαβάστε το εγχειρίδιο χρήσης προσεκτικά και βεβαιωθείτε ότι έχετε κατανοήσει τις οδηγίες.
2. Διαβάστε προσεκτικά το εγχειρίδιο χρήσης του συλλέκτη σκόνης και βεβαιωθείτε ότι έχετε κατανοήσει τις οδηγίες.
3. Εάν το προϊόν λειτουργεί συνδεδεμένο σε πηγή παροχής ρεύματος, βεβαιωθείτε ότι έχετε διαβάσει και κατανοήσει το εγχειρίδιο χρήσης της συγκεκριμένης πηγής παροχής ρεύματος.
4. Πρέπει να χρησιμοποιείτε προσωπικό εξοπλισμό προστασίας. Ανατρέξτε στην ενότητα *Εξοπλισμός ατομικής προστασίας στη σελίδα 8*.
5. Βεβαιωθείτε ότι στην περιοχή εργασίας βρίσκονται μόνο εξουσιοδοτημένα άτομα.
6. Να πραγματοποιείτε ημερήσια συντήρηση. Ανατρέξτε στην ενότητα *Πρόγραμμα συντήρησης στη σελίδα 21*.
7. Βεβαιωθείτε ότι το προϊόν έχει συναρμολογηθεί σωστά και δεν έχει υποστεί ζημιά.
8. Βεβαιωθείτε ότι όλα τα μπουλόνια, οι βίδες και τα παξιμάδια είναι σφιγμένα.
9. Βεβαιωθείτε ότι οι δίσκοι των τροχών σφαιριδιοβολής, το στόμιο τροφοδοσίας και τα παρεμβύσματα δεν φέρουν ζημιές ή φθορές. Αντικαταστήστε τα εξαρτήματα όταν το 75% του πάχους του δίσκου έχει φθαρεί.
10. Βεβαιωθείτε ότι ο διαχωριστής δεν έχει υποστεί ζημιά.
11. Βεβαιωθείτε ότι ο διαχωριστής έχει γεμίσει με λειαντικό υλικό έως το σημείο του δίσκου διαχωριστή.
12. Βεβαιωθείτε ότι τα παρεμβύσματα του πλαισίου της βούρτσας έχουν τοποθετηθεί στο σωστό ύψος. Ανατρέξτε στην ενότητα *Ρύθμιση του σωστού ύψους των παρεμβυσμάτων του πλαισίου της βούρτσας στη σελίδα 14*.

13. Τοποθετήστε το προϊόν στην περιοχή εργασίας. Βεβαιωθείτε ότι η επιφάνεια είναι επίπεδη. Φροντίστε ώστε η μεταφορά του προϊόντος προς την περιοχή εργασίας και εντός αυτής να γίνεται σωστά και με ασφάλεια. Ανατρέξτε στην ενότητα *Μεταφορά στη σελίδα 30*.
14. Τοποθετήστε τα πλευρικά παρεμβύσματα. Ανατρέξτε στην ενότητα *Τοποθέτηση των πλευρικών παρεμβυσμάτων στη σελίδα 15*.
15. Συνδέστε έναν συλλέκτη σκόνης στο προϊόν. Ανατρέξτε στην ενότητα *Σύνδεση συλλέκτη σκόνης στη σελίδα 17*.
16. Βεβαιωθείτε ότι ο διακόπτης ON/OFF είναι στη θέση OFF προτού συνδέσετε το προϊόν σε μια πηγή τροφοδοσίας.
17. Συνδέστε το προϊόν σε μια πηγή τροφοδοσίας. Ανατρέξτε στην ενότητα *Σύνδεση του προϊόντος σε πηγή τροφοδοσίας στη σελίδα 17*.

2. Χειριστείτε τον μοχλό ελέγχου για το λειαντικό υλικό (B), για να ανοίξετε τη βαλβίδα και να ξεκινήσει η ροή του λειαντικού υλικού.

Παρέμβυσμα λειαντικού υλικού

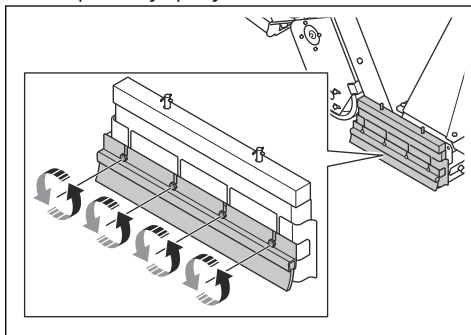
Το παρέμβυσμα λειαντικού υλικού ένα σύστημα παρεμβυσμάτων με 2 πλευρικά παρεμβύσματα (A), 1 μπροστινό παρέμβυσμα (B) και 1 πίσω βούρτσα (C). Το παρέμβυσμα λειαντικού υλικού διασφαλίζει ότι το λειαντικό υλικό παραμένει μέσα στο προϊόν κατά τη διάρκεια της λειτουργίας. Ανατρέξτε στην ενότητα *Τοποθέτηση των πλευρικών παρεμβυσμάτων στη σελίδα 15* για περισσότερες πληροφορίες σχετικά με τα πλευρικά παρεμβύσματα. Ανατρέξτε στην ενότητα *Αντικατάσταση των μπροστινών ελαστικών παρεμβυσμάτων στη σελίδα 27* για περισσότερες πληροφορίες σχετικά με το μπροστινό παρέμβυσμα.



Ρύθμιση του σωστού ύψους των παρεμβυσμάτων του πλαισίου της βούρτσας

Τα παρεμβύσματα του πλαισίου της βούρτσας φθείρονται όταν χρησιμοποιείτε το προϊόν. Είναι απαραίτητο να ρυθμίζετε το ύψος των παρεμβυσμάτων του πλαισίου της βούρτσας σε τακτά χρονικά διαστήματα.

1. Χαλαρώστε τις 4 βίδες.



Βαλβίδα για το λειαντικό υλικό

Η βαλβίδα για το λειαντικό υλικό ελέγχει τη ροή του λειαντικού υλικού προς τους δίσκους των τροχών σφαιριδιοβολής. Η ρύθμιση της βαλβίδας λειαντικού υλικού υποδεικνύεται στο αμπερόμετρο. Ανατρέξτε στην ενότητα *Αμπερόμετρο στη σελίδα 12*.

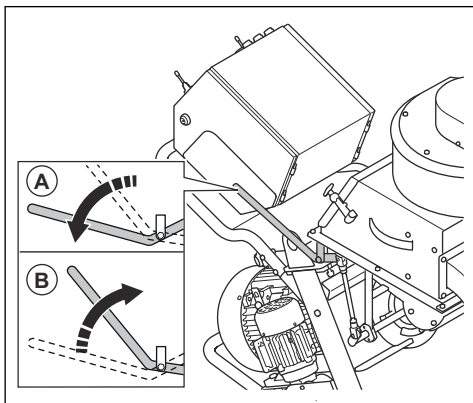
Μπορείτε να ρυθμίσετε τη βαλβίδα για το λειαντικό υλικό με τον μοχλό ελέγχου για το λειαντικό υλικό. Ανατρέξτε στην ενότητα *Λειτουργία της βαλβίδας για το λειαντικό υλικό στη σελίδα 14*.

Λειτουργία της βαλβίδας για το λειαντικό υλικό

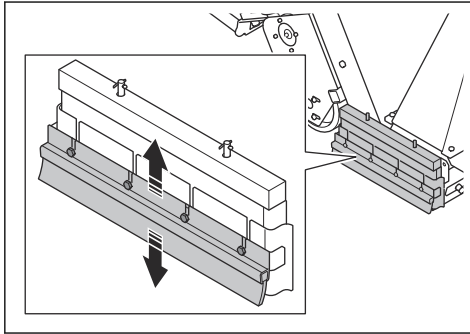


ΠΡΟΣΟΧΗ: Ανοίγετε τη βαλβίδα για το λειαντικό υλικό μόνο όταν τα motέρ σφαιριδιοβολής είναι σε λειτουργία.

1. Χειριστείτε τον μοχλό ελέγχου για το λειαντικό υλικό (A), για να κλείσετε τη βαλβίδα και να διακοπεί η ροή του λειαντικού υλικού.



2. Προσαρμόστε το ύψος των παρεμβυσμάτων του πλαισίου βούρτσας ώστε να είναι 1 mm/0,04 in. πάνω από την επιφάνεια.

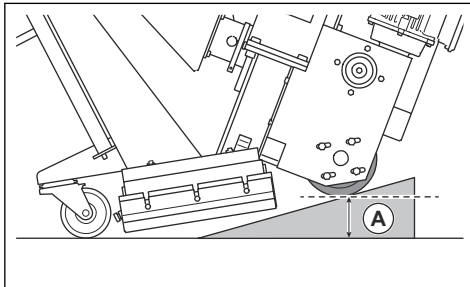


3. Σφίξτε τις 4 βίδες.

Τοποθέτηση των πλευρικών παρεμβυσμάτων

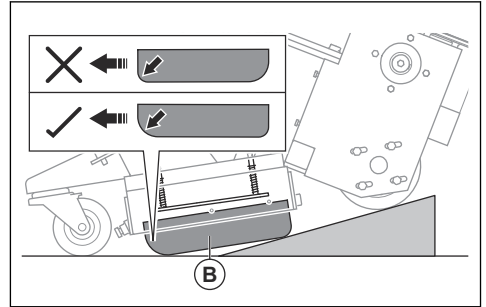
Το σύστημα πλευρικών παρεμβυσμάτων αποτελείται από 2 μεταλλικά πλευρικά παρεμβύσματα, 2 ελαστικά πλευρικά παρεμβύσματα και 2 πλευρικές βούρτσες. Τα πλευρικά παρεμβύσματα πέφτουν από το σύστημα πλευρικών παρεμβυσμάτων, όταν ανασηκώσετε το προϊόν από την επιφάνεια. Τοποθετήστε τα πλευρικά παρεμβύσματα προτού θέσετε σε λειτουργία το προϊόν.

1. Τοποθετήστε μια ράμπα πίσω από 1 από τους πίσω τροχούς. Μετακινήστε το προϊόν προς τα πίσω, πάνω στη ράμπα.

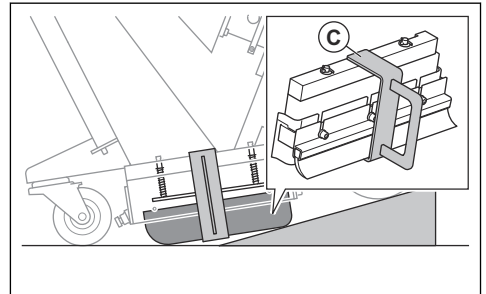


2. Σταματήστε το προϊόν, όταν η απόσταση (A) είναι 75 mm.

3. Τοποθετήστε το πλευρικό παρεμβύσμα (B) στο κουτί πλευρικού παρεμβύσματος στη 1 πλευρά του προϊόντος. Βεβαιωθείτε ότι το στρογγυλεμένο τμήμα του πλευρικού παρεμβύσματος είναι στραμμένο προς το μπροστινό μέρος του προϊόντος.



4. Τοποθετήστε τη βάση του πλευρικού παρεμβύσματος (C) γύρω από το κουτί του πλευρικού παρεμβύσματος, για να βεβαιωθείτε ότι το πλευρικό παρεμβύσμα θα παραμείνει στη σωστή θέση.

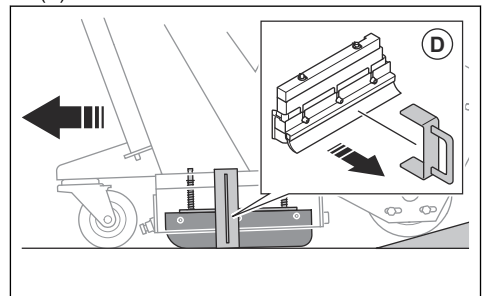


5. Κατεβάστε το προϊόν κάτω από τη ράμπα.



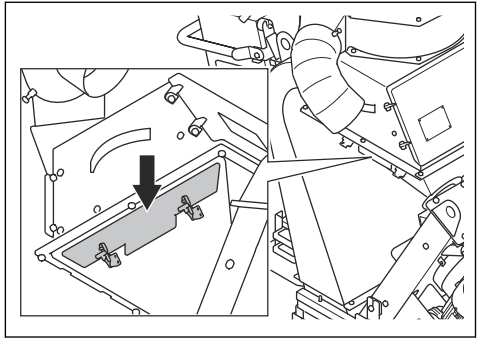
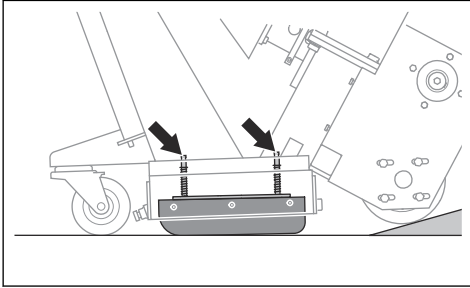
ΠΡΟΕΙΔΟΠΟΙΗΣΗ: Πρέπει να προσέχετε όταν χειρίζεστε το προϊόν κινούμενοι προς τα κάτω στη ράμπα. Υπάρχει κίνδυνος παγίδευσης.

6. Αφαιρέστε τη βάση του πλευρικού παρεμβύσματος (D).



7. Ακολουθήστε τη διαδικασία και στην άλλη πλευρά του προϊόντος.

8. Βεβαιωθείτε ότι μπορείτε να δείτε τους 2 άξονες της πλάκας του ελατηρίου του πλευρικού παρεμβύσματος στο επάνω μέρος του κουτιού πλευρικού παρεμβύσματος.



Πλήρωση του προϊόντος με λειαντικό υλικό



ΠΡΟΕΙΔΟΠΟΙΗΣΗ: Χρησιμοποιείτε πάντα εξοπλισμό ατομικής προστασίας, όταν γεμίζετε το προϊόν με λειαντικό υλικό. Ανατρέξτε στην ενότητα *Εξοπλισμός ατομικής προστασίας* στη σελίδα 8.

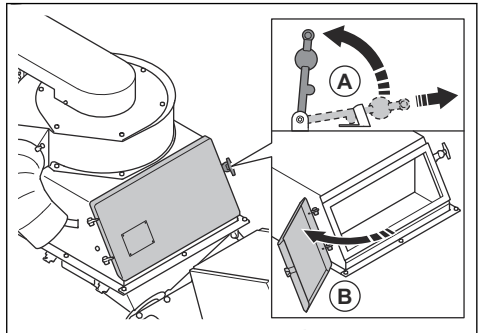
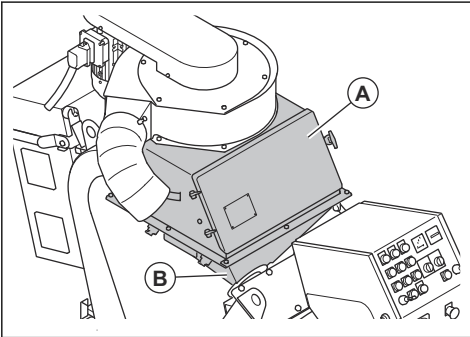
1. Κλείστε τη βαλβίδα για το λειαντικό υλικό, ανατρέξτε στην ενότητα *Λειτουργία της βαλβίδας για το λειαντικό υλικό* στη σελίδα 14.
2. Ξεκλειδώστε (A) και ανοίξτε (B) τη θύρα του διαχωριστή.

Αδρό υλικό

Απευθυνθείτε στον αντιπρόσωπο της Husqvarna για την επιλογή των σωστών λειαντικών υλικών για την επεξεργασία της επιφάνειας. Ανατρέξτε στην ενότητα *Εγκριμένο λειαντικό υλικό* στη σελίδα 36.

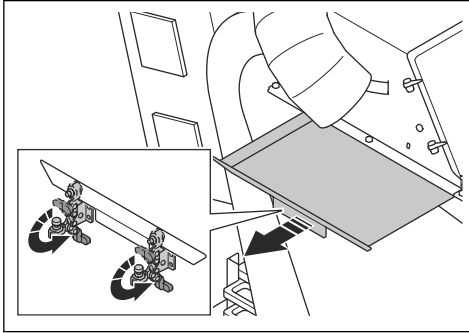
Διαχωριστής

Ο διαχωριστής (A) συγκρατεί το λειαντικό υλικό και τροφοδοτεί τους δίσκους των τροχών σφαιριδιοβολής με λειαντικό υλικό μέσω της χοάνης (B).



Ο δίσκος του διαχωριστή απομακρύνει τους ρύπους από το λειαντικό υλικό και τους δίσκους των τροχών σφαιριδιοβολής.

3. Τραβήξτε προς τα έξω τον δίσκο διαχωριστή και αφαιρέστε όλους τους ρύπους.



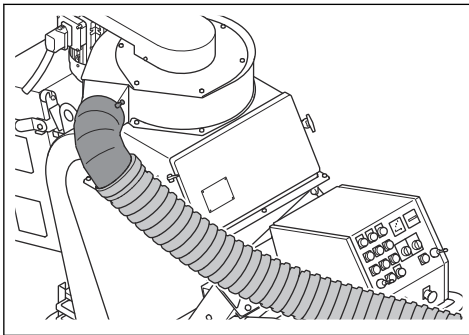
4. Γεμίστε τον διαχωριστή με λειαντικό υλικό μέχρι τον δίσκο διαχωριστή. Γεμίστε τον διαχωριστή με λειαντικό υλικό, όταν είναι απαραίτητο.

Σύνδεση συλλέκτη σκόνης



ΠΡΟΕΙΔΟΠΟΙΗΣΗ: Μην χρησιμοποιείτε τον συλλέκτη σκόνης, εάν ο εύκαμπτος σωλήνας του συλλέκτη σκόνης έχει υποστεί ζημιά. Ο κίνδυνος αυξάνεται καθώς αναπνέετε σκόνη που είναι επικίνδυνη για την υγεία σας. Χρησιμοποιείτε εγκεκριμένη αναπνευστική προστασία.

1. Ελέγξτε τον εύκαμπτο σωλήνα του συλλέκτη σκόνης για ζημιές.
2. Βεβαιωθείτε ότι τα φίλτρα στον συλλέκτη σκόνης είναι καθαρά και δεν έχουν υποστεί ζημιά.
3. Συνδέστε καλά τον εύκαμπτο σωλήνα του συλλέκτη σκόνης στη σύνδεση του συλλέκτη σκόνης. Συνδέστε τον εύκαμπτο σωλήνα του συλλέκτη σκόνης με σφιγκτήρες εύκαμπτου σωλήνα και βιομηχανική ταινία.



Σύνδεση του προϊόντος σε πηγή τροφοδοσίας

1. Συνδέστε το βύσμα τροφοδοσίας ισχύος του προϊόντος σε γειωμένη πρίζα ή άλλη πηγή τροφοδοσίας ισχύος.
2. Βεβαιωθείτε ότι η τάση του δικτύου ρεύματος συμφωνεί με αυτήν που αναγράφεται στην πινακίδα ονομαστικών τιμών του προϊόντος.

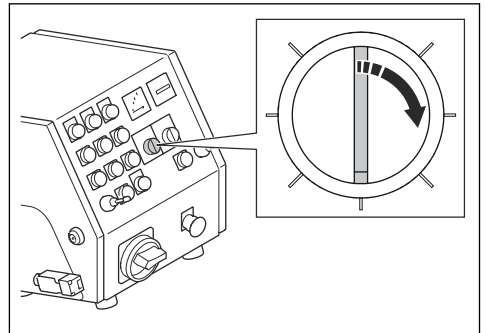
Έλεγχος της κατεύθυνσης περιστροφής της μονάδας ανεμιστήρα

1. Εκκινήστε το προϊόν. Ανατρέξτε στην ενότητα *Εκκίνηση του προϊόντος στη σελίδα 17*.
2. Μετά από μερικά δευτερόλεπτα, διακόψτε τη λειτουργία του προϊόντος. Ανατρέξτε στην ενότητα *Διακοπή λειτουργίας του προϊόντος στη σελίδα 21*.
3. Βεβαιωθείτε ότι η μονάδα ανεμιστήρα έχει τη σωστή κατεύθυνση περιστροφής. Η σωστή κατεύθυνση υποδεικνύεται με ένα βέλος στο κάλυμμα της μονάδας ανεμιστήρα.
4. Εάν η μονάδα ανεμιστήρα δεν περιστρέφεται με τη σωστή κατεύθυνση περιστροφής, αλλάξτε την ακολουθία φάσεων της παροχής ρεύματος.

Επιλογή της σωστής ταχύτητας

Είναι σημαντικό να χειρίζεστε το προϊόν με τη σωστή ταχύτητα, για βέλτιστα αποτελέσματα. Εάν η ποιότητα της επιφάνειας είναι διαφορετική, ρυθμίστε την ταχύτητα για να έχετε ένα εξίσου καλό αποτέλεσμα. Εξετάστε το αποτέλεσμα και προσαρμόστε την ταχύτητα, εάν είναι απαραίτητο.

- Για να αυξήσετε την ταχύτητα, γυρίστε το χειριστήριο ταχύτητας δεξιόστροφα.

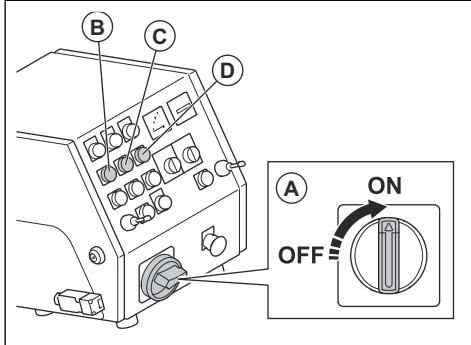


- Για να μειώσετε την ταχύτητα, γυρίστε το χειριστήριο ταχύτητας αριστερόστροφα.

Εκκίνηση του προϊόντος

1. Συνδέστε το προϊόν σε μια παροχή ρεύματος. Ανατρέξτε στην ενότητα *Σύνδεση του προϊόντος σε πηγή τροφοδοσίας στη σελίδα 17*.

2. Συνδέστε τον εύκαμπτο σωλήνα του συλλέκτη σκόνης στο προϊόν. Ανατρέξτε στην ενότητα *Σύνδεση συλλέκτη σκόνης στη σελίδα 17*.
3. Θέστε σε λειτουργία τον συλλέκτη σκόνης. Ανατρέξτε στο εγχειρίδιο χρήσης του συλλέκτη σκόνης.
4. Τοποθετήστε το καλώδιο του συστήματος ελέγχου παρουσίας χειριστή γύρω από τον αριστερό καρπό σας.
5. Γυρίστε το κουμπί διακοπής έκτακτης ανάγκης δεξιόστροφα, για να το απενεργοποιήσετε.
6. Γυρίστε τον διακόπτη ON/OFF στη θέση ON (A).



7. Θέστε σε λειτουργία τα μοτέρ του συστήματος μετάδοσης κίνησης (B) και τη μονάδα ανεμιστήρα (C).
8. Ελέγξτε την κατεύθυνση περιστροφής της μονάδας ανεμιστήρα. Ανατρέξτε στην ενότητα *Έλεγχος της κατεύθυνσης περιστροφής της μονάδας ανεμιστήρα στη σελίδα 17*.
9. Θέστε σε λειτουργία το μοτέρ σφαιριδιοβολής (D).

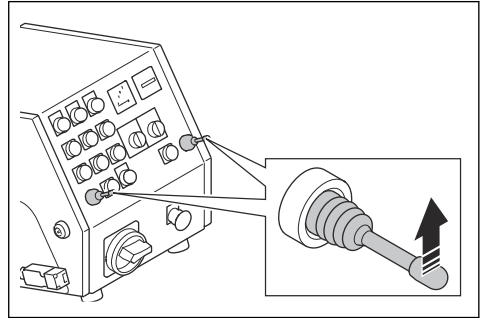
Λειτουργία του προϊόντος



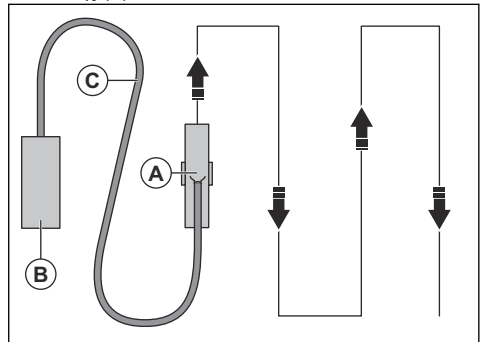
ΠΡΟΕΙΔΟΠΟΙΗΣΗ: Μην ανασπώνετε και μην γέρνετε το προϊόν κατά τη διάρκεια της λειτουργίας. Το λειαντικό υλικό εξέρχεται από το προϊόν με υψηλή ταχύτητα και μπορεί να προκαλέσει τραυματισμό.

1. Βεβαιωθείτε ότι η περιοχή εργασίας είναι ασφαλής. Ανατρέξτε στην ενότητα *Ασφάλεια στο χώρο εργασίας στη σελίδα 8*.
2. Γεμίστε τον διαχωριστή με λειαντικό υλικό. Ανατρέξτε στην ενότητα *Πλήρωση του προϊόντος με λειαντικό υλικό στη σελίδα 16*.
3. Εκκινήστε το προϊόν. Ανατρέξτε στην ενότητα *Εκκίνηση του προϊόντος στη σελίδα 17*.
4. Ρυθμίστε το χειριστήριο ταχύτητας στη χαμηλότερη ταχύτητα.

5. Σπρώξτε τα 2 joystick προς τα εμπρός, για να μετακινήσετε το προϊόν προς τα εμπρός.



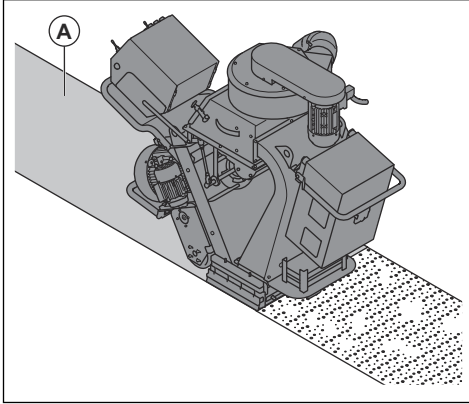
6. Πατήστε και κρατήστε πατημένο το κουμπί STOP του αριστερού μοτέρ του συστήματος μετάδοσης κίνησης, για να στρέψετε το προϊόν προς τα αριστερά. Πατήστε και κρατήστε πατημένο το κουμπί STOP του δεξιού μοτέρ του συστήματος μετάδοσης κίνησης, για να στρέψετε το προϊόν προς τα δεξιά.
7. Τραβήξτε τον μοχλό ελέγχου για το λειαντικό υλικό, για να ανοίξει η βαλβίδα. Ανατρέξτε στην ενότητα *Λειτουργία της βαλβίδας για το λειαντικό υλικό στη σελίδα 14*.
8. Έπειτα από 2 m/7 ft., σπρώξτε τον μοχλό ελέγχου του λειαντικού υλικού, για να κλείσει η βαλβίδα.
9. Διακόψτε τη λειτουργία του προϊόντος.
10. Ελέγξτε το μοτίβο σφαιριδιοβολής. Προσαρμόστε το μοτίβο σφαιριδιοβολής, εάν είναι απαραίτητο. Ανατρέξτε στην ενότητα *Ρύθμιση του μοτίβου σφαιριδιοβολής στη σελίδα 19*.
11. Επιλέξτε τη σωστή ταχύτητα. Ανατρέξτε στην ενότητα *Λειτουργία του προϊόντος στη σελίδα 18*.
12. Μετακινείτε το προϊόν (A) σε παράλληλες τροχιές. Ο συλλέκτης σκόνης (B) πρέπει να συνδεθεί στο προϊόν (A) μέσω του εύκαμπτου σωλήνα συλλέκτη σκόνης (C).



13. Σπρώξτε το αριστερό joystick προς τα πίσω, για να στρέψετε το προϊόν κατά 360° προς τα αριστερά.
14. Σπρώξτε το δεξιό joystick προς τα πίσω, για να στρέψετε το προϊόν κατά 360° προς τα δεξιά.

Μοτίβο σφαιριδιοβολής

Το μοτίβο σφαιριδιοβολής (Α) είναι η επιφάνεια που έχει υποβληθεί σε επεξεργασία.



Για καλό αποτέλεσμα, το ενεργό σημείο πρέπει να βρίσκεται στο κέντρο του μοτίβου σφαιριδιοβολής. Αν το ενεργό σημείο βρίσκεται πολύ μακριά προς τα αριστερά ή προς τα δεξιά, στρέψτε το πλαίσιο ελέγχου. Ανατρέξτε στην ενότητα *Ρύθμιση του μοτίβου σφαιριδιοβολής στη σελίδα 19*.

Αυτές είναι οι συνθήκες που επηρεάζουν το μοτίβο σφαιριδιοβολής:

- Η κατεύθυνση περιστροφής των δίσκων σφαιριδιοβολής είναι σωστή.
- Αυξημένη φθορά στους δίσκους σφαιριδιοβολής, τη φτερωτή και το πλαίσιο ελέγχου.
- Οι διαστάσεις του λειαντικού υλικού. Είναι απαραίτητο να ρυθμίσετε το μοτίβο σφαιριδιοβολής, όταν χρησιμοποιείτε λειαντικό με διαφορετικές διαστάσεις.
- Η θέση του πλευρικού παραθύρου στο πλαίσιο ελέγχου.
- Διαφορετικοί τύποι και βαθμός σκληρότητας της επιφάνειας.

Ρύθμιση του μοτίβου σφαιριδιοβολής

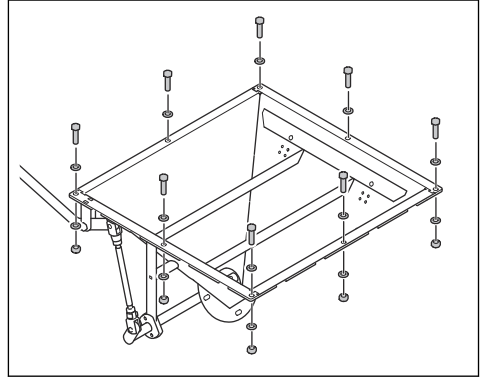


ΠΡΟΕΙΔΟΠΟΙΗΣΗ: Μην ρυθμίζετε, χαλαρώνετε ή αγγίζετε τους σφιγκτήρες του πλαισίου ή τους δίσκους των τροχών σφαιριδιοβολής, όταν το προϊόν είναι ενεργοποιημένο. Αποσυνδέετε την παροχή ρεύματος όταν ρυθμίζετε το μοτίβο σφαιριδιοβολής.

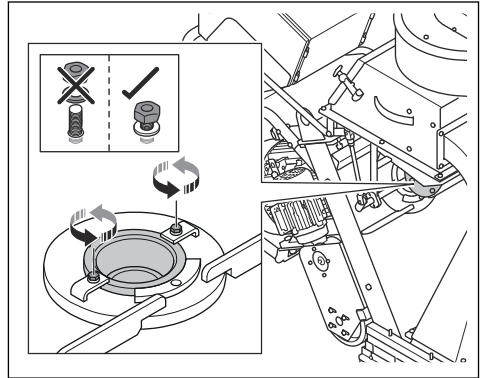


ΠΡΟΕΙΔΟΠΟΙΗΣΗ: Όταν ρυθμίζετε το μοτίβο σφαιριδιοβολής, πρέπει να φοράτε εξοπλισμό ατομικής προστασίας. Ανατρέξτε στην ενότητα *Εξοπλισμός ατομικής προστασίας στη σελίδα 8*.

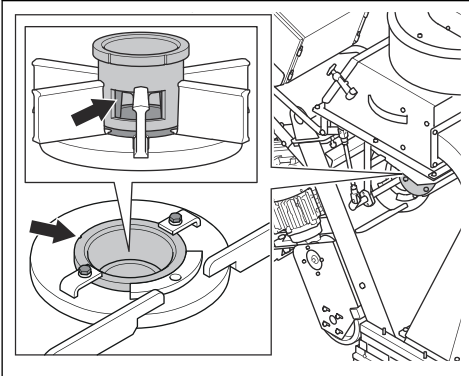
1. Ανοίξτε τη θύρα του διαχωριστή και ελέγξτε αν υπάρχει λειαντικό υλικό στη χοάνη. Αν υπάρχει λειαντικό υλικό στη χοάνη, αδειάστε την. Ανατρέξτε στην ενότητα *Αφαίρεση λειαντικού υλικού από τη χοάνη στη σελίδα 22*.
2. Αποσυνδέστε το φιν ρεύματος.
3. Αφαιρέστε τις 8 βίδες, τις 16 ροδέλες, τα 8 παξιμάδια και τη χοάνη.



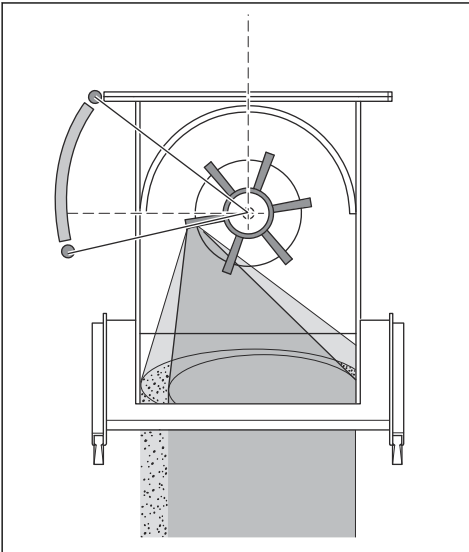
4. Χαλαρώστε τους σφιγκτήρες του πλαισίου.



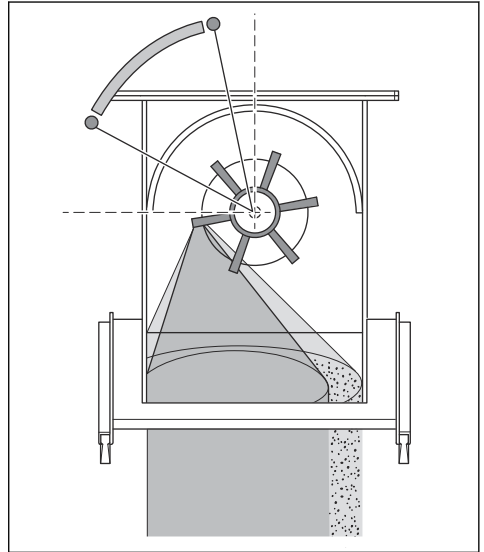
5. Εξετάστε τη θέση του παραθύρου του πλαισίου ελέγχου.



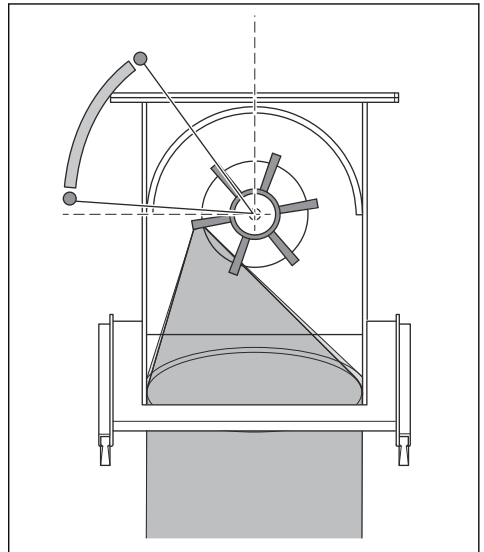
6. Αν το ενεργό σημείο βρίσκεται υπερβολικά προς τα δεξιά, στρέψτε το πλαίσιο ελέγχου δεξιόστροφα.



7. Αν το ενεργό σημείο βρίσκεται υπερβολικά προς τα αριστερά, στρέψτε το πλαίσιο ελέγχου αριστερόστροφα.



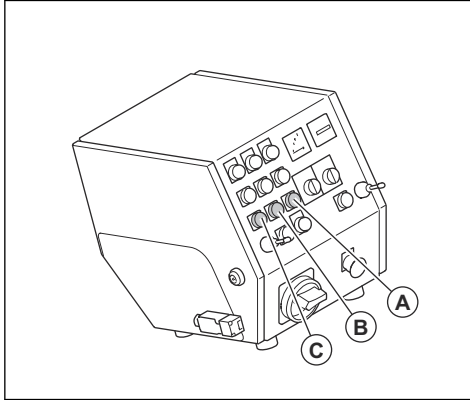
8. Βεβαιωθείτε ότι το ενεργό σημείο εφαρμόζεται ισόποσα στην επιφάνεια, για να διασφαλίσετε τη σωστή ρύθμιση.



9. Σφίξτε τους σφιγκτήρες του πλαισίου όταν το πλαίσιο ελέγχου βρίσκεται στη σωστή θέση.

Διακοπή λειτουργίας του προϊόντος

1. Κλείστε τη βαλβίδα για το λειαντικό υλικό. Ανατρέξτε στην ενότητα *Λειτουργία της βαλβίδας για το λειαντικό υλικό στη σελίδα 14*.
2. Πατήστε το κουμπί STOP του μοτέρ σφαιριοβολής (A), της μονάδας ανεμιστήρα (B) και του μοτέρ του συστήματος μετάδοσης κίνησης (C).



3. Γυρίστε τον διακόπτη ON/OFF στη θέση OFF.
4. Αποσυνδέστε το βύσμα τροφοδοσίας ισχύος από την παροχή ρεύματος.
5. Διακόψτε τη λειτουργία του συλλέκτη σκόνης. Ανατρέξτε στο εγχειρίδιο χρήσης του συλλέκτη σκόνης.

Συντήρηση

Εισαγωγή



ΠΡΟΕΙΔΟΠΟΙΗΣΗ: Προτού εκτελέσετε εργασίες συντήρησης, πρέπει να διαβάσετε και να κατανοήσετε το κεφάλαιο για την ασφάλεια.



ΠΡΟΕΙΔΟΠΟΙΗΣΗ: Να φοράτε εξοπλισμό ατομικής προστασίας όταν εκτελείτε εργασίες σέρβις και συντήρησης. Ανατρέξτε στην ενότητα *Εξοπλισμός ατομικής προστασίας στη σελίδα 8*.



ΠΡΟΕΙΔΟΠΟΙΗΣΗ: Προτού εκτελέσετε εργασίες συντήρησης, διακόψτε τη λειτουργία των μοτέρ και αποσυνδέστε το βύσμα ρεύματος από την πηγή ρεύματος.

Βεβαιωθείτε ότι όλες οι μονάδες κίνησης έχουν απενεργοποιηθεί.

Για όλες τις εργασίες συντήρησης και επισκευής στο προϊόν, είναι απαραίτητη ειδική εκπαίδευση. Μπορούμε να εγγυηθούμε για τη διαθεσιμότητα των επαγγελματικών επισκευών και τη συντήρηση. Αν ο αντιπρόσωπός σας δεν είναι αντιπρόσωπος σέρβις, απευθυνθείτε σε αυτόν για πληροφορίες σχετικά με τον πλησιέστερο αντιπρόσωπο σέρβις.

Για λεπτομερέστερες πληροφορίες, ανατρέξτε στη σελίδα www.husqvarnaconstruction.com.

Πρόγραμμα συντήρησης

* = Γενική συντήρηση που γίνεται από τον χειριστή. Οι οδηγίες δεν παρέχονται σε αυτό το εγχειρίδιο χρήσης.

X = Οι οδηγίες παρέχονται σε αυτό το εγχειρίδιο χρήσης.

O = Οι οδηγίες δεν παρέχονται σε αυτό το εγχειρίδιο χρήσης. Η συντήρηση θα πρέπει να γίνεται από εγκεκριμένο αντιπρόσωπο σέρβις.

Γενική συντήρηση προϊόντος	Κάθε 3 ώρες	Καθημερινά	12 ώρες μετά τη συντήρηση	Κάθε 3 μήνες	Κάθε χρόνο
Αδειάστε τον συλλέκτη σκόνης.	*				
Ελέγξτε τον διαχωριστή και τον δίσκο του διαχωριστή.	X				

Γενική συντήρηση προϊόντος	Κάθε 3 ώρες	Καθημερινά	12 ώρες μετά τη συντήρηση	Κάθε 3 μήνες	Κάθε χρόνο
Βεβαιωθείτε ότι το φινιρίσμα και το καλώδιο προέκτασης είναι σε καλή κατάσταση και δεν έχουν υποστεί ζημιά.		*			
Ελέγξτε τα ηλεκτρικά εξαρτήματα, τα καλώδια και τις συνδέσεις για φθορά και ζημιές.		*			
Ελέγξτε τη διάταξη προστασίας από ρεύμα διαρροής (RCD).		*			
Ελέγξτε τα μοτέρ για ρύπους και ζημιές.		*			
Βεβαιωθείτε ότι ο εύκαμπτος σωλήνας του συλλέκτη σκόνης δεν έχει υποστεί ζημιά και δεν έχει φράξει.		*			
Ελέγξτε το πλαίσιο ελέγχου και τους δίσκους των τροχών σφαιριδιοβολής για φθορές. Ανατρέξτε στην ενότητα <i>Αφαίρεση της φτερωτής στη σελίδα 23</i> .		X			
Καθαρίστε το προϊόν.		X			
Ελέγξτε όλες τις συσκευές ασφαλείας.		X			
Ελέγξτε τα παρεμβύσματα του πλαισίου της βούρτσας και τα μπροστινά ελαστικά παρεμβύσματα για φθορές.		*			
Βεβαιωθείτε ότι τα παξιμάδια και οι βίδες είναι σφιγμένα.			*		
Ελέγξτε το τέντωμα του τραπεζοειδούς ιμάντα.				X	
Εκτελέστε πλήρες σέρβις και καθαρισμό του προϊόντος.					O

Καθαρισμός του προϊόντος

- Πρέπει πάντα να καθαρίζετε όλο τον εξοπλισμό μετά από τη χρήση. Χρησιμοποιήστε ηλεκτρική σκούπα.
- Μην χρησιμοποιείτε σύστημα πλύσης με υψηλή πίεση για να καθαρίσετε το προϊόν.
- Φροντίστε να διατηρείτε τα ανοίγματα αέρα καθαρά και χωρίς εμπόδια, για να εξασφαλίσετε επαρκώς χαμηλή θερμοκρασία για την ψύξη του προϊόντος.

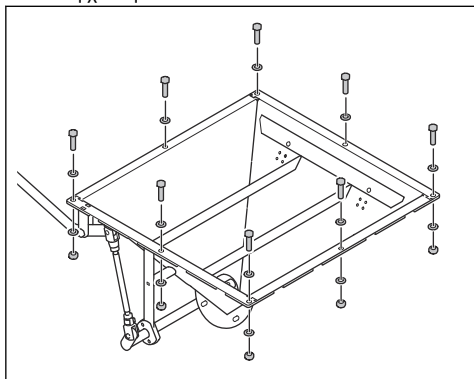
Αφαίρεση λειαντικού υλικού από τη χοάνη

1. Εκκινήστε το προϊόν. Ανατρέξτε στην ενότητα *Εκκίνηση του προϊόντος στη σελίδα 17*.
2. Πατήστε το κουμπί ON του μοτέρ σφαιριδιοβολής.

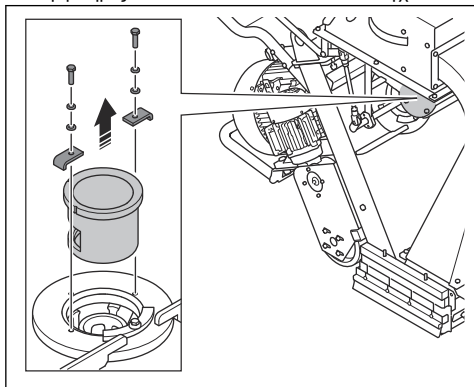
3. Πατήστε το κουμπί OFF του μοτέρ σφαιριδιοβολής, όταν το μοτέρ σφαιριδιοβολής βρίσκεται στο 75 % της μέγιστης ταχύτητας. Ταυτόχρονα, ανοίξτε τη βαλβίδα για το λειαντικό υλικό. Ανατρέξτε στην ενότητα *Λειτουργία της βαλβίδας για το λειαντικό υλικό στη σελίδα 14*.
4. Έπειτα από 3 δευτερόλεπτα, κλείστε τη βαλβίδα για το λειαντικό υλικό.
5. Μετακινήστε το προϊόν προς τα πίσω κατά 50 cm.
6. Ανοίξτε τη θύρα του διαχωριστή και ελέγξτε εάν υπάρχουν υπολείμματα λειαντικού υλικού. Αν υπάρχουν υπολείμματα λειαντικού υλικού στη χοάνη, επαναλάβετε τη διαδικασία μέχρι να αδειάσει η χοάνη.

Αφαίρεση της φτερωτής

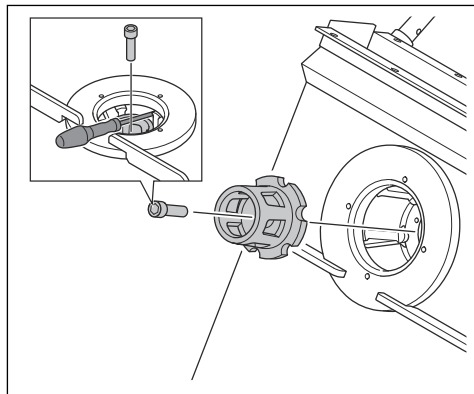
1. Ανοίξτε τη θύρα του διαχωριστή και ελέγξτε αν υπάρχει λειαντικό υλικό στη χοάνη. Αν υπάρχει λειαντικό υλικό στη χοάνη, αδειάστε την. Ανατρέξτε στην ενότητα *Αφαίρεση λειαντικού υλικού από τη χοάνη στη σελίδα 22*.
2. Αποσυνδέστε το φιν ρεύματος.
3. Αφαιρέστε τις 8 βίδες, τις 16 ροδέλες, τα 8 παξιμάδια και τη χοάνη.



4. Αφαιρέστε τις 2 βίδες, τις 4 ροδέλες, τους 2 σφιγκτήρες του πλαισίου και το πλαίσιο ελέγχου.



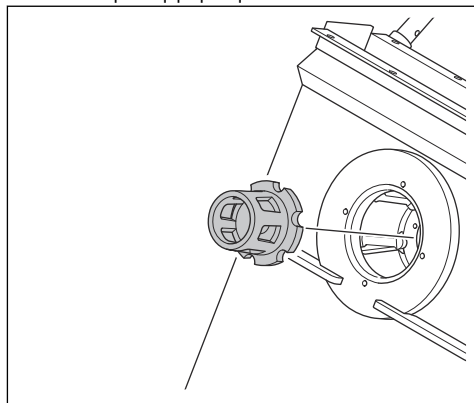
5. Τοποθετήστε ένα κατάλληλο εργαλείο στους δίσκους των τροχών σφαιριδιοβολής για να αποτρέψετε την περιστροφή. Αφαιρέστε το μπουλόνι και απορρίψτε το.



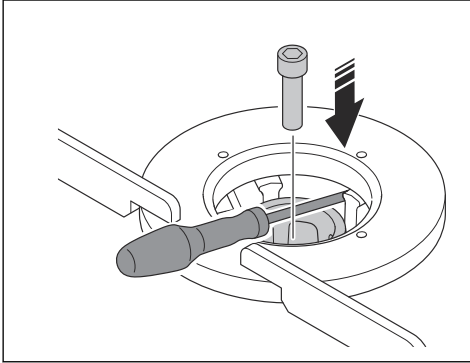
6. Αφαιρέστε τη φτερωτή.

Τοποθέτηση της φτερωτής

1. Καθαρίστε με πεπιεσμένο αέρα τα σπειρώματα της οπής για το μπουλόνι της φτερωτής.
2. Τοποθετήστε τη φτερωτή.



3. Μπλοκάρτε τους δίσκους των τροχών σφαιριδιοβολής με ένα κατάλληλο εργαλείο και τοποθετήστε το μπουλόνι της φτερωτής.

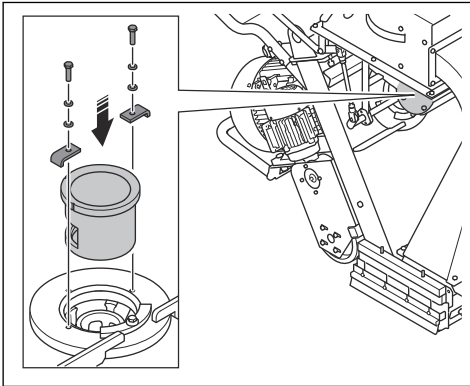


ΠΡΟΣΟΧΗ: Χρησιμοποιείτε πάντα καινούργια μπουλόνια.

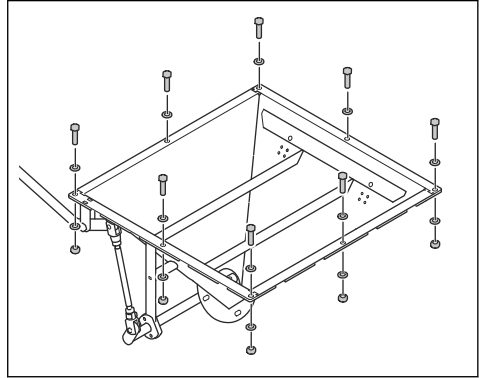


ΠΡΟΣΟΧΗ: Μην ασκείτε δύναμη για να τοποθετήσετε το μπουλόνι. Μπορεί να προκληθεί ζημιά στα σπειρώματα.

4. Τοποθετήστε τις 2 βίδες, τις 4 ροδέλες, τους 2 σφιγκτήρες του πλαισίου και το πλαίσιο ελέγχου.

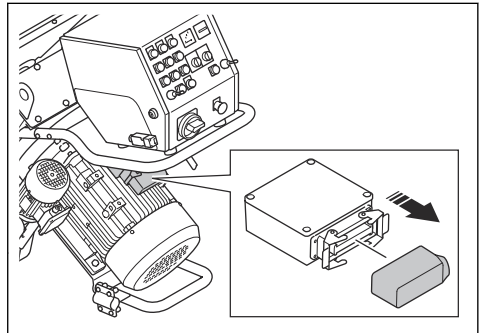


5. Τοποθετήστε τις 8 βίδες, τις 16 ροδέλες, τα 8 παξιμάδια και τη χοάνη.

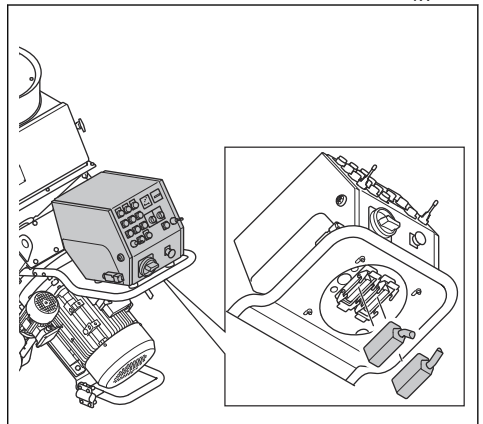


Αφαίρεση των δίσκων των τροχών σφαιριδιοβολής

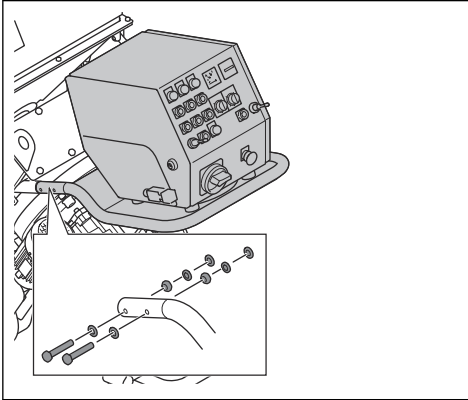
1. Αφαιρέστε τη φτερωτή. Ανατρέξτε στην ενότητα *Αφαίρεση της φτερωτής στη σελίδα 23*.
2. Αποσυνδέστε το καλώδιο από το μοτέρ σφαιριδιοβολής.



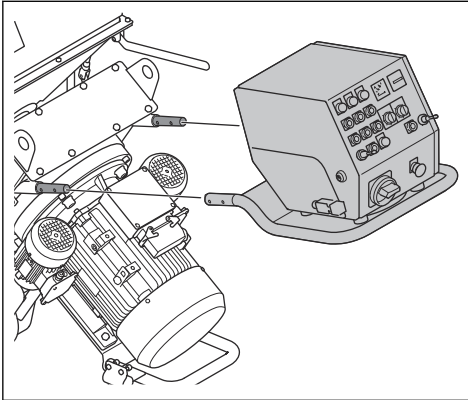
3. Αποσυνδέστε τα καλώδια από τον πίνακα ελέγχου.



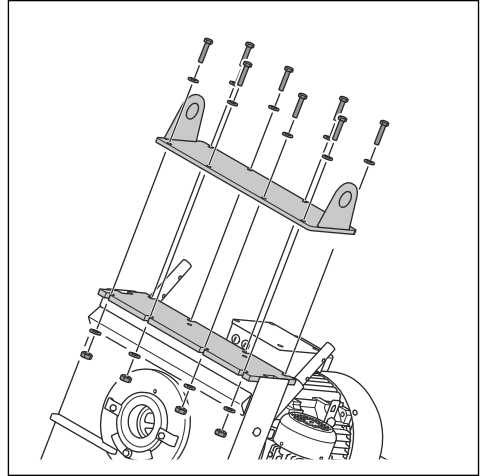
4. Αφαιρέστε τις 2 βίδες, τις 6 ροδέλες και τα 2 παξιμάδια από την αριστερή πλευρά της λαβής.



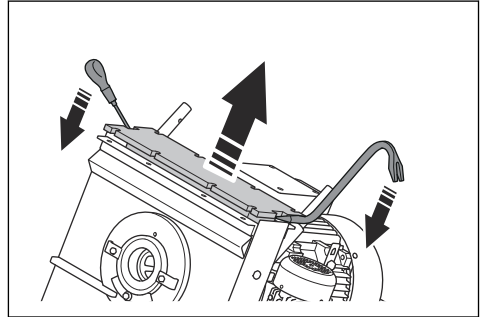
5. Αφαιρέστε τις 2 βίδες, τις 6 ροδέλες και τα 2 παξιμάδια από τη δεξιά πλευρά της λαβής.
6. Αφαιρέστε τη λαβή και τον πίνακα ελέγχου.



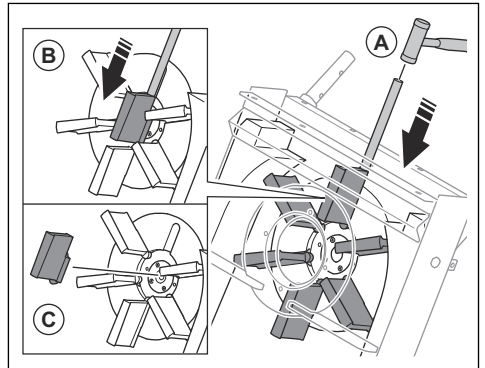
7. Αφαιρέστε τις 8 βίδες, τις 16 ροδέλες, τα 8 παξιμάδια και το επάνω κάλυμμα επένδυσης.



8. Αφαιρέστε την επάνω επένδυση με έναν λαστό.



9. Αφαιρέστε από το περίβλημα όλη τη σιλίκονη που έχει απομείνει.
10. Χρησιμοποιήστε έναν ορειχάλκινο ζουμπά και ένα σφυρί για να αφαιρέσετε τους δίσκους των τροχών σφαιριδιοβολής (A).



11. Πιέστε προς τα κάτω τους δίσκους των τροχών σφαιριδιοβολής (B).



ΠΡΟΣΟΧΗ: Πιέστε το κάτω μέρος των δίσκων των τροχών σφαιριδιοβολής. Υπάρχει κίνδυνος θραύσης των δίσκων των τροχών σφαιριδιοβολής.

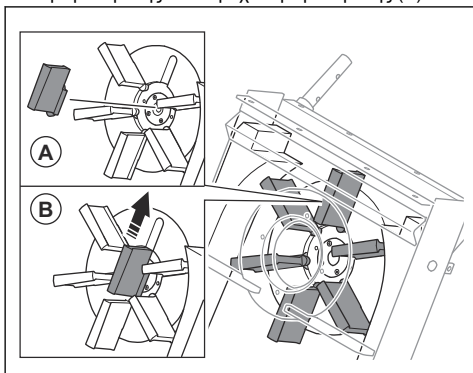
12. Αφαιρέστε και απορρίψτε τους δίσκους των τροχών σφαιριδιοβολής (C).



ΠΡΟΣΟΧΗ: Για την αποφυγή ανισορροπίας των τροχών σφαιριδιοβολής, είναι απαραίτητο να αντικαταστήσετε ταυτόχρονα και τους 6 δίσκους των τροχών σφαιριδιοβολής.

Τοποθέτηση των δίσκων των τροχών σφαιριδιοβολής

1. Αφαιρέστε και τους 6 δίσκους των τροχών σφαιριδιοβολής. Ανατρέξτε στην ενότητα *Αφαίρεση των δίσκων των τροχών σφαιριδιοβολής στη σελίδα 24*.
2. Καθαρίστε τον τροχό σφαιριδιοβολής με πεπιεσμένο αέρα και έναν μικρό αναροφητήρα σκόνης. Βεβαιωθείτε ότι δεν υπάρχει σκόνη ή βρομιά στα σπειρώματα στο κέντρο του τροχού σφαιριδιοβολής.
3. Τοποθετήστε τους δίσκους των τροχών σφαιριδιοβολής στον τροχό σφαιριδιοβολής (A).



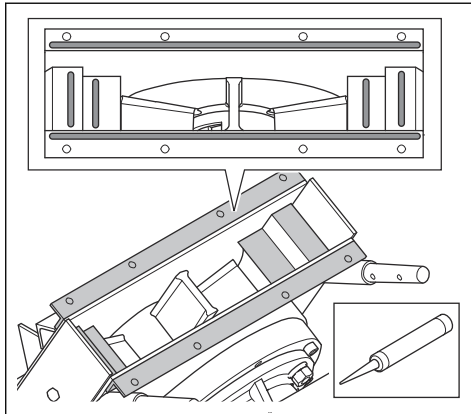
4. Σύρετε τους δίσκους των τροχών σφαιριδιοβολής στις υποδοχές (B).



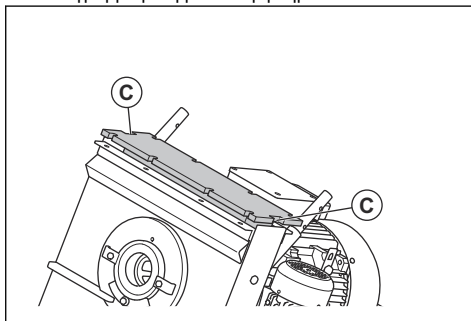
ΠΡΟΣΟΧΗ: Για την αποφυγή ανισορροπίας των τροχών σφαιριδιοβολής, είναι απαραίτητο να αντικαταστήσετε ταυτόχρονα και τους 6 δίσκους των τροχών σφαιριδιοβολής.

5. Τοποθετήστε τη φτερωτή. Ανατρέξτε στην ενότητα *Τοποθέτηση της φτερωτής στη σελίδα 23*.

6. Απλώστε σιλικόνη στο περίβλημα.



7. Ανασηκώστε την επάνω επένδυση στις εγκοπές στις πλευρές (C) και τοποθετήστε την στο περίβλημα. Βεβαιωθείτε ότι η επάνω επένδυση είναι σωστά ευθυγραμμισμένη με το περίβλημα.

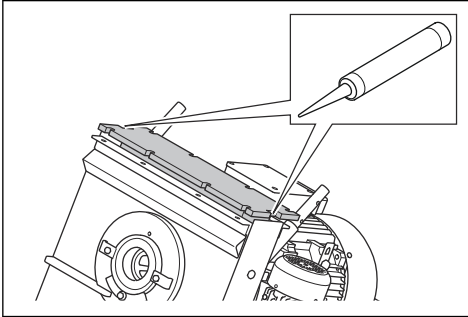


ΠΡΟΕΙΔΟΠΟΙΗΣΗ: Κατά την τοποθέτηση της επάνω επένδυσης απαιτείται προσοχή. Η επάνω επένδυση είναι βαριά και υπάρχει κίνδυνος παγίδευσης.

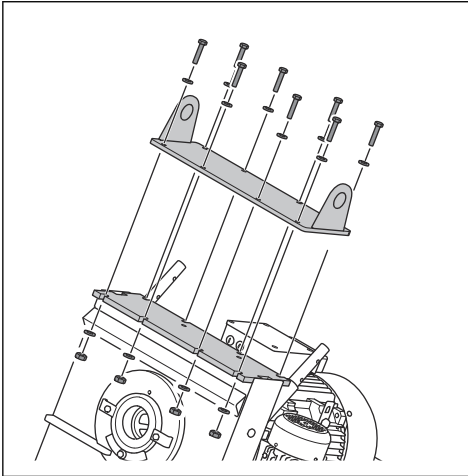


ΠΡΟΣΟΧΗ: Μην ασκείτε δύναμη κατά την τοποθέτηση της επάνω επένδυσης. Υπάρχει κίνδυνος θραύσης της επάνω επένδυσης.

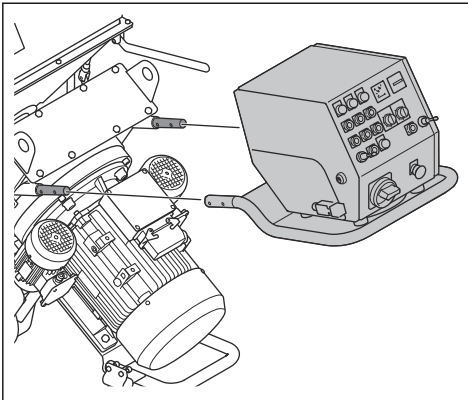
8. Απλώστε σιλκόνη στις εγκοπές της επάνω επένδυσης.



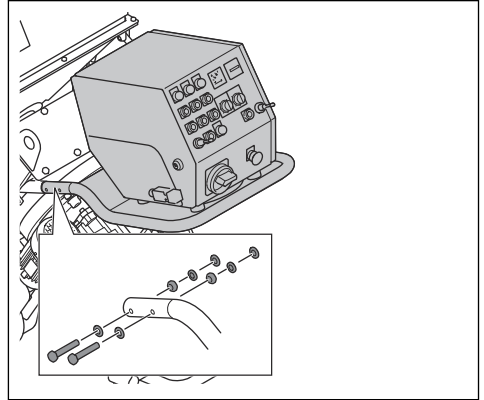
9. Τοποθετήστε τις 8 βίδες, τις 16 ροδέλες, τα 8 παξιμάδια και το κάλυμμα της επάνω επένδυσης.



10. Τοποθετήστε τη λαβή και τον πίνακα ελέγχου.



11. Τοποθετήστε τις 2 βίδες, τις 6 ροδέλες και τα 2 παξιμάδια στην αριστερή πλευρά της λαβής.



12. Τοποθετήστε τις 2 βίδες, τις 6 ροδέλες και τα 2 παξιμάδια στη δεξιά πλευρά της λαβής.

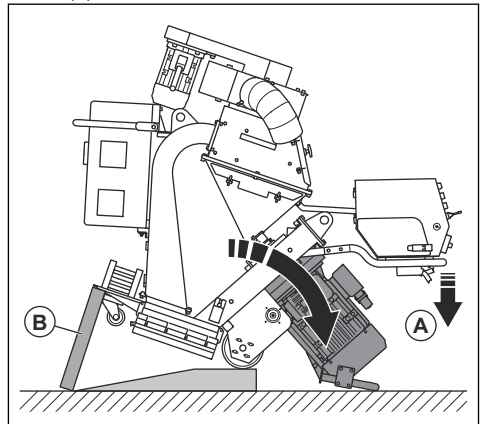
13. Συνδέστε τα καλώδια στον πίνακα ελέγχου και στο μοτέρ σφαιριδιοβολής.

Αντικατάσταση των μπροστινών ελαστικών παρεμβυσμάτων

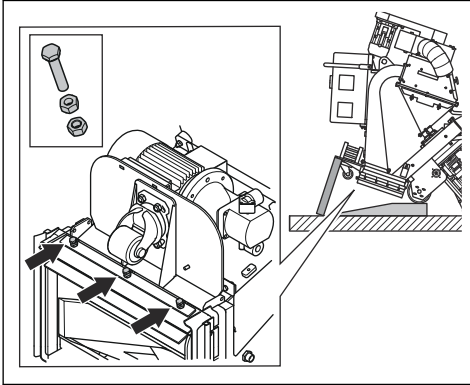


ΠΡΟΕΙΔΟΠΟΙΗΣΗ: Για αυτήν τη διαδικασία απαιτούνται τουλάχιστον 2 άτομα. 1 άτομο αντικαθιστά τα μπροστινά παρεμβύσματα και 1 άτομο κρατά το προϊόν στη θέση του.

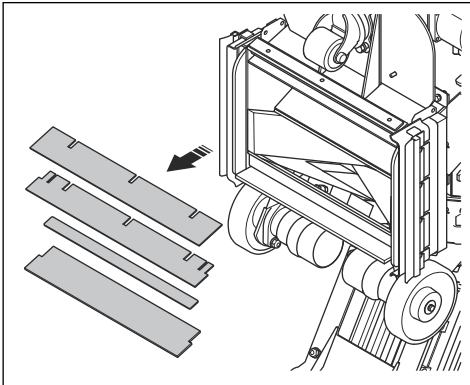
1. Μετακινήστε το προϊόν προς τα πίσω, πάνω σε ράμπα.
2. Ακολουθήστε τα παρακάτω βήματα για να γείρετε το προϊόν προς τα πίσω:
 - a) 1 άτομο πιέζει προς τα κάτω τη λαβή του προϊόντος για να γείρει το προϊόν προς τα πίσω (A).



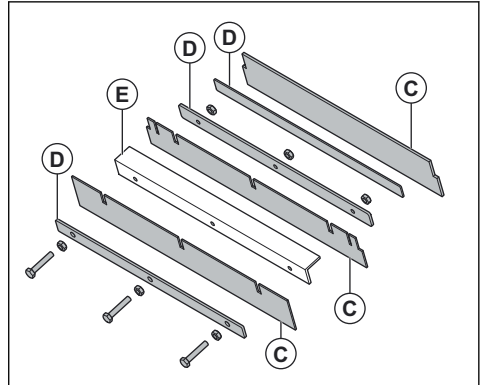
- b) Το δεύτερο άτομο τοποθετεί ένα κομμάτι ξύλου κάτω από το μπροστινό μέρος του προϊόντος (B).
- c) 1 άτομο συνεχίζει να κρατά το προϊόν στη θέση του από τη λαβή.
3. Το δεύτερο άτομο συνεχίζει τη διαδικασία αντικατάστασης των εμπρός ελαστικών παρεμβύσματος:
- a) Χαλαρώστε τα 6 παξιμάδια και, στη συνέχεια, χαλαρώστε τα 3 μπουλόνια.



- b) Αφαιρέστε τα μπροστινά ελαστικά παρεμβύσματα.



- c) Τοποθετήστε τα καινούργια μπροστινά ελαστικά παρεμβύσματα (C) με τις χαλύβδινες λωρίδες (D) ανάμεσα στα μπροστινά ελαστικά παρεμβύσματα. Η γωνιακή λωρίδα (E) αποτελεί μέρος του σώματος και δεν μπορεί να αφαιρεθεί.



- d) Τοποθετήστε τα 3 μπουλόνια, σφίξτε πρώτα τα εσωτερικά παξιμάδια και, στη συνέχεια, τα εξωτερικά παξιμάδια.
4. Ενώ το 1 άτομο κρατά το προϊόν στη θέση του, το δεύτερο άτομο αφαιρεί το κομμάτι ξύλου.
5. Τοποθετήστε τον μπροστινό τροχό στη ράμπα.
6. Κατεβάστε το προϊόν κάτω από τη ράμπα.

Επίλυση προβλημάτων

Πρόβλημα	Αιτία	Λύση
Υπερβολική δόνηση ή/και ασυνήθιστοι θόρυβοι.	Οι δίσκοι των τροχών σφαιριδιοβολής είναι φθαρμένοι ή έχουν υποστεί ζημιά.	Αντικαταστήστε τα φθαρμένα ή κατεστραμμένα εξαρτήματα.
	Η φτερωτή είναι φθαρμένη.	Αντικαταστήστε τη φτερωτή.
	Οι δίσκοι των τροχών σφαιριδιοβολής και το πλαίσιο ελέγχου δεν έχουν ευθυγραμμιστεί σωστά.	Ελέγξτε τους δίσκους των τροχών σφαιριδιοβολής και το πλαίσιο ελέγχου.
	Υπάρχουν χαλαρές βίδες και παξιμάδια.	Σφίξτε όλες τις βίδες και τα παξιμάδια.
	Το μοτέρ σφαιριδιοβολής έχει υποστεί ζημιά.	Επικοινωνήστε με έναν εγκεκριμένο αντιπρόσωπο σέρβις Husqvarna.
	Οι τροχοί έχουν υποστεί ζημιά.	Αντικαταστήστε τους τροχούς.
Μειωμένη ή καμία απόδοση.	Η τροφοδοσία λειαντικού υλικού στους δίσκους των τροχών σφαιριδιοβολής δεν επαρκεί.	Καθαρίστε τον δίσκο διαχωριστή και γεμίστε τον διαχωριστή με λειαντικό υλικό. Ελέγξτε τη βαλβίδα για το λειαντικό υλικό και βεβαιωθείτε ότι δεν έχει φράξει.
	Ο τύπος λειαντικού υλικού δεν είναι σωστός για την επιφάνεια.	Αντικαταστήστε το λειαντικό υλικό με κατάλληλο λειαντικό υλικό για την επιφάνεια.
	Το λειαντικό υλικό περιέχει ρύπους.	Ελέγξτε τον συλλέκτη σκόνης και τον εύκαμπτο σωλήνα του συλλέκτη σκόνης.
	Οι δίσκοι των τροχών σφαιριδιοβολής ή το πλαίσιο ελέγχου έχουν φθαρεί ή καταστραφεί.	Αντικαταστήστε τους δίσκους των τροχών σφαιριδιοβολής ή το πλαίσιο ελέγχου.
	Υπερβολική ποσότητα λειαντικού υλικού έρχεται σε επαφή με την επιφάνεια στην αρχή της λειτουργίας.	Κλείστε τη βαλβίδα λειαντικού υλικού και απενεργοποιήστε το προϊόν. Θέστε ξανά σε λειτουργία το προϊόν και ανοίξτε αργά τη βαλβίδα λειαντικού υλικού.
	Το πλαίσιο ελέγχου δεν έχει τοποθετηθεί σωστά.	Προσαρμόστε το πλαίσιο ελέγχου για να ορίσετε ένα καλύτερο μοτίβο σφαιριδιοβολής.
	Η ταχύτητα λειτουργίας του προϊόντος είναι πολύ υψηλή.	Μειώστε την ταχύτητα λειτουργίας.
Από το προϊόν εξέρχεται λειαντικό υλικό.	Τα παρεμβύσματα έχουν υποστεί ζημιά.	Ελέγξτε όλα τα παρεμβύσματα και αντικαταστήστε τα, εάν είναι απαραίτητο.
	Η ποιότητα του λειαντικού υλικού δεν είναι ικανοποιητική.	Απευθυνθείτε στον αντιπρόσωπό σας για περισσότερες πληροφορίες.
	Οι δίσκοι των τροχών σφαιριδιοβολής είναι φθαρμένοι ή έχουν υποστεί ζημιά.	Αφαιρέστε τους δίσκους των τροχών σφαιριδιοβολής.
Το λειαντικό υλικό έχει περισσότερους ρύπους από ό,τι συνήθως.	Η απορροφητική ισχύς του συλλέκτη σκόνης δεν επαρκεί.	Ελέγξτε τον εύκαμπτο σωλήνα του συλλέκτη σκόνης και τον συλλέκτη σκόνης.
	Ο εύκαμπτος σωλήνας του συλλέκτη σκόνης έχει φράξει ή υποστεί ζημιά.	Ελέγξτε τον εύκαμπτο σωλήνα του συλλέκτη σκόνης. Βεβαιωθείτε ότι δεν έχει φράξει. Αντικαταστήστε τον εύκαμπτο σωλήνα του συλλέκτη σκόνης, αν χρειάζεται.

Πρόβλημα	Αιτία	Λύση
Η φθορά είναι μεγαλύτερη από ό, τι συνήθως σε διάφορα σημεία στο περιβλήμα.	Ο τύπος του λειαντικού υλικού δεν είναι σωστός.	Απευθυνθείτε στον αντιπρόσωπό σας για περισσότερες πληροφορίες.
	Το πλαίσιο ελέγχου δεν έχει τοποθετηθεί σωστά.	Προσαρμόστε το πλαίσιο ελέγχου για να ορίσετε ένα καλύτερο μοτίβο σφαιριδιοβολής.
	Η απορροφητική ισχύς του συλλέκτη σκόνης δεν επαρκεί.	Ελέγξτε τον εύκαμπτο σωλήνα του συλλέκτη σκόνης και τον συλλέκτη σκόνης.
Το προϊόν δεν κινείται.	Η ταχύτητα λειτουργίας είναι πολύ χαμηλή.	Αυξήστε την ταχύτητα λειτουργίας.
	Η μονάδα ελέγχου έχει υποστεί ζημιά.	Αντικαταστήστε τη μονάδα ελέγχου.
	Το κουμπί του χειριστηρίου ταχύτητας έχει υποστεί ζημιά.	Επικοινωνήστε με έναν εγκεκριμένο αντιπρόσωπο σέρβις Husqvarna.
	Η ασφάλεια έχει υποστεί ζημιά.	
Το υδραυλικό κύκλωμα εισόδου δεν λειτουργεί σωστά.		
Το σύστημα ελέγχου δεν εκκινεί.	Ο διακόπτης προστασίας του μοτέρ είναι συμπλεγμένος.	Θέστε ξανά σε λειτουργία το προϊόν. Ελέγξτε την τροφοδοσία ρεύματος.
Το σύστημα ελέγχου σταματά κατά τη διάρκεια της λειτουργίας.	Το καλώδιο παροχής ρεύματος έχει υποστεί ζημιά.	Αντικαταστήστε το καλώδιο.
	Το καλώδιο μεταξύ του προϊόντος και του συλλέκτη σκόνης έχει υποστεί ζημιά.	Αντικαταστήστε το καλώδιο.
	Ο διακόπτης προστασίας του μοτέρ είναι συμπλεγμένος.	Αναθέστε τον έλεγχο σε έναν εγκεκριμένο ηλεκτρολόγο.
	Ο συλλέκτης σκόνης σταματά λόγω υπερφόρτωσης.	Αναθέστε τον έλεγχο σε έναν εγκεκριμένο ηλεκτρολόγο.

Μεταφορά, αποθήκευση και απόρριψη

Μεταφορά



ΠΡΟΕΙΔΟΠΟΙΗΣΗ: Να είστε προσεκτικοί κατά τη μεταφορά. Το προϊόν είναι βαρύ και μπορεί να προκαλέσει τραυματισμό ή ζημιά σε περίπτωση πτώσης ή μετακίνησης του κατά τη μεταφορά.



ΠΡΟΣΟΧΗ: Μην ρυμουλκείτε το προϊόν πίσω από ένα όχημα.

- Αποσυνδέστε το ηλεκτρικό καλώδιο και τον εύκαμπτο σωλήνα του συλλέκτη σκόνης πριν από τη μεταφορά.
- Αφαιρέστε το λειαντικό υλικό πριν από τη μεταφορά. Ανατρέξτε στην ενότητα *Αφαίρεση λειαντικού υλικού από τη χοάνη στη σελίδα 22*.
- Κατά τη διάρκεια της μεταφοράς, πρέπει να χρησιμοποιείτε προστατευτικό κάλυμμα στο προϊόν. Το προστατευτικό κάλυμμα δεν αφήνει τα στοιχεία

της φύσης, για παράδειγμα τη βροχή και το χιόνι, να έρθουν σε επαφή με το προϊόν κατά τη μεταφορά.

Ανέβασμα και κατέβασμα του προϊόντος σε ράμπα



ΠΡΟΕΙΔΟΠΟΙΗΣΗ: Πρέπει να προσέχετε ιδιαίτερα όταν ανεβάσετε και κατεβάζετε το προϊόν σε ράμπες. Το προϊόν είναι βαρύ και υπάρχει κίνδυνος τραυματισμού αν πέσει ή κινηθεί πολύ γρήγορα.



ΠΡΟΕΙΔΟΠΟΙΗΣΗ: Σε ράμπες με μεγάλη κλίση, πρέπει να χρησιμοποιείτε πάντα βαρούλκο. Μην βαδίζετε και μην παραμένετε κάτω από ή κοντά στο προϊόν.

- Για να κατεβάσετε το προϊόν σε μια ράμπα, κινήστε το αργά προς τα εμπρός.

- Για να ανεβάσετε το προϊόν σε μια ράμπα, κινήστε το αργά προς τα πίσω.
- Μην στρίβετε το προϊόν προς τα αριστερά ή προς τα δεξιά περισσότερο από 45° όταν βρίσκεται σε ράμπα.

Στερέωση του προϊόντος σε όχημα μεταφοράς

Χρησιμοποιήστε τους κρίκους ανύψωσης για να στερεώσετε το προϊόν στο όχημα μεταφοράς.

1. Στερεώστε τους ιμάντες πρόσδεσης στους κρίκους ανύψωσης.
2. Στερεώστε και σφίξτε τους ιμάντες πρόσδεσης στο όχημα μεταφοράς.

Ανύψωση του προϊόντος



ΠΡΟΕΙΔΟΠΟΙΗΣΗ: Βεβαιωθείτε ότι ο εξοπλισμός ανύψωσης έχει τις σωστές προδιαγραφές, για να ανυψώσετε το προϊόν με ασφάλεια. Η πινακίδα στοιχείων μηχανήματος αναφέρει το βάρος του προϊόντος.

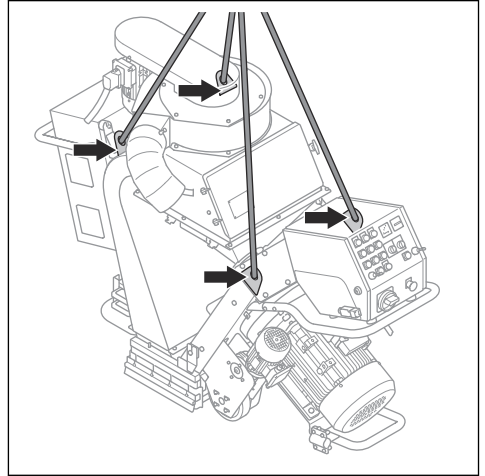


ΠΡΟΕΙΔΟΠΟΙΗΣΗ: Μην βαδίζετε και μην παραμένετε κάτω από ή κοντά στο ανυψωμένο προϊόν. Απομακρύνετε τυχόν παριστάμενα άτομα από την περιοχή εργασίας.



ΠΡΟΕΙΔΟΠΟΙΗΣΗ: Μην χρησιμοποιείτε το προϊόν αν έχει υποστεί ζημιά. Βεβαιωθείτε ότι οι κρίκοι ανύψωσης έχουν τοποθετηθεί σωστά και δεν έχουν ζημιά.

1. Στερεώστε τον εξοπλισμό ανύψωσης στους κρίκους ανύψωσης.



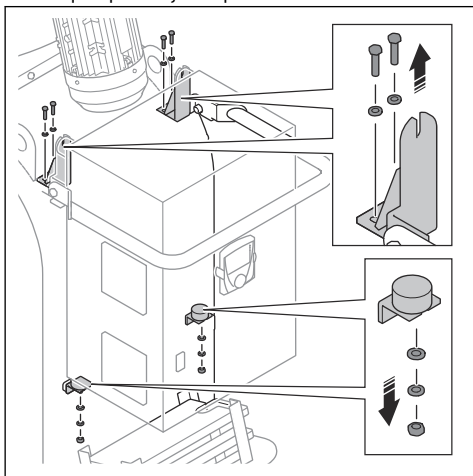
2. Ανυψώστε το προϊόν με ασφαλή τρόπο. Κρατήστε τη λαβή μέχρι το προϊόν να ανυψωθεί από το έδαφος.

Αποσυναρμολόγηση του προϊόντος

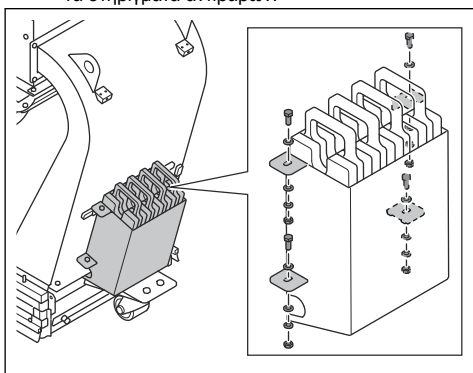
Για να μετακινήσετε το προϊόν μέσα από μικρά ανοίγματα, μπορείτε να το αποσυναρμολογήσετε.

1. Αποσυνδέστε το προϊόν από την παροχή ρεύματος.
2. Αφαιρέστε τον εύκαμπτο σωλήνα του συλλέκτη σκόνης.
3. Κόψτε τα δεματικά καλωδίων που συγκρατούν τα καλώδια παροχής ρεύματος.
4. Ακολουθήστε τα βήματα που περιγράφονται στην ενότητα *Αφαίρεση της φτερωτής στη σελίδα 23*.
5. Ακολουθήστε τα βήματα που περιγράφονται στην ενότητα *Αφαίρεση των δίσκων των τροχών σφαιριδιοβολής στη σελίδα 24*.
6. Εκτελέστε ένα από τα παρακάτω βήματα:

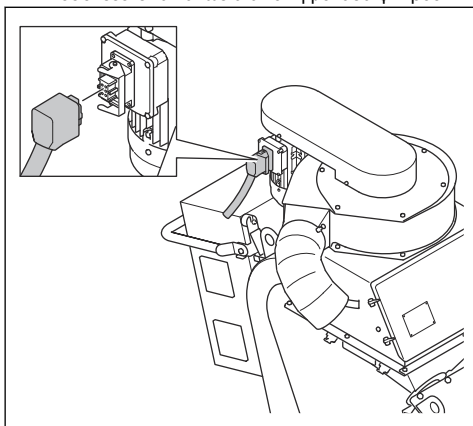
- a) Για το EBE 500 50 Hz: Αφαιρέστε το κιβώτιο ηλεκτρικού εξοπλισμού.



- b) Για το EBE 500 60 Hz: Αφαιρέστε τα αντίβαρα και τα στηρίγματα αντίβαραν.

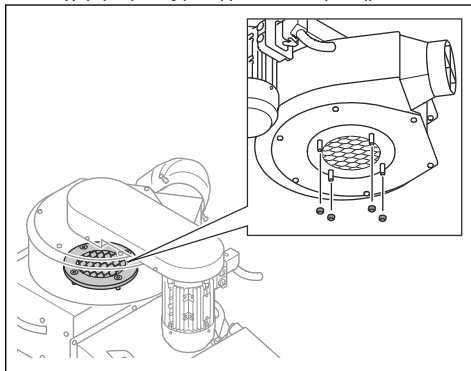


7. Αποσυνδέστε τα καλώδια από τη μονάδα φίλτρου.

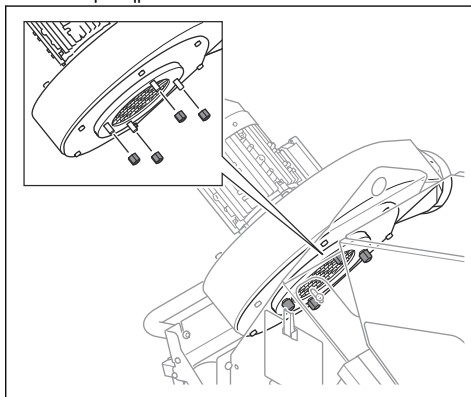


8. Εκτελέστε ένα από τα παρακάτω βήματα:

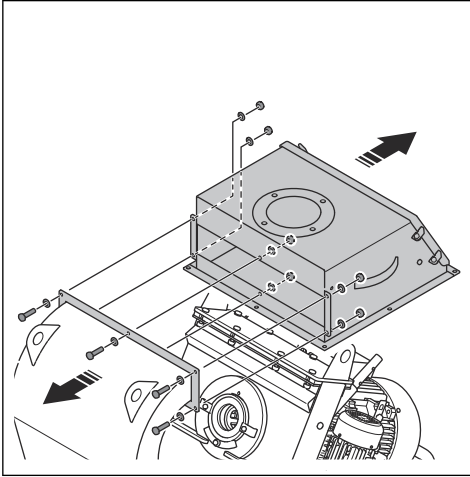
- a) Για το EBE 500 50 Hz: Αφαιρέστε το kit χαμηλώματος με τη μονάδα ανεμιστήρα.



- b) Για το EBE 500 60 Hz: Αφαιρέστε τη μονάδα ανεμιστήρα.

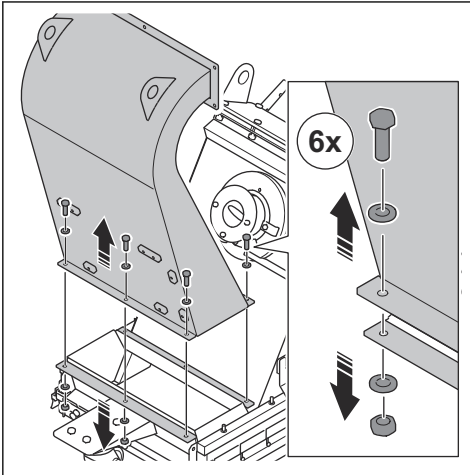


9. Αφαιρέστε τις 5 βίδες, τις 10 ροδέλες, τα 5 παξιμάδια και τον διαχωριστή.



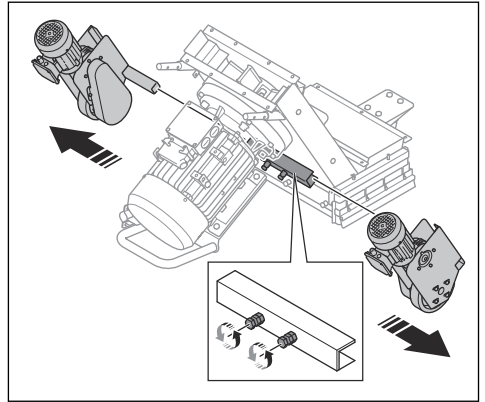
Περιεχόμενα Ανοίξτε τη θύρα του διαχωριστή για να αποκτήσετε πρόσβαση στα παξιμάδια

10. Αφαιρέστε τις 6 βίδες, τις 12 ροδέλες, τα 6 παξιμάδια και τη μονάδα αναπήδησης.

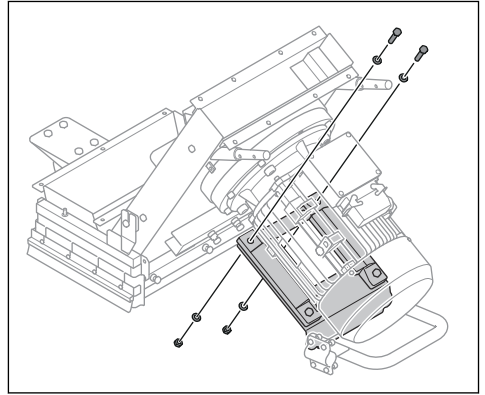


11. Αφαιρέστε από τις φλάντζες όλη τη σιλικόνη που έχει απομείνει.

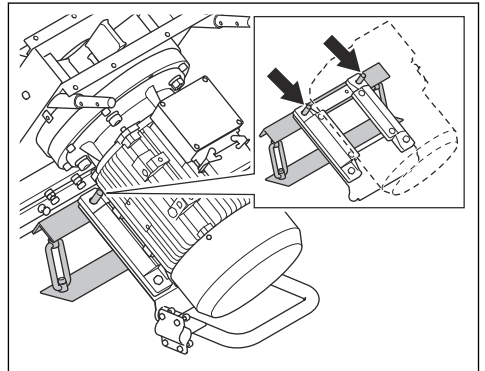
12. Αφαιρέστε το σύστημα του κινητήριου τροχού.



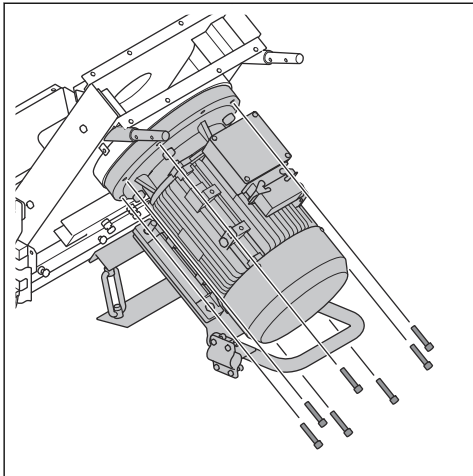
13. Αφαιρέστε τις 2 βίδες, τις 4 ροδέλες και τα 2 παξιμάδια.



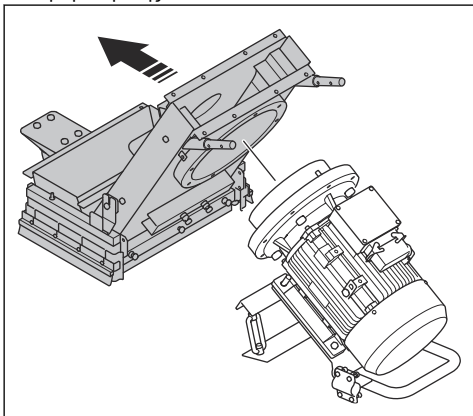
14. Τοποθετήστε το στήριγμα του κινητήρα κάτω από το μοτέρ σφαιριδιοβολής.



15. Αφαιρέστε τα 8 μπουλόνια.



16. Ανασηκώστε το περιβλήμα από το μοτέρ σφαιριδιοβολής.



17. Συναρμολογήστε το προϊόν με την αντίστροφη σειρά.

a) Απλώστε νέα σιλικόνη στις φλάντζες.

Αποθήκευση



ΠΡΟΣΟΧΗ: Μην αποθηκεύετε το προϊόν σε εξωτερικούς χώρους. Το προϊόν πρέπει να φυλάσσεται πάντα σε εσωτερικό χώρο.

- Διατηρείτε το προϊόν σε στεγνό χώρο προστατευμένο από τον παγετό.
- Καθαρίστε το προϊόν και πραγματοποιήστε πλήρες σέρβις προτού το αποθηκεύσετε.
- Φυλάξτε το προϊόν σε κλειδωμένο χώρο, ώστε να εμποδίσετε την πρόσβαση σε παιδιά ή μη εγκεκριμένα άτομα.

- Αφαιρέστε το λειαντικό υλικό από τον διαχωριστή πριν από την αποθήκευση.

Απόρριψη του προϊόντος

- Πρέπει να συμμορφώνεστε με τις τοπικές απαιτήσεις ανακύκλωσης και τους ισχύοντες κανονισμούς.
- Όταν πάμετε να χρησιμοποιείτε το προϊόν, στείλτε το σε έναν αντιπρόσωπο της Husqvarna ή απορρίψτε το σε μια εγκατάσταση ανακύκλωσης.

Τεχνικά στοιχεία

	EBE 500 50 Hz	EBE 500 60 Hz
Ονομαστική ισχύς, W	24940	29930
Ονομαστική τάση, V	400	480V/277
Ονομαστική συχνότητα, Hz	50	60
Ονομαστική ένταση ρεύματος, A	45,1	45,2
Μήκος καλωδίου, m/ft.	25/82	
Τύπος καλωδίου ρεύματος	4x10 mm ²	4xAWG8
Πλάτος λειτουργίας, mm/in.	500/19,6	
Μέγιστη δυνατότητα καθαρισμού υπό κλίση, μοίρες/%	10/18	
Ταχύτητα λειτουργίας, m/min / ft./min	0–15 / 0–49	
Βάρος, kg/lb	670/1477	
Θερμοκρασία λειτουργίας, °C/°F	-5–40/20–104	
Διάμετρος σύνδεσης εύκαμπτου σωλήνα σκόνης, mm/in.	150/6	
Αναρροφητήρας σκόνης	Επικοινωνήστε με έναν αντιπρόσωπο σέρβις της Husqvarna για περισσότερες πληροφορίες.	

Περιεχόμενα Εάν το προϊόν σας έχει ηλεκτρικές προδιαγραφές που δεν περιλαμβάνονται στον πίνακα,

απευθυνθείτε σε έναν αντιπρόσωπο σέρβις της Husqvarna για περισσότερες πληροφορίες.

Εκπομπές θορύβου και δονήσεων

Εκπομπές θορύβου	
Στάθμη ηχητικής πίεσης στο αυτί του χειριστή, LP dB (A). ¹	94
Στάθμη ηχητικής ισχύος, μετρούμενη LWA dB (A). ²	111
Στάθμες κραδασμών	
Κύρια λαβή, m/s ² . ³	0,4

Δήλωση για τον θόρυβο και τους κραδασμούς

Αυτές οι δηλωθείσες τιμές προέκυψαν από εργαστηριακές δοκιμές τύπου, σύμφωνα με την αναφερόμενη οδηγία ή τα πρότυπα και είναι κατάλληλες για σύγκριση με τις δηλωθείσες τιμές άλλων προϊόντων που έχουν δοκιμαστεί σύμφωνα με την ίδια οδηγία

ή πρότυπα. Αυτές οι δηλωθείσες τιμές δεν είναι κατάλληλες για χρήση σε αξιολογήσεις κινδύνου και οι τιμές που μετρήθηκαν σε επιμέρους χώρους εργασίας μπορεί να είναι υψηλότερες. Οι πραγματικές τιμές έκθεσης και ο κίνδυνος από βλάβη που υπέστη ένας μεμονωμένος χρήστης είναι μοναδικές και εξαρτώνται από τον τρόπο με τον οποίο εργάζεται ο χρήστης, το υλικό στο οποίο χρησιμοποιείται το προϊόν, καθώς και

¹ Στάθμη ηχητικής ισχύος κατά EN ISO 3747. Μέτρηση σε χαλύβδινη επιφάνεια. Αβεβαιότητα Kwa 3dB.

² Στάθμη πίεσης θορύβου κατά EN ISO 11202. Μέτρηση σε χαλύβδινη επιφάνεια. Αβεβαιότητα Kpa 2,5 dB.

³ Σταθμισμένη ενεργή επιτάχυνση, μετρημένη στη λαβή κατά EN ISO 20643. Μέτρηση σε χαλύβδινη επιφάνεια. Αβεβαιότητα K 0,1 m/s².

από τον χρόνο έκθεσης και τη φυσική κατάσταση του χρήστη, καθώς και την κατάσταση του προϊόντος.

Εγκεκριμένο λειαντικό υλικό

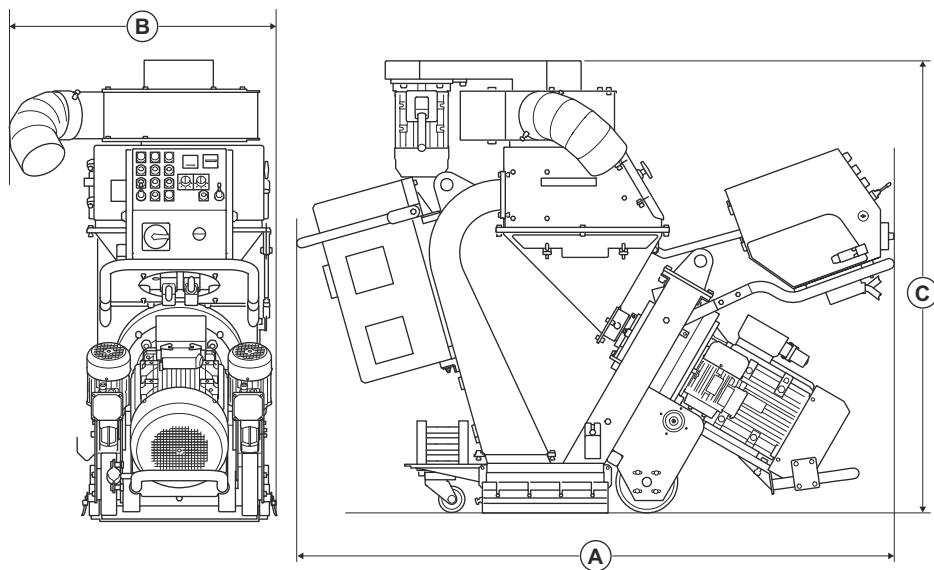
	Σφαιρίδιο χάλυβα υψηλής περιεκτικότητας σε άνθρακα					Χαλίκι χάλυβα υψηλής περιεκτικότητας σε άνθρακα	
	S-330*	S-390	S-460	S-550	S-660*	SG25	SG16
Εγκεκριμένο λειαντικό υλικό	S-330*	S-390	S-460	S-550	S-660*	SG25	SG16
Διαστάσεις, mm	1,0	1,2	1,4	1,7	2,0	1,0	1,4
Σκληρότητα, HRC	45-52						
* ειδικές εργασίες							

Καλώδια προέκτασης

Μήκος καλωδίου	Διατομή			
	≤ 16 A	≤ 32 A	≤ 63 A	≤ 125 A
Υπολογίζεται σε μια προ-ασφάλεια GG ⁴ :	16 A	32 A	63 A	125 A
> 20 m	1,5 mm ²	2,5 mm ²	10 mm ²	25 mm ²
20m > 50m	2,5 mm ²	4 mm ²	10 mm ²	25 mm ²
50m > 75m	4 mm ²	6 mm ²	16 mm ²	35 mm ²

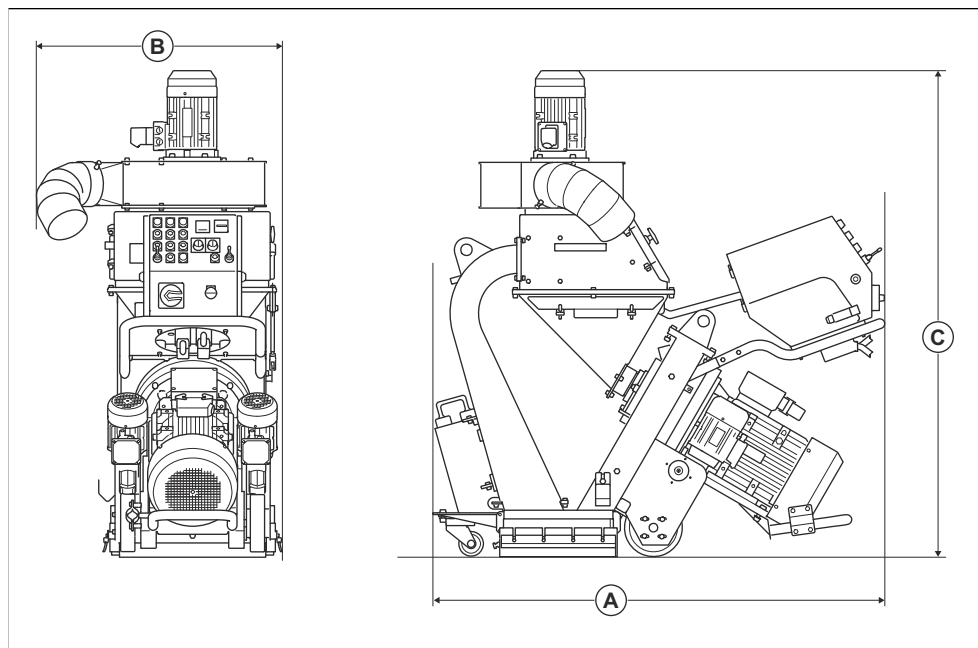
⁴ Οι διατομές πρέπει να υπολογιστούν ξανά όταν χρησιμοποιείται ασφάλεια άλλου τύπου ή διάστασης από αυτή που παρέχεται.

Διαστάσεις προϊόντος EBE 500 50 Hz



		EBE 500 50 Hz
A	Μήκος, mm/in.	1938/76
B	Πλάτος, mm/in.	740/29
C	Ύψος, mm/in.	1672/66

Διαστάσεις προϊόντος EBE 500 60 Hz



		EBE 500 60 Hz
A	Μήκος, mm/in.	1569/62
B	Πλάτος, mm/in.	740/29
C	Ύψος, mm/in.	1672/66

Δήλωση Συμμόρφωσης

Δήλωση συμμόρφωσης ΕΕ

Εμείς, η Husqvarna AB, SE 561 82 Huskvarna,
ΣΟΥΗΔΙΑ, τηλ. +46 36 146500, δηλώνουμε με
αποκλειστική μας ευθύνη ότι το προϊόν:

Περιγραφή	Μηχάνημα σφαιριδιοβολής χάλυβα
Μάρκα	Husqvarna
Τύπος/Μοντέλο	EBE 500
Αναγνώριση	Αριθμοί σειράς με ημερομηνία από το 2023 και έπειτα

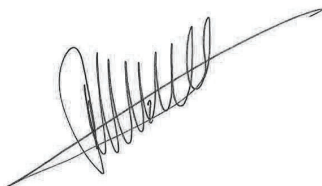
συμμορφώνεται πλήρως με τις ακόλουθες οδηγίες και
τους κανονισμούς της ΕΕ:

Οδηγία/Κανονισμός	Περιγραφή
2006/42/ΕΚ	"σχετικά με τα μηχανήματα"
2014/30/ΕΕ	"σχετικά με την ηλεκτρομαγνητική συμβατότητα"

και ότι εφαρμόζονται τα παρακάτω πρότυπα ή/και
τεχνικές προδιαγραφές.

EN ISO 12100:2010

Soest, Ολλανδία, 20



René van der Grint

Διευθυντής CS&F INFRA, Κατηγορία προϊόντος:
Επιφάνειες και δάπεδα σκυροδέματος

Husqvarna AB, Κατασκευαστικό τμήμα

Υπεύθυνος για την τεχνική τεκμηρίωση, διαθέσιμος στη
διεύθυνση Nieuwegracht 9, 3763 LP Soest, Ολλανδία.



Contenido

Introducción.....	40	Transporte, almacenamiento y eliminación.....	67
Seguridad.....	44	Datos técnicos	72
Funcionamiento.....	51	Emisiones de ruido y vibraciones.....	72
Mantenimiento.....	58	Declaración de conformidad.....	76
Resolución de problemas.....	66		

Introducción

Responsabilidad del propietario



ADVERTENCIA: Realizar operaciones tales como corte, amolado o taladrado en hormigón y piedra, sobre todo en seco, suele generar polvo procedente del material, que normalmente contiene sílice. La sílice es un componente básico de la arena, el cuarzo, la arcilla de los ladrillos, el granito y otros muchos minerales y rocas. La exposición a una cantidad excesiva de este polvo puede causar:

Enfermedades respiratorias (que afecten a su capacidad de respirar), incluidas bronquitis crónica, silicosis y fibrosis pulmonar producidas por la exposición a la sílice. Estas enfermedades pueden ser mortales.

Irritación de la piel y sarpullido.

Cáncer según el NTP* y la IARC*
* / Programa Nacional de Toxicología y Agencia Internacional para la Investigación del Cáncer de los EE. UU.

Adopte medidas preventivas:

Evite la inhalación y el contacto de la piel con el polvo, el vapor y el humo.

Lleve, y asegúrese de que todas las personas a su alrededor también lleven, la protección respiratoria adecuada, como mascarillas diseñadas para filtrar partículas microscópicas (consulte la normativa OSHA 29 CFR Parte 1926.1153).

Para minimizar las emisiones de polvo, utilice un aspirador adecuado.

El propietario o el empresario son responsables de asegurarse de que el usuario tiene los conocimientos necesarios para utilizar el producto de forma segura. Los supervisores y los usuarios deben haber leído y entendido el manual de usuario. Deben tener conocimiento de lo siguiente:

- Las instrucciones de seguridad del producto.
- La gama de aplicaciones y limitaciones del producto.
- El modo de uso y de mantenimiento del producto.

La utilización de este producto podría estar restringida por regulaciones de ámbito local/nacional. Infórmese sobre la normativa vigente en el lugar donde trabaja antes de empezar a utilizar el producto.

Descripción del producto

El producto es una granalladora de acero conducida a pie y para uso horizontal, accionada por un motor eléctrico. El producto tiene una turbina de granallado que lanza material abrasivo contra la superficie. El producto debe estar conectado a un colector de polvo adecuado durante el funcionamiento.

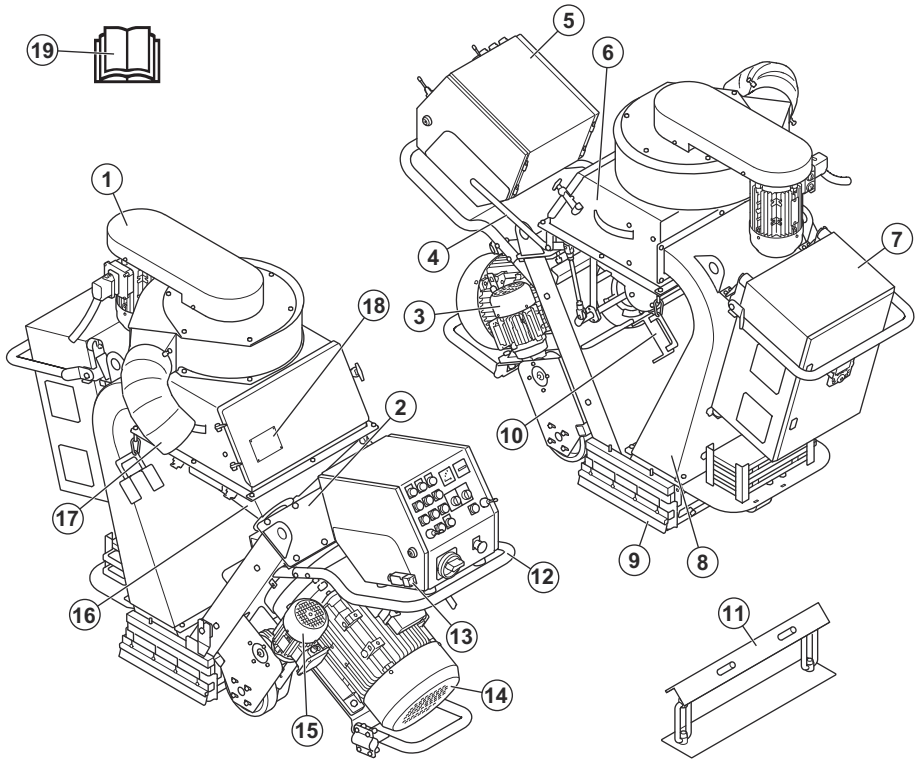
Uso previsto

El producto se utiliza para eliminar capas de pintura, selladores y contaminantes de superficies de acero. Utilice el producto únicamente sobre superficies horizontales secas y sin escarcha.

El producto está diseñado para uso comercial por parte de profesionales.

No utilice el producto para otras tareas.

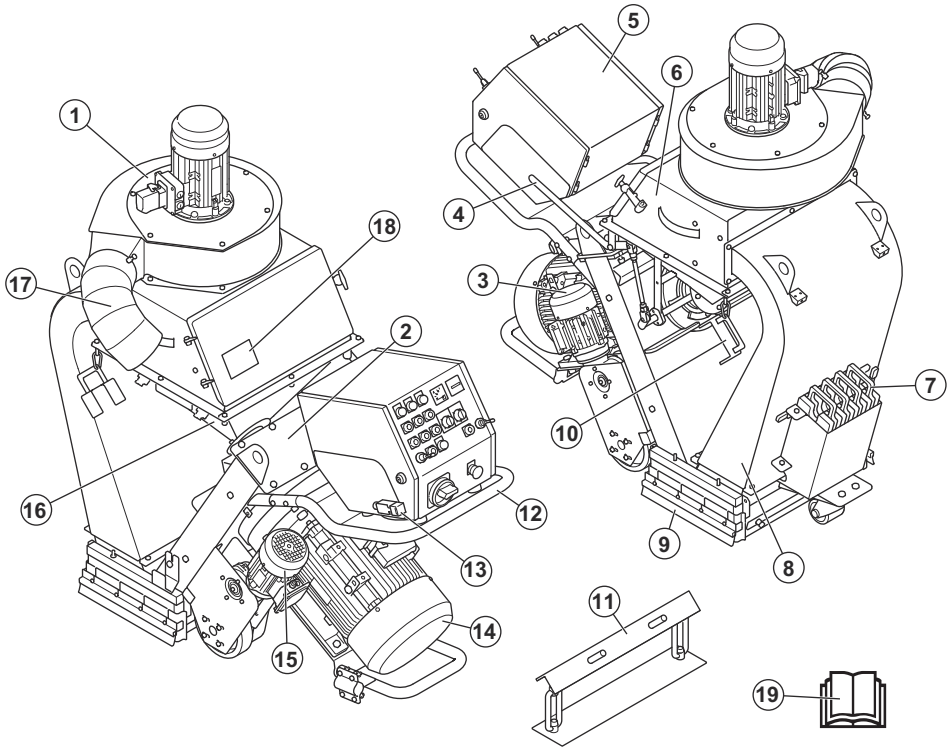
Descripción del producto EBE 500 50 Hz



1. Kit de descenso con unidad de ventilación
2. Cubierta del revestimiento superior
3. Motor de accionamiento derecho
4. Palanca de control de material abrasivo
5. Panel de control. Consulte *Panel de control en la página 42*.
6. Separador
7. Caja eléctrica
8. Unidad de rebote
9. Juntas

10. Soporte de la junta lateral
11. Soporte del motor para el desmontaje del producto
12. Motor de granallado
13. Control de presencia del usuario (OPC)
14. Manillar
15. Motor de accionamiento izquierdo
16. Tolva
17. Conexión del aspirador
18. Placa de identificación
19. Manual de usuario

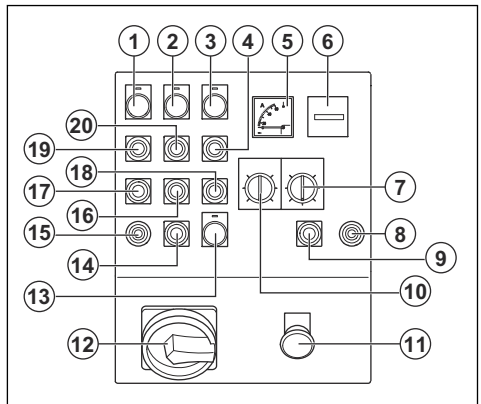
Descripción del producto EBE 500 60 Hz



1. Unidad de ventilador
2. Cubierta del revestimiento superior
3. Motor de accionamiento derecho
4. Palanca de control de material abrasivo
5. Panel de control; consulte *Panel de control en la página 42*.
6. Separador
7. Contrapesos
8. Unidad de rebote
9. Juntas
10. Soporte de la junta lateral
11. Soporte del motor para el desmontaje del producto
12. Motor de granallado
13. Control de presencia del usuario (OPC)
14. Manillar
15. Motor de accionamiento izquierdo
16. Tolva
17. Conexión del aspirador
18. Placa de identificación

19. Manual de usuario

Panel de control



1. Indicador del panel de control

2. Indicador de la unidad del ventilador
3. Indicador del motor de granallado
4. Botón ON (apagado) del motor de granallado
5. Amperímetro
6. Horómetro
7. Potenciómetro para seguimiento
8. Palanca de mando del motor de accionamiento derecho
9. Botón de parada del motor de accionamiento derecho
10. Ajuste de velocidad
11. Botón de parada de emergencia
12. Botón ON/OFF (encendido/apagado) principal
13. Luz de control, indicador de la fuente de alimentación
14. Botón de parada del motor de accionamiento izquierdo
15. Palanca de mando del motor de accionamiento izquierdo
16. Botón OFF (apagado) de la unidad de ventilador
17. Botón OFF (apagado) de los motores de accionamiento
18. Botón OFF (apagado) del motor de granallado
19. Botón ON (apagado) de los motores de accionamiento
20. Botón ON (apagado) de la unidad de ventilador

Símbolos que aparecen en el producto



ADVERTENCIA: Este producto puede ser peligroso y ocasionar daños graves o mortales tanto al usuario como a cualquier otra persona. Tenga cuidado y utilice el producto correctamente.



Lea atentamente el manual y asegúrese de que entiende las instrucciones antes de utilizar el producto.



Utilice protección respiratoria homologada.



Utilice protección auditiva homologada.



Utilice protección ocular homologada.



Utilice guantes protectores homologados.



Utilice botas de protección homologadas.



Alta tensión.



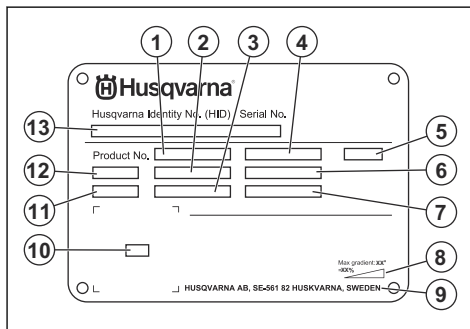
Punto de elevación.



Este producto cumple con las directivas de la UE vigentes.

Nota: Los demás símbolos o etiquetas que aparecen en el producto corresponden a requisitos de homologación especiales para algunos mercados.

Placa de identificación



1. Número de producto
2. Peso del producto
3. Potencia nominal
4. Tensión nominal
5. Caja
6. Corriente nominal
7. Frecuencia
8. Ángulo máximo de pendiente
9. Fabricante
10. Código escaneable
11. Año de fabricación
12. Modelo
13. Número de serie

Daños en el producto

No nos hacemos responsables de los daños que pueda sufrir el producto si:

- El producto se ha reparado incorrectamente.
- El producto se ha reparado con piezas que no eran del fabricante o no autorizadas por el fabricante.

- El producto tiene un accesorio que no es del fabricante o no está autorizado por este.
- El producto no se ha reparado en un centro de servicio autorizado o por un organismo homologado.

Seguridad

Definiciones de seguridad

Las advertencias, precauciones y notas se utilizan para destacar información especialmente importante del manual.



ADVERTENCIA: Indica un riesgo de lesiones o incluso de muerte del usuario o de las personas cercanas si no se respetan las instrucciones del manual.



PRECAUCIÓN: Indica un riesgo de daños en el producto, otros materiales o el área adyacente si no se respetan las instrucciones del manual.

Nota: Se usa para proporcionar más información necesaria en una situación determinada.

Instrucciones generales de seguridad



ADVERTENCIA: Lea las siguientes instrucciones de advertencia antes de utilizar el producto.

- Este producto es una herramienta peligrosa si no se usa con cuidado o si se utiliza de forma incorrecta. Este producto puede ocasionar lesiones graves o mortales tanto al operario como a cualquier otra persona. Antes de usar el producto, lea detenidamente el contenido del manual de usuario.
- El producto no está pensado para que lo utilicen personas (incluidos niños) con discapacidades físicas, sensoriales o mentales, o bien sin la experiencia o conocimientos suficientes.
- Respete todas las advertencias e instrucciones.
- Obedezca la legislación y la normativa vigentes.
- El usuario y el empleador deben conocer y prevenir los riesgos durante el funcionamiento del producto.
- No permita que nadie utilice el producto a menos que haya leído y comprendido el contenido del manual de usuario.
- No utilice el producto a menos que haya recibido formación al respecto. Asegúrese de que todos los usuarios reciben formación.
- No deje que un niño maneje el producto.

- Solo las personas autorizadas pueden manejar el producto.
- El usuario es responsable de los accidentes que puedan sufrir otras personas o sus bienes.
- No utilice el producto si está cansado, enfermo o si se encuentra bajo los efectos de alcohol, drogas o medicamentos.
- Proceda siempre con cuidado y utilice siempre el sentido común.
- Mantenga el producto limpio. Asegúrese de que puede leer claramente las etiquetas.
- No utilice el producto si está dañado o no funciona correctamente.
- No modifique el producto.
- No utilice el producto si sospecha que alguien ha podido modificarlo.

Instrucciones de seguridad para el funcionamiento



ADVERTENCIA: Lea las siguientes instrucciones de advertencia antes de utilizar el producto.

- Utilice el equipo de protección personal. Consulte *Equipo de protección personal en la página 46*.
- La sobreexposición a las vibraciones puede provocar problemas circulatorios y daños en las terminaciones nerviosas, especialmente en personas con patologías circulatorias. Busque ayuda médica si presenta síntomas que puedan relacionarse con la sobreexposición a las vibraciones. Ejemplos de estos síntomas son: entumecimiento, pérdida de sensibilidad, hormigueo, pinchazos, dolor, pérdida de fuerza, y cambios en el color o la superficie de la piel. Estos síntomas se presentan normalmente en dedos, manos y muñecas.
- No utilice el producto si no tiene todas las cubiertas protectoras instaladas.
- Asegúrese de que sabe cómo detener los motores rápidamente en caso de emergencia.
- Antes de alejarse del producto, detenga los motores y desconecte el cable de alimentación. Asegúrese de que no existe riesgo de que se produzca un arranque accidental.
- Evite que la ropa, cabello largo y joyas queden atrapados en piezas móviles.

- Mantenga siempre una posición estable y segura mientras realiza la actividad.
 - Asegúrese de que no haya pernos ni tuercas sueltos.
 - No levante ni incline el producto durante el funcionamiento. El material abrasivo sale del producto a alta velocidad y puede causar lesiones. Desenchufe siempre el producto antes de levantarlo o inclinarlo.
 - Asegúrese de que el separador y la bandeja de separación están cerrados durante el funcionamiento.
 - No utilice el producto si no puede recibir ayuda en caso de accidente.
 - Utilice siempre accesorios homologados. Póngase en contacto con su distribuidor Husqvarna para obtener más información.
 - Si se producen vibraciones en el producto o el nivel de ruido del producto es inusualmente alto, deténgalo de inmediato. Desconecte el enchufe. Examine el producto para comprobar si presenta daños. Repare los daños o lleve el producto a un taller de servicio autorizado para realizar la reparación.
 - Conecte siempre el producto a un aspirador para eliminar el polvo.
 - No tire de la manguera del aspirador. El producto puede caerse y causar lesiones o daños.
 - Mantenga el aspirador encendido hasta que los motores se detenga por completo.
 - Utilice el producto siempre desde detrás y con las manos en el manillar.
 - Asegúrese de que no haya grasa ni aceite en el manillar.
 - Asegúrese de que las juntas de la banda de cepillado no estén dañadas.
 - Asegúrese de que las juntas de la banda de cepillado están instaladas a la altura correcta.
 - Utilice siempre un material abrasivo homologado. Póngase en contacto con su distribuidor Husqvarna para obtener más información. Consulte *Material abrasivo homologado en la página 73*.
 - Asegúrese de que la unidad de ventilador tiene el sentido de giro correcto. El sentido de giro correcto se indica con una flecha en la cubierta de la unidad de ventilador.
- hombros, los nervios, el sistema de riego sanguíneo u otras partes del cuerpo. Las lesiones pueden ser debilitantes o permanentes, y pueden aumentar en intensidad durante semanas, meses o años. Entre las posibles lesiones se incluyen los daños en el sistema circulatorio, el sistema nervioso, las articulaciones y otras estructuras corporales.
- Pueden aparecer síntomas durante el uso del producto o en otro momento. Si tiene síntomas y sigue utilizando el producto, los síntomas pueden aumentar o hacerse permanentes. Si aparecen estos u otros síntomas, solicite asistencia médica:
 - Entumecimiento, pérdida de sensibilidad, hormigueo, pinchazos, dolor, quemazón, dolor pulsátil, rigidez, torpeza, pérdida de fuerza o cambios en el color o el estado de la piel.
 - Los síntomas pueden aumentar a bajas temperaturas. Utilice ropa de abrigo y mantenga las manos calientes y secas cuando utilice el producto en entornos fríos.
 - Realice las tareas de mantenimiento y use el producto siguiendo las instrucciones del manual de usuario para mantener un nivel de vibración adecuado.
 - El producto cuenta con un sistema amortiguador de vibraciones que reduce las vibraciones que el manillar transmite al usuario. Deje que el producto haga el trabajo.
 - Las manos deben colocarse únicamente en el manillar. Aleje el resto de partes del cuerpo del producto.
 - Detenga el producto inmediatamente si se producen fuertes vibraciones de manera repentina. No siga utilizándolo sin haber retirado antes la causa del aumento de las vibraciones.

Seguridad respecto a las vibraciones



ADVERTENCIA: Lea las siguientes instrucciones de advertencia antes de utilizar el producto.

- Durante el funcionamiento del producto, las vibraciones pasan del producto al usuario. El uso frecuente y continuo del producto puede causar lesiones en el usuario o aumentar la gravedad de las mismas. Se pueden producir lesiones en los dedos, las manos, las muñecas, los brazos, los

Seguridad contra el polvo



ADVERTENCIA: Lea las siguientes instrucciones de advertencia antes de utilizar el producto.

- El funcionamiento del producto puede causar polvo en el ambiente. El polvo puede causar lesiones graves y problemas de salud crónicos. Son varias las autoridades que consideran nocivo el polvo de sílice. Estos son algunos ejemplos de tales problemas de salud:
 - Enfermedades pulmonares mortales, como bronquitis crónica, silicosis y fibrosis pulmonar
 - Cáncer
 - Defectos congénitos
 - Inflamación cutánea
- Utilice el equipo correcto para reducir la concentración de polvo y humo en el aire, así como para disminuir el polvo en el equipo de trabajo, las superficies, la ropa y las partes del cuerpo. Un ejemplo de controles son los sistemas de recogida de polvo. Reduzca el polvo en el origen siempre

que sea posible. Asegúrese de que el equipo está correctamente instalado y se utiliza bien, y de que se realiza el mantenimiento periódico.

- Utilice protección respiratoria homologada. Asegúrese de que la protección respiratoria es válida para los materiales peligrosos de la zona de trabajo.
- Asegúrese de que haya suficiente ventilación en la zona de trabajo.

- Utilice un extintor de polvo o un extintor de dióxido de carbono.

Seguridad en el área de trabajo



ADVERTENCIA: Lea las siguientes instrucciones de advertencia antes de utilizar el producto.

- Es responsabilidad del usuario analizar la superficie que se va a tratar. El usuario debe realizar una evaluación de riesgos basada en la información obtenida sobre la superficie que se va a tratar y tomar las precauciones adecuadas para el trabajo que se va a realizar.
- No utilice el producto con niebla, lluvia, vientos fuertes, temperaturas bajas, riesgo de rayos u otras condiciones meteorológicas adversas.
- Preste atención a las personas, objetos y situaciones que puedan impedir el funcionamiento seguro del producto.
- No utilice el producto en áreas con riesgo de explosión o incendio. El producto genera chispas y el material inflamable puede provocar ignición con el polvo o los vapores.
- Mantenga a los niños, transeúntes y animales alejados del área de trabajo y a una distancia segura del producto.

Seguridad acústica



ADVERTENCIA: Lea las siguientes instrucciones de advertencia antes de utilizar el producto.

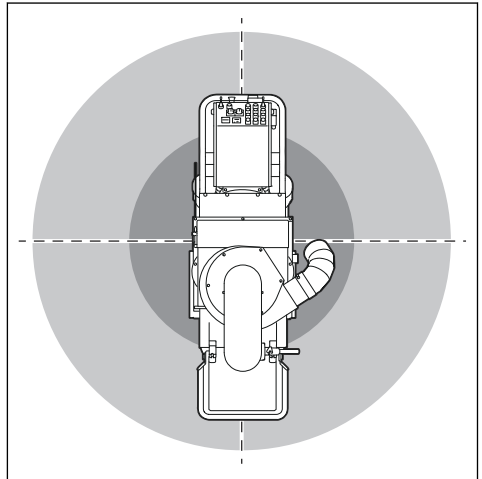
- Los altos niveles de ruido y la exposición a este pueden producir a largo plazo pérdidas de audición.
- Para mantener el nivel de ruido al mínimo, realice las tareas de mantenimiento y use el producto tal y como se indica en el manual de usuario.
- Use protectores auriculares homologados mientras utiliza el producto.
- Al usar protectores auriculares, debe poder escuchar las señales de advertencia y las voces de otras personas. Quítese los protectores auriculares cuando el producto esté parado, a menos que estos sean necesarios para el nivel de ruido de la zona de trabajo.

Equipo de protección personal



ADVERTENCIA: Lea las siguientes instrucciones de advertencia antes de utilizar el producto.

- Para trabajar con el producto, debe utilizar siempre un equipo de protección personal homologado. El equipo de protección personal no elimina completamente el riesgo de lesiones, pero reduce la gravedad de las lesiones en caso de accidente. Deje que el distribuidor le ayude a seleccionar el equipo de protección individual adecuado.
- Compruebe periódicamente el estado del equipo de protección personal.
- Utilice protección auditiva homologada.
- Utilice protección respiratoria homologada.
- Utilice protección ocular homologada con protección lateral.
- Utilice guantes protectores.
- Use botas con puntera de acero y suela antideslizante.
- Utilice una indumentaria de trabajo homologada o ropa ceñida equivalente con manga larga y pantalón largo.



- Asegúrese de que los niños, transeúntes y animales estén fuera del área de trabajo y a una distancia segura del producto. La distancia de seguridad es de 15 m/49 pies.
- Asegúrese de que solo haya personas autorizadas en el área de trabajo.
- Mantenga el área de trabajo limpia y bien iluminada. Las zonas abarrotadas de cosas u oscuras favorecen los accidentes.

Extintor

- Tenga siempre a mano un extintor mientras trabaja.

- Retire objetos tales como tornillos, pernos, cables y piedras del área de trabajo antes de utilizar el producto.
- Asegúrese de que no haya cables ni mangueras en la dirección de funcionamiento del producto.
- Asegúrese de que las superficies irregulares, como las juntas de soldadura o las juntas del suelo, no detengan el producto.
- Asegúrese de que haya suficiente ventilación en el área de trabajo.
- El enchufe debe corresponder a la toma de corriente utilizada. Nunca modifique el enchufe. No utilice adaptadores para las herramientas eléctricas con conexión a tierra. Use enchufes sin modificar y tomas de corriente del mismo tipo que estos para reducir el riesgo de descarga eléctrica.
- Evite el contacto de su cuerpo con superficies puestas a tierra como tuberías, radiadores, cocinas y neveras, ya que esto aumenta el riesgo de descarga eléctrica.
- Asegúrese de que la alimentación, el fusible y la tensión de la red eléctrica coinciden con la tensión que figura en la placa de características del producto.

Seguridad eléctrica



ADVERTENCIA: Siempre existe riesgo de descargas al utilizar productos eléctricos. No utilice el producto en condiciones meteorológicas adversas. No toque pararrayos ni objetos metálicos. Utilice siempre el producto según se indica en este manual de usuario para evitar lesiones personales.



ADVERTENCIA: Utilice siempre una fuente de alimentación con RCD (interruptor diferencial). Un RCD reduce el riesgo de descarga eléctrica.



ADVERTENCIA: Alta tensión. Hay piezas sin protección en la unidad de alimentación. Desconecte siempre el enchufe de alimentación antes de abrir la tapa del cuadro eléctrico.



ADVERTENCIA: Utilice el enchufe de la máquina solamente para los fines indicados en las instrucciones.



PRECAUCIÓN: La fuente de alimentación del producto o del generador debe ser suficiente y constante para asegurar que el motor funcione sin problemas. Una tensión incorrecta hace que el consumo de energía y la temperatura del motor aumenten hasta que se habilita el circuito de seguridad. Las dimensiones del cable de alimentación deben ser conformes a las normativas nacionales y locales. Las dimensiones de la toma de corriente de la red deben coincidir con el amperaje del enchufe eléctrico y el cable alargador del producto.

Si la red eléctrica tiene una resistencia de sistema mayor, podría dar lugar a una caída de tensión al poner en marcha el producto. Esto podría afectar al funcionamiento de otros productos, por ejemplo, podría hacer que las luces parpadeasen.

- Pare siempre el producto antes de desconectar el enchufe.
- Asegúrese de que el interruptor de encendido/apagado se encuentra en la posición OFF (apagado) antes de conectar el producto a la fuente de alimentación.
- Desenchufe el producto siempre que vaya a hacer una parada larga.
- No utilice el producto si el cable de alimentación o el enchufe están dañados. Si el cable de alimentación está dañado, debe ser sustituido por el fabricante, su taller de servicio o una persona de cualificación equivalente para evitar cualquier peligro. Un cable de alimentación dañado puede causar lesiones graves e incluso la muerte.
- Utilice el cable de alimentación correctamente. No utilice el cable de alimentación para tirar del producto, moverlo ni desenchufarlo. Para desconectar el cable de alimentación, tire del enchufe. No tire del cable de alimentación.
- Utilice el producto solamente sobre superficies secas.
- Proteja el producto de la lluvia. El agua que entra en el producto aumenta el riesgo de descarga eléctrica.
- Desenchufe siempre el cable de alimentación antes de conectar o desconectar el cable del motor y la caja eléctrica.
- Para evitar peligros derivados del restablecimiento involuntario del disyuntor térmico, este producto no debe alimentarse a través de un dispositivo de conmutación externo, como un temporizador, ni conectarse a un circuito que la compañía eléctrica encienda y apague periódicamente.
- Asegúrese de que la alimentación eléctrica del producto se suministra mediante transformadores independientes que se utilizan únicamente para fines industriales.

Instrucciones sobre conexión a tierra del producto



ADVERTENCIA: Una conexión incorrecta puede provocar descargas eléctricas. Póngase en contacto con personal electricista cualificado si no está

seguro de que la toma de corriente está correctamente conectada a tierra.

No modifique el enchufe y manténgalo según sus especificaciones de fábrica. Si el enchufe o el cable de alimentación están dañados o necesitan sustituirse, póngase en contacto con su taller de servicio de Husqvarna. Siga las instrucciones y normativas locales.

Si no comprende perfectamente estas instrucciones sobre conexión a tierra del producto, póngase en contacto con personal electricista cualificado.

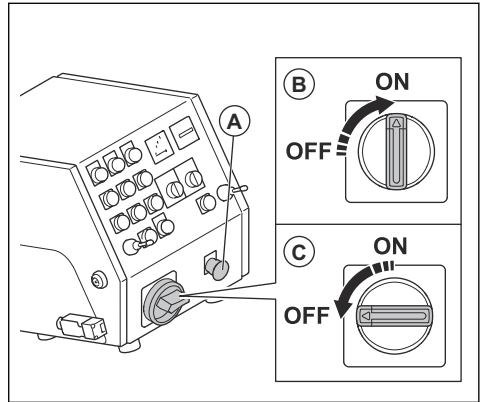
- Realice a diario una comprobación de los dispositivos de seguridad. Si sus dispositivos de seguridad están dañados o no funcionan correctamente, póngase en contacto con su taller de servicio Husqvarna.
- No realice ninguna modificación en los dispositivos de seguridad.

Interrupción de encendido/apagado

El interruptor de encendido/apagado se utiliza para poner en marcha y parar el producto.

Comprobación del interruptor ON/OFF (encendido/apagado)

1. Gire el botón de parada de emergencia (A) hacia la derecha para asegurarse de que no esté activado.



2. Coloque el interruptor ON/OFF (encendido/apagado) en la posición ON (B).
3. Asegúrese de que se enciende la luz de control del panel de control.
4. Coloque el interruptor ON/OFF (encendido/apagado) en la posición de apagado (C).
5. Asegúrese de que se apaga la luz de control del panel de control.

Botones ON/OFF (encendido/apagado) de los motores de accionamiento

Los botones ON/OFF (encendido/apagado) de los motores de accionamiento se utilizan para poner en marcha y detener los motores de accionamiento. Consulte *Comprobación de los motores de accionamiento en la página 48*.

Comprobación de los motores de accionamiento

1. Gire el botón de parada de emergencia hacia la derecha para asegurarse de que no esté activado.
2. Ponga el interruptor ON/OFF (encendido/apagado) en la posición ON.

Utilice únicamente cables alargadores con conexión a tierra en exteriores, así como una toma de tierra compatible con el enchufe del producto.

El producto cuenta con un cable de alimentación y un enchufe con conexión a tierra. Conecte siempre el producto a una toma de corriente con conexión a tierra. Esto reduce el riesgo de descarga eléctrica.

No utilice adaptadores eléctricos con el producto.

Cables alargadores

- Utilice únicamente cables alargadores aprobados con las características adecuadas.
- El valor nominal del cable alargador debe ser igual o superior al indicado en la placa de características del producto.
- Utilice cables alargadores de conexión a tierra.
- Cuando utilice el producto en exteriores, utilice un cable alargador válido para uso en exteriores. Esto reduce el riesgo de descarga eléctrica.
- Mantenga la conexión con el cable alargador seca y separada del suelo.
- Mantenga el cable alargador alejado de fuentes de calor, aceite, bordes afilados o piezas móviles. Un cable dañado incrementa el riesgo de descarga eléctrica.
- Compruebe que el cable alargador esté en buen estado y no presente daños.
- No utilice el cable alargador mientras esté enrollado. Esto puede hacer que el cable alargador se caliente demasiado.
- Asegúrese de que el cable de extensión no estorbe el movimiento del producto durante su funcionamiento. Así se evitan daños en el cable alargador.

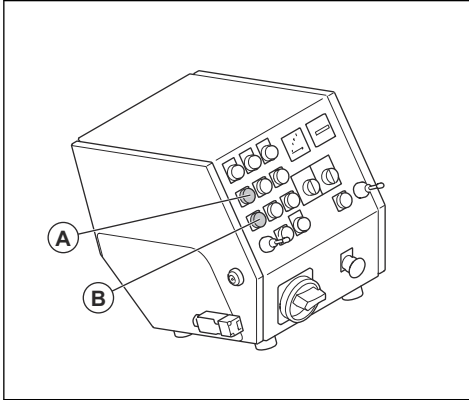
Dispositivos de seguridad en el producto



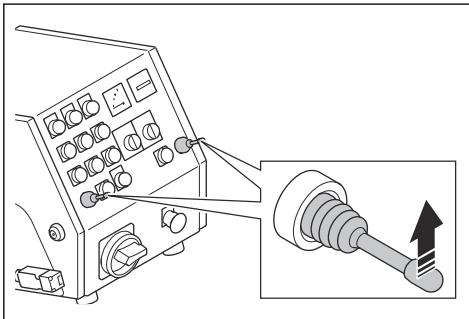
ADVERTENCIA: Lea las siguientes instrucciones de advertencia antes de utilizar el producto.

- No utilice el producto si los dispositivos de seguridad están dañados o no funcionan correctamente.

3. Pulse el botón ON (encendido) de los motores de accionamiento (A).



4. Asegúrese de que el indicador se enciende.
5. Coloque el control de velocidad en 1
6. Empuje las 2 palancas de mando hacia delante. Asegúrese de que el producto funciona hacia delante.



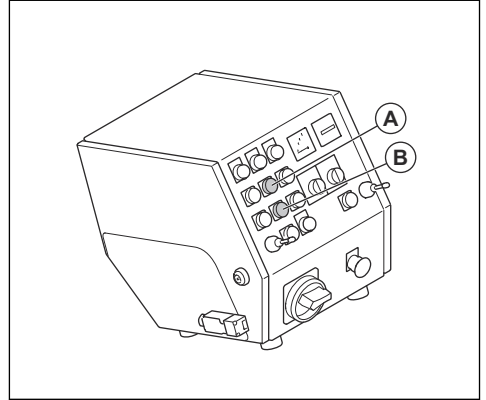
7. Coloque las 2 palancas en la posición neutra. Asegúrese de que el producto se detiene.
8. Tire de las 2 palancas hacia atrás. Asegúrese de que el producto funciona hacia atrás.
9. Coloque las 2 palancas en la posición neutra.
10. Pulse el botón de apagado de los motores de accionamiento (B).
11. Compruebe que el indicador se apaga.

Botones ON/OFF (encendido/apagado) de la unidad de ventilador

Los botones ON/OFF (encendido/apagado) de la unidad de ventilador se utilizan para poner en marcha y detener la unidad de ventilador. Consulte *Comprobación de los botones ON/OFF (encendido/apagado) de la unidad de ventilador en la página 49.*

Comprobación de los botones ON/OFF (encendido/apagado) de la unidad de ventilador

1. Gire el botón de parada de emergencia hacia la derecha para asegurarse de que no esté activado.
2. Ponga el interruptor ON/OFF (encendido/apagado) en la posición ON.
3. Pulse el botón de encendido de la unidad de ventilador (A).



4. Asegúrese de que la unidad de ventilador arranca.
5. Pulse el botón de apagado de la unidad de ventilador (B).
6. Asegúrese de que la unidad de ventilador se detiene.

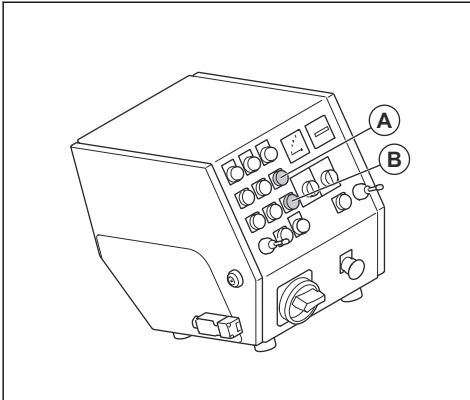
Botones ON/OFF (encendido/apagado) del motor de granallado

Los botones ON/OFF (encendido/apagado) del motor de granallado se utilizan para poner en marcha y detener el motor de granallado. Consulte *Comprobación de los botones ON/OFF (encendido/apagado) del motor de granallado en la página 49.*

Comprobación de los botones ON/OFF (encendido/apagado) del motor de granallado

1. Gire el botón de parada de emergencia hacia la derecha para asegurarse de que no esté activado.
2. Ponga el interruptor ON/OFF (encendido/apagado) en la posición ON.

3. Pulse el botón ON del motor de granallado (A).



4. Asegúrese de que el motor de granallado arranca.
5. Pulse el botón de apagado del motor de granallado.
6. Asegúrese de que el motor de granallado se detiene.

Amperímetro

El amperímetro muestra la carga de granallado sobre la superficie. El amperaje máximo se muestra encima del amperímetro.

Comprobación del amperímetro

Consulte *Panel de control en la página 42* para conocer la ubicación del amperímetro en el producto.

1. Arranque el producto. Consulte *Puesta en marcha del producto en la página 55*.
2. Espere hasta que el amperímetro esté en la posición neutra.
3. Pare el producto. Consulte *Parada del producto en la página 58*.

Botón de parada de emergencia

El botón de parada de emergencia se utiliza para detener rápidamente los motores.

Comprobación del botón de parada de emergencia del

Consulte *Panel de control en la página 42* para conocer la ubicación del botón de parada de emergencia en el producto.

1. Gire el botón de parada de emergencia hacia la derecha para asegurarse de que no esté activado.
2. Arranque el producto. Consulte *Puesta en marcha del producto en la página 55*.
3. Pulse el botón de parada de emergencia.

4. Asegúrese de que los motores se detengan.
5. Gire el botón de parada de emergencia hacia la derecha para desactivarlo.

Control de presencia del usuario (OPC) del

Cuando el OPC está activado, el motor se detiene. Consulte la sección *Descripción del producto EBE 500 50 Hz en la página 41*.

Comprobación del control de presencia del usuario (OPC)

1. Arranque el producto. Consulte *Puesta en marcha del producto en la página 55*.
2. Retire la llave OPC. Si el motor no se detiene en 3 segundos, acuda a un taller de servicio autorizado de Husqvarna.

Instrucciones de seguridad para el mantenimiento



ADVERTENCIA: Lea las siguientes instrucciones de advertencia antes de utilizar el producto.

- Realice únicamente las tareas de mantenimiento que se indican en este manual de usuario. Lleve el producto a un taller de servicio autorizado para realizar el resto de tareas de mantenimiento.
- Si el mantenimiento no se realiza correctamente y de forma regular, aumenta el riesgo de lesiones y daños en el producto.
- Limpie el producto para eliminar cualquier material peligroso antes de realizar el mantenimiento.
- Realice el mantenimiento del producto en una superficie nivelada y estable. Asegúrese de que el producto no pueda moverse.
- No modifique el producto. Las modificaciones en el producto que no hayan sido autorizadas por el fabricante pueden causar daños graves o la muerte.
- Sustituya las piezas dañadas, desgastadas o rotas.
- No utilice una hidrolimpiadora para limpiar el producto.
- Utilice únicamente paños de limpieza que no suelten pelusa.
- Utilice siempre accesorios y piezas de repuesto originales. Los accesorios y las piezas de repuesto que no estén aprobados por el fabricante pueden causar daños graves o la muerte.
- Después de realizar el mantenimiento, compruebe el nivel de vibración del producto. Si no es correcto, solicite información en un taller de servicio autorizado.
- Lleve el producto a un taller de servicio autorizado para realizar el mantenimiento de forma regular.

Funcionamiento

Introducción



ADVERTENCIA: Antes de utilizar el producto, debe leer y entender el capítulo sobre seguridad.

Pasos a seguir antes de poner en funcionamiento el producto

1. Lea detenidamente el manual de usuario y asegúrese de que entiende las instrucciones.
2. Lea detenidamente el manual de usuario del aspirador y asegúrese de que entiende las instrucciones.
3. Si el producto se utiliza conectado a una fuente de alimentación, asegúrese de leer y comprender el manual de usuario de dicha fuente de alimentación.
4. Utilice el equipo de protección personal. Consulte *Equipo de protección personal en la página 46*.
5. Asegúrese de que solo haya personas autorizadas en el área de trabajo.
6. Realice el mantenimiento diario. Consulte *Programa de mantenimiento en la página 58*.
7. Compruebe que el producto esté montado correctamente y no esté dañado.
8. Asegúrese de que todos los pernos, tornillos y tuercas están bien apretados.
9. Asegúrese de que las hojas de la turbina de granallado, la boquilla de alimentación y las juntas no están dañadas ni desgastadas. Sustituya las piezas cuando el 75% del grosor del disco se haya desgastado.
10. Asegúrese de que el separador no esté dañado.
11. Asegúrese de que el separador esté lleno de material abrasivo hasta la bandeja del separador.
12. Asegúrese de que las juntas de la banda de cepillado están instaladas a la altura correcta. Consulte *Ajuste de las juntas de la banda de cepillado a la altura correcta en la página 52*.
13. Coloque el producto en área de trabajo. Asegúrese de que la superficie esté nivelada. Asegúrese de que el transporte del producto hacia la zona de trabajo y dentro de dicha zona se realiza de forma segura y correcta. Consulte *Transporte en la página 67*.
14. Monte las juntas laterales. Consulte *Instalación de las juntas laterales en la página 52*.
15. Conecte un aspirador al producto. Consulte *Conexión de un aspirador en la página 54*.

16. Antes de conectar el producto a una fuente de alimentación, asegúrese de que el interruptor ON/OFF (encendido/apagado) está en la posición OFF.

17. Conecte el producto a una fuente de alimentación. Consulte *Conexión del producto a la fuente de alimentación en la página 54*.

Válvula para el material abrasivo

La válvula para el material abrasivo controla el flujo del material abrasivo hacia las hojas de la turbina de granallado. El ajuste de la válvula del material abrasivo se muestra en los amperímetros. Consulte *Amperímetro en la página 50*.

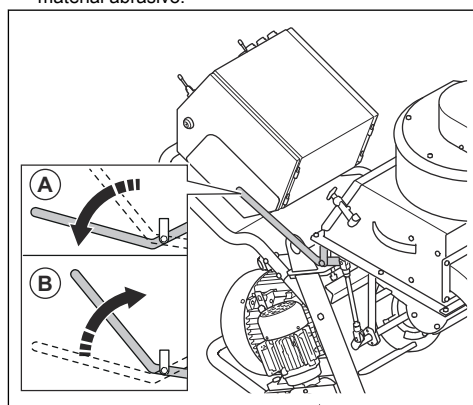
Puede ajustar la válvula para el material abrasivo con la palanca de control para el material abrasivo. Consulte *Accionamiento de la válvula de material abrasivo en la página 51*.

Accionamiento de la válvula de material abrasivo



PRECAUCIÓN: Abra la válvula de material abrasivo únicamente cuando el motor de granallado esté en funcionamiento.

1. Accione la palanca de control de material abrasivo (A) para cerrar la válvula y detener el flujo de material abrasivo.

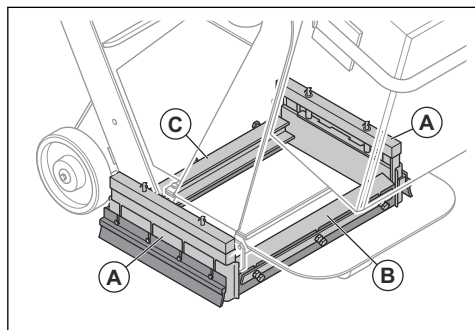


2. Accione la palanca de control de material abrasivo (B) para abrir la válvula e iniciar el flujo de material abrasivo.

Junta de material abrasivo

La junta del material abrasivo es un sistema de juntas compuesto por 2 juntas laterales (A), 1 junta delantera (B) y 1 cepillo trasero (C). La junta del material

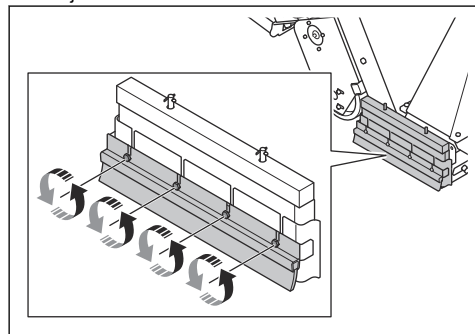
abrasivo garantiza que el material abrasivo permanezca en el producto durante el funcionamiento. Consulte *Instalación de las juntas laterales en la página 52* para obtener más información sobre las juntas laterales. Consulte *Sustitución de las juntas de goma delanteras en la página 64* para obtener más información sobre la junta delantera.



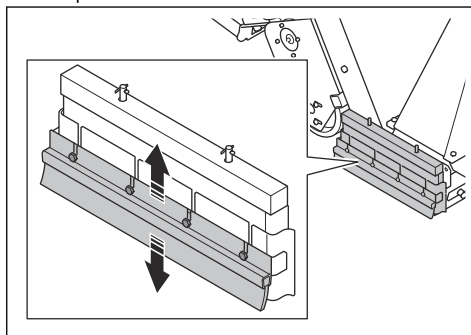
Ajuste de las juntas de la banda de cepillado a la altura correcta

Las juntas de la banda de cepillado se desgastan con el uso del producto. Es necesario ajustar la altura de las juntas de la banda de cepillado a intervalos regulares.

1. Afloje los 4 tornillos.



2. Ajuste las juntas de la banda de cepillado hasta que la altura esté 1 mm/0,04 pulg. por encima de la superficie.

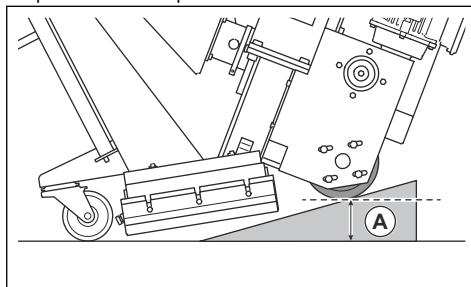


3. Apriete los 4 tornillos.

Instalación de las juntas laterales

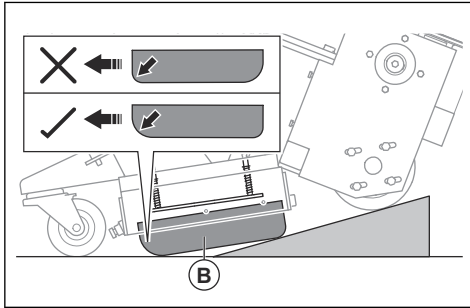
El sistema de juntas laterales consta de 2 juntas laterales metálicas, 2 juntas laterales de goma y 2 cepillos laterales. Las juntas laterales metálicas se desprenden del sistema de juntas lateral cuando se levanta el producto de la superficie. Instale las juntas laterales antes de utilizar el producto.

1. Coloque una rampa detrás de 1 de las ruedas traseras. Haga funcionar el producto hacia atrás para subir la rampa.

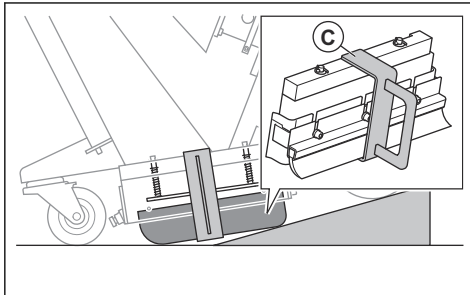


2. Detenga el producto cuando la distancia (A) sea de 75 mm.

- Coloque la junta lateral (B) en la caja de la junta lateral situada a un lado del producto. Asegúrese de que la parte redondeada de la junta lateral apunta hacia la parte delantera del producto.



- Coloque el soporte de la junta lateral (C) alrededor de la caja de la junta lateral para asegurarse de que la junta lateral permanece en la posición correcta.

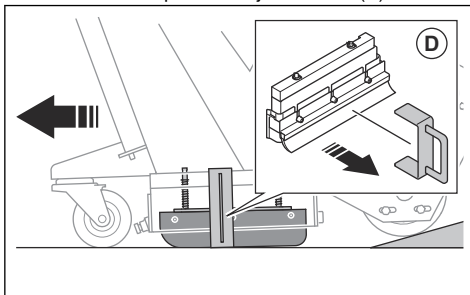


- Ponga en marcha el producto hacia abajo de la rampa.



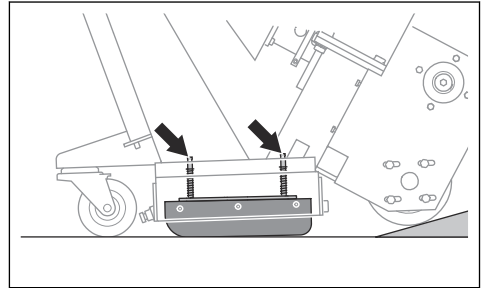
ADVERTENCIA: Tenga cuidado cuando baje el producto por la rampa. Hay riesgo de atrapamiento.

- Desmonte el soporte de la junta lateral (D).



- Lleve a cabo el mismo procedimiento en el otro lado del producto.

- Asegúrese de que puede ver los 2 ejes de la placa elástica de la junta lateral en la parte superior de la caja de la junta lateral.

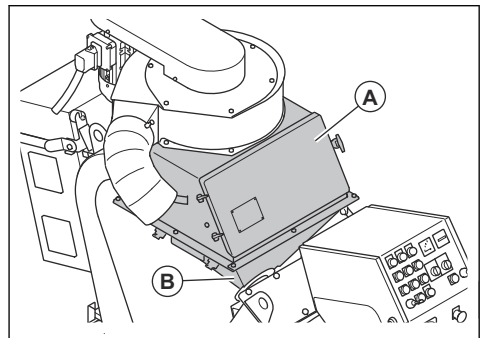


Material abrasivo

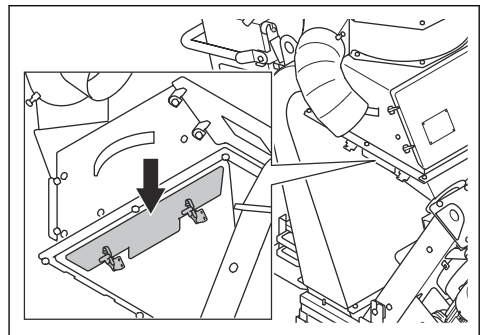
Póngase en contacto con su distribuidor Husqvarna para seleccionar el material abrasivo correcto para la superficie de trabajo. Consulte *Material abrasivo homologado en la página 73.*

Separador

El separador (A) retiene el material abrasivo y suministra material abrasivo a las palas de la turbina de granallado a través de la tolva (B).



La bandeja separadora impide la contaminación del material abrasivo y las palas de la turbina de granallado.

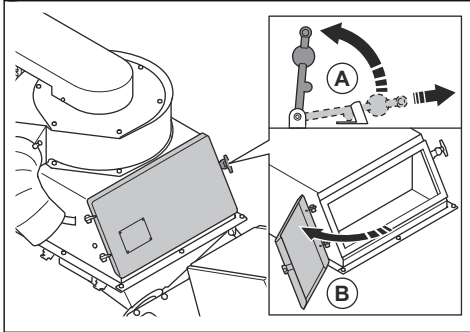


Llenado del producto con material abrasivo

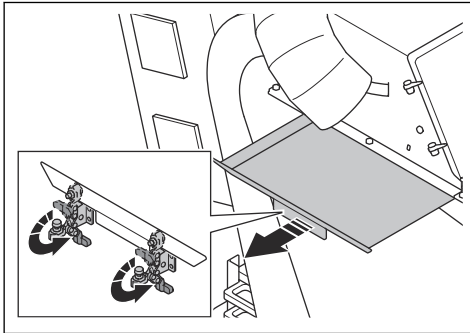


ADVERTENCIA: Utilice siempre un equipo de protección individual cuando vierta material abrasivo en el producto. Consulte *Equipo de protección personal en la página 46*.

1. Cierre la válvula de material abrasivo; consulte *Accionamiento de la válvula de material abrasivo en la página 51*.
2. Desbloquee (A) y abra (B) la puerta del separador.



3. Extraiga la bandeja del separador y retire todos los contaminantes.



4. Llene el separador con material abrasivo hasta la bandeja separadora. Rellene el separador con material abrasivo cuando sea necesario.

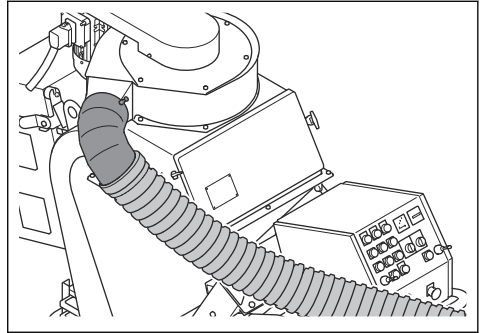
Conexión de un aspirador



ADVERTENCIA: No utilice el aspirador si la manguera del aspirador está dañada. Esto aumenta el riesgo de respirar polvo peligroso para la salud. Utilice protección respiratoria homologada.

1. Examine la manguera del aspirador en busca de daños.

2. Asegúrese de que los filtros del aspirador estén limpios y no presenten daños.
3. Fije la manguera del aspirador de forma segura a la conexión del aspirador. Conecte la manguera del aspirador con abrazaderas de manguera y cinta industrial.



Conexión del producto a la fuente de alimentación

1. Conecte el enchufe de alimentación del producto a una toma de corriente o a otra fuente de alimentación con conexión a tierra.
2. Asegúrese de que la tensión de la red eléctrica se corresponde con la que figura en la placa de características del producto.

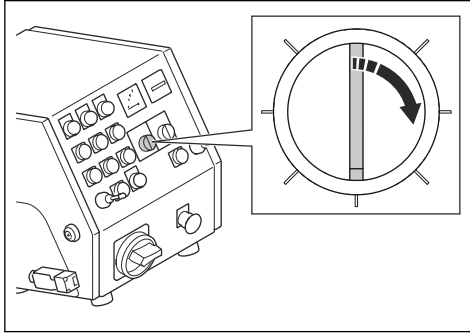
Comprobación del sentido de rotación de la unidad de ventilador

1. Arranque el producto. Consulte *Puesta en marcha del producto en la página 55*.
2. Después de unos segundos, pare el producto. Consulte *Parada del producto en la página 58*.
3. Asegúrese de que la unidad de ventilador tiene el sentido de giro correcto. El sentido correcto se indica con una flecha en la cubierta de la unidad de ventilador.
4. Si el ventilador no gira en el sentido correcto, cambie la secuencia de fases de la fuente de alimentación.

Selección de la velocidad correcta

Es importante usar el producto a la velocidad de avance correcta para obtener los mejores resultados. Si la calidad de la superficie es variable, ajuste la velocidad para obtener un resultado uniforme. Examine el resultado y ajuste la velocidad en caso necesario.

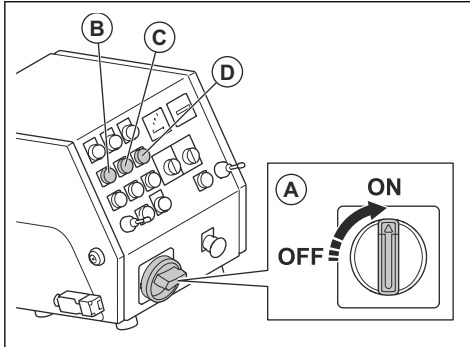
- Gire el control de velocidad hacia la derecha para aumentar la velocidad.



- Gire el control de velocidad hacia la izquierda para reducir la velocidad.

Puesta en marcha del producto

1. Conecte el producto a una fuente de alimentación. Consulte *Conexión del producto a la fuente de alimentación en la página 54*.
2. Conecte la manguera del aspirador al producto. Consulte *Conexión de un aspirador en la página 54*.
3. Arranque el aspirador. Consulte el manual de usuario del aspirador.
4. Coloque el cable del control de presencia del usuario en su muñeca izquierda.
5. Gire el botón de parada de emergencia hacia la derecha para desactivar la parada de emergencia.
6. Ponga el interruptor de encendido/apagado en la posición ON (A).



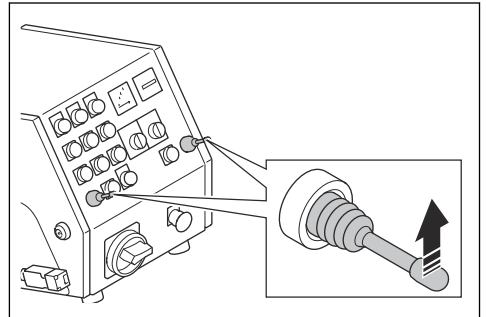
7. Ponga en marcha los motores de accionamiento (B) y la unidad de ventilación (C).
8. Compruebe el sentido de rotación de la unidad de ventilación. Consulte *Comprobación del sentido de rotación de la unidad de ventilador en la página 54*.
9. Arranque el motor de granallado (D).

Manejo del producto



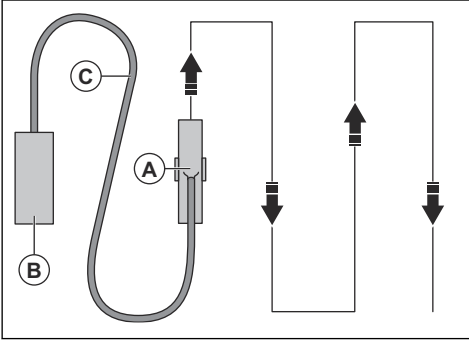
ADVERTENCIA: No levante ni incline el producto durante el funcionamiento. El material abrasivo sale del producto a alta velocidad y puede causar lesiones.

1. Asegúrese de que el área de trabajo es segura. Consulte *Seguridad en el área de trabajo en la página 46*.
2. Rellene el separador con material abrasivo. Consulte *Llenado del producto con material abrasivo en la página 54*.
3. Arranque el producto. Consulte *Puesta en marcha del producto en la página 55*.
4. Gire el mando del control de velocidad hasta la velocidad más baja.
5. Empuje los 2 joysticks hacia delante para accionar el producto hacia delante.



6. Mantenga pulsado el botón de parada del motor de accionamiento izquierdo para girar el producto hacia la izquierda. Mantenga pulsado el botón de parada del motor de accionamiento derecho para girar el producto hacia la derecha.
7. Tire de la palanca de control del material abrasivo para abrir la válvula. Consulte *Accionamiento de la válvula de material abrasivo en la página 51*.
8. Después de 2 m/7 pies, tire de la palanca de control del material abrasivo para cerrar la válvula.
9. Pare el producto.
10. Compruebe el patrón de granallado. Ajuste el patrón de granallado si es necesario. Consulte *Ajuste del patrón de granallado en la página 56*.
11. Seleccione la velocidad correcta. Consulte *Manejo del producto en la página 55*.

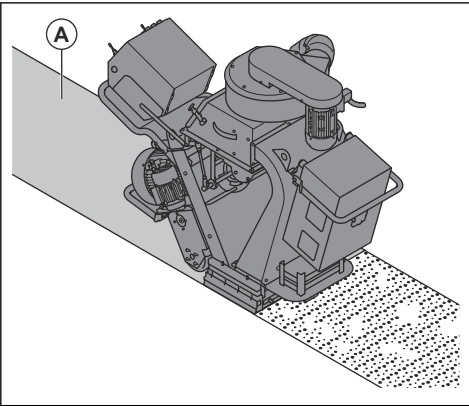
12. Mueva el producto (A) en líneas paralelas. El aspirador (B) debe estar conectado al producto (A) mediante la manguera del aspirador (C).



13. Empuje el joystick izquierdo hacia atrás para girar el producto 360° hacia la izquierda.
 14. Empuje el joystick derecho hacia atrás para girar el producto 360° hacia la derecha.

Patrón de granallado

El patrón de granallado (A) se corresponde con la superficie que ha recibido tratamiento.



Para obtener un buen resultado, el punto caliente debe estar en el centro del patrón de granallado. Si el punto caliente está demasiado a la izquierda o a la derecha, gire la caja de control. Consulte *Ajuste del patrón de granallado en la página 56*.

Estas son las condiciones que influyen en el patrón de granallado:

- El sentido de rotación de las palas de granallado es correcto.
- Desgaste importante en las palas de granallado, el impulsor y la caja de control.
- El tamaño del material abrasivo. Es necesario ajustar el patrón de granallado cuando se utilice material abrasivo de otro tamaño.

- La posición de la ventana lateral de la caja de control.
- Diferentes tipos y durezas de superficie.

Ajuste del patrón de granallado

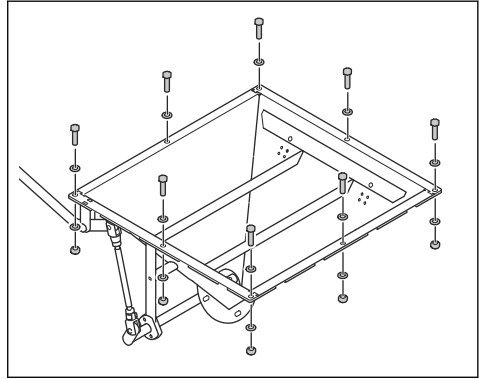


ADVERTENCIA: No ajuste, afloje ni toque las abrazaderas de la caja de control ni las palas de la turbina de granallado cuando el producto esté en marcha. Desconecte la fuente de alimentación cuando vaya a ajustar el patrón de granallado.

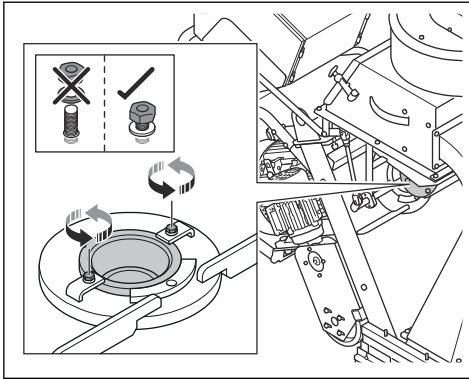


ADVERTENCIA: Utilice equipo de protección individual cuando ajuste el patrón de granallado. Consulte *Equipo de protección personal en la página 46*.

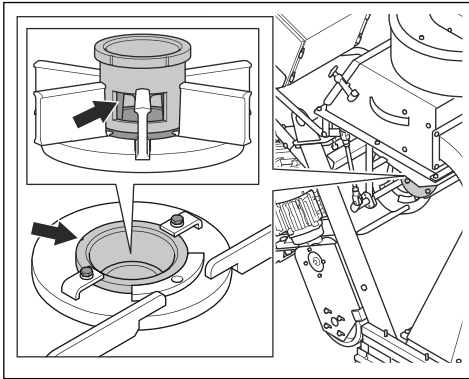
1. Abra la puerta del separador y compruebe si hay material abrasivo en la tolva. En ese caso, vacíela. Consulte *Para eliminar el material abrasivo de la tolva en la página 59*.
2. Desconecte el enchufe.
3. Retire los 8 tornillos, las 16 arandelas, las 8 tuercas y la tolva.



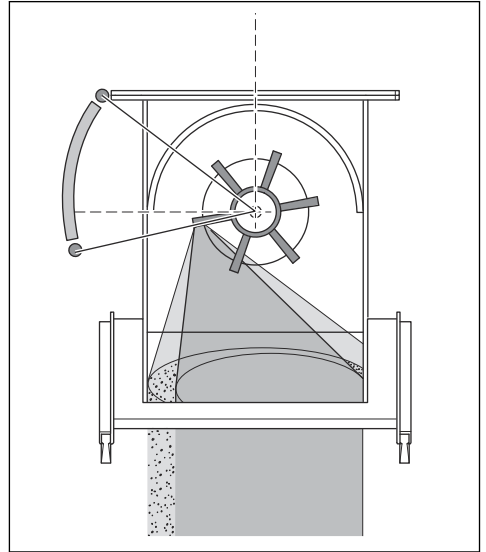
4. Afloje las abrazaderas de la caja de control.



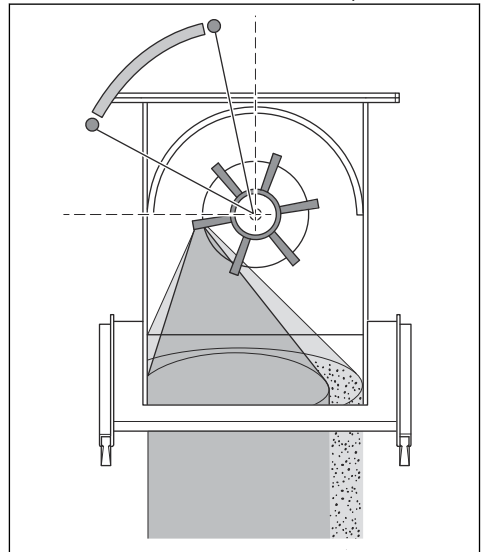
5. Examine la posición de la ventana de la caja de control.



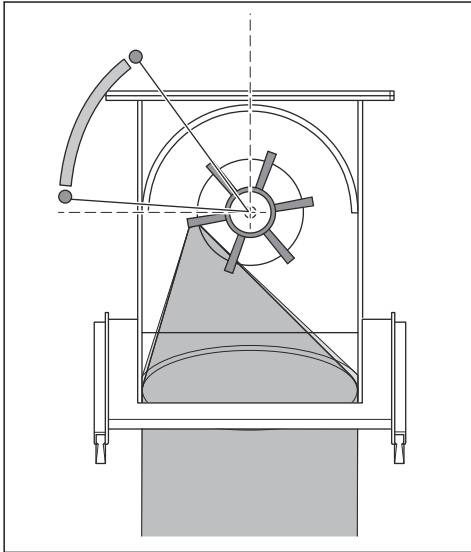
6. Gire la caja de control hacia la derecha si el punto caliente está demasiado en el lado derecho.



7. Gire la caja de control hacia la izquierda si el punto caliente está demasiado en el lado izquierdo.

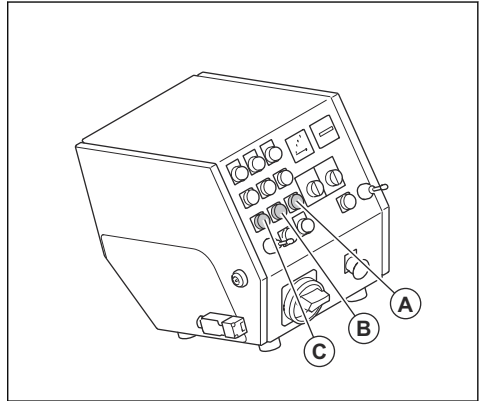


- Para un ajuste correcto, asegúrese de que el punto caliente se aplica equitativamente sobre la superficie.



- Cuando la caja de control esté en la posición correcta, apriete las abrazaderas de la caja de control.

- Pulse el botón de parada del motor de granallado (A), la unidad de ventilador (B) y el motor de accionamiento (C).



- Coloque el interruptor ON/OFF (encendido/apagado) en la posición OFF.
- Desconecte el enchufe de la fuente de alimentación.
- Detenga el aspirador. Consulte el manual de usuario del aspirador.

Parada del producto

- Cierre la válvula del material abrasivo. Consulte *Accionamiento de la válvula de material abrasivo en la página 51*.

Mantenimiento

Introducción



ADVERTENCIA: Antes de realizar cualquier trabajo de mantenimiento, debe leer y entender el capítulo sobre seguridad.



ADVERTENCIA: Utilice equipo de protección individual para efectuar tareas de servicio y mantenimiento en el producto. Consulte *Equipo de protección personal en la página 46*.



ADVERTENCIA: Antes de realizar el mantenimiento, detenga los motores y desenchufe el cable de alimentación de la toma de corriente. Asegúrese de que todas las transmisiones se detienen.

Para todos los trabajos de mantenimiento y reparación del producto, es necesario realizar una formación especial. Garantizamos la disponibilidad de reparaciones y servicio profesional. Si su distribuidor no es un taller de servicio, pídale información sobre el taller de servicio más cercano.

Para obtener información detallada, consulte www.husqvarnaconstruction.com.

Programa de mantenimiento

* = Mantenimiento general realizado por el usuario. Estas instrucciones no se indican en este manual de usuario.

X = Estas instrucciones se indican en este manual de usuario.

O = Estas instrucciones no se indican en este manual de usuario. Lleve el producto a un taller de servicio homologado para realizar el mantenimiento.

Mantenimiento general del producto	Cada 3 h	Diario	12 h después del mantenimiento	Cada 3 meses	Anual
Vaciar el aspirador.	*				
Comprobar el separador y la bandeja separadora.	X				
Comprobar que el cable de alimentación y el cable alargador están en buen estado y no presentan daños.		*			
Comprobar si los componentes eléctricos, los cables y las conexiones están desgastados o dañados.		*			
Comprobar el diferencial (RCD).		*			
Examinar los motores en busca de suciedad y daños.		*			
Comprobar que la manguera del colector de polvo no está dañada ni obstruida.		*			
Comprobar si las cajas de control y las hojas de la turbina de granallado presentan signos de desgaste. Consulte <i>Extracción del impulsor en la página 60</i> .		X			
Limpiar el producto.		X			
Comprobar todos los dispositivos de seguridad.		X			
Comprobar si las juntas de la banda de cepillado y la juntas delanteras de goma presentan signos de desgaste.		*			
Asegúrese de que las tuercas y los tornillos están bien apretados.			*		
Revise la tensión de la correa trapezoidal.				X	
Realizar una revisión y limpieza completas del producto.					O

Limpeza del producto

- Limpie siempre todo el equipo después de usarlo. Utilice un aspirador.
- No utilice una hidrolimpiadora para limpiar el producto.

- Mantenga las aberturas de ventilación limpias y despejadas para asegurarse de que la temperatura del producto sea siempre lo suficientemente baja.

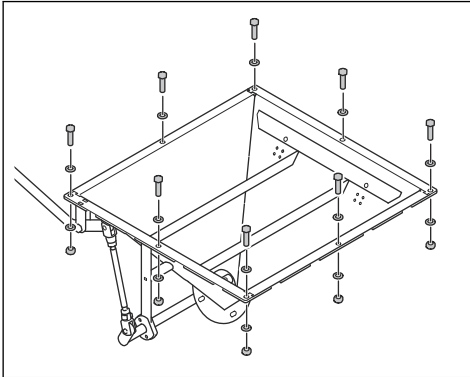
Para eliminar el material abrasivo de la tolva

1. Arranque el producto. Consulte *Puesta en marcha del producto en la página 55*.

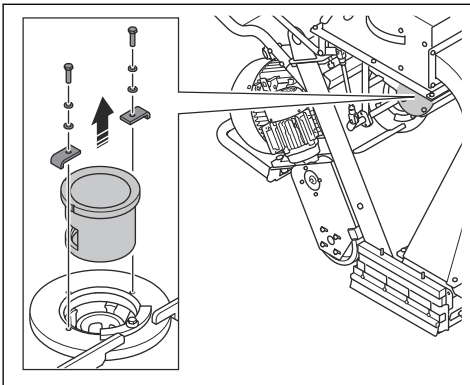
2. Pulse el botón ON del motor de granallado.
3. Pulse el botón de apagado del motor de granallado cuando dicho motor esté al 75 % de la velocidad máxima. Al mismo tiempo, abra la válvula del material abrasivo. Consulte *Accionamiento de la válvula de material abrasivo en la página 51*.
4. Después de 3 segundos, cierre la válvula del material abrasivo.
5. Mueva el producto 50 cm hacia atrás.
6. Abra la puerta del separador y compruebe si queda material abrasivo en la tolva. Si queda material abrasivo en la tolva, repita el procedimiento hasta que la tolva esté vacía.

Extracción del impulsor

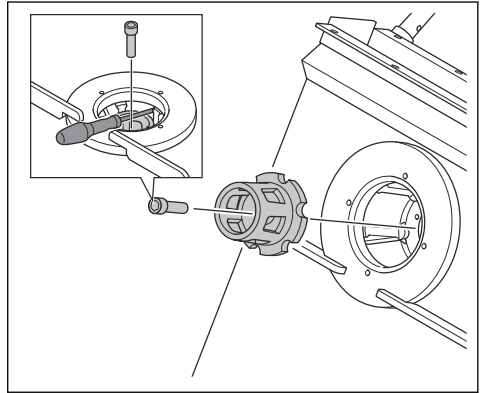
1. Abra la puerta del separador y compruebe si hay material abrasivo en la tolva. En ese caso, vacíela. Consulte *Para eliminar el material abrasivo de la tolva en la página 59*.
2. Desconecte el enchufe.
3. Retire los 8 tornillos, las 16 arandelas, las 8 tuercas y la tolva.



4. Retire los 2 tornillos, las 4 arandelas, las 2 abrazaderas de la caja de control y la caja de control.



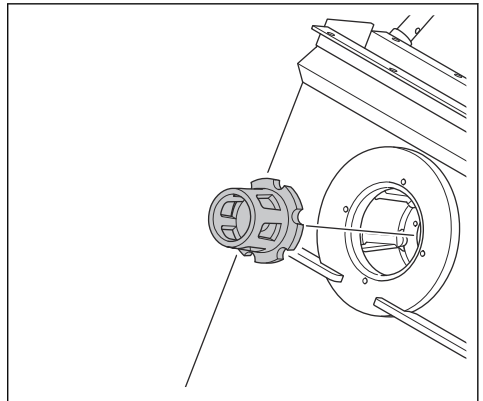
5. Coloque una herramienta adecuada en las palas de la turbina de granallado para evitar que giren. Retire el perno y deséchelo.



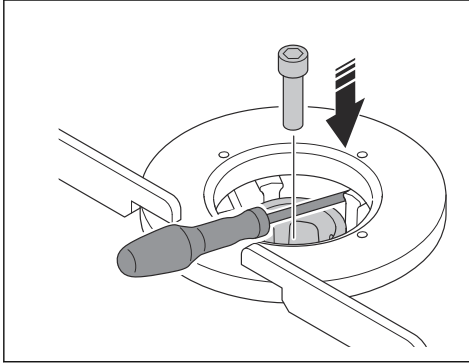
6. Retire el impulsor.

Instalación del impulsor

1. Limpie las roscas del orificio del perno del impulsor con aire a presión.
2. Instale el impulsor.



3. Bloquee las palas de la turbina de granallado con una herramienta adecuada y coloque el perno del impulsor.

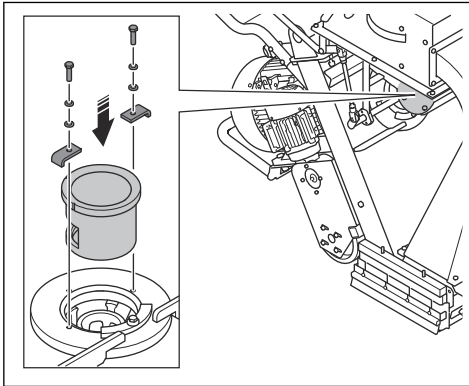


PRECAUCIÓN: Utilice siempre un perno nuevo.

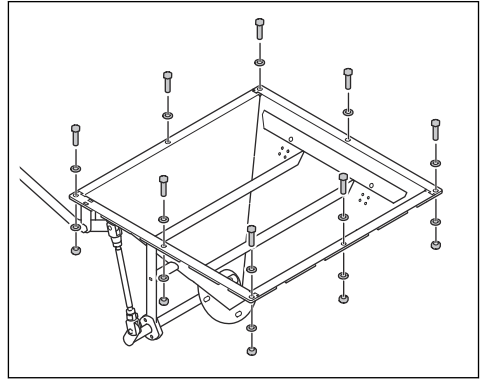


PRECAUCIÓN: No ejerza fuerza para colocar el perno. Esto puede provocar daños en las roscas.

4. Coloque los 2 tornillos, las 4 arandelas, las 2 abrazaderas de la caja de control y la caja de control.

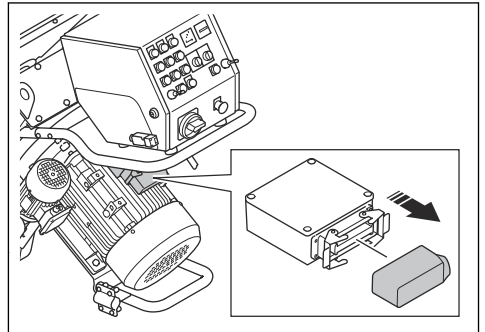


5. Coloque los 8 tornillos, las 16 arandelas, las 8 tuercas y la tolva.

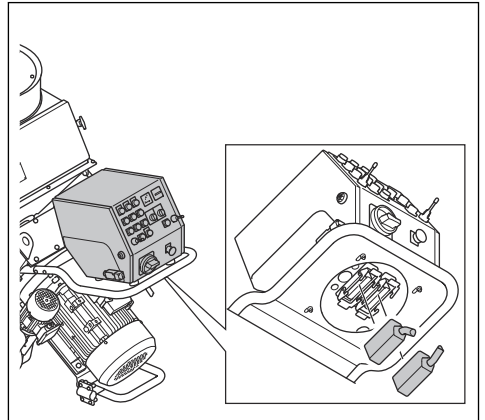


Extracción de las palas de la turbina de granallado

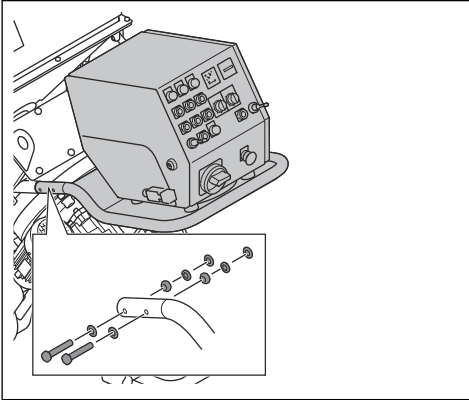
1. Retire el impulsor. Consulte *Extracción del impulsor en la página 60*.
2. Desconecte el cable que va al motor de granallado.



3. Desconecte los cables que van al panel de control.

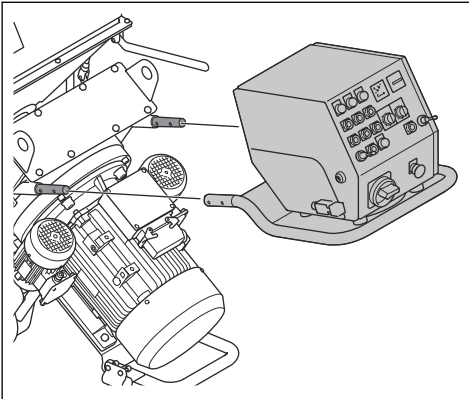


4. Retire los 2 tornillos, las 6 arandelas y las 2 tuercas del lado izquierdo del manillar.

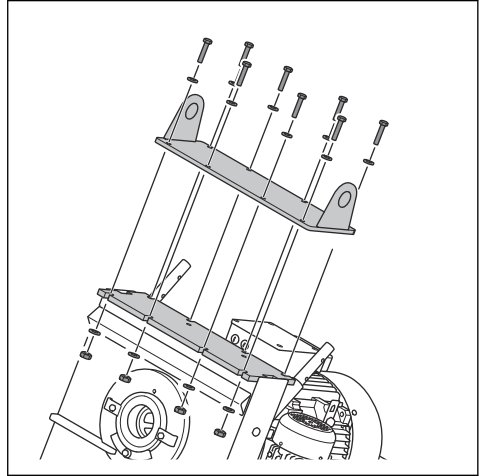


5. Retire los 2 tornillos, las 6 arandelas y las 2 tuercas del lado derecho del manillar.

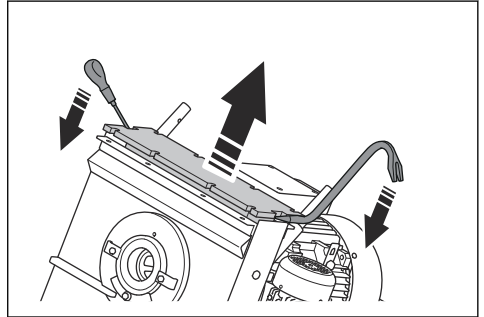
6. Retire el manillar y el panel de control.



7. Retire los 8 tornillos, las 16 arandelas, las 8 tuercas y la cubierta del revestimiento superior.

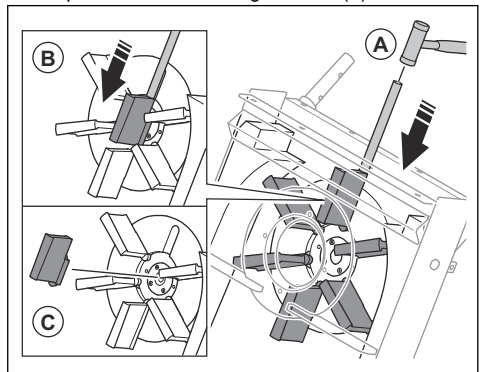


8. Retire el revestimiento superior con una palanca.



9. Retire toda la silicona restante de la carcasa.

10. Utilice un punzón de latón y un martillo para retirar las palas de la turbina de granallado (A).



11. Empuje hacia abajo las palas de la turbina de granallado (B).



PRECAUCIÓN: Empuje la parte inferior de las palas de la turbina de granallado. Existe el riesgo de que las palas de la turbina de granallado se rompan.

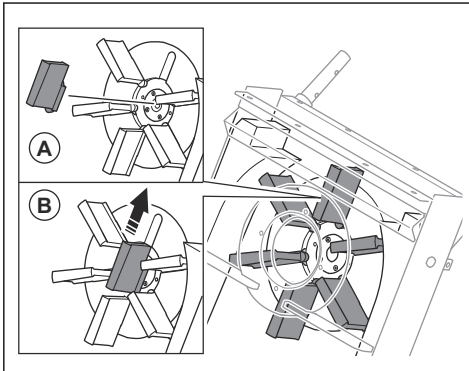
12. Retire y deseche las palas de la turbina de granallado (C).



PRECAUCIÓN: Para evitar un desequilibrio en la turbina de granallado, sustituya las 6 palas de la turbina de granallado al mismo tiempo.

Instalación de las palas de la turbina de granallado

1. Desmonte las 6 palas de la turbina de granallado. Consulte *Extracción de las palas de la turbina de granallado en la página 61*.
2. Limpie la turbina de granallado con aire comprimido y un aspirador pequeño. Asegúrese de que no haya polvo ni suciedad en las roscas del centro de la turbina de granallado.
3. Coloque las palas en la turbina de granallado (A).



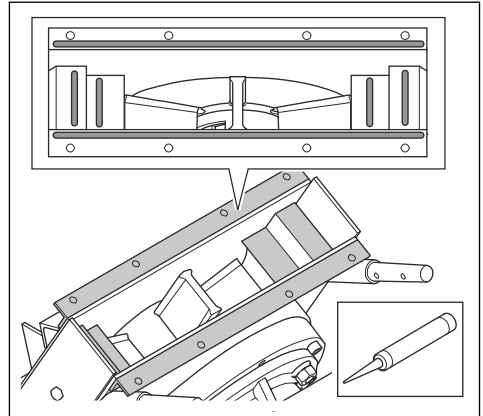
4. Deslice las palas de la turbina de granallado hasta las ranuras (B).



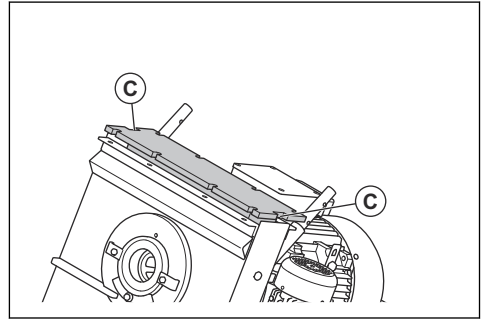
PRECAUCIÓN: Para evitar un desequilibrio en la turbina de granallado, sustituya las 6 palas de la turbina de granallado al mismo tiempo.

5. Instale el impulsor. Consulte *Instalación del impulsor en la página 60*.

6. Aplique silicona a la carcasa.



7. Levante el revestimiento superior de las ranuras por los laterales (C) e instálelo en la carcasa. Asegúrese de que el revestimiento superior está correctamente alineado con la carcasa.

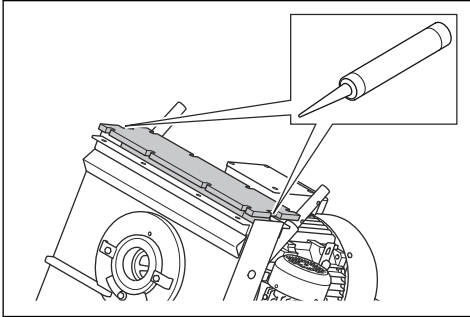


ADVERTENCIA: Tenga cuidado al instalar el revestimiento superior. El revestimiento superior pesa mucho y existe el riesgo de que la mano se quede atrapada.

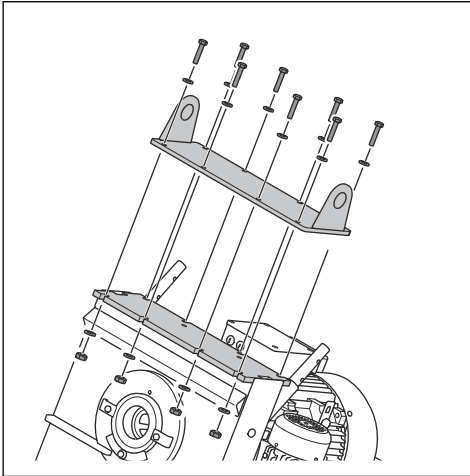


PRECAUCIÓN: No ejerza fuerza al instalar el revestimiento superior. Existe el riesgo de que el revestimiento superior se rompa.

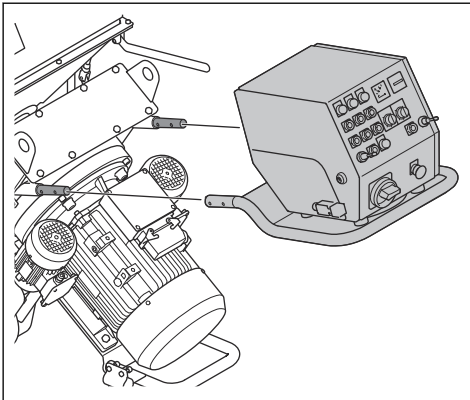
8. Aplique silicona a las ranuras del revestimiento superior.



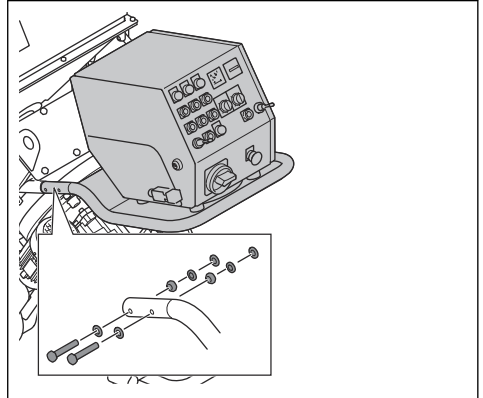
9. Coloque los 8 tornillos, las 16 arandelas, las 8 tuercas y la cubierta del revestimiento superior.



10. Instale el manillar y el panel de control.



11. Coloque los 2 tornillos, las 6 arandelas y las 2 tuercas en el lado izquierdo del manillar.



12. Coloque los 2 tornillos, las 6 arandelas y las 2 tuercas en el lado derecho del manillar.

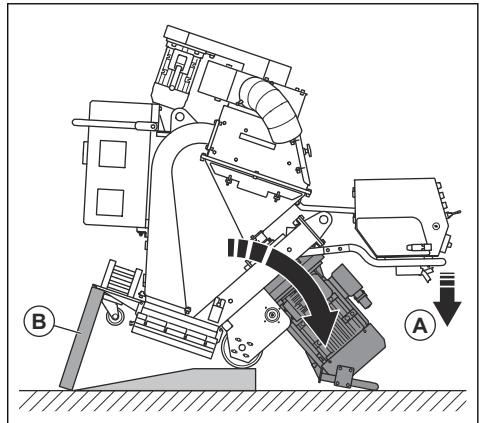
13. Conecte los cables al panel de control y al motor de granallado.

Sustitución de las juntas de goma delanteras

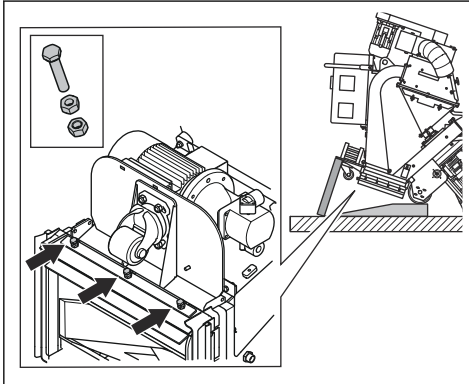


ADVERTENCIA: Se necesita un mínimo de 2 personas para este procedimiento. Una persona sustituye las juntas frontales mientras que la otra persona sujeta el producto en su posición.

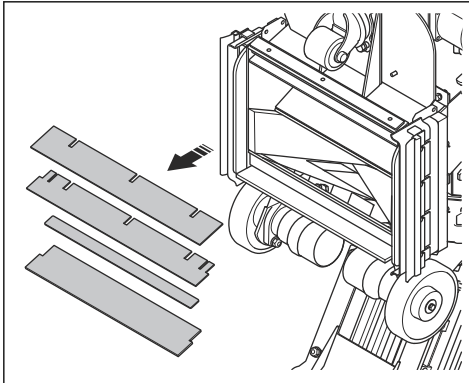
1. Ponga en marcha el producto hacia atrás subido a una rampa.
2. Siga los pasos que se indican a continuación para inclinar el producto hacia atrás:
 - a) Una persona empuja hacia abajo el producto para inclinarlo hacia atrás (A).



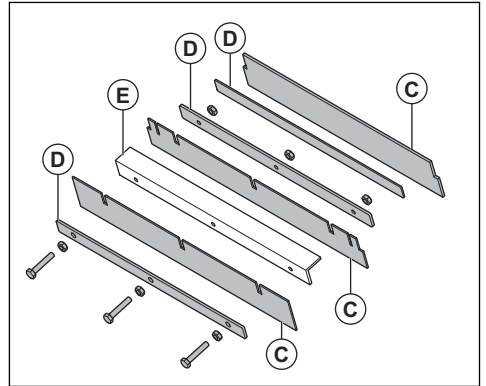
- b) La segunda persona coloca un trozo de madera bajo de la parte delantera del producto (B).
 - c) Una persona continúa sujetando el producto por el manillar en su posición.
3. La segunda persona continúa con el proceso de sustitución de las juntas de goma delanteras:
- a) Afloje las 6 tuercas y, a continuación, afloje los 3 pernos.



- b) Retire las juntas de goma delanteras.



- c) Monte las juntas de goma delanteras (C) nuevas con las tiras de acero (D) entre ellas. La tira angular (E) forma parte de la carrocería y no se puede desprender.



- d) Coloque los 3 pernos, apriete primero las tuercas interiores y, a continuación, las tuercas exteriores.

4. Mientras una persona sostiene el producto en su posición, la segunda persona retira el trozo de madera.
5. Lentamente, coloque la rueda delantera en la rampa.
6. Ponga en marcha el producto hacia abajo de la rampa.

Resolución de problemas

Problema	Causa	Solución
Demasiada vibración o ruidos inusuales.	Las hojas de las turbinas de granallado están desgastadas o dañadas.	Sustituya las piezas desgastadas o dañadas.
	El impulsor está desgastado.	Sustituya el impulsor.
	Las palas de la turbina de granallado y la caja de control no están correctamente alineadas.	Compruebe las palas de la turbina de granallado y la caja de control.
	Hay tornillos y tuercas flojos.	Apriete todos los tornillos y tuercas que se hayan aflojado.
	El motor de granallado está dañado.	Acuda a un taller de servicio Husqvarna autorizado.
	Las ruedas están dañadas.	Sustituya las ruedas.
Disminución o ausencia de rendimiento.	El suministro de material abrasivo a las palas de la turbina de granallado no es suficiente.	Limpie la bandeja del separador y llene el separador con material abrasivo.
		Compruebe la válvula del material abrasivo y asegúrese de que no haya obstrucciones.
	El tipo de material abrasivo es incorrecto para la superficie.	Sustituya el material abrasivo por otro adecuado para esa superficie.
	El material abrasivo contiene impurezas.	Compruebe el aspirador y la manguera del aspirador.
	Las palas de la turbina de granallado o la caja de control están desgastadas o dañadas.	Sustituya las palas de la turbina de granallado o la caja de control.
	La cantidad de material abrasivo que golpea la superficie al empezar el funcionamiento es excesiva.	Cierre la válvula del material abrasivo y detenga el producto. Vuelva a iniciar el funcionamiento y abra lentamente la válvula del material abrasivo.
	La caja de control no está bien instalada.	Ajuste la caja de control para establecer un mejor patrón de granallado.
La velocidad de avance del producto es demasiado alta.	Reduzca la velocidad de trabajo.	
Sale material abrasivo del producto.	Las juntas están dañadas.	Compruebe todas las juntas y cámbielas si es necesario.
	La calidad del material abrasivo no es satisfactoria.	Póngase en contacto con su distribuidor para obtener más información.
	Las palas de la turbina de granallado están desgastadas o dañadas.	Sustituya las palas de la turbina de granallado.
El material abrasivo tiene más contaminación de lo habitual.	La potencia de succión del colector de polvo no es suficiente.	Compruebe la manguera del colector de polvo y el propio colector de polvo.
	La manguera del colector de polvo está obstruida o dañada.	Compruebe la manguera del colector de polvo. Asegúrese de que no haya obstrucciones. Sustituya la manguera del extractor de polvo si es necesario.

Problema	Causa	Solución
Algunas piezas de la carcasa sufren un desgaste excesivo.	El tipo de material abrasivo es incorrecto.	Póngase en contacto con su distribuidor para obtener más información.
	La caja de control no está bien instalada.	Ajuste la caja de control para establecer un mejor patrón de granallado.
	La potencia de succión del colector de polvo no es suficiente.	Compruebe la manguera del colector de polvo y el propio colector de polvo.
El producto no se mueve.	La velocidad de funcionamiento es demasiado baja.	Aumente la velocidad de funcionamiento.
	La unidad de control está dañada.	Sustituya la unidad de control.
	El mando de control de velocidad está dañado.	Acuda a un taller de servicio Husqvarna autorizado.
	El fusible está dañado.	
El circuito hidráulico no funciona correctamente.		
El sistema de control no se pone en marcha.	El interruptor de protección del motor está activado.	Vuelva a arrancar el producto. Compruebe la fuente de alimentación.
El sistema de control se detiene cuando está en marcha.	El cable de la fuente de alimentación está dañado.	Sustituya el cable.
	El cable entre el producto y el colector de polvo está dañado.	Sustituya el cable.
	El interruptor de protección del motor está activado.	Pida a un electricista autorizado que realice una comprobación.
	El colector de polvo se detiene debido a una sobrecarga.	Pida a un electricista autorizado que realice una comprobación.

Transporte, almacenamiento y eliminación

Transporte



ADVERTENCIA: Tenga cuidado durante el transporte. El producto es pesado y puede ocasionar lesiones o daños si se cae o se mueve durante el transporte.



PRECAUCIÓN: No remolque este producto detrás de un vehículo.

- Desconecte el cable eléctrico y la manguera del colector de polvo antes del transporte.
- Retire el material abrasivo antes del transporte. Consulte *Para eliminar el material abrasivo de la tolva en la página 59*.
- Coloque algún tipo de protección en el producto durante el transporte. La protección evita el contacto

de elementos naturales, como la lluvia y la nieve, con el producto durante el transporte.

Subida y bajada de rampas con el producto



ADVERTENCIA: Tenga mucho cuidado al subir y bajar rampas con el producto. El producto es pesado y existe riesgo de lesiones si se cae o se mueve demasiado rápido.



ADVERTENCIA: Si se trata de rampas con pendientes pronunciadas, utilice siempre un cabestrante. No pase por debajo ni permanezca cerca del producto.

- Para bajar el producto por una rampa, hágalo avanzar lentamente.
- Para subir el producto por una rampa, hágalo retroceder lentamente.
- No gire el producto a la izquierda ni a la derecha más de 45° en una rampa.

Fijación del producto en un vehículo de transporte

Utilice las argollas de elevación para amarrar el producto al vehículo de transporte.

1. Fije las correas de sujeción a las argollas de elevación.
2. Amarre las correas de sujeción al vehículo en el que se transportará el producto y apriételas.

Elevación del producto



ADVERTENCIA: Asegúrese de que el equipo de elevación tenga las especificaciones correctas para elevar el producto de forma segura. La placa de identificación del producto indica su peso.

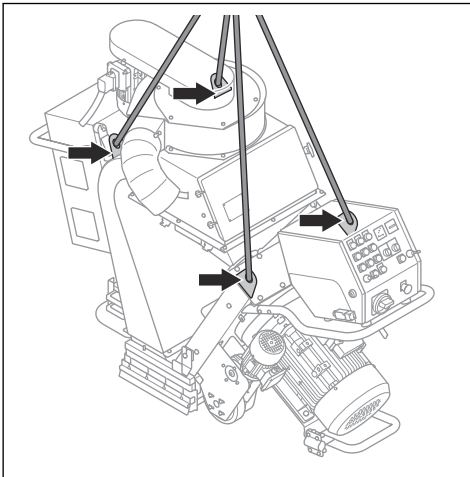


ADVERTENCIA: No pase por debajo ni cerca de un producto elevado. Mantenga a los transeúntes alejados del área de trabajo.



ADVERTENCIA: No eleve un producto dañado. Asegúrese de que las argollas de elevación estén correctamente instaladas y de que no estén dañadas.

1. Use las argollas de elevación para sujetar el producto al equipo de elevación.

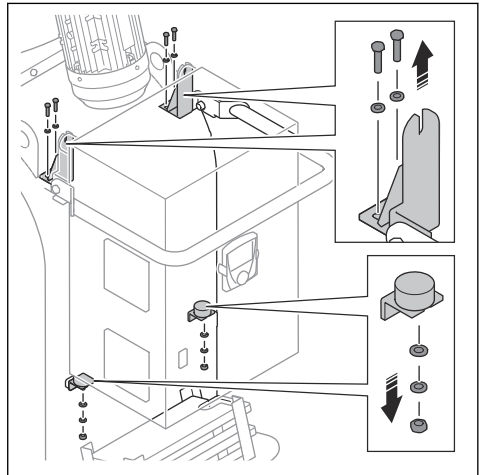


2. Eleve el producto tomando las debidas precauciones. Sujete el manillar hasta que el producto se levante del suelo.

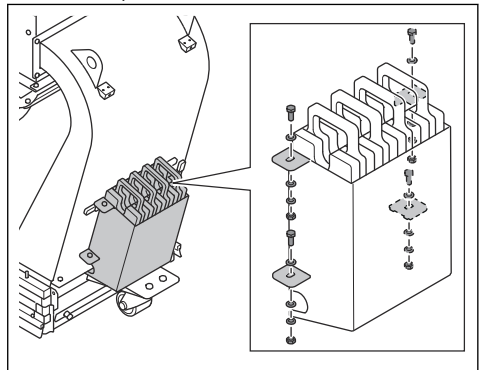
Desmontaje del producto

Para trasladar el producto por aberturas pequeñas, puede desmontarlo.

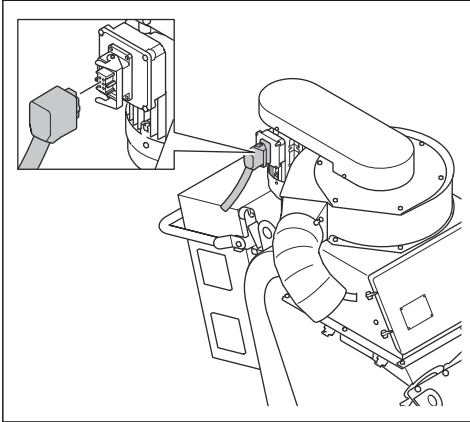
1. Desconecte el producto de la fuente de alimentación.
2. Desconecte la manguera del aspirador.
3. Corte las bridas que sujetan los cables de la fuente de alimentación.
4. Realice los pasos descritos en *Extracción del impulsor en la página 60*.
5. Realice los pasos descritos en *Extracción de las palas de la turbina de granallado en la página 61*.
6. Lleve a cabo uno de los pasos siguientes:
 - a) Para EBE 500 50 Hz: Retire la caja eléctrica.



- b) Para EBE 500 60 Hz: Retire los contrapesos y sus soportes.

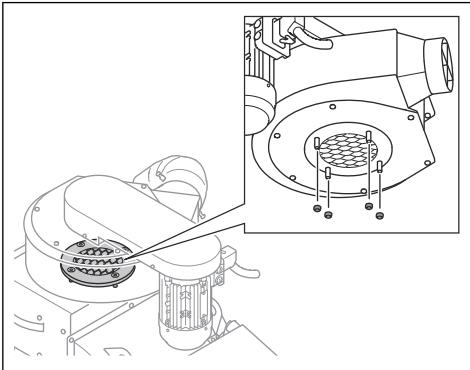


7. Desconecte los cables que van a la unidad de filtro.

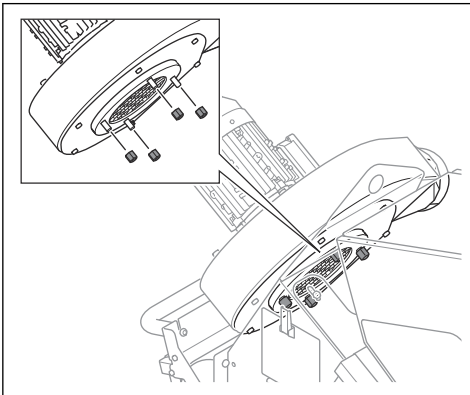


8. Lleve a cabo uno de los pasos siguientes:

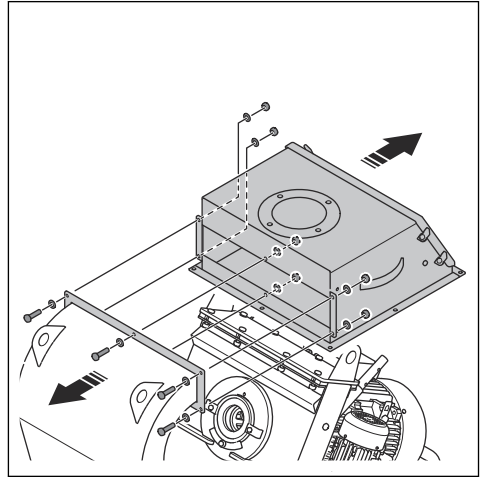
a) Para EBE 500 50 Hz: Retire el kit de descenso con la unidad de ventilación.



b) Para EBE 500 60 Hz: Retire la unidad de ventilación.

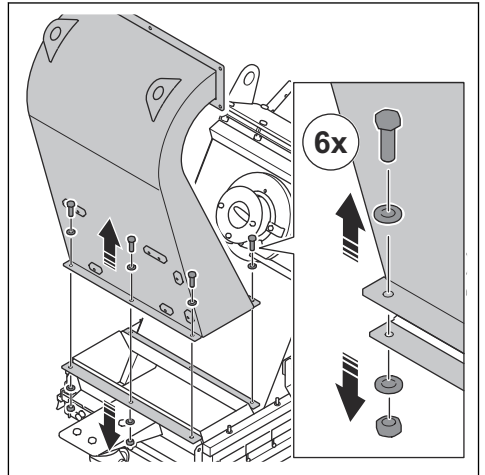


9. Retire los 5 tornillos, las 10 arandelas, las 5 tuercas y el separador.



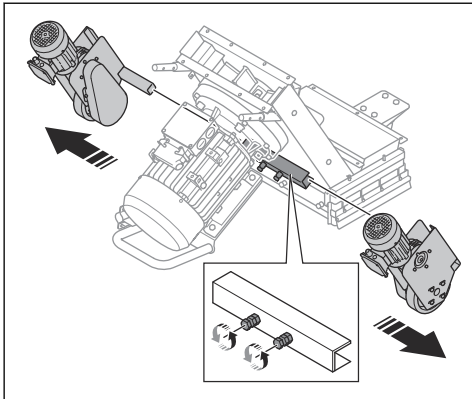
Nota: Abra la puerta del separador para acceder a las tuercas.

10. Retire los 6 tornillos, las 12 tuercas, las 6 tuercas y la unidad de rebote.

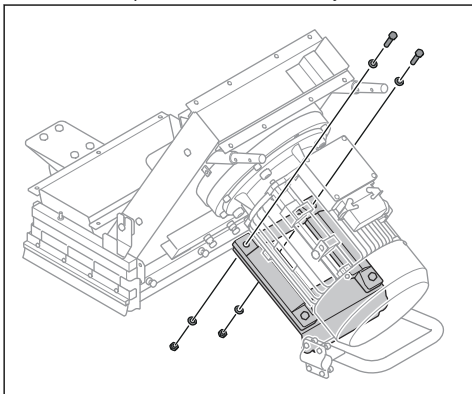


11. Retire toda la silicona restante de las bridas.

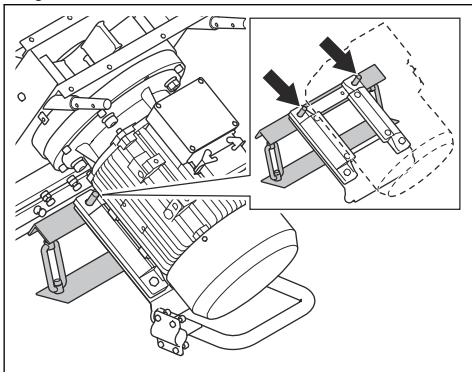
12. Retire el sistema de la rueda motriz.



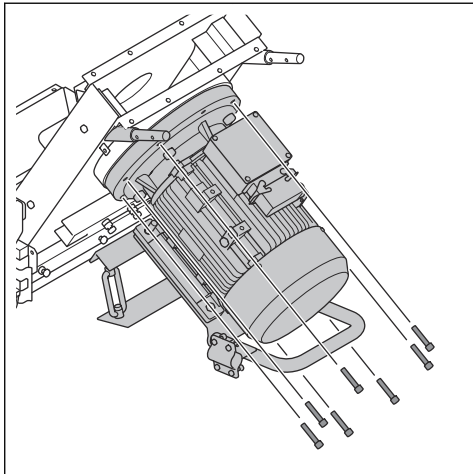
13. Retire los 2 pernos, las 4 arandelas y las 2 tuercas.



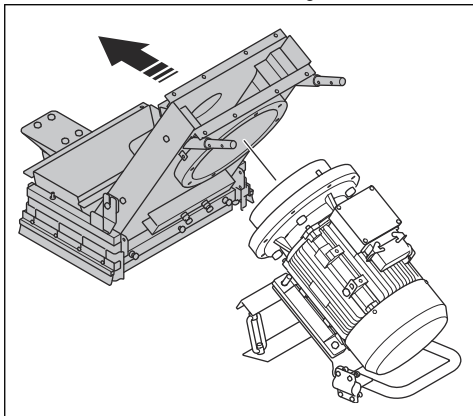
14. Instale el soporte del motor debajo del motor de granallado.



15. Retire los 8 pernos.



16. Levante la carcasa del motor de granallado.



17. Para montar el producto, lleve a cabo el mismo procedimiento en orden inverso.

a) Aplique silicona nueva a las bridas.

Almacenamiento



PRECAUCIÓN: No guarde el producto en el exterior. Guarde siempre el producto a cubierto.

- Mantenga el producto en un lugar seco y protegido de las heladas.
- Limpie el producto y realice un mantenimiento completo antes de guardarlo.
- Mantenga el producto en un área cerrada para impedir el acceso a niños o personas no autorizadas.

- Retire el material abrasivo del separador antes de almacenar el producto.

Eliminación del producto

- Respete los requisitos de reciclaje locales y las normas aplicables.
- Cuando ya no use el producto, envíelo a un distribuidor Husqvarna o deséchelo en un punto de reciclaje.

Datos técnicos

	EBE 500 50 Hz	EBE 500 60 Hz
Potencia nominal, W	24940	29930
Tensión nominal, V	400	480 V/277
Frecuencia nominal, Hz	50	60
Corriente nominal, A	45,1	45,2
Longitud del cable, m/pies	25/82	
Tipo de cable de alimentación	4x10 mm ²	4xAWG8
Anchura de trabajo, mm/pulg.	500/19,6	
Grado de inclinación máxima para limpieza, grados/%	10/18	
Velocidad de funcionamiento, m/min / pies/min	0–15/0–49	
Peso, kg/lb	670/1477	
Temperatura de funcionamiento, °C/°F	-5–40/20–104	
Diámetro de la conexión de la manguera de polvo, mm/pulg.	150/6	
Aspirador	Póngase en contacto con un taller de servicio Husqvarna para obtener más información.	

Nota: Si su producto requiere una especificación eléctrica que no esté en la tabla, hable con un taller de servicio Husqvarna para obtener más información.

Emisiones de ruido y vibraciones

Emisiones sonoras	
Nivel de presión sonora en el oído del usuario, LP dB(A). ⁵	94
Nivel de potencia acústica medido, LWA dB(A). ⁶	111
Niveles de vibración	
Manillar principal, m/s ²⁷	0,4

Declaración sobre ruido y vibración

Estos valores declarados se obtuvieron en pruebas de laboratorio conforme a las normas o directivas

indicadas y pueden usarse para compararlos con los valores declarados de otros productos que se hayan probado conforme a las mismas normas o directivas. Estos valores declarados no deben usarse a la hora

⁵ Nivel de potencia acústica determinado conforme a la norma EN ISO 3747. Medido sobre superficie de acero. Incertidumbre Kwa 3 dB.

⁶ Nivel de presión sonora determinado conforme a la norma EN ISO 11202. Medido sobre superficie de acero. Incertidumbre Kpa 2,5 dB.

⁷ Aceleración efectiva ponderada medida en el manillar conforme a la norma EN ISO 20643. Medido sobre superficie de acero. Incertidumbre K de 0,1 m/s².

de evaluar el riesgo. Los valores medidos en un lugar de trabajo determinado pueden ser más altos. Los valores reales de exposición y el daño que pueda sufrir una persona en particular variarán en cada caso y

dependerán de la manera en la que el usuario trabaje, el material que se esté usando, el tiempo de exposición, el estado de salud del usuario y el estado del producto.

Material abrasivo homologado

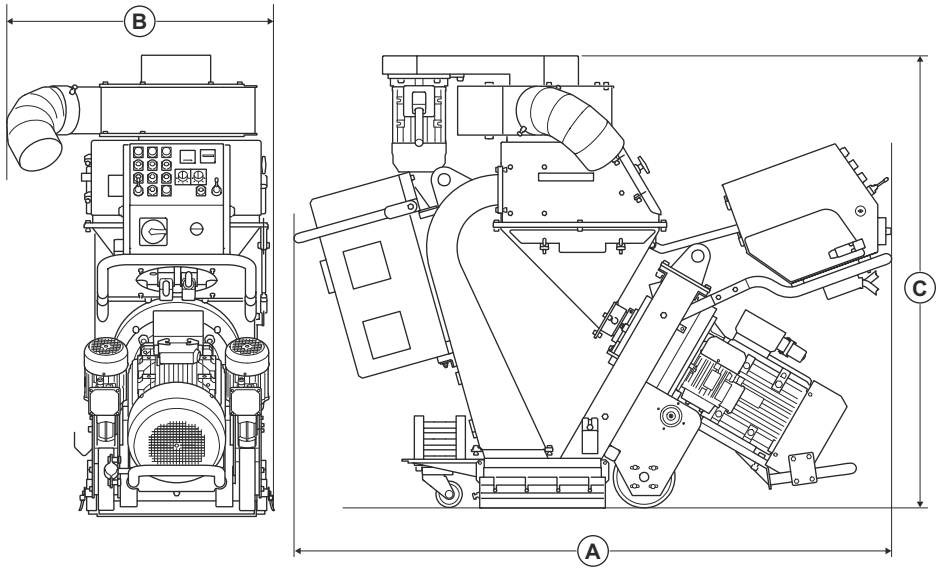
	Granalla de acero de alto carbono					Grano de acero de alto carbono	
	S-330*	S-390	S-460	S-550	S-660*	SG25	SG16
Material abrasivo homologado	S-330*	S-390	S-460	S-550	S-660*	SG25	SG16
Dimensiones, mm	1,0	1,2	1,4	1,7	2,0	1,0	1,4
Dureza, HRC	45-52						
*operaciones especiales							

Cables alargadores

Longitud del cable	Sección transversal			
	≤16 A	≤32 A	≤63 A	≤125 A
Calculado en un fusible previo GG ⁸ :	16 A	32 A	63 A	125 A
> 20 m	1,5 mm ²	2,5 mm ²	10 mm ²	25 mm ²
20 m > 50 m	2,5 mm ²	4 mm ²	10 mm ²	25 mm ²
50m > 75m	4 mm ²	6 mm ²	16 mm ²	35 mm ²

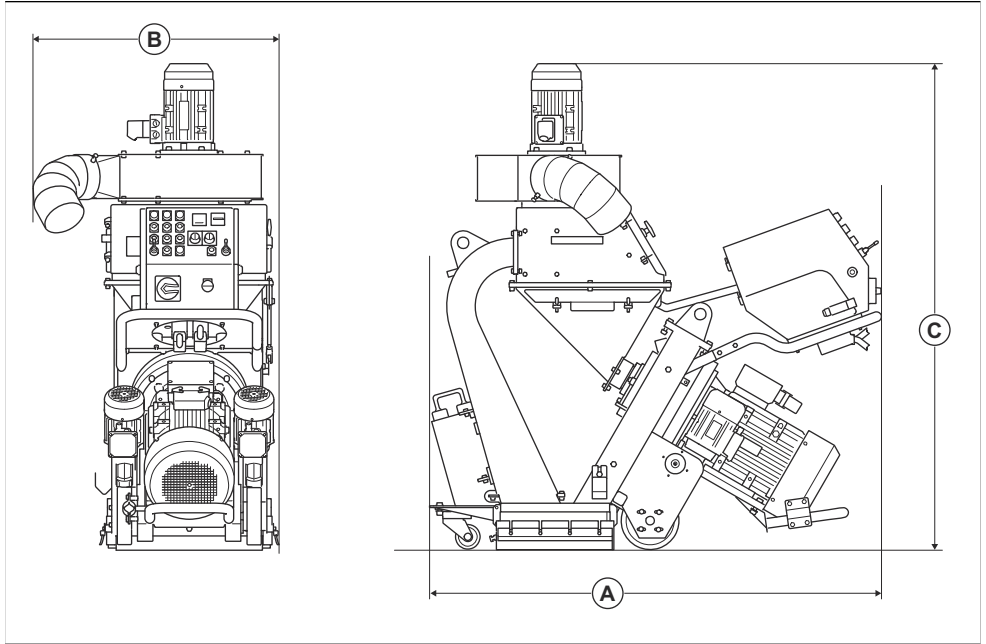
⁸ Las secciones transversales se deben volver a calcular cuando se utilice un fusible previo de otro tipo o dimensión de los indicados.

Dimensiones del producto EBE 500 50 Hz



		EBE 500 50 Hz
A	Longitud, mm/pulg.	1938/76
B	Anchura, mm/pulg.	740/29
C	Altura, mm/pulg.	1672/66

Dimensiones del producto EBE 500 60 Hz



		EBE 500 60 Hz
A	Longitud, mm/pulg.	1569/62
B	Anchura, mm/pulg.	740/29
C	Altura, mm/pulg.	1672/66

Declaración de conformidad

Declaración de conformidad CE

Husqvarna AB, SE 561 82 Huskvarna (Suecia) tel.: +46
36 146500, declara bajo su exclusiva responsabilidad
que el producto:

Descripción	Granalladora de acero
Marca	Husqvarna
Tipo/Modelo	EBE 500
Identificación	Números de serie a partir del año 2023

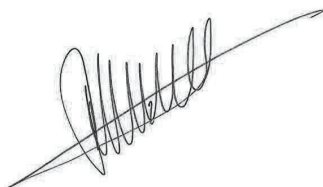
Cumple las siguientes directivas y normas de la UE:

Directiva/Norma	Descripción
2006/42/CE	"relativa a las máquinas"
2014/30/UE	"relativa a la compatibilidad electromagnética"

Y que se aplican las especificaciones técnicas o los
estándares siguientes:

EN ISO 12100:2010

Soest, Países Bajos, 20



René van der Grint

Director CS&F INFRA, categoría de productos
Superficies y suelos de hormigón

Husqvarna AB, Construction Division

Responsable de la documentación técnica, disponible
en Nieuwegracht 9, 3763 LP Soest, Países Bajos.



Sommario

Introduzione.....	77	Trasporto, stoccaggio e smaltimento.....	104
Sicurezza.....	81	Dati tecnici	109
Utilizzo.....	87	Rumorosità e vibrazioni.....	109
Manutenzione.....	95	Dichiarazione di conformità.....	113
Risoluzione dei problemi.....	102		

Introduzione

Responsabilità del proprietario



AVVERTENZA: La lavorazione di calcestruzzo e pietra mediante metodi quali taglio, smerigliatura o foratura, soprattutto durante il funzionamento a secco, genera polvere proveniente dal materiale trattato, che spesso contiene silice. Il silice è un componente a base di sabbia, quarzo, argilla per mattoni, granito e numerosi altri minerali e rocce. L'esposizione a una quantità eccessiva di tale polvere può provocare:

disturbi respiratori (influenzano la capacità di respirare), compresa la bronchite cronica, silicosi e fibrosi polmonare dall'esposizione alla silice. Queste patologie possono essere letali.

Irritazioni cutanee ed eruzioni cutanee.

Cancro in conformità a NTP e IARC **/ National Toxicology Program, International Agency for Research on Cancer.

Eseguire le seguenti operazioni:

Evitare l'inalazione e il contatto cutaneo con polvere, nebbia e fumi.

Indossare e accertarsi che tutti i presenti indossino protezioni respiratorie quali mascherine antipolvere progettate per filtrare le particelle microscopiche. (Vedere OSHA 29 CFR parte 1926.1153)

Per ridurre al minimo le emissioni di polveri, utilizzare un apposito collettore di polveri.

Il titolare/datore di lavoro è responsabile della formazione dell'operatore sull'uso sicuro del prodotto. I supervisori e gli operatori devono aver letto e compreso le istruzioni per l'uso. Devono conoscere:

- Le istruzioni di sicurezza del prodotto.
- La gamma di applicazioni e le limitazioni del prodotto.
- Come utilizzare e sottoporre a manutenzione il prodotto.

Le normative locali/nazionali potrebbero limitare l'utilizzo del prodotto. Prima di utilizzare il prodotto, verificare quali sono le norme applicabili al proprio luogo di lavoro.

Descrizione del prodotto

Il prodotto è una pallinatrice per ferro controllata da un operatore a piedi per il funzionamento orizzontale, azionata da un motore elettrico. Il prodotto è dotato di una ruota di pallinatura che getta il materiale abrasivo sulla superficie. Durante il funzionamento il prodotto deve essere collegato a un collettore di polveri corretto.

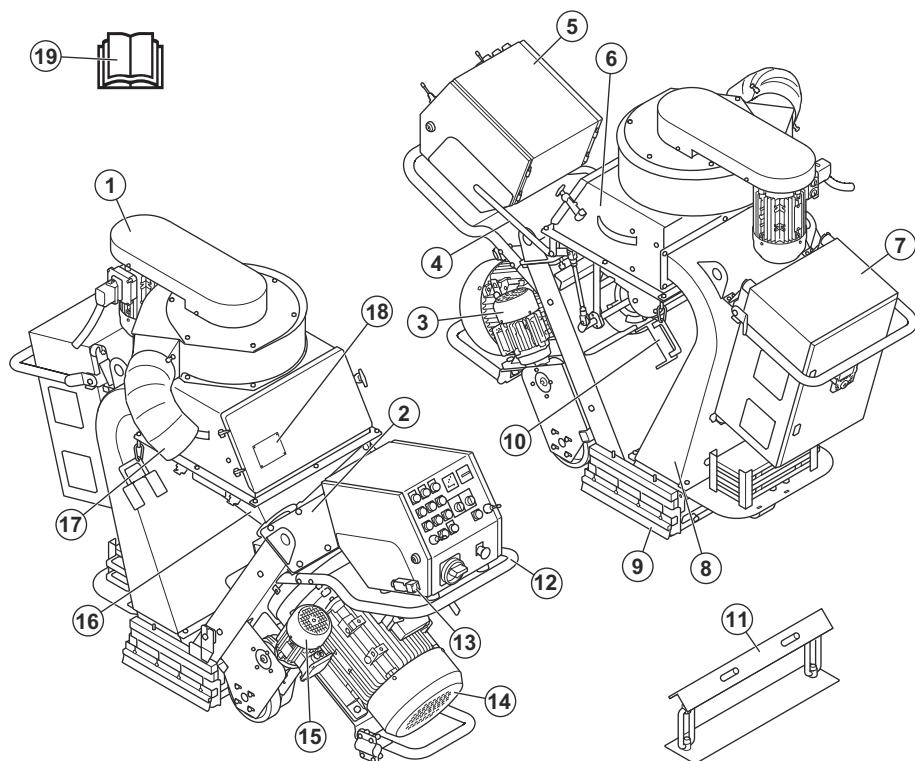
Uso previsto

Il prodotto viene utilizzato per rimuovere strati di vernice, sigillanti e contaminanti dalle superfici in acciaio. Utilizzare il prodotto solo su superfici orizzontali asciutte e al riparo dal gelo.

Il prodotto viene utilizzato da operatori professionali per applicazioni commerciali.

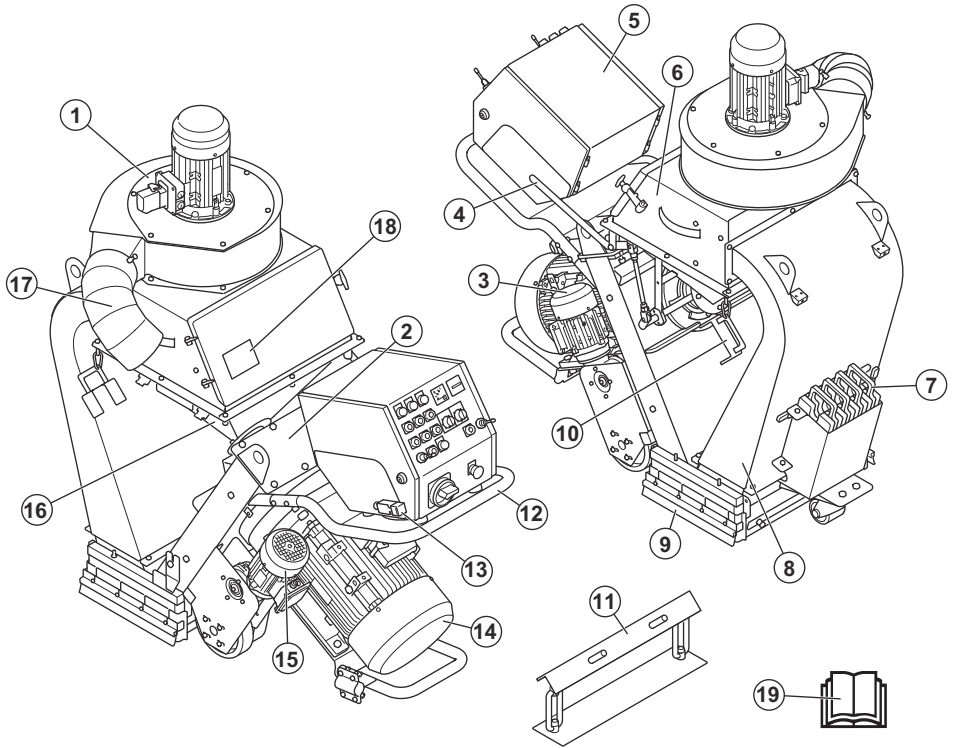
Non utilizzare il prodotto per altre attività.

Panoramica del prodotto EBE 500 50 Hz



1. Kit di abbassamento con unità ventola
2. Coperchio del rivestimento superiore
3. Motore di azionamento destro
4. Leva di comando per il materiale abrasivo
5. Pannello di controllo. Fare riferimento a *Pannello di controllo alla pagina 79*.
6. Separatore
7. Scatola di collegamenti elettrici
8. Unità di estensione
9. Guarnizioni
10. Supporto guarnizione laterale
11. Staffa del motore per lo smontaggio del prodotto
12. Motore di pallinatura
13. Controllo presenza operatore (OPC)
14. Impugnatura
15. Motore di azionamento sinistro
16. Tramoggia
17. Raccordo del collettore di polveri
18. Piastrina modello
19. Manuale dell'operatore

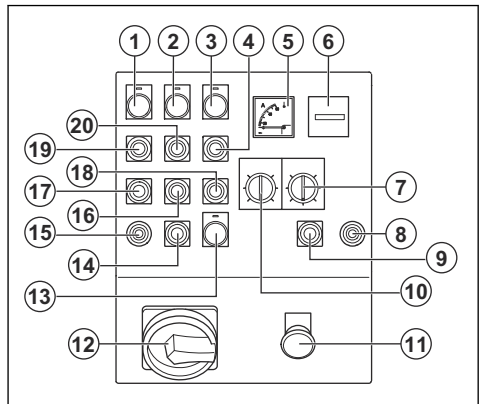
Panoramica del prodotto EBE 500 60 Hz



1. Unità ventola
2. Coperchio del rivestimento superiore
3. Motore di azionamento destro
4. Leva di comando per il materiale abrasivo
5. Pannello di controllo; fare riferimento a *Pannello di controllo alla pagina 79*.
6. Separatore
7. Pesi
8. Unità di estensione
9. Guarnizioni
10. Supporto guarnizione laterale
11. Staffa del motore per lo smontaggio del prodotto
12. Motore di pallinatura
13. Controllo presenza operatore (OPC)
14. Impugnatura
15. Motore di azionamento sinistro
16. Tramoggia
17. Raccordo del collettore di polveri
18. Piastrina modello

19. Manuale dell'operatore

Pannello di controllo



1. Indicatore del pannello di controllo

2. Indicatore dell'unità ventola
3. Indicatore del motore di pallinatura
4. Pulsante ON del motore di pallinatura
5. Amperometro
6. Contatore
7. Potenzimetro per il tracciamento
8. Joystick per il motore di azionamento destro
9. Pulsante STOP del motore di azionamento
10. Controllo del regime
11. Pulsante per l'arresto di emergenza
12. Interruttore ON/OFF principale
13. Spia di controllo, indicatore di alimentazione
14. Pulsante STOP del motore di azionamento sinistro
15. Joystick del motore di azionamento sinistro
16. Pulsante OFF dell'unità ventola
17. Pulsante OFF dei motori di azionamento
18. Pulsante OFF del motore di pallinatura
19. Pulsante ON dei motori di azionamento
20. Pulsante ON dell'unità ventola



Alta tensione.



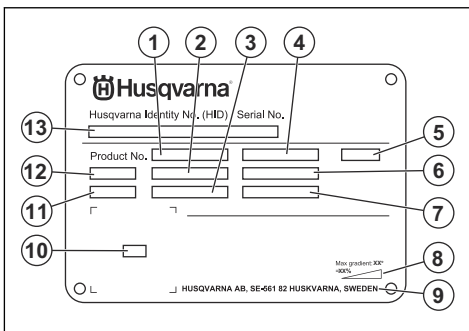
Punto di sollevamento.



Questo prodotto è conforme alle direttive UE applicabili.

Nota: Gli altri simboli/decalcomanie applicati sul prodotto riguardano particolari requisiti necessari per ottenere la certificazione in alcuni mercati.

Piastrina modello



1. Codice prodotto
2. Peso del prodotto
3. Potenza nominale
4. Tensione nominale
5. Involucro
6. Corrente nominale
7. Frequenza
8. Angolo di pendenza massimo
9. Produttore
10. Codice scansionabile
11. Anno di produzione
12. Modello
13. Numero di serie

Danni al prodotto

Non siamo responsabili dei danni al prodotto se:

- Il prodotto viene riparato in modo errato.
- Il prodotto viene riparato con parti che non provengono o non sono omologate dal produttore.
- Il prodotto contiene un accessorio che non proviene o non è omologato dal produttore.

Simboli riportati sul prodotto



AVVERTENZA: questo prodotto può essere pericoloso e causare lesioni gravi o mortali all'operatore o a terzi. Prestare attenzione e utilizzare il prodotto correttamente.



Leggere attentamente il Manuale e accertarsi di aver compreso le istruzioni prima di utilizzare il prodotto.



Utilizzare una protezione respiratoria omologata.



Usare cuffie protettive omologate.



Utilizzare protezioni per gli occhi omologate.



Utilizzare guanti protettivi omologati.



Utilizzare stivali protettivi omologati.

- Il prodotto non viene riparato presso un centro di assistenza autorizzato o presso un'autorità competente.

Sicurezza

Definizioni di sicurezza

Le avvertenze, le precauzioni e le note sono utilizzate per evidenziare le parti importanti del manuale.



AVVERTENZA: Utilizzato se è presente un rischio di lesioni o morte dell'operatore o di passanti nel caso in cui le istruzioni del manuale non vengano rispettate.



ATTENZIONE: Utilizzato se è presente un rischio di danni al prodotto, ad altri materiali oppure alla zona adiacente nel caso in cui le istruzioni del manuale non vengano rispettate.

Nota: Utilizzato per fornire ulteriori informazioni necessarie in una determinata situazione.

Istruzioni di sicurezza generali



AVVERTENZA: Leggere le seguenti avvertenze prima di utilizzare il prodotto.

- Questo prodotto è uno strumento pericoloso se non si presta attenzione o se si utilizza il prodotto in modo errato. Il prodotto può causare gravi lesioni o morte dell'operatore o altre persone. Prima di utilizzare il prodotto, è necessario consultare attentamente il contenuto di questo manuale dell'operatore.
- Questo prodotto non è destinato a persone (inclusi bambini) con disabilità oppure che non abbiano sufficiente esperienza e conoscenza.
- Conservare tutte le avvertenze e le istruzioni.
- Rispettare tutte le leggi e le normative vigenti.
- L'operatore e il datore di lavoro devono conoscere e prevenire i rischi durante il funzionamento del prodotto.
- Non consentire ad altre persone di utilizzare il prodotto se non hanno letto e compreso il contenuto del manuale operatore.
- Non azionare il prodotto a meno che non si riceva la formazione appropriata prima dell'uso. Assicurarsi che tutti gli operatori ricevano la formazione appropriata.
- Non consentire ai bambini di utilizzare il prodotto.
- Consentire l'utilizzo del prodotto solo a persone autorizzate.

- L'operatore è responsabile di eventuali incidenti ad altre persone o dei danni materiali.
- Non utilizzare il prodotto quando si è stanchi, ammalati o sotto effetto di alcool, farmaci o medicinali.
- Usare la massima cautela e il buon senso.
- Tenere pulito il prodotto. Assicurarsi che sia possibile leggere chiaramente simboli e decalcomanie.
- Non utilizzare il prodotto se danneggiato o se non funziona correttamente.
- Non effettuare modifiche a questo prodotto.
- Non utilizzare mai il prodotto se è possibile che altre persone abbiano apportato modifiche su di esso.

Istruzioni di sicurezza per il funzionamento



AVVERTENZA: Leggere le seguenti avvertenze prima di utilizzare il prodotto.

- Usare sempre abbigliamento protettivo personale. Fare riferimento a *Dispositivi di protezione individuale alla pagina 83*.
- La sovraesposizione alle vibrazioni può causare lesioni neuro-vascolari a chi soffre di cattiva circolazione. In caso di sintomi riferibili a sovraesposizione alle vibrazioni, contattare il medico. Tali sintomi possono essere torpore, perdita della sensibilità, punture, prurito, dolore, perdita della forza, decolorazione della pelle o modifiche strutturali della sua superficie. Tali sintomi si riscontrano generalmente nelle mani, nei polsi e alle dita.
- Non utilizzare il prodotto senza aver installato prima tutte le protezioni.
- Assicurarsi di saper spegnere i motori rapidamente in caso di emergenza.
- Prima di allontanarsi dal prodotto, arrestare i motori e scollegare il cavo di alimentazione. Assicurarsi che non vi sia alcun rischio di avviamento accidentale.
- Accertarsi che le parti in movimento della macchina non possano agganciare capi di abbigliamento, capelli lunghi o gioielli.
- Accertarsi di trovarsi in una posizione sicura e stabile durante il funzionamento.
- Assicurarsi che non vi siano bulloni e dadi allentati.
- Non sollevare o inclinare il prodotto durante il funzionamento. Dal prodotto fuoriesce materiale abrasivo ad alta velocità che può causare lesioni.

Scollegare sempre il cavo di alimentazione prima di sollevare o inclinare il prodotto.

- Assicurarsi che il separatore e il relativo vassoio siano chiusi durante il funzionamento.
- Non utilizzare il prodotto se non è possibile ricevere soccorso in caso di incidente.
- Utilizzare sempre accessori omologati. Rivolgersi al rivenditore Husqvarna per maggiori informazioni.
- Se il prodotto vibra o se il suo livello di rumorosità è insolitamente elevato, arrestare immediatamente il prodotto. Scollegare la presa di alimentazione. Verificare la presenza di eventuali danni al prodotto. Riparare eventuali danni o contattare un'officina approvata per far svolgere la riparazione.
- Collegare sempre il prodotto a un collettore di polveri per rimuovere la polvere.
- Non tirare il tubo del collettore di polveri. Il prodotto può cadere e causare lesioni o danni.
- Tenere il collettore di polveri in funzione fino al completo arresto dei motori.
- Azionare il prodotto solo dalla parte posteriore con entrambe le mani sul manubrio.
- Accertarsi che non vi siano tracce di olio o grasso sulle impugnature.
- Assicurarsi che le guarnizioni a spazzola integrata non siano danneggiate.
- Assicurarsi che le guarnizioni a spazzola integrata siano installate all'altezza corretta.
- Utilizzare sempre materiali abrasivi omologati. Rivolgersi al rivenditore Husqvarna per maggiori informazioni. Fare riferimento a *Materiale abrasivo approvato alla pagina 110*.
- Assicurarsi che il senso di rotazione dell'unità ventola sia corretto. Il senso di rotazione corretto è indicato da una freccia sul coperchio stesso dell'unità ventola.

Sicurezza delle vibrazioni



AVVERTENZA: Leggere le seguenti avvertenze prima di utilizzare il prodotto.

- Durante il funzionamento del prodotto, il prodotto trasmette vibrazioni all'operatore. Il regolare e frequente funzionamento del prodotto può causare o aumentare il grado di lesioni dell'operatore. Possono verificarsi lesioni alle dita, alle mani, ai polsi, alle braccia, spalle e/o ai nervi, alla circolazione sanguigna o altre parti del corpo. Le lesioni possono essere debilitanti e/o permanenti e possono aumentare gradualmente durante settimane, mesi o anni. Le possibili lesioni includono danni al sistema di circolazione sanguigna, al sistema nervoso, alle articolazioni e ad altre strutture del corpo.
- I sintomi si possono verificare durante il funzionamento del prodotto o in altri momenti. Se si manifestano dei sintomi e si continua a utilizzare il prodotto, i sintomi possono aumentare o diventare

permanentemente. Se si verificano questi o altri sintomi, rivolgersi a un medico:

- Sonnolenza, perdita di sensibilità, formicolio, torpore, dolore, bruciore, brontolio, rigidità, sonnolenza, perdita di forza, alterazioni del colore o delle condizioni della pelle.
- I sintomi possono aumentare a basse temperature. Utilizzare indumenti caldi e tenere le mani calde e asciutte quando si utilizza il prodotto in ambienti freddi.
- Eseguire la manutenzione e azionare il prodotto come indicato nel manuale operatore, per mantenere il livello di vibrazioni corretto.
- Il prodotto è dotato di un sistema di smorzamento che riduce all'operatore le vibrazioni provenienti dalle impugnature. Lasciare che sia il prodotto a svolgere il lavoro.
- Tenere solo le mani sul manico o sulle impugnature. Tenere tutte le altre parti del corpo a distanza dal prodotto.
- Arrestare immediatamente il prodotto in caso di forti vibrazioni improvvise. Non continuare il funzionamento prima di rimuovere la causa dell'aumento delle vibrazioni.

Protezione antipolvere



AVVERTENZA: Leggere le seguenti avvertenze prima di utilizzare il prodotto.

- Il funzionamento del prodotto può generare polveri nell'aria. Le polveri possono causare lesioni gravi e problemi di salute permanenti. Le polveri di silice sono considerate dannose da diverse autorità. Di seguito sono riportati alcuni esempi di problemi di salute:
 - Malattie polmonari fatali, bronchite cronica, silicosi e fibrosi polmonare
 - Cancro
 - Difetti alla nascita
 - Infiammazione cutanea
- Utilizzare l'attrezzatura corretta per ridurre la quantità di polveri e fumi nell'aria e per ridurre il deposito delle polveri su attrezzature di lavoro, superfici, indumenti e parti del corpo. Esempi di controlli sono i sistemi di raccolta della polvere. Se possibile, ridurre la formazione di polveri all'origine. Accertarsi che l'attrezzatura sia installata e utilizzata correttamente e che venga eseguita la manutenzione ordinaria.
- utilizzare protezione respiratoria omologata. Accertarsi che la protezione delle vie respiratorie sia adeguata ai materiali pericolosi presenti nell'area di lavoro.
- Accertarsi che il flusso d'aria nell'area di lavoro sia sufficiente.

Sicurezza per il rumore



AVVERTENZA: Leggere le seguenti avvertenze prima di utilizzare il prodotto.

- Livelli di rumore elevati e un'esposizione prolungata al rumore possono causare la perdita dell'udito dovuta al rumore.
- Per ridurre il livello di rumorosità, eseguire la manutenzione e azionare il prodotto come indicato nel manuale dell'operatore.
- Utilizzare una protezione per l'udito omologata durante l'utilizzo del prodotto.
- Stare in ascolto per sentire segnali di avvertimento e voci quando si utilizzano le cuffie protettive. Rimuovere la protezione acustica quando il prodotto viene arrestato, a meno che non sia necessaria una protezione acustica per il livello di rumore nell'area di lavoro.

Dispositivi di protezione individuale



AVVERTENZA: Leggere le seguenti avvertenze prima di utilizzare il prodotto.

- Quando si utilizza il prodotto, utilizzare sempre i dispositivi di protezione individuale omologati. L'uso di dispositivi di protezione individuale non elimina il rischio di lesioni, ma ne riduce la gravità in caso di incidente. Rivolgersi al rivenditore per scegliere i dispositivi di protezione individuale idonei.
- Controllare regolarmente le condizioni dei dispositivi di protezione individuale.
- Usare cuffie protettive omologate.
- utilizzare protezione respiratoria omologata.
- Utilizzare una protezione per gli occhi omologata con protezione laterale.
- Usare guanti protettivi.
- Utilizzare stivali con calotta di acciaio e suola antiscivolo.
- Utilizzare indumenti da lavoro approvati o indumenti aderenti equivalenti, con maniche e gambe lunghe.

Estintore

- Tenere un estintore a portata di mano durante il funzionamento del prodotto.
- Utilizzare un estintore a polvere o un estintore ad anidride carbonica.

Sicurezza dell'area di lavoro

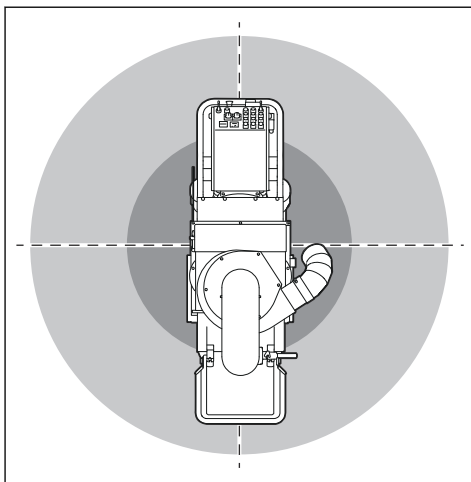


AVVERTENZA: Leggere le seguenti avvertenze prima di utilizzare il prodotto.

- È responsabilità dell'utente analizzare la superficie da trattare. L'utente deve effettuare una valutazione

dei rischi sulla base delle informazioni ottenute sulla superficie da trattare e adottare le precauzioni appropriate per l'intervento da eseguire.

- Non utilizzare il prodotto in presenza di nebbia, pioggia, vento forte, freddo, rischio di fulmini o altre condizioni climatiche sfavorevoli.
- Prestare attenzione a persone, cose e situazioni che possono impedire un utilizzo sicuro del prodotto.
- Non utilizzare il prodotto in aree dove possono verificarsi incendi o esplosioni. Il prodotto crea scintille e il materiale infiammabile può provocare l'accensione con la polvere o i fumi.
- Tenere bambini, passanti e animali lontani dall'area di lavoro e a distanza di sicurezza dal prodotto.



- Tenere persone e animali lontani dall'area di lavoro e a distanza di sicurezza dal prodotto. La distanza di sicurezza è di 15 m/49 piedi.
- Accertarsi che solo persone autorizzate siano presenti nell'area di lavoro.
- Mantenere l'area di lavoro pulita e sufficientemente illuminata. Il disordine e le aree di lavoro non illuminate possono essere causa di incidenti.
- Rimuovere oggetti quali viti, bulloni, fili e pietre dall'area di lavoro prima di utilizzare il prodotto.
- Assicurarsi che non siano presenti cavi o tubi nella direzione di funzionamento del prodotto.
- Assicurarsi che le superfici irregolari, come le cuciture saldate o le giunzioni del pavimento, non arrestino il prodotto.
- Assicurarsi che sia disponibile un flusso d'aria sufficiente nell'area di lavoro.

Sicurezza elettrica



AVVERTENZA: C'è sempre il rischio di scosse quando si utilizzano prodotti elettrici. Non utilizzare il prodotto in condizioni climatiche sfavorevoli. Non

toccare parafulmini e oggetti metallici. Per prevenire lesioni personali, utilizzare sempre il prodotto secondo quanto indicato nel presente manuale dell'operatore.



AVVERTENZA: Utilizzare sempre un alimentatore con RCD (dispositivo salvavita). Un dispositivo RCD diminuisce il rischio di scosse elettriche.



AVVERTENZA: Alta tensione. Nel gruppo di potenza sono presenti parti non protette. Scollegare sempre la spina di alimentazione prima di aprire lo sportello della scatola elettrica.



AVVERTENZA: Utilizzare la presa di corrente sulla macchina solo per gli scopi specificati nelle istruzioni.



ATTENZIONE: L'alimentazione del prodotto o del generatore deve essere sufficiente e costante per garantire il regolare funzionamento del motore. Una tensione non corretta causa l'aumento della potenza assorbita e della temperatura del motore fino all'attivazione del circuito di sicurezza. La dimensione del cavo di alimentazione deve essere conforme alle normative nazionali e locali. La dimensione della presa di rete deve corrispondere all'ampereaggio della presa elettrica e del cavo di prolunga del prodotto.

Se la resistenza di sistema dell'alimentazione elettrica di rete è più elevata, possono verificarsi brevi cali di tensione quando il prodotto viene avviato. Ciò può influire sul funzionamento di altri prodotti, ad esempio può verificarsi uno sfarfallio delle luci.

- La spina di alimentazione deve essere adeguata all'uscita. Evitare assolutamente di apportare modifiche alla spina. Non utilizzare adattatori per spine con attrezzi elettrici dotati di messa a terra. Le spine non modificate e le prese adatte allo scopo riducono il rischio di scosse elettriche.
- Evitare il contatto con superfici messe a massa o collegate a terra, come condutture, radiatori, stufe e frigoriferi. In casi simili, si verificherebbe un aumento del rischio di scosse elettriche.
- Controllare che i valori di potenza, del fusibile e della tensione di rete corrispondano a quelli indicati sulla targhetta dati di funzionamento del prodotto.
- Arrestare sempre il prodotto prima di staccare la spina di alimentazione.

- Assicurarsi che l'interruttore ON/OFF sia in posizione OFF prima di collegare il prodotto all'alimentazione.
- Scollegare sempre la spina di alimentazione durante un lungo periodo di fermo del prodotto.
- Non utilizzare il prodotto se il cavo o la spina di alimentazione sono danneggiati. Per evitare qualsiasi pericolo, se il cavo di alimentazione è danneggiato, deve essere sostituito dal produttore, da un addetto all'assistenza o da personale qualificato equivalente. Un cavo di alimentazione danneggiato può causare lesioni gravi e persino la morte.
- Utilizzare il cavo di alimentazione in modo corretto. Non utilizzare il cavo di alimentazione per spostare, tirare o scollegare il prodotto. Tirare la spina per scollegare il cavo di alimentazione. Non tirare il cavo di alimentazione.
- Utilizzare il prodotto solo su superfici asciutte.
- Tenere il prodotto lontano dalla pioggia. L'acqua che penetra nel prodotto aumenta il rischio di scosse elettriche.
- Scollegare sempre il cavo di alimentazione prima di connettere o disconnettere il collegamento del cavo del motore e della scatola di collegamenti elettrici.
- Per evitare situazioni pericolose dovute al ripristino involontario del termofusibile, questo apparecchio non deve essere alimentato attraverso un dispositivo di commutazione esterno, come un timer, o collegato a un circuito che viene acceso e spento regolarmente dall'apparecchio.
- Assicurarsi che l'alimentazione del prodotto sia fornita da trasformatori separati utilizzati solo per scopi industriali.

Istruzioni per la messa a terra del prodotto



AVVERTENZA: Il collegamento errato può provocare scosse elettriche. In caso di dubbi sul collegamento a terra del prodotto, rivolgersi a un elettricista certificato.

Non modificare la spina di alimentazione rispetto alle specifiche di fabbrica. Se la spina o il cavo di alimentazione sono danneggiati o devono essere sostituiti, rivolgersi a un'officina autorizzata Husqvarna. Rispettare le norme e le leggi locali.

Se non si comprendono pienamente le istruzioni relative alla messa a terra del prodotto, rivolgersi a un elettricista certificato.

Utilizzare solo prolunghe per esterni dotate di messa a terra con spine e prese di messa a terra conformi al connettore di alimentazione del prodotto.

Il prodotto dispone di cavo e di spina di alimentazione con messa a terra. Collegare sempre il dispositivo a una

presa di corrente con messa a terra. Questo diminuisce il rischio di scosse elettriche.

Non utilizzare adattatori elettrici insieme al prodotto.

Cavi di prolunga

- Utilizzare solo cavi di prolunga omologati con caratteristiche idonee.
- Il valore nominale sul cavo di prolunga deve essere equivalente o superiore al valore indicato sulla targhetta dati di funzionamento del prodotto.
- Utilizzo di prolunghe con messa a terra.
- Quando si utilizza il prodotto all'aperto, utilizzare un cavo di prolunga adatto per l'uso all'aperto. Questo diminuisce il rischio di scosse elettriche.
- Tenere la connessione della prolunga asciutta e sollevata dal suolo.
- Non avvicinare il cavo di prolunga a fonti di calore, olio, spigoli taglienti o parti in movimento. Un cavo danneggiato aumenta il rischio di scosse elettriche.
- Accertarsi che il cavo di prolunga sia in buone condizioni e non sia danneggiato.
- Non utilizzare il cavo di prolunga mentre è avvolto. Ciò può causare un surriscaldamento del cavo di prolunga.
- Assicurarsi che il cavo di prolunga non sia di intralcio al prodotto durante il funzionamento. Ciò evita danni al cavo di prolunga.

Dispositivi di sicurezza sul prodotto



AVVERTENZA: Leggere le seguenti avvertenze prima di utilizzare il prodotto.

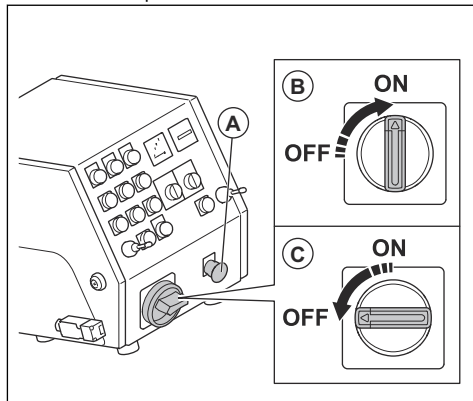
- Non utilizzare un prodotto se i dispositivi di sicurezza sono danneggiati o non funzionano correttamente.
- Effettuare quotidianamente un controllo dei dispositivi di sicurezza. Se i dispositivi di sicurezza sono danneggiati o non funzionano correttamente, rivolgersi a un addetto dell'assistenza Husqvarna.
- Non apportare modifiche ai dispositivi di sicurezza

Interruttore ON/OFF

L'interruttore ON/OFF viene utilizzato per inserire e disinserire l'alimentazione al prodotto.

Controllo dell'interruttore ON/OFF

1. Ruotare il pulsante per l'arresto di emergenza (A) in senso orario per accertarsi che sia disinserito.



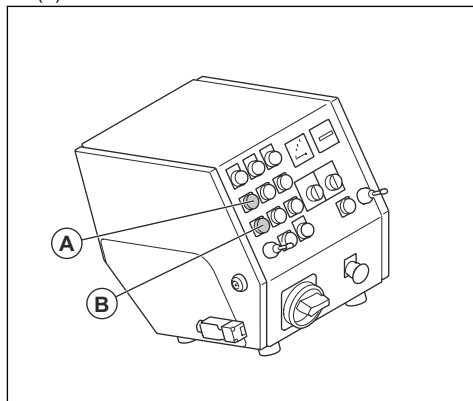
2. Ruotare l'interruttore ON/OFF in posizione ON (B).
3. Accertarsi che la spia di controllo del pannello di controllo si accenda.
4. Ruotare l'interruttore ON/OFF in posizione OFF (C).
5. Accertarsi che la spia di controllo del pannello di controllo si spenga.

Pulsanti ON/OFF dei motori di azionamento

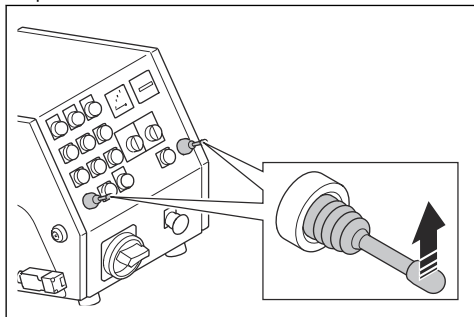
I pulsanti ON/OFF dei motori di azionamento vengono utilizzati per l'avvio e l'arresto degli stessi. Fare riferimento a *Controllo dei motori di azionamento alla pagina 85*.

Controllo dei motori di azionamento

1. Ruotare il pulsante per l'arresto di emergenza in senso orario per accertarsi che sia disinserito.
2. Portare l'interruttore ON/OFF su ON.
3. Premere il pulsante ON dei motori di azionamento (A).



4. Accertarsi che l'indicatore si accenda.
5. Impostare il controllo velocità su 1.
6. Spingere i 2 joystick in avanti. Accertarsi che il prodotto sia azionato correttamente.



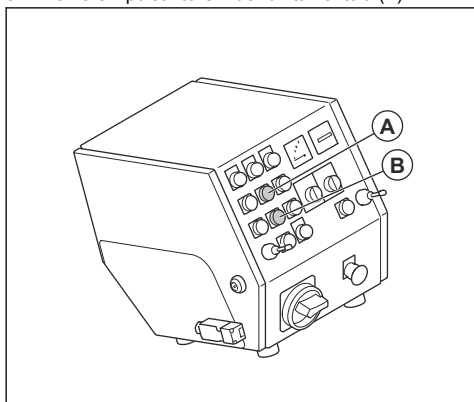
7. Impostare i 2 joystick nella posizione di folle. Accertarsi che il prodotto si arresti.
8. Tirare i 2 joystick all'indietro. Assicurarsi che il prodotto sia azionato all'indietro.
9. Impostare i 2 joystick nella posizione di folle.
10. Premere il pulsante OFF del motore di azionamento (B).
11. Assicurarsi che l'indicatore sia spento.

Pulsanti ON/OFF dell'unità ventola

I pulsanti ON/OFF dell'unità ventola vengono utilizzati per l'avvio e l'arresto della stessa. Fare riferimento a *Controllo dei pulsanti ON/OFF dell'unità ventola alla pagina 86*.

Controllo dei pulsanti ON/OFF dell'unità ventola

1. Ruotare il pulsante per l'arresto di emergenza in senso orario per accertarsi che sia disinserito.
2. Portare l'interruttore ON/OFF su ON.
3. Premere il pulsante ON dell'unità ventola (A).



4. Accertarsi che l'unità ventola si avvii.

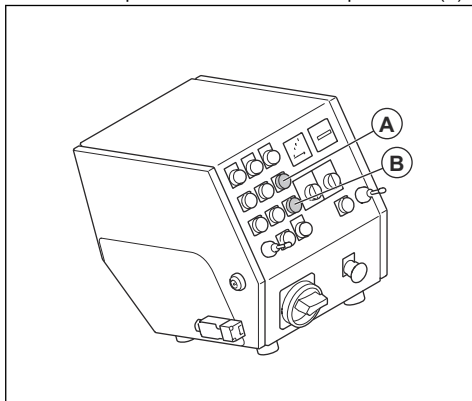
5. Premere il pulsante OFF dell'unità ventola (B).
6. Accertarsi che l'unità ventola si arresti.

Pulsanti ON/OFF del motore di pallinatura

I pulsanti ON/OFF del motore di pallinatura vengono utilizzati per l'avvio e l'arresto dello stesso. Fare riferimento a *Controllo dei pulsanti ON/OFF del motore di pallinatura alla pagina 86*.

Controllo dei pulsanti ON/OFF del motore di pallinatura

1. Ruotare il pulsante per l'arresto di emergenza in senso orario per accertarsi che sia disinserito.
2. Portare l'interruttore ON/OFF su ON.
3. Premere il pulsante ON del motore di pallinatura (A).



4. Accertarsi che il motore di pallinatura sia acceso.
5. Premere il pulsante OFF del motore di pallinatura (B).
6. Accertarsi che il motore di pallinatura si arresti.

Amperometro

L'amperometro mostra il carico di pallinatura sulla superficie. L'amperaggio massimo è mostrato sopra l'amperometro.

Controllo dell'amperometro

Fare riferimento a *Pannello di controllo alla pagina 91* per informazioni sulla posizione dell'amperometro sul prodotto.

1. Avviare il prodotto. Fare riferimento a *Avviamento del prodotto alla pagina 91*.
2. Attendere che l'amperometro si trovi nella posizione di minimo.
3. Arrestare il prodotto. Fare riferimento a *Arresto del prodotto alla pagina 94*.

Pulsante per l'arresto di emergenza

Il pulsante per l'arresto di emergenza consente di spegnere rapidamente i motori.

Controllo del pulsante per l'arresto di emergenza

Fare riferimento a *Pannello di controllo alla pagina 79* per informazioni sulla posizione del pulsante per l'arresto di emergenza sul prodotto.

1. Ruotare il pulsante per l'arresto di emergenza in senso orario per accertarsi che sia disinserito.
2. Avviare il prodotto. Fare riferimento a *Avviamento del prodotto alla pagina 91*.
3. Premere il pulsante per l'arresto di emergenza.
4. Accertarsi che i motori siano fermi.
5. Ruotare in senso orario il pulsante per l'arresto di emergenza per disinnestare.

Controllo presenza operatore (OPC)

Quando l'OPC è inserito, il motore si arresta. Fare riferimento a *Panoramica del prodotto EBE 500 50 Hz alla pagina 78*.

Verifica del controllo presenza operatore (OPC)

1. Avviare il prodotto. Fare riferimento a *Avviamento del prodotto alla pagina 91*.
2. Estrarre la chiave OPC. Se il motore non si arresta entro 3 secondi, rivolgersi a un'officina Husqvarna autorizzata.

Istruzioni di sicurezza per la manutenzione



AVVERTENZA: Leggere le seguenti avvertenze prima di utilizzare il prodotto.

- Eseguire esclusivamente gli interventi di manutenzione riportati nel presente manuale operatore. Rivolgersi a un'officina autorizzata per tutti gli altri interventi.
- Se la manutenzione non viene eseguita correttamente e con regolarità, aumenta il rischio di lesioni personali e danni al prodotto.
- Pulire il prodotto per rimuovere materiali pericolosi prima di eseguire la manutenzione.
- Eseguire la manutenzione del prodotto su un terreno stabile e pianeggiante. Accertarsi che il prodotto non possa muoversi.
- Non apportare modifiche al prodotto. Le modifiche apportate al prodotto non approvate dal produttore possono causare gravi lesioni, anche letali.
- Sostituire le parti danneggiate, usurate o rotte.
- Non utilizzare idropultrici per pulire il prodotto.
- Utilizzare esclusivamente panni per la pulizia privi di pelucchi.
- Utilizzare sempre accessori e ricambi originali. Accessori e ricambi che non sono stati approvati dal produttore possono causare gravi lesioni, anche fatali.
- Dopo la manutenzione, controllare il livello di vibrazioni del prodotto. Se non è corretto, rivolgersi a un'officina autorizzata.
- Rivolgersi a un'officina autorizzata per far svolgere regolarmente interventi di manutenzione sul prodotto.

Utilizzo

Introduzione



AVVERTENZA: Prima di utilizzare il prodotto, è necessario leggere e comprendere il capitolo relativo alla sicurezza.

Cosa fare prima di azionare il prodotto

1. Leggere il manuale dell'operatore con attenzione e accertarsi di averne compreso il contenuto.
2. Leggere attentamente il manuale dell'operatore del collettore di polveri e accertarsi di aver compreso le istruzioni.
3. Se il prodotto viene utilizzato insieme a un alimentatore, assicurarsi di aver letto e compreso il relativo manuale dell'operatore.
4. Usare sempre abbigliamento protettivo personale. Fare riferimento a *Dispositivi di protezione individuale alla pagina 83*.
5. Accertarsi che solo persone autorizzate siano presenti nell'area di lavoro.
6. Eseguire la manutenzione giornaliera. Fare riferimento a *Programma di manutenzione alla pagina 95*.
7. Controllare che il prodotto sia montato correttamente e che non sia danneggiato.
8. Assicurarsi che tutti i bulloni, le viti e i dadi siano serrati.

9. Assicurarsi che le lame della ruota di pallinatura, i beccucci di alimentazione e le guarnizioni non siano danneggiati o usurati. Sostituire i componenti quando il 75% dello spessore del disco è usurato.
10. Accertarsi che il separatore non sia danneggiato.
11. Assicurarsi che il separatore sia pieno di materiale abrasivo fino al relativo vassoio.
12. Assicurarsi che le guarnizioni spazzole siano montate all'altezza corretta. Fare riferimento a *Impostazione dell'altezza corretta delle guarnizioni a spazzola alla pagina 88*.
13. Posizionare il prodotto sull'area di lavoro. Assicurarsi che la superficie sia pianeggiante. Assicurarsi che il trasporto del prodotto verso e nell'area di lavoro venga effettuato in modo sicuro e corretto. Fare riferimento a *Trasporto alla pagina 104*.
14. Montaggio delle guarnizioni laterali. Fare riferimento a *Installazione delle guarnizioni laterali alla pagina 89*.
15. Collegare il collettore di polveri al prodotto. Fare riferimento a *Collegamento di un collettore di polvere alla pagina 90*.
16. Assicurarsi che l'interruttore ON/OFF sia in posizione OFF prima di collegare il prodotto a una fonte di alimentazione.
17. Collegare il prodotto a una fonte di alimentazione. Fare riferimento a *Collegamento del prodotto a una fonte di alimentazione alla pagina 91*.

Valvola del materiale abrasivo

La valvola del materiale abrasivo controlla il flusso del materiale abrasivo verso le lame della ruota di pallinatura. La regolazione della valvola del materiale abrasivo è indicata sull'amperometro. Fare riferimento a *Amperometro alla pagina 86*.

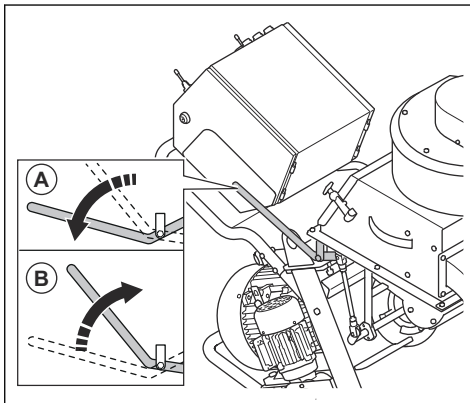
È possibile regolare la valvola del materiale abrasivo con la leva di comando per il materiale abrasivo. Fare riferimento a *Azionamento delle valvole del materiale abrasivo alla pagina 88*.

Azionamento delle valvole del materiale abrasivo



ATTENZIONE: Aprire la valvola del materiale abrasivo solo quando il motore di pallinatura è in funzione.

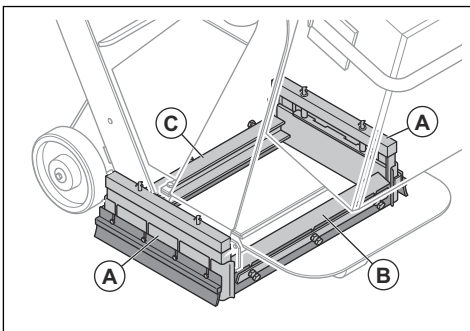
1. Azionare la leva di comando del materiale abrasivo (A) per chiudere la valvola e arrestare il flusso del materiale abrasivo.



2. Azionare la leva di comando del materiale abrasivo (B) per aprire la valvola e avviare il flusso del materiale abrasivo.

Tenuta materiale abrasivo

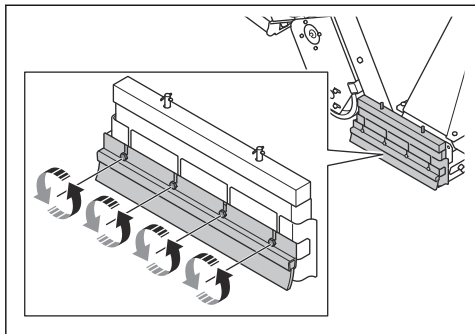
La guarnizione in materiale abrasivo è un sistema di tenuta con 2 guarnizioni laterali (A), 1 guarnizione anteriore (B) e 1 spazzola posteriore (C). La tenuta del materiale abrasivo garantisce che l'abrasivo rimanga nel prodotto durante il funzionamento. Fare riferimento a *Installazione delle guarnizioni laterali alla pagina 89* per ulteriori informazioni sulle guarnizioni laterali. Fare riferimento a *Sostituzione delle guarnizioni in gomma anteriori alla pagina 101* per ulteriori informazioni sulla guarnizione anteriore.



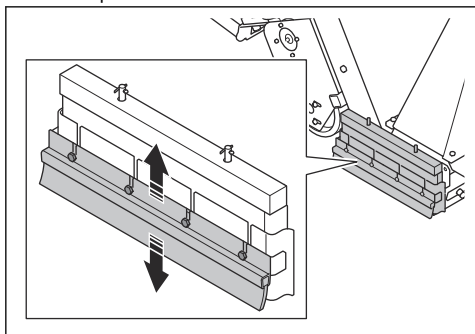
Impostazione dell'altezza corretta delle guarnizioni a spazzola

Le guarnizioni a spazzola si usurano con l'uso del prodotto. È necessario regolare l'altezza delle guarnizioni a spazzola a intervalli regolari.

1. Allentare le 4 viti.



2. Regolare l'altezza delle guarnizioni a spazzola fino a quando non vengono a trovarsi a 1 mm/0,04 poll. dalla superficie.

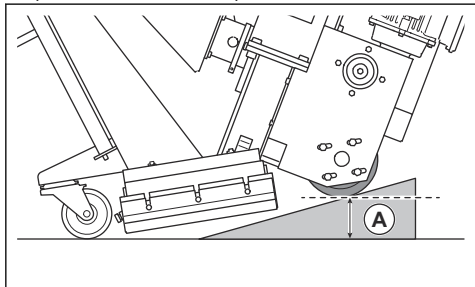


3. Serrare le 4 viti.

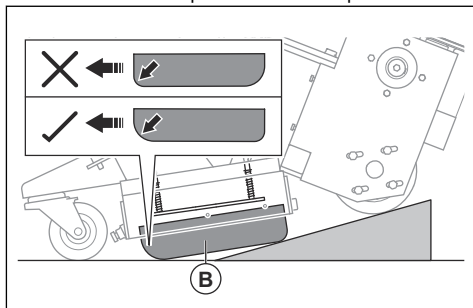
Installazione delle guarnizioni laterali

Il sistema di tenuta laterale è composto da 2 guarnizioni laterali in metallo e 2 guarnizioni laterali in gomma e 2 spazzole laterali. Le guarnizioni laterali in metallo si staccano dal sistema di tenuta laterale quando si solleva il prodotto dalla superficie. Installare le guarnizioni laterali prima di mettere in funzione il prodotto.

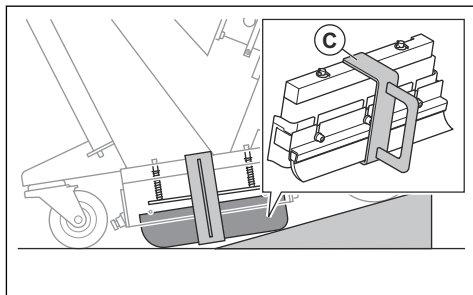
1. Posizionare una rampa dietro a una delle ruote posteriori. Mettere in funzione il prodotto all'indietro per farlo salire sulla rampa.



2. Arrestare il prodotto raggiunta una distanza (A) di 75 mm.
3. Inserire la guarnizione laterale (B) nella scatola di tenuta laterale su un lato del prodotto. Assicurarsi che la parte arrotondata della guarnizione laterale sia rivolta verso la parte anteriore del prodotto.



4. Posizionare il supporto della guarnizione laterale (C) intorno alla scatola di tenuta laterale per assicurarsi che la guarnizione laterale rimanga nella posizione corretta.

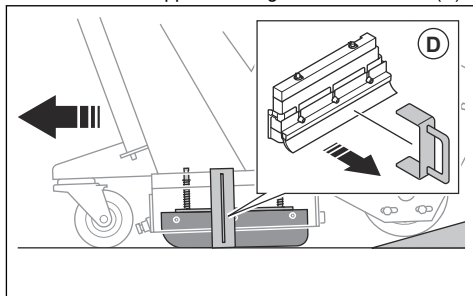


5. Far avanzare il prodotto lungo la rampa.



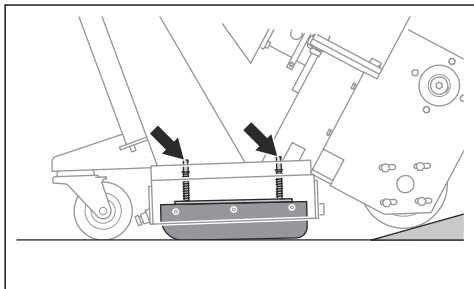
AVVERTENZA: Prestare attenzione quando si aziona il prodotto per farlo scendere dalla rampa. Sussiste il rischio di schiacciamento.

6. Rimuovere il supporto della guarnizione laterale (D).



7. Eseguire la stessa procedura sul lato opposto del prodotto.

- Assicurarsi di vedere i 2 assi della piastra della molla della guarnizione laterale sulla parte superiore della scatola di tenuta laterale.

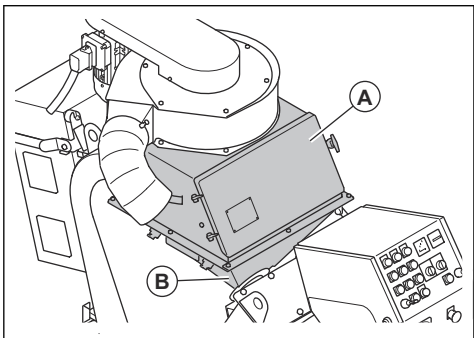


Materiale abrasivo

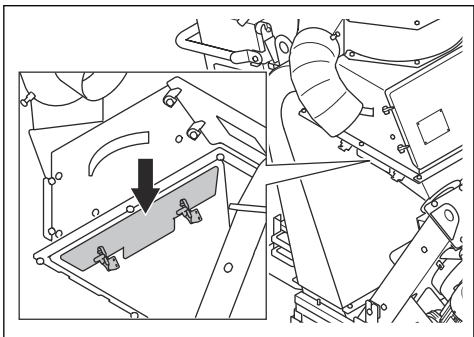
Rivolgersi al proprio rivenditore Husqvarna per scegliere l'abrasivo corretto per le operazioni sulle superfici. Fare riferimento a *Materiale abrasivo approvato alla pagina 110*.

Separatore

Il separatore (A) trattiene il materiale abrasivo e alimenta le lame della ruota di pallinatura con il materiale abrasivo mediante la tramoggia (B).



Il vassoio del separatore impedisce la contaminazione dell'abrasivo e delle lame della ruota di pallinatura.

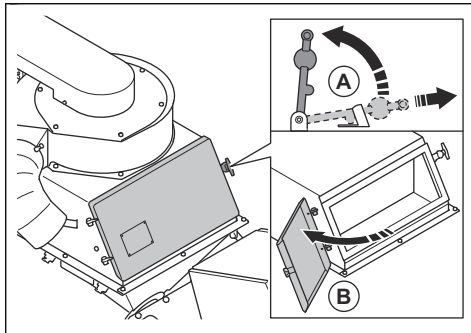


Riempimento del prodotto con materiale abrasivo

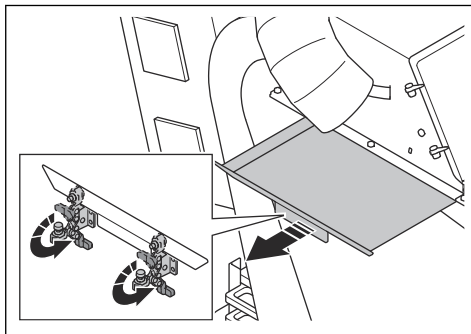


AVVERTENZA: Utilizzare sempre dispositivi di protezione individuale quando si riempie il prodotto con il materiale abrasivo. Fare riferimento a *Dispositivi di protezione individuale alla pagina 83*.

- Chiudere la valvola del materiale abrasivo, fare riferimento a *Azionamento delle valvole del materiale abrasivo alla pagina 88*.
- Sbloccare (A) e aprire (B) lo sportello del separatore.



- Estrarre il vassoio separatore e rimuovere tutte le contaminazioni.



- Riempire il separatore con materiale abrasivo fino al vassoio. Riempire il separatore con materiale abrasivo quando necessario.

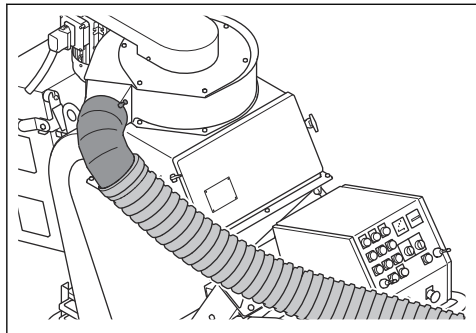
Collegamento di un collettore di polvere



AVVERTENZA: Non utilizzare il collettore di polveri se il relativo tubo è danneggiato. Il rischio aumenta se si respira polvere pericolosa per la salute. utilizzare protezione respiratoria omologata.

- Verificare l'eventuale presenza di danni sul tubo del collettore di polveri.

2. Accertarsi che i filtri del collettore di polveri siano puliti e non siano danneggiati.
3. Collegare in modo sicuro il tubo del collettore di polvere all'apposito raccordo. Collegare il tubo del collettore di polveri con fascette stringitubo e nastro adesivo industriale.



Collegamento del prodotto a una fonte di alimentazione

1. Collegare la spina di alimentazione del prodotto a una presa di rete collegata a terra o a un'altra fonte di alimentazione.
2. Accertarsi che la tensione di rete corrisponda a quella indicata sulla targhetta dati di funzionamento del prodotto.

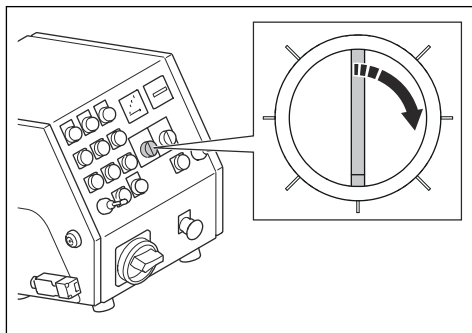
Controllo del senso di rotazione dell'unità ventola

1. Avviare il prodotto. Fare riferimento a *Avviamento del prodotto alla pagina 91*.
2. Dopo alcuni secondi, arrestare il prodotto. Fare riferimento a *Arresto del prodotto alla pagina 94*.
3. Assicurarsi che il senso di rotazione dell'unità ventola sia corretto. Il senso di rotazione corretto è indicato da una freccia sul coperchio dell'unità ventola stessa.
4. Se il gruppo ventola non ruota nel senso corretto, modificare la sequenza di fase dell'alimentazione.

Selezione della velocità corretta

Per ottenere i risultati migliori, è importante azionare il dispositivo alla velocità corretta. Se la superficie presenta una qualità non uniforme, regolare la velocità per ottenere un risultato omogeneo. Esaminare il risultato e regolare la velocità secondo necessità.

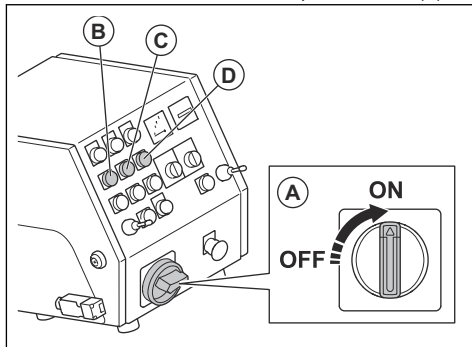
- Ruotare il controllo velocità in senso orario per aumentare la velocità.



- Ruotare il controllo velocità in senso antiorario per ridurre la velocità.

Avviamento del prodotto

1. Collegare il prodotto all'alimentazione. Fare riferimento a *Collegamento del prodotto a una fonte di alimentazione alla pagina 91*.
2. Collegare il tubo del collettore di polveri al prodotto. Fare riferimento a *Collegamento di un collettore di polvere alla pagina 90*.
3. Avviare il collettore di polveri. Fare riferimento al manuale dell'operatore del collettore di polveri.
4. Posizionare il cavo del controllo presenza operatore intorno al polso sinistro.
5. Ruotare il pulsante per l'arresto di emergenza in senso orario per disinnestarlo.
6. Portare l'interruttore ON/OFF in posizione ON (A).



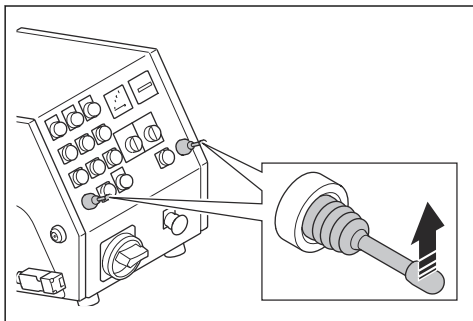
7. Avviare i motori di azionamento (B) e l'unità ventola (C).
8. Controllo del senso di rotazione dell'unità ventola. Fare riferimento a *Controllo del senso di rotazione dell'unità ventola alla pagina 91*.
9. Avviare il motore di pallinatura (D).

Utilizzo del prodotto



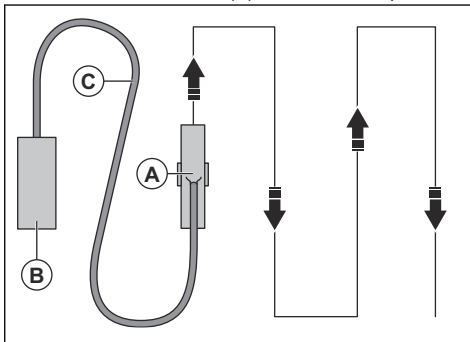
AVVERTENZA: Non sollevare o inclinare il prodotto durante il funzionamento. Dal prodotto fuoriesce materiale abrasivo ad alta velocità che può causare lesioni.

1. Assicurarsi che l'area di lavoro sia sicura. Fare riferimento a *Sicurezza dell'area di lavoro alla pagina 83*.
2. Riempire il separatore con materiale abrasivo. Fare riferimento a *Riempimento del prodotto con materiale abrasivo alla pagina 90*.
3. Avviare il prodotto. Fare riferimento a *Avviamento del prodotto alla pagina 91*.
4. Regolare il selettore della velocità sulla velocità minima.
5. Spingere i 2 joystick in avanti per azionare il prodotto in avanti.



6. Tenere premuto il pulsante STOP del motore di azionamento sinistro per ruotare il prodotto verso sinistra. Tenere premuto il pulsante STOP del motore di azionamento destro per ruotare il prodotto verso destra.
7. Tirare la leva di comando del materiale abrasivo per aprire la valvola. Fare riferimento a *Azionamento delle valvole del materiale abrasivo alla pagina 88*.
8. Dopo aver percorso 2 m/7 piedi, premere la leva di comando del materiale abrasivo per chiudere la valvola.
9. Arrestare il prodotto.
10. Controllare lo schema di pallinatura. Se necessario, regolarlo. Fare riferimento a *Regolazione dello schema di pallinatura alla pagina 93*.
11. Selezionare la velocità corretta. Fare riferimento a *Utilizzo del prodotto alla pagina 92*.

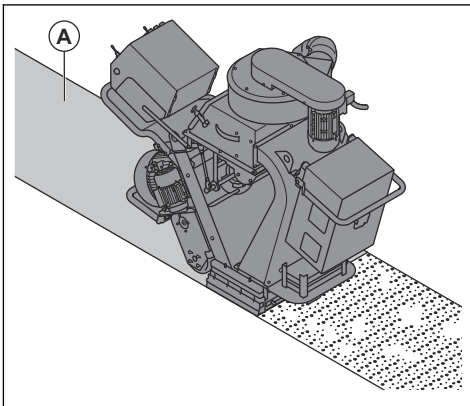
12. Spostare il prodotto (A) in linea retta. Il collettore di polveri (B) deve essere collegato al prodotto (A) tramite il tubo flessibile (C) del collettore di polveri.



13. Spingere il joystick sinistro all'indietro per ruotare il prodotto di 360° verso sinistra.
14. Spingere il joystick destro all'indietro per ruotare il prodotto di 360° verso destra.

Schema di pallinatura

Lo schema di pallinatura (A) è la superficie che riceve il trattamento.



Per ottenere un buon risultato, il punto critico deve trovarsi al centro dello schema di pallinatura. Se il punto critico è troppo a sinistra o a destra, ruotare la gabbia di controllo. Fare riferimento a *Regolazione dello schema di pallinatura alla pagina 93*.

Condizioni che hanno effetto sullo schema di pallinatura:

- Il senso di rotazione delle lame di pallinatura è corretto.
- Maggiore usura delle lame di pallinatura, della girante e della gabbia di controllo.
- Dimensione del materiale abrasivo. È necessario regolare lo schema di pallinatura quando si utilizza materiale abrasivo di dimensioni diverse.

- Posizione della finestra laterale nella gabbia di controllo.
- Tipi e durezza della superficie diversi.

Regolazione dello schema di pallinatura

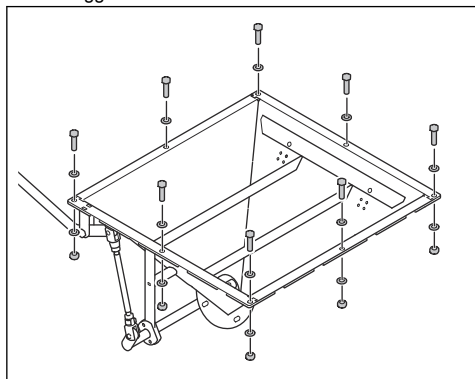


AVVERTENZA: Non regolare, allentare o toccare i morsetti della gabbia o delle lame della ruota di pallinatura quando il prodotto è in funzione. Scollegare l'alimentazione durante la regolazione dello schema di pallinatura.

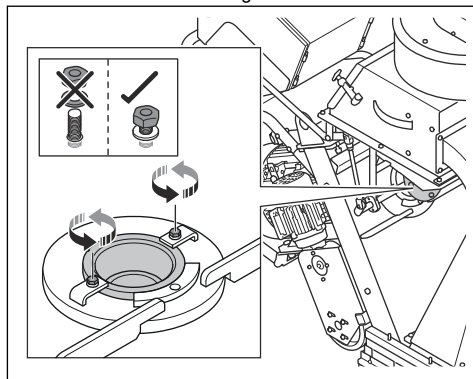


AVVERTENZA: Indossare i dispositivi di protezione individuale durante la regolazione dello schema di pallinatura. Fare riferimento a *Dispositivi di protezione individuale alla pagina 83*.

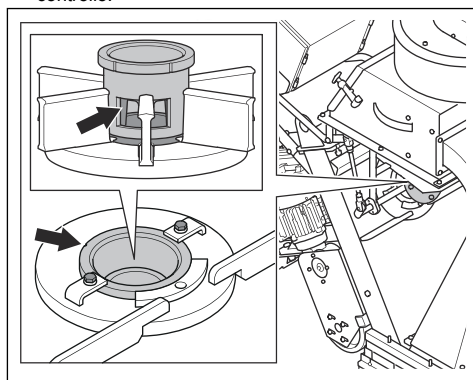
1. Aprire lo sportello del separatore e verificare la presenza di materiale abrasivo nella tramoggia. Se nella tramoggia è presente del materiale abrasivo, svuotarla. Fare riferimento a *Rimozione del materiale abrasivo dalla tramoggia alla pagina 96*.
2. Scollegare la presa di alimentazione.
3. Rimuovere le 8 viti, le 16 rondelle, gli 8 dadi e la tramoggia.



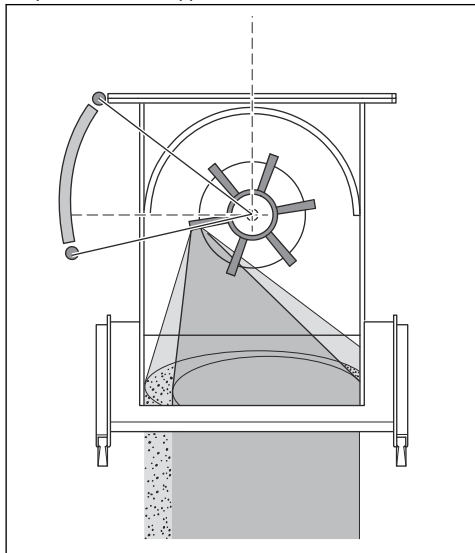
4. Allentare i morsetti della gabbia.



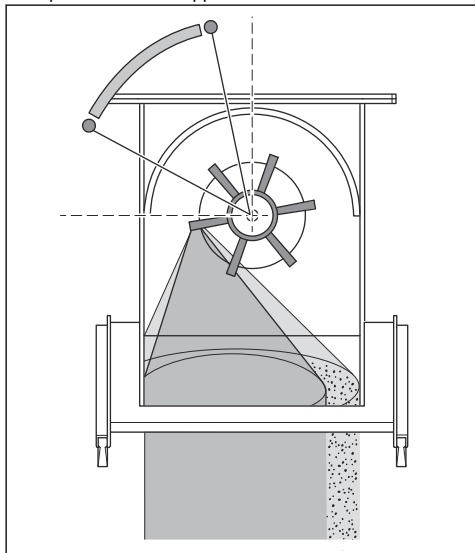
5. Esaminare la posizione della finestra della gabbia di controllo.



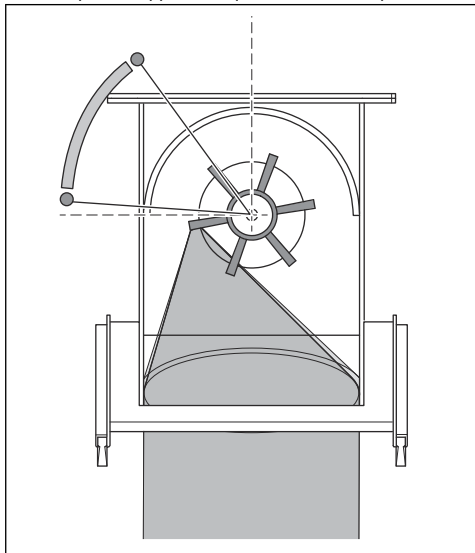
6. Ruotare la gabbia di controllo in senso orario, se il punto critico è troppo a destra.



7. Ruotare la gabbia di controllo in senso antiorario, se il punto critico è troppo a sinistra.



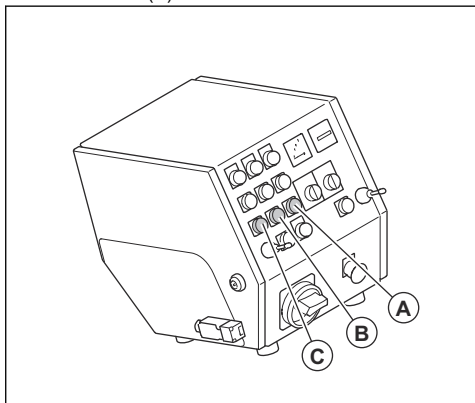
8. Per una regolazione corretta, assicurarsi che l'hotspot sia applicato equamente sulla superficie.



9. Serrare i morsetti quando la gabbia di controllo è nella posizione corretta.

Arresto del prodotto

1. Chiudere la valvola del materiale abrasivo. Fare riferimento a *Azionamento delle valvole del materiale abrasivo alla pagina 88*.
2. Premere il pulsante stop del motore di pallinatura (A), dell'unità ventola (B) e del motore di azionamento (C).



3. Portare l'interruttore ON/OFF in posizione OFF.
4. Scollegare la spina dall'alimentazione.
5. Arrestare il collettore di polveri. Fare riferimento al manuale dell'operatore del collettore di polveri.

Manutenzione

Introduzione



AVVERTENZA: Prima di svolgere la manutenzione, leggere e comprendere il capitolo relativo alla sicurezza.



AVVERTENZA: Indossare i dispositivi di protezione individuale durante interventi di assistenza e manutenzione. Fare riferimento a *Dispositivi di protezione individuale alla pagina 83*.



AVVERTENZA: Prima di eseguire la manutenzione, arrestare i motori e scollegare la spina dall'alimentazione. Assicurarsi che tutte le trasmissioni si arrestino.

nostra azienda garantisce la disponibilità di personale qualificato per le riparazioni e l'assistenza. Se non avete acquistato il prodotto presso un rivenditore dotato di officina, informatevi sull'ubicazione della più vicina officina autorizzata.

Per ulteriori informazioni dettagliate, fare riferimento a www.husqvarnaconstruction.com.

Programma di manutenzione

* = manutenzione generale effettuata dall'operatore.

Le istruzioni non sono riportate in questo manuale dell'operatore.

X = Le istruzioni sono riportate in questo manuale dell'operatore.

O = Le istruzioni non sono riportate in questo manuale dell'operatore. Affidare la manutenzione a un'officina autorizzata.

Per tutti gli interventi di assistenza e riparazione sul prodotto, è necessaria una formazione specifica. La

Manutenzione generale del prodotto	Ogni 3 ore	Giornaliera	12 ore dopo la manutenzione	Ogni 3 mesi	Una volta all'anno
Svuotare il collettore di polveri.	*				
Controllare il separatore e il vassoio del separatore.	X				
accertarsi che il cavo di alimentazione e il cavo di prolunga siano in buone condizioni e non siano danneggiati.		*			
Controllare che i componenti elettrici, i cavi e i raccordi non siano usurati e danneggiati.		*			
Eseguire un controllo del dispositivo a corrente residua (RCD).		*			
Controllare che i motori non siano sporchi o danneggiati.		*			
Accertarsi che il tubo del collettore di polveri non sia danneggiato né ostruito.		*			
Controllare che la gabbia di controllo e le lame delle ruote di pallinatura non siano usurate. Fare riferimento a <i>Rimozione della girante alla pagina 96</i> .		X			
Pulire il prodotto.		X			

Manutenzione generale del prodotto	Ogni 3 ore	Giornaliera	12 ore dopo la manutenzione	Ogni 3 mesi	Una volta all'anno
Controllare tutti i dispositivi di sicurezza.		X			
Controllare che le guarnizioni spazzole e le guarnizioni anteriori in gomma non siano usurate.		*			
Accertarsi che i dadi e le viti siano serrati a fondo.			*		
Controllo del tensionamento delle cinghie trapezoidali.				X	
Eseguire una manutenzione e una pulizia completa del prodotto.					O

Pulizia del prodotto

- Pulire sempre tutte le apparecchiature dopo l'utilizzo. Utilizzare un aspirapolvere.
- Non utilizzare idropulitrici per pulire il prodotto.
- Mantenere pulite le aperture dell'aria per assicurarsi che il prodotto abbia sempre una temperatura sufficientemente fredda.

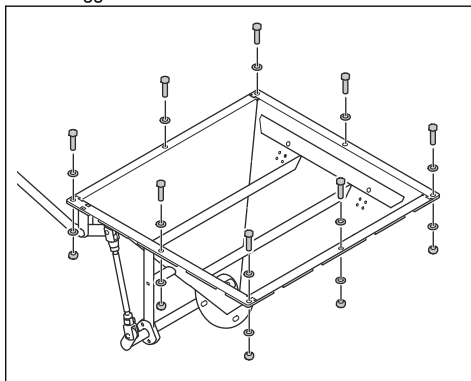
Rimozione del materiale abrasivo dalla tramoggia

1. Avviare il prodotto. Fare riferimento a *Avviamento del prodotto alla pagina 91*.
2. Premere il pulsante ON del motore di pallinatura.
3. Premere il pulsante OFF del motore di pallinatura quando quest'ultimo è al 75% della velocità massima. Contemporaneamente, aprire la valvola del materiale abrasivo. Fare riferimento a *Azionamento delle valvole del materiale abrasivo alla pagina 88*.
4. Trascorsi 3 secondi, chiudere la valvola del materiale abrasivo.
5. Azionare il prodotto all'indietro per una distanza di 50 cm.
6. Aprire lo sportello del separatore e verificare la presenza di materiale abrasivo residuo. Se nella tramoggia rimane del materiale abrasivo, ripetere la procedura finché la tramoggia non è vuota.

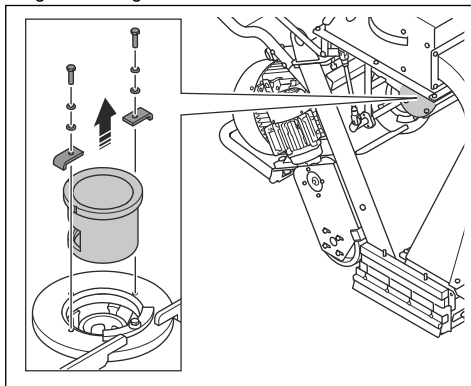
Rimozione della girante

1. Aprire lo sportello del separatore e verificare la presenza di materiale abrasivo nella tramoggia. Se nella tramoggia è presente del materiale abrasivo, svuotarla. Fare riferimento a *Rimozione del materiale abrasivo dalla tramoggia alla pagina 96*.
2. Scollegare la presa di alimentazione.

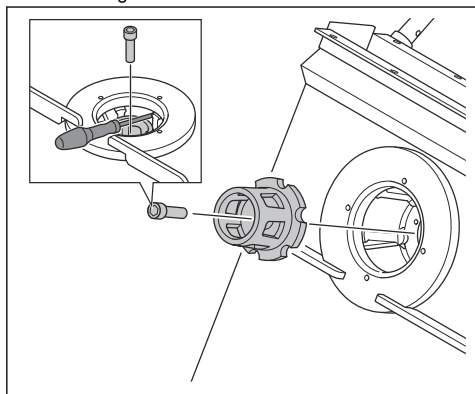
3. Rimuovere le 8 viti, le 16 rondelle, gli 8 dadi e la tramoggia.



4. Rimuovere i 2 dadi, le 4 rondelle, i 2 morsetti della gabbia e la gabbia di controllo.



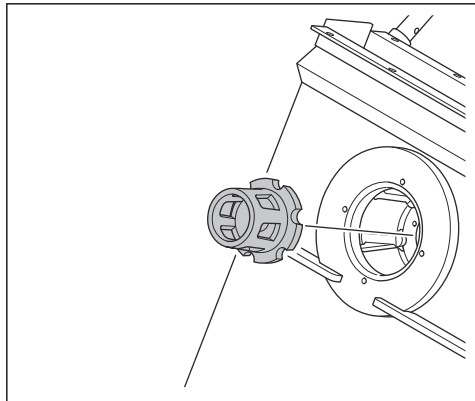
5. Inserire un utensile idoneo nelle lame della ruota di pallinatura per impedirne la rotazione. Rimuovere il bullone e gettarlo.



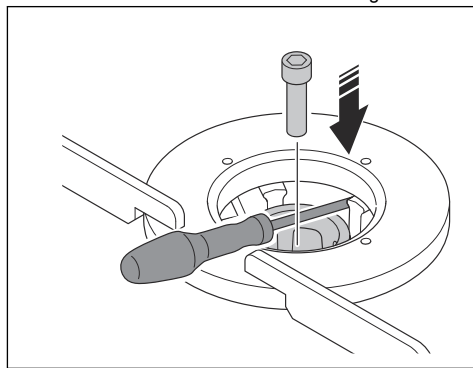
6. Rimuovere la girante.

Installazione della girante

1. Pulire le filettature del foro per il bullone della girante con aria compressa.
2. Installare la girante.



3. Bloccare le lame della ruota di pallinatura con un utensile adatto e inserire il bullone della girante.

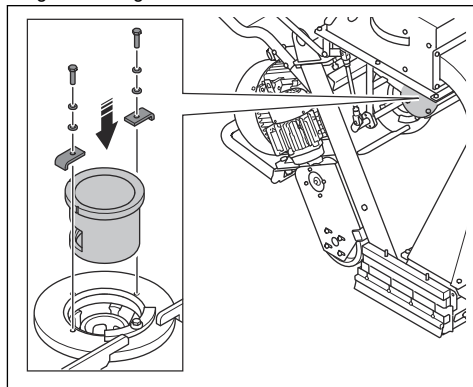


ATTENZIONE: Utilizzare sempre un bullone nuovo.

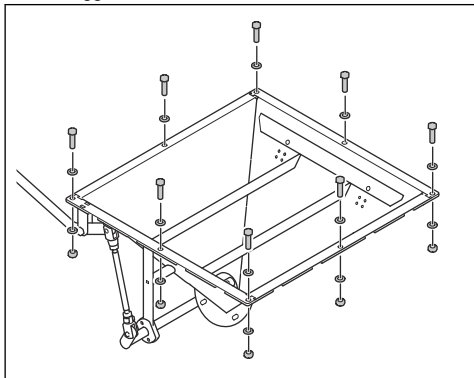


ATTENZIONE: Non applicare forza nell'inserire il bullone. Può causare danni alle filettature.

4. Inserire i 2 dadi, le 4 rondelle, i 2 morsetti della gabbia e la gabbia di controllo.

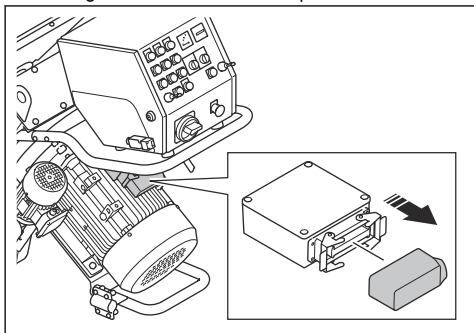


5. Inserire le 8 viti, le 16 rondelle, gli 8 dadi e la tramoggia.

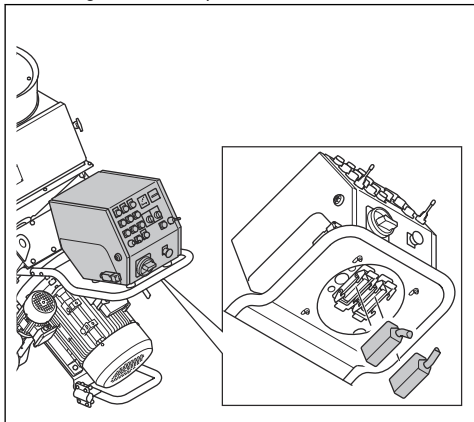


Rimozione e installazione delle lame della ruota di pallinatura

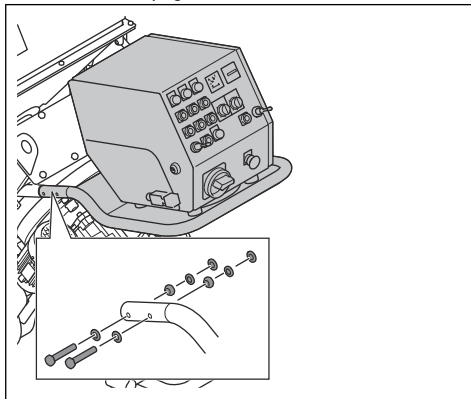
1. Rimuovere la girante. Fare riferimento a *Rimozione della girante alla pagina 96*.
2. Scollegare il cavo dal motore di pallinatura.



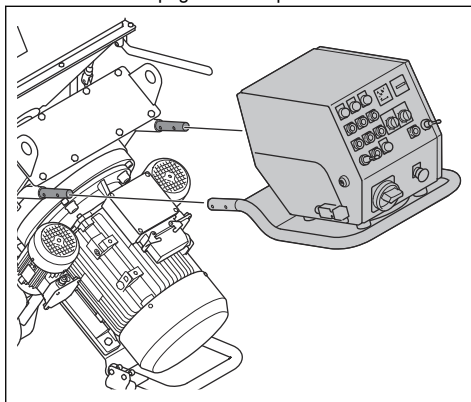
3. Scollegare i cavi dal pannello di controllo.



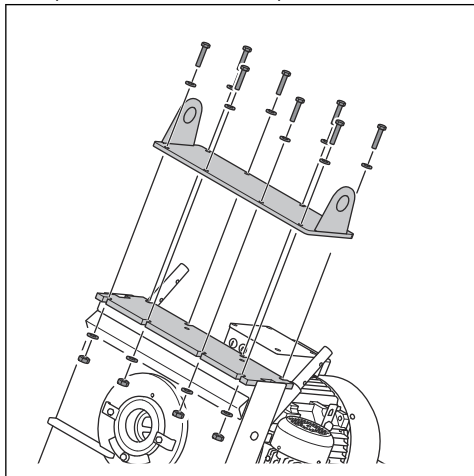
4. Rimuovere le 2 viti, le 6 rondelle e i 2 dadi sul lato sinistro dell'impugnatura.



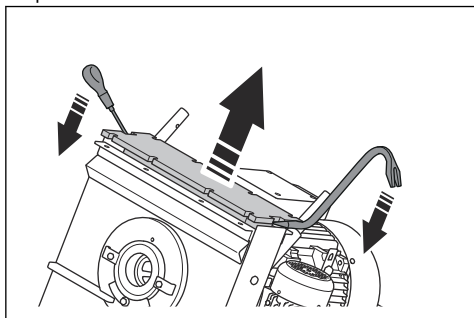
5. Rimuovere le 2 viti, le 6 rondelle e i 2 dadi sul lato destro dell'impugnatura.
6. Rimuovere l'impugnatura e il pannello di controllo.



7. Rimuovere le 8 viti, le 16 rondelle, gli 8 dadi e il coperchio del rivestimento superiore.

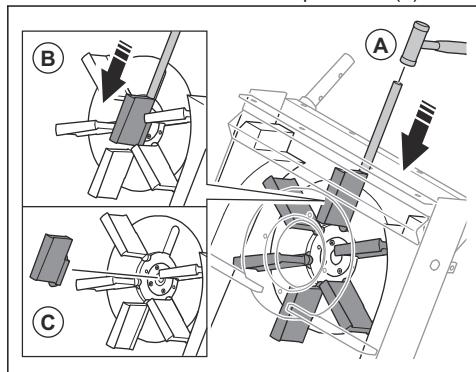


8. Rimuovere il rivestimento superiore con un palanchino.



9. Rimuovere tutto il silicone residuo dall'alloggiamento.

10. Utilizzare una deriva di ottone e un martello per rimuovere le lame della ruota di pallinatura (A).



11. Spingere verso il basso le lame della ruota di pallinatura (B).



ATTENZIONE: Esercitare pressione alla base delle lame della ruota di pallinatura. Sussiste il rischio che le lame della ruota di pallinatura si rompano.

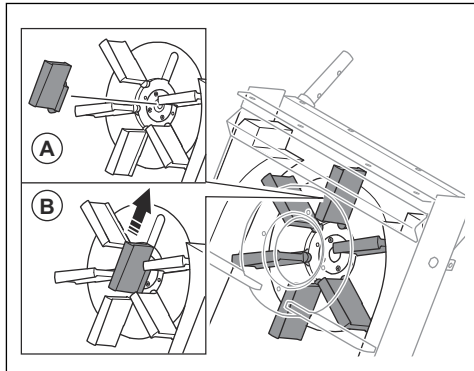
12. Rimuovere e gettare le lame della ruota di pallinatura (C).



ATTENZIONE: Per evitare sbilanciamenti della ruota di pallinatura, è necessario sostituire contemporaneamente tutte e 6 le lame della stessa.

Installazione delle lame della ruota di pallinatura

1. Rimuovere le 6 lame della ruota di pallinatura. Fare riferimento a *Rimozione e installazione delle lame della ruota di pallinatura alla pagina 98*.
2. Pulire la ruota di pallinatura con aria pressurizzata e un piccolo estrattore di polveri. Assicurarsi che non vi siano polvere o sporcizia nelle filettature al centro della ruota di pallinatura.
3. Posizionare le lame nella ruota di pallinatura (A).



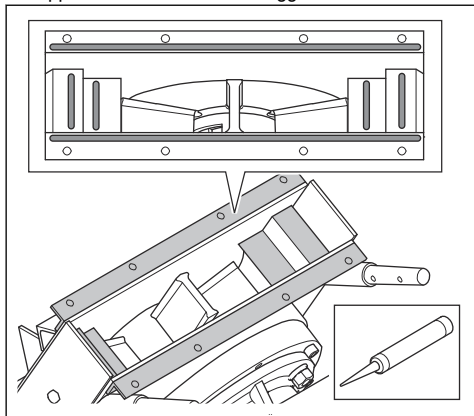
4. Far scorrere le lame della ruota di pallinatura nelle fessure (B).



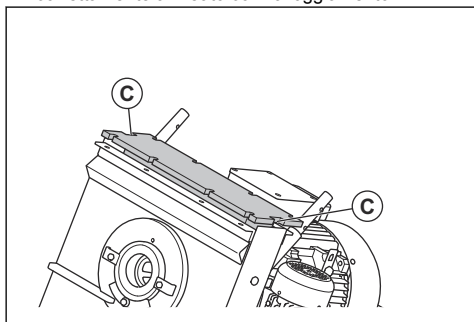
ATTENZIONE: Per evitare sbilanciamenti della ruota di pallinatura, è necessario sostituire contemporaneamente tutte e 6 le lame della stessa.

5. Installare la girante. Fare riferimento a *Installazione della girante alla pagina 97*.

6. Applicare del silicone sull'alloggiamento.



7. Sollevare il rivestimento superiore nelle fessure laterali (C) e installarlo sull'alloggiamento. Assicurarsi che il rivestimento superiore sia correttamente allineato con l'alloggiamento.

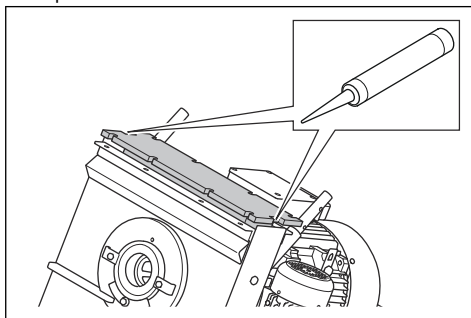


AVVERTENZA: Prestare attenzione durante l'installazione del rivestimento superiore. Il rivestimento superiore è pesante e sussiste il rischio di schiacciamento.

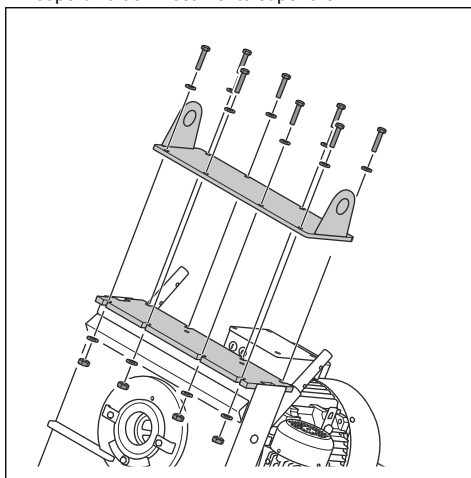


ATTENZIONE: Non usare forza durante l'installazione del rivestimento superiore. Il rivestimento superiore potrebbe rompersi.

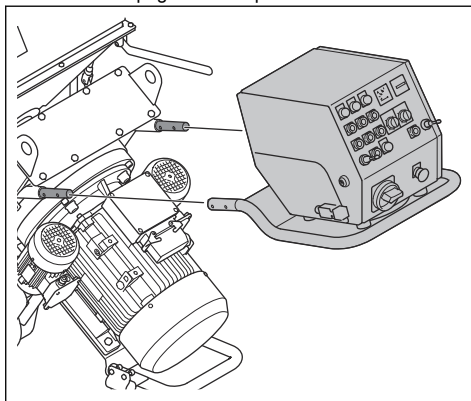
8. Applicare silicone nelle fessure del rivestimento superiore.



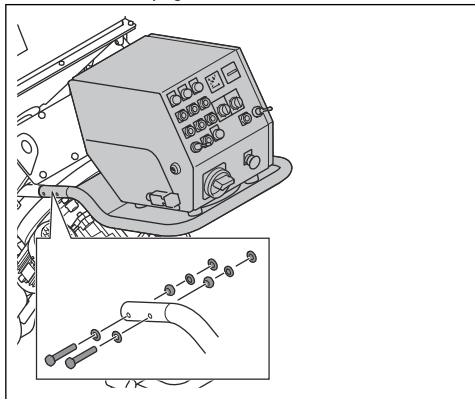
9. Inserire le 8 viti, le 16 rondelle, gli 8 dadi e il coperchio del rivestimento superiore.



10. Montare l'impugnatura e il pannello di controllo.



11. Inserire le 2 viti, le 6 rondelle e i 2 dadi sul lato sinistro dell'impugnatura.



12. Inserire le 2 viti, le 6 rondelle e i 2 dadi sul lato destro dell'impugnatura.

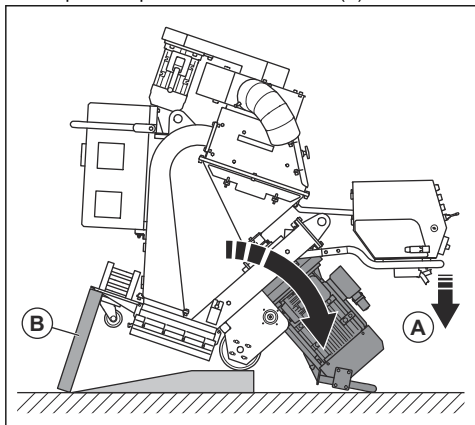
13. Collegare i cavi al pannello di controllo e al motore di pallinatura.

Sostituzione delle guarnizioni in gomma anteriori



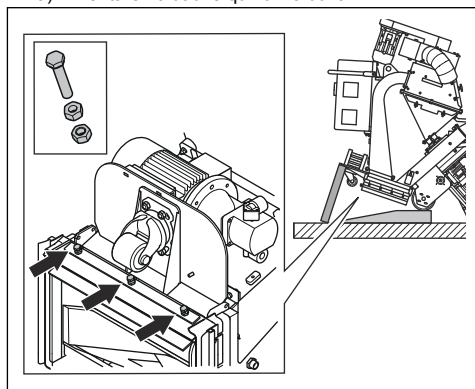
AVVERTENZA: Per questa procedura sono necessarie almeno 2 persone. 1 persona sostituisce le guarnizioni anteriori mentre 1 persona mantiene il prodotto in posizione.

1. Far avanzare il prodotto all'indietro facendolo arretrare su una rampa.
2. Procedere nel modo seguente per inclinare all'indietro il prodotto:
 - a) 1 persona spinge verso il basso la maniglia del prodotto per inclinarlo all'indietro (A).

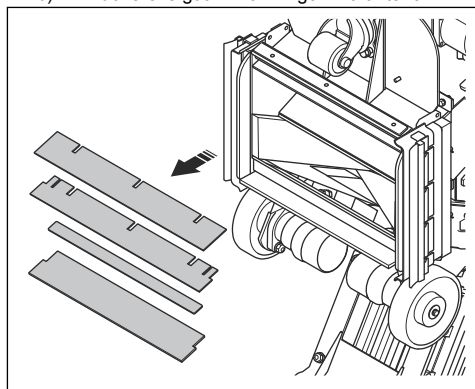


- b) La seconda persona posiziona un pezzo di legno sotto la parte anteriore del prodotto (B).
 - c) 1 persona continua a tenere il prodotto in posizione dalla maniglia.
3. La seconda persona procede alla sostituzione delle guarnizioni in gomma anteriori:

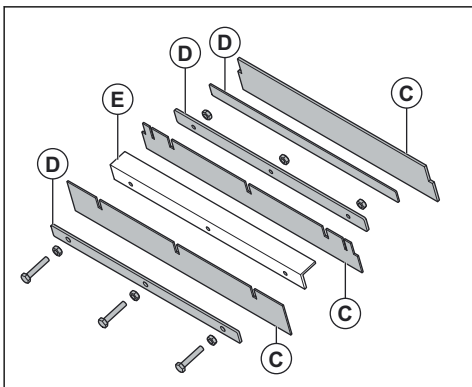
- a) Allentare i 6 dadi e quindi i 3 bulloni.



- b) Rimuovere le guarnizioni in gomma anteriori.



c) Installare le nuove guarnizioni in gomma anteriori (C) con le strisce di acciaio (D) interposte tra le guarnizioni in gomma anteriori. La striscia angolare (E) fa parte della scocca e non può essere rimossa.



d) Installare i 3 bulloni, serrando prima i dadi interni e successivamente quelli esterni.

4. Mentre 1 persona mantiene il prodotto in posizione, la seconda persona procede alla rimozione del pezzo di legno.
5. Appoggiare lentamente la ruota anteriore sulla rampa.
6. Far avanzare il prodotto lungo la rampa.

Risoluzione dei problemi

Problema	Causa	Soluzione
Vibrazioni eccessive e/o rumori insoliti.	Le lame della ruota di pallinatura sono usurate o danneggiate.	Sostituire le parti usurate o danneggiate.
	La girante è usurata.	Sostituire la girante.
	Le lame della ruota di pallinatura e la gabbia di controllo non sono allineate correttamente.	Controllare le lame della ruota di pallinatura e la gabbia di controllo.
	Sono presenti viti e dadi allentati.	Serrare tutti i dadi e le viti.
	Il motore di pallinatura è danneggiato.	Rivolgersi a un'officina autorizzata Husqvarna.
	Le ruote sono danneggiate.	Sostituire le ruote.

Problema	Causa	Soluzione
Prestazioni di scarificazione ridotte o assenti.	L'alimentazione di materiale abrasivo alle lame della ruota di pallinatura non è sufficiente.	Pulire il vassoio del separatore e riempire il separatore con materiale abrasivo. Controllare la valvola del materiale abrasivo e assicurarsi che non siano presenti ostruzioni.
	Il tipo di abrasivo non è corretto per la superficie.	Sostituire l'abrasivo con quello corretto per la superficie.
	L'abrasivo è contaminato.	Controllare il collettore di polveri e il relativo tubo.
	Le lame della ruota di pallinatura o la gabbia di controllo sono usurate o danneggiate.	Sostituire le lame della ruota di pallinatura e/o la gabbia di controllo.
	Una quantità eccessiva di abrasivo colpisce la superficie all'inizio dell'operazione.	Chiudere la valvola del materiale abrasivo e arrestare il prodotto. Avviare nuovamente il funzionamento e aprire lentamente la valvola del materiale abrasivo.
	La gabbia di controllo non è installata correttamente.	Regolare la gabbia di controllo per impostare uno schema di pallinatura migliore.
	La velocità di funzionamento del prodotto è troppo elevata.	Ridurre la velocità di funzionamento.
Il materiale abrasivo fuoriesce dal prodotto.	Le guarnizioni sono danneggiate.	Controllare tutte le guarnizioni e sostituirle secondo necessità.
	La qualità del materiale abrasivo non è soddisfacente.	Rivolgersi al rivenditore per maggiori informazioni.
	Le lame della ruota di pallinatura sono usurate o danneggiate.	Rimuovere le lame della ruota di pallinatura.
La contaminazione del materiale abrasivo è superiore alla norma.	La potenza di aspirazione del collettore di polveri non è sufficiente.	Controllare il collettore di polveri e il relativo tubo.
	Il tubo di aspirazione delle polveri è ostruito o danneggiato.	Controllare il tubo del collettore di polveri. Assicurarsi che non siano presenti ostruzioni. Se necessario, sostituire il tubo del collettore di polveri.
L'usura è superiore alla norma sulle parti della scocca.	Il tipo di materiale abrasivo non è corretto.	Rivolgersi al rivenditore per maggiori informazioni.
	La gabbia di controllo non è installata correttamente.	Regolare la gabbia di controllo per impostare uno schema di pallinatura migliore.
	La potenza di aspirazione del collettore di polveri non è sufficiente.	Controllare il collettore di polveri e il relativo tubo.
Il prodotto non si muove.	La velocità di funzionamento è troppo bassa.	Aumentare la velocità di funzionamento.
	La centralina è danneggiata.	Sostituire la centralina.
	La manopola di controllo della velocità è danneggiata.	Rivolgersi a un'officina autorizzata Husqvarna.
	Il fusibile è danneggiato.	
	Il circuito idraulico non funziona correttamente.	

Problema	Causa	Soluzione
Il sistema di controllo non si avvia.	L'interruttore di protezione del motore è inserito.	Riavviare il prodotto. Eseguire un controllo dell'alimentazione.
Il sistema di controllo si arresta durante il funzionamento.	L'alimentazione è danneggiata.	Sostituire il cavo.
	Il cavo tra il prodotto e il collettore di polveri è danneggiato.	Sostituire il cavo.
	L'interruttore di protezione del motore è inserito.	Far eseguire un controllo da un elettricista autorizzato.
	Il collettore di polveri si arresta per sovraccarico.	Far eseguire un controllo da un elettricista autorizzato.

Trasporto, stoccaggio e smaltimento

Trasporto



AVVERTENZA: prestare attenzione durante il trasporto. Il prodotto ha un peso elevato e può causare lesioni o danni se cade o si sposta durante il trasporto.



ATTENZIONE: non trainare il prodotto dietro un veicolo.

- Scollegare il cavo elettrico e il tubo del collettore di polveri prima del trasporto.
- Rimuovere il materiale abrasivo prima del trasporto. Fare riferimento a *Rimozione del materiale abrasivo dalla tramoggia alla pagina 96*.
- Durante il trasporto, applicare una protezione sul prodotto. La protezione evita di esporre il prodotto agli agenti atmosferici, quali pioggia e neve, durante il trasporto.

Spostamento del prodotto verso l'alto e verso il basso su una rampa



AVVERTENZA: Prestare molta attenzione quando si sposta il prodotto verso l'alto e verso il basso sulle rampe. Il prodotto è pesante e vi è il rischio di lesioni in caso di caduta o spostamento troppo rapido del prodotto.



AVVERTENZA: Per le rampe con inclinazione ripida, utilizzare sempre un verricello. Non camminare o sostare sotto o in prossimità del prodotto.

- Per far scendere il prodotto da una rampa, farlo avanzare lentamente.

- Per spostare il prodotto su una rampa, farlo arretrare lentamente.
- Non ruotare il prodotto a sinistra o a destra di oltre 45° su una rampa.

Fissaggio del prodotto a un veicolo di trasporto

Utilizzare i golfari per fissare il prodotto al veicolo di trasporto.

1. Agganciare le cinghie di ancoraggio nei golfari.
2. Agganciare e serrare le cinghie di ancoraggio al veicolo di trasporto.

Sollevamento del prodotto



AVVERTENZA: Assicurarsi che l'attrezzatura di sollevamento abbia le specifiche corrette per sollevare il prodotto in sicurezza. La targhetta del modello sul prodotto mostra il peso del prodotto.

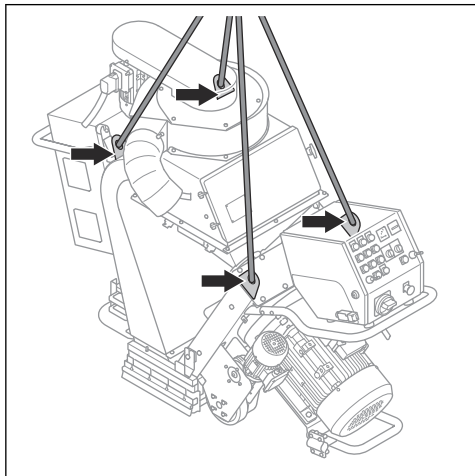


AVVERTENZA: Non camminare o sostare sotto o vicino a un prodotto sollevato. Tenere i bambini lontani dall'area di lavoro.



AVVERTENZA: non sollevare un prodotto danneggiato. Accertarsi che i golfari di sollevamento siano fissati correttamente e che non siano danneggiati.

1. Fissare il dispositivo di sollevamento agli occhielli di sollevamento.



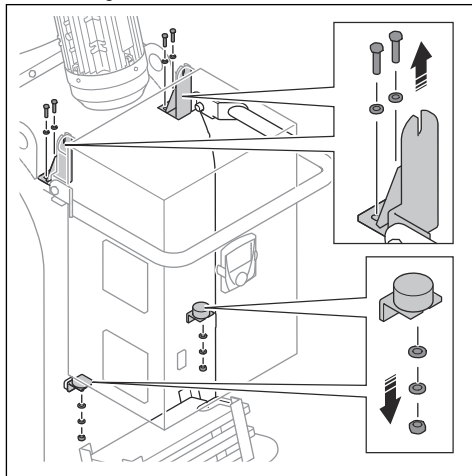
2. Sollevare il prodotto in sicurezza. Tenere saldamente la leva fino a quando il prodotto non viene sollevato da terra.

Smontaggio del prodotto

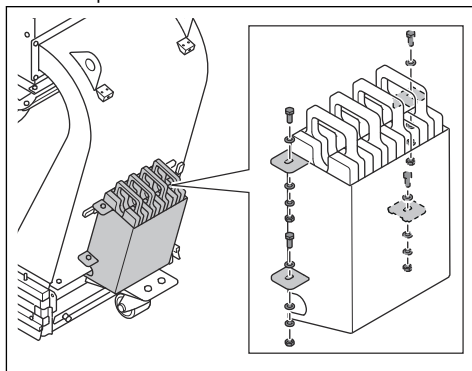
Per rimuovere il prodotto attraverso piccole aperture è possibile smontare il prodotto.

1. Scollegare il prodotto dall'alimentazione.
2. Rimuovere il tubo del collettore di polveri.
3. Tagliare le fascette che tengono i cavi di alimentazione.
4. Eseguire i passaggi in *Rimozione della girante alla pagina 96*.
5. Eseguire i passaggi in *Rimozione e installazione delle lame della ruota di pallinatura alla pagina 98*.
6. Effettuare una delle operazioni che seguono.

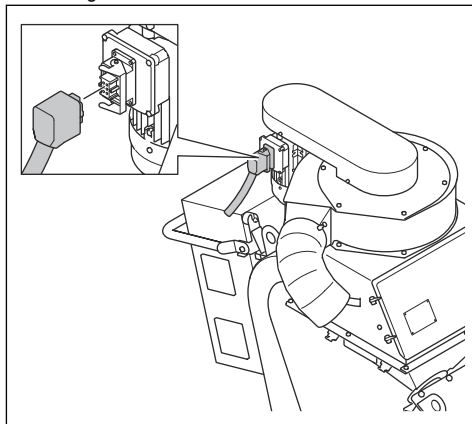
- a) Per EBE 500 50 Hz: Rimuovere la scatola di collegamenti elettrici.



- b) Per EBE 500 60 Hz: Rimuovere i pesi e le staffe del peso.

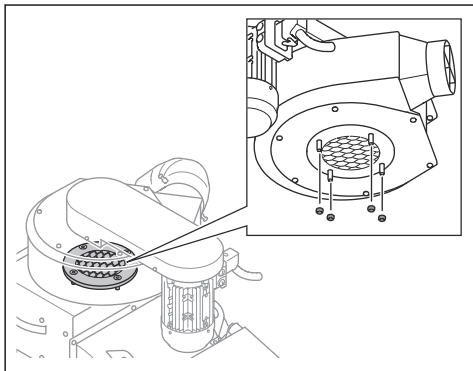


7. Scollegare i cavi dall'unità filtro.

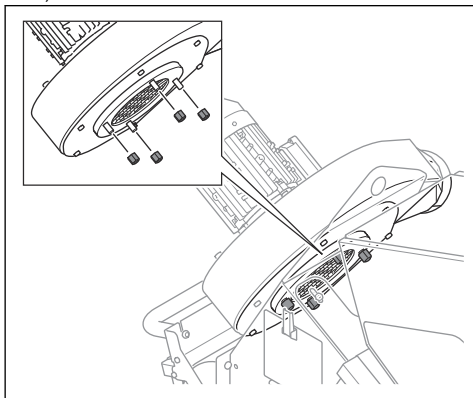


8. Effettuare una delle operazioni che seguono.

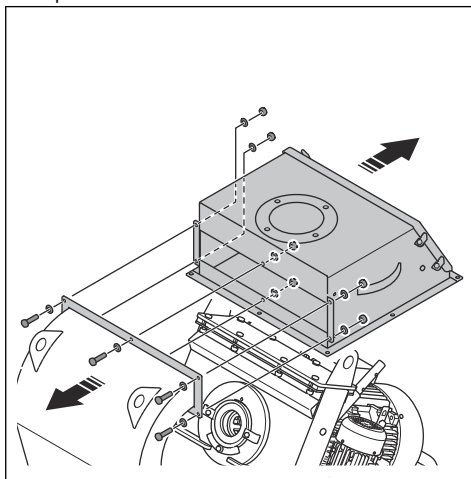
a) Per EBE 500 50 Hz: Rimuovere il kit di abbassamento con l'unità ventola.



b) Per EBE 500 60 Hz: Rimuovere l'unità ventola.

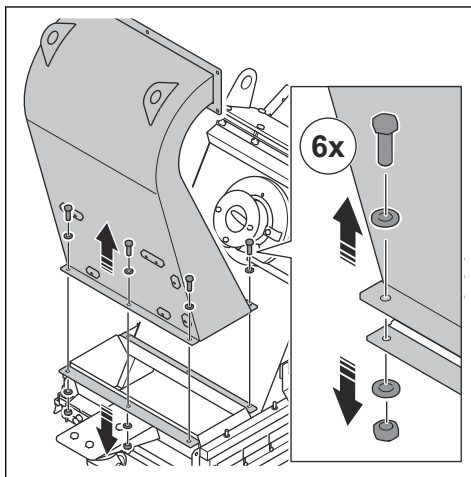


9. Rimuovere le 5 viti, le 10 rondelle, i 5 dadi e il separatore.



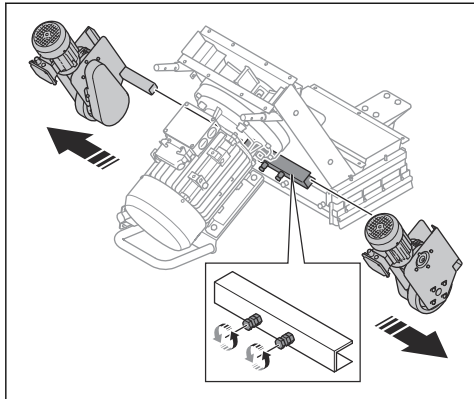
Nota: Aprire lo sportello del separatore per accedere ai dadi

10. Rimuovere le 6 viti, le 12 rondelle, i 6 dadi e l'unità di estensione.

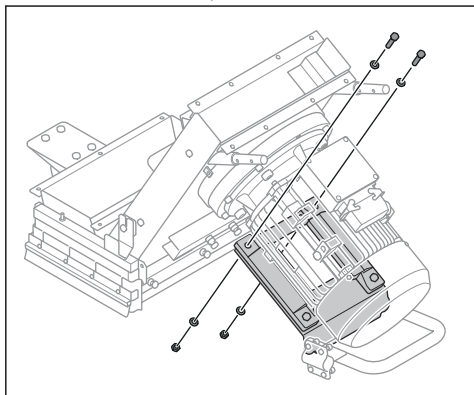


11. Rimuovere tutto il silicone residuo dalle flange.

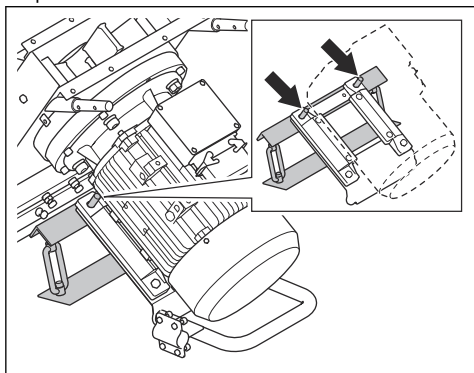
12. Rimuovere il sistema della ruota di trazione.



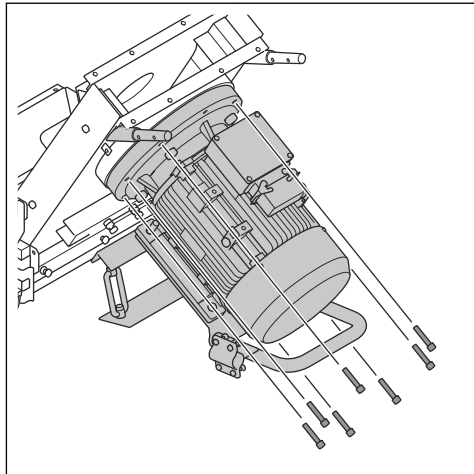
13. Rimuovere i 2 bulloni, le 4 rondelle e i 2 dadi.



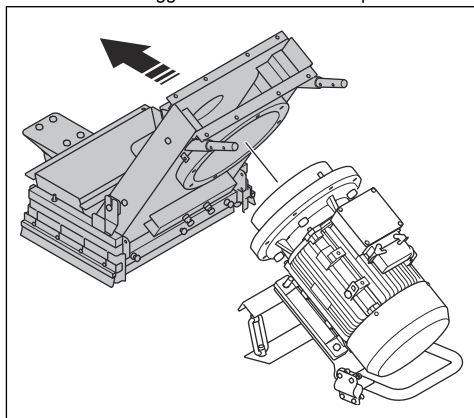
14. Montare la staffa del motore sotto il motore di pallinatura.



15. Rimuovere gli 8 bulloni.



16. Sollevare l'alloggiamento dal motore di pallinatura.



17. Assemblare il prodotto seguendo i passaggi nell'ordine inverso.

- a) Applicare del nuovo silicone sulle flange.

AL PIANO TERRA



ATTENZIONE: Non collocare il prodotto all'aperto per conservarlo. Tenere sempre il prodotto in ambienti chiusi.

- Conservare il prodotto in un luogo asciutto e al riparo dal gelo.
- Pulire il prodotto ed eseguire una manutenzione completa prima di riparlo.
- Conservare il prodotto in un'area chiusa a chiave per impedire l'accesso a bambini o persone non autorizzate.

- Rimuovere il materiale abrasivo dal separatore prima del rimessaggio.

Smaltimento del prodotto

- Rispettare le norme locali sul riciclaggio e le normative vigenti.
- Quando il prodotto non viene più utilizzato, inviarlo a un rivenditore Husqvarna o smaltirlo presso un impianto di riciclo.

Dati tecnici

	EBE 500 50 Hz	EBE 500 60 Hz
Potenza nominale, W	24940	29930
Tensione nominale, V	400	480V/277
Frequenza nominale, Hz	50	60
Corrente nominale, A	45,1	45,2
Lunghezza del cavo, m/ft.	25/82	
Tipo di cavo di alimentazione	4x10 mm ²	4xAWG8
Larghezza di funzionamento, mm/poll.	500/19,6	
Massima pendenza di pulizia, gradi/%	10/18	
Velocità di movimento, m/min / ft./min	0–15 / 0–49	
Peso, kg/lb	670/1477	
Temperatura operativa, °C/°F	-5–40/20–104	
Diametro raccordo tubo polveri, mm/poll.	150/6	
Estrattore di polvere	Per ulteriori informazioni, rivolgersi a un addetto dell'assistenza Husqvarna.	

Nota: Se il prodotto richiede una specifica elettrica non presente nella tabella, parlare con un rappresentante Husqvarna per ulteriori informazioni.

Rumorosità e vibrazioni

Emissioni acustiche	
Livello di pressione acustica all'orecchio dell'operatore, LP dB (A). ⁹	94
Livello di potenza acustica, misurato LWA dB (A). ¹⁰	111
Livelli di vibrazioni	
Maniglia principale, m/s ² . ¹¹	0,4

Dichiarazione su rumori e vibrazioni

Questi valori dichiarati sono stati ottenuti mediante test di laboratorio in conformità alla direttiva o agli standard indicati e sono adatti per il confronto con i valori

dichiarati di altri prodotti testati in conformità alla stessa direttiva o agli stessi standard. Questi valori dichiarati non sono adatti per l'uso nelle valutazioni dei rischi e i valori misurati nei singoli luoghi di lavoro possono essere più elevati. I valori di esposizione effettivi e il

⁹ Livello di potenza acustica determinato in conformità alla norma EN ISO 3747. Misurato su superficie di acciaio. Incertezza K_{wa} 3 dB.

¹⁰ Livello di pressione acustica determinato in conformità alla norma EN ISO 11202. Misurato su superficie di acciaio. Tolleranza K_{pa} 2,5 dB.

¹¹ Accelerazione effettiva pesata, misurata sull'impugnatura, in conformità alla norma EN ISO 20643. Misurato su superficie di acciaio. Incertezza K 0,1 m/s².

rischio di danni riscontrati da un singolo utente sono unici e dipendono dal modo in cui l'utente lavora, dal

materiale utilizzato, dal tempo di esposizione e dalle condizioni fisiche dell'utente e del prodotto.

Materiale abrasivo approvato

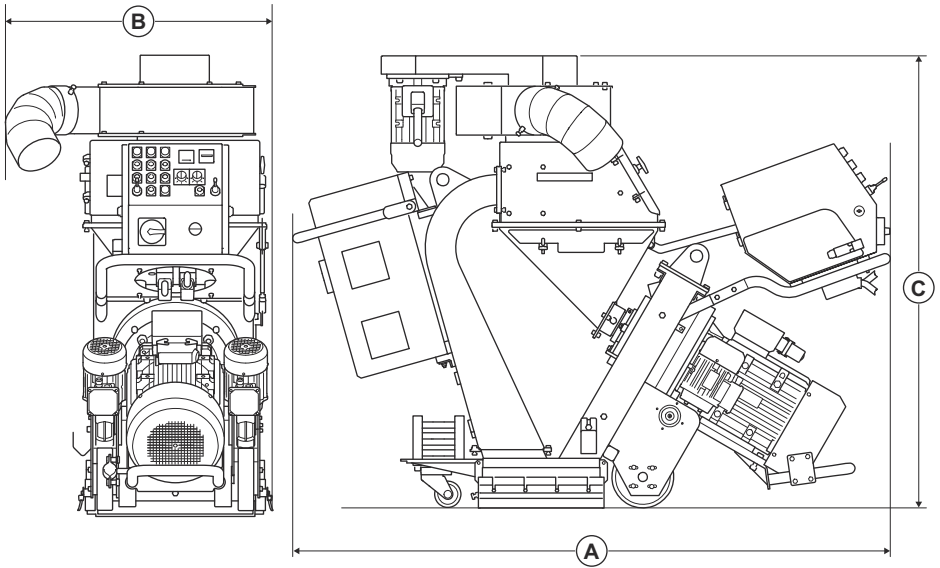
	Getto di graniglia di acciaio ad alto tenore di carbonio					Pallini d'acciaio ad alto tenore di carbonio	
	S-330*	S-390	S-460	S-550	S-660*	SG25	SG16
Materiale abrasivo approvato	S-330*	S-390	S-460	S-550	S-660*	SG25	SG16
Dimensioni, mm	1,0	1,2	1,4	1,7	2,0	1,0	1,4
Durezza, HRC	45-52						
*operazioni speciali							

Cavi di prolunga

Lunghezza cavo	Sezione trasversale			
	≤ 16 A	≤ 32 A	≤ 63 A	≤ 125 A
Calcolata in base a un pre-fusibile GG ¹² :	16 A	32 A	63 A	125 A
> 20 m	1,5 mm ²	2,5 mm ²	10 mm ²	25 mm ²
20 m > 50 m	2,5 mm ²	4 mm ²	10 mm ²	25 mm ²
50 m > 75 m	4 mm ²	6 mm ²	16 mm ²	35 mm ²

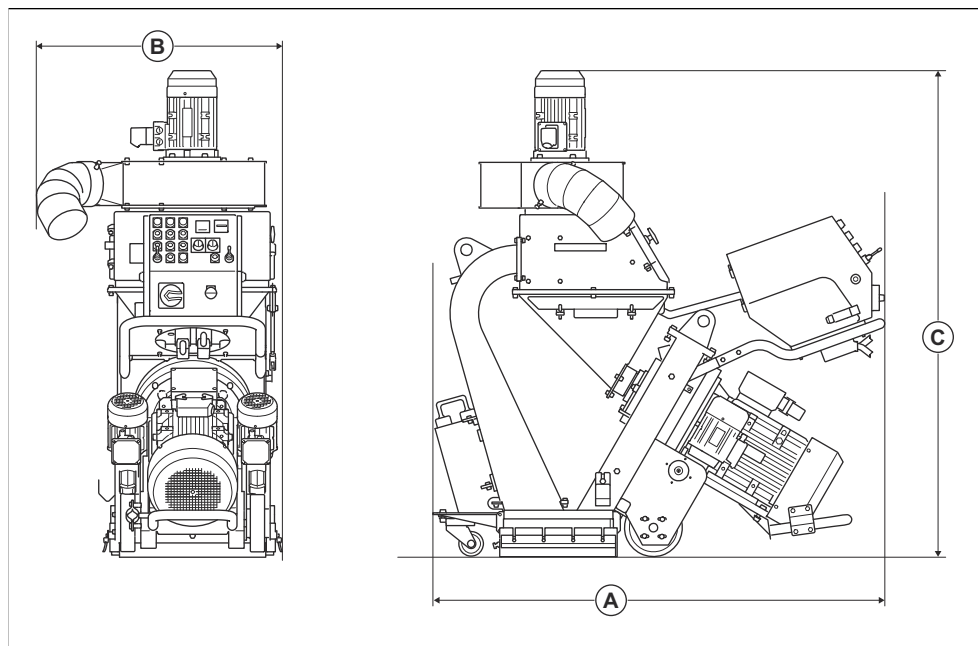
¹² Le sezioni trasversali devono essere ricalcolate quando vengono utilizzati pre-fusibili di altro tipo o dimensione rispetto a quanto indicato.

Dimensioni del prodotto EBE 500 50 Hz



		EBE 500 50 Hz
A	Lunghezza, mm/poll.	1938/76
B	Larghezza, mm/poll.	740/29
C	Altezza, mm/poll.	1672/66

Dimensioni del prodotto EBE 500 60 Hz



		EBE 500 60 Hz
A	Lunghezza, mm/poll.	1569/62
B	Larghezza, mm/poll.	740/29
C	Altezza, mm/poll.	1672/66

Dichiarazione di conformità

Dichiarazione di conformità UE

Husqvarna AB, SE 561 82 Huskvarna, SVEZIA, Tel.
+46 36 146500, dichiara sotto la propria esclusiva
responsabilità che il prodotto indicato:

Descrizione	Pallinatrice in acciaio
Marchio	Husqvarna
Tipo/Modello	EBE 500
Identificazione	Numeri di serie a partire da 2023 e successivi

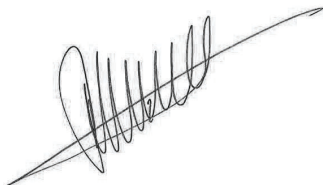
È pienamente conforme alle seguenti norme e direttive
UE:

Direttiva/norma	Descrizione
2006/42/CE	"sulle macchine"
2014/30/EU	"sulla compatibilità elettromagnetica"

e che sono applicati gli standard e/o le specifiche
tecniche seguenti:

EN ISO 12100:2010

Soest, Paesi Bassi, 20



René van der Grint

Direttore CS&F INFRA, Product Category Concrete
Surfaces & Floors

Husqvarna AB, Construction Division

Responsabile della documentazione tecnica, disponibile
al Nieuwegracht 9, 3763 LP Soest, Paesi Bassi.



ÍNDICE

Introdução.....	114	Transporte, armazenamento e eliminação.....	141
Segurança.....	118	Especificações técnicas	146
Funcionamento.....	124	Emissões de ruído e vibração.....	146
Manutenção.....	132	Declaração de conformidade.....	150
Resolução de problemas.....	139		

Introdução

Responsabilidade do proprietário



ATENÇÃO: O processamento de betão e pedra através de métodos como corte, trituração e perfuração, especialmente durante o funcionamento a seco, cria poeiras provenientes do material processado, que geralmente contêm sílica. A sílica é um componente básico em areia, quartzo, argila para tijolos, granito e muitos outros minerais e rochas. A exposição a uma quantidade excessiva de tais poeiras pode causar:

Doenças respiratórias (afetando a capacidade de respirar), incluindo bronquite crónica, silicose e fibrose pulmonar resultante da exposição à sílica. Estas doenças podem ser fatais;

Irritação e erupção cutânea.

Cancro de acordo com o NTP* e IARC** / Programa Nacional de Toxicologia, Centro Internacional de Investigação do Cancro.

Tome medidas de precaução:

Evite a inalação e o contacto da pele com poeiras, névoa e vapores.

Utilize e garanta que todas as outras pessoas utilizam proteção respiratória apropriada, tal como máscaras antipoeira concebidas para filtrar partículas microscópicas. (Consulte a OSHA 29 CFR Parte 1926.1153)

Para minimizar as emissões de poeiras, utilize um depósito para a recolha de pó adequado.

É da responsabilidade do proprietário/empregador que o operador tenha conhecimento suficiente sobre como utilizar o produto em segurança. Os supervisores e os operadores devem ter lido e compreendido o Manual do Operador. Devem conhecer:

- As instruções de segurança do produto.
- As diversas aplicações do produto e as respetivas limitações.
- O modo como o produto deve ser utilizado e mantido.

A legislação nacional/local poderá restringir a utilização deste produto. Antes de utilizar este produto, informe-se sobre quais os regulamentos aplicáveis no seu local de trabalho.

Descrição do produto

O produto é uma máquina de granalhagem de aço de controlo apeado para funcionamento na horizontal acionada por um motor elétrico. O produto tem uma roda de granalhagem que projeta material abrasivo para a superfície. O produto tem de estar ligado a um depósito para a recolha de pó correto durante o funcionamento.

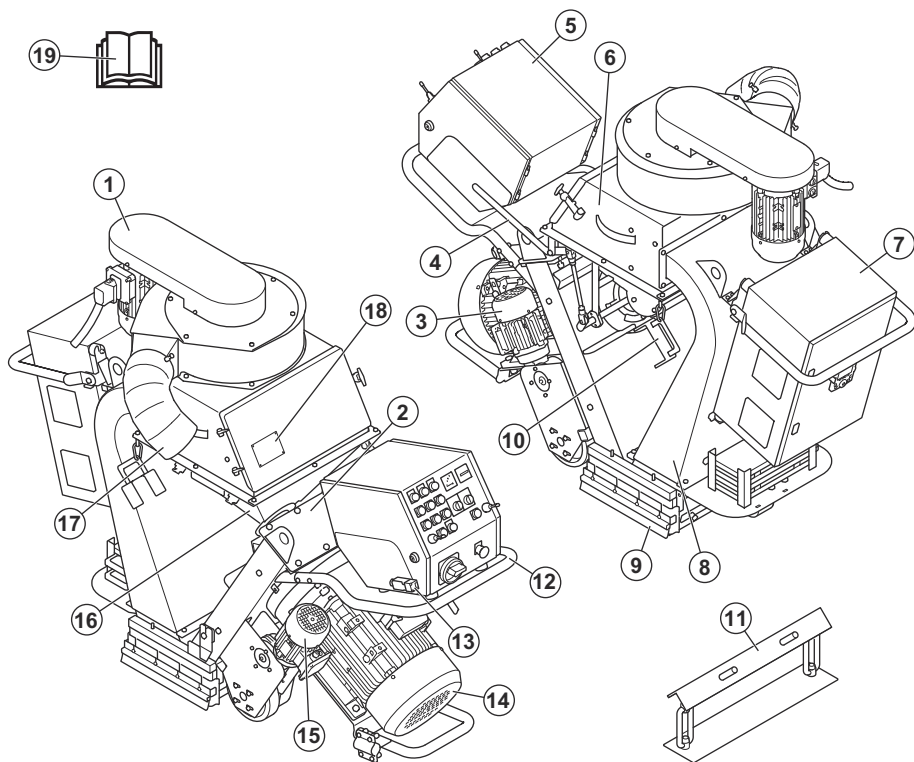
Finalidade

O produto é utilizado para remover camadas de tinta, vedantes e contaminações de superfícies de aço. Utilize o produto apenas em superfícies horizontais secas e sem gelo.

O produto é utilizado em operações comerciais por utilizadores profissionais.

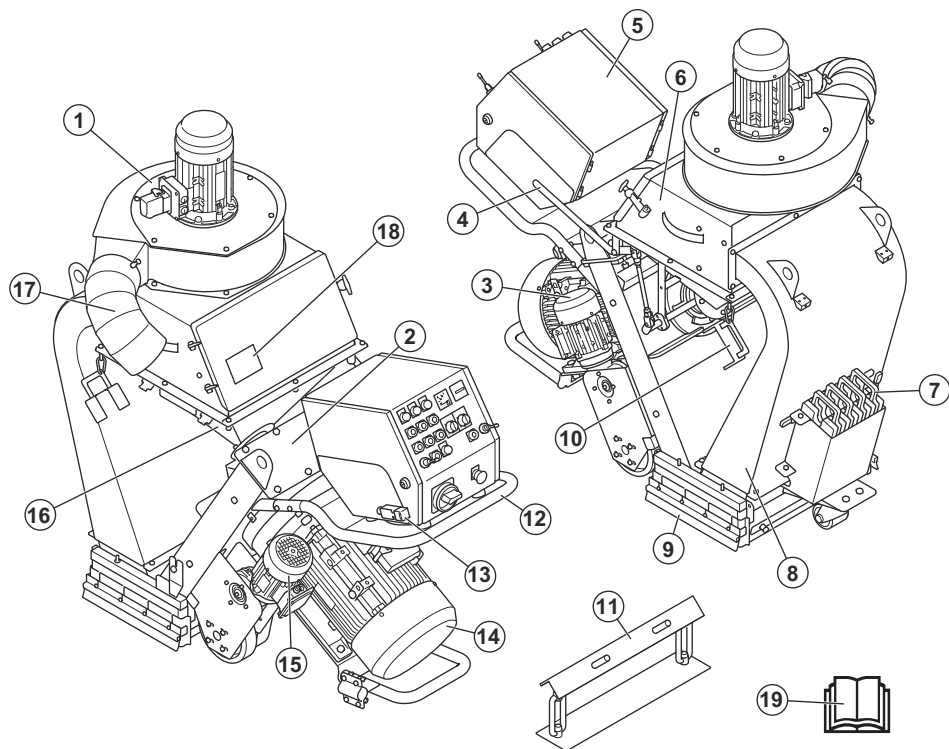
Não utilize o produto para outras tarefas.

Vista geral do produto EBE 500 50 Hz



1. Kit de descida com unidade da ventoinha
2. Cobertura do revestimento superior
3. Motor de acionamento do lado direito
4. Alavanca de controlo do material abrasivo
5. Painel de controlo. Consulte *Painel de controlo na página 116*.
6. Separador
7. Invólucro elétrico
8. Unidade de ressalto
9. Vedantes
10. Suporte do vedante lateral
11. Suporte do motor para desmontagem do produto
12. Motor de granalhagem
13. Controlo de presença do utilizador (OPC)
14. Punho
15. Motor de acionamento do lado esquerdo
16. Distribuidor
17. Ligação do depósito para a recolha de pó
18. Etiqueta de tipo
19. Manual do utilizador

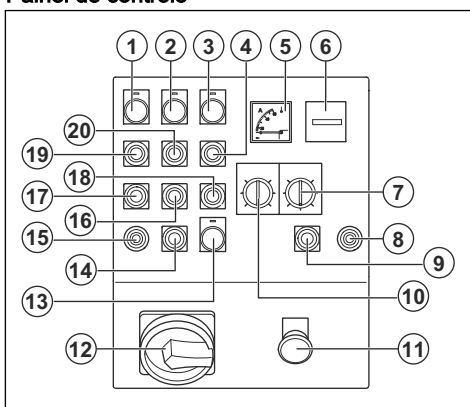
Vista geral do produto EBE 500 60 Hz



1. Unidade da ventoinha
2. Cobertura do revestimento superior
3. Motor de acionamento do lado direito
4. Alavanca de controlo do material abrasivo
5. Painel de controlo, consulte *Painel de controlo na página 116*.
6. Separador
7. Pesos
8. Unidade de ressalto
9. Vedantes
10. Suporte do vedante lateral
11. Suporte do motor para desmontagem do produto
12. Motor de granalhagem
13. Controlo de presença do utilizador (OPC)
14. Punho
15. Motor de acionamento do lado esquerdo
16. Distribuidor
17. Ligação do depósito para a recolha de pó
18. Etiqueta de tipo

19. Manual do utilizador

Painel de controlo



1. Indicador do painel de controlo

2. Indicador da unidade da ventoinha
3. Indicador do motor de granalhagem
4. Botão ON do motor de granalhagem
5. Amperímetro
6. Contador de horas
7. Potenciômetro para posicionamento
8. Joystick do motor de acionamento do lado direito
9. Botão STOP do motor de acionamento do lado direito
10. Controlo de velocidade
11. Botão de paragem de emergência
12. Interruptor ON/OFF principal
13. Luz de controlo, indicador da fonte de alimentação
14. Botão STOP do motor de acionamento do lado esquerdo
15. Joystick do motor de acionamento do lado esquerdo
16. Botão OFF da unidade da ventoinha
17. Botão OFF dos motores de acionamento
18. Botão OFF do motor de granalhagem
19. Botão ON dos motores de acionamento
20. Botão ON da unidade da ventoinha

Símbolos no produto



AVISO: Este produto pode ser perigoso e provocar ferimentos graves ou a morte do utilizador ou de terceiros. Seja cuidadoso e utilize o produto corretamente.



Leia o manual com atenção e certifique-se de que compreende as instruções antes de utilizar o produto.



Utilize uma proteção respiratória aprovada.



Utilize protetores acústicos aprovados.



Utilize proteção ocular aprovada.



Utilize luvas de proteção aprovadas.



Use botas de proteção aprovadas.



Alta tensão.



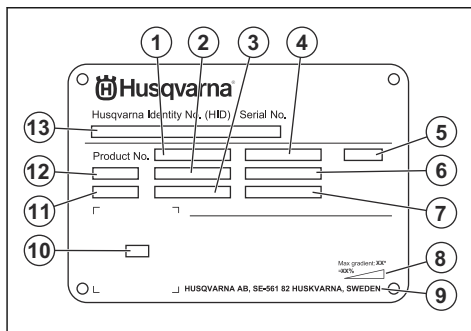
Ponto de elevação.



Este produto está em conformidade com as diretivas aplicáveis da UE.

Nota: Os restantes símbolos/autocolantes existentes no produto dizem respeito a exigências específicas para homologação em alguns países.

Etiqueta de tipo



1. Número do produto
2. Peso do produto
3. Potência nominal
4. Tensão nominal
5. Invólucro
6. Corrente nominal
7. Frequência
8. Ângulo máximo de declive
9. Fabricante
10. Código para leitura
11. Ano de produção
12. Modelo
13. Número de série

Danos no produto

Não somos responsáveis por danos no nosso produto se:

- o produto tiver sido incorretamente reparado.
- o produto tiver sido reparado com peças que não sejam do fabricante ou que não sejam aprovadas pelo fabricante.

- o produto tiver um acessório que não seja do fabricante ou que não seja aprovado pelo fabricante.

- o produto não tiver sido reparado por um centro de assistência autorizado ou por uma autoridade aprovada.

Segurança

Definições de segurança

Os avisos, as precauções e as notas são utilizados para indicar partes especialmente importantes do manual.



ATENÇÃO: Utilizado no caso de existir risco de ferimento ou morte para o utilizador ou transeuntes, se não forem respeitadas as instruções do manual.



CUIDADO: Utilizado se existir risco de danos para o produto, para outros materiais ou para a área adjacente, se não forem respeitadas as instruções do manual.

Nota: Utilizado para disponibilizar informações adicionais necessárias numa determinada situação.

Instruções de segurança gerais



ATENÇÃO: Leia as instruções de aviso que se seguem antes de utilizar o produto.

- Se o utilizador não for cuidadoso ou se o produto for utilizado de forma incorreta, este produto é uma ferramenta perigosa. Este produto pode provocar ferimentos graves ou a morte do utilizador ou terceiros. Antes de utilizar o produto, é necessário ler e compreender o conteúdo deste manual do utilizador.
- Este produto não se destina a ser utilizada por pessoas (incluindo crianças) com capacidades físicas, sensoriais ou mentais reduzidas ou falta de experiência e conhecimentos.
- Guarde todas as instruções e avisos.
- Cumpra todas as leis e regulamentos aplicáveis.
- O utilizador e a entidade patronal do utilizador têm de conhecer e evitar os riscos durante o funcionamento do produto.
- Não permita que o produto seja utilizado por pessoas que não tenham lido e compreendido o conteúdo do manual do utilizador.
- Não utilize o produto a menos que tenha recebido formação prévia. Certifique-se de que todos os utilizadores receberam formação.
- Não deixe uma criança utilizar o produto.
- Permita a utilização do produto apenas a pessoas autorizadas.
- O utilizador é responsável por acidentes que ocorrem a terceiros ou à respetiva propriedade.

- Não utilize o produto se estiver cansado, doente ou sob a influência de álcool, drogas ou medicamentos.
- Seja sempre cuidadoso e use o seu senso comum.
- Mantenha o produto limpo. Certifique-se de que pode ler claramente os sinais e os autocolantes.
- Não utilize o produto se este estiver danificado ou não funcionar corretamente.
- Não efetue modificações neste produto.
- Não utilize o produto se existir a possibilidade de outras pessoas terem efetuado modificações no mesmo.

Instruções de segurança para funcionamento



ATENÇÃO: Leia as instruções de aviso que se seguem antes de utilizar o produto.

- Use equipamento de proteção pessoal. Consulte *Equipamento de proteção pessoal na página 120*.
- A sobre-exposição a vibrações pode provocar lesões arteriais ou nervosas a pessoas com má circulação sanguínea. Procure assistência médica se sentir sintomas de sobre-exposição a vibrações. Exemplos desses sintomas são entorpecimento, ausência de tato, comichões, pontadas, dor, ausência ou redução da força normal, mudanças na cor da pele ou na sua superfície. Estes sintomas surgem normalmente nos dedos, nas mãos ou nos pulsos.
- Não utilize o produto sem que todas as coberturas de proteção estejam instaladas.
- Certifique-se de que sabe como parar os motores rapidamente em caso de emergência.
- Antes de se afastar do produto, pare os motores e desligue o cabo de alimentação. Certifique-se de que não existe risco de arranque acidental.
- Certifique-se de que a roupa, os cabelos compridos e as joias não ficam presos nas peças móveis.
- Certifique-se de que está numa posição segura e estável durante o funcionamento.
- Certifique-se de que não existem porcas nem parafusos soltos.
- Não eleve nem incline o produto durante o funcionamento. O material abrasivo sai do produto a alta velocidade e pode causar ferimentos. Desligue sempre a ficha de alimentação antes de elevar ou inclinar o produto.
- Certifique-se de que o separador e o tabuleiro do separador estão fechados durante o funcionamento.

- Não utilize o produto, a menos que consiga obter ajuda em caso de acidente.
- Utilize sempre acessórios aprovados. Para obter mais informações, contacte o seu revendedor Husqvarna.
- Se ocorrerem vibrações no produto ou o nível de ruído do produto for invulgarmente elevado, desligue o produto imediatamente. Desligue a ficha de alimentação. Examine se o produto apresenta sinais de danos. Repare os danos ou solicite a reparação numa oficina aprovada.
- Ligue sempre o produto a um depósito para a recolha de pó para a remoção da poeira.
- Não puxe a mangueira do depósito para a recolha de pó. O produto pode cair e provocar ferimentos ou danos.
- Mantenha o depósito para a recolha de pó ligado até que os motores parem completamente.
- Utilize o produto apenas pela parte de trás e com as mãos na barra de direção.
- Certifique-se de que não existe massa lubrificante ou óleo nos punhos.
- Certifique-se de que os vedantes da tira de escovas não estão danificados.
- Certifique-se de que os vedantes da tira de escovas estão instalados na altura correta.
- Utilize sempre um material abrasivo aprovado. Para obter mais informações, contacte o seu revendedor Husqvarna. Consulte *Material abrasivo aprovado na página 147*.
- Certifique-se de que a unidade da ventoinha tem o sentido de rotação correto. O sentido de rotação correto é indicado com uma seta na cobertura da unidade da ventoinha.
- Entorpecimento, perda de sensibilidade, formigueiro, pontadas, dor, ardor, palpitações, rigidez, descoordenação, perda de força, alterações na cor ou estado da pele.
- Os sintomas podem aumentar com temperaturas frias. Utilize vestuário quente e mantenha as mãos quentes e secas quando utilizar o produto em ambientes frios.
- Efetue a manutenção e utilize o produto conforme indicado no manual do utilizador, para manter um nível de vibração correto.
- O produto está equipado com um sistema antivibração que reduz as vibrações dos punhos para o operador. Deixe o produto realizar o trabalho.
- Mantenha as mãos apenas no punho ou nos punhos. Mantenha todas as outras partes do corpo afastadas do produto.
- Pare imediatamente o produto se ocorrerem subitamente vibrações fortes. Não continue a utilizar o produto antes de eliminar a causa do aumento de vibrações.

Segurança contra poeiras



ATENÇÃO: Leia as instruções de aviso que se seguem antes de utilizar o produto.

- O funcionamento do produto pode provocar a libertação de poeiras para o ar. As poeiras podem provocar ferimentos graves e problemas de saúde permanentes. O pó de sílica é considerado nocivo por várias autoridades. Estes são alguns exemplos de problemas de saúde:
 - As doenças pulmonares fatais, bronquite crónica, silicose e fibrose pulmonar
 - Cancro
 - Malformações congénitas
 - Inflamação da pele
- Utilize o equipamento correto para diminuir a quantidade de poeiras e fumos no ar e para diminuir a poeira no equipamento de trabalho, vestuário, partes do corpo e superfícies. Exemplos de controlos: sistemas de recolha de pó. Sempre que possível, reduza a poeira na fonte. Certifique-se de que o equipamento está instalado e é utilizado corretamente e de que é efetuada a manutenção regular.
- Utilize proteção respiratória aprovada. Certifique-se de que a proteção respiratória é aplicável aos materiais perigosos na área de trabalho.
- Certifique-se de que o fluxo de ar na área de trabalho é suficiente.



ATENÇÃO: Leia as instruções de aviso que se seguem antes de utilizar o produto.

Segurança da vibração



ATENÇÃO: Leia as instruções de aviso que se seguem antes de utilizar o produto.

- Durante o funcionamento do produto, as vibrações passam do produto para o utilizador. A utilização regular e frequente do produto pode provocar ou aumentar o grau de ferimentos no operador. Podem ocorrer lesões nos dedos, mãos, pulsos, braços, ombros e/ou nervos, bem como no fornecimento de sangue ou outras partes do corpo. Os ferimentos podem ser incapacitantes e/ou permanentes e podem aumentar gradualmente durante semanas, meses ou anos. As possíveis lesões incluem danos no sistema de circulação sanguínea, no sistema nervoso, nas articulações e noutras estruturas do corpo.
- Os sintomas podem ocorrer durante a utilização do produto ou noutras alturas. Se tiver sintomas e continuar a utilizar o produto, os sintomas podem aumentar ou tornar-se permanentes. Se estes ou outros sintomas ocorrerem, procure assistência médica:

- Os níveis de ruído elevados e a exposição prolongada ao ruído podem provocar perda da capacidade auditiva.
- Para manter o nível de ruído no mínimo, efetue a manutenção e utilize o produto conforme indicado no manual do utilizador.
- Utilize protetores acústicos aprovados enquanto utiliza o produto.
- Verifique se ouve os sinais de aviso e vozes quando está a utilizar os protetores acústicos. Retire os protetores acústicos quando o produto estiver parado, salvo se for necessária proteção auditiva para o nível de ruído na área de trabalho.

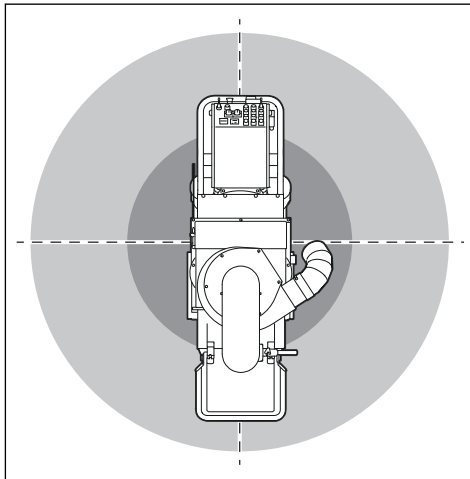
- Observe se há pessoas, objetos e situações que possam impedir o funcionamento seguro do produto.
- Não utilize o produto em zonas onde possam ocorrer incêndios ou explosões. O produto gera faíscas e os materiais inflamáveis podem provocar uma ignição com poeiras ou fumos.
- Mantenha as crianças, as pessoas presentes e os animais afastados da área de trabalho e a uma distância segura do produto.

Equipamento de proteção pessoal



ATENÇÃO: Leia as instruções de aviso que se seguem antes de utilizar o produto.

- Utilize sempre equipamento de proteção pessoal aprovado ao utilizar o produto. O equipamento de proteção pessoal não previne totalmente os ferimentos mas diminui a respetiva gravidade em caso de acidente. Obtenha ajuda junto do seu concessionário para selecionar o equipamento de proteção pessoal correto e saber quando utilizá-lo.
- Verifique regularmente o estado do equipamento de proteção pessoal.
- Utilize protetores acústicos aprovados.
- Utilize proteção respiratória aprovada.
- Utilize proteção ocular aprovada com proteção lateral.
- Use luvas de proteção.
- Use botas com biqueira de aço e sola antideslizante.
- Utilize vestuário de trabalho aprovado ou vestuário justo equivalente com mangas compridas e pernas compridas.



- Certifique-se de que as pessoas presentes e os animais se mantêm afastados da área de trabalho e a uma distância segura do produto. A distância de segurança é de 15 m/49 pés.
- Certifique-se de que se encontram na área de trabalho apenas pessoas autorizadas.
- Mantenha a área de trabalho limpa e totalmente iluminada. As áreas desarrumadas ou escuras são propícias a acidentes.
- Remova objetos como parafusos, fios e pedras da área de trabalho antes de utilizar o produto.
- Certifique-se de que não existem cabos ou mangueiras no sentido de funcionamento do produto.
- Certifique-se de que as superfícies irregulares, como as costuras soldadas ou as juntas do pavimento, não fazem parar o produto.
- Certifique-se de que existe um fluxo de ar suficiente na área de trabalho.

Extintor de incêndio

- Mantenha um extintor de incêndio próximo durante o funcionamento.
- Utilize um extintor de incêndio de pó químico ou um extintor de incêndio de dióxido de carbono.

Segurança na área de trabalho



ATENÇÃO: Leia as instruções de aviso que se seguem antes de utilizar o produto.

- É da responsabilidade do utilizador analisar a superfície a tratar. O utilizador deve efetuar uma avaliação dos riscos com base nas informações obtidas sobre a superfície a tratar e tomar as precauções adequadas para o trabalho a realizar.
- Não utilize o produto com nevoeiro, chuva, ventos fortes, frio, risco de relâmpagos ou outras más condições meteorológicas.

Segurança elétrica



ATENÇÃO: Existe sempre um risco de choque durante a utilização de produtos elétricos. Não utilize o produto em condições climáticas adversas. Não toque em para-raios e objetos metálicos. Utilize sempre o produto da forma descrita neste manuais do utilizador para evitar ferimentos.



ATENÇÃO: Utilize sempre uma fonte de alimentação com dispositivo diferencial residual (DDR). Um DDR diminui o risco de choque elétrico.



ATENÇÃO: Alta tensão. Existem peças não protegidas na unidade de alimentação. Desligue sempre a ficha de alimentação antes de abrir a porta da caixa elétrica.



ATENÇÃO: Utilize apenas a tomada da máquina para os fins especificados nas instruções.



CUIDADO: A fonte de alimentação do produto ou gerador tem de ser suficiente e estável para garantir que o motor funciona sem problemas. Uma tensão incorreta faz com que o consumo de energia e a temperatura do motor aumentem até o circuito de segurança disparar. A dimensão do cabo de alimentação tem de estar em conformidade com os regulamentos nacionais e locais. A dimensão da tomada de parede deve estar em conformidade com a amperagem da tomada elétrica e do cabo de extensão do produto.

Se a rede elétrica tiver um sistema de resistência superior, pode ocorrer uma pequena queda de tensão quando o produto é ligado. Isto pode afetar o funcionamento de outros produtos como, por exemplo, provocar cintilação da iluminação.

- A ficha de alimentação tem de corresponder à tomada. Nunca modifique a ficha de qualquer forma. Não utilize quaisquer fichas adaptadoras com ferramentas elétricas ligadas à terra. As fichas inalteradas e as tomadas correspondentes reduzem o risco de choque elétrico.
- Evite o contacto corporal com superfícies ligadas à terra, tais como tubos, radiadores, fogões e frigoríficos. Existe um risco acrescido de choque elétrico se o seu corpo estiver em contacto com a terra.
- Certifique-se de que a tensão de alimentação, do fusível e da rede elétrica correspondem ao valor de tensão indicado na etiqueta de tipo do produto.
- Desligue sempre o produto antes de desligar a ficha de alimentação.
- Certifique-se de que o interruptor ON/OFF se encontra na posição OFF antes de o produto ser ligado à fonte de alimentação.
- Desligue sempre a ficha de alimentação durante uma paragem prolongada do produto.
- Não utilize o produto se o cabo ou a ficha de alimentação estiverem danificados. Se o cabo de

alimentação estiver danificado, a sua substituição tem de ser efetuada pelo fabricante, pela respetiva oficina autorizada ou por pessoal qualificado para evitar situações de perigo. Um cabo de alimentação danificado pode provocar ferimentos graves e fatais.

- Utilize o cabo de alimentação de forma correta. Não utilize o cabo de alimentação para deslocar, puxar ou desligar o produto. Segure pela ficha de alimentação para desligar o cabo de alimentação. Não puxe o cabo de alimentação.
- Utilize o produto apenas em superfícies secas.
- Mantenha o produto afastado da exposição à chuva. A água que entra no produto aumenta o risco de choque elétrico.
- Desligue sempre o cabo de alimentação antes de ligar ou desligar a ligação do cabo do motor e o compartimento elétrico.
- Para evitar perigos devido a uma reposição inadvertida do corte térmico, este aparelho não pode ser alimentado através de um dispositivo de comutação externo, como um temporizador, nem ligado a um circuito que seja regularmente ligado e desligado pelo utilizário.
- Certifique-se de que a fonte de alimentação do produto é fornecida por unidades de fonte de alimentação separadas que são utilizadas apenas para fins industriais.

Instruções do produto com ligação à terra



ATENÇÃO: A ligação incorreta pode resultar em choques elétricos. Consulte um electricista aprovado caso não tenha a certeza de que a tomada dispõe de uma ligação adequada à terra.

Não efetue modificações na ficha de alimentação que alterem as respetivas especificações de fábrica. Se a ficha de alimentação ou o cabo de alimentação estiverem danificados ou tiverem de ser substituídos, contacte a sua oficina Husqvarna aprovada. Respeite os regulamentos e legislações locais.

Se não compreender totalmente as instruções sobre produtos com ligação à terra, contacte um electricista aprovado.

Utilize apenas cabos de extensão de ligação à terra para exteriores com fichas de ligação à terra e tomada de ligação à terra compatível com a ficha de alimentação do produto.

O produto possui um cabo de alimentação e uma ficha de alimentação com ligação à terra. Ligue sempre o produto a uma tomada de alimentação com ligação à terra. Isto diminui o risco de choque elétrico.

Não utilize adaptadores elétricos com o produto.

Cabos de extensão

- Utilize apenas cabos de extensão aprovados com as características aplicáveis.
- O valor nominal no cabo de extensão tem de ser igual ou superior ao valor indicado na etiqueta de tipo do produto.
- Utilize cabos de extensão com ligação à terra.
- Ao utilizar o produto em espaços exteriores, utilize um cabo de extensão adequado para utilização em espaços exteriores. Isto diminui o risco de choque elétrico.
- Mantenha a ligação ao cabo de extensão seca e afastada do chão.
- Mantenha o cabo de extensão afastado de fontes de calor, óleo, arestas afiadas ou peças em movimento. Um cabo danificado aumenta o risco de choque elétrico.
- Certifique-se de que o cabo de extensão está em bom estado e não apresenta danos.
- Não utilize o cabo de extensão se este estiver enrolado. Isto pode fazer com que o cabo de extensão aqueça demasiado.
- Certifique-se de que o cabo de extensão está afastado do produto durante o funcionamento. Isto evita danos no cabo de extensão.

Dispositivos de segurança no produto



ATENÇÃO: Leia as instruções de aviso que se seguem antes de utilizar o produto.

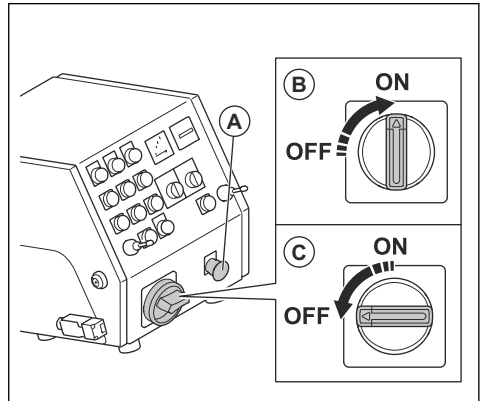
- Não utilize um produto se os dispositivos de segurança estiverem danificados ou não funcionarem corretamente.
- Verifique diariamente os dispositivos de segurança. Se os dispositivos de segurança estiverem danificados ou não funcionarem corretamente, contacte a sua oficina Husqvarna.
- Não realize modificações aos dispositivos de segurança.

Interrutor ON/OFF

O interruptor ON/OFF serve para ligar e desligar a fonte de alimentação do produto.

Verificar o interruptor ON/OFF

1. Rode o botão de paragem de emergência (A) para a direita para se certificar de que o botão de paragem de emergência se encontra desativado.



2. Rode o interruptor ON/OFF para a posição ON (B).
3. Certifique-se de que a luz de controlo do painel de controlo se acende.
4. Rode o interruptor ON/OFF para a posição OFF (C).
5. Certifique-se de que a luz de controlo do painel de controlo se apaga.

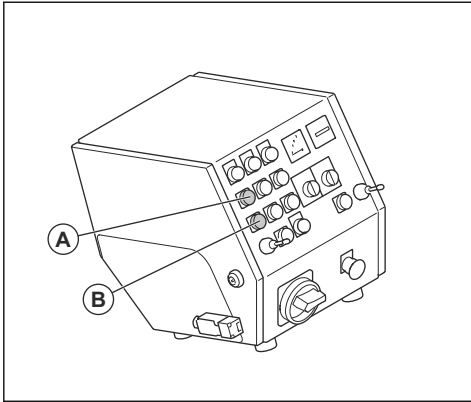
Botões ON/OFF dos motores de acionamento

Os botões ON/OFF dos motores de acionamento são utilizados para ligar e desligar os motores de acionamento. Consulte *Verificar os motores de acionamento na página 122*.

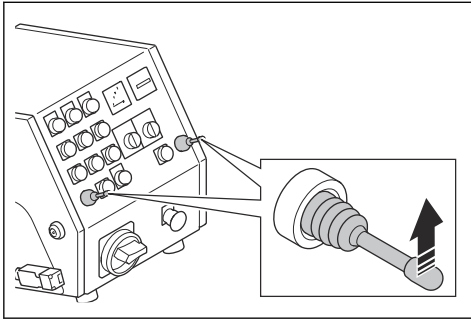
Verificar os motores de acionamento

1. Rode o botão de paragem de emergência para a direita para se certificar de que o botão de paragem de emergência se encontra desativado.
2. Coloque o interruptor ON/OFF na posição ON.

3. Prima o botão ON dos motores de acionamento (A).



4. Certifique-se de que o indicador se acende.
5. Defina o controlo de velocidade para 1.
6. Empurre os 2 joysticks para a frente. Certifique-se de que o produto se desloca para a frente.



7. Coloque os 2 joysticks na posição de ponto-morto. Certifique-se de que o produto para.
8. Puxe os 2 joysticks para trás. Certifique-se de que o produto se desloca para trás.
9. Coloque os 2 joysticks na posição de ponto-morto.
10. Prima o botão OFF dos motores de acionamento (B).
11. Certifique-se de que o indicador se apaga.

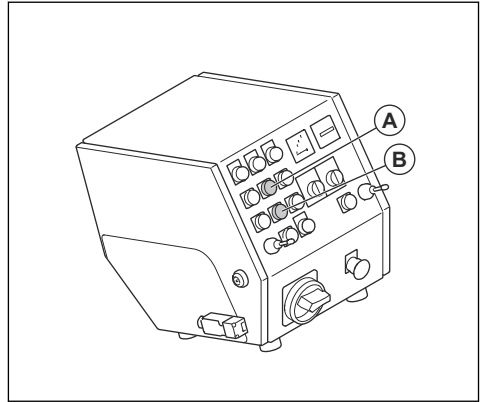
Botões ON/OFF da unidade da ventoinha

Os botões ON/OFF da unidade da ventoinha são utilizados para ligar e desligar a unidade da ventoinha. Consulte *Verificar os botões ON/OFF da unidade da ventoinha na página 123*.

Verificar os botões ON/OFF da unidade da ventoinha

1. Rode o botão de paragem de emergência para a direita para se certificar de que o botão de paragem de emergência se encontra desativado.
2. Coloque o interruptor ON/OFF na posição ON.

3. Prima o botão ON da unidade da ventoinha (A).



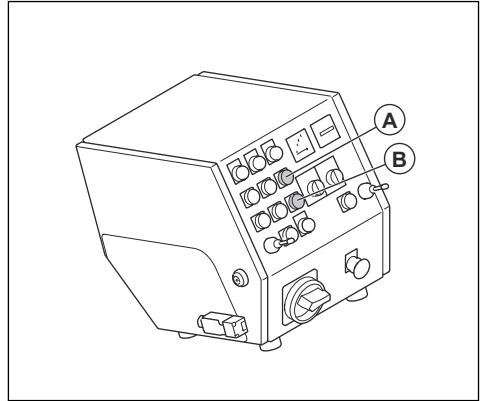
4. Certifique-se de que a unidade da ventoinha se liga.
5. Prima o botão OFF da unidade da ventoinha (B).
6. Certifique-se de que a unidade da ventoinha se desliga.

Botões ON/OFF do motor de granalhagem

Os botões ON/OFF do motor de granalhagem são utilizados para ligar e desligar o motor de granalhagem. Consulte *Verificar os botões ON/OFF do motor de granalhagem na página 123*.

Verificar os botões ON/OFF do motor de granalhagem

1. Rode o botão de paragem de emergência para a direita para se certificar de que o botão de paragem de emergência se encontra desativado.
2. Coloque o interruptor ON/OFF na posição ON.
3. Prima o botão ON do motor de granalhagem (A).



4. Certifique-se de que o motor de granalhagem se liga.
5. Prima o botão OFF do motor de granalhagem (B).

6. Certifique-se de que o motor de granalhagem se desliga.

Amperímetro

O amperímetro apresenta a carga de granalhagem na superfície. A amperagem máxima está indicada na parte superior do amperímetro.

Verificar o amperímetro

Consulte *Painel de controlo na página 116* para obter informações sobre a localização do amperímetro no seu produto.

1. Ligue o produto. Consulte *Ligar o produto na página 128*.
2. Aguarde até que o amperímetro esteja na posição de marcha em vazio.
3. Pare o produto. Consulte *Desligar o produto na página 131*.

Botão de paragem de emergência

O botão de paragem de emergência é utilizado para desligar rapidamente os motores.

Verificar o botão de paragem de emergência

Consulte *Painel de controlo na página 116* para obter informações sobre a localização do botão de paragem de emergência no produto.

1. Rode o botão de paragem de emergência para a direita para se certificar de que o botão de paragem de emergência se encontra desativado.
2. Ligue o produto. Consulte *Ligar o produto na página 128*.
3. Pressione o botão de paragem de emergência.
4. Certifique-se de que os motores param.
5. Rode o botão de paragem de emergência para a direita para desativar.

Controlo de presença do utilizador (OPC)

Quando o OPC é ativado, o motor para. Consulte *Vista geral do produto EBE 500 50 Hz na página 115*.

Verificar o controlo de presença do utilizador (OPC)

1. Ligue o produto. Consulte *Ligar o produto na página 128*.
2. Remova a chave do OPC. Se o motor não parar em 3 segundos, contacte uma oficina Husqvarna aprovada.

Instruções de segurança para manutenção



ATENÇÃO: Leia as instruções de aviso que se seguem antes de utilizar o produto.

- Realize apenas tarefas de manutenção indicadas neste manual do utilizador. A restante manutenção deve ser realizada por uma oficina aprovada.
- Se a manutenção não for realizada de forma correta e regular, o risco de ferimentos e danos no produto aumenta.
- Limpe o produto para remover materiais perigosos antes de efetuar a manutenção.
- Efetue a manutenção do produto em solo estável e nivelado. Certifique-se de que o produto não se desloca.
- Não efetue qualquer modificação no produto. As alterações no produto que não sejam aprovadas pelo fabricante podem provocar ferimentos graves ou morte.
- Substitua as peças danificadas, gastas ou partidas.
- Não utilize uma máquina de lavar de pressão para limpar o produto.
- Utilize apenas panos de limpeza que não larguem pelos.
- Utilize sempre acessórios e peças sobresselentes originais. Os acessórios e as peças sobresselentes que não sejam aprovados pelo fabricante podem provocar ferimentos graves ou morte.
- Após a manutenção, verifique o nível de vibração no produto. Se não estiver correto, contacte uma oficina aprovada.
- Leve o produto regularmente a uma oficina aprovada para realizar a manutenção.

Funcionamento

Introdução



ATENÇÃO: Antes de utilizar o produto, tem ler e compreender o capítulo sobre segurança.

Antes de utilizar o produto

1. Leia o manual do utilizador com atenção e certifique-se de que compreende as instruções.

2. Leia atentamente o manual do utilizador do depósito para a recolha de pó e certifique-se de que compreende as instruções.
3. Se o produto for utilizado em conjunto com uma fonte de alimentação, certifique-se de que lê e compreende o manual do utilizador dessa fonte de alimentação.
4. Use equipamento de proteção pessoal. Consulte *Equipamento de proteção pessoal na página 120*.
5. Certifique-se de que se encontram na área de trabalho apenas pessoas autorizadas.

6. Efetue a manutenção diária. Consulte *Esquema de manutenção na página 132*.
7. Certifique-se de que o produto está corretamente montado e de que não está danificado.
8. Certifique-se de que todos os pernos, parafusos e porcas estão apertados.
9. Certifique-se de que as lâminas da roda de granalhagem, o bico de alimentação e os vedantes não estão danificados nem gastos. Substitua as peças quando 75% da espessura da lâmina estiver gasta.
10. Certifique-se de que o separador não está danificado.
11. Certifique-se de que o separador está cheio com material abrasivo até ao tabuleiro do separador.
12. Certifique-se de que os vedantes da tira de escovas estão instalados na altura correta. Consulte *Definir a altura correta dos vedantes da tira de escovas na página 125*.
13. Coloque o produto na área de trabalho. Certifique-se de que a superfície está nivelada. Certifique-se de que o transporte do produto para e na área de trabalho é realizado de forma segura e correta. Consulte *Transporte na página 141*.
14. Instale os vedantes laterais. Consulte *Instalar os vedantes laterais na página 126*.
15. Ligue um depósito para a recolha de pó ao produto. Consulte *Ligar um depósito para a recolha de pó na página 127*.
16. Certifique-se de que o interruptor ON/OFF está na posição OFF antes de ligar o produto a uma fonte de alimentação.
17. Ligue o produto a uma fonte de alimentação. Consulte *Ligar o produto a uma fonte de alimentação na página 128*.

Válvula do material abrasivo

A válvula do material abrasivo controla o fluxo do material abrasivo para as lâminas da roda de granalhagem. O ajuste da válvula do material abrasivo é apresentado no amperímetro. Consulte *Amperímetro na página 124*.

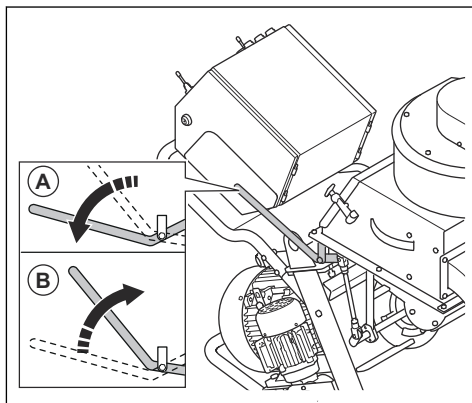
É possível ajustar a válvula do material abrasivo com a alavanca de controlo do material abrasivo. Consulte *Utilizar a válvula do material abrasivo na página 125*.

Utilizar a válvula do material abrasivo



CUIDADO: Abra a válvula do material abrasivo apenas quando o motor de granalhagem se encontrar em funcionamento.

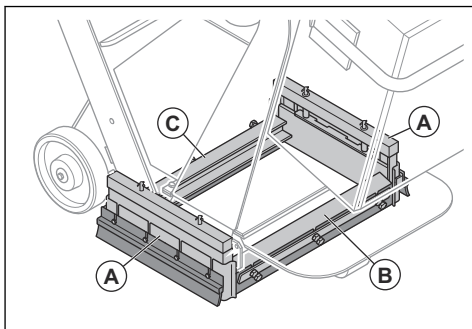
1. Acione a alavanca de controlo do material abrasivo (A) para fechar a válvula e interromper o fluxo do material abrasivo.



2. Acione a alavanca de controlo do material abrasivo (B) para abrir a válvula e iniciar o fluxo do material abrasivo.

Vedante de material abrasivo

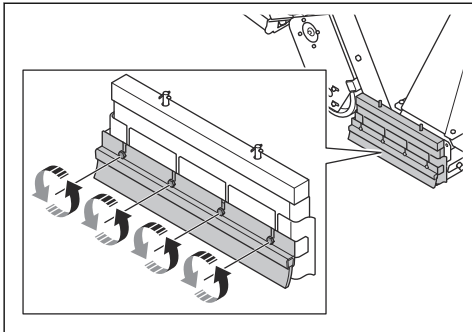
O vedante de material abrasivo é um sistema de vedação com 2 vedantes laterais (A), 1 vedante dianteiro (B) e 1 escova traseira (C). O vedante de material abrasivo assegura que o material abrasivo permanece no produto durante o funcionamento. Consulte *Instalar os vedantes laterais na página 126* para obter mais informações sobre os vedantes laterais. Consulte *Substituir os vedantes de borracha dianteiros na página 138* para obter mais informações sobre o vedante dianteiro.



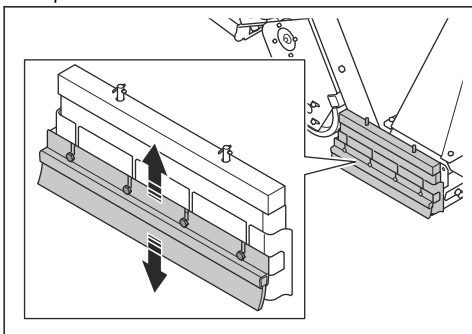
Definir a altura correta dos vedantes da tira de escovas

Os vedantes da tira de escovas desgastam-se quando utiliza o produto. É necessário ajustar a altura dos vedantes da tira de escovas em intervalos regulares.

1. Desaperte os 4 parafusos.



2. Ajuste a altura até que os vedantes da tira de escovas se encontrem a 1 mm/0,04 pol. acima da superfície.

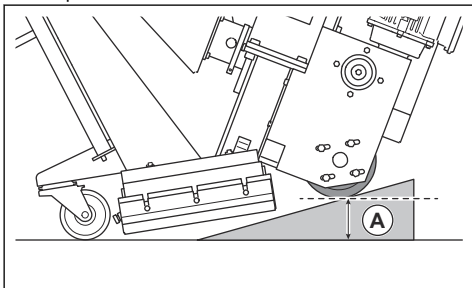


3. Aperte os 4 parafusos.

Instalar os vedantes laterais

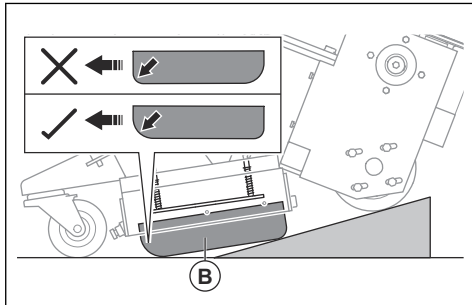
O sistema de vedação lateral é composto por 2 vedantes laterais metálicos, 2 vedantes laterais de borracha e 2 escovas laterais. Os vedantes laterais metálicos ficam salientes do respetivo sistema quando levanta o produto da superfície. Instale os vedantes laterais antes de utilizar o produto.

1. Coloque uma rampa atrás de uma das rodas traseiras. Desloque o produto para trás, por cima da rampa.

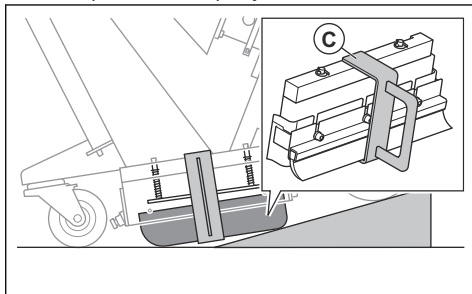


2. Pare o produto quando a distância (A) for de 75 mm.

3. Coloque o vedante lateral (B) na respetiva caixa num dos lados do produto. Certifique-se de que a parte arredondada do vedante lateral se encontra virada para a parte dianteira do produto.



4. Coloque o suporte do vedante lateral (C) à volta da respetiva caixa para se certificar de que o vedante lateral permanece na posição correta.

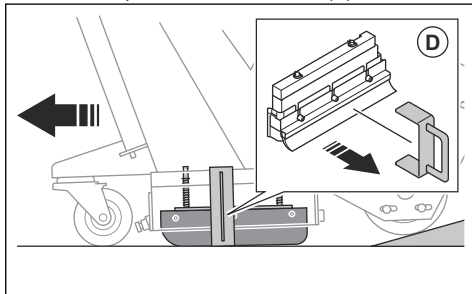


5. Desloque o produto para descer a rampa.



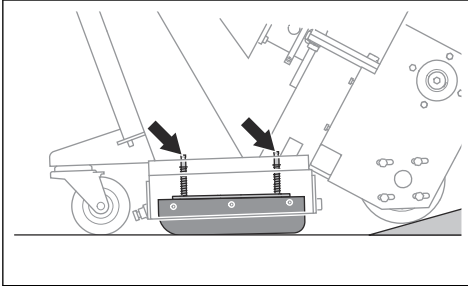
ATENÇÃO: Tenha cuidado ao deslocar o produto para baixo na rampa. Existe o risco de entalamento.

6. Retire o suporte do vedante lateral (D).



7. Efetue este procedimento no lado oposto do produto.

8. Certifique-se de que consegue visualizar os 2 eixos da placa de mola do vedante lateral na parte superior da respetiva caixa.

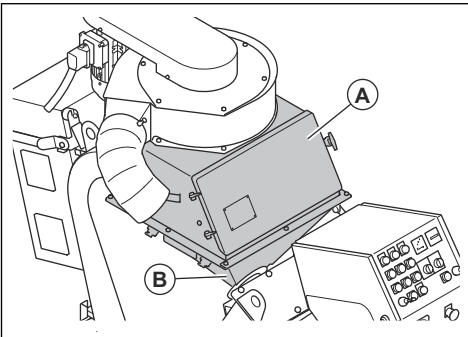


Material abrasivo

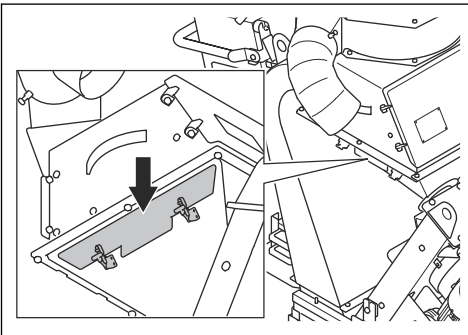
Contacte o seu distribuidor Husqvarna para obter informações sobre a seleção do material abrasivo correto para utilização na superfície pretendida. Consulte *Material abrasivo aprovado na página 147*.

Separador

O separador (A) contém o material abrasivo e fornece-o às lâminas da roda de granalhagem através do distribuidor (B).



O tabuleiro do separador afasta a contaminação do material abrasivo e das lâminas da roda de granalhagem.

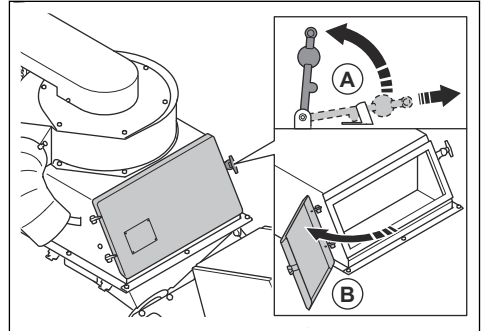


Abastecer o produto com material abrasivo

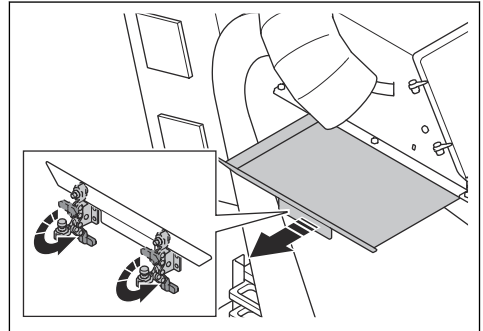


ATENÇÃO: Utilize sempre equipamento de proteção pessoal quando abastecer o produto com material abrasivo. Consulte *Equipamento de proteção pessoal na página 120*.

1. Feche a válvula do material abrasivo; consulte *Utilizar a válvula do material abrasivo na página 125*.
2. Desbloqueie (A) e abra (B) a porta do separador.



3. Retire o tabuleiro do separador e todas as contaminações.



4. Abasteça o separador com material abrasivo até ao tabuleiro do separador. Abasteça o separador com material abrasivo sempre que necessário.

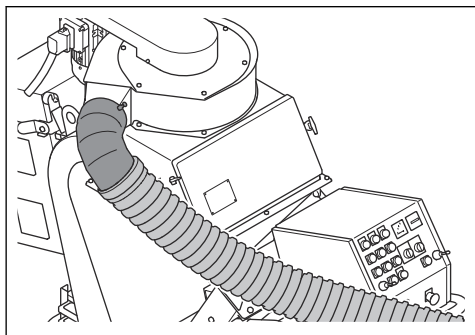
Ligar um depósito para a recolha de pó



ATENÇÃO: Não utilize o depósito para a recolha de pó se a respetiva mangueira estiver danificada. Tal aumenta o risco de inalação de poeiras perigosas para a sua saúde. Utilize proteção respiratória aprovada.

1. Examine a mangueira do depósito para a recolha de pó quanto à existência de danos.

2. Certifique-se de que os filtros do depósito para a recolha de pó se encontram intactos e limpos.
3. Fixe a mangueira do depósito para a recolha de pó à ligação do depósito para a recolha de pó de forma segura. Ligue a mangueira do depósito para a recolha de pó com grampos de mangueira e fita industrial.



Ligar o produto a uma fonte de alimentação

1. Ligue a ficha de alimentação do produto a uma tomada de alimentação com ligação à terra ou a outra fonte de alimentação.
2. Certifique-se de que a tensão da rede elétrica coincide com a indicada na etiqueta de tipo do produto.

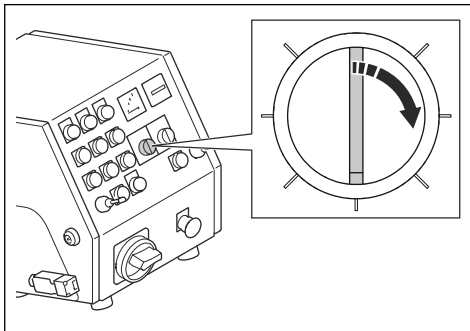
Verificar o sentido de rotação da unidade da ventoinha

1. Ligue o produto. Consulte *Ligar o produto na página 128*.
2. Após alguns segundos, pare o produto. Consulte *Desligar o produto na página 131*.
3. Certifique-se de que a unidade da ventoinha tem o sentido de rotação correto. O sentido correto é indicado com uma seta na cobertura da unidade da ventoinha.
4. Se a unidade da ventoinha não tiver o sentido de rotação correto, altere a sequência de fases da fonte de alimentação.

Selecionar a velocidade correta

É importante utilizar o produto com a velocidade correta para obter os melhores resultados. Se a superfície apresentar uma qualidade diferente, ajuste a velocidade de forma a obter um resultado semelhante. Se necessário, examine o resultado e ajuste a velocidade.

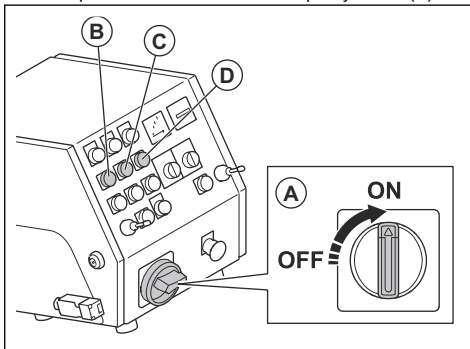
- Rode o controlo de velocidade para a direita para aumentar a velocidade.



- Rode o controlo de velocidade para a esquerda para reduzir a velocidade.

Ligar o produto

1. Ligue o produto a uma fonte de alimentação. Consulte *Ligar o produto a uma fonte de alimentação na página 128*.
2. Fixe a mangueira do depósito para a recolha de pó ao produto. Consulte *Ligar um depósito para a recolha de pó na página 127*.
3. Efetue o arranque do depósito para a recolha de pó. Consulte o manual do utilizador do depósito para a recolha de pó.
4. Coloque o cabo do controlo de presença do utilizador à volta do pulso esquerdo.
5. Rode o botão de paragem de emergência para a direita para o desativar.
6. Coloque o interruptor ON/OFF na posição ON (A).



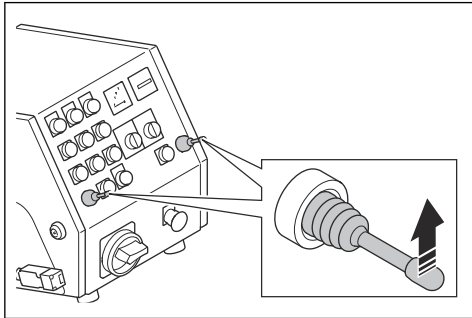
7. Ligue os motores de acionamento (B) e a unidade da ventoinha (C).
8. Verifique o sentido de rotação da unidade da ventoinha. Consulte *Verificar o sentido de rotação da unidade da ventoinha na página 128*.
9. Ligue o motor de granalhagem (D).

Utilizar o produto



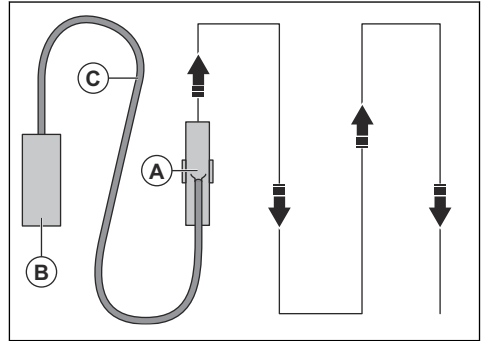
ATENÇÃO: Não eleve nem incline o produto durante o funcionamento. O material abrasivo sai do produto a alta velocidade e pode causar ferimentos.

1. Certifique-se de que a área de trabalho é segura. Consulte *Segurança na área de trabalho* na página 120.
2. Abasteça o separador com material abrasivo. Consulte *Abastecer o produto com material abrasivo* na página 127.
3. Ligue o produto. Consulte *Ligar o produto* na página 128.
4. Rode o botão do controlo de velocidade para a velocidade mais reduzida.
5. Empurre os 2 joysticks para a frente para deslocar o produto para a frente.



6. Mantenha premido o botão STOP do motor de acionamento do lado esquerdo para virar o produto para a esquerda. Mantenha premido o botão STOP do motor de acionamento do lado direito para virar o produto para a direita.
7. Puxe a alavanca de controlo do material abrasivo para abrir a válvula. Consulte *Utilizar a válvula do material abrasivo* na página 125.
8. Após 2 m/7 pés, empurre a alavanca de controlo do material abrasivo para fechar a válvula.
9. Pare o produto.
10. Verifique o padrão de granalhagem. Se necessário, ajuste o padrão de granalhagem. Consulte *Ajustar o padrão de granalhagem* na página 130.
11. Selecione a velocidade correta. Consulte *Utilizar o produto* na página 129.

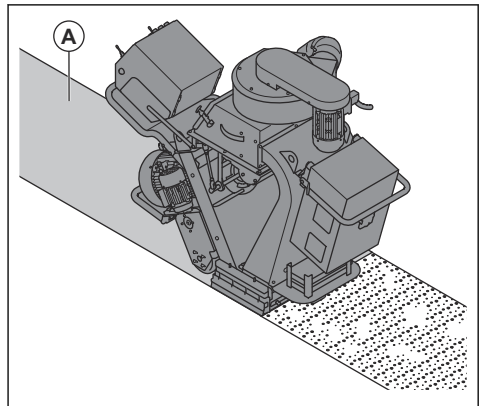
12. Desloque o produto (A) em linhas paralelas. O depósito para a recolha de pó (B) tem de ser ligado ao produto (A) através da respetiva mangueira (C).



13. Empurre o joystick esquerdo para trás para virar o produto cerca de 360° para a esquerda.
14. Empurre o joystick direito para trás para virar o produto cerca de 360° para a direita.

Padrão de granalhagem

O padrão de granalhagem (A) corresponde à superfície que recebeu tratamento.



Para obter um bom resultado, o ponto principal deve encontrar-se no centro do padrão de granalhagem. Se o ponto principal estiver demasiado afastado para a esquerda ou para a direita, rode a caixa de controlo. Consulte *Ajustar o padrão de granalhagem* na página 130.

As seguintes condições têm efeito no padrão de granalhagem:

- O sentido de rotação das lâminas de granalhagem está correto.
- Elevado desgaste nas lâminas de granalhagem, no impulsor e na caixa de controlo.
- A dimensão do material abrasivo. É necessário ajustar o padrão de granalhagem durante a

utilização de material abrasivo com dimensões diferentes.

- A posição da janela lateral na caixa de controle.
- Diferentes tipos e dureza da superfície.

Ajustar o padrão de granalhagem

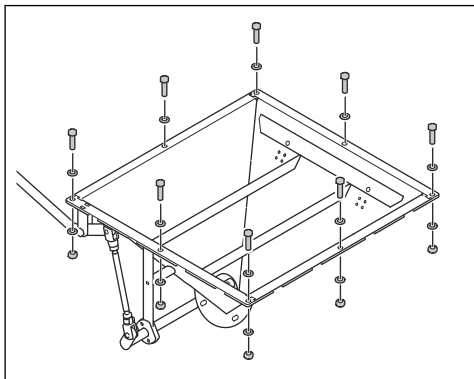


ATENÇÃO: Não ajuste, solte ou toque nas abraçadeiras da caixa nem nas lâminas da roda de granalhagem quando o produto estiver ligado. Desligue a fonte de alimentação quando ajustar o padrão de granalhagem.

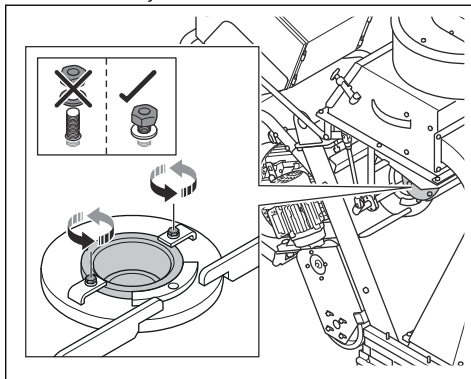


ATENÇÃO: Utilize equipamento de proteção pessoal ao ajustar o padrão de granalhagem. Consulte *Equipamento de proteção pessoal* na página 120.

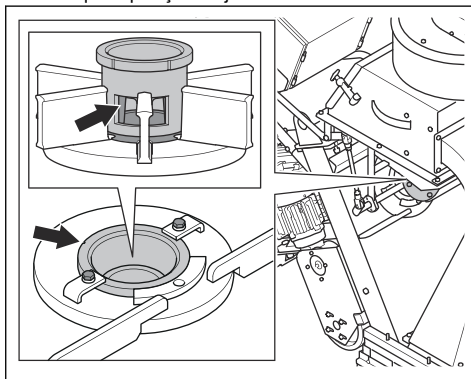
1. Abra a porta do separador e verifique se existe material abrasivo no distribuidor. Se existir material abrasivo no distribuidor, esvazie-o. Consulte *Remover material abrasivo do distribuidor* na página 133.
2. Desligue a ficha de alimentação.
3. Remova os 8 parafusos, as 16 anilhas, as 8 porcas e o distribuidor.



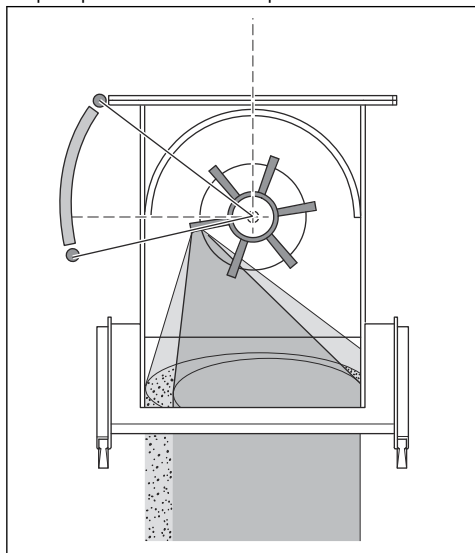
4. Solte as abraçadeiras da caixa.



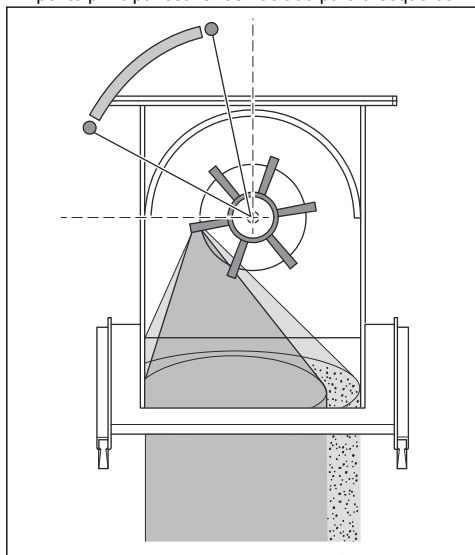
5. Verifique a posição da janela da caixa de controle.



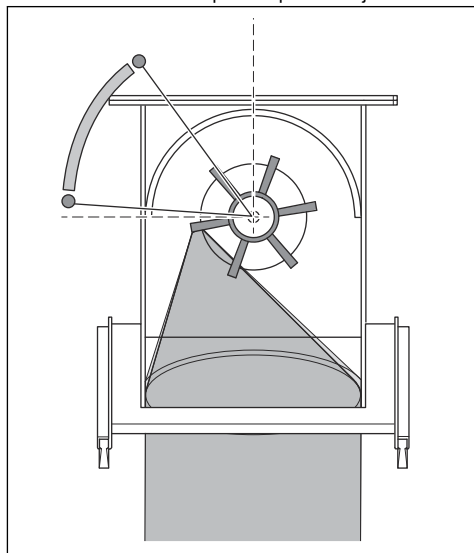
6. Rode a caixa de controlo para a direita se o ponto principal estiver demasiado para a direita.



7. Rode a caixa de controlo para a esquerda se o ponto principal estiver demasiado para a esquerda.



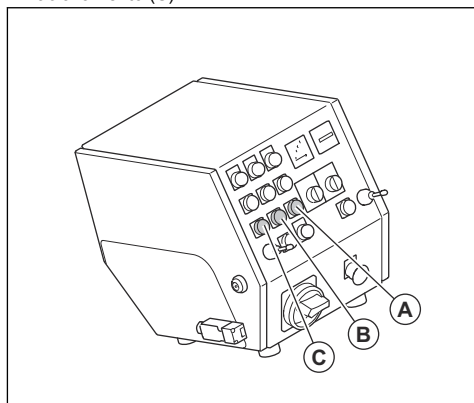
8. Certifique-se de que o ponto principal é aplicado uniformemente na superfície para um ajuste correto.



9. Aperte as braçadeiras da caixa quando a caixa de controlo estiver na posição correta.

Desligar o produto

1. Feche a válvula do material abrasivo. Consulte *Utilizar a válvula do material abrasivo na página 125.*
2. Prima o botão STOP do motor de granalhagem (A), da unidade da ventoinha (B) e do motor de acionamento (C).



3. Rode o interruptor ON/OFF para a posição OFF.
4. Desligue a ficha de alimentação da fonte de alimentação.
5. Pare o depósito para a recolha de pó. Consulte o manual do utilizador do depósito para a recolha de pó.

Manutenção

Introdução



ATENÇÃO: Antes de efetuar a manutenção, tem de ler e compreender o capítulo sobre segurança.



ATENÇÃO: Use equipamento de proteção pessoal ao efetuar manutenção e assistência no produto. Consulte *Equipamento de proteção pessoal na página 120*.



ATENÇÃO: Antes de efetuar a manutenção, pare os motores e desligue a ficha de alimentação da fonte de alimentação. Certifique-se de que todas as turbinas param.

É necessário ter formação especial para realizar qualquer tarefa de manutenção ou reparação. Garantimos a disponibilidade de reparações e manutenção profissionais. Se o seu distribuidor não for uma oficina autorizada, pergunte-lhe onde se situa a oficina autorizada mais próxima.

Para obter informações mais detalhadas, consulte www.husqvarnaconstruction.com.

Esquema de manutenção

* = Manutenção geral realizada pelo utilizador. As instruções não estão disponíveis neste manual do utilizador.

X = As instruções estão disponíveis neste manual do utilizador.

O = As instruções não estão disponíveis neste manual do utilizador. Solicite a realização da manutenção numa oficina autorizada.

Manutenção geral do produto	A cada 3 h	Diariamente	12 h após a manutenção	A cada 3 meses	Anualmente
Esvazie o depósito para a recolha de pó.	*				
Verifique o separador e o tabuleiro do separador.	X				
Certifique-se de que a ficha de alimentação e o cabo de extensão estão em bom estado e não apresentam danos.		*			
Verifique os componentes elétricos, os cabos e as ligações quanto à existência de desgaste e danos.		*			
Verifique o dispositivo diferencial residual (RCD).		*			
Examine os motores quanto à existência de sujidade e danos.		*			
Certifique-se de que a mangueira do depósito para a recolha de pó não está danificada nem obstruída.		*			
Verifique a caixa de controlo e as lâminas da roda de granalhagem quanto à existência de desgaste. Consulte <i>Remover o impulsor na página 133</i> .		X			
Limpe o produto.		X			

Manutenção geral do produto	A cada 3 h	Diariamente	12 h após a manutenção	A cada 3 meses	Anualmente
Verifique todos os dispositivos de segurança.		X			
Verifique os vedantes da tira de escovas e os vedantes de borracha dianteiros quanto à existência de desgaste.		*			
Certifique-se de que as porcas e os parafusos estão apertados.			*		
Verifique a tensão da correia em V.				X	
Efetue uma manutenção e limpeza completas do produto.					O

Limpar o produto

- Limpe sempre todo o equipamento após a utilização. Utilize um aspirador.
- Não utilize uma máquina de lavar de alta pressão para limpar o produto.
- Mantenha as aberturas de ar limpas e desobstruídas para garantir que o produto está sempre a uma temperatura de arrefecimento suficiente.

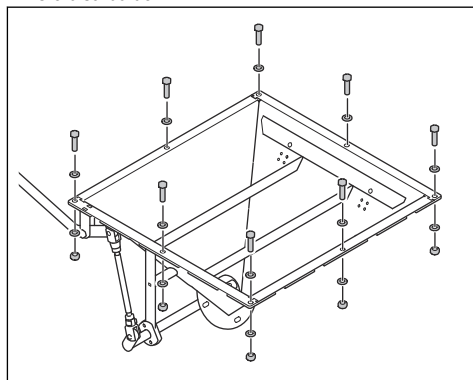
Remover material abrasivo do distribuidor

1. Ligue o produto. Consulte *Ligar o produto na página 128*.
2. Prima o botão ON do motor de granalhagem.
3. Prima o botão OFF do motor de granalhagem quando este se encontrar a 75% da velocidade máxima. Em simultâneo, abra a válvula do material abrasivo. Consulte *Utilizar a válvula do material abrasivo na página 125*.
4. Após 3 segundos, feche a válvula do material abrasivo.
5. Desloque o produto 50 cm para trás.
6. Abra a porta do separador e verifique se ainda existe material abrasivo restante. Se ainda existir material abrasivo no distribuidor, repita o procedimento até que o distribuidor fique vazio.

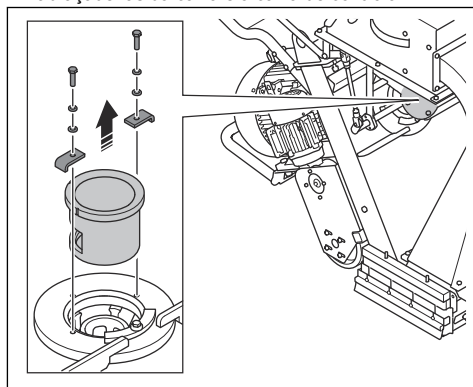
Remover o impulsor

1. Abra a porta do separador e verifique se existe material abrasivo no distribuidor. Se existir material abrasivo no distribuidor, esvazie-o. Consulte *Remover material abrasivo do distribuidor na página 133*.
2. Desligue a ficha de alimentação.

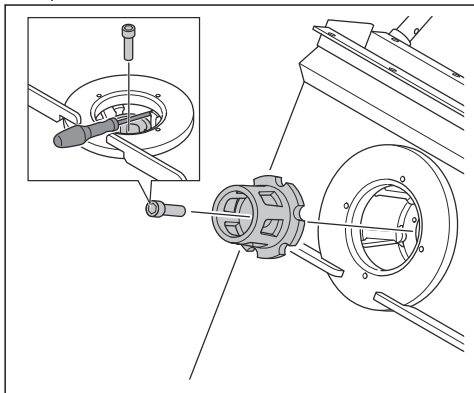
3. Remova os 8 parafusos, as 16 anilhas, as 8 porcas e o distribuidor.



4. Remova os 2 parafusos, as 4 anilhas, as 2 abraçadeiras da caixa e a caixa de controlo.



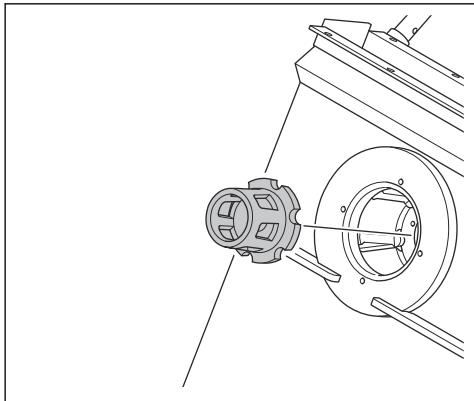
5. Coloque uma ferramenta aplicável nas lâminas da roda de granalhagem para evitar a rotação. Remova o parafuso e elimine-o.



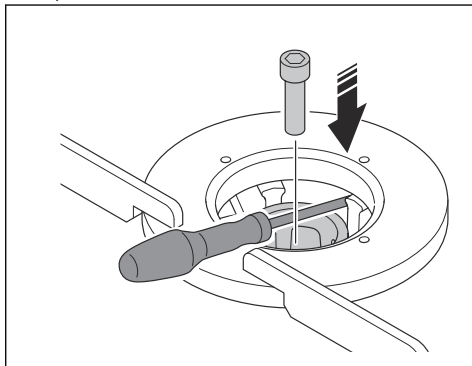
6. Remova o impulsor.

Instalar o impulsor

1. Limpe as roscas do orifício do parafuso do impulsor com ar pressurizado.
2. Instale o impulsor.



3. Bloquee as lâminas da roda de granalhagem com uma ferramenta aplicável e instale o parafuso do impulsor.

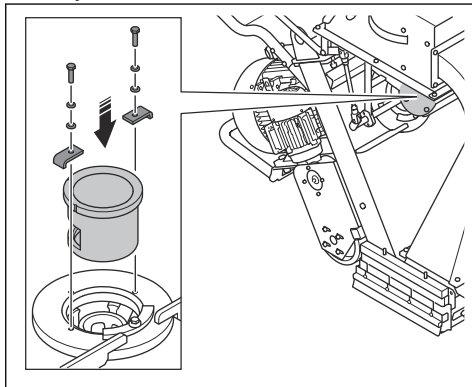


CUIDADO: Utilize sempre um parafuso novo.

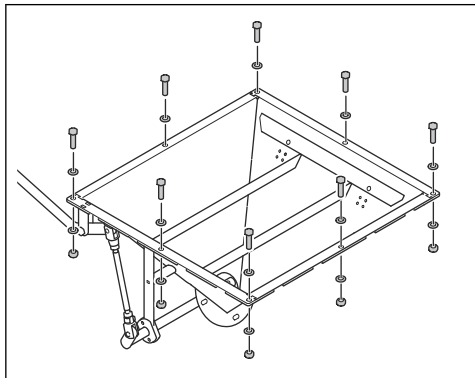


CUIDADO: Não utilize força para instalar o parafuso. Tal pode causar danos nas roscas.

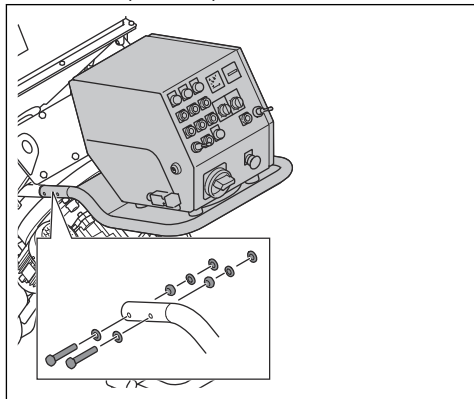
4. Instale os 2 parafusos, as 4 anilhas, as 2 abraçadeiras da caixa e a caixa de controlo.



5. Instale os 8 parafusos, as 16 anilhas, as 8 porcas e o distribuidor.

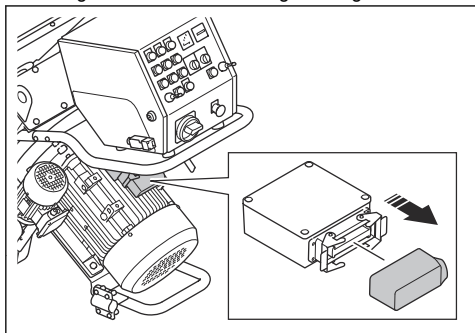


4. Remova os 2 parafusos, as 6 anilhas e as 2 porcas no lado esquerdo do punho.

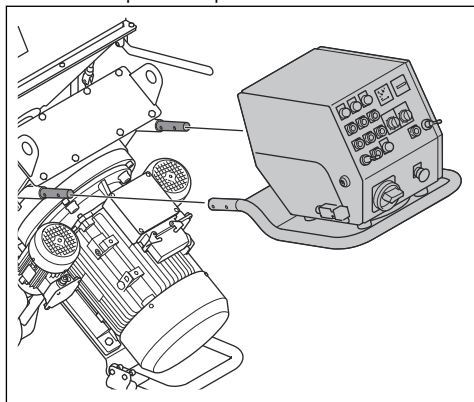


Remover as lâminas da roda de granalhagem

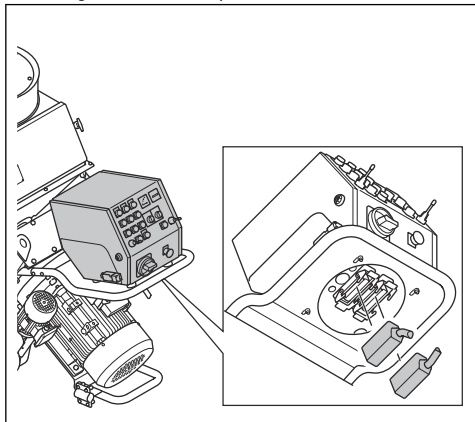
1. Remova o impulsor. Consulte *Remover o impulsor na página 133*.
2. Desligue o cabo do motor de granalhagem.



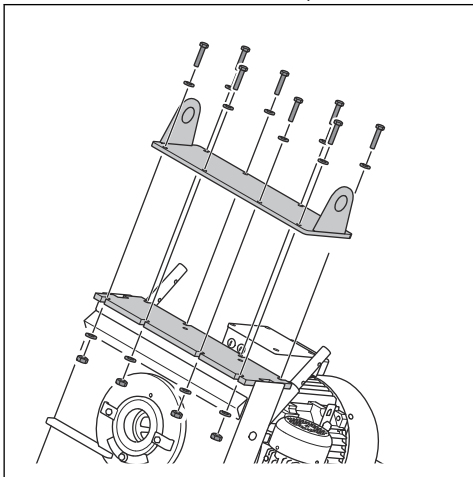
5. Remova os 2 parafusos, as 6 anilhas e as 2 porcas no lado direito do punho.
6. Remova o punho e o painel de controlo.



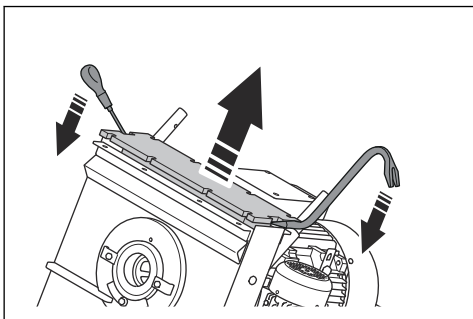
3. Desligue os cabos do painel de controlo.



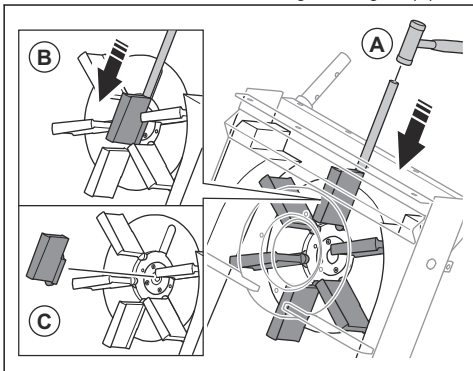
7. Remova os 8 parafusos, as 16 anilhas, as 8 porcas e a cobertura do revestimento superior.



8. Remova o revestimento superior com um pé de cabra.



9. Remova todo o silicone restante do alojamento.
10. Utilize um mandril de latão e um martelo para remover as lâminas da roda de granalhagem (A).



11. Empurre as lâminas da roda de granalhagem (B) para baixo.



CUIDADO: Empurre a partir da parte inferior das lâminas da roda de granalhagem. Existe o risco de as lâminas da roda de granalhagem se partirem.

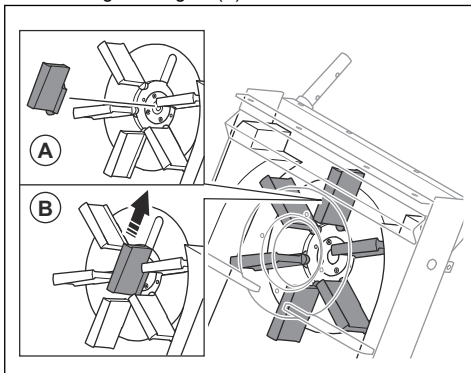
12. Remova e elimine as lâminas das rodas de granalhagem (C).



CUIDADO: Para evitar o desequilíbrio na roda de granalhagem, é necessário substituir as 6 lâminas da roda de granalhagem em simultâneo.

Instalar as lâminas da roda de granalhagem

1. Remova as 6 lâminas da roda de granalhagem. Consulte *Remover as lâminas da roda de granalhagem na página 135*.
2. Limpe a roda de granalhagem com ar pressurizado e um extrator de poeiras pequeno. Certifique-se de que não existe poeira ou sujidade nas roscas do centro da roda de granalhagem.
3. Coloque as lâminas da roda de granalhagem na roda de granalhagem (A).



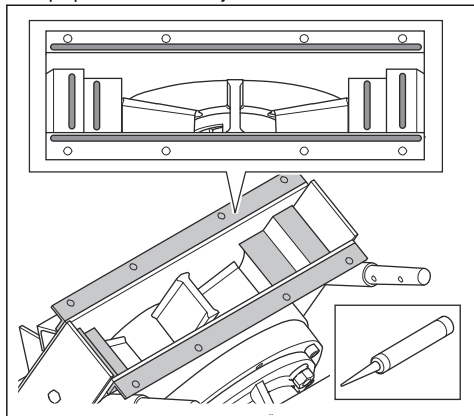
4. Deslize as lâminas da roda de granalhagem para as ranhuras (B).



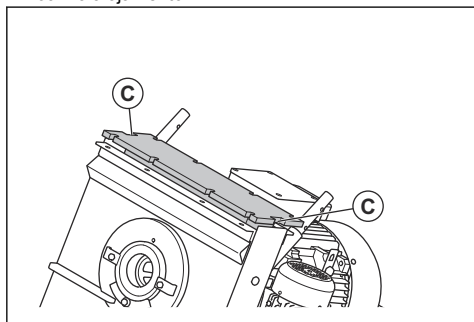
CUIDADO: Para evitar o desequilíbrio na roda de granalhagem, é necessário substituir as 6 lâminas da roda de granalhagem em simultâneo.

5. Instale o impulsor. Consulte *Instalar o impulsor na página 134*.

6. Aplique silicone no alojamento.



7. Eleve o revestimento superior nas ranhuras laterais (C) e instale-o no alojamento. Certifique-se de que o revestimento superior está corretamente alinhado com o alojamento.

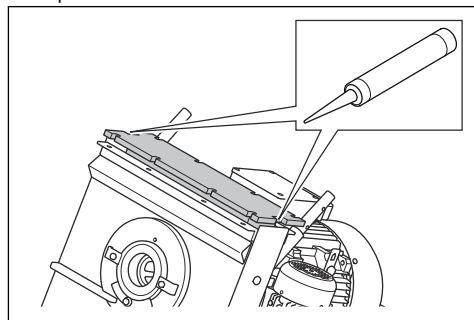


ATENÇÃO: Tenha cuidado ao instalar o revestimento superior. O revestimento superior é pesado e existe o risco de entalamento.

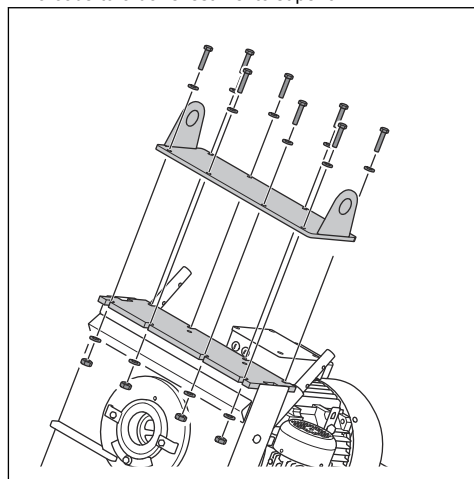


CUIDADO: Não utilize força quando instalar o revestimento superior. Existe o risco de o revestimento superior partir.

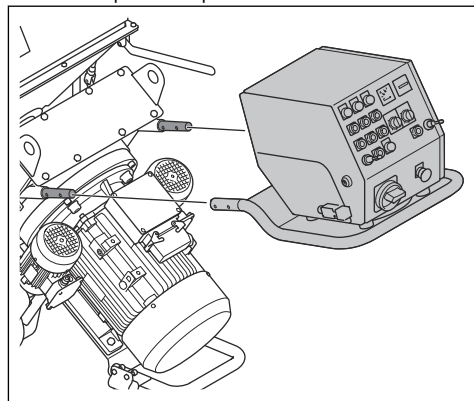
8. Aplique silicone nas ranhuras do revestimento superior.



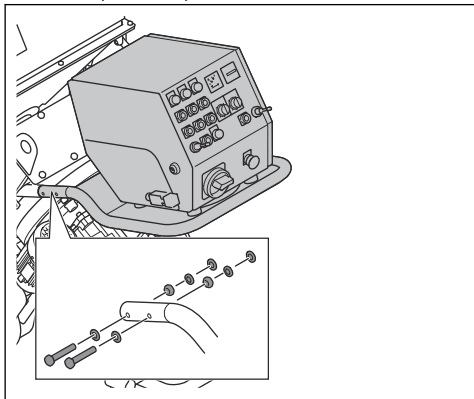
9. Instale os 8 parafusos, as 16 anilhas, as 8 porcas e a cobertura do revestimento superior.



10. Instale o punho e o painel de controle.



11. Instale os 2 parafusos, as 6 anilhas e as 2 porcas no lado esquerdo do punho.



12. Instale os 2 parafusos, as 6 anilhas e as 2 porcas no lado direito do punho.

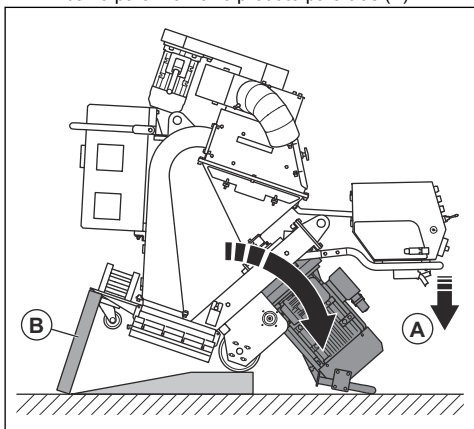
13. Ligue os cabos ao painel de controlo e ao motor de granalhagem.

Substituir os vedantes de borracha dianteiros

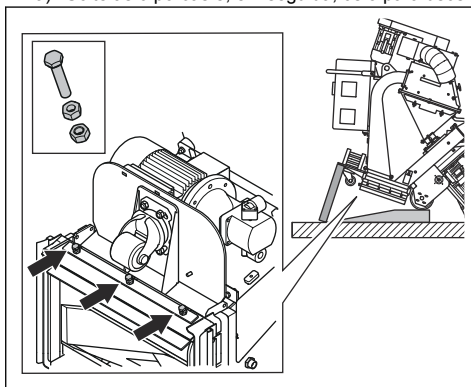


ATENÇÃO: Para este procedimento, são necessárias, no mínimo, 2 pessoas. 1 pessoa substitui os vedantes dianteiros e 1 pessoa mantém o produto na devida posição.

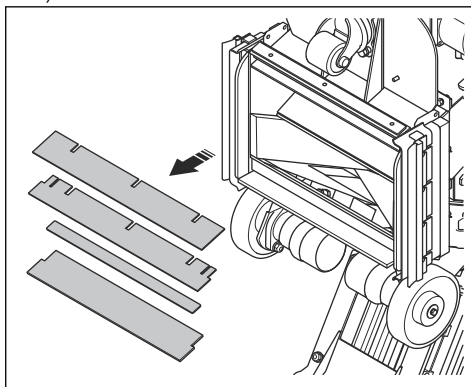
1. Desloque o produto para trás para subir uma rampa.
2. Efetue os passos que se seguem para inclinar o produto para trás:
 - a) 1 pessoa empurra o punho do produto para baixo para inclinar o produto para trás (A).



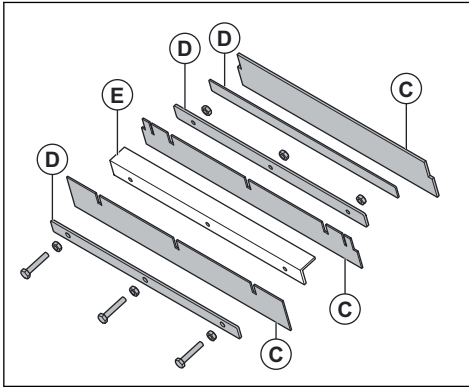
- b) A segunda pessoa coloca um pedaço de madeira por baixo da parte da frente do produto (B).
 - c) 1 pessoa continua a segurar o produto na devida posição pelo punho.
3. A segunda pessoa continua com o processo de substituição dos vedantes de borracha dianteiros:
 - a) Solte as 6 porcas e, em seguida, os 3 parafusos.



- b) Remova os vedantes de borracha dianteiros.



- c) Instale os novos vedantes de borracha dianteiros (C) com as tiras de aço (D) entre os vedantes de borracha dianteiros. A tira angular (E) faz parte da estrutura e não pode ser removida.



- d) Instale os 3 parafusos, apertando primeiro as porcas interiores e, em seguida, as porcas exteriores.
4. Enquanto 1 pessoa segura o produto na devida posição, a segunda pessoa remove o pedaço de madeira.
 5. Lentamente, coloque a roda dianteira na rampa.
 6. Desloque o produto para descer a rampa.

Resolução de problemas

Problema	Causa	Solução
Demasiada vibração e/ou ruídos invulgares.	As lâminas da roda de granalhagem estão desgastadas ou danificadas.	Substitua as peças desgastadas ou danificadas.
	O impulsor está gasto.	Substitua o impulsor.
	As lâminas da roda de granalhagem e a caixa de controlo não estão corretamente alinhadas.	Verifique as lâminas da roda de granalhagem e a caixa de controlo.
	Existem parafusos e porcas soltos.	Aperte os parafusos e as porcas.
	O motor de granalhagem está danificado.	Contacte uma oficina Husqvarna autorizada.
	As rodas estão danificadas.	Substitua as rodas.

Problema	Causa	Solução
Desempenho diminuído ou inexistente.	O fornecimento de material abrasivo às lâminas da roda de granalhagem não é suficiente.	Limpe o tabuleiro do separador e abasteça o separador com material abrasivo. Verifique a válvula do material abrasivo e certifique-se de que não existem obstruções.
	O tipo de material abrasivo é incorreto para a superfície.	Substitua o material abrasivo por material abrasivo correto para a superfície.
	O material abrasivo contém contaminação.	Verifique o depósito para a recolha de pó e a mangueira do depósito para a recolha de pó.
	As lâminas da roda de granalhagem ou a caixa de controlo estão gastas ou danificadas.	Substitua as lâminas da roda de granalhagem ou a caixa de controlo.
	Há demasiado material abrasivo a atingir a superfície no início da operação.	Feche a válvula do material abrasivo e desligue o produto. Inicie novamente a operação e abra lentamente a válvula do material abrasivo.
	A caixa de controlo não está instalada corretamente.	Ajuste a caixa de controlo para definir um padrão de granalhagem melhor.
	A velocidade de funcionamento do produto é demasiado elevada.	Reduza a velocidade de funcionamento.
O material abrasivo sai do produto.	Os vedantes estão danificados.	Verifique todos os vedantes e, se necessário, substitua-os.
	A qualidade do material abrasivo não é satisfatória.	Para obter mais informações, contacte o seu distribuidor.
	As lâminas da roda de granalhagem estão desgastadas ou danificadas.	Remova as lâminas da roda de granalhagem.
O material abrasivo apresenta mais contaminação do que o habitual.	A potência de sucção do depósito para a recolha de pó não é suficiente.	Verifique o depósito para a recolha de pó e a respetiva mangueira.
	A mangueira do depósito para a recolha de pó está obstruída ou danificada.	Verifique a mangueira do depósito para a recolha de pó. Certifique-se de que não existem obstruções. Se necessário, substitua a mangueira do depósito para a recolha de pó.
O desgaste é superior ao habitual em partes do alojamento.	O tipo de material abrasivo é incorreto.	Para obter mais informações, contacte o seu distribuidor.
	A caixa de controlo não está instalada corretamente.	Ajuste a caixa de controlo para definir um padrão de granalhagem melhor.
	A potência de sucção do depósito para a recolha de pó não é suficiente.	Verifique o depósito para a recolha de pó e a respetiva mangueira.
O produto não se desloca.	A velocidade de funcionamento é demasiado baixa.	Aumente a velocidade de funcionamento.
	A unidade de controlo está danificada.	Substitua a unidade de controlo.
	O manípulo de controlo da velocidade está danificado.	Contacte uma oficina Husqvarna autorizada.
	O fusível está danificado.	
	O circuito hidráulico não funciona corretamente.	

Problema	Causa	Solução
O sistema de controlo não liga.	O interruptor de proteção do motor está engatado.	Volte a ligar o produto. Verifique a fonte de alimentação.
O sistema de controlo desliga-se durante o funcionamento.	O cabo da fonte de alimentação está danificado.	Substitua o cabo.
	O cabo entre o produto e o depósito para a recolha de pó está danificado.	Substitua o cabo.
	O interruptor de proteção do motor está engatado.	Certifique-se de que um electricista aprovado efetua uma verificação.
	O depósito para a recolha de pó desliga-se devido a sobrecarga.	Certifique-se de que um electricista aprovado efetua uma verificação.

Transporte, armazenamento e eliminação

Transporte



ATENÇÃO: Tenha cuidado durante o transporte. O produto é pesado e pode provocar ferimentos ou danos se cair ou caso se desloque durante o transporte.



CUIDADO: Não reboque o produto atrás de um veículo.

- Desligue o cabo elétrico e a mangueira do depósito para a recolha de pó antes de efetuar o transporte.
- Remova o material abrasivo antes de efetuar o transporte. Consulte *Remover material abrasivo do distribuidor na página 133*.
- Proporcione algum tipo de proteção ao produto durante o transporte. A proteção mantém elementos naturais, como a chuva e a neve, afastados do produto durante o transporte.

Mover o produto para cima e para baixo numa rampa



ATENÇÃO: Tenha muito cuidado ao deslocar o produto para cima e para baixo em rampas. O produto é pesado e existe o risco de ferimentos em caso de queda ou deslocamento rápido.



ATENÇÃO: Em rampas com um declive acentuado, utilize sempre um guincho. Não caminhe nem permaneça debaixo ou próximo do produto.

- Para descer uma rampa com o produto, desloque o produto lentamente para a frente.

- Para subir uma rampa com o produto, desloque o produto lentamente para trás.
- Não vire o produto para a esquerda ou para a direita mais de 45° numa rampa.

Fixar o produto a um veículo de transporte

Utilize os olhais de elevação para fixar o produto ao veículo de transporte.

1. Fixe as correias de fixação aos olhais de elevação.
2. Fixe e aperte as correias de fixação ao veículo de transporte.

Elevar o produto



ATENÇÃO: Certifique-se de que o equipamento de elevação tem a especificação correta para elevar o produto em segurança. A etiqueta de tipo do produto indica o peso do produto.

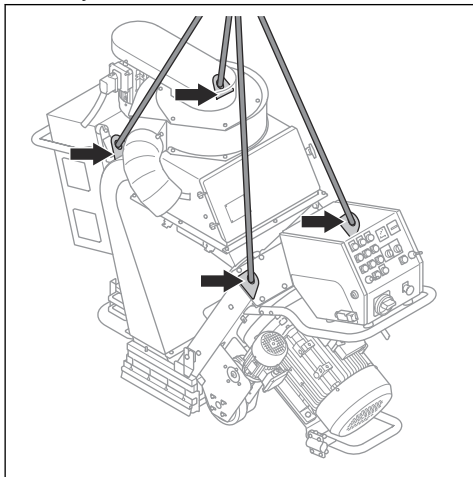


ATENÇÃO: Não caminhe nem permaneça debaixo ou próximo de um produto elevado. Mantenha as outras pessoas afastadas da área de trabalho.



ATENÇÃO: Não eleve um produto danificado. Certifique-se de que os olhais de elevação estão instalados corretamente e não estão danificados.

1. Fixe o equipamento de elevação aos olhais de elevação.



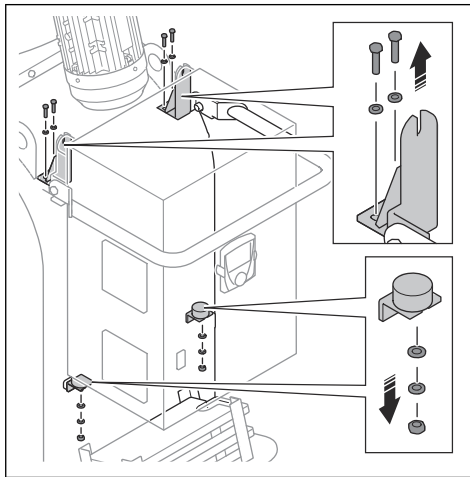
2. Eleve o produto com segurança. Segure o punho até o produto ser elevado do solo.

Desmontar o produto

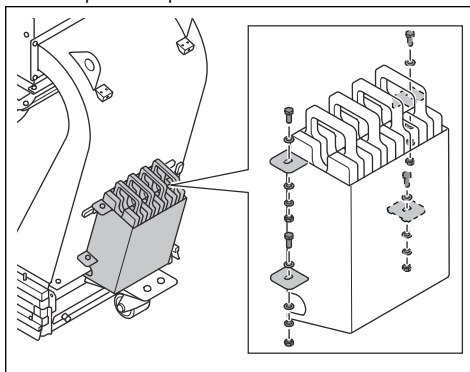
Para deslocar o produto através de pequenas aberturas, este pode ser desmontado.

1. Desligue o produto da fonte de alimentação.
2. Remova a mangueira do depósito para a recolha de pó.
3. Corte as abraçadeiras que fixam os cabos da fonte de alimentação.
4. Execute os passos indicados em *Remover o impulsor na página 133*.
5. Execute os passos indicados em *Remover as lâminas da roda de granalhagem na página 135*.
6. Efetue um dos passos seguintes:

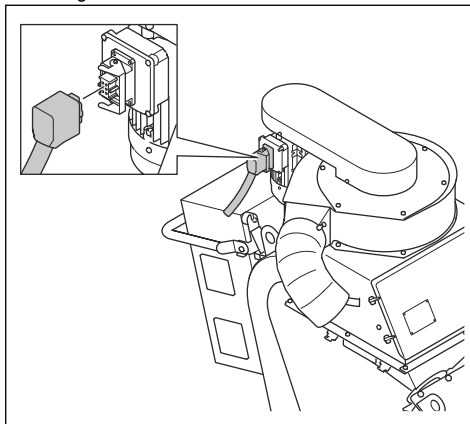
- a) Para EBE 500 50 Hz: Remova o invólucro elétrico.



- b) Para EBE 500 60 Hz: Retire os pesos e os suportes de peso.

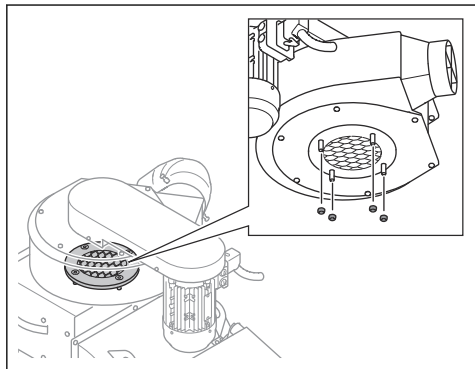


7. Desligue os cabos da unidade do filtro.

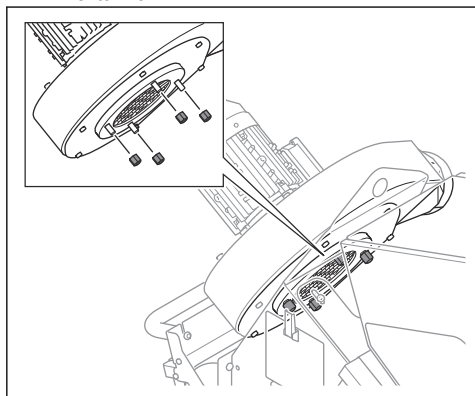


8. Efetue um dos passos seguintes:

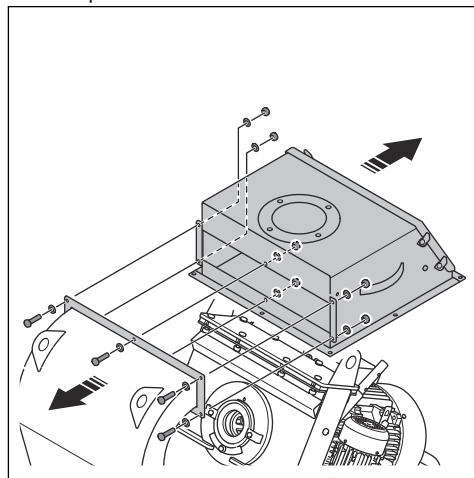
a) Para EBE 500 50 Hz: Remova o kit de descida com a unidade da ventoinha.



b) Para EBE 500 60 Hz: Remova a unidade da ventoinha.

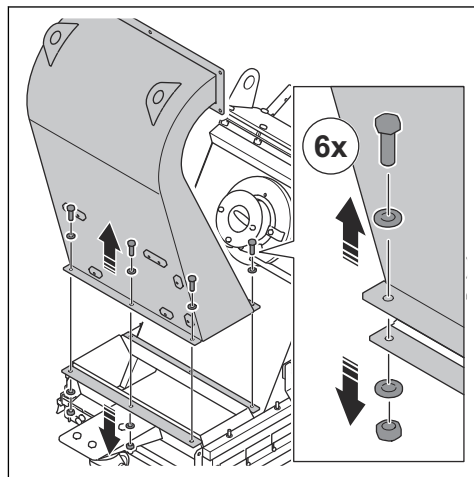


9. Remova os 5 parafusos, as 10 anilhas, as 5 porcas e o separador.



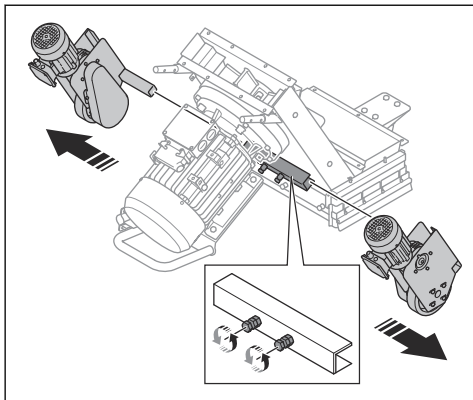
Nota: Abra a porta do separador para aceder às porcas

10. Remova os 6 parafusos, as 12 anilhas, as 6 porcas e a unidade de ressalto.

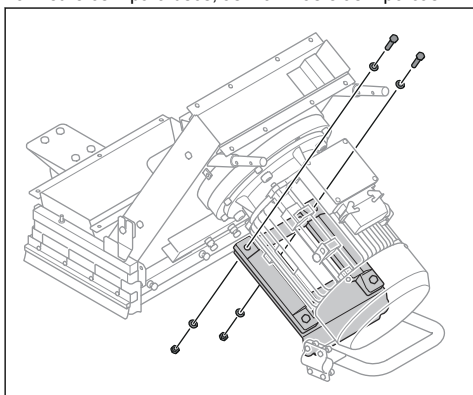


11. Remova todo o silicone restante dos flanges.

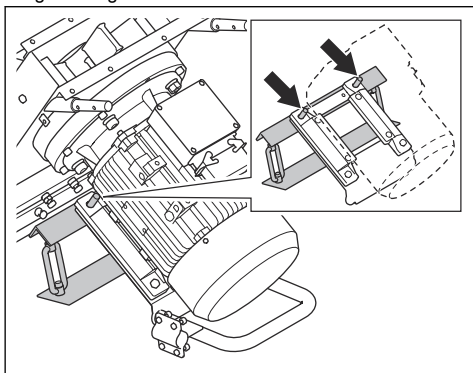
12. Retire o sistema da roda motriz.



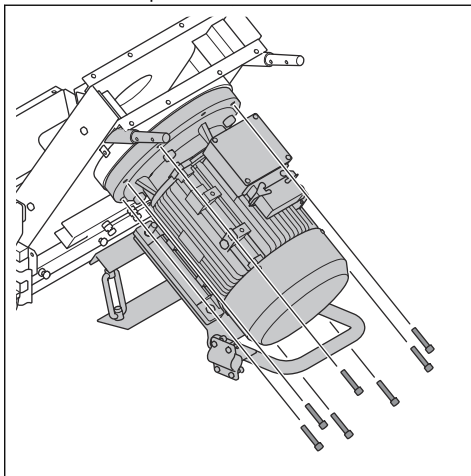
13. Retire os 2 parafusos, as 4 anilhas e as 2 porcas.



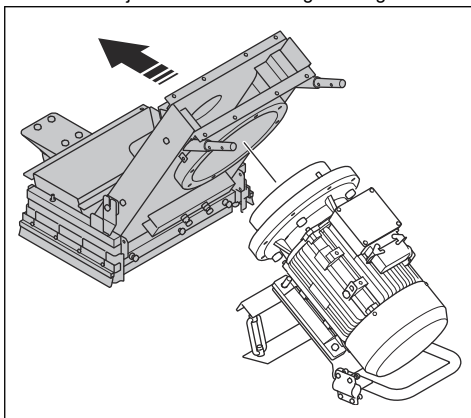
14. Instale o suporte do motor sob o motor de granalhagem.



15. Remova os 8 parafusos.



16. Eleve o alojamento do motor de granalhagem.



17. Monte o produto na sequência inversa.

a) Aplique silicone novo nos flanges.

Armazenamento



CUIDADO: Não coloque o produto num local de armazenamento exterior. Mantenha sempre o produto no interior.

- Mantenha o produto num local seco e sem gelo.
- Antes de armazenar o produto, limpe-o e efetue uma manutenção completa do mesmo.
- Mantenha o produto numa área trancada para impedir o acesso a crianças ou pessoas que não disponham de aprovação.
- Retire o material abrasivo do separador antes de o armazenar.

Eliminação do produto

- Respeite os requisitos de reciclagem locais e os regulamentos aplicáveis.
- Quando o produto deixar de ser utilizado, envie-o para um revendedor Husqvarna ou elimine-o numa localização de reciclagem.

Especificações técnicas

	EBE 500 50 Hz	EBE 500 60 Hz
Potência nominal, W	24 940	29 930
Tensão nominal, V	400	480 V / 277
Frequência nominal, Hz	50	60
Corrente nominal, A	45,1	45,2
Comprimento do cabo, m / pés	25 / 82	
Tipo de cabo de ligação	4x10 mm ²	4xAWG8
Largura de funcionamento, mm / pol.	500 / 19,6	
Capacidade máxima de inclinação em declives, graus/%	10 / 18	
Velocidade de acionamento, m/min ou pés/min	0 – 15 / 0 – 49	
Peso, kg / lb	670 / 1477	
Temperatura de funcionamento, °C/°F	-5-40 / 20-104	
Diâmetro da ligação da mangueira para poeira, mm / pol.	150/6	
Extrator de poeiras	Para obter mais informações, contacte uma oficina Husqvarna aprovada.	

Nota: Se o produto necessitar de uma especificação elétrica que não se encontra na tabela, contacte

uma oficina Husqvarna autorizada para obter mais informações.

Emissões de ruído e vibração

Emissão de ruído	
Nível de pressão sonora junto ao ouvido do utilizador, LP dB (A). ¹³	94
Nível de potência sonora, medido LWA dB(A). ¹⁴	111
Níveis de vibração	
Punho principal, m/s ² . ¹⁵	0,4

Declaração de ruído e vibração

Estes valores declarados foram obtidos através de testes laboratoriais de acordo com a diretiva ou as normas indicadas e são adequados para comparação com os valores declarados de outros produtos testados

de acordo com a mesma diretiva ou as mesmas normas. Estes valores declarados não são adequados para utilização em avaliações de risco e os valores medidos em locais de trabalho individuais podem ser superiores. Os valores de exposição reais e o risco de danos sofridos por um utilizador individual são únicos

¹³ Nível de potência sonora ajustado em conformidade com a norma EN ISO 3747. Medido numa superfície de aço. Incerteza K_{wa}, 3 dB.

¹⁴ Nível de pressão sonora ajustado em conformidade com a norma EN ISO 11202. Medido numa superfície de aço. Incerteza kPa, 2,5 dB.

¹⁵ Aceleração efetiva ponderada medida no punho em conformidade com a norma EN ISO 20643. Medido numa superfície de aço. Incerteza K de 0,1 m/s².

e dependem da forma como o utilizador trabalha, do material onde o produto é utilizado, bem como do tempo

de exposição e da condição física do utilizador, e do estado do produto.

Material abrasivo aprovado

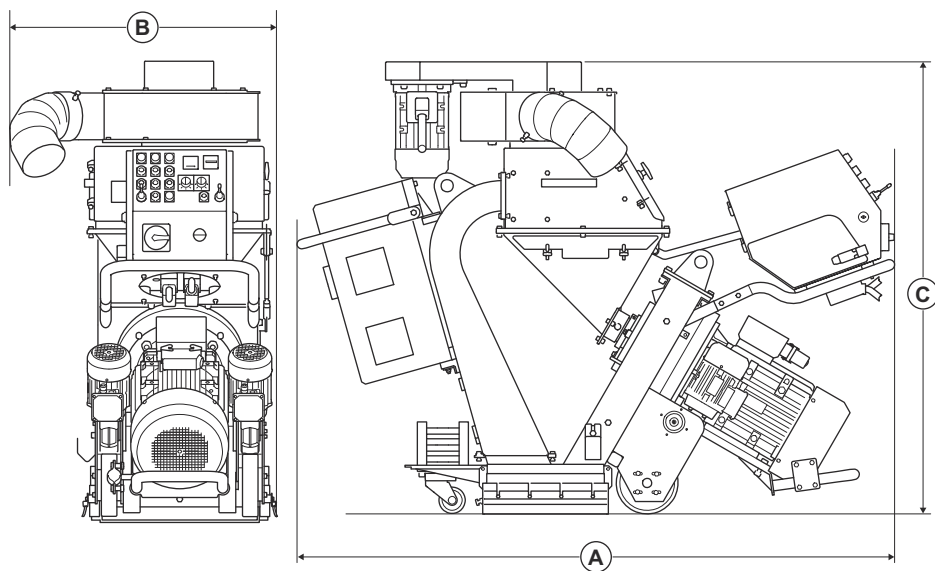
	Granalha de aço de carbono elevado					Gravilha de aço de carbono elevado	
	S-330*	S-390	S-460	S-550	S-660*	SG25	SG16
Material abrasivo aprovado	S-330*	S-390	S-460	S-550	S-660*	SG25	SG16
Dimensão, mm	1,0	1,2	1,4	1,7	2,0	1,0	1,4
Dureza, HRC	45–52						
* operações especiais							

Cabos de extensão

Comprimento do cabo	Corte transversal			
	≤ 16 A	≤ 32 A	≤ 63 A	≤ 125 A
Calculado com um pré-fusível GG ¹⁶ :	16 A	32 A	63 A	125 A
> 20m	1,5 mm ²	2,5 mm ²	10 mm ²	25 mm ²
20m > 50m	2,5 mm ²	4 mm ²	10 mm ²	25 mm ²
50m > 75m	4 mm ²	6 mm ²	16 mm ²	35 mm ²

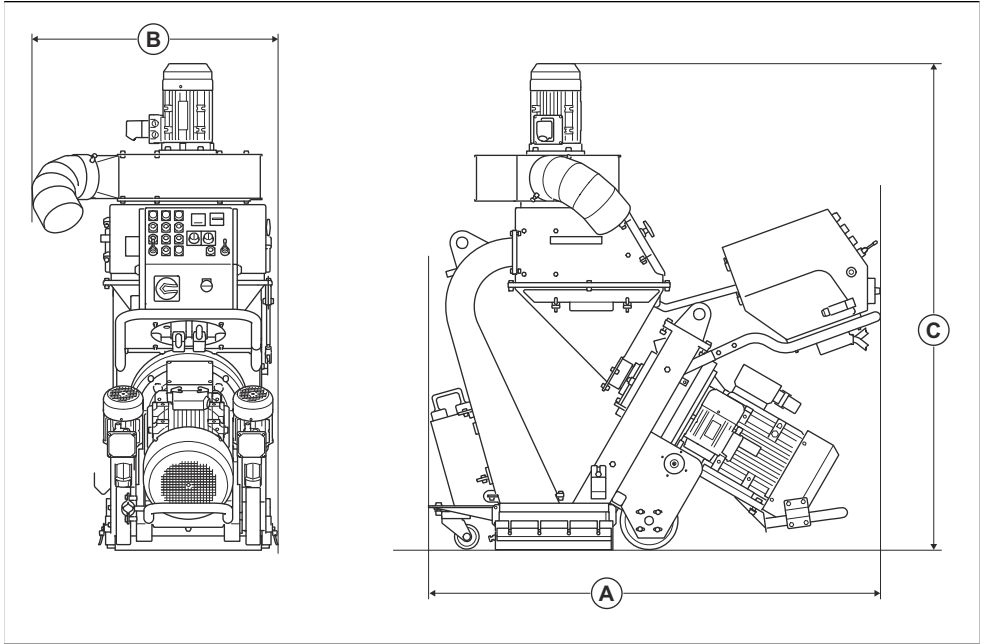
¹⁶ As secções transversais têm de ser recalculadas quando são utilizados outros pré-fusíveis de tipo ou dimensão que não os fornecidos.

Dimensões do produto EBE 500 50 Hz



		EBE 500 50 Hz
A	Comprimento, mm / pol.	1938 / 76
B	Largura, mm / pol.	740 / 29
C	Altura, mm / pol.	1672 / 66

Dimensões do produto EBE 500 60 Hz



		EBE 500 60 Hz
A	Comprimento, mm / pol.	1569 / 62
B	Largura, mm / pol.	740 / 29
C	Altura, mm / pol.	1672 / 66

Declaração de conformidade

Declaração UE de conformidade

A HusqvarnaAB, SE 561 82 Huskvarna, Suécia,
Tel. +46 36 146500, declara, sob sua inteira
responsabilidade, que o produto:

Descrição	Máquina de granalhagem de aço
Marca	Husqvarna
Tipo/Modelo	EBE 500
Identificação	Números de série referentes a 2023 e posteriores

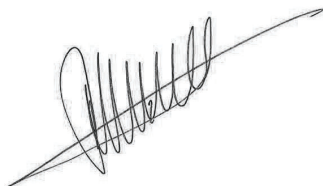
está em plena conformidade com as seguintes diretivas
e regulamentos da UE:

Diretiva/Regulamento	Descrição
2006/42/CE	"relativa a máquinas"
2014/30/UE	"relativa à compatibilidade eletromagnética"

e que as seguintes normas e/ou especificações técnicas
são aplicadas;

EN ISO 12100:2010

Soest, Países Baixos, 20



René van der Grint

Diretor do departamento de CS&F INFRA, categoria de
produtos Superfícies e pavimentos de betão

Husqvarna AB, divisão de Construção

Responsável pela documentação técnica, disponível em
Nieuwegracht 9, 3763 LP Soest, Países Baixos.





www.husqvarnaconstruction.com

Αρχικές οδηγίες
Instrucciones originales
Istruzioni originali
Instruções originais

1143478-30

Rev. B



2023-12-27