



Husqvarna®



DE 130 H

ET	Kasutusjuhend	2-27
LT	Operatoriaus vadovas	28-53
LV	Lietošanas pamācība	54-79

Sisukord

Sissejuhatus.....	2	Transportimine, hoiulepanek ja utiliseerimine.....	21
Ohutus.....	5	Tehnilised andmed.....	24
Töö.....	8	Vastavusdeklaratsioon.....	26
Hooldamine.....	15	Registreeritud kaubamärgid.....	27
Veaotsing.....	19		

Sissejuhatus

Toote kirjeldus

See toode on ühefaasiline tolmuimeja. Tolmuga täidetud õhk liigub läbi imivooliku sisselaskeklappi. Toode eraldab õhust tolmuosakesed. Osakesed kukuvad toote põhjas olevasse plastkotti.

Kasutusotstarve



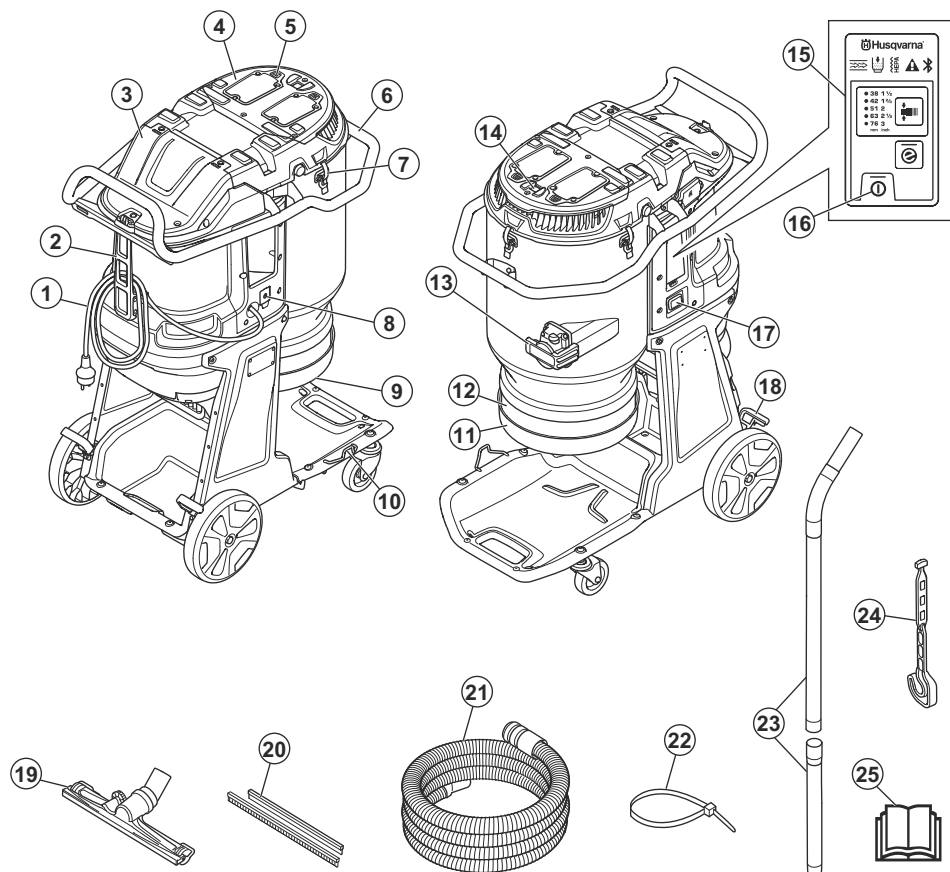
HOIATUS: Ärge kasutage toodet sүүteallikate, kuumade osakeste, vedelike,

plahvatusohtlike materjalide ja ebastabiilsete või pürofoorsete osakeste kogumiseks.

Toode on ette nähtud ainult professionaalseks kasutuseks. Toodet kasutatakse masinatest ja seadmetest kuiva materjali kogumiseks ning eemaldamiseks. Materjal võib olla ohtlik ja tervisele kahjulik; vt standardis EN 60335-2-69 käsitletud tolmuklassi H.

Ärge kasutage toodet muude tööde tegemiseks. Kasutage toodet ainult koos tootja poolt heakskiidetud lisatarvikutega.

Toote tutvustus



- | | |
|--|--------------------------|
| 1. Kaabel | 16. Toitenupp |
| 2. Kaabli ja tolmuimeja vooliku kinnitus | 17. Tunniarvesti |
| 3. HEPA-filtri kaas | 18. Rattapidur |
| 4. Eelfiltri kaas | 19. Põrandaotsak |
| 5. Filtri puhastusnupp | 20. Kummiribad |
| 6. Juhtraud | 21. Tolmuimeja voolik |
| 7. Käepideme toru riiv | 22. Kaablikõidik |
| 8. Pealüliti | 23. Käepideme toru |
| 9. Tolmueemalduse kummist koonus | 24. Käepideme toruhoidik |
| 10. Põrandaotsaku hoidik | 25. Kasutusjuhend |
| 11. Longopac hoidik | |
| 12. Longopac | |
| 13. Sissevõtuava kate | |
| 14. Automaatse impulsi nupp | |
| 15. Juhtpaneel | |

Sümbolid tootel



HOIATUS! Toode võib olla ohtlik ja põhjustada kasutaja või kõrvaliste isikute ohtliku kehavigastuse või surma. Olge ettevaatlik ja kasutage toodet õigesti.



Enne toote kasutamist lugege juhend hoolikalt läbi ja veenduge, et oleksite juhistest aru saanud.



Kasutage kõrvaklappe, silmade kaitset ja hingamiskaitset. Vt jaotist *Isikukaitsevahendid lk 7*.



Selle toote maanduspunkt on tähistatud maanduse sümboliga. Vt jaotist *Maandatud toote juhised lk 8*



See toode vastab kehtivatele EÜ direktiividele.



See toode vastab kehtivatele UK direktiividele.



See on H-klassi seade, mis on sertifitseeritud vastavalt standardile IEC-60335-2-69, EN-60335-2-69, lisa AA.

Seade sisaldab ohtlikku tolmu. Tühjendus- ja hooldustoiminguid (sh tolmu kogurite eemaldamine) tohivad teha ainult spetsialistid, kes kannavad ettenähtud kaitsevahendeid. Ärge kunagi kasutage tolmuimejat ilma tervikliku filtreerimissüsteemiga.



Toode pole olmejäade. Toimetage see elektri- ja elektroonikajäätmete heakskiidetud vastuvõtupunkti.



Kui tootel on Bluetooth®-i traadita side tehnoloogia, siis on tootele märgitud sümbol Bluetooth®. Vt jaotist *Juhtmeta Bluetooth®-tehnoloogia lk 10*.

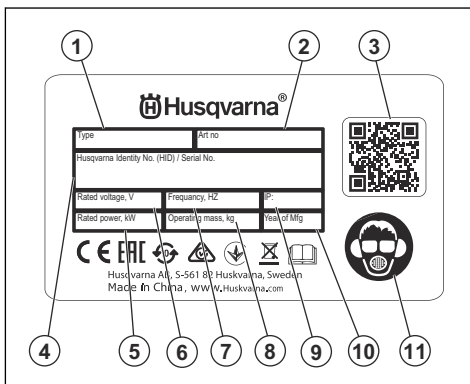
Märkus: Ülejäänud tootel toodud sümbolid/tähised vastavad kindlates riikides kehtivatele sertifitseerimise erinõuetele.

Integreeritud ühendatavus

Pilvepõhine varahalduslahendus Husqvarna Fleet Services™ annab masinapargi juhile ülevaate toodetest, mis on ühendatud kas integreeritud anduritega või järelturuanduritega. Andmevõrava asendit või nutitelefoni saab kasutada ühendatud toodete asukoha tuvastamiseks. Andurid registreerivad sellised andmed nagu käitusaeag, hooldusvälbad jne. Lisateave pilvepõhise varahalduslahenduse kohta Husqvarna Fleet Services™, iOS-i või Androidi rakenduse allalaadimine Husqvarna Fleet Services™ veebilehelt <https://apps.apple.com/se/app/husqvarna-fleet-services/id1334672726> või <https://play.google.com/store/apps/details?id=com.husqvarna.hfsmobile&hl=et>. Lisateabe saamiseks võtke ühendust Husqvarna müügiesindajaga.

Selle toote mõned tüübid on ühendatud integreeritud Husqvarna Fleet Services™ anduriga, millel on Madala energiatarbega Bluetooth (Bluetooth Low Energy, BLE) funktsioon. Lisateavet toote kasutamise kohta leiate jaotisest *Manusühenduvuse kasutamise seadmestikuga lk 11*. Teavet BLE-tehnoloogia raadiospektri kohta vt *Integreeritud ühendatavus lk 25*.

Tüübisilt



1. Mudel
2. Tootekood
3. Skannitav kood
4. Seerianumber
5. Nimivõimsus või -vool (A)
6. Nimipinge
7. Sagedus
8. Mass
9. IP-kaitseaste
10. Tootmisaasta
11. Isikukaitsevahendid

Tootevastutus

Tootevastutusseaduste alusel ei vastuta me tootest tingitud kahjustuste eest, kui:

- toodet on valesti parandatud;
- toote parandamisel on kasutatud osi, mis ei ole tootja poolt valmistatud või heaks kiidetud;
- tootel on kasutatud tarvikut, mis ei ole tootja poolt valmistatud või heaks kiidetud;

- toodet ei ole parandatud volitatud hoolduskeskuses või volitatud isiku poolt.

Ohutus

Ohutuse määratlused

Mõistetega „hoiatus“, „ettevaatus“ ja „märkus“ juhitakse tähelepanu eriti olulistele kohtadele kasutusjuhendis.



HOIATUS: Tähistab kasutusjuhendi juhiste eiramise korral kasutaja või kõrvalseisjate kehavigastuse või surmaga lõppeva õnnetuse ohtu.



ETTEVAATUST: Tähistab kasutusjuhendi juhiste eiramise korral seadme, muude esemete või läheduses asuvate objektide kahjustamise ohtu.

Märkus: Tähistab antud olukorras vajalikku lisateavet.

Üldised ohutuseeskirjad



HOIATUS: Enne toote kasutamist loe läbi järgnevad hoiatused.

- Toode on ohtlik, kui kasutate seda valesti või ettevaatamatult. Toode võib põhjustada kasutaja või kõrvaliste isikute ohtliku kehavigastuse või surma. Enne toote kasutamist lugege see kasutusjuhend hoolikalt läbi.
- Seda toodet ei tohi kasutada isikud (sh lapsed), kellel on vähenenud füüsilised, sensoorsed või vaimsed võimed, välja arvatud juhul, kui neid jälgib või juhendab toote kasutamisel isik, kes vastutab nende ohutuse eest.
- Veenduge enne toote kasutamist, et teil oleks selleks piisavad kogemused ja teadmised.
- Enne toitekaabli lahtiühendamist veenduge, et kõik juhtseadmed oleksid välja lülitatud.
- Järgige kõiki kehtivaid seadusi ja eeskirju.
- Kasutaja ja kasutaja tööandja peavad teadma toote kasutamise kaasnevaid riske ja neid ennetama.
- Ärge lubage kellelgi toodet kasutada enne, kui ta on lugenud kasutusjuhendit ja selle sisu endale selgeks teinud.
- Ärge kasutage toodet, kui teid pole selleks eelnevalt juhendatud. Veenduge, et kõik kasutajad saaksid vastava väljaõppe.
- Ärge lubage lastel seadet käsitseada.

- Lubage ainult volitatud isikutel toodet kasutada.
- Kasutaja vastutab teistele inimestele põhjustatud õnnetuste ja varakahjude eest.
- Ärge kasutage toodet, kui olete väsinud, haige või tarvitanud alkoholi, narkootikume või ravimeid.
- Olge alati ettevaatlik ja toimige arukalt.
- Toode tekitab töötades elektromagnetvälja. Teatud tingimustel võib väli häirida aktiivsete või passiivsete meditsiiniliste implantaatide tööd.
- Raskete või surmaga lõppevate kehavigastuste ohu vähendamiseks soovime meditsiinilisi implantaate kasutataval inimestel pidada enne selle toote kasutamist nõu oma arsti ja implantaadi valmistajaga.
- Hoidke toode puhas. Veenduge, et märgid ja tähised oleksid selgelt loetavad.
- Ärge kasutage toodet, kui see on kahjustatud.
- Ärge tehke sellele tootele muudatusi.
- Ärge kasutage toodet, kui on võimalik, et teised isikud on seadmes muudatusi teinud.
- Ärge kasutage toodet ilma vajalike filtriteta.
- Hoia kõik hoiatused ja juhendid alles.

Tööala ohutus

- **Hoidke tööala puhas ja tagage hea valgustus.** Segamini või hämarad alad on õnnetusealdis.
- **Ärge kasutage toodet plahvatusohtlikus keskkonnas, näiteks tuleohtlike vedelike, gaaside või tolmu läheduses.** Toode võib tekitada sädemeid, mis võivad tolmu või auru süüdata.
- **Hoidke toote kasutamise ajal lapsed ja kõrvalseisjad tööalast eemale.** Tähelepanu hajumine võib põhjustada kontrolli kaotamist.

Elektriohutus



HOIATUS: Vältige seadme kokkupuudet vihma ja märja keskkonnaga. Elektriseadmesse pääsenud vesi suurendab elektrilöögiohtu.

- **Seadme toitekaabli toitepistik peab olema pistikupesaga jaoks sobiv. Ärge muutke pistikut mingil viisil. Ärge kasutage koos maandatud seadmetega adapterpistikuid.** Muutmata pistikud ja sobivad pistikupesad vähendavad elektrilöögiohtu.
- **Ühendage pistik sobiva maandatud pistikupesaga, mis on õigesti ja ohutult paigaldatud ning vastab kohalikele eeskirjadele. Kui te pole**

pistikupesa maanduse tõhususes kindel, laske seda kvalifitseeritud elektrikul kontrollida.

- **Vältige kehalist kokkupuudet maandatud pindadega, nt torude, radiaatorite, elektriliitide ja külmikutega.** Keha maandamise korral on elektrilöögi oht suurem.
- **Kontrollige, et toitekaabel ei oleks veeloigus.**
- **Kontrollige seadme toitekaablit regulaarselt ja kahjustuste avastamisel laske see tootjal või tema esindajal asendada.** Kontrollige pikendusjuhtmeid regulaarselt ja kahjustuste avastamisel asendage need.
- **Ärge puudutage töö ajal toitekaablit ega pikendusjuhet, kui need on kahjustatud.** Eemaldage toitekaabel pistikupesast. Kahjustatud toitekaablid või pikendusjuhtmed põhjustavad elektrilöögiohtu.
- **Kasutage juhut õigesti.** Ärge kunagi kasutage kaablit seadme kandmiseks, tõmbamiseks või pistikupesast eemaldamiseks. Kaitske kaablit kuumuse, õli, teravate servade ja liikuvate osade eest. Kahjustatud või sõlmes juhe suurendab elektrilöögi ohtu.
- **Elektritööriistaga õues töötades kasutage ainult välistingimustes kasutamiseks sobivat pikendusjuhet.** Välistingimustes kasutamiseks sobiva pikendusjuhtme kasutamine vähendab elektrilöögiohtu.
- **Elektritoite katkestuse korral lülitage seade välja ja eemaldage pistikupesast.**
- **Ärge kasutage seadet, kui see on määratud või märg.** Seadmel pinnal olev (eelkõige juhtiva materjali) tolm või niiskus võib ebasoodsates tingimustes põhjustada elektrilöögi. **Seega peab volitatud hooldustehnik määratud või tolmuseid seadmeid regulaarselt kontrollima, eelkõige siis, kui seadet kasutatakse sageli juhtivate materjalide töötlemiseks.**
- **Kui seadme kasutamine niiskes keskkonnas on vältimatu, kasutage rikkevoolukaitsmega (RCD) kaitsud toidet.** RCD kasutamine vähendab elektrilöögi ohtu.
- **Tehke tootele aeg-ajalt elektriohutuse kontroll.** Vaadake selleks õiget protseduuri kohalikest eeskirjadest.

Inimeste kaitsmine

- **Olge seadme kasutamisel tähelepanelik, jälgige oma tegevust ja kasutage tervet mõistust.** Ärge kasutage seadet, kui olete väsinud või uimaste, alkoholi või ravimite mõju all. Hetkeline tähelepanematus seadme kasutamise ajal võib lõppeda raskete kehavigastustega.
- **Kasuta isikukaitsevahendeid.** Kasutage alati kaitseprille. Asjakohastes tingimustes kaitsevahendite (nt tolmumask, mittelibisevad turvajalatsid, kiiver või kõrvaklapid) kasutamine vähendab kehavigastuste ohtu.
- **Vältige soovimatut käivitmist.** Enne seadme toiteallkaga ühendamist, üles tõstmist või kandmist veenduge, et lülitit on väljalülitatud asendis. Kui kannate seadet nii, et sõrm on toitelülilil, või

ühendate seadme vooluvõrku, kui toitelüliti on sisse lülitatud, võib see lõppeda õnnetusega.

- **Eemaldage enne seadme sisselülitamist kõik reguleerimis- ja mutrivõtmed.** Seadme pöörleva osa külge jäetud mutri- või muu võti võib tekitada kehavigastusi.
- **Ärge küünitage liiga kaugele.** Säilitage kogu aeg kindel jalgaelune ja tasakaal. See tagab ootamatutes olukordades seadme üle parema kontrolli.
- **Kandke nõuetekohaseid riideid.** Ärge kandke lahtiseid rõivaid ega ehteid. Hoidke juuksed ja rõivad liikuvatest osadest eemal. Lahtised rõivad, ehted või pikad juuksed võivad liikuvate osade vahele kinni jääda.
- **Kui seadmetel on ühendus tolmueemaldus- ja kogumisseadmete jaoks, veenduge, et need on ühendatud ja neid kasutatakse õigesti.** Tolmukogumise kasutamise abil saab vähendada tolmuga seotud ohte.
- **Ära muutu tööriistade sagedasest kasutusest hooletuks ja ära eira tööriistade ohutu kasutamise põhimõtteid.** Hooletu tegevus võib ka mürdosa sekundi jooksul põhjustada tõsisid kehavigastusi.

Toote kasutamine ja hooldamine

- **Ärge koormake toodet üle.** Kasutage rakenduse jaoks õiget toodet. Õige toode teeb töö ära paremini, ohutumalt ja ettenähtud kiirusel.
- **Ärge kasutage toodet, kui see lülitit vajutamisel ei lülitu sisse ega välja.** Mis tahes toode, mida pole võimalik lülitit abil juhtida, on ohtlik ja tuleb viivitamatult parandada.
- **Enne toote reguleerimist, tarvikute vahetamist või houstumist eemaldage pistik toiteallikast ja toote küljest, kui see on eemaldatav.** Taolised ennetavad ohutusmeetmed vähendavad toote tahtmatu käivitamise ohtu.
- **Hoidke toodet, mida te parasjagu ei kasuta, lastele kättesaamatus kohas ning ärge lubage toodet kasutada isikutel, kes ei oska seda kasutada või pole neid juhiseid läbi lugenud.** See toode on väljaõppeta kasutajate käes ohtlik.
- **Seadme ja lisatarvikute hooldamine** Kontrollige liikuvate osade joondust ja kinnitusi, osade purunemist või muid toote kasutamist mõjutava võivad tegureid. Kahjustuse korral laske seade enne kasutamist remontida. Paljude õnnetuste põhjuseks on toote puudulik hooldus.
- **Hoidke löikevahendid teravad ja puhtad.** Nõuetekohaselt hooldatud teravate lõikeservadega löikevahendite kinnikiilumise tõenäosus on väiksem ja neid on hõlpsam juhtida.
- **Järgige toote, tarvikute, tööriistaotsakute jm kasutamisel neid juhiseid ning arvestage töötingimuste ja -ülesandega.** Toote kasutamine muuks kui ettenähtud otstarbeks võib põhjustada ohtliku olukorra.
- **Hoidke käepidemed ja haardepinnad kuivad, puhtad ning õli- ja määrdevabad.** Libedate käepidemete

ja haardepindade korral ei ole ootamatutes olukordades võimalik tööriista ohutult käsitseda ja juhtida.

Teenus

- Laske hooldust teha ainult volitatud hooldustöökojas ja ainult heakskiidetud varuosadega. See tagab toote ohutuse.
- Lisateavet vt aadressilt *Hoolduskeem lk 15*.

Ohutusjuhised kokkupanekul



HOIATUS: Enne seadme kokkupanekut lugege läbi järgmised hoiatusjuhised.

- Lubamatud muudatused ja/või lisatarvikud võivad põhjustada kasutaja ja teiste isikute raskeid või isegi eluohtlikke kehavigastusi.
- Kasutage lisaseadmeid ainult juhendis ettenähtud viisil. Kasutage ainult seadme tootja poolt soovitatud lisaseadmeid.
- Veenduge, et paigalduskoht oleks tugev, et seade ei läheks ümber. Kehavigastuste ja varakahju oht!
- Olge ettevaatlik, sest lüliti kinnitid võivad toote kokkupanekul tekitada kasutajale vigastusi.

Ohutusjuhised kasutamisel



HOIATUS: Enne toote kasutamist loe läbi järgnevad hoiatused.

- Ärge kasutage seadet, kui toitekaabel või pistik on kahjustatud.
- Kui seade ei tööta korralikult, kukub ümber, on kahjustatud, jäetakse õue või kukub vette, lülitage seade välja. Laske toode remontida volitatud hooldustöökojas.
- Enne toitekaabli lahtiühendamist veenduge, et mootor ja kõik juhtseadmed oleksid välja lülitatud.
- Eemaldage toitekaabel pistikupesast, kui seadet ei kasutata, enne seadme hooldamist või enne selle järelevalveta jätmist.
- Ärge eemaldage toitekaablit pistikupesast kaablist tõmmates. Tõmmake alati pistikust.
- Ärge kasutage seadet temperatuuril alla $-10\text{ }^{\circ}\text{C}$.
- Ärge kasutage seadet kohas, kus esineb plahvatusoht või kus on kergesti süttivad vedelikud või materjalid.
- Ärge pange avadesse esemeid.
- Ärge kasutage seadet, kui mõni ava on blokeeritud. Eemaldage tolm, ebemed, juuksed või muu materjal, mis võib õhuvoolu vähendada.
- Ärge kasutage seadet ega käsitsege toitepistikut märgade kätega.
- Hoidke juuksed, avarad rõivad ja kõik kehaosad avadest ja liikuvaatest osadest eemale.

- Kasutage seadet trepil väga ettevaatlikult, et seadme kukkumise korral kahjustusi ja vigastusi vältida.
- Veenduge, et teate, kuidas hädaolukorras mootorit kiiresti seisata.
- Ebatasasel pinnal töötades lukustage alati transpordirattad.
- Ärge kasutage seadet, kui Longopac-kott ja filtrid on paigaldamata. Asendage Longopac-kott ja filtrid selles juhendis kirjeldatud viisil.
- Kui seade tekitab ebatavalist vibratsiooni või müra, seisake kohe seade ja lahutage toiteallikas. Kontrollige toodet kahjustuste suhtes. Vibratsioon annab üldiselt teada kahjustusest. Parandage kahjustused või laske toodet remontida heakskiidetud hooldustöökojas.
- Kasutage alati heakskiidetud lisavarustust. Lisateabe saamiseks võtke ühendust Husqvarna esindajaga.

Isikukaitsevahendid



HOIATUS: Enne toote kasutamist loe läbi järgnevad hoiatused.

- Tootega töötamisel tuleb kasutada ettenähtud isikukaitsevarustust. Isikukaitsevarustus ei välista täielikult kehavigastuste ohtu, kuid vähendab õnnetusjuhtumi korral kehavigastuse raskusastet. Õige isikukaitsevarustuse valimiseks pöörduge edasimüüja poole.
- Kontrollige isikukaitsevahendite seisukorda regulaarselt.
- Kandke heakskiidetud kaitsekiivrit.
- Kanna heakskiidetud kõrvaklappe.
- Kandke vähemalt P2-klassi heakskiidetud hingamisteede kaitset.
- Kanna heakskiidetud kaitseprille.
- Kasuta kaitsekindaid.
- Kandke kaitsejalatseid.

Ohutusjuhised hooldamisel



HOIATUS: Enne toote kasutamist loe läbi järgnevad hoiatused.

- Kui toodet regulaarselt ja õigesti ei hooldata, suureneb oht, et toode saab kahjustada ja võib kedagi vigastada.
- Kasuta isikukaitsevahendeid. Vt jaotist *Isikukaitsevahendid lk 7*.
- Enne hooldustööde alustamist lahutage toode toitevarustusallikast.
- Ärge muutke toodet. Tootja heakskiiduta muudatused võivad põhjustada tõsiseid kehavigastusi või surma.
- Kasutage ainult originaaltarvikuid ja originaalvaruosi. Tootja heakskiiduta tarvikud ja varuosad võivad põhjustada tõsiseid kehavigastusi või surma.

- Asendage kahjustatud, kulunud ja katkised osad.
- Hooldage toodet ainult selle kasutusjuhendi järgi. Kõik muud hooldustööd laske teha heakskiidetud hooldustöökojas.
- Kui toitejuhe on vaja välja vahetada, tuleb võimaliku ohu vältimiseks lasta seda teha tootjal või tema esindajal.
- Laske toodet regulaarselt hooldada volitatud hooldustöökojas.

põhjustada kasutaja ja teiste isikute raskeid või isegi eluohtlikke kehavigastusi.



HOIATUS: Lõikurite, lihvimismasinat, puuride ning muude materjalide lihvimise ja vormimise seadmete kasutamisel võib tekkida tolmu või gaase, mis sisaldavad kahjulikke keemilisi aineid. Kontrollige töödeldava materjali olemust ja kandke sobivat hingamiskaitset.

Toote ohutusseadised



HOIATUS: Enne seadme kasutamist lugege läbi järgnevad hoiatused.

- Ärge kunagi kasutage toodet, mille ohutusvarustus on vigane. Kui toode mõne kontrolltoimingu tingimusi ei täida, tuleb see lasta parandada hooldustöökojas.
- Ärge kasutage seadet, kui kaitseplaadid, kaitsekatted, ohutuslülitid või muud kaitseseadised puuduvad või on defektsed.

Tegutsege alati tervet mõistust arvestades.



HOIATUS: Toote algset konstruktsiooni ei tohi ilma tootja heakskiiduta mitte mingisugustel asjaoludel muuta. Alati tuleb kasutada originaalvaruosi. Lubamatud muudatused ja/või lisatarvikud võivad

Kõiki olukordi, mis võivad toote kasutamisel ette tulla, pole võimalik kirjeldada. Ole alati ettevaatlik ja kasuta tervet mõistust. Välti olukordi, millega sa ei pruugi toime tulla. Kui pärast selle juhendi läbilugemist tunned veel ebakindlust, küsi enne jätkamist nõu asjatundjalt.

Võta julgesti ühendust oma Husqvarna esindajaga, kui tahad toote kasutamise kohta midagi küsida. Oleme sinu teenistuses ja anname hea meelega nõu, kuidas toodet tõhusalt ja ohutult kasutada.

Lase Husqvarna edasimüüjal toodet korrapäraselt kontrollida ning teha vajalikke seadistamisi ja parandusi.

Husqvarna AB tegeleb pidevalt oma toodete edasiarendamisega. Husqvarna jätab endale õiguse muuta seadmete konstruktsiooni ja kujundust ilma sellest ette teatamata ning ilma endale tulevaste konstruktsioonimuudatuste tegemise kohustust võtmata.

Kõik selles kasutusjuhendis toodud andmed ja teave on kehtiv trükkitoimetamise kuupäeva seisuga.

Töö

Maandatud toote juhised



HOIATUS: Valesiti tehtud ühendus võib põhjustada elektrilöögi. Kui te pole kindel, kas toode on nõuetekohaselt maandatud, rääkige kvalifitseeritud elektrikuga.

Ärge muutke tehase tehnilisele spetsifikatsioonile vastavat toitepistikut. Kui toitepistik või -kaabel on kahjustatud või tuleb asendada, pöörduge kohaliku Husqvarna hooldustöökoja poole. Järgige kohalikke määruseid ja seadusi.

Kui te ei mõista maandatud toote kohta käivaid juhiseid täielikult, rääkige kvalifitseeritud elektrikuga.

Kasutage ainult välitingimustes kasutamiseks sobivaid pikendusjuhtmeid, millel on maandatud pistik ja toote toitepistiku jaoks sobiv maandatud pistikupesaga.

Toote toitekaabel ja toitepistik on maandatud. Ühendage toode alati maandatud pistikupesaga. See vähendab riski korral elektrilöögi saamise ohu.

Kasutage selle tootega 1-faasilist nimivooluahelat.

Ärge kasutage tootega elektrilisi adaptereid.

Ettevalmistused enne toote kasutamist



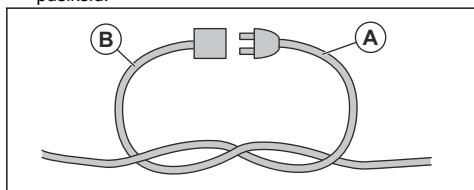
HOIATUS: Vigastusohu vältimiseks veenduge, et seadme pistik oleks lõpuni pikendusjuhtme pistikupesasse sisestatud. Kontrollige seadme kasutamise ajal regulaarselt, et pistik oleks lõpuni pistikupesasse sisestatud. Ärge kasutage pikendusjuhet, mille ühendus ei ole korralik.

Märkus: Seadme maksimaalne kasutuskõrgus on 800 m (2625 jalga), töötemperatuuri vahemik $-10\text{ }^{\circ}\text{C}$ kuni $+40\text{ }^{\circ}\text{C}$ ($14\text{ }^{\circ}\text{F}$ kuni $104\text{ }^{\circ}\text{F}$) ja õhuniiskus 85%.

Märkus: Lugege tähelepanelikult paigaldatud lisaseadme kasutusjuhendit. Kui tolmuimeja kohta on esitatud konkreetsed nõuded või seadistused, siis järgige neid kindlasti.

1. Loe kasutusjuhendi põhjalikult läbi, et kõik juhised oleksid täiesti arusaadavad.

2. Tee igapäevane hooldus. Vt jaotist *Hooldusskeem lk 15*.
3. Hoolditsee selle eest, et tööpiirkond on puhas ja hästi valgustatud.
4. Kasuta isikukaitsevahendeid. Vt jaotist *Isikukaitsevahendid lk 7*.
5. Veenduge, et toode oleks õigesti paigaldatud.
6. Veenduge, et andmesildile märgitud sagedus ja pinge vastaks vooluvõrgu andmetele. See kehtib ka pikendusjuhtmetele.
7. Põimige seadme kaabel (A) töö ajaks pikendusjuhtmega (B), et need kindlasti ühendes püsiksid.

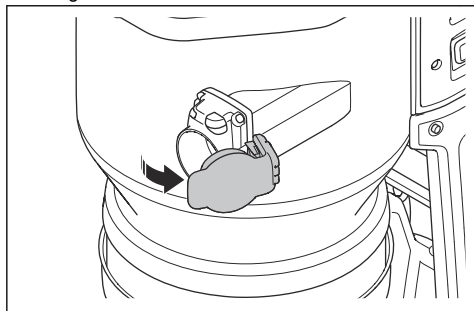


Tolmuimeja vooliku paigaldamine

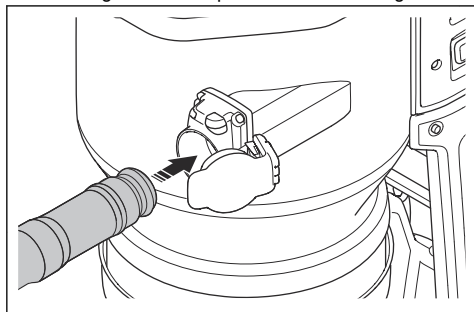


HOIATUS: Kasutage staatilise elektri tekkimise vältimiseks antistaatilist voolikut.

1. Avage voolikuühendus.



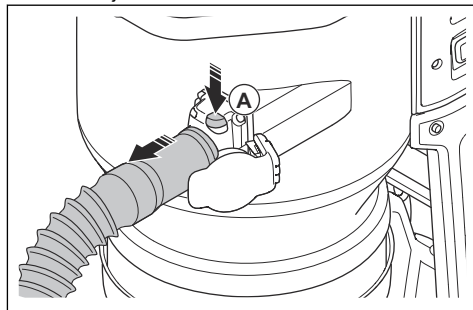
2. Ühendage voolikuadapter voolikuühendusega.



3. Õige ühenduse jaoks lükake voolikuadapterit, kuni kostab klõpsatus.

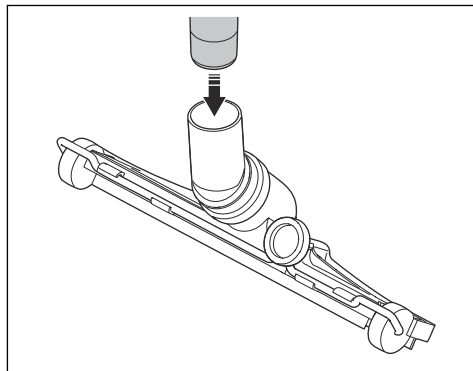
Tolmuimeja vooliku eemaldamine

- Vajutage vooliku lukustusnuppu (A) ja tõmmake tolmuimeja voolikut.

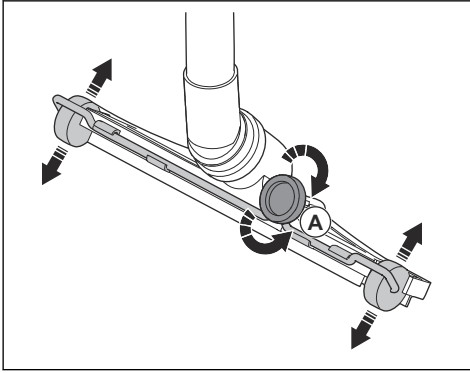


Põrandaotsaku paigaldamine ja reguleerimine

1. Pange käepideme ots lõpuni põrandaotsaku toru sisse.



2. Põrandaotsaku rataste reguleerimiseks pöörake põrandaotsaku tagaküljel olevat nuppu (A). Erinevate pindade ning eri tüüpi tolmu ja materjalide tõttu on vaja rattaid parima tulemuse jaoks reguleerida.



Juhtmeta Bluetooth®-tehnoloogia

Sisseehitatud juhtmeta Bluetooth®-tehnoloogiaga seadmeid saab ühendada mobiilseadmetega ja Husqvarna-ühenduse kaudu on võimalik kasutada lisafunktsioone.

Kui mobiilseade on tootega ühendatud, süttib Bluetooth®-tehnoloogia sümbol.



Transpordirattaste lukustamine ja vabastamine

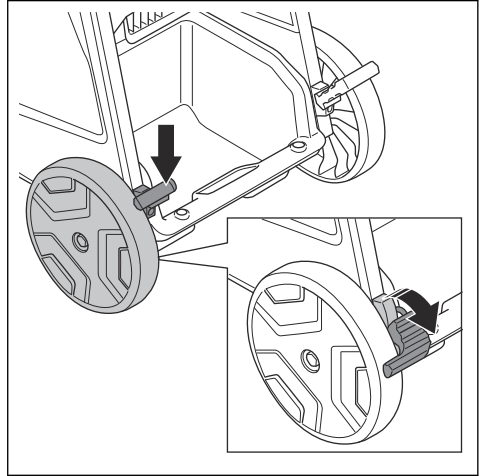
Kallakul töötamiseks tuleb transpordirattad lukustada.



HOIATUS: Ohutu töö tagamiseks peavad rattad ja laagrid olema puhtad ning tolmuvabad. Vt jaotist *Hooldusskeem lk 15*.

1. Hoidke seadet liikumatus ja ohutus asendis.

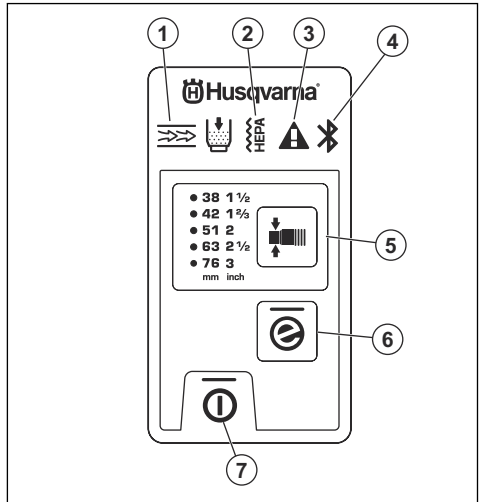
2. Rattaste lukustamiseks vajutage mõlemal pool rattapidurid alla.



3. Rattaste vabastamiseks tõmmake rattapidurid üles.

Juhtpaneeli funktsioonid

Juhtpaneeli kaudu saab juhtida toote olulisi funktsioone ja seadistusi. Vt jaotist *Juhtpaneeli hoiatused lk 20* hoiatuste lahenduste kohta.



1. Eelfilter on ummistunud. Vt jaotist *Filtri puhastustoimingu teostamine lk 12*.
2. HEPA-filter on ummistunud, kahjustatud või puudu. Vt jaotist *HEPA-filtri vahetamine lk 17*.
3. Hoiatus. Vt jaotist *Juhtpaneeli hoiatused lk 20*.
4. Bluetooth®-ühendus. Vt jaotist *Manusühenduvuse kasutamine seadmestikuga lk 11*.

- Vooliku läbimõõdu muutmise funktsioon, vt jaotist *Voolikuotsaku läbimõõdu valimine lk 11*
- e-Flow-nupp, vt jaotist *e-Flow-funktsioon lk 11*
- Toitenupp

Manusühenduvuse kasutamine seadmestikuga

Märkus: See jaotis kehtib ainult integreeritud ühendatavusega varustatud toodete puhul.

Märkus: Raadioside funktsiooni Bluetooth® abil aktiveeritakse esimest korda siis, kui seade ühendatakse toiteallikaga, ja ühendus jääb seejärel püsima.

- Laadige alla Husqvarna Fleet Services iOS-i või Androidi rakendus Husqvarna Fleet Services™.
- Minge lisateabe jaoks Husqvarna Fleet Services veebilehele <https://fleetservices.husqvarna.com>.

e-Flow-funktsioon




Toode on varustatud e-Flow-funktsiooniga. See funktsioon reguleerib õhuvoolu automaatselt töökoormuse järgi, et tagada optimaalne jõudlus. Toode käivitub alati viimati kasutatud seadetega.

Teavet funktsiooni lubamise või keelamise kohta vt jaotisest *Juhtpaneeli funktsioonid lk 10*.

Õhuvoolu hoiatussüsteem

Imivooliku õhuvool peab olema üle 20 m/s (66 jalga/s).

Minimaalset õhuvoolu valitud vooliku läbimõõdu puhul vaadake tabelist.

Õhuvoolu häiretasemed					
					
mm	tollid	m ³ /h	CFM		
21	⁵ / ₆	25	15		
27	1	41	24		
32	1¼	58	34		
38	1½	82	48		
42	1¾	100	59		
51	2	147	87		
63	2½	224	132		
76	3	327	192		

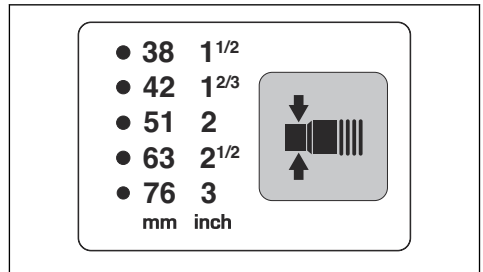
Märkus: Kui õhuvool on alla 20 m/s (66 jalga/s), kõlab hoiatussignaali ja süttib hoiatussümbol. Vt jaotist *Juhtpaneeli hoiatused lk 20*.

Voolikuotsaku läbimõõdu valimine

Märkus: Kui te ei vali õiget vooliku läbimõõtu, aktiveerub õhuvoolu hoiatussüsteem.

Toote käivitamisel valitakse automaatselt viimati valitud vooliku läbimõõt.

- Õige vooliku läbimõõdu valimiseks vajutage nuppu. Roheline LED-tuli näitab, millise läbimõõdu te valisite.

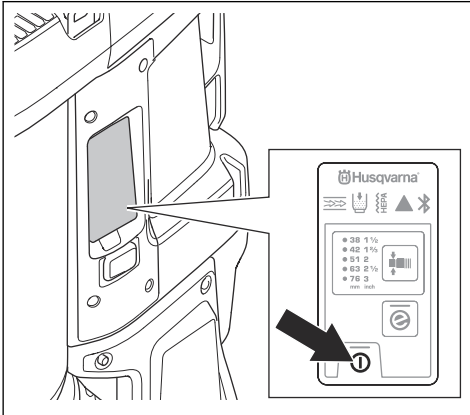


Toote käivitamine ja seiskamine

Märkus: Oodake pärast toote käivitamist 5 sekundit, et maksimaalse imivõimsusega töötada. Imifunktsioon ei käivitu kohe maksimaalsel võimsusel.

- Veenduge, et andmesildil olev sagedus ja pingeline vastaks vooluvõrgu andmetele.
- Ühendage toode sobiva pistikupesaga.
- Toote aktiveerimiseks vajutage pealüliti asendisse „I“. Vt jaotist *Toote tutvustus lk 3*.

4. Töö alustamiseks ja peatamiseks vajutage nuppu ON/OFF.



5. Töö peatamiseks vajutage nuppu ON/OFF. Töö lõpetamisel nupu tuli kustub.
6. Toote inaktiveerimiseks vajutage pealüliti asendisse „0“.
7. Eemaldage toode pistikupesast.

Tunniarvesti

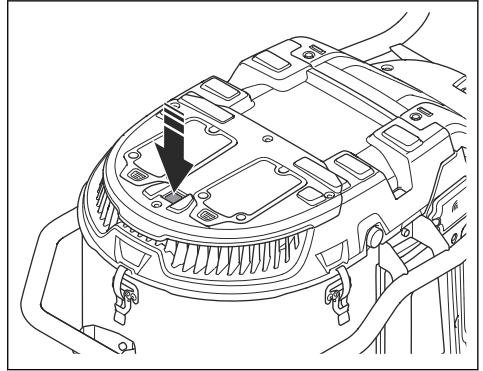
Tunniarvesti näitab mootori tööaega. Vt jaotist *Toote tutvustus lk 3* tunniarvesti asukoha kohta.

Automaatse impulsi funktsioon

Automaatse impulsi funktsioon puhastab filtreid. Automaatse impulsi funktsioon on sisse lülitatud toote käivitamisel ja töö ajal. Automaatse impulsi funktsioon on sisse lülitatud ka ühe tsükli jooksul pärast toote seiskamist. Soovitatav on kasutada toodet automaatse impulsi funktsiooniga. Mõne toimingu jaoks on vaja automaatse impulsi funktsiooni peatada. Vt jaotist *Automaatse impulsi funktsiooni peatamine ja käivitamine lk 12*.

Automaatse impulsi funktsiooni peatamine ja käivitamine

1. Vajutage automaatse impulsi nuppu.



2. Veenduge, et roheline LED-märgutuli kustuks.

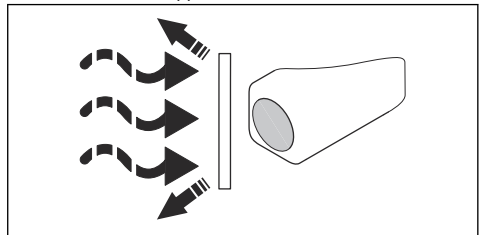
Automaatse impulsi funktsiooni käivitamiseks vajutage uuesti automaatse impulsi nuppu. Veenduge, et roheline LED-märgutuli süttiks.

Filtri puhastustoimingu teostamine

Filtri puhastusprotseduur on vajalik järgmistes olukordades:

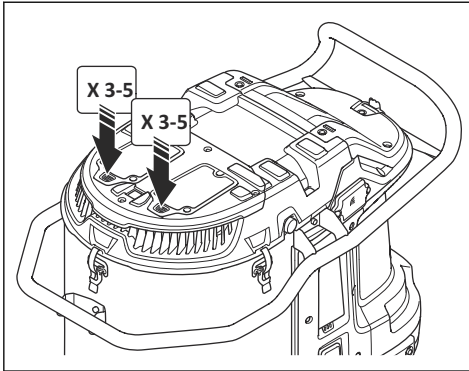
- Enne töö peatamist või iga tööpäeva lõpus.
- Kui imivõimsus on väike.
- Enne uue Longopac-koti paigaldamist.
- Kui käivitub eelfiltri ummistuse alarm. Vaadake eelfiltri kaanel olevale sildile märgitud juhiseid.

1. Seisake toode ja tehke lühike tööpeatus, et tolmuosakesed Longopac-kotti kinnituksid.
2. Käivitage toode. Vt jaotist *Toote käivitamine ja seiskamine lk 11*.
3. Sulgege õhuvõtuava, kasutades õhuvõtuava korki või sisselaskeklappi, et tekitada vaakum.



4. Oodake 5 sekundit, kuni tekib vaakum.

5. Vajutage korraka kahte filtri puhastusnuppu.



6. Korrake samme 5–6 viisi korda.



ETTEVAATUST: Oluline on lasta tootel iga nupuvajutuse vahel vaakum tekitada.

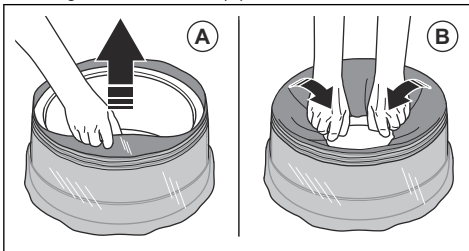
Kui imivõimsus on pärast seda ikka väike, tuleb eelfilter veega puhastada. Vt jaotist *Eelfiltri veega puhastamine lk 16*.

Uue Longopac-koti kasseti paigaldamine

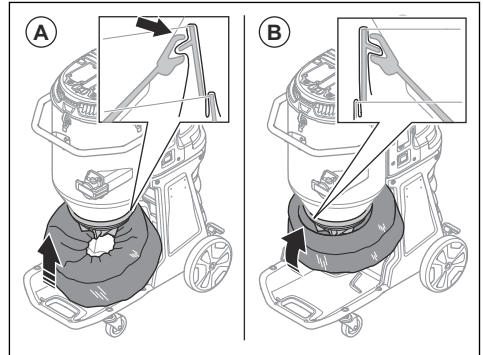


ETTEVAATUST: Enne uue Longopac-kasseti paigaldamist puhastage eelfilter. Vt jaotist *Filtri puhastustoimingu teostamine lk 12*.

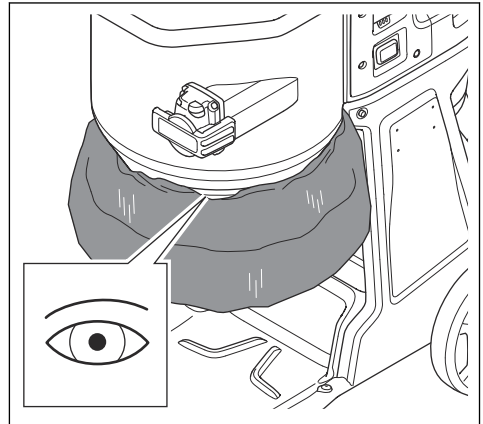
1. Pange Longopac-kassett ümber Longopac-hoidiku siseserva.
2. Pärast Longopac-kasseti hoidikusse panemist eemaldage neli rihma.
3. Tõmmake Longopac-kasseti sisemine kiht (A) üles ja voltige see hoidikusse (B).



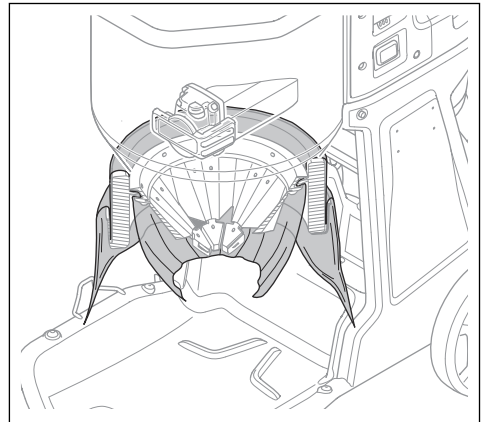
4. Kinnitage Longopac-hoidik mahuti (A) tagaosa külge. Seejärel kinnitage Longopac-hoidik mahuti (B) külgedele ja esiosa külge. Lükake Longopac-hoidikut üles, kuni kuulete tugevat klõpsatust.



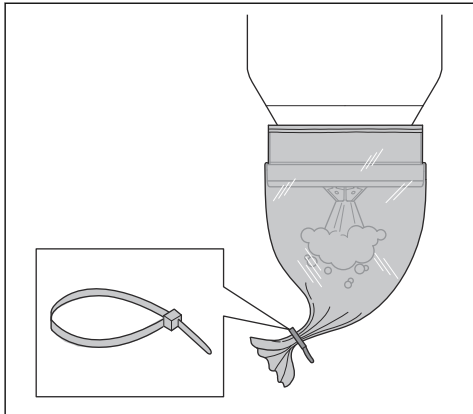
5. Veenduge, et Longopac oleks suletud.



6. Tõmmake Longopac-kasseti välimine kiht alla.



7. Sulgege Longopac-kasseti põhi kaablikõidikuga.

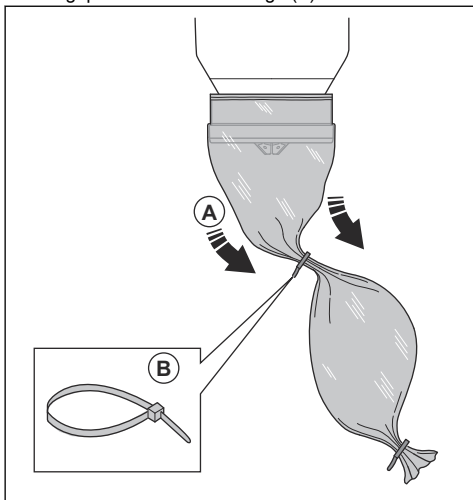


Täis Longopac-koti kõrvaldamine ja uue Longopac-koti ettevalmistamine

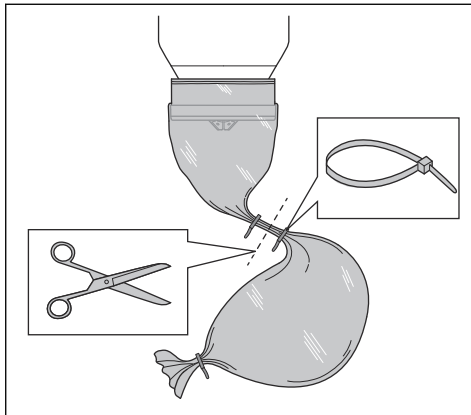


HOIATUS: Tõstke Longopac-kotti ettevaatlikult, kuna täis Longopac-kott võib olla raske. Veenduge enne Longopac-koti tõstmist, et kaablikõidikud oleksid korralikult suletud.

1. Tõmmake Longopac-kotti (A) välja ja sulgege uus Longopac-kott kaablikõidikuga (B).



2. Raputage kasutatud Longopac-kotis olev tolm koti põhja.
3. Kinnitage esimese kaablikõidiku alla teine 10 cm (3,9-tolline) kaablikõidik, et kasutatud Longopac-kott sulgeda. Lõigake Longopac-kott kaablikõidikute vahelt läbi.



4. Kui Longopac-koti kasseti järelejäänud osa on uue Longopac-koti moodustamiseks liiga väike, paigaldage uus Longopac-koti kassett. Vt jaotist *Uue Longopac-koti kasseti paigaldamine lk 13*.
5. Kõrvaldage täis Longopac-kott kohalike eeskirjade kohaselt.

Tegevus pärast töö lõpetamist

1. Kui katkestasite automaatse impulsi funktsiooni tööpäeva jooksul, puhastage filtreid käsitsi. Vt jaotist *Filtri puhastustoimingu teostamine lk 12*.
2. Seisake toode, vt jaotist *Toote käivitamine ja seiskamine lk 11*.
3. Kõrvaldage Longopac-kott. Vt jaotist *Täis Longopac-koti kõrvaldamine ja uue Longopac-koti ettevalmistamine lk 14*.
4. Puhastage toode. Vt jaotist *Toote puhastamine lk 16*.
5. Valmistage toode transpordiks ette. Vt jaotist *Toote liigutamine lk 21*.

Hooldamine

Sissejuhatus



HOIATUS: Tõrkeotsingu, teeninduse ja hoolduse käigus juhtub tootega seotud õnnetusi, kuna kasutaja peab olema toote ohupiirkonnas. Õnnetuste vältimiseks peab kasutaja olema ettevaatlik, koostama tegevuskava ja tegema tööks vajalikud ettevalmistused.



HOIATUS: Enne toote hooldamist veenduge, et mootori lüliti ja pumba lüliti oleksid väljalülitatud asendis. Lahutage toitejuhe ja eemaldage pumba kaabel.



HOIATUS: Laske kõiki elektrikomponentide kontrolle teha ainult kvalifitseeritud elektrikul.



HOIATUS: Jälgige, et te filtrisse auku ei teeks. Tolm võib välja tungida.



HOIATUS: Järgige kindlasti kõiki kohalikke eeskirju, et enne hooldust ja selle ajal ohtlikust tolmust nõuetekohaselt vabaneda.



HOIATUS: Tootja või instrueeritud isik peab tehnilist ülevaatus tegema vähemalt kord aastas. Tehniline ülevaatus hõlmab filtrite kahjustuste, toote õhutiheduse ja juhtimismehhanismi töökorra kontrollimist. Lisaks tuleb toote filtreerimise efektiivsust testida vähemalt kord aastas või sagedamini vastavalt võimalikele riigis kehtestatud nõuetele. Kui katset ei tehta, tuleb HEPA-filter asendada uuega.

Hoolduskeem

Hooldusintervallide arvutamisel on aluseks võetud toote igapäevane kasutamine. Intervallid muutuvad, kui toodet igapäevaselt ei kasutata.

Hooldamine	Enne iga kasutamist	Üks kord päevas	Üks kord nädalas	Kui imivõime on väike	Iga 6 kuu või 600 tunni järel	Iga 12 kuu või 2000 tunni järel
Tehke filtri puhastustoiming. Vt jaotist <i>Filtri puhastustoimingu teostamine lk 12.</i>	X					
Kontrollige tolmueemalduse kummist koonust kulumise ja kahjustuste suhtes.	X					
Kontrollige toitekaablit ja -pistikut.	X					
Enne seadme ühendamist kontrollige, ega juhtseadistel pole kulumist, kahjustusi ega lahtiseid ühendusi.	X					
Kontrollige voolikut ja voolikuühendusi.	X					
Kontrollige plastosi kulumise ja kahjustuste suhtes.	X					
Kontrollige tõsteaasasid.	X					
Veenduge, et Longopac oleks õige ja see oleks õigesti kinnitatud. Vt jaotist <i>Uue Longopac-koti kasseti paigaldamine lk 13.</i>		X				
Kontrollige filtri puhastusfunktsiooni.		X				
Kontrollige rattaid. Veenduge, et neil pole kahjustusi või kehvi ühendusi.			X			

Hooldamine	Enne iga kasutamist	Üks kord päevas	Üks kord nädalas	Kui imivõime on väike	Iga 6 kuu või 600 tunni järel	Iga 12 kuu või 2000 tunni järel
Kontrollige filtri tihendeid.			X			
Tehke filtri puhastustoiming. Kui imivõimsus on ikka väike, puhastage eelfilter veega. Vt jaotist <i>Eelfiltri veega puhastamine lk 16</i> .				X		
Kui ka sellest pole kasu, asendage puhastatud eelfilter uuega. Vt jaotist <i>Eelfiltri vahetamine lk 17</i> .				X		X
Vahetage HEPA-filtri.				X	X	
Vahetage tolmuemalduse kummist koonus.						X
Vahetage filtri puhastamise kummist osad.						X

Juhtpaneeli funktsioonide kontrollimine

1. Käivitage seade. Vt jaotist *Toote käivitamine ja seiskamine lk 11*.
2. Vajutage pikalt käivitus- ja seiskamisnuppu. Vt jaotist *Juhtpaneeli funktsioonid lk 10*
3. Veenduge, et toode seiskub ja roheline LED-tuli kustub.

Toote puhastamine

Töö käigus võivad kõik toote osad ja kasutatavad seadmed saastuda. Seepärast on vaja kõik toote osad ja kasutatavad seadmed hoolikalt ning täielikult puhastada.



HOIATUS: Lahutage toode toitest.



HOIATUS: Puhastage toode, enne kui selle tööalalt ära viite. Tootele jääv tolm võib õhku paiskuda ning olla tervisele ohtlik.

- Kasuta isikukaitsevahendeid. Vt jaotist *Isikukaitsevahendid lk 7*.
- Ära puhastage toodet survepesuriga ega suruõhuga.
- Puhastage välispind niiske lapiga.
- Ärge kasutage vett ega elektrilisi osi.
- Puhastage filtreid jaotistes *Eelfiltri veega puhastamine lk 16* ja *HEPA-filtri vahetamine lk 17* kirjeldatud viisil.
- Pärast hooldust pange kõrvaldatavad osad kilekottidesse. Vaadake selleks õiget protseduuri kohalikest eeskirjadest.

- Kui puhastate toodet veega, eemaldage enne puhastamist eelfilter ja Longopac. Samuti veenduge, et vesi ei satuks HEPA-filtrisse.

Eelfiltri veega puhastamine



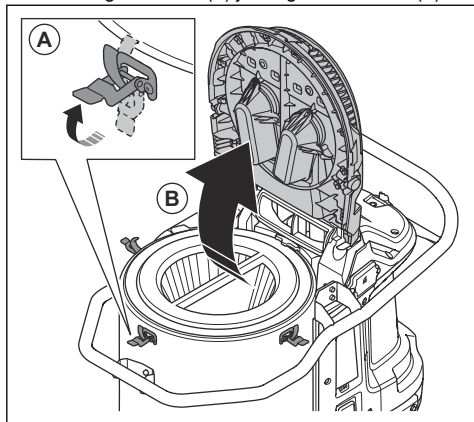
ETTEVAATUST: Ärge kasutage eelfiltri puhastamiseks survepesurit ega suruõhku. Ärge pörutage eelfiltrit selle puhastamiseks.



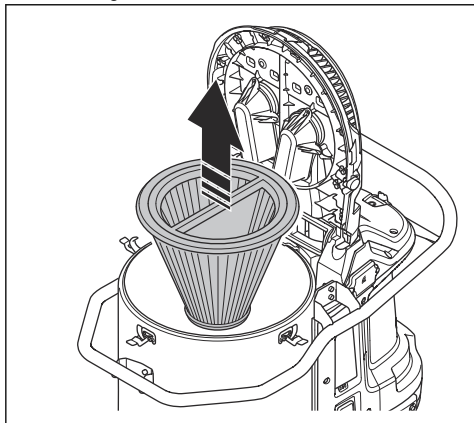
ETTEVAATUST: Ärge jätke seda otsese päikesevalguse kätte kuivama. See põhjustab tihendite kuivamist.

Märkus: Eelfiltri veega puhastamine vähendab järkjärgult selle tõhusust.

1. Vabastage klambrid (A) ja avage eelfiltri kaas (B).



2. Eemaldage eelfilter.



3. Puhastage eelfiltri sisepinda jooksva veel all.



ETTEVAATUST: Veesurve ei tohi olla suurem kui 4 baari.



ETTEVAATUST: Ärge lööge ega lohistage esemeid mööda filtri pinda. See kahjustab filtrit.

4. Laske eelfiltril täielikult kuivada.



ETTEVAATUST: Filter peab olema 100% kuiv, enne kui selle uuesti korpusesse paigaldate.

5. Paigaldage eelfilter, sulgege eelfiltri kaas ja kinnitage klambrid.

Kui eelfiltrit ei saa täielikult puhastada või see on kahjustatud, tuleb see asendada. Vt jaotist *Eelfiltri vahetamine lk 17*.

Filtri vahetamine



HOIATUS: Kasuta isikukaitsevahendeid. Vt jaotist *Isikukaitsevahendid lk 7*. Filtri vahetamise käigus võib õhku paiskuda ohtlik tolm.



HOIATUS: Enne filtri vahetamist seisake toode ja lahutage see toiteallikast.

Eelfiltri vahetamine

1. Eemaldage eelfilter. Vt jaotist *Eelfiltri veega puhastamine lk 16*.
2. Pange eelfilter ettevaatlikult kilekotti.
3. Visake kilekott nõuetekohaselt ära. Vaadake kohalikke eeskirju.
4. Paigaldage uus eelfilter.

Kui pärast uue eelfiltri paigaldamist on imivõimsus väike, tuleb vahetada ka HEPA-filtri. Vt jaotist *HEPA-filtri vahetamine lk 17*.

HEPA-filtri vahetamine

HEPA-filtrit ei saa puhastada. See tuleb alati uue HEPA-filtriga asendada. Kasutage ainult Husqvarna HEPA-filtreid.



HOIATUS: HEPA-filtri võib vahetada ainult volitatud hooldustöökohas või volitatud isik.



HOIATUS: Kasutage alati isikukaitsevahendeid, vt jaotist *Isikukaitsevahendid lk 7*.



HOIATUS: HEPA-filtris olevad osakesed on tervisele ohtlikud.



HOIATUS: Veenduge, et HEPA-filtris ei oleks auke. Kahjustatud HEPA-filtri on tervisele ohtlik.

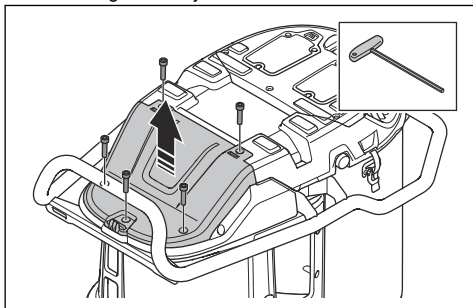


HOIATUS: Ärge paigaldage kasutatud HEPA-filtreid. Kui paigaldate HEPA-filtri, võib tekkida leke ja filtreerimistõhusus võib väheneda.

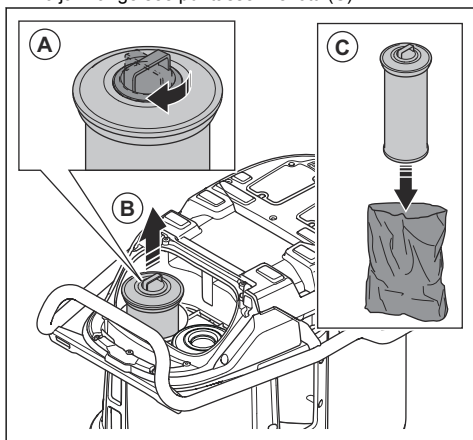


ETTEVAATUST: Ärge puudutage HEPA-filtri sisepinda. See võib HEPA-filtrit kahjustada.

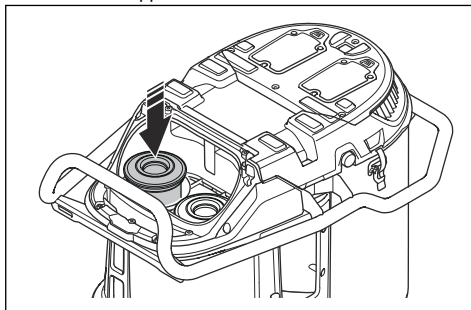
1. Eemaldage 6 kruvi ja HEPA filtri kate.



2. Paigaldage tolmukate (A) ja tõmmake HEPA-filtri välja. Pange see puhtasse kilekotti (C).



3. Visake kilekott nõuetekohaselt ära. Vaadake kohalikke eeskirju.
4. Paigaldage uus HEPA-filtri. Veenduge, et HEPA-filtri oleks lõppasendisse lükatud.



5. Korrake samme 2–4 teise HEPA-filtriga.
6. Paigaldage HEPA-filtri kate ja kuus kruvi.

Veotsing

Tõrkeotsingu tabel

Probleem	Põhjus	Lahendus
Mootor seiskub kohe pärast käivitamist või ei käivitu.	Puudub vooluvarustus.	Ühendage toode toiteallikaga.
	Toitejuhtmel on defekt.	Laske toode remontida volitatud hooldustöökojas.
	Tootes on lühis.	Laske toode remontida volitatud hooldustöökojas.
	HEPA-filter on kahjustatud või paigaldamata (/).	Vahetage või paigaldage HEPA-filter.
	Toiteallika pinge on liiga kõrge.	Kasutage kindlasti õigete näitajatega toiteallikat.
	Keskonnatemperatuur on liiga kõrge.	Veenduge, et seadme kasutamise ajal oleks keskkonnatemperatuur ettenähtud vahemikus.
	Ventilaator on katki või lahti ühendatud.	Laske toode remontida volitatud hooldustöökojas.
Mootor töötab, kuid imifunktsioon ei toimi.	Tolmuimeja voolik ei ole korralikult ühendatud.	Ühendage tolmuimeja voolik.
	Tolmuimeja voolikus on ummistus.	Puhastage tolmuimeja voolik.
	Longopac-kotti pole paigaldatud.	Paigaldage Longopac-kassett.
	Longopac ei ole kaablikõidikuga suletud.	Kinnitage kaablikõidik.
Imivõimsus on väike.	Toiteallika pinge on liiga madal.	Kasutage kindlasti õigete näitajatega toiteallikat.
	Tolmuimeja voolikus on auk.	Asendage tolmuimeja voolik.
	Eelfilter on ummistunud.	Eemaldage eelfiltrist tolmuosakesed. Vajaduse korral puhastage või asendage see.
	HEPA-filter on ummistunud.	Vahetage HEPA-filter. Vt jaotist <i>HEPA-filtri vahetamine lk 17</i> .
	Ülemine kate on lahti.	Sulgege ülemine kate täielikult.
	Tihendid on katki.	Asendage tihendid.
Mootorist paiskub õhku tolmu.	Filtrid on valesti paigaldatud või kahjustatud.	Paigaldage filtrid õigesti. Asendage kahjustatud filtrid.
Tootest kostab ebavalist müra.	–	Laske toode remontida volitatud hooldustöökojas.

Tõrkekoodid

Tõrkekood	Tõrge	Kirjeldus	Võimalik(ud) põhjus(ed)	Tegevus
2	HEPA-filter on puudu.	Toode lülitub välja / ei käivitu. + Kasutajaliideses süttib hoiatustuli. + Kasutajaliideses süttib HEPA sümbol.	HEPA-filter on puudu või kahjustatud.	Paigaldage või asendage HEPA-filter.
3	Toitepinge on madal.	Jõudlus on väike (õhuvool/vaakum on väike).	Vooluvõrgu/toiteallika pinge on liiga madal.	Kasutage kindlasti õigete näitajatega vooluvõrku/toiteallikat.
4	Toitepinge on kõrge.	Toode lülitub välja / ei käivitu. + Kasutajaliideses süttib hoiatustuli.	Vooluvõrgu/toiteallika pinge on liiga kõrge.	Kasutage kindlasti õigete näitajatega vooluvõrku/toiteallikat.
			Kasutusel on vale aku.	Kasutage õiget akut.
5	Peamise rõhuanduri viga.	Eelfiltri tuli vilgub punaselt.	Imivoolik on lahti ühendatud või ummistunud.	Pöörduge volitatud hooldustöökoja poole.
			Juhtseade on kahjustatud.	
6	Trükkplaadi koostu temperatuur on liiga kõrge.	Toode lülitub välja / ei käivitu. + Kasutajaliideses süttib hoiatustuli.	Keskonnatemperatuur on liiga kõrge.	Ärge kasutage toodet väljaspool ettenähtud temperatuurivahemikku.
7	Ventilaatori rike.	Toode lülitub välja / ei käivitu. + Kasutajaliideses süttib hoiatustuli.	Ventilaator on kahjustatud või lahti ühendatud.	Pöörduge volitatud hooldustöökoja poole.
			Juhtseade on kahjustatud.	
9	Ühe juhtmega sidet ei tuvastata.	Toode lülitub välja / ei käivitu. + Kasutajaliideses süttib hoiatustuli.	Kaabel on lahti ühendatud või kahjustatud.	Pöörduge volitatud hooldustöökoja poole.

Juhtpaneeli hoiatused



ETTEVAATUST: Punase tule süttimise korral ärge toodet kasutage. Kui algne lahendus probleemi ei kõrvalda,

suhelge enne toote uuesti kasutamist volitatud hooldustöökojaga.

Tähis	Signaal	Põhjus	Lahendus
	Kõlab surisev helisignaali ja süttib punane tuli.	Eelfilter on ummistunud.	Tehke filtri puhastustoiming. Vt jaotist <i>Filtri puhastustoimingu teostamine lk 12.</i>
		Juhtpaneelil on valitud või ühendatud on vale voolik.	Ühendage õige voolik või valige juhtpaneelil õige läbimõõduga voolik.
		Voolik on kahjustatud või kokku pressitud.	Vahetage voolik.
		Voolik on ummistunud.	Puhastage voolik ja eemaldage ummistus.
	Punane tuli vilgub.	Peamine imivoolik pole ühendatud.	Laske toode remontida volitatud hooldustöökojas.
	Punane tuli vilgub ja ohukolmnurk süttib.	HEPA-filtrid on puudu, täis või kahjustatud.	Kontrollige HEPA-filtreid ja vajaduse korral asendage HEPA-filtrid. Vt jaotist <i>HEPA-filtri vahetamine lk 17.</i>
	Punane tuli süttib.	Juhtpaneel on kahjustatud.	Laske toode remontida volitatud hooldustöökojas.
		Ümbritsev temperatuur on liiga kõrge.	Veenduge, et seadme kasutamise ajal oleks keskkonnatemperatuur ettenähtud vahemikus.
		Hoiatus.	Vaadake oma rakenduse Husqvarna Fleet Services™ kasutusajalugu või pöörduge volitatud hooldustöökoha poole.
	Kollane tuli süttib.	HEPA-filtrid on peaaegu täis.	Vajaduse korral vahetage HEPA-filtrid välja. Vt jaotist <i>HEPA-filtri vahetamine lk 17.</i>
	Punane tuli süttib.	HEPA-filtrid on täis.	Vahetage HEPA-filtrid välja. Vt jaotist <i>HEPA-filtri vahetamine lk 17.</i>

Transportimine, hoiulepanek ja utiliseerimine

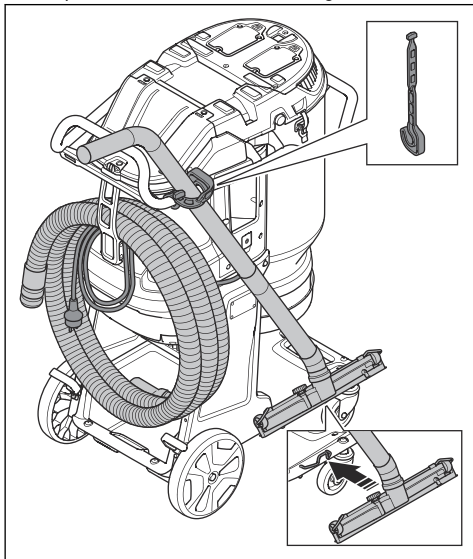
Toote liigutamine

Kasutage toote transportimiseks kindlasti suletud sõidukit.

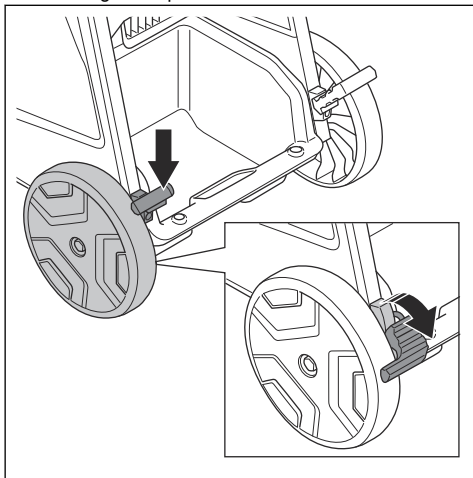
Veenduge, et sisselaskeklapp oleks suletud. Veenduge, et voolikutele oleksid paigaldatud tolmuksed.

1. Veenduge, et tootele oleks paigaldatud Longopac.
2. Veenduge, et Longopac kott oleks tühi.

3. Kinnitage toitekaabel, tolmuimeja voolik ja käepideme toru korralikult toote külge.

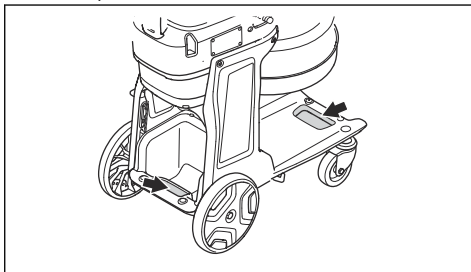


4. Lukustage transpordirattad.



5. Tõstke toodet, vt jaotist *Toote tõstmine lk 22*.

6. Kinnitage toode kindlalt transpordisõiduki külge, et vältida kahjustusi ja õnnetusi. Kasutage selleks kinnituspunkte.



Toote tõstmine



HOIATUS: Veenduge, et tõsteseadmed ja tõsterihmad oleksid toote ohutuks tõstmiseks õige spetsifikatsiooniga. Toote mass on märgitud toote andmesildile, vt jaotist *Tüübisilt lk 4*.

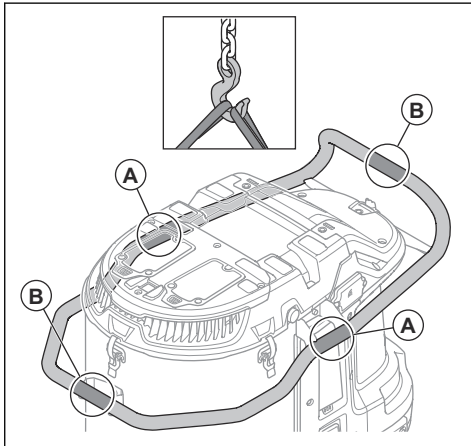


HOIATUS: Kui te ei tea, kuidas tõsta raskeid seadmeid, paluge selleks abi.



HOIATUS: Ärge tõstke toodet, kui selle mahutis või -kotis on tolm. Ärge tõstke toodet, kui selle sees või peal on mingi lisaraskus.

1. Tehke enne toote tõstmist filtri puhastustoiming. Vt jaotist *Filtri puhastustoimingu teostamine lk 12*.
2. Kinnitage tõsteseade tõsterihmadega tõstepunktidesse (A) või tõstepunktidesse (B).





HOIATUS: Ärge kasutage metallkonkse, -kette ega muid karedate servadega tösteseadmeid, mis võivad tõsteaasa kahjustada. Lubatud on kasutada ainult pehmeid tõsterihmasid.

Toote hoiustamine



ETTEVAATUST: Hoiustage toodet siseruumides välistingimuste eest kaitstuna.

- Hoiustage toodet kohas, kus õhutemperatuur jääb vahemikku -10 °C kuni 40 °C (14 °F kuni 104 °F).
- Enne hoiustamist tehke filtri puhastamistoiming ja kõrvaldage Longopac koos kogutud materjaliga.
- Lahutage seade toiteallikast.
- Hoidke toodet kuivas ja külmumiskindlas kohas.
- Hoidke toodet lukustatud kohas. Ärge lubage lapsi ega volitamata isikuid toote lähedale.

Toote kasutuselt kõrvaldamine

- Järgige kohalikke jäätmekäitluseeskirju ja kehtivaid seadusi.
- Kui seadet enam ei kasutata, toimetage see Husqvarna edasimüüjale või kõrvaldage see taaskasutuskeskuses.

Tehnilised andmed

Tehnilised andmed

Andmed	DE 130 H [ÜK]	DE 130 H [EL/Muu maailm]	DE 130 H [Austraalia]	DE 130 H [Basilia]	DE 130 H [Jaapan]
Nimipinge, V	110	220–240			100
Etapp	1				
Sagedus, Hz	50-60				
Maksimaalne võimsus, W	2400	3000			1500
Maksimaalne voolutugevus, A	20	13			15
Turbiini maksimaalne õhuvool, m ³ /h	470	490			380
Tolmuimeja maksimaalne õhuvool, m ³ /h	410	415			320
Turbiini maksimaalne vaakum, psi	3,6	4,0			2,5
Tolmuimeja vooliku pikkus, m	10				
Tolmuimeja vooliku läbimõõt, mm	63				
Eelfiltri ala, m ²	2,4				
Filtri tõhusus HEPA	HEPA 13				
Kogu HEPA ala, m ²	2,4				
Tolmukogumissüsteem, tüüp	Longopac				
Filtripuhastusmehhanism	Automaatne impulss				
Kaal, kg	47				
Müravõimsustase, mõõdetud L _{WA} (dB(A)) ¹	94,8				
Helirõhutase L _{PA} kasutaja kõrva juures, dB(A) ²	78,5				
Vibratsioonitase a _h , m/s ²³	≤2,5				
Kaitseaste	IP55				
Toiteühendus (tüüp)	2P+G 4H 32A	Schuko CEE 7/7	AS/NZS 3112	NBR 14136	JIS 8303 YP 12P

¹ Müraemissioon ümbritsevasse keskkonda, mõõdetud helivõimsuse tasemena (LWA) vastavalt standardile IEC/EN 60335-2-69. Määramatus Kwa 2dB.

² Helirõhutase vastavalt standardile IEC/EN 60335-2-69. Määramatus KPA 2dB.

³ Vibratsioonitase vastavalt standardile IEC/EN 60335-2-69. Vibratsioonitaseme kohta toodud andmete tüüpiline statistiline dispersioon (standardhälve) on 1 m/s².

Integreeritud ühendatavus

Märkus: See jaotis kehtib ainult integreeritud ühendatavusega varustatud toodete puhul.

BLE-tehnoloogia raadiospekter

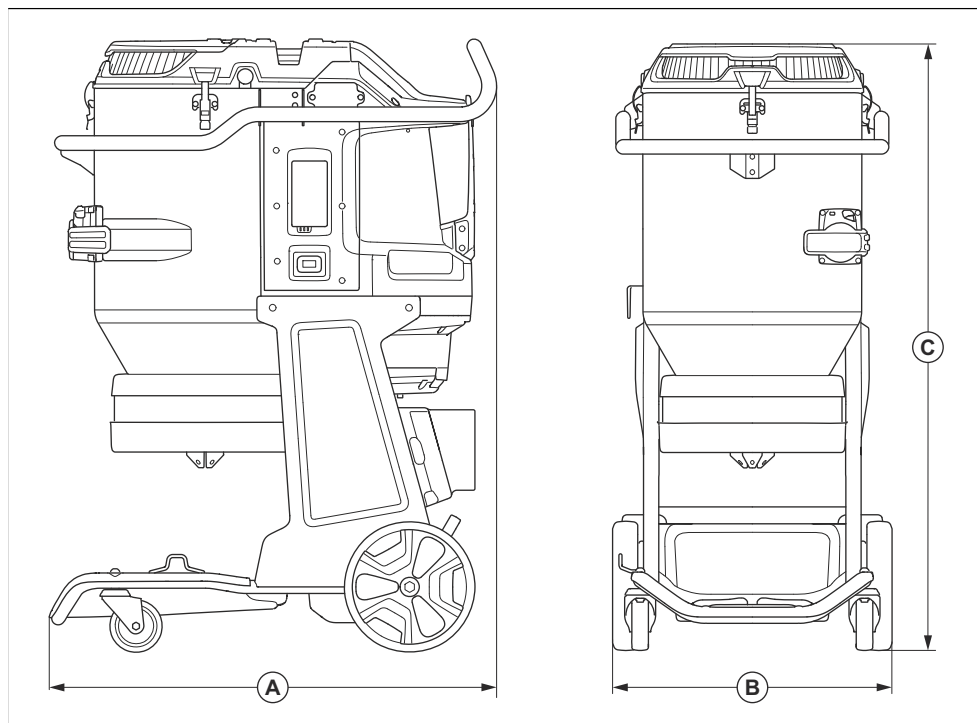
Tööriista sagedusribad, GHz

2,402-2,480

Edastatud maksimaalne raadiosageduslik võimsus, dBm/mW

4/2,5

Toote mõõtmed



A	Pikkus, mm	855
B	Laius, mm	542
C	Kõrgus, mm	1175

Vastavusdeklaratsioon

EÜ vastavusdeklaratsioon

Husqvarna AB, SE-561 82 Huskvarna, Rootsi, tel: +46
3614 6500, kinnitab ainuvastutusel, et toode:

Kirjeldus	Tolmuimeja
Kaubamärk	HUSQVARNA
Tüüp/mudel	DE 130 H
Identifitseerimine	Seerianumbrid alates 2023. aastast ja hilisemad

vastab täielikult järgmistele EÜ direktiividele ja eeskirjadele:

Direktiiv/eeskiri	Kirjeldus
2006/42/EÜ	„masinadirektiiv“
2014/53/EL	„raadioseadmete direktiiv“
2011/65/EÜ	„ohtlike ainete piiramise direktiiv“

ja et kohalduvad järgmised standardid ja/või tehnilised spetsifikatsioonid:

EN ISO 12100:2010

EN 60335-1:2012 + AC:2014 + A11:2014 + A13:2017

EN 60335-2-69:2012

EN 61000-3-2:2014

EN 61000-3-3:2013

ETSI EN 300 328 V2.1.1

ETSI EN 301 489-1 V2.2.3

ETSI EN 301 489-17 V3.2.0

Partille, 07.06.2023



Martin Huber

Uurimis- ja arendusdirektor, betoonpinnad ja -põrandad

Husqvarna AB, ehitusosakond

Tehnilise dokumentatsiooni eest vastutaja

Registreeritud kaubamärgid

Bluetooth[®]-i sõnamärk ja logod on ettevõtte *Bluetooth SIG, inc.* registreeritud kaubamärgid ja ettevõtte Husqvarna kasutab neid litsentsi alusel.

TURINYS

Įvadas.....	28	Transportavimas, saugojimas ir utilizavimas.....	47
Sauga.....	31	Techniniai duomenys.....	50
Naudojimas.....	34	Atitikties deklaracija.....	52
Techninė priežiūra.....	41	Registruotieji prekiniai ženklai.....	53
Gedimai ir jų šalinimas.....	45		

Įvadas

Gaminio aprašas

Šis gaminys yra vienfazis dulkių trauktuvas. Dulketas oras keliauja įsiurbimo žarna pro įėjimo vožtuvą. Gaminys atskiria dulkių daleles nuo oro. Dalelės nukrenta į plastikinį maišelį gaminio apačioje.

Numatytoji paskirtis



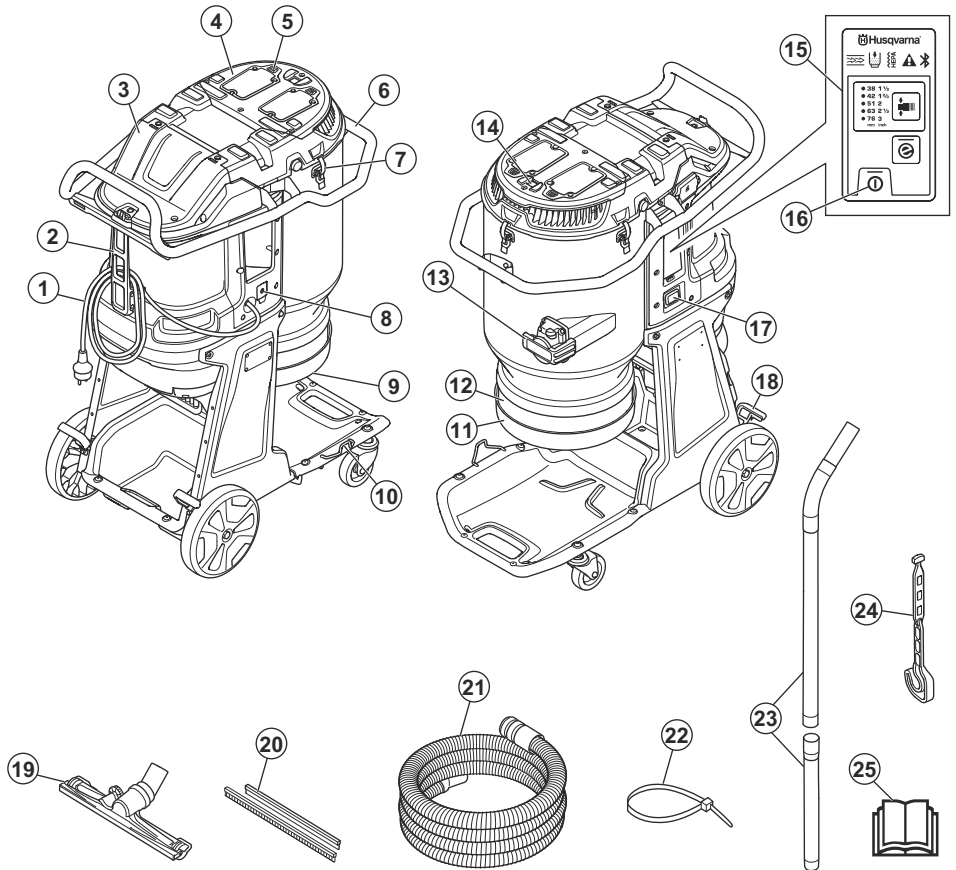
PERSPĖJIMAS: Nesiurbkite uždegimo šaltinių, karštų dalelių, skysčių,

sprogių medžiagų ir nestabilių ar piroforinių dalelių.

Gaminys skirtas tik profesionaliam naudojimui. Gaminys naudojamas sausoms medžiagoms surinkti ir pašalinti iš gaminių bei įrenginių. Šios medžiagos gali būti pavojingos ir kenksmingos sveikatai, žr. EN 60335-2-69, dulkių klasę H.

Nenaudokite gaminio kitiems darbams. Įrenginį naudokite tik su gamintojo patvirtintais priedais.

Gaminio apžvalga



- | | |
|--|--|
| 1. Kabelis / lynas | 16. Mygtukas ON/OFF (įjungti / išjungti) |
| 2. Kabelio ir dulkių ištraukimo žarnos fiksatorius | 17. Valandų skaitiklis |
| 3. HEPA filtro dangtelis | 18. Ratų stabdys |
| 4. Priešfiltrio dangtelis | 19. Antgalis grindims |
| 5. Filtro išvalymo mygtukas | 20. Guminės juostelės |
| 6. Rankena | 21. Dulkių ištraukimo žarna |
| 7. Vamzdinės rankenos fiksatorius | 22. Tvirtinimo dirželis |
| 8. Pagrindinis jungiklis | 23. Vamzdinė rankena |
| 9. Guminis dulkių išleidimo kūgis | 24. Vamzdinės rankenos laikiklis |
| 10. Grindų antgalio laikiklis | 25. Naudojimo instrukcija |
| 11. Longopac laikiklis | |
| 12. Longopac | |
| 13. Įsiurbimo angos dangtis | |
| 14. Automatinio impulso mygtukas | |
| 15. Valdymo skydelis | |

Simboliai ant gaminio



ĮSPĖJIMAS. Šis gaminys gali būti pavojingas ir rimtai sužeisti arba pražudyti naudotoją arba aplinkinius. Būkite atsargūs ir tinkamai naudokite gaminį.



Prieš imdamiesi naudoti gaminį, atidžiai perskaitykite instrukcijas ir įsitikinkite, kad jas supratote.



Naudokite klausos, akių ir kvėpavimo takų apsaugos priemones. Žr. *Asmeninės apsauginės priemonės psl. 33.*



Šio gaminio elektrinio įžeminimo taškas žymimas įžeminimo simboliu. Žr. *Įžeminto gaminio instrukcijos psl. 34*



Šis įrenginys atitinka jam taikomas EB direktyvas.



Šis gaminys atitinka taikytinų JK reglamentų nuostatas.



Šis įrenginys turi H klasifikaciją, jis sertifikuotas trečiosios šalies pagal IEC-60335-2-69, EN-60335-2-69 AA priedą.

Įrenginyje yra kenksmingų dulkių. Ištuštinimo ir techninės priežiūros darbus, įskaitant dulkių surinkimo talpyklų išėmimą, gali atlikti tik specialistai, dėvintys tinkamas apsauginės priemones. Niekada nedirbkite su dulkių trauktuvu be visos komplektacijos filtravimo sistemos.



Gaminys nepriskiriamas buitiniams atliekoms. Nuvežkite jį į įgaliotą elektros ir elektronikos įrenginių utilizavimo vietą.



Jei gaminyje naudojama „Bluetooth®“ belaidė technologija, gaminys pažymėtas simboliu „Bluetooth®“. Žr. *Bluetooth® belaidė technologija psl. 36.*

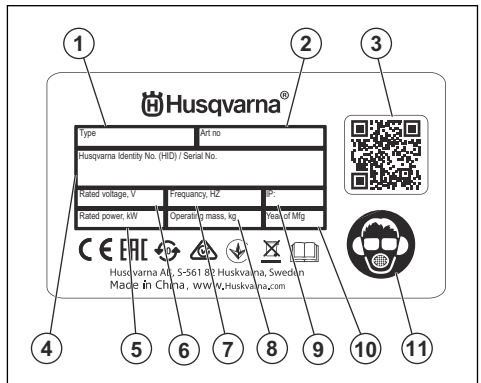
Pasižymėkite: Kiti ant gaminio esantys simboliai (lipdukai) atitinka specialius tam tikrų rinkų sertifikavimo reikalavimus.

Integruotas ryšys

Debesies išteklių valdymo sprendimas „Husqvarna Fleet Services™“ pateikia „Fleet“ vadovui visų gaminių, prijungtų per integruotuosius ar atskirai įsigytus jutiklius, apžvalgą. Duomenų nuskaitymo įrenginio arba išmaniojo telefono padėtis gali būti naudojama prijungtų produktų vietai nurodyti. Jutikliai įrašo tokius duomenis kaip veikimo laikas, priežiūros intervalai, vieta ir kt. Norėdami gauti daugiau informacijos apie debesies išteklių valdymo sprendimą „Husqvarna Fleet Services™“ atsisiųskite „iOS“ arba „Husqvarna Fleet Services™“ „Android“ programėlę iš <https://apps.apple.com/se/app/husqvarna-fleet-services/id1334672726> ar <https://play.google.com/store/apps/details?id=com.husqvarna.hfsmobile&hl=et>. Dėl išsamesnės informacijos kreipkitės į „Husqvarna“ prekybos atstovą.

Kai kurie šio gaminio tipai prijungti per integruotą Husqvarna Fleet Services™ jutiklį, kuris turi Madala energiatarabega Bluetooth (Bluetooth Low Energy, BLE) funkciją. Jei reikia daugiau informacijos, kaip jį naudoti, žr. *Integruoto ryšio naudojimas parke psl. 37.* Informacijos apie BLE technologijos radijo spektrą rasite *Integruotas ryšys psl. 51.*

Gaminio vardinė plokštelė



1. Modelis
2. Gaminio numeris
3. Nuskaitymas kodas
4. Serijos numeris
5. Vardinė galia arba srovė (A)
6. Nominali įtampa
7. Dažnis
8. Svoris
9. IP klasė
10. Pagaminimo metai

11. Asmeninės apsauginės priemonės

Atsakomybė už gaminį

Kaip nurodyta atsakomybės už gaminį įstatymuose, mes nesame atsakingi už mūsų gaminio sukeltą žalą, jei:

- gaminys netinkamai suremontuotas;

- gaminys suremontuotas naudojant kito gamintojo arba gamintojo nepatvirtintas dalis;
- gaminys turi kito gamintojo arba gamintojo nepatvirtintą priedą;
- gaminys suremontuotas ne patvirtintame techninės priežiūros centre arba jį suremontavo ne patvirtintas atstovas.

Sauga

Saugos ženklų reikšmės

[spėjimai, perspėjimai ir pastabos yra skirtos atkreipti dėmesį į ypač svarbias vadovo dalis.



PERSPĖJIMAS: Naudojamas, kai naudotojui ar šalia esantiems asmenims kyla mirtino arba sunkaus sužeidimo pavojus arba, jei nesilaikoma vadove pateiktų nurodymų.



PASTABA: Naudojamas, kai kyla pavojus sugadinti gaminį, kitas medžiagas arba padaryti žalą aplinkai, jei nesilaikoma vadove pateiktų nurodymų.

Pasižymėkite: Naudojamas papildomai informacijai apie konkrečią situaciją pateikti.

Bendrieji saugos nurodymai



PERSPĖJIMAS: Prieš naudodami gaminį, perskaitykite toliau esančius įspėjimus.

- Šis gaminys gali būti pavojingas, jei būsite neatsargūs arba gaminį naudosite netinkamai. Šis gaminys gali rimtai sužeisti arba pradžudinti naudotoją arba aplinkinius. Prieš naudodami gaminį, privalote perskaityti ir suprasti šio naudojimo instrukcijos turinį.
- Neleiskite šio gaminio naudoti asmenims (tarp jų ir vaikams) su ribotais fiziniais, jutimaisiais ar protiniais gebėjimais, nebent asmuo, atsakingas už jų saugą, juos prižiūri arba pateikė atitinkamas gaminio naudojimo instrukcijas.
- Prieš naudodami įsitikinkite, kad turite patirties ir žinių apie gaminį.
- Prieš atjungdami maitinimo laidą įsitikinkite, kad visi valdikliai yra išjungti.
- Laikykitės visų taikomų teisės aktų ir taisyklių reikalavimų.
- Naudotojas ir naudotojo darbdavys turi žinoti apie galimus pavojus darbo su gaminiu metu ir imtis priemonių, kad jų išvengtų.

- Neleiskite kitiems naudotis gaminiu, jei jie neperskaitė arba nesuprato naudojimo instrukcijos turinio.
- Gaminį naudokite tik tada, jei esate baigę mokymus. Visi naudotojai turi būti baigę mokymus.
- Neleiskite gaminio naudoti vaikams.
- Dirbti su gaminiu gali tik įgalioti asmenys.
- Naudotojas yra atsakingas už visą žalą, padarytą asmenims arba jų nuosavybei.
- Nedirbkite su gaminiu, jeigu esate pavargę, sergate arba esate apsvaigę alkoholio, narkotinių medžiagų ar vaistų.
- Visada elkitės atsargiai ir vadovaukitės sveiku protu.
- Šis gaminys veikdamas sukuria elektromagnetinį lauką. Tam tikromis aplinkybėmis šis laukas gali trikdyti aktyviųjų arba pasyviųjų medicininių implantų veiklą. Siekiant sumažinti sunkių sužalojimų arba mirties pavojų, medicininių implantų turintiems asmenims rekomenduojame prieš naudojant šį gaminį pasitarti su gydytoju ir implanto gamintoju.
- Rūpinkitės gaminio švara. Įsitikinkite, kad galite aiškiai perskaityti ženklus ir lipdukus.
- Nedirbkite su gaminiu, jei jis yra sugadintas.
- Nemonifikuokite šio gaminio.
- Nenaudokite gaminio, jei gaminį galėjo modifikuoti kiti asmenys.
- Nenaudokite gaminio be reikiamų filtrų.
- Išsaugokite visus įspėjimus ir instrukcijas.

Sauga darbo vietoje

- **Darbo vieta turi būti švari ir gerai apšviesta.** Netvarkingose arba tamsiose darbo vietose dažnai įvyksta nelaimės.
- **Nenaudokite gaminio sprogiose aplinkose, pavyzdžiui, ten, kur yra degių skysčių, dujų arba dulkių.** Gaminys kibirkščiuoja, todėl gali užsiliepsnoti dulkelės arba garai.
- **Naudodami gaminį, neleiskite artai būti vaikams ir pašaliniam asmenims.** Išsiblaškę galite prarasti įrenginio kontrolę.

Elektrosauga



PERSPĖJIMAS: Nelaiykite gaminio lietuje arba drėgnoje aplinkoje. Į gaminį patekęs vanduo padidina elektros smūgio pavojų.

- **Prietaiso maitinimo laido kištukas turi tikti lizdui.** Jokiu būdu nekeiskite kištuko. Nenaudokite kištukų adapterių su įžemintais prietaisais. Jeigu kištukai nėra perdaryti ir atitinka elektros lizdus, elektros smūgio pavojus yra mažesnis.
- **Išstatykite kištuką į tinkamai įžemintą ir saugiai įrengtą elektros lizdą, kuris atitinka vietinius reikalavimus.** Jei abejojate dėl maitinimo lizdo įžeminimo jungties, leiskite patikrinti kvalifikuotam specialistui.
- **Nesilieskite prie elektros laidininkų paviršių, pavyzdžiui, vamzdžių, radiatorių, viryklių, krosnių ir šaldytuvų.** Jei kūnas taps elektros laidininku, iškilis elektros smūgio pavojus.
- **Patikrinkite, ar maitinimo laidas neguli vandens baloje.**
- **Reguliariai tikrinkite prietaiso maitinimo laidą ir, jei pastebėsite, kad jis pažeistas, paprašykite pakeisti gamintojo arba jo atstovo.** Reguliariai tikrinkite ilgintuvo laidus ir pakeiskite, jei pastebėsite, kad jie pažeisti.
- **Nelieskite maitinimo arba ilgintuvo laidų, jei darbo metu jie buvo pažeisti.** Atjunkite maitinimo laido kištuką nuo maitinimo lizdo. Pažeisti maitinimo arba ilgintuvo laidai kelia elektros smūgio pavojų.
- **Tinkamai naudokite laidą. Niekada neneškite prietaiso laikydami už laido, netraukite jo ir nebandykite traukdami už jo ištraukti kištuką. Laikykite laidą atokiai nuo šilumos šaltinių, tepalų, aštrių briaunų ar judančių dalių.** Dėl pažeistų arba susipainiojusių laidų padidėja elektros smūgio rizika.
- **Jei prietaisą naudojate lauke, naudokite tik lauke skirtus naudoti ilgintuvo laidus.** Naudojant lauke skirtus naudoti ilgintuvo laidus, sumažėja elektros smūgio rizika.
- **Nutūkūs elektros tiekimui, išjunkite prietaisą ir ištraukite kištuką iš elektros lizdo.**
- **Niekada nenaudokite nešvaraus ar drėgno prietaiso.** Dulkės (ypač laidžių medžiagų) arba drėgmė ant prietaiso paviršiaus tam tikromis sąlygomis gali sukelti elektros smūgį. **Todėl nešvarius ar dulketus prietaisus turi reguliariai patikrinti įgaliotas techninės priežiūros atstovas, ypač jei jie dažnai naudojami dirbant su laidžiomis medžiagomis.**
- **Jeigu prietaisą būtina naudoti drėgnoje aplinkoje, naudokite liekamosios srovės įtaisų (LSI) apsaugotą maitinimo šaltinį.** Naudojant LSI, sumažėja elektros smūgio pavojus.
- **Periodiškai atlikite gaminio elektros saugos bandymus.** Tinkamą procedūrą žr. vietos reikalavimuose.

- **Naudokite asmenines apsaugines priemones. Visuomet užsidėkite akių apsaugos priemones.** Dėl atitinkamomis sąlygomis naudojamų apsauginių priemonių, pavyzdžiui, respiratorių, neslystančių apsauginių batų, šalmo arba apsauginių ausinių, sumažėja sužeidimų rizika.
- **Saugokitės atsitiktinio įsijungimo. Prieš įrankį jungdami prie įtampos šaltinio, imdami ar nešdami pasirūpinkite, kad jungiklis būtų išjungimo padėtyje.** Jei nešite gaminį laikydami pirštą ant jungiklio ar prijungsite jį prie maitinimo šaltinio, kai jungiklis yra įjungimo padėtyje, gali įvykti nelaimingas atsitikimas.
- **Prieš įjungdami gaminį, pašalinkite iš jo visus reguliavimo raktus ar veržliarakčius.** Besisukančiose gaminio dalyse paliktas veržliaraktis arba raktas gali sužeisti.
- **Per plačiai neužsimokite. Visada tvirtai stovėkite ant kojų ir laikykite pusiausvyrą.** Tokiu būdu geriau kontroliuosite gaminį netikėtose situacijose.
- **Apsirenkite tinkamai. Niekada nedėvėkite palaidų drabužių ar papuošalų. Nelaikykite plaukų ir drabužių arti judančių dalių.** Palaidi drabužiai, papuošalai arba ilgi plaukai gali įkliūti į judančias dalis.
- **Jeigu naudojate įtaisus, skirtus dulkių surinkimo įrenginiams prijungti, įsitinkinkite, kad jie tinkamai prijungti ir naudojami.** Naudojant dulkių surinkimo įrenginius, sumažėja su dulkelėmis susijusių pavojų rizika.
- **Įgudę naudotis įrankiais ir prie jų pripratę nenustokite paisyti įrankių saugos principų.** Jei neatsargių veiksmų galite sunkiai susižeisti vos per akimirką.

Gaminio naudojimas ir priežiūra

- **Dirbdami su gaminiu nenaudokite jėgos. Naudokite savo darbui tinkamą gaminį.** Naudojant numatytam tikslui skirtą gaminį, darbas bus atliktas saugiau ir greičiau.
- **Jeigu paspaudus jungiklį gaminys neįsijungia arba neišsijungia, nenaudokite jo.** Gaminys, kurio nepavyksta tinkamai valdyti jungikliu, kelia pavojų ir turi būti pataisytas.
- **Prieš reguliuodami gaminį, keisdami priedus arba padėdami saugoti, ištraukite kištuką iš elektros maitinimo šaltinio, jei tai įmanoma.** Laikantis šių prevencinių saugos priemonių, sumažėja netyčinio gaminio įjungimo rizika.
- **Nenaudojamą gaminį laikykite vaikams nepasiekiamoje vietoje ir nelieskite naudoti gaminio asmenims, kurie nemoka juo naudotis arba nėra susipažinę su šiomis instrukcijomis.** Nekvalifikuotų naudotojų rankose gaminiai yra pavojingi.
- **Pržiūrėkite gaminį ir jo priedus. Patikrinkite, ar sureguliuotos ir nestringa judančios dalys, ar nėra sulūžusių dalių ir kitų veiksnių, kurie gali daryti įtaką gaminio veikimui.** Jei gaminys sugedęs, prieš naudodami jį sutaisykite. Daug nelaimingų atsitikimų įvyksta dėl netinkamai prižiūrimo gaminio.
- **Pjovimo įrankiai turi būti pagalšti ir švarūs.** Tinkamai prižiūreti pjovimo įrankiai su aštriomis

Asmens sauga

- **Naudodami gaminį būkite budrūs, stebėkite savo veiksmus ir vadovaukitės sveiku protu.** Nenaudokite gaminio, jei esate pavargę, apsaivę nuo narkotikų, alkoholio arba vaistų. Dirbant gaminiu netgi akimirksnis neatidumgo gali tapti sunkaus sužeidimo priežastimi.

pjovimo briaunomis rečiau užstringa ir juos paprasčiau valdyti.

- **Gaminį, priedus, antgalius ir pan. naudokite taip, kaip nurodyta šiose instrukcijose, atsižvelgdami į darbo sąlygas ir atliekamą darbą.** Naudodami gaminį ne pagal paskirtį, galite sukelti pavojų.
- **Rankenos ir laikomieji paviršiai visuomet turi būti sausi ir švarūs (neištepti alyva ar tepalais).** Slidžios rankenos ir laikymosi paviršiai neleidžia saugiai valdyti ir kontroliuoti netikėtose situacijose.

Techninė priežiūra

- Techninę priežiūrą leidžiama atlikti tik įgaliotam techninės priežiūros centrui ir tik su patvirtintomis atsgarinėmis dalimis. Tokiu būdu užtikrinamas gaminio saugumas.
- Daugiau informacijos žr. *Techninės priežiūros grafikas psl. 41.*

Surinkimo saugos instrukcijos



PERSPĖJIMAS: Prieš surinkdami gaminį, perskaitykite toliau esančius įspėjimus.

- Dėl neleistinų konstrukcinių pakeitimų ir (ar) priedų naudojimo įrenginys gali sunkiai ar net mirtinai sužaloti naudotoją ar kitus asmenis.
- Naudokite priedus tik taip, kaip aprašyta šiame vadove. Naudokite tik gamintojo rekomenduojamus priedus.
- Įsitinkinkite, kad montavimo sritis tvirta, kad gaminys neapvirštų. Sužeidimų ir medžiagų sugadinimo pavojus.
- Būkite atsargūs, surinkdami gaminį galite susižeisti faktoriais.

Naudojimo saugos instrukcijos



PERSPĖJIMAS: Prieš naudodami gaminį, perskaitykite toliau esančius įspėjimus.

- Nenaudokite gaminio, jei pažeistas maitinimo laidas arba kištukas.
- Jei gaminys neveikia tinkamai, nukrito ant žemės, buvo pažeistas, paliktas lauke ar įkrito į vandenį, sustabdykite gaminį. Gaminio remontą leiskite atlikti įgaliotam techninės priežiūros atstovui.
- Prieš atjungdami maitinimo laidą įsitinkinkite, kad variklis ir visi valdikliai yra išjungti.
- Jei gaminys nenaudojamas, prieš atliekant techninę priežiūrą ar paliekant gaminį be priežiūros, reikia ištraukti maitinimo laidą iš lizdo.
- Norėdami ištraukti maitinimo laidą iš lizdo, netraukite už maitinimo laido. Traukite už maitinimo laido kištuko.
- Nenaudokite gaminio žemesnėje nei $-10\text{ }^{\circ}\text{C}$ temperatūroje.

- Nenaudokite gaminio ten, kur yra sprogdimo pavojus arba vietose, kur yra degių skysčių ar medžiagų.
- Į angas neikiškite jokių daiktų.
- Nenaudokite, jei anga blokuojama. Nuvalykite dulkes, pūkus, plaukus ar kitas medžiagas, dėl kurių gali sumažėti oro srautas.
- Nenaudokite gaminio ar netraukite maitinimo kištuko drėgnomis rankomis.
- Laikykite plaukus, palaidus drabužius ir visas kūno dalis atokiau nuo angų ir judamųjų dalių.
- Naudodami gaminį ant laiptų, būkite labai atsargūs, kad išvengtumėte žalos ir nesusižeistumėte gaminiui nukritus.
- Įsitinkinkite, kad visada galite greitai sustabdyti variklį nelaimės atveju.
- Jei dirbate ant nelygaus paviršiaus, visada užblokuokite transportavimo ratukus.
- Nenaudokite gaminio, jei nėra sumontuotas „Longopac“ maišelis ir filtras. „Longopac“ maišelių ir filtrus keiskite, kaip aprašyta šiame vadove.
- Jei gaminys neįprastai vibruoja ar skleidžia neįprasto lygio triukšmą, nedelsdami sustabdykite gaminį ir atjunkite jį nuo maitinimo šaltinio. Patikrinkite, ar gaminys neapgadintas. Neįprasta vibracija paprastai įspėja apie gedimą. Pataisykite sugadintas dalis arba remonto darbus perleiskite įgaliotajam techninės priežiūros atstovui.
- Naudokite tik patvirtintus priedus. Dėl išsamesnės informacijos kreipkitės į „Husqvarna“ prekybos atstovą.

Asmeninės apsauginės priemonės



PERSPĖJIMAS: Prieš naudodami gaminį, perskaitykite toliau esančius įspėjimus.

- Dirbdami su gaminiumi, visada naudokite patvirtintas asmenines apsaugines priemones. Asmeninės apsauginės priemonės nepadės visiškai išvengti pavojaus susižeisti, tačiau nelaimingo atsitikimo atveju mažiau nukentėsite. Leiskite prekybos atstovui padėti pasirinkti tinkamas asmenines apsaugines priemones.
- Reguliariai tikrinkite asmeninių apsauginių priemonių būklę.
- Naudokite patvirtintą apsauginį šalną.
- Naudokite patvirtintas apsaugines ausines.
- Naudokite patvirtintas, P2 arba aukštesnės klasės kvėpavimo apsaugos priemones.
- Naudokite patvirtintas akių apsaugos priemones.
- Mūvėkite apsaugines pirštines.
- Naudokite apsauginius batus.

Priežiūros saugos instrukcijos



PERSPĒJIMAS: Prieš naudodami gaminį, perskaitykite toliau esančius įspėjimus.

- Jei techninė priežiūra atliekama netinkamai ir nereguliariai, padidėja sužalojimų ir gaminio pažeidimų pavojus.
- Naudokite asmenines apsaugines priemones. Žr. *Asmeninės apsauginės priemonės psl. 33.*
- Prieš atlikdami priežiūros darbus atjunkite gaminį nuo maitinimo šaltinio.
- Nemodifikuokite gaminio. Esant gamintojo nepatvirtintoms modifikacijoms, galima sunkiai arba mirtinai susižaloti.
- Visada naudokite originalius priedus ir atsargines dalis. Dėl gamintojo nepatvirtinti priedų ir atsarginių dalių galima sunkiai arba mirtinai susižaloti.
- Pakeiskite pažeistas, sulūžusias arba susidėvėjusias dalis.
- Atlikite tik naudojimo instrukcijoje nurodytus techninės priežiūros darbus. Visus kitus techninės priežiūros darbus patikėkite atlikti patvirtintam techninės priežiūros atstovui.
- Jeigu maitinimo kabelį būtina keisti, siekiant išvengti pavojaus saugai, tai turi padaryti gamintojas arba jo atstovas.
- Patvirtintas techninės priežiūros atstovas turi reguliariai atlikti gaminio techninę priežiūrą.

Gaminio apsauginės priemonės



PERSPĒJIMAS: Prieš imdamiesi naudoti gaminį perskaitykite toliau nurodytus įspėjimus.

- Niekada nenaudokite gaminio, kurios apsauginė įranga yra netvarkinga. Jei gaminys neatitiks bet kurio iš šių reikalavimų, kreipkitės į techninės priežiūros atstovą dėl gaminio remonto.
- Nenaudokite gaminio, jeigu apsauginės plokštės, apsauginiai gaubtai, apsauginiai jungikliai ir

kitos apsauginės priemonės yra neįrengtos arba netvarkingos.

Visada vadovaukitės sveiku protu



PERSPĒJIMAS: Jokiū būdu nekeiskite originalaus gaminio dizaino, negavę gamintojo leidimo. Visada naudokite tik originalias atsargines dalis. Dėl neleistinų konstrukcinių pakeitimų ir (ar) priedų naudojimo įrenginys gali sunkiai ar net mirtinai sužaloti naudotoją ar kitus asmenis.



PERSPĒJIMAS: Naudojant pjovimo, šlifavimo, gręžimo, šveitimo ar formavimo įrankius, gali atsirasti dulkių ir garų, kuriuose gali būti kenksmingų cheminių medžiagų. Pasidomėkite medžiagų, su kuriomis dirbsite, sudėtimi, ir naudokite tinkamą respiratorių.

Naudojant gaminį neįmanoma numatyti visų galimų situacijų. Visada elkitės atsargiai ir vadovaukitės sveiku protu. Neapsiimkite atlikti darbų, kuriems nesate pakankamai kvalifikuotas. Jeigu perskaite šią instrukciją vis dar nesate tikri, kaip naudoti įrenginį, pasitarkite su tai išmanančiu asmeniu.

Iškilus daugiau klausimų dėl šio įrenginio naudojimo, nedvejodami susisiekite su „Husqvarna“ prekybos atstovu. Mes su malonumu Jums padėsime ir patarsime, kaip naudoti gaminį veiksmingai ir saugiai.

Leiskite savo „Husqvarna“ techninės priežiūros atstovui reguliariai tikrinti gaminį ir atlikti būtinuosius nustatymo ir remonto darbus.

„Husqvarna AB“ taiko nuolatinio gaminų tobulinimo nuostatą. „Husqvarna“ pasilieka teisę be išankstinio įspėjimo ir be jokių papildomų įsipareigojimų keisti savo įrenginių konstrukciją ir išvaizdą.

Visa informacija ir visi šiose naudojimo instrukcijose pateikti duomenys galioja šias naudojimo instrukcijas atiduodant į spaustuovę.

Naudojimas

Įžeminto gaminio instrukcijos



PERSPĒJIMAS: Netinkamai prijungus galite patirti elektros smūgį. Jeigu nežinote, ar maitinimo lizdas tinkamai įžemintas, pasitarkite su kvalifikuotu elektriku.

Nekeiskite maitinimo kištuko į kitokių parametų kištuką. Jei maitinimo kištukas arba laidas pažeistas arba juos reikia pakeisti, kreipkitės į „Husqvarna“ techninės

priežiūros atstovą. Laikykitės vietinių reglamentų ir įstatymų.

Jeigu iki galo nesuprantate instrukcijų apie gaminio įžeminimą, pasitarkite su patvirtintu elektriku.

Naudokite tik įžemintus lauko ilginamuosius kabelius su įžeminimo kištukais ir įžeminimo lizdu, prie kurio galima prijungti gaminio maitinimo kištuką.

Gaminyje sumontuotas įžemintas maitinimo laidas ir maitinimo kištukas. Gaminį junkite tik prie

ižeminto maitinimo lizdo. Tokiu būdu įvykus gedimui sumažinamas elektros smūgio pavojus.

Su šiuo gaminiu naudokite vienfazę maitinimo grandinę.

Su gaminiu nenaudokite elektros adapterių.

Prieš naudodami gaminį

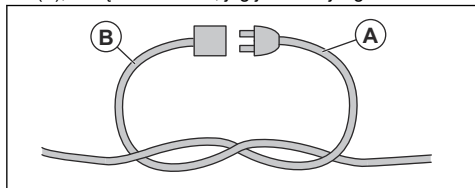


PERSPĖJIMAS: Norėdami išvengti sužalojimo pavojaus, įsitikinkite, kad gaminio kištuką prie ilginamojo kabelio pritvirtinote iki galo. Naudodami gaminį reguliariai tikrinkite jungtį, kad įsitikintumėte, jog ji patikimai pritvirtinta. Nenaudokite ilginamojo kabelio su laisva jungtimi.

Pasižymėkite: Naudojimo sąlygos: didžiausias aukštis – 800 m / 2625 pėd., temperatūra nuo –10 °C (14 °F) iki +40 °C (104 °F), drėgnumas – 85 %.

Pasižymėkite: Atidžiai perskaitykite įrangos naudojimo instrukciją. Jei dulkių trauktuvui pateikti konkretūs reikalavimai ar nustatymai, į juos būtina atsižvelgti.

1. Atidžiai perskaitykite naudojimo instrukciją ir įsitikinkite, kad viską gerai supratote.
2. Atlikite kasdienės priežiūros darbus. Žr. *Techninės priežiūros grafikas psl. 41*.
3. Įsitikinkite, kad darbo vieta yra švari ir šviesi.
4. Naudokite asmenines apsaugines priemones. Žr. *Asmeninės apsauginės priemonės psl. 33*.
5. Įsitikinkite, kad gaminys tinkamai sumontuotas.
6. Įsitikinkite, kad gaminio vardinėje plokštelėje nurodytas dažnis ir įtampa atitinka maitinimo šaltinio įtampą. Tas pats taikoma ilginamiesiems kabeliams.
7. Prijunkite gaminio laidą (A) prie ilginamojo kabelio (B), kad įsitikintumėte, jog jie neatsijungia.

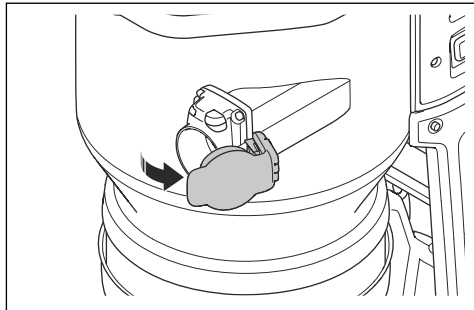


Dulkių ištraukimo žarnos tvirtinimas

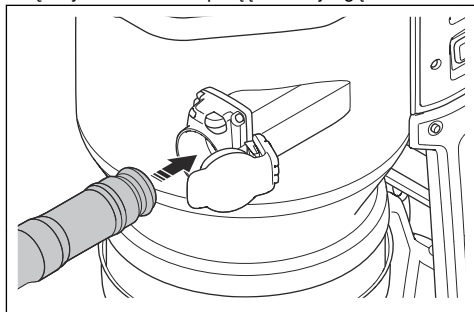


PERSPĖJIMAS: Norėdami išvengti antistatinio efekto, naudokite antistatinę žarną.

1. Atidarykite žarnos jungtį.



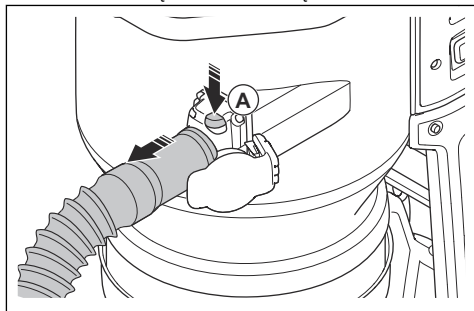
2. Įstatykite žarnos adapterį į žarnos jungtį.



3. Stumkite žarnos adapterį, kol teisingoje padėtyje pasigirs spragtelėjimas.

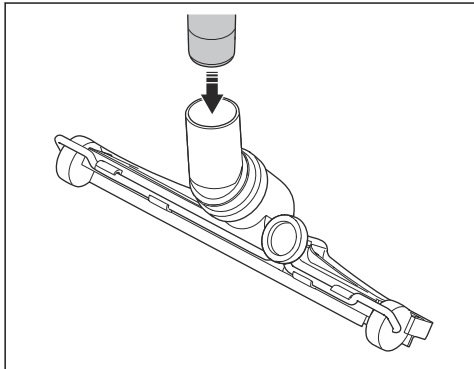
Dulkių ištraukimo žarnos ištraukimas

- Paspauskite žarnos fiksavimo mygtuką (A) ir ištraukite dulkių ištraukimo žarną.

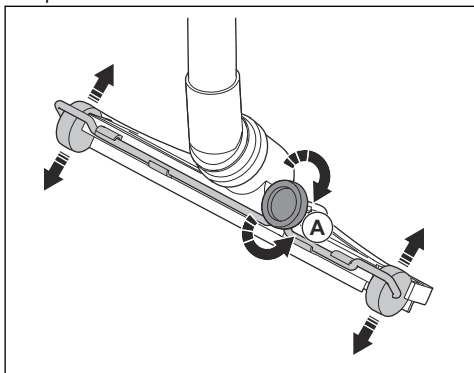


Grindų antgalio tvirtinimas ir reguliavimas

1. Iki galo įstatykite rankenos galą į grindų antgalio veleną.



2. Pasukite grindų antgalio gale esančią rankenėlę (A), kad sureguliuotumėte grindų antgalio ratukus. Dėl skirtingų paviršių ir rūšių dulkių bei medžiagų ratukus būtina reguliuoti taip, kad būtų užtikrintas optimaliausias veikimas.



Bluetooth® belaidė technologija

Gaminys su įdiegta Bluetooth® belaidė technologija galima prijungti prie mobiliųjų įrenginių ir papildomas funkcijas pasiekti naudojant Husqvarna „Connect“.

Bluetooth® belaidės technologijos simbolis įsižiebia, kai jūsų mobilusis įrenginys yra prijungtas prie gaminio.



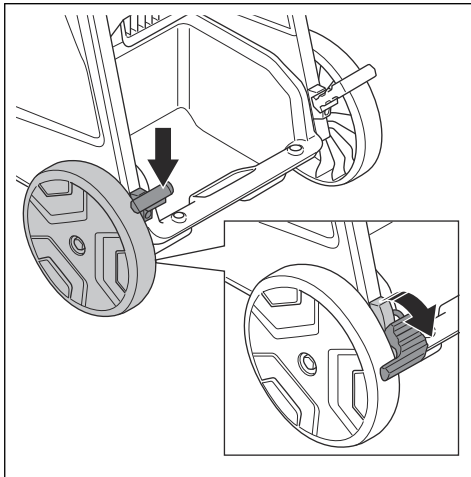
Transportavimo ratukų blokavimas ir atblokavimas

Dirbant ant nuolaidžių paviršių transportavimo ratukus būtina užblokuoti.



PERSPĖJIMAS: Norint užtikrinti saugumą, ratukai ir guoliai turi būti švarūs ir be dulkių. Žr. *Techninės priežiūros grafikas psl. 41.*

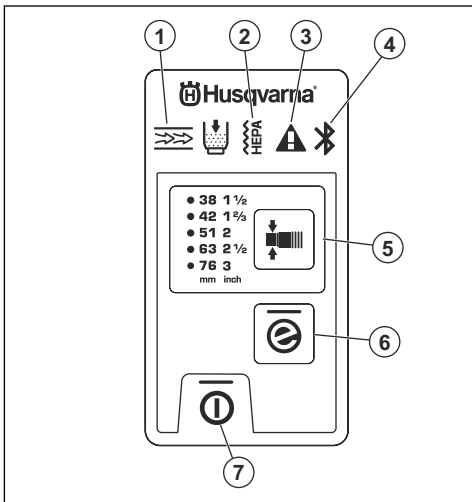
1. Pastatykite gaminį vertikaliaje ir saugioje padėtyje.
2. Norėdami užblokuoti ratukus, kiekvienoje pusėje nuspauskite ratuko stabdį.



3. Norėdami atblokuoti ratus, patraukite ratų stabdžius.

Valdymo skydelio funkcijos

Valdymo skydelis skirtas svarbioms funkcijoms valdyti ir stebėti bei gaminiiui nustatyti. Žr. *Valdymo skydelio įspėjimai psl. 46*, jei norite rasti sprendimus dėl įspėjimų.



1. Priešfiltris užsikimšo. Žr. *Filtro valymo procedūra psl. 38.*
2. HEPA filtras užsikimšo, yra pažeistas arba jo nėra. Žr. *HEPA filtro keitimas psl. 43.*
3. Įspėjimas. Žr. *Valdymo skydelio įspėjimai psl. 46.*
4. „Bluetooth®“ jungtis. Žr. *Integruoto ryšio naudojimas parke psl. 37.*
5. Žarnos skersmens keitimo funkcija, žr. *Žarnos antgalio skersmens pasirinkimas psl. 37*
6. e-Flow mygtukas, žr. *e-Flow funkcija psl. 37*
7. Mygtukas ON/OFF (įjungti / išjungti)

Integruoto ryšio naudojimas parke

Pasižymėkite: Ši dalis skirta tik gaminiams su integruotu ryšiu.

Pasižymėkite: Radijo signalų perdavimas „Bluetooth®“ funkcija bus įjungtas pirmą kartą prijungus prie elektros lizdo, o paskui jis lieka įjungtas.

1. Atsisiųskite „Husqvarna Fleet Services“ „iOS“ arba „Husqvarna Fleet Services™“ „Android“ programėlę.
2. Daugiau informacijos, rasite „Husqvarna Fleet Services“ svetainėje <https://fleetservices.husqvarna.com>.

e-Flow funkcija

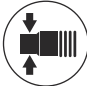

Gaminys turi e-Flow funkciją. Dirbant, ši funkcija automatiškai reguliuoja oro srautą darbui optimizuoti. Gaminys visada paleidžiamas su paskutinį kartą naudotomis nuostatomis.

Žr. *Valdymo skydelio funkcijos psl. 36*, norėdami įjungti arba išjungti šią funkciją.

Oro srauto įspėjamoji sistema

Siurbimo žarnos oro srautas turi būti didesnis nei 20 m/s (66 pėd./s).

Norėdami sužinoti mažiausią galimą oro srautą pagal atitinkamą žarnos skersmenį, žr. lentelę.

Oro srauto signalo lygiai			
			
mm	col.	m ³ /val.	kub. pėdos / min.
21	5/6	25	15
27	1	41	24
32	1¼	58	34
38	1½	82	48

Oro srauto signalo lygiai			
42	1 ⅔	100	59
51	2	147	87
63	2 ½	224	132
76	3	327	192

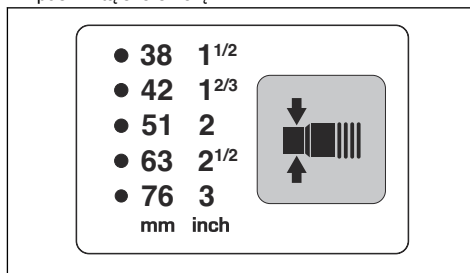
Pasižymėkite: Jei oro srautas mažesnis nei 20 m/s (66 pėd./s), įsijungia garsinis signalas ir įspėjamasis simbolis. Žr. *Valdymo skydelio įspėjimai psl. 46.*

Žarnos antgalio skersmens pasirinkimas

Pasižymėkite: Jei nepasirinksite tinkamo žarnos skersmens, įsijungs oro srauto įspėjamoji sistema.

Įjungus gaminį automatiškai parenkamas paskutinis pasirinktas žarnos skersmuo.

- Paspauskite mygtuką, kad pasirinktumėte teisingą žarnos skersmenį. Žalias LED indikatorius nurodo pasirinktą skersmenį.

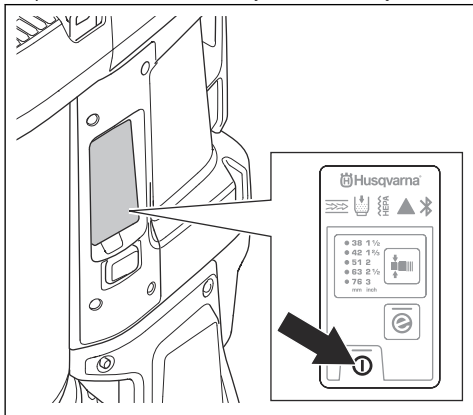


Gaminio paleidimas ir stabdymas

Pasižymėkite: Jei reikalinga visa siurbimo galia, įjungę gaminį palaukite 5 sekundes. Iškart po paleidimo siurbiamas ne visu pajėgumu.

1. Įsitikinkite, kad gaminio nominalių parametru plokštėleje nurodytas dažnis ir įtampa atitinka maitinimo šaltinį.
2. Prijunkite gaminį prie tinkamo maitinimo lizdo.
3. Pagrindiniame jungiklyje paspauskite „I“, kad suaktyvintumėte gaminį. Žr. *Gaminio apžvalga psl. 29.*

4. Paspauskite įjungimo / išjungimo mygtuką, kad paleistumėte arba sustabdytumėte veikimą.



5. Norėdami sustabdyti, paspauskite įjungimo / išjungimo mygtuką. Sustabdytus veikimą mygtukas išsijungia.
6. Norėdami išjungti gaminį, pagrindiniame jungiklyje paspauskite „0“.
7. Atjunkite gaminį nuo maitinimo lizdo.

Valandų skaitiklis

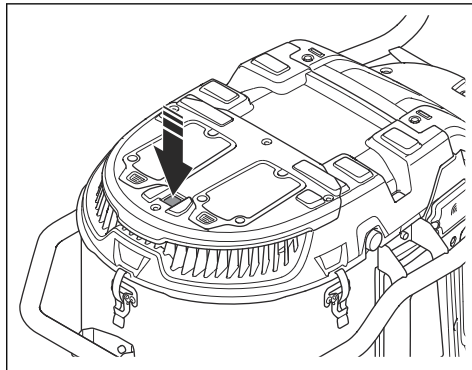
Valandų skaitiklis rodo, kiek valandų dirbo variklis. Žr. *Gaminio apžvalga psl. 29* jei reikia informacijos apie valandų skaitiklio vietą.

Automatinio impulso funkcija

Automatinio impulso funkcija valo filtrus. Kai gaminys yra įjungtas ir veikia, automatinio impulso funkcija yra įjungta. Automatinio impulso funkcija taip pat yra įjungta per 1 ciklą, kai sustabdote gaminį. Gaminį rekomenduojame naudoti įjungus automatinio impulso funkciją. Atliekant tam tikrus veiksmus automatinio impulso funkciją būtina išjungti. Žr. *Automatinio impulso funkcijos sustabdymas ir paleidimas psl. 38*.

Automatinio impulso funkcijos sustabdymas ir paleidimas

1. Paspauskite automatinio impulso mygtuką.



2. Įsitinkinkite, kad žalia LED indikatorius lemputė išsijungė.

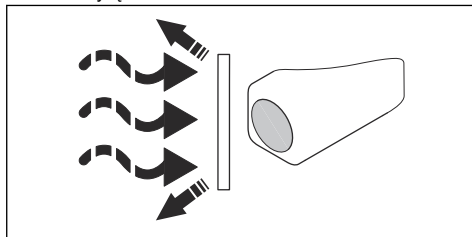
Paspauskite automatinio impulso mygtuką dar kartą, kad įjungtumėte automatinio impulso funkciją. Įsitinkinkite, kad užsidegė žalias LED indikatorius.

Filtro valymo procedūra

Filtro valymo procedūrą būtina atlikti toliau nurodytose situacijose.

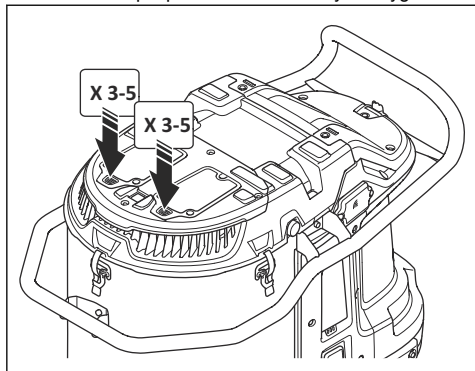
- Prieš darant pertrauką arba darbo dienos pabaigoje.
- Kai siurbimas nepakankamas.
- Prieš įdedant naują „Longopac“ maišelį.
- Kai įsijungia užsikimšusio priešfiltri pavojaus signalas. Instrukciją žr. ant priešfiltri dangtelio lipduko.

1. Sustabdykite gaminį ir trumpam nutraukite darbą, kad „Longopac“ maišelyje nusėstų dulkių dalelės.
2. Paleiskite gaminį. Žr. *Gaminio paleidimas ir stabdymas psl. 37*.
3. Uždarykite oro įsiurbimo angą naudodami oro įsiurbimo angos kaištį arba įsiurbimo vožtuvą, kad susidarytų vakuumas.



4. Palaukite 5 sekundes, kol susidarys vakuumas.

5. Vienu metu paspauskite 2 filtro išvalymo mygtukus.



6. Pakartokite 5–6 žingsnius 5 kartus.



PASTABA: Tarp kiekvieno mygtuko paspaudimo svarbu, kad gaminys spėtų sukurti vakuumą.

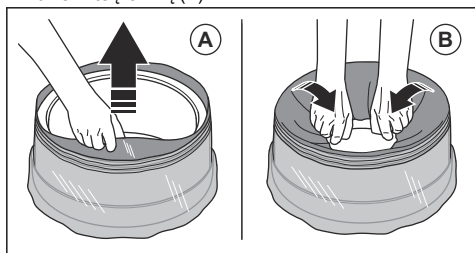
Jei po šios procedūros siurbimas nepakankamas, priešfiltrą būtina išvalyti vandeniu. Žr. *Priešfiltrio valymas vandeniu psl. 42.*

Naujos „Longopac“ maišelio kasetės įrengimas

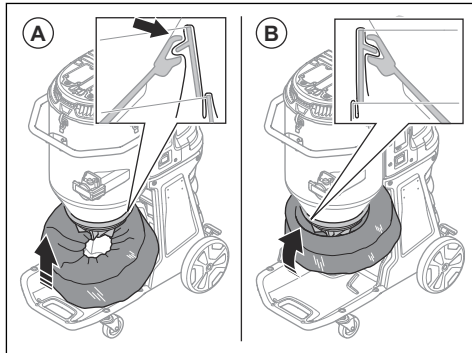


PASTABA: Prieš įrengdami naują „Longopac“ kasetę, išvalykite priešfiltrą. Žr. *Filtro valymo procedūra psl. 38.*

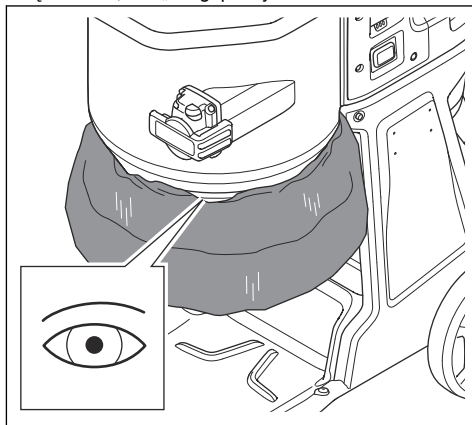
1. Dėkite „Longopac“ kasetę aplink vidinį „Longopac“ laikiklio kraštą.
2. Įstatę „Longopac“ į laikiklį nuimkite 4 juostas.
3. Pakelkite vidinį „Longopac“ kasetės sluoksnį (A) ir užlenkite į laikiklį (B).



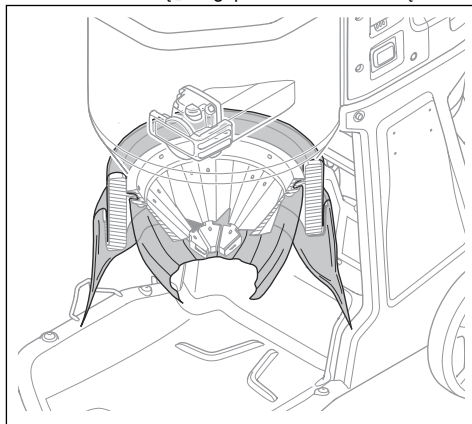
4. Pritvirtinkite „Longopac“ laikiklį prie konteinerio (A) galo. Tada pritvirtinkite „Longopac“ laikiklį prie konteinerio (B) šonų ir priekio. Kelkite „Longopac“ laikiklį, kol išgirsite garsų spragtelėjimą.



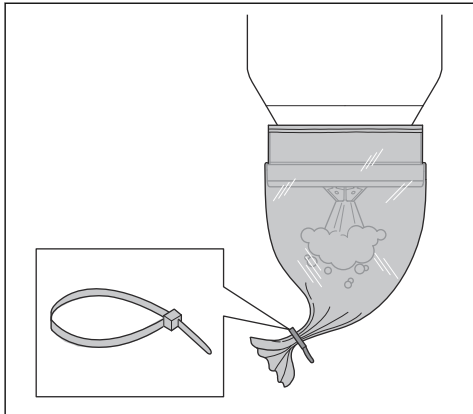
5. Įsitinkinkite, kad „Longopac“ yra sandarus.



6. Nuleiskite išorinį „Longopac“ kasetės sluoksnį.



7. „Longopac“ apačią pritvirtinkite tvirtinimo dirželiu.

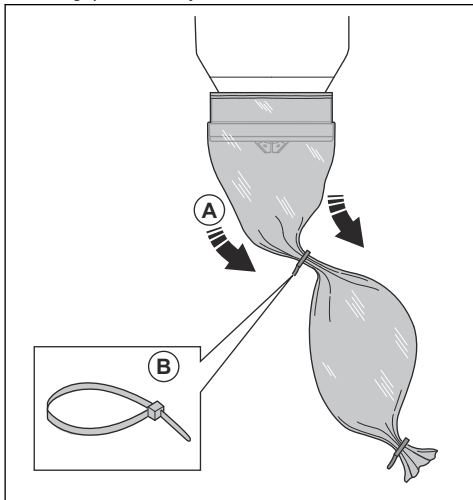


Pilno „Longopac“ maišelio išmetimas ir naujo „Longopac“ maišelio paruošimas

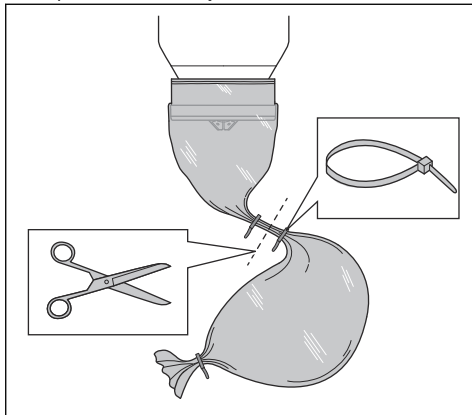


PERSPĖJIMAS: Atsargiai pakelkite „Longopac“ maišelį, pilnas „Longopac“ maišelis gali būti sunkus. Prieš pakeldami „Longopac“ maišelį įsitikinkite, kad tvirtinimo dirželiai yra tinkamai užfiksuoti.

1. Ištraukite „Longopac“ maišelį (A) ir pritvirtinkite tvirtinimo dirželį (B), kad uždarytumėte naują „Longopac“ maišelį.



2. Sukratykite panaudotame „Longopac“ maišelyje esančias dulkes.
3. Norėdami uždaryti panaudotą „Longopac“ maišelį, žemiau pirmojo dirželio pritvirtinkite 10 cm / 3,9 col. tvirtinimo dirželį. Perkirpkite „Longopac“ maišelio sritį tarp tvirtinimo dirželių.



4. Jei likusi „Longopac“ maišelio kasetės dalis yra per maža paruošti naują „Longopac“ maišelį, įrenkite naują „Longopac“ maišelio kasetę. Žr. *Naujos „Longopac“ maišelio kasetės įrengimas psl. 39.*
5. Utilizuodami pilną „Longopac“ maišelį laikykitės vietinių įstatymų.

Baigus darbą

1. Jei darbo dienos metu sustabdėte automatinio impulso funkciją, išvalykite filtrus rankiniu būdu. Žr. *Filtro valymo procedūra psl. 38.*
2. Norėdami sustabdyti gaminį žr. *Gaminio paleidimas ir stabdymas psl. 37.*
3. Išmeskite „Longopac“ maišelį. Žr. *Pilno „Longopac“ maišelio išmetimas ir naujo „Longopac“ maišelio paruošimas psl. 40.*
4. Išvalykite gaminį. Žr. *Gaminio valymas psl. 42.*
5. Paruoškite gaminį gabenimui. Žr. *Gaminio perkėlimas psl. 47.*

Techninė priežiūra

Įvadas



PERSPĖJIMAS: Su gaminiu susiję nelaimingi atsitikimai gali įvykti trikčių šalinimo, aptarnavimo ir techninės priežiūros metu, nes operatorius turi būti gaminio pavojaus zonoje. Operatorius turi būti atsargus, sudaryti planą ir pasiruošti darbui, kad išvengtų nelaimingų atsitikimų.



PERSPĖJIMAS: Prieš atlikdami priežiūros darbus, įsitinkinkite, kad variklio ir siurblio jungikliai yra išjungti. Atjunkite maitinimo laidą ir ištraukite siurblio laidą.



PERSPĖJIMAS: Elektrinių komponentų patikrą gali atlikti tik įgaliotas elektrikas.



PERSPĖJIMAS: Įsitinkinkite, kad filtrė nėra skylių. Dulkių pasklidimo pavojus.



PERSPĖJIMAS: Prieš techninę priežiūrą ir jos metu įsitinkinkite, kad laikotės visų vietinių taisyklių ir pavojingas dulkes šalinate tinkamai.



PERSPĖJIMAS: Gamintojas arba įgaliotas atstovas privalo atlikti techninę apžiūrą ne rečiau kaip kartą per metus. Techninė priežiūra apima filtrų patikrą dėl pažeidimų, gaminio sandarumo patikrą ir tinkamo valdymo mechanizmo veikimo patikrą. Be to, gaminio filtravimo efektyvumas turi būti tikrinamas ne rečiau kaip kartą per metus arba dažniau, kaip tai nurodoma nacionaliniuose reikalavimuose. Jei patikra neatliekama, HEPA filtras turi būti pakeistas nauju.

Techninės priežiūros grafikas

Techninės priežiūros intervalai apskaičiuojami pagal kasdienį gaminio naudojimą. Intervalai keičiasi, jei gaminys nenaudojamas kasdien.

Techninė priežiūra	Kaskart prieš naudodami	Kasdien	Savaitinė	Kai siurbiamo per silpnai	Kas 6 mėnesius arba kas 600 val.	Kas 12 mėnesių arba kas 2000 val.
Išvalykite filtrą. Žr. <i>Filtro valymo procedūra psl. 38.</i>	X					
Apžiūrėkite, ar nėra guminio dulkių išleidimo kūgio susidėvėjimo ar pažeidimo požymių.	X					
Patikrinkite maitinimo kištuką ir laidą.	X					
Prieš prijungdami įrenginį, apžiūrėkite, ar nėra nusidėvėjimo, pažeidimų, atsilaidavusių valdiklių jungčių.	X					
Patikrinkite žarną ir žarnos jungtis.	X					
Apžiūrėkite, ar nėra plastikinių dalių susidėvėjimo ar pažeidimo požymių.	X					
Patikrinkite kėlimo kilpas.	X					
Patikrinkite, ar „Longopac“ yra tinkamas ir pritvirtintas taip, kaip reikia. Žr. <i>Naujos „Longopac“ maišelio kasetės įrengimas psl. 39.</i>		X				
Patikrinkite filtro išvalymo funkciją.		X				

Techninė priežiūra	Kaskart prieš naudodami	Kasdien	Savaitinė	Kai siurbiamo silpnai	Kas 6 mėnesius arba kas 600 val.	Kas 12 mėnesių arba kas 2000 val.
Patikrinkite ratukus. Apžiūrėkite ar nėra pažeidimų ir sugedusių jungčių.			X			
Patikrinkite filtro tarpiklius.			X			
Išvalykite filtrą. Jei siurbimas vis tiek nepakankamas, išvalykite priešfiltrą vandenių. Žr. <i>Priešfiltrio valymas vandenių psl. 42.</i>				X		
Jei siurbimas vis tiek nepakankamas, pakeiskite priešfiltrą. Žr. <i>Priešfiltrio keitimas psl. 43.</i>				X		X
Pakeiskite HEPA filtrą.				X	X	
Pakeiskite guminį dulkių išleidimo kūgį.						X
Pakeiskite filtro gumines valymo dalis.						X

Valdymo skydelio funkcijų patikra

1. Paleiskite gaminį. Žr. *Gaminio paleidimas ir stabdymas psl. 37.*
2. Spustelėkite ir laikykite įjungimo / išjungimo mygtuką. Žr. *Valdymo skydelio funkcijos psl. 36*
3. Įsitikinkite, kad gaminys sustoja ir žalias šviesos diodas užgesa.

Gaminio valymas

Naudojimo metu gali užsiteršti visos gaminio dalys ir naudota įranga. Todėl visas gaminio dalis ir naudotą įrangą būtina kruopščiai išvalyti.



PERSPĖJIMAS: Atjunkite gaminį nuo maitinimo šaltinio.



PERSPĖJIMAS: Išvalykite gaminį, prieš perkeldami jį iš darbo vietos. Ant gaminio likusios dulės gali patekti į orą ir sukelti pavojų sveikatai.

- Naudokite asmenines apsaugines priemones. Žr. *Asmeninės apsauginės priemonės psl. 33.*
- Nevalykite gaminio aukšto slėgio plovimo aparatu arba suslėgtu oru.
- Išorinį paviršių valykite drėgna šluoste.
- Neplaukite elektrinių komponentų vandenių.
- Išvalykite filtrus, kaip nurodyta *Priešfiltrio valymas vandenių psl. 42* ir *HEPA filtro keitimas psl. 43.*
- Baigę techninę priežiūrą išmestas dalis sudėkite į plastikinius maišelius. Tinkamą procedūrą žr. vietos reikalavimuose.

- Jei gaminį valote vandenių, prieš tai ištraukite priešfiltrą ir „Longopac“. Taip pat įsitikinkite, kad į HEPA filtrą nepatektų vandens.

Priešfiltrio valymas vandenių



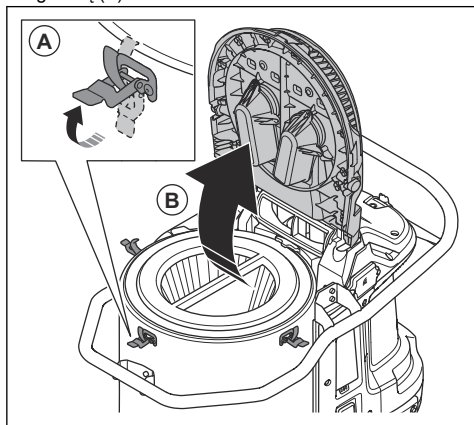
PASTABA: Priešfiltrio neplaukite nei aukšto slėgio plovimo įrenginiu, nei suslėgtuoju oru. Netrankykite priešfiltrio norėdami išvalyti.



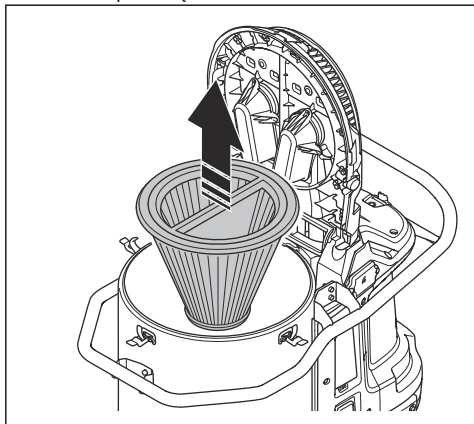
PASTABA: Nepalikite džiūti saulės šviesoje. Sudžius tarpikliai.

Pasižymėkite: Valant vandenių palaiapsniui mažėja filtro efektyvumas.

1. Atlaisvinkite gnybtus (A) ir atidarykite priešfiltrų gaubtą (B).



2. Ištraukite priešfiltrį.



3. Išvalykite priešfiltrį po tekančiu vandeniu, pradėkite nuo vidinio priešfiltrio paviršiaus.



PASTABA: Vandens slėgis neturi būti didesnis nei 4 barai.



PASTABA: Filtrų paviršiumi nevilkite jokių elementų ir jais jo nedaužykite. Taip galite pažeisti filtrą.

4. Leiskite priešfiltrui visiškai išdžiūti.



PASTABA: Prieš įrengiant priešfiltrį korpuse, jis turi būti visiškai sausas.

5. Įstatykite priešfiltrį, uždarykite priešfiltrio gaubtą ir priveržkite gnybtus.

Jei priešfiltrio nepavyksta visiškai išvalyti arba jis pažeistas, jį reikia pakeisti. Žr. *Priešfiltrio keitimas psl. 43.*

Filtro keitimas



PERSPĖJIMAS: Naudokite asmenines apsaugines priemones. Žr. *Asmeninės apsauginės priemonės psl. 33.* Keičiant filtrą į orą gali patekti pavojingų dulkių.



PERSPĖJIMAS: Prieš keisdami filtrą sustabdykite gaminį ir atjunkite nuo maitinimo šaltinio.

Priešfiltrio keitimas

1. Ištraukite priešfiltrį. Žr. *Priešfiltrio valymas vandeniu psl. 42.*
2. Atsargiai įdėkite priešfiltrį į plastikinį maišelį.
3. Tinkamai utilizuokite plastikinius maišelius. Atsižvelkite į vietos reikalavimus.
4. Sumontuokite naują priešfiltrį.

Jei sumontavus naują priešfiltrį siurbimo nepakankamas, būtina pakeisti HEPA filtrą. Žr. *HEPA filtro keitimas psl. 43.*

HEPA filtro keitimas

HEPA filtro negalima valyti. Jį visada reikia pakeisti nauju HEPA filtru. Naudokite tik Husqvarna HEPA filtrus.



PERSPĖJIMAS: Keisti HEPA filtrą leidžiama tik įgaliotam techninės priežiūros centrui arba atstovui.



PERSPĖJIMAS: Visada naudokite asmenines apsaugines priemones, žr. *Asmeninės apsauginės priemonės psl. 33.*



PERSPĖJIMAS: HEPA filtrė esančios dalelės yra pavojingos jūsų sveikatai.



PERSPĖJIMAS: Įsitinkinkite, kad HEPA filtrė nėra svylių. Pažeistas HEPA filtras kelia pavojų sveikatai.

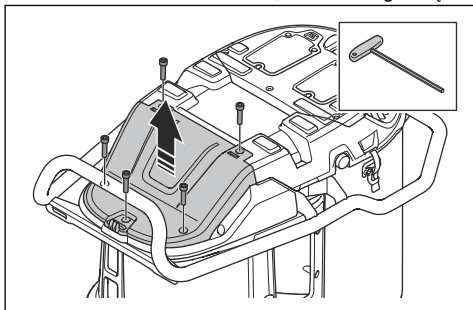


PERSPĖJIMAS: Nemontuokite panaudoto HEPA filtro. Jei montuosite panaudotą HEPA filtrą, gali atsirasti protėkis ir sumažėti filtravimo efektyvumas.

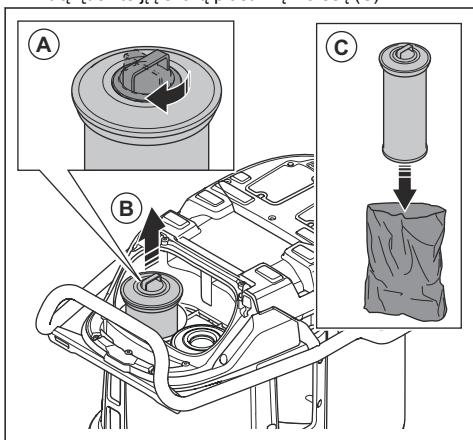


PASTABA: Nelieskite vidinio HEPA filtro paviršiaus. Antraip galite sugadinti HEPA filtrą.

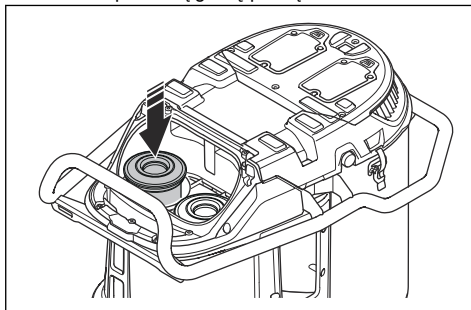
1. Išsukite 6 varžtus ir nuimkite „HEPA“ filtro gaubtą.



2. Uždėkite dangtelį nuo dulkių (A) ir ištraukite HEPA filtrą. Įdėkite jį į švarų plastikinį maišelį (C).



3. Tinkamai utilizuokite plastikinį maišelį. Atsižvelkite į vietos reikalavimus.
4. Įdėkite naują HEPA filtrą. Įsitinkinkite, kad HEPA filtras nuspaustas į galinę padėtį.



5. Su kitu „HEPA“ filtru pakartokite 2–4 žingsnius.
6. Uždėkite „HEPA“ filtro gaubtą ir įsukite 6 varžtus.

Gedimai ir jų šalinimas

Trikčių šalinimo schema

Problema	Priežastis	Sprendimas
Variklis sustoja iškart po paleidimo arba neužsiveda.	Neteikiamas maitinimas.	Prijunkite gaminį prie maitinimo šaltinio.
	Maitinimo laidas sugadintas.	Gaminio remontą leiskite atlikti įgaliotam techninės priežiūros atstovui.
	Gaminyje yra trumpasis jungimas.	Gaminio remontą leiskite atlikti įgaliotam techninės priežiūros atstovui.
	HEPA filtras pažeistas arba nesumontuotas (!).	Pakeiskite arba sumontuokite HEPA filtrą.
	Per aukšta įtampa maitinimo šaltinyje.	Įsitinkinkite, kad naudojamas tinkamas maitinimo šaltinis.
	Per aukšta aplinkos temperatūra.	Naudodami gaminį įsitinkinkite, kad aplinkos temperatūra yra nurodytame diapazone.
	Ventiliatorius sugedęs arba atjungtas.	Gaminio remontą leiskite atlikti įgaliotam techninės priežiūros atstovui.
Variklis veikia, tačiau nėra siurbimo.	Dulkių ištraukimo žarna neteisingai prijungta.	Prijunkite dulkių ištraukimo žarną.
	Dulkių ištraukimo žarna blokuojama.	Išvalykite dulkių ištraukimo žarną.
	Nėra „Longopac“ maišelio.	Sumontuokite „Longopac“ kasetę.
	„Longopac“ kasetė nėra užfiksuota tvirtinimo dirželiu.	Pritvirtinkite tvirtinimo dirželį.
Nepakankamas siurbimas.	Per žema maitinimo šaltinio įtampa.	Įsitinkinkite, kad naudojamas tinkamas maitinimo šaltinis.
	Dulkių ištraukimo žarnoje yra skylė.	Pakeiskite dulkių ištraukimo žarną.
	Priešfiltris užsikimšo.	Pašalinkite dulkių daleles iš priešfiltri. Jei reikia, išvalykite arba pakeiskite.
	HEPA filtras užsikimšęs.	Pakeiskite HEPA filtrą. Žr. <i>HEPA filtro keitimas psl. 43</i> .
	Atsilaisvino viršutinis gaubtas.	Iki galo uždarykite viršutinį gaubtą.
	Tarpikliai sulūžę.	Pakeiskite tarpiklius.
Dulkės iš variklio patenka į orą.	Filtrai yra neteisingai sumontuoti arba pažeisti.	Teisingai sumontuokite filtrus. Pakeiskite pažeistus filtrus.
Gaminys skleidžia neįprastą triukšmą.	Netaikoma	Gaminio remontą leiskite atlikti įgaliotam techninės priežiūros atstovui.

Klaidų kodai





Klaidos kodas	Klaida	Aprašymas	Galima (-os) priežastis (-ys)	Veiksmai (-ai)
2	Trūksta HEPA filtro.	Gaminys išsijungia / neįsijungia. + Įspėjamoji lemputė HMI. + HEPA simbolis HMI.	Trūksta HEPA filtro arba jis pažeistas.	Sumontuokite arba pakeiskite HEPA filtrą.
3	Žema maitinimo įtampa.	Mažas našumas (mažas oro srautas / vakuumas).	Per žema tinklo / maitinimo šaltinio įtampa.	Įsitikinkite, kad naudojamas tinkamas tinklas / maitinimo įtampa.
4	Aukšta maitinimo įtampa.	Gaminys išsijungia / neįsijungia. + Įspėjamojo diodo lemputė HMI.	Per aukšta tinklo / maitinimo šaltinio įtampa.	Įsitikinkite, kad naudojamas tinkamas tinklas / maitinimo įtampa.
			Naudojamas netinkamas akumulatorius.	Naudokite tinkamą akumuliatorių.
5	Pagrindinio slėgio jutiklio klaida.	Mirksi raudona priešfiltro lemputė.	Vakuomo žarna atjungta arba blokuojama.	Kreipkitės į patvirtintą techninės priežiūros atstovą.
			Valdymo blokas pažeistas.	
6	Per aukšta PCBA temperatūra.	Gaminys išsijungia / neįsijungia. + Įspėjamojo diodo lemputė HMI.	Per aukšta aplinkos temperatūra.	Nenaudokite gaminio už nurodyto temperatūros diapazono.
7	Ventiliatoriaus gedimas.	Gaminys išsijungia / neįsijungia. + Įspėjamojo diodo lemputė HMI.	Ventiliatorius pažeistas arba atjungtas.	Kreipkitės į patvirtintą techninės priežiūros atstovą.
			Valdymo blokas pažeistas.	
9	Vienas laidinis ryšys neaptiktas.	Gaminys išsijungia / neįsijungia. + Įspėjamojo diodo lemputė HMI.	Kabelis atjungtas arba pažeistas.	Kreipkitės į patvirtintą techninės priežiūros atstovą.

Valdymo skydelio įspėjimai



PASTABA: Nenaudokite gaminio, jei užsidega raudona lemputė. Jei pirminis sprendimas nepašalina klaidos, prieš vėl

naudodami gaminį pasitarkite su įgaliotu techninės priežiūros atstovu.

Simbolis	Signalas	Priežastis	Sprendimas
	Įsijungia garsinis signalas ir užsidega raudona lemputė.	Priešfiltris užsikimšo.	Atlikite filtro valymo procedūrą. Žr. <i>Filtro valymo procedūra psl. 38.</i>
		Prijungta arba valdymo skydelyje pasirinkta netinkama žarna.	Prijunkite tinkamą žarną arba valdymo skydelyje pasirinkite tinkamą žarnos skersmenį.
		Žarna pažeista ar sugadinta.	Pakeiskite žarną.
		Žarna užsikimšo.	Išvalykite žarną ir pašalinkite užkimšimą.
	Mirksi raudona lemputė.	Pagrindinė vakuumo žarna atjungta.	Gaminio remontą leiskite atlikti įgaliotam techninės priežiūros atstovui.
	Mirksi raudona lemputė ir užsidega įspėjantis trikampis.	Trūksta „HEPA“ filtro, jis pilnas arba pažeistas.	Patikrinkite „HEPA“ filtrus ir, jei reikia, „HEPA“ filtrus pakeiskite. Žr. <i>HEPA filtro keitimas psl. 43.</i>
	Užsidega raudona lemputė.	Valdymo blokas pažeistas.	Gaminio remontą leiskite atlikti įgaliotam techninės priežiūros atstovui.
		Per aukšta aplinkos temperatūra.	Naudodami gaminį įsitinkite, kad aplinkos temperatūra yra nurodytame diapazone.
		Įspėjimas.	Peržiūrėkite veikimo įrašus „Husqvarna Fleet Services™“ programėlėje arba kreipkitės į įgaliotą techninės priežiūros atstovą.
	Užsidega geltona lemputė.	„HEPA“ filtrai beveik pilni.	Jei reikia, pakeiskite „HEPA“ filtrus. Žr. <i>HEPA filtro keitimas psl. 43.</i>
	Užsidega raudona lemputė.	„HEPA“ filtrai pilni.	Pakeiskite „HEPA“ filtrus. Žr. <i>HEPA filtro keitimas psl. 43.</i>

Transportavimas, saugojimas ir utilizavimas

Gaminio perkėlimas

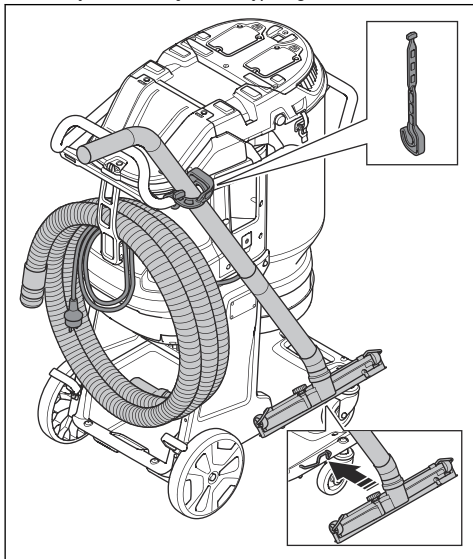
Įsitinkite, kad gaminys transportuojamas uždaroje transporto priemonėje.

Įsitinkite, kad įsiurbimo vožtuvai yra uždaryti.

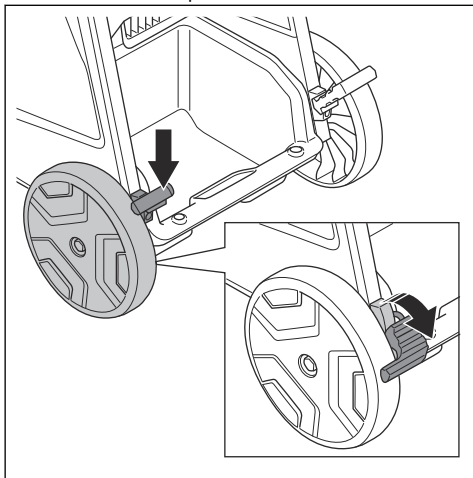
Įsitinkite, kad ant žarnų yra dangteliai nuo dulkių.

1. Įsitinkite, kad ant gaminio įrengtas Longopac.
2. Įsitinkite, kad „Longopac“ maišelis yra tuščias.

3. Gerai pritvirtinkite maitinimo laidą, dulkių ištraukimo žarną ir vamzdinę rankeną prie gaminio.

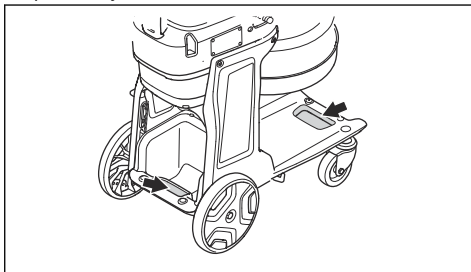


4. Užblokuokite transportavimo ratukus.



5. Pakelkite gaminį, kaip nurodyta *Gaminio kėlimas psl. 48*.

6. Norėdami išvengti pažeidimų ir nelaimingų atsitikimų, gaminį saugiai pritvirtinkite transporto priemonėje. Naudokite tvirtinimo taškus.



Gaminio kėlimas



PERSPĖJIMAS: Įsitinkinkite, kad kėlimo įranga ir kėlimo juostos atitinka reikalavimus, kad gaminį būtų galima kelti saugiai. Ant gaminio esančioje nominaliųjų parametru plokštelėje nurodytas gaminio svoris, žr. *Gaminio vardinė plokštelė psl. 30*.

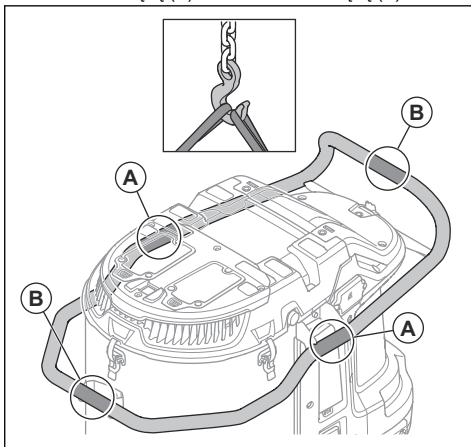


PERSPĖJIMAS: Jei abejojate, ar pajėgsite pakelti sunkią įrangą, pasikvieskite pagalbos.



PERSPĖJIMAS: Nekelkite gaminio, jei bake arba „*+*“ maišelyje yra dulkių. Nekelkite gaminio, jeigu viduje arba ant jo yra papildomo svorio.

1. Prieš keldami gaminį išvalykite filtrą. Žr. *Filtro valymo procedūra psl. 38*.
2. Kėlimo diržais pritvirtinkite kėlimo įrangą prie užkabavimo ašų (A) arba užkabavimo ašų (B).





PERSPĒJIMAS: Nenaudokite metalinių kabliu, grandinių arba kitos kėlimo įrangos su šiurkščiomis briaunomis, kurios gali pažeisti kėlimo kilpą. Leidžiama naudoti tik minkštas kėlimo juostas.

Gaminio saugojimas



PASTABA: Laikykite gaminį patalpoje, toliau nuo nepalankių oro sąlygų.

- Gaminį saugokite vietoje, kurios aplinkos temperatūra yra tarp -10 °C (14 °F) ir 40 °C (104 °F).
- Prieš padėdami saugoti, išvalykite filtrą ir išmeskite „Longopac“ kartu su surinkta medžiaga.
- Atjunkite įrenginį nuo maitinimo šaltinio.
- Pastatykite gaminį sausoje ir neužšalancioje vietoje.
- Pastatykite gaminį rakinamoje zonoje. Neleiskite vaikams ar neįgaliesiems asmenims artintis prie gaminio.

Gaminio utilizavimas

- Laikykitės vietinių atliekų tvarkymo reikalavimų ir galiojančių teisės aktų.
- Kai gaminys nebenaudojamas, nusiųskite jį Husqvarna pardavėjui arba atiduokite į perdirbimo vietą.

Techniniai duomenys

Techniniai duomenys

Duomenys	DE 130 H [UK]	DE 130 H [EU/ROW]	DE 130 H [AU]	DE 130 H [BR]	DE 130 H [JP]
Vardinė įtampa, V	110	220–240			100
Etapas	1				
Dažnis, Hz	50–60				
Maksimali galia, W	2400	3000			1500
Maksimali srovė, A	20	13			15
Maksimalus turbinos oro srautas, m ³ /val. / cfm	470/277	490/288			380/224
Maksimalus trauktuvo oro srautas, m ³ /val. / cfm	410/241	415/244			320/188
Maksimalus turbinos vakuumas, mbar / psi	245/3,6	275/4,0			170/2,5
Dulkių ištraukimo žarnos ilgis, m	10				
Dulkių ištraukimo žarnos skersmuo mm	63				
Priešfiltrio plotas, m ²	2,4				
Filtro efektyvumas HEPA	HEPA 13				
Bendras HEPA plotas, m ²	2,4				
Dulkių surinkimo sistema, tipas	Longopac				
Filtro valymo mechanizmas	Automatinis impulsas				
Svoris, kg	47				
Garso galios lygis L _{WA} , matuojamas dB (A) ⁴	94,8				
Naudotojo ausį veikiantis garso lygis L _{PA} , dB(A) ⁵	78,5				
Vibracijos lygis a _h , m/s ²⁶	≤ 2,5				
Apsaugos klasė	IP55				
Maitinimo jungtis (tipas)	2P+G 4H 32A	Schuko CEE 7/7	AS/NZS 3112	NBR 14136	JIS 8303 YP 12P

⁴ Triukšmo emisija į aplinką išmatuota kaip garso stiprumas (L_{WA}) pagal IEC/EN 60335-2-69. Paklaida Kwa 2 dB.

⁵ Triukšmo slėgio lygis pagal IEC/EN 60335-2-69. Paklaida KPA 2 dB.

⁶ Vibracijos lygis atitinka IEC/EN 60335-2-69 standarto reikalavimus. Pateiktuose vibracijos lygio duomenyse yra 1 m/s² tipiška statistinė sklaida (standartinis nuokrypis).

Integruotas ryšys

Pasižymėkite: Ši dalis skirta tik gaminiams su integruotu ryšiu.

BLE technologijos radijo spektras

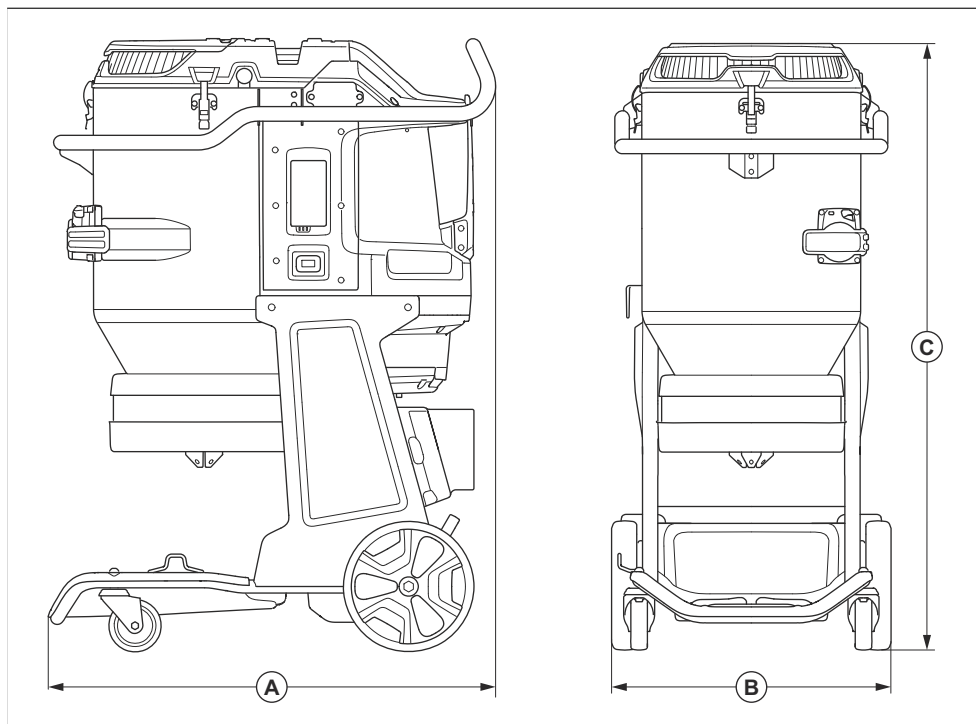
Įrankio dažnių juostos, GHz

2,402–2,480

Maksimali perdavimo radijo dažnio galia, dBm/mW

4 / 2,5

Gaminio matmenys



A	Ilgis, mm / col.	855/34
B	Plotis, mm / col.	542/21
C	Aukštis, mm / col.	1175/46

Atitikties deklaracija

ES atitikties deklaracija

Bendrovė **Husqvarna AB**, SE-561 82 Huskvarna,
Svedija, tel. +46-36-146500, atsakingai patvirtina, kad
gaminys:

Aprašymas	Dulkių trauktuvus
Gamintojas	HUSQVARNA
Tipas / modelis	DE 130 H
Identifikacijos numeris	Serijos numeriai nuo šios datos: 2023 ir vėlesni

visiškai atitinka šias ES direktyvas ir reglamentus:

Direktyva / reglamentas	Aprašymas
2006/42/EŪ	„dėl mašinų“
2014/53/EL	„dėl radijo įrangos“
2011/65/EŪ	„dėl tam tikrų pavojingų medžiagų naudojimo elektros ir elektroninėje įrangoje apribojimo“

ir kad laikomasi šių standartų ir (arba) techninių
specifikacijų

EN ISO 12100:2010

EN 60335-1:2012 + AC:2014 + A11:2014 + A13:2017

EN 60335-2-69:2012

EN 61000-3-2:2014

EN 61000-3-3:2013

ETSI EN 300 328 V2.1.1

ETSI EN 301 489-1 V2.2.3

ETSI EN 301 489-17 V3.2.0

Partille, 07.06.2023



Martin Huber

„R&D“ direktorius, Betoniniai paviršiai ir grindys

Husqvarna AB, Statybos skyrius

atsakingas už techninę dokumentaciją

Registruotieji prekiniai ženklai

Bluetooth[®] pavadinimas ir logotipai yra registruotieji prekės ženklai, priklausantys *Bluetooth SIG, inc.*, ir „Husqvarna“ juos naudoja pagal licenciją.

Saturs

Ievads.....	54	Pārvadāšana, glabāšana un utilizēšana.....	73
Drošība.....	57	Tehniskie dati.....	76
Lietošana.....	60	Atbilstības deklarācija.....	78
Apkope.....	67	Reģistrētās preču zīmes.....	79
Problēmu novēršana.....	71		

Ievads

Izstrādājuma apraksts

Izstrādājums ir vienfāzes putekļu savācējs. Ar putekļiem piesātinātais gaiss ieplūst pa sūkšanas šļūteni ieplūdes vārstā. Izstrādājums atdala no gaisa putekļu daļiņas. Daļiņas iekrīt plastmasas maisiņā izstrādājuma apakšdaļā.

Paredzētā lietošana



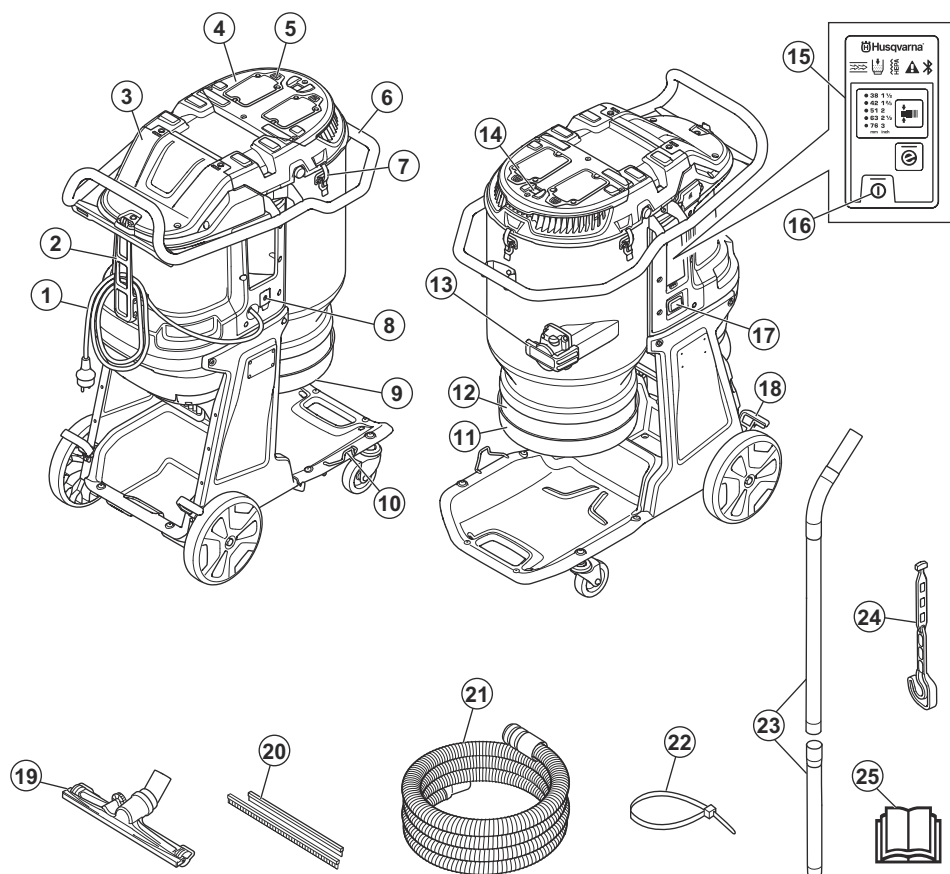
BRĪDINĀJUMS: Neuzkrājiet dzirksteļošanas avotus, karstas daļiņas,

šķidrums, sprādzienbīstamus materiālus un nestabilas vai piroforās daļiņas.

Izstrādājums paredzēts tikai profesionālai izmantošanai. Izstrādājumu paredzēts izmantot, lai savāktu un noņemtu sauso materiālu no iekārtām un ierīcēm. Materiāls var būt bīstams un kaitīgs veselībai; standartā EN 60335-2-69 skatiet informāciju par putekļu klasi H.

Nelietojiet izstrādājumu citiem uzdevumiem. Izmantojiet izstrādājumu tikai ar ražotāja apstiprinātiem piederumiem.

Izstrādājuma pārskats



- | | |
|---|----------------------------------|
| 1. Kabelis | 16. Ieslēgšanas/izslēgšanas poga |
| 2. Kabeļa un putekļu izvades šūtenes stiprinājums | 17. Stundu skaitītājs |
| 3. HEPA filtra pārsegs | 18. Riteņu bremze |
| 4. Priekšfiltra pārsegs | 19. Grīdas uzgalis |
| 5. Filtra attīrīšanas poga | 20. Gumijas plāksnes |
| 6. Rokturis | 21. Putekļu izvades šūtene |
| 7. Pārslēdzams roktura caurules fiksators | 22. Vadu savilcējs |
| 8. Galvenais slēdzis | 23. Roktura caurule |
| 9. Putekļu izvadišanas gumijas konuss | 24. Roktura caurules turētājs |
| 10. Grīdas uzgaļa turētājs | 25. Lietošanas rokasgrāmata |
| 11. Longopac turētājs | |
| 12. Longopac | |
| 13. Iepildes pārsegs | |
| 14. Automātiskā impulsa poga | |
| 15. Vadības panelis | |

Simboli uz produkta



BRĪDINĀJUMS. Šis produkts var būt bīstams un radīt smagas vai nāvējošas traumas operatoram vai citām personām. Esiet uzmanīgi un lietojiet produktu pareizi.



Uzmanīgi izlasiet šo rokasgrāmatu un pirms produkta lietošanas pārliecinieties, vai izprotat norādījumus.



Izmantojiet dzirdes, acu un elpceļu aizsarglīdzekļus. Skatiet šeit: *Individuālie aizsarglīdzekļi lpp. 59.*



Elektriskā zemējuma vieta uz šī produkta ir norādīta ar zemējuma simbolu. Skatiet šeit: *Instrukcijas par izstrādājuma zemējumu lpp. 60*



Šis produkts atbilst spēkā esošajām EK direktīvām.



Šis produkts atbilst spēkā esošajiem AK noteikumiem.



Šī ierīce ir H klases ierīce, ko sertificējusi trešā puse saskaņā ar standartu IEC-60335-2-69, EN-60335-2-69 AA pielikumu.

Šī ierīce satur kaitīgus putekļus. Iztukšošanas un apkopes darbības, tostarp putekļu savākšanas tvertņu noņemšanu, drīkst veikt tikai speciālisti, kuri valkā atbilstošu drošības aprīkojumu. Nekad nedarbiniet putekļu savācēju, ja filtrēšanas sistēma nav pilnībā samontēta.



Šo produktu nedrīkst izmest sadzīves atkritumos. Nododiet to pārstrādei apstiprinātā elektrisko un elektronisko ierīču savākšanas punktā.



Ja produkts ir aprīkots ar Bluetooth® bezvadu tehnoloģiju, uz produkta ir redzams simbols Bluetooth®. Skatiet šeit: *Bezvadu tehnoloģija Bluetooth® lpp. 62.*

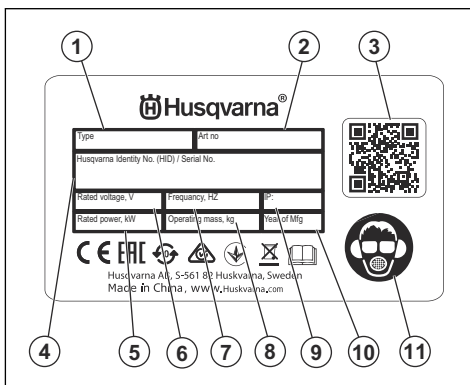
Piezīme: Pārējie uz produkta norādītie simboli/norādes atbilst noteiktu valstu sertifikācijas prasībām.

Iegulta savienojamība

Husqvarna Fleet Services™ ir aktīvu pārvaldīšanas mākoņrisinājums, kas parka vadītājam sniedz iespēju pārskatīt visus izstrādājumus, kas ir pievienoti, izmantojot iegultos vai pēcpārdošanas sensorus. Lai norādītu pievienoto izstrādājumu atrašanās vietu, var izmantot vārtejas vai viedtālrunā atrašanās vietu. Sensori ieraksta tādus datus kā darbības laiks, apkopes intervāli utt. Lai uzzinātu vairāk par aktīvu pārvaldīšanas mākoņrisinājumu Husqvarna Fleet Services™, Husqvarna Fleet Services™ at <https://apps.apple.com/se/app/husqvarna-fleet-services/id1334672726> vai <https://play.google.com/store/apps/details?id=com.husqvarna.hfsmobile&hl=et> lejupielādējiet iOS vai Android lietotni. Lai iegūtu plašāku informāciju, sazinieties ar savu Husqvarna tirdzniecības pārstāvi.

Daži šā izstrādājuma modeļi ir savienoti, izmantojot iegulto Husqvarna Fleet Services™ sensoru, kam ir funkcija Madala enerģiatarbega Bluetooth (Bluetooth Low Energy, BLE). Papildinformāciju par tā lietošanu skatiet *Ierīču savienojamības funkcijas izmantošana darbarīku kopumam lpp. 63.* Informāciju par BLE tehnoloģijas radio spektru skatiet *Iegulta savienojamība lpp. 77.*

Datu plāksnīte



1. Modelis
2. Izstrādājuma numurs
3. Skenējams kods
4. Sērijas numurs
5. Nominālā jauda vai strāva (A)
6. Nominālais spriegums
7. Frekvence
8. Svars
9. IP klase
10. Ražošanas gads

Atbildība par izstrādājuma kvalitāti

Saskaņā ar likumiem par izstrādājuma kvalitāti mēs neuzņemamies atbildību par bojājumiem, ko radījis mūsu izstrādājums, ja:

- ir veikts nepareizs izstrādājuma remonts;

- izstrādājuma remonts ir veikts, izmantojot detaļas, ko nav nodrošinājis vai apstiprinājis ražotājs;
- izstrādājumam tiek pievienots piederums, ko nav nodrošinājis vai apstiprinājis ražotājs;
- izstrādājuma remonts nav veikts pilnvarotā remontdarbničā vai pie pilnvarota speciālista.

Drošība

Drošības definīcijas

Brīdinājumi, norādes "Uzmanību!" un piezīmes tiek izmantotas, lai izceltu īpaši svarīgas lietotāja rokasgrāmatas daļas.



BRĪDINĀJUMS: Tiek izmantota tad, ja rokasgrāmatā sniegto instrukciju neievērošanas dēļ operatoram vai blakus esošajām personām draud traumu vai nāves risks.



IEVĒROJIET: Tiek izmantota tad, ja rokasgrāmatā sniegto instrukciju neievērošanas dēļ rodas izstrādājuma, citu materiālu vai blakus esošās teritorijas bojājuma risks.

Piezīme: Tiek izmantota, lai sniegtu plašāku informāciju, kas nepieciešama attiecīgajā situācijā.

Vispārīgi norādījumi par drošību



BRĪDINĀJUMS: Pirms sākat lietot šo izstrādājumu, izlasiet tālāk izklāstītos brīdinājumus.

- Šis izstrādājums ir bīstams rīks, ja ar to nerīkojas uzmanīgi vai ja to lieto nepareizi. Šis izstrādājums var izraisīt smagas vai nāvējošas traumas operatoram vai citām personām. Pirms izstrādājuma lietošanas ir jāizlasa un jāsaprot šīs lietotāja rokasgrāmatas saturs.
- Neļaujiet personai (tostarp bērniem) ar samazinātām fiziskām, sensorām vai mentālām spējām izmantot produktu, ja vien par šo personu drošību atbildīgā persona viņu neuzrauga vai nesniedz norādījumus par produkta lietošanu.
- Pirms lietošanas pārlicinieties, vai ir pietiekama pieredze un zināšanas par produktu.
- Pirms strāvas vada atvienošanas pārlicinieties, vai visas vadības ierīces ir izslēgtas.
- Jāievēro visi spēkā esošie tiesību akti un noteikumi.
- Izstrādājuma lietošanas laikā operatoram un tā darba devējam jāzina un jānovērs iespējamie riski.

- Neļaujiet nevienai personai izmantot izstrādājumu, ja tā nav izlasījusi un sapratusi lietotāja rokasgrāmatas saturu.
- Nedarbiniet izstrādājumu, ja neesat saņēmis apmācību. Pārlicinieties, ka visi lietotāji ir saņēmuši apmācību.
- Neļaujiet bērniem lietot šo izstrādājumu.
- Atļaujiet tikai pilnvarotām personām lietot šo izstrādājumu.
- Operators ir atbildīgs par nelaimes gadījumiem, kas rodas citām personām vai to īpašumam.
- Neizmantojiet šo izstrādājumu, ja esat noguris, slims vai esat alkohola, narkotiku vai medikamentu izraisītā reibumā.
- Vienmēr rīkojieties piesardzīgi un saprātīgi.
- Šis izstrādājums darbības laikā rada elektromagnētisko lauku. Zināmos apstākļos šis lauks var traucēt aktīvo vai pasīvo medicīnisko implantu darbību. Lai samazinātu nopietnu vai nāvējošu traumu risku, mēs iesakām personām, kam ir medicīniskie implantīti, pirms šī izstrādājuma lietošanas konsultēties ar savu ārstu un medicīniskā implanta izgatavotāju.
- Gādājiet, lai izstrādājums ir tīrs. Pārlicinieties, ka varat skaidri izlasīt zīmes un uzlīmes.
- Neizmantojiet izstrādājumu, ja tas ir bojāts.
- Izstrādājuma pārveidošana ir aizliegta.
- Neizmantojiet izstrādājumu, ja pastāv iespēja, ka to ir pārveidojušas citas personas.
- Nelietojiet produktu bez nepieciešamajiem filtriem.
- Saglabājiet visus brīdinājumus un instrukcijas.

Darba zonas drošība

- **Darba zonai jābūt tīrai un labi apgaismotai.** Nekārtīgās un tumšās vietās bieži notiek negadījumi.
- **Nelietojiet izstrādājumu sprādzienbīstamā vidē, piemēram, viegli uzliesmojošu šķidrums, gāzu vai putekļu tuvumā.** Produkts rada dzirksteles, kas var izraisīt putekļu vai izgarojumu aizdegšanos.
- **Produkta lietošanas laikā neļaujiet tuvumā atrasties bērniem un citām personām.** Uzmanības novēršanas dēļ varat zaudēt kontroli.



BRĪDINĀJUMS: Nepakļaujiet ierīci lietus vai mitruma iedarbībai. Elektriskajā instrumentā iekļuvus ūdens paaugstina elektrošoka risku.

- Ierīces strāvas vada kontakt dakšai ir jāatbilst kontaktligzdai. Neveiciet nekādus pārvēidojumus kontakt dakšai. Nelietojiet adaptera kontakt dakšas ar sazēmētām ierīcēm. Nepārveidotas kontakt dakšas un atbilstošas kontaktligzdas samazina elektrošoka risku.
- Pievienojiet kontakt dakšu pie piemērotas sazēmētas kontaktligzdas, kas pareizi un droši uzstādīta un atbilst vietējiem noteikumiem. Ja šaubāties par strāvas kontaktligzdas zemējuma savienojuma efektivitāti, tā jāpārbauda kvalificētam speciālistam.
- Nepieļaujiet ķermeņa saskari ar sazēmētām virsmām, piemēram, caurulēm, radiatoriem, plītiem, krāsnīm un ledusskapjiem. Ja ir izveidojies ķermeņa zemējums, pastāv paaugstināts strāvas trieciena risks.
- Pārbaudiet, lai nodrošinātu, ka strāvas vads nav novietots ūdens peļķē.
- Regulāri pārbaudiet ierīces strāvas vadu un, ja konstatējat bojājumus, lūdziet ražotājam vai tā pārstāvim nomainīt vadu. Regulāri pārbaudiet pagarinātājus un, ja konstatējat bojājumus, nomainiet tos.
- Nepieskarieties strāvas vadam ar pagarinātājam, ja tie darbības laikā tiek bojāti. Atvienojiet strāvas vada kontakt dakšu no strāvas kontaktligzdas. Bojāti strāvas vadi vai pagarinātāji var radīt elektrošoka risku.
- Lietojot kabeļi, ievērojiet piesardzību. Nekad neizmantojiet vadu ierīces pārvietošanai, vilkšanai vai atvienošanai no kontaktligzdas. Sargiet vadu no karstuma, eļļas, asām malām un kustīgām detaļām. Bojāti vai savijušies vadi paaugstina strāvas trieciena risku.
- Lietojot elektrisko ierīci ārpus telpām, izmantojiet lietošanai ārā piemērotus pagarinātājus. Lietošanai ārpus telpām piemērota pagarinātāja lietošana samazina elektrošoka risku.
- Strāvas padeves pārraukuma gadījumā izslēdziet ierīci un atvienojiet to no strāvas padeves avota.
- Nekad nelietojiet ierīci, ja tā ir neīra vai mitra. Pie ierīces virsmas pielīpuši putekļi (it īpaši vadītspējīgu materiālu putekļi) vai uz tās nonācis mitrums nelabvēlīgos apstākļos var izraisīt elektrošoku. Neīras un putekļainas ierīces regulāri jāpārbauda pie pilnvarota servisa aģenta, it īpaši, ja to bieži izmanto darbam ar vadītspējīgiem materiāliem.
- Ja no ierīces lietošanas mitros apstākļos nevar izvairīties, izmantojiet paliekošās strāvas ierīci (residual current device — RCD). Izmantojot RCD, tiek samazināts elektriskās strāvas trieciena risks.

- Laiku pa laikam produktam veiciet elektriskās drošības pārbaudes. Pareizo procedūru skatiet vietējos noteikumos.

Individuālā aizsardzība

- Lietojot produktu, ievērojiet piesardzību, pārdomājiet savas darbības un rīkojieties saprātīgi. Nelietojiet produktu noguruma stāvoklī vai narkotiku, alkohola vai zāļu iespaidā. Pat brīdis neuzmanības, strādājot ar produktu, var radīt nopietnu traumu.
- Lietojiet individuālos aizsardzības līdzekļus. Vienmēr lietojiet acu aizsargus. Individuālo aizsardzības līdzekļu, piemēram, putekļu maskas, aizsargapavu ar neslīdošām zolēm, ķiveres vai dzirdes aizsarglīdzekļu, lietošana attiecīgos apstākļos samazina traumu gūšanas risku.
- Nepieļaujiet nejausu ieslēgšanu. Pirms pievienojat strāvas avotam, paceļat vai pāmēsājat rīku, nodrošiniet, lai slēdzis būtu pozīcijā OFF (izslēgts). Produkta pārvietošana, turot pirkstu uz slēdža, vai produkta pieslēgšana barošanai, ja ir ieslēgts slēdzis, var izraisīt negadījumus.
- Pirms produkta ieslēgšanas noņemiet regulēšanas atslēgu vai uzgriežņu atslēgu. Uz produkta rotējošajām detaļām atstāta uzgriežņu atslēga vai atslēga var radīt traumu.
- Nesniedzieties pārāk tālu. Vienmēr stāviet stabili un saglabājiet līdzsvaru. Tādējādi var labāk vadīt produktu negaidītās situācijās.
- Attiecīgi apģērbieties. Nevalkājiet vaļīgu apģērbu vai rotaslietas. Nepieļaujiet matu un apģērba saskari ar kustīgajām daļām. Vaļīgas drēbes, rotaslietas vai gari mati var iekerties kustīgajās detaļās.
- Ja komplektācijā ir iekļautas pievienojamas putekļu iesūkšanas ierīces un savākšanas tvertnes, pārbaudiet, vai tās ir piestiprinātas un tiek pareizi izmantotas. Putekļu savākšanas līdzekļu izmantošana var samazināt putekļu radītos draudus.
- Nekļūstiet nevērīgs pret darbarīka drošas izmantošanas principiem un neignorējiet tos pat tad, ja bieži izmantojat darbarīkus un esat labi apguvis to lietošanu. Neuzmanīga rīcība var izraisīt nopietnu traumu vienā acumirklī.

Izstrādājuma lietošana un apkope

- Nespiediet produktu ar spēku. Izmantojiet konkrētajam darbam piemērotu produktu. Izmantojot pareizo produktu ar tam paredzēto ātrumu, darbu var paveikt labāk un drošāk.
- Nelietojiet produktu, ja, nospiežot slēdzi, tas neieslēdzas vai neizslēdzas. Produkts, kuru nevar vadīt, izmantojot slēdzi, rada draudus un ir jāremontē.
- Pirms jebkādu regulēšanas darbu veikšanas, piederumu mainīšanas vai produkta novietošanas uzglabāšanai atvienojiet kontakt dakšu no strāvas padeves avota un produkta, ja tā ir atvienojama. Šādi piesardzības pasākumi samazina produkta nejaušas palaišanas risku.

- **Novietojiet produktu, kas darbojas tukšgaitā, bērniem nepieejamā vietā un nelaujiet to lietot personām, kas nepazīna tā lietošanu vai šeit sniegtos norādījumus.** Nonākot rokās lietotājam bez atbilstošām zināšanām, produkts ir bīstams.
- **Veiciet izstrādājuma un piederumu tehnisko apkopi. Pārbaudiet kustīgo detaļu salāgojumu un saķeri, bojājumus un jebkādas citas faktorus, kas var ietekmēt produkta darbību. Ja izstrādājums ir bojāts, pirms tā lietošanas veiciet remontu.** Daudzu nelaimes gadījumu iemesls ir slikti uzturēts produkts.
- **Griezējinstrumenti jāuztur asi un tīri.** Pareizi uzturēti griezējinstrumenti ar asiem asmeņiem retāk saliecas, un tos ir vieglāk vadīt.
- **Lietojiet produktu, piederumu un asmeņus u.c. detaļas atbilstoši šeit sniegtajiem norādījumiem, ņemot vērā darba apstākļus un veicamos uzdevumus.** Produkta lietošana neparedzētiem mērķiem var radīt bīstamas situācijas.
- **Rokturiem un turēšanas virsmām ir jābūt sausām, tīrām un uz tām nedrīkst būt eļļas un smērvielas.** Slīdīgi rokturi un turēšanas virsmas traucē drošu darbarīka izmantošanu un vadību negaidītās situācijās.

Apkope

- Apkopi uzticiet tikai pilnvarotam servisa centram, kurš izmanto tikai apstiprinātas rezerves daļas. Tas uzlabēs produktu drošību.
- Lai iegūtu papildinformāciju, skatiet *Apkopes grafiks lpp. 67*.

Norādījumi par drošu uzstādīšanu



BRĪDINĀJUMS: Pirms sākat salikt izstrādājumu, izlasiet tālāk izklāstītās brīdinājuma instrukcijas.

- Neatļautas izmaiņas un/vai piederumi var izraisīt smagas vai nāvējošas traumas lietotājam vai citām personām.
- Izmantojiet piederumus tikai tā, kā tas ir aprakstīts šajā rokasgrāmatā. Lietojiet tikai ražotāju ieteikto papildaprīkojumu.
- Pārbaudiet, vai montāžas vieta ir stabila, nelaujiet apgāzties produktam. Pastāv trauma un materiālo zaudējumu rašanās risks.
- Uzmanieties, jo pārslēdzamie fiksatori var radīt operatoram traumas izstrādājuma salikšanas laikā.
- Ja produkts nedarbojas pareizi, sitas pret zemi, ir bojāts, ir atstāts ārpus telpām vai iekritis ūdenī, izslēdziet to. Uzticiet izstrādājuma remontdarbus apstiprināta apkopes uzņēmuma pārstāvim.
- Pirms strāvas vada atvienošanas pārliecinieties, vai motors un visas vadības ierīces ir izslēgtas.
- Pirms veicat apkopi vai atstājat produktu, atvienojiet strāvas vadu no kontaktligzdas, kad produkts netiek izmantots.
- Nevelciet aiz strāvas vada, lai atvienotu strāvas vadu no kontaktligzdas. Vienmēr velciet kontaktdakšu, lai atvienotu to no kontaktligzdas.
- Nelietojiet produktu temperatūrā, kas ir zemāka par -10 °C.
- Nelietojiet produktu eksplozijas riska gadījumā vai vietās, kur atrodas uzliesmojoši šķidrums un materiāli.
- Nelieciet atverēs nekādas priekšmetus.
- Nelietojiet, ja atvere ir aizsprostota. Noņemiet putekļus, auduma šķiedras, matus un jebkādas citas priekšmetus, kas var ierobežot gaisa plūsmu.
- Nelietojiet produktu un nevelciet kontaktdakšu ar mitrām rokām.
- Turiet matus, vaļīgu apģērbu un visas ķermeņa daļas drošā attālumā no atverēm un kustīgām daļām.
- Ļoti uzmanīgi lietojiet produktu uz kāpnēm, lai novērstu bojājumus un traumas produkta nokrišanas gadījumā.
- Pārliecinieties, vai ārkārtas situācijā vienmēr varat ātri apturēt dzinēju.
- Ja strādājat uz nelīdzenas virsmas, vienmēr nobloķējiet transportēšanas riteņus.
- Neizmantojiet produktu, ja nav uzstādīts Longopac maiss un filtri. Nomainiet Longopac maisu un filtrus, kā aprakstīts šajā rokasgrāmatā.
- Ja produktam ir neierasts vibrācijas vai trokšņa līmenis, nekavējoties apturiet produktu un atvienojiet to no strāvas padeves avota. Pārbaudiet, vai izstrādājumam nav bojājumu. Neierasta vibrācija parasti liecina par bojājumu. Novērsiet bojājumus vai uzticiet šo darbu apkopes dienestam.
- Vienmēr lietojiet apstiprinātus piederumus. Lai iegūtu plašāku informāciju, sazinieties ar savu Husqvarna tirdzniecības pārstāvi.

Individuālie aizsarglīdzekļi



BRĪDINĀJUMS: Pirms sākat lietot šo izstrādājumu, izlasiet tālāk izklāstītos brīdinājumus.

Darba drošības norādījumi



BRĪDINĀJUMS: Pirms sākat lietot šo izstrādājumu, izlasiet tālāk izklāstītos brīdinājumus.

- Neizmantojiet produktu, ja strāvas vads vai kontaktdakša ir bojāta.
- Izmantojot izstrādājumu, vienmēr lietojiet apstiprinātus individuālos aizsarglīdzekļus. Šādi līdzekļi nevar pilnībā novērst traumu gūšanas risku, taču samazina traumu smaguma pakāpi, ja negadījums tomēr notiek. Ļaujiet izplatītajam palīdzēt jums izvēlēties pareizo individuālo aizsargaprīkojumu.

- Regulāri pārbaudiet individuālā aizsargaprīkojuma stāvokli.
- Izmantojiet apstiprinātu aizsargķiveri.
- Izmantojiet apstiprinātus dzirdes aizsarglīdzekļus.
- Izmantojiet apstiprinātus P2 vai augstākas klases elpceļu aizsarglīdzekļus.
- Izmantojiet apstiprinātus acu aizsarglīdzekļus.
- Lietojiet aizsargcimdus.
- Izmantojiet aizsargapavus.

Norādījumi par drošu apkopi



BRĪDINĀJUMS: Pirms sākat lietot šo izstrādājumu, izlasiet tālāk izklāstītos brīdinājumus.

- Ja apkope netiek veikta pareizi un regulāri, traumu gūšanas risks un bojājumu izstrādājumam risks palielinās.
- Lietojiet individuālos aizsardzības līdzekļus. Skatiet: *Individuālie aizsarglīdzekļi lpp. 59.*
- Pirms veicat izstrādājuma apkopi, atvienojiet to no barošanas avota.
- Nepārveidojiet izstrādājumu. Ražotāja neapstiprinātas izstrādājuma izmaiņas var izraisīt nopietnas vai nāvējošas traumas.
- Vienmēr izmantojiet oriģinālos piederumus un rezerves daļas. Ražotāja neapstiprināti piederumi un rezerves daļas var izraisīt nopietnas vai nāvējošas traumas.
- Nomainiet bojātās, nodilušās un salūzušās detaļas.
- Veiciet tikai to apkopi, kas norādīta lietotāja rokasgrāmatā. Uzdodiet pilnvarota servisa pārstāvim veikt visus pārējos apkopes darbus.
- Ja ir nepieciešams nomainīt barošanas kabeli, to drīkst veikt tikai ražotājs vai viņa pārstāvis, lai nepieļautu drošības apdraudējumu.
- Uzdodiet apkopes pārstāvim regulāri veikt izstrādājuma apkopi.

Izstrādājuma drošības ierīces



BRĪDINĀJUMS: Pirms sākat lietot izstrādājumu, izlasiet tālāk izklāstītās brīdinājuma instrukcijas.

- Nekad nelietojiet izstrādājumu ar bojātām drošības detaļām. Ja izstrādājums neatbilst kādai no

šīm pārbaudes prasībām, sazinieties ar apkopes pārstāvi, lai to saremontētu.

- Nelietojiet izstrādājumu, ja nav uzstādītas aizsargplāksnes, aizsargpasegi, drošības slēdži un citas aizsargierīces vai arī tās ir bojātas.

Rīkojieties saprātīgi



BRĪDINĀJUMS: Nekādā gadījumā nedrīkst izstrādājumu pārveidot bez ražotāja oficiāla apstiprinājuma. Vienmēr izmantojiet oriģinālās rezerves daļas. Neatļautas izmaiņas un/vai piederumi var izraisīt smagas vai nāvējošas traumas lietotājam vai citām personām.



BRĪDINĀJUMS: Tādu izstrādājumu, kas apstrādā vai piešķir materiālam formu — piemēram, griezēju, slīpripu, urbju — lietošana var radīt putekļus un tvaikus, kuros var būt bīstamas ķīmikālijas. Pārbaudiet materiālu, ko plānojat apstrādāt, un lietojiet atbilstošu elpošanas aizsargmasku.

Nav iespējams paredzēt visas iespējamās situācijas, kas var rasties, kad izmantojat izstrādājumu. Vienmēr esiet piesardzīgi un izmantojiet veselību saprātīgi. Izvairieties no situācijām, kurās nejutāties īsti pārliecināti par savām spējām. Ja pēc šo norādījumu izlasīšanas joprojām šaubāties par notiekošo vai veicamajām darbībām, pirms turpmākas rīcības konsultējieties ar kādu ekspertu.

Ja radušies jautājumi par izstrādājuma lietošanu, noteikti sazinieties ar savu Husqvarna pārstāvi. Mēs labprāt sniegsim jums padomus, kā arī palīdzēsim lietot izstrādājumu efektīvi un droši.

Ļaujiet savam Husqvarna izplatītājam regulāri pārbaudīt izstrādājumu un veikt nepieciešamo regulēšanu un remontdarbus.

Husqvarna AB ir nepārtrauktas izstrādājuma attīstības politika. Husqvarna saglabā tiesības uz izstrādājuma konstrukcijas un izskata izmaiņām bez iepriekšēja brīdinājuma un papildu saistībām ieviest konstrukcijas izmaiņas.

Šajā lietotāja rokasgrāmatā sniegtā informācija un dati attiecas uz datumu, kad rokasgrāmata tika nosūtīta drukāšanai.

Lietošana

Instrukcijas par izstrādājuma zemējumu



BRĪDINĀJUMS: Nepareizi savienojums var izraisīt elektriskās strāvas triecienu. Konsultējieties ar apstiprinātu

elektrīki, ja neesat pārliecināts, vai kontaktlīdzda ir pareizi zemēta.

Neaizstājiet kontaktspraudni ar tādu, kas neatbilst rūpnīcas specifikācijai. Ja kontaktspraudnis vai barošanas kabelis ir bojāts un ir jāmaina, sazinieties

ar Husqvarna apkopes pakalpojumu nodrošinātāju. Ievērojiet vietējos noteikumus un likumus.

Ja pilnībā neizprotat instrukcijas par zemētu izstrādājumu, konsultējieties ar apstiprinātu elektriķi.

Izmantojiet tikai iezemētu āra pagarinātāju ar iezemētiem kontaktspraudņiem un iezemētu kontaktlīdzi, kas atbilst ierīces kontaktspraudnim.

Izstrādājumam ir iezemēts barošanas kabelis un kontaktspraudnis. Vienmēr pievienojiet izstrādājumu zemētai kontaktlīdzī. Tādējādi tiek samazināts elektriskās strāvas trieciena risks kļūmes gadījumā.

Lietojiet šo izstrādājumu tikai ar nominālo vienfāzes barošanas ķēdi.

Neizmantojiet ar izstrādājumu elektriskos adapterus.

Darbības, kas jāveic pirms izstrādājuma iedarbināšanas



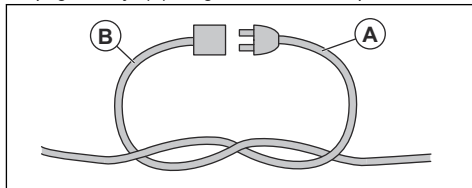
BRĪDINĀJUMS: Lai novērstu traumu risku, pārliecinieties, ka produkta kontaktdakša ir pilnībā pievienota pagarinātājam. Regulāri pārbaudiet savienojumu, kamēr lietojat produktu, lai pārliecinātos, ka tas ir pilnībā pievienots. Nelietojiet pagarinātāju ar vaļīgu savienojumu.

Piezīme: Darba apstākļi ir 800 m/2625 pēdu maksimālā augstumā, temperatūra diapazonā no -10 °C/14 °F līdz +40 °C/104 °F, un mitrums ir 85%.

Piezīme: Rūpīgi izlasiet pievienotā aprīkojuma lietotāja rokasgrāmatu. Ja putekļu ekstraktoram ir norādītas prasības vai iestatījumi, noteikti ievērojiet tos.

1. Uzmanīgi izlasiet lietotāja rokasgrāmatu un pārliecinieties, vai izprotat instrukcijas.
2. Veiciet ikdienas apkopi. Skatiet: *Apkopes grafiks lpp. 67.*
3. Pārbaudiet, vai darba zona ir brīva un labi apgaismota.
4. Lietojiet individuālos aizsardzības līdzekļus. Skatiet: *Individuālie aizsarglīdzekļi lpp. 59.*
5. Pārliecinieties, vai izstrādājums ir uzstādīts pareizi.
6. Pārliecinieties, vai uz datu plāksnītes norādītā frekvence un spriegums atbilst barošanas spriegumam. Tas arī ir attiecināms uz pagarinātājiem.

7. Lietošanas laikā pievienojiet produkta vadu (A) ar pagarinātāju (B), lai garantētu, ka tie ir pievienoti.

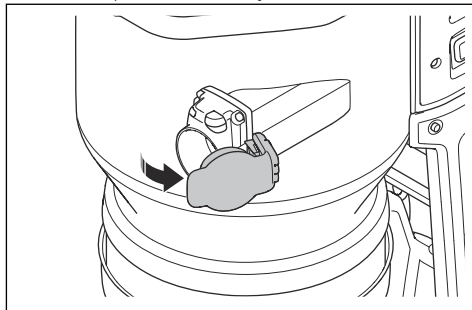


Putekļu izvades šļūtenes pievienošana

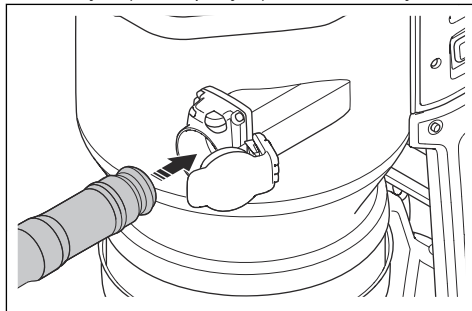


BRĪDINĀJUMS: Lietojiet antistatisku šļūteni, lai nepieļautu antistatisko efektu.

1. Atveriet šļūtenes savienotāju.



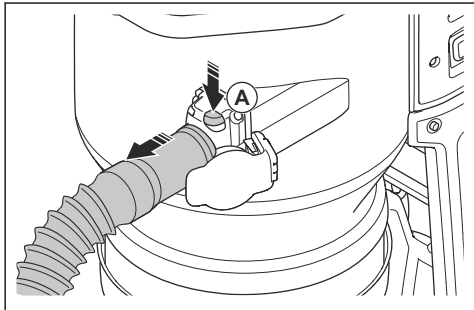
2. Ievietojiet šļūtenes pāreju šļūtenes savienotājā.



3. Bīdiet šļūtenes pāreju, līdz atskan klikšķis, un tiek sasniegts pareizs stāvoklis.

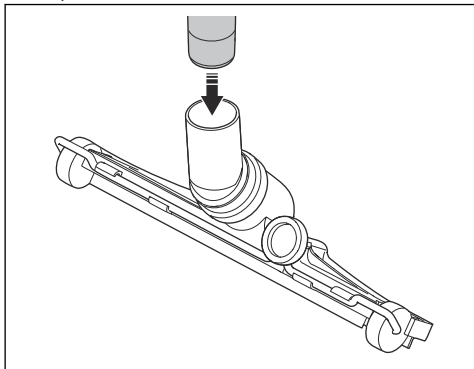
Putekļu izvades šļūtenes atvienošana

- Nospiediet šļūtenes fiksācijas pogu (A) un pavelciet putekļu izvades šļūteni.

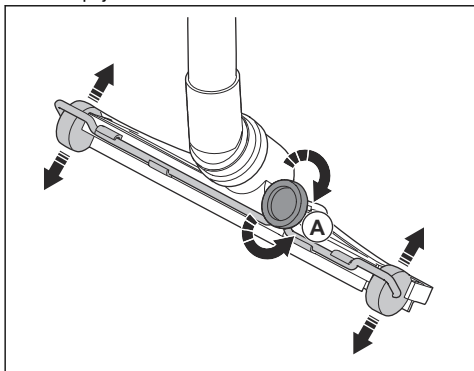


Grīdas sprauslas pievienošana un pielāgošana

1. Ievietojiet roktura galu pilnībā grīdas sprauslas vārpstā.



2. Grieziet pogu (A) grīdas sprauslas aizmugurē, lai pielāgotu grīdas sprauslas riteņus. Atbilstīgi dažādām virsmām un dažādiem putekļu un materiālu veidiem riteņi ir jāpielāgo, lai iegūtu vislabāko veiktspēju.



Bezvadu tehnoloģija Bluetooth®

Izstrādājumus ar iebūvētu Bluetooth® tehnoloģiju var pievienot mobilajām ierīcēm un iespējot papildu funkcijas no Husqvarna Connect.

Bezvadu tehnoloģijas Bluetooth® simbols parādās pēc jūsu mobilās ierīces pievienošanas izstrādājumam.



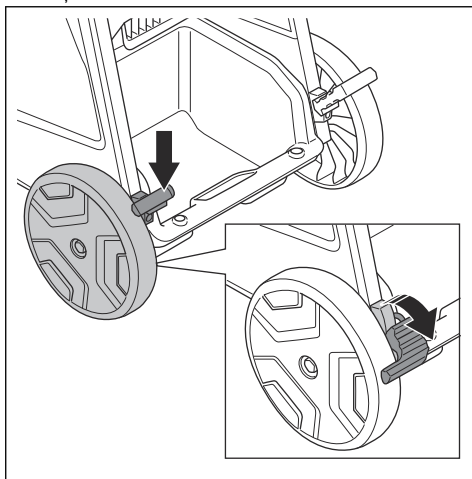
Transporta riteņu bloķēšana un atbloķēšana

Lai lietotu izstrādājumu slīpumā, ir jāfiksē transportēšanas riteņi.



BRĪDINĀJUMS: Lai garantētu drošu darbību, riteņiem un guļņiem ir jābūt tīriem un bez putekļiem. Skatiet šeit: *Apkopes grafiks lpp. 67.*

1. Turiet izstrādājumu nekustīgā un drošā stāvoklī.
2. Katrā pusē nospiediet riteņu bremzi, lai fiksētu riteņus.

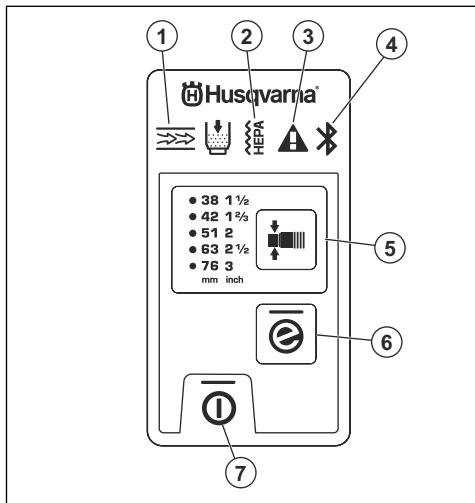


3. Velciet uz augšu riteņu bremzes, lai atbloķētu riteņus.

Vadības paneļa funkcijas

Vadības pults vada un uzrauga svarīgas šī izstrādājuma funkcijas un iestatījumus. Skatiet šeit: *Brīdinājumi uz*

vadības pults lpp. 72 lai skatītu risinājumus saistībā ar brīdinājumiem.



1. Priekšfiltrs ir aizsērējis. Skatiet šeit: *Filtra tīrīšana lpp. 64.*
2. HEPA filtrs ir aizsērējis, bojāts vai nav uzstādīts. Skatiet šeit: *HEPA filtra maiņa lpp. 69.*
3. Brīdinājums. Skatiet šeit: *Brīdinājumi uz vadības pults lpp. 72.*
4. Bluetooth® savienojums. Skatiet šeit: *Ierīču savienojamības funkcijas izmantošana darbarīku kopumam lpp. 63.*
5. Šļūtenes diametra maiņas funkcija, skatiet šeit: *Šļūtenes sprauslas diametra izvēle lpp. 63*
6. Poga e-Flow, skatiet šeit: *e-Flow darbība lpp. 63*
7. Ieslēgšanas/izslēgšanas poga

Ierīču savienojamības funkcijas izmantošana darbarīku kopumam

Piezīme: Šī sadaļa ir attiecināma tikai uz izstrādājumiem, kuriem ir savienojamības funkcija.

Piezīme: Radioviļņu pārraidīšana, izmantojot Bluetooth® funkciju, tiks iespējota pirmajā reizē, kad ierīce tiks pievienota kontaktligzdai, un pēc tam tā darbosies visu laiku.

1. Lejupielādējiet Husqvarna parka pakalpojumu iOS vai Android lietotni Husqvarna Fleet Services™.
2. Lai uzzinātu vairāk, apmeklējiet Husqvarna parka pakalpojumu tīmekļa vietni <https://fleetservices.husqvarna.com>.

e-Flow darbība

Šim produktam ir funkcija e-Flow. Šī funkcija automātiski pielāgo gaisa plūsmu darbplūsmai, lai sasniegtu optimālu veiktspēju. Produkts vienmēr tiek palaists ar pēdējiem izmantotajiem iestatījumiem.

Skatiet šeit: *Vadības paneļa funkcijas lpp. 62*, lai iespējotu vai atspējotu funkciju.

Gaisa plūsmas brīdinājuma sistēma

Gaisa plūsmai iesūces šļūtenē jābūt lielākai par 20 m/s (66 pēdas/s).

Minimālo gaisa plūsmu ar atlasīto šļūtenes diametru skatiet tabulā.

Gaisa plūsmas brīdinājuma līmeņi					
mm		colla		m ³ /h	CFM
21	⁵ / ₆	25	15		
27	1	41	24		
32	1¼	58	34		
38	1½	82	48		
42	1⅔	100	59		
51	2	147	87		
63	2½	224	132		
76	3	327	192		

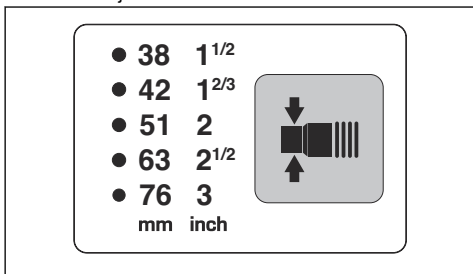
Piezīme: Ja gaisa plūsma nepārsniedz 20 m/s (66 pēdas/s), tiek ieslēgts brīdinājuma skanas signāls un tiek parādīts brīdinājuma simbols. Skatiet šeit: *Brīdinājumi uz vadības pults lpp. 72.*

Šļūtenes sprauslas diametra izvēle

Piezīme: Ja neizvēlaties pareizo šļūtenes diametru, gaisa plūsmas brīdinājuma sistēma tiek aktivizēta.

Palaižot produktu, tiek izvēlēts pēdējais atlasītais šļūtenes diametrs.

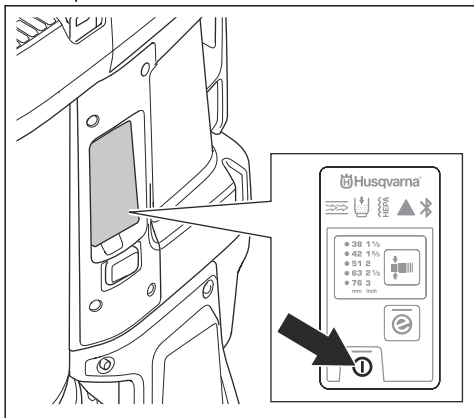
- Nospiediet pogu, lai atlasītu pareizo šļūtenes diametru. Zaļā gaismas diode norāda, kuru diametru esat atlasījis.



Izstrādājuma iedarbināšana un apturēšana

Piezīme: Pēc izstrādājuma iedarbināšanas uzgaidiet 5 sekundes, lai varētu to darbināt ar pilnu iesūces jaudu. Iedarbināšanas laikā iesūces jauda nav maksimāla.

1. Pārlicinieties, ka datu plāksnītē norādītā frekvence un spriegums atbilst barošanas parametriem.
2. Pievienojiet izstrādājumu atbilstoši barošanas kontaktligzdai.
3. Lai iedarbinātu izstrādājumu, uz galvenā slēdža nospiediet "I". Skatiet šeit: *Izstrādājuma pārskats lpp. 55.*
4. Nospiediet ieslēgšanas/izslēgšanas pogu, lai sāktu vai apturētu darbību.



5. Lai apturētu darbību, nospiediet ieslēgšanas/izslēgšanas pogu. Apturot darbību, pogas indikators nodziest.
6. Lai apturētu izstrādājumu, uz galvenā slēdža nospiediet "0".
7. Atvienojiet izstrādājumu no barošanas kontaktligzdas.

Stundu skaitītājs

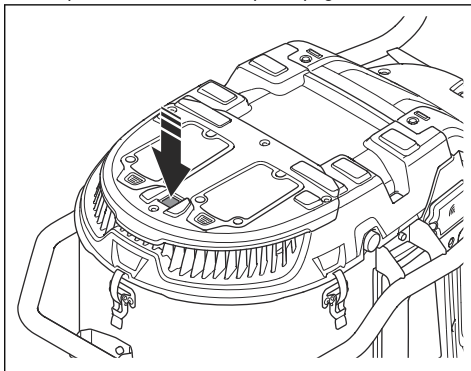
Stundu skaitītājs rāda, cik stundu ir darbojies motors. Skatiet šeit: *Izstrādājuma pārskats lpp. 55* informāciju par stundu skaitītāja pozīciju.

Automātiskā impulsa funkcija

Automātiskā impulsa funkcija iztīra filtrus. Automātiskā impulsa funkcija tiek ieslēgta, iedarbinot izstrādājumu, kā arī tā lietošanas laikā. Automātiskā impulsa funkcija tiek ieslēgta arī uz vienu darba ciklu pēc izstrādājuma apturēšanas. Ieteicams lietot izstrādājumu ar ieslēgtu automātiskā impulsa funkciju. Lai veiktu atsevišķas darbības, automātiskā impulsa funkcija ir jāaptur. Skatiet šeit: *Automātiskās impulsa funkcijas apturēšana un ieslēgšana lpp. 64.*

Automātiskās impulsa funkcijas apturēšana un ieslēgšana

1. Nospiediet automātiskā impulsa pogu.



2. Pārlicinieties, ka zaļās krāsas LED indikators ir nodziests.

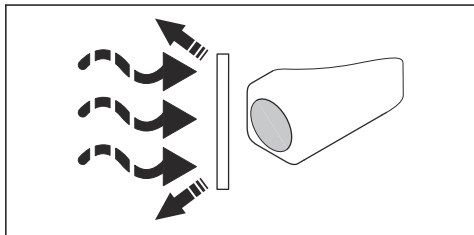
Vēlreiz nospiediet automātiskā impulsa pogu, lai ieslēgtu automātiskā impulsa funkciju. Pārbaudiet, vai iedegas zaļās krāsas LED indikators.

Filtra tīrīšana

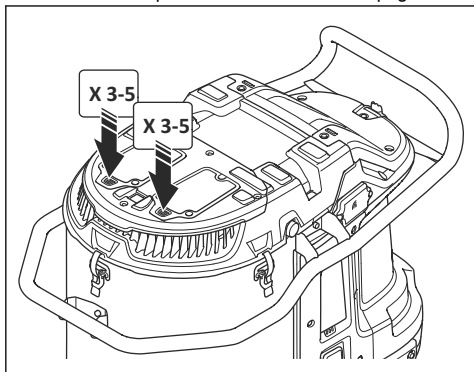
Filtra tīrīšana jāveic šādās situācijās:

- Pirms darba pārtraukšanas vai katras darba dienas beigās.
 - Kas iesūkšana nav pietiekama.
 - Pirms jauna Longopac maisa uzstādīšanas.
 - Kad tiek izslēgts priekšfiltra aizsērējuma brīdinājuma signāls. Norādījumus skatiet uz priekšfiltra pārsega esošajā uzlīmē.
1. Apturiet izstrādājumu un īslaicīgi pārtrauciet darbu, lai ļautu putekļu dāļiņām iekļūt Longopac maisā.
 2. Iedarbiniet ierīci. Skatiet šeit: *Izstrādājuma iedarbināšana un apturēšana lpp. 64.*

3. Noslēdziet gaisa ieplūdes vietu, izmantojot gaisa ieplūdes aizbāzni vai ieplūdes vārstu, lai radītu vakuumu.



4. Uzgaidiet 5 sekundes, līdz rodas vakuums.
5. Vienlaikus nospiediet abas filtra tīrīšanas pogas.



6. Atkārtojiet 5.–6. darbību 5 reizes.



IEVĒROJIET: Ir svarīgi ļaut ierīcei radīt vakuumu pirms katras pogas nospiešanas reizes.

Ja pēc šo darbību veikšanas iesūce nav pietiekama, priekšfiltrs ir jātīra ar ūdeni. Skatiet šeit: *Priekšfiltra tīrīšana ar ūdeni lpp. 68.*

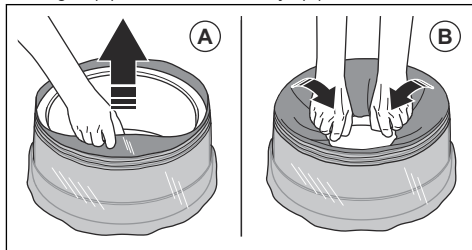
Jaunas Longopac maisa kasetnes uzstādīšana



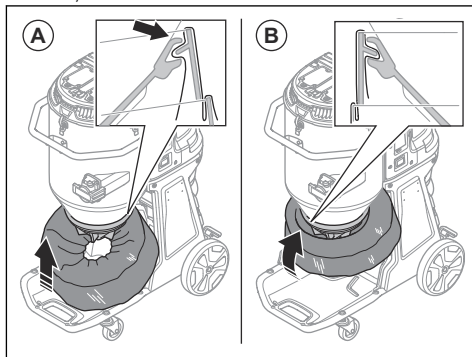
IEVĒROJIET: Pirms jaunās Longopac kasetnes uzstādīšanas iztīriet priekšfiltru. Skatiet šeit: *Filtra tīrīšana lpp. 64.*

1. Aplieciet Longopac kasetni ap Longopac turētāja iekšējo malu.
2. Pēc Longopac ievietošanas turētājā noņemiet 4 siksnas.

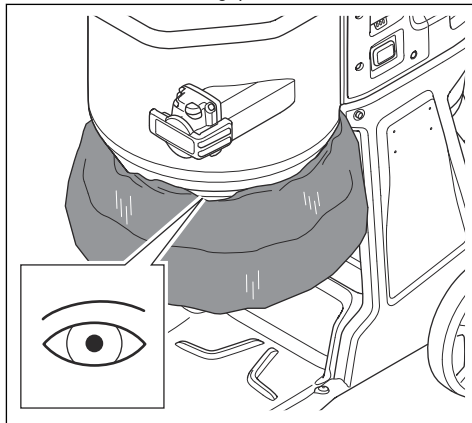
3. Velciet Longopac kasetnes iekšējo slāni uz augšu (A) un ielokiet to turētājā (B).



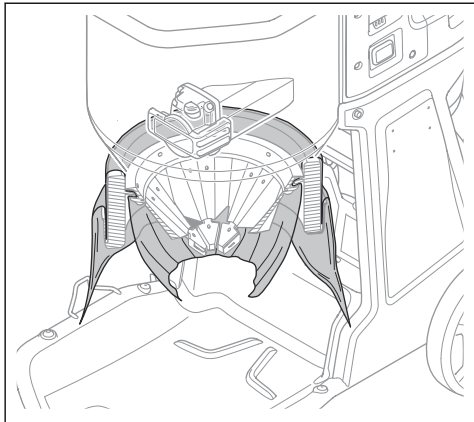
4. Piestipriniet Longopac turētāju tvertnes (A) aizmugurējai daļai. Pēc tam piestipriniet Longopac turētāju tvertnes (B) sānos un priekšpusē. Bīdīt Longopac turētāju uz augšu, līdz atskan dzirdams klikšķis.



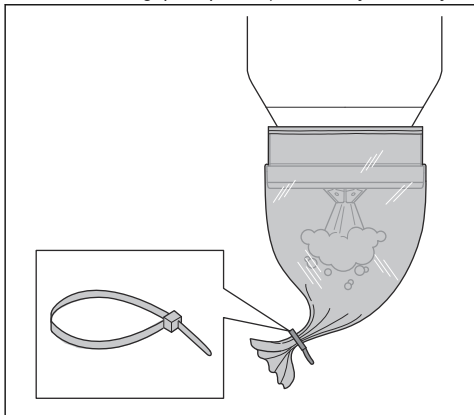
5. Pārliecinieties, ka Longopac ir hermētisks.



6. Velciet Longopac kasetnes ārējo slāni uz leju.



7. Aizveriet Longopac apakšdaļu, izmantojot savilcēju.

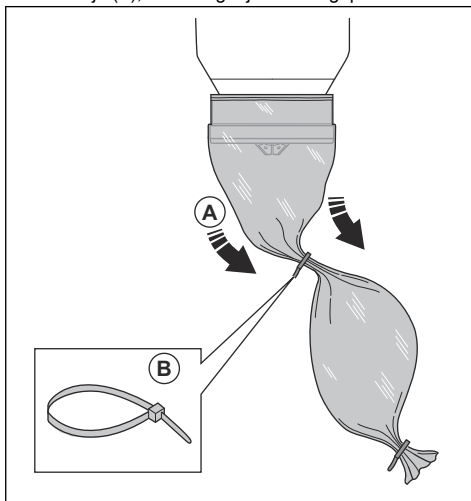


Pilna Longopac maisa izmešana un jauna Longopac maisa sagatavošana



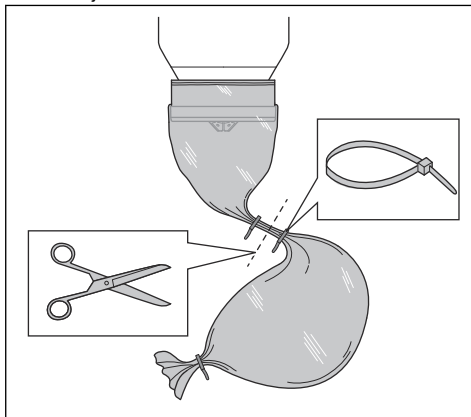
BRĪDINĀJUMS: Uzmanīgi paceliet Longopac maisu; pilns Longopac maiss varbūt smags. Pirms Longopac maisa pacelšanas pārliecinieties, ka vadu savilcēji ir pareizi noslēgti.

1. Izvelciet Longopac maisu (A) un pievienojiet vadu savilcēju (B), lai noslēgtu jauno Longopac maisu.



2. Sakratiet putekļus lietotajā Longopac maisā.

3. Pievienojiet vadu savilcēju 10 cm/3,9 collas zem pirmā vadu savilcēja, lai noslēgtu lietoto Longopac maisu. Nogrieziet Longopac maisu starp vadu savilcējiem.



4. Ja Longopac maisa kasetnes atlikusī daļa ir pārāk maza, lai sagatavotu jaunu Longopac maisu, uzstādiat jaunu Longopac maisa kasetni. Skatiet: *Jaunas Longopac maisa kasetnes uzstādīšana lpp. 65.*

5. Ievērojiet vietējos noteikumus par pilna Longopac maisa likvidēšanu.

Darbības, kas jāveic pēc darba pabeigšanas

1. Ja darba dienas laikā apturējāt automātiskā impulsa funkciju, iztīriet filtrus manuāli. Skatiet šeit: *Filtra tīrīšana lpp. 64.*
2. Apturiet izstrādājumu; skatiet šeit: *Izstrādājuma iedarbināšana un apturēšana lpp. 64.*
3. Izmetiet Longopac maisu. Skatiet šeit: *Pilna Longopac maisa izmešana un jauna Longopac maisa sagatavošana lpp. 66.*
4. Notīriet izstrādājumu. Skatiet šeit: *Izstrādājuma tīrīšana lpp. 68.*
5. Sagatavojiet izstrādājumu transportēšanai. Skatiet šeit: *Izstrādājuma pārvietošana lpp. 73.*

Apkope

Ievads



BRĪDINĀJUMS: Ar izstrādājumu saistītie negadījumi parasti notiek problēmu novēršanas, apkopes un tehniskās apkopes laikā, jo operatoram ir jāatrodas izstrādājuma bīstamības zonā. Operatoram ir jābūt uzmanīgam, jāizveido plāns un jāpagatavojas darbam, lai nepieļautu negadījumus.



BRĪDINĀJUMS: Pirms tehniskās apkopes pārliecinieties, ka motora un sūkņa slēdzis ir izslēgts. Atvienojiet barošanas kabeli un noņemiet sūkņa kabeli.



BRĪDINĀJUMS: Visas elektrisko komponentu pārbaudes uzticiet tikai apstiprinātam elektriķim.



BRĪDINĀJUMS: Rīkojieties tā, lai nesacaurumotu filtru. Pastāv putekļu izkliedes draudi.



BRĪDINĀJUMS: Pirms tehniskās apkopes un tās laikā noteikti ievērojiet visus valsts noteikumus par pareizu bīstamo putekļu utilizāciju.



BRĪDINĀJUMS: Ražotājam vai pilnvarotai personai vismaz reizi gadā jāveic tehniskā apskate. Tehniskā apskate ietver filtru bojājumu pārbaudi, izstrādājuma gaisa hermētiskumu un pareizu vadības mehānisma darbību. Papildus vismaz reizi gadā vai biežāk, kas var būt norādīts valsts prasībās, ir jāpārbauda produkta filtrācijas efektivitāte. Ja testu neveic, HEPA filtrs ir jāaizstāj ar jaunu.

Apkopes grafiks

Apkopes intervāli tiek aprēķināti atbilstoši izstrādājuma ikdienas lietošanai. Intervāli mainās, ja izstrādājumu neizmanto ikdienā.

Apkope	Pirms katras lietošanas	Katru dienu	Reizi nedēļā	Kad sūkšanas jauda ir maza	Ik pēc 6 mēnešiem vai 600 h	Ik pēc 12 mēnešiem vai 2000 h
Attīriet filtru. Skatiet: <i>Filtra tīrīšana lpp. 64.</i>	X					
Aplūkojiet, vai putekļu izvadīšanas gumijas konusam nav nodiluma vai bojājumu pazīmju.	X					
Pārbaudiet kontaktdakšu un strāvas vadi.	X					
Pārbaudiet, vai nav nodiluma, bojājuma vai vaļīgu savienojumu pazīmes, pirms pievienot izstrādājumu.	X					
Pārbaudiet šļūteni un tās savienotājus.	X					

Apkope	Pirms ka- tras lieto- šanas	Katru die- nu	Reizi ne- dējā	Kad sūk- šanas jau- da ir maza	Ik pēc 6 mēne- šiem vai 600 h	Ik pēc 12 mēne- šiem vai 2000 h
Pārbaudiet, vai plastmasas daļām nav nodiluma vai bojājumu pazīmju.	X					
Pārbaudiet ceļšanas cilpas.	X					
Pārbaudiet, vai Longopac ir pareizs un pareizi pievienots. Skatiet: <i>Jaunas Longopac maisa kasetnes uzstādīšana lpp. 65.</i>		X				
Pārbaudiet filtra tīrīšanas darbību.		X				
Pārbaudiet riteņus. Pārbaidiet, vai nav bojājumi un vāji savienojumi.			X			
Pārbaudiet filtra blīves.			X			
Attīriet filtru. Ja iesūkšana joprojām nav pietiekama, iztīriet priekšfiltru ar ūdeni. Skatiet: <i>Priekšfiltra tīrīšana ar ūdeni lpp. 68.</i>				X		
Nomainiet iztīrīto priekšfiltru, ja iesūkšana joprojām nav pietiekama. Skatiet: <i>Priekšfiltra maiņa lpp. 69.</i>				X		X
Nomainiet HEPA filtru.				X	X	
Nomainiet putekļu izvādīšanas gumijas konusu.						X
Nomainiet filtra tīrīšanas gumijas daļas.						X

Vadības pults funkciju pārbaude

1. Iedarbiniet ierīci. Skatiet šeit: *Izstrādājuma iedarbināšana un apturēšana lpp. 64.*
2. Nospiediet un turiet nospiestu ieslēgšanas/izslēgšanas pogu. Skatiet: *Vadības paneļa funkcijas lpp. 62*
3. Pārliecinieties, ka izstrādājums apstājas un zaļā gaismas diode nodziest.

Izstrādājuma tīrīšana

Darbības laikā visas produkta daļas un viss lietotais aprīkojums var tikt piesārņots. Tāpēc visas produkta daļas un viss lietotais aprīkojums ir jātīra pilnībā un uzmanīgi.



BRĪDINĀJUMS: Atvienojiet izstrādājumu no barošanas bloka.



BRĪDINĀJUMS: Tīriet produktu pirms tā aiznešanas prom no darba veikšanas

vietas. Atlikušie putekļi uz produkta var nonākt gaisā un radīt veselības problēmas.

- Lietojiet individuālos aizsardzības līdzekļus. Skatiet: *Individuālie aizsarglīdzekļi lpp. 59.*
- Neīriet produktu ar augstspiediena mazgātāju vai saspiestu gaisu.
- Notīriet ārējo virsmu ar mitru drānu.
- Neizmantojiet ūdeni uz elektriskajiem komponentiem.
- Tīriet filtrus, kā norādīts šeit: *Priekšfiltra tīrīšana ar ūdeni lpp. 68* un *HEPA filtra maiņa lpp. 69.*
- Pēc apkalpes ievietojiet izmestās daļas plastmasas maisos. Pareizo procedūru skatiet vietējos noteikumos.
- Ja produkta tīrīšanai izmantojat ūdeni, pirms tīrīšanas izņemiet priekšfiltru un Longopac. Kā arī nodrošiniet, ka HEPA filtra neiekļūst ūdens.

Priekšfiltra tīrīšana ar ūdeni



IEVĒROJIET: Priekšfiltra tīrīšanai neizmantojiet augstspiediena mazgātāju vai

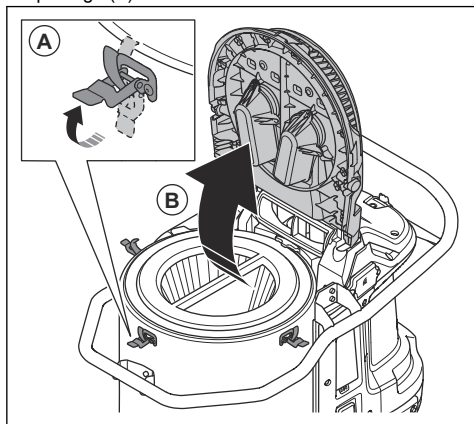
saspiestu gaisu. Nesitiet priekšfiltru ar spēku, lai tīrītu to.



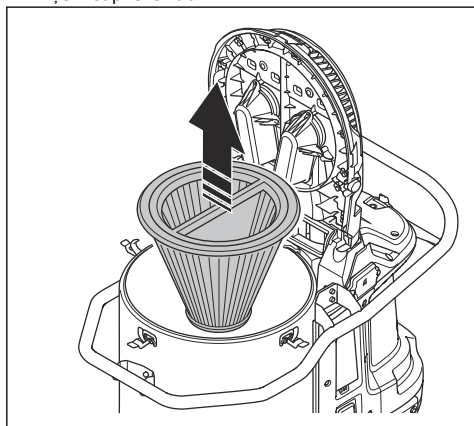
IEVĒROJIET: Ļaujiet tam nožūt pilnībā saules gaismā. Bīves izžūs.

Piezīme: Tīrot ar ūdeni, filtra efektivitāti pakāpeniski samazināsies.

1. Atļaidiet skavas (A) un atveriet priekšfiltra pārsegu (B).



2. Izņemiet priekšfiltru.



3. Tīriet priekšfiltru zem krāna ūdens, sākot ar priekšfiltra iekšpusi.



IEVĒROJIET: Ūdens spiediens nedrīkst būt augstāks par 4 bāriem.



IEVĒROJIET: Nesitiet un nevelciet priekšsmetus pāri filtra virsmai. Citādi filtrs tiks sabojāts.

4. Ļaujiet priekšfiltram pilnībā izžūt.



IEVĒROJIET: Priekšfiltram ir jābūt pilnībā sausam, pirms to var ievietot korpusā.

5. Ievietojiet priekšfiltru, aizveriet priekšfiltra pārsegu un pievelciet pārsega skavas.

Ja priekšfiltru nevar pilnībā iztīrīt vai tas ir bojāts, tas jāmaina. Skatiet šeit: *Priekšfiltra maiņa lpp. 69.*

Filtra nomaiņa



BRĪDINĀJUMS: Lietojiet individuālos aizsardzības līdzekļus. Skatiet: *Individuālie aizsarglīdzekļi lpp. 59.* Filtra nomaiņas laikā gaisā var nonākt bīstami putekļi.



BRĪDINĀJUMS: Pirms filtra maiņas apturiet produktu un atvienojiet to no strāvas padeves avota.

Priekšfiltra maiņa

1. Izņemiet priekšfiltru. Skatiet: *Priekšfiltra tīrīšana ar ūdeni lpp. 68.*
2. Uzmanīgi ievietojiet priekšfiltru plastmasas maisiņā.
3. Izmetiet plastmasas maisiņu pareizi. Skatiet vietējos noteikumus.
4. Ievietojiet jauno priekšfiltru.

Ja iesūksna nav pietiekama, kad ir ievietots jaunais priekšfiltrs, ir jānomaina HEPA filtrs. Skatiet: *HEPA filtra maiņa lpp. 69.*

HEPA filtra maiņa

HEPA filtru nevar tīrīt. Tas vienmēr ir jānomaina ar jaunu HEPA filtru. Izmantojiet tikai Husqvarna HEPA filtrus.



BRĪDINĀJUMS: HEPA filtru drīkst mainīt tikai apstiprināts apkopes dienests vai apstiprināta iestāde.



BRĪDINĀJUMS: Vienmēr lietojiet individuālos aizsardzības līdzekļus; skatiet šeit: *Individuālie aizsarglīdzekļi lpp. 59.*



BRĪDINĀJUMS: HEPA filtra daļiņas ir bīstamas jūsu veselībai.



BRĪDINĀJUMS: Pārbaudiet, vai HEPA filtrā nav caurumu. Bojāts HEPA filtrs rada apdraudējumu veselībai.

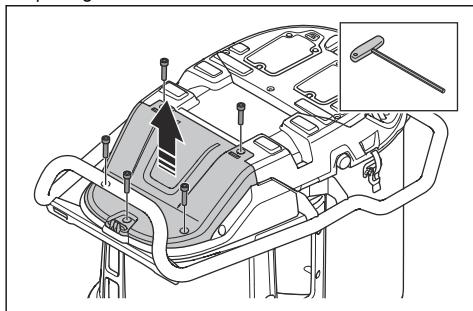


BRĪDINĀJUMS: Neuzstādi lietotu HEPA filtru. Ja uzstādāt lietotu HEPA filtru, var rasties noplūde un pasliktināties filtrēšana.

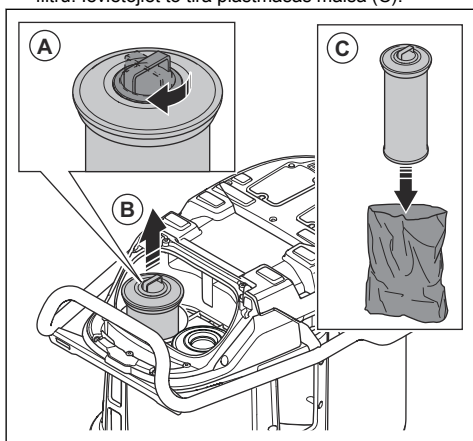


IEVĒROJIET: Nepieskarities HEPA filtra iekšpusei. Tas var radīt HEPA filtra bojājumu.

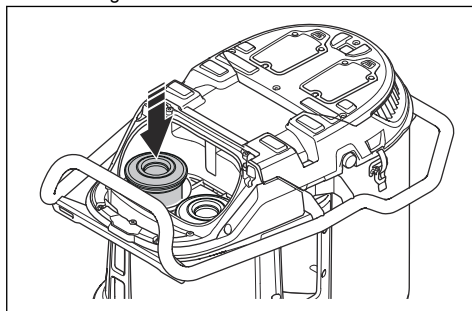
1. Izskrūvējiet visas 6 skrūves un noņemiet HEPA filtra pārsegu.



2. Piestipriniet putekļu vāciņu (A) un izvelciet HEPA filtru. Ievietojiet to tīrā plastmasas maisā (C).



3. Izmetiet plastmasas maisu pareizi. Skatiet vietējos noteikumus.
4. Ievietojiet jaunu HEPA filtru. Noteikti iebīdi HEPA filtru līdz galam.



5. Atkārtojiet 2.–4. darbību citam HEPA filtram.
6. Uzstādi HEPA filtra pārsegu un ieskrūvējiet 6 skrūves.

Problēmu novēršana

Problēmu novēršanas grafiks

Problēma	Cēlonis	Risinājums
Motors tiek apturēts nekavējoties pēc palaišanas vai netiek palaists.	Nav strāvas padeves.	Pievienojiet produktu strāvas padeves avotam.
	Strāvas vads ir defektīvs.	Uzticiet izstrādājuma remontdarbus apstiprināta apkopes uzņēmuma pārstāvim.
	Produktā ir issavienojums.	Uzticiet izstrādājuma remontdarbus apstiprināta apkopes uzņēmuma pārstāvim.
	HEPA filtrs ir bojāts vai nav uzstādīts (/).	Nomainiet vai ievietojiet HEPA filtru.
	Strāvas padeves avotā pārāk liels spriegums.	Nodrošiniet, ka tiek izmantots pareizais strāvas padeves avots.
	Pārāk augsta apkārtējā temperatūra.	Lietojot produktu, nodrošiniet, lai apkārtējā temperatūra ir norādītajā diapazonā.
	Ventilators ir salūzis vai atvienots.	Uzticiet izstrādājuma remontdarbus apstiprināta apkopes uzņēmuma pārstāvim.
Motors ir ieslēgts, bet iesūkšana nenotiek.	Putekļu ekstraktora šļūtene nav pievienota pareizi.	Pievienojiet putekļu ekstraktora šļūteni.
	Putekļu ekstraktora šļūtene ir nosprostota.	Izīriet putekļu ekstraktora šļūteni.
	Nav Longopac maisa.	Ievietojiet Longopac kasetni.
	Longopac nav noslēgts ar vadu savilcēju.	Pievienojiet vadu savilcēju.
Iesūkšana nav pietiekama.	Strāvas padeves avotā pārāk zems spriegums.	Nodrošiniet, ka tiek izmantots pareizais strāvas padeves avots.
	Putekļu ekstraktora šļūtenē ir caurums.	Nomainiet putekļu ekstraktora šļūteni.
	Priekšfiltrs ir aizsērējis.	No priekšfiltra izņemiet putekļu daļiņas. Ja nepieciešams, izīriet vai nomainiet to.
	Aizsērējis HEPA filtrs.	Nomainiet HEPA filtru. Skatiet: <i>HEPA filtra maiņa lpp. 69</i> .
	Vaļņi augšējais pārsegs.	Pilnībā aizveriet augšējo pārsegu.
	Blīves ir bojātas	Nomainiet blīves.
Putekļu no motora tiek izlaisti gaisā.	Filtri ir nepareizi ievietoti vai bojāti.	Ievietojiet filtrus pareizi. Nomainiet bojātos filtrus.
No produkta nāk neparasts troksnis.	N/A	Uzticiet izstrādājuma remontdarbus apstiprināta apkopes uzņēmuma pārstāvim.

Kļūdu kodi

Kļūdas kods	Kļūda	Apraksts	Iespējamais(-ie) iemesls(-i)	Darbība(s)
2	Nav HEPA filtra.	Produkts izslēdzas/netiek palaists. + Brīdinājuma lampiņa cilvēka-mašīnas saskarnē. + HEPA simbols cilvēka-mašīnas saskarnē.	Nav HEPA filtra, vai tas ir bojāts.	Salieciet vai nomainiet HEPA filtru.
3	Zems padeves spriegums.	Zema veiktspēja (zema gaisa plūsma/vakuums).	Pārāk zems spriegums režģī/strāvas padeves avotā.	Nodrošiniet, ka tiek izmantots pareizais režģis/strāvas padeves avots.
4	Augsts padeves spriegums.	Produkts izslēdzas/netiek palaists. + Brīdinājuma diode cilvēka-mašīnas saskarnē.	Pārāk augsts spriegums režģī/strāvas padeves avotā.	Nodrošiniet, ka tiek izmantots pareizais režģis/strāvas padeves avots.
			Izmantots nepareizais akumulators.	Izmantojiet pareizo akumulatoru.
5	Galvenā spiediena sensora kļūda.	Priekšfiltra lampiņa deg sarkanā krāsā.	Vakuuma šļūtene ir atvienota vai nosprostota.	Sazinieties ar pilnvarotu apkopes pārstāvi.
			Vadības bloks ir bojāts.	
6	Drukātās shēmas plates montāžas temperatūra pārāk augsta.	Produkts izslēdzas/netiek palaists. + Brīdinājuma diode cilvēka-mašīnas saskarnē.	Pārāk augsta apkārtējā temperatūra.	Neizmantojiet produktu ārpus norādītā temperatūras diapazona.
7.	Ventilatora kļūme.	Produkts izslēdzas/netiek palaists. + Brīdinājuma diode cilvēka-mašīnas saskarnē.	Ventilators ir bojāts vai atvienots.	Sazinieties ar pilnvarotu apkopes pārstāvi.
			Vadības bloks ir bojāts.	
9	Viena vada komunikācija nav noteikta.	Produkts izslēdzas/netiek palaists. + Brīdinājuma diode cilvēka-mašīnas saskarnē.	Kabelis ir atvienots vai bojāts.	Sazinieties ar pilnvarotu apkopes pārstāvi.

Brīdinājumi uz vadības pults



IEVĒROJIET: Nelietojiet izstrādājumu, ja iedegas sarkanās krāsas indikators. Ja pēc sākotnējā risinājuma izmantošanas

kļūda joprojām nav novērsta, sazinieties ar atbilstošu apkopes dienestu, pirms atkārtotas izstrādājuma lietošanas.

Simbols	Signāls	Cēlonis	Rīsinājums
	Atskan skaņas signāls un iedegas sarkanas krāsas indikators.	Priekšfiltrs ir aizsērējis.	Iztīriet filtru. Skatiet šeit: <i>Filtra tīrīšana lpp. 64.</i>
		Piestiprināta nepareiza šļūtene vai atlasīta vadības pulstī.	Pievienojiet pareizu šļūteni vai vadības pulstī atlasiet pareiza izmēra šļūteni.
		Šļūtene ir bojāta vai saspiesta.	Nomainiet šļūteni.
	Mirgo sarkanas krāsas indikators.	Šļūtene ir aizsērējusi.	Iztīriet šļūteni un atīriet aizsērējumu.
	Mirgo sarkanas krāsas indikators un parādās brīdinājuma trijstūris.	Galvenā vakuuma šļūtene ir atvienota.	Uzticiet izstrādājuma remontu apstiprināta apkopes dienesta pārstāvim.
		HEPA filtri nav ievietoti, ir aizsērējuši vai bojāti.	Veiciet HEPA filtru pārbaudi; ja nepieciešams, nomainiet HEPA filtrus. Skatiet šeit: <i>HEPA filtra maiņa lpp. 69.</i>
	Iedegas sarkanas krāsas indikators.	Vadības bloks ir bojāts.	Uzticiet izstrādājuma remontu apstiprināta apkopes dienesta pārstāvim.
		Pārāk augsta apkārtējās vides temperatūra.	Lietojot izstrādājumu, sekojiet, lai apkārtējā vides temperatūra ir norādītajā diapazonā.
		Brīdinājums.	Lietotnē Husqvarna Fleet Services™ skatiet darbības ierakstu vai konsultējieties ar apstiprinātu apkopes dienestu.
	Iedegas dzeltenas krāsas indikators.	HEPA filtri ir gandrīz aizsērējuši.	Ja nepieciešams, nomainiet HEPA filtrus. Skatiet šeit: <i>HEPA filtra maiņa lpp. 69.</i>
	Iedegas sarkanas krāsas indikators.	HEPA filtri ir aizsērējuši.	Nomainiet HEPA filtrus. Skatiet šeit: <i>HEPA filtra maiņa lpp. 69.</i>

Pārvadāšana, glabāšana un utilizēšana

Izstrādājuma pārvietošana

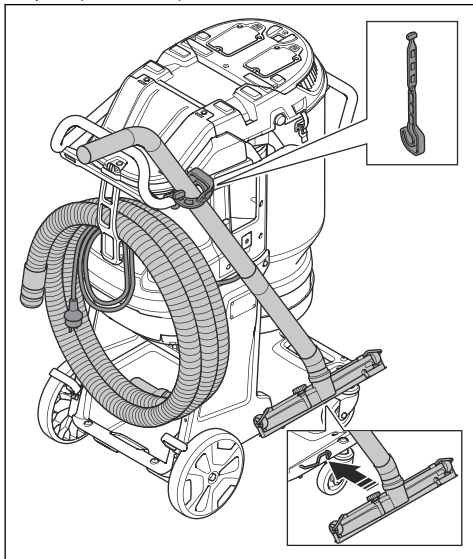
Izstrādājuma pārvietošanas laikā izmantojiet slēgtu transportlīdzekli.

Pārliecinieties, vai iepļūdes vārsts ir aizvērts.

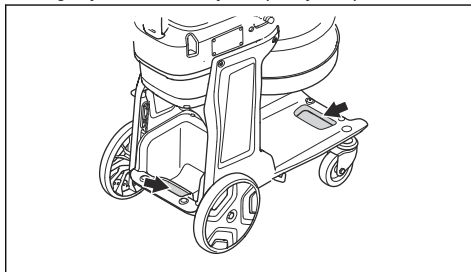
Pārliecinieties, vai šļūtenēm ir uzstādīti putekļu vāciņi.

1. Pārbaudiet, vai izstrādājuma ir uzstādīts Longopac.
2. Pārliecinieties, ka Longopac maiss ir tukšs.

3. Stingri pievienojiet izstrādājumam barošanas kabeli, putekļu izvades šļūteni un roktura cauruli.



6. Droši nostipriniet izstrādājumu transportēšanas transportlīdzeklī, lai novērstu bojājumus un negadījumus. Izmantojiet stiprinājuma punktus.



Izstrādājuma celšana



BRĪDINĀJUMS: Pārliecinieties, ka celšanas aprīkojumam un celšanas siksnām ir pareizi parametri, lai izstrādājumu varētu droši pacelt. Izstrādājuma datu plāksnītē ir norādīts tā svars; skatiet šeit: *Datu plāksnīte lpp. 56.*

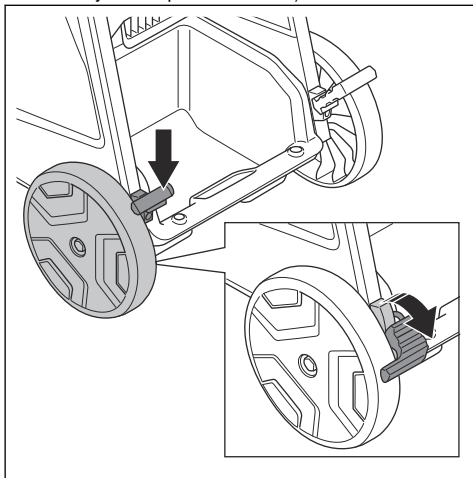


BRĪDINĀJUMS: Lūdziet palīdzību, ja nezināt, kā pacelt smagu aprīkojumu.



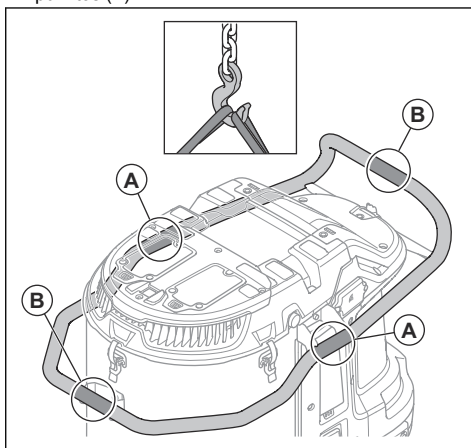
BRĪDINĀJUMS: Neceliet izstrādājumu ar putekļiem tvertnē un maisā. Neceliet izstrādājumu ar papildu svaru tajā vai uz tā.

4. Nofiksējiet transportēšanas riteņus.



5. Paceliet izstrādājumu; skatiet šeit: *Izstrādājuma celšana lpp. 74.*

1. Pirms izstrādājuma celšanas iztīriet filtru. Skatiet šeit: *Filtra tīrīšana lpp. 64.*
2. Nostipriniet celšanas aprīkojumu ar celšanas siksnām celšanas punktos (A) vai celšanas punktos (B).





BRĪDINĀJUMS: Neizmantojiet metāla āķus, ķēdes vai citu ceļšanas aprīkojumu ar raupjām malām, kas var sabojāt ceļšanas cilpu. Drīkst izmantot tikai mīkstās ceļšanas siksnas.

Izstrādājuma glabāšana



IEVĒROJIET: Uzglabājiet produktu telpās, aizsargātu pret nokrišņiem.

- Uzglabājiet produktu vietā, kur apkārtējā temperatūra ir diapazonā no -10 °C (14 °F) līdz 40 °C (104 °F).
- Pirms uzglabāšanas veiciet filtra attīrīšanu un izmetiet Longopac ar savākto materiālu.
- Atvienojiet izstrādājumu no barošanas avota.
- Glabājiet produktu sausā un no sala pasargātā vietā.
- Novietojiet produktu slēgtā zonā. Neļaujiet bērniem un neapstiprinātām personām atrasties produkta tuvumā.

Izstrādājuma utilizēšana

- Ievērojiet vietējās pārstrādes prasības un piemērojamos noteikumus.
- Kad izstrādājums vairs netiek izmantots, nosūtiet to Husqvarna izplafitājam vai nogādājiet to pārstrādes vietā.

Tehniskie dati

Tehniskie dati

Dati	DE 130 H [UK]	DE 130 H [EU/ROW]	DE 130 H [AU]	DE 130 H [BR]	DE 130 H [JP]
Nominālais spriegums, V	110	220–240			100
Fāze	1				
Frekvence, Hz	50–60				
Maksimālā jauda, W	2400	3000			1500
Maksimālā strāva, A	20	13			15
Maksimālās gaisa plūsmas turbīna, m ³ /h/cfm	470/277	490/288			380/224
Maksimālās gaisa plūsmas savācējs, m ³ /h/cfm	410/241	415/244			320/188
Maksimālā vakuuma turbīna, mbar/psi	245/3,6	275/4,0			170/2,5
Putekļu izvades šļūtenes garums, m	10				
Putekļu izvades šļūtenes diametrs, mm	63				
Priekšfiltra zona, m ²	2,4				
Filtra efektivitāte HEPA	HEPA 13				
Kopējā HEPA zona, m ²	2,4				
Putekļu savākšanas sistēma, tips	Longopac				
Filtra tīrīšanas mehānisms	Automātiskais impulss				
Svars, kg	47				
Skaņas jaudas līmenis, izmērī- tais (L _{WA} dB(A)) ⁷	94,8				
Skaņas spiediena līmenis L _{PA} pie operatora auss, dB(A) ⁸	78,5				
Vibrācijas līmenis a _h , m/s ² ⁹	≤ 2,5				
Aizsardzības klase	IP55				
Tikla savienojums (veids)	2P+G 4H 32 A	Schuko CEE 7/7	AS/NZS 3112	NBR 14136	JIS 8303 YP 12P

⁷ Trokšņa emisija apkārtņē ir mērīta kā trokšņa jauda (LWA) atbilstoši standartam IEC/EN 60335-2-69. Nenoteiktība Kwa 2 dB.

⁸ Skaņas spiediena līmenis atbilstoši standartam IEC/EN 60335-2-69. Novirze KPA 2dB.

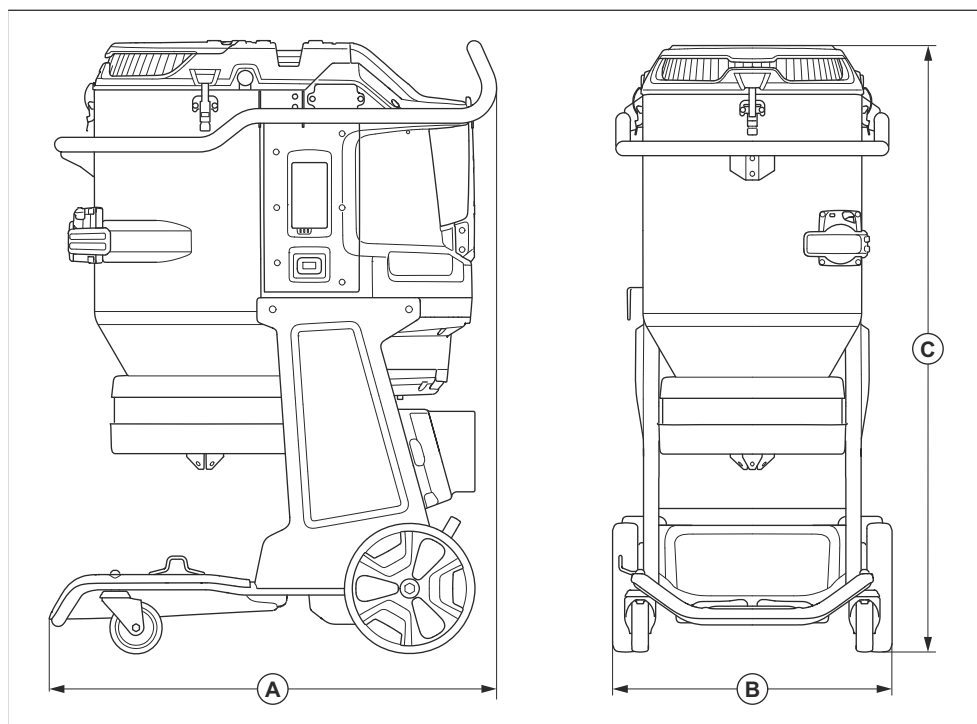
⁹ Vibrācijas līmenis atbilstoši standartam IEC/EN 60335-2-69. Sniegtajos datos par vibrācijas līmeni tipiska statistiskā izkliede ir 1 m/s² (standartnovirze).

iegulta savienojamība

Piezīme: Ši sadaļa ir attiecināma tikai uz produktiem, kuriem ir iegultās savienojamības funkcija.

BLE tehnoloģijas radio spektrs	
Frekvenču joslas instrumentam, GHz	2,402–2,480
Maksimālā nodotā radiofrekvenču jauda, dBm/mW	4/2,5

Izstrādājuma izmēri



A	Garums, mm/collas	855/34
B	Platums, mm/collas	542/21
C	Augstums, mm/collas	1175/46

Atbilstības deklarācija

ES atbilstības deklarācija

Mēs, **Husqvarna AB**, SE-561 82 Huskvarna, Zviedrija,
tālr. +46-36-146500, ar pilnu atbildību apliecinām, ka šis
produkts:

Apraksts	Putekļu savācējs
Zīmols	HUSQVARNA
Tips/modelis	DE 130 H
Identifikācija	Ar sērijas numuriem no 2023 un turpmākiem sērijas numuriem

pilnībā atbilst šādām ES direktīvām un noteikumiem:

Direktīva/regula	Apraksts
2006/42/EŪ	"par mehānismiem"
2014/53/EL	"par radioiekārtām"
2011/65/EŪ	"par bīstamu vielu izmantošanas ierobežošanu"

un ir ievēroti tālāk norādītie standarti un/vai tehniskās
specifikācijas;

EN ISO 12100:2010

EN 60335-1:2012 + AC:2014 + A11:2014 + A13:2017

EN 60335-2-69:2012

EN 61000-3-2:2014

EN 61000-3-3:2013

ETSI EN 300 328 V2.1.1

ETSI EN 301 489-1 V2.2.3

ETSI EN 301 489-17 V3.2.0

Partille, 07.06.2023



Martins Hubers (Martin Huber)

Izpētes un attīstības direktors, Betona virsmu un grīdu
nodaļa

Husqvarna AB, Celtaicības daļa

Atbildīgais par tehnisko dokumentāciju

Reģistrētās preču zīmes

Bluetooth® preču zīme un logotipi ir *Bluetooth SIG, inc.* reģistrētas preču zīmes, un Husqvarna tās izmanto atbilstoši licencei.



www.husqvarnaconstruction.com

Originalaaijuhend
Originalios instrukcijos
Lietošanas pamācība

1143379-40



2023-07-05