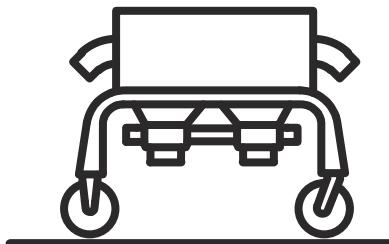




H Husqvarna®



DC 2-48

SV	Bruksanvisning
DA	Brugsanvisning
FI	Käyttöohje
NO	Bruksanvisning

2-27
28-53
54-79
80-105

Innehåll

Introduktion.....	2	Transport, förvaring och kassering.....	21
Säkerhet.....	5	Tekniska data	25
Drift.....	9	Tillbehör.....	26
Underhåll.....	13	Försäkran om överensstämmelse.....	27
Felsökning.....	20		

Introduktion

Produktbeskrivning

Produkten är en specialstoftavskiljare som drivs av elmotorer. Damm sugs in i damminloppen via specialstoftavskiljarens slangar. Produkten samlar upp dammpartiklar från luften.

Avsedd användning



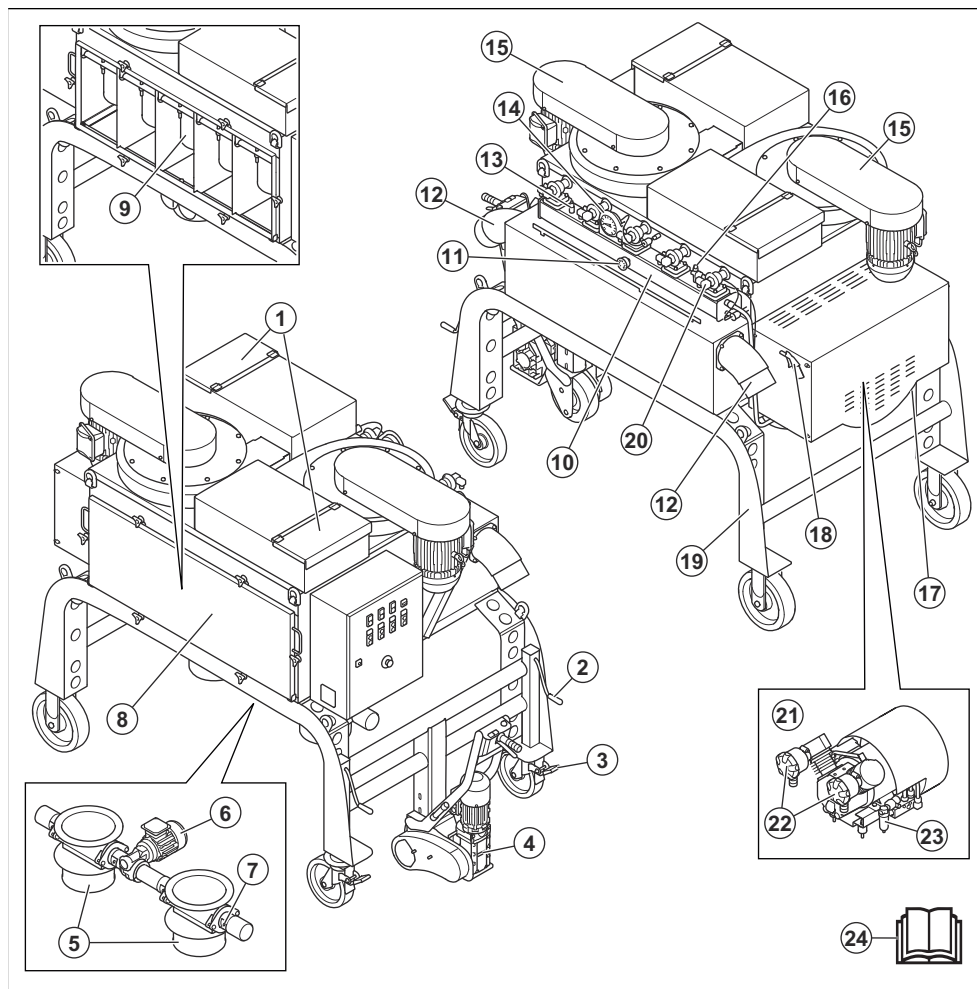
VARNING: Samla inte upp antändningskällor, heta partiklar, vätskor,

explosivt material och instabila eller pyroforiska partiklar.

Produkten ska endast användas av professionella användare. Produkten är avsedd att användas i torra förhållanden inomhus och utomhus, tillsammans med en tillämplig Husqvarna-blåstermaskin. Produkten används för torr sugning av damm och partiklar från material som avlägsnas av blåstermaskinen. Materialet kan vara farligt och skadligt för hälsan.

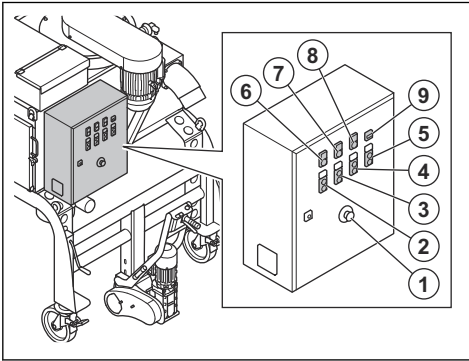
Använd inte produkten till annat. Använd endast produkten med tillbehör som är godkända av tillverkaren.

Produktöversikt



- | | |
|--|--------------------------------------|
| 1. Luftflödesluckor | 13. Säkerhetsventil för trycktanken |
| 2. Handtag för justering av länkhjulets höjd | 14. Vakuummätare |
| 3. Parkeringsbroms | 15. Fläktenheter |
| 4. Drivsystem med låspinne | 16. Regleringsventil för trycktanken |
| 5. Roterande ventiler | 17. Dräneringsbox |
| 6. Drivmotor för de roterande ventilerna | 18. Munstycke för tryckluft |
| 7. Justeringsmutter för tätningen | 19. Typskylt |
| 8. Filterlucka | 20. Pulsventil |
| 9. Primära filter | 21. Luftkompressor |
| 10. Trycktank | 22. Luftkompressorfilter |
| 11. Manometer | 23. Vattenavskiljare |
| 12. Luftintag | 24. Bruksanvisning |

Översikt över reglagepanel



1. Nödstoppsknapp
2. Luftkompressorns ON/OFF-knapp
3. Fläktens ON/OFF-knapp
4. ON/OFF-knapp för drivsystemet
5. ON/OFF-knapp för roterande ventil
6. Indikator för felaktig fas
7. Indikator för motorskydd
8. Effekttindikator
9. Timmätare

Symboler på produkten



Varning! Den här produkten kan vara farlig och kan orsaka allvarlig eller livshotande skada för användaren och andra. Var försiktig och använd produkten på rätt sätt.



Hög spänning.



Lyftpunkt.



Ingen lyftpunkt.



Håll händerna borta från roterande delar.



Läs noggrant igenom bruksanvisningen och se till att du förstår innehållet innan du använder produkten.



Använd ett godkänt andningsskydd.



Använd godkända hörselskydd.



Använd godkänt ögonskydd.



Använd godkända skyddshandskar.



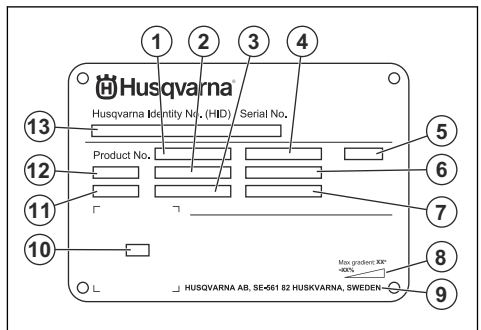
Använd godkända skyddskängor.



Denna produkt överensstämmer med gällande EU-direktiv.

Notera: Övriga på produkten angivna symboler/dekaler avser specifika krav för certifieringar på vissa marknader.

Typskylt



1. Produktnummer
2. Produktvikt
3. Märkeffekt
4. Märkspänning
5. Hölje
6. Märkström
7. Frekvens
8. Maximal lutningsvinkel
9. Tillverkare

- 10. Kod som kan skannas
- 11. Tillverkningsår
- 12. Modell
- 13. Serienummer

Produktansvar

Enligt lagstiftningen för produktansvar ansvarar vi inte för skador som vår produkt orsakar om:

- produkten repareras felaktigt
- produkten repareras med delar som inte kommer från tillverkaren eller inte har godkänts av tillverkaren
- produkten har ett tillbehör som inte kommer från tillverkaren eller inte har godkänts av tillverkaren
- produkten inte repareras vid ett godkänt servicecenter eller av en godkänd person.

Säkerhet

Säkerhetsdefinitioner

Varningar, försiktighetsåtgärder och anmärkningar används för att betona speciellt viktiga delar i bruksanvisningen.



VARNING: Används om det finns risk för skador eller dödsfall för användaren eller kringstående om anvisningarna i bruksanvisningen inte följs.



OBSERVERA: Används om det finns risk för skada på produkten, annat material eller det angränsande området om anvisningarna i bruksanvisningen inte följs.

Notera: Används för att ge mer information som är nödvändig i en viss situation.

Allmänna säkerhetsanvisningar



VARNING: Läs varningsinstruktionerna nedan innan du använder produkten.

- Denna produkt är ett farligt verktyg om du inte är försiktig eller om du använder produkten felaktigt. Den här produkten kan orsaka allvarig eller livshotande skada för användaren och andra. Det är mycket viktigt att du läser och förstår innehållet i denna bruksanvisning innan du använder produkten.
- Produkten är inte avsedd för användning av personer, inklusive barn, med olika funktionshinder eller bristande erfarenhet och kunskap. De får endast använda produkten under uppsikt eller om de får instruktioner om användning av apparaten av en person som ansvarar för deras säkerhet.
- Spara alla varningar och instruktioner.
- Följ alla tillämpliga lagar och bestämmelser.
- Användaren och dennes arbetsgivare måste känna till och förebygga risker vid användning av produkten.
- Låt inte någon använda produkten om personen inte har läst och förstått innehållet i bruksanvisningen.

- Använd inte produkten förrän du har fått utbildning om hur du använder den. Se till att alla användare utbildas.
- Låt inte barn använda produkten.
- Låt endast godkända personer använda produkten.
- Användaren ansvarar för olyckor som drabbar andra personer eller deras egendom.
- Använd aldrig produkten om du är trött eller sjuk eller om du är påverkad av alkohol, droger eller läkemedel.
- Var alltid försiktig och använd sunt förnuft.
- Håll produkten ren. Se till att du kan läsa skyltar och dekalering tydligt.
- Använd inte produkten om den är skadad eller inte fungerar korrekt.
- Gör inga modifieringar av den här produkten.
- Använd inte produkten om det är möjligt att andra personer har modifierat produkten.

Säkerhetsinstruktioner för drift



VARNING: Läs varningsinstruktionerna nedan innan du använder produkten.

- Använd personlig skyddsutrustning. Se *Personlig skyddsutrustning på sida 6*.
- Använd inte produkten utan att alla skyddskåpor är monterade.
- Se till att du vet hur man snabbt stoppar motorn i en nödsituation.
- Innan du lämnar produkten ska du stoppa motorn och koppla ifrån strömkabeln. Se till att det inte finns någon risk för oavsiktligt start.
- Håll hår, löst sittande kläder och alla kroppsdelar borta från öppningar och rörliga delar.
- Se till att du står säkert och stadigt under användning.
- Se till att det inte finns några lösa bultar eller muttrar.
- Använd alltid godkända tillbehör. Prata med din Husqvarna-återförsäljare för mer information.
- Se till att stoftavskiljarens slang är ansluten korrekt till produkten med slangklämmor och industritejp.
- Se till att parkeringsbromsarna är aktiverade och att du är i ett säkert och stabilt läge under användning.

- Kontrollera innehållet i dammlagringsystemet på produktens undersida regelbundet. Bär alltid en ansiktsmask när du tömmer dammlagringsystemet. Följ lokala föreskrifter när du kasserar dammet.
- Rikta inte stoftavskiljarens slang mot personer.
- Se till att det inte finns fett eller olja på handtagen.
- Använd inte produkten för att samla upp vatten eller vätskor.
- Använd inte produkten för att samla upp föremål som är varma, brinner eller ryker.
- Använd inte produkten för att samla upp lättantändliga eller brännbara vätskor.
- Använd inte produkten för att samla upp farligt damm.
- Stoppa produkten omedelbart om damm tränger ut ur filterenheten. De primära filtren är skadade eller inte installerade korrekt.
- Använd inte utan dammpåsen och/eller filter på plats. Byt ut damppåsen och filtersystemet så som anges i denna bruksanvisning.

Dammsäkerhet



VARNING: Läs varningsinstruktionerna nedan innan du använder produkten.

- Användning av produkten kan orsaka damm i luften. Damm kan orsaka allvarliga skador och permanenta hälsoproblem. Kvartsdamm regleras som skadligt av flera myndigheter. Det här är exempel på sådana hälsoproblem:
 - de dödliga lungsjukdomarna kronisk bronkit, silikos och lungfibros
 - cancer
 - fosterskador
 - hudinflammation
- Använd rätt utrustning för att minska mängden damm och ångor i luften och för att minska mängden damm på arbetsutrustning, ytor, kläder eller kroppsdelar. Exempel på kontroller är stoftavskiljarsystem. Minska mängden damm vid källan när det är möjligt. Se till att utrustningen är korrekt installerad, används på rätt sätt och underhålls regelbundet.
- Använd godkänt andningsskydd. Se till att andningsskydd används när det finns farliga material på arbetsområdet.
- Se till att luftflödet är tillräckligt på arbetsområdet.
- Det är användarens ansvar att utvärdera den yta som ska behandlas. Ytan får inte innehålla några ämnen som kan utgöra en risk för brand, explosion eller hälsan när den behandlas. Användaren ska göra en riskbedömning utifrån den information som inhämtas om den yta som ska behandlas och vidta lämpliga försiktighetsåtgärder för det arbete som ska utföras.

Bullersäkerhet



VARNING: Läs varningsinstruktionerna nedan innan du använder produkten.

- Höga ljudnivåer och långvarig exponering för buller kan orsaka bullerorsakad hörselnedsättning.
- För att hålla ljudnivån på ett minimum ska underhåll och användning av produkten utföras enligt anvisningarna i bruksanvisningen.
- Använd godkänt hörselskydd när du använder produkten.
- Lyssna efter varningssignaler och röster när du använder hörselskydd. Ta bort hörselskydden när produkten är avstängd, såvida inte ljudnivån på arbetsområdet är sådant att hörselskydd krävs.

Personlig skyddsutrustning



VARNING: Läs varningsinstruktionerna nedan innan du använder produkten.

- Använd alltid godkänd personlig skyddsutrustning när du använder produkten. Personlig skyddsutrustning kan inte eliminera skaderisken helt, men den reducerar effekten av en skada vid ett eventuellt olyckstillbud. Be din återförsäljare om hjälp med att välja rätt personlig skyddsutrustning och information om när den ska användas.
- Kontrollera regelbundet skicket på den personliga skyddsutrustningen.
- Använd godkända hörselskydd.
- Använd godkänt andningsskydd.
- Använd godkända ögonskydd med sidoskydd.
- Använd skyddshandskar.
- Använd stövlar med stålhätta och halkfri sula.
- Använd godkända arbetskläder eller motsvarande åtsittande kläder med långa ärmar och långa ben.

Säkerhet i arbetsområdet



VARNING: Läs varningsinstruktionerna nedan innan du använder produkten.

- Använd inte produkten vid dimma, regn, kraftiga vindar, kallt väder, risk för åska eller andra ogynnsamma väderförhållanden.
- Håll barn, kringstående och djur borta från arbetsområdet och på minst 5 m avstånd från produkten.
- Se till att endast behöriga personer befinner sig inom arbetsområdet.
- Arbetsområdet ska hållas välordnat och väl belyst. I rörliga eller mörka arbetsområden händer det lätt olyckor.

- Se till att grova ytor, t.ex. svetsade fogar eller golvfogar, inte stoppar produkten.
- Se till att det inte finns några kablar eller slangar i produktens arbetsriktning.
- Se till att det finns tillräckligt luftflöde i arbetsområdet.
- Se till att det inte finns några lättantändliga vätskor i arbetsområdet.
- Denna apparat är inte lämplig att användas på klassificerade (riskfyllda) platser för att samla upp damm eller vätskor med hög explosionsrisk eller blandningar av brännbart damm med vätskor.
- Samla inte upp något som brinner eller ryker, t.ex. cigaretter, tändstickor eller het aska.
- Använd inte apparaten för att samla upp lättantändliga vätskor, t.ex. bensin, och använd den inte i områden där lättantändliga ångor kan förekomma.

Elsäkerhet



VARNING: Det finns alltid en risk för stötar från elprodukter. Använd inte produkten vid dåligt väder. Vidrör inte åskledare och metallföremål. Använd alltid produkten så som anges i denna bruksanvisning för att förhindra skador.



VARNING: Använd alltid strömförsörjning med jordfelsbrytare. Detta minskar risken för elektriska stötar.



VARNING: Hög spänning. Det finns oskyddade delar i kraftaggregatet. Koppla alltid bort stickproppen innan du öppnar luckan till elskåpet.



OBSERVERA: Strömförsörjningen från produkten eller generatoren måste vara tillräcklig och konstant för att säkerställa att motorn går utan problem. Felaktig spänning gör att motorns strömförbrukning och temperatur ökar tills säkerhetskretsen släpper. Strömkabelns mått måste stämma överens med nationella och lokala regler. Eluttagets mått måste stämma överens med strömstyrkan hos produktens eluttag och förlängningskabel.

Om elnätet har högre systemresistans kan korta spänningsfall uppstå när produkten startas. Detta kan påverka funktionen hos andra produkter, t.ex. flimrande lampor.

- Maskinens stickpropp måste passa i eluttaget. Förändra aldrig stickkontakten på något sätt. Använd inga adapterkontakter med jordade elverktyg.

- Oförändrade stickproppar och motsvarande vägguttag minskar riskerna för elektriska stötar.
- Undvik kroppskontakt med jordade ytor, t.ex. rörledningar, värmeelement, spisar och kylskåp. Risken för elektriska stötar ökar om kroppen är jordad.
- Se till att spänningen i säkringar och elnät stämmer med den spänning som anges på produktens typskylt.
- Stäng alltid av produkten innan du kopplar bort stickproppen.
- Koppla alltid bort stickproppen när produkten inte används på länge.
- Använd inte produkten om strömkabeln eller stickproppen är skadad. Om nätkabeln har blivit skadad måste den bytas ut av tillverkaren, dess serviceverkstad eller likvärdigt kvalificerade personer för att undvika en riskfylld situation. En skadad strömkabel kan orsaka allvarlig skada och dödsfall.
- Använd strömkabeln på rätt sätt. Använd inte strömkabeln för att flytta, dra eller koppla bort produkten. Håll i stickproppen när du kopplar bort strömkabeln. Dra inte i nätsladden.
- Utsätt inte produkten för regn. Vatten som tränger in i produkten ökar risken för elektrisk stöt.
- Koppla alltid bort strömkabeln innan du kopplar i eller ur kontakten för motorkabeln och den elektriska inkapslingen.
- För att undvika fara på grund av oavsiktlig återställning av värmeavstängningen får apparaten inte strömförsörjas via en extern omkopplingsenhet (t.ex. en timer) eller anslutas till en krets som regelbundet slås på och stängs av.
- Se till att produkten strömförsörjs av separata transformatorer som endast används för industriellt bruk.

Instruktioner för jordad produkt



VARNING: Felaktig anslutning kan medföra elektriska stötar. Tala med en behörig elektriker om du är osäker på om nätuttaget är ordentligt jordat.

Gör inga modifieringar på nätkontakten från dess fabriksspecifikation. Om nätkontakten eller nätsladden är skadad eller måste bytas ut ska du kontakta din Husqvarna-serviceverkstad. Följ lokala föreskrifter och lagar.

Om du inte förstår instruktionerna beträffande den jordade produkten helt ska du tala med en behörig elektriker.

Använd endast jordade förlängningskablar för utomhusbruk med jordningskontakter och jordat uttag som är godkänt för produktens nätkontakt.

Produkten har en jordad strömsladd och en stickpropp. Anslut alltid produkten till ett jordat nätuttag. Detta minskar risken för elektriska stötar.

Använd inte elektriska adaptrar med produkten.

Förlängningskablar

- Använd endast godkända förlängningssladdar lämpliga egenskaper.
- Märkvärdet på förlängningssladden måste vara samma som eller högre än det som anges på produktens typskylt.
- Använd jordade förlängningssladdar.
- När du använder produkten utomhus ska du använda en förlängningssladd som är lämplig för utomhusbruk. Detta minskar risken för elektriska stötar.
- Se till att anslutningen till förlängningssladden hålls torr och inte ligger direkt mot marken.
- Håll förlängningssladden borta från värme, olja, vassa kanter och rörliga delar. En skadad sladd ökar risken för elektriska stötar.
- Se till att förlängningssladden är i gott skick och inte är skadad.
- Använd inte förlängningssladden när den är upplindad. Det kan leda till att förlängningssladden blir för varm.
- Se till att förlängningssladden inte är vägen för dig och produkten under drift. Detta skyddar förlängningssladden mot skador.

Säkerhetsanordningar på produkten



WARNING: Läs varningsinstruktionerna nedan innan du använder produkten.

- Använd inte produkten om säkerhetsanordningarna är skadade eller inte fungerar korrekt.
- Kontrollera säkerhetsanordningarna dagligen. Om säkerhetsanordningarna är skadade eller om de inte fungerar korrekt ska du kontakta en Husqvarna-serviceverkstad.
- Gör inga ändringar på säkerhetsanordningarna.

Nödstoppsknapp

Nödstoppsknappen används för att stoppa produkten snabbt och bryta strömförsörjningen.

Kontrollera nödstoppsknappen

Se *Översikt över reglagepanel på sida 4* för information om var nödstoppsknappen finns på produkten.

1. Vrid nödstoppsknappen medsols för att se till att nödstoppsknappen är avaktiverad.
2. Starta produkten. Se *Starta produkten på sida 11*.
3. Tryck på nödstoppsknappen.
4. Se till att motorn stannar.

5. Vrid nödstoppsknappen medurs för att avaktivera.

Motorskyddsbrytare

Produkten har flera motorskyddsbrytare för att förhindra att motorn överbelastas. Låt en elektriker kontrollera motorskyddsbrytarna om motorn är överbelastad.

Säkerhetsinstruktioner för underhåll



WARNING: Läs varningsanvisningarna nedan innan du utför underhåll på produkten.

- Produktrelaterade olyckor kan inträffa under felsökning, service och underhåll eftersom användaren måste befinna sig i produktens riskområde. Användaren måste vara försiktig, planera och förbereda arbetet för att förhindra olyckor.
- Om underhåll inte utförs korrekt och regelbundet ökar risken för personskador och skador på produkten.
- Använd personlig skyddsutrustning. Se *Personlig skyddsutrustning på sida 6*.
- Koppla bort produkten från strömkällan innan du utför underhåll.
- Gör inga modifieringar av produkten. Ändringar som inte godkänts av tillverkaren kan orsaka allvarliga personskador eller dödsfall.
- Använd alltid originaltillbehör och originaldelar. Tillbehör och reservdelar som inte godkänts av tillverkaren kan orsaka allvarliga personskador eller dödsfall.
- Byt ut skadade, slitna eller trasiga delar.
- Utför endast underhåll enligt anvisningarna i den här bruksanvisningen. Låt en godkänd serviceverkstad utföra all annan service.
- För att undvika säkerhetsrisker hanteras en nätkabel som måste bytas ut av tillverkaren eller en representant för tillverkaren.
- Låt endast en behörig elektriker utföra alla kontroller av de elektriska komponenterna.
- Var försiktig när du hanterar filtren. Om du skadar filtren föreligger det en risk för att dammet sprids.
- Tillverkaren, eller en instruerad person, måste utföra en teknisk inspektion minst en gång om året. Den tekniska inspektionen omfattar inspektion av filtren med avseende på skador, produktens lufttätethet och att styrmekanismen fungerar korrekt. Dessutom måste produktens filtreringseffektivitet testas minst en gång om året, eller oftare enligt nationella krav. Om testet inte utförs måste huvudfiltren bytas ut mot nya.
- Vid service- eller reparationsarbeten ska alla kontaminerade föremål som inte kan rengöras på ett tillfredsställande sätt kasseras. Sådana föremål ska kasseras i ogenomträngliga påsar, i enlighet med alla gällande bestämmelser för kassering av sådant avfall.

- Alla maskindelar ska betraktas som kontaminerade när de avlägsnas från arbetsområdet och lämpliga åtgärder måste vidtas för att förhindra att damm sprids.
- Maskinens utsida ska dekontamineras med dammsugningsmetoder och torkas ren eller behandlas med tåtningsmedel innan den flyttas ut ur ett arbetsområde.
- För användarservice ska maskinen demonteras, rengöras och genomgå service, i den

utsträckning det är praktiskt möjligt, utan risk för underhållspersonal och andra. Lämpliga försiktighetsåtgärder innefattar dekontaminering före demontering, tillhandahållande av lokal filtererad ventilation där maskinen demonteras, rengöring av underhållsområdet och lämplig personlig skyddsutrustning.

- Det är nödvändigt att tillhandahålla tillräcklig LUFTVÄXLING i rummet om utloppsluften returneras till rummet. Se nationella bestämmelser.

Drift

Introduktion



VARNING: Innan du använder produkten måste du läsa igenom och förstå kapitlet om säkerhet.

Att göra innan du använder produkten



VARNING: För att förhindra skador ska du se till att sätta i produktens stickpropp ordentligt i förlängningssladden. Kontrollera anslutningen regelbundet medan du använder produkten för att se till att den sitter fast ordentligt. Använd inte en förlängningssladd med en lös anslutning.



VARNING: Läs noga igenom bruksanvisningen till den anslutna utrustningen. Om specificerade krav eller inställningar anges för den sekundära produkten ska du se till att följa dem.

1. Läs igenom bruksanvisningen noggrant och se till att du förstår instruktionerna.
2. Utför daglig skötsel. Se *Underhållsschema på sida 13*.
3. Se till att arbetsområdet är rent och väl upplyst.
4. Använd personlig skyddsutrustning. Se *Personlig skyddsutrustning på sida 6*.
5. Se till att produkten är korrekt installerad.
6. Se till att frekvensen och spänningen som anges på typskylten är densamma som matningsspänningen. Detta gäller även förlängningssladdar.
7. Koppla ur drivsystemet. Se *Koppla in drivsystemet på sida 21*.
8. Lägga i parkeringsbromsen. Se *Aktivera och avaktivera parkeringsbromsen på sida 9*.
9. Montera de två stoftavskiljarslangarna. Se *Montera stoftavskiljarslangarna på sida 9*.
10. Installera en BigBag. Placera en pall under BigBag.
11. Se till att elkontakten ansluts korrekt.

Montera stoftavskiljarslangarna

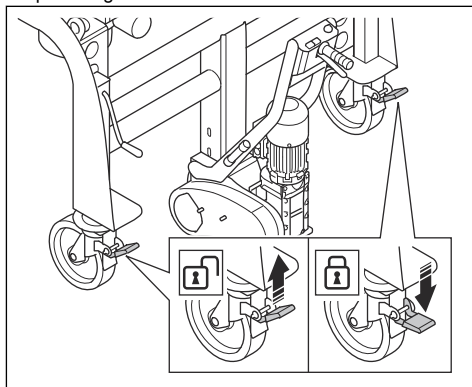
Använd antistatiska stoftavskiljarslangar med en diameter på 150 mm.

- Anslut de två stoftavskiljarslangarna med slangklämmor och industritejp.

Aktivera och avaktivera parkeringsbromsen

Parkeringsbromsen måste vara aktiverad innan du startar produkten.

1. Tryck lässpaken nedåt för att aktivera parkeringsbromsen.

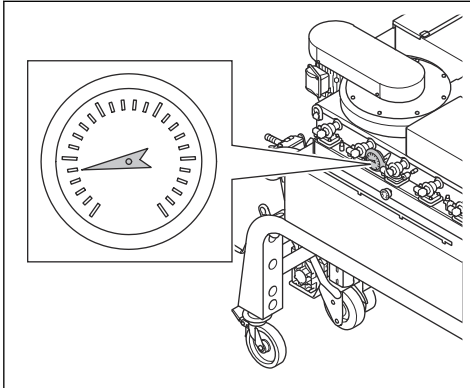


2. Tryck lässpaken uppåt för att släppa parkeringsbromsen.

Vakuummätare

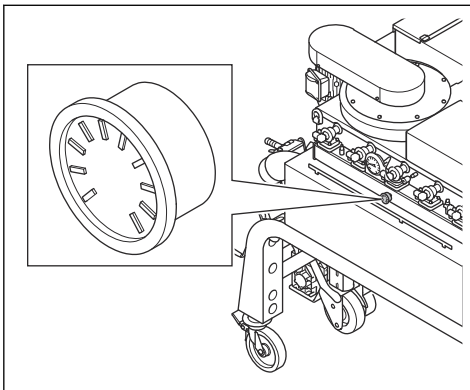
Vakuummätaren visar de primära filtrens skick. Om värdet på vakuummätaren är minst 20 cmH₂O är det nödvändigt att rengöra de primära filtren. Se *Rengöra de primära filtren på sida 15*. Om värdet på vakuummätaren är minst 15 cmH₂O efter rengöring av

de primära filtren är det nödvändigt att byta de primära filtren. Se *Byta ut de primära filtren på sida 15*.



Trycktankens manometer

Trycktankens manometer visar trycket i trycktanken. Luften i trycktanken rengör de primära filtren. Trycket är cirka 7 bar under användning.



Vattenavskiljare

Vattenavskiljaren avlägsnar smuts, olja och vatten från luften.

Ansluta en sekundär produkt

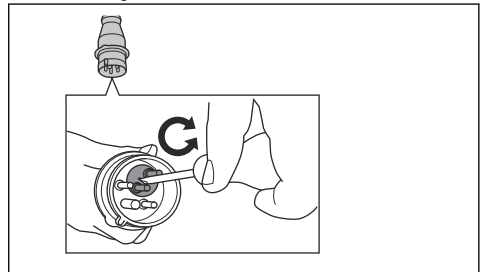
1. Anslut den sekundära produktens elkontakt till lämplig strömförsörjning.
2. Se till att stoftavskiljarslangarna mellan produkten och den sekundära produkten är anslutna med slangklämmor och industritejp.
3. Se till att stoftavskiljarslangarna är i gott skick och kan röra sig fritt.

Ansluta produkten till en strömkälla

1. Anslut produktens stickpropp till ett jordat eluttag eller annan strömkälla.
2. Se till att nätspänningen överensstämmer med typskylten på produkten.

Ändra fassekvensen

1. Stäng av produkten. Se *Stoppa produkten på sida 11*.
2. Vänta tills produkten har stannat helt.
3. Koppla bort förlängningsladdan från produktens stickpropp.
4. Vrid växelriktarens omkopplare i stickproppen till motsatt läge.



5. Anslut nätsladden och kontrollera kontrollpanelen. Se *Varningslampa för motorskydd och fel i strömförsörjningen på sida 10*.

Varningslampa för motorskydd och fel i strömförsörjningen

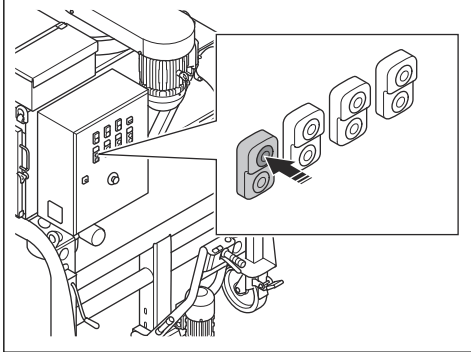
Varningslampan för motorskydd tänds vid fel i strömförsörjningen. Motorerna kan inte starta när lampan är tänd. Avaktivera motorskyddet för att starta motorerna. Se *Avaktivera motorskyddet på sida 10*.

Avaktivera motorskyddet

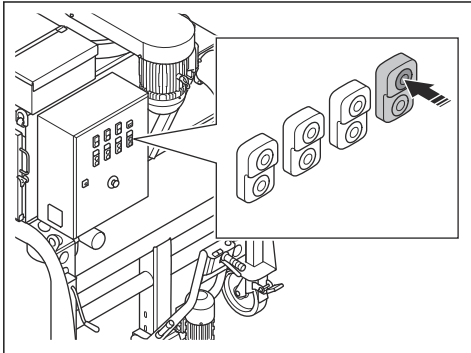
1. Ändra faspositionen.
2. Kontrollera varningslampan för motorskyddet. Om lampan fortfarande lyser är strömförsörjningen inte korrekt.
3. Kontrollera motorskydds brytaren i elskåpet.
4. Kontrollera varningslampan för motorskyddet. Om lampan fortfarande lyser är strömförsörjningen inte korrekt.
5. Kontrollera alla faser med en multimeter. Anslut de faser som saknas.
6. Starta motorerna. Se *Starta produkten på sida 11*.
7. Kontrollera varningslampan för motorskyddet. Om lampan fortfarande lyser måste du kontakta en Husqvarna-serviceverkstad.

Starta produkten

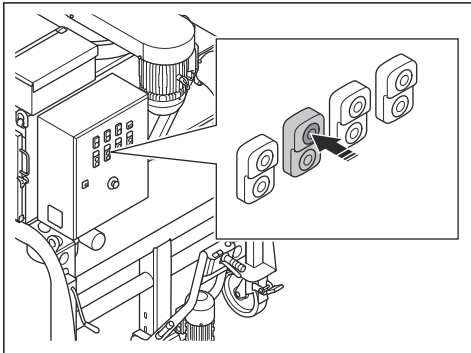
1. Utför alla steg i *Att göra innan du använder produkten på sida 9.*
2. Se till att de två luftflödesluckorna är stängda.
3. Se till att stoftavskiljarslangarna mellan produkten och den sekundära produkten är anslutna korrekt.
4. Starta kompressorn.



5. Starta motorn till de roterande ventilerna.



6. Starta fläktarna och vänta tills de går med full hastighet.



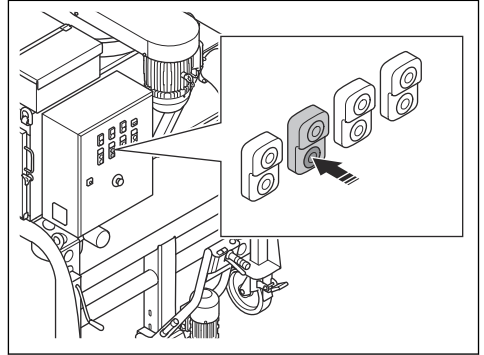
Notera: De två fläktarna startar inte samtidigt. Den andra fläkten startar när den första fläkten går med full hastighet. Luftflödesluckorna öppnas automatiskt.



WARNING: Använd inte drivsystemet när produkten används.

Stoppa produkten

1. Om du stoppar produkten tillfälligt ska du endast stoppa fläktarna. Luftflödesluckorna stängs automatiskt.



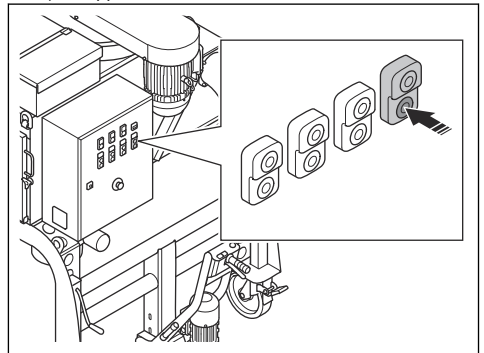
Notera: När luftkompressorn är igång under ett kort stopp rengör produkten de primära filtren.



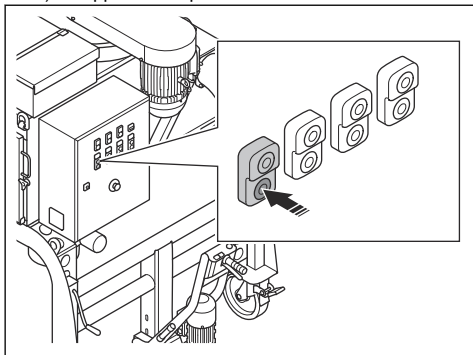
WARNING: Se till att luftintagen är stängda under produktens rengöringscykel. Om luftintagen inte är stängda tränger damm in i luften. Damppartiklarna är farliga för hälsan.

2. Om du stoppar produkten längre än en timme ska du stoppa fläktarna och sedan utföra följande steg:

- a) Stoppa motorn till de roterande ventilerna.



b) Stoppa luftkompressorn.



c) Koppla bort stickproppen från uttaget.

Kassera en full BigBag och installera en ny BigBag-påse

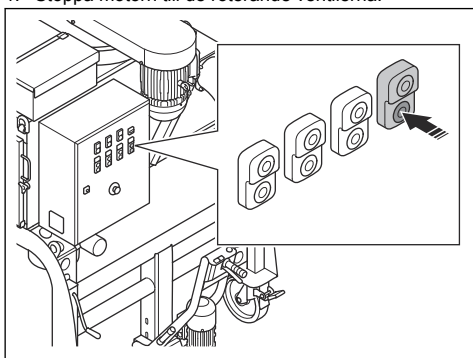


WARNING: Lyft BigBag försiktigt. Använd lyftutrustning. En full BigBag kan vara tung. Se till att remmarna är stängda korrekt innan du lyfter BigBag.



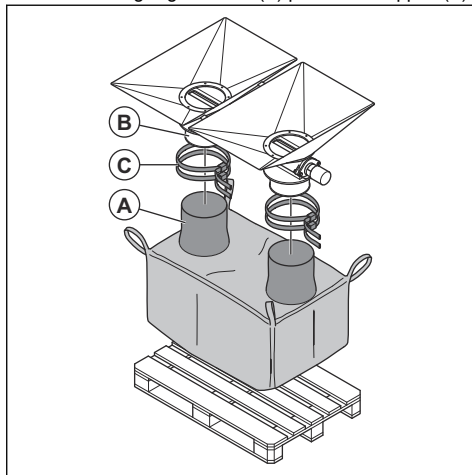
WARNING: Använd ett godkänt andningsskydd när du byter ut BigBag. Se *Personlig skyddsutrustning på sida 6.*

1. Stoppa motorn till de roterande ventilerna.

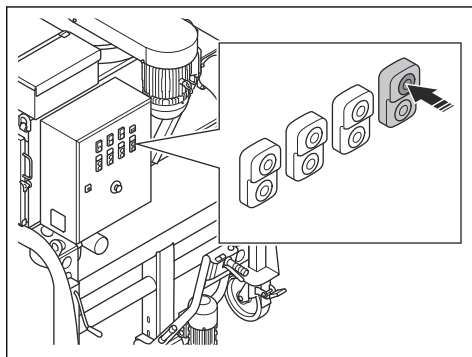


2. Ta av BigBag-trattarna från dammutloppen och stäng dem.
3. Ta bort pallan och BigBag från produkten.
4. Följ lokala bestämmelser för kassering av den fulla BigBag-påsen.
5. Placera en ny pall och en ny BigBag under produkten.

6. Installera BigBag-trattarna (A) på dammutloppen (B).



7. Sätt fast BigBag-trattarna på dammutloppen med remmar (C).
8. Se till att BigBag står jämnt på pallan.
9. Starta motorn till de roterande ventilerna.

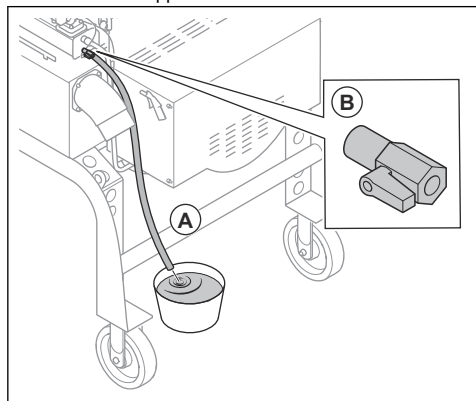


Dränera vattnet ur trycktanken

Vatten som förekommer i tryckluften samlas i trycktanken. Det är nödvändigt att dränera vattnet ur trycktanken varje dag.

1. Stäng av produkten. Se *Stoppa produkten på sida 11.*

2. Placera en behållare under dräneringsslangen (A) för att samla upp vattnet.



3. Öppna vattenventilen (B).
4. Stäng vattenventilen när allt vatten har dränerats.

Underhåll

Introduktion



VARNING: Läs och förstå säkerhetskapitlet innan du utför underhåll på produkten.

X = Instruktionerna ges i denna bruksanvisning.

O = Instruktionerna ges inte i denna bruksanvisning. Låt en godkänd serviceverkstad utföra underhållet.

Underhållsschema

*= Allmänt underhåll som utförs av användaren.
Instruktionerna ges inte i denna bruksanvisning.

Allmänt produktunderhåll	Dagligen	Varje vecka	Varje månad	12 timmar efter service	Var tredje månad	Varje år
Se till att nätkontakten och förlängningssladden är i gott skick och inte är skadade.	*					
Kontrollera de elektriska komponenterna, kablarna och anslutningarna med avseende på slitage och skador.	*					
Kontrollera jordfelsbrytaren.	*					
Kontrollera att motorerna inte är smutsiga eller skadade.	*					
Töm dräneringsbehållaren.	*					
Se till att stoftavskiljarslangarna inte är skadade eller blockerade.	*					
Dränera vattnet ur trycktanken.	X					
Se till att stoftavskiljarslangarna är installerade korrekt.	X					
Kassera damm från produkten.	X					

Allmänt produktunderhåll	Dagligen	Varje vecka	Varje månad	12 timmar efter service	Var tredje månad	Varje år
Kontrollera säkerhetsanordningarna.	X					
Rengör luftkompressorns filter. Byt ut om nödvändigt.		X				
Se till att det inte förekommer något dammläckage vid de roterande ventilernas tätningar.		X				
Se till att ljudnivån från lagren i de roterande ventilerna inte är ovanligt hög.			*			
Kontrollera att det inte förekommer oljeläckage i de roterande ventilernas drivmotor.			*			
Se till att de roterande ventilernas blad inte är slitna och att det inte förekommer något luftläckage. Byt ut om nödvändigt.			X			
Se till att muttrar och skruvar är åtdragna.				*		
Rengör vattenavskiljarens filter. Byt ut om nödvändigt.					X	
Kontrollera kilremmens spänning.					X	
Byt ut luftkompressorns filter.					X	
Byt ut vattenavskiljarens filter.						X
Rengör den övre delen av filterenheten.					O	
Utför en fullständig service och rengöring av produkten.						O

Rengöra produkten

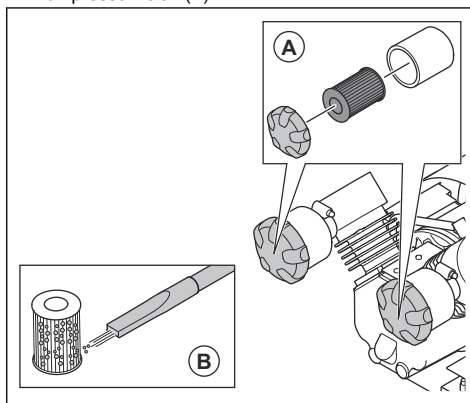
- Rengör alltid all utrustning efter användning. Använd en dammsugare.
- Använd inte högtryckstvätt för att rengöra produkten.
- Håll luftöppningarna rena och fria för att säkerställa att produkten alltid har tillräckligt låg temperatur.

Rengöra kompressorfiltrerna



OBSERVERA: Använd inte en högtryckstvätt eller vatten när du rengör kompressorfiltrerna. Slå inte hårt på filtren för att rengöra dem. Använd inte tryckluft för att rengöra kompressorfiltrerna.

1. Ta av de två locken och demontera de två kompressorfiltrerna (A).



2. Rengör de två kompressorfiltrerna med en liten stoftavskiljare (B).
3. Installera de två kompressorfiltrerna och stäng de två locken.

Om du inte kan rengöra kompressorfiltren fullständigt eller om de är skadade är det nödvändigt att byta ut dem.

Rengöra filtret i vattenavskiljaren

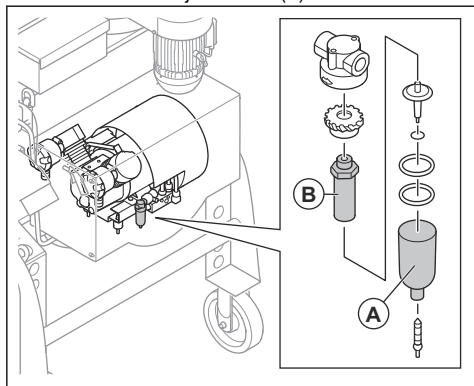


OBSERVERA: Använd inte en högtryckstvätt för att rengöra filtret. Slå inte hårt på filtret för att rengöra det.

1. Ta ut filtret ur vattenavskiljaren. Se *Byta ut filtret i vattenavskiljaren på sida 15*.
2. Rengör filtret med varmt vatten.
3. Torka filtret med tryckluft.
4. Installera filtret. Se *Byta ut filtret i vattenavskiljaren på sida 15*.

Byta ut filtret i vattenavskiljaren

1. Stäng av produkten. Se *Stoppa produkten på sida 11*.
2. Ta av vattenavskiljarens skål (A).



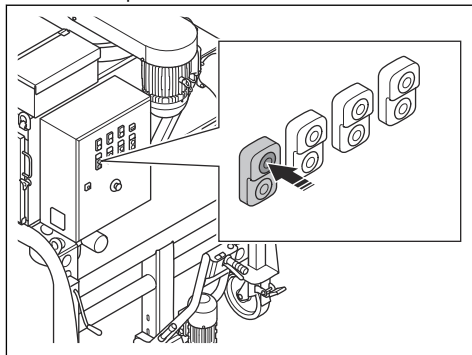
3. Byt ut vattenavskiljarens filter (B).
4. Installera vattenavskiljarens skål (A).

Rengöra de primära filtren

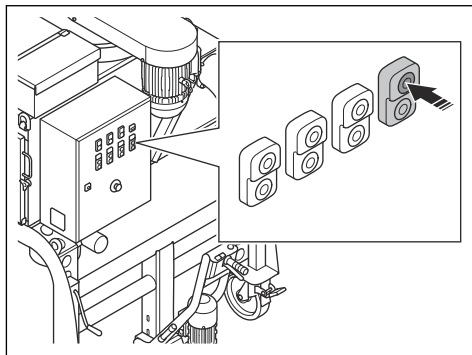


WARNING: Stäng alltid luftintaget när pulsrengöringscykeln körs. Om luftintaget inte är stängt kan damm tränga in i luften. Dampartiklarna är farliga för hälsan.

1. Starta kompressorn.



2. Starta motorn till de roterande ventilerna.



3. Låt luftkompressorn vara igång under 30 minuter medan produkten inte är i drift. Tryckluft strömmar genom de primära filtren och rengör dem.

Byta ut de primära filtren

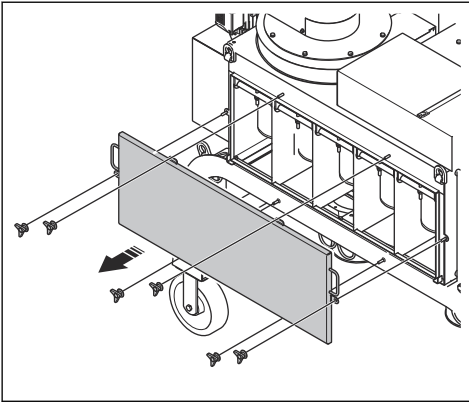


WARNING: Använd alltid personlig skyddsutrustning när du byter ut de primära filtren. Se *Personlig skyddsutrustning på sida 6*.

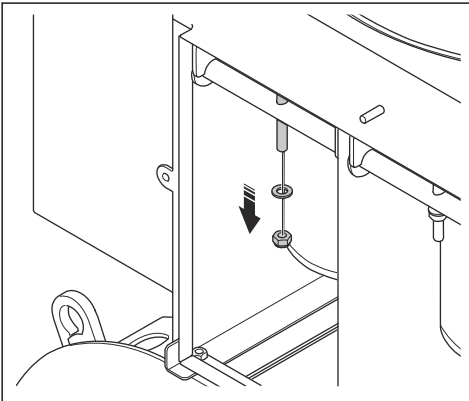
Det finns 20 primära filter i produkten. Byt ut alla filter samtidigt.

1. Stäng av produkten. Se *Stoppa produkten på sida 11*.

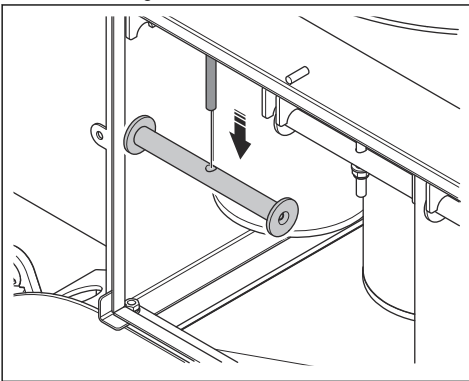
2. Skruva av de låsrattarna och filterhusets kåpa.



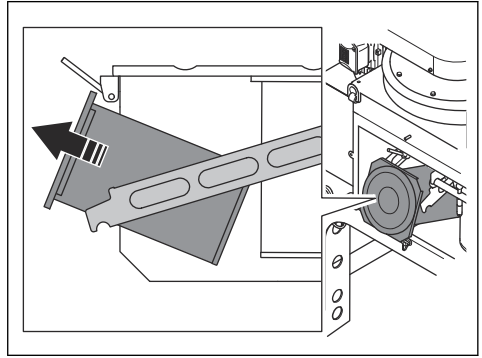
3. Ta av muttern och brickan.



4. Ta av låsstängens och luta filterhållarna nedåt.



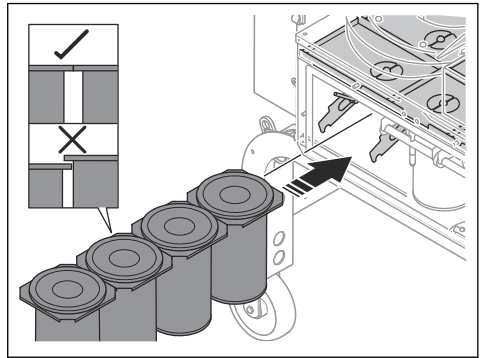
5. Dra ut de fyra primära filtren och lägg dem försiktigt i en plastpåse.



VARNING: Var försiktig när du drar ut de primära filtren. Partiklarna i de primära filtren är farliga för hälsan.

6. Kassera plastpåsen på rätt sätt. Följ lokala föreskrifter.

7. Tryck fast fyra nya primära filter på filterhållarna i filterhuset. Installera ett filter i taget. Se till att du inte placerar de primära filtrens kanter ovanpå varandra.



VARNING: Om de primära filtren inte är installerade korrekt kan damm tränga in i luften. Dammpartiklarna är farliga för hälsan.

8. Installera låsstängens.

9. Installera brickan och muttern. Se till att det inte finns något mellanrum mellan brickan och muttern.



OBSERVERA: Muttern och brickan måste vara installerade korrekt på skruven som håller fast låsstängens. Damm i filterhuset kan orsaka skador på skruvens gängor.

10. Utför samma utbytesprocedur på de andra fyra raderna med primära filter.
11. Installera filterhusets kåpa och de sex läsrattarna.

Kontrollera spänningen på kilremmen

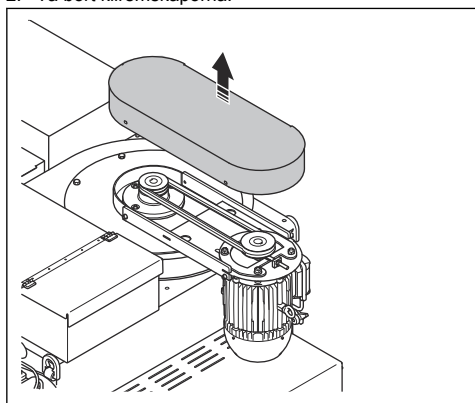


VARNING: Ta endast av kilremskåporna när produkten är fränkopplad från eluttaget och motorerna har stannat helt.

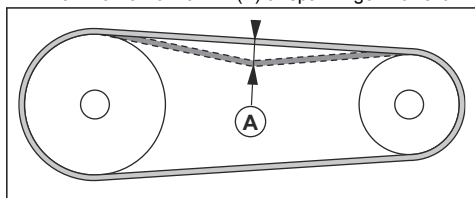


VARNING: Använd inte produkten utan att kilremskåporna är installerade.

1. Stäng av produkten. Se *Stoppa produkten på sida 11*.
2. Ta bort kilremskåporna.

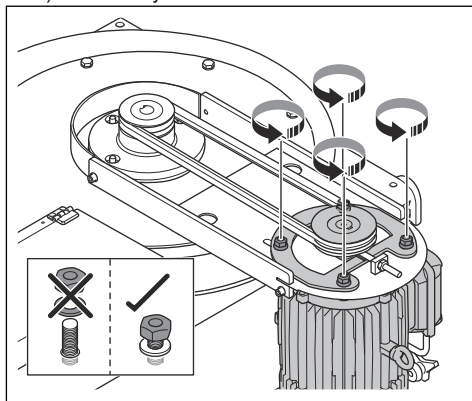


3. Undersök kilremmarna med avseende på skador och slitage. Byt vid behov ut kilremmarna.
4. Tryck på kilremmarna med tummen för att kontrollera spänningen. Om du kan trycka kilremmarna 10–15 mm (A) är spänningen korrekt.

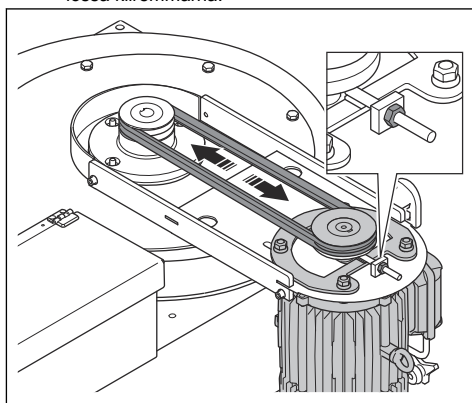


5. Utför följande steg för att justera kilremmarnas spänning om det är nödvändigt.

- a) Lossa de fyra muttrarna.



- b) Öka avståndet mellan motorn och lagret för att öka kilremsspänningen. Minska avståndet för att lossa kilremmarna.



- c) Dra åt de fyra muttrarna.

6. Installera kilremskåporna.

Byta ut kilremmarna



VARNING: Ta endast av kilremskåpan när produkten är fränkopplad från eluttaget och motorn har stannat helt.



VARNING: Använd inte produkten utan att kilremskåpan är monterad.

1. Stäng av produkten. Se *Stoppa produkten på sida 11*.
2. Ta bort kilremskåpan. Se *Kontrollera spänningen på kilremmen på sida 17*.
3. Minska avståndet mellan motorn och lagret för att släppa kilremmarnas spänning.

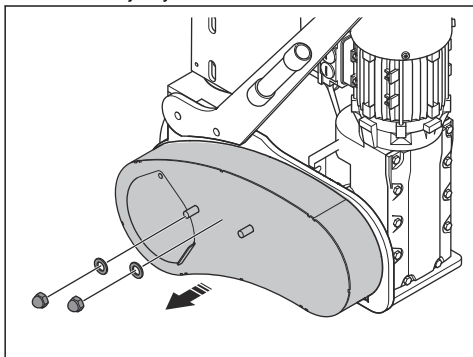
4. Ta av kilremmarna och installera de nya kilremmarna.
5. Öka avståndet mellan motorn och lagret för att späanna kilremmarna. Se *Kontrollera spänningen på kilremmen på sida 17.*
6. Montera kilremskåpan.

Kontrollera spänningen på drivkedjan.

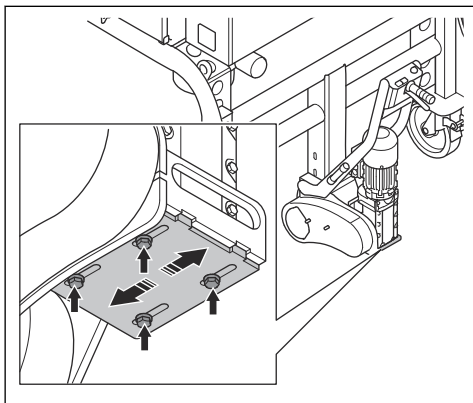


VARNING: Använd inte produkten utan att kedjeskyddet är installerat.

1. Stäng av produkten. Se *Stoppa produkten på sida 11.*
2. Ta bort kedjeskyddet.



3. Tryck på kedjan för att kontrollera spänningen. Om du kan trycka kedjan 5 mm är den korrekt späänd.
4. Lossa muttrarna.

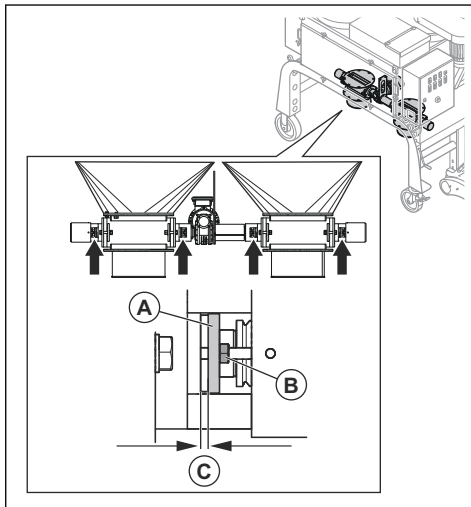


5. Flytta kedjehjulet för att justera spänningen.
6. Dra åt muttrarna.
7. Installera kedjeskyddet.

Justera de roterande ventilernas tätningar

Om det läcker damm vid tätningarna behöver tätningarna dras åt. Det finns tätningar på varje sida av de två roterande ventilerna.

1. Stäng av produkten. Se *Stoppa produkten på sida 11.*
2. Se till att bussningarna (A) är vertikala och inte i en vinkel.



3. Dra åt muttrarna (B) ett halvt varv.



OBSERVERA: Dra inte åt muttrarna för mycket. Tätningarna kan skadas.

4. Se till att avståndet (C) är detsamma på den vänstra och högra sidan.
5. Starta produkten och se till att det inte förekommer något dammläckage vid tätningarna.

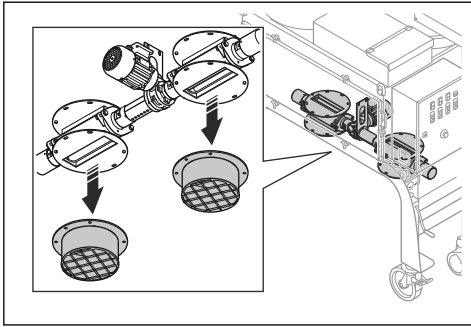
Byta ut de roterande ventilernas tätningar



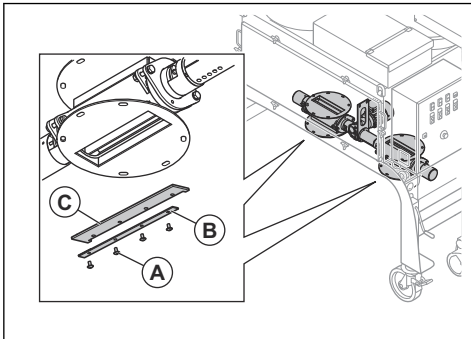
VARNING: Använd ett godkänt andningskydd när du byter de roterande ventilernas tätningar. Se *Personlig skyddsutrustning på sida 6.*

1. Stäng av produkten. Se *Stoppa produkten på sida 11.*
2. Se till att strömförsörjningen är bortkopplad.

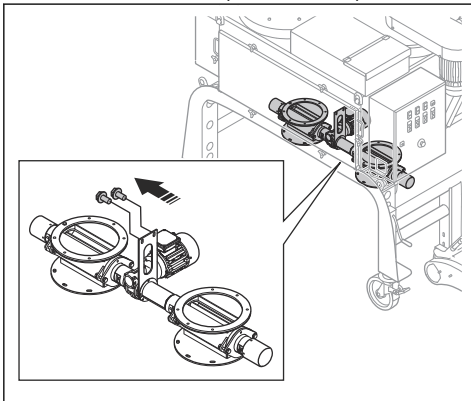
3. Ta bort BigBag och dammutloppen.



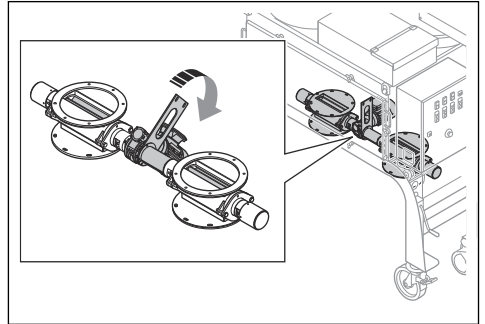
4. Ta bort de fyra bultarna (A), klämremsan (B) och tätningsbladet (C) på de roterande ventilernas tätning.



5. Ta bort de två bultarna på drivmotorns platta.



6. Vrid drivmotorn till tills du kan ta bort nästa uppsättning tätningsblad.



7. Utför samma procedur tills alla tätningsblad har tagits bort.

8. Utför dessa steg för varje uppsättning med tätningsblad för att montera nya tätningsblad:

- Applicera gängläsningsmedel på fyra nya bultar.
 - Installera ett nytt tätningsblad, klämremsan och de fyra bultarna.
 - Dra åt de två bultarna i mitten först och dra sedan åt bultarna i varje ände av klämremsan.
9. Se till att tätningsbladet är i linje med den roterande ventilens hus och att det finns ett minsta spelrum.

Felsökning

Problem	Orsak	Lösning
Filterrengöringsystemet fungerar inte korrekt.	Det finns inget tryck eller så är trycket i trycktanken otillräckligt.	Kontrollera tryckluftssystemet. Rengör kompressorfiltret. Se <i>Rengöra kompressorfiltren på sida 14.</i>
	Det förekommer för mycket vatten i trycktanken.	Avlägsna allt vatten från trycktanken. Se <i>Dränera vattnet ur trycktanken på sida 12.</i>
	Den programmerbara logikstyrenheten (PLC) fungerar inte korrekt eller så är inställningarna felaktiga.	Tala med en godkänd serviceverkstad.
	Kompressorns filter är smutsiga.	Rengör kompressorns filter. Se <i>Rengöra produkten på sida 14.</i>
	BigBag är inte monterad korrekt eller också har den en läcka.	Se till att BigBag är monterad korrekt och det inte förekommer ett hål i den.
Motorerna är på men det förekommer ingen sugning.	De primära filtren är smutsiga.	Rengör de primära filtren. Se <i>Rengöra de primära filtren på sida 15.</i> Byt de primära filtren om nödvändigt. Se <i>Byta ut de primära filtren på sida 15.</i>
	Det förekommer läckage i stoftavskiljarsystemet.	Kontrollera att det inte förekommer läckage i tätningarna i specialstoftavskiljarsystemet. Byt ut om nödvändigt.
	Stoftavskiljarslangarna är felaktigt installerade eller skadade.	Kontrollera stoftavskiljarslangarna. Byt ut om nödvändigt.
	Kilremmarnas spänning är felaktig.	Kontrollera kilremmarnas spänning.
Indikatorn för fassetvinstyrning lyser.	Faserna är felaktiga.	Ändra fassetvinstyrningen. Se <i>Ändra fassetvinstyrningen på sida 10.</i>
Indikatorn för motorfel lyser.	Motorns skyddsbrytare frigörs på grund av överbelastning av motorn.	Se till att du använder korrekt strömförsörjning.
		Låt en elektriker kontrollera felet.
Damm tränger ut i luften genom luftflödesluckorna.	De primära filtren är skadade eller felaktigt installerade.	Kontrollera de primära filtren. Byt ut om nödvändigt, se <i>Introduktion på sida 9.</i>
Produkten avger ovanliga ljud.	Det finns lösa skruvar och muttrar.	Dra åt alla skruvar och muttrar.
	Det förekommer ett fel i lagren.	Tala med en godkänd serviceverkstad.
	Luftflödesluckorna är skadade.	Kontrollera luftflödesluckorna. Byt ut om nödvändigt.

Problem	Orsak	Lösning
Trycket i trycktanken är lägre än 7 bar.	Vattenavskiljarens filter är smutsigt eller skadat.	Rengör vattenavskiljarens filter. Byt ut om nödvändigt.
	Kompressorns filter är smutsiga eller skadade.	Rengör kompressorns filter. Byt ut om nödvändigt.
	Det förekommer ett läckage i rören.	Tala med en godkänd serviceverkstad.
	Styrventilen är skadad.	Tala med en godkänd serviceverkstad.
	Tryckluftssystemet är skadat.	Kontrollera tryckluftssystemet.

Transport, förvaring och kassering

Transport



VARNING: Var försiktig vid transport. Produkten är tung och kan orsaka personskador eller skadas om den faller eller förflyttas under transport.



OBSERVERA: Bogsera inte produkten bakom en bil.

- Se till att elkabeln och stoftavskiljarens slang är bortkopplade före transport. Stäng luftintaget när stoftavskiljarens slang kopplas bort.
- Avlägsna det uppsamlade dammet före transport.
- Med hjulen kan du flytta produkten kortare sträckor. För längre sträckor måste du låsa hjulen och lyfta produkten för att flytta den eller placera produkten på ett fordon.
- Lägg någon typ av skydd på produkten under transport. Skyddet håller regn och snö borta från produkten.
- Se till att det inte förekommer något tryck i trycktanken före transport.
- Använd drivsystemet för transport endast när alla andra funktioner är avstängda.

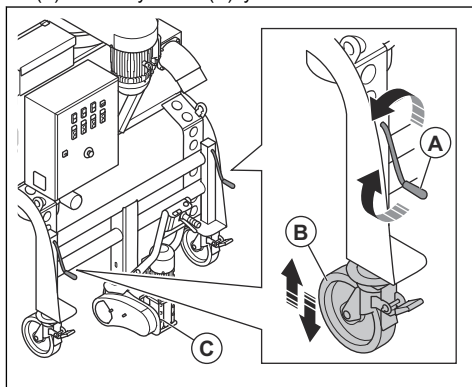
Koppla in drivsystemet



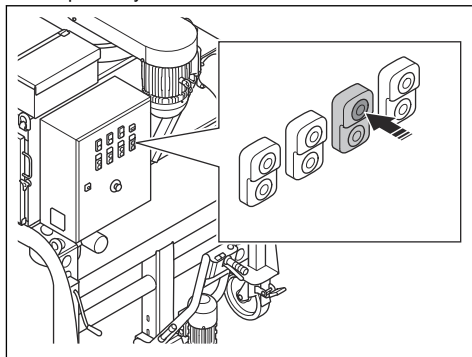
VARNING: Håll händerna borta från roterande delar. Var mycket försiktig när du sätter dit låspinnen.

Installera låspinnen för att koppla in drivsystemet. Låspinnen sitter intill drivsystemet.

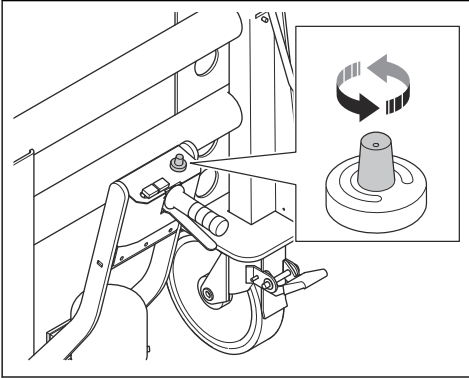
1. Vrid höjdjusteringshandtagen (A) för att sänka hjulen (B) tills drivsystemet (C) lyfts från marken.



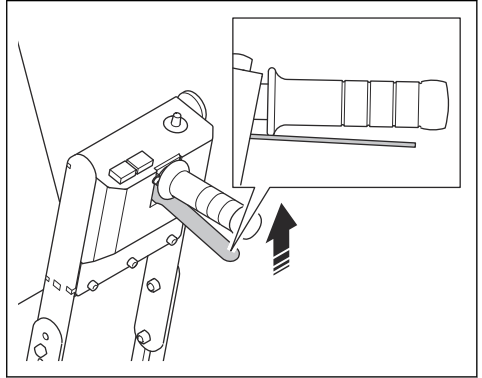
2. Slå på drivsystemet.



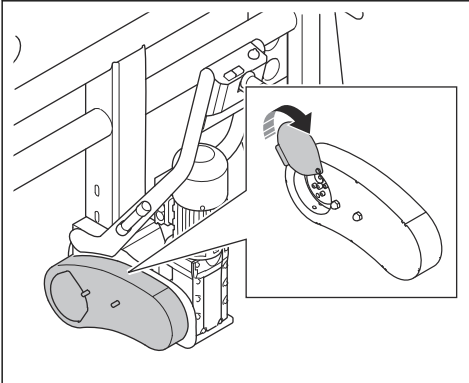
3. Ställ in drivhastigheten på lägsta möjliga värde (cirka 0,5).



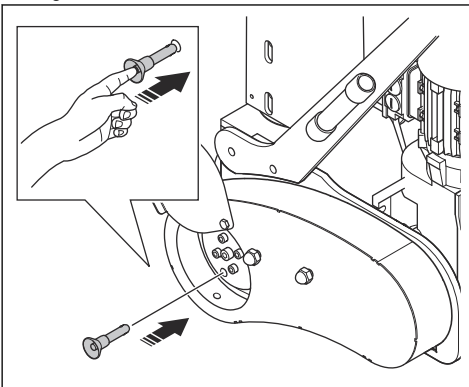
6. Använd den andra handen till att manövrera drivsystemspaken.



4. Öppna kåpan till drivkedjan.

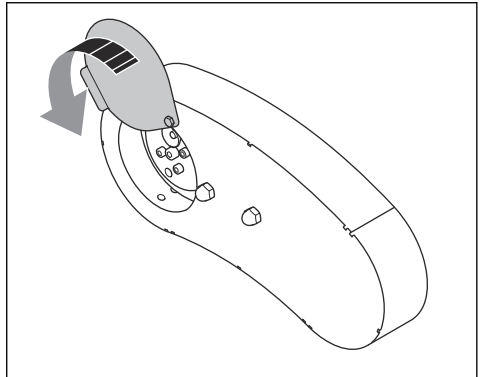


5. Installera låspinnen. Håll låspinnen intryckt med ett finger.



Låspinnen låser fast i läge när drivsystemet är inkopplat.

7. Stäng kåpan till drivkedjan.



8. Vrid höjdstjeringshandtagen för att lyfta hjulen tills drivsystemet är på marken.
9. Koppla ur drivsystemet, se *Koppla ur drivsystemet på sida 22*.

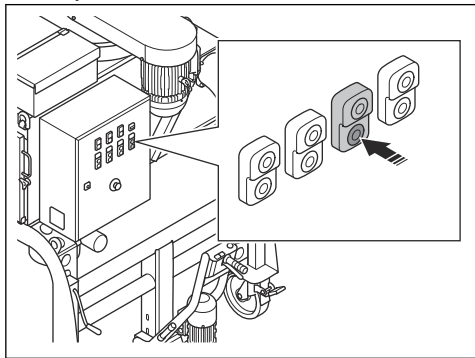
Koppla ur drivsystemet



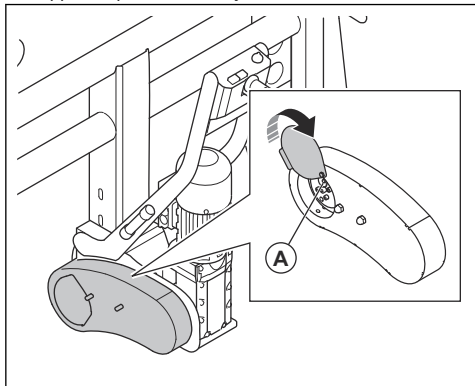
OBSERVERA: Koppla endast ur drivsystemet när produkten är parkerad på plant underlag.

Om det blir nödvändigt att flytta produkten manuellt med motorn avstängd måste drivsystemet vara urkopplat.

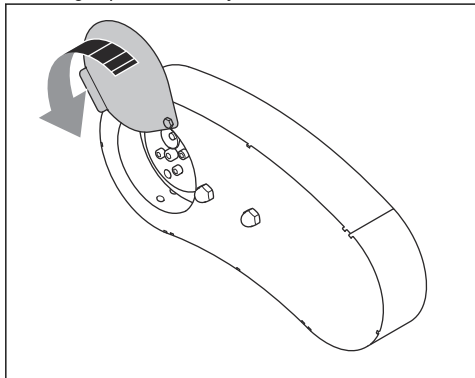
1. Parkera produkten på plan mark och stäng av drivsystemet.



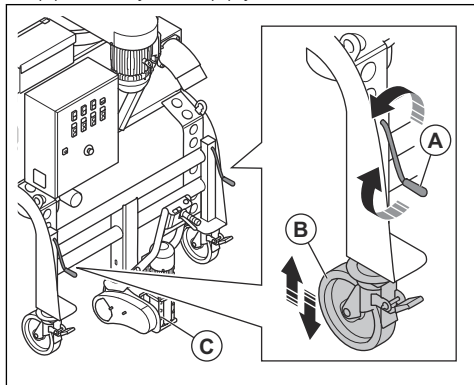
2. Koppla ur strömförsörjningen.
3. Öppna kåpan till drivkedjan.



4. Dra ut låspinnen (A).
5. Placera låspinnen i förvaringsläget.
6. Stäng kåpan till drivkedjan.



7. Vrid höjdjusteringshandtagen (A) för att sänka hjulen (B) tills drivsystemet (C) lyfts från marken.



Flytta produkten med drivsystemet



WARNING: Produkten är tung och det finns risk för skador om den faller. Var försiktig när du flyttar produkten.

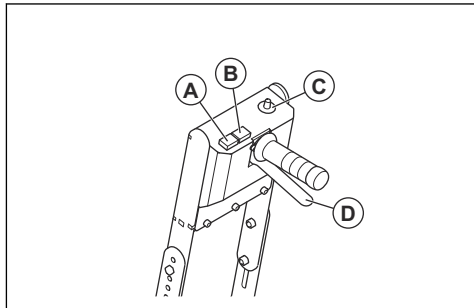


WARNING: Flytta inte produkten under användning.



WARNING: Använd skyddskängor med stålhätta och halkfri sula.

1. Se till att pallen och BigBag tas bort.
2. Koppla in drivsystemet. Se *Koppla in drivsystemet på sida 21*.
3. Se till att parkeringsbromsen är urkopplad. Se *Aktivera och avaktivera parkeringsbromsen på sida 9*.
4. Ställ in och justera hastigheten med hastighetsreglaget (C).



5. Håll drivsystemspaken (D) nedtryckt för att backa produkten.

- Håll överväxlingsknappen (A) nedtryckt för att arbeta med maximal hastighet.
- Håll framåtknappen (B) nedtryckt för att flytta produkten framåt.

Flytta produkten upp och ned för en ramp



VARNING: Var mycket försiktig när du flyttar produkten uppför och nedför ramper. Produkten är tung och det finns risk för skador om den faller eller rör sig för snabbt.



VARNING: Använd alltid en vinsch för ramper med brant lutning. Gå inte och stå inte under eller nära produkten.

- När du flyttar produkten nedför en ramp ska du köra produkten långsamt framåt.
- När du flyttar produkten uppför en ramp ska du köra produkten långsamt bakåt.
- Vrid inte produkten åt vänster eller höger mer än 45 grader på en ramp.

Lyfta produkten



VARNING: Se till att lyftutrustningen har rätt specifikationer för att produkten ska kunna lyftas på ett säkert sätt. Typskylten på produkten visar produktens vikt.



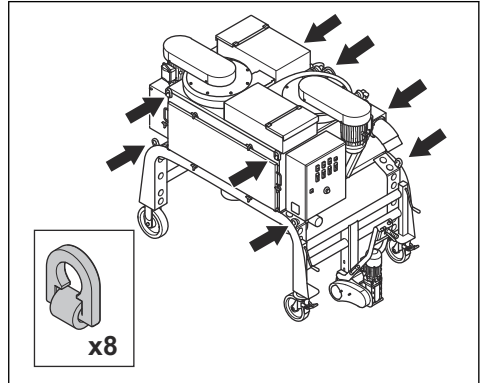
VARNING: Gå inte och stå inte under eller nära en lyft produkt. Håll obehöriga borta från arbetsområdet.



VARNING: Lyft inte en skadad produkt. Se till att lyftöglorna sitter fast ordentligt och inte är skadade.

- Ta bort BigBag från produkten.

- Dra remmar genom de åtta lyftöglorna och använd lyftutrustning för att lyfta produkten.



- Lyft produkten långsamt.

Fäst produkten på ett transportfordon

Använd lyftöglor för att fästa produkten på transportfordonet.

- Fäst förankringsremmar vid lyftöglorna.
- Sätt fast och dra åt spännbanden på transportfordonet.

Förvaring



OBSERVERA: Förvara inte produkten utomhus. Förvara alltid produkten inomhus.

- Förvara produkten torrt och frostfritt.
- Rengör produkten och gör en fullständig service innan du ska förvara produkten.
- Förvara produkten i ett låst utrymme för att förhindra åtkomst för barn eller personer som inte är behöriga.
- Avlägsna damm från specialtoftavskiljaren.

Kassering av produkten

- Följ lokala återvinningsbestämmelser och tillämpliga förordningar.
- När produkten inte längre används ska du skicka den till en Husqvarna-återförsäljare eller lämna den till en återvinningsstation.

Tekniska data

	DC 2-48	DC 2-48
Märkeffekt, W	18 370	18 740
Märkspänning, V	400	480
Märkfrekvens, Hz	50	60
Märkström, A	32	30
Kabellängd, m/fot	25/82	25/82
Typ av strömkabel	4 × 6 mm ²	4 × 10 AWG
Max. luftflöde, m ³ /h	4 400	4 400
Maximalt undertryck, mbar	64	64
Max. lutning för rengöring, grader/%	10/18	10/18
Vikt, kg/lb	1 107/2 441	1 107/2 441
Driftstemperatur, °C/°F	-10-45/14-113	-10-45/14-113
Diameter, stoftslangsanslutning, mm/tum	2 × 150/2 × 6	2 × 150/2 × 6

Notera: Om produkten kräver en elektrisk specifikation som inte finns i tabellen kan du tala med en Husqvarna serviceverkstad för att få mer information.

Bulleremission

Ljudtrycksnivå vid användarens öra, LP, dB(A) ¹	85
Ljudeffektnivå, uppmätt LWA dB(A) ²	101

Angivna buller- och vibrationsnivåer

De här deklarerade värdena erhöles genom tester av laborietyp i enlighet med angivna direktiv och standarder och lämpar sig för jämförelse med angivna värden för andra produkter som testats i enlighet med samma direktiv och standarder. De angivna värdena

lämpar sig inte för användning i riskbedömningar och uppmätta värden på enskilda arbetsplatser kan vara högre. De verkliga exponeringsvärdena och risken för skada som en enskild användare kan uppleva är unika och beror på hur användaren arbetar, i vilket material produkten används, exponeringstid och användarens fysiska tillstånd samt produktens skick.

Förlängningskablar

Kabellängd	Tvärsnitt			
	≤ 16 A	≤ 32 A	≤ 63 A	≤ 125 A
Beräknat vid en försäkring GG ³ :	16 A	32 A	63 A	125 A
> 20 m	1,5 mm ²	2,5 mm ²	10 mm ²	25 mm ²

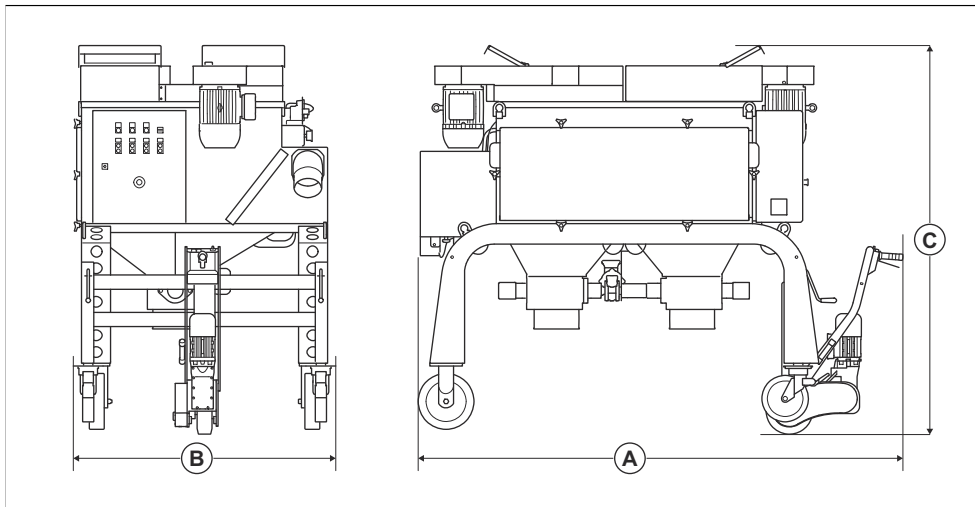
¹ Ljudtrycksnivå fastställd enligt EN ISO 11202. Uppmätt vid betongyta. Osäkerhet Kpa 2,5 dB.

² Ljudeffektnivå fastställd enligt SS-EN ISO 3747. Uppmätt vid betongyta. Osäkerhet Kwa 2,5 dB.

³ Tvärsnittet måste beräknas om när annan typ eller dimension försäkring används än vad som anges.

Kabellängd	Tvärsektion			
	≤ 16 A	≤ 32 A	≤ 63 A	≤ 125 A
20 m > 50 m	2,5 mm ²	4 mm ²	10 mm ²	25 mm ²
50 m > 75 m	4 mm ²	6 mm ²	16 mm ²	35 mm ²

Produktens mått



Tillämpligt	Längd, mm/tum	2 293/90
B	Bredd, mm/tum	1 410/56
C	Höjd, mm/tum	1 956 / 77

Tillbehör

Tillgängligt tillbehör	Artikelnummer
Primär filterpatron M-klass	533969201
BigBag 385 l	533993301

Försäkran om överensstämmelse

EU-försäkran om överensstämmelse

Vi, Husqvarna AB, 561 82 Huskvarna, Sverige, tel:
+46-36-146500, försäkrar på eget ansvar att produkten:

Beskrivning	Specialstoftavskiljare
Märke	Husqvarna
Typ/Modell	DC 2-48
Identifiering	Serienummer daterade 2023 och framåt

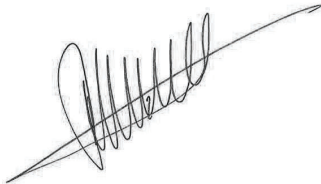
uppfyller alla krav i följande EU-direktiv och förordningar:

Direktiv/förordning	Beskrivning
2006/42/EG	"om maskiner"
2014/30/EU	"angående elektromagnetisk kompatibilitet"

och att följande standarder och/eller tekniska
specifikationer tillämpas:

EN ISO 12100:2010, EN 60204-1:2006

Partille, 2023-05-01



René van der Grint

Director CS&F INFRA, Product Category Concrete
Surfaces & Floors

Husqvarna AB, Construction Division

Ansvarig för teknisk dokumentation



Indhold

Indledning.....	28	Transport, opbevaring og bortskaffelse.....	47
Sikkerhed.....	31	Tekniske data	51
Drift.....	35	Tilbehør.....	52
Vedligeholdelse.....	39	Overensstemmelseserklæring.....	53
Fejlfinding.....	46		

Indledning

Produktbeskrivelse

Produktet er en støvsuger, der drives af elektriske motorer. Støv passerer gennem støvsugerslangerne og ind i støvindgangene. Produktet opsamler støvpartiklerne fra luften.

Anvendelsesformål



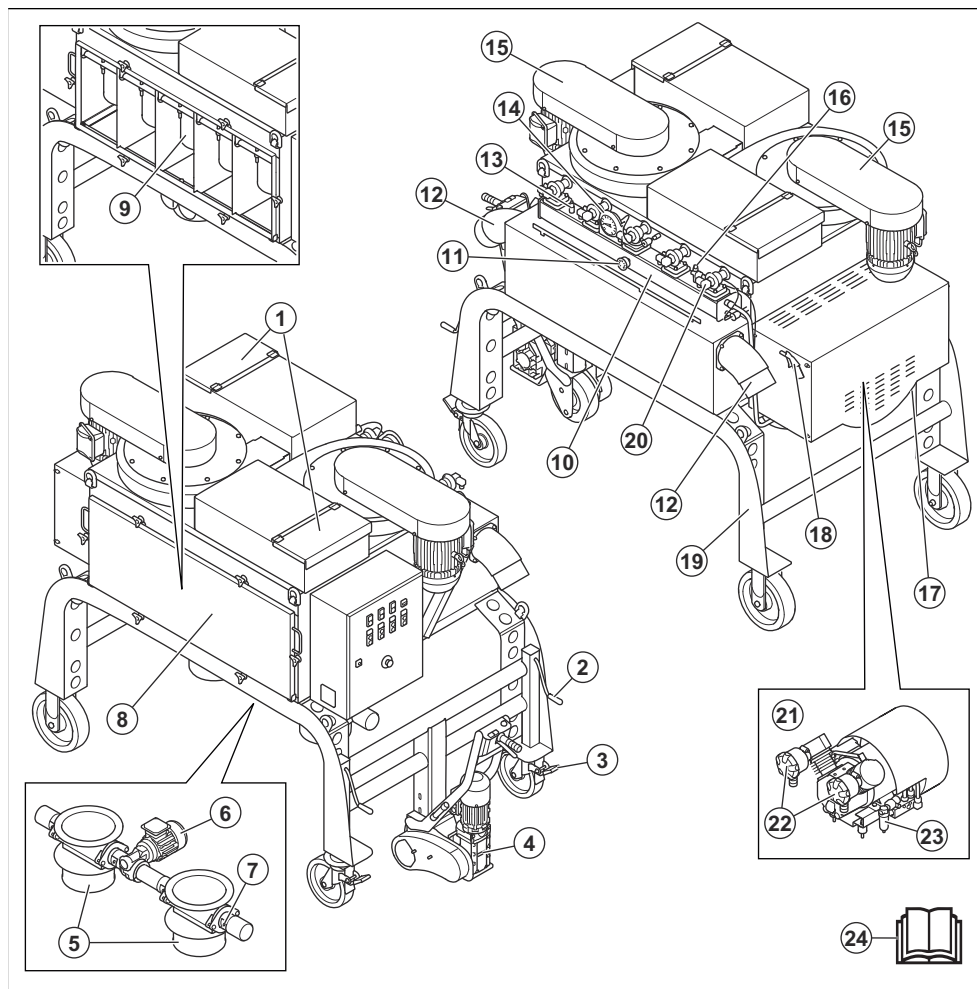
ADVARSEL: Opsaml ikke antændelseskilder, varme partikler, væsker,

eksplosivt materiale og ustabile eller pyroforiske partikler.

Produktet er kun til professionel brug. Produktet er beregnet til indendørs og udendørs brug under tørre forhold sammen med en kompatibel Husqvarna-slyngrenser. Produktet anvendes til tør opsugning af støv og partikler fra materiale, der fjernes af slyngrenseren. Materialet kan være farligt og sundhedsskadeligt.

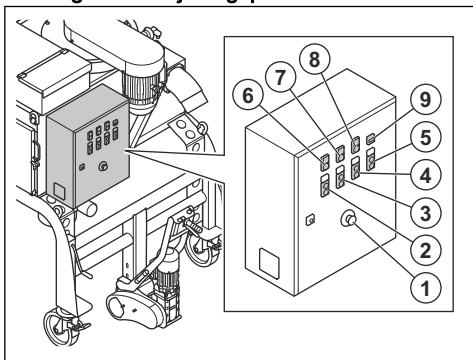
Brug ikke produktet til andre opgaver. Brug kun produktet med tilbehør, der er godkendt af producenten.

Produktoversigt



- | | |
|---|-------------------------------------|
| 1. Luger til luftstrøm | 13. Sikkerhedsventil til tryktanken |
| 2. Håndtag til højdejustering af hjulet | 14. Vakuummåler |
| 3. Parkeringsbremse | 15. Blæserenheder |
| 4. Drivsystem med lynfrakoblingsstift | 16. Styreventil til tryktanken |
| 5. Drejeventiler | 17. Drænboks |
| 6. Drivmotor til drejeventiler | 18. Dyse til trykluft |
| 7. Justeringsmøtrik til pakbøsningen | 19. Typeskilt |
| 8. Filterdør | 20. Impulsventil |
| 9. Primære filtre | 21. Luftkompressor |
| 10. Tryktank | 22. Luftkompressorfilter |
| 11. Manometer | 23. Vandudskiller |
| 12. Luftindgang | 24. Brugervejledning |

Oversigt over betjeningspanel



1. Nødstopknap
2. Tænd/sluk-knap til luftkompressor
3. ON/OFF-knap til blæser
4. ON/OFF-knap til drivsystem
5. ON/OFF-knap til drejeventil
6. Indikator for forkert fase
7. Indikator for motorbeskyttelse
8. Strømindikator
9. Timetæller

Symboler på produktet



Advarsel: Dette produkt kan være farligt og forårsage alvorlig personskade eller død for brugeren eller andre. Vær forsigtig, og brug produktet korrekt.



Højspænding.



Løftepunkt.



Intet løftepunkt.



Hold hænderne på sikker afstand af roterende dele.



Læs brugervejledningen grundigt, og sørg for at have forstået indholdet, inden du bruger produktet.



Brug et godkendt åndedrætsværn.



Brug godkendt høreværn.



Brug godkendt øjenværn.



Brug godkendte beskyttelseshandsker.



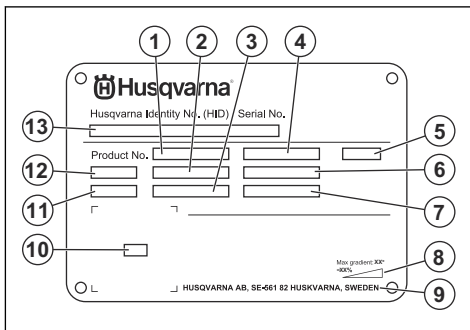
Brug godkendte beskyttelsesstøvler.



Dette produkt er i overensstemmelse med gældende EU-direktiver.

Bemærk: Andre symboler/etiketter på produktet refererer til specifikke krav for certificering på nogle markeder.

Typeskilt



1. Produktnummer
2. Produktvægt
3. Nominel effekt
4. Nominel spænding
5. Kabinet
6. Nominel strøm
7. Frekvens
8. Maksimal hældningsvinkel
9. Producent

10. Kode, der kan scannes
11. Produktionsår
12. Model
13. Serienummer

Produktansvar

Som nævnt i produktansvarsbestemmelserne hæfter vi ikke for skader forårsaget af vores produkt, hvis:

- produktet er forkert repareret.
- produktet er repareret med dele, der ikke er fra producenten eller ikke er godkendt af producenten
- produktet har tilbehør, der ikke er fra producenten eller ikke er godkendt af producenten.
- produktet ikke er repareret på et godkendt servicecenter eller af en godkendt myndighed.

Sikkerhed

Sikkerhedsdefinitioner

Advarsler, forholdsregler og bemærkninger bruges til at pege på særligt vigtige dele af brugsanvisningen.



ADVARSEL: Bruges, hvis føreren udsætter sig selv eller omkringstående personer for risiko for personskade eller dødsfald ved tilsidesættelse af instruktionerne i brugsanvisningen.



BEMÆRK: Bruges, hvis der er risiko for skader på produktet, andre materialer eller det omgivende område ved tilsidesættelse af instruktionerne i brugsanvisningen.

Bemærk: Bruges til at give yderligere oplysninger, der er nødvendige i en given situation.

Generelle sikkerhedsinstruktioner



ADVARSEL: Læs følgende advarselsinstruktioner, inden du bruger produktet.

- Dette produkt er et farligt værktøj, hvis du ikke er forsigtig, eller hvis du bruger produktet forkert. Dette produkt kan forårsage alvorlig personskade eller død for brugeren eller andre. Anvend ikke produktet, før du har læst og forstået indholdet i denne brugsanvisning.
- Denne enhed er ikke til brug for personer (herunder børn) med nedsatte fysiske, følelsesmæssige eller mentale evner eller mangel på erfaring og viden, medmindre de er under opsyn eller modtaget træning i brug af enheden af en person, der er ansvarlig for deres sikkerhed.
- Følg alle advarsler og anvisninger
- Overhold alle gældende love og bestemmelser.
- Brugeren og brugerens arbejdsgever skal kende og forebygge farerne i forbindelse med brugen af produktet.
- Lad ikke en person betjene produktet, medmindre vedkommende har læst og forstået indholdet i denne brugsanvisning.

- Brug ikke produktet, medmindre du har modtaget oplæring i det før brug. Sørg for, at alle brugere oplæres i produktet.
- Lad ikke børn betjene produktet.
- Lad kun autoriserede personer betjene produktet.
- Brugeren er ansvarlig for uheld på mennesker og materiel.
- Brug ikke produktet, hvis du er træt, syg eller påvirket af alkohol, narkotika eller medicin.
- Vær altid forsigtig, og brug din sunde fornuft.
- Hold produktet rent. Sørg for, at skilte og mærkater er tydeligt læsbare.
- Brug ikke produktet, hvis det er beskadiget eller ikke fungerer korrekt.
- Du må ikke foretage ændringer af dette produkt.
- Brug ikke produktet, hvis der er risiko for, at andre personer har foretaget ændringer af produktet.

Sikkerhedsinstruktioner for betjening



ADVARSEL: Læs følgende advarselsinstruktioner, inden du bruger produktet.

- Bær personligt beskyttelsesudstyr. Se *Personligt beskyttelsesudstyr på side 32*.
- Betjen ikke produktet uden alle beskyttelsesdæksler installeret.
- Sørg for, at du ved, hvordan du standser motoren hurtigt i nødstilfælde.
- Du skal standse motoren og tage stikket ud af stikkontakten, før du efterlader produktet. Sørg for, at der ikke er risiko for utilsigtet start.
- Hold hår, løstsiddende tøj og alle dele af kroppen væk fra åbninger og bevægelige dele.
- Sørg for at stå i en stabil og sikker stilling under brug.
- Kontrollér, at der ikke er nogen løse bolte eller møtrikker.
- Brug altid godkendt tilbehør. Spørg Husqvarna-forhandleren for at få yderligere oplysninger.
- Sørg for, at støvsugerlangen er korrekt fastgjort til produktet med slangeklemmer og industritape.
- Sørg for, at parkeringsbremserne er aktiveret, og at du har en sikker og stabil position under drift.

- Udfør regelmæssigt en kontrol af indholdet i støvopbevaringssystemet i bunden af produktet. Bær altid støvmaske, når du tømmer støvopbevaringssystemet. Overhold de lokale bestemmelser, når du kasserer støvet.
- Ret ikke støvsugerslangen mod personer.
- Sørg for, at der ikke er fedt eller olie på håndtagene.
- Brug ikke produktet til at opsamle vand eller væsker.
- Brug ikke produktet til at opsamle varme, brændende eller rygende genstande.
- Brug ikke produktet til at opsamle brændbare eller brændbare væsker.
- Brug ikke produktet i indsamle farligt støv.
- Stands straks produktet, hvis der kommer støv ud af filterenheden. De primære filtre er beskadigede eller ikke installeret korrekt.
- Brug ikke uden støvpose og/eller filtre på plads. Udskift støvposen og filtersystemet som angivet i denne vejledning.

Sikkerhed omkring støv



ADVARSEL: Læs følgende advarselsinstruktioner, inden du bruger produktet.

- Brug af produktet kan forårsage støv i luften. Støv kan forårsage alvorlige personskader og permanente helbredsproblemer. Silikastøv er klassificeret som skadeligt af flere myndigheder. Følgende er eksempler på sådanne helbredsproblemer:
 - De dødelige lungesygdomme kronisk bronkitis, silikose og lungefibrose
 - Kræft
 - Fosterskader
 - Hudbetændelse
- Brug korrekt udstyr for at mindske mængden af støv og dampe i luften og for at reducere støv på arbejdsudstyr, overflader, tøj og dele af kroppen. Eksempler på betjeningsanordninger er støvopsamlingsystemer. Reducer forekomsten af støv ved kilden, hvor det er muligt. Sørg for, at udstyret installeres og anvendes korrekt, og at der udføres regelmæssig vedligeholdelse.
- Brug godkendt åndedrætsværn. Sørg for, at åndedrætsværnet er godkendt til brug sammen med de farlige materialer, der kan forekomme i arbejdsområdet.
- Sørg for, at der er tilstrækkelig ventilation i arbejdsområdet.
- Det er brugerens ansvar at undersøge den overflade, der skal behandles. Overfladen må ikke indeholde stoffer, der kan udgøre en brand-, eksplosions- eller sundhedsrisiko ved behandling. Brugeren skal foretage en risikovurdering på grundlag af de oplysninger, der er indhentet om den overflade, der skal behandles, og tage passende

forholdsregler i forbindelse med det arbejde, der skal udføres.

Sikkerhed omkring støj



ADVARSEL: Læs følgende advarselsinstruktioner, inden du bruger produktet.

- Høje støjniveauer og langvarig eksponering for støj kan forårsage støjbettinget høretab.
- Udfør vedligeholdelse på og betjen produktet som beskrevet i brugsanvisningen for at holde støjniveauet på et minimum.
- Anvend godkendt høreværn, når du betjener produktet.
- Lyt efter advarselssignaler og stemmer, når du bruger høreværn. Tag høreværnet af, når produktet er standset, medmindre høreværn skal bruges pga. støjniveauet i arbejdsområdet.

Personligt beskyttelsesudstyr



ADVARSEL: Læs følgende advarselsinstruktioner, inden du bruger produktet.

- Brug godkendt personligt beskyttelsesudstyr, når du betjener produktet. Personligt beskyttelsesudstyr udelukker ikke fuldstændigt risikoen for personskader, men det mindsker graden af skaderne i tilfælde af, at der skulle ske en ulykke. Lad forhandleren hjælpe dig med at vælge de rigtige personlige værnemidler og hvornår du skal bruge dem.
- Kontrollér regelmæssigt tilstanden af det personlige beskyttelsesudstyr.
- Brug godkendt høreværn.
- Brug godkendt åndedrætsværn.
- Brug godkendte beskyttelsesbriller med sidebeskyttelse.
- Bær altid beskyttelseshandsker.
- Anvend støvler med stålsnude og skridsikre såler.
- Brug godkendt arbejdstøj eller tilsvarende tætsiddende tøj med lange ærmer og lange ben.

Sikkerhed i arbejdsområdet



ADVARSEL: Læs følgende advarselsinstruktioner, inden du bruger produktet.

- Brug ikke produktet i tåge, regn, hård vind, kulde, ved risiko for lynnedslag eller i andre dårlige vejrforhold.
- Hold børn, tilskuere og dyr væk fra arbejdsområdet og i en afstand af mindst 5 m fra produktet.
- Sørg for, at kun autoriserede personer befinder sig i arbejdsområdet.

- Hold arbejdsområdet rent og godt oplyst. Rodede eller mørke områder er en invitation til ulykker.
- Sørg for, at ru overflader, f.eks. svejsede sømme eller gulvsamlinger, ikke stopper produktet.
- Sørg for, at der ikke er kabler eller slanger i produktets driftsretning.
- Sørg for, at der er tilstrækkelig luftgennemstrømning i arbejdsområdet.
- Sørg for, at der ikke er brændbare væsker i arbejdsområdet.
- Dette apparat er ikke egnet til brug på klassificerede (farlige) steder, til opsamling af støv eller væsker med høj eksplosionsrisiko eller blandinger af brændbart støv med væsker.
- Opsug ikke noget som helst, der brænder eller ryger, f.eks. cigaretter, tændstikker eller varm aske.
- Brug ikke produktet til at opsamle brændbare væsker, såsom benzin, eller i områder, hvor der kan være brandfarlige dampe.

Elektrisk sikkerhed



ADVARSEL: Der er altid en risiko for stød fra elektriske produkter. Brug ikke produktet under forhold med dårligt vejr. Rør ikke ved lynafledere og metalgenstande. Brug altid produktet, som beskrevet i denne brugsanvisning, for at undgå personskader.



ADVARSEL: Brug altid en strømforsyning med fejlstrømsafbryder (RCD). En fejlstrømsafbryder mindsker risikoen for elektrisk stød.



ADVARSEL: Højspænding. Der er ubeskyttede dele i strømenheden. Frakobl altid strømstikket, før du åbner døren til elkabet.



BEMÆRK: Strømforsyningen fra produktet eller generatoren skal være tilstrækkelig og konstant for at sikre, at opladeren fungerer uden problemer. Forkert spænding får strømforbruget og motortemperaturen til at stige, indtil sikkerhedskredsafbryderen udløses. Dimensionen af strømkablet skal være i overensstemmelse med national og lokal lovgivning. Dimensionen af strømstikket skal svare til strømstyrken på produktets elektriske stik og forlængerkabel.

Hvis strømsyningen har en højere systemmodstand, kan der forekomme korte spændingsfald, når produktet startes. Det kan påvirke funktionen af andre produkter, f.eks. kan lyset flimre.

- Stikket skal passe til stikkontakten. Man må aldrig ændre på stikket. Benyt ikke adapterstik i forbindelse med jordet elværktøj. Uændrede stik og passende stikkontakter reducerer risikoen for elektrisk stød.
- Undgå kropskontakt med jodede genstande som f.eks. rør, radiatorer, komfurer og køleskabe. Der er øget risiko for elektrisk stød, hvis din krop har forbindelse til jord.
- Kontrollér, at strøm, sikringer og netspænding er den samme som den viste spænding på produktets typeskilt.
- Stop altid produktet, før du tager stikket ud af stikkontakten.
- Tag altid stikket ud, når produktet holder stille i længere tid.
- Brug ikke produktet, hvis strømkablet eller strømstikket er beskadiget. Hvis forsyningsledningen er beskadiget, skal den udskiftes af producenten, serviceværkstedet eller tilsvarende kvalificerede fagfolk for at undgå enhver risiko. Et beskadiget strømkabel kan forårsage alvorlige skader og dødsfald.
- Brug strømkablet korrekt. Brug aldrig strømkablet til at flytte, trække eller frakoble produktet. Træk i stikket, når strømkablet skal afbrydes. Træk ikke i strømkablet.
- Udsæt ikke produktet for regn. Vand, der kommer ind i produktet, øger risikoen for elektrisk stød.
- Sørg altid for at frakoble strømkablet, når du tilslutter eller afbryder forbindelsen til motorkablet og elkabinettet.
- For at undgå fare som følge af utilsigtet nulstilling af overophedningssikringen må apparatet ikke forsynes via en ekstern afbryderenhed, f.eks. en timer, eller tilsluttes et kredsløb, der regelmæssigt tændes og slukkes af elværket.
- Sørg for, at strømforsyningen til produktet leveres af separate transformere, der kun bruges til industrielle formål.

Vejledning til jordforbundet produkt



ADVARSEL: Forkert tilslutning kan medføre elektrisk stød. Tal med en autoriseret elektriker, hvis du ikke er sikker på, om din stikkontakt er jordet korrekt.

Du må ikke ændre stikket i forhold til dets fabriksspecifikation. Hvis strømstikket eller netledningen er beskadiget eller skal udskiftes, skal du kontakte din Husqvarna servicerepræsentant. Overhold lokale regulativer og love.

Hvis du ikke helt forstår anvisningerne om det jordforbundne produkt, skal du tale med en autoriseret elektriker.

Brug kun jordede udendørs forlængerledninger med jordstik og jordede stikkontakter, der passer til produktets strømstik.

Dette produkt har et jordet strømkabel og et strømstik. Slut altid produktet til en jordet stikkontakt. Derved mindses risikoen for elektrisk stød.

Brug ikke elektriske adaptere sammen med produktet.

Forlængerledninger

- Brug kun godkendte forlængerledninger med relevante egenskaber.
- Forlængerledningens nominelle værdi skal svare til eller være højere end værdien, der fremgår af produktets typeskilt.
- Brug jordede forlængerledninger.
- Når du betjener produktet udendørs, skal du benytte en forlængerledning, der egner sig til udendørs brug. Derved mindses risikoen for elektrisk stød.
- Hold tilslutningen til forlængerledningen tør og fri af jorden.
- Hold forlængerledningen væk fra varme, olie, skarpe kanter eller bevægelige dele. En beskadiget ledning øger risikoen for elektrisk stød.
- Sørg for, at forlængerledningen er uden skader og i god stand.
- Brug ikke forlængerledningen, når den er rullet sammen. Dette kan medføre, at forlængerledningen bliver for varm.
- Sørg for, at forlængerledningen ikke er i vejen, når produktet er i drift. Dette forhindrer, at forlængerledningen bliver beskadiget.

Sikkerhedsanordninger på produktet



ADVARSEL: Læs følgende advarselsinstruktioner, inden du bruger produktet.

- Brug ikke produktet med sikkerhedsanordninger, der er beskadigede eller ikke fungerer korrekt.
- Kontrollér sikkerhedsanordningerne dagligt. Hvis sikkerhedsanordningerne er beskadigede eller ikke fungerer korrekt, skal du kontakte dit Husqvarna-serviceværksted.
- Foretag ikke ændringer på sikkerhedsanordninger

Nødstopknap

Nødstopknappen bruges til hurtigt at stoppe produktet og afbryde strømforsyningen.

Sådan foretager du en kontrol af nødstopknappen

Se *Oversigt over betjeningspanel på side 30* for at få oplysninger om, hvor nødstopknappen er på dit produkt.

1. Drej nødstopknappen med uret for at sikre, at nødstopknappen er deaktiveret.

2. Start produktet. Se *Sådan startes produktet på side 37*.
3. Tryk på nødstopknappen.
4. Sørg for, at motoren standser.
5. Drej nødstopknappen med uret for at deaktivere den.

Motorbeskyttelseskontakt

Produktet har flere motorbeskyttelseskontakter for at forhindre overbelastning af motoren. Lad en elektriker kontrollere motorbeskyttelseskontakterne, hvis motoren er overbelastet.

Sikkerhedsinstruktioner for vedligeholdelse



ADVARSEL: Læs følgende advarselsinstruktioner, inden du udfører vedligeholdelse på produktet.

- Produktrelaterede ulykker kan ske under fejlsøgning, servicearbejde og vedligeholdelse, da operatøren er nødt til at befinde sig i produktets risikoområde. Operatøren skal udvise forsigtighed, udarbejde en plan og forberede arbejdet for at forebygge ulykker.
- Hvis vedligeholdelsen ikke udføres korrekt og regelmæssigt, øges risikoen for personskade og beskadigelse af produktet.
- Bær personligt beskyttelsesudstyr. Se *Personligt beskyttelsesudstyr på side 32*.
- Tag stikket til produktet ud af strømkilden, før du udfører vedligeholdelsesarbejde.
- Du må ikke foretage ændringer af produktet. Ændringer af produktet, der ikke er godkendt af producenten, kan medføre alvorlig personskade eller dødsfald.
- Brug altid originalt tilbehør og originale reservedele. Tilbehør og reservedele, der ikke er godkendt af producenten, kan medføre alvorlig personskade eller dødsfald.
- Udskift beskadigede, slidte eller defekte dele.
- Foretag kun den form for vedligeholdelse, der er beskrevet i denne brugervejledning. Lad et godkendt serviceværksted udføre alle andre former for service.
- Hvis det er nødvendigt at udskifte strømledningen, skal dette gøres af producenten eller dennes repræsentant for at undgå en sikkerhedsrisiko.
- Lad kun autoriserede elektrikerer udføre kontroller på de elektriske komponenter.
- Vær forsigtig, når du håndterer filterne. Hvis du beskadiger filterne, er der risiko for spredning af støv.
- Producenten eller en instrueret person skal foretage en teknisk inspektion mindst en gang om året. Det tekniske eftersyn omfatter eftersyn af filterne for skader, lufttæthed for produktet og korrekt funktion af kontrolmekanismen. Desuden skal produktets filtreringseffektivitet testes mindst en gang om året

eller oftere, som det er specificeret i de nationale krav. Hvis testen ikke udføres, skal de primære filtre udskiftes med nye.

- Ved udførelse af service- eller reparationsarbejde skal alle kontaminerede genstande, som ikke kan rengøres tilfredsstillende, bortskaffes. Disse genstande skal bortskaffes i uigennemtrængelige poser i overensstemmelse med gældende regler for bortskaffelse af sådant affald.
- Alle maskindele skal betragtes som forurenede, når de fjernes fra arbejdsområdet, og der skal træffes passende foranstaltninger for at forhindre, at støvet spredes.
- Ydersiden af maskinen skal dekontamineres ved hjælp af støvsugemetoder og tørres af eller

behandles med tætningsmiddel, før den tages ud af arbejdsområdet.

- I forbindelse med brugervedligeholdelse skal maskinen adskilles, rengøres og serviceres, så vidt det er praktisk muligt, uden at det medfører risiko for vedligeholdelsespersonalet og andre. Passende forholdsregler omfatter dekontaminering før afmontering, mulighed for lokal filtreret udstødningsventilation, hvor maskinen adskilles, rengøring af vedligeholdelsesområdet og passende personlig beskyttelse.
- Det er nødvendigt at sørge for en passende luftændringshastighed (ACR) i rummet, hvis udblæsningsluften sendes tilbage til rummet. Der henvises til nationale bestemmelser.

Drift

Indledning



ADVARSEL: Før du bruger produktet, skal du læse og forstå kapitlet om sikkerhed.

Det skal du gøre, inden du betjener produktet



ADVARSEL: Forebyg risiko for personskade ved at sørge for at fastgøre produktets stik fuldstændigt til forlængerledningen. Udfør regelmæssig kontrol af forbindelsen, mens du betjener produktet, for at sikre, at den sidder ordentligt sammen. Brug aldrig en forlængerledning, der har løs forbindelse.



ADVARSEL: Læs omhyggeligt brugervejledningen til tilbehøret. Hvis der er angivet krav eller indstillinger for det sekundære, skal du sørge for at overholde disse.

1. Læs brugervejledningen omhyggeligt igennem, og sørg for at have forstået instruktionerne.
2. Foretag daglig vedligeholdelse. Se *Vedligeholdelsesskema på side 39*.
3. Sørg for, at arbejdsområdet er rent og lyst.
4. Bær personligt beskyttelsesudstyr. Se *Personligt beskyttelsesudstyr på side 32*.
5. Sørg for, at produktet er korrekt samlet.
6. Kontroller, at frekvensen og spændingen, der fremgår af typeskiltet, stemmer overens med strømforsyningsens spænding. Dette gælder også for forlængerledningerne.
7. Kobl drivsystemet fra. Se *Sådan tilkobles drivsystemet på side 47*.

8. Aktivér parkeringsbremsen. Se *Sådan aktiverer og deaktiverer du parkeringsbremsen på side 35*.
9. Fastgør de 2 støvsugerslanger. Se *Sådan fastgøres støvsugerslangerne på side 35*.
10. Installer en BigBag. Anbring en spildbakke under BigBag.
11. Sørg for, at stikket er tilsluttet korrekt.

Sådan fastgøres støvsugerslangerne

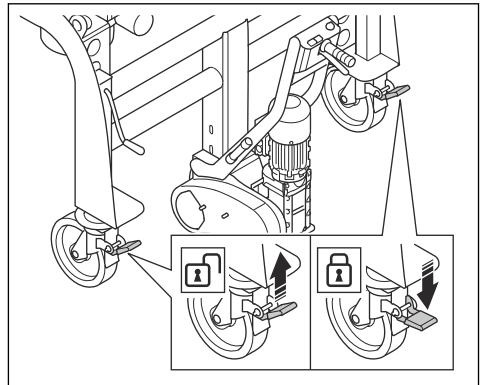
Brug antistatiske støvsugerslanger med en diameter på 150 mm.

- Tilslut de 2 støvsugerslanger med slangeklemmer og industritape.

Sådan aktiverer og deaktiverer du parkeringsbremsen

Parkeringsbremsen skal være aktiveret, før du starter produktet.

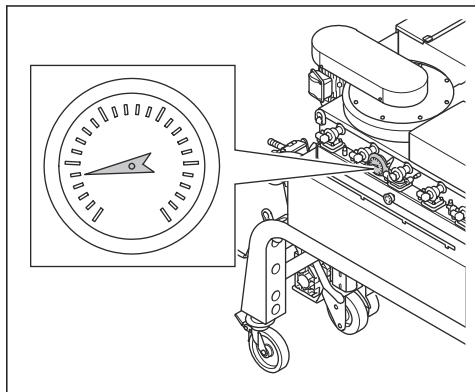
1. Skub låsehåndtaget ned for at aktivere parkeringsbremsen.



2. Parkeringsbremsen deaktiveres ved at skubbe låsegrebet opad.

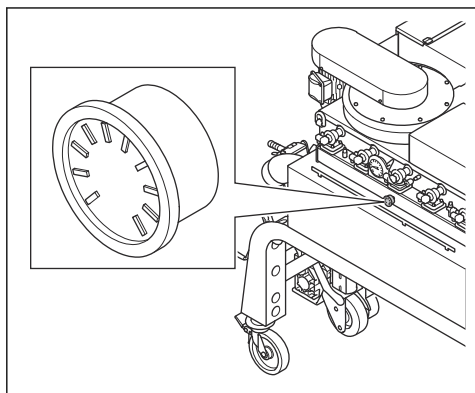
Vakuummåler

Vakuummåleren viser tilstanden af de primære filtre. Hvis værdien på vakuummåleren er 20 cm H₂O eller højere, er det nødvendigt at rengøre de primære filtre. Se *Sådan rengøres de primære filtre på side 41*. Hvis værdien på vakuummåleren er 15 cm H₂O eller højere, efter at du har rengjort de primære filtre, er det nødvendigt at udskifte de primære filtre. Se *Sådan udskiftes de primære filtre på side 41*.



Manometer til tryktank

Manometeret i tryktanken viser trykket i tryktanken. Luften i tryktanken renser de primære filtre. Trykket er ca. 7 bar under drift.



Vandudskiller

Vandudskilleren fjerner snavs, olie og vand fra luften.

Sådan tilsluttes et sekundært produkt

1. Tilslut strømstikket på det sekundære produkt til en relevant strømforsyning.

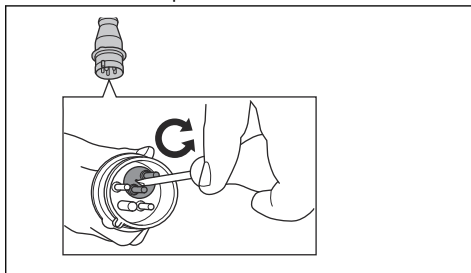
2. Sørg for, at støvsugerslangerne mellem produktet og det sekundære produkt er forbundet med slangeklemmer og industritape.
3. Sørg for, at støvsugerslangerne er i god stand og kan bevæge sig frit.

Sådan tilsluttes produktet til en strømkilde

1. Tilslut produktets strømstik til en stikkontakt med jordforbindelse eller en anden strømkilde.
2. Kontrollér, at netspændingen er i overensstemmelse med den spænding, der er angivet på produktets typeskilt.

Sådan skiftes fasesekvens

1. Stands produktet. Se *Sådan standses produktet på side 37*.
2. Vent, indtil produktet er helt standset.
3. Frakobl forlængerledningen fra strømstikket på produktet.
4. Drej omformerkontakten i strømstikket på produktet til den modsatte position.



5. Tilslut strømkablet, og kontrollér betjeningspanelet. Se *Advarselsindikator for motorbeskyttelse og defekt strømforsyning på side 36*.

Advarselsindikator for motorbeskyttelse og defekt strømforsyning

Advarselsindikatoren for motorbeskyttelsen tændes, når der er en fejl i strømforsyningen. Motorerne kan ikke starte, når indikatoren er tændt. Deaktiver motorbeskyttelsen for at starte motorerne. Se *Sådan deaktiveres motorbeskyttelsen på side 36*.

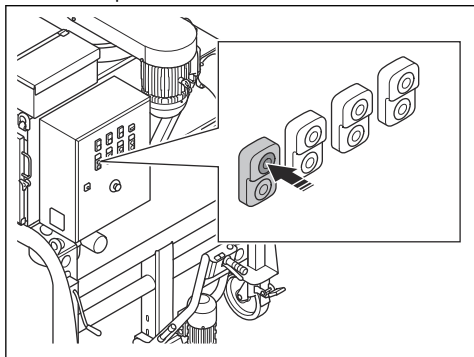
Sådan deaktiveres motorbeskyttelsen

1. Skift faseposition.
2. Kontrollér advarselsindikatoren til motorbeskyttelsen. Hvis indikatoren stadig er tændt, er strømforsyningen ikke korrekt.
3. Kontrollér motorbeskyttelseskontakten i elkabinettet.
4. Kontrollér advarselsindikatoren til motorbeskyttelsen. Hvis indikatoren stadig er tændt, er strømforsyningen ikke korrekt.

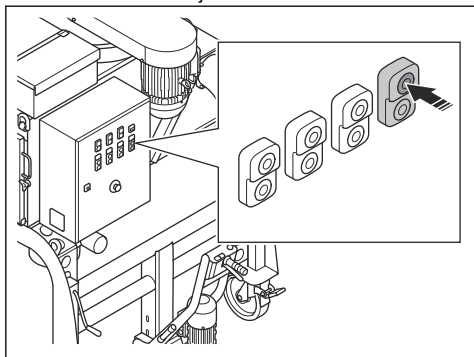
- Kontrollér alle faser med et multimeter. Forbind de manglende faser.
- Start motorerne. Se *Sådan startes produktet på side 37*.
- Kontrollér advarselsindikatoren til motorbeskyttelsen. Hvis indikatoren stadig er tændt, skal du kontakte dit Husqvarna-serviceværksted.

Sådan startes produktet

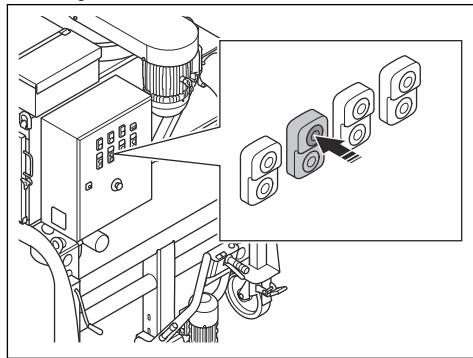
- Udfør alle trin i *Det skal du gøre, inden du betjener produktet på side 35*.
- Sørg for, at de 2 luger til luftstrømmen er lukkede.
- Sørg for, at støvsugerslangerne mellem produktet og det sekundære produkt er fastgjort korrekt.
- Start kompressoren.



- Start motoren til drejeventilerne.



- Start blæserne, og vent, indtil blæserne er ved fuld hastighed.



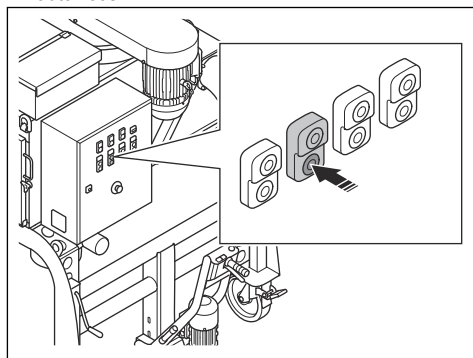
Bemærk: De 2 blæsere starter ikke på samme tid. Når den første blæser er ved fuld hastighed, starter den anden blæser. Lugerne til luftstrømmen åbnes automatisk.



ADVARSEL: Brug ikke drivsystemet, når produktet er i drift.

Sådan standses produktet

- Hvis du stopper produktet midlertidigt, skal du kun stoppe blæsere. Lugerne til luftstrømmen lukkes automatisk.



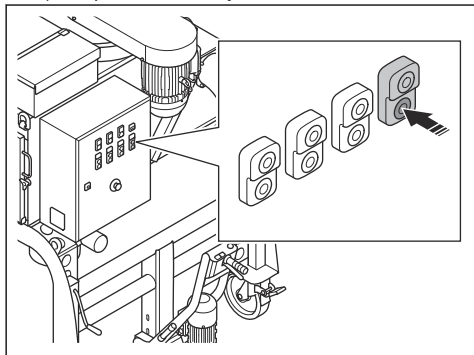
Bemærk: Når luftkompressoren er tændt under et kort stop, renser produktet de primære filtre.



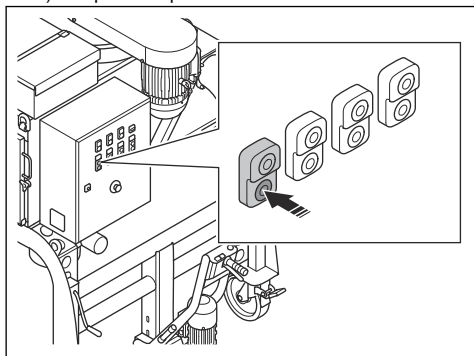
ADVARSEL: Sørg for, at luftindgangene er lukkede under produktets rengøringscyklus. Hvis luftindgangene ikke er lukkede, trænger der støv ind i luften. Støvpartiklerne er farlige for dit helbred.

2. Hvis du stopper produktet i mere end 1 time, skal du stoppe blæseren og derefter udføre følgende trin:

a) Stop motoren til drejeventilerne.



b) Stop luftkompressoren.



c) Træk strømstikket ud af strømkilden.

Sådan bortskaffes en fuld BigBag-pose og installeres en ny BigBag-pose

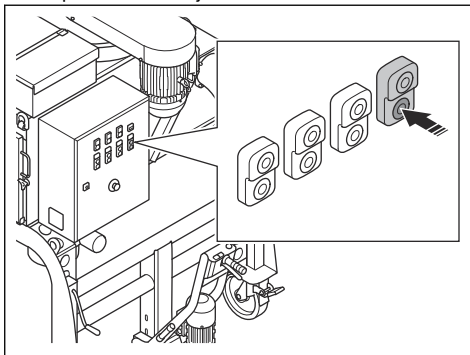


ADVARSEL: Løft forsigtigt BigBag. Brug løfteudstyr. En fuld BigBag kan være tung. Sørg for, at stropperne er lukket korrekt, før du løfter BigBag.

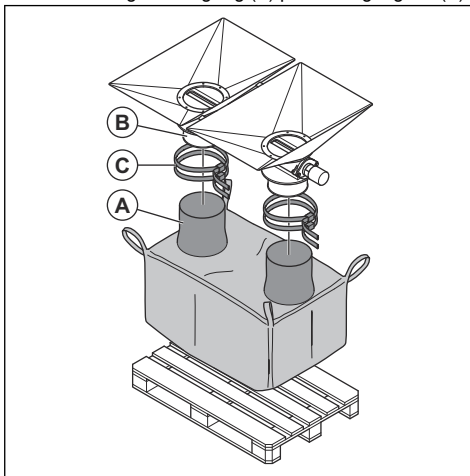


ADVARSEL: Brug godkendt åndedrætsværn, når du udskifter BigBag. Se *Personligt beskyttelsesudstyr på side 32*.

1. Stop motoren til drejeventilerne.

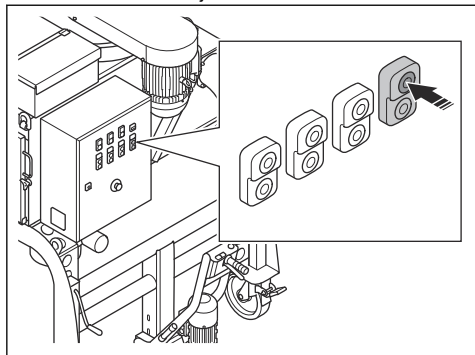


2. Fjern tragterne på BigBag fra støvudgangene, og luk dem.
3. Fjern spildbakken og BigBag fra produktet.
4. Overhold de lokale bestemmelser for bortskaffelse af den fulde BigBag-pose.
5. Anbring en ny spildbakke og en ny BigBag under produktet.
6. Installer tragterne BigBag (A) på støvudgangene (B).



7. Fastgør tragterne på BigBag på støvudgangene med stropper (C).
8. Sørg for, at BigBag sidder jævnt på spildbakken.

9. Start motoren til drejeventilerne.

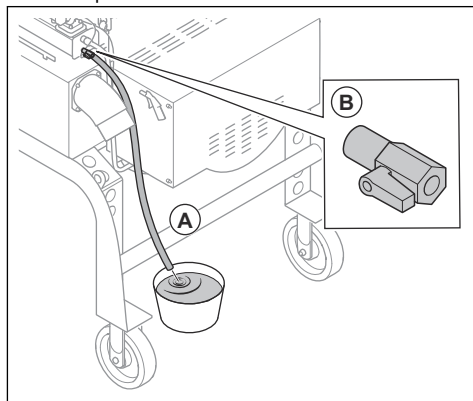


Sådan aftappes vandet fra tryktanken

Vand i tryklufften opsamles i tryktanken. Det er nødvendigt at aftappe vandet fra tryktanken dagligt.

1. Stands produktet. Se *Sådan standses produktet på side 37*.

2. Sæt en beholder under vandudsugningsslangen (A) for at opsamle vandet.



3. Åbn vandventilen (B).

4. Luk vandventilen, når alt vandet er løbet ud.

Vedligeholdelse

Indledning



ADVARSEL: Læs og forstå sikkerhedskapitlet, før du udfører vedligeholdelse på produktet.

X = Instruktionerne findes i denne brugervejledning.

O = Instruktionerne findes ikke i denne brugervejledning. Lad et godkendt serviceværksted udføre vedligeholdelsen.

Vedligeholdelsesskema

* = Generel vedligeholdelse udført af føreren.
Instruktionerne findes ikke i denne brugervejledning.

General produktvedligeholdelse	Hver dag	Ugentligt	Månedligt	12 timer efter service	Hver 3. måned	Årligt
Sørg for, at strømstikket og forlængerledningen er uden skader og i god stand.	*					
Kontrollér de elektriske komponenter, kablerne og tilslutningselementerne for slitage og skader.	*					
Sådan kontrolleres fejlstrømsafbryderen.	*					
Undersøg motorene for snavs og skader.	*					
Tøm drænboksen.	*					
Sørg for, at støvsugerlangene ikke er beskadiget eller blokeret.	*					
Tøm vandet fra tryktanken.	X					
Sørg for, at støvsugerlangene er installeret korrekt.	X					

General produktvedligeholdelse	Hver dag	Ugentligt	Månedligt	12 timer efter service	Hver 3. måned	Årligt
Bortskaf støv fra produktet.	X					
Kontrollér alle sikkerhedsanordninger.	X					
Rengør luftkompressorfiltrerne. Udskift dem, hvis det er nødvendigt.		X				
Sørg for, at der ikke er støvlækage ved de drejeventilernes pakninger.		X				
Sørg for, at støjniveauet fra lejerne på drejeventilerne ikke er usædvanligt højt.			*			
Undersøg drivmotoren til drejeventilerne for olielækage.			*			
Sørg for, at bladene på drejeventilerne ikke er slidte, og at der ikke er luftlækage. Udskift dem, hvis det er nødvendigt.			X			
Sørg for, at møtrikker og skruer er spændt.				*		
Rengør vandudskillerens filter. Udskift dem, hvis det er nødvendigt.					X	
Kontrollér kileremmens spænding.					X	
Udskift trykluftfiltrerne.					X	
Udskift vandudskillerens filter.						X
Rengør den øverste del af filterenheden.					O	
Foretag et komplet serviceeftersyn og rengøring af produktet.						O

Sådan rengøres produktet

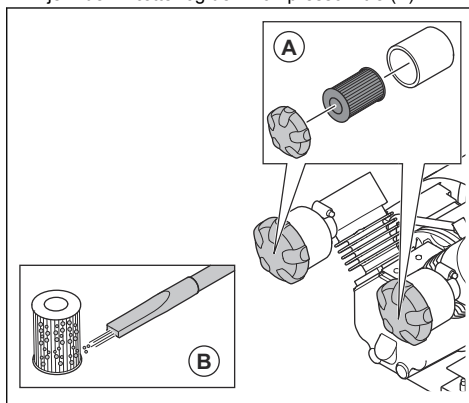
- Udstyret skal altid rengøres efter brug. Brug en støvsuger.
- Brug ikke en højtryksrensers til at rengøre produktet.
- Hold åbningerne rene og fri for blokeringer for at sikre, at produktet altid er tilstrækkelig køldt.

Sådan rengøres kompressorfiltrerne



BEMÆRK: Brug ikke højtryksrensers eller vand til at rengøre kompressorfiltrerne. Bank ikke kraftigt på filterne for at rengøre dem. Brug ikke trykluft til at rengøre kompressorfiltrerne.

1. Fjern de 2 hætter og de 2 kompressorfiltre (A).



2. Rengør de 2 kompressorfiltre med en lille støvsuger (B).
3. Monter de 2 kompressorfiltre, og luk de 2 hætter.

Hvis du ikke kan rengøre kompressorfiltrerne helt, eller hvis de er beskadigede, er det nødvendigt at udskifte dem.

Sådan rengøres vandudskillerens filter

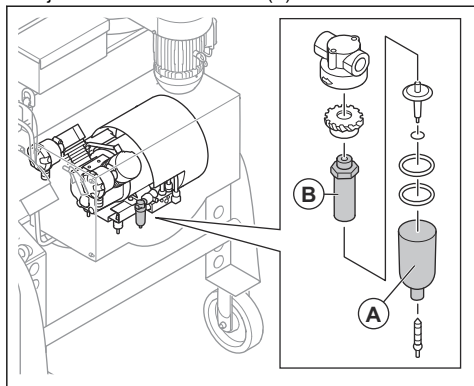


BEMÆRK: Brug ikke en højtryksrensers til at rengøre filteret. Bank ikke kraftigt på filteret for at rengøre det.

1. Fjern filteret i vandudskilleren. Se *Sådan udskiftes vandudskillerens filter på side 41*.
2. Rengør filteret med varmt vand.
3. Tør filteret med trykluft.
4. Installer filteret. Se *Sådan udskiftes vandudskillerens filter på side 41*.

Sådan udskiftes vandudskillerens filter

1. Stands produktet. Se *Sådan standses produktet på side 37*.
2. Fjern vandudskillerens skål (A).



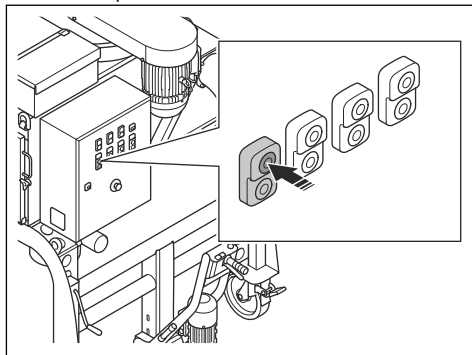
3. Udskift vandudskillerens filter (B).
4. Monter vandudskillerens skål (A).

Sådan rengøres de primære filtre

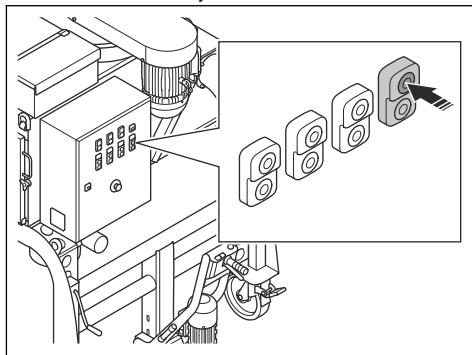


ADVARSEL: Luk altid for luftindgangen, når impulsrengøringscyklussen kører. Hvis luftindgangen ikke er lukket, kan der komme støv ind i luften. Støvpartiklerne er farlige for dit helbred.

1. Start kompressoren.



2. Start motoren til drejeventilerne.



3. Lad luftkompressoren være tændt i 30 minutter, mens produktet ikke er i drift. Trykluft strømmer gennem de primære filtre og renser dem.

Sådan udskiftes de primære filtre

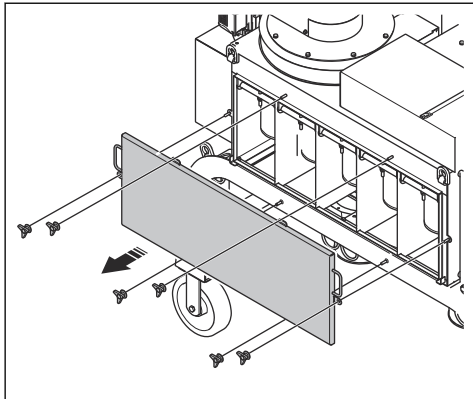


ADVARSEL: Brug altid personligt beskyttelsesudstyr, når du udskifter de primære filtre. Se *Personligt beskyttelsesudstyr på side 32*.

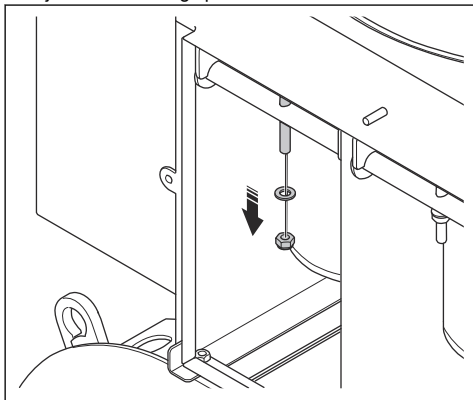
Der findes 20 primære filtre i produktet. Udskift alle filtre på samme tid.

1. Stands produktet. Se *Sådan standses produktet på side 37*.

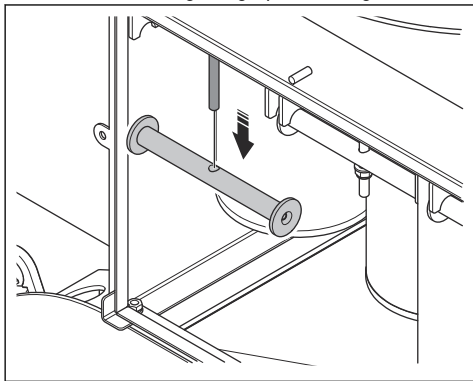
2. Fjern de 6 låsegreb og dækslet til filterhuset.



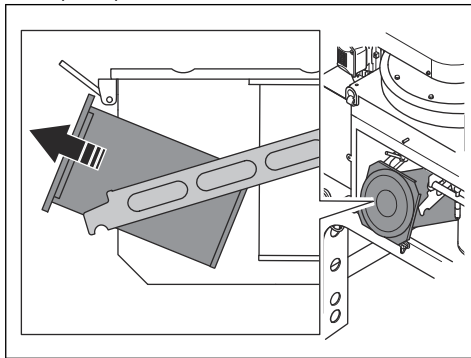
3. Fjern møtrikken og spændskiven.



4. Afmonter låsestangen, og vip filterbeslagene ned.

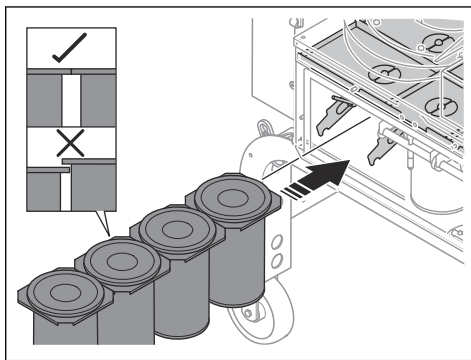


5. Træk de 4 primære filtre ud, og læg dem forsigtigt i en plastikpose.



ADVARSEL: Vær forsigtig, når du fjerner de primære filtre. Partiklerne i de primære filtre er farlige for dit helbred.

6. Bortskaf plastposen på korrekt vis. Se de lokale bestemmelser.
7. Skub 4 nye primære filtre på filterbeslagene ind i filterhuset. Monter 1 filter ad gangen. Sørg for, at du ikke placerer kanterne på de primære filtre oven på hinanden.



ADVARSEL: Hvis de primære filtre ikke er installeret korrekt, kan der komme støv ud i luften. Støvparklerne er farlige for dit helbred.

8. Monter låsestangen.
9. Installer spændskiven og møtrikken. Sørg for, at der ikke er plads mellem spændskiven og møtrikken.



BEMÆRK: Møtrikken og spændskiven skal installeres korrekt på den skrue, der holder låsestangen. Støv i filterhuset kan beskadige skrueens gevind.

10. Udfør samme udskiftningsprocedure på de andre 4 rækker primære filtre.
11. Installer dækslet til filterhuset og de 6 låsegreb.

Sådan foretages en kontrol af kileremsspændingen

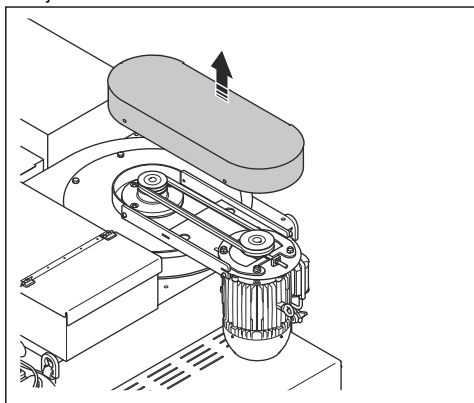


ADVARSEL: Fjern kun dækslerne til V-remmen, når produktet er taget ud af stikkontakten, og motorerne er standset helt.

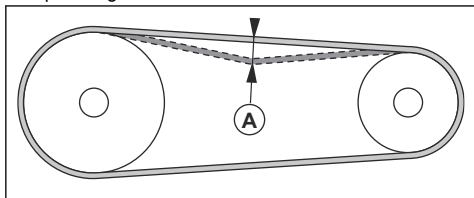


ADVARSEL: Betjen ikke produktet uden kileremsdækslerne installeret.

1. Stands produktet. Se *Sådan standses produktet på side 37*.
2. Fjern kileremsdækslerne.

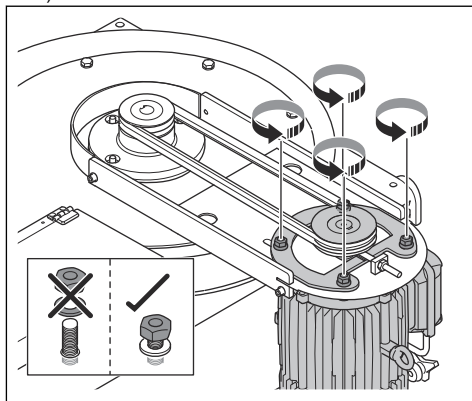


3. Efterse kileremmen for skader og slitage. Udskift kileremmen, hvis det er nødvendigt.
4. Skub kileremmen med tommelfingeren for at undersøge spændingen. Hvis du kan skubbe kileremmen en afstand på 10-15 mm (A) er spændingen korrekt.

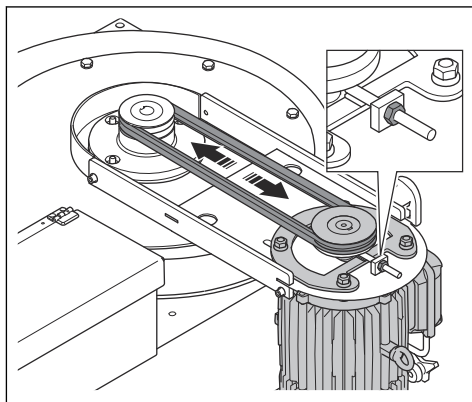


5. Udfør følgende trin for at justere kileremmens spænding, hvis det er nødvendigt.

- a) Løsn de 4 møtrikker.



- b) Øg afstanden mellem motoren og lejet for at øge spænding på kileremmen. Reducer afstanden for at løsne kileremmen.



- c) Spænd de 4 møtrikker.

6. Installer kileremsdækslerne.

Sådan udskiftes kileremmen



ADVARSEL: Fjern kun dækslet til V-remmen, når produktet er taget ud af stikkontakten, og motoren er standset helt.



ADVARSEL: Betjen ikke produktet uden dækslet til kileremmen installeret.

1. Stands produktet. Se *Sådan standses produktet på side 37*.
2. Fjern kileremsdækslet. Se *Sådan foretages en kontrol af kileremsspændingen på side 43*.
3. Reducer afstanden mellem motoren og lejet for at frigøre spændingen af kileremmen.

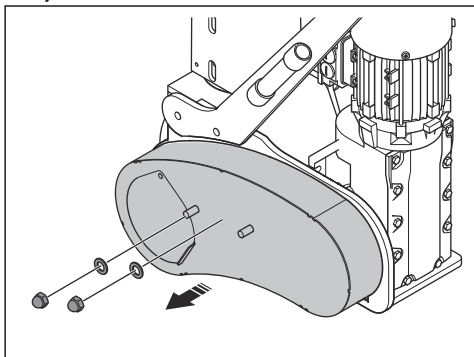
- Fjern kileremmen og installer de nye kileremme.
- Øg afstanden mellem motorerne og lejret for at påføre spænding på kileremmen. Se *Sådan foretages en kontrol af kileremsspændingen på side 43*.
- Installer dækslet til kileremmen.

Kontrollér drivsystemets kædespænding

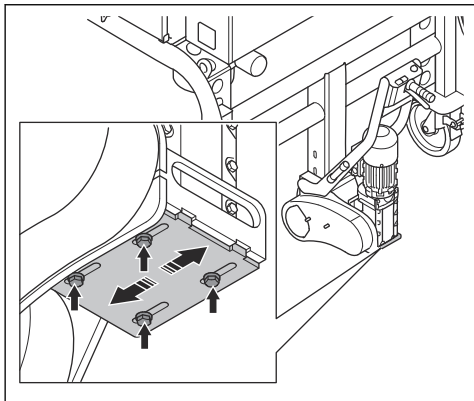


ADVARSEL: Betjen ikke produktet uden kædedækslet installeret.

- Stands produktet. Se *Sådan standses produktet på side 37*.
- Fjern kædedækslet.



- Tryk på kæden for at undersøge spændingen. Hvis du kan skubbe kæden en afstand på 5 mm, er spændingen korrekt.
- Løsn møtrikkerne.

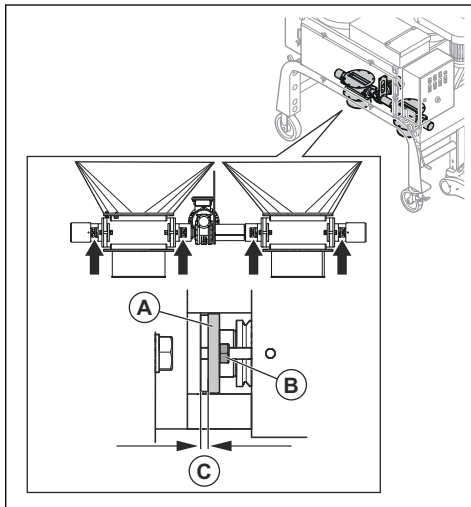


- Flyt kædehjulet for at justere spændingen.
- Spænd møtrikkerne.
- Monter kædedækslet.

Sådan justeres drejventilernes pakbøsninger

Hvis der er støvlækage ved pakbøsningerne, skal de spændes. Der er pakbøsninger på hver side af de 2 drejventiler.

- Stands produktet. Se *Sådan standses produktet på side 37*.
- Sørg for, at bøsningerne (A) er lodrette og ikke i en vinkel.



- Spænd møtrikkerne (B) en halv omgang.



BEMÆRK: Spænd ikke møtrikkerne for meget. Den pakbøsningerne kan blive beskadiget.

- Sørg for, at afstanden (C) er den samme i venstre og højre side.
- Start produktet, og sørg for, at der ikke lækker støv ved pakbøsningerne.

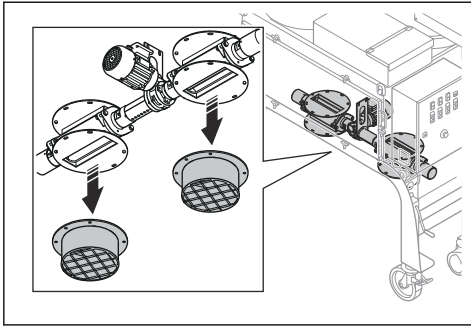
Sådan udskiftes pakningerne på drejventilerne



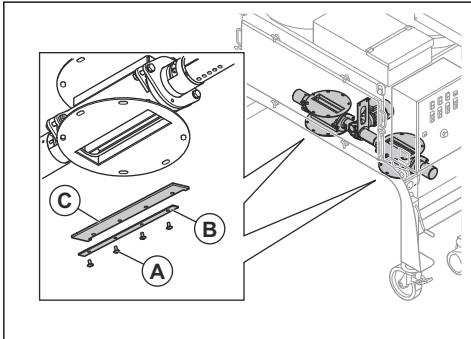
ADVARSEL: Brug godkendt åndedrætsværn, når du udskifter pakningerne på drejventilerne. Se *Personligt beskyttelsesudstyr på side 32*.

- Stands produktet. Se *Sådan standses produktet på side 37*.
- Sørg for, at strømforsyningen er frakoblet.

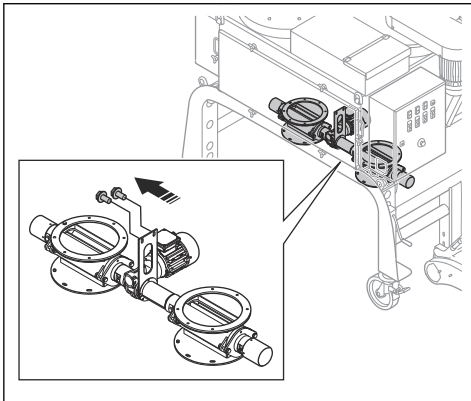
3. Fjern BigBag og støvdugangene.



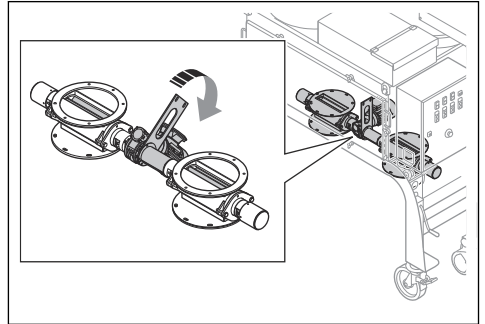
4. Fjern de 4 bolte (A), klemrækken (B) og tætningsskiven (C) på drejventilens pakning.



5. Fjern de 2 bolte på drivmotorens plade.



6. Drej drivmotoren, indtil du kan fjerne det næste sæt tætningsskiver.



7. Gør det samme, indtil alle tætningsskiver er fjernet.

8. Følg disse trin for hvert sæt tætningsskiver for at installere nye tætningsskiver:

- Installer en gevindlås på de 4 nye bolte.
- Installer en ny tætningsskive, klemrække og de 4 bolte.
- Spænd først de 2 bolte i midten, og spænd derefter boltene i hver ende af klemrækken.

9. Sørg for, at tætningsskiven flugter med huset drejventilen, og at der er et minimalt spillerum.

Fejlfinding

Problem	Årsag	Løsning
Filterrensningssystemet fungerer ikke korrekt.	Der er intet tryk eller ikke tilstrækkeligt tryk i tryktanken.	Foretag en kontrol af det pneumatiske system. Rengør kompressorfilteret. Se <i>Sådan rengøres kompressorfiltrerne på side 40</i> .
	Der er for meget vand i tryktanken.	Fjern alt vandet fra tryktanken. Se <i>Sådan aftappes vandet fra tryktanken på side 39</i> .
	PLC'en (Programmable Logic Controller) fungerer ikke korrekt, eller indstillingerne er forkerte.	Kontakt et godkendt serviceværksted.
	Kompressorfiltrerne er snavsede.	Rengør kompressorfiltrerne. Se <i>Sådan rengøres produktet på side 40</i> .
	BigBag er ikke installeret korrekt eller har en lækage.	Sørg for, at BigBag er fastgjort korrekt og ikke har et hul.
Motorerne er tændt, men der er ikke noget sug.	De primære filtre er snavsede.	Rengør de primære filtre. Se <i>Sådan rengøres de primære filtre på side 41</i> . Udskift de primære filtre, hvis det er nødvendigt. Se <i>Sådan udskiftes de primære filtre på side 41</i> .
	Der er en lækage i støvopsamlingsystemet.	Udfør en kontrol af pakningerne i støvsuger-systemet for lækager. Udskift dem, hvis det er nødvendigt.
	Støvsugerslangerne er forkert installeret eller beskadiget.	Foretag en kontrol af støvsugerslangerne. Udskift dem, hvis det er nødvendigt.
	Spændingen af kileremmen er forkert.	Foretag en kontrol af kileremsspændingen.
Indikatoren for fasesekvens er tændt.	Faserne er forkerte.	Skift fasesekvens. Se <i>Sådan skiftes fasesekvens på side 36</i> .
Indikatoren for motorfejl er tændt.	Motorbeskyttelseskontakten udløses på grund af overbelastning af motoren.	Sørg for, at du bruger den rigtige strømforsyning.
		Lad en elektriker foretage en kontrol af fejlen.
Der kommer støv ud i luften fra lugerne til luftstrøm.	De primære filtre er beskadigede eller forkert monteret.	Foretag en kontrol af de primære filtre. Udskift, hvis det er nødvendigt, se <i>Indledning på side 35</i> .
Der kommer usædvanlig støj fra produktet.	Der er løse skruer og møtrikker.	Spænd alle skruer og møtrikker.
	Der er en fejl på lejerne.	Kontakt et godkendt serviceværksted.
	Lugerne til luftstrøm er beskadigede.	Kontrollér lugerne til luftstrøm. Udskift dem, hvis det er nødvendigt.

Problem	Årsag	Løsning
Trykket i tryktanken er mindre end 7 bar.	Vandudskillerens filter er snavset eller beskadiget.	Rengør vandudskillerens filter. Udskift dem, hvis det er nødvendigt.
	Kompressorfiltrerne er snavsede eller beskadigede.	Rengør kompressorfiltrerne. Udskift dem, hvis det er nødvendigt.
	Der er lækage i rørene.	Kontakt et godkendt serviceværksted.
	Kontrolventilen er beskadiget.	Kontakt et godkendt serviceværksted.
	Det pneumatiske system er beskadiget.	Foretag en kontrol af det pneumatiske system.

Transport, opbevaring og bortskaffelse

Transport



ADVARSEL: Vær forsigtig under transport. Produktet er tungt og kan medføre personskade eller skader, hvis det vælter eller bevæger sig under transport.



BEMÆRK: Bugser ikke produktet bag et køretøj.

- Sørg for, at det elektriske kabel og støvsugerslangen er frakoblet før transport. Luk luftindgangen, når støvsugerslangen er frakoblet.
- Fjern det opsamlede støv før transport.
- Du kan bruge transporthjulene til at flytte produktet over kortere afstande. For længere afstande skal du låse hjulene og løfte produktet for at flytte det eller sætte produktet på et køretøj.
- Sørg for, at produktet beskyttes under transport. Beskyttelsen holder regn og sne væk fra produktet.
- Sørg for, at der ikke er tryk i tryktanken før transport.
- Brug kun drivsystemet til transport, når alle andre funktioner er slået fra.

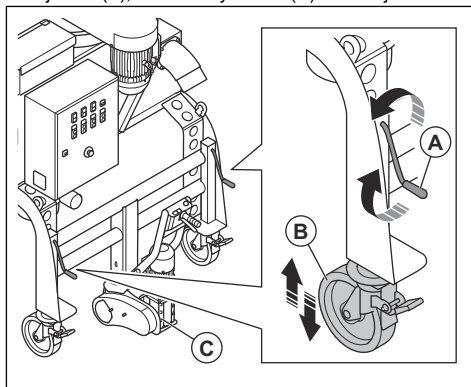
Sådan tilkobles drivsystemet



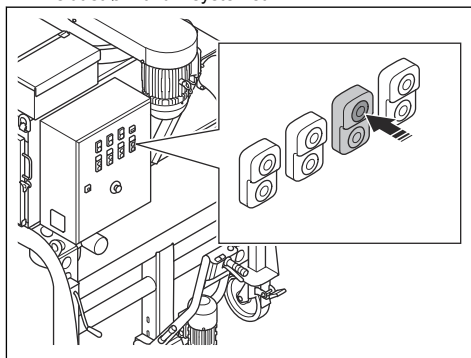
ADVARSEL: Hold hænderne på sikker afstand af roterende dele. Vær meget forsigtig, når du fastgør lynfrakoblingsstiften.

Monter lynfrakoblingsstiften for at aktivere drivsystemet. Lynfrakoblingsstiften er placeret ved siden af drivsystemet.

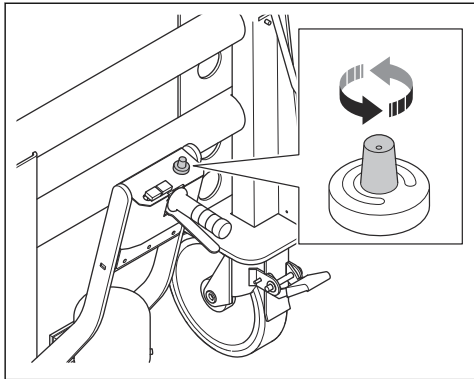
1. Drej højdejusteringshåndtagene (A) for at sænke hjulene (B), indtil drivsystemet (C) er fri af jorden.



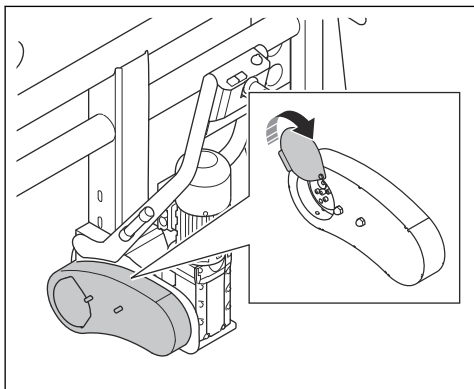
2. Tilslut strøm til drivsystemet.



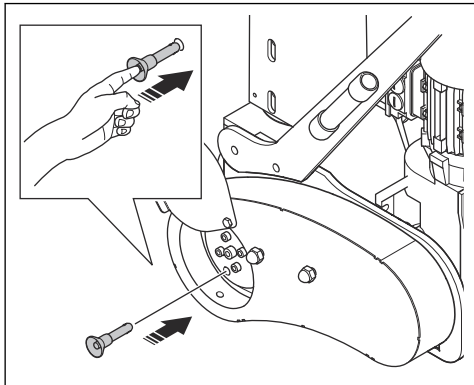
3. Indstil drivhastigheden til den lavest mulige, ca. 0,5.



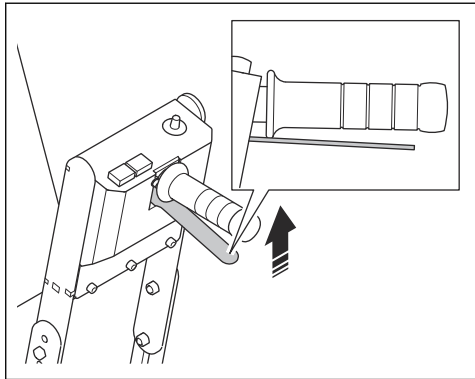
4. Åbn drivkædedækslet.



5. Monter lynfrakoblingsstiften. Tryk på og hold lynfrakoblingsstiften med en finger.

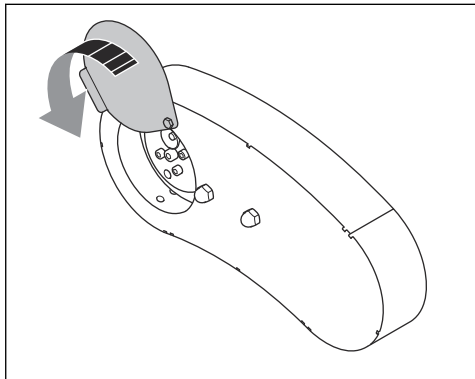


6. Brug den anden hånd til at betjene drivsystemgrebet.



Lynfrakoblingsstiften låses på plads, når drivsystemet er aktiveret.

7. Luk drivkædedækslet.



8. Drej højdejusteringshåndtagene for at løfte hjulene, indtil drivsystemet er på jorden.

9. Sådan frakobles drivsystemet, se *Sådan frakobles drivsystemet på side 48*.

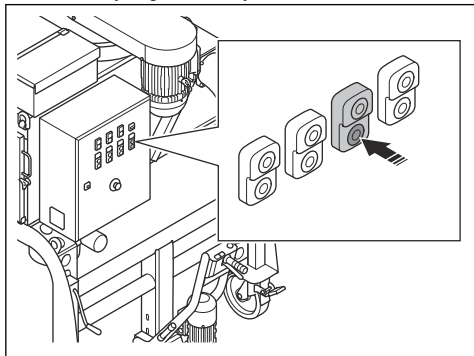
Sådan frakobles drivsystemet



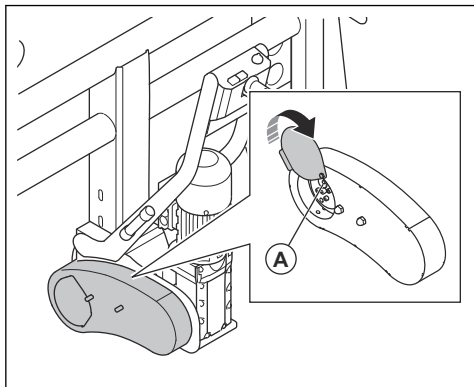
BEMÆRK: Du må kun frakoble drivsystemet, når produktet er parkeret på et plant underlag.

Hvis det er nødvendigt at flytte produktet manuelt med motoren slukket, skal drivsystemet være koblet fra.

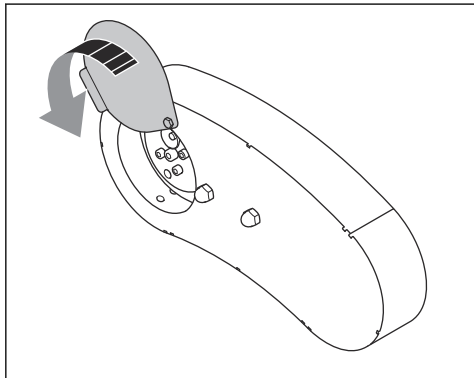
1. Parkér produktet på en plan overflade, og sluk for strømforsyningen til drivsystemet.



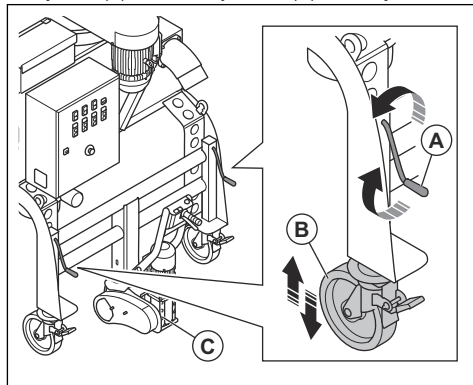
2. Frakobl strømforsyningen.
3. Åbn drivkædedækslet.



4. Træk lynfrakoblingsstiften (A) ud.
5. Sæt lynfrakoblingsstiften i opbevaringsposition.
6. Luk drivkædedækslet.



7. Drej højdejusteringshåndtagene (A) for at sænke hjulene (B), indtil drivsystemet (C) er fri af jorden.



Sådan flyttes produktet med drivsystemet



ADVARSEL: Produktet er tungt, og der er risiko for personskade, hvis produktet vælter. Vær forsigtig, når du flytter produktet.

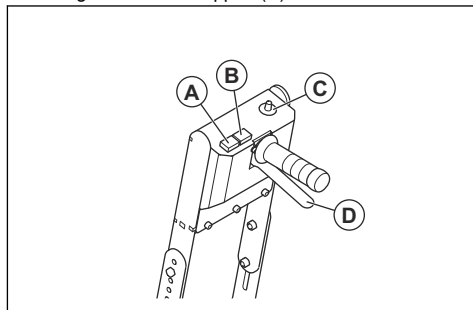


ADVARSEL: Flyt ikke produktet under betjeningen.



ADVARSEL: Brug beskyttelsesstøvler med stålsnude og skridsikre såler.

1. Sørg for, at spildbakken og BigBag er fjernet.
2. Kobl drivsystemet til. Se *Sådan tilkobles drivsystemet på side 47*.
3. Sørg for, at parkeringsbremsen er deaktiveret. Se *Sådan aktiverer og deaktiverer du parkeringsbremsen på side 35*.
4. Indstil og juster bevægelsehastigheden med hastighedskontrolknappen (C).



- Tryk på og hold drivsystemhåndtaget (D) nede for at flytte produktet bagud.
- Tryk på overgearsknappen (A), og hold den nede for at køre med maksimal hastighed.
- Tryk på og hold fremadknappen (B) nede for at flytte produktet fremad.

Sådan flyttes produktet op og ned ad en rampe



ADVARSEL: Vær meget forsigtig, når du flytter produktet op og ned ad ramper. Produktet er tungt, og der er risiko for personskade, hvis produktet falder eller bevæger sig for hurtigt.



ADVARSEL: Brug altid et spil på ramper med en stejl skråning. Gå eller stå ikke under eller nær produktet.

- Når du vil flytte produktet ned ad en rampe, skal produktet betjenes langsomt fremad.
- Når du vil flytte produktet op ad en rampe, skal produktet betjenes langsomt bagud.
- Drej ikke produktet mod venstre eller højre mere end 45° på en rampe.

Sådan løftes produktet



ADVARSEL: Sørg for, at løfteudstyret har de korrekte specifikationer til at løfte produktet sikkert. Identifikationspladen på produktet viser produktets vægt.



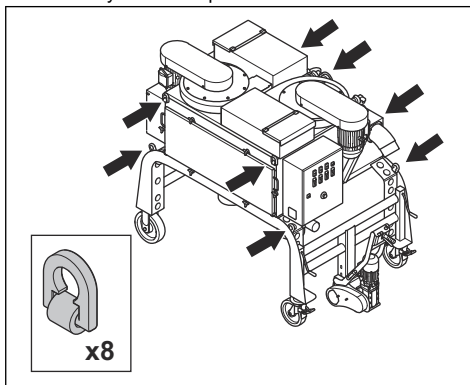
ADVARSEL: Gå eller stå ikke under eller nær et løftet produkt. Hold omkringstående væk fra arbejdsområdet.



ADVARSEL: Løft ikke et beskadiget produkt. Sørg for, at løfteøjerne er monteret korrekt og ikke er beskadiget.

- Fjern BigBag fra produktet.

- Før stropper gennem de 8 løfteøjne, og brug løfteudstyr til at løfte produktet.



- Løft produktet langsomt.

Sådan fastgøres produktet til et transportkøretøj

Brug løfteøjerne til at fastgøre produktet til transportkøretøjet.

- Sæt fastgørelsesremmene i løfteøjerne.
- Fastgør og stram fastgørelsesremmene til transportkøretøjet.

Opbevaring



BEMÆRK: Opbevar ikke produktet udendørs. Opbevar altid produktet indendørs.

- Opbevar produktet et tørt og frostfrit sted.
- Rengør produktet, og udfør fuld service, før du sætter produktet til opbevaring.
- Opbevar produktet i et aflåst område utilgængeligt for børn eller personer, som ikke er godkendt.
- Fjern støv fra støvopsamleren.

Bortskaffelse af produktet

- Overhold de lokale krav til genanvendelse og de gældende regler.
- Når produktet ikke længere er i brug, skal det sendes til en Husqvarna-forhandler eller bortskaffes på en lokal genbrugsstation.

Tekniske data

	DC 2-48	DC 2-48
Nominel effekt, W	18370	18740
Nominel spænding, V	400	480
Nominel frekvens, Hz	50	60
Nominel strøm, A	32	30
Kabellængde m	25	25
Strømkabeltype	4 x 6 mm ²	4x10AWG
Maks. luftstrøm, m ³ /time	4400	4400
Maks. under tryk, mbar	64	64
Maks. stigningsevne, grader/%	10/18	10/18
Vægt, kg	1107	1107
Betjeningstemperatur, °C	-10-45	-10-45
Diameter, støvsugerlangetilslutning, mm	2x150	2x150

Bemærk: Hvis dit produkt kræver en elspecifikation, der ikke fremgår af tabellen, skal du kontakte et Husqvarna-serviceværksted for at få flere oplysninger.

Støjemissioner

Lydeffektniveau ved brugerens øre, LP, dB (A) ⁴	85
Lydeffektniveau, målt LWA dB (A) ⁵	101

Erklæring om støj og vibrationer

Disse deklarerede værdier er rekvireret efter laboratorietypetest i overensstemmelse med det angivne direktiv eller standarder og er velegnede til sammenligning med deklarerede værdier fra andre produkter testet i overensstemmelse med samme direktiv eller standarder. Disse deklarerede værdier

er ikke egnet til brug i risikovurderinger, og værdier målt på arbejdspladser kan være højere. De faktiske eksponeringsværdier og risiko for skader, som den enkelte bruger oplever, er unikke og afhænger af den måde brugeren arbejder på, i hvilket materiale produktet benyttes såvel som af eksponeringstiden, brugerens fysiske tilstand samt produktets tilstand.

Forlængerledninger

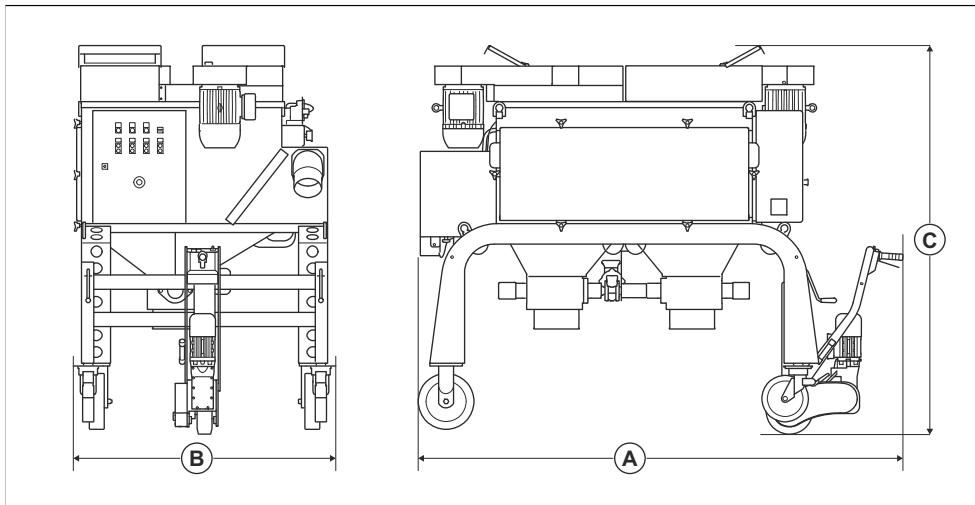
Kabellængde	Tværsnit			
	≤ 16 A	≤ 32 A	≤ 63 A	≤ 125 A
Beregnet ved en for-sikring GG ⁶ :	16 amp	32 amp	63 amp	125 amp
> 20 m	1,5 mm ²	2,5 mm ²	10 mm ²	25 mm ²

⁴ Lydtrykniveau fastsat i henhold til EN ISO 11202. Målt på betonoverflade. Fejlmargen Kpa 2,5 dB.

⁵ Lydeffektniveau fastsat i henhold til EN ISO 3747. Målt på betonoverflade. Fejlmargen Kwa 2,5 dB.

Kabellængde	Tværsnit			
	≤ 16 A	≤ 32 A	≤ 63 A	≤ 125 A
20 m > 50 m	2,5 mm ²	4 mm ²	10 mm ²	25 mm ²
50 m > 75 m	4 mm ²	6 mm ²	16 mm ²	35 mm ²

Produktdimensioner



A	Længde, mm	2293
B	Bredde, mm	1410
C	Højde, mm	1956

Tilbehør

Tilgængeligt tilbehør	Varenumre
Primær filterpatron, M-klasse	533969201
BigBag 385 l	533993301

⁶ Tværsnittene skal beregnes igen, når der anvendes en for-sikring af en anden type eller dimension, end der er angivet.

Overensstemmelseserklæring

EU-overensstemmelseserklæring

Vi, Husqvarna AB, SE-561 82 Huskvarna, Sverige, tlf.:
+46-36-146500, erklærer under eneansvar, at produktet:

Beskrivelse	Støvsuger
Varemærke	Husqvarna
Type/model	DC 2-48
Identifikation	Serienumrene fra 2023 og fremefter

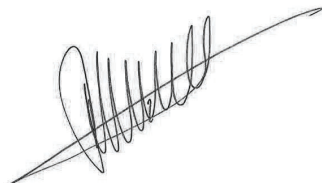
overholder følgende EU-direktiver og bestemmelser:

Direktiv/bestemmelser	Beskrivelse
2006/42/EC	"vedrørende maskiner"
2014/30/EU	"vedrørende elektromagnetisk kompatibilitet"

og at følgende standarder og/eller tekniske
specifikationer anvendes;

EN ISO 12100:2010, EN 60204-1:2006

Partille, 2023-05-01



René van der Grint

Director CS&F INFRA, Product Category Concrete
Surfaces & Floors

Husqvarna AB, Construction Division

Ansvarlig for teknisk dokumentation



Sisällys

Johdanto.....	54	Kuljettaminen, säilyttäminen ja hävittäminen.....	73
Turvallisuus.....	57	Tekniset tiedot	77
Käyttö.....	61	Lisävarusteet.....	78
Huolto.....	65	Vaatimustenmukaisuusvakuutus.....	79
Vianmääritys.....	72		

Johdanto

Tuotekuvaus

Tuote on sähkömoottorikäyttöinen pölynerotin. Pöly menee pölynpoistoletkujen kautta pölyn sisääntuloaukkoihin. Tuote kerää pölyhiukkaset ilmasta.

Käyttötarkoitus

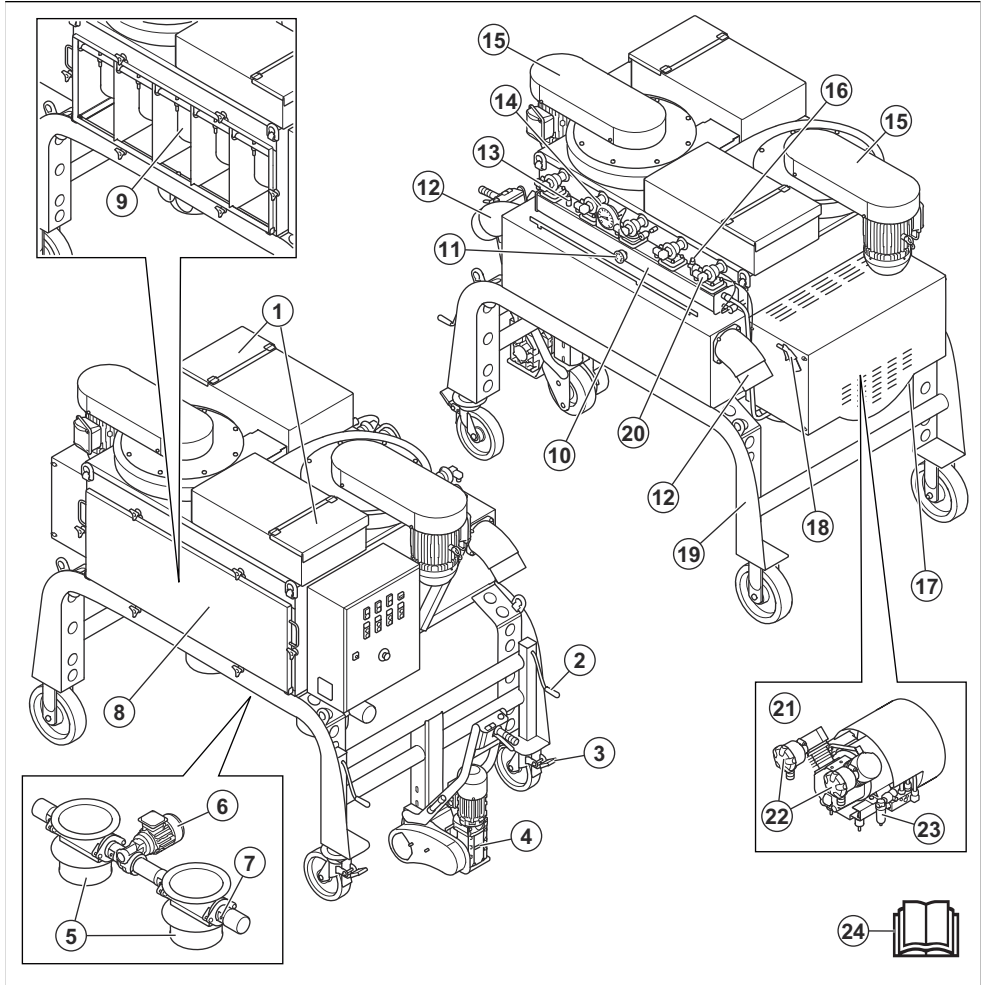


VAROITUS: Älä kerää syttymislähteitä, kuumia hiukkasia, nesteitä, räjähtäviä aineita tai epävakaiteja tai pyroforisia hiukkasia.

Tämä tuote on tarkoitettu vain ammattikäyttöön. Tuote on tarkoitettu sisä- ja ulkokäyttöön kuivissa olosuhteissa yhdessä soveltuvan Husqvarna-sinkopuhalluskoneen kanssa. Tuotetta käytetään sinkopuhalluskoneella poistetusta materiaalista aiheutuvan pölyn ja hiukkasten kuivaimurointiin. Materiaali voi olla vaarallista ja terveydelle haitallista.

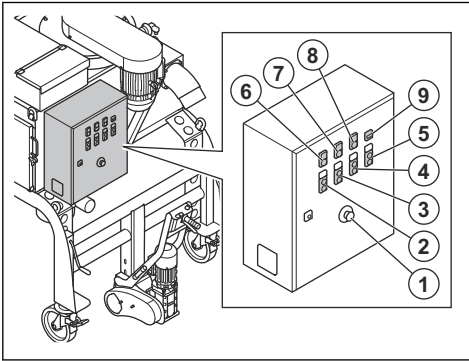
Älä käytä laitetta muihin tehtäviin. Käytä tuotteessa vain valmistajan hyväksymiä lisävarusteita.

Tuotteen kuvaus



- | | |
|--|---------------------------------------|
| 1. Ilmavirtaluukut | 13. Painesäiliön varoventtiili |
| 2. Pyörän korkeuden säätökahva | 14. Alipainemittari |
| 3. Seisontajarru | 15. Puhallinyksiköt |
| 4. Vetojärjestelmä, jossa on pikaliitintappi | 16. Painesäiliön ohjausventtiili |
| 5. Kiertventtiilit | 17. Tyhjennyslaatikko |
| 6. Kiertventtiilin ajomoottori | 18. Paineilmasuutin |
| 7. Tiivisteen säätömutteri | 19. Tyypkipilpi |
| 8. Suodattimen luukku | 20. Pulssiventtiili |
| 9. Pääsuodattimet | 21. Paineilmakompressori |
| 10. Painesäiliö | 22. Paineilmakompressorin suodattimet |
| 11. Painemittari | 23. Vedenerotin |
| 12. Ilmanottoaukot | 24. Käyttöohje |

Ohjauspaneelin yleiskatsaus



1. Häätäpysäytyspainike
2. Paineilmakompressorin virtapainike
3. Puhaltimen virtapainike
4. Vetojärjestelmän ON/OFF-painike
5. Kiertoventtiilin ON/OFF-painike
6. Väärän vaiheen ilmaisin
7. Moottorisuojan merkkivalo
8. Tehon merkkivalo
9. Tuntimittari

Laitteen symbolit



Varoitus: Tämä laite voi olla vaarallinen ja aiheuttaa käyttäjälle tai sivullisille vakavia vahinkoja tai kuoleman. Ole varovainen ja käytä laitetta oikein.



Korkea jännite.



Nostokohta.



Ei nostokohtaa.



Pidä kädet poissa pyörivien osien läheisyydestä.



Lue käyttöohje huolellisesti ja varmista, että ymmärrät sen sisällön, ennen kuin alat käyttää tätä konetta.



Käytä hyväksyttyä hengityssuojainta.



Käytä hyväksyttyjä kuulonsuojaimia.



Käytä hyväksyttyjä suojalaseja.



Käytä hyväksyttyjä suojakäsineitä.



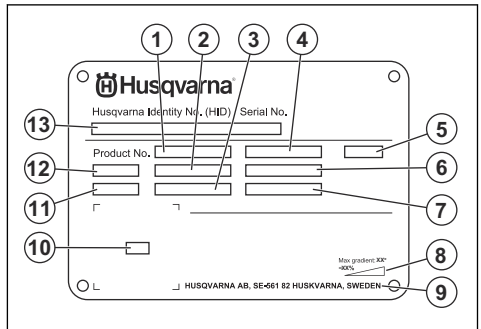
Käytä hyväksyttyjä turvajalkineita.



Tämä laite täyttää sovellettavien EU-direktiivien vaatimukset.

Huomautus: Muita laitteen tunnuksia/tarroja käytetään ilmaisemaan joillakin markkina-alueilla vaadittuja erityisiä sertifiointeja.

Tyypikilpi



1. Tuotenumero
2. Laitteen paino
3. Nimellisteho
4. Nimellisjännite
5. Kotelo
6. Nimellisvirta
7. Taajuus
8. Suurin alustan kaltevuuskulma
9. Valmistaja

10. Skannattava koodi
11. Valmistusvuosi
12. Malli
13. Sarjanumero

Tuotevastuu

Tuotevastuulain mukaisesti emme ole vastuussa tuotteen aiheuttamasta vaurioista, jos

- tuote on korjattu virheellisesti
- tuotteen korjaamiseen on käytetty muita kuin valmistajan omia tai sen hyväksymiä osia
- tuotteessa on muu kuin valmistajan oma tai sen hyväksymä lisävaruste
- tuotetta ei ole korjattu valtuutetussa huoltopisteessä tai hyväksytyllä asiantuntijalla.

Turvallisuus

Turvallisuusmääritelmät

Varoituksia, huomioita ja huomautuksia käytetään, kun jotakin käyttöohjeen osaa halutaan erityisesti korostaa.



VAROITUS: Tätä käytetään, jos käyttöohjeen noudattamatta jättämisestä voi seurata käyttäjän tai sivullisen vamma tai kuolema.



HUOMAUTUS: Tätä käytetään, jos käyttöohjeen noudattamatta jättämisestä voi ympäristön vaurioituminen.

Huomautus: Tätä käytetään tietyissä tilanteissa tarvittavien lisätietojen antamiseen.

Yleiset turvallisuusohjeet



VAROITUS: Lue seuraavat varoitukset ennen tuotteen käyttöä.

- Tämä laite on vaarallinen työkalu, jos sitä käytetään huolimattomasti tai väärin. Tämä laite voi aiheuttaa käyttäjälle tai sivullisille vakavia vahinkoja tai kuoleman. On tärkeää, että luet ja ymmärrät tämän käyttöohjeen sisällön ennen laitteen käyttöä.
- Tuotetta eivät saa käyttää henkilöt (lapset mukaan lukien), joiden fyysinen, aistinvarainen tai henkinen toimintakyky on alentunut. Tuotetta eivät myöskään saa käyttää henkilöt, joilla ei ole riittävää kokemusta tai taitoja laitteen käyttöön, elleivät he ole saaneet ohjausta tai ohjeita heidän turvallisuudestaan vastaavalta henkilöltä.
- Ota talteen kaikki varoitukset ja ohjeet.
- Noudata kaikkia sovellettavia lakeja ja säädöksiä.
- Käyttäjän ja käyttäjän työnantajan on tunnettava laitteen käytön aiheuttamat riskit ja ehkäistävä ne.
- Älä anna kenenkään käyttää tuotetta, jos hän ei ole lukenut käyttöohjekirjaa ja ymmärtänyt siinä annettuja ohjeita.
- Älä käytä laitetta, ellei olet saanut siihen koulutusta. Varmista, että kaikki käyttäjät saavat koulutuksen.

- Älä anna lasten käyttää laitetta.
- Anna vain hyväksytyjen henkilöiden käyttää laitetta.
- Käyttäjä on vastuussa muille henkilöille tai heidän omaisuudelleen aiheutuvista vahingoista.
- Älä käytä laitetta jos olet väsynyt tai sairas tai alkoholin, huumaavien aineiden tai lääkkeiden vaikutuksen alaisena.
- Ole aina varovainen ja käytä tervettä järkeä.
- Pidä laite puhtaana. Varmista, että tuotteen merkit ja tarrat ovat luettavissa.
- Älä käytä tuotetta, jos se on vahingoittunut tai jos se ei toimi oikein.
- Älä tee laitteeseen muutoksia.
- Älä käytä laitetta, jos on olemassa mahdollisuus, että muut ovat tehneet muutoksia siihen.

Turvallisuusohjeet käyttöä varten



VAROITUS: Lue seuraavat varoitukset ennen tuotteen käyttöä.

- Käytä henkilökohtaisia suojavarusteita. Katso kohta *Henkilökohtaiset suojavarusteet sivulla 58*.
- Älä käytä laitetta, ellei kaikkia suojakansia ole asennettu.
- Opettele pysäyttämään moottori nopeasti hätätilanteen varalta.
- Ennen kuin poistut laitteen luota, sammuta laite ja irrota virtajohto. Varmista, että laite ei käynnisty tahattomasti.
- Pidä hiukset, löysät vaatteet ja kaikki vartalon osat etäällä aukoista ja liikkuvista osista.
- Varmista, että työskentelyasentosi on käytön aikana turvallinen ja tukeva.
- Varmista, että mitkään pultit ja mutterit eivät ole löysällä.
- Käytä aina hyväksytyjä lisävarusteita. Lisätietoja saat Husqvarna-jälleenmyyjältä.
- Varmista, että pölynpoistoletku on kiinnitetty tuotteeseen oikein letkunkiristimillä ja teollisuusteipillä.
- Varmista, että seisontajarru on kytketty ja että asentosi on turvallinen ja vakaa laitteen käytön aikana.

- Tarkista säännöllisesti tuotteen pohjassa olevan pölynsäilytysjärjestelmän sisältö. Käytä aina pölymaskia, kun tyhjennät pölynsäilytysjärjestelmän. Hävitä pöly paikallisten säädösten mukaisesti.
- Älä kohdista pölynpoistoletkua ketään henkilöä päin.
- Varmista, ettei kahvoissa ole rasvaa tai öljyä.
- Älä käytä tuotetta veden tai nesteiden keräämiseen.
- Älä käytä tuotetta kuumien, polttavien tai savuavien esineiden keräämiseen.
- Älä käytä tuotetta palavien tai syttyvien nesteiden keräämiseen.
- Älä käytä tuotetta vaarallisen pölyn keräämiseen.
- Pysäytä tuote välittömästi, jos suodatinyksiköstä tulee ulos pölyä. Pääsuodattimet ovat vaurioituneet tai niitä ei ole asennettu oikein.
- Älä käytä konetta, jos siihen ei ole asennettu pölypussia ja/tai suodattimia. Vaihda pölypussi ja suodattimet tämän käyttöohjeen mukaisesti.

Pölyturvallisuus



VAROITUS: Lue seuraavat varoitukset ennen tuotteen käyttöä.

- Laitteen käyttö voi vapauttaa pölyä ilmaan. Pöly voi aiheuttaa vakavia vammoja ja pysyviä terveysongelmia. Useat viranomaiset ovat luokitelleet piidioksidipölyn haitalliseksi. Esimerkkejä terveysongelmista:
 - Kuolemaan johtavat keuhkosairaudet, krooninen keuhkoputkentulehdus, kivipölykeuhko ja keuhkofibroosi
 - Syöpä
 - Syntymäviat
 - Ihotulehdukset
- Käytä asianmukaisia varusteita, jotka vähentävät ilmassa olevan pölyn ja höyryjen määrää sekä pölyn määrää työlaiteissa, pinnoissa, vaatteissa ja ruumiinosissa. Esimerkkejä tällaisista ovat pölynerotinjärjestelmät. Vähennä pölyä mahdollisuuksien mukaan. Varmista, että varusteet on asennettu ja niitä käytetään oikein ja että ne huolletaan säännöllisesti.
- Käytä hyväksyttyä hengityssuojainta. Varmista, että hengityssuojain soveltuu työalueen vaarallisille aineille.
- Varmista, että työalueella on riittävä ilmavirtaus.
- Käsiteltävän pinnan analysointi on käyttäjän vastuulla. Pinta ei saa sisältää aineita, jotka voivat aiheuttaa tulipalon, räjähdyksen tai terveysriskin käsitelyn aikana. Käyttäjän on arvioitava riskit käsiteltävää pintaa koskevien tietojen perusteella ja ryhdyttävä asianmukaisiin varotoimiin ennen työhön ryhtymistä.

Melusuojaus



VAROITUS: Lue seuraavat varoitusohjeet ennen laitteen käyttämistä.

- Voimakas melu ja pitkäaikainen melualtistus voivat aiheuttaa kuulonaleneman.
- Jotta melutaso pysyy mahdollisimman matalana, laitetta on huollettava ja käytettävä käyttöohjeen mukaisesti.
- Käytä hyväksyttyjä kuulonsuojaimia, kun käytät laitetta.
- Tarkkaile mahdollisia varoitussignaaleja ja ihmisten ääniä, kun käytät kuulonsuojaimia. Poista kuulonsuojaimet laitteen pysäyttämisen jälkeen, paitsi jos ne ovat tarpeen työympäristön melutason vuoksi.

Henkilökohtaiset suojavarusteet



VAROITUS: Lue seuraavat varoitukset ennen tuotteen käyttöä.

- Käytä aina hyväksyttyjä henkilökohtaisia suojavarusteita, kun käytät tuotetta. Henkilönsuojaimet eivät poista tapaturmien vaaraa, mutta ne lieventävät vammoja onnettomuustilanteessa. Jälleenmyyjä auttaa oikeiden henkilökohtaisten suojavarusteiden valinnassa ja niiden käytössä.
- Tarkista säännöllisesti henkilökohtaisten suojavarusteiden kunto.
- Käytä hyväksyttyjä kuulonsuojaimia.
- Käytä hyväksyttyä hengityssuojainta.
- Käytä hyväksyttyjä silmäsuojaimia, joissa on sivusuojukset.
- Käytä suojakäsineitä.
- Käytä teräksisellä varvassuojalla ja luistamattomalla pohjalla varustettuja saappaita.
- Käytä hyväksyttyjä työvaatteita tai vastaavia vartalonnäytöisiä vaatteita, joissa on pitkät hihat ja lahkeet.

Työalueen turvallisuus



VAROITUS: Lue seuraavat varoitukset ennen tuotteen käyttöä.

- Älä käytä laitetta sumussa, sateessa, kovassa tuulessa, kylmällä säällä, ukkosella tai muuten huonossa säässä.
- Pidä lapset, sivulliset ja eläimet poissa työskentelyalueelta ja vähintään viiden metrin etäisyydellä tuotteesta.
- Varmista, että työalueella ei ole asiaankuulumattomia henkilöitä.

- Pidä työalue siistinä ja hyvin valaistuna. Sotkuiset tai hämärät alueet altistavat onnettomuuksille.
- Varmista, etteivät epätasaiset pinnat, kuten hitsaussaumatai lattialiitokset, pysäytä tuotetta.
- Varmista, että laitteen käyttösuunnassa ei ole kaapeleita ja tai letkuja.
- Varmista, että ilma virtaa riittävästi työskentelyalueella.
- Varmista, ettei työalueella ole syttyviä nesteitä.
- Tuotetta ei voi käyttää vaarallisiksi luokitelluissa paikoissa, pölyn tai räjähdysvaarallisten nesteiden tai palavan pölyn ja nesteen sekoituksen keräämiseen.
- Älä kerää tuotteella mitään palavaa tai savuavaa, kuten savukkeita, tulitikkuja tai kuumaa tuhkaa.
- Älä käytä tuotetta helposti syttyvien tai tulenarjojen aineiden, kuten bensiinin, keräämiseen äläkä käytä tuotetta alueilla, joissa saattaa olla syttyviä höyryjä.
- Pistokkeen on sovittava pistorasiaan. Älä koskaan muuta pistoketta millään tavoin. Älä käytä mitään pistokesovittimia maadoitettujen sähkötyökalujen kanssa. Muuttamattomat pistokkeet ja sopivat pistorasiat vähentävät sähköiskun vaaraa.
- Varo koskettamasta maadoitettuja pintoja, kuten putkia, pattereita, liesiä ja jääkaappeja. Sähköiskun riski kasvaa, jos käyttäjän keho on maadoitettu.
- Varmista, että teho, sulake ja verkkojännite vastaavat laitteeseen kiinnitetystä tyyppikilvessä ilmoitettua jännitettä.
- Pysäytä tuote aina ennen kuin irrotat virtapistokkeen.
- Irrota virtajohto aina, kun tuote pysäytetään pitkäksi aikaa.
- Älä käytä tuotetta, jos virtajohto tai -pistoke on vaurioitunut. Jos virtajohto on vaurioitunut, sen vaihtaminen on turvallisuussyistä annettava valmistajan, huoltoliikkeen tai vastaavan ammattilaisen tehtäväksi. Vaurioitunut virtajohto voi aiheuttaa vakavia vammoja tai hengenvaaran.
- Käytä virtajohtoa oikein. Älä käytä virtajohtoa laitteen siirtämiseen, vetämiseen tai irtikytkemiseen. Irrota virtajohto pistorasiasta vetämällä virtapistokkeesta. Älä vedä virtajohdosta.
- Suojaa laite sateelta. Laitteeseen pääsevä vesi lisää sähköiskun vaaraa.
- Irrota aina virtajohto, ennen kuin kytket tai irrotat moottorikaapelin ja sähkökotelon liitännän.
- Lämpökatkaisimen tahattomasta nollaamisesta johtuvien vaaratilanteiden välttämiseksi tuotteen virransyöttöä ei saa viedä ulkoisen kytkentälaitteen kuten ajastimen kautta eikä tuotetta saa kytkeä virtapiiriin, joka kytketään säännöllisesti päälle ja pois.
- Varmista, että tuotteen virtalähde saa virtaa erillisistä muuntajista, joita käytetään vain teollisuuskäyttöön.

Sähköturvallisuus



VAROITUS: Sähköllä toimivia laitteita käytettäessä on aina sähköiskuvaara. Älä käytä konetta huonoissa sääolosuhteissa. Älä koske ukkosenjohdattimiin tai metalliesineisiin. Käytä aina konetta tämän käyttöohjeen mukaisesti, jotta vältyt vammoilta.



VAROITUS: Käytä aina virtalähdettä, jossa on vikavirtasuoja. Vikavirtasuojaa vähentää sähköiskun vaaraa.



VAROITUS: Korkea jännite. Virtalähteessä on suojaamattomia osia. Irrota virtapistoke aina ennen virtalähteen lukun avaamista.



HUOMAUTUS: Tuotteen tai generaattorin virransyötön on oltava riittävää ja jatkuvaa, jotta moottorin moitteeton käynti voidaan varmistaa. Väärä jännite saa virrankulutuksen lisääntymään ja moottorin lämpötilan kohoamaan, kunnes turvapiiri laukeaa. Virtajohdon mitan on oltava kansallisten ja paikallisten määräysten mukainen. Pistorasian koon on vastattava laitteen pistorasian ja jatkojohdon ampeerilukua.

Jos verkkovirrassa on suurempi järjestelmävastus, tuotteen käynnistyksen yhteydessä voi esiintyä lyhyitä jännitteen laskuja. Tämä voi vaikuttaa muiden laitteiden käyttöön (esimerkiksi valot saattavat vilkkua).



VAROITUS: Vääränlainen liitäntä voi johtaa sähköiskuun. Keskustele pätevän sähköasentajan kanssa, jos epäilet, ettei sähköpistorasiaa ole maadoitettu oikein.

Älä muokkaa virtapistoketta tehdasasetuksista. Jos virtapistoke tai virtajohto on vaurioitunut tai se on vaihdettava, ota yhteys Husqvarna-huoltoliikkeeseen. Noudata paikallisia määräyksiä ja lakeja.

Jos et ymmärrä maadoitettua laitetta koskevia ohjeita täysin, keskustele pätevän sähköasentajan kanssa.

Käytä vain maadoitettuja, ulkokäyttöön tarkoitettuja jatkojohtoja, joissa on maadoituspistokkeet, sekä laitteen pistokkeelle sopivia maadoituspistorasioita.

Tuotteessa on maadoitettu virtajohto ja -pistoke. Kytke laite aina maadoitettuun sähköpistorasiaan. Tämä vähentää sähköiskun vaaraa.

Älä käytä sähkösovitimia laitteen kanssa.

Jatkojohdot

- Käytä vain hyväksytyjä ja soveltuvia jatkojohtoja.
- Jatkojohdon nimellisarvon on oltava sama tai suurempi kuin tuotteen tyyppikilvessä ilmoitettu arvo.
- Käytä maadoitettuja jatkokaapeleita.
- Kun käytät tuotetta ulkona, käytä ulkotiloihin sopivaa jatkojohtoa. Tämä vähentää sähköiskun vaaraa.
- Pidä jatkojohtoliitäntä kuivana ja irti maanpinnasta.
- Pidä jatkojohto etäällä kuumuudesta, öljystä, terävistä reunoista tai liikkuvista osista. Viallinen johto lisää sähköiskun vaaraa.
- Varmista, että jatkojohto on ehjä ja hyvässä kunnossa.
- Älä käytä jatkojohtoa kelattuna. Tämä voi aiheuttaa jatkojohdon ylikuumentumisen.
- Varmista, ettei jatkojohto jää tuotteen alle käytön aikana. Tämä estää jatkojohdon vaurioitumisen.

Tuotteen turvalaitteet



VAROITUS: Lue seuraavat varoitukset ennen tuotteen käyttöä.

- Älä käytä tuotetta, jos turvalaitteet ovat vahingoittuneet tai ne eivät toimi oikein.
- Tarkasta turvalaitteet päivittäin. Jos turvalaitteet ovat vahingoittuneet tai eivät toimi oikein, ota yhteys Husqvarna-huoltoiliikkeeseen.
- Älä tee muutoksia turvalaitteisiin.

Hätäpysäytyspainike

Hätäpysäytyspainikkeella tuote voidaan pysäyttää nopeasti, ja verkkovirta katkeaa.

Hätäpysäytyspainikkeen tarkistaminen

Katso laitteesi hätäpysäytyspainikkeen sijainti kohdasta *Ohjauspaneelin yleiskatsaus sivulla 56*.

1. Varmista, että hätäpysäytyspainike on kytketty pois käytöstä, kääntämällä hätäpysäytyspainiketta myötäpäivään.
2. Käynnistä laite. Katso kohta *Tuotteen käynnistäminen sivulla 63*.
3. Paina hätäpysäytyspainiketta.
4. Varmista, että moottori sammuu.
5. Vapauta hätäpysäytyspainike kääntämällä sitä myötäpäivään.

Moottorisuojauskytkin

Tuotteessa on useita moottorisuojauskytkimiä, jotka estävät moottorin ylikuormituksen. Anna sähköasentajan tarkistaa moottorin suojauskytkimet, jos moottori ylikuormittuu.

Huollon turvallisuusohjeet



VAROITUS: Lue seuraavat varoitushjeet ennen tuotteen huoltamista.

- Tuotteeseen liittyviä onnettomuuksia voi tapahtua viannmäärityksen, huollon ja kunnossapidon aikana, koska käyttäjän on oltava tuotteen lähellä riskialueella. Käyttäjän on oltava varovainen, laadittava suunnitelma ja valmisteltava työ onnettomuuksien välttämiseksi.
- Jos laitetta ei ole huollettu asianmukaisesti ja säännöllisesti, tapaturmien ja laitteen vaurioitumisen vaara kasvaa.
- Käytä henkilökohtaisia suojavarusteita. Katso kohta *Henkilökohtaiset suojavarusteet sivulla 58*.
- Irota tuote virtalähteestä ennen huoltoimenpiteitä.
- Älä tee tuotteeseen muutoksia. Muut kuin valmistajan hyväksymät muutokset voivat aiheuttaa vakavan vamman tai kuoleman.
- Käytä vain alkuperäisiä lisävarusteita ja varaosia. Muut kuin valmistajan hyväksymät lisävarusteet ja varaosat voivat aiheuttaa vakavan vamman tai kuoleman.
- Vaihda vaurioituneet, kuluneet tai rikkoutuneet osat.
- Huolla laite ainoastaan käyttöohjekirjassa annettujen ohjeiden mukaisesti. Anna valtuutetun huoltoiliikkeen tehdä kaikki muut huoltotyöt.
- Jos virtajohto on vaihdettava, vaihtotyö on turvallisuusyistä annettava valmistajan tai valmistajan edustajan tehtäväksi.
- Valtuutetun sähköasentajan on tarkistettava sähkökomponentit.
- Ole varovainen käsitellessäsi suodattimia. Jos vahingoitat suodattimia, pölyä voi levitä ilmaan.
- Valmistajan tai pätevän henkilön on tarkistettava tuotteen tekninen toiminta vähintään kerran vuodessa. Teknisen tarkastuksen aikana varmistetaan, että suodattimet eivät ole vaurioituneet, tuote on tiivis ja että sen ohjausmekanismi toimii asianmukaisesti. Lisäksi tuotteen suodatusteho on tarkistettava vähintään vuosittain tai useammin, jos kansalliset vaatimukset sitä edellyttävät. Jos testiä ei tehdä, pääsuodattimet on vaihdettava uusiin.
- Huolto- tai korjaustöissä on hävitettävä kaikki saastuneet esineet, joita ei voida puhdistaa tyydyttävästi. Tällaiset esineet on hävitettävä läpäisemättömissä pusseissa tällaisten jätteiden hävittämistä koskevien voimassa olevien säännösten mukaisesti.

- Kaikkia tuotteen osia on pidettävä saastuneina, kun ne poistetaan työskentelyalueelta, ja käytössä on oltava asianmukaiset toimenpiteet, jotta pölyn leviäminen voidaan estää.
- Tuotteen ulkopuoli on puhdistettava imuroimalla ja pyyhittävä puhtaaksi tai käsiteltävä tiivistysaineella ennen sen poistamista työskentelyalueelta.
- Käyttäjän tekemiä huoltotoimenpiteitä varten laite on purettava, puhdistettava ja huollettava niin pitkälle kuin on kohtuudella mahdollista aiheuttamatta

- vaaraa huoltohenkilöstölle ja muille henkilöille. Sopivia varotoimia ovat puhdistus ennen purkamista, paikallisen suodatetun poistoilmajärjestelmän käyttö koneen purkamisen yhteydessä, huoltoalueen puhdistaminen ja asianmukainen henkilökohtainen suojaus.
- Jos poistoilma palautetaan huoneeseen, huoneen ilmanvaihtotahdin (ACR) on oltava riittävä. Katso paikalliset säädökset.

Käyttö

Johdanto



VAROITUS: Lue turvallisuutta käsittelevä luku niin, että ymmärrät sen sisällön, ennen laitteen käyttämistä.

Toimet ennen laitteen käyttämistä



VAROITUS: Tapaturmien välttämiseksi on varmistettava, että tuotteen pisteke on liitetty jatkojohtoon asianmukaisesti. Kun käytät tuotetta, tarkista säännöllisesti, että liitos on kunnolla kiinni. Älä käytä jatkojohtoa, joka tekee liitoksesta löysän.



VAROITUS: Lue liitetyn laitteen käyttöohje huolellisesti. Jos toissijaiselle laitteelle on määritetty tiettyjä vaatimuksia tai asetuksia, noudata niitä.

1. Lue käyttöohje huolellisesti ja varmista, että ymmärrät sen sisältämät ohjeet.
2. Suorita päivittäinen huolto. Katso kohdasta *Huoltokaavio sivulla 65*.
3. Varmista, että työskentelyalue on puhdas ja kuiva.
4. Käytä henkilökohtaisia suojavarusteita. Katso kohdasta *Henkilökohtaiset suojavarusteet sivulla 58*.
5. Varmista, että laite on asennettu oikein.
6. Varmista, että tyypikkilven taajuus ja jännite vastaavat virtalähteen jännitettä. Tämä koskee myös jatkojohtoja.
7. Kytke vetojärjestelmä pois käytöstä. Katso kohdasta *Vetojärjestelmän kytkeminen käyttöön sivulla 73*.
8. Kytke seisontajarru. Katso kohdasta *Seisontajarrun kytkeminen ja vapauttaminen sivulla 61*.
9. Liitä kumpikin pölynpoistoletku. Katso kohdasta *Pölynpoistoletkujen kiinnittäminen sivulla 61*.
10. Asenna BigBag. Aseta lava BigBag -pussin alle.
11. Varmista, että virtapistoke on kytketty oikein.

Pölynpoistoletkujen kiinnittäminen

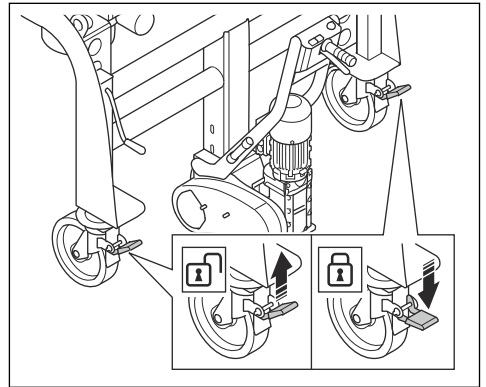
Käytä antistaattisia pölynpoistoletkuja, joiden halkaisija on 150 mm / 6 tuumaa.

- Kiinnitä kumpikin pölynpoistoletku letkunkiristimillä ja teollisuusteipillä.

Seisontajarrun kytkeminen ja vapauttaminen

Seisontajarru on kytkettävä käyttöön ennen tuotteen käynnistämistä.

1. Kytke seisontajarru käyttöön painamalla lukitusvipu alas.

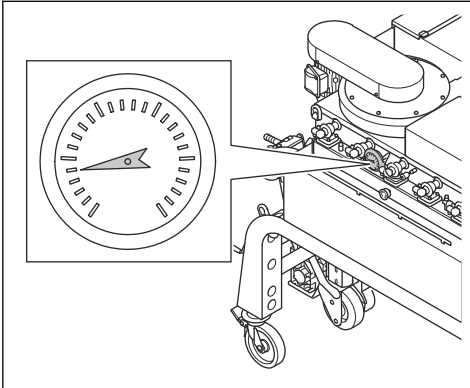


2. Vapauta seisontajarru painamalla lukitusvipu ylös.

Alipainemittari

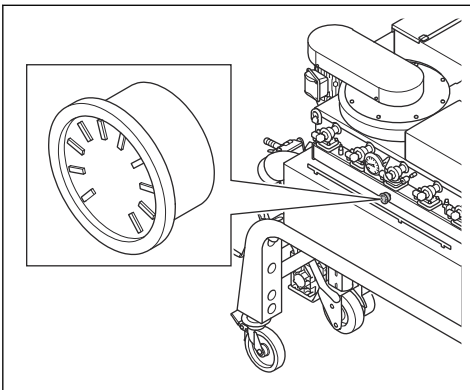
Alipainemittari näyttää pääsuodattimien tilan. Jos alipainemittarin arvo on vähintään 20 cmH₂O, pääsuodattimet on puhdistettava. Katso kohdasta *Pääsuodattimien puhdistaminen sivulla 67*. Jos alipainemittarin arvo on vähintään 15 cmH₂O, pääsuodattimien puhdistuksen jälkeen, pääsuodattimet

on vaihdettava. Katso kohdasta *Pääsuodattimien vaihtaminen sivulla 67*.



Painesäiliön painemittari

Painesäiliön painemittari näyttää painesäiliön paineen. Painesäiliössä oleva ilma puhdistaa pääsuodattimet. Paine on käytön aikana noin 7 baaria / 100 PSI.



Vedenerotin

Vedenerotin poistaa ilmasta lian, öljyn ja veden.

Toissijaisen tuotteen liittäminen

1. Liitä toissijaisen tuotteen virtaliitin soveltuvaan virtalähteeseen.
2. Varmista, että tuotteen ja toissijaisen tuotteen väliset pölynpoistoletkut on kiinnitetty letkunkiristimillä ja teollisuusteipillä.
3. Varmista, että pölynpoistoletkut ovat hyvässä kunnossa ja että ne pääsevät liikkumaan vapaasti.

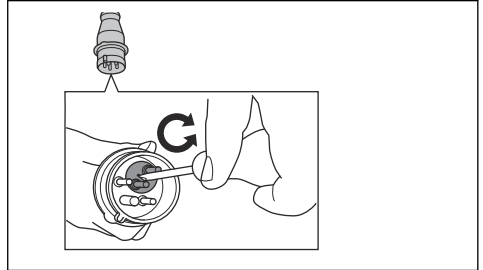
Laitteen kytkeminen virtalähteeseen

1. Liitä tuotteen virtajohto maadoitettuun pistorasiaan tai muuhun virtalähteeseen.

2. Varmista, että verkkojännite vastaa tuotteeseen kiinnitetystä tyyppikilvestä ilmoitettua arvoa.

Vaihejärjestyksen vaihtaminen

1. Sammuta laite. Katso kohdasta *Laitteen pysäyttäminen sivulla 63*.
2. Odota, kunnes laite on täysin pysähtynyt.
3. Irrota jatkojohto tuotteen virtapistokkeesta.
4. Käännä vaihtosuuntaajan kytkin vastakkaiseen suuntaan tuotteen virtapistokkeessa.



5. Kytke virtajohto ja tarkista ohjauspaneeli. Katso kohdasta *Moottorin suojaus/vian virtalähteen varoitusvalo sivulla 62*.

Moottorin suojaus/vian virtalähteen varoitusvalo

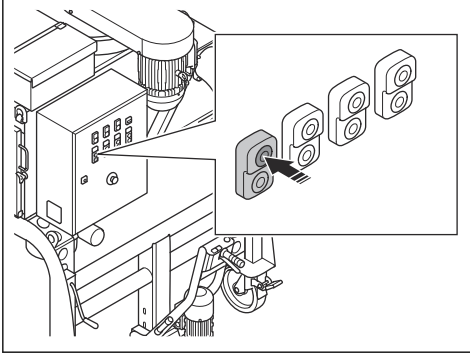
Moottorin suojaus varoitusvalo syttyy, kun virtalähteessä on vika. Moottorit eivät käynnisty, kun merkivalo palaa. Käynnistä moottorit kytkemällä moottorien suojaus pois käytöstä. Katso kohdasta *Moottorien suojaus kytkeminen pois käytöstä sivulla 62*.

Moottorien suojaus kytkeminen pois käytöstä

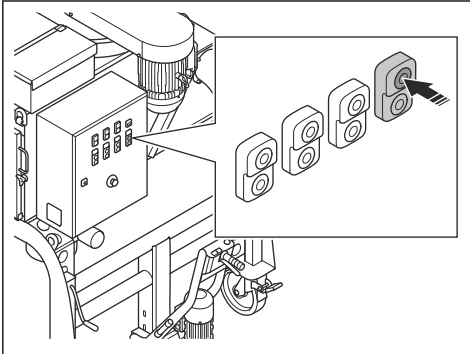
1. Muuta vaiheiden paikkaa.
2. Tarkista moottorin suojaus varoitusvalo. Jos valo palaa edelleen, virtalähde ei ole vaatimusten mukainen.
3. Tarkista moottorin suojauskytkin sähkökotelossa.
4. Tarkista moottorin suojaus varoitusvalo. Jos valo palaa edelleen, virtalähde ei ole vaatimusten mukainen.
5. Tarkista kaikki vaiheet yleismittarilla. Liitä puuttuvat vaiheet.
6. Käynnistä moottorit. Katso kohdasta *Tuotteen käynnistäminen sivulla 63*.
7. Tarkista moottorin suojaus varoitusvalo. Jos valo palaa edelleen, ota yhteys Husqvarna-huoltoliikkeeseen.

Tuotteen käynnistäminen

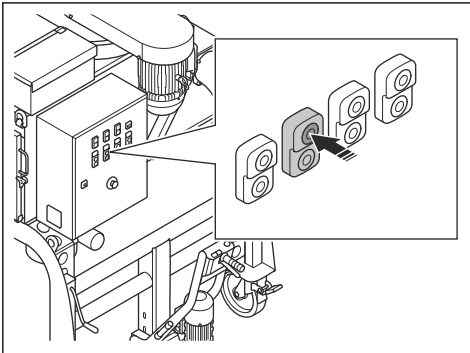
1. Suorita kaikki vaiheet kohdassa *Toimet ennen laitteen käyttämistä sivulla 61*.
2. Varmista, että molemmat ilmavirtaluukut ovat kiinni.
3. Varmista, että tuotteen ja toissijaisen tuotteen väliset pölynpoistoletkut on kiinnitetty oikein.
4. Käynnistä kompressori.



5. Käynnistä kiertventtiilin moottori.



6. Käynnistä tuulettimet ja odota, kunnes tuulettimet toimivat täydellä nopeudella.



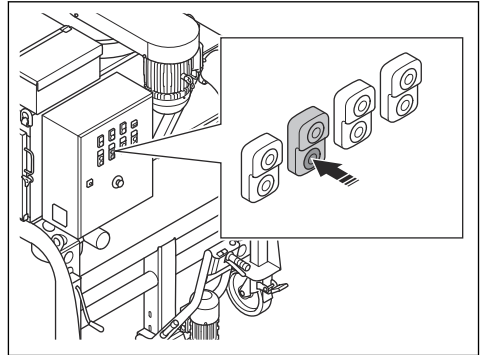
Huomautus: Molemmat tuulettimet eivät käynnisty samanaikaisesti. Toinen tuuletin käynnistyy vasta, kun ensimmäinen tuuletin toimii täydellä nopeudella. Ilmavirtaluukut avautuvat automaattisesti.



VAROITUS: Älä käytä vetojärjestelmää, kun tuote on käytössä.

Laitteen pysäyttäminen

1. Jos pysäytät tuotteen tilapäisesti, pysäytä vain puhaltimet. Ilmavirtaluukut sulkeutuvat automaattisesti.



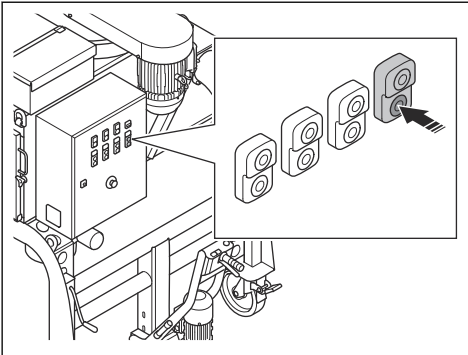
Huomautus: Kun paineilmakompressori on käynnissä lyhyen pysäytyksen aikana, tuote puhdistaa pääsuodattimet.



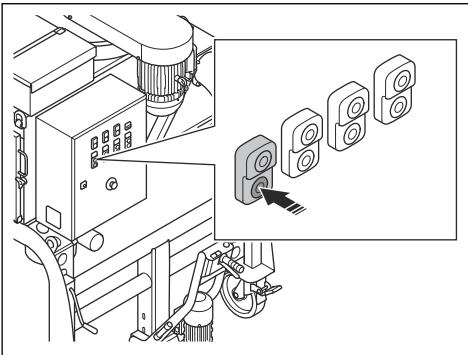
VAROITUS: Varmista, että ilmanottoaukko on suljettu tuotteen puhdistustoiminnon ajaksi. Jos ilmanottoaukot ovat auki, pölyä pääsee ilmaan. Pölyhiukkaset ovat terveydelle vaarallisia.

2. Jos pysäytät tuotteen yli tunniksi, pysäytä puhaltimet ja toimi seuraavasti:

a) Pysäytä kiertventtiilin moottori.



b) Pysäytä paineilmakompressori.



c) Irrota virtapistoke virtalähteestä.

Täyden BigBag-pussin hävittäminen ja uuden BigBag-pussin asentaminen

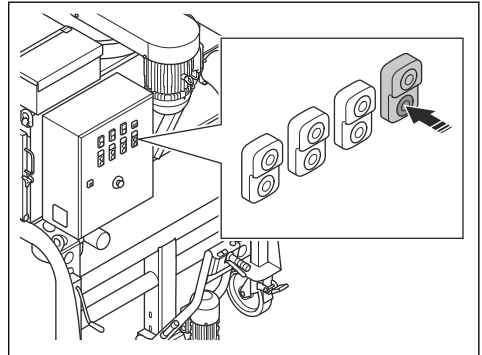


VAROITUS: Nosta BigBag-pussi varovasti. Käytä nostovälineitä. Täysi BigBag-pussi saattaa olla painava. Varmista, että hihnat on kiinnitetty kunnolla, ennen kuin nostat BigBag-pussin.

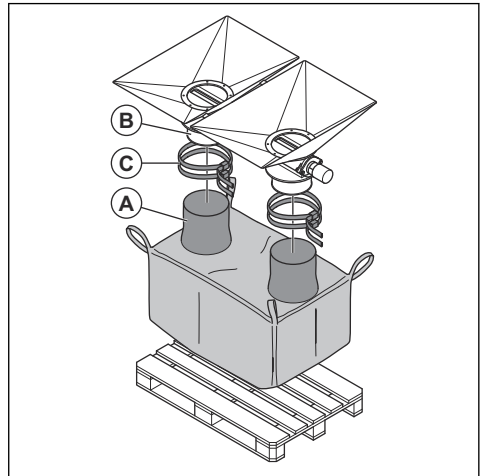


VAROITUS: Käytä hyväksyttyä hengityssuojainta, kun vaihdat BigBag-pussin. Katso kohdasta *Henkilökohtaiset suojavälineet* sivulla 58.

1. Pysäytä kiertventtiilin moottori.

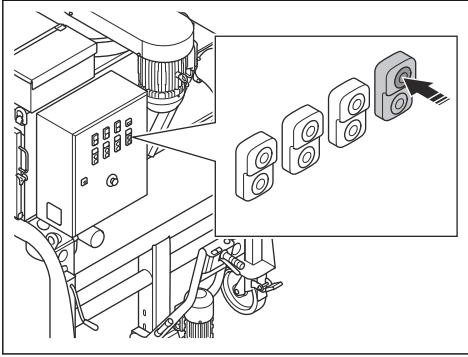


2. Irrota BigBag-pussin suppilot pölynpoistoaukoista ja sulje ne.
3. Poista lava ja irrota BigBag-pussi tuotteesta.
4. Noudata koko BigBag-pussin hävittämistä koskevia paikallisia määräyksiä.
5. Aseta uusi lava BigBag-pussi tuotteen alle.
6. Asenna BigBag-pussin suppilot (A) pölynpoistoaukkoihin (B).



7. Kiinnitä BigBag-pussin suppilot pölynpoistoaukkoihin hihnojen (C) avulla.
8. Varmista, että BigBag on keskellä lavaa.

9. Käynnistä kiertventtiilin moottori.

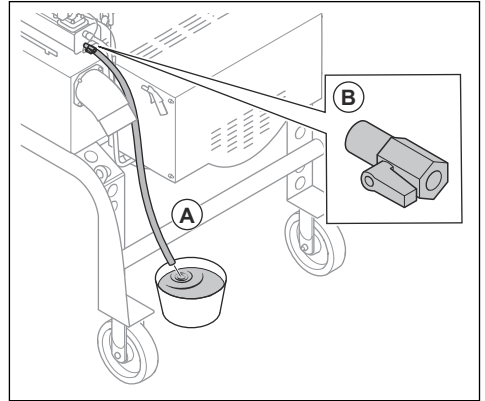


Veden tyhjentäminen painesäiliöstä

Paineistetun ilman vesi kerääntyy painesäiliöön. Vesi on tyhjennettävä painesäiliöstä päivittäin.

1. Sammuta laite. Katso kohdasta *Laitteen pysäyttäminen sivulla 63*.

2. Kerää vesi asettamalla astia vedenpoistoletkun (A) alle.



3. Avaa vesiventtiili (B).
4. Sulje vesiventtiili, kun kaikki vesi on valunut ulos.

Huolto

Johdanto



VAROITUS: Lue ja sisäistä turvallisuutta käsittelevä luku ennen laitteen huoltamista.

X = Ohjeet ovat tässä käyttöohjeessa.

O = Tämä käyttöohje ei sisällä ohjeita näitä toimenpiteitä varten. Anna huoltotyö valtuutetun huolto liikkeen tehtäväksi.

Huoltokaavio

* = Käyttäjän suorittama yleinen huoltotoimenpide. Tämä käyttöohje ei sisällä ohjeita näitä toimenpiteitä varten.

Laitteen yleinen huolto	Päivittäin	Viikoittain	Kuukausittain	12 tuntia huollon jälkeen	Kolmen kuukauden välein	Vuositain
Varmista, että virtapistoke ja jatkojohto ovat hyvässä kunnossa ja ehjiä.	*					
Tarkasta sähköosat, johdot ja liittimet kuluminen ja vaurioiden varalta.	*					
Tarkista vikavirtasuojakytkimen toiminta.	*					
Tarkista moottorit lian ja vaurioiden varalta.	*					
Tyhjennä tyhjennyslaatikko.	*					
Varmista, etteivät pölynpoistoletkut ole vaurioituneita tai tukossa.	*					
Tyhjennä vesi painesäiliöstä.	X					
Varmista, että pölynpoistoletkut on asennettu oikein.	X					

Laitteen yleinen huolto	Päivittäin	Viikoittain	Kuukausittain	12 tuntia huollon jälkeen	Kolmen kuukauden välein	Vuosittain
Hävitä tuotteen keräämä pöly.	X					
Tarkasta kaikki turvalaitteet.	X					
Puhdista paineilmakompressorin suodattimet. Vaihda tarvittaessa.		X				
Varmista, ettei kiertventtiilien tiivisteistä vuoda pölyä.		X				
Varmista, ettei kiertventtiilien laakereiden melutaso ei ole epätavallisen korkea.			*			
Tarkista kiertventtiilien ajomoottori öljyvuo- tojen varalta.			*			
Varmista, etteivät kiertventtiilien terät ole kuluneet ja ettei ilmaa vuoda. Vaihda tarvit- taessa.			X			
Varmista, että ruuvit ja mutterit on kiristetty tiukkaan.				*		
Puhdista vedenerottimen suodatin. Vaihda tarvittaessa.					X	
Tarkista kiilahihnan kireys.					X	
Vaihda ilmansuodattimet.					X	
Vaihda vedenerottimen suodatin.						X
Puhdista suodatinyksikön yläosa.					O	
Huolla ja puhdista laite perusteellisesti.						O

Laitteen puhdistaminen

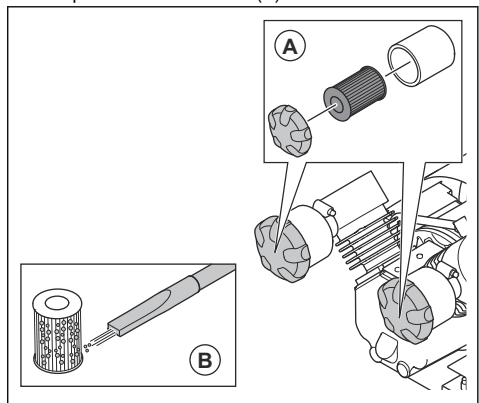
- Puhdista aina kaikki varusteet käytön jälkeen. Käytä pölynimuria.
- Älä käytä laitteen puhdistamiseen painepesuria.
- Pidä ilma-aukot puhtaina, jotta laite pysyy aina riittävän viileänä.

Kompressorin suodattimien puhdistaminen



HUOMAUTUS: Älä puhdista kompressorin suodattimia painepesurilla tai vedellä. Älä käytä voimaa puhdistaessasi suodattimia. Älä puhdista kompressorin suodattimia paineilmalla.

1. Irrota molemmat suojukset ja molemmat kompressorin suodattimet (A).



2. Puhdista molemmat kompressorin suodattimet pienellä polynerottimella (B).

3. Asenna molemmat kompressorin suodattimet ja sulje molemmat suojukset.

Jos kompressorin suodattimia ei voi puhdistaa kokonaan tai ne ovat vaurioituneet, ne on vaihdettava.

Vedenerottimen suodattimen puhdistaminen

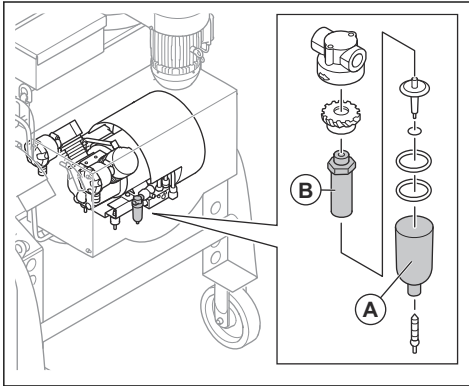


HUOMAUTUS: Älä käytä suodattimen puhdistamiseen painepesuria. Älä käytä voimaa puhdistaessasi suodatinta.

1. Irrota vedenerottimen suodatin. Katso kohta *Vedenerottimen suodattimen vaihtaminen sivulla 67*.
2. Puhdista suodatin lämpimällä vedellä.
3. Kuivaa suodatin paineilmalla.
4. Asenna suodatin paikalleen. Katso kohta *Vedenerottimen suodattimen vaihtaminen sivulla 67*.

Vedenerottimen suodattimen vaihtaminen

1. Sammuta laite. Katso kohdasta *Laitteen pysäyttäminen sivulla 63*.
2. Irrota vedenerottimen astia (A).



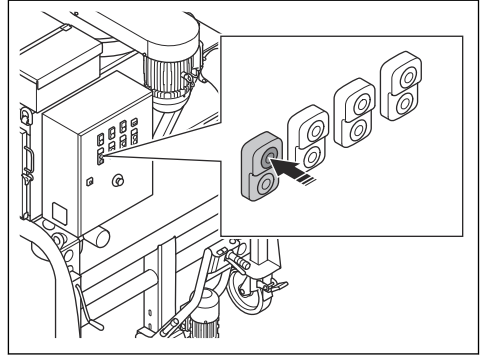
3. Vaihda vedenerottimen (B) suodatin.
4. Asenna vedenerottimen astia (A).

Pääsuodattimien puhdistaminen

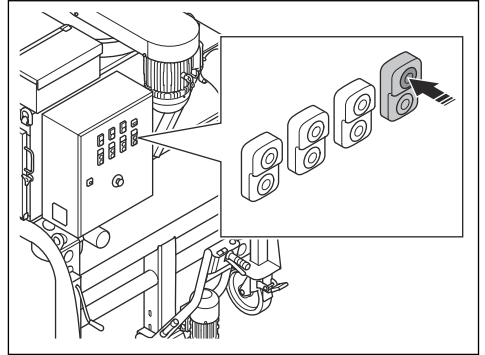


VAROITUS: Sulje ilmanottoaukko aina, kun pulssipuhdistusjakso on käynnissä. Jos ilmanottoaukkoa ei ole suljettu, pölyä voi levitä ilmaan. Pölyhiukkaset ovat terveydelle vaarallisia.

1. Käynnistä kompressor.



2. Käynnistä kiertventtiilin moottori.



3. Pidä paineilmakompressor käynnissä 30 minuutin ajan, kun tuote ei ole käytössä. Paineilma virtaa pääsuodattimien läpi ja puhdistaa ne.

Pääsuodattimien vaihtaminen

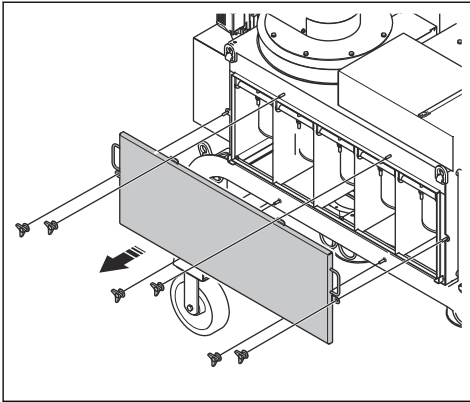


VAROITUS: Käytä aina henkilönsuojaimia, kun vaihdat pääsuodattimet. Katso kohdasta *Henkilökohtaiset suojavarusteet sivulla 58*.

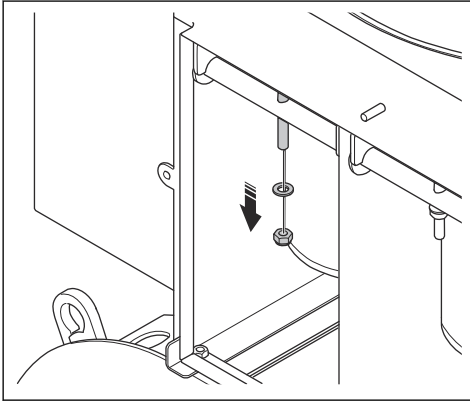
Tuotteessa on 20 pääsuodatinta. Vaihda kaikki suodattimet samalla kertaa.

1. Sammuta laite. Katso kohdasta *Laitteen pysäyttäminen sivulla 63*.

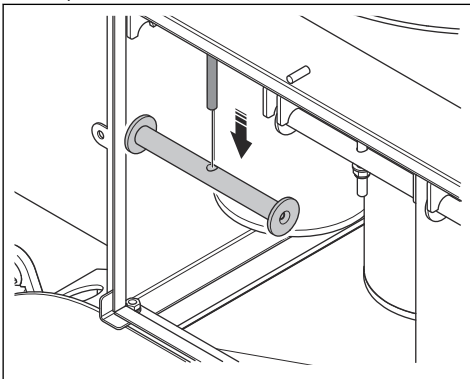
2. Irrota suodatinkotelon kuusi lukitusnuppia ja kansi.



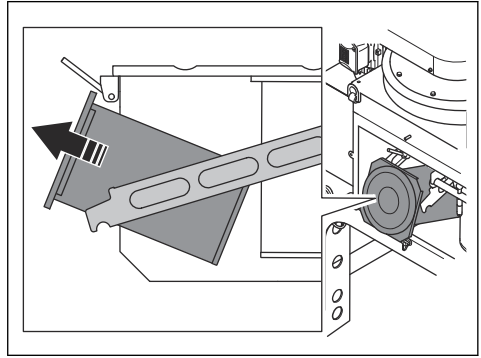
3. Irrota mutteri ja aluslevy.



4. Irrota lukitustanko ja kallista suodattimen pidikkeitä alaspäin.



5. Vedä neljä pääsuodatinta ulos ja aseta ne varovasti muovipussiin.



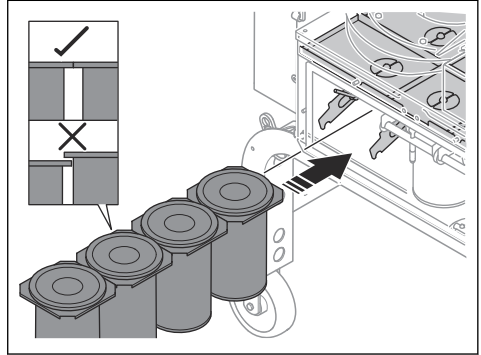
VAROITUS: Ole varovainen

irrottaessasi pääsuodattimia.

Pääsuodattimessa olevat hiukkaset ovat terveydelle vaarallisia.

6. Hävitä muovipussi asianmukaisesti. Noudata paikallisia säädöksiä.

7. Työnnä neljä uutta pääsuodatinta suodatinpidikkeisiin ja sisään suodatinkoteloon. Asenna yksi suodatin kerrallaan. Varmista, etteivät pääsuodattimien reunat ole päällekkäin.



VAROITUS: Jos pääsuodattimia

ei asenneta oikein, pölyä voi päästä

ilmaan. Pölyhiukkaset ovat terveydelle vaarallisia.

8. Asenna lukitustanko.

9. Asenna aluslevy ja mutteri. Varmista, ettei aluslevyn ja mutterin välissä ole rakoa.



HUOMAUTUS: Aluslevy ja mutteri

on asennettava oikein lukitustangon

ruuviin. Suodatinkotelon pöly voi

vaurioittaa ruuvin kierteitä.

10. Tee sama vaihtotoimenpide myös neljälle muulle pääsuodatinriville.
11. Asenna suodatinkeuhkon kansi ja kuusi lukitusnuppia.

Kiilahihnan kireyden tarkistaminen

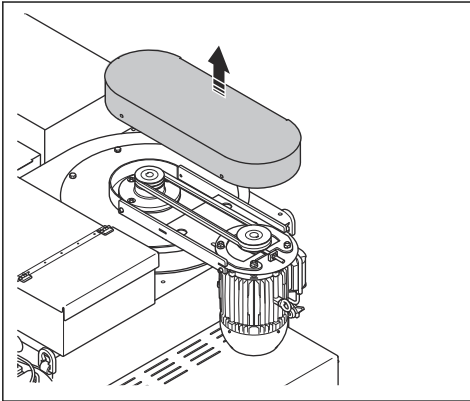


VAROITUS: Irrota kiilahihnan suojus vasta, kun tuote on irrotettu pistorasiasta ja moottorit ovat pysähtyneet kokonaan.

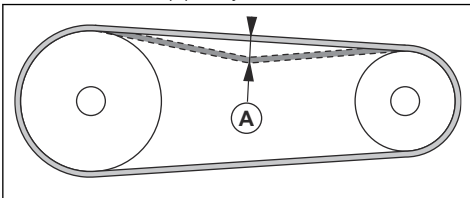


VAROITUS: Älä käytä tuotetta, jos kiilahihnakoteloa ei ole asennettu.

1. Sammuta laite. Katso kohdasta *Laitteen pysäyttäminen sivulla 63*.
2. Irrota kiilahihnakotelot.

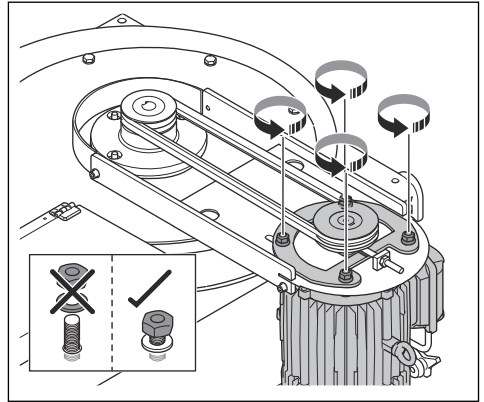


3. Tarkista kiilahihna vaurioiden ja kulumisen varalta. Vaihda kiilahihna tarvittaessa.
4. Testaa kiilahihnojen kireys painamalla niitä peukalolla. Jos kiilahihnoja voi painaa 10–15 mm/0,4–0,6 tuumaa (A), kireys on oikea.

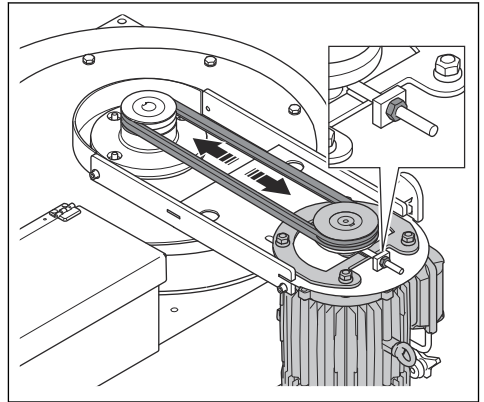


5. Säädä tarvittaessa kiilahihnan kireyttä seuraavien ohjeiden mukaan:

- a) Löysää neljää mutteria.



- b) Kiristä kiilahihnat lisäämällä moottorin ja laakerin välistä etäisyyttä. Löysää kiilahihnoja vähentämällä etäisyyttä.



- c) Kiristä neljä mutteria.

6. Asenna kiilahihnakotelot.

Kiilahihnojen vaihtaminen



VAROITUS: Irrota kiilahihnan suojus vasta, kun tuote on irrotettu pistorasiasta ja moottori on pysähtynyt kokonaan.



VAROITUS: Älä käytä tuotetta, jos kiilahihnakoteloa ei ole asennettu.

1. Sammuta laite. Katso kohta *Laitteen pysäyttäminen sivulla 63*.
2. Irrota kiilahihnakotelot. Katso kohta *Kiilahihnan kireyden tarkistaminen sivulla 69*.
3. Vapauta kiilahihnojen kireys pienentämällä moottorin ja laakerin välistä etäisyyttä.

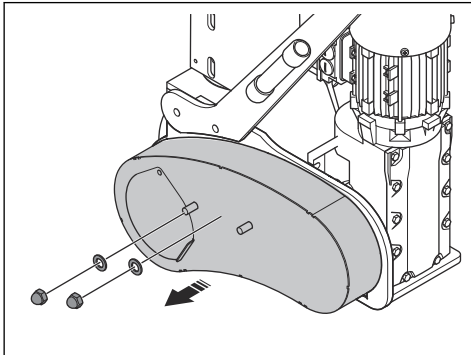
4. Irrota kiilahihnat ja asenna uudet kiilahihnat.
5. Kiristä kiilahihnat lisäämällä moottorin ja laakerin välistä etäisyyttä. Katso kohta *Kiilahihnan kireyden tarkistaminen sivulla 69*.
6. Asenna kiilahihnakotelo.

Vetojärjestelmän ketjun kireyden tarkistaminen

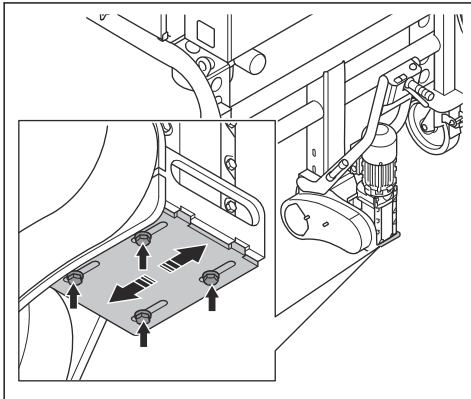


VAROITUS: Älä käytä tuotetta, jos siihen ei ole asennettu ketjusuojusta.

1. Sammuta laite. Katso kohdasta *Laitteen pysäyttäminen sivulla 63*.
2. Irrota ketjusuojus.



3. Tutki kireyttä painamalla ketjua. Jos ketjua voi painaa 5 mm/0,2 tuumaa, kireys on oikea.
4. Irrota mutterit.

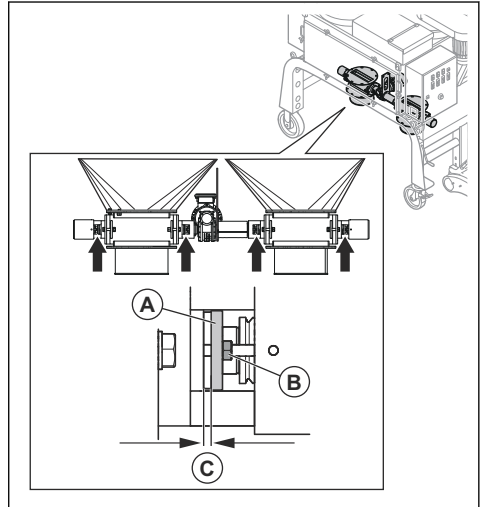


5. Säädä kireyttä liikuttamalla ketjupyörää.
6. Kiristä mutterit.
7. Asenna ketjusuojus.

Kiertoventtiilien tiivisteiden säätäminen

Jos tiivisteiden läpi vuotaa pölyä, tiivisteet on kiristettävä. Kiertoventtiilien kummallakin puolella on tiivisteet.

1. Sammuta laite. Katso kohdasta *Laitteen pysäyttäminen sivulla 63*.
2. Varmista, että holkit (A) ovat pystysuorassa eikä vinoissa.



3. Kiristä muttereita (B) puoli kierrosta.



HUOMAUTUS: Älä kiristä muttereita liikaa. Tiivisteet voivat vaurioitua.

4. Varmista, että etäisyys (C) on sama vasemmalla ja oikealla puolella.
5. Käynnistä tuote ja varmista, ettei tiivisteistä vuoda pölyä.

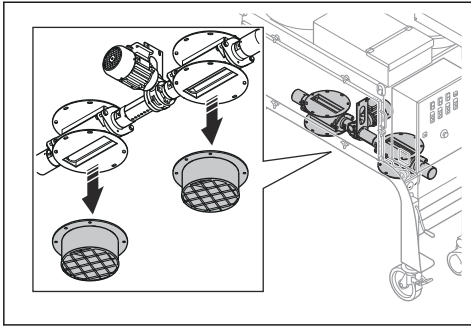
Kiertoventtiilien tiivisteiden vaihto



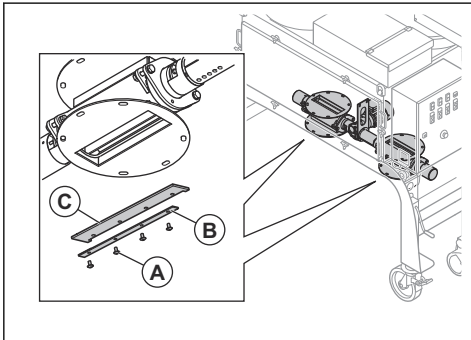
VAROITUS: Käytä hyväksyttyä hengityssuojainta, kun vaihdat kiertoventtiilien tiivisteitä. Katso kohdasta *Henkilökohtaiset suojavarusteet sivulla 58*.

1. Sammuta laite. Katso kohdasta *Laitteen pysäyttäminen sivulla 63*.
2. Varmista, että virtalähde on kytketty irti.

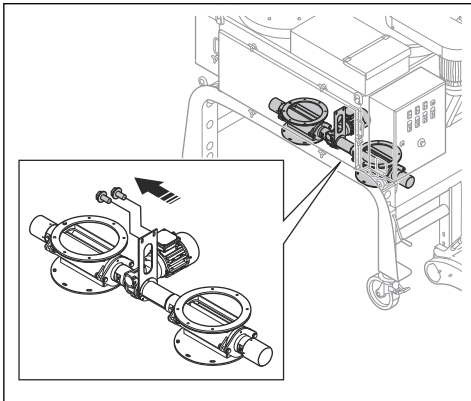
3. Irrota BigBag-pussi ja pölynpoistoaukut.



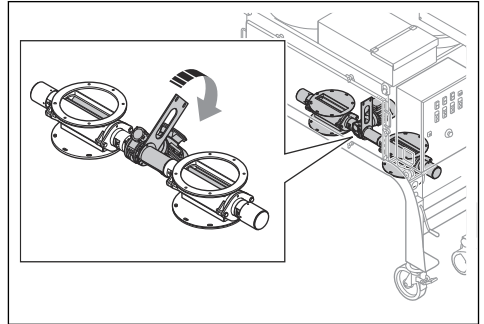
4. Irrota neljä pulttia (A), puristin (B) ja kiertoventtiilin tiivisteestä tiivistelaippa (C).



5. Irrota kumpikin pultti ajomootorilevystä.



6. Käännä ajomootoria, kunnes voit irrottaa seuraavat tiivistelaipat.



7. Toista vaiheet, kunnes kaikki tiivistelaipat on irrotettu.

8. Asenna uudet tiivistelaipat seuraavasti:

- Levitä lukitetta neljään uuteen pulttiin.
- Asenna uusi tiivistelaippa, puristin ja neljä pulttia.
- Kiristä ensin molemmat keskikohdan pultit ja sitten puristimen päissä olevat pultit.

9. Varmista, että tiivistelaippa on kohdistettu kiertoventtiilin koteloon ja että välys on mahdollisimman pieni.

Vianmääritys

Vika	Syy	Ratkaisu
Suodattimen puhdistusjärjestelmä ei toimi oikein.	Painesäiliössä ei ole painetta tai paine ei ole riittävä.	Tarkista paineilmajärjestelmä. Puhdista kompressorin suodatin. Katso kohdasta <i>Kompressorin suodattimien puhdistaminen sivulla 66.</i>
	Painesäiliö on liian kostea.	Poista kosteus kokonaan painesäiliöstä. Katso kohdasta <i>Veden tyhjentäminen painesäiliöstä sivulla 65.</i>
	Ohjelmoitava logiikkaohjain (PLC) ei toimi oikein tai asetukset ovat virheelliset.	Ota yhteys valtuutettuun huoltoliikkeeseen.
	Kompressorin suodattimet ovat likaiset.	Puhdista kompressorin suodattimet. Katso kohdasta <i>Laitteen puhdistaminen sivulla 66.</i>
	BigBag-pussi on kiinnitetty väärin tai siinä on vuoto.	Varmista, että BigBag on kiinnitetty oikein ja että siinä ei ole reikiä.
Moottorit ovat käynnissä, mutta imua ei ole.	Pääsuodattimet ovat likaiset.	Puhdista pääsuodattimet. Katso kohdasta <i>Pääsuodattimien puhdistaminen sivulla 67.</i> Vaihda pääsuodattimet tarvittaessa. Katso kohdasta <i>Pääsuodattimien vaihtaminen sivulla 67.</i>
	Pölynkeräysjärjestelmässä on vuoto.	Tarkista pölynkeräysjärjestelmän tiivisteet vuotojen varalta. Vaihda tarvittaessa.
	Pölynpoistoletkut ovat vaurioituneet tai asennettu väärin.	Tarkista pölynpoistoletkut. Vaihda tarvittaessa.
	Kiilahihnojen kireys on virheellinen.	Tarkista kiilahihnojen kireys.
Vaihejärjestyksen ohjauksen merkkivalo palaa.	Vaiheet ovat virheellisiä.	Vaihda vaihejärjestys. Katso kohdasta <i>Vaihejärjestyksen vaihtaminen sivulla 62.</i>
Moottorin toimintahäiriön merkkivalo palaa.	Moottorin suojakytkin laukeaa moottorin ylikuormituksen vuoksi.	Varmista, että käytät oikeaa virtälähdettä.
		Tarkistuta vika sähköasentajalla.
Ilmavirtaluukuista tulee ulos pölyä.	Pääsuodattimet ovat vaurioituneet tai asennettu väärin.	Tarkista pääsuodattimet. Vaihda se, jos siinä on vaurioita. Katso <i>Johdanto sivulla 61.</i>
Tuotteesta kuuluu epätavallisia ääniä.	Ruuvit ja mutterit ovat löysällä.	Kiristä kaikki ruuvit ja mutterit.
	Laakereissa on vikaa.	Ota yhteys valtuutettuun huoltoliikkeeseen.
	Ilmavirtaluukut ovat vaurioituneet.	Tarkista ilmavirtaluukut. Vaihda tarvittaessa.

Vika	Syy	Ratkaisu
Painesäiliön paine on alle 7 baaria.	Vedenerottimen suodatin on likainen tai vaurioitunut.	Puhdista vedenerottimen suodatin. Vaihda tarvittaessa.
	Kompressorin suodattimet ovat likaiset tai vaurioituneet.	Puhdista kompressorin suodattimet. Vaihda tarvittaessa.
	Putkissa on vuoto.	Ota yhteys valtuutettuun huoltoliikkeeseen.
	Ohjausventtiili on vaurioitunut.	Ota yhteys valtuutettuun huoltoliikkeeseen.
	Paineilmajärjestelmä on vaurioitunut.	Tarkista paineilmajärjestelmä.

Kuljettaminen, säilyttäminen ja hävittäminen

Kuljettaminen



VAROITUS: Noudata varovaisuutta kuljetuksen aikana. Laitte on painava ja voi vahingoittaa ihmisiä tai omaisuutta, jos se putoaa tai siirtyy kuljetuksen aikana.



HUOMAUTUS: Älä hinaa laitetta ajoneuvon perässä.

- Varmista ennen kuljetusta, että sähkökaapeli ja pölynpoistoletku on irrotettu. Sulje ilmanottoaukko, kun pölynpoistoletku on irrotettuna.
- Poista kertynyt pöly ennen kuljetusta.
- Laitetta voi siirtää lyhyitä matkoja pyörien avulla. Jos siirtomatka on pitkä, lukitse pyörät ja siirrä tuotetta nostamalla tai ajoneuvon avulla.
- Suojaa laite kuljetuksen aikana. Suojaamalla tuotteen voit suojata sitä sateelta ja lumelta.
- Varmista ennen kuljetusta, ettei painesäiliössä ole painetta.
- Käytä vetojärjestelmää vain, kun mikään muu toiminto ei ole käytössä.

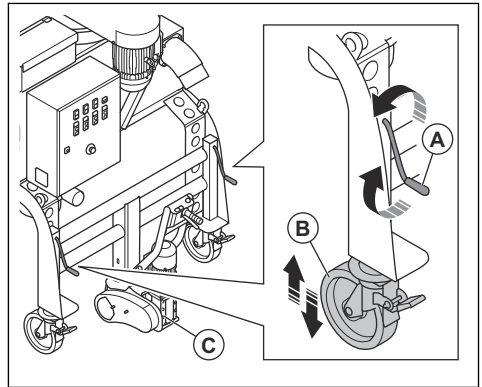
Vetojärjestelmän kytkeminen käyttöön



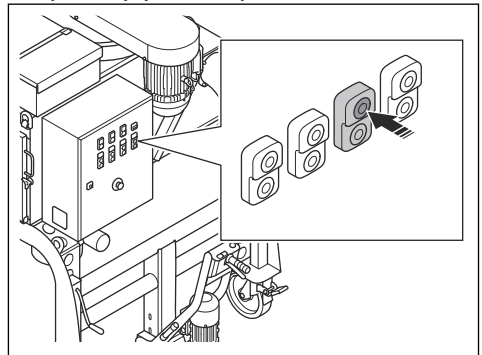
VAROITUS: Pidä kädet poissa pyörivien osien läheisyydestä. Ole erittäin varovainen, kun kiinnität pikaliitintapin.

Kytke vetojärjestelmä käyttöön kiinnittämällä pikaliitintappi. Pikaliitintappi sijaitsee vetojärjestelmän vieressä.

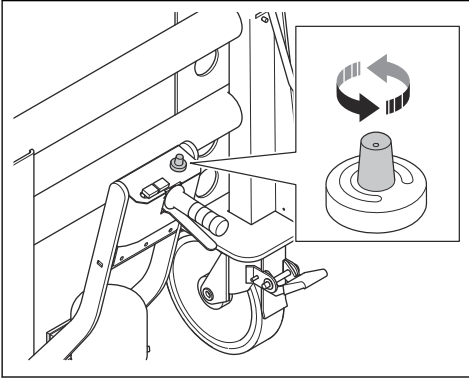
- Laske pyöriä (B) kääntämällä korkeudensäätökahvoja (A), kunnes vetojärjestelmä (C) nousee maasta.



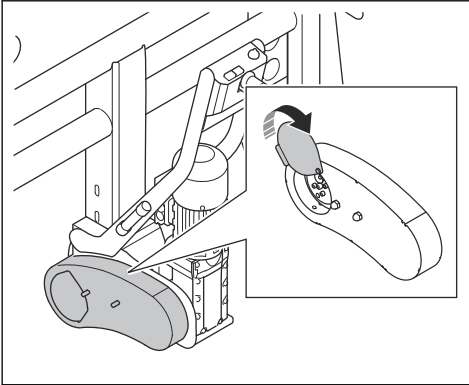
- Kytke vetojärjestelmä käyttöön.



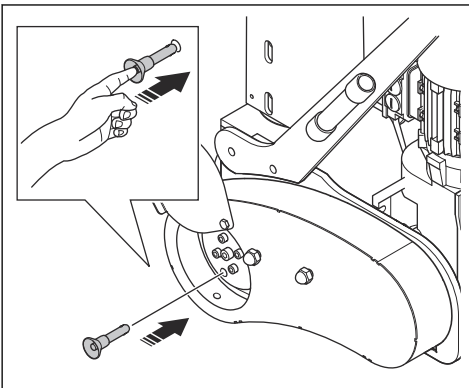
3. Aseta ajonopeus mahdollisimman alhaiseksi, noin 0,5.



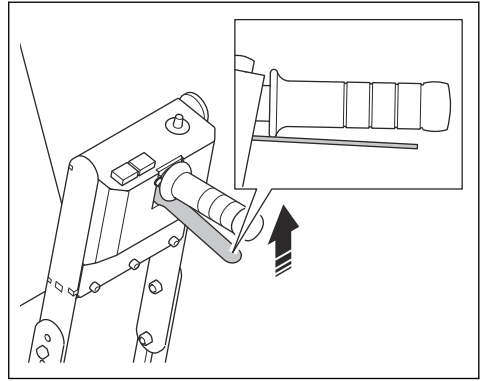
4. Avaa käyttöketjun suojus.



5. Asenna pikaliitintappi. Pidä pikaliitintappia painettuna sormella.

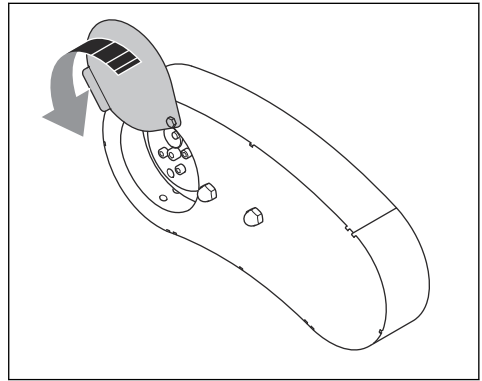


6. Käytä vetojärjestelmän vipua toisella kädellä.



Pikaliitintappi lukittuu paikalleen, kun vetojärjestelmä kytketään.

7. Sulje käyttöketjun suojus.



8. Nosta pyöriä kääntämällä korkeudensäätökahvoja, kunnes vetojärjestelmä osuu maahan.

9. Katso lisätietoja vetojärjestelmän kytkemisestä pois käytöstä kohdasta *Vetojärjestelmän kytkeminen pois käytöstä* sivulla 74.

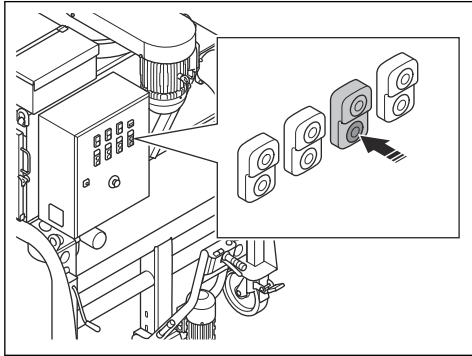
Vetojärjestelmän kytkeminen pois käytöstä



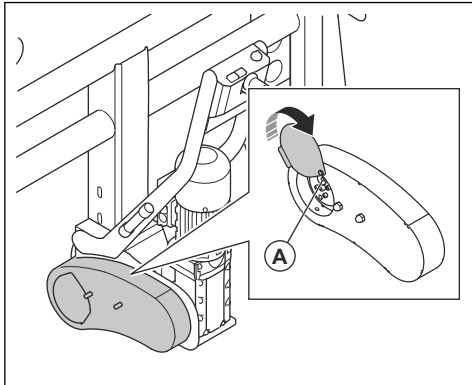
HUOMAUTUS: Kytke vetojärjestelmä pois käytöstä vain, kun tuote on pysäköity tasaiselle alustalle.

Jos tuotetta on siirrettävä manuaalisesti moottorin ollessa sammutettuna, vetojärjestelmän on oltava kytkettynä pois päältä.

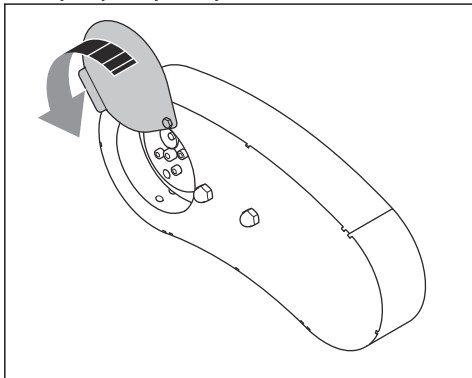
1. Pysäköi tuote tasaiselle alustalle ja kytke vetojärjestelmä pois käytöstä.



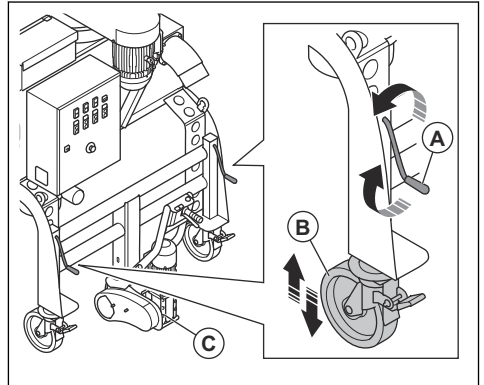
2. Irrota virtalähde.
3. Avaa käyttöketjun suojus.



4. Vedä pikaliitintappi (A) ulos.
5. Aseta pikaliitintappi säilytysasentoon.
6. Sulje käyttöketjun suojus.



7. Laske pyöriä (B) kääntämällä korkeudensäätökahvoja (A), kunnes vetojärjestelmä (C) nousee maasta.



Tuotteen siirtäminen vetojärjestelmän avulla



VAROITUS: Tuote on painava ja aiheuttaa kaatuessaan loukkaantumisaaran. Ole varovainen nostaessasi tuotetta.



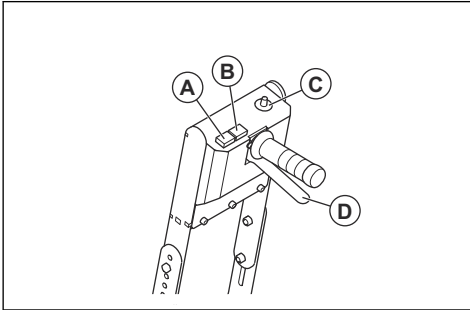
VAROITUS: Älä liikuta tuotetta käytön aikana.



VAROITUS: Käytä turvajalkineita, joissa on teräskärjet ja luistamattomat pohjat.

1. Varmista, että lava on poistettu ja BigBag-pussi on irrotettu.
2. Kytke vetojärjestelmä käyttöön. Katso kohdasta *Vetojärjestelmän kytkeminen käyttöön sivulla 73*.
3. Varmista, että seisontajarru on kytketty pois käytöstä. Katso kohdasta *Seisontajarrun kytkeminen ja vapauttaminen sivulla 61*.

4. Aseta ja säädä liikkeen nopeus nopeudensäätövalitsimella (C).



5. Liikuta tuotetta taaksepäin pitämällä vetojärjestelmän vipua (D) painettuna.
6. Voit liikkua enimmäisnopeudella pitämällä ylivaihteen painiketta (A) painettuna.
7. Siirrä tuotetta eteenpäin pitämällä eteenpäin-painiketta (B) painettuna.

Laitteen siirtäminen ylös tai alas ramppia



VAROITUS: Ole erittäin varovainen, kun liikutat konetta ylös tai alas ramppia. Kone on painava ja aiheuttaa loukkaantumisaaran, jos se putoaa tai siirtyy liian nopeasti.



VAROITUS: Jos rampin kulma on jyrkkä, käytä aina vinssiä. Älä kulje äläkä oleskele nostetun laitteen alapuolella tai sen lähellä.

- Kun siirrät laitetta alas ramppia, pidä se hitaan eteenpäin käynnin tilassa.
- Kun siirrät laitetta ylös ramppia, pidä se hitaan taaksepäin käynnin tilassa.
- Älä käännä laitetta rampilla vasemmalle tai oikealle yli 45°.

Laitteen nostaminen



VAROITUS: Varmista, että nostolaitteet ovat teknisten vaatimusten mukaisia, jotta laitetta voidaan nostaa turvallisesti. Laitteen paino on ilmoitettu sen arvokilvessä.

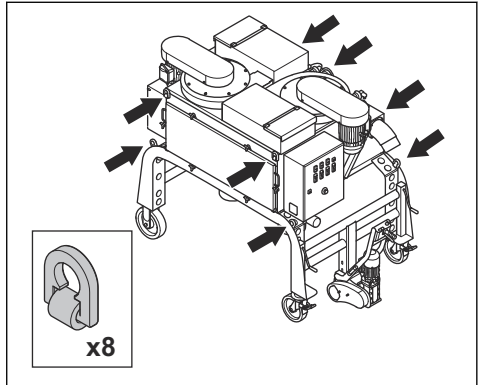


VAROITUS: Älä kulje äläkä oleskele nostetun laitteen alapuolella tai sen lähellä. Pidä sivulliset poissa työalueelta.



VAROITUS: Älä nosta vaurioitunutta laitetta. Varmista, että nostosilmukat on asennettu oikein ja ettei niissä ole vaurioita.

1. Irrota BigBag tuotteesta.
2. Pujota hihnat kahdeksan nostosilmukan läpi ja nosta tuote nostolaitteiden avulla.



3. Nosta laitetta hitaasti.

Laitteen kiinnittäminen kuljetusajoneuvoon

Kiinnitä laite kuljetusajoneuvoon nostosilmukoiden avulla.

1. Kiinnitä kiinnityshihnat nostosilmukoihin.
2. Kiinnitä ja kiristä hihnat kuljetusajoneuvoon.

Säilytys



HUOMAUTUS: Älä säilytä laitetta ulkotiloissa. Säilytä laitetta aina sisätiloissa.

- Säilytä laitetta kuivassa paikassa, jossa lämpötila ei laske pakkasen puolelle.
- Puhdista laite ja tee täysi huolto, ennen kuin viet laitteen säilytykseen.
- Säilytä laitetta lukitussa varastossa, jonne lapset ja asiattomat henkilöt eivät pääse.
- Poista pöly pölynerottimesta.

Laitteen hävittäminen

- Noudata paikallisia kierrätysvaatimuksia ja säädöksiä.
- Kun laite tulee elinkaarensa päähän, hävitä se lähettämällä se Husqvarna-jälleenmyyjälle tai kierrätyspisteeseen.

Tekniset tiedot

	DC 2-48	DC 2-48
Nimellisteho, W	18 370	18 740
Nimellisjännite, V	400	480
Nimellistaajuus, Hz	50	60
Nimellisvirta, A	32	30
Kaapelin pituus, m/ft.	25 / 82	25 / 82
Virtajohdon tyyppi	4 × 6 mm ²	4 × 10AWG
Suurin ilmavirtaus, m ³ /h	4 400	4 400
Suurin alipaine, mbar	64	64
Puhdistettavan pinnan enimmäiskaltevuus, astetta/%	10/18	10/18
Paino, kg/lb	1107 / 2441	1107 / 2441
Käyttölämpötila, °C/°F	-10...45 / 14...113	-10...45 / 14...113
Pölyletkun liitännän halkaisija, mm/tuumaa	2-150/2-6	2-150/2-6

Huomautus: Jos tuotetta on käytettävä sellaisilla sähkömäärityksillä, joita ei ole taulukossa, ota yhteyttä Husqvarna-huoltoliikkeeseen.

Melupäästöt

Äänenpainetaso käyttäjän korvan tasalla, LP, dB(A) ⁷	85
Äänitehotaso, mitattu LWA dB(A) ⁸	101

Melua ja värinää koskeva vakuutus

Ilmoitetut arvot on saatu ilmoitetun direktiivin tai ilmoitettujen standardien mukaan laboratoriossa suoritettussa tyyppitestauksessa. Ne ovat vertailukelpoisia muiden saman direktiivin tai samojen standardien mukaan testattujen tuotteiden ilmoitettujen arvojen kanssa. Ilmoitetut arvot eivät

sovellu riskinarvioinnissa käytettäväksi. Yksittäisissä työkohteissa mitatut arvot saattavat olla korkeampia. Todelliset altistusarvot ja mahdolliset käyttäjälle aiheutuvat haitat ovat yksilökohtaisia ja niihin vaikuttavat käyttäjän työskentelytapa, laitteella työstettävä materiaali, altistus aika, käyttäjän fyysinen kunto ja laitteen kunto.

Jatkojohdot

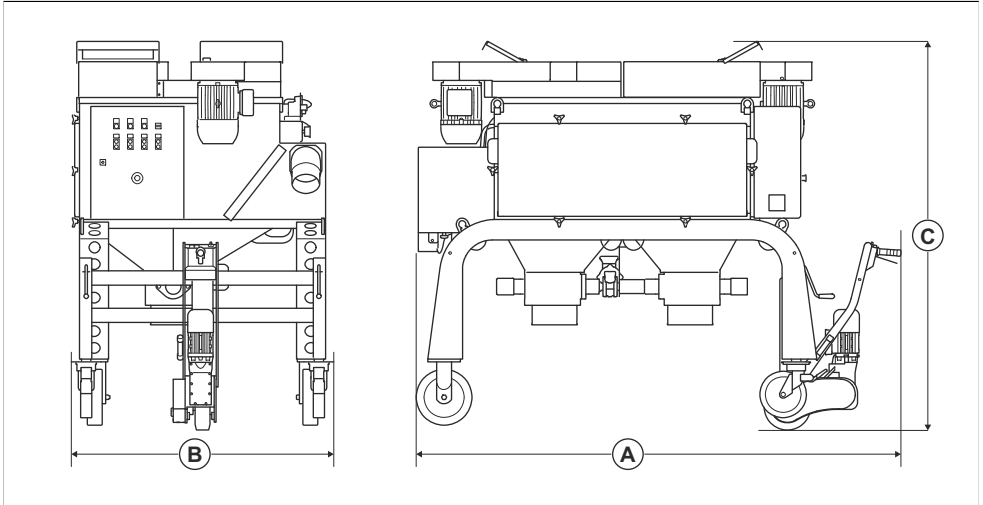
Johdon pituus	Poikkipinta-ala			
	≤16 A	≤32 A	≤63 A	≤125 A
Laskettu syvyydenosoittimen esisulakkeelle ⁹ :	16 A	32 A	63 A	125 A

⁷ Äänenpainetaso määritetty standardin EN ISO 11202 mukaan. Mitattu betonipinnalla. Epävarmuus, Kpa 2,5 dB

⁸ Äänitehotaso määritetty standardin EN ISO 3747 mukaan. Mitattu betonipinnalla. Epävarmuus, Kwa 2,5dB

Johdon pituus	Poikkipinta-ala			
	≤16 A	≤32 A	≤63 A	≤125 A
>20 m	1,5 mm ²	2,5 mm ²	10 mm ²	25 mm ²
20 m > 50 m	2,5 mm ²	4 mm ²	10 mm ²	25 mm ²
50 m > 75 m	4 mm ²	6 mm ²	16 mm ²	35 mm ²

Tuotteen mitat



A	Pituus, mm/tuumaa	2293 / 90
B	Leveys, mm/tuumaa	1410 / 56
C	Korkeus, mm/tuumaa	1956/77

Lisävarusteet

Saatavana lisävarusteena	Tuotenumero
Pääsuodatinpatruuna, M-luokka	533969201
BigBag 385 l	533993301

⁹ Poikkileikkaukset on laskettava uudelleen käytettäessä toisen tyyppistä tai toisen kokoista esisulaketta.

Vaatimustenmukaisuusvakuutus

EU-vaatimustenmukaisuusvakuutus

Husqvarna AB, SE-561 82 Huskvarna, Ruotsi, puh.
+46-36-146500, vakuuttaa täten, että tuote:

Kuvaus	Pölynerotin
Tuotemerkki	Husqvarna
Tyyppi/malli	DC 2-48
Tunniste	Sarjanumerot vuodesta 2023 alkaen

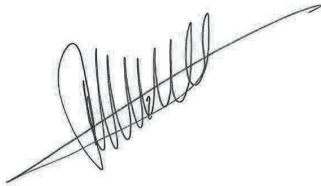
vastaavat täysin seuraavien EU:n direktiivien ja
asetusten vaatimuksia:

Direktiivi/asetus	Kuvaus
2006/42/EY	konedirektiivi
2014/30/EU	EMC-direktiivi

ja että asiassa sovelletaan seuraavia standardeja ja/tai
tekniisiä tietoja:

EN ISO 12100:2010, EN 60204-1:2006

Partille, 2023-05-01



René van der Grint

Johtaja, CS&F-INFRA, tuoteluokka Betonipinnat ja lattiat

Husqvarna AB, Construction Division

Teknisestä dokumentaatiosta vastaava edustaja



INNHold

Innledning.....	80	Transport, oppbevaring og avhending.....	99
Sikkerhet.....	83	Tekniske data	103
Drift.....	87	Tilbehør.....	104
Vedlikehold.....	91	Samsvarserklæring.....	105
Feilsøking.....	98		

Innledning

Produktbeskrivelse

Produktet er en støvoppsamler som drives av elmotorer. Støvet går gjennom støvoppsamlerslangene og inn i støvinntakene. Produktet samler opp støvpartiklene fra luften.

Bruksområder



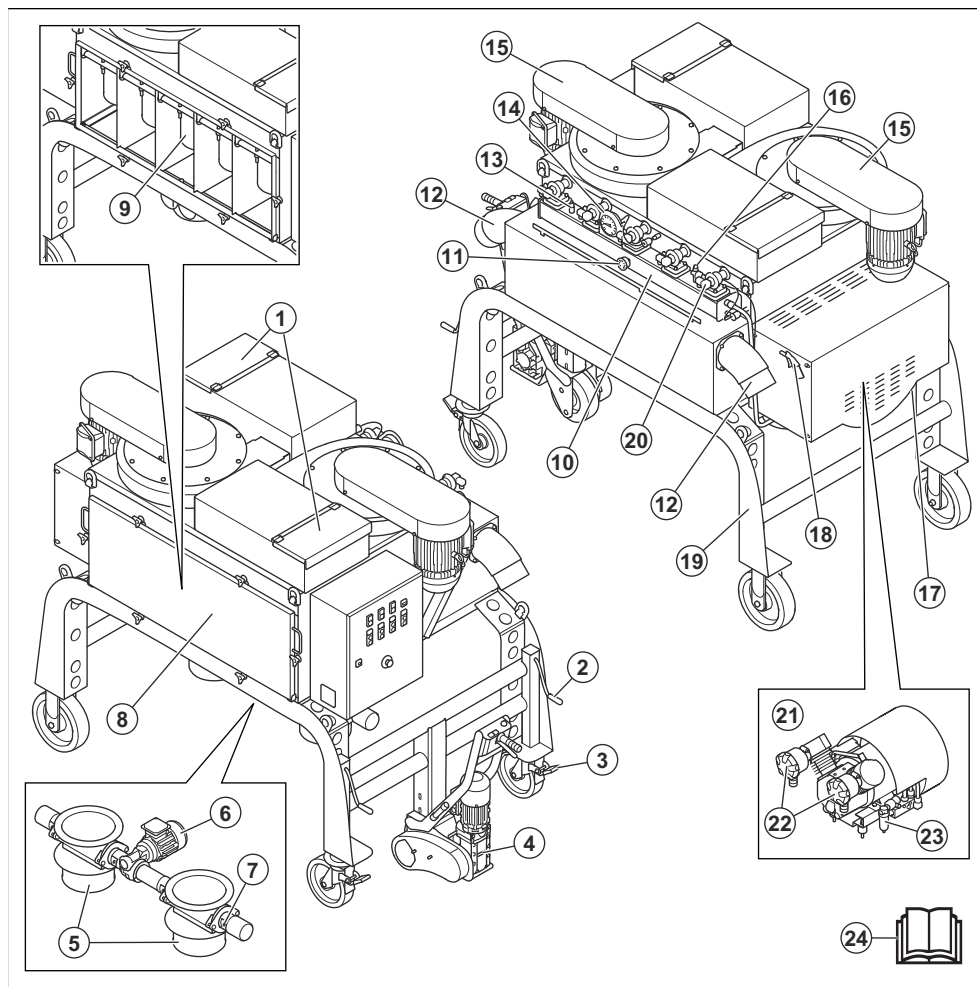
ADVARSEL: Ikke samle opp tennkilder, varme partikler, væsker,

eksplosive materialer og ustabile eller selvantennelige partikler.

Produktet er bare for profesjonell bruk. Produktet er beregnet for bruk i tørre omgivelser innendørs og utendørs sammen med en egnet Husqvarna slyngenser. Produktet brukes til tørr oppsuging av støv og partikler fra materiale som fjernes av slyngenser. Materialet kan være farlig og helseskadelig.

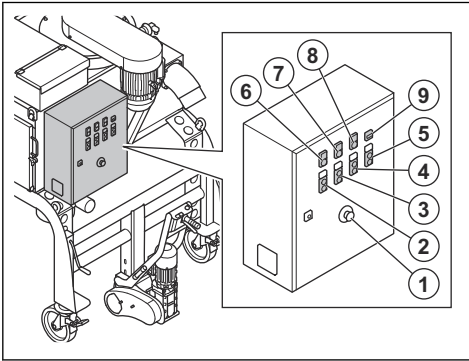
Ikke bruk produktet til andre oppgaver. Bruk kun produktet sammen med tilbehør som er godkjent av produsenten.

Produktoversikt



- | | |
|---|--------------------------------------|
| 1. Luftstrømluker | 13. Sikkerhetsventil for trykktanken |
| 2. Håndtak for høydejustering av hjulet | 14. Vakuummåler |
| 3. Parkeringsbrems | 15. Vifteenheter |
| 4. Drivsystem med hurtigutløserpinne | 16. Kontrollventil for trykktanken |
| 5. Rotasjonsventiler | 17. Drengammer |
| 6. Drivmotor for rotasjonsventilene | 18. Dyse for trykkluft |
| 7. Justeringsmutter for muffetettingen | 19. Typeskilt |
| 8. Filterdør | 20. Pulsventil |
| 9. Primærfiltre | 21. Luftkompressor |
| 10. Trykktank | 22. Luftkompressorfiltere |
| 11. Manometer | 23. Vannutskiller |
| 12. Luftinntak | 24. Bruksanvisning |

Oversikt over kontrollpanelet



1. Nødstopknapp
2. PÅ/AV-knapp for luftkompressor
3. PÅ/AV-knapp for vifte
4. PÅ/AV-knapp for drivsystem
5. PÅ/AV-knapp for rotasjonsventil
6. Indikator for feil fase
7. Indikator for motorvern
8. Strømindikator
9. Timeteller

Symboler på produktet



Advarsel: Dette produktet kan være farlig og føre til alvorlig personskade eller død for brukeren eller andre. Vær forsiktig, og bruk produktet riktig.



Høy spenning.



Løftepunkt.



Ingen løftepunkt.



Hold hender borte fra bevegelige deler.



Les bruksanvisningen nøye, og forsikre deg om at du forstår instruksjonene før du bruker produktet.



Bruk godkjent åndedrettsvern.



Bruk godkjent hørselsvern.



Bruk godkjent øyevern.



Bruk godkjente vernehansker.



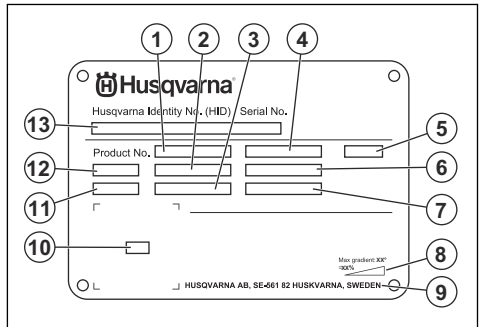
Bruk godkjente vernesko.



Dette produktet er i overensstemmelse med aktuelle EU-direktiver.

Merk: Øvrige symboler/klistremerker på produktet gjelder spesielle sertifiseringskrav for enkelte markeder.

Typeskilt



1. Produktnummer
2. produkt-ID
3. Nominell effekt
4. Nominell spenning
5. Elektronikkboks
6. Merkestrøm
7. Frekvens
8. Maksimal hellingsvinkel
9. Produsent
10. Kode som kan skannes

11. produksjonsår
12. Modell
13. Serienummer

Produktansvar

Som nevnt i lovverket om produktansvar er vi ikke ansvarlig for skader som produktet vårt forårsaker, i følgende tilfeller:

- Produktet er reparert på feil måte.
- Produktet er reparert med deler som ikke kommer fra produsenten eller som ikke er godkjent av produsenten.
- Produktet har et tilbehør som ikke kommer fra produsenten eller som ikke er godkjent av produsenten.
- Produktet er ikke reparert på et godkjent servicecenter eller av en godkjent aktør.

Sikkerhet

Sikkerhetsdefinisjoner

Advarsler, oppfordringer og merknader brukes for å understreke spesielt viktige deler av bruksanvisningen.



ADVARSEL: Brukes hvis det er fare for personskade eller død for brukeren eller andre personer om instruksjonene i håndboken ikke følges.



OBS: Brukes hvis det er fare for skade på produktet, annet materiell eller nærliggende områder om instruksjonene i håndboken ikke følges.

Merk: Brukes for å gi mer nødvendig informasjon for en spesifikk situasjon.

Generelle sikkerhetsinstruksjoner



ADVARSEL: Les de følgende advarselsinstruksjonene før du bruker produktet.

- Dette produktet er et farlig verktøy hvis du ikke er forsiktig, eller hvis du bruker produktet på feil måte. Dette produktet kan føre til alvorlig personskade eller død for brukeren eller andre. Før du bruker dette produktet, må du ha lest og forstått innholdet i denne bruksanvisningen.
- Produktet er ikke laget for å brukes av personer, herunder barn, med reduserte fysiske, sensoriske eller mentale evner, eller personer som mangler de nødvendige erfaringer og kunnskaper, med mindre de er under tilsyn og får instruksjoner i hvordan de skal bruke produktet, av en person som er ansvarlig for sikkerheten deres.
- Ta vare på alle advarsler og instruksjoner.
- Følg alle gjeldende lover og forskrifter.
- Brukeren og brukerens arbeidsgiver må kjenne til og forhindre risiko som bruk av produktet medfører.
- Ikke la en person bruke produktet med mindre de har lest og forstått innholdet i bruksanvisningen.

- Ikke bruk produktet med mindre du har fått opplæring før bruk. Pass på at alle brukerne får opplæring.
- Ikke la barn bruke produktet.
- Bare la godkjente personer bruke produktet.
- Brukeren er ansvarlig for ulykker som personer eller eiendeler utsettes for.
- Ikke bruk produktet dersom du er trett eller syk eller under påvirkning av alkohol, andre rusmidler eller medisiner.
- Vær alltid forsiktig, og bruk sunn fornuft.
- Hold produktet rent. Sørg for at du kan lese skilt og merker.
- Ikke bruk produktet hvis det er skadet eller ikke fungerer som det skal.
- Ikke modifier dette produktet.
- Ikke bruk produktet hvis det er mulighet for at andre personer har modifisert produktet.

Sikkerhetsinstruksjoner for drift



ADVARSEL: Les de følgende advarselsinstruksjonene før du bruker produktet.

- Bruk personlig verneutstyr. Se *Personlig verneutstyr på side 84*.
- Ikke bruk produktet med mindre alle beskyttelsesdeksler er montert.
- Sørg for at du vet hvordan du stopper motoren raskt i en nødssituasjon.
- Før du går vekk fra produktet, må du stoppe motoren og koble fra strømledningen. Kontroller at det ikke er risiko for utilsiktet start.
- Hold hår, løstsittende klær og alle kroppsdeler unna åpningene og de bevegelige delene.
- Sørg for at du står trygt og stabilt under bruk.
- Kontroller at det ikke er noen løse bolter og mutre.
- Bruk alltid godkjente tilbehør. Kontakt Husqvarna-forhandleren din for mer informasjon.
- Kontroller at støvsugerslangen er riktig festet til produktet med slangeklemmer og industritape.
- Sørg for at parkeringsbremsene er på, og at du er i en sikker og stabil posisjon under driften.

- Kontroller regelmessig innholdet i støvoppsamlingsystemet nederst på produktet. Bruk alltid støvmaske når du tømmer støvoppsamlingsystemet. Følg lokale forskrifter når du kaster støv.
- Ikke rett støvsugerslangen mot personer.
- Forsikre deg om at det ikke er fett eller olje på håndtaket.
- Ikke bruk produktet til å samle opp vann eller væsker.
- Ikke bruk produktet til å samle opp varme, brennende eller rykende gjenstander.
- Ikke bruk produktet til å samle opp brannfarlige eller brennbare væsker.
- Ikke bruk produktet til å samle opp farlig støv.
- Stopp produktet umiddelbart hvis det kommer støv ut av filterenheten. Primærfiltrene er skadet eller ikke riktig installert.
- Ikke bruk uten at støvposen og/eller filterne er på plass. Bytt støvposen og filtersystemet som angitt i denne bruksanvisningen.

Støvsikkerhet



ADVARSEL: Les de følgende advarselsinstruksjonene før du bruker produktet.

- Bruk av produktet kan forårsake støv i luften. Støv kan forårsake alvorlig skade og permanente helseproblemer. Silisiumstøv reguleres som skadelig av flere myndigheter. Dette er eksempler på slike helseproblemer:
 - De livstruende lungesykdommene kronisk bronkitt, silikose og lungefibrose
 - Kreft
 - Fødselsskader
 - Hudbetennelse
- Bruk riktig utstyr for å redusere mengden støv og gass i luften og for å redusere støvmengden på arbeidsutstyr, overflater, klær og kroppsdeler. Eksempel på kontroller er støvoppsamlingsystemer. Reduser støv ved kilden der det er mulig. Kontroller at utstyret er riktig installert og brukt, og at regelmessig vedlikehold er utført.
- Bruk godkjent åndedrettsvern. Kontroller at åndedrettsvernet takler farlige materialer i arbeidsområdet.
- Kontroller at luftstrømmen er tilstrekkelig for arbeidsområdet.
- Det er brukerens ansvar å analysere overflaten som skal behandles. Overflaten må ikke inneholde noen stoffer som kan utgjøre brann-, eksplosjons- eller helsefare under behandling. Brukeren må foreta en risikovurdering basert på informasjonen om overflaten som skal behandles, og ta nødvendige forholdsregler for arbeidet som skal utføres.

Sikkerhet for støv



ADVARSEL: Les de følgende advarselsinstruksjonene før du bruker produktet.

- Høye støynivåer og langvarig støyeksponering kan føre til støypåført hørselstap.
- Hvis du skal holde støynivået lavest mulig, må du utføre vedlikehold på og betjene produktet som angitt i brukerhåndboken.
- Bruk alltid godkjent hørselsvern når du bruker produktet.
- Lytt etter varsel signaler og stemmer når du bruker hørselsvern. Fjern hørselsvernet når produktet er stoppet, med mindre det er nødvendig med hørselsvern grunnet støynivået i arbeidsområdet.

Personlig verneutstyr



ADVARSEL: Les de følgende advarselsinstruksjonene før du bruker produktet.

- Benytt alltid godkjent verneutstyr når du bruker produktet. Verneutstyr kan aldri fullstendig forhindre skade, men det reduserer skadeomfanget hvis ulykken inntreffer. Spør forhandleren din om hjelp til å velge riktig personlig verneutstyr og om når du skal bruke det.
- Kontroller regelmessig tilstanden til det personlige verneutstyret.
- Bruk godkjent hørselsvern.
- Bruk godkjent åndedrettsvern.
- Bruk godkjent øyevern med sidebeskyttelse.
- Bruk vernehansker.
- Bruk støvler med ståltupp og sklisikker såle.
- Bruk bare godkjente arbeidsklær eller tilsvarende tettsittende klær som har lange ermer og lange ben.

Sikkerhet i arbeidsområdet



ADVARSEL: Les de følgende advarselsinstruksjonene før du bruker produktet.

- Ikke bruk produktet i tåke, regn, sterk vind, kulde, ved fare for lyn eller andre dårlige værforhold.
- Hold barn, tilskuere og dyr unna arbeidsområdet, minst fem meter fra produktet.
- Pass på at bare godkjente personer befinner seg i arbeidsområdet.
- Hold arbeidsområdet rent og godt opplyst. Rot og dårlig opplyste områder kan lett føre til ulykker.
- Kontroller at ujevne overflater, for eksempel sveisesømmer eller gulvskjøter, ikke stopper produktet.

- Kontroller at det ikke er noen kabler eller slanger i produktets driftsretning.
- Kontroller at det er tilstrekkelig luftgjennomstrømming i arbeidsområdet.
- Kontroller at det ikke er noen brennbare væsker i arbeidsområdet.
- Dette apparatet er ikke egnet for bruk på klassifiserte (farlige) steder, til å samle opp støv eller væsker med høy eksplosjonsfare eller blandinger av brennbart støv og væsker.
- Ikke samle opp noe som brenner eller ryker, for eksempel sigaretter, fyrstikker eller varm aske.
- Ikke bruk apparatet til å samle opp brennbare væsker, for eksempel bensin, og ikke bruk det i områder hvor det kan finnes brennbar damp.

Ei-sikkerhet



ADVARSEL: Det er alltid fare for støt fra elektriske produkter. Ikke bruk produktet under dårlige værforhold. Ikke berør lynavledere eller metallgjenstander. Bruk alltid produktet i henhold til denne bruksanvisningen for å unngå personskader.



ADVARSEL: Bruk alltid en strømforsyning med jordfeilbryter. En jordfeilbryter reduserer faren for elektrisk støt.



ADVARSEL: Høy spenning. Det er ubeskyttede deler i strømenheten. Koble alltid fra støpselet før du åpner døren til den elektriske boksen.



OBS: Strømforsyningen fra produktet eller generatoren må være tilstrekkelig og konstant for å sikre at motoren fungerer uten problemer. Feil spenning fører til at strømførbruket og temperaturen på motoren øker helt til sikkerhetskretsen utløses. Dimensjonene på strømledningen må være i samsvar med nasjonale og lokale forskrifter. Dimensjonene på strømkontakten må være i samsvar med amperetallet for den elektriske kontakten og skjøteleddingen til produktet.

Hvis strømmettet har høyere systemmotstand, kan det oppstå korte spenningsfall når produktet startes. Dette kan påvirke driften av andre produkter, for eksempel ved at lyset flimrer.

- Støpselet må passe til stikkkontakten. Du må aldri modifisere støpselet på noen måte. Adapterpluggen må ikke brukes sammen med et jordet elektroverktøy. Når støpselet ikke er modifisert og

stikkkontakten passer, vil dette redusere faren for elektrisk støt.

- Unngå kroppskontakt med jordede flater, for eksempel rør, radiatorer, komfyrer og kjøleskap. Faren for elektrisk støt øker hvis kroppen til brukeren er jordet.
- Kontroller at effekten, sikringen og spenningen samsvarer med spenningen som er angitt på typeskiltet på produktet.
- Du må alltid stoppe produktet før du kobler fra støpselet.
- Koble alltid fra støpselet når produktet ikke skal brukes på lang stund.
- Ikke bruk produktet dersom strømledningen eller støpselet er skadet. Hvis strømledningen er skadet, må den skiftes av produsenten, serviceverkstedet eller lignende kvalifisert personell for å unngå farlige situasjoner. En skadet strømledning kan føre til alvorlig personskade og dødsfall.
- Bruk strømledningen riktig. Ikke bruk strømledningen til å flytte, trekke eller koble fra produktet. Dra i støpselet for å koble fra strømledningen. Ikke dra i ledningen.
- Produktet må holdes unna regn. Vann som kommer inn i produktet, øker faren for elektrisk støt.
- Du må alltid koble fra strømledningen før du kobler til eller fra kontakten til motorkabelen og elektronikkboksen.
- For å unngå fare på grunn av at varmesikkerhetsmekanismen tilbakestilles ved et uhell må dette apparatet ikke forsynes via en ekstern bryterenhet, for eksempel en timer, eller kobles til en krets som regelmessig slås av og på.
- Kontroller at strømforsyningen til produktet leveres av separate transformatorer som bare brukes til industrielle formål.

Instruksjoner for jordet produkt



ADVARSEL: Feil jordingsforbindelse kan føre til elektrisk støt. Kontakt en godkjent elektriker hvis du ikke er sikker på om strømuttaket er riktig jordet.

Ikke modifierer støpselet slik at det avviker fra fabrikkspesifikasjonene. Kontakt Husqvarna-serviceverkstedet, hvis støpselet eller strømledningen er skadet eller må skiftes ut. Følg lokale lover og forskrifter.

Hvis du ikke forstår instruksjonene om jordet produkt fullstendig, må du rådføre deg med en godkjent elektriker.

Det skal bare brukes jordede utendørs skjøteleddinger med jordstøpsler og jordingskontakt som passer til produktets støpsel.

Produktet har jordet strømledning og støpsel. Du må alltid koble produktet til et jordet strømuttak. Dette reduserer faren for elektrisk støt.

Ikke bruk strømadaptere med dette produktet.

Skjøteledninger

- Bruk bare godkjente skjøteledninger med relevante egenskaper.
- Den nominelle verdien på skjøteledningen må være den samme som eller høyere enn den på produktets typeskilt.
- Bruk jordede skjøteledninger.
- Når du bruker produktet utendørs, må du bruke en skjøteledning som er egnet for bruk utendørs. Dette reduserer faren for elektrisk støt.
- Hold kontakten til skjøteledningen tørr og løftet fra bakken.
- Hold skjøteledningen unna varme, olje, skarpe kanter og bevegelige deler. En skadet ledning øker faren for elektrisk støt.
- Sørg for at skjøteledningen er i god stand og ikke er skadet.
- Ikke bruk skjøteledningen når den er viklet opp. Dette kan føre til at skjøteledningen blir for varm.
- Kontroller at skjøteledningen ikke er i veien for produktet under bruk. Dette forhindrer skade på skjøteledningen.

Sikkerhetsutstyr på produktet



ADVARSEL: Les de følgende advarselsinstruksjonene før du bruker produktet.

- Ikke bruk produktet dersom sikkerhetsutstyret er skadet eller ikke fungerer som det skal.
- Utfør daglig kontroll av sikkerhetsutstyret. Hvis sikkerhetsutstyret er skadet eller ikke fungerer som det skal, må du kontakte Husqvarna-serviceverkstedet.
- Ikke foreta endringer på sikkerhetsinnretningene.

Nødstopknapp

Nødstopknappen brukes til raskt å stoppe produktet og bryte strømtilførselen.

Slik kontrollerer du nødstopknappen

Se *Oversikt over kontrollpanelet på side 82* for informasjon om hvor nødstopknappen er på produktet ditt.

1. Vri nødstopknappen med urviseren for å sikre at nødstopknappen er koblet ut.
2. Start produktet. Se *Slik starter du produktet på side 89*.
3. Trykk på nødstopknappen.
4. Kontroller at motoren stopper.
5. Vri nødstopknappen med urviseren for å koble den ut.

Motorvernbyrter

Produktet har flere motorvernbyrter for å forhindre overbelastning av motoren. La en elektriker utføre en kontroll av motorvernbyrterne hvis det oppstår en overbelastning av motoren.

Sikkerhetsinstruksjoner for vedlikehold



ADVARSEL: Les de følgende advarselsinstruksjonene før du utfører vedlikehold på produktet.

- Produktrelaterte ulykker kan oppstå under feilsøking, service og vedlikehold, fordi brukeren må være i risikoområdet for produktet. Brukeren må være forsiktig, lage en plan og forberede arbeidet for å forhindre ulykker.
- Hvis vedlikeholdet ikke utføres riktig og regelmessig, øker faren for personskade og skade på produktet.
- Bruk personlig verneutstyr. Se *Personlig verneutstyr på side 84*.
- Koble produktet fra strømkilden før du utfører vedlikeholdet.
- Ikke modifier produktet. Modifikasjoner som ikke er godkjent av produsenten, kan føre til alvorlig personskade eller dødsfall.
- Bruk alltid originalt tilbehør og originale reservedeler. Tilbehør og reservedeler som ikke er godkjent av produsenten, kan føre til alvorlig personskade eller dødsfall.
- Skift ut alle skadde, slitte eller ødelagte deler.
- Bare utfør vedlikehold som beskrevet i denne bruksanvisningen. La et godkjent serviceverksted utføre all annen service.
- Dersom det er nødvendig å bytte ut strømledningen, skal det av sikkerhetshensyn utføres av produsenten eller salgspresidentanten.
- Alle kontroller av de elektriske komponentene skal gjøres av en godkjent elektriker.
- Vær forsiktig når du håndterer filterne. Hvis du skader filterne, er det fare for spredning av støv.
- Produsenten, eller en instruert person, må foreta en teknisk inspeksjon minst én gang i året. Den tekniske inspeksjonen omfatter inspeksjon av filterne med tanke på skader, produktets lufttetthet og at kontrollmekanismen fungerer korrekt. I tillegg må produktets filtreringseffektivitet testes minst én gang i året eller oftere, i henhold til det som kan være spesifisert av nasjonale krav. Hvis testen ikke utføres, må hovedfilterne erstattes med nye.
- Når det utføres service eller reparasjoner, skal alle kontaminerte artikler som ikke kan rengjøres på en tilfredsstillende måte, avhendes. Slike gjenstander skal kastes i ugjennomtrengelige poser i henhold til gjeldende forskrifter for avhending av slikt avfall.
- Alle maskindeler skal anses som kontaminerte når de fjernes fra arbeidsområdet, og det må iverksettes nødvendige tiltak for å hindre spredning av støv.

- Utsiden av maskinen må dekontamineres ved hjelp av støvsugingsmetoder og tørkes ren eller behandles med tetringsmiddel før den føres ut av arbeidsområdet.
- Ved service som skal utføres av brukeren, skal maskinen demonteres, rengjøres og vedlikeholdes så langt det er praktisk mulig, uten å utgjøre en risiko for vedlikeholdspersonalet eller

andre personer. Egnede sikkerhetstiltak inkluderer dekontaminering før demontering, lokal filtrert avtrekksventilasjon der maskinen demonteres, rengjøring av vedlikeholdsområdet og egnet personlig beskyttelse.

- Hvis utløpsluften ledes tilbake i rommet, må det være tilstrekkelig med luftutveksling i rommet. Se nasjonale forskrifter.

Drift

Innledning



ADVARSEL: Før du bruker produktet, må du lese og forstå kapittelet om sikkerhet.

Dette må du gjøre før du bruker produktet



ADVARSEL: Unngå fare for skade ved å feste produktets støpsel godt inn i kontakten på skjøteledningen. Kontroller forbindelsen regelmessig mens du bruker produktet, for å sjekke at støpselet sitter godt i kontakten. Ikke bruk en skjøteledning hvis forbindelsen sitter løst.



ADVARSEL: Les bruksanvisningen for det tilkoblede utstyret nøye. Hvis det er angitt spesifiserte krav eller innstillinger for sekundærproduktet, må du passe på at du følger disse.

1. Les nøye gjennom bruksanvisningen, og sørg for at du har forstått instruksjonene.
2. Utfør daglig ettersyn. Se *Vedlikeholdsskjema på side 91*.
3. Sørg for at arbeidsområdet er rent og lyst.
4. Bruk personlig verneutstyr. Se *Personlig verneutstyr på side 84*.
5. Kontroller at produktet er riktig montert.
6. Sørg for at frekvensen og spenningen som er angitt på typeskiltet, er den samme som for strømforsyningen. Dette gjelder også for skjøteledninger.
7. Koble ut drivsystemet. Se *Slik kobler du inn drivsystemet på side 99*.
8. Koble inn parkeringsbremsen. Se *Slik kobler du inn og ut parkeringsbremsen på side 87*.
9. Fest de to støvoppsamlerslangene. Se *Slik fester du støvoppsamlerslangen på side 87*.
10. Installer en BigBag. Plasser en pall under BigBag.
11. Kontroller at støpselet er koblet til riktig.

Slik fester du støvoppsamlerslangen

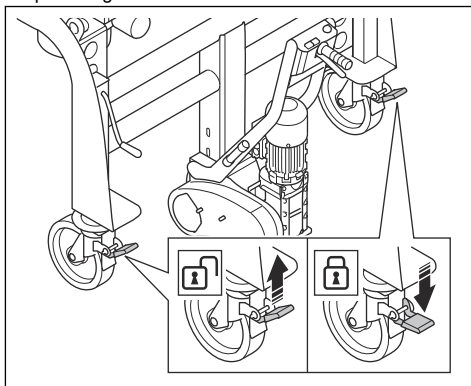
Bruk antistatiske støvoppsamlerslanger med en diameter på 150 mm (6 tommer).

- Koble til de to støvoppsamlerslangene med slangeklemmer og industritape.

Slik kobler du inn og ut parkeringsbremsen

Parkeringsbremsen må være koblet inn før du starter produktet.

1. Skyv ned låsespaken for å koble inn parkeringsbremsen.

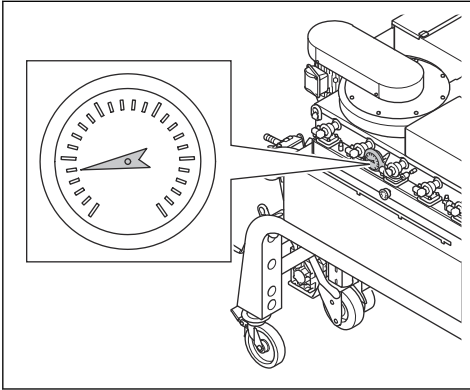


2. Når du skal koble ut parkeringsbremsen, skyver du låsespaken opp.

Vakuummåler

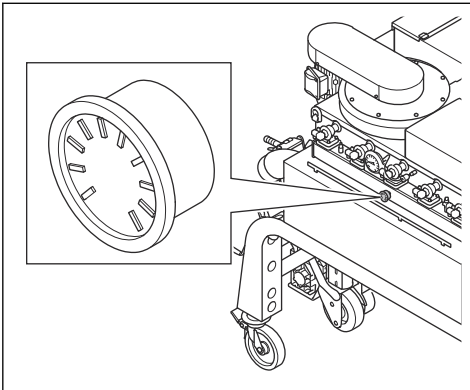
Vakuummåleren viser tilstanden til primærfiltrene. Hvis verdien på vakuummåleren er 20 cmH₂O eller høyere, må primærfiltrene rengjøres. Se *Slik rengjør du primærfiltrene på side 93*. Hvis verdien på vakuummåleren er 15 cmH₂O eller høyere etter at

primærfiltrene er rengjort, må primærfiltrene skiftes ut. Se *Slik skifter du primærfiltrene på side 93.*



Trykktankmanometer

Trykktankmanometeret viser trykket i trykktanken. Luften i trykktanken rengjør primærfiltrene. Trykket er rundt 7 bar / 100 PSI under drift.



Vannutskiller

Vannutskilleren fjerner smuss, olje og vann fra luften.

Slik kobler du til et sekundærprodukt

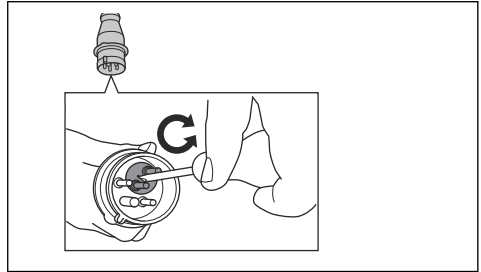
1. Koble støpselet til sekundærproduktet til en egnet strømforsyning.
2. Kontroller at støvoppsamlerslangene mellom produktet og sekundærproduktet er tilkoblet med slangeklemmer og industritape.
3. Sørg for at støvoppsamlerslangene er i god stand og kan bevege seg fritt.

Slik kobler du produktet til en strømkilde

1. Koble produktets støpselet til en jordnet stikkontakt eller annen strømkilde.
2. Kontroller at nettspenningen samsvarer med det som er angitt på typeskiltet på produktet.

Slik endrer du fasesekvensen

1. Stopp produktet. Se *Hvordan robotklipperen stoppes på side 89.*
2. Vent til produktet har stoppet helt.
3. Koble skjøteledningen fra støpselet på produktet.
4. Vri inverterbryteren i støpselet på produktet til motsatt posisjon.



5. Koble til strømfledningen og kontroller kontrollpanelet. Se *Varsellampe for motorvern og feil med strømforsyning på side 88.*

Varsellampe for motorvern og feil med strømforsyning

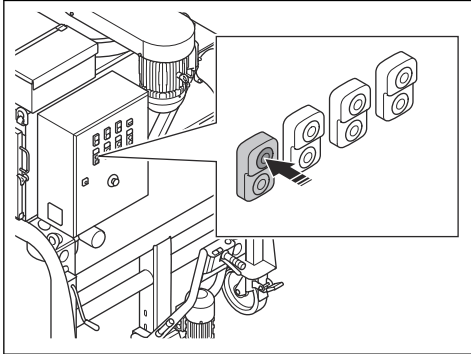
Varsellampen for motorvernet tennes når det er en feil i strømforsyningen. Motorene kan ikke starte når lampen er på. Koble fra motorvernet for å starte motorene. Se *Slik kobler du fra motorvernet på side 88.*

Slik kobler du fra motorvernet

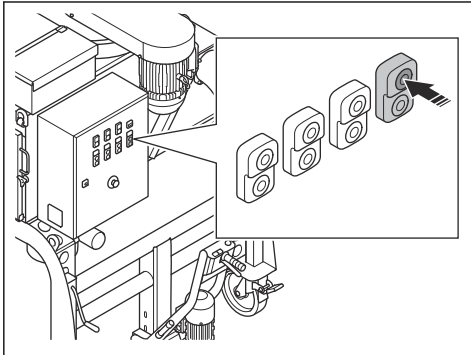
1. Endre faseposisjonen.
2. Kontroller varsellampen for motorvernet. Hvis lampen fortsatt lyser, er det en feil med strømforsyningen.
3. Utfør en kontroll av motorvern-bryteren i elektronikk-boksen.
4. Kontroller varsellampen for motorvernet. Hvis lampen fortsatt lyser, er det en feil med strømforsyningen.
5. Kontroller alle faser med et multimeter. Koble til de manglende fasene.
6. Start motorene. Se *Slik starter du produktet på side 89.*
7. Kontroller varsellampen for motorvernet. Ta kontakt med Husqvarna-serviceverkstedet ditt hvis lampen fortsatt er tent.

Slik starter du produktet

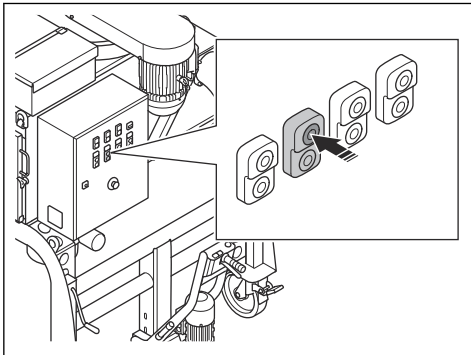
1. Utfør alle trinnene i *Dette må du gjøre før du bruker produktet på side 87.*
2. Kontroller at de to luftstrømlukene er stengt.
3. Kontroller at støvoppsamlerslangene mellom produktet og sekundærproduktet er riktig festet.
4. Start kompressoren.



5. Start motoren for rotasjonsventilene.



6. Start viftene og vent til de går med full hastighet.



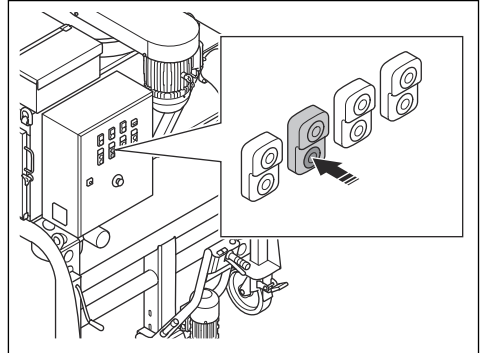
Merk: De to viftene starter ikke samtidig. Når den første viften går med full hastighet, starter den andre viften. Luftstrømlukene åpnes automatisk.



ADVARSEL: Ikke bruk drivsystemet når produktet er i drift.

Hvordan robotklipperen stoppes

1. Hvis du stopper produktet midlertidig, må du bare stoppe viftene. Luftstrømlukene stenges automatisk.



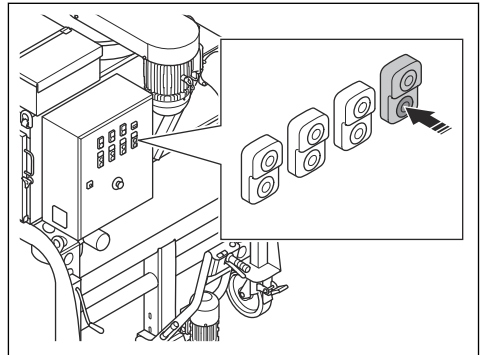
Merk: Når luftkompressoren er på under et kort stopp, vil produktet rengjøre primærfiltrene.



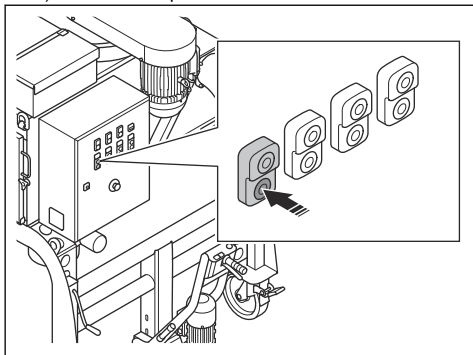
ADVARSEL: Kontroller at luftinntakene er stengt under produktets rengjøringsyklus. Hvis luftinntakene ikke er stengt, kommer det støv i luften. Støvpartiklene er helsefarlige.

2. Hvis du stopper produktet i mer enn én time, må du stoppe viftene og utføre følgende trinn:

- a) Stopp motoren for rotasjonsventilene.



b) Start luftkompressoren.



c) Koble støpselet fra strømforsyningen.

Slik kaster du en full BigBag-pose og setter inn en ny BigBag-pose

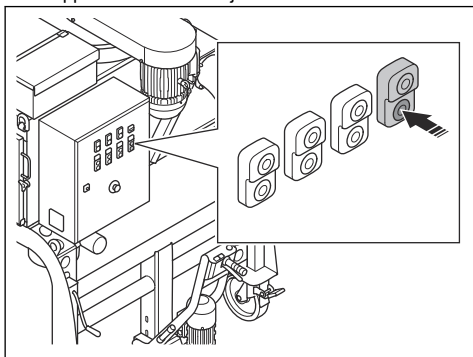


ADVARSEL: Løft BigBag forsiktig. Bruk løfteutstyr. En full BigBag kan være tung. Kontroller at stroppene er ordentlig spent fast før du løfter BigBag.



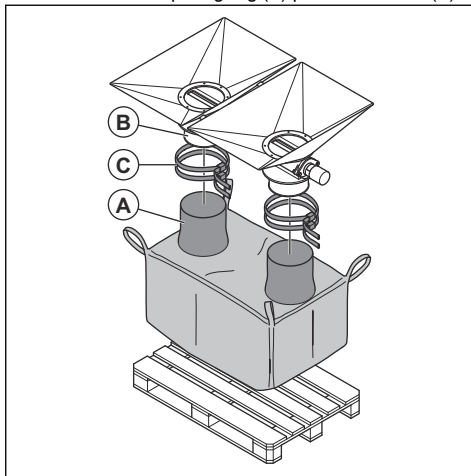
ADVARSEL: Bruk godkjent åndedrettsvern når du skal skifte BigBag. Se *Personlig verneutstyr på side 84*.

1. Stopp motoren for rotasjonsventilene.

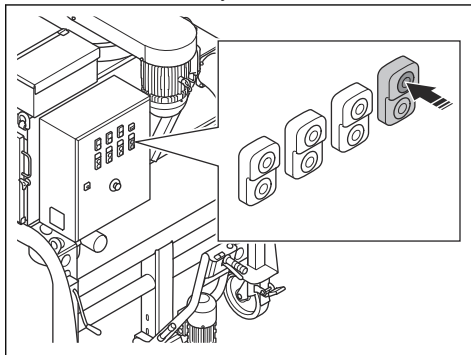


2. Fjern traktene på BigBag fra støvuttakene og lukk dem.
3. Fjern pallen og BigBag fra produktet.
4. Følg lokale forskrifter for avhending av den fulle BigBag-posen.
5. Plasser en ny pall og en ny BigBag under produktet.

6. Monter traktene på BigBag (A) på støvuttakene (B).



7. Fest traktene på BigBag på støvuttakene med stropper (C).
8. Kontroller at BigBag sitter godt på pallen.
9. Start motoren for rotasjonsventilene.

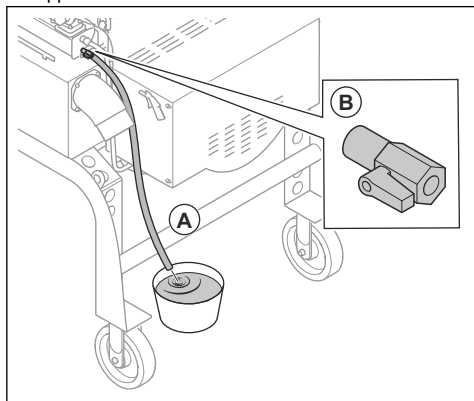


Slik tapper du ut vannet fra trykktanken

Vann i trykklufta samles i trykktanken. Det er nødvendig å tappe ut vann fra trykktanken daglig.

1. Stopp produktet. Se *Hvordan robotklipperen stoppes på side 89*.

2. Sett en beholder under vannslangen (A) for å samle opp vannet.



3. Åpne vannventilen (B).

4. Steng vannventilen når alt vannet er tappet ut.

Vedlikehold

Innledning



ADVARSEL: Les og forstå kapitlet om sikkerhet før du utfører vedlikehold på produktet.

X = Du finner instruksjonene i denne bruksanvisningen.

O = Du finner ikke instruksjonene i denne bruksanvisningen. La et godkjent serviceverksted utføre vedlikeholdet.

Vedlikeholdsskjema

* = Generelt vedlikehold som utføres av brukeren. Du finner ikke instruksjonene i denne bruksanvisningen.

Generelt produktvedlikehold	Daglig	Ukentlig	Månedlig	12 t etter service	Hver 3. måned	Årlig
Sørg for at strømledningen og skjøteledningen er i god stand og ikke er skadet.	*					
Kontroller at de elektriske komponentene, kablene og koblingene ikke er slitt eller skadet.	*					
Kontroller RCD.	*					
Kontroller motorene for smuss og skader.	*					
Tøm dreneringsboksen.	*					
Pass på at støvoppsamlerslangen ikke er skadet eller tilstoppet.	*					
Tapp av vannet fra trykktanken.	X					
Sørg for at støvoppsamlerslangene er riktig montert.	X					
Kast støv fra produktet.	X					
Utfør kontroll av alt sikkerhetsutstyr.	X					

Generelt produktvedlikehold	Daglig	Ukentlig	Månedlig	12 t etter service	Hver 3. måned	Årtig
Rengjør luftkompressorfiltrerne. Skift det ved behov.		X				
Kontroller at det ikke er støvlekkasje ved rotasjonsventilens tetninger.		X				
Kontroller at støynivået fra lagrene på rotasjonsventilene ikke er uvanlig høyt.			*			
Kontroller drivmotoren til rotasjonsventilene for oljelekkasje.			*			
Kontroller at rotasjonsventilbladene ikke er slitte, og at det ikke er noen luftlekkasje. Skift det ved behov.			X			
Kontroller at skruer og mutre er trukket til.				*		
Rengjør filteret til vannutskilleren. Skift det ved behov.					X	
Kontroller V-remstrammingen.					X	
Skift luftkompressorfiltrerne.					X	
Skift filteret til vannutskilleren.						X
Rengjør den øvre delen av filterenheten.					O	
Utfør en komplett service og rengjøring av produktet.						O

Slik rengjør du produktet

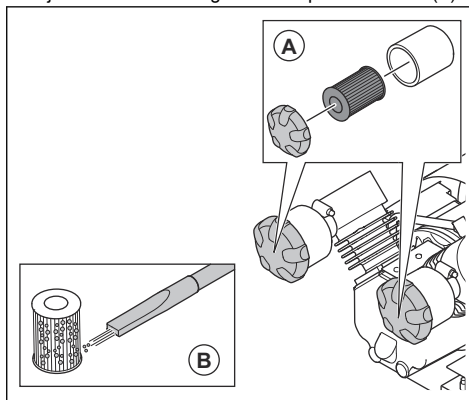
- Rengjør alltid alt utstyret etter bruk. Bruk en støvsuger.
- Produktet må ikke rengjøres med høytrykksspyler.
- Hold luftehullene rene og åpne for å sikre at produktet alltid har tilstrekkelig lav temperatur.

Slik rengjør du kompressorfiltrerne



OBS: Kompressorfiltrerne må ikke rengjøres med høytrykksspyler eller vann. Ikke bank hardt på filterene for å rengjøre dem. Ikke bruk trykkluft til å rengjøre kompressorfiltrerne.

1. Fjern de to lokkene og de to kompressorfiltrerne (A).



2. Rengjør de to kompressorfiltrerne med en liten støvsuger (B).
3. Installer de to kompressorfiltrerne, og lukk de to lokkene.

Hvis du ikke kan rengjøre kompressorfiltrerne helt, eller hvis de er skadet, må du skifte dem ut.

Slik rengjør du filteret i vannutskilleren

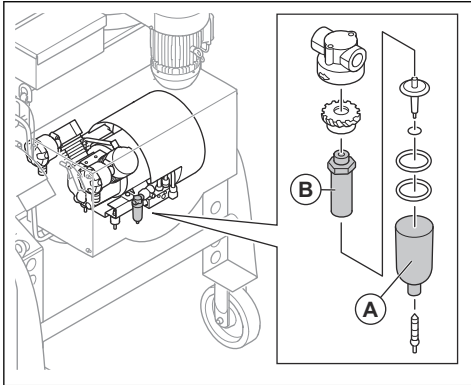


OBS: Filteret må ikke rengjøres med høytrykksspyler. Ikke bank hardt på filteret for å rengjøre det.

1. Fjern filteret i vannutskilleren. Se *Slik skifter du ut filteret i vannutskilleren på side 93*.
2. Rengjør filteret med varmt vann.
3. Tørk filteret med trykkluft.
4. Monter filteret. Se *Slik skifter du ut filteret i vannutskilleren på side 93*.

Slik skifter du ut filteret i vannutskilleren

1. Stopp produktet. Se *Hvordan robotklipperen stoppes på side 89*.
2. Fjern skålen fra vannutskilleren (A).



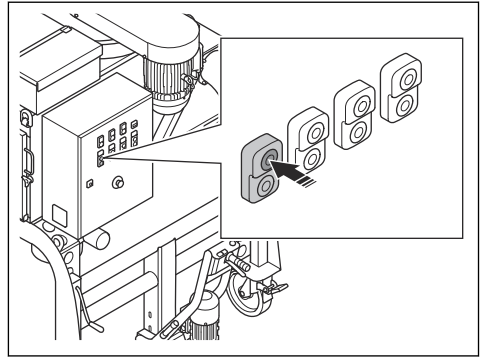
3. Skift filteret i vannutskilleren (B).
4. Monter skålen til vannutskilleren (A).

Slik rengjør du primærfiltrene

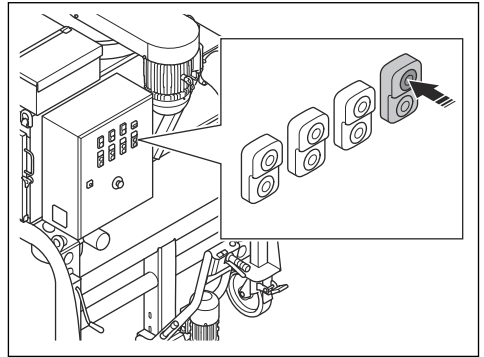


ADVARSEL: Steng alltid luftinntaket når pulsrengjøringsssyklusen pågår. Hvis luftinntaket ikke er lukket, kan det komme støv inn i luften. Støvpartiklene er helsefarlige.

1. Start kompressoren.



2. Start motoren for rotasjonsventilene.



3. La luftkompressoren være på i 30 minutter mens produktet ikke er i drift. Trykkluft går gjennom primærfiltrene og rengjør dem.

Slik skifter du primærfiltrene

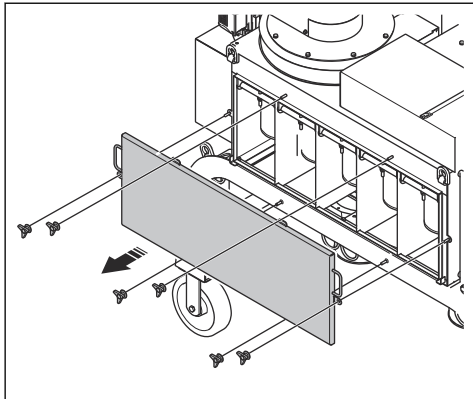


ADVARSEL: Bruk alltid personlig verneutstyr når du skifter primærfiltrene. Se *Personlig verneutstyr på side 84*.

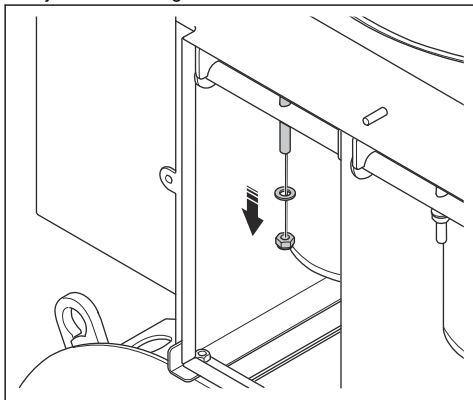
Produktet har 20 primærfiltre. Skift alle filtrene samtidig.

1. Stopp produktet. Se *Hvordan robotklipperen stoppes på side 89*.

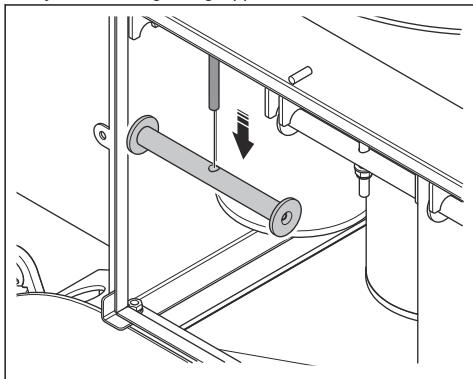
2. Fjern de seks låsemutterene og dekslet på filterhuset.



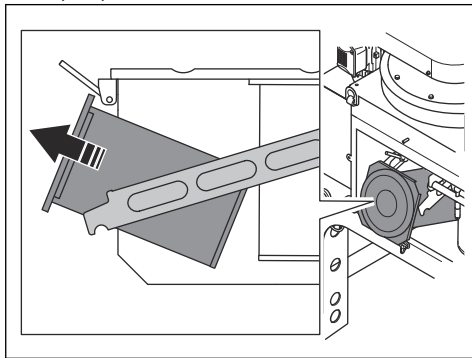
3. Fjern mutteren og skiven.



4. Fjern låsestangen, og vipp filterbrakettene ned.

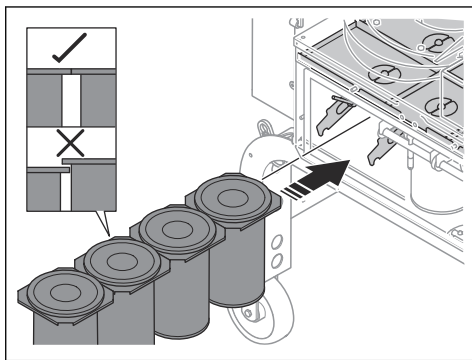


5. Trekk ut de fire primærfiltrene, og legg dem forsiktig i en plastpose.



ADVARSEL: Vær forsiktig når du fjerner primærfiltrene. Partiklene i primærfiltrene er skadelig for helsen din.

6. Kast plastposen på riktig måte. Følg lokale bestemmelser.
7. Skyv fire nye primærfiltre på filterbrakettene inn i filterhuset. Monter ett filter om gangen. Pass på at du ikke plasserer kantene på primærfiltrene oppå hverandre.



ADVARSEL: Hvis primærfiltrene ikke er installeres på rett måte, kan det komme støv inn i luften. Støvparklene er helsefarlige.

8. Monter låsestangen.
9. Monter skiven og mutteren. Forsikre deg om at det ikke er klaring mellom skiven og mutteren.



OBS: Mutteren og skiven må monteres riktig på skruen som holder låsestangen. Støv i filterhuset kan føre til skade på gjengene på skruen.

10. Utfør den samme utskiftingsprosedyren på de fire andre radene med primærfiltre.
11. Monter dekselet på filterhuset og de seks låseknotene.

Kontroller stramningen av V-remmen

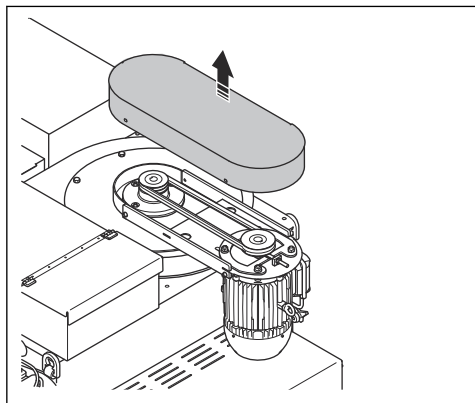


ADVARSEL: Ta bare av V-remdekslene når produktet er koblet fra strømuttaket og motorene har stoppet helt.

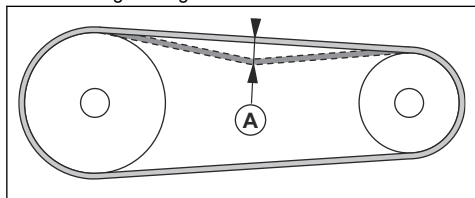


ADVARSEL: Ikke bruk produktet uten at V-remdekslene er montert.

1. Stopp produktet. Se *Hvordan robotklipperen stoppes på side 89*.
2. Ta av V-remdekslene.

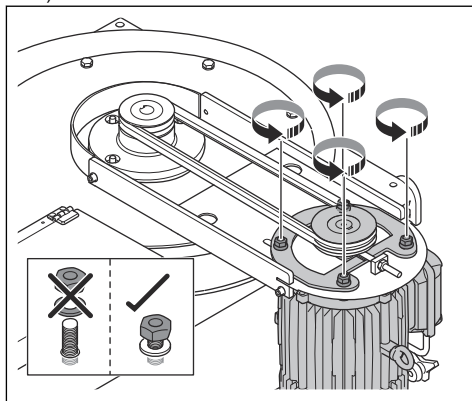


3. Undersøk V-remmen for skade og slitasje. Skift ut V-remmene ved behov.
4. Skyv V-remmene med tommelen din for å undersøke stramningen. Hvis du kan skyve V-remmene en avstand på 10–15 mm / 0,4–0,6 tommer (A), er stramningen riktig.

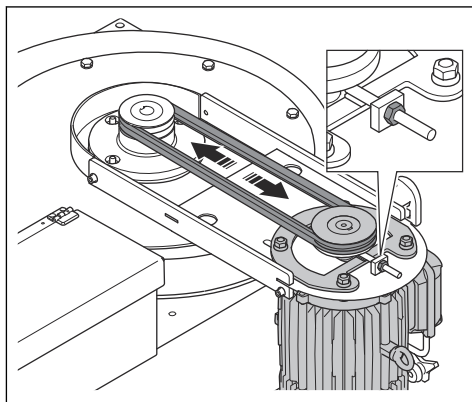


5. Utfør trinnene nedenfor for å justere V-remstramningen hvis det er nødvendig.

- a) Løsne de fire mutrene.



- b) Øk avstanden mellom motoren og lageret for å stramme V-remmen ytterligere. Reduser avstanden for å løsne V-remmene.



- c) Trekk til de fire mutrene.
6. Monter V-remdekslene.

Slik skifter du ut V-remmene



ADVARSEL: Ta bare av V-remdekslet når produktet er koblet fra strømuttaket og motoren har stoppet helt.



ADVARSEL: Ikke bruk produktet uten at V-remdekslet er montert.

1. Stopp produktet. Se *Hvordan robotklipperen stoppes på side 89*.
2. Ta av V-remdekslet. Se *Kontroller stramningen av V-remmen på side 95*.
3. Reduser avstanden mellom motoren og lageret for å avlaste spenningen på V-remmen.

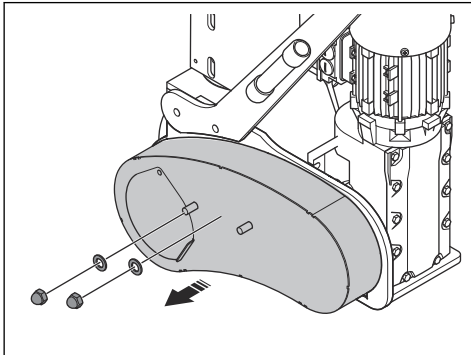
4. Fjern V-remmene, og monter de nye V-remmene.
5. Øk avstanden mellom motoren og lageret for å stramme V-remmene. Se *Kontroller strammingen av V-remmen på side 95*.
6. Monter V-remdekselet.

Kontroller kjedestrammingen til drivsystemet

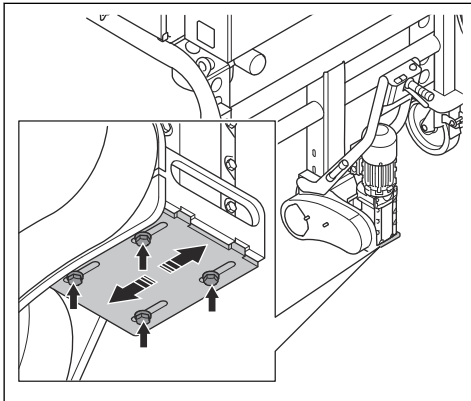


ADVARSEL: Ikke bruk produktet uten at kjededekselet er montert.

1. Stopp produktet. Se *Hvordan robotklipperen stoppes på side 89*.
2. Ta av kjededekselet.



3. Trykk på kjedet for å kontrollere strammingen. Hvis du kan skyve kjedet en avstand på 5 mm / 0,2 tommer, er strammingen riktig.
4. Løse mutterne.

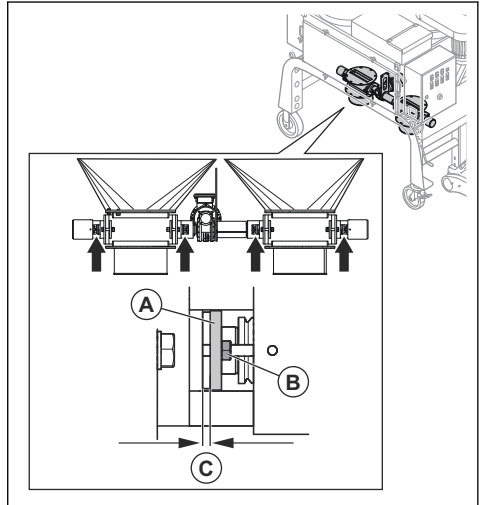


5. Flytt på kjedehjulet for å justere strammingen.
6. Trekk til mutrene.
7. Monter kjededekselet.

Slik justerer du muffetningene til rotasjonsventilene

Hvis det er en støvlekkasje ved muffetningene, er det nødvendig å stramme muffetningene. Det er muffetettinger på hver side av de to rotasjonsventilene.

1. Stopp produktet. Se *Hvordan robotklipperen stoppes på side 89*.
2. Kontroller at føringene (A) er vertikale og ikke i vinkel.



3. Trekk til mutrene (B) en halv omdreining.



OBS: Ikke stram mutrene for mye. Muffetettingene kan bli skadet.

4. Kontroller at avstanden (C) er den samme på venstre og høyre side.
5. Start produktet, og kontroller at det ikke er støvlekkasje ved muffetningene.

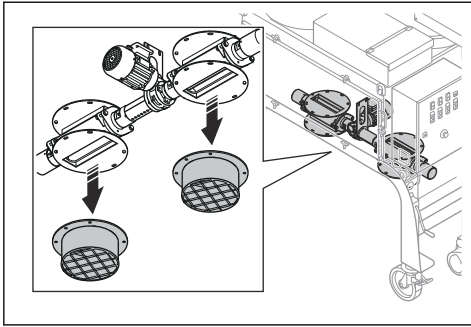
Slik skifter du rotasjonsventiltettingene



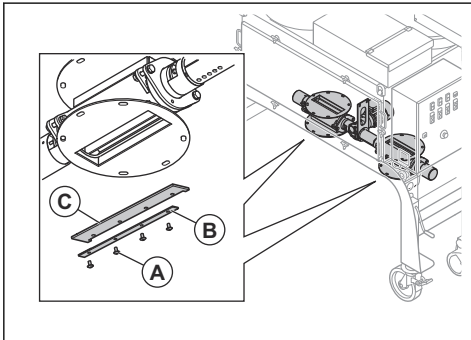
ADVARSEL: Bruk godkjent åndedrettsvern når du skifter rotasjonsventiltettingene. Se *Personlig verneutstyr på side 84*.

1. Stopp produktet. Se *Hvordan robotklipperen stoppes på side 89*.
2. Sørg for at strømforsyningen er frakoblet.

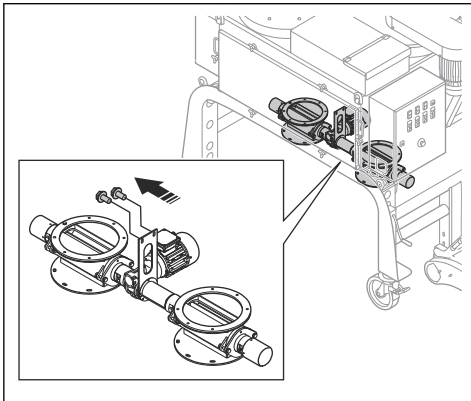
3. Ta ut BigBag og fjern støvuttakene.



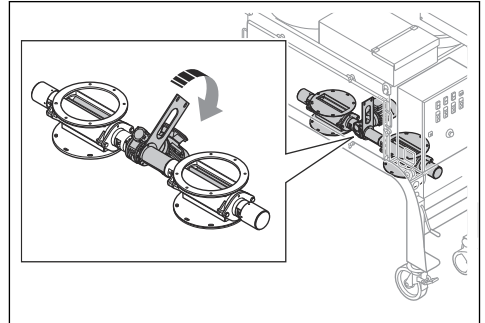
4. Fjern de fire boltene (A), klemlisten (B) og tetningslisten (C) på rotasjonsventiltetningen.



5. Fjern de to boltene på drivmotorplaten.



6. Dreii på drivmotoren til du kan fjerne det neste settet med tetningslister.



7. Utfør samme prosedyre til alle tetningslistene er fjernet.

8. Hvis du skal montere nye tetningslister, må du utføre følgende trinn for hvert sett med tetningslister:

- Bruk gjengelim på fire nye bolter.
- Monter en ny tetningslist, klemlisten og de fire boltene.
- Trekk til de to boltene i midten først, og trekk deretter til boltene i hver ende av klemlisten.

9. Kontroller at tetningslisten er på linje med huset til rotasjonsventilen, og at det er en minimumsklaring.

Feilsøking

Problem	Årsak	Løsning
Filterrensesystemet fungerer ikke som det skal.	Det er ikke trykk eller ikke tilstrekkelig trykk i trykktanken.	Kontroller trykkluftsystemet. Rengjør kompressorfilteret. Se <i>Slik rengjør du kompressorfiltrene på side 92.</i>
	Det er for mye vann i trykktanken.	Fjern alt vann fra trykktanken. Se <i>Slik tapper du ut vannet fra trykktanken på side 90.</i>
	Den programmerbare logiske styreenheten (PLS) fungerer ikke som den skal, eller innstillingene er feil.	Ta kontakt med et godkjent serviceverksted.
	Kompressorfiltrene er skitne.	Rengjør kompressorfiltrene. Se <i>Slik rengjør du produktet på side 92.</i>
	BigBag er ikke riktig festet eller har en lekkasje.	Kontroller at BigBag er riktig festet og ikke har et hull.
Motorene er på, men det er ingen sugeeffekt.	Primærfiltrene er skitne.	Rengjør primærfiltrene. Se <i>Slik rengjør du primærfiltrene på side 93.</i> Skift ut primærfiltrene om nødvendig. Se <i>Slik skifter du primærfiltrene på side 93.</i>
	Det er en lekkasje i støvoppsamlingsystemet.	Kontroller tetningene i støvoppsamlingsystemet for lekkasjer. Skift det ved behov.
	Støvoppsamlerslangene er feilmontert eller skadet.	Utfør en kontroll av støvoppsamlerslangene. Skift det ved behov.
	Strammingen av V-remmene er feil.	Kontroller strammingen av V-remmene.
Indikatoren for fasesekvenskontroll er på.	Fasene er feil.	Endre fasesekvensen. Se <i>Slik endrer du fasesekvensen på side 88.</i>
Indikatoren for motorfeil er på.	Motorvernbyteren utløses på grunn av overbelastning.	Kontroller at du bruker riktig strømforsyning.
		La en elektriker kontrollere feilen.
Det kommer støv ut i luften fra luftstrømlukene.	Primærfiltrene er skadet eller feil installert.	Kontroller primærfiltrene. Skift det ut hvis den er skadet. Se <i>Innledning på side 87.</i>
Det kommer uvanlig støy fra produktet.	Det er løse skruer og mutre.	Trekk til alle skruer og mutre.
	Det er en feil med lagrene.	Ta kontakt med et godkjent serviceverksted.
	Luftstrømlukene er skadet.	Kontroller luftstrømlukene. Skift det ved behov.

Problem	Årsak	Løsning
Trykket i trykktanken er lavere enn 7 bar.	Filteret for vannutskilleren er skittent eller skadet.	Rengjør filteret til vannutskilleren. Skift det ved behov.
	Kompressorfiltrere er skitne eller skadet.	Rengjør kompressorfiltrere. Skift det ved behov.
	Det er en lekkasje i slangene.	Ta kontakt med et godkjent serviceverksted.
	Kontrollventilen er skadet.	Ta kontakt med et godkjent serviceverksted.
	Trykkluftsystemet er skadet.	Kontroller trykkluftsystemet.

Transport, oppbevaring og avhending

Transport



ADVARSEL: Vær forsiktig under transport. Produktet er tungt og kan forårsake personskader eller skader hvis det faller eller flytter på seg under transport.



OBS: Ikke tau produktet bak et kjøretøy.

- Kontroller at den elektriske kabelen og støvsugerlangen er koblet fra før transport. Lukk luftinntaket når støvsugerlangen er frakoblet.
- Fjern det oppsamlede støvet før transport.
- Med hjulene kan du flytte produktet over kortere avstander. Over lengre avstander flytter du produktet ved å låse hjulene, og så løfte produktet eller sette det på et kjøretøy.
- Beskytt produktet under transport. Beskyttelsen holder regn og snø vekk fra produktet.
- Kontroller at det ikke er trykk i trykktanken før transport.
- Samtlige funksjoner må være av før man bruker drivsystemet til transport.

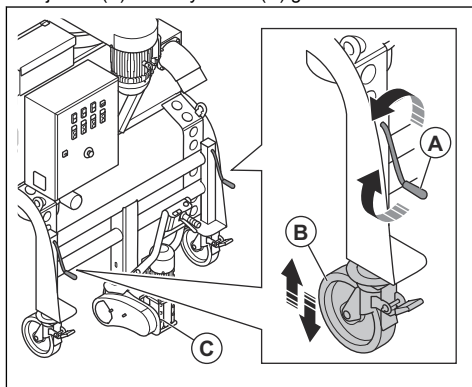
Slik kobler du inn drivsystemet



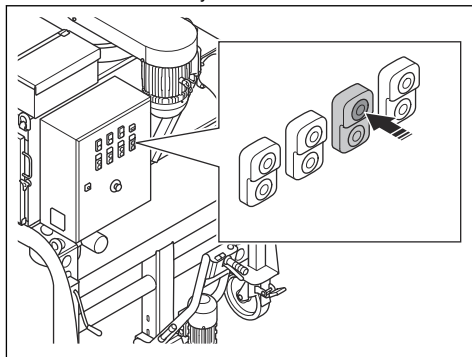
ADVARSEL: Hold hender borte fra bevegelige deler. Vær svært forsiktig når du fester hurtigutløserpinnen.

Monter hurtigutløserpinnen for å koble inn drivsystemet. Hurtigutløserpinnen er plassert ved siden av drivsystemet.

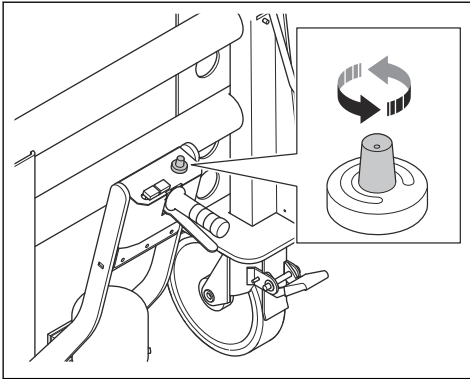
1. Vri på høydejusteringshåndtakene (A) for å senke hjulene (B) til drivsystemet (C) går klart av bakken.



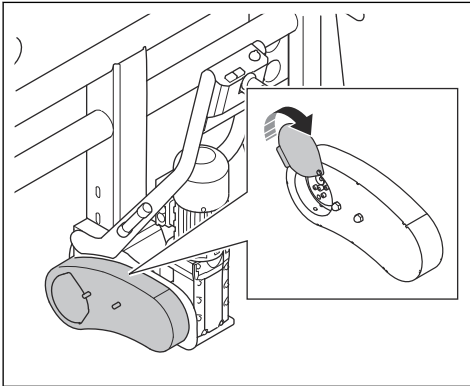
2. Koble strøm til drivsystemet.



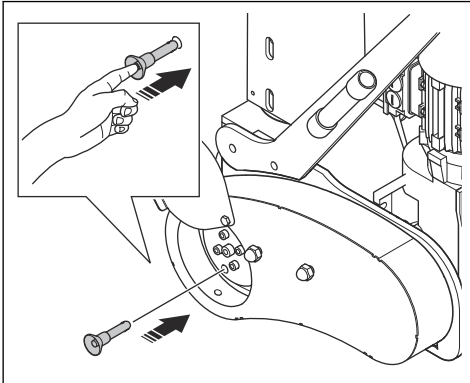
3. Still inn bevegelsen til lavest mulig hastighet, ca. 0,5.



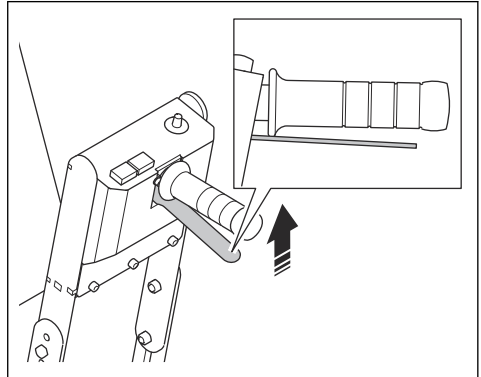
4. Åpne drivkjededekselet.



5. Monter hurtigtøløserpinnen. Trykk og hold hurtigtøløserpinnen med en finger.

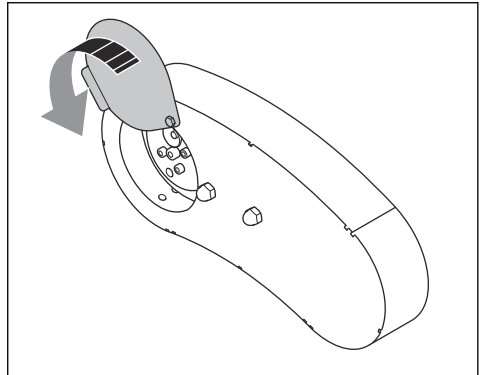


6. Bruk den andre hånden til å betjene drivsystemspaken.



Hurtigtøløserpinnen låses i stilling når drivsystemet er koblet inn.

7. Lukk drivkjededekselet.



8. Vri på høydejusteringshåndtakene for å løfte hjulene til drivsystemet er på bakken.

9. Hvis du vil koble ut drivsystemet, kan du se *Slik kobler du ut drivsystemet på side 100*.

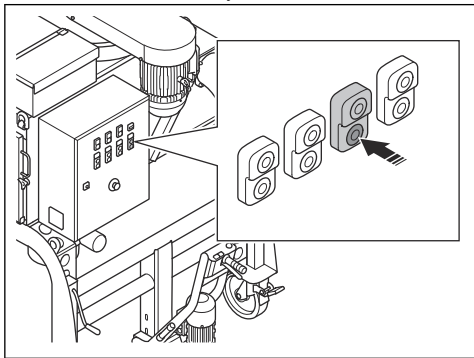
Slik kobler du ut drivsystemet



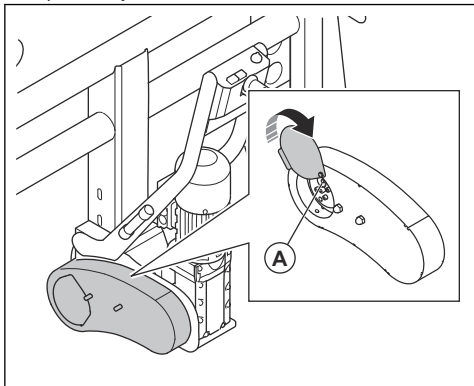
OBS: Drivsystemet må bare kobles ut når produktet er parkert på et flatt underlag.

Hvis det er nødvendig å flytte produktet manuelt mens motoren er avslått, må drivsystemet være utkoblet.

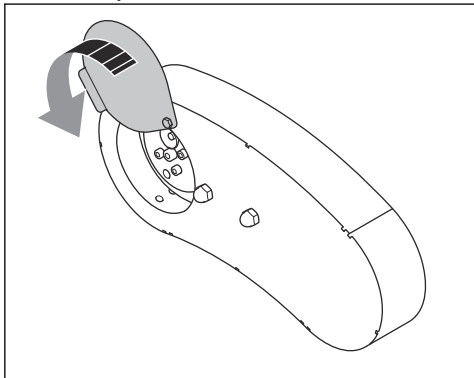
1. Parker produktet på et flatt underlag, og kutt strømtilførselen til drivsystemet.



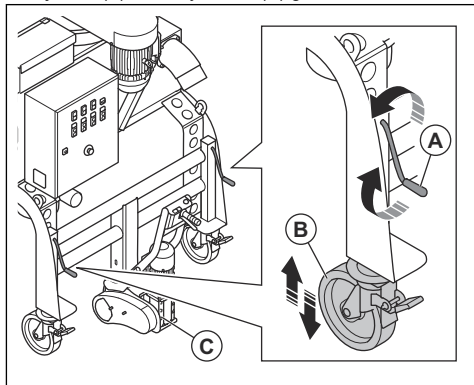
2. Koble fra strømforsyningen.
3. Åpne drivkjededekselet.



4. Trekk ut hurtigtuløserpinnen (A).
5. Sett hurtigtuløserpinnen i oppbevaringsposisjon.
6. Lukk drivkjededekselet.



7. Vri på høydejusteringshåndtakene (A) for å senke hjulene (B) til drivsystemet (C) går klart av bakken.



Slik flytter du produktet med drivsystemet



ADVARSEL: Produktet er tungt, og det er fare for skade hvis produktet faller. Vær forsiktig når du flytter produktet.

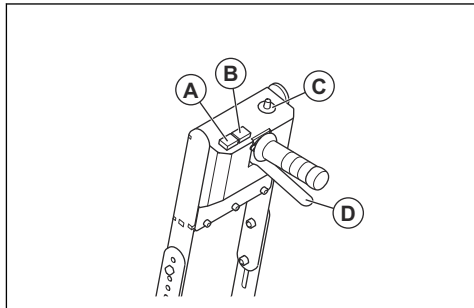


ADVARSEL: Ikke flytt produktet under bruk.



ADVARSEL: Bruk vernestøvler med ståttupp og sklisikker såle.

1. Pass på at pallen og BigBag blir fjernet.
2. Koble inn drivsystemet. Se *Slik kobler du inn drivsystemet på side 99*.
3. Forsikre deg om at parkeringsbremsen er koblet inn. Se *Slik kobler du inn og ut parkeringsbremsen på side 87*.
4. Still inn og juster bevegelsehastigheten med rattet for hastighetskontroll (C).



5. Skyv og hold inne drivsystemspaken (D) for å flytte produktet bakover.
6. Skyv og hold inne overdrive-knappen (A) for å kjøre med maksimal hastighet.
7. Skyv og hold inne foroverknappen (B) for å flytte produktet forover.

Slik flytter du produktet opp og ned en rampe



ADVARSEL: Vær svært forsiktig når du flytter produktet opp og ned ramper. Produktet er tungt, og det er fare for skade hvis produktet faller, eller hvis det flyttes for raskt.



ADVARSEL: Bruk alltid vinsj for ramper med bratt helling. Ikke gå eller opphold deg under eller nær produktet.

- Hvis du vil flytte produktet ned en rampe, må du flytte produktet sakte forover.
- Hvis du vil flytte produktet opp en rampe, må du flytte produktet sakte bakover.
- Ikke vri produktet mer enn 45° til venstre eller høyre på en rampe.

Slik løfter du produktet



ADVARSEL: Kontroller at løfteutstyret har riktig spesifisering for å kunne løfte produktet på en sikker måte. Typeskiltet på produktet viser produktets vekt.



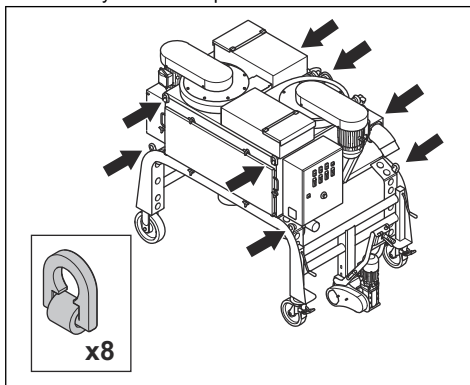
ADVARSEL: Ikke gå eller opphold deg under eller nær et produkt som løftes. Hold tilskuere borte fra arbeidsområdet.



ADVARSEL: Ikke løft et skadet produkt. Kontroller at løfteøyene er riktig montert og ikke er skadet.

1. Fjern BigBag fra produktet.

2. Før stropper gjennom de åtte løfteøyene, og bruk løfteutstyret til å løfte produktet.



3. Løft produktet sakte.

Slik fester du produktet til et transportkjøretøy

Bruk løfteøyene for å feste produktet til transportkjøretøyet.

1. Fest festestroppene i løfteøyene.
2. Fest stropene til transportkjøretøyet, og stram dem.

Oppbevaring



OBS: Du må ikke oppbevare produktet utendørs. Alltid oppbevar produktet innendørs.

- Oppbevar produktet på et tørt og frostfritt sted.
- Rengjør produktet og utfør fullstendig service før du setter det til oppbevaring.
- Oppbevar produktet på et låst sted for å hindre tilgang for barn eller personer som ikke er godkjent.
- Slik fjerner du støv fra støvoppsamleren.

Kassering av produktet

- Følg lokale gjenvinningsbestemmelser og gjeldende regelverk.
- Når produktet ikke lenger er i bruk, kan du sende det til en Husqvarna-forhandler eller kaste det ved et returpunkt.

Tekniske data

	DC 2-48	DC 2-48
Nominell effekt, W	18370	18740
Nominell spenning, V	400	480
Nominell frekvens, Hz	50	60
Merkestrøm, A	32	30
Kabellengde, m/fot	25 / 82	25 / 82
Strømkabeltype	4 × 6 mm ²	4 × 10 AWG
Maksimal luftstrøm, m ³ /t	4400	4400
Maks. undertrykk, mbar	64	64
Maks. rengjøringsgrad, deg/%	10 / 18	10 / 18
Vekt, kg/pund	1107 / 2441	1107 / 2441
Driftstemperatur °C / °F	-10-45 / 14-113	-10-45 / 14-113
Diameter på støvslangetilkobling, mm/tommer	2 × 150 / 2 × 6	2 × 150 / 2 × 6

Merk: Hvis produktet krever en elektrisk spesifisering som ikke finnes i tabellen, kan du snakke med Husqvarna-serviceverkstedet for mer informasjon.

Støyutslipp

Lydtrykknivå ved brukerens øre, LP, dB (A) ¹⁰	85
Lydeffektnivå, målt LWA dB (A) ¹¹	101

Erklæring om støy og vibrasjoner

De oppgitte verdiene er innhentet ved laboratorietesting i samsvar med de nevnte direktivene eller standardene og er egnet for sammenligning med de oppgitte verdiene for andre produkter er testet i samsvar med de samme direktivene eller standardene. Disse oppgitte verdiene

er ikke egnet for bruk i risikovurderinger, og verdiene målt på individuelle arbeidsplasser kan være høyere. De faktiske eksponeringsverdiene og den faktiske risikoen som en enkeltbruker opplever, er unike og avhenger av måten brukeren jobber på, hvilket materiale produktet brukes med, så vel som av eksponeringstiden, den fysiske tilstanden til brukeren og tilstanden til produktet.

Skjøteledninger

Kabellengde	Tverrsnitt			
	≤ 16 A	≤ 32 A	≤ 63 A	≤ 125 A
Beregnet ved en pre-sikring GG ¹² :	16 Ampere	32 Ampere	63 Ampere	125 Ampere

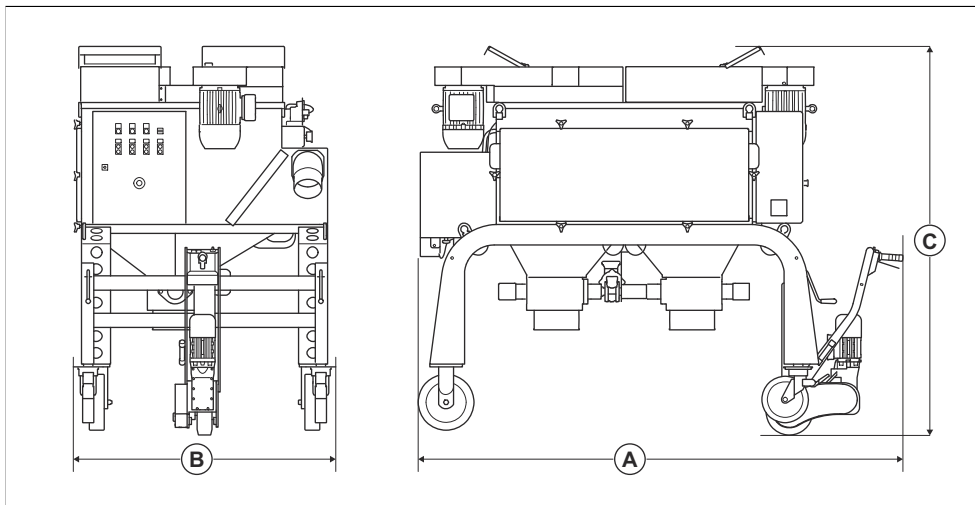
¹⁰ Lydtrykknivå bestemt i henhold til EN ISO 11202. Målt på betongoverflate. Usikkerhet, kPa, 2,5 dB

¹¹ Lydeffektnivå, bestemt i henhold til EN ISO 3747. Målt på betongoverflate. Usikkerhet, kWA, 2,5 dB.

¹² Tverrsnittene må beregnes på nytt når det brukes pre-sikring av en annen type eller dimensjon enn den som er angitt.

Kabellengde	Tversnitt			
	≤ 16 A	≤ 32 A	≤ 63 A	≤ 125 A
> 20m	1,5 mm ²	2,5 mm ²	10 mm ²	25 mm ²
20 m > 50 m	2,5 mm ²	4 mm ²	10 mm ²	25 mm ²
50m > 75m	4 mm ²	6 mm ²	16 mm ²	35 mm ²

Produktmål



A	Lengde, mm/tommer	2293 / 90
B	Bredde, mm/tommer	1410 / 56
C	Høyde, mm/tommer	1956/77

Tilbehør

Tilgjengelig tilbehør	Artikkelnummer
Primærfilterpatron, M-klasse	533969201
BigBag 385 l	533993301

Samsvarserklæring

EU-samsvarserklæring

Vi, Husqvarna AB, SE-561 82 Huskvarna, Sverige, tlf.:
+46- 36-146500, erklærer på eget ansvar at produktet:

Beskrivelse	Støvoppsamler
Merke	Husqvarna
Type/modell	DC 2-48
ID	Serienumre datert 2023 og senere

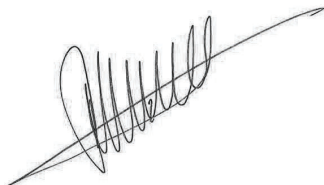
fullstendig overholder følgende EU-direktiver og
-forskrifter:

Direktiv/regulering	Beskrivelse
2006/42/EF	«angående maskiner»
2014/30/EU	«om elektromagnetisk kompatibilitet»

og at følgende standarder og/eller tekniske
spesifikasjoner er anvendt:

EN ISO 12100:2010, EN 60204-1:2006

Partille, 2023-05-01



René van der Grint

Direktør i CS&F INFRA, produktkategori for betongflater
og betonggulv

Husqvarna AB, Bygg og anleggsdivisjon

Ansvarlig for teknisk dokumentasjon





www.husqvarnaconstruction.com

Bruksanvisning i original
Originale instruktioner
Alkuperäiset ohjeet
Originale instruksjoner

1143444-10



2023-07-05