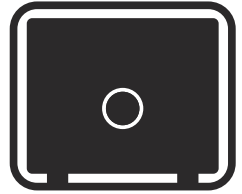




 **Husqvarna**[®]



AMD 3000, AMG 3200

Sisällys

Johdanto.....	2	Vianmääritys.....	14
Turvallisuus.....	4	Kuljettaminen, säilyttäminen ja hävittäminen.....	14
Käyttö.....	8	Tekniset tiedot.....	15
Huolto.....	10	Vaatumusten mukaisuusvakuutus.....	18

Johdanto

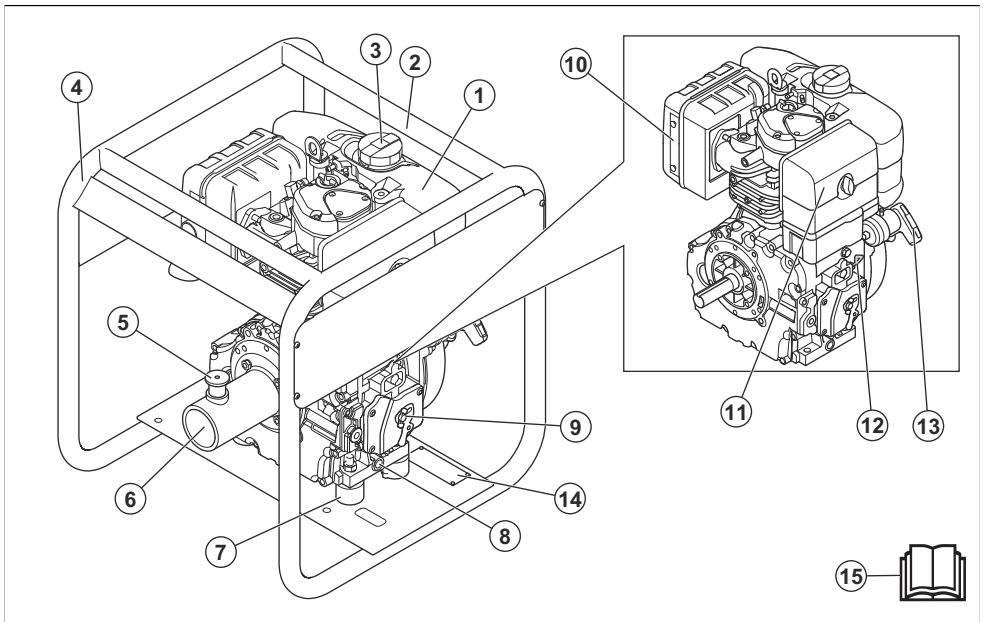
Tuotekuvaus

Tuote on käyttöyksikkö, jota käytetään AA- ja AZ-täryttimissä. Mallissa AMD 3000 on dieselmoottori. Mallissa AMG 3200 on bensiinimoottori.

Käyttötarkoitus

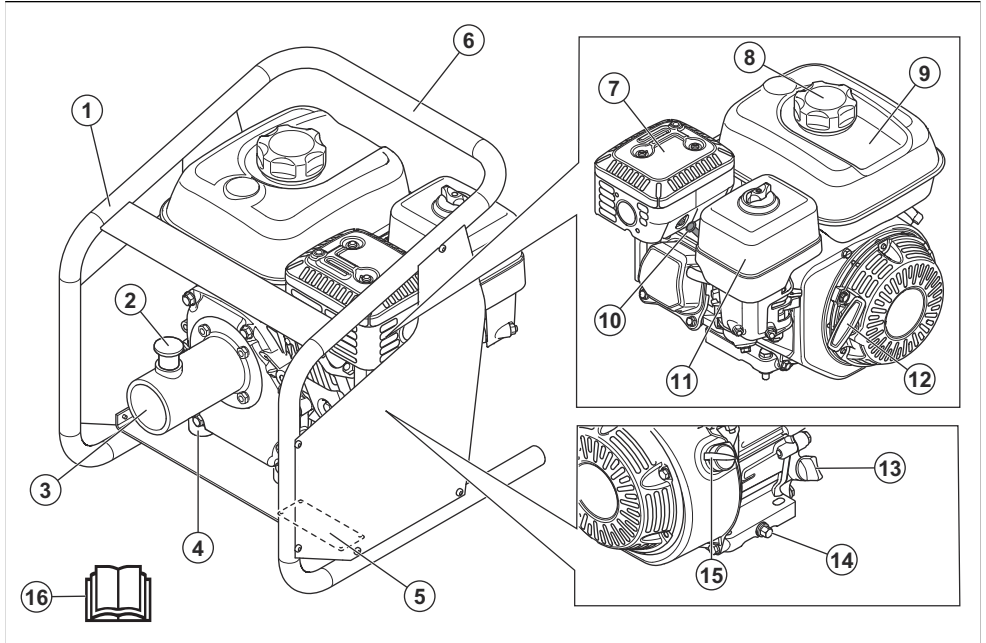
Tämä laite on tarkoitettu vain ammattikäyttöön. Laitetta käytetään yhdessä AA- ja AZ-täryttimien kanssa betonin täryttämiseen. Älä käytä laitetta muihin tehtäviin.

Tuotteen kuvaus (AMD 3000)



- | | |
|----------------------------------|----------------------------|
| 1. Polttoainesäiliö | 9. Kaasuvipu |
| 2. Nostokohta | 10. Äänenvaimennin |
| 3. Polttoainesäiliön korkki | 11. Ilmansuodattimen kansi |
| 4. Suojarunko | 12. Mittatikku |
| 5. Lukitustappi | 13. Käynnistysnarun kahva |
| 6. Liitin | 14. Tyyppikilpi |
| 7. Tärinänvaimennuselementit | 15. Käyttöohje |
| 8. Moottoriöljyn tyhjennystulppa | |

Tuotteen kuvaus (AMG 3200)



1. Suojarunko
2. Lukitustappi
3. Liitin
4. Tärinänvaimennuselementit
5. Tyypikilpi
6. Nostokohta
7. Äänenvaimennin
8. Polttoainesäiliön korkki
9. Polttoainesäiliö
10. Sytytystulppa
11. Ilmansuodattimen kansi
12. Käynnistysnarun kahva
13. Öljysäiliön korkki ja mittatikku
14. Moottoriöljyn tyhjennustulppa
15. Moottorin virtakytkin
16. Käyttöohje

Laitteen symbolit



VAROITUS: Tämä laite voi olla vaarallinen ja aiheuttaa käyttäjälle tai sivullisille vakavia vahinkoja tai kuoleman. Ole varovainen ja käytä laitetta oikein.



Lue käyttöohje huolellisesti ja varmista, että ymmärrät sen sisällön, ennen kuin alat käyttää tätä konetta.



Käytä kuulonsuojaimia.



Käytä suojakäsineitä.



Laitteen nostokohta.



Kiinnityspidike.



Polttoaine: Lyijytön bensiini, jossa on enintään 10 % etanolia.



Käytä vain erittäin vähärikkistä dieselpolttoainetta.



Tämä kone täyttää sovellettavien EY-direktiivien vaatimukset.



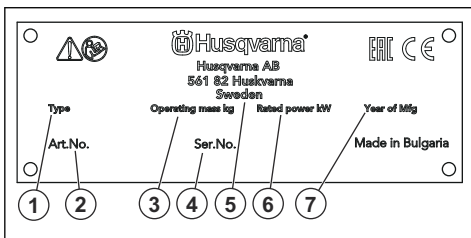
Tuote täyttää voimassa olevien EAC-direktiivien vaatimukset.



Tuote täyttää voimassa olevien Australian ja Uuden-Seelannin sähkömagneettista yhteensopivuutta koskevien direktiivien vaatimukset.

Huomautus: Muita laitteen tunnuksia/tarroja käytetään ilmaisemaan joillakin markkina-alueilla vaadittuja erityisiä sertifiointeja.

Arvokilpi



1. Tuotetyyppi
2. Tuotenumero
3. Tuotteen paino
4. Sarjanumero
5. Valmistaja
6. Nimellisteho
7. Valmistusvuosi

Tuotevastuu

Tuotevastuulain mukaisesti emme ole vastuussa tuotteen aiheuttamasta vaurioista, jos

- tuote on korjattu virheellisesti
- tuotteen korjaamiseen on käytetty muita kuin valmistajan omia tai sen hyväksymiä osia
- tuotteessa on muu kuin valmistajan oma tai sen hyväksymä lisävaruste
- tuotetta ei ole korjattu valtuutetussa huoltopisteessä tai hyväksytyllä asiantuntijalla.

Turvallisuus

Turvallisuusmääritelmät

Varoituksia, huomioita ja huomautuksia käytetään, kun jotakin käyttöohjeen osaa halutaan erityisesti korostaa.



VAROITUS: Tätä käytetään, jos käyttöohjeen noudattamatta jättämisestä voi seurata käyttäjän tai sivullisen vamma tai kuolema.



HUOMAUTUS: Tätä käytetään, jos käyttöohjeen noudattamatta jättämisestä voi seurata koneen, muiden materiaalien tai ympäristön vaurioituminen.

Huomautus: Tätä käytetään tietyissä tilanteissa tarvittavien lisätietojen antamiseen.

Yleiset turvallisuusohjeet



VAROITUS: Lue seuraavat varoitukset ennen tuotteen käyttöä.

- Tämä laite on vaarallinen työkalu, jos sitä käytetään huolimattomasti tai väärin. Tämä laite voi aiheuttaa käyttäjälle tai sivullisille vakavia vammoja tai kuoleman. On tärkeää, että luet ja ymmärrät tämän käyttöohjeen sisällön ennen laitteen käyttöä.
- Ota talteen kaikki varoitukset ja ohjeet.
- Noudata kaikkia sovellettavia lakeja ja säädöksiä.
- Käyttäjän ja käyttäjän työnantajan on tunnettava laitteen käytön aiheuttamat riskit ja ehkäistävä ne.
- Älä anna kenenkään käyttää tuotetta, jos hän ei ole luenut käyttöohjekirjaa ja ymmärtänyt siinä annettuja ohjeita.
- Älä käytä laitetta, ellei olet saanut siihen koulutusta. Varmista, että kaikki käyttäjät saavat koulutuksen.
- Älä anna lasten käyttää laitetta.

- Anna vain hyväksytyjen henkilöiden käyttää laitetta.
- Käyttäjä on vastuussa muille henkilöille tai heidän omaisuudelleen aiheutuvista vahingoista.
- Älä käytä laitetta jos olet väsynyt tai sairas tai alkoholin, huumaavien aineiden tai lääkkeiden vaikutuksen alaisena.
- Ole aina varovainen ja käytä tervettä järkeä.
- Kone muodostaa käytön aikana sähkömagneettisen kentän. Kenttä saattaa joissakin olosuhteissa häiritä aktiivisten tai passiivisten lääketieteellisten implanttien toimintaa. Jotta vakavilta vahingoilta tai kuolemalta vältytään, lääkinnällisiä implantteja käyttävien henkilöiden kannattaa keskustella asiasta lääkärin ja lääkinnällisen implantin valmistajan kanssa ennen tämän koneen käyttämistä.
- Pidä laite puhtaana. Varmista, että tuotteen merkit ja tarrat ovat luettavissa.
- Älä käytä tuotetta, jos se on viallinen.
- Älä tee tuotteeseen muutoksia.
- Älä käytä tuotetta, jos on olemassa mahdollisuus, että muut ovat tehneet muutoksia siihen.

Turvallisuusohjeet käyttöä varten



VAROITUS: Lue seuraavat varoitukset ennen tuotteen käyttöä.

- Opettele pysäyttämään moottori nopeasti hätätilassa.
- Käyttäjällä on oltava riittävästi fyysisiä voimaa laitteen turvalliseen käyttöön.
- Älä käytä laitetta, ellei kaikkia suojakansia ole asennettu.
- Käytä henkilökohtaisia suojavarusteita. Katso kohta *Henkilökohtainen suojavarustus sivulla 6*.
- Varmista, että työalueella ei ole asiaankuulumattomia henkilöitä.
- Pidä työalue puhtaana ja hyvin valaistuna.
- Varmista, että työskentelyasentosi on käytön aikana turvallinen ja tukeva.
- Varmista, ettei sinä tai laite ole vaarassa pudota.
- Älä käytä konetta alueilla, joilla on tulipalo- tai räjähdysvaara.
- Laite voi saada esineitä sinkoutumaan nopeasti. Varmista, että kaikilla työalueella olevilla henkilöillä on hyväksytyt henkilökohtaiset suojavarusteet. Poista irralliset esineet työalueelta.
- Ennen kuin poistut laitteen luota, sammuta moottori ja varmista, ettei se voi käynnistyä vahingossa.
- Varmista, että vaatteet, pitkät hiukset tai korut eivät jää kiinni liikkuviin osiin.
- Älä istu laitteen päällä.
- Älä iske laitetta.
- Älä käytä laitetta sähkökaapelin lähellä. Laitetta ei ole sähköeristetty, mikä voi aiheuttaa vammoja tai kuoleman.

- Varmista, etteivät työalueella olevat kaapelit, letkut tai varret aiheuta kiinnijäämis- tai kaatumisvaaraa.
- Käytä tuotteen nostamiseen aina sen nostokohtaa.

Tärinäturvallisuus



VAROITUS: Lue seuraavat varoitusohjeet ennen laitteen käyttämistä.

- Kun laitetta käytetään, tärinä välittyy laitteesta käyttäjään. Laitteen säännöllinen ja usein toistuva käyttö voi aiheuttaa käyttäjälle vammoja tai lisätä niitä. Vammoja voi ilmetä sormissa, käsissä, ranteissa, käsivarsissa, olkapäissä ja/tai hermoissa, muissa kehonosissa tai verensaannissa. Vammat voivat aiheuttaa toimintakyvyttömyyttä ja/tai olla pysyviä. Ne voivat lisääntyä vähitellen viikkojen, kuukausien ja vuosien aikana. Mahdollisia vammoja ovat verenkiertojärjestelmän, hermoston, nivelten ja kehon muiden rakenteiden vauriot.
- Oireita voi esiintyä laitteen käytön aikana tai muulloin. Jos oireita saava käyttäjä jatkaa laitteen käyttöä, oireet voivat lisääntyä ja muuttua pysyviksi. Käyttäjän on hakeuduttava hoitoon, jos ilmenee näitä tai muita oireita:
 - puutuminen, tunnottomuus, kihelmöinti, pistely, kipu, kirvely, sykintä, jäykkyys, kömpelöys, voimattomuus, ihon värin muutokset, voinnin muutokset.
- Oireet voivat lisääntyä kylmissä lämpötiloissa. Käytä lämpimiä vaatteita ja pidä kädet lämpiminä ja kuivina, kun käytät laitetta kylmässä ympäristössä.
- Huolla ja käytä laitetta käyttöohjeen mukaisesti, jotta tärinätaso pysyy asianmukaisena.
- Laitteessa on tärinänvaimennusjärjestelmä, joka vähentää kahvoista kuljettajaan kohdistuvaa tärinää. Anna laitteen tehdä työ. Älä työnnä laitetta liian suurella voimalla. Pitele laitetta kahvoista kevyesti, mutta varmista, että hallitset ja käytät laitetta turvallisesti. Älä työnnä kahvoja pysäyttimiin enempää kuin on tarpeen.
- Pidä käsiä vain kahvan/kahvojen päällä. Pidä muut kehonosat poissa laitekosketuksesta.
- Pysäytä laite heti, jos se alkaa yhtäkkiä täräistä voimakkaasti. Älä jatka toimintaa, ennen kuin lisääntyneen tärinän syy on poistettu.

Pölyturvallisuus



VAROITUS: Lue seuraavat varoitusohjeet ennen laitteen käyttämistä.

- Laitteen käyttö voi vapauttaa pölyä ilmaan. Pöly voi aiheuttaa vakavia vammoja ja pysyviä terveysongelmia. Useat viranomaiset ovat luokitelleet piidoksidipölyn haitalliseksi. Esimerkkejä terveysongelmista:

- Kuolemaan johtavat keuhkosairaudet, krooninen keuhkoputkentulehdus, kivikeuhko ja keuhkofibroosi
- Syöpä
- Syntymäviat
- Ihotulehdus
- Käytä asianmukaisia varusteita, jotka vähentävät ilmassa olevan pölyn ja höyryjen määrää sekä pölyn määrää työlaitteissa, pinnoissa, vaatteissa ja ruumiinosissa. Esimerkkejä tällaisista ovat pölyn keräysjärjestelmät ja pölyä sitovat vesisuihkut. Vähennä pölyä mahdollisuuksien mukaan. Varmista, että varusteet on asennettu ja niitä käytetään oikein ja että ne huolletaan säännöllisesti.
- Käytä hyväksytyjä hengityssuojainta. Varmista, että hengityssuojain soveltuu työalueen vaarallisille aineille.
- Varmista, että työalueella on riittävä ilmavirtaus.
- Jos mahdollista, suuntaa laitteen pakoputki sinne, missä pölyä ei pääse ilmaan.

- Tarkista äänenvaimennin vaurioiden varalta. Varmista, että äänenvaimennin on kiinnitetty oikein tuotteeseen.
- Käytä hyväksytyjä kuulonsuojaimia, kun käytät tuotetta.
- Tarkkaile mahdollisia varoitussignaaleja ja ihmisten ääniä, kun käytät kuulonsuojaimia. Poista kuulonsuojaimet tuotteen pysäyttämisen jälkeen, paitsi jos ne ovat tarpeen työympäristön melutason vuoksi.

Henkilökohtainen suojavarustus



VAROITUS: Lue seuraavat varoitushjeet ennen laitteen käyttämistä.

- Käytä aina hyväksytyjä henkilökohtaisia suojavarusteita, kun käytät laitetta. Henkilökohtaiset suojavarusteet eivät poista tapaturmien vaaraa, mutta ne lieventävät vammoja onnettomuusilanteessa. Anna jälleenmyyjän auttaa oikeiden henkilökohtaisten suojavarusteiden valinnassa.
- Tarkista säännöllisesti henkilökohtaisten suojavarusteiden kunto.
- Käytä hyväksytyjä suojakypäriä.
- Käytä hyväksytyjä kuulonsuojaimia.
- Käytä hyväksytyjä hengityssuojainta.
- Käytä hyväksytyjä silmäsuojaimia, joissa on sivusuojukset.
- Käytä suojakäsineitä.
- Käytä teräksisellä varvassuojalla ja luistamattomalla pohjalla varustettuja saappaita.
- Käytä hyväksytyjä työvaatteita tai vastaavia vartalonmyötäisiä vaatteita, joissa on pitkät hihat ja lahkeet.

Palonsammutin

- Pidä palonsammutin lähistöllä käytön aikana.
- Käytä ABE-luokan jauhesammutinta tai BE-tyyppin hiilidioksidisammutinta.

Tuotteen turvalaitteet



VAROITUS: Lue seuraavat varoitukset ennen tuotteen käyttöä.

- Älä käytä tuotetta vahingoittuneiden tai viallisten turvalaitteiden kanssa.
- Tarkasta turvalaitteet säännöllisesti. Jos turvalaitteet ovat vahingoittuneet tai eivät toimi oikein, ota yhteys Husqvarna-huoltoliikkeeseen.
- Älä tee muutoksia turvalaitteisiin.

Pakokaasuja koskeva turvallisuus



VAROITUS: Lue seuraavat varoitushjeet ennen laitteen käyttämistä.

- Moottorin pakokaasut sisältävät hiilimonoksidia, joka on hajuton, myrkyllinen ja erittäin vaarallinen kaasu. Hiilimonoksidin hengittäminen voi aiheuttaa kuoleman. Koska hiilimonoksidi on hajutonta ja näkymätöntä, sitä ei voi havaita aistein. Hiilimonoksidimyrkytyksen yksi oire on huimaus, mutta tajunnan voi menettää ilman varoitusmerkkejäkin, jos hiilimonoksidin määrä/pitoisuus on riittävä.
- Pakokaasut sisältävät myös palamattomia hiilivetyjä, kuten bentseeniä. Niiden pitkäaikainen hengitys voi aiheuttaa terveysongelmia.
- Myös nähtävissä ja haistettavissa olevat pakokaasut sisältävät hiilimonoksidia.
- Älä käytä polttomoottoria sisätiloissa tai alueilla, joissa ilma ei vaihdu riittävästi.
- Älä hengitä pakokaasuja.
- Varmista, että työalueella on riittävä ilmavirtaus. Tämä on erittäin tärkeää, kun laitetta käytetään ojissa tai muilla pienillä työalueilla, joihin pakokaasuja kerääntyy helposti.

Melusuojaus



VAROITUS: Lue seuraavat varoitukset ennen tuotteen käyttöä.

- Voimakas melu ja pitkäaikainen melualtistus voivat aiheuttaa kuulonaleneman.
- Jotta melutaso pysyy mahdollisimman matalana, tuotetta on huollettava ja käytettävä käyttöohjeen mukaisesti.

Moottorin virtakytkin (AMG 3200)

Moottori käynnistyy vain, kun virtakytkin on asennossa ON. Moottori sammuu, kun virtakytkin laitetaan OFF-asentoon.

Moottorin virtakytkimen tarkistaminen

1. Käynnistä moottori. Katso *Laitteen käynnistäminen – (AMG 3200) sivulla 9.*
2. Siirrä moottorin virtakytkin OFF-asentoon. Moottori sammuu.

Äänenvaimennin

Äänenvaimennin pitää äänitason mahdollisimman alhaisena ja ohjaa moottorin pakokaasut käyttäjistä pois päin.

Älä käytä konetta, jos äänenvaimennin on vaurioitunut tai puuttuu kokonaan. Viallinen äänenvaimennin suurentaa melutasoa ja tulipalon vaaraa.



VAROITUS: Äänenvaimennin on erittäin kuuma käytön aikana, heti käytön jälkeen ja moottorin käydessä joutokäyntinopeudella. Ole varovainen syttyvien materiaalien ja/tai kaasujen lähistöllä, jotta et aiheuta tulipaloa.

Äänenvaimentimen tarkistaminen

- Tarkista äänenvaimennin säännöllisesti vaurioiden varalta ja varmista, että se on kiinnitetty oikein.

Polttoainerurvallisuus



VAROITUS: Lue seuraavat varoitukset ennen tuotteen käyttöä.

- Polttoaine on syttyvää, ja sen höyryt ovat räjähdysalttiita. Käsittele polttoainetta varovasti vammojen, tulipalojen ja räjähdysten välttämiseksi.
- Älä hengitä polttoainehöyryjä. Ne ovat myrkyllisiä ja voivat aiheuttaa vammoja. Varmista, että ilmavirtaus on riittävä.
- Älä avaa polttoainesäiliön korkkia äläkä täytä polttoainesäiliötä, kun moottori on käynnissä.
- Varmista ennen polttoaineen lisäämistä, että moottori on jäähtynyt.
- Älä täytä polttoainesäiliötä sisätiloissa. Riittämätön ilmavirtaus voi aiheuttaa tukehtumisesta tai hiilimonoksidimyrkytyksestä aiheutuvan vamman tai kuoleman.
- Älä tupakoi polttoaineen tai moottorin lähistöllä.
- Älä sijoita kuumia esineitä polttoaineen tai moottorin lähelle.
- Älä täytä polttoainesäiliötä kipinöiden tai liekkien läheisyydessä.

- Ennen kuin lisää polttoainetta, avaa polttoainesäiliön korkki hitaasti ja vapauta paine varovasti.
- Iholle joutunut polttoaine voi aiheuttaa vammoja. Jos ihollesi joutuu polttoainetta, pese se pois vedellä ja saippualla.
- Jos olet läikyttänyt polttoainetta vaatteillesi, vaihda vaatteet heti.
- Älä täytä polttoainesäiliötä täyteen. Kuumuus saa polttoaineen laajenemaan. Jätä polttoainesäiliön päälle tyhjää tilaa.
- Kiristä polttoainesäiliön korkki tiukasti. Polttoainesäiliön korkin riittämätön kiristys aiheuttaa tulipalovaaran.
- Ennen kuin käynnistät tuotteen, siirrä se vähintään kolmen metrin / 10 jalan päähän polttoainesäiliön täyttöpaikasta.
- Älä käynnistä tuotetta, jos sen päällä on polttoainetta tai moottoriöljyä. Poista ylimääräinen polttoaine ja moottoriöljy ja anna tuotteen kuivua ennen moottorin käynnistämistä.
- Tarkista moottori säännöllisesti vuotojen varalta. Jos polttoainejärjestelmä vuotaa, älä käynnistä moottoria ennen kuin vuotokohdat on korjattu.
- Älä käytä sormia moottorin mahdollisten vuotojen tarkistamiseen.
- Säilytä polttoainetta vain tarkoitukseen hyväksytyissä säiliöissä.
- Kun tuote ja polttoaine ovat varastoituina, varmista, etteivät polttoaine ja sen höyryt voi aiheuttaa vahinkoa.
- Valuta polttoaine hyväksytyyn säiliöön ulkoilmassa, kaukana kipinöistä ja liekeistä.

Turvaohjeet huolto varten



VAROITUS: Lue seuraavat varoitusohjeet ennen laitteen käyttämistä.

- Jos tuotetta ei ole huollettu asianmukaisesti ja säännöllisesti, tapaturmien ja tuotteen vaurioitumisen vaara kasvaa.
- Käytä henkilökohtaisia suojavarusteita. Katso *Henkilökohtainen suojavarustus sivulla 6.*
- Sammuta moottori ja varmista, että kaikki laitteen osat ovat jäähtyneet, ennen kuin ryhdyt tekemään huoltotoita.
- Ennen huoltamista puhdista laite vaarallisten aineiden poistamiseksi.
- Irrota sytytystulpan suojus ennen huoltoa.
- Moottorin pakokaasu on kuumaa ja voi sisältää kipinöitä. Älä käytä laitetta sisätiloissa tai herkästi syttyvän materiaalin lähellä.
- Älä tee laitteeseen muutoksia. Muut kuin valmistajan hyväksymät muutokset voivat aiheuttaa vakavan vamman tai kuoleman.

- Käytä vain alkuperäisiä lisävarusteita ja varaosia. Muut kuin valmistajan hyväksymät lisävarusteet ja varaosat voivat aiheuttaa vakavan vamman tai kuoleman.
- Vaihda vaurioituneet, kuluneet tai rikkoutuneet osat.
- Huolla tuote ainoastaan käyttöohjekirjassa annettujen ohjeiden mukaisesti. Anna valtuutetun huoltoliikkeen tehdä kaikki muut huoltotyöt.
- Poista kaikki työkalut laitteesta ennen kuin käynnistät moottorin huollon jälkeen. Työkalut, jotka

ovat irrallaan tai kiinni pyörivissä osissa, voivat sinkoutua ilmaan ja aiheuttaa vammoja.

- Tarkista laitteen värinä taso huollon jälkeen. Jos se ei ole oikea, ota yhteyttä valtuutettuun huoltoliikkeeseen.
- Anna valtuutetun huoltoliikkeen huoltaa laite säännöllisesti.

Käyttö

Johdanto



VAROITUS: Lue ja sisäistä turvallisuutta käsittelevä luku ennen laitteen käyttöä.

Toimet ennen koneen käyttämistä

- Lue käyttöohje huolellisesti ja varmista, että ymmärrät sen sisältämät ohjeet.
- Lue moottorin valmistajan toimittama moottorin käyttöohje.
- Suorita päivittäinen huolto. Katso kohta *Huoltokaavio sivulla 10*.

Betonitryyttimen liittäminen käyttöyksikköön

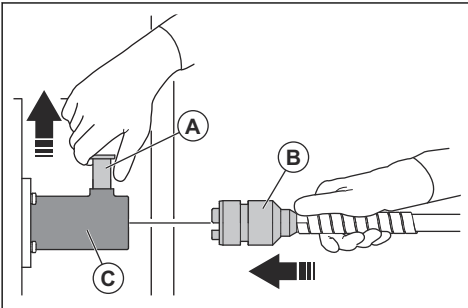


VAROITUS: Älä liitä betonitryyntintä käynnissä olevaan käyttöyksikköön.



VAROITUS: Älä kosketa pyörivää liittintä (C), kun käyttöyksikkö on käynnissä.

1. Nosta käyttöyksikön lukitustappi (A).

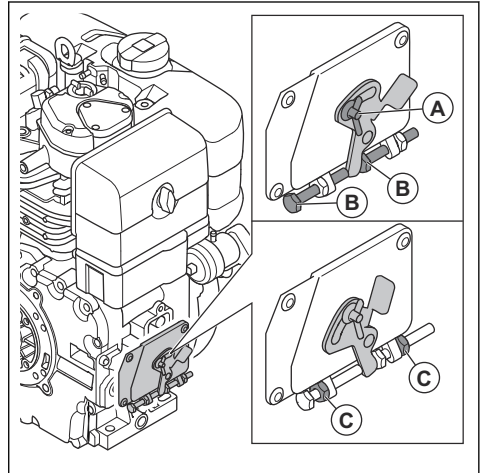


2. Laita taipuisan akselin (B) liitin käyttöyksikön (C) liittimeen.

3. Jos betonitryyttimen liitin ei kohdistu oikein käyttöyksikön liittimeen, suorita jokin seuraavista toimenpiteistä.
 - a) Pyöritä kampaiksella vetämällä hitaasti käyttöyksikön narukahvasta, kunnes liittimet kohtaavat.
 - b) Pyöritä betonitryyttimen liittimiä, kunnes liittimet kohtaavat.
4. Vapauta käyttöyksikön lukitustappi.
5. Varmista, että lukitustappi palaa alkuasentoonsa.

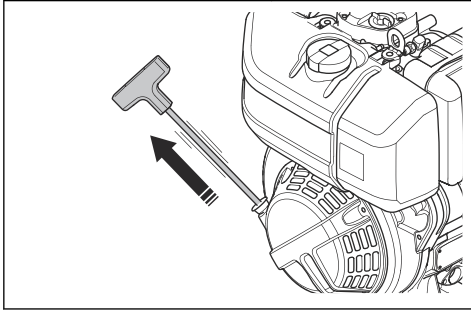
Laitteen käynnistäminen – (AMD 3000)

1. Käännä kaasuliipaisin keskiasentoon.



- a) Avaa mutteri A.
- b) Käännä molempia komponentteja B, kunnes kaasuliipaisin on keskellä.
- c) Lukitse mutterit C.
- d) Lukitse mutteri A.

2. Vedä käynnistysnarun kahvaa hitaasti, kunnes tunnet vastuksen.

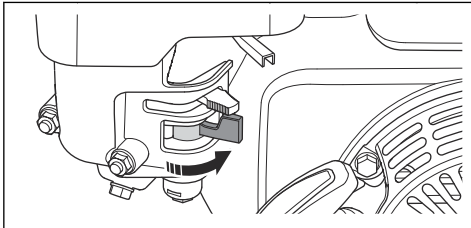


VAROITUS: Älä kiedo käynnistysnarua kätesi ympärille.

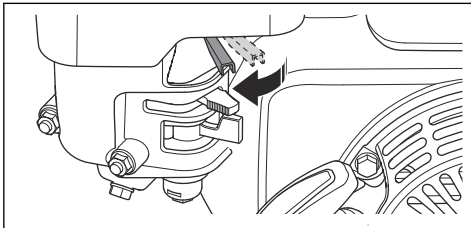
3. Vapauta käynnistysnarun kahva, jotta käynnistysnaru palautuu.
4. Vedä käynnistysnarun kahvasta kahdella kädellä, kunnes moottori käynnistyy.
5. Anna moottorin lämmetä ja avaa kaasuliipaisinta vähitellen, kunnes se on kokonaan auki.
6. Anna moottorin käydä joutokäyntinopeudella 2–3 minuuttia ennen laitteen käyttämistä.

Laitteen käynnistäminen – (AMG 3200)

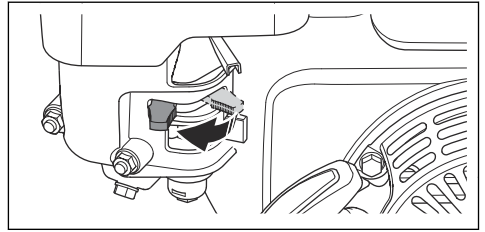
1. Avaa polttoaineventtiili.



2. Säädä kaasuliipaisin 1/3-kaasulle.

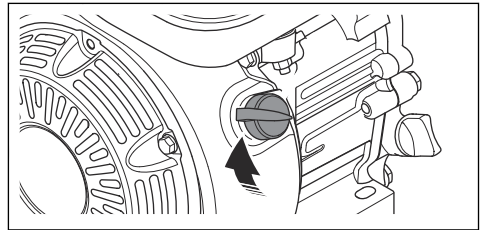


3. Aseta rikastinvipu oikeaan asentoon.

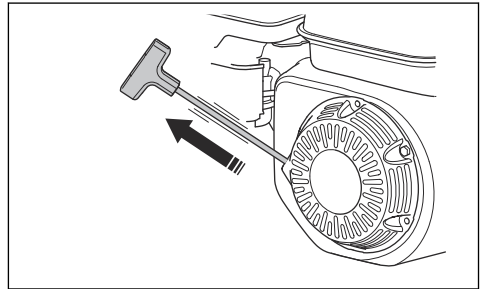


- a) Sulje rikastin, jos moottori on kylmä.
- b) Jos moottori on lämmin tai ympäristön lämpötila on korkea, avaa rikastin.

4. Siirrä moottorin virtakytkin ON-asentoon.



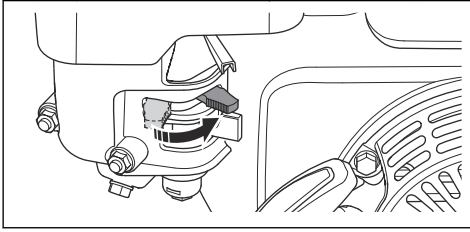
5. Vedä käynnistysnarun kahvaa hitaasti, kunnes tunnet vastuksen.



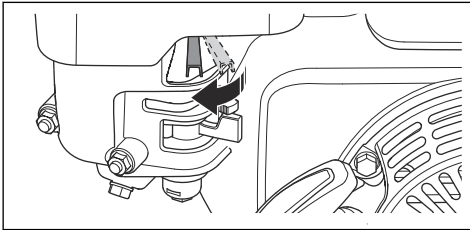
VAROITUS: Älä kiedo käynnistysnarua kätesi ympärille.

6. Vapauta käynnistysnarun kahva, jotta käynnistysnaru palautuu.
7. Vedä käynnistysnarun kahvasta, kunnes moottori käynnistyy.

8. Avaa rikastinvipua vähitellen, kunnes se on kokonaan auki.



9. Anna moottorin käydä joutokäyntinopeudella 2–3 minuuttia.
10. Säädä kaasuliipaisin täydelle kaasulle.



Moottorin käyntinopeus käytön aikana



HUOMAUTUS: Moottorin enimmäiskäyntinopeus ei saa ylittää 3 000 r/min. Moottorin käyttöoppaassa on ohjeet moottorin käyntinopeuden säätämiseen ja tarkistamiseen.

Laitteen pysäyttäminen (AMG 3200)

1. Käännä kaasuliipaisin joutokäyntiasentoon.
2. Siirrä virtakytkin OFF-asentoon. Moottori sammuu.
3. Siirrä polttoainehana OFF-asentoon.

Laitteen pysäyttäminen – (AMD 3000)

1. Siirrä kaasuliipaisin STOP-asentoon.
2. Siirrä polttoainehana OFF-asentoon.

Huolto

Johdanto



VAROITUS: Lue ja sisäistä turvallisuutta käsittelevä luku ennen laitteen huoltamista.

Huoltokaavio

* = Käyttäjän suorittama yleinen huoltotoimenpide. Tämä käyttöohje ei sisällä ohjeita näitä toimenpiteitä varten.

X = Ohjeet ovat tässä käyttöohjeessa.

O = Katso moottorin käyttöohje.

Huolto	Ennen käyttöä, 10käyttötunnin välein	Ensimmäisten 20käyttötunnin välein	Joka toinen viikko, 100käyttötunnin välein	Kuukausittain, 200käyttötunnin välein	Vuosittain, 500käyttötunnin välein
Varmista, ettei laitteesta vuoda polttoainetta tai öljyä.	*				
Puhdista laite.	X				
Varmista, että kaikki ruuvit ja mutterit on kiristetty.	*			*	
Tarkista polttoaineen ja moottoriöljyn määrä.	X				
Puhdista moottorin jäähditysriivat.	O			O	O
Varmista, että kaasuliipaisin ja rikastinvipu pääsevät liikkumaan tasaisesti.	*				
Tarkista ilmansuodatin ja puhdista se tarvittaessa.	X				

Huolto	Ennen käyttöä, 10käyttötunnin välein	Ensimmäisten 20käyttötunnin välein	Joka toinen viikko, 100käyttötunnin välein	Kuukausittain, 200käyttötunnin välein	Vuosittain, 500käyttötunnin välein
Tarkista ilmansuodatin ja vaihda se tarvittaessa.			X	X	X
Vaihda moottoriöljy.		X	X	X	X
Tarkista moottorin käyntinopeus.			O		
Tarkista ja puhdista sytytystulppa. Vaihda sytytystulppa tarvittaessa.			O		
Tarkista tärinänvaimennuselementit vaurioiden varalta.			X	X	
Puhdista kaasuttimen polttoaineventtiili.			O	O	
Puhdista äänenvaimentimen kipinäverkko.			O		
Vain AMD 3000: Tarkista polttoaineen ruiskutuspumppu.				O	O
Vain AMD 3000: Tarkista polttoaineen ruiskutussuutin.				O	O
Säädä imuilma- ja pakoventtiilien venttiililautasten välykset.				O	O
Valuta polttoaine ulos ja puhdista polttoainesäiliö ja polttoainesuodatin.				O	O
Puhdista pakoputki.				O	O
Voitele ohjaimet ja nivelet.				*	
Vaihda polttoainesuodatin.					O
Puhdista ja säädä kaasutin.					O
Puhdista sylinterikansi.					O
Tyhjennä vesi polttoainejärjestelmästä.					O
Vaihda öljynsuodatin.					O

Laitteen puhdistaminen



HUOMAUTUS: Älä käytä laitteen puhdistamiseen painepesuria.

- Puhdista kone suihkuttamalla vettä vesiletkulla.
- Poista betoni laitteen pinnoilta aina käytön jälkeen ennen kuin betoni kovettuu.
- Poista rasva ja öljy kahvasta.

Tärinänvaimennuselementtien tarkistaminen

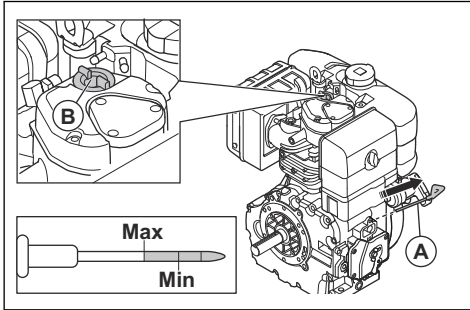


HUOMAUTUS: Vaurioituneet tärinänvaimennuselementit voivat vahingoittaa moottoria.

1. Tarkista moottorin alla olevat neljä tärinänvaimennuselementtiä vaurioiden varalta.
2. Vaihda tärinänvaimennuselementit, jos ne ovat vaurioituneet.

Moottorin öljymäärän tarkistaminen (AMD 3000)

1. Poista mittatikku (A).
2. Pyyhi mittatikku puhtaaksi öljystä ja pane se takaisin paikalleen.
3. Poista mittatikku ja tarkista öljytaso mittatikusta. Öljytaso on oikea, kun se on mittatikun "Max."- ja "Min."-merkintöjen välissä.



4. Jos öljytaso on alhainen, irrota öljysäiliön korkki (B), lisää moottoriöljyä ja tarkista öljytaso uudelleen. Katso oikea öljytyyppi moottorin käyttöohjeesta.

Moottorin öljymäärän tarkistaminen (AMG 3200)

1. Irrota öljysäiliön korkki ja mittatikku.
2. Pyyhi mittatikku puhtaaksi öljystä.
3. Työnnä mittatikku kokonaan takaisin öljysäiliöön.
4. Poista mittatikku.
5. Tarkista öljytaso mittatikusta.
6. Jos öljytaso on alhainen, lisää moottoriöljyä ja tarkista öljytaso uudelleen. Katso oikea öljytyyppi kohdasta *Tekniset tiedot sivulla 15* tai moottorin käyttöoppaasta.

Moottoriöljyn vaihtaminen (AMD 3000)

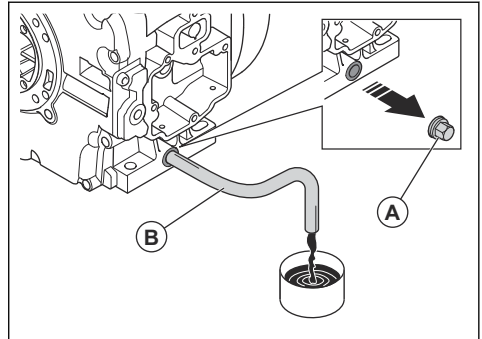
Jos moottori on kylmä, käytä moottoria 1–2 minuuttia ennen kuin tyhjännät moottoriöljyn. Näin moottoriöljy on lämmintä ja tyhjennys on helpompaa.



VAROITUS: Moottoriöljy on erittäin kuumaa moottorin sammuttamisen jälkeen. Anna moottorin jäähtyä ennen kuin valutat moottoriöljyn pois moottorista. Jos moottoriöljyä joutuu iholle, pese öljy pois vedellä ja saippualla.

1. Aseta säiliö moottoriöljyn tyhjennystulpan alle.

2. Irrota öljyn tyhjennystulppa (A) ja liitä letku (B).



3. Anna öljyn valua säiliöön.
4. Irrota letku.
5. Laita öljyntyhjennystulppa takaisin paikalleen ja kiristä se.
6. Täytä säiliö uudella moottoriöljyllä. Katso oikea öljytyyppi moottorin käyttöohjeesta.
7. Tarkista moottorin öljymäärä.

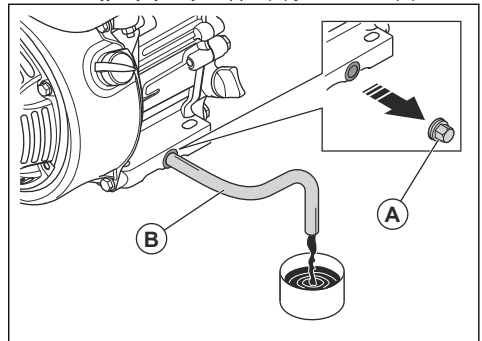
Moottoriöljyn vaihtaminen (AMG 3200)

Jos moottori on kylmä, käytä moottoria 1–2 minuuttia ennen kuin tyhjännät moottoriöljyn. Näin moottoriöljy on lämmintä ja tyhjennys on helpompaa.



VAROITUS: Moottoriöljy on erittäin kuumaa moottorin sammuttamisen jälkeen. Anna moottorin jäähtyä ennen kuin valutat moottoriöljyn pois moottorista. Jos moottoriöljyä joutuu iholle, pese öljy pois vedellä ja saippualla.

1. Aseta säiliö moottoriöljyn tyhjennystulpan alle.
2. Irrota öljyn tyhjennystulppa (A) ja liitä letku (B).



3. Anna öljyn valua säiliöön.
4. Irrota letku.
5. Laita öljyntyhjennystulppa takaisin paikalleen ja kiristä se.

- Täytä säiliö uudella moottoriöljyllä. Katso oikea öljytyyppi moottorin käyttöohjeesta.
- Tarkista moottorin öljymäärä.

Ilmansuodatin



VAROITUS: Käytä hyväksyttyä hengityssuojainta, kun puhdistat tai vaihdat ilmansuodattimen. Hävitä käytetyt ilmansuodattimet asianmukaisesti. Ilmansuodattimessa olevan pölyn hengittäminen voi olla vaarallista terveydelle.



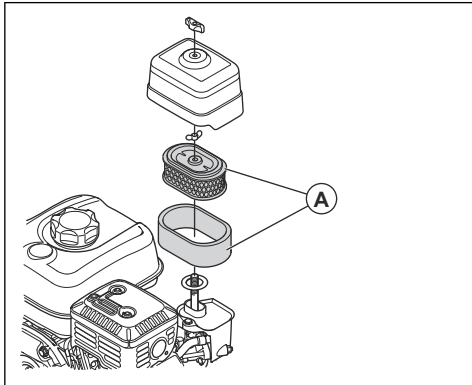
HUOMAUTUS: Vaurioitunut ilmansuodatin on vaihdettava. Muuten moottoriin pääsee pölyä, joka vahingoittaa moottoria.

Ilmansuodattimen puhdistaminen ja vaihtaminen (AMG 3200)



VAROITUS: Älä puhdistaa ilmansuodatinta paineilmalla. Paine vaurioittaa ilmansuodatinta ja voi lisätä vaarallisen pölyn hengittämisen riskiä.

- Käännä nuppia ilmansuodattimen kannessa ja irrota ilmansuodattimen kansi.
- Irrota paperisuodatinelementti ja vaahtomuovisuodatinelementti (A).



- Puhdista ilmansuodatinkotelo harjalla.
- Tarkista ilmansuodatinelementit vaurioiden varalta.
- Poista hiukkaset napauttamalla paperisuodatinelementtiä kovaa pintaa vasten tai käyttämällä pölynimuria.



HUOMAUTUS: Älä kosketa paperisuodatinelementin pintaa pölynimurin suuttimella. Säilytä

pieni etäisyys. Paperisuodatinelementin herkkä pinta vaurioituu, jos jokin osuu siihen.

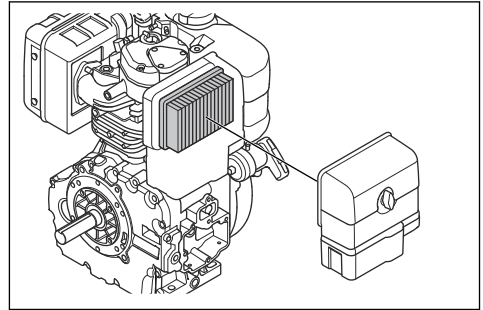
- Puhdista vaahtomuovisuodatinelementti saippuvedellä.
- Huuhtelee vaahtomuovisuodatinelementti puhtaalla vedellä.
- Purista vaahtomuovisuodatinelementtiä, jotta vesi poistuu, ja anna suodatinelementin kuivua kokonaan.
- Voitele vaahtomuovisuodatinelementti moottoriöljyllä.
- Poista ylimääräinen öljy painamalla puhtas liina vaahtomuovisuodatinelementtiä vasten.
- Asenna ilmansuodatin päinvastaisessa järjestyksessä.

Ilmansuodattimen puhdistaminen ja vaihtaminen (AMD 3000)



VAROITUS: Älä puhdistaa ilmansuodatinta paineilmalla. Paine vaurioittaa ilmansuodatinta ja voi lisätä vaarallisen pölyn hengittämisen riskiä.

- Käännä nuppia ilmansuodattimen kannessa ja irrota ilmansuodattimen kansi.
- Irrota ilmansuodatin.



- Puhdista ilmansuodatinkotelo harjalla.
- Tarkista ilmansuodatin vaurioiden varalta.
- Poista hiukkaset napauttamalla ilmansuodatinta kovaa pintaa vasten tai käyttämällä pölynimuria.



HUOMAUTUS: Älä kosketa paperisuodatinelementin pintaa pölynimurin suuttimella. Säilytä pieni etäisyys. Paperisuodatinelementin herkkä pinta vaurioituu, jos jokin osuu siihen.

- Asenna ilmansuodatin päinvastaisessa järjestyksessä.

Vianmääritys

Vika	Syy	Ratkaisu
Tuote ei käynnisty.	Polttoainesäiliö on tyhjä.	Täytä polttoainesäiliö.
	Moottorin virtakytkin on OFF-asennossa (AMG 3200).	Siirrä moottorin virtakytkin ON-asentoon (AMG 3200).
Tuote käynnistyy, mutta tärytin ei tärisse.	Tärytin on viallinen.	Korjaa tärytin.
	Taipuisa akseli on viallinen.	Vaihda taipuisa akseli.
Täryttimen tärinänopeus on liian alhainen.	Moottorin käyntinopeus on liian hidas.	Aseta moottorin käyntinopeus enimmäisarvoon. Katso kohta <i>Tekniset tiedot sivulla 15</i> .
	Taipuisassa akselissa on liikaa rasvaa.	Poista liiallinen rasva.
Taipuisa akseli ylikuumentuu.	Taipuisassa akselissa on liikaa kitkaa.	Voitele taipuisa akseli.

Kuljettaminen, säilyttäminen ja hävittäminen

Kuljettaminen



VAROITUS: Noudata varovaisuutta kuljetuksen aikana. Tuote on painava ja voi pudotessaan aiheuttaa vammoja.

- Kun käytät tuotteen kuljettamiseen ajoneuvoa, varmista, että tuote on kiinnitetty kunnolla ja että se ei pääse liikkumaan kuljetuksen aikana. Kiinnitä kuormaliinat turvarakenteeseen ja ajoneuvoon.
- Älä aseta tuotetta kyljelleen kuljetusta varten. Tuotteen pohjan on aina osoitettava kohti lattiaa.

Laitteen nostaminen



VAROITUS: Varmista, että nostolaite on oikein mitoitettu. Laitteen paino on ilmoitettu sen arvokilvessä.



VAROITUS: Älä nosta vaurioitunutta laitetta. Varmista, että turvakehys ja tärinänvaimennuselementit on asennettu oikein ja että ne eivät ole vaurioituneet.

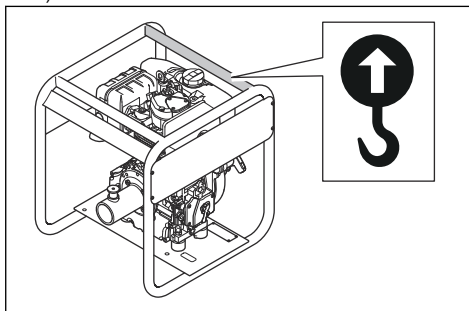


VAROITUS: Älä kulje äläkä oleskele nostetun laitteen alapuolella tai sen lähellä.

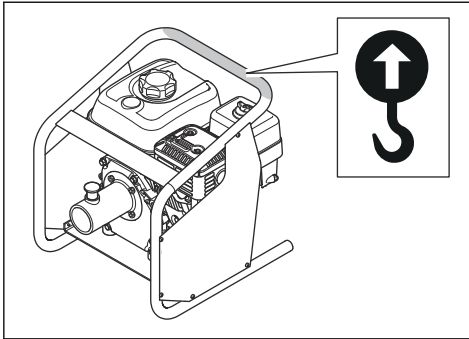


VAROITUS: Älä käytä teräväreunaisia metallikoukkuja, ketjuja tai muita nostolaitteita, jotka voivat vaurioittaa nostokohtaa.

- Jos tuotetta nostaa kaksi henkilöä, se on nostettava turvarakenteen palkista kummaltakin puolelta kaksin käsin.
- Jos käytät nostolaitteita, kiinnitä nostolaite turvarakenteen nostopisteeseen. Oikea asento on merkitty tuotteeseen.
a) Malli AMD 3000.



b) Malli AMG 3200.



Säilytys

- Tyhjennä polttoainesäiliö, jos varastoit laitteen pitkäksi ajaksi. Hävitä polttoaine viemällä se asianmukaiseen keräyspisteeseen.
- Puhdista laite ennen varastointia. Poista öljy ja pöly kumiosista.

- Puhdista ilmansuodatin ennen varastointia.
- Vedä käynnistysnarun kahvaa varovasti, kunnes tunnet kevyen vastuksen. Tämä sulkee venttiilit ja varmistaa, että moottorin sylinteriin ei pääse kosteutta.
- Aseta laitteen päälle suojus.
- Säilytä laitetta kuivassa paikassa, jossa lämpötila ei laske pakkasen puolelle.
- Säilytä laitetta lukitussa varastossa, jonne lapset ja asiattomat henkilöt eivät pääse.

Hävittäminen

- Noudata paikallisia kierrätysvaatimuksia ja säädöksiä.
- Hävitä kaikki kemikaalit, kuten moottoriöljy ja polttoaine viemällä ne huoltoliikkeeseen tai asianmukaiseen keräyspisteeseen.
- Kun tuote tulee elinkaarensa päähän, hävitä tuote lähettämällä se Husqvarna-jälleenmyyjälle tai kierrätyspisteeseen.

Tekniset tiedot

	AMD 3000	AMG 3200
Paino, kg/lb	46/102	30/60,24
Moottorin merkki, tyyppi	Lombardini, 15 LD 225	Honda, GX160
Moottorin teho*, kW/hv / r/min	3/4,1 @ 3 000	2,5/3,4 @ 3 000
Pyörimissuunta	Vastapäivään	Vastapäivään
Polttoainesäiliön tilavuus, l	3,0/3,17	3,1/3,27
Moottoriöljysäiliön tilavuus*, l	0,90/0,95	0,60/0,63
Polttoaine*	Vain erittäin vähärikkinen dieselpolttoaine	Lyijytön bensiini, enint. 10 % etanolia
Moottoriöljy*	SAE 10W-30, API-luokka SJ	SAE 10W-30, API-luokka SJ

* = Jos haluat lisätietoja tai sinulla on kysyttävää tästä nimenomaisesta moottorista, tutustu sen käyttöoppaaseen tai valmistajan verkkosivustoon.

Melupäästöt	AMD 3000	AMG 3200
Äänentehotaso, L_w mitattu, dB (A) suht. 1 pW ¹	100	91
Äänenpainetaso L_p työpisteellä, dB (A) ²	87	78

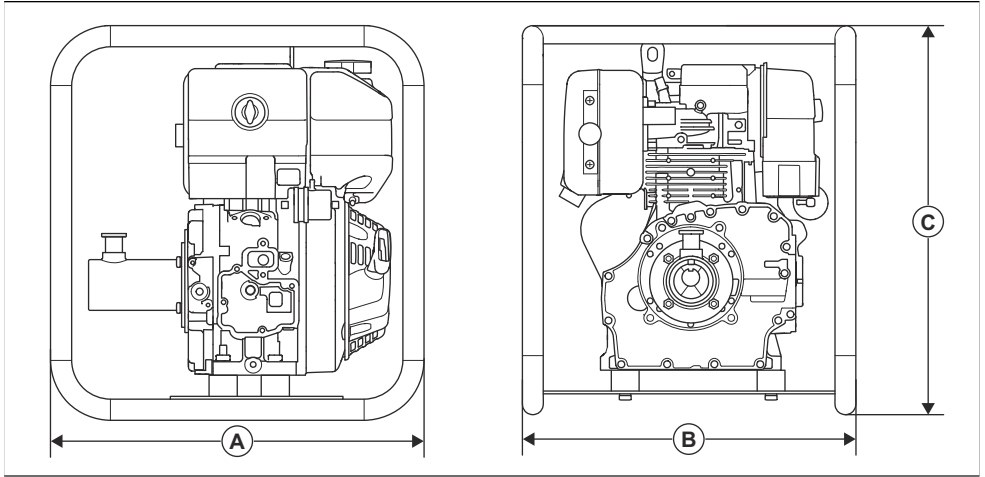
¹ Mitattu äänentehotaso L_w standardin EN 12649 mukaan. EN ISO 3744. Epävarmuus K_{wA} 1,5 dB (A).

² Äänenpainetaso L_p standardin EN 12649 mukaan. EN ISO 11201. Epävarmuus K_{pA} 2,5 dB (A).

Melua ja tärinää koskeva vakuutus

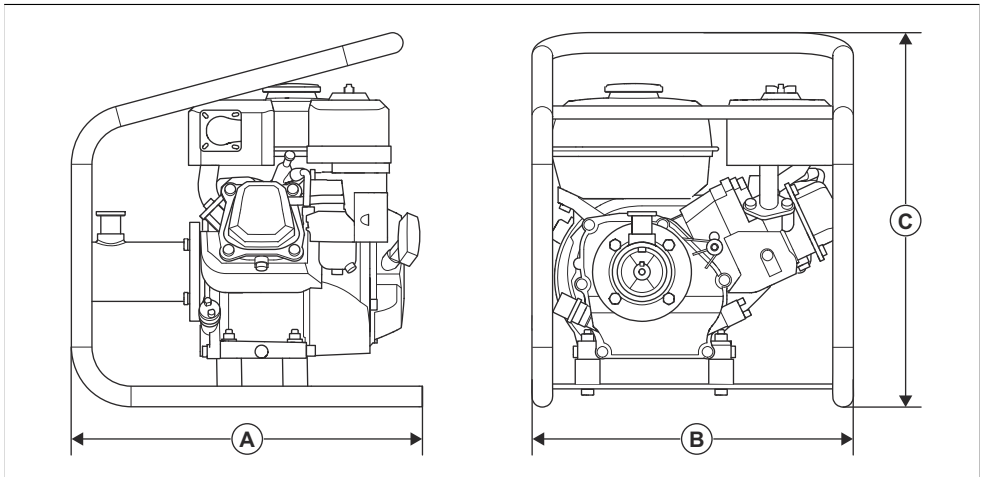
Ilmoitetut arvot on saatu ilmoitetun direktiivin tai ilmoitettujen standardien mukaan laboratoriossa suoritetussa tyyppitestauksessa. Ne ovat vertailukelpoisia muiden saman direktiivin tai samojen standardien mukaan testattujen tuotteiden ilmoitettujen arvojen kanssa. Ilmoitetut arvot eivät sovellu riskinarvioinnissa käytettäviksi. Yksittäisissä työkohteissa mitatut arvot saattavat olla korkeampia. Todelliset altistusarvot ja mahdolliset käyttäjälle aiheutuvat haitat ovat yksilökohtaisia ja niihin vaikuttavat käyttäjän työskentelytapa, laitteella työstettävä materiaali, altistus aika, käyttäjän fyysinen kunto ja laitteen kunto.

Tuotteen mitat (AMD 3000)



A	Pituus: 530 mm / 20,86 in	B	Leveys: 480 mm / 18,89 in	C	Korkeus: 560 mm / 22 tuumaa
----------	---------------------------	----------	---------------------------	----------	-----------------------------

Tuotteen mitat (AMG 3200)



A	Pituus: 427 mm / 16,81 in	B	Leveys: 390 mm / 15,35 in	C	Korkeus: 454 mm / 17,87 in
----------	---------------------------	----------	---------------------------	----------	----------------------------

Vaatimustenmukaisuusvakuutus

EY-vaatimustenmukaisuusvakuutus

Husqvarna AB, SE-561 82 Huskvarna, Ruotsi, puh. +46
36 146500, vakuuttaa täten, että tuote:

Kuvaus	Betonitryttimeen varusteet
Tuotemerkki	Husqvarna
Tyyppi/malli	AMG 3200 + AA 27 / 37 / 47 / 67 / 77, AZ 26 / 36 / 46 / 56
Tunniste	Sarjanumerot vuodesta 2022 alkaen

vastaavat täysin seuraavien EU:n direktiivien ja
asetusten vaatimuksia:

Direktiivi/asetus	Kuvaus
2006/42/EY	konedirektiivi
2014/30/EU	EMC-direktiivi

ja että asiassa sovelletaan seuraavia yhtenäistettyjä
standardeja ja/tai teknisiä tietoja:

EN 12649:2008+A1:2011, EN ISO 12100:2010

Partille, 2021-10-28



Martin Huber

Tutkimus- ja kehityspäällikkö, betonipinnat ja -lattiat

Husqvarna AB, Construction Division

Teknisestä dokumentaatiosta vastaava edustaja





www.husqvarnaconstruction.com

Alkuperäiset ohjeet



1140660-11



2023-05-03