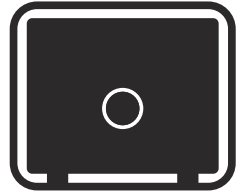




 **Husqvarna**[®]



AMD 3000, AMG 3200

Inhoud

Inleiding.....	2	Probleemoplossing.....	14
Veiligheid.....	4	Vervoer, opslag en verwerking.....	14
Werkking.....	8	Technische gegevens.....	15
Onderhoud.....	10	Verklaring van overeenstemming.....	18

Inleiding

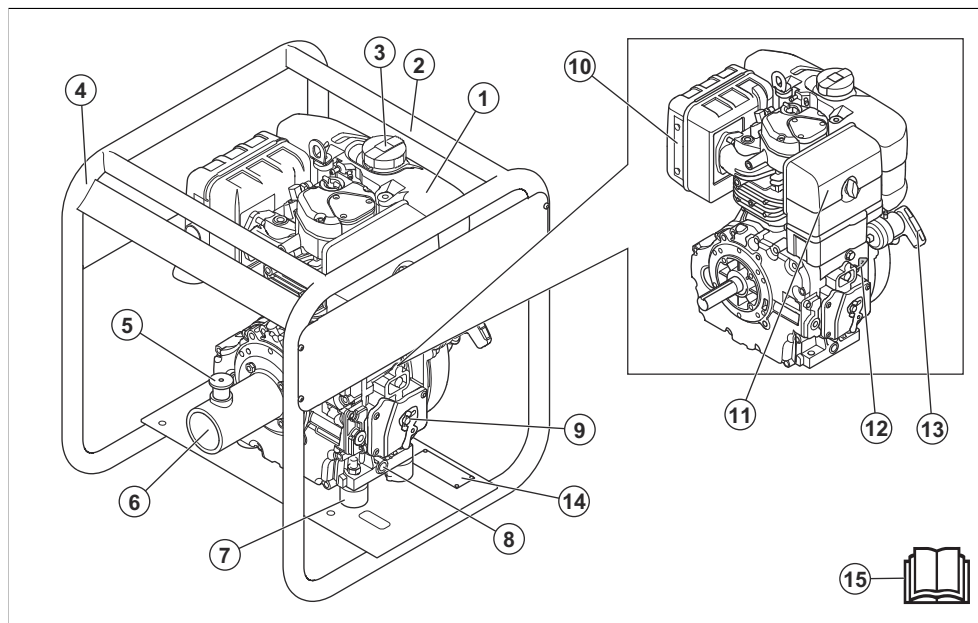
Productbeschrijving

Het product is een aandrijfeenheid die wordt gebruikt voor de betontrilnaalden AA en AZ. Het model AMD 3000 heeft een dieselmotor. Het model AMG 3200 heeft een benzinemotor.

Gebruik

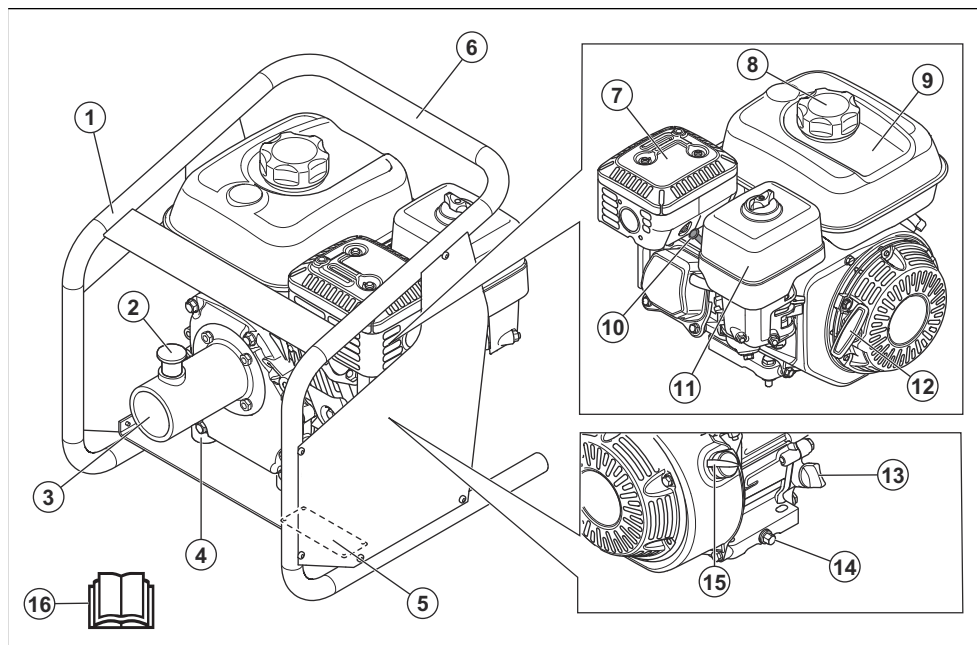
Dit product is uitsluitend bedoeld voor professioneel gebruik. Het product wordt, samen met de betontrilnaalden AA en AZ gebruikt als apparatuur voor het trillen van beton. Gebruik het product niet voor andere taken.

Productoverzicht (AMD 3000)



- | | |
|-----------------------------|---------------------------|
| 1. Brandstoftank | 9. Gashendel |
| 2. Hijspunt | 10. Geluiddemper |
| 3. Brandstoftankdop | 11. Luchtfilterdeksel |
| 4. Beschermframe | 12. Peilstok |
| 5. Borgpen | 13. Startkoordgreep |
| 6. Koppeling | 14. Typeplaatje |
| 7. Trillingsdempers | 15. Bedieningshandleiding |
| 8. Aftapplug voor motorolie | |

Productoverzicht (AMG 3200)



1. Bescherframe
2. Borgpen
3. Koppeling
4. Trillingsdempers
5. Typeplaatje
6. Hijspunt
7. Geluiddemper
8. Brandstoftankdop
9. Brandstoftank
10. Bougie
11. Luchtfilterdeksel
12. Startkoordgreep
13. Olietankdop met peilstok
14. Aftapplug voor motorolie
15. ON/OFF-schakelaar motor
16. Bedieningshandleiding

Symbolen op het product



WAARSCHUWING: Dit product kan gevaarlijk zijn en ernstig of fataal letsel toebrengen aan de gebruiker of anderen. Wees voorzichtig en gebruik het product op de juiste manier.



Lees de handleiding goed door en zorg dat u de instructies hebt begrepen voordat u het product gebruikt.



Gebruik gehoorbescherming.



Draag veiligheidshandschoenen.



Hijspunt op het product.



Spanbeugel.



Brandstof: Loodvrije benzine met maximaal 10% ethanol.



Alleen dieselbrandstof met een ultralaag zwavelgehalte.



Dit product voldoet aan de geldende EU-richtlijnen.



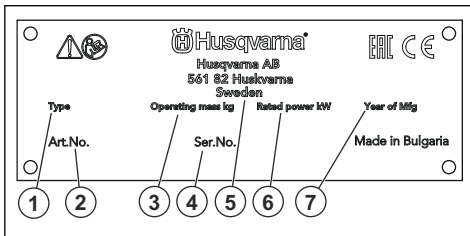
Het product voldoet aan de geldende EAC-richtlijnen.



Het apparaat voldoet aan de geldende Australische en Nieuw-Zeelandse richtlijnen inzake elektromagnetische compatibiliteit.

Let op: Overige op het product aangebrachte symbolen/plaatjes verwijzen naar specifieke eisen aan certificering voor bepaalde markten.

Typeplaatje



1. Producttype
2. Productnummer
3. Gewicht van het product
4. Serienummer
5. Fabrikant
6. Nominaal vermogen
7. Bouwjaar

Productaansprakelijkheid

Zoals uiteengezet in de wet voor productaansprakelijkheid zijn wij niet aansprakelijk voor schade die door ons product wordt veroorzaakt, indien:

- het product niet goed is gerepareerd.
- het product is gerepareerd met onderdelen die niet van de fabrikant afkomstig zijn, of onderdelen die niet zijn goedgekeurd door de fabrikant.
- het product een accessoire bevat dat niet afkomstig is van de fabrikant of niet is goedgekeurd door de fabrikant.
- het product niet is gerepareerd door een erkend servicepunt of door een erkende autoriteit.

Veiligheid

Veiligheidsdefinities

Waarschuwingen, voorzorgsmaatregelen en opmerkingen worden gebruikt om te wijzen op belangrijke delen van de handleiding.



WAARSCHUWING: Wordt gebruikt om te wijzen op de kans op ernstig of fataal letsel voor de gebruiker of omstanders wanneer de instructies in de handleiding niet worden gevolgd.



OPGELET: Wordt gebruikt indien er een risico bestaat op schade aan het product en andere eigendommen of aan de omgeving wanneer de instructies in de handleiding niet worden gevolgd.

Let op: Geven verdere informatie die nodig is in een bepaalde situatie.

Algemene veiligheidsinstructies



WAARSCHUWING: Lees de volgende waarschuwingen voordat u het product gaat gebruiken.

- Dit product kan bij onvoorzichtig of onjuist gebruik een gevaarlijk gereedschap zijn. Dit product kan ernstig of fataal letsel toebrengen aan de gebruiker of anderen. Het is erg belangrijk dat u deze gebruiksaanwijzing leest en begrijpt voordat u dit product gaat gebruiken.
- Bewaar alle waarschuwingen en instructies.
- U dient alle toepasselijke wet- en regelgeving in acht te nemen.
- De gebruiker en de werkgever van de gebruiker dienen op te hoogte te zijn van de risico's tijdens het gebruik van het product en moeten deze voorkomen.
- Zorg ervoor dat dit product alleen wordt gebruikt door personen die de inhoud van de gebruikershandleiding hebben gelezen en begrepen.

- Gebruik het product alleen als u voorafgaand aan gebruik training hebt ontvangen. Zorg ervoor dat alle gebruikers getraind worden.
 - Laat het product niet door een kind bedienen.
 - Het product mag alleen worden gebruikt door goedgekeurde personen.
 - De gebruiker is verantwoordelijk indien ongelukken gebeuren met andere mensen of hun eigendommen.
 - Gebruik het product nooit als u moe of ziek bent, of onder invloed van alcohol, drugs of medicijnen verkeert.
 - Wees altijd voorzichtig en gebruik uw gezond verstand.
 - Dit product produceert tijdens bedrijf een elektromagnetisch veld. Dit veld kan onder bepaalde omstandigheden de werking van actieve of passieve medische implantaten verstoren. Om het risico op ernstig of fataal letsel te verminderen, raden we personen met een medisch implantaat aan om contact op te nemen met hun arts en de fabrikant van het medische implantaat voordat ze dit product gebruiken.
 - Houd het product schoon. Zorg ervoor dat u de aanduidingen en stickers duidelijk kunt lezen.
 - Gebruik het product niet als het beschadigd is.
 - Breng geen wijzigingen aan dit product aan.
 - Gebruik het product niet als de mogelijkheid bestaat dat andere personen wijzigingen aan het product hebben aangebracht.
- persoonlijke beschermingsmiddelen. Verwijder losse voorwerpen uit het werkgebied.
- Voordat u het product achterlaat, moet u de motor stoppen en controleren of er geen risico bestaat dat de motor per ongeluk wordt gestart.
 - Zorg ervoor dat er geen kleding, lang haar en juwelen vast komen te zitten in bewegende delen.
 - Ga niet op het product zitten.
 - Sla niet op het product.
 - Gebruik het product niet in de buurt van elektriciteitsleidingen. Het product is niet voorzien van elektrische isolatie en dit kan leiden tot letsel of de dood.
 - Zorg ervoor dat u of andere personen niet bekneld kunnen raken en over kabels, slangen en assen in het werkgebied kunnen vallen.
 - Gebruik altijd het juspunt van het product om het product op te tillen.

Trillingsveiligheid



WAARSCHUWING: Lees de volgende waarschuwingen voordat u het product gaat gebruiken.

- Tijdens het gebruik van het product gaan trillingen van het product naar de gebruiker. Regelmatig en frequent gebruik van het product kan letsel bij de gebruiker veroorzaken of verergeren. Letsel kan optreden in vingers, handen, polsen, armen, schouders en/of zenuwen en bloedtoevoer of andere lichaamsdelen. Het letsel kan slepend en/of blijvend zijn, en het kan geleidelijk toenemen in de loop van weken, maanden of jaren. Het letsel kan bestaan uit schade aan het bloedcirculatiesysteem, het zenuwstelsel, de gewrichten en andere lichaamsstructuren.
- Symptomen kunnen zich voordoen tijdens het gebruik van het product of op andere momenten. Als u symptomen hebt en het product blijft gebruiken, kunnen de symptomen toenemen of permanent worden. Als deze of andere symptomen zich voordoen, neem dan medische hulp:
 - Verstijving, gevoelloosheid, tintelingen, prikken, pijn, een brandend gevoel, kloppen, stijfheid, onhandigheid, krachtverlies, veranderingen in huidskleur of conditie.
- Symptomen kunnen toenemen bij lage temperaturen. Gebruik warme kleding en houd uw handen warm en droog wanneer u het product in koude omgevingen gebruikt.
- Voer onderhoud uit aan en bedien het product zoals vermeld in de gebruikershandleiding, om een correct trillingsniveau te handhaven.
- Het product heeft een trillingsdempingsysteem dat de trillingen van de handgrepen naar de gebruiker vermindert. Laat het product het werk doen. Duw het product niet met kracht vooruit. Houd het product lichtjes vast aan de handgrepen, maar zorg ervoor

Veiligheidsinstructies voor bediening



WAARSCHUWING: Lees de volgende waarschuwingen voordat u het product gaat gebruiken.

- Zorg ervoor dat u weet hoe u de motor in een noodsituatie snel kunt stoppen.
- De gebruiker moet beschikken over de fysieke kracht die nodig is om het product veilig te kunnen gebruiken.
- Gebruik het product niet zonder dat alle beschermkappen zijn gemonteerd.
- Maak altijd gebruik van persoonlijke beschermingsmiddelen. Zie *Persoonlijke beschermingsuitrusting* op pagina 6.
- Zorg ervoor dat er alleen goedgekeurde personen in het werkgebied zijn.
- Zorg dat het werkgebied schoon en goed verlicht is.
- Zorg ervoor dat u stabiel en veilig staat tijdens het gebruik.
- Zorg ervoor dat er geen risico bestaat dat u of het product kan vallen.
- Gebruik het product niet in gebieden waar brand of explosies kunnen optreden.
- Het product kan objecten met hoge snelheid uitwerpen. Zorg ervoor dat alle personen in de werkomgeving gebruikmaken van goedgekeurde

dat u het product onder controle hebt en het veilig bedient. Duw de handgrepen niet verder dan nodig tegen de eindaanslagen.

- Houd uw handen alleen op het handvat of de handgrepen. Houd alle andere lichaamsdelen uit de buurt van het product.
- Stop het product onmiddellijk als er plotseling sterke trillingen optreden. Ga niet verder met het gebruik tot de oorzaak van de toegenomen trillingen is weggenomen.

Bescherming tegen stof



WAARSCHUWING: Lees de volgende waarschuwingen voordat u het product gaat gebruiken.

- Gebruik van het product kan stof in de lucht veroorzaken. Stof kan ernstig letsel en permanente gezondheidsproblemen veroorzaken. Silicastof wordt door verschillende instanties als schadelijk beschouwd. Hieronder volgen enkele voorbeelden van dergelijke gezondheidsproblemen:
 - De fatale longaandoeningen chronische bronchitis, silicose en longfibrose
 - Kanker
 - Geboortefwijkingen
 - Huidontsteking
- Gebruik de juiste apparatuur om de hoeveelheid stof en dampen in de lucht te verminderen en om stof op werkuitrusting, oppervlakken, kleding en lichaamsdelen te verminderen. Voorbeelden van beschermende elementen zijn stofopvangsystemen en watersprays om het stof te binden. Verminder waar mogelijk stof bij de bron. Zorg ervoor dat de apparatuur correct wordt geïnstalleerd en gebruikt en dat er regelmatig onderhoud wordt uitgevoerd.
- Gebruik goedgekeurde ademhalingsbescherming. Zorg ervoor dat adembescherming wordt gebruikt bij gevaarlijke materialen in het werkgebied.
- Zorg ervoor dat er toereikende ventilatie in het werkgebied is.
- Richt indien mogelijk de uitlaat van het product op een plaats waar er geen stof in de lucht kan komen.

Veiligheidsaanwijzingen in verband met uitlaatgassen



WAARSCHUWING: Lees de volgende waarschuwingen voordat u het product gaat gebruiken.

- Uitlaatgassen van de motor bevatten koolmonoxide, een geurloos, giftig en uiterst gevaarlijk gas. Het inademen van koolmonoxide kan de dood tot gevolg hebben. Omdat koolmonoxide geurloos en niet zichtbaar is, is het niet mogelijk om het waar te nemen. Een symptoom van koolmonoxidevergiftiging is duizeligheid, maar het is mogelijk dat een persoon

onverwacht bewusteloos raakt als de hoeveelheid of concentratie koolmonoxide voldoende is.

- Uitlaatgassen bevatten ook onverbrande koolwaterstoffen, waaronder benzeen. Langdurig inademen hiervan kan gezondheidsproblemen veroorzaken.
- Uitlaatgassen die u kunt zien of ruiken, bevatten ook koolmonoxide.
- Gebruik een product met verbrandingsmotor niet binnen of in ruimten met onvoldoende luchtstroom.
- Adem geen uitlaatgassen in.
- Zorg ervoor dat er toereikende ventilatie in het werkgebied is. Dit is zeer belangrijk wanneer u het product gebruikt in greppels of andere kleine werkgebieden waar uitlaatgassen zich gemakkelijk kunnen verzamelen.

Geluidsveiligheid



WAARSCHUWING: Lees de volgende waarschuwingen voordat u het product gaat gebruiken.

- Hoge geluidsniveaus en langdurige blootstelling aan lawaai kunnen gehoorverlies veroorzaken.
- Om het geluidsniveau tot een minimum te beperken, moet u het product onderhouden en bedienen zoals beschreven in de gebruikershandleiding.
- Controleer de geluiddemper op beschadigingen. Zorg ervoor dat de geluiddemper correct aan het product is bevestigd.
- Gebruik goedgekeurde gehoorbescherming wanneer u het product gebruikt.
- Let op alarmsignalen en luide stemmen wanneer u gehoorbescherming gebruikt. Verwijder de gehoorbescherming wanneer het product is gestopt, tenzij gehoorbescherming nodig is voor het geluidsniveau in de werkomgeving.

Persoonlijke beschermingsuitrusting



WAARSCHUWING: Lees de volgende waarschuwingen voordat u het product gaat gebruiken.

- Draag tijdens het gebruik van het product altijd goedgekeurde persoonlijke beschermingsuitrusting. Persoonlijke beschermingsuitrusting kunnen niet alle risico's uitsluiten maar kunnen de ernst van eventueel letsel helpen beperken. Vraag uw dealer u te helpen bij het kiezen van de juiste beschermingsuitrusting.
- Controleer regelmatig de toestand van uw persoonlijke beschermingsmiddelen.
- Draag een goedgekeurde veiligheidshelm.
- Gebruik goedgekeurde gehoorbescherming.
- Gebruik goedgekeurde ademhalingsbescherming.
- Gebruik goedgekeurde oogbescherming met zijbescherming.

- Draag veiligheidshandschoenen.
- Gebruik laarzen met stalen neus en antislipzool.
- Gebruik goedgekeurde werkkleding of gelijkwaardige nauwsluitende kleding met lange mouwen en lange broekspijpen.

Brandblusser

- Zorg dat er een brandblusser in de buurt is tijdens het gebruik van dit product.
- Gebruik een poederblusser van de klasse "ABE" of een kooldioxidebrandblusser van het type "BE".

Veiligheidsvoorzieningen op het product



WAARSCHUWING: Lees de volgende waarschuwingen voordat u het product gaat gebruiken.

- Gebruik geen producten met veiligheidsvoorzieningen die beschadigd zijn of niet correct werken.
- Controleer de veiligheidsvoorzieningen regelmatig op een juiste werking. Als de veiligheidsvoorzieningen beschadigd zijn of niet goed werken, neem dan contact op met uw Husqvarna servicewerkplaats.
- Voer geen aanpassingen uit aan veiligheidsvoorzieningen.

AAN/UIT-schakelaar motor(AMG 3200)

Het product start alleen wanneer de AAN/UIT-schakelaar van de motor op "AAN" staat. De motor stopt wanneer u de AAN/UIT-schakelaar van de motor op "UIT" zet.

De AAN/UIT-schakelaar van de motor controleren

1. Start de motor. Zie *Het product starten (AMG 3200) op pagina 9*.
2. Zet de AAN/UIT-schakelaar van de motor op "UIT". De motor stopt.

Geluiddemper

De uitlaatdemper is bedoeld om het geluidsniveau zo laag mogelijk te houden en om de uitlaatgassen weg te voeren van de gebruiker.

Gebruik het product niet als de demper ontbreekt of beschadigd is. Bij een defecte uitlaatdemper stijgt het geluidsniveau en neemt het risico op brand toe.



WAARSCHUWING: De uitlaatdemper wordt erg heet tijdens en na gebruik en wanneer de motor draait bij stationair toerental. Wees voorzichtig in de buurt van brandbare materialen en/of dampen om brand te voorkomen.

Geluiddemper controleren

- Inspecteer de uitlaatdemper regelmatig om te verifiëren of die goed vastzit en niet beschadigd is.

Brandstofveiligheid



WAARSCHUWING: Lees de volgende waarschuwingen voordat u het product gaat gebruiken.

- Brandstof is brandbaar en de dampen zijn explosief. Wees voorzichtig met brandstof om letsel, brand en explosies te voorkomen.
- Adem geen brandstofdampen in. De brandstofdampen zijn giftig en kunnen letsel veroorzaken. Zorg voor voldoende ventilatie.
- Verwijder de brandstoftankdop niet en vul de tank niet bij wanneer de motor draait.
- Zorg ervoor dat de motor koud is wanneer u brandstof bijvult.
- Vul binnenshuis geen brandstof bij. Onvoldoende ventilatie kan leiden tot ernstig letsel of de dood door verstikking of koolmonoxidevergiftiging.
- Rook niet in de buurt van de brandstof of de motor.
- Plaats geen warme voorwerpen in de buurt van de brandstof of de motor.
- Vul geen brandstof bij in de nabijheid van vonken of open vuur.
- Draai de tankdop langzaam open en laat de druk voorzichtig ontsnappen voordat u brandstof bijvult.
- Brandstof op uw huid kan letsel veroorzaken. Als er brandstof op uw huid terecht komt, verwijder deze dan met water en zeep.
- Als u brandstof op uw kleding morst, trek dan direct andere kleding aan.
- Vul de brandstoftank niet volledig. Door hitte zet de brandstof uit. Zorg ervoor dat er ruimte overblijft aan de bovenkant van de brandstoftank.
- Draai de tankdop volledig aan. Als de tankdop niet volledig is aangedraaid, bestaat een risico op brand.
- Voordat u het product start, moet u het product verplaatsen naar een afstand van minimaal 3 m vanaf het punt waar u hebt getankt.
- Start het product niet als er brandstof of motorolie op het product aanwezig is. Verwijder de ongewenste brandstof en motorolie en laat het product drogen voordat u de motor start.
- Controleer de motor regelmatig op lekkage. Bij lekkage in het brandstofsysteem mag u de motor niet starten zolang de lekken niet gerepareerd zijn.
- Gebruik uw vingers niet om de motor op lekkage te controleren.
- Bewaar brandstof in goedgekeurde containers.
- Wanneer het product en de brandstof worden opgeslagen, moet u ervoor zorgen dat brandstof en brandstofdampen geen schade kunnen veroorzaken.

- Tap brandstof af in een daarvoor goedgekeurde container, en doe dat buiten en niet in de nabijheid van vonken en open vuur.

Veiligheidsinstructies voor onderhoud



WAARSCHUWING: Lees de volgende waarschuwingen voordat u het product gaat gebruiken.

- Als het onderhoud niet correct en regelmatig wordt uitgevoerd, neemt de kans op letsel of schade aan het product toe.
- Maak altijd gebruik van persoonlijke beschermingsmiddelen. Zie *Persoonlijke beschermingsuitrusting op pagina 6*.
- Zet de motor uit en zorg ervoor dat alle onderdelen van het product zijn afgekoeld voordat u onderhoudswerkzaamheden uitvoert.
- Maak het product schoon om gevaarlijk materiaal te verwijderen voordat u het onderhoud uitvoert.
- Koppel de bougiekap los voordat u onderhoud uitvoert.
- De uitlaatdampen van de motor zijn heet en kunnen vonken bevatten. Gebruik het product niet in binnenruimtes of in de buurt van brandbaar materiaal.

- Breng geen wijzigingen aan het product aan. Wijzigingen aan het product die niet zijn goedgekeurd door de fabrikant, kunnen leiden tot ernstig letsel of overlijden.
- Gebruik altijd originele accessoires en reserveonderdelen. Accessoires en wijzigingen die niet zijn goedgekeurd door de fabrikant, kunnen leiden tot ernstig letsel of overlijden.
- Vervang beschadigde, versleten of defecte onderdelen.
- Voer alleen onderhoud uit zoals beschreven in deze bedieningshandleiding. Laat een goedgekeurde servicewerkplaats alle andere onderhoudswerkzaamheden uitvoeren.
- Verwijder al het gereedschap van het product voordat u de motor na onderhoud start. Losse gereedschappen of gereedschappen die aan draaiende onderdelen zijn bevestigd, kunnen uitgeworpen worden en letsel veroorzaken.
- Controleer na onderhoud het trillingsniveau in het product. Als dit niet correct is, neemt u contact op met een erkend servicecentrum.
- Laat een erkende servicewerkplaats regelmatig onderhoud aan het product uitvoeren.

Werking

Inleiding



WAARSCHUWING: Zorg dat u het hoofdstuk over veiligheid hebt gelezen en begrepen voordat u het product gebruikt.

Voordat u het product gebruikt

- Lees de gebruikershandleiding zorgvuldig door en zorg dat u de instructies hebt begrepen.
- Lees de motorhandleiding van de motorfabrikant door.
- Voer dagelijks onderhoud uit. Zie *Onderhoudsschema op pagina 10*.

De betontrilnaald aansluiten op de aandrijfeenheid

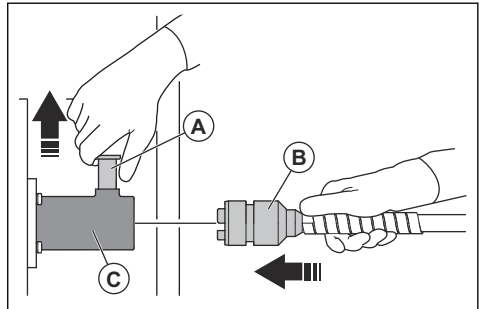


WAARSCHUWING: Sluit de betontrilnaald niet aan op een aandrijfeenheid die al is gestart.



WAARSCHUWING: Raak de roterende koppeling (C) niet aan nadat de aandrijfeenheid is gestart.

1. Til de borgpen (A) op de aandrijfeenheid op.

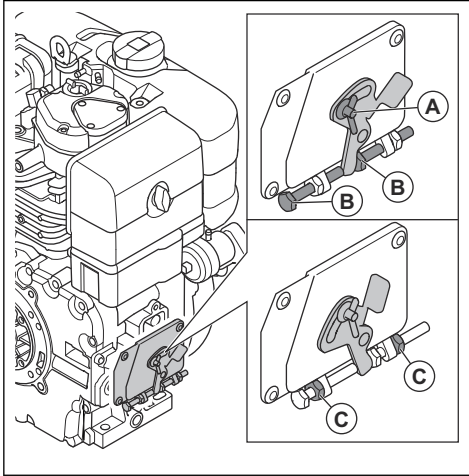


2. Plaats de connector van de flexibele as (B) in de koppeling van de aandrijfeenheid (C).
3. Als de koppelingen van de betontrilnaald niet op één lijn met de koppeling van de aandrijfeenheid staan, moet 1 van de daaropvolgende procedures worden uitgevoerd.
 - a) Trek langzaam aan de koordhendel op de aandrijfeenheid om de krukas te draaien tot de koppelingen op één lijn staan.
 - b) Draai de koppelingen van de betontrilnaald tot de koppelingen op één lijn staan.
4. Laat de borgpen op de aandrijfeenheid los.

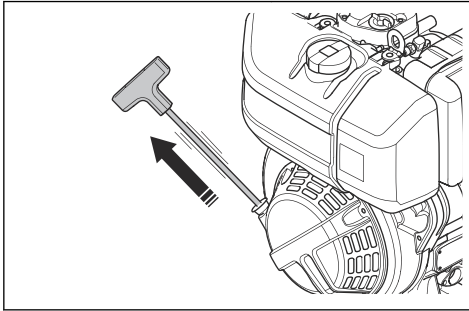
5. Zorg ervoor dat de borgpen weer terugkeert naar de oorspronkelijke stand.

Het product starten (AMD 3000)

1. Zet de gashendel in de middelste positie.



- a) Open moer A.
 - b) Draai beide B totdat de gashendel in het midden staat.
 - c) Draai de moeren C vast.
 - d) Draai moer A vast.
2. Trek langzaam aan de greep van het startkoord totdat u weerstand voelt.



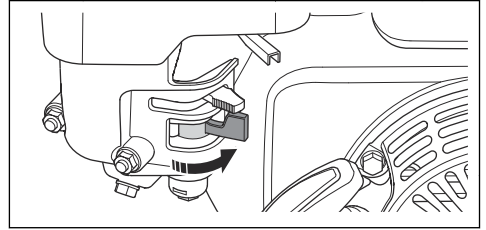
WAARSCHUWING: Wikkel het startkoord niet rond uw hand.

3. Laat de startkoordgreep los om het startkoord terug te laten gaan.
4. Trek met twee handen aan de startkoordhendel totdat de motor start.
5. Terwijl de motor warm wordt, opent u de gashendel geleidelijk totdat deze volledig is geopend.

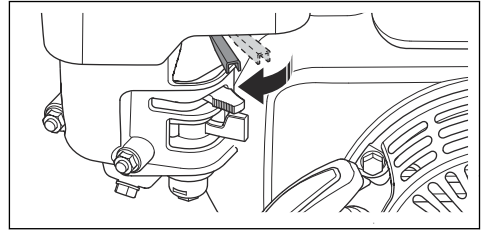
6. Laat de motor 2 tot 3 minuten stationair draaien voordat u het product gaat gebruiken.

Het product starten (AMG 3200)

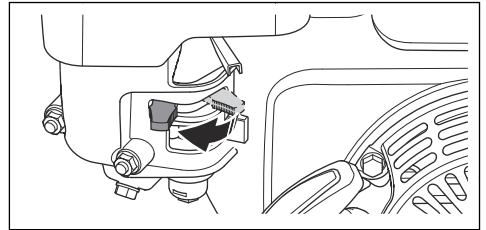
1. Open de brandstofklep.



2. Zet de gashendel 1/3 open.

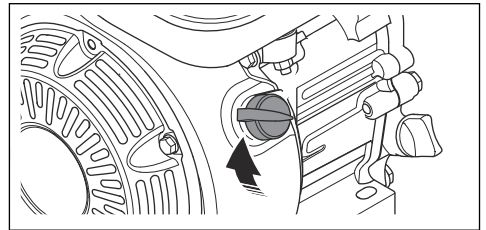


3. Zet de chokehendel in de juiste positie.

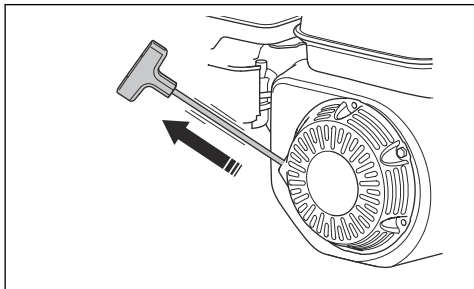


- a) Sluit de choke als de motor koud is.
- b) Open de choke als de motor warm is of als de omgevingstemperatuur hoog is.

4. Zet de ON/OFF-schakelaar van de motor op ON.

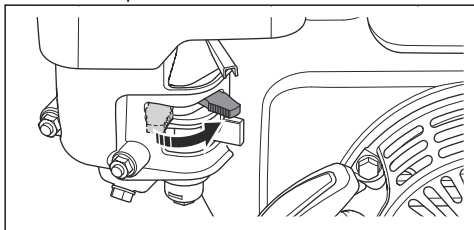


5. Trek langzaam aan de greep van het startkoord totdat u weerstand voelt.

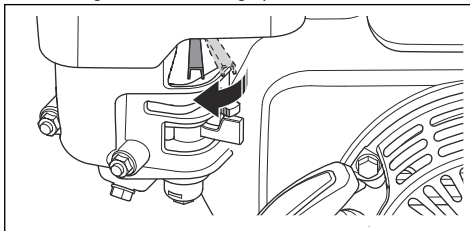


WAARSCHUWING: Wikkel het startkoord niet rond uw hand.

6. Laat de startkoordgreep los om het startkoord terug te laten gaan.
7. Trek aan de greep van het startkoord totdat de motor start.
8. Open de chokehendel geleidelijk totdat deze helemaal open is.



9. Laat de motor 2-3 minuten stationair draaien.
10. Zet de gashendel volledig open.



Motortoerental tijdens bedrijf



OPGELET: Het maximale motortoerental mag niet hoger zijn dan 3000 tpm. Raadpleeg de handleiding van de motor voor instructies over het controleren en afstellen van het motortoerental.

Het product stoppen (AMG 3200)

1. Zet de gashendel in de stationaire stand.
2. Zet de AAN/UIT-schakelaar op "UIT". De motor stopt.
3. Zet de brandstofklep in de stand "UIT".

Het product stoppen (AMD 3000)

1. Zet de gashendel in de stopstand.
2. Zet de brandstofklep in de stand OFF.

Onderhoud

Inleiding



WAARSCHUWING: Zorg dat u het hoofdstuk over veiligheid hebt gelezen en begrepen voordat u onderhoud aan het product gaat uitvoeren.

Onderhoudsschema

* = Algemeen onderhoud uit te voeren door de gebruiker. De instructies zijn niet opgenomen in deze gebruikershandleiding.

X = De instructies zijn opgenomen in deze gebruikershandleiding.

O = Raadpleeg de motorhandleiding voor instructies.

Onderhoud	Vóór gebruik, elke 10 uurh	Na de eerste 20h	Elke 2 weken, 100h	Maandelijks, elke 200h	Jaarlijks, elke 500h
Controleer op brandstof- of olie lekkage.	*				
Reinig het product.	X				
Controleer of moeren en schroeven goed vastgedraaid zijn.	*			*	

Onderhoud	Vóór gebruik, elke 10 uurh	Na de eerste 20h	Elke 2 weken, 100h	Maandelijks, elke 200h	Jaarlijks, elke 500h
Controleer het brandstofniveau en het motoroliepeil.	X				
Reinig de koelribben van de motor.	O			O	O
Zorg dat de gashendel en de chokehendel soepel kunnen bewegen.	*				
Controleer het luchtfilter en reinig het luchtfilter indien nodig.	X				
Reinig het luchtfilter en vervang het luchtfilter indien nodig.			X	X	X
Ververs de motorolie.		X	X	X	X
Controleer het motortoerental.			O		
Controleer en reinig de bougie. Vervang de bougie indien nodig.			O		
Controleer de trillingdempers op beschadigingen.			X	X	
Reinig de brandstofklep op de carburateur.			O	O	
Reinig het vonkenscherm op de geluiddemper.			O		
AMD 3000 alleen: Controleer de brandstofinspuitpomp.				O	O
AMD 3000 alleen: Controleer de brandstofinspuitmond.				O	O
Stel de klepspel af voor de luchtinlaaten uitlaatkleppen.				O	O
Tap de brandstof af en reinig de brandstoftank en het brandstoffilter.				O	O
Reinig de uitlaatpijp.				O	O
Smeer bedieningselementen en stangen.				*	
Vervang het brandstoffilter.					O
Reinig en stel de carburateur af.					O
Reinig de cilinderkop.					O
Tap water af uit het brandstofsysteem.					O
Vervang het oliefilter.					O

Product reinigen



OPGELET: Reinig het product niet met een hogedrukspuit.

- Gebruik stromend water uit een slang om het product te reinigen.
- Verwijder na de werkzaamheden beton van de oppervlakken van het product voordat het beton hard wordt.
- Verwijder vet en olie van het handvat.

Trillingsdempers controleren

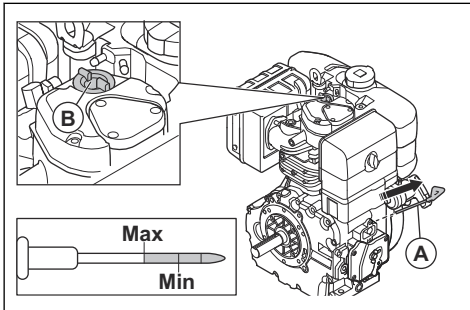


OPGELET: Beschadigde trillingsdempers kunnen schade aan de motor veroorzaken.

1. Controleer de 4 trillingsdempers onder de motor op beschadigingen.
2. Vervang de trillingsdempers als deze beschadigd zijn.

Het motoroliepeil controleren (AMD 3000)

1. Verwijder de peilstok (A).
2. Verwijder de olie van de peilstok en plaats de peilstok terug.
3. Verwijder de peilstok en controleer het oliepeil op de peilstok. Het oliepeil is correct wanneer het tussen de markeringen "Max." and "Min." op de peilstok staat.



4. Als het oliepeil te laag is, verwijdert u de olietankdop (B), vult u motorolie bij en controleert u het oliepeil opnieuw. Raadpleeg de motorhandleiding voor het juiste type olie.

Het motoroliepeil controleren (AMG 3200)

1. Verwijder de olietankdop en peilstok.
2. Veeg de olie van de peilstok.
3. Steek de peilstok volledig terug in de olietank.
4. Verwijder de peilstok.
5. Controleer het oliepeil op de peilstok.
6. Als het oliepeil laag is, vult u bij met motorolie en controleert u het oliepeil opnieuw. Zie *Technische gegevens op pagina 15* of de motorhandleiding voor het juiste type olie.

De motorolie verversen (AMD 3000)

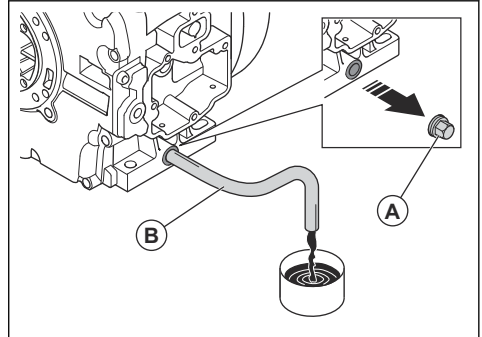
Als de motor koud is, moet u de motor starten en 1-2 minuten laten draaien voordat u de motorolie

aftapt. Hierdoor wordt de motorolie warm en is deze gemakkelijker af te tappen.



WAARSCHUWING: Motorolie is nog erg heet direct nadat de motor stopt. Laat de motor afkoelen voordat u de motorolie aftapt. Als u motorolie morst op uw huid, was die dan af met water en zeep.

1. Plaats een opvangbak onder de aftapplug voor de motorolie.
2. Verwijder de olieaftapplug (A) en sluit een slang (B) aan.



3. Laat de olie in de bak lopen.
4. Verwijder de slang.
5. Monteer de olieaftapplug en draai deze vast.
6. Vul de motor met nieuwe motorolie. Raadpleeg de motorhandleiding voor het juiste type olie.
7. Controleer het motoroliepeil.

De motorolie verversen (AMG 3200)

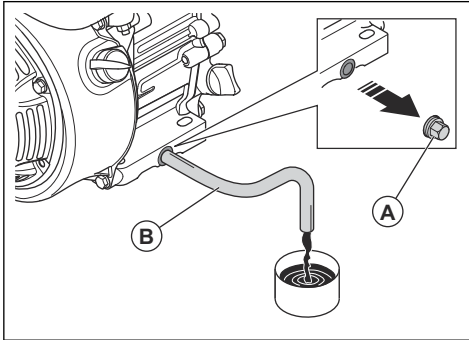
Als de motor koud is, moet u de motor starten en 1-2 minuten laten draaien voordat u de motorolie aftapt. Hierdoor wordt de motorolie warm en is deze gemakkelijker af te tappen.



WAARSCHUWING: Motorolie is nog erg heet direct nadat de motor stopt. Laat de motor afkoelen voordat u de motorolie aftapt. Als u motorolie morst op uw huid, was die dan af met water en zeep.

1. Plaats een opvangbak onder de aftapplug voor de motorolie.

2. Verwijder de olieaftapplug (A) en sluit een slang (B) aan.



3. Laat de olie in de bak lopen.
4. Verwijder de slang.
5. Monteer de olieaftapplug en draai deze vast.
6. Vul de motor met nieuwe motorolie. Raadpleeg de motorhandleiding voor het juiste type olie.
7. Controleer het motoroliepeil.

Luchtfilter



WAARSCHUWING: Gebruik goedgekeurde ademhalingsbescherming wanneer u het luchtfilter reinigt of vervangt. Voer gebruikte luchtfilters op de juiste manier af. Het inademen van stof in het luchtfilter kan schadelijk zijn voor uw gezondheid.



OPGELET: Vervang een beschadigd luchtfilter altijd, anders komt het stof in de motor en kan de motor beschadigd raken.

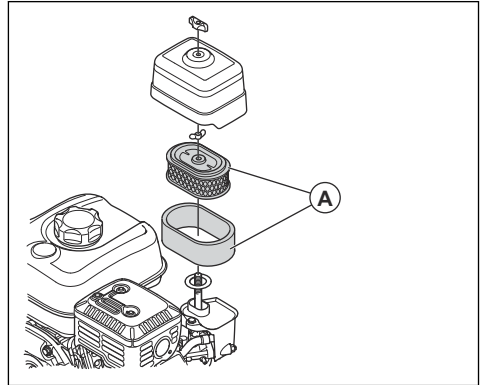
Het luchtfilter reinigen of vervangen (AMG 3200)



WAARSCHUWING: Reinig het luchtfilter niet met perslucht. Dit veroorzaakt schade aan het luchtfilter en het risico neemt toe dat u gevaarlijk stof inademt.

1. Draai de knop op het luchtfilterdeksel en verwijder het luchtfilterdeksel.

2. Verwijder het papieren filterelement en het schuimfilterelement (A).



3. Reinig het luchtfilterhuis met een borstel.
4. Controleer de luchtfilterelementen op beschadigingen.
5. Tik het papieren filterelement tegen een hard oppervlak of gebruik een stofzuiger om de deeltjes te verwijderen.



OPGELET: Zorg ervoor dat de zuigmond van de stofzuiger het oppervlak van het papieren filterelement niet raakt. Houd een kleine afstand aan. Het gevoelige oppervlak van het papieren filterelement raakt beschadigd als er voorwerpen mee in aanraking komen.

6. Reinig het schuimfilterelement met een oplossing van zeep en water.
7. Spoel het schuimfilterelement af in schoon water.
8. Druk het schuimfilterelement samen om het water te verwijderen en laat het schuimfilterelement volledig drogen.
9. Smeer het schuimfilterelement met motorolie.
10. Duw een schone doek tegen het schuimfilterelement om overtollige olie te verwijderen.
11. Installeer het luchtfilter in omgekeerde volgorde.

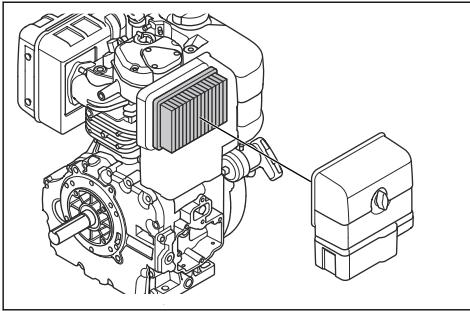
Het luchtfilter reinigen of vervangen (AMD 3000)



WAARSCHUWING: Reinig het luchtfilter niet met perslucht. Dit veroorzaakt schade aan het luchtfilter en het risico neemt toe dat u gevaarlijk stof inademt.

1. Draai de knop op het luchtfilterdeksel en verwijder het luchtfilterdeksel.

2. Verwijder het luchtfilter.



3. Reinig het luchtfilterhuis met een borstel.

4. Controleer het luchtfilter op beschadigingen.

5. Tik het luchtfilter tegen een hard oppervlak of gebruik een stofzuiger om de deeltjes te verwijderen.



OPGELET: Zorg ervoor dat de zuigmond van de stofzuiger het oppervlak van het papieren filterelement niet raakt. Houd een kleine afstand aan. Het gevoelige oppervlak van het papieren filterelement raakt beschadigd als er voorwerpen mee in aanraking komen.

6. Installeer het luchtfilter in omgekeerde volgorde.

Probleemoplossing

Probleem	Oorzaak	Oplossing
Het product start niet.	De brandstoftank is leeg.	Vul de brandstoftank.
	Controleer of de ON/OFF-schakelaar van de motor in de stand OFF staat (AMG 3200).	Zet de ON/OFF-schakelaar van de motor op ON (AMG 3200).
Het product start, maar er is geen trilling in de betontrilnaald.	De betontrilnaald is defect.	Repareer de betontrilnaald.
	De flexibele as is defect.	Vervang de flexibele as.
De trilsnelheid van de betontrilnaald is te laag.	Het motortoerental is te laag.	Stel het motortoerental in op het maximale toerental. Zie <i>Technische gegevens op pagina 15</i> .
	Er zit te veel vet in de flexibele as.	Verwijder ongewenst vet.
De flexibele as wordt te heet.	De wrijving in de flexibele as is te hoog.	Smeer de flexibele as.

Vervoer, opslag en verwerking

Transport



WAARSCHUWING: Wees voorzichtig tijdens het transport. Dit product is zwaar en kan letsel veroorzaken als het valt.

- Wanneer u een voertuig gebruikt voor transport van het product, zorg er dan voor dat het product afdoende is bevestigd en niet kan bewegen. Bevestig slijpbanden aan het veiligheidsframe en het voertuig.
- Plaats het product tijdens opslag niet op de zijkant. De onderkant van het product moet altijd naar beneden gericht zijn.

Het product optillen



WAARSCHUWING: Zorg ervoor dat de hijsapparatuur de juiste afmetingen heeft. Het typeplaatje op het product geeft het gewicht van het product aan.



WAARSCHUWING: Hef een beschadigd product niet. Controleer of het veiligheidsframe en de trillingsdempers correct zijn aangebracht en niet beschadigd zijn.

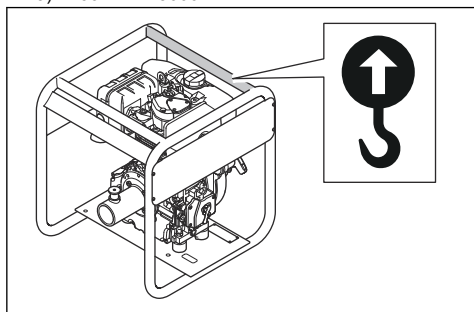


WAARSCHUWING: Loop nooit onder een opgeheven product door en blijf er niet onder of in de buurt staan.

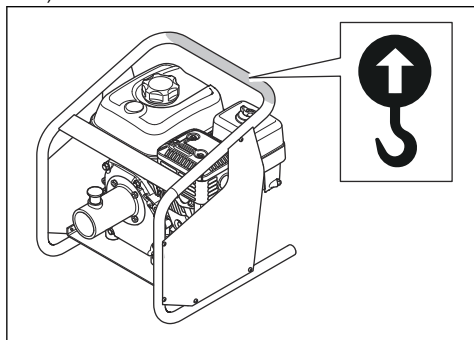


WAARSCHUWING: Gebruik geen metalen haken, kettingen of andere hijsapparatuur met ruwe randen die schade aan het hijspunt kunnen veroorzaken.

- Gebruik de stang van het veiligheidsframe aan beide uiteinden van het product wanneer het product door 2 personen wordt opgetild, en til met 2 handen.
- Als u hijsapparatuur gebruikt, bevestigt u deze aan het hijspunt van het veiligheidsframe. Een label op het product geeft de juiste positie aan.
 - a) Voor AMD 3000.



- b) Voor AMG 3200.



Opslag

- Leeg de brandstoftank volledig voordat u het product voor langere tijd opslaat. De brandstof via een geschikte verwijderingslocatie afvoeren.
- Reinig het product voordat het wordt opgeslagen. Verwijder olie en stof uit de rubberen onderdelen.
- Reinig het luchtfilter voordat het wordt opgeslagen.
- Trek voorzichtig aan de startkoordhendel totdat er enige weerstand is. Hierdoor worden de kleppen gesloten en kan er geen vocht in de motorcilinder binnendringen.
- Plaats een beschermkap op het product.
- Bewaar het product in een droge en vorstvrije ruimte.
- Bewaar het product in een afgesloten ruimte om toegang door kinderen of onbevoegde personen te verhinderen.

Afvoeren

- Neem de plaatselijk geldende wet- en regelgeving voor recycling in acht.
- Voer alle chemicaliën, zoals olie of brandstof, af via een servicecentrum of een geschikte verwijderingslocatie.
- Wanneer het product niet langer in gebruik is, stuur het dan naar een Husqvarna dealer of voer het af via een recyclingslocatie.

Technische gegevens

	AMD 3000	AMG 3200
Gewicht, kg/lb	46/102	30/60,24
Merk motor, type	Lombardini, 15 LD 225	Honda, GX160
Motorvermogen *, kW/pk bij tpm	3/4, 1 bij 3000	2,5/3,4 bij 3000
Draairichting	Tegen de klok in	Tegen de klok in

	AMD 3000	AMG 3200
Inhoud brandstoftank, l/qts	3,0/3,17	3,1/3,27
Motoroliecapaciteit *, l/qts	0,90/0,95	0,60/0,63
Brandstof *	Alleen dieselbrandstof met een ultra-laag zwavelgehalte	Loodvrije benzine, max. 10% ethanol
Motorolie *	SAE 10W-30, API-klasse SJ	SAE 10W-30, API-klasse SJ

* = Raadpleeg voor meer informatie en vragen over deze specifieke motor de motorhandleiding of de website van de motorfabrikant.

Geluidsemissies	AMD 3000	AMG 3200
Geluidsvermogensniveau L_W gemeten, dB(A) rel 1 pW ¹	100	91
Geluidsdrukniveau L_P bij het werkstation, dB(A) ²	87	78

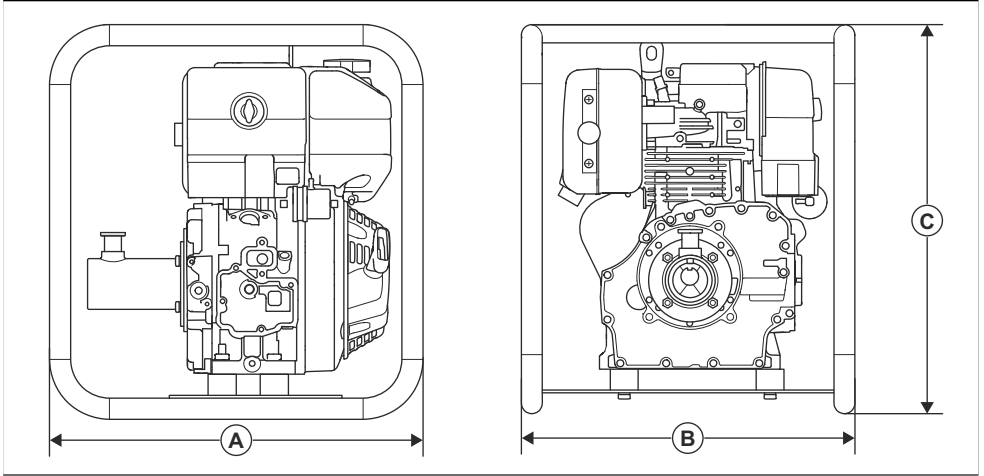
Verklaring inzake geluid- en trillingsemissies

Deze aangegeven waarden zijn verkregen door middel van typeonderzoek in een laboratorium in overeenstemming met de genoemde richtlijn of normen en zijn geschikt voor vergelijking met aangegeven waarden van andere producten die volgens dezelfde richtlijn of normen zijn getest. Deze aangegeven waarden zijn niet geschikt voor gebruik ten behoeve van risicoanalyses. Waarden die worden gemeten op afzonderlijke werkplekken, kunnen hoger zijn. De werkelijke blootstellingswaarden en het risico op letsel dat een individuele gebruiker ondervindt, zijn uniek en zijn afhankelijk van de manier waarop de gebruiker werkt, het materiaal waarvoor het product gebruikt wordt, de blootstellingstijd en de fysieke toestand van de gebruiker en de toestand van het product.

¹ Gemeten geluidsvermogensniveau L_W conform EN 12649. EN ISO 3744. Onzekerheid K_{WA} 1,5 dB(A).

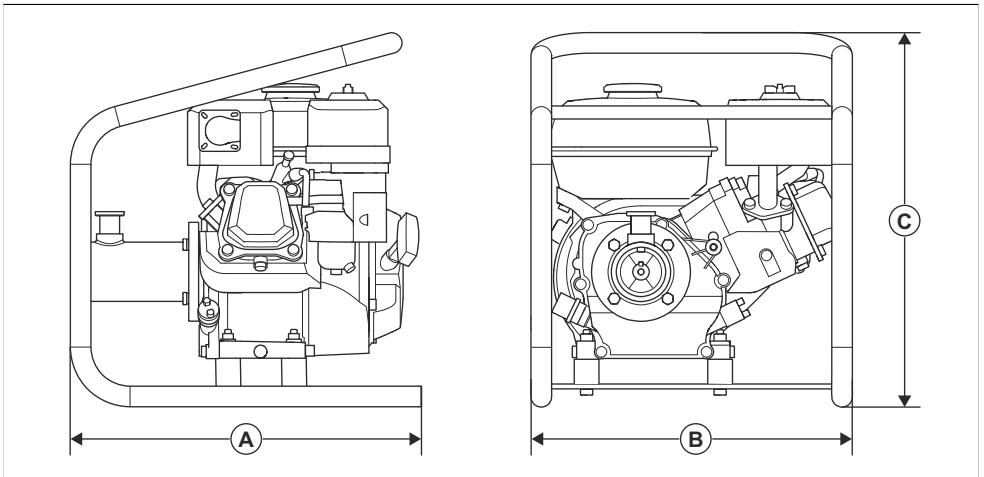
² Geluidsdrukniveau L_P volgens EN 12649. EN ISO 11201. Onzekerheid K_{pA} 2,5 dB(A).

Productafmetingen (AMD 3000)



A	Lengte: 530 mm/20,86 inch	B	Breedte: 480 mm/18,89 inch	C	Hoogte: 560 mm/22 inch
----------	---------------------------	----------	----------------------------	----------	------------------------

Productafmetingen (AMG 3200)



A	Lengte: 427 mm/16,81 inch	B	Breedte: 390 mm/15,35 inch	C	Hoogte: 454 mm/17,87 inch
----------	---------------------------	----------	----------------------------	----------	---------------------------

Verklaring van overeenstemming

EC-verklaring van overeenstemming

Wij, **Husqvarna AB**, SE-561 82 Huskvarna,
Zweden, tel: +46-36-146500, verklaren onder onze
alleenverantwoordelijkheid dat het product:

Beschrijving	Betontrilapparatuur
Merk	Husqvarna
Type/model	AMG 3200 + AA 27 / 37 / 47 / 67 / 77, AZ 26 / 36 / 46 / 56
Identificatie	Serienummers vanaf 2022 en verder

volledig voldoet aan de volgende EU-richtlijnen en
-regelgeving:

Richtlijn/Verordening	Beschrijving
2006/42/EG	"betreffende machines"
2014/30/EU	"betreffende elektromagnetische compatibiliteit"

en dat de volgende geharmoniseerde normen en/of
technische specificaties zijn toegepast;

EN 12649:2008+A1:2011, EN ISO 12100:2010

Partille, 2021-10-28



Martin Huber

R&D Director, betonnen oppervlakken en vloeren

Husqvarna AB, Construction-divisie

Verantwoordelijk voor technische documentatie





www.husqvarnaconstruction.com

Originele instructies



1140660-36



2023-05-03