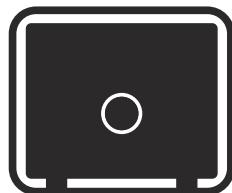




 **Husqvarna**[®]



AMD 3000, AMG 3200

TURINYS

Įvadas.....	2	Trikčių diagnostika ir šalinimas.....	14
Sauga.....	4	Transportavimas, saugojimas ir utilizavimas.....	14
Naudojimas.....	8	Techniniai duomenys.....	15
Techninė priežiūra.....	10	Atitikties deklaracija.....	18

Įvadas

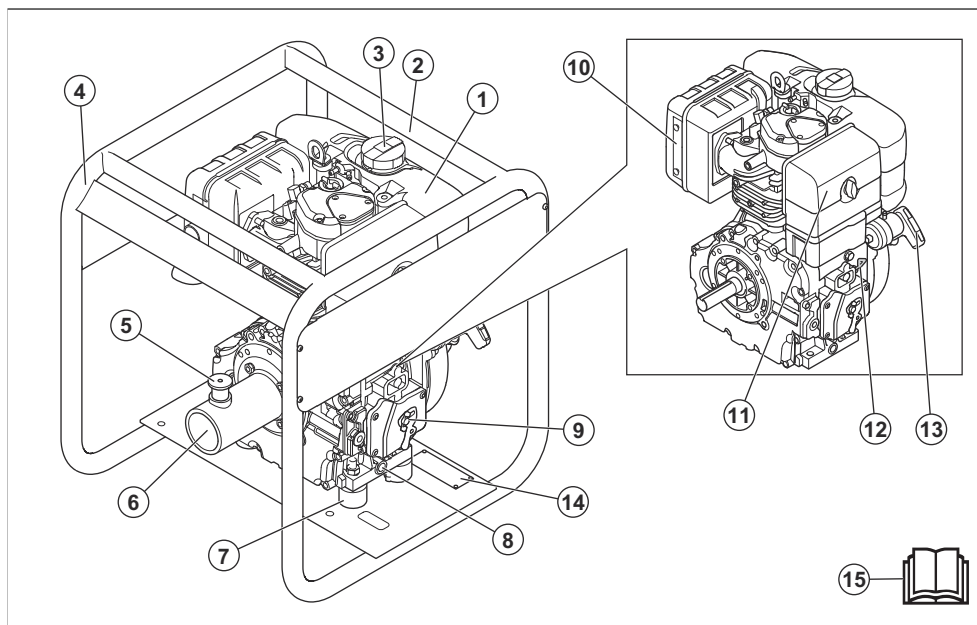
Gaminio aprašas

Tai pavaros blokas, naudojamas AA ir AZ betono vibratoriuose. Modelyje AMD 3000 naudojamas dyzelinis variklis. Modelyje AMG 3200 naudojamas benzininis variklis.

Numatytoji paskirtis

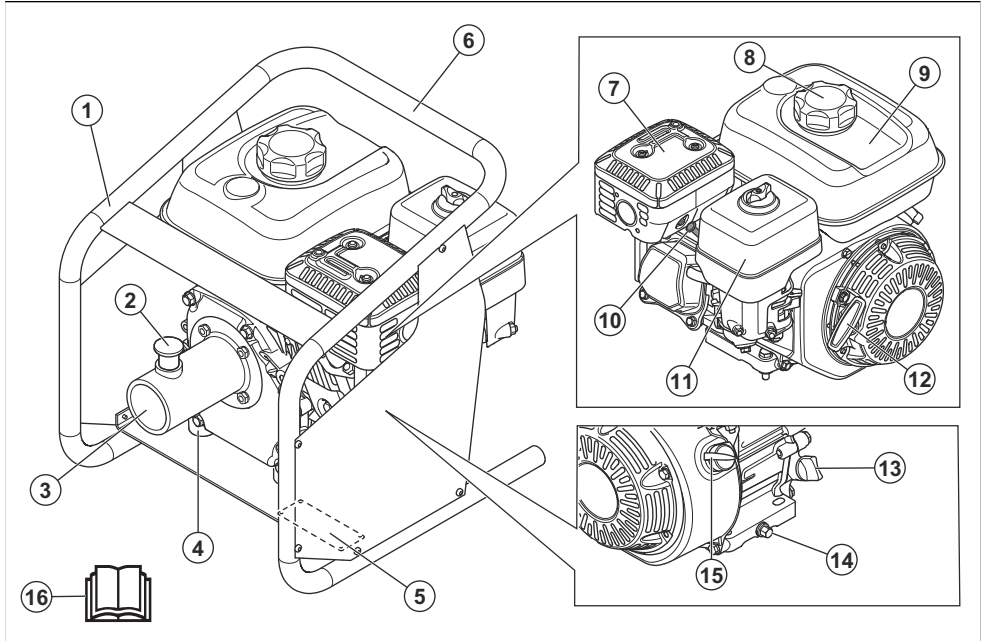
Gaminys skirtas naudoti tik profesionalams. Gaminys su AA ir AZ betono vibratoriais naudojamas kaip įranga betonui vibruoti. Nenaudokite gaminio kitiems darbams.

Gaminio apžvalga (AMD 3000)



- | | |
|--|--|
| 1. Degalų bakelis | 9. Akceleratoriaus valdymo mechanizmas |
| 2. Užkabinimo aša | 10. Duslintuvas |
| 3. Degalų bakelio dangtelis | 11. Oro filtro dangtelis |
| 4. Apsauginis rėmas | 12. Lygio matuoklė |
| 5. Fiksavimo kaištis | 13. Starterio virvės rankena |
| 6. Jungtis | 14. Gaminio vardinė plokštelė |
| 7. Virpesių slopintuvai | 15. Naudojimo instrukcija |
| 8. Variklio alyvos išleidimo angos kaištis | |

Gaminio apžvalga (AMG 3200)



1. Apsauginis rėmas
2. Fiksavimo kaištis
3. Jungtis
4. Virpesių slopintuvai
5. Gaminio vardinė plokštelė
6. Užkabinimo aša
7. Duslintuvas
8. Degalų bakelio dangtelis
9. Degalų bakelis
10. Uždegimo žvakė
11. Oro filtro dangtelis
12. Starterio virvės rankena
13. Alyvos bakelio dangtelis su alyvos lygio matuokliu
14. Variklio alyvos išleidimo angos kaištis
15. Variklio ĮJUNGIMO / IŠJUNGIMO jungiklis
16. Naudojimo instrukcija

Simboliai ant gaminio



ĮSPĖJIMAS. Šis gaminys gali būti pavojingas ir rimtai sužeisti arba prazūdyti naudotoją arba aplinkinius. Būkite atsargūs ir tinkamai naudokite gaminį.



Prieš imdamiesi naudoti gaminį, atidžiai perskaitykite instrukcijas ir įsitinkite, kad jas supratote.



Dėvėkite apsaugines ausines.



Mūvėkite apsaugines pirštines.



Užkabinimo aša ant gaminio.



Tvirtinimo kilpa.



Degalai: Degalai be švino tetraetilo, su ne didesniu kaip 10 proc. etanolio kiekiu.



Galima naudoti tik ypač nedideliu sieros kiekiu pasižymintį dyzeliną.



Šis gaminys atitinka jam taikomas EB direktyvas.



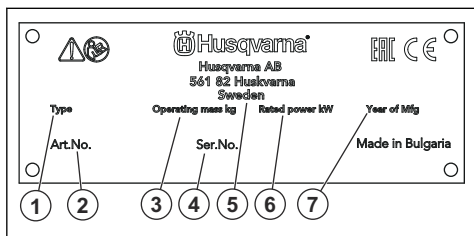
Šis gaminys atitinka taikomas EAC direktyvas.



Gaminys atitinka taikomas Australijos ir Naujosios Zelandijos elektromagnetinio suderinamumo direktyvas.

Pasižymėkite: Kiti ant gaminio esantys simboliai (lipdukai) atitinka specialius tam tikrų rinkų sertifikavimo reikalavimus.

Gaminio vardinė plokštelė



1. Gaminio tipas
2. Gaminio numeris
3. Gaminio svoris
4. Serijos numeris
5. Gamintojas
6. Vardinė galia
7. Pagaminimo metai

Atsakomybė už gaminį

Kaip nurodyta atsakomybės už gaminį įstatymuose, mes nesame atsakingi už mūsų gaminio sukeltą žalą, jei:

- gaminys netinkamai suremontuotas;
- gaminys suremontuotas naudojant kito gamintojo arba gamintojo nepatvirtintas dalis;
- gaminys turi kito gamintojo arba gamintojo nepatvirtintą priedą;
- gaminys suremontuotas ne patvirtintame techninės priežiūros centre arba jį suremontavo ne patvirtintas atstovas.

Sauga

Saugos ženklų reikšmės

[spėjimai, perspėjimai ir pastabos yra skirtos atkreipti dėmesį į ypač svarbias vadovo dalis.



PERSPĖJIMAS: Naudojamas, kai naudotojui ar šalia esantiems asmenims kyla mirtino arba sunkaus sužeidimo pavojus arba, jei nesilaikoma vadove pateiktų nurodymų.



PASTABA: Naudojamas, kai kyla pavojus sugadinti gaminį, kitas medžiagas arba padaryti žalą aplinkai, jei nesilaikoma vadove pateiktų nurodymų.

Pasižymėkite: Naudojamas papildomai informacijai apie konkrečią situaciją pateikti.

Bendrieji saugos nurodymai



PERSPĖJIMAS: Prieš naudodami gaminį, perskaitykite toliau esančius įspėjimus.

- Šis gaminys gali būti pavojingas, jei būsite neatsargūs arba gaminį naudosite netinkamai. Šis gaminys gali sunkiai ar net mirtinai sužeisti naudotoją ar aplinkinius. Prieš naudodami gaminį, privalote perskaityti ir suprasti šio naudojimo instrukcijos turinį.
- Išsaugokite visus įspėjimus ir instrukcijas.
- Laikykitės visų taikomų teisės aktų ir taisyklių reikalavimų.
- Naudotojas ir naudotojo darbdavys turi žinoti apie galimus pavojus darbo su gaminiu metu ir imtis priemonių, kad jų išvengtų.
- Neleiskite kitiems naudotis gaminiu, jei jie neperskaitė arba nesuprato naudojimo instrukcijos turinio.

- Gaminį naudokite tik tada, jei esate baigę mokymus. Visi naudotojai turi būti baigę mokymus.
- Neleiskite gaminio naudoti vaikams.
- Dirbti su gaminiu gali tik įgalioti asmenys.
- Naudotojas yra atsakingas už visą žalą, padarytą asmenims arba jų nuosavybei.
- Nedirbkite su gaminiu, jeigu esate pavargę, sergate arba esate apsaugę alkoholio, narkotinių medžiagų ar vaistų.
- Visada elkitės atsargiai ir vadovaukitės sveiku protu.
- Šis gaminys veikdamas sukuria elektromagnetinį lauką. Tam tikromis aplinkybėmis šis laukas gali trikdyti aktyviųjų arba pasyviųjų medicininių implantų veiklą. Siekiant sumažinti sunkių sužalojimų arba mirties pavojų, medicininių implantų turintiems asmenims rekomenduojame prieš naudojant šį gaminį pasitarti su gydytoju ir implanto gamintoju.
- Rūpinkitės gaminio švara. Įsitinkinkite, kad galite aiškiai perskaityti ženklus ir lipdukus.
- Nenaudokite gaminio, jei jis pakenktas.
- Nemodifikuokite šio gaminio.
- Nenaudokite gaminio, jei jį galima modifikuoti kiti asmenys.

Naudojimo saugos instrukcijos



PERSPĖJIMAS: Prieš naudodami gaminį, perskaitykite toliau esančius įspėjimus.

- Būtina žinoti kaip greitai sustabdyti variklį kritišku atveju.
 - Operatorius turi būti pakankamai fiziškai stiprus, kad galėtų saugiai dirbti su šiuo gaminiu.
 - Nedirbkite su šiuo gaminiu, jei nėra įrengti visi apsauginiai gaubtai.
 - Naudokite asmenines apsaugines priemones. Žr. *Asmeninės apsauginės priemonės psl. 6.*
 - Įsitinkinkite, kad darbo vietoje yra tik įgalioti asmenys.
 - Darbo vieta visuomet turi būti švari ir apšviesta.
 - Dirbdami privalote stovėti saugiai ir stabiliai.
 - Pasirūpinkite, kad nebūtų pavojaus jums ar gaminiui nukristi iš aukščio.
 - Draudžiama naudoti gaminį vietose, kuriose yra gaisro ar sprogdimo pavojus.
 - Gaminys gali dideliu greičiu išsviesti pašalinius objektus. Pasirūpinkite, kad visi darbo vietoje esantys asmenys naudotų asmenines apsaugines priemones. Iš darbo vietos pašalinkite pašalinius objektus.
 - Prieš pasišalindami nuo gaminio, sustabdykite variklį ir įsitinkinkite, kad nėra pavojaus, jog jis gali būti atsitiktinai paleistas.
 - Būkite atsargūs, kad judančios dalys neįtrauktų drabužių, ilgų plaukų ir papuošalų.
 - Nesėskite ant gaminio.
 - Saugokite gaminį nuo smūgių.
- Nenaudokite gaminio šalia kabelių. Gaminys neturi elektros izoliacijos, todėl gali sužaloti arba gali ištikti mirtis.
 - Įsitinkinkite, kad jūs ar kiti asmenys negalite įspainioti ir užkliūti už darbo vietoje esančių laidų, žarnų ir velenų.
 - Gaminį visada kelkite tik už gaminio kėlimo kilpos.

Apsauga nuo vibracijos



PERSPĖJIMAS: Prieš naudodami gaminį, perskaitykite toliau esančius įspėjimus.

- Darbo su gaminiu metu naudotojui gali būti perduodama gaminyje susidaranti vibracija. Dėl reguliaraus ir dažno darbo su gaminiu gali padidėti naudotojo patiriamų sužalojimų pavojus. Gali būti sužaloti pirštai, plaštakos, riešai, dilbiai ir žastai, pečiai ir (arba) nervai bei kraujagyslės ar kitos kūno dalys. Sužalojimai gali būti sukeltantys nedarbingumą ir (arba) ilgalaikiai, be to, gali vystytis bėgant savaitėms, mėnesiams arba metams. Galimi kraujotakos sistemos, nervų sistemos, sąnarių ir kitų kūno struktūrų sužalojimai.
- Simptomai gali atsirasti darbo su gaminiu metu arba kitu metu. Jei patiriate simptomus ir toliau tęsiate darbą su gaminiu, simptomai gali stiprėti arba tapti ilgalaikiais. Kreipkitės medicininės pagalbos, jei patiriate toliau išvardytus ar kitus simptomus:
 - tirpimas, nejautra, dilgčiojimas, skausmas, deginimas, pulsavimas, sustingimas, nerangumas, jėgos sumažėjimas, odos spalvos arba būklės pokyčiai.
- Simptomai gali tapti stipresni esant žemai temperatūrai. Kai su gaminiu dirbate šaltoje aplinkoje, dėvėkite šiltus drabužius ir saugokite rankas nuo šalčio ir drėgmės.
- Tam, kad užtikrintumėte tinkamą vibracijos lygį, atlikite gaminio priežiūros darbus ir su gaminiu dirbkite, kaip nurodyta naudojimo instrukcijoje.
- Gaminys turi vibracijos slopinimo sistemą, kuri sumažina naudotojui rankenomis perduodamą vibraciją. Leiskite darbą atlikti gaminiui. Nestumkite gaminio naudodami jėgą. Gaminį už rankenų laikykite laisvai, tačiau taip, kad gaminį galėtumėte valdyti ir dirbti saugiai. Nespauskite rankenų daugiau, nei reikia.
- Rankomis lieskite tik rankeną arba rankenas. Nelieskite gaminio jokiais kitomis kūno dalimis.
- Jei gaminys pradeda stipriai vibruoti, nedelsdami sustabdykite darbą. Netęskite darbo, kol nepašalinsite didelę vibraciją sukėlusios priežasties.

Apsauga nuo dulkių



PERSPĖJIMAS: Prieš naudodami gaminį, perskaitykite toliau esančius įspėjimus.

- Dirbant su gaminiu, ore gali pasklisti dulkės. Dulkės gali sužaloti ir sukelti ilgalaikių sveikatos problemų. Kelios institucijos yra nustačiusios, kad kvarco dulkės kelia pavojų. Tokių sveikatos problemų pavyzdžiai:

- Tokios mirtinos plaučių ligos kaip lėtinis bronchitas, silikozė ir plaučių fibrozė
- Vėžys
- Apsigimimai
- Odos uždegimas
- Naudokite tinkamas priemones, kad sumažintumėte ore esančių dulkių ir dūmų kiekį bei dulkių kiekį ant darbo įrangos, paviršių, drabužių ir kūno dalių. Tokių kontrolės priemonių pavyzdžiai yra dulkių surinkimo sistemos ir dulkes surišančios vandens laistymo sistemos. Jei įmanoma, sumažinkite dulkių kiekį jų susidarymo vietoje. Užtikrinkite, kad įranga būtų tinkamai įrengta ir naudojama bei būtų reguliariai atliekami priežiūros darbai.
- Naudokite patvirtintas kvėpavimo apsaugos priemones. Įsitinkite, kad kvėpavimo apsaugos priemonės yra tinkamos, atsižvelgiant į darbo vietoje esančias pavojingas medžiagas.
- Užtikrinkite pakankamą oro srautą darbo vietoje.
- Jei įmanoma, nukreipkite gaminio išmetamąsias dujas taip, kad jos nekeltų dulkių.

Apsauga nuo išmetamųjų dujų



PERSPĖJIMAS: Prieš naudodami gaminį, perskaitykite toliau esančius įspėjimus.

- Variklio išmetamosiose dujose yra anglies monoksido – nuodingų, bekvapių ir labai pavojingų dujų. Įkvėpus anglies monoksidas gali sukelti mirtį. Kadangi anglies monoksidas yra bekvapis ir nematomas, jo neįmanoma pajusti. Apsinuodijimo anglies monoksidu simptomai yra svaigimas, tačiau tais atvejais, kai anglies monoksido kiekis arba koncentracija yra dideli, asmuo gali prarasti sąmonę iš karto.
- Išmetamosiose dujose taip pat gali būti nesudegusių angliavandenilių, įskaitant benzeną. Jeigu jos būtų įkvepiamos ilgą tarpą, jos gali sukelti sveikatos problemų.
- Išmetamosiose dujose, kurias galite matyti ar užuosti, taip pat yra anglies monoksido.
- Nenaudokite degimo variklio patalpų viduje arba vietoje, kuriose oro srautas yra nepakankamas.
- Neįkvėpkite išmetamųjų dujų.
- Užtikrinkite pakankamą oro srautą darbo vietoje. Tai labai svarbu, kai su gaminiu dirbate tranšėjose arba kitose nedidelėse erdvėse, kur išmetamosios dujos gali lengvai kauptis.

Apsauga nuo triukšmo



PERSPĖJIMAS: Prieš naudodami gaminį, perskaitykite toliau esančius įspėjimus.

- Dėl aukšto triukšmo lygio ir ilgalaikio triukšmo poveikio gali suprastėti klausia.
- Tam, kad užtikrintumėte kuo mažesnę triukšmo lygį, atlikite gaminio priežiūros darbus ir su gaminiu dirbkite, kaip nurodyta naudojimo instrukcijoje.
- Patikrinkite, ar duslintuvas nepažeistas. Pasirūpinkite, kad duslintuvas būtų tinkamai pritvirtintas prie gaminio.
- Dirbdami su gaminiu, naudokite patvirtintas klausos apsaugos priemones.
- Kai naudojat klausos apsaugos priemones, klausykites įspėjamųjų signalų ir balsų. Sustabdykite gaminį, nusiimkite klausos apsaugos priemones, nebent jos yra reikalingos dėl triukšmo lygio darbo vietoje.

Asmeninės apsauginės priemonės



PERSPĖJIMAS: Prieš naudodami gaminį, perskaitykite toliau esančius įspėjimus.

- Dirbdami su gaminiu, visada naudokite patvirtintas asmenines apsaugines priemones. Asmeninės apsauginės priemonės nepadės visiškai išvengti pavojaus susižeisti, tačiau nelaimingo atsitikimo atveju mažiau nukentėsite. Leiskite prekybos atstovui padėti pasirinkti tinkamas asmenines apsaugines priemones.
- Reguliariai tikrinkite asmeninių apsauginių priemonių būklę.
- Naudokite patvirtintą apsauginį šalną.
- Naudokite patvirtintas apsaugines ausines.
- Naudokite patvirtintas kvėpavimo apsaugos priemones.
- Naudokite patvirtintas akių apsaugos priemones su šoninėmis apsaugomis.
- Mūvėkite apsaugines pirštines.
- Avėkite batus su plienine pirštų apsauga ir neslystančiu padu.
- Dėvėkite patvirtintus darbinis drabužius arba tinkamus gerai priglundančius drabužius ilgomis rankovėmis ir ilgomis klešinėmis.

Gesintuvas

- Darbo metu gesintuvas visada turi būti netoliese.
- Naudokite ABE klasės miltelinį gesintuvą arba BE tipo anglies dioksido gesintuvą.

Gaminio apsauginės priemonės



PERSPĖJIMAS: Prieš naudodami gaminį, perskaitykite toliau esančius įspėjimus.

- Nenaudokite gaminio su saugos įtaisais, kurie yra pažeisti arba tinkamai neveikia.
- Reguliariai tikrinkite saugos įtaisus. Jei saugos įtaisai pažeisti arba tinkamai neveikia, kreipkitės į Husqvarna techninės priežiūros atstovą.
- Nemodifikuokite saugos įtaisų.

Variklio ĮJUNGIMO / IŠJUNGIMO jungiklis (AMG 3200)

Variklį įmanoma paleisti tik tuo atveju, jeigu variklio ĮJUNGIMO / IŠJUNGIMO jungiklis nustatytas į padėtį ĮJUNGIMAS. Variklis yra išjungiamas, kai variklio ĮJUNGIMO / IŠJUNGIMO jungiklis nustatytas į padėtį IŠJUNGIMAS.

Variklio ĮJUNGIMO / IŠJUNGIMO jungiklio patikra

1. Paleiskite variklį. Žr. *Gaminio paleidimas (AMG 3200) psl. 9.*
2. ĮJUNGIMO / IŠJUNGIMO jungiklį nustatykite į padėtį IŠJUNGIMAS. Variklis sustoja.

Duslintuvas

Duslintuvas iki minimumo sumažina triukšmo lygį ir nukreipia nuo naudotojo variklio išmetamąsias dujas.

Nenaudokite gaminio, jei nėra duslintuvo arba jis yra pažeistas. Esant pažeistam duslintuvui padidėja triukšmo lygis ir kyla gaisro pavojus.



PERSPĖJIMAS: Darbo metu ir tada, kai variklis veikia tuščiąja eiga, duslintuvas labai įkaista ir kurį laiką išlieka karštas. Elkites atsargiai su degiomis medžiagomis ir (arba) garais, kad išvengtumėte gaisro.

Duslintuvo patikra

- Norėdami įsitikinti, kad duslintuvas yra tinkamai pritvirtintas ir nėra pažeistas, jį tikrinkite reguliariai.

Degalų naudojimo sauga



PERSPĖJIMAS: Prieš naudodami gaminį, perskaitykite toliau esančius įspėjimus.

- Degalai yra degūs, o garai gali sprogti. Dirbdami su degalais, būkite atsargūs, kad nesusižalotumėte, nesukeltumėte gaisro ar sprogimo.
- Neįkvėpkite degalų garų. Degalų garai yra nuodingi ir gali sužaloti. Užtikrinkite, kad ventiliacija būtų tinkama.

- Draudžiama varikliui veikiant nuimti degalų bako dangtelį arba į baką pilti degalus.
- Prieš pildami kurą įsitinkinkite, ar variklis atšaušęs.
- Nepilkite degalų patalpų viduje. Dėl oro stygiaus galima susižaloti arba žūti uždusęs arba apsinuodijus anglies monoksidu.
- Nerūkykite greta degalų arba variklio.
- Nelaiykite įkaitusių objektų greta degalų arba variklio.
- Nepilkite degalų greta kibirkščių arba liepsnos.
- Prieš pildami degalus, lėtai atidarykite degalų bako dangtelį ir atsargiai išleiskite slėgį.
- Patekę ant odos degalai gali sužaloti. Degalams patekus ant odos, nuplaukite muilu ir vandeniu.
- Jei degalais apspilytė drabužius, nedelsdami persirenkite.
- Nepripilkite sklidino degalų bako. Šildami degalai plečiasi. Palikite vietos degalų bako viršuje.
- Gerai uždarykite degalų bakelio dangtelį. Nepakankamai stipriai užsukus degalų bakelį kyla gaisro pavojus.
- Prieš paleisdami gaminį, jį perkelkite mažiausiai 3 m (10 pėdų) atstumu nuo tos vietos, kurioje pylėtė degalus.
- Nepaleiskite gaminio, jei ant gaminio yra degalų arba variklio alyvos. Prieš paleisdami variklį, pašalinkite nepageidaujamus degalus ir variklio alyvą ir leskite gaminį išdžiūti.
- Reguliariai tikrinkite, ar iš variklio nesisunkia skysčiai. Jei yra degalų sistemos nuotėkis, nepaleiskite variklio, kol nuotėkis nebus pašalintas.
- Nebandykite pirštais nustatyti, ar nėra variklio nuotėkio.
- Degalus laikykite tik patvirtintose talpyklose.
- Kai sandėliuojate gaminį ir degalus, įsitinkinkite, kad degalai ir degalų garai negali padaryti žalos.
- Degalus į tinkamą talpyklą išleiskite lauke ir toli nuo kibirkščių bei liepsnos.

Priežiūros saugos instrukcijos



PERSPĖJIMAS: Prieš naudodami gaminį, perskaitykite toliau esančius įspėjimus.

- Jei techninė priežiūra atliekama netinkamai ir nereguliariai, padidėja sužalojimų ir gaminio pažeidimų pavojus.
- Naudokite asmenines apsaugines priemones. Žr. *Asmeninės apsauginės priemonės psl. 6.*
- Išjunkite variklį ir prieš atlikdami priežiūros darbus įsitinkinkite, kad visos gaminio dalys atvėso.
- Prieš atlikdami priežiūros darbus, nuvalykite gaminį, kad pašalintumėte pavojingas medžiagas.
- Prieš atlikdami priežiūros darbus, atjunkite žvakės antgalį.

- Variklio išmetamosios dujos yra karštos, jose gali būti kibirkščių. Nedirbkite su gaminiu patalpose arba greta degių medžiagų.
- Nemodifikuokite gaminio. Esant gamintojo napatvirtintoms modifikacijoms, galima sunkiai arba mirtinai susižaloti.
- Visada naudokite originalius priedus ir atsargines dalis. Dėl gamintojo napatvirtinti priedų ir atsarginių dalių galima sunkiai arba mirtinai susižaloti.
- Pakeiskite pažeistas, sulūžusias arba susidėvėjusias dalis.
- Atlikite tik naudojimo instrukcijoje nurodytus techninės priežiūros darbus. Visus kitus techninės

priežiūros darbus patikėkite atlikti patvirtintam priežiūros centrui.

- Atlikę priežiūros darbus ir prieš paleisdami variklį, iš gaminio pašalinkite visus įrankius. Palaidi įrankiai arba prie besisukančių dalių prijungti įrankiai gali būti išsviesti ir sužaloti.
- Atlikę priežiūros darbus, patikrinkite gaminio vibracijos lygį. Jei jis yra per didelis, kreipkitės į patvirtintą priežiūros centrą.
- Gaminio techninės priežiūros darbai turėtų būti reguliariai atliekami patvirtintame priežiūros centre.

Naudojimas

Įvadas



PERSPĖJIMAS: Prieš naudodami gaminį perskaitykite ir supraskite skyrių apie saugą.

Prieš naudojant gaminį

- Atidžiai perskaitykite naudojimo instrukciją ir įsitinkinkite, kad viską gerai supratote.
- Perskaitykite variklio gamintojo pateiktą variklio naudojimo vadovą.
- Atlikite kasdienės priežiūros darbus. žr. *Techninės priežiūros grafikas psl. 10.*

Betono vibratoriaus prijungimas prie pavaros įtaiso

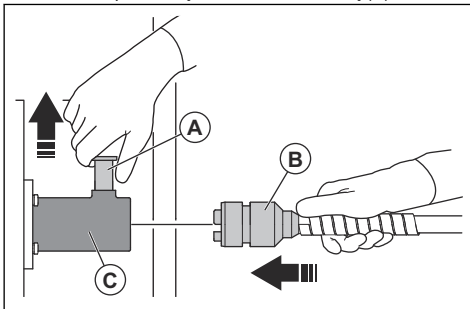


PERSPĖJIMAS: Nejunkite betono vibratoriaus prie įjungto pavaros įtaiso.



PERSPĖJIMAS: Nelieskite besisukančios movos (C), kai pavaros įtaisas yra suaktyvintas.

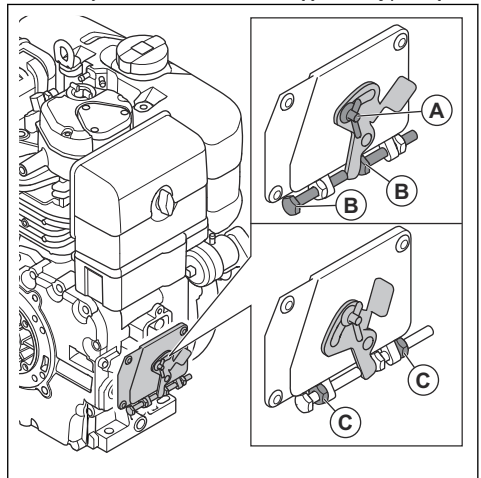
1. Pakelkite pavaros įtaiso fiksavimo kaištį (A).



2. Lanksčiojo veleno (B) jungtį prijunkite prie pavaros įtaiso (C) jungties.
3. Jei betono vibratoriaus movos nelyguoja su pavaros bloko mova, atlikite vieną iš toliau nurodytų procedūrų.
 - a) Lėtai traukite pavaros bloko lyno rankenėlę ir sukite alkūninį veleną, kol movos lygiuos viena su kita.
 - b) Sukite betono vibratoriaus movas, kol jos lygiuos viena su kita.
4. Atlaisvinkite pavaros įtaiso fiksavimo kaištį.
5. Įsitinkinkite, kad fiksavimo kaištis grįžta į pradinę padėtį.

Gaminio paleidimas(AMD 3000)

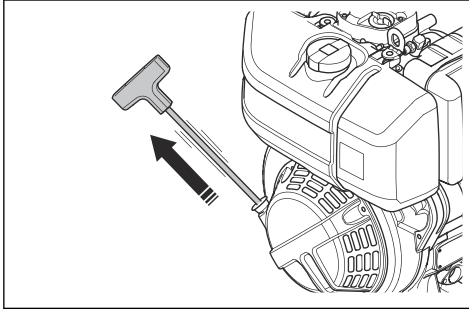
1. Nustatykite akceleratoriaus svirtį į vidurinę padėtį.



- a) Atlaisvinkite veržlę A.
- b) Sukite abi B veržles, kol droselinės sklendės valdiklis bus per vidurį.
- c) Priveržkite veržles C.

d) Priveržkite veržlę A.

2. Lėtai traukite starterio lynelį, kol pajusite pasipriešinimą.

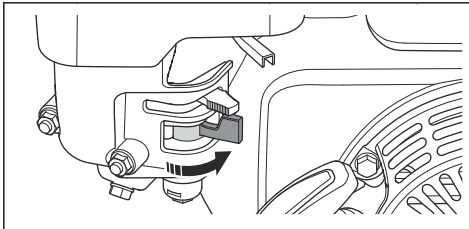


PERSPĒJIMAS: Nevyniokite starterio virvės sau ant rankos.

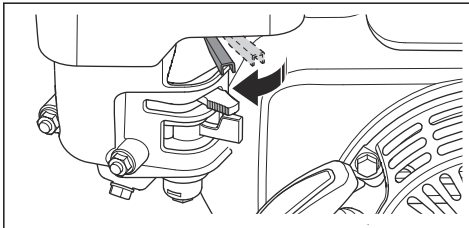
3. Paleiskite starterio lynelio rankeną, kad starterio lynelis sugrįžtų į pradinę padēti.
4. Starterio lynelio rankenā abiem rankom traukite tol, kol variklis uzsivers.
5. Kol variklis sušils, palengva atidarykite droselinēs sklendēs valdikiļi, kol jis bus visai atviras.
6. Prieš naudodami gaminį, leiskite varikliui veikti laisvajā eiga 2–3 min.

Gaminio paleidimas(AMG 3200)

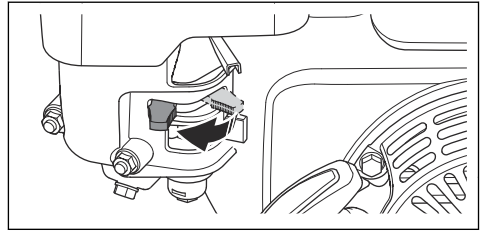
1. Atidarykite kuro vožtuvā.



2. Droselio valdikiļi nstatykite taip, kad 1/3 droselio būtų atidaryta.

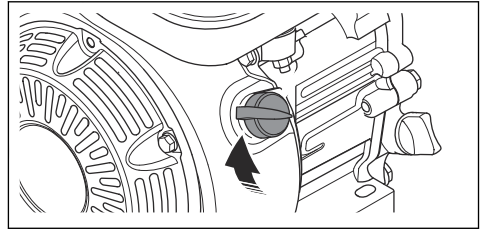


3. Nustatykite oro sklendēs valdikiļi į tinkamā padēti.

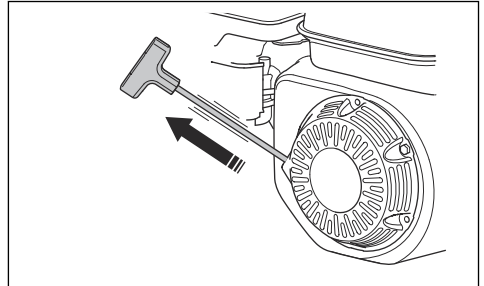


- a) Jeigu variklis šaltas, uždarykite oro sklendę.
b) Jeigu variklis yra šiltas arba jeigu aplinkos oro temperatūra aukšta, tada oro sklendę atidarykite.

4. Variklio ĮJUNGIMO / IŠJUNGIMO jungikiļi nstatykite į padēti ĮJUNGIMAS.



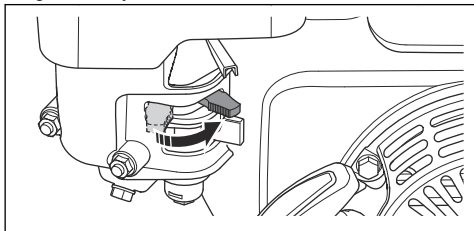
5. Lėtai traukite starterio lynelį, kol pajusite pasipriešinimą.



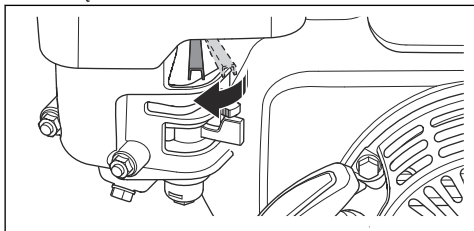
PERSPĒJIMAS: Nevyniokite starterio virvės sau ant rankos.

6. Paleiskite starterio lynelio rankenā, kad starterio lynelis sugrįžtų į pradinę padēti.
7. Traukite starterio lynelio rankenā, kol variklis uzsives.

8. Iš lėto atidarykite oro sklendės valdiklį, kol ji bus iki galo atidaryta.



9. Leiskite varikliui dirbti tuščiaja eiga 2–3 minutes.
10. Naudodami droselio valdiklį iki galo atidarykite droselį.



Variklio greitis eksploatavimo metu



PASTABA: Didžiausias variklio greitis neturėtų būti daugiau nei 3000 aps./min. Instrukcijas, kaip atlikti patikrinimą ir reguliuoti variklio greitį, rasite variklio vadove.

Gaminio sustabdymas (AMG 3200)

1. Nustatykite droselio valdiklį į darbo tuščiaja eiga padėtį.
2. ĮJUNGIMO / IŠJUNGIMO jungiklį nustatykite į padėtį IŠJUNGIMAS. Variklis sustoja.
3. Degalų vožtuvą nustatykite į padėtį IŠJUNGIMAS.

Gaminio sustabdymas (AMD 3000)

1. Akceleratoriaus gaiduką nustatykite į stabdymo padėtį.
2. Degalų vožtuvą nustatykite į padėtį IŠJUNGIMAS.

Techninė priežiūra

Įvadas



PERSPĖJIMAS: Prieš prižiūredami produktą, perskaitykite ir supraskite saugos skyrių.

Techninės priežiūros grafikas

* = bendrieji techninės priežiūros darbai, kuriuos atlieka operatorius. Nurodymai pateikti ne šioje naudojimo instrukcijoje.

X = nurodymai pateikti šioje naudojimo instrukcijoje.

O = Nurodymus žr. variklio naudojimo vadove.

Techninė priežiūra	Prieš naudojimą, kas 10val.	Po pirmųjų 20val.	Kas 2 savaites, 100val.	Kas mėnesį, kas 200val.	Kas metus, kas 500val.
Patikrinkite, ar nėra degalų ar alyvos nuotėkio.	*				
Išvalykite gaminį.	X				
Patikrinkite, ar veržlės ir varžtai yra priveržti.	*			*	
Patikrinkite degalų ir variklio alyvos lygį.	X				
Išvalykite variklio aušinimo briaunas.	O			O	O
Pasirūpinkite, kad droselio valdiklis ir oro sklendės valdiklis galėtų sklandžiai judėti.	*				
Patikrinkite oro filtrą ir, jei reikia, jį išvalykite.	X				
Išvalykite oro filtrą ir, jei reikia, jį pakeiskite.			X	X	X

Techninė priežiūra	Prieš naudojimą, kas 10val.	Po pirmųjų 20val.	Kas 2 savaites, 100val.	Kas mėnesį, kas 200val.	Kas metus, kas 500val.
Pakeiskite variklio alyvą.		X	X	X	X
Patikrinkite variklio sūkių dažnį.			O		
Patikrinkite ir nuvalykite uždegimo žvakę. Esant reikalui pakeiskite uždegimo žvakę.			O		
Patikrinkite, ar nepažeisti virpesių slopintuvai.			X	X	
Išvalykite karbiuratoriaus degalų vožtuvą.			O	O	
Išvalykite duslintuvo kibirkščių sulaikymo tinklėlį.			O		
Tik AMD 3000: Patikrinkite degalų įleidimo siurbį.				O	O
Tik AMD 3000: Patikrinkite degalų įleidimo antgalį.				O	O
Sureguliuokite oro įleidimo įtaisą ir išmetimo vožtuvų galvutės tarpą.				O	O
Išleiskite degalus, išvalykite degalų bakelį ir degalų filtrą.				O	O
Išvalykite išmetamąjį vamzdį.				O	O
Sutepkite valdiklius ir jungtis.				*	
Pakeiskite degalų filtrą.					O
Išvalykite ir sureguliuokite karbiuratorių.					O
Išvalykite cilindro galvą.					O
Išleiskite vandenį iš degalų sistemos.					O
Pakeiskite alyvos filtrą.					O

Gaminio valymas



PASTABA: Gaminio neplaukite aukšto slėgio plovimo aparatu.

- Gaminiai valyti naudokite vandentiekio vandenį iš žarnos.
- Po kiekvieno darbo pašalinkite ant gaminio paviršiaus esantį betoną, kol jis nesukietėjo.
- Nuvalykite tepalus ir alyvą nuo rankenos.

Virpesių slopintuvų patikra



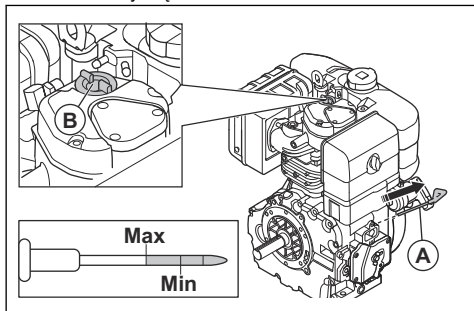
PASTABA: Pažeisti virpesių slopintuvai gali būti variklio pažeidimų priežastis.

1. Patikrinkite, ar 4 virpesių slopintuvai po variklių nepažeisti.
2. Jei vibracijų slopinimo įrenginiai pažeisti, juos pakeiskite.

Variklio alyvos lygio (AMD 3000) patikra

1. Ištraukite alyvos lygio matuoklį (A).
2. Nuvalykite alyvą nuo alyvos lygio matuoklio ir įstatykite jį atgal.

3. Ištraukite alyvos lygio matuoklį ir patikrinkite matuokliu nustatytą alyvos lygį. Alyvos lygis teisingas, kai yra tarp „Max.“ ir „Min.“ alyvos lygio matuoklio žymių.



4. Jei alyvos lygis žemas, atsukite alyvos bakelio dangtelį (B), pripilkite variklio alyvos ir vėl patikrinkite alyvos lygį. Tinkamas alyvos tipas nurodytas variklio žinyne.

Variklio alyvos lygio (AMG 3200) patikra

1. Nuimkite alyvos bakelio dangtelį ir alyvos lygio matuoklį.
2. Nuvalykite alyvą nuo matuoklio.
3. Iki galo atgal įstatykite alyvos lygio matuoklį į alyvos bakelį.
4. Ištraukite alyvos lygio matuoklį.
5. Patikrinkite matuokliu nustatytą alyvos lygį.
6. Jei alyvos lygis žemas, pripilkite variklio alyvos ir vėl patikrinkite alyvos lygį. Informacijos apie tinkamą alyvos tipą žr. *Techniniai duomenys psl. 15* arba variklio vadovą.

Norėdami pakeisti variklio alyvą (AMD 3000)

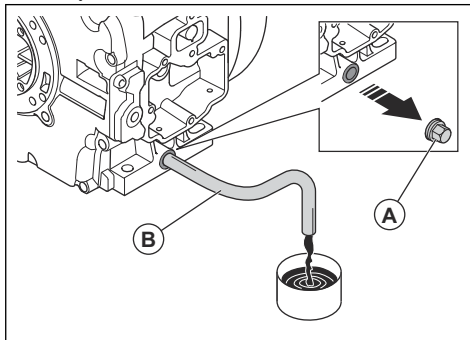
Jei variklis šaltas, prieš išleidami variklio alyvą 1–2 minutėms paleiskite variklį. Tokiu būdu variklio alyva sušils ir ją bus lengviau išleisti.



PERSPĖJIMAS: Iš karto sustabdžius variklį variklio alyva yra labai karšta. Prieš išleidami variklio alyvą, leiskite varikliui atvėsti. Jei užsipilsite variklio alyvos ant odos, nuplaukite ją muilu ir vandeniu.

1. Po variklio alyvos išleidimo angos kaiščiu padėkite indą.

2. Pašalinkite alyvos išleidimo kamštį (A) ir prijunkite žarną.



3. Išleiskite alyvą į indą.
4. Pašalinkite žarną.
5. Įstatykite alyvos išleidimo angos kaištį ir jį priveržkite.
6. Pripildykite naujos variklio alyvos. Tinkamas alyvos tipas nurodytas variklio žinyne.
7. Patikrinkite variklio alyvos lygį.

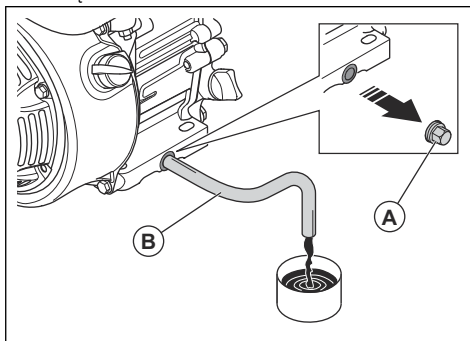
Norėdami pakeisti variklio alyvą (AMG 3200)

Jei variklis šaltas, prieš išleidami variklio alyvą 1–2 minutėms paleiskite variklį. Tokiu būdu variklio alyva sušils ir ją bus lengviau išleisti.



PERSPĖJIMAS: Iš karto sustabdžius variklį variklio alyva yra labai karšta. Prieš išleidami variklio alyvą, leiskite varikliui atvėsti. Jei užsipilsite variklio alyvos ant odos, nuplaukite ją muilu ir vandeniu.

1. Po variklio alyvos išleidimo angos kaiščiu padėkite indą.
2. Pašalinkite alyvos išleidimo kamštį (A) ir prijunkite žarną.



3. Išleiskite alyvą į indą.
4. Pašalinkite žarną.

- Įstatykite alyvos išleidimo angos kaištį ir jį priveržkite.
- Pripildykite naujos variklio alyvos. Tinkamas alyvos tipas nurodytas variklio žinyne.
- Patikrinkite variklio alyvos lygį.

Oro filtras



PERSPĖJIMAS: Valydami arba keisdami oro filtrą, naudokite patvirtintas kvėpavimo apsaugos priemones. Tinkamai išmeskite panaudotus oro filtrus. Įkvėpus oro filtrė esančias dulkes kyla pavojus jūsų sveikatai.



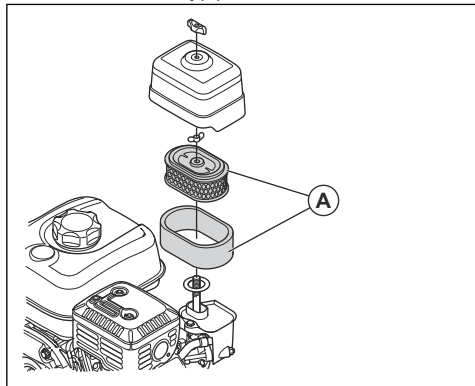
PASTABA: Visada pakeiskite pažeistą oro filtrą, nes priešingu atveju dulės pateks į variklį ir jį sugadins.

Oro filtro valymas arba keitimas(AMG 3200)



PERSPĖJIMAS: Nebandykite valyti oro filtro suspaustu oru. Tokiu būdu galite pažeisti oro filtrą ir galite įkvėpti kenksmingų dulkių.

- Atsukite oro filtro gaubto tvirtinimo rankenėlę ir nuimkite oro filtro gaubtą.
- Pašalinkite popierinį filtravimo elementą ir poroloninį filtravimo elementą (A).



- Šepetėliu išvalykite oro filtro korpusą.
- Patikrinkite, ar nepažeisti oro filtro elementai.
- Trinktelėkite popieriniu filtravimo elementu į kietą paviršių arba dulkių siurbliu pašalinkite kietąsias daleles.



PASTABA: Neleiskite, kad dulkių filtro antgalis paliestų popierinio filtro

elemento paviršių. Išlaikykite nedidelį atstumą. Jei jį paliesite, popierinio filtro elemento paviršius gali būti pažeistas.

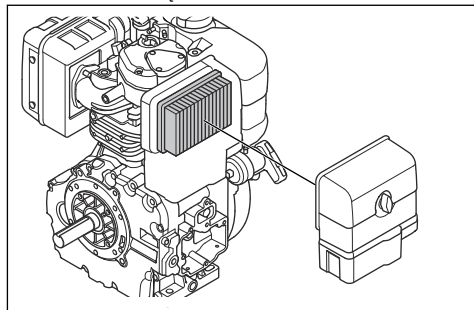
- Poroloninį filtravimo elementą išvalykite vandens ir muilo tirpalu.
- Poroloninį filtravimo elementą išskalaukite švari vandeniu.
- Suspauškite poroloninį filtravimo elementą, kad iš būtų išsunktas vanduo, ir palikite poroloninį filtravimo elementą, kol jis visiškai išdžius
- Poroloninį filtravimo elementą sutepkite variklio alyva.
- Nuspauškite poroloninį filtravimo elementą švaria šluoste, kad būtų pašalinta nereikalinga alyva.
- Oro filtrą sumontuokite atvirkštine seka.

Oro filtro valymas arba keitimas(AMD 3000)



PERSPĖJIMAS: Nebandykite valyti oro filtro suspaustu oru. Tokiu būdu galite pažeisti oro filtrą ir galite įkvėpti kenksmingų dulkių.

- Atsukite oro filtro gaubto tvirtinimo rankenėlę ir nuimkite oro filtro gaubtą.
- Išimkite oro filtrą.



- Šepetėliu išvalykite oro filtro korpusą.
- Patikrinkite, ar nepažeistas oro filtrą.
- Suduokite oro filtrą į kietą paviršių arba naudokite dulkių siurbį, kad pašalintumėte daleles.



PASTABA: Neleiskite, kad dulkių filtro antgalis paliestų popierinio filtro elemento paviršių. Išlaikykite nedidelį atstumą. Jei jį paliesite, popierinio filtro elemento paviršius gali būti pažeistas.

- Oro filtrą sumontuokite atvirkštine seka.

Trikčių diagnostika ir šalinimas

Problema	Priežastis	Sprendimas
Nepavyksta paleisti gaminio.	Degalų bakelis yra tuščias.	Užpildykite degalų bakelį.
	Variklio jungiklis ON/OFF (įjungimas / išjungimas) nustatytas į padėtį OFF (išjungta) (AMG 3200).	Nustatykite variklio jungiklį ON/OFF (įjungimas / išjungimas) į padėtį ON (įjungta) (AMG 3200).
Gaminys užsiveda, bet betono vibratorius nevibruoja.	Betono vibratorius yra sugedęs.	Suremontuokite betono vibratorių.
	Lankstusis velenas yra sugedęs.	Pakeiskite lankstųjį veleną.
Betono vibratoriaus vibravimo greitis per mažas.	Variklio greitis per mažas.	Nustatykite maksimalų aps./min. variklio greitį. Žr. <i>Techniniai duomenys psl. 15.</i>
	Per daug tepalo lanksčiajame veleno.	Pašalinkite tepalo perteklių.
Lankstusis velenas pernelyg įkaista.	Per didelė lanksčiojo veleno trintis.	Sutepkite lankstųjį veleną.

Transportavimas, saugojimas ir utilizavimas

Gabenimas



PERSPĖJIMAS: Būkite atsargūs gabenimo metu. Gaminys yra sunkus ir krisdamas gali sužeisti.

- Kai gaminį gabenti naudojate transporto priemonę, įsitikinkite, kad gaminys gerai pritvirtintas ir negali judėti. Priveržkite apsauginius diržus prie apsauginio rėmo ir transporto priemonės.
- Gabendami neverskite gaminio ant šono. Apatinė gaminio dalis visada turi būti nukreipta į apačią.

Gaminio kėlimas



PERSPĖJIMAS: Įsitikinkite, kad kėlimo įranga yra tinkamų matmenų. Ant gaminio esančioje vardinėje plokštelėje nurodytas gaminio svoris.



PERSPĖJIMAS: Nekelkite pažeisto gaminio. Įsitikinkite, kad apsauginis rėmas ir vibracijos slopintuvai yra tinkamai įrengti ir nepažeisti.

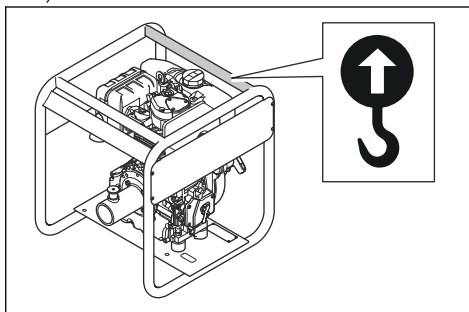


PERSPĖJIMAS: Nevaikščiokite ir nestovėkite po pakeltu gaminiumi arba šalia jo.

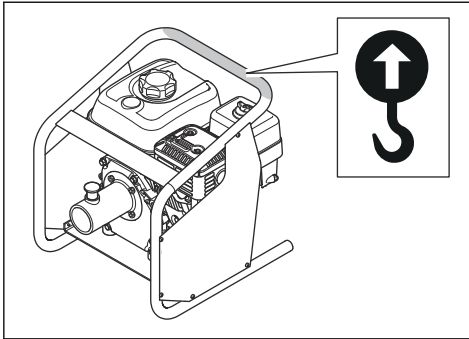


PERSPĖJIMAS: Nenaudokite metalinių kablių, grandinių ar kitos kėlimo įrangos su šiurkščiomis briaunomis, kurios gali pažeisti užkabinimo ašą.

- Jei gaminį kelia du asmenys, naudokite apsauginio rėmo strypą abiejose gaminio pusėse ir kelkite dviem rankomis.
- Jeigu naudojate kėlimo įrangą, ją prikabinkite prie apsauginio rėmo kėlimo kilpos (A). Tinkamą vietą nurodo ant gaminio esanti žymė.
 - a) Skirta AMD 3000.



b) Skirta AMG 3200.



- Prieš sandėliuodami išvalykite oro filtrą.
- Atsargiai patraukite starterio lynelio rankeną, kol pajusite nedidelį pasipriešinimą. Taip uždaromas vožtuvas ir užtikrinama, kad drėgmė nepatektų į variklio cilindrą.
- Uždenkite gaminį apsauginiu gaubtu.
- Laikykite gaminį sausoje neužšalančioje vietoje.
- Laikykite gaminį užrakintoje patalpoje, kad jo nepasiektų vaikai arba neigalioji asmenys.

Šalinimas

- Laikykitės vietinių atliekų tvarkymo reikalavimų ir galiojančių teisės aktų.
- Išpilkite visas chemines medžiagas, pvz., variklio alyvą arba kurą techninės priežiūros centre arba tinkamoje šalinimo vietoje.
- Kai gaminys nebenaudojamas, nusiųskite jį „Husqvarna“ pardavėjui arba atiduokite į perdirbimo vietą.

Laikymas

- Prieš palikdami gaminį ilgam laikui, išleiskite visus degalus iš degalų bako. Degalus išleiskite tinkamoje šalinimo vietoje.
- Prieš sandėliuodami, nuvalykite gaminį. Pašalinkite alyvą ir dulkes nuo guminių dalių.

Techniniai duomenys

	AMD 3000	AMG 3200
Svoris, kg / svar.	46/102	30/60,24
Variklio gamintojas, tipas	Lombardini, 15 LD 225	Honda, GX160
Variklio galia*, kW/AG, esant aps./min.	3/4.1 @3000	2.5/3.4 @3000
Sukimosi kryptis	Prieš laikrodžio rodyklę	Prieš laikrodžio rodyklę
Degalų bako talpa, l/kvartos	3,0/3,17	3,1/3,27
Variklio alyvos talpa *, l/kvartos	0,90/0,95	0,60/0,63
Degalai *	Tik toks dyzelinai, kurio sudėtyje yra labai mažas sieros kiekis	Degalai be švino tetraetilio, su ne didesniu kaip 10 proc. etanolio kiekiu.
Variklio alyva *	SAE 10W-30, API SJ klasė	SAE 10W-30, API SJ klasė

* = Jei reikia daugiau informacijos arba kilo klausimų apie šį konkretų variklį, žr. variklio vadovą arba variklio gamintojo svetainę.

Skleidžiamas triukšmas	AMD 3000	AMG 3200
Garso galios lygis, L_W , matuojamas dB (A), esant 1 pW^1	100	91
Garso lygis, L_p darbo vietoje, dB(A) ²	87	78

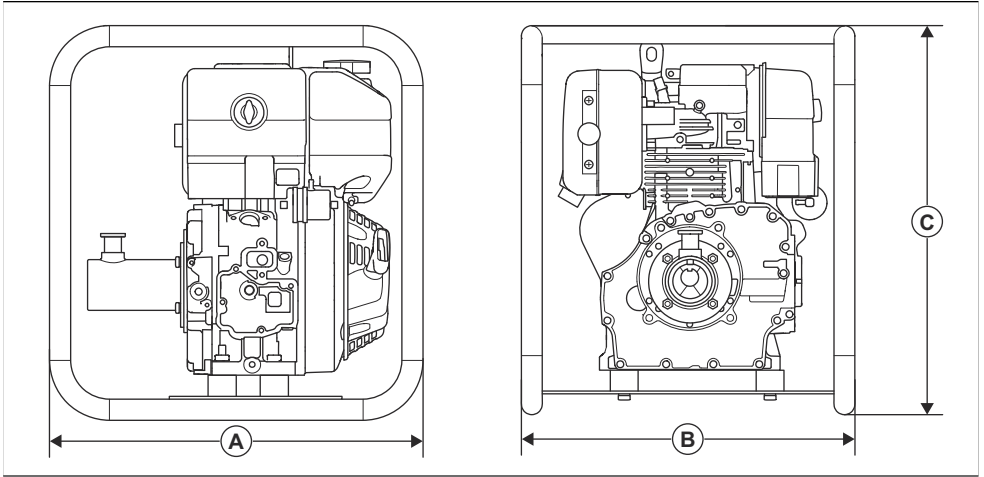
¹ Išmatuotas garso galios lygis L_W pagal EN 12649. EN ISO 3744. Neapibrėžtis K_{WA} 1,5 dB (A).

² Garso slėgio lygis L_p pagal EN 12649. EN ISO 11201. Neapibrėžtis K_{pA} 2,5 dB (A).

Informacija apie pateiktus triukšmo ir vibracijos duomenis

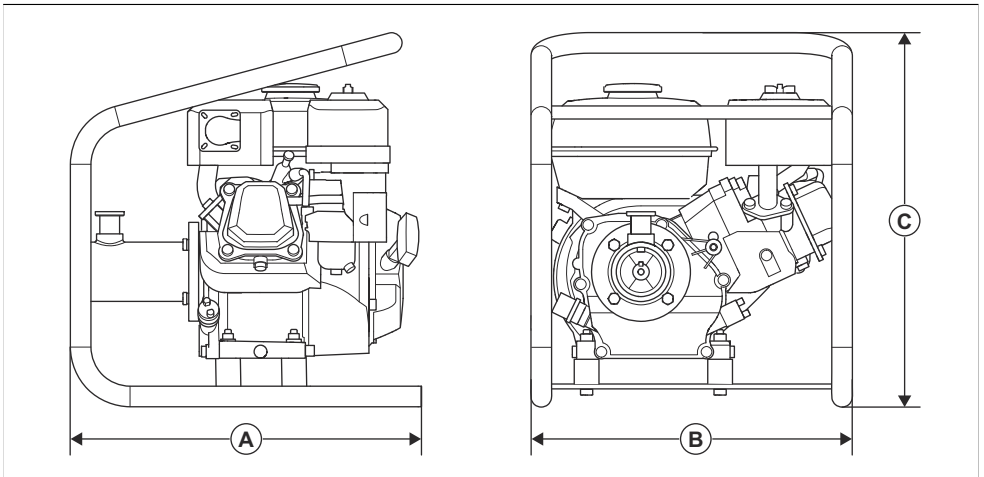
Šios pateiktos reikšmės buvo gautos atliktus tyrimus laboratorijoje pagal nurodytų direktyvų arba standartų reikalavimus ir gali būti lyginamos su kitų gaminių, išbandytų pagal tų pačių direktyvų arba standartų reikalavimus, reikšmėmis. Šios pateiktos reikšmės negali būti naudojamos vertinant pavojų, o konkrečiose darbo vietose išmatuotos reikšmės gali būti didesnės. Faktinės poveikio reikšmės ir konkrečiam naudotojui kylantis pavojus yra unikalūs bei priklauso nuo naudotojo darbo būdo, gaminio naudojimo, poveikio laiko, naudotojo fizinės būklės bei gaminio būklės.

Gaminio matmenys (AMD 3000)



A	Ilgis: 530 mm / 20,86 col.	B	Plotis: 480 mm / 18,89 col.	C	Aukštis: 560 mm / 22 col.
----------	----------------------------	----------	-----------------------------	----------	---------------------------

Gaminio matmenys (AMG 3200)



A	Ilgis: 427 mm / 16,81 col.	B	Plotis: 390 mm / 15,35 col.	C	Aukštis: 454 mm / 17,87 col.
----------	----------------------------	----------	-----------------------------	----------	------------------------------

Atitikties deklaracija

EB atitikties deklaracija

Bendrovė **Husqvarna AB**, SE-561 82 Huskvarna,
Švedija, tel. +46-36-146500, atsakingai patvirtina, kad
gaminys:

Aprašymas	Betono vibratoriaus įranga
Gamintojas	Husqvarna
Tipas / modelis	AMG 3200 + AA 27 / 37 / 47 / 67 / 77, AZ 26 / 36 / 46 / 56
Identifikacijos numeris	Serijos numeriai nuo šios datos: 2022 ir vėlesni

visiškai atitinka šias ES direktyvas ir reglamentus:

Direktyva / reglamentas	Aprašymas
2006/42/EB	„dėl mašinų“
2014/30/ES	„dėl elektromagnetinio suderinamumo“

ir kad laikomasi šių suderintų standartų ir (arba)
techninių specifikacijų reikalavimų

EN 12649:2008+A1:2011, EN ISO 12100:2010

Partille, 2021-10-28



Martin Huber

„R&D“ direktorius, Betoniniai paviršiai ir grindys

„Husqvarna AB“, statybų padalinys

atsakingas už techninę dokumentaciją





www.husqvarnaconstruction.com

Originalios instrukcijos



1140660-65



2023-05-04