



H Husqvarna®



1-8DPS30, 1-8DPS55

EL	Οδηγίες χρήσης	2-33
ES	Manual de usuario	34-64
IT	Manuale dell'operatore	65-95
PT	Manual do utilizador	96-126

Περιεχόμενα

Εισαγωγή.....	2	Επίλυση προβλημάτων.....	25
Ασφάλεια.....	5	Μεταφορά, αποθήκευση και απόρριψη.....	27
Λειτουργία.....	11	Τεχνικά στοιχεία	30
Συντήρηση.....	21	Δήλωση Συμμόρφωσης.....	33

Εισαγωγή

Περιγραφή προϊόντος

Το προϊόν είναι ένα μηχάνημα σφαιριδιοβολής πεζού χειριστή και λειτουργεί με ηλεκτρικά μοτέρ. Το προϊόν διαθέτει τροχό σφαιριδιοβολής που εκτοξεύει μεταλλικά λειαντικά πάνω σε επιφάνειες. Το προϊόν πρέπει να είναι συνδεδεμένο στον σωστό αναροφητήρα σκόνης κατά τη διάρκεια της λειτουργίας.

Προβλεπόμενη χρήση

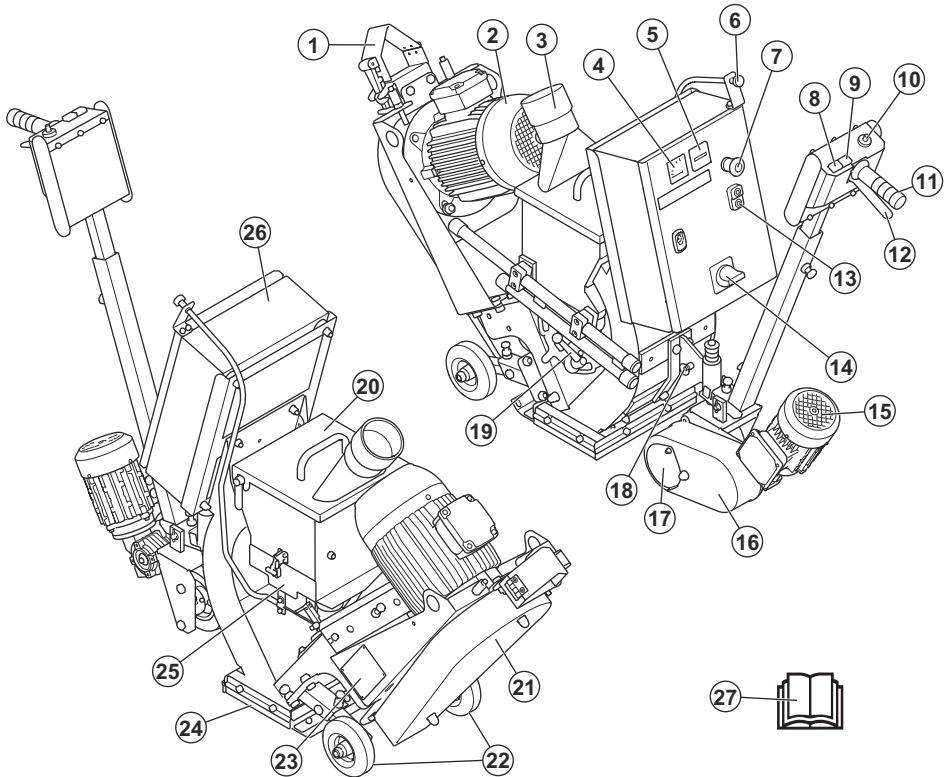
Το προϊόν χρησιμοποιείται για την αφαίρεση λεπτών στρωμάτων βαφής, παρεμβυσμάτων και ρύπων. Το

προϊόν μπορεί να χρησιμοποιηθεί σε στεγνές, οριζόντιες επιφάνειες χωρίς παγετό. Για παράδειγμα, σκυρόδεμα, άσφαλτος, πέτρα και χάλυβας.

Το προϊόν χρησιμοποιείται σε εμπορικές εφαρμογές από επαγγελματίες χειριστές.

Μην χρησιμοποιείτε το προϊόν για άλλες εργασίες.

Επισκόπηση προϊόντος



1. Σφικτήρας για τον εύκαμπτο σωλήνα σκόνης και το ηλεκτρικό καλώδιο
2. Μοτέρ σφαιριδιοβολής
3. Σύνδεση αναρροφητήρα σκόνης
4. Αμπερόμετρο για μοτέρ σφαιριδιοβολής
5. Μετρητής ωρών
6. Καλώδιο ελέγχου λειαντικού μέσου
7. Κουμπί διακοπής έκτακτης ανάγκης
8. Κουμπί οβερντράιβ
9. Κουμπί κίνησης προς τα εμπρός
10. Επιλογέας ελέγχου ταχύτητας
11. Λαβή συστήματος διεύθυνσης
12. Μοχλός συστήματος μετάδοσης κίνησης
13. Κουμπί ON/OFF του μοτέρ σφαιριδιοβολής
14. Διακόπτης ON/OFF
15. Μοτέρ συστήματος μετάδοσης κίνησης
16. Κάλυμμα συστήματος μετάδοσης κίνησης
17. Προστατευτικό αλυσίδας
18. Πείρος γρήγορης απασφάλισης
19. Μοχλός ρύθμισης για το πλαίσιο ελέγχου
20. Κάλυμμα διαχωριστή
21. Κάλυμμα τραπεζοειδούς ιμάντα
22. Τροχί
23. Πινακίδα στοιχείων μηχανήματος
24. Κεφαλή σφαιριδιοβολής με παρεμβύσματα
25. Δίσκος διαχωριστή
26. Κιβώτιο ηλεκτρικού εξοπλισμού
27. Εγχειρίδιο χρήσης

Σύμβολα στο προϊόν



Προειδοποίηση: Αυτό το προϊόν μπορεί να είναι επικίνδυνο και να προκαλέσει σοβαρό τραυματισμό ή θάνατο του χειριστή ή άλλων ατόμων. Να είστε προσεκτικοί και να χρησιμοποιείτε το προϊόν σωστά.



Υψηλή τάση.



Μην πλησιάζετε οποιοδήποτε μέλος του σώματός σας σε καυτές επιφάνειες.



Σημείο ανύψωσης.



Μην πλησιάζετε τα χέρια σας στα περιστρεφόμενα εξαρτήματα.



Διαβάστε προσεκτικά το εγχειρίδιο και βεβαιωθείτε ότι έχετε κατανοήσει τις οδηγίες προτού χρησιμοποιήσετε το προϊόν.



Χρησιμοποιείτε εγκεκριμένη αναπνευστική προστασία.



Χρησιμοποιείτε εγκεκριμένα προστατευτικά ακοής.



Χρησιμοποιείτε εγκεκριμένη προστασία των ματιών.



Χρησιμοποιείτε εγκεκριμένα προστατευτικά γάντια.



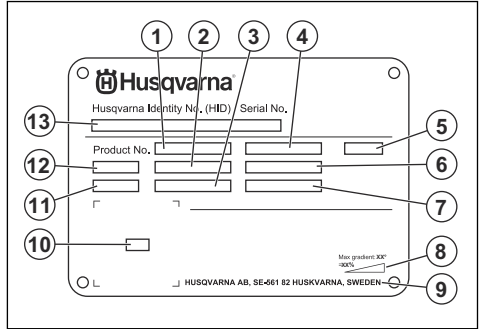
Χρησιμοποιείτε εγκεκριμένες μπότες προστασίας.



Αυτό το προϊόν συμμορφώνεται με τις ισχύουσες οδηγίες της Ε.Ε.

Περιεχόμενα Άλλα σύμβολα/σήματα που υπάρχουν στο προϊόν αναφέρονται σε ειδικές απαιτήσεις πιστοποίησης για ορισμένες αγορές.

Πινακίδα στοιχείων μηχανήματος



1. Αριθμός προϊόντος
2. Βάρος προϊόντος
3. Ονομαστική ισχύς
4. Ονομαστική τάση
5. Περιβλήμα
6. Ονομαστικό ρεύμα
7. Συχνότητα
8. Μέγιστη γωνία κλίσης
9. Κατασκευαστής
10. Κωδικός με δυνατότητα σάρωσης
11. Έτος παραγωγής
12. Μοντέλο
13. Αριθμός σειράς

Ευθύνη προϊόντος

Όπως αναφέρεται στη νομοθεσία περί ευθύνης για τα προϊόντα, δεν φέρουμε καμία ευθύνη για ζημιές που οφείλονται στο προϊόν μας εάν:

- Το προϊόν έχει επισκευαστεί λανθασμένα.
- Το προϊόν έχει επισκευαστεί με εξαρτήματα που δεν προέρχονται από τον κατασκευαστή ή που δεν έχουν εγκριθεί από τον κατασκευαστή.
- Το προϊόν διαθέτει ένα αξεσουάρ που δεν προέρχεται από τον κατασκευαστή ή που δεν έχει εγκριθεί από τον κατασκευαστή.
- Το προϊόν δεν έχει επισκευαστεί σε εγκεκριμένο κέντρο σέρβις ή από εγκεκριμένη αρχή.

Ασφάλεια

Ορισμοί για την ασφάλεια

Για την επισήμανση ειδικών σημαντικών τμημάτων του εγχειριδίου χρησιμοποιούνται προειδοποιήσεις, συστάσεις προσοχής και σημειώσεις.



ΠΡΟΕΙΔΟΠΟΙΗΣΗ: Χρησιμοποιείται όταν υπάρχει κίνδυνος τραυματισμού ή θανάτου του χειριστή ή άλλων παριστάμενων ατόμων, αν δεν τηρηθούν οι οδηγίες που παρέχονται στο εγχειρίδιο.



ΠΡΟΣΟΧΗ: Χρησιμοποιείται όταν υπάρχει κίνδυνος πρόκλησης ζημιάς στο προϊόν, σε άλλα υλικά ή στον παρακείμενο χώρο, αν δεν τηρηθούν οι οδηγίες που παρέχονται στο εγχειρίδιο.

Περιεχόμενα Χρησιμοποιείται για παροχή περισσότερων πληροφοριών, οι οποίες χρειάζονται σε μια δεδομένη κατάσταση.

Γενικές οδηγίες ασφαλείας



ΠΡΟΕΙΔΟΠΟΙΗΣΗ: Προτού χρησιμοποιήσετε το προϊόν, διαβάστε τις παρακάτω προειδοποιητικές οδηγίες.

- Αυτό το προϊόν είναι ένα επικίνδυνο εργαλείο εάν δεν είστε προσεκτικοί ή δεν το χρησιμοποιείτε σωστά. Αυτό το προϊόν μπορεί να προκαλέσει σοβαρό τραυματισμό ή θάνατο του χειριστή ή άλλων ατόμων. Προτού χρησιμοποιήσετε το προϊόν, πρέπει να διαβάσετε και να κατανοείτε τα περιεχόμενα του παρόντος εγχειριδίου χρήσης.
- Αυτό το προϊόν δεν προορίζεται για χρήση από άτομα (συμπεριλαμβανομένων των παιδιών) με μειωμένες σωματικές, αισθητήριες ή νοητικές ικανότητες ή από άτομα με έλλειψη γνώσεων και εμπειρίας.
- Φυλάξτε όλες τις προειδοποιήσεις και τις οδηγίες.
- Τηρείτε όλους τους ισχύοντες νόμους και κανονισμούς.
- Ο χειριστής και ο εργοδότης του χειριστή πρέπει να γνωρίζουν και να αποφεύγουν τους κινδύνους κατά τη λειτουργία του προϊόντος.
- Μην επιτρέπετε σε κανένα άτομο να χρησιμοποιήσει το προϊόν, παρά μόνο αν έχει διαβάσει και κατανοήσει τα περιεχόμενα του εγχειριδίου χρήσης.
- Μην χρησιμοποιείτε το προϊόν αν δεν έχετε λάβει σχετική εκπαίδευση πριν από τη χρήση. Βεβαιωθείτε ότι όλοι οι χειριστές λαμβάνουν σχετική εκπαίδευση.
- Μην επιτρέπετε σε παιδιά να χρησιμοποιήσουν το προϊόν.

- Να επιτρέπετε μόνο σε εγκεκριμένα πρόσωπα να χειρίζονται το προϊόν.
- Ο χειριστής είναι υπεύθυνος για τυχόν ατυχήματα που ενδέχεται να προκληθούν σε άλλα άτομα ή στην περιουσία τους.
- Μην χρησιμοποιείτε το προϊόν, αν είστε κουρασμένοι, άρρωστοι ή υπό την επήρεια αλκοόλ, ναρκωτικών ή φαρμάκων.
- Πρέπει πάντα να προσέχετε και να χρησιμοποιείτε την κοινή λογική.
- Να διατηρείτε το προϊόν καθαρό. Βεβαιωθείτε ότι μπορείτε να διαβάσετε καθαρά τις ενδείξεις και τα σήματα.
- Μην χρησιμοποιείτε το προϊόν εάν έχει υποστεί ζημιά ή εάν δεν λειτουργεί σωστά.
- Μην κάνετε τροποποιήσεις σε αυτό το προϊόν.
- Μην χρησιμοποιείτε το προϊόν, εάν υπάρχει πιθανότητα να έχουν εκτελεστεί άλλα άτομα τροποποιήσεις στο προϊόν.

Οδηγίες ασφαλείας για τη λειτουργία



ΠΡΟΕΙΔΟΠΟΙΗΣΗ: Προτού χρησιμοποιήσετε το προϊόν, διαβάστε τις παρακάτω προειδοποιητικές οδηγίες.

- Πρέπει να χρησιμοποιείτε προσωπικό εξοπλισμό προστασίας. Ανατρέξτε στην ενότητα *Εξοπλισμός ατομικής προστασίας στη σελίδα 7*.
- Η υπερέκθεση σε κραδασμούς μπορεί να προκαλέσει πρόβλημα στο κυκλοφορικό ή νευρικό σύστημα σε άτομα με κακή κυκλοφορία του αίματος. Εάν αισθανθείτε ότι έχετε συμπτώματα υπερέκθεσης σε κραδασμούς, ζητήστε ιατρική βοήθεια. Αυτά τα συμπτώματα περιλαμβάνουν μούδιασμα, απώλεια αισθήσεων, τσιμπήματα, σουβλιές, πόνο, μυϊκή ατονία και αλλαγές στο χρώμα ή την κατάσταση του δέρματος. Τα συμπτώματα αυτά συνήθως εμφανίζονται στα δάχτυλα, τις παλάμες ή τους καρπούς.
- Μην χρησιμοποιείτε το προϊόν χωρίς να έχουν τοποθετηθεί όλα τα προστατευτικά καλύμματα.
- Βεβαιωθείτε ότι γνωρίζετε πώς να σταματήσετε το μοτέρ γρήγορα σε περίπτωση έκτακτης ανάγκης.
- Προτού απομακρυνθείτε από το προϊόν, διακόψτε τη λειτουργία του μοτέρ και αποσυνδέστε το καλώδιο ρεύματος. Βεβαιωθείτε ότι δεν υπάρχει κίνδυνος ακούσιας εκκίνησης.
- Πρέπει να προσέχετε να μην πιαστούν ρούχα, μακριά μαλλιά ή κοσμήματα στα κινούμενα εξαρτήματα
- Βεβαιωθείτε ότι πατάτε σταθερά και με ασφάλεια κατά τη διάρκεια της λειτουργίας.
- Βεβαιωθείτε ότι δεν υπάρχουν χαλαρές βίδες και παξιμάδια.

- Μην ανασηκώνετε και μην γέρνετε την κεφαλή σφαιριδιοβολής κατά τη διάρκεια της λειτουργίας. Το λειαντικό εξέρχεται από το προϊόν με υψηλή ταχύτητα και μπορεί να προκαλέσει τραυματισμό. Να αποσυνδέετε πάντα το καλώδιο ρεύματος προτού ανασηκώσετε ή γείρετε το προϊόν.
- Βεβαιωθείτε ότι ο διαχωριστής και ο δίσκος διαχωριστή είναι κλειστοί κατά τη διάρκεια της λειτουργίας.
- Μην χειρίζεστε το προϊόν, αν δεν μπορείτε να λάβετε βοήθεια σε περίπτωση ατυχήματος.
- Πρέπει πάντα να χρησιμοποιείτε εγκεκριμένα εξαρτήματα. Απευθυνθείτε στον αντιπρόσωπο της Husqvarna για περισσότερες πληροφορίες.
- Σε περίπτωση που προκύψουν κραδασμοί στο προϊόν ή η στάθμη θορύβου του προϊόντος είναι ασυνήθιστα υψηλή, σταματήστε αμέσως το προϊόν. Αποσυνδέστε το φιλς ρεύματος. Ελέγξτε το προϊόν για ζημιές. Επισκευάστε τις ζημιές ή αναθέστε την επισκευή σε έναν εγκεκριμένο αντιπρόσωπο σέρβις.
- Συνδέετε πάντα το προϊόν σε αναρροφητήρα σκόνης για την απομάκρυνση της σκόνης.
- Μην τραβάτε τον εύκαμπτο σωλήνα του αναρροφητήρα σκόνης. Το προϊόν μπορεί να πέσει και να προκαλέσει τραυματισμό ή ζημιά.
- Διατηρήστε ενεργοποιημένο τον αναρροφητήρα σκόνης μέχρι να σταματήσει εντελώς το μοτέρ.
- Πρέπει να χειρίζεστε το προϊόν μόνο παραμένοντας πίσω του και έχοντας τα χέρια σας στο τιμόνι.
- Βεβαιωθείτε ότι δεν υπάρχει γράσο ή λάδι πάνω στις λαβές.
- Βεβαιωθείτε ότι τα παρεμβύσματα του πλαισίου της βούρτσας δεν έχουν υποστεί ζημιά.
- Βεβαιωθείτε ότι τα παρεμβύσματα του πλαισίου της βούρτσας έχουν τοποθετηθεί στο σωστό ύψος.
- Πρέπει πάντα να χρησιμοποιείτε εγκεκριμένα λειαντικά. Απευθυνθείτε στον αντιπρόσωπο της Husqvarna για περισσότερες πληροφορίες. Ανατρέξτε στην ενότητα *Εγκεκριμένο λειαντικό μέσο στη σελίδα 31*.
- Βεβαιωθείτε ότι το μοτέρ σφαιριδιοβολής έχει τη σωστή κατεύθυνση περιστροφής. Η σωστή κατεύθυνση περιστροφής υποδεικνύεται με ένα βέλος στο περίβλημα του μοτέρ.

Ασφάλεια κραδασμών



ΠΡΟΕΙΔΟΠΟΙΗΣΗ: Προτού χρησιμοποιήσετε το προϊόν, διαβάστε τις παρακάτω προειδοποιητικές οδηγίες.

- Κατά τη διάρκεια της λειτουργίας του προϊόντος, μεταφέρονται κραδασμοί από το προϊόν στον χειριστή. Η τακτική και συχνή λειτουργία του προϊόντος μπορεί να προκαλέσει ή να αυξήσει τη σοβαρότητα τραυματισμού του χειριστή. Τραυματισμοί μπορεί να προκύψουν στα δάκτυλα, τα χέρια, τους καρπούς, τους βραχίονες, τους ώμους, ή/και τα νεύρα και την κυκλοφορία αίματος ή άλλα

μέρη του σώματος. Οι τραυματισμοί μπορεί να προκαλέσουν εξασθένηση ή/και να είναι μόνιμοι, και μπορεί να αυξηθούν σταδιακά κατά τη διάρκεια εβδομάδων, μηνών ή ετών. Πιθανοί τραυματισμοί περιλαμβάνουν ζημιά στην κυκλοφορία του αίματος, το νευρικό σύστημα, τις αρθρώσεις και άλλες δομές του σώματος.

- Τα συμπτώματα μπορεί να εμφανιστούν κατά τη λειτουργία του προϊόντος ή άλλη στιγμή. Εάν εμφανίσετε συμπτώματα και συνεχίσετε να χρησιμοποιείτε το προϊόν, τα συμπτώματα μπορεί να αυξηθούν ή να καταστούν μόνιμα. Αν εμφανιστούν αυτά ή άλλα συμπτώματα, αναζητήστε ιατρική βοήθεια:
 - Μούδιασμα, απώλεια αισθήσεων, τσιμπήματα, σουβλιές, πόνος, αίσθημα καύσου, σφυροκόπημα, ακαμψία, αδεξιότητα, απώλεια δύναμης, αλλαγές στο χρώμα του δέρματος ή δερματική πάθηση.
 - Τα συμπτώματα μπορεί να αυξηθούν σε χαμηλές θερμοκρασίες. Φοράτε ζεστά ρούχα και κρατάτε τα χέρια σας ζεστά και στεγνά όταν χρησιμοποιείτε το προϊόν σε ψυχρό περιβάλλον.
 - Πραγματοποιείτε συντήρηση και χρησιμοποιείτε το προϊόν όπως αναγράφεται στο εγχειρίδιο χρήσης, για να διατηρηθεί η σωστή στάθμη κραδασμών.
 - Το προϊόν διαθέτει ένα σύστημα απόσβεσης κραδασμών, που μειώνει τους κραδασμούς από τις λαβές στον χειριστή. Αφήστε το προϊόν να εκτελέσει την εργασία.
 - Κρατήστε τα χέρια σας πάνω στη λαβή ή τις λαβές μόνο. Διατηρείτε όλα τα άλλα μέρη του σώματος μακριά από το προϊόν.
 - Σταματήστε αμέσως το προϊόν εάν παρουσιαστούν ξαφνικά ισχυροί κραδασμοί. Μην συνεχίσετε τη χρήση προτού αντιμετωπιστεί η αιτία των αυξημένων κραδασμών.

Ασφάλεια από τη σκόνη



ΠΡΟΕΙΔΟΠΟΙΗΣΗ: Προτού χρησιμοποιήσετε το προϊόν, διαβάστε τις παρακάτω προειδοποιητικές οδηγίες.

- Η λειτουργία του προϊόντος μπορεί να προκαλέσει σκόνη στον αέρα. Η σκόνη μπορεί να προκαλέσει σοβαρό τραυματισμό και μόνιμα προβλήματα υγείας. Η πυριτική σκόνη θεωρείται ως επιβλαβής από διάφορες αρχές. Αυτά είναι παραδείγματα τέτοιων προβλημάτων υγείας:
 - Θανατηφόρες νόσοι των πνευμόνων, όπως η χρόνια βρογχίτιδα, πυριτίαση και πνευμονική ίνωση
 - Κρακίνος
 - Γενετικές ανωμαλίες
 - Φλεγμονή δέρματος
- Χρησιμοποιείτε τον σωστό εξοπλισμό για να μειώσετε την ποσότητα της σκόνης και του καπνού στον αέρα και να μειώσετε τη σκόνη στον εξοπλισμό

εργασίας, τις επιφάνειες, τα ρούχα και τα μέρη του σώματος. Ένα παράδειγμα χειριστηρίων είναι τα συστήματα συλλογής σκόνης. Μειώστε τη σκόνη στην πηγή, όπου είναι δυνατόν. Βεβαιωθείτε ότι ο εξοπλισμός έχει εγκατασταθεί σωστά και εκτελείται τακτική συντήρηση.

- Χρησιμοποιείτε εγκεκριμένη αναπνευστική προστασία. Βεβαιωθείτε ότι η αναπνευστική προστασία ισχύει για τα επικίνδυνα υλικά στην περιοχή εργασίας.
- Βεβαιωθείτε ότι στην περιοχή εργασίας υπάρχει επαρκής ροή αέρα.

Ασφάλεια έναντι του θορύβου



ΠΡΟΕΙΔΟΠΟΙΗΣΗ: Προτού χρησιμοποιήσετε το προϊόν, διαβάστε τις παρακάτω προειδοποιητικές οδηγίες.

- Τα υψηλά επίπεδα θορύβου και η μακροχρόνια έκθεση στον θόρυβο μπορεί να προκαλέσει απώλεια ακοής λόγω του θορύβου.
- Για να διατηρήσετε το επίπεδο του θορύβου στο ελάχιστο, εκτελείτε εργασίες συντήρησης και χρησιμοποιείτε το προϊόν όπως αναφέρεται στο εγχειρίδιο χρήσης.
- Χρησιμοποιείτε εγκεκριμένη προστασία ακοής κατά τη χρήση του προϊόντος.
- Έχετε το νου σας μήπως ακούσετε προειδοποιητικά σήματα και φωνές όταν χρησιμοποιείτε προστατευτικά ακοής. Αφαιρέστε τα προστατευτικά ακοής όταν το προϊόν έχει σταματήσει, εκτός εάν τα προστατευτικά ακοής είναι απαραίτητα για το επίπεδο θορύβου στον χώρο εργασίας.

Εξοπλισμός ατομικής προστασίας



ΠΡΟΕΙΔΟΠΟΙΗΣΗ: Προτού χρησιμοποιήσετε το προϊόν, διαβάστε τις παρακάτω προειδοποιητικές οδηγίες.

- Όταν χρησιμοποιείτε το προϊόν, να φοράτε πάντα εγκεκριμένο προσωπικό εξοπλισμό προστασίας. Ο εξοπλισμός ατομικής προστασίας δεν μπορεί να εξαλείψει τον κίνδυνο τραυματισμών, ωστόσο μειώνει τη σοβαρότητά τους σε περίπτωση ατυχήματος. Ο αντιπρόσωπος θα σας βοηθήσει να επιλέξετε τον εξοπλισμό ατομικής προστασίας και θα σας εξηγήσει πότε πρέπει να τον χρησιμοποιείτε.
- Ελέγχετε τακτικά την κατάσταση του προσωπικού εξοπλισμού προστασίας σας.
- Χρησιμοποιείτε εγκεκριμένα προστατευτικά ακοής.
- Χρησιμοποιείτε εγκεκριμένη αναπνευστική προστασία.
- Χρησιμοποιείτε εγκεκριμένη προστασία των ματιών με πλευρική προστασία.
- Πρέπει να χρησιμοποιείτε προστατευτικά γάντια.
- Χρησιμοποιείτε μπότες με ασάλινο κάλυμμα για τα δάχτυλα και αντιολισθητική σόλα.

- Χρησιμοποιείτε εγκεκριμένα ρούχα εργασίας ή ισοδύναμα στενά ρούχα με μακριά μανίκια και μακριά μπατζάκια.

Πυροσβεστήρας

- Κατά τη λειτουργία, πρέπει να υπάρχει σε μικρή απόσταση πυροσβεστήρας.
- Χρησιμοποιήστε πυροσβεστήρα σκόνης ή πυροσβεστήρα διοξειδίου του άνθρακα.

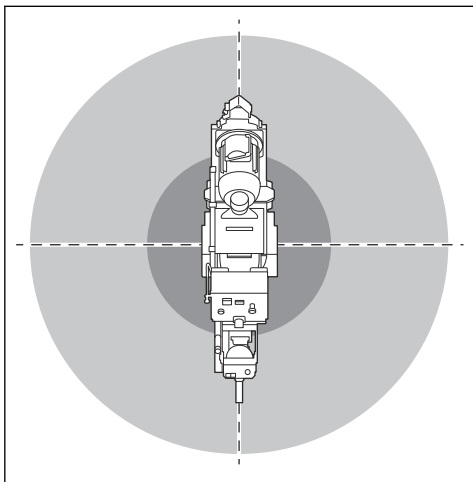
Ασφάλεια στο χώρο εργασίας



ΠΡΟΕΙΔΟΠΟΙΗΣΗ: Προτού χρησιμοποιήσετε το προϊόν, διαβάστε τις παρακάτω προειδοποιητικές οδηγίες.

- Αποτελεί ευθύνη του χρήστη να αναλύσει την επιφάνεια που πρόκειται να υποβληθεί σε επεξεργασία. Ο χρήστης θα πρέπει να προβαίνει σε αξιολόγηση κινδύνου με βάση τις πληροφορίες που λαμβάνει σχετικά με την επιφάνεια που πρόκειται να υποβληθεί σε επεξεργασία και να λαμβάνει τις κατάλληλες προφυλάξεις για την εργασία που πρόκειται να εκτελεστεί.
- Μην χρησιμοποιείτε το προϊόν σε ομίχλη, βροχή, ισχυρούς ανέμους, κρύο καιρό, όταν υπάρχει κίνδυνος κεραυνόπτωσης ή όταν επικρατούν άλλες δυσμενείς καιρικές συνθήκες.
- Να προσέχετε για πρόσωπα, αντικείμενα και καταστάσεις που μπορεί να αποτρέψουν την ασφαλή λειτουργία του προϊόντος.
- Μην χρησιμοποιείτε το προϊόν σε περιοχές όπου μπορεί να προκληθεί πυρκαγιά ή έκρηξη. Το προϊόν δημιουργεί σπινθήρες και τυχόν εύφλεκτα υλικά μπορεί να προκαλέσουν ανάφλεξη με τη σκόνη ή τις αναθυμιάσεις.
- Κρατήστε τα παιδιά, τα παριστάμενα άτομα και τα ζώα μακριά από την περιοχή εργασίας και σε

ασφαλή απόσταση από το προϊόν. Η απόσταση ασφαλείας είναι 5 m.



- Βεβαιωθείτε ότι δεν υπάρχουν στην περιοχή εργασίας παριστάμενα άτομα και ζώα και ότι βρίσκονται σε ασφαλή απόσταση από το προϊόν.
- Βεβαιωθείτε ότι στην περιοχή εργασίας βρίσκονται μόνο εξουσιοδοτημένα άτομα.
- Διατηρείτε την περιοχή εργασίας καθαρή και πλήρως φωτισμένη. Οι ακατάστατοι ή σκοτεινοί χώροι ενέχουν τον κίνδυνο ατυχημάτων.
- Πριν χρησιμοποιήσετε το προϊόν, αφαιρέστε αντικείμενα όπως βίδες, μπουλόνια, καλώδια και πέτρες από την περιοχή εργασίας.
- Βεβαιωθείτε ότι δεν υπάρχουν καλώδια ή εύκαμπτοι σωλήνες στην κατεύθυνση λειτουργίας του προϊόντος.
- Βεβαιωθείτε ότι δεν υπάρχουν ανώμαλες επιφάνειες, όπως συγκολλημένες ραφές ή αρμοί δαπέδων, που να σταματούν το προϊόν.
- Βεβαιωθείτε ότι υπάρχει επαρκής ροή αέρα στον χώρο εργασίας.

Ασφάλεια με το ηλεκτρικό ρεύμα



ΠΡΟΕΙΔΟΠΟΙΗΣΗ: Υπάρχει πάντα κίνδυνος ηλεκτροπληξίας από τα προϊόντα που λειτουργούν με ηλεκτρικό ρεύμα. Μην χρησιμοποιείτε το προϊόν όταν επικρατούν άσχημες καιρικές συνθήκες. Μην αγγίζετε αγωγούς αλεξίκεραυνων και μεταλλικά αντικείμενα. Πρέπει πάντα να χρησιμοποιείτε το προϊόν όπως περιγράφεται στο παρόν εγχειρίδιο χρήσης για να αποφεύγετε τραυματισμούς.



ΠΡΟΕΙΔΟΠΟΙΗΣΗ: Χρησιμοποιείτε πάντα ένα τροφοδοτικό με διάταξη RCD (διάταξη προστασίας από ρεύματα

διαρροής). Η διάταξη RCD μειώνει τον κίνδυνο ηλεκτροπληξίας.



ΠΡΟΕΙΔΟΠΟΙΗΣΗ: Υψηλή τάση. Υπάρχουν μη προστατευμένα μέρη στη μονάδα ισχύος. Αποσυνδέτε πάντα το βύσμα τροφοδοσίας προτού ανοίξετε την θύρα του ηλεκτρικού κουτιού.



ΠΡΟΣΟΧΗ: Η παροχή ρεύματος από το προϊόν ή τη γεννήτρια πρέπει να είναι επαρκής και σταθερή, ώστε να διασφαλίζεται ότι το μοτέρ θα λειτουργεί χωρίς προβλήματα. Η εσφαλμένη τάση προκαλεί αύξηση της κατανάλωσης ρεύματος και της θερμοκρασίας του μοτέρ έως ότου απελευθερωθεί το κύκλωμα ασφαλείας. Οι διαστάσεις του καλωδίου ρεύματος πρέπει να συμφωνούν με τους εθνικούς και τοπικούς κανονισμούς. Η διάσταση της πρίζας δικτύου πρέπει να συμφωνεί με την ένταση ρεύματος της πρίζας και του καλωδίου προέκτασης του προϊόντος.

Εάν το δίκτυο παροχής ρεύματος έχει υψηλότερη αντίσταση, μπορεί να προκύπτει μικρή πτώση τάσης κατά την εκκίνηση του προϊόντος. Αυτό μπορεί να επηρεάσει τη λειτουργία άλλων προϊόντων, για παράδειγμα, μπορεί να τρεμοσβήνουν τα φώτα.

- Το βύσμα του καλωδίου ρεύματος πρέπει να ταιριάζει στην πρίζα. Μην τροποποιείτε ποτέ το βύσμα. Μην χρησιμοποιείτε προσαρμογείς με γειωμένα ηλεκτρικά εργαλεία. Η χρήση μη τροποποιημένων φις και συμβατών πριζών μειώνει τον κίνδυνο ηλεκτροπληξίας.
- Αποφεύγετε την επαφή του σώματος με γειωμένες επιφάνειες, όπως σωλήνες, καλοριφέρ, κουζίνες και ψυγεία. Υπάρχει αυξημένος κίνδυνος ηλεκτροπληξίας, αν το σώμα σας έρθει σε επαφή με τη γείωση.
- Βεβαιωθείτε ότι η ισχύς, η ασφάλεια και η τάση του δικτύου είναι ίδιες με αυτές που αναγράφονται στην πινακίδα στοιχείων του προϊόντος.
- Πρέπει πάντα να απενεργοποιείτε το προϊόν προτού αποσυνδέσετε το φις ηλεκτρικής τροφοδοσίας.
- Βεβαιωθείτε ότι ο διακόπτης ON/OFF βρίσκεται στη θέση OFF, πριν συνδέσετε το προϊόν στην παροχή ρεύματος.
- Να αποσυνδέετε πάντα το βύσμα του καλωδίου ρεύματος όταν το προϊόν είναι ακινητοποιημένο για μεγάλο χρονικό διάστημα.
- Μην χρησιμοποιείτε το προϊόν, αν το καλώδιο ή το βύσμα τροφοδοσίας ρεύματος έχουν υποστεί ζημιά. Αν το καλώδιο τροφοδοσίας υποστεί ζημιά, πρέπει να αντικατασταθεί από τον κατασκευαστή, τον αντιπρόσωπο σέρβις ή άλλα άτομα με παρόμοιες

πιστοποιήσεις, προκειμένου να αποφευχθεί ο κίνδυνος. Ένα καλώδιο ρεύματος που έχει υποστεί ζημιά μπορεί να προκαλέσει σοβαρό τραυματισμό ή θάνατο.

- Χρησιμοποιήστε σωστά το καλώδιο ρεύματος. Μην χρησιμοποιείτε το καλώδιο ρεύματος για να μετακινήσετε, να τραβήξετε ή να αποσυνδέσετε το προϊόν. Για να αποσυνδέσετε το καλώδιο ρεύματος, τραβήξτε το φως. Μην τραβάτε το καλώδιο.
- Χρησιμοποιείτε το προϊόν μόνο σε στεγνές επιφάνειες.
- Κρατήστε το προϊόν μακριά από τη βροχή. Η εισχώρηση νερού στο προϊόν αυξάνει τον κίνδυνο ηλεκτροπληξίας.
- Να αποσυνδέετε πάντα το καλώδιο ρεύματος, προτού συνδέσετε ή αποσυνδέσετε το καλώδιο του μοτέρ και το κιβώτιο ηλεκτρικού εξοπλισμού.
- Για την αποφυγή τυχόν κινδύνου λόγω ακούσιας επαναφοράς του θερμικού διακόπτη, αυτή η συσκευή δεν πρέπει να τροφοδοτείται μέσω εξωτερικής συσκευής μεταγωγής, όπως χρονόμετρο, ούτε να είναι συνδεδεμένη σε κύκλωμα που ενεργοποιείται και απενεργοποιείται τακτικά από την εταιρεία ηλεκτροδότησης.
- Βεβαιωθείτε ότι η παροχή ρεύματος για το προϊόν πραγματοποιείται από ξεχωριστές μονάδες τροφοδοτικού που χρησιμοποιούνται μόνο για βιομηχανικούς σκοπούς.

Οδηγίες για προϊόν με γείωση



ΠΡΟΕΙΔΟΠΟΙΗΣΗ: Αν η σύνδεση δεν γίνει σωστά, μπορεί να προκύψει ηλεκτροπληξία. Αν δεν είστε βέβαιοι ότι η πρίζα έχει γειωθεί σωστά, απευθυνθείτε σε έναν εξουσιοδοτημένο ηλεκτρολόγο.

Μην τροποποιείτε το φως ρεύματος από τις εργοστασιακές προδιαγραφές του. Αν το φως ρεύματος ή το καλώδιο ρεύματος έχει υποστεί βλάβη ή πρέπει να αντικατασταθεί, απευθυνθείτε στον αντιπρόσωπο σέρβις της Husqvarna. Φροντίστε να τηρήσει τους τοπικούς κανονισμούς και νόμους.

Εάν δεν κατανοείτε πλήρως τις οδηγίες σχετικά με το προϊόν με γείωση, απευθυνθείτε σε έναν εξουσιοδοτημένο ηλεκτρολόγο.

Χρησιμοποιείτε μόνο γειωμένα καλώδια προέκτασης εξωτερικού χώρου με βύσματα γείωσης και πρίζα γείωσης που δέχεται το φως ρεύματος του προϊόντος.

Το προϊόν διαθέτει καλώδιο και φως ρεύματος με γείωση. Πρέπει πάντα να συνδέετε το προϊόν σε πρίζα με γείωση. Αυτό μειώνει τον κίνδυνο ηλεκτροπληξίας.

Μην χρησιμοποιείτε ηλεκτρικούς μετασχηματιστές με το προϊόν.

Καλώδια προέκτασης

- Χρησιμοποιείτε μόνο εγκεκριμένα καλώδια προέκτασης με κατάλληλα χαρακτηριστικά.
- Η ονομαστική τιμή στο καλώδιο προέκτασης πρέπει να είναι ίδια ή υψηλότερη από εκείνη που αναγράφεται στην πινακίδα στοιχείων του προϊόντος.
- Χρησιμοποιήστε γειωμένα καλώδια προέκτασης.
- Όταν χρησιμοποιείτε το προϊόν σε εξωτερικό χώρο, πρέπει να χρησιμοποιείτε καλώδιο προέκτασης που είναι κατάλληλο για εργασίες σε εξωτερικό χώρο. Αυτό μειώνει τον κίνδυνο ηλεκτροπληξίας.
- Φροντίστε η σύνδεση με το καλώδιο προέκτασης να διατηρείται στεγνή και σε απόσταση από το έδαφος.
- Φυλάσσετε το καλώδιο προέκτασης μακριά από πηγές θερμότητας, λάδια, αιχμηρά άκρα ή κινούμενα εξαρτήματα. Εάν το καλώδιο υποστεί ζημιά, αυξάνεται ο κίνδυνος ηλεκτροπληξίας.
- Βεβαιωθείτε ότι το καλώδιο προέκτασης είναι σε καλή κατάσταση και δεν έχει υποστεί ζημιά.
- Μην χρησιμοποιείτε το καλώδιο προέκτασης ενώ είναι τυλιγμένο. Αυτό μπορεί να προκαλέσει υπερθέρμανση του καλωδίου προέκτασης.
- Βεβαιωθείτε ότι το καλώδιο προέκτασης δεν εμποδίζει τον χειριστή και το προϊόν κατά τη λειτουργία. Έτσι, αποτρέπεται η ζημιά στο καλώδιο προέκτασης.

Συσκευές ασφαλείας στο προϊόν



ΠΡΟΕΙΔΟΠΟΙΗΣΗ: Προτού χρησιμοποιήσετε το προϊόν, διαβάστε τις παρακάτω προειδοποιητικές οδηγίες.

- Μην χρησιμοποιείτε το προϊόν εάν οι διατάξεις ασφαλείας δεν είναι σε καλή κατάσταση λειτουργίας.
- Κάντε καθημερινά έλεγχο των διατάξεων ασφαλείας. Εάν οι διατάξεις ασφαλείας σας δεν είναι σε καλή κατάσταση λειτουργίας ή έχουν υποστεί ζημιά, απευθυνθείτε στον αντιπρόσωπο σέρβις Husqvarna.
- Μην κάνετε τροποποιήσεις στις συσκευές ασφαλείας

Κουμπί διακοπής έκτακτης ανάγκης

Το κουμπί διακοπής έκτακτης ανάγκης χρησιμοποιείται για γρήγορη διακοπή λειτουργίας του μοτέρ.

Έλεγχος του κουμπιού διακοπής έκτακτης ανάγκης

Για πληροφορίες σχετικά με το σημείο στο οποίο βρίσκεται το κουμπί διακοπής έκτακτης ανάγκης στο προϊόν, ανατρέξτε στην ενότητα *Επισκόπηση προϊόντος στη σελίδα 3*.

1. Γυρίστε το κουμπί διακοπής έκτακτης ανάγκης δεξιόστροφα, για να βεβαιωθείτε ότι έχει απενεργοποιηθεί.
2. Εκκινήστε το προϊόν. Ανατρέξτε στην ενότητα *Εκκίνηση του προϊόντος στη σελίδα 17*.
3. Πατήστε το κουμπί διακοπής έκτακτης ανάγκης.

4. Βεβαιωθείτε ότι το μοτέρ σταματά.
5. Γυρίστε το κουμπί διακοπής έκτακτης ανάγκης δεξιόστροφα, για να το απενεργοποιήσετε.

Αμπερόμετρο

Το αμπερόμετρο δείχνει το φορτίο σφαιριδιοβολής στην επιφάνεια. Η μέγιστη ένταση ρεύματος εμφανίζεται πάνω από το αμπερόμετρο.

Έλεγχος του αμπερόμετρου

Ανατρέξτε στην ενότητα *Επισκόπηση προϊόντος στη σελίδα 3* για πληροφορίες σχετικά με το σημείο όπου βρίσκεται το αμπερόμετρο στο προϊόν σας.

1. Εκκινήστε το προϊόν. Ανατρέξτε στην ενότητα *Εκκίνηση του προϊόντος στη σελίδα 17*.
2. Περιμένετε μέχρι το αμπερόμετρο να εισέλθει στη θέση ρελαντί.
3. Διακόψτε τη λειτουργία του προϊόντος. Ανατρέξτε στην ενότητα *Διακοπή λειτουργίας του προϊόντος στη σελίδα 21*.

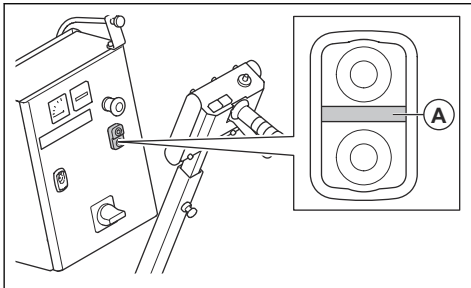
Κουμπί ON/OFF του μοτέρ σφαιριδιοβολής

Τα κουμπί ON/OFF του μοτέρ σφαιριδιοβολής χρησιμοποιούνται για την έναρξη και τη διακοπή της λειτουργίας του μοτέρ σφαιριδιοβολής. Ανατρέξτε στην ενότητα *Έλεγχος του διακόπτη ON/OFF στο μοτέρ σφαιριδιοβολής στη σελίδα 10*.

Έλεγχος του διακόπτη ON/OFF στο μοτέρ σφαιριδιοβολής

Ανατρέξτε στην ενότητα *Επισκόπηση προϊόντος στη σελίδα 3* για πληροφορίες σχετικά με το σημείο στο οποίο βρίσκονται τα κουμπί ON/OFF στο προϊόν σας.

1. Γυρίστε το κουμπί διακοπής έκτακτης ανάγκης δεξιόστροφα, για να βεβαιωθείτε ότι έχει απενεργοποιηθεί.
2. Εκκινήστε το προϊόν. Ανατρέξτε στην ενότητα *Εκκίνηση του προϊόντος στη σελίδα 17*.
3. Πατήστε το κουμπί ON στο μοτέρ σφαιριδιοβολής.
4. Βεβαιωθείτε ότι το μοτέρ εκκινεί και ότι η λυχνία (A) ανάβει.



5. Σβήστε τον κινητήρα. Ανατρέξτε στην ενότητα *Διακοπή λειτουργίας του προϊόντος στη σελίδα 21*.

6. Βεβαιωθείτε ότι το μοτέρ σταματά να λειτουργεί όταν πατάτε το κουμπί OFF.

Διακοπή ON/OFF

Ο διακόπτης ON/OFF χρησιμοποιείται για την έναρξη και τη διακοπή της παροχής ρεύματος στο προϊόν.

Έλεγχος του διακόπτη ON/OFF

Ανατρέξτε στην ενότητα *Επισκόπηση προϊόντος στη σελίδα 3* για πληροφορίες σχετικά με το σημείο στο οποίο βρίσκεται ο διακόπτης ON/OFF στο προϊόν σας.

1. Γυρίστε το κουμπί διακοπής έκτακτης ανάγκης δεξιόστροφα, για να βεβαιωθείτε ότι έχει απενεργοποιηθεί.
2. Γυρίστε τον διακόπτη ON/OFF στη θέση ON.
3. Βεβαιωθείτε ότι ξεκινάει η παροχή ρεύματος.
4. Γυρίστε τον διακόπτη ON/OFF στη θέση OFF.
5. Βεβαιωθείτε ότι διακόπτεται η παροχή ρεύματος.

Οδηγίες ασφαλείας για τη συντήρηση



ΠΡΟΕΙΔΟΠΟΙΗΣΗ: Προτού χρησιμοποιήσετε το προϊόν, διαβάστε τις παρακάτω προειδοποιητικές οδηγίες.

- Πρέπει να εκτελείτε μόνο τις εργασίες συντήρησης που περιγράφονται σε αυτό το εγχειρίδιο χρήσης. Όλες οι υπόλοιπες εργασίες σέρβις πρέπει να εκτελούνται από έναν εγκεκριμένο αντιπρόσωπο σέρβις.
- Αν η συντήρηση δεν γίνεται σωστά και τακτικά, αυξάνεται ο κίνδυνος τραυματισμού και ζημιάς στο προϊόν.
- Προτού εκτελέσετε εργασίες συντήρησης, καθαρίστε το προϊόν για να αφαιρέσετε επικίνδυνα υλικά.
- Εκτελέστε τις εργασίες συντήρησης του προϊόντος πάνω σε σταθερό, επίπεδο έδαφος. Βεβαιωθείτε ότι το προϊόν δεν μπορεί να μετακινηθεί.
- Μην κάνετε τροποποιήσεις στο προϊόν. Οι τροποποιήσεις που δεν είναι εγκεκριμένες από τον κατασκευαστή μπορεί να προκαλέσουν σοβαρό τραυματισμό ή θάνατο.
- Φροντίστε να αντικαθιστάτε τυχόν κατεστραμμένα, φθαρμένα ή σπασμένα εξαρτήματα.
- Μην χρησιμοποιείτε συσκευή πλύσης με υψηλή πίεση για να καθαρίσετε το προϊόν.
- Χρησιμοποιείτε μόνο πανάκια καθαρισμού που δεν αφήνουν χνούδι.
- Χρησιμοποιείτε πάντα γνήσια αξεσουάρ και ανταλλακτικά. Τα αξεσουάρ και τα ανταλλακτικά που δεν είναι εγκεκριμένα από τον κατασκευαστή, μπορεί να προκαλέσουν σοβαρό τραυματισμό ή θάνατο.
- Μετά τη συντήρηση, ελέγξτε τη στάθμη κραδασμών στο προϊόν. Εάν δεν είναι σωστή, απευθυνθείτε σε έναν εξουσιοδοτημένο αντιπρόσωπο σέρβις.

- Φροντίστε να αναθέτετε τακτικά τη συντήρηση του προϊόντος σε έναν εγκεκριμένο αντιπρόσωπο σέρβις.

Λειτουργία

Εισαγωγή



ΠΡΟΕΙΔΟΠΟΙΗΣΗ: Προτού χρησιμοποιήσετε το προϊόν, πρέπει να διαβάσετε και να κατανοήσετε το κεφάλαιο για την ασφάλεια.

Ενέργειες πριν από τη χρήση του προϊόντος

1. Διαβάστε το εγχειρίδιο χρήσης προσεκτικά και βεβαιωθείτε ότι έχετε κατανοήσει τις οδηγίες.
2. Διαβάστε προσεκτικά το εγχειρίδιο χρήσης του αναρροφητήρα σκόνης και βεβαιωθείτε ότι έχετε κατανοήσει τις οδηγίες.
3. Εάν το προϊόν λειτουργεί συνδεδεμένο σε πηγή παροχής ρεύματος, βεβαιωθείτε ότι έχετε διαβάσει και κατανοήσει το εγχειρίδιο χρήσης της συγκεκριμένης πηγής παροχής ρεύματος.
4. Πρέπει να χρησιμοποιείτε προσωπικό εξοπλισμό προστασίας. Ανατρέξτε στην ενότητα *Εξοπλισμός ατομικής προστασίας στη σελίδα 7*.
5. Βεβαιωθείτε ότι στην περιοχή εργασίας βρίσκονται μόνο εξουσιοδοτημένα άτομα.
6. Να πραγματοποιείτε ημερήσια συντήρηση. Ανατρέξτε στην ενότητα *Πρόγραμμα συντήρησης στη σελίδα 21*.
7. Βεβαιωθείτε ότι το προϊόν έχει συναρμολογηθεί σωστά και δεν έχει υποστεί ζημιά.
8. Βεβαιωθείτε ότι όλα τα μπουλόνια, οι βίδες και τα παξιμάδια είναι σφιγμένα.
9. Βεβαιωθείτε ότι ο τροχός σφαιριδιοβολής, το στόμιο τροφοδοσίας, οι επενδύσεις και τα παρεμβύσματα δεν φέρουν ζημιές ή φθορές. Αντικαταστήστε τα εξαρτήματα όταν το 75% του πάχους του δίσκου έχει φθαρεί.
10. Βεβαιωθείτε ότι ο διαχωριστής δεν έχει υποστεί ζημιά.
11. Βεβαιωθείτε ότι ο διαχωριστής έχει γεμίσει με λειαντικό μέσο έως το σημείο του δίσκου διαχωριστή.
12. Τοποθετήστε το προϊόν στην περιοχή εργασίας. Βεβαιωθείτε ότι η επιφάνεια είναι επίπεδη. Φροντίστε ώστε η μεταφορά του προϊόντος προς την περιοχή εργασίας και εντός αυτής να γίνεται σωστά και με ασφάλεια. Ανατρέξτε στην ενότητα *Μεταφορά, αποθήκευση και απόρριψη στη σελίδα 27*.
13. Συνδέστε έναν αναρροφητήρα σκόνης στο προϊόν. Ανατρέξτε στην ενότητα *Σύνδεση αναρροφητήρα σκόνης στη σελίδα 16*.

14. Βεβαιωθείτε ότι ο διακόπτης ON/OFF είναι στη θέση OFF προτού συνδέσετε το προϊόν σε μια πηγή παροχής ρεύματος.
15. Συνδέστε το προϊόν σε μια πηγή τροφοδοσίας. Ανατρέξτε στην ενότητα *Σύνδεση του προϊόντος σε πηγή τροφοδοσίας στη σελίδα 16*.
16. Βεβαιωθείτε ότι τα παρεμβύσματα του πλαισίου της βούρτσας βρίσκονται στο σωστό ύψος. Ανατρέξτε στην ενότητα *Ρύθμιση του ύψους των παρεμβυσμάτων του πλαισίου της βούρτσας στη σελίδα 15*.
17. Βεβαιωθείτε ότι τα μαγνητικά παρεμβύσματα βρίσκονται στο σωστό ύψος. Ανατρέξτε στην ενότητα *Ρύθμιση του ύψους των μαγνητικών παρεμβυσμάτων στη σελίδα 14*.

Σύστημα μετάδοσης

Το σύστημα μετάδοσης κίνησης χρησιμοποιείται κατά τη διάρκεια της λειτουργίας και επιτρέπει τη μετακίνηση του προϊόντος στον χώρο με τον τροχό πρόσφυσης. Ανατρέξτε στην ενότητα *Μετακίνηση του προϊόντος με το σύστημα μετάδοσης κίνησης στη σελίδα 28*.

Πρέπει να συμπλέκετε πάντα το σύστημα μετάδοσης κίνησης κατά τη διάρκεια της λειτουργίας.

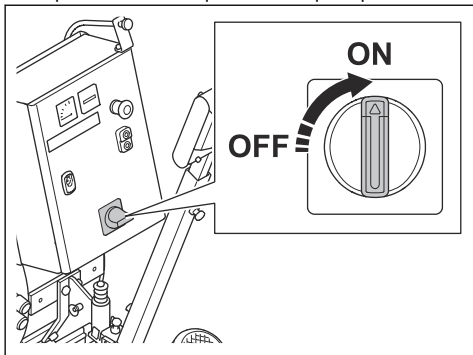
Σύμπλεξη του συστήματος μετάδοσης κίνησης



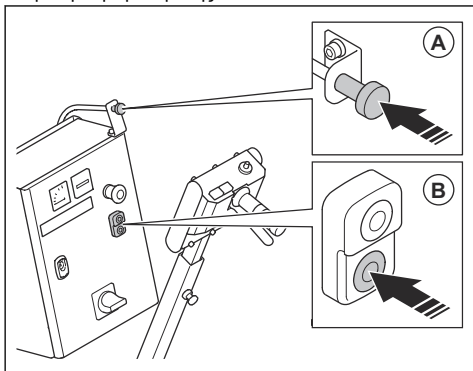
ΠΡΟΕΙΔΟΠΟΙΗΣΗ: Μην πλησιάζετε τα χέρια σας στα περιστρεφόμενα εξαρτήματα. Να είστε πολύ προσεκτικοί όταν συνδέετε τον πείρο γρήγορης απασφάλισης.

Εγκαταστήστε τον πείρο ταχείας απασφάλισης για να συμπλέξετε το σύστημα μετάδοσης κίνησης. Ο πείρος ταχείας απασφάλισης βρίσκεται πάνω από τον τροχό πρόσφυσης. Ανατρέξτε στην ενότητα *Επισκόπηση προϊόντος στη σελίδα 3*.

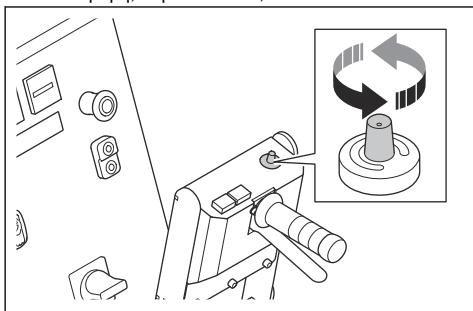
1. Γυρίστε τον διακόπτη ON/OFF στη θέση ON.



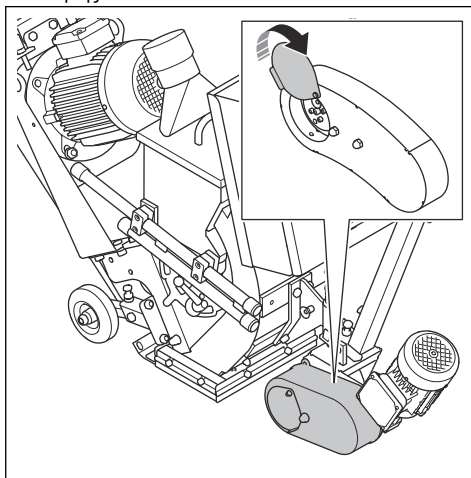
2. Πιέστε το καλώδιο ελέγχου λειαντικού μέσου (A) για να κλείσετε τη βαλβίδα λειαντικού μέσου. Πατήστε το κουμπί OFF (B), για να διακόψετε τη λειτουργία του μοτέρ σφαιριδιοβολής.



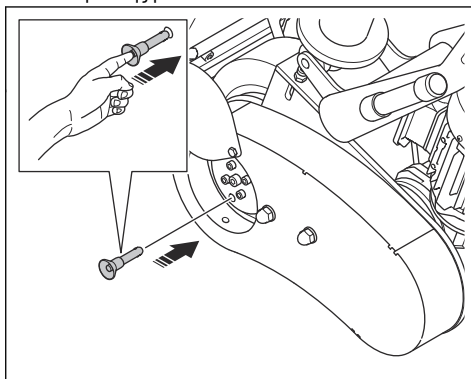
3. Ρυθμίστε την ταχύτητα κίνησης στη χαμηλότερη δυνατή τιμή, περίπου στο 0,5.



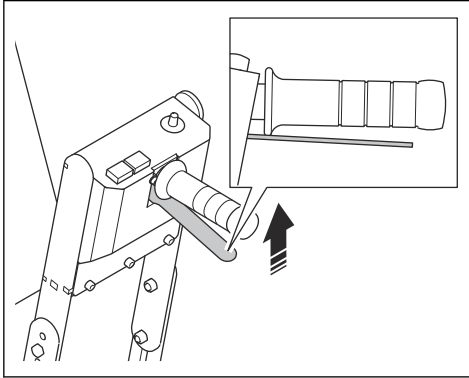
4. Ανοίξτε το κάλυμμα της αλυσίδας μετάδοσης κίνησης.



5. Εγκαταστήστε τον πείρο γρήγορης απασφάλισης. Πιέστε και κρατήστε τον πείρο γρήγορης απασφάλισης με ένα δάκτυλο.

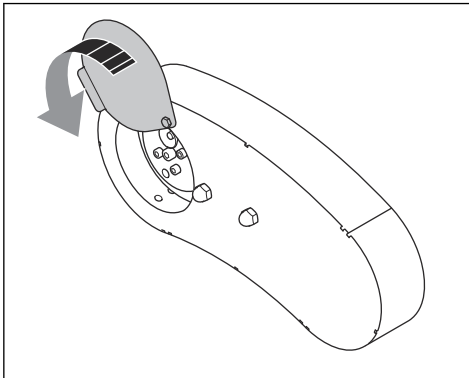


6. Χρησιμοποιήστε το άλλο σας χέρι για να χειριστείτε τον μοχλό του συστήματος μετάδοσης κίνησης.



Ο πείρος γρήγορης απασφάλισης ασφαλίζει στη θέση του, όταν το σύστημα μετάδοσης κίνησης είναι συμπλεγμένο.

7. Κλείστε το κάλυμμα της αλυσίδας μετάδοσης κίνησης.



8. Αποσύμπλεξη του συστήματος μετάδοσης κίνησης, ανατρέξτε στην ενότητα *Αποσύμπλεξη του συστήματος μετάδοσης κίνησης* στη σελίδα 13.

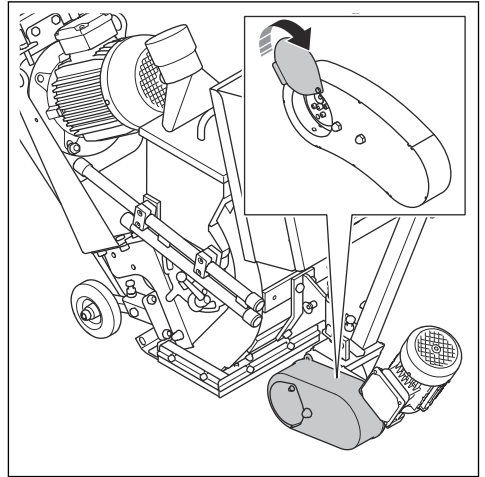
Αποσύμπλεξη του συστήματος μετάδοσης κίνησης



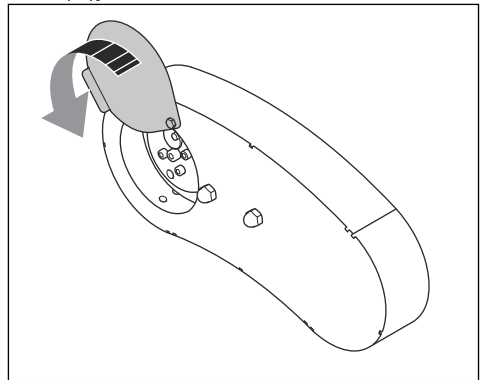
ΠΡΟΣΟΧΗ: Αποσυμπλέκετε το σύστημα μετάδοσης κίνησης μόνο όταν το προϊόν είναι σταθευμένο σε επίπεδη επιφάνεια.

Αν πρέπει να μετακινήσετε το προϊόν με τα χέρια ενώ το μοτέρ είναι σβηστό, πρέπει να αποσυμπλέξετε το σύστημα μετάδοσης κίνησης. Αφαιρέστε τον πείρο γρήγορης απασφάλισης για να αποσυμπλέξετε το σύστημα μετάδοσης κίνησης.

1. Σταθευμένο το προϊόν σε επίπεδη επιφάνεια και απενεργοποιήστε το προϊόν.
2. Αποσυνδέστε το τροφοδοτικό.
3. Ανοίξτε το κάλυμμα της αλυσίδας μετάδοσης κίνησης.



4. Τραβήξτε προς τα έξω τον πείρο γρήγορης απασφάλισης.
5. Θέστε τον πείρο γρήγορης απασφάλισης στη θέση αποθήκευσης.
6. Κλείστε το κάλυμμα της αλυσίδας μετάδοσης κίνησης.



Βαλβίδα λειαντικού μέσου

Η μαγνητική βαλβίδα λειαντικού μέσου ελέγχει τη ροή των σφαιριδίων λειαντικού μέσου στον τροχό σφαιριδιοβολής. Η ρύθμιση της βαλβίδας λειαντικού μέσου υποδεικνύεται στο αμπερόμετρο. Ανατρέξτε στην ενότητα *Αμπερόμετρο* στη σελίδα 10.

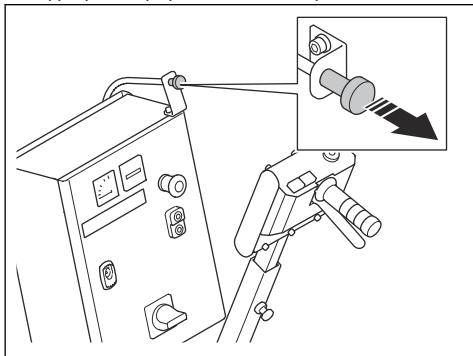
Η βαλβίδα λειαντικού μέσου ρυθμίζεται με το καλώδιο ελέγχου λειαντικού μέσου. Ανατρέξτε στην ενότητα

Χειρισμός της βαλβίδας λειαντικού μέσου

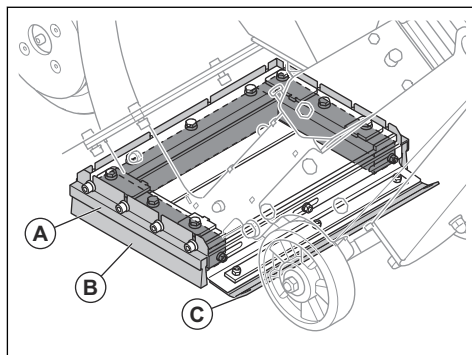
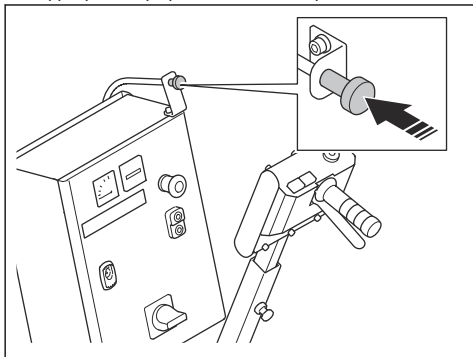


ΠΡΟΣΟΧΗ: Ανοίγετε τη βαλβίδα λειαντικού μέσου μόνο όταν το μοτέρ σφαιριδιοβολής είναι σε λειτουργία.

1. Τραβήξτε το καλώδιο ελέγχου λειαντικού μέσου για να ανοίξετε τη βαλβίδα λειαντικού μέσου και ρυθμίστε τη ροή των σφαιριδίων λειαντικού μέσου.

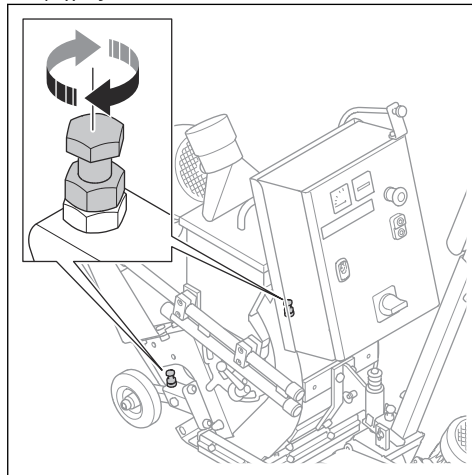


2. Πιέστε το καλώδιο ελέγχου λειαντικού μέσου για να κλείσετε τις βαλβίδες λειαντικού μέσου και ρυθμίστε τη ροή των σφαιριδίων λειαντικού μέσου.



Ρύθμιση του ύψους των μαγνητικών παρεμβυσμάτων

1. Χαλαρώστε τις 2 βίδες ρύθμισης στους πίσω τροχούς.

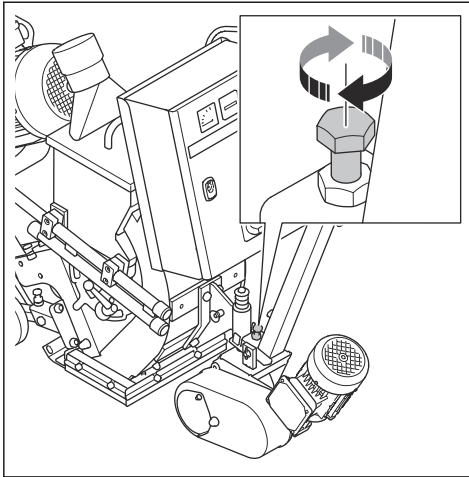


Παρέμβυσμα λειαντικού μέσου

Το παρέμβυσμα λειαντικού μέσου διασφαλίζει ότι το λειαντικό μέσο παραμένει μέσα στο προϊόν κατά τη διάρκεια της λειτουργίας. Το παρέμβυσμα λειαντικού μέσου διαθέτει μαγνητικές τσιμούχες (A) στις πλευρές και στο μπροστινό μέρος του περιβλήματος των τροχών σφαιριδιοβολής. Το πλαίσιο της βούρτσας (B) είναι στερεωμένο γύρω από τα μαγνητικά παρεμβύσματα.

Το παρέμβυσμα ολίσθησης (C) μετακινείται πάνω στην επιφάνεια.

2. Χαλαρώστε τη βίδα ρύθμισης στον μπροστινό τροχό.

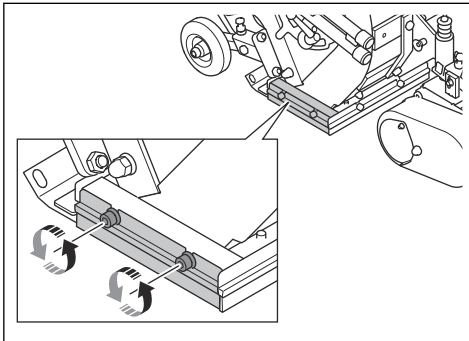


3. Ρυθμίστε το ύψος ώσου τα μαγνητικά παρεμβύσματα να είναι 8-10 mm από την επιφάνεια.
4. Σφίξτε τις βίδες.

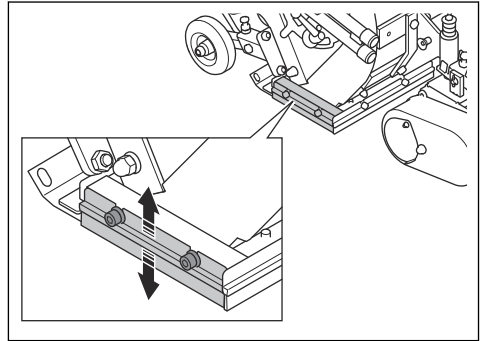
Ρύθμιση του ύψους των παρεμβυσμάτων του πλαισίου της βούρτσας

Τα παρεμβύσματα του πλαισίου της βούρτσας φθείρονται όταν χρησιμοποιείτε το προϊόν. Είναι απαραίτητο να ρυθμίσετε το ύψος του πλαισίου της βούρτσας σε τακτά χρονικά διαστήματα.

1. Χαλαρώστε τις 2 βίδες που συγκρατούν το πλαίσιο της βούρτσας.



2. Ρυθμίστε το ύψος του πλαισίου της βούρτσας ώσου το πλαίσιο της βούρτσας να είναι 1 mm πάνω από την επιφάνεια.



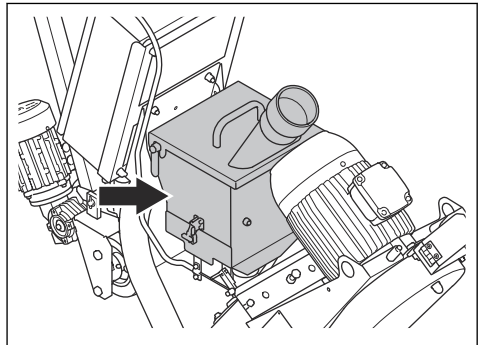
3. Σφίξτε τις 2 βίδες.

Λειαντικά

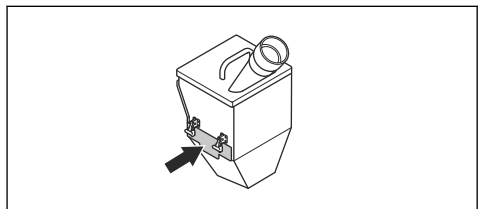
Απευθυνθείτε στον αντιπρόσωπο της Husqvarna για την επιλογή των σωστών λειαντικών μέσων για την επεξεργασία της επιφάνειας. Ανατρέξτε στην ενότητα *Εγκεκριμένο λειαντικό μέσο στη σελίδα 31*.

Διαχωριστής λειαντικού μέσου

Ο διαχωριστής λειαντικού μέσου απομακρύνει τους ρύπους από το λειαντικό μέσο. Ο διαχωριστής λειαντικού μέσου συγκρατεί το λειαντικό μέσο και τροφοδοτεί τον τροχό σφαιριδιοβολής με λειαντικό μέσο.



Ο δίσκος του διαχωριστή απομακρύνει τους ρύπους από το λειαντικό μέσο και τον τροχό σφαιριδιοβολής.

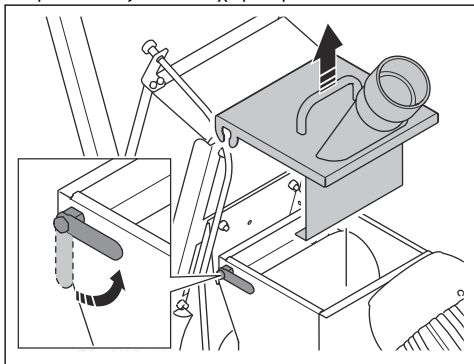


Πλήρωση του προϊόντος με λειαντικό μέσο

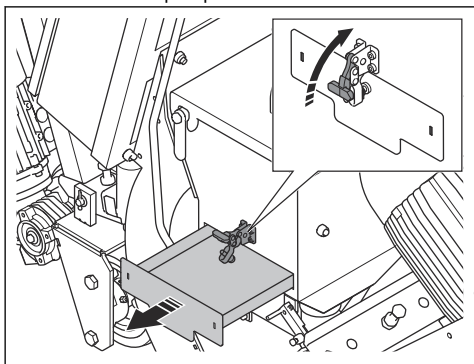


ΠΡΟΕΙΔΟΠΟΙΗΣΗ: Χρησιμοποιείτε πάντα εξοπλισμό ατομικής προστασίας κατά τη λειτουργία. Ανατρέξτε στην ενότητα *Εξοπλισμός ατομικής προστασίας στη σελίδα 7*.

1. Κλείστε τη βαλβίδα του λειαντικού μέσου. Ανατρέξτε στην ενότητα *Χειρισμός της βαλβίδας λειαντικού μέσου στη σελίδα 14*.
2. Απασφαλίστε το κάλυμμα και ανασηκώστε τη λαβή για να ανοίξετε τον διαχωριστή.



3. Ανοίξτε τον δίσκο διαχωριστή και αφαιρέστε όλους τους ρύπους κατά την πλήρωση με λειαντικό μέσο ή όποτε είναι απαραίτητο.



4. Γεμίστε τον διαχωριστή με λειαντικό μέσο μέχρι τον δίσκο διαχωριστή. Γεμίστε με λειαντικό μέσο, όποτε είναι απαραίτητο.

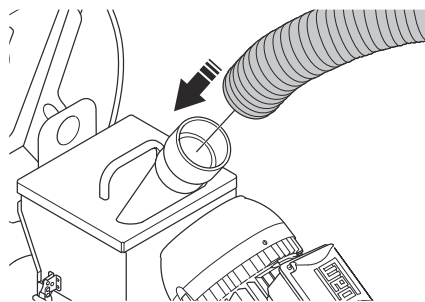
Σύνδεση αναρροφητήρα σκόνης



ΠΡΟΕΙΔΟΠΟΙΗΣΗ: Μην χρησιμοποιείτε τον αναρροφητήρα σκόνης, εάν ο εύκαμπτος σωλήνας του αναρροφητήρα σκόνης έχει υποστεί ζημιά. Ο

κίνδυνος αυξάνεται καθώς αναπνέετε σκόνη που είναι επικίνδυνη για την υγεία σας. Χρησιμοποιείτε εγκεκριμένη αναπνευστική προστασία.

1. Ελέγξτε τον εύκαμπο σωλήνα του αναρροφητήρα σκόνης για ζημιές.
2. Βεβαιωθείτε ότι τα φίλτρα στον αναρροφητήρα σκόνης είναι καθαρά και δεν έχουν υποστεί ζημιά.
3. Συνδέστε καλά τον εύκαμπο σωλήνα του αναρροφητήρα σκόνης στη σύνδεση του αναρροφητήρα σκόνης. Συνδέστε τα συνδεδεμένα εξαρτήματα με το παρεχόμενο εργαλείο και ταινία για βιομηχανικές εφαρμογές.



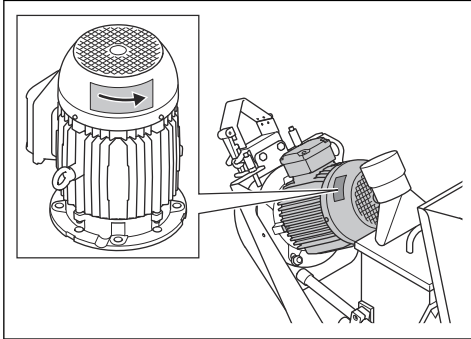
Σύνδεση του προϊόντος σε πηγή τροφοδοσίας

1. Συνδέστε το βύσμα τροφοδοσίας ισχύος του προϊόντος σε γειωμένη πρίζα ή άλλη πηγή τροφοδοσίας ισχύος.
2. Βεβαιωθείτε ότι η τάση του δικτύου ρεύματος συμφωνεί με αυτήν που αναγράφεται στην πινακίδα ονομαστικών τιμών του προϊόντος.

Έλεγχος της κατεύθυνσης περιστροφής του μοτέρ

1. Εκκινήστε το προϊόν. Ανατρέξτε στην ενότητα *Εκκίνηση του προϊόντος στη σελίδα 17*.
2. Μετά από μερικά δευτερόλεπτα, διακόψτε τη λειτουργία του προϊόντος. Ανατρέξτε στην ενότητα *Διακοπή λειτουργίας του προϊόντος στη σελίδα 21*.

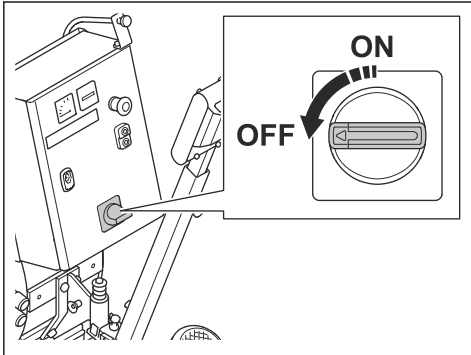
3. Βεβαιωθείτε ότι το μοτέρ σφαιριδιοβολής έχει τη σωστή κατεύθυνση περιστροφής. Η σωστή κατεύθυνση υποδεικνύεται από ένα βέλος στο επάνω μέρος του καλύμματος ανεμιστήρα.



4. Εάν είναι απαραίτητο, αλλάξτε την κατεύθυνση περιστροφής του μοτέρ. Ανατρέξτε στην ενότητα *Αλλαγή κατεύθυνσης περιστροφής του μοτέρ (ισχύει μόνο για τριφασικό ρεύμα)* στη σελίδα 17.

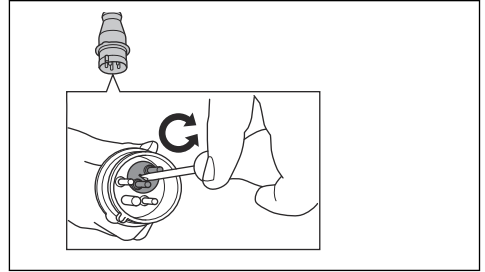
Αλλαγή κατεύθυνσης περιστροφής του μοτέρ (ισχύει μόνο για τριφασικό ρεύμα)

1. Γυρίστε τον διακόπτη ON/OFF στη θέση OFF.



2. Περιμένετε μέχρι το προϊόν να σταματήσει εντελώς.
3. Αποσυνδέστε το καλώδιο επέκτασης από το βύσμα τροφοδοσίας ισχύος του προϊόντος.

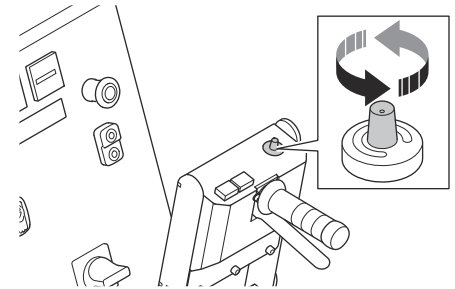
4. Γυρίστε τον διακόπτη αναστροφής του βύσματος ισχύος στο προϊόν στην αντίστροφη θέση.



5. Συνδέστε το καλώδιο ρεύματος και ελέγξτε την κατεύθυνση περιστροφής του μοτέρ. Ανατρέξτε στην ενότητα *Έλεγχος της κατεύθυνσης περιστροφής του μοτέρ* στη σελίδα 16.

Επιλογή της σωστής ταχύτητας

Είναι σημαντικό να εκτελείτε τη λειτουργία με τη σωστή ταχύτητα κίνησης, για βέλτιστα αποτελέσματα. Εάν η ποιότητα της επιφάνειας είναι διαφορετική, ρυθμίστε την ταχύτητα κίνησης για να έχετε ένα εξίσου καλό αποτέλεσμα. Εξετάστε το αποτέλεσμα και προσαρμόστε την ταχύτητα, εάν είναι απαραίτητο.

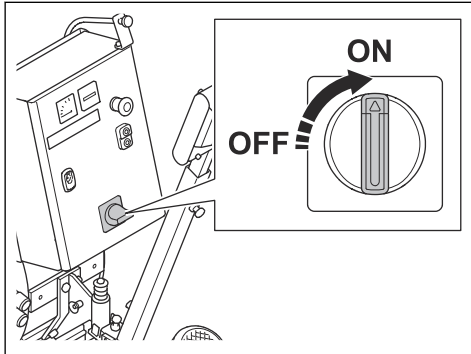


- Για να αυξήσετε την ταχύτητα, γυρίστε το χειριστήριο ταχύτητας δεξιόστροφα.
- Για να μειώσετε την ταχύτητα, γυρίστε το χειριστήριο ταχύτητας αριστερόστροφα.
 - a) Χρησιμοποιήστε την ταχύτητα κίνησης 6–10 σε επιφάνειες από σκυρόδεμα για ελαφριά επεξεργασία.
 - b) Χρησιμοποιήστε την ταχύτητα κίνησης 0–5 σε επιφάνειες από σκυρόδεμα για έντονη επεξεργασία.
 - c) Χρησιμοποιήστε την ταχύτητα κίνησης 0–2 σε επιφάνειες από χάλυβα.

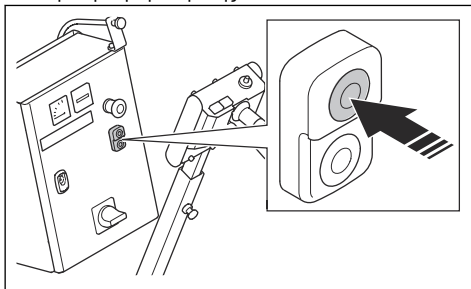
Εκκίνηση του προϊόντος

1. Συνδέστε το προϊόν σε μια παροχή ρεύματος. Ανατρέξτε στην ενότητα *Σύνδεση του προϊόντος σε πηγή τροφοδοσίας* στη σελίδα 16.

2. Θέστε σε λειτουργία τον αναρροφητήρα σκόνης.
Ανατρέξτε στο εγχειρίδιο χρήσης του αναρροφητήρα σκόνης.
3. Συνδέστε τον εύκαμπτο σωλήνα του αναρροφητήρα σκόνης στο προϊόν. Ανατρέξτε στην ενότητα *Σύνδεση αναρροφητήρα σκόνης στη σελίδα 16*.
4. Γυρίστε το κουμπί διακοπής έκτακτης ανάγκης δεξιόστροφα, για να βεβαιωθείτε ότι έχει απενεργοποιηθεί.
5. Θέστε τον διακόπτη ON/OFF του κιβωτίου ηλεκτρικού εξοπλισμού στη θέση ON.

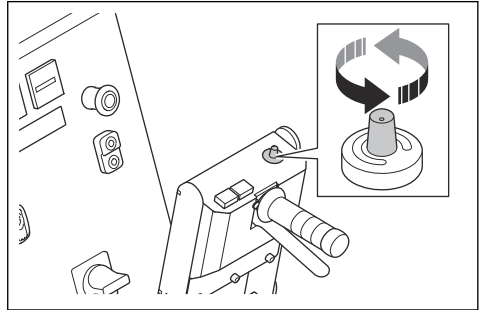


6. Ενεργοποιήστε το σύστημα μετάδοσης κίνησης.
Ανατρέξτε στην ενότητα *Σύμπλεξη του συστήματος μετάδοσης κίνησης στη σελίδα 11*.
7. Πατήστε το κουμπί ON, για να θέσετε σε λειτουργία το μοτέρ σφαιριδιοβολής.



8. Περιμένετε μέχρι το αμπερόμετρο να εισέλθει στη θέση ρελαντί.
9. Βεβαιωθείτε ότι η κατεύθυνση περιστροφής του μοτέρ σφαιριδιοβολής είναι σωστή. Ανατρέξτε στην ενότητα *Έλεγχος της κατεύθυνσης περιστροφής του μοτέρ στη σελίδα 16*.

10. Περιστρέψτε το κουμπί ελέγχου ταχύτητας για να ρυθμίσετε την ταχύτητα κίνησης.



Λειτουργία του προϊόντος



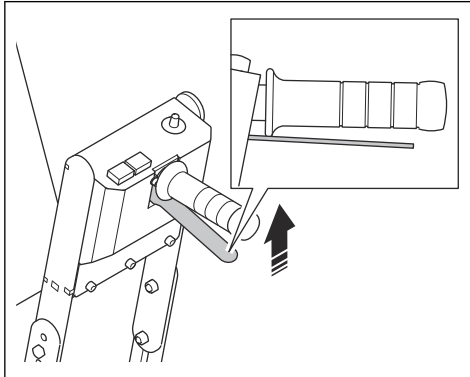
ΠΡΟΕΙΔΟΠΟΙΗΣΗ: Αυτό το προϊόν προορίζεται μόνο για λειτουργία οπισθοπορείας. Μην μετακινείτε το προϊόν προς τα εμπρός κατά τη λειτουργία.



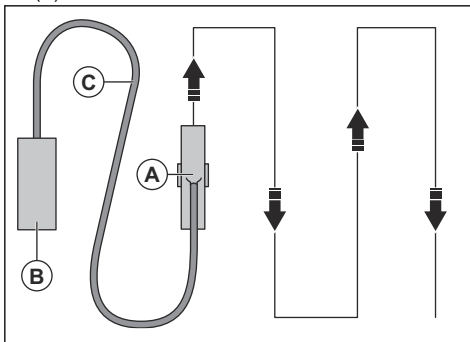
ΠΡΟΕΙΔΟΠΟΙΗΣΗ: Μην ανυψώνετε το περίβλημα του μηχανήματος σφαιριδιοβολής κατά τη διάρκεια της λειτουργίας. Το λειαντικό εξέρχεται από το προϊόν με υψηλή ταχύτητα και μπορεί να προκαλέσει τραυματισμό.

1. Βεβαιωθείτε ότι η περιοχή εργασίας είναι ασφαλής. Ανατρέξτε στην ενότητα *Ασφάλεια στο χώρο εργασίας στη σελίδα 7*.
2. Γεμίστε τον διαχωριστή λειαντικού μέσου με λειαντικό μέσο. Γεμίστε τον διαχωριστή με λειαντικό μέσο, όταν είναι απαραίτητο. Ανατρέξτε στην ενότητα *Πλήρωση του προϊόντος με λειαντικό μέσο στη σελίδα 16*.
3. Εκκινήστε το προϊόν. Ανατρέξτε στην ενότητα *Εκκίνηση του προϊόντος στη σελίδα 17*.
4. Ενεργοποιήστε το σύστημα μετάδοσης κίνησης. Ανατρέξτε στην ενότητα *Σύμπλεξη του συστήματος μετάδοσης κίνησης στη σελίδα 11*.

5. Χειριστείτε τον μοχλό του συστήματος μετάδοσης κίνησης.

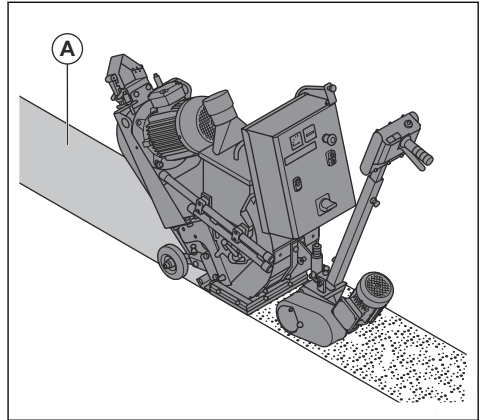


6. Τραβήξτε το μοχλό ελέγχου λειαντικού μέσου για να ανοίξετε τη βαλβίδα λειαντικού μέσου. Ανατρέξτε στην ενότητα *Χειρισμός της βαλβίδας λειαντικού μέσου στη σελίδα 14*.
7. Μετά από 2 m, κλείστε τη βαλβίδα λειαντικού μέσου και απενεργοποιήστε το προϊόν.
8. Ελέγξτε το μοτίβο σφαιριδιοβολής. Προσαρμόστε το μοτίβο σφαιριδιοβολής, εάν είναι απαραίτητο. Ανατρέξτε στην ενότητα *Ρύθμιση του μοτίβου σφαιριδιοβολής στη σελίδα 19*.
9. Επιλέξτε τη σωστή ταχύτητα. Ανατρέξτε στην ενότητα *Επιλογή της σωστής ταχύτητας στη σελίδα 17*.
10. Μετακινείτε το προϊόν (A) σε παράλληλες τροχιές. Ο αναρροφητήρας σκόνης (B) πρέπει να συνδεθεί στο προϊόν (A) μέσω του σωλήνα αναρροφητήρα σκόνης (C).



Μοτίβο σφαιριδιοβολής

Το μοτίβο σφαιριδιοβολής (A) είναι η επιφάνεια που έχει υποβληθεί σε επεξεργασία.



Για καλό αποτέλεσμα, το ενεργό σημείο πρέπει να βρίσκεται στο κέντρο του μοτίβου σφαιριδιοβολής. Αν το ενεργό σημείο βρίσκεται πολύ μακριά προς τα αριστερά ή προς τα δεξιά, στρέψτε το πλαίσιο ελέγχου. Ανατρέξτε στην ενότητα *Ρύθμιση του μοτίβου σφαιριδιοβολής στη σελίδα 19*.

Αυτές είναι οι συνθήκες που επηρεάζουν το μοτίβο σφαιριδιοβολής:

- Η κατεύθυνση περιστροφής του τροχού σφαιριδιοβολής είναι σωστή.
- Αυξημένη φθορά στον τροχό σφαιριδιοβολής, τη φτερωτή και το πλαίσιο ελέγχου.
- Οι διαστάσεις του λειαντικού μέσου. Το μοτίβο σφαιριδιοβολής πρέπει να προσαρμόζεται όταν αλλάζετε διαστάσεις.
- Η θέση του πλευρικού παραθύρου στο πλαίσιο ελέγχου.
- Διαφορετικοί τύποι και βαθμός σκληρότητας της επιφάνειας.

Ρύθμιση του μοτίβου σφαιριδιοβολής



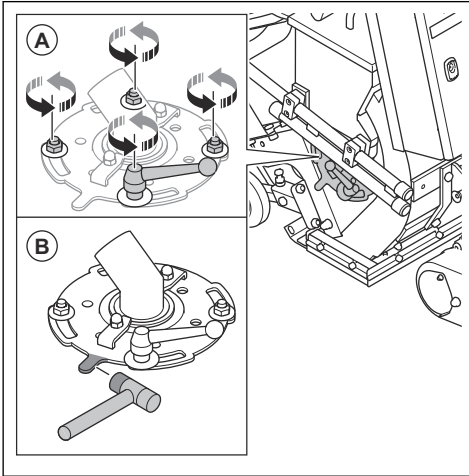
ΠΡΟΕΙΔΟΠΟΙΗΣΗ: Μην ρυθμίζετε, χαλαρώνετε ή αγγίζετε τους σφιγκτήρες του πλαισίου, το στόμιο τροφοδοσίας και τον τροχό σφαιριδιοβολής, όταν το προϊόν είναι ενεργοποιημένο. Αποσυνδέετε την παροχή ρεύματος όταν ρυθμίζετε το μοτίβο σφαιριδιοβολής.



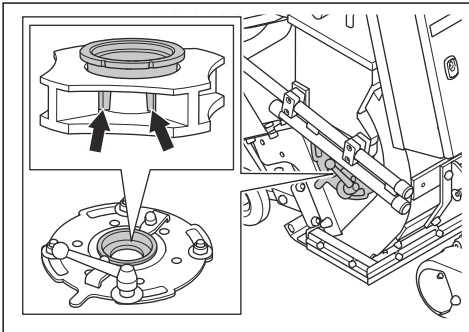
ΠΡΟΕΙΔΟΠΟΙΗΣΗ: Όταν ρυθμίζετε το μοτίβο σφαιριδιοβολής, πρέπει να φοράτε εξοπλισμό ατομικής προστασίας. Ανατρέξτε στην ενότητα *Εξοπλισμός ατομικής προστασίας στη σελίδα 7*.

1. Αποσυνδέστε το φως ρεύματος.

2. Χαλαρώστε τα 3 παξιμάδια και τον μοχλό ρύθμισης (A).

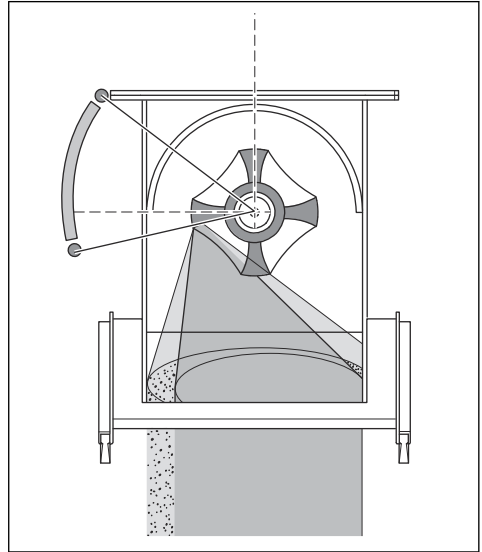


3. Χτυπήστε το κάλυμμα του τροχού σφαιριδιοβολής με ένα λαστιχένιο σφυρί για να ρυθμίσετε το μοτίβο σφαιριδιοβολής (B).
4. Όταν στρέψετε το κάλυμμα του τροχού σφαιριδιοβολής, ρυθμίζετε τη θέση του παραθύρου του πλαισίου ελέγχου.

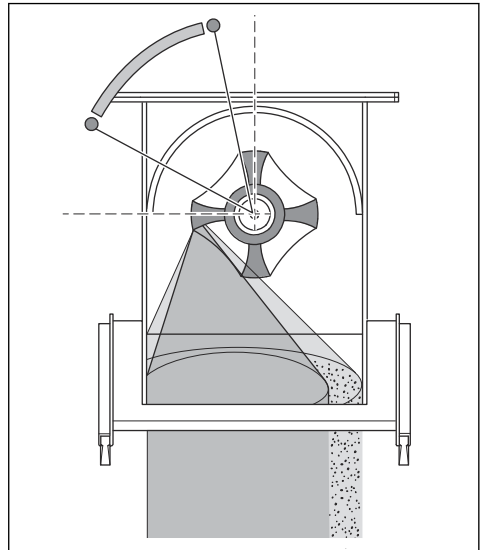


5. Βεβαιωθείτε ότι το στόμιο τροφοδοσίας βρίσκεται ακόμα στη σωστή θέση μετά τη ρύθμιση του πλαισίου ελέγχου.

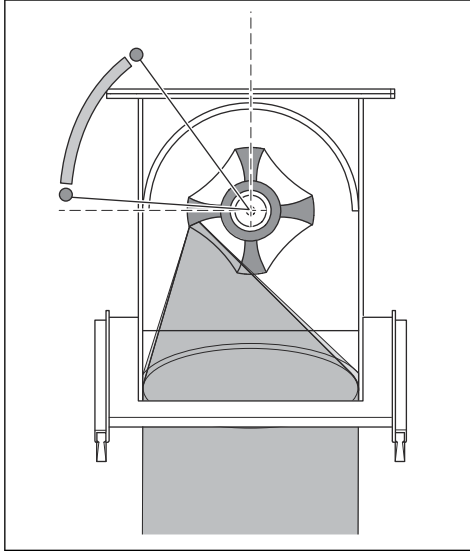
6. Αν το ενεργό σημείο βρίσκεται υπερβολικά προς τα δεξιά, στρέψτε το πλαίσιο ελέγχου δεξιόστροφα.



7. Αν το ενεργό σημείο βρίσκεται υπερβολικά προς τα αριστερά, στρέψτε το πλαίσιο ελέγχου αριστερόστροφα.



8. Βεβαιωθείτε ότι το ενεργό σημείο εφαρμόζεται ισόποσα στην επιφάνεια, για να διασφαλίσετε τη σωστή ρύθμιση.

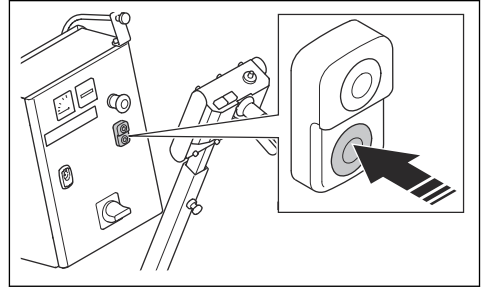


9. Σφίξτε τον μοχλό ρύθμισης και τα 3 παξιμάδια του πλαισίου όταν το πλαίσιο ελέγχου βρίσκεται στη σωστή θέση.

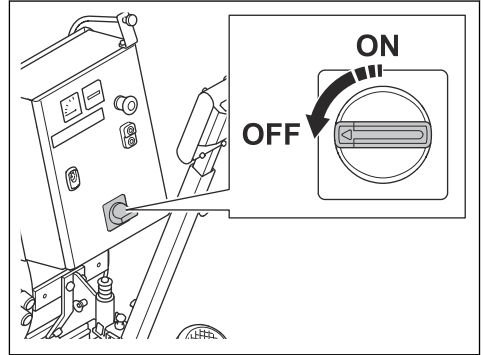
Διακοπή λειτουργίας του προϊόντος

1. Πιέστε το καλώδιο ελέγχου λειαντικού μέσω για να κλείσετε τη βαλβίδα λειαντικού μέσου. Ανατρέξτε στην ενότητα *Χειρισμός της βαλβίδας λειαντικού μέσου στη σελίδα 14.*

2. Πατήστε το κουμπί OFF για να απενεργοποιήσετε το μοτέρ σφαιριδιοβολής.



3. Γυρίστε τον διακόπτη ON/OFF στη θέση OFF.



4. Αποσυνδέστε το βύσμα τροφοδοσίας ισχύος από την παροχή ρεύματος.
5. Διακόψτε τη λειτουργία του αναρροφητήρα σκόνης. Ανατρέξτε στο εγχειρίδιο χρήσης του αναρροφητήρα σκόνης.

Συντήρηση

Εισαγωγή



ΠΡΟΕΙΔΟΠΟΙΗΣΗ: Προτού εκτελέσετε εργασίες συντήρησης, πρέπει να διαβάσετε και να κατανοήσετε το κεφάλαιο για την ασφάλεια.



ΠΡΟΕΙΔΟΠΟΙΗΣΗ: Να φοράτε εξοπλισμό ατομικής προστασίας όταν εκτελείτε εργασίες σέρβις και συντήρησης. Ανατρέξτε στην ενότητα *Εξοπλισμός ατομικής προστασίας στη σελίδα 7.*



ΠΡΟΕΙΔΟΠΟΙΗΣΗ: Προτού εκτελέσετε εργασίες συντήρησης, διακόψτε τη λειτουργία του μοτέρ και αποσυνδέστε το βύσμα ρεύματος από την παροχή ρεύματος.

Βεβαιωθείτε ότι όλες οι μονάδες κίνησης έχουν απενεργοποιηθεί.

Για όλες τις εργασίες συντήρησης και επισκευής στο προϊόν, είναι απαραίτητη ειδική εκπαίδευση. Μπορούμε να εγγυηθούμε για τη διαθεσιμότητα των επαγγελματικών επισκευών και τη συντήρηση. Αν ο αντιπρόσωπός σας δεν είναι αντιπρόσωπος σέρβις, μιλήστε του για πληροφορίες σχετικά με τον πλησιέστερο αντιπρόσωπο σέρβις.

Για λεπτομερέστερες πληροφορίες, ανατρέξτε στη σελίδα www.husqvarnaconstruction.com.

Πρόγραμμα συντήρησης

* = Γενική συντήρηση που γίνεται από τον χειριστή. Οι οδηγίες δεν παρέχονται σε αυτό το εγχειρίδιο χρήσης.

X = Οι οδηγίες παρέχονται σε αυτό το εγχειρίδιο χρήσης.

O = Οι οδηγίες δεν παρέχονται σε αυτό το εγχειρίδιο χρήσης. Η συντήρηση θα πρέπει να γίνεται από εγκεκριμένο αντιπρόσωπο σέρβις.

Γενική συντήρηση προϊόντος	Κάθε 3 ώρες	Καθημερινά	12 ώρες μετά το σέρβις	Κάθε 3 μήνες	Κάθε χρόνο
Βεβαιωθείτε ότι τα παξιμάδια και οι βίδες είναι σφιγμένα.		*	*		
Βεβαιωθείτε ότι το φινιρίσμα και το καλώδιο προέκτασης είναι σε καλή κατάσταση και δεν έχουν υποστεί ζημιά.		*			
Ελέγξτε τα ηλεκτρικά εξαρτήματα, τα καλώδια και τις συνδέσεις για φθορά και ζημιές.		*			
Ελέγξτε το σύστημα RCD.		*			
Ελέγξτε το ηλεκτρικό μοτέρ για ρύπους και ζημιές.		*			
Βεβαιωθείτε ότι ο εύκαμπτος σωλήνας του αναρροφητήρα σκόνης δεν έχει υποστεί ζημιά και δεν έχει φράξει.		*			
Αδειάστε τον αναρροφητήρα σκόνης.	*				
Ελέγξτε τον διαχωριστή λειαντικού μέσου, τον δίσκο διαχωριστή και το στόμιο τροφοδοσίας.	X				
Καθαρίστε το προϊόν.		X			
Ελέγξτε όλες τις συσκευές ασφαλείας.		X			
Ελέγξτε το παρέμβυσμα της βούρτσας και το μαγνητικό παρέμβυσμα για ζημιές και φθορές.		X			
Ελέγξτε το πλαίσιο ελέγχου, τον τροχό σφαιριδιοβολής και τις επενδύσεις για φθορές. Ανατρέξτε στην ενότητα <i>Ενέργειες πριν από τη χρήση του προϊόντος στη σελίδα 11.</i>		X			
Ελέγξτε την τάση του ιμάντα μετάδοσης κίνησης.		X		X	
Ελέγξτε την τάση της αλυσίδας μετάδοσης κίνησης του συστήματος μετάδοσης κίνησης.				X	
Καθαρίστε την αλυσίδα μετάδοσης κίνησης του συστήματος μετάδοσης κίνησης.				X	

Γενική συντήρηση προϊόντος	Κάθε 3 ώρες	Καθημερινά	12 ώρες μετά το σέρβις	Κάθε 3 μήνες	Κάθε χρόνο
Εκτελέστε πλήρες σέρβις και καθαρισμό του προϊόντος.					○

Καθαρισμός του προϊόντος

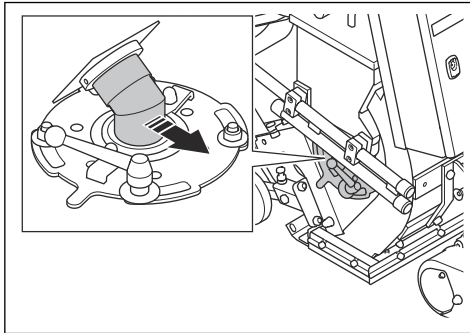
- Πρέπει πάντα να καθαρίζετε όλο τον εξοπλισμό μετά από τη χρήση. Χρησιμοποιήστε ηλεκτρική σκούπα.
- Μην χρησιμοποιείτε σύστημα πλύσης με υψηλή πίεση για να καθαρίσετε το προϊόν.
- Φροντίστε να διατηρείτε τα ανοίγματα αέρα καθαρά και χωρίς εμπόδια, για να εξασφαλίσετε επαρκώς χαμηλή θερμοκρασία για την ψύξη του προϊόντος.

Καθαρισμός της αλυσίδας του συστήματος μετάδοσης κίνησης

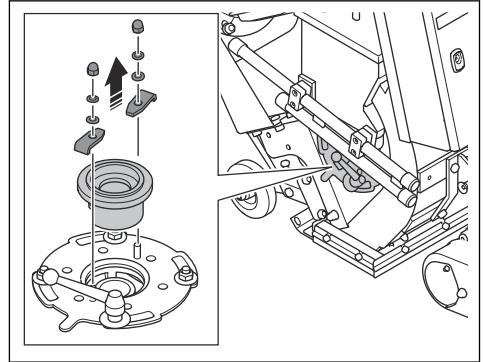
1. Αφαιρέστε τους ρύπους από την εξωτερική επιφάνεια της αλυσίδας με μια σκληρή βούρτσα ή μια συμμάτηνη βούρτσα.
2. Καθαρίστε την αλυσίδα με κατάλληλο καθαριστικό μέσο.
3. Αφαιρέστε τους ρύπους από τα εσωτερικά μέρη της αλυσίδας.

Αφαίρεση και τοποθέτηση του πλαισίου ελέγχου

1. Αφαιρέστε το στόμιο τροφοδοσίας.



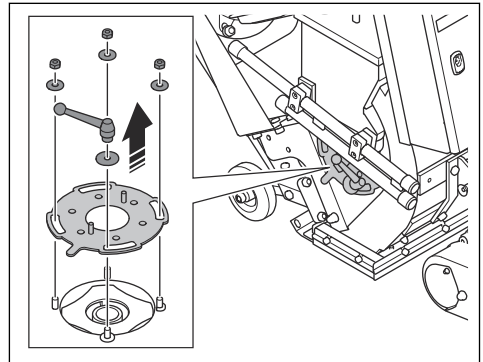
2. Αφαιρέστε τα 2 παξιμάδια, τις 4 ροδέλες, τους 2 σφαιρικούς του πλαισίου και το πλαίσιο ελέγχου.



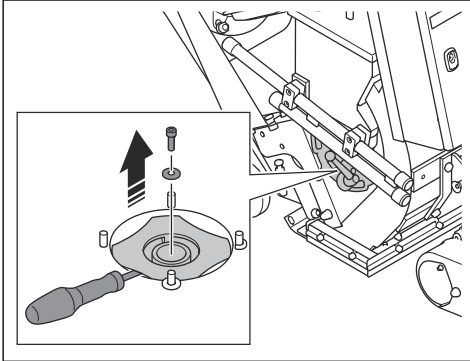
3. Τοποθετήστε το πλαίσιο ελέγχου με την αντίστροφη σειρά.

Αντικατάσταση του τροχού σφαιριδιοβολής

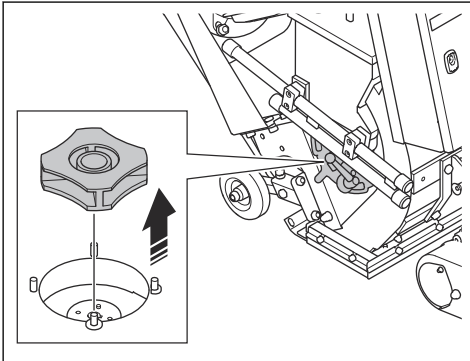
1. Αφαιρέστε το στόμιο τροφοδοσίας και το πλαίσιο ελέγχου. Ανατρέξτε στην ενότητα *Αφαίρεση και τοποθέτηση του πλαισίου ελέγχου στη σελίδα 23*.
2. Αφαιρέστε τα 3 παξιμάδια, τον μοχλό του πλαισίου ελέγχου, τις 4 ροδέλες και το κάλυμμα του τροχού σφαιριδιοβολής.



3. Τοποθετήστε ένα κατάλληλο εργαλείο στον τροχό σφαιριδιοβολής για να αποφυγείτε την περιστροφή. Αφαιρέστε το μπουλόνι και απορρίψτε το.



4. Αφαιρέστε τον τροχό σφαιριδιοβολής.



5. Τοποθετήστε τον καινούργιο τροχό σφαιριδιοβολής με την αντίστροφη σειρά.



ΠΡΟΣΟΧΗ: Χρησιμοποιείτε πάντα καινούργια μπουλόνια όταν τοποθετείτε νέο τροχό σφαιριδιοβολής.

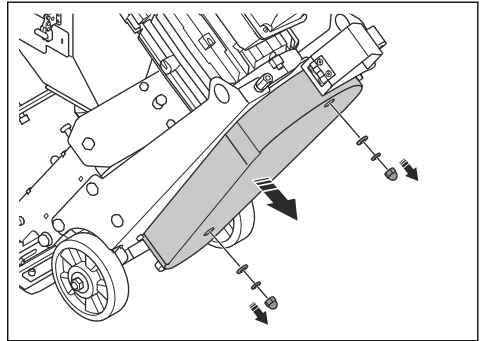
Έλεγχος της τάσης του τραπεζοειδούς ιμάντα



ΠΡΟΕΙΔΟΠΟΙΗΣΗ: Μην χρησιμοποιείτε το προϊόν χωρίς να έχει τοποθετηθεί το κάλυμμα του τραπεζοειδούς ιμάντα.

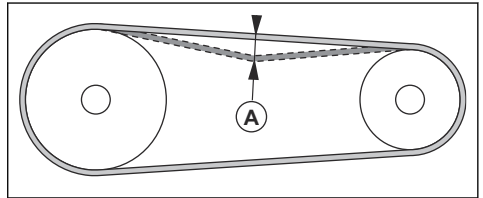
1. Διακόπτε τη λειτουργία του προϊόντος. Ανατρέξτε στην ενότητα *Διακοπή λειτουργίας του προϊόντος στη σελίδα 21*.

2. Αφαιρέστε το κάλυμμα του τραπεζοειδούς ιμάντα.



3. Ελέγξτε τους τραπεζοειδείς ιμάντες για ζημιές και φθορές. Αν χρειάζεται, αντικαταστήστε τους τραπεζοειδείς ιμάντες.

4. Σπρώξτε τους τραπεζοειδείς ιμάντες με τον αντίχειρά σας για να ελέγξετε την τάση τους. Εάν μπορείτε να σπρώξετε τους τραπεζοειδείς ιμάντες σε απόσταση 10–15 mm (A), η τάση τους είναι σωστή.



5. Εάν η τάση των τραπεζοειδών ιμάντων δεν είναι επαρκής, αυξήστε την απόσταση μεταξύ του κινητήρα και του ρουλεμάν.

6. Τοποθετήστε το κάλυμμα του τραπεζοειδούς ιμάντα.

Αντικατάσταση των τραπεζοειδών ιμάντων



ΠΡΟΕΙΔΟΠΟΙΗΣΗ: Αφαιρέτε το κάλυμμα του τραπεζοειδούς ιμάντα μόνο όταν έχει αποσυνδεθεί η παροχή ρεύματος και το μοτέρ σφαιριδιοβολής έχει σταματήσει εντελώς.



ΠΡΟΕΙΔΟΠΟΙΗΣΗ: Μην χρησιμοποιείτε το προϊόν χωρίς να έχει τοποθετηθεί το κάλυμμα του τραπεζοειδούς ιμάντα.

1. Αφαιρέστε το κάλυμμα του τραπεζοειδούς ιμάντα. Ανατρέξτε στην ενότητα *Έλεγχος της τάσης του τραπεζοειδούς ιμάντα στη σελίδα 24*.
2. Μειώστε την απόσταση ανάμεσα στο μοτέρ σφαιριδιοβολής και το ρουλεμάν για να ανακουφίσετε την τάση των τραπεζοειδών ιμάντων.

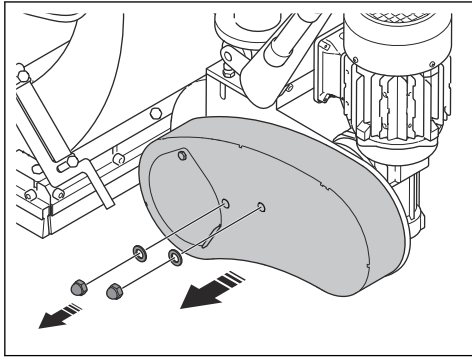
3. Αφαιρέστε τους παλιούς τραπεζοειδείς ιμάντες και τοποθετήστε τους καινούργιους τραπεζοειδείς ιμάντες.
4. Αυξήστε την απόσταση ανάμεσα στο μοτέρ σφαιριδιοβολής και το ρουλεμάν για να ασκήσετε τάση στους τραπεζοειδείς ιμάντες. Ανατρέξτε στην ενότητα *Έλεγχος της τάσης του τραπεζοειδούς ιμάντα στη σελίδα 24*.
5. Συνδέστε το κάλυμμα του τραπεζοειδούς ιμάντα.

Ελέγξτε την τάση της αλυσίδας του συστήματος μετάδοσης κίνησης

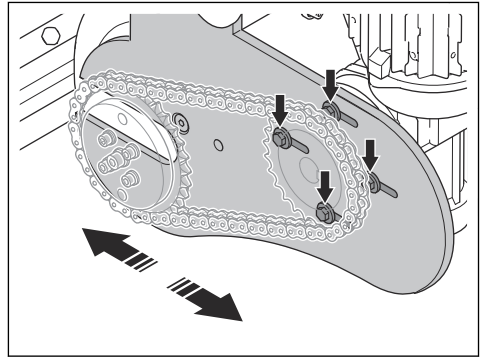


ΠΡΟΕΙΔΟΠΟΙΗΣΗ: Μην χρησιμοποιείτε το προϊόν χωρίς να έχει τοποθετηθεί το κάλυμμα της αλυσίδας.

1. Διακόψτε τη λειτουργία του προϊόντος. Ανατρέξτε στην ενότητα *Διακοπή λειτουργίας του προϊόντος στη σελίδα 21*.
2. Αφαιρέστε το κάλυμμα της αλυσίδας.



3. Σπρώξτε την αλυσίδα για να ελέγξετε την τάση της. Εάν μπορείτε να σπρώξετε την αλυσίδα σε απόσταση 5 mm, η τάση της είναι σωστή.
4. Χαλαρώστε τα παξιμάδια.



5. Μετακινήστε τον τροχό της αλυσίδας για να ρυθμίσετε την τάση.
6. Σφίξτε τα παξιμάδια.
7. Τοποθετήστε το κάλυμμα της αλυσίδας.

Επίλυση προβλημάτων

Πρόβλημα	Αιτία	Λύση
Υπερβολική δόνηση ή/και ασυνήθιστοι θόρυβοι.	Ο τροχός σφαιριδιοβολής είναι φθαρμένος ή έχει υποστεί ζημιά.	Αντικαταστήστε τα φθαρμένα ή κατεστραμμένα εξαρτήματα.
	Εσφαλμένη ευθυγράμμιση του τροχού σφαιριδιοβολής και του πλαισίου ελέγχου.	Ρυθμίστε την ευθυγράμμιση του τροχού σφαιριδιοβολής και του πλαισίου ελέγχου.
	Υπάρχουν χαλαρές βίδες και παξιμάδια.	Σφίξτε όλες τις βίδες και τα παξιμάδια.
	Εσφαλμένη τάση των τραπεζοειδών ιμάντων.	Ελέγξτε το τέντωμα του τραπεζοειδούς ιμάντα. Ανατρέξτε στην ενότητα <i>Έλεγχος της τάσης του τραπεζοειδούς ιμάντα στη σελίδα 24</i> .
	Το μοτέρ έχει υποστεί ζημιά.	Αντικαταστήστε το μοτέρ. Απευθυνθείτε σε έναν εγκεκριμένο αντιπρόσωπο σέρβις της Husqvarna.
	Οι τροχοί έχουν υποστεί ζημιά.	Αντικαταστήστε τους τροχούς.

Πρόβλημα	Απία	Λύση
Μειωμένη ή καμία απόδοση.	Η τροφοδοσία λειαντικού μέσου στον τροχό δεν επαρκεί.	Καθαρίστε τον δίσκο του διαχωριστή και γεμίστε ξανά τον διαχωριστή λειαντικού μέσου με λειαντικό μέσο. Ελέγξτε το στόμιο τροφοδοσίας και τη βαλβίδα λειαντικού μέσου.
	Ο τύπος λειαντικού μέσου δεν είναι σωστός για την επιφάνεια.	Αντικαταστήστε το λειαντικό μέσο με κατάλληλο λειαντικό μέσο για την επιφάνεια.
	Το λειαντικό μέσο περιέχει ρύπους.	Ελέγξτε τον αναρροφητήρα σκόνης και τον εύκαμπτο σωλήνα του αναρροφητήρα σκόνης.
	Ο τροχός ή το πλαίσιο ελέγχου έχουν φθαρεί ή καταστραφεί.	Αντικαταστήστε τον τροχό ή/και το πλαίσιο ελέγχου.
	Υπερβολική ποσότητα λειαντικού μέσου έρχεται σε επαφή με την επιφάνεια στην αρχή της λειτουργίας.	Κλείστε τη βαλβίδα λειαντικού μέσου και απενεργοποιήστε το προϊόν. Θέστε ξανά σε λειτουργία το προϊόν και ανοίξτε αργά τη βαλβίδα λειαντικού μέσου.
	Η ταχύτητα κίνησης του προϊόντος είναι πολύ υψηλή.	Μειώστε την ταχύτητα κίνησης.
Το λειαντικό μέσο εξέρχεται από το προϊόν.	Τα μαγνητικά παρεμβύσματα βρίσκονται σε εσφαλμένη απόσταση από την επιφάνεια.	Ρυθμίστε το ύψος των μαγνητικών παρεμβυσμάτων.
	Κατεστραμμένα παρεμβύσματα.	Ελέγξτε όλα τα παρεμβύσματα και αντικαταστήστε τα, εάν είναι απαραίτητο.
	Η ποιότητα του λειαντικού μέσου δεν είναι ικανοποιητική.	Απευθυνθείτε στον αντιπρόσωπο για περισσότερες πληροφορίες.
Η φθορά είναι μεγαλύτερη από ό,τι συνήθως σε διάφορα σημεία στο περιβλημα του μηχανήματος σφαιριδιοβολής.	Εσφαλμένο λειαντικό μέσο.	Απευθυνθείτε στον αντιπρόσωπο για περισσότερες πληροφορίες.
	Το πλαίσιο ελέγχου δεν έχει τοποθετηθεί σωστά.	Προσαρμόστε το πλαίσιο ελέγχου για να ορίσετε ένα καλύτερο μοτίβο σφαιριδιοβολής.
	Ο αναρροφητήρας σκόνης δεν παρέχει επαρκή απορροφητική ισχύ.	Ελέγξτε τον εύκαμπτο σωλήνα του αναρροφητήρα σκόνης και τον αναρροφητήρα σκόνης.
Το προϊόν δεν κινείται.	Η ταχύτητα κίνησης είναι πολύ χαμηλή.	Αυξήστε την ταχύτητα κίνησης.
	Η κεφαλή σφαιριδιοβολής μαγκώνει στο δάπεδο.	Ρυθμίστε το ύψος.
	Το σύστημα μετάδοσης κίνησης έχει υποστεί ζημιά ή δεν είναι συνδεδεμένο.	Ενεργοποιήστε το σύστημα μετάδοσης κίνησης. Ελέγξτε την αλυσίδα μετάδοσης κίνησης.

Πρόβλημα	Αιτία	Λύση
Ο κινητήρας δεν εκκινείται.	Λείπει μια φάση της παροχής ρεύματος.	Ελέγξτε την τροφοδοσία ρεύματος.
	Μια φάση της παροχής ρεύματος δεν είναι σωστή.	Ρυθμίστε τη φάση.
	Το κουμπί διακοπής έκτακτης ανάγκης είναι ενεργοποιημένο.	Γυρίστε το κουμπί διακοπής έκτακτης ανάγκης δεξιόστροφα, για να το απενεργοποιήσετε.
	Ο διακόπτης προστασίας του μοτέρ είναι συμπλεγμένος.	Θέστε ξανά σε λειτουργία το προϊόν. Ελέγξτε την τροφοδοσία ρεύματος.
	Το καλώδιο προέκτασης έχει αποσυνδεθεί ή έχει υποστεί ζημιά.	Συνδέστε το καλώδιο προέκτασης ή, εάν είναι απαραίτητο, αντικαταστήστε το.
	Κάποιο εξάρτημα έχει υποστεί ζημιά.	Απευθυνθείτε σε έναν εγκεκριμένο αντιπρόσωπο σέρβις της Husqvarna.
Το προϊόν σταματά μετά από λίγο.	Ο διακόπτης προστασίας του μοτέρ απελευθερώνεται λόγω υπερφόρτωσης.	Απευθυνθείτε σε έναν εγκεκριμένο αντιπρόσωπο σέρβις της Husqvarna.
	Το μοτέρ έχει υποστεί ζημιά.	Ελέγξτε το μοτέρ.
	Έχει ενεργοποιηθεί μια ασφάλεια ή ένας διακόπτης ρεύματος σφάλματος.	Απευθυνθείτε σε έναν εγκεκριμένο αντιπρόσωπο σέρβις της Husqvarna.
	Τα καλώδια έχουν υποστεί ζημιά.	Ελέγξτε το καλώδιο και αντικαταστήστε το, εάν χρειάζεται.
Το σύστημα μετάδοσης κίνησης δεν λειτουργεί σωστά.	Τα σύστημα μετάδοσης κίνησης δεν έχει ενεργοποιηθεί.	Εγκαταστήστε τον πείρο γρήγορης απασφάλισης.
	Η ασφάλεια ή το μοτέρ του συστήματος μετάδοσης κίνησης έχει υποστεί ζημιά.	Απευθυνθείτε σε έναν εγκεκριμένο αντιπρόσωπο σέρβις της Husqvarna.
	Ο πίνακας ελέγχου έχει υποστεί ζημιά.	Απευθυνθείτε σε έναν εγκεκριμένο αντιπρόσωπο σέρβις της Husqvarna.
	Το ποτενσιόμετρο έχει υποστεί ζημιά.	Απευθυνθείτε σε έναν εγκεκριμένο αντιπρόσωπο σέρβις της Husqvarna.

Μεταφορά, αποθήκευση και απόρριψη

Μεταφορά



ΠΡΟΕΙΔΟΠΟΙΗΣΗ: Να είστε προσεκτικοί κατά τη μεταφορά. Το προϊόν είναι βαρύ και μπορεί να προκαλέσει τραυματισμό ή ζημιάς σε περίπτωση πτώσης ή μετακίνησής του κατά τη μεταφορά.



ΠΡΟΣΟΧΗ: Μην ρυμουλκείτε το προϊόν πίσω από ένα όχημα.

- Βεβαιωθείτε ότι η παροχή ρεύματος είναι αποσυνδεδεμένη πριν από τη μεταφορά.

- Βεβαιωθείτε ότι το ηλεκτρικό καλώδιο και ο εύκαμπτος σωλήνας του αναρροφητήρα σκόνης είναι αποσυνδεδεμένα πριν από τη μεταφορά.
- Αφαιρέστε τα λειαντικά μέσα πριν από τη μεταφορά.
- Οι τροχοί σας επιτρέπουν να μετακινείτε το προϊόν σε μικρότερες αποστάσεις. Για μεγαλύτερες αποστάσεις, ανασηκώστε το προϊόν για να το μετακινήσετε ή τοποθετήστε το προϊόν σε ένα όχημα.
- Κατά τη διάρκεια της μεταφοράς, πρέπει να χρησιμοποιείτε προστατευτικό κάλυμμα στο προϊόν. Το προστατευτικό κάλυμμα δεν αφήνει τα στοιχεία της φύσης, όπως η βροχή και το χιόνι, να έρθουν σε επαφή με το προϊόν.
- Το σύστημα μετάδοσης κίνησης πρέπει να είναι συμπλεγμένο κατά τη μεταφορά. Ανατρέξτε στην

ενότητα *Σύμπλεξη του συστήματος μετάδοσης κίνησης στη σελίδα 11.*

Χειροκίνητη μετακίνηση του προϊόντος



ΠΡΟΕΙΔΟΠΟΙΗΣΗ: Περιμένετε μέχρι όλα τα κινούμενα μέρη να είναι ακινητοποιημένα, προτού μετακινήσετε το προϊόν.



ΠΡΟΕΙΔΟΠΟΙΗΣΗ: Πρέπει να χρησιμοποιείτε μπότες προστασίας με μεταλλική ενίσχυση στην περιοχή των δακτύλων και αντιολισθητική σόλα.



ΠΡΟΕΙΔΟΠΟΙΗΣΗ: Μην ανεβάζετε και κατεβάζετε το προϊόν επάνω σε ράμπες χειροκίνητα με το σύστημα μετάδοσης κίνησης απενεργοποιημένο. Μετακινείτε το προϊόν μόνο με μη αυτόματο τρόπο σε επίπεδο έδαφος.

1. Αποσυμπλέξτε το σύστημα μετάδοσης κίνησης. Ανατρέξτε στην ενότητα *Σύμπλεξη του συστήματος μετάδοσης κίνησης στη σελίδα 11.*
2. Πιέστε τη λαβή προς τα κάτω.
3. Σπρώξτε ή τραβήξτε το προϊόν από τη λαβή.
4. Ενεργοποιήστε το σύστημα μετάδοσης κίνησης. Ανατρέξτε στην ενότητα *Σύμπλεξη του συστήματος μετάδοσης κίνησης στη σελίδα 11.* Με το μοτέρ απενεργοποιημένο, έχει τη λειτουργία του φρένου στάθμευσης και αποτρέπει την ακούσια κίνηση του προϊόντος.

Μετακίνηση του προϊόντος με το σύστημα μετάδοσης κίνησης



ΠΡΟΕΙΔΟΠΟΙΗΣΗ: Το προϊόν είναι βαρύ και υπάρχει κίνδυνος τραυματισμού αν πέσει. Να είστε προσεκτικοί όταν μετακινείτε το προϊόν.



ΠΡΟΕΙΔΟΠΟΙΗΣΗ: Μην ανυψώνετε το προϊόν από το έδαφος κατά τη διάρκεια της λειτουργίας.

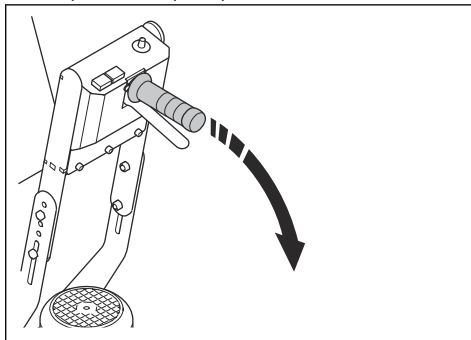


ΠΡΟΕΙΔΟΠΟΙΗΣΗ: Μην μετακινείτε το προϊόν προς τα εμπρός κατά τη λειτουργία.

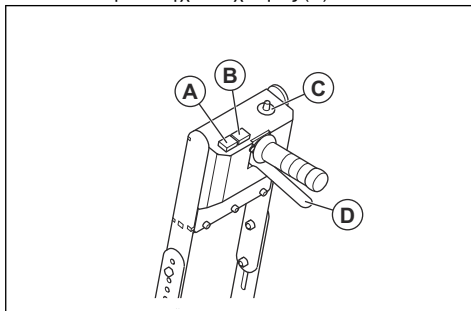


ΠΡΟΕΙΔΟΠΟΙΗΣΗ: Πρέπει να χρησιμοποιείτε μπότες προστασίας με μεταλλική ενίσχυση στην περιοχή των δακτύλων και αντιολισθητική σόλα.

1. Ενεργοποιήστε το σύστημα μετάδοσης κίνησης. Ανατρέξτε στην ενότητα *Σύμπλεξη του συστήματος μετάδοσης κίνησης στη σελίδα 11.*
2. Τραβήξτε προς τα κάτω τη λαβή για να ανασηκώσετε το προϊόν από την επιφάνεια.



3. Ρυθμίστε και προσαρμόστε την ταχύτητα κίνησης με τον επιλογέα ελέγχου ταχύτητας (C).



4. Πιέστε παρατεταμένα τον μοχλό του συστήματος μετάδοσης κίνησης (D) για να μετακινήσετε το προϊόν προς τα πίσω.
5. Πιέστε παρατεταμένα το κουμπί οβερντράιβ (A) για να κινηθείτε στη μέγιστη ταχύτητα.
6. Πιέστε παρατεταμένα το κουμπί μετακίνησης προς τα εμπρός (B) για να μετακινήσετε το προϊόν προς τα εμπρός.

Ανέβασμα και κατέβασμα του προϊόντος σε ράμπα



ΠΡΟΕΙΔΟΠΟΙΗΣΗ: Πρέπει να προσέχετε ιδιαίτερα όταν ανεβάζετε και κατεβάζετε το προϊόν σε ράμπες. Το προϊόν είναι βαρύ και υπάρχει κίνδυνος τραυματισμού αν πέσει ή κινηθεί πολύ γρήγορα.



ΠΡΟΕΙΔΟΠΟΙΗΣΗ: Σε ράμπες με μεγάλη κλίση, πρέπει να χρησιμοποιείτε

πάντα βαρούλκο. Μην βαδίζετε και μην παραμένετε κάτω από ή κοντά στο προϊόν.

- Για να κατεβάσετε το προϊόν σε μια ράμπα, κινήστε το αργά προς τα εμπρός.
- Για να ανεβάσετε το προϊόν σε μια ράμπα, κινήστε το αργά προς τα πίσω.
- Μην στρίβετε το προϊόν προς τα αριστερά ή προς τα δεξιά περισσότερο από 45° όταν βρίσκεται σε ράμπα.

Ανύψωση του προϊόντος



ΠΡΟΕΙΔΟΠΟΙΗΣΗ: Βεβαιωθείτε ότι ο εξοπλισμός ανύψωσης έχει τις σωστές προδιαγραφές, για να ανυψώσετε το προϊόν με ασφάλεια. Η πινακίδα στοιχείων μηχανήματος αναφέρει το βάρος του προϊόντος.

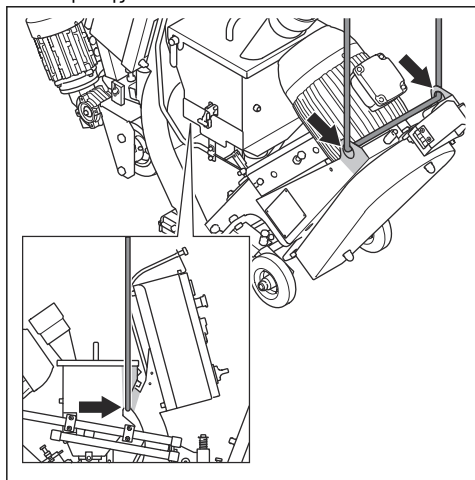


ΠΡΟΕΙΔΟΠΟΙΗΣΗ: Μην βαδίζετε και μην παραμένετε κάτω από ή κοντά στο ανυψωμένο προϊόν. Απομακρύνετε τυχόν παριστάμενα άτομα από την περιοχή εργασίας.



ΠΡΟΕΙΔΟΠΟΙΗΣΗ: Μην χρησιμοποιείτε το προϊόν αν έχει υποστεί ζημιά. Βεβαιωθείτε ότι ο κρίκος ανύψωσης έχει τοποθετηθεί σωστά και δεν έχει υποστεί ζημιά.

1. Στερεώστε τον εξοπλισμό ανύψωσης στα σημεία ανύψωσης.



2. Ανυψώστε το προϊόν με ασφαλή τρόπο. Κρατήστε τη λαβή μέχρι το προϊόν να ανυψωθεί από το έδαφος.

Στερέωση του προϊόντος σε όχημα μεταφοράς

Χρησιμοποιήστε τους κρίκους ανύψωσης για να στερεώσετε το προϊόν στο όχημα μεταφοράς.

1. Στερεώστε τους ιμάντες πρόσδεσης στους κρίκους ανύψωσης.
2. Στερεώστε και σφίξτε τους ιμάντες πρόσδεσης στο όχημα μεταφοράς.

Αποθήκευση



ΠΡΟΣΟΧΗ: Μην αποθηκεύετε το προϊόν σε εξωτερικούς χώρους. Το προϊόν πρέπει να φυλάσσεται πάντα σε εσωτερικό χώρο.

- Διατηρείτε το προϊόν σε στεγνό χώρο προστατευμένο από τον παγετό.
- Καθαρίστε το προϊόν και πραγματοποιήστε πλήρες σέρβις προτού το αποθηκεύσετε.
- Φυλάξτε το προϊόν σε κλειδωμένο χώρο, ώστε να εμποδίσετε την πρόσβαση σε παιδιά ή μη εγκεκριμένα άτομα.
- Αφαιρέστε το λειαντικό μέσο από τον διαχωριστή λειαντικού μέσου.

Απόρριψη του προϊόντος

- Πρέπει να συμμορφώνεστε με τις τοπικές απαιτήσεις ανακύκλωσης και τους ισχύοντες κανονισμούς.
- Όταν πάψετε να χρησιμοποιείτε το προϊόν, στείλτε το σε έναν αντιπρόσωπο της Husqvarna ή απορρίψτε το σε μια εγκατάσταση ανακύκλωσης.

Τεχνικά στοιχεία

	1-8DPS30 1x230V	1-8DPS30 3x400V	1-8DPS55
Όνομαστική ισχύς, W	3180	3370	5680
Όνομαστική τάση, V	230	400	
Όνομαστική συχνότητα, Hz	50		
Όνομαστική ένταση ρεύματος, A	13,4	6,95	11
Μήκος καλωδίου, m	10		
Τύπος καλωδίου ρεύματος	3x2,5 mm ²	4x2,5 mm ²	
Πλάτος λειτουργίας, mm	203		
Ταχύτητα κίνησης, m/min	0–23		
Μέγιστη δυνατότητα καθαρισμού υπό κλίση, μοίρες/%	10/18		
Διαστάσεις περιβλήματος (ΜxΠxΥ), mm	1570x380x1050		1700x380x1050
Βάρος, kg	145		155
Θερμοκρασία λειτουργίας, °C	-10–45		
Διάμετρος σύνδεσης εύκαμπτου σωλήνα σκόνης, mm	75		
Αναρροφητήρας σκόνης	Επικοινωνήστε με έναν αντιπρόσωπο σέρβις της Husqvarna για περισσότερες πληροφορίες.		

Περιεχόμενα Εάν το προϊόν σας έχει ηλεκτρικές προδιαγραφές που δεν περιλαμβάνονται στον πίνακα,

απευθυνθείτε σε έναν αντιπρόσωπο σέρβις της Husqvarna για περισσότερες πληροφορίες.

Εκπομπές θορύβου και κραδασμών

Εκπομπές θορύβου	
Στάθμη ηχητικής πίεσης στο αυτί του χειριστή, LP dB (A) ¹	76
Στάθμες κραδασμών	
Κύρια λαβή, m/s ² ²	0,5
¹ Στάθμη πίεσης θορύβου κατά EN ISO 11202. Μέτρηση σε επιφάνεια από σκυρόδεμα. Αβεβαιότητα Κρα 2,5 dB	
² Σταθμισμένη ενεργή επιτάχυνση, μετρημένη στη λαβή κατά EN ISO 20643. Μέτρηση σε επιφάνεια από σκυρόδεμα. Αβεβαιότητα Κ 0,5 m/s ²	

Εγκεκριμένο λειαντικό μέσο

	Σφαιρίδιο χάλυβα υψηλής περιεκτικότητας σε άνθρακα			Χαλίκι χάλυβα υψηλής περιεκτικότητας σε άνθρακα
Εγκεκριμένο λειαντικό μέσο	S-330	S-390	S-460*	SG25*
mm	1,0	1,2	1,4	1,0
*ειδικές εργασίες				

Καλώδια προέκτασης

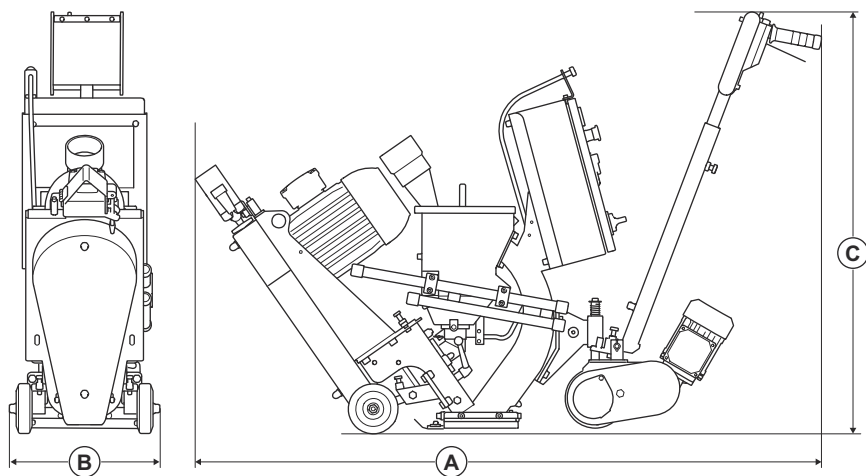
Μήκος καλωδίου	Διατομή			
	≤ 16 A	≤ 32 A	≤ 63 A	≤ 125 A
Υπολογίζεται σε μια προ-ασφάλεια GG ¹ :	16 A	32 A	63 A	125 A
>20 m	1,5 mm ²	2,5 mm ²	10 mm ²	25 mm ²
20 m > 50 m	2,5 mm ²	4 mm ²	10 mm ²	25 mm ²
50 m > 75 m	4 mm ²	6 mm ²	16 mm ²	35 mm ²
¹ Οι διατομές πρέπει να υπολογιστούν ξανά όταν χρησιμοποιείται ασφάλεια άλλου τύπου ή διάστασης από αυτήν που παρέχεται.				

Δήλωση για τον θόρυβο και τους κραδασμούς

Αυτές οι δηλωθείσες τιμές προέκυψαν από εργαστηριακές δοκιμές τύπου, σύμφωνα με την αναφερόμενη οδηγία ή τα πρότυπα και είναι κατάλληλες για σύγκριση με τις δηλωθείσες τιμές άλλων προϊόντων που έχουν δοκιμαστεί σύμφωνα με την ίδια οδηγία ή πρότυπα. Αυτές οι δηλωθείσες τιμές δεν είναι

κατάλληλες για χρήση σε αξιολογήσεις κινδύνου και οι τιμές που μετρήθηκαν σε επιμέρους χώρους εργασίας μπορεί να είναι υψηλότερες. Οι πραγματικές τιμές έκθεσης και ο κίνδυνος από βλάβη που υπέστη ένας μεμονωμένος χρήστης είναι μοναδικές και εξαρτώνται από τον τρόπο με τον οποίο εργάζεται ο χρήστης, το υλικό στο οποίο χρησιμοποιείται το προϊόν, καθώς και από τον χρόνο έκθεσης και τη φυσική κατάσταση του χρήστη, καθώς και την κατάσταση του προϊόντος.

Διαστάσεις προϊόντος



A	Μήκος, mm	1570
B	Πλάτος, mm	380
C	Ύψος, mm	1050

Δήλωση Συμμόρφωσης

Δήλωση συμμόρφωσης ΕΕ

Εμείς, η Husqvarna AB, SE-561 82 Huskvarna, Σουηδία,
τηλ.: +46- 36-146500, δηλώνουμε με αποκλειστική μας
ευθύνη ότι το προϊόν:

Περιγραφή	Μηχάνημα σφαιριδιοβολής
Μάρκα	Husqvarna
Τύπος/Μοντέλο	1-8DPS30, 1-8DPS55
Αναγνώριση	Αριθμοί σειράς με ημερομηνία από το 2023 και έπειτα

συμμορφώνεται πλήρως με τις ακόλουθες οδηγίες και
τους κανονισμούς της ΕΕ:

Οδηγία/Κανονισμός	Περιγραφή
2006/42/EK	"σχετικά με τα μηχανήματα"
2014/30/EE	"σχετικά με την ηλεκτρομαγνητική συμβατότητα"

και ότι εφαρμόζονται τα παρακάτω πρότυπα ή/και
τεχνικές προδιαγραφές.

EN ISO 12100:2010

Partille, 2023-04-03



Martin Huber

Διευθυντής έρευνας και ανάπτυξης, Επιφάνειες και
δάπεδα σκυροδέματος

Husqvarna AB, Κατασκευαστικό τμήμα

Υπεύθυνος για την τεχνική τεκμηρίωση



Contenido

Introducción.....	34	Resolución de problemas.....	57
Seguridad.....	37	Transporte, almacenamiento y eliminación.....	58
Funcionamiento.....	42	Datos técnicos	61
Mantenimiento.....	52	Declaración de conformidad.....	64

Introducción

Descripción del producto

El producto es una granalladora conducida a pie y accionada por motores eléctricos. El producto tiene un soporte de palas que lanza abrasivo de metal contra la superficie. El producto debe estar conectado a un aspirador adecuado durante el funcionamiento.

se puede utilizar en superficies horizontales secas y sin escarcha. Por ejemplo, hormigón, asfalto, piedra y acero.

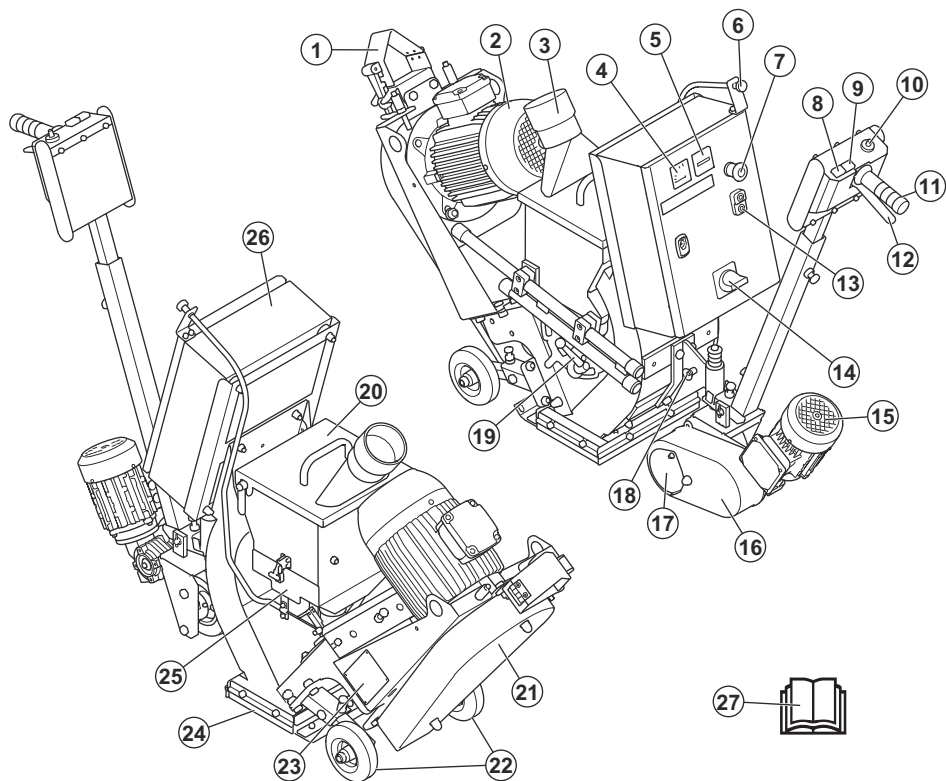
El producto está diseñado para uso comercial por parte de profesionales.

No utilice el producto para otras tareas.

Uso previsto

El producto se utiliza para eliminar capas delgadas de pintura, selladores y contaminantes. El producto

Vista general del producto



1. Abrazadera para manguera de polvo y cable eléctrico
2. Motor de granallado
3. Conexión del aspirador
4. Amperímetro para el motor de granallado
5. Horómetro
6. Cable de control abrasivo
7. Botón de parada de emergencia
8. Botón de sobremarcha
9. Botón de avance
10. Dial de control de velocidad
11. Empuñadura de dirección
12. Palanca del sistema de transmisión
13. Botones ON/OFF del motor de granallado
14. Interruptor de encendido/apagado
15. Motor del sistema de transmisión
16. Cubierta del sistema de transmisión
17. Protección de la cadena
18. Pasador de liberación rápida

19. Palanca de ajuste de la caja de control
20. Cubierta del separador
21. Cubierta de la correa trapezoidal
22. Ruedas
23. Placa de identificación
24. Cabezal de granallado con juntas
25. Bandeja separadora
26. Caja eléctrica
27. Manual de usuario

Símbolos que aparecen en el producto



Advertencia: Este producto puede ser peligroso y ocasionar daños graves o mortales tanto al usuario como a cualquier otra persona. Tenga cuidado y utilice el producto correctamente.



Alta tensión.



Mantenga todas las partes del cuerpo alejadas de las superficies calientes.



Punto de elevación.



Mantenga las manos alejadas de las piezas giratorias.



Lea atentamente el manual y asegúrese de que entiende las instrucciones antes de utilizar el producto.



Utilice protección respiratoria homologada.



Utilice protección auditiva homologada.



Utilice protección ocular homologada.



Utilice guantes protectores homologados.



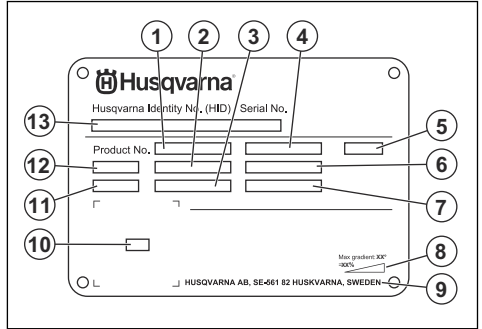
Utilice botas de protección homologadas.



Este producto cumple con las directivas de la UE vigentes.

Nota: Los demás símbolos o etiquetas que aparecen en el producto corresponden a requisitos de homologación especiales para algunos mercados.

Placa de identificación



1. Número de producto
2. Peso del producto
3. Potencia nominal
4. Tensión nominal
5. Caja
6. Corriente nominal
7. Frecuencia
8. Ángulo máximo de pendiente
9. Fabricante
10. Código escaneable
11. Año de fabricación
12. Modelo
13. Número de serie

Responsabilidad sobre el producto

Como se estipula en las leyes de responsabilidad del producto, no nos hacemos responsables de los daños y perjuicios causados por nuestro producto si:

- El producto se ha reparado incorrectamente.
- El producto se ha reparado con piezas que no eran del fabricante o no autorizadas por el fabricante.
- El producto tiene un accesorio que no es del fabricante o no está autorizado por este.
- El producto no se ha reparado en un centro de servicio autorizado o por un organismo homologado.

Seguridad

Definiciones de seguridad

Las advertencias, precauciones y notas se utilizan para destacar información especialmente importante del manual.



ADVERTENCIA: Indica un riesgo de lesiones o incluso de muerte del usuario o de las personas cercanas si no se respetan las instrucciones del manual.



PRECAUCIÓN: Indica un riesgo de daños en el producto, otros materiales o el área adyacente si no se respetan las instrucciones del manual.

Nota: Se usa para proporcionar más información necesaria en una situación determinada.

Instrucciones generales de seguridad



ADVERTENCIA: Lea las siguientes instrucciones de advertencia antes de utilizar el producto.

- Este producto es una herramienta peligrosa si no se usa con cuidado o si se utiliza de forma incorrecta. Este producto puede ocasionar lesiones graves o mortales tanto al operario como a cualquier otra persona. Antes de usar el producto, lea detenidamente el contenido del manual de usuario.
- El producto no está pensado para que lo utilicen personas (incluidos niños) con discapacidades físicas, sensoriales o mentales, o bien sin la experiencia o conocimientos suficientes.
- Respete todas las advertencias e instrucciones.
- Obedezca la legislación y la normativa vigentes.
- El usuario y el empleador deben conocer y prevenir los riesgos durante el funcionamiento del producto.
- No permita que nadie utilice el producto a menos que haya leído y comprendido el contenido del manual de usuario.
- No utilice el producto a menos que haya recibido formación al respecto. Asegúrese de que todos los usuarios reciben formación.
- No deje que un niño maneje el producto.
- Solo las personas autorizadas pueden manejar el producto.
- El usuario es responsable de los accidentes que puedan sufrir otras personas o sus bienes.
- No utilice el producto si está cansado, enfermo o si se encuentra bajo los efectos de alcohol, drogas o medicamentos.

- Proceda siempre con cuidado y utilice siempre el sentido común.
- Mantenga el producto limpio. Asegúrese de que puede leer claramente las etiquetas.
- No utilice el producto si está dañado o no funciona correctamente.
- No modifique el producto.
- No utilice el producto si sospecha que alguien ha podido modificarlo.

Instrucciones de seguridad para el funcionamiento



ADVERTENCIA: Lea las siguientes instrucciones de advertencia antes de utilizar el producto.

- Utilice el equipo de protección personal. Consulte *Equipo de protección personal en la página 39*.
- La sobreexposición a las vibraciones puede provocar problemas circulatorios y daños en las terminaciones nerviosas, especialmente en personas con patologías circulatorias. Busque ayuda médica si presenta síntomas que puedan relacionarse con la sobreexposición a las vibraciones. Ejemplos de estos síntomas son: entumecimiento, pérdida de sensibilidad, hormigueo, pinchazos, dolor, pérdida de fuerza, y cambios en el color o la superficie de la piel. Estos síntomas se presentan normalmente en dedos, manos y muñecas.
- No utilice el producto si no tiene todas las cubiertas protectoras instaladas.
- Asegúrese de que sabe cómo detener el motor rápidamente en caso de emergencia.
- Antes de alejarse del producto, detenga el motor y desconecte el cable de alimentación. Asegúrese de que no existe riesgo de que se produzca un arranque accidental.
- Evite que la ropa, el cabello y las joyas queden atrapados en las piezas móviles.
- Mantenga siempre una posición estable y segura mientras realiza la actividad.
- Asegúrese de que no haya pernos ni tuercas sueltos.
- No levante ni incline el cabezal de granallado durante el funcionamiento. El abrasivo sale del producto a alta velocidad y puede causar lesiones. Desenchufe siempre el producto antes de levantarlo o inclinarlo.
- Asegúrese de que el separador y la bandeja de separación están cerrados durante el funcionamiento.
- No utilice el producto si no puede recibir ayuda en caso de accidente.

- Utilice siempre accesorios homologados. Póngase en contacto con su distribuidor Husqvarna para obtener más información.
- Si se producen vibraciones en el producto o el nivel de ruido del producto es inusualmente alto, deténgalo de inmediato. Desconecte el enchufe. Examine el producto para comprobar si presenta daños. Repare los daños o lleve el producto a un taller de servicio autorizado para realizar la reparación.
- Conecte siempre el producto a un extractor para eliminar el polvo.
- No tire de la manguera del extractor de polvo. El producto puede caerse y causar lesiones o daños.
- Mantenga el extractor de polvo encendido hasta que el motor se detenga por completo.
- Utilice el producto siempre desde detrás y con la mano en la empuñadura.
- Asegúrese de que no haya grasa ni aceite en la empuñadura.
- Asegúrese de que las juntas de la banda de cepillado no estén dañadas.
- Asegúrese de que las juntas de la banda de cepillado están instaladas a la altura correcta.
- Utilice siempre abrasivo homologado. Póngase en contacto con su distribuidor Husqvarna para obtener más información. Consulte *Abrasivo homologado en la página 62*.
- Asegúrese de que el motor de granallado gira en el sentido correcto. El sentido de giro correcto se indica con una flecha en la carcasa del motor.

Seguridad respecto a las vibraciones



ADVERTENCIA: Lea las siguientes instrucciones de advertencia antes de utilizar el producto.

- Durante el funcionamiento del producto, las vibraciones pasan del producto al usuario. El uso frecuente y continuo del producto puede causar lesiones en el usuario o aumentar la gravedad de las mismas. Se pueden producir lesiones en los dedos, las manos, las muñecas, los brazos, los hombros, los nervios, el sistema de riego sanguíneo u otras partes del cuerpo. Las lesiones pueden ser debilitantes o permanentes, y pueden aumentar en intensidad durante semanas, meses o años. Entre las posibles lesiones se incluyen los daños en el sistema circulatorio, el sistema nervioso, las articulaciones y otras estructuras corporales.
- Pueden aparecer síntomas durante el uso del producto o en otro momento. Si tiene síntomas y sigue utilizando el producto, los síntomas pueden aumentar o hacerse permanentes. Si aparecen estos u otros síntomas, solicite asistencia médica:
 - Entumecimiento, pérdida de sensibilidad, hormigueo, pinchazos, dolor, quemazón, dolor

- pulsátil, rigidez, torpeza, pérdida de fuerza o cambios en el color o el estado de la piel.
- Los síntomas pueden aumentar a bajas temperaturas. Utilice ropa de abrigo y mantenga las manos calientes y secas cuando utilice el producto en entornos fríos.
- Realice las tareas de mantenimiento y use el producto siguiendo las instrucciones del manual de usuario para mantener un nivel de vibración adecuado.
- El producto cuenta con un sistema amortiguador de vibraciones que reduce las vibraciones que el manillar transmite al usuario. Deje que el producto haga el trabajo.
- Las manos deben colocarse únicamente en el manillar. Aleje el resto de partes del cuerpo del producto.
- Detenga el producto inmediatamente si se producen fuertes vibraciones de manera repentina. No siga utilizándolo sin haber retirado antes la causa del aumento de las vibraciones.

Seguridad contra el polvo



ADVERTENCIA: Lea las siguientes instrucciones de advertencia antes de utilizar el producto.

- El funcionamiento del producto puede causar polvo en el ambiente. El polvo puede causar lesiones graves y problemas de salud crónicos. Son varias las autoridades que consideran nocivo el polvo de sílice. Estos son algunos ejemplos de tales problemas de salud:
 - Enfermedades pulmonares mortales, como bronquitis crónica, silicosis y fibrosis pulmonar
 - Cáncer
 - Defectos congénitos
 - Inflamación cutánea
- Utilice el equipo correcto para reducir la concentración de polvo y humo en el aire, así como para disminuir el polvo en el equipo de trabajo, las superficies, la ropa y las partes del cuerpo. Un ejemplo de controles son los sistemas de recogida de polvo. Reduzca el polvo en el origen siempre que sea posible. Asegúrese de que el equipo está correctamente instalado y se utiliza bien, y de que se realiza el mantenimiento periódico.
- Utilice protección respiratoria homologada. Asegúrese de que la protección respiratoria es válida para los materiales peligrosos de la zona de trabajo.
- Asegúrese de que haya suficiente ventilación en la zona de trabajo.

Seguridad acústica



ADVERTENCIA: Lea las siguientes instrucciones de advertencia antes de utilizar el producto.

- Los altos niveles de ruido y la exposición a este pueden producir a largo plazo pérdidas de audición.
- Para mantener el nivel de ruido al mínimo, realice las tareas de mantenimiento y use el producto tal y como se indica en el manual de usuario.
- Use protectores auriculares homologados mientras utiliza el producto.
- Al usar protectores auriculares, debe poder escuchar las señales de advertencia y las voces de otras personas. Quítese los protectores auriculares cuando el producto esté parado, a menos que estos sean necesarios para el nivel de ruido de la zona de trabajo.

Equipo de protección personal



ADVERTENCIA: Lea las siguientes instrucciones de advertencia antes de utilizar el producto.

- Para trabajar con el producto, debe utilizar siempre un equipo de protección personal homologado. El equipo de protección personal no elimina completamente el riesgo de lesiones, pero reduce la gravedad de las lesiones en caso de accidente. Deje que el distribuidor le ayude a seleccionar el equipo de protección individual adecuado.
- Compruebe periódicamente el estado del equipo de protección personal.
- Utilice protección auditiva homologada.
- Utilice protección respiratoria homologada.
- Utilice protección ocular homologada con protección lateral.
- Utilice guantes protectores.
- Use botas con puntera de acero y suela antideslizante.
- Utilice una indumentaria de trabajo homologada o ropa ceñida equivalente con manga larga y pantalón largo.

Extintor

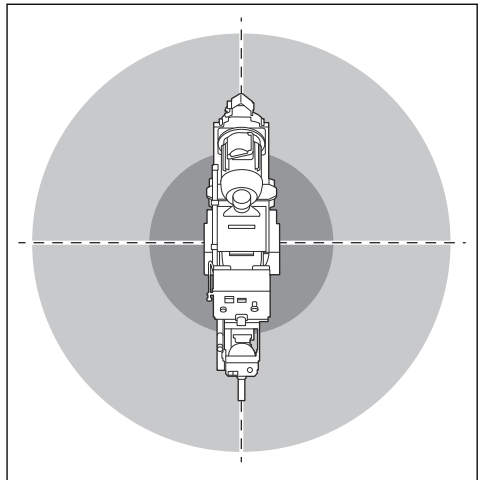
- Tenga siempre a mano un extintor mientras trabaja.
- Utilice un extintor de polvo o un extintor de dióxido de carbono.

Seguridad en el área de trabajo



ADVERTENCIA: Lea las siguientes instrucciones de advertencia antes de utilizar el producto.

- Es responsabilidad del usuario analizar la superficie que se va a tratar. El usuario debe realizar una evaluación de riesgos basada en la información obtenida sobre la superficie que se va a tratar y tomar las precauciones adecuadas para el trabajo que se va a realizar.
- No utilice el producto con niebla, lluvia, vientos fuertes, temperaturas bajas, riesgo de rayos u otras condiciones meteorológicas adversas.
- Preste atención a las personas, objetos y situaciones que puedan impedir el funcionamiento seguro del producto.
- No utilice el producto en áreas con riesgo de explosión o incendio. El producto genera chispas y el material inflamable puede provocar ignición con el polvo o los vapores.
- Mantenga a los niños, transeúntes y animales alejados del área de trabajo y a una distancia segura del producto. La distancia de seguridad es de 5 m.



- Asegúrese de que los niños, transeúntes y animales estén fuera del área de trabajo y a una distancia segura del producto.
- Asegúrese de que solo haya personas autorizadas en la zona de trabajo.
- Mantenga el área de trabajo limpia y bien iluminada. Las zonas abarrotadas de cosas u oscuras pueden propiciar que se produzcan accidentes.
- Retire objetos tales como tornillos, pernos, cables y piedras del área de trabajo antes de utilizar el producto.
- Asegúrese de que no haya cables ni mangueras en la dirección de funcionamiento del producto.
- Asegúrese de que las superficies irregulares, como las juntas de soldadura o las juntas del suelo, no detengan el producto.
- Asegúrese de que haya suficiente ventilación en el área de trabajo.

Seguridad eléctrica



ADVERTENCIA: Siempre existe riesgo de descargas al utilizar productos eléctricos. No utilice el producto en condiciones meteorológicas adversas. No toque pararrayos ni objetos metálicos. Utilice siempre el producto según se indica en este manual de usuario para evitar lesiones personales.



ADVERTENCIA: Utilice siempre una fuente de alimentación con RCD (interruptor diferencial). Un RCD reduce el riesgo de descarga eléctrica.



ADVERTENCIA: Alta tensión. Hay piezas sin protección en la unidad de alimentación. Desconecte siempre el enchufe de alimentación antes de abrir la tapa del cuadro eléctrico.



PRECAUCIÓN: El suministro eléctrico del producto o del generador debe ser suficiente y constante para asegurar que el motor funcione sin problemas. Una tensión incorrecta hace que el consumo de energía y la temperatura del motor aumenten hasta que se habilita el circuito de seguridad. Las dimensiones del cable de alimentación deben ser conformes a las normativas nacionales y locales. Las dimensiones de la toma de corriente de la red deben coincidir con el amperaje del enchufe eléctrico y el cable alargador del producto.

Si la red eléctrica tiene una resistencia de sistema mayor, podría dar lugar a una caída de tensión al poner en marcha el producto. Esto podría afectar al funcionamiento de otros productos, por ejemplo, podría hacer que las luces parpadeasen.

- El enchufe debe corresponder a la toma de corriente utilizada. Nunca modifique el enchufe. No utilice adaptadores para las herramientas eléctricas con conexión a tierra. Use enchufes sin modificar y tomas de corriente del mismo tipo que estos para reducir el riesgo de descarga eléctrica.
- Evite el contacto de su cuerpo con superficies puestas a tierra como tuberías, radiadores, cocinas y neveras, ya que esto aumenta el riesgo de descarga eléctrica.
- Asegúrese de que la alimentación, el fusible y la tensión de la red eléctrica coincidan con la tensión que figura en la placa de características del producto.

- Pare siempre el producto antes de desconectar el enchufe.
- Asegúrese de que el interruptor de encendido/apagado se encuentra en la posición OFF (apagado) antes de conectar el producto a la fuente de alimentación.
- Desenchufe el producto siempre que vaya a hacer una parada larga.
- Desenchufe el producto siempre que vaya a hacer una parada larga. Si el cable de alimentación está dañado, debe ser sustituido por el fabricante, su taller de servicio o una persona de cualificación equivalente para evitar cualquier peligro. Un cable de alimentación dañado puede causar lesiones graves e incluso la muerte.
- Utilice el cable de alimentación correctamente. No utilice el cable de alimentación para tirar del producto, moverlo ni desenchufarlo. Para desconectar el cable de alimentación, tire del enchufe, No tire del cable de alimentación.
- Utilice el producto solamente sobre superficies secas.
- Proteja el producto de la lluvia. El agua que entra en el producto aumenta el riesgo de descarga eléctrica.
- Desenchufe siempre el cable de alimentación antes de conectar o desconectar el cable del motor y la caja eléctrica.
- Para evitar peligros derivados del restablecimiento involuntario del disyuntor térmico, este producto no debe alimentarse a través de un dispositivo de conmutación externo, como un temporizador, ni conectarse a un circuito que la compañía eléctrica encienda y apague periódicamente.
- Asegúrese de que la alimentación eléctrica del producto se suministra mediante transformadores independientes que se utilizan únicamente para fines industriales.

Instrucciones sobre conexión a tierra del producto



ADVERTENCIA: Una conexión incorrecta puede provocar descargas eléctricas. Póngase en contacto con personal electricista cualificado si no está seguro de que la toma de corriente está correctamente conectada a tierra.

No modifique el enchufe y manténgalo según sus especificaciones de fábrica. Si el enchufe o el cable de alimentación están dañados o necesitan sustituirse, póngase en contacto con su taller de servicio de Husqvarna. Siga las instrucciones y normativas locales.

Si no comprende perfectamente estas instrucciones sobre conexión a tierra del producto, póngase en contacto con personal electricista cualificado.

Utilice únicamente cables alargadores con conexión a tierra en exteriores, así como una toma de tierra compatible con el enchufe del producto.

El producto cuenta con un cable de alimentación y un enchufe con conexión a tierra. Conecte siempre el producto a una toma de corriente con conexión a tierra. Esto reduce el riesgo de descarga eléctrica.

No utilice adaptadores eléctricos con el producto.

Cables alargadores

- Utilice únicamente cables alargadores aprobados con las características adecuadas.
- El valor nominal del cable alargador debe ser igual o superior al indicado en la placa de características del producto.
- Utilice cables alargadores de conexión a tierra.
- Cuando utilice el producto en exteriores, utilice un cable alargador válido para uso en exteriores. Esto reduce el riesgo de descarga eléctrica.
- Mantenga la conexión con el cable alargador seca y separada del suelo.
- Mantenga el cable alargador alejado de fuentes de calor, aceite, bordes afilados o piezas móviles. Un cable dañado incrementa el riesgo de descarga eléctrica.
- Compruebe que el cable alargador esté en buen estado y no presente daños.
- No utilice el cable alargador mientras esté enrollado. Esto puede hacer que el cable alargador se caliente demasiado.
- Asegúrese de que el cable de extensión no estorbe el movimiento del producto durante su funcionamiento. Así se evitan daños en el cable alargador.

Dispositivos de seguridad en el producto



ADVERTENCIA: Lea las siguientes instrucciones de advertencia antes de utilizar el producto.

- No utilice el producto si los dispositivos de seguridad no funcionan correctamente.
- Realice a diario una comprobación de los dispositivos de seguridad. Si los dispositivos de seguridad no funcionan correctamente o están dañados, póngase en contacto con su taller de servicio Husqvarna.
- No realice ninguna modificación en los dispositivos de seguridad.

Botón de parada de emergencia del

El botón de parada de emergencia se utiliza para detener rápidamente el motor.

Comprobación del botón de parada de emergencia del

Consulte la sección *Vista general del producto en la página 35* para conocer la ubicación del botón de parada de emergencia en el producto.

1. Gire el botón de parada de emergencia hacia la derecha para asegurarse de que no esté activado.
2. Arranque el producto. Consulte la sección *Puesta en marcha del producto en la página 49*.
3. Pulse el botón de parada de emergencia.
4. Asegúrese de que el motor se detenga.
5. Gire el botón de parada de emergencia hacia la derecha para desactivarlo.

Amperímetro

El amperímetro muestra la carga de granallado sobre la superficie. El amperaje máximo se muestra encima del amperímetro.

Comprobación del amperímetro

Consulte *Vista general del producto en la página 35* para conocer la ubicación del amperímetro en el producto.

1. Arranque el producto. Consulte *Puesta en marcha del producto en la página 49*.
2. Espere hasta que el amperímetro esté en la posición neutra.
3. Pare el producto. Consulte *Parada del producto en la página 52*.

Botones ON/OFF del motor de granallado

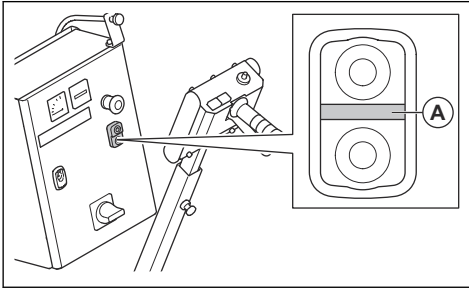
Los botones ON/OFF del motor de granallado se utilizan para poner en marcha y detener el motor de granallado. Consulte *Comprobación de los botones ON/OFF del motor de granallado en la página 41*.

Comprobación de los botones ON/OFF del motor de granallado

Consulte *Vista general del producto en la página 35* para conocer la ubicación de los botones ON/OFF en el producto.

1. Gire el botón de parada de emergencia hacia la derecha para asegurarse de que no esté activado.
2. Arranque el producto. Consulte *Puesta en marcha del producto en la página 49*.
3. Pulse el botón de encendido (ON) del motor de granallado.

- Asegúrese de que el motor de granallado se pone en marcha y la luz (A) se enciende.



- Pare el motor. Consulte *Parada del producto en la página 52*.
- Asegúrese de que el motor se detiene al pulsar el botón de apagado (OFF).

Interruptor de encendido/apagado

El interruptor de encendido/apagado se utiliza para poner en marcha y parar el producto.

Comprobación del interruptor de encendido/apagado

Consulte *Vista general del producto en la página 35* para conocer la ubicación del interruptor de encendido/apagado en el producto.

- Gire el botón de parada de emergencia hacia la derecha para asegurarse de que no esté activado.
- Coloque el interruptor de encendido/apagado en la posición de encendido (ON).
- Asegúrese de que la alimentación se inicia.
- Coloque el interruptor de encendido/apagado en la posición de apagado (OFF).
- Asegúrese de que la alimentación se detiene.

Instrucciones de seguridad para el mantenimiento



ADVERTENCIA: Lea las siguientes instrucciones de advertencia antes de utilizar el producto.

- Realice únicamente las tareas de mantenimiento que se indican en este manual de usuario. Lleve el producto a un taller de servicio autorizado para realizar el resto de tareas de mantenimiento.
- Si el mantenimiento no se realiza correctamente y de forma regular, aumenta el riesgo de lesiones y daños en el producto.
- Limpie el producto para eliminar cualquier material peligroso antes de realizar el mantenimiento.
- Realice el mantenimiento del producto en una superficie nivelada y estable. Asegúrese de que el producto no pueda moverse.
- No modifique el producto. Las modificaciones en el producto que no hayan sido autorizadas por el fabricante pueden causar daños graves o la muerte.
- Sustituya las piezas dañadas, desgastadas o rotas.
- No utilice una hidrolimpiadora para limpiar el producto.
- Utilice únicamente paños de limpieza que no suelten pelusa.
- Utilice siempre accesorios y piezas de repuesto originales. Los accesorios y las piezas de repuesto que no estén aprobados por el fabricante pueden causar daños graves o la muerte.
- Después de realizar el mantenimiento, compruebe el nivel de vibración del producto. Si no es correcto, solicite información en un taller de servicio autorizado.
- Lleve el producto a un taller de servicio autorizado para realizar el mantenimiento de forma regular.

Funcionamiento

Introducción



ADVERTENCIA: Antes de utilizar el producto, debe leer y entender el capítulo sobre seguridad.

Pasos a seguir antes de poner en funcionamiento el producto

- Lea detenidamente el manual de usuario y asegúrese de que entiende las instrucciones.
- Lea detenidamente el manual de usuario del extractor de polvo y asegúrese de que entiende las instrucciones.
- Si el producto se utiliza conectado a una fuente de alimentación, asegúrese de leer y comprender el manual de usuario de dicha fuente de alimentación.
- Utilice el equipo de protección personal. Consulte *Equipo de protección personal en la página 39*.
- Asegúrese de que solo haya personas autorizadas en la zona de trabajo.
- Realice el mantenimiento diario. Consulte *Programa de mantenimiento en la página 53*.
- Compruebe que el producto esté montado correctamente y no esté dañado.
- Asegúrese de que todos los pernos, tornillos y tuercas están bien apretados.

9. Asegúrese de que el soporte de palas, la boquilla de alimentación, los revestimientos y la junta no están dañados ni desgastados. Sustituya las piezas cuando el 75% del grosor del disco se haya desgastado.
10. Asegúrese de que el separador no esté dañado.
11. Asegúrese de que el separador esté lleno de abrasivo hasta la bandeja del separador.
12. Coloque el producto en área de trabajo. Asegúrese de que la superficie esté nivelada. Asegúrese de que el transporte del producto hacia la zona de trabajo y dentro de dicha zona se realiza de forma segura y correcta. Consulte *Transporte, almacenamiento y eliminación en la página 58*.
13. Conecte un extractor de polvo al producto. Consulte *Conexión de un extractor de polvo en la página 47*.
14. Antes de conectar el producto a una fuente de alimentación, asegúrese de que el interruptor de encendido/apagado está en la posición de apagado (OFF).
15. Conecte el producto a una fuente de alimentación. Consulte *Conexión del producto a la fuente de alimentación en la página 48*.
16. Asegúrese de que las juntas de la banda de cepillado están a la altura correcta. Consulte *Ajuste de la altura de las juntas de la banda de cepillado en la página 46*.
17. Asegúrese de que las juntas magnéticas estén a la altura correcta. Consulte *Ajuste de la altura de las juntas magnéticas en la página 46*.

Sistema de transmisión

El sistema de transmisión se utiliza durante el trabajo para mover el producto con la rueda de tracción. Consulte *Desplazamiento del producto con el sistema de transmisión en la página 59*.

Acople siempre el sistema de transmisión durante el trabajo.

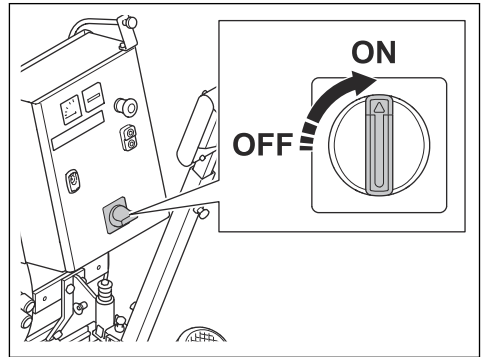
Acoplamiento del sistema de transmisión



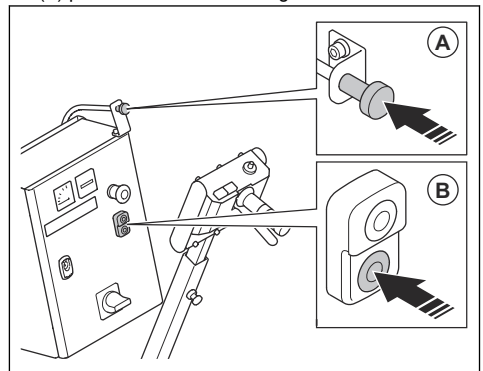
ADVERTENCIA: Mantenga las manos alejadas de las piezas giratorias. Tenga mucho cuidado al colocar el pasador de liberación rápida.

Instale el pasador de liberación rápida para acoplar el sistema de transmisión. El pasador de liberación rápida se encuentra encima de la rueda de tracción. Consulte *Vista general del producto en la página 35*.

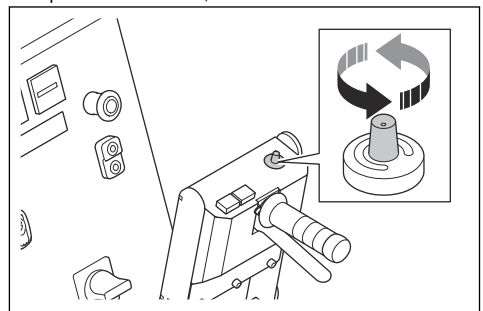
1. Coloque el interruptor de encendido/apagado en la posición de encendido.



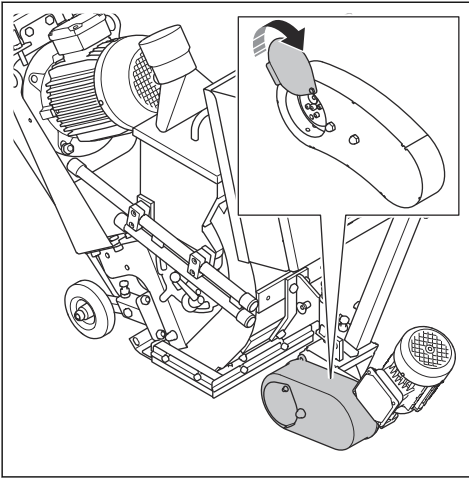
2. Empuje el cable de control de abrasivo (A) para cerrar la válvula de abrasivo. Pulse el botón OFF (B) para detener el motor de granallado.



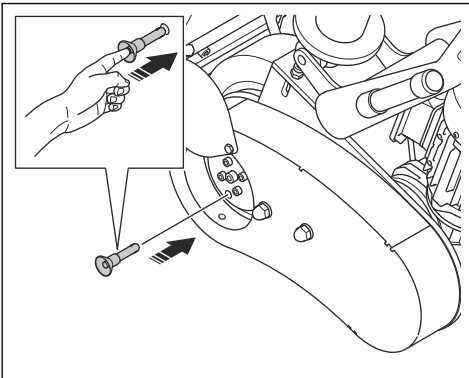
3. Ajuste la velocidad de movimiento al mínimo posible, aproximadamente 0,5.



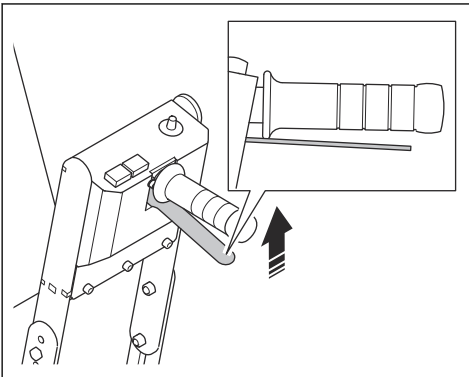
4. Abra la cubierta de la cadena de transmisión.



5. Instale el pasador de liberación rápida. Mantenga pulsado el pasador de liberación rápida con un dedo.

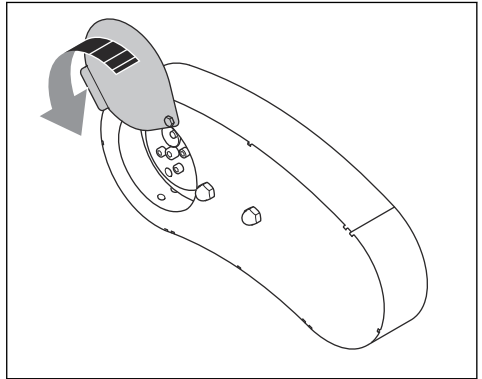


6. Utilice la otra mano para accionar la palanca del sistema de transmisión.



El pasador de liberación rápida se bloquea en su posición cuando se acopla el sistema de transmisión.

7. Cierre la cubierta de la cadena de transmisión.



8. Desacoplamiento del sistema de transmisión. Consulte *Desacoplamiento del sistema de transmisión en la página 44.*

Desacoplamiento del sistema de transmisión

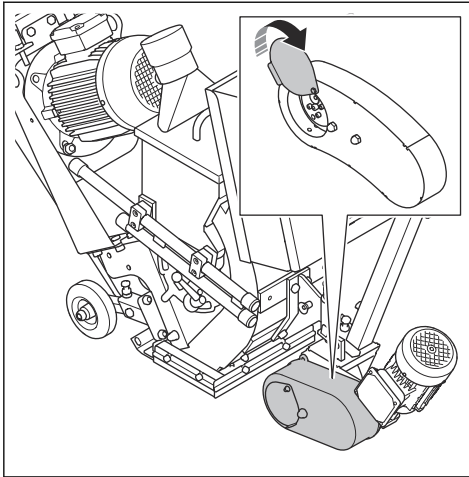


PRECAUCIÓN: Desacople el sistema de transmisión únicamente cuando el producto esté estacionado sobre un terreno nivelado.

Si es necesario desplazar el producto manualmente con el motor apagado, el sistema de transmisión debe estar desacoplado. Retire el pasador de liberación rápida para desacoplar el sistema de transmisión.

1. Aparque el producto sobre una superficie nivelada y párelo.
2. Desconecte la fuente de alimentación.

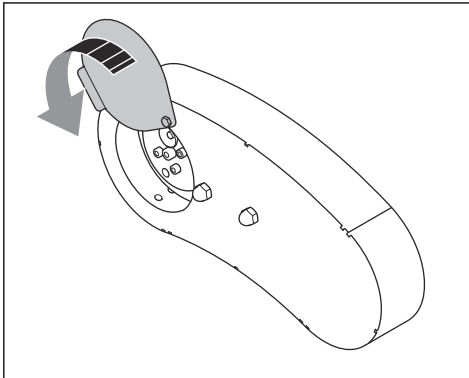
3. Abra la cubierta de la cadena de transmisión.



4. Extraiga el pasador de liberación rápida.

5. Coloque el pasador de liberación rápida en la posición de almacenamiento.

6. Cierre la cubierta de la cadena de transmisión.



Válvula de abrasivo

La válvula de abrasivo magnética controla el flujo de granalla abrasiva al soporte de palas. El ajuste de la válvula de abrasivo se muestra en el amperímetro. Consulte *Amperímetro en la página 41*.

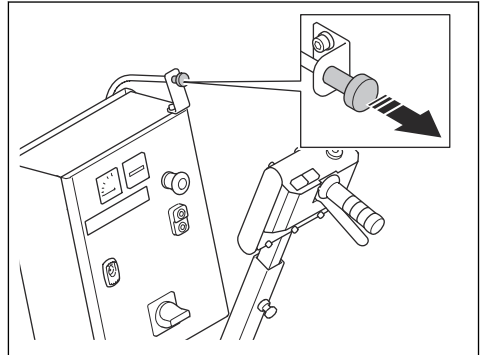
La válvula de abrasivo se ajusta con el cable de control del abrasivo. Consulte *Accionamiento de la válvula de abrasivo en la página 45*.

Accionamiento de la válvula de abrasivo

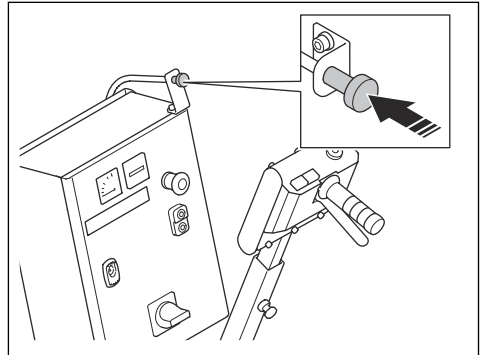


PRECAUCIÓN: Abra la válvula de abrasivo únicamente con el motor de granallado en funcionamiento.

1. Tire del cable de control de abrasivo para abrir la válvula de abrasivo y ajustar el flujo de la granalla abrasiva.



2. Empuje el cable de control de abrasivo para cerrar la válvula de abrasivo y ajustar el flujo de la granalla abrasiva.

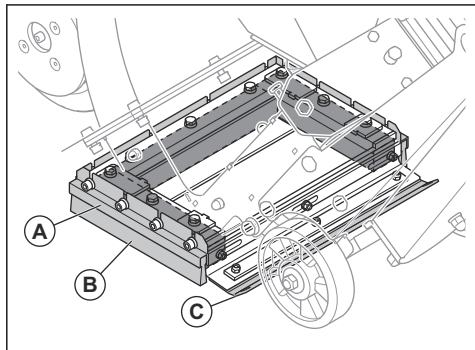


Junta de abrasivo

La junta de abrasivo garantiza que el abrasivo permanezca en el producto durante el funcionamiento. La junta abrasiva tiene juntas magnéticas (A) en los laterales y delante de la carcasa de protección. Las

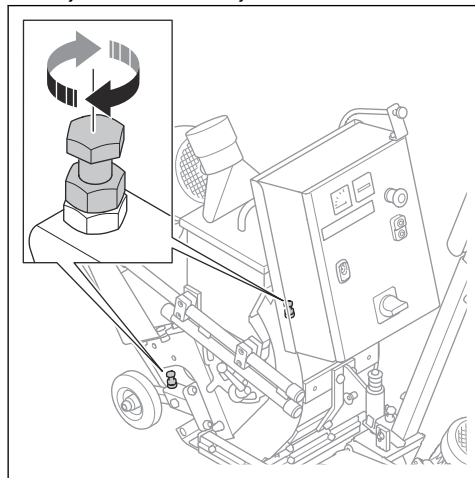
bandas de cepillado (B) están fijadas alrededor de las juntas magnéticas.

La junta deslizante (C) se desliza sobre la superficie.

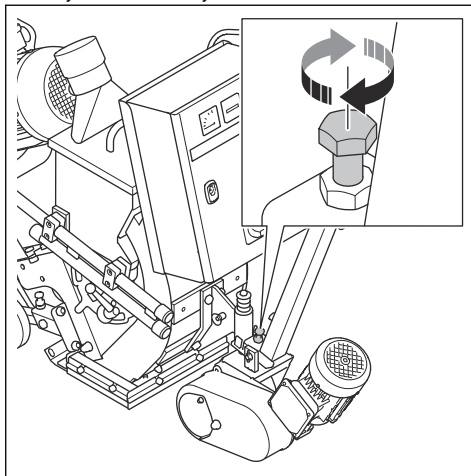


Ajuste de la altura de las juntas magnéticas

1. Afloje los 2 tornillos de ajuste de las ruedas traseras.



2. Afloje el tornillo de ajuste de la rueda delantera.



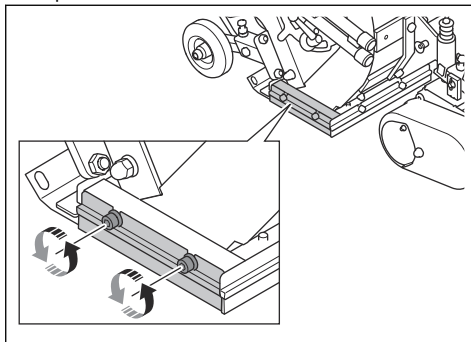
3. Ajuste la altura hasta que las juntas magnéticas estén a 8-10 mm de la superficie.

4. Apriete los tornillos.

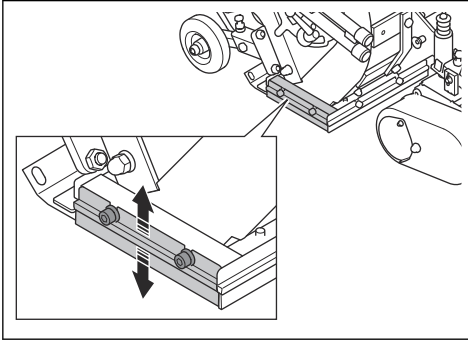
Ajuste de la altura de las juntas de la banda de cepillado

Las juntas de la banda de cepillado se desgastan con el uso del producto. Es necesario ajustar la altura de las juntas de la banda de cepillado a intervalos regulares.

1. Afloje los 2 tornillos que sujetan la banda de cepillado.



- Ajuste la altura de la banda de cepillado hasta que esta se encuentre 1 mm por encima de la superficie.



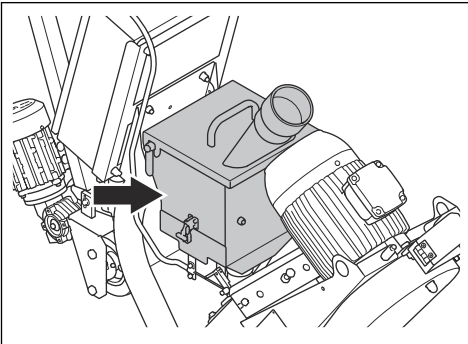
- Apriete los 2 tornillos.

Abrasivo

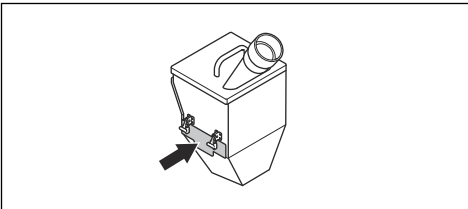
Póngase en contacto con su distribuidor Husqvarna para seleccionar el abrasivo correcto para la superficie de trabajo. Consulte *Abrasivo homologado en la página 62*.

Separador de abrasivo

El separador de abrasivo elimina la contaminación del material abrasivo. El separador de abrasivo aloja el abrasivo y lo suministra al soporte de palas.



La bandeja separadora impide la contaminación del abrasivo y el soporte de palas.

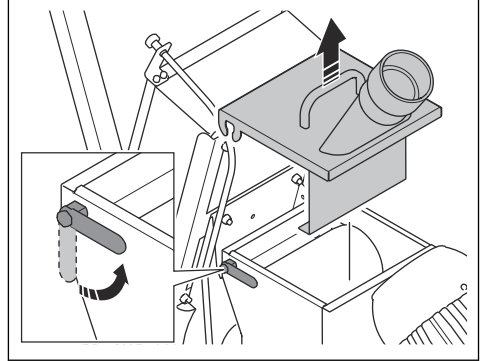


Llenado del producto con abrasivo

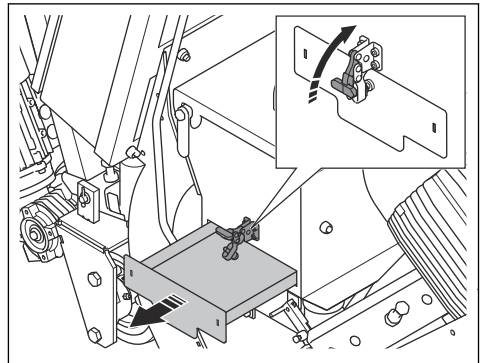


ADVERTENCIA: Utilice siempre un equipo de protección individual homologado durante el uso del producto. Consulte *Equipo de protección personal en la página 39*.

- Cierre la válvula de abrasivo. Consulte *Accionamiento de la válvula de abrasivo en la página 45*.
- Desbloquee la cubierta y levante el asa para abrir el separador.



- Abra la bandeja separadora y retire todas las impurezas cuando rellene con abrasivo o cuando sea necesario.



- Llene el separador con abrasivo hasta la bandeja separadora. Rellene con abrasivo cuando sea necesario.

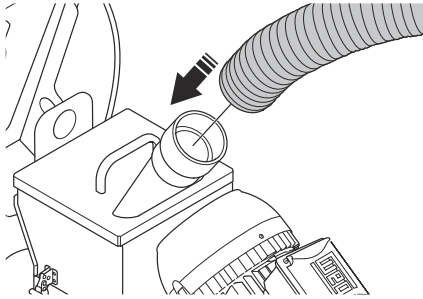
Conexión de un extractor de polvo



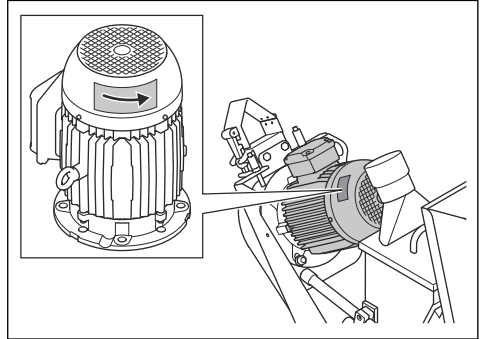
ADVERTENCIA: No utilice el extractor de polvo si la manguera del extractor de polvo está dañada. Esto aumenta el riesgo de respirar polvo

peligroso para la salud. Utilice protección respiratoria homologada.

1. Examine la manguera del extractor de polvo en busca de daños.
2. Asegúrese de que los filtros del extractor de polvo estén limpios y no presenten daños.
3. Acople de forma segura la manguera del aspirador a la conexión del aspirador. Conecte las piezas que van acopladas con la herramienta y la cinta industrial suministradas.



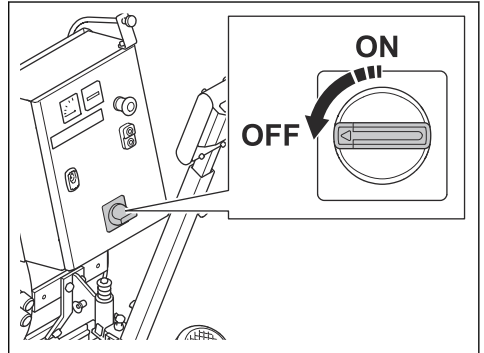
3. Asegúrese de que el motor de granallado gira en el sentido correcto. El sentido correcto se indica con una flecha en la parte superior de la cubierta del ventilador.



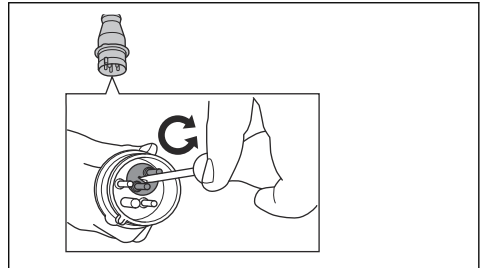
4. Si es necesario, cambie el sentido de rotación del motor. Consulte *Cambio del sentido de rotación del motor (solo trifásico)* en la página 48.

Cambio del sentido de rotación del motor (solo trifásico)

1. Coloque el interruptor de encendido/apagado en la posición de apagado.



2. Espere a que el producto se detenga por completo.
3. Desconecte el alargador del enchufe del producto.
4. Gire el interruptor del inversor en el enchufe del producto a la posición opuesta.



Conexión del producto a la fuente de alimentación

1. Conecte el enchufe de alimentación del producto a una toma de corriente o a otra fuente de alimentación con conexión a tierra.
2. Asegúrese de que la tensión de la red eléctrica se corresponde con la que figura en la placa de características del producto.

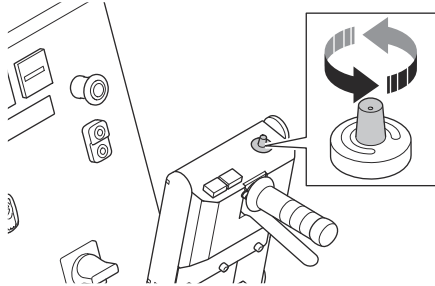
Comprobación del sentido de rotación del motor

1. Arranque el producto. Consulte *Puesta en marcha del producto en la página 49*.
2. Después de unos segundos, pare el producto. Consulte *Parada del producto en la página 52*.

5. Conecte el cable de alimentación y compruebe el sentido de rotación del motor. Consulte *Comprobación del sentido de rotación del motor en la página 48*.

Selección de la velocidad correcta

Es importante realizar la operación a la velocidad de avance correcta para obtener los mejores resultados. Si la calidad de la superficie es variable, ajuste la velocidad de avance para obtener un resultado uniforme. Examine el resultado y ajuste la velocidad en caso necesario.

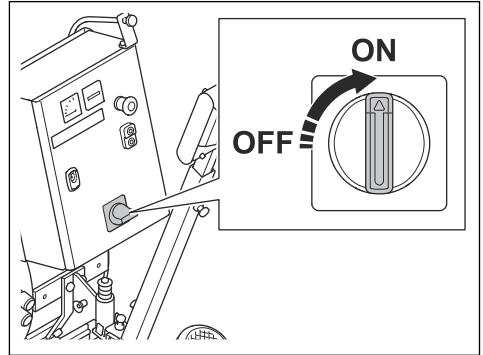


- Gire el dial de control de velocidad hacia la derecha para aumentar la velocidad.
- Gire el dial de control de velocidad hacia la izquierda para reducir la velocidad.
 - a) Utilice una velocidad de avance entre 6 y 10 en superficies de hormigón para un tratamiento ligero.
 - b) Utilice una velocidad de conducción entre 0 y 5 en superficies de hormigón para un tratamiento intensivo.
 - c) Utilice una velocidad de avance entre 0 y 2 en superficies de acero.

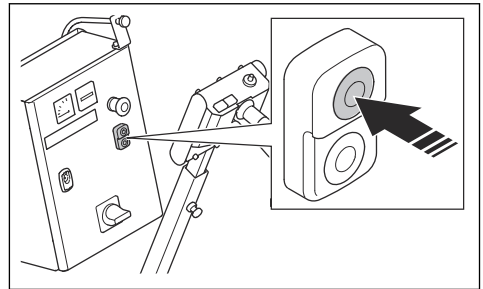
Puesta en marcha del producto

1. Conecte el producto a una fuente de alimentación. Consulte *Conexión del producto a la fuente de alimentación en la página 48*.
2. Ponga en marcha el extractor de polvo. Consulte el manual de usuario del aspirador.
3. Conecte la manguera del aspirador al producto. Consulte *Conexión de un extractor de polvo en la página 47*.
4. Gire el botón de parada de emergencia hacia la derecha para asegurarse de que no esté activado.

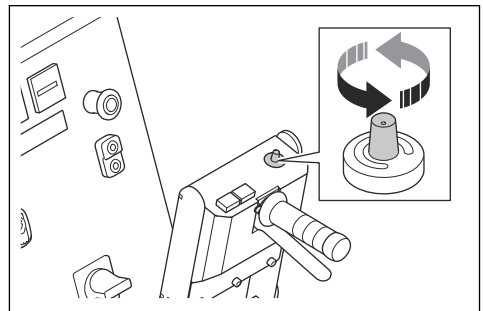
5. Coloque el interruptor ON/OFF de la caja eléctrica en la posición de encendido (ON).



6. Acople el sistema de transmisión. Consulte *Acoplamiento del sistema de transmisión en la página 43*.
7. Pulse el botón de encendido (ON) para arrancar el motor de granallado.



8. Espere hasta que el amperímetro esté en posición neutra.
9. Compruebe que el sentido de rotación del motor de granallado es correcto. Consulte *Comprobación del sentido de rotación del motor en la página 48*.
10. Gire el dial de control de velocidad para ajustar la velocidad de avance.



Manejo del producto

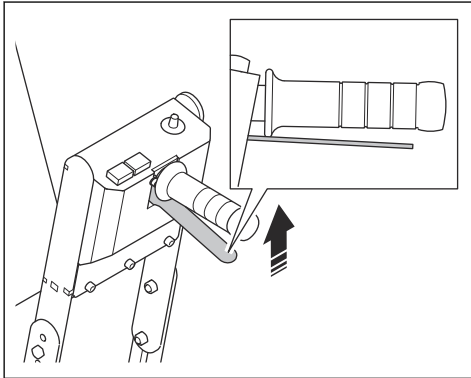


ADVERTENCIA: Este producto está diseñado para funcionar solo hacia atrás. No mueva el producto hacia adelante durante el funcionamiento.



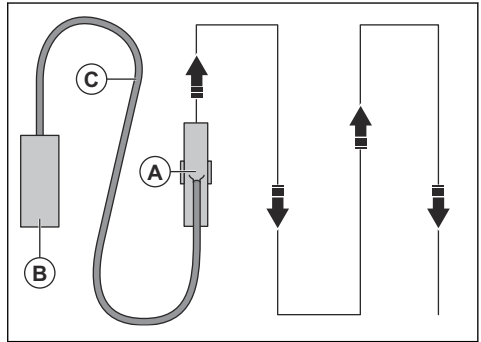
ADVERTENCIA: No levante la carcasa de granallado durante el funcionamiento. El abrasivo sale del producto a alta velocidad y puede causar lesiones.

1. Asegúrese de que el área de trabajo es segura. Consulte *Seguridad en el área de trabajo en la página 39*.
2. Llene de abrasivo el separador de abrasivo. Rellene el separador con abrasivo cuando sea necesario. Consulte *Llenado del producto con abrasivo en la página 47*.
3. Arranque el producto. Consulte *Puesta en marcha del producto en la página 49*.
4. Acople el sistema de transmisión. Consulte *Acoplamiento del sistema de transmisión en la página 43*.
5. Accione la palanca del sistema de transmisión.



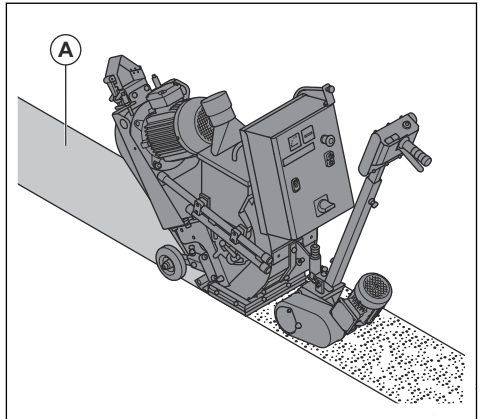
6. Tire de la palanca de control de abrasivo para abrir la válvula de abrasivo. Consulte *Accionamiento de la válvula de abrasivo en la página 45*.
7. Después de 2 minutos, cierre la válvula de abrasivo y detenga el producto.
8. Compruebe el patrón de granallado. Ajuste el patrón de granallado si es necesario. Consulte *Para ajustar el patrón de granallado en la página 51*.
9. Seleccione la velocidad correcta. Consulte *Selección de la velocidad correcta en la página 49*.

10. Mueva el producto (A) en líneas paralelas. El aspirador (B) debe estar conectado al producto (A) mediante la manguera del aspirador (C).



Patrón de granallado

El patrón de granallado (A) es la superficie que ha recibido tratamiento.



Para obtener un buen resultado, el punto caliente debe estar en el centro del patrón de granallado. Si el punto caliente está demasiado a la izquierda o a la derecha, gire la caja de control. Consulte *Para ajustar el patrón de granallado en la página 51*.

Estas son las condiciones que influyen en el patrón de granallado:

- El sentido de giro del soporte de palas es correcto.
- Mayor desgaste en el soporte de palas, la turbina y la caja de control.
- El tamaño del abrasivo. El patrón de granallado se debe ajustar al cambiar el tamaño.
- La posición de la ventana lateral en la caja de control.
- Diferentes tipos y durezas de superficie.

Para ajustar el patrón de granallado

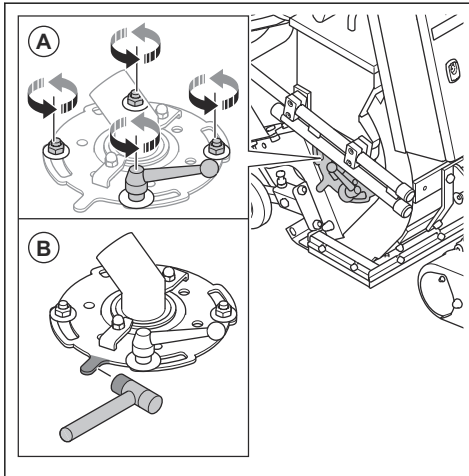


ADVERTENCIA: No ajuste, afloje ni toque las abrazaderas de la caja, la boquilla de alimentación ni el soporte de palas cuando el producto esté encendido. Desconecte la fuente de alimentación cuando ajuste el patrón de granallado.

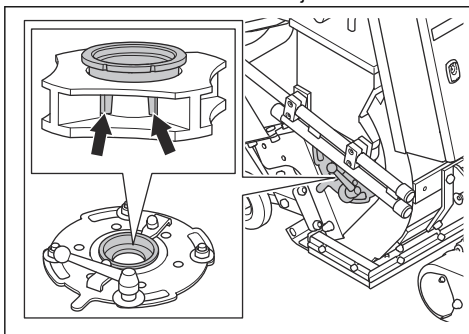


ADVERTENCIA: Utilice equipo de protección individual cuando ajuste el patrón de granallado. Consulte *Equipo de protección personal en la página 39*.

1. Desconecte el enchufe.
2. Afloje las 3 tuercas y la palanca de ajuste (A).

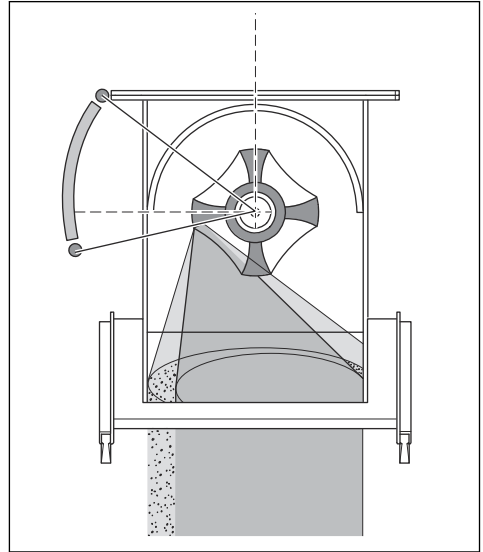


3. Golpee la cubierta del soporte de palas con un mazo de goma para ajustar el patrón de granallado (B).
4. Al girar la cubierta del soporte de palas, se ajusta la ubicación de la ventana de la caja de control.

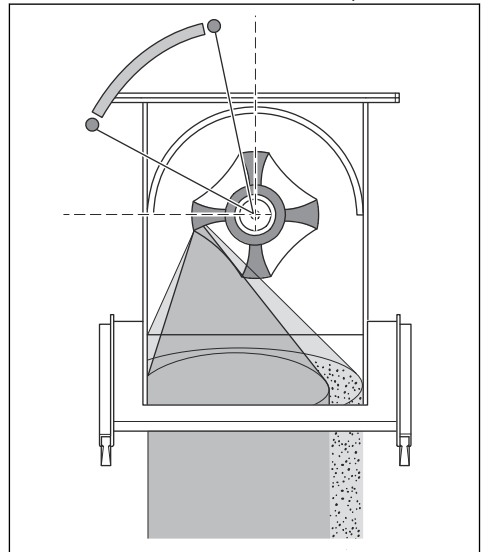


5. Asegúrese de que la boquilla de alimentación sigue en la posición correcta después de ajustar la caja de control.

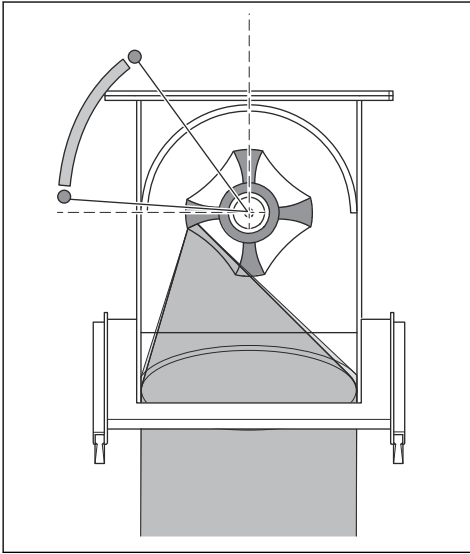
6. Gire la caja de control hacia la derecha si el punto caliente está demasiado en el lado derecho.



7. Gire la caja de control hacia la izquierda si el punto caliente está demasiado en el lado izquierdo.



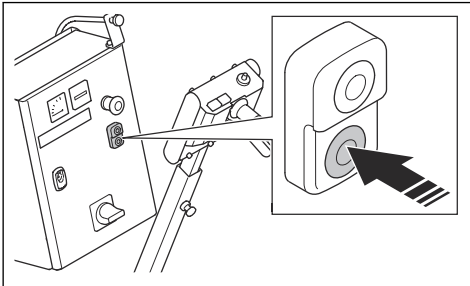
- Para un ajuste correcto, asegúrese de que el punto caliente se aplica equitativamente sobre la superficie.



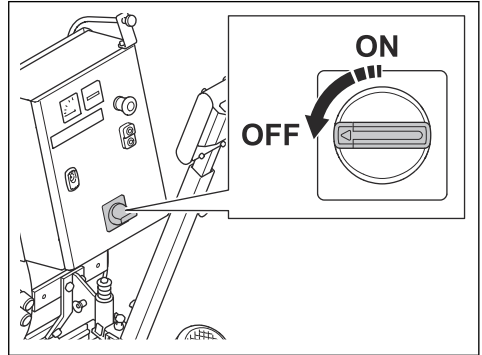
- Apriete la palanca de ajuste y las 3 tuercas cuando la caja de control se encuentre en la posición correcta.

Parada del producto

- Empuje el cable de control de abrasivo para cerrar la válvula de abrasivo. Consulte *Accionamiento de la válvula de abrasivo en la página 45*.
- Pulse el botón de apagado (OFF) para detener el motor de granallado.



- Coloque el interruptor de encendido/apagado en la posición de apagado.



- Desconecte el enchufe de alimentación de la fuente de alimentación.
- Detenga el extractor de polvo. Consulte el manual de usuario del aspirador.

Mantenimiento

Introducción



ADVERTENCIA: Antes de realizar cualquier trabajo de mantenimiento, debe leer y entender el capítulo sobre seguridad.



ADVERTENCIA: Utilice equipo de protección individual para efectuar tareas de servicio y mantenimiento en el producto. Consulte *Equipo de protección personal en la página 39*.



ADVERTENCIA: Antes de realizar el mantenimiento, detenga el motor y desenchufe el cable de alimentación de la toma de corriente. Asegúrese de que todas las transmisiones se detienen.

Para todos los trabajos de mantenimiento y reparación del producto, es necesario realizar una formación especial. Husqvarna garantiza que los trabajos de mantenimiento y reparación sean realizados por profesionales. Si su distribuidor no es un taller de servicio, pídale información sobre el taller de servicio más cercano.

Para obtener información detallada, consulte www.husqvarnaconstruction.com.

Programa de mantenimiento

* = Mantenimiento general realizado por el usuario. Estas instrucciones no se indican en este manual de usuario.

X = Estas instrucciones se indican en este manual de usuario.

O = Estas instrucciones no se indican en este manual de usuario. Lleve el producto a un taller de servicio homologado para realizar el mantenimiento.

Mantenimiento general del producto	Cada 3 h	Diario	12 h después del servicio	Cada 3 meses	Anual
Comprobar que las tuercas y los tornillos están bien apretados.		*	*		
Comprobar que el cable de alimentación y el cable alargador están en buen estado y no presentan daños.		*			
Comprobar si los componentes eléctricos, los cables y las conexiones están desgastados o dañados.		*			
Comprobar el RCD		*			
Examinar el motor eléctrico en busca de suciedad y daños.		*			
Comprobar que la manguera del aspirador no está dañada ni obstruida.		*			
Vaciar el extractor de polvo.	*				
Comprobar el separador de abrasivo, la bandeja de separación y la boquilla de alimentación.	X				
Limpiar el producto.		X			
Comprobar todos los dispositivos de seguridad.		X			
Comprobar si la junta de los cepillos y la junta magnética presentan daños o desgaste.		X			
Comprobar el desgaste de la caja de control, el soporte de palas y los revestimientos. Consulte <i>Pasos a seguir antes de poner en funcionamiento el producto en la página 42.</i>		X			

Mantenimiento general del producto	Cada 3 h	Diario	12 h después del servicio	Cada 3 meses	Anual
Comprobar la tensión de la correa de transmisión.		X		X	
Comprobar la tensión de la correa de transmisión del sistema de transmisión.				X	
Limpiar la cadena de transmisión del sistema de transmisión.				X	
Realizar una revisión y limpieza completas del producto.					O

Limpeza del producto

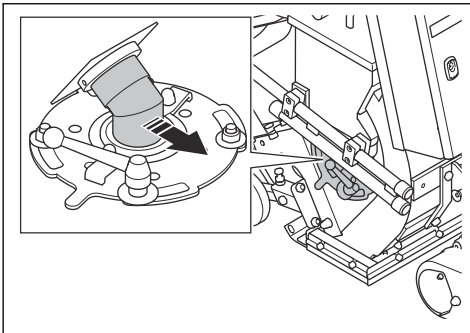
- Limpie siempre todo el equipo después de usarlo. Utilice un aspirador.
- No utilice una hidrolimpiadora para limpiar el producto.
- Mantenga las aberturas de ventilación limpias y despejadas para asegurarse de que la temperatura del producto sea siempre lo suficientemente baja.

Limpeza de la cadena del sistema de transmisión

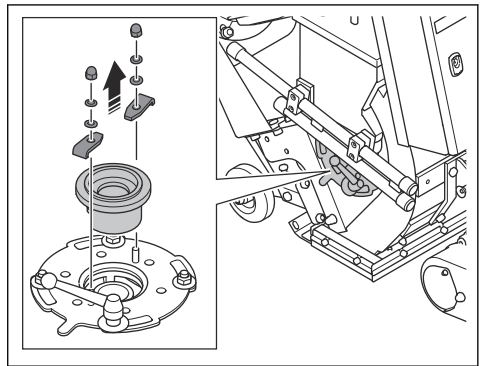
1. Elimine la suciedad de la superficie exterior de la cadena con un cepillo duro o un cepillo de alambre.
2. Limpie la cadena con un producto de limpieza adecuado.
3. Elimine la suciedad de las piezas internas de la cadena.

Extracción e instalación de la caja de control

1. Retire la boquilla de alimentación.



2. Retire las 2 tuercas, las 4 arandelas, las 2 abrazaderas de la caja de control, así como la caja de control.

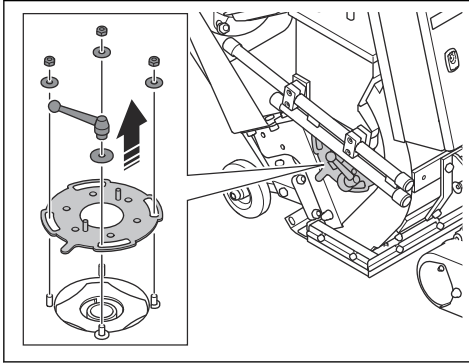


3. Para instalar la caja de control, lleve a cabo el mismo procedimiento en orden inverso.

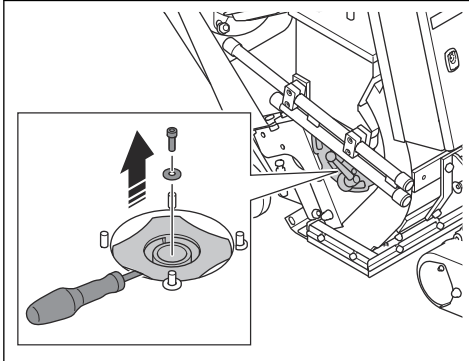
Sustitución del soporte de palas

1. Retire la boquilla de alimentación y la caja de control. Consulte *Extracción e instalación de la caja de control en la página 54*.

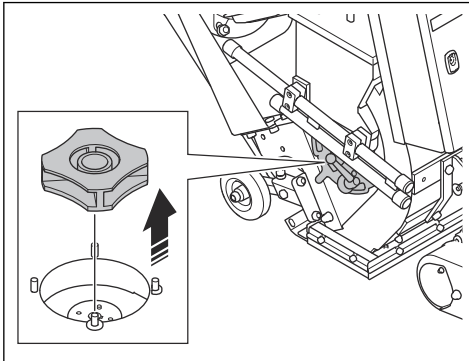
2. Retire las 3 tuercas, la palanca de la caja de control, las 4 arandelas y el soporte de palas.



3. Coloque una herramienta adecuada en el soporte de palas para evitar que gire. Retire el perno y deséchelo.



4. Retire el soporte de palas.



5. Instale el nuevo soporte de palas siguiendo esta misma secuencia en el orden inverso.



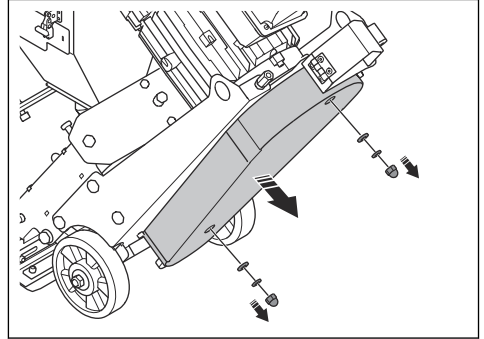
PRECAUCIÓN: Utilice siempre un perno nuevo cuando instale un soporte de palas nuevo.

Comprobación de la tensión de la correa trapezoidal

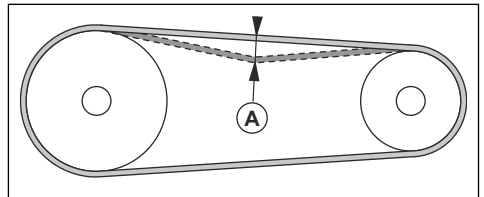


ADVERTENCIA: No utilice el producto si la cubierta de la correa trapezoidal no está instalada.

1. Pare el producto. Consulte *Parada del producto en la página 52*.
2. Retire la cubierta de la correa trapezoidal.



3. Examine la correa trapezoidal en busca de daños y desgaste. Sustituya la correa trapezoidal si es necesario.
4. Empuje con el pulgar la correa trapezoidal para comprobar la tensión. Si puede empujar la correa trapezoidal una distancia de 10–15 mm (A), la tensión es correcta.



5. Si la tensión de la correa trapezoidal no es suficiente, aumente la distancia entre el motor y el cojinete.
6. Instale la cubierta de la correa trapezoidal.

Sustitución de la correa trapezoidal



ADVERTENCIA: Retire la cubierta de la correa trapezoidal únicamente cuando la fuente de alimentación esté desconectada y el motor de granallado se haya detenido por completo.



ADVERTENCIA: No utilice el producto si la cubierta de la correa trapezoidal no está instalada.

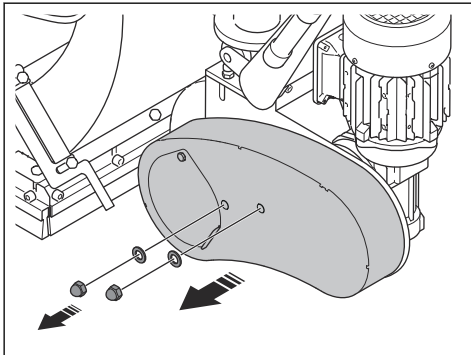
1. Retire la cubierta de la correa trapezoidal. Consulte *Comprobación de la tensión de la correa trapezoidal en la página 55*.
2. Reduzca la distancia entre el motor de granallado y el cojinete para liberar la tensión de la correa trapezoidal.
3. Retire la correa trapezoidal antigua e instale la nueva.
4. Aumente la distancia entre el motor de granallado y el cojinete para aplicar tensión a la correa trapezoidal. Consulte *Comprobación de la tensión de la correa trapezoidal en la página 55*.
5. Fije la cubierta de la correa trapezoidal.

Comprobación de la tensión de la cadena del sistema de transmisión

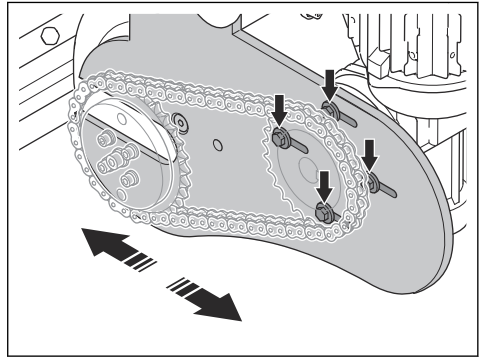


ADVERTENCIA: No utilice el producto si la cubierta de la cadena no está instalada.

1. Pare el producto. Consulte *Parada del producto en la página 52*.
2. Retire la cubierta de la cadena.



3. Empuje la cadena para comprobar la tensión. Si puede empujar la cadena una distancia de 5 mm, la tensión es correcta.
4. Afloje las tuercas.



5. Mueva la rueda de cadena para ajustar la tensión.
6. Apriete las tuercas.
7. Monte la cubierta de la cadena.

Resolución de problemas

Problema	Causa	Solución
Demasiada vibración o ruidos inusuales.	El soporte de palas está desgastado o dañado.	Sustituya las piezas desgastadas o dañadas.
	Alineación incorrecta del soporte de palas y la caja de control.	Ajuste la alineación del soporte de palas y la caja de control.
	Hay tornillos y tuercas flojos.	Apriete todos los tornillos y tuercas que se hayan aflojado.
	Tensión incorrecta de la correa trapezoidal.	Revise la tensión de la correa trapezoidal. Consulte <i>Comprobación de la tensión de la correa trapezoidal en la página 55</i> .
	El motor está dañado.	Sustituya el motor. Póngase en contacto con un taller de servicio Husqvarna autorizado.
	Las ruedas están dañadas.	Sustituya las ruedas.
Disminución o ausencia de rendimiento.	El suministro de abrasivo al soporte de palas no es suficiente.	Limpe la bandeja de separación y rellene de abrasivo el separador de abrasivo.
		Compruebe la boquilla de alimentación y la válvula de abrasivo.
	El tipo de abrasivo es incorrecto para la superficie.	Sustituya el abrasivo por otro adecuado para esa superficie.
	El abrasivo contiene impurezas.	Compruebe el aspirador y la manguera del aspirador.
	El soporte de palas o la caja de control están desgastados o dañados.	Sustituya el soporte de palas o la caja de control.
	La cantidad de abrasivo que golpea la superficie al empezar el funcionamiento es excesiva.	Cierre la válvula de abrasivo y detenga el producto. Vuelva a iniciar el funcionamiento y abra lentamente la válvula de abrasivo.
La velocidad de avance del producto es demasiado alta.	Reduzca la velocidad de avance.	
El producto pierde abrasivo.	Las juntas magnéticas están a una distancia incorrecta de la superficie.	Ajuste la altura de las juntas magnéticas.
	Juntas dañadas.	Compruebe todas las juntas y cámbielas si es necesario.
	La calidad del abrasivo no es satisfactoria.	Póngase en contacto con su distribuidor para obtener más información.
Algunas piezas de la carcasa de granallado sufren un desgaste excesivo.	Abrasivo incorrecto.	Póngase en contacto con su distribuidor para obtener más información.
	La caja de control no está bien instalada.	Ajuste la caja de control para establecer un mejor patrón de granallado.
	El aspirador no proporciona suficiente potencia de succión.	Compruebe el aspirador y la manguera del aspirador.

Problema	Causa	Solución
El producto no se mueve.	La velocidad de avance es demasiado baja.	Aumente la velocidad de avance.
	El cabezal de granallado se traba en el suelo.	Ajuste la altura.
	El sistema de transmisión está dañado o no está conectado.	Acople el sistema de transmisión. Inspeccione la cadena de transmisión.
El motor no arranca.	Falta una fase de la fuente de alimentación.	Compruebe la fuente de alimentación.
	Una fase de la fuente de alimentación es incorrecta.	Ajuste la fase.
	El botón de parada de emergencia está activado.	Gire el botón de parada de emergencia hacia la derecha para desactivarlo.
	El interruptor de protección del motor está activado.	Vuelva a arrancar el producto. Compruebe la fuente de alimentación.
	El cable alargador está desconectado o dañado.	Conecte el cable alargador o, si es necesario, sustitúyalo.
	Hay un componente dañado.	Póngase en contacto con un taller de servicio Husqvarna autorizado.
El producto se detiene tras un breve periodo.	El interruptor de protección del motor se acciona debido a una sobrecarga.	Póngase en contacto con un taller de servicio Husqvarna autorizado.
	El motor está dañado.	Compruebe el motor.
	Hay un fusible de seguridad o un disyuntor de corriente de fallo activado.	Póngase en contacto con un taller de servicio Husqvarna autorizado.
	Hay cables dañados.	Revise los cables y cámbielos si es necesario.
El sistema de transmisión no funciona correctamente.	El sistema de transmisión no está acoplado.	Instale el pasador de liberación rápida.
	El fusible de seguridad o el motor del sistema de avance están dañados.	Póngase en contacto con un taller de servicio Husqvarna autorizado.
	El panel de control está dañado.	Póngase en contacto con un taller de servicio Husqvarna autorizado.
	El potenciómetro está dañado.	Póngase en contacto con un taller de servicio Husqvarna autorizado.

Transporte, almacenamiento y eliminación

Transporte



ADVERTENCIA: Tenga cuidado durante el transporte. El producto es pesado y puede ocasionar lesiones o daños si se cae o se mueve durante el transporte.



PRECAUCIÓN: No remolque este producto detrás de un vehículo.

- Antes del transporte, asegúrese de que la fuente de alimentación está desconectada.
- Asegúrese de que el cable eléctrico y la manguera del aspirador están desconectados antes del transporte.
- Retire el abrasivo antes del transporte.
- Las ruedas permiten desplazar el producto a distancias cortas. Para distancias más largas, eleve el producto para desplazarlo o colóquelo en un vehículo.

- Coloque algún tipo de protección en el producto durante el transporte. La protección evita el contacto de elementos naturales, como la lluvia y la nieve, con el producto.
- Acople el sistema de transmisión durante el transporte. Consulte *Acoplamiento del sistema de transmisión en la página 43*.

Movimiento manual del producto



ADVERTENCIA: Antes de mover el producto, espere hasta que todas las piezas móviles se hayan parado por completo.



ADVERTENCIA: Use botas de protección con puntera de acero y suela antideslizante.



ADVERTENCIA: No suba o baje el producto por rampas manualmente con el sistema de transmisión desacoplado. Mueva el producto manualmente solo sobre una superficie nivelada.

1. Desacople el sistema de transmisión. Consulte *Acoplamiento del sistema de transmisión en la página 43*.
2. Empuje la palanca hacia abajo.
3. Empuje o tire del producto por la empuñadura.
4. Acople el sistema de transmisión. Consulte *Acoplamiento del sistema de transmisión en la página 43*. Con el motor apagado, se activa un freno de estacionamiento que evita el movimiento accidental del producto.

Desplazamiento del producto con el sistema de transmisión



ADVERTENCIA: El producto es pesado y, si cae, existe riesgo de lesiones. Tenga cuidado mientras desplaza el producto.



ADVERTENCIA: No levante el producto del suelo durante el funcionamiento.

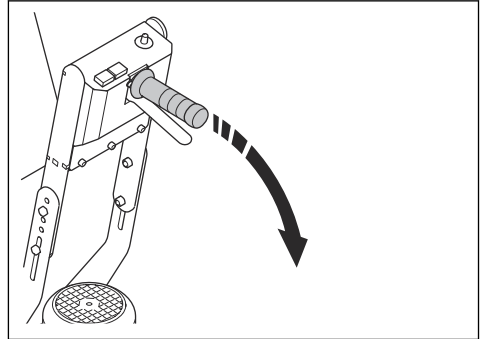


ADVERTENCIA: No mueva el producto hacia adelante durante el funcionamiento.

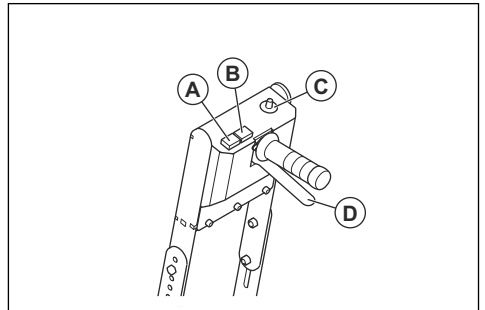


ADVERTENCIA: Use botas de protección con puntera de acero y suela antideslizante.

1. Acople el sistema de transmisión. Consulte *Acoplamiento del sistema de transmisión en la página 43*.
2. Empuje la empuñadura hacia abajo para levantar el producto de la superficie.



3. Establezca y ajuste la velocidad de movimiento con el dial de control de velocidad (C).



4. Mantenga presionada la palanca del sistema de transmisión (D) para mover el producto hacia atrás.
5. Mantenga pulsado el botón de sobremarcha (A) para moverse a máxima velocidad.
6. Mantenga pulsado el botón de avance (B) para mover el producto hacia delante.

Subida y bajada de rampas con el producto



ADVERTENCIA: Tenga mucho cuidado al subir y bajar rampas con el producto. El producto es pesado y existe riesgo de lesiones si se cae o se mueve demasiado rápido.



ADVERTENCIA: Si se trata de rampas con pendientes pronunciadas, utilice siempre un cabestrante. No pase por debajo ni permanezca cerca del producto.

- Para bajar el producto por una rampa, hágalo avanzar lentamente.
- Para subir el producto por una rampa, hágalo retroceder lentamente.
- No gire el producto a la izquierda ni a la derecha más de 45° en una rampa.

Elevación del producto



ADVERTENCIA: Asegúrese de que el equipo de elevación tenga las especificaciones correctas para elevar el producto de forma segura. La placa de identificación del producto indica su peso.

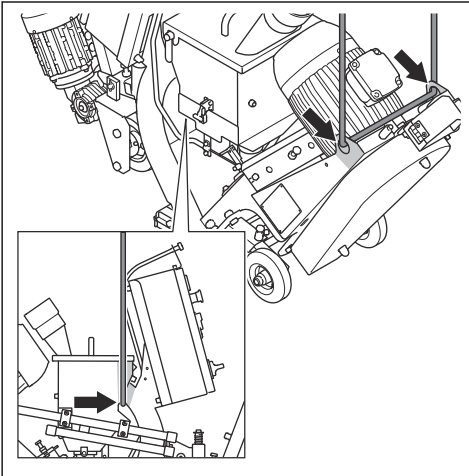


ADVERTENCIA: No pase por debajo ni cerca de un producto elevado. Mantenga a los transeúntes alejados del área de trabajo.



ADVERTENCIA: No eleve un producto dañado. Asegúrese de que la argolla de elevación esté correctamente instalada y de que no esté dañada.

1. Fije el equipo de elevación a los puntos de elevación.



2. Eleve el producto tomando las debidas precauciones. Sujete la empuñadura hasta que el producto se levante del suelo.

Fijación del producto en un vehículo de transporte

Utilice las argollas de elevación para amarrar el producto al vehículo de transporte.

1. Fije las correas de sujeción a las argollas de elevación.
2. Amarre las correas de sujeción al vehículo en el que se transportará el producto y apriételas.

Almacenamiento



PRECAUCIÓN: No guarde el producto en el exterior. Guarde siempre el producto a cubierto.

- Mantenga el producto en un lugar seco y protegido de las heladas.
- Limpie el producto y realice un mantenimiento completo antes de guardarlo.
- Mantenga el producto en un área cerrada para impedir el acceso a niños o personas no autorizadas.
- Elimine el material abrasivo del separador de abrasivo.

Eliminación del producto

- Respete los requisitos de reciclaje locales y las normas aplicables.
- Cuando ya no use el producto, envíelo a un distribuidor Husqvarna o deséchelo en un punto de reciclaje.

Datos técnicos

	1-8DPS30 1x230V	1-8DPS30 3x400V	1-8DPS55
Potencia nominal, W	3180	3370	5680
Tensión nominal, V	230	400	
Frecuencia nominal, Hz	50		
Corriente nominal, A	13,4	6,95	11
Longitud del cable, m	10		
Tipo de cable de alimentación	3 x 2,5 mm ²	4 x 2,5 mm ²	
Anchura de trabajo, mm	203		
Velocidad de avance, m/min	0-23		
Grado de inclinación máxima para limpieza, grados/%	10/18		
Dimensiones del producto (L. x An. x Al.), mm	1570x380x1050		1700x380x1050
Peso, kg	145		155
Temperatura de funcionamiento, °C	-10-45		
Diámetro de la conexión de la manguera de polvo, mm	75		
Aspirador	Póngase en contacto con un taller de servicio Husqvarna para obtener más información.		

Nota: Si su producto requiere una especificación eléctrica que no esté en la tabla, hable con un taller de servicio Husqvarna para obtener más información.

Emisiones de ruido y vibraciones

Emisiones sonoras	
Nivel de presión sonora en el oído del usuario, LP dB (A) ¹	76
Niveles de vibración	
Empuñadura principal, m/s ^{2.2}	0,5
¹ Nivel de presión sonora determinado conforme a la norma EN ISO 11202. Medido sobre superficie de hormigón. Incertidumbre de Kpa 2,5 dB	
² Aceleración efectiva ponderada medida en la empuñadura conforme a la norma EN ISO 20643. Medido sobre superficie de hormigón. Incertidumbre 0,5 m/s ²	

Abrasivo homologado

	Granalla de acero de alto carbono			Grano de acero de alto carbono
Abrasivo homologado	S-330	S-390	S-460*	SG25*
mm	1,0	1,2	1,4	1,0
*operaciones especiales				

Cables alargadores

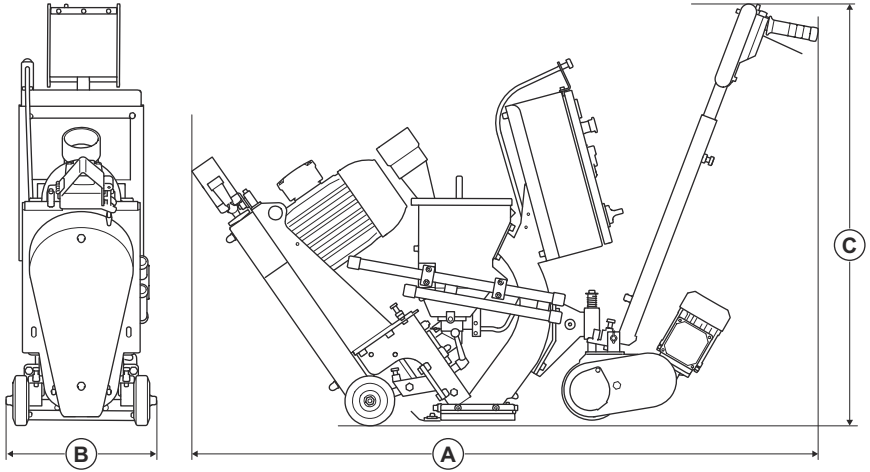
Longitud del cable	Sección transversal			
	≤16 A	≤32 A	≤63 A	≤125 A
Calculado en un fusible previo GG ¹ :	16 A	32 A	63 A	125 A
>20 m	1,5 mm ²	2,5 mm ²	10 mm ²	25 mm ²
20 m > 50 m	2,5 mm ²	4 mm ²	10 mm ²	25 mm ²
50 m > 75 m	4 mm ²	6 mm ²	16 mm ²	35 mm ²
¹ Las secciones transversales se deben volver a calcular cuando se utilice un fusible previo de tipo o dimensión diferente a los indicados.				

Declaración sobre ruido y vibración

Estos valores declarados se obtuvieron en pruebas de laboratorio conforme a las normas o directivas indicadas y pueden usarse para compararlos con los valores declarados de otros productos que se hayan probado conforme a las mismas normas o directivas. Estos valores declarados no deben usarse a la hora

de evaluar el riesgo. Los valores medidos en un lugar de trabajo determinado pueden ser más altos. Los valores reales de exposición y el daño que pueda sufrir una persona en particular variarán en cada caso y dependerán de la manera en la que el usuario trabaje, el material que se esté usando, el tiempo de exposición, el estado de salud del usuario y el estado del producto.

Dimensiones del producto



A	Longitud, mm	1570
B	Anchura, mm	380
C	Altura, mm	1050

Declaración de conformidad

Declaración de conformidad CE

Nosotros, Husqvarna AB, SE-561 82 Huskvarna (Suecia), tel. +46- 36-146500, declaramos bajo nuestra exclusiva responsabilidad que el producto:

Descripción	Granalladora
Marca	Husqvarna
Tipo/Modelo	1-8DPS30, 1-8DPS55
Identificación	Números de serie a partir del año 2023

Cumple las siguientes directivas y normas de la UE:

Directiva/Norma	Descripción
2006/42/CE	"relativa a las máquinas"
2014/30/UE	"relativa a la compatibilidad electromagnética"

Y que se aplican las especificaciones técnicas o los estándares siguientes:

EN ISO 12100:2010

Partille, 2023-04-03



Martin Huber

Director de I+D, Superficies de hormigón y suelos

Husqvarna AB, Construction Division

Responsable de la documentación técnica



Sommario

Introduzione.....	65	Risoluzione dei problemi.....	87
Sicurezza.....	67	Trasporto, stoccaggio e smaltimento.....	89
Utilizzo.....	73	Dati tecnici	92
Manutenzione.....	83	Dichiarazione di conformità.....	95

Introduzione

Descrizione del prodotto

Il prodotto è una pallinatrice con operatore a terra azionata da motori elettrici. Il prodotto è dotato di una ruota di granigliatura che getta l'abrasivo in metallo sulla superficie. Il prodotto deve essere collegato a un estrattore di polveri corretto durante il funzionamento.

Uso previsto

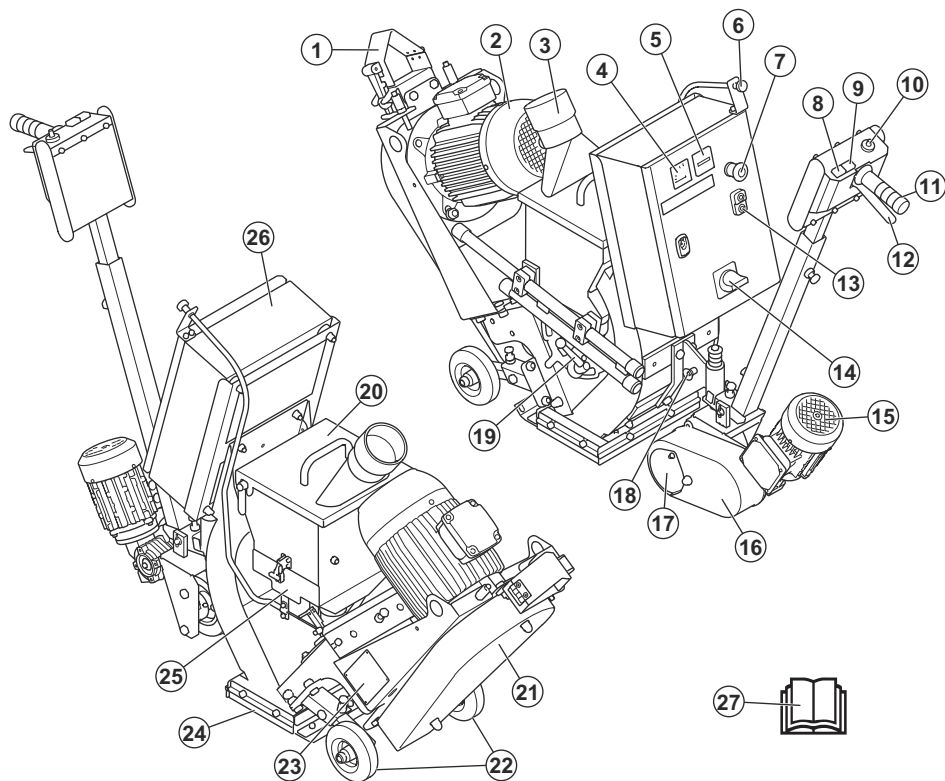
Il prodotto viene utilizzato per rimuovere strati sottili di vernice, sigillanti e contaminanti. Il prodotto può essere

utilizzato su superfici orizzontali asciutte e al riparo dal gelo. Ad esempio calcestruzzo, asfalto, pietra e acciaio.

Il prodotto viene utilizzato da operatori professionali per applicazioni commerciali.

Non utilizzare il prodotto per altre attività.

Panoramica del prodotto



1. Morsetto per tubo polveri e cavo elettrico
2. Motore di pallinatura
3. Raccordo per l'estrattore di polvere
4. Amperometro per motore di pallinatura
5. Contatore
6. Cavo di comando abrasivo
7. Pulsante per l'arresto di emergenza
8. Pulsante di overdrive
9. Pulsante di spostamento in avanti
10. Selettore della velocità
11. Leva di sterzo
12. Leva del sistema di trasmissione
13. Pulsante ON/OFF del motore di pallinatura
14. Interruttore ON/OFF
15. Motore del sistema di trasmissione
16. Coperchio del sistema di trasmissione
17. Protezione catena
18. Perno a sgancio rapido
19. Leva di regolazione della gabbia di controllo

20. Coperchio del separatore
21. Coperchio della cinghia trapezoidale
22. Ruote
23. Piastrina modello
24. Gruppo di pallinatura con guarnizioni
25. Vassoio separatore
26. Scatola di collegamenti elettrici
27. Manuale dell'operatore

Simboli riportati sul prodotto



Avvertenza: questo prodotto può essere pericoloso e causare lesioni gravi o mortali all'operatore o a terzi. Prestare attenzione e utilizzare il prodotto correttamente.



Alta tensione.



Tenere le parti del corpo lontano dalle superfici roventi.



Punto di sollevamento.



Tenere mani e piedi lontani da parti rotanti.



Leggere attentamente il Manuale e accertarsi di aver compreso le istruzioni prima di utilizzare il prodotto.



Utilizzare una protezione respiratoria omologata.



Usare cuffie protettive omologate.



Utilizzare protezioni per gli occhi omologate.



Utilizzare guanti protettivi omologati.



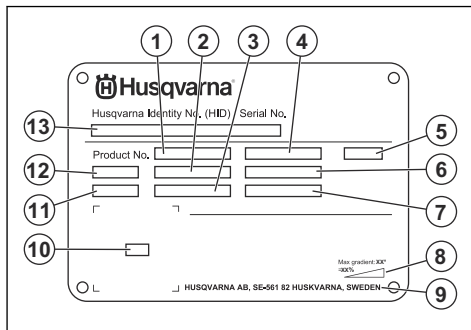
Utilizzare stivali protettivi omologati.



Questo prodotto è conforme alle direttive UE applicabili.

Nota: Gli altri simboli/decalcomanie applicati sul prodotto riguardano particolari requisiti necessari per ottenere la certificazione in alcuni mercati.

Piastrina modello



1. Codice prodotto
2. Peso del prodotto
3. Potenza nominale
4. Tensione nominale
5. Involucro
6. Corrente nominale
7. Frequenza
8. Angolo di pendenza massimo
9. Produttore
10. Codice scansionabile
11. Anno di produzione
12. Modello
13. Numero di serie

Responsabilità del prodotto

Come indicato nelle leggi vigenti in materia di responsabilità obbligatoria sul prodotto, non siamo responsabili per eventuali danni causati dal nostro prodotto se:

- Il prodotto viene riparato in modo errato.
- Il prodotto viene riparato con parti che non provengono o non sono omologate dal produttore.
- Il prodotto contiene un accessorio che non proviene o non è omologato dal produttore.
- Il prodotto non viene riparato presso un centro di assistenza autorizzato o presso un'authority competente.

Sicurezza

Definizioni di sicurezza

Le avvertenze, le precauzioni e le note sono utilizzate per evidenziare le parti importanti del manuale.



AVVERTENZA: Utilizzato se è presente un rischio di lesioni o morte dell'operatore o di passanti nel caso in

cui le istruzioni del manuale non vengano rispettate.

- Non utilizzare mai il prodotto se è possibile che altre persone abbiano apportato modifiche su di esso.

Istruzioni di sicurezza per il funzionamento



AVVERTENZA: Leggere le seguenti avvertenze prima di utilizzare il prodotto.

- Usare sempre abbigliamento protettivo personale. Fare riferimento a *Dispositivi di protezione individuale alla pagina 70*.
- La sovraesposizione alle vibrazioni può causare lesioni neuro-vascolari a chi soffre di cattiva circolazione. In caso di sintomi riferibili a sovraesposizione alle vibrazioni, contattare il medico. Tali sintomi possono essere torpore, perdita della sensibilità, punture, prurito, dolore, perdita della forza, decolorazione della pelle o modifiche strutturali della sua superficie. Tali sintomi si riscontrano generalmente nelle mani, nei polsi e alle dita.
- Non utilizzare il prodotto senza aver installato prima tutte le protezioni.
- Assicurarsi di saper spegnere il motore rapidamente in caso di emergenza.
- prima di allontanarsi dal prodotto, arrestare il motore e scollegare il cavo di alimentazione. Assicurarsi che non vi sia alcun rischio di avviamento accidentale.
- Accertarsi che le parti in movimento della macchina non possano agganciare capi di abbigliamento, capelli lunghi o gioielli.
- Accertarsi di trovarsi in una posizione sicura e stabile durante il funzionamento.
- Assicurarsi che non vi siano bulloni e dadi allentati.
- Non sollevare o inclinare il gruppo di pallinatura durante il funzionamento. Dal prodotto fuoriesce materiale abrasivo ad alta velocità che può causare lesioni. Scollegare sempre il cavo di alimentazione prima di sollevare o inclinare il prodotto.
- Assicurarsi che il separatore e il relativo vassoio siano chiusi durante il funzionamento.
- Non utilizzare il prodotto se non è possibile ricevere soccorso in caso di incidente.
- Utilizzare sempre accessori omologati. Rivolgersi al rivenditore Husqvarna per maggiori informazioni.
- Se il prodotto vibra o se il suo livello di rumorosità è insolitamente elevato, arrestare immediatamente il prodotto. Scollegare la presa di alimentazione. Verificare la presenza di eventuali danni al prodotto. Riparare eventuali danni o contattare un'officina approvata per far svolgere la riparazione.
- Collegare sempre il prodotto a un estrattore di polveri per rimuovere la polvere.
- Non tirare il tubo dell'estrattore di polvere. Il prodotto può cadere e causare lesioni o danni.
- Tenere l'estrattore di polveri in funzione fino a quando il motore non si arresta completamente.



ATTENZIONE: Utilizzato se è presente un rischio di danni al prodotto, ad altri materiali oppure alla zona adiacente nel caso in cui le istruzioni del manuale non vengano rispettate.

Nota: Utilizzato per fornire ulteriori informazioni necessarie in una determinata situazione.

Istruzioni di sicurezza generali



AVVERTENZA: Leggere le seguenti avvertenze prima di utilizzare il prodotto.

- Questo prodotto è uno strumento pericoloso se non si presta attenzione o se si utilizza il prodotto in modo errato. Il prodotto può causare gravi lesioni o morte dell'operatore o altre persone. Prima di utilizzare il prodotto, è necessario consultare attentamente il contenuto di questo manuale dell'operatore.
- Questo prodotto non è destinato a persone (inclusi bambini) con disabilità oppure che non abbiano sufficiente esperienza e conoscenza.
- Conservare tutte le avvertenze e le istruzioni.
- Rispettare tutte le leggi e le normative vigenti.
- L'operatore e il datore di lavoro devono conoscere e prevenire i rischi durante il funzionamento del prodotto.
- Non consentire ad altre persone di utilizzare il prodotto se non hanno letto e compreso il contenuto del manuale operatore.
- Non azionare il prodotto a meno che non si riceva la formazione appropriata prima dell'uso. Assicurarsi che tutti gli operatori ricevano la formazione appropriata.
- Non consentire ai bambini di utilizzare il prodotto.
- Consentire l'utilizzo del prodotto solo a persone autorizzate.
- L'operatore è responsabile di eventuali incidenti ad altre persone o dei danni materiali.
- Non utilizzare il prodotto quando si è stanchi, ammalati o sotto effetto di alcool, farmaci o medicinali.
- Usare la massima cautela e il buon senso.
- Tenere pulito il prodotto. Assicurarsi che sia possibile leggere chiaramente simboli e decalcomanie.
- Non utilizzare il prodotto se danneggiato o se non funziona correttamente.
- Non effettuare modifiche a questo prodotto.

- Azionare il prodotto solo dalla parte posteriore con entrambe le mani sul manubrio.
- Accertarsi che non vi siano tracce di olio o grasso sulle impugnature.
- Assicurarci che le guarnizioni a spazzola integrata non siano danneggiate.
- Assicurarci che le guarnizioni a spazzola integrata siano installate all'altezza corretta.
- Utilizzare sempre abrasivi omologati. Rivolgersi al rivenditore Husqvarna per maggiori informazioni. Fare riferimento a *Abrasivo approvato alla pagina 93*.
- Assicurarci che il senso di rotazione del motore di pallinatura sia corretto. Il senso di rotazione corretto è indicato da una freccia sull'alloggiamento del motore.

Sicurezza delle vibrazioni



AVVERTENZA: Leggere le seguenti avvertenze prima di utilizzare il prodotto.

- Durante il funzionamento del prodotto, il prodotto trasmette vibrazioni all'operatore. Il regolare e frequente funzionamento del prodotto può causare o aumentare il grado di lesioni dell'operatore. Possono verificarsi lesioni alle dita, alle mani, ai polsi, alle braccia, spalle e/o ai nervi, alla circolazione sanguigna o altre parti del corpo. Le lesioni possono essere debilitanti e/o permanenti e possono aumentare gradualmente durante settimane, mesi o anni. Le possibili lesioni includono danni al sistema di circolazione sanguigna, al sistema nervoso, alle articolazioni e ad altre strutture del corpo.
- I sintomi si possono verificare durante il funzionamento del prodotto o in altri momenti. Se si manifestano dei sintomi e si continua a utilizzare il prodotto, i sintomi possono aumentare o diventare permanenti. Se si verificano questi o altri sintomi, rivolgersi a un medico:
 - Sonnolenza, perdita di sensibilità, formicolio, torpore, dolore, bruciore, brontolio, rigidità, sonnolenza, perdita di forza, alterazioni del colore o delle condizioni della pelle.
- I sintomi possono aumentare a basse temperature. Utilizzare indumenti caldi e tenere le mani calde e asciutte quando si utilizza il prodotto in ambienti freddi.
- Eseguire la manutenzione e azionare il prodotto come indicato nel manuale operatore, per mantenere il livello di vibrazioni corretto.
- Il prodotto è dotato di un sistema di smorzamento che riduce all'operatore le vibrazioni provenienti dalle impugnature. Lasciare che sia il prodotto a svolgere il lavoro.
- Tenere solo le mani sul manico o sulle impugnature. Tenere tutte le altre parti del corpo a distanza dal prodotto.

- Arrestare immediatamente il prodotto in caso di forti vibrazioni improvvise. Non continuare il funzionamento prima di rimuovere la causa dell'aumento delle vibrazioni.

Protezione antipolvere



AVVERTENZA: Leggere le seguenti avvertenze prima di utilizzare il prodotto.

- Il funzionamento del prodotto può generare polveri nell'aria. Le polveri possono causare lesioni gravi e problemi di salute permanenti. Le polveri di silice sono considerate dannose da diverse autorità. Di seguito sono riportati alcuni esempi di problemi di salute:
 - Malattie polmonari fatali, bronchite cronica, silicosi e fibrosi polmonare
 - Cancro
 - Difetti alla nascita
 - Infiammazione cutanea
- Utilizzare l'attrezzatura corretta per ridurre la quantità di polveri e fumi nell'aria e per ridurre il deposito delle polveri su attrezzature di lavoro, superfici, indumenti e parti del corpo. Esempi di controlli sono i sistemi di raccolta della polvere. Se possibile, ridurre la formazione di polveri all'origine. Accertarsi che l'attrezzatura sia installata e utilizzata correttamente e che venga eseguita la manutenzione ordinaria.
- utilizzare protezione respiratoria omologata. Accertarsi che la protezione delle vie respiratorie sia adeguata ai materiali pericolosi presenti nell'area di lavoro.
- Accertarsi che il flusso d'aria nell'area di lavoro sia sufficiente.

Sicurezza per il rumore



AVVERTENZA: Leggere le seguenti avvertenze prima di utilizzare il prodotto.

- Livelli di rumore elevati e un'esposizione prolungata al rumore possono causare la perdita dell'udito dovuta al rumore.
- Per ridurre il livello di rumorosità, eseguire la manutenzione e azionare il prodotto come indicato nel manuale dell'operatore.
- Utilizzare una protezione per l'udito omologata durante l'utilizzo del prodotto.
- Stare in ascolto per sentire segnali di avvertimento e voci quando si utilizzano le cuffie protettive. Rimuovere la protezione acustica quando il prodotto viene arrestato, a meno che non sia necessaria una protezione acustica per il livello di rumore nell'area di lavoro.

Dispositivi di protezione individuale



AVVERTENZA: Leggere le seguenti avvertenze prima di utilizzare il prodotto.

- Quando si utilizza il prodotto, utilizzare sempre i dispositivi di protezione individuale omologati. L'uso di dispositivi di protezione individuale non elimina il rischio di lesioni, ma ne riduce la gravità in caso di incidente. Rivolgersi al rivenditore per scegliere i dispositivi di protezione individuale idonei.
- Controllare regolarmente le condizioni dei dispositivi di protezione individuale.
- Usare cuffie protettive omologate.
- utilizzare protezione respiratoria omologata.
- Utilizzare una protezione per gli occhi omologata con protezione laterale.
- Usare guanti protettivi.
- Utilizzare stivali con calotta di acciaio e suola antiscivolo.
- Utilizzare indumenti da lavoro approvati o indumenti aderenti equivalenti, con maniche e gambe lunghe.

Estintore

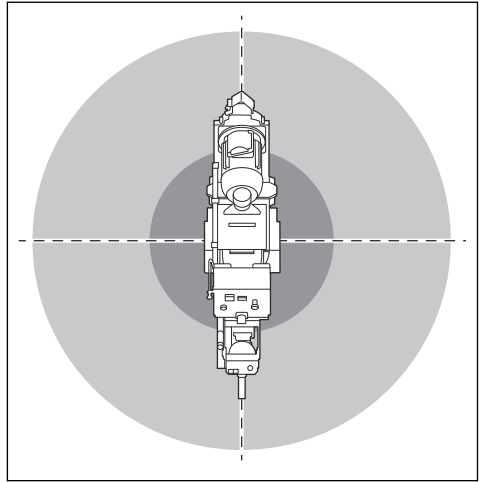
- Tenere un estintore a portata di mano durante il funzionamento del prodotto.
- Utilizzare un estintore a polvere o un estintore ad anidride carbonica.

Sicurezza dell'area di lavoro



AVVERTENZA: Leggere le seguenti avvertenze prima di utilizzare il prodotto.

- È responsabilità dell'utente analizzare la superficie da trattare. L'utente deve effettuare una valutazione dei rischi sulla base delle informazioni ottenute sulla superficie da trattare e adottare le precauzioni appropriate per l'intervento da eseguire.
- Non utilizzare il prodotto in presenza di nebbia, pioggia, vento forte, freddo, rischio di fulmini o altre condizioni climatiche sfavorevoli.
- Prestare attenzione a persone, cose e situazioni che possono impedire un utilizzo sicuro del prodotto.
- Non utilizzare il prodotto in aree dove possono verificarsi incendi o esplosioni. Il prodotto crea scintille e il materiale infiammabile può provocare l'accensione con la polvere o i fumi.
- Tenere bambini, passanti e animali lontani dall'area di lavoro e a distanza di sicurezza dal prodotto. La distanza di sicurezza è di 5 m.



- Tenere persone e animali lontani dall'area di lavoro e a distanza di sicurezza dal prodotto.
- Accertarsi che solo persone autorizzate siano presenti nell'area di lavoro.
- Mantenere l'area di lavoro pulita e sufficientemente illuminata. Il disordine e le aree di lavoro non illuminate possono essere causa di incidenti.
- Rimuovere oggetti quali viti, bulloni, fili e pietre dall'area di lavoro prima di utilizzare il prodotto.
- Assicurarsi che non siano presenti cavi o tubi nella direzione di funzionamento del prodotto.
- Assicurarsi che le superfici irregolari, come le cuciture saldate o le giunzioni del pavimento, non arrestino il prodotto.
- Assicurarsi che sia disponibile un flusso d'aria sufficiente nell'area di lavoro.

Sicurezza elettrica



AVVERTENZA: C'è sempre il rischio di scosse quando si utilizzano prodotti elettrici. Non utilizzare il prodotto in condizioni climatiche sfavorevoli. Non toccare parafulmini e oggetti metallici. Per prevenire lesioni personali, utilizzare sempre il prodotto secondo quanto indicato nel presente manuale dell'operatore.



AVVERTENZA: Utilizzare sempre un alimentatore con RCD (dispositivo salvavita). Un dispositivo RCD diminuisce il rischio di scosse elettriche.



AVVERTENZA: Alta tensione. Nel gruppo di potenza sono presenti parti non protette. Scollegare sempre la spina di

alimentazione prima di aprire lo sportello della scatola elettrica.



ATTENZIONE: L'alimentazione del prodotto o del generatore deve essere sufficiente e costante per garantire il regolare funzionamento del motore. Una tensione non corretta causa l'aumento della potenza assorbita e della temperatura del motore fino all'attivazione del circuito di sicurezza. La dimensione del cavo di alimentazione deve essere conforme alle normative nazionali e locali. La dimensione della presa di rete deve corrispondere all'ampereaggio della presa elettrica e del cavo di prolunga del prodotto.

Se la resistenza di sistema dell'alimentazione elettrica di rete è più elevata, possono verificarsi brevi cali di tensione quando il prodotto viene avviato. Ciò può influire sul funzionamento di altri prodotti, ad esempio può verificarsi uno sfarfallio delle luci.

- La spina di alimentazione deve essere adeguata all'uscita. Evitare assolutamente di apportare modifiche alla spina. Non utilizzare adattatori per spine con attrezzi elettrici dotati di messa a terra. Le spine non modificate e le prese adatte allo scopo riducono il rischio di scosse elettriche.
- Evitare il contatto con superfici messe a massa o collegate a terra, come condutture, radiatori, stufe e frigoriferi. In casi simili, si verificherebbe un aumento del rischio di scosse elettriche.
- Controllare che i valori di potenza, del fusibile e della tensione di rete corrispondano a quelli indicati sulla targhetta dati di funzionamento del prodotto.
- Arrestare sempre il prodotto prima di staccare la spina di alimentazione.
- Assicurarsi che l'interruttore ON/OFF sia in posizione OFF prima di collegare il prodotto all'alimentazione.
- Scollegare sempre la spina di alimentazione durante un lungo periodo di fermo del prodotto.
- Non utilizzare il prodotto se il cavo o la spina di alimentazione sono danneggiati. Per evitare qualsiasi pericolo, se il cavo di alimentazione è danneggiato, deve essere sostituito dal produttore, da un addetto all'assistenza o da personale qualificato equivalente. Un cavo di alimentazione danneggiato può causare lesioni gravi e persino la morte.
- Utilizzare il cavo di alimentazione in modo corretto. Non utilizzare il cavo di alimentazione per spostare, tirare o scollegare il prodotto. Tirare la spina per scollegare il cavo di alimentazione. Non tirare il cavo di alimentazione.
- Utilizzare il prodotto solo su superfici asciutte.

- Tenere il prodotto lontano dalla pioggia. L'acqua che penetra nel prodotto aumenta il rischio di scosse elettriche.
- Scollegare sempre il cavo di alimentazione prima di connettere o disconnettere il collegamento del cavo del motore e della scatola di collegamenti elettrici.
- Per evitare situazioni pericolose dovute al ripristino involontario del termofusibile, questo apparecchio non deve essere alimentato attraverso un dispositivo di commutazione esterno, come un timer, o collegato a un circuito che viene acceso e spento regolarmente dall'apparecchio.
- Assicurarsi che l'alimentazione del prodotto sia fornita da trasformatori separati utilizzati solo per scopi industriali.

Istruzioni per la messa a terra del prodotto



AVVERTENZA: Il collegamento errato può provocare scosse elettriche. In caso di dubbi sul collegamento a terra del prodotto, rivolgersi a un elettricista certificato.

Non modificare la spina di alimentazione rispetto alle specifiche di fabbrica. Se la spina o il cavo di alimentazione sono danneggiati o devono essere sostituiti, rivolgersi a un'officina autorizzata Husqvarna. Rispettare le norme e le leggi locali.

Se non si comprendono pienamente le istruzioni relative alla messa a terra del prodotto, rivolgersi a un elettricista certificato.

Utilizzare solo prolunghe per esterni dotate di messa a terra con spine e prese di messa a terra conformi al connettore di alimentazione del prodotto.

Il prodotto dispone di cavo e di spina di alimentazione con messa a terra. Collegare sempre il dispositivo a una presa di corrente con messa a terra. Questo diminuisce il rischio di scosse elettriche.

Non utilizzare adattatori elettrici insieme al prodotto.

Cavi di prolunga

- Utilizzare solo cavi di prolunga omologati con caratteristiche idonee.
- Il valore nominale sul cavo di prolunga deve essere equivalente o superiore al valore indicato sulla targhetta dati di funzionamento del prodotto.
- Utilizzo di prolunghe con messa a terra.
- Quando si utilizza il prodotto all'aperto, utilizzare un cavo di prolunga adatto per l'uso all'aperto. Questo diminuisce il rischio di scosse elettriche.
- Tenere la connessione della prolunga asciutta e sollevata dal suolo.

- Non avvicinare il cavo di prolunga a fonti di calore, olio, spigoli taglienti o parti in movimento. Un cavo danneggiato aumenta il rischio di scosse elettriche.
- Accertarsi che il cavo di prolunga sia in buone condizioni e non sia danneggiato.
- Non utilizzare il cavo di prolunga mentre è avvolto. Ciò può causare un surriscaldamento del cavo di prolunga.
- Assicurarsi che il cavo di prolunga non sia di intralcio al prodotto durante il funzionamento. Ciò evita danni al cavo di prolunga.

Dispositivi di sicurezza sul prodotto



AVVERTENZA: Leggere le seguenti avvertenze prima di utilizzare il prodotto.

- Non utilizzare il prodotto se i dispositivi di sicurezza non funzionano correttamente.
- Effettuare quotidianamente un controllo dei dispositivi di sicurezza. Se i dispositivi di sicurezza non funzionano correttamente o sono danneggiati, rivolgersi al Husqvarnaservizio di assistenza
- Non apportare modifiche ai dispositivi di sicurezza

Pulsante per l'arresto di emergenza

Il pulsante per l'arresto di emergenza consente di spegnere rapidamente il motore.

Controllo del pulsante per l'arresto di emergenza

Fare riferimento a *Panoramica del prodotto alla pagina 66* per informazioni sulla posizione del pulsante per l'arresto di emergenza sul prodotto.

1. Ruotare il pulsante per l'arresto di emergenza in senso orario per accertarsi che sia disinserito.
2. Avviare il prodotto. Fare riferimento a *Avviamento del prodotto alla pagina 79*.
3. Premere il pulsante per l'arresto di emergenza.
4. Accertarsi che il motore si sia arrestato.
5. Ruotare in senso orario il pulsante per l'arresto di emergenza per disinnestare.

Amperometro

L'amperometro mostra il carico di pallinatura sulla superficie. L'amperaggio massimo è mostrato sopra l'amperometro.

Controllo dell'amperometro

Fare riferimento a *Panoramica del prodotto alla pagina 66* per informazioni sulla posizione dell'amperometro sul prodotto.

1. Avviare il prodotto. Fare riferimento a *Avviamento del prodotto alla pagina 79*.

2. Attendere che l'amperometro si trovi nella posizione di minimo.
3. Arrestare il prodotto. Fare riferimento a *Arresto del prodotto alla pagina 82*.

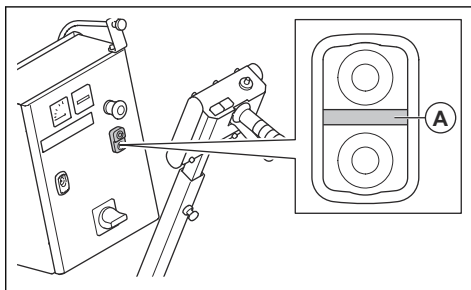
Pulsanti ON/OFF del motore di pallinatura

I pulsanti ON/OFF del motore di pallinatura vengono utilizzati per l'avvio e l'arresto dello stesso. Fare riferimento a *Controllo dei pulsanti ON/OFF del motore di pallinatura alla pagina 72*.

Controllo dei pulsanti ON/OFF del motore di pallinatura

Fare riferimento a *Panoramica del prodotto alla pagina 66* per informazioni sulla posizione dei pulsanti ON/OFF sul prodotto.

1. Ruotare il pulsante per l'arresto di emergenza in senso orario per accertarsi che sia disinserito.
2. Avviare il prodotto. Fare riferimento a *Avviamento del prodotto alla pagina 79*.
3. Premere il pulsante ON del motore di pallinatura.
4. Verificare che il motore si avvii e che la spia (A) si accenda.



5. Arrestare il motore. Fare riferimento a *Arresto del prodotto alla pagina 82*.
6. Accertarsi che il motore si arresti quando si preme il pulsante OFF.

Interruttore ON/OFF

L'interruttore ON/OFF viene utilizzato per inserire e disinserire l'alimentazione al prodotto.

Controllo dell'interruttore ON/OFF

Fare riferimento a *Panoramica del prodotto alla pagina 66* per informazioni sulla posizione dell'interruttore ON/OFF sul prodotto.

1. Ruotare il pulsante per l'arresto di emergenza in senso orario per accertarsi che sia disinserito.
2. Portare l'interruttore ON/OFF in posizione ON.
3. Accertarsi che l'alimentazione sia accesa.
4. Portare l'interruttore ON/OFF in posizione OFF.
5. Accertarsi che l'alimentazione sia spenta.

Istruzioni di sicurezza per la manutenzione



AVVERTENZA: Leggere le seguenti avvertenze prima di utilizzare il prodotto.

- Eseguire esclusivamente gli interventi di manutenzione riportati nel presente manuale operatore. Rivolgersi a un'officina autorizzata per tutti gli altri interventi.
 - Se la manutenzione non viene eseguita correttamente e con regolarità, aumenta il rischio di lesioni personali e danni al prodotto.
 - Pulire il prodotto per rimuovere materiali pericolosi prima di eseguire la manutenzione.
 - Eseguire la manutenzione del prodotto su un terreno stabile e pianeggiante. Accertarsi che il prodotto non possa muoversi.
- Non apportare modifiche al prodotto. Le modifiche apportate al prodotto non approvate dal produttore possono causare gravi lesioni, anche letali.
 - Sostituire le parti danneggiate, usurate o rotte.
 - Non utilizzare idropultrici per pulire il prodotto.
 - Utilizzare esclusivamente panni per la pulizia privi di pelucchi.
 - Utilizzare sempre accessori e ricambi originali. Accessori e ricambi che non sono stati approvati dal produttore possono causare gravi lesioni, anche fatali.
 - Dopo la manutenzione, controllare il livello di vibrazioni del prodotto. Se non è corretto, rivolgersi a un'officina autorizzata.
 - Rivolgersi a un'officina autorizzata per far svolgere regolarmente interventi di manutenzione sul prodotto.

Utilizzo

Introduzione



AVVERTENZA: Prima di utilizzare il prodotto, è necessario leggere e comprendere il capitolo relativo alla sicurezza.

Cosa fare prima di azionare il prodotto

1. Leggere il manuale dell'operatore con attenzione e accertarsi di averne compreso il contenuto.
2. Leggere attentamente il manuale dell'operatore dell'estrattore di polveri e accertarsi di aver compreso le istruzioni.
3. Se il prodotto viene utilizzato insieme a un alimentatore, assicurarsi di aver letto e compreso il relativo manuale dell'operatore.
4. Usare sempre abbigliamento protettivo personale. Fare riferimento a *Dispositivi di protezione individuale alla pagina 70*.
5. Accertarsi che solo persone autorizzate siano presenti nell'area di lavoro.
6. Eseguire la manutenzione giornaliera. Fare riferimento a *Programma di manutenzione alla pagina 83*.
7. Controllare che il prodotto sia montato correttamente e che non sia danneggiato.
8. Assicurarsi che tutti i bulloni, le viti e i dadi siano serrati.
9. Assicurarsi che la ruota di granigliatura, il beccuccio di alimentazione, i rivestimenti e le guarnizioni non siano danneggiati o usurati. Sostituire i componenti quando il 75% dello spessore del disco è usurato.
10. Accertarsi che il separatore non sia danneggiato.
11. Assicurarsi che il separatore sia pieno di materiale abrasivo fino al relativo vassoio.
12. Posizionare il prodotto sull'area di lavoro. Assicurarsi che la superficie sia pianeggiante. Assicurarsi che il trasporto del prodotto verso e nell'area di lavoro venga effettuato in modo sicuro e corretto. Fare riferimento a *Trasporto, stoccaggio e smaltimento alla pagina 89*.
13. Collegare l'estrattore di polvere al prodotto. Fare riferimento a *Collegamento di un estrattore di polvere alla pagina 78*.
14. Assicurarsi che l'interruttore ON/OFF sia in posizione OFF prima di collegare il prodotto all'alimentazione.
15. Collegare il prodotto a una fonte di alimentazione. Fare riferimento a *Collegamento del prodotto a una fonte di alimentazione alla pagina 78*.
16. Assicurarsi che le guarnizioni a spazzola integrata siano all'altezza corretta. Fare riferimento a *Regolazione dell'altezza delle guarnizioni a spazzola integrata alla pagina 77*.
17. Accertarsi che le guarnizioni magnetiche siano all'altezza corretta. Fare riferimento a *Regolazione dell'altezza delle guarnizioni magnetiche alla pagina 76*.

Sistema di trasmissione

Il sistema di trasmissione viene utilizzato durante il funzionamento e consente di spostare il prodotto con la ruota di trazione. Fare riferimento a *Spostamento del prodotto con il sistema di trasmissione alla pagina 89*.

Innestare sempre il sistema di trasmissione durante il funzionamento.

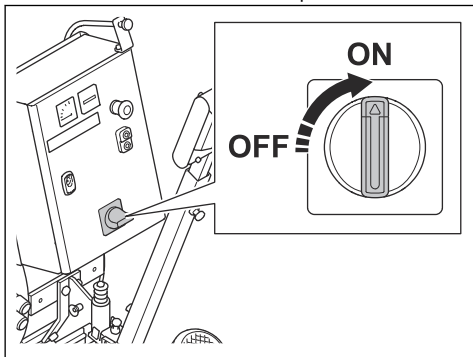
Innesto del sistema di trasmissione



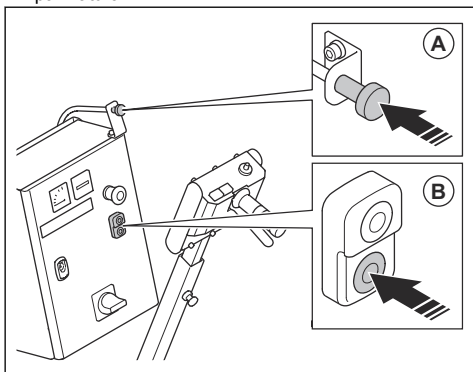
AVVERTENZA: Tenere le mani lontane dalle parti rotanti. Prestare molta attenzione quando si collega il perno a sgancio rapido.

Montare il perno a sgancio rapido per innestare il sistema di trasmissione. Il perno a sgancio rapido si trova sopra la ruota di trazione. Fare riferimento a *Panoramica del prodotto alla pagina 66*.

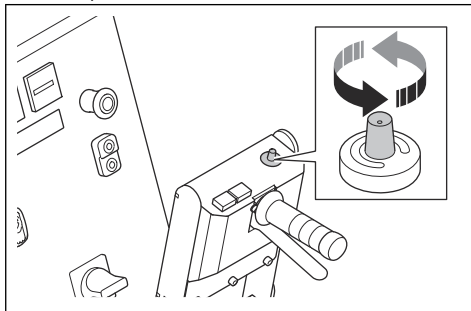
1. Portare l'interruttore ON/OFF in posizione ON.



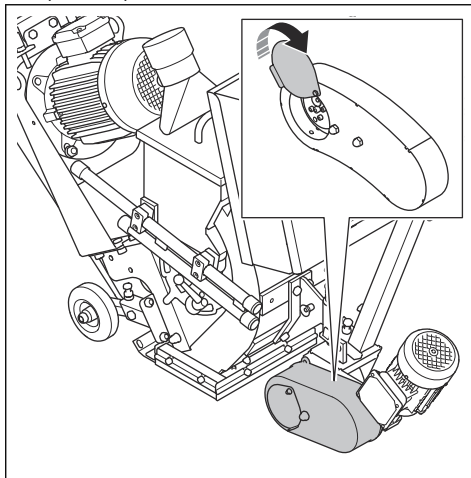
2. Spingere il cavo di comando abrasivo (A) per chiudere la valvola del materiale abrasivo. Premere il pulsante OFF (B) per arrestare il motore di pallinatura.



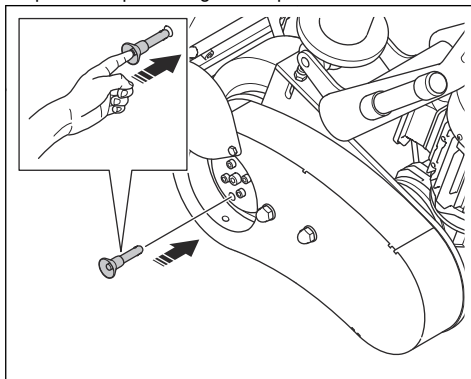
3. Impostare la velocità di movimento al valore più basso possibile, circa 0,5.



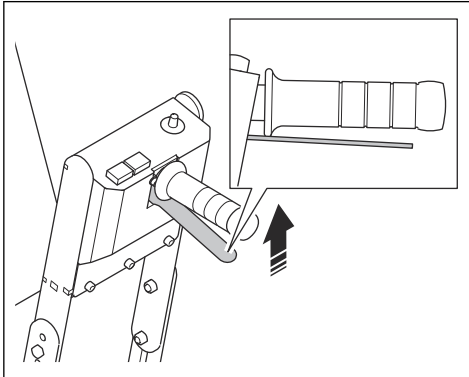
4. Aprire il coperchio della catena di trasmissione.



5. Montare il perno a sgancio rapido. Premere e tenere premuto il perno a sgancio rapido con un dito.

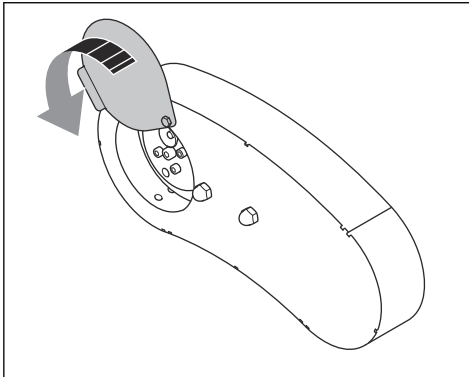


6. Utilizzare l'altra mano per azionare la leva del sistema di trasmissione.



Il perno a sgancio rapido si blocca in posizione quando il sistema di trasmissione è innestato.

7. Chiudere il coperchio della catena di trasmissione.



8. Per disinnestare il sistema di trasmissione, fare riferimento a *Disinnesto del sistema di trasmissione alla pagina 75*.

Disinnesto del sistema di trasmissione

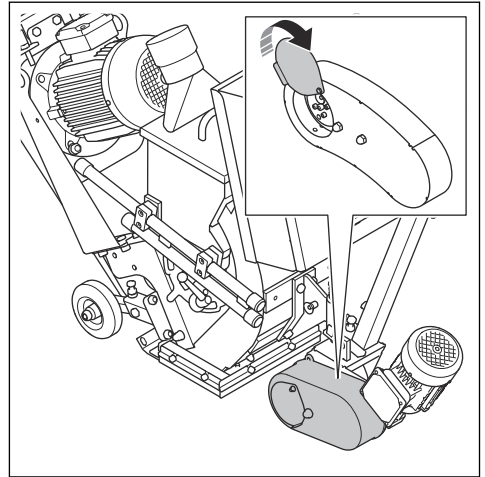


ATTENZIONE: Disinserire il sistema di trasmissione solo quando il prodotto è parcheggiato su una superficie piana.

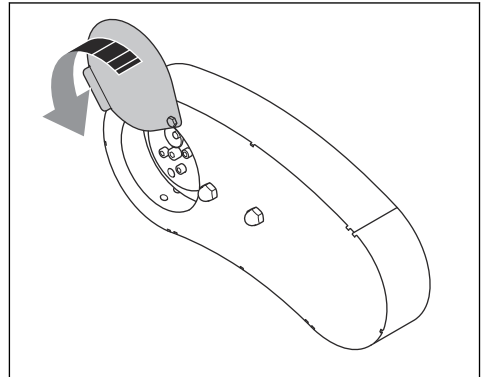
Per spostare il prodotto manualmente con il motore spento, il sistema di trasmissione deve essere disinserito. Rimuovere il perno a sgancio rapido per disinnestare il sistema di trasmissione.

1. Parcheggiare il prodotto su una superficie piana e arrestare il prodotto.
2. Scollegare l'alimentazione.

3. Aprire il coperchio della catena di trasmissione.



4. Estrarre il perno a sgancio rapido.
5. Posizionare il perno a sgancio rapido nella posizione di rimessaggio.
6. Chiudere il coperchio della catena di trasmissione.



Valvola materiale abrasivo

La valvola del materiale abrasivo magnetica controlla il flusso della graniglia alla ruota di granigliatura. La regolazione della valvola del materiale abrasivo è indicata sull'amperometro. Fare riferimento a *Amperometro alla pagina 72*.

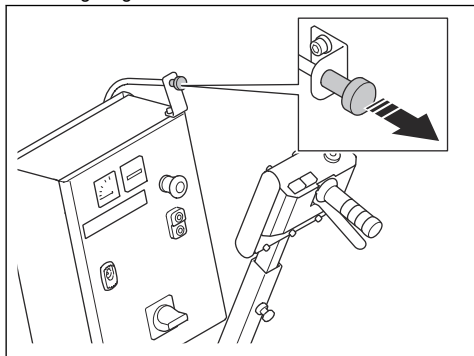
La valvola del materiale abrasivo viene regolata con il cavo di comando abrasivo. Fare riferimento a *Azionamento della valvola del materiale abrasivo alla pagina 76*.

Azionamento della valvola del materiale abrasivo

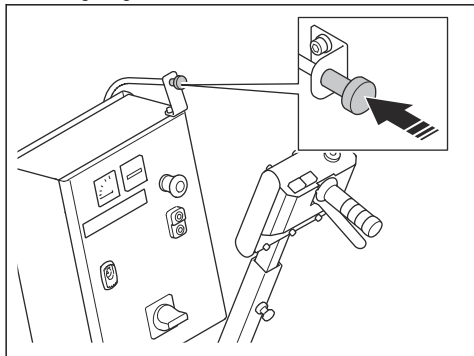


ATTENZIONE: Aprire la valvola del materiale abrasivo solo quando il motore di pallinatura è in funzione.

1. Tirare il cavo di comando abrasivo per aprire la valvola del materiale abrasivo e regolare il flusso della granglia abrasiva.



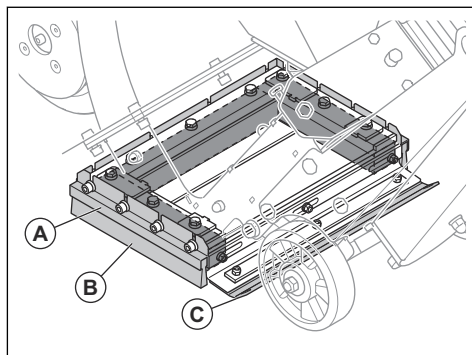
2. Spingere il cavo di comando abrasivo per chiudere la valvola del materiale abrasivo e regolare il flusso della granglia abrasiva.



Guarnizione materiale abrasivo

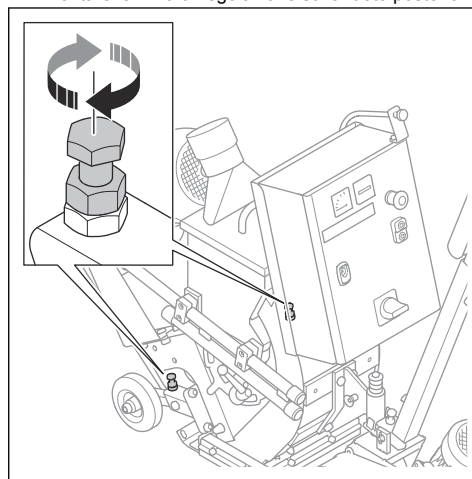
La guarnizione del materiale abrasivo garantisce che l'abrasivo rimanga nel prodotto durante il funzionamento. La guarnizione del materiale abrasivo è dotata di guarnizioni magnetiche (A) sui lati e sulla parte anteriore dell'alloggiamento di pallinatura. Le spazzole integrate (B) sono fissate intorno alle guarnizioni magnetiche.

La guarnizione di scorrimento (C) si sposta sulla superficie.

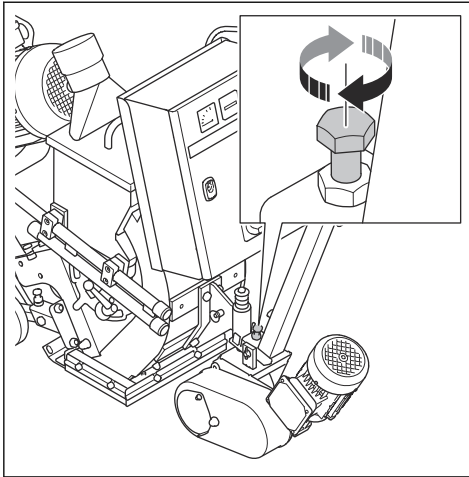


Regolazione dell'altezza delle guarnizioni magnetiche

1. Allentare le 2 viti di regolazione sulle ruote posteriori.



2. Allentare la vite di regolazione sulla ruota anteriore.

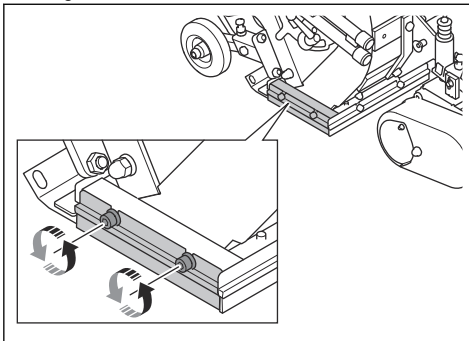


3. Regolare l'altezza fino a quando le guarnizioni magnetiche sono a 8-10 mm dalla superficie.
4. Serrare le viti.

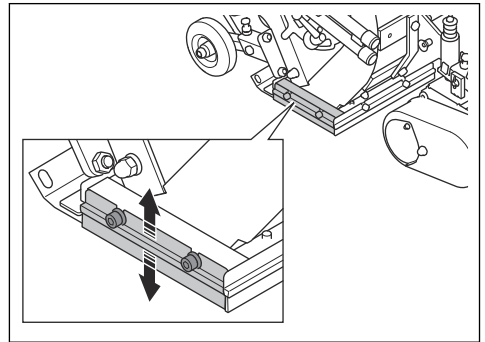
Regolazione dell'altezza delle guarnizioni a spazzola integrata

Le guarnizioni a spazzola integrata si usurano con l'uso del prodotto. È necessario regolare l'altezza delle guarnizioni a spazzola integrata a intervalli regolari.

1. Allentare le 2 viti di fissaggio della spazzola integrata.



2. Regolare l'altezza della spazzola integrata fino a quando non si trova a 1 mm sopra la superficie.



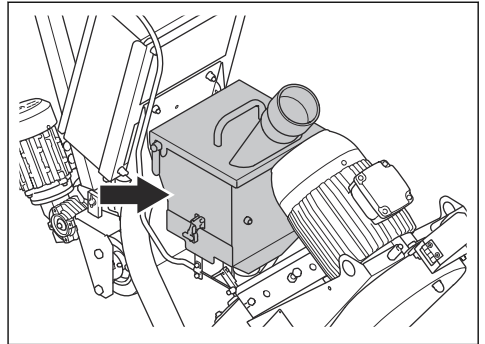
3. Serrare le 2 viti.

Abrasivi

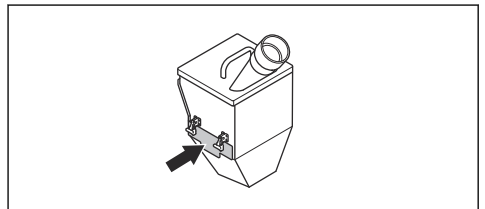
Rivolgersi al proprio rivenditore Husqvarna per scegliere l'abrasivo corretto per le operazioni di superficie. Fare riferimento a *Abrasivo approvato alla pagina 93*.

Separatore abrasivo

Il separatore del materiale abrasivo ne impedisce la contaminazione. Il separatore trattiene l'abrasivo e lo fornisce alla ruota di granigliatura.



Il vassoio separatore impedisce la contaminazione dell'abrasivo e della ruota di granigliatura.

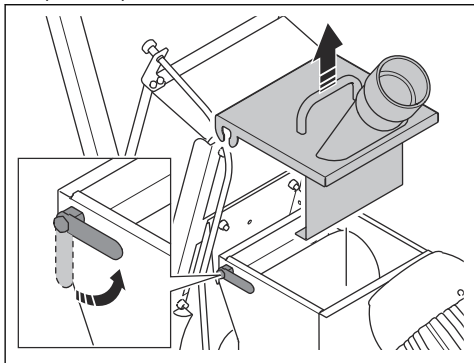


Riempimento del prodotto con abrasivo

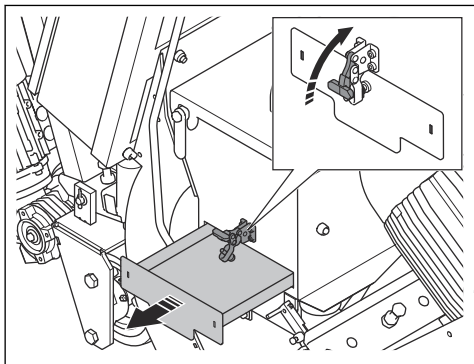


AVVERTENZA: Utilizzare sempre dispositivi di protezione individuale durante il funzionamento. Fare riferimento a *Dispositivi di protezione individuale alla pagina 70.*

1. Chiudere la valvola del materiale abrasivo. Fare riferimento a *Azionamento della valvola del materiale abrasivo alla pagina 76.*
2. Sbloccare il coperchio e sollevare la maniglia per aprire il separatore.



3. Aprire il vassoio del separatore e rimuovere tutte le contaminazioni quando si riempie l'abrasivo o secondo necessità.



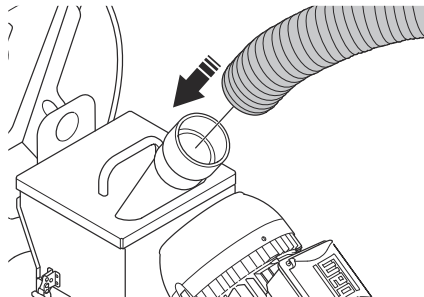
4. Riempire il separatore con materiale abrasivo fino al vassoio. Rabboccare l'abrasivo secondo necessità.

Collegamento di un estrattore di polvere



AVVERTENZA: Non utilizzare l'estrattore di polvere se il tubo dell'estrattore è danneggiato. Il rischio aumenta se si respira polvere pericolosa per la salute. utilizzare protezione respiratoria omologata.

1. Verificare l'eventuale presenza di danni sul tubo dell'estrattore di polvere.
2. Accertarsi che i filtri dell'estrattore di polvere siano puliti e non siano danneggiati.
3. Attaccare il tubo dell'estrattore di polveri all'apposito raccordo. Collegare i componenti collegati con l'attrezzo in dotazione e il nastro adesivo industriale.

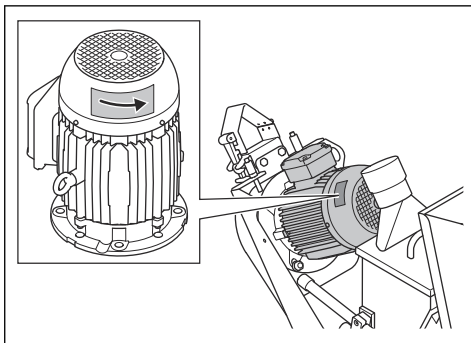


Collegamento del prodotto a una fonte di alimentazione

1. Collegare la spina di alimentazione del prodotto a una presa di rete collegata a terra o a un'altra fonte di alimentazione.
2. Accertarsi che la tensione di rete corrisponda a quella indicata sulla targhetta dati di funzionamento del prodotto.

Controllo del senso di rotazione del motore

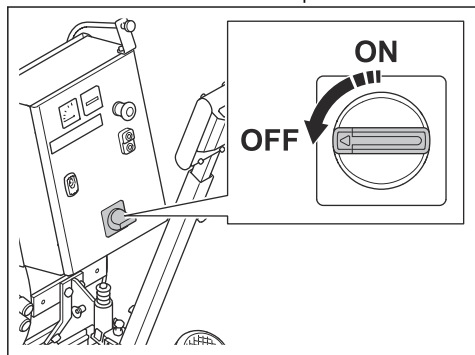
1. Avviare il prodotto. Fare riferimento a *Avviamento del prodotto alla pagina 79.*
2. Dopo alcuni secondi, arrestare il prodotto. Fare riferimento a *Arresto del prodotto alla pagina 82.*
3. Assicurarsi che il senso di rotazione del motore di pallinatura sia corretto. Il senso corretto è indicato da una freccia sulla parte superiore del coperchio della ventola.



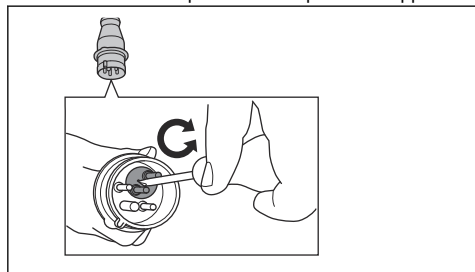
4. Se necessario, modificare il senso di rotazione del motore. Fare riferimento a *Modifica del senso di rotazione del motore (solo trifase)* alla pagina 79.

Modifica del senso di rotazione del motore (solo trifase)

1. Portare l'interruttore ON/OFF in posizione OFF.



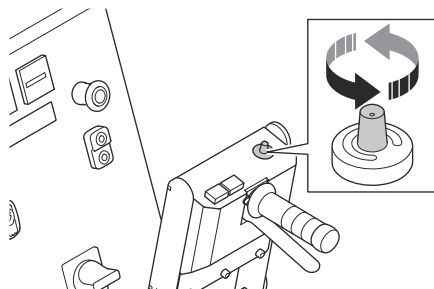
2. Attendere che il prodotto sia completamente fermo.
3. Scollegare la prolunga dalla spina di alimentazione sul prodotto.
4. Ruotare l'interruttore dell'inverter nella spina di alimentazione del prodotto nella posizione opposta.



5. Collegare il cavo di alimentazione ed eseguire un controllo del senso di rotazione del motore. Fare riferimento a *Controllo del senso di rotazione del motore* alla pagina 78.

Selezione della velocità corretta

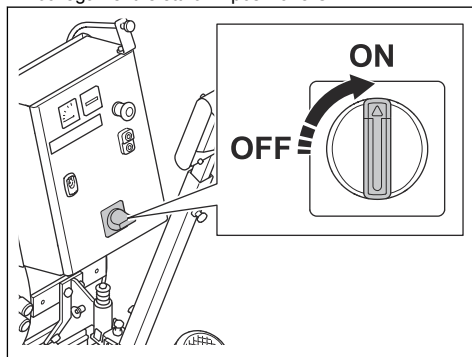
Per ottenere i risultati migliori, è importante azionare il dispositivo alla velocità corretta. Se la superficie ha una qualità diversa, regolare la velocità di azionamento per ottenere un risultato omogeneo. Esaminare il risultato e regolare la velocità secondo necessità.



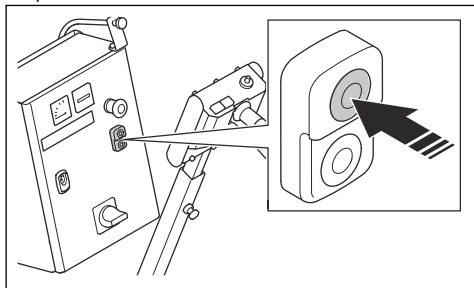
- Ruotare il selettore della velocità in senso orario per aumentare la velocità.
- Ruotare il selettore della velocità in senso antiorario per ridurre la velocità.
 - a) Utilizzare una velocità di azionamento da 6 a 10 su superfici in cemento per un trattamento leggero.
 - b) Utilizzare una velocità di azionamento da 0 a 5 su superfici in cemento per un trattamento pesante.
 - c) Utilizzare una velocità di azionamento da 0 a 2 sulle superfici in acciaio.

Avviamento del prodotto

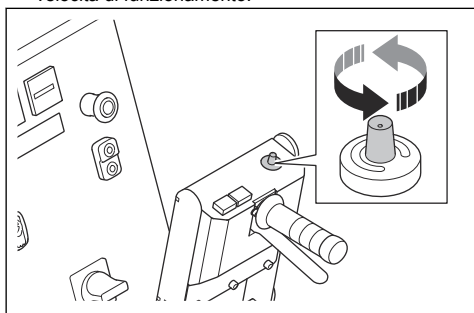
1. Collegare il prodotto all'alimentazione. Fare riferimento a *Collegamento del prodotto a una fonte di alimentazione* alla pagina 78.
2. Avviare il sistema di estrazione delle polveri. Fare riferimento al manuale dell'operatore dell'estrattore di polveri.
3. Collegare il tubo dell'estrattore di polveri al prodotto. Fare riferimento a *Collegamento di un estrattore di polvere* alla pagina 78.
4. Ruotare il pulsante per l'arresto di emergenza in senso orario per accertarsi che sia disinserito.
5. Portare l'interruttore ON/OFF sulla scatola dei collegamenti elettrici in posizione ON.



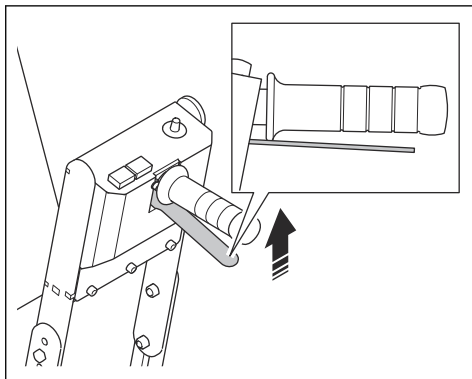
- Innestare il sistema di trasmissione. Fare riferimento a *Innesto del sistema di trasmissione alla pagina 74*.
- Premere il pulsante ON per avviare il motore di pallinatura.



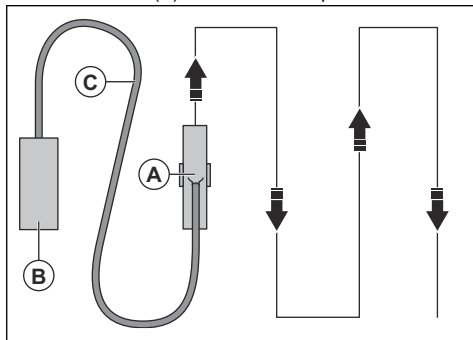
- Attendere che l'amperometro si trovi nella posizione di minimo.
- Assicurarsi che il senso di rotazione del motore di pallinatura sia corretto. Fare riferimento a *Controllo del senso di rotazione del motore alla pagina 78*.
- Ruotare il selettore della velocità per impostare la velocità di funzionamento.



- Avviare il prodotto. Fare riferimento a *Avviamento del prodotto alla pagina 79*.
- Innestare il sistema di trasmissione. Fare riferimento a *Innesto del sistema di trasmissione alla pagina 74*.
- Azionare la leva del sistema di trasmissione.



- Tirare la leva di comando abrasivo per aprire la valvola del materiale abrasivo. Fare riferimento a *Azionamento della valvola del materiale abrasivo alla pagina 76*.
- Dopo 2 m, chiudere la valvola del materiale abrasivo e arrestare il prodotto.
- Controllare lo schema di pallinatura. Se necessario, regolare lo schema di pallinatura. Fare riferimento a *Regolazione dello schema di pallinatura alla pagina 81*.
- Selezionare la velocità corretta. Fare riferimento a *Selezione della velocità corretta alla pagina 79*.
- Spostare il prodotto (A) in linea retta. L'estrattore di polvere (B) deve essere collegato al prodotto (A) tramite il tubo (C) dell'estrattore di polvere.



Utilizzo del prodotto



AVVERTENZA: Questo prodotto è progettato solo per funzionare all'indietro. Non spostare il prodotto in avanti durante il funzionamento.

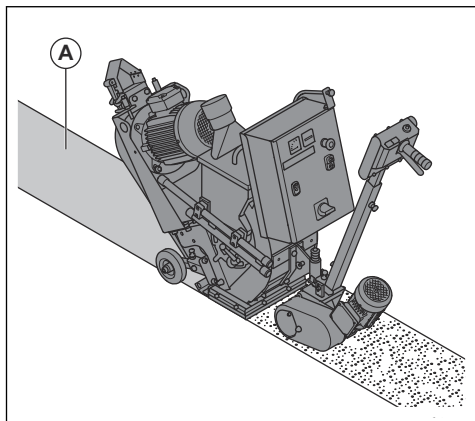


AVVERTENZA: Non sollevare il gruppo di pallinatura durante il funzionamento. Dal prodotto fuoriesce materiale abrasivo ad alta velocità che può causare lesioni.

- Assicurarsi che l'area di lavoro sia sicura. Fare riferimento a *Sicurezza dell'area di lavoro alla pagina 70*.
- Riempire il separatore con materiale abrasivo. Se necessario, riempire il separatore con materiale abrasivo. Fare riferimento a *Riempimento del prodotto con abrasivo alla pagina 78*.

Schema di pallinatura

Lo schema di pallinatura (A) è la superficie che riceve il trattamento.



Per ottenere un buon risultato, il punto critico deve trovarsi al centro dello schema di pallinatura. Se il punto critico è troppo a sinistra o a destra, ruotare la gabbia di controllo. Fare riferimento a *Regolazione dello schema di pallinatura alla pagina 81*.

Condizioni che hanno effetto sullo schema di pallinatura:

- Senso di rotazione della ruota di granigliatura corretto.
- Maggiore usura della ruota di granigliatura, della girante e della gabbia di controllo.
- Dimensione dell'abrasivo. Lo schema di pallinatura deve essere regolato quando si modificano le dimensioni.
- Posizione della finestra laterale nella gabbia di controllo.
- Tipi e durezza della superficie diversi.

Regolazione dello schema di pallinatura



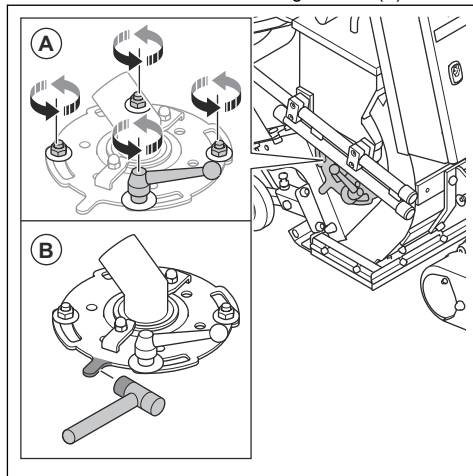
AVVERTENZA: Non regolare, allentare o toccare i morsetti della gabbia, il beccuccio di alimentazione e la ruota di granigliatura quando il prodotto è acceso. Scollegare l'alimentazione durante la regolazione dello schema di pallinatura.



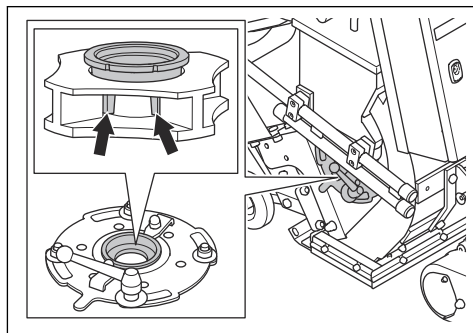
AVVERTENZA: Indossare i dispositivi di protezione individuale durante la regolazione dello schema di pallinatura. Fare riferimento a *Dispositivi di protezione individuale alla pagina 70*.

1. Scollegare la presa di alimentazione.

2. Allentare i 3 dadi e la leva di regolazione (A).

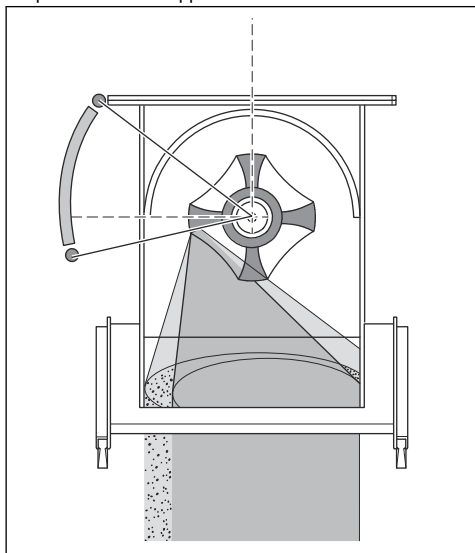


3. Colpire il coperchio della ruota di granigliatura con un martello di gomma per regolare lo schema di pallinatura (B).
4. Ruotando il coperchio della ruota di granigliatura si regola la posizione della finestra della gabbia di controllo.

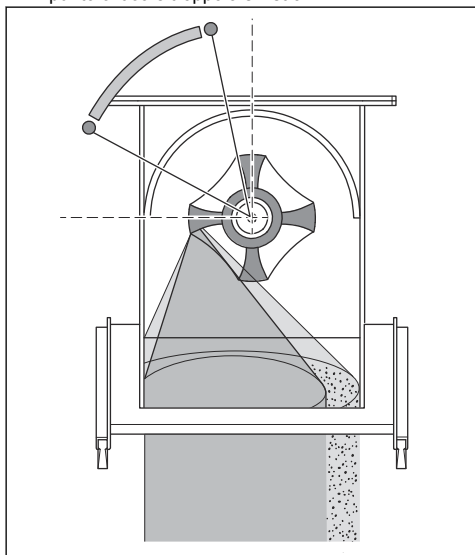


5. Assicurarsi che il beccuccio di alimentazione sia ancora nella posizione corretta dopo aver regolato la gabbia di controllo.

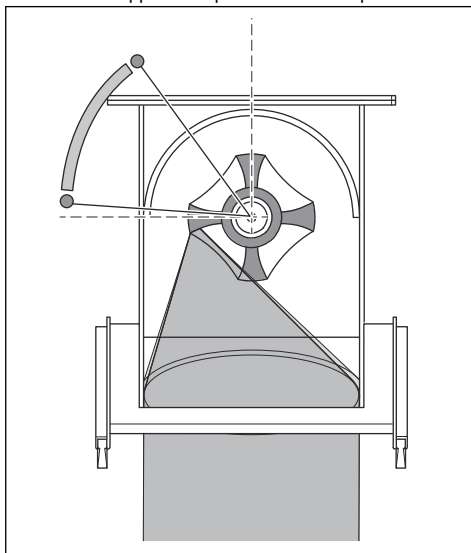
6. Ruotare la gabbia di controllo in senso orario, se il punto critico è troppo a destra.



7. Ruotare la gabbia di controllo in senso antiorario, se il punto critico è troppo a sinistra.



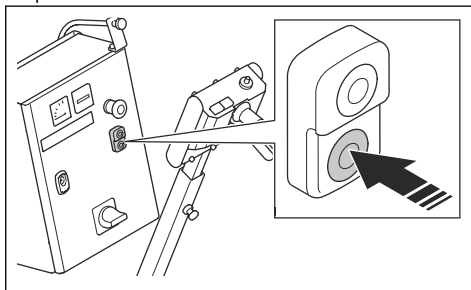
8. Per una regolazione corretta, assicurarsi che il punto critico sia applicato equamente sulla superficie.



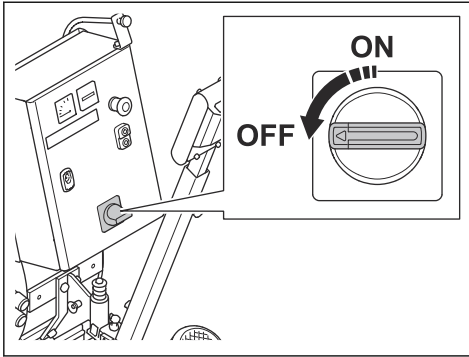
9. Serrare la leva di regolazione e i 3 dadi quando la gabbia di controllo è nella posizione corretta.

Arresto del prodotto

1. Spingere il cavo di comando abrasivo per chiudere la valvola del materiale abrasivo. Fare riferimento a *Azionamento della valvola del materiale abrasivo alla pagina 76*.
2. Premere il pulsante OFF per arrestare il motore di pallinatura.



3. Portare l'interruttore ON/OFF in posizione OFF.



4. Scollegare la spina dall'alimentazione.

5. Avviare l'estrattore di polveri. Fare riferimento al manuale dell'operatore dell'estrattore di polveri.

Manutenzione

Introduzione



AVVERTENZA: Prima di svolgere la manutenzione, leggere e comprendere il capitolo relativo alla sicurezza.



AVVERTENZA: Indossare i dispositivi di protezione individuale durante interventi di assistenza e manutenzione. Fare riferimento a *Dispositivi di protezione individuale alla pagina 70*.



AVVERTENZA: Prima di eseguire la manutenzione, arrestare il motore e scollegare la spina dall'alimentazione. Assicurarsi che tutte le trasmissioni si arrestino.

nostra azienda garantisce la disponibilità di personale qualificato per le riparazioni e l'assistenza. Se non avete acquistato il prodotto presso un rivenditore dotato di officina, informatevi sull'ubicazione della più vicina officina autorizzata.

Per ulteriori informazioni dettagliate, fare riferimento a www.husqvarnaconstruction.com.

Programma di manutenzione

* = manutenzione generale effettuata dall'operatore. Le istruzioni non sono riportate in questo manuale dell'operatore.

X = Le istruzioni sono riportate in questo manuale dell'operatore.

O = Le istruzioni non sono riportate in questo manuale dell'operatore. Affidare la manutenzione a un'officina autorizzata.

Per tutti gli interventi di assistenza e riparazione sul prodotto, è necessaria una formazione specifica. La

Manutenzione generale del prodotto	Ogni 3 ore	Giornaliera	12 ore dopo la manutenzione	Ogni 3 mesi	Una volta all'anno
Accertarsi che i dadi e le viti siano serrati.		*	*		
accertarsi che il cavo di alimentazione e il cavo di prolunga siano in buone condizioni e non siano danneggiati.		*			
Controllare che i componenti elettrici, i cavi e i raccordi non siano usurati e danneggiati.		*			
Controllare il sistema RCD.		*			

Manutenzione generale del prodotto	Ogni 3 ore	Giornaliera	12 ore dopo la manutenzione	Ogni 3 mesi	Una volta all'anno
Controllare che il motore elettrico non sia sporco e danneggiato.		*			
Accertarsi che il tubo dell'estrattore di polveri non sia danneggiato né ostruito.		*			
Svuotare l'estrattore di polveri.	*				
Controllare il separatore del materiale abrasivo, il vassoio del separatore e il beccuccio di alimentazione.	X				
Pulire il prodotto.		X			
Controllare tutti i dispositivi di sicurezza.		X			
Controllare che la guarnizione a spazzola e quella magnetica non siano usurate.		X			
Controllare che la gabbia di controllo, la ruota di granigliatura e i rivestimenti non siano usurati. Fare riferimento a <i>Cosa fare prima di azionare il prodotto alla pagina 73.</i>		X			
Controllare il tensionamento della cinghia di trasmissione.		X		X	
Eseguire un controllo della tensione della catena del sistema di trasmissione.				X	
Pulire la catena del sistema di trasmissione.				X	
Eseguire una manutenzione e una pulizia completa del prodotto.					O

Pulizia del prodotto

- Pulire sempre tutte le apparecchiature dopo l'utilizzo. Utilizzare un aspirapolvere.
- Non utilizzare idropulitrici per pulire il prodotto.
- Mantenere pulite le aperture dell'aria per assicurarsi che il prodotto abbia sempre una temperatura sufficientemente fredda.

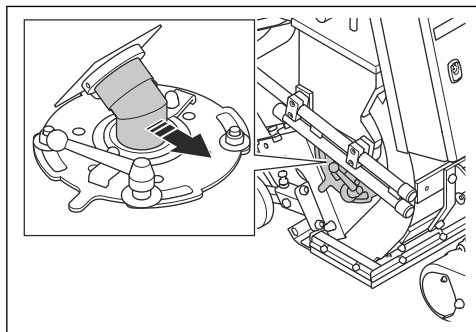
Pulizia della catena del sistema di trasmissione

1. Rimuovere la sporcizia sulla superficie esterna della catena con una spazzola dura o metallica.
2. Pulire la catena con un detergente.

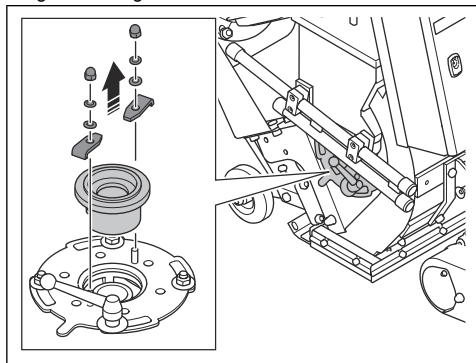
3. Rimuovere la sporcizia dalle parti interne della catena.

Rimozione e installazione della gabbia di controllo

1. Rimuovere il beccuccio di alimentazione.



2. Rimuovere i 2 dadi, le 4 rondelle, i 2 morsetti della gabbia e la gabbia di controllo.

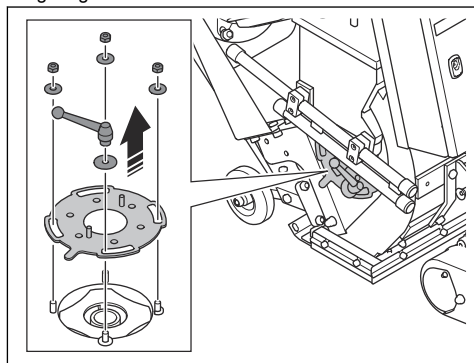


3. Installare la gabbia di controllo eseguendo la procedura nell'ordine inverso.

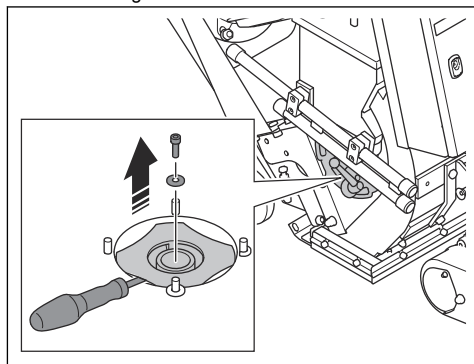
Sostituzione della ruota di granigliatura

1. Rimuovere il beccuccio di alimentazione e la gabbia di controllo. Fare riferimento a *Rimozione e installazione della gabbia di controllo alla pagina 85*.

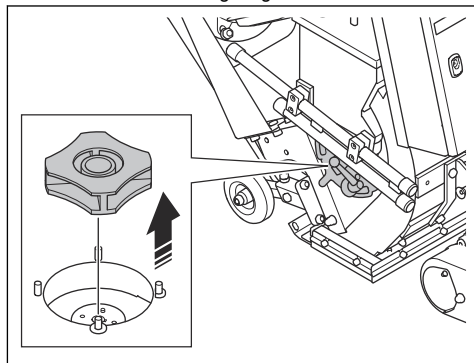
2. Rimuovere i 3 dadi, la leva della gabbia di controllo, le 4 rondelle e il coperchio della ruota di granigliatura.



3. Inserire un attrezzo idoneo nella ruota di granigliatura per impedirne la rotazione. Rimuovere il bullone e gettarlo.



4. Rimuovere la ruota di granigliatura.



5. Montare la nuova ruota di granigliatura procedendo nella sequenza inversa.



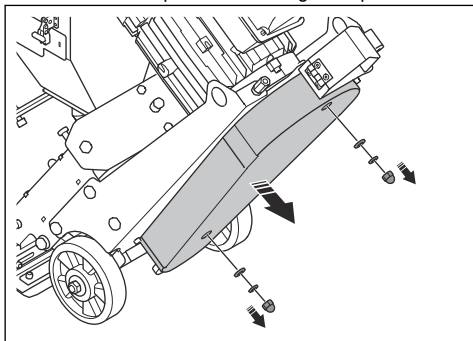
ATTENZIONE: Utilizzare sempre un bullone nuovo quando si installa una ruota di granigliatura nuova.

Controllo della tensione della cinghia trapezoidale

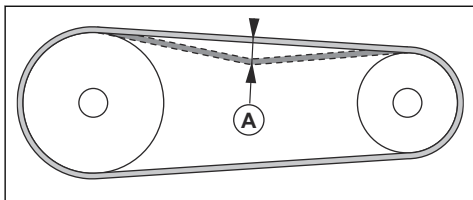


AVVERTENZA: non utilizzare il prodotto senza aver installato il coperchio della cinghia trapezoidale.

1. Arrestare il prodotto. Fare riferimento a *Arresto del prodotto alla pagina 82*.
2. Rimuovere il coperchio della cinghia trapezoidale.



3. Esaminare le cinghie trapezoidali per verificare che non siano danneggiate e usurate. Sostituire le cinghie trapezoidali, secondo necessità.
4. Spingere le cinghie trapezoidali con il pollice per esaminare la tensione. Se è possibile spingere le cinghie trapezoidali a una distanza di 10-15 mm (A), la tensione è corretta.



5. Se la tensione delle cinghie trapezoidali non è sufficiente, aumentare la distanza tra il motore e il cuscinetto.
6. Installare il coperchio della cinghia trapezoidale.

Sostituzione delle cinghie trapezoidali



AVVERTENZA: Rimuovere il coperchio della cinghia trapezoidale solo quando l'alimentazione è disinserita e il motore di pallinatura è completamente fermo.



AVVERTENZA: non utilizzare il prodotto senza aver installato il coperchio della cinghia trapezoidale.

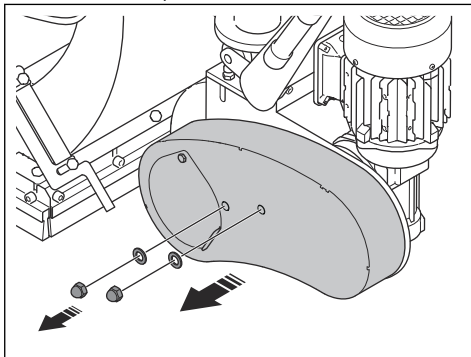
1. Rimuovere il coperchio della cinghia trapezoidale. Fare riferimento a *Controllo della tensione della cinghia trapezoidale alla pagina 86*.
2. Ridurre la distanza tra il motore di pallinatura e il cuscinetto per rilasciare la tensione delle cinghie trapezoidali.
3. Rimuovere le vecchie cinghie trapezoidali e installare le nuove.
4. Aumentare la distanza tra il motore di pallinatura e il cuscinetto per applicare tensione alle cinghie trapezoidali. Fare riferimento a *Controllo della tensione della cinghia trapezoidale alla pagina 86*.
5. Fissare il coperchio della cinghia trapezoidale.

Controllo della tensione della catena del sistema di trasmissione



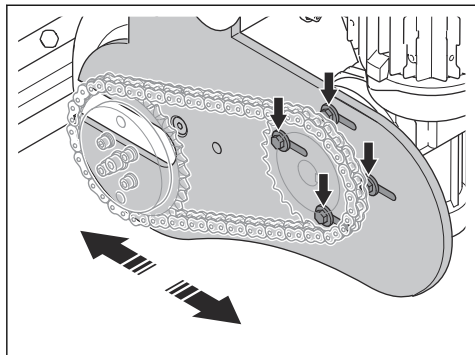
AVVERTENZA: Non utilizzare il prodotto senza aver installato il coperchio della catena.

1. Arrestare il prodotto. Fare riferimento a *Arresto del prodotto alla pagina 82*.
2. Rimuovere il coperchio della catena.



3. Spingere la catena per esaminare la tensione. Se è possibile spingere la catena a una distanza di 5 mm, la tensione è corretta.

4. Allentare i dadi.



5. Spostare la ruota tendicatena per regolare la tensione.

6. Serrare i dadi.

7. Montare il coperchio della catena.

Risoluzione dei problemi

Problema	Causa	Soluzione
Vibrazioni eccessive e/o rumori insoliti.	La ruota di granigliatura è usurata o danneggiata.	Sostituire le parti usurate o danneggiate.
	Allineamento non corretto della ruota di granigliatura e della gabbia di controllo.	Regolare l'allineamento della ruota di granigliatura e della gabbia di controllo.
	Sono presenti viti e dadi allentati.	Serrare tutti i dadi e le viti.
	Tensione errata delle cinghie trapezoidali.	Controllo del tensionamento delle cinghie trapezoidali. Fare riferimento a <i>Controllo della tensione della cinghia trapezoidale alla pagina 86</i> .
	Il motore è danneggiato.	Sostituire il motore. Rivolgersi a un addetto dell'assistenza Husqvarna autorizzato.
	Le ruote sono danneggiate.	Sostituire le ruote.
Prestazioni di scarificazione ridotte o assenti.	L'erogazione di materiale abrasivo alla ruota di granigliatura non è sufficiente.	Pulire il vassoio del separatore e riempire il separatore con materiale abrasivo. Controllare il beccuccio di alimentazione e la valvola del materiale abrasivo.
	Il tipo di abrasivo non è corretto per la superficie.	Sostituire l'abrasivo con quello corretto per la superficie.
	L'abrasivo è contaminato.	Controllare l'estrattore di polveri e il relativo tubo.
	La ruota di granigliatura o la gabbia di controllo sono usurate o danneggiate.	Sostituire la ruota di granigliatura e/o la gabbia di controllo.
	Una quantità eccessiva di abrasivo colpisce la superficie all'inizio dell'operazione.	Chiudere la valvola del materiale abrasivo e arrestare il prodotto. Avviare nuovamente l'operazione e aprire lentamente la valvola del materiale abrasivo.
	La velocità di funzionamento del prodotto è troppo elevata.	Ridurre la velocità di funzionamento.

Problema	Causa	Soluzione
Il materiale abrasivo fuoriesce dal prodotto.	Le guarnizioni magnetiche si trovano a una distanza errata dalla superficie.	Regolare l'altezza delle guarnizioni magnetiche.
	Guarnizioni danneggiate.	Controllare tutte le guarnizioni e sostituirle secondo necessità.
	La qualità dell'abrasivo non è soddisfacente.	Rivolgersi al rivenditore per maggiori informazioni.
L'usura è superiore alla norma sulle parti del gruppo di pallinatura.	Materiale abrasivo non corretto.	Rivolgersi al rivenditore per maggiori informazioni.
	La gabbia di controllo non è installata correttamente.	Regolare la gabbia di controllo per impostare uno schema di pallinatura migliore.
	L'estrattore di polvere non fornisce una potenza di aspirazione sufficiente.	Controllare l'estrattore di polveri e il relativo tubo.
Il prodotto non si muove.	La velocità di funzionamento è troppo bassa.	Aumentare la velocità di funzionamento.
	Il gruppo di pallinatura si impiglia sul pavimento.	Regolare l'altezza.
	Il sistema di trasmissione è danneggiato o non collegato.	Innestare il sistema di trasmissione. Eseguire il controllo della catena di trasmissione.
Il motore non si avvia.	Una fase dell'alimentazione è assente.	Eseguire un controllo dell'alimentazione.
	Una fase dell'alimentazione non è corretta.	Regolare la fase.
	Il pulsante per l'arresto d'emergenza è innestato.	Ruotare in senso orario il pulsante per l'arresto di emergenza per disinnestare.
	L'interruttore di protezione del motore è inserito.	Riavviare il prodotto. Eseguire un controllo dell'alimentazione.
	Il cavo di prolunga è scollegato o danneggiato.	Collegare il cavo di prolunga o, se necessario, sostituirlo.
	Un componente è danneggiato.	Rivolgersi a un addetto dell'assistenza Husqvarna autorizzato.
Il prodotto si arresta dopo poco tempo.	l'interruttore di protezione del motore si disinnesta a causa di un sovraccarico.	Rivolgersi a un addetto dell'assistenza Husqvarna autorizzato.
	Il motore è danneggiato.	Controllare il motore.
	Un fusibile di sicurezza o un interruttore di corrente guasto è inserito.	Rivolgersi a un addetto dell'assistenza Husqvarna autorizzato.
	I cavi sono danneggiati.	Controllare il cavo e sostituire secondo necessità.
Il sistema di trasmissione non funziona correttamente.	Il sistema di trasmissione non è innestato.	Montare il perno a sgancio rapido.
	Il fusibile di sicurezza o il motore del sistema di trasmissione è danneggiato.	Rivolgersi a un addetto dell'assistenza Husqvarna autorizzato.
	Il pannello di controllo è danneggiato.	Rivolgersi a un addetto dell'assistenza Husqvarna autorizzato.
	Il potenziometro è danneggiato.	Rivolgersi a un addetto dell'assistenza Husqvarna autorizzato.

Trasporto, stoccaggio e smaltimento

Trasporto



AVVERTENZA: prestare attenzione durante il trasporto. Il prodotto ha un peso elevato e può causare lesioni o danni se cade o si sposta durante il trasporto.



ATTENZIONE: non trainare il prodotto dietro un veicolo.

- Accertarsi che l'alimentazione sia scollegata prima di eseguire il trasporto.
- Assicurarsi che il cavo elettrico e il tubo dell'estrattore di polvere siano scollegati prima di eseguire il trasporto.
- Rimuovere l'abrasivo prima di eseguire il trasporto.
- Le ruote consentono di spostare il prodotto per distanze più brevi. Per distanze maggiori, sollevare il prodotto per spostarlo o posizionarlo su un veicolo.
- Durante il trasporto, applicare una protezione sul prodotto. La protezione evita di esporre il prodotto a elementi naturali quali pioggia e neve.
- Innestare il sistema di trasmissione durante il trasporto. Fare riferimento a *Innesto del sistema di trasmissione alla pagina 74*.

Spostamento manuale del prodotto



AVVERTENZA: Prima di spostare il prodotto, attendere che tutte le parti mobili siano ferme.



AVVERTENZA: Usare stivali protettivi con punta in acciaio e soles antiscivolo.



AVVERTENZA: Non spostare manualmente il prodotto verso l'alto e verso il basso se il sistema di trasmissione è disinserito. Spostare il prodotto manualmente solo su una superficie piana.

1. Disinnestare il sistema di trasmissione. Fare riferimento a *Innesto del sistema di trasmissione alla pagina 74*.
2. Spingere la maniglia verso il basso.
3. Spingere o tirare il prodotto dalla maniglia.

4. Innestare il sistema di trasmissione. Fare riferimento a *Innesto del sistema di trasmissione alla pagina 74*. Con il motore spento, questa funzione è quella di un freno di stazionamento e impedisce lo spostamento accidentale del prodotto.

Spostamento del prodotto con il sistema di trasmissione



AVVERTENZA: Il prodotto è pesante e vi è il rischio di lesioni in caso di caduta. Prestare attenzione quando si sposta il prodotto.



AVVERTENZA: Non sollevare il prodotto da terra durante il funzionamento.

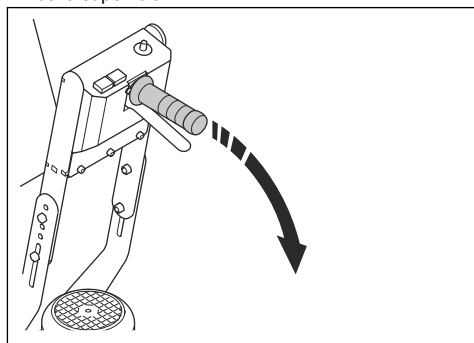


AVVERTENZA: Non spostare il prodotto in avanti durante il funzionamento.

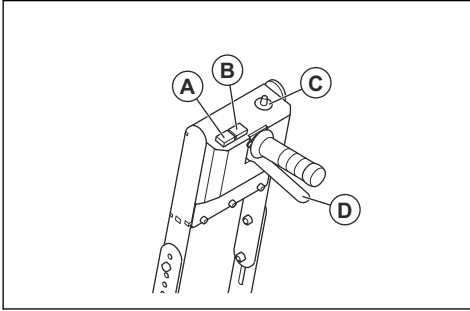


AVVERTENZA: Usare stivali protettivi con punta in acciaio e soles antiscivolo.

1. Innestare il sistema di trasmissione. Fare riferimento a *Innesto del sistema di trasmissione alla pagina 74*.
2. Tirare verso il basso la leva per sollevare il prodotto dalla superficie.



3. Impostare e regolare la velocità di movimento con il comando di controllo velocità (C).



4. Premere e tenere premuta la leva del sistema di trasmissione (D) per spostare il prodotto all'indietro.
5. Premere e tenere premuto il pulsante di overdrive (A) per spostarsi alla velocità massima.
6. Premere e tenere premuto il pulsante di funzionamento in avanti (B) per spostare il prodotto in avanti.

Spostamento del prodotto verso l'alto e verso il basso su una rampa



AVVERTENZA: Prestare molta attenzione quando si sposta il prodotto verso l'alto e verso il basso sulle rampe. Il prodotto è pesante e vi è il rischio di lesioni in caso di caduta o spostamento troppo rapido del prodotto.



AVVERTENZA: Per le rampe con inclinazione ripida, utilizzare sempre un verricello. Non camminare o sostare sotto o in prossimità del prodotto.

- Per far scendere il prodotto da una rampa, farlo avanzare lentamente.
- Per spostare il prodotto su una rampa, farlo arretrare lentamente.
- Non ruotare il prodotto a sinistra o a destra di oltre 45° su una rampa.

Sollevamento del prodotto



AVVERTENZA: Assicurarsi che l'attrezzatura di sollevamento abbia le specifiche corrette per sollevare il prodotto in sicurezza. La targhetta del modello sul prodotto mostra il peso del prodotto.



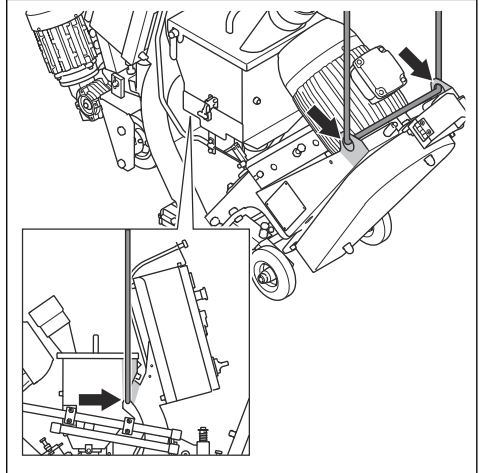
AVVERTENZA: Non camminare o sostare sotto o vicino a un prodotto

sollevato. Tenere i bambini lontani dall'area di lavoro.



AVVERTENZA: non sollevare un prodotto danneggiato. Accertarsi che il golfare di sollevamento sia fissato correttamente e che non sia danneggiato.

1. Fissare l'attrezzatura di sollevamento sui punti di sollevamento.



2. Sollevare il prodotto in sicurezza. Tenere saldamente la leva fino a quando il prodotto non viene sollevato da terra.

Fissaggio del prodotto a un veicolo di trasporto

Utilizzare i golfari per fissare il prodotto al veicolo di trasporto.

1. Agganciare le cinghie di ancoraggio nei golfari.
2. Agganciare e serrare le cinghie di ancoraggio al veicolo di trasporto.

AL PIANO TERRA



ATTENZIONE: Non collocare il prodotto all'aperto per conservarlo. Tenere sempre il prodotto in ambienti chiusi.

- Conservare il prodotto in un luogo asciutto e al riparo dal gelo.
- Pulire il prodotto ed eseguire una manutenzione completa prima di riporlo.
- Conservare il prodotto in un'area chiusa a chiave per impedire l'accesso a bambini o persone non autorizzate.
- Rimuovere l'abrasivo dal relativo separatore.

Smaltimento del prodotto

- Rispettare le norme locali sul riciclaggio e le normative vigenti.
- Quando il prodotto non viene più utilizzato, inviarlo a un rivenditore Husqvarna o smaltirlo presso un impianto di riciclo.

Dati tecnici

	1-8DPS30 1x230V	1-8DPS30 3x400V	1-8DPS55
Potenza nominale, W	3180	3370	5680
Tensione nominale, V	230	400	
Frequenza nominale, Hz	50		
Corrente nominale, A	13,4	6,95	11
Lunghezza del cavo, m	10		
Tipo di cavo di alimentazione	3x2,5 mm ²	4x2,5 mm ²	
Larghezza operativa, mm	203		
Velocità di funzionamento, m/min	0-23		
Massima pendenza di pulizia, gradi/%	10/18		
Dimensioni del prodotto (LxPxA), mm	1570x380x1050		1700x380x1050
Peso, kg	145		155
Temperatura operativa, °C	-10-45		
Diametro raccordo tubo delle polveri, mm	75		
Estrattore di polvere	Per ulteriori informazioni, rivolgersi a un addetto dell'assistenza Husqvarna.		

Nota: Se il prodotto richiede una specifica elettrica non presente nella tabella, parlare con un rappresentante Husqvarna per ulteriori informazioni.

Rumorosità e vibrazioni

Emissioni acustiche	
Livello di pressione acustica all'orecchio dell'operatore, LP dB (A) ¹	76
Livelli di vibrazioni	
Impugnatura principale, m/s ² ²	0,5
¹ Livello di pressione acustica determinato in conformità alla norma EN ISO 11202. Misurato su superficie di cemento. Tolleranza Kpa 2,5 dB	
² Accelerazione effettiva pesata, misurata sull'impugnatura, in conformità alla norma EN ISO 20643. Misurato su superficie di cemento. Tolleranza K 0,5 m/s ²	

Abrasivo approvato

	Getto di graniglia di acciaio ad alto tenore di carbonio			Pallini d'acciaio ad alto tenore di carbonio
Abrasivo approvato	S-330	S-390	S-460*	SG25*
mm	1,0	1,2	1,4	1,0
*operazioni speciali				

Cavi di prolunga

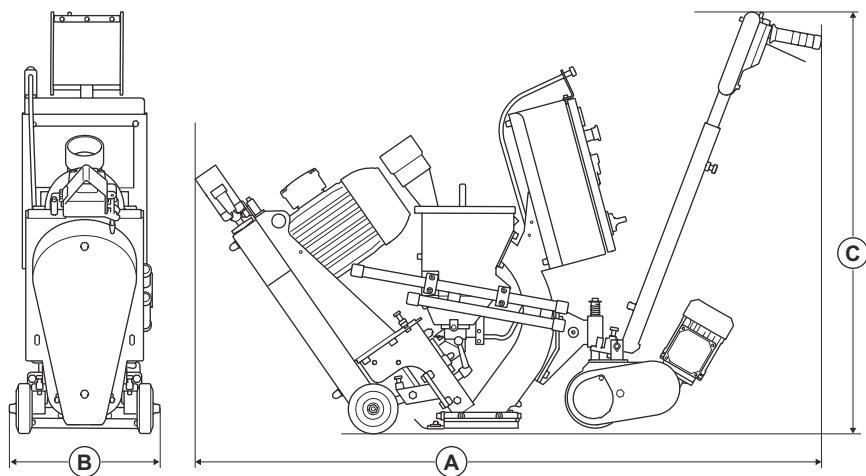
Lunghezza cavo	Sezione trasversale			
	≤ 16 A	≤ 32 A	≤ 63 A	≤ 125 A
Calcolata in corrispondenza di un pre-fusibile GG ¹ :	16 A	32 A	63 A	125 A
>20 m	1,5 mm ²	2,5 mm ²	10 mm ²	25 mm ²
20 m > 50 m	2,5 mm ²	4 mm ²	10 mm ²	25 mm ²
50 m > 75 m	4 mm ²	6 mm ²	16 mm ²	35 mm ²
¹ Le sezioni trasversali devono essere ricalcolate quando vengono utilizzati pre-fusibili di altro tipo o dimensione rispetto a quanto indicato.				

Dichiarazione su rumori e vibrazioni

Questi valori dichiarati sono stati ottenuti mediante test di laboratorio in conformità alla direttiva o agli standard indicati e sono adatti per il confronto con i valori dichiarati di altri prodotti testati in conformità alla stessa direttiva o agli stessi standard. Questi valori dichiarati

non sono adatti per l'uso nelle valutazioni dei rischi e i valori misurati nei singoli luoghi di lavoro possono essere più elevati. I valori di esposizione effettivi e il rischio di danni riscontrati da un singolo utente sono unici e dipendono dal modo in cui l'utente lavora, dal materiale utilizzato, dal tempo di esposizione e dalle condizioni fisiche dell'utente e del prodotto.

Dimensioni del prodotto



A	Lunghezza, mm	1570
B	Larghezza, mm	380
C	Altezza, mm	1050

Dichiarazione di conformità

Dichiarazione di conformità UE

Husqvarna AB, SE-561 82 Huskvarna, Svezia, tel.:
+46-36-146500, dichiara sotto la propria esclusiva
responsabilità che il prodotto indicato:

Descrizione	Pallinatrice
Marchio	Husqvarna
Tipo/Modello	1-8DPS30, 1-8DPS55
Identificazione	Numeri di serie a partire da 2023 e successivi

È pienamente conforme alle seguenti norme e direttive
UE:

Direttiva/norma	Descrizione
2006/42/CE	"sulle macchine"
2014/30/EU	"sulla compatibilità elettromagnetica"

e che sono applicati gli standard e/o le specifiche
tecniche seguenti:

EN ISO 12100:2010

Partille, 2023-04-03



Martin Huber

R&D Director, Concrete Surfaces & Floors

Husqvarna AB, Construction Division

Responsabile della documentazione tecnica



ÍNDICE

Introdução.....	96	Resolução de problemas.....	118
Segurança.....	98	Transporte, armazenamento e eliminação.....	120
Funcionamento.....	104	Especificações técnicas	123
Manutenção.....	114	Declaração de conformidade.....	126

Introdução

Descrição do produto

O produto é uma granalhadora de controlo apeado acionada por motores elétricos. O produto integra uma roda de granalhagem que projeta abrasivo metálico na superfície. O produto tem de estar ligado a um extrator de poeiras correto durante o funcionamento.

Finalidade

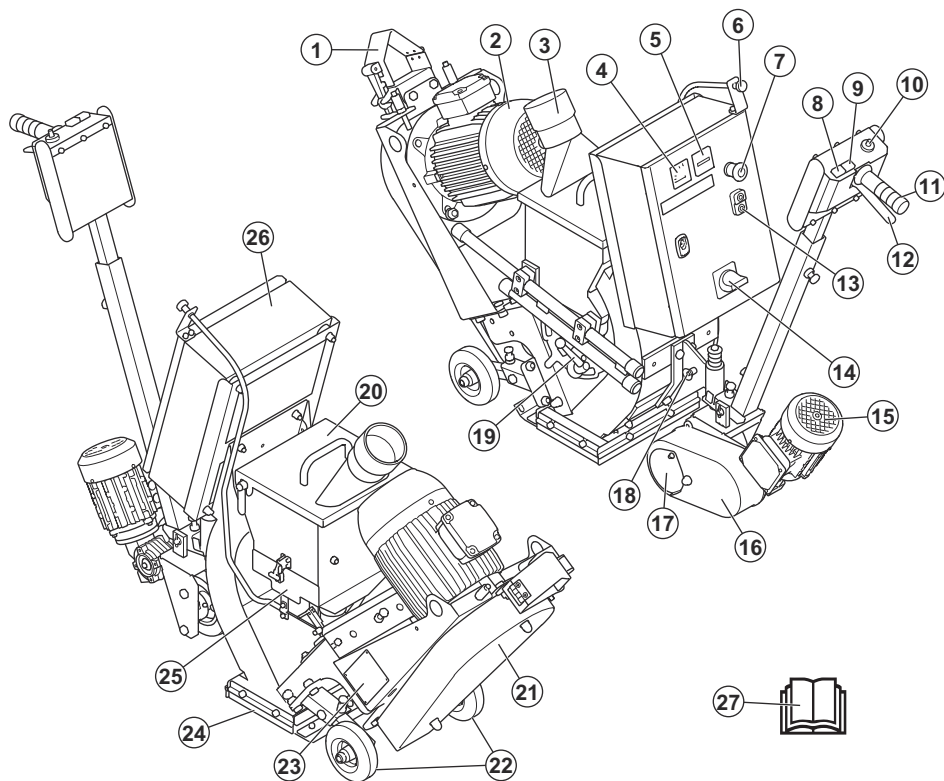
O produto é utilizado para remover camadas finas de tinta, vedantes e contaminações. O produto pode ser

utilizado em superfícies horizontais secas e isentas de gelo. Por exemplo, betão, asfalto, pedra e aço.

O produto é utilizado em operações comerciais por utilizadores profissionais.

Não utilize o produto para outras tarefas.

Vista geral do produto



- | | |
|---|--|
| 1. Abraçadeira para mangueira para pó e cabo elétrico | 20. Tampa do separador |
| 2. Motor de granalhagem | 21. Cobertura da correia em V |
| 3. Ligação do extrator de poeiras | 22. Rodas |
| 4. Amperímetro para motor de granalhagem | 23. Etiqueta de tipo |
| 5. Contador de horas | 24. Cabeça de granalhagem com vedantes |
| 6. Cabo de controlo abrasivo | 25. Tabuleiro do separador |
| 7. Botão de paragem de emergência | 26. Invólucro elétrico |
| 8. Botão de sobremultiplicação de velocidade | 27. Manual do utilizador |
| 9. Botão de marcha em frente | |
| 10. Botão de controlo de velocidade | |
| 11. Punho de direção | |
| 12. Alavanca do sistema de acionamento | |
| 13. Botão ON/OFF do motor de granalhagem | |
| 14. Interruptor ON/OFF | |
| 15. Motor do sistema de acionamento | |
| 16. Tampa do sistema de acionamento | |
| 17. Proteção da corrente | |
| 18. Pino de desengate rápido | |
| 19. Alavanca de ajuste para a caixa de controlo | |

Símbolos no produto



Aviso: Este produto pode ser perigoso e provocar ferimentos graves ou a morte do utilizador ou de terceiros. Seja cuidadoso e utilize o produto corretamente.



Alta tensão.



Mantenha todas as partes do seu corpo afastadas de superfícies quentes.



Ponto de elevação.



Mantenha as mãos afastadas das peças rotativas.



Leia o manual com atenção e certifique-se de que compreende as instruções antes de utilizar o produto.



Utilize uma proteção respiratória aprovada.



Utilize protetores acústicos aprovados.



Utilize proteção ocular aprovada.



Utilize luvas de proteção aprovadas.



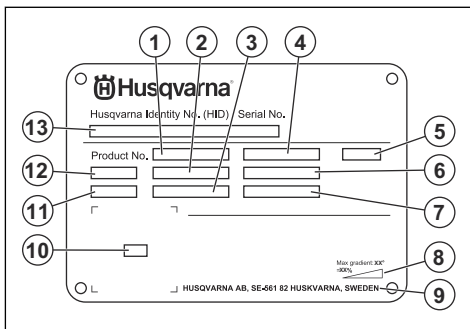
Use botas de proteção aprovadas.



Este produto está em conformidade com as diretivas aplicáveis da UE.

Nota: Os restantes símbolos/autocolantes existentes no produto dizem respeito a exigências específicas para homologação em alguns países.

Etiqueta de tipo



1. Número do produto
2. Peso do produto
3. Potência nominal
4. Tensão nominal
5. Invólucro
6. Corrente nominal
7. Frequência
8. Ângulo máximo de declive
9. Fabricante
10. Código para leitura
11. Ano de produção
12. Modelo
13. Número de série

Responsabilidade pelo produto

Como referido nas leis de responsabilidade pelo produto, não somos responsáveis por danos causados pelo nosso produto se:

- o produto tiver sido incorretamente reparado.
- o produto tiver sido reparado com peças que não sejam do fabricante ou que não sejam aprovadas pelo fabricante.
- o produto tiver um acessório que não seja do fabricante ou que não seja aprovado pelo fabricante.
- o produto não tiver sido reparado por um centro de assistência autorizado ou por uma autoridade aprovada.

Segurança

Definições de segurança

Os avisos, as precauções e as notas são utilizados para indicar partes especialmente importantes do manual.



ATENÇÃO: Utilizado no caso de existir risco de ferimento ou morte para o utilizador ou transeuntes, se não forem respeitadas as instruções do manual.



CUIDADO: Utilizado se existir risco de danos para o produto, para outros materiais ou para a área adjacente, se não forem respeitadas as instruções do manual.

Nota: Utilizado para disponibilizar informações adicionais necessárias numa determinada situação.

Instruções de segurança gerais



ATENÇÃO: Leia as instruções de aviso que se seguem antes de utilizar o produto.

- Se o utilizador não for cuidadoso ou se o produto for utilizado de forma incorreta, este produto é uma ferramenta perigosa. Este produto pode provocar ferimentos graves ou a morte do utilizador ou terceiros. Antes de utilizar o produto, é necessário ler e compreender o conteúdo deste manual do utilizador.
- Este produto não se destina a ser utilizada por pessoas (incluindo crianças) com capacidades físicas, sensoriais ou mentais reduzidas ou falta de experiência e conhecimentos.
- Guarde todas as instruções e avisos.
- Cumpra todas as leis e regulamentos aplicáveis.
- O utilizador e a entidade patronal do utilizador têm de conhecer e evitar os riscos durante o funcionamento do produto.
- Não permita que o produto seja utilizado por pessoas que não tenham lido e compreendido o conteúdo do manual do utilizador.
- Não utilize o produto a menos que tenha recebido formação prévia. Certifique-se de que todos os utilizadores receberam formação.
- Não deixe uma criança utilizar o produto.
- Permita a utilização do produto apenas a pessoas autorizadas.
- O utilizador é responsável por acidentes que ocorrem a terceiros ou à respetiva propriedade.
- Não utilize o produto se estiver cansado, doente ou sob a influência de álcool, drogas ou medicamentos.
- Seja sempre cuidadoso e use o seu senso comum.
- Mantenha o produto limpo. Certifique-se de que pode ler claramente os sinais e os autocolantes.
- Não utilize o produto se este estiver danificado ou não funcionar corretamente.
- Não efetue modificações neste produto.
- Não utilize o produto se existir a possibilidade de outras pessoas terem efetuado modificações no mesmo.

Instruções de segurança para funcionamento



ATENÇÃO: Leia as instruções de aviso que se seguem antes de utilizar o produto.

- Use equipamento de proteção pessoal. Consulte *Equipamento de proteção pessoal na página 100*.
- A sobre-exposição a vibrações pode provocar lesões arteriais ou nervosas a pessoas com má circulação sanguínea. Procure assistência médica se sentir sintomas de sobre-exposição a vibrações. Exemplos desses sintomas são entorpecimento, ausência de tato, comichões, pontadas, dor, ausência ou redução da força normal, mudanças na cor da pele ou na sua superfície. Estes sintomas surgem normalmente nos dedos, nas mãos ou nos pulsos.
- Não utilize o produto sem que todas as coberturas de proteção estejam instaladas.
- Certifique-se de que sabe como parar o motor rapidamente em caso de emergência.
- Antes de se afastar do produto, pare o motor e desligue o cabo de alimentação. Certifique-se de que não existe risco de arranque acidental.
- Certifique-se de que a roupa, os cabelos compridos e as joias não ficam presos nas peças móveis.
- Certifique-se de que está numa posição segura e estável durante o funcionamento.
- Certifique-se de que não existem porcas nem parafusos soltos.
- Não levante nem incline a cabeça de granalhagem durante o funcionamento. O abrasivo sai do produto a alta velocidade e pode causar ferimentos. Desligue sempre a ficha de alimentação antes de levantar ou inclinar o produto.
- Certifique-se de que o separador e o tabuleiro do separador estão fechados durante o funcionamento.
- Não utilize o produto, a menos que consiga obter ajuda em caso de acidente.
- Utilize sempre acessórios aprovados. Para obter mais informações, contacte o seu revendedor Husqvarna.
- Se ocorrerem vibrações no produto ou o nível de ruído do produto for involuntariamente elevado, pare o produto imediatamente. Desligue a ficha de alimentação. Examine se o produto apresenta sinais de danos. Repare os danos ou solicite a reparação numa oficina aprovada.
- Ligue sempre o produto a um extrator de poeiras para a remoção da poeira.
- Não puxe a mangueira do extrator de poeiras. O produto pode cair e provocar ferimentos ou danos.
- Mantenha o extrator de poeiras ligado até que o motor pare completamente.
- Utilize o produto apenas pela parte de trás e com a mão na barra de direção.

- Confirme que não existe massa lubrificante ou óleo nos punhos.
- Certifique-se de que os vedantes da tira de escova não estão danificados.
- Certifique-se de que os vedantes da tira de escova estão instalados na altura correta.
- Utilize sempre um abrasivo aprovado. Para obter mais informações, contacte o seu revendedor Husqvarna. Consulte *Abrasivo aprovado na página 124*.
- Certifique-se de que o motor de granalhagem tem o sentido de rotação correto. O sentido de rotação correto está indicado com uma seta na estrutura do motor.

Segurança da vibração



ATENÇÃO: Leia as instruções de aviso que se seguem antes de utilizar o produto.

- Durante o funcionamento do produto, as vibrações passam do produto para o utilizador. A utilização regular e frequente do produto pode provocar ou aumentar o grau de ferimentos no operador. Podem ocorrer lesões nos dedos, mãos, pulsos, braços, ombros e/ou nervos, bem como no fornecimento de sangue ou outras partes do corpo. Os ferimentos podem ser incapacitantes e/ou permanentes e podem aumentar gradualmente durante semanas, meses ou anos. As possíveis lesões incluem danos no sistema de circulação sanguínea, no sistema nervoso, nas articulações e noutras estruturas do corpo.
- Os sintomas podem ocorrer durante a utilização do produto ou noutras alturas. Se tiver sintomas e continuar a utilizar o produto, os sintomas podem aumentar ou tornar-se permanentes. Se estes ou outros sintomas ocorrerem, procure assistência médica:
 - Entorpecimento, perda de sensibilidade, formigamento, pontadas, dor, ardor, palpitações, rigidez, descoordenação, perda de força, alterações na cor ou estado da pele.
- Os sintomas podem aumentar com temperaturas frias. Utilize vestuário quente e mantenha as mãos quentes e secas quando utilizar o produto em ambientes frios.
- Efetue a manutenção e utilize o produto conforme indicado no manual do utilizador, para manter um nível de vibração correto.
- O produto está equipado com um sistema antivibração que reduz as vibrações dos punhos para o operador. Deixe o produto realizar o trabalho.
- Mantenha as mãos apenas no punho ou nos punhos. Mantenha todas as outras partes do corpo afastadas do produto.
- Pare imediatamente o produto se ocorrerem subitamente vibrações fortes. Não continue a utilizar

o produto antes de eliminar a causa do aumento de vibrações.

Segurança contra poeiras



ATENÇÃO: Leia as instruções de aviso que se seguem antes de utilizar o produto.

- O funcionamento do produto pode provocar a libertação de poeiras para o ar. As poeiras podem provocar ferimentos graves e problemas de saúde permanentes. O pó de sílica é considerado nocivo por várias autoridades. Estes são alguns exemplos de problemas de saúde:
 - As doenças pulmonares fatais, bronquite crónica, silicose e fibrose pulmonar
 - Cancro
 - Malformações congénitas
 - Inflamação da pele
- Utilize o equipamento correto para diminuir a quantidade de poeiras e fumos no ar e para diminuir a poeira no equipamento de trabalho, vestuário, partes do corpo e superfícies. Exemplos de controlos: sistemas de recolha de pó. Sempre que possível, reduza a poeira na fonte. Certifique-se de que o equipamento está instalado e é utilizado corretamente e de que é efetuada a manutenção regular.
- Utilize proteção respiratória aprovada. Certifique-se de que a proteção respiratória é aplicável aos materiais perigosos na área de trabalho.
- Certifique-se de que o fluxo de ar na área de trabalho é suficiente.

Segurança de ruído



ATENÇÃO: Leia as instruções de aviso que se seguem antes de utilizar o produto.

- Os níveis de ruído elevados e a exposição prolongada ao ruído podem provocar perda da capacidade auditiva.
- Para manter o nível de ruído no mínimo, efetue a manutenção e utilize o produto conforme indicado no manual do utilizador.
- Utilize protetores acústicos aprovados enquanto utiliza o produto.
- Verifique se ouve os sinais de aviso e vozes quando está a utilizar os protetores acústicos. Retire os protetores acústicos quando o produto estiver parado, salvo se for necessária proteção auditiva para o nível de ruído na área de trabalho.

Equipamento de proteção pessoal



ATENÇÃO: Leia as instruções de aviso que se seguem antes de utilizar o produto.

- Utilize sempre equipamento de proteção pessoal aprovado ao utilizar o produto. O equipamento de proteção pessoal não previne totalmente os ferimentos mas diminui a respetiva gravidade em caso de acidente. Obtenha ajuda junto do seu concessionário para selecionar o equipamento de proteção pessoal correto e saber quando utilizá-lo.
- Verifique regularmente o estado do equipamento de proteção pessoal.
- Utilize protetores acústicos aprovados.
- Utilize proteção respiratória aprovada.
- Utilize proteção ocular aprovada com proteção lateral.
- Use luvas de proteção.
- Use botas com biqueira de aço e sola antideslizante.
- Utilize vestuário de trabalho aprovado ou vestuário justo equivalente com mangas compridas e pernas compridas.

Extintor de incêndio

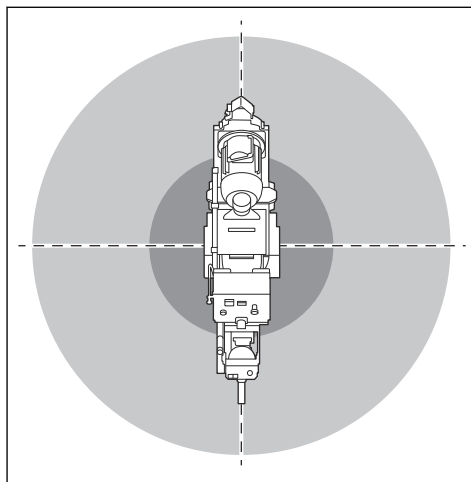
- Mantenha um extintor de incêndio próximo durante o funcionamento.
- Utilize um extintor de incêndio de pó químico ou um extintor de incêndio de dióxido de carbono.

Segurança na área de trabalho



ATENÇÃO: Leia as instruções de aviso que se seguem antes de utilizar o produto.

- É da responsabilidade do utilizador analisar a superfície a tratar. O utilizador deve efetuar uma avaliação dos riscos com base nas informações obtidas sobre a superfície a tratar e tomar as precauções adequadas para o trabalho a realizar.
- Não utilize o produto com nevoeiro, chuva, ventos fortes, frio, risco de relâmpagos ou outras más condições meteorológicas.
- Observe se há pessoas, objetos e situações que possam impedir o funcionamento seguro do produto.
- Não utilize o produto em zonas onde possam ocorrer incêndios ou explosões. O produto gera faíscas e os materiais inflamáveis podem provocar uma ignição com poeiras ou fumos.
- Mantenha as crianças, as pessoas presentes e os animais afastados da área de trabalho e a uma distância segura do produto. A distância de segurança é de 5 m.



- Certifique-se de que as pessoas presentes e os animais se mantêm afastados da área de trabalho e a uma distância segura do produto.
- Certifique-se de que se encontram na área de trabalho apenas pessoas autorizadas.
- Mantenha a área de trabalho limpa e totalmente iluminada. Áreas desarrumadas ou escuras são propícias a acidentes.
- Retire objetos como parafusos, fios e pedras da área de trabalho antes de utilizar o produto.
- Certifique-se de que não existem cabos ou mangueiras no sentido de funcionamento do produto.
- Certifique-se de que as superfícies irregulares, como as costuras soldadas ou as juntas do piso, não fazem parar o produto.
- Certifique-se de que existe um fluxo de ar suficiente na área de trabalho.

Segurança elétrica



ATENÇÃO: Existe sempre um risco de choque durante a utilização de produtos elétricos. Não utilize o produto em condições climatéricas adversas. Não toque em para-raios e objetos metálicos. Utilize sempre o produto da forma descrita neste manuais do utilizador para evitar ferimentos.



ATENÇÃO: Utilize sempre uma fonte de alimentação com dispositivo diferencial residual (DDR). Um DDR diminui o risco de choque elétrico.



ATENÇÃO: Alta tensão. Existem peças não protegidas na unidade de alimentação.

Desligue sempre a ficha de alimentação antes de abrir a porta da caixa elétrica.



CUIDADO: A fonte de alimentação do produto ou gerador tem de ser suficiente e estável para garantir que o motor funciona sem problemas. Uma tensão incorreta faz com que o consumo de energia e a temperatura do motor aumentem até o circuito de segurança disparar. A dimensão do cabo de alimentação tem de estar em conformidade com os regulamentos nacionais e locais. A dimensão da tomada de parede deve estar em conformidade com a amperagem da tomada elétrica e do cabo de extensão do produto.

Se a rede elétrica tiver um sistema de resistência superior, pode ocorrer uma pequena queda de tensão quando o produto é ligado. Isto pode afetar o funcionamento de outros produtos como, por exemplo, provocar cintilação da iluminação.

- Mantenha o produto afastado da exposição à chuva. A água que entra no produto aumenta o risco de choque elétrico.
- Desligue sempre o cabo de alimentação antes de ligar ou desligar a ligação do cabo do motor e o compartimento elétrico.
- A fim de evitar perigos decorrentes de um arranque inadvertido do corte térmico, este aparelho não pode ser alimentado através de um dispositivo de comutação externo, como um temporizador, nem ligado a um circuito que seja regularmente ligado e desligado pelo utilitário.
- Certifique-se de que a fonte de alimentação do produto é fornecida por unidades de fonte de alimentação separadas que são utilizadas apenas para fins industriais.

Instruções do produto com ligação à terra



ATENÇÃO: A ligação incorreta pode resultar em choques elétricos. Consulte um eletricitista aprovado caso não tenha a certeza de que a tomada dispõe de uma ligação adequada à terra.

Não efetue modificações na ficha de alimentação que alterem as respetivas especificações de fábrica. Se a ficha de alimentação ou o cabo de alimentação estiverem danificados ou tiverem de ser substituídos, contacte a sua oficina Husqvarna aprovada. Respeite os regulamentos e legislações locais.

Se não compreender totalmente as instruções sobre produtos com ligação à terra, contacte um eletricitista aprovado.

Utilize apenas cabos de extensão de ligação à terra para exteriores com fichas de ligação à terra e tomada de ligação à terra compatível com a ficha de alimentação do produto.

O produto possui um cabo de alimentação e uma ficha de alimentação com ligação à terra. Ligue sempre o produto a uma tomada de alimentação com ligação à terra. Isto diminui o risco de choque elétrico.

Não utilize adaptadores elétricos com o produto.

Cabos de extensão

- Utilize apenas cabos de extensão aprovados com as características aplicáveis.
- O valor nominal no cabo de extensão tem de ser igual ou superior ao valor indicado na etiqueta de tipo do produto.
- Utilize cabos de extensão com ligação à terra.
- Ao utilizar o produto em espaços exteriores, utilize um cabo de extensão adequado para utilização em espaços exteriores. Isto diminui o risco de choque elétrico.

- A ficha de alimentação tem de corresponder à tomada. Nunca modifique a ficha de qualquer forma. Não utilize quaisquer fichas adaptadoras com ferramentas elétricas ligadas à terra. As fichas inalteradas e as tomadas correspondentes reduzem o risco de choque elétrico.
- Evite o contacto corporal com superfícies ligadas à terra, tais como tubos, radiadores, fogões e frigoríficos. Existe um risco acrescido de choque elétrico se o seu corpo estiver em contacto com a terra.
- Certifique-se de que a tensão de alimentação, do fusível e da rede elétrica correspondem ao valor de tensão indicado na etiqueta de tipo do produto.
- Desligue sempre o produto antes de desligar a ficha de alimentação.
- Certifique-se de que o interruptor ON/OFF está na posição OFF antes de o produto ser ligado à fonte de alimentação.
- Desligue sempre a ficha de alimentação durante uma paragem prolongada do produto.
- Não utilize o produto se o cabo ou a ficha de alimentação estiverem danificados. Se o cabo de alimentação estiver danificado, a sua substituição tem de ser efetuada pelo fabricante, pela respetiva oficina autorizada ou por pessoal qualificado, a fim de evitar situações de perigo. Um cabo de alimentação danificado pode provocar ferimentos graves e fatais.
- Utilize o cabo de alimentação de forma correta. Não utilize o cabo de alimentação para deslocar, puxar ou desligar o produto. Segure pela ficha de alimentação para desligar o cabo de alimentação. Não puxe o cabo de alimentação.
- Utilize o produto apenas em superfícies secas.

- Mantenha a ligação ao cabo de extensão seca e afastada do chão.
- Mantenha o cabo de extensão afastado de fontes de calor, óleo, arestas afiadas ou peças em movimento. Um cabo danificado aumenta o risco de choque elétrico.
- Certifique-se de que o cabo de extensão está em bom estado e não apresenta danos.
- Não utilize o cabo de extensão se este estiver enrolado. Isto pode fazer com que o cabo de extensão aqueça demasiado.
- Certifique-se de que o cabo de extensão está afastado do produto durante o funcionamento. Isto evita danos no cabo de extensão.

Dispositivos de segurança no produto



ATENÇÃO: Leia as instruções de aviso que se seguem antes de utilizar o produto.

- Não utilize o produto se os dispositivos de segurança não estiverem em boas condições de funcionamento.
- Verifique diariamente os dispositivos de segurança. Se os dispositivos de segurança não estiverem em boas condições de funcionamento ou estiverem danificados, contacte a sua oficina Husqvarna.
- Não realize modificações aos dispositivos de segurança.

Botão de paragem de emergência

O botão de paragem de emergência é utilizado para desligar rapidamente o motor.

Verificar o botão de paragem de emergência

Consulte *Vista geral do produto na página 97* para obter informações sobre a localização do botão de paragem de emergência no produto.

1. Rode o botão de paragem de emergência para a direita para se certificar de que o botão de paragem de emergência se encontra desativado.
2. Ligue o produto. Consulte *Arrancar o produto na página 110*.
3. Pressione o botão de paragem de emergência.
4. Certifique-se de que o motor para.
5. Rode o botão de paragem de emergência para a direita para desativar.

Amperímetro

O amperímetro apresenta a carga de granalhagem na superfície. A amperagem máxima está indicada na parte superior do amperímetro.

Verificar o amperímetro

Consulte *Vista geral do produto na página 97* para obter informações sobre a localização do amperímetro no seu produto.

1. Ligue o produto. Consulte *Arrancar o produto na página 110*.
2. Aguarde até que o amperímetro esteja na posição de marcha em vazio.
3. Pare o produto. Consulte *Parar o produto na página 113*.

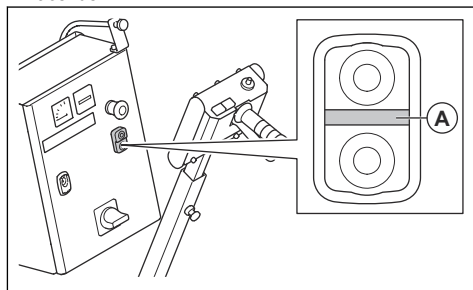
Botões ON/OFF do motor de granalhagem

Os botões ON/OFF do motor de granalhagem são utilizados para iniciar e desligar o motor de granalhagem. Consulte *Verificar os botões ON/OFF do motor de granalhagem na página 103*.

Verificar os botões ON/OFF do motor de granalhagem

Consulte *Vista geral do produto na página 97* para obter informações sobre a localização dos botões ON/OFF no seu produto.

1. Rode o botão de paragem de emergência para a direita para se certificar de que o botão de paragem de emergência se encontra desativado.
2. Ligue o produto. Consulte *Arrancar o produto na página 110*.
3. Prima o botão ON do motor de granalhagem.
4. Certifique-se de que o motor arranca e que a luz (A) acende.



5. Pare o motor. Consulte *Parar o produto na página 113*.
6. Certifique-se de que o motor para quando prime o botão OFF.

Interrutor ON/OFF

O interruptor ON/OFF serve para ligar e desligar a fonte de alimentação do produto.

Verificar o interruptor ON/OFF

Consulte *Vista geral do produto na página 97* para obter informações sobre a localização do interruptor ON/OFF no seu produto.

1. Rode o botão de paragem de emergência para a direita para se certificar de que o botão de paragem de emergência se encontra desativado.
2. Rode o interruptor ON/OFF para a posição ON.
3. Certifique-se de que o fornecimento de energia é iniciado.
4. Rode o interruptor ON/OFF para a posição OFF.
5. Certifique-se de que o fornecimento de energia para.

Instruções de segurança para manutenção



ATENÇÃO: Leia as instruções de aviso que se seguem antes de utilizar o produto.

- Realize apenas tarefas de manutenção indicadas neste manual do utilizador. A restante manutenção deve ser realizada por uma oficina aprovada.
- Se a manutenção não for realizada de forma correta e regular, o risco de ferimentos e danos no produto aumenta.

- Limpe o produto para remover materiais perigosos antes de efetuar a manutenção.
- Efetue a manutenção do produto em solo estável e nivelado. Certifique-se de que o produto não se desloca.
- Não efetue qualquer modificação no produto. As alterações no produto que não sejam aprovadas pelo fabricante podem provocar ferimentos graves ou morte.
- Substitua as peças danificadas, gastas ou partidas.
- Não utilize uma máquina de lavar de pressão para limpar o produto.
- Utilize apenas panos de limpeza que não larguem pelos.
- Utilize sempre acessórios e peças sobresselentes originais. Os acessórios e as peças sobresselentes que não sejam aprovados pelo fabricante podem provocar ferimentos graves ou morte.
- Após a manutenção, verifique o nível de vibração no produto. Se não estiver correto, contacte uma oficina aprovada.
- Leve o produto regularmente a uma oficina aprovada para realizar a manutenção.

Funcionamento

Introdução



ATENÇÃO: Antes de utilizar o produto, tem ler e compreender o capítulo sobre segurança.

Antes de utilizar o produto

1. Leia o manual do utilizador com atenção e certifique-se de que compreende as instruções.
2. Leia atentamente o manual do utilizador do extrator de poeiras e certifique-se de que compreende as instruções.
3. Se o produto for utilizado em conjunto com uma fonte de alimentação, certifique-se de que lê e compreende o manual do utilizador dessa fonte de alimentação.
4. Use equipamento de proteção pessoal. Consulte *Equipamento de proteção pessoal na página 100*.
5. Certifique-se de que se encontram na área de trabalho apenas pessoas autorizadas.
6. Efetue a manutenção diária. Consulte *Esquema de manutenção na página 114*.
7. Certifique-se de que o produto está corretamente montado e de que não está danificado.
8. Certifique-se de que todos os parafusos e porcas estão apertados.

9. Certifique-se de que a roda de granalhagem, o bico de alimentação, os revestimentos e o vedante não estão danificados nem desgastados. Substitua as peças quando 75% da espessura do disco estiver desgastada.
10. Certifique-se de que o separador não está danificado.
11. Certifique-se de que o separador está cheio com abrasivo até ao tabuleiro do separador.
12. Coloque o produto na área de trabalho. Certifique-se de que a superfície está nivelada. Certifique-se de que o transporte do produto para e na área de trabalho é realizado de forma segura e correta. Consulte *Transporte, armazenamento e eliminação na página 120*.
13. Ligue um extrator de poeiras ao produto. Consulte *Ligar um extrator de poeiras na página 109*.
14. Certifique-se de que o interruptor ON/OFF está na posição OFF antes de ligar o produto a uma fonte de alimentação.
15. Ligue o produto a uma fonte de alimentação. Consulte *Ligar o produto a uma fonte de alimentação na página 109*.
16. Certifique-se de que os vedantes da tira de escova estão à altura correta. Consulte *Ajustar a altura dos vedantes da tira de escova na página 108*.
17. Certifique-se de que os vedantes magnéticos estão à altura correta. Consulte *Ajustar a altura dos vedantes magnéticos na página 107*.

Sistema de acionamento

O sistema de acionamento é utilizado durante o funcionamento e permite deslocar o produto com a roda de tração. Consulte *Deslocar o produto com o sistema de acionamento na página 120*.

Engate sempre o sistema de acionamento durante o funcionamento.

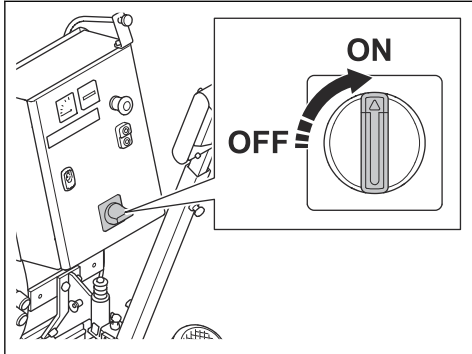
Engatar o sistema de acionamento



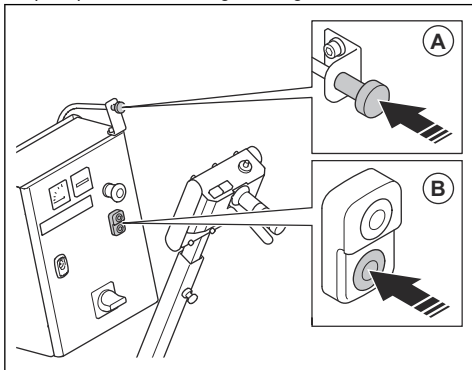
ATENÇÃO: Mantenha as mãos afastadas das peças rotativas. Tenha muito cuidado ao fixar o pino de desengate rápido.

Instale o pino de desengate rápido para engatar o sistema de acionamento. O pino de desengate rápido encontra-se por cima da roda de tração. Consulte *Vista geral do produto na página 97*.

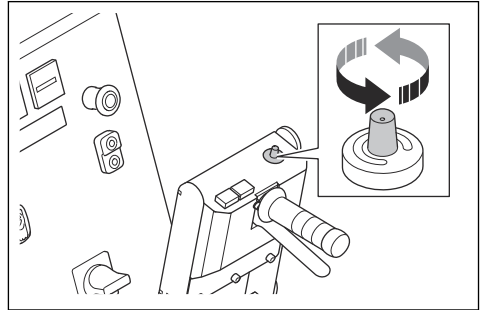
1. Rode o interruptor ON/OFF para a posição ON.



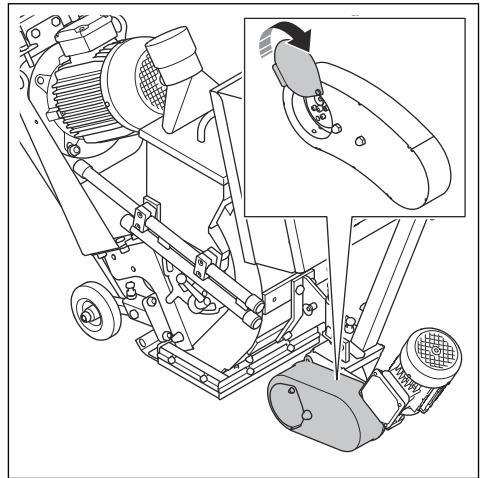
2. Empurre o cabo de controlo do abrasivo (A) para fechar a válvula de abrasivo. Prima o botão OFF (B) para parar o motor de granalhagem.



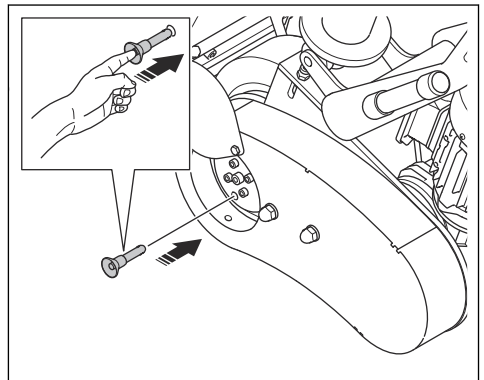
3. Defina a velocidade de movimento para o valor mais baixo possível, aproximadamente, 0,5.



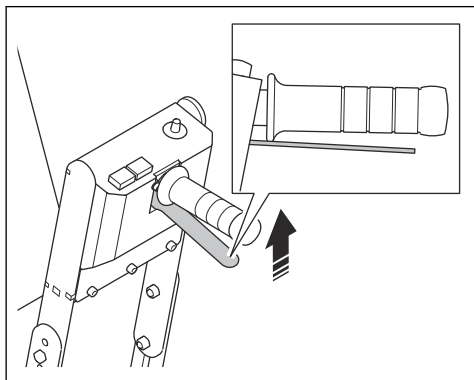
4. Abra a tampa da corrente de transmissão.



5. Instale o pino de desengate rápido. Prima e mantenha premido o pino de desengate rápido com um dedo.

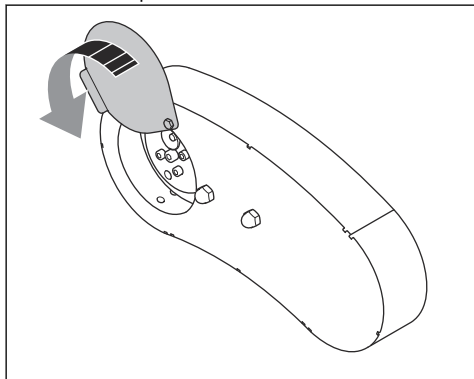


6. Utilize a outra mão para operar a alavanca do sistema de acionamento.



O pino de desengate rápido bloqueia na devida posição quando o sistema de acionamento é engatado.

7. Feche a tampa da corrente de transmissão.



8. Para desengatar o sistema de acionamento, consulte *Desengatar o sistema de acionamento na página 106*.

Desengatar o sistema de acionamento

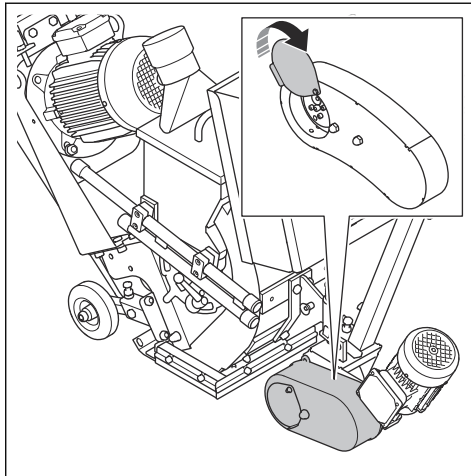


CUIDADO: Desengate o sistema de acionamento apenas quando o produto estiver estacionado numa superfície plana.

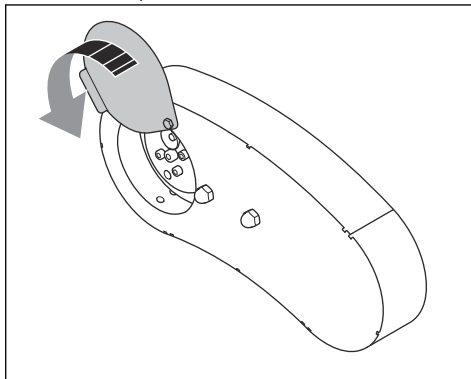
Se for necessário deslocar o produto manualmente com o motor desligado, é necessário desengatar o sistema de acionamento. Retire o pino de desengate rápido para desengatar o sistema de acionamento.

1. Estacione o produto numa superfície nivelada e pare o produto.
2. Desligue a fonte de alimentação.

3. Abra a tampa da corrente de transmissão.



4. Retire o pino de desengate rápido.
5. Coloque o pino de desengate rápido na posição de armazenamento.
6. Feche a tampa da corrente de transmissão.



Válvula de abrasivo

A válvula de abrasivo magnética controla o fluxo do abrasivo projetado para a roda de granalhagem. O ajuste da válvula de abrasivo é apresentado no *amperímetro*. Consulte *Amperímetro na página 103*.

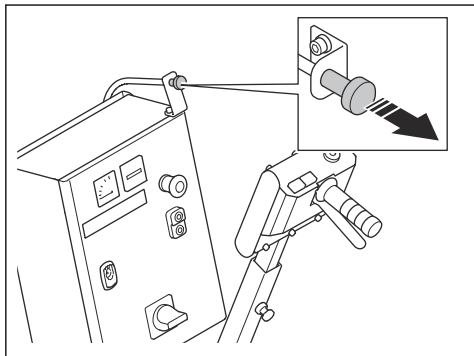
A válvula de abrasivo é ajustada com o cabo de controlo do abrasivo. Consulte *Operar a válvula de abrasivo na página 106*.

Operar a válvula de abrasivo

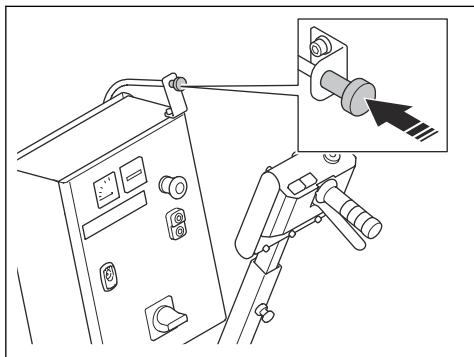


CUIDADO: Abra a válvula de abrasivo apenas quando o motor de granalhagem estiver em funcionamento.

1. Puxe o cabo de controlo do abrasivo para abrir a válvula de abrasivo e ajustar o fluxo dos disparos de abrasivo.



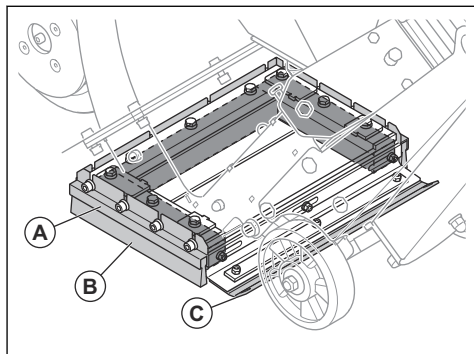
2. Empurre o cabo de controlo do abrasivo para fechar a válvula de abrasivo e ajustar o fluxo dos disparos de abrasivo.



Vedante do abrasivo

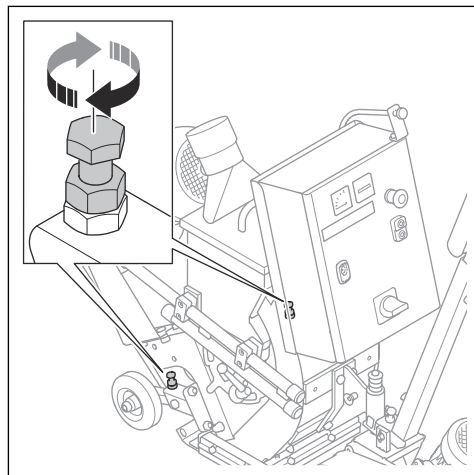
O vedante do abrasivo assegura que o abrasivo permanece no produto durante o funcionamento. O vedante do abrasivo possui vedantes magnéticos (A) nas laterais e na parte frontal do alojamento de granalhagem. As tiras de escovas (B) estão fixadas à volta dos vedantes magnéticos.

O vedante de deslize (C) desloca-se sobre a superfície.

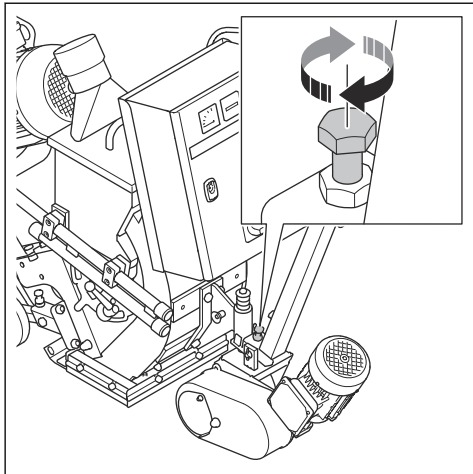


Ajustar a altura dos vedantes magnéticos

1. Desaperte os 2 parafusos de ajuste nas rodas traseiras.



2. Desaperte o parafuso de ajuste na roda dianteira.

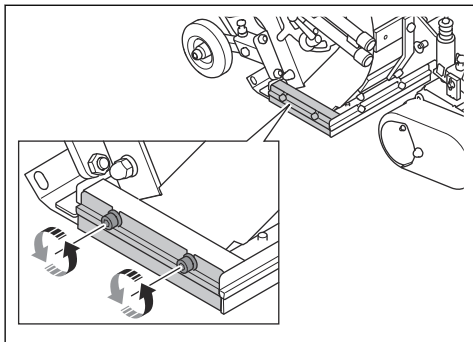


3. Ajuste a altura até que os vedantes magnéticos estejam a 8–10 mm da superfície.
4. Aperte os parafusos.

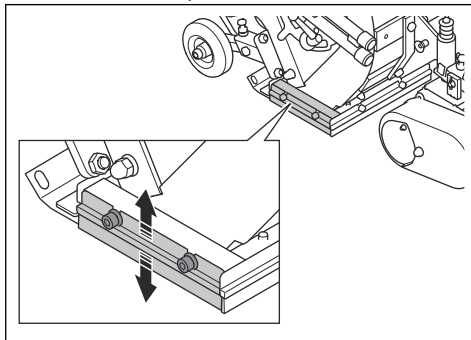
Ajustar a altura dos vedantes da tira de escova

Os vedantes da tira de escova desgastam-se quando utiliza o produto. É necessário ajustar a altura dos vedantes da tira de escova em intervalos regulares.

1. Desaperte os 2 parafusos que fixam a tira de escova.



2. Ajuste a altura da tira de escova até que esta fique 1 mm acima da superfície.



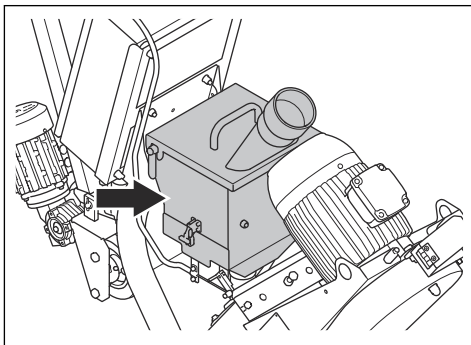
3. Aperte os 2 parafusos.

Abrasivo

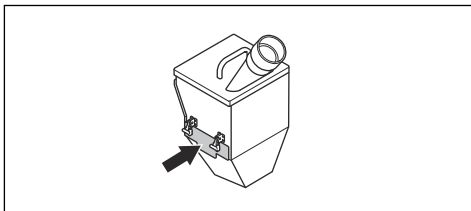
Contacte o seu concessionário Husqvarna para obter informações sobre a seleção do abrasivo correto para utilização na superfície pretendida. Consulte *Abrasivo aprovado na página 124*.

Separador de abrasivo

O separador de abrasivo liberta o abrasivo de contaminação. O separador de abrasivo contém o abrasivo e fornece-o à roda de granalhagem.



O tabuleiro do separador afasta a contaminação do abrasivo e da roda de granalhagem.

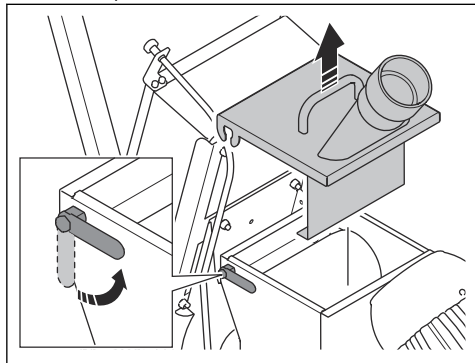


Abastecer o produto com abrasivo

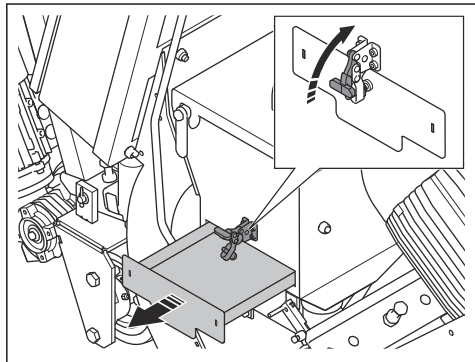


ATENÇÃO: Utilize sempre equipamento de proteção pessoal durante o funcionamento. Consulte *Equipamento de proteção pessoal na página 100*.

1. Feche a válvula de abrasivo. Consulte *Operar a válvula de abrasivo na página 106*.
2. Desbloqueie a cobertura e levante o punho para abrir o separador.



3. Abra o tabuleiro do separador e remova todas as contaminações quando abastecer com abrasivo ou sempre que necessário.



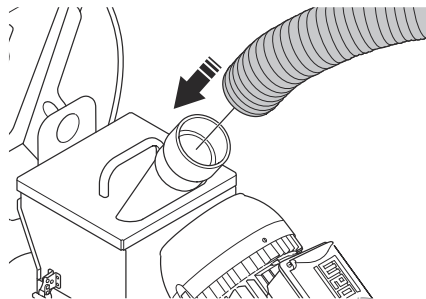
4. Abasteça o separador com abrasivo até ao tabuleiro do separador. Abasteça com abrasivo quando necessário.

Ligar um extrator de poeiras



ATENÇÃO: Não utilize o extrator de poeiras se a respetiva mangueira estiver danificada. Tal aumenta o risco de inalação de poeiras perigosas para a sua saúde. Utilize proteção respiratória aprovada.

1. Examine a mangueira do extrator de poeiras quanto à existência de danos.
2. Certifique-se de que os filtros do extrator de poeiras se encontram intactos e limpos.
3. Fixe a mangueira do extrator de poeiras à ligação para extrator de poeiras de forma segura. Ligue as peças fixadas com a ferramenta fornecida e fita industrial.

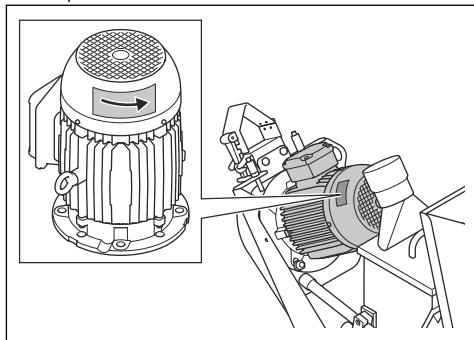


Ligar o produto a uma fonte de alimentação

1. Ligue a ficha de alimentação do produto a uma tomada de alimentação com ligação à terra ou a outra fonte de alimentação.
2. Certifique-se de que a tensão da rede elétrica coincide com a indicada na etiqueta de tipo do produto.

Verificar o sentido de rotação do motor

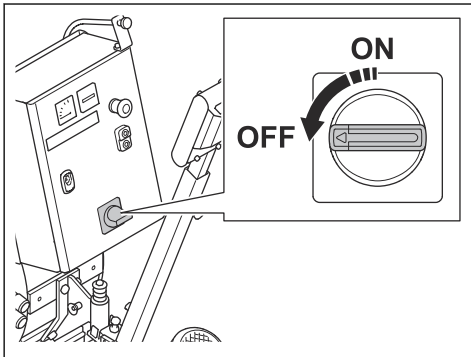
1. Ligue o produto. Consulte *Arrancar o produto na página 110*.
2. Após alguns segundos, pare o produto. Consulte *Parar o produto na página 113*.
3. Certifique-se de que o motor de granalhagem tem o sentido de rotação correto. O sentido correto é apresentado com uma seta na parte superior da tampa da ventoinha.



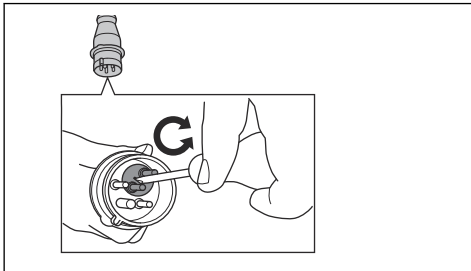
4. Se necessário, altere o sentido de rotação do motor. Consulte *Alterar o sentido de rotação do motor (apenas para instalação trifásica)* na página 110.

Alterar o sentido de rotação do motor (apenas para instalação trifásica)

1. Rode o interruptor ON/OFF para a posição OFF.



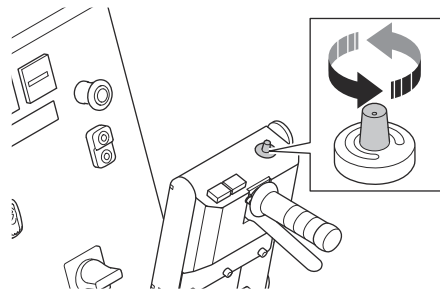
2. Aguarde até que o produto tenha parado completamente.
3. Desligue o cabo de extensão da ficha de alimentação do produto.
4. Rode o interruptor do inversor na ficha de alimentação do produto para a posição oposta.



5. Ligue o cabo de alimentação e verifique o sentido de rotação do motor. Consulte *Verificar o sentido de rotação do motor na página 109*.

Selecionar a velocidade correta

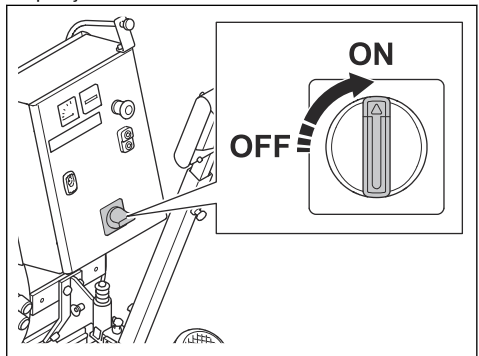
É importante efetuar a operação com a velocidade de movimentação correta para obter os melhores resultados. Se a superfície tiver uma qualidade diferente, ajuste a velocidade de movimentação de forma a obter um resultado igual. Verifique o resultado e ajuste a velocidade, se necessário.



- Rode o botão de controlo de velocidade para a direita para aumentar a velocidade.
- Rode o botão de controlo de velocidade para a esquerda para diminuir a velocidade.
 - a) Utilize a velocidade de movimentação 6–10 em superfícies de betão para tratamento leve.
 - b) Utilize a velocidade de movimentação 0–5 em superfícies de betão para tratamento intensivo.
 - c) Utilize a velocidade de movimentação 0–2 em superfícies de aço.

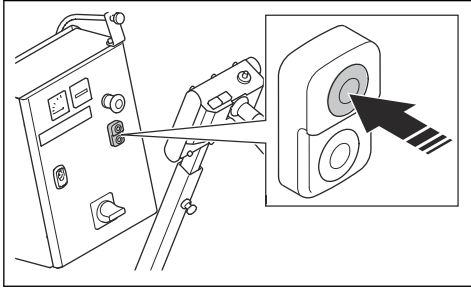
Arrancar o produto

1. Ligue o produto a uma fonte de alimentação. Consulte *Ligar o produto a uma fonte de alimentação na página 109*.
2. Ligue o extrator de poeiras. Consulte o manual do utilizador do extrator de poeiras.
3. Fixe a mangueira do extrator de poeiras no produto. Consulte *Ligar um extrator de poeiras na página 109*.
4. Rode o botão de paragem de emergência para a direita para se certificar de que o botão de paragem de emergência se encontra desativado.
5. Coloque o interruptor ON/OFF no invólucro elétrico na posição ON.

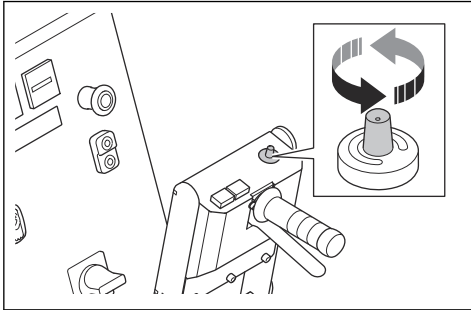


6. Engate o sistema de acionamento. Consulte *Engatar o sistema de acionamento na página 105*.

7. Prima o botão ON/OFF para iniciar o motor de granalhagem.



8. Aguarde até que o amperímetro se encontre na posição de marcha em vazio.
9. Certifique-se de que o sentido de rotação do motor de granalhagem está correto. Consulte *Verificar o sentido de rotação do motor na página 109*.
10. Rode o botão de controle de velocidade para definir a velocidade de movimentação.



Utilizar o produto



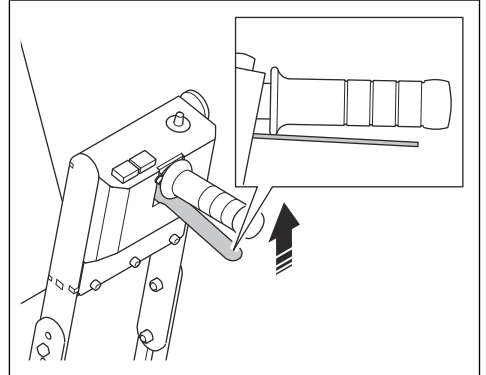
ATENÇÃO: Este produto foi concebido apenas para funcionamento em marcha atrás. Não desloque o produto no sentido de marcha em frente durante o funcionamento.



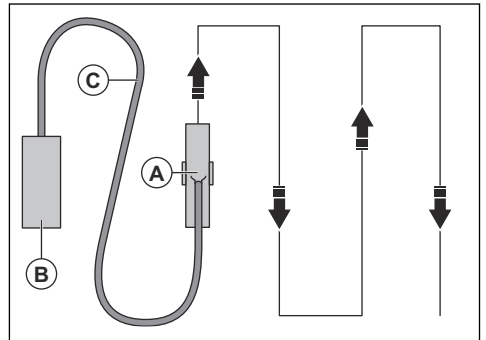
ATENÇÃO: Não levante o alojamento de granalhagem durante o funcionamento. O abrasivo sai do produto a alta velocidade e pode causar ferimentos.

1. Certifique-se de que a área de trabalho é segura. Consulte *Segurança na área de trabalho na página 101*.
2. Encha o separador do abrasivo com abrasivo. Encha o separador com abrasivo quando necessário. Consulte *Abastecer o produto com abrasivo na página 109*.
3. Ligue o produto. Consulte *Arrancar o produto na página 110*.

4. Engate o sistema de acionamento. Consulte *Engatar o sistema de acionamento na página 105*.
5. Opere a alavanca do sistema de acionamento.

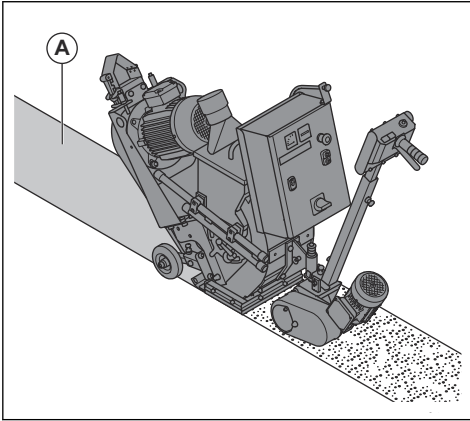


6. Puxe a alavanca de controlo do abrasivo para abrir a válvula de abrasivo. Consulte *Operar a válvula de abrasivo na página 106*.
7. Após 2 m, feche a válvula de abrasivo e pare o produto.
8. Verifique o padrão de granalhagem. Ajuste o padrão de granalhagem, se necessário. Consulte *Ajustar o padrão de granalhagem na página 112*.
9. Selecione a velocidade correta. Consulte *Selecionar a velocidade correta na página 110*.
10. Desloque o produto (A) em linhas paralelas. O extrator de poeiras (B) tem de ser ligado ao produto (A) através da mangueira do extrator de poeiras (C).



Padrão de granalhagem

O padrão de granalhagem (A) corresponde à superfície que recebeu tratamento.



Para um bom resultado, o ponto principal tem de se encontrar no centro do padrão de granalhagem. Se o ponto principal estiver demasiado afastado para a esquerda ou para a direita, rode a caixa de controlo. Consulte *Ajustar o padrão de granalhagem na página 112*.

As seguintes condições têm efeito no padrão de granalhagem:

- A rotação da roda de granalhagem no sentido correto.
- Elevado desgaste na roda de granalhagem, no impulsor e na caixa de controlo.
- A dimensão do abrasivo. O padrão de granalhagem tem de ser ajustado quando alterar a dimensão.
- A posição da janela lateral na caixa de controlo.
- Diferentes tipos e dureza da superfície.

Ajustar o padrão de granalhagem



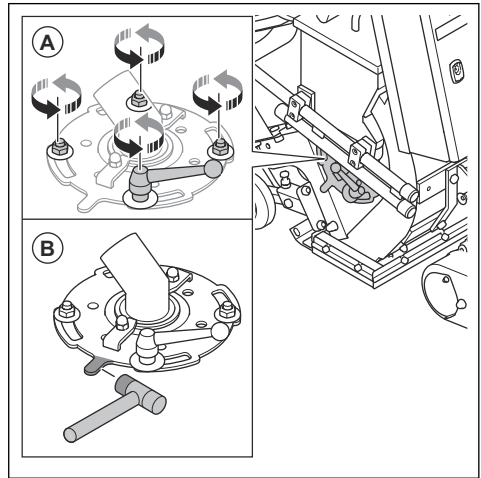
ATENÇÃO: Não ajuste, solte ou toque nas abraçadeiras da caixa, no bico de alimentação nem na roda de granalhagem quando o produto estiver ligado. Desligue a fonte de alimentação quando ajustar o padrão de granalhagem.



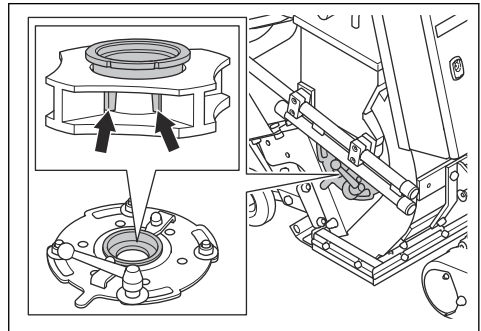
ATENÇÃO: Use equipamento de proteção pessoal ao ajustar o padrão de granalhagem. Consulte *Equipamento de proteção pessoal na página 100*.

1. Desligue a ficha de alimentação.

2. Desaperte as 3 porcas e solte a alavanca de ajuste (A).

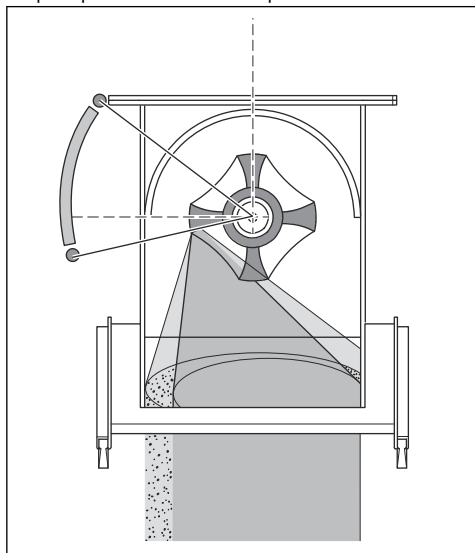


3. Bata na cobertura da roda de granalhagem com um martelo de borracha para ajustar o padrão de granalhagem (B).
4. Ao rodar a cobertura da roda de granalhagem, ajusta a localização da janela da caixa de controlo.

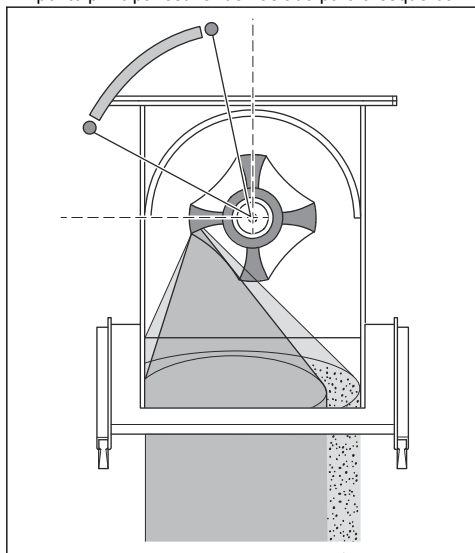


5. Certifique-se de que o bico de alimentação continua na posição correta depois de ter ajustado a caixa de controlo.

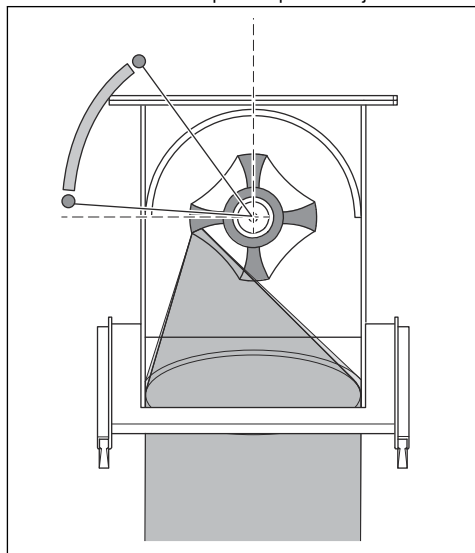
6. Rode a caixa de controlo para a direita se o ponto principal estiver demasiado para a direita.



7. Rode a caixa de controlo para a esquerda se o ponto principal estiver demasiado para a esquerda.



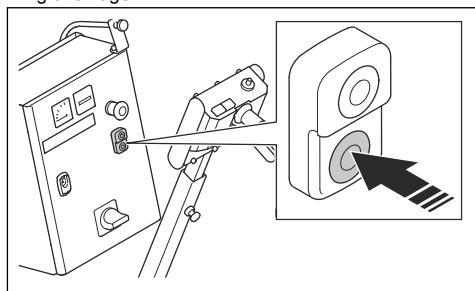
8. Certifique-se de que o ponto principal é aplicado uniformemente na superfície para um ajuste correto.



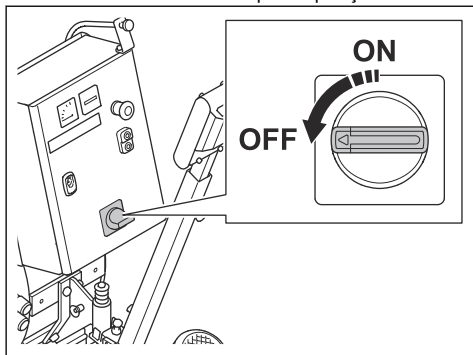
9. Aperte a alavanca de ajuste e as 3 porcas quando a caixa de controlo estiver na posição correta.

Parar o produto

1. Empurre o cabo de controlo do abrasivo para fechar a válvula de abrasivo. Consulte *Operar a válvula de abrasivo na página 106*.
2. Prima o botão OFF para parar o motor de granalhagem.



3. Rode o interruptor ON/OFF para a posição OFF.



4. Desligue a ficha de alimentação da fonte de alimentação.

5. Pare o extrator de poeiras. Consulte o manual do utilizador do extrator de poeiras.

Manutenção

Introdução



ATENÇÃO: Antes de efetuar a manutenção, deve ler e compreender o capítulo sobre segurança.



ATENÇÃO: Use equipamento de proteção pessoal ao realizar operações de reparação e de manutenção. Consulte *Equipamento de proteção pessoal na página 100*.



ATENÇÃO: Antes de efetuar a manutenção, pare o motor e desligue a ficha de alimentação da fonte de alimentação. Certifique-se de que todas as unidades param.

É necessário ter formação especial para realizar qualquer tarefa de manutenção ou reparação. Garantimos a disponibilidade de reparações e manutenção profissionais. Se o seu distribuidor não for uma oficina autorizada, pergunte-lhe onde se situa a oficina autorizada mais próxima.

Para obter informações mais detalhadas, consulte www.husqvarnaconstruction.com.

Esquema de manutenção

* = Manutenção geral realizada pelo utilizador. As instruções não estão disponíveis neste manual do utilizador.

X = As instruções estão disponíveis neste manual do utilizador.

O = As instruções não estão disponíveis neste manual do utilizador. Solicite a realização da manutenção numa oficina aprovada.

Manutenção geral do produto	A cada 3 h	Diariamente	12 h após a manutenção	A cada 3 meses	Anualmente
Certifique-se de que as porcas e os parafusos estão apertados.		*	*		
Certifique-se de que a ficha de alimentação e o cabo de extensão estão em bom estado e não apresentam danos.		*			
Verifique os componentes elétricos, os cabos e as ligações quanto a desgaste e danos.		*			
Efetue uma verificação do RCD.		*			

Manutenção geral do produto	A cada 3 h	Diariamente	12 h após a manutenção	A cada 3 meses	Anualmente
Verifique o motor elétrico quanto à existência de sujeidade e danos.		*			
Certifique-se de que a mangueira do extrator de poeiras não está danificada nem obstruída.		*			
Esvazie o extrator de poeiras.	*				
Verifique o separador de abrasivos, o tabuleiro do separador e o bico de alimentação.	X				
Limpe o produto.		X			
Verifique todos os dispositivos de segurança.		X			
Verifique o vedante da escova e o vedante magnético quanto a desgaste.		X			
Verifique a caixa de controlo, a roda de granalhagem e os revestimentos quanto à existência de sinais de desgaste. Consulte <i>Antes de utilizar o produto na página 104</i> .		X			
Verifique a tensão da correia da transmissão.		X		X	
Verifique a tensão da corrente de transmissão do sistema de acionamento.				X	
Limpe a corrente de transmissão do sistema de acionamento.				X	
Efetue uma manutenção e limpeza completas do produto.					O

Limpar o produto

- Limpe sempre todo o equipamento após a utilização. Utilize um aspirador.
- Não utilize uma máquina de lavar de alta pressão para limpar o produto.
- Mantenha as aberturas de ar limpas e desobstruídas para garantir que o produto está sempre a uma temperatura de arrefecimento suficiente.

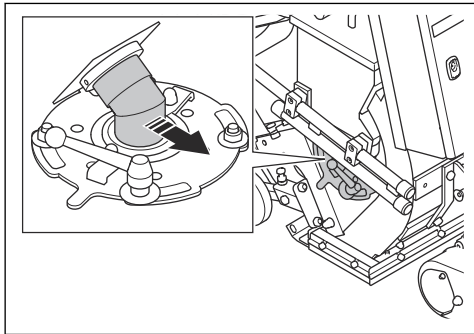
2. Limpe a corrente com um agente de limpeza.
3. Remova a sujeidade das peças internas da corrente.

Limpar a corrente do sistema de acionamento

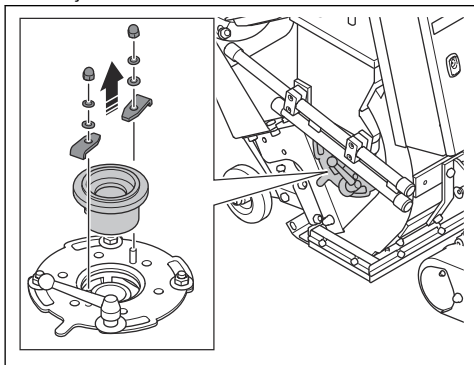
1. Remova a sujeidade da superfície exterior da corrente com uma escova rígida ou uma escova metálica.

Remover e instalar a caixa de controlo

1. Remova o bico de alimentação.



2. Remova as 2 porcas, as 4 anilhas, as 2 abraçadeiras da caixa e a caixa de controlo.

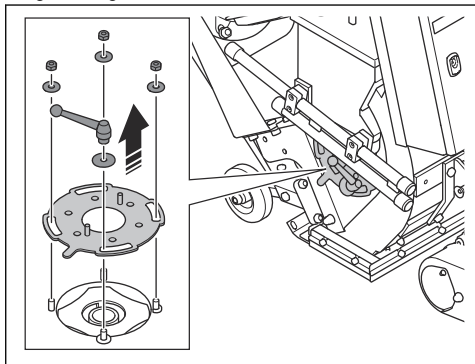


3. Instale a caixa de controlo na sequência inversa.

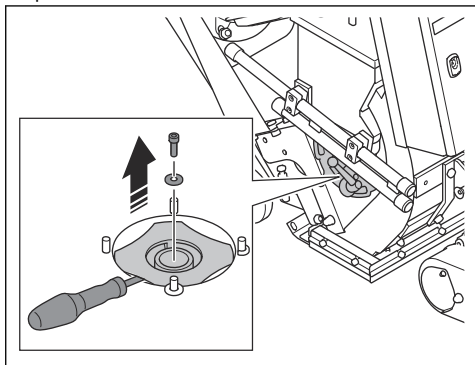
Substituir a roda de granalhagem

1. Remova o bico de alimentação e a caixa de controlo. Consulte *Remover e instalar a caixa de controlo* na página 116.

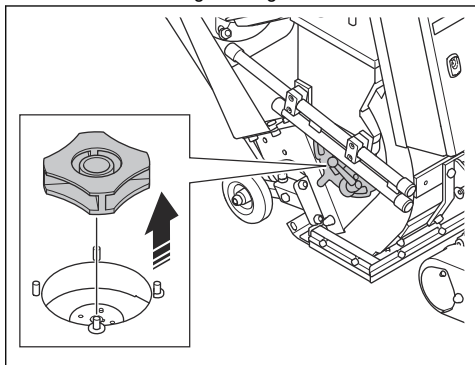
2. Remova as 3 porcas, a alavanca da caixa de controlo, as 4 anilhas e a cobertura da roda de granalhagem.



3. Coloque uma ferramenta adequada na roda de granalhagem para evitar a rotação. Remova o parafuso e elimine-o.



4. Remova a roda de granalhagem.



5. Instale a nova roda de granalhagem na sequência inversa.



CUIDADO: Utilize sempre um parafuso novo quando instalar uma roda de granalhagem nova.



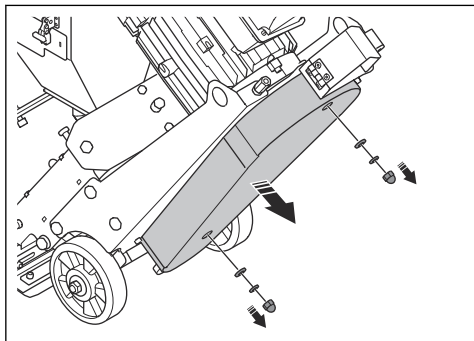
ATENÇÃO: Não utilize o produto sem que a cobertura da correia em V esteja instalada.

Verificar a tensão da correia em V

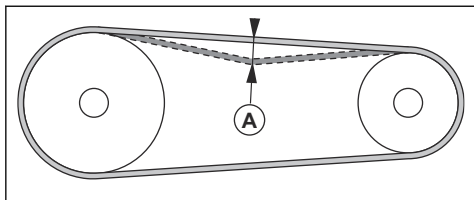


ATENÇÃO: Não utilize o produto sem que a cobertura da correia em V esteja instalada.

1. Pare o produto. Consulte *Parar o produto na página 113*.
2. Retire a cobertura da correia em V.



3. Examine as correias em V quanto à existência de danos e de desgaste. Caso seja necessário, substitua as correias em V.
4. Empurre as correias em V com o polegar para examinar a tensão. Se conseguir empurrar as correias em V a uma distância de 10–15 mm (A), a tensão está correta.



5. Se a tensão das correias em V não for suficiente, aumente a distância entre o motor e o rolamento.
6. Instale a cobertura da correia em V.

Substituir as correias em V



ATENÇÃO: Remova a cobertura da correia em V apenas quando a fonte de alimentação estiver desligada e o motor de granalhagem tiver parado completamente.

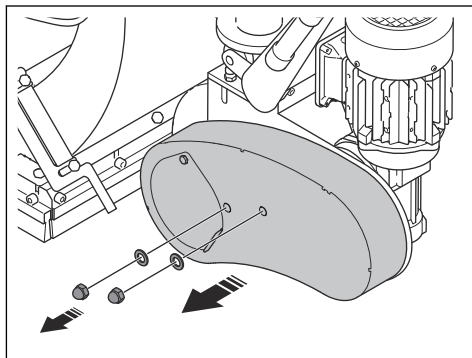
1. Retire a cobertura da correia em V. Consulte *Verificar a tensão da correia em V na página 117*.
2. Reduza a distância entre o motor de granalhagem e o rolamento para libertar a tensão das correias em V.
3. Remova as correias em V antigas e instale as correias em V novas.
4. Aumente a distância entre o motor de granalhagem e o rolamento para aplicar tensão nas correias em V. Consulte *Verificar a tensão da correia em V na página 117*.
5. Fixe a cobertura da correia em V.

Verificar a tensão da corrente do sistema de acionamento



ATENÇÃO: Não utilize o produto sem que a cobertura da corrente esteja instalada.

1. Pare o produto. Consulte *Parar o produto na página 113*.
2. Remova a cobertura da corrente.



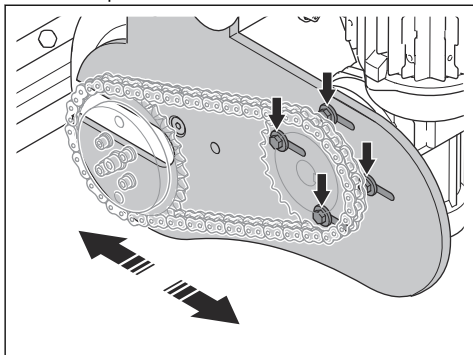
3. Empurre a corrente para verificar a tensão. Se conseguir empurrar a corrente a uma distância de 5 mm, a tensão está correta.

4. Solte as porcas.

5. Desloque a roda da corrente para ajustar a tensão.

6. Aperte as porcas.

7. Instale a cobertura da corrente.



Resolução de problemas

Problema	Causa	Solução
Demasiada vibração e/ou ruídos involuntários.	A roda de granalhagem está desgastada ou danificada.	Substitua as peças desgastadas ou danificadas.
	Alinhamento incorreto da roda de granalhagem e da caixa de controlo.	Ajuste o alinhamento da roda de granalhagem e da caixa de controlo.
	Existem parafusos e porcas soltos.	Aperte os parafusos e as porcas.
	Tensão incorreta das correias em V.	Verifique a tensão da correia em V. Consulte <i>Verificar a tensão da correia em V na página 117</i> .
	O motor está danificado.	Substitua o motor. Contacte um agente de assistência da Husqvarna aprovado.
	As rodas estão danificadas.	Substitua as rodas.
Desempenho diminuído ou inexistente.	O fornecimento de abrasivo à roda de granalhagem não é suficiente.	Limpe o tabuleiro do separador e volte a encher o separador de abrasivo com abrasivo. Verifique o bico de alimentação e a válvula de abrasivo.
	O tipo de abrasivo é incorreto para a superfície.	Substitua o abrasivo por abrasivo correto para a superfície.
	O abrasivo contém contaminação.	Verifique o extrator de poeiras e a mangueira do extrator de poeiras.
	A roda de granalhagem ou a caixa de controlo está desgastada ou danificada.	Substitua a roda de granalhagem e/ou a caixa de controlo.
	Há demasiado abrasivo a atingir a superfície no início da operação.	Feche a válvula de abrasivo e pare o produto. Inicie novamente a operação e abra lentamente a válvula de abrasivo.
	A velocidade de movimentação do produto está demasiado elevada.	Reduza a velocidade de movimentação.

Problema	Causa	Solução
O abrasivo sai do produto.	Os vedantes magnéticos estão a uma distância incorreta da superfície.	Ajuste a altura dos vedantes magnéticos.
	Vedantes danificados.	Verifique todos os vedantes e, se necessário, substitua-os.
	A qualidade do abrasivo não é satisfatória.	Para obter mais informações, contacte o seu distribuidor.
O desgaste é superior ao habitual em partes do alojamento de granalhagem.	Abrasivo incorreto.	Para obter mais informações, contacte o seu distribuidor.
	A caixa de controlo não está instalada corretamente.	Ajuste a caixa de controlo para definir um padrão de granalhagem melhor.
	O extrator de poeiras não fornece potência de sucção suficiente.	Verifique a mangueira do extrator de poeiras e o extrator de poeiras.
O produto não se desloca.	A velocidade de movimentação é demasiado baixa.	Aumente a velocidade de movimentação.
	A cabeça de granalhagem fica presa no piso.	Ajuste a altura.
	O sistema de acionamento está danificado ou não está ligado.	Engate o sistema de acionamento. Verifique a corrente da transmissão.
O motor não arranca.	Uma fase da fonte de alimentação está em falta.	Verifique a fonte de alimentação.
	Uma fase da fonte de alimentação está incorreta.	Ajuste a fase.
	O botão de paragem de emergência está ativado.	Rode o botão de paragem de emergência para a direita para desativar.
	O interruptor de proteção do motor está engatado.	Volte a ligar o produto. Verifique a fonte de alimentação.
	O cabo de extensão está desligado ou danificado.	Ligue o cabo de extensão ou, se necessário, substitua o cabo de extensão.
	Existe um componente danificado.	Contacte um agente de assistência da Husqvarna aprovado.
O produto para após algum tempo.	O interruptor de proteção do motor é libertado devido a sobrecarga.	Contacte um agente de assistência da Husqvarna aprovado.
	O motor apresenta um dano.	Verifique o motor.
	Disparou um fusível de segurança ou um disjuntor de falha de corrente.	Contacte um agente de assistência da Husqvarna aprovado.
	Os cabos estão danificados.	Verifique o cabo e, se necessário, substitua-o.

Problema	Causa	Solução
O sistema de acionamento não funciona corretamente.	O sistema de acionamento não está engatado.	Instale o pino de desengate rápido.
	O fusível de segurança ou o motor do sistema de acionamento está danificado.	Contacte um agente de assistência da Husqvarna aprovado.
	O painel de controlo está danificado.	Contacte um agente de assistência da Husqvarna aprovado.
	O potenciômetro está danificado.	Contacte um agente de assistência da Husqvarna aprovado.

Transporte, armazenamento e eliminação

Transporte



ATENÇÃO: Tenha cuidado durante o transporte. O produto é pesado e pode provocar ferimentos ou danos se cair ou caso se desloque durante o transporte.



CUIDADO: Não reboque o produto atrás de um veículo.

- Certifique-se de que a fonte de alimentação está desligada antes do transporte.
- Certifique-se de que o cabo elétrico e a mangueira do extrator de poeiras estão desligados antes do transporte.
- Retire o abrasivo antes do transporte.
- As rodas permitem-lhe deslocar o produto em distâncias mais curtas. Em distâncias mais longas, levante o produto para o mover ou coloque o produto num veículo.
- Proporcione algum tipo de proteção ao produto durante o transporte. A proteção mantém elementos naturais como a chuva e a neve afastados do produto.
- Engate o sistema de acionamento durante o transporte. Consulte *Engatar o sistema de acionamento na página 105*.

Deslocar o produto manualmente



ATENÇÃO: Aguarde até que todas as peças móveis estejam paradas antes de deslocar o produto.



ATENÇÃO: Use botas de proteção com biqueira de aço e sola antidesslizante.



ATENÇÃO: Não desloque o produto manualmente para cima e para baixo em rampas com o sistema de acionamento desativado. Desloque o produto manualmente apenas em solo nivelado.

1. Desengate o sistema de acionamento. Consulte *Engatar o sistema de acionamento na página 105*.
2. Empurre o punho para baixo.
3. Empurre ou puxe o produto pelo punho.
4. Engate o sistema de acionamento. Consulte *Engatar o sistema de acionamento na página 105*. Com o motor desligado, este tem a função de um travão de estacionamento e evita o movimento acidental do produto.

Deslocar o produto com o sistema de acionamento



ATENÇÃO: O produto é pesado e existe o risco de ferimentos em caso de queda do mesmo. Tenha cuidado quando deslocar o produto.



ATENÇÃO: Não levante o produto do solo durante o seu funcionamento.

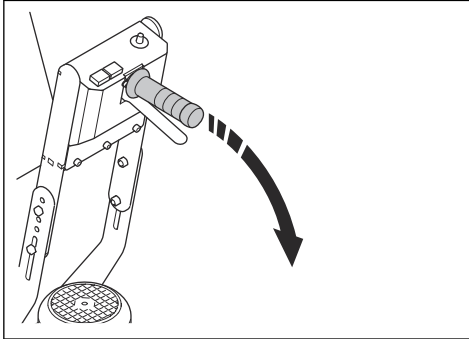


ATENÇÃO: Não desloque o produto no sentido de marcha em frente durante o funcionamento.

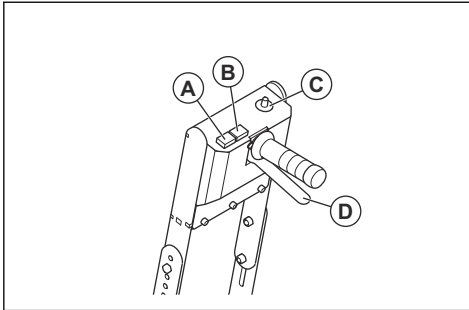


ATENÇÃO: Use botas de proteção com biqueira de aço e sola antidesslizante.

1. Engate o sistema de acionamento. Consulte *Engatar o sistema de acionamento na página 105*.
2. Puxe o punho para baixo para levantar o produto da superfície.



3. Defina e ajuste a velocidade de movimento com o botão de controlo de velocidade (C).



4. Empurre e segure a alavanca do sistema de acionamento (D) para mover o produto para trás.
5. Prima sem soltar o botão de sobremultiplicação de velocidade (A) para se deslocar à velocidade máxima.
6. Prima sem soltar o botão de avanço (B) para mover o produto para a frente.

Mover o produto para cima e para baixo numa rampa



ATENÇÃO: Tenha muito cuidado ao deslocar o produto para cima e para baixo em rampas. O produto é pesado e existe o risco de ferimentos em caso de queda ou deslocamento rápido.



ATENÇÃO: Em rampas com um declive acentuado, utilize sempre um guincho. Não caminhe nem permaneça debaixo ou próximo do produto.

- Para descer uma rampa com o produto, desloque o produto lentamente para a frente.
- Para subir uma rampa com o produto, desloque o produto lentamente para trás.
- Não vire o produto para a esquerda ou para a direita mais de 45° numa rampa.

Elevar o produto



ATENÇÃO: Certifique-se de que o equipamento de elevação tem a especificação correta para elevar o produto em segurança. A etiqueta de tipo do produto indica o peso do produto.

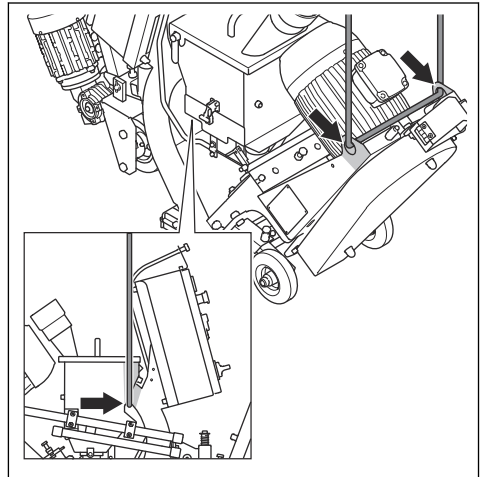


ATENÇÃO: Não caminhe nem permaneça debaixo ou próximo de um produto elevado. Mantenha as outras pessoas afastadas da área de trabalho.



ATENÇÃO: Não levante um produto danificado. Certifique-se de que o olhal de elevação está instalado corretamente e não está danificado.

1. Fixe o equipamento de elevação nos pontos de elevação.



2. Eleve o produto com segurança. Segure o punho até o produto ser levantado do solo.

Fixar o produto a um veículo de transporte

Utilize os olhais de elevação para fixar o produto ao veículo de transporte.

1. Fixe as correias de fixação aos olhais de elevação.

2. Fixe e aperte as correias de fixação ao veículo de transporte.

Armazenamento



CUIDADO: Não coloque o produto num local de armazenamento exterior. Mantenha sempre o produto no interior.

- Mantenha o produto num local seco e sem gelo.
- Antes de armazenar o produto, limpe-o e efetue uma manutenção completa do mesmo.
- Mantenha o produto numa área trancada para impedir o acesso a crianças ou pessoas que não disponham de aprovação.
- Retire o abrasivo do separador de abrasivo.

Eliminação do produto

- Respeite os requisitos de reciclagem locais e os regulamentos aplicáveis.
- Quando o produto deixar de ser utilizado, envie-o para um revendedor Husqvarna ou elimine-o numa localização de reciclagem.

Especificações técnicas

	1-8DPS30 1x230V	1-8DPS30 3x400V	1-8DPS55
Potência nominal, W	3180	3370	5680
Tensão nominal, V	230	400	
Frequência nominal, Hz	50		
Corrente nominal, A	13,4	6,95	11
Comprimento do cabo, m	10		
Tipo de cabo de ligação	3x2,5 mm ²	4x2,5 mm ²	
Largura de funcionamento, mm	203		
Velocidade de movimentação, m/min	0–23		
Capacidade máxima de inclinação em declives, graus/%	10/18		
Dimensões do produto (C x L x A), mm	1570x380x1050		1700x380x1050
Peso, kg	145		155
Temperatura de funcionamento, °C	-10–45		
Diâmetro da ligação da mangueira para pó, mm	75		
Extrator de poeiras	Para obter mais informações, contacte uma oficina Husqvarna autorizada.		

Nota: Se o produto necessitar de uma especificação elétrica que não se encontra na tabela, contacte

uma oficina Husqvarna aprovada para obter mais informações.

Emissões de ruído e vibração

Emissão de ruído	
Nível de pressão sonora junto ao ouvido do utilizador, LP dB (A) ¹	76
Níveis de vibração	
Punho principal, m/s ² ²	0,5
¹ Nível de pressão sonora ajustado em conformidade com a norma EN ISO 11202. Medido em superfícies de betão. Incerteza Kpa 2,5 dB	
² Aceleração efetiva ponderada medida no punho em conformidade com a norma EN ISO 20643. Medido em superfícies de betão. Incerteza K 0,5 m/s ²	

Abrasivo aprovado

Abrasivo aprovado	Gralha de aço de carbono elevado			Gravilha de aço de carbono elevado
	S-330	S-390	S-460*	SG25*
mm	1,0	1,2	1,4	1,0
* operações especiais				

Cabos de extensão

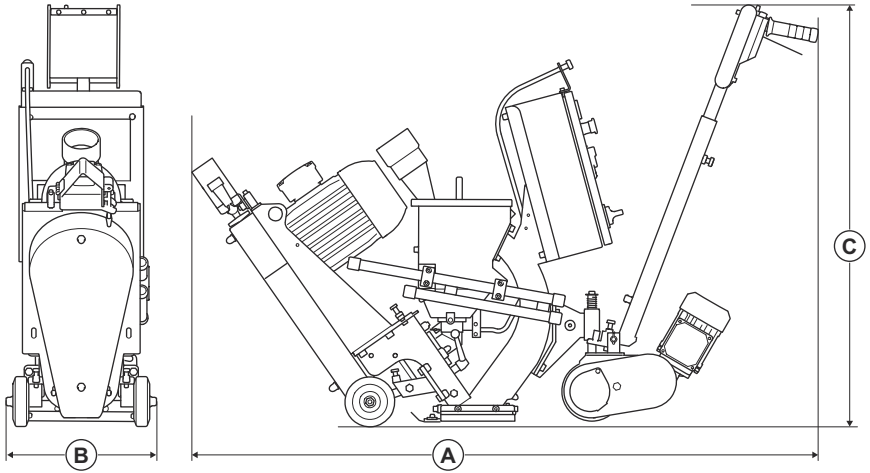
Comprimento do cabo	Corte transversal			
	≤ 16 A	≤ 32 A	≤ 63 A	≤ 125 A
Calculado com um pré-fusível GG ¹ :	16 A	32 A	63 A	125 A
>20 m	1,5 mm ²	2,5 mm ²	10 mm ²	25 mm ²
20 m > 50 m	2,5 mm ²	4 mm ²	10 mm ²	25 mm ²
50 m > 75 m	4 mm ²	6 mm ²	16 mm ²	35 mm ²
¹ As secções transversais têm de ser recalculadas quando são utilizados outros pré-fusíveis de tipo ou dimensão que não os fornecidos.				

Declaração de ruído e vibração

Estes valores declarados foram obtidos através de testes laboratoriais de acordo com a diretiva ou as normas indicadas e são adequados para comparação com os valores declarados de outros produtos testados de acordo com a mesma diretiva ou as mesmas normas. Estes valores declarados não são adequados

para utilização em avaliações de risco e os valores medidos em locais de trabalho individuais podem ser superiores. Os valores de exposição reais e o risco de danos sofridos por um utilizador individual são únicos e dependem da forma como o utilizador trabalha, do material onde o produto é utilizado, bem como do tempo de exposição e da condição física do utilizador, e do estado do produto.

Dimensões do produto



A	Comprimento, mm	1570
B	Largura, mm	380
C	Altura, mm	1050

Declaração de conformidade

Declaração UE de conformidade

A Husqvarna AB, SE-561 82 Huskvarna, Suécia,
tel.: +46-36-146500, declara, sob sua inteira
responsabilidade, que o produto:

Descrição	Granalhadora
Marca	Husqvarna
Tipo/Modelo	1-8DPS30, 1-8DPS55
Identificação	Números de série referentes a 2023 e posteriores

está em plena conformidade com as seguintes diretivas
e regulamentos da UE:

Diretiva/Regulamento	Descrição
2006/42/CE	"relativa a máquinas"
2014/30/UE	"relativa à compatibilidade eletromagnética"

e que as seguintes normas e/ou especificações técnicas
são aplicadas;

EN ISO 12100:2010

Partille, 2023-04-03



Martin Huber

Diretor de I&D, Superfícies e pavimentos de betão

Husqvarna AB, divisão de Construção

Responsável pela documentação técnica





www.husqvarnaconstruction.com

Αρχικές οδηγίες
Instrucciones originales
Istruzioni originali
Instruções originais

1143476-30



2023-04-21