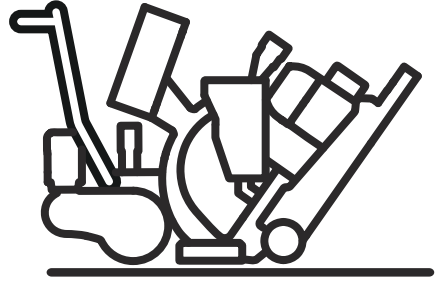




 **Husqvarna**<sup>®</sup>



2-20DT

AR دليل المشغل  
JA 取扱説明書  
KO 사용자 설명서  
ZH 操作手册

2-31  
32-63  
64-94  
95-122

## المحتويات

24	استكشاف الأخطاء وإصلاحها	2	مقدمة
25	النقل والتخزين وطريقة التخلص من المنتج	5	السلامة
28	البيانات الفنية	10	التشغيل
31	بيان التوافق	19	الصيانة

## مقدمة

لتقليل انبعاثات الغبار، استخدم وحدة إزالة الغبار.

يتحمل المالك/صاحب العمل المسؤولية عن تمتع المشغل بالمعرفة الكافية بكيفية استخدام المنتج بطريقة آمنة. ويجب على المشرفين والمشغلين قراءة دليل المشغل وفهمه، كما يجب أن يكونوا على دراية بما يأتي:

- إرشادات السلامة الخاصة بالمنتج.
- نطاق استخدامات المنتج والقيود المفروضة عليه.
- كيفية استخدام المنتج وصيانه.

قد تقيّد اللوائح التنظيمية الوطنية/المحلية استخدام هذا المنتج. تعرّف على اللوائح التنظيمية المعمول بها في المكان الذي تعمل فيه قبل أن تستخدم المنتج.

## وصف المنتج

المنتج هو آلة سفع بالخردل يتم تشغيلها من قبل مُشغّل مترجل وتعمل بمحركات كهربائية. المنتج مزود بعجلتي سفع ترمي بمواد السفع المعدنية الكاشطة على الأسطح. ويجب توصيل المنتج بجهاز تجميع غبار مطابق في أثناء التشغيل.

## الغرض من الاستخدام

يُستخدم المنتج لإزالة طبقات الطلاء والمواد المانعة للتسرب والملوثات. ويستخدم المنتج على الأسطح الأفقية الجافة والخالية من الصقيع، وذلك مثل الخرسانة والأسفلت والأسطح الحجرية والمعدنية.

يتم استخدام المنتج في استخدامات تجارية من قبل مشغلين محترفين.

لا تستخدم المنتج لأداء المهام الأخرى.

## مسؤولية المالك



**تحذير:** قد تؤدي معالجة الخرسانة والحجارة بطرق مثل القطع أو التجليخ أو التقيب، خاصة أثناء التشغيل الجاف، إلى انبعاث الغبار من المواد التي تتم معالجتها والتي تحتوي على السيليكات في كثير من الأحيان. والسيليكات هي أحد المكونات الأساسية للرمال والكوارتز والطفال المستخدم في صنع الطوب والجرانيت والكثير من المعادن والصخور الأخرى. ويمكن أن يؤدي التعرض لقدر مفرط من هذا الغبار إلى ما يأتي:

الإصابة بمرض في الجهاز التنفسي (يؤثر في قدرتك على التنفس)، بما في ذلك التهاب الشعب الهوائية المزمن والسحار السيليسي والتليف الرئوي الناتج عن التعرض للسيليكات. وقد تكون هذه الأمراض مميتة؛

تهيج الجلد والطفح الجلدي.

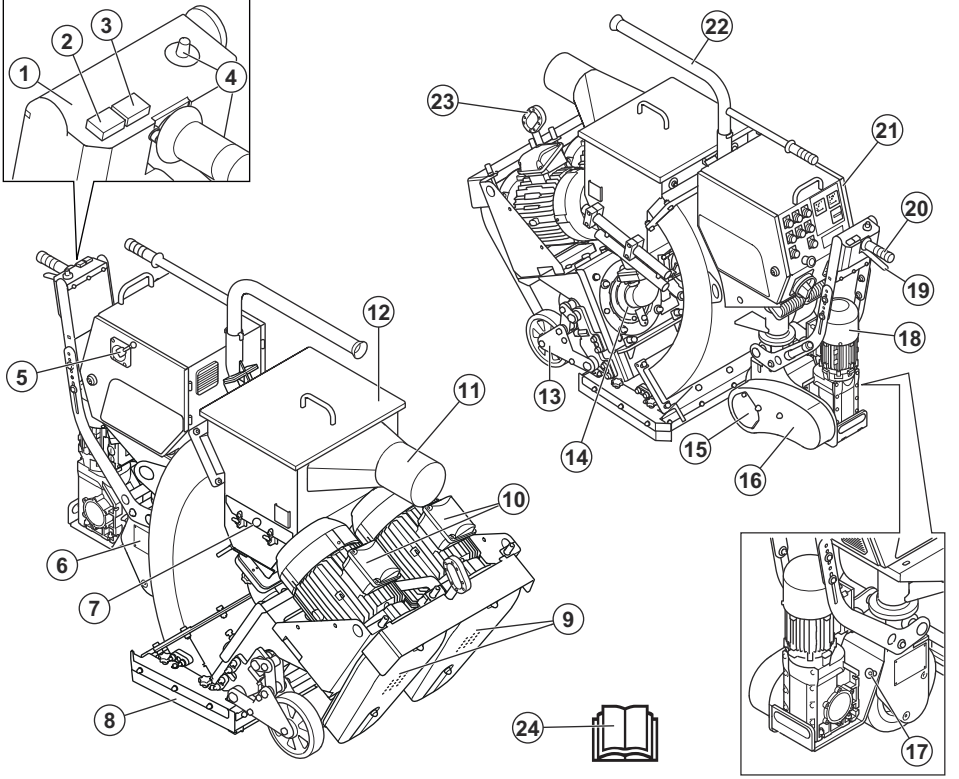
السرطان وفقاً للبرنامج الوطني للمسموم (NTP)\* والوكالة الدولية لبحوث السرطان (IARC)\*.\*

اتخذ الخطوات الوقائية الآتية:

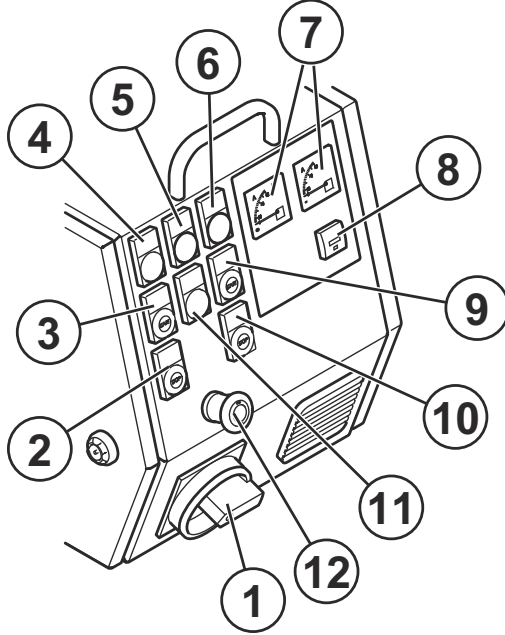
تجنب استنشاق الغبار والضباب والأدخنة وملامستها للجلد.

ارتد أدوات حماية الجهاز التنفسي المناسبة، مثل: أقمعة الغبار المصممة لتصفية الجزيئات المجهرية والتأكد من ارتداء جميع الحاضرين لها. (راجع المادة 29 من قانون اللوائح الفيدرالية (CFR)، الجزء 1926.1153 الخاص بإدارة السلامة والصحة المهنية (OSHA))

## نظرة عامة على المنتج 20DT-2



- |  |                                      |
|--|--------------------------------------|
| 13 . العجلات الخلفية   | 1 . لوحة التحكم                      |
| 14 . قفص التحكم  | 2 . زر زيادة السرعة                  |
| 15 . واقى السلسلة  | 3 . زر التحرك إلى الامام             |
| 16 . غطاء نظام الحركة  | 4 . قرص التحكم في السرعة             |
| 17 . مسمار التحرير السريع                                      | 5 . ذراع وحدة التحكم بالمواد الكاشطة |
| 18 . محرك نظام الحركة  | 6 . لوحة الطراز                      |
| 19 . ذراع نظام الحركة  | 7 . درج أداة الفصل                   |
| 20 . مقبض توجيه  | 8 . رأس السفع مع أختام               |
| 21 . الحاوية الكهربائية. راجع الحاوية الكهربائية في الصفحة 4 . | 9 . أغطية السيور على شكل الحرف V     |
| 22 . خرطوم للكبل الكهربائي                                     | 10 . محركات السفع                    |
| 23 . ذراع آلية الرفع   | 11 . وصلة وحدة إزالة الغبار          |
| 24 . دليل المشغل   | 12 . غطاء أداة الفصل                 |



تأكد من إبعاد جميع أجزاء جسمك عن معدات القطع.



نقطة الرفع.



أبق يديك بعيداً عن الأجزاء الدوارة.



اقرأ الدليل بعناية وتأكد من فهم الإرشادات قبل استخدام المنتج.



استخدم معدات معتمدة لحماية الجهاز التنفسي.



1. مفتاح التشغيل/إيقاف التشغيل
2. زر إيقاف تشغيل لوحة التحكم
3. زر تشغيل لوحة التحكم
4. ضوء مؤشر لوحة التحكم
5. ضوء التحذير لحماية محرك السفع أو كشف وجود عطل في الإمداد بالطاقة
6. ضوء مؤشر محركات السفع
7. مقاييس شدة التيار
8. عداد الساعات
9. زر تشغيل محركات السفع
10. زر إيقاف تشغيل محركات السفع
11. زر تشغيل/إيقاف تشغيل ضوء العمل
12. زر الإيقاف في حالات الطوارئ

### الرموز الموجودة على المنتج

تحذير: من الممكن أن يكون هذا المنتج خطراً وقد يسبب إصابة جسيمة أو الوفاة للمشغل أو الآخرين. كن حذراً واستخدم المنتج بشكل صحيح.



الفولطية عالية.



1. رقم المنتج
2. وزن المنتج
3. الطاقة المقدرة
4. الفولطية المقدرة
5. نظام الحاوية
6. التيار المقدر
7. التردد
8. أقصى زاوية ميل.
9. الشركة المصنعة
10. الكود القابل للمسح
11. عام الإنتاج
12. الطراز
13. الرقم المسلسل

استخدم معدات معتمدة لحماية السمع.



استخدم معدات معتمدة لحماية العينين.



استخدم قفازات واقية معتمدة.



استخدم الأحذية الواقية المعتمدة.



هذا المنتج متوافق مع توجيهات الاتحاد الأوروبي المعمول بها.

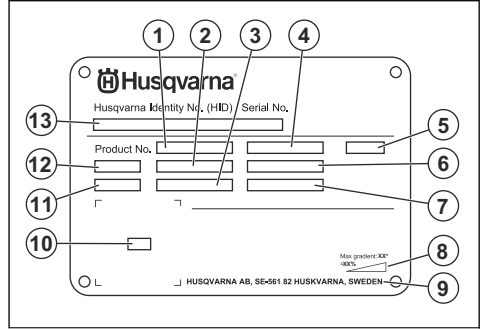


نحن غير مسؤولين عن الأضرار التي تلحق بمنتجاتنا في الحالات التالية:

- إصلاح المنتج بطريقة خاطئة.
- إصلاح المنتج باستخدام أجزاء ليست من إنتاج الشركة المصنعة أو غير معتمدة منها.
- استخدام المنتج مع ملحق ليس من إنتاج الشركة المصنعة أو غير معتمد منها.
- عدم إصلاح المنتج في مركز خدمة معتمد أو بواسطة جهة معتمدة.

**ملاحظة:** تشير الرموز/الملصقات الأخرى الموجودة على المنتج إلى متطلبات اعتماد خاصة لبعض الأسواق.

## لوحة الطراز



## السلامة

**ملاحظة:** تُستخدم لإعطاء المزيد من المعلومات اللازمة في حالة معينة.

### إرشادات السلامة العامة

**تحذير:** اقرأ الإرشادات التحذيرية التالية قبل استخدام المنتج.



إن هذا المنتج عبارة عن أداة خطيرة إذا لم تتوخَّ الحذر أو إذا كنت تستخدمه بشكل غير صحيح. يمكن أن يتسبب المنتج في تعرّض المشغل أو الآخرين لإصابات جسيمة، أو قد يصل الأمر

### تعريفات السلامة

تُستخدم التحذيرات والتنبيهات والملاحظات للإشارة إلى أجزاء مهمة للغاية من الدليل.

**تحذير:** يُستخدم إذا ثمة احتمال تعرّض المشغل أو العارة للإصابة أو الوفاة إذا لم يتم اتباع الإرشادات الواردة في الدليل.



**تنبيه:** يُستخدم إذا ثمة احتمال تلف المنتج أو المواد الأخرى أو المنطقة المجاورة إذا لم يتم اتباع الإرشادات الواردة في الدليل.



- إلى الوفاة. قبل استخدام المنتج، يجب عليك قراءة محتويات دليل المشغل هذا وفهمها.
- هذا المنتج غير مخصص ليستخدمه أشخاص (بما في ذلك الأطفال) ذوو قدرات بدنية أو حسية أو عقلية منخفضة أو يفتقرون إلى الخبرة والمعرفة.
- احتفظ بكل التحذيرات والإرشادات.
- امثل لكل القوانين واللوائح المعمول بها.
- يجب على المشغل وجهة عمله معرفة المخاطر التي تنشأ في أثناء تشغيل المنتج وجنبتها.
- لا تسمح لشخص بتشغيل المنتج ما لم يقرأ محتويات دليل المشغل ويفهمها.
- تجنب تشغيل المنتج ما لم تتلقَ تدريباً قبل الاستخدام. تأكد من تلقي جميع المشغلين التدريب.
- لا تسمح للأطفال بتشغيل المنتج.
- لا تسمح إلا للأشخاص المعتمدين بتشغيل المنتج.
- يتحمل المشغل مسؤولية الحوادث التي تحدث للأشخاص الآخرين أو ممتلكاتهم.
- لا تستخدم المنتج إذا كنت تشعر بالتعب أو إذا كنت مريضاً أو تحت تأثير الكحول أو المخدرات أو الأدوية.
- احرص دوماً على توجّه الحذر واستخدام المنطق السليم.
- حافظ على نظافة المنتج. وتأكد من أنك تستطيع قراءة الألفات والملصقات بوضوح.
- لا تستخدم المنتج إذا كان تالفاً أو لا يعمل بشكل صحيح.
- تجنب إجراء تعديلات على هذا المنتج.
- تجنب تشغيل المنتج إذا كان من المحتمل قيام أشخاص آخرين بإجراء تعديلات عليه.

- لا يتم بتشغيل المنتج إلا إذا كنت تستطيع الحصول على المساعدة في حالة وقوع حادث.
- لا تستخدم سوى الملحقات المعتمدة دائماً. تحدث مع وكيل المعلومات HUSQVARNA الخاص بك للحصول على مزيد من المعلومات.
- إذا حدث اهتزازات في المنتج أو كان مستوى الضوضاء الصادر عن المنتج عالياً بشكل غير عادي، فاقف تشغيل المنتج فوراً. أفضل قابس الطاقة، افحص المنتج بحثاً عن أي تلفيات. أصلح التلفيات أو اسع من وكيل خدمة معتمد للقيام بأعمال الإصلاح.
- احرص دائماً على توصيل المنتج بجهاز تجميع الغبار لإزالة الغبار.
- لا تسحب خرطوم جهاز تجميع الغبار. حيث يمكن أن يسقط المنتج وينسب في حدوث إصابة أو تلف.
- أبقِ جهاز تجميع الغبار قيد التشغيل حتى تتوقف المحركات تماماً.
- شغلّ المنتج فقط من الخلف مع وضع يديك على المقود.
- تأكد من عدم وجود أي شحم أو زيت على المقابض.
- تأكد من تركيب موانع تسرب حواف الفرشاة بالارتفاع الصحيح.
- تأكد من تركيب موانع تسرب المغناطيسات بالارتفاع الصحيح.
- احرص دائماً على استخدام المواد الكاشطة المعتمدة. راجع المواد الكاشطة المعتمدة في الصفحة 29. تحدث مع وكيل المعلومات HUSQVARNA الخاص بك للحصول على مزيد من المعلومات.
- تأكد من أن المحركات تدور في اتجاه الدوران الصحيح. ويكون الاتجاه الصحيح للدوران موضحاً بسهم موجود على أغطية مروحة المحرك.

## السلامة المتعلقة بالاهتزاز

**تحذير:** اقرأ الإرشادات التحذيرية التالية قبل استخدام المنتج.



## إرشادات السلامة المتعلقة بالتشغيل

**تحذير:** اقرأ الإرشادات التحذيرية التالية قبل استخدام المنتج.



- استخدم معدات الوقاية الشخصية. راجع معدات الوقاية الشخصية في الصفحة 7.
- يمكن أن يتسبب التعرض المفرط للاهتزاز في الإضرار بالدورة الدموية أو تلف الأعصاب لدى الأشخاص الذين يعانون من قصور في الدورة الدموية. يرجى الحصول على مساعدة طبية إذا كنت تعاني من أعراض التعرض المفرط للاهتزاز. وتشمل هذه الأعراض الخدر وفقدان الإحساس والشعور بوخز خفيف والوخز والألم وفقدان القوة وحدوث تغيرات في لون البشرة أو حالتها. وعادة ما تظهر هذه الأعراض في الأصابع أو اليدين أو الرسغين.
- لا يتم بتشغيل المنتج من دون تركيب كل الأغطية الواقية.
- تأكد من أنك على دراية بكيفية إيقاف المحركات بسرعة في أي حالة طوارئ.
- قبل الابتعاد عن المنتج، أوقف تشغيل المحركات وافصل سلك الطاقة. تأكد من عدم وجود خطر بدء التشغيل غير المقصود.
- احرص على ألا تعلق الملابس والشعر الطويل والمجوهرات بالأجزاء المتحركة.
- تأكد من وجودك في وضع آمن ومستقر في أثناء التشغيل.
- تأكد من عدم وجود مسامير أو صواميل مفكوكة.
- لا تقم برفع المنتج أو إمالاته في أثناء التشغيل. حيث إن المواد الكاشطة ستطلق خارج المنتج بسرعة عالية ويمكن أن تسبب الإصابة. أفضل دائماً قابس الطاقة قبل رفع المنتج أو إمالاته.
- تأكد من إغلاق أداة الفصل ودرج الفصل في أثناء التشغيل.

- أثناء تشغيل المنتج، تنتقل الاهتزازات من المنتج إلى المشغل. وقد يتسبب التشغيل المنتظم والمتكرر للمنتج في حدوث إصابات أو زيادة في درجة الإصابات التي يتعرض لها المشغل. وقد تحدث الإصابات في الأصابع واليدين والمعصمين والذراعين والكبف والأعصاب أو أي مما سبق وكذلك في إمدادات الدم أو أجزاء الجسم الأخرى. وقد تكون الإصابات موهنة أو دائمة أو كليتها. ويمكن أن تزيد تدريجياً خلال أسابيع أو أشهر أو سنوات. وتشمل الإصابات المحتملة الإضرار التي يمكن أن تسبب الدورة الدموية والجهاز العصبي والمفاصل وهياكل الجسم الأخرى.
- وقد تظهر الأعراض أثناء تشغيل المنتج أو في أوقات أخرى. وإذا ظهرت عليك الأعراض وواصلت تشغيل المنتج، فقد تتفاقم الأعراض أو تصبح دائمة. في حالة حدوث الأعراض الآتية أو غيرها، التمس مساعدة طبية:
- الخدر وفقدان الإحساس والشعور بوخز خفيف والنغز والألم والالتهاب والخفقان والتبس والتعثر في الحركة وفقدان القوة وحدوث تغيرات في لون البشرة أو حالتها.
- وقد تزيد الأعراض في درجات الحرارة الباردة. استخدم ملابس دافئة وحافظ على دفء يديك وجفافهما عند تشغيل المنتج في البيئات الباردة.
- قم بصيانة المنتج وتشغيله وفقاً للإرشادات الموضحة في دليل المشغل؛ للحفاظ على مستوى الاهتزاز الصحيح.
- إن المنتج مزود بنظام لتخميد الاهتزاز بهدف الحد من الاهتزازات على المقابض ويدي المشغل. دغ المنتج يعمل بسلاسة.
- أبقِ يديك على المقبض أو المقابض فقط. وأبعد جميع أجزاء الجسم الأخرى عن المنتج.

- أوقف المنتج فوراً إذا حدثت اهتزازات قوية فجأة. لا تابع التشغيل قبل التخلص من سبب زيادة الاهتزازات.

## الوقاية من الغبار



**تحذير:** اقرأ الإرشادات التحذيرية التالية قبل استخدام المنتج.

- استخدم معدات معتمدة لحماية السمع.
- استخدم معدة معتمدة لحماية الجهاز التنفسي.
- استخدم معدات معتمدة لحماية العين مع استخدام معدات حماية جانبية.
- استخدم القفازات الواقية.
- استخدم أحذية بأغشية فولاذية لأصابع القدم ويعل غير منزلق.
- استخدم ملابس عمل معتمدة أو ما يماثلها من ملابس ملائمة ذات أكمام طويلة وأرجل طويلة.

## طفاية الحريق

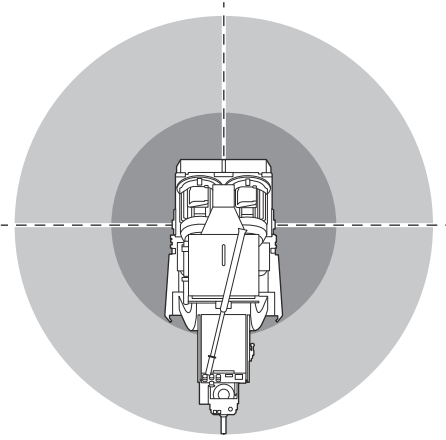
- أبق طفاية حريق قريبة منك أثناء التشغيل.
- استخدم طفاية حريق تحتوي على مسحوق أو على ثاني أكسيد الكربون.

## السلامة في منطقة العمل



**تحذير:** اقرأ الإرشادات التحذيرية التالية قبل استخدام المنتج.

- تقع على عاتق المستخدم مسؤولية تحليل السطح المراد معالجته. فيجب على المستخدم إجراء تقييم للمخاطر استناداً إلى المعلومات المتوفرة حول السطح المراد معالجته واتخاذ الاحتياطات المناسبة للعمل الذي سيتم تنفيذه.
- لا تستخدم المنتج في الضباب أو المطر أو الريح القوية أو الطقس البارد، أو عند خطر حدوث برق أو غير ذلك من حالات الطقس.
- ابحث عن الأشخاص والأشياء والمواقف التي يمكن أن تحول دون التشغيل الآمن للمنتج.
- لا تستخدم المنتج في المناطق التي يمكن أن تندلع فيها حرائق أو تحدث بها انفجارات. ينتج المنتج شرراً ويمكن أن تؤدي المواد القابلة للاشتعال إلى اشتعال الغبار أو الأبخرة.
- احرص على بقاء الأطفال والمارة والحيوانات بعيداً عن منطقة العمل وإن يكونوا على مسافة آمنة من المنتج. تبلغ المسافة الآمنة 15 متراً.



- تأكد من خلو منطقة العمل من المارة والحيوانات ومن أنهم موجودون على مسافة آمنة من المنتج.

## السلامة المتعلقة بالضوضاء



**تحذير:** اقرأ الإرشادات التحذيرية التالية قبل استخدام المنتج.

- قد يؤدي ارتفاع مستويات الضوضاء والتعرض للضوضاء على المدى الطويل إلى فقدان السمع الناجم عن الضوضاء.
- للحفاظ على مستوى الضوضاء عند أدنى حد ممكن، قم بإجراء الصيانة على المنتج وشغله وفقاً للطريقة الموضحة في دليل المشغل.
- استخدم معدات معتمدة لحماية السمع أثناء تشغيل المنتج.
- أصغ إلى إشارات التحذير والأصوات عندما تستخدم معدات حماية السمع. انزع معدات حماية السمع عند إيقاف المنتج، ما لم تكن معدات حماية السمع ضرورية لمستوى الضوضاء في منطقة العمل.

## معدات الوقاية الشخصية



**تحذير:** اقرأ الإرشادات التحذيرية التالية قبل استخدام المنتج.

- احرص دوماً على استخدام معدات الوقاية الشخصية المعتمدة عند تشغيل المنتج. لا يمكن لمعدات الوقاية الشخصية أن تمنع التعرض للإصابة بالكامل، ولكنها تقلل من درجة الإصابة عند وقوع حادث. دع الوكيل يساعدك على اختيار معدات الحماية الشخصية الصحيحة ومعرفة الأوقات المناسبة لاستخدامها.
- احرص على إجراء فحص لحالة معدات الوقاية الشخصية بشكل منتظم.

- تأكد من وجود الأشخاص المصرح لهم فقط في منطقة العمل.
- حافظ على نظافة منطقة العمل وإضاءتها بشكل كامل. تزيد المناطق غير المنظمة أو المظلمة من احتمال وقوع الحوادث.
- أزل الأشياء مثل البراغي والمسامير والأسلاك والأحجار من منطقة العمل قبل استخدام المنتج.
- تأكد من عدم وجود كابلات أو خراطيم في مسار اتجاه تشغيل المنتج.
- تأكد من أن الأسطح غير المستوية، مثل درزات اللحام أو فواصل الأرضية، لن تتسبب في منع تشغيل المنتج.
- تأكد من وجود تدفق هواء كافٍ في منطقة العمل.

## السلامة الكهربائية

- تجنب تشغيل المنتج إلا على الأسطح الجافة.
- أبقِ المنتج بعيداً عن المطر. تزيد المياه التي تدخل إلى المنتج من خطر التعرض لصدمة كهربائية.
- أفضل سلك الطاقة دائماً قبل توصيل وصلة كابل الموتور وحواية المكونات الكهربائية أو فصلها.
- لتجنب الخطر الناجم عن إعادة التعيين غير المقصود للفصل الحار، يجب ألا يتم إمداد هذا الجهاز بالطاقة من خلال جهاز تبديل خارجي مثل المفتوح، أو توصيله بدائرة يتم تشغيلها وإيقاف تشغيلها بانتظام بواسطة الأداة المساعدة.
- تأكد من إمداد المنتج بالطاقة بواسطة محاولات منفصلة لا تستخدم إلا للأغراض الصناعية.

## إرشادات المنتج المؤرّض

- **تحذير:** قد يؤدي التوصيل غير الصحيح إلى حدوث صدمة كهربائية. استشر كهربائياً معتمداً إذا لم تكن متأكدًا من تاريض مأخذ التيار الرئيسي بشكل صحيح.
- لا تقم بإجراء تعديلات على قابس الطاقة من شأنها أن تُغيّر مواصفات التصنيع. إذا كان قابس الطاقة أو سلك الطاقة تالفاً أو يلزم استبداله، فاستشر وكيل خدمة HUSQVARNA الذي تتعامل معه. والتزم بالقوانين واللوائح المحلية.
- إذا لم تفهم إرشادات المنتج المؤرّض بالكامل، فاستشر كهربائياً معتمداً.

- استخدم فقط كابلات تمديد خارجية مؤرّضة ذات مقابس تاريض ومنفذ تاريض يقبل قابس الطاقة الخاص بالمنتج.
- المنتج مزود بسلك طاقة وقابس طاقة مؤرّضين. احرص دائماً على توصيل المنتج بمأخذ تيار رئيسي مؤرّض. يقلل هذا من خطر التعرض لصدمة كهربائية.
- وتجنّب استخدام مهابنات كهربائية مع المنتج.

## كابلات التمديد

- لا تستخدم سوى كابلات التمديد المعتمدة بالمواصفات الملائمة.
- يجب أن تكون القيمة المقدرة لكابل التمديد مساوية للقيمة الموضحة على لوحة تقدير المنتج أو أعلى منها.
- استخدم كابلات التمديد المؤرّضة.
- عندما تُشغّل المنتج في مكان خارجي، استخدم كابل تمديد يناسب التشغيل في الأماكن الخارجية. يقلل هذا من خطر التعرض لصدمة كهربائية.
- احرص على أن تكون الوصلة إلى كابل التمديد جافة وبعيدة عن الأرض.
- أبقِ كابل التمديد بعيداً عن الحرارة والزيت والحواف الحادة والأجزاء المتحركة. حيث يزيد الكابل التالف من خطر التعرض لصدمة كهربائية.
- تأكد من أن كابل التمديد في حالة جيدة وغير تالف.
- لا تستخدم كابل التمديد وهو ملفوف. حيث يمكن أن يتسبب ذلك في أن يصبح كابل التمديد ساخناً جداً.

**تحذير:** يوجد دائماً خطر التعرض للصدمة من المنتجات الكهربائية. تجنب استخدام المنتج في الأحوال الجوية السيئة. لا تلمس مانعات الصواعق والأجسام المعدنية. احرص دائماً على استخدام المنتج وفق الإرشادات الموضحة في دليل المشغل هذا لتجنب التعرض للإصابة.



**تحذير:** استخدم دائماً مصدر طاقة مزود بقواطع التيار المتبقية (RCD). يقلل قاطع التيار المتبقية خطر التعرض لصدمة كهربائية.



**تحذير:** الفولطية عالية. ثمة أجزاء غير محمية في وحدة الطاقة. أفضل قابس الطاقة دائماً قبل فتح باب الصندوق الكهربائي.



**تنبيه:** يجب أن يكون إمداد الطاقة من المنتج أو المولد كافياً وثابتاً للتأكد من عمل المحركات بدون حدوث مشكلات. وقد تؤدي قيمة الفولطية غير الصحيحة إلى زيادة استهلاك الطاقة وزيادة درجة حرارة المحركات حتى يتم تحرير دائرة الأمان. يجب أن يتوافق بعد سلك الطاقة مع اللوائح الوطنية والمحلية. يجب أن يتوافق بعد المقبس الرئيسي مع شدة تيار المقبس الكهربائي وكابل تمديد المنتج.

إذا كان مصدر التيار الرئيسي لديه مقاومة أعلى للنظام، فقد يحدث انخفاض قصير في الجهد عند بدء تشغيل المنتج. قد يؤثر هذا في تشغيل المنتجات الأخرى، مثل تذبذب الأضواء.



- يجب أن يتوافق قابس الطاقة مع المأخذ. لا تقم بتعديل القابس بأي حال من الأحوال. لا تستخدم أي قوايس محول مع الأدوات الكهربائية المؤرّضة (الموصولة بالأرضي). إذ ستقلل القوايس غير المعدلة والمأخذ المطابقة من خطر التعرض لصدمة كهربائية.
- تجنب ملامسة الجسم أي أسطح مؤرّضة أو موصولة بالأرضي، مثل الأنابيب والمبردات والأقراص والتلجّات، فهناك خطر متزايد لحدوث صدمة كهربائية إذا تم تاريض جسمك.
- تأكد من أن جهد الطاقة والمصهر والمصدر الرئيسي هو نفسه الموضح على لوحة القيم المقدرة الخاصة بالمنتج.
- احرص دائماً على إيقاف تشغيل المنتج قبل فصل قابس الطاقة.
- تأكد من أن مفتاح التشغيل/إيقاف التشغيل في وضع إيقاف التشغيل قبل توصيل المنتج بمصدر الطاقة.
- أفضل قابس الطاقة دائماً في أثناء توقف المنتج لفترة طويلة.



- تأكد من إبقاء كابل التمديد بعيداً عن مسار التشغيل والمتج في أثناء التشغيل. فذلك يحمي كابل التمديد من التلف.

## أجهزة السلامة الموجودة على المنتج



**تحذير:** اقرأ الإرشادات التحذيرية التالية قبل استخدام المنتج.

- لا تستخدم هذا المنتج في حال تلف أجهزة السلامة أو عملها بشكل غير سليم.
- افحص أجهزة السلامة يومياً. إذا كانت أجهزة السلامة تالفة أولاً تعمل بشكل سليم، فتحدث إلى وكيل خدمة HUSQVARNA لديك.
- تجنب إجراء تعديلات على أجهزة السلامة

## مفتاح التشغيل/إيقاف التشغيل

يستخدم مفتاح التشغيل/إيقاف التشغيل لبدء تشغيل إمداد المنتج بالطاقة وإيقافه.

## لفحص مفتاح التشغيل/إيقاف التشغيل

- راجع *الحاوية الكهربائية في الصفحة 4* للاطلاع على معلومات حول مكان مفتاح التشغيل/إيقاف التشغيل في المنتج.
1. أدر زر الإيقاف في حالات الطوارئ باتجاه عقارب الساعة للتأكد من إلغاء تعشيقه.
  2. أدر مفتاح التشغيل/إيقاف التشغيل إلى وضع "التشغيل".
  3. تأكد من بدء تشغيل الإمداد بالطاقة.
  4. أدر مفتاح التشغيل/إيقاف التشغيل إلى وضع "إيقاف التشغيل".
  5. تأكد من إيقاف تشغيل الإمداد بالطاقة.

## أضرار التشغيل/إيقاف التشغيل الخاصة بلوحة التحكم

تستخدم أضرار التشغيل/إيقاف التشغيل الخاصة بلوحة التحكم لتشغيل لوحة التحكم وفصلها.

## لفحص أضرار التشغيل/إيقاف التشغيل الخاصة بلوحة التحكم

- راجع *الحاوية الكهربائية في الصفحة 4* للاطلاع على معلومات حول مكان أضرار التشغيل/إيقاف التشغيل في المنتج.
1. أدر زر الإيقاف في حالات الطوارئ باتجاه عقارب الساعة للتأكد من إلغاء تعشيقه.
  2. أدر مفتاح التشغيل/إيقاف التشغيل إلى وضع "التشغيل".
  3. اضغط على زر "التشغيل" الخاص بلوحة التحكم.
  4. تأكد من إضاءة مصباح المؤشر الخاص بلوحة التحكم.
  5. اضغط على زر "إيقاف التشغيل" الخاص بلوحة التحكم. تأكد من انطفاء مصباح المؤشر.
  6. أدر مفتاح التشغيل/إيقاف التشغيل إلى وضع "إيقاف التشغيل".

## أضرار التشغيل/إيقاف التشغيل لمحرك السفع

تستخدم أضرار التشغيل/إيقاف التشغيل الخاص بمحركات السفع لبدء تشغيل تلك المحركات وإيقاف تشغيلها. راجع *لفحص أضرار التشغيل/إيقاف التشغيل الخاصة بمحركات السفع في الصفحة 9*.

## لفحص أضرار التشغيل/إيقاف التشغيل الخاصة بمحركات السفع

راجع *الحاوية الكهربائية في الصفحة 4* للاطلاع على معلومات حول مكان أضرار التشغيل/إيقاف التشغيل في المنتج.

1. أدر زر الإيقاف في حالات الطوارئ باتجاه عقارب الساعة للتأكد من إلغاء تعشيقه.
2. شغل المنتج. راجع *لبدء تشغيل المنتج في الصفحة 15*.
3. اضغط على زر "التشغيل" الخاص بمحركات السفع.
4. تأكد من بدء تشغيل محرك السفع.
5. اضغط على زر إيقاف تشغيل محرك السفع.
6. تأكد من توقف محركات السفع.

## مقاييس شدة التيار

يُظهر مقياس شدة التيار حمل السفع على السطح. يظهر الحد الأقصى لشدة التيار فوق مقياس شدة التيار.

## لفحص مقاييس شدة التيار

راجع *الحاوية الكهربائية في الصفحة 4* للاطلاع على معلومات حول مكان مقاييس شدة التيار في المنتج.

1. شغل المنتج. راجع *لبدء تشغيل المنتج في الصفحة 15*.
2. انتظر حتى تصبح مقاييس شدة التيار في وضع التباطؤ.
3. أوقف تشغيل المنتج. راجع *لإيقاف المنتج في الصفحة 19*.

## زر الإيقاف في حالات الطوارئ

يستخدم زر الإيقاف في حالات الطوارئ لإيقاف المحركات بسرعة.

## لفحص زر الإيقاف في حالات الطوارئ

راجع *الحاوية الكهربائية في الصفحة 4* للاطلاع على معلومات حول مكان زر الإيقاف في حالات الطوارئ في المنتج.

1. أدر زر الإيقاف في حالات الطوارئ باتجاه عقارب الساعة للتأكد من إلغاء تعشيقه.
2. شغل المنتج. راجع *لبدء تشغيل المنتج في الصفحة 15*.
3. اضغط على زر الإيقاف في حالات الطوارئ.
4. تأكد من توقف المحركات.
5. أدر زر الإيقاف في حالات الطوارئ باتجاه عقارب الساعة لفصله.

## إرشادات السلامة المتعلقة بالصيانة



**تحذير:** اقرأ الإرشادات التحذيرية التالية قبل استخدام المنتج.

- قم بإجراء الصيانة فقط وفقاً للإرشادات الموضحة في دليل المشغل. أجر كل أعمال الصيانة الأخرى عن طريق وكيل خدمة معتمد.
- في حال عدم إجراء الصيانة على نحو صحيح ومنتظم، يزيد خطر الإصابة والحاق الضرر بالمنتج.
- نظف المنتج لإزالة المواد الخطرة قبل مباشرة الصيانة.
- قم بإجراء صيانة المنتج على أرض مستوية مستقرة. تأكد من أن المنتج ثابت بما لا يدع مجالاً للحركة.

- احرص دائماً على استخدام ملحقات وقطع غيار أصلية. فقد تسبب الملحقات وقطع الغيار غير المعتمدة من الشركة المصنعة في إصابة خطيرة أو الوفاة.
- بعد الصيانة، تحقق من مستوى الاهتزاز في المنتج. إذا لم يكن صحيحاً، فتواصل مع وكيل خدمة معتمد.
- قم بصيانة المنتج بانتظام بالاستعانة بوكيل خدمة معتمد.

- تجنّب إجراء تعديلات على المنتج. قد تسبب التعديلات التي لم تتم الموافقة عليها من قبل الشركة المصنعة في إصابة خطيرة أو الوفاة.
- استبدل القمع التالفة أو البالية أو المكسورة.
- لا تستخدم أجهزة غسل تعمل بالضغط لتنظيف المنتج.
- لا تستخدم سوى أقمشة التنظيف الخالية من الوبر.

## التشغيل

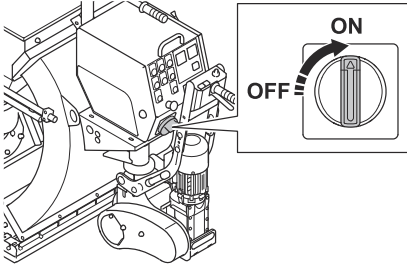
احرص دائماً على تشغيل نظام الحركة في أثناء التشغيل.

### تشغيل نظام الدفع

**تحذير:** أبق يدك بعيداً عن الأجزاء الدوارة. كن شديد الحذر عند تثبيت مسمار التحرير السريع.



- قم بتثبيت مسمار التحرير السريع لتشغيل نظام الدفع. يمكنك إيجاد مسمار التحرير السريع فوق عجلة الجر. راجع نظرة عامة على المنتج 20DT-2 في الصفحة 3.
1. أدّر مفتاح التشغيل/إيقاف التشغيل إلى وضع "التشغيل".



### مقدمة

**تحذير:** قبل تشغيل المنتج، عليك قراءة فصل السلامة وفهمه.



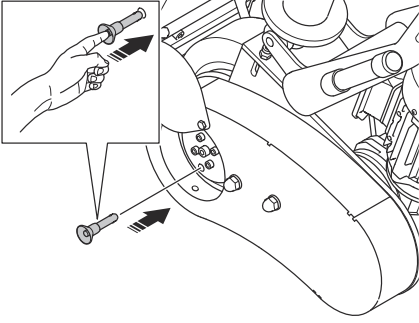
### الإجراءات الواجب تنفيذها قبل تشغيل المنتج

1. اقرأ دليل المشغل بعناية وتأكد من فهم الإرشادات.
2. اقرأ دليل مُشغّل جهاز تجميع الغبار بعناية وتأكد من فهم الإرشادات.
3. في حال تشغيل المنتج بتوصيله بمصدر إمداد بالطاقة، تأكد من قراءة دليل التشغيل الخاص بمصدر الإمداد بالطاقة هذا وفهمه.
4. استخدم معدات الوقاية الشخصية. راجع معدات الوقاية الشخصية في الصفحة 7.
5. تأكد من وجود الأشخاص المصرح لهم فقط في منطقة العمل.
6. أجر الصيانة اليومية. راجع جدول الصيانة في الصفحة 19.
7. تأكد من أن المنتج مجمّع بشكل صحيح وغير تالف.
8. تأكد من إحكام ربط جميع المسامير والبراغي والصواميل.
9. تأكد من أن عجلات السفع وأنابيب التغذية والبئاتان وموانع التسرب غير تالفة أو مهترنة. استبدل القمع عند تآكل 75% من سمك الشفرة.
10. تأكد من عدم وجود تلف في أداة الفصل.
11. تأكد من أن أداة الفصل ممثلة بالمادة الكاشطة وصولاً إلى درج أداة الفصل.
12. صَنع المنتج في منطقة العمل. تأكد من أن السطح مستو. وتأكد من أن نقل المنتج إلى منطقة العمل ودخالها يتم بشكل آمن وصحيح. راجع النقل في الصفحة 25.
13. قم بتوصيل وحدة إزالة الغبار بالمنتج. راجع إجراءات توصيل وحدة إزالة الغبار في الصفحة 14.
14. تأكد من أن مفتاح التشغيل/إيقاف التشغيل في وضع "إيقاف التشغيل" قبل توصيل المنتج بمصدر الطاقة.
15. قم بتوصيل المنتج بمصدر الطاقة. راجع إجراءات توصيل المنتج بمصدر الطاقة في الصفحة 15.
16. تأكد من تركيب موانع تسرب حواف الفرشاة عند الارتفاع الصحيح فوق السطح. راجع لتعيين الارتفاع الصحيح لموانع تسرب حواف الفرشاة. في الصفحة 13.
17. تأكد من تركيب موانع تسرب المغناطيسات بالارتفاع الصحيح فوق السطح. راجع لتعيين الارتفاع الصحيح لموانع التسرب المغناطيسية في الصفحة 13.

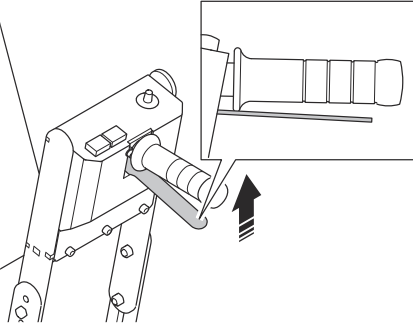
### نظام الحركة

يتم استخدام نظام الحركة في أثناء التشغيل ويسمح بتحريك المنتج باستخدام عجلة الجر. راجع تحريك المنتج باستخدام نظام الحركة. في الصفحة 26.

5. قم بتثبيت مسمار التحرير السريع. اضغط مطولاً على مسمار التحرير السريع بإصبعك.

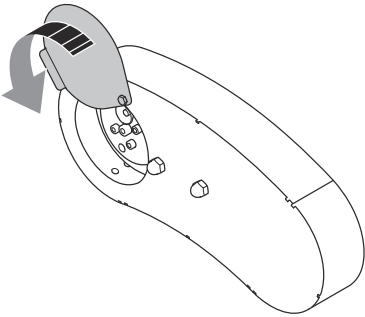


6. استخدم يدك الأخرى لتشغيل ذراع نظام الحركة.

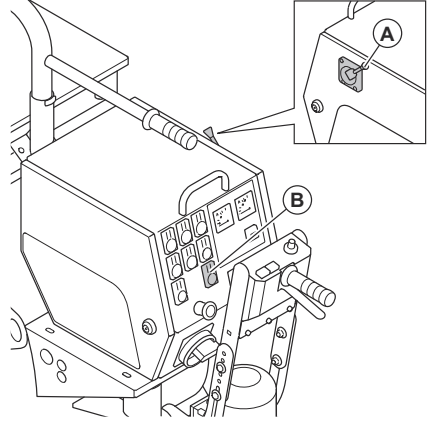


يتم تثبيت مسمار التحرير السريع في موضعه عند تشغيل نظام الدفع.

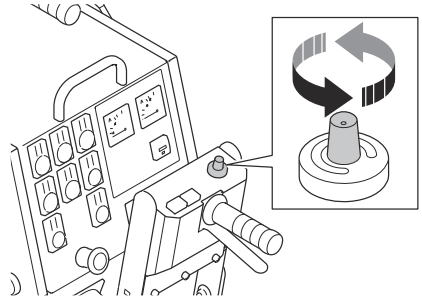
7. ألقِ غطاء جنزير الحركة.



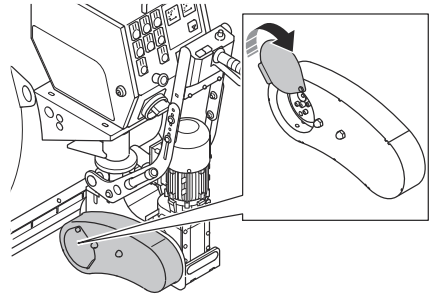
2. اضغط على ذراع وحدة التحكم الكاشطة (A) لإغلاق صمام المواد الكاشطة. اضغط على زر إيقاف التشغيل لإيقاف تشغيل محركات السفع.



3. اضغط سرعة الحركة على أقل مستوى ممكن، أي حوالي 0,5.



4. افتح غطاء جنزير الحركة.



8. لفصل تعشيق نظام الدفع، راجع فصل نظام الحركة في الصفحة 12.

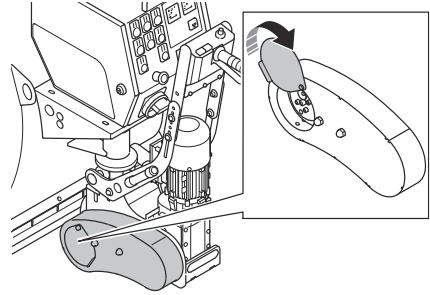
## فصل نظام الحركة

**تنبيه:** افصل نظام التشغيل فقط عندما يكون المنتج متوقفًا على سطح مستو.

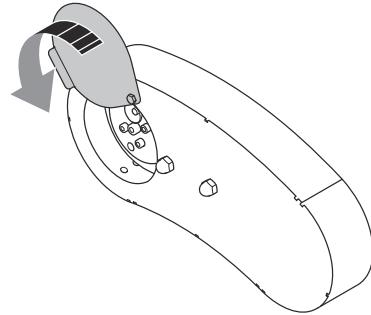


إذا كان من الضروري تحريك المنتج يدويًا مع إيقاف تشغيل المحرك، فيجب فصل نظام التشغيل. أزل مسمار التحرير السريع لتشغيل نظام الدفع.

1. أوقف المنتج على سطح مستو وأوقف تشغيل المنتج.
2. افصل التوصيل بمصدر الطاقة.
3. افتح غطاء جنزير الحركة.



4. اسحب مسمار التحرير السريع للخارج.
5. ضع مسمار التحرير السريع في موضع التخزين.
6. أغلق غطاء جنزير الحركة.



## صمامات المواد الكاشطة

تتحكم صمامات المواد الكاشطة بتدفق المواد الكاشطة إلى عجلات السفح. ويعرض تعديل صمامات المواد الكاشطة على مقاييس شدة التيار. راجع الحاوية الكهربائية في الصفحة 4.

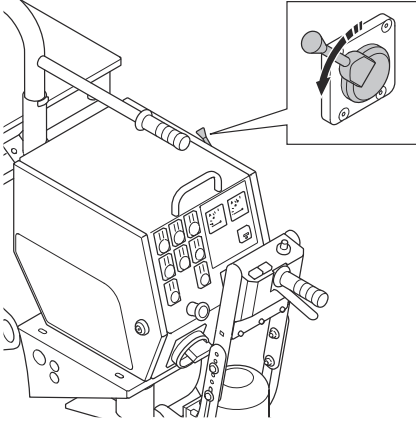
تم تعديل صمامات المواد الكاشطة بفضل ذراع وحدة التحكم الكاشطة. راجع لتشغيل صمامات المواد الكاشطة في الصفحة 12.

## تشغيل صمامات المواد الكاشطة

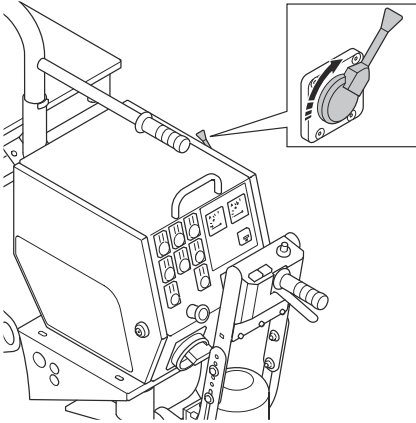
**تنبيه:** لا تفتح صمامات المواد الكاشطة إلا عندما تكون محركات السفح قيد التشغيل.



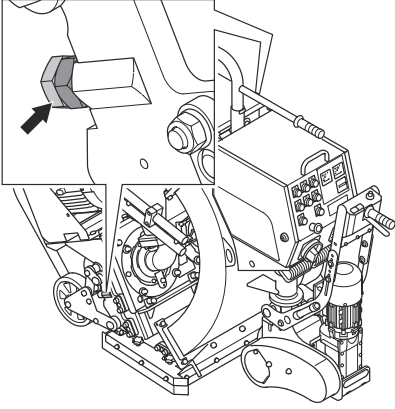
1. اسحب ذراع وحدة التحكم بالمواد الكاشطة للخارج لفتح صمامات المواد الكاشطة وتعديل تدفق المواد الكاشطة.



2. اضغط على ذراع وحدة التحكم بالمواد الكاشطة لإغلاق صمامات المواد الكاشطة وتعديل تدفق المواد الكاشطة.



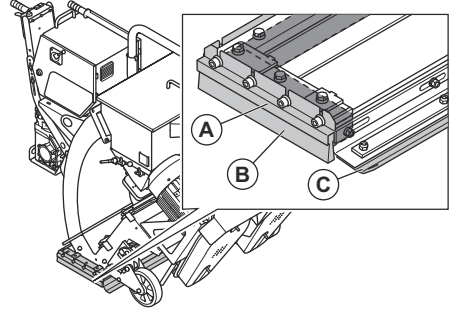
2. أدر برغىّ الضبط الموجودين في الخلف لتعيين الارتفاع الصحيح.



## مانع تسرب المواد الكاشطة

يضمن مانع تسرب المواد الكاشطة بقاء المواد الكاشطة داخل المنتج في أثناء التشغيل. ويحتوي مانع تسرب المواد الكاشطة على موانع تسرب مغناطيسية (A) على الجانبين وأمام مبيت السفع. ويتم تثبيت موانع تسرب حواف الفرشاة (B) حول موانع التسرب المغناطيسية.

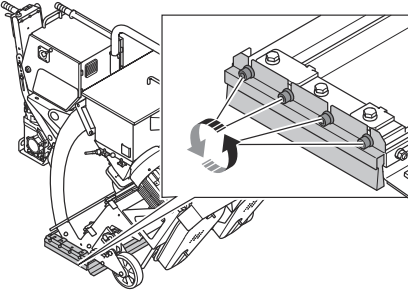
يتحرك مانع الغبار (C) على السطح.



## لتعيين الارتفاع الصحيح لموانع تسرب حواف الفرشاة.

يبلغ الارتفاع الصحيح لموانع تسرب حواف الفرشاة 1 مم فوق السطح.

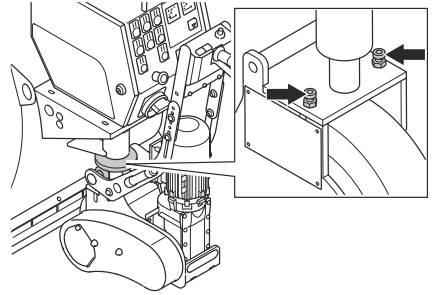
1. قم بفك البراغي التي تثبت مانع تسرب حواف الفرشاة.



## لتعيين الارتفاع الصحيح لموانع التسرب المغناطيسية

يبلغ ضبط الارتفاع الصحيح لموانع التسرب المغناطيسية 8-10 مم فوق السطح.

1. أدر برغىّ الضبط الموجودين في المقدمة لتعيين الارتفاع الصحيح.

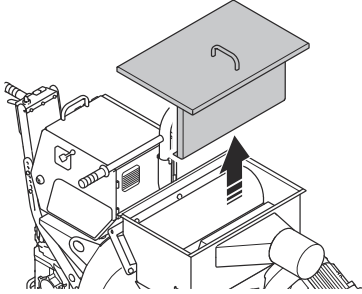


## ملء المنتج بالمواد الكاشطة

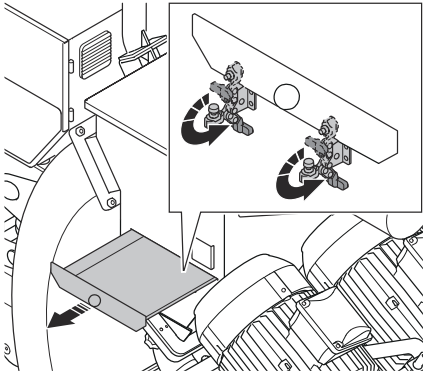
**تحذير:** احرص دائماً على استخدام معدات الوقاية الشخصية في أثناء التشغيل. راجع معدات الوقاية الشخصية في الصفحة 7.



1. تأكد من إغلاق صمام المواد الكاشطة. راجع لتشغيل صمامات المواد الكاشطة في الصفحة 12.
2. ارفع المقبض لفتح أداة الفصل.



3. افتح الدرج الفاصل وقم بإزالة كل الملوّثات عند تعبئة المواد الكاشطة أو عند الضرورة.



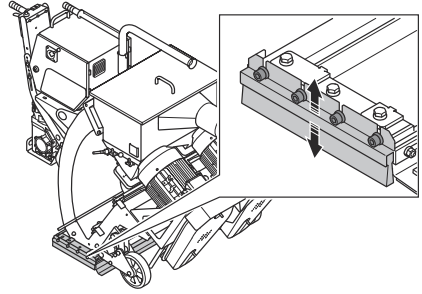
4. املا أداة الفصل بالمواد الكاشطة حتى تصل إلى درج أداة الفصل. قم بتعبئة المواد الكاشطة عند الضرورة.

## إجراءات توصيل وحدة إزالة الغبار

**تحذير:** لا تستخدم وحدة إزالة الغبار في حال تلف الخرطوم الخاص بها، حيث يزداد خطر استنشاقك الغبار الذي يشكل خطراً على صحتك. استخدم مُعدّة معتمدة لحماية الجهاز التنفسي.



1. افحص خرطوم وحدة إزالة الغبار بحثاً عن أي تلف.

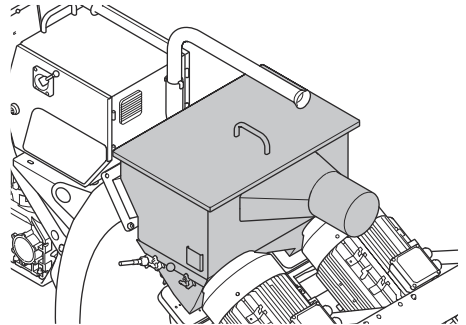


## المواد الكاشطة

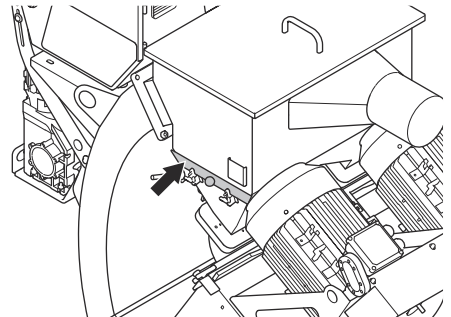
تحدث إلى وكيل HUSQVARNA الذي تتعامل معه لاختيار المواد الكاشطة المناسبة للتشغيل فوق السطح المحدد. راجع المواد الكاشطة المعتمدة في الصفحة 29.

## فاصل المواد الكاشطة

يجعل فاصل المواد هذه المواد سليمة من الملوّثات، وهو يحمل المواد الكاشطة ويغذي عجلات السفع بالمواد الكاشطة.

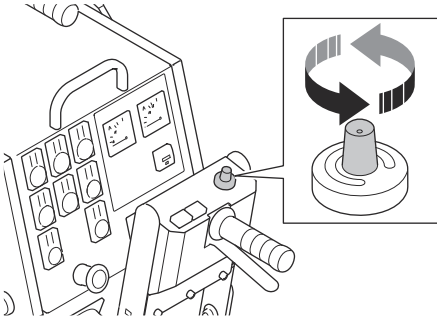


يُبقى الدرج الفاصل الملوّثات بعيدة عن المواد الكاشطة وعن عجلة السفع.

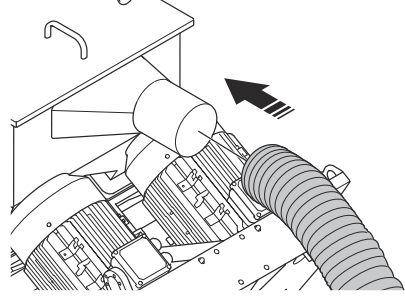


## لتحديد السرعة المناسبة

من المهم استخدام سرعة الحركة المناسبة في أثناء التشغيل للحصول على أفضل نتيجة. وإذا كانت جودة السطح مختلفة، فاضبط سرعة الحركة للحصول على نتيجة متساوية. وتحقق من النتيجة واضبط السرعة إذا لزم الأمر.



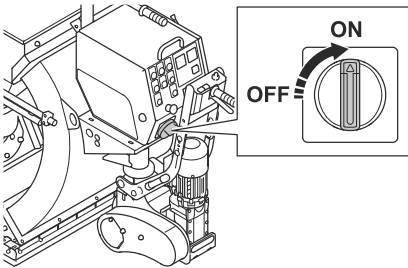
2. تأكد من أن المرشحات الموجودة في وحدة إزالة الغبار نظيفة وغير تالفة.
3. أوصل خرطوم جهاز تجميع الغبار بوصلة وحدة إزالة الغبار بإحكام. أوصل الأجزاء المتصلة بالأدوات المتوقفة والشريط الصناعي.



- أدر قرص التحكم في السرعة في اتجاه عقارب الساعة لزيادة السرعة.
- أدر قرص التحكم في السرعة في عكس اتجاه عقارب الساعة لخفض السرعة.
- (a) استخدم سرعة الحركة 6-10 على الأسطح الخرسانية للمعالجة الخفيفة.
- (b) استخدم سرعة الحركة 0-5 على الأسطح الخرسانية للمعالجة الشديدة.
- (c) استخدم سرعة الحركة 0-2 على الأسطح المعدنية.

## لبد تشغيل المنتج

1. قم بتوصيل المنتج بمصدر الإمداد بالطاقة. راجع إجراءات توصيل المنتج بمصدر الطاقة في الصفحة 15.
2. شغل وحدة إزالة الغبار. راجع دليل المشغل الخاص بجهاز تجميع الغبار.
3. أوصل خرطوم وحدة إزالة الغبار بالمنتج. راجع إجراءات توصيل وحدة إزالة الغبار في الصفحة 14.
4. أدر زر الإيقاف في حالات الطوارئ بانجاه عقارب الساعة للتأكد من إلغاء تعيقه.
5. اضبط مفتاح التشغيل أو إيقاف التشغيل على الحاوية الكهربائية على موضع التشغيل.



## إجراءات توصيل المنتج بمصدر الطاقة

1. قم بتوصيل قابس الطاقة الموجود في المنتج بمنفذ تيار رئيسي مؤرض أو مصدر طاقة آخر.
2. تأكد من توافق فولطية المآخذ الرئيسي مع لوحة النوع الموجودة على المنتج.

## مؤشر تحذير لحماية محرك السفع ووجود عطل في الإمداد بالطاقة

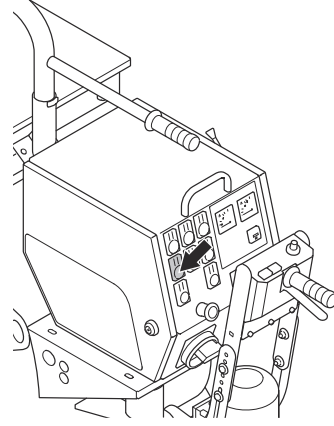
يضيء مصباح التحذير الخاص بحماية محرك السفع عند وجود خلل في مصدر الطاقة. ولا يمكن بدء تشغيل محركات السفع عندما يكون المصباح قيد التشغيل. قم بفصل تشغيل حماية محرك السفع لبدء تشغيل محركات السفع. راجع لفصل تشغيل حماية محرك السفع في الصفحة 15.

## لفصل تشغيل حماية محرك السفع

1. قم بتغيير موضع المراحل.
2. قم بفحص مصباح التحذير الخاص بحماية محرك السفع. وإذا كان المصباح لا يزال مضاء، فهذا يعني أن مصدر الطاقة غير مناسب.
3. افحص مفاتيح حماية المحرك الموجودة في حاوية المكونات الكهربائية.
4. قم بفحص مصباح التحذير الخاص بحماية محرك السفع. وإذا كان المصباح لا يزال مضاء، فهذا يعني أن مصدر الطاقة غير مناسب.
5. قم بفحص جميع المراحل باستخدام جهاز قياس متعدد الأغراض. قم بتوصيل المراحل المفقودة.
6. ابدأ تشغيل محركات السفع. راجع لبدء تشغيل المنتج في الصفحة 15.
7. قم بفحص مصباح التحذير الخاص بحماية محرك السفع. إذا كان المصباح لا يزال مضاء، فتحدث إلى وكيل HUSQVARNA الذي تتعامل معه.

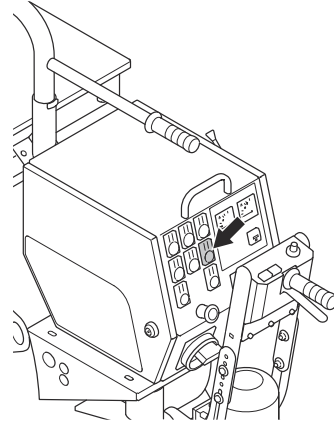
6. اضغط على زر التشغيل لتشيط لوحة التحكم.

10. أدر قرص التحكم في السرعة لضبط سرعة الحركة.



7. قم بتشغيل نظام الحركة. راجع لتشغيل نظام الدفع في الصفحة 10.

8. اضغط على زر التشغيل لبدء تشغيل محركات السفع.



9. انتظر حتى تصبح مقاييس شدة التيار في وضع التباطؤ.

## لتشغيل المنتج

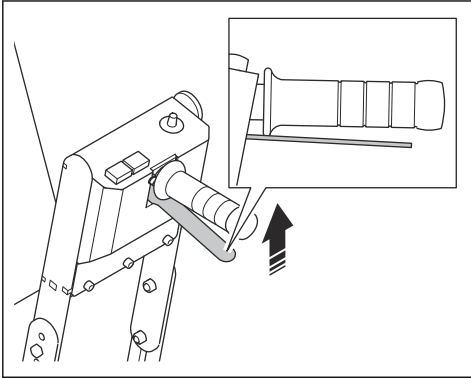
**تحذير:** إن هذا المنتج مخصص للتشغيل مع الحركة للخلف فقط. لا تحرك المنتج للأمام في أثناء التشغيل.



**تحذير:** لا تقم بنقل مبيت السفع في أثناء التشغيل. ستخرج المواد الكاشطة من المنتج بسرعة عالية ويمكن أن تسبب الإصابة.



1. تأكد من أن منطقة العمل آمنة. راجع السلامة في منطقة العمل في الصفحة 7.
2. املا أداة فصل المواد الكاشطة بالمادة الكاشطة. وقم بتزويد أداة الفصل بالمواد الكاشطة عند الضرورة. راجع لملء المنتج بالمواد الكاشطة في الصفحة 14.
3. شغل المنتج. راجع لبدء تشغيل المنتج في الصفحة 15.
4. قم بتشغيل نظام الحركة. راجع لتشغيل نظام الدفع في الصفحة 10.
5. قم بتشغيل ذراع نظام الحركة.



6. اسحب ذراع التحكم بالمواد الكاشطة لفتح صمام المواد الكاشطة. راجع لتشغيل صمامات المواد الكاشطة في الصفحة 12.

7. بعد مترين ألق صمام المواد الكاشطة وأوقف تشغيل المنتج.



## لضبط نمط السفع

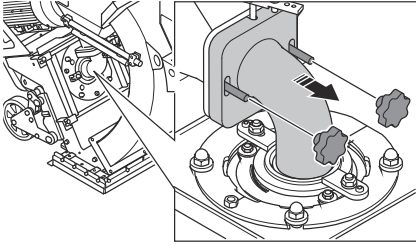
**تحذير:** لا تتم بتعديل مشابك القفص وأنبوب التدفق المغذي وشفرات عجلة السفع أو فكها أو لمسها عندما يكون المنتج قيد التشغيل. افصل التوصيل بمصدر الطاقة عند ضبط نمط السفع.



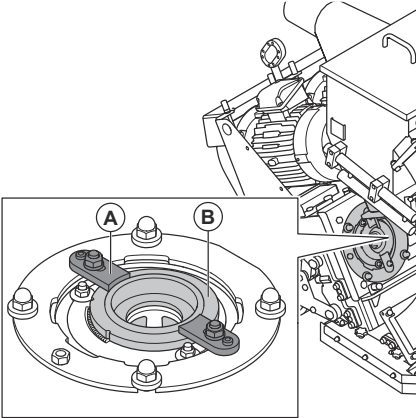
**تحذير:** استخدم معدات الحماية الشخصية عند ضبط نمط السفع. راجع معدات الوقاية الشخصية في الصفحة 7.



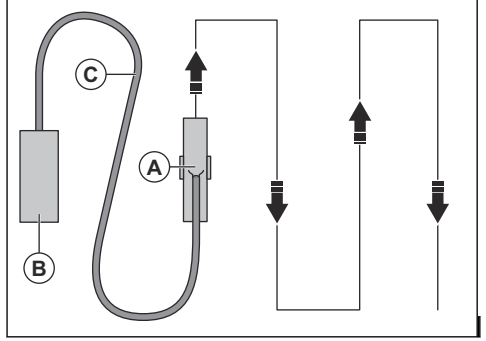
1. افصل قابس الطاقة.
2. فك أنبوب التدفق المغذي.



3. قم بفك أذرع المشابك (A) التي تحافظ على تثبيت قفص التحكم (B) في موضعه.

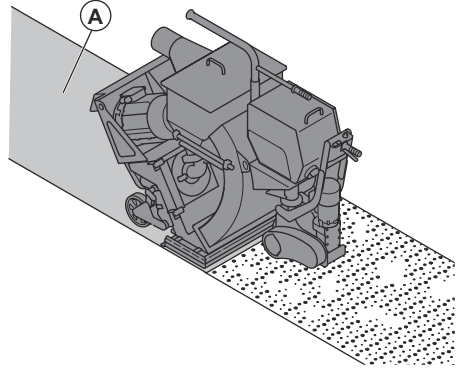


8. افحص نمط السفع. اضبط نمط السفع إذا لزم الأمر. راجع لضبط نمط السفع في الصفحة 17.
9. حدد السرعة الصحيحة. راجع لتحديد السرعة المناسبة في الصفحة 15.
10. حرك المنتج (أ) في مسارات متوازية. يجب توصيل جهاز تجميع الغبار (B) بالمنتج (A) بواسطة خرطوم جميع الغبار (C).



## نمط السفع

نمط السفع (أ) هو شكل السطح الذي خضع للمعالجة.

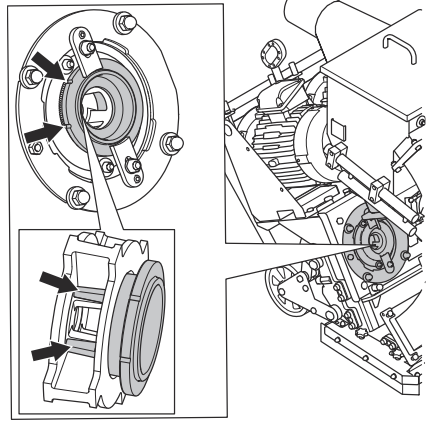


للحصول على نتيجة جيدة، يجب أن تكون نقطة المعالجة في وسط نمط السفع. إذا كانت نقطة المعالجة بعيدة جداً إلى اليسار أو إلى اليمين، فقم بتشغيل قفص التحكم. راجع لضبط نمط السفع في الصفحة 17.

فيما يلي الشروط التي تؤثر في نمط السفع:

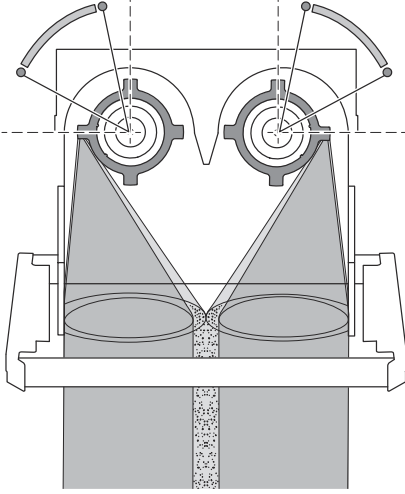
- اتجاه دوران عجلة السفع صحيح.
- زيادة التآكل في عجلة السفع والدافعة وقفص التحكم.
- أبعاد المواد الكاشطة. يجب تعديل نمط السفع عند تغيير الأبعاد.
- موضع النافذة الجانبية في قفص التحكم.
- أنواع الأسطح ومستويات صلابتها المختلفة.

4. افحص موضع نافذة قفص التحكم.

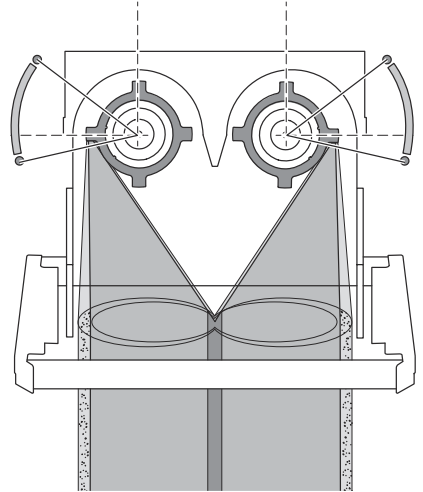
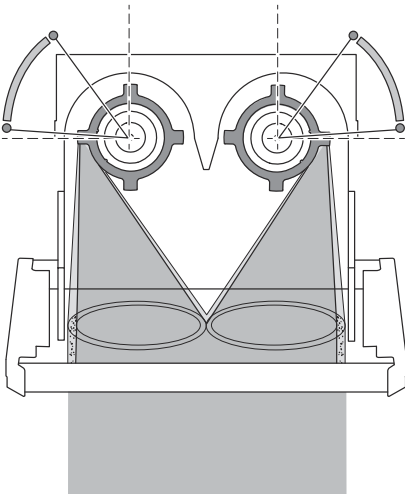


5. أدر قفص التحكم الأيسر (B) في اتجاه عقارب الساعة، إذا كانت نقاط المعالجة كثيرة جداً في المنتصف. أدر قفص التحكم الأيمن (B) عكس اتجاه عقارب الساعة، إذا كانت نقاط المعالجة كثيرة جداً في المنتصف

6. أدر قفص التحكم الأيسر (B) في عكس اتجاه عقارب الساعة إذا كانت نقاط المعالجة كثيرة جداً في الجانب الأيسر. أدر قفص التحكم الأيمن (B) في اتجاه عقارب الساعة إذا كانت نقاط المعالجة كثيرة جداً في الجانب الأيمن.



7. تأكد من أن نقاط المعالجة مطبقة بالتساوي على السطح من أجل الضبط الصحيح.

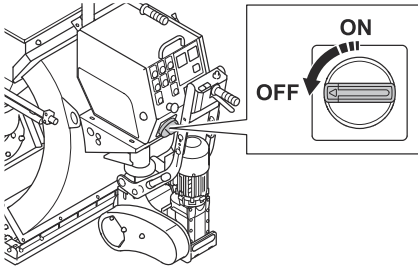


8. أحكم تثبيت مشابك القفص عندما يكون قفص التحكم في الموضع الصحيح.

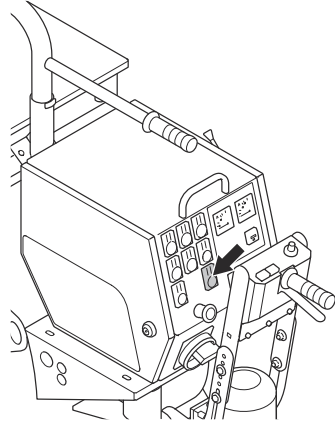
9. أوصل صنوبر التغذية.

## إيقاف المنتج

3. أدر مفتاح التشغيل/إيقاف التشغيل إلى وضع "إيقاف التشغيل".



1. اضغط على ذراع وحدة التحكم بالمواد الكاشطة لإغلاق صمام المواد الكاشطة. راجع لتشغيل صمامات المواد الكاشطة في الصفحة 12.
2. اضغط على زر إيقاف التشغيل لإيقاف تشغيل محركات السفح.



4. افصل قابس الطاقة عن مصدر الإمداد بالطاقة.
5. شغل وحدة إزالة الغبار. راجع دليل المشغل الخاص بجهاز تجميع الغبار.

## الصيانة

### مقدمة

لتنفيذ كل أعمال الصيانة والإصلاح في المنتج، يلزم الحصول على تدريب خاص. نضمن توفر عمليات الإصلاح والصيانة الاحترافية. إذا لم يكن الوكيل لديك يعمل كوكيل خدمة، فتحدث إليه للحصول على معلومات حول أقرب وكيل خدمة.

لمزيد من المعلومات المفصلة، راجع [www.husqvarnaconstruction.com](http://www.husqvarnaconstruction.com)

### جدول الصيانة

\* = صيانة عامة يقوم بها المشغل. الإرشادات غير واردة في دليل المشغل هذا.

X = الإرشادات واردة في دليل المشغل هذا.

O = الإرشادات غير واردة في دليل المشغل هذا. اطلب من خدمة معتمد إجراء الصيانة.

**تحذير:** قبل تنفيذ الصيانة، يجب عليك قراءة فصل السلامة وفهمه.



**تحذير:** استخدم معدات الحماية الشخصية عند إجراء الخدمة والصيانة. راجع معدات الوقاية الشخصية في الصفحة 7.



**تحذير:** قبل إجراء الصيانة، أوقف تشغيل المحركات وافصل قابس الطاقة من مصدر الطاقة. تأكد من توقف جميع محركات التشغيل.

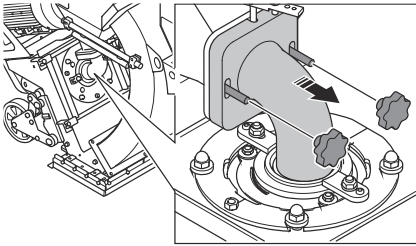


سنة	كل 3 أشهر	12 ساعة بعد إجراء الخدمة	يوميًا	كل 3 ساعات	الصيانة العامة للمنتج
		*	*		تأكد من إحكام ربط الصواميل والبراغي.
			*		تأكد من أن قابس الطاقة وكابيل التمديد بحالة جيدة وغير تالفين.
			*		افحص المكونات الكهربائية والكابلات والوصلات بحثًا عن التآكل والتلف.
			*		افحص قاطع التبر المتبقي.

سنويًا	كل 3 أشهر	12 ساعة بعد إجراء الخدمة	يوميًا	كل 3 ساعات	الصيانة العامة للمنتج
			*		افحص الموتور الكهربائي بحثًا عن الأوساخ والتلف.
			*		تأكد من عدم تلف خرطوم شفط الغبار ومن عدم وجود أي انسداد.
				*	فرِّغ وحدة إزالة الغبار.
				X	افحص أداة الفصل والدرج الفاصل وأنايب التغذية.
			X		نظِّف المنتج.
			X		افحص كل أجهزة السلامة.
			X		افحص مانع تسرب حواف الفرشاة ومانع التسرب المغناطيسي بحثًا عن أي تآكل.
			X		افحص أقفاص التحكم وعجلات السفح والبطانات بحثًا عن وجود تآكل. راجع الإجراءات الواجب تنفيذها قبل تشغيل المنتج في الصفحة 10.
	X		X		قم بالتحقق من شد سير التشغيل.
	X				قم بالتحقق من شد جنزير الحركة الخاص بنظام الحركة.
	X				قم بتنظيف جنزير الحركة الخاص بنظام الحركة.
0					قم بإجراء الخدمة على المنتج وتنظيفه بالكامل.

## لاستبدال أقفاص التحكم.

1. فك أنابيب التدفق المغذية.



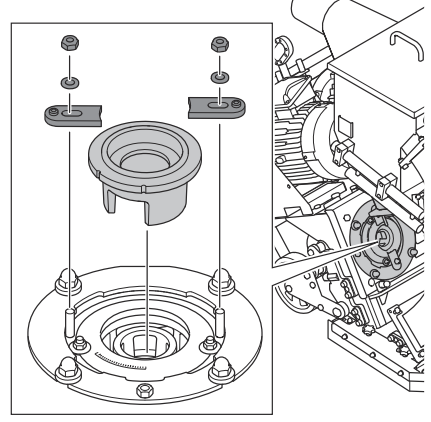
## لتنظيف المنتج

- احرص دائمًا على تنظيف جميع المعدات بعد الاستخدام.
- استخدم أداة تنظيف تعمل بالتفريغ.
- لا تستخدم أجهزة غسل عالية الضغط لتنظيف المنتج.
- حافظ على نظافة فتحات التهوية وخلوها من أي شيء لضمان توفر تدفق هواء كافٍ في المنتج.

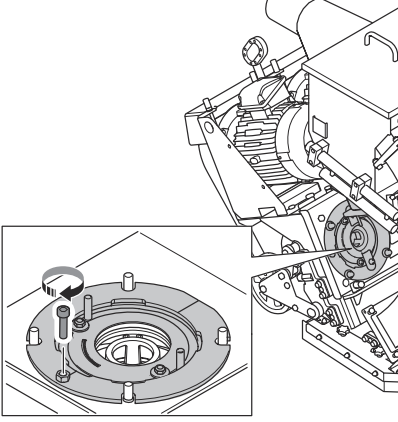
## لتنظيف جنزير نظام الحركة

1. قم بإزالة الأوساخ الموجودة على السطح الخارجي للجنزير باستخدام فرشاة صلبة أو فرشاة سلكية.
2. نظِّف الجنزير باستخدام عامل تنظيف.
3. تخلص من الأوساخ الموجودة في الأجزاء الداخلية من الجنزير.

2. فك مشابك أقماس التحكم وأقماس التحكم.



3. ركب المسامير M10 على الصواميل الملحمة. أدر مسامير M10 لتحرير أغطية عجلات السفح من ميئات السفح.

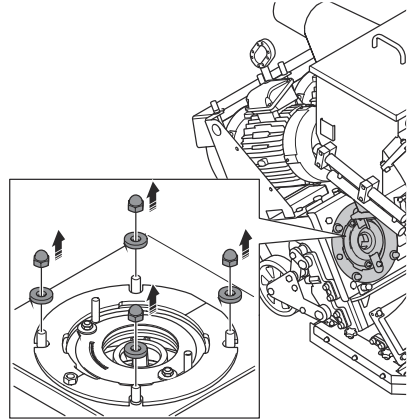


3. ركب أقماس التحكم بتسلسل معاكس.

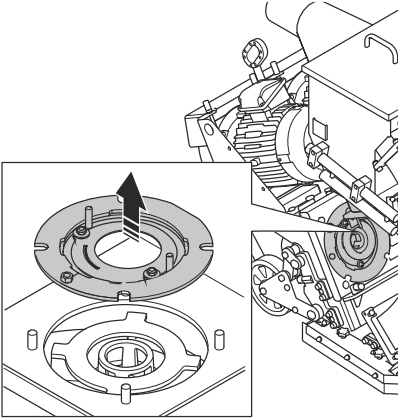
### لاستبدال عجلات السفح

1. فك أنابيب التدفق المغذية وأقماس التحكم. راجع لاستبدال أقماس التحكم، في الصفحة 20.

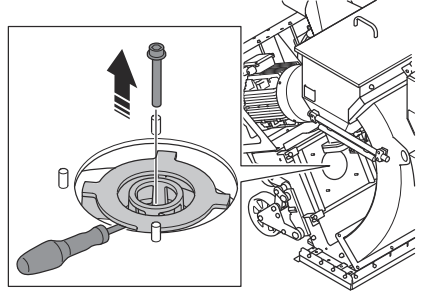
2. فك صواميل أغطية عجلات السفح.



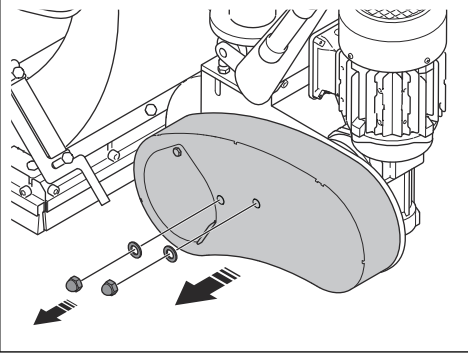
4. أزل أغطية ميئات السفح.



5. صنع الأداة المناسبة في عجلات السفح لمنعها من الدوران. أزل المسامير



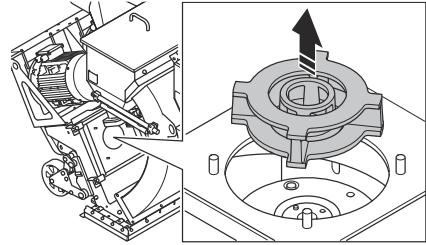
2. فك غطاء الجنزير.



3. ادفع الجنزير لفحص الشد. إذا كان بإمكانك دفع الجنزير مسافة 5 مم، فسيكون الشد صحيحًا.

4. قم بفك الصواميل.

6. أزل عجلات السفح.



7. ركب عجلات السفح بالتسلسل المعاكس.

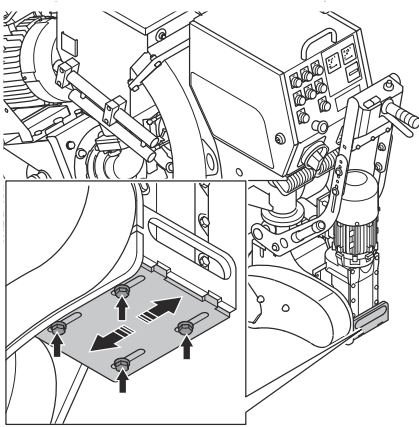
**تنبيه:** استخدم دائمًا مساميرًا جديدًا عند تثبيت الدافعات الجديدة.

8. أدر عجلة السفح الجديدة يدويًا. تأكد من أن عجلة السفح قادرة على الدوران بحرية ولا تضرب قفص التحكم.

**لفحص شد جنزير نظام الحركة**

**تحذير:** لا تقم بتشغيل المنتج من دون تركيب غطاء الجنزير.

1. أوقف تشغيل المنتج. راجع لإيقاف المنتج في الصفحة 19.



5. حرك عجلة الجنزير لضبط الشد.

6. أحكم ربط الصواميل.

7. قم بتركيب غطاء الجنزير.

**للتحقق من شد السير الذي يتخذ شكل الحرف V**

**تحذير:** لا تقم بتشغيل المنتج من دون تركيب أغصية السير الذي يتخذ شكل الحرف V.

1. أوقف تشغيل المنتج. راجع لإيقاف المنتج في الصفحة 19.

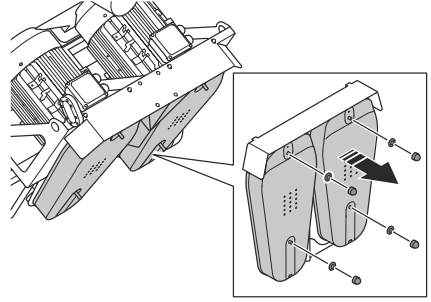
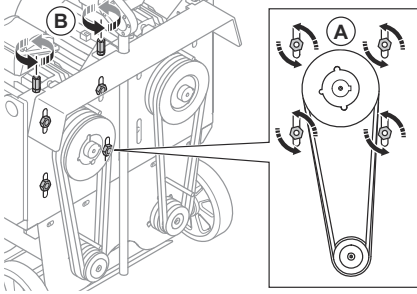
التشغيل في وضع "إيقاف التشغيل" وتكون محركات السفع متوقفة تماما.

2. فك أغطية السير الذي يتخذ شكل الحرف V.

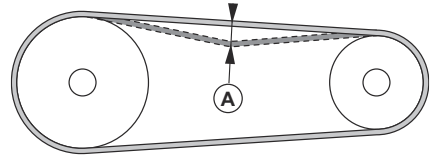
**تحذير:** لا تقم بتشغيل المنتج من دون تركيب أغطية السير الذي يتخذ شكل الحرف V.



1. فك أغطية السير الذي يتخذ شكل الحرف V. راجع للتحقق من شد السير الذي يتخذ شكل الحرف V في الصفحة 22.
2. قم بفك المسامير (A)



3. افحص السيور التي على شكل الحرف V بحثًا عن أشكال التلف والبلبلي. استبدل السيور التي على شكل الحرف V إذا لزم الأمر.
4. ادفع السيور التي على شكل الحرف V بإصبعك لفحص الشد. إذا كنت تستطيع دفع السيور التي على شكل الحرف V مسافة 10-15 مم (A)، يكون الشد صحيحًا.



3. أدر المسامير (B) لتقليل المسافة بين محركات السفع والمحمل. يتم تخفيف شد السيور التي تتخذ شكل الحرف V.
4. فك السيور القديمة التي تتخذ شكل الحرف V وركب أخرى جديدة.
5. قم بزيادة المسافة بين محرك السفع والمحمل لشد السير الذي يتخذ شكل الحرف V.
6. تأكد من أن الشد صحيح. راجع للتحقق من شد السير الذي يتخذ شكل الحرف V في الصفحة 22.
7. ثبت أغطية السير الذي يتخذ شكل الحرف V.

5. إذا كان شد السير الذي يتخذ شكل الحرف V غير كافي، فقم بزيادة المسافة بين المحرك والمحمل.
6. ركب أغطية السير الذي يتخذ شكل الحرف V.

**لاستبدال السيور التي تتخذ شكل الحرف V**

**تحذير:** لا تقم بفك أغطية السير الذي يتخذ شكل الحرف V إلا عندما يكون مفتاح التشغيل/الإيقاف



## استكشاف الأخطاء وإصلاحها

المشكلة	السبب	الحل
وجود اهتزاز مفرط وأو ضوضاء غير معتادة.	تآكل عجلة السفع أو تلفها.	استبدل قطع الغيار البالية أو التالفة.
	محاذاة محرك السفع وقصص التحكم غير صحيحة.	اضبط محاذاة محرك السفع وقصص التحكم.
	ثمة براغي وصواميل مفكوكة.	أحكام ربط كل البراغي والصواميل المفكوكة.
	افحص قوة شد السير الذي يتخذ شكل الحرف V.	تحقق من شد السير الذي على شكل الحرف V. راجع للتحقق من شد السير الذي يتخذ شكل الحرف V في الصفحة 22.
	المحرك تالف.	استبدل المحرك. تحدّث إلى وكيل خدمة Husqvarna معتمد.
	العجلات تالفة.	استبدل العجلات.
تدهور الأداء أو التوقف عن العمل تماماً.	إن إمداد عجلة السفع بالمواد الكاشطة غير كافي.	نظّف الدرج الفاصل وأعد تعبئة فاصل المواد الكاشطة بالمواد الكاشطة.
	نوع المواد الكاشطة غير مناسب للسطح.	افحص أنواع التغذية وصمام المواد الكاشطة.
	المواد الكاشطة بها ملونات.	استبدل المواد الكاشطة بأخرى مناسبة للسطح.
	تآكل أو تلف عجلة السفع أو قصص التحكم.	افحص جهاز تجميع الغبار وخرطومه.
	اصطدام كمية كبيرة جداً من المواد الكاشطة بالسطح في بداية التشغيل.	استبدل عجلة السفع وأو قصص التحكم.
	سرعة حركة المنتج عالية للغاية.	أغلق صمام المواد الكاشطة وأوقف المنتج. شغل المنتج مرة أخرى وافتح صمام المواد الكاشطة ببطء.
خروج المواد الكاشطة من المنتج.	موانع التسرب المغناطيسية على مسافة غير صحيحة من السطح.	قم بخفض سرعة الحركة.
	موانع التسرب تالفة.	اضبط ارتفاع موانع التسرب المغناطيسية.
	جودة المواد الكاشطة لا تلبى الحاجة.	افحص جميع موانع التسرب واستبدالها إذا لزم الأمر. تحدّث إلى الوكيل الخاص بك للحصول على مزيد من المعلومات.
أجزاء الجهاز تالفة أكثر من المعتاد.	المواد الكاشطة غير صحيحة.	تحدّث إلى الوكيل الخاص بك للحصول على مزيد من المعلومات.
	لم يتم تركيب قفص التحكم بشكل صحيح.	اضبط قفص التحكم لتعيين نمط سفح أفضل.
	لا يوفر جهاز تجميع الغبار قوة شفط كافية.	افحص خرطوم جهاز تجميع الغبار والجهاز بحد ذاته.
المنتج لا يتحرك.	سرعة الحركة منخفضة جداً.	قم بزيادة سرعة الحركة.
	علق رأس السفع بالأرض.	اضبط الارتفاع.
	نظام الحركة تالف أو غير متصل.	قم بتشغيل نظام الحركة. افحص جنزير الحركة.



المشكلة	السبب	الحل
المحرك لا يعمل.	ثمة مرحلة مفقودة من مراحل الإمداد بالطاقة.	افحص مصدر الطاقة.
	ثمة مرحلة غير صحيحة من مراحل الإمداد بالطاقة.	اضبط المرحلة.
	زر الإيقاف الطارئ قيد التشغيل.	أدر زر الإيقاف في حالات الطوارئ باتجاه عقارب الساعة لفصله.
	لا توجد كهرباء في نظام الطاقة.	ابدأ تشغيل نظام الدفع، ثم ابدأ تشغيل محركات السفن.
	مفتاح حماية المحرك قيد التشغيل.	ابدأ تشغيل المنتج مرة أخرى. افحص مصدر الطاقة.
	إن كابل التمديد مفصول أو تالف.	قم بتوصيل كابل التمديد أو إذا لزم الأمر، فاستبدل كابل التمديد.
	ثمة مكون تالف.	تحدّث إلى وكيل خدمة Husqvarna معتمد.
	يتم تحرير مفتاح حماية المحرك بسبب الحمل الزائد.	تحدّث إلى وكيل خدمة Husqvarna معتمد.
يتوقف تشغيل المنتج بعد مرور فترة قصيرة.	المحرك به تلف.	افحص الموتور.
	ثمة مصهر أمان قيد التشغيل أو ثمة عطل في قاطع التيار الكهربائي.	تحدّث إلى وكيل خدمة Husqvarna معتمد.
	الكابلات تالفة.	افحص الكابلات واستبدلها إذا لزم الأمر.
	لم يتم تشغيل نظام الدفع.	ثبت مسمار التحرير السريع.
لا يعمل نظام الحركة بشكل صحيح.	ثمة تلف في مصهر الأمان أو محرك نظام الحركة.	تحدّث إلى وكيل خدمة Husqvarna معتمد.
	لوحة التحكم تالفة.	تحدّث إلى وكيل خدمة Husqvarna معتمد.
	مقياس فرق الجهد تالف.	تحدّث إلى وكيل خدمة Husqvarna معتمد.

## النقل والتخزين وطريقة التخلص من المنتج

### النقل

**تحذير:** لا ترفع المنتج حتى تتوقف عجلات السفن تماماً.



**تحذير:** توخّ الحذر في أثناء النقل. المنتج ثقيل ويمكن أن يسبب إصابة أو ضرراً إذا سقط أو تحرك في أثناء النقل.



**تحذير:** تأكد من أن المنتج موضوع بمستوى أفقي قبل أن ترفع المنتج أو تنزله.

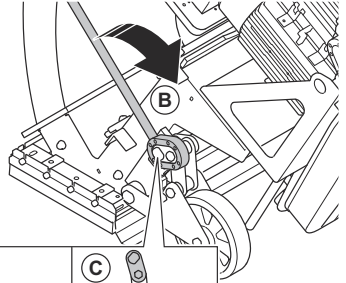


**تنبيه:** لا تسحب المنتج خلف مركبة.

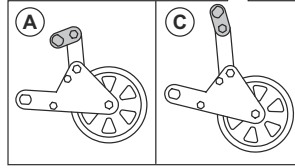


- تأكد من فصل التوصيل بمصدر الطاقة قبل النقل.
- تأكد من فصل الكابل الكهربائي وخرطوم شفط الغبار قبل النقل.
- أزل المواد الكاشطة قبل النقل.
- تبيح لك العجلات تحريك المنتج مسافة أقصر. وللنقل إلى مسافة أطول، ارفع المنتج لتحريكه أو ضع المنتج فوق مركبة.
- ضع أغطية حماية على المنتج في أثناء النقل. تعمل أغطية الحماية على حماية المنتج من العوامل الطبيعية مثل المطر والثلج.
- قم بتشغيل نظام الحركة في أثناء التشغيل. راجع لتشغيل نظام الدفع في الصفحة 10.

1. أوصل الذراع بآلية الرفع (A).



2. ارفع الذراع (B) لموضع النقل (C).



لتحريك المنتج يدويًا

**تحذير:** انتظر حتى تتوقف كل الأجزاء المتحركة قبل نقل المنتج.

**تحذير:** استخدم أحذية واقية بأغطية فولاذية لأصابع القدم ونعل مانعة للانزلاق.

**تحذير:** لا تقم بتحريك المنتج صعودًا أو نزولاً من على المنحدرات بشكل يدوي في أثناء إيقاف تشغيل نظام الحركة. لا تحرك المنتج يدويًا إلا على الأرضيات المستوية.

1. فصل نظام الحركة. راجع فصل نظام الحركة في الصفحة 12.

2. ادفع المقبض لأسفل.

3. ادفع المنتج أو اسحبه من المقبض.

4. قم بتشغيل نظام الحركة. راجع لتشغيل نظام الدفع في الصفحة 10. عند إيقاف تشغيل المحرك، يعمل هذا بمثابة فرامل التوقف ويمنع الحركة العرضية للمنتج.

تحريك المنتج باستخدام نظام الحركة.

**تحذير:** إن المنتج ثقيل وثمة خطر لحدوث إصابة إذا سقط المنتج. كن حذرًا عندما التحرك حول المنتج.

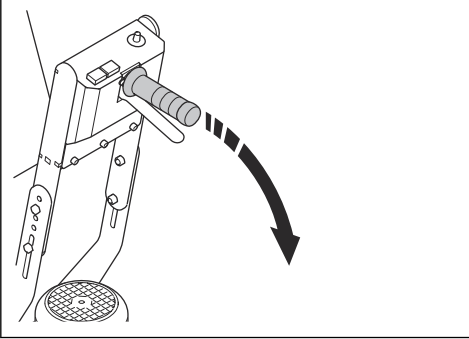
**تحذير:** لا ترفع المنتج عن الأرض في أثناء التشغيل.

**تحذير:** لا تحرك المنتج للأمام في أثناء التشغيل.

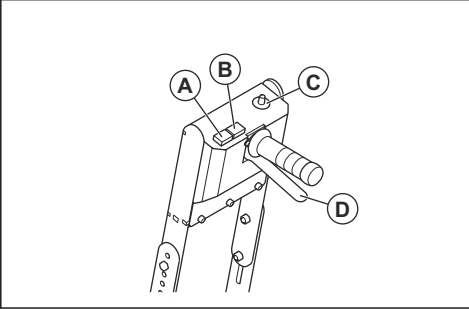
**تحذير:** استخدم أحذية واقية بأغطية فولاذية لأصابع القدم ونعل مانعة للانزلاق.

1. قم بتشغيل نظام الحركة. راجع لتشغيل نظام الدفع في الصفحة 10.

2. اضغط الذراع إلى الأسفل لرفع المنتج عن السطح.



3. قم بتعيين سرعة الحركة وضبطها باستخدام قرص التحكم في السرعة (ج).



4. اضغط مع الاستمرار على ذراع نظام الحركة (د) لتحريك المنتج إلى الخلف.

5. اضغط مع الاستمرار على زر زيادة السرعة (أ) للتحرك بأقصى سرعة.

6. اضغط مع الاستمرار على زر الحركة للأمام (ب) لتحريك المنتج للأمام.

تحريك المنتج لأعلى وأسفل منحدر

**تحذير:** توخّ الحذر جيدًا عند تحميل المنتج وانزاله عبر منصات التحميل. المنتج ثقيل ويوجد خطر لحدوث إصابة إذا سقط المنتج أو تحرك بسرعة كبيرة.

## التخزين



**تحذير:** بالنسبة إلى المنحدرات شديدة الانحدار، احرص دومًا على استخدام رافعة. ولا تمش أو تقف تحت أو بالقرب من المنتج.



**تنبيه:** لا تخزن المنتج في أماكن خارجية. أبق دائمًا المنتج في الداخل.

- احتفظ بالمنتج في منطقة جافة وخالية من الصقيع.
- نظّف المنتج وقم بإجراء الصيانة الكاملة له قبل تخزينه.
- احتفظ بالمنتج في منطقة مغلقة لمنع وصول الأطفال أو الأشخاص غير المعتمدين.
- قم بإزالة المادة الكاشطة من أداة الفصل قبل التخزين.

## رفع المنتج



**تحذير:** تأكد من أن معدات الرفع لها المواصفات الصحيحة لرفع المنتج بأمان. وتوضيح لوحة الطراز على المنتج وزن المنتج.

- التزم بمتطلبات إعادة التدوير المحلية واللوائح المطبقة.
- في حالة عدم استخدام المنتج، أرسله إلى وكيل HUSQVARNA أو تخلص منه في موقع لإعادة التدوير.

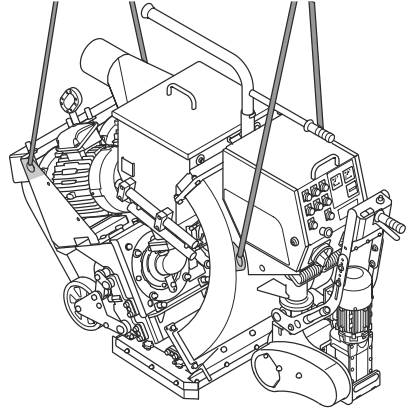


**تحذير:** لا تمش أو تقف تحت أو بالقرب من منتج مرفوع. أبعد المارة عن منطقة العمل.



**تحذير:** لا ترفع أي منتج تالف. تأكد من تركيب كيفية الرفع بشكل صحيح ومن عدم تلفها.

1. قم بتوصيل معدات الرفع بفتحات الرفع.



2. احرص على رفع المنتج بشكل آمن. أمسك المقبض حتى يتم رفع المنتج عن الأرض.

## إجراءات تثبيت المنتج في مركبة النقل

- استخدم حلقات رفع لتثبيت المنتج في مركبة النقل.
- 1. قم بربط أحزمة ربط ذات عروات شد في حلقات الرفع.
- 2. قم بتثبيت أحزمة الربط ذات عروات الشد في مركبة النقل وأحكام ربطها.

## البيانات الفنية

<b>2-20DT</b>	
23100	الطاقة المقدرة، واط
400	الجهد المقدر، فولت
44,8	التيار المقدر، أمبير
50	التردد المقدر، هرتز
25	طول الكابل، متر
10×4 مم <sup>2</sup>	نوع كابل الطاقة
550	عرض التشغيل، مم
10/18	الحد الأقصى للقدررة المتدرجة على التنظيف، درجة/%
1397×712×1956	أبعاد المنتج (الطول×العرض×الارتفاع)، مم
630	الوزن، كجم
45+-10-	درجة حرارة التشغيل، درجة مئوية
150	قطر وصلة خرطوم الغبار، مم
تحدث مع وكيل خدمة من HUSQVARNA لمزيد من المعلومات.	وحدة إزالة الغبار

**ملاحظة:** إذا كان المنتج يتطلب مواصفات كهربائية غير موجودة في الجدول، فاستشر وكيل خدمة HUSQVARNA للحصول على مزيد من المعلومات.

## انبعاثات الضوضاء والاهتزاز

	<b>انبعاث الضوضاء</b>
99	يتم قياس مستوى طاقة الصوت (LWA) بالديسيبل (A). <sup>1</sup>
83	مستوى ضغط الصوت في أذن المشغل، LP ديسيبل (A). <sup>2</sup>
	<b>مستويات الاهتزاز</b>
3.1	المقبض الرئيسي، متر/ثانية <sup>3</sup>
<p><sup>1</sup> يتم تحديد مستوى طاقة الصوت وفقاً لمعيار EN ISO 3747. يتم قياسه على سطح خرساني. درجة عدم اليقين 2,5 Kwa ديسيبل</p> <p><sup>2</sup> مستوى ضغط الصوت المحدد وفقاً لمعيار EN ISO 11202. يتم قياسه على سطح خرساني. درجة عدم اليقين 2,5 Kpa ديسيبل</p> <p><sup>3</sup> يتم قياس التسارع الفعّال عند المقبض وفقاً لمعيار EN ISO 20643. يتم قياسه على سطح خرساني. عدم اليقين 0,6 K م/ثانية<sup>2</sup></p>	

## المواد الكاشطة المعتمدة

حيثيات الصلب عالي الكربون	خردق الصلب عالي الكربون				
*SG25	*S-550	S-460	S-390	S-330	المواد الكاشطة المعتمدة
1.0	1.7	1.4	1.2	1.0	القطر، مم
* عمليات التشغيل الخاصة					

المخاطر وقد تكون القيم المقيسة في أماكن العمل الفردية أعلى. وتتسم قيم التعرض الفعلية وخطر الضرر الذي يتعرض له المستخدم الفردي بالتفرد وتعتمد على طريقة عمل المستخدم، وعلى المواد التي يستخدم فيها المنتج، وكذلك على وقت التعرض والحالة البدنية للمستخدم وحالة المنتج.

## بيان إعلان الضوضاء والاهتزاز

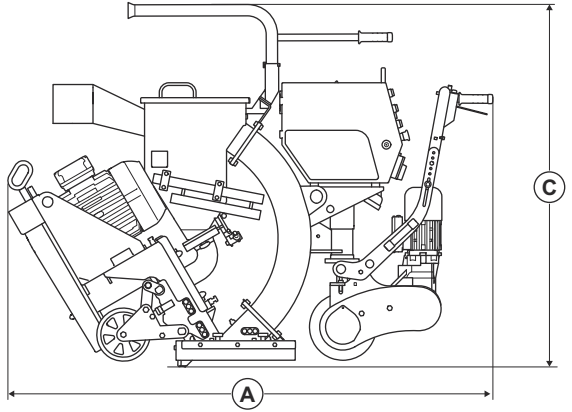
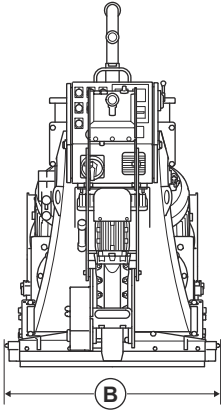
تم الحصول على هذه القيم المعلنة من خلال تجربة مختبرية وفقاً للتوجيهات أو المعايير المذكورة وهي مناسبة للمقارنة مع القيم المعلنة للمنتجات الأخرى التي تم اختبارها وفقاً لنفس التوجيه أو المعايير. وهذه القيم المعلنة غير مناسبة للاستخدام في تقييمات

## كاهلات التمديد

المقطع العرضي				طول الكابل
≥ 125 أمبير	≥ 63 أمبير	≥ 32 أمبير	≥ 16 أمبير	
125 أمبير	63 أمبير	32 أمبير	16 أمبير	محسوباً على أساس المصهر السابق GG <sup>1</sup> :
25 مم <sup>2</sup>	10 مم <sup>2</sup>	2,5 مم <sup>2</sup>	1,5 مم <sup>2</sup>	< 20 متراً
25 مم <sup>2</sup>	10 مم <sup>2</sup>	4 مم <sup>2</sup>	2,5 مم <sup>2</sup>	20 متراً < 50 متراً
35 مم <sup>2</sup>	16 مم <sup>2</sup>	6 مم <sup>2</sup>	4 مم <sup>2</sup>	50 متراً < 75 متراً

<sup>1</sup> يجب إعادة حساب المقاطع العرضية عند استخدام مصهر سابق من نوع أو بعد آخر بخلاف الموضح هنا.

## أبعاد المنتج 20DT-2



1956	الطول، مم	A
712	العرض، مم	B
1397	الارتفاع، مم	C

## بيان التوافق

### بيان التوافق مع توجيهات المفوضية الأوروبية (EU)

نحن Husqvarna AB، العنوان: Husqvarna AB، SE-561 82 Huskvarna،  
Sweden، رقم الهاتف: +46-36-146500، نعلن على مسؤوليتنا  
الخاصة عن أن المنتج:

الوصف	مسدس الإطلاق
الماركة	HUSQVARNA
النوع/الطراز	2-20DT
الهوية	الأرقام المسلسلة من 2023 وما بعد ذلك

بممثل تماماً للتوجيهات واللوائح الأوروبية التالية:

الوصف	التوجيه/اللائحة
"بخصوص المعدات"	EC/2006/42
"بخصوص التوافق الكهرومغناطيسي"	EU/2014/30

وأن المعايير وأو المواصفات الفنية الآتية القياسية مطبقة:

EN ISO 12100:2010

Partille, 2023-03-30



مارتن هوبر

مدير قسم البحث والتطوير، أسطح الخرسانة والأرضيات

Husqvarna AB، قسم الإنشاءات

مسؤول المستندات الفنية



## 目次

はじめに.....	32	トラブルシューティング.....	55
安全性.....	35	搬送、保管、廃棄.....	57
Operation( 操作 ).....	40	主要諸元.....	60
メンテナンス.....	51	適合宣言.....	63

## はじめに

### オーナーの責任



**警告：** 特に乾式運転時は、切削、研削、穿孔などの方法でコンクリートや石を処理すると、処理対象の素材から粉塵が発生します。多くの場合、このような粉塵にはケイ石が含まれています。ケイ石は、砂、石英、レンガ用粘土、花崗岩およびその他多数の鉱物や岩の基本成分です。大量にそのような粉塵にさらされると以下の発症原因となります。

ケイ石による慢性気管支炎、珪肺および肺線維症等、呼吸器疾患（呼吸機能に影響）。以下の疾患は致命的になることがあります。

皮膚炎および発疹。

NTP\* および IARC\*\* / National Toxicology Program ( 米国家毒学プログラム )、International Agency for Research on Cancer ( 国際がん研究機関 ) に準じたがん。

以下の点について予防手段をとってください。

埃、噴霧および煙霧は吸い込んだり、肌に触れたりしないようにする。

微粒子を排除するための埃マスク等の適切な呼吸器保護具を着用し、そばにいる人も着用していることを確認する。( 米労働安全衛生法 29 CFR Part 1926.1153 を参照 )

粉塵の排出を最小限に抑えるために適切な集塵機を使用してください。

本製品を安全に使用するための十分な知識を使用者に持たせることは、オーナーや雇用人の責任です。監督者や使用者は、あらかじめ取扱説明書を読み、内容を理解する必要があります。使用者は以下の点を確認する必要があります。

- 本製品の安全注意事項。
- 本製品の用途や使用限度の範囲について。
- 本製品の使用方法とメンテナンス方法について。

本製品の使用においては、現地の法規制が課せられる場合があります。本製品を使用して作業を開始する前に、作業エリアに適用される規制について確認してください。

### 製品の説明

本製品は、電動モーターによって作動する手押し式ショットブラスターです。本製品には、金属研磨材を表面に投射する 2 つのブラストホイールがあります。動作中は、本製品を適合する集塵装置に接続する必要があります。

### 用途

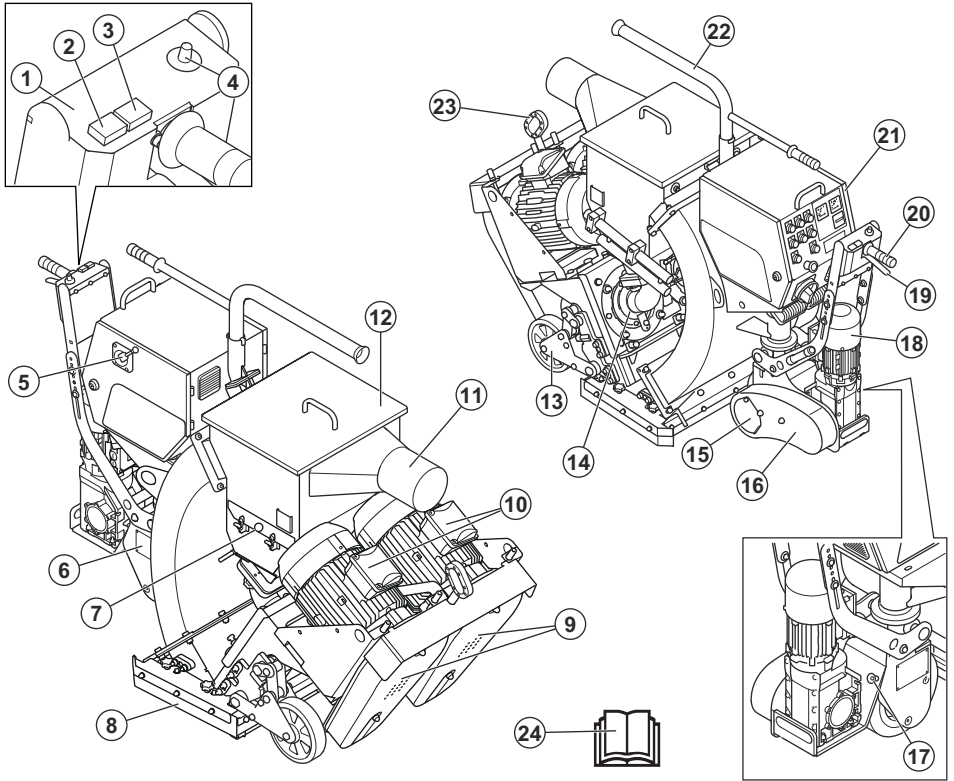
この製品は、塗料、シーラント、汚れの層を除去するために使用されます。霜のない乾燥した水平面で使用できます。例えば、コンクリート、アスファルト、石、スチールなどです。

本製品は、専門の作業員が業務で使用することを目的としています。

他の作業に本製品を使用しないでください。



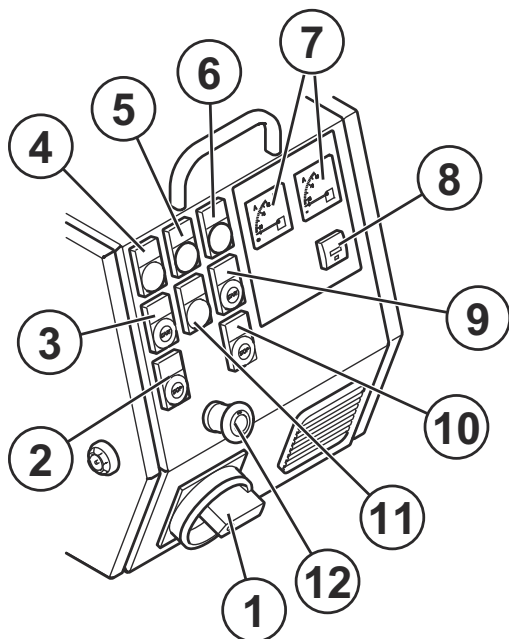
## 製品の概要 - 2-20DT



1. コントロールパネル
2. オーバードライブボタン
3. 前進ボタン
4. 速度制御ダイヤル
5. 研磨材用コントロールレバー
6. シリアルプレート
7. セパレータトレイ
8. シール付きプラストヘッド
9. Vベルトカバー
10. プラストモーター
11. 集塵機コネクター
12. セパレータカバー
13. リヤホイール

14. コントロールケージ
15. チェンガード
16. 駆動装置カバー
17. クイックリリースピン
18. 駆動装置モーター
19. 駆動装置レバー
20. ステアリングハンドル
21. 電気ボックス 電気ボックス 34 ページを参照してください。
22. 電気ケーブル用パイプ
23. リフト機構レバー
24. 取扱説明書

## 電気ボックス



1. ON/OFF スイッチ
2. コントロールパネルの OFF ボタン
3. コントロールパネルの ON ボタン
4. コントロールパネルのインジケータランプ
5. プラストモーター保護 / 電源故障の警告灯
6. プラストモーターのインジケータランプ
7. 電流計
8. アワーメーター
9. プラストモーターの ON ボタン
10. プラストモーターの OFF ボタン
11. 作業灯の ON/OFF ボタン
12. 緊急停止ボタン



体のあらゆる部分を、高温の表面から遠ざけるようにしてください。



リフトポイントです。



回転部に手を近づけないでください。

### 製品に表記されるシンボルマーク



警告：本製品の使用は危険を伴います。操作者や付近にいる人が重傷を負う、または死亡するおそれがあります。十分に注意し、本製品を正しく使用してください。



本取扱説明書をよくお読みになり、内容をしっかりと把握したうえで、本製品を使用してください。



認定の呼吸器保護具を使用してください。



高電圧。



認可されたイヤマフを着用してください。



認可された視覚保護具を使用してください。



認可された保護グローブを着用してください。



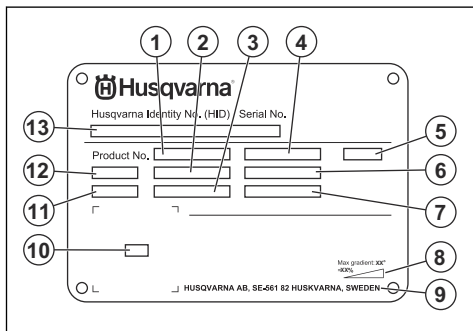
認可されたプロテクティブブーツを着用してください。



本製品は該当する EU 指令に適合しています。

**注記：** 本製品に付いている他のシンボル / ステッカーはそれぞれの市場地域に向けた特別な認定条件を示します。

## 銘板



1. 製品番号
2. 製品重量
3. 定格電力
4. 定格電圧
5. エンクロージャ
6. 定格電流
7. 周波数
8. 最大傾斜角度
9. メーカー
10. スキャン用のコード
11. 製造年
12. 機種
13. 製造番号

## 製品の損傷

以下の場合、当社は製品の損傷について責任を負いません。

- 本製品が誤って修理された場合。
- メーカーによるものではない部品、またはメーカーの認可していない部品を使用して本製品を修理した場合。
- メーカーによるものではないアクセサリ、またはメーカーの認可していないアクセサリを本製品に使用した場合。
- 認定サービスセンターまたは認定販売店で本製品が修理されていない場合。

## 安全性

### 安全性の定義

警告、注意、注記は、取扱説明書の特に重要な部分を示しています。



**警告：** 取扱説明書の指示に従わない場合、使用者が負傷したり、死亡したりするが、あるいは付近の人に損傷を与える危険があることを意味します。



**注意：** 取扱説明書の指示に従わない場合、製品や他の物品、または隣接するエリアに損傷を与える危険があることを意味します。

**注記：** 特定の状況で必要とされる詳細情報を提供するために使用されます。

## 一般的な安全注意事項



**警告：** 本製品を使用する前に、以下の警告指示をお読みください。

- 本製品は、慎重かつ適切に使用しないと、危険な道具となります。本製品により、作業者や付近にいる人が重傷を負う、または死亡するおそれがあります。本機を使用する前に、本取扱説明書をよく読んで、その内容を理解してください。
- 本製品は、正常な体力や感覚、精神力のない方や、経験や知識のない方（お子様を含む）による使用を想定していません。
- すべての警告および説明を保管してください。
- 適用されるすべての法令を遵守してください。
- 作業者および作業者の雇用主は、本製品の運転中に発生するリスクを認識し、防止する必要があります。
- 取扱説明書を読んで内容を理解した人のみ本製品を運転させてください。
- あらかじめトレーニングを受けていない場合は、本製品を運転しないでください。全作業者がトレーニングを受けていることを確認してください。
- 子供に本製品を運転させないでください。
- 許可された人のみが本製品を運転してください。
- 作業者は、他の人またはその所有物に発生した事故に責任を負います。
- 疲労時、疾病時、アルコールや医薬品の影響が残っているときは、本製品を使用しないでください。
- 常に常識に基づいて注意して使用してください。
- 本製品は清潔に保ってください。標識やラベルがはっきりと読み取れるようにしてください。
- 損傷した製品や正しく動作しない製品を使用しないでください。
- 本製品を改造しないでください。
- 他の人が本製品に改造を加えた可能性がある場合は、本製品を操作しないでください。

## 操作のための安全注意事項



**警告：** 本製品を使用する前に、以下の警告指示をお読みください。

- 身体保護具を使用してください。参照：プロテクティブ装具 37 ページ。
- 血液の循環が悪い人が振動を長期間受け続けると、循環器障害や神経障害を引き起こすおそれがあります。過度の振動を受けたために症状が現れた場合は、医師の診断を受けてください。症状にはしびれ、感覚まひ、うずき、ちくちくする痛み、刺すような痛み、力が入らない、皮膚の色や状態の変化などがあります。これらの症状は通常、指や手の甲、手首に現れます。
- 本製品を操作する前に、保護カバーをすべて取り付ける必要があります。
- 緊急時にモーターをすばやく停止する方法を必ず確認してください。

- 本製品から離れる前に、モーターを停止し、電源コードの接続を外してください。誤って始動する危険がないことを確認してください。
- 衣服、長い髪、宝飾品が可動部に巻き込まれないようにしてください。
- 必ず安全で安定した姿勢で作業してください。
- ボルトやナットが緩んでいないことを確認してください。
- 動作中に本製品を持ち上げたり傾けたりしないでください。研磨材が本製品から高速で飛び出し、負傷の原因となるおそれがあります。本製品を持ち上げたり傾けたりする前に、必ず電源プラグを抜いてください。
- 動作中は、セパレータとセパレータトレイが閉じていることを確認してください。
- 本製品は、事故が起こったときに救助を受けられない状況では操作しないでください。
- 認可されたアクセサリーを必ずお使いください。詳細情報は、HUSQVARNA 販売店までお問い合わせください。
- 本製品で振動が発生する場合、または本製品の騒音レベルが異常に高い場合は、ただちに運転を停止してください。電源プラグを外します。製品に損傷がないか点検します。損傷部を修復するか、認証を受けたサービス代理店に修理を依頼してください。
- 本製品は必ず集塵装置に接続して、粉塵を除去するようにしてください。
- 集塵装置のホースを引っ張らないでください。本製品が落下すると、負傷や器物の損傷にいたるおそれがあります。
- モーターが完全に停止するまで集塵装置をオンにしておきます。
- 必ず手でハンドルバーを持って後部から本製品を操作してください。
- ハンドルにグリースやオイルが付着していないことを確認してください。
- ブラシリストールが正しい高さに取り付けられていることを確認してください。
- 磁気シールが正しい高さに取り付けられていることを確認してください。
- 必ず認可された研磨材を使用してください。参照：認定研磨材 61 ページ。詳細情報は、HUSQVARNA 販売店までお問い合わせください。
- モーターの回転方向が正しいことを確認してください。正しい回転方向は、モーターファンカバーに矢印で示されています。

## 振動への安全対策



**警告：** 本製品を使用する前に、以下の警告指示をお読みください。

- 本製品の操作中、本製品から作業者に振動が伝わります。本製品を定期的かつ頻繁に動作させると、作業者負傷のリスクや重症度が高まるおそれがあります。人身傷害は、指、手、手首、腕、肩、神経と血液供給、またはその他の身体の部分で発生する可能性があります。人身傷害は、衰弱や永続的な障害と

なるおそれがあり、数週間、数か月、数年の間に徐々に悪化する可能性があります。可能性がある人身傷害には、血液循環系、神経系、関節、その他の身体構造の損傷が含まれます。

- 症状は、製品の操作中またはそれ以外のときに発生する可能性があります。症状があるときに本製品を操作し続けると、症状の悪化や恒常化につながるおそれがあります。以下の症状またはその他の症状が発生した場合は、医師の診断を受けてください。
  - しびれ、感覚まひ、うずき、ちくちくする痛み、刺すような痛み、やけど、ずきずきする痛み、ぎこちなさ、脱力感、皮膚の変色や状態の変化などがあります。
- 症状は低温で悪化することがあります。低温の環境下で本製品を操作する際は、暖かい衣服を着用し、手を暖かく、乾燥させてください。
- 取扱説明書の記載に従って本製品をメンテナンスおよび操作し、適切な振動レベルを維持してください。
- 本製品には、ハンドルから作業者への振動を軽減する防振装置が装備されています。作業は本製品にまがせてください。
- ハンドルのみを握んで操作してください。他のすべての身体の部分は本製品から離してください。
- 強い振動が突然発生した場合は、ただちに本製品を停止してください。振動が増加した原因が解消されるまで、操作を続行しないでください。

## 粉塵の安全性



**警告：** 本製品を使用する前に、以下の警告指示をお読みください。

- 本製品を動作させると、空気中に粉塵が発生する可能性があります。粉塵は、重大な傷害や恒久的な健康問題の原因となることがあります。シリカ粉塵は、複数の機関により有害物質として規制されています。以下は、このような健康障害の例です。
  - 致命的な肺炎慢性気管支炎、珪肺症、肺線維症
  - がん
  - 出生異常
  - 皮膚の炎症
- 適切な装置を使用して、空気中の粉塵や煙を減らし、作業装置、表面、衣服、および体の部位の粉塵を低減してください。制御の例としては、集塵システムがあります。できる限り、発生する粉塵を減らしてください。装置が正しく設置および使用されていること、定期的なメンテナンスが実施されていることを確認してください。
- 認可された呼吸器保護具を使用してください。作業エリアの危険物に対して呼吸保護具を使用していることを確認してください。
- 作業エリアに十分な通気があることを確認してください。

## ノイズの安全性



**警告：** 本製品を使用する前に、以下の警告指示をお読みください。

- 高いレベルの騒音に長時間さらされると、騒音が原因で難聴になる可能性があります。
- 騒音レベルを最小限に抑えるには、取扱説明書の記載に従って本製品をメンテナンスおよび操作してください。
- 本製品を操作するときは、認可されたイヤマフを使用してください。
- イヤマフを着用している間、警告信号や声に気を付けてください。作業エリアの騒音レベルのためにイヤマフが必要な場合を除き、本製品を停止したときはイヤマフを取り外してください。

## プロテクティブ装具



**警告：** 本製品を使用する前に、以下の警告指示をお読みください。

- 本製品を操作する際は、必ず認可されたプロテクティブ装具を着用してください。プロテクティブ装具で怪我を完全に防止できるわけではありませんが、万が一事故が起こった場合、負傷の度合いを軽減することができます。適切なプロテクティブ装具の選択とその使い方については、販売店にご相談ください。
- 定期的にプロテクティブ装具の状態を点検してください。
- 認可されたイヤマフを着用してください。
- 認可された呼吸器保護具を使用してください。
- 側面保護付きの認可された防護メガネを着用してください。
- 保護グローブを着用してください。
- つま先部分にスチールキャップが付いた、ノンスリップソールのブーツを着用してください。
- 認可された作業服、または長袖/長ズボンの身体に合った衣服を着用してください。

## 消火器

- 動作中は常に消火器を近くに置いてください。
- 粉末消火器または二酸化炭素消火器を使用してください。

## 作業エリアの安全



**警告：** 本製品を使用する前に、以下の警告指示をお読みください。

- 処理する表面を分析するのはユーザーの責任です。ユーザーは、処理する表面について得られた情報に基づいてリスク評価を行い、作業を実施するための適切な予防措置を講じる必要があります。

- 霧、雨、強風、寒冷、落雷のおそれがあるなどの悪天候下で本製品を使用しないでください。
- 製品の安全な操作を妨げる可能性がある人、物、状況に注意してください。
- 火災や爆発が発生する可能性のある場所では、本製品を使用しないでください。本製品は火花を発生させ、可燃性物質は埃や煙で発火する可能性があります。
- 子供、周囲の人、動物を作業エリアから遠ざけ、本製品から安全な距離を保ってください。安全距離は15 mです。



**警告：** 電源には必ず RCD (漏電遮断器) を使用してください。RCD は感電の危険性を低減します。

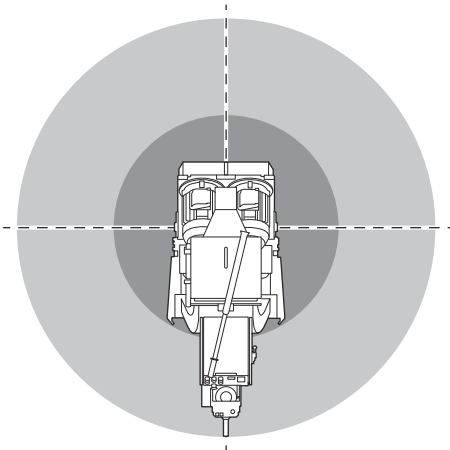


**警告：** 高電圧。電源ユニットの中には保護されていない部品があります。電気ボックスの扉を開ける前に、必ず電源プラグを外してください。



**注意：** 本製品や発電機から取る電源には、モーターが問題なく動作するのに十分なパワーと安定性が必要です。電圧が不適切な場合、安全回路が解放されるまで、電力が消費されモーターの温度が上昇します。電源コードの寸法は、国や地域の規制に適合している必要があります。電源ソケットの寸法は、本製品の電気ソケットおよび延長ケーブルのアンペア数と一致している必要があります。

電源のシステム抵抗が高い場合は、本製品の始動時に短時間の電圧降下が発生することがあります。これにより、例えばライトのちらつきなど、他の製品の動作に影響を与える可能性があります。



- 人や動物が作業エリアにおらず、本製品から安全な距離を保っていることを確認してください。
- 作業エリアに許可なく人が立ち入らないようにしてください。
- 作業エリアは清潔にして、十分に照明してください。乱雑な、あるいは暗い場所では、事故が起こりやすくなります。
- 本製品を使用する前に、ネジ、ボルト、ワイヤー、石などの物体を作業エリアから取り除いてください。
- 本製品の操作方向にケーブルやホースがないことを確認します。
- 溶接や床の継ぎ目などの不均一な表面により本製品が停止しないようにしてください。
- 作業エリアに十分な空気の流れがあることを確認します。

## 電気保安



**警告：** 電気製品を使用する場合は、常に感電の危険性があります。悪天候のときには、本製品を使用しないでください。避雷針や金属に触れないでください。負傷を防止するため、必ず本取扱説明書に記載されているとおりに本製品を使用してください。

- 電源プラグは必ずコンセントに適合したものを使用してください。決してプラグを改造しないでください。アダプタープラグをアースの付いた (接地された) パワーツールに使用しないでください。改造されていないプラグ、および適合するコンセントを使用することで感電リスクが低下します。
- パイプ、ラジエーター、レンジ、冷蔵庫など、アースまたは接地された表面に身体が接触しないようにしてください。身体がアースまたは接地されていると、感電リスクが高くなります。
- 出力、ヒューズ、電源の電圧が、本製品の銘板に記載された電圧と同じであることを確認してください。
- 電源プラグを外す前に、必ず本製品を停止してください。
- 本製品を電源に接続する前に、ON/OFF スイッチが OFF の位置にあることを確認してください。
- 本製品を長時間停止させる場合は、必ず電源プラグを外してください。
- 電源コードまたは電源プラグが損傷している場合は、本製品を使用しないでください。認定サービスセンターに修理を依頼してください。電源コードが損傷していると、重傷や死亡事故につながるおそれがあります。
- 電源コードは正しく扱ってください。本製品を移動したり、引いたり、接続を外したりする際に、電源コードを引っ張らないでください。電源プラグを持って電源コードを外してください。電源コードを引っ張らないでください。
- 本製品は乾いた表面でのみ使用してください。
- 本製品を雨に当てないでください。本製品に水が入ると、感電の危険性が高くなります。

- ・ モーターケーブルと電気ボックスを接続したり、外したりする前に、必ず電源コードを抜いてください。
- ・ 誤って熱動開閉器がリセットされることによる危険を回避するために、本製品は、タイマーなどの外部スイッチ装置を介して給電したり、ユーティリティによって定期的に ON/OFF される回路に接続したりしないでください。
- ・ 本製品の電源は、産業専用の個別の変圧器によって供給されていることを確認してください。

## 製品の接地に関する説明



**警告：** 正しく接続されていないと、感電するおそれがあります。お使いの主電源コンセントが正しく接地されているかどうか不明な場合は、認定電気技術者にお問い合わせください。

電源プラグを工場出荷時の仕様から改造しないでください。電源プラグまたは電源コードが損傷しているか、交換する必要がある場合は、HUSQVARNA サービス代理店にお問い合わせください。地域の法令に従ってください。

製品の接地に関する説明を十分に理解できない場合は、認定電気技術者にお問い合わせください。

本製品の電源プラグに対応する接地プラグと接地コンセントを備えた、接地端子付き屋外用延長ケーブルのみを使用してください。

本製品は接地電源コードと電源プラグを装備しています。本製品は、必ず接地された電源コンセントに接続してください。これにより、感電の危険性が低減されます。

本製品に電気アダプターを使用しないでください。

## 延長ケーブル

- ・ 適切な特性を備えた認定済み延長ケーブルのみを使用してください。
- ・ 延長ケーブルの定格値は、本製品の銘板に記載されている値以上でなければなりません。
- ・ 接地端子付き延長ケーブルを使用してください。
- ・ 屋外で本製品を動作させる場合は、屋外での作業に適した延長ケーブルを使用してください。これにより、感電の危険性が低減されます。
- ・ 延長ケーブルの接続部は濡れないように保ち、地面に接触しないようにしてください。
- ・ 熱源、オイル、鋭利な角、可動部品に延長ケーブルを近づけないでください。破損したケーブルを使用すると、感電のリスクが高くなります。
- ・ 延長ケーブルの状態が良好で、損傷していないことを確認してください。
- ・ 延長ケーブルを巻いた状態で使用しないでください。延長ケーブルが過熱するおそれがあります。
- ・ 動作中は、延長ケーブルが経路や本製品の邪魔にならないようにしてください。これにより、延長ケーブルの損傷を防ぐことができます。

## 本製品の安全装置



**警告：** 本製品を使用する前に、以下の警告指示をお読みください。

- ・ 安全装置が破損していたり、正しく動作しない場合は、本製品を使用しないでください。
- ・ 安全装置は毎日点検してください。安全装置が損傷している、または正しく動作していない場合は、HUSQVARNA サービス代理店にお問い合わせください。
- ・ 安全装置を改造しないでください

## ON/OFF スイッチ

ON/OFF スイッチは、本製品の電源の始動および停止に使用します。

## ON/OFF スイッチの点検方法

本製品の ON/OFF スイッチの位置については、電気ボックス 34 ページを参照してください。

1. 緊急停止ボタンを時計方向に回して、緊急停止ボタンが解除されていることを確認します。
2. ON/OFF スイッチを ON 位置に回します。
3. 電源が始動していることを確認します。
4. ON/OFF スイッチを OFF 位置に回します。
5. 電源が停止していることを確認します。

## コントロールパネルの ON/OFF ボタン

コントロールパネルの ON/OFF ボタンを使用すると、コントロールパネルを有効にしたり、解除したりすることができます。

## コントロールパネルの ON/OFF スイッチの点検方法

本製品の ON/OFF ボタンの位置については、電気ボックス 34 ページを参照してください。

1. 緊急停止ボタンを時計方向に回して、緊急停止ボタンが解除されていることを確認します。
2. ON/OFF スイッチを ON 位置に回します。
3. コントロールパネルの ON ボタンを押します。
4. コントロールパネルのインジケータランプが点灯していることを確認します。
5. コントロールパネルの OFF ボタンを押します。インジケータランプが消灯していることを確認します。
6. ON/OFF スイッチを OFF 位置に回します。

## プラストモーターの ON/OFF ボタン

プラストモーターの ON/OFF ボタンは、プラストモーターの始動と停止に使用します。参照：プラストモーターの ON/OFF ボタンの点検方法 40 ページ。

### ブラストモーターの ON/OFF ボタンの点検方法

本製品の ON/OFF ボタンの位置については、電気ボックス 34 ページを参照してください。

1. 緊急停止ボタンを時計方向に回して、緊急停止ボタンが解除されていることを確認します。
2. 本製品を始動します。本製品の始動方法 46 ページを参照してください。
3. ブラストモーターの ON ボタンを押します。
4. ブラストモーターが始動することを確認します。
5. ブラストモーターの OFF ボタンを押します。
6. ブラストモーターが停止することを確認します。

### 電流計

電流計は、表面へのブラスト負荷を示しています。最大アンペア数は、電流計の上に表示されています。

### 電流計の点検方法

本製品の電流計の位置については、電気ボックス 34 ページを参照してください。

1. 本製品を始動します。参照：本製品の始動方法 46 ページ。
2. 電流計がアイドル位置になるまで待ちます。
3. 本製品を停止します。参照：本製品の停止方法 50 ページ。

### 緊急停止ボタン

緊急停止ボタンは、モーターをすぐに停止させるために使用します。

### 緊急停止ボタンの点検方法

本製品の緊急停止ボタンの位置については、電気ボックス 34 ページを参照してください。

1. 緊急停止ボタンを時計方向に回して、緊急停止ボタンが解除されていることを確認します。
2. 本製品を始動します。参照：本製品の始動方法 46 ページ。

3. 緊急停止ボタンを押します。
4. モーターが停止することを確認します。
5. 緊急停止ボタンを時計方向に回して解除します。

## メンテナンスのための安全注意事項



**警告：** 本製品を使用する前に、以下の警告指示をお読みください。

- 取扱説明書に記載されているメンテナンスのみを実施してください。その他のすべての保守作業は、認定サービス代理店に依頼してください。
- メンテナンスが正しく定期的に行われていない場合は、負傷や本製品の損傷の危険性が高まります。
- メンテナンスを行う前に、本製品を清掃し、危険物を取り除いてください。
- 安定した水平な地面で本製品のメンテナンスを行ってください。本製品が移動しないことを確認してください。
- 本製品を改造しないでください。メーカーが認可していない改造は、重傷や死亡事故の原因となるおそれがあります。
- 損傷、摩耗、破損した部品は交換してください。
- 本製品の清掃には高圧洗浄機を使用しないでください。
- 糸くずの出ないクリーニングクロスのみを使用してください。
- 常に、純正のアクセサリーやスペアパーツを使用してください。メーカーが認可していないアクセサリーやスペアパーツは、重傷や死亡事故の原因となるおそれがあります。
- メンテナンス後、本製品の振動レベルを点検してください。振動レベルが正しくない場合は、認定サービス代理店にご連絡ください。
- 本製品の定期的な保守作業は、認定サービス代理店に依頼してください。

## Operation ( 操作 )

### はじめに



**警告：** 本製品を操作する前に、安全に関する章をお読みにになり、内容を理解してください。

### 本製品を操作する前の作業

1. この取扱説明書をよくお読みになり、内容をしっかりと把握してください。
2. 集塵機の取扱説明書をよくお読みになり、内容をしっかりと把握してください。

3. 本製品を電源に接続して運転する場合は、必ずその電源の取扱説明書を読んで、内容を把握してください。
4. 身体保護具を使用してください。プロテクティブ装具 37 ページを参照してください。
5. 作業エリアに許可なく人が立ち入らないようにしてください。
6. 日常のメンテナンスを実施します。メンテナンスのスケジュール 51 ページを参照してください。
7. 本製品が正しく組み立てられており、損傷がないことを確認します。
8. すべてのボルト、ネジ、ナットが締め込まれていることを確認します。



9. プラストホイール、フィードノズル、ライナー、シールに損傷や摩耗がないことを確認します。ブレードの厚さの75%が摩耗している場合は、部品を交換してください。
10. セパレータに損傷がないことを確認します。
11. セパレータで、セパレータトレイまで研磨材が充填されていることを確認してください。
12. 作業エリアに本製品を置きます。表面が水平になっていることを確認します。本製品の作業エリアへの搬送や作業エリア内での搬送は安全かつ適切に実施してください。搬送 57 ページを参照してください。
13. 本製品に集塵機を接続します。集塵機の接続 45 ページを参照してください。
14. 本製品を電源に接続する前に、ON/OFF スイッチが OFF 位置にあることを確認してください。
15. 本製品を電源に接続します。本製品と電源の接続方法 46 ページを参照してください。
16. ブラシリストシールが表面より上の正しい高さにあることを確認してください。ブラシリストシールの正しい高さを設定する方法 44 ページを参照してください。
17. 磁気シールが表面より上の正しい高さにあることを確認してください。磁気シールの高さを正しく設定する方法 43 ページを参照してください。

## 駆動装置

駆動装置は動作中に使用され、トラクションホイールで本製品を移動できるようにします。参照：駆動装置で製品を移動する方法 58 ページ。

動作中は常に駆動装置を連結しておきます。

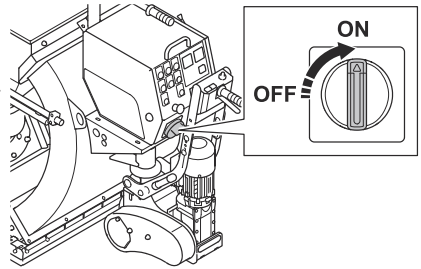
## 駆動装置を作動させる方法



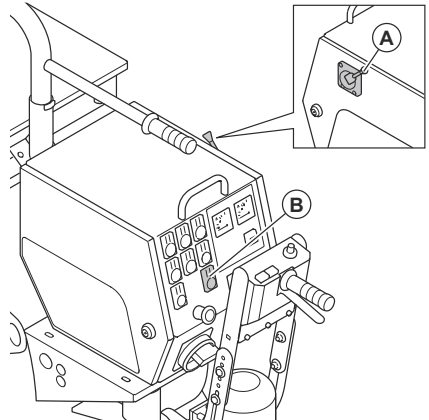
**警告：** 回転部分に手を近づけないください。クイックリリースピンを取り付ける際は、十分に注意してください。

クイックリリースピンを取り付けて、駆動装置を作動させます。クイックリリースピンは、トラクションホイールの上にあります。製品の概要 - 2-20DT33 ページを参照してください。

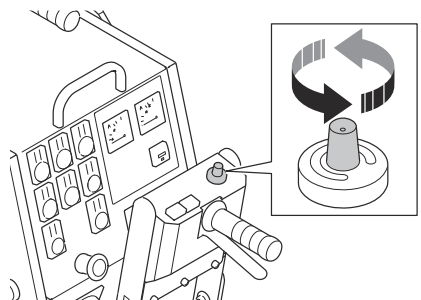
1. ON/OFF スイッチを ON に回します。



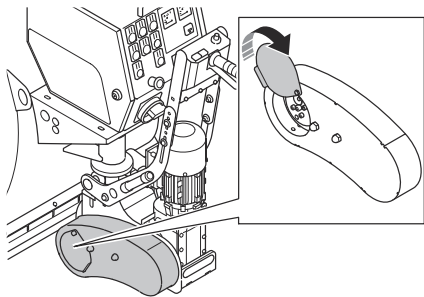
2. 研磨材コントロールレバー (A) を押して、研磨材バルブを閉じます。OFF ボタンを押して、プラストモーターを停止します。



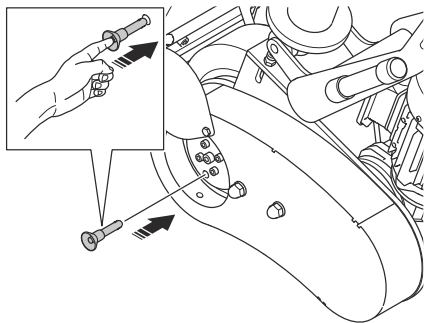
3. 移動速度を可能な限り低く、約 0.5 に設定します。



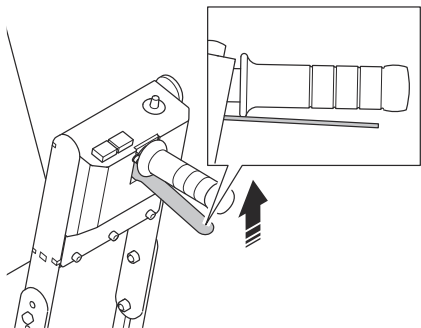
4. 駆動チェンカバーを開きます。



5. クイックリリースピンを取り付けます。クイックリリースピンを指で押したままにします。

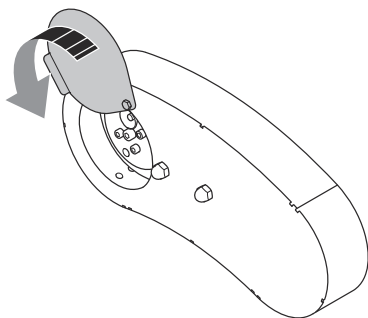


6. もう一方の手で駆動装置レバーを操作します。



クイックリリースピンは、駆動装置が作動すると所定の位置にロックされます。

7. 駆動チェンカバーを閉じます。



8. 駆動装置を解除するには、**駆動装置を解除する方法** 42 ページを参照してください。

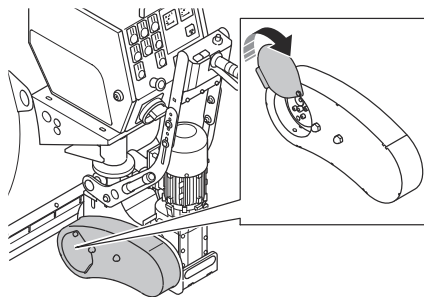
### 駆動装置を解除する方法



**注意：** 駆動装置は、本製品が水平な面に駐車されているときのみ解除してください。

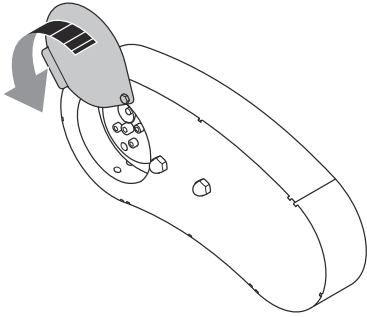
モーターを切った状態で本製品を手動で移動するには、駆動装置を解除しておく必要があります。クイックリリースピンを取り外して、駆動装置を解除します。

1. 本製品を水平面に駐車して、停止します。
2. 電源を取り外します。
3. 駆動チェンカバーを開きます。

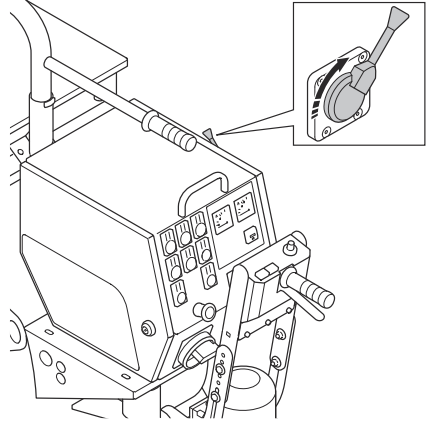


4. クイックリリースピンを引き出します。
5. クイックリリースピンを保管位置に置きます。

6. 駆動チェンカバーを閉じます。



2. 研磨材コントロールレバーを押して研磨材バルブを閉じ、研磨材のショットの流量を調整します。



## 研磨材バルブ

研磨材バルブは、プラストホイールへの研磨材のショットの流量を制御します。研磨材バルブの調整状態は、電流計に示されます。電気ボックス 34 ページを参照してください。

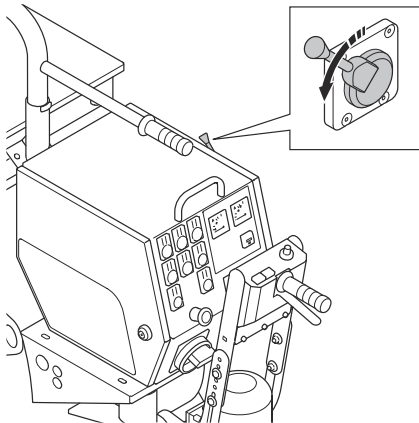
研磨材バルブは、研磨材コントロールレバーで調整します。研磨材バルブの操作方法 43 ページを参照してください。

## 研磨材バルブの操作方法



**注意：** 研磨材バルブは、必ずプラストモーターが動作しているときに開けてください。

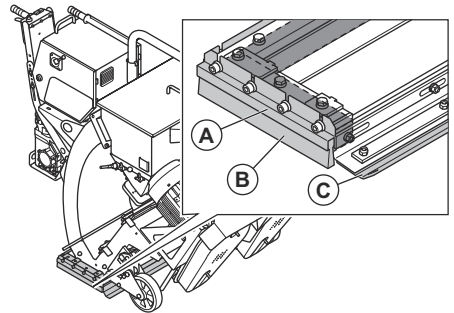
1. 研磨材コントロールレバーを引いて研磨材バルブを開き、研磨材のショットの流量を調整します。



## 研磨材シール

動作中、研磨材シールにより、研磨材は製品内に留まります。研磨材シールには、プラストハウジングの側面と前面に磁気シール (A) が付いています。ブラシリスト (B) が磁気シールの周囲に取り付けられています。

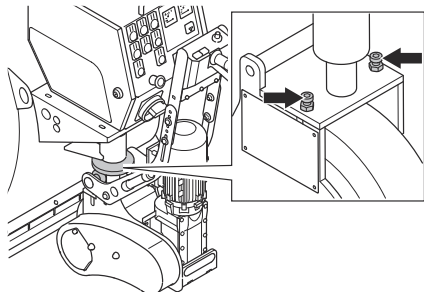
スキッドシール (C) が表面上を移動します。



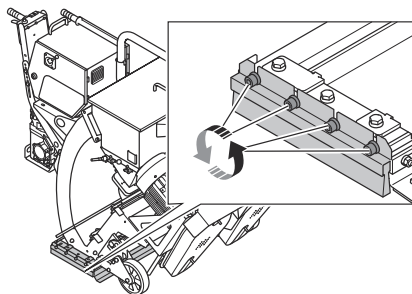
## 磁気シールの高さを正しく設定する方法

磁気シールの正しい高さ調整では、高さを表面から 8~10 mm にします。

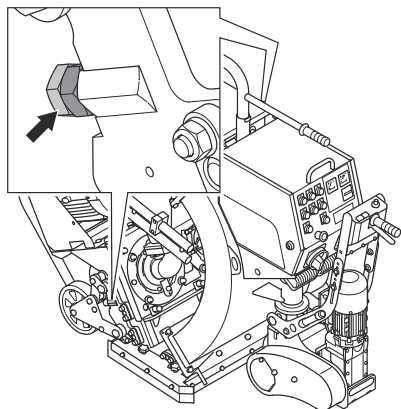
1. 前面にある 2 本の調整ネジを回して、正しい高さに設定します。



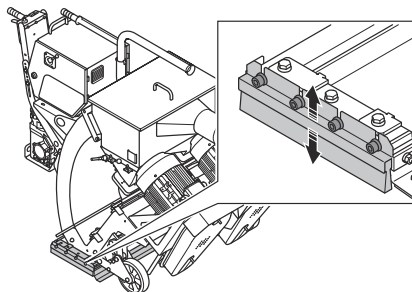
1. ブラシリストを保持しているネジを緩めます。



2. 後部にある 2 本の調整ネジを回して、正しい高さに設定します。



2. ブラシリストの高さを調整します。



## 研磨材

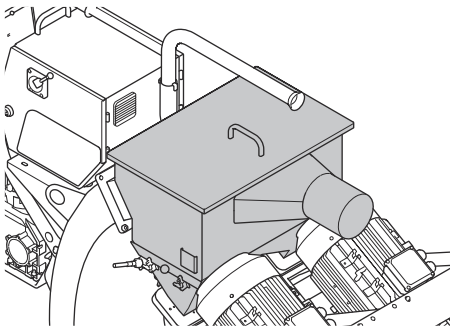
お客様の表面作業に適した研磨材の選択については、HUSQVARNA 販売店にお問い合わせください。参照：認定研磨材 61 ページ。

## ブラシリストシールの正しい高さを設定する方法

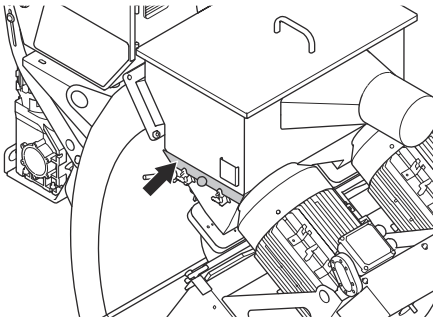
ブラシリストの正しい高さ調整では、高さを表面から 1 mm にします。

## 研磨材セパレータ

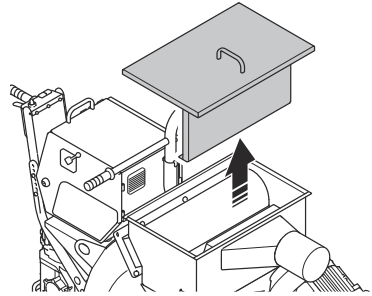
研磨材セパレータは研磨材の汚れを防ぎます。研磨材セパレータは研磨材を保持し、プラストホイールに研磨材を供給します。



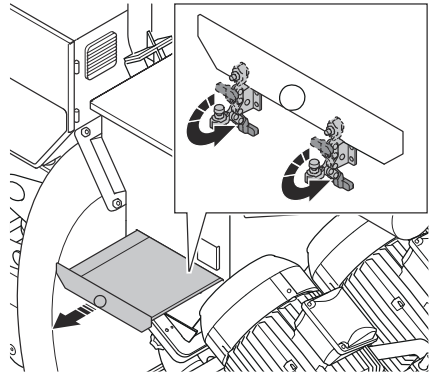
セパレータトレイは、研磨材とプラストホイールの汚れを防ぎます。



2. ハンドルを持ち上げて、セパレータを開きます。



3. 研磨材を充填するとき、または必要に応じて、セパレータトレイを開け、汚れをすべて取り除きます。



## 本製品への研磨材の充填方法



**警告：** 作業中は必ずプロテクティブ装具を着用してください。プロテクティブ装具 37 ページを参照してください。

1. 研磨材バルブが閉じていることを確認します。研磨材バルブの操作方法 43 ページを参照してください。

4. セパレータで、研磨材をセパレータトレイまで充填します。必要に応じて研磨材を充填します。

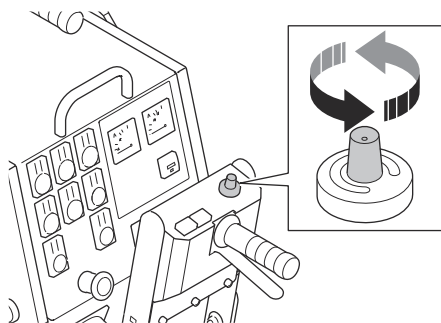
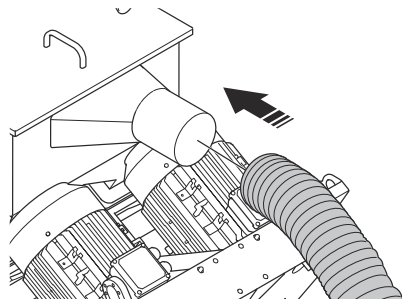
## 集塵機の接続



**警告：** 集塵機ホースが損傷している場合は、集塵機を使用しないでください。健康障害の原因となる粉塵を吸い込む可能性が高くなります。認可された呼吸器保護具を使用してください。

1. 集塵機ホースに損傷がないか点検します。
2. 集塵機のフィルターが清浄で、損傷がないことを確認します。

3. 集塵機ホースを集塵機の接続部に確実に取り付けます。付属の工具と工業用テープを使用して、取り付けた部品を接続します。



- 速度制御ダイヤルを時計方向に回すと、速度が上がります。
  - 速度制御ダイヤルを反時計方向に回すと、速度が下がります。
- a) コンクリート面の軽い処理では、駆動速度 6～10 を使用します。
  - b) コンクリート面の強力な処理では、駆動速度 0～5 を使用します。
  - c) スチール面では、駆動速度 0～2 を使用します。

## 本製品と電源の接続方法

1. 本製品の電源プラグを接地された主電源コンセントまたはその他の電源に接続します。
2. 電源の電圧が、本製品の銘板と一致することを確認してください。

## ブラストモーター保護および電源の故障の警告灯

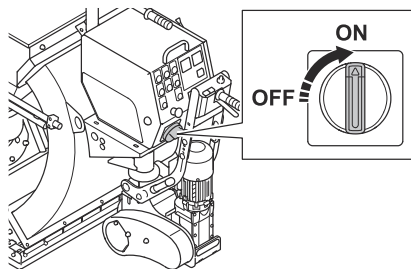
電源に不具合があると、ブラストモーター保護の警告灯が点灯します。ランプが点灯しているときは、ブラストモーターを始動できません。ブラストモーターを始動するには、ブラストモーター保護を解除してください。参照：ブラストモーター保護の解除方法 46 ページ。

## ブラストモーター保護の解除方法

1. 位相の位置を変更します。
2. ブラストモーター保護の警告灯を点検します。警告灯がまだ点灯している場合、電源は正しくありません。
3. 電気ボックスのモーター保護スイッチを点検します。
4. ブラストモーター保護の警告灯を点検します。警告灯がまだ点灯している場合、電源は正しくありません。
5. マルチメーターを使用して、すべての位相を点検します。欠落している位相を接続します。
6. ブラストモーターを始動します。参照：本製品の始動方法 46 ページ。
7. ブラストモーター保護の警告灯を点検します。警告灯がまだ点灯している場合は、HUSQVARNA サービス代理店にご相談ください。

## 本製品の始動方法

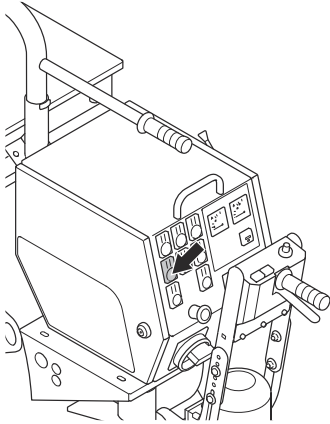
1. 本製品を電源に接続します。本製品と電源の接続方法 46 ページを参照してください。
2. 集塵機を始動します。集塵機の取扱説明書を参照してください。
3. 本製品に集塵機ホースを取り付けます。集塵機の接続 45 ページを参照してください。
4. 緊急停止ボタンを時計方向に回して、緊急停止ボタンが解除されていることを確認します。
5. 電気ボックスの ON/OFF スイッチを ON 位置に合わせます。



## 適正な速度の選択方法

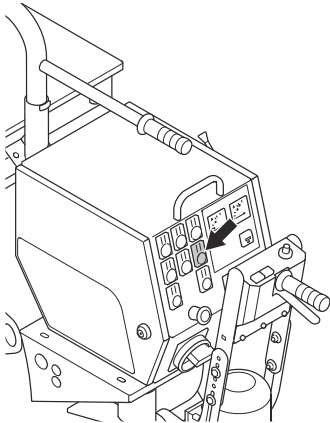
最良の結果を得るには、適正な駆動速度で動作させることが重要です。表面の質が異なる場合は、駆動速度を調整して同じ結果になるようにしてください。結果を確認し、必要に応じて速度を調整します。

6. ON ボタンを押して、コントロールパネルを始動します。



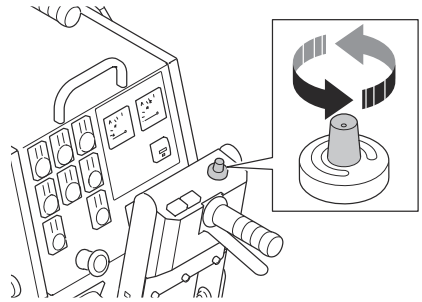
7. 駆動装置を作動させます。駆動装置を作動させる方法 41 ページを参照してください。

8. ON ボタンを押して、プラストモーターを始動します。



9. 電流計がアイドル位置になるまで待ちます。

10. 速度制御ダイヤルを回して、駆動速度を設定します。



## 本製品の操作

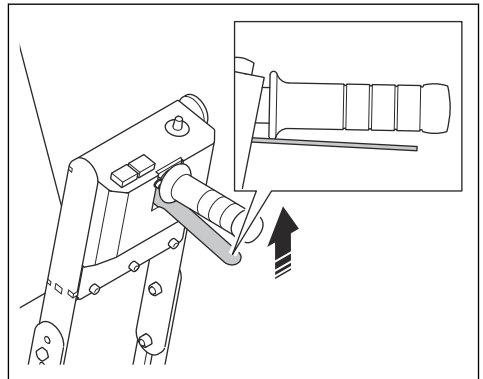


**警告：** 本製品は後退動作専用です。動作中に本製品を前進させないでください。

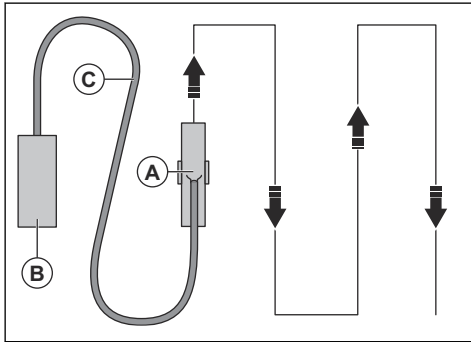


**警告：** 動作中にプラストハウジングを持ち上げないでください。研磨材が本製品から高速で飛び出し、負傷の原因となるおそれがあります。

1. 作業エリアが安全であることを確認します。作業エリアの安全 37 ページを参照してください。
2. 研磨材セパレータに研磨材を充填します。セパレータへの研磨材の充填は必要に応じて行ってください。本製品への研磨材の充填方法 45 ページを参照してください。
3. 本製品を始動します。本製品の始動方法 46 ページを参照してください。
4. 駆動装置を作動させます。駆動装置を作動させる方法 41 ページを参照してください。
5. 駆動装置レバーを操作します。

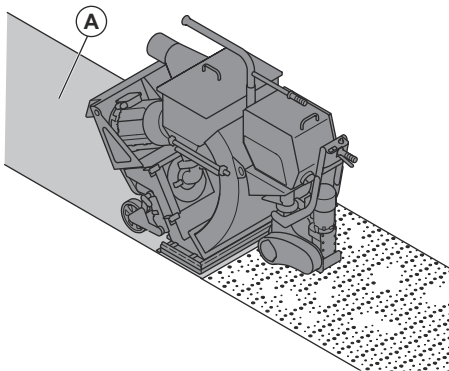


6. 研磨材コントロールレバーを引いて、研磨材バルブを開きます。研磨材バルブの操作方法 43 ページを参照してください。
7. 2 m 後退したら研磨材バルブを閉じ、本製品を停止します。
8. ブラストパターンを点検します。必要に応じて、ブラストパターンを調整します。ブラストパターンの調整方法 48 ページを参照してください。
9. 正しい速度を選択します。適正な速度の選択方法 46 ページを参照してください。
10. 本製品 (A) は平行に移動させます。集塵機 (B) は、集塵機ホース (C) によって本製品 (A) に接続する必要があります。



## ブラストパターン

ブラストパターン (A) は、処理を受けた表面です。



良好な結果を得るには、ホットスポットがブラストパターンの中心にある必要があります。ホットスポットが左か右に寄りすぎている場合は、コントロールケージを回します。ブラストパターンの調整方法 48 ページを参照してください。

ブラストパターンに影響を与える条件は次のとおりです。

- ブラストホイールの回転方向が正しい。

- ブラストホイール、インペラ、コントロールケージの摩耗の増加。
- 研磨材の寸法。寸法を変更するときは、ブラストパターンを調整する必要があります。
- コントロールケージ内の横方向の窓の位置。
- 表面のタイプと硬さの違い。

## ブラストパターンの調整方法

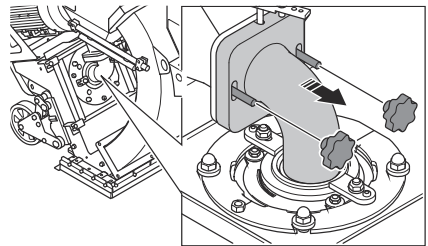


**警告：** 本製品の電源が入っているときは、ケーシングランプ、フィードノズル、ブラストホイールを調整したり、緩めたり、触ったりしないでください。ブラストパターンを調整するときは、電源を切断してください。



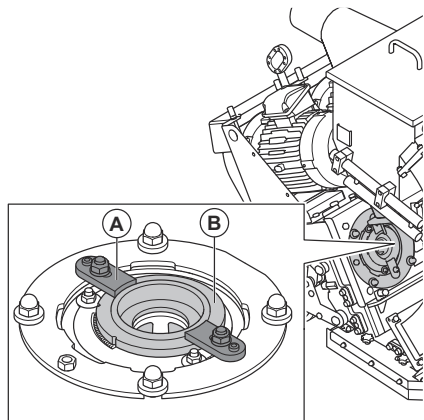
**警告：** ブラストパターンを調整するときは、プロテクティブ装具を着用してください。プロテクティブ装具 37 ページを参照してください。

1. 電源プラグを外します。
2. フィードノズルを取り外します。

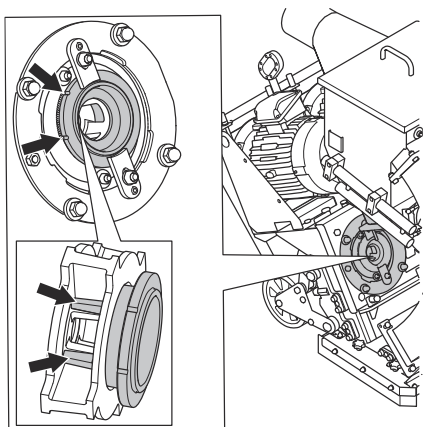




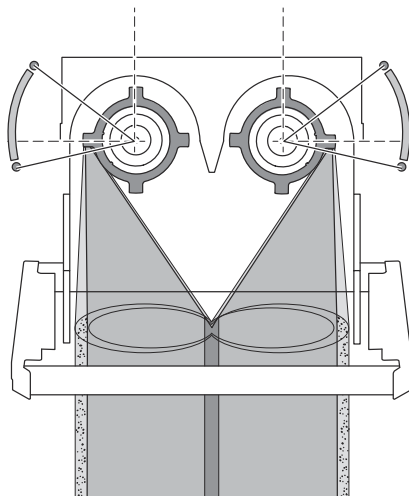
3. コントロールケージ ( B ) を所定の位置に保持しているケージクランプ ( A ) を緩めます。



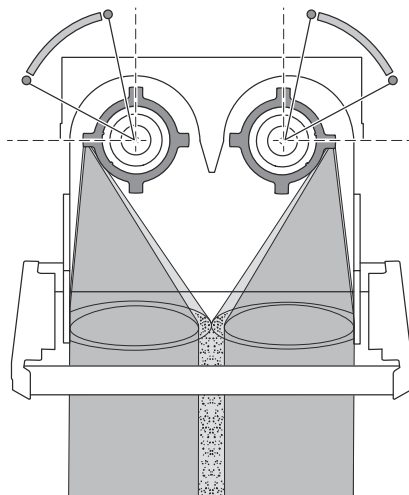
4. コントロールケージ窓の位置を確認します。



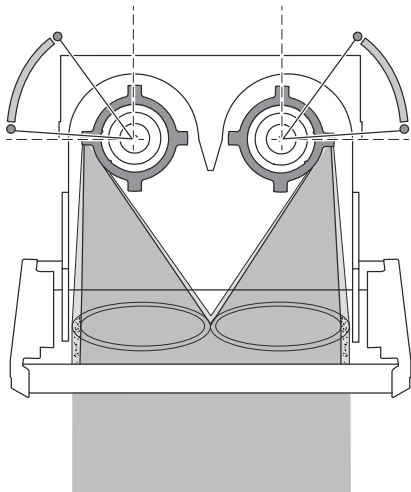
5. ホットスポットが中央で多すぎる場合は、左コントロールケージ ( B ) を時計方向に回します。ホットスポットが中央で多すぎる場合は、右コントロールケージ ( B ) を反時計方向に回します



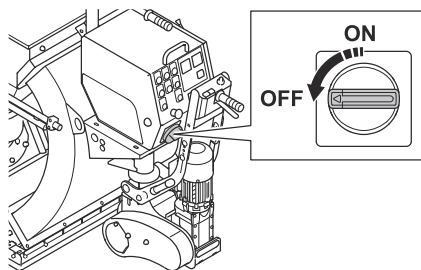
6. ホットスポットが左側で多すぎる場合は、左コントロールケージ ( B ) を反時計方向に回します。ホットスポットが右側で多すぎる場合は、右コントロールケージ ( B ) を時計方向に回します。



7. 正しく調整するために、ホットスポットが表面で均等に適用されていることを確認してください。



3. ON/OFF スイッチを OFF 位置に回します。



4. 電源プラグを電源から外します。

5. 集塵機を停止します。集塵機の取扱説明書を参照してください。

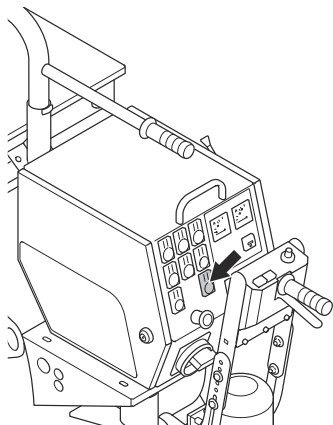
8. コントロールケージが正しい位置になったら、ケージクランプを締めます。

9. フィードノズルを取り付けます。

## 本製品の停止方法

1. 研磨材コントロールレバーを押して、研磨材バルブを閉じます。研磨材バルブの操作方法 43 ページを参照してください。

2. OFF ボタンを押して、ブラストモーターを停止します。



# メンテナンス

## はじめに



**警告：** メンテナンスを行う前に、安全に関する章をお読みになり、内容を理解してください。



**警告：** 整備やメンテナンスを行う際は、プロテクティブ装具を着用してください。  
参照：プロテクティブ装具 37 ページ。



**警告：** メンテナンスを行う前に、モーターを停止し、電源プラグを電源から外してください。すべての駆動装置が停止していることを確認してください。

本製品のすべての整備と修理作業には、特別な訓練が必要です。当社では責任をもって専門的な修理と整備作業を提供します。お客様の販売店がサービス代理店でない場合は、最寄りのサービス代理店に関する情報をお問い合わせください。

詳しくは、[www.husqvarnaconstruction.com](http://www.husqvarnaconstruction.com) を参照してください。

## メンテナンスのスケジュール

\* = 作業者が行う通常のメンテナンス。この取扱説明書には説明がありません。

X = この取扱説明書に説明があります。

O = この取扱説明書には説明がありません。認定サービス代理店にメンテナンスを依頼してください。

一般的な製品メンテナンス	3時間ごと	毎日	整備後 12 時間	3ヵ月ごと	毎年
ナットとネジが確実に締め付けられていることを確認します。		*	*		
電源プラグおよび延長ケーブルの状態が良好で、損傷していないことを確認します。		*			
電気部品、ケーブル、接続部の摩耗や損傷を点検します。		*			
RCD を点検します。		*			
汚れや損傷がないか電動モーターを点検します。		*			
集塵機ホースが損傷しておらず、詰まりがないことを確認します。		*			
集塵機を空にします。	*				
研磨材セパレータ、セパレータトレイ、フィードノズルを点検します。	X				
製品を清掃します。		X			
すべての安全装置を点検します。		X			
ブラシシールおよび磁気シールに摩耗がないか点検します。		X			
コントロールケージ、プラストホイール、ライナーに摩耗がないか点検します。本製品を操作する前の作業 40 ページを参照してください。		X			

一般的な製品メンテナンス	3 時間ごと	毎日	整備後 12 時間	3 ヶ月ごと	毎年
ドライブベルトの張りを点検します。		X		X	
駆動装置の駆動チェーンの張りを点検します。				X	
駆動装置の駆動チェーンを清掃します。				X	
製品をすべて点検および清掃します。					O

## 本製品の清掃

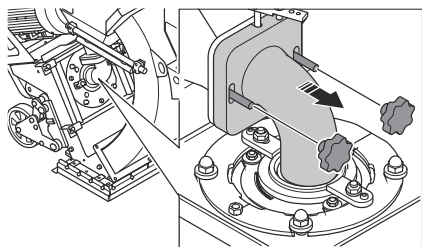
- 使用後は必ずすべての装置を清掃します。バキュームクリーナーを使用します。
- 本製品の清掃には高圧水を使用しないでください。
- エア開口部を清潔できれいな状態に保ち、本製品が常に十分に通気されるようにします。

## 駆動装置のチェーンの清掃方法

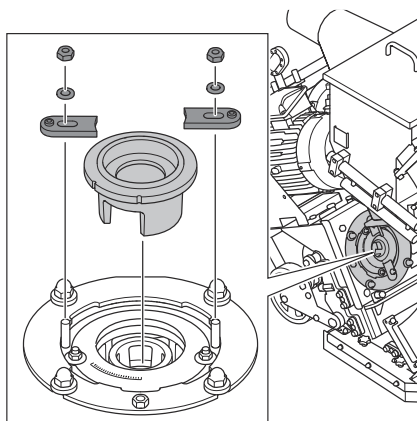
1. ハードブラシまたはワイヤーブラシを使用して、チェーンの外面の汚れを取り除きます。
2. 洗剤でチェーンを洗浄します。
3. チェーンの内部部品から汚れを取り除きます。

## コントロールケージの交換方法

1. フィードノズルを取り外します。



2. ケージクランプとコントロールケージを取り外します。

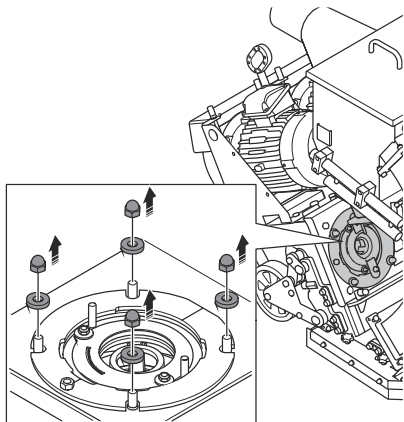


3. 逆の順序でコントロールケージを取り付けます。

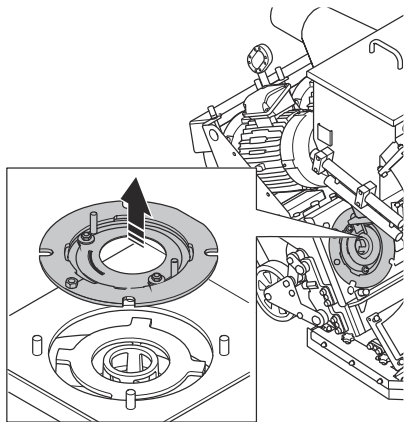
## ブラストホイールの交換方法

1. フィードノズルとコントロールケージを取り外します。コントロールケージの交換方法 52 ページを参照してください。

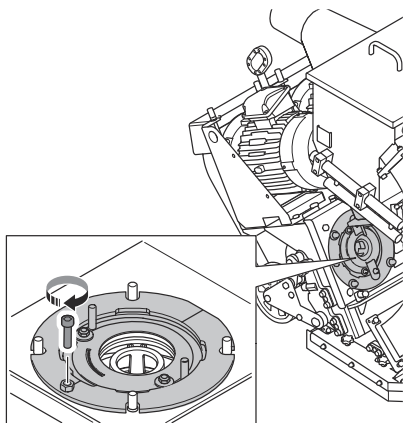
2. プラストホイールカバーのナットを取り外します。



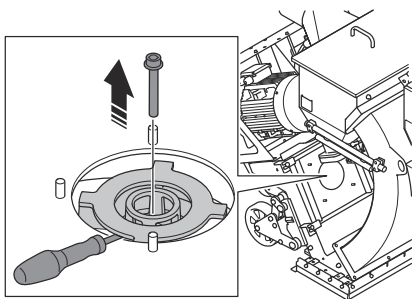
4. プラストホイールカバーを取り外します。



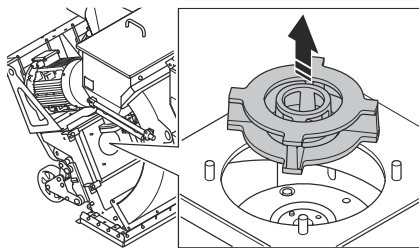
3. M10 ボルトを溶接ナットに取り付けます。M10 ボルトを回してプラストホイールカバーをプラストハウジングから外します。



5. 回転しないように、適切な工具をプラストホイールに差し込みます。ボルトを取り外します。



6. プラストホイールを取り外します。



7. プラストホイールを逆の手順で取り付けます。



**注意：**新品のプラストホイールを取り付けるときは、必ず新品のボルトを使用してください。

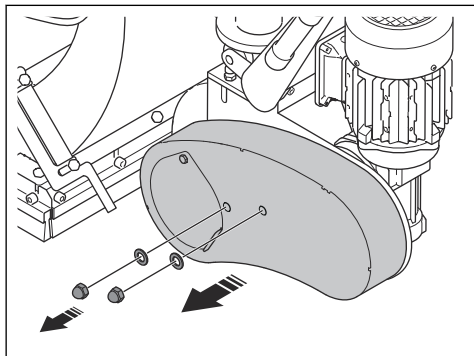
- 新品のプラストホイールを手動で回します。プラストホイールが自由に回転し、コントロールケージに当たらないことを確認します。

## 駆動装置のチェンの張りを点検する方法

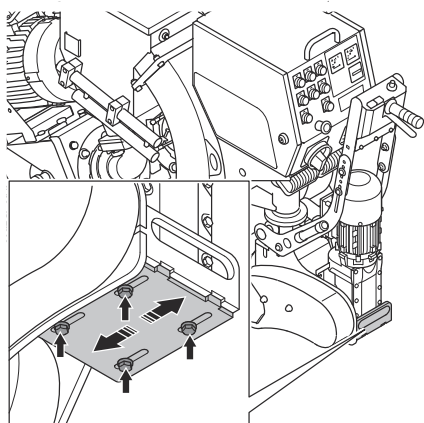


**警告：**チェンカバーが取り付けられていない状態で本製品を操作しないでください。

- 本製品を停止します。本製品の停止方法 50 ページを参照してください。
- チェンカバーを外します。



- チェンを押して張りを点検します。チェンを 5 mm の距離まで押すことができれば、張りは正常です。
- ナットを緩めます。



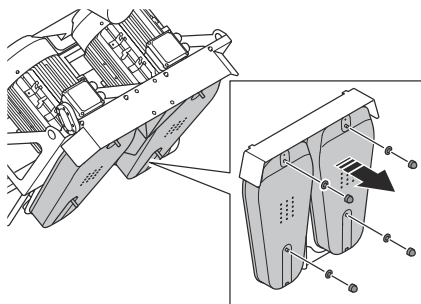
- チェンホイールを動かして張りを調整します。
- ナットを締めます。
- チェンカバーを取り付けます。

## V ベルトの張りを点検する方法

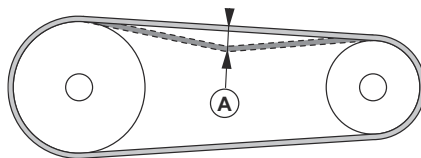


**警告：**V ベルトカバーが取り付けられていない状態で本製品を操作しないでください。

- 本製品を停止します。本製品の停止方法 50 ページを参照してください。
- V ベルトカバーを取り外します。



- V ベルトに損傷や摩耗がないことを点検します。必要に応じて V ベルトを交換します。
- V ベルトを親指で押して張力を確認します。V ベルトを押して、距離が 10 ~ 15 mm (A) であれば、張力は正常です。



- V ベルトの張りが十分でない場合は、モーターとベアリング間の距離を長くします。
- V ベルトカバーを取り付けます。

## V ベルトの交換方法

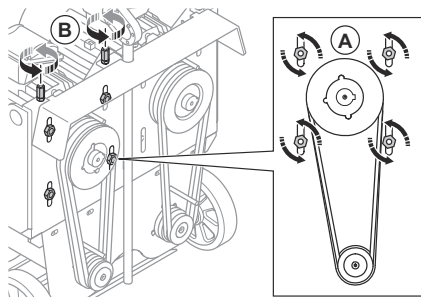


**警告：**V ベルトカバーの取り外しは、ON/OFF スイッチが OFF 位置にあり、プラストモーターが完全に停止しているときのみ実施してください。



**警告：** Vベルトカバーが取り付けられていない状態で本製品を操作しないでください。

1. Vベルトカバーを取り外します。Vベルトの張りを点検する方法 54 ページを参照してください。
2. ボルト (A) を緩めます。



3. ボルト (B) を回して、プラストモーターとベアリング間の距離を短くします。Vベルトの張りが緩みません。
4. 古いVベルトを取り外し、新品のVベルトを取り付けます。
5. プラストモーターとベアリング間の距離を長くして、Vベルトに張りをかけます。
6. 張りが適切であることを確認します。Vベルトの張りを点検する方法 54 ページを参照してください。
7. Vベルトカバーを取り付けます。

## トラブルシューティング

問題	原因	解決策
振動が大きすぎる、または異音がする。	プラストホイールが摩耗または損傷している。	摩耗または損傷している部品を交換します。
	プラストホイールとコントロールケージの位置合わせが不適切。	プラストホイールとコントロールケージの位置合わせを調整します。
	ネジとナットが緩んでいます。	すべてのネジとナットを締め付けます。
	Vベルトの張りが不適切。	Vベルトの張りを点検します。Vベルトの張りを点検する方法 54 ページを参照してください。
	モーターが損傷している。	モーターを交換します。認定ハスクバーナサービス代理店にご相談ください。
	ホイールが損傷している。	ホイールを交換します。

問題	原因	解決策
性能が低下しているが、まったく機能しない。	ブラストホイールへの研磨材の供給が不十分。	セパレータトレイを清掃し、研磨材セパレータに研磨材を充填します。 フィードノズルと研磨材バルブを点検します。
	研磨材の種類が表面に対して適切でない。	表面に適した研磨材に交換してください。
	研磨材に汚れがある。	集塵機と集塵機ホースを点検します。
	ブラストホイールまたはコントロールケージが摩耗または損傷している。	ブラストホイールブレードおよび / またはコントロールケージを交換します。
	動作開始時に、過度の研磨材が表面に打ち付けられる。	研磨材バルブを閉じて、本製品を停止します。動作を再開し、研磨材バルブをゆっくりと開きます。
	本製品の駆動速度が高すぎる。	駆動速度を下げます。
研磨材が本製品から流出する。	磁気シールが表面から不適切な距離にある。	磁気シールの高さを調整します。
	シールが損傷している。	すべてのシールを点検し、必要に応じて交換します。
	研磨材の品質が十分でない。	詳細情報は、販売店までお問い合わせください。
ブラストハウジング部品の摩耗が通常よりも多い。	研磨材が不適切。	詳細情報は、販売店までお問い合わせください。
	コントロールケージが正しく取り付けられていない。	コントロールケージを調整して、ブラストバターンを改善します。
	集塵機が十分な吸引力を発揮しない。	集塵機ホースと集塵機を点検します。
本製品が移動しない。	駆動速度が低すぎる。	駆動速度を上げます。
	ブラストヘッドが床に引っかかっている。	高さを調整します。
	駆動装置が破損しているか、接続されていない。	駆動装置を作動させます。駆動チェンを点検します。
モーターが始動しない。	電源の位相が欠けている。	電源を点検します。
	電源装置の位相が正しくない。	位相を調整します。
	緊急停止ボタンが作動している。	緊急停止ボタンを時計方向に回して解除します。
	駆動装置に電力が供給されていない。	駆動装置を始動してから、ブラストモーターを始動します。
	モーター保護スイッチが作動している。	本製品を再始動します。電源を点検します。
	延長ケーブルが外れているか、損傷している。	延長ケーブルを接続するか、必要に応じて延長ケーブルを交換します。
	部品が損傷している。	認定ハスクバーナサービス代理店にご相談ください。



問題	原因	解決策
しばらくすると本製品が停止する。	過負荷のため、モーター保護スイッチが解除される。	認定ハスクバーナサービス代理店にご相談ください。
	モーターに損傷がある。	モーターを点検します。
	安全ヒューズまたは漏電ブレーカーが作動している。	認定ハスクバーナサービス代理店にご相談ください。
	ケーブルが破損している。	ケーブルを点検し、必要に応じて交換します。
駆動装置が正しく動作しない。	駆動装置が作動していない。	クイックリリースピンを取り付けます。
	安全ヒューズまたは駆動装置モーターが損傷している。	認定ハスクバーナサービス代理店にご相談ください。
	コントロールパネルが損傷している。	認定ハスクバーナサービス代理店にご相談ください。
	ポテンショメータが損傷している。	認定ハスクバーナサービス代理店にご相談ください。

## 搬送、保管、廃棄

### 搬送



**警告：** 搬送時には注意してください。本製品は重いため、搬送中に転倒したり動き出したりすると、負傷や器物の損傷に至るおそれがあります。



**注意：** 本製品を、他の車両で牽引しないでください。

- 搬送前に、電源が切断されていることを確認してください。
- 搬送前に、電気ケーブルと集塵機ホースの接続が外されていることを確認してください。
- 搬送前に研磨材を除去してください。
- 短距離であれば、ホイールを用いて本製品を移動させることができます。長い距離の場合は、本製品を持ち上げて移動させるか、運搬用の車両に載せてください。
- 搬送中は、何らかの保護具を本製品に装着してください。保護具によって、雨や雪などの自然の影響から本製品を守ります。
- 搬送中は駆動装置を連結しておきます。駆動装置を作動させる方法 41 ページを参照してください。

### 本製品を搬送位置にセットする方法

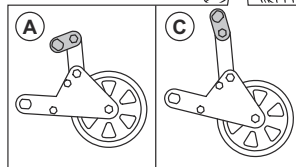
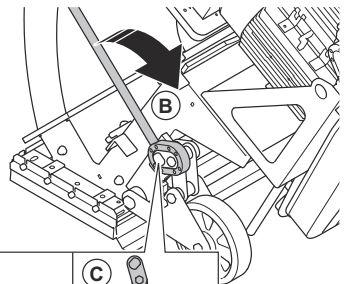


**警告：** プラストホイールが完全に停止するまで本製品を持ち上げないでください。



**警告：** 本製品を持ち上げたり下ろしたりする前に、本製品が水平面にあることを確認してください。

- レバーをリフト機構 (A) に取り付けます。



- レバー (B) を搬送位置 (C) まで引き上げます。

## 本製品を手動で移動する方法



**警告：** 本製品を移動する前に、すべての可動部品が動かなくなるまで待ってください。



**警告：** つま先部がスチール製で、靴底が滑らない保護ブーツを着用してください。



**警告：** 駆動装置の連結を解除した状態で、傾斜面で本製品を手動で上下に移動しないでください。本製品を手動で移動するのは、水平面に限ります。

1. 駆動装置の連結を解除します。駆動装置を解除する方法 42 ページを参照してください。
2. ハンドルを押し下げます。
3. ハンドルを持って本製品を押し下したり引いたりします。
4. 駆動装置を作動させます。駆動装置を作動させる方法 41 ページを参照してください。プラスチックモーターを切った状態では、これにより駐車ブレーキが機能し、本製品が誤って動かないようになります。

## 駆動装置で製品を移動する方法



**警告：** 本製品は重いので、落下によりケガをするおそれがあります。本製品を移動させるときは注意してください。



**警告：** 動作中は、本製品を地面から持ち上げないでください。



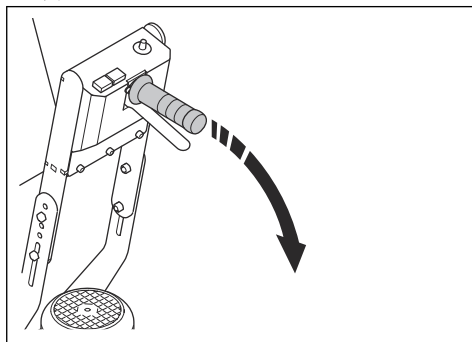
**警告：** 動作中に本製品を前進させないでください。



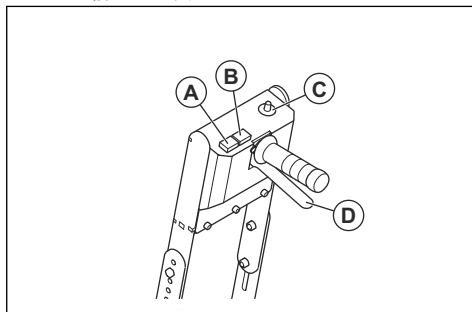
**警告：** つま先部がスチール製で、靴底が滑らない保護ブーツを着用してください。

1. 駆動装置を作動させます。駆動装置を作動させる方法 41 ページを参照してください。

2. ハンドルを引き下げて本製品を表面から持ち上げます。



3. 速度制御ダイヤル (C) を使用して、移動速度を設定および調整します。



4. 駆動装置レバー (D) を押し続けると、本製品が後方に移動します。
5. オーバードライブボタン (A) を押し続けると、最高速度で移動します。
6. 前進ボタン (B) を押し続けると、本製品が前進します。

## 本製品を傾斜面で上下に移動させる方法



**警告：** 本製品を傾斜面で上下に移動させるときは十分注意してください。本製品は重いので、落下したり移動速度が速すぎたりすると、負傷につながるおそれがあります。



**警告：** 急角度の傾斜面では、必ずウインチを使用してください。本製品の下面や周辺では、歩行したり立ち止まったりしないでください。

- 傾斜面を下方に移動させる場合は、本製品を前方に低速で移動させてください。
- 傾斜面を上方に移動させる場合は、本製品を後方に低速で移動させてください。

- 傾斜面では、本製品を左右に45°以上回転させないでください。

## 本製品を持ち上げる方法



**警告：** リフト装置が、本製品を安全に持ち上げるのに適した仕様であることを確認してください。本製品の質量はシリアルプレートに表示されています。

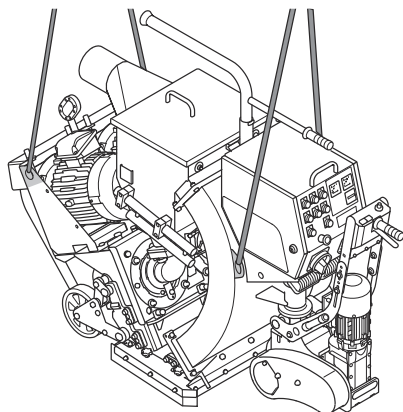


**警告：** 持ち上げた本製品の下面や周辺では、歩行したり立ち止まったりしないでください。作業エリアに人を近づけないでください。



**警告：** 損傷した製品は持ち上げないでください。リフトポイントが正しく取り付けられており、損傷がないことを確認します。

- リフト装置をリフティングポイントに取り付けます。



- 本製品を安全に吊り上げます。本製品が吊り上げられて地面から離れるまでハンドルを保持します。

## 搬送車両に本製品を固定する方法

リフティングポイントを使用して、本製品を搬送車両に固定します。

- 固定用ストラップをリフティングポイントに取り付けます。
- 固定用ストラップを搬送車両に取り付けて締め付けます。

## 保管



**注意：** 本製品を屋外で保管しないでください。本製品は必ず屋内で保管してください。

- 本製品は、乾燥した霜の降りない場所に保管してください。
- 本製品は保管する前に、清掃し、完全に整備してください。
- 本製品は鍵のかかる場所に保管して、子供や許可を得ていない人が近づけないようにしてください。
- 保管前に、セパレータから研磨材を除去してください。

## 本製品の廃棄

- 地域のリサイクル要件および適用される法規に従ってください。
- 本製品が不要になった場合は、HUSQVARNA 販売店に送付するか、リサイクル施設で廃棄してください。

## 主要諸元

	2-20DT
定格電力、W	23100
定格電圧、V	400
定格電流、A	44.8
定格周波数、Hz	50
ケーブル長さ、m	25
電源ケーブルのタイプ	4×10 mm <sup>2</sup>
動作幅、mm	550
最大洗浄登坂能力、度 / %	10/18
製品寸法 (長さ × 幅 × 高さ)、mm	1956×712×1397
質量、kg	630
動作温度、°C	-10 ~ +45
集塵ホース接続部の直径、mm	150
集塵機	詳しくは、HUSQVARNA サービス代理店までお問い合わせください。

**注記：** お使いの製品に、表にない電気仕様が必要な場合は、HUSQVARNA サービス担当者にお問い合わせください。

## 騒音と振動

騒音排出	
実測音響レベル、LWA dB (A) <sup>1</sup>	99
使用者の耳における騒音レベル、LP dB (A) <sup>2</sup>	83
振動レベル	
メインハンドル、m/s <sup>2</sup> <sup>3</sup>	3.1
<sup>1</sup> 音響レベルは EN ISO 3747 に準拠して決定。コンクリート面で測定。不確定 Kwa 2.5 dB	
<sup>2</sup> 音圧レベルは EN ISO 11202 に準拠して決定。コンクリート面で測定。不確定 Kpa 2.5 dB	
<sup>3</sup> 加重実効加速度は EN ISO 20643 に準拠してハンドルで測定。コンクリート面で測定。不確定 K 0.6 m/s <sup>2</sup>	

## 認定研磨材

認定研磨材	高炭素鋼ショット				高炭素鋼グリット
	S-330	S-390	S-460	S-550*	SG25*
寸法、mm	1.0	1.2	1.4	1.7	1.0
* 特殊な運用					

### 騒音と振動についての公表値

これらの公表値は、指定された指令または標準に基づいた実験室での型式試験で取得されたものであり、同じ指令または標準に基づいて試験された他の製品の公表値との比較に適したものです。これらの公表値はリスク評価

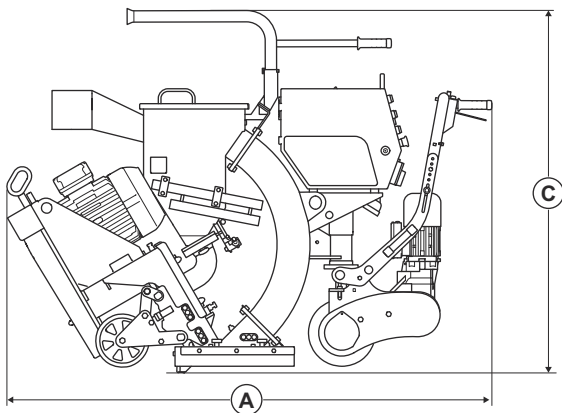
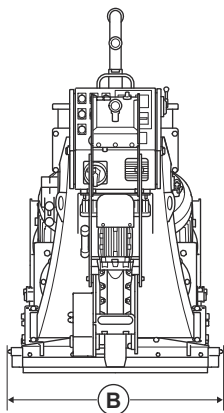
での使用には適しておらず、また個々の作業現場での測定値はより高くなる可能性があります。個々のユーザーが実際に暴露される値および危害のリスクは、ユーザーが行う作業、製品で処理する素材、ユーザーの暴露時間、ユーザーの健康状態、および製品の状態によって異なります。

### 延長ケーブル

ケーブル長さ	断面積			
	≤ 16 A	≤ 32 A	≤ 63 A	≤ 125 A
プレヒューズ GG で計算 <sup>2</sup> :	16 A	32 A	63 A	125 A
> 20 m	1.5 mm <sup>2</sup>	2.5 mm <sup>2</sup>	10 mm <sup>2</sup>	25 mm <sup>2</sup>
20 m > 50 m	2.5 mm <sup>2</sup>	4 mm <sup>2</sup>	10 mm <sup>2</sup>	25 mm <sup>2</sup>
50 m > 75 m	4 mm <sup>2</sup>	6 mm <sup>2</sup>	16 mm <sup>2</sup>	35 mm <sup>2</sup>

<sup>2</sup> 指定外のその他のタイプまたは寸法のプレヒューズを使用する場合は、断面積を再計算する必要があります。

## 製品の寸法 2-20DT



A	長さ、mm	1956
B	幅、mm	712
C	高さ、mm	1397

## 適合宣言

### EU 適合宣言

ハスクバーナ社 ( Husqvarna AB, SE-561 82 Huskvarna, Sweden、電話番号 : +46-36-146500 ) は、以下のことを単独責任のもとで宣言します。以下の製品 :

名称	ショットブラスター
ブランド	HUSQVARNA
タイプ / モデル	2-20DT
ID	2023 年以降の製造番号

は以下の EU 指令および規制を完全に順守しています。

指令 / 規制	名称
2006/42/EC	「機械類に関する」
2014/30/EU	「電磁環境適合性に関する」

そして、以下の規格および / または技術仕様が適用されています。

EN ISO 12100:2010

Partille, 2023-03-30



Martin Huber

研究開発責任者、コンクリートおよび床面担当

Husqvarna AB, Construction Division

正式代表兼技術文書担当



# 목차

서문.....	64	고장 수리.....	87
안전성.....	67	운송, 보관 및 폐기.....	88
작동.....	72	기술 정보.....	91
유지 보수.....	82	준수 선언문.....	94

# 서문

## 소유주 책임



**경고:** 특히 건조 작업 시 질단, 그라인딩 또는 천공 등의 방법으로 콘크리트 및 석재를 처리할 경우 처리 중인 물질에서 먼지가 발생하며, 여기에는 실리카가 종종 들어 있습니다. 실리카는 모래, 벽돌용 점토, 화강암 및 수 많은 기타 광물 및 암석의 기본 구성 요소입니다. 이와 같은 과도한 양의 먼지에 노출될 경우 다음과 같은 질환이 발생할 수 있습니다.

실리카에 노출됨으로 인한 만성 기관지염, 규 폐증 및 폐섬유증 등 호흡기 질환(호흡 기능이 영향을 받음)입니다. 이러한 질병은 치명적일 수 있습니다.

피부 자극 및 발진.

NTP\* 및 IARC\*에 따른 암 \* / NTP = 국립 독물학 프로그램, IARC = 국제 암 연구소.

예방 조치를 취하십시오.

먼지, 분진, 증기를 흡입하거나 피부에 접촉하지 않도록 하십시오.

미세 입자를 여과시키도록 설계된 방진 마스크 등 적절한 호흡 보호 장구를 착용했는지 확인하십시오. (미국 직업 안전 보건청 (OSHA) 29 CFR Part 1926.1153 참조)

먼지 배출을 최소화하려면 적절한 집진기를 사용하십시오.

작업자가 제품을 안전하게 사용하는 방법에 관한 충분한 지식을 갖게 만드는 것은 소유자/고용주의 책임입니다. 감독자와 작업자는 사용자 설명서를 읽고 이해해야 합니다. 이들은 다음에 관하여 알아 두어야 합니다.

- 제품의 안전 지침
- 제품의 용도 및 제한 범위
- 제품 사용법 및 유지 보수 방법

국가/현지 규정에 따라 본 제품의 사용이 제한될 수 있습니다. 제품을 사용하기 전에 작업 장소에 적용되는 규정을 확인해 보시기 바랍니다.

## 제품 설명

이 제품은 전기 모터로 작동하는 보행자 제어식 샷 블래스터입니다. 이 제품에는 금속 연마재를 표면에 분사하는 2개의 블래스트 휠이 있습니다. 작동 중에는 제품을 해당 집진기에 연결해야 합니다.

## 고유 용도

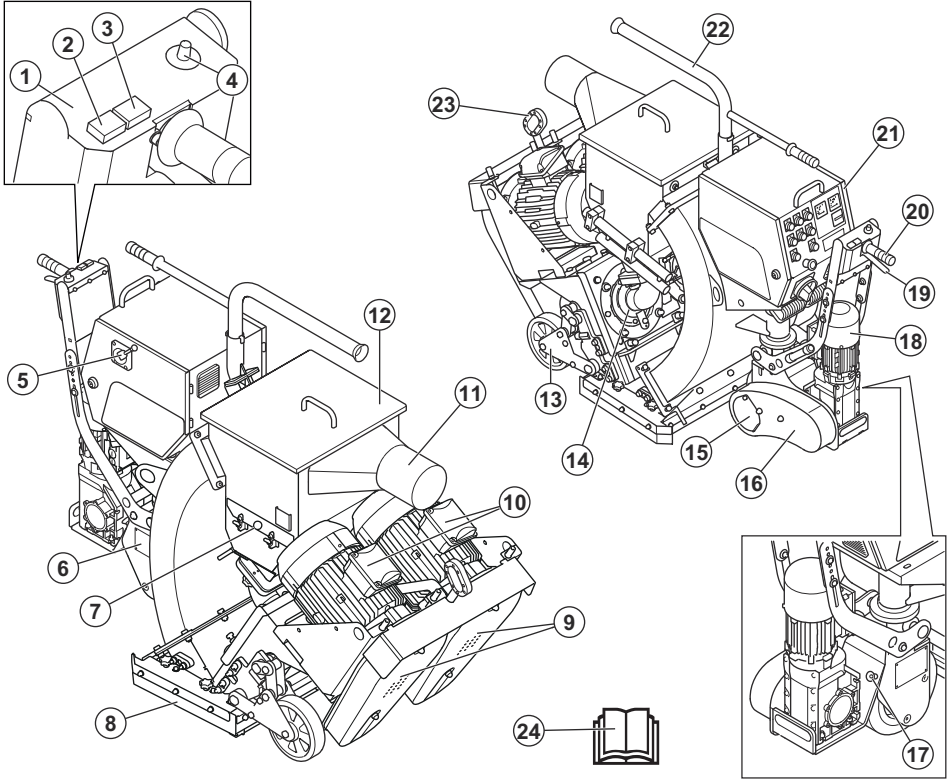
이 제품은 페인트, 실란트 및 오염 층을 제거하는 데 사용됩니다. 이 제품은 건조하고 서리가 없는 평평한 면에서 사용할 수 있습니다. 예: 콘크리트, 아스팔트, 돌 및 강철.

이 제품은 전문 작업자가 상용 작업에 사용합니다.

제품을 다른 작업에 사용하지 마십시오.



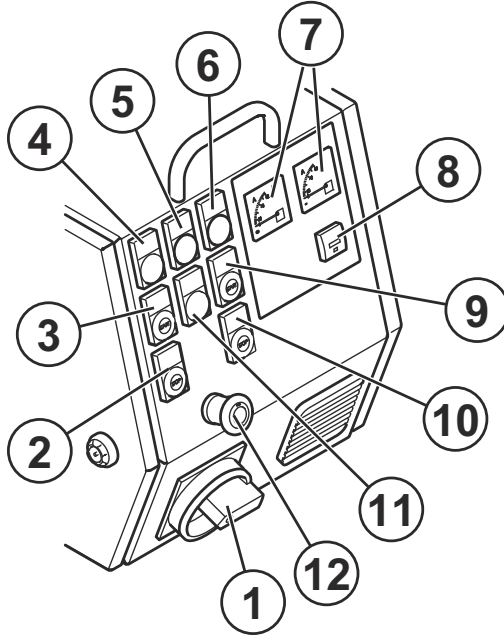
## 제품 개요 2-20DT



1. 제어판
2. 오버드라이브 버튼
3. 전진 버튼
4. 속도 제어 다이얼
5. 연마 제어 레버
6. 형식판
7. 분리기 트레이
8. 실이 있는 블래스트 헤드
9. V-벨트 커버
10. 블래스트 모터
11. 집진기 연결 장치
12. 분리기 커버

13. 후면 휠
14. 컨트롤 케이지
15. 체인 가드
16. 드라이브 시스템 덮개
17. 빠른 탈착 핀
18. 드라이브 시스템 모터
19. 드라이브 시스템 레버
20. 스티어링 핸들
21. 전기함. *전기함 페이지의 66을(를) 참조하십시오.*
22. 전기 케이블용 파이프
23. 리프트 장치의 레버
24. 사용자 설명서

# 전기합



1. ON/OFF 스위치
2. 제어판의 OFF 버튼
3. 제어판의 ON 버튼
4. 제어판의 표시등
5. 블래스트 모터 보호 경고등/전원 공급 장치 결함
6. 블래스트 모터 표시등
7. 전류계
8. 시간계
9. 블래스트 모터의 ON 버튼
10. 블래스트 모터의 ON/OFF 버튼
11. 작업등 ON/OFF 버튼
12. 비상 정지 버튼



신체가 뜨거운 표면에 닿지 않도록 하십시오.



인양 지점.



손을 회전하는 부품으로부터 멀리하십시오.

## 제품의 기호



경고: 본 제품은 위험할 수 있고 작업자 또는 다른 사람에게 심각한 부상이나 사망을 초래할 수 있습니다. 제품을 조심해서 올바르게 사용하십시오.



제품을 사용하기 전에 설명서를 주의 깊게 읽고 지침을 숙지하십시오.



승인된 호흡 보호 장구를 사용하십시오.



높은 전압.



승인된 청각 보호 장구를 사용합니다.



인가된 시각 보호 장구



승인된 보호용 장갑을 사용합니다.



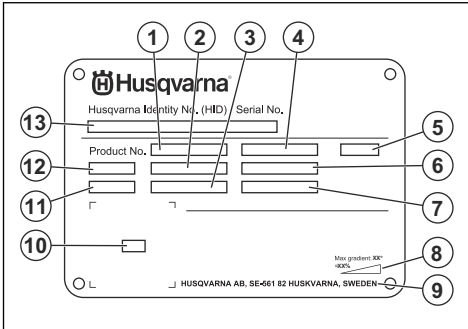
승인된 안전화를 착용하십시오.



이 제품은 해당하는 모든 EU 지침 조항을 준수합니다.

**주:** 제품에 대한 여타 기호/도안은 일부 시장의 특수 인증 요구사항을 나타냅니다.

## 형식판



1. 제품 번호
2. 제품 무게
3. 정격 전력
4. 정격 전압
5. 인클로저
6. 정격 전류
7. 주파수
8. 최대 경사각
9. 제조사
10. 스캔 가능 코드
11. 생산 년도
12. 모델
13. 일련 번호

## 제품 손상

다음과 같은 경우 당사는 제품의 손해에 대해 책임을 지지 않습니다.

- 제품이 울바르지 않게 수리된 경우
- 제품이 제조업체에서 제공하지 않았거나 승인하지 않은 부품으로 수리된 경우
- 제품에 제조업체에서 제공하지 않았거나 승인하지 않은 액세서리가 있는 경우
- 제품이 인가된 서비스 센터 또는 인가된 기관에서 수리되지 않은 경우

## 안전성

### 안전 정의

설명서에서 특히 중요한 부분을 가리킬 때 경고, 주의 및 주가 사용됩니다.



**경고:** 설명서의 지시사항을 준수하지 않을 경우 작업자나 옆에 있던 사람이 부상을 입거나 사망할 위험이 있을 때 사용됩니다.



**주의:** 설명서의 지시사항을 준수하지 않을 경우 제품, 다른 재료 또는 인접한 지역에서 피해가 발생할 위험이 있을 때 사용됩니다.

**주:** 주어진 상황에 대한 정보를 추가로 제공할 때 사용됩니다.

### 일반 안전 지침



**경고:** 제품을 사용하기 전에 다음 경고 지침을 읽으십시오.

- 이 제품은 조심하지 않거나 잘못 사용하면 위험한 도구입니다. 이 제품은 작업자 또는 다른 사람에게 심각한 부상이나 사망을 초래할 수 있습니다. 제품을 사용

하기 전에 이 사용자 설명서의 내용을 읽고 이해해야 합니다.

- 이 제품은 지식과 경험 부족까지 포함하여 신체, 감각 및 지능이 떨어지는 사람(어린이 포함)이 사용해서는 안 됩니다.
- 모든 경고와 지침을 보관하십시오.
- 모든 관련 법률 및 규정을 준수하십시오.
- 작업자와 작업자의 고용주는 제품 작동 중에 발생할 수 있는 위험을 알고 예방해야 합니다.
- 사용자 설명서의 내용을 읽고 이해하지 않은 사람이 제품을 작동하지 못하게 하십시오.
- 사용 전에 교육을 받지 않았다면 제품을 작동하지 마십시오. 모든 사용자가 교육을 받았는지 확인하십시오.
- 어린이가 제품을 작동하지 못하게 하십시오.
- 승인된 작업자만 제품을 조작하게 하십시오.
- 다른 사람이나 재산에 발생하는 사고에 대한 책임은 작업자에게 있습니다.
- 피곤하거나, 아프거나, 알코올이나 약물의 효과가 나타나는 동안에는 제품을 사용하지 마십시오.
- 항상 조심하며 상식에 근거해 판단하십시오.
- 제품은 청결해야 합니다. 표지와 도안을 명확하게 읽을 수 있는지 확인하십시오.
- 손상되거나 제대로 작동하지 않는 제품은 사용하지 마십시오.
- 이 제품을 개조하지 마십시오.
- 다른 사람이 제품을 개조했을 가능성이 있으면 제품을 작동하지 마십시오.

## 작동에 대한 안전 지침



**경고:** 제품을 사용하기 전에 다음 경고 지침을 읽으십시오.

- 개인 보호 장구를 사용하십시오. 자세한 내용은 *개인 보호 장구 페이지의 69*장의 지침을 따르십시오.
- 진동에 너무 많이 노출되면 혈액 순환이 좋지 않은 사람에게 순환계 장애 또는 신경계 장애가 발생할 수 있습니다. 진동에 너무 많이 노출되어 나타나는 증상이 발생하면 의료 지원을 받으십시오. 그와 같은 증상에는 마비, 감각 상실, 육신거림, 따끔함, 통증, 무력감, 피부색 또는 몸 상태의 변화 등이 포함됩니다. 일반적으로 손가락, 손, 손목 등에 잘 나타납니다.
- 모든 보호 커버가 설치되지 않은 상태에서 제품을 작동하지 마십시오.
- 비상시 모터를 신속하게 정지하는 방법을 알고 있어야 합니다.
- 코드에서 멀리 이동하기 전에 모터를 정지하고 전원 코드를 분리하십시오. 우발적 시동의 위험이 없는지 확인하십시오.
- 옷, 긴 머리카락 및 보석이 움직이는 부품에 걸리지 않게 하십시오.
- 작동 중에 자신이 안전하고 안정된 위치에 있는지 확인하십시오.
- 볼트 및 너트가 느슨하지는 않은지 확인하십시오.
- 작동 중에는 제품을 들거나 기울이지 마십시오. 연마 재가 빠른 속도로 제품에서 나와 부상을 입을 수 있을

니다. 제품을 들어 올리거나 기울이기 전에 항상 전원 코드를 뽑으십시오.

- 작동 중에 분리기 및 분리기 트레이가 닫혀 있는지 확인하십시오.
- 사고가 났을 때 도움을 받을 수 없는 경우에는 제품을 작동하지 마십시오.
- 항상 인가된 부품을 사용하십시오. 자세한 내용은 HUSQVARNA 대리점에 문의하십시오.
- 제품에서 진동이 발생하거나 제품의 소음 수준이 비정상적으로 높은 경우 즉시 제품을 정지하십시오. 전원 플러그를 분리합니다. 제품이 손상되지 않았는지 검사합니다. 손상된 부분을 수리하거나 인가된 서비스 대리점에 수리를 맡기십시오.
- 항상 제품을 집진기에 연결하여 먼지를 제거하십시오.
- 집진기의 호스를 당기지 마십시오. 제품이 떨어져 부상이나 손상이 발생할 수 있습니다.
- 모터가 완전히 멈출 때까지 집진기를 계속 켜두십시오.
- 손으로 핸들바를 잡고 뒤쪽에서만 제품을 작동하십시오.
- 핸들에 그리스 또는 오일이 없는지 확인하십시오.
- 브러시 싹이 올바른 높이에 장착되었는지 확인하십시오.
- 마그네틱 싹이 올바른 높이에 장착되었는지 확인하십시오.
- 항상 승인된 연마재를 사용하십시오. 자세한 내용은 *승인된 연마재 페이지의 92*장의 지침을 따르십시오. 자세한 내용은 HUSQVARNA 대리점에 문의하십시오.
- 모터의 회전 방향이 올바른지 확인합니다. 올바른 회전 방향은 모터 팬 커버에 있는 화살표로 표시됩니다.

## 진동 안전



**경고:** 제품을 사용하기 전에 다음 경고 지침을 읽으십시오.

- 제품을 작동하는 중에 진동이 제품에서 작업자로 전달됩니다. 제품을 정기적으로 자주 작동하면 작업자가 부상을 입거나 부상 정도가 커질 수 있습니다. 부상은 손가락, 손, 손목, 팔, 어깨, 신경 및/또는 혈액 공급 또는 기타 신체 부위에서 발생할 수 있습니다. 부상은 사람을 허약하게 만들거나 영구적인 상태가 되거나 양쪽 모두 발생할 수 있으며 몇 주, 몇 개월 또는 몇 년 동안 서서히 증가할 수 있습니다. 발생 가능한 부상에는 혈액 순환계, 신경계, 관절 및 기타 신체 구조에 대한 손상이 포함됩니다.
- 증상은 제품을 작동하는 동안에 발생할 수도 있고 다른 시간에 발생할 수도 있습니다. 증상이 있는데도 제품을 계속 작동하면 증상이 증가하거나 영구적이 될 수 있습니다. 다음과 같은 증상이나 다른 증상이 나타나면 의료 지원을 받으십시오.
- 무감각, 감각상실, 저림, 찢는 통증, 고통, 화끈거림, 두근거림, 뻣뻣함, 둔함, 힘 빠짐, 피부의 색 또는 상태의 변화.

- 차가운 온도에서 증상이 증가할 수 있습니다. 추운 환경에서 제품을 작동할 때는 따뜻한 옷을 입고 손을 따뜻하고 건조한 상태로 유지하십시오.
- 사용자 설명서에 나와 있는 대로 제품을 유지 보수하고 작동하여 진동 수준을 올바르게 유지하십시오.
- 이 제품에는 핸들에서 작업자로 전달되는 진동을 줄여주는 진동 완화 시스템이 있습니다. 제품이 작동하도록 하십시오.
- 핸들에만 손을 대십시오. 다른 모든 신체 부위는 제품에 닿지 않게 하십시오.
- 강한 진동이 갑자기 발생하면 즉시 제품을 정지하십시오. 진동 증가 원인을 제거하기 전에는 작업을 계속하지 마십시오.

## 먼지 안전



**경고:** 제품을 사용하기 전에 다음 경고 지침을 읽으십시오.

- 제품을 작동하면 공기 중에 먼지가 발생할 수 있습니다. 먼지는 심각한 부상 및 영구적인 건강 문제를 일으킬 수 있습니다. 규진은 여러 기관에서 유해한 것으로 규정됩니다. 이러한 건강 문제의 예는 다음과 같습니다.
  - 치명적인 폐 질환 만성 기관지염, 규폐증 및 폐섬유증
  - 암
  - 선천적 결손증
  - 피부 염증
- 올바른 장비를 사용하여 공기 중의 먼지와 연기 양을 줄이고 작업 장비, 표면, 옷 및 신체 부위의 먼지를 제거하십시오. 관리의 예로는 집진기 시스템이 있습니다. 가능한 한 소스의 먼지를 줄이십시오. 장비가 올바르게 설치 및 사용되고 정기적인 유지 보수가 이루어졌는지 확인하십시오.
- 승인된 호흡 보호 장구를 사용하십시오. 호흡기 보호가 작업 영역의 위험 물질에 해당하는지 확인하십시오.
- 작업 영역의 공기 흐름이 충분하도록 하십시오.

## 소음 안전



**경고:** 제품을 사용하기 전에 다음 경고 지침을 읽으십시오.

- 소음 수준이 높고 소음에 장기간 노출되면 소음 때문에 청력 손실이 발생할 수 있습니다.
- 소음 수준을 최소로 유지하려면 사용자 설명서에 나와 있는 대로 제품을 유지 보수하고 작동하십시오.
- 제품을 작동하는 동안 승인된 청각 보호 장구를 착용하십시오.
- 청력 보호 장구를 착용하고 있을 때는 경고 신호 및 목소리를 주의해서 들으십시오. 작업 구역의 소음 수준 때문에 청각 보호 장구가 필요한 경우가 아니면 제품이 정지했을 때 청각 보호 장구를 분리하십시오.

## 개인 보호 장구



**경고:** 제품을 사용하기 전에 다음 경고 지침을 읽으십시오.

- 제품을 작동할 때 항상 승인된 개인 보호 장구를 사용하십시오. 개인 보호 장구가 부상을 완전히 방지할 수는 없지만 사고가 발생할 경우 부상의 정도를 줄일 수 있습니다. 대리점의 도움을 받아 올바른 개인 보호 장구와 사용 시기를 선택하십시오.
- 정기적으로 개인안전장비의 상태를 점검하십시오.
- 승인된 청각 보호 장구를 사용하십시오.
- 승인된 호흡 보호 장구를 사용하십시오.
- 측면 보호 기능이 있는 승인된 시각 보호 장구를 사용하십시오.
- 보호 장갑을 사용하십시오.
- 철재로 발끝을 댄 미끄럼 방지 안전화를 착용하십시오.
- 소매와 다리가 긴 승인된 작업복이나 이에 상응하는 밀착형 작업복을 사용하십시오.

## 소화기

- 작동 중에는 근처에 소화기를 두십시오.
- 분말 소화기나 이산화탄소 소화기를 사용하십시오.

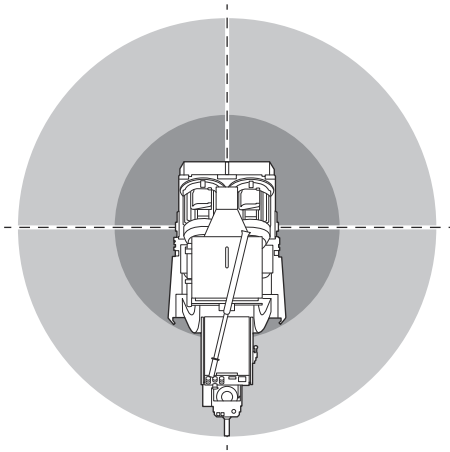
## 작업 영역의 안전



**경고:** 제품을 사용하기 전에 다음 경고 지침을 읽으십시오.

- 사용자는 처리할 표면에 분석할 책임이 있습니다. 사용자는 처리할 표면에 대해 입수한 정보를 바탕으로 위험 평가를 수행하고 수행해야 할 작업에 대해 적절한 예방 조치를 취해야 합니다.
- 안개, 비, 강풍, 추운 날씨, 낙뢰 위험 또는 기타 악천후에서는 제품을 사용하지 마십시오.
- 제품의 안전한 작동을 방해할 수 있는 사람, 물체 및 상황을 조심하십시오.
- 화재나 폭발이 발생할 수 있는 구역에서는 제품을 사용하지 마십시오. 제품에서 불꽃이 발생할 수 있고 인화성 물질은 먼지나 연기와 함께 발화할 수 있습니다.

- 어린이, 행인, 동물이 작업 구역에 떨어져 있고 제품에서 안전한 거리에 있도록 하십시오. 안전거리는 15m입니다.



- 행인, 동물이 작업 구역에 있지 않고 제품으로부터 안전한 거리에 있는지 확인하십시오.
- 인가된 사람만 작업 구역에 들어오게 하십시오.
- 작업 구역을 깨끗하고 조명이 충분해 비추도록 유지 하십시오. 어수선하거나 어두운 곳에서 사고가 발생할 수 있습니다.
- 제품을 사용하기 전 작업 영역에서 나사, 볼트, 와이 어 및 돌과 같은 물체를 제거하십시오.
- 제품의 작동 방향에 케이블이나 호스가 없는지 확인 하십시오.
- 용접된 이음새나 바닥 접합부와 같은 고르지 않은 표 면이 제품을 멈추지 않도록 하십시오.
- 작업 구역에는 공기 흐름이 충분해야 합니다.

## 전기적 안전



**경고:** 전기 제품에는 항상 감전 위험이 있습니다. 곳은 날씨에서는 제품을 사용하지 마십시오. 피뢰침과 금속 물체를 만지지 마십시오. 부상을 방지하기 위해 항상 이 사용자 설명서에 나와 있는 대로 제품을 사용하십시오.



**경고:** 항상 RCD(잔류 전류 장치)가 있는 전원 공급 장치를 사용하십시오. RCD는 감전의 위험을 줄입니다.



**경고:** 높은 전압. 전원 장치에 보호되지 않은 부품이 있습니다. 전기함 도어를 열기 전에 항상 전원 플러그를 분리하십시오.



**주의:** 모터 작동에 문제가 없도록 제품 또는 제너레이터의 전원 공급은 충분하고 일정해야 합니다. 전압이 잘못되면 안전 회로가

해제될 때까지 전력 소비와 모터 온도가 증가합니다. 전원 코드의 크기는 국가 및 현지 규정에 맞아야 합니다. 주전원 소켓의 크기는 제품의 전기 소켓 및 연장 케이블의 전류 세기와 일치해야 합니다.

주 전원의 시스템 저항이 더 크면 제품을 시동할 때 짧은 전압 강하가 발생할 수 있습니다. 이 때문에 표시등에 깜박임이 발생하는 경우처럼 다른 제품의 작동에 영향이 발생할 수 있습니다.

- 전원 플러그는 콘센트에 맞아야 합니다. 플러그를 여떠한 경우에도 개조하지 마십시오. 접지시킨 전동 공구에 대해서는 어댑터 플러그를 사용하지 마십시오. 개조하지 않은 플러그 및 꼭 맞는 소켓을 사용하면 전기 감전의 위험을 줄일 수 있습니다.
- 파이프, 라디에이터, 전자기선, 냉장고 등과 같이 접지된 표면에 신체를 접촉시키지 마십시오. 접촉하는 경우에는 전기 감전 위험이 증대됩니다.
- 출력, 퓨즈 및 주전원 전압이 제품의 명판에 표시된 전압과 같은지 확인하십시오.
- 전원 플러그를 분리하기 전에 항상 제품을 정지하십시오.
- 제품을 전원 공급 장치에 연결하기 전에 전원 스위치가 OFF로 설정되어 있는지 확인하십시오.
- 제품을 장시간 정지하는 동안에는 항상 전원 플러그를 분리하십시오.
- 전원 코드 또는 전원 플러그가 손상된 경우 제품을 사용하지 마십시오. 인가된 서비스 센터에 요청하여 제품을 수리하십시오. 전원 코드가 손상되면 심각한 부상 및 사망이 발생할 수 있습니다.
- 전원 코드를 올바르게 사용하십시오. 전원 코드를 사용하여 제품을 이동하거나 당기거나 분리하지 마십시오. 전원 코드를 분리할 때는 전원 플러그를 당기십시오. 전원 코드를 당기지 마십시오.
- 제품 표면이 말랐을 때 제품을 작동하십시오.
- 제품을 비에 맞지 않는 곳에 보관하십시오. 제품에 물이 들어가면 감전 위험이 증가합니다.
- 모터 케이블 및 전기함에 대한 연결부를 연결하거나 분리하기 전에 항상 전원 코드를 분리하십시오.
- 열 차단 장치가 실수로 리셋되어 벌어지는 위험한 상황을 방지하려면 이 제품에 타이머와 같은 외부 전원 장치를 연결하거나 주기적으로 전원을 켜고 끄는 시설의 회로에 연결하면 안 됩니다.
- 제품의 전원 공급 장치가 별도의 산업 변압기에 연결되어 있는지 확인하십시오.

## 접지된 제품에 관한 지침



**경고:** 연결을 잘못하면 감전이 발생할 수 있습니다. 메인 전원 콘센트가 올바르게 접지되었는지 확실하지 않으면 승인된 전기 기술자에게 문의하십시오.

전원 플러그를 출고 시 사양에서 변경하지 마십시오. 전원 플러그나 전원 코드가 손상되었거나 교체해야 하는 경우 HUSQVARNA 서비스 담당자에게 문의하십시오. 현지 규정 및 법을 준수하십시오.

접지된 제품에 관한 지침을 완전히 이해하지 못한 경우에는 승인된 전기 기술자에게 문의하십시오.

제품 전원 플러그를 사용할 수 있는 접지 플러그 및 접지 콘센트가 있는 접지된 실외 연장 케이블만 사용하십시오.

이 제품에는 접지된 전원 코드 및 전원 플러그가 있습니다. 항상 제품을 접지된 주 전원 콘센트에 연결하십시오. 이렇게 하면 감전의 위험이 줄어듭니다.

제품에 전기 어댑터를 사용하지 마십시오.

### 연장 케이블

- 적합한 속성이 있는 인가된 연장 케이블만 사용하십시오.
- 연장 케이블의 정격값은 제품의 명판에 표시된 값 이 상이어야 합니다.
- 접지된 연장 케이블을 사용하십시오.
- 제품을 실외에서 작동하는 경우에는 실외용으로 적합한 연장 케이블을 사용하십시오. 이렇게 하면 감전의 위험이 줄어듭니다.
- 연장 케이블에 대한 연결부는 건조하고 땅에서 떨어진 상태를 유지하십시오.
- 연장 케이블을 열, 오일, 날카로운 모서리나 움직이는 부품에서 멀리 합니다. 케이블이 손상되면 감전의 위험이 높아집니다.
- 연장 케이블의 상태가 양호하고 손상되지 않았는지 확인합니다.
- 케이블이 감겨 있는 상태로 연장 케이블을 사용하지 마십시오. 이로 인해 연장 케이블이 너무 뜨거워질 수 있습니다.
- 작동 중에 연장 케이블이 제품에 방해가 되지 않는 지 확인하십시오. 이는 연장 케이블 손상을 방지합니다.

### 제품의 안전장치



**경고:** 제품을 사용하기 전에 다음 경고 지침을 읽으십시오.

- 안전 장치가 손상되었거나 올바르게 작동하지 않는 제품을 사용하지 마십시오.
- 안전장치를 매일 점검하십시오. 안전 장치가 손상되었거나 올바르게 작동하지 않는 경우 HUSQVARNA 서비스 대리점에 문의하십시오.
- 안전 장치를 개조하지 마십시오.

### ON/OFF 스위치

ON/OFF 스위치를 사용하여 제품 전원 공급 장치를 시동하고 정지합니다.

### ON/OFF 스위치 점검 방법

자세한 내용은 *전기화 페이지의 66*에서 제품의 ON/OFF 스위치에 대한 자세한 내용을 참조하십시오.

- 비상 정지 버튼을 시계 방향으로 돌려서 비상 정지가 풀려 있는지 확인하십시오.

- ON/OFF 스위치를 돌려 ON에 놓습니다.
- 전원 공급 장치가 시동되는지 확인하십시오.
- ON/OFF 스위치를 돌려 OFF에 놓습니다.
- 전원 공급 장치가 정지되는지 확인하십시오.

### 제어판의 ON/OFF 버튼

제어판의 ON/OFF 버튼은 제어판을 체결 및 분리하는 데 사용됩니다.

### 제어판의 ON/OFF 버튼 점검 방법

자세한 내용은 *전기화 페이지의 66*에서 제품의 ON/OFF 버튼에 대한 자세한 내용을 참조하십시오.

- 비상 정지 버튼을 시계 방향으로 돌려서 비상 정지가 풀려 있는지 확인하십시오.
- ON/OFF 스위치를 돌려 ON에 놓습니다.
- 제어판에서 ON 버튼을 누릅니다.
- 제어판의 표시등이 켜졌는지 확인합니다.
- 제어판에서 OFF 버튼을 누릅니다. 표시등이 꺼지는 지 확인합니다.
- ON/OFF 스위치를 돌려 OFF에 놓습니다.

### 블래스트 모터용 ON/OFF 버튼

블래스트 모터용 ON/OFF 버튼은 블래스트 모터를 시동 및 정지하는 데 사용됩니다. 자세한 내용은 *블래스트 모터용 ON/OFF 버튼 점검 방법 페이지의 71*장의 지침을 따르십시오.

### 블래스트 모터용 ON/OFF 버튼 점검 방법

*전기화 페이지의 66*에서 제품의 ON/OFF 버튼에 대한 자세한 내용을 참조하십시오.

- 비상 정지 버튼을 시계 방향으로 돌려서 비상 정지가 풀려 있는지 확인하십시오.
- 제품을 시동합니다. *제품 시동 방법 페이지의 78*을 (를) 참조하십시오.
- 블래스트 모터의 ON 버튼을 누릅니다.
- 블래스트 모터가 시동되는지 확인합니다.
- 블래스트 모터의 OFF 버튼을 누릅니다.
- 블래스트 모터가 정지하는지 확인합니다.

### 전류계

전류계는 표면에 폭발 하중을 표시합니다. 최대 전류량은 전류계 위에 표시됩니다.

### 전류계 점검 방법

자세한 내용은 *전기화 페이지의 66*에서 제품의 전류계에 대한 자세한 내용을 참조하십시오.

- 제품을 시동합니다. 자세한 내용은 *제품 시동 방법 페이지의 78*장의 지침을 따르십시오.
- 전류계가 공전 위치에 놓일 때까지 기다리십시오.
- 제품을 정지하십시오. 자세한 내용은 *제품 정지 방법 페이지의 82*장의 지침을 따르십시오.

## 비상 정지 버튼

모터를 빠르게 정지하려면 비상 정지 버튼을 사용하십시오.

### 비상 정지 버튼 점검 방법

자세한 내용은 *전기학 페이지의 66*에서 제품의 비상 정지 버튼에 대한 자세한 내용을 참조하십시오.

1. 비상 정지 버튼을 시계 방향으로 돌려서 비상 정지가 풀려 있는지 확인하십시오.
2. 제품을 시동합니다. 자세한 내용은 *제품 시동 방법 페이지의 78장*의 지침을 따르십시오.
3. 비상 정지 버튼을 누르십시오.
4. 모터가 정지하는지 확인합니다.
5. 비상 정지 버튼을 시계 방향으로 돌려 푸십시오.

## 유지 보수에 대한 안전 지침



**경고:** 제품을 사용하기 전에 다음 경고 지침을 읽으십시오.

- 사용자 설명서에 나와 있는 대로만 유지 보수를 수행하십시오. 승인된 서비스 대리점에서 다른 모든 정비 작업을 수행하게 하십시오.

- 유지 보수를 정기적으로 올바르게 수행하지 않으면 제품에 대한 손상과 부상의 위험이 증가합니다.
- 유지 보수를 수행하기 전에 제품을 청소하여 위험한 물질을 제거하십시오.
- 제품은 안정적인 평평한 지면에서 유지보수하십시오. 제품이 움직이지는 않는지 확인합니다.
- 이 제품을 개조하지 마십시오. 제조업체에서 승인하지 않은 개조는 심각한 부상이나 사망을 일으킬 수 있습니다.
- 손상되거나 마모되거나 파손된 부품은 교체하십시오.
- 압력 세척기를 사용하여 제품을 청소하지 마십시오.
- 보풀 없는 깨끗한 천만 사용하십시오.
- 항상 정격 액세서리 및 예비 부품을 사용하십시오. 제조업체에서 승인하지 않은 액세서리와 예비 부품을 사용하면 심각한 부상이나 사망이 발생할 수 있습니다.
- 유지 보수 후 제품의 진동 수준을 점검하십시오. 올바르게 않은 경우 인가된 서비스 대리점에 문의하십시오.
- 승인된 서비스 대리점에서 제품에 대한 정비 작업을 정기적으로 수행하게 하십시오.

## 작동

### 서문



**경고:** 제품을 사용하기 전에 '안전' 장을 읽고 이해해야 합니다.

### 제품을 작동하기 전에 수행할 작업

1. 사용자 설명서를 주의 깊게 읽고 지침을 숙지하십시오.
2. 집진기에 대한 사용자 설명서를 주의 깊게 읽고 지침을 숙지하십시오.
3. 제품을 전원에 연결하여 작동하는 경우 해당 전원의 사용 설명서를 읽고 이해해야 합니다.
4. 개인 보호 장구를 사용하십시오. *개인 보호 장구 페이지의 69장*(를) 참조하십시오.
5. 인가된 사람만 작업 구역에 들어오게 하십시오.
6. 일일 유지 보수를 수행하십시오. *유지 보수 일정 페이지의 82장*(를) 참조하십시오.
7. 제품이 올바르게 조립되었고 손상이 없는지 확인하십시오.
8. 볼트, 나사, 너트가 모두 단단히 조여졌는지 확인합니다.
9. 블래스트 휠, 피드 스파우트, 라이너, 밀봉이 손상되거나 마모되지 않았는지 확인하십시오. 블레이드 두께의 75%가 마모되면 부품을 교체하십시오.
10. 분리가 손상되지 않았는지 확인하십시오.

11. 분리의 연마재가 분리기 트레이까지 채워져 있는지 확인합니다.
12. 제품을 작업 구역에 놓으십시오. 표면이 수평인지 확인합니다. 제품을 작업 영역 안으로 운반하거나 작업 영역에서 운반할 때는 안전하고 정확하게 해야 합니다. *운송 페이지의 88장*(를) 참조하십시오.
13. 집진기를 제품에 연결하십시오. *집진기 연결 방법 페이지의 77장*(를) 참조하십시오.
14. 제품을 전원 공급 장치에 연결하기 전에 ON/OFF 스위치가 OFF 위치에 있는지 확인하십시오.
15. 제품을 전원에 연결하십시오. *제품을 전원에 연결하는 방법 페이지의 77장*(를) 참조하십시오.
16. 브러시 실이 표면 위의 올바른 높이에 있는지 확인하십시오. *브러시 실의 올바른 높이 설정 페이지의 76장*(를) 참조하십시오.
17. 마그네틱 실이 표면 위의 올바른 높이에 있는지 확인하십시오. *마그네틱 실의 올바른 높이 설정 방법 페이지의 75장*(를) 참조하십시오.

### 구동 시스템

구동 시스템은 작동 중에 사용되며 제품을 트랙션 휠로 이동할 수 있습니다. 자세한 내용은 *구동 시스템으로 제품을 이동하는 방법 페이지의 89장*의 지침을 따르십시오.

작동 중에는 항상 구동 시스템을 체결하십시오.



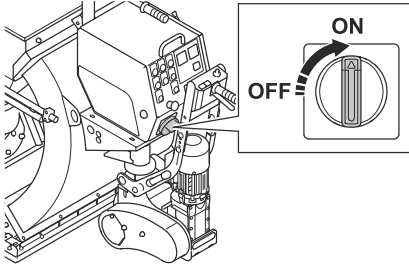
## 구동 시스템 체결 방법



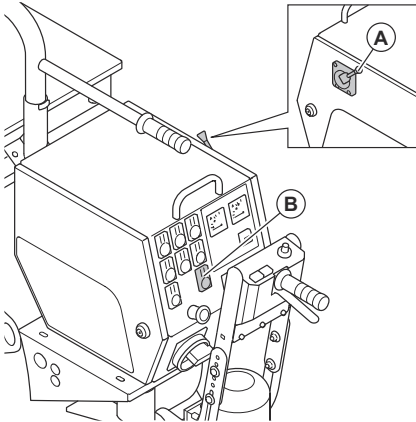
**경고:** 손을 회전하는 부품으로부터 멀리하십시오. 빠른 탈착 핀을 장착할 때는 특히 주의하십시오.

빠른 탈착 핀을 장착하여 구동 시스템을 체결하십시오. 빠른 탈착 핀은 트랙션 휠 위에 있습니다. 제품 개요 2-20DT 페이지의 65을(를) 참조하십시오.

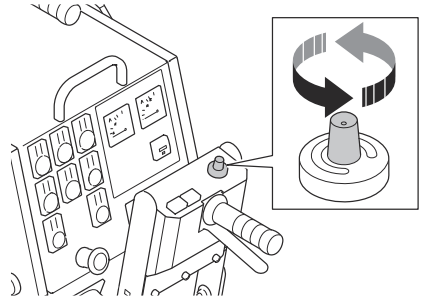
1. ON/OFF 스위치를 돌려 ON에 놓습니다.



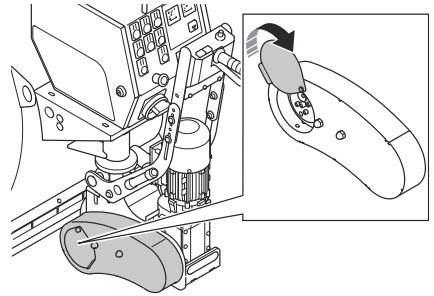
2. 연마 제어 레버(A)를 눌러 연마 밸브를 닫습니다. OFF(끄기) 버튼을 눌러 블래스트 모터를 정지합니다.



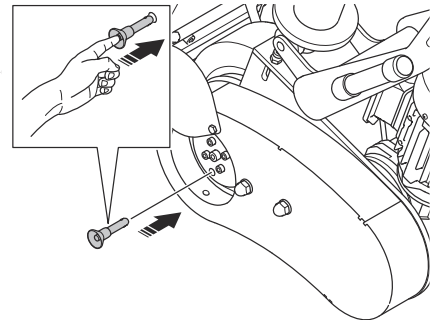
3. 이동 속도를 가능한 한 낮게(약 0.5) 설정합니다.



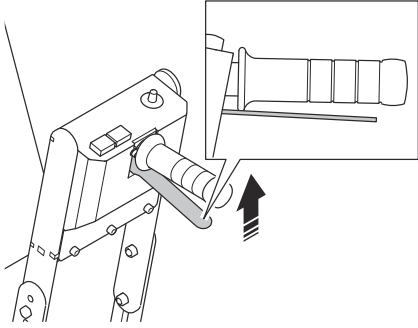
4. 구동 체인 덮개를 엽니다.



5. 빠른 탈착 핀을 장착하십시오. 손가락으로 빠른 탈착 핀을 길게 누릅니다.

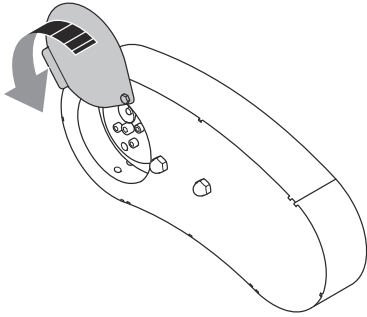


6. 다른 손으로 구동 시스템 레버를 작동하십시오.



구동 시스템이 체결되면 빠른 탈착 핀이 제자리에 고정됩니다.

7. 구동 체인 덮개를 닫습니다.



8. 드라이브 시스템을 분리하려면 **구동 시스템 분리 방법 페이지의 74을(를)** 참조하십시오.

### 구동 시스템 분리 방법

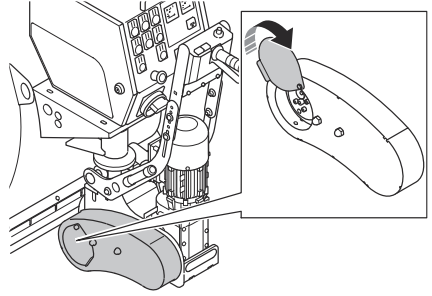


**주의:** 제품이 평평한 지면에 파킹되어 있을 때만 구동 시스템을 분리하십시오.

모터를 끈 상태에서 손으로 제품을 이동해야 하는 경우 구동 시스템을 분리해야 합니다. 빠른 탈착 핀을 제거하여 구동 시스템을 분리하십시오.

1. 제품을 평평한 표면에 파킹하고 제품을 정지합니다.
2. 전원 공급 장치를 분리합니다.

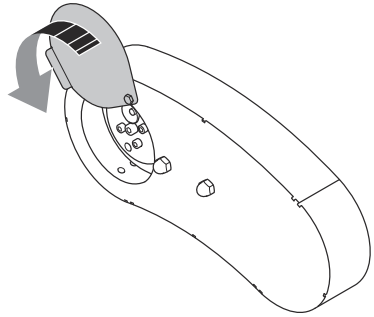
3. 구동 체인 덮개를 엽니다.



4. 빠른 탈착 핀을 당겨 빼냅니다.

5. 빠른 탈착 핀을 보관 위치에 놓습니다.

6. 구동 체인 덮개를 닫습니다.



### 연마재용 밸브

연마재용 밸브는 블래스트 휠로 가는 연마재 샷의 흐름을 제어합니다. 연마재용 밸브의 조정은 전류계에 표시됩니다. **전기함 페이지의 66을(를)** 참조하십시오.

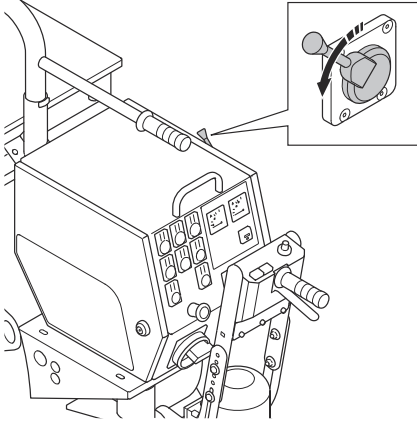
연마재용 밸브는 연마 제어 레버로 조정합니다. **연마재용 밸브 작동 페이지의 74을(를)** 참조하십시오.

### 연마재용 밸브 작동

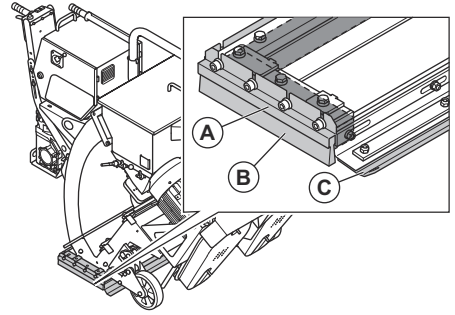
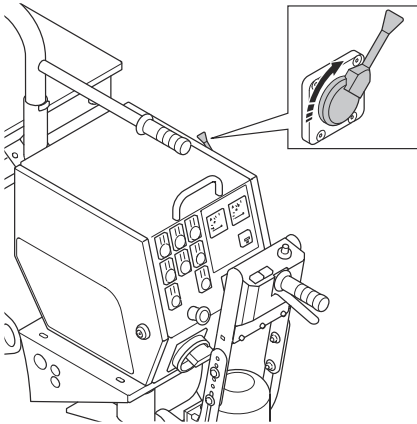


**주의:** 블래스트 모터가 작동 중일 때만 마재용 밸브를 여십시오.

1. 연마 제어 레버를 당겨 연마재용 밸브를 열고 연마재 샷 흐름을 조정합니다.



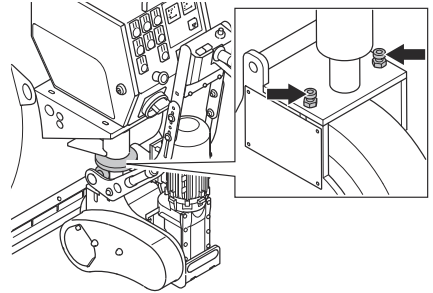
2. 연마 제어 레버를 눌러 연마재용 밸브를 닫고 연마재 샷의 유량을 조정합니다.



## 마그네틱 싼의 올바른 높이 설정 방법

마그네틱 싼의 올바른 조절 높이는 표면에서 8~10mm입니다.

1. 전면에 있는 조정 나사 2개를 돌려 올바른 높이를 설정하십시오.

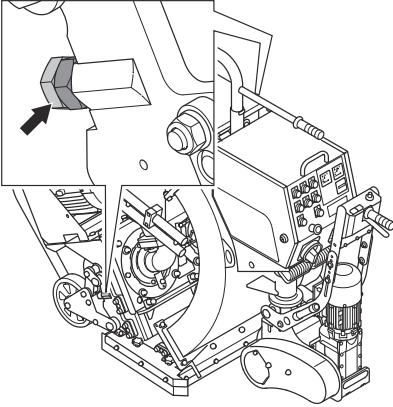


## 연마재 싼

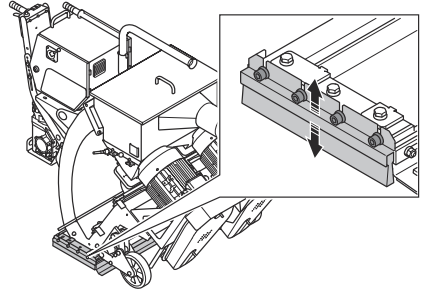
연마재 싼은 작동 중에 연마재가 제품에 남아 있도록 합니다. 연마재 싼의 측면과 블래스트 하우징 전면에 마그네틱 싼(A)이 있습니다. 브러시 싼(B)은 마그네틱 싼 주위에 부착되어 있습니다.

스키드 싼(C)은 표면에서 움직입니다.

2. 후면에 있는 조정 나사 2개를 돌려 올바른 높이를 설정하십시오.



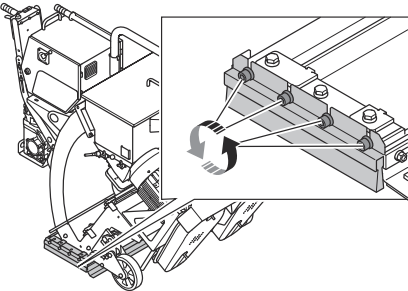
2. 브러시 실의 높이를 조절합니다.



## 브러시 실의 올바른 높이 설정

브러시 실의 올바른 높이는 표면에서 1mm입니다.

1. 브러시 실을 고정하는 나사를 풀습니다.

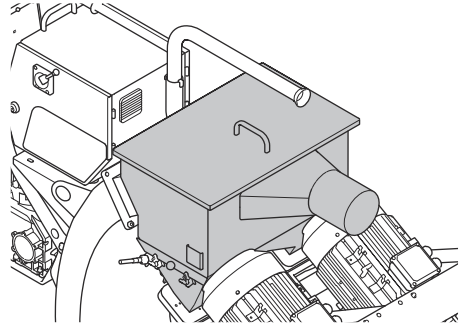


## 연마제

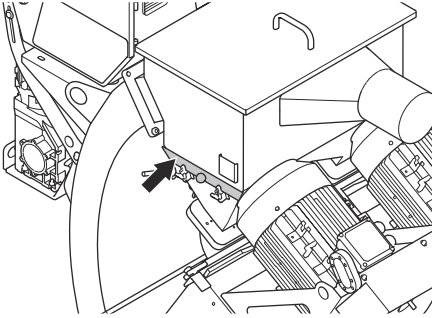
표면 작업에 적합한 연마재를 선택하려면 HUSQVARNA 대리점에 문의하십시오. 자세한 내용은 *승인된 연마제 페이지의 92*장의 지침을 따르십시오.

## 연마제 분리기

연마제 분리는 연마제가 오염되지 않게 합니다. 연마제 분리는 연마제를 고정하고 블래스트 휠에 연마제를 공급합니다.



분리기 트레이는 연마재 및 블래스트 칩의 오염을 방지합니다.

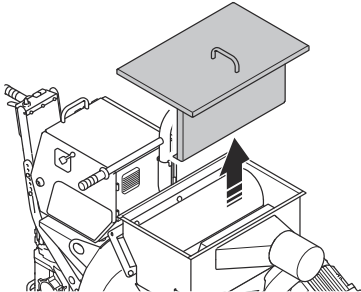


### 제품에 연마재를 충전하는 방법

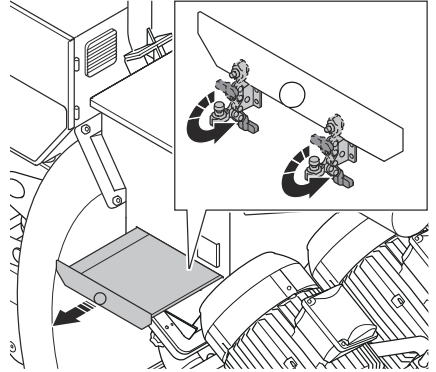


**경고:** 작동 중에는 항상 개인 보호 장구를 사용하십시오. 개인 보호 장구 페이지의 69을 (를) 참조하십시오.

1. 연마재 밸브가 닫혀 있는지 확인합니다. 연마재용 밸브 작동 페이지의 74을 참조하십시오.
2. 핸들을 들어 올려 분리를 엽니다.



3. 분리기 트레이를 열고 연마재를 채우거나 필요한 경우 모든 오염물을 제거합니다.



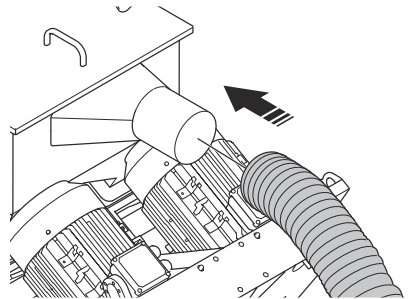
4. 분리에 연마재를 분리기 트레이까지 채우십시오. 필요한 경우 연마재를 채웁니다.

### 집진기 연결 방법



**경고:** 집진기 호스가 손상된 경우 집진기를 사용하지 마십시오. 건강에 위험한 먼지를 흡입할 위험이 증가합니다. 승인된 호흡 보호 장구를 사용하십시오.

1. 집진기 호스가 손상되었는지 검사하십시오.
2. 집진기의 필터가 손상되지 않고 깨끗한지 확인하십시오.
3. 집진기 호스를 집진기 연결부에 안전하게 연결하십시오. 제공된 공구와 산업용 테이프를 부착된 부분을 연결합니다.



### 제품을 전원에 연결하는 방법

1. 제품의 전원 플러그를 접지된 주 전원 콘센트 또는 기타 전원에 연결합니다.
2. 주 전원 전압이 제품의 형식판과 일치하는지 확인하십시오.

## 블래스트 모터 보호 및 결합 있는 전원 공급 장치의 경고등

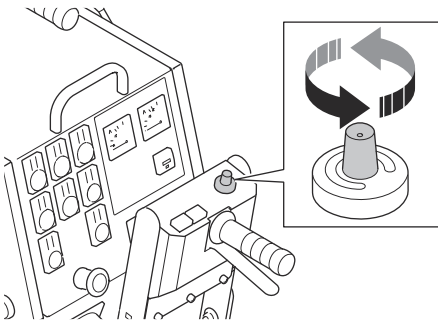
전원 공급 장치에 결합이 있으면 블래스트 모터 보호 경고등이 켜집니다. 램프가 켜져 있으면 블래스트 모터가 시동되지 않습니다. 블래스트 모터 보호 장치를 해제하고 블래스트 모터를 시동합니다. 자세한 내용은 *블래스트 모터 보호 장치 분리 방법 페이지의 78*장의 지침을 따르십시오.

### 블래스트 모터 보호 장치 분리 방법

1. 위상 위치를 변경합니다.
2. 블래스트 모터 보호 경고등을 점검합니다. 경고등이 계속 켜져 있으면 전원 공급 장치가 올바르게 작동하지 않습니다.
3. 전기함의 모터 보호 스위치를 점검합니다.
4. 블래스트 모터 보호 경고등을 점검합니다. 경고등이 계속 켜져 있으면 전원 공급 장치가 올바르게 작동하지 않습니다.
5. 멀티미터를 사용하여 모든 위상을 점검합니다. 누락된 위상을 연결합니다.
6. 블래스트 모터를 시동합니다. 자세한 내용은 *제품 시동 방법 페이지의 78*장의 지침을 따르십시오.
7. 블래스트 모터 보호 경고등을 점검합니다. 여전히 경고등이 켜져 있는 경우 HUSQVARNA 서비스 대리점에 문의하십시오.

### 올바른 속도 선택 방법

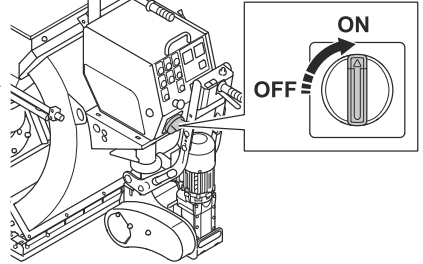
최상의 결과를 얻으려면 올바른 구동 속도로 작동하는 것이 중요합니다. 표면의 품질이 다른 경우 동일한 결과를 얻기 위해 구동 속도를 조절합니다. 결과를 검사하고 필요시 속도를 조절합니다.



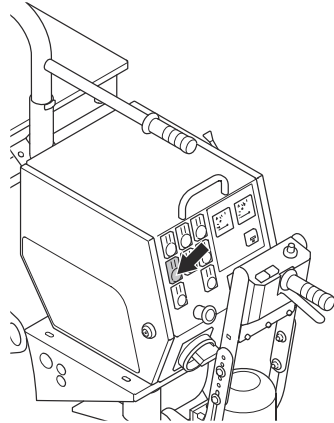
- 속도 조절 다이얼을 시계 방향으로 돌려 속도를 올립니다.
- 속도 조절 다이얼을 시계 반대 방향으로 돌려 속도를 낮춥니다.
  - a) 경처리용으로는 콘크리트 표면에 구동 속도 6~10을 사용하십시오.
  - b) 중부하 처리용으로는 콘크리트 표면에 구동 속도 0~5를 사용하십시오.
  - c) 강철 표면에서는 구동 속도 0~2를 사용하십시오.

## 제품 시동 방법

1. 제품을 전원 공급 장치에 연결하십시오. *제품을 전원 에 연결하는 방법 페이지의 77*을(를) 참조하십시오.
2. 집진기를 시작합니다. 집진기 사용 설명서를 참조하십시오.
3. 집진기 어댑터를 제품에 부착합니다. *집진기 연결 방법 페이지의 77*을(를) 참조하십시오.
4. 비상 정지 버튼을 시계 방향으로 돌려서 비상 정지가 풀려 있는지 확인하십시오.
5. 전기함의 ON/OFF 스위치를 ON 위치로 설정합니다.

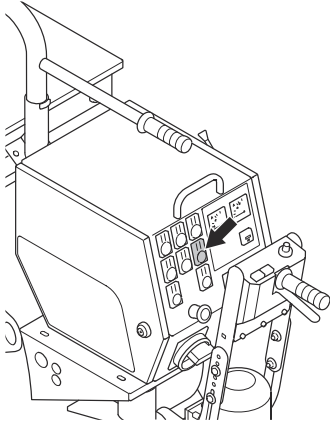


6. ON 버튼을 눌러 제어판을 시작합니다.

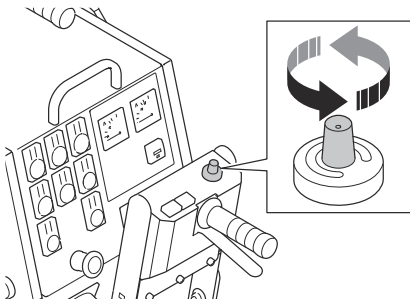


7. 구동 시스템을 체결하십시오. *구동 시스템 체결 방법 페이지의 73*을(를) 참조하십시오.

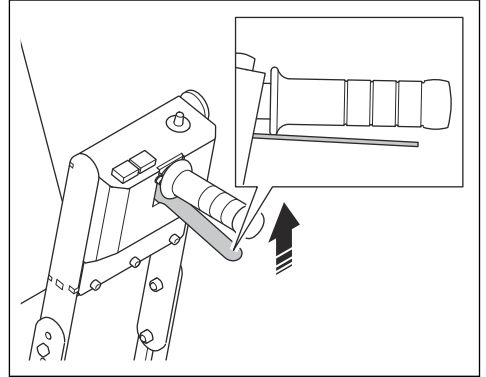
8. ON(켜기) 버튼을 눌러 블래스트 모터를 시작합니다.



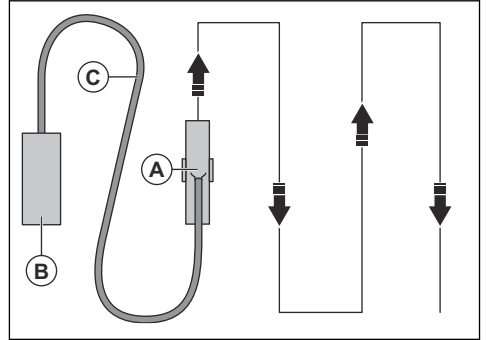
- 9. 전류계가 공전 위치에 놓일 때까지 기다리십시오.
- 10. 속도 조절 다이얼을 돌려 구동 속도를 설정합니다.



- 4. 구동 시스템을 체결하십시오. 구동 시스템 체결 방법 페이지의 73을(를) 참조하십시오.
- 5. 구동 시스템 레버를 작동시킵니다.



- 6. 연마 제어 레버를 당겨 연마재 밸브를 엽니다. 연마제 용 밸브 작동 페이지의 74을(를) 참조하십시오.
- 7. 2m 후에 연마재 밸브를 닫고 제품을 정지합니다.
- 8. 블래스트 패턴을 점검하십시오. 필요시 블래스트 패턴을 조정합니다. 블래스트 패턴 조정 방법 페이지의 80을(를) 참조하십시오.
- 9. 올바른 속도를 선택합니다. 올바른 속도 선택 방법 페이지의 78을(를) 참조하십시오.
- 10. 제품(A)을 평행 트랙으로 이동합니다. 집진기(B)는 집진기 호스(C)로 제품(A)에 연결해야 합니다.



## 제품 작동 방법



**경고:** 이 제품은 후방 작동용입니다. 작동 중에는 제품을 전방으로 움직이지 마십시오.

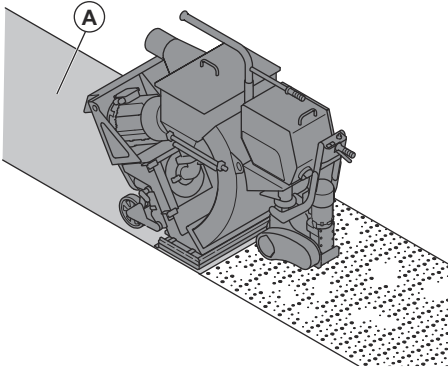


**경고:** 작동 중에는 블래스트 하우징을 들어 올리지 마십시오. 연마재가 빠른 속도로 제품에서 나와 부상을 입을 수 있습니다.

- 1. 작업 영역이 안전한지 확인합니다. 작업 영역의 안전 페이지의 69을(를) 참조하십시오.
- 2. 연마재 분리기에 연마재를 채웁니다. 필요시 분리기에 연마재를 충전합니다. 제품에 연마재를 충전하는 방법 페이지의 77을(를) 참조하십시오.
- 3. 제품을 시동합니다. 제품 시동 방법 페이지의 78을(를) 참조하십시오.

## 블래스트 패턴

블래스트 패턴(A)은 처리된 표면으로,



좋은 결과를 얻으려면 핫스팟이 블래스트 패턴의 중앙에 있어야 합니다. 핫스팟이 왼쪽 또는 오른쪽으로 너무 멀리 있는 경우 컨트롤 케이지를 돌립니다. *블래스트 패턴 조정 방법 페이지의 80을(를) 참조하십시오.*

블래스트 패턴에 영향을 미치는 조건은 다음과 같습니다.

- 블래스트 휠의 회전 방향이 올바름
- 블래스트 휠, 임펠러 및 컨트롤 케이지의 마모 증가
- 연마재 크기 치수를 변경할 때 블래스트 패턴을 조정해야 함
- 컨트롤 케이지에서 측면 창의 위치
- 표면의 종류 및 경도가 다름

### 블래스트 패턴 조정 방법



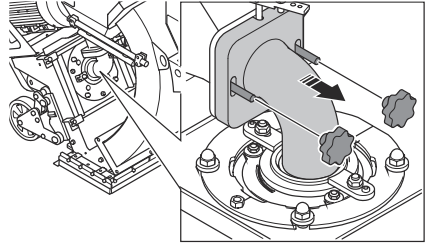
**경고:** 제품이 켜져 있을 때는 케이지 클램프, 피드 스파우트, 블래스트 휠을 조정하거나, 느슨하게 하거나, 만지지 마십시오. 블래스트 패턴을 조정할 때는 전원 공급 장치를 분리하십시오.



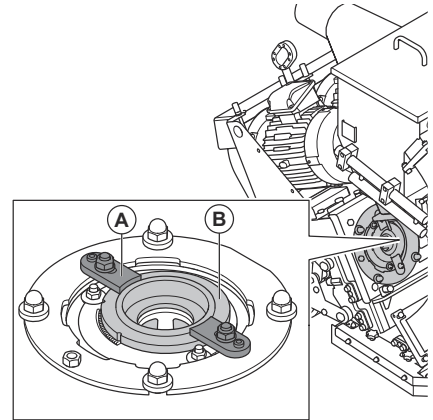
**경고:** 블래스트 패턴을 조정할 때는 개인 보호 장구를 착용하십시오. *개인 보호 장구 페이지의 69을(를) 참조하십시오.*

1. 전원 플러그를 분리합니다.

2. 피드 스파우트를 분리하십시오.

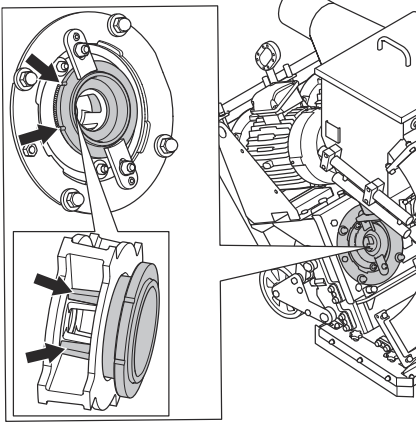


3. 컨트롤 케이지(B)를 제자리에 고정하는 케이지 클램프(A)를 풉니다.

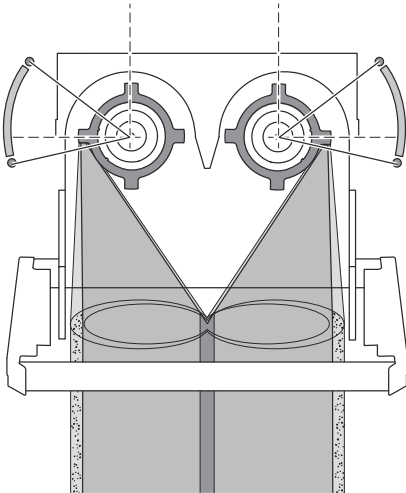




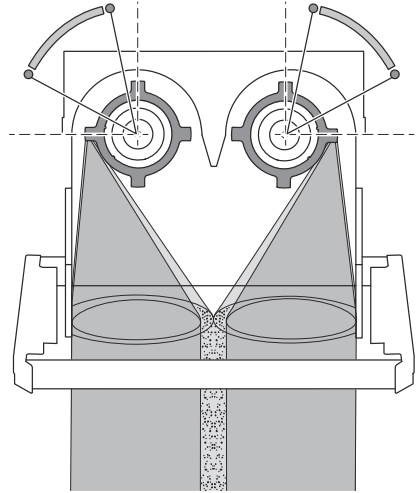
4. 컨트롤 케이지 창의 위치를 검사합니다.



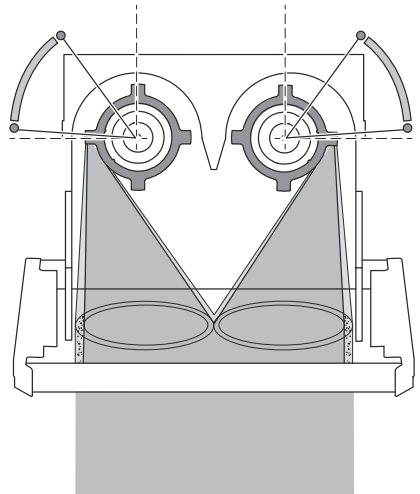
5. 중간에 핫스팟이 너무 많은 경우 왼쪽 컨트롤 케이지 (B)를 시계 방향으로 돌립니다. 중간에 핫스팟이 너무 많은 경우 오른쪽 컨트롤 케이지(B)를 시계 반대 방향으로 돌립니다.



6. 왼쪽에 핫스팟이 너무 많은 경우 왼쪽 컨트롤 케이지 (B)를 시계 반대 방향으로 돌립니다. 오른쪽에 핫스팟이 너무 많은 경우 오른쪽 컨트롤 케이지(B)를 시계 방향으로 돌립니다.



7. 올바르게 조정할 수 있도록 핫스팟이 표면에 균일하게 적용되었는지 확인하십시오.

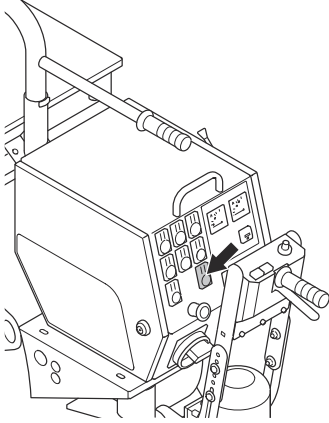


8. 컨트롤 케이지가 올바른 위치에 있으면 케이지 클램프를 조입니다.

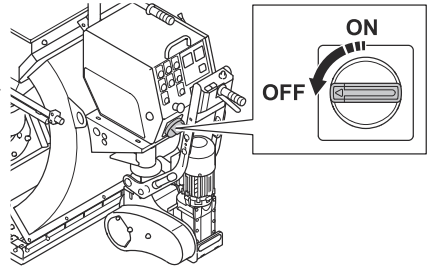
9. 피드 스파우트를 부착합니다.

## 제품 정지 방법

1. 연마 제어 레버를 눌러 연마재 밸브를 닫습니다. *연마 재용 밸브 작동 페이지의 74*(를) 참조하십시오.
2. OFF 버튼을 눌러 블래스트 모터 정지합니다.



3. ON/OFF 스위치를 돌려 OFF에 놓습니다.



4. 전원 공급 장치에서 전원 플러그를 분리하십시오.
5. 집진기를 정지합니다. 집진기 사용 설명서를 참조하십시오.

## 유지 보수

### 서문



**경고:** 유지 보수를 수행하기 전에 '안전' 장을 읽고 이해해야 합니다.



**경고:** 정비 및 유지보수를 수행할 때는 개인 보호 장구를 착용하십시오. 자세한 내용은 *개인 보호 장구 페이지의 69*장의 지침을 따르십시오.



**경고:** 유지보수를 수행하기 전에 모터를 정지하고 전원에서 전원 플러그를 분리하십시오. 모든 사동이 정지하는지 확인합니다.

제품의 모든 서비스 및 수리 작업을 위해서는 특수 교육이 필요합니다. 당사는 전문 수리 및 서비스 제공을 보장합니다. 판매점이 서비스 대리점이 아닌 경우 판매점에 가까운 서비스 대리점에 대한 정보를 문의하십시오.

보다 자세한 정보는 [www.husqvarnaconstruction.com](http://www.husqvarnaconstruction.com)을 (를) 참조하십시오.

### 유지 보수 일정

\* = 작업자가 수행하는 일반적인 유지 보수입니다. 지침은 이 사용자 설명서에 나와 있지 않습니다.

X = 지침은 이 사용자 설명서에 나와 있습니다.

O = 지침은 이 사용자 설명서에 나와 있지 않습니다. 승인된 서비스 센터에 요청하여 유지 보수를 수행하십시오.

일반 제품 유지 보수	3시간마다	매일	정비 후 12시간	3개월마다	연간
너트와 나사가 단단히 조여졌는지 확인합니다.		*	*		
전원 플러그와 연장 케이블의 상태가 양호하고 손상되지 않았는지 확인합니다.		*			
전기 부품, 케이블, 연결부의 마모 및 손상 여부를 점검합니다.		*			
RCD를 점검합니다.		*			

일반 제품 유지 보수	3시간마다	매일	정비 후 12시간	3개월마다	연간
전기 모터의 먼지 및 손상 여부를 점검합니다.		*			
집진기 호스가 손상되지 않았는지, 막힌 곳이 없는지 확인합니다.		*			
집진기를 비웁니다.	*				
연마재 분리기, 분리기 트레이 및 피드 스파우트를 점검합니다.	X				
제품을 청소합니다.		X			
안전장치를 모두 점검합니다.		X			
브러시 싹 및 마그네틱 싹의 마모 여부를 점검합니다.		X			
컨트롤 케이스, 블래스트 휠, 라이너의 마모 여부를 점검합니다. <i>제품을 작동하기 전에 수행할 작업 페이지의 72을(를) 참조하십시오.</i>		X			
구동 벨트 장력을 점검합니다.		X		X	
구동 시스템의 구동 체인 장력을 점검합니다.				X	
구동 시스템의 구동 체인을 청소합니다.				X	
제품을 완벽히 정비 및 청소합니다.					O

## 제품을 청소하는 방법

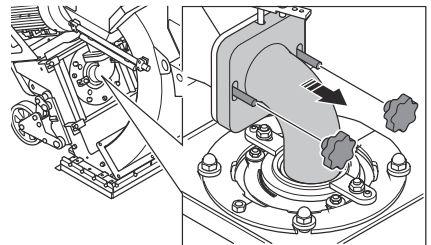
- 사용 후에는 항상 모든 장비를 청소하십시오. 진공청소기를 사용하십시오.
- 고압 세척기를 사용하여 제품을 청소하지 마십시오.
- 제품에 공기 흐름이 항상 충분하도록 공기 통풍구를 앞이 트이고 깨끗한 상태로 유지해야 합니다.

## 구동 시스템의 체인 청소 방법

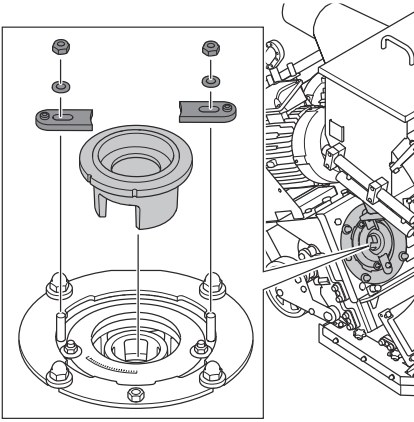
1. 단단한 브러시 또는 와이어 브러시로 체인의 외부 표면에 있는 먼지를 제거하십시오.
2. 체인을 세제로 청소하십시오.
3. 체인의 내부 부품에서 먼지를 제거하십시오.

## 제어 케이스 교체

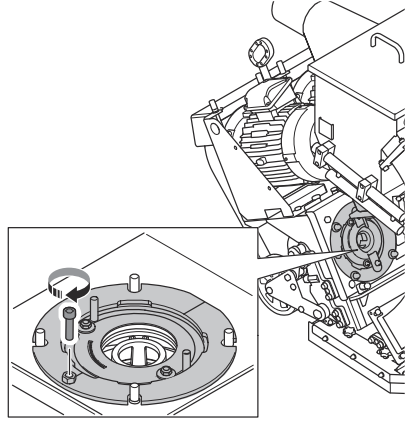
1. 피드 스파우트를 제거합니다.



2. 케이지 클램프 및 제어 케이지를 제거합니다.



3. 응집핀 너트에 M10 볼트를 장착하십시오. M10 볼트를 돌려 블래스트 하우징에서 블래스트 휠 커버를 분리합니다.

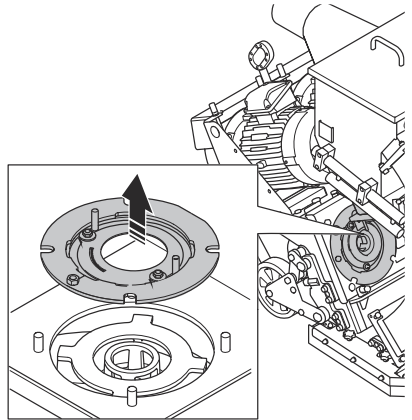
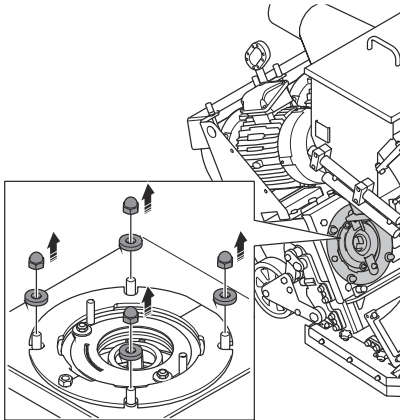


3. 반대 순서로 컨트롤 케이지를 설치합니다.

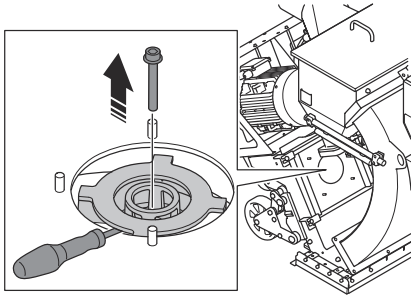
## 블래스트 휠 교체

1. 피드 스파우트와 컨트롤 케이지를 제거합니다. *제어 케이지 교체 페이지의 83을(를) 참조하십시오.*
2. 블래스트 휠 커버의 너트를 제거하십시오.

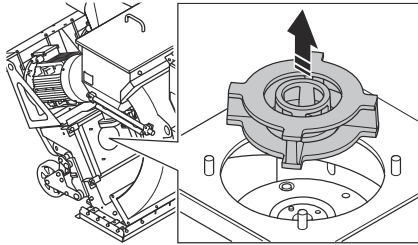
4. 블래스트 휠 커버를 제거하십시오.



- 회전하지 않도록 블래스트 휠에 적절한 도구를 놓습니다. 볼트를 분리합니다.



- 블래스트 휠을 제거하십시오.



- 반대 순서로 블래스트 휠을 설치합니다.



**주의:** 블래스트 휠을 장착할 때는 항상 새 볼트를 사용하십시오.

- 새 블래스트 휠을 수동으로 돌리십시오. 블래스트 휠이 자유롭게 회전하고 컨트를 케이지에 부딪히지 않는지 확인하십시오.

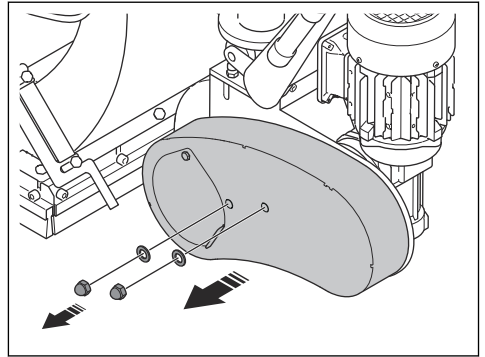
## 구동 시스템의 체인 장력 점검 방법



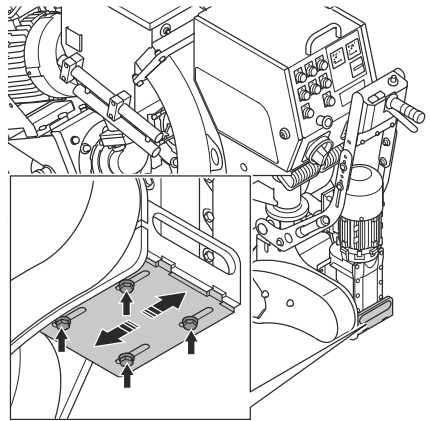
**경고:** 체인 커버를 설치하지 않은 상태에서 제품을 작동하지 마십시오.

- 제품을 정지하십시오. **제품 정지 방법 페이지의 82**을 (를) 참조하십시오.

- 체인 커버를 분리합니다.



- 체인을 눌러 장력을 검사합니다. 체인을 5mm 정도 밀 수 있으면 장력이 올바른 것입니다.
- 너트를 풀습니다.



- 체인 휠을 움직여 장력을 조절합니다.
- 너트를 조입니다.
- 체인 커버를 장착하십시오.

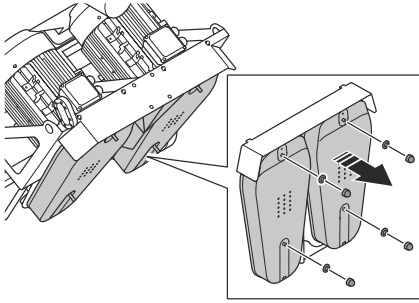
## V-벨트 장력 점검 방법



**경고:** V-벨트 커버를 설치하지 않은 상태에서 제품을 작동하지 마십시오.

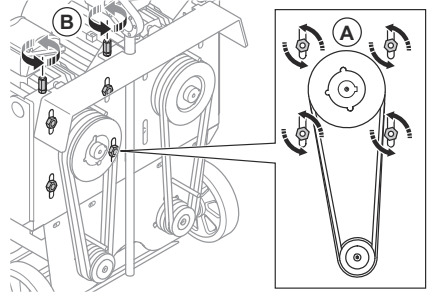
- 제품을 정지하십시오. **제품 정지 방법 페이지의 82**을 (를) 참조하십시오.

- V-벨트 커버를 탈거합니다.

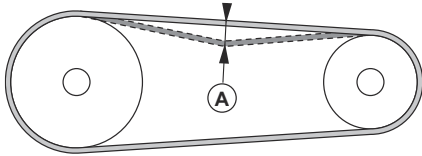


**경고:** V-벨트 커버를 설치하지 않은 상태에서서는 제품을 작동하지 마십시오.

- V-벨트 커버를 탈거합니다. V-벨트 장력 점검 방법 페이지의 85을(를) 참조하십시오.
- 볼트(A)를 푸십시오.



- V-벨트에 손상이나 마모가 있는지 검사합니다. 필요에 따라 V-벨트를 교체합니다.
- V 벨트를 엄지로 밀어 탄성을 확인합니다. V 벨트가 10-15mm(A) 정도 밀리면 탄성이 적절한 것입니다.



- 볼트(B)를 돌려 블래스트 모터와 베어링 사이의 거리를 좁힙니다. V-벨트의 장력이 해제됩니다.
- 기존 V-벨트를 탈거하고 새 V-벨트를 장착하십시오.
- V-벨트에 장력을 가하려면 블래스트 모터와 베어링 사이의 거리를 늘립니다.
- 장력이 올바른지 확인합니다. V-벨트 장력 점검 방법 페이지의 85을(를) 참조하십시오.
- V-벨트 커버를 장착합니다.

- V-벨트의 장력이 충분하지 않으면 모터와 베어링 사이의 거리를 늘리십시오.
- V-벨트 커버를 장착합니다.

## V-벨트 교체 방법



**경고:** ON/OFF 스위치가 OFF 위치에 있고 블래스트 모터가 완전히 정지된 경우에만 V-벨트 커버를 제거하십시오.

## 고장 수리

문제	원인	해결책
과도한 진동 및/또는 비정상적인 소음이 있습니다.	블래스트 휠이 마모되었거나 손상되었습니다.	마모되거나 손상된 부품을 교체합니다.
	블래스트 휠과 컨트롤 케이지의 정렬이 잘못되었습니다.	블래스트 휠과 컨트롤 케이지의 정렬을 조정합니다.
	나사와 너트가 헐거워졌습니다.	헐거워진 나사와 너트를 꼭 조이십시오.
	V-벨트의 장력이 잘못되었습니다.	V-벨트 장력을 점검합니다. <i>V-벨트 장력 점검 방법 페이지의 85</i> 을(를) 참조하십시오.
	모터가 손상되었습니다.	모터를 교체합니다. 인가된 Husqvarna 서비스 대리점에 문의하십시오.
	휠이 손상되었습니다.	휠을 교체합니다.
성능이 저하되거나 성능이 좋지 않습니다.	블래스트 휠의 연마재가 충분히 공급되지 않았습니다.	분리기 트레이를 청소하고 연마재 분리기에 연마재를 다시 채웁니다. 피드 스파우트와 연마재 밸브를 점검합니다.
	연마재의 유형이 표면에 맞지 않습니다.	연마재를 해당 표면에 적합한 연마재로 교체합니다.
	연마재가 오염되었습니다.	집진기와 집진기 호스를 점검합니다.
	블래스트 휠 또는 컨트롤 케이지가 마모 또는 손상되었습니다.	블래스트 휠 및/또는 컨트롤 케이지를 교체하십시오.
	작업 시작 시 너무 많은 연마재가 표면에 닿습니다.	연마재 밸브를 닫고 제품을 정지합니다. 작업을 다시 시작하고 연마재 밸브를 천천히 엽니다.
	제품의 구동 속도가 너무 높습니다.	구동 속도를 줄입니다.
연마재가 제품에서 빠져나옵니다.	마그네틱 싼이 표면에서 올바르게 떨어진 거리에 있습니다.	마그네틱 싼이의 높이를 조절합니다.
	싼이 손상되었습니다.	모든 싼을 점검하고 필요한 경우 교체합니다.
	연마재의 품질이 만족스럽지 않습니다.	자세한 내용은 대리점에 문의하십시오.
블래스트 하우징 부품의 마모가 평소보다 심합니다.	부적절한 연마재.	자세한 내용은 대리점에 문의하십시오.
	컨트롤 케이지가 올바르게 설치되지 않았습니다.	컨트롤 케이지를 조정하여 더 나은 블래스트 패턴을 설정합니다.
	집진기 흡입력이 충분하지 않습니다.	집진기 호스 및 집진기를 점검합니다.
제품을 움직일 수 없음	구동 속도가 너무 낮습니다.	구동 속도를 높입니다.
	블래스트 헤드가 바닥에 걸립니다.	높이를 조정합니다.
	구동 시스템이 손상되었거나 연결되지 않았습니다.	구동 시스템을 체결하십시오. 구동 체인을 점검합니다.

문제	원인	해결책
모터가 시동되지 않습니다.	전원 공급 장치의 위상이 없습니다.	전원 공급 장치를 점검하십시오.
	전원 공급 장치의 위상이 올바르지 않습니다.	위상을 조정합니다.
	비상 정지 버튼이 눌러 있습니다.	비상 정지 버튼을 시계 방향으로 돌려 푸십시오.
	구동 시스템에 전원이 들어오지 않습니다.	구동 시스템을 시작한 다음, 블래스트 모터를 시동합니다.
	모터 보호 스위치가 눌러 있습니다.	제품을 다시 시동하십시오. 전원 공급 장치를 점검하십시오.
	연장 케이블이 분리되었거나 손상되었습니다.	연장 케이블을 연결하거나 필요한 경우 연장 케이블을 교체하십시오.
	구성품이 손상되었습니다.	인가된 Husqvarna 서비스 대리점에 문의하십시오.
제품이 잠시 후에 정지됩니다.	과부하로 인해 모터 보호 스위치가 해제됩니다.	인가된 Husqvarna 서비스 대리점에 문의하십시오.
	모터가 손상되었습니다.	모터를 점검하십시오.
	안전 퓨즈 또는 고장 전류 차단기가 켜져 있습니다.	인가된 Husqvarna 서비스 대리점에 문의하십시오.
	케이블이 손상되었습니다.	케이블을 점검하고 필요한 경우 교체합니다.
구동 시스템이 올바르게 작동하지 않습니다.	구동 시스템이 체결되지 않습니다.	빠른 탈착 핀을 장착하십시오.
	안전 퓨즈 또는 구동 시스템 모터가 손상되었습니다.	인가된 Husqvarna 서비스 대리점에 문의하십시오.
	제어판이 손상되었습니다.	인가된 Husqvarna 서비스 대리점에 문의하십시오.
	전위차계가 손상되었습니다.	인가된 Husqvarna 서비스 대리점에 문의하십시오.

## 운송, 보관 및 폐기

### 운송



**경고:** 운반 중에는 주의하십시오. 제품이 무겁기 때문에 운반 중에 떨어지거나 움직이면 부상이나 손상이 발생할 수 있습니다.



**주의:** 차량 뒤에서 제품을 견인하지 마십시오.

- 운반 중 전원 공급 장치가 분리되었는지 확인합니다.
- 운반 전에 전기 케이블과 집진기 호스가 분리되어 있는지 확인합니다.
- 운반 전에 연마재를 제거합니다.

- 휠을 사용하면 비교적 짧은 거리에서 제품을 이동할 수 있습니다. 비교적 먼 거리에서는 제품을 들어 올려 이동하거나 제품을 차량에 놓습니다.
- 운반 중에는 제품에 어떤 유형의 보호 장치를 놓으십시오. 이 보호 장치는 비와 눈과 같은 자연적인 요소가 제품에 닿지 않게 합니다.
- 운반 중에 구동 시스템을 체결하십시오. *구동 시스템 체결 방법 페이지의 73을(를)* 참조하십시오.

### 이동 위치에서 제품을 설정하는 방법



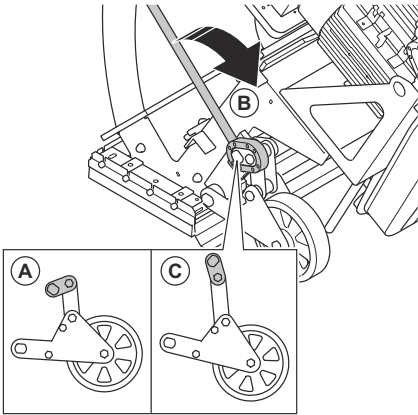
**경고:** 블래스트 휠이 완전히 정지할 때까지 제품을 들어 올리지 마십시오.





**경고:** 제품을 들어 올리거나 내리기 전에 제품이 수평면에 있는지 확인하십시오.

1. 레버를 리프트 장치(A)에 부착합니다.



2. 레버를 들어 올려(B) 운송 위치(C)로 이동합니다.

### 제품을 수동으로 움직이는 방법



**경고:** 제품을 운반하기 전에 가동 중인 부품이 모두 멈출 때까지 기다리십시오.



**경고:** 철재로 발끝을 댄 미끄럼 방지 안전화를 착용하십시오.



**경고:** 구동 시스템이 분리된 상태에서 제품을 수동으로 위아래로 이동하지 마십시오. 평평한 지면에서만 제품을 수동으로 움직이십시오.

1. 구동 시스템을 분리합니다. *구동 시스템 분리 방법 페이지의 74*을(를) 참조하십시오.
2. 핸들을 아래로 누릅니다.
3. 제품을 밀거나 당길 때는 핸들을 사용하십시오.
4. 구동 시스템을 체결하십시오. *구동 시스템 체결 방법 페이지의 73*을(를) 참조하십시오. 블라스트 모터가 꺼진 상태에서는 파킹 브레이크의 기능이 있어 실수로 제품이 움직이는 것을 방지합니다.

### 구동 시스템으로 제품을 이동하는 방법



**경고:** 제품이 무겁기 때문에 제품이 떨어질 경우 부상을 입을 위험이 있습니다. 제품을 이동할 때 주의하십시오.



**경고:** 작동 중에는 제품을 바닥에서 들어 올리지 마십시오.

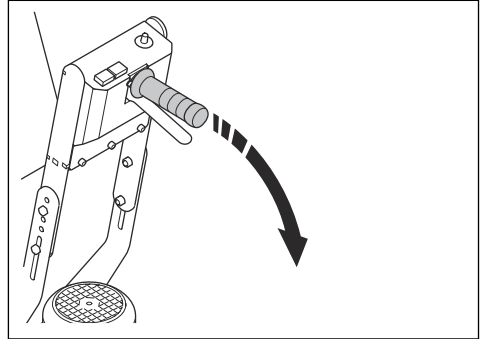


**경고:** 작동 중에는 제품을 전방으로 움직이지 마십시오.

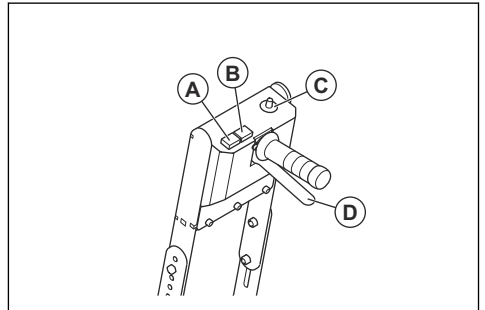


**경고:** 철재로 발끝을 댄 미끄럼 방지 안전화를 착용하십시오.

1. 구동 시스템을 체결하십시오. *구동 시스템 체결 방법 페이지의 73*을(를) 참조하십시오.
2. 핸들을 아래로 당겨 표면에서 제품을 들어 올립니다.



3. 속도 조절 다이얼(C)을 사용하여 이동 속도를 설정하고 조정합니다.



4. 구동 시스템 레버(D)를 길게 눌러 제품을 뒤쪽으로 이동합니다.
5. 최대 속도로 이동하려면 오버드라이브 버튼(A)을 길게 누르십시오.

6. 제품을 앞으로 이동하려면 전방 버튼(B)을 길게 누릅니다.

## 램프 위/아래로 제품을 이동하는 방법



**경고:** 제품을 램프에서 위아래로 움직일 때 각별히 주의하십시오. 제품이 무겁기 때문에 제품이 떨어지거나 너무 빨리 움직일 경우 부상을 입을 위험이 있습니다.



**경고:** 램프의 경사가 가파른 경우 항상 윈치를 사용하십시오. 제품 아래나 근처에서 걸거나 머무르지 마십시오.

- 제품을 램프 아래로 이동하려면 제품을 천천히 앞쪽으로 작동하십시오.
- 제품을 램프 위로 이동하려면 제품을 천천히 뒤쪽으로 작동하십시오.
- 제품을 램프에서 왼쪽이나 오른쪽으로 45° 이상 돌리지 마십시오.

## 제품을 들어 올리는 방법



**경고:** 인양 장비의 사양이 제품을 안전하게 들어 올릴 수 있을 정도인지 확인하십시오. 제품의 형식판에 제품의 무게가 표시됩니다.

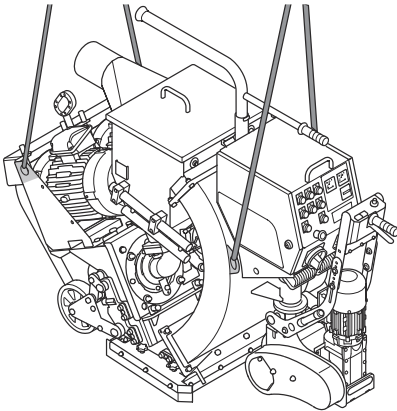


**경고:** 들어 올린 제품 아래나 근처에서 걸거나 머무르지 마십시오. 행인이 작업 영역에 접근하지 못하도록 하십시오.



**경고:** 손상된 제품은 들어 올리지 마십시오. 인양 고리가 올바르게 설치되어 있고, 손상되지 않았는지 확인하십시오.

1. 인양 고리에 인양 장비를 고정하십시오.



2. 제품을 안전하게 들어 올리십시오. 제품이 바닥에서 들어 올려질 때까지 핸들을 잡습니다.

## 운반 차량에 제품을 부착하는 방법

인양 고리를 사용하여 제품을 운송 차량에 고정하십시오.

1. 인양 고리에 고정 끈을 부착합니다.
2. 고정 끈을 운송 차량에 부착하고 조이십시오.

## 보관



**주의:** 제품을 실외에 보관하지 마십시오. 제품을 항상 실내에 보관하십시오.

- 건조하고 서리가 없는 곳에서 제품을 보관하십시오.
- 제품을 보관하기 전에 제품을 세척하고 완전한 서비스를 수행하십시오.
- 어린이나 승인되지 않은 사람이 접근하지 못하도록 제품을 자물쇠가 있는 장소에 보관하십시오.
- 보관하기 전 분리기에서 연마재를 제거하십시오.

## 제품 폐기

- 현지 재활용 요구 사항 및 관련 규정을 준수하십시오.
- 제품을 더는 사용하지 않는 경우, 해당 제품을 HUSQVARNA 대리점으로 보내거나 재활용 장소에서 폐기하십시오.

## 기술 정보

<b>2-20DT</b>	
정격 출력, W	23100
정격 전압, V	400
정격 전류, A	44.8
정격 주파수, Hz	50
케이블 길이, m	25
전력 케이블 유형	4×10mm <sup>2</sup>
작동 폭, mm	550
최대 청소 등판 능력, deg/%	10/18
제품 치수(L×W×H), mm	1956×712×1397
중량(kg)	630
작동 온도, °C	-10~+45
집진 호스 연결부 직경, mm	150
집진기	자세한 내용은 HUSQVARNA 서비스 대리점에 문의하십시오.

**주:** 위 표에 없는 전기 사양이 제품에 필요한 경우 HUSQVARNA 서비스 대리점에 자세한 내용을 요청하십시오.

### 소음 및 진동 방출

<b>소음 방출</b>	
소음 출력 수준, 측정 LWA dB(A) <sup>1</sup>	99
작업자 청각에 영향을 미치는 음압 수준, LP dB(A) <sup>2</sup>	83
<b>진동 수준</b>	
메인 핸들, m/s <sup>23</sup>	3.1
<sup>1</sup> EN ISO 3747에 따라 결정된 소음 출력 수준. 콘크리트 표면에서의 측정. 측정값의 불확실성 Kwa 2.5dB <sup>2</sup> EN ISO 11202에 따라 결정된 음압 수준 콘크리트 표면에서의 측정. 측정값의 불확실성 Kpa 2.5dB <sup>3</sup> EN ISO 20643에 따라 핸들에서 측정된 가중 유효 가속도. 콘크리트 표면에서의 측정. 불확실성 K 0.6m/s <sup>2</sup>	

## 승인된 연마재

승인된 연마재	고탄소강 샷				고탄소강 그릿
	S-330	S-390	S-460	S-550*	SG25*
치수, mm	1.0	1.2	1.4	1.7	1.0
* 특수 작업					

## 소음 및 진동 선언문

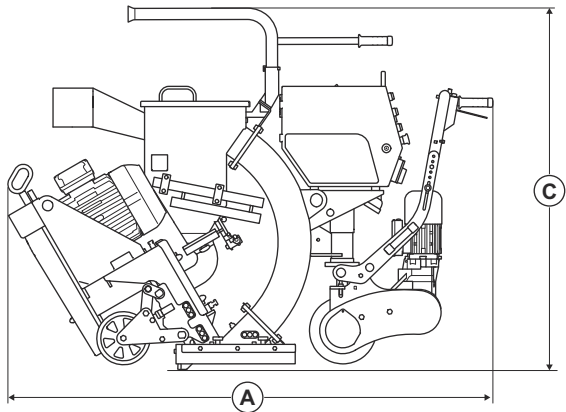
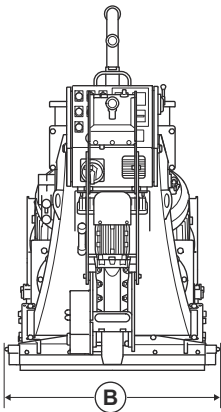
이러한 선언된 값은 기술된 지침 또는 표준에 따라 연구소 형식 테스트에 따라 구한 것이며 같은 지침 또는 표준에 따라 테스트한 다른 제품의 선언된 값과 비교하기에 적합합니다. 이러한 선언된 값은 위험 평가에 사용하기에

적당하지 않으며 개별 작업 장소에서 측정된 값이 더 높을 수 있습니다. 개별 사용자가 경험하는 실제 노출값 및 유해 위험은 고유하며 사용자의 작업 방식, 제품이 사용된 소재, 사용자의 노출 시간 및 물리적 조건, 제품의 상태에 따라 달라집니다.

## 연장 케이블

케이블 길이	단면적			
	≤ 16A	≤ 32A	≤ 63A	≤ 125A
전단 퓨즈 GG로 측정됨 <sup>3</sup> :	16amp	32amp	63amp	125amp
> 20m	1.5 mm <sup>2</sup>	2.5 mm <sup>2</sup>	10 mm <sup>2</sup>	25 mm <sup>2</sup>
20m > 50m	2.5 mm <sup>2</sup>	4 mm <sup>2</sup>	10 mm <sup>2</sup>	25 mm <sup>2</sup>
50m > 75m	4 mm <sup>2</sup>	6 mm <sup>2</sup>	16 mm <sup>2</sup>	35 mm <sup>2</sup>

## 제품 치수 2-20DT



<sup>3</sup> 기준에 측정된 퓨즈와 다른 유형이나 다른 치수의 전단 퓨즈를 사용할 경우 단면을 다시 계산해야 합니다.

<b>A</b>	길이(mm)	1956
<b>B</b>	너비(mm)	712
<b>C</b>	높이(mm)	1397

# 준수 선언문

## EU 적합성 선언

당사(Husqvarna AB, SE-561 82 Huskvarna, Sweden, 전화: +46- 36-146500)는 당사의 전적인 책임하에 본 제품이

설명	샷 블래스터
브랜드	HUSQVARNA
유형/모델	2-20DT
식별	2023년도 일련번호부터 그 이후

다음의 EU 지침 및 규정을 모두 준수하고

지침/규정	설명
2006/42/EC	"장비류 관련"
2014/30/EU	"자기 호환성 관련"

다음과 같은 표준 및/또는 기술 사양이 적용되었음을 선언합니다.

EN ISO 12100:2010

Partille, 2023-03-30



Martin Huber

R&D 책임자, 콘크리트 표면 및 바닥

Husqvarna AB, 건설사업부

기술 문서 책임자



---

## 内容

---

引言.....	95	故障排除.....	116
安全性.....	98	运输、存放和废弃处理.....	117
操作.....	102	技术参数.....	120
维护.....	112	一致性声明.....	122

---

## 引言

---

### 所有者的责任



**警告：**通过切割、研磨或钻孔等方法加工混凝土和石头，尤其是在干式加工中，会使被处理材料产生灰尘，这些灰尘时常含有硅石成分。硅石是沙子、石英、制砖粘土、花岗岩及许多其他矿物和岩石的基本成分。过多接触此类粉尘会导致：

暴露在硅石中可能导致呼吸系统疾病（影响呼吸能力），其中包括慢性支气管炎、硅肺病、肺纤维化。这些疾病可能是致命的；

皮炎和皮疹。

癌症（依据 NTP\* 和 IARC\*\*/美国国家毒理学计划、国际癌症研究机构）。

采取预防措施：

避免吸入粉尘、雾气与烟气，避免皮肤与其接触。

自己配戴并确保旁观者也配戴适当的呼吸保护装备，如专门用于过滤微粒的防尘面罩等。（参见 OSHA 29 CFR 第 1926.1153 部分）

为尽量减少灰尘排放，请使用合适的吸尘器。

所有者/雇主有责任确保操作员充分了解如何安全地使用产品。主管及操作人员必须阅读并理解《操作手册》。他们必须知道：

- 产品的安全须知。
- 产品的适用范围和限制条件。
- 如何使用和维护产品。

本产品的使用可能会受到国家/当地法规的管制。请在开始使用本产品之前，查看您的作业地点适用的法规。

### 产品说明

本产品是一款由电机驱动的手扶式抛丸机。本产品有 2 个抛丸轮，可将金属磨蚀性材料抛到表面上。本产品在操作过程中必须连接到适用的吸尘器。

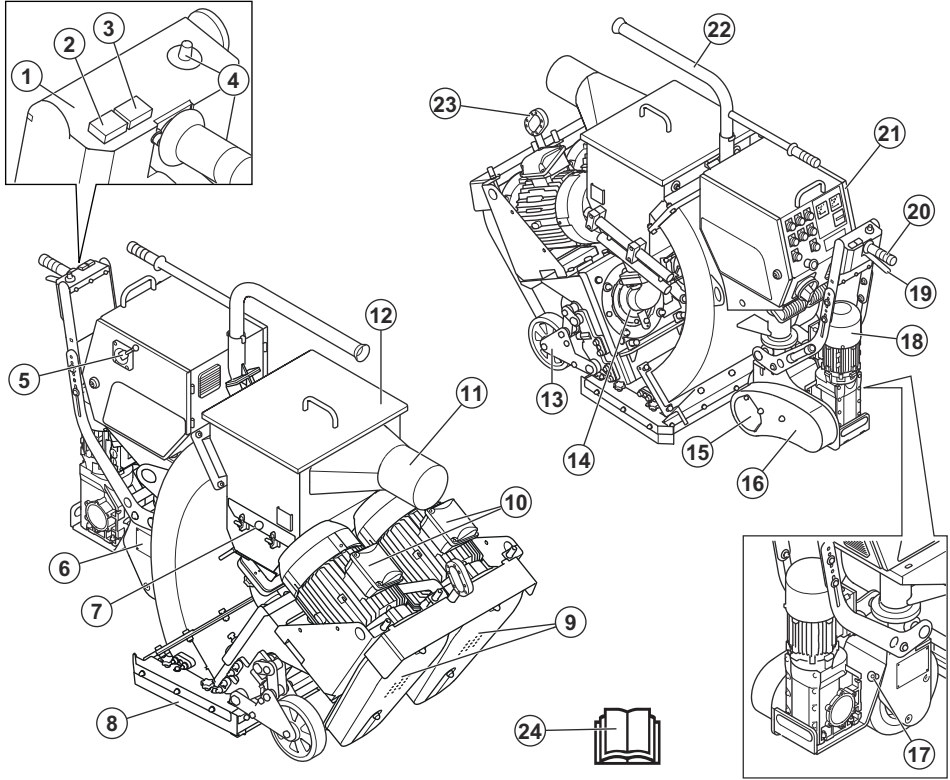
### 预期用途

本产品用于去除油漆、密封剂和污染层。本产品可在干燥、无霜的水平表面上使用。例如混凝土、沥青、石材和钢材。

本产品设计为由专业操作人员用于商业运营。

切勿将产品用于其他任务。

## 产品概览 2-20DT

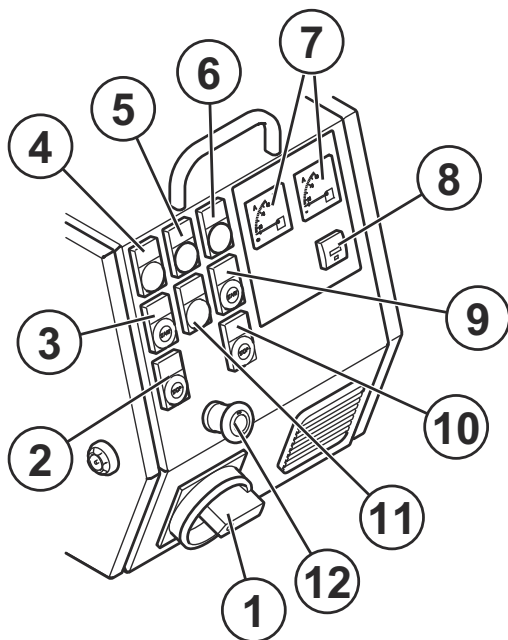


1. 控制面板
2. 超速按钮
3. 前进按钮
4. 速度控制旋钮
5. 丸料控制杆
6. 标牌
7. 分离器托盘
8. 密封式抛丸头
9. V型皮带罩
10. 抛丸电机
11. 吸尘器接头
12. 分离器罩

13. 后轮
14. 控制笼
15. 链条护罩
16. 驱动系统罩
17. 快速释放销
18. 驱动系统电机
19. 驱动系统杆
20. 转向手柄
21. 电气箱。请参阅电气外壳在第 97 页上。
22. 电缆管
23. 起升机构控制杆
24. 操作手册



## 电气外壳



1. ON/OFF [开/关] 开关
2. 控制面板 OFF [关] 按钮
3. 控制面板 ON [开] 按钮
4. 控制面板指示灯
5. 抛丸电机保护/电源故障警告灯
6. 抛丸电机指示灯
7. 安培表
8. 计时表
9. 抛丸电机 ON [开] 按钮
10. 抛丸电机 OFF [关] 按钮
11. 工作灯 ON/OFF [开/关] 按钮
12. 紧急停止按钮



使您的身体部位远离高温表面。



起吊点。



保持双手远离回转部件。

## 本产品上的符号



警告：本产品可能会带来危险，会对操作员或其他人员造成严重伤害或死亡。请多加小心，并正确使用本产品。



高电压。



请认真阅读本手册，确保在充分理解各项说明之后再使用本产品。



请使用获得批准的呼吸保护装备。



请使用获得批准的听觉保护装备。



请使用获得批准的眼部防护装备。



请使用获得批准的防护手套。



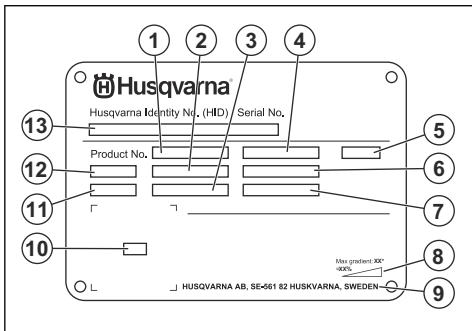
请使用获得批准的防护靴。



本产品符合适用的欧盟指令。

**注意：** 有关本产品上的其他符号/标识，请参阅适用于某些市场的特殊认证要求。

## 标牌



1. 产品编号
2. 产品重量
3. 额定功率
4. 额定电压
5. 外壳
6. 额定电流
7. 频率
8. 最大斜坡角度
9. 制造商
10. 扫描码
11. 生产年份
12. 型号
13. 序列号

## 产品损坏

对于因下列情况造成的产品损坏，我们概不负责：

- 未正确修理产品。
- 使用非原装零部件或者未获原厂批准的零部件修理产品。
- 产品加装了非原装的或者未获原厂批准的附件。
- 未在授权的保养厂修理产品，或者未由授权的机构修理产品。

## 安全性

### 安全定义

本手册使用了“警告”、“小心”和“注意”来指出特别重要的内容。



**警告：** 当不遵守手册中的说明可能会给操作员或周围人员带来伤害或死亡风险时，会使用此标志。



**小心：** 当不遵守手册中的说明可能会对产品、其他材料或附近区域造成损坏时，会使用此标志。

**注意：** 用于提供特定状况下所需的更多信息。

### 一般安全须知



**警告：** 请在使用本产品前阅读下面的警告说明。

- 如果粗心大意或使用不当，本产品可能会成为危险的工具。本产品可能会对操作员或其他人造成严重伤害或死亡。在使用本产品之前，必须先阅读并理解本操作手册的内容。

- 本产品不适合由身体活动能力、感官能力或智力低下的人员（包括儿童）或缺乏经验和相关知识的人员使用。
- 保存所有警告和说明。
- 遵守所有适用的法律和法规。
- 操作者和操作员的雇主必须了解并防止产品操作过程中的风险。
- 除非操作者已阅读并理解操作手册的内容，否则不得操作本产品。
- 除非您在使用前接受了培训，否则请勿操作本产品。确保所有操作者都接受了培训。
- 切勿让儿童操作本产品。
- 只允许经批准的人员操作本产品。
- 操作者将对涉及他人或其财产的事故负责。
- 当您感到疲倦、生病或受到酒精、麻药或药物的影响时，请勿使用本产品。
- 请务必多加小心，并运用常识来判断。
- 请保持产品清洁。确保您可以清楚地阅读标记和标签。
- 请勿使用已损坏或无法正常工作的产品。
- 请勿改装本产品。
- 如果本产品可能已被他人改装过，请勿进行操作。

## 操作安全须知



**警告：** 请在使用本产品前阅读下面的警告说明。

- 使用个人防护装备。请参阅 *个人防护装备在第 100 页上*。
- 血液循环不佳的人受到过度振动时，可能会导致血液循环系统或神经受损。如果您因过度振动而引起以下症状，请就医。这些症状包括：麻木、失去知觉、麻刺、刺痛、疼痛、虚弱、肤色或皮肤状况发生变化。这些症状通常出现在手指、双手或手腕上。
- 如果没有安装所有防护罩，请勿操作本产品。
- 确保您知道在紧急情况下如何快速停止电机。
- 离开本产品之前，让电机停止工作并断开电源线。确保不存在意外启动的风险。
- 确保衣服、长头发和首饰不会被绞入运动部件中。
- 确保在操作期间处于安全稳定的位置。
- 确保没有松动的螺栓和螺母。
- 请勿在操作过程中提升或倾斜本产品。磨蚀性材料从本产品中高速抛出，可能会造成伤害。在提升或倾斜本产品之前，务必先断开电源插头。
- 在操作过程中确保分离器和分离器托盘关闭。
- 除非在发生事故后可获得帮助，否则不要使用产品。
- 务必使用经认可的附件。欲了解更多信息，请联系您的 HUSQVARNA 代理商。
- 如果本产品产生振动或发出异常高的噪音，请立即关停本产品。切断电源插头。检查本产品是否损坏。维修损坏的部件或让获得授权的保养厂执行维修。
- 务必将本产品连接到吸尘器以清除灰尘。
- 请勿拖拉吸尘器的软管。否则本产品可能会翻倒，进而造成伤害或损坏。
- 保持吸尘器打开，直至电机完全停止。

- 只能从后面用手握住手柄杆操作本产品。
- 确保手柄上没有润滑脂或润滑油。
- 确保毛刷环密封件的安装高度正确。
- 确保磁性密封件的安装高度正确。
- 务必使用经批准的磨蚀性材料。请参阅 *经批准的磨蚀性材料在第 120 页上*。欲了解更多信息，请联系您的 HUSQVARNA 代理商。
- 确保电机的旋转方向正确。电机风扇罩上的箭头指示了正确的旋转方向。

## 振动安全性



**警告：** 请在使用本产品前阅读下面的警告说明。

- 操作本产品时，振动会从产品传递给操作者。定期和频繁操作本产品可能会对操作者造成伤害或增加其伤害程度。可能会对手指、手、手腕、手臂、肩部和/或神经以及血液供应或其他身体部位造成伤害。伤害可能会让人变虚弱和/或是永久性的，并且可能在数周、数月或数年中逐渐加重。可能的伤害包括对血液循环系统、神经系统、关节和其他身体结构的损害。
- 在产品运行期间或其他时间可能会出现症状。如果您出现症状并继续操作本产品，则症状可能会加剧或永久出现。如果出现以下症状或其他症状，请就医治疗：
  - 麻木、失去知觉、麻刺、刺痛、疼痛、灼热、阵痛、僵硬、笨拙、无力、肤色或皮肤状况变化。
- 症状在低温情况下会加剧。在寒冷环境中操作本产品时，请穿着保暖衣物并保持双手温暖干燥。
- 按照操作手册中的说明维护和操作产品，以保持正确的振动水平。
- 本产品具有防振系统，可减少从手柄传递到操作者的振动。让产品发挥减振作用。
- 手只能放在手柄上。让所有其他身体部位远离本产品。
- 如果突然出现强烈振动，请立即停止产品运行。在消除振动加剧的原因之前，请勿继续操作。

## 粉尘安全



**警告：** 请在使用本产品前阅读下面的警告说明。

- 操作本产品会导致空气中含有粉尘。粉尘会造成严重伤害和永久性健康问题。矽尘是一种有害物质，受到多个权威机构的管制。以下列出了一些相关健康问题的例子：
  - 慢性支气管炎、矽肺病和肺纤维化等致命肺部疾病
  - 癌症
  - 先天性缺陷
  - 皮肤炎症
- 使用正确的设备以减少空气中的粉尘和烟气，并减少工作设备、表面、衣服和身体部位上的粉尘。例如，

使用集尘系统来控制粉尘。尽可能从源头上减少粉尘。确保正确地安装和使用设备，并定期进行维护。

- 请使用获得批准的呼吸保护装备。确保呼吸保护装备适用于工作区域内的危险材料。
- 确保工作区域通风良好。

- 请勿在可能发生火灾或爆炸的区域使用本产品。本产品会产生火花，易燃材料可能会与粉尘或烟气一起被点燃。
- 请让儿童、旁观者和动物远离工作区，并与本产品保持安全距离。安全距离为 15 m。

## 噪音安全



**警告：** 请在使用本产品前阅读下面的警告说明。

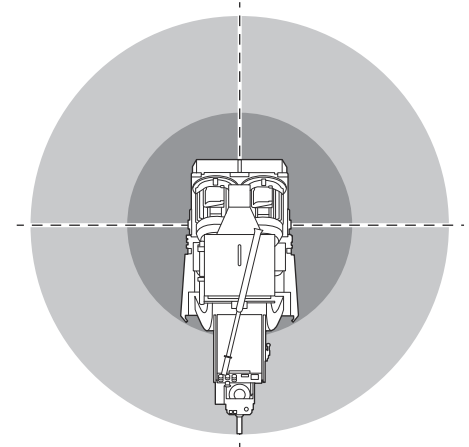
- 高噪音级和长期接触噪音会导致听力受损。
- 要将噪音水平降至最低，请按照操作手册中的说明维护和操作产品。
- 操作产品时，请务必使用获得批准的听觉保护装置。
- 使用听觉保护装置时，请留意警告信号或声音。在产品停止运行时，请取下听觉保护装置，除非工作区域的噪音级需要使用听觉保护装置。

## 个人防护装备



**警告：** 请在使用本产品前阅读下面的警告说明。

- 操作本产品时必须使用获得批准的个人防护装备。个人防护装备不能完全避免受伤，但当意外发生时，可降低伤害程度。请经经销商协助您选择适当的个人防护装备以及确定在何种情况下使用。
- 定期检查个人防护装备的状况。
- 请使用获得批准的听觉保护装置。
- 请使用获得批准的呼吸保护装备。
- 请使用获得批准的具有侧面防护功能的眼部防护装备。
- 使用防护手套。
- 穿上带有钢制鞋头与防滑鞋底的防护靴。
- 穿上获得批准的工作服或具有长袖和长裤腿的等效贴身衣物。



- 确保旁观者和动物不在工作区内，并与本产品保持安全距离。
- 确保只有经过批准的人员位于工作区内。
- 保持工作区干净、光线明亮。混乱或黑暗的区域容易引发事故。
- 在使用本产品之前，请先清除工作区中的螺钉、螺栓、电线和石头等物体。
- 确保在产品的工作方向上不存在电缆或软管。
- 确保不平整的表面（如焊缝或地板接头）不会阻碍本产品的行进。
- 确保工作区通风良好。

## 灭火器

- 在操作过程中，附近要配备灭火器。
- 使用干粉灭火器或二氧化碳灭火器。

## 电气安全



**警告：** 存在电气产品导致的电击风险。请勿在恶劣天气条件下使用本产品。请勿触摸避雷装置和金属物体。务必按照本操作手册的规定使用本产品，以防受伤。

## 工作区安全



**警告：** 请在使用本产品前阅读下面的警告说明。

- 用户负责分析要处理的表面。用户应根据所获得的有关待处理表面的信息进行风险评估，并对要执行的工作采取适当的预防措施。
- 请勿在起雾、下雨、刮大风、寒冷天气、有闪电危险或其他恶劣天气的状况下使用本产品。
- 留意可能妨碍本产品安全运行的人员、物体和情况。



**警告：** 务必使用具有 RCD（漏电保护器）的电源。RCD 可以降低电击风险。



**警告：** 高电压。动力装置上有无保护的部分。在打开配电箱门之前必须先拔下电源插头。



**小心：** 本产品或发电机的供电必须足够且稳定，以确保电机正常运转。电压不正确会导致电机耗电量增加和温度升高，最终导致安全电路跳闸。电源线的规格必须符合国家标准。

和地方法规。电源插座的规格必须与本产品的电插座和延长线缆的电流强度相符。

如果电源系统电阻较高，本产品启动后可能会出现短暂的电压下降。这会影响其他产品的操作，例如灯光闪烁。

- 电源插头必须与插座匹配。切勿以任何方式改造插头。请勿将任何转接插头与接地的电动工具一起使用。未经改造的插头和匹配的电源插座将减少电击风险。
- 避免将身体与管道、散热器、炉具和冰箱等接地表面接触。如果身体接地，则会增加遭受电击的风险。
- 确保电源、保险丝和电源电压均与本产品标签上所示的电压相同。
- 在拔下电源插头之前，请务必停止本产品。
- 在将本产品连接至电源之前，请确保 ON/OFF [开/关] 开关处于 OFF [关] 位置。
- 如果要长时间停用本产品，请务必拔下电源插头。
- 如果电源线或电源插头已损坏，切勿使用本产品。让授权的保养厂维修本产品。损坏的电源线可能会导致重伤和死亡。
- 请正确使用电源线。请勿使用电源线移动、拉动本产品或断开本产品的电源。抓住电源插头拔下电源线。切勿拽拉电源线。
- 只能在干燥表面上操作本产品。
- 不要让本产品淋雨。水进入产品会增加电击的风险。
- 在连接或断开电机电缆和电气外壳的连接之前，请始终拔下电源线。
- 为避免因意外重置热断路器而造成危险，切勿通过外部开关设备（如定时器）为本产品供电，也不得将本产品连接至由公用设施定期接通和断开的电路。
- 确保本产品由仅用于工业用途的单独变压器供电。

## 接地产品说明



**警告：** 错误连接可能导致电击。如果您不确定电源插座是否正确接地，请联系经批准的电工。

请勿更改电源插头的出厂规格。如果电源插头或电源线损坏或必须更换，请联系 HUSQVARNA 保养厂。请遵守当地的法规和法律。

如果您不能完全理解有关接地产品的说明，请联系经批准的电工。

只能使用已接地的室外延长电缆，该电缆需具备接地插头和可插接产品电源插头的接地插座。

本产品具有接地电源线和电源插头。始终将本产品连接到接地的电源插座。这可以降低电击风险。

请勿将电源适配器与本产品一起使用。

## 延长电缆

- 只能使用经过批准的、具有合适属性的延长电缆。
- 延长电缆上的额定值必须等于或高于本产品标签上标注的值。

- 使用接地的延长电缆。
- 在室外操作本产品时，请使用适合室外工作的延长电缆。这可以降低电击风险。
- 保持延长电缆接头干燥且离开地面。
- 使延长电缆远离热源、油液、锐利边缘或运动部件。电缆损坏会增加电击风险。
- 确保延长电缆状况良好且未损坏。
- 延长电缆发生卷绕时，请勿使用。否则会导致延长电缆过热。
- 确保延长电缆不会妨碍本产品的运行。这可以防止损坏延长电缆。

## 产品上的安全装置



**警告：** 请在使用本产品前阅读下面的警告说明。

- 请勿使用安全装置损坏或无法正常工作的产品。
- 每日检查安全装置。如果您的安全装置损坏或无法正常工作，请联系您的 HUSQVARNA 保养厂。
- 不要改装安全装置

## ON/OFF [开/关] 开关

ON/OFF [开/关] 开关用于打开和关闭本产品的电源。

## 检查 ON/OFF [开/关] 开关

请参阅 *电气外壳在第 97 页上* 了解有关 ON/OFF [开/关] 开关在您产品上具体位置的信息。

1. 顺时针转动紧急停止按钮，确保紧急停止按钮已脱开。
2. 将 ON/OFF [开/关] 开关转至 ON [开] 位置。
3. 确保电源打开。
4. 将 ON/OFF [开/关] 开关转至 OFF [关] 位置。
5. 确保电源关闭。

## 控制面板 ON/OFF [开/关] 按钮

控制面板 ON/OFF [开/关] 按钮用于接合和分离控制面板。

## 检查控制面板 ON/OFF [开/关] 按钮。

请参阅 *电气外壳在第 97 页上* 了解有关 ON/OFF [开/关] 按钮在您产品上具体位置的信息。

1. 顺时针转动紧急停止按钮，确保紧急停止按钮已脱开。
2. 将 ON/OFF [开/关] 开关转至 ON [开] 位置。
3. 按下控制面板的 ON [开] 按钮。
4. 确保控制面板的指示灯亮起。
5. 按下控制面板的 OFF [关] 按钮。确保指示灯熄灭。
6. 将 ON/OFF [开/关] 开关转至 OFF [关] 位置。

## 抛丸电机 ON/OFF [开/关] 按钮

抛丸电机 ON/OFF [开/关] 按钮用于启动和停止抛丸电机。请参阅 [检查抛丸电机 ON/OFF \[开/关\] 按钮在第 102 页上](#)。

## 检查抛丸电机 ON/OFF [开/关] 按钮

要了解有关 ON/OFF [开/关] 按钮在您产品上具体位置的信息，请参阅 [电气外壳在第 97 页上](#)。

1. 顺时针转动紧急停止按钮，确保紧急停止按钮已断开。
2. 启动本产品。请参阅 [启动本产品 在第 107 页上](#)。
3. 按下抛丸电机的 ON [开] 按钮。
4. 确保抛丸电机启动。
5. 按抛丸电机的 OFF [关] 按钮。
6. 确保抛丸电机停止。

## 安培表

安培表显示表面的抛丸载荷。最大安培数显示在安培表上方。

## 检查安培表

请参阅 [电气外壳在第 97 页上](#) 了解有关安培表在您产品上具体位置的信息。

1. 启动本产品。请参阅 [启动本产品 在第 107 页上](#)。
2. 等待安培表处于无载荷位置。
3. 停止产品运行。请参阅 [停止本产品 在第 111 页上](#)。

## 紧急停止按钮

紧急停止按钮用于快速停止电机。

## 检查紧急停止按钮

请参阅 [电气外壳在第 97 页上](#) 了解有关紧急停止按钮在本产品上具体位置的信息。

1. 顺时针转动紧急停止按钮，确保紧急停止按钮已断开。
2. 启动本产品。请参阅 [启动本产品 在第 107 页上](#)。
3. 按下紧急停止按钮。
4. 确保电机停止运行。
5. 顺时针转动紧急停止按钮，使其断开。

## 维护安全须知



**警告：** 请在使用本产品前阅读下面的警告说明。

- 只能进行本操作手册中说明的维护工作。让获得授权的保养厂执行所有其他保养工作。
- 如未正确和定期地进行维护，导致伤害和产品损坏的风险将会增加。
- 在进行维护之前，请清洁产品以清除危险物质。
- 在稳定的水平地面上维护本产品。确保本产品不会移动。
- 请勿改装本产品。未经制造商批准而擅自对产品进行改装可能会导致严重伤害或死亡。
- 更换损坏、磨损或破损的零件。
- 切勿使用压力清洗机清洁本产品。
- 只能使用无绒清洁布。
- 请始终使用原装附件和备件。使用未经制造商批准的附件和备件可能会导致严重伤害或死亡。
- 维护后，请检查产品的振动水平。如果不正确，请联系获得授权的保养厂。
- 让获得授权的保养厂定期对产品进行保养。

# 操作

## 引言



**警告：** 在使用本产品之前，您必须阅读并理解安全章节。

## 操作本产品前需要采取的措施

1. 请认真阅读操作手册，确保您充分理解各项说明。
2. 请认真阅读吸尘器的操作手册，确保您充分理解各项说明。
3. 如果本产品连接电源运行，请确保您阅读并理解该电源的操作手册。
4. 使用个人防护装备。请参阅 [个人防护装备在第 100 页上](#)。
5. 确保只有经过批准的人员位于工作区内。

6. 执行日常维护。请参阅 [维护时间表在第 112 页上](#)。
7. 确保本产品已正确装配且没有损坏。
8. 确保所有螺栓、螺丝和螺母均已拧紧。
9. 确保抛丸轮、进料斜槽、衬套和密封件均未损坏或磨损。当磨损程度达到叶片厚度的 75% 时，请更换零件。
10. 确保分离器未损坏。
11. 确保为分离器填充丸料，使丸料到达分离器托盘。
12. 将本产品置于工作区。确保表面处于水平状态。在将本产品运输至工作区以及在工作区内移运时，确保采用正确、安全的方式。请参阅 [运输在第 117 页上](#)。
13. 将吸尘器连接至本产品。请参阅 [连接吸尘器在第 107 页上](#)。
14. 在将本产品连接到电源之前，请确保 ON/OFF [开/关] 开关处于 OFF [关] 位置。

15. 将本产品与电源相连。请参阅 *将本产品连接至电源* 在第 107 页上。
16. 确保毛刷排密封件处于地面上方的正确高度。请参阅 *设置毛刷排密封件的正确高度* 在第 106 页上。
17. 确保磁性密封件处于地面上方的正确高度。请参阅 *设置正确的磁性密封件高度* 在第 105 页上。

2. 推动丸料控制杆 (A) 以关闭丸料阀。按下 OFF [关] 按钮以停止抛丸电机。

## 驱动系统

驱动系统在操作过程中使用，使本产品能够随牵引轮一起移动。请参阅 *利用驱动系统移动本产品* 在第 118 页上。

在操作过程中，务必接合驱动系统。

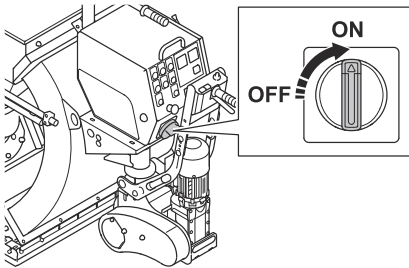
## 接合驱动系统



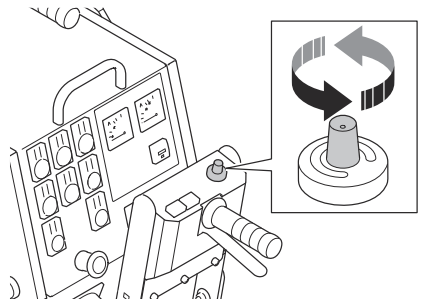
**警告：** 保持双手远离回转零件。安装快速释放销时要非常小心。

安装快速释放销以接合驱动系统。快速释放销位于牵引轮上方。请参阅 *产品概览 2-20DT* 在第 96 页上。

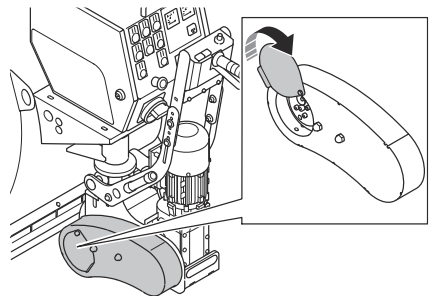
1. 将 ON/OFF [开/关] 开关转至 ON [开]。



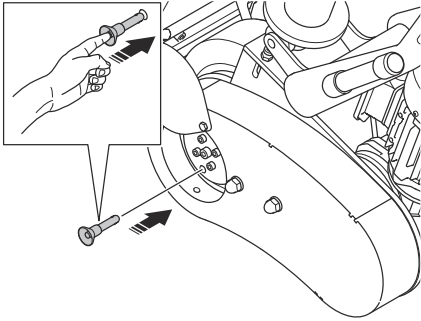
3. 将移动速度设置为可能的最低值，约为 0.5。



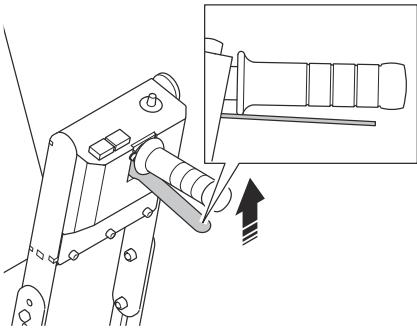
4. 打开驱动链罩。



5. 安装快速释放销。用一个手指按住快速释放销。

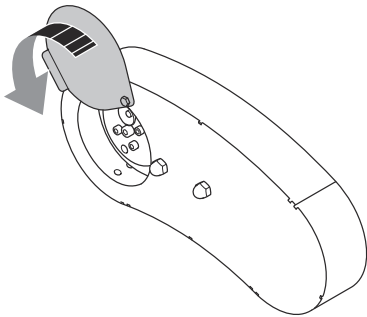


6. 用另一只手操作驱动系统杆。



当驱动系统接合时，快速释放销锁定到位。

7. 关闭驱动链罩。



8. 要分离驱动系统，请参阅 *分离驱动系统* 在第 104 页上。

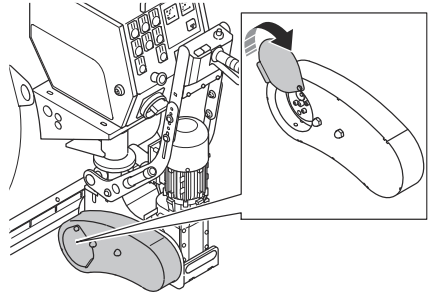
## 分离驱动系统



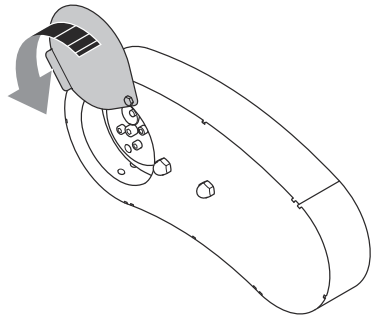
**小心：** 仅当本产品停放在水平地面上时才能分离驱动系统。

如果需要在电机关闭的情况下手动移动本产品，必须分离驱动系统。卸下快速释放销以分离驱动系统。

1. 将本产品驻停在平坦表面上并将其关闭。
2. 断开电源。
3. 打开驱动链罩。



4. 拉出快速释放销。
5. 将快速释放销置于存放位置。
6. 关闭驱动链罩。



## 丸料阀

丸料阀控制着丸料流向抛丸轮的流量。安培表显示丸料阀的调整情况。请参阅 *电气外壳* 在第 97 页上。

丸料阀通过丸料控制杆进行调整。请参阅 *操作丸料阀* 在第 105 页上。

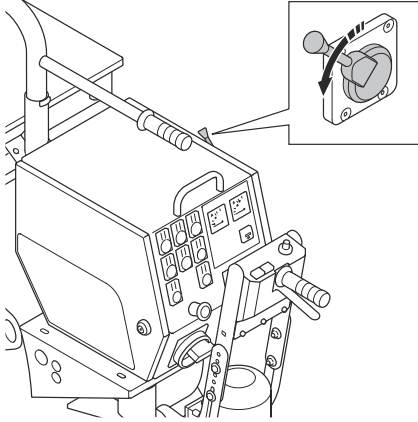


## 操作丸料阀

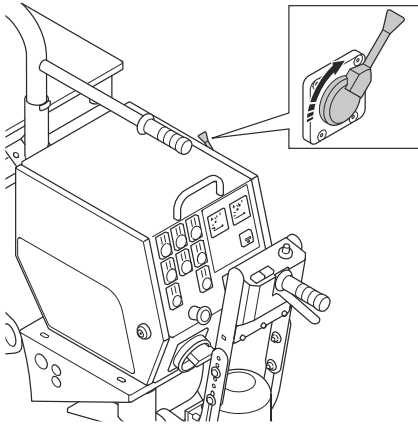


**小心：** 仅在抛丸电机运行时打开丸料阀。

1. 拉动丸料控制杆可打开丸料阀，调整丸料流量。



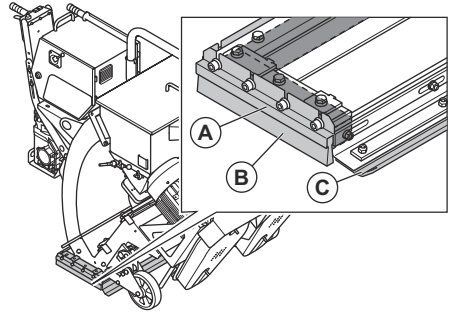
2. 推动丸料控制杆可关闭丸料阀，调整丸料流量。



## 丸料密封

丸料密封件可确保丸料在操作过程中始终留在本产品中。抛丸室外壳两侧和前部的丸料密封处均装有磁性密封条 (A)。毛刷排 (B) 安装在磁性密封条周围。

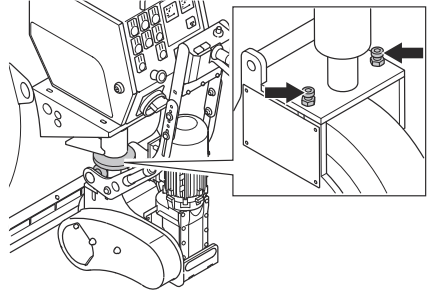
滑动密封件 (C) 在地面移动。



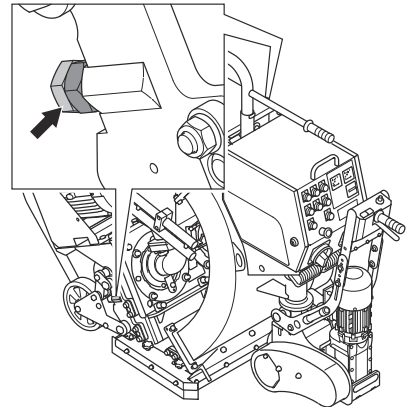
## 设置正确的磁性密封件高度

高度调整正确的磁性密封条与表面相距 8-10 mm。

1. 转动前部的 2 颗调整螺丝可设置正确的高度。



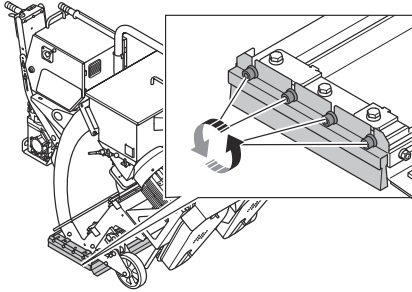
2. 转动后部的 2 颗调整螺丝可设置正确的高度。



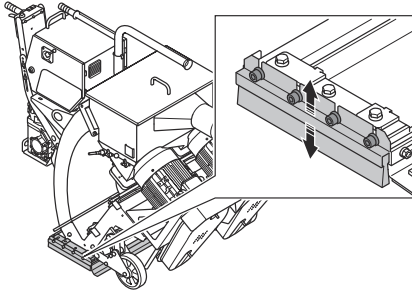
## 设置毛刷排密封件的正确高度

高度调整正确的毛刷排与地面相距 1 mm。

1. 拧松用于固定毛刷排的螺丝。



2. 调整毛刷排的高度。

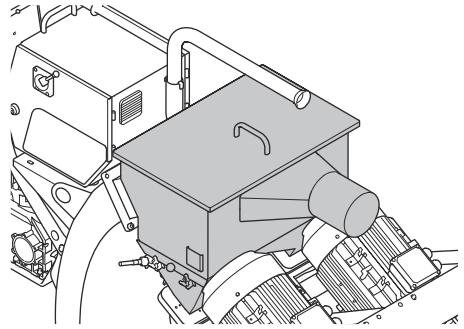


## 磨蚀性材料

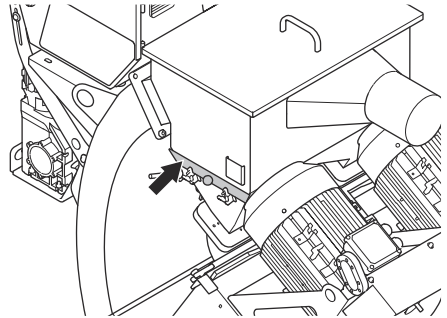
请联系您的 HUSQVARNA 经销商，了解如何为您的表面作业选择正确的磨蚀性材料。请参阅 *经批准的磨蚀性材料* 在第 120 页上。

## 丸料分离器

丸料分离器使丸料免受污染。丸料分离器可容纳丸料并为抛丸轮供应丸料。



分离器托盘使污染物远离丸料和抛丸轮。

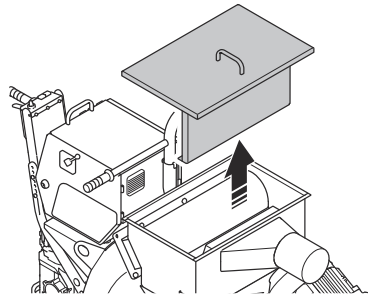


## 为产品填充丸料

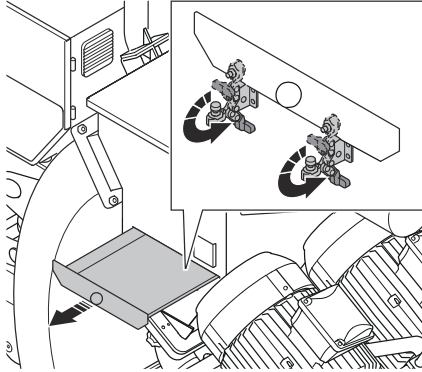


**警告：** 在操作过程中，务必使用个人防护装备。请参阅 *个人防护装备* 在第 100 页上。

1. 确保丸料阀已关闭。请参阅 *操作丸料阀* 在第 105 页上。
2. 提起手柄以打开分离器。



3. 填充丸料时或必要时，可打开分离器托盘，清除所有污染物。



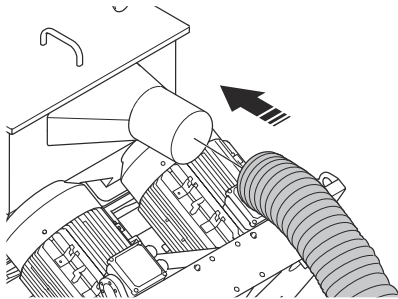
4. 为分离器填充丸料，使丸料到达分离器托盘。必要时填充丸料。

## 连接吸尘器



**警告：**如果吸尘器软管已损坏，请勿使用吸尘器。否则会增加您吸入有害健康的灰尘的风险。请使用获得批准的呼吸保护装备。

1. 检查吸尘器软管是否损坏。
2. 确保吸尘器中的过滤器清洁且没有损坏。
3. 将吸尘软管稳妥地连接至吸尘器接头。用随附的工具和工业胶带连接附属部件。



## 将本产品连接至电源

1. 将本产品的电源插头连接到已接地的电源插座或其他电源。
2. 确保电源电压与本产品标牌所示电压一致。

## 抛丸电机保护警告灯和电源故障

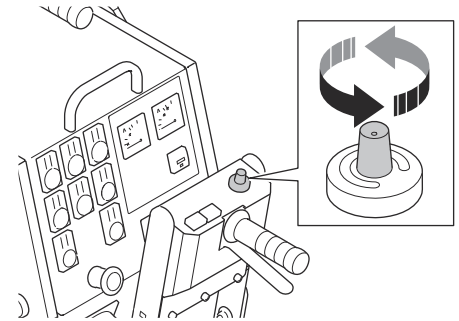
当电源发生故障时，抛丸电机保护警告灯将亮起。灯亮起时，抛丸电机无法启动。分离抛丸电机保护装置可启动抛丸电机。请参阅 *分离抛丸电机保护装置* 在第 107 页上。

## 分离抛丸电机保护装置

1. 更改相位。
2. 检查抛丸电机保护警告灯。如果灯仍然亮起，则表示电源不正确。
3. 检查电气外壳中的电机保护开关。
4. 检查抛丸电机保护警告灯。如果灯仍然亮起，则表示电源不正确。
5. 使用万用表检查所有相位。连接缺失的相位。
6. 启动抛丸电机。请参阅 *启动本产品* 在第 107 页上。
7. 检查抛丸电机保护警告灯。如果灯仍然亮起，请联系您的 HUSQVARNA 保养厂。

## 选择正确的速度

必须以正确的驱动速度进行操作，以确保获得理想的效果。如果表面质量不一致，请调整驱动速度以确保获得相同的效果。检查效果，必要时调整速度。

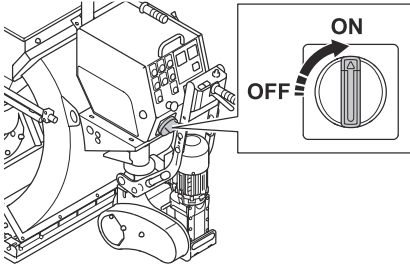


- 顺时针转动速度控制旋钮可提高速度。
- 逆时针转动速度控制旋钮可降低速度。
  - a) 在混凝土表面上使用 6-10 驱动速度可进行轻度处理。
  - b) 在混凝土表面上使用 0-5 驱动速度可进行重度处理。
  - c) 在钢表面上使用 0-2 驱动速度。

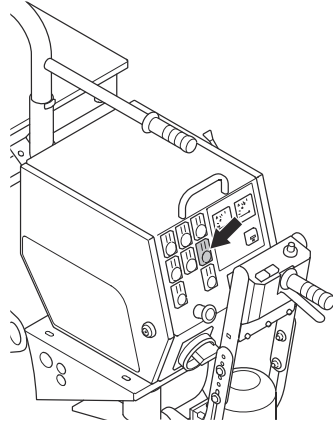
## 启动本产品

1. 将本产品连接至电源。请参阅 *将本产品连接至电源* 在第 107 页上。
2. 启动吸尘器。请参阅吸尘器操作手册。
3. 将吸尘软管连接至本产品。请参阅 *连接吸尘器* 在第 107 页上。
4. 顺时针转动紧急停止按钮，确保紧急停止按钮已脱开。

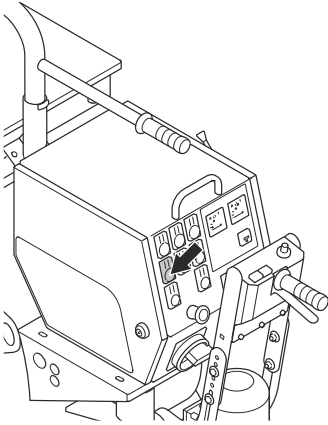
5. 将电气箱上的 ON/OFF [开/关] 开关置于 ON [开] 位置。



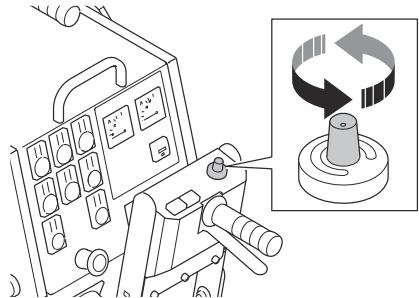
8. 按下 ON [开] 按钮以启动抛丸电机。



6. 按下 ON [开] 按钮以启动控制面板。



9. 等至安培表处于无载荷位置。  
10. 转动速度控制旋钮可设置驱动速度。



7. 接合驱动系统。请参阅 接合驱动系统在第 103 页上。

## 操作产品



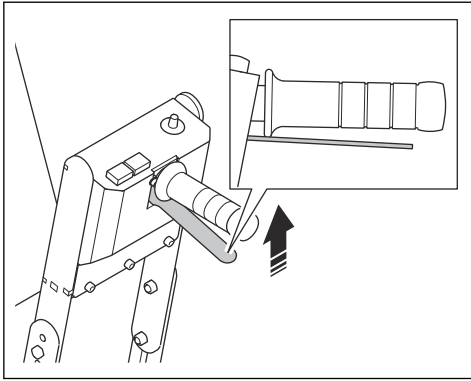
**警告：** 本产品只可向后运行。请勿在操作过程中向前移动本产品。



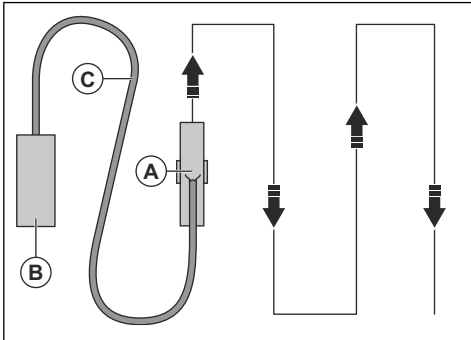
**警告：** 请勿在操作过程中提拉抛丸室外壳。丸料从本产品中高速抛出，可能会造成伤害。

1. 确保工作区安全。请参阅工作区安全在第 100 页上。
2. 为丸料分离器填充丸料。必要时为分离器填充丸料。请参阅为产品填充丸料在第 106 页上。
3. 启动本产品。请参阅启动本产品 在第 107 页上。
4. 接合驱动系统。请参阅接合驱动系统在第 103 页上。

## 5. 操作驱动系统杆。

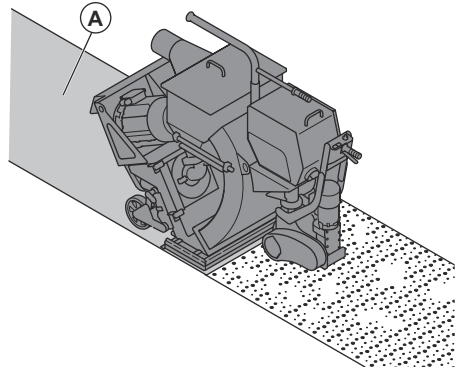


6. 拉动丸料控制杆以打开丸料阀。请参阅操作丸料阀在第 105 页上。
7. 在移动 2 m 后，关闭丸料阀，停止运行产品。
8. 检查抛丸纹理。如有必要，调整抛丸纹理。请参阅调整抛丸纹理在第 109 页上。
9. 选择正确的速度。请参阅选择正确的速度在第 107 页上。
10. 沿着平行的路线移动本产品 (A)。必须将吸尘器 (B) 通过吸尘软管 (C) 连接到本产品 (A)。



## 抛丸纹理

抛丸纹理 (A) 是已接受处理的表面。



要获得良好的效果，必须在抛丸纹理的中心集中喷丸。如果集中喷丸偏向左或偏向右过多，请转动控制笼。请参阅调整抛丸纹理在第 109 页上。

以下是影响抛丸纹理的条件：

- 抛丸轮的旋转方向正确。
- 抛丸轮、叶轮和控制笼的磨损增加。
- 丸料尺寸。更改尺寸时必须调整抛丸纹理。
- 侧窗在控制笼中的位置。
- 不同的表面类型和硬度。

## 调整抛丸纹理

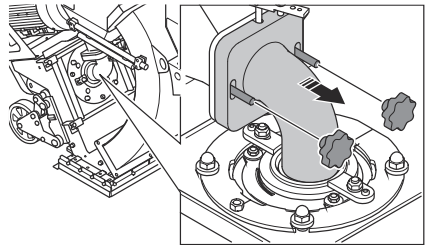


**警告：** 产品运行时，请勿调整、松开或触摸笼夹、进料斜槽和抛丸轮。调整抛丸纹理时，请断开电源。

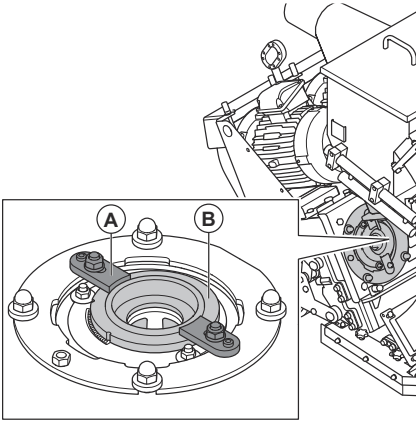


**警告：** 调整抛丸纹理时，请使用个人防护装备。请参阅个人防护装备在第 100 页上。

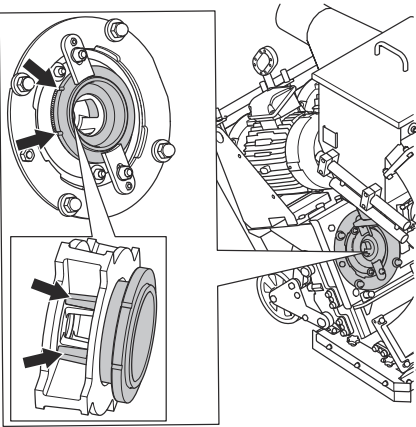
1. 拔下电源插头。
2. 拆下进料斜槽。



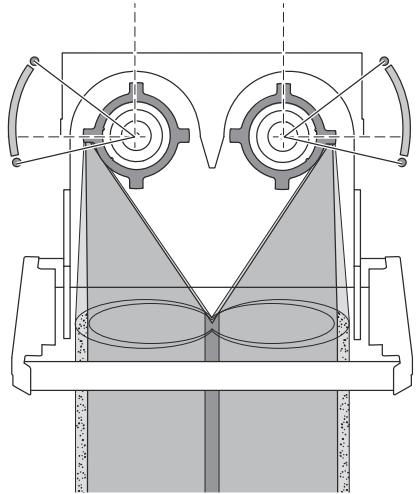
3. 松开用于将控制笼 (B) 固定就位的笼夹 (A)。



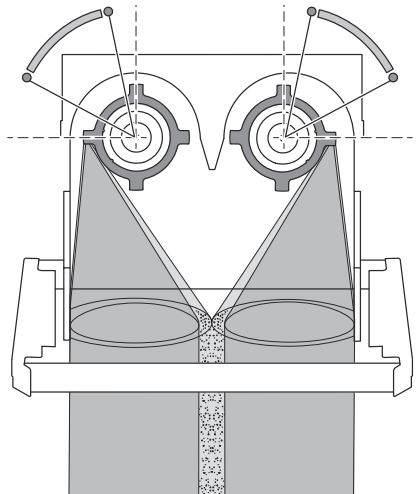
4. 检查控制笼窗口的位置。



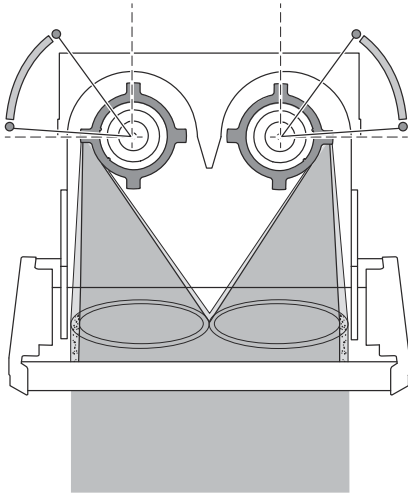
5. 如果中间位置集中喷丸过多, 则顺时针转动左控制笼 (B)。如果中间位置集中喷丸过少, 则逆时针转动右控制笼 (B)。



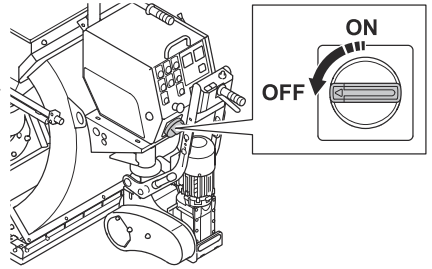
6. 如果左侧集中喷丸过多, 则逆时针转动左控制笼 (B)。如果右侧集中喷丸过多, 则顺时针转动右控制笼 (B)。



7. 如果调整正确，将会在表面上均匀地集中喷丸。



3. 将 ON/OFF [开/关] 开关转至 OFF [关] 位置。



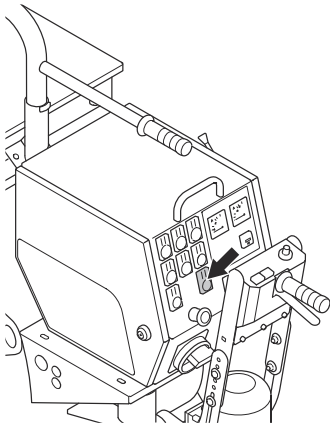
8. 当控制笼处于正确位置时，拧紧笼夹。

9. 安装进料斜槽。

## 停止本产品

1. 推动丸料控制杆以关闭丸料阀。请参阅操作丸料阀在  
第 105 页上。

2. 按下 OFF [关] 按钮以停止抛丸电机。



# 维护

## 简介



**警告：** 进行维护之前，您必须先阅读并理解安全须知章节。



**警告：** 保养和维护时，请使用个人防护设备。请参阅 *个人防护装备* 在第 100 页上。



**警告：** 进行维护之前，请停止电机并从电源断开电源插头。确保所有驱动装置均停止。

要对本产品执行任何保养和维修工作，都需要经过专门培训。我们承诺提供专业的维修和保养。如果您的经销商不是保养代理商，请联系该经销商以获取离您最近的保养代理商的信息。

有关更多详细信息，请参阅 [www.husqvarnaconstruction.com](http://www.husqvarnaconstruction.com)。

## 维护时间表

\* = 由操作员进行的一般维护。本操作手册中未提供相关说明。

X = 本操作手册中提供了相关说明。

O = 本操作手册中未提供相关说明。让获得授权的保养厂进行维护。

一般性产品维护	每 3 小时	每天	工作 12 小时后	每 3 个月	每年
确保螺母和螺丝已拧紧。		*	*		
确保电源插头和延长电缆状况良好且未损坏。		*			
检查电气部件、电缆和连接是否磨损和损坏。		*			
检查 RCD。		*			
检查电机是否有污物和损坏。		*			
确保吸尘软管未损坏且未堵塞。		*			
清空吸尘器。	*				
检查丸料分离器、分离器托盘和进料斜槽。	X				
清洁本产品。		X			
检查所有安全装置。		X			
检查毛刷密封件和磁性密封条是否磨损。		X			
检查控制笼、抛丸轮和衬套是否磨损。请参阅 <i>操作本产品前需要采取的措施</i> 在第 102 页上。		X			
检查驱动皮带的张紧度。		X		X	
检查驱动系统的驱动链张紧度。				X	
清洁驱动系统的驱动链。				X	
对本产品执行彻底保养和清洁。					O

## 清洁本产品

- 使用后务必清洁所有设备。请使用真空吸尘器。
- 切勿使用高压清洗机清洁本产品。

- 保持通气口清洁、畅通，确保本产品的气流充足。

## 清洁驱动系统的链条

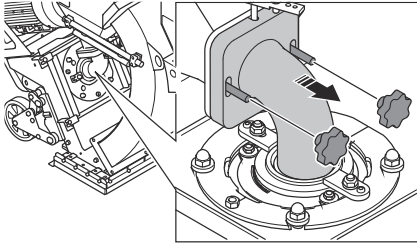
1. 用硬刷或钢丝刷清除链条外表面的污物。



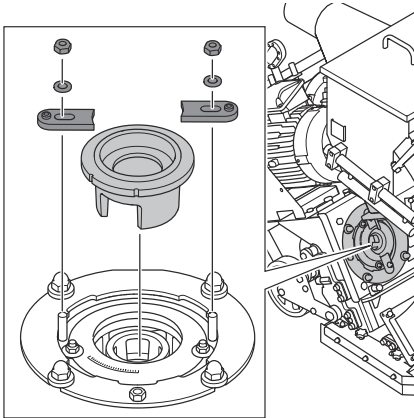
2. 用清洁剂清洁链条。
3. 清除链条内部零件上的污物。

## 更换控制笼

1. 拆下进料斜槽。



2. 拆下笼夹和控制笼。

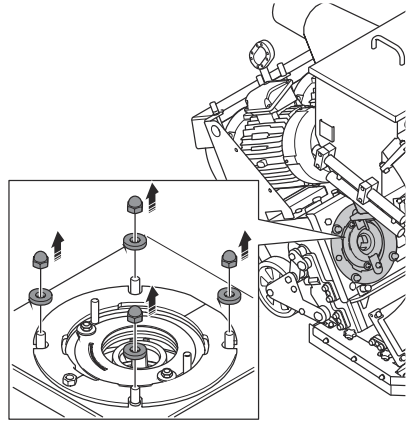


3. 按照相反顺序安装控制笼。

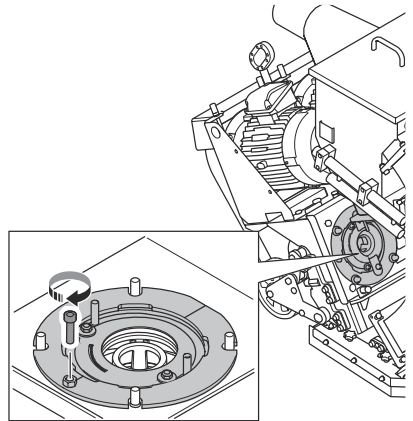
## 更换抛丸轮

1. 拆下进料斜槽和控制笼。请参阅更换控制笼在第 113 页上。

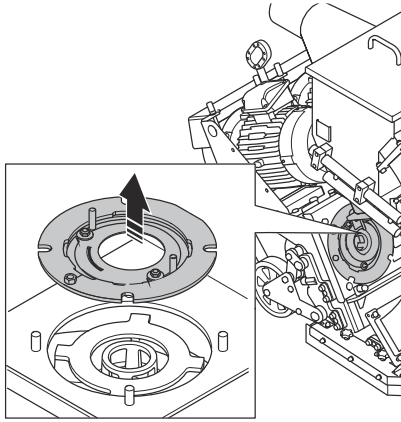
2. 拆下抛丸轮护盖的螺母。



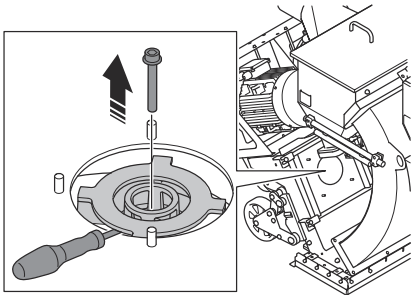
3. 在焊接螺母上安装 M10 螺栓。转动 M10 螺栓以将抛丸轮护盖从抛丸室外壳中释放出来。



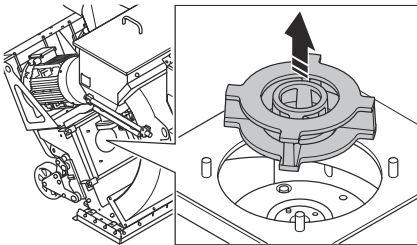
4. 拆下抛丸轮护盖。




5. 将适用的工具放入抛丸轮中，以防止其旋转。拧下螺栓。




6. 拆下抛丸轮。



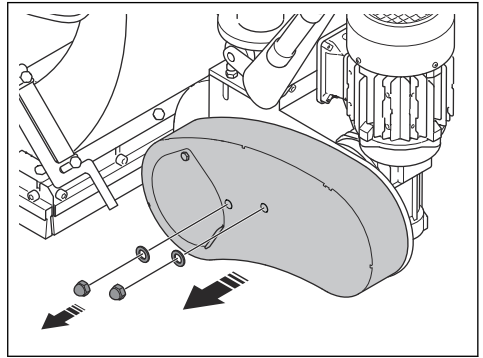
7. 按照相反顺序安装抛丸轮。

-  **小心：** 请务必使用新螺栓安装新抛丸轮。
8. 手动转动新抛丸轮。确保抛丸轮转动自如，不会撞到控制笼。

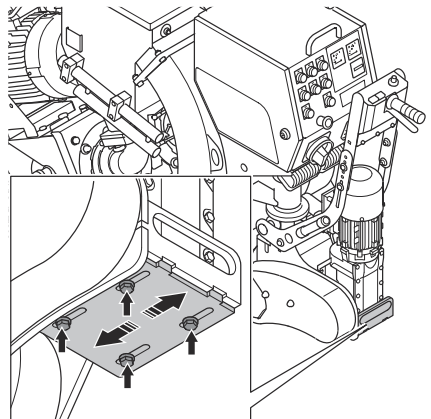
### 检查驱动系统的链条张紧度

-  **警告：** 请勿在未安装链条罩的情况下操作本产品。

1. 停止产品运行。请参阅 **停止本产品** 在第 111 页上。
2. 拆下链条罩。



3. 按压链条以检查张紧度。如果可以 将链条按下 5 mm 的距离，则表示张紧度正确。
4. 松开螺母。



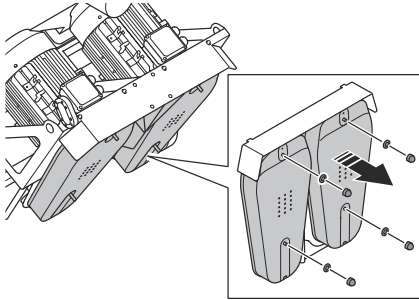
5. 移动链轮以调整张紧度。
6. 拧紧螺母。
7. 安装链条罩。

## 检查 V 型皮带的张紧度

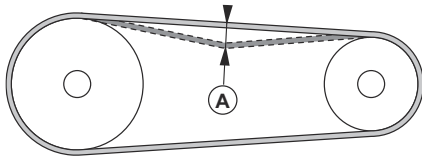


**警告：** 请勿在未安装 V 型皮带罩的情况下操作本产品。

1. 停止产品运行。请参阅 *停止本产品* 在第 111 页上。
2. 拆下 V 型皮带罩。



3. 检查 V 型皮带是否损坏和磨损。必要时更换 V 型皮带。
4. 用拇指按压 V 型皮带以检查其张紧度。如果可以将 V 型皮带按下 10–15 mm 的距离 (A)，则表明张紧度正确。



5. 如果 V 型皮带张紧度不足，则增加电机与轴承之间的距离。

6. 安装 V 型皮带罩。

## 更换 V 型皮带

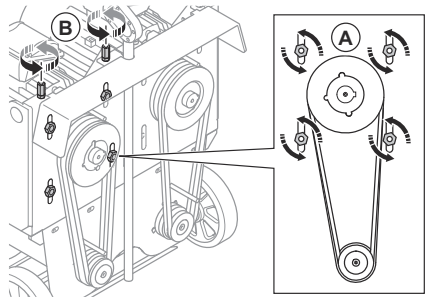


**警告：** 仅当 ON/OFF [开/关] 开关处于 OFF [关] 位置且抛丸电机完全停止时，才能拆下 V 型皮带罩。



**警告：** 请勿在未安装 V 型皮带罩的情况下操作本产品。

1. 拆下 V 型皮带罩。请参阅 *检查 V 型皮带的张紧度* 在第 115 页上。
2. 松开螺栓 (A)。



3. 转动螺栓 (B) 以减小抛丸电机与轴承之间的距离。这会减小 V 型皮带的张紧度。
4. 拆下旧 V 型皮带并安装新 V 型皮带。
5. 增加抛丸电机与轴承之间的距离，以增大 V 型皮带的张紧度。
6. 确保张紧度正确。请参阅 *检查 V 型皮带的张紧度* 在第 115 页上。
7. 安装 V 型皮带罩。

## 故障排除

问题	原因	解决方案
振动过大和/或发出异常噪音。	抛丸轮已磨损或损坏。	更换磨损或损坏的零件。
	抛丸轮和控制笼的对齐不准。	调整抛丸轮和控制笼的对齐。
	螺丝和螺母松动。	拧紧所有螺丝和螺母。
	V 型皮带的张紧度不正确。	检查 V 型皮带的张紧度。请参阅 <i>检查 V 型皮带的张紧度</i> 在第 115 页上。
	电机已损坏。	更换电机。请联系获得授权的 Husqvarna 富世华保养厂。
	轮子损坏。	更换轮子。
性能下降或无效果。	抛丸轮的丸料供应不足。	清洁分离器托盘，为丸料分离器重新填充丸料。 检查进料斜槽和丸料阀。
	丸料类型不适用于相关表面。	将丸料更换为适用于表面的正确丸料。
	丸料中有污染物。	检查吸尘器 and 吸尘软管。
	抛丸轮或控制笼磨损或损坏。	更换抛丸轮和/或控制笼。
	在开始操作时，过多的丸料冲击表面。	关闭丸料阀，停止运行产品。重新开始操作，然后缓慢地打开丸料阀。
	本产品的驱动速度过高。	降低驱动速度。
丸料从本产品中蹦出。	磁性密封件与表面的距离不正确。	调整磁性密封件的高度。
	密封件损坏。	检查所有密封件，必要时予以更换。
	丸料的质量不符合要求。	欲了解更多信息，请联系您的代理商。
抛丸室外壳零件的磨损比平时更严重。	丸料不适用。	欲了解更多信息，请联系您的代理商。
	控制笼安装不正确。	调整控制笼以设置更好的抛丸纹理。
	吸尘器不能提供足够的吸力。	检查吸尘软管和吸尘器。
本产品不移动。	驱动速度过低。	提高驱动速度。
	抛丸头卡在地面上。	调整高度。
	驱动系统损坏或未连接。	接合驱动系统。检查驱动链。
电机无法启动。	电源的某个相位缺失。	检查电源。
	电源的某个相位不正确。	调整相位。
	按下了紧急停止按钮。	顺时针转动紧急停止按钮，使其脱开。
	驱动系统不通电。	启动驱动系统，然后启动抛丸电机。
	电机保护开关接合。	重新启动产品。检查电源。
	延长电缆已断开或损坏。	连接延长电缆，或在必要时更换延长电缆。
	部件损坏。	请联系获得授权的 Husqvarna 富世华保养厂。

问题	原因	解决方案
产品启动片刻后便停止。	电机保护开关因过载而释放。	请联系获得授权的 Husqvarna 富世华保养厂。
	电机已损坏。	检查电机。
	安全保险丝熔断或故障电流断路器断开。	请联系获得授权的 Husqvarna 富世华保养厂。
	电缆损坏。	检查电缆，必要时予以更换。
驱动系统工作不正常。	驱动系统未接合。	安装快速释放销。
	安全保险丝或驱动系统电机损坏。	请联系获得授权的 Husqvarna 富世华保养厂。
	控制面板损坏。	请联系获得授权的 Husqvarna 富世华保养厂。
	电位器损坏。	请联系获得授权的 Husqvarna 富世华保养厂。

## 运输、存放和废弃处理

### 运输



**警告：** 运输过程中要小心。本产品很重，如果在运输过程中翻倒或移动，则可能会造成伤害或损坏。



**小心：** 请勿将本产品置于车辆后方进行拖拽。

- 运输前确保已断开电源。
- 运输前，确保断开电缆和吸尘软管。
- 运输前清除丸料。
- 通过运输轮可以短距离移动本产品。如果距离较长，请吊起本产品来移动它或将其置于车辆上。
- 在运输过程中对本产品采取一些保护措施。这些保护措施要使本产品免受雨、雪等自然因素的影响。
- 在运输过程中接合驱动系统。请参阅 *接合驱动系统* 在第 103 页上。

### 将本产品设置到运输位置

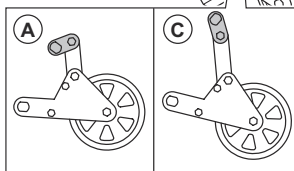
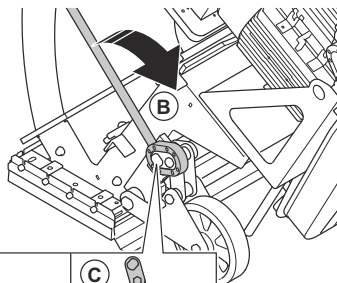


**警告：** 在抛丸轮完全停止之前，请勿起吊本产品。



**警告：** 起吊或降低产品之前，确保产品处于水平地面上。

1. 将控制杆连接至起升机构 (A)。



2. 将控制杆 (B) 起升至运输位置 (C)。

### 手动移动本产品



**警告：** 在移动本产品之前，请先等待所有移动部件都静止不动。



**警告：** 穿上带有钢制鞋头与防滑鞋底的防护靴。



**警告：** 在驱动系统分离的情况下，请勿手动移动本产品上坡或下坡。只能在水平地面上手动移动本产品。

1. 分离驱动系统。请参阅 *分离驱动系统* 在第 104 页上。
2. 向下推动手柄。
3. 利用手柄推拉本产品。
4. 接合驱动系统。请参阅 *接合驱动系统* 在第 103 页上。在抛丸电机关闭的情况下，这起到驻车制动器的作用，可防止本产品意外移动。

## 利用驱动系统移动本产品



**警告：** 本产品很重，如果发生翻倒则存在造成伤害的风险。移动本产品时要小心。



**警告：** 请勿在操作过程中将本产品提高地面。

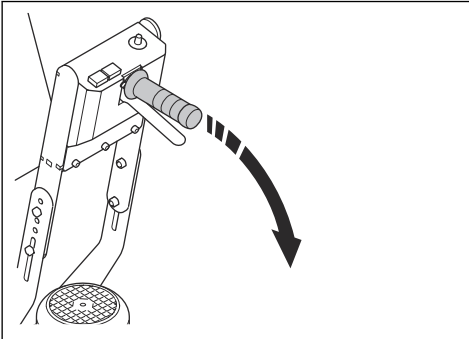


**警告：** 请勿在操作过程中向前移动本产品。

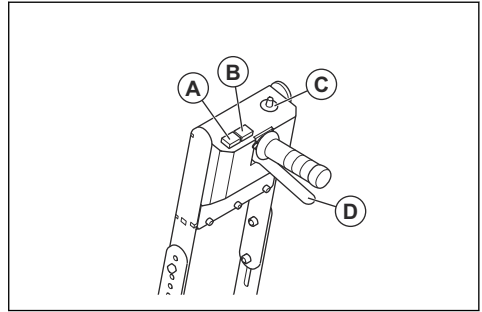


**警告：** 穿上带有钢制鞋头与防滑鞋底的防护靴。

1. 接合驱动系统。请参阅 *接合驱动系统* 在第 103 页上。
2. 向下拉动手柄，将产品从地面上提起。



3. 用速度控制旋钮 (C) 设置和调整移动速度。



4. 按住驱动系统杆 (D) 可向后移动本产品。
5. 按住超速按钮 (A) 能够以最大速度移动。
6. 按住前进按钮 (B) 可向前移动本产品。

## 在坡道上上下移动本产品



**警告：** 在坡道上上下移动本产品时要格外小心。本产品很重，如果产品翻倒或移动速度过快，则存在造成伤害的风险。



**警告：** 对于具有陡坡的坡道，请务必使用绞车。请勿在本产品下方或附近行走或停留。

- 要使本产品沿坡道向下移动，请缓慢向前操作本产品。
- 要使本产品沿坡道向上移动，请缓慢向后操作本产品。
- 在坡道上使本产品向左或向右转弯时，请勿超过 45°。

## 起吊本产品



**警告：** 确保起重设备具有正确的规格，能够安全地起吊本产品。产品上的铭牌显示了本产品的重量。

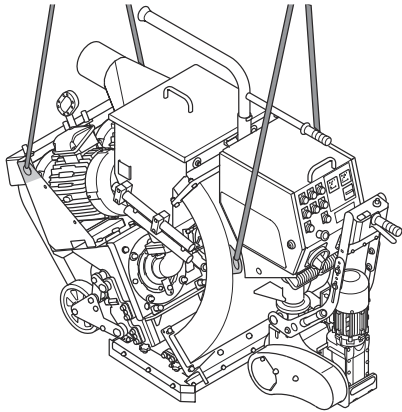


**警告：** 请勿在吊起的产品下方或附近行走或停留。让旁观者远离工作区。



**警告：** 请勿起吊损坏的产品。确保吊耳已正确安装且未损坏。

1. 通过吊耳连接起重设备。



2. 安全地起吊本产品。握住手柄，直至将本产品吊离地面。

## 将产品固定在运输车辆上

使用吊耳将本产品固定至运输车辆。

1. 将系紧带系到吊耳中。
2. 将系紧带连接到运输车辆上并拉紧。

## 存放



**小心：**请勿将本产品存放在室外。始终将本产品存放在室内。

- 将本产品存放在干燥、无霜的区域。
- 在存放本产品之前，应清洁本产品并进行全面的保养。
- 将本产品存放在上锁的区域，以防儿童或无关人员擅自触碰。
- 存放前，请清除分离器中的磨蚀性材料。

## 产品的处置

- 请遵守当地的回收要求和适用的法规。
- 当产品不再可用时，请将其发送给 HUSQVARNA 经销商或送至回收点进行处置。

## 技术参数

	<b>2-20DT</b>
额定功率, W	23100
额定电压, V	400
额定电流, A	44.8
额定频率, Hz	50
电缆长度, m	25
电源线类型	4 × 10 mm <sup>2</sup>
工作宽度, mm	550
最大清洁爬坡能力, deg/%	10/18
产品尺寸 (长 × 宽 × 高), mm	1956 × 712 × 1397
重量, kg	630
工作温度, °C	-10 – +45
吸尘软管连接直径, mm	150
吸尘器	如需了解更多信息, 请与 HUSQVARNA 保养厂联系。

**注意：** 如果表中没有您的产品要求的电气规格, 请咨询 HUSQVARNA 保养厂以了解更多信息。

## 噪音和振动排放

<b>噪音排放</b>	
声功率级 (测量值), LWA dB (A). <sup>1</sup>	99
操作员耳旁声压级, LP dB (A). <sup>2</sup>	83
<b>振级</b>	
主手柄, m/s <sup>2</sup> . <sup>3</sup>	3.1
<sup>1</sup> 根据 EN ISO 3747 标准确定的声功率级。在混凝土表面上测得。不确定度 Kwa 2.5 dB <sup>2</sup> 根据 EN ISO 11202 标准确定的声压级。在混凝土表面上测得。不确定度 Kpa 2.5 dB <sup>3</sup> 根据 EN ISO 20643 标准在手柄处测得的加权有效加速度。在混凝土表面上测得。不确定度 K 0.6 m/s <sup>2</sup>	

## 经批准的磨蚀性材料

	高碳钢喷丸				高碳钢喷砂
经批准的磨蚀性材料	S-330	S-390	S-460	S-550*	SG25*



	高碳钢喷丸				高碳钢喷砂
尺寸, mm	1.0	1.2	1.4	1.7	1.0
* 特别操作					

## 噪音和振动声明

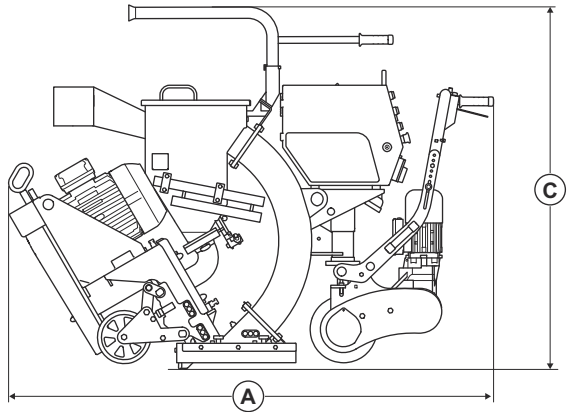
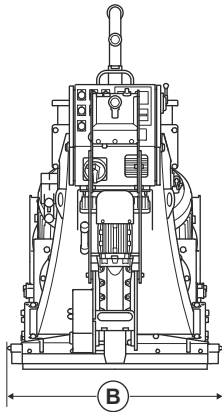
这些标称值是根据所述指令或标准通过实验室型式试验获得的，适合与根据相同指令或标准测试的其他产品的标称

值进行比较。这些标称值不适用于风险评估，在单个工作场所测量的值可能会更高。单个用户的实际接触值和遭受的伤害风险具有独特性，具体取决于用户的工作方式、产品切割的材料、用户接触时间和身体状况以及产品状况。

## 延长电缆

电缆长度	横截面积			
	≤ 16 A	≤ 32 A	≤ 63 A	≤ 125 A
在预熔丝 GG 下计算 <sup>4</sup> ：	16 A	32 A	63 A	125 A
> 20m	1.5 mm <sup>2</sup>	2.5 mm <sup>2</sup>	10 mm <sup>2</sup>	25 mm <sup>2</sup>
20m > 50m	2.5 mm <sup>2</sup>	4 mm <sup>2</sup>	10 mm <sup>2</sup>	25 mm <sup>2</sup>
50m > 75m	4 mm <sup>2</sup>	6 mm <sup>2</sup>	16 mm <sup>2</sup>	35 mm <sup>2</sup>

## 产品尺寸 2-20DT



<b>A</b>	长度, mm	1956
<b>B</b>	宽度, mm	712
<b>C</b>	高度, mm	1397

<sup>4</sup> 如果使用的是其他类型或尺寸的预熔丝，则必须重新计算横截面。

# 一致性声明

## 欧盟一致性声明

我们 Husqvarna AB ( 地址 : SE-561 82 Huskvarna ,  
Sweden , 电话 : +46-36-146500 ) 谨此声明 , 对本产品  
负有唯一的责任 :

描述	抛丸机
品牌	HUSQVARNA
类型/型号	2-20DT
标识	2023 及以后的序列号

完全符合以下欧盟指令和法规的要求 :

指令/法规	描述
2006/42/EC	"关于机械"
2014/30/EU	"关于电磁兼容性"

并适用以下标准和/或技术规格 ;

EN ISO 12100:2010

Partille, 2023-03-30



Martin Huber

混凝土表面和地面研发总监

Husqvarna AB , Construction 事业部

技术文档负责人







[www.husqvarnaconstruction.com](http://www.husqvarnaconstruction.com)

الإرشادات الأصلية  
取扱説明書原本  
원본 설명서  
原始说明

1143440-94



2024-08-26