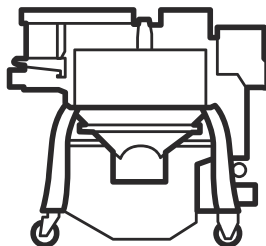




Husqvarna®



DC 655, DC 975

AR دليل المشغل
JA 取扱説明書
KO 사용자 설명서
ZH 操作手册

2-25
26-50
51-75
76-98

المحتويات

مقدمة.....	2
السلامة.....	5
التشغيل.....	8
الصيانة.....	14
استكشاف الأخطاء وإصلاحها.....	19
النقل والتخزين وطريقة التخلص من المنتج.....	20
البيانات الفنية.....	22
الملحقات.....	23
بيان التوافق.....	25

مقدمة

مسؤولية المالك



تحذير: قد تؤدي معالجة الخرسانة والحجارة بطرق مثل القطع أو التجليخ أو التقيب، خاصة أثناء التشغيل الجاف، إلى انبعاث الغبار من المواد التي تتم معالجتها والتي تحتوي على السيليكا في كثير من الأحيان. والسيليكا هي أحد المكونات الأساسية للرمال والكوارتز والمطاط المستخدم في صنع الطوب والجرانيت والكثير من المعادن والصخور الأخرى. ويمكن أن يؤدي التعرض لفرد مفرط من هذا الغبار إلى ما يأتي:

الإصابة بمرض في الجهاز التنفسي (يؤثر في قدرتك على التنفس)، بما في ذلك التهاب الشعب الهوائية المزمن والسحار السيليسي والتليف الرئوي الناتج عن التعرض للسيليكا. وقد تكون هذه الأمراض مميتة؛

تهيج الجلد والطفح الجلدي.

السرطان وفقاً للبرنامج الوطني للمسموم (NTP)* والوكالة الدولية لبحوث السرطان (IARC)*.

اتخذ الخطوات الوقائية الآتية:

تجنب استنشاق الغبار والضباب والأدخنة وملامستها للجلد.

ارتد أدوات حماية الجهاز التنفسي المناسبة، مثل: أقنعة الغبار المصممة لتصفية الجزيئات المجهرية والتأكد من ارتداء جميع الحاضرين لها. (راجع المادة 29 من قانون اللوائح الفيدرالية (CFR)، الجزء 1926.1153 الخاص بإدارة السلامة والصحة المهنية (OSHA))

لتقليل انبعاثات الغبار، استخدم وحدة إزالة الغبار.

يتحمل المالك/صاحب العمل المسؤولية عن تمتع المشغل بالمعرفة الكافية بكيفية استخدام المنتج بطريقة آمنة. ويجب على المشرفين والمشغلين قراءة دليل المشغل وفهمه. كما يجب أن يكونوا على دراية بما يأتي:

- إرشادات السلامة الخاصة بالمنتج.
- نطاق استخدامات المنتج والقيود المفروضة عليه.
- كيفية استخدام المنتج وصيانته.

قد تقيّد اللوائح التنظيمية الوطنية/المحلية استخدام هذا المنتج. تعرّف على اللوائح التنظيمية المعمول بها في المكان الذي تعمل فيه قبل أن تستخدم المنتج.

وصف المنتج

المنتج هو جهاز تجميع الغبار يعمل بموتور كهربائي. يمر الغبار عبر خرطوم شفط الغبار في مدخل الغبار. يجمع المنتج جسيمات الغبار من الهواء.

الغرض من الاستخدام



تحذير: لا تستخدم مأخذ الطاقة الموجودة في المنتج إلا للأغراض المحددة في التعليمات.

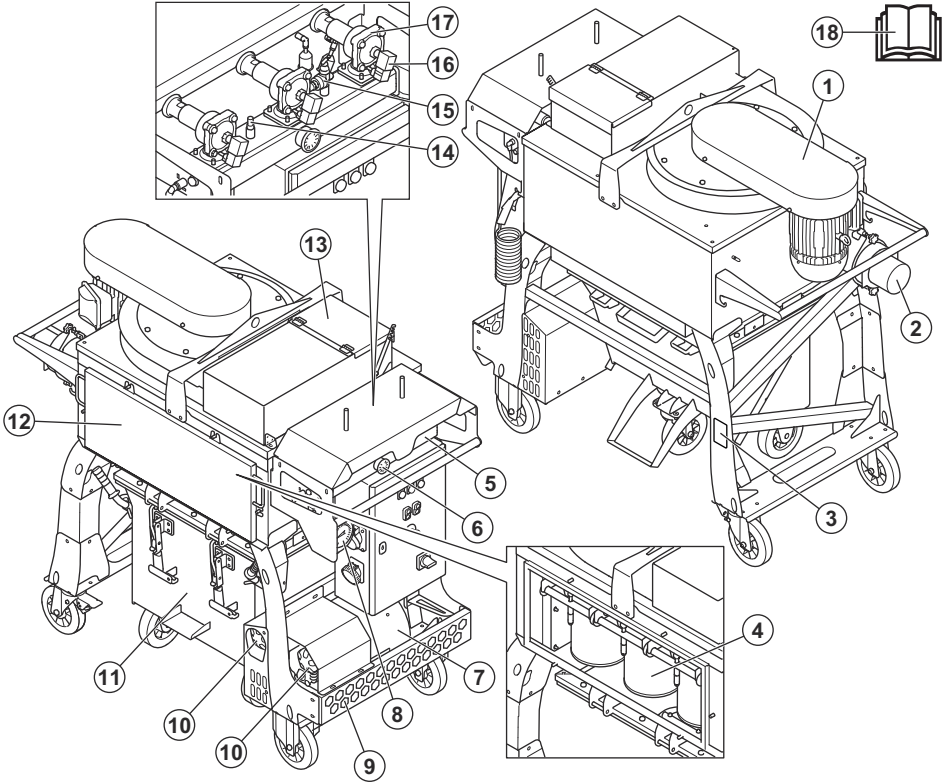


تحذير: لا تجمع مصادر الإشعاع والجسيمات الساخنة والسوائل والمواد المتفجرة والجسيمات غير المستقرة أو ذاتية الاشتعال.

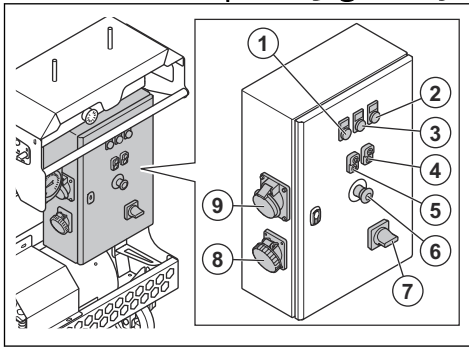
المنتج مخصص لعمليات التشغيل الاحترافية فقط. يستخدم المنتج للشفط الجاف، حيث إنه مخصص للاستخدام الداخلي والخارجي في الظروف الجافة. يهدف المنتج إلى جمع المواد الجافة وإزالتها من الآلات والأجهزة. يمكن أن تكون المواد خطيرة وضارة بالصحة. يمكنك توصيل الأداة الكهربائية بمأخذ الطاقة. تأكد من أن استهلاك الطاقة (W) للأداة الكهربائية لا يزيد على الحد الأقصى لاستهلاك الطاقة (W) المحدد على مأخذ الطاقة.

لا تستخدم المنتج لأداء المهام الأخرى. لا تستخدم المنتج إلا مع الملحقات المعتمدة من الشركة المصنعة.

نظرة عامة على المنتج



نظرة عامة على لوحة التحكم



1. وحدة المروحة
2. مدخل الهواء
3. لوحة الطراز
4. الفلاتر الأساسية
5. خزان الضغط
6. المانومتر
7. ضاغط الهواء
8. مقياس التفريغ
9. فاصل الماء
10. فلاتر ضاغط الهواء
11. حاوية الغبار
12. باب الفلتر
13. فتحة تدفق الهواء
14. صمام الأمان لخزان الضغط
15. صمام التحكم لخزان الضغط
16. الملف الكهربائي للضمام النبضي
17. الصمام النبضي
18. دليل المشغل



استخدم معدات معتمدة لحماية السمع.



استخدم معدات معتمدة لحماية العينين.



استخدم قفازات واقية معتمدة.



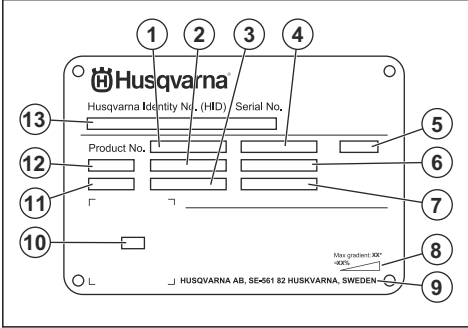
استخدم الأحذية الواقية المعتمدة.



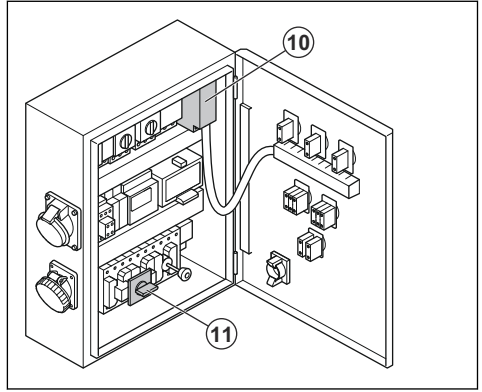
هذا المنتج متوافق مع توجيهات الاتحاد الأوروبي المعمول بها.

ملاحظة: تشير الرموز/الملصقات الأخرى الموجودة على المنتج إلى متطلبات اعتماد خاصة لبعض الأسواق.

لوحة الطراز



1. رقم المنتج
2. وزن المنتج
3. الطاقة المقدرة
4. الفولطية المقدرة
5. نظام الحاوية
6. التيار المقدر
7. التردد
8. أقصى زاوية ميل.
9. الشركة المصنعة
10. الكود القابل للمسح
11. عام الإنتاج
12. الطراز
13. الرقم المسلسل



1. مؤشر الطاقة
2. مؤشر المرحلة غير الصحيحة
3. مؤشر تعطل الموتور
4. زر تشغيل/إيقاف تشغيل ضاغط الهواء
5. زر تشغيل/إيقاف تشغيل المروحة
6. زر الإيقاف في حالات الطوارئ
7. مفتاح التشغيل/إيقاف التشغيل
8. مأخذ الطاقة للمنتج الثانوي أحادي المرحلة
9. مأخذ الطاقة للمنتج الثانوي ثلاثي المرحلة
10. بادئ التشغيل السلس
11. المحول المرحلي

الرموز الموجودة على المنتج

تحذير: من الممكن أن يكون هذا المنتج خطراً وقد يسبب إصابة جسيمة أو الوفاة للمشغل أو الآخرين. كن حذراً واستخدم المنتج بشكل صحيح.



الفولطية عالية.



نقطة الرفع.



اقرأ الدليل بعناية وتأكد من فهم الإرشادات قبل استخدام المنتج.



استخدم معدات معتمدة لحماية الجهاز التنفسي.



الضرر الملحق بالمنتج

- استخدام المنتج مع ملحق ليس من إنتاج الشركة المصنعة أو غير معتمد منها.
- عدم إصلاح المنتج في مركز خدمة معتمد أو بواسطة جهة معتمدة.

نحن غير مسؤولين عن الأضرار التي تلحق بمنتجاتنا في الحالات التالية:

- إصلاح المنتج بطريقة خاطئة.
- إصلاح المنتج باستخدام أجزاء ليست من إنتاج الشركة المصنعة أو غير معتمدة منها.

السلامة

تعريفات السلامة

- احرص دوماً على توجّي الحذر واستخدام المنطق السليم.
- حافظ على نظافة المنتج. وتأكد من أنك تستطيع قراءة اللاتفات والملصقات بوضوح.
- لا تستخدم المنتج إذا كان نالماً أو لا يعمل بشكل صحيح.
- تجنب إجراء تعديلات على هذا المنتج.
- تجنب تشغيل المنتج إذا كان من المحتمل قيام أشخاص آخرين بإجراء تعديلات عليه.

تُستخدم التحذيرات والتنبيهات والملاحظات للإشارة إلى أجزاء مهمة للغاية من الدليل.

تحذير: يُستخدم إذا ثمة احتمال تعرّض المشغل أو المارة للإصابة أو الوفاة إذا لم يتم اتباع الإرشادات الواردة في الدليل.



إرشادات السلامة المتعلقة بالتشغيل

تنبيه: يُستخدم إذا ثمة احتمال تلف المنتج أو المواد الأخرى أو المنطقة المجاورة إذا لم يتم اتباع الإرشادات الواردة في الدليل.



تحذير: اقرأ الإرشادات التحذيرية التالية قبل استخدام المنتج.



ملاحظة: تُستخدم لإعطاء المزيد من المعلومات اللازمة في حالة معينة.

إرشادات السلامة العامة

تحذير: اقرأ الإرشادات التحذيرية التالية قبل استخدام المنتج.



- استخدم معدات الوقاية الشخصية. راجع معدات الوقاية الشخصية في الصفحة 6.
- لا تقم بتشغيل المنتج من دون تركيب كل الأغطية الواقية.
- تأكد من أنك على دراية بكيفية إيقاف المحرك بسرعة في أي حالة طوارئ.
- قبل الابتعاد عن المنتج، أوقف المحرك وافصل السلك الكهربائي. تأكد من عدم وجود خطر بدء التشغيل غير المقصود.
- أبعد الشعر والملابس الفضفاضة وجميع أجزاء الجسم عن الفتحات والأجزاء المتحركة.
- تأكد من وجودك في وضع آمن ومستقر في أثناء التشغيل.
- تأكد من عدم وجود مسامير أو صواميل مفكوكة.
- لا تستخدم سوى الملحقات المعتمدة دائماً. تحدث مع وكيل Husqvarna الخاص بك للحصول على مزيد من المعلومات.
- تأكد من اتصال خرطوم إزالة الغبار بالمنتج بشكل صحيح باستخدام مشابك الخرطوم وشريط صناعي.
- تأكد من تعشيق فرامل الوقوف ومن وجودك في مكان آمن ومستقر في أثناء التشغيل.
- تحقق بانتظام من محتويات نظام تخزين الغبار في الجزء السفلي من المنتج. ارتد دائماً قناع الغبار عند تبريق نظام تخزين الغبار. اتبع اللوائح المحلية عند التخلص من الغبار.
- لا تقم بتوجيه خرطوم إزالة الغبار إلى الأشخاص.
- تأكد من عدم وجود أي شحم أو زيت على المقابض.
- لا تستخدم هذا المنتج لجمع الماء أو السوائل.
- لا تستخدم هذا المنتج لجمع الأجسام الساخنة أو المحترقة أو المدخنة.
- لا تستخدم هذا المنتج لجمع السوائل القابلة للاشتعال أو القابلة للاحتراق.
- تجنّب استخدام المنتج لجمع الغبار الخطير.
- أوقف المنتج فوراً إذا خرج الغبار من وحدة الفلتر. أو إذا كانت الفلاتر الرئيسية تالفة أو غير مثبّنة بشكل صحيح.
- تجنّب استخدام المنتج من دون وجود أكياس الغبار وأو الفلاتر في مكانها. استبدل كيس الغبار ونظام الفلاتر على النحو الموضح في هذا الدليل.

إن هذا المنتج عبارة عن أداة خطيرة إذا لم توجّه الحذر أو إذا كنت تستخدمه بشكل غير صحيح. يمكن أن يتسبب المنتج في تعرّض المشغل أو الآخرين لإصابات جسيمة، أو قد يصل الأمر إلى الوفاة. قبل استخدام المنتج، يجب عليك قراءة محتويات دليل المشغل هذا وفهمها.

هذا المنتج غير مخصص للاستخدام من قبل أشخاص، بمن فيهم الأطفال، الذين يعانون من قصور في القدرات الجسدية أو الحسية أو العقلية أو الذين يفتقرون إلى الخبرة والمعرفة إلا إذا خضعوا للإشراف من قبل شخص مسؤول عن سلامتهم أو أعطاهم هذا الشخص إرشادات بخصوص استخدام الجهاز.

- احتفظ بكل التحذيرات والإرشادات.
- امثل لكل القوانين واللوائح المعمول بها.
- يجب على المشغل وجهة عمله معرفة المخاطر التي تنشأ في أثناء تشغيل المنتج وتجنّبها.
- لا تسمح لشخص بتشغيل المنتج ما لم يقرأ محتويات دليل المشغل ويفهمها.
- تجنّب تشغيل المنتج ما لم تتلقَ تدريباً قبل الاستخدام. تأكد من تلقى جميع المشغلين التدريب.
- لا تسمح للأطفال بتشغيل المنتج.
- لا تسمح إلا للأشخاص المعتمدين بتشغيل المنتج.
- يتحمل المشغل مسؤولية الحوادث التي تحدث للأشخاص الآخرين أو ممتلكاتهم.
- لا تستخدم المنتج إذا كنت تشعر بالتعب أو إذا كنت مريضاً أو تحت تأثير الكحول أو المخدرات أو الأدوية.



تحذير: اقرأ الإرشادات التحذيرية التالية قبل استخدام المنتج.

- وقوع حادث. دع الوكيل يساعدك على اختبار معدات الحماية الشخصية الصحيحة ومعرفة الأوقات المناسبة لاستخدامها.
- احرص على إجراء فحص لحالة معدات الوقاية الشخصية بشكل منتظم.
- استخدم معدات معتمدة لحماية السمع.
- استخدم مُعدّة معتمدة لحماية الجهاز التنفسي.
- استخدم معدات معتمدة لحماية العين مع استخدام معدات حماية جانبية.
- استخدم القفازات الواقية.
- استخدم أحذية بأغذية فولاذية لأصابع القدم ونعل غير منزلق.
- استخدم ملابس عمل معتمدة أو ما يماثلها من ملابس ملائمة ذات أكمام طويلة وأرجل طويلة.

السلامة في منطقة العمل



تحذير: اقرأ الإرشادات التحذيرية التالية قبل استخدام المنتج.

- لا تستخدم المنتج في الضباب أو المطر أو الرياح القوية أو الطقس البارد، أو عند خطر حدوث برق أو غير ذلك من حالات الطقس.
- أبق الأطفال والمارة والحيوانات بعيداً عن منطقة العمل وعلى مسافة لا تقل عن 5 أمتار/17 قدماً من المنتج.
- تأكد من وجود الأشخاص المصرح لهم فقط في منطقة العمل.
- حافظ على منطقة العمل نظيفة ومضاءة جيداً. حيث تزيد المناطق غير المنظمة أو المظلمة من احتمال وقوع الحوادث.
- تأكد من عدم إعاقة عمل المنتج بواسطة الأسطح غير المستوية، مثل الدرجات الملعومة أو وصلات الأرضية.
- تأكد من عدم وجود كابلات أو خراطيم في مسار اتجاه تشغيل المنتج.
- تأكد من وجود تدفق هواء كافي في منطقة العمل.
- تأكد من عدم وجود سوائيل قابلة للاشتعال في منطقة العمل.
- هذا الجهاز غير مناسب للاستخدام في المواقع المصنفة (الخطرة)، لالتقاط الغبار أو السوائيل ذات مخاطر الانفجار العالية، ولا خليط الغبار القابل للاحتراق مع السوائيل.
- تجنّب النقاط أي شيء يحترق أو يصدر دخاناً؛ مثل السجائر أو أعواد الثقاب أو الرماد الساخن.
- تجنّب استخدام الجهاز لالتقاط السوائيل القابلة للاشتعال، مثل البنزين، أو استخدامه في المناطق التي قد توجد بها أبخرة قابلة للاشتعال.

السلامة الكهربائية



تحذير: يوجد دائماً خطر التعرض للصدمات من المنتجات الكهربائية. تجنّب استخدام المنتج في الأحوال الجوية السيئة. لا تلمس مانعات الصواعق والأجسام المعدنية. احرص دائماً على استخدام المنتج وفق الإرشادات الموضحة في دليل المشغل لهذا لتجنب التعرض للإصابة.



تحذير: استخدم دائماً مصدر طاقة مزود بقاطع التيار المتبقي (RCD). يقلل قاطع التيار المتبقي خطر التعرض لصدمة كهربائية.

- يمكن أن يتسبب تشغيل المنتج في تلوث الهواء بالغبار. ويمكن أن يتسبب الغبار في حدوث إصابات خطيرة ومشكلات صحية دائمة. صنّف عدة سلطات غبار السيليكا على أنه غبار خطر. إليك أمثلة لهذه المشكلات الصحية:
- أمراض الرئة المميّية مثل التهاب الشعب الهوائية المزمن والسحار السيليسي والتليف الرئوي
- السرطان
- التشوّهات الخلقية
- الالتهابات الجلدية
- استخدم المعدات الصحيحة لتقليل كمية الغبار والأبخرة المتصاعدة في الهواء ولتقليل الغبار على معدات العمل وأسطحه والملابس وأعضاء الجسم. ومن الأمثلة على أجهزة التحكم أنظمة تجميع الغبار. قم بتقليل كمية الغبار من المصدر صحيح ومن إجراء الصيانة الدورية لها.
- استخدم مُعدّة معتمدة لحماية الجهاز التنفسي. تأكد من أن مُعدّة حماية الجهاز التنفسي مناسبة لحمايتك من المواد الخطرة في منطقة العمل.
- تأكد من تدفق الهواء بشكل كافي في منطقة العمل.
- تقع على عاتق المستخدم مسؤولية تحليل السطح المراد معالجته. قد لا يحتوي السطح على أي مواد يمكن أن تسبب حريقاً أو انفجاراً أو خطراً على الصحة عند معالجتها. فيجب على المستخدم إجراء تقييم للمخاطر استناداً إلى المعلومات المتوفرة حول السطح المراد معالجته واتخاذ الاحتياطات المناسبة للعمل الذي سيتم تنفيذه.

السلامة المتعلقة بالضوضاء



تحذير: اقرأ الإرشادات التحذيرية التالية قبل استخدام المنتج.

- قد يؤدي ارتفاع مستويات الضوضاء والتعرض للضوضاء على المدى الطويل إلى فقدان السمع الناجم عن الضوضاء.
- للحفاظ على مستوى الضوضاء عند أدنى حد ممكن، قم بإجراء الصيانة على المنتج وشغله وفقاً للطريقة الموضحة في دليل المشغل.
- استخدم معدات معتمدة لحماية السمع أثناء تشغيل المنتج.
- أضغ إلى إشارات التحذير والأصوات عندما تستخدم معدات حماية السمع. انزع معدات حماية السمع عند إيقاف المنتج، ما لم تكن معدات حماية السمع ضرورية لمستوى الضوضاء في منطقة العمل.

معدات الوقاية الشخصية



تحذير: اقرأ الإرشادات التحذيرية التالية قبل استخدام المنتج.

- احرص دوماً على استخدام معدات الوقاية الشخصية المعتمدة عند تشغيل المنتج. لا يمكن لمعدات الوقاية الشخصية أن تمنع التعرض للإصابة بالكامل، ولكنها تقلل من درجة الإصابة عند

إرشادات المنتج المؤرض



تحذير: الفولطية عالية. ثمة أجزاء غير محمية في وحدة الطاقة. افصل قابس الطاقة دائماً قبل فتح باب الصندوق الكهربائي.



تحذير: قد يؤدي التوصيل غير الصحيح إلى حدوث صدمة كهربائية. استشر كهربائياً معتمداً إذا لم تكن متأكد من تأريض مأخذ التيار الرئيسي بشكل صحيح.

لا تَقم بإجراء تعديلات على قابس الطاقة من شأنها أن تُغير مواصفات التصنيع. إذا كان قابس الطاقة أو سلك الطاقة تالفاً أو يلزم استبداله، فاستشر وكيل خدمة Husqvarna الذي تتعامل معه. والتزم بالقوانين واللوائح المحلية.

إذا لم تفهم إرشادات المنتج المؤرض بالكامل، فاستشر كهربائياً معتمداً.



تحذير: لا تستخدم مخارج المقبس الموجودة في المنتج إلا للأغراض المحددة في التعليمات.



تنبيه: يجب أن يكون الإمداد بالطاقة من المنتج أو المولد كافياً وثابتاً للتأكد من أن المحرك يعمل من دون مشكلات. يؤدي الجهد غير الصحيح إلى زيادة استهلاك الطاقة ودرجة حرارة الموتور حتى يتم فتح دائرة السلامة. يجب أن يتوافق بعد سلك الطاقة مع اللوائح الوطنية والمحلية. يجب أن يتوافق بعد المقبس الرئيسي مع شدة تيار المقبس الكهربائي وكابل تمديد المنتج.

إذا كان مصدر التيار الرئيسي لديه مقاومة أعلى للنظام، فقد يحدث انخفاض قصير في الجهد عند بدء تشغيل المنتج. قد يؤثر هذا في تشغيل المنتجات الأخرى، مثل تذبذب الأضواء.

كابلات التمديد

- لا تستخدم سوى كابلات التمديد المعتمدة بالمواصفات الملائمة.
- يجب أن تكون القيمة المقدرة لكابل التمديد مساوية للقيمة الموضحة على لوحة تقدير المنتج أو أعلى منها.
- استخدم كابلات التمديد المؤرضة.
- عندما تُشغّل المنتج في مكان خارجي، استخدم كابل تمديد يناسب التشغيل في الأماكن الخارجية. يقلل هذا من خطر التعرض لصدمة كهربائية.
- احرص على أن تكون الوصلة إلى كابل التمديد جافة وبعيدة عن الأرض.
- أبقِ كابل التمديد بعيداً عن الحرارة والزيت والجواف الحادة والأجزاء المتحركة. حيث يزيد الكابل التالف من خطر التعرض لصدمة كهربائية.
- تأكد من أن كابل التمديد في حالة جيدة وغير تالف.
- لا تستخدم كابل التمديد وهو ملفوف. حيث يمكن أن يتسبب ذلك في أن يصبح كابل التمديد ساخناً جداً.
- تأكد من إبقاء كابل التمديد بعيداً عن مسار التشغيل والمنتج في أثناء التشغيل. فذلك يحمي كابل التمديد من التلف.

أجهزة السلامة الموجودة على المنتج



تحذير: اقرأ الإرشادات التحذيرية التالية قبل استخدام المنتج.

- لا تستخدم هذا المنتج في حال تلف أجهزة السلامة أو عملها بشكل غير سليم.
- افحص أجهزة السلامة يومياً. إذا كانت أجهزة السلامة تالفة أو لا تعمل بشكل سليم، فتحدث إلى وكيل خدمة Husqvarna لديك.
- تجنب إجراء تعديلات على أجهزة السلامة

زر إيقاف في حالات الطوارئ

يُستخدم زر التوقف في حالات الطوارئ لإيقاف المنتج بسرعة وقطع موصلات الطاقة الرئيسية.

- يجب أن يتوافق قابس الطاقة مع المآخذ. لا تَقم بتعديل القابس بأي حال من الأحوال. لا تستخدم أي قوابس محول مع الأدوات الكهربائية المؤرضة (الموصولة بالأرضي). إذ ستقلل القوابس غير المعدلة والمآخذ المطابقة من خطر التعرض لصدمة كهربائية.
- تجنب ملابس الجسم أي أسطح مؤرضة أو موصولة بالأرضي، مثل الأنياب والمبردات والأفران والتلاجات، فهناك خطر متزايد لحوث صدمة كهربائية إذا تم تأريض جسمك.
- تأكد من أن جهد الطاقة والمصدر والمصدر الرئيسي هو نفسه الموضح على لوحة القيم المقدرة الخاصة بالمنتج.
- احرص دائماً على إيقاف تشغيل المنتج قبل فصل قابس الطاقة.
- تأكد من أن مفتاح التشغيل/إيقاف التشغيل في وضع إيقاف التشغيل قبل توصيل المنتج بمصدر الطاقة.
- افصل قابس الطاقة دائماً في أثناء توقف المنتج لفترة طويلة.
- تجنب استخدام المنتج إذا كان سلك الإمداد بالطاقة أو قابس الطاقة تالفاً. إذا كان سلك الإمداد بالطاقة تالفاً، فيجب استبداله بواسطة الشركة المصنعة أو وكيل خدماتها أو أشخاص مؤهلين مماثلين لتجنب الخطر. قد يتسبب سلك الطاقة التالف في التعرض لإصابة خطيرة أو الوفاة.
- استخدم سلك الطاقة بشكل صحيح. تجنب استخدام سلك الطاقة لتحريك المنتج أو سحبه أو فصله عن الطاقة. اسحب قابس الطاقة من المآخذ عند فصل سلك الطاقة. وتجنب سحب السلك الكهربائي.
- لا تَقم بتشغيل المنتج إلا على الأسطح الجافة.
- أبقِ المنتج بعيداً عن المطر. تزيد المياه التي تدخل إلى المنتج من خطر التعرض لصدمة كهربائية.
- افصل سلك الطاقة دائماً قبل توصيل وصلة كابل الموتور وحاوية المكونات الكهربائية أو فصلها.
- لتجنب الخطر الناجم عن إعادة التعيين غير المقصود للفضل الحراري، يجب ألا يتم إمداد هذا الجهاز بالطاقة من خلال جهاز تبديل خارجي مثل الموقت، أو توصيله بدائرة يتم تشغيلها وإيقاف تشغيلها بانتظام بواسطة الأداة المساعدة.
- تأكد من إمداد المنتج بالطاقة بواسطة محولات منفصلة لا تستخدم إلا للأغراض الصناعية.

لفحص زر الإيقاف في حالات الطوارئ

- استبدل القطع التالفة أو البالية أو المكسورة.
- قم بإجراء الصيانة فقط وفقاً للإرشادات الموضحة في دليل المشغل. أجر كل أعمال الصيانة الأخرى عن طريق وكيل خدمة معتمد.
- إذا كان من الضروري استبدال سلك إمداد الطاقة، يجب أن تقوم بذلك الشركة المصنعة أو وكيلها لتجنب الأخطار المتعلقة بالسلامة.
- لا يُسمح إلا لفني كهربائي معتمد بإجراء جميع عمليات التحقق من المكونات الكهربائية.
- كن حذراً عند التعامل مع الفلاتر. في حال إتلاف الفلاتر، قد يحدث خطر تتغير الفيار.
- يجب على الشركة المصنعة، أو شخص مكلف، إجراء فحص يفي مرة سنوياً على الأقل. يشمل الفحص الفني فحص الفلاتر للتحقق من وجود تلف بالمنتج وهواء مكتوم بداخله وصحة وظيفة آلية التحكم. بالإضافة إلى ذلك، يجب اختبار كفاءة الترشيح للمنتج مرة سنوياً على الأقل، أو بشكل أكثر تكراراً على النحو الذي قد تحدده المتطلبات الوطنية. إذا لم يتم إجراء الاختبار فيجب استبدال الفلاتر الرئيسية بفلاتر جديدة.
- عند القيام بعمليات الصيانة أو الإصلاح، يتم التخلص من جميع المواد الملوثة التي لا يمكن تنظيفها بشكل مقبول، ويتم التخلص من هذه المواد في أكياس غير منفذة للماء وفقاً لأي لائحة حالية للتخلص من هذه النفايات.
- سيتم اعتبار جميع أجزاء الماكينة ملوثة عند إزالتها من منطقة العمل واتخاذ الإجراءات المناسبة لمنع نشأت الفيار.
- يجب تطهير الجزء الخارجي من الماكينة بطرق التنظيف بالمكينة الكهربائية والمسح أو معالجتها بمادة مانعة للتسرب قبل إخراجها من منطقة العمل.
- بالنسبة إلى خدمة المستخدم، يتم تفكيك الماكينة وتنظيفها وصيانتها، بالقدر العملي المسموح، دون التسبب في أي خطر على موظفي الصيانة والآخرين. وتتضمن الاحتياطات المناسبة إزالة اللوث قبل التفكيك وتوفير تهوية محلية للعادم حيث يتم تفكيك الماكينة وتنظيف منطقة الصيانة وإجراء حماية شخصية مناسبة.
- من الضروري توفير معدل تغيير هواء (ACR) كافٍ في الغرفة في حال رجوع هواء العادم إلى الغرفة. راجع اللوائح الوطنية.

راجع نظرة عامة على لوحة التحكم في الصفحة 3 للاطلاع على معلومات حول مكان زر الإيقاف في حالات الطوارئ في المنتج.

1. أدر زر الإيقاف في حالات الطوارئ باتجاه عقارب الساعة للتأكد من الغاء تنشيطه.
2. شغّل المنتج. راجع لبدء تشغيل المنتج في الصفحة 9.
3. اضغط على زر الإيقاف في حالات الطوارئ.
4. تأكد من توقف المحرك.
5. أدر زر الإيقاف في حالات الطوارئ باتجاه عقارب الساعة لفضله.

مفتاح حماية المحرك

يحتوي المنتج على عدة مفاتيح لحماية المحرك لمنع الحمل الزائد على المحرك. اطلب من فني كهربائي فحص مفاتيح حماية المحرك في حال وجود حمل زائد على المحرك.

إرشادات السلامة المتعلقة بالصيانة



تحذير: اقرأ الإرشادات التحذيرية التالية قبل إجراء صيانة للمنتج.

- يمكن أن تقع حوادث متعلقة بالمنتج في أثناء عملية استكشاف الأعطال وإصلاحها وفي أثناء الخدمة والصيانة؛ نظراً إلى وجود المشغل في منطقة الخطر الخاصة بالمنتج. يجب على المشغل توخي الحذر ووضع خطة وإعداد العمل لتجنب وقوع حوادث.
- في حال عدم إجراء الصيانة على نحو صحيح ومنظم، يزيد خطر الإصابة والحاق الضرر بالمنتج.
- استخدم معدات الوقاية الشخصية. راجع معدات الوقاية الشخصية في الصفحة 6.
- أفضل المنتج عن مصدر الطاقة قبل إجراء الصيانة.
- تجنّب إجراء تعديلات على المنتج. قد تسبب التعديلات التي لم تتم الموافقة عليها من قبل الشركة المصنعة في إصابة خطيرة أو الوفاة.
- احرص دائماً على استخدام ملحقات وقطع غيار أصلية. فقد تسبب الملحقات وقطع الغيار غير المعتمدة من الشركة المصنعة في إصابة خطيرة أو الوفاة.

التشغيل

مقدمة

ملاحظة: اقرأ دليل مُشغّل المعدات المرفقة بعناية. إذا تم توفير متطلبات أو إعدادات محددة للمنتج الثانوي، فتأكد من الالتزام بها.

تحذير: قبل تشغيل المنتج، عليك قراءة فصل السلامة وفهمه.



الإجراءات الواجب تنفيذها قبل تشغيل المنتج

تحذير: لمنع خطر التعرض لإصابة، تأكد من توصيل قابس المنتج بكابل التمديد بالكامل. قم بإجراء فحوصات منتظمة للوصلة في أثناء تشغيل المنتج؛ للتأكد من أنها متصلة بالكامل. لا تستخدم كابل تمديد يجعل الوصلة مرتخية.



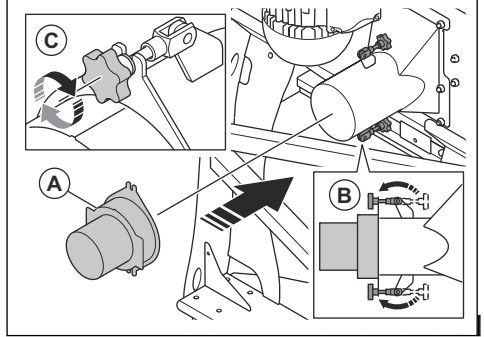
1. اقرأ دليل المُشغّل بعناية وتأكد من فهم الإرشادات.
2. قم بإجراء أعمال الصيانة اليومية. راجع جدول الصيانة في الصفحة 14.
3. تأكد من نظافة منطقة العمل وإضاءتها.
4. استخدم معدات الوقاية الشخصية. راجع معدات الوقاية الشخصية في الصفحة 6.
5. تأكد من تركيب المنتج بشكل صحيح.
6. تأكد من أن التردد والجهد الموضح على لوحة النوع يتوافقان مع جهد مصدر الإمداد بالطاقة. ينطبق هذا أيضاً على كابلات التمديد.
7. تأكد من توصيل قابس الطاقة بطريقة صحيحة.

توصيل خرطوم شفط الغبار

يمكنك استخدام المنتج مع خرطوم شفط الغبار البالغ قطره 127 مم/ 5 بوصات. استخدم خرطوم شفط الغبار المضاد للكهرباء الساكنة.

1. اربط خرطوم شفط الغبار بمشابك الخرطوم والشريط الصناعي.
2. إذا كنت تستخدم خرطوم شفط الغبار البالغ قطره 127 مم/ 5 بوصات، فقم بتثبيت محول خرطوم شفط الغبار. اتبع الخطوات التالية:

(a) ضع محول خرطوم شفط الغبار (أ) في مدخل الهواء.

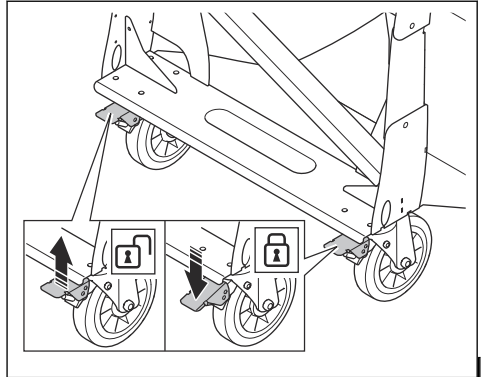


- (b) ضع المشابك في الفتحات الموجودة في المحول (B).
(c) أحكم ربط البرغي على المشابك (C).

لتعشيق فرامل الوقوف وفصل تعشيقها

يجب تعشيق فرامل الوقوف قبل بدء تشغيل المنتج.

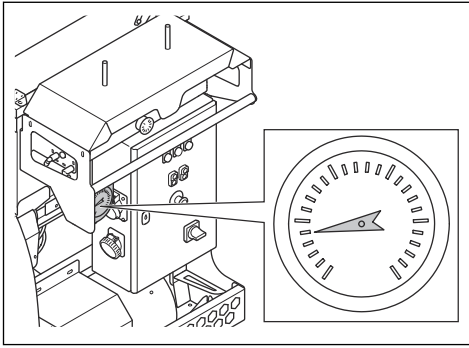
1. ادفع ذراع القفل إلى أسفل لتعشيق فرامل الوقوف.



2. لإلغاء تعشيق فرامل الوقوف، ادفع ذراع القفل إلى أعلى.

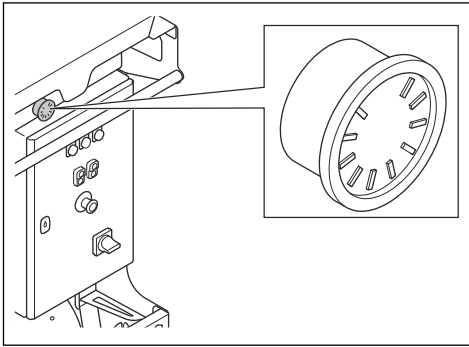
مقياس التفريغ

يظهر مقياس التفريغ حالة الفلاتر الأساسية. إذا كانت القيمة على مقياس التفريغ تبلغ 20 سنتيمتر ماء أو أعلى، فمن الضروري تنظيف الفلاتر الأساسية. راجع تنظيف الفلاتر الأساسية في الصفحة 16. إذا كانت القيمة على مقياس التفريغ تبلغ 15 سنتيمتر ماء أو أعلى بعد تنظيف الفلاتر الأساسية، فمن الضروري استبدال الفلاتر الأساسية. راجع استبدال الفلاتر الأساسية في الصفحة 16.



مانومتر خزان الضغط

يعرض مانومتر خزان الضغط قيمة الضغط في خزان الضغط. ينطف الهواء الموجود في خزان الضغط الفلاتر الأساسية. ويبلغ الضغط 7 بار/100 رطل لكل بوصة مربعة تقريبا في أثناء التشغيل.



فاصل الماء

يزيل عازل المياه الأوساخ والزيت والماء من الهواء.

توصيل منتج ثانوي

1. قم بتوصيل قابس الطاقة للمنتج الثانوي بمصدر الطاقة المناسب أو بالمنتج.
2. تأكد من ربط خرطوم شفط الغبار، الذي يصل بين المنتج والمنتج الثانوي، بمشابك الخرطوم والشريط الصناعي.
3. تأكد من أن خرطوم شفط الغبار بحالة جيدة وأنه يمكن تحريكه بحرية.

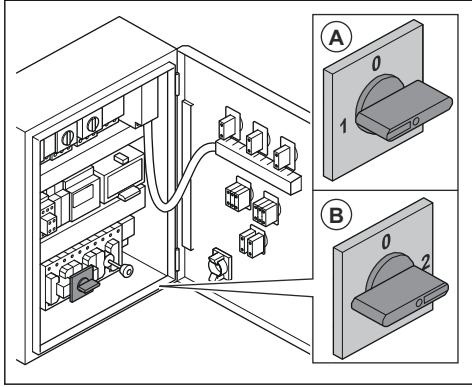
إجراءات توصيل المنتج بمصدر الطاقة

1. قم بتوصيل قابس الطاقة الموجود في المنتج بمنفذ تيار رئيسي مؤرض أو مصدر طاقة آخر.
2. تأكد من توافق فولطية المأخذ الرئيسي مع لوحة النوع الموجودة على المنتج.

لبدء تشغيل المنتج

1. قم بتوصيل خرطوم شفط الغبار بين المنتج والمنتج الثانوي.
2. قم بتوصيل المنتج بمصدر الإمداد بالطاقة.

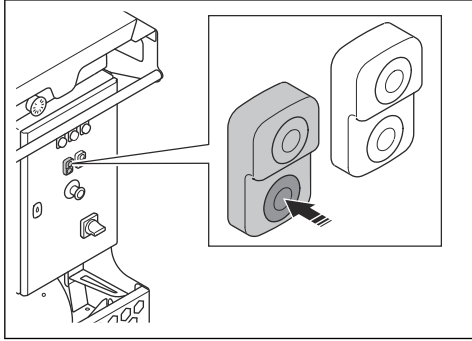
3. أدر مفتاح المحول المرحلي إلى الموضع (أ) أو (ب).



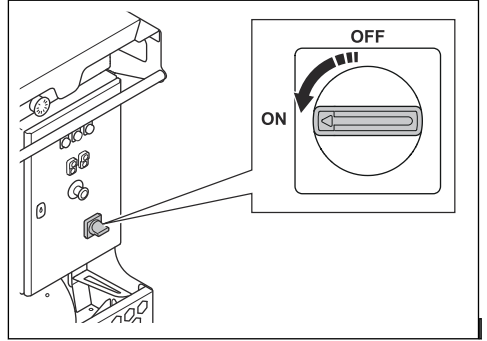
4. أغلق لوحة التحكم.

لايقاف المنتج

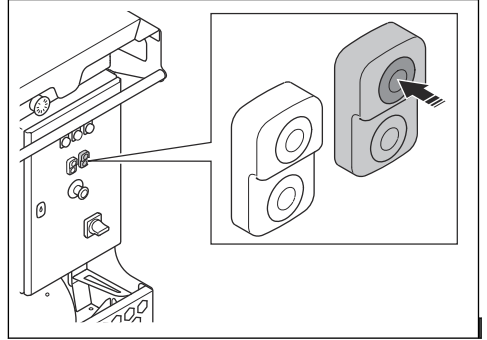
1. إذا أوقفت المنتج مؤقتاً، فأوقف المروحة فقط.



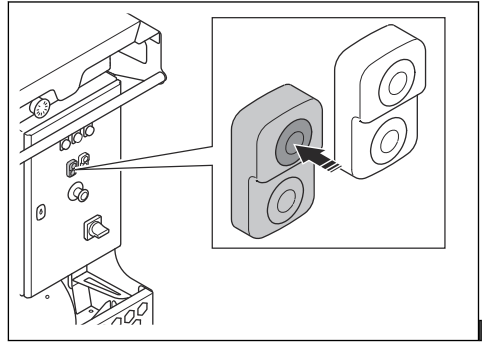
3. قم بتعيين مفتاح التشغيل/لايقاف التشغيل إلى وضع "التشغيل".



4. ابدأ تشغيل الضاغط.



5. ابدأ تشغيل المروحة.



ملاحظة: عندما يكون ضاغط الهواء قيد التشغيل خلال فترة توقف قصيرة، يقوم المنتج بتنظيف الفلاتر الأساسية.

تحذير: أغلق مدخل الهواء دائماً عند انتهاء دورة تنظيف المنتج. إذا لم يتم إغلاق مدخل الهواء، يمكن أن يدخل الغبار إلى الهواء. حيث تشكل جزيئات الغبار خطراً على الصحة.



2. إذا أوقفت المنتج لأكثر من ساعة واحدة، فأوقف المروحة، ثم اتبع الخطوات التالية:

تحديد المرحلة الصحيحة

إذا كان مؤشر المرحلة غير الصحيحة مضاعاً، فثمة خطأ في المرحلة ومن الضروري تغيير موضع مفتاح المحول المرحلي.

1. افصل المنتج عن مصدر الطاقة.
2. افتح لوحة التحكم.

(b) للحصول على طاقة شفط أكبر، استخدم الموضع (C) أو (D).

أنظمة تخزين الغبار

يتم تجميع الغبار المجمع في الجزء السفلي من المنتج في نظام تخزين الغبار. يمكنك استخدام المنتج مع أنظمة تخزين الغبار المختلفة. راجع الملاحقات في الصفحة 23.

إفراغ حاوية الغبار

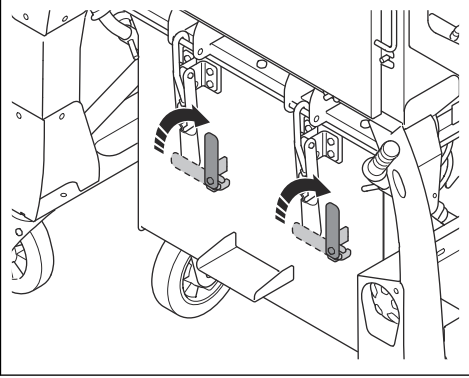
تحذير: كن حذراً عند إفراغ حاوية الغبار، فقد تكون حاوية الغبار الممتلئة ثقيلة.



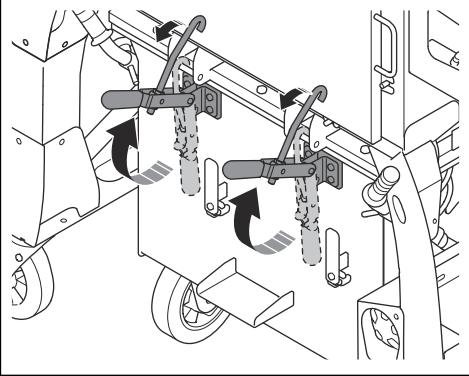
تحذير: استخدم معدات حماية الجهاز التنفسي المعتمدة عند إفراغ حاوية الغبار. راجع معدات الوقاية الشخصية في الصفحة 6.



1. افتح أفعال المشبك.



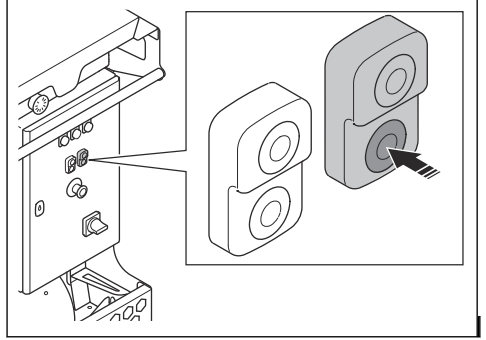
2. قم بفك المشابك.



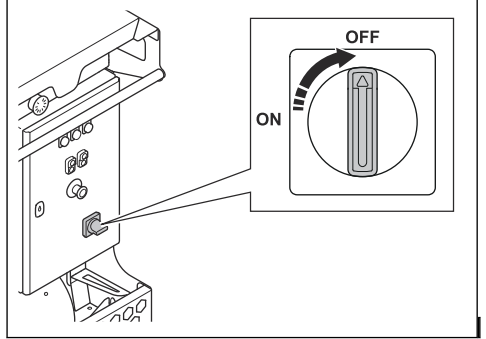
3. افرد المقبضين الموجودين في حاوية الغبار.

4. التزم باللوائح المحلية للتخلص من محتويات حاوية الغبار.

(a) أوقف ضاغط الهواء.



(b) قم بتعيين مفتاح التشغيل/الإيقاف التشغيل إلى وضع "إيقاف التشغيل".

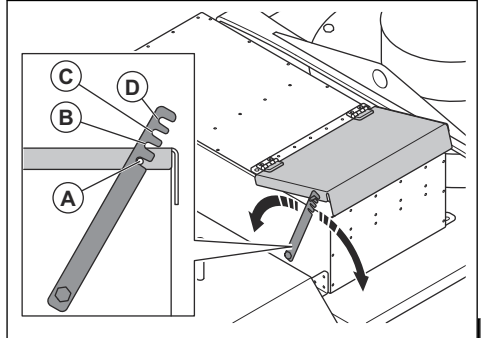


(c) افصل قابس الطاقة عن مصدر الإمداد بالطاقة.
(d) أغلق فتحة تدفق الهواء.

ضبط قوة الشفط

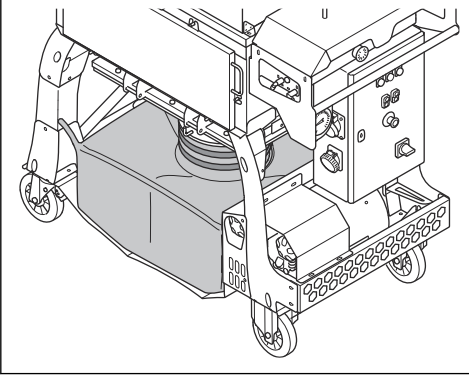
استخدم فتحة تدفق الهواء أعلى المنتج لضبط قوة الشفط. من الضروري ضبط قوة الشفط، على سبيل المثال عندما تكون الفلاتر الأساسية جديدة.

1. اضبط قوة الشفط من الموضع (أ) إلى (د) في فتحة تدفق الهواء.

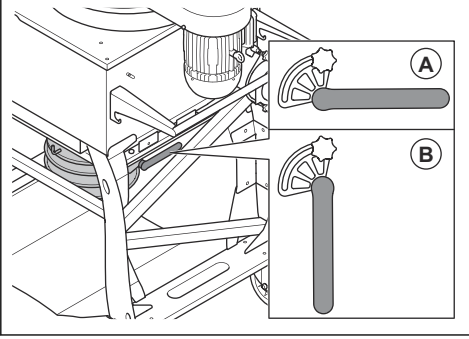


(a) للحصول على طاقة شفط أقل، استخدم الموضع (B) أو (A).

7. تأكد من وضع BigBag على لوحة الدعم بشكل متساو.



8. حرك مقبض فتحة تصريف الغبار إلى وضع الفتح (B).



التخلص من كيس BigBag الممتلئ وتركيب كيس BigBag جديد

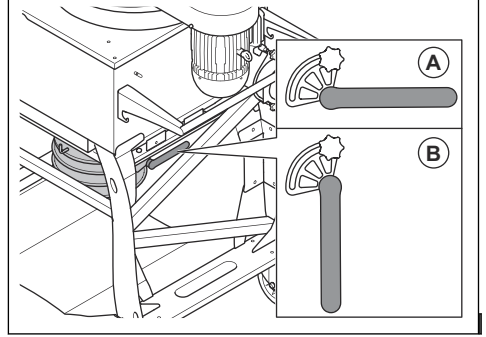
تحذير: ارفع BigBag بحذر، فقد يكون BigBag الممتلئ ثقيلًا. تأكد من إحكام ربط روابط الكابلات بطريقة صحيحة قبل رفع BigBag.



تحذير: استخدم معدات حماية الجهاز التنفسي المعتمدة عند إفراغ مجمع الغبار. راجع معدات الوقاية الشخصية في الصفحة 6.



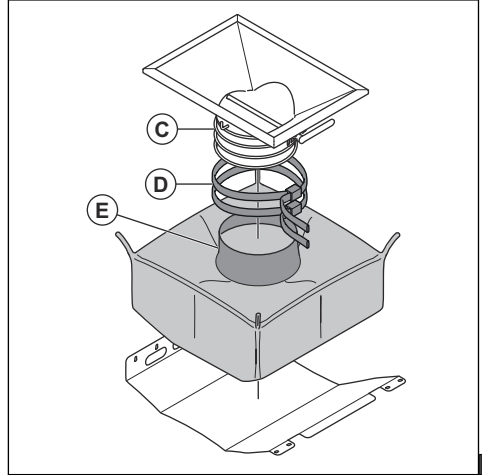
1. حرك مقبض فتحة تصريف الغبار إلى وضع الإغلاق (A).



2. قم بإزالة قمع BigBag من فتحة تصريف الغبار وأغلقها.
3. انزع BigBag من لوحة الدعم.
4. التزم باللوائح المحلية للتخلص من كيس BigBag الممتلئ.
5. ركب قمع (E BigBag) في فتحة تصريف الغبار (C).

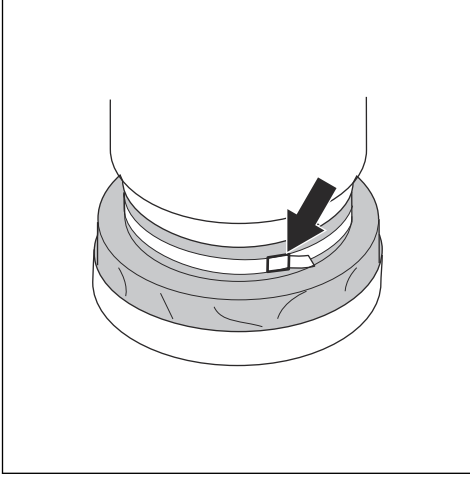
تركيب كيس غبار Longopac جديد

تحذير: نظّف الفلتر الأساسي دائمًا قبل استبدال كيس الغبار Longopac.



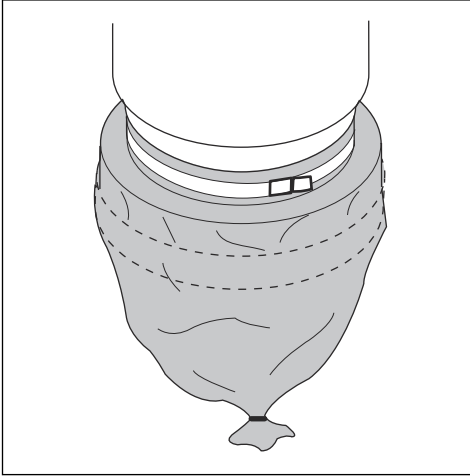
6. ثبت قمع BigBag في فتحة تصريف الغبار بالاشربة (D).

4. أحكم ربط شريط حول كيس الغبار Longopac والحاوية لتثبيت الكيس بشكل صحيح في الحاوية.



5. اسحب كيس الغبار Longopac إلى أسفل عند الجهة الخارجية لحامل الكيس.

6. أغلق الجزء السفلي من كيس الغبار Longopac برباط كابل.

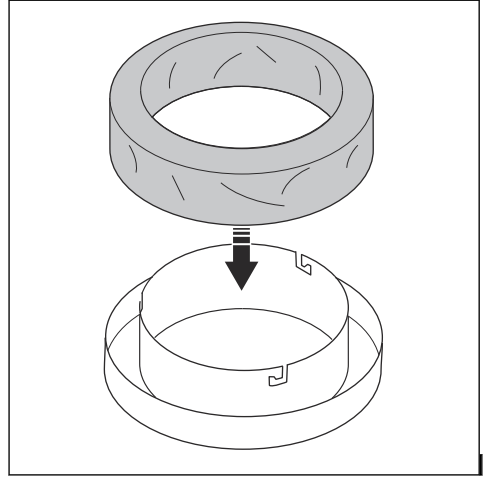


التخلص من كيس Longopac الممتلئ واعداد كيس جديد Longopac

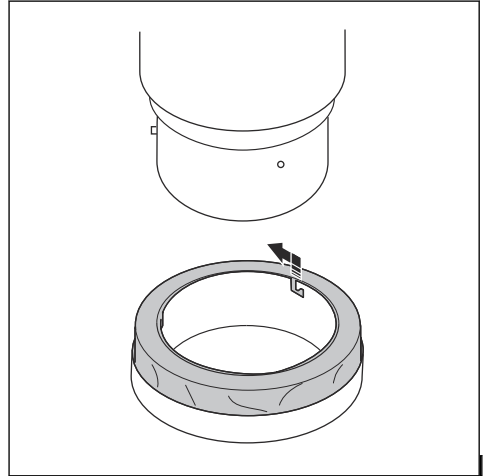
تحذير: ارفع كيس Longopac بحذر، فقد يكون كيس Longopac الممتلئ ثقيلًا. تأكد من إحكام ربط روابط الكابلات بطريقة صحيحة قبل رفع كيس Longopac.



1. ضع كيس الغبار Longopac في الحامل.

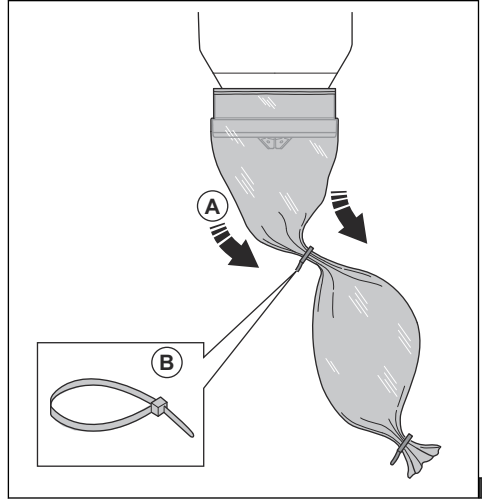


2. لتكيب حامل كيس الغبار Longopac، قم بلف حامل كيس الغبار Longopac حتى تعشق المسامير في الفتحات.



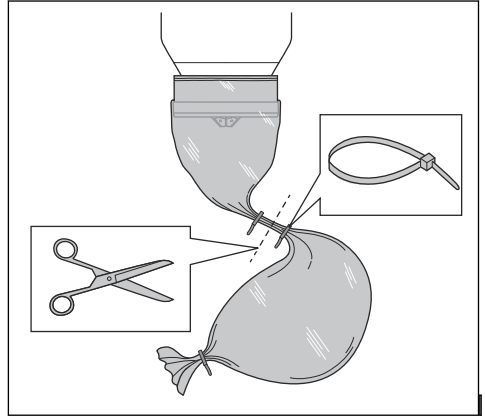
3. اسحب الكيس Longopac لأعلى من حامل الكيس وضعه حول الحاوية.

1. انزع الكيس (A) واربط كيس Longopac الجديد باستخدام ربطة كابل (B) لإغلاقه.



2. حرك الغبار إلى أسفل في كيس Longopac المستخدم.

3. ركب ربطة كابل أسفل ربطة الكابل الأولى بمقدار 10 سم لإغلاق كيس Longopac المستخدم. أقطع كيس Longopac بين ربتتي الكابل.



4. إذا كان الجزء المتبقّي من شريط أكياس Longopac صغيراً جداً لإعداد كيس Longopac جديد، فقم بتركيب شريط أكياس Longopac جديد. راجع لتركيّب كيس غبار Longopac جديد في الصفحة 12.

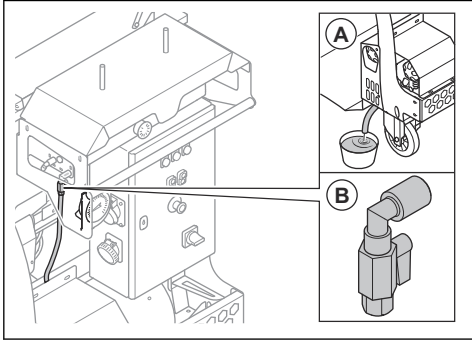
5. التزم باللوائح المحلية للتخلص من كيس Longopac الممتلئ.

تصريف الماء من خزان الضغط

يتجمع الماء الموجود في الهواء المضغوط في خزان الضغط. من الضروري تصريف الماء من خزان الضغط يومياً.

1. أوقف تشغيل المنتج. راجع لإيقاف المنتج في الصفحة 10.

2. ضع حاوية أسفل خرطوم شفط الماء (أ) لتجميع الماء.



3. افتح صمام الماء (B).

4. أغلق صمام الماء عندما يتم تصريف كل الماء.

الصيانة

X = الإرشادات الواردة في دليل المشغل هذا.

O = الإرشادات غير الواردة في دليل المشغل هذا. اطلب من وكيل خدمة معتمد إجراء الصيانة.

مقدمة

تحذير: اقرأ فصل السلامة وافهمه قبل إجراء الصيانة على المنتج.



جدول الصيانة

* = صيانة عامة يقوم بها المشغل. الإرشادات غير الواردة في دليل المشغل هذا.

الصيانة العامة للمنتج	يوميًا	أسبوعيًا	بعد 200 ساعة من وقت التشغيل	بعد 12 ساعة من الخدمة	كل 3 أشهر	سنويًا
تأكد من أن قابس الطاقة وكابل التمديد بحالة جيدة وغير تالفين.	*					
افحص المكونات الكهربائية والكابلات والوصلات بحثًا عن التآكل والتلف.	*					
افحص الموتور الكهربائي بحثًا عن الأوساخ والتلف.	*					
أفرغ علبة التصريف.	*					
تأكد من أن خرطوم شفط الغبار غير تالف أو مسدود.	*					
قم بتصريف الماء من خزان الضغط.	X					
تأكد من تركيب خرطوم شفط الغبار بشكل صحيح.	X					
تخلص من الغبار الموجود في المنتج.	X					
افحص كل أجهزة السلامة.	X					
نظّف فلتر الضاغطة. واستبدلها إذا لزم الأمر.		X				
نظّف فلتر فاصل الماء. واستبدلها إذا لزم الأمر.			X			
تأكد من إحكام ربط الصواميل والبراغي.				*		
تحقق من شد السير الذي على شكل الحرف V.					X	
استبدل فلتر الضاغطة.					X	
استبدل فلتر فاصل الماء.						X
نظّف القسم العلوي من وحدة الفلتر.					O	
قم بإجراء الخدمة على المنتج وتنظيفه بالكامل.						O

لتنظيف فلتر الضاغطة

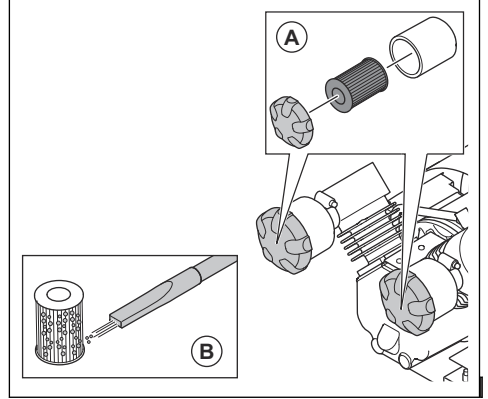
تنبيه: لا تستخدم أجهزة غسل عالية الضغط لتنظيف فلتر الضاغطة. لا تضغط على الفلتر بقوة لتنظيفها. لا تستخدم الهواء المضغوط لتنظيف فلتر الضاغطة.



لتنظيف المنتج

- احرص دائمًا على تنظيف جميع المعدات بعد الاستخدام.
- استخدم أداة تنظيف تعمل بالتفريغ.
- لا تستخدم أجهزة غسل عالية الضغط لتنظيف المنتج.
- حافظ على نظافة فتحات التهوية وخلوها من أي شيء لضمان أن تكون درجة حرارة المنتج باردة بما يكفي بشكل دائم.

1. قم بإزالة الغطاءين وفتري الضاغط (أ).



3. استبدل فلتر فاصل الماء (B).

4. ركب وعاء فاصل الماء (A).

تنظيف الفلاتر الأساسية



تحذير: أغلق مدخل الهواء دائماً عند تشغيل دورة التنظيف التبيضي. إذا لم يتم إغلاق مدخل الهواء، يمكن أن يدخل الغبار إلى الهواء، حيث تشكل جزيئات الغبار خطراً على الصحة.

1. شغل المنتج. راجع لبدء تشغيل المنتج في الصفحة 9.

2. أوقف المروحة. راجع لإيقاف المنتج في الصفحة 10.

3. أبق ضاغط الهواء في وضع التشغيل لمدة 30 دقيقة في أثناء عدم تشغيل المنتج. يمر الهواء المضغوط عبر الفلاتر الأساسية وينظفها.

استبدال الفلاتر الأساسية

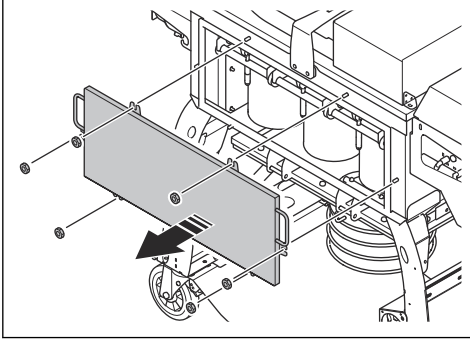


تحذير: استخدم دائماً معدات الوقاية الشخصية عند استبدال الفلاتر الأساسية. راجع معدات الوقاية الشخصية في الصفحة 6.

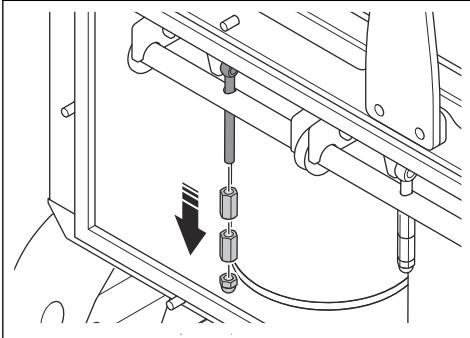
ثمة 9 فلاتر أساسية في DC 975 و6 فلاتر أساسية في DC 655. استبدل كل الفلاتر في الوقت نفسه.

1. أوقف تشغيل المنتج. راجع لإيقاف المنتج في الصفحة 10.

2. قم بإزالة الصواميل الست وغطاء مييت الفلتر.



3. قم بإزالة الصواميل الثلاث.



2. قم بتنظيف فتري الضاغط باستخدام جهاز إزالة غبار صغير (ب).

3. قم بتركيب فتري الضاغط وإغلاق الغطاءين.

إذا لم تتمكن من تنظيف فلاتر الضاغط بالكامل أو إذا كانت تالفة، فمن الضروري استبدالها.

تنظيف فلتر عازل الماء



تنبيه: لا تستخدم أجهزة غسل عالية الضغط لتنظيف الفلتر. لا تضغط على الفلتر بقوة لتنظيفه.

1. قم بإزالة الفلتر الموجود في عازل الماء. راجع استبدال الفلتر الموجود في فاصل الماء في الصفحة 16.

2. قم بتنظيف الفلاتر بالماء الدافئ.

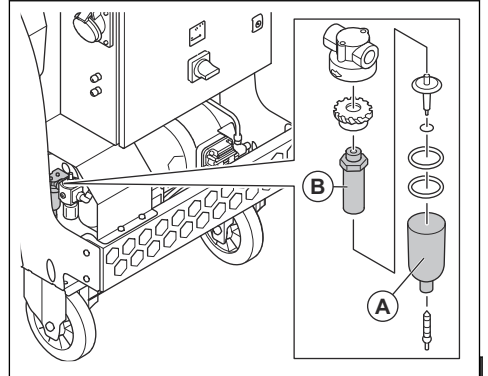
3. قم بتجفيف الفلتر باستخدام الهواء المضغوط.

4. قم بتركيب الفلتر. راجع استبدال الفلتر الموجود في فاصل الماء في الصفحة 16.

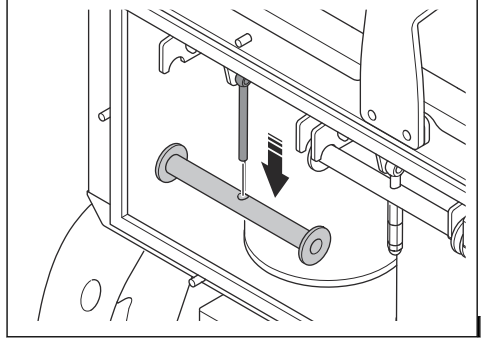
استبدال الفلتر الموجود في فاصل الماء

1. أوقف تشغيل المنتج. راجع لإيقاف المنتج في الصفحة 10.

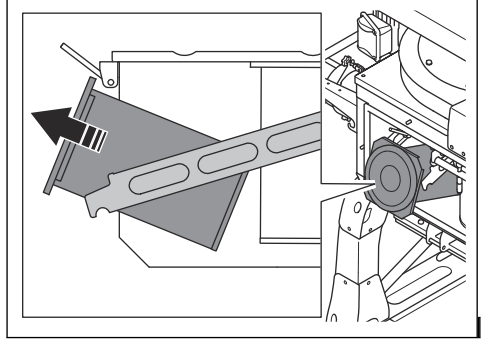
2. قم بإزالة وعاء فاصل الماء (A).



4. قم بإزالة قضيب القفل وكنائف الفلتر إلى أسفل.



5. اسحب الفلاتر الأساسية الثلاثة وضعها بعناية في كيس بلاستيكي.

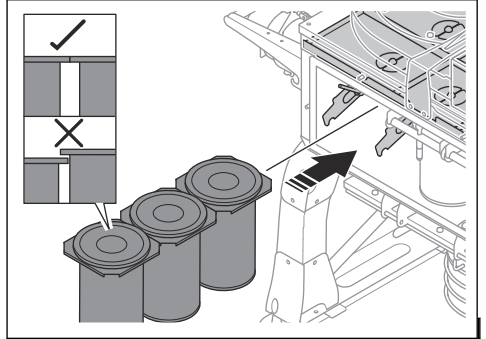


تحذير: توخَّ الحذر عند إزالة الفلاتر الأساسية. حيث تشكل الجسيمات في الفلاتر الأساسية خطراً على صحتك.



6. تخلص من الكيس البلاستيكي بطريقة صحيحة. راجع اللوائح المحلية.

7. ادفع الفلاتر الأساسية الثلاثة الجديدة على كنانيف الفلتر في مبيت الفلتر. ركب فلترًا واحدًا في كل مرة. تأكد من عدم وضع حواف الفلاتر الأساسية فوق بعضها.



تحذير: إذا لم يتم تركيب الفلاتر الأساسية بطريقة صحيحة، يمكن أن يدخل الغبار إلى الهواء. حيث تشكل جزيئات الغبار خطراً على الصحة.



8. ركب قضيب القفل.

9. ركب الصواميل الثلاثة. تأكد من عدم وجود مسافة بين الصواميل.

تنبيه: يجب تركيب الصواميل الثلاث بشكل صحيح على البرغي الذي يحمل قضيب القفل. يمكن أن يسبب الغبار الموجود في مبيت الفلتر تلفًا في الأسنان الملولبة في البراغى.



10. نفذ إجراء الاستبدال نفسه على الصغين الآخرين من الفلاتر الأساسية.

11. ركب غطاء مبيت الفلتر والصواميل الست.

التحقق من شد السير الذي على شكل الحرف V

تحذير: لا تقم بإزالة غطاء السير الذي على شكل الحرف V إلا عندما يكون المنتج غير متصل بأخذ تيار رئيسي ويتوقف الموتور تمامًا.

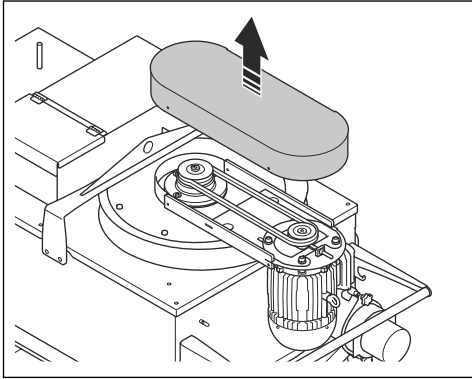


تحذير: لا تقم بتشغيل المنتج من دون تركيب غطاء السير الذي على شكل الحرف V.



1. أوقف تشغيل المنتج. راجع لإيقاف المنتج في الصفحة 10.

2. أزل الغطاء الذي يتخذ شكل الحرف V.



3. افحص السيور التي على شكل الحرف V بحثًا عن أشكال التلف والبلل. استبدل السيور التي على شكل الحرف V إذا لزم الأمر.

- (c) أحكم ربط الصواميل الأربع.
6. ركب غطاء السير الذي على شكل الحرف V.

لاستبدال السيور التي تتخذ شكل الحرف V

تحذير: لا تقم بإزالة غطاء السير الذي على شكل الحرف V إلا عندما يكون المنتج غير متصل بمأخذ تيار رئيسي ويتوقف الموتور تمامًا.

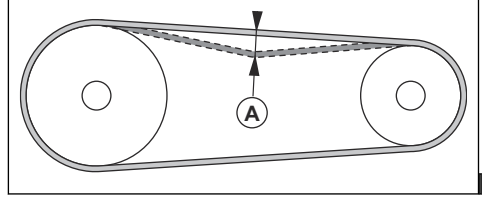


تحذير: لا تقم بتشغيل المنتج من دون تركيب غطاء السير الذي على شكل الحرف V.



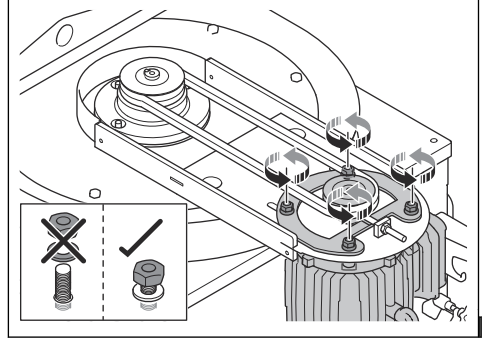
1. أوقف تشغيل المنتج. راجع لايقاف المنتج في الصفحة 10.
2. أزل الغطاء الذي يتخذ شكل الحرف V. راجع التحقق من شد السير الذي على شكل الحرف V في الصفحة 17.
3. قم بتقليل المسافة بين المحرك والمحمل لفك شد السيور التي تتخذ شكل حرف V.
4. قم بإزالة السيور التي تتخذ شكل الحرف V وتثبيت سيور جديدة.
5. قم بزيادة المسافة بين المحرك والمحمل لشد السيور التي تتخذ شكل حرف V. راجع التحقق من شد السير الذي على شكل الحرف V في الصفحة 17.
6. ركب غطاء السير الذي على شكل الحرف V.

4. ادفع السيور التي على شكل الحرف V بإصبعك لفحص الشد. إذا كنت تستطيع دفع السيور التي على شكل الحرف V مسافة 10-15 مم (A)، يكون الشد صحيحًا.

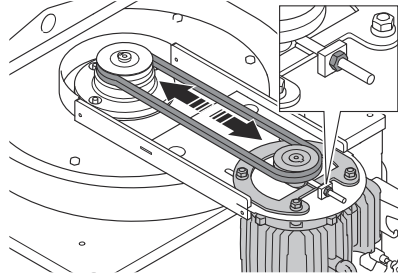


5. اتبع الخطوات التالية لضبط شد السير الذي على شكل الحرف V إذا لزم الأمر

(a) قم بفك الصواميل الأربع.



- (b) قم بإرخاء صامولة الشد لزيادة شد السير الذي على شكل الحرف V. أحكم ربط صامولة الشد لإرخاء السيور التي على شكل الحرف V.



استكشاف الأخطاء وإصلاحها

المشكلة	السبب	الحل
لا يعمل نظام تنظيف الفلتر بشكل صحيح.	لا يوجد ضغط أو لا يوجد ضغط كافٍ في خزان الضغط.	افحص نظام الهواء المضغوط. نظّف فلتر الصاعط. راجع لتنظيف فلتر الصاعط في الصفحة 15.
	ثمة كمية كبيرة من الرطوبة في خزان الضغط.	قم بإزالة كل الرطوبة من خزان الضغط. راجع تصريف الماء من خزان الضغط في الصفحة 14.
لا يدور الموتور لكن لا يوجد شفق.	وحدة التحكم المنطقية القابلة للبرمجة (PLC) لا تعمل بشكل صحيح أو الإعدادات غير صحيحة.	تحدّث إلى وكيل خدمة معتمد.
	الفلتر الأساسية متسخة.	نظّف الفلتر الأساسية. راجع تنظيف الفلتر الأساسية في الصفحة 16. استبدل الفلتر الأساسية إذا لزم الأمر. راجع استبدال الفلتر الأساسية في الصفحة 16.
مؤشر التحكم في التسلسل المرحلي مضاء.	ثمة تسريب في نظام تجميع الغبار.	افحص نظام تخزين الغبار للتأكد من موانع التسرب والتسربات. واستبدلها إذا لزم الأمر.
	خرطوم شفط الغبار مثبت بشكل غير صحيح أو تالف.	افحص خرطوم شفط الغبار. واستبدلها إذا لزم الأمر.
مؤشر تعطل الموتور مضاء.	شد السبر الذي على شكل الحرف V غير صحيح.	افحص شد السيور التي على شكل الحرف V.
	المراحل غير صحيحة.	قم بتغيير التسلسل المرحلي. راجع تحديد المرحلة الصحيحة في الصفحة 10.
يخرج الغبار الموجود في الهواء من فتحة تدفق الهواء.	يتم تحرير مفتاح حماية الموتور بسبب الحمل الزائد للموتور.	تأكد من استخدام مصدر الإمداد بالطاقة الصحيح. اسمح لكهربائتي بالتحقق من العطل.
	تكون الفلتر الأساسية تالفة أو تم تركيبها بشكل غير صحيح.	افحص الفلتر الأساسية. واستبدلها إذا لزم الأمر. راجع استبدال الفلتر الأساسية في الصفحة 16.
تصدر ضوضاء غير عادية من المنتج.	ثمة براغي وصواميل مفكوكة.	أحكم ربط كل البراغي والصواميل المفكوكة.
	ثمة عطل في المحامل.	تحدّث إلى وكيل خدمة معتمد.
الضغط في خزان الضغط أقل من 7 بار.	فتحة تدفق الهواء تالفة.	افحص فتحة تدفق الهواء. واستبدلها إذا لزم الأمر.
	الفلتر HEPA (اختياري) تالف.	افحص الفلتر HEPA. واستبدلها إذا لزم الأمر.
نظام الهواء المضغوط تالف.	فلتر فاصل الماء متسخ أو تالف.	نظّف فلتر فاصل الماء. واستبدلها إذا لزم الأمر.
	فلتر الصاعط متسخة أو تالفة.	نظّف فلتر الصاعط. واستبدلها إذا لزم الأمر.
لا يوجد ضغط أو لا يوجد ضغط كافٍ في خزان الضغط.	ثمة تسرب في الأنابيب.	تحدّث إلى وكيل خدمة معتمد.
	صمام التحكم تالف.	تحدّث إلى وكيل خدمة معتمد.
نظام الهواء المضغوط تالف.	نظام الهواء المضغوط تالف.	افحص نظام الهواء المضغوط.
	فلتر الصاعط متسخة.	نظّف فلتر الصاعط. راجع لتنظيف فلتر الصاعط في الصفحة 15.

رموز الأخطاء في بادئ التشغيل السلس

تحتوي بعض طُرُز المنتج على بادئ تشغيل سلس في لوحة التحكم. يمنع بادئ التشغيل السلس تلف المعدات الكهربائية ويقدم معلومات عن العطل.

الإشارة	المشكلة	الحل
المصباح LED مطفأ.	لا يبدأ تشغيل المنتج.	تحقق من الوصلات الكهربائية ومصدر الإمداد بالطاقة.
المصباح LED مضاء.	لا يبدأ تشغيل المنتج.	تأكد من تركيب قواطع العزل بطريقة صحيحة.
		تأكد من توصيل المنتج بمصدر الإمداد بالطاقة.
يومض المؤشر LED مرة واحدة.	حمل زائد	ابحث عن سبب الحمل الزائد. اضغط على زر إعادة الضبط لإعادة الضبط.
يومض المؤشر LED مرتين.	درجة حرارة زائدة	دع المنتج يبرد.
يومض المؤشر LED 3 مرات.	تم عكس المرحلة	تحقق من تسلسل المراحل.
يومض المؤشر LED 4 مرات.	فقدان مرحلة/حمل مفتوح.	تأكد من وجود 3 مراحل. فقد تكون مرحلة واحدة أو مرحلتان مفقودتين.
يومض المؤشر LED 5 مرات.	اختلال المرحلة.	افحص الجهد في كل مرحلة. يحدث خطأ في وحدة المرحلة إذا كان الفرق أكبر من 50%.
يومض المؤشر LED 6 مرات.	دائرة قصر في المقومات شبه الموصلة (SCR).	تحذّر إلى وكيل خدمة معتمد.

النقل والتخزين وطريقة التخلص من المنتج

- ادفع المنتج أو اسحبه من المقبض.

تحريك المنتج لأعلى وأسفل منحدر

تحذير: توخّ الحذر جيداً عند تحميل المنتج وانزاله عبر منصات التحميل. المنتج ثقيل ويوجد خطر لحدوث إصابة إذا سقط المنتج أو تحرك بسرعة كبيرة.



تحذير: بالنسبة إلى المنحدرات شديدة الانحدار، احرص دوماً على استخدام رافعة. ولا تمش أو تقف تحت أو بالقرب من المنتج.



- لتحريك المنتج لأسفل منصة تحميل، قم بتشغيل المنتج للأمام ببطء.
- لتحريك المنتج لأعلى منحدر، قم بتشغيل المنتج للخلف ببطء.
- لا تقم بتدوير المنتج إلى اليسار أو اليمين بزوايا أكبر من 45 درجة على منصة التحميل.

رفع المنتج

تحذير: تأكد من أن معدات الرفع لها المواصفات الصحيحة لرفع المنتج بأمان. وتوضيح لوحة الطراز على المنتج ووزن المنتج.



تحذير: لا تمش أو تقف تحت أو بالقرب من منتج مرفوع. أبعد المارة عن منطقة العمل.



النقل

تحذير: توخّ الحذر في أثناء النقل. المنتج ثقيل ويمكن أن يسبب إصابة أو ضرراً إذا سقط أو تحرك في أثناء النقل.



تنبيه: لا تسحب المنتج خلف مركبة.



- تأكد من فصل الكابلات الكهربائي وخرطوم شفط الغبار قبل النقل. اغلق مدخل الهواء عند فصل خرطوم شفط الغبار.
- قم بإزالة الغبار المجمع قبل النقل.
- تتيح لك العجلات تحريك المنتج مسافة أقصر وللنقل إلى مسافات أطول، أقلل العجلات وارفع المنتج لتحريكه أو ضع المنتج فوق مركبة.
- ضع أغطية حماية على المنتج في أثناء النقل. تعمل أغطية الحماية على حماية المنتج من المطر والتلج.
- تأكد من عدم وجود ضغط في خزان الضغط قبل النقل.

نقل المنتج

تحذير: انتظر حتى تتوقف كل الأجزاء المتحركة قبل نقل المنتج.



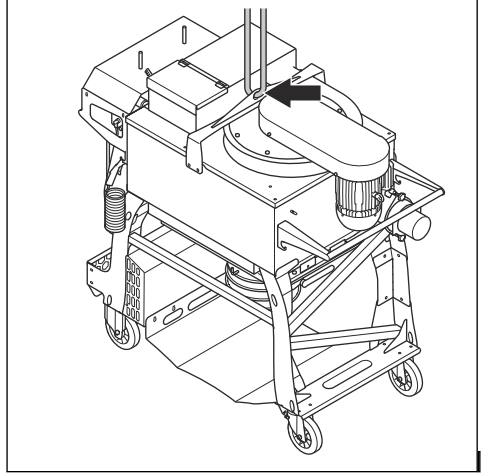
تحذير: استخدم أحذية واقية بأغطية فولاذية لأصابع القدم ونعل مانعة للانزلاق.





تحذير: لا ترفع أي منتج تالف. تأكد من تركيب كيفية الرفع بشكل صحيح ومن عدم تلفها.

1. قم بإزالة الغبار المجمع من المنتج.
2. ضع شريطاً خلال فتحة الرفع واستخدام معدات الرفع لرفع المنتج.



3. ارفع المنتج ببطء.

إجراءات تثبيت المنتج في مركبة النقل

- استخدم حلقات رفع لتثبيت المنتج في مركبة النقل.
1. قم بربط أحزمة ربط ذات عروات شد في حلقات الرفع.
 2. قم بتثبيت أحزمة الربط ذات عروات الشد في مركبة النقل وأحكام ربطها.

التخزين



تنبيه: لا تخزن المنتج في أماكن خارجية. أبق دائماً المنتج في الداخل.

- احتفظ بالمنتج في منطقة جافة وخالية من الصقيع.
- نظّف المنتج وقم بإجراء الصيانة الكاملة له قبل تخزينه.
- احتفظ بالمنتج في منطقة مغلقة لمنع وصول الأطفال أو الأشخاص غير المعتمدين.
- قم بإزالة الغبار من مجمع الغبار.

التخلص من المنتج

- التزم بمتطلبات إعادة التدوير المحلية واللوائح المطبقة.
- في حالة عدم استخدام المنتج، أرسله إلى وكيل Husqvarna أو تخلص منه في موقع لإعادة التدوير.

البيانات الفنية

DC 975	DC 655	
9000	6600	الطاقة المقدر، واط
400		الجهد المقدر، فولت
50		التردد المقدر، هرتز
17,62	13,7	التيار المقدر، أمبير
15		طول الكابل، متر
$16 \times 5 \text{ مم}^2$		نوع كابل الطاقة
3510	3250	الحد الأقصى لتدفق الهواء، م ³ /الساعة
60	48	الحد الأقصى للضغط، مللي بار
10/18		الحد الأقصى للقدره المتدرجة على التنظيف، درجة/%
521	481	الوزن، كجم
10-45-		درجة حرارة التشغيل، درجة مئوية
127/150		قطر وصلة خرطوم الغبار، مم

ملاحظة: إذا كان المنتج يتطلب مواصفات كهربائية غير موجودة في الجدول، فاستشر وكيل خدمة Husqvarna للحصول على مزيد من المعلومات.

انبعاثات الضوضاء

DC 975	DC 655	
97	101	مستوى طاقة الصوت، LWA دبسيل (A) ¹
82	85	مستوى ضغط الصوت في أذن المشغل، LP دبسيل (A) ²
¹ مستوى طاقة الصوت المحدد وفقاً لمعيار EN ISO 3747. يتم قياسه على سطح خرساني. درجة عدم اليقين 2,5 Kwa دبسيل		
² مستوى ضغط الصوت المحدد وفقاً لمعيار EN ISO 11202. يتم قياسه على سطح خرساني. درجة عدم اليقين 2,5 Kpa دبسيل		

بيان إعلان الضوضاء والاهتزاز

تم الحصول على هذه القيم المعلنة من خلال تجربة مختبرية وفقاً للتوجيهات أو المعايير المذكورة وهي مناسبة للمقارنة مع القيم المعلنة للمنتجات الأخرى التي تم اختبارها وفقاً لنفس التوجيه أو المعايير. وهذه القيم المعلنة غير مناسبة للاستخدام في تقييمات

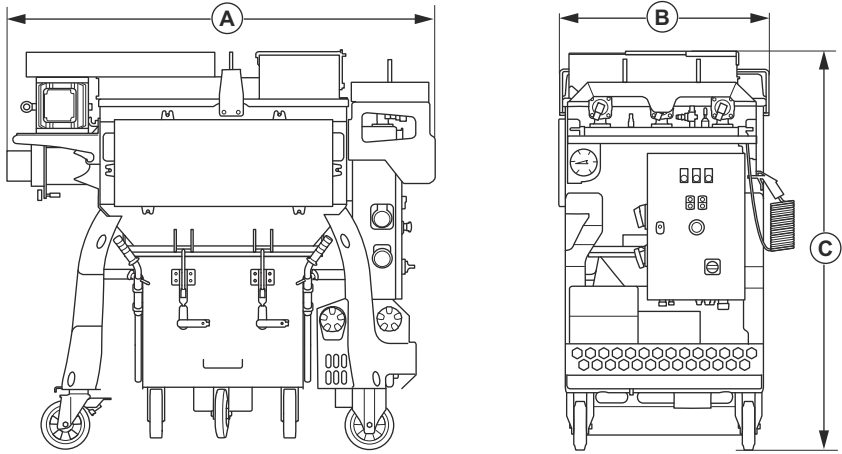
المخاطر وقد تكون القيم المقيسة في أماكن العمل الفردية أعلى. وتتسم قيم التعرض الفعلية وخطر الضرر الذي يتعرض له المستخدم الفردي بالتفرد وتعتمد على طريقة عمل المستخدم، وعلى المواد التي يستخدم فيها المنتج، وكذلك على وقت التعرض والحالة البدنية للمستخدم وحالة المنتج.

كابلات التمديد

المقطع العرضي				طول الكابل
≥ 125 أمبير	≥ 63 أمبير	≥ 32 أمبير	≥ 16 أمبير	محسوبةً على أساس المصدر السابق ¹ GG:
125 أمبير	63 أمبير	32 أمبير	16 أمبير	

المقطع العرضي				طول الكابل
≥ 125 أمبير	≥ 63 أمبير	≥ 32 أمبير	≥ 16 أمبير	
25 مم ²	10 مم ²	2,5 مم ²	1,5 مم ²	< 20 مترًا
25 مم ²	10 مم ²	4 مم ²	2,5 مم ²	20 مترًا < 50 مترًا
35 مم ²	16 مم ²	6 مم ²	4 مم ²	50 مترًا < 75 مترًا

أبعاد المنتج



DC 975	DC 655		
1731	1731	الطول، مم	A
866	757	العرض، مم	B
1643	1643	الارتفاع، مم	C

الملحقات

رقم العنصر	الملحق المتوافر
533969201	خرطوشة فلتر أساسي من الفئة M

¹ يجب إعادة حساب المقاطع العرضية عند استخدام مصهر سابق من نوع أو بُعد آخر بخلاف الموضح هنا.

رقم العنصر	الملحق المتوافر
534008001	فلتر HEPA من الفئة H14
534073301	شريط Longopac قوي للغاية، مجموعة من 4 قطع، كل منها مقاس 20 مترًا
533960701	BigBag 70 لترًا
534026201	BigBag 145 لترًا
533489501	حاوية الغبار

بيان التوافق

بيان التوافق مع توجيهات المفوضية الأوروبية (EU)

نحن Husqvarna AB، العنوان: Husqvarna AB، SE-561 82 Huskvarna،
Sweden، رقم الهاتف: +46-36-146500، نعلن على مسؤوليتنا
الخاصة عن أن المنتج:

الوصف	جهاز تجميع الغبار
الماركة	Husqvarna
النوع/الطراز	DC 655, DC 975
الهوية	الأرقام المسلسلة من 2023 وما بعد ذلك

بمثل تماماً للتوجيهات واللوائح الأوروبية التالية:

الوصف	التوجيه/اللائحة
"بخصوص المعدات"	EC/2006/42
"بخصوص التوافق الكهرومغناطيسي"	EU/2014/30

وأن المعايير وأو المواصفات الفنية الآتية القياسية مطبقة:

EN ISO 12100:2010, EN 60204-1:2006

Partille, 2023-04-12



مارتن هوبر

مدير قسم البحث والتطوير، أسطح الخرسانة والأرضيات

Husqvarna AB، قسم الإنشاءات

مسؤول المستندات الفنية



目次

はじめに.....	26	搬送、保管、廃棄.....	45
安全性.....	29	主要諸元.....	47
Operation(操作).....	33	アクセサリ.....	48
メンテナンス.....	39	適合宣言.....	50
トラブルシューティング.....	44		

はじめに

オーナーの責任



警告： 特に乾式運転時は、切削、研削、穿孔などの方法でコンクリートや石を処理すると、処理対象の素材から粉塵が発生します。多くの場合、このような粉塵にはケイ石が含まれています。ケイ石は、砂、石英、レンガ用粘土、花崗岩およびその他多数の鉱物や岩の基本成分です。大量にそのような粉塵にさらされると以下の発症原因となります。

ケイ石による慢性気管支炎、珪肺および肺線維症等、呼吸器疾患（呼吸機能に影響）。以下の疾患は致命的になることがあります。

皮膚炎および発疹。

NTP* および IARC** / National Toxicology Program (米国国家毒性プログラム)、International Agency for Research on Cancer (国際がん研究機関) に準じたがん。

以下の点について予防手段をとってください。

埃、噴霧および煙霧は吸い込んだり、肌に触れたりしないようにする。

微粒子を排除するための埃マスク等の適切な呼吸器保護具を着用し、そばにいる人も着用していることを確認する。(米国労働安全衛生法 29 CFR Part 1926.1153 を参照)

粉塵の排出を最小限に抑えるために適切な集塵機を使用してください。

本製品を安全に使用するための十分な知識を使用者に持たせることは、オーナーや雇用の責任です。監督者や使用者は、あらかじめ取扱説明書を読み、内容を理解する必要があります。使用者は以下の点を確認する必要があります。

- 本製品の安全注意事項。
- 本製品の用途や使用限度の範囲について。
- 本製品の使用方法とメンテナンス方法について。

本製品の使用においては、現地の法規制が課せられる場合があります。本製品を使用して作業を開始する前に、作業エリアに適用される規制について確認してください。

製品の説明

本製品は、電動モーターによって作動する集塵装置です。粉塵は集塵ホースを通して集塵吸入口に入ります。本製品により、空気中の粉塵粒子が収集されます。

用途



警告： 本製品の電源コンセントは、取扱説明書に記載されている目的のみに使用してください。



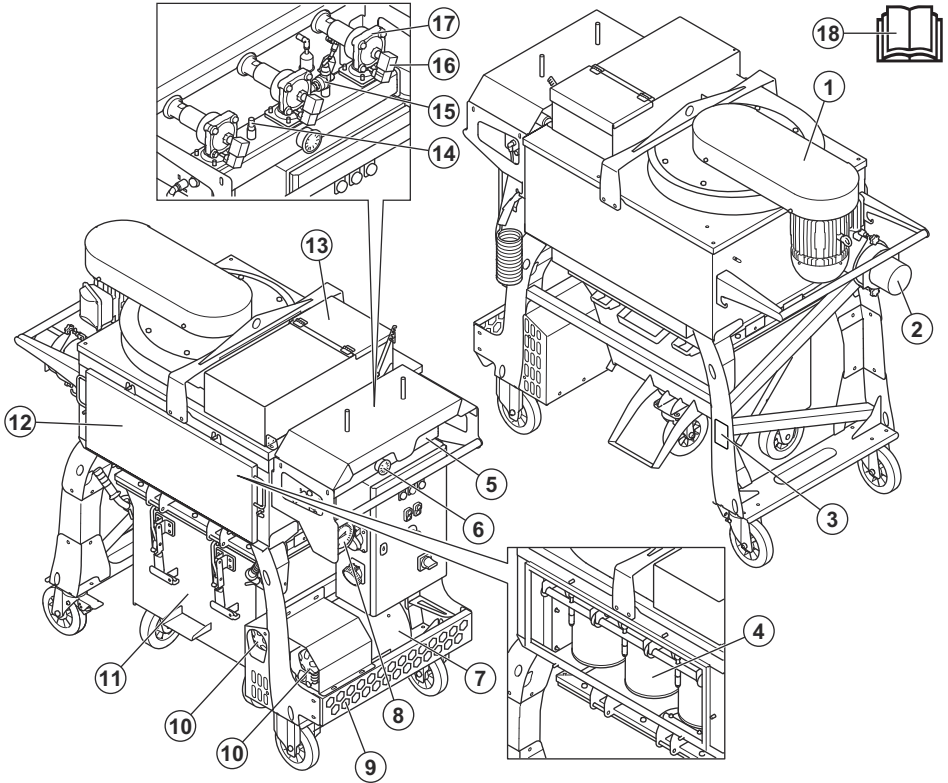
警告： 発火源、高温の粒子、液体、爆発物、不安定粒子、自然発火性粒子を回収しないでください。

本製品はプロフェッショナル専用です。本製品は、乾燥した場所での屋内および屋外使用を目的とした乾式集塵に使用します。本製品は、乾燥した物質を機械や装置から回収して除去することを目的としています。この物質は危険で健康に害を及ぼす可能性があります。

電源コンセントを使用して電動工具を接続できます。出力先の工具の消費電力 (W) が、電源コンセントの最大消費電力 (W) を超えていないことを確認してください。

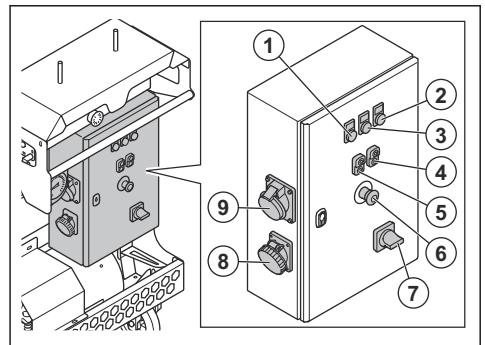
他の作業に本製品を使用しないでください。本製品には、メーカー認証済みのアクセサリのみを使用してください。

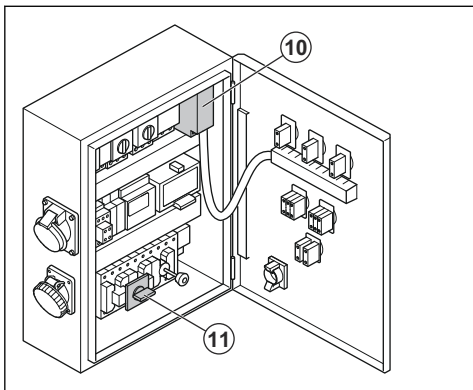
製品の概要



1. ファンユニット
2. 吸気口
3. 銘板
4. 一次フィルター
5. 圧力タンク
6. マノメータ
7. エアコンプレッサ
8. パキユームゲージ
9. ウォーターセパレーター
10. エアコンプレッサフィルター
11. 集塵コンテナ
12. フィルタードア
13. 空気流ハッチ
14. 圧力タンクの安全バルブ
15. 圧力タンクの制御バルブ
16. パルスバルブのソレノイド
17. パルスバルブ
18. 取扱説明書

コントロールパネルの概要





1. 電源インディケータ
2. 不適正な位相のインジケータ
3. モーターの故障を示すインジケータ
4. エアコンプレッサ ON/OFF ボタン
5. ファン ON/OFF ボタン
6. 緊急停止ボタン
7. ON/OFF スイッチ
8. 単相二次製品用の電源コンセント
9. 三相二次製品用の電源コンセント
10. ソフトスタータ
11. 位相変換器

製品に表記されるシンボルマーク



警告：本製品の使用は危険を伴います。操作者や付近にいる人が重傷を負う、または死亡するおそれがあります。十分に注意し、本製品を正しく使用してください。



高電圧。



リフトポイントです。



本取扱説明書をよくお読みになり、内容をしっかりと把握したうえで、本製品を使用してください。



認定の呼吸器保護具を使用してください。



認可されたイヤマフを着用してください。



認可された保護眼鏡を着用してください。



認可された保護手袋を着用してください。



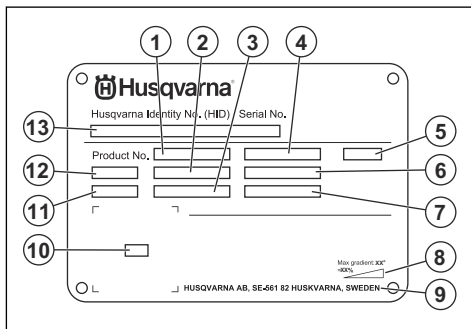
認可された保護靴を着用してください。



本製品は EC 指令に適合しています。

注記： 本製品に付いている他のシンボル / ステッカーはそれぞれの市場地域に向けた特別な認定条件を示します。

銘板



1. 製品番号
2. 製品重量
3. 定格電力
4. 定格電圧
5. エンクロージャ
6. 定格電流
7. 周波数
8. 最大傾斜角度
9. メーカー
10. スキャン用のコード
11. 製造年
12. 機種
13. 製造番号

製品の損傷

以下の場合、当社は製品の損傷について責任を負いません。

- 本製品が誤って修理された場合。
- メーカーによるものではない部品、またはメーカーの認可していない部品を使用して本製品を修理した場合。

- メーカーによるものではないアクセサリー、またはメーカーの認可していないアクセサリーを本製品に使用した場合。
- 認定サービスセンターまたは認定販売店で本製品が修理されていない場合。

安全性

安全性の定義

警告、注意、注記は、取扱説明書の特に重要な部分を示しています。



警告： 取扱説明書の指示に従わない場合、使用者が負傷したり、死亡したりするが、あるいは付近の人に損傷を与える危険があることを意味します。



注意： 取扱説明書の指示に従わない場合、製品や他の物品、または隣接するエリアに損傷を与える危険があることを意味します。

注記： 特定の状況で必要とされる詳細情報を提供するために使用されます。

一般的な安全注意事項



警告： 本製品を使用する前に、以下の警告指示をお読みください。

- 本製品は、慎重かつ適切に使用しないと、危険な道具となります。本製品により、作業者や付近にいる人が重傷を負う、または死亡するおそれがあります。本機を使用する前に、本取扱説明書をよく読んで、その内容を理解してください。
- 本製品は、子供を含む、正常な体力や感覚、精神力がない人や、経験や知識のない人の使用を想定していません。ただし、使用者の安全に責任を持つ人物が本製品の使用に関して監督や指導をする場合を除きます。
- すべての警告および説明を保管してください。
- 適用されるすべての法令を遵守してください。
- 作業者および作業者の雇用主は、本製品の運転中に発生するリスクを認識し、防止する必要があります。
- 取扱説明書を読んで内容を理解した人へのみ本製品を運転させてください。
- あらかじめトレーニングを受けていない場合は、本製品を運転しないでください。全作業者がトレーニングを受けていることを確認してください。
- 子供に本製品を運転させないでください。
- 許可された人へのみ本製品を運転してください。

- 作業者は、他の人またはその所有物に発生した事故に責任を負います。
- 疲労時、疾病時、アルコールや医薬品の影響が残っているときは、本製品を使用しないでください。
- 常に常識に基づいて注意して使用してください。
- 本製品は清潔に保ってください。標識やラベルがはつきりと読み取れるようにしてください。
- 損傷した製品や正しく動作しない製品を使用しないでください。
- 本製品を改造しないでください。
- 他の人が本製品に改造を加えた可能性がある場合は、本製品を操作しないでください。

操作のための安全注意事項



警告： 本製品を使用する前に、以下の警告指示をお読みください。

- 身体保護具を使用してください。参照：プロテクティブ装具 30 ページ。
- 本製品を操作する前に、保護カバーをすべて取り付ける必要があります。
- 緊急時にモーターをすばやく停止する方法を確認してください。
- 本製品から離れる前に、モーターを停止し、電源コードを抜いてください。誤って始動する危険がないことを確認してください。
- 髪の毛、服装のたるみ、身体のすべての部分を開口部と可動部分から離してください。
- 必ず安全で安定した姿勢で作業してください。
- ボルトやナットが緩んでいないことを確認してください。
- 認可されたアクセサリーを必ずお使いください。詳細情報は、Husqvarna 販売店までお問い合わせください。
- 集塵ホースがホースクランプと工業用テープで製品に正しく取り付けられていることを確認します。
- 駐車ブレーキがかかっていること、および操作中に安全で安定した位置にいることを確認してください。
- 本製品の下部にある粉塵保管システムの中身を定期的に点検してください。粉塵保管システムを空にするときは、必ず粉塵マスクを着用してください。粉塵を廃棄する際は、地域の規制に従ってください。
- 集塵ホースを人に向けてください。

- ハンドルにグリースやオイルが付着していないことを確認します。
- 本製品を水や液体を集める目的で使用することはできません。
- 本製品を、高温、燃焼、または発煙するものを集める目的で使用することはできません。
- 本製品を、引火性または可燃性の液体を集める目的で使用することはできません。
- 本製品を、危険な粉塵を集める目的で使用することはできません。
- フィルターユニットから粉塵が出た場合は、本製品を直ちに停止させてください。一次フィルターが損傷しているか、正しく取り付けられていません。
- 集塵バッグ/フィルターを所定の位置に取り付けずに使用しないでください。本取扱説明書の説明に従って粉塵バッグおよびフィルターシステムを交換してください。

- 高いレベルの騒音に長時間さらされると、騒音が原因で難聴になる可能性があります。
- 騒音レベルを最小限に抑えるには、取扱説明書の記載に従って本製品をメンテナンスおよび操作してください。
- 本製品を操作するときは、認可されたイヤマフを使用してください。
- イヤマフを着用している間、警告信号や声に気を付けてください。作業エリアの騒音レベルのためにイヤマフが必要な場合を除き、本製品を停止したときはイヤマフを取り外してください。

プロテクティブ装具



警告： 本製品を使用する前に、以下の警告指示をお読みください。

- 本製品を操作する際は、必ず認可されたプロテクティブ装具を着用してください。プロテクティブ装具で怪我を完全に防止できるわけではありませんが、万が一事故が起こった場合、負傷の度合いを軽減することができます。適切なプロテクティブ装具の選択とその使い方については、販売店にご相談ください。
- 定期的にプロテクティブ装具の状態を点検してください。
- 認可されたイヤマフを着用してください。
- 認可された呼吸器保護具を使用してください。
- 側面保護付きの認可された防護メガネを着用してください。
- 保護グローブを着用してください。
- つま先部分にスチールキャップが付いた、ノンスリップソールのブーツを着用してください。
- 認可された作業服、または長袖/長ズボンの身体に合った衣服を着用してください。

作業エリアの安全



警告： 本製品を使用する前に、以下の警告指示をお読みください。

- 霧、雨、強風、寒冷、落雷のおそれがあるなどの悪天候下で本製品を使用しないでください。
- 作業エリアから子供、第三者、動物を遠ざけて、製品から最低 5 m/17 フィート以上の距離を保ってください。
- 作業エリアに許可なく人が立ち入らないようにしてください。
- 作業場所を清潔に、照明を明るく保ちます。乱雑な、あるいは暗い場所では、事故が起こりやすくなります。
- 溶接の継ぎ目やフロアジョイントなどの粗い面では、本製品が停止しないようにしてください。
- 本製品の操作方向にケーブルやホースがないことを確認します。
- 作業エリアに十分な空気の流れがあることを確認します。

粉塵の安全性



警告： 本製品を使用する前に、以下の警告指示をお読みください。

- 本製品を操作すると、空气中に粉塵が発生する可能性があります。粉塵は、重大な傷害や恒久的な健康問題の原因となることがあります。シリカ粉塵は、複数の機関により有害物質として規制されています。以下は、このような健康障害の例です。
 - 致命的な肺炎慢性気管支炎、珪肺症、肺線維症
 - がん
 - 出生異常
 - 皮膚の炎症
- 適切な機器を使用して、空气中の粉塵や煙を減らし、作業機器、表面、衣服、および体の部位の粉塵を低減してください。制御の例としては、集塵システムがあります。できる限り、発生する粉塵を減らしてください。装置が正しく設置および使用されていること、定期的なメンテナンスが実施されていることを確認してください。
- 認可された呼吸器保護具を使用してください。作業エリアの危険物に対して呼吸保護具を使用していることを確認してください。
- 作業エリアに十分な通気があることを確認してください。
- 処理する表面を分析するのはユーザーの責任です。表面には、処理時に火災、爆発、または健康への危険をもたらす可能性のある物質を含んでいるがもれません。ユーザーは、処理する表面について得られた情報に基づいてリスク評価を行い、作業を実施するための適切な予防措置を講じる必要があります。

ノイズの安全性



警告： 本製品を使用する前に、以下の警告指示をお読みください。

- 作業エリアに引火性の液体がないことを確認します。
- 本製品は、危険区域での使用、爆発の危険性の高い粉塵または液体の吸引、または可燃性の粉塵と液体の混合物の吸引には適していません。
- タバコ、マッチ、または炭など燃えているものや煙を出しているものは収集しないでください。
- ガソリンなどの引火性液体を収集したり、引火性蒸気が存在する可能性のある場所で使用したりしないでください。

電気保安



警告： 電気製品を使用する場合は、常に感電の危険性があります。悪天候のときには、本製品を使用しないでください。避雷針や金属に触れないでください。負傷を防止するため、必ず本取扱説明書に記載されているとおりに本製品を使用してください。



警告： 電源には必ず RCD (漏電遮断器) を使用してください。RCD は感電の危険性を低減します。



警告： 高電圧。出力ユニットの中には保護されていない部品があります。電気ボックスの扉を開ける前に、必ず電源プラグを外してください。



警告： 本製品のプラグは、取扱説明書に記載されている目的のみに使用してください。



注意： 本製品や発電機から取る電源には、モーターが問題なく動作するのに十分なパワーと安定性が必要です。電圧が不適切な場合、安全回路が解放されるまで電力が消費され、モーターの温度が上昇します。電源コードの寸法は、国や地域の規制に適合している必要があります。主電源コンセントの寸法は、本製品の電気ソケットおよび延長ケーブルのアンペア数と一致している必要があります。

電源のシステム抵抗が高い場合は、本製品の始動時に短時間の電圧降下が起きることがあります。これにより、例えばライトのちらつきなど、他の製品の動作に影響を与える可能性があります。

- 電源プラグは必ずコンセントに適合したものを使用してください。決してプラグを改造しないでください。アダプタープラグをアースの付いた (接地された) パワーツールに使用しないでください。改造されていないプラグ、および適合するコンセントを使用することで感電リスクが低下します。
- パイプ、ラジエーター、レンジ、冷蔵庫など、アースまたは接地された表面に身体が接触しないようにし

てください。身体がアースまたは接地されていると、感電リスクが高くなります。

- 出力、ヒューズ、電源電圧が、本製品のシリアルプレートに記載された電圧と同じであることを確認してください。
- 電源プラグを外す前に、必ず本製品を停止してください。
- 本製品を電源に接続する前に、ON/OFF スイッチが OFF の位置にあることを確認してください。
- 本製品を長時間停止させる場合は、必ず電源プラグを外してください。
- 電源コードまたは電源プラグが損傷している場合は、本製品を使用しないでください。電源コードが損傷している場合は、危険を回避するために、メーカー、サービス代理店、またはこれらと同等の有資格者が交換する必要があります。電源コードが損傷していると、重傷や死亡につながるおそれがあります。
- 電源コードは正しく扱ってください。本製品を移動したり、引いたり、接続を外す際に電源コードを引っ張らないでください。プラグ部を持って電源コードを外してください。電源コードを引っ張らないでください。
- 本製品は乾いた表面のみで使用してください。
- 本製品を雨に曝さないでください。本製品に水が入ると、感電の危険性が高くなります。
- モーターケーブルと電気ボックスを接続したり、外したりする前に、必ず電源コードを外してください。
- 誤って温度ヒューズがリセットされることによる危険を回避するために、本製品は、タイマーなどの外部スイッチ装置を介して供給したり、ユーティリティによって定期的に ON/OFF される回路に接続したりしないでください。
- 本製品の電源は、産業用の個別の変圧器によって供給されていることを確認してください。

製品の接地に関する説明



警告： 正しく接続されていないと、感電のおそれがあります。お使いの主電源コンセントが正しく接地されているかどうか不明な場合は、認定電気技術者にお問い合わせください。

電源プラグを工場出荷時の仕様から改造しないでください。電源プラグまたは電源コードが損傷しているか、交換する必要がある場合は、Husqvarna サービス代理店にお問い合わせください。地域の法令に従ってください。

製品の接地に関する説明を十分に理解できない場合は、認定電気技術者にお問い合わせください。

本製品の電源プラグに対応する接地プラグと接地コンセントを備えた、接地端子付き屋外用延長ケーブルのみを使用してください。

本製品は接地電源コードと電源プラグを装備しています。本製品は、必ず接地された電源コンセントに接続してください。これにより、感電の危険性が低減されます。

本製品に電気アダプターを使用しないでください。

延長ケーブル

- 適切な特性を備えた認定済み延長ケーブルのみを使用してください。
- 延長ケーブルの定格値は、本製品の銘板に記載されている値以上でなければなりません。
- 接地端子付き延長ケーブルを使用してください。
- 屋外で本製品を動作させる場合は、屋外での作業に適した延長ケーブルを使用してください。これにより、感電の危険性が低減されます。
- 延長ケーブルの接続部は濡れないように保ち、地面に接触しないようにしてください。
- 熱源、オイル、鋭利な角、可動部に延長ケーブルを近づけないでください。破損したケーブルを使用すると、感電のリスクが高くなります。
- 延長ケーブルの状態が良好で、損傷していないことを確認してください。
- 延長ケーブルを巻いた状態で使用しないでください。延長ケーブルが過熱するおそれがあります。
- 動作中は、延長ケーブルが経路や本製品の邪魔にならないようにしてください。これにより、延長ケーブルの損傷を防ぐことができます。

本製品の安全装置



警告： 本製品を使用する前に、以下の警告指示をお読みください。

- 安全装置が破損していたり、正しく動作しない場合は、本製品を使用しないでください。
- 安全装置は毎日点検してください。安全装置が損傷している、または正しく動作していない場合は、Husqvarna サービス代理店にお問い合わせください。
- 安全装置を改造しないでください

緊急停止ボタン

緊急停止ボタンは、製品をすばやく停止し、主電源を切断するために使用します。

緊急停止ボタンの点検方法

本製品の緊急停止ボタン位置については、[コントロールパネルの概要 27 ページ](#)を参照してください。

- 緊急停止ボタンを時計方向に回して、緊急停止ボタンが解除されていることを確認します。
- 本製品を始動します。参照：[本製品の始動方法 34 ページ](#)。
- 緊急停止ボタンを押します。
- モーターが停止することを確認します。
- 緊急停止ボタンを時計方向に回して解除します。

モーター保護スイッチ

本製品には、モーターの過負荷を防ぐための複数のモーター保護スイッチがあります。モーターの過負荷がある場合は、電気技術者にモーター保護スイッチの点検を依頼してください。

メンテナンスのための安全注意事項



警告： 本製品のメンテナンスを行う前に、以下の警告指示をお読みください。

- 製品に関連する事故は、トラブルシューティング、保守、メンテナンスのために作業者が本製品の危険区域に立ち入る必要があるときに発生する可能性があります。作業者は事故を防ぐために、注意し、計画を立て、作業を準備する必要があります。
- メンテナンスが正しく定期的実施されていない場合は、負傷や本製品の損傷の危険性が高まります。
- 身体保護具を使用してください。参照：[プロテクティブ装具 30 ページ](#)。
- メンテナンスを行う際は、事前に本製品を電源から切断してください。
- 本製品を改造しないでください。メーカーが認可していない改造は、重傷や死亡事故の原因となるおそれがあります。
- 常に、純正のアクセサリやスペアパーツを使用してください。メーカーが認可していないアクセサリやスペアパーツは、重傷や死亡事故の原因となるおそれがあります。
- 損傷、摩耗、破損した部品は交換してください。
- 取扱説明書に記載されているメンテナンスのみを実施してください。その他のすべての保守作業は、認証された販売店に依頼してください。
- 電源コードの交換が必要な場合は、安全上の問題を回避するために、製造元または販売店が交換を行う必要があります。
- すべての電気部品の点検は、必ず認定電気技術者に依頼してください。
- フィルターの取り扱いには注意して行なってください。フィルターを損傷すると、粉塵が飛散する恐れがあります。
- メーカーまたは指示された担当者は、少なくとも年 1 回、技術的点検を実施する必要があります。技術的点検には、フィルターの損傷、製品の気密性、制御機構の正常な機能の点検が含まれます。さらに、製品のろ過効率は少なくとも年 1 回、または国内の要件で規定されているより頻繁にテストする必要があります。テストを実施しない場合は、メインフィルターを新しいフィルターに交換する必要があります。
- サービスまたは修理作業を実施する際は、汚染されていて、十分に洗浄できないものはすべて廃棄する必要があります。このようなものは、廃棄物の廃棄に関する現行の規制に従って不浸透性の袋に入れて廃棄しなければなりません。
- すべての機器部品は、作業エリアから取り外した場合に汚染されたものとみなされ、粉塵の拡散を防止するために適切な措置が講じられます。

- 機器の外側は、作業エリアから持ち出す前に、バキュームクリーナーで除染し、きれいに拭き上げたり、シーラントで処理したりする必要があります。
- ユーザーサービスの場合、機械は、メンテナンススタッフなどにリスクをもたらすことなく、合理的に実行可能な限り分解、洗浄、整備する必要があります。適切な予防措置には、分解前の除染、機械を解

体する場所での局所フィルター付き排気装置の設置、メンテナンスエリアの清掃、適切な身体保護が含まれます。

- 排気ガスが室内に戻る場合は、室内で適切な空気変化率（ACR）を提供する必要があります。国内規制に従ってください。

Operation (操作)

はじめに



警告： 本製品を操作する前に、安全に関する章をお読みになり、内容を理解してください。

本製品を操作する前の作業



警告： 負傷の危険を回避するため、本製品のプラグをしっかりと延長ケーブルに取り付けてください。本製品の操作中は、接続状態を定期的に点検して、しっかりと取り付けられていることを確認してください。しっかりと接続できない延長ケーブルは使用しないでください。

注記： 取り付けた装置の取扱説明書をよくお読みください。二次製品に特定の要件または設定が指定されている場合は、それらに従ってください。

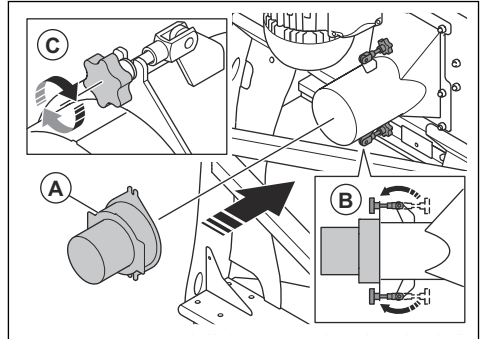
1. この取扱説明書をよくお読みになり、内容をしっかりと把握してください。
2. 毎日のメンテナンスを実施します。参照：メンテナンスのスケジュール 39 ページ。
3. 作業エリアが清潔で明るいことを確認します。
4. 身体保護具を使用してください。参照：プロテクティブ装具 30 ページ。
5. 製品が正しく設置されていることを確認します。
6. 銘板に表示されている周波数と電圧が電源電圧と一致していることを確認します。これは延長ケーブルにも適用されます。
7. 電源プラグが正しく接続されていることを確認してください。

集塵ホースの取り付け

本製品には、直径 150 mm/6 インチまたは直径 127 mm/5 インチの集塵ホースを使用してください。静電気防止集塵ホースを使用します。

1. 集塵ホースをホースクランプと工業用テープで接続します。
2. 直径 127 mm/5 インチの集塵ホースを使用する場合は、集塵ホースアダプターを取り付けます。次の手順を行います。

- a) 集塵ホースアダプター (A) を吸気口に取り付けます。

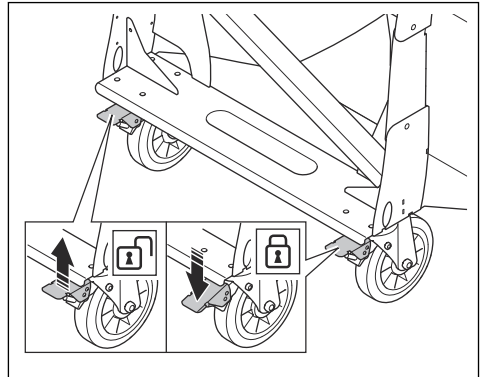


- b) クランプをアダプター (B) のスロットに取り付けます。
- c) クランプ (C) のネジを締めます。

駐車ブレーキの作動 / 解除方法

本製品を始動する前に、必ず駐車ブレーキをかけてください。

1. ロックレバーを押下げて駐車ブレーキをかけます。

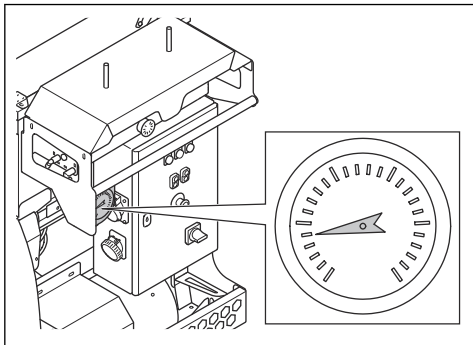


2. 駐車ブレーキを解除するには、ロックレバーを押上げます。

バキュームゲージ

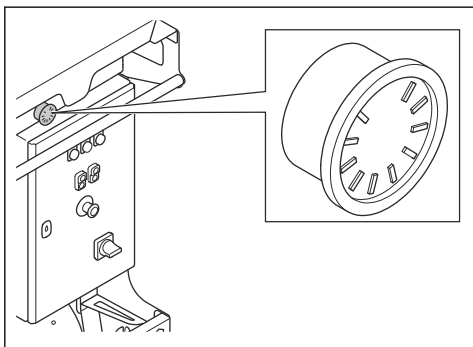
バキュームゲージには、一次フィルターの状態が表示されます。バキュームゲージの値が 20 cmH₂O 以上の場

合、一次フィルターを清掃する必要があります。参照：
一次フィルターの清掃 41 ページ。一次フィルターを
清掃した後、バキュームゲージの値が 15 cmH₂O 以上の
場合は、一次フィルターを交換する必要があります。参
照：一次フィルターの交換 41 ページ。



圧力タンクマノメータ

圧力タンクマノメータは、圧力タンク内の圧力を示しま
す。圧力タンク内の空気により、一次フィルターが清掃
されます。動作中の圧力は約 7 bar/100 PSI です。



ウォーターセパレーター

ウォーターセパレーターは、汚れ、油、水を空気から取
り除きます。

二次製品の接続

1. 二次製品の電源プラグを、該当する電源または製品
に接続します。
2. 本製品と二次製品の間の集塵ホースがホースクラ
ンプと工業用テープで接続されていることを確認し
てください。
3. 集塵ホースが良好な状態で、自由に動くことを確
認してください。

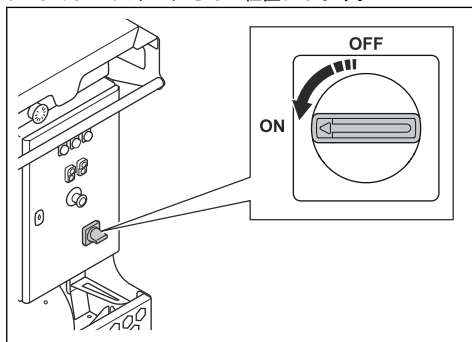
本製品と電源の接続方法

1. 本製品の電源プラグを接地された主電源コンセント
またはその他の電源に接続します。

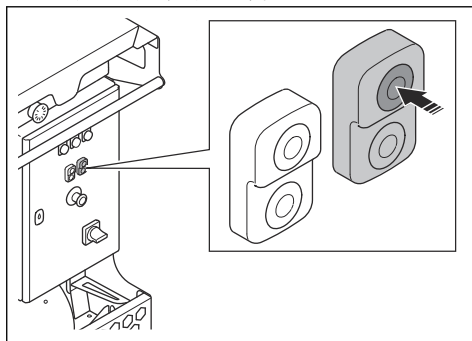
2. 電源の電圧が、本製品の銘板と一致することを確認
してください。

本製品の始動方法

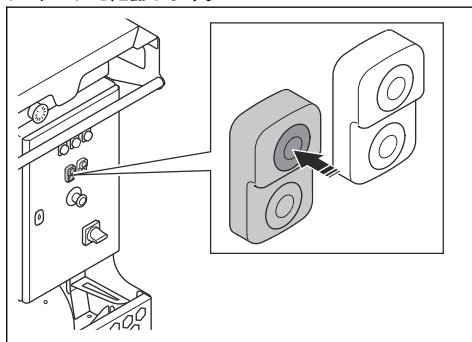
1. 集塵ホースを本製品と二次製品の間に接続します。
2. 本製品を電源に接続します。
3. ON/OFF スイッチを ON 位置にします。



4. コンプレッサを起動します。



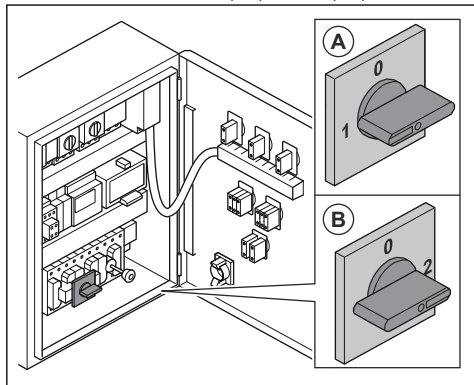
5. ファンを起動します。



適切な位相の設定

不適切な位相のインジケータが点灯している場合は、位
相エラーが発生しているため、位相変換器スイッチの位
置を変更してください。

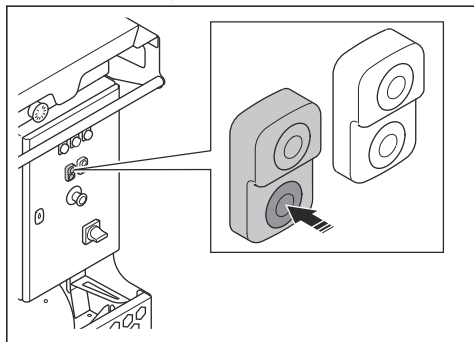
1. 本製品を電源から取り外してください。
2. コントロールパネルを開きます。
3. 位相変換器スイッチを (A) または (B) に回します。



4. コントロールパネルを閉じます。

本製品の停止方法

1. 本製品を一時的に停止する場合は、ファンのみを停止してください。



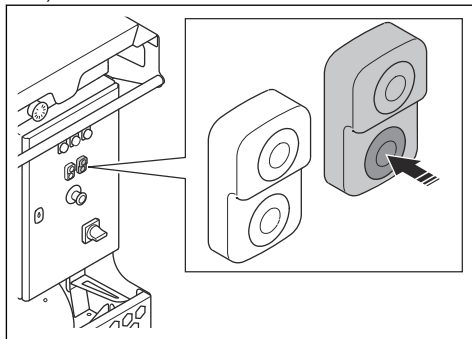
注記： 短い停止中にエアコンプレッサがオンになると、製品は一次フィルターを清掃します。



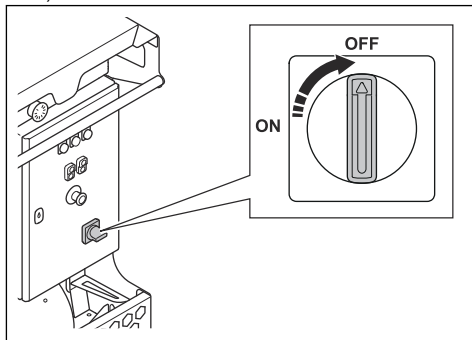
警告： 製品の清掃サイクルが終了したら、必ず吸気口を閉じてください。吸気口を閉じていないと、粉塵が空気に混じる可能性があります。粉塵は健康に害を及ぼします。

2. 製品を 1 時間以上停止した場合は、ファンを停止し、次の手順を実行します。

- a) エアコンプレッサを停止します。



- b) ON/OFF スイッチを OFF 位置にします。

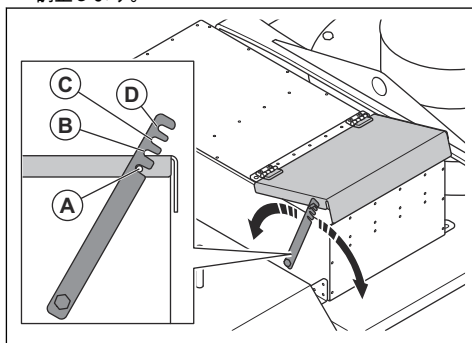


- c) 電源プラグを電源から外します。
- d) 空気流ハッチを閉じます。

吸引力の調整

吸引力を調整するには、製品上部の空気流ハッチを使用します。一次フィルターが新品の場合などは、吸引力を調整する必要があります。

1. 空気流ハッチの位置 (A) から (D) の間で吸引力を調整します。



- a) 吸引力を減らすには、位置 (B) または (A) を使用します。

- b) 吸引力を高めるには、位置 (C) または (D) を使用します。

集塵システム

収集された粉塵は、製品の底部の粉塵貯蔵システムに集められます。本製品は、さまざまな粉塵貯蔵システムで使用できます。参照：アクセサリ 48 ページ。

集塵コンテナを空にする

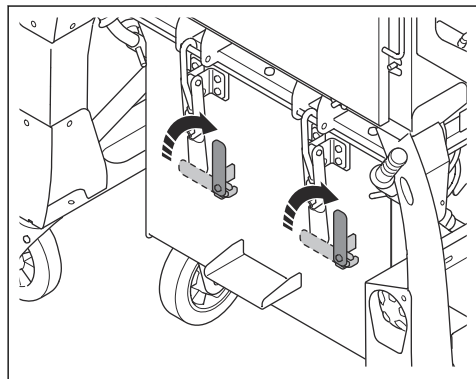


警告： 集塵コンテナを空にする際は、集塵コンテナがいっぱいになり重くなっている場合があるので注意してください。

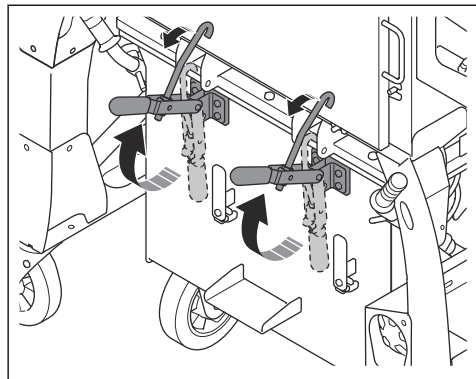


警告： 集塵コンテナを空にする際は、認可された呼吸器保護具を使用してください。参照：プロテクティブ装具 30 ページ。

1. クランプのロックを開きます。



2. クランプを緩めます。



3. 集塵コンテナの 2 つのハンドルを伸ばします。
4. 集塵コンテナの内容物の廃棄に関しては、地域の規制に従ってください。

満杯の BigBag の廃棄と新しい BigBag バッグの取り付け

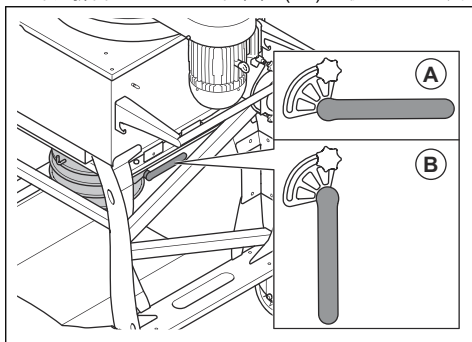


警告： 満杯の BigBag は重いため、BigBag は慎重に持ち上げてください。BigBag を持ち上げる前に、ケーブルタイが適切に締められていることを確認してください。

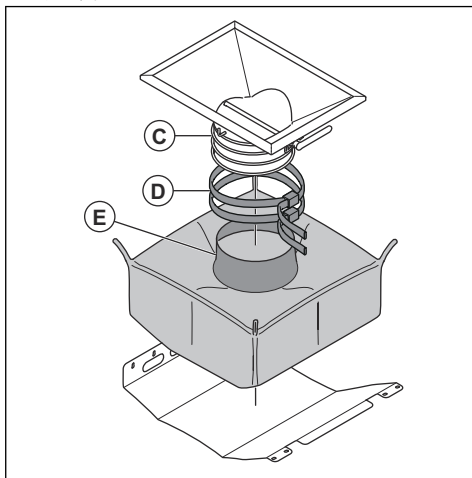


警告： 集塵機を空にする場合は、認可された呼吸器保護具を使用してください。参照：プロテクティブ装具 30 ページ。

1. 集塵排出口ハンドルを閉位置 (A) に移動させます。

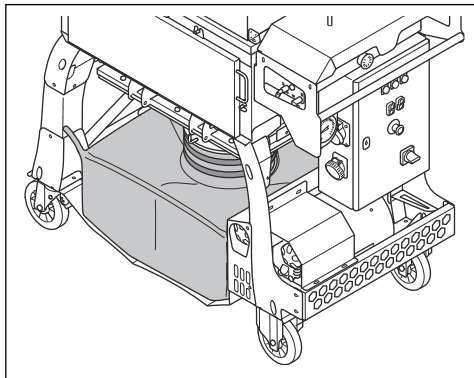


2. BigBag のじょうごを集塵排出口から取り外し、閉じます。
3. BigBag をサポートプレート引き抜きます。
4. 満杯の BigBag バッグを廃棄する場合は、地域の規制に従ってください。
5. BigBag (E) のじょうごを集塵排出口 (C) に取り付けます。

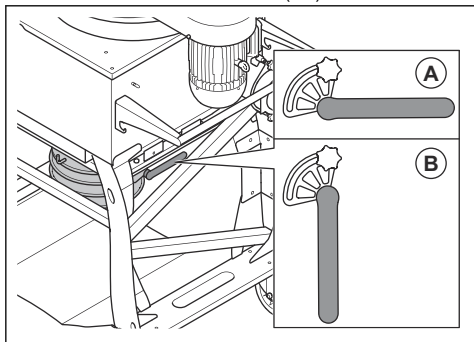


6. ストラップ (D) を使用して、BigBag のじょうごを集塵排出口に取り付けます。

7. BigBag がサポートプレート上に均等に配置されていることを確認します。



8. 集塵排出口ハンドルを開位置 (B) に移動させます。

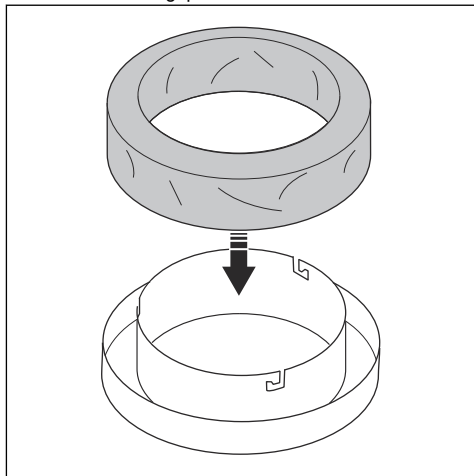


新しい Longopac 集塵バッグの取り付け

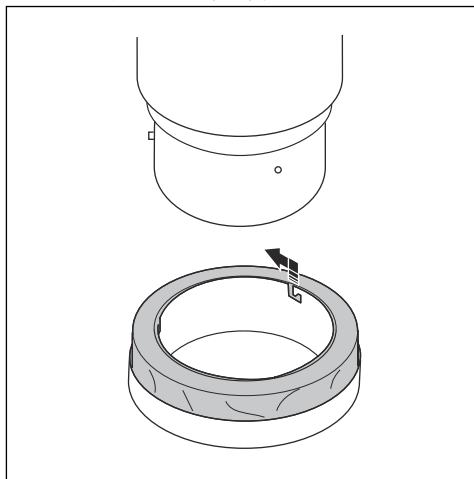


警告： Longopac 集塵バッグを交換する前に、必ず一次フィルターを清掃してください。

1. ホルダーに Longopac 集塵バッグを取り付けます。

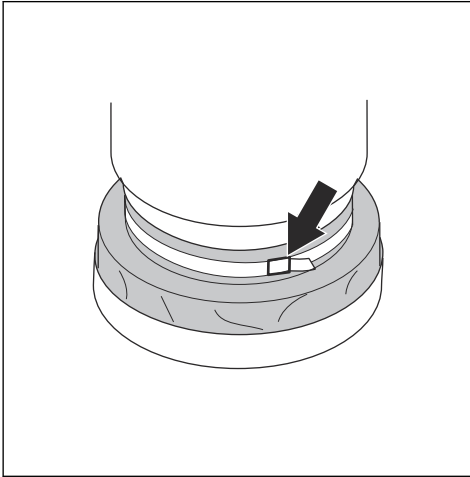


2. Longopac 集塵バッグホルダーを取り付けるには、ピンガスロットにはめ込まれるまで Longopac 集塵バッグホルダーをひねります。

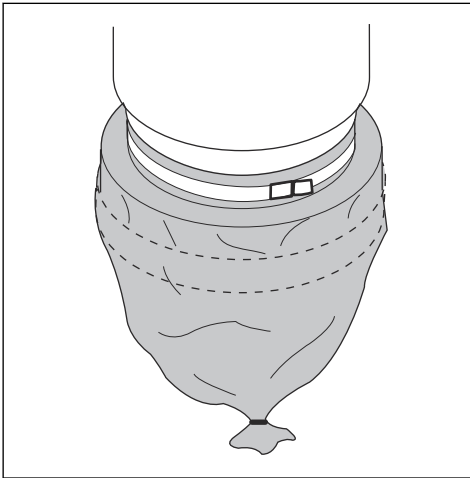


3. ホルダーから Longopac バッグを引き上げて、コンテナ内で広げるようにします。

4. ストラップで Longopac 集塵バッグとコンテナを締め付けて、バッグをコンテナに正しく固定します。



5. バッグホルダーの外側にある Longopac 集塵バッグを引き下げます。
6. Longopac 集塵バッグの下の端をケーブルタイで閉じます。

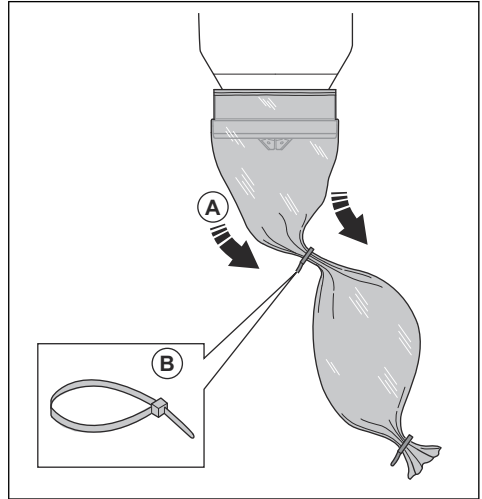


満杯の Longopac バッグの廃棄と新しい Longopac バッグの準備

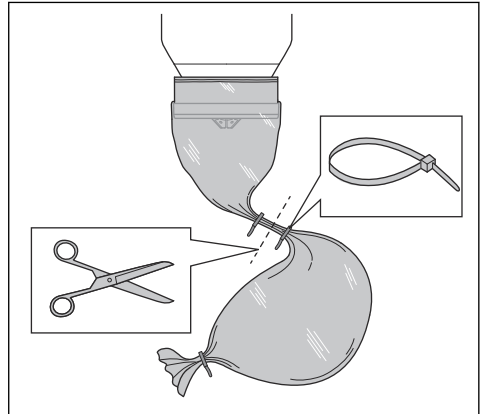


警告： 満杯の Longopac バッグは重い
ため、Longopac バッグは慎重に持ち上げてく
ださい。Longopac バッグを持ち上げる前
に、ケーブルタイが適切に締められているこ
とを確認してください。

1. Longopac バッグ (A) を引き出し、ケーブルタイ (B) を取り付けて新しい Longopac バッグを閉じます。



2. 使用済みの Longopac バッグを振って粉塵を落とし
ます。
3. ケーブルタイを最初のケーブルタイの 10 cm 下
に取り付けて、使用済み Longopac バッグを閉
じます。ケーブルタイの間で Longopac バッグ
を切断します。



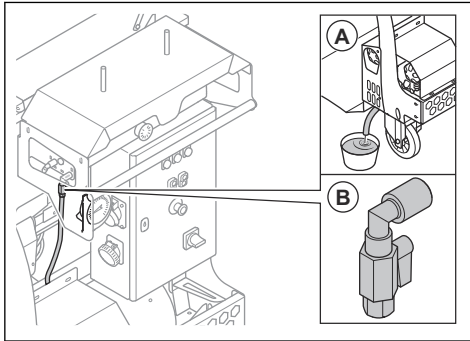
4. Longopac バッグカセットの残りの部分が小さ
すぎて新しい Longopac バッグを準備できな
い場合は、新品の Longopac バッグカセット
を取り付けます。参照：新しい Longopac 集
塵バッグの取り付け 37 ページ。

5. 満杯の Longopac バッグを廃棄する場合は、
地域の規制に従ってください。

圧力タンクからの水の排出

加圧された空気中の水が圧力タンク内に集め
られます。圧力タンクの水は毎日排出する
必要があります。

1. 本製品を停止します。参照：本製品の停止方法 35 ページ。
2. 水を回収するために、水抽出ホース (A) の下にコンテナを置きます。
3. 水バルブ (B) を開きます。
4. 水をすべて排水したら、水バルブを閉じます。



メンテナンス

はじめに



警告： 本製品のメンテナンスを実行する前に、安全に関する章を読んで理解してください。

X = この取扱説明書に説明があります。

O = この取扱説明書には説明がありません。認証されたサービス代理店にメンテナンスを依頼してください。

メンテナンスのスケジュール

* = 作業者が行う通常のメンテナンス。この取扱説明書には説明がありません。

一般的な製品メンテナンス	毎日	毎週	動作時間 200 時間後	整備から 12 時間後	3 カ月ごと	毎年
電源プラグおよび延長ケーブルの状態が良好で、損傷していないことを確認してください。	*					
電気部品、ケーブル、接続部の摩耗や損傷を点検します。	*					
汚れや損傷がないか電動モーターを点検します。	*					
排出ボックスを空にします。	*					
集塵ホースに損傷や詰まりがないことを確認します。	*					
圧力タンクから水を抜きます。	X					

一般的な製品メンテナンス	毎日	毎週	動作時間 200 時間後	整備から 12 時間後	3 ヶ月ごと	毎年
集塵ホースが正しく取り付けられていることを確認します。	X					
本製品の粉塵は廃棄してください。	X					
すべての安全装置を点検してください。	X					
コンプレッサのフィルターを清掃します。必要に応じて交換します。		X				
ウォーターセパレータのフィルターを清掃します。必要に応じて交換します。			X			
ナットとネジが確実に締め付けられていることを確認します。				*		
V ベルトの張りを確認します。					X	
コンプレッサのフィルターを交換します。					X	
ウォーターセパレータのフィルターを交換します。						X
フィルターユニットの上部を清掃します。					O	
製品をすべて点検および清掃します。						O

本製品の清掃

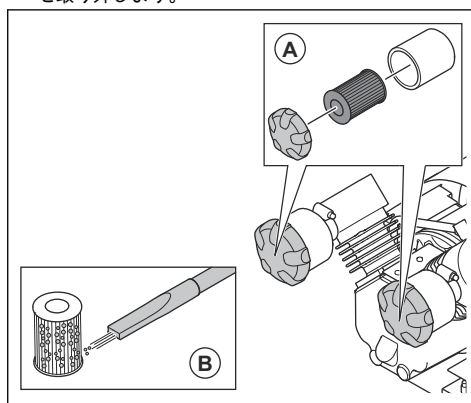
- 使用後は必ずすべての装置を清掃します。バキュームクリーナーを使用します。
- 本製品の清掃には高圧水を使用しないでください。
- エア開口部を清潔できれいな状態に保ち、本製品が常に十分に冷却されるようにします。

コンプレッサーフィルターを清掃する方法



注意： コンプレッサーフィルターの清掃に高圧洗浄機や水で洗浄しないでください。フィルターを強く叩いて清掃しないでください。コンプレッサーフィルターの清掃に、圧縮空気を使用しないでください。

1. キャップ 2 個とコンプレッサーフィルター 2 個 (A) を取り外します。



2. 小型集塵機 (B) を使用して、2 つのコンプレッサーフィルターを清掃します。
3. コンプレッサーフィルター 2 個を取り付け、キャップ 2 個を閉めます。

コンプレッサーフィルターを完全に清掃できない場合、またはフィルターが損傷している場合は、交換する必要があります。

ウォーターセパレーター内のフィルターを清掃する方法

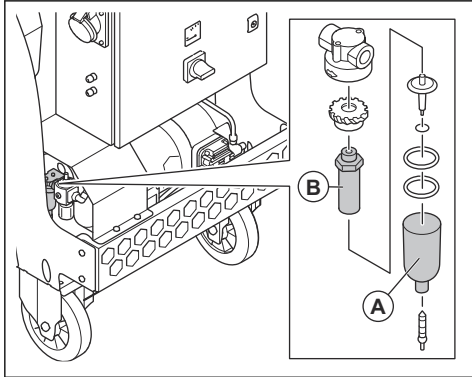


注意： フィルター清掃には高圧洗浄機を使用しないでください。フィルターを強く叩いて清掃しないでください。

1. ウォーターセパレーターのフィルターを取り外します。参照：ウォーターセパレーターのフィルターの交換 41 ページ。
2. 温水でフィルターを洗浄します。
3. フィルターを圧縮空気で乾燥させます。
4. フィルターを取り付けます。参照：ウォーターセパレーターのフィルターの交換 41 ページ。

ウォーターセパレーターのフィルターの交換

1. 本製品を停止します。参照：本製品の停止方法 35 ページ。
2. ウォーターセパレーター (A) のボウルを取り外します。



3. ウォーターセパレーター (B) のフィルターを交換します。
4. ウォーターセパレーター (A) のボウルを取り付けます。

一次フィルターの清掃



警告： パルス清掃サイクルを実行したら、必ず吸気口を閉じてください。吸気口を閉じていないと、粉塵が空気に混じる可能性があります。粉塵は健康に害を及ぼします。

1. 本製品を始動します。参照：本製品の始動方法 34 ページ。
2. ファンを停止します。参照：本製品の停止方法 35 ページ。
3. 製品が動作していない間は、エアコンプレッサーを 30 分間オンにしたままにします。加圧された空気は一次フィルターを通して浄化されます。

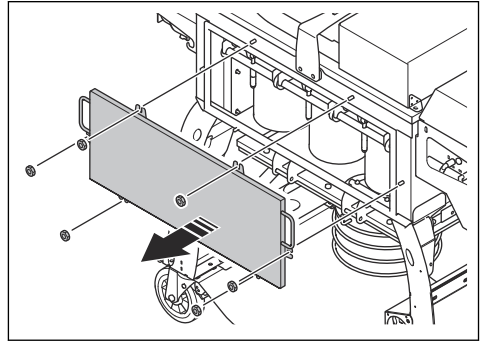
一次フィルターの交換



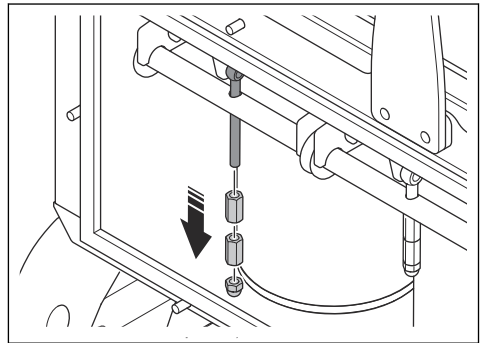
警告： 一次フィルターを交換する際は、必ず身体保護具を使用してください。参照：プロテクティブ装具 30 ページ。

DC 975 には 9 つの一次フィルターがあり、DC 655 には 6 つの一次フィルターがあります。すべてのフィルターを同時に交換してください。

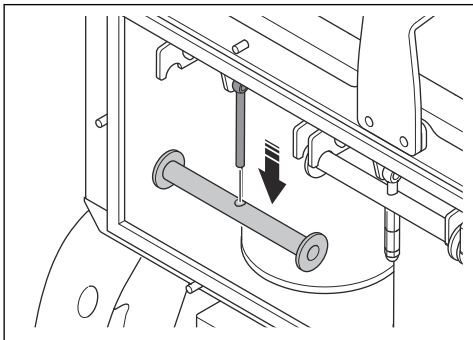
1. 本製品を停止します。参照：本製品の停止方法 35 ページ。
2. フィルターハウジングの 6 個のナットとカバーを取り外します。



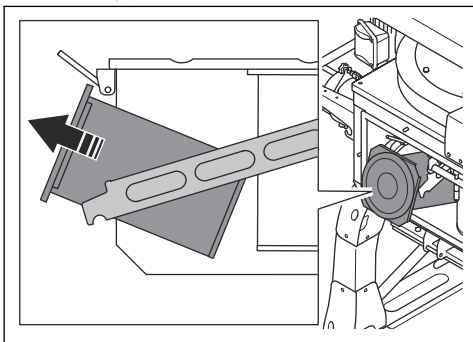
3. ナット 3 個を取り外します。



4. ロックバーを取り外し、フィルターブラケットを下に傾けます。

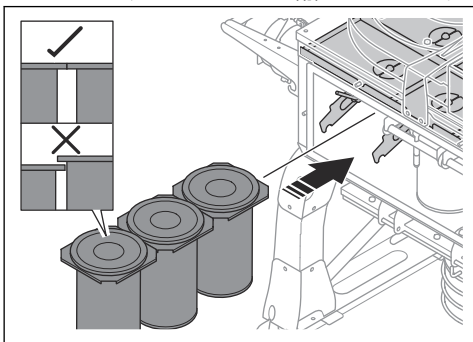


5. 3つの一次フィルターを引き出し、慎重にビニール袋に入れます。



警告：一次フィルターを取り外すときは注意してください。一次フィルター内の粒子は健康に害を及ぼします。

6. ビニール袋を適切に廃棄します。地域の規制に従ってください。
7. フィルターブラケットの新しい3つの一次フィルターをフィルターハウジングに押し込みます。一回に1つのフィルターを取り付けます。一次フィルターのエッジは、重ならないように配置してください。



警告：一次フィルターが正しく設置されていないと、粉塵が空気に混じる可能性があります。粉塵は健康に害を及ぼします。

8. ロックバーを取り付けます。
9. ナット3個を取り付けます。ナット間に隙間がないことを確認します。



注意：ロックバーを固定するネジには、3個のナットを正しく取り付けてください。フィルターハウジングに粉塵があると、ネジのネジ山が損傷するおそれがあります。

10. 一次フィルターの他の2列で同じ交換手順を実行します。
11. フィルターハウジングのカバーと6個のナットを取り付けます。

Vベルトの張りの確認

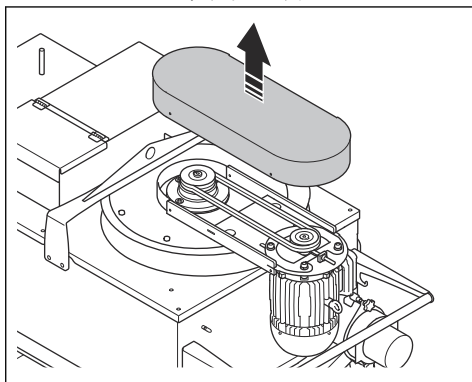


警告：Vベルトカバーは、本製品が電源コンセントから外され、モーターが完全に停止している場合のみ取り外してください。



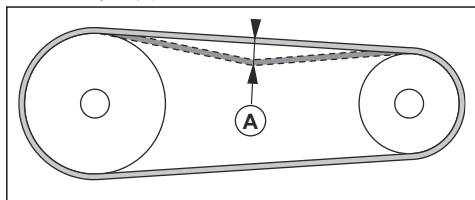
警告：Vベルトカバーが取り付けられていない状態で本製品を操作しないでください。

1. 本製品を停止します。参照：本製品の停止方法 35 ページ。
2. Vベルトカバーを取り外します。



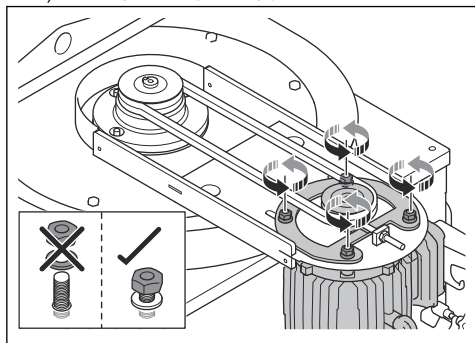
3. Vベルトに損傷や摩耗がないことを点検します。必要に応じてVベルトを交換します。

4. Vベルトを親指で押して張力を確認します。Vベルトを押して、距離が 10 ~ 15 mm (A) であれば、張力は正常です。

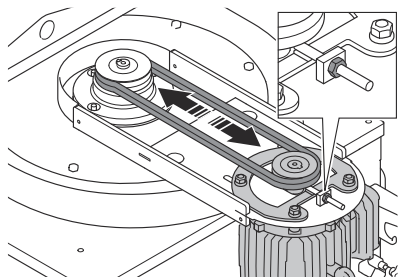


5. Vベルトの張力の調整が必要な場合は、次の手順を実行します。

- a) 4つのナットを緩めます。



- b) 張力ナットを緩めてVベルトの張力を上げます。張力ナットを締めてVベルトを緩めます。



- c) 4つのナットを締めます。

6. Vベルトカバーを取り付けます。

Vベルトの交換方法



警告： Vベルトカバーは、本製品が主電源コンセントから外され、モーターが完全に停止している場合のみ取り外してください。



警告： Vベルトカバーが取り付けられていない状態で本製品を操作しないでください。

1. 本製品を停止します。参照：本製品の停止方法 35 ページ。
2. Vベルトカバーを取り外します。参照：Vベルトの張りの確認 42 ページ。
3. モーターとベアリング間の距離を縮め、Vベルトの張りを緩めます。
4. Vベルトを取り外し、新品のVベルトを取り付けます。
5. モーターとベアリング間の距離を長くして、Vベルトに張りをかけます。参照：Vベルトの張りの確認 42 ページ。
6. Vベルトカバーを取り付けます。

トラブルシューティング

問題	原因	解決策
フィルター清掃システムが正しく動作しない。	圧カタンクに圧力がないか、十分ではありません。	空圧システムを点検します。 コンプレッサのフィルターを清掃します。参照：コンプレッサーフィルターを清掃する方法 40 ページ。
	圧カタンク内の水分が多すぎます。	圧カタンクから水分をすべて取り除きます。参照：圧カタンクからの水の排出 38 ページ。
	プログラマブルロジックコントローラ (PLC) が正しく動作していないか、設定が正しくありません。	販売店にご相談ください。
モーターが動作しているが吸気されない。	一次フィルターが汚れています。	一次フィルターを清掃します。参照：一次フィルターの清掃 41 ページ。必要に応じて一次フィルターを交換します。参照：一次フィルターの交換 41 ページ。
	集塵システムに漏れがあります。	粉塵貯蔵システムのシールに漏れがないか点検します。必要に応じて交換します。
	集塵ホースが正しく取り付けられていないか、損傷しています。	集塵ホースを点検します。必要に応じて交換します。
	V ベルトの張力が適切ではありません。	V ベルトの張りを点検します。
位相シーケンスコントロールのインジケータがオンになっています。	位相が正しくありません。	位相シーケンスを変更します。参照：適切な位相の設定 34 ページ。
モーターの障害を示すインジケータが点灯している。	モーター保護スイッチは、モーターの過負荷により解除されます。	適切な電源で使用するようしてください。
		電気技術者に故障の点検を依頼します。
空気流ハッチから空気中に粉塵が混じる。	一次フィルターが損傷しているか、正しく取り付けられていません。	一次フィルターを点検します。必要に応じて交換します。次を参照してください 一次フィルターの交換 41 ページ。
異常なノイズが製品から発生する。	ネジとナットが緩んでいます。	すべてのネジやナットを締め付けます。
	ベアリングに不具合が生じています。	販売店にご相談ください。
	空気流ハッチが損傷しています。	空気流を点検します。必要に応じて交換します。
	HEPA フィルター (オプション) が損傷しています。	HEPA フィルターを点検します。必要に応じて交換します。
圧カタンク内の圧力が 7 bar 未満である。	ウォーターセパレータのフィルターが汚れているか、損傷しています。	ウォーターセパレータのフィルターを清掃します。必要に応じて交換します。
	コンプレッサのフィルターが汚れているか損傷しています。	コンプレッサのフィルターを清掃します。必要に応じて交換します。
	チューブに漏れがある。	販売店にご相談ください。
	コントロールバルブが損傷しています。	販売店にご相談ください。

問題	原因	解決策
圧カタンクに圧力がないが、十分ではありません。	空圧システムが損傷しています。	空圧システムを点検します。
	コンプレッサフィルターが汚れています。	コンプレッサのフィルターを清掃します。参照：コンプレッサフィルターを清掃する方法 40 ページ。

ソフトスタータのエラーコード

製品の一部のモデルでは、コントロールパネルにソフトスタータが装備されています。ソフトスタータは電気機器の損傷を防ぎ、故障に関する情報を提供します。

表示	問題	解決策
LED が消灯している。	製品が始動しない。	電源接続と電源を点検します。
LED が点灯している。	製品が始動しない。	絶縁接触器が正しく接続されているか確認します。
		製品が電源に接続されていることを確認します。
LED が 1 回点滅する。	過負荷	過負荷の原因を特定します。リセットボタンを押してリセットします。
LED が 2 回点滅する。	過熱	本製品を冷却してください。
LED が 3 回点滅する。	位相反転	位相のシーケンスを点検します。
LED が 4 回点滅する。	位相喪失 / 開放負荷。	3 相あることを確認します。1 つまたは 2 つの位相が欠落している可能性があります
LED が 5 回点滅する。	位相のバランス不良です。	各位相の電圧を点検します。差が 50 % を超える場合、位相ユニットはトリップします。
LED が 6 回点滅する。	SCR が短絡しています。	販売店にご相談ください。

搬送、保管、廃棄

搬送



警告： 搬送時には注意してください。本製品は重いため、搬送中に転倒したり動き出したりすると、負傷や器物の損傷に至るおそれがあります。



注意： 本製品を、他の車両で牽引しないでください。

- 搬送の前に、電気ケーブルと集塵ホースの接続が外されていることを確認してください。集塵ホースの接続を外したら、吸気口を閉じます。
- 搬送する前に、収集した粉塵を取り除いてください。
- 短距離であれば、ホイールを用いて本製品を移動させることができます。長距離の場合は、本製品を持ち上げて移動させるか、運搬用の車両に載せてください。

- 搬送中は、何らかの保護具を製品に装着してください。保護具によって、雨や雪などから製品を守ります。
- 搬送前に圧カタンクに圧力がないことを確認します。

本製品の移動



警告： 本製品を動かす前に、すべての可動部が動かなくなるまで待ちます。



警告： つま先部がスチール製で、靴底が滑らない保護靴を着用してください。

- ハンドルを持って本製品を押ししたり引いたりします。

本製品を傾斜面で上下に移動させる方法



警告： 本製品を傾斜面で上下に移動させるときは十分注意してください。本製品は重いため、落下したり移動速度が速すぎたりすると、負傷につながるおそれがあります。



警告： 急角度の傾斜面では、必ずウインチを使用してください。本製品の下面や周辺では、歩行したり立ち止まったりしないでください。

- 傾斜面を下方向に移動させる場合は、本製品を前方に低速で移動させてください。
- 傾斜面を上方向に移動させる場合は、本製品を後方に低速で移動させてください。
- 傾斜面では、本製品を左右に45°以上回転させないでください。

本製品を持ち上げる方法



警告： リフト装置が、本製品を安全に持ち上げるのに適した仕様であることを確認してください。本製品の質量は銘板に表示されています。



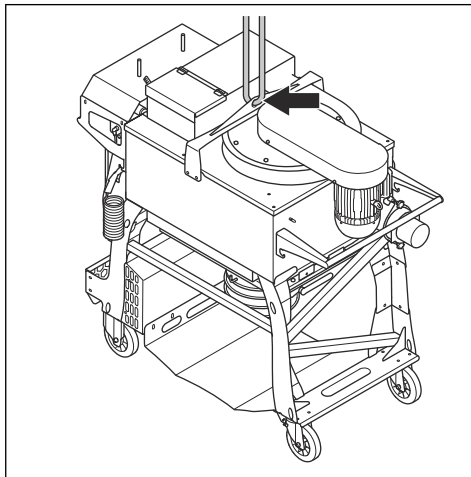
警告： 持ち上げた本製品の下面や周辺では、歩行したり立ち止まったりしないでください。作業エリアに人を近づけないでください。



警告： 損傷した製品は持ち上げないでください。リフトポイントが正しく取り付けられており、損傷がないことを確認します。

1. 本製品から収集した粉塵を取り除きます。

2. ストラップをリフティングポイントに通し、リフティング装置を使用して製品を持ち上げます。



3. 本製品をゆっくり持ち上げます。

搬送車両に本製品を固定する方法

リフティングポイントを使用して、本製品を搬送車両に固定します。

1. 固定用ストラップをリフティングポイントに取り付けます。
2. 固定用ストラップを搬送車両に取り付けて締め付けます。

保管



注意： 本製品を屋外で保管しないでください。本製品は必ず屋内で保管してください。

- 本製品は、乾燥した霜の降らない場所に保管してください。
- 製品を保管する前に、製品を清掃し、完全に整備してください。
- 本製品は鍵のかかる場所に保管して、子供や許可を得ていない人が近づけないようにしてください。
- 集塵装置の粉塵を取り除きます。

本製品の廃棄

- 地域のリサイクル要件および適用される法規に従ってください。
- 本製品が不要になった場合は、Husqvarna 販売店に送付するか、リサイクル施設で廃棄してください。

主要諸元

	DC 655	DC 975
定格電力、W	6,600	9,000
定格電圧、V	400	
定格周波数、Hz	50	
定格電流、A	13.7	17.62
ケーブル長さ、m	15	
電源ケーブルのタイプ	5x16 mm ²	
最大風量、m ³ /h	3,250	3,510
最大圧力下、mbar	48	60
最大洗浄登坂能力、度 / %	10/18	
質量、kg	481	521
動作温度、°C	-10 ~ 45	
集塵ホース接続部の直径、mm	127/150	

注記： 表にない電気仕様がお使いの製品に必要な場合は、Husqvarna サービス担当者にお問い合わせください。

騒音排出

	DC 655	DC 975
実測音響レベル、LWA dB (A) ¹	101	97
使用者の耳における音圧レベル、LP dB (A) ²	85	82
¹ 騒音レベルは EN ISO 3747 に準拠して決定。コンクリート面で測定。不確定 Kwa 2.5 dB		
² 音圧レベルは EN ISO 11202 に準拠して決定。コンクリート面で測定。不確定 Kpa 2.5 dB		

騒音と振動についての公表値

これらの公表値は、指定された指令または標準に基づいた実験室での型式試験で取得されたものであり、同じ指令または標準に基づいて試験された他の製品の公表値との比較に適したものです。これらの公表値はリスク評価

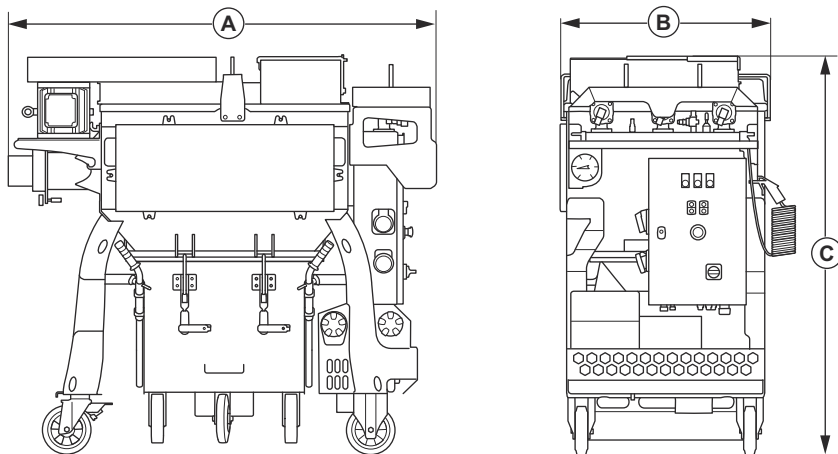
での使用には適しておらず、また個々の作業現場での測定値はより高くなる可能性があります。個々のユーザーが実際に暴露される値および危害のリスクは、ユーザーが行う作業、製品で処理する素材、ユーザーの暴露時間、ユーザーの健康状態、および製品の状態によって異なります。

延長ケーブル

ケーブル長さ	断面積			
	≤ 16 A	≤ 32 A	≤ 63 A	≤ 125 A
プレヒューズ GG で計算 ² ：	16 A	32 A	63 A	125 A

ケーブル長さ	断面積			
	≤ 16 A	≤ 32 A	≤ 63 A	≤ 125 A
> 20 m	1.5 mm ²	2.5 mm ²	10 mm ²	25 mm ²
20 m > 50 m	2.5 mm ²	4 mm ²	10 mm ²	25 mm ²
50 m > 75 m	4 mm ²	6 mm ²	16 mm ²	35 mm ²

製品の寸法



		DC 655	DC 975
A	長さ、mm	1,731	1,731
B	幅、mm	757	866
C	高さ、mm	1,643	1,643

アクセサリ

使用できるアクセサリ	商品コード
一次フィルターカートリッジ M クラス	533969201

² 指定外のその他のタイプまたは寸法のプレヒューズを使用する場合は、断面積を再計算する必要があります。

使用できるアクセサリ	商品コード
HEPA フィルタークラス H14	534008001
Longopac カセット、4x20M 超強力	534073301
BigBag 70 l	533960701
BigBag 145 l	534026201
集塵コンテナ	533489501

適合宣言

EU 適合宣言

ハスクバーナ社 (Husqvarna AB, SE-561 82 Huskvarna, Sweden、電話番号 : +46-36-146500 は、単独責任のもとで、以下の製品の適合を宣言します。

名称	集塵機
ブランド	Husqvarna
タイプ / モデル	DC 655, DC 975
ID	2023 年以降の製造番号

は以下の EU 指令および規制を完全に順守しています。

指令 / 規制	名称
2006/42/EC	「機械類に関する」
2014/30/EU	「電磁環境適合性に関する」

そして、以下の規格および / または技術仕様が適用されています。

EN ISO 12100:2010, EN 60204-1:2006

Partille, 2023-04-12



Martin Huber

研究開発責任者、コンクリートおよび床面担当

Husqvarna AB, Construction Division

正式代表兼技術文書担当



목차

서문.....	51	운송, 보관 및 폐기.....	70
안전성.....	54	기술 정보.....	72
작동.....	57	액세서리.....	73
유지 보수.....	64	준수 선언문.....	75
고장 수리.....	68		

서문

소유주 책임



경고: 특히 건조 작업 시 절단, 그라인딩 또는 천공 등의 방법으로 콘크리트 및 석재를 처리할 경우 처리 중인 물질에서 먼지가 발생하며, 여기에는 실리카가 종종 들어 있습니다. 실리카는 모래, 벽돌용 점토, 화강암 및 수많은 기타 광물 및 암석의 기본 구성 요소입니다. 이와 같은 과도한 양의 먼지에 노출될 경우 다음과 같은 질환이 발생할 수 있습니다.

실리카에 노출됨으로 인한 만성 기관지염, 규폐증 및 폐섬유증 등 호흡기 질환(호흡 기능에 영향을 받음)입니다. 이러한 질병은 치명적일 수 있습니다.

피부 자극 및 발진.

NTP* 및 IARC*에 따른 암 *I NTP = 국립 독물학 프로그램, IARC = 국제 암 연구소.

예방 조치를 취하십시오.

먼지, 분진, 증기를 흡입하거나 피부에 접촉하지 않도록 하십시오.

미세 입자를 여과시키도록 설계된 마스크 등 적절한 호흡 보호 장구를 착용했는지 확인하십시오. (미국 직업 안전 보건청 (OSHA) 29 CFR Part 1926.1153 참조)

먼지 배출을 최소화하려면 적절한 집진기를 사용하십시오.

작업자가 제품을 안전하게 사용하는 방법에 관한 충분한 지식을 갖게 만드는 것은 소유자/고용주의 책임입니다. 감독자와 작업자는 사용자 설명서를 읽고 이해해야 합니다. 이들은 다음에 관하여 알아 두어야 합니다.

- 제품의 안전 지침
- 제품의 용도 및 제한 범위
- 제품 사용법 및 유지 보수 방법

국가/현지 규정에 따라 본 제품의 사용이 제한될 수 있습니다. 제품을 사용하기 전에 작업 장소에 적용되는 규정을 확인해 보시기 바랍니다.

제품 설명

이 제품은 전기 모터로 작동하는 집진기입니다. 먼지가 집진 호스를 통해 흡입구로 들어갑니다. 이 제품은 공기 중의 먼지 입자를 흡입합니다.

고유 용도



경고: 제품의 전원 콘센트는 설명서에 명시된 용도로만 사용하십시오.



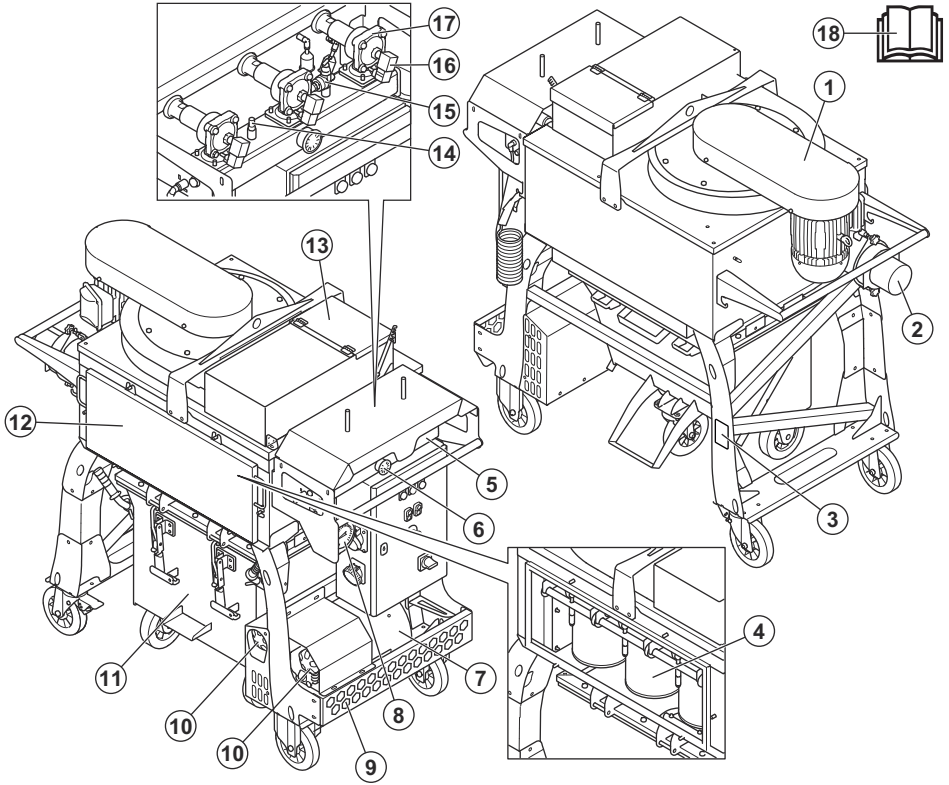
경고: 발화원, 뜨거운 입자, 액체, 폭발성 물질 및 불안정 입자, 발화성 입자를 흡입하지 마십시오.

이 제품은 전문가용입니다. 이 제품은 건식 집진기이며, 건조한 실내나 실외에서 사용할 수 있습니다. 또한 이 제품은 기계 및 장치의 건식 분진을 흡입하여 제거하는 기계입니다. 분진은 위험하고 건강에 해로울 수 있습니다.

전동 공구를 전원 콘센트에 연결할 수 있습니다. 전동 공구의 전력 소비량(W)이 전원 콘센트에 표시된 최대 전력 소비량(W)을 넘지 않도록 하십시오.

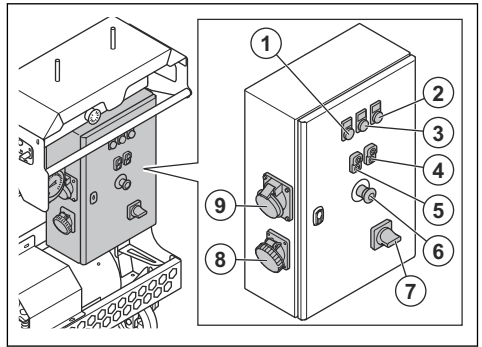
제품을 다른 작업에 사용하지 마십시오. 이 제품에는 제조업체가 승인한 부품만 사용하십시오.

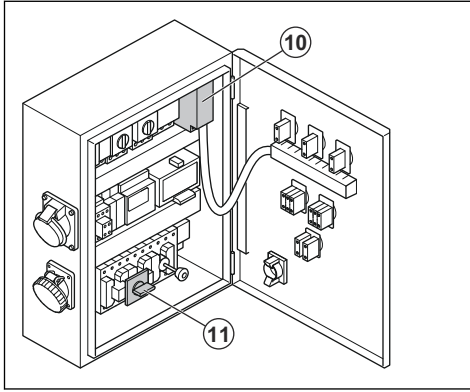
제품 개요



1. 팬 유닛
2. 공기 흡입구
3. 형식판
4. 기본 필터
5. 압력 탱크
6. 압력계
7. 공기 압축기
8. 진공 게이지
9. 수분 분리기
10. 공기 압축기 필터
11. 먼지통
12. 필터 도어
13. 공기 흐름 조절 덮개
14. 압력 탱크용 안전 밸브
15. 압력 탱크용 조절 밸브
16. 솔레노이드 펄스 밸브
17. 펄스 밸브
18. 사용자 설명서

제어판 개요





1. 전원 표시기
2. 위상 오류 표시등
3. 모터 결함 표시등
4. 공기 압축기 ON/OFF 버튼
5. 팬 ON/OFF 버튼
6. 비상 정지 버튼
7. ON/OFF 스위치
8. 보조 제품용 단상 전원 콘센트
9. 보조 제품용 3상 전원 콘센트
10. 소프트 스타터
11. 위상 변환기

제품의 기호



경고: 본 제품은 위험할 수 있고 작업자 또는 다른 사람에게 심각한 부상이나 사망을 초래할 수 있습니다. 제품을 조심해서 올바르게 사용하십시오.



높은 전압.



인양 지점.



제품을 사용하기 전에 설명서를 주의 깊게 읽고 지침을 숙지하십시오.



승인된 호흡 보호 장구를 사용하십시오.



승인된 청각 보호 장구를 사용합니다.



인가된 시각 보호 장구



승인된 보호용 장갑을 사용합니다.



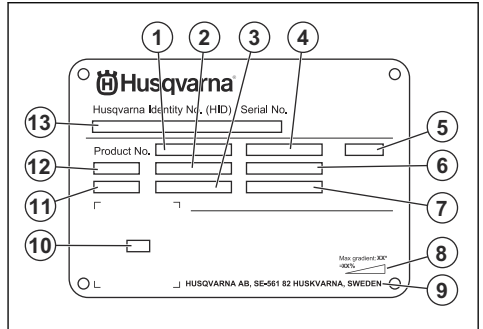
승인된 안전화를 착용하십시오.



이 제품은 해당하는 모든 EU 지침 조항을 준수합니다.

주: 제품에 대한 여타 기호/도안은 일부 시장의 특수 인증 요구사항을 나타냅니다.

형식판



1. 제품 번호
2. 제품 무게
3. 정격 전력
4. 정격 전압
5. 인클로저
6. 정격 전류
7. 주파수
8. 최대 경사각
9. 제조사
10. 스캔 가능 코드
11. 생산 년도
12. 모델
13. 일련 번호

제품 손상

다음과 같은 경우 당사는 제품의 손해에 대해 책임을 지지 않습니다.

- 제품이 올바르게 사용되지 않거나 수리된 경우
- 제품이 제조업체에서 제공하지 않았거나 승인하지 않은 부품으로 수리된 경우

- 제품이 제조업체에서 제공하지 않았거나 승인하지 않은 액세서리가 있는 경우
- 제품이 인가된 서비스 센터 또는 인가된 기관에서 수리되지 않은 경우

안전성

안전 정의

설명서에서 특히 중요한 부분을 가리킬 때 경고, 주의 및 주가 사용됩니다.



경고: 설명서의 지시사항을 준수하지 않을 경우 작업자나 옆에 있던 사람이 부상을 입거나 사망할 위험이 있을 때 사용됩니다.



주의: 설명서의 지시사항을 준수하지 않을 경우 제품, 다른 재료 또는 인접한 지역에서 피해가 발생할 위험이 있을 때 사용됩니다.

주: 주어진 상황에 대한 정보를 추가로 제공할 때 사용됩니다.

일반 안전 지침



경고: 제품을 사용하기 전에 다음 경고 지침을 읽으십시오.

- 이 제품은 조심하지 않거나 잘못 사용하면 위험한 공구입니다. 이 제품은 작업자 또는 다른 사람에게 심각한 부상이나 사망을 초래할 수 있습니다. 제품을 사용하기 전에 이 사용자 설명서의 내용을 읽고 이해해야 합니다.
- 어린이를 포함한 신체적, 감각적 또는 정신적 기능이 떨어지거나 경험이나 지식이 부족한 사람이 안전 담당자로부터 기기의 사용과 관련하여 감독이나 지시를 받지 않은 경우에는 본 제품을 사용할 수 없습니다.
- 모든 경고와 지침을 보관하십시오.
- 모든 관련 법률 및 규정을 준수하십시오.
- 작업자와 작업자의 고용주는 제품 작동 중에 발생할 수 있는 위험을 알고 예방해야 합니다.
- 사용자 설명서의 내용을 읽고 이해하지 않은 사람이 제품을 작동하지 못하게 하십시오.
- 사용 전에 교육을 받지 않았다면 제품을 작동하지 마십시오. 모든 사용자가 교육을 받았는지 확인하십시오.
- 어린이가 제품을 작동하지 못하게 하십시오.
- 승인된 작업자만 제품을 조작하게 하십시오.
- 다른 사람이나 재산에 발생하는 사고에 대한 책임은 작업자에게 있습니다.
- 피곤하거나, 아프거나, 알코올이나 약물의 효과가 나타나는 동안에는 제품을 사용하지 마십시오.

- 항상 조심하며 상식에 근거해 판단하십시오.
- 제품은 청결해야 합니다. 표지와 도안을 명확하게 읽을 수 있는지 확인하십시오.
- 손상되거나 제대로 작동하지 않는 제품은 사용하지 마십시오.
- 이 제품을 개조하지 마십시오.
- 다른 사람이 제품을 개조했을 가능성이 있으면 제품을 작동하지 마십시오.

작동에 대한 안전 지침



경고: 제품을 사용하기 전에 다음 경고 지침을 읽으십시오.

- 개인 보호 장구를 사용하십시오. 자세한 내용은 *개인 보호 장구 페이지의 55장*의 지침을 따르십시오.
- 모든 보호 커버가 설치되지 않은 상태에서 제품을 작동하지 마십시오.
- 비상시 엔진을 신속하게 정지하는 방법을 알고 있어야 합니다.
- 제품에서 멀리 이동하기 전에 모터를 정지하고 전원 코드를 분리하십시오. 우발적 시동의 위험이 없는지 확인하십시오.
- 통풍구 및 움직이는 부품에서 머리카락, 헝거는 옷 및 모든 신체 부위를 멀리 두십시오.
- 작동 중에 자신이 안전하고 안정된 위치에 있는지 확인하십시오.
- 볼트 및 너트가 느슨하지는 않은지 확인하십시오.
- 항상 인가된 부품을 사용하십시오. 자세한 내용은 Husqvarna 대리점에 문의하십시오.
- 집진기 호스가 호스 클램프 및 산업용 테이프롤 제품에 올바르게 장착되었는지 확인하십시오.
- 파킹 브레이크가 걸려 있고 작동 중에 안전하고 안정적인 위치에 있는지 확인하십시오.
- 제품 하단에 있는 먼지 저장 시스템의 내용물을 정기적으로 점검하십시오. 먼지 저장 시스템을 비울 때는 항상 먼지 마스크를 착용하십시오. 먼지를 폐기할 때는 현지 규정을 준수하십시오.
- 집진기 호스가 사람을 가리키지 않도록 하십시오.
- 행들에 그리스 또는 오일이 없는지 확인하십시오.
- 물 또는 액체를 수집하기 위해 제품을 사용하지 마십시오.
- 뜨겁거나, 타거나, 연기가 나는 물체를 수집하기 위해 제품을 사용하지 마십시오.
- 인화성 또는 가연성 액체를 수집하기 위해 제품을 사용하지 마십시오.

- 유해한 먼지를 수집하기 위해 제품을 사용하지 마십시오.
- 필터 장치에서 먼지가 나오면 즉시 제품을 멈추십시오. 기본 필터가 손상되었거나 올바르게 설치되지 않습니다.
- 집진 백 및/또는 필터 없이 사용하지 마십시오. 이 설명서에 나와 있는 대로 먼지 봉투와 필터 시스템을 교체하십시오.

먼지 안전



경고: 제품을 사용하기 전에 다음 경고 지침을 읽으십시오.

- 제품을 작동하면 공기 중에 먼지가 발생할 수 있습니다. 먼지는 심각한 부상 및 영구적인 건강 문제를 일으킬 수 있습니다. 규진은 여러 기관에서 유해한 것으로 규제됩니다. 이러한 건강 문제의 예는 다음과 같습니다.
 - 치명적인 폐 질환 만성 기관지염, 규폐증 및 폐섬유증
 - 암
 - 선천적 결손증
 - 피부 염증
- 올바른 장비를 사용하여 공기 중의 먼지와 연기 양을 줄이고 작업 장비, 표면, 옷 및 신체 부위의 먼지를 제거하십시오. 관리의 예로는 집진기 시스템이 있습니다. 가능한 한 소스의 먼지를 줄이십시오. 장비가 올바르게 설치 및 사용되고 정기적인 유지 보수가 이루어졌는지 확인하십시오.
- 승인된 호흡 보호 장구를 사용하십시오. 호흡기 보호가 작업 영역의 위험 물질에 해당하는지 확인하십시오.
- 작업 영역의 공기 흐름이 충분하도록 하십시오.
- 사용자는 처리할 표면을 분석할 책임이 있습니다. 표면에는 처리 시 화재, 폭발 또는 건강상의 위험을 초래할 수 있는 물질이 포함되어서는 안 됩니다. 사용자는 처리할 표면에 대해 입수한 정보를 바탕으로 위험 평가를 수행하고 수행해야 할 작업에 대해 적절한 예방 조치를 취해야 합니다.

소음 안전



경고: 제품을 사용하기 전에 다음 경고 지침을 읽으십시오.

- 소음 수준이 높고 소음에 장기간 노출되면 소음 때문에 청력 손실이 발생할 수 있습니다.
- 소음 수준을 최소로 유지하려면 사용자 설명서에 나와 있는 대로 제품을 유지 보수하고 작동하십시오.
- 제품을 작동하는 동안 승인된 청각 보호 장구를 착용하십시오.
- 청력 보호 장구를 착용하고 있을 때는 경고 신호 및 목소리를 주의해서 들으십시오. 작업 구역의 소음 수준 때문에 청각 보호 장구가 필요한 경우가 아니면 제품이 정지했을 때 청각 보호 장구를 분리하십시오.

개인 보호 장구



경고: 제품을 사용하기 전에 다음 경고 지침을 읽으십시오.

- 제품을 작동할 때 항상 승인된 개인 보호 장구를 사용하십시오. 개인 보호 장구가 부상을 완전히 방지할 수는 없지만 사고가 발생할 경우 부상의 정도를 줄일 수 있습니다. 대리점의 도움을 받아 올바른 개인 보호 장구와 사용 시기를 선택하십시오.
- 정기적으로 개인안전장비의 상태를 점검하십시오.
- 승인된 청각 보호 장구를 사용하십시오.
- 승인된 호흡 보호 장구를 사용하십시오.
- 측면 보호 기능이 있는 승인된 시각 보호 장구를 사용하십시오.
- 보호 장갑을 사용하십시오.
- 철재로 발끝을 댄 미끄럼 방지 안전화를 착용하십시오.
- 소매와 다리가 긴 승인된 작업복이나 이에 상응하는 밀착형 작업복을 사용하십시오.

작업 영역의 안전



경고: 제품을 사용하기 전에 다음 경고 지침을 읽으십시오.

- 안개, 비, 강풍, 추운 날씨, 낙뢰 위험 또는 기타 악천후에서는 제품을 사용하지 마십시오.
- 어린이, 행인, 동물이 작업 구역과 떨어져 있도록 하고 제품에서 최소 5m(17ft)의 거리를 유지하십시오.
- 인가된 사람만 작업 구역에 들어오게 하십시오.
- 작업 영역을 깨끗하고 밝게 유지합니다. 어수선하거나 어두운 곳에서 사고가 발생할 수 있습니다.
- 예를 들어 응집된 이음새나 바닥 접합부와 같은 거친 표면이 제품을 멈추지 않도록 하십시오.
- 제품의 작동 방향에 케이블이나 호스가 없는지 확인하십시오.
- 작업 구역에는 공기 흐름이 충분해야 합니다.
- 작업 영역에 인화성 액체가 없는지 확인하십시오.
- 이 제품은 분류된(위험) 구역에서 사용하거나 폭발 위험이 높은 먼지나 액체 또는 가연성 먼지와 액체가 혼합되어 있는 물질을 흡입하는 데 적합하지 않습니다.
- 담배, 성냥 또는 뜨거운 재처럼 타고 있거나 연기를 내는 물체를 수거하지 마십시오.
- 휘발유와 같은 인화성 액체를 수거하지 마십시오. 혹은 인화성 증기가 있을 수 있는 곳에서 사용하지 마십시오.

전기적 안전



경고: 전기 제품에는 항상 감전 위험이 있습니다. 곳은 날씨에서는 제품을 사용하지 마십시오. 피뢰침과 금속 물체를 만지지 마십시오. 부상을 방지하기 위해 항상 이 사용자 설명서에 나와 있는 대로 제품을 사용하십시오.



경고: 항상 RCD(잔류 전류 장치)가 있는 전원 공급 장치를 사용하십시오. RCD는 감전의 위험을 줄입니다.



경고: 높은 전압. 전원 장치에 보호되지 않은 부품이 있습니다. 전기합 도어를 열기 전에 항상 전원 플러그를 분리합니다.



경고: 제품의 콘센트는 설명서에 명시된 용도로만 사용하십시오.



주의: 모터 작동에 문제가 없도록 제품 또는 제너레이터의 전원 공급은 충분하고 일정해야 합니다. 전압이 잘못되면 안전 회로가 해제될 때까지 전력 소비와 모터 온도가 증가합니다. 전원 코드의 크기는 국가 및 현지 규정에 맞아야 합니다. 주전원 소켓의 크기는 제품의 전기 소켓 및 연장 케이블의 전류 세기와 일치해야 합니다.

주 전원의 시스템 저항이 더 크면 제품을 시동할 때 짧은 전압 강하가 발생할 수 있습니다. 이 때문에 표시등에 깜박임이 발생하는 경우처럼 다른 제품의 작동에 영향이 발생할 수 있습니다.

- 전원 플러그는 콘센트에 맞아야 합니다. 플러그를 어긋난 경우에도 개조하지 마십시오. 접지시킨 전동 공구에 대해서는 어댑터 플러그를 사용하지 마십시오. 개조하지 않은 플러그 및 꼭 맞는 소켓을 사용하면 전기 감전의 위험을 줄일 수 있습니다.
- 파이프, 라디에이터, 전차레인지, 냉장고 등과 같이 접지된 표면에 신체를 접촉시키지 마십시오. 접촉하는 경우에는 전기 감전 위험이 증대됩니다.
- 출력, 퓨즈 및 주전원 전압이 제품의 명판에 표시된 전압과 같은지 확인하십시오.
- 전원 플러그를 분리하기 전에 항상 제품을 정지하십시오.
- 제품을 전원 공급 장치에 연결하기 전에 전원 스위치가 OFF로 설정되어 있는지 확인하십시오.
- 제품을 장시간 정지하는 동안에는 항상 전원 플러그를 분리하십시오.
- 전원 코드 또는 전원 플러그가 손상된 경우 제품을 사용하지 마십시오. 공급 코드가 손상된 경우 위험을 방지하기 위해 제조업체, 서비스 대리점 또는 이와 유사한 자격을 갖춘 사람이 코드를 교체해야 합니다. 전원 코드가 손상되면 심각한 부상 및 사망이 발생할 수 있습니다.
- 전원 코드를 올바르게 사용하십시오. 전원 코드를 사용하여 제품을 이동하거나 당기거나 분리하지 마십시오. 전원 코드를 분리할 때는 전원 플러그를 당기십시오. 전원 코드를 당기지 마십시오.
- 제품 표면이 말랐을 때 제품을 작동하십시오.
- 제품을 비에 맞지 않는 곳에 보관하십시오. 제품에 물이 들어가면 감전 위험이 증가합니다.

- 모터 케이블 및 전기합에 대한 연결부를 연결하거나 분리하기 전에 항상 전원 코드를 분리하십시오.
- 열 차단 장치가 실수로 리셋되어 벌어지는 위험한 상황을 방지하려면 이 제품에 타이머와 같은 외부 전원 장치를 연결하거나 주기적으로 전원을 켜고 끄는 시설의 회로에 연결하면 안 됩니다.
- 제품의 전원 공급 장치가 별도의 산업 전용 변압기에 연결되어 있는지 확인하십시오.

접지된 제품에 관한 지침



경고: 연결을 잘못하면 감전이 발생할 수 있습니다. 메인 전원 콘센트가 올바르게 접지되었는지 확실하지 않으면 승인된 전기 기술자에게 문의하십시오.

전원 플러그를 출고 시 사양에서 변경하지 마십시오. 전원 플러그나 전원 코드가 손상되었거나 교체해야 하는 경우 Husqvarna 서비스 담당자에게 문의하십시오. 현지 규정 및 법을 준수하십시오.

접지된 제품에 관한 지침을 완전히 이해하지 못한 경우에는 승인된 전기 기술자에게 문의하십시오.

제품 전원 플러그를 사용할 수 있는 접지 플러그 및 접지 콘센트가 있는 접지된 실외 연장 케이블만 사용하십시오.

이 제품에는 접지된 전원 코드 및 전원 플러그가 있습니다. 항상 제품을 접지된 주 전원 콘센트에 연결하십시오. 이렇게 하면 감전의 위험이 줄어듭니다.

제품에 전기 어댑터를 사용하지 마십시오.

연장 케이블

- 적합한 속성이 있는 인가된 연장 케이블만 사용하십시오.
- 연장 케이블의 정격값은 제품의 명판에 표시된 값 이상이어야 합니다.
- 접지된 연장 케이블을 사용하십시오.
- 제품을 실외에서 작동하는 경우에는 실외용으로 적합한 연장 케이블을 사용하십시오. 이렇게 하면 감전의 위험이 줄어듭니다.
- 연장 케이블에 대한 연결부는 건조하고 땅에서 떨어진 상태를 유지하십시오.
- 연장 케이블을 열, 오일, 날카로운 모서리나 움직이는 부품에서 멀리 합니다. 케이블이 손상되면 감전의 위험이 높아집니다.
- 연장 케이블의 상태가 양호하고 손상되지 않았는지 확인합니다.
- 케이블이 감겨 있는 상태로 연장 케이블을 사용하지 마십시오. 이로 인해 연장 케이블이 너무 뜨거워질 수 있습니다.
- 작동 중에 연장 케이블이 제품에 방해가 되지 않는지 확인하십시오. 이는 연장 케이블 손상을 방지합니다.

제품의 안전장치



경고: 제품을 사용하기 전에 다음 경고 지침을 읽으십시오.

- 안전 장치가 손상되었거나 올바르게 작동하지 않는 제품을 사용하지 마십시오.
- 안전장치를 매일 점검하십시오. 안전 장치가 손상되었거나 올바르게 작동하지 않는 경우 Husqvarna 서비스 대리점에 문의하십시오.
- 안전 장치를 개조하지 마십시오.

비상 정지 버튼

비상 정지 버튼은 제품을 빠르게 정지시키고 주 전원을 차단하기 위해 사용됩니다.

비상 정지 버튼 점검 방법

자세한 내용은 *제어판 개요 페이지의 52*에서 제품의 비상 정지 버튼에 대한 자세한 내용을 참조하십시오.

1. 비상 정지 버튼을 시계 방향으로 돌려서 비상 정지가 풀려 있는지 확인하십시오.
2. 제품을 시동합니다. 자세한 내용은 *제품 시동 방법 페이지의 59*장의 지침을 따르십시오.
3. 비상 정지 버튼을 누르십시오.
4. 모터가 정지하는지 확인합니다.
5. 비상 정지 버튼을 시계 방향으로 돌려 푸십시오.

모터 보호 스위치

이 제품에는 모터 과부하를 방지하기 위한 다중 모터 보호 스위치가 있습니다. 모터 과부하가 있는 경우 전기 기술자에게 모터 보호 스위치를 점검하도록 합니다.

유지 보수에 대한 안전 지침



경고: 제품을 유지 보수하기 전에 다음 경고 지침을 읽으십시오.

- 작업자가 제품의 위험 구역에 있어야 하므로 문제 해결, 서비스 및 유지보수 중에 제품 관련 사고가 발생할 수 있습니다. 운전자는 주의를 기울여 사고 예방을 위한 계획을 수립하고 작업을 준비해야 합니다.
- 유지 보수를 정기적으로 올바르게 수행하지 않으면 제품에 대한 손상과 부상의 위험이 증가합니다.

- 개인 보호 장구를 사용하십시오. 자세한 내용은 *개인 보호 장구 페이지의 55*장의 지침을 따르십시오.
- 유지 보수 전에 전원에서 제품을 분리합니다.
- 이 제품을 개조하지 마십시오. 제조업체에서 승인하지 않은 개조는 심각한 부상이나 사망을 일으킬 수 있습니다.
- 항상 정격 액세서리 및 예비 부품을 사용하십시오. 제조업체에서 승인하지 않은 액세서리와 예비 부품을 사용하면 심각한 부상이나 사망이 발생할 수 있습니다.
- 손상되거나 마모되거나 파손된 부품은 교체하십시오.
- 사용자 설명서에 나와 있는 대로만 유지 보수를 수행하십시오. 승인된 서비스 대리점에서 다른 모든 정비 작업을 수행하게 하십시오.
- 전원 코드를 교체해야 하는 경우 안전상의 위험 방지를 위해 제조업체나 대리점을 통해 교체해야 합니다.
- 승인된 전기 기술자만 전기 구성품을 점검할 수 있습니다.
- 필터를 취급할 때는 주의하십시오. 필터가 손상되면 먼지가 분산될 위험이 있습니다.
- 제조업체 또는 교육받은 사람은 최소한 1년에 한 번씩 기술 검사를 수행해야 합니다. 기술 검사에는 필터의 손상 여부, 제품의 밀폐성 및 제어 메커니즘의 올바른 기능 검사가 포함됩니다. 또한 제품의 여과 효율은 최소 1년에 한 번 또는 국가 요구 사항에 따라 더 자주 테스트해야 합니다. 테스트가 수행되지 않은 경우 기본 필터를 새 필터로 교체해야 합니다.
- 정비 또는 수리 작업을 수행할 때 만족스럽게 청소할 수 없는 모든 오염된 품목은 폐기해야 합니다. 이러한 품목은 폐기물의 폐기에 관한 현행 규정에 따라 불침투성 봉투에 넣어 폐기해야 합니다.
- 모든 기계 부품은 작업 구역에서 제거할 때 오염된 것으로 간주하고 먼지 분산을 방지하기 위해 적절한 조치를 취해야 합니다.
- 기계 외부는 진공 청소 방법으로 오염 물질을 제거하고 작업 구역에서 꺼내기 전에 깨끗이 닦거나 실란트로 처리해야 합니다.
- 사용자 서비스 시에는 기계를 분해, 청소 및 정비해야 하며 합리적으로 실행 가능한 범위 내에서 정비 직원 및 다른 사람에게 위험을 초래하지 않도록 해야 합니다. 적절한 예방 조치에는 분해 전 오염 제거, 기계 분해 시 현지 여과 배기 환기 준비, 유지보수 구역 청소 및 적절한 개인 보호 장구가 포함됩니다.
- 배출된 공기가 실내로 되돌아오는 경우 실내에 적절한 공기 교환율(AIR CHANGE RATE, ACR)을 제공해야 합니다. 국가 규정을 참조하십시오.

작동

서문



경고: 제품을 사용하기 전에 '안전' 장을 읽고 이해해야 합니다.

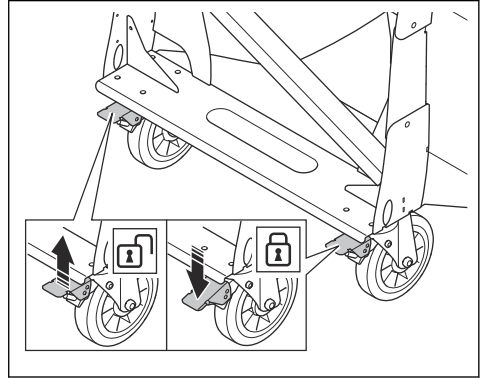


제품을 작동하기 전에 수행할 작업

경고: 부상의 위험을 방지하려면 연장 케이블에 제품 플러그를 완전히 연결하십시오. 제품을 작동하는 동안 연결 상태를 정기적으로 점검하여 완전히 연결되었는지 확인하십시오.

오. 연결이 느슨한 연장 케이블은 사용하지 마십시오.

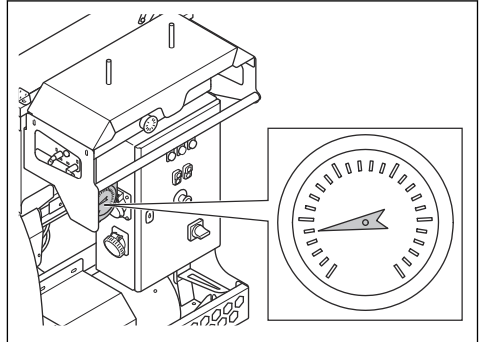
1. 잠금 레버를 아래로 눌러 파킹 브레이크를 체결하십시오.



2. 파킹 브레이크를 풀려면 잠금 레버를 위로 미십시오.

진공 게이지

진공 게이지는 기본 필터의 상태를 표시합니다. 진공 게이지의 값이 20cmH₂O 이상인 경우 기본 필터를 청소해야 합니다. 자세한 내용은 *기본 필터 청소 방법 페이지의 66*장의 지침을 따르십시오. 기본 필터를 청소한 후 진공 게이지의 값이 15cmH₂O 이상인 경우 기본 필터를 교체해야 합니다. 자세한 내용은 *기본 필터 교체 방법 페이지의 66*장의 지침을 따르십시오.



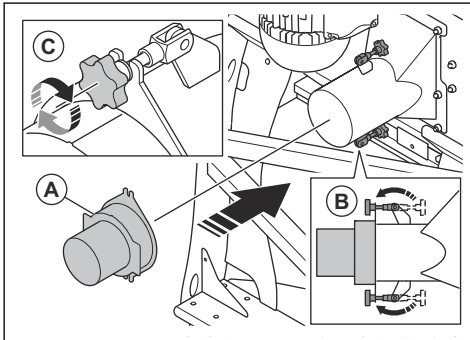
주: 장착 장비의 사용자 설명서를 주의 깊게 읽으십시오. 보조 제품에 대한 특정 조건 또는 설정 사항이 지정된 경우 해당 사항을 준수하십시오.

1. 사용자 설명서를 주의 깊게 읽고 지침을 숙지하십시오.
2. 일일 유지 보수를 수행합니다. 자세한 내용은 *유지 보수 일정 페이지의 64*장의 지침을 따르십시오.
3. 작업 영역이 깨끗하고 밝은지 확인하십시오.
4. 개인 보호 장구를 사용하십시오. 자세한 내용은 *개인 보호 장구 페이지의 55*장의 지침을 따르십시오.
5. 제품이 올바르게 설치되었는지 확인하십시오.
6. 형식판에 표시된 주파수와 전압이 전원 공급 장치 전압과 일치하는지 확인하십시오. 해당 주파수와 전압은 연장 케이블에도 적용됩니다.
7. 전원 플러그가 올바르게 연결되었는지 확인합니다.

집진 호스 부착

직경 150mm/6인치 또는 직경 127mm/5인치의 집진 호스를 사용할 수 있습니다. 정전기 방지 집진 호스를 사용하십시오.

1. 호스 고정기와 산업용 테이프를 사용하여 집진 호스를 연결하십시오.
2. 직경 127mm/5인치의 집진 호스를 사용하는 경우 집진 호스 어댑터를 설치하십시오. 아래의 순서대로 진행합니다.
 - a) 공기 흡입구에 집진 호스 어댑터(A)를 끼우십시오.



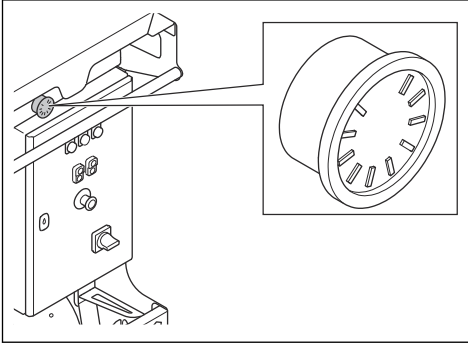
- b) 고정기를 어댑터의 틈에 고정합니다(B).
- c) 고정기(C)의 나사를 조입니다.

파킹 브레이크 체결 및 분리 방법

제품을 시동하기 전에 파킹 브레이크를 체결해야 합니다.

압력 탱크 압력계

압력 탱크 압력계는 압력 탱크의 압력을 표시합니다. 압력 탱크의 공기로 기본 필터를 청소합니다. 작동 중 압력은 약 7bar/100PSI입니다.



수분 분리기

수분 분리는 공기에서 먼지, 오일 및 수분을 제거합니다.

보조 제품 연결 방법

1. 보조 제품의 전원 플러그를 해당 전원 공급 장치 또는 제품에 연결합니다.
2. 제품과 보조 제품 사이의 집진 호스가 호스 고정기와 산업용 테이프로 연결되어 있는지 확인하십시오.
3. 집진 호스가 정상적으로 작동하고 자유롭게 움직일 수 있는지 확인하십시오.

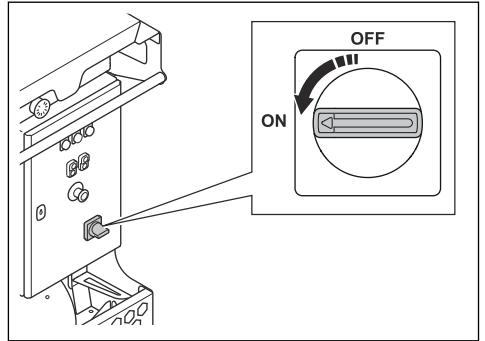
제품을 전원에 연결하는 방법

1. 제품의 전원 플러그를 접지된 주 전원 콘센트 또는 기타 전원에 연결합니다.
2. 주 전원 전압이 제품의 형식판과 일치하는지 확인하십시오.

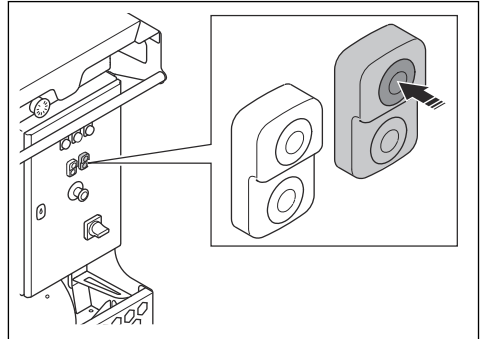
제품 시동 방법

1. 제품과 보조 제품 사이에 집진 호스를 연결합니다.
2. 제품을 전원 공급 장치에 연결하십시오.

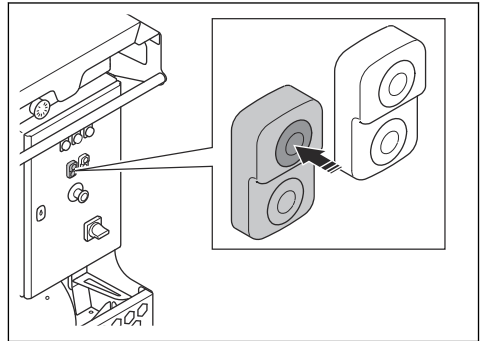
3. 스위치를 ON으로 설정합니다.



4. 압축기를 가동하십시오.



5. 팬을 가동합니다.

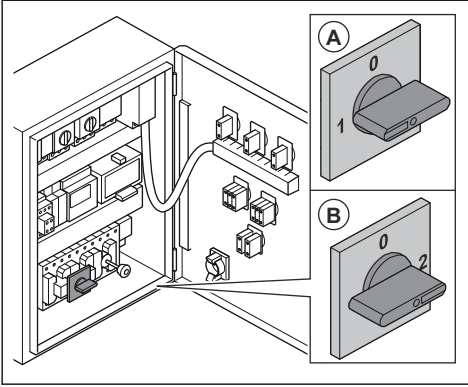


올바른 위상 설정

위상 오류 표시등이 켜지면 위상이 잘못된 것입니다. 위상 변환기 스위치를 조절해야 합니다.

1. 전원에서 제품을 분리하십시오.
2. 제어판을 엽니다.

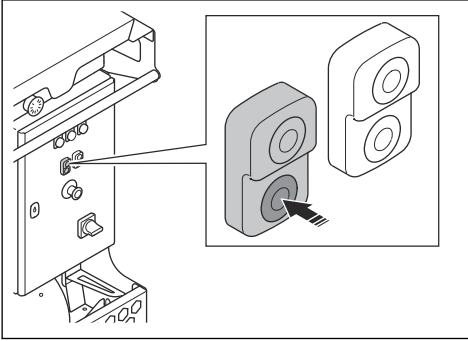
3. 위상 변환기 스위치를 (A) 또는 (B)로 돌립니다.



4. 제어판을 닫습니다.

제품 정지 방법

1. 제품을 일시적으로 정지할 경우 팬만 정지하십시오.



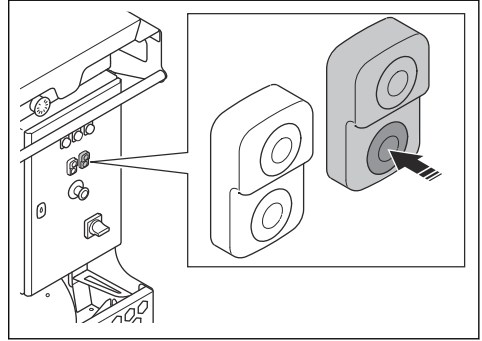
주: 공기 압축기가 켜진 채로 가동을 잠시 멈추면 제품은 기본 필터를 세척합니다.



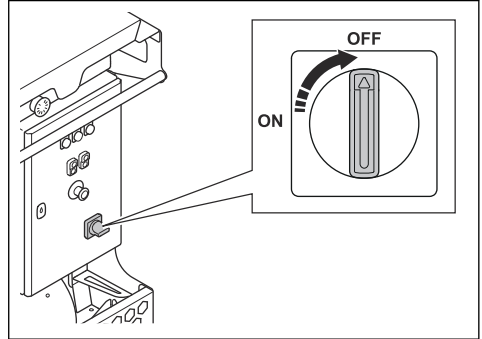
경고: 제품 청소 중에는 항상 공기 흡입구를 닫으십시오. 공기 흡입구가 닫혀 있지 않으면 먼지가 공기 중으로 유입될 수 있습니다. 먼지 입자는 건강에 해롭습니다.

2. 제품을 1시간 이상 정지한 경우 팬을 정지한 뒤에 다음 단계를 진행합니다.

a) 공기 압축기를 정지합니다.



b) 스위치를 OFF로 설정합니다.



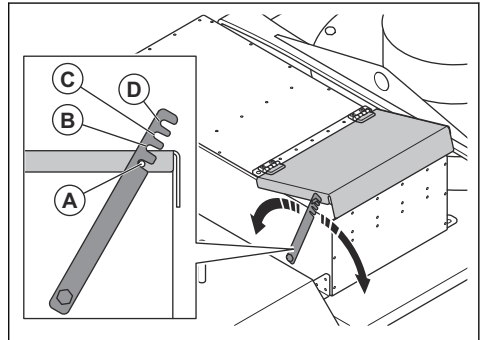
c) 전원 공급 장치에서 전원 플러그를 분리하십시오.

d) 공기 흐름 조절 덮개를 닫습니다.

흡입력을 조절하려면

제품 상단의 공기 흐름 조절 덮개를 사용하여 흡입력을 조절합니다. 예를 들어 기본 필터가 새 제품인 경우 필수적으로 흡입력을 조정해야 합니다.

1. 공기 흐름 조절 덮개의 위치를 (A)에서 (D) 사이로 조절하여 흡입력을 조정합니다.



a) 흡입력을 줄이려면 (A) 또는 (B)에 고정하십시오.

b) 흡입력을 높이려면 (C) 또는 (D)에 고정하십시오.

먼지저장 장치

흡입된 먼지는 제품 하단의 먼지 저장 장치에 쌓입니다. 이 제품은 다양한 먼지 저장 장치와 호환됩니다. 자세한 내용은 **액세서리 페이지의 73**장의 지침을 따르십시오.

먼지통 비우는 방법

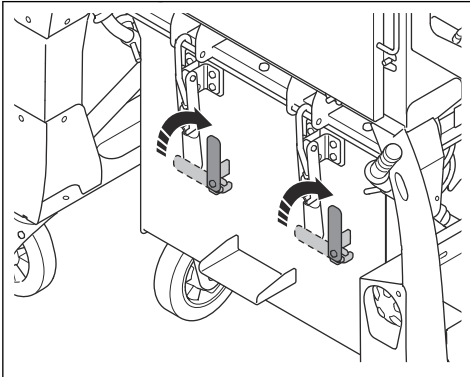


경고: 먼지통이 가득 차면 무거울 수 있으므로 먼지통을 비울 때 주의하십시오.

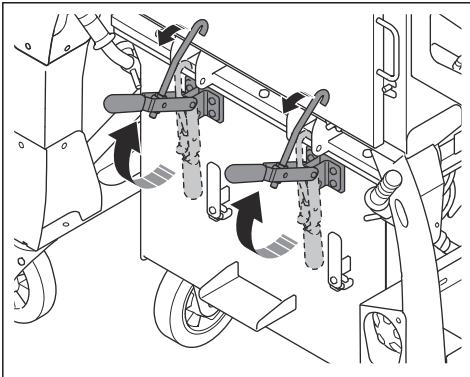


경고: 승인된 호흡기 보호 장구를 착용하고 먼지통을 비우십시오. 자세한 내용은 **개인 보호 장구 페이지의 55**장의 지침을 따르십시오.

1. 고정기 잠금을 해제합니다.



2. 고정기를 푼다.



3. 먼지통에 달린 핸들 2개를 펼치십시오.

4. 먼지통 내용을 폐기에 관해서는 현지의 관련 규정을 준수하십시오.

가득 찬 BigBag 폐기 후 새 BigBag 봉투 교체 방법

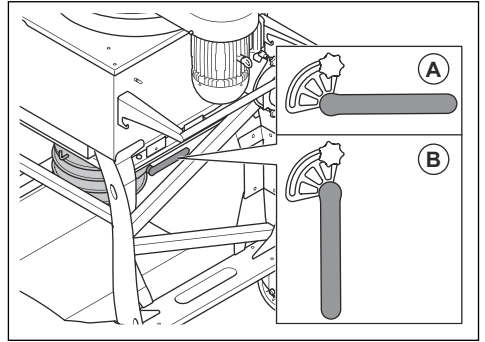


경고: BigBag을 조심스럽게 들어 올리십시오. BigBag이 가득 차면 무거울 수 있습니다. BigBag을 들어올리기 전에 케이블 타이를 제대로 묶었는지 확인하십시오.

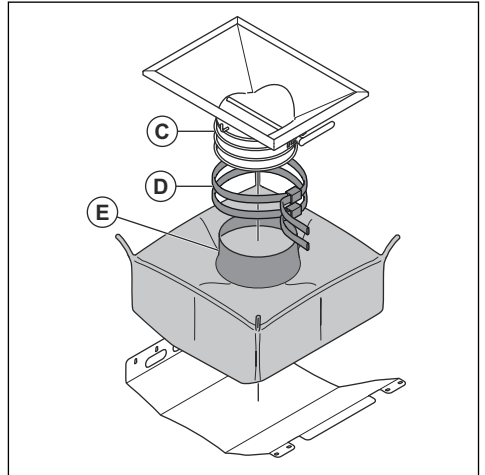


경고: 승인된 호흡기 보호 장구를 착용하고 집진기를 비우십시오. 자세한 내용은 **개인 보호 장구 페이지의 55**장의 지침을 따르십시오.

1. 먼지 배출구 핸들을 닫힘(A) 위치로 돌리십시오.

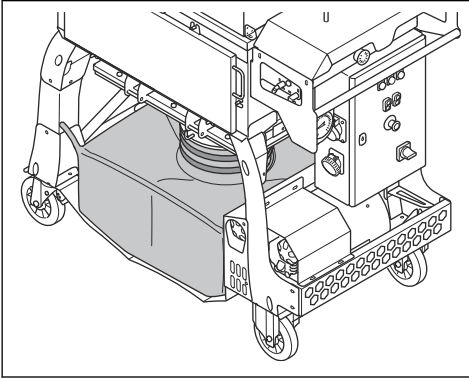


2. 먼지 배출구에서 BigBag의 접합부를 분리하고 닫으십시오.
3. 지지판에서 BigBag을 당겨 빼냅니다.
4. 가득 찬 BigBag 봉투를 폐기하는 방법은 현지의 관련 규정을 준수하십시오.
5. 먼지 배출구(C)에 BigBag의 접합부(E)를 맞춥니다.

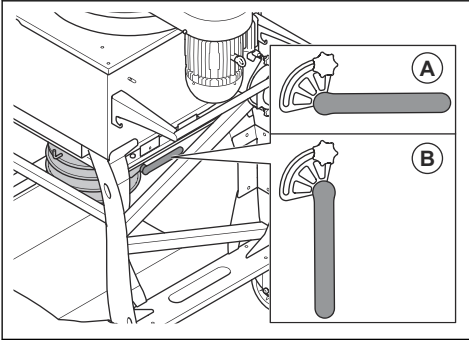


6. 스트랩(D)으로 BigBag의 접합부를 먼지 배출구에 고정합니다.

7. BigBag이 지지판에 평평하게 놓여졌는지 확인합니다.



8. 먼지 배출구 핸들을 열림(B) 위치로 돌리십시오.

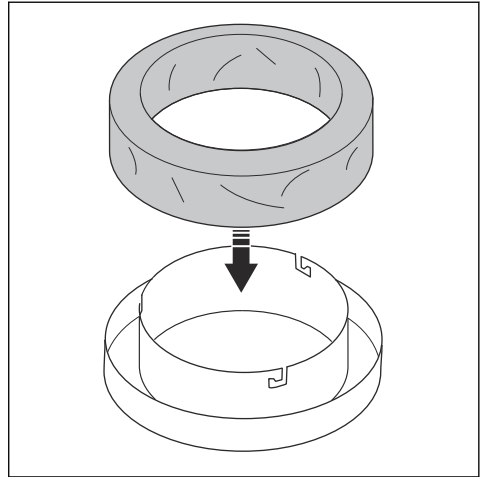


새 Longopac 먼지 봉투 장착

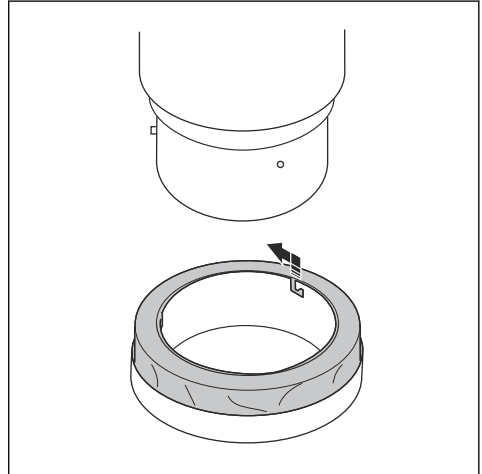


경고: Longopac 먼지 봉투를 교체하기 전에 항상 기본 필터를 먼저 청소하십시오.

1. Longopac 먼지 봉투를 홀더에 놓습니다.

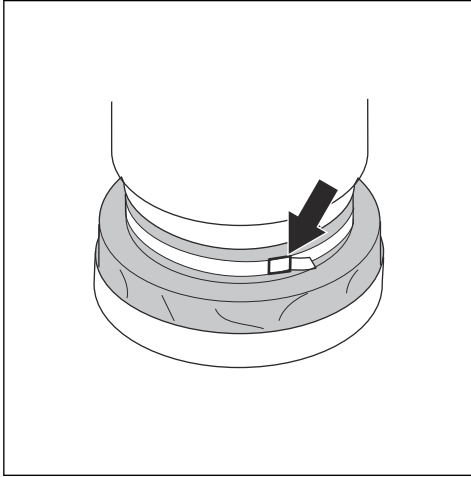


2. Longopac 먼지 봉투 홀더를 부착하려면 핀이 슬롯에 맞물릴 때까지 Longopac 먼지 봉투 홀더를 돌립니다.

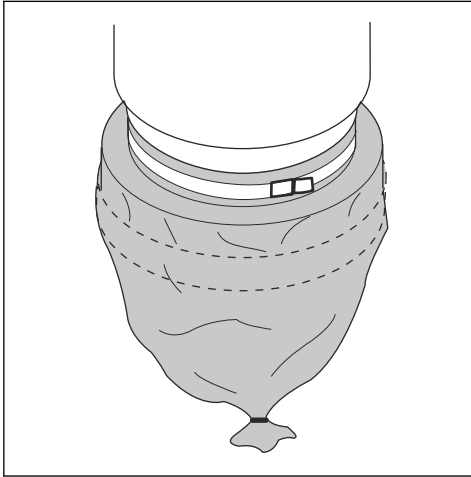


3. 홀더에서 Longopac 봉투를 당겨서 컨테이너 들레에 배치합니다.

4. Longopac 먼지 봉투와 컨테이너에 끈을 감아 조여서 봉투를 컨테이너에 올바르게 고정합니다.



5. Longopac 먼지 봉투를 봉투 홀더 바깥쪽에서 아래로 당깁니다.
6. 케이블 타이로 Longopac 먼지 봉투의 아랫부분을 동여줍니다.

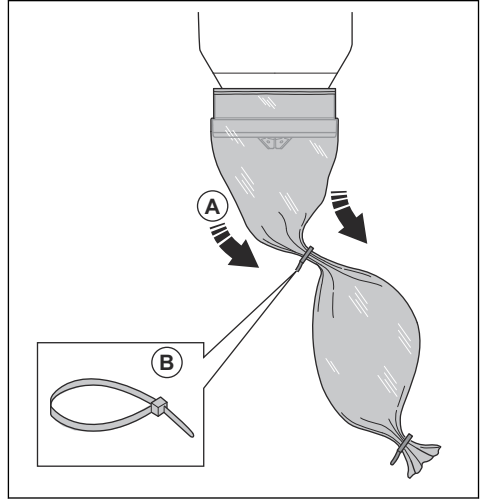


가득 찬 Longopac 폐기 후 새 Longopac 봉투 교체 방법

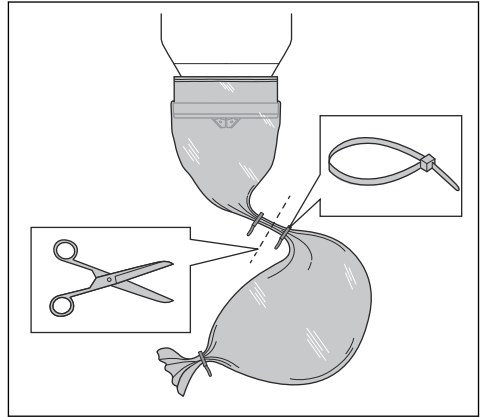


경고: Longopac 봉투를 조심스럽게 들어 올리십시오. Longopac 봉투가 가득 차면 무거울 수 있습니다. Longopac 봉투를 들어올리기 전에 케이블 타이를 제대로 묶었는지 확인하십시오.

1. Longopac 봉투(A)를 뽑아 당기고 케이블 타이(B)를 묶어 새 Longopac 봉투를 밀봉합니다.



2. 사용한 Longopac 봉투의 먼지를 털어내십시오.
3. 첫 번째 케이블 타이 아래 10cm 지점에 케이블 타이로 묶어 사용한 Longopac 봉투를 밀봉합니다. 두 케이블 타이 사이의 Longopac 봉투를 잘라냅니다.



4. Longopac 봉투 카트리지가 부족하여 새 Longopac 봉투를 준비할 수 없는 경우 새 Longopac 봉투 카트리지를 설치합니다. 자세한 내용은 *새 Longopac 먼지 봉투 장착 페이지의 62*장의 지침을 따르십시오.
5. 가득 찬 Longopac 봉투를 폐기하는 방법은 현지의 관련 규정을 준수하십시오.

압력 탱크에서의 배수 방법

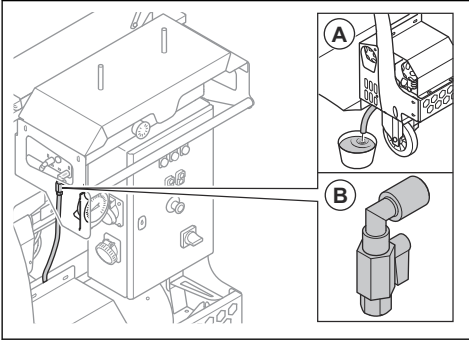
가압된 공기 내의 물은 압력 탱크에 모입니다. 매일 압력 탱크에서 배수해야 합니다.

1. 제품을 정지하십시오. 자세한 내용은 *제품 정지 방법 페이지의 60*장의 지침을 따르십시오.

2. 물을 담은 별도의 용기를 물 배출 호스(A) 아래에 놓으십시오.

3. 급수 밸브(B)를 엽니다.

4. 물이 다 빠지면 급수 밸브를 닫습니다.



유지 보수

서문



경고: 제품의 유지 보수 작업을 수행하기 전에 안전 장을 읽고 이해하십시오.

X = 지침은 이 사용자 설명서에 나와 있습니다.

O = 지침은 이 사용자 설명서에 나와 있지 않습니다. 승인된 서비스 센터에 요청하여 유지 보수를 수행하십시오.

유지 보수 일정

* = 작업자가 수행하는 일반적인 유지 보수입니다. 지침은 이 사용자 설명서에 나와 있지 않습니다.

일반 제품 유지 보수	매일	매주	작동 후 200시간 경과	정비 후 12시간 경과	3개월마다	연간
전원 플러그와 연장 케이블의 상태가 양호하고 손상되지 않았는지 확인합니다.	*					
전기 부품, 케이블, 연결부의 마모 및 손상 여부를 점검합니다.	*					
전기 모터의 먼지 및 손상 여부를 점검합니다.	*					
배출 통을 비웁니다.	*					
집진 호스가 손상되거나 막히지 않았는지 확인합니다.	*					
압력 탱크에서 배수합니다.	X					
집진 호스가 올바르게 설치되어 있는지 확인합니다.	X					

일반 제품 유지 보수	매일	매주	작동 후 200시간 경과	정비 후 12시간 경과	3개월마다	연간
제품의 먼지를 제거합니다.	X					
안전 장치를 모두 점검합니다.	X					
압축기 필터를 청소합니다. 필요하다면 교체하십시오.		X				
수분 분리기의 필터를 청소합니다. 필요하다면 교체하십시오.			X			
너트와 나사가 단단히 조여졌는지 확인합니다.				*		
V-벨트 장력을 점검합니다.					X	
압축기 필터를 교체합니다.					X	
수분 분리기 필터를 교체합니다.						X
필터 장치의 상단 부분을 청소합니다.					O	
제품을 완벽히 정비 및 청소합니다.						O

제품을 청소하는 방법

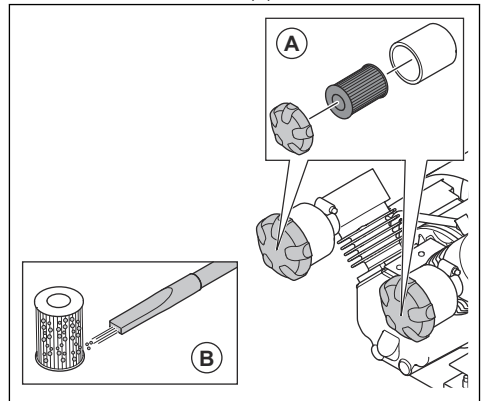
- 사용 후에는 항상 모든 장비를 청소하십시오. 진공청소기를 사용하십시오.
- 고압 세척기를 사용하여 제품을 청소하지 마십시오.
- 공기 배출구를 청결하고 깨끗하게 유지하여 제품이 항상 충분히 식도록 하십시오.

압축기 필터 청소 방법



주의: 고압 세척기나 물을 사용하여 압축기 필터를 세척하지 마십시오. 청소할 때 무리하게 누르지 마십시오. 가압 공기를 사용하여 압축기 필터를 청소하지 마십시오.

1. 캡 2개와 압축기 필터 2개(A)를 탈거하십시오.



2. 소형 집진기(B)로 압축기 필터 2개를 청소하십시오.
3. 압축기 필터 2개를 설치하고 캡 2개를 닫으십시오.

압축기 필터를 완전히 청소할 수 없거나 손상된 경우 교체해야 합니다.

수분 분리기 필터 청소 방법

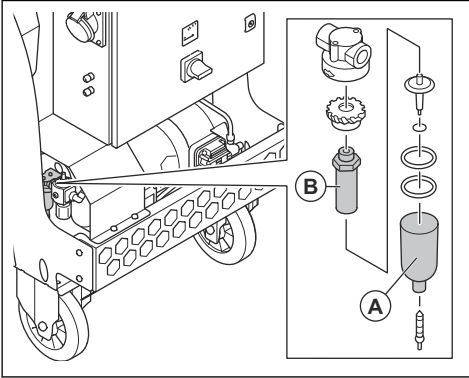


주의: 고압 세척기를 사용하여 필터를 청소하지 마십시오. 필터를 청소할 때 무리하게 누르지 마십시오.

1. 수분 분리기에서 필터를 제거하십시오. 자세한 내용은 수분 분리기에서 필터 교체 방법 페이지의 66장의 지침을 따르십시오.
2. 미온수로 필터를 청소하십시오.
3. 가압된 공기로 필터를 건조시키십시오.
4. 필터를 설치하십시오. 자세한 내용은 수분 분리기에서 필터 교체 방법 페이지의 66장의 지침을 따르십시오.

수분 분리기에서 필터 교체 방법

1. 제품을 정지하십시오. 자세한 내용은 제품 정지 방법 페이지의 60장의 지침을 따르십시오.
2. 수분 분리기(A)의 용기를 분리합니다.



3. 수분 분리기(B)의 필터를 교체합니다.
4. 수분 분리기(A)의 용기를 설치합니다.

기본 필터 청소 방법



경고: 펄스 세척 중에는 항상 공기 흡입구를 닫으십시오. 공기 흡입구가 닫혀 있지 않으면 먼지가 공기 중으로 유입될 수 있습니다. 먼지 입자는 건강에 해롭습니다.

1. 제품을 시동합니다. 자세한 내용은 제품 시동 방법 페이지의 59장의 지침을 따르십시오.
2. 팬을 정지합니다. 자세한 내용은 제품 정지 방법 페이지의 60장의 지침을 따르십시오.
3. 제품이 작동을 멈추면 공기 압축기를 30분 동안 가동합니다. 기본 필터 내부를 가압된 공기로 청소합니다.

기본 필터 교체 방법

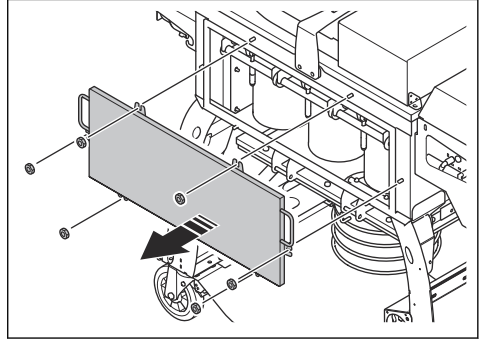


경고: 기본 필터를 교체할 때는 항상 개인 보호 장구를 착용하십시오. 자세한 내용은 개

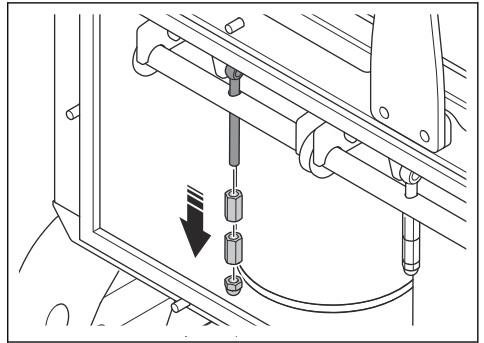
인 보호 장구 페이지의 55장의 지침을 따르십시오.

DC 975에는 9개의 기본 필터가 있고 DC 655에는 6개의 기본 필터가 있습니다. 모든 필터를 동시에 교체합니다.

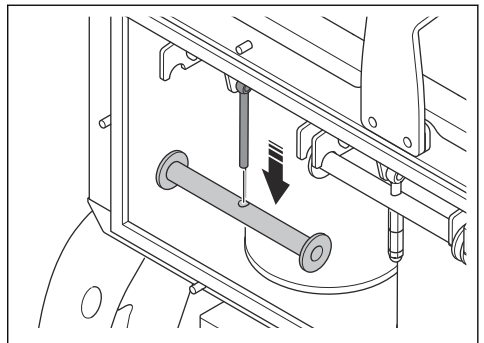
1. 제품을 정지하십시오. 자세한 내용은 제품 정지 방법 페이지의 60장의 지침을 따르십시오.
2. 너트 6개와 필터 하우징의 커버를 제거합니다.



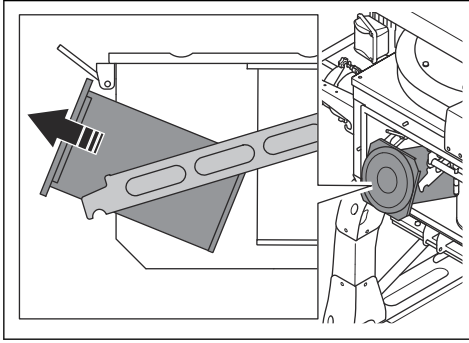
3. 너트 3개를 제거하십시오.



4. 잠금 막대를 제거하고 필터 브래킷을 아래로 기울입니다.

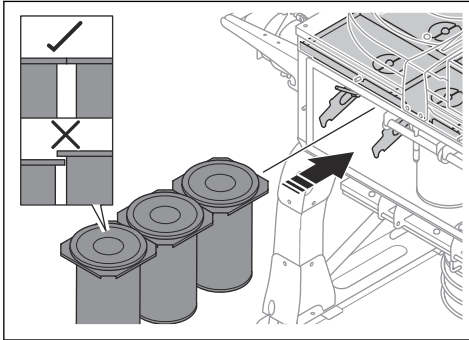


5. 기본 필터 3개를 꺼내 비닐봉지에 조심스럽게 넣습니다.



경고: 기본 필터를 제거할 때 주의하십시오. 기본 필터의 먼지는 건강에 해롭습니다.

6. 비닐봉지를 올바르게 폐기하십시오. 현지 규정을 참조하십시오.
7. 필터 브래킷의 새 기본 필터 3개를 필터 하우징에 밀어 넣습니다. 필터는 한 번에 한 개씩 설치합니다. 기본 필터가 서로 겹쳐지도록 놓지 마십시오.



경고: 기본 필터가 올바르게 설치되지 않으면 먼지가 공기 중으로 발산될 수 있습니다. 먼지 입자는 건강에 해롭습니다.

8. 잠금 막대를 장착하십시오.
9. 너트 3개를 장착하십시오. 너트가 팍 조여졌는지 확인하십시오.



주의: 잠금 막대를 고정하는 나사에 너트 3개를 올바르게 장착해야 합니다. 필터 하우징에 먼지가 있으면 나사의 날이 손상될 수 있습니다.

10. 기본 필터의 다른 2개 열에도 동일한 교체 절차를 수행합니다.
11. 필터 하우징 커버와 너트 6개를 장착하십시오.

V-벨트 장력 점검 방법

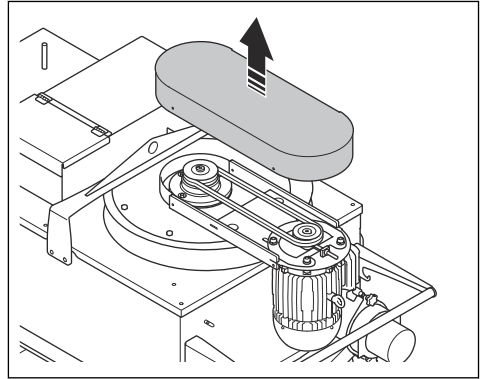


경고: 제품이 주 전원 콘센트에서 분리되어 있고 모터가 완전히 정지된 경우에만 V-벨트 덮개를 분리하십시오.

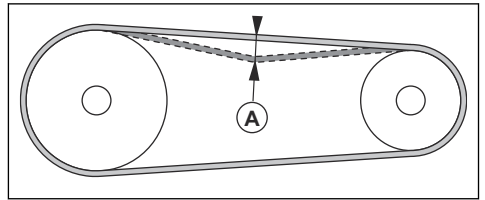


경고: V-벨트 커버를 설치하지 않은 상태에서서는 제품을 작동하지 마십시오.

1. 제품을 정지하십시오. 자세한 내용은 *제품 정지 방법 페이지의 60*장의 지침을 따르십시오.
2. V-벨트 커버를 분리합니다.

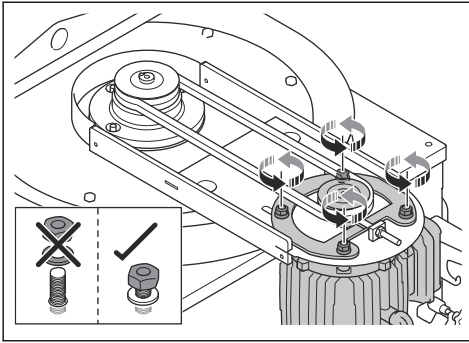


3. V-벨트에 손상이나 마모가 있는지 검사합니다. 필요에 따라 V-벨트를 교체합니다.
4. V 벨트를 엄지로 밀어 탄성을 확인합니다. V 벨트가 10-15mm(A) 정도 밀리면 탄성이 적절한 것입니다.

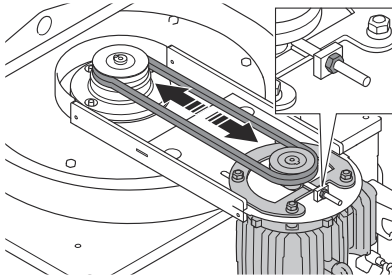


5. 필요한 경우 다음 단계에 따라 V 벨트의 탄성을 조정합니다.

a) 너트 4개를 풀습니다.



b) 탄성 너트를 풀어 V 벨트 탄성을 높입니다. 탄성 너트를 조여 V 벨트를 느슨하게 합니다.



c) 너트 4개를 조입니다.

6. V-벨트 커버를 장착합니다.

V-벨트 교체 방법



경고: 제품이 주 전원 콘센트에서 분리되어 있고 모터가 완전히 정지된 경우에만 V-벨트 덮개를 분리하십시오.



경고: V-벨트 커버를 설치하지 않은 상태에서 제품을 작동하지 마십시오.

1. 제품을 정지하십시오. 자세한 내용은 *제품 정지 방법 페이지의 60*장의 지침을 따르십시오.
2. V-벨트 커버를 분리합니다. 자세한 내용은 *V-벨트 장력 점검 방법 페이지의 67*장의 지침을 따르십시오.
3. V-벨트 장력을 풀려면 모터와 베어링 사이의 거리를 줄입니다.
4. V-벨트를 탈거하고 새 V-벨트를 장착하십시오.
5. V-벨트에 장력을 가하려면 모터와 베어링 사이의 거리를 늘립니다. 자세한 내용은 *V-벨트 장력 점검 방법 페이지의 67*장의 지침을 따르십시오.
6. V-벨트 커버를 장착합니다.

고장 수리

문제	원인	해결책
필터 청소 시스템이 올바르게 작동하지 않습니다.	압력 탱크에 압력이 없거나 압력이 충분하지 않습니다.	공압 시스템을 점검하십시오.
	압력 탱크에 습기가 찼습니다.	압축기 필터를 청소하십시오. 자세한 내용은 <i>압축기 필터 청소 방법 페이지의 65</i> 장의 지침을 따르십시오.
	프로그램 가능 논리 제어 장치(PLC)가 올바르게 작동하지 않거나 설정이 올바르지 않습니다.	공인 서비스 대리점에 문의하십시오.

문제	원인	해결책
모터가 켜져 있지만 흡입이 되지 않습니다.	기본 필터가 더럽습니다.	기본 필터를 청소하십시오. 자세한 내용은 <i>기본 필터 청소 방법 페이지의 66</i> 장의 지침을 따르십시오. 필요한 경우 기본 필터를 교체하십시오. 자세한 내용은 <i>기본 필터 교체 방법 페이지의 66</i> 장의 지침을 따르십시오.
	집진 시스템에 누출이 발생하였습니다.	먼지 저장 장치의 밀폐 및 누출 여부를 점검하십시오. 필요하면 교체하십시오.
	집진 호스가 잘못 장착되었거나 손상되었습니다.	집진 호스를 점검하십시오. 필요하면 교체하십시오.
	V-벨트의 장력이 올바르지 않습니다.	V-벨트 장력을 점검합니다.
위상 순서 제어 표시등이 켜집니다.	위상이 올바르지 않습니다.	위상 순서를 변경합니다. 자세한 내용은 <i>올바른 위상 설정 페이지의 59</i> 장의 지침을 따르십시오.
모터 고장 표시등이 켜집니다.	모터에 과부하가 걸리며 모터 보호 스위치가 풀립니다.	올바른 전원 공급 장치를 사용하고 있는지 확인하십시오. 전기 기술자에게 점검을 의뢰하십시오.
공기 흐름 조절 덮개에서 먼지가 나와 공기 중으로 발산됩니다.	기본 필터가 손상되었거나 잘못 설치되었습니다.	기본 필터를 점검하십시오. 교체가 필요하다면 다음을 참조하십시오. <i>기본 필터 교체 방법 페이지의 66</i> 장의 지침을 따르십시오.
제품에서 이상한 소음이 발생합니다.	나사와 너트가 헐거워졌습니다.	헐거워진 나사와 너트를 꼭 조이십시오.
	베어링에 문제가 있습니다.	공인 서비스 대리점에 문의하십시오.
	공기 흐름 조절 덮개가 손상되었습니다.	공기 흐름 조절 덮개를 점검하십시오. 필요하면 교체하십시오.
	HEPA 필터(옵션)가 손상되었습니다.	HEPA 필터를 점검하십시오. 필요하면 교체하십시오.
압력 탱크의 압력이 7bar 미만입니다.	수분 분리기 필터가 더럽거나 손상되었습니다.	수분 분리기의 필터를 청소하십시오. 필요하면 교체하십시오.
	압축기 필터가 더럽거나 손상되었습니다.	압축기 필터를 청소하십시오. 필요하면 교체하십시오.
	튜브에 누출이 있습니다.	공인 서비스 대리점에 문의하십시오.
	제어 밸브가 손상되었습니다.	공인 서비스 대리점에 문의하십시오.
압력 탱크에 압력이 없거나 압력이 충분하지 않습니다.	공압 시스템이 손상되었습니다.	공압 시스템을 점검하십시오.
	압축기 필터가 더럽습니다.	압축기 필터를 청소하십시오. 자세한 내용은 <i>압축기 필터 청소 방법 페이지의 65</i> 장의 지침을 따르십시오.

소프트 스타터 오류 코드

일부 모델의 경우 제어판에 소프트 스타터가 있습니다. 소프트 스타터는 전기 장비의 손상을 방지하고 고장 내용을 보고합니다.

표시	문제	해결책
LED가 꺼졌습니다.	제품을 시동할 수 없음.	전원 연결 및 전원 상태를 확인합니다.

표시	문제	해결책
LED가 켜졌습니다.	제품을 시동할 수 없음.	개별 접촉기가 올바르게 연결되어 있는지 확인하십시오. 제품이 전원에 연결되어 있는지 확인합니다.
LED가 1번 깜박입니다.	과부하	과부하 원인을 찾습니다. 리셋하려면 리셋 버튼을 누릅니다.
LED가 2번 깜박입니다.	과열	제품이 식도록 둡니다.
LED가 3번 깜박입니다.	위상 반전	위상 순서를 점검하십시오.
LED가 4번 깜박입니다.	위상 손실/개방 부하	3상이 모두 활성화되었는지 확인합니다. 단상 또는 2상이 누락되었을 수 있습니다.
LED가 5번 깜박입니다.	위상 불균형	각 위상의 전압을 점검합니다. 전압 차이가 50% 이상이면 위상 유닛이 트립됩니다.
LED가 6번 깜박입니다.	SCR 단락	공인 서비스 대리점에 문의하십시오.

운송, 보관 및 폐기

운송



경고: 운반 중에는 주의하십시오. 제품이 무겁기 때문에 운반 중에 떨어지거나 움직이면 부상이나 손상이 발생할 수 있습니다.



주의: 차량 위에서 제품을 견인하지 마십시오.

- 운반 전에 전기 케이블과 집진기 호스가 분리되어 있는지 확인합니다. 집진기 호스가 분리되면 공기 흡입구를 닫으십시오.
- 운반하기 전에 제품의 먼지를 제거하십시오.
- 휠을 사용하면 비교적 짧은 거리에서 제품을 이동할 수 있습니다. 먼 거리를 이동할 때는 바퀴를 잠근 뒤 제품을 들고 이동하거나 제품을 차량 위에 올려놓습니다.
- 운반 중에는 제품에 어떤 유형의 보호 장치를 놓으십시오. 이 보호 장치는 제품에 비나 눈이 닿지 않도록 보호합니다.
- 운반 전에 압력 탱크에 압력이 없는 것을 확인하십시오.

제품 운반 방법



경고: 제품을 운반하기 전에 가동 중인 부품이 모두 멈출 때까지 기다리십시오.



경고: 철재로 발끝을 댄 미끄럼 방지 안전화를 착용하십시오.

- 제품을 밀거나 당길 때는 핸들을 사용하십시오.

램프 위/아래로 제품을 이동하는 방법



경고: 제품을 램프에서 위아래로 움직일 때 각별히 주의하십시오. 제품이 무겁기 때문에 제품이 떨어지거나 너무 빨리 움직일 경우 부상을 입을 위험이 있습니다.



경고: 램프의 경사가 가파른 경우 항상 원치를 사용하십시오. 제품 아래나 근처에서 걸거나 머무르지 마십시오.

- 제품을 램프 아래로 이동하려면 제품을 천천히 앞쪽으로 작동하십시오.
- 제품을 램프 위로 이동하려면 제품을 천천히 뒤쪽으로 작동하십시오.
- 제품을 램프에서 왼쪽이나 오른쪽으로 45° 이상 돌리지 마십시오.

제품을 들어 올리는 방법



경고: 인양 장비의 사양이 제품을 안전하게 들어올릴 수 있을 정도인지 확인하십시오. 제품의 형식판에 제품의 무게가 표시됩니다.

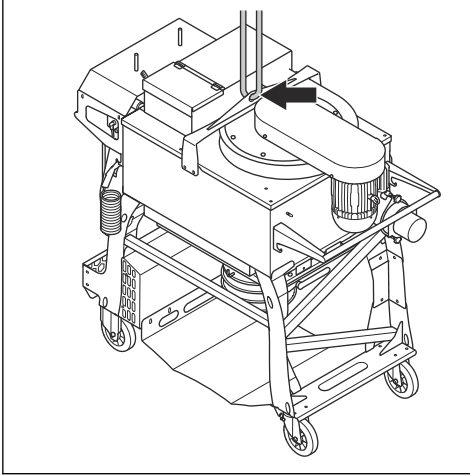


경고: 들어 올린 제품 아래나 근처에서 걸거나 머무르지 마십시오. 행인이 작업 영역에 접근하지 못하도록 하십시오.



경고: 손상된 제품은 들어 올리지 마십시오. 인양 고리가 올바르게 설치되어 있고, 손상되지 않았는지 확인하십시오.

1. 제품에서 먼지를 제거합니다.
2. 인양 고리에 스트랩을 끼우고 인양 장비를 사용하여 제품을 인양합니다.



3. 제품을 천천히 들어 올립니다.

운반 차량에 제품을 부착하는 방법

인양 고리를 사용하여 제품을 운송 차량에 고정하십시오.

1. 인양 고리에 고정 끈을 부착합니다.
2. 고정 끈을 운송 차량에 부착하고 조이십시오.

보관



주의: 제품을 실외에 보관하지 마십시오.
제품을 항상 실내에 보관하십시오.

- 건조하고 서리가 없는 곳에서 제품을 보관하십시오.
- 제품을 보관하기 전에 제품을 세척하고 완전한 서비스를 수행하십시오.
- 어린이나 승인되지 않은 사람이 접근하지 못하도록 제품을 자물쇠가 있는 장소에 보관하십시오.
- 집진기에서 먼지를 제거하십시오.

제품 폐기

- 현지 재활용 요구 사항 및 관련 규정을 준수하십시오.
- 제품을 더는 사용하지 않는 경우, 해당 제품을 Husqvarna 대리점으로 보내거나 재활용 장소에서 폐기하십시오.

기술 정보

	DC 655	DC 975
정격 출력, W	6600	9,000
정격 전압, V	400	
정격 주파수, Hz	50	
정격 전류, A	13.7	17.62
케이블 길이, m	15	
전력 케이블 유형	5x16mm ²	
최대 공기 흐름, m ³ /h	3250	3510
최대 압축 압력, mbar	48	60
최대 청소 등판 능력, deg/%	10/18	
중량(kg)	481	521
작동 온도, °C	-10-45	
집진 호스 연결부 직경, mm	127/150	

주: 위 표에 없는 전기 사양이 제품에 필요한 경우 Husqvarna 서비스 대리점에 자세한 내용을 요청하십시오.

소음 배출

	DC 655	DC 975
소음 출력 수준, LWA dB(A) ¹	101	97
작업자 청각에 영향을 미치는 음압 수준, LP dB(A) ²	85	82
¹ EN ISO 3747에 따라 결정된 음압 수준 콘크리트 표면에서의 측정. 측정값의 불확실성 Kwa 2.5dB		
² EN ISO 11202에 따라 결정된 음압 수준 콘크리트 표면에서의 측정. 측정값의 불확실성 Kpa 2.5dB		

소음 및 진동 선언문

이러한 선언된 값은 기술된 지침 또는 표준에 따라 연구소 형식 테스트에 따라 구한 것이며 같은 지침 또는 표준에 따라 테스트한 다른 제품의 선언된 값과 비교하기에 적합합니다. 이러한 선언된 값은 위험 평가에 사용하기에

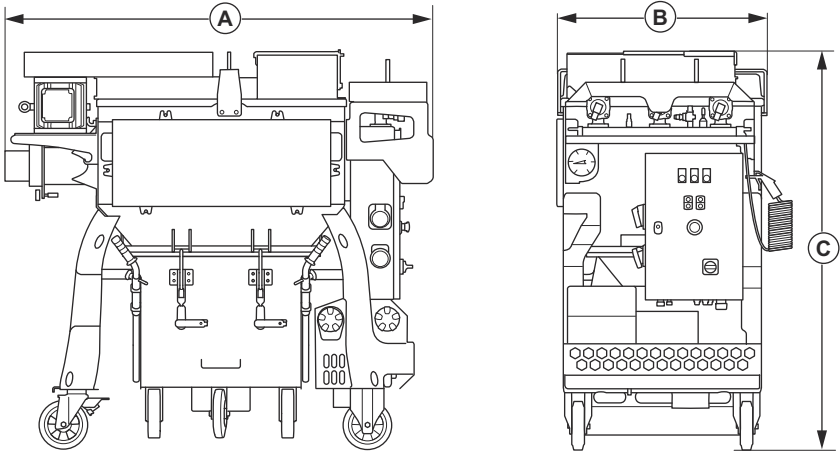
적당하지 않으며 개별 작업 장소에서 측정된 값이 더 높을 수 있습니다. 개별 사용자가 경험하는 실제 노출값 및 유해 위험은 고유하며 사용자의 작업 방식, 제품이 사용된 소재, 사용자의 노출 시간 및 물리적 조건, 제품의 상태에 따라 달라집니다.

연장 케이블

케이블 길이	단면적			
	≤ 16A	≤ 32A	≤ 63A	≤ 125A
전단 퓨즈 GG로 측정됨 ³ :	16amp	32amp	63amp	125amp

케이블 길이	단면적			
	≤ 16A	≤ 32A	≤ 63A	≤ 125A
> 20m	1.5 mm ²	2.5 mm ²	10 mm ²	25 mm ²
20m > 50m	2.5 mm ²	4 mm ²	10 mm ²	25 mm ²
50m > 75m	4 mm ²	6 mm ²	16 mm ²	35 mm ²

제품 치수



		DC 655	DC 975
A	길이(mm)	1731	1731
B	너비(mm)	757	866
C	높이(mm)	1643	1643

액세서리

부속품으로 이용 가능	항목 번호
기본 필터 카트리지 M-클래스	533969201

³ 기준에 측정된 퓨즈와 다른 유형이나 다른 치수의 전단 퓨즈를 사용할 경우 단면을 다시 계산해야 합니다.

부속품으로 이용 가능	항목 번호
HEPA 필터 클래스 H14	534008001
Longopac 카세트, 4x20M 초강력 세트	534073301
BigBag 70 l	533960701
BigBag 145 l	534026201
먼지통	533489501

준수 선언문

EU 적합성 선언

당사(Husqvarna AB, SE-561 82 Huskvarna, Sweden, 전화: +46- 36-146500)는 당사의 전적인 책임하에 본 제품이

설명	집진기
브랜드	Husqvarna
유형/모델	DC 655, DC 975
식별	2023년도 일련번호부터 그 이후

다음의 EU 지침 및 규정을 모두 준수하고

지침/규정	설명
2006/42/EC	"장비류 관련"
2014/30/EU	"자기 호환성 관련"

다음과 같은 표준 및/또는 기술 사양이 적용되었음을 선언합니다.

EN ISO 12100:2010, EN 60204-1:2006

Partille, 2023-04-12



Martin Huber

R&D 책임자, 콘크리트 표면 및 바닥

Husqvarna AB, 건설사업부

기술 문서 책임자



内容

引言.....	76	运输、存放和废弃处理.....	93
安全性.....	79	技术参数.....	95
操作.....	82	附件.....	96
维护.....	88	一致性声明.....	98
故障排除.....	92		

引言

所有者的责任



警告：通过切割、研磨或钻孔等方法加工混凝土和石头，尤其是在干式加工中，会使被处理材料产生灰尘，这些灰尘时常含有硅石成分。硅石是沙子、石英、制砖粘土、花岗岩及许多其他矿物和岩石的基本成分。过多接触此类粉尘会导致：

暴露在硅石中可能导致呼吸系统疾病（影响呼吸能力），其中包括慢性支气管炎、硅肺病、肺纤维化。这些疾病可能是致命的；

皮炎和皮疹。

癌症（依据 NTP* 和 IARC**/美国国家毒理学计划、国际癌症研究机构）。

采取预防措施：

避免吸入粉尘、雾气与烟气，避免皮肤与其接触。

自己配戴并确保旁观者也配戴适当的呼吸保护装备，如专门用于过滤微粒的防尘面罩等。（参见 OSHA 29 CFR 第 1926.1153 部分）

为尽量减少灰尘排放，请使用合适的吸尘器。

所有者/雇主有责任确保操作员充分了解如何安全地使用产品。主管及操作人员必须阅读并理解《操作手册》。他们必须知道：

- 产品的安全须知。
- 产品的适用范围和限制条件。
- 如何使用和维护产品。

本产品的使用可能会受到国家/当地法规的管制。请在开始使用本产品之前，查看您的作业地点适用的法规。

产品说明

本产品是由电机驱动的吸尘器。灰尘通过吸尘管进入集尘口。本产品可收集空气中的尘粒。

预期用途



警告：仅将本产品上的电源插座用于说明中指定的用途。



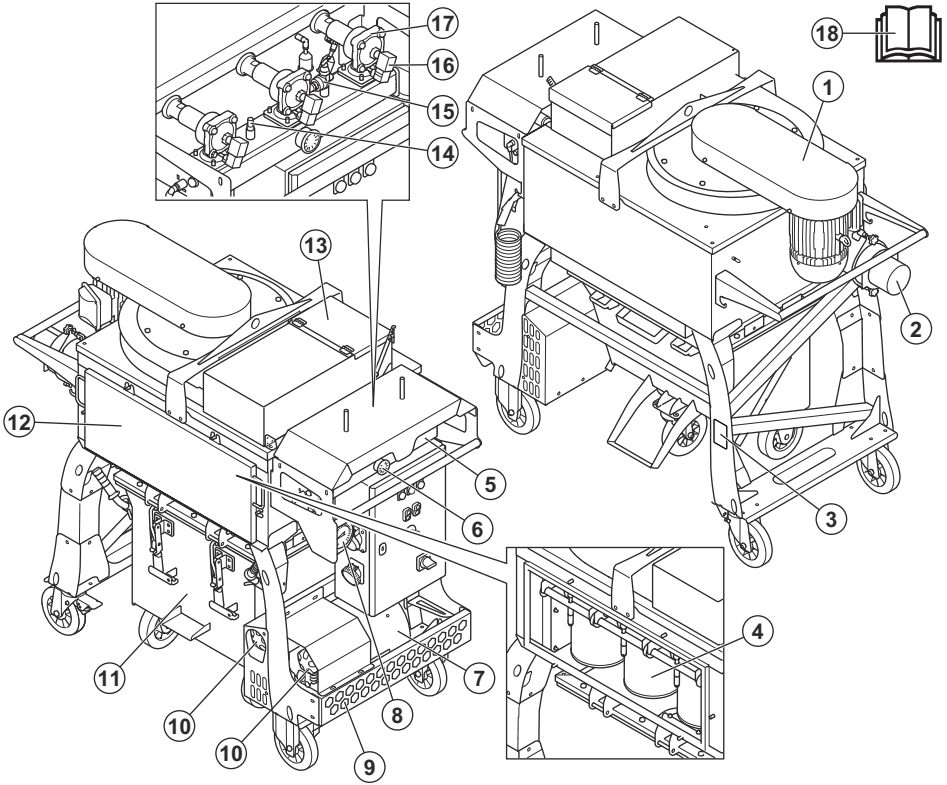
警告：请勿收集火源、高温颗粒、液体、爆炸性物质以及不稳定或可自燃的颗粒。

本产品仅限专业人员操作。本产品用于干吸，适合在室内外干燥条件下使用。本产品用于收集和清除机器和设备中的干物质。这些物质可能会带来危险并有害健康。

您可以将电动工具连接至电源插座。确保电动工具的功耗 (W) 不超过电源插座上标示的最大功耗 (W)。

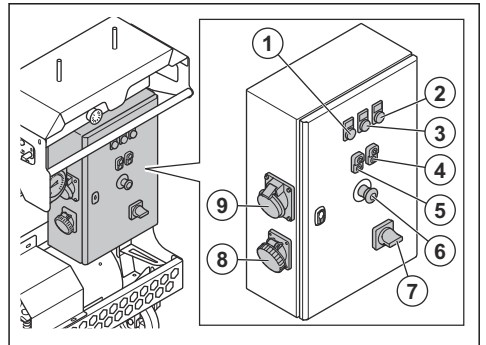
切勿将产品用于其他任务。仅将本产品与制造商批准的附件配套使用。

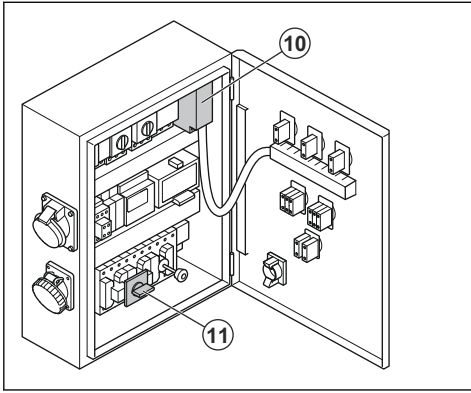
产品概览



1. 风扇装置
2. 进气口
3. 标牌
4. 粗过滤器
5. 压力箱
6. 压力计
7. 空气压缩机
8. 真空表
9. 水分离器
10. 空气压缩机过滤器
11. 集尘容器
12. 过滤器门
13. 气流舱口
14. 压力箱安全阀
15. 压力箱控制阀
16. 脉冲阀的电磁阀
17. 脉冲阀
18. 操作手册

控制面板概览





1. 电源指示灯
2. 错相指示灯
3. 电机故障指示灯
4. 空气压缩机 ON/OFF [开/关] 按钮
5. 风扇 ON/OFF [开/关] 按钮
6. 紧急停止按钮
7. ON/OFF [开/关] 开关
8. 单相辅助产品电源插座
9. 三相辅助产品电源插座
10. 软启动器
11. 换相器

本产品上的符号



警告：本产品可能会带来危险，会对操作员或其他人员造成严重伤害或死亡。请多加小心，并正确使用本产品。



高电压。



起吊点。



请认真阅读本手册，确保在充分理解各项说明之后再使用本产品。



请使用获得批准的呼吸保护装备。



请使用获得批准的听觉保护装备。



请使用获得批准的眼部防护装备。



请使用获得批准的防护手套。



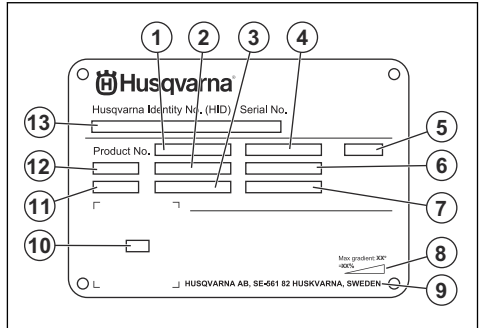
请使用获得批准的防护靴。



本产品符合适用的欧盟指令。

注意：有关本产品上的其他符号/标识，请参阅适用于某些市场的特殊认证要求。

标牌



1. 产品编号
2. 产品重量
3. 额定功率
4. 额定电压
5. 外壳
6. 额定电流
7. 频率
8. 最大斜坡角度
9. 制造商
10. 扫描码
11. 生产年份
12. 型号
13. 序列号

产品损坏

对于因下列情况造成的产品损坏，我们概不负责：

- 未正确修理产品。
- 使用非原装零部件或者未获原厂批准的零部件修理产品。

- 产品加装了非原装的或者未获原厂批准的附件。
- 未在授权的保养厂修理产品，或者未由授权的机构修理产品。

安全性

安全定义

本手册使用了“警告”、“小心”和“注意”来指出特别重要的内容。



警告： 当不遵守手册中的说明可能会给操作员或周围人员带来伤害或死亡风险时，会使用此标志。



小心： 当不遵守手册中的说明可能会对产品、其他材料或附近区域造成损坏时，会使用此标志。

注意： 用于提供特定状况下所需的更多信息。

一般安全须知



警告： 请在使用本产品前阅读下面的警告说明。

- 如果粗心大意或使用不当，本产品可能会成为危险的工具。本产品可能会对操作员或其他人造成严重伤害或死亡。在使用本产品之前，必须先阅读并理解本操作手册的内容。
- 本产品不适合由身体活动能力、感官能力或智力低下的人（包括儿童）或缺少经验及知识的人使用，除非监督或指导这些人如何使用本机，以确保其安全。
- 保存所有警告和说明。
- 遵守所有适用的法律和法规。
- 操作员和操作员的雇主必须了解并防止产品操作过程中的风险。
- 除非操作员已阅读并理解操作手册的内容，否则不得操作本产品。
- 除非您在使用前接受了培训，否则请勿操作本产品。确保所有操作员都接受了培训。
- 切勿让儿童操作本产品。
- 只允许经批准的人员操作本产品。
- 操作员将对涉及他人或其财产的事故负责。
- 当您感到疲倦、生病或受到酒精、麻药或药物的影响时，请勿使用本产品。
- 请务必多加小心，并运用常识来判断。
- 请保持产品清洁。确保您可以清楚地阅读标记和标签。
- 请勿使用已损坏或无法正常工作的产品。
- 请勿改装本产品。

- 如果本产品可能已被他人改装过，请勿进行操作。

操作安全须知



警告： 请在使用本产品前阅读下面的警告说明。

- 使用个人防护装备。请参阅 *个人防护装备在第 80 页上*。
- 如果没有安装所有防护罩，请勿操作本产品。
- 确保您知道在紧急情况下如何快速停止电机。
- 离开本产品之前，让电机停止工作并断开电源线。确保不存在意外启动的风险。
- 确保头发、宽松衣物以及所有身体部位远离开口和移动零件。
- 确保在操作期间处于安全稳定的位置。
- 确保没有松动的螺栓和螺母。
- 务必使用经认可的附件。欲了解更多信息，请联系您的 Husqvarna 代理商。
- 确保使用软管夹和工业胶带将吸尘软管正确地连接到本产品。
- 确保驻车制动器已接合，并且您在操作过程中处于安全且稳定的位置。
- 定期检查本产品底部储尘系统中的物质。清空储尘系统时，务必佩戴防尘口罩。处置灰尘时，请遵守当地法规。
- 切勿将吸尘软管朝向任何人。
- 确保手柄上没有润滑脂或润滑油。
- 请勿使用本产品收集水或液体。
- 请勿使用本产品收集高温、燃烧或冒烟的物质。
- 请勿使用本产品收集易燃或可燃液体。
- 请勿使用本产品收集危险粉尘。
- 如果灰尘从过滤器装置中逸出，请立即停止本产品。粗滤器已损坏或安装不正确。
- 切勿在未安装集尘袋和/或过滤器的情况下使用本产品。按照本手册中的说明更换集尘袋和过滤系统。

粉尘安全



警告： 请在使用本产品前阅读下面的警告说明。

- 操作本产品会导致空气中含有粉尘。粉尘会造成严重伤害和永久性健康问题。矽尘是一种有害物质，受到多个权威机构的管制。以下列出了一些相关健康问题的例子：

- 慢性支气管炎、矽肺病和肺纤维化等致命肺部疾病
- 癌症
- 先天性缺陷
- 皮肤炎症
- 使用正确的设备以减少空气中的粉尘和烟气，并减少工作设备、表面、衣服和身体部位上的粉尘。例如，使用集尘系统来控制粉尘。尽可能从源头上减少粉尘。确保正确地安装和使用设备，并定期进行维护。
- 请使用获得批准的呼吸保护装备。确保呼吸保护装备适用于工作区域内的危险材料。
- 确保工作区域通风良好。
- 用户负责分析要处理的表面。表面不得含有任何在处理时可能造成火灾、爆炸或健康风险的物质。用户应根据所获得的有关待处理表面的信息进行风险评估，并对要执行的工作采取适当的预防措施。

噪音安全



警告： 请在使用本产品前阅读下面的警告说明。

- 高噪音级和长期接触噪音会导致听力受损。
- 要将噪音水平降至最低，请按照操作手册中的说明维护和操作产品。
- 操作产品时，请务必使用获得批准的听觉保护装置。
- 使用听觉保护装置时，请留意警告信号或声音。在产品停止运行时，请取下听觉保护装置，除非工作区域的噪音级需要使用听觉保护装置。

个人防护装备



警告： 请在使用本产品前阅读下面的警告说明。

- 操作本产品时必须使用获得批准的个人防护装备。个人防护装备不能完全避免受伤，但当意外发生时，可降低伤害程度。请经销商协助您选择适当的个人防护装备以及确定在何种情况下使用。
- 定期检查个人防护装备的状况。
- 请使用获得批准的听觉保护装置。
- 请使用获得批准的呼吸保护装备。
- 请使用获得批准的具有侧面防护功能的眼部防护装备。
- 使用防护手套。
- 穿上带有钢制鞋头与防滑鞋底的防护靴。
- 穿上获得批准的工作服或具有长袖和长裤腿的等效贴身衣物。

工作区安全



警告： 请在使用本产品前阅读下面的警告说明。

- 请勿在起雾、下雨、刮大风、寒冷天气、有闪电危险或其他恶劣天气的状况下使用本产品。

- 请让儿童、旁观者和动物远离工作区，并与本产品保持至少 5 m/17 ft. 的距离。
- 确保只有经过批准的人员位于工作区内。
- 保持工作区域干净明亮。混乱或黑暗的区域容易引发事故。
- 确保粗糙表面（如焊缝或地板接头）不会阻碍本产品的行进。
- 确保在产品的工作方向上不存在电缆或软管。
- 确保工作区通风良好。
- 确保工作区无易燃液体。
- 本机不适合在分类（危险）场所使用，不适合收集具有高爆炸风险的粉尘或液体，也不适合收集易燃粉尘与液体的混合物。
- 切勿用于收集烟头、火柴或灰烬等正在燃烧或冒烟的物体。
- 切勿用于收集汽油等易燃液体，或在可能存在易燃蒸气的区域使用本机。

电气安全



警告： 存在电气产品导致的电击风险。请勿在恶劣天气条件下使用本产品。请勿触摸避雷装置和金属物体。务必按照本操作手册的规定使用本产品，以防受伤。



警告： 务必使用具有 RCD（漏电保护器）的电源。RCD 可以降低电击风险。



警告： 高电压。动力装置上有无保护的部分。在打开配电箱门之前务必先拔出电源插头。



警告： 仅将本产品上的电源插座用于说明中指定的用途。



小心： 本产品或发电机的供电必须足够且稳定，以确保电机正常运转。电压不正确会导致电机耗电量增加和温度升高，最终导致安全电路跳闸。电源线的规格必须符合国家 and 地方法规。电源插座的规格必须与本产品的电插座和延长线缆的电流强度相符。

如果电源系统电阻较高，本产品启动后可能会出现短暂的电压下降。这会影响其他产品的操作，例如灯光闪烁。

- 电源插头必须与插座匹配。切勿以任何方式改造插头。请勿将任何转接插头与接地的电动工具一起使用。未经改造的插头和匹配的电源插座将减少电击风险。
- 避免将身体与管道、散热器、炉具和冰箱等接地表面接触。如果身体接地，则会增加遭受电击的风险。
- 确保电源、保险丝和电源电压均与本产品标牌上所示的电压相同。
- 在拔出电源插头之前，请务必停止本产品。

- 在将本产品连接至电源之前，请确保 ON/OFF [开/关] 开关处于 OFF [关] 位置。
- 如果要长时间停用本产品，请务必拔下电源插头。
- 如果电源线或电源插头已损坏，请勿使用本产品。如果电源线已损坏，则必须由制造商、保养厂或有资格的人员进行更换，以防造成危险。损坏的电源线可能会导致重伤和死亡。
- 请正确使用电源线。请勿使用电源线移动、拉动本产品或断开本产品的电源。抓住电源插头拔下电源线。切勿拖拉电源线。
- 只能在干燥表面上操作本产品。
- 不要让本产品淋雨。水进入产品会增加电击的风险。
- 在连接或断开电机电缆和电气外壳的连接之前，请始终拔下电源线。
- 为避免因意外重置热断路器而造成危险，切勿通过外部开关设备（如定时器）为本产品供电，也不得将本产品连接至由公用设施定期接通和断开的电路。
- 确保本产品的电源由仅用于工业用途的单独变压器提供。

接地产品说明



警告： 错误连接可能导致电击。如果您不确定电源插座是否正确接地，请联系经批准的电工。

请勿更改电源插头的出厂规格。如果电源插头或电源线损坏或必须更换，请联系 Husqvarna 保养厂。请遵守当地的法规和法律。

如果您不能完全理解有关接地产品的说明，请联系经批准的电工。

只能使用已接地的室外延长电缆，该电缆需具备接地插头和可插接产品电源插头的接地插座。

本产品具有接地电源线和电源插头。始终将本产品连接到接地的电源插座。这可以降低电击风险。

请勿将电源适配器与本产品一起使用。

延长电缆

- 只能使用经过批准的、具有合适属性的延长电缆。
- 延长电缆上的额定值必须等于或高于本产品标牌上标注的值。
- 使用接地的延长电缆。
- 在室外操作本产品时，请使用适合室外工作的延长电缆。这可以降低电击风险。
- 保持延长电缆接头干燥且离开地面。
- 使延长电缆远离热源、油液、锐利边缘或运动部件。电缆损坏会增加电击风险。
- 确保延长电缆状况良好且未损坏。
- 延长电缆发生卷绕时，请勿使用。否则会导致延长电缆过热。
- 确保延长电缆不会妨碍本产品的运行。这可以防止损坏延长电缆。

产品上的安全装置



警告： 请在使用本产品前阅读下面的警告说明。

- 请勿使用安全装置损坏或无法正常工作的产品。
- 每日检查安全装置。如果您的安全装置损坏或无法正常工作，请联系您的 Husqvarna 保养厂。
- 不要改装安全装置

紧急停止按钮

紧急停止按钮用于快速停止本产品并切断主电源。

检查紧急停止按钮

有关紧急停止按钮在产品中具体位置的信息，请参阅 *控制面板概览* 在第 77 页上。

1. 顺时针转动紧急停止按钮，确保紧急停止按钮已脱开。
2. 启动本产品。请参阅 *启动本产品* 在第 83 页上。
3. 按下紧急停止按钮。
4. 确保电机停止运行。
5. 顺时针转动紧急停止按钮，使其脱开。

电机保护开关

本产品具有多个电机保护开关，以防止电机过载。如果电机过载，请让电工检查电机保护开关。

维护安全须知



警告： 请在维护本产品前阅读下面的警告说明。

- 由于操作员必须处于本产品的危险区域中，在故障排除、保养和维护期间可能会发生与产品相关的事故。操作员必须非常小心，制定计划并做好工作准备，以防发生事故。
- 如未正确和定期地进行维护，导致伤害和产品损坏的风险将会增加。
- 使用个人防护装备。请参阅 *个人防护装备* 在第 80 页上。
- 执行维护之前，应先断开产品的电源。
- 请勿改装本产品。未经制造商批准而擅自对产品进行改装可能会导致严重伤害或死亡。
- 请始终使用原装附件和备件。使用未经制造商批准的附件和备件可能会导致严重伤害或死亡。
- 更换损坏、磨损或破旧的零件。
- 只能进行本操作手册中说明的维护工作。让获得授权的保养厂执行所有其他保养工作。
- 如果需要更换电源线，则必须由制造商或其代理商完成，以避免安全隐患。
- 只能让经批准的电工对电气部件进行各种检查。
- 处理过滤器时要小心。如果损坏了过滤器，则存在粉尘扩散的风险。

- 制造商或接到指示的人员必须至少每年进行一次技术检查。技术检查包括检查过滤器是否损坏，产品的气密性以及控制机构是否正常工作。此外，产品的过滤效率必须至少每年进行一次测试，或根据国家要求更频繁地进行测试。如果未执行测试，则必须将粗滤器更换为新的。
- 在进行保养或维修操作时，对于所有受污染的物品，如果清洁效果无法达到令人满意的程度，则必须弃置；必须遵照有关处置此类废物的现行法规将此类产品装入防渗袋中弃置。
- 从工作区拆下的所有机器部件均应被视为受到污染，应采取适当措施以防止粉尘扩散。

- 机器外部应使用真空清洁方法进行去污，并在从工作区中取出之前，先将其擦干净或用密封胶剂进行处理。
- 对于用户保养，应在不给维护人员和其他人员带来风险的情况下，在合理可行的范围内拆解、清洁和保养机器。适当的预防措施包括拆解前的去污，在拆解机器的地方提供局部过滤排气通风，清洁维护区域，以及进行适当的个人防护。
- 如果排气回流至房间，则必须确保房间内有足够的空气循环率 (ACR)。请参阅国家法规。

操作

引言



警告： 在使用本产品之前，您必须阅读并理解安全章节。

操作本产品前需要采取的措施



警告： 为避免受伤风险，请确保将本产品的插头完全连接至延长电缆。在操作本产品时，请定期检查连接情况，确保其完全连接。请勿使用连接松动的延长电缆。

注意： 请仔细阅读相连设备的操作手册。如果有针对辅助产品的特定要求或设置，请确保予以遵守。

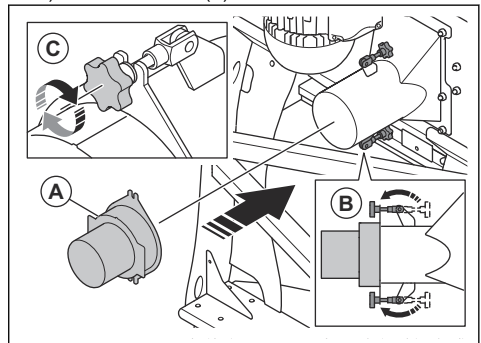
1. 请认真阅读操作手册，确保您充分理解各项说明。
2. 执行日常维护。请参阅 *维护时间表* 在第 88 页上。
3. 确保工作区域洁净明亮。
4. 使用个人防护装备。请参阅 *个人防护装备* 在第 80 页上。
5. 确保产品已正确安装。
6. 确保标牌上所示的频率和电压与电源电压一致。这也适用于延长电缆。
7. 确保正确连接电源插头。

连接吸尘器

您可以使用直径为 150 mm/6 in 或 127 mm/5 in 的吸尘器。使用防静电吸尘器。

1. 使用管夹和工业胶带连接吸尘器。
2. 如果使用直径为 127 mm/5 in 的吸尘器，请安装吸尘器转接头。执行以下步骤：

a) 将吸尘管转接头 (A) 置于进气口上。



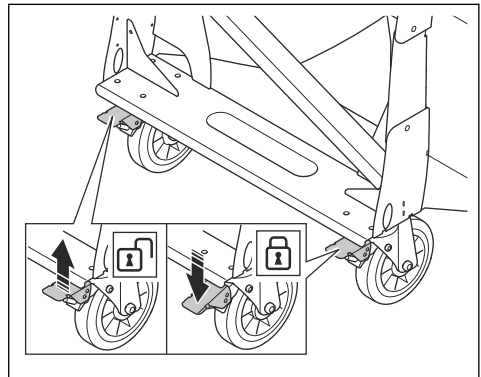
b) 将管夹放入转接头 (B) 的槽中。

c) 拧紧管夹 (C) 上的螺丝。

接合和分离驻车制动器

启动本产品之前，必须接合驻车制动器。

1. 向下推锁定杆以接合驻车制动器。

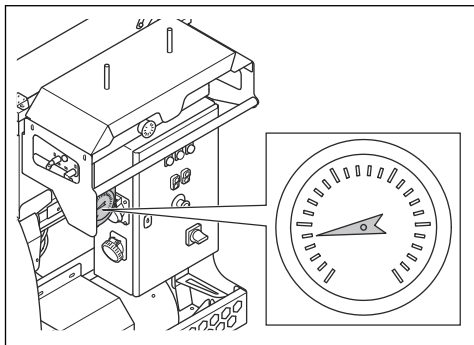


2. 要松开驻车制动器，请向上推锁定杆。

真空表

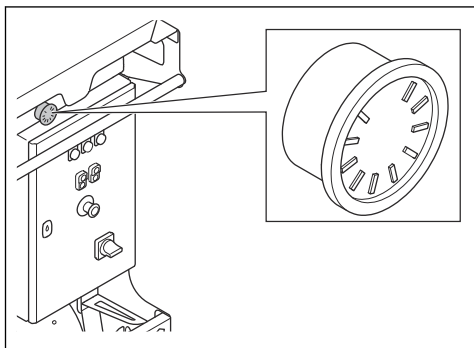
真空表显示粗滤器的状况。如果真空表上的值为 20 cmH₂O 或更高，则需要清洁粗滤器。请参阅 *清洁粗滤器*

在第 90 页上。如果清洁后真空表上的值为 15 cmH₂O 或更高，则需要更换粗滤器。请参阅 [更换粗滤器](#) 在第 90 页上。



压力箱压力计

压力箱压力计显示压力箱中的压力。压力箱中的空气可清洁粗滤器。操作过程中的压力约为 7 bar/100 PSI。



水分离器

水分离器可清除空气中的灰尘、油和水。

连接辅助产品

1. 将辅助产品的电源插头连接至适用的电源或本产品。
2. 确保使用管夹和工业胶带连接本产品 and 辅助产品之间的吸尘管。
3. 确保吸尘管状况良好且可以自由移动。

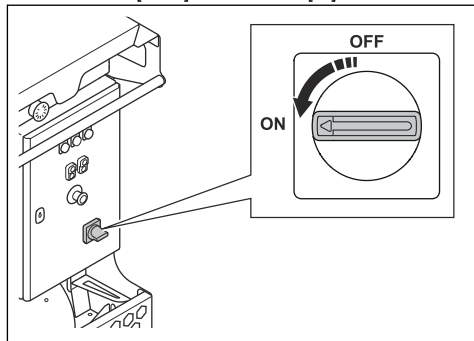
将本产品连接至电源

1. 将本产品的电源插头连接到已接地的电源插座或其他电源。
2. 确保电源电压与本产品标牌所示电压一致。

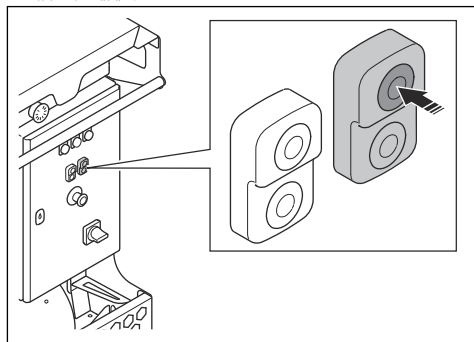
启动本产品

1. 在本产品和辅助产品之间连接吸尘管。
2. 将本产品连接至电源。

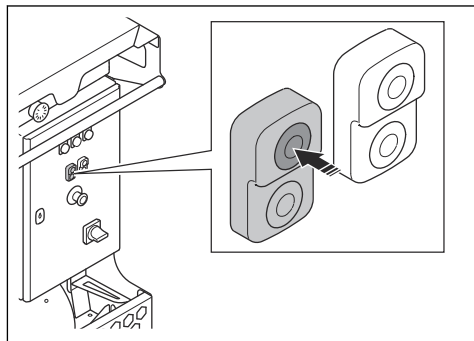
3. 将 ON/OFF [开/关] 开关置于 ON [开] 位置。



4. 启动压缩机。



5. 启动风扇。

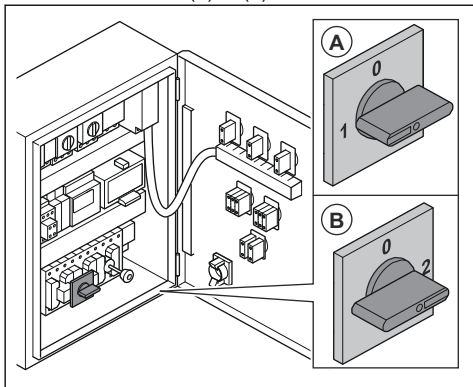


设置正确的相位

如果错相指示灯亮起，则表示存在相位错误，需要更改换相器开关的位置。

1. 断开本产品与电源的连接。
2. 打开控制面板。

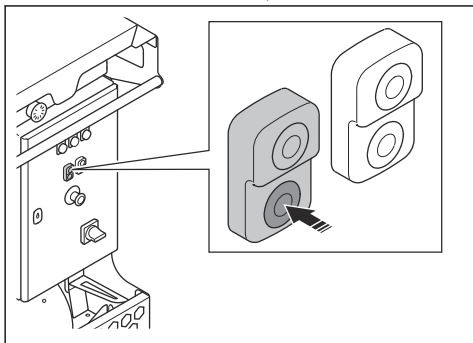
3. 将换相器开关转至 (A) 或 (B)。



4. 关闭控制面板。

停止本产品

1. 如果您只需临时停止本产品，请仅停止风扇。



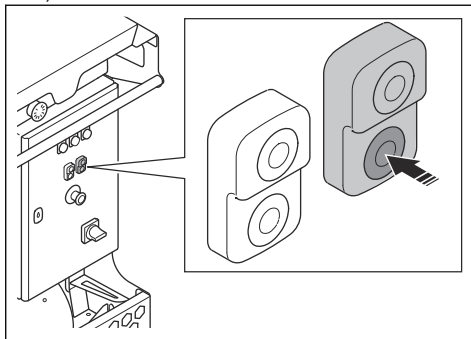
注意： 在短暂停机期间如果保持空气压缩机开启，本产品会清洁粗滤器。



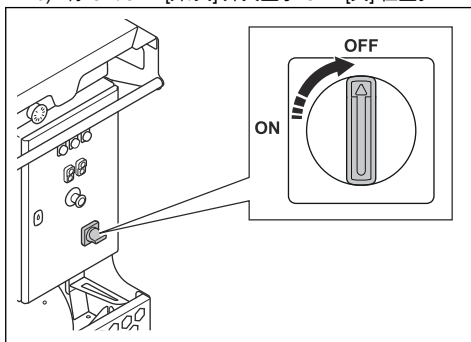
警告： 当本产品的清洁循环开始时，请务必关闭进气口。如果进气口未关闭，灰尘可能会逸出至空气中。尘粒对您的健康有害。

2. 如果您计划将本产品停用超过 1 小时，请停止风扇，然后执行以下步骤：

- a) 停止空气压缩机。



- b) 将 ON/OFF [开/关] 开关置于 OFF [关] 位置。



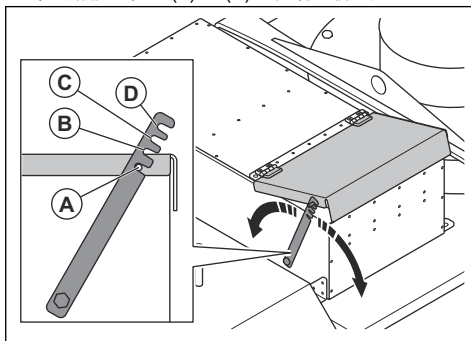
- c) 断开电源插头与电源的连接。

- d) 关闭气流舱口。

调整吸力

使用本产品顶部的气流舱口调整吸力。例如，当粗滤器是新的时就有必要调整吸力。

1. 在气流舱口位置 (A) 至 (D) 之间调整吸力。



- a) 要减小吸力，请使用位置 (B) 或 (A)。

- b) 要增大吸力，请使用位置 (C) 或 (D)。

储尘系统

收集的灰尘集聚在本产品底部的储尘系统中。您可以将本产品与不同的储尘系统配合使用。请参阅 *附件* 在第 96 页上。

清空集尘容器

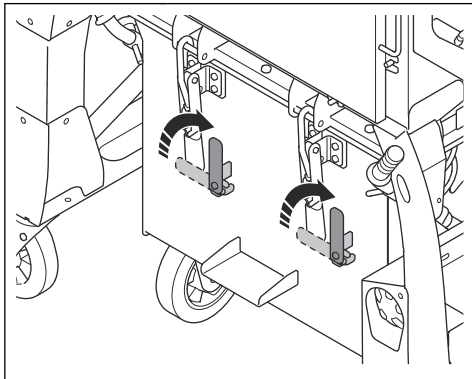


警告： 清空集尘容器时要小心，满载的集尘容器可能很重。

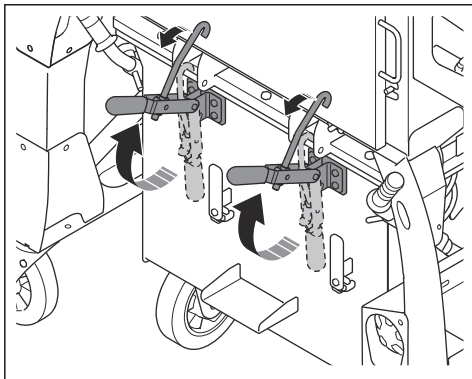


警告： 清空集尘容器时，请使用获得批准的呼吸保护装置。请参阅 *个人防护装备* 在第 80 页上。

1. 打开夹具锁。



2. 松开夹具。



3. 展开集尘容器上的 2 个手柄。
4. 请遵守有关处置集尘容器中物质的当地法规。

丢弃满载的 BigBag 并安装新的 BigBag 袋。

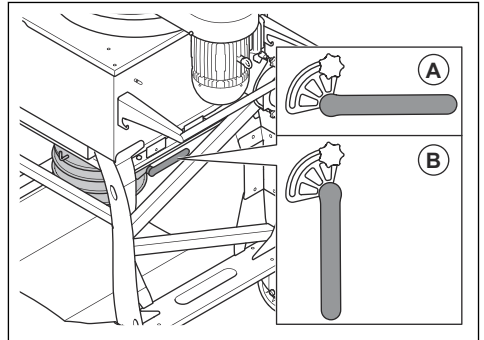


警告： 提起 BigBag 时需小心，满载的 BigBag 可能很重。在提起 BigBag 之前，确保扎带已正确闭合。

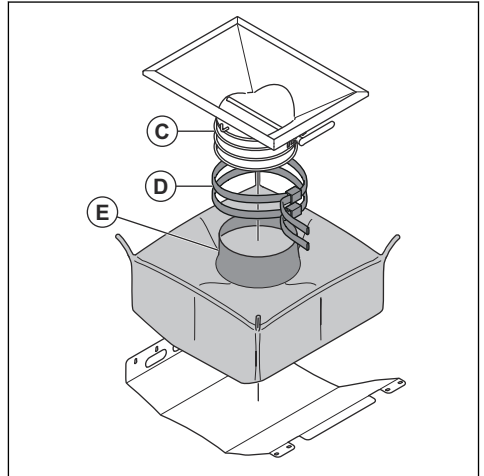


警告： 清空吸尘器时，请使用获得批准的呼吸保护装置。请参阅 *个人防护装备* 在第 80 页上。

1. 将排尘口手柄移至关闭位置 (A)。

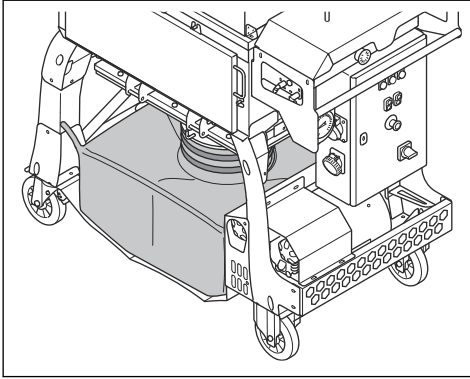


2. 从排尘口卸下 BigBag 的漏斗并将其关闭。
3. 将 BigBag 从支撑板上拉下。
4. 请遵守有关处置满载 BigBag 袋的当地法规。
5. 将 BigBag (E) 的漏斗安装在排尘口 (C) 上。

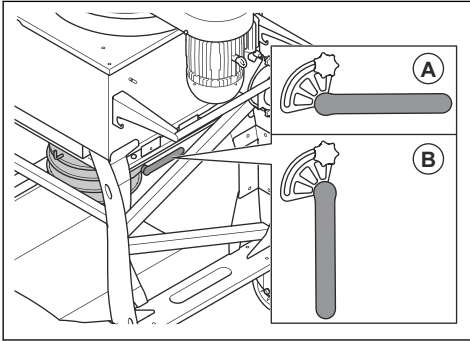


6. 用固定带 (D) 将 BigBag 的漏斗固定在排尘口上。

7. 确保 BigBag 平稳地固定在支撑板上。



8. 将排尘口手柄移至打开位置 (B)。

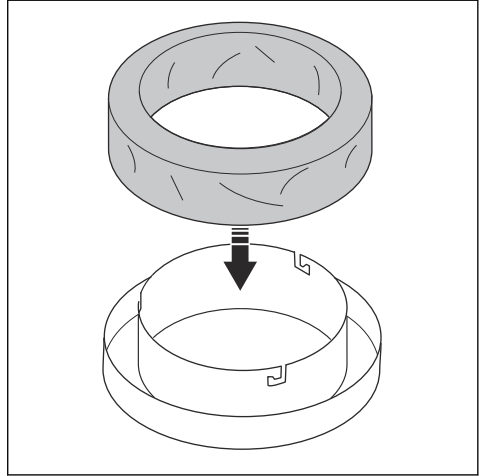


安装新的 Longopac 集尘袋

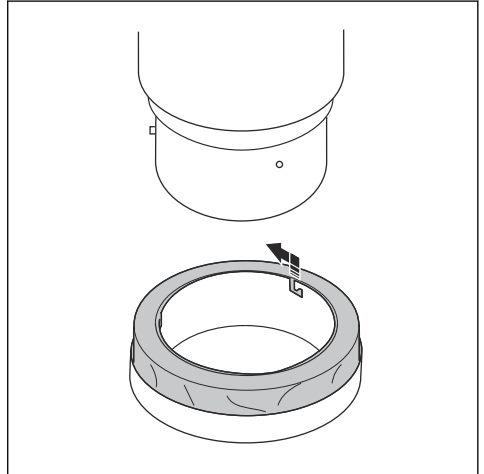


警告： 在更换 Longopac 集尘袋之前，务必清洁粗滤器。

1. 将 Longopac 集尘袋装入支架内。

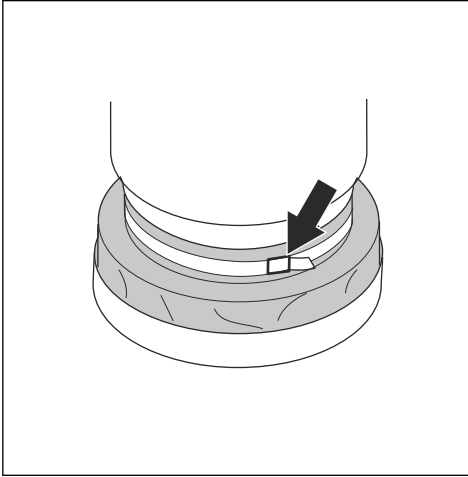


2. 要安装 Longopac 集尘袋支架，请转动 Longopac 集尘袋支架，直到卡销卡入插槽中。

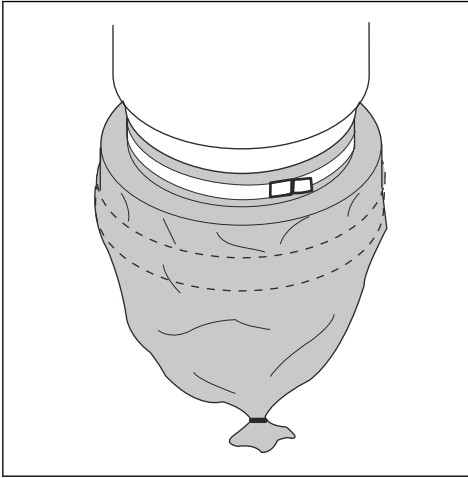


3. 从支架中向上提拉 Longopac 集尘袋并将其套在容器上。

4. 将扎带套在 Longopac 集尘袋和容器上束紧，以将集尘袋正确安装到容器上。



5. 将 Longopac 集尘袋向下拉至集尘袋支架的外侧。
6. 用扎带系紧 Longopac 集尘袋底部。

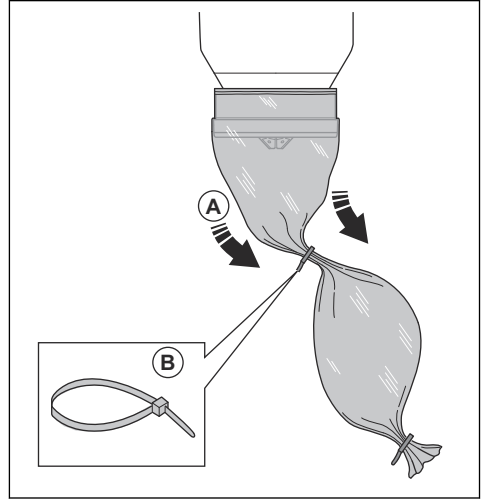


丢弃满载的 Longopac 袋并准备好新的 Longopac 袋

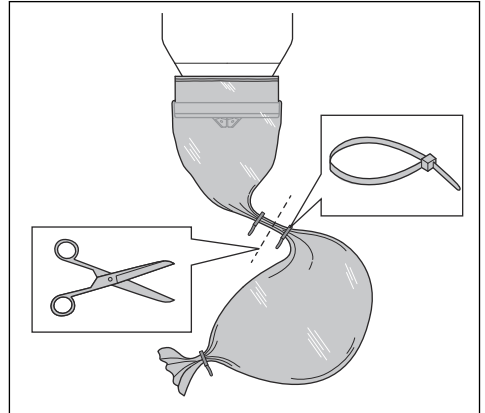


警告：提起 Longopac 时需小心，满载的 Longopac 袋可能很重。在提起 Longopac 袋之前，确保扎带已正确闭合。

1. 拉出 Longopac 袋 (A) 并安装扎带 (B) 以封闭新的 Longopac 袋。



2. 将用过的 Longopac 袋中的灰尘抖掉。
3. 在第一根扎带下方 10 cm 处安装一根扎带，以封闭用过的 Longopac 袋。切断扎带之间的 Longopac 袋。



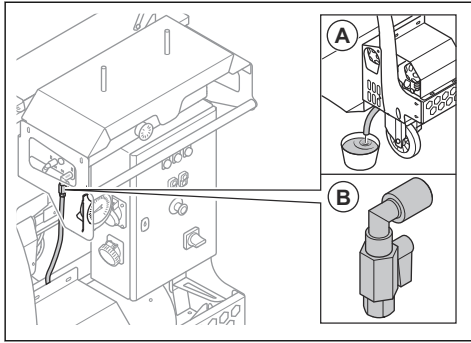
4. 如果 Longopac 袋盒的剩余部分过小，无法容纳新的 Longopac 袋，请安装新的 Longopac 袋盒。请参阅 *安装新的 Longopac 集尘袋* 在第 86 页上。
5. 请遵守有关处置满载 Longopac 袋的当地法规。

排出压力箱中的水

加压空气中的水会聚集在压力箱中。必须每天排出压力箱中的水。

1. 停止产品运行。请参阅 *停止本产品* 在第 84 页上。

2. 在抽水软管 (A) 下方放置一个容器以收集水。



3. 打开水阀 (B)。

4. 排出所有水后，关闭水阀。

维护

引言



警告： 请仔细阅读和充分理解安全须知章节的内容，再对产品执行维护作业。

X = 本操作手册中提供了相关说明。

O = 本操作手册中未提供相关说明。让获得授权的保养厂进行维护。

维护时间表

* = 由操作员进行的一般维护。本操作手册中未提供相关说明。

一般性产品维护	每天	每周	工作 200 h 后	保养后 12 h	每 3 个月	每年
确保电源插头和延长电缆状况良好且未损坏。	*					
检查电气部件、电缆和连接是否磨损和损坏。	*					
检查电机是否有污物和损坏。	*					
排空排放箱。	*					
确保吸尘管未损坏或堵塞。	*					
排出压力箱中的水。	X					
确保吸尘管安装正确。	X					
处理产品中的灰尘。	X					
检查所有安全装置。	X					
清洁压缩机的过滤器。必要时进行更换。		X				

一般性产品维护	每天	每周	工作 200 h 后	保养后 12 h	每 3 个月	每年
清洁水分离器的过滤器。必要时进行更换。			X			
确保螺母和螺丝已拧紧。				*		
检查 V 型皮带的张紧度。					X	
更换压缩机的过滤器。					X	
更换水分离器的过滤器。						X
清洁过滤装置的顶部。					O	
对本产品执行彻底保养和清洁。						O

清洁本产品

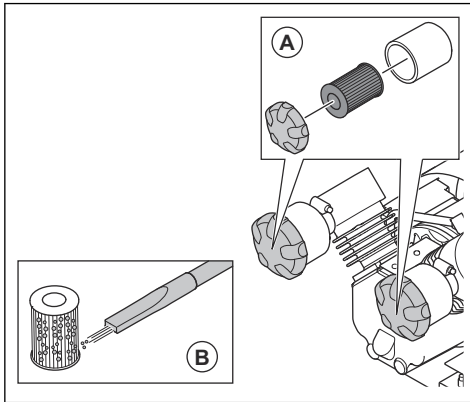
- 使用后务必清洁所有设备。请使用真空吸尘器。
- 切勿使用高压清洗机清洁本产品。
- 保持通气口清洁、畅通，确保本产品的温度始终足够低。

清洁压缩机过滤器



小心： 请勿使用高压清洗机或高压水清洁压缩机过滤器。请勿通过用力敲击过滤器对其进行清洁。请勿使用加压空气清洁压缩机过滤器。

1. 拆下 2 个盖子和 2 个压缩机过滤器 (A)。



2. 用小型吸尘器 (B) 清洁 2 个压缩机过滤器。
3. 安装 2 个压缩机过滤器并关闭 2 个盖子。

如果无法充分清洁压缩机过滤器或过滤器已损坏，则需要更换它们。

清洁水分离器中的过滤器

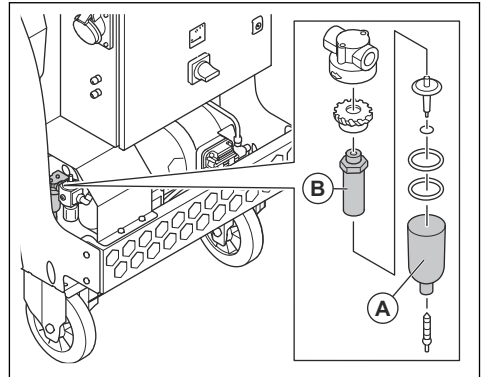


小心： 切勿使用高压清洗机清洁过滤器。请勿通过用力敲击过滤器对其进行清洁。

1. 拆下水分离器中的过滤器。请参阅 *更换水分离器中的过滤器* 在第 89 页上。
2. 用温水清洁过滤器。
3. 用加压空气干燥过滤器。
4. 安装过滤器。请参阅 *更换水分离器中的过滤器* 在第 89 页上。

更换水分离器中的过滤器

1. 停止产品运行。请参阅 *停止本产品* 在第 84 页上。
2. 拆下水分离器的滤杯 (A)。



3. 更换水分离器的过滤器 (B)。
4. 安装水分离器的滤杯 (A)。

清洁粗滤器



警告：当脉冲清洁循环运行时，请务必关闭进气口。如果进气口未关闭，灰尘可能会逸出至空气中。尘粒对您的健康有害。

1. 启动本产品。请参阅 *启动本产品* 在第 83 页上。
2. 停止风扇。请参阅 *停止本产品* 在第 84 页上。
3. 在本产品未运行时，让空气压缩机保持运行 30 分钟。加压空气会流经粗滤器并对其进行清洁。

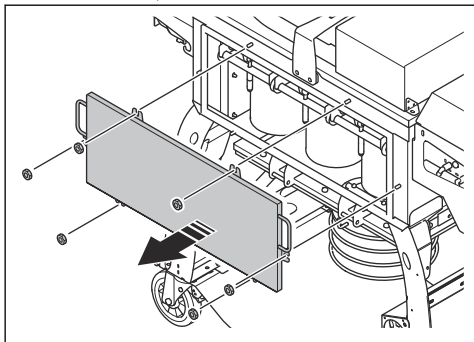
更换粗滤器



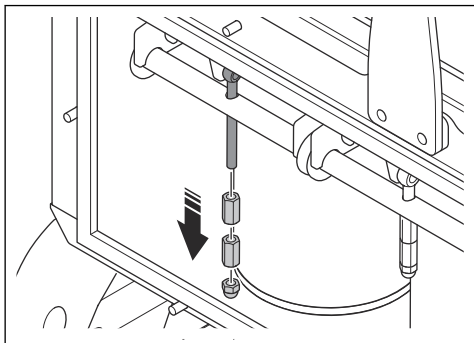
警告：更换粗滤器时，请务必使用个人防护装备。请参阅 *个人防护装备* 在第 80 页上。

DC 975 中有 9 个粗滤器，DC 655 中有 6 个粗滤器。同时更换所有过滤器。

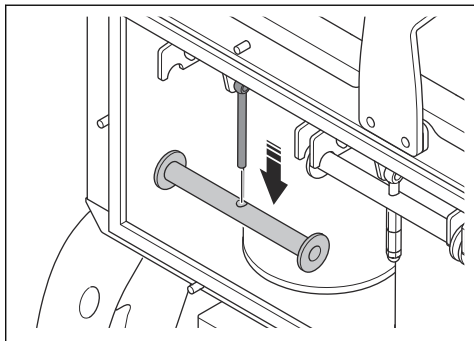
1. 停止产品运行。请参阅 *停止本产品* 在第 84 页上。
2. 拧下 6 颗螺母，拆下过滤器壳体盖。



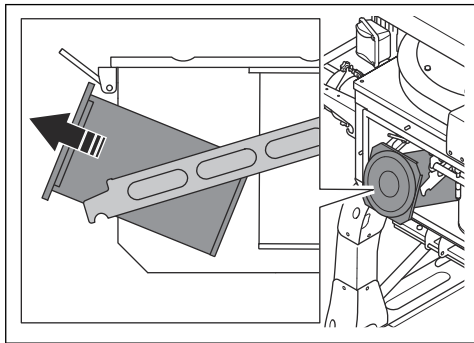
3. 拧下 3 颗螺母。



4. 拆下锁杆并向下倾斜过滤器支架。

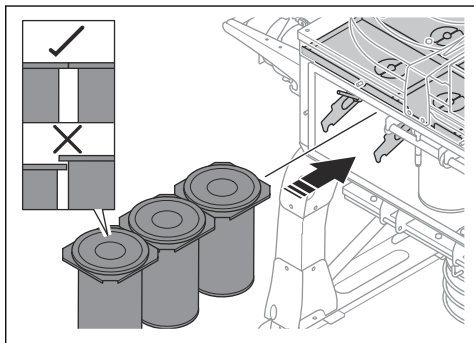


5. 拉出 3 个粗滤器，并将其小心地放入塑料袋中。



警告：拆下粗滤器时要小心。粗滤器中的尘粒有害健康。

6. 正确地丢弃塑料袋。请参阅当地法规。
7. 将过滤器支架上的 3 个新粗滤器推入过滤器壳体中。一次安装 1 个过滤器。确保不要使粗滤器的边缘彼此重叠。



警告：如果粗滤器安装不正确，灰尘可能会逸出到空气中。尘粒对您的健康有害。

- 安装锁杆。
- 安装 3 颗螺母。确保螺母之间没有空隙。



小心： 必须将 3 颗螺母正确地安装在固定锁杆的螺丝上。过滤器壳体中的灰尘可能会损坏螺丝上的螺纹。

- 对其他 2 排粗滤器执行相同的更换步骤。
- 安装过滤器壳体盖和 6 颗螺母。

检查 V 型皮带的张紧度

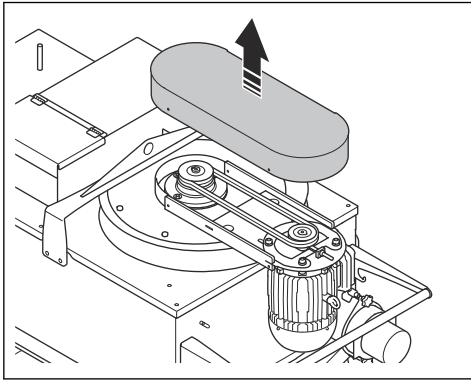


警告： 仅当产品与电源插座断开且电机完全停止时，方可卸下 V 型皮带盖。

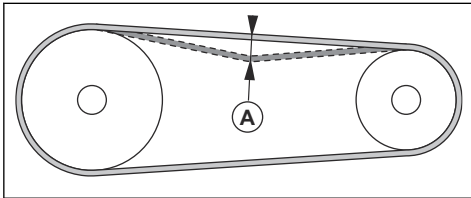


警告： 请勿在未安装 V 型皮带的情况下操作产品。

- 停止产品运行。请参阅 *停止本产品* 在第 84 页上。
- 卸下 V 型皮带罩。

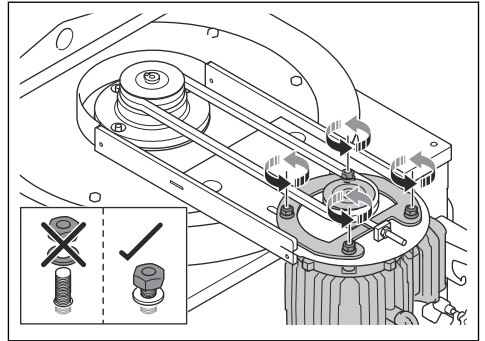


- 检查 V 型皮带是否损坏和磨损。必要时更换 V 型皮带。
- 用拇指按压 V 型皮带以检查其张紧度。如果可以将 V 型皮带按下 10–15 mm 的距离 (A)，则表明张紧度正确。

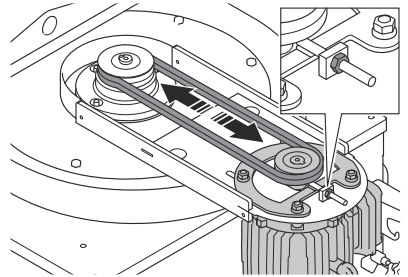


- 必要时执行以下步骤来调整 V 型皮带张紧度

- 拧松 4 颗螺母。



- 松开张紧螺母可增大 V 型皮带张紧度。拧紧张紧螺母可松开 V 型皮带。



- 拧紧 4 颗螺母。
- 安装 V 型皮带罩。

更换 V 型皮带



警告： 仅当产品与电源插座断开且电机完全停止时，方可卸下 V 型皮带罩。



警告： 请勿在未安装 V 型皮带的情况下操作产品。

- 停止产品运行。请参阅 *停止本产品* 在第 84 页上。
- 卸下 V 型皮带罩。请参阅 *检查 V 型皮带的张紧度* 在第 91 页上。
- 减小电机与轴承之间的距离，以减小 V 型皮带的张紧度。
- 拆下 V 型皮带并安装新的 V 型皮带。
- 增加电机与轴承之间的距离，以增加 V 型皮带的张紧度。请参阅 *检查 V 型皮带的张紧度* 在第 91 页上。
- 安装 V 型皮带罩。

故障排除

问题	原因	解决方案
过滤器清洁系统工作不正常。	压力箱中无压力或压力不足。	检查气动系统。 清洁压缩机过滤器。请参阅 <i>清洁压缩机过滤器</i> 在第 89 页上。
	压力箱中的积水过多。	排空压力箱中的积水。请参阅 <i>排出压力箱中的水</i> 在第 87 页上。
	可编程逻辑控制器 (PLC) 工作不正常或设置不正确。	请联系获得批准的保养厂。
电机已启动但不吸尘。	粗过滤器变脏。	清洁粗过滤器。请参阅 <i>清洁粗过滤器</i> 在第 90 页上。必要时更换粗过滤器。请参阅 <i>更换粗过滤器</i> 在第 90 页上。
	吸尘系统中存在泄漏。	检查储尘系统的密封和泄漏情况。必要时进行更换。
	吸尘管安装不正确或已损坏。	检查吸尘管。必要时进行更换。
	V 型皮带的张紧度不正确。	检查 V 型皮带的张紧度。
相序控制指示灯亮起。	相位不正确。	更改相序。请参阅 <i>设置正确的相位</i> 在第 83 页上。
电机故障指示灯亮起。	电机保护开关因电机过载而跳闸。	确保使用正确的电源。
		让电工检查故障。
灰尘从气流舱口逸出到空气中。	粗过滤器已损坏或安装不正确。	检查粗过滤器。必要时进行更换，请参阅 <i>更换粗过滤器</i> 在第 90 页上。
产品发出异响。	螺丝和螺母松动。	拧紧所有螺丝和螺母。
	轴承存在故障。	请联系获得批准的保养厂。
	气流舱口已损坏。	检查气流舱口。必要时进行更换。
	HEPA 过滤器 (选件) 已损坏。	检查 HEPA 过滤器。必要时进行更换。
压力箱中的压力小于 7 bar。	水分离器的过滤器变脏或已损坏。	清洁水分离器的过滤器。必要时进行更换。
	压缩机的过滤器变脏或已损坏。	清洁压缩机的过滤器。必要时进行更换。
	管件出现泄漏。	请联系获得批准的保养厂。
	控制阀已损坏。	请联系获得批准的保养厂。
压力箱中无压力或压力不足。	气动系统已损坏。	检查气动系统。
	压缩机过滤器变脏。	清洁压缩机过滤器。请参阅 <i>清洁压缩机过滤器</i> 在第 89 页上。

软启动器上的错误代码

某些产品型号的控制面板中配有软启动器。软启动器可防止电气设备损坏，并提供有关故障的信息。

指示	问题	解决方案
LED 熄灭。	产品不能启动。	检查电源连接和电源。
LED 亮起。	产品不能启动。	确保隔离接触器已正确连接。 确保产品已连接电源。
LED 闪烁 1 次。	过载	查找过载原因。按下重置按钮进行重置。
LED 闪烁 2 次。	超温	让本产品冷却。
LED 闪烁 3 次。	反相	检查相序。
LED 闪烁 4 次。	断相/开路负载。	确认存在 3 个相位。可能缺少 1 个或 2 个相位。
LED 闪烁 5 次。	相位不平衡。	检查每相电压。相位单元会在相电压差值超过 50% 时跳闸。
LED 闪烁 6 次。	SCR 短路。	请联系获得批准的保养厂。

运输、存放和废弃处理

运输



警告： 运输过程中要小心。本产品很重，如果在运输过程中翻倒或移动，则可能会造成伤害或损坏。



小心： 请勿将本产品置于车辆后方进行拖拽。

- 运输前，确保断开电缆和吸尘管。断开吸尘管时关闭进气口。
- 运输前清除收集的灰尘。
- 通过运输轮可以短距离移动本产品。如果距离较远，请锁定运输轮并通过起吊本产品来移动或将其置于车辆上。
- 在运输过程中对本产品采取一些保护措施。这些保护措施要防止本产品受到雨雪因素的影响。
- 运输之前，确保压力箱中无压力。

移动本产品



警告： 等到所有活动件都处于静止状态再移动本产品。



警告： 请穿上带有钢制鞋头与防滑鞋底的防护靴。

- 利用手柄推拉本产品。

在坡道上上下移动本产品



警告： 在坡道上上下移动本产品时要格外小心。本产品很重，如果产品翻倒或移动速度过快，则存在造成伤害的风险。



警告： 对于具有陡坡的坡道，请务必使用绞车。请勿在本产品下方或附近行走或停留。

- 要使本产品沿坡道向下移动，请缓慢向前操作本产品。
- 要使本产品沿坡道向上移动，请缓慢向后操作本产品。
- 在坡道上使本产品向左或向右转弯时，请勿超过 45°。

起吊本产品



警告： 确保起重设备具有正确的规格，能够安全地起吊本产品。产品上的铭牌显示了本产品的重量。



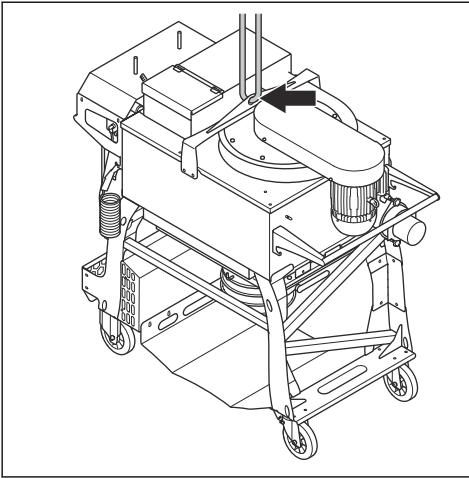
警告： 请勿在吊起的产品下方或附近行走或停留。让旁观者远离工作区。



警告： 请勿起吊损坏的产品。确保吊耳已正确安装且未损坏。

1. 清除本产品中收集的灰尘。

2. 将绑带穿过吊耳，然后使用起重设备起吊本产品。



3. 缓慢地起吊本产品。

将产品固定在运输车辆上

使用吊耳将本产品固定至运输车辆。

1. 将系紧带系到吊耳中。
2. 将系紧带连接到运输车辆上并拉紧。

存放



小心： 请勿将本产品存放在室外。始终将本产品存放在室内。

- 将本产品存放在干燥、无霜的区域。
- 在存放本产品之前，应清洁本产品并进行全面的保养。
- 将本产品存放在上锁的区域，以防儿童或无关人员擅自触碰。
- 清除吸尘器中的灰尘。

产品的处置

- 请遵守当地的回收要求和适用的法规。
- 当产品不再可用时，请将其发送给 Husqvarna 经销商或送至回收点进行处置。

技术参数

	DC 655	DC 975
额定功率, W	6600	9000
额定电压, V	400	
额定频率, Hz	50	
额定电流, A	13.7	17.62
电缆长度, m	15	
电源线类型	5x16 mm ²	
最大气流, m ³ /h	3250	3510
最大欠压, mbar	48	60
最大清洁爬坡能力, deg/%	10/18	
重量, kg	481	521
工作温度, °C	-10-45	
吸尘管直径, mm	127/150	

注意： 如果表中没有您的产品要求的电气规格，请咨询 Husqvarna 保养厂以了解更多信息。

噪音排放

	DC 655	DC 975
声功率级, LWA dB (A) ¹	101	97
操作员耳旁声压级, LP dB (A) ²	85	82
¹ 根据 EN ISO 3747 标准确定的声功率级。在混凝土表面上测得。不确定度 Kwa 2.5 dB ² 根据 EN ISO 11202 标准确定的声压级。在混凝土表面上测得。不确定度 Kpa 2.5 dB		

噪音和振动声明

这些标称值是根据所述指令或标准通过实验室型式试验获得的，适合与根据相同指令或标准测试的其他产品的标称

值进行比较。这些标称值不适用于风险评估，在单个工作场所测量的值可能会更高。单个用户的实际接触值和遭受的伤害风险具有独特性，具体取决于用户的工作方式、产品切割的材料、用户接触时间和身体状况以及产品状况。

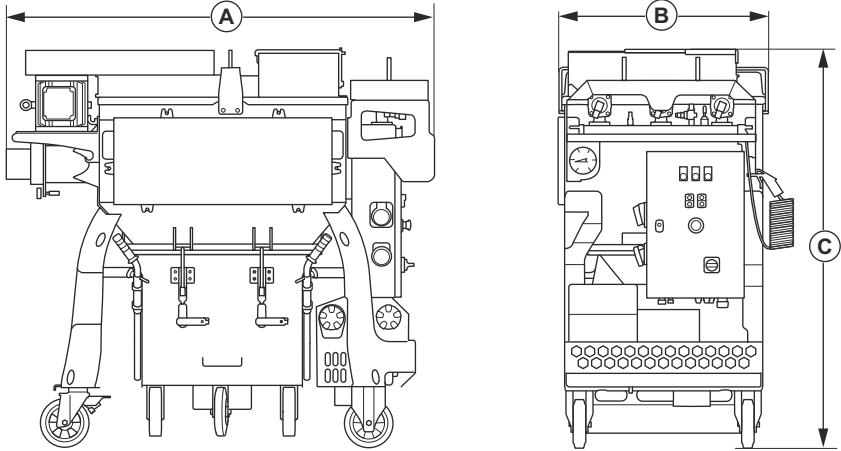
延长电缆

电缆长度	横截面积			
	≤ 16 A	≤ 32 A	≤ 63 A	≤ 125 A
在预熔丝 GG 下计算 ⁴ ：	16 A	32 A	63 A	125 A
> 20m	1.5 mm ²	2.5 mm ²	10 mm ²	25 mm ²

⁴ 如果使用的是其他类型或尺寸的预熔丝，则必须重新计算横截面。

电缆长度	横截面积			
	≤ 16 A	≤ 32 A	≤ 63 A	≤ 125 A
20m > 50m	2.5 mm ²	4 mm ²	10 mm ²	25 mm ²
50m > 75m	4 mm ²	6 mm ²	16 mm ²	35 mm ²

产品尺寸



		DC 655	DC 975
A	长度, mm	1731	1731
B	宽度, mm	757	866
C	高度, mm	1643	1643

附件

可用附件	货号
粗滤器滤芯 M 级	533969201
HEPA 过滤等级 H14	534008001
Longopac 滤芯, 套件 4x20M 特强	534073301

可用附件	货号
BigBag 70 l	533960701
BigBag 145 l	534026201
集尘容器	533489501

一致性声明

欧盟一致性声明

我们 Husqvarna AB (地址 : SE-561 82 Huskvarna ,
Sweden , 电话 : +46-36-146500) 谨此声明 , 对本产品
负有唯一的责任 :

描述	吸尘器
品牌	Husqvarna
类型/型号	DC 655, DC 975
标识	2023 及以后的序列号

完全符合以下欧盟指令和法规的要求 :

指令/法规	描述
2006/42/EC	"关于机械"
2014/30/EU	"关于电磁兼容性"

并适用以下标准和/或技术规格 ;

EN ISO 12100:2010, EN 60204-1:2006

Partille, 2023-04-12



Martin Huber

混凝土表面和地面研发总监

Husqvarna AB , Construction 事业部

技术文档负责人





www.husqvarnaconstruction.com

الإرشادات الأصلية
取扱説明書原本
원본 설명서
原始说明

1143472-94



2023-09-04