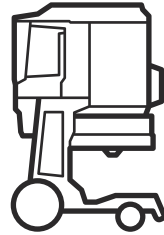




# Husqvarna®



## DE 110 SH, DE 110 H, DE 120 H

ES	Manual de usuario
IT	Manuale dell'operatore
PT	Manual do utilizador

2-31
32-60
61-88

---

## Contenido

---

Introducción.....	2	Transporte, almacenamiento y eliminación.....	23
Seguridad.....	5	Datos técnicos.....	27
Funcionamiento.....	9	Declaración de conformidad.....	29
Mantenimiento.....	16	Marcas comerciales registradas.....	31
Resolución de problemas.....	21		

---

## Introducción

---

### Descripción del producto

Este producto es un extractor de polvo monofásico. El aire cargado con partículas de polvo pasa por la manguera de aspiración hacia la válvula de admisión. El producto separa las partículas de polvo del aire. Las partículas se depositan en la bolsa de plástico al final del producto.

### Uso previsto



**ADVERTENCIA:** Utilice el enchufe de la máquina solamente para los fines indicados en las instrucciones.

---



**ADVERTENCIA:** No recoja fuentes de ignición, partículas calientes, líquidos,

materiales explosivos ni partículas inestables o pirofóricas.

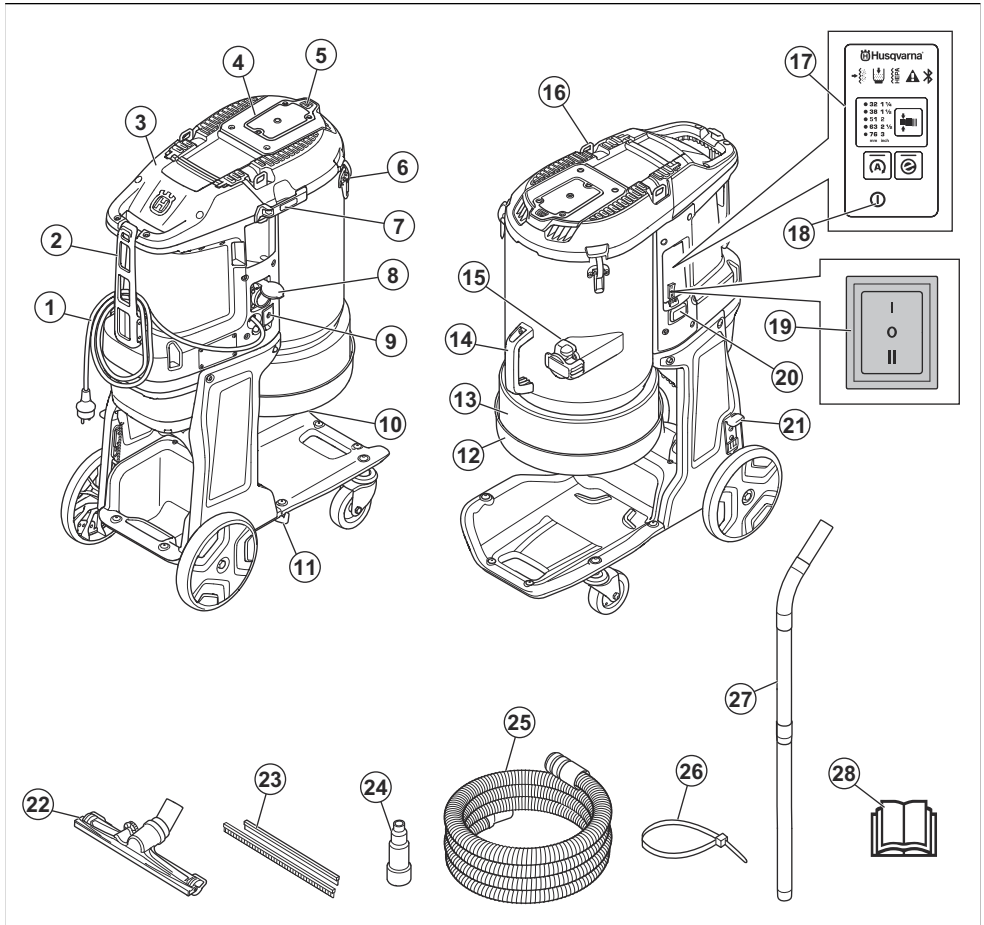
---

El producto está diseñado para uso exclusivamente profesional. El producto se utiliza para recoger y eliminar el material seco de máquinas y dispositivos. El material puede ser peligroso y perjudicial para la salud; consulte la clase de protección antipolvo H en la norma EN 60335-2-69.

Puede conectar una herramienta eléctrica al modelo DE 110 H de 230 V con la toma de corriente. Asegúrese de que el consumo de energía (W) de la herramienta no sea superior al consumo máximo (W) identificado en la toma de corriente.

No utilice el producto para otras tareas. Utilice el producto solo con accesorios homologados por el fabricante.

## Descripción del producto



- |  |  |
|--|--|
| 1. Cable   | 15. Conector de manguera   |
| 2. Soporte de cable y manguera de extracción de polvo                                  | 16. Argolla de suspensión  |
| 3. Tapa de filtro HEPA   | 17. Panel de control, consulte <i>Funciones del panel de control en la página 11</i> (DE 110 H/DE 120 H) |
| 4. Tapa de prefiltro   | 18. Botón de encendido (DE 110 H/DE 120 H)   |
| 5. Botón de purga del filtro   | 19. Botón de encendido y funcionamiento automático (DE 110 SH)   |
| 6. Bloqueo de la tapa  | 20. Contador de horas (DE 110 H/DE 120 H)  |
| 7. Soporte abatible del tubo   | 21. Freno de las ruedas  |
| 8. Salida auxiliar para herramientas eléctricas (solo DE 110 SH/DE 110 H de 220-230 V) | 22. Boquilla para suelos   |
| 9. Interruptor principal (DE 110 H/DE 120 H)   | 23. Tiras de goma  |
| 10. Cono de goma para descarga de polvo  | 24. Adaptador múltiple (DE 110 SH/DE 110 H)  |
| 11. Soporte del tubo   | 25. Manguera extractora de polvo   |
| 12. Soporte Longopac   | 26. Brida  |
| 13. Longopac   | 27. Tubo   |
| 14. Mango  | 28. Manual   |

## Símbolos que aparecen en el producto



**ADVERTENCIA:** Este producto puede ser peligroso y ocasionar daños graves o mortales tanto al usuario como a cualquier otra persona. Tenga cuidado y utilice el producto correctamente.



Lea atentamente el manual y asegúrese de que entiende las instrucciones antes de utilizar el producto.



Utilice protectores auriculares, así como protección ocular y respiratoria. Consulte *Personal protective equipment en la página 8*.



No utilice ganchos metálicos, cadenas u otro equipo de elevación con bordes ásperos que puedan dañar la argolla de elevación. Utilice únicamente correas de elevación que no sean rígidas.



El punto de conexión a tierra de este producto se identifica mediante el símbolo de toma a tierra. Consulte *Instrucciones sobre conexión a tierra del producto en la página 9*



Este producto cumple con las directivas CE vigentes.



Este producto cumple con la normativa vigente en el Reino Unido.



Este dispositivo está clasificado como de clase H y certificado por un organismo independiente de conformidad con IEC-60335-2-69, EN-60335-2-69 Anexo AA.

Este dispositivo contiene polvo nocivo. Las operaciones de vaciado y mantenimiento, incluida la extracción de los contenedores colectores de polvo, solo quedarán a cargo de expertos que trabajarán provistos del equipo de protección apropiado. Nunca ponga en marcha el aspirador sin el sistema de filtro completo.



El producto no es un residuo doméstico. Recíclolo en unas instalaciones homologadas para la eliminación de equipos eléctricos y electrónicos.



Si el producto cuenta con tecnología inalámbrica Bluetooth®, se incluye el símbolo Bluetooth®. Consulte *Tecnología inalámbrica Bluetooth® en la página 10*.

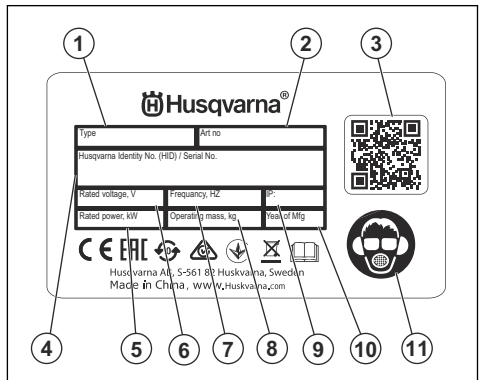
**Nota:** Los demás símbolos o etiquetas que aparecen en el producto corresponden a requisitos de homologación especiales para algunos mercados.

## Conectividad integrada

La solución de gestión de recursos en la nube Husqvarna Fleet Services™ proporciona al administrador de flotas una vista general de todos los productos conectados a través de sensores integrados o añadidos posteriormente. La posición de la puerta de enlace o del smartphone se puede utilizar para indicar la ubicación de los productos conectados. Los sensores registran datos como el tiempo de funcionamiento, los intervalos de servicio, etc. Para obtener más información sobre la solución de gestión de recursos en la nube Husqvarna Fleet Services™, descargue la aplicación para iOS o Android Husqvarna Fleet Services en <https://apps.apple.com/se/app/husqvarna-fleet-services/id1334672726> o <https://play.google.com/store/apps/details?id=com.husqvarna.hfsmobile&hl=en>. Póngase en contacto con su representante de ventas de Husqvarna para obtener más información.

Algunos modelos de este producto se conectan mediante la función Husqvarna Fleet Services™ gracias al sensor Bluetooth Low Energy (BLE) integrado. Para obtener más información sobre su uso, consulte *Uso de la función de conectividad integrada con la flota en la página 11*. Para obtener información sobre el espectro de radio de la tecnología BLE, consulte *Conectividad integrada en la página 28*.

## Placa de identificación



1. Modelo
2. Referencia
3. Código escaneable
4. Número de serie
5. Potencia o corriente nominal (A)
6. Tensión nominal
7. Frecuencia
8. Peso
9. Clase IP
10. Año de fabricación
11. Personal protective equipment

## Responsabilidad sobre el producto

Como se estipula en las leyes de responsabilidad del producto, no nos hacemos responsables de los daños y perjuicios causados por nuestro producto si:

- El producto se ha reparado incorrectamente.
- El producto se ha reparado con piezas que no eran del fabricante o no autorizadas por el fabricante.
- El producto tiene un accesorio que no es del fabricante o no está autorizado por este.
- El producto no se ha reparado en un centro de servicio autorizado o por un organismo homologado.

---

## Seguridad

---

### Definiciones de seguridad

Las advertencias, precauciones y notas se utilizan para destacar información especialmente importante del manual.



**ADVERTENCIA:** Indica un riesgo de lesiones o incluso de muerte del usuario o de las personas cercanas si no se respetan las instrucciones del manual.



**PRECAUCIÓN:** Indica un riesgo de daños en el producto, otros materiales o el área adyacente si no se respetan las instrucciones del manual.

**Nota:** Se usa para proporcionar más información necesaria en una situación determinada.

### Instrucciones generales de seguridad



**ADVERTENCIA:** Lea las siguientes instrucciones de advertencia antes de utilizar el producto.

- Este producto es una herramienta peligrosa si no se usa con cuidado o si se utiliza de forma incorrecta. Este producto puede ocasionar lesiones graves o mortales tanto al operador como a cualquier otra persona. Antes de usar el producto, lea detenidamente el contenido del manual de usuario.
- No deje que ninguna persona (incluidos niños) con habilidades físicas, sensoriales o mentales reducidas utilice este producto, a menos que lo hagan con supervisión o reciban instrucción en relación con el uso del producto por parte de una persona responsable de su seguridad.
- Asegúrese de adquirir experiencia y conocimientos sobre el producto antes de utilizarlo.
- Compruebe que todos los controles están apagados antes de desconectar el cable de alimentación.

- Obedezca la legislación y la normativa vigentes.
- El usuario y el empleador deben conocer y prevenir los riesgos durante el funcionamiento del producto.
- No permita que nadie utilice el producto a menos que haya leído y comprendido el contenido del manual de usuario.
- No utilice el producto a menos que haya recibido formación al respecto. Asegúrese de que todos los usuarios reciben formación.
- No deje que un niño maneje el producto.
- Solo las personas autorizadas pueden manejar el producto.
- El usuario es responsable de los accidentes que puedan sufrir otras personas o sus bienes.
- No utilice el producto si está cansado, enfermo o si se encuentra bajo los efectos de alcohol, drogas o medicamentos.
- Proceda siempre con cuidado y utilice siempre el sentido común.
- Este producto genera un campo electromagnético durante el funcionamiento. Este campo puede, en determinadas circunstancias, interferir en implantes médicos activos o pasivos. Para reducir el riesgo de daños graves o mortales, recomendamos que las personas que utilizan implantes médicos consulten a su médico y al fabricante del implante antes de usar este producto.
- Mantenga el producto limpio. Asegúrese de que puede leer claramente las etiquetas.
- No utilice el producto si está defectuoso.
- No modifique el producto.
- No utilice el producto si sospecha que alguien ha podido modificarlo.
- No utilice el producto sin los filtros necesarios.
- Respete todas las advertencias e instrucciones.

### Seguridad en el área de trabajo

- **Mantenga el área de trabajo limpia y bien iluminada.** Las zonas abarrotadas de cosas u oscuras favorecen los accidentes.
- **No utilice el producto en ambientes explosivos como aquellos en los que hay líquidos, gases o**

**polvo inflamables.** El producto produce chispas que pueden inflamar el polvo o los vapores.

- **Mantenga alejados a los niños y a otras personas mientras utiliza el producto.** Las distracciones pueden hacer que pierda el control de esta.

## Seguridad eléctrica



**ADVERTENCIA:** No exponga el aparato a la lluvia ni a condiciones de humedad. La entrada de agua en un aparato eléctrico aumentará el riesgo de descarga eléctrica.

- **La clavija del cable de alimentación del aparato debe coincidir con la toma de corriente. No modifique de ningún modo el enchufe. No utilice enchufes adaptadores con aparatos conectados a tierra.** Los enchufes sin modificar y las tomas de corriente del mismo tipo ayudan a reducir el riesgo de descarga eléctrica.
- **Introduzca el enchufe en una toma de corriente adecuada con conexión a tierra que se haya instalado de forma correcta y segura y cumpla con las normativas locales. Si tiene alguna duda sobre la eficacia de la conexión a tierra de la toma de corriente, llame a un especialista cualificado para que la revise.**
- **Evite el contacto de su cuerpo con superficies conectadas a tierra como tuberías, radiadores, cocinas y neveras.** Si su cuerpo está en contacto con el suelo, existe un mayor riesgo de descarga eléctrica.
- **Asegúrese de que el cable de alimentación no está sobre un charco de agua.**
- **Compruebe el cable de alimentación del aparato cada cierto tiempo y, si observa que está dañado, pida al fabricante o su taller que lo cambie. Compruebe los cables alargadores cada cierto tiempo y cámbielos si están dañados.**
- **Durante el trabajo, no toque el cable de alimentación ni el cable alargador si están dañados. Desconecte el cable de alimentación de la toma de corriente.** Los cables de alimentación o alargadores dañados suponen un riesgo de descarga eléctrica.
- **Maneje el cable con cuidado. No lo utilice nunca para transportar, tirar o desenchufar el aparato. Manténgalo alejado de fuentes de calor, aceite, bordes afilados o piezas móviles.** Los cables dañados o enredados incrementan el riesgo de descarga eléctrica.
- **Cuando trabaje con un aparato eléctrico en exteriores, utilice solo cables alargadores del tipo indicado para este uso.** Utilizar un cable alargador adecuado para su uso en exteriores reduce el riesgo de descarga eléctrica.
- **En caso de interrupción del suministro eléctrico, apague el aparato y desenchúfelo de la toma de corriente.**

- **No utilice nunca el aparato cuando esté sucio o mojado.** El polvo (especialmente el polvo de materiales conductores) o la humedad adherida a la superficie del aparato pueden, en condiciones adversas, provocar una descarga eléctrica. **Los aparatos sucios o polvorientos deben ser comprobados por un taller de servicio autorizado a intervalos regulares, especialmente si se utilizan con frecuencia para trabajar con materiales conductores.**
- **Si es necesario utilizar un aparato en un lugar húmedo, use un suministro eléctrico protegido con un interruptor diferencial.** La utilización de un interruptor diferencial reduce el riesgo de descargas eléctricas.
- Realice pruebas de seguridad eléctrica cada cierto tiempo en el producto. Consulte la normativa local para conocer el procedimiento correcto.

## Seguridad personal

- **Esté siempre atento, fíjese en lo que está haciendo y utilice el sentido común cuando maneje el producto. No utilice el producto si está cansado o bajo los efectos de estupefacientes, alcohol o medicamentos.** Un momento de descuido puede causar lesiones graves.
- **Utilice el equipo de protección personal. Protéjase siempre los ojos.** El equipo de protección, como la mascarilla antipolvo, los zapatos de seguridad antideslizantes, el casco o los protectores auditivos, utilizados en función de las condiciones de trabajo, reducirá el riesgo de lesiones.
- **Evite el encendido accidental de la herramienta. Asegúrese de que el interruptor está en la posición de apagado antes de conectar la máquina a la fuente de alimentación, cogera o transportarla.** Transportar el producto con el dedo puesto sobre el interruptor o encenderlo con el interruptor en la posición de encendido puede provocar accidentes.
- **Quite todas las clavijas de ajuste o llaves de tuercas antes de encender el producto.** Una llave de tuercas o clavija de ajuste que se ha dejado colocada en una pieza giratoria del producto puede causar lesiones.
- **No se estire demasiado. Mantenga una posición correcta y el equilibrio en todo momento.** Así podrá controlar mejor el producto en situaciones imprevistas.
- **Utilice la ropa adecuada. No utilice nunca ropa amplia ni joyas. Mantenga el pelo y la ropa alejados de las piezas móviles.** La ropa holgada, las joyas o el pelo largo pueden quedar atrapados en las piezas móviles.
- **Si se suministran equipos de aspiración o captación de polvo, asegúrese de que estén conectados y se utilicen correctamente.** El uso de estos equipos puede reducir los riesgos derivados del polvo.
- **Evite que la familiaridad adquirida con el uso frecuente de las herramientas le lleve a confiarse e ignorar las medidas de seguridad al utilizarlas.** Una

acción negligente puede causar lesiones graves en una fracción de segundo.

## Uso y cuidado del producto

- **No fuerce el producto. Utilice el producto adecuado para el trabajo que deba realizar.** Con el producto apropiado hará el trabajo mejor y con mayor seguridad a la potencia para la que fue diseñado.
- **No utilice el producto si el interruptor no funciona.** Los productos que no se puedan controlar con el interruptor son peligrosos y deben repararse.
- **Desconecte el enchufe de la fuente de alimentación del producto (si es extraíble) antes de realizar cualquier ajuste, cambiar accesorios o guardarlo.** Las medidas de seguridad preventivas reducen el riesgo de poner en marcha el producto de forma accidental.
- **Si no utiliza el producto, guárdelo fuera del alcance de los niños y no permita que personas no familiarizadas con su uso o con estas instrucciones lo manejen.** El producto resulta peligroso en manos de usuarios no cualificados.
- **Efectúe el mantenimiento del producto y los accesorios. Compruebe que no haya partes móviles mal alineadas o trabadas, piezas rotas o cualquier otra circunstancia que pueda afectar al funcionamiento del producto. Si detecta daños, lleve el producto a reparar antes de usarlo.** Muchos accidentes se deben al uso de productos que carecen de un mantenimiento adecuado.
- **Mantenga las herramientas de corte afiladas y limpias.** Las herramientas de corte con aristas afiladas y un mantenimiento adecuado tienen menos probabilidades de trabarse y son más fáciles de controlar.
- **Utilice el producto, accesorios, útiles, etc., según se indica en estas instrucciones, teniendo en cuenta las condiciones de trabajo y la tarea que debe realizar.** El uso del producto para trabajos distintos a aquellos para los que fue diseñado podría dar lugar a situaciones peligrosas.
- **Mantenga los mangos y superficies de agarre secos, limpios y sin aceite ni grasa.** Las superficies de agarre y los mangos resbaladizos no permiten manejar y controlar de forma segura la herramienta ante cualquier imprevisto.

## Servicio

- Deje que un centro de servicio autorizado realice el mantenimiento y solamente con piezas de repuesto aprobadas. Con esto se mantendrá la seguridad del producto.
- Consulte la sección *Programa de mantenimiento en la página 16* para obtener más información.

## Instrucciones de seguridad para el montaje



**ADVERTENCIA:** Lea las siguientes instrucciones de advertencia antes de montar el producto.

- Las modificaciones o la utilización de accesorios no autorizados pueden ocasionar lesiones graves o incluso la muerte del usuario o de otras personas.
- Utilice los accesorios únicamente como se describe en este manual. Use únicamente los accesorios recomendados por el fabricante.
- Asegúrese de que el área de montaje tiene una base firme para que el producto no pueda volcar. Riesgo de daños personales y materiales.
- Preste atención, ya que los cierres de palanca pueden causar daños al operador durante el montaje del producto.

## Instrucciones de seguridad para el funcionamiento



**ADVERTENCIA:** Lea las siguientes instrucciones de advertencia antes de utilizar el producto.

- No utilice el producto si el cable de alimentación o el enchufe están dañados.
- Si el producto no funciona correctamente, golpea el suelo, sufre daños, se deja al aire libre o se cae al agua, deténgalo. Lleve el producto a un taller de servicio autorizado para que lo reparen.
- Asegúrese de que el motor y todos los controles están apagados antes de desconectar el cable de alimentación.
- Desconecte el cable de alimentación de la toma de corriente cuando no utilice el producto, antes de realizar el mantenimiento o antes de alejarse del producto.
- No tire del cable de alimentación para desconectarlo de la toma de corriente. Tire siempre del enchufe para desconectarlo de la toma de corriente.
- No utilice el producto a temperaturas inferiores a -10 °C.
- No utilice el producto en lugares donde exista riesgo de explosión o en lugares donde haya líquidos o materiales inflamables.
- No coloque objetos en las aberturas.
- No lo utilice si hay una abertura obstruida. Retire el polvo, las pelusas, el pelo u otro material que pueda reducir el flujo de aire.
- No utilice el producto ni tire del enchufe con las manos mojadas.
- Mantenga el pelo, la ropa suelta y todas las partes del cuerpo lejos de las aberturas y las piezas móviles.

- Utilice el producto con mucho cuidado en escaleras para evitar daños y lesiones si el producto se cae.
- Asegúrese de que puede detener el motor rápidamente en caso de emergencia.
- Bloquee siempre las ruedas de transporte si trabaja en una superficie irregular.
- No utilice el producto si la bolsa Longopac y los filtros no están instalados. Sustituya la bolsa Longopac y los filtros como se indica en este manual.
- Si el producto tiene un nivel de vibración o ruido inusual, apáguelo inmediatamente y desconecte la fuente de alimentación. Examine el producto para comprobar si presenta daños. La vibración inusual suele ser un síntoma de la existencia de daños. Repare los daños o lleve el producto a un taller de servicio autorizado para realizar la reparación.
- Utilice siempre accesorios homologados. Póngase en contacto con su representante de Husqvarna para obtener más información.
- Desconecte el producto de la fuente de alimentación antes de proceder con el mantenimiento.
- No modifique el producto. Las modificaciones en el producto que no hayan sido autorizadas por el fabricante pueden causar daños graves o la muerte.
- Utilice siempre accesorios y piezas de repuesto originales. Los accesorios y las piezas de repuesto que no estén aprobados por el fabricante pueden causar daños graves o la muerte.
- Cambie las piezas dañadas, desgastadas o rotas.
- Realice únicamente las tareas de mantenimiento que se indican en este manual de usuario. Lleve el producto a un taller de servicio autorizado para que realicen el resto de tareas de mantenimiento.
- Si es necesario sustituir el cable de alimentación, la reparación debe llevarse a cabo por el fabricante o un representante autorizado, a fin de evitar un riesgo para la seguridad.
- Lleve el producto a un taller de servicio autorizado para realizar el mantenimiento de forma regular.

## Personal protective equipment



**ADVERTENCIA:** Lea las siguientes instrucciones de advertencia antes de utilizar el producto.

- Para trabajar con el producto, debe utilizar siempre un equipo de protección personal homologado. El equipo de protección personal no elimina completamente el riesgo de lesiones, pero reduce la gravedad de las lesiones en caso de accidente. Deje que el distribuidor le ayude a seleccionar el equipo de protección personal adecuado.
- Compruebe periódicamente el estado del equipo de protección personal.
- Utilice un casco protector homologado.
- Utilice protección auditiva homologada.
- Utilice una protección respiratoria homologada de clase P2 o superior.
- Utilice protección ocular homologada.
- Utilice guantes protectores.
- Utilice calzado de protección.

## Instrucciones de seguridad para el mantenimiento



**ADVERTENCIA:** Lea las siguientes instrucciones de advertencia antes de utilizar el producto.

- Si el mantenimiento no se realiza correctamente y de forma regular, aumenta el riesgo de lesiones y daños en el producto.
- Utilice el equipo de protección personal. Consulte la sección *Personal protective equipment en la página 8*.

## Dispositivos de seguridad en el producto



**ADVERTENCIA:** Lea las siguientes instrucciones de advertencia antes de utilizar el producto.

- Nunca utilice un producto con componentes de seguridad defectuosos. Si su producto no pasa todos los controles, entréguela a un taller de servicio para su reparación.
- No utilice el producto si las placas protectoras, las cubiertas de protección, los interruptores de seguridad u otros dispositivos de protección no están instalados o están dañados.

## Emplee siempre el sentido común.



**ADVERTENCIA:** Está totalmente prohibido modificar el diseño original del producto sin la aprobación previa del fabricante. Utilice siempre piezas de repuesto originales. Las modificaciones o la utilización de accesorios no autorizados pueden ocasionar lesiones graves o incluso la muerte del usuario o de otras personas.



**ADVERTENCIA:** El uso de productos como cortadoras, amoladoras o taladros que lijan o cortan material genera polvo y vapores que pueden contener productos químicos perniciosos. Compruebe la naturaleza del material que pretende procesar y utilice una máscara protectora adecuada.



Es imposible abarcar todas las situaciones imaginables que se pueden producir al utilizar el producto. Proceda siempre con cuidado y emplee el sentido común. Evite todas aquellas situaciones que considere que sobrepasan sus capacidades. Si, después de leer estas instrucciones, no está seguro del procedimiento que debe seguir, consulte a un experto antes de continuar.

No dude en ponerse en contacto con su representante de Husqvarna si tiene preguntas acerca del uso del producto. Estaremos encantados de poder aconsejarle y ayudarle a utilizar el producto de manera eficaz y segura.

Diríjase a su distribuidor Husqvarna para que revise el producto y para que realice los ajustes y las reparaciones básicas.

Husqvarna AB aplica una política de desarrollo continuo de productos. Por consiguiente, Husqvarna se reserva el derecho a introducir modificaciones de diseño sin previo aviso y sin ninguna clase de obligación.

Toda la información y todos los datos contenidos en este manual de usuario estaban en vigor en la fecha de impresión del manual.

---

## Funcionamiento

---

### Instrucciones sobre conexión a tierra del producto

producto para asegurarse de que está bien enchufado. No utilice un cable alargador que cuya conexión sea deficiente.



**ADVERTENCIA:** Una conexión incorrecta puede provocar descargas eléctricas. Póngase en contacto con un electricista cualificado si no está seguro de si la toma de corriente está conectada a tierra correctamente.

No modifique el enchufe y manténgalo según sus especificaciones de fábrica. Si el enchufe o el cable de alimentación están dañados o necesitan cambiarse, póngase en contacto con su taller de servicio de Husqvarna. Siga las instrucciones y normativas locales.

Si no comprende perfectamente estas instrucciones sobre conexión a tierra del producto, póngase en contacto con un electricista cualificado.

Utilice únicamente cables alargadores con conexión a tierra en exteriores, así como una toma de tierra compatible con el enchufe del producto.

El producto cuenta con un cable de alimentación y un enchufe con conexión a tierra. Conecte siempre el producto a una toma de corriente con toma a tierra. De esta forma, se reduce el riesgo de descarga eléctrica si se produce una avería.

Utilice un circuito de alimentación con capacidad nominal de 120 V con este producto.

No utilice adaptadores eléctricos con el producto.

### Pasos por seguir antes de poner en funcionamiento el producto

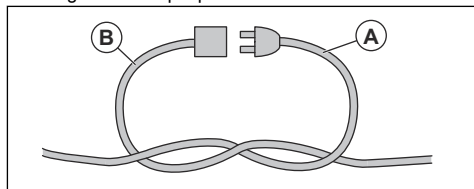


**ADVERTENCIA:** Para evitar el riesgo de lesiones, asegúrese de conectar el enchufe del producto completamente al cable alargador. Realice comprobaciones periódicas de la conexión mientras utiliza el

**Nota:** Las condiciones de funcionamiento son altitud máxima de 800 m/2625 pies, temperatura entre -10 °C/14 °F y +40 °C/104 °F, y una humedad del 85 %.

**Nota:** Lea detenidamente el manual de usuario del equipo principal. Si se especifican requisitos o ajustes para el extractor de polvo, asegúrese de respetarlos.

1. Lea detenidamente el manual de usuario y asegúrese de que entiende las instrucciones.
2. Realice el mantenimiento diario. Consulte la sección *Programa de mantenimiento en la página 16*.
3. Asegúrese de que la zona de trabajo esté bien limpia.
4. Utilice el equipo de protección personal. Consulte la sección *Personal protective equipment en la página 8*.
5. Asegúrese de que el producto está montado correctamente.
6. Asegúrese de que la frecuencia y la tensión que aparecen en la placa de características se correspondan con los valores de la red eléctrica. Esto también se aplica a los cables alargadores.
7. Conecte el cable del producto (A) con el cable alargador (B) durante el funcionamiento para asegurarse de que permanecen conectados.

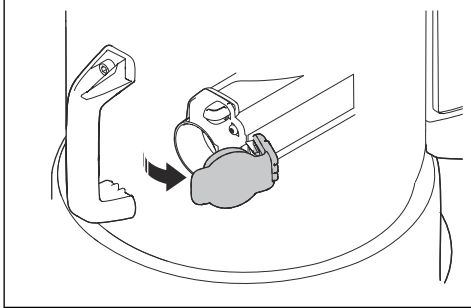


## Conexión de la manguera de extracción de polvo

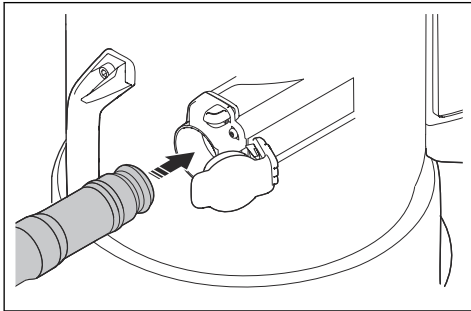


**ADVERTENCIA:** Utilice una manguera antiestática para evitar efectos antiestáticos.

1. Abra el conector de manguera.



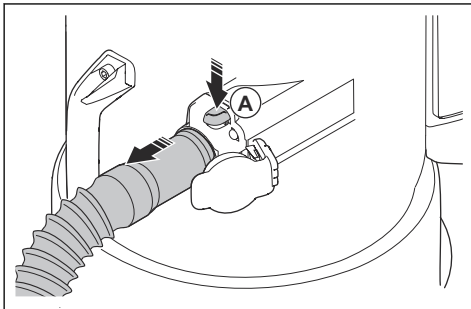
2. Coloque el adaptador de manguera en el conector de manguera.



3. Presione el adaptador de manguera hasta que oiga un clic para colocarlo en la posición correcta.

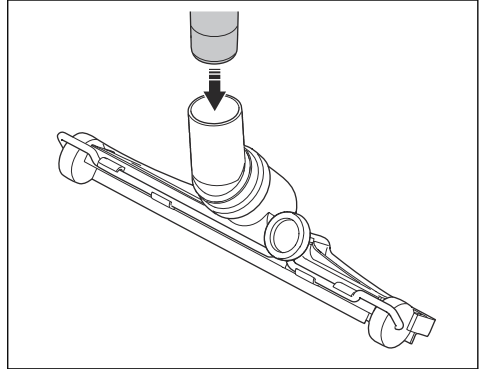
## Desconexión de la manguera de extracción de polvo

- Pulse el botón de bloqueo de la manguera (A) y tire de la manguera de extracción de polvo.

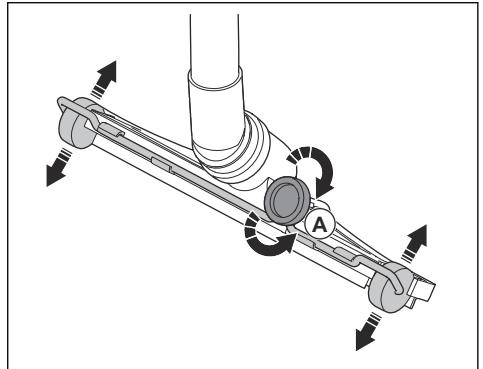


## Conexión y ajuste de la boquilla para suelos

1. Inserte el extremo del tubo completamente en el eje de la boquilla para suelos.



2. Gire la ruedecilla (A) de la parte trasera de la boquilla para suelos para ajustar las ruedas de la boquilla para suelos. Las diferentes superficies y los diferentes tipos de polvo y materiales hacen que sea necesario ajustar las ruedas para obtener el mejor rendimiento.



## Tecnología inalámbrica Bluetooth®

Los productos con tecnología inalámbrica Bluetooth® integrada se pueden conectar a dispositivos móviles y permiten utilizar funciones adicionales de Husqvarna Connect.

Cuando el dispositivo móvil está conectado al producto, el símbolo de la tecnología inalámbrica *Bluetooth*® se enciende.



## Uso de la función de conectividad integrada con la flota

**Nota:** Esto solo es válido con productos que dispongan de función de conectividad integrada.

**Nota:** La transmisión por radio mediante la función Bluetooth® se activará la primera vez que se conecte a la toma de corriente y permanecerá activa posteriormente.

1. Descargue la aplicación Husqvarna Fleet Services para iOS o Android Husqvarna Fleet Services.
2. Para obtener más información, visite el sitio web de Husqvarna Fleet Services <https://fleetservices.husqvarna.com>.

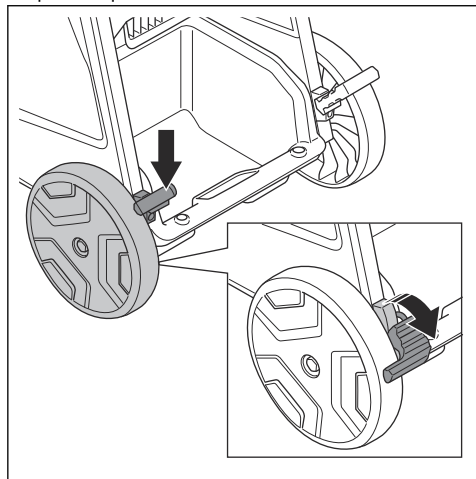
## Bloqueo y desbloqueo de las ruedas de transporte

Para usar el producto en una superficie con pendiente es necesario bloquear las ruedas de transporte.



**ADVERTENCIA:** Las ruedas y los cojinetes deben estar limpios y sin polvo para que funcionen con seguridad. Consulte la sección *Programa de mantenimiento en la página 16*.

1. Sujete el producto en una posición fija y segura.
2. Presione hacia abajo el freno situado a cada lado para bloquear las ruedas.

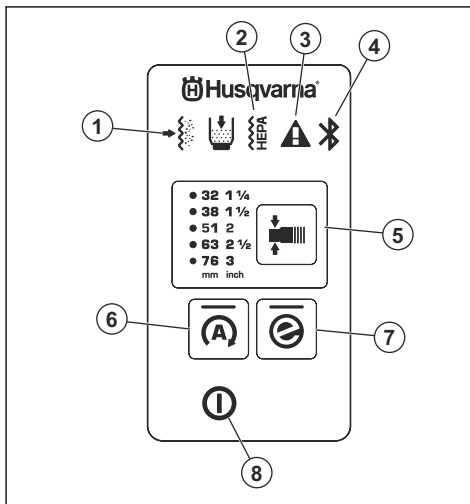


**Nota:** DE 110 SH/DE 110 H solo tiene 1 freno de rueda.

3. Tire hacia arriba de los frenos para desbloquear las ruedas.

## Funciones del panel de control

El panel de control gestiona y supervisa las funciones y configuraciones importantes del producto. Consulte *Advertencias del panel de control (DE 110 H/DE 120 H) en la página 22* para encontrar soluciones a las advertencias.



1. El prefiltro está obstruido. Consulte la sección *Eliminación de las partículas de polvo del prefiltro durante el funcionamiento en la página 13*.
2. El filtro HEPA está obstruido, dañado o falta. Consulte la sección *Advertencias del panel de control (DE 110 H/DE 120 H) en la página 22*.
3. Advertencia. Consulte la sección *Advertencias del panel de control (DE 110 H/DE 120 H) en la página 22*.
4. Conexión Bluetooth®. Consulte la sección *Uso de la función de conectividad integrada con la flota en la página 11*.
5. Función de cambio de diámetro de la manguera; consulte *Selección del diámetro de la boquilla de manguera en la página 12*.
6. Arranque automático; consulte *Función de arranque automático (solo DE 110 SH y DE 110 H de 230 V) en la página 12*.
7. Botón e-Flow; consulte *Función e-Flow en la página 11*.
8. Botón de encendido/apagado

## Función e-Flow

El producto cuenta con la función e-Flow. Esta función ajusta automáticamente el caudal de aire a la carga de trabajo para obtener un rendimiento óptimo. El producto siempre arranca con los últimos ajustes utilizados.

Consulte *Funciones del panel de control en la página 11* para activar o desactivar la función.


## Función de arranque automático (solo DE 110 SH y DE 110 H de 230 V)

El producto se puede utilizar para recoger el polvo de equipos como una amoladora o una cortadora. Al arrancar el equipo que está conectado a la toma de corriente del producto, el producto se pone en marcha automáticamente. Cuando se detiene el equipo, el producto funciona durante aproximadamente 10 segundos para vaciar la manguera y luego se detiene.

## Sistema de advertencia de flujo de aire

El flujo de aire de la manguera de aspiración debe ser superior a 20 m/s (66 pies/s).

Para obtener información sobre el flujo de aire mínimo con el diámetro de manguera seleccionado, consulte la tabla.

Niveles de alarma de flujo de aire			
			
mm	pulgada	m <sup>3</sup> /h	CFM
21	5/6	25	15
27	1	41	24
32	1¼	58	34
38	1½	82	48
42	1⅔	100	59
51	2	147	87
63	2½	224	132
76	3	327	192

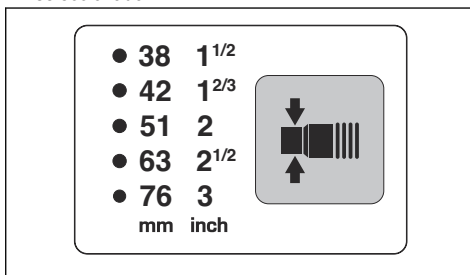
**Nota:** Si el flujo de aire es inferior a 20 m/s (66 pies/s), suena la alarma y se ilumina el símbolo de advertencia. Consulte *Advertencias del panel de control (DE 110 H/DE 120 H) en la página 22*.

## Selección del diámetro de la boquilla de manguera

**Nota:** Si no selecciona el diámetro de manguera correcto, se encenderá el sistema de advertencia de flujo de aire.

Al iniciar el producto, se establece automáticamente el último diámetro de manguera seleccionado.

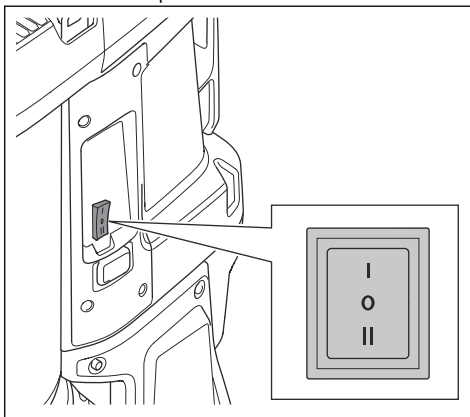
- Pulse el botón para seleccionar el diámetro de manguera correcto. El LED verde indica el diámetro seleccionado.



## Arranque y parada del DE 110 SH

**Nota:** Espere 5 segundos después de arrancar el producto para que aspire a pleno rendimiento. El producto no aspira a pleno rendimiento nada más arrancarlo.

1. Asegúrese de que la frecuencia y la tensión que aparecen en la placa de características se correspondan con los valores de la fuente de alimentación.
2. Asegúrese de que el interruptor de encendido se encuentra en la posición "0".
3. Conecte el producto a una toma de corriente adecuada.
4. Pulse el interruptor de encendido.

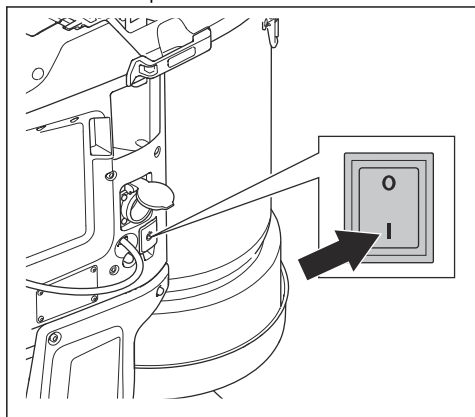


- a) Pulse "I" para iniciar el producto.
  - b) Pulse "II" para activar el arranque automático. Consulte la sección *Función de arranque automático (solo DE 110 SH y DE 110 H de 230 V) en la página 12*.
5. Para detener el producto, coloque el interruptor de encendido en la posición "0".
  6. Desconecte el producto de la toma de corriente.

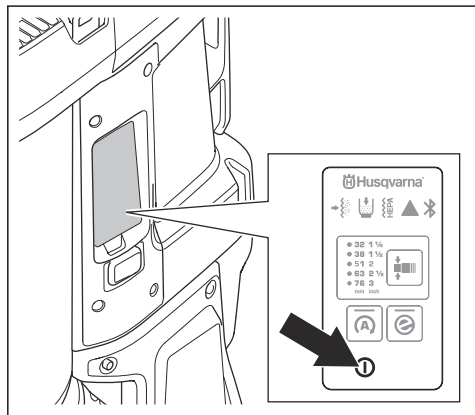
## Arranque y parada del DE 110 H/DE 120 H

**Nota:** Espere 5 segundos después de arrancar el producto para que aspire a pleno rendimiento. El producto no aspira a pleno rendimiento nada más arrancarlo.

1. Asegúrese de que la frecuencia y la tensión que aparecen en la placa de características se correspondan con los valores de la fuente de alimentación.
2. Conecte el producto a una toma de corriente adecuada.
3. Pulse "I" en el interruptor de encendido para poner en marcha el producto.



4. Pulse el botón de encendido para iniciar y detener el funcionamiento.



- a) Pulse "I" para iniciar el funcionamiento.

- b) Pulse "A" para iniciar el funcionamiento automático. Consulte la sección *Función de arranque automático (solo DE 110 SH y DE 110 H de 230 V)* en la página 12.

5. Para detener la operación, pulse el botón de encendido. El botón se apaga cuando se detiene el funcionamiento.
6. Pulse "0" en el interruptor principal para detener el producto.
7. Desconecte el producto de la toma de corriente.

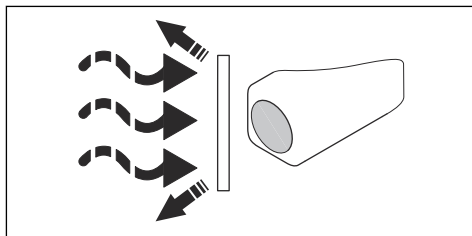
## Contador de horas (DE 110 H/DE 120 H)

El contador de horas muestra el tiempo total de funcionamiento del producto en horas.

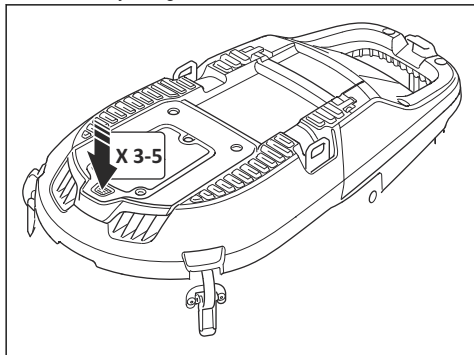
## Eliminación de las partículas de polvo del prefiltro durante el funcionamiento

El procedimiento de purga del filtro limpia el prefiltro de material no deseado. Realice este procedimiento en las siguientes situaciones:

- Cuando detenga el producto para que el polvo caiga en la bolsa Longopac.
  - Antes de hacer un descanso en el trabajo o al final de cada jornada. Si el producto permanece apagado durante un rato, esto le da más tiempo al polvo para caer. Esto hace que el procedimiento de purga del filtro sea más potente.
  - Cuando la fuerza de aspiración disminuya.
  - Antes de instalar una nueva bolsa Longopac.
  - Cuando se desactive la alarma de obstrucción del prefiltro.
1. Arranque el producto. Consulte *Arranque y parada del DE 110 SH* en la página 12 o *Arranque y parada del DE 110 H/DE 120 H* en la página 13.
  2. Cierre el flujo de aire que pasa a través de la toma de aire con el tapón o la válvula de admisión para crear vacío.



- Espera 5 segundos hasta que se produzca el vacío y, a continuación, pulse el botón de purga del filtro. Realice este paso de 3 a 5 veces. Es importante dejar que el producto cree vacío entre una pulsación del botón y la siguiente.



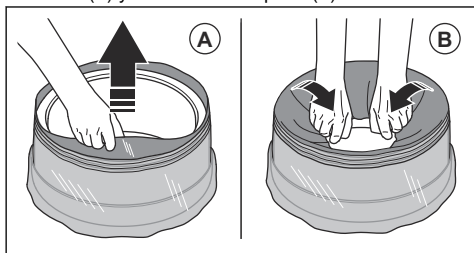
Si la aspiración no es suficiente después de este procedimiento, será necesario limpiar el prefiltro con agua. Consulte .

## Instalación de un nuevo casete de bolsa Longopac

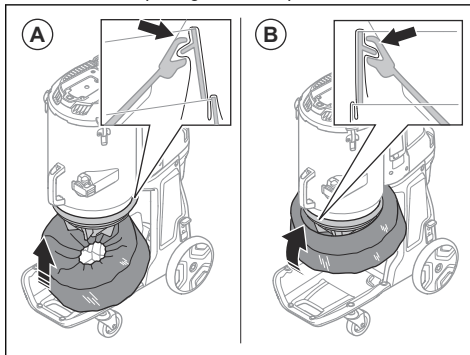


**PRECAUCIÓN:** Limpie el prefiltro antes de instalar un nuevo casete Longopac. Consulte la sección *Eliminación de las partículas de polvo del prefiltro durante el funcionamiento en la página 13.*

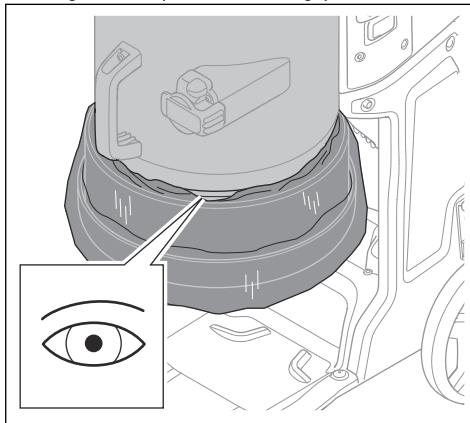
- Coloque el casete Longopac alrededor del borde interior del soporte Longopac.
- Retire las 4 tiras después de colocar el casete Longopac en el soporte.
- Tire de la capa interior del casete Longopac hacia arriba (A) y dóblela en el soporte (B).



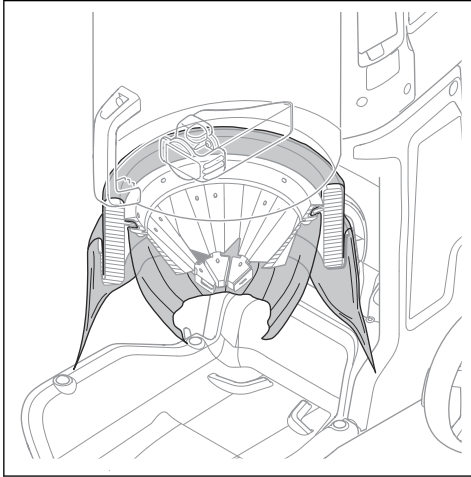
- Acople el soporte Longopac a la parte trasera del contenedor (A). A continuación, acople el soporte Longopac a los lados y a la parte delantera del contenedor (B). Empuje el soporte Longopac hacia arriba hasta que oiga un chasquido firme.



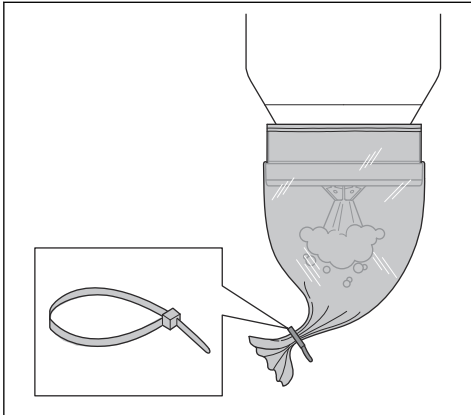
- Asegúrese de que el casete Longopac esté sellado.



6. Tire de la capa exterior del casete Longopac hacia abajo.



7. Cierre la parte inferior del casete Longopac con una brida.

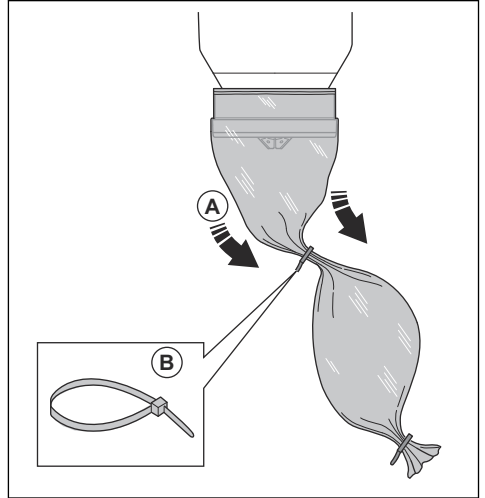


## Desecho de una bolsa Longopac llena y preparación de una nueva bolsa Longopac

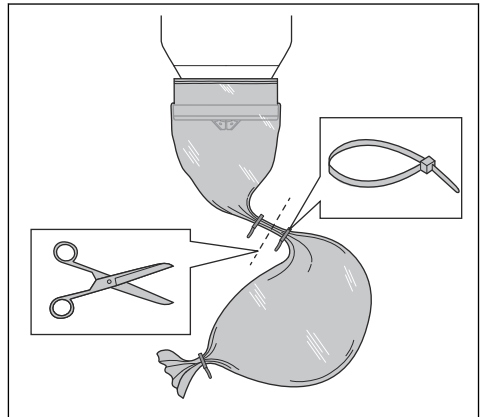


**ADVERTENCIA:** Levante la bolsa Longopac con precaución, ya que una bolsa Longopac llena puede pesar mucho. Asegúrese de que las bridas están cerradas correctamente antes de levantar la bolsa Longopac.

1. Extraiga la bolsa Longopac (A) y fije una brida (B) para cerrar la nueva bolsa Longopac.



2. Sacuda el polvo de la bolsa Longopac usada.
3. Coloque una brida a 10 cm/3,9 pulg. por debajo de la primera brida para cerrar la bolsa Longopac usada. Corte la bolsa Longopac entre las bridas.



4. Si la parte restante del casete de bolsa Longopac es demasiado pequeña para preparar una nueva bolsa Longopac, instale un nuevo casete de bolsa Longopac. Consulte la sección *Instalación de un nuevo casete de bolsa Longopac en la página 14*.
5. Respete las normativas locales sobre eliminación de bolsas Longopac llenas.

## Después de terminar el trabajo

1. Realice el procedimiento de purga del filtro. Consulte la sección *Eliminación de las partículas de polvo del prefiltro durante el funcionamiento en la página 13*.

- Arranque el producto; consulte *Arranque y parada del DE 110 SH en la página 12* o *Arranque y parada del DE 110 H/DE 120 H en la página 13*.
- Deseche la bolsa Longopac. Consulte la sección *Desecho de una bolsa Longopac llena y preparación de una nueva bolsa Longopac en la página 15*.

- Limpie el producto. Consulte la sección *Limpieza del producto en la página 17*.
- Prepare el producto para su transporte. Consulte la sección *Traslado del producto en distancias largas en la página 24*.

## Mantenimiento

### Introducción



**ADVERTENCIA:** Durante la resolución de problemas, el servicio y el mantenimiento, se pueden producir accidentes relacionados con el producto, ya que el usuario se encuentra en el área de riesgo del producto. El usuario debe tener cuidado, trazar un plan y preparar el trabajo para evitar accidentes.



**ADVERTENCIA:** Antes de realizar el mantenimiento, asegúrese de que el interruptor del motor y el de la bomba estén en la posición de apagado. Desconecte el cable de alimentación y retire el cable de la bomba.



**ADVERTENCIA:** Llame a un electricista cualificado para que realice todas las comprobaciones de los componentes eléctricos.



**ADVERTENCIA:** Asegúrese de no agujerear el filtro. Riesgo de dispersión de polvo.



**ADVERTENCIA:** Asegúrese de que cumple todas las normativas locales para eliminar el polvo peligroso correctamente, antes y durante el mantenimiento.



**ADVERTENCIA:** El fabricante, o una persona con la formación adecuada, debe realizar una inspección técnica al menos una vez al año. Dicha inspección incluirá la comprobación de los filtros en busca de daños, de la estanqueidad del producto y del funcionamiento correcto del mecanismo de control. Además, deberá comprobarse la eficacia de filtración del producto al menos una vez al año, o con mayor frecuencia según lo especifiquen los requisitos nacionales. Si no se realiza la prueba, deberá sustituirse el filtro HEPA por uno nuevo.

### Programa de mantenimiento

Los intervalos de mantenimiento se calculan a partir del uso diario del producto. Los intervalos cambian si el producto no se utiliza a diario.

Mantenimiento	Antes de cada utilización	Diario	Semanal	Cuando la aspiración es escasa	Cada 6 meses o cada 600 horas	Cada 12 meses o cada 2000 horas
Realice el procedimiento de purga del filtro. Consulte la sección <i>Eliminación de las partículas de polvo del prefiltro durante el funcionamiento en la página 13</i> .	X					
Busque signos de desgaste o daños en el cono de goma para descarga de polvo.	X					
Compruebe el enchufe y el cable de alimentación.	X					



Mantenimiento	Antes de cada utilización	Diario	Semanal	Cuando la aspiración es escasa	Cada 6 meses o cada 600 horas	Cada 12 meses o cada 2000 horas
Busque signos de desgaste, daños o conexiones flojas de los controles antes de conectar la unidad.	X					
Compruebe la manguera y los conectores de manguera.	X					
Busque signos de desgaste o daños en las piezas de plástico.	X					
Compruebe las argollas de elevación.	X					
Asegúrese de que la bolsa Longopac está colocada correctamente. Consulte la sección <i>Instalación de un nuevo cassette de bolsa Longopac en la página 14.</i>		X				
Compruebe la función de purga del filtro.		X				
Compruebe las ruedas. Busque indicios de daños y conexiones incorrectas.			X			
Compruebe las juntas de los filtros.			X			
Realice el procedimiento de purga del filtro. Si la aspiración sigue sin ser suficiente, limpie el prefiltro con agua. Consulte la sección <i>Limpieza del prefiltro con agua en la página 18.</i>				X		
Sustituya el prefiltro limpio si la aspiración sigue sin ser suficiente. Consulte la sección <i>Sustitución del prefiltro en la página 19.</i>				X		X
Sustituya el filtro HEPA.				X	X	
Vuelva a colocar el cono de goma para descarga de polvo.						X
Sustituya las piezas de goma de limpieza del filtro.						X

## Comprobación de las funciones del panel de control

1. Arranque el producto. Consulte *Arranque y parada del DE 110 H/DE 120 H en la página 13.*
2. Mantenga pulsado el botón de encendido. Consulte *Funciones del panel de control en la página 11*
3. Asegúrese de que el producto se detiene y de que el LED verde se apaga.

## Limpieza del producto

El funcionamiento puede causar contaminación en todas las piezas del producto y en todos los equipos usados. Por lo tanto, es necesario limpiar todas las piezas del producto y todos los equipos usados completa y cuidadosamente.



**ADVERTENCIA:** Desconecte el producto de la fuente de alimentación.



**ADVERTENCIA:** Limpie el producto antes de trasladarlo fuera del área de trabajo. El polvo restante en el producto puede salir al aire y provocar riesgos para la salud.

- Utilice el equipo de protección personal. Consulte la sección *Personal protective equipment en la página 8*.
- No limpie el motor con una hidrolimpiadora ni con un equipo de aire comprimido.
- Limpie la superficie externa con un paño húmedo.
- No aplique agua sobre los componentes eléctricos.
- Limpie los filtros como se indica en *Limpieza del prefiltro con agua en la página 18* y *Sustitución del filtro HEPA en la página 19*.
- Después del mantenimiento, coloque las piezas retiradas en bolsas de plástico. Consulte la normativa local para conocer el procedimiento correcto.
- Si utiliza agua para limpiar el producto, retire el prefiltro y la bolsa Longopac antes de limpiar. Asegúrese también de que no entra agua en el filtro HEPA.

## Limpieza del prefiltro con agua



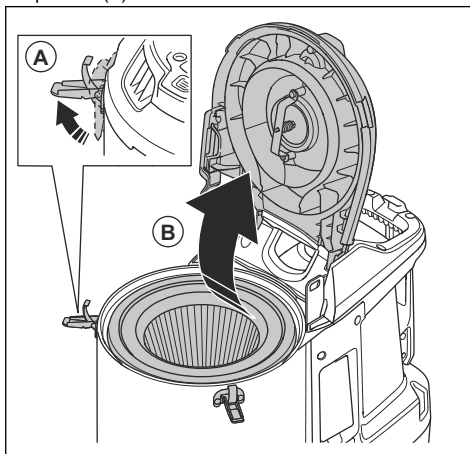
**PRECAUCIÓN:** No utilice una hidrolimpiadora ni un equipo de aire comprimido para limpiar el prefiltro. No golpee el prefiltro con fuerza para limpiarlo.



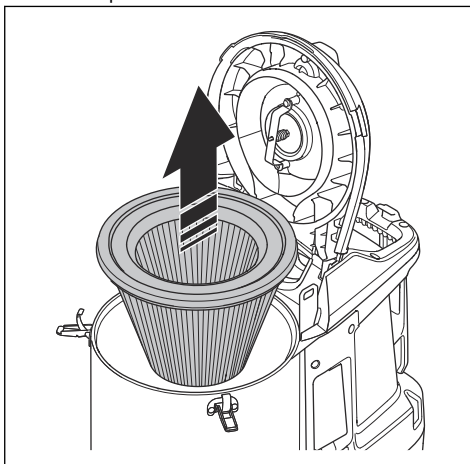
**PRECAUCIÓN:** No deje que se seque a plena luz del sol. Las juntas se secarán.

**Nota:** La limpieza con agua reducirá gradualmente la eficacia del filtro.

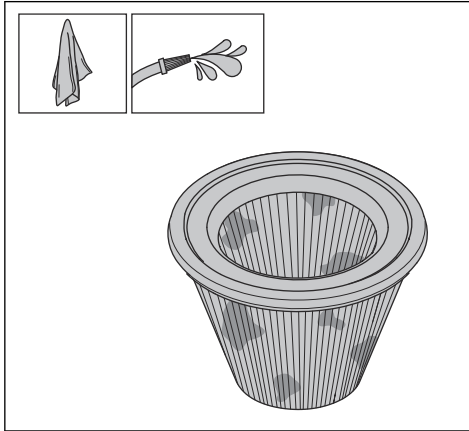
1. Afloje los cierres de la tapa (A) y abra la tapa del prefiltro (B).



2. Retire el prefiltro.



3. Limpie el prefiltro con agua corriente desde la superficie interior del prefiltro.



**PRECAUCIÓN:** La presión del agua no debe ser superior a 4 bares.



**PRECAUCIÓN:** No golpee ni arrastre objetos sobre la superficie del filtro; de lo contrario, el filtro podría resultar dañado.

4. Deje que el prefiltro se seque por completo.



**PRECAUCIÓN:** El prefiltro debe estar totalmente seco antes de instalarlo en el alojamiento.

5. Instale el prefiltro, cierre la tapa y apriete los cierres.

Si el prefiltro no se puede limpiar completamente o está dañado, cámbielo. Consulte la sección *Sustitución del prefiltro en la página 19*.

## Sustitución del filtro



**ADVERTENCIA:** Utilice el equipo de protección personal. Consulte la sección *Personal protective equipment en la página 8*. Durante la sustitución del filtro, se puede liberar polvo peligroso al aire.



**ADVERTENCIA:** Detenga el producto y desconecte la fuente de alimentación antes de proceder con la sustitución del filtro.

## Sustitución del prefiltro

1. Retire el prefiltro. Consulte la sección *Limpieza del prefiltro con agua en la página 18*.

2. Coloque el prefiltro con cuidado en una bolsa de plástico.
3. Deseche la bolsa de plástico correctamente. Consulte las leyes locales.
4. Instale el nuevo prefiltro.

Si la aspiración no es suficiente cuando se instala un prefiltro nuevo, es necesario sustituir el filtro HEPA. Consulte la sección *Sustitución del filtro HEPA en la página 19*.

## Sustitución del filtro HEPA

El filtro HEPA no se puede limpiar. Siempre es necesario sustituirlo por un nuevo filtro HEPA. Utilice únicamente filtros HusqvarnaHEPA.



**ADVERTENCIA:** Solo un centro de servicio autorizado o un organismo homologado puede sustituir el filtro HEPA.



**ADVERTENCIA:** Utilice siempre un equipo de protección personal; consulte *Personal protective equipment en la página 8*.



**ADVERTENCIA:** Las partículas del filtro HEPA son peligrosas para la salud.



**ADVERTENCIA:** Asegúrese de que no haya orificios en el filtro HEPA. Un filtro HEPA dañado es un riesgo para la salud.

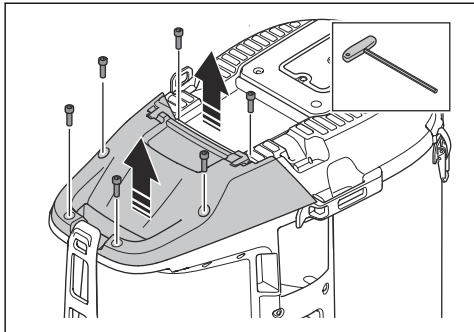


**ADVERTENCIA:** No instale un filtro HEPA usado. Si instala un filtro usado HEPA pueden producirse fugas y una menor eficacia de filtrado.

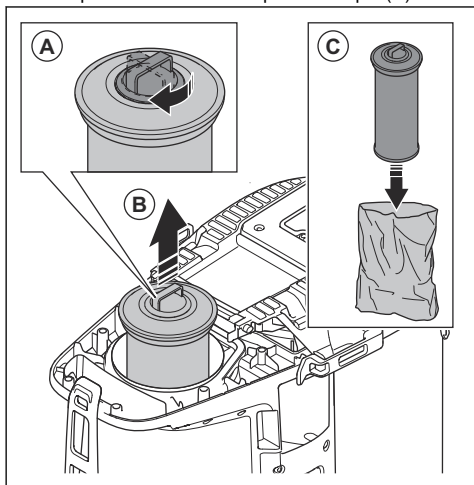


**PRECAUCIÓN:** No toque la superficie interior del filtro HEPA. Esto puede provocar daños en el filtro HEPA.

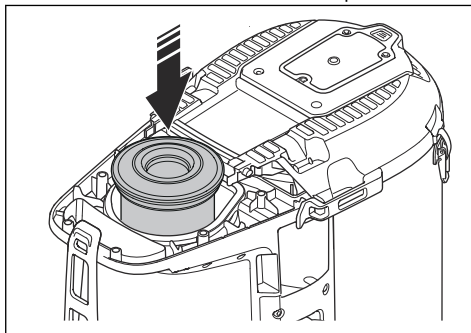
1. Afloje los 6 tornillos y retire la tapa del filtro HEPA.



2. Coloque la tapa antipolvo (A) y tire del filtro HEPA. Colóquelo en una bolsa de plástico limpia (C).



3. Deseche la bolsa de plástico correctamente. Consulte las leyes locales.
4. Instale un nuevo filtro HEPA. Asegúrese de que el filtro HEPA está introducido hasta su posición final.



5. Instale la tapa del filtro HEPA y apriete los 6 tornillos.

## Resolución de problemas

### Diagrama de localización de fallos

Problema	Causa	Solución
El motor se detiene inmediatamente después del arranque o no arranca.	No hay alimentación.	Conecte el producto a una fuente de alimentación.
	El cable de alimentación está defectuoso.	Lleve el producto a un taller de servicio autorizado para que lo reparen.
	Se ha producido un cortocircuito en el producto.	Lleve el producto a un taller de servicio autorizado para que lo reparen.
	El filtro HEPA está dañado o no está instalado (DE 110 H/DE 120 H).	Sustituya o instale el filtro HEPA.
	Tensión demasiado alta en la fuente de alimentación.	Asegúrese de utilizar la fuente de alimentación correcta.
	Temperatura ambiente demasiado alta.	Asegúrese de que la temperatura ambiente se encuentra en el intervalo especificado cuando utilice el producto.
	El ventilador está roto o desconectado.	Lleve el producto a un taller de servicio autorizado para que lo reparen.
El motor está encendido, pero no hay aspiración.	La manguera de extracción de polvo no está conectada correctamente.	Conecte la manguera de extracción de polvo.
	La manguera de extracción de polvo está obstruida.	Limpie la manguera de extracción de polvo.
	No hay bolsa Longopac.	Instale un casete Longopac.
	La bolsa Longopac no se cierra con una brida.	Coloque una brida.
La aspiración no es suficiente.	Tensión demasiado baja en la fuente de alimentación.	Asegúrese de utilizar la fuente de alimentación correcta.
	Hay un orificio en la manguera de extracción de polvo.	Sustituya la manguera de extracción de polvo.
	El prefiltro está obstruido.	Retire las partículas de polvo del prefiltro. Límpielo o sustitúyalo si es necesario.
	El filtro HEPA está obstruido.	Sustituya el filtro HEPA. Consulte la sección <i>Sustitución del filtro HEPA en la página 19</i> .
	La tapa superior está suelta.	Cierre completamente la tapa superior.
	Las juntas están rotas.	Cambie las juntas.
El polvo se libera al aire desde el motor.	Los filtros están mal instalados o dañados.	Instale los filtros correctamente. Sustituya los filtros dañados.
El producto emite ruidos extraños.	N/D	Lleve el producto a un taller de servicio autorizado para que lo reparen.

## Advertencias del panel de control (DE 110 H/DE 120 H)



**PRECAUCIÓN:** No utilice el producto si se enciende la luz roja. Si la solución inicial no elimina el error, póngase en

contacto con un taller de servicio autorizado antes de volver a utilizar el producto.

Símbolo	Fuerza de	Causa	Solución
	Suenan un zumbido y se enciende la luz roja.	El prefiltro está obstruido.	Realice un procedimiento de purga del filtro; consulte <i>Eliminación de las partículas de polvo del prefiltro durante el funcionamiento en la página 13</i> .
		Se ha conectado o seleccionado una manguera incorrecta en el panel de control.	Conecte la manguera correcta o seleccione la dimensión correcta de la manguera en el panel de control.
		La manguera está dañada o comprimida.	Sustituya la manguera.
		La manguera está obstruida.	Limpie la manguera.
La luz roja parpadea.	La manguera de vacío principal está desconectada.	Lleve el producto a un taller de servicio autorizado para que lo reparen.	
	Se enciende la luz roja.	El filtro HEPA falta, está lleno o se ha dañado.	Compruebe el filtro HEPA y cámbielo si es necesario. Consulte la sección <i>Sustitución del filtro HEPA en la página 19</i> .
	Se enciende la luz roja.	La unidad de control está dañada.	Lleve el producto a un taller de servicio autorizado para que lo reparen.
		Temperatura ambiente demasiado alta.	Asegúrese de que la temperatura ambiente se encuentra en el intervalo especificado cuando utilice el producto.
		Advertencia.	Consulte el registro de operaciones de su aplicación Husqvarna Fleet o hable con un taller de servicio autorizado.
	Se enciende la luz amarilla.	El filtro HEPA está casi lleno.	Cambie el filtro HEPA si es necesario.
	Se enciende la luz roja.	El filtro HEPA está lleno.	Sustituya el filtro HEPA.

## Códigos de error

Código de error	Error	Descripción	Causa probable	Acción
2	Falta el filtro HEPA.	El producto se apaga o no arranca. Luz de advertencia + en la HMI. Símbolo HEPA + en la HMI.	Falta el filtro HEPA o está dañado.	Monte o sustituya el filtro HEPA.

Código de error	Error	Descripción	Causa probable	Acción
3	Baja tensión de alimentación.	Bajo rendimiento (bajo caudal de aire/vacío).	Tensión demasiado baja en la red/fuente de alimentación.	Asegúrese de que se utiliza la red/fuente de alimentación correcta.
4	Alta tensión de alimentación.	El producto se apaga o no arranca. LED de advertencia + en la IHM.	Tensión demasiado alta en la red/fuente de alimentación.	Asegúrese de que se utiliza la red/fuente de alimentación correcta.
			Se ha utilizado una batería incorrecta.	Utilice la batería correcta.
5	Error del sensor de presión principal.	La luz del prefiltro parpadea en rojo.	La manguera de vacío está desconectada u obstruida.	Acuda a un taller de servicio autorizado.
			La unidad de control está dañada.	
6	La temperatura del PCBA es demasiado alta.	El producto se apaga o no arranca. LED de advertencia + en la IHM.	Temperatura ambiente demasiado alta.	No utilice el producto fuera del rango de temperatura especificado.
7	Avería del ventilador.	El producto se apaga o no arranca. LED de advertencia + en la IHM.	El ventilador está dañado o desconectado.	Acuda a un taller de servicio autorizado.
			La unidad de control está dañada.	
9	No se ha detectado la comunicación de un cable.	El producto se apaga o no arranca. LED de advertencia + en la IHM.	Cable desconectado o dañado.	Acuda a un taller de servicio autorizado.

---

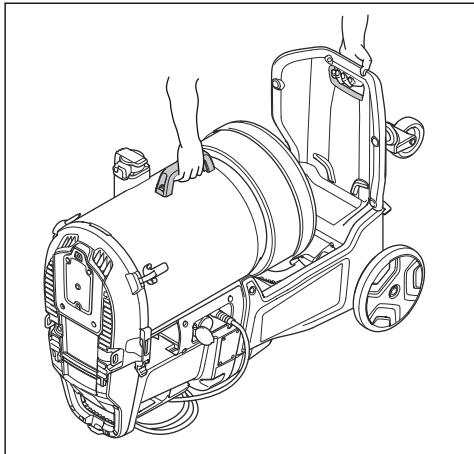
## Transporte, almacenamiento y eliminación

---

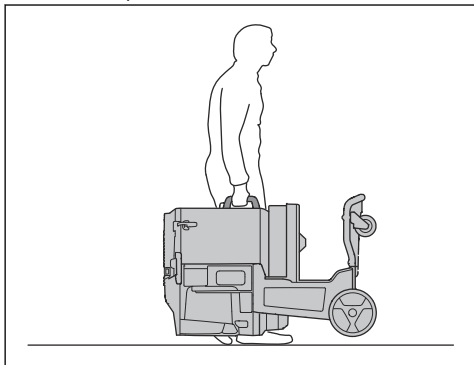
### Traslado del producto en distancias cortas

Compruebe que la válvula de entrada esté cerrada.  
Asegúrese de que los tapones antipolvo estén colocados en las mangueras.

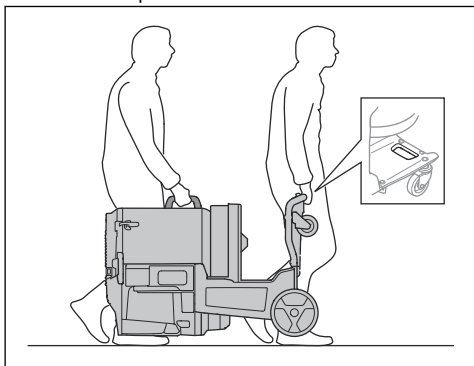
1. Coloque el producto en el suelo.



2. Levante el producto manualmente.



3. Si 2 personas levantan el producto, asegúrese de utilizar los 2 puntos de elevación.

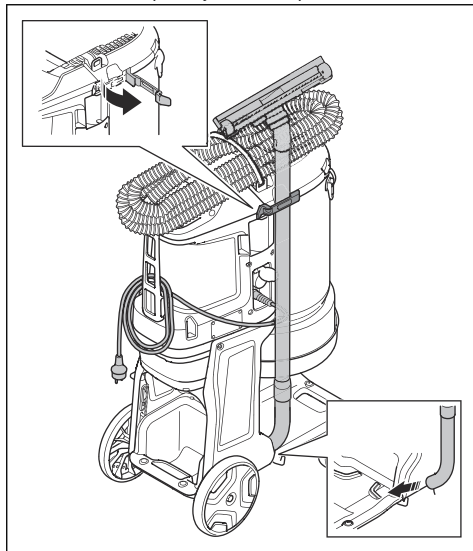


## Traslado del producto en distancias largas

Asegúrese de utilizar un vehículo cerrado para el transporte del producto.

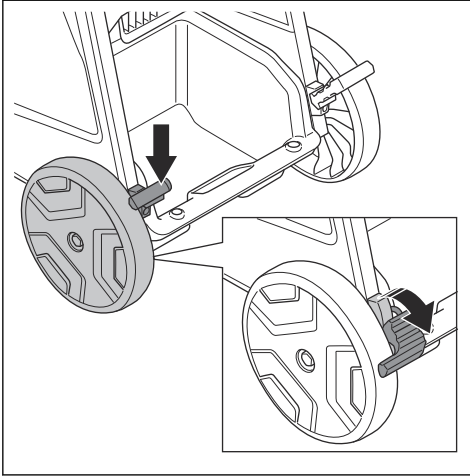
Compruebe que la válvula de entrada esté cerrada. Asegúrese de que los tapones antipolvo estén colocados en las mangueras.

1. Compruebe que la bolsa Longopac está instalada en el producto.
2. Asegúrese de que la bolsa Longopac está vacía.
3. Conecte el cable de alimentación, la manguera de extracción de polvo y el tubo al producto.

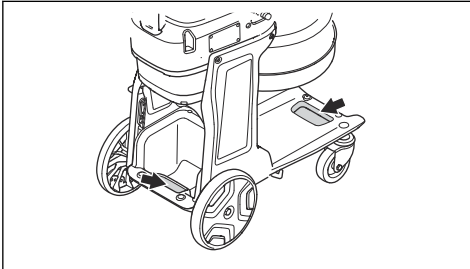




4. Bloquee las ruedas de transporte.



5. Levante el producto; consulte *Elevación del producto en la página 25*.
6. Sujete bien el producto al vehículo de transporte para evitar daños y accidentes. Utilice los puntos de sujeción.



### Elevación del producto



**ADVERTENCIA:** Asegúrese de que el equipo y las correas de elevación tengan las especificaciones correctas para levantar el producto de forma segura. La placa de características del producto indica su peso; consulte *Placa de identificación en la página 4*.

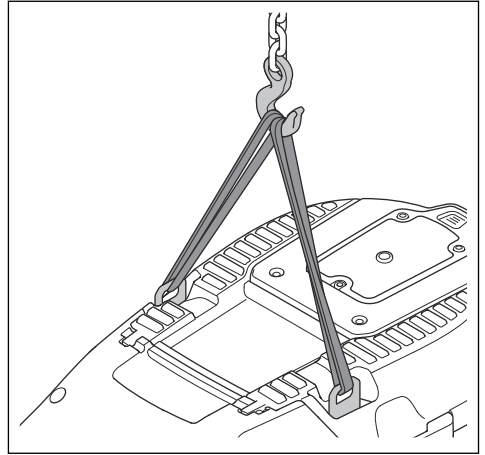


**ADVERTENCIA:** Busque ayuda si no está seguro de cómo levantar equipos pesados.



**ADVERTENCIA:** No levante el producto con polvo en el depósito ni en la bolsa. No levante el producto con peso adicional sobre él.

1. Realice el procedimiento de purga del filtro antes de levantar el producto. Consulte la sección *Eliminación de las partículas de polvo del prefiltro durante el funcionamiento en la página 13*.
2. Para levantar el producto de forma segura, pase las correas por las argollas de elevación.



**ADVERTENCIA:** No utilice ganchos metálicos, cadenas u otro equipo de elevación con bordes ásperos que puedan dañar la argolla de elevación. Solo se permiten correas de elevación que no sean rígidas.

### Almacenamiento del producto



**PRECAUCIÓN:** Coloque el producto en un lugar de almacenamiento interior alejado de elementos exteriores.

- Cuando guarde el producto, hágalo en un lugar cuya temperatura ambiente oscile entre -10 °C y 40 °C (14 °F y 104 °F).
- Antes de almacenarlo, realice el procedimiento de purga del filtro y desheche la bolsa Longopac con el material recogido.
- Desconecte el producto de la fuente de alimentación.
- Coloque el producto en una zona seca y al abrigo de las heladas.
- Coloque el producto en una zona cerrada. No permita que niños o personas no autorizadas se aproximen al producto.

### Eliminación del producto

- Respete los requisitos de reciclaje locales y las normas aplicables.

- Cuando ya no use el producto, envíelo a un distribuidor Husqvarna o deséchelo en un punto de reciclaje.

## Datos técnicos

### Datos técnicos

Datos	DE 110 SH [R. U.]	DE 110 SH [UE/ Resto del mundo]	DE 110 SH [AU]	DE 110 SH [BR]	DE 110 H [R. U.]	DE 110 H [UE/ Resto del mundo]	DE 110 H [AU]	DE 110 H [BR]	DE 120 H [R. U.]	DE 120 H [UE/AU/ Resto del mundo]
Tensión nominal, V	110	220-240			110	220-240			110	220-240
Fase	1									
Frecuencia, Hz	50-60									
Potencia máxima, W	900				1100				2200	
Corriente máxima, A	7,5	4			9,5	5			19	10
Flujo de aire máximo, turbina, m <sup>3</sup> /h / cfm	200/118	215/127			225/132	240/141			450/265	480/283
Flujo de aire máximo, extractor, m <sup>3</sup> /h / cfm	170/100	180/106			195/115	210/124			380/224	410/241
Vacío máximo, turbina, kPa/psi/pulg. H <sub>2</sub> O	20/2,9/80									
Longitud de la manguera de extracción de polvo, m/pies	5,0/16,4								7,5/24,6	
Diámetro de la manguera de extracción de polvo, mm/pulg.	38/1,5								51/2,0	
Salida auxiliar	No	Sí	Sí	No	No	Sí	Sí	No	No	
Carga máxima de salida auxiliar, W	N/A	2300	1200	N/A	N/A	2300	1200	N/A	N/A	
Potencia total nominal, W	N/A	3200	2100	N/A	N/A	3400	2300	N/A	N/A	
Área de prefiltro, m <sup>2</sup> /pies <sup>2</sup>	1,4/15,4								2,7/29,5	
Eficiencia del filtro HEPA	HEPA 13									
Área total del filtro HEPA, m <sup>2</sup> /pies <sup>2</sup>	1,2/12,7								2,4/25,4	
Sistema colector de polvo, tipo	Longopac									
Mecanismo de limpieza del filtro	Jet Pulse									

Datos	DE 110 SH [R. U.]	DE 110 SH [UE/ Resto del mundo]	DE 110 SH [AU]	DE 110 SH [BR]	DE 110 H [R. U.]	DE 110 H [UE/ Resto del mundo]	DE 110 H [AU]	DE 110 H [BR]	DE 120 H [R. U.]	DE 120 H [UE/AU/ Resto del mundo]
Dimensiones (L. × An. × Al.), mm/pulg.	670×400×1000/26,4×15,7×39,4								815×542×1125/32,1×21,3×44,3	
Peso, kg/lb	25/55								39/86	
Nivel de potencia acústica $L_{WA}$ medido, dB(A) <sup>1</sup>	92,2								97,3	
Nivel de presión sonora $L_{PA}$ en el oído del operario, dB(A) <sup>2</sup>	77								81,6	
Nivel de vibración $a_h$ , m/s <sup>2</sup> <sup>3</sup>	≤2,5									
Tipo de protección	IP54								IP55	
Conexión a la red eléctrica (tipo)	IEC 60309 100 V 16 A	Schuko CEE 7/7	AS/NZ S 3112 10 A/ NBR 14136 10 A	AS/NZ S 3112 10 A/ NBR 14136 10 A	IEC 60309 100 V 16 A	Schuko CEE 7/7	AS/NZ S 3112 10 A/ NBR 14136 10 A	AS/NZ S 3112 10 A/ NBR 14136 10 A	2P+G 4H 32 A 110 V	Schuko CEE 7/7 / AS/NZS 3112 10 A

## Conectividad integrada

**Nota:** Esto solo es válido con productos que dispongan de función de conectividad integrada.

Espectro de radio de tecnología BLE	
Bandas de frecuencias para la herramienta, GHz	2,402-2,480
Máxima potencia de radiofrecuencia transmitida, dBm/mW	4/2,5

<sup>1</sup> Emisiones sonoras en el entorno medidas como potencia sonora (LWA) según la norma IEC/EN 60335-2-69. Incertidumbre de Kwa 2 dB.

<sup>2</sup> Nivel de presión sonora conforme a IEC/EN 60335-2-69. Incertidumbre de KPA 2 dB.

<sup>3</sup> Nivel de vibración conforme a IEC/EN 60335-2-69. Los datos referidos del nivel de vibración poseen una dispersión estadística habitual (desviación típica) de 1 m/s<sup>2</sup>.

# Declaración de conformidad

## Declaración de conformidad CE

Nosotros, **Husqvarna AB**, SE-561 82 Huskvarna (Suecia), tel. +46-36-146500, declaramos bajo nuestra exclusiva responsabilidad que el producto:

<b>Descripción</b>	<b>Aspirador</b>
<b>Marca</b>	HUSQVARNA
<b>Tipo/Modelo</b>	DE 110 H, DE 120 H
<b>Identificación</b>	Números de serie a partir del año 2023

Cumple las siguientes directivas y normas de la UE:

<b>Directiva/Norma</b>	<b>Descripción</b>
2006/42/CE	"relativa a las máquinas"
2014/30/UE	"relativa a la compatibilidad electromagnética"
2014/53/UE	"relativa a equipos de radio"
2011/65/UE	"relativa a la restricción de utilización de sustancias peligrosas"

y que se aplican las especificaciones técnicas o las normas siguientes:

EN ISO 12100:2010  
EN 60335-2-69:2012  
EN 55014-1:2017+A11:2020  
EN 55014-2:2015  
EN IEC 61000-3-2:2019  
EN 61000-3-3:2013+A1:2019  
EN IEC 61000-6-2:2019  
EN IEC 61000-6-4:2019  
ETSI EN 300 328 V2.2.2  
ETSI EN 301 489-1 V2.2.3  
ETSI EN 301 489-17 V3.2.2  
EN IEC 63000:2018  
Partille, 2023-01-16

Husqvarna AB, Construction Division  
Responsable de la documentación técnica



Martin Huber

Director de I+D, Superficies de hormigón y suelos

## Declaración de conformidad CE

Nosotros, **Husqvarna AB**, SE-561 82 Huskvarna (Suecia), tel. +46-36-146500, declaramos bajo nuestra exclusiva responsabilidad que el producto:

<b>Descripción</b>	<b>Aspirador</b>
<b>Marca</b>	HUSQVARNA
<b>Tipo/Modelo</b>	DE 110 SH
<b>Identificación</b>	Números de serie a partir del año 2023

Cumple las siguientes directivas y normas de la UE:

<b>Directiva/Norma</b>	<b>Descripción</b>
2006/42/CE	"relativa a las máquinas"
2014/30/UE	"relativa a la compatibilidad electromagnética"
2011/65/UE	"relativa a la restricción de utilización de sustancias peligrosas"

y que se aplican las especificaciones técnicas o las normas siguientes:

EN ISO 12100:2010

EN 60335-2-69:2012

EN IEC 55014-1:2021

EN IEC 55014-2:2021

EN IEC 61000-6-2:2019

EN IEC 61000-3-2:2019+A1:2021

EN 61000-3-3:2013+A1:2019+A2:2021

EN IEC 63000:2018

Partille, 2023-01-16



Martin Huber

Director de I+D, Superficies de hormigón y suelos

Husqvarna AB, Construction Division

Responsable de la documentación técnica



---

## Marcas comerciales registradas

---

Los logotipos y las denominaciones *Bluetooth*<sup>®</sup> son marcas comerciales registradas propiedad de *Bluetooth SIG, inc.* y su uso por parte de Husqvarna está sujeto a una licencia.

---

## Sommario

---

Introduzione.....	32	Trasporto, stoccaggio e smaltimento.....	53
Sicurezza.....	35	Dati tecnici.....	56
Utilizzo.....	39	Dichiarazione di conformità.....	58
Manutenzione.....	46	Marchi registrati.....	60
Ricerca guasti.....	50		

---

## Introduzione

---

### Descrizione del prodotto

Il prodotto è un estrattore di polveri monofase. L'aria polverosa passa attraverso il tubo pescante nella valvola di aspirazione. Il prodotto separa le particelle di polveri dall'aria. Le particelle cadono all'interno della busta di plastica sulla parte inferiore del prodotto.

### Uso previsto



**AVVERTENZA:** Utilizzare la presa di corrente sulla macchina solo per gli scopi specificati nelle istruzioni.

---



**AVVERTENZA:** Non raccogliere fonti di accensione, particelle calde, liquidi,

materiale esplosivo e particelle instabili o piroforiche.

---

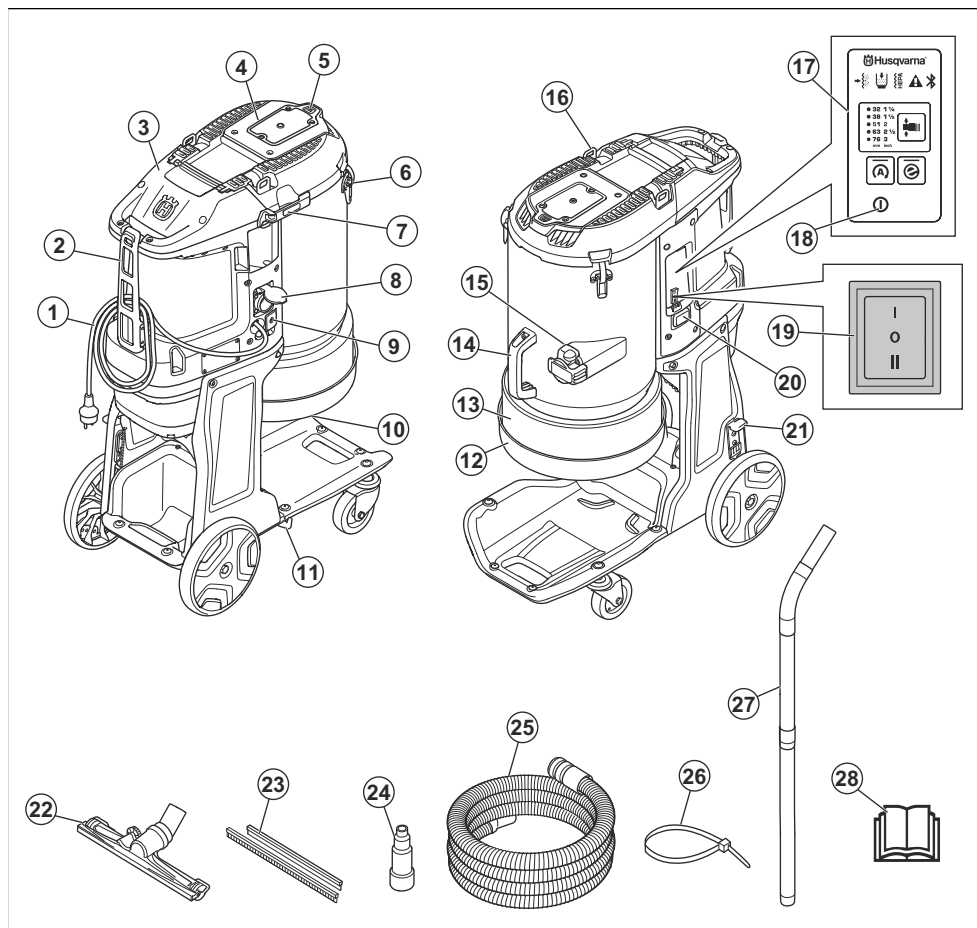
Il prodotto è destinato solo all'uso professionale. Il prodotto serve a raccogliere e rimuovere materiale secco da macchine e dispositivi. Il materiale può essere pericoloso e nocivo alla salute; fare riferimento alla classe di polvere H nello standard EN 60335-2-69.

È possibile collegare un elettrodomestico a DE 110 H 230 V alla presa di corrente. Accertarsi che il consumo energetico (W) dell'elettrodomestico non sia superiore al consumo energetico massimo (W) identificato sulla presa di corrente.

Non utilizzare il prodotto per altre attività. Utilizzare il prodotto solo con gli accessori approvati dal produttore.



## Panoramica del prodotto



- |  |  |
|--|--|
| 1. Cavo  | 14. Impugnatura  |
| 2. Elemento di fissaggio per il cavo e il tubo di aspirazione delle polveri          | 15. Raccordo rapido  |
| 3. Coperchio del filtro HEPA   | 16. Golfare di sollevamento  |
| 4. Coperchio del prefiltro   | 17. Pannello di controllo; fare riferimento a <i>Funzioni sul pannello di controllo alla pagina 41</i> (DE 110 H/DE 120 H) |
| 5. Pulsante di spurgo del filtro   | 18. On/Off (DE 110 H/DE 120 H)   |
| 6. Blocco del coperchio  | 19. On/Off/Auto (DE 110 SH)  |
| 7. Elemento di fissaggio per il tubo dell'impugnatura                                | 20. Contatore (DE 110 H/DE 120 H)  |
| 8. Presa ausiliaria per elettrotensili ausiliari (solo 220-230V, DE 110 SH/DE 110 H) | 21. Freno della ruota  |
| 9. Interruttore principale (DE 110 H/DE 120 H)                                       | 22. Lancia per pavimenti   |
| 10. Cono in gomma per il rilascio delle polveri                                      | 23. Strisce di gomma   |
| 11. Staffa della bocchetta   | 24. Adattatore multiplo (DE 110 SH/DE 110 H)   |
| 12. Supporto Longopac  | 25. Tubo di aspirazione delle polveri  |
| 13. Longopac   | 26. Fascetta   |

- 27. Bocchetta
- 28. Manuale dell'operatore

## Simboli riportati sul prodotto



**AVVERTENZA:** questo prodotto può essere pericoloso e causare lesioni gravi o mortali all'operatore o a terzi. Prestare attenzione e utilizzare il prodotto correttamente.



Leggere attentamente il Manuale e accertarsi di aver compreso le istruzioni prima di utilizzare il prodotto.



Utilizzare protezioni acustiche, per gli occhi e per le vie respiratorie. Fare riferimento a *Dispositivi di protezione individuale alla pagina 38.*



Non utilizzare ganci metallici, catene o altri mezzi di sollevamento con bordi irregolari che possono danneggiare il golfare di sollevamento. Utilizzare solo cinghie di sollevamento morbide.



Il punto di messa a terra elettrica su questo prodotto è identificato dal simbolo di messa a terra. Fare riferimento a *Istruzioni per la messa a terra del prodotto alla pagina 39*



Questo prodotto è conforme alle direttive CE vigenti.



Questo prodotto è conforme alle direttive del Regno Unito vigenti.



Questo dispositivo è classificato H, certificato da una terza parte in conformità a IEC-60335-2-69, EN-60335-2-69 allegato AA.

Questo dispositivo contiene polvere nociva. Le operazioni di manutenzione e di svuotamento, compresa la rimozione dei recipienti di raccolta delle polveri, possono essere effettuate esclusivamente da esperti che indossano sempre gli appositi indumenti protettivi. Non azionare mai l'estrattore di polveri senza il sistema di filtraggio completo.



Il prodotto non è un rifiuto domestico. Riciclarlo in un punto di riciclaggio approvato per apparecchiature elettriche ed elettroniche.



Se il prodotto è dotato della tecnologia wireless Bluetooth®, sul prodotto è presente il simbolo Bluetooth®. Fare riferimento a *Bluetooth® tecnologia wireless alla pagina 40.*

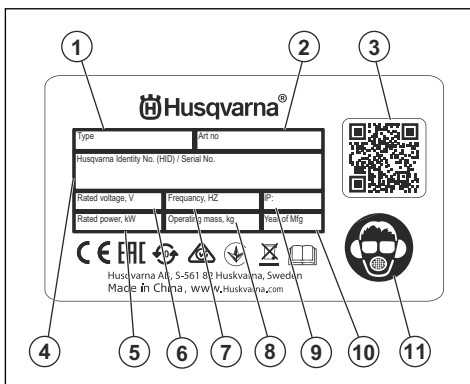
**Nota:** Gli altri simboli/decalcomanie applicati al prodotto riguardano particolari requisiti necessari per ottenere la certificazione in alcuni mercati.

## Connettività integrata

La soluzione di gestione delle risorse basata su cloud Husqvarna Fleet Services™ fornisce al Fleet Manager una panoramica di tutti i prodotti collegati tramite sensori integrati o post-vendita. La posizione del gateway o dello smartphone può essere utilizzata per indicare la posizione dei prodotti collegati. I sensori registrano dati quali tempo di utilizzo, intervalli di manutenzione e altro ancora. Per ulteriori informazioni sulla soluzione di gestione delle risorse basata su cloud Husqvarna Fleet Services™, scaricare l'app per iOS o Android Husqvarna Fleet Services all'indirizzo <https://apps.apple.com/se/app/husqvarna-fleet-services/id1334672726> o <https://play.google.com/store/apps/details?id=com.husqvarna.hfsmobile&hl=en>. Rivolgersi al rappresentante di vendita Husqvarna per maggiori informazioni.

Alcuni tipi di prodotto sono collegati tramite il sensore Husqvarna Fleet Services™ integrato con funzionalità Bluetooth Low Energy (BLE). Per ulteriori informazioni su come utilizzare il prodotto, fare riferimento a *Utilizzo della connettività integrata con Fleet alla pagina 41.* Per informazioni sullo spettro radio della tecnologia BLE, fare riferimento a *Connettività integrata alla pagina 57.*

## Piastrina modello



1. Modello
2. Codice articolo
3. Codice scansionabile
4. Numero di serie
5. Potenza o corrente nominale (A)
6. Tensione nominale
7. Frequenza
8. Peso
9. Grado di protezione IP
10. Anno di produzione
11. Dispositivi di protezione individuale

responsabili per eventuali danni causati dal nostro prodotto se:

- Il prodotto viene riparato in modo errato.
- Il prodotto viene riparato con parti che non provengono o non sono omologate dal produttore.
- Il prodotto contiene un accessorio che non proviene o non è omologato dal produttore.
- Il prodotto non viene riparato presso un centro di assistenza autorizzato o presso un'autorità competente.

## Responsabilità del prodotto

Come indicato nelle leggi vigenti in materia di responsabilità obbligatoria sul prodotto, non siamo

---

## Sicurezza

---

### Definizioni di sicurezza

Le avvertenze, le precauzioni e le note sono utilizzate per evidenziare le parti importanti del manuale.



**AVVERTENZA:** Utilizzato se è presente un rischio di lesioni o morte dell'operatore o di passanti nel caso in cui le istruzioni del manuale non vengano rispettate.



**ATTENZIONE:** Utilizzato se è presente un rischio di danni al prodotto, ad altri materiali oppure alla zona adiacente nel caso in cui le istruzioni del manuale non vengano rispettate.

**Nota:** Utilizzato per fornire ulteriori informazioni necessarie in una determinata situazione.

### Istruzioni di sicurezza generali



**AVVERTENZA:** Leggere le seguenti avvertenze prima di utilizzare il prodotto.

- Se questo prodotto non viene gestito e utilizzato in modo corretto, può essere pericoloso. Il prodotto può causare lesioni gravi o fatali all'operatore o ad altre persone. Prima di utilizzare il prodotto, è necessario consultare attentamente il contenuto di questo manuale dell'operatore.
- Questo prodotto non è destinato all'utilizzo da parte di persone (bambini inclusi) con ridotte capacità fisiche, sensoriali o mentali, a meno che siano istruite o sorvegliate durante l'uso da una persona responsabile della loro sicurezza.

- L'uso del prodotto richiede esperienza e conoscenza.
- Accertarsi che tutti i comandi siano spenti prima di scollegare il cavo di alimentazione.
- Rispettare tutte le leggi e le normative vigenti.
- L'operatore e il datore di lavoro devono conoscere e prevenire i rischi durante il funzionamento del prodotto.
- Non consentire ad altre persone di utilizzare il prodotto se non hanno letto e compreso il contenuto del manuale dell'operatore.
- Non azionare il prodotto a meno che non si riceva la formazione appropriata prima dell'uso. Accertarsi che tutti gli operatori ricevano la formazione appropriata.
- Non consentire ai bambini di utilizzare il prodotto.
- Consentire l'utilizzo del prodotto solo a persone autorizzate.
- L'operatore è responsabile di eventuali incidenti ad altre persone o dei danni materiali.
- Non utilizzare il prodotto quando si è stanchi, ammalati o sotto effetto di alcool, farmaci o medicinali.
- Usare la massima cautela e il buon senso.
- Durante il funzionamento, questo prodotto genera un campo elettromagnetico. Tale campo può interferire, in alcuni casi, con impianti medici attivi o passivi. Per ridurre il rischio di lesioni gravi o letali, raccomandiamo alle persone portatrici di impianti medici di consultare il proprio medico e il produttore dell'impianto prima di utilizzare questo prodotto.
- Tenere pulito il prodotto. Accertarsi che sia possibile leggere chiaramente i simboli e le decalcomanie.
- Se difettoso, non utilizzare il prodotto.
- Non effettuare modifiche a questo prodotto.
- Non utilizzare mai il prodotto se è possibile che altre persone abbiano apportato modifiche su di esso.
- Non utilizzare il prodotto senza i filtri necessari.

- Conservare tutte le avvertenze e le istruzioni.

## Sicurezza dell'area di lavoro

- **Tenere l'area di lavoro pulita e ben illuminata.** Il disordine e le aree di lavoro non illuminate possono essere causa di incidenti.
- **Non mettere in funzione il prodotto in ambienti esplosivi, quali quelli che comportano la presenza di liquidi infiammabili, gas o polvere.** Il prodotto genera scintille che possono incendiare polveri o fumi.
- **Evitare che bambini e altre persone si avvicinino mentre il prodotto è in funzione.** Le distrazioni possono causare la perdita del controllo.

## Sicurezza elettrica



**AVVERTENZA:** Non esporre l'apparecchio a pioggia o umidità. L'ingresso di acqua in un apparecchio elettrico aumenta il rischio di scosse elettriche.

- **La spina sul cavo di alimentazione dell'apparecchio deve corrispondere alla presa di corrente. Non sostituire la spina in alcun modo. Non utilizzare spine e adattatori con prodotti collegati a terra.** L'uso di spine non modificate e prese adatte riduce il rischio di scosse elettriche.
- **Inserire la spina in una presa di corrente dotata di idoneo collegamento a terra, installata correttamente e in modo sicuro, e conforme alle normative locali. In caso di dubbi sull'efficacia del collegamento a terra/massa della presa di corrente, rivolgersi a uno specialista qualificato.**
- **Evitare il contatto con superfici a massa o collegate a terra, ad esempio condutture, radiatori, stufe e frigoriferi.** In casi simili, si verificherebbe un aumento del rischio di scosse elettriche.
- **Accertarsi che il cavo di alimentazione non si trovi in una pozza d'acqua.**
- **Controllare regolarmente il cavo di alimentazione dell'apparecchio a intervalli regolari; se è danneggiato, rivolgersi al produttore o a un rappresentante per la sostituzione. Controllare regolarmente le prolunghe e sostituirle se sono danneggiate.**
- **Non toccare il cavo di alimentazione o la prolunga se sono danneggiati durante il lavoro. Scollegare il cavo di alimentazione dalla presa di corrente.** Prolunghe o cavi di alimentazione danneggiati possono provocare scosse elettriche.
- **Non rovinare il cavo elettrico. Non utilizzare mai il cavo per trasportare, tirare o staccare il prodotto dalla presa di corrente. Non avvicinare il cavo a fonti di calore, olio, spigoli taglienti e parti in movimento.** I cavi danneggiati o attorcigliati fanno aumentare il rischio di scosse elettriche.
- **Quando si utilizza un apparecchio elettrico all'aperto, adoperare solo prolunghe adatte per l'uso all'aperto.** L'uso di una prolunga idonea per l'impiego all'aperto riduce il rischio di scosse elettriche.

- **In caso di interruzione dell'alimentazione elettrica, spegnere l'apparecchio e scollegarlo dalla presa di corrente.**
- **Non utilizzare mai l'apparecchio quando è sporco o bagnato.** La polvere (specialmente quella proveniente da materiali conduttivi) o l'umidità che aderiscono alla superficie dell'apparecchio possono, in condizioni sfavorevoli, provocare scosse elettriche. **Gli apparecchi sporchi o polverosi devono essere controllati regolarmente da un tecnico all'assistenza autorizzato, soprattutto se vengono adoperati frequentemente con materiali conduttivi.**
- **Se l'impiego del prodotto in ambienti umidi è inevitabile, utilizzare una fonte di alimentazione dotata di interruttore differenziale.** L'utilizzo di un salvavita riduce il rischio di scosse elettriche.
- Eseguire periodicamente prove di sicurezza elettrica sul prodotto. Per la procedura corretta, consultare le normative locali.

## Sicurezza personale

- **Durante l'utilizzo del prodotto, prestare attenzione e adoperare il buonsenso. Non utilizzare il prodotto quando si è stanchi o sotto l'effetto di droghe, alcol o farmaci.** Un momento di disattenzione durante l'uso può provocare gravi lesioni personali.
- **Utilizzare sempre i dispositivi di protezione individuale. Utilizzare sempre una protezione per gli occhi.** L'uso dell'abbigliamento protettivo (come mascherina protettiva, calzature di sicurezza antiscivolo, elmetto o cuffie protettive) nelle condizioni adeguate riduce il rischio di lesioni personali.
- **Prevenire la messa in funzione accidentale. Prima di inserire la spina nella presa di corrente o prima di raccogliere o trasportare l'elettro utensile, accertarsi che l'interruttore sia spento.** Se si trasporta il prodotto tenendo il dito sull'interruttore o si inserisce la spina nella presa di corrente con l'interruttore del prodotto acceso, possono verificarsi incidenti.
- **Rimuovere eventuali chiavi o strumenti di regolazione prima di accendere il prodotto.** Una chiave o altro attrezzo rimasto attaccato a parti rotanti del prodotto può provocare lesioni personali.
- **Operare in sicurezza. Operare sempre facendo attenzione a posizionare bene i piedi e a mantenere l'equilibrio.** In questo modo è possibile ottenere un migliore controllo del prodotto in situazioni impreviste.
- **Vestirsi in maniera adeguata. Non indossare abiti troppo ampi o gioielli. Tenere capelli e indumenti lontani dalle parti in movimento.** Lasciati liberi, indumenti, gioielli o capelli lunghi possono restare impigliati nelle parti in movimento.
- **Se vengono forniti dispositivi per il collegamento a strutture di aspirazione e raccolta delle polveri, accertarsi che siano collegate e utilizzate adeguatamente.** La raccolta delle polveri può ridurre i rischi legati alla presenza di questo agente.

- La familiarità e l'esperienza acquisite con il prodotto non devono far sottovalutare i rischi insiti nell'utilizzo dello stesso. Non ignorare le norme basilari di sicurezza dell'attrezzatura. Un'azione incauta può provocare gravi danni in una frazione di secondo.

## Cura e utilizzo del prodotto

- **Non esercitare forza sul prodotto. Utilizzare il prodotto adatto all'applicazione.** Il prodotto corretto svolgerà il lavoro al meglio e in modo più sicuro se utilizzato alla velocità per la quale è stato progettato.
- **Non utilizzare il prodotto se non è possibile accenderlo o spegnerlo tramite interruttore.** Qualunque prodotto che non può essere controllato tramite l'interruttore costituisce un pericolo e deve essere riparato.
- **Staccare il cavo dalla fonte di alimentazione e dal prodotto (se è staccabile) prima di procedere a qualunque regolazione, cambio di accessori o rimessaggio.** Tali misure di sicurezza preventive riducono il rischio di avvio accidentale del prodotto.
- **Riporre il prodotto spento fuori dalla portata dei bambini e non consentirne l'utilizzo a persone che non conoscono il prodotto e non sanno come utilizzarlo.** Il prodotto è pericoloso se viene adoperato da persone inesperte.
- **Effettuare la manutenzione del prodotto e degli accessori. Identificare eventuali disallineamenti o inceppamenti delle parti in movimento, rottura di componenti o altre condizioni che possano ripercuotersi sul funzionamento del prodotto. Qualora danneggiato, riparare il prodotto prima dell'uso.** Numerosi incidenti sono causati dalla manutenzione inadeguata del prodotto.
- **Mantenere affilati e puliti gli strumenti da taglio.** Con una manutenzione adeguata, gli strumenti da taglio con bordi affilati risultano più facili da controllare e meno pericolosi.
- **Utilizzare il prodotto, gli accessori, le punte ecc. come indicato nelle presenti istruzioni, tenendo conto delle condizioni di lavoro e della prestazione da effettuare.** L'utilizzo del prodotto per usi diversi da quelli previsti può provocare situazioni di pericolo.
- **Mantenere le impugnature e le superfici di presa asciutte, pulite e prive di olio e grasso.** Le impugnature e le superfici di presa scivolose non consentono una manipolazione e un controllo sicuri dell'utensile in situazioni impreviste.

## Assistenza

- Gli interventi di manutenzione devono essere effettuati solo da un centro assistenza autorizzato e con l'impiego di ricambi approvati. In tal modo, il prodotto sarà sicuro.
- Fare riferimento a *Programma di manutenzione alla pagina 46* per ulteriori informazioni.

## Istruzioni di sicurezza per il montaggio



**AVVERTENZA:** Leggere le seguenti avvertenze prima di assemblare il prodotto.

- Modifiche e/o accessori non autorizzati possono causare lesioni gravi o fatali all'utilizzatore o a terzi.
- Utilizzare solo i fissaggi come descritti nel presente manuale. Utilizzare solo gli accessori raccomandati dal costruttore.
- Accertarsi che l'area di assemblaggio sia stabile, in modo che il prodotto non si ribalti. Rischio di lesioni personali e danni materiali.
- Gli elementi di fissaggio a scatto possono provocare danni all'operatore durante il montaggio del prodotto.

## Istruzioni di sicurezza per il funzionamento



**AVVERTENZA:** Leggere le seguenti avvertenze prima di utilizzare il prodotto.

- Non utilizzare il prodotto se la spina o il cavo di alimentazione sono danneggiati.
- Se il prodotto non funziona correttamente, urta il pavimento, è danneggiato, viene lasciato all'aperto o cade in acqua, arrestarlo. Rivolgersi a un tecnico dell'assistenza qualificato per la riparazione del prodotto.
- Accertarsi che il motore e tutti i comandi siano spenti prima di scollegare il cavo di alimentazione.
- Scollegare il cavo di alimentazione dalla presa quando il prodotto non è utilizzato, prima di effettuare interventi di manutenzione o di allontanarsi dal prodotto.
- Non tirare il cavo di alimentazione per scollegarlo dalla presa. Tirare sempre la spina per scollegare il cavo dalla presa.
- Non conservare il prodotto a temperature inferiori a -10 °C.
- Non utilizzare il prodotto in presenza di rischi di esplosione o in aree con presenza di liquidi o materiali infiammabili.
- Non inserire oggetti nelle aperture.
- Non utilizzare il prodotto se un'apertura è bloccata. Rimuovere polvere, lanugine, capelli o altri materiali che possono ridurre il flusso d'aria.
- Non utilizzare il prodotto e non staccare la spina di alimentazione con le mani bagnate.
- Tenere i capelli, gli indumenti larghi e tutte le parti del corpo lontani da aperture o parti in movimento.
- Utilizzare il prodotto con molta attenzione sulle scale, per evitare danni e lesioni in caso di caduta.
- Accertarsi di poter spegnere sempre rapidamente il motore in caso di emergenza.

- Bloccare sempre le ruote per il trasporto se si lavora su una superficie ruvida.
- Non utilizzare il prodotto senza un sacco Longopac e i filtri installati. Sostituire il sacco Longopac e i filtri come indicato nel presente manuale.
- Se il prodotto vibra o produce rumori anomali, arrestarlo immediatamente e scollegarlo dalla fonte di alimentazione. Verificare la presenza di eventuali danni al prodotto. Le vibrazioni anomale generalmente sono sintomo di danni. Riparare i danni o rivolgersi a un tecnico dell'assistenza autorizzato per la riparazione.
- Utilizzare sempre accessori omologati. Rivolgersi al rappresentante Husqvarna per maggiori informazioni.

## Dispositivi di protezione individuale



**AVVERTENZA:** Leggere le seguenti avvertenze prima di utilizzare il prodotto.

- Quando si utilizza il prodotto, utilizzare sempre i dispositivi di protezione individuale omologati. L'uso di dispositivi di protezione individuale non elimina il rischio di lesioni, ma ne riduce la gravità in caso di incidente. Chiedere consiglio al rivenditore per la scelta dei dispositivi di protezione individuale idonei.
- Controllare regolarmente le condizioni dei dispositivi di protezione individuale.
- Utilizzare un elmetto protettivo omologato.
- Usare cuffie protettive omologate.
- Utilizzare dispositivi di protezione respiratoria approvati di classe P2 o superiore.
- Utilizzare protezioni per gli occhi omologate.
- Usare guanti protettivi.
- Indossare scarpe protettive.

## Istruzioni di sicurezza per la manutenzione



**AVVERTENZA:** Leggere le seguenti avvertenze prima di utilizzare il prodotto.

- Se la manutenzione non viene eseguita correttamente e con regolarità, aumenta il rischio di lesioni personali e danni al prodotto.
- Usare sempre abbigliamento protettivo personale. Fare riferimento a *Dispositivi di protezione individuale alla pagina 38*.
- Prima di eseguire la manutenzione, scollegare il cavo di alimentazione del prodotto.
- Non apportare modifiche al prodotto. Le modifiche apportate al prodotto non approvate dal produttore possono causare gravi lesioni, anche letali.
- Utilizzare sempre accessori e ricambi originali. Accessori e ricambi che non sono stati approvati

dal produttore possono causare gravi lesioni, anche fatali.

- Sostituire le parti danneggiate, usurate o rotte.
- Eseguire esclusivamente gli interventi di manutenzione riportati nel presente manuale operatore. Rivolgersi a un'officina autorizzata per tutti gli altri interventi.
- Se è necessario sostituire il filo di alimentazione, l'operazione deve essere eseguita dal produttore o un suo agente onde evitare rischi per la sicurezza.
- Rivolgersi a un'officina autorizzata per far svolgere regolarmente interventi di manutenzione sul prodotto.

## Dispositivi di sicurezza sul prodotto



**AVVERTENZA:** leggere le seguenti avvertenze prima di utilizzare il prodotto.

- Non usare mai un prodotto con dispositivi di sicurezza difettosi. Se il prodotto non supera tutti i controlli, contattare un'officina per le riparazioni necessarie.
- Non utilizzare il prodotto se le piastre di protezione, le coperture, gli interruttori di sicurezza o altri dispositivi di protezione non sono collegati o sono difettosi.

## Impiegare sempre il buon senso



**AVVERTENZA:** In nessun caso si deve modificare la versione originale del prodotto senza l'autorizzazione del produttore. Utilizzare sempre ricambi originali. Le modifiche e/o gli accessori non autorizzati possono causare lesioni gravi o mortali all'utilizzatore o a terzi.



**AVVERTENZA:** L'utilizzo di prodotti quali taglierini, molatrici, trapani che levigano o modellano il materiale può generare polveri e vapori contenenti sostanze chimiche nocive. Verificare la natura del materiale che si intende lavorare e utilizzare un'apposita maschera per la respirazione.

È impossibile prevedere tutte le situazioni che possono insorgere durante l'utilizzo del prodotto. Prestare sempre attenzione e usare il buon senso. Evitare tutte le situazioni che richiedono capacità superiori alle proprie. Se dopo aver letto le presenti istruzioni si hanno ancora dubbi in merito alle procedure operative, rivolgersi a un esperto prima di continuare.

Non esitate a contattare il vostro rappresentante Husqvarna se avete domande riguardo all'uso del prodotto. Oltre a offrirvi assistenza e consulenza, vi

aiuteremo a usare il vostro prodotto in maniera efficiente e sicura.

Far controllare regolarmente il prodotto da un rivenditore Husqvarna per eventuali messe a punto e riparazioni.

Husqvarna AB adotta una politica di sviluppo continuo dei propri prodotti. Husqvarna si riserva il diritto di

apportare modifiche riguardanti il design e l'aspetto senza alcun preavviso e senza ulteriori provvedimenti.

Tutte le informazioni e i dati contenuti nel manuale operatore sono da riferirsi alla data di stampa del manuale stesso.

---

## Utilizzo

---

### Istruzioni per la messa a terra del prodotto



**AVVERTENZA:** Il collegamento errato può provocare scosse elettriche. In caso di dubbi sul collegamento a terra del prodotto, rivolgersi a un elettricista certificato.

Non modificare la spina di alimentazione rispetto alle specifiche di fabbrica. Se la spina o il cavo di alimentazione sono danneggiati o devono essere sostituiti, rivolgersi a un'officina autorizzata Husqvarna. Rispettare le norme e le leggi locali.

Se non si comprendono pienamente le istruzioni relative alla messa a terra del prodotto, rivolgersi a un elettricista certificato.

Utilizzare solo prolunghe per esterni dotate di messa a terra con spine e prese di messa a terra conformi al connettore di alimentazione del prodotto.

Il prodotto dispone di cavo e di spina di alimentazione con messa a terra. Collegare sempre il dispositivo a una presa di corrente con messa a terra. Ciò riduce il rischio di scosse elettriche in caso di guasto.

Con questo prodotto, utilizzare un circuito di alimentazione a 120 V nominali.

Non utilizzare adattatori elettrici insieme al prodotto.

### Cosa fare prima di azionare il prodotto

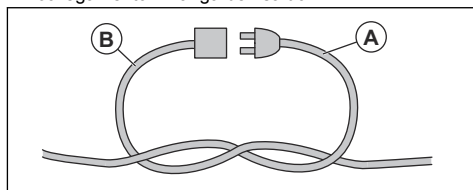


**AVVERTENZA:** Per evitare il rischio di lesioni, collegare saldamente la spina del prodotto alla prolunga. Controllare regolarmente il collegamento durante l'uso del prodotto per accertarsi che sia ben saldo. Non utilizzare un cavo di prolunga che non consenta un collegamento saldo.

**Nota:** Condizioni di funzionamento: altitudine massima 800 m (2.625 piedi); temperatura compresa tra -10 °C e +40 °C (da 14 °F a 104 °F); umidità 85%.

**Nota:** Leggere attentamente il manuale dell'operatore fornito con l'apparecchiatura. Attenersi alle impostazioni e ai requisiti dell'estrattore di polveri, se sono specificati.

1. Leggere il manuale dell'operatore con attenzione e accertarsi di averne compreso il contenuto.
2. Eseguire la manutenzione giornaliera. Fare riferimento a *Programma di manutenzione alla pagina 46*.
3. Accertarsi che l'area di lavoro sia pulita adeguatamente.
4. Utilizzare sempre i dispositivi di protezione individuale. Fare riferimento a *Dispositivi di protezione individuale alla pagina 38*.
5. Accertarsi che il prodotto sia installato correttamente.
6. Accertarsi che la frequenza e la tensione indicate sulla targhetta dati di funzionamento corrispondano a quelle della fonte di alimentazione. Ciò vale anche per i cavi di prolunga.
7. Fissare il cavo del prodotto (a) con la prolunga (B) durante il funzionamento, per accertarsi che il collegamento rimanga ben saldo.

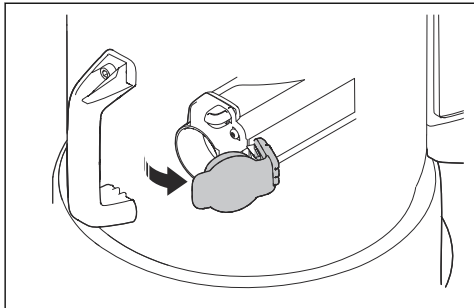


**Per collegare il tubo di aspirazione delle polveri**

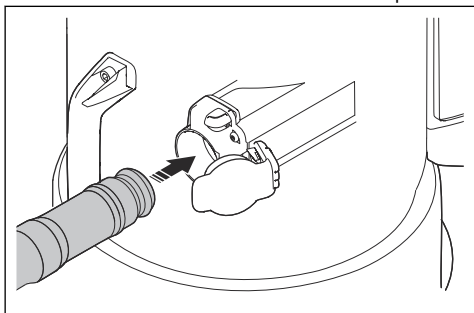


**AVVERTENZA:** Utilizzare un tubo antistatico per evitare effetti antistatici.

1. Aprire il raccordo rapido.



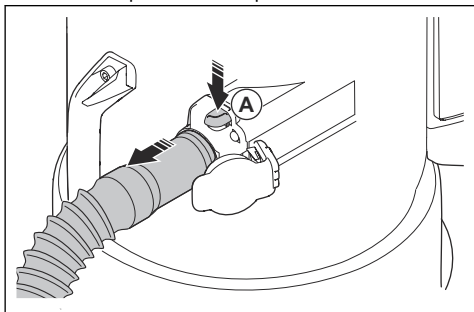
2. Inserire l'adattatore del tubo nel raccordo rapido.



3. Premere l'adattatore del tubo fino a quando scatta nella posizione corretta.

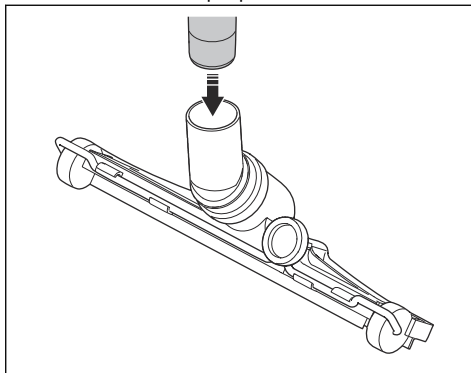
### Per rimuovere il tubo di aspirazione delle polveri

- Premere il pulsante di blocco del tubo (A) ed estrarre il tubo di aspirazione delle polveri.

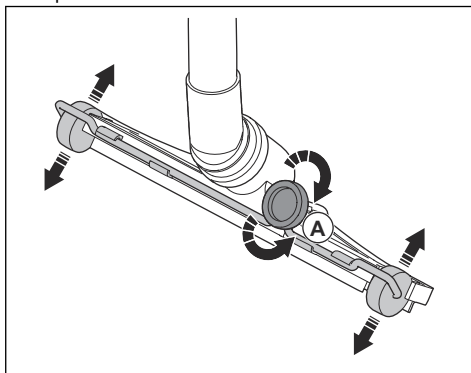


### Per applicare e regolare la lancia per pavimenti

1. Inserire completamente l'estremità dell'impugnatura nell'asta della lancia per pavimenti.



2. Ruotare la manopola (A) nella parte posteriore della lancia per pavimenti per regolarne le ruote. Le diverse superfici e i diversi tipi di polvere e materiali richiedono la regolazione delle ruote per ottimizzare le prestazioni.



### Bluetooth® tecnologia wireless

I prodotti dotati di tecnologia wireless Bluetooth® integrata possono connettersi ai dispositivi mobili e abilitare funzioni aggiuntive da Husqvarna Connect.

Il simbolo per la tecnologia wireless *Bluetooth*® si accende quando il dispositivo mobile è collegato al prodotto.





## Utilizzo della connettività integrata con Fleet

**Nota:** Questa parte è applicabile solo ai prodotti dotati di connettività integrata.

**Nota:** La trasmissione radio tramite la funzione Bluetooth® viene abilitata al primo collegamento alla presa di corrente, quindi rimane attiva.

1. Scaricare l'app Husqvarna Fleet Services per iOS o Android.
2. Visitare il sito Web di Husqvarna Fleet Services all'indirizzo <https://fleetervices.husqvarna.com> per ulteriori informazioni.

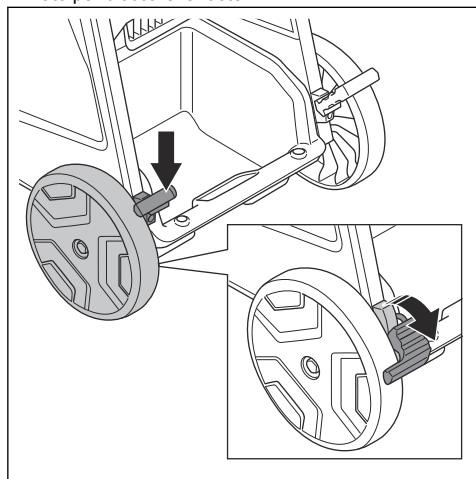
## Per bloccare e sbloccare le ruote per il trasporto

Per l'uso su superfici in pendenza, è necessario bloccare le ruote per il trasporto.



**AVVERTENZA:** Per l'uso sicuro, le ruote e i cuscinetti devono essere puliti e privi di polvere. Fare riferimento a *Programma di manutenzione alla pagina 46.*

1. Tenere il prodotto fermo e in posizione sicura.
2. Spingere verso il basso il freno della ruota su ogni lato per bloccare le ruote.

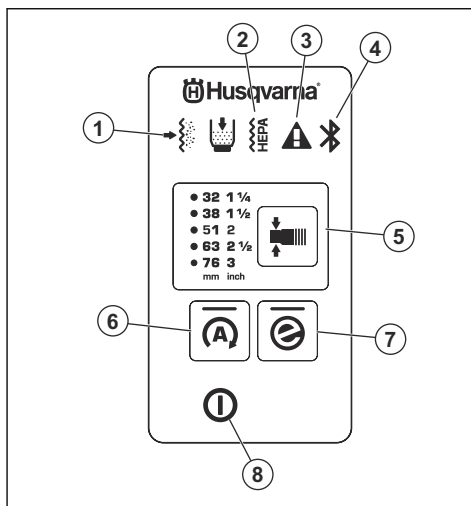


**Nota:** DE 110 SH/DE 110 H è dotato di una sola ruota con freno.

3. Tirare verso l'alto i freni delle ruote per sbloccarle.

## Funzioni sul pannello di controllo

Il pannello di controllo consente di gestire e monitorare funzioni e impostazioni importanti del prodotto. Fare riferimento a *Avvertenze sul pannello di controllo (DE 110 H/DE 120 H) alla pagina 51* per trovare le soluzioni per le avvertenze.



1. Il prefiltro è ostruito. Fare riferimento a *Per rimuovere le particelle di polvere dal prefiltro durante il funzionamento alla pagina 43.*
2. Il filtro HEPA è ostruito, danneggiato o mancante. Fare riferimento a *Avvertenze sul pannello di controllo (DE 110 H/DE 120 H) alla pagina 51.*
3. Avvertenza. Fare riferimento a *Avvertenze sul pannello di controllo (DE 110 H/DE 120 H) alla pagina 51.*
4. Collegamento Bluetooth® Fare riferimento a *Utilizzo della connettività integrata con Fleet alla pagina 41.*
5. Cambio di diametro del tubo; fare riferimento a *Per selezionare il diametro dell'ugello del tubo alla pagina 42*
6. Avviamento automatico; fare riferimento a *Funzione di avviamento automatico (solo 230 V DE 110 SH e DE 110 H) alla pagina 42*
7. Pulsante e-Flow; fare riferimento a *Funzione e-Flow alla pagina 41*
8. Pulsante ON/OFF

### Funzione e-Flow

Questo prodotto è dotato della funzione e-Flow. Questa funzione regola automaticamente il flusso d'aria in base al carico di lavoro, per garantire prestazioni ottimali. Il prodotto si avvia sempre con le ultime impostazioni utilizzate.

Fare riferimento a *Funzioni sul pannello di controllo alla pagina 41* per attivare o disattivare la funzione.

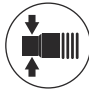


## Funzione di avviamento automatico (solo 230 V DE 110 SH e DE 110 H)

Il prodotto può essere utilizzato per raccogliere la polvere da varie apparecchiature, ad esempio molatrici o mototroncatrici. Quando si avvia l'apparecchiatura collegata alla presa elettrica del prodotto, il prodotto si avvia automaticamente. Quando si arresta l'apparecchiatura, il prodotto rimane in funzione per circa 10 secondi per svuotare il tubo, quindi si arresta.

## Sistema di avvertenza del flusso d'aria

Il flusso d'aria nel tubo di aspirazione deve essere superiore a 20 m/s (66 piedi/s).

Per il flusso d'aria minimo con il diametro del tubo selezionato, fare riferimento alla tabella.

Livelli di allarme del flusso d'aria					
					
mm	pollice	m <sup>3</sup> /h	CFM		
21	5/8	25	15		
27	1	41	24		
32	1 1/4	58	34		
38	1 1/2	82	48		
42	1 5/8	100	59		
51	2	147	87		
63	2 1/2	224	132		
76	3	327	192		

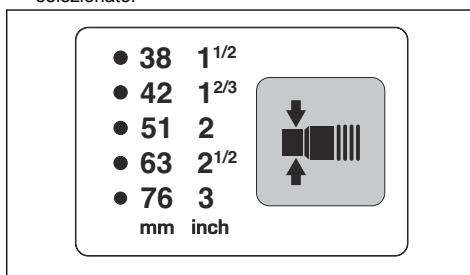
**Nota:** Se il flusso d'aria è inferiore a 20 m/s (66 piedi/s), si attiva l'allarme acustico e viene visualizzato il simbolo di avvertenza. Fare riferimento a *Avvertenze sul pannello di controllo (DE 110 H/DE 120 H) alla pagina 51*.

## Per selezionare il diametro dell'ugello del tubo

**Nota:** Se non si seleziona il diametro del tubo corretto, si attiva il sistema di avvertenza del flusso d'aria.

Quando si avvia il prodotto, viene selezionato automaticamente l'ultimo diametro del tubo selezionato.

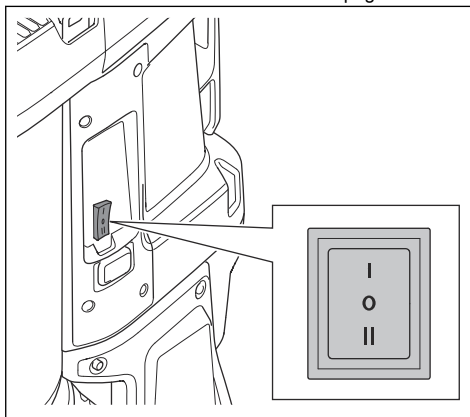
- Premere il pulsante per selezionare il diametro del tubo corretto. Il LED verde indica il diametro selezionato.



## Per avviare e arrestare DE 110 SH

**Nota:** Attendere 5 secondi dopo aver avviato il prodotto con la massima aspirazione. La capacità di aspirazione all'avvio non è quella massima.

1. Accertarsi che la frequenza e la tensione indicate sulla targhetta dati di funzionamento corrispondano a quelle della fonte di alimentazione.
2. Accertarsi che l'interruttore di accensione/spengimento sia in posizione "0".
3. Collegare il prodotto a una presa di alimentazione idonea.
4. Premere l'interruttore di accensione/spengimento.

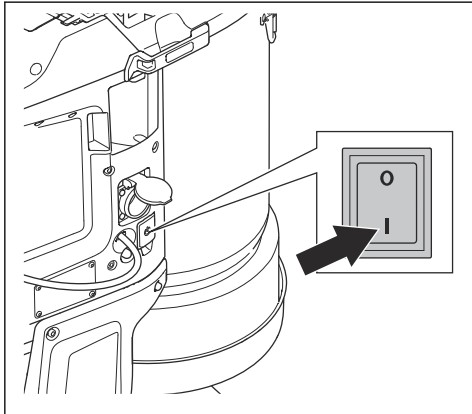


- a) Premere "I" per avviare il prodotto.
  - b) Premere "II" per l'avvio automatico. Fare riferimento a *Funzione di avviamento automatico (solo 230 V DE 110 SH e DE 110 H) alla pagina 42*.
5. Per arrestare il prodotto, portare l'interruttore di accensione/spengimento in posizione "0".
  6. Scollegare il prodotto dalla presa di corrente.

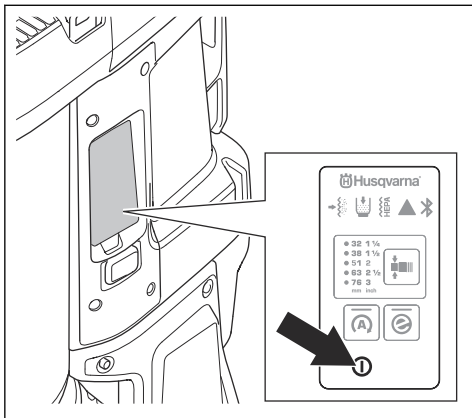
## Per avviare e arrestare DE 110 H/DE 120 H

**Nota:** Attendere 5 secondi dopo aver avviato il prodotto con la massima aspirazione. La capacità di aspirazione all'avvio non è quella massima.

1. Accertarsi che la frequenza e la tensione indicate sulla targhetta dati di funzionamento corrispondano a quelle della fonte di alimentazione.
2. Collegare il prodotto a una presa di alimentazione idonea.
3. Premere "I" sull'interruttore principale per avviare il prodotto.



4. Premere il pulsante ON/OFF per avviare e arrestare il funzionamento.



- a) Premere "I" per avviare il funzionamento.
- b) Premere "A" per l'avvio automatico del funzionamento. Fare riferimento a *Funzione di avviamento automatico (solo 230 V DE 110 SH e DE 110 H) alla pagina 42.*

5. Per arrestare il funzionamento, premere il pulsante ON/OFF. Il pulsante si spegne quando si arresta il funzionamento.
6. Premere "0" sull'interruttore principale per arrestare il prodotto.
7. Scollegare il prodotto dalla presa di corrente.

## Contaore (DE 110 H/DE 120 H)

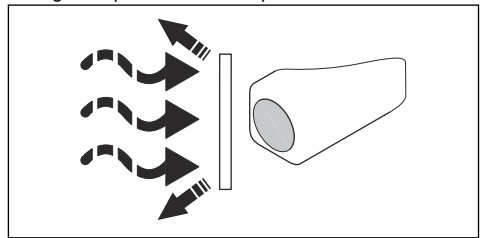
Il contaore mostra il tempo di funzionamento totale del prodotto in ore.

## Per rimuovere le particelle di polvere dal prefiltro durante il funzionamento

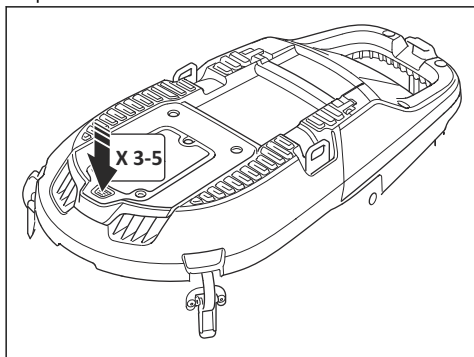
La procedura di spurgo del filtro pulisce il prefiltro da materiali indesiderati. Eseguire la procedura nelle seguenti situazioni:

- Arrestare il prodotto per far cadere la polvere nel sacchetto Longopac.
- Prima di un'interruzione del lavoro o alla fine di ogni giorno lavorativo. Se il prodotto rimane spento per un certo periodo di tempo, la polvere ha più tempo per cadere. In questo caso, la procedura di spurgo del filtro è più potente.
- Quando l'aspirazione non è sufficiente.
- Prima dell'installazione di un nuovo sacco Longopac.
- Quando si attiva l'allarme di ostruzione del prefiltro.

1. Avviare il prodotto. Fare riferimento a *Per avviare e arrestare DE 110 SH alla pagina 42* oppure *Per avviare e arrestare DE 110 H/DE 120 H alla pagina 43.*
2. Chiudere il flusso d'aria che attraversa la presa d'aria con il tappo della presa d'aria o la valvola di ingresso per creare una depressione.



3. Attendere 5 secondi che si crei il vuoto e premere il pulsante di spurgo del filtro. Eseguire questa operazione da 3 a 5 volte. È importante lasciare che il prodotto crei il vuoto tra una pressione e l'altra del pulsante.



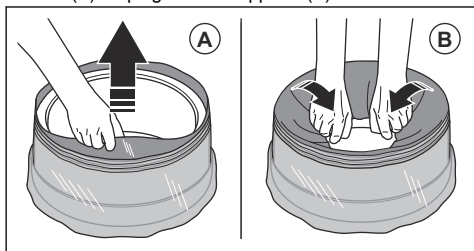
Se l'aspirazione non è sufficiente dopo questa procedura, è necessario pulire il prefiltro con acqua. Fare riferimento a .

## Per installare una nuova cassetta per sacchi Longopac

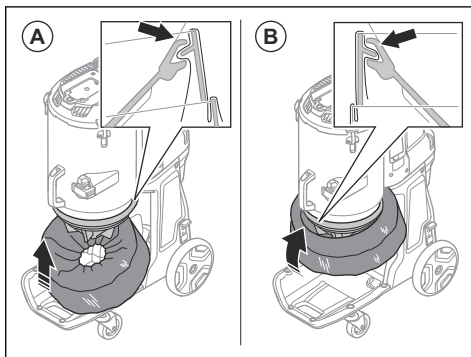


**ATTENZIONE:** Pulire il prefiltro prima di installare una nuova cassetta Longopac. Fare riferimento a *Per rimuovere le particelle di polvere dal prefiltro durante il funzionamento alla pagina 43.*

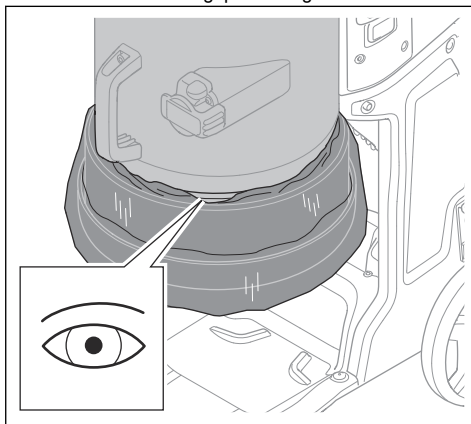
1. Collocare la cassetta Longopac attorno al bordo interno del supporto Longopac.
2. Rimuovere le 4 cinghie dopo aver collocato il Longopac nel supporto.
3. Tirare lo strato interno della cassetta Longopac in alto (A) e ripiegarlo nel supporto (B).



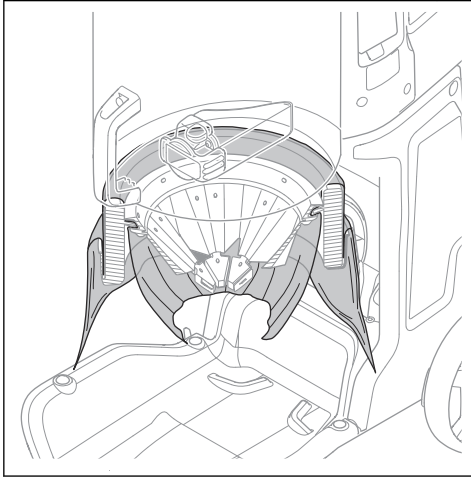
4. Applicare il supporto Longopac alla parte posteriore del contenitore (A). Applicare, quindi, il supporto Longopac ai lati e alla parte anteriore del contenitore (B). Premere il supporto Longopac fino a sentire lo scatto.



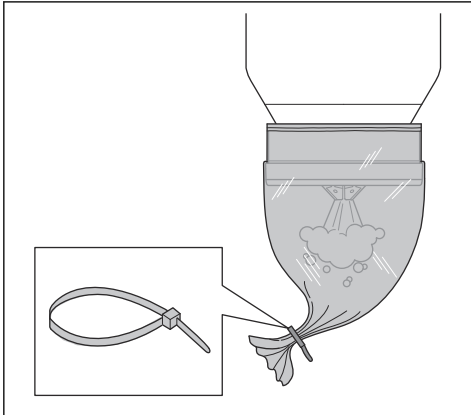
5. Accertarsi che il Longopac sia sigillato.



6. Tirare in basso lo strato esterno della cassetta Longopac.



7. Chiudere il fondo del Longopac con una fascetta.

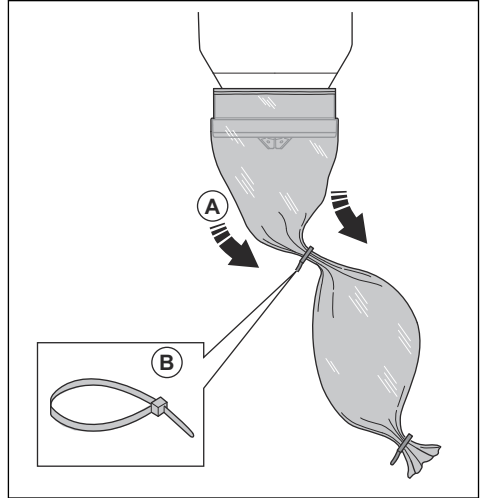


## Per smaltire un sacco Longopac pieno e preparare un sacco Longopac nuovo

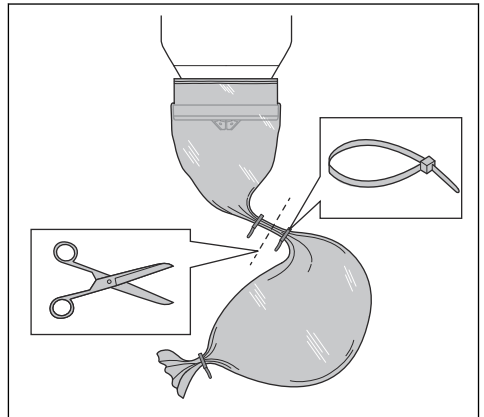


**AVVERTENZA:** Sollevare il sacco Longopac con cautela, poiché un sacco Longopac pieno può essere pesante. Accertarsi che le fascette siano chiuse correttamente prima di sollevare il Longopacsacco.

1. Estrarre il sacco Longopac (A) e applicare una fascetta (B) per chiudere il nuovo sacco Longopac.



2. Scuotere la polvere nel sacco Longopac usato.  
3. Applicare una fascetta 10 cm (3,9") sotto la prima fascetta per chiudere il sacco Longopac usato. Tagliare il sacco Longopac tra le fascette.



4. Se la parte rimanente della cassetta per sacchi Longopac è troppo piccola per preparare un sacco Longopac nuovo, installare una nuova cassetta per sacchi Longopac. Fare riferimento a *Per installare una nuova cassetta per sacchi Longopac alla pagina 44*.  
5. Attenersi alle normative locali per lo smaltimento del sacco Longopac pieno.

## Operazioni da eseguire al termine del lavoro

1. Eseguire la procedura di spurgo del filtro. Fare riferimento a *Per rimuovere le particelle di polvere dal prefiltro durante il funzionamento alla pagina 43*.
2. Arrestare il prodotto; fare riferimento a *Per avviare e arrestare DE 110 SH alla pagina 42* oppure *Per avviare e arrestare DE 110 H/DE 120 H alla pagina 43*.
3. Smaltire il sacco Longopac. Fare riferimento a *Per smaltire un sacco Longopac pieno e preparare un sacco Longopac nuovo alla pagina 45*.
4. Pulire il prodotto. Fare riferimento a *Pulizia del prodotto alla pagina 47*.
5. Preparare il prodotto per il trasporto. Fare riferimento a *Per spostare il prodotto a lunghe distanze alla pagina 53*.

## Manutenzione

### Introduzione



**AVVERTENZA:** Gli incidenti correlati al prodotto si verificano durante la ricerca dei guasti e gli interventi di manutenzione, in quanto l'operatore è esposto ai rischi. Per evitare incidenti, l'operatore deve prestare attenzione, pianificare e preparare il lavoro.



**AVVERTENZA:** Prima di eseguire la manutenzione del prodotto, accertarsi che l'interruttore del motore e quello della pompa siano spenti. Scollegare il cavo di alimentazione e rimuovere il cavo della pompa.



**AVVERTENZA:** I controlli dei componenti elettrici devono essere effettuati solo da un elettricista qualificato.



**AVVERTENZA:** Non forare il filtro. Rischio di dispersione delle polveri.



**AVVERTENZA:** Attenersi a tutte le normative locali per il corretto smaltimento delle polveri pericolose, prima e durante la manutenzione.



**AVVERTENZA:** Il produttore, o una persona incaricata, deve eseguire un'ispezione tecnica almeno una volta all'anno. L'ispezione tecnica comprende l'ispezione dei filtri per verificare l'eventuale presenza di danni, la tenuta dell'aria del prodotto e il corretto funzionamento del meccanismo di controllo. Inoltre, l'efficienza di filtrazione del prodotto deve essere testata almeno una volta all'anno o con una frequenza maggiore in base a quanto specificato dai requisiti nazionali. Se il test non viene eseguito, il filtro HEPA deve essere sostituito con uno nuovo.

### Programma di manutenzione

Gli intervalli di manutenzione sono calcolati in base all'uso quotidiano del prodotto. Gli intervalli cambiano se il prodotto non viene usato quotidianamente.

Manutenzione	Prima di ogni utilizzo	Giornaliera	Una volta a settimana	Quando l'aspirazione è scarsa	Ogni 6 mesi o 600 ore	Ogni 12 mesi o 2000 ore
Eseguire la procedura di spurgo del filtro. Fare riferimento a <i>Per rimuovere le particelle di polvere dal prefiltro durante il funzionamento alla pagina 43</i> .	X					
Identificare eventuali segni di usura o danni al cono in gomma per il rilascio delle polveri.	X					
Controllare la spina e il cavo di alimentazione.	X					
Prima di collegare l'unità, identificare eventuali segni di usura, danni o collegamenti allentati dei comandi.	X					

Manutenzione	Prima di ogni utilizzo	Giornaliera	Una volta a settimana	Quando l'aspirazione è scarsa	Ogni 6 mesi o 600 ore	Ogni 12 mesi o 2000 ore
Controllare i tubi e i raccordi rapidi.	X					
Identificare eventuali segni di usura o danni ai componenti in plastica.	X					
Controllare i golfari di sollevamento.	X					
Accertarsi che il Longopac sia idoneo e che sia collegato correttamente. Fare riferimento a <i>Per installare una nuova cassetta per sacchi Longopac alla pagina 44.</i>		X				
Controllare la funzione di spurgo del filtro.		X				
Eseguire un controllo delle ruote. Cercare danni e collegamenti difettosi.			X			
Controllare le guarnizioni dei filtri.			X			
Eseguire la procedura di spurgo del filtro. Se l'aspirazione rimane insufficiente, pulire il prefiltro con acqua. Fare riferimento a <i>Per pulire il prefiltro con acqua alla pagina 48.</i>				X		
Se l'aspirazione rimane insufficiente, sostituire il prefiltro pulito. Fare riferimento a <i>Per sostituire il prefiltro alla pagina 49.</i>				X		X
Sostituire il filtro HEPA.				X	X	
Sostituire il cono in gomma per il rilascio delle polveri.						X
Sostituire i componenti in gomma per la pulizia del filtro.						X

## Controllo delle funzioni del pannello di controllo

1. Avviare il prodotto. Fare riferimento a *Per avviare e arrestare DE 110 H/DE 120 H alla pagina 43.*
2. Tenere premuto il tasto di accensione/spengimento. Fare riferimento a *Funzioni sul pannello di controllo alla pagina 41*
3. Accertarsi che il prodotto si arresti e che il LED verde si spenga.

## Pulizia del prodotto

Il funzionamento può causare la contaminazione su tutti i componenti del prodotto e su tutte le apparecchiature utilizzate. È necessario, pertanto, pulire in maniera completa e accurata tutti i componenti del prodotto e tutte le apparecchiature utilizzate.



**AVVERTENZA:** Scollegare il prodotto dall'alimentazione.



**AVVERTENZA:** Pulire sempre il prodotto prima di spostarlo dall'area di lavoro. La polvere residua presente sul prodotto può penetrare nell'aria e causare rischi per la salute.

- Utilizzare sempre i dispositivi di protezione individuale. Fare riferimento a *Dispositivi di protezione individuale alla pagina 38.*
- Non pulire il prodotto con idropulitrici o aria compressa.
- Pulire la superficie esterna con un panno umido.
- Non spruzzare acqua sui componenti elettrici.

- Pulire i filtri come indicato in *Per pulire il prefiltro con acqua alla pagina 48* e *Per sostituire il filtro HEPA alla pagina 49*.
- Dopo la manutenzione, collocare gli scarti in sacchetti di plastica. Per la procedura corretta, consultare le normative locali.
- Se si utilizza acqua per pulire il prodotto, rimuovere il prefiltro e il Longopac prima della pulizia. Accertarsi, inoltre, che non entri acqua nel filtro HEPA.

## Per pulire il prefiltro con acqua



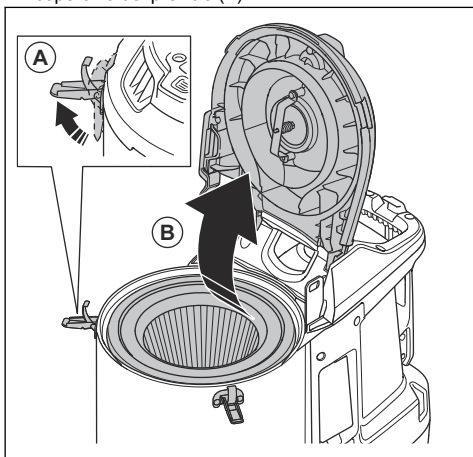
**ATTENZIONE:** Per pulire il prefiltro, non utilizzare idropulitrici o aria compressa. Non colpire con forza il prefiltro per pulirlo.



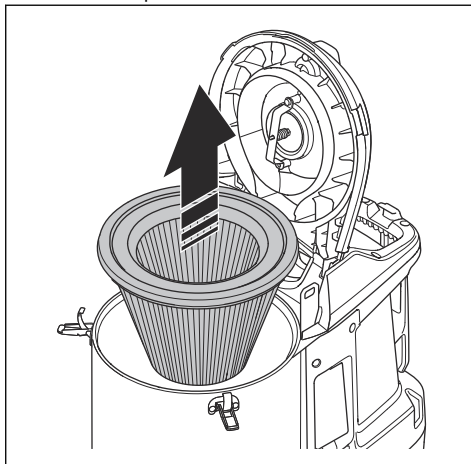
**ATTENZIONE:** Non lasciarlo asciugare alla luce solare diretta. In caso contrario, le guarnizioni si seccano.

**Nota:** La pulizia con acqua riduce gradualmente l'efficienza del filtro.

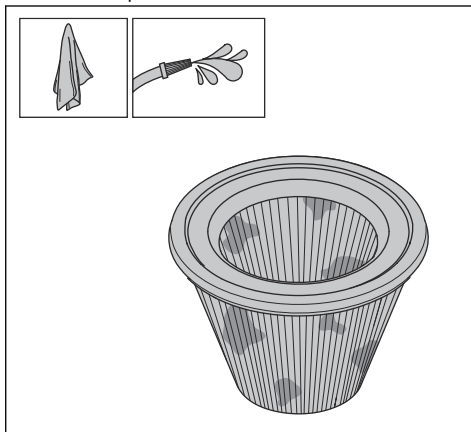
1. Allentare i blocchi del coperchio (A) e aprire il coperchio del prefiltro (B).



2. Rimuovere il prefiltro.



3. Pulire il prefiltro con acqua corrente dalla superficie interna del prefiltro.



**ATTENZIONE:** La pressione dell'acqua non deve essere superiore a 4 bar.



**ATTENZIONE:** Non colpire o trascinare i componenti sulla superficie del filtro per non danneggiarlo.

4. Lasciare asciugare completamente il prefiltro.



**ATTENZIONE:** Il filtro deve essere completamente asciutto prima di installarlo nell'alloggiamento.

5. Installare il prefiltro, chiudere il coperchio del prefiltro e stringere i blocchi del coperchio.



Se il prefiltro non può essere pulito completamente o è danneggiato, deve essere sostituito. Fare riferimento a *Per sostituire il prefiltro alla pagina 49*.

## Filtro di ricambio



**AVVERTENZA:** Utilizzare sempre i dispositivi di protezione individuale. Fare riferimento a *Dispositivi di protezione individuale alla pagina 38*. Durante la sostituzione del filtro, nell'aria possono essere rilasciate polveri pericolose.



**AVVERTENZA:** Prima di sostituire il filtro, arrestare il prodotto e scollegare l'alimentazione.

## Per sostituire il prefiltro

1. Rimuovere il prefiltro. Fare riferimento a *Per pulire il prefiltro con acqua alla pagina 48*.
2. Collocare il prefiltro in un sacchetto di plastica.
3. Smaltire correttamente il sacchetto di plastica. Fare riferimento alle normative locali.
4. Installare il nuovo prefiltro.

Se l'aspirazione non è sufficiente quando viene installato un nuovo prefiltro, è necessario sostituire il filtro HEPA. Fare riferimento a *Per sostituire il filtro HEPA alla pagina 49*.

## Per sostituire il filtro HEPA

Il filtro HEPA non può essere pulito. Deve essere sempre sostituito con un nuovo filtro HEPA. Utilizzare solo filtri HusqvarnaHEPA.



**AVVERTENZA:** La sostituzione del filtro HEPA deve essere effettuata solo da un centro assistenza autorizzato o da un ente qualificato.



**AVVERTENZA:** Utilizzare sempre i dispositivi di protezione individuale; fare riferimento a *Dispositivi di protezione individuale alla pagina 38*.



**AVVERTENZA:** Le particelle nel filtro HEPA sono nocive alla salute.



**AVVERTENZA:** Accertarsi dell'assenza di fori nel filtro HEPA. Un filtro HEPA danneggiato causa rischi per la salute.

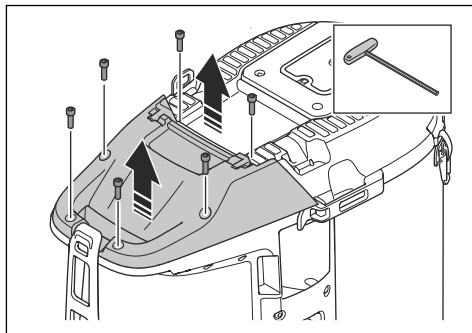


**AVVERTENZA:** Non installare un filtro HEPA usato. Se si installa un filtro HEPA usato, potrebbero verificarsi perdite e l'efficienza di filtrazione potrebbe diminuire.

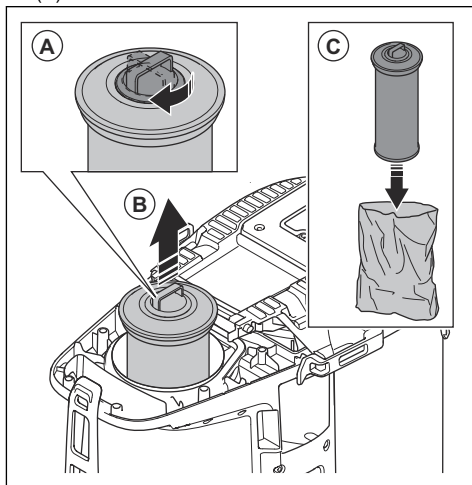


**ATTENZIONE:** Non toccare la superficie interna del filtro HEPA. Ciò può causare danni al filtro HEPA.

1. Allentare le 6 viti e rimuovere il coperchio del filtro HEPA.

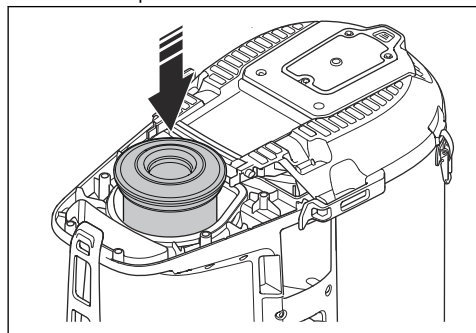


2. Applicare il tappo antipolvere (A) ed estrarre il filtro HEPA. Collocarlo in un sacchetto di plastica pulito (C).



3. Smaltire correttamente il sacchetto di plastica. Fare riferimento alle normative locali.

4. Installare un nuovo filtro HEPA. Spingere il filtro HEPA nella posizione finale.



5. Installare il coperchio del filtro HEPA e stringere le 6 viti.

## Ricerca guasti

### Programma di ricerca guasti

Problema	Causa	Soluzione
Il motore si arresta immediatamente dopo l'avvio o non si avvia.	Manca l'alimentazione.	Collegare il prodotto all'alimentazione.
	Il cavo di alimentazione è difettoso.	Rivolgersi a un tecnico dell'assistenza qualificato per la riparazione del prodotto.
	Si è verificato un corto circuito nel prodotto.	Rivolgersi a un tecnico dell'assistenza qualificato per la riparazione del prodotto.
	Il filtro HEPA è danneggiato o non è installato (DE 110 H/DE 120 H).	Sostituire o installare il filtro HEPA.
	Tensione di alimentazione eccessiva.	Accertarsi che l'alimentazione sia corretta.
	Temperatura ambiente eccessiva.	Quando si utilizza il prodotto, accertarsi che la temperatura ambiente rientri nell'intervallo specificato.
	La ventola è danneggiata o scollegata.	Rivolgersi a un tecnico dell'assistenza qualificato per la riparazione del prodotto.
Il motore è acceso ma l'aspirazione non avviene.	Il tubo di aspirazione delle polveri non è collegato correttamente.	Collegare il tubo di aspirazione delle polveri.
	Il tubo di aspirazione delle polveri è ostruito.	Pulire il tubo di aspirazione delle polveri.
	Non è presente il sacco Longopac.	Installare una cassetta Longopac.
	Il Longopac non è sigillato con una fascetta.	Applicare una fascetta.

Problema	Causa	Soluzione
L'aspirazione è insufficiente.	Tensione di alimentazione insufficiente.	Accertarsi che l'alimentazione sia corretta.
	Il tubo di aspirazione delle polveri è forato.	Sostituire il tubo di aspirazione delle polveri.
	Il prefiltro è ostruito.	Rimuovere le particelle di polvere dal prefiltro. Procedere alla pulizia o alla sostituzione, in base alla necessità.
	Il filtro HEPA è ostruito.	Sostituire il filtro HEPA. Fare riferimento a <i>Per sostituire il filtro HEPA alla pagina 49.</i>
	Il coperchio superiore si è allentato.	Chiudere perfettamente il coperchio superiore.
	Le guarnizioni sono danneggiate.	Sostituire le guarnizioni.
Rilasci di polveri nell'aria dal motore.	I filtri sono installati in maniera non corretta o sono danneggiati.	Installare correttamente i filtri. Sostituire i filtri danneggiati.
Il prodotto emette rumori insoliti.	N/D	Rivolgersi a un tecnico dell'assistenza qualificato per la riparazione del prodotto.


## Avvertenze sul pannello di controllo (DE 110 H/DE 120 H)



**ATTENZIONE:** Non utilizzare il prodotto se si accende la spia rossa. Se la soluzione iniziale non elimina l'errore,

rivolgersi a un tecnico dell'assistenza autorizzato prima di rimettere in funzione il prodotto.

Simbolo	Segnale	Causa	Soluzione
	Il segnale del cicalino e la spia rossa si accendono.	Il prefiltro è ostruito.	Eseguire una procedura di spurgo del filtro; fare riferimento a <i>Per rimuovere le particelle di polvere dal prefiltro durante il funzionamento alla pagina 43.</i>
		È stato collegato o selezionato un tubo errato nel pannello di controllo.	Collegare il tubo corretto o selezionare la dimensione corretta del tubo sul pannello di controllo.
		Il tubo è danneggiato o compresso.	Sostituire il tubo.
	Il tubo è intasato.	Pulire il tubo.	
	La spia rossa lampeggia.	Il tubo principale del vuoto è scollegato.	Rivolgersi a un tecnico dell'assistenza qualificato per la riparazione del prodotto.
	Si accende la spia rossa.	Il filtro HEPA manca, è pieno o è danneggiato.	Controllare il filtro HEPA; se necessario, provvedere alla sostituzione. Fare riferimento a <i>Per sostituire il filtro HEPA alla pagina 49.</i>
	Si accende la spia rossa.	La centralina è danneggiata.	Rivolgersi a un tecnico dell'assistenza qualificato per la riparazione del prodotto.
		Temperatura ambiente eccessiva.	Quando si utilizza il prodotto, accertarsi che la temperatura ambiente rientri nell'intervallo specificato.
		Avvertenza.	Consultare il record di funzionamento dell'app Husqvarna Fleet o rivolgersi a un tecnico dell'assistenza autorizzato.

Simbolo	Segnale	Causa	Soluzione
	Si accende la spia gialla.	Il filtro HEPA è quasi pieno.	Se necessario, sostituire il filtro HEPA.
	Si accende la spia rossa.	Il filtro HEPA è pieno.	Sostituire il filtro HEPA.

## Codici di errore

Codice di errore	Errore	Descrizione	Cause probabili	Azioni
2	Filtro HEPA mancante.	Il prodotto si spegne/non si avvia. + Spia di avvertenza sull'interfaccia uomo-macchina. + Simbolo HEPA sull'interfaccia uomo-macchina.	Il filtro HEPA manca o è danneggiato.	Montare o sostituire il filtro HEPA.
3	Bassa tensione di alimentazione.	Prestazioni ridotte (basso flusso d'aria/vuoto).	Tensione insufficiente nella rete/alimentazione.	Accertarsi che la rete/alimentazione sia corretta.
4	Alta tensione di alimentazione.	Il prodotto si spegne/non si avvia. + Spia a diodo di avvertenza sull'interfaccia uomo-macchina.	Tensione eccessiva nella rete/alimentazione.	Accertarsi che la rete/alimentazione sia corretta.
			La batteria utilizzata non è corretta.	Utilizzare la batteria corretta.
5	Errore del sensore di pressione principale.	Lampeggia spia rossa del pre-filtro.	Il tubo del vuoto è scollegato o bloccato.	Rivolgersi a un tecnico dell'assistenza autorizzato.
			La centralina è danneggiata.	
6	Temperatura eccessiva del gruppo scheda madre a circuito stampato.	Il prodotto si spegne / non si avvia. + Spia a diodo di avvertenza sull'interfaccia uomo-macchina.	Temperatura ambiente eccessiva.	Non utilizzare il prodotto al di fuori dell'intervallo di temperatura specificato.
7	Malfunzionamento della ventola.	Il prodotto si spegne / non si avvia. + Spia a diodo di avvertenza sull'interfaccia uomo-macchina.	La ventola è danneggiata o scollegata.	Rivolgersi a un tecnico dell'assistenza autorizzato.
			La centralina è danneggiata.	

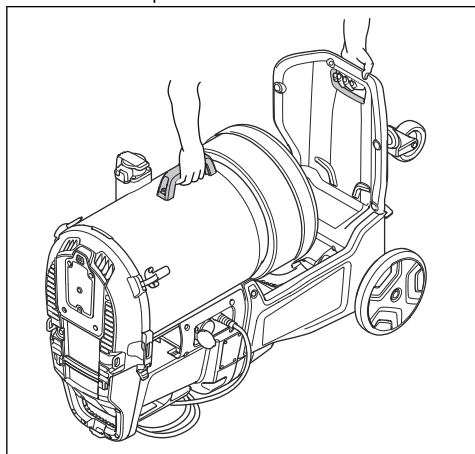
Codice di errore	Errore	Descrizione	Cause probabili	Azioni
9	Comunicazione cablata non rilevata.	Il prodotto si spegne / non si avvia.  + Spia a diodo di avvertenza sull'interfaccia uomo-macchina.	Cavo scollegato o danneggiato.	Rivolgersi a un tecnico dell'assistenza autorizzato.

## Trasporto, stoccaggio e smaltimento

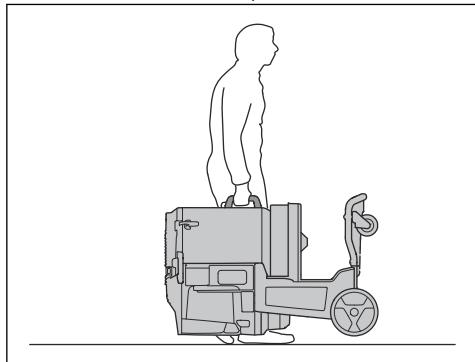
### Per spostare il prodotto a brevi distanze

Accertarsi che la valvola di ingresso sia chiusa.  
Accertarsi che i tappi antipolvere siano applicati ai tubi.

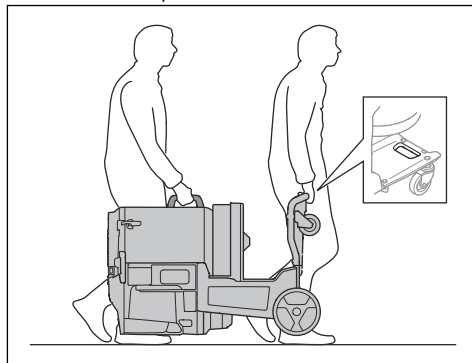
1. Posizionare il prodotto sul terreno.



2. Sollevare manualmente il prodotto.



3. Se il prodotto viene sollevato da due persone, utilizzare i due punti di sollevamento.



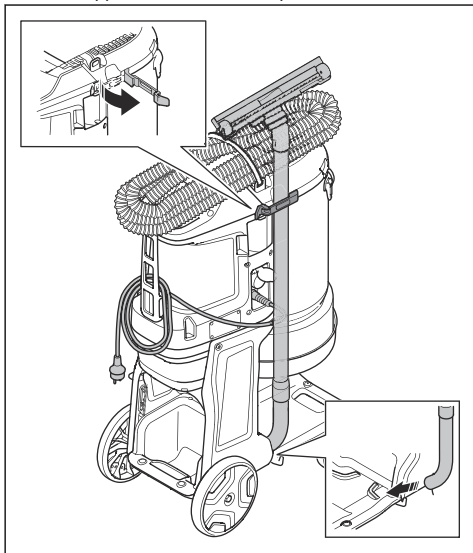
### Per spostare il prodotto a lunghe distanze

Utilizzare un veicolo chiuso per il trasporto del prodotto.

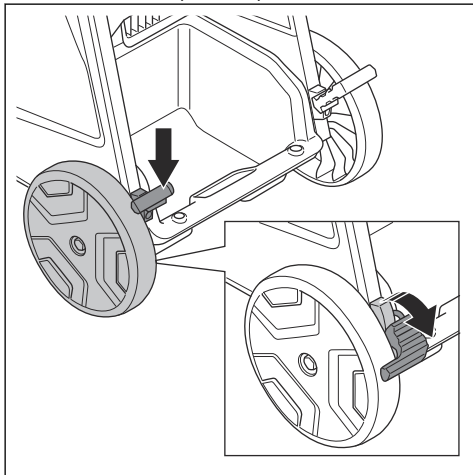
Accertarsi che la valvola di ingresso sia chiusa.  
Accertarsi che i tappi antipolvere siano applicati ai tubi.

1. Accertarsi che il flusso Longopac sia installato sul prodotto.
2. Accertarsi che il sacco Longopac sia vuoto.

3. Accertarsi che il cavo di alimentazione, il tubo di aspirazione delle polveri e il tubo dell'impugnatura siano applicati saldamente al prodotto.

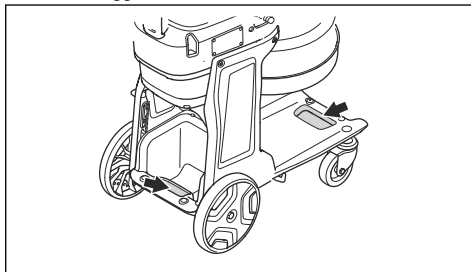


4. Bloccare le ruote per il trasporto.



5. Sollevare il prodotto; fare riferimento a *Sollevamento del prodotto alla pagina 54*.

6. Fissare il prodotto saldamente al veicolo per evitare danni e incidenti durante il trasporto. Utilizzare i punti di ancoraggio.



### Sollevamento del prodotto



**AVVERTENZA:** Accertarsi che le specifiche dell'apparecchiatura di sollevamento siano adeguate per il sollevamento sicuro del prodotto. La targhetta dati di funzionamento sul prodotto indica il peso del prodotto; fare riferimento a *Piastrina modello alla pagina 34*.



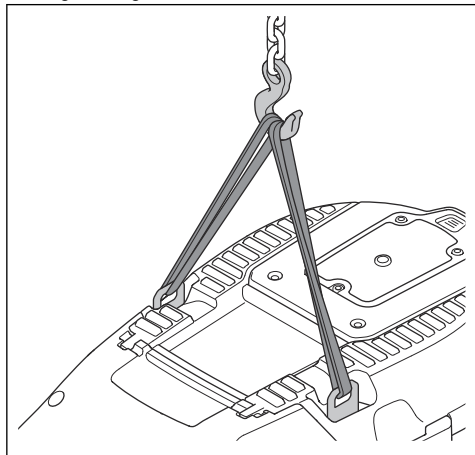
**AVVERTENZA:** In caso di dubbi sul sollevamento di apparecchiature pesanti, chiedere assistenza.



**AVVERTENZA:** Non sollevare il prodotto con la polvere nel serbatoio o nel sacco. Non sollevare il prodotto con un peso aggiunto all'interno o sopra il prodotto.

1. Eseguire la procedura di spurgo del filtro prima di sollevare il prodotto. Fare riferimento a *Per rimuovere le particelle di polvere dal prefiltro durante il funzionamento alla pagina 43*.

2. Per sollevare in sicurezza il prodotto, inserire le cinghie nei golfari di sollevamento.



**AVVERTENZA:** Non utilizzare ganci metallici, catene o altri mezzi di sollevamento con bordi irregolari che possono danneggiare il golfare di sollevamento. Sono consentite solo cinghie di sollevamento morbide.

## Conservazione del prodotto



**ATTENZIONE:** Collocare il prodotto in un luogo chiuso lontano da elementi esterni.

- Stoccare il prodotto a una temperatura compresa fra -10 e 40 °C (da 14 °F a 104 °F).
- Prima della conservazione, eseguire la procedura di spurgo del filtro e smaltire il Longopac con il materiale raccolto.
- Scollegare il prodotto dall'alimentazione.
- Conservare il prodotto in un luogo asciutto e al riparo dal gelo.
- Collocare il prodotto in un luogo non accessibile. Non consentire ai bambini o alle persone non autorizzate di avvicinarsi al prodotto.

## Smaltimento del prodotto

- Rispettare le norme locali sul riciclaggio e le normative vigenti.
- Quando il prodotto non viene più utilizzato, inviarlo a un rivenditore Husqvarna o smaltirlo presso un impianto di riciclo.

## Dati tecnici

### Dati tecnici

Dati	DE 110 SH [Re-gno Unito]	DE 110 SH [EU/RDM]	DE 110 SH [AU]	DE 110 SH [BR]	DE 110 H [Re-gno Unito]	DE 110 H [EU/RDM]	DE 110 H [AU]	DE 110 H [BR]	DE 120 H [Re-gno Unito]	DE 120 H [EU/AU/RDM]
Tensione nominale, V	110	220-240			110	220-240			110	220-240
Fase	1									
Frequenza, Hz	50-60									
Potenza massima, W	900				1100				2200	
Corrente massima, A	7,5	4			9,5	5			19	10
Flusso d'aria massimo della turbina, m <sup>3</sup> /h / cfm	200 / 118	215 / 127			225 / 132	240 / 141			450 / 265	480 / 283
Flusso d'aria massimo dell'estrattore, m <sup>3</sup> /h / cfm	170 / 100	180 / 106			195 / 115	210 / 124			380 / 224	410 / 241
Massimo vuoto della turbina, kPa / psi / poll. H2O	20 / 2,9 / 80									
Lunghezza del tubo di aspirazione delle polveri, m / piedi	5,0 / 16,4								7,5 / 24,6	
Diametro del tubo di aspirazione delle polveri, mm/pollici	38 / 1,5								51 / 2,0	
Presa ausiliaria	No	Si	Si	No	No	Si	Si	No	No	
Carico massimo della presa ausiliaria, W	N/D	2300	1200	N/D	N/D	2300	1200	N/D	N/D	
Potenza nominale totale, W	N/D	3200	2100	N/D	N/D	3400	2300	N/D	N/D	
Area del prefiltro, m <sup>2</sup> (piedi <sup>2</sup> )	1,4 / 15,4								2,7 / 29,5	
Efficienza del filtro HEPA	HEPA 13									
Area HEPA totale, m <sup>2</sup> (piedi <sup>2</sup> )	1,2 / 12,7								2,4 / 25,4	
Sistema di raccolta della polvere, tipo	Longopac									
Meccanismo di pulizia del filtro	Jet Pulse									



Dati	DE 110 SH [Re-gno Unito]	DE 110 SH [EU/RDM]	DE 110 SH [AU]	DE 110 SH [BR]	DE 110 H [Re-gno Unito]	DE 110 H [EU/RDM]	DE 110 H [AU]	DE 110 H [BR]	DE 120 H [Re-gno Unito]	DE 120 H [EU/AU/RDM]
Dimensioni (L x P x A) mm/poll.	670×400×1000 / 26,4×15,7×39,4								815×542×1125 / 32,1×21,3×44,3	
Peso, kg/libbre	25 / 55								39 / 86	
Livello potenza acustica $L_{WA}$ misurato dB(A) <sup>4</sup>	92,2								97,3	
Livello di pressione acustica $L_{PA}$ all'orecchio dell'operatore, dB(A) <sup>5</sup>	77								81,6	
Livello di vibrazioni per $h$ , $m/s^2$ <sup>6</sup>	≤2,5									
Classe di protezione	IP54								IP55	
Collegamento alla rete elettrica (tipo)	IEC 60309 100 V 16 A	Schuko CEE 7/7	AS/NZ S 3112 10A / NBR 14136 10 A	AS/NZ S 3112 10A / NBR 14136 10 A	IEC 60309 100 V 16 A	Schuko CEE 7/7	AS/NZ S 3112 10A / NBR 14136 10 A	AS/NZ S 3112 10A / NBR 14136 10 A	2F+T 4H 32 A 110 V	Schuko CEE 7/7 / AS/NZS 3112 10 A

## Connettività integrata

**Nota:** Questa parte è applicabile solo ai prodotti dotati di connettività integrata.

Spettro radio con tecnologia BLE	
Bande di frequenza per l'utensile, GHz	2,402-2,480
Potenza a radiofrequenza massima trasmessa, dBm/mW	4/2,5

<sup>4</sup> Emissioni acustiche nell'ambiente misurate come potenza acustica ( $L_{WA}$ ) in base alla norma EN 60335-2-69. Incertezza KwA 2 dB.

<sup>5</sup> Livello di pressione acustica conforme allo standard EN 60335-2-69. Incertezza KPA 2dB.

<sup>6</sup> Livello di vibrazioni conforme allo standard EN 60335-2-69. I dati riportati per il livello di vibrazioni sono caratterizzati da una dispersione statistica tipica (deviazione standard) di 1  $m/s^2$ .

# Dichiarazione di conformità

## Dichiarazione di conformità UE

Husqvarna AB, SE-561 82 Huskvarna, Svezia, tel.:  
+46-36-146500, dichiara sotto la propria esclusiva  
responsabilità che il prodotto indicato:

<b>Descrizione</b>	<b>Estrattore di polveri</b>
<b>Marchio</b>	HUSQVARNA
<b>Tipo / Modello</b>	DE 110 H, DE 120 H
<b>Identificazione</b>	Numeri di serie a partire da 2023 e successivi

È pienamente conforme alle seguenti norme e direttive  
UE:

<b>Direttiva/norma</b>	<b>Descrizione</b>
2006/42/CE	"sulle macchine"
2014/30/UE	"sulla compatibilità elettromagnetica"
2014/53/UE	"riguardante le apparecchiature radio"
2011/65/UE	"sulla restrizione dell'uso di sostanze pericolose"

e che sono applicati gli standard e/o le specifiche  
tecniche seguenti:

EN ISO 12100:2010

EN 60335-2-69:2012

EN 55014-1:2017+A11:2020

EN 55014-2:2015

EN IEC 61000-3-2:2019

EN 61000-3-3:2013+A1:2019

EN IEC 61000-6-2:2019

EN IEC 61000-6-4:2019

ETSI EN 300 328 V2.2.2

ETSI EN 301 489-1 V2.2.3

ETSI EN 301 489-17 V3.2.2

EN IEC 63000:2018

Partille, 2023-01-16

R&D Director, Concrete Surfaces & Floors  
Husqvarna AB, Division Construction  
Responsabile della documentazione tecnica



A handwritten signature in black ink, appearing to read 'Martin Huber', with a long horizontal stroke extending to the right.

Martin Huber

## Dichiarazione di conformità UE

Husqvarna AB, SE-561 82 Huskvarna, Svezia, tel.:  
+46-36-146500, dichiara sotto la propria esclusiva  
responsabilità che il prodotto indicato:

<b>Descrizione</b>	<b>Estrattore di polveri</b>
<b>Marchio</b>	HUSQVARNA
<b>Tipo / Modello</b>	DE 110 SH
<b>Identificazione</b>	Numeri di serie a partire da 2023 e successivi

È pienamente conforme alle seguenti norme e direttive  
UE:

<b>Direttiva/norma</b>	<b>Descrizione</b>
2006/42/CE	"sulle macchine"
2014/30/UE	"sulla compatibilità elettromagnetica"
2011/65/UE	"sulla restrizione dell'uso di sostanze pericolose"

e che sono applicati gli standard e/o le specifiche  
tecniche seguenti:

EN ISO 12100:2010

EN 60335-2-69:2012

EN IEC 55014-1:2021

EN IEC 55014-2:2021

EN IEC 61000-6-2:2019

EN IEC 61000-3-2:2019+A1:2021

EN 61000-3-3:2013+A1:2019+A2:2021

EN IEC 63000:2018

Partille, 2023-01-16



Martin Huber

R&D Director, Concrete Surfaces & Floors

Husqvarna AB, Divisione Construction

Responsabile della documentazione tecnica



---

## Marchi registrati

---

Il marchio denominativo e i logo *Bluetooth*<sup>®</sup> sono marchi registrati di proprietà di *Bluetooth SIG, inc.* e qualsiasi utilizzo di tali marchi da parte di Husqvarna è soggetto a licenza.

---

# ÍNDICE

---

Introdução.....	61	Transporte, armazenamento e eliminação.....	82
Segurança.....	64	Especificações técnicas.....	84
Funcionamento.....	68	Declaração de conformidade.....	86
Manutenção.....	75	Marcas comerciais registadas.....	88
Resolução de problemas.....	79		

---

## Introdução

---

### Descrição do produto

O produto é um extrator de poeiras monofásico. O ar com poeira passa pelo tubo de sucção para a válvula de entrada. O produto separa as partículas de poeira do ar. As partículas caem para o saco de plástico na parte inferior do produto.

### Finalidade



**ATENÇÃO:** Utilize apenas a tomada da máquina para os fins especificados nas instruções.



**ATENÇÃO:** Não recolha fontes de ignição, partículas quentes, líquidos,

materiais explosivos e partículas instáveis ou pirofóricas.

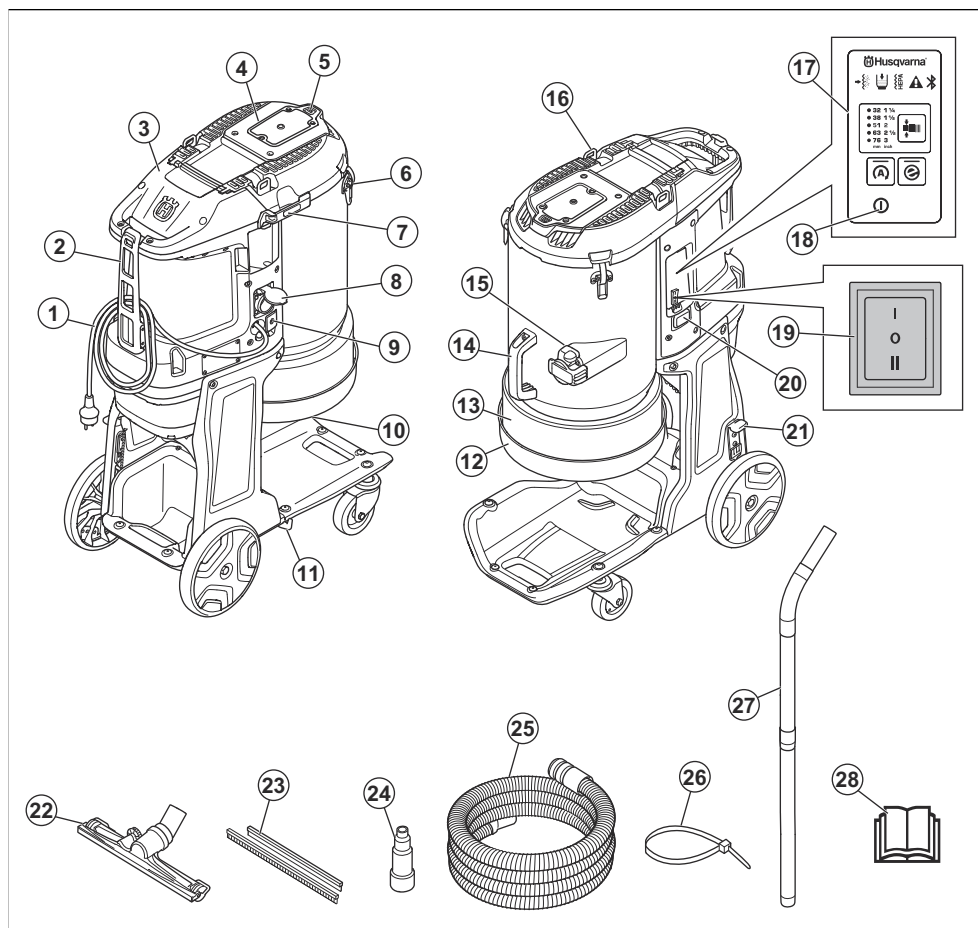
---

Este produto foi concebido apenas para funcionamento profissional. O produto é utilizado para recolher e remover material seco de máquinas e dispositivos. O material pode ser perigoso e nocivo para a saúde; consulte a classe de poeiras H da norma EN 60335-2-69.

Pode ligar uma ferramenta elétrica ao DE 110 H 230 V com a tomada elétrica. Certifique-se de que o consumo de energia (W) da ferramenta elétrica não é superior ao consumo máximo de energia (W) identificado na tomada elétrica.

Não utilize o produto para outras tarefas. Utilize apenas o produto com acessórios aprovados pelo fabricante.

## Vista geral do produto



- |   |  |
|---|--|
| 1. Cabo   | 14. Pega   |
| 2. Fixador para cabo e mangueira do extrator de poeiras                             | 15. Conector de mangueira  |
| 3. Cobertura do filtro do HEPA  | 16. Olhal de elevação  |
| 4. Tampa do pré-filtro  | 17. Painel de controlo, consulte <i>Funções do painel de controlo na página 70</i> (DE 110 H/DE 120 H) |
| 5. Botão de purga do filtro   | 18. Ligar/Desligar (DE 110 H/DE 120 H)   |
| 6. Bloqueio da tampa  | 19. Ligar/Desligar/Automático (DE 110 SH)  |
| 7. Manípulo de fecho para o tubo do punho   | 20. Contador de horas (DE 110 H/DE 120 H)  |
| 8. Saída auxiliar para ferramentas elétricas (apenas 220-230 V, DE 110 SH/DE 110 H) | 21. Travão das rodas   |
| 9. Interruptor principal (DE 110 H/DE 120 H)  | 22. Bocal para piso  |
| 10. Cone de borracha de libertação de poeiras                                       | 23. Tiras de borracha  |
| 11. Suporte da vareta   | 24. Multi adaptador (DE 110 SH/DE 110 H)   |
| 12. Suporte Longopac  | 25. Mangueira do extrator de poeiras   |
| 13. Longopac  | 26. Fixador de cabos   |
|   | 27. Vareta   |
|   | 28. Manual de instruções   |

## Símbolos no produto



**AVISO:** Este produto pode ser perigoso e provocar ferimentos graves ou a morte do utilizador ou de terceiros. Seja cuidadoso e utilize o produto corretamente.



Leia o manual com atenção e certifique-se de que compreende as instruções antes de utilizar o produto.



Utilize protetores acústicos, proteção ocular e proteção respiratória. Consulte *Equipamento de proteção pessoal na página 67*.



Não utilize ganchos metálicos, correntes ou outro equipamento de elevação com extremidades irregulares que possam danificar o olhal de elevação. Utilize apenas correias de elevação macias.



O ponto de ligação à terra elétrica deste produto é identificado pelo símbolo de ligação à terra. Consulte *Instruções do produto com ligação à terra na página 68*



Este produto está em conformidade com as diretivas aplicáveis da CE.



Este produto está em conformidade com os regulamento aplicáveis do Reino Unido.



Este dispositivo tem a classificação H, certificado por terceiros de acordo com a norma IEC-60335-2-69, EN-60335-2-69 Anexo AA.

Este dispositivo contém poeiras nocivas. As operações de manutenção e de esvaziamento, incluindo a remoção dos recipientes de recolha de poeiras, só podem ser efetuadas por especialistas que utilizem equipamento de proteção adequado. Nunca utilize o extrator de poeiras sem o sistema de filtragem completo.



O produto não é um resíduo doméstico. Recicle-o numa localização de eliminação aprovada para equipamentos elétricos e eletrónicos.



Se o produto estiver equipado com tecnologia sem fios Bluetooth®, existe o símbolo Bluetooth® no produto. Consulte *Tecnologia sem fios Bluetooth® na página 69*.

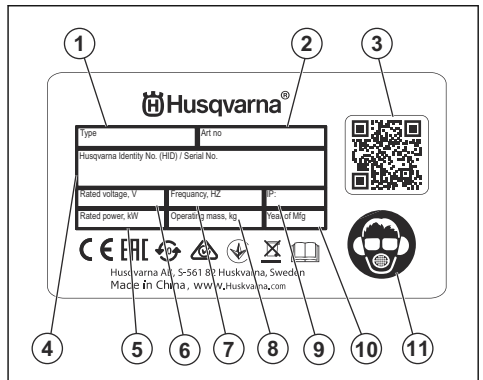
**Nota:** Os restantes símbolos/autocolantes existentes no produto dizem respeito a exigências específicas para homologação em alguns países.

## Conetividade incorporada

A solução de gestão de recursos em nuvem Husqvarna Fleet Services™ proporciona ao gestor de frotas uma visão geral de todos os produtos ligados através de sensores incorporados ou do mercado de pós-venda. É possível utilizar a posição da porta de ligação ou do smartphone para indicar a localização dos produtos ligados. Os sensores registam dados como o tempo de funcionamento, os intervalos de manutenção e muito mais. Para obter mais informações sobre a solução de gestão de recursos em nuvem Husqvarna Fleet Services™, transfira a aplicação Husqvarna Fleet Services para iOS ou Android, em <https://apps.apple.com/se/app/husqvarna-fleet-services/id1334672726> ou <https://play.google.com/store/apps/details?id=com.husqvarna.hfsmobile&hl=en>. Para obter mais informações, contacte o seu representante de vendas Husqvarna.

Alguns tipos deste produto estão ligados através do sensor Husqvarna Fleet Services™ incorporado que dispõe da função Bluetooth Low Energy (BLE). Para mais informações sobre como utilizar, consulte *Utilizar a conetividade integrada com Fleet na página 70*. Para obter informações sobre o espetro radioelétrico da tecnologia BLE, consulte *Conetividade incorporada na página 85*.

## Etiqueta de tipo



1. Modelo
2. Número do artigo
3. Código para leitura

4. Número de série
5. Potência ou corrente nominal (A)
6. Tensão nominal
7. Frequência
8. Peso
9. Classe IP
10. Ano de produção
11. Equipamento de proteção pessoal

- o produto tiver sido incorretamente reparado.
- o produto tiver sido reparado com peças que não sejam do fabricante ou que não sejam aprovadas pelo fabricante.
- o produto tiver um acessório que não seja do fabricante ou que não seja aprovado pelo fabricante.
- o produto não tiver sido reparado por um centro de assistência autorizado ou por uma autoridade aprovada.

## Responsabilidade pelo produto

Como referido nas leis de responsabilidade pelo produto, não somos responsáveis por danos causados pelo nosso produto se:

---

## Segurança

---

### Definições de segurança

Os avisos, as precauções e as notas são utilizados para indicar partes especialmente importantes do manual.



**ATENÇÃO:** Utilizado no caso de existir risco de ferimento ou morte para o utilizador ou transeuntes, se não forem respeitadas as instruções do manual.



**CUIDADO:** Utilizado se existir risco de danos para o produto, para outros materiais ou para a área adjacente, se não forem respeitadas as instruções do manual.

**Nota:** Utilizado para disponibilizar informações adicionais necessárias numa determinada situação.

### Instruções de segurança gerais



**ATENÇÃO:** Leia as instruções de aviso que se seguem antes de utilizar o produto.

- Se o utilizador não for cuidadoso ou se o produto for utilizado de forma incorreta, este produto é uma ferramenta perigosa. Este produto pode provocar ferimentos graves ou a morte do utilizador ou terceiros. Antes de utilizar o produto, é necessário ler e compreender o conteúdo deste manual do utilizador.
- Não deixe uma pessoa (incluindo crianças) com capacidades físicas, sensoriais ou mentais reduzidas utilizar este produto, exceto se sob supervisão ou depois de terem recebido instruções acerca da utilização do mesmo por parte de alguém responsável pela sua segurança.
- Certifique-se de que tem experiência e conhecimentos sobre o produto antes de o utilizar.
- Certifique-se de que todos os controlos estão desligados antes de desligar o cabo de alimentação.
- Cumpra todas as leis e regulamentos aplicáveis.
- O operador e a entidade patronal do operador têm de conhecer e evitar os riscos durante o funcionamento do produto.
- Não permita que o produto seja utilizado por pessoas que não tenham lido e compreendido o conteúdo do manual do utilizador.
- Não utilize o produto a menos que tenha recebido formação prévia. Certifique-se de que todos os operadores receberam formação.
- Não deixe uma criança utilizar o produto.
- Permita a utilização do produto apenas a pessoas autorizadas.
- O operador é responsável por acidentes que ocorrem a terceiros ou à respetiva propriedade.
- Não utilize o produto se estiver cansado, doente ou sob a influência de álcool, drogas ou medicamentos.
- Seja sempre cuidadoso e use o seu senso comum.
- Este produto produz um campo eletromagnético durante o funcionamento. Em determinadas circunstâncias, este campo pode interferir com o funcionamento de implantes médicos ativos ou passivos. Para diminuir o risco de ferimentos graves ou fatais, recomendamos que os portadores de implantes médicos consultem o seu médico e o fabricante do implante antes de utilizar este produto.
- Mantenha o produto limpo. Certifique-se de que pode ler claramente os sinais e os autocolantes.
- Não utilize o produto se este apresentar algum defeito.
- Não efetue modificações neste produto.
- Não utilize o produto se existir a possibilidade de outras pessoas terem efetuado modificações no mesmo.
- Não opere o produto sem os filtros necessários.
- Guarde todas as instruções e avisos.



## Segurança no local de trabalho

- **Mantenha a área de trabalho limpa e bem iluminada.** Áreas desarrumadas ou escuras convidam ao acidente.
- **Não utilize o produto em ambientes explosivos, tal como na presença de poeiras, gases ou líquidos inflamáveis.** O produto cria faíscas que podem inflamar poeiras ou gases.
- **Mantenha as crianças e restantes pessoas afastadas enquanto opera o produto.** As distrações podem fazê-lo perder o controlo.

## Segurança no manejo de eletricidade



**ATENÇÃO:** Não exponha o aparelho à chuva ou a condições de humidade. A entrada de água num aparelho elétrico aumenta o risco de choque elétrico.

- **A ficha do cabo de alimentação do aparelho tem de corresponder à tomada. Não altere a ficha de forma alguma. Não utilize fichas adaptadoras com aparelhos com ligação à terra.** As fichas inalteradas e as tomadas correspondentes reduzem o risco de choque elétrico.
- **Introduza a ficha numa tomada elétrica com ligação à terra adequada, que tenha sido instalada de forma correta e segura, e esteja em conformidade com os regulamentos locais. Se tiver dúvidas sobre a eficácia da ligação à terra da tomada elétrica, solicite a verificação por um especialista qualificado.**
- **Evite o contacto corporal com superfícies ligadas à terra, tais como tubos, radiadores, fogões e frigoríficos.** Existe um risco acrescido de choque elétrico se o seu corpo estiver em contacto com a terra.
- **Certifique-se de que o cabo de alimentação não está numa poça de água.**
- **Verifique regularmente o cabo de alimentação do aparelho e mande-o substituir pelo fabricante ou pelo seu agente se encontrar danos. Verifique os cabos de extensão em intervalos regulares e substitua-os se estiverem danificados.**
- **Não toque no cabo de alimentação ou no cabo de extensão se estes ficarem danificados durante o trabalho. Desligue o cabo de alimentação da tomada de alimentação.** Cabos de alimentação ou extensões danificados representam um risco de choque elétrico.
- **Não danifique o fio elétrico. Nunca use o cabo elétrico para transportar, puxar ou desligar o aparelho da tomada. Mantenha o cabo elétrico afastado de fontes de calor, óleo, arestas afiadas ou de peças em movimento.** Os fios elétricos danificados ou emaranhados aumentam o risco de choque elétrico.
- **Ao operar um aparelho elétrico no exterior, use apenas cabos de extensão adequados para utilização em exteriores.** A utilização de um cabo

de extensão adequado para utilização em exteriores reduz o risco de choque elétrico.

- **Em caso de interrupção da alimentação elétrica, desligue o aparelho e retire a ficha da tomada elétrica.**
- **Nunca utilize o aparelho quando este estiver sujo ou húmido.** O pó (especialmente o pó de materiais condutores) ou a humidade que adere à superfície do aparelho podem, em condições desfavoráveis, provocar choques elétricos. **Assim, os aparelhos sujos ou poeirentos devem ser verificados por um agente de assistência aprovado em intervalos regulares, especialmente se forem utilizados frequentemente para trabalhar com materiais condutores.**
- **Se não puder evitar operar um aparelho em locais húmidos, utilize uma fonte de alimentação com corta-circuito com um dispositivo de corrente residual (RDC).** A utilização de um dispositivo de corrente residual (RCD) reduz o risco de choque elétrico.
- **Realize testes de segurança elétrica periódicos no produto.** Consulte os regulamentos locais para obter informações sobre o procedimento correto.

## Segurança pessoal

- **Mantenha-se alerta, tenha atenção ao que está a fazer e use o bom senso ao operar o produto. Não utilize o produto se estiver cansado ou sob a influência de drogas, álcool ou medicação.** Um momento de desatenção durante o manejo do produto pode resultar em lesões pessoais graves.
- **Use equipamento de proteção pessoal. Use sempre proteção ocular.** A utilização de equipamento de proteção como máscara antipoeira, calçado de segurança antiderrapante, capacete ou protetores acústicos nas condições apropriadas irá reduzir os ferimentos pessoais.
- **Prevenção de arranque não intencional. Certifique-se de que o interruptor está desligado antes de ligar à fonte de alimentação, pegar ou transportar.** Transportar o produto com o dedo no interruptor ou ligar o produto à corrente elétrica com o interruptor ligado é um convite aos acidentes.
- **Remova qualquer chave de ajuste ou chave de porcas antes de ligar o produto.** Uma chave de porcas ou uma chave ligada a uma peça em rotação do produto pode resultar em lesões pessoais.
- **Não se debruce. Mantenha o equilíbrio e os pés sempre bem assentes.** Isto permite um melhor controlo do produto em situações inesperadas.
- **Vista-se adequadamente. Não use peças de roupa soltas ou jóias. Mantenha o cabelo e roupas longe de quaisquer peças em movimento.** Roupas soltas, jóias ou cabelo comprido podem ser apanhados nas peças em movimento.
- **Se forem fornecidos dispositivos para a ligação de equipamentos de extração e de recolha de poeiras, assegure-se de que estes estão ligados e são utilizados corretamente.** A utilização da recolha de

poeiras pode reduzir os riscos relacionados com poeiras.

- **Siga sempre os princípios de segurança das ferramentas, mesmo que já esteja familiarizado com as mesmas devido a utilização frequente.** Uma ação descuidada pode provocar ferimentos graves numa fração de segundo.

## Utilização e tratamento do produto

- **Não force o produto. Utilize o produto adequado para a sua aplicação.** O produto adequado proporcionará melhores resultados e permitirá uma utilização em segurança para os fins a que se destina.
- **Não utilize o produto se o interruptor não ligar ou desligar.** Qualquer produto que não possa ser controlado com o interruptor é perigoso e tem de ser reparado.
- **Desligue a ficha da fonte de alimentação, se amovível, do produto antes de efetuar quaisquer ajustes, mudar acessórios ou armazenar o produto.** Estas medidas de prevenção reduzem o risco de ligar o produto acidentalmente.
- **Guarde o produto que não está a ser utilizado fora do alcance das crianças e não permita que qualquer pessoa não familiarizada com o produto ou com as suas instruções opere o produto.** O produto é perigoso nas mãos de utilizadores inexperientes.
- **Efetue a manutenção do produto e dos acessórios. Verifique a existência de bloqueios ou de falhas no alinhamento de peças móveis, danos das peças e qualquer outra condição que possa afetar o funcionamento do produto. Se estiver danificado, repare o produto antes de o utilizar.** Muitos acidentes são causados por produtos com má manutenção.
- **Mantenha as ferramentas de corte afiadas e limpas.** Ferramentas de corte com as zonas de corte afiadas e bem mantidas têm menos probabilidades de bloquear e são mais fáceis de controlar.
- **Use o produto, acessórios e brocas, etc. de acordo com estas instruções, tomando em consideração as condições de funcionamento e o trabalho a ser executado.** A utilização do produto para operações diferentes das previstas pode resultar numa situação perigosa.
- **Mantenha os punhos e as superfícies onde se segura secos, limpos e sem óleo nem massa lubrificante.** As superfícies onde se segura e os punhos escorregadios não permitem um controlo e um manuseamento seguros do produto em situações inesperadas.

## Assistência

- A manutenção deve ser realizada apenas por um centro de assistência aprovado e apenas com peças sobresselentes aprovadas. Isto irá manter o produto seguro.
- Para mais informações, consulte *Esquema de manutenção na página 75.*

## Instruções de segurança para montagem



**ATENÇÃO:** Leia as instruções de aviso que se seguem antes de montar o produto.

- Modificações e/ou acessórios não autorizados podem originar ferimentos graves ou morte do utilizador ou de outras pessoas.
- Utilize apenas acessórios conforme descrito neste manual. Utilize apenas os acessórios recomendados pelo fabricante.
- Certifique-se de que a área de montagem é firme, para que o produto não caia. Risco de ferimentos pessoais e de danos materiais.
- Tenha cuidado que os manípulos de fecho podem provocar ferimentos no operador ao montar o produto.

## Instruções de segurança para funcionamento



**ATENÇÃO:** Leia as instruções de aviso que se seguem antes de utilizar o produto.

- Não utilize o produto se o cabo ou a ficha de alimentação estiverem danificados.
- Se o produto não funcionar corretamente, bater no chão, ficar danificado, ficar no exterior ou cair dentro de água, pare o produto. Solicite a reparação do produto numa oficina autorizada.
- Certifique-se de que o motor e todos os controlos estão desligados antes de desligar o cabo de alimentação.
- Desligue o cabo de alimentação da tomada, quando o produto não estiver a ser utilizado, antes de efetuar a manutenção ou antes de se afastar do produto.
- Não puxe o cabo de alimentação para desligar o cabo de alimentação da tomada. Puxe sempre a ficha para desligar o cabo de alimentação da tomada.
- Não utilize o produto a temperaturas inferiores a -10 °C.
- Não utilize o produto em locais onde exista risco de explosão ou em áreas onde existam líquidos ou materiais inflamáveis.
- Não coloque objetos nas aberturas.
- Não utilize se uma abertura estiver bloqueada. Remova pó, algodão, cabelos ou outro material que possa diminuir o fluxo de ar.
- Não utilize o produto nem puxe a ficha de alimentação com as mãos molhadas.
- Mantenha o cabelo, o vestuário folgado e qualquer outra parte do corpo afastados das aberturas e peças móveis.

- Utilize o produto com muito cuidado em escadas para evitar danos e ferimentos em caso de queda do produto.
- Certifique-se de que consigne sempre desligar o motor rapidamente em caso de emergência.
- Bloqueie sempre as rodas de transporte, se trabalhar numa superfície irregular.
- Não utilize o produto sem um saco Longopac e os filtros instalados. Substitua o saco Longopac e os filtros, conforme indicado neste manual.
- Se o produto apresentar vibrações ou níveis de ruído pouco habituais, pare-o imediatamente e desligue a fonte de alimentação. Examine se o produto apresenta sinais de danos. Regra geral, as vibrações pouco habituais são um aviso da existência de danos. Repare os danos ou solicite a reparação numa oficina autorizada.
- Utilize sempre acessórios aprovados. Para obter mais informações, contacte o seu representante Husqvarna.
- Não altere o produto. As alterações no produto que não sejam aprovadas pelo fabricante podem provocar ferimentos graves ou morte.
- Utilize sempre acessórios e peças sobresselentes originais. Os acessórios e as peças sobresselentes que não sejam aprovados pelo fabricante podem provocar ferimentos graves ou morte.
- Substitua as peças danificadas, gastas ou partidas.
- Realize apenas tarefas de manutenção indicadas neste manual do utilizador. A manutenção deve ser realizada por uma oficina autorizada.
- Se a substituição do cabo de alimentação for necessária, tal tem de ser feita pelo fabricante ou pelo respetivo agente, de modo a evitar um perigo para a segurança.
- Leve o produto regularmente a uma oficina autorizada para realizar a manutenção.

## Equipamento de proteção pessoal



**ATENÇÃO:** Leia as instruções de aviso que se seguem antes de utilizar o produto.

- Utilize sempre equipamento de proteção pessoal aprovado ao utilizar o produto. O equipamento de proteção pessoal não previne totalmente os ferimentos mas diminui a respetiva gravidade em caso de acidente. Obtenha ajuda junto do seu concessionário para selecionar o equipamento de proteção pessoal correto.
- Verifique regularmente o estado do equipamento de proteção pessoal.
- Utilize um capacete de proteção aprovado.
- Utilize protetores acústicos aprovados.
- Utilize proteção respiratória aprovada com classe P2 ou superior.
- Utilize proteção ocular aprovada.
- Utilize luvas de proteção.
- Utilize calçado de proteção.

## Instruções de segurança para manutenção



**ATENÇÃO:** Leia as instruções de aviso que se seguem antes de utilizar o produto.

- Se a manutenção não for realizada de forma correta e regular, o risco de ferimentos e danos no produto aumenta.
- Use equipamento de proteção pessoal. Consulte *Equipamento de proteção pessoal na página 67*.
- Desligue o produto da fonte de alimentação antes de proceder à manutenção.



**ATENÇÃO:** Leia as instruções de aviso que se seguem antes de utilizar o produto.

- Nunca utilize um produto com equipamento de segurança defeituoso! Se o produto falhar alguma das verificações, entre em contacto com uma oficina autorizada para a sua reparação.
- Não utilize o produto se as placas de proteção, as coberturas de proteção, os interruptores de segurança e outros dispositivos de proteção não estiverem fixos ou estiverem defeituosos.

## Use sempre o seu bom senso



**ATENÇÃO:** Não deverá, em qualquer circunstância, modificar o design original do produto sem a aprovação do fabricante. Utilize sempre peças sobresselentes originais. Modificações e/ou acessórios não autorizados podem originar ferimentos graves ou morte do utilizador ou de outras pessoas.



**ATENÇÃO:** A utilização de produtos como cortadoras, trituradores, brocas de abrasão ou de formação de materiais pode criar pó e vapores que podem conter produtos químicos perigosos. Verifique a natureza do material que vai processar e utilize uma proteção respiratória adequada.

É impossível cobrir todas as possíveis situações com que se pode deparar ao utilizar este produto. Seja sempre cuidadoso e use o senso comum. Evite todas as situações que considere estarem para além das suas capacidades. Caso ainda se sinta inseguro acerca dos procedimentos de operação depois de ler estas instruções, consulte um perito antes de prosseguir.

Não hesite em contactar o seu representante Husqvarnacaso tenha quaisquer questões sobre a utilização deste produto. Teremos todo o prazer em apoiá-lo e aconselhá-lo, bem como em ajudá-lo a utilizar o seu produto de forma eficaz e segura.

Solicite ao seu revendedor Husqvarna que verifique o seu produto com regularidade e efetue os ajustes e as reparações necessários.

A Husqvarna AB tem uma política de desenvolvimento contínuo dos produtos. A Husqvarna reserva-se o direito de modificar o design e o aspeto dos produtos e introduzir alterações de construção sem aviso prévio e sem quaisquer outras obrigações.

Toda as informações e os dados presentes neste manual do utilizador eram válidos na data em que o manual do utilizador foi entregue para impressão.

---

## Funcionamento

---

### Instruções do produto com ligação à terra



**ATENÇÃO:** A ligação incorreta pode resultar em choques elétricos. Consulte um electricista aprovado caso não tenha a certeza de que a tomada dispõe de uma ligação adequada à terra.

Não efetue modificações na ficha de alimentação que alterem as respetivas especificações de fábrica. Se a ficha de alimentação ou o cabo de alimentação estiverem danificados ou tiverem de ser substituídos, contacte o seu agente de assistência técnica Husqvarna. Respeite os regulamentos e legislações locais.

Se não compreender totalmente as instruções sobre produtos com ligação à terra, contacte um electricista aprovado.

Utilize apenas cabos de extensão de ligação à terra para exteriores com fichas de ligação à terra e tomada de ligação à terra compatível com a ficha de alimentação do produto.

O produto tem um cabo de alimentação e uma ficha de alimentação com ligação à terra. Ligue sempre o produto a uma tomada de alimentação com ligação à terra. Esta ação diminui o risco de choque elétrico em caso de avaria.

Utilize o circuito de alimentação nominal de 120 V com este produto.

Não utilize adaptadores elétricos com o produto.

### Antes de utilizar o produto

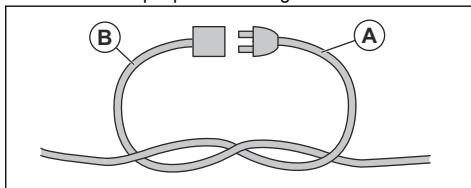


**ATENÇÃO:** Para evitar o risco de ferimentos, certifique-se de que liga totalmente a ficha do produto ao cabo de extensão. Efetue verificações regulares da ligação enquanto utiliza o produto para se certificar de que está totalmente ligado. Não utilize um cabo de extensão que tenha uma ligação solta.

**Nota:** As condições de funcionamento são 800 m/ 2625 pés de altitude máxima, temperatura entre -10 °C/14 °F e +40 °C/104 °F e humidade de 85%.

**Nota:** Leia atentamente o manual do utilizador do equipamento fixado. Se forem indicados requisitos ou definições específicos para o extrator de poeiras, certifique-se de que os cumpre.

1. Leia o manual do utilizador com atenção e certifique-se de que compreende as instruções.
2. Efetue a manutenção diária. Consulte *Esquema de manutenção na página 75*.
3. Certifique-se de que a área de trabalho está limpa e iluminada.
4. Use equipamento de proteção pessoal. Consulte *Equipamento de proteção pessoal na página 67*.
5. Certifique-se de que o produto está corretamente instalado.
6. Certifique-se de que a frequência e a tensão indicadas na etiqueta de tipo são iguais às da fonte de alimentação. Isto também é aplicável aos cabos de extensão.
7. Prenda o cabo do produto (A) com o cabo de extensão (B) durante o funcionamento para se certificar de que permanece ligado.

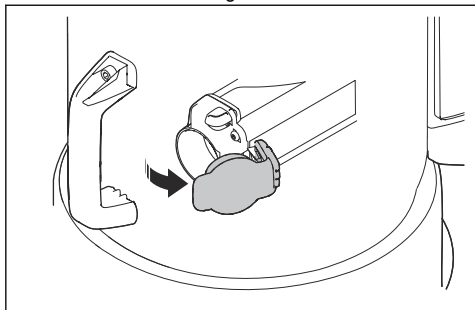


### Fixar a mangueira do extrator de poeiras

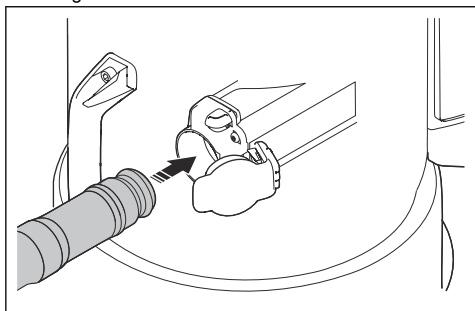


**ATENÇÃO:** Utilize uma mangueira antiestática para evitar efeitos antiestáticos.

1. Abra o conector da mangueira.



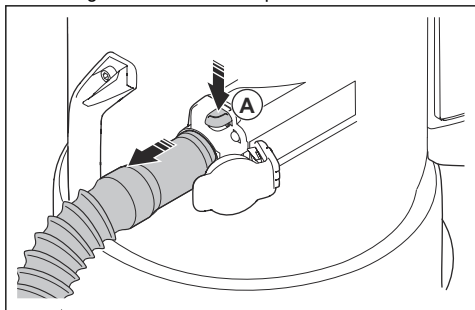
2. Coloque o adaptador da mangueira no conector da mangueira.



3. Empurre o adaptador da mangueira até ouvir um clique para o colocar na posição correta.

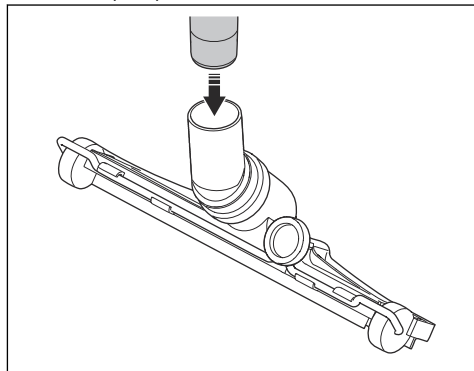
### Remover a mangueira do extrator de poeiras

- Prima o botão de bloqueio da mangueira (A) e puxe a mangueira do extrator de poeiras.

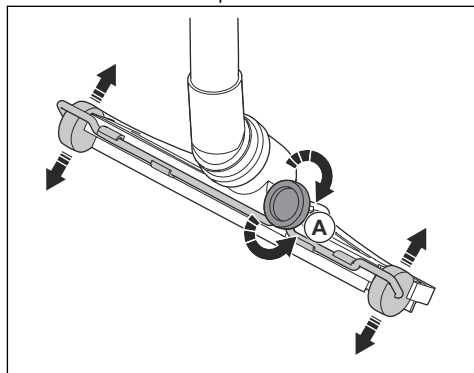


### Encaixar e ajustar o bocal para piso

1. Coloque a extremidade da pega totalmente no eixo do bocal para piso.



2. Rode o botão (A) na parte traseira do bocal para piso para ajustar as rodas do bocal para piso. Diferentes superfícies e diferentes tipos de poeiras e materiais tornam necessário ajustar as rodas para obter o melhor desempenho.



### Tecnologia sem fios Bluetooth®

Os produtos com tecnologia sem fios Bluetooth® integrada podem estabelecer ligação a dispositivos móveis e utilizar funções adicionais do Husqvarna Connect.

O símbolo da tecnologia sem fios *Bluetooth*® acende-se quando o seu dispositivo móvel é ligado ao produto.



## Utilizar a conectividade integrada com Fleet

**Nota:** Esta secção aplica-se apenas a produtos fornecidos com conectividade incorporada.

**Nota:** A transmissão de rádio através da função Bluetooth® será ativada na primeira ligação à tomada de alimentação e permanecerá ligada.

1. Transfira a aplicação Husqvarna Fleet Services para Android ou iOS.
2. Para obter mais informações, aceda ao website do Husqvarna Fleet Services <https://fleetservices.husqvarna.com>.

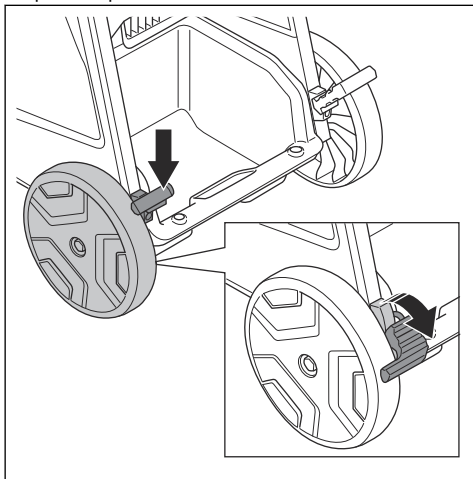
## Bloquear e desbloquear as rodas de transporte

Para trabalhar numa superfície com inclinação, é necessário bloquear as rodas de transporte.



**ATENÇÃO:** As rodas e os rolamentos devem estar limpos e sem poeiras para operações seguras. Consulte *Esquema de manutenção* na página 75.

1. Mantenha o produto numa posição estacionária e segura.
2. Empurre o travão da roda para baixo em cada lado para bloquear as rodas.

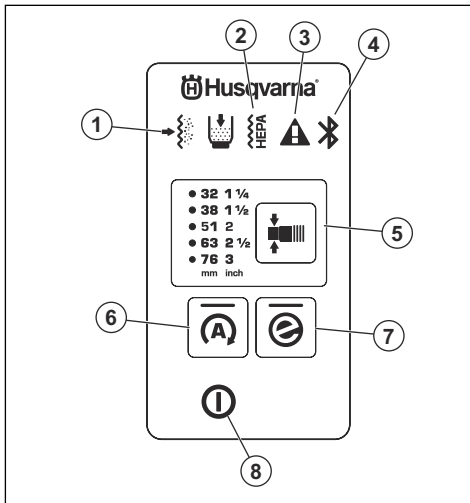


**Nota:** O DE 110 SH/DE 110 H tem apenas 1 travão de roda.

3. Puxe os travões das rodas para cima para desbloquear as rodas.

## Funções do painel de controlo

O painel de controlo controla e monitoriza funções e configurações importantes do produto. Consulte *Avisos no painel de controlo (DE 110 H/DE 120 H)* na página 80 para encontrar soluções para os avisos.



1. O pré-filtro está obstruído. Consulte *Remover partículas de poeira do pré-filtro durante o funcionamento* na página 72.
2. O filtro do HEPA está obstruído, danificado ou em falta. Consulte *Avisos no painel de controlo (DE 110 H/DE 120 H)* na página 80.
3. Aviso. Consulte *Avisos no painel de controlo (DE 110 H/DE 120 H)* na página 80.
4. Ligação do Bluetooth®. Consulte *Utilizar a conectividade integrada com Fleet* na página 70.
5. Função de mudança de diâmetro para a mangueira, consulte *Selecionar o diâmetro do bocal da mangueira* na página 71.
6. Arranque automático, consulte *Função de arranque automático (apenas DE 110 SH e DE 110 H de 230 V)* na página 71.
7. Botão e-Flow; consulte *Função e-Flow* na página 70.
8. Botão ON/OFF

## Função e-Flow

O produto tem uma função e-Flow. Esta função ajusta automaticamente o fluxo de ar à carga de trabalho para um desempenho ideal. O produto arranca sempre com as últimas definições utilizadas.

Consulte *Funções do painel de controlo* na página 70 para ativar ou desativar a função.

## Função de arranque automático (apenas DE 110 SH e DE 110 H de 230 V)

O produto pode ser utilizado para recolher o pó do equipamento como, por exemplo, um triturador ou um cortador de disco. Quando liga o equipamento que está ligado à tomada elétrica do produto, o produto é iniciado automaticamente. Quando parar o equipamento, o produto funciona durante cerca de 10 segundos para esvaziar a mangueira e, em seguida, para.

### Sistema de aviso do fluxo de ar

O fluxo de ar na mangueira de sucção deve ser superior a 20 m/s (66 pés/s).

Para obter informações sobre o fluxo de ar mínimo com o diâmetro da mangueira selecionado, consulte a tabela.

Níveis de alarme de fluxo de ar			
mm	polegadas	m <sup>3</sup> /h	CFM
21	5/6	25	15
27	1	41	24
32	1¼	58	34
38	1 ½	82	48
42	1 ⅔	100	59
51	2	147	87
63	2 ½	224	132
76	3	327	192

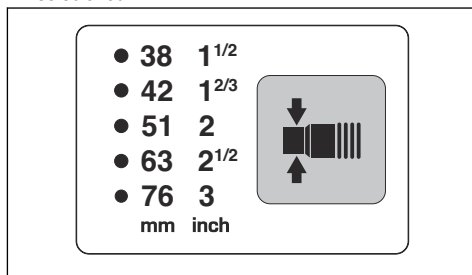
**Nota:** Se o fluxo de ar for inferior a 20 m/s (66 pés/s), o alarme sonoro e o símbolo de aviso são ligados. Consulte *Avisos no painel de controlo (DE 110 H/DE 120 H) na página 80.*

### Selecionar o diâmetro do bocal da mangueira

**Nota:** Se não selecionar o diâmetro correto da mangueira, o sistema de aviso do fluxo de ar acende-se.

Quando liga o produto, o último diâmetro da mangueira selecionado é selecionado automaticamente.

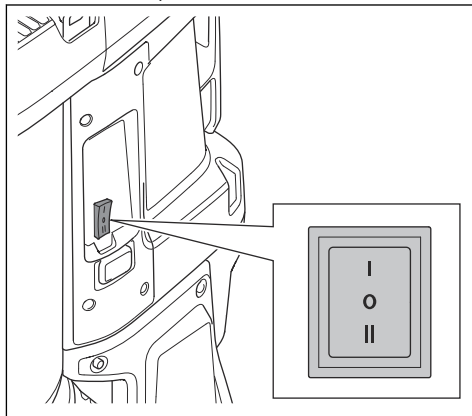
- Prima o botão para selecionar o diâmetro correto da mangueira. O LED verde indica o diâmetro que selecionou.



### Ligar e desligar o DE 110 SH

**Nota:** Aguarde 5 segundos depois de ligar o produto para funcionar com sucção total. A sucção não está à capacidade máxima logo no arranque.

1. Certifique-se de que a frequência e a tensão indicadas na etiqueta de tipo correspondem às de alimentação.
2. Certifique-se de que o interruptor On/Off se encontra na posição "0".
3. Ligue o produto a uma tomada elétrica aplicável.
4. Prima o interruptor On/Off.

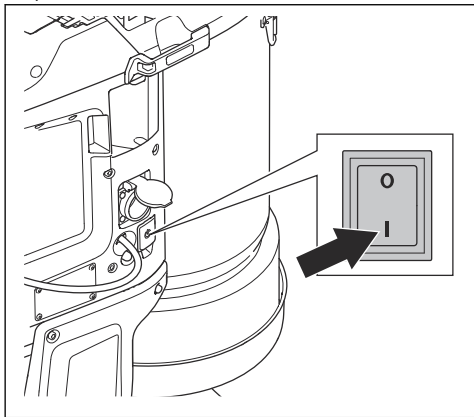


- a) Prima "I" para ligar o produto.
  - b) Prima "II" para o arranque automático. Consulte *Função de arranque automático (apenas DE 110 SH e DE 110 H de 230 V) na página 71.*
5. Para parar o produto, coloque o interruptor On/Off na posição "0".
  6. Desligue o produto da tomada elétrica.

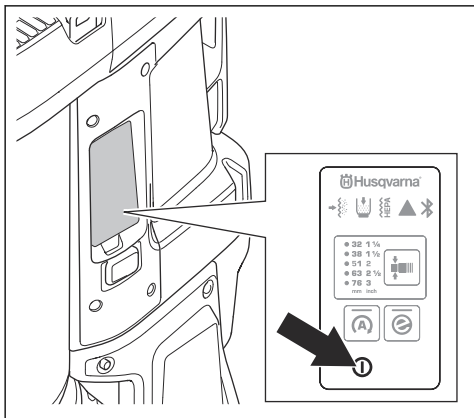
## Ligar e desligar o DE 110 H/DE 120 H

**Nota:** Aguarde 5 segundos depois de ligar o produto para funcionar com sucção total. A sucção não está à capacidade máxima logo no arranque.

1. Certifique-se de que a frequência e a tensão indicadas na etiqueta de tipo correspondem às de alimentação.
2. Ligue o produto a uma tomada elétrica aplicável.
3. Prima "I" no interruptor de alimentação para ligar o produto.



4. Utilize o botão On/Off para ligar e desligar o controlo remoto.



- a) Prima "I" para iniciar a operação.
  - b) Prima "A" para o arranque automático. Consulte *Função de arranque automático (apenas DE 110 SH e DE 110 H de 230 V) na página 71.*
5. Para parar a operação, prima o botão On/Off. O botão apaga-se quando para a operação.
  6. Prima "0" no interruptor de alimentação para parar produto.

7. Desligue o produto da tomada elétrica.

## Contador de horas (DE 110 H/DE 120 H)

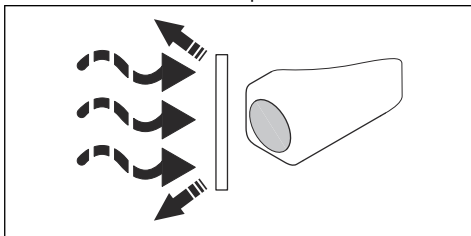
O contador de horas apresenta o tempo de funcionamento total do produto em horas.

## Remover partículas de poeira do pré-filtro durante o funcionamento

O procedimento de purga do filtro limpa o pré-filtro de material indesejado. Realize o procedimento nestas situações:

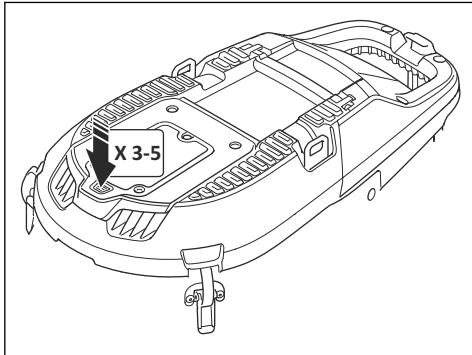
- Pare o produto para deixar cair o pó para dentro do saco Longopac.
- Antes de uma paragem do trabalho ou no final de cada dia de trabalho. Se o produto estiver desligado durante algum tempo, dá mais tempo para que a poeira assente. Isto torna o procedimento de purga do filtro mais potente.
- Quando a sucção não é suficiente.
- Antes da instalação de um novo saco Longopac.
- Quando o alarme de pré-filtro obstruído dispara.

1. Ligue o produto. Consulte *Ligar e desligar o DE 110 SH na página 71* ou *Ligar e desligar o DE 110 H/DE 120 H na página 72.*
2. Feche o fluxo de ar que se desloca através da admissão de ar com o tampão de admissão de ar ou a válvula de admissão para criar vácuo.





3. Aguarde 5 segundos até obter vácuo e, em seguida, prima o botão de purga do filtro. Execute este passo 3 a 5 vezes. É importante deixar que o produto crie vácuo entre cada pressão do botão.



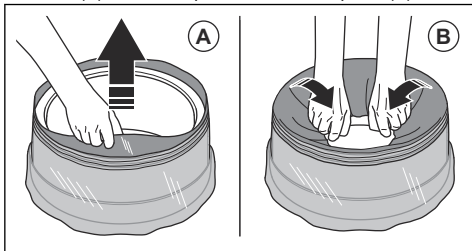
Se a sucção não for suficiente após este procedimento, é necessário limpar o pré-filtro com água. Consulte .

## Instalar uma nova cassete para sacos Longopac

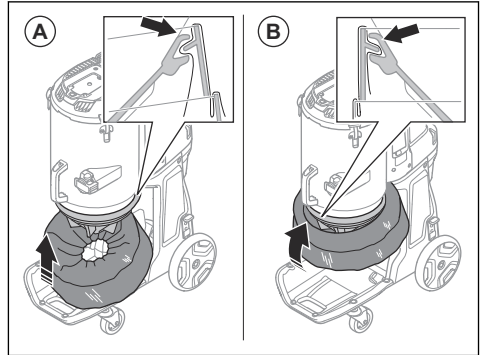


**CUIDADO:** Limpe o pré-filtro antes de instalar uma nova cassete Longopac. Consulte *Remover partículas de poeira do pré-filtro durante o funcionamento* na página 72.

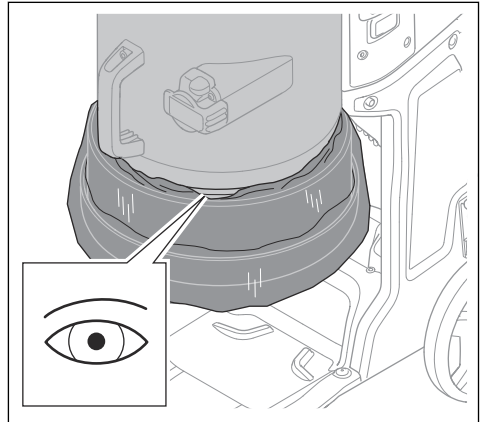
1. Coloque a cassete Longopac à volta da extremidade interior do suporte Longopac.
2. Retire as 4 correias depois de colocar a Longopac no suporte.
3. Puxe a camada interior da cassete Longopac para cima (A) e dobre-a para dentro do suporte (B).



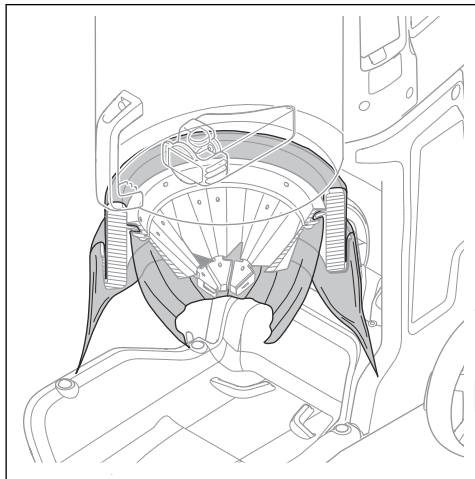
4. Prenda o suporte Longopac na parte traseira do recipiente (A). Em seguida, prenda o suporte Longopac nas partes laterais e na parte dianteira do recipiente (B). Empurre o suporte Longopac para cima até ouvir um clique sólido.



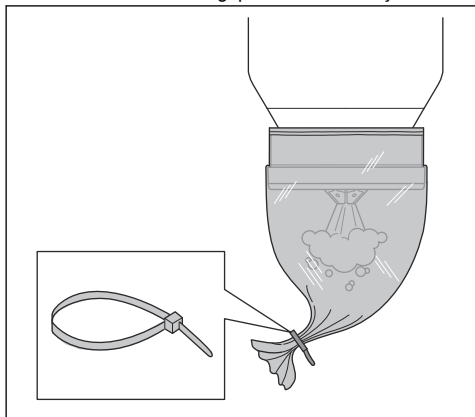
5. Certifique-se de que o Longopac está selado.



6. Puxe a camada exterior da cassete Longopac para baixo.



7. Feche o fundo da Longopac com uma braçadeira.

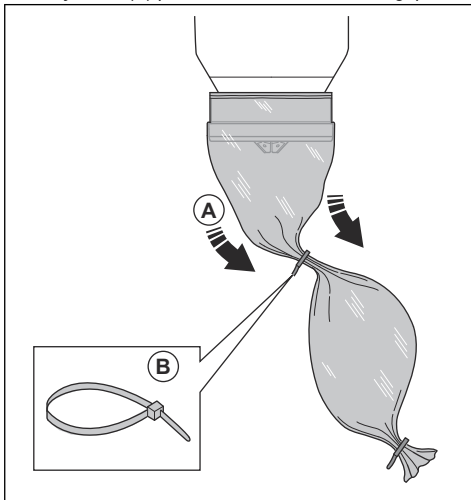


## Eliminar um saco Longopac cheio e preparar um novo saco Longopac

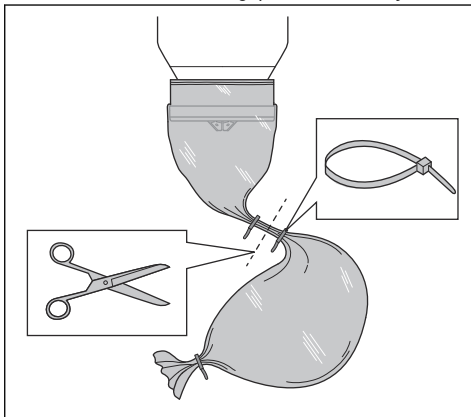


**ATENÇÃO:** Levante o saco Longopac com cuidado, pois um saco Longopac cheio pode ser pesado. Certifique-se de que as braçadeiras estão corretamente fechadas antes de levantar o saco Longopac.

1. Retire o saco Longopac (A) e prenda uma braçadeira (B) para fechar o novo saco Longopac.



2. Sacuda a poeira do saco Longopac usado.  
3. Prenda uma braçadeira de 10 cm/3,9 pol. abaixo da primeira braçadeira para fechar o saco Longopac usado. Corte o saco Longopac entre as braçadeiras.



4. Se a parte restante da cassete do saco Longopac for demasiado pequena para preparar um novo saco Longopac, instale uma nova cassete do saco Longopac. Consulte *Instalar uma nova cassete para sacos Longopac* na página 73.  
5. Respeite os regulamentos locais relativos à eliminação do saco Longopac cheio.

## A realizar após a conclusão do trabalho

1. Efetue o procedimento de purga do filtro. Consulte *Remover partículas de poeira do pré-filtro durante o funcionamento* na página 72.

2. Pare o produto, consulte *Ligar e desligar o DE 110 SH na página 71* ou *Ligar e desligar o DE 110 H/DE 120 H na página 72*.
3. Elimine o saco Longopac. Consulte *Eliminar um saco Longopac cheio e preparar um novo saco Longopac na página 74*.
4. Limpe o produto. Consulte *Limpar o produto na página 76*.
5. Prepare o produto para transporte. Consulte *Deslocar o produto em distâncias longas na página 82*.

## Manutenção

### Introdução



**ATENÇÃO:** Poderão ocorrer acidentes relacionados com o produto durante a resolução de problemas, assistência e manutenção, uma vez que o utilizador deve estar na área de risco do produto. O utilizador deve ter cuidado, planear e preparar o trabalho para evitar acidentes.



**ATENÇÃO:** Antes de proceder à manutenção, certifique-se de que os interruptores do motor e da bomba estão na posição desligada. Desligue o fio de alimentação e retire o cabo da bomba.



**ATENÇÃO:** Só um electricista aprovado deve efetuar todas as verificações dos componentes elétricos.



**ATENÇÃO:** Certifique-se de que não perfura um orifício no filtro. Risco de dispersão de poeira.



**ATENÇÃO:** Certifique-se de que respeita todos os regulamentos locais para eliminar corretamente as poeiras perigosas, antes e durante a manutenção.



**ATENÇÃO:** O fabricante, ou uma pessoa instruída, deve realizar uma inspeção técnica pelo menos anualmente. A inspeção técnica inclui a inspeção dos filtros quanto a danos, estanqueidade ao ar do produto e funcionamento correto do mecanismo de controlo. Além disso, a eficiência de filtragem do produto deve ser testada pelo menos anualmente ou com maior frequência, conforme especificado pelos requisitos nacionais. Se o teste não for realizado, o filtro HEPA deve ser substituído por um novo.

### Esquema de manutenção

Os intervalos de manutenção são calculados a partir da utilização diária do produto. Os intervalos são alterados se o produto não for utilizado diariamente.

Manutenção	Antes de cada utilização	Diariamente	Semanalmente	Quando a sucção for fraca	A cada 6 meses ou 600 horas	A cada 12 meses ou 2000 horas
Efetue o procedimento de purga do filtro. Consulte <i>Remover partículas de poeira do pré-filtro durante o funcionamento na página 72</i> .	X					
Procure sinais de desgaste ou danos no cone de borracha de libertação de poeiras.	X					
Verifique a ficha de alimentação e o cabo de alimentação.	X					
Verifique se existem sinais de desgaste, danos ou ligações soltas dos controlos antes de ligar a unidade.	X					
Verifique a mangueira e os conetores da mangueira.	X					

Manutenção	Antes de cada utilização	Diariamente	Semanalmente	Quando a sucção for fraca	A cada 6 meses ou 600 horas	A cada 12 meses ou 2000 horas
Procure sinais de desgaste ou danos nas peças de plástico.	X					
Verifique os olhais de elevação.	X					
Certifique-se de que o Longopac é o correto e está devidamente preso. Consulte <i>Instalar uma nova cassete para sacos Longopac na página 73.</i>		X				
Verifique o funcionamento da purga do filtro.		X				
Verifique as rodas. Verifique se existem danos ou mau contacto.			X			
Verifique os vedantes do filtro.			X			
Efetue o procedimento de purga do filtro. Se a sucção continuar a não ser suficiente, limpe o pré-filtro com água. Consulte <i>Limpar o pré-filtro com água na página 77.</i>				X		
Substitua o pré-filtro limpo, se a sucção continuar a não ser suficiente. Consulte <i>Substituir o pré-filtro na página 77.</i>				X		X
Substitua o filtro HEPA.				X	X	
Substitua o cone de borracha de libertação de poeiras.						X
Substitua as peças de borracha de limpeza do filtro.						X

## Verificar as funções do painel de controlo

1. Ligue o produto. Consulte *Ligar e desligar o DE 110 H/DE 120 H na página 72.*
2. Prima e mantenha premido o botão On/Off. Consulte *Funções do painel de controlo na página 70*
3. Certifique-se de que o produto para e de que o LED verde se apaga.

## Limpar o produto

O funcionamento pode provocar contaminação em todas as peças do produto e em todos os equipamentos utilizados. Assim, é necessário limpar todas as peças do produto e todo o equipamento utilizado de forma completa e cuidadosa.



**ATENÇÃO:** Desligue o produto da fonte de alimentação.



**ATENÇÃO:** Limpe o produto antes de este ser movido da área de trabalho. A poeira restante no produto pode entrar no ar e provocar um risco para a saúde.

- Use equipamento de proteção pessoal. Consulte *Equipamento de proteção pessoal na página 67.*
- Não limpe o produto com uma máquina de lavar de alta pressão ou ar comprimido.
- Limpe a superfície externa com um pano húmido.
- Não utilize água em componentes elétricos.
- Limpe os filtros conforme indicado em *Limpar o pré-filtro com água na página 77* e *Substituir o filtro HEPA na página 78.*
- Após a manutenção, coloque as peças eliminadas em sacos de plástico. Consulte os regulamentos locais para obter informações sobre o procedimento correto.
- Se utilizar água para limpar o produto, remova o pré-filtro e o Longopac antes de limpar. Certifique-se também de que não entra água no filtro HEPA.

## Limpar o pré-filtro com água



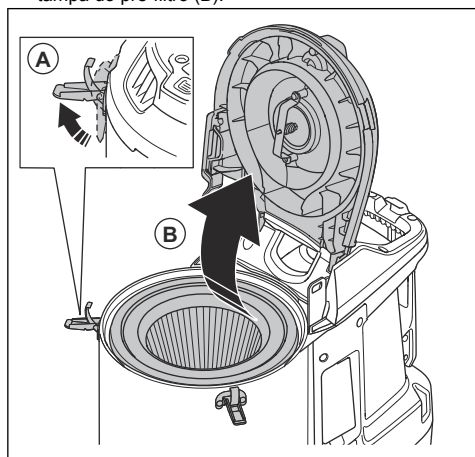
**CUIDADO:** Não utilize uma máquina de lavar de pressão nem ar comprimido para limpar o pré-filtro. Não bata no pré-filtro com força para o limpar.



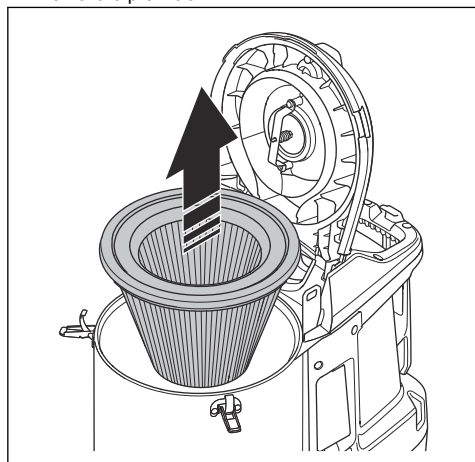
**CUIDADO:** Não o deixe secar à luz solar direta. Os vedantes secam.

**Nota:** Limpar com água diminui gradualmente a eficiência do filtro.

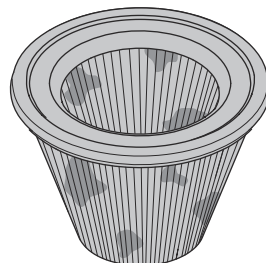
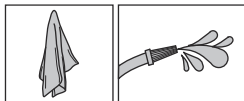
1. Desaperte os bloqueios da tampa (A) e abra a tampa do pré-filtro (B).



2. Remova o pré-filtro.



3. Limpe o pré-filtro com água corrente a partir da superfície interior do pré-filtro.



**CUIDADO:** A pressão da água não pode ser superior a 4 bar.



**CUIDADO:** Evite atingir ou arrastar itens ao longo da superfície do filtro, uma vez que esta ação danifica o filtro.

4. Deixe o pré-filtro secar completamente.



**CUIDADO:** O pré-filtro tem de estar 100% seco antes de voltar a ser instalado no alojamento.

5. Instale o pré-filtro, feche a tampa do pré-filtro e aperte os bloqueios da tampa.

Se o pré-filtro não puder ser totalmente limpo ou se estiver danificado, deve ser substituído. Consulte *Substituir o pré-filtro na página 77*.

## Substituição do filtro



**ATENÇÃO:** Use equipamento de proteção pessoal. Consulte *Equipamento de proteção pessoal na página 67*. Pode libertar-se poeira perigosa para o ar durante a substituição do filtro.



**ATENÇÃO:** Pare o produto e desligue-o da fonte de alimentação antes de proceder à substituição do filtro.

## Substituir o pré-filtro

1. Remova o pré-filtro. Consulte *Limpar o pré-filtro com água na página 77*.
2. Coloque o pré-filtro num saco de plástico.

3. Elimine o saco de plástico corretamente. Consulte as legislações locais.
4. Instale o novo pré-filtro.

Se a sucção não for suficiente quando for instalado um pré-filtro novo, é necessário substituir o filtro HEPA. Consulte *Substituir o filtro HEPA na página 78*.

### Substituir o filtro HEPA

O filtro HEPA não pode ser limpo. É sempre necessário substituí-lo por um filtro HEPA novo. Utilize apenas filtros HusqvarnaHEPA.



**ATENÇÃO:** Apenas um centro de assistência aprovado ou uma autoridade aprovada tem permissão para substituir o filtro HEPA.



**ATENÇÃO:** Utilize sempre equipamento de proteção pessoal, consulte *Equipamento de proteção pessoal na página 67*.



**ATENÇÃO:** As partículas no filtro HEPA são perigosas para a sua saúde.



**ATENÇÃO:** Certifique-se de que não existem orifícios no filtro HEPA. Um filtro HEPA danificado é um risco para a saúde.

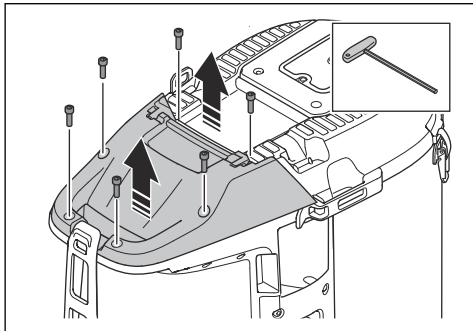


**ATENÇÃO:** Não instale um filtro HEPA usado. Se instalar um filtro HEPA usado, podem ocorrer fugas e uma diminuição da eficiência de filtragem.

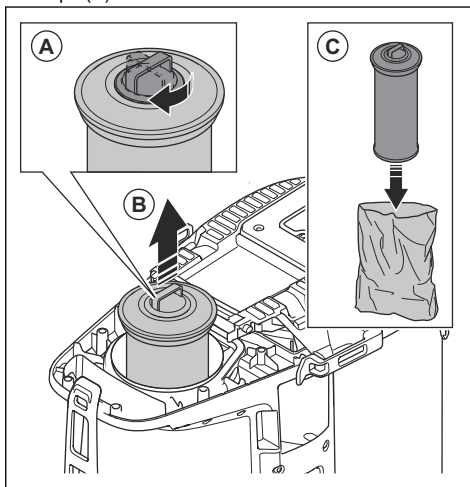


**CUIDADO:** Não toque na superfície interior do filtro HEPA. Caso contrário, pode causar danos no filtro HEPA.

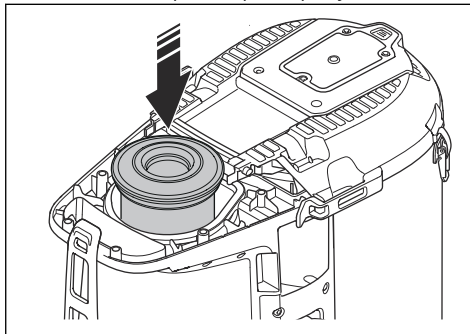
1. Desaperte os 6 parafusos e retire a tampa do filtro HEPA.



2. Coloque a tampa contra poeiras (A) e puxe-a para fora do filtro HEPA. Coloque-o num saco de plástico limpo (C).



3. Elimine o saco de plástico corretamente. Consulte as legislações locais.
4. Instale o filtro HEPA novo. Certifique-se de que o filtro HEPA é empurrado para a posição final.



5. Instale a tampa do filtro HEPA e aperte os 6 parafusos.

## Resolução de problemas

### Diagrama de resolução de problemas

Problema	Causa	Solução
O motor para imediatamente após o arranque ou não arranca.	Não existe energia.	Ligue o produto a uma fonte de alimentação.
	O cabo de alimentação está defeituoso.	Solicite a reparação do produto numa oficina autorizada.
	Existe um curto-circuito no produto.	Solicite a reparação do produto numa oficina autorizada.
	O filtro HEPA está danificado ou não está instalado (DE 110 H/DE 120 H).	Substitua ou instale o filtro HEPA.
	Tensão demasiado alta na fonte de alimentação.	Certifique-se de que é utilizada a fonte de alimentação correta.
	Temperatura ambiente demasiado alta.	Certifique-se de que a temperatura ambiente se encontra dentro do intervalo especificado durante a utilização do produto.
	A ventoinha está avariada ou desligada.	Solicite a reparação do produto numa oficina autorizada.
O motor está ligado, mas não existe sucção.	A mangueira do extrator de poeiras não está ligada corretamente.	Ligue a mangueira do extrator de poeiras.
	A mangueira do extrator de poeiras está bloqueada.	Limpe a mangueira do extrator de poeiras.
	O saco Longopac não está colocado.	Instale uma cassete Longopac.
	O Longopac não está fechado com uma braçadeira.	Fixe uma braçadeira.
A sucção não é suficiente.	Tensão demasiado baixa na fonte de alimentação.	Certifique-se de que é utilizada a fonte de alimentação correta.
	Existe um orifício na mangueira do extrator de poeiras.	Substitua a mangueira do extrator de poeiras.
	O pré-filtro está obstruído.	Remova as partículas de poeira do pré-filtro. Se necessário, limpe-o ou substitua-o.
	O filtro HEPA está obstruído.	Substitua o filtro HEPA. Consulte <i>Substituir o filtro HEPA na página 78</i> .
	A cobertura superior está solta.	Feche totalmente a cobertura superior.
	Os vedantes estão danificados.	Substitua os vedantes.
O motor liberta poeira para o ar.	Os filtros estão instalados incorretamente ou danificados.	Instale corretamente os filtros. Substitua os filtros danificados.
O produto emite ruídos invulgares.	N/A	Solicite a reparação do produto numa oficina autorizada.

## Avisos no painel de controlo (DE 110 H/DE 120 H)



**CUIDADO:** Não utilize o produto se a luz vermelha se acender. Se a solução inicial não eliminar o erro, fale com uma

oficina autorizada antes de voltar a utilizar o produto.

Símbolo	Força	Causa	Solução
	O sinal sonoro é acionado e a luz vermelha acende-se.	O pré-filtro está obstruído.	Efetue um procedimento de purga do filtro, consulte <i>Remover partículas de poeira do pré-filtro durante o funcionamento na página 72</i> .
		Mangueira incorreta ligada ou selecionada no painel de controlo.	Ligue a mangueira correta ou selecione a dimensão correta da mangueira no painel de controlo.
		A mangueira está danificada ou comprimida.	Substitua a mangueira.
		A mangueira está obstruída.	Desobstrua a mangueira.
	A luz vermelha fica intermitente.	A mangueira de vácuo principal está desligada.	Solicite a reparação do produto numa oficina autorizada.
	A luz vermelha acende-se.	O filtro HEPA está em falta, cheio ou danificado.	Verifique o filtro HEPA e, se necessário, substitua-o. Consulte <i>Substituir o filtro HEPA na página 78</i> .
	A luz vermelha acende-se.	A unidade de controlo está danificada.	Solicite a reparação do produto numa oficina autorizada.
		Temperatura ambiente demasiado alta.	Certifique-se de que a temperatura ambiente se encontra dentro do intervalo especificado durante a utilização do produto.
		Aviso.	Consulte o registo de funcionamento da sua aplicação de frota Husqvarna ou contacte uma oficina autorizada.
	A luz amarela acende-se.	O filtro HEPA está quase cheio.	Se necessário, substitua o filtro HEPA.
	A luz vermelha acende-se.	O filtro HEPA está cheio.	Substitua o filtro HEPA.



## Códigos de erro

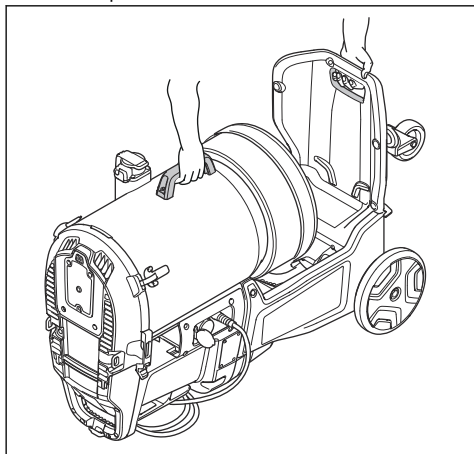
<b>Código de Erro</b>	<b>Erro</b>	<b>Descrição da peça</b>	<b>Causa(s) provável(is)</b>	<b>Ação(ões)</b>
2	Filtro HEPA em falta.	O produto desliga-se/não arranca. + Luz de aviso na interface homem-máquina. + Símbolo HEPA na interface homem-máquina.	Filtro HEPA em falta ou danificado.	Instale ou substitua o filtro HEPA.
3	Tensão de alimentação baixa.	Baixo desempenho (baixo fluxo de ar/vácuo).	Tensão demasiado baixa na rede/fonte de alimentação.	Certifique-se de que é utilizada a rede/fonte de alimentação correta.
4	Tensão de alimentação alta.	O produto desliga-se/não arranca. + Luz do díodo de aviso na interface homem-máquina.	Tensão demasiado alta na rede/fonte de alimentação.	Certifique-se de que é utilizada a rede/fonte de alimentação correta.
			Bateria errada utilizada.	Utilize a bateria correta.
5	Erro no sensor de pressão principal.	A luz do pré-filtro fica intermitente a vermelho.	A mangueira de vácuo está desligada ou bloqueada.	Contacte uma oficina autorizada.
			A unidade de controlo está danificada.	
6	Temperatura do conjunto da placa de circuito impresso demasiado alta.	O produto desliga-se/não arranca. + Luz do díodo de aviso na interface homem-máquina.	Temperatura ambiente demasiado alta.	Não utilize o produto fora do intervalo de temperatura especificado.
7	Avaria da ventoinha.	O produto desliga-se/não arranca. + Luz do díodo de aviso na interface homem-máquina.	A ventoinha está danificada ou desligada.	Contacte uma oficina autorizada.
			A unidade de controlo está danificada.	
9	Uma comunicação do fio não detetada.	O produto desliga-se/não arranca. + Luz do díodo de aviso na interface homem-máquina.	Cabo desligado ou danificado.	Contacte uma oficina autorizada.

## Transporte, armazenamento e eliminação

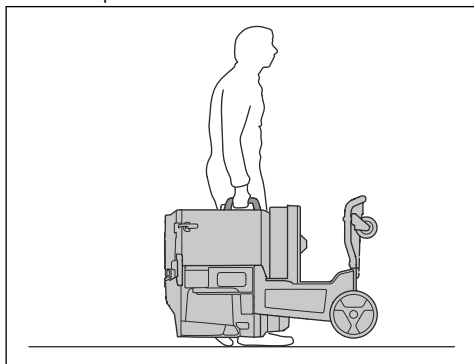
### Deslocar o produto em distâncias curtas

Certifique-se de que a válvula de admissão está fechada. Certifique-se de que as tampas contra poeiras estão colocadas nas mangueiras.

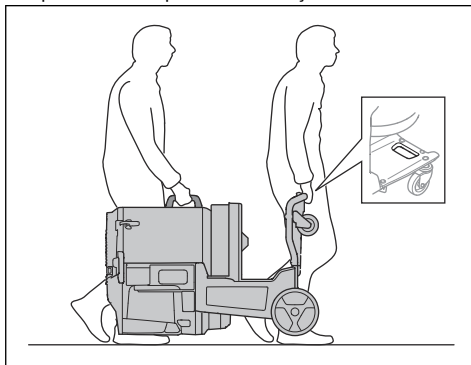
1. Pouse o produto no solo.



2. Eleve o produto manualmente.



3. Se 2 pessoas elevarem o produto, certifique-se de que utiliza os 2 pontos de elevação.

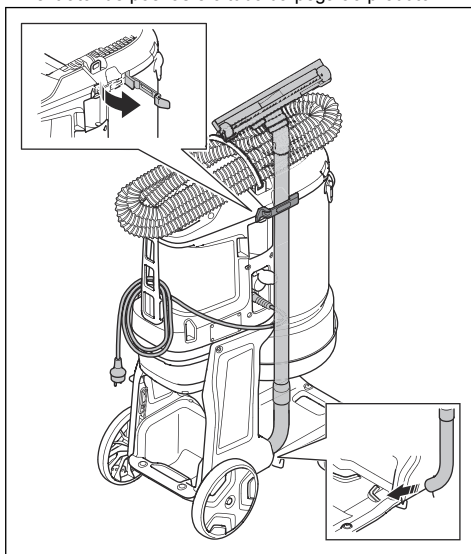


### Deslocar o produto em distâncias longas

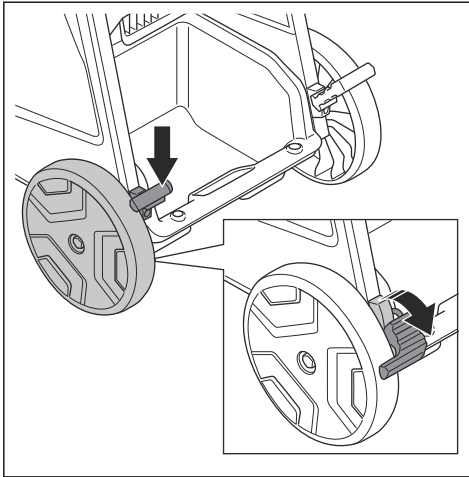
Certifique-se de que utiliza um veículo fechado durante o transporte do produto.

Certifique-se de que a válvula de admissão está fechada. Certifique-se de que as tampas contra poeiras estão colocadas nas mangueiras.

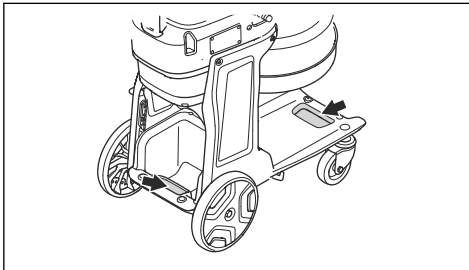
1. Certifique-se de que o Longopac se encontra instalado no produto.
2. Certifique-se de que o saco Longopac está vazio.
3. Ligue bem o cabo de alimentação, a mangueira do extrator de poeiras e o tubo da pega ao produto.



4. Bloqueie as rodas de transporte.



5. Eleve o produto, consulte *Elevar o produto na página 83*.
6. Prenda o produto em segurança ao veículo de transporte, de modo a evitar danos e acidentes. Utilize os pontos de fixação.



### Elevar o produto



**ATENÇÃO:** Certifique-se de que o equipamento de elevação e as correias de elevação têm a especificação correta para elevar o produto em segurança. A etiqueta de tipo do produto indica o peso do produto, consulte *Etiqueta de tipo na página 63*.

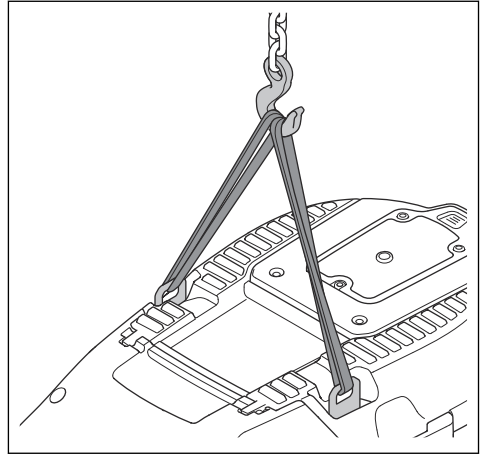


**ATENÇÃO:** Procure assistência se não tiver a certeza sobre como levantar equipamentos pesados.



**ATENÇÃO:** Não eleve o produto com poeira no depósito ou no saco. Não eleve o produto com peso adicional dentro do produto ou sobre o mesmo.

1. Efetue o procedimento de purga do filtro antes de elevar o produto. Consulte *Remover partículas de poeira do pré-filtro durante o funcionamento na página 72*.
2. Para elevar o produto em segurança, passe as correias através dos olhais de elevação.



**ATENÇÃO:** Não utilize ganchos metálicos, correntes ou outro equipamento de elevação com extremidades irregulares que possam danificar o olhal de elevação. São permitidas apenas correias de elevação macias.

### Armazenamento do produto



**CUIDADO:** Coloque o produto num local de armazenamento interior afastado de elementos exteriores.

- Armazene o produto num local onde a temperatura ambiente se encontre entre  $-10\text{ }^{\circ}\text{C}/14\text{ }^{\circ}\text{F}$  e  $40\text{ }^{\circ}\text{C}/104\text{ }^{\circ}\text{F}$ .
- Antes de armazenar, efetue o procedimento de purga do filtro e elimine o Longopac com material recolhido.
- Desligue o produto da fonte de alimentação.
- Coloque o produto num local seco e sem gelo.
- Coloque o produto numa área trancada. Não deixe que as crianças ou pessoas não autorizadas se aproximem do produto.

### Eliminação do produto

- Respeite os requisitos de reciclagem locais e os regulamentos aplicáveis.
- Quando o produto deixar de ser utilizado, envie-o para um revendedor Husqvarna ou elimine-o numa localização de reciclagem.

## Especificações técnicas

### Especificações técnicas

Dados	DE 110 SH [UK]	DE 110 SH [JE/ROW]	DE 110 SH [AU]	DE 110 SH [BR]	DE 110 H [UK]	DE 110 H [JE/ROW]	DE 110 H [AU]	DE 110 H [BR]	DE 120 H [UK]	DE 120 H [JE/AU/ROW]
Tensão nominal, V	110	220-240			110	220-240			110	220-240
Fase	1									
Frequência, Hz	50-60									
Potência máxima, W	900				1100				2200	
Corrente máxima, A	7,5	4			9,5	5			19	10
Fluxo de ar máximo da turbina, m <sup>3</sup> /h / cfm	200 / 118	215 / 127			225 / 132	240 / 141			450 / 265	480 / 283
Fluxo de ar máximo do extrator, m <sup>3</sup> /h / cfm	170 / 100	180 / 106			195 / 115	210 / 124			380 / 224	410 / 241
Vácuo máximo da turbina, kPa/psi/pol., H <sub>2</sub> O	20 / 2,9 / 80									
Comprimento da mangueira do extrator de poeiras, m/pés	5,0 / 16,4								7,5 / 24,6	
Diâmetro da mangueira do extrator de poeiras, mm/pol.	38 / 1,5								51 / 2,0	
Saída auxiliar	Não	Sim	Sim	Não	Não	Sim	Sim	Não	Não	
Carga máxima da saída auxiliar, W	N/A	2300	1200	N/A	N/A	2300	1200	N/A	N/A	
Potência nominal total, W	N/A	3200	2100	N/A	N/A	3400	2300	N/A	N/A	
Área do pré-filtro, m <sup>2</sup> /pés <sup>2</sup>	1,4 / 15,4								2,7 / 29,5	
Eficiência do filtro HEPA	HEPA 13									
Área total do HEPA, m <sup>2</sup> /pés <sup>2</sup>	1,2 / 12,7								2,4 / 25,4	
Sistema de recolha de poeira, tipo	Longopac									
Mecanismo de limpeza do filtro	Jet Pulse									
Dimensões, C×L×A, mm/pol.	670×400×1000 / 26,4×15,7×39,4								815×542×1125 / 32,1×21,3×44,3	

Dados	DE 110 SH [UK]	DE 110 SH [UE/ROW]	DE 110 SH [AU]	DE 110 SH [BR]	DE 110 H [UK]	DE 110 H [UE/ROW]	DE 110 H [AU]	DE 110 H [BR]	DE 120 H [UK]	DE 120 H [UE/AU/ROW]
Peso, kg/lbs	25 / 55								39 / 86	
Nível de potência sonora $L_{WA}$ medido, dB(A) <sup>7</sup>	92,2								97,3	
Nível de pressão sonora $L_{PA}$ ao nível do ouvido do operador, dB(A) <sup>8</sup>	77								81,6	
Nível de vibração $a_h$ , $m/s^2$ <sup>9</sup>	≤2,5									
Classe de proteção	IP54								IP55	
Ligação à rede elétrica (tipo)	IEC 60309 100 V 16 A	Schuko CEE 7/7	AS/NZ S 3112 10 A / NBR 14136 10 A	AS/NZ S 3112 10 A / NBR 14136 10 A	IEC 60309 100 V 16 A	Schuko CEE 7/7	AS/NZ S 3112 10 A / NBR 14136 10 A	AS/NZ S 3112 10 A / NBR 14136 10 A	2P+G 4H 32A 110 V	Schuko CEE 7/7 / AS/NZS 3112 10 A

## Conetividade incorporada

**Nota:** Esta secção aplica-se apenas a produtos fornecidos com conetividade incorporada.

Espectro radioelétrico da tecnologia BLE	
Bandas de frequência para a ferramenta, GHz	2,402-2,480
Alimentação máxima de frequência de rádio transmitida, dBm/mW	4/2,5

<sup>7</sup> Emissões de ruído para as imediações, medidas sob forma de potência sonora ( $L_{WA}$ ) em conformidade com a norma IEC/EN 60335-2-69. Incerteza  $K_{wa}$ , 2dB.

<sup>8</sup> Nível de pressão de ruído em conformidade com a norma IEC/EN 60335-2-69. Incerteza  $K_{pa}$ , 2dB.

<sup>9</sup> Nível de vibração em conformidade com a norma IEC/EN 60335-2-69. Os dados comunicados relativamente ao nível de vibração têm uma dispersão estatística típica (desvio padrão) de 1  $m/s^2$ .

# Declaração de conformidade

## Declaração UE de conformidade

A Husqvarna AB, SE-561 82 Huskvarna, Suécia,  
tel.: +46-36-146500, declara, sob sua inteira  
responsabilidade, que o produto:

<b>Descrição</b>	<b>Extrator de poeiras</b>
<b>Marca</b>	HUSQVARNA
<b>Tipo / Modelo</b>	DE 110 H, DE 120 H
<b>Identificação</b>	Números de série referentes a 2023 e posteriores

está em plena conformidade com as seguintes diretivas  
e regulamentos da UE:

<b>Diretiva/Regulamento</b>	<b>Descrição</b>
2006/42/CE	"relativa a máquinas"
2014/30/UE	"relativa à compatibilidade eletromagnética"
2014/53/UE	"relativa ao equipamento de rádio"
2011/65/UE	"relativa à restrição de substâncias perigosas"

e que as seguintes normas e/ou especificações técnicas  
são aplicadas:

EN ISO 12100:2010

EN 60335-2-69:2012

EN 55014-1:2017+A11:2020

EN 55014-2:2015

EN IEC 61000-3-2:2019

EN 61000-3-3:2013+A1:2019

EN IEC 61000-6-2:2019

EN IEC 61000-6-4:2019

ETSI EN 300 328 V2.2.2

ETSI EN 301 489-1 V2.2.3

ETSI EN 301 489-17 V3.2.2

EN IEC 63000:2018

Partille, 2023-01-16

Diretor de I&D, Superfícies e pisos de betão  
Husqvarna AB, Divisão de construção  
Responsável pela documentação técnica



Martin Huber

## Declaração UE de conformidade

A **Husqvarna AB**, SE-561 82 Huskvarna, Suécia,  
tel.: +46-36-146500, declara, sob sua inteira  
responsabilidade, que o produto:

<b>Descrição</b>	<b>Extrator de poeiras</b>
<b>Marca</b>	HUSQVARNA
<b>Tipo / Modelo</b>	DE 110 SH
<b>Identificação</b>	Números de série referentes a 2023 e posteriores

está em plena conformidade com as seguintes diretivas  
e regulamentos da UE:

<b>Diretiva/Regulamento</b>	<b>Descrição</b>
2006/42/CE	"relativa a máquinas"
2014/30/UE	"relativa à compatibilidade eletromagnética"
2011/65/UE	"relativa à restrição de substâncias perigosas"

e que as seguintes normas e/ou especificações técnicas  
são aplicadas;

EN ISO 12100:2010

EN 60335-2-69:2012

EN IEC 55014-1:2021

EN IEC 55014-2:2021

EN IEC 61000-6-2:2019

EN IEC 61000-3-2:2019+A1:2021

EN 61000-3-3:2013+A1:2019+A2:2021

EN IEC 63000:2018

Partille, 2023-01-16



Martin Huber

Diretor de I&D, Superfícies e pisos de betão

Husqvarna AB, Divisão de construção

Responsável pela documentação técnica



---

## Marcas comerciais registadas

---

A palavra e os logótipos *Bluetooth*<sup>®</sup> são marcas comerciais registadas propriedade da *Bluetooth SIG, inc.* e qualquer utilização de tais marcas pela Husqvarna é feita mediante licença.











[www.husqvarnaconstruction.com](http://www.husqvarnaconstruction.com)

Instrucciones originales  
Istruzioni originali  
Instruções originais

1142549-30 Rev. C



2023-03-13