



 **Husqvarna**[®]



LFe 60

ÍNDICE

Introdução.....	2	Transporte, armazenamento e eliminação.....	19
Segurança.....	5	Especificações técnicas.....	22
Funcionamento.....	12	Acessórios.....	25
Manutenção.....	14	Declaração de conformidade.....	26
Resolução de problemas.....	18		

Introdução

Descrição do produto

O produto é um compactador de placa de avanço de empurrar leve com um motor elétrico. O produto é utilizado para compactação de camadas finas a camadas de espessura média de solos granulares. Com um depósito de água opcional, o produto também pode ser utilizado para compactação de asfalto.

Descrições das letras de identificação para as variantes do produto:

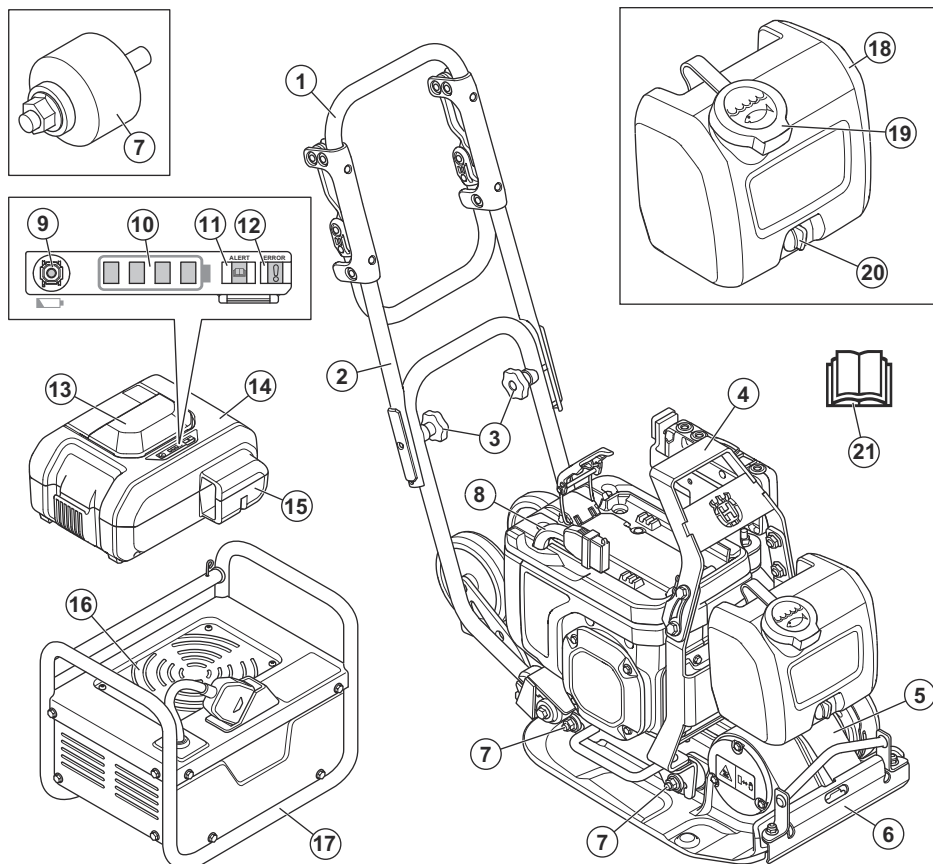
- L = Punho com vibração reduzida incluído.
- A = Depósito de água para compactação de asfalto incluído.

- T = Rodas de transporte incluídas.

Finalidade

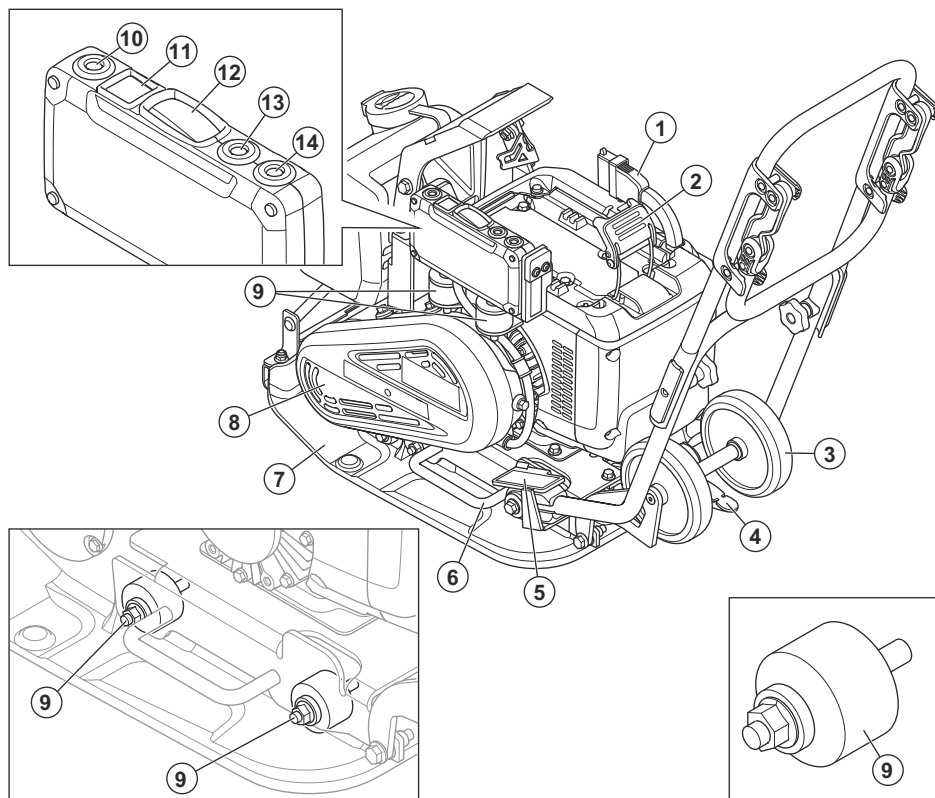
Este produto foi concebido apenas para funcionamento profissional. Utilize o produto para reparação e manutenção de estradas de acesso, caminhos e parques de estacionamento. Com o kit de pavimento de blocos opcional, o produto também pode ser utilizado para instalar pavimento de blocos. Não utilize o produto para outras tarefas.

Vista geral do produto, parte dianteira



- | | |
|-----------------------------------------------|-----------------------------------------------|
| 1. Punho | 12. Indicador "ERROR" (Alerta) para a bateria |
| 2. Punho superior | 13. Punho da bateria |
| 3. Manipulos do punho | 14. Bateria (não incluída) |
| 4. Ponto de elevação | 15. Conector de bateria |
| 5. Elemento excêntrico | 16. Admissão de ar |
| 6. Abastecimento de água | 17. Carregador de bateria (não incluído) |
| 7. Unidades antivibração | 18. Depósito de água |
| 8. Cabo da bateria | 19. Tampa do depósito de água |
| 9. Botão de verificação da bateria | 20. Torneira de água |
| 10. Indicador de estado da bateria | 21. Manual do utilizador |
| 11. Indicador "ALERT" (Alerta) para a bateria | |

Vista geral do produto, parte traseira



1. Cabo da bateria
2. Alavanca de fixação da bateria
3. Roda de transporte
4. Alavanca da roda de transporte
5. Etiqueta de tipo
6. Punho de elevação
7. Placa inferior
8. Cobertura da correia em V
9. Unidades antivibração
10. Indicador de potência
11. Botão de alimentação
12. Botão ON/OFF
13. Indicador "ALERT" (Alerta) para o produto
14. Indicador "ERROR" (Alerta) para o produto

Símbolos no produto



AVISO: Este produto pode ser perigoso e provocar ferimentos graves ou a morte do utilizador ou de terceiros. Seja cuidadoso e utilize o produto corretamente.



Leia o manual com atenção e certifique-se de que compreende as instruções antes de utilizar o produto.



Use botas antiderrapantes resistentes.



Use protetores acústicos aprovados.



Para levantar o produto, ligue o equipamento de elevação ao ponto de elevação do produto.



O produto não é um resíduo doméstico. Recicle-o numa localização de eliminação aprovada para equipamentos elétricos e eletrônicos.



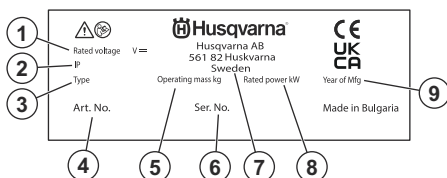
Este produto está em conformidade com as diretivas aplicáveis da CE. Consulte *Declaração CE de conformidade na página 26*.



Este produto está em conformidade com os regulamento aplicáveis do Reino Unido. Consulte *Declaração de conformidade do Reino Unido*.

Nota: Os restantes símbolos/autocolantes existentes no produto dizem respeito a exigências específicas para homologação em alguns países.

Etiqueta de tipo



1. Tensão nominal
2. Classificação IP
3. Tipo de produto
4. Número do produto
5. Peso do produto
6. Número de série
7. Fabricante
8. Potência nominal
9. Ano de produção

Responsabilidade pelo produto

Como referido nas leis de responsabilidade pelo produto, não somos responsáveis por danos causados pelo nosso produto se:

- o produto tiver sido incorretamente reparado.
- o produto tiver sido reparado com peças que não sejam do fabricante ou que não sejam aprovadas pelo fabricante.
- o produto tiver um acessório que não seja do fabricante ou que não seja aprovado pelo fabricante.
- o produto não tiver sido reparado por um centro de assistência autorizado ou por uma autoridade aprovada.

Segurança

Definições de segurança

Os avisos, as precauções e as notas são utilizados para indicar partes especialmente importantes do manual.



ATENÇÃO: Utilizado no caso de existir risco de ferimento ou morte para o utilizador ou transeuntes, se não forem respeitadas as instruções do manual.



CUIDADO: Utilizado se existir risco de danos para o produto, para outros materiais ou para a área adjacente, se não forem respeitadas as instruções do manual.

Nota: Utilizado para disponibilizar informações adicionais necessárias numa determinada situação.

Avisos gerais de segurança da ferramenta eléctrica



ATENÇÃO: Certifique-se de que lê o manual de acessórios aprovados juntamente com este manual de unidades de potência.



ATENÇÃO: Leia todos os avisos de segurança, as instruções, as ilustrações e as especificações fornecidos com esta ferramenta elétrica. O incumprimento das instruções indicadas abaixo poderá resultar em choques elétricos, incêndios e/ou ferimentos graves.

Nota: Guarde todos os avisos e instruções para referência futura. O termo "ferramenta elétrica" nos avisos refere-se à sua ferramenta elétrica com ligação à corrente (com cabo) ou ferramenta elétrica com bateria (sem cabo).

Segurança no local de trabalho

- **Mantenha a área de trabalho limpa e bem iluminada.** Áreas desarrumadas ou escuras convidam ao acidente.
- **Não maneje ferramentas elétricas em ambientes explosivos, tal como na presença de líquidos inflamáveis, gases ou poeiras.** As ferramentas elétricas criam faíscas que podem poeiras ou gases.
- **Mantenha as crianças e restantes pessoas afastadas enquanto maneja uma ferramenta elétrica.** As distrações podem fazê-lo perder o controlo.

Segurança no manejo de eletricidade

- **As fichas das ferramentas elétricas têm de corresponder à tomada elétrica. Nunca modifique a ficha de qualquer forma.** As fichas inalteradas e as tomadas correspondentes reduzem o risco de choque elétrico.
- **Evite o contacto corporal com superfícies ligadas à terra, tais como tubos, radiadores, fogões e frigoríficos.** Existe um risco acrescido de choque elétrico se o seu corpo estiver ligado à terra.
- **Não exponha ferramentas elétricas a chuva ou condições de elevada humidade.** A entrada de água numa ferramenta elétrica aumenta o risco de choque elétrico.
- **Não danifique o fio elétrico.** Nunca use o fio elétrico para transportar, puxar ou desligar a ferramenta elétrica da tomada. Mantenha o cabo elétrico afastado de fontes de calor, óleo, arestas afiadas ou de peças em movimento. Fios elétricos danificados ou emaranhados aumentam o risco de choque elétrico.
- **Ao manejar uma ferramenta elétrica no exterior, use uma extensão elétrica adequada para utilização em exteriores.** A utilização de um cabo elétrico adequado para utilização no exterior reduz o risco de choque elétrico.
- **Se não puder evitar operar uma ferramenta elétrica em locais húmidos, utilize uma fonte de alimentação protegida com um disjuntor diferencial residual**

(RDC). A utilização de um disjuntor diferencial residual (RCD) reduz o risco de choques elétricos em caso de falha de terra.



CUIDADO: Não lave a máquina à pressão, pois a água pode penetrar no sistema elétrico ou no motor e causar danos na máquina ou curto-circuitos.

Segurança pessoal

- **Mantenha-se alerta, tenha atenção ao que está a fazer e use o bom senso ao operar uma ferramenta elétrica. Não utilize uma ferramenta elétrica se estiver cansado ou sob a influência de drogas, álcool ou medicação.** Um momento de desatenção durante o manejo de ferramentas elétricas pode resultar em lesões pessoais graves.
- **Use equipamento de proteção pessoal. Use sempre proteção ocular.** A utilização de equipamento de proteção como máscara antipoeira, calçado de segurança antiderrapante, capacete ou protetores acústicos nas condições apropriadas irá reduzir os ferimentos pessoais.
- **Prevenção de arranque não intencional. Certifique-se de que o interruptor se encontra desligada antes de ligar a ferramenta à fonte de alimentação e/ou à bateria, ou de a pegar ou transportar.** Transportar ferramentas elétricas com o dedo no interruptor ou ligar ferramentas elétricas à corrente elétrica com o interruptor ligado é um convite aos acidentes.
- **Remova qualquer chave de ajuste ou chave de porcas antes de ligar a ferramenta à corrente elétrica.** Uma chave de porcas ou uma chave ligada a uma peça em rotação da ferramenta elétrica pode resultar em lesões pessoais.
- **Não se debruce. Mantenha o equilíbrio e os pés sempre bem assentes.** Isto permite um melhor controlo da ferramenta elétrica em situações inesperadas.
- **Vista-se adequadamente. Não use peças de roupa soltas ou jóias. Mantenha o cabelo e roupas longe de quaisquer peças em movimento.** Roupas soltas, jóias ou cabelo comprido podem ser apanhados nas peças em movimento.
- **Se forem fornecidos dispositivos para a ligação de equipamentos de extração e de recolha de poeiras, assegure-se de que estes estão ligados e são utilizados corretamente.** A utilização da recolha de poeiras pode reduzir os riscos relacionados com poeiras.
- **Siga sempre os princípios de segurança das ferramentas, mesmo que já esteja familiarizado com as mesmas devido a utilização frequente.** Uma ação descuidada pode provocar ferimentos graves numa fração de segundo.

Utilização e manutenção de ferramentas eléctricas

- **Não use a ferramenta eléctrica se o interruptor não ligar ou desligar.** Qualquer ferramenta eléctrica que não possa ser controlada com o interruptor é perigosa e tem de ser reparada.
 - **Desligue a ficha da fonte de alimentação eléctrica e/ou retire a bateria, se amovível, da ferramenta eléctrica antes de efetuar qualquer ajuste, mudar acessórios ou guardar ferramentas eléctricas.** Estas medidas de prevenção reduzem o risco de ligar a ferramenta eléctrica acidentalmente.
 - **Guarde ferramentas eléctricas que não estão na ser utilizadas fora do alcance das crianças e não permita que qualquer pessoa não familiarizada com a ferramenta eléctrica ou com as suas instruções maneje a ferramenta eléctrica.** As ferramentas eléctricas são perigosas nas mãos de utilizadores inexperientes.
 - **Efetue a manutenção das ferramentas eléctricas e dos acessórios. Verifique quanto a desalinhamentos ou bloqueio de peças móveis, danos de peças e qualquer outra condição que possa afetar o funcionamento da ferramenta eléctrica. Se estiver danificada, repare a ferramenta eléctrica antes de a usar.** Muitos acidentes são causados por ferramentas eléctricas com má manutenção.
 - **Use a ferramenta eléctrica, acessórios e brocas, etc. de acordo com estas instruções, tomando em consideração as condições de funcionamento e o trabalho a ser executado.** A utilização da ferramenta eléctrica para operações diferentes das previstas pode resultar numa situação perigosa.
 - **Mantenha os punhos e as superfícies onde se segura secos, limpos e sem óleo nem massa lubrificante.** As superfícies onde se segura e os punhos escorregadios não permitem um controlo e manuseamento seguros do produto em situações inesperadas.
 - **Não exponha as ferramentas eléctricas a chuva ou condições de elevada humidade.** A entrada de água numa ferramenta eléctrica aumenta o risco de choque eléctrico.
 - **Ao utilizar uma ferramenta eléctrica no exterior, utilize um cabo de extensão adequado para utilização em exteriores.** A utilização de um cabo eléctrico adequado para utilização no exterior reduz o risco de choque eléctrico.
 - **Se não puder evitar operar uma ferramenta eléctrica em locais húmidos, utilize uma fonte de alimentação com corta-circuito com um dispositivo de corrente residual (RDC).** A utilização de um RCD reduz o risco de choque eléctrico.
- **Use ferramentas eléctricas apenas com as baterias concebidas para as mesmas.** A utilização de quaisquer outras baterias pode criar risco de ferimentos e incêndio.
 - **Quando a bateria não está a ser utilizada, mantenha-a afastada de outros objetos metálicos, como clips, moedas, chaves, pregos, parafusos ou outros objetos metálicos pequenos que possam fazer a ligação entre os dois terminais.** Provocar curto-circuitos nos terminais das baterias pode provocar queimaduras ou um incêndio.
 - **Em condições extremas, é possível que o líquido da bateria varta; evite o contacto. Se ocorrer algum contacto accidental, lave com água. Se o líquido entrar em contacto com os olhos, procure assistência médica adicional.** O líquido vertido da bateria pode provocar irritações ou queimaduras.
 - **Não utilize uma bateria ou uma ferramenta que se encontre danificada ou modificada.** As baterias danificadas ou modificadas podem apresentar um comportamento imprevisível que pode resultar em incêndios, explosões ou ferimentos graves.
 - **Não exponha uma bateria ou uma ferramenta a fogo ou temperaturas excessivas.** A exposição a fogo ou temperaturas superiores a 130 °C pode provocar uma explosão.
 - **Siga todas as instruções de carregamento e não carregue a bateria ou a ferramenta fora do intervalo de temperatura especificado nas instruções.** Os carregamentos impróprios ou a temperaturas fora do intervalo especificado podem danificar a bateria e aumentar o risco de incêndio.
 - **Retirar a bateria da ferramenta antes de efetuar ajustes, substituir acessórios ou guardar a ferramenta.** Estas medidas de segurança preventivas reduzem os riscos de ligação accidental das ferramentas a bateria.

Assistência

- **Garanta que a manutenção da sua ferramenta eléctrica é efetuada por um técnico de reparações qualificado e que utilize apenas peças de substituição idênticas.** Isto irá assegurar que a segurança das ferramentas eléctricas é mantida.
- **Nunca deve efetuar a manutenção de baterias danificadas.** A manutenção das baterias deve ser efetuada apenas pelo fabricante ou por prestadores de serviços autorizados.

Instruções de segurança gerais



ATENÇÃO: Leia as instruções de aviso que se seguem antes de utilizar o produto.

- Se o utilizador não for cuidadoso ou se o produto for utilizado de forma incorreta, este produto é uma ferramenta perigosa. Este produto pode provocar ferimentos graves ou a morte do utilizador ou

Utilização e manutenção da bateria

- **Recarregue a bateria apenas com o carregador especificado pelo fabricante.** Um carregador adequado para um tipo de bateria pode criar risco de incêndio quando usado com outra bateria.

terceiros. Antes de utilizar o produto, é necessário ler e compreender o conteúdo deste manual do utilizador.

- Guarde todas as instruções e avisos.
- Cumpra todas as leis e regulamentos aplicáveis.
- O utilizador e a entidade patronal do utilizador têm de conhecer e evitar os riscos durante o funcionamento do produto.
- Não permita que o produto seja utilizado por pessoas que não tenham lido e compreendido o conteúdo do manual do utilizador.
- Não utilize o produto a menos que tenha recebido formação prévia. Certifique-se de que todos os utilizadores receberam formação.
- Não deixe uma criança utilizar o produto.
- Permita a utilização do produto apenas a pessoas autorizadas.
- O utilizador é responsável por acidentes que ocorrem a terceiros ou à respetiva propriedade.
- Não utilize o produto se estiver cansado, doente ou sob a influência de álcool, drogas ou medicamentos.
- Seja sempre cuidadoso e use o seu senso comum.
- Este produto produz um campo eletromagnético durante o funcionamento. Em determinadas circunstâncias, este campo pode interferir com o funcionamento de implantes médicos ativos ou passivos. Para diminuir o risco de ferimentos graves ou fatais, recomendamos que os portadores de implantes médicos consultem o seu médico e o fabricante do implante antes de utilizar este produto.
- Mantenha o produto limpo. Certifique-se de que pode ler claramente os sinais e os autocolantes.
- Não utilize o produto se este apresentar algum defeito.
- Não efetue modificações neste produto.
- Não utilize o produto se existir a possibilidade de outras pessoas terem efetuado modificações no mesmo.

Instruções de segurança para funcionamento



ATENÇÃO: Leia as instruções de aviso que se seguem antes de utilizar o produto.

- Certifique-se de que sabe como parar o motor rapidamente em caso de emergência.
- O utilizador tem de ter a força física necessária para utilizar o produto em segurança.
- Não utilize o produto sem que todas as coberturas de proteção estejam instaladas.
- Use equipamento de proteção pessoal. Consulte *Equipamento de proteção pessoal na página 9*.
- Certifique-se de que se encontram na área de trabalho apenas pessoas autorizadas.
- Mantenha a área de trabalho limpa e iluminada.

- Certifique-se de que está numa posição segura e estável durante o funcionamento.
- Certifique-se de que não existe o risco de queda do utilizador ou do produto.
- Confirme que não existe massa lubrificante ou óleo no punho.
- Não utilize o produto em zonas onde possam ocorrer incêndios ou explosões.
- O produto pode causar a projeção de objetos a alta velocidade. Certifique-se de que todas as pessoas na área de trabalho utilizam equipamento de proteção pessoal aprovado. Retire os objetos soltos da área de trabalho.
- Antes de se afastar do produto, pare o motor e certifique-se de que não existe risco de arranque acidental.
- Certifique-se de que as roupas, os cabelos compridos e as joias não ficam presos nas peças móveis.
- Não se sente no produto.
- Não bata no produto.
- Utilize sempre o produto pela parte de trás e com as mãos no punho.
- Não utilize o produto perto de cabos elétricos. O produto não tem isolamento elétrico e podem ser provocadas lesões ou a morte.
- Antes de utilizar o produto, descubra se existem fios, cabos e tubos ocultos na área de trabalho. Se o produto atingir um objeto oculto, pare imediatamente o motor e examine o produto e o objeto. Não volte a ligar o produto até ter a certeza de que é seguro continuar.
- Não toque na placa inferior ao utilizar o produto ou após o motor parar. A placa inferior está quente. As áreas quentes podem causar ferimentos.

Segurança da vibração



ATENÇÃO: Leia as instruções de aviso que se seguem antes de utilizar o produto.

- Durante o funcionamento do produto, as vibrações passam do produto para o operador. A utilização regular e frequente do produto pode provocar ou aumentar o grau de ferimentos no operador. Podem ocorrer lesões nos dedos, mãos, pulsos, braços, ombros e/ou nervos e no fornecimento de sangue ou outras partes do corpo. Os ferimentos podem ser incapacitantes e/ou permanentes e podem aumentar gradualmente durante semanas, meses ou anos. As possíveis lesões incluem danos no sistema circulatório, no sistema nervoso, nas articulações e noutras estruturas do corpo.
- Os sintomas podem ocorrer durante a utilização do produto ou noutras alturas. Se tiver sintomas e continuar a utilizar o produto, os sintomas podem aumentar ou tornar-se permanentes. Se estes ou outros sintomas ocorrerem, procure assistência médica:

- Dormência, perda de sensibilidade, formigueliro, pontadas, dor, ardor, palpitações, vibração, rigidez, descoordenação, perda de força, alterações na cor ou estado da pele.
- Os sintomas podem aumentar com temperaturas frias. Utilize vestuário quente e mantenha as mãos quentes e secas quando utilizar o produto em ambientes frios.
- Efetue a manutenção e utilize o produto conforme indicado no manual do utilizador, para manter um nível de vibração correto.
- O produto está equipado com um sistema antivibração que reduz as vibrações dos punhos para o operador. Deixe o produto realizar o trabalho. Não empurre o produto com força. Segure o produto ligeiramente pelos punhos, mas certifique-se de que o controla e o utiliza em segurança. Não empurre os punhos até aos batentes mais do que o necessário.
- Mantenha as mãos apenas no punho ou nos punhos. Mantenha todas as outras partes do corpo afastadas do produto.
- Pare imediatamente o produto se ocorrerem subitamente vibrações fortes. Não continue a utilização antes de eliminar a causa do aumento de vibrações.

Segurança contra poeiras



ATENÇÃO: Leia as instruções de aviso que se seguem antes de utilizar o produto.

- O funcionamento do produto no interior pode provocar a libertação de poeiras para o ar. As poeiras podem provocar ferimentos graves e problemas de saúde permanentes. O pó de sílica é considerado nocivo por várias autoridades. Estes são alguns exemplos de problemas de saúde:
 - As doenças pulmonares fatais, bronquite crónica, silicose e fibrose pulmonar
 - Cancro
 - Malformações congénitas
 - Inflamação da pele
- Utilize o equipamento correto ao utilizar o produto no interior para diminuir a quantidade de poeiras e fumos no ar e para diminuir a poeira no equipamento de trabalho, vestuário, partes do corpo e superfícies. Exemplos de controlos são os sistemas de recolha de pó e os jatos de água para captar a poeira. Sempre que possível, reduza a poeira na fonte. Certifique-se de que o equipamento está instalado e é utilizado corretamente e de que é efetuada a manutenção regular.
- Utilize proteção respiratória aprovada ao utilizar o produto no interior. Certifique-se de que a proteção respiratória é aplicável aos materiais perigosos na área de trabalho.
- Certifique-se de que o fluxo de ar é suficiente na área de trabalho ao utilizar o produto no interior.

Segurança de ruído



ATENÇÃO: Leia as instruções de aviso que se seguem antes de utilizar o produto.

- Os níveis de ruído elevados e a exposição prolongada ao ruído podem provocar perda da capacidade auditiva.
- Para manter o nível de ruído no mínimo, efetue a manutenção e utilize o produto conforme indicado no manual do utilizador.
- Utilize protetores acústicos aprovados enquanto utiliza o produto.
- Verifique se ouve os sinais de aviso e vozes quando está a utilizar os protetores acústicos. Retire os protetores acústicos quando o produto estiver parado, salvo se for necessária proteção auditiva para o nível de ruído na área de trabalho.

Equipamento de proteção pessoal



ATENÇÃO: Leia as instruções de aviso que se seguem antes de utilizar o produto.

- Utilize sempre equipamento de proteção pessoal aprovado ao utilizar o produto. O equipamento de proteção pessoal não previne totalmente os ferimentos mas diminui a respetiva gravidade em caso de acidente. Obtenha ajuda junto do seu concessionário para selecionar o equipamento de proteção pessoal correto.
- Verifique regularmente o estado do equipamento de proteção pessoal.
- Utilize um capacete de proteção aprovado.
- Utilize protetores acústicos aprovados.
- Utilize proteção respiratória aprovada ao utilizar o produto no interior.
- Utilize proteção ocular aprovada com proteção lateral.
- Use luvas de proteção.
- Use botas com biqueira de aço e sola antideslizante.
- Utilize vestuário de trabalho aprovado ou vestuário justo equivalente com mangas compridas e pernas compridas.

Extintor de incêndio

- Mantenha um extintor de incêndio próximo durante o funcionamento.
- Utilize um extintor de incêndio de pó da classe "ABE" ou um extintor de incêndio de dióxido de carbono do tipo "BE".

Dispositivos de segurança no produto

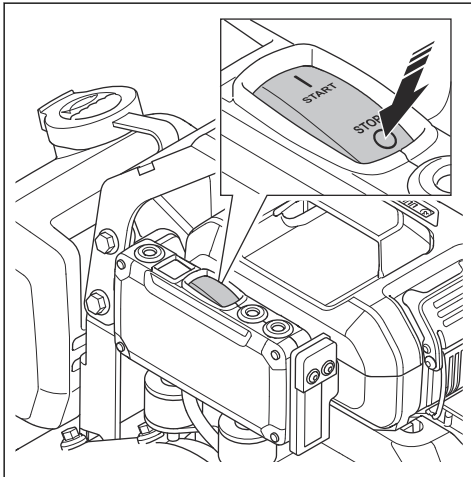


ATENÇÃO: Leia as instruções de aviso que se seguem antes de utilizar o produto.

- Não utilize um produto com dispositivos de segurança danificados ou que não funcionem corretamente.
- Verifique regularmente os dispositivos de segurança. Se os dispositivos de segurança estiverem danificados ou não funcionarem corretamente, contacte a sua oficina autorizada Husqvarna.
- Não faça modificações nos dispositivos de segurança.

Verificar o botão Stop

1. Ligue o produto. Consulte *Arrancar o produto na página 13*.
2. Prima o botão "STOP".



3. Se o motor não parar, leve o produto a um centro de assistência autorizado.

Unidades antivibração

As unidades antivibração reduzem a vibração no produto. As unidades antivibração reduzem as vibrações prejudiciais para evitar ferimentos no operador e danos no produto.

Verificar as unidades antivibração

Existem 4 unidades antivibração, 2 no lado esquerdo e 2 no lado direito do produto.

- Certifique-se de que as unidades antivibração se encontram corretamente instaladas.

- Examine as unidades antivibração quanto à existência de danos e sinais de desgaste.
- Caso seja necessário, substitua as unidades antivibração.

Segurança da bateria



ATENÇÃO: Leia as instruções de aviso que se seguem antes de utilizar o produto.

- Utilize apenas as baterias que recomendamos para o seu produto. As baterias contêm software encriptado.
- Use apenas baterias originais neste produto. Existe o risco de explosão se as baterias forem substituídas por uma bateria de tipo incorreto. Para obter mais informações, contacte o seu distribuidor.
- Utilize baterias recarregáveis como fonte de alimentação apenas para os produtos Husqvarna relacionados. Para evitar ferimentos, não utilize a bateria como fonte de alimentação para outros produtos.
- Risco de choque elétrico. Não ligue os terminais da bateria a chaves, parafusos ou outros metais. Caso contrário, pode provocar um curto-circuito da bateria.
- Em caso de fuga da bateria, evite o contacto do líquido com a pele ou com os olhos. Em caso de contacto com o líquido, limpe a área com água abundante e procure assistência médica.
- Não utilize baterias não recarregáveis.
- Não efetue modificações na bateria.
- Não coloque objetos nas aberturas de ventilação da bateria.
- Mantenha a bateria afastada do sol, calor ou de chamas abertas. A bateria pode causar uma explosão e provocar queimaduras e/ou queimaduras químicas.
- Mantenha a bateria afastada de chuva e condições de humidade.
- Mantenha a bateria afastada de micro-ondas e alta pressão.
- Não tente desmontar ou partir a bateria.
- Utilize a bateria a temperaturas entre 5 °C (41 °F) e 40 °C (104 °F).
- Não limpe a bateria nem o carregador de bateria com água. Consulte *Limpar o produto na página 15*.
- Não utilize uma bateria danificada ou com defeito.
- Mantenha as baterias armazenadas afastadas de objetos metálicos como, por exemplo, pregos, parafusos ou joias.
- Mantenha as baterias afastadas de crianças.

Segurança do carregador de bateria



ATENÇÃO: Leia as instruções de aviso que se seguem antes de utilizar o produto.

- Risco de choque elétrico ou curto-circuito se as instruções de segurança não forem cumpridas.
- Este produto produz um campo eletromagnético durante o funcionamento. Em determinadas circunstâncias, este campo pode interferir com o funcionamento de implantes médicos ativos ou passivos. Para diminuir o risco de condições que podem causar ferimentos ou morte, recomendamos que os portadores de implantes médicos consultem o seu médico e o fabricante do implante antes de utilizar este produto.
- Não tente desmontar o carregador de bateria.
- Não efetue modificações no carregador de bateria.
- Não utilize um carregador de bateria que esteja com defeito ou danificado.
- Não utilize o cabo de alimentação para levantar o carregador de bateria. Para desligar o carregador de bateria de uma tomada de parede, puxe a ficha. Não puxe o cabo de alimentação.
- Mantenha todos os cabos e cabos de extensão afastados de água, óleo e arestas afiadas. Certifique-se de que o cabo não fica entalado em portas, cercas ou objetos equivalentes. Não carregue enquanto o cabo estiver enrolado. Isto pode resultar no sobreaquecimento do cabo.
- Não utilize o carregador de bateria próximo de materiais inflamáveis ou materiais que possam provocar corrosão. Certifique-se de que o carregador de bateria não está coberto. Em caso de fumo ou fogo, desligue o carregador de bateria da tomada.
- Carregue a bateria apenas em espaços interiores, com um bom fluxo de ar e sem exposição à luz solar. Não carregue a bateria no exterior. Não carregue a bateria em condições de humidade.
- Utilize o carregador de bateria apenas quando a temperatura estiver compreendida entre 5 °C/41 °F e 30 °C/86 °F. Utilize o carregador num ambiente bem ventilado, seco e isento de poeiras.
- Não coloque objetos nas aberturas de ventilação do carregador de bateria.
- Não ligue os terminais do carregador de bateria a objetos metálicos, uma vez que pode provocar um curto-circuito no carregador de bateria.
- Não proceda ao carregamento de baterias não recarregáveis no carregador da bateria nem as utilize na máquina.
- Utilize tomadas elétricas aprovadas e que não se encontrem danificadas.
- Não carregue se existir o risco de ocorrência de trovoadas.
- Carregue apenas quando o carregador de bateria estiver numa superfície plana.

- Mantenha o carregador de bateria longe do alcance de crianças.
- Quando a bateria estiver carregada, desligue o carregador de bateria da tomada elétrica.

Instruções de segurança para funcionamento próximo de bermas



ATENÇÃO: Leia as instruções de aviso que se seguem antes de utilizar o produto.

- Existe o risco de o produto cair quando o utilizar próximo de uma berma. Mantenha sempre, no mínimo, ¾ do produto sobre uma superfície suficientemente estável para suportar o peso do mesmo.
- Se o produto cair, pare o motor antes de o levantar novamente para uma superfície suficientemente estável. Consulte *Parar o produto na página 13*.

Instruções de segurança para funcionamento em declives



ATENÇÃO: Leia as instruções de aviso que se seguem antes de utilizar o produto.

- Não utilize o produto em terrenos com um declive superior a 20°. O terreno solto, as vibrações e a velocidade de funcionamento podem provocar uma queda do produto numa inclinação inferior a 20°.
- Certifique-se de que a área de trabalho é segura. O solo húmido e solto reduz a segurança do produto durante o funcionamento. Tenha muito cuidado em declives e superfícies irregulares.
- Certifique-se de que todas as pessoas na área de trabalho se encontram acima do produto nos declives.
- Utilize o produto a subir e a descer o declive, e nunca de lado a lado.
- Não estacione o produto num declive. Se tiver de estacionar o produto num declive, certifique-se de que este não cai. Existe o risco de lesões e danos.

Instruções de segurança para manutenção



ATENÇÃO: Leia as instruções de aviso que se seguem antes de utilizar o produto.

- Se a manutenção não for realizada de forma correta e regular, o risco de ferimentos e danos no produto aumenta.
- Use equipamento de proteção pessoal. Consulte *Equipamento de proteção pessoal na página 9*.
- Limpe o produto para remover materiais perigosos antes de efetuar a manutenção.

- Desligue o produto da fonte de alimentação antes de proceder à manutenção.
- Não altere o produto. As alterações no produto que não sejam aprovadas pelo fabricante podem provocar ferimentos graves ou morte.
- Utilize sempre acessórios e peças sobresselentes originais. Os acessórios e as peças sobresselentes que não sejam aprovados pelo fabricante podem provocar ferimentos graves ou morte.
- Substitua as peças danificadas, gastas ou partidas.
- Realize apenas tarefas de manutenção indicadas neste manual do utilizador. A manutenção deve ser realizada por uma oficina autorizada.
- Se a substituição do cabo de alimentação for necessária, tal tem de ser feita pelo fabricante ou pelo respetivo agente, de modo a evitar um perigo para a segurança.
- Após a manutenção, verifique o nível de vibração no produto. Se não estiver correto, contacte uma oficina autorizada.
- Leve o produto regularmente a uma oficina autorizada para realizar a manutenção.

Funcionamento

Introdução



ATENÇÃO: Certifique-se de que lê e compreende o capítulo sobre segurança antes de usar o produto.

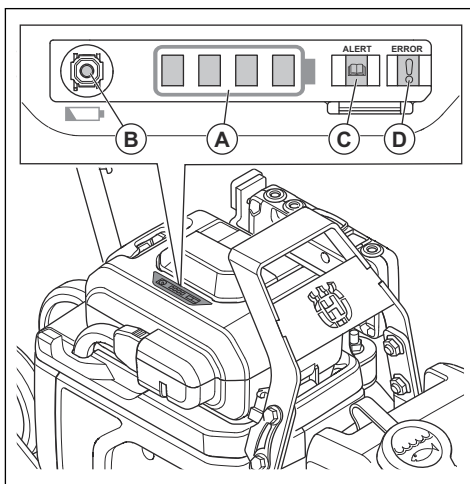
Antes de utilizar o produto

- Leia o manual do utilizador com atenção e certifique-se de que compreende as instruções.
- Leia o manual do motor fornecido pelo fabricante do motor.
- Efetue a manutenção diária. Consulte *Esquema de manutenção na página 14*.

Estado da bateria




O indicador de estado da bateria (A) acende-se quando o produto está em funcionamento.

O indicador de estado da bateria encontra-se desligado quando o produto não está em funcionamento. O botão de verificação da bateria (B) deve ser premido para que o indicador de estado da bateria se acenda.



Se ocorrer um erro com a bateria, o indicador de "ALERT" (alerta) (C) ou o indicador "ERROR" (Erro) (D) da bateria acende-se. Consulte *Indicadores "ALERT" (Alerta) e "ERROR" (Erro) na bateria na página 18*.

Estado de carga	Símbolo no indicador de estado
Totalmente carregada.	
Carga suficiente.	

Estado de carga	Símbolo no indicador de estado
A potência da bateria é baixa.	 
A bateria está descarregada. O indicador de estado da bateria pisca. Carregue a bateria. Consulte <i>Carregar a bateria na página 16</i> .	

Reservatório de água

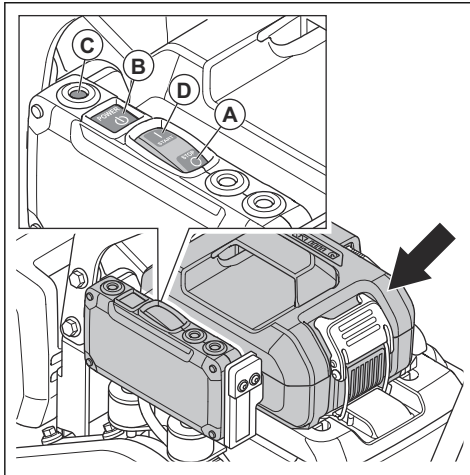
ParaLFe 60, existe um depósito de água opcional para compactação de asfalto.



CUIDADO: Não adicione outros fluidos que não água ao depósito de água. Outros fluidos podem provocar danos no produto e ser nocivos para o ambiente.

Arrancar o produto

1. Coloque a bateria no respetivo suporte. Certifique-se de que a bateria está corretamente instalada. Consulte *Instalar a bateria na página 16*.
2. Prima o botão "STOP" (A).

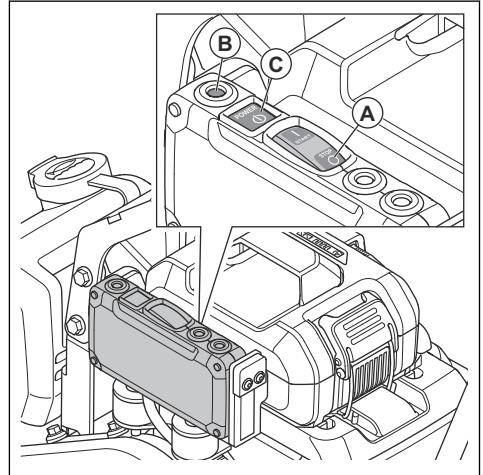


3. Prima o botão "POWER" (Alimentação) (B). O indicador de alimentação (B) fica verde.
4. Prima o botão "START" (D).

Parar o produto

Execute 1 dos seguintes procedimentos para parar o produto.

- Prima o botão "STOP" (A) para parar o produto. O indicador de alimentação (B) apaga-se.



- Prima o botão "POWER" (Alimentação) (C) para parar o produto. O indicador de alimentação (B) apaga-se.

Utilizar o produto



CUIDADO: Utilize sempre o produto em marcha em frente. O movimento para trás impede o funcionamento correto do elemento excêntrico e pode causar uma avaria do produto.

1. Segure o punho e empurre o produto para a frente.

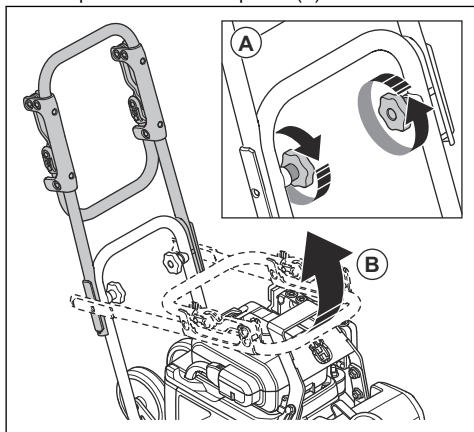


CUIDADO: Não empurre o produto para baixo. Demasiada pressão pode provocar um resultado insatisfatório.

2. Para mudar de direção, rode o produto.

Colocar o produto na posição de funcionamento

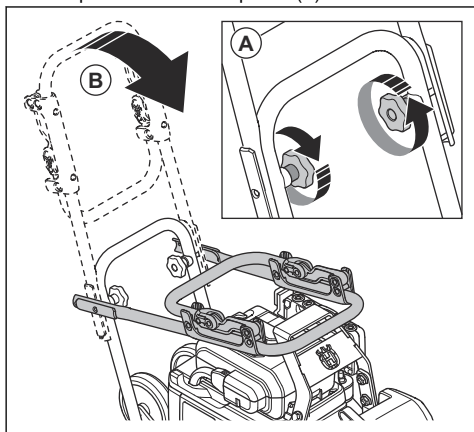
1. Desaperte os botões do punho (A).



2. Levante o punho (B).
3. Aperte os botões do punho (A).

Colocar o produto na posição de transporte

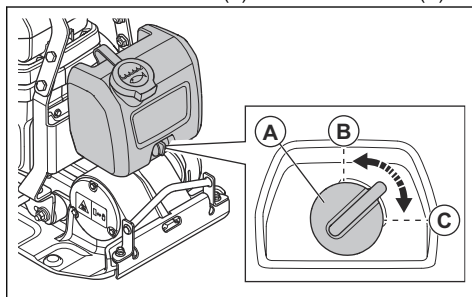
1. Desaperte os botões do punho (A).



2. Desça o punho (B).
3. Aperte os botões do punho (A).

Ajustar o fluxo de água

- Rode a torneira da água (A). Ajuste o fluxo de água entre o modo fechado (B) e totalmente aberto (C).



Manutenção

Introdução



ATENÇÃO: Certifique-se de que leu e compreendeu o capítulo sobre segurança antes de realizar tarefas de manutenção no produto.

Esquema de manutenção

* = Manutenção geral realizada pelo utilizador. As instruções não estão disponíveis neste manual do utilizador.

X = As instruções estão disponíveis neste manual do utilizador.

Manutenção geral do produto	Antes da utilização, a cada 10 horas	Semanalmente, a cada 100 horas
Proceda a uma inspeção geral.	X	
Limpe o produto.	X	
Certifique-se de que as porcas e os parafusos estão apertados.	*	
Certifique-se de que o botão "STOP" funciona corretamente e não está avariado.	X	
Examine se a bateria apresenta sinais de danos.	X	
Verifique a existência de danos no carregador de bateria e certifique-se de este que funciona corretamente.	*	
Verifique as ligações entre a bateria e o produto. Verifique também a ligação entre a bateria e o carregador de bateria.	*	
Examine as unidades antivibração quanto a indícios de danos.		X
Examine a tensão da correia em V e verifique se existem danos. Ajuste ou substitua a correia em V, conforme necessário.		X

Limpar o produto

- Utilize água corrente de uma mangueira ou ar comprimido para limpar o produto.



CUIDADO: Não aponte a água para os componentes elétricos, a bateria ou o motor.

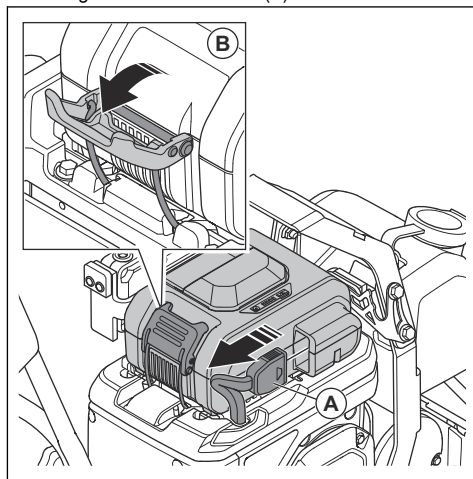
- Remova a massa lubrificante e o óleo do punho.
- Limpe a bateria com um pano seco. Mantenha as calhas de guia da bateria limpas.
- Desligue o carregador de bateria da tomada de alimentação. Limpe o carregador de bateria com um pano seco. Mantenha as calhas de guia da bateria limpas.

Para efetuar uma inspeção geral

- Certifique-se de que todas as porcas e os parafusos do produto estão apertados corretamente.

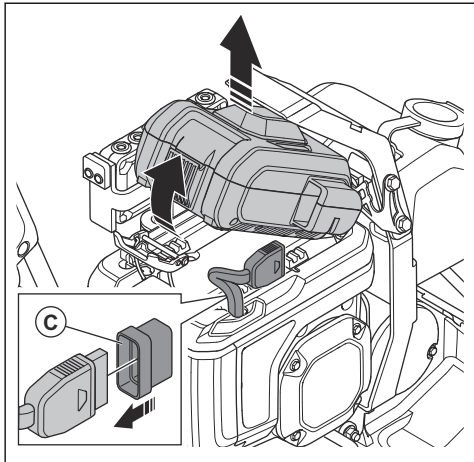
Para retirar a bateria

- Desligue o cabo da bateria (A).



- Puxe a alavanca de fixação da bateria (B) para baixo para desbloquear a bateria.

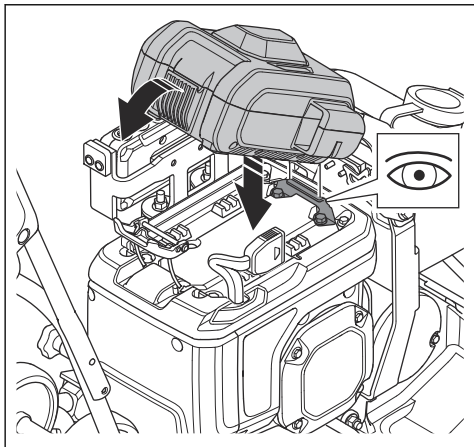
3. Incline a bateria e retire-a do respetivo suporte.



4. Instale a tampa (C) no cabo da bateria.

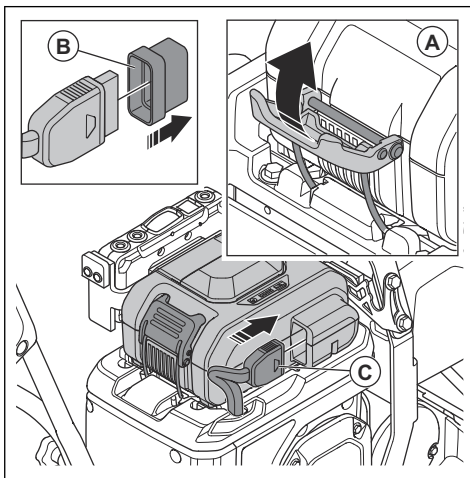
Instalar a bateria

1. Certifique-se de que calhas de guia da bateria estão limpas.
2. Incline a bateria e coloque-a no gancho do suporte da bateria.



3. Empurre a bateria para baixo. A bateria tem de encaixar facilmente no suporte da bateria. Caso contrário, significa que o suporte não está instalado corretamente.

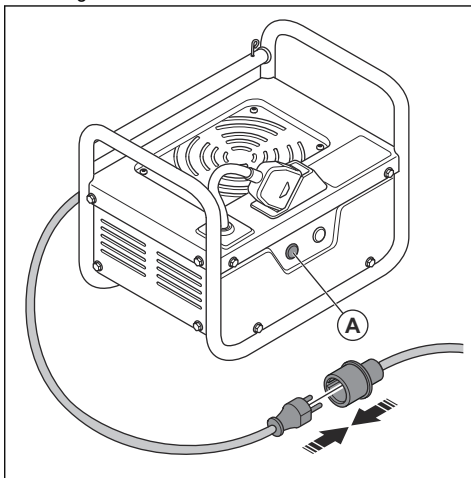
4. Empurre o fixador da bateria (A) para bloquear a bateria.



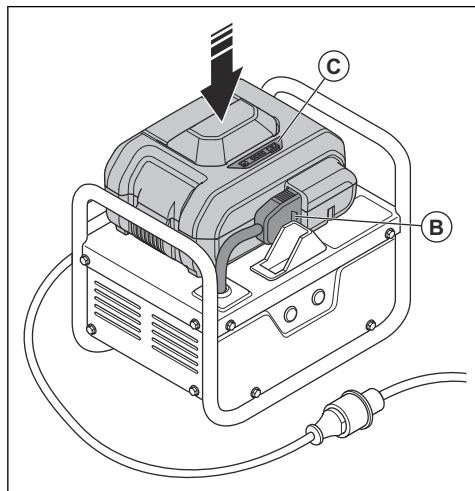
5. Remova a tampa (B) do cabo da bateria.
6. Ligue o cabo da bateria (C).

Carregar a bateria

1. Retire a bateria do produto. Consulte *Para retirar a bateria na página 15*.
2. Coloque o carregador de bateria numa superfície nivelada.
3. Ligue o carregador de bateria a uma tomada de alimentação. O indicador de alimentação (A) do carregador de bateria acende-se.



- Coloque a bateria no centro do carregador de bateria.



- Ligue a ficha do carregador de bateria (B) à bateria para carregar a bateria. Todos os indicadores do carregador de bateria e da bateria (C) acendem-se durante 1 segundo. Em seguida, o indicador de alimentação (A) do carregador de bateria permanece aceso. O indicador de estado da bateria (C) acende-se ou pisca para indicar o estado de carga. Consulte *Estado da bateria na página 12*.

Nota: O tempo para carregar a bateria de 0 a 100% é de 90 minutos.

- Quando a bateria estiver totalmente carregada, o indicador de estado da bateria apaga-se.
- Desligue o conector do carregador de bateria.
- Remova a bateria do carregador de bateria.
- Desligue o carregador de bateria da tomada de alimentação.

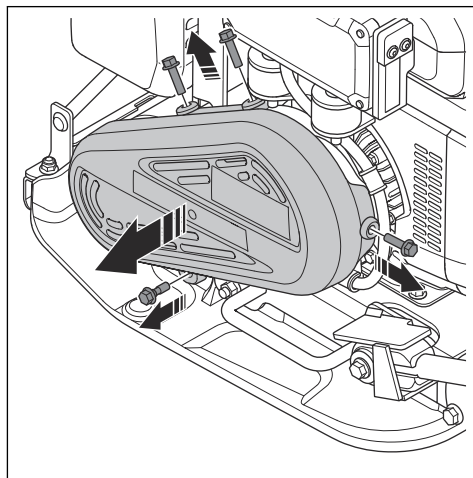
Verificar a correia em V



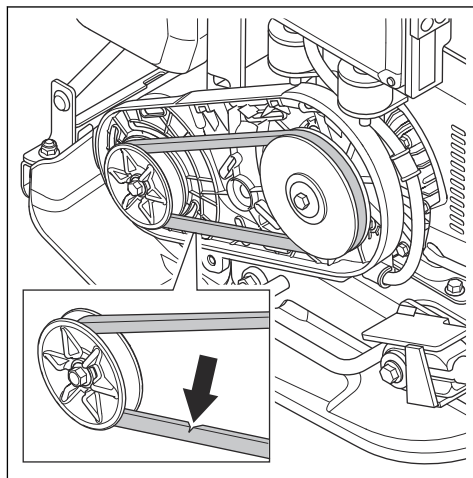
ATENÇÃO: Não utilize o produto sem que a cobertura da correia em V esteja instalada.

- Certifique-se de que a alimentação está desligada. Consulte *Parar o produto na página 13*.

- Remova os 4 parafusos que fixam a cobertura da correia em V e retire a cobertura da correia em V.



- Examine a correia em V quanto à existência de danos e de desgaste. Caso seja necessário, substitua a correia em V.



- Examine a tensão da correia em V.
- Se a tensão não for suficiente, substitua a correia em V.
- Instale a cobertura da correia em V.

Resolução de problemas

Problema	Causa	Solução
O produto não arranca.	A bateria não está instalada corretamente.	Instale a bateria corretamente. Certifique-se de que o cabo da bateria está ligado ao produto.
	Tensão da bateria baixa.	Carregar a bateria
	A bateria está com defeito.	Substitua a bateria.
O carregamento da bateria não inicia.	O carregador de bateria está desligado da tomada de alimentação.	Ligue o carregador de bateria a uma tomada de alimentação.
	A ficha do carregador de bateria não está ligada à bateria.	Ligue o conector do carregador de bateria à bateria.
O carregamento da bateria para.	A temperatura da bateria está demasiado elevada.	Certifique-se de que não existe qualquer distância entre a admissão de ar do carregador de bateria e a admissão de ar/saída de ar da bateria.
Ruídos invulgares da bateria.		Contacte uma oficina autorizada.
O indicador "ALERT" (Alerta) no produto pisca.	A função de proteção está ativada.	Contacte uma oficina autorizada.
	O botão "START" é ativado ao premir o botão de alimentação.	Prima o botão "STOP". Prima o botão "POWER" (Alimentação).
	A bateria está demasiado quente.	Pare o produto e aguarde até arrefecer.
O indicador "ERROR" (Erro) no produto acende-se.	A função de proteção está ativada.	Contacte uma oficina autorizada.
O indicador "ALERT" (Alerta) e o indicador "ERROR" (Erro) da bateria piscam ou acendem-se.	Consulte <i>Indicadores "ALERT" (Alerta) e "ERROR" (Erro) na bateria na página 18.</i>	

Indicadores "ALERT" (Alerta) e "ERROR" (Erro) na bateria

Se o indicador "ALERT" (Alerta) e/ou o indicador "ERROR" (Erro) da bateria se acenderem, ocorreu um erro do sistema. Efetue o procedimento de resolução de problemas. Se o problema persistir, contacte uma oficina autorizada.

Indicador			Causa	Solução
"ALERT" (Alerta)	"ERROR" (Erro)	Estado da bateria		
Pisca	-	-	Erro da bateria.	Desligue a bateria e aguarde cerca de 5 minutos. Prima o botão de verificação da bateria. Se o indicador "ALERT" (Alerta) se apagar, é possível utilizar o produto.
		4 LED no símbolo de estado de carga piscam.	Sobretensão.	Desligue a bateria e aguarde cerca de 5 minutos. Prima o botão de verificação da bateria. O indicador "ALERT" (Alerta) apaga-se. Ligue a bateria.
		1 LED no símbolo de estado de carga pisca.	Tensão da bateria baixa.	Desligue a bateria e aguarde cerca de 5 minutos. Prima o botão de verificação da bateria. O indicador "ALERT" (Alerta) apaga-se. Carregue a bateria.
-	On	-	Erro do produto, erro da bateria ou erro do carregador de bateria.	Desligue a bateria e aguarde até que todos os indicadores se apaguem. Prima o botão de verificação da bateria. <ul style="list-style-type: none"> Se o indicador "ERROR" (Alerta) se apagar, é possível utilizar o produto. Remova os materiais indesejados à volta da bateria. Ligue a bateria ao produto ou ao carregador de bateria. Se o indicador de "ERROR" (Erro) permanecer aceso, existe um erro no produto ou no carregador de bateria.
	Pisca		A bateria está com defeito.	Substitua a bateria.

Transporte, armazenamento e eliminação

Transporte



ATENÇÃO: Tenha cuidado durante o transporte. O produto é pesado e pode provocar ferimentos ou danos se cair ou caso se desloque durante o transporte.

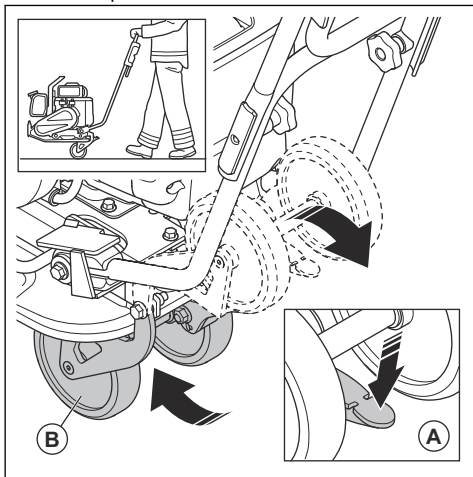


CUIDADO: Não reboque o produto atrás de um veículo.

As rodas de transporte permitem-lhe deslocar o produto manualmente em distâncias mais curtas. Em distâncias mais longas, levante o produto para o mover ou coloque o produto num veículo.

Engatar as rodas de transporte (opcional)

- Empurre a alavanca da roda de transporte (A) para dobrar as rodas de transporte (B) para baixo, para baixo da placa inferior.



Elevar o produto

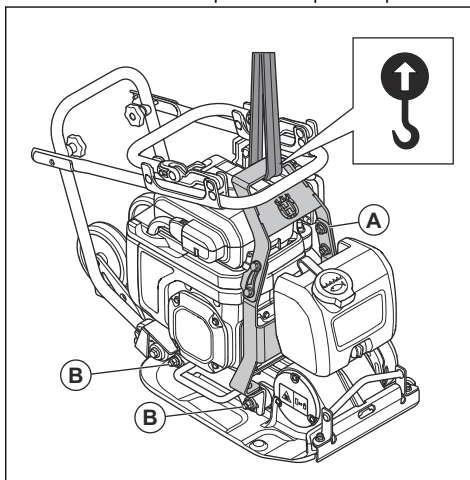


ATENÇÃO: Certifique-se de que o equipamento de elevação tem a especificação correta para elevar o produto em segurança. A etiqueta de tipo do produto indica o peso do produto.



ATENÇÃO: Não caminhe nem permaneça debaixo ou próximo de um produto elevado.

- Prenda o equipamento de elevação ao ponto de elevação da estrutura de segurança. A posição correta é identificada por uma etiqueta no produto.



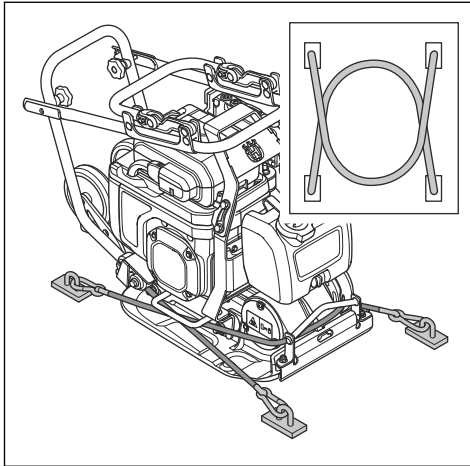
ATENÇÃO: Não utilize ganchos metálicos, correntes ou outro equipamento de elevação com extremidades irregulares que possam danificar o ponto de elevação.



ATENÇÃO: Não levante um produto danificado. Certifique-se de que a estrutura de segurança (A) e as unidades antivibração (B) estão corretamente instaladas e não estão danificadas.

Fixar o produto a um veículo de transporte com correias de fixação

- Coloque o punho na posição de transporte. Consulte *Colocar o produto na posição de transporte na página 14*.
- Coloque 2 correias à volta da placa inferior.
 - Coloque 1 correia à volta da parte dianteira da placa inferior e prenda a correia ao veículo.
 - Coloque 1 correia à volta da parte traseira da placa inferior e prenda a correia ao veículo.



Nota: O símbolo aparece no produto ou na embalagem do produto.

Armazenamento

- Remova a bateria para armazenamento.
- Carregue a bateria entre 25% a 75% antes de a armazenar durante longos períodos de tempo. Verifique anualmente o estado de carga da bateria.
- Mantenha a bateria num local onde a temperatura varie entre -5°C/23°F e 30°C/86°F e afastada da exposição à luz solar.
- Mantenha o carregador de bateria num local onde a temperatura varie entre 5 °C/41 °F e 40°C/104°F, e afastado da exposição à luz solar.
- Mantenha a bateria e o carregador de bateria num local trancado, seco e sem gelo.
- Mantenha a bateria afastada do carregador de bateria durante o armazenamento.
- Não armazene a bateria numa área onde possa existir eletricidade estática. Não armazene a bateria numa caixa metálica.
- Limpe o produto antes de o armazenar.
- Coloque uma cobertura de proteção no produto.
- Mantenha o produto num local seco e sem gelo.
- Mantenha o produto numa área trancada para impedir o acesso a crianças ou pessoas que não disponham de aprovação.

Eliminação da bateria, do carregador da bateria e do produto

O símbolo abaixo significa que o produto não é um resíduo doméstico. Recicle o equipamento numa estação de reciclagem para equipamentos elétricos e eletrónicos. Isto ajuda a evitar danos no ambiente e em pessoas.

Para obter mais informações, contacte as autoridades locais, o serviço de recolha de resíduos domésticos ou o seu revendedor.

Especificações técnicas

Especificações técnicas

Produto	LFe 60, compactador de avanço leve
Tipo de motor	Honda, GXE2.0H
Peso com bateria, kg/lb	88/194
Peso sem bateria, kg/lb	78 / 172
Frequência de vibração, Hz/rpm	95/5700
Amplitude, mm/pol.	2/0,08
Força centrífuga, kN/lbf	10,4/2338
Velocidade de funcionamento, m/min ou pés/min	22 ou 72
Inclinação máx., graus/%	20°
Depósito de água para asfalto, l/gal	5/1,32
Especificação da bateria	
Tipo	Bateria de íões de lítio recarregável, DP72104Z
Capacidade, Ah	10
Tensão CC, V	72
Dimensões, mm/pol.	233x268x150/9,2x10,6x5,9
Peso, kg/lb	6,4/14,1
Temperatura de armazenamento com bateria, °C/°F	-5–30 °C/23–86 °F
Temperatura de funcionamento, °C/°F	5–40 °C/41–104 °F
Temperatura de carregamento, °C/°F	5–30°C/41–86°F
Especificações do carregador de bateria	
Tipo	CV7285Z
Tensão de corrente elétrica CA, V	100–240
Frequência, Hz	50-60
Tensão de saída CC, V	82,8
Corrente de saída, A	8,5

Emissões de ruído e vibração

Nível de potência sonora, medido dB (A)

99

Emissões de ruído e vibração	
Nível de potência sonora, garantido L_{WA} dB (A) ¹	100
Nível de pressão sonora junto ao ouvido do utilizador, L_p , dB (A) ²	85
Nível de vibração, a_{hv} , m/s^2 , punho de série/punho com vibração reduzida ³	6,9/1,6

Pesos para as opções	
Roda de transporte, kg/lbs	3,1/6,9
Punho com vibração reduzida, kg/lbs	1,1/2,4

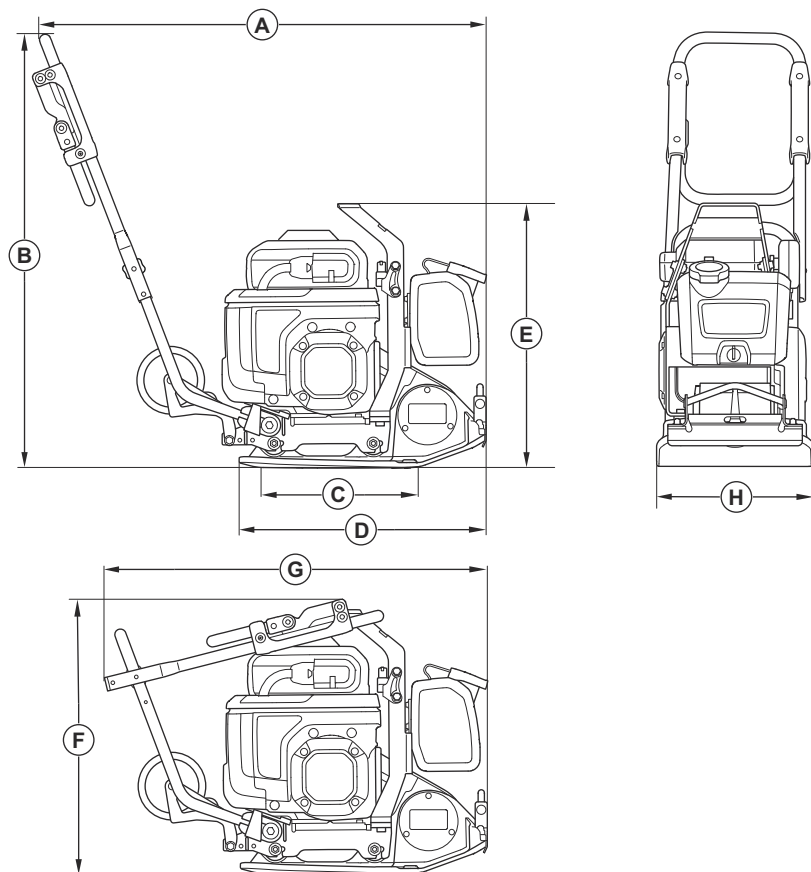
Declaração de ruído e vibração

Estes valores declarados foram obtidos através de testes laboratoriais de acordo com a diretiva ou as normas indicadas e são adequados para comparação com os valores declarados de outros produtos testados de acordo com a mesma diretiva ou as mesmas normas. Estes valores declarados não são adequados

para utilização em avaliações de risco e os valores medidos em locais de trabalho individuais podem ser superiores. Os valores de exposição reais e o risco de danos sofridos por um utilizador individual são únicos e dependem da forma como o utilizador trabalha, do material onde o produto é utilizado, bem como do tempo de exposição e da condição física do utilizador, e do estado do produto.

-
- ¹ Emissões de ruído para as imediações, medidas sob forma de potência sonora (L_{WA}), segundo a norma EN ISO 3744, em conformidade com a diretiva da CE 2000/14/CE. A diferença entre a potência sonora garantida e medida é que a potência sonora garantida inclui também a dispersão no resultado da medição e as variações entre diferentes máquinas do mesmo modelo, de acordo com a diretiva 2000/14/CE.
 - ² Nível de pressão sonora L_p em conformidade com as normas EN ISO 11201, EN 500-4. Incerteza K_{PA} 3,0 dB (A).
 - ³ Valor de vibração em conformidade com a norma EN 500-4. Os dados comunicados relativamente ao nível de vibração têm uma dispersão estatística típica (desvio padrão) de 1,5 m/s^2 .

Dimensões do produto (LFe 60)



A	Comprimento incluindo punho, mm/pol.	1002/39,5	E	Altura, mm/pol.	588/23,1
B	Altura do punho, mm/pol.	965/38	F	Altura com punho rebatido, mm/pol.	608/24
C	Área de contacto da placa inferior, m ² /pés ²	0,090/0,97	G	Comprimento com punho rebatido, mm/pol.	850/33,5
D	Comprimento da placa inferior, mm/pol.	550/21,7	H	Largura, mm	350/13,8

Acessórios

Bateria aprovada

Bateria	DP72104Z
Tipo	lões de lítio
Capacidade, Ah	10
Tensão CC, V	72
Peso, kg	6,4

Carregador de bateria aprovado

Carregador de bateria	CV7285Z
Tensão de corrente elétrica CA, V	100–240
Frequência, Hz	50-60
Tensão de saída CC, V	82,8
Corrente de saída, A	8,5

Declaração de conformidade

Declaração CE de conformidade

A **Husqvarna AB**, SE-561 82 Huskvarna, Suécia,
tel.: +46-36-146500, declara, sob sua inteira
responsabilidade, que o produto:

Descrição	Máquina de compactação de placa de avanço
Marca	Husqvarna
Tipo/Modelo	LFe 60
Identificação	Números de série referentes a 2022 e posteriores

está em plena conformidade com as seguintes diretivas
e regulamentos da UE:

Diretiva/Regulamento	Descrição
2014/30/UE	"relativa à compatibilidade eletromagnética"
2006/42/CE	"relativa a máquinas"
2000/14/CE	"relativa ao ruído exterior"

e que as seguintes normas harmonizadas e/ou
especificações técnicas são aplicadas;

EN ISO 12100:2010

EN 500-1+A1:2009

EN 500-4:2011

EN 55014-1:2017/A11:2020

EN 55014-2:2015

Entidade competente: A 0404, RISE SMP Svensk
Maskinprovning AB, Box 7035, SE-750 07 Uppsala,
Sweden atribuiu a certificação de conformidade com
a Diretiva 2000/14/CE do Conselho, procedimento de
avaliação de conformidade: Anexo VI.

Para mais informações sobre as emissões de ruído,
consulte o capítulo *Especificações técnicas na página*
22.

Partille, 2022-12-16

Husqvarna AB, divisão de Construção
Responsável pela documentação técnica



Martin Huber

Diretor de I&D, Superfícies e pisos de betão



www.husqvarnaconstruction.com

Instruções originais



1142691-59



2023-03-21