



 **Husqvarna**[®]



LFe 60

TURINYS

Įvadas.....	2	Transportavimas, saugojimas ir utilizavimas.....	19
Sauga.....	5	Techniniai duomenys.....	21
Naudojimas.....	11	Priedai.....	24
Techninė priežiūra.....	14	Atitikties deklaracija.....	25
Trikčių diagnostika ir šalinimas.....	17		

Įvadas

Gaminio aprašas

Gaminys – tai stumiamas lengvas vienkryptis tankintuvas su elektros varikliu. Gaminys skirtas ploniems arba ganėtinai storiems biriojo grunto sluoksniams tankinti. Jeigu naudojama pasirenkamoji vandens talpykla, šiuo atveju taip pat galima tankinti asfaltą.

Gaminio variantų identifikavimo raidžių aprašymai:

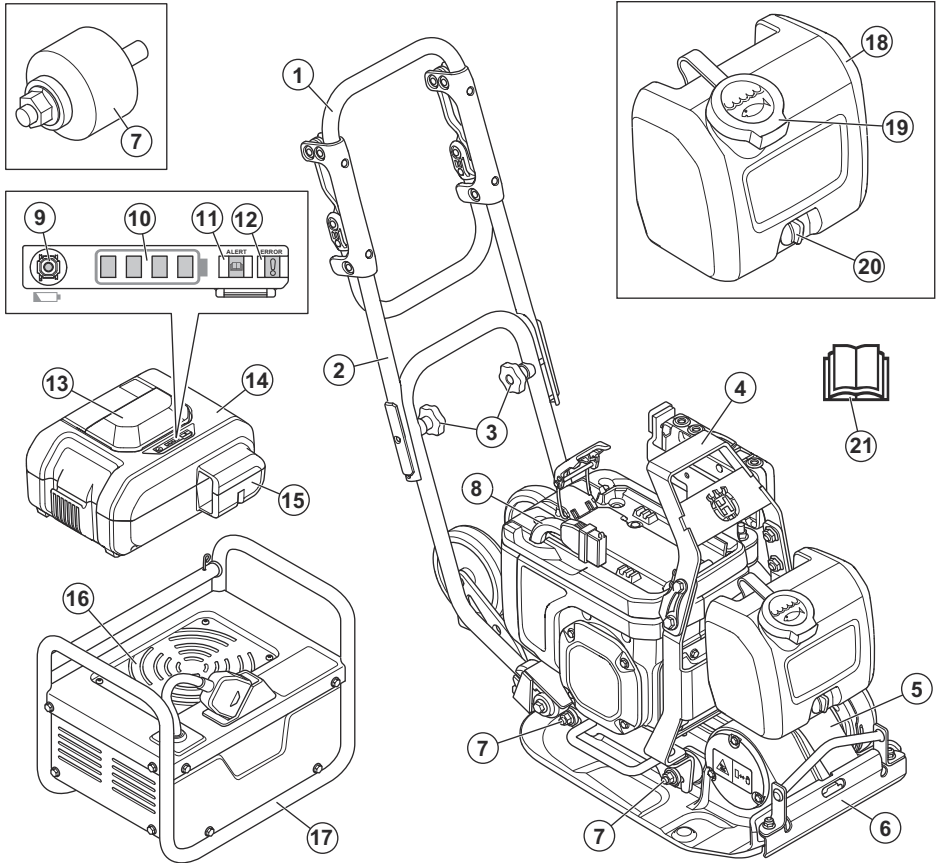
- L = įtraukta nuo žemo dažnio virpesių sauganti rankena.

- A = įtraukta tankinant asfaltą naudojama vandens talpykla.
- T = įtraukti gabenimo ratukai.

Numatytasis naudojimas

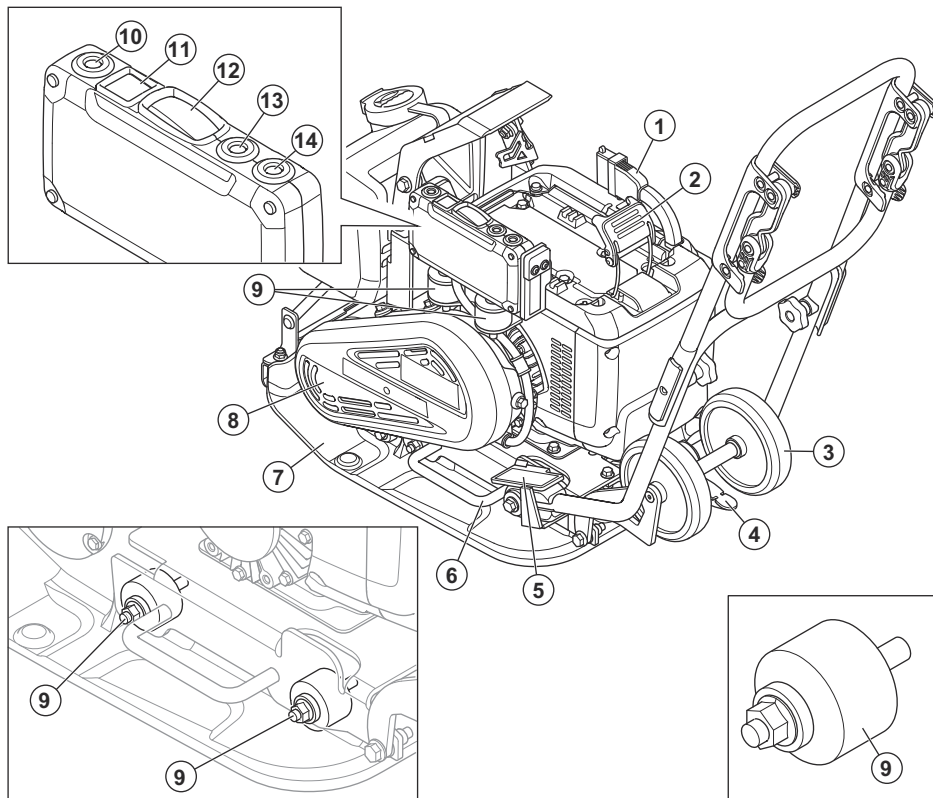
Gaminys skirtas tik profesionaliam naudojimui. Naudokite gaminį remontuodami kelius, takus ir automobilių stovėjimo aikšteles. Jeigu esate įsigijęs pasirenkamąjį grindinio trinkelėms kloti skirtą rinkinį, tada gaminį galite naudoti klojami grindinio trinkeles. Nenaudokite gaminio kitiems darbams.

Gaminio apžvalga iš priekio



- | | |
|--|---|
| 1. Rankena | 12. Akumuliatoriaus indikatorius ERROR (klaida) |
| 2. Viršutinė rankena | 13. Akumuliatoriaus rankena |
| 3. Rankenėlės | 14. Akumuliatoriaus (nėra komplekte) |
| 4. Užkabinimo aša | 15. Akumuliatoriaus jungtis |
| 5. Ekscentrinis elementas | 16. Oro įleidimo anga |
| 6. Vandens tiekimas | 17. Akumuliatoriaus įkroviklis (nėra komplekte) |
| 7. Virpesių slopintuvai | 18. Vandens talpykla |
| 8. Akumuliatoriaus laidas | 19. Vandens talpyklos dangtelis |
| 9. Akumuliatoriaus patikros mygtukas | 20. Vandens čiaupas |
| 10. Akumuliatoriaus būklės indikatorius | 21. Naudojimo instrukcija |
| 11. Akumuliatoriaus indikatorius ALERT (įspėjimas) | |

Gaminio apžvalga iš galo



1. Akumuliatoriaus laidas
2. Akumuliatoriaus tvirtinimo svirtis
3. Transportavimo ratukas
4. Transportavimo ratuko svirtis
5. Gaminio vardinė plokštelė
6. Kėlimo rankena
7. Apatinė plokštė
8. Trapecinio diržo gaubtas
9. Virpesių slopintuvai
10. Maitinimo indikatorius
11. Įjungimo / išjungimo mygtukas
12. Mygtukas ON / OFF (įjungti / išjungti)
13. Gaminio indikatorius ALERT (įspėjimas)
14. Gaminio indikatorius ERROR (klaida)

Simboliai ant gaminio



ĮSPĖJIMAS. Šis gaminys gali būti pavojingas ir rimtai sužeisti arba pražudyti naudotoją arba aplinkinius. Būkite atsargūs ir tinkamai naudokite gaminį.



Prieš imdamiesi naudoti gaminį, atidžiai perskaitykite instrukcijas ir įsitikinkite, kad jas supratote.



Avėkite patvarius, neslystančius batus.



Naudokite patvirtintas apsaugines ausines.



Norėdami pakelti gaminį, pritvirtinkite kėlimo įrangą prie gaminio užkabavimo ašos.



Gaminys nepriskiriamas buitiniams atliekoms. Nuvežkite jį į įgalioją elektros ir elektronikos įrenginių utilizavimo vietą.



Šis gaminys atitinka jam taikomas EB direktyvas. Žr. *EB atitikties deklaracija psl. 25.*



Šis gaminys atitinka taikytinų JK reglamentų nuostatas. Žr. *JK atitikties deklaracija.*

1. Nominali įtampa
2. IP klasifikacija
3. Gaminio tipas
4. Gaminio numeris
5. Gaminio svoris
6. Serijos numeris
7. Gamintojas
8. Vardinė galia
9. Pagaminimo metai

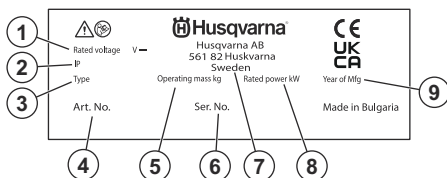
Atsakomybė už gaminį

Kaip nurodyta atsakomybės už gaminį įstatymuose, mes nesame atsakingi už mūsų gaminio sukeltą žalą, jei:

- gaminys netinkamai suremontuotas;
- gaminys suremontuotas naudojant kito gamintojo arba gamintojo nepatvirtintas dalis;
- gaminys turi kito gamintojo arba gamintojo nepatvirtintą priedą;
- gaminys suremontuotas ne patvirtintame techninės priežiūros centre arba jį suremontavo ne patvirtintas atstovas.

Pasižymėkite: Kiti ant gaminio esantys simboliai (lipdukai) atitinka specialius tam tikrų rinkų sertifikavimo reikalavimus.

Gaminio vardinė plokštelė



Sauga

Saugos ženklų reikšmės

Įspėjimai, perspėjimai ir pastabos yra skirtos atkreipti dėmesį į ypač svarbias vadovo dalis.



PERSPĖJIMAS: Naudojamas, kai naudotojui ar šalia esantiems asmenims kyla mirtino arba sunkaus sužeidimo pavojus arba, jei nesilaikoma vadove pateiktų nurodymų.



PASTABA: Naudojamas, kai kyla pavojus sugadinti gaminį, kitas medžiagas arba padaryti žalą aplinkai, jei nesilaikoma vadove pateiktų nurodymų.

Pasižymėkite: Naudojamas papildomai informacijai apie konkrečią situaciją pateikti.

Bendrieji saugos įspėjimai naudojant elektros įrankius



PERSPĖJIMAS: Būtinai perskaitykite patvirtinto priedo vadovą kartu su šio maitinimo bloko vadovu.



PERSPĖJIMAS: Perskaitykite visus saugos nurodymus, instrukcijas, iliustracijas ir specifikacijas, pateikiamas su šiuo elektriniu įrankiu. Nesilaikydami toliau

nurodytų instrukcijų galite sukelti gaisrą, gauti elektros smūgį ir (ar) rimtai susižeisti.

Asmens sauga

- Naudodami elektros įrankį, būkite budrūs, stebėkite savo veiksmus ir vadovaukitės sveiku protu. Nenaudokite elektros įrankio, jei esate pavargę, apsvaigę nuo narkotikų, alkoholio arba vaistų. Dirbant elektros įrankiais netgi akimirksnis neatidumo gali tapti sunkaus sužeidimo priežastimi.
- Naudokite asmenines apsaugines priemones. Visuomet užsidėkite akių apsaugos priemones. Dėl atitinkamomis sąlygomis naudojamų apsauginių priemonių, pavyzdžiui, respiratorių, neslystančių apsauginių batų, šalmo arba apsauginių ausinių, sumažėja sužeidimų rizika.
- Saugokite atsitiktinio įsijungimo. Prieš prijungdami įrenginį prie maitinimo šaltinio ir (arba) akumuliatorių bloko, palimdami arba nešdami įrenginį, įsitikinkite, kad jungiklis yra išjungimo padėtyje. Jei nešite elektros įrankį laikydami pirštą ant jungiklio ar prijungsite jį prie maitinimo šaltinio, kai jungiklis yra įjungimo padėtyje, gali įvykti nelaimingas atsitikimas.
- Prieš įjungdami elektros įrankį, pašalinkite iš jo visus reguliavimo raktus ar veržliarakčius. Besisukančioje elektros įrankio dalyje paliktas veržliaraktis arba raktas gali sužeisti.
- Per plačiai neužsimokite. Visada tvirtai stovėkite ant kojų ir laikykite pusiausvyrą. Tokiu būdu geriau kontroliuosite elektros įrankį netikėtose situacijose.
- Apsirenkite tinkamai. Niekada nedėvėkite palaidų drabužių ar papuošalų. Nelaikykite plaukų ir drabužių arti judančių dalių. Palaidi drabužiai, papuošalai arba ilgi plaukai gali įkliūti į judančias dalis.
- Jeigu naudojate įtaisus, skirtus dulkių surinkimo įrenginiams prijungti, įsitikinkite, kad jie tinkamai prijungti ir naudojami. Naudojant dulkių surinkimo įrenginius, sumažėja su dulkelėmis susijusių pavojų rizika.
- Įgudę naudotis įrankiais ir prie jų pripratę nenustokite paisyti įrankių saugos principų. Dėl neatsargių veiksmų galite sunkiai susižeisti vos per akimirką.

Elektros įrankių naudojimas ir priežiūra

- Jeigu paspaudus jungiklį elektros įrankis neįsijungia arba neišsijungia, nenaudokite įrankio. Elektros įrankis, kurio nepavyksta tinkamai valdyti jungikliu, kelia pavojų ir turi būti taisomas.
- Prieš reguliuodami elektros įrankius, keisdami priedus arba padėdami saugoti, ištraukite maitinimo laido kištuką iš elektros lizdo ir (arba) išimkite akumuliatorių bloką, jei jį galima išimti. Laikantis šių prevencinės apsaugos priemonių, sumažėja netyčinio elektros įrankio įjungimo rizika.
- Nenaudojamus elektros įrankius laikykite vaikams nepasiekiamoje vietoje ir neleiskite naudoti elektros įrankio asmenims, kurie nemoka juo naudotis arba nėra susipažinę su šiomis instrukcijomis. Nekvalifikuotų naudotojų rankose elektros įrankiai yra pavojingi.
- Prižiūrėkite elektrinius įrankius ir priedus. Patikrinkite, ar sureguliuotos ir nestringa judančios

Pasižymėkite: Saugokite visus įspėjimus ir instrukcijas, nes jų gali prireikti vėliau.

Terminas „elektros įrankis“ įspėjimuose reiškia iš elektros tinklo maitinamą (laidinį) elektros įrankį arba akumuliatoriumi maitinamą (belaidį) elektros įrankį.

Sauga darbo vietoje

- Darbo vieta turi būti švari ir gerai apšviesta. Netvarkingose arba tamsiose darbo vietose dažnai įvyksta nelaimės.
- Nenaudokite elektros įrankių sprogiuose aplinkose, pavyzdžiui, ten, kur yra lengvai užsidegančių skysčių, dujų arba dulkių. Elektros įrankiai kibirkščiuoja, todėl gali užsiliepsnoti dulkės arba garai.
- Naudodami elektros įrankį, neleiskite arti būti vaikams ir pašaliniais asmenims. Išsiblaškę galite prarasti įrenginio kontrolę.

Elektrosauga

- Elektros įrankių kištukai turi atitikti elektros lizdus. Niekada nebandykite kokių nors būdu perdayti kištuko. Jeigu kištukai nėra perdayti ir atitinka elektros lizdus, elektros smūgio pavojus yra mažesnis.
- Nesiliaskite prie elektros laidininkų paviršių, pavyzdžiui, vamzdžių, radiatorių, viryklių ir šaldytuvų. Jei kūnas taps elektros laidininku, išsivys elektros smūgio pavojus.
- Nelaikykite elektros įrankių lietuje arba drėgnoje aplinkoje. Į įrenginį patekęs vanduo padidina elektros smūgio pavojų.
- Tinkamai naudokite laidą. Niekada neneškite įrankio laikydami už laido, netraukite jo ir nebandykite traukdami už jo ištraukti elektros įrankio kištuką. Laikykite laidą atokiai nuo šilumos šaltinių, tepalų, aštrių briaunų ar judančių dalių. Dėl pažeistų arba susipainiojusių laidų padidėja elektros smūgio rizika.
- Jei elektros įrankį naudojate lauke, naudokite lauke skirtą naudoti ilginatuvą. Naudojant lauke skirtą naudoti ilginatuvą, sumažėja elektros smūgio rizika.
- Jeigu elektros įrankį būtina naudoti drėgnoje aplinkoje, naudokite liekamosios srovės grandinės pertraukiklį (LSGP) apsaugotą maitinimo šaltinį. Naudojant LSGP, sumažėja elektros smūgio pavojus.



PASTABA: Negalima plauti gaminio naudojant slėgį, nes vanduo gali patekti į elektros sistemą arba variklį ir sugadinti gaminį ar sąlygoti trumpąjį jungimą.

dalys, ar nėra sulūžusių dalių ir kitų veiksmų, kurie gali daryti įtaką elektros įrankio veikimui. Prieš naudojant, sugedusį elektros įrankį reikia sutaisyti. Daug nelaimingų atsitikimų įvyksta dėl netinkamai prižiūrimų elektros įrankių.

- **Elektros įrankius, priedus, įrankių galastuvus ir pan. naudokite taip, kaip nurodyta šiose instrukcijose, atsižvelgdami į darbo sąlygas ir atliekamą darbą.** Naudodami elektros įrankį ne pagal paskirtį, galite sukelti pavojingą situaciją.
- **Rankenos ir laikomieji paviršiai visuomet turi būti sausi ir švarūs (neištepiti alyva ar tepalais).** Slidžios rankenos ir laikymosi paviršiai neleidžia saugiai valdyti ir kontroliuoti netikėtose situacijose.
- **Nelaikykite elektrinių įrankių lietuje arba drėgnoje aplinkoje.** Į įrenginį patekęs vanduo padidina elektros smūgio pavojų.
- **Jei elektrinį įrankį naudojate lauke, naudokite lauke skirtą naudoti ilgintuvą.** Naudojant lauke skirtą naudoti ilgintuvą, sumažėja elektros smūgio rizika.
- **Jeigu elektrinį įrankį būtina naudoti drėgnoje aplinkoje, naudokite liekamosios srovės įtaisui (LSI) apsaugotą maitinimo šaltinį.** Naudojant LSI, sumažėja elektros smūgio pavojus.

Akumuliatorinių įrankių naudojimas ir priežiūra

- **Akumulatorius kraukite tik gamintojo nurodytu įkrovikliu.** Įkroviklis, tinkamas vienam akumuliatorių blokui, gali sukelti gaisro pavojų, naudojamas kitam akumuliatorių blokui įkrauti.
- **Elektros įrankius naudokite tik su jiems skirtais akumuliatorių blokais.** Naudojant bet kokį kitą akumuliatorių bloką kyla sužeidimo ir gaisro pavojus.
- **Nenaudojamą akumuliatorių bloką laikykite toliau nuo metalinių daiktų, galinčių sukurti jungtį tarp gnybtų, pavyzdžiui sąvaržėlių, monetų, raktų, vinių, varžtų ir kitų smulkių metalinių daiktų.** Trumpai sujungus akumuliatoriaus gnybtus gali kilti gaisras arba galite nudegti.
- **Esant nepalankioms sąlygoms, iš akumuliatoriaus gali imti tekėti skystis. Nelieskite jo. Ant odos netyčia patekusį skystį nuplaukite vandeniu. Skysčiui patekus į akis kreipkitės medicininės pagalbos.** Iš akumuliatoriaus ištekėjęs skystis gali sudirginti arba nudeginti.
- **Nenaudokite pažeisto arba modifikuoto akumuliatorių bloko arba įrankio.** Naudojant pažeistus ar modifikuotus akumulatorius, jų veikimas gali būti neprognozuojamas ir jie gali sukelti gaisrą, sprogimą ar sužalojimą.
- **Saugokite akumuliatorių bloką arba įrankį nuo ugnies ir didelės temperatūros.** Sąlytis su ugnimi arba 130 °C temperatūra gali sukelti sprogimą.
- **Laikykites visų įkrovimo nurodymų ir neįkraukite akumuliatorių bloko ar įrankio, esant nurodytame diapazone neišsitenkančiai temperatūrai.** Netinkamai įkraunant arba esant nurodytame diapazone

neišsitenkančiai temperatūrai gali būti pažeistas akumulatorius ir padidėti gaisro tikimybė.

- **Prieš reguliuodami, keisdami priedus arba palikdami įrankį saugoti, išimkite akumuliatorių bloką iš įrankio.** Šios atsargumo priemonės sumažina pavojų netyčia paleisti akumuliatorinius įrankius.

Techninė priežiūra

- **Elektros įrankio techninę priežiūrą privalo atlikti kvalifikuotas remonto specialistas, naudodamas tik tokias pačias pakaitines dalis.** Tokiu būdu bus užtikrinta elektros įrankio sauga.
- **Niekada neapžiūrinėkite pažeistų akumuliatorių blokų.** Akumuliatorių blokų techninę priežiūrą gali atlikti tik gamintojas arba įgalioti paslaugų teikėjai.

Bendrieji saugos nurodymai



PERSPĖJIMAS: Prieš naudodami gaminį, perskaitykite toliau esančius įspėjimus.

- Šis gaminys gali būti pavojingas, jei būsite neatsargūs arba gaminį naudosite netinkamai. Šis gaminys gali sunkiai ar net mirtinai sužeisti naudotoją ar aplinkinius. Prieš naudodami gaminį, privalote perskaityti ir suprasti šio naudojimo instrukcijos turinį.
- Išsaugokite visus įspėjimus ir instrukcijas.
- Laikykites visų taikomų teisės aktų ir taisyklių reikalavimų.
- Naudotojas ir naudotojo darbdavys turi žinoti apie galimus pavojus darbo su gaminiu metu ir imtis priemonių, kad jų išvengtų.
- Neleiskite kitiems naudotis gaminiu, jei jie neperskaitė arba nesuprato naudojimo instrukcijos turinio.
- Gaminių naudokite tik tada, jei esate baigę mokymus. Visi naudotojai turi būti baigę mokymus.
- Neleiskite gaminio naudoti vaikams.
- Dirbti su gaminiu gali tik įgalioti asmenys.
- Naudotojas yra atsakingas už visą žalą, padarytą asmenims arba jų nuosavybei.
- Nedirbkite su gaminiu, jeigu esate pavargę, sergate arba esate apsvaigę alkoholio, narkotinių medžiagų ar vaistų.
- Visada elkitės atsargiai ir vadovaukitės sveiku protu.
- Šis gaminys veikdamas sukuria elektromagnetinį lauką. Tam tikromis aplinkybėmis šis laukas gali trikdyti aktyviųjų arba pasyviųjų medicininių implantų veiklą. Siekiant sumažinti sunkių sužalojimų arba mirties pavojų, medicininių implantų turintiems asmenims rekomenduojame prieš naudojant šį gaminį pasitarti su gydytoju ir implanto gamintoju.
- Rūpinkites gaminio švara. Įsitinkinkite, kad galite aiškiai perskaityti ženklus ir lipdukus.
- Nenaudokite gaminio, jei jis pakenktas.
- Nomodifikuokite šio gaminio.

- Nenaudokite gaminio, jei jį galima modifikuoti kiti asmenys.

Naudojimo saugos instrukcijos



PERSPĖJIMAS: Prieš naudodami gaminį, perskaitykite toliau esančius įspėjimus.

- Įsitinkite, kad žinote, kaip greitai sustabdyti variklį nelaimės atveju.
- Operatorius turi būti pakankamai fiziškai stiprus, kad galėtų saugiai dirbti su šiuo gaminiu.
- Nedirbkite su šiuo gaminiu, jei nėra įrengti visi apsauginiai gaubtai.
- Naudokite asmenines apsaugines priemones. Žr. *Asmeninės apsauginės priemonės psl. 9.*
- Įsitinkite, kad darbo vietoje yra tik įgalioti asmenys.
- Darbo vieta visuomet turi būti švari ir apšviesta.
- Dirbdami privalote stovėti saugiai ir stabiliai.
- Pasirūpinkite, kad nebūtų pavojaus jums ar gaminiu nukristi iš aukščio.
- Patikrinkite, ar ant rankenos nėra plastiško tepalo arba alyvos.
- Draudžiama naudoti gaminį vietose, kuriose yra gaisro ar sprogimo pavojus.
- Gaminys gali dideliu greičiu išsviesti pašalinis objektus. Pasirūpinkite, kad visi darbo vietoje esantys asmenys naudotų asmenines apsaugines priemones. Iš darbo vietos pašalinkite pašalinis objektus.
- Prieš pasišalindami nuo gaminio, sustabdykite variklį ir įsitinkite, kad jis negali būti atsitiktinai užvestas.
- Būkite atsargūs, kad judančios dalys neįtrauktų drabužių, ilgų plaukų ir papuošalų.
- Nesėskite ant gaminio.
- Saugokite gaminį nuo smūgių.
- Gaminį visada naudokite tik iš galo, abiem rankomis laikydami rankeną.
- Nenaudokite gaminio šalia kabelių. Gaminys neturi elektros izoliacijos, todėl gali sužaloti arba gali ištikti mirtis.
- Prieš dirbdami su gaminiu, išsiaiškinkite, ar darbo vietoje nėra nematomų laidų, kabelių, trosų ir vamzdžių. Gaminiai atsitrenkus į nematomą objektą, nedelsdami sustabdykite variklį ir patikrinkite gaminį bei objektą. Nepradėkite dirbti su gaminiu, kol nebūsitė įsitikinę, kad tęsti darbą yra saugu.
- Nelieskite apatinės plokštės gaminiui veikiant arba varikliui sustojus. Apatinė plokštė būna įkaitusi. Įkaitę paviršiai gali sužaloti.

Apsauga nuo vibracijos



PERSPĖJIMAS: Prieš naudodami gaminį, perskaitykite toliau esančius įspėjimus.

- Darbo su gaminiu metu naudotojui gali būti perduodama gaminyje susidaranti vibracija. Dėl reguliaraus ir dažno darbo su gaminiu gali padidėti naudotojo patiriamų sužalojimų pavojus. Gali būti sužaloti pirštai, plaštakos, riešai, dilbiai ir žastai, pečiai ir (arba) nervai bei kraujagyslės ar kitos kūno dalys. Sužalojimai gali būti sukeltantys nedarbingumą ir (arba) ilgalaikiai, be to, gali vystytis bėgant savaitėms, mėnesiams arba metams. Galimi kraujotakos sistemos, nervų sistemos, sąnarių ir kitų kūno struktūrų sužalojimai.
- Simptomai gali atsirasti darbo su gaminiu metu arba kitu metu. Jei patiriate simptomus ir toliau tęsiate darbą su gaminiu, simptomai gali stiprėti arba tapti ilgalaikiais. Kreipkitės medicininės pagalbos, jei patiriate toliau išvardytus ar kitus simptomus:
 - tirpimas, nejautra, dilgčiojimas, skausmas, deginimas, pulsavimas, sustingimas, nerangumas, jėgos sumažėjimas, odos spalvos arba būklės pokyčiai.
- Simptomai gali tapti stipresni esant žemai temperatūrai. Kai su gaminiu dirbate šaltoje aplinkoje, dėvėkite šiltus drabužius ir saugokite rankas nuo šalčio ir drėgmės.
- Tam, kad užtikrintumėte tinkamą vibracijos lygį, atlikite gaminio priežiūros darbus ir su gaminiu dirbkite, kaip nurodyta naudojimo instrukcijoje.
- Gaminys turi vibracijos slopinimo sistemą, kuri sumažina naudotojui rankenomis perduodamą vibraciją. Leiskite darbą atlikti gaminiui. Nestumkite gaminio naudodami jėgą. Gaminį už rankenų laikykite laisvai, tačiau taip, kad gaminį galėtumėte valdyti ir dirbti saugiai. Nespauskite rankenų daugiau, nei reikia.
- Rankomis lieskite tik rankeną arba rankenas. Nelieskite gaminio jokiomis kitomis kūno dalimis.
- Jei gaminys pradeda stipriai vibruoti, nedelsdami sustabdykite darbą. Netęskite darbo, kol nepašalinsite didelę vibraciją sukėlusios priežasties.

Apsauga nuo dulkių



PERSPĖJIMAS: Prieš naudodami gaminį, perskaitykite toliau esančius įspėjimus.

- Dirbant su gaminiu patalpoje, ore gali pasklisti dulkes. Dulkes gali sužaloti ir sukelti ilgalaikių sveikatos problemų. Kelios institucijos yra nustačiusios, kad kvarco dulksės kelia pavojų. Tokių sveikatos problemų pavyzdžiai:
 - Tokios mirtinos plaučių ligos kaip lėtinis bronchitas, silikozė ir plaučių fibrozė
 - Vėžys
 - Apsigimimai
 - Odos uždegimas
- Gaminį dirbdami patalpoje naudokite tinkamas priemones, kad sumažintumėte ore esančių dulkių ir dūmų kiekį bei dulkių kiekį ant darbo įrangos,

paviršių, drabužių ir kūno dalių. Tokių kontrolės priemonių pavyzdžiai yra dulkių surinkimo sistemos ir dulkes surišančios vandens laistymo sistemos. Jei įmanoma, sumažinkite dulkių kiekių susidarymo vietoje. Užtikrinkite, kad įranga būtų tinkamai įrengta ir naudojama bei būtų reguliariai atliekami priežiūros darbai.

- Gaminiai dirbdami patalpoje dėvėkite patvirtintas kvėpavimo takų apsaugos priemones. Įsitikinkite, kad kvėpavimo apsaugos priemonės yra tinkamos, atsižvelgiant į darbo vietoje esančias pavojingas medžiagas.
- Dirbdami patalpoje įsitikinkite, kad oro srautas darbo zonoje yra pakankamas.

Apsauga nuo triukšmo



PERSPĖJIMAS: Prieš naudodami gaminį, perskaitykite toliau esančius įspėjimus.

- Dėl aukšto triukšmo lygio ir ilgalaikio triukšmo poveikio gali suprastėti klausia.
- Tam, kad užtikrintumėte kuo mažesnę triukšmo lygį, atlikite gaminio priežiūros darbus ir su gaminiu dirbkite, kaip nurodyta naudojimo instrukcijoje.
- Dirbdami su gaminiu, naudokite patvirtintas klausos apsaugos priemones.
- Kai naudojate klausos apsaugos priemones, klausykites įspėjamųjų signalų ir balsų. Sustabdykite gaminį, nusiimkite klausos apsaugos priemones, nebent jos yra reikalingos dėl triukšmo lygio darbo vietoje.

Asmeninės apsauginės priemonės



PERSPĖJIMAS: Prieš naudodami gaminį, perskaitykite toliau esančius įspėjimus.

- Dirbdami su gaminiu, visada naudokite patvirtintas asmenines apsaugines priemones. Asmeninės apsauginės priemonės nepadės visiškai išvengti pavojaus susižeisti, tačiau nelaimingo atsitikimo atveju mažiau nukentėsite. Leiskite prekybos atstovui padėti pasirinkti tinkamas asmenines apsaugines priemones.
- Reguliariai tikrinkite asmeninių apsauginių priemonių būklę.
- Naudokite patvirtintą apsauginį šalną.
- Naudokite patvirtintas apsaugines ausines.
- Gaminiai dirbdami patalpoje dėvėkite patvirtintas kvėpavimo takų apsaugos priemones.
- Naudokite patvirtintas akių apsaugos priemones su šoninėmis apsaugomis.
- Mūvėkite apsaugines pirštines.
- Avėkite batus su plienine pirštų apsauga ir neslystančiu padu.

- Dėvėkite patvirtintus darbinus drabužius arba tinkamus gerai priglundančius drabužius ilgomis rankovėmis ir ilgomis klešėmis.

Gesintuvus

- Darbo metu gesintuvus visada turi būti netoliese.
- Naudokite ABE klasės miltelinį gesintuvą arba BE tipo anglies dioksido gesintuvą.

Gaminio apsauginės priemonės

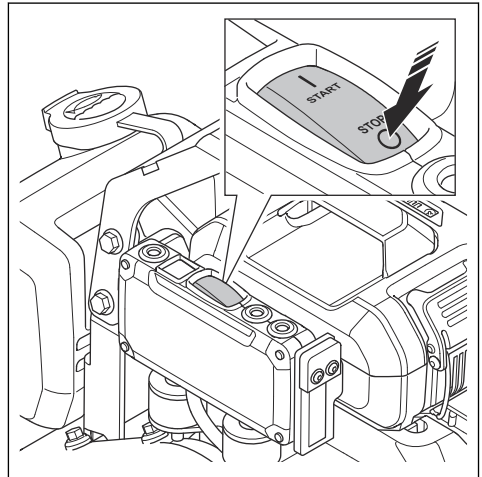


PERSPĖJIMAS: Prieš naudodami gaminį, perskaitykite toliau esančius įspėjimus.

- Nenaudokite gaminio su saugos įtaisais, kurie yra pažeisti arba tinkamai neveikia.
- Reguliariai tikrinkite saugos įtaisus. Jei saugos įtaisai pažeisti arba tinkamai neveikia, kreipkitės į Husqvarna techninės priežiūros atstovą.
- Nemodifikuokite saugos įtaisų.

Sustabdymo mygtuko patikra

1. Paleiskite gaminį. Žr. *Gaminio paleidimas psl. 12.*
2. Paspauskite mygtuką STOP (sustabdyti).



3. Jei variklis nesustoja, kreipkitės į patvirtintą priežiūros centrą dėl gaminio remonto.

Vibracijos slopintuvai

Vibracijos slopintuvai susilpnina gaminio vibraciją. Vibracijos slopintuvai sopina žalingą vibraciją ir tokiu būdu apsaugo naudotoją nuo sužalojimų ir gaminį nuo pažeidimų.

Virpesių slopintuvų patikra

Sumontuoti 4 virpesių slopintuvai – 2 yra kairiojoje gaminio pusėje ir 2 dešiniojoje gaminio pusėje.

- Patikrinkite, ar virpesių slopintuvai sumontuoti pagal reikalavimus.
- Patikrinkite, ar virpesių slopintuvai nėra pažeisti ir ar nėra nusidėvėję.
- Jeigu būtina, pakeiskite virpesių slopintuvus.

Akumuliatorių naudojimo sauga



PERSPĖJIMAS: Prieš naudodami gaminį, perskaitykite toliau esančius įspėjimus.

- Naudokite tik mūsų įrenginiui rekomenduojamus „“ akumuliatorius. Akumuliatoriai turi koduotą programinę įrangą.
- Šiam gaminii naudokite tik originalius akumuliatorius. Įdėjus netinkamo tipo akumuliatorių, kyla sprogimo pavojus. Dėl išsamesnės informacijos prašome kreiptis į savo prekybos atstovą.
- Naudokite tik „“ akumuliatorius, kurie yra įkraunami tik kaip „Husqvarna“ įrenginių maitinimo šaltiniai. Kad išvengtumėte sužeidimų, nenaudokite akumuliatoriaus kaip kitų gaminų maitinimo šaltinio.
- Elektros smūgio pavojus. Neleiskite akumuliatoriaus gnybtams liestis prie raktų, atsuktuvų ar kitų metalinių daiktų. Tai gali sukelti akumuliatoriaus trumpąjį jungimą.
- Jei iš akumuliatoriaus teka skystis, saugokite nuo jo kūną ir akis. Jei palietėte skystį, gerai nuplaukite šią vietą vandeniu ir kreipkitės pagalbos į medikus.
- Nenaudokite neįkraunamų akumuliatorių.
- Nemoifikuokite akumuliatoriaus.
- Nekiškite objektų į akumuliatoriaus oro angas.
- Saugokite akumuliatorių nuo tiesioginių saulės spindulių, karščio ar atviros ugnies. Dėl akumuliatoriaus gali kilti sprogimas, o tai gali sukelti terminius ir (arba) cheminius nudegimus.
- Saugokite akumuliatorių nuo lietaus ir drėgmės.
- Saugokite akumuliatorių nuo mikrobangų ir aukšto slėgio.
- Nebandykite akumuliatoriaus išmontuoti ar sulaužyti.
- Akumuliatorių naudokite nuo 5 °C / 41 °F iki 40 °C / 104 °F temperatūroje.
- Nevalykite akumuliatoriaus ar įkroviklio vandeniu. Žr. *Gaminio valymas psl. 14*.
- Nenaudokite sugadinto arba pažeisto akumuliatoriaus.
- Laikykite akumuliatorius atokiau nuo metalinių daiktų, pavyzdžiui, vinių, varžtų, juvelyrinių dirbinių.
- Saugokite akumuliatorių nuo vaikų.

Įkroviklio sauga



PERSPĖJIMAS: Prieš naudodami gaminį, perskaitykite toliau esančius įspėjimus.

- Nesilaikant saugos instrukcijų, kyla elektros smūgio arba trumpojo jungimo rizika.
- Šis gaminys veikdamas sukuria elektromagnetinį lauką. Tam tikromis aplinkybėmis šis laukas gali trikyti aktyviųjų arba pasyviųjų medicininių implantų veiklą. Kad sumažėtų sunkaus ar netgi mirtino sužeidimo pavojus, mediciniinių implantų turintiems asmenims rekomenduojame prieš naudojant šį gaminį pasitarti su gydytoju ir implanto gamintoju.
- Nebandykite išmontuoti akumuliatoriaus įkroviklio.
- Nemoifikuokite akumuliatoriaus įkroviklio.
- Nenaudokite sugadinto arba pažeisto akumuliatoriaus įkroviklio.
- Nekiškite akumuliatoriaus įkroviklio už maitinimo laido. Norėdami atjungti akumuliatoriaus įkroviklį nuo elektros lizdo, traukite už kištuko. Netraukite už elektros laido.
- Visus kabelius ir jungiamuosius kabelius laikykite atokiau nuo vandens, alyvos ir aštrių briaunų. Būkite atidūs, kad kabelio neprispaustų durys, tvoros ar pan. Neįkraukite, kai kabelis suvyniotas. Dėl to kabelis gali įkaisti.
- Nenaudokite akumuliatoriaus įkroviklio šalia degių arba koroziją sukeliančių medžiagų. Įsitinkinkite, kad akumuliatoriaus įkroviklis neuždengtas. Pastebėję dūmus ar liepsną, ištraukite akumuliatoriaus įkroviklio kištuką.
- Įkraukite akumuliatorių tik gerai vėdinamoje patalpoje, saugodami nuo saulės spindulių. Nekraukite akumuliatoriaus lauke. Nekraukite akumuliatoriaus drėgnomis sąlygomis.
- Akumuliatoriaus įkroviklį naudokite temperatūroje nuo 5 °C (41 °F) iki 30 °C (86 °F). Įkroviklį naudokite gerai vėdinamoje, sausoje ir nedulkėtoje aplinkoje.
- Nekiškite objektų į įkroviklio oro angas.
- Neprijunkite akumuliatorių įkroviklio gnybtų prie metalinių daiktų, nes taip sukelsite akumuliatorių įkroviklio trumpąjį jungimą.
- Nekraukite neįkraunamų akumuliatorių įkroviklyje ir nenaudokite jų įrenginyje.
- Naudokite patvirtintus ir nepažeistus maitinimo lizdus.
- Neįkraukite gaminio, jei yra audros su perkūnija pavojus.
- Įkraukite tik akumuliatoriaus įkrovikliui esant lygaus paviršiaus.
- Saugokite akumuliatoriaus įkroviklį nuo vaikų.
- Akumuliatoriui įsikrovus, atjunkite įkroviklį nuo maitinimo lizdo.

Saugos nurodymai eksploatuojant greta kraštų



PERSPĖJIMAS: Prieš naudodami gaminį, perskaitykite toliau esančius įspėjimus.

- Kyla rizika, kad gaminys gali apvirsti, jeigu jį naudotumėte greta krašto. Ne mažiau kaip $\frac{1}{3}$ gaminio laikykite ant ganėtinai stabilaus paviršiaus, kuris išlaikytų gaminio svorį.
- Jeigu gaminys parvirstų, prieš imdamiesi kelti gaminį ant pakankamai stabilaus paviršiaus pirmiausiai išjunkite variklį. Žr. *Gaminio sustabdymas psl. 12.*

Saugos nurodymai dirbant ant šlaitų



PERSPĖJIMAS: Prieš naudodami gaminį, perskaitykite toliau esančius įspėjimus.

- Nenaudokite gaminio ant šlaito, jeigu jo statumas didesnis kaip 20° . Jeigu dirbama ant biraus grunto, veikiant virpesiams ir tam tikru greičiu, tada gaminys gali apvirsti ant šlaito, kurio nuolydis yra mažesnis kaip 20° .
- Įsitikinkite, ar darbo zona saugi. Jeigu gruntas šlapias ir birus, tada gaminio eksploatavimo saugumas sumažėja. Būkite ypatingai atsargūs dirbdami ant šlaitų ir nelygaus paviršiaus.
- Pasirūpinkite, kad visi asmenys darbo zonoje būtų virš ant šlaito esančio gaminio.
- Naudodami gaminį stumkite jį šlaitu aukštyrą žemyn, o ne iš šono į šoną.
- Gaminio nepalikite ant šlaito. Jeigu gaminį turite palikti ant šlaito, šiuo atveju pasirūpinkite, kad gaminys neparvirstų. Gresia rizika susižaloti ir sugadinti gaminį.

Priežiūros saugos instrukcijos



PERSPĖJIMAS: Prieš naudodami gaminį, perskaitykite toliau esančius įspėjimus.

- Jei techninė priežiūra atliekama netinkamai ir nereguliariai, padidėja sužalojimų ir gaminio pažeidimų pavojus.
- Naudokite asmenines apsaugines priemones. Žr. *Asmeninės apsauginės priemonės psl. 9.*
- Prieš atlikdami priežiūros darbus, nuvalykite gaminį, kad pašalintumėte pavojingas medžiagas.
- Prieš atlikdami priežiūros darbus atjunkite gaminį nuo maitinimo šaltinio.
- Nemodifikuokite gaminio. Esant gamintojo nepatvirtintoms modifikacijoms, galima sunkiai arba mirtinai susižaloti.
- Visada naudokite originalius priedus ir atsargines dalis. Dėl gamintojo nepatvirtinti priedų ir atsarginių dalių galima sunkiai arba mirtinai susižaloti.
- Pakeiskite pažeistas, sulūžusias arba susidėvėjusias dalis.
- Atlikite tik naudojimo instrukcijoje nurodytus techninės priežiūros darbus. Visus kitus techninės priežiūros darbus patikėkite atlikti patvirtintam techninės priežiūros atstovui.
- Jeigu maitinimo kabelį būtina keisti, siekiant išvengti pavojaus saugai, tai turi padaryti gamintojas arba jo atstovas.
- Atlikę priežiūros darbus, patikrinkite gaminio vibracijos lygį. Jei jis yra per didelis, kreipkitės į patvirtintą priežiūros atstovą.
- Patvirtintas techninės priežiūros atstovas turi reguliariai atlikti gaminio techninę priežiūrą.

Naudojimas

Įvadas



PERSPĖJIMAS: Prieš naudodami gaminį perskaitykite ir supraskite skyrių apie saugą.

Prieš naudodami gaminį

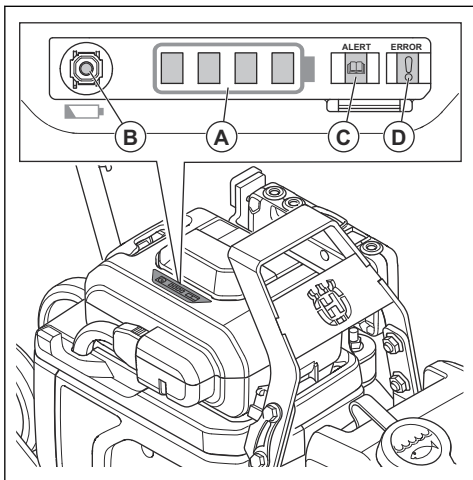
- Atidžiai perskaitykite naudojimo instrukciją ir įsitikinkite, kad viską gerai supratote.
- Perskaitykite variklio gamintojo pateiktą variklio naudojimo vadovą.
- Atlikite kasdienės priežiūros darbus. Žr. *Techninės priežiūros grafikas psl. 14.*

Akumulatoriaus būseną

Gaminiumi veikiant šviečia akumulatoriaus būsenos indikatorius (A).

Gaminiumi neveikiant akumulatoriaus būsenos indikatorius nešviečia. Norint, kad šviestų

akumuliatoriaus būsenos indikatorius, reikia paspausti akumuliatoriaus patikros mygtuką (B).



Įvykus akumuliatoriaus klaidai, šviečia akumuliatoriaus indikatorius ALERT (įspėjimas) (C) arba ERROR (klaida) (D). Žr. Akumuliatoriaus indikatoriai ALERT (įspėjimas) ir ERROR (klaida) psl. 18.

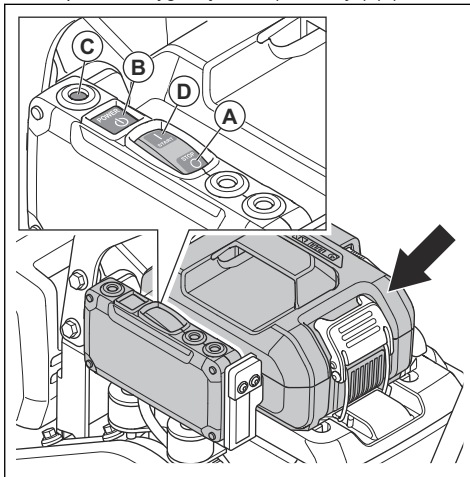
Įkrovos būseną	Būsenos indikatorius simbolis
Visiškai įkrautas.	
Pakankamai įkrautas.	
Akumuliatoriaus įkrovos lygis yra mažas.	
Akumuliatorius išsekęs. Mirksi akumuliatoriaus būsenos indikatorius. Įkraukite akumuliatorių. Žr. Akumuliatoriaus įkrovimas psl. 15.	



PASTABA: Į vandens talpyklą leidžiama pilti tik vandenį. Jeigu būtų pilti kiti skysčiai, tada gali būti pažeidžiamas gaminys ir jie būtų pavojingi aplinkai.

Gaminio paleidimas

1. Akumuliatorių įstatykite į akumuliatoriaus laikiklį. Patikrinkite, ar akumuliatorius sumontuotas tinkamai. Žr. Kad įdėtumėte akumuliatorių psl. 15.
2. Paspauskite mygtuką STOP (sustabdyti) (A).



3. Paspauskite mygtuką POWER (maitinimas) (B). Maitinimo indikatorius (C) pradeda šviesti žaliai.
4. Paspauskite mygtuką START (paleisti) (D).

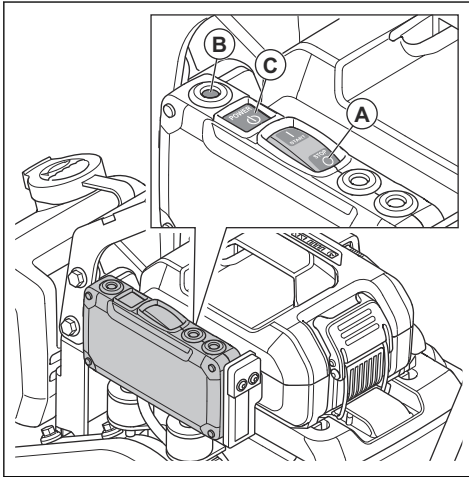
Gaminio sustabdymas

Atlikite vieną iš toliau nurodytų procedūrų, kad sustabdytumėte gaminį.

Vandens talpykla

Jei tai LFe 60, jame yra sumontuota pasirenkamoji vandens talpykla, kuri naudojama tankinant asfaltą.

- Paspauskite mygtuką STOP (sustabdyti), kad sustabdytumėte gaminį. Maitinimo indikatorius (B) užgesa.



- Paspauskite mygtuką POWER (maitinimas), kad sustabdytumėte gaminį. Maitinimo indikatorius (B) užgesa.

Gaminio naudojimas



PASTABA: Gaminį visada naudokite priekine eiga. Su gaminium judant atgaline kryptimi, netinkamai veikia ekscentrinis elementas ir gaminys gali sugesti.

1. Laikykite už rankenos ir stumkite gaminį į priekį.

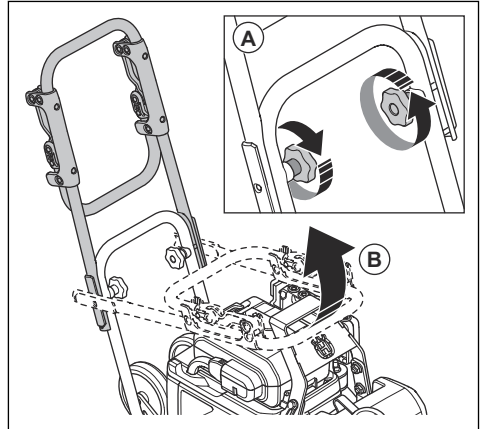


PASTABA: Nespauskite gaminio žemyn. Pernelyg spaudžiant, rezultatas gali būti nepatenkinamas.

2. Norėdami pakeisti kryptį apsukite gaminį.

Gaminio paruošimas naudoti

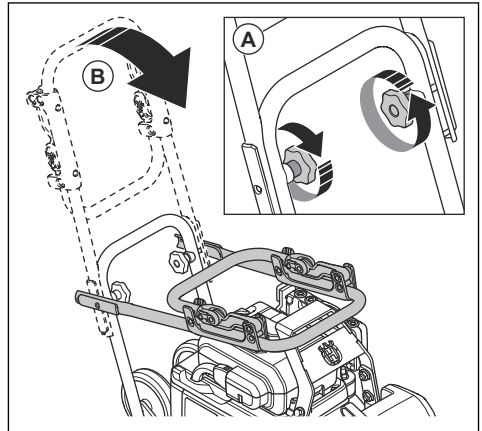
1. Atlaisvinkite rankenos bumbulines rankenėles (A).



2. Pakelkite rankeną (B).
3. Priveržkite bumbulines rankenėles (A).

Gaminio nustatymas į gabenimo padėtį

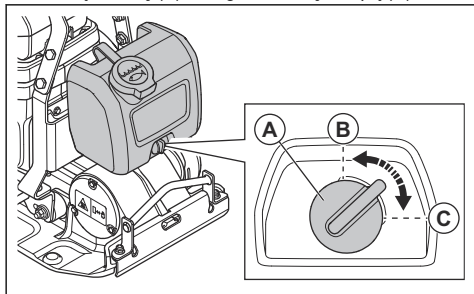
1. Atlaisvinkite rankenos bumbulines rankenėles (A).



2. Nuleiskite rankeną (B).
3. Priveržkite bumbulines rankenėles (A).

Vandens srauto reguliavimas

- Atsukite vandens čiaupą (A). Sureguliuokite vandens srautą užsukę (B) ir iki galo atsukę čiaupą (C).



Techninė priežiūra

Įvadas



PERSPĖJIMAS: Prieš prižiūradami produktą, perskaitykite ir supraskite saugos skyrių.

Techninės priežiūros grafikas

* = bendrieji techninės priežiūros darbai, kuriuos atlieka operatorius. Nurodymai pateikti ne šioje naudojimo instrukcijoje.

X = nurodymai pateikti šioje naudojimo instrukcijoje.

Bendroji gaminio priežiūra	Prieš naudojimą, kas 10 val.	Kas savaitę, kas 100 val.
Atlikite bendrąją apžiūrą.	X	
Išvalykite gaminį.	X	
Patikrinkite, ar varžlės ir varžtai yra priveržti.	*	
Įsitinkinkite, kad tinkamai veikia ir nepažeistas mygtukas STOP (sustabdyti).	X	
Patikrinkite, ar nepažeistas akumulatorius.	X	
Patikrinkite, ar nepažeistas akumulatoriaus įkroviklis, ir įsitinkinti, kad jis veikia tinkamai	*	
Patikrinkite jungtis tarp akumulatoriaus ir gaminio. Taip pat patikrinti jungtį tarp akumulatoriaus ir akumulatoriaus įkroviklio.	*	
Patikrinkite, ar nepažeisti virpesių slopintuvai.		X
Patikrinkite trapecinio diržo įtempį ir apžiūrėkite, ar jis nepažeistas. Jeigu būtina, trapecinį diržą sureguliuokite arba pakeiskite.		X

Gaminio valymas

- Gaminiiui valyti naudokite vandentiekio vandenį iš žarnos arba suslėgtąjį orą.



PASTABA: Nepilkite vandens ant elektrinių komponentų, akumulatoriaus ar variklio.

- Nuvalykite tepalus ir alyvą nuo rankenos.

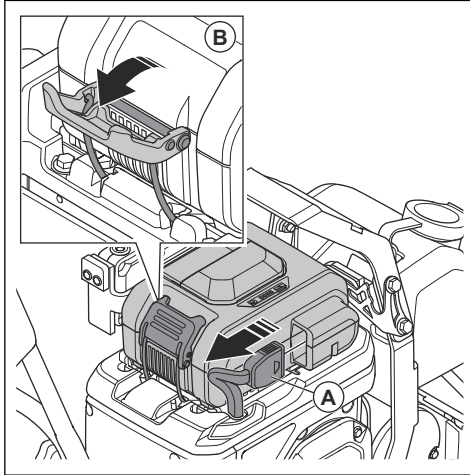
- Nuvalykite gaminį sausa šluoste. Akumulatoriaus uždėjimo takeliai turi būti švarūs.
- Aţjunkite akumulatoriaus įkroviklį nuo maitinimo lizdo. Nuvalykite akumulatoriaus įkroviklį sausa šluoste. Akumulatoriaus uždėjimo takeliai turi būti švarūs.

Bendroji apžiūra

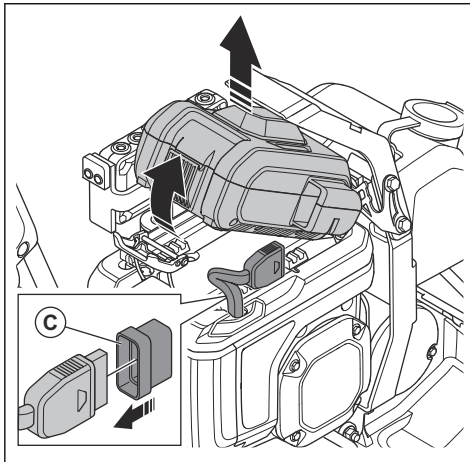
- Įsitinkinkite, kad gaminio varžlės ir varžtai yra tinkamai priveržti.

Norėdami išimti akumuliatorių

1. Atjunkite akumuliatoriaus kabelį (A).



2. Patraukite akumuliatoriaus fiksuojamą svirtį (B) žemyn, kad atfiksuojumėte akumuliatorių.
3. Paverskite akumuliatorių ir išimkite iš laikiklio.

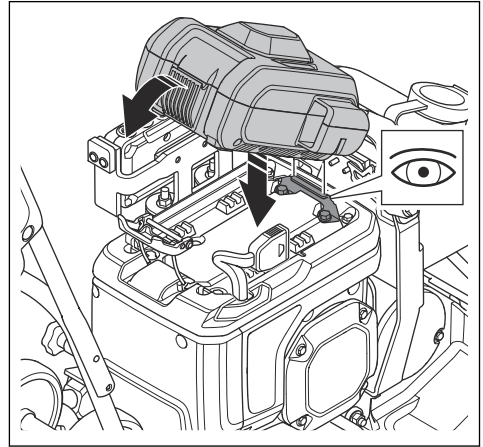


4. Uždėkite ant akumuliatoriaus kabelio dangtelį (C).

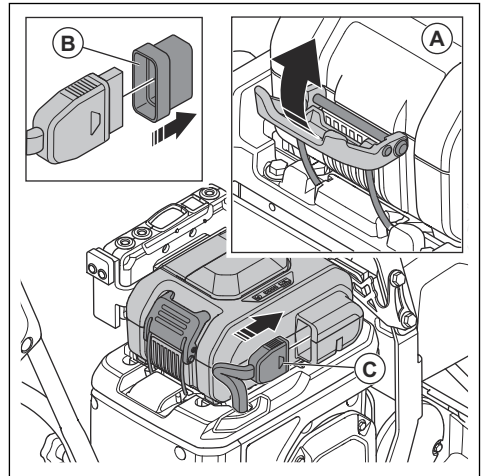
Kad įdėtumėte akumuliatorių

1. Įsitikinkite, kad akumuliatoriaus uždėjimo takeliai yra švarūs.

2. Paverskite akumuliatorių ir įstatykite į akumuliatoriaus laikiklio kabliuką.



3. Paspauskite akumuliatorių. Jis turi lengvai įsistatyti į akumuliatoriaus laikiklį. Jei taip nėra, akumuliatorius sumontuotas netinkamai.
4. Spauskite akumuliatoriaus fiksuojamą svirtį (A) į viršų, kad užfiksuojumėte akumuliatorių.

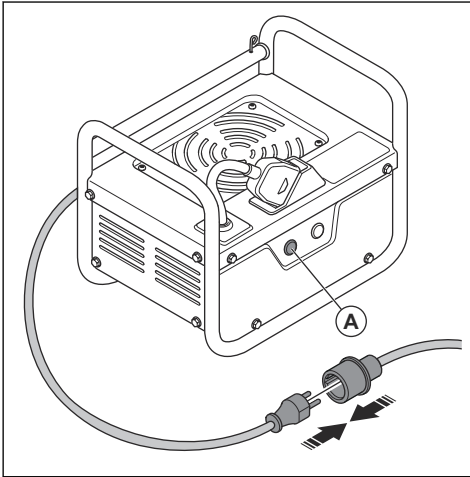


5. Nuimkite nuo akumuliatoriaus kabelio dangtelį (B).
6. Prijunkite akumuliatoriaus kabelį (C).

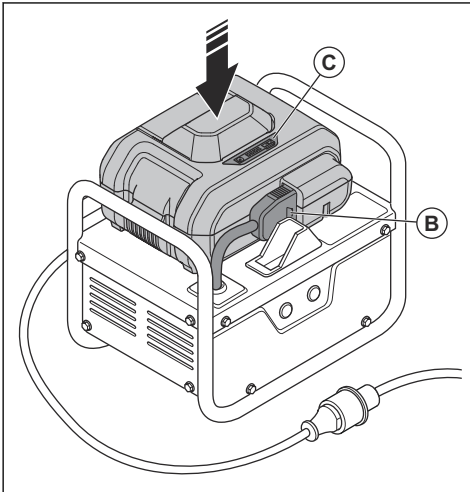
Akumuliatoriaus įkrovimas

1. Išimkite iš įrenginio akumuliatorių. Žr. *Norėdami išimti akumuliatorių psl. 15*.
2. Pastatykite akumuliatoriaus įkroviklį ant lygaus paviršiaus.

3. Prijunkite akumuliatoriaus įkroviklį prie maitinimo lizdo. Šviečia akumuliatoriaus įkroviklio maitinimo indikatorius (A).



4. Įdėkite akumuliatorių į akumuliatoriaus įkroviklio vidurį.



5. Prijunkite akumuliatoriaus įkroviklį (B) prie akumuliatoriaus ir įkraukite. 1 sekundę šviečia visi akumuliatoriaus įkroviklio ir akumuliatoriaus (C) indikatoriai. Tada lieka šviesti akumuliatoriaus įkroviklio maitinimo indikatorius (A). Įsižiebia arba mirksi akumuliatoriaus būklės indikatorius (C), parodydamas įkrovos būseną. Žr. *Akumuliatoriaus būseną psl. 11.*

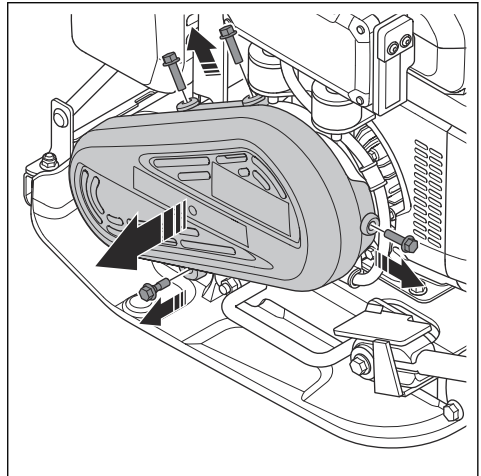
6. Visiškai įkrovus, akumuliatoriaus būsenos indikatorius užgesa.
7. Atjunkite akumuliatoriaus įkroviklio jungtį.
8. Iš įkroviklio išimkite akumuliatorių.
9. Atjunkite akumuliatoriaus įkroviklį nuo maitinimo lizdo.

Trapecinio diržo patikra



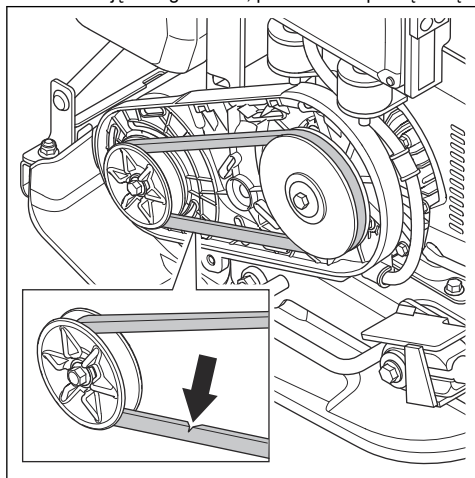
PERSPĖJIMAS: Šį gaminį naudoti draudžiama, jeigu nėra sumontuotas trapecinio diržo gaubtas.

1. Įsitikinkite, kad maitinimas išjungtas. Žr. *Gaminio sustabdymas psl. 12.*
2. Atsukite 4 trapecinio diržo gaubtą laikančius varžtus ir nuimkite trapecinio diržo gaubtą.



Pasižymėkite: Akumuliatorius nuo 0 iki 100 % įkraunamas per 90 minučių.

3. Patikrinkite, ar trapecinis diržas nėra pažeistas arba nusidėvėjęs. Jeigu būtina, pakeiskite trapecinį diržą.



4. Patikrinkite trapecinio diržo įtempimą.
5. Jei įtempimas nepakankamas, trapecinį diržą pakeiskite.
6. Pritvirtinkite trapecinio diržo gaubtą.

Trikčių diagnostika ir šalinimas

Problema	Priežastis	Sprendimas
Nepavyksta paleisti gaminio.	Akumulatorius įrengtas netinkamai.	Tinkamai įstatykite akumuliatorių. Patikrinkite, ar akumulatoriaus kabelis prijungtas prie gaminio.
	Nepakankama baterijos įtampa.	Įkraukite akumuliatorių
	Akumulatorius sugedęs.	Pakeiskite akumuliatorių.
Akumulatorius nepradedamas įkrauti.	Akumulatoriaus įkroviklis neprijungtas prie maitinimo lizdo.	Prijunkite akumulatoriaus įkroviklį prie maitinimo lizdo.
	Akumulatoriaus įkroviklio jungtis neprijungta prie akumulatoriaus.	Prijunkite akumulatoriaus įkroviklio jungtį prie akumulatoriaus.
Akumulatoriaus įkrovimas sustabdomas.	Per aukšta akumulatoriaus temperatūra.	Įsitikinkite, kad tarp akumulatoriaus įkroviklio oro įleidimo angos ir akumulatoriaus oro įleidimo angos / oro išleidimo angos nėra tarpo.
Akumulatorius skleidžia neįprastą triukšmą.		Kreipkitės į patvirtintą techninės priežiūros atstovą.
Mirksi gaminio indikatorius ALERT (įspėjimas).	Neįjungta apsaugos funkcija.	Kreipkitės į patvirtintą techninės priežiūros atstovą.
	Mygtukas START (paleisti) įjungiamas paspaudus maitinimo mygtuką	Paspauskite mygtuką STOP (sustabdyti). Tada paspauskite mygtuką POWER (maitinimas).
	Akumulatorius per karštas.	Sustabdykite gaminį ir palaukite, kol jis atvės.
Sviečia gaminio indikatorius ERROR (klaida).	Neįjungta apsaugos funkcija.	Kreipkitės į patvirtintą techninės priežiūros atstovą.

Problema	Priežastis	Sprendimas
Šviečia arba mirksi akumulatoriaus indikatorius ALERT (įspėjimas) ir ERROR (klaida).	Žr. <i>Akumulatoriaus indikatoriai ALERT (įspėjimas) ir ERROR (klaida) psl. 18.</i>	

Akumulatoriaus indikatoriai ALERT (įspėjimas) ir ERROR (klaida)

Jei šviečia akumulatoriaus indikatorius ALERT (įspėjimas) ir (arba) ERROR (klaida), įvyko sistemos klaida. Atlikite trikčių diagnostikos procedūrą. Jeigu problemos nepavyksta išspręsti, kreipkitės į patvirtiną techninės priežiūros atstovą.

Indikatorius			Priežastis	Sprendimas
ALERT (įspėjimas)	ERROR (klaida)	Akumulatoriaus būseną		
Mirksi	-	-	Akumulatoriaus klaida.	Atjunkite akumuliatorių ir palaukite maždaug 5 minutes. Paspauskite akumulatoriaus patikros mygtuką. Jei indikatorius ALERT (įspėjimas) užžęsta, gaminiu naudotis galima.
		Mirksi 4 įkrovos būsenos simbolio LED lemputės.	Viršįtampis.	Atjunkite akumuliatorių ir palaukite maždaug 5 minutes. Paspauskite akumulatoriaus patikros mygtuką. Indikatorius ALERT (įspėjimas) užžęsta. Prijunkite akumuliatorių.
		Mirksi 1 įkrovos būsenos simbolio LED lemputė.	Nepakankama baterijos įtampa.	Atjunkite akumuliatorių ir palaukite maždaug 5 minutes. Paspauskite akumulatoriaus patikros mygtuką. Indikatorius ALERT (įspėjimas) užžęsta. Įkraukite akumuliatorių.
-	Įjungta	-	Gaminio klaida, akumulatoriaus klaida arba akumulatoriaus įkrovos klaida.	Atjunkite akumuliatorių ir palaukite, kol užžęs visi indikatoriai. Paspauskite akumulatoriaus patikros mygtuką. <ul style="list-style-type: none"> • Jei indikatorius ERROR (įspėjimas) užžęsta, gaminiu naudotis galima. Pašalinkite nereikalingą medžiagą aplink akumuliatorių. Prijunkite akumuliatorių prie gaminio arba akumulatoriaus įkroviklio. • Jei indikatorius ERROR (klaida) neužžęsta, su gaminiu arba akumulatoriaus įkrovikliu įvyko klaida.
	Mirksi		Akumulatorius sugedęs.	Pakeiskite akumuliatorių.

Transportavimas, saugojimas ir utilizavimas

Gabenimas



PERSPĖJIMAS: Būkite atsargūs gabenimo metu. Gaminys yra sunkus, todėl krisdamas arba judėdamas gabenimo metu gali sužaloti arba padaryti žalos.

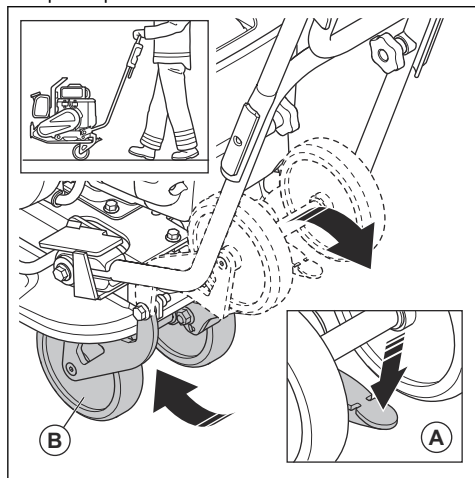
Gabenimui skirti ratukai leidžia perkelti gaminį rankiniu būdu, kai atstumas yra nedidelis. Kai atstumas yra didesnis, norėdami gabenti, pakelkite gaminį arba perkelkite gaminį į transporto priemonę.



PASTABA: Nevilkite gaminio už transporto priemonės.

Gabenimo ratukų montavimas (pasirenkamoji įranga)

- Paspauskite transportavimo ratukų svirtį (A), kad nulenkumėte transportavimo ratukus (B) žemyn, po apatinę plokštę.



Gaminio kėlimas

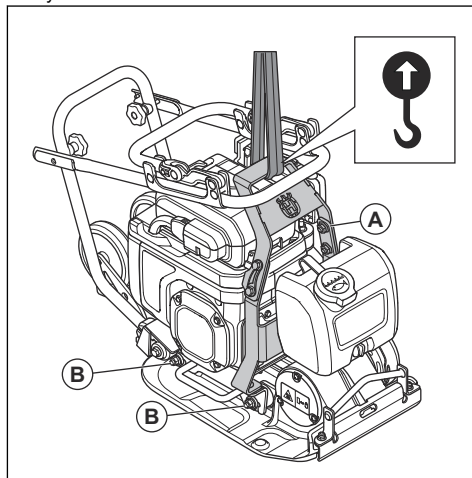


PERSPĖJIMAS: Įsitinkinkite, kad kėlimo įranga atitinka reikalavimus, kad galinį būtų galima kelti saugiai. Ant gaminio esančioje vardinėje plokštelėje nurodytas gaminio svoris.



PERSPĖJIMAS: Nevaikščiokite ir nestovėkite po pakeltu gaminiumi arba šalia jo.

- Prijunkite kėlimo įrangą prie apsauginio rėmo kėlimo taško. Tinkamą vietą nurodo ant gaminio esanti žymė.



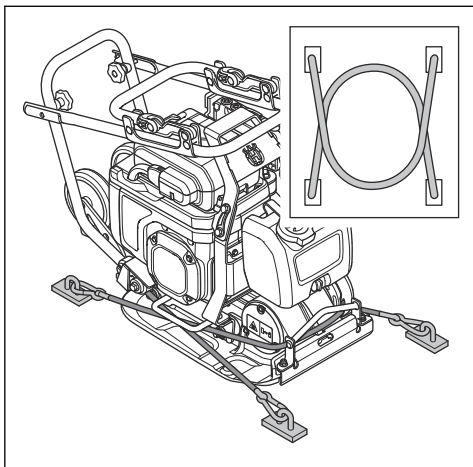
PERSPĖJIMAS: Nenaudokite metalinių kablių, grandinių ar kitos kėlimo įrangos su šiurkščiomis briaunomis, kurios gali pažeisti užkabinimo ašą.



PERSPĖJIMAS: Nekelkite pažeisto gaminio. Įsitinkinkite, kad apsauginis rėmas (A) ir vibracijos slopintuvai (B) yra tinkamai įrengti ir nepažeisti.

Gaminio tvirtinimas transportavimo priemonėje tvirtinimo dirželiais

1. Nulenkite rankeną į gabenimo padėtį. Žr. *Gaminio nustatymas į gabenimo padėtį psl. 13.*
2. 2 diržais apjuoskite apatinę plokštę.
 - a) 1 diržų apjuoskite apatinės plokštės priekinę dalį ir diržą pritvirtinkite prie transporto priemonės.
 - b) 1 diržų apjuoskite apatinės plokštės galinę ir diržą pritvirtinkite prie transporto priemonės.



Pasižymėkite: Simbolis, rodomas ar įrenginio arba įrenginio pakuotės.

Laikymas

- Iš saugomų gaminių išimkite akumuliatorių.
- Prieš saugodami ilgesnį laiką pasirūpinkite, kad akumuliatorius būtų įkrautas 25–75 %. Kasmet atlikite akumuliatoriaus įkrovos būsenos patikrą.
- Laikykite akumuliatorių tokioje vietoje, kurios temperatūra nuo $-5^{\circ}\text{C} / 23^{\circ}\text{F}$ iki $30^{\circ}\text{C} / 86^{\circ}\text{F}$, saugokite nuo tiesioginių saulės spindulių.
- Laikykite akumuliatoriaus įkroviklį tokioje vietoje, kurios temperatūra nuo $5^{\circ}\text{C} / 41^{\circ}\text{F}$ iki $40^{\circ}\text{C} / 104^{\circ}\text{F}$, saugokite nuo tiesioginių saulės spindulių.
- Laikykite akumuliatorių ir akumuliatoriaus įkroviklį užrakintoje, sausoje, neužšąlančioje vietoje.
- Saugodami išimkite akumuliatorių iš akumuliatoriaus įkroviklio.
- Nelaikykite akumuliatoriaus tokioje vietoje, kur gali susidaryti statiniai krūviai. Nelaikykite akumuliatoriaus metalinėje dėžutėje.
- Prieš sandėliuodami, nuvalykite gaminį.
- Uždenkite gaminį apsauginiu gaubtu.
- Laikykite gaminį sausoje neužšąlančioje vietoje.
- Laikykite gaminį užrakintoje patalpoje, kad jo nepasiektų vaikai arba neįgaliosios asmenys.

Akumuliatoriaus, akumuliatorių įkroviklio ir įrenginio šalinimas

Tolesnis simbolis nurodo, kad įrenginys nepriskiriamas buitiniams atliekoms. Nuvežkite jį į elektros ir elektronikos įrenginių perdirbimo punktą. Taip saugosite nuo taršos aplinką ir žmones.

Daugiau informacijos kreipkitės į atsakingas vietas institucijas, buitinių atliekų priežiūros tarnybą ar prekybos atstovą.

Techniniai duomenys

Techniniai duomenys

Gaminys	LF6 60, lengvas vienakryptis tankintuvas
Variklio tipas	Honda, GXE2.0H
Svoris su akumulatoriumi, kg / svar.	88 / 194
Svoris be akumulatoriaus, kg / svar.	78 / 172
Vibracijos dažnis, Hz / aps./min.	95 / 5700
Amplitudė, mm/col.	2 / 0,08
Išcentrinė jėga, kN/ pėdai	10,4 / 2338
Darbinis greitis, m/min. arba pėd./min.	22 arba 72
Didžiausias pokrypis, laipsniais/proc.	20°
Tankinant asfaltą naudojama vandens talpykla, l/ gal.	5/1,32
Akumuliatorių techniniai duomenys	
Tipas	Įkraunamas ličio jonų akumulatorius, DP72104Z
Talpa, Ah	10
Nuolatinės srovės įtampa, V	72
Matmenys, mm/col.	233 x 268 x 150 / 9,2 x 10,6 x 5,9
Svoris, kg / svar.	6,4 / 14,1
Laikymo temperatūra neišėmus akumulatoriaus, °C / °F	Nuo -5 iki 30 °C / nuo 23 iki 86 °F
Darbinė temperatūra, °C/°F	Nuo 5 iki 40°C / nuo 41 iki 104°F
Įkrovimo temperatūra, °C / °F	Nuo 5 iki 30 °C / nuo 41 iki 86 °F
Akumulatoriaus įkroviklio specifikacija	
Tipas	CV7285Z
Kintamosios srovės maitinimo įtampa, V	100–240
Dažnis, Hz	50–60
Nuolatinės srovės išėjimo įtampa, V	82,8
Išėjimo srovė, A	8,5

Skleidžiamas triukšmas ir vibracija

Garso galios lygis, išmatuotas dB (A)

99

Skleidžiamas triukšmas ir vibracija	
Garso galios lygis, garantuojamas L_{WA} dB (A) ¹	100
Operatoriaus ausį veikiantis garso slėgio lygis, L_p , dB (A) ²	85
Vibracijos lygis, a_{hv} , m/s^2 , standartinė rankena / nuo žemo dažnio virpesių sauganti rankena ³	6,9 / 1,6

Skirtingų konfigūracijų svoris	
Gabenimo ratukai, kg/svar.	3,1 / 6,9
Nuo žemo dažnio virpesių sauganti rankena, kg/svar.	1,1 / 2,4

Informacija apie pateiktus triukšmo ir vibracijos duomenis

Šios pateiktos reikšmės buvo gautos atliktus tyrimus laboratorijoje pagal nurodytų direktyvų arba standartų reikalavimus ir gali būti lyginamos su kitų gaminių, išbandytų pagal tą pačią direktyvų arba standartų

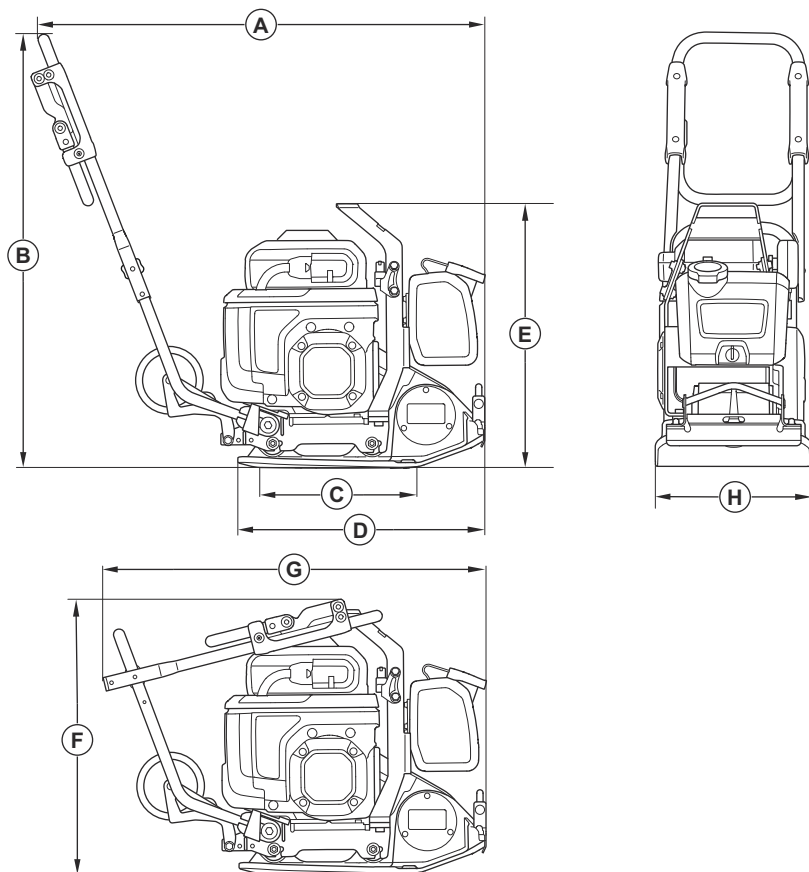
reikalavimus, reikšmėmis. Šios pateiktos reikšmės negali būti naudojamos vertinant pavojų, o konkrečiose darbo vietose išmatuotos reikšmės gali būti didesnės. Faktinės poveikio reikšmės ir konkrečiam naudotojui kylantis pavojus yra unikalus bei priklauso nuo naudotojo darbo būdo, gaminio naudojimo, poveikio laiko, naudotojo fizinės būklės bei gaminio būklės.

¹ Į aplinką skleidžiamas triukšmas, išmatuotas kaip garso galia (L_{WA}) pagal EN ISO 3744, atitinka EB direktyvą 2000/14/EB. Skirtumas tarp garantuojamos ir išmatuotos garso galios yra tas, kad pagal Direktyvą 2000/14/EB garantuojama garso galia apima ir matavimo rezultatų sklaidą bei nukrypimus tarp skirtingų to pačio modelio įrenginių.

² Garso slėgio lygis L_p pagal EN ISO 11201, EN 500-4. Neapibrėžtis K_{PA} 3,0 dB (A).

³ Vibracijos vertė atitinka EN 500-4. Pateiktuose vibracijos lygio duomenyse yra 1,5 m/s^2 tipiška statistinė sklaida (standartinis nuokrypis).

Gaminio matmenys (LFe 60)



A	Ilgis, įskaitant rankeną, mm / col.	1002 / 39,5	E	Aukštis, mm / col.	588 / 23,1
B	Rankenos ilgis, mm / col.	965 / 38	F	Aukštis užlenkus rankeną, mm / col.	608 / 24
C	Apatinės plokštės kontaktinis plotas, m ² /kvadr. pėdos	0,090 / 0,97	G	Ilgis sulanksčius rankeną, mm / col.	850 / 33,5
D	Apatinės plokštės ilgis, mm / col.	550 / 21,7	Val.	Plotis, mm / col.	350 / 13,8

Priedai

Patvirtintas akumulatorius

Akumulatoriniai	DP72104Z
Tipas	Ličio jonų
Talpa, Ah	10
Nuolatinės srovės įtampa, V	72
Svoris, kg	6,4

Patvirtintas akumulatoriaus įkroviklis

Akumulatoriaus įkroviklis	CV7285Z
Kintamosios srovės maitinimo įtampa, V	100–240
Dažnis, Hz	50–60
Nuolatinės srovės išėjimo įtampa, V	82,8
Išėjimo srovė, A	8,5

Atitikties deklaracija

EB atitikties deklaracija

Bendrovė **Husqvarna AB**, SE-561 82 Huskvarna,
Švedija, tel. +46-36-146500, atsakingai patvirtina, kad
gaminy:

Aprašymas	Priekinės eigos tankinimo įrenginys
Gamintojas	Husqvarna
Tipas / modelis	LFe 60
Identifikacijos numeris	Serijos numeriai nuo šios datos: 2022 ir vėlesni

visiškai atitinka šias ES direktyvas ir reglamentus:

Direktyva / reglamentas	Aprašymas
2014/30/ES	„dėl elektromagnetinio suderinamumo“
2006/42/EB	„dėl mašinų“
2000/14/EB	„dėl triukšmo lauke“

ir kad laikomasi šių suderintų standartų ir (arba)
techninių specifikacijų reikalavimų

EN ISO 12100:2010

EN 500-1+A1:2009

EN 500-4:2011

EN 55014-1:2017/A11:2020

EN 55014-2:2015

Notifikuotoji įstaiga: 0404, RISE SMP Svensk
Maskinprovning AB, Box 7035, SE-750 07 Uppsala,
Sweden patvirtino atitiktį Tarybos direktyvai 2000/14/EB;
atitikties įvertinimo procedūra: VI priedas.

Daugiau informacijos apie triukšmo emisijas žr. skyriuje
Techniniai duomenys psl. 21.

Partille, 2022-12-16



Martin Huber

„R&D“ direktorius, Betoniniai paviršiai ir grindys

„Husqvarna AB“, statybų padalinys

atsakingas už techninę dokumentaciją



www.husqvarnaconstruction.com

Originalios instrukcijos



1142691-65



2023-03-21