

W 70 P, W 250 P

EL	Οδηγίες χρήσης	2-13
ES	Manual de usuario	14-24
IT	Manuale dell'operatore	25-35
PT	Manual do utilizador	36-46

Περιεχόμενα

Εισαγωγή.....	2	Αντιμετώπιση προβλημάτων.....	10
Ασφάλεια.....	4	Μεταφορά, αποθήκευση και απόρριψη.....	10
Συναρμολόγηση.....	6	Τεχνικά στοιχεία.....	12
Λειτουργία.....	6	Δήλωση συμμόρφωσης.....	13
Συντήρηση.....	7		

Εισαγωγή

Περιγραφή προϊόντος

Το Pullman Ermator Wet Industrial Vacuum Cleaner είναι ένα slurry collector. Τα υγρά αναρροφώνται με υψηλή ταχύτητα από τη βαλβίδα εισόδου μέσω του σωλήνα αναρρόφησης. Το υγρό συλλέγεται σε ένα δοχείο. Οι παραλλαγές της αντλίας παρέχουν τη δυνατότητα εκκένωσης του υγρού μέσω της αντλίας εκκένωσης.

Σε παραλλαγές χωρίς την αντλία εκκένωσης, το υγρό μπορεί να αποστραγγιστεί μέσω της βαλβίδας εκκένωσης.

Η διάταξη πλεύσης προστατεύει το μοτέρ από υγρά.

Τα W 70 και W 70 P διαθέτουν ένα πρόσθετο φίλτρο για το φιλτράρισμα των υπολειμμάτων αφρού από σωματίδια.

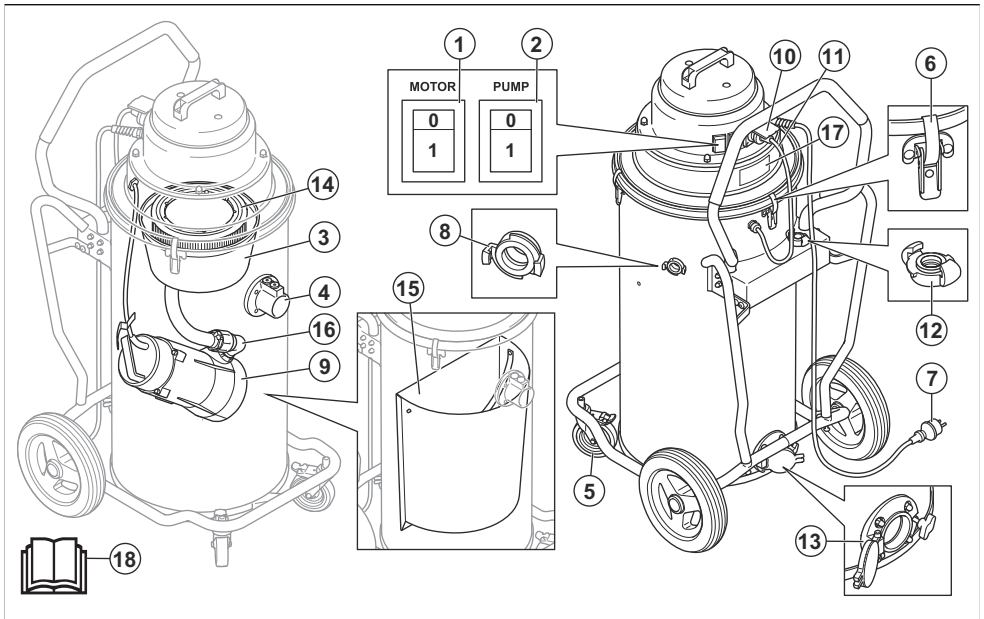
Για την προστασία του προϊόντος και την παράταση της διάρκειας ζωής του, συνιστάται να χρησιμοποιείτε πάντα σακούλες για τη συλλογή και το φιλτράρισμα των μεγαλύτερων σωματιδίων.

Προβλεπόμενη χρήση

Το προϊόν προορίζεται για οικιακή και εμπορική χρήση για την αναρρόφηση και συλλογή μη εκρηκτικών ή εύφλεκτων υγρών.

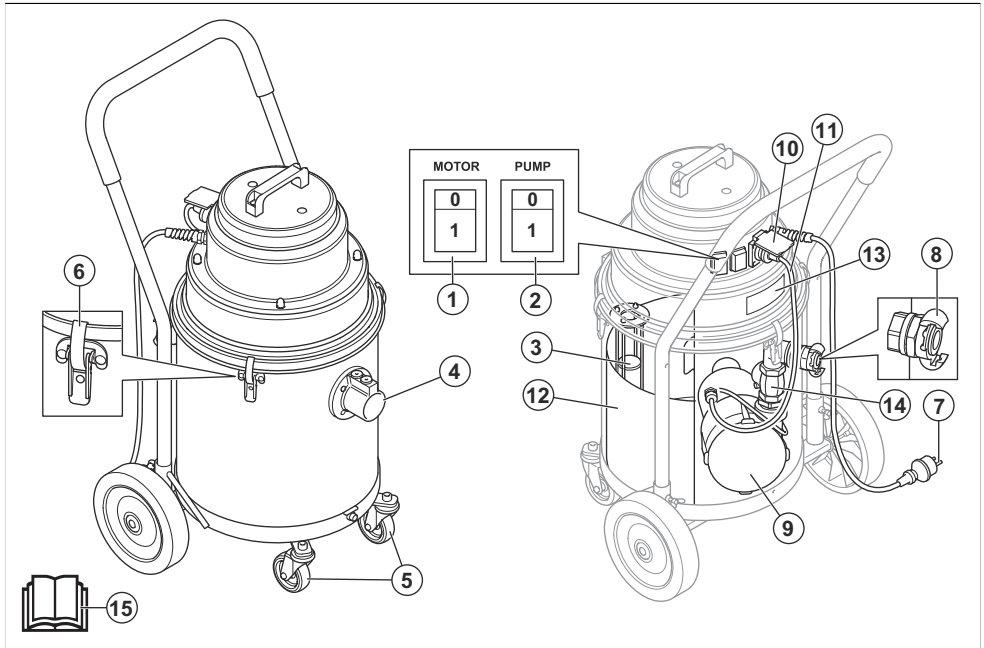
Τα W 70 και W 70 P μπορούν να χρησιμοποιηθούν προσωρινά για εφαρμογές στεγνής επεξεργασίας. Θα πρέπει να χρησιμοποιούνται πάντα σακούλες στεγνών εφαρμογών, ενώ το φίλτρο θα πρέπει να αντικαθίσταται με ένα Hepa filter, το οποίο πωλείται ως αξεσουάρ.

Επισκόπηση προϊόντος W 70 P



1. Διακόπτης on/off για το μοτέρ
2. Διακόπτης on/off για την αντλία
3. Πλευση
4. Βαλβίδα εισόδου
5. Τροχοί υποστήριξης πλαισίου κοπής, ασφαλιζόμενοι
6. Αγκιστρο δύο θέσεων
7. Καλώδιο ρεύματος
8. Έξοδος
9. Αντλία
10. Πρίζα για το καλώδιο αντλίας
11. Καλώδιο αντλίας
12. Προσαρμογέας για σωλήνα εκκένωσης
13. Βαλβίδα εκκένωσης
14. Φίλτρο
15. Σήτα από ανοξείδωτο χάλυβα
16. Ανεπίστροφη βαλβίδα
17. Πινακίδα στοιχείων μηχανήματος
18. Εγχειρίδιο χρήσης

Επισκόπηση προϊόντος W 250 P



1. Διακόπτης on/off για το μοτέρ
2. Διακόπτης on/off για την αντλία
3. Πλευση
4. Βαλβίδα εισόδου
5. Τροχοί υποστήριξης πλαισίου κοπής
6. Αγκιστρο δύο θέσεων
7. Καλώδιο ρεύματος
8. Έξοδος
9. Αντλία
10. Πρίζα για το καλώδιο αντλίας
11. Καλώδιο αντλίας
12. Σήτα από ανοξείδωτο χάλυβα
13. Πινακίδα στοιχείων μηχανήματος
14. Ανεπίστροφη βαλβίδα
15. Εγχειρίδιο χρήσης

Σύμβολα στο προϊόν



Διαβάστε το εγχειρίδιο χρήσης προσεκτικά και βεβαιωθείτε ότι έχετε κατανοήσει τις οδηγίες πριν από τη χρήση του προϊόντος.



Πρέπει πάντα να χρησιμοποιείτε εγκεκριμένη μάσκα αναπνοής.



Πρέπει πάντα να χρησιμοποιείτε εγκεκριμένα μέσα προστασίας των αυτιών.



Πρέπει πάντα να χρησιμοποιείτε
εγκεκριμένα μέσα προστασίας των ματιών.

Ευθύνη προϊόντος

Όπως αναφέρεται στη νομοθεσία περί ευθύνης για τα προϊόντα, δεν φέρουμε καμία ευθύνη για ζημιές που οφείλονται στο προϊόν μας εάν:

- Το προϊόν έχει επισκευαστεί λανθασμένα.
- Το προϊόν έχει επισκευαστεί με εξαρτήματα που δεν προέρχονται από τον κατασκευαστή ή που δεν έχουν εγκριθεί από τον κατασκευαστή.
- Το προϊόν διαθέτει ένα αξεσουάρ που δεν προέρχεται από τον κατασκευαστή ή που δεν έχει εγκριθεί από τον κατασκευαστή.
- Το προϊόν δεν έχει επισκευαστεί σε εγκεκριμένο κέντρο σέρβις ή από εγκεκριμένη αρχή.

Ασφάλεια

Ορισμοί για την ασφάλεια

Για την επισήμανση ειδικών σημαντικών τμημάτων του εγχειριδίου χρησιμοποιούνται προειδοποιήσεις, συστάσεις προσοχής και σημειώσεις.



ΠΡΟΕΙΔΟΠΟΙΗΣΗ: Χρησιμοποιείται όταν υπάρχει κίνδυνος τραυματισμού ή θανάτου του χειριστή ή άλλων παριστάμενων ατόμων, αν δεν τηρηθούν οι οδηγίες που παρέχονται στο εγχειρίδιο.



ΠΡΟΣΟΧΗ: Χρησιμοποιείται όταν υπάρχει κίνδυνος πρόκλησης ζημιάς στο προϊόν, σε άλλα υλικά ή στον παρακείμενο χώρο, αν δεν τηρηθούν οι οδηγίες που παρέχονται στο εγχειρίδιο.

Περιεχόμενα Χρησιμοποιείται για παροχή περισσότερων πληροφοριών, οι οποίες χρειάζονται σε μια δεδομένη κατάσταση.

Γενικές οδηγίες ασφαλείας



ΠΡΟΕΙΔΟΠΟΙΗΣΗ: Πρωτού χρησιμοποιήσετε το προϊόν, διαβάστε τις προειδοποιητικές οδηγίες.

- Διαβάστε προσεκτικά το εγχειρίδιο χρήσης και κατανοήστε τις οδηγίες πρωτού χρησιμοποιήσετε το προϊόν. Φυλάξτε τις προειδοποιήσεις και τις οδηγίες για μελλοντική αναφορά.
- Βεβαιωθείτε ότι έχετε διαβάσει και κατανοήσει τις οδηγίες από το εγχειρίδιο κύριου προϊόντος, ώστε να διασφαλίσετε ότι γνωρίζετε τον ατομικό εξοπλισμό που πρέπει να φοράτε, τον εξοπλισμό ασφαλείας προς χρήση και τον ασφαλή τρόπο εργασίας.
- Να είστε πάντα προσεκτικοί και να χρησιμοποιείτε την κοινή λογική. Εάν βρεθείτε σε κατάσταση που να μην αισθάνεστε ασφαλή, σταματήστε και αναζητήστε συμβουλές από ειδικό. Επικοινωνήστε με τον ανηπρόσωπο, τον υπεύθυνο σέρβις ή έναν έμπειρο χρήστη. Μην επιχειρήσετε να εκτελέσετε μια εργασία εάν δεν αισθάνεστε βέβαιος!

- Να θυμάστε ότι εσείς, ο χειριστής, είστε υπεύθυνος για τη μη έκθεση ανθρώπων ή αντικειμένων σε ατυχήματα ή κινδύνους.
- Το προϊόν πρέπει να διατηρείται καθαρό. Οποιαδήποτε επιγραφή και ετικέτα πρέπει να είναι πλήρως αναγνώσιμη.
- Αυτό το προϊόν δεν προορίζεται για χρήση από άτομα (συμπεριλαμβανομένων των παιδιών) με μειωμένες σωματικές, αισθητήριες ή νοητικές ικανότητες ή από άτομα με έλλειψη γνώσεων και εμπειρίας.
- Μην χρησιμοποιείτε ποτέ το προϊόν εάν παρουσιάζει πρόβλημα. Εκτελείτε όλους τους ελέγχους ασφαλείας και τηρείτε τις οδηγίες συντήρησης και επισκευής που αναφέρονται στο παρόν εγχειρίδιο. Μερικά μέτρα συντήρησης και επισκευής πρέπει να εκτελούνται από εκπαιδευμένο και ειδικευμένο προσωπικό. Ανατρέξτε στην ενότητα *Συντήρηση στη σελίδα 7*.

Οδηγίες ασφαλείας για προστασία από το ηλεκτρικό ρεύμα



ΠΡΟΕΙΔΟΠΟΙΗΣΗ: Πρωτού χρησιμοποιήσετε το προϊόν, διαβάστε τις παρακάτω προειδοποιητικές οδηγίες.

- Το προϊόν διαθέτει θερμική διάταξη ασφαλείας για προστασία του μοτέρ από υπερθέρμανση. Αν ενεργοποιηθεί το θερμικό προστατευτικό, απενεργοποιήστε το μηχάνημα, αποσυνδέστε το καλώδιο τροφοδοσίας και ελέγξτε αν είναι πλήρης η σακούλα συλλογής σκόνης, αν έχει φραγεί ο σωλήνας αναρρόφησης ή αν έχει μπλοκάρει το φίλτρο. Μπορεί να χρειαστούν έως 45 λεπτά για την επαναφορά της θερμικής διάταξης ασφαλείας.
- Πρωτού χρησιμοποιήσετε το προϊόν, βεβαιωθείτε ότι η ισχύς και η τάση του δικτύου αντιστοιχούν στην τάση που αναγράφεται στην πινακίδα στοιχείων του μηχανήματος, συμπεριλαμβανομένων των καλωδίων πρόεκτασης.
- Συνδέστε μόνο σε μια κατάλληλα γειωμένη πρίζα. Ανατρέξτε στην ενότητα *Οδηγίες γείωσης στη σελίδα 6*.
- Τυχόν λανθασμένη σύνδεση του αγωγού γείωσης μπορεί να οδηγήσει σε κίνδυνο ηλεκτροπληξίας. Αν

έχετε αμφιβολίες για τη σωστή γείωση της πρίζας, συμβουλευτείτε έναν εξειδικευμένο ηλεκτρολόγο ή τεχνικό. Μην τροποποιήσετε το παρεχόμενο φως αν δεν ταιριάζει στην πρίζα. Απευθυνθείτε σε διπλωματούχο ηλεκτρολόγο για την τοποθέτηση κατάλληλης πρίζας.

- Αν χρησιμοποιείτε καλώδιο προέκτασης, βεβαιωθείτε ότι είναι κατάλληλο για αυτό το μηχάνημα.
- Τα καλώδια που έχουν υποστεί ζημιά από σύνθλιψη ή διαχωρισμό μπορεί να είναι επικίνδυνα εάν χρησιμοποιηθούν και πρέπει να αντικατασταθούν αμέσως.
- Μην το χρησιμοποιείτε αν το καλώδιο ή το βύσμα έχει υποστεί ζημιά. Αν το μηχάνημα δεν λειτουργεί όπως θα έπρεπε, έχει πέσει, φθαρεί, αφεθεί σε εξωτερικούς χώρους ή πέσει στο νερό. Βεβαιωθείτε ότι θα επισκευαστεί από εξουσιοδοτημένο άτομο για να αποφευχθούν τυχόν κίνδυνοι.
- Επιθεωρείτε τακτικά το καλώδιο και το φως για ζημιές. Μην χρησιμοποιείτε το μηχάνημα αν το καλώδιο ή το φως έχουν υποστεί ζημιά.
- Μην τραβάτε και μην μεταφέρετε τη συσκευή από το καλώδιο, μην χρησιμοποιείτε το καλώδιο ως χειρολαβή, μην μαγκώνετε το καλώδιο σε πόρτες και μην τραβάτε το καλώδιο γύρω από αιχμηρές άκρες ή γωνίες. Μην αφήνετε τον εξοπλισμό να πατά πάνω στο καλώδιο. Κρατήστε το καλώδιο μακριά από θερμαινόμενες επιφάνειες.
- Μην αποσυνδέετε τραβώντας το καλώδιο. Για να αποσυνδέσετε το μηχάνημα, πιάστε το βύσμα.
- Επιτηρείτε πάντα το μηχάνημα όταν είναι στην πρίζα. Αποσυνδέστε το καλώδιο από την πρίζα όταν δεν βρίσκεται σε χρήση και πριν τον καθαρισμό ή τη συντήρηση του μηχανήματος.

Οδηγίες ασφαλείας για τη συναρμολόγηση



ΠΡΟΕΙΔΟΠΟΙΗΣΗ: Προτού συναρμολογήσετε το προϊόν, διαβάστε τις παρακάτω προειδοποιητικές οδηγίες.

- Μην αλλάξετε ένα εξάρτημα του προϊόντος χωρίς έγκριση από τον κατασκευαστή.
- Οι μη εγκεκριμένες τροποποιήσεις ή/και τα μη εγκεκριμένα εξαρτήματα μπορεί να προκαλέσουν σοβαρό τραυματισμό ή θάνατο του χρήστη ή άλλων ατόμων.
- Χρησιμοποιήστε το μόνο όπως περιγράφεται στο παρόν εγχειρίδιο. Χρησιμοποιείτε μόνο τα συνιστώμενα εξαρτήματα του κατασκευαστή.
- Χρησιμοποιείτε πάντα γνήσια αξεσουάρ.
- Βεβαιωθείτε ότι η περιοχή της συναρμολόγησης είναι σταθερή, για να μην ανατραπεί ο κονιοσυλλέκτης. Κίνδυνος προσωπικού τραυματισμού και υλικής ζημιάς.

- Προσοχή, τα άγκιστρα δύο θέσεων μπορεί να προκαλέσουν ζημιά στον χειριστή κατά τη συναρμολόγηση του προϊόντος.

Οδηγίες ασφαλείας για τη λειτουργία



ΠΡΟΕΙΔΟΠΟΙΗΣΗ: Προτού χρησιμοποιήσετε το προϊόν, διαβάστε τις παρακάτω προειδοποιητικές οδηγίες.

- Το προϊόν δεν πρέπει να χρησιμοποιείται σε περιβάλλοντα κοντά σε εκρηκτικά αέρια.
- Μην χρησιμοποιείτε τη συσκευή για τη συλλογή εύφλεκτων ή εκρηκτικών υγρών, όπως η βενζίνη, και μην τη χρησιμοποιείτε σε χώρους όπου ενδέχεται να υπάρχουν τέτοια υγρά.
- Μην τοποθετείτε αντικείμενα μέσα στα ανοίγματα. Μην χρησιμοποιείτε το μηχάνημα με φραγμένα ανοίγματα. Διατηρείτε το μηχάνημα χωρίς σκόνη, τρίχες και άλλα υπολείμματα που μπορεί να μειώσουν τη ροή του αέρα.
- Μην στρέφετε το σωλήνα αναρρόφησης προς την κατεύθυνση μερών του σώματος όταν το μηχάνημα είναι σε λειτουργία. Μην τοποθετείτε μέρη του σώματος στο στόμιο αναρρόφησης, εάν ο σωλήνας αναρρόφησης δεν είναι τοποθετημένος.
- Φροντίστε τυχόν μαλλιά, ριχτά ρούχα, δάχτυλα και όλα τα μέρη του σώματος να βρίσκονται μακριά από ανοίγματα και κινούμενα μέρη.
- Μην χρησιμοποιείτε το προϊόν για εφαρμογές στεγνής επεξεργασίας, εάν η σκούλα συλλογής σκόνης ή/και τα φίλτρα δεν βρίσκονται στη θέση τους.
- Δεν πρέπει να χρησιμοποιείται ως παιχνίδι. Απαιτείται μεγάλη προσοχή όταν χρησιμοποιείται από παιδιά ή κοντά σε αυτά.
- Οι χειριστές πρέπει να έχουν λάβει επαρκείς οδηγίες σχετικά με τη χρήση του προϊόντος.
- Κλείστε όλους τους διακόπτες πριν αποσυνδέσετε τη συσκευή από την πρίζα.
- Για να μειώσετε τον κίνδυνο ηλεκτροπληξίας, τοποθετείτε πάντα τη διάταξη πλεύσης πριν από κάθε εργασία περισυλλογής υγρών στοιχείων.
- Απαιτείται ιδιαίτερη προσοχή όταν καθαρίζετε σκάλες.
- Μην αφήνετε να πλησιάσουν παιδιά και μη εξουσιοδοτημένα άτομα στο προϊόν όταν το χρησιμοποιείτε.
- Για να μειώσετε τον κίνδυνο ηλεκτροπληξίας, μην χρησιμοποιείτε το προϊόν στη βροχή. Αποθηκεύστε σε εσωτερικό χώρο.
- Η αντικατάσταση του συστήματος συλλογής ή/και των φίλτρων πρέπει να γίνεται όπως περιγράφεται στο παρόν εγχειρίδιο. Ανατρέξτε στην ενότητα *Αλλαγή φίλτρου στη σελίδα 9*.

Προσωπικός εξοπλισμός προστασίας



ΠΡΟΕΙΔΟΠΟΙΗΣΗ: Προτού χρησιμοποιήσετε το προϊόν, διαβάστε τις παρακάτω προειδοποιητικές οδηγίες.

- Ενδέχεται να εξαπλωθεί ανθυγιεινή σκόνη κατά την αντικατάσταση του φίλτρου και της σκοούλας. Συνεπώς, ο χρήστης θα πρέπει να φοράει προστατευτικά γυαλιά, προστατευτικά γάντια και μάσκα αναπνοής σε συμμόρφωση με την protection class FFP3.

Οδηγίες ασφαλείας για τη συντήρηση



ΠΡΟΕΙΔΟΠΟΙΗΣΗ: Προτού χρησιμοποιήσετε το προϊόν, διαβάστε τις παρακάτω προειδοποιητικές οδηγίες.

Συναρμολόγηση

Εισαγωγή



ΠΡΟΣΟΧΗ: Πρέπει να χρησιμοποιείτε μόνο καλώδιο προέκτασης με σωστή ονομαστική τιμή γι' αυτό το προϊόν.



ΠΡΟΣΟΧΗ: Μην αφήνετε νερό ή υγρές ακαθαρσίες στη συσκευή αναρρόφησης. Αυτό μπορεί να προκαλέσει δυσάρεστες οσμές και κακές συνθήκες υγιεινής.

Γενικά

Κάντε έναν έλεγχο για να βεβαιωθείτε ότι περιλαμβάνονται τα ακόλουθα εξαρτήματα:

- Όλες οι επισκευές πρέπει να πραγματοποιούνται από εξειδικευμένο τεχνικό. Χρησιμοποιείτε μόνο ανταλλακτικά που παρέχονται από τον κατασκευαστή ή αντίστοιχα.
- Βεβαιωθείτε ότι, κατά την ανύψωση του προϊόντος, το δοχείο απορριμμάτων είναι άδειο και ότι κανένα μέρος του σώματος δεν παραμένει κάτω από το προϊόν.

- Σωλήνας με εξαρτήματα σύνδεσης στις άκρες
- Χαλύβδινος σωλήνας
- Ακροφύσιο δαπέδου
- Εξάρτημα σχισμών
- 1 σκοούλα για συλλογή υπολειμμάτων

Εάν λείπει 1 από τα εξαρτήματα, απευθυνθείτε στον τοπικό σας αντιπρόσωπο σέρβις.

Φροντίστε για την απόρριψη της συσκευασίας και των χρησιμοποιημένων εξαρτημάτων του προϊόντος με τη σωστή διαδικασία. Ανατρέξτε στους τοπικούς κανονισμούς για την απόρριψη. Φροντίστε να τα δώσετε για ανακύκλωση.

Λειτουργία

Εισαγωγή



ΠΡΟΕΙΔΟΠΟΙΗΣΗ: Προτού χρησιμοποιήσετε το προϊόν, διαβάστε προσεκτικά και κατανοήστε το κεφάλαιο για την ασφάλεια και τις οδηγίες λειτουργίας.

Πριν από τη χρήση



ΠΡΟΕΙΔΟΠΟΙΗΣΗ: Συνδέστε το φις σε πρίζα με τη σωστή τάση, βλ. την πινακίδα στοιχείων μηχανήματος.

Οδηγίες γείωσης



ΠΡΟΕΙΔΟΠΟΙΗΣΗ: Το προϊόν πρέπει να είναι γειωμένο. Σε περίπτωση δυσλειτουργίας ή βλάβης, η γείωση παρέχει στο ηλεκτρικό ρεύμα μια διαδρομή ελάχιστης αντίστασης για να μειωθεί ο κίνδυνος ηλεκτροπληξίας. Το προϊόν διαθέτει καλώδιο που περιλαμβάνει αγωγό γείωσης εξοπλισμού και φις με γείωση. Το βύσμα πρέπει να τοποθετηθεί σε μια κατάλληλα γειωμένη πρίζα που έχει εγκατασταθεί σωστά και σύμφωνα με όλους τους τοπικούς κώδικες και οδηγίες.

Σύνδεση του σωστού σωλήνα εκκένωσης

Ο προσαρμογέας εφαρμόζει στους περισσότερους σωλήνες 25 mm/1 in.

- Χρησιμοποιήστε τον προσαρτημένο προσαρμογέα.
- Τοποθετήστε τον προσαρμογέα στο άκρο του σωλήνα.
- Συνδέστε τον προσαρμογέα στην πρίζα.

Σύνδεση του σωλήνα αναρρόφησης

Υπάρχει ένα άνοιγμα εισόδου με κολάρο ασφάλισης στο προϊόν. Το κολάρο ασφάλισης εξασφαλίζει ότι ο προσαρμογέας του σωλήνα αναρρόφησης δεν μπορεί να αποσπαστεί και να πέσει κάτω.

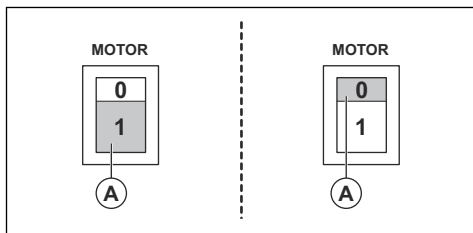
1. Ανασηκώστε το κολάρο ασφάλισης και συνδέστε τον προσαρμογέα του σωλήνα αναρρόφησης.
2. Σπρώξτε το κολάρο ασφάλισης μέσα στην εσοχή του προσαρμογέα.

Σύνδεση του ακροφυσίου στη λαβή του σωλήνα

Το ακροφύσιο διαπέδου διαθέτει ρυθμιζόμενους τροχούς. Ρυθμίστε τους τροχούς για να επιτύχετε βέλπστη απορρόφηση. Ρυθμίστε τους τροχούς με τη χειρόβιδα που βρίσκεται στην πίσω πλευρά του ακροφυσίου. Οι τροχοί και οι ελαστικές λωρίδες του ακροφυσίου μπορούν να αντικατασταθούν. Φροντίστε να διατηρήσετε το ακροφύσιο σε καλή κατάσταση.

Εναρξη και διακοπή λειτουργίας του W 70

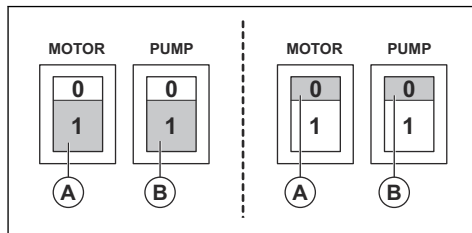
- Πατήστε το κουμπί (1) για να θέσετε το προϊόν σε λειτουργία.
- Πατήστε το κουμπί (0) για να διακόψετε τη λειτουργία του προϊόντος.



Εναρξη και διακοπή λειτουργίας των W 70 P και W 250 P

Ο διακόπτης του μοτέρ είναι το κουμπί A και ο διακόπτης της αντλίας είναι το κουμπί B (βλ. εικόνα).

- Πατήστε το κουμπί (1) για να θέσετε το προϊόν σε λειτουργία.
- Πατήστε το κουμπί (0) για να διακόψετε τη λειτουργία του προϊόντος.



Μετά τη χρήση

1. Απενεργοποιήστε τη συσκευή αναρρόφησης από το διακόπτη.
2. Αποσυνδέστε το καλώδιο ρεύματος. Μην αφαιρείτε το καλώδιο της αντλίας.
3. Αδειάστε και καθαρίστε τη συσκευή αναρρόφησης και τα αξεσουάρ που χρησιμοποιούνται. Ανατρέξτε στις ενότητες *Σύνδεση του σωλήνα αναρρόφησης στη σελίδα 7* και *Καθαρισμός του προϊόντος στη σελίδα 9*.

Αλλαγή της σακούλας

1. Αποσυνδέστε το καλώδιο ρεύματος και αφαιρέστε το καλώδιο της αντλίας.
2. Χαλαρώστε τα 3 άγκιστρα δύο θέσεων και αφαιρέστε το πάνω μέρος.
3. Ανυψώστε και αφαιρέστε το φλοτέρ.
4. Αφαιρέστε και απορρίψτε την παλιά σακούλα. Ανατρέξτε στους τοπικούς κανονισμούς.
5. Τοποθετήστε την καινούργια σακούλα μέσα στη σήτα από ανοξειδωτο χάλυβα.
6. Περάστε το μικρό άνοιγμα μέσα από τον εσωτερικό σωλήνα εισαγωγής. Αφήστε τη γλωττίδα να ακουμπήσει στο χείλος του δοχείου.
7. Εκτελέστε τα βήματα 1-3 με την αντίστροφη σειρά.

Συντήρηση

Εισαγωγή



ΠΡΟΕΙΔΟΠΟΙΗΣΗ: Τα περισσότερα ατυχήματα που σχετίζονται με μηχανήματα συμβαίνουν κατά τη διάρκεια

επίλυσης προβλημάτων και εργασιών σέρβις και συντήρησης, καθώς το προσωπικό πρέπει να βρεθεί μέσα στην επικίνδυνη περιοχή του μηχανήματος. Για να αποφύγετε τα ατυχήματα να είστε σε εγρήγορση, να σχεδιάζετε και να προετοιμάζετε τις εργασίες.



ΠΡΟΕΙΔΟΠΟΙΗΣΗ: Προτού εκτελέσετε οποιαδήποτε εργασία συντήρησης στο προϊόν, βεβαιωθείτε ότι ο διακόπτης του μοτέρ και ο διακόπτης της αντλίας είναι στη θέση απενεργοποίησης. Αποσυνδέστε το καλώδιο ρεύματος και αφαιρέστε το καλώδιο της αντλίας.

θα πρέπει να εκτελούνται μόνο από επαγγελματίες ηλεκτρολόγους.



ΠΡΟΕΙΔΟΠΟΙΗΣΗ: Μην τρυπάτε το φίλτρο. Υπάρχει κίνδυνος διασποράς της σκόνης.



ΠΡΟΕΙΔΟΠΟΙΗΣΗ: Όλοι οι έλεγχοι που περιλαμβάνουν ηλεκτρικά εξαρτήματα

Πρόγραμμα συντήρησης

Τα διαστήματα συντήρησης υπολογίζονται με βάση την καθημερινή χρήση του προϊόντος. Τα διαστήματα αλλάζουν αν το προϊόν δεν χρησιμοποιείται καθημερινά.

Συντήρηση	Πριν από κάθε χρήση	Μετά από κάθε χρήση	Καθημερινά	Κάθε εβδομάδα	6 μήνες ή 1000 ώρες	12 μήνες ή 2000 ώρες
Προτού συνδέσετε τη μονάδα, ελέγξτε για ίχνη φθοράς, ζημιάς ή χαλαρές συνδέσεις των χειριστηρίων.	X					
Αδειάστε και καθαρίστε το ντεπόζιτο και τα αξεσουάρ.		X				
Ελέγξτε τα φίλτρα. ¹			X			
Ελέγξτε τους τροχούς. Ελέγξτε για ίχνη ζημιάς και χαλαρωμένες συνδέσεις. Το κλειδί των τροχών υποστήριξης πλαισίου κοπής θα πρέπει να λειτουργεί σωστά.				X		
Ελέγξτε τη λειτουργία της μονόδρομης βαλβίδας στις παραλλαγές P.				X		
Ελέγξτε τα προσαρτήματα του σωλήνα για μηχανική φθορά. Βεβαιωθείτε ότι η τσιμούχα είναι πλήρως λειτουργική.				X		
Αλλαγή φίλτρου ²						X
Ελέγξτε τη φλάντζα του σωλήνα και την τσιμούχα.			X			

¹ Ισχύει μόνο για τα W 70 και W 70 P.

² Ισχύει μόνο για τα W 70 και W 70 P.

Καθαρισμός του προϊόντος



ΠΡΟΕΙΔΟΠΟΙΗΣΗ: Βεβαιωθείτε ότι ο διακόπτης του μοτέρ και ο διακόπτης της αντλίας είναι στις θέσεις απενεργοποίησης, προτού καθαρίσετε το προϊόν. Αποσυνδέστε το καλώδιο ρεύματος. Μην αφαιρείτε το καλώδιο της αντλίας

Είναι σημαντικό να καθαρίζετε το προϊόν για αποφυγή της φθοράς και της κυκλοφορίας επικινδύνων απορριμμάτων. Πρέπει πάντα να καθαρίζετε το προϊόν προτού το μετακινήσετε από το χώρο εργασίας. Εάν το προϊόν πρέπει να χρησιμοποιηθεί για άλλους σκοπούς, είναι εξαιρετικά σημαντικό να είναι καθαρό για να αποφευχθεί η εξάπλωση επικινδύνων υλικών.

Μετά τη διέλευση υπολειμμάτων μέσω της αντλίας, ξεπλύνετε το σύστημα με άφθονο φρέσκο νερό. Μην αφήνετε υπολείμματα στην αντλία ή στο κάτω μέρος του ντεπόζιτου. Αυτό θα προκαλέσει ζημιά στην αντλία και τα υπολείμματα θα εμποδίσουν και θα φράξουν το σύστημα. Όταν χρησιμοποιείτε τη μονάδα για ζηρές εφαρμογές και κατόπιν αλλάζετε σε υγρές εφαρμογές, ή αντίστροφα, βεβαιωθείτε ότι τα φίλτρα καθαρίζονται σωστά και σχολαστικά, ώστε να μην δημιουργηθούν συσσωρεύσεις ή εμφράξεις στο σύστημα.

Όλα τα εξαρτήματα που έχουν ρυπανθεί κατά τις εργασίες σέρβις, πρέπει να απορρίπτονται με τη σωστή διαδικασία μέσα σε πλαστικές σακούλες. Ανατρέξτε στους τοπικούς κανονισμούς.

- Όταν καθαρίζετε το προϊόν, πρέπει να φοράτε σωστό προσωπικό εξοπλισμό προστασίας. Ανατρέξτε στην ενότητα *Προσωπικός εξοπλισμός προστασίας στη σελίδα 6*
- Καθαρίστε την εξωτερική επιφάνεια με ένα υγρό πανί.
- Καθαρίστε τα φίλτρα και το συλλέκτη υπολειμμάτων στην περιοχή που προβλέπεται για τον καθαρισμό.
- Ξεπλύνετε το σύστημα με φρέσκο νερό για να καθαρίσετε καλά την αντλία.

Αλλαγή φίλτρου



ΠΡΟΕΙΔΟΠΟΙΗΣΗ: Κατά τη διάρκεια της αλλαγής του φίλτρου, πρέπει

να χρησιμοποιείτε προσωπικό εξοπλισμό ασφαλείας, ανατρέξτε στην ενότητα *Προσωπικός εξοπλισμός προστασίας στη σελίδα 6*. Κατά τη διάρκεια της αλλαγής του φίλτρου, μπορεί να εξέλθει σκόνη.



ΠΡΟΕΙΔΟΠΟΙΗΣΗ: Κατά τη διάρκεια της αλλαγής του φίλτρου, πρέπει πάντα να γυρίζετε τον διακόπτη του κινητήρα στη θέση Off και να αποσυνδέετε το καλώδιο ρεύματος από την πρίζα.



ΠΡΟΕΙΔΟΠΟΙΗΣΗ: Προσοχή, τα άγκιστρα δύο θέσεων μπορεί να προκαλέσουν ζημιά στον χειριστή κατά τη συναρμολόγηση του προϊόντος.

Αντικατάσταση φίλτρου

Μόνο τα W 70 και W 70 P διαθέτουν ένα πρόσθετο φίλτρο για το φιλτράρισμα των υπολειμμάτων αφρού από σωματίδια.

1. Αποσυνδέστε το καλώδιο ρεύματος. Αφαιρέστε το καλώδιο της αντλίας.
2. Χαλαρώστε τα 3 άγκιστρα δύο θέσεων για να αφαιρέσετε το πάνω μέρος.
3. Ανασηκώστε την υποδοχή του φίλτρου με το φίλτρο.
4. Χαλαρώστε το παξιμάδι στην υποδοχή του φίλτρου και αφαιρέστε το καπάκι του φίλτρου και το φίλτρο.
5. Ελέγξτε τη φλάντζα στην υποδοχή του φίλτρου. Αντικαταστήστε τη φλάντζα, εάν έχει υποστεί ζημιά.
6. Συναρμολογήστε το καινούριο φίλτρο.
7. Καθαρίστε όλα τα άλλα μέρη.

Διάταξη πλεύσης

Η διάταξη πλεύσης προστατεύει το μοτέρ από υγρά.

- Επιθεωρείτε οπτικά τη διάταξη πλεύσης τακτικά για να διασφαλίσετε ότι δεν έχει υποστεί ζημιά και ότι δεν υπάρχουν εμπόδια.

Όταν η διάταξη πλεύσης ενεργοποιείται, το μοτέρ πρέπει να απενεργοποιείται και το νερό πρέπει να εκκενώνεται πριν από την ενεργοποίηση του μοτέρ.

Αντιμετώπιση προβλημάτων

Πρόγραμμα αντιμετώπισης προβλημάτων

Πρόβλημα	Αιτία	Λύση
Το μοτέρ δεν εκκινείται	Δεν υπάρχει ρεύμα	Σύνδεση του προϊόντος
	Ελάττωμα στο καλώδιο	Αντικαταστήστε το καλώδιο
	Ελάττωμα στο διακόπτη	Αντικαταστήστε το διακόπτη
Το μοτέρ σταματά αμέσως μετά την εκκίνηση	Λάθος ασφάλεια	Συνδέστε τη σωστή ασφάλεια
	Συντόμευση στο καλώδιο/μηχάνημα	Απαιτείται σέρβις
Το μοτέρ λειτουργεί αλλά δεν υπάρχει αναρρόφηση	Ο σωλήνας δεν είναι συνδεδεμένος	Συνδέστε το σωλήνα
	Μπλοκαρισμένος σωλήνας	Καθαρίστε το σωλήνα
	Η διάταξη πλεύσης είναι ενεργοποιημένη.	Επιθεωρήστε τη στάθμη του νερού και δείτε εάν υπάρχουν ζημιές στο φλοτέρ.
Το μοτέρ λειτουργεί αλλά η αναρρόφηση είναι ανεπαρκής	Τρύπα στο σωλήνα	Αντικαταστήστε το σωλήνα
	Φραγμένο φίλτρο	Καθαρίστε/Αντικαταστήστε το φίλτρο
	Χαλαρή μονάδα αναρρόφησης	Ρυθμίστε την
	Ακαθαρσίες στο σωλήνα ή στην εισαγωγή	Καθαρίστε το σωλήνα και την εισαγωγή
	Ελάττωμα στις φλάντζες	Αντικαταστήστε τις φλάντζες που επηρεάζονται
	Φραγμένη ή ελαττωματική ανεπίστροφη βαλβίδα.	Καθαρίστε ή αντικαταστήστε την ανεπίστροφη βαλβίδα.
Το μοτέρ φυσάει σκόνη	Λανθασμένη συναρμολόγηση ή βλάβη στο σύστημα φίλτρου ³	Ρυθμίστε/Αντικαταστήστε τα φίλτρα
Ανεπαρκής άντληση	Η αντλία ή οι σωλήνες είναι φραγμένοι ⁴	Καθαρίστε την αντλία, την ανεπίστροφη βαλβίδα και το σωλήνα
Ασυνήθιστος θόρυβος		Απαιτείται σέρβις

Μεταφορά, αποθήκευση και απόρριψη

Μεταφορά του προϊόντος

- Η μονάδα πρέπει να ασφαρίζεται καλά κατά τη μεταφορά.

- Όπου είναι δυνατόν, μεταφέρετέ την πάντα σε κλειστό όχημα.
- Αποφεύγετε τη μεταφορά σε αντίξοες καιρικές συνθήκες.

³ Ισχύει μόνο για τα W 70 και W 70 P.

⁴ Ισχύει μόνο για τα W 70 P και W 250 P.

- Χρησιμοποιήστε ράμπες ή βαρούλκα για την ανύψωση του αναρροφητήρα σκόνης, ώστε να εξασφαλίσετε ότι οι κινήσεις γίνονται με ασφάλεια. Αν δεν είστε βέβαιοι για τον τρόπο ανύψωσης του βαρέος εξοπλισμού, ζητήστε βοήθεια.
- Πατήστε την ασφάλεια για να κλειδώσετε τους τροχούς.
- Ασφαλίστε τον εξοπλισμό κατά τη διάρκεια οποιασδήποτε μεταφοράς, ώστε να αποφύγετε τυχόν βλάβες και ατυχήματα.
- Συνιστάται η μεταφορά του προϊόντος σε όρθια θέση, όπου είναι δυνατόν.
- Συνιστάται να αδειάζετε το προϊόν προτού το μεταφέρετε.

Αποθήκευση του προϊόντος

- Το προϊόν πρέπει να αποθηκεύεται σε εσωτερικό χώρο, μακριά από τις επιδράσεις των εξωτερικών καιρικών συνθηκών.
- Μην εκθέτετε το προϊόν σε βροχή ή υγρασία.
- Στερεώστε καλά τους τροχούς με την ασφάλειά τους. Ισχύει μόνο για τα W 70 και W 70 P.
- Αποσυνδέστε το προϊόν από την πηγή ρεύματος.
- Αποθηκεύστε το προϊόν και τον εξοπλισμό σε ξηρό χώρο χωρίς παγετό ή υπερβολική ζέση.
- Αποθηκεύστε όλο τον εξοπλισμό σε χώρο που κλειδώνει, ώστε να μην έχουν πρόσβαση παιδιά και μη εξουσιοδοτημένα άτομα.

Απόρριψη του προϊόντος

- Πρέπει να συμμορφώνεστε με τις τοπικές απαιτήσεις ανακύκλωσης και τους ισχύοντες κανονισμούς.
- Όταν πάψετε να χρησιμοποιείτε το προϊόν, στείλτε το σε έναν αντιπρόσωπο της ή απορρίψτε το σε μια εγκατάσταση ανακύκλωσης.

Τεχνικά στοιχεία

Τεχνικά στοιχεία

Δεδομένα	W 70 P 230 V	W 250 P 230 V
Τάση (1-φασική), V	220-230	220-230
Συχνότητα	50-60	50
Ισχύς μοτέρ, kW (HP)	1,85 (2,5)	1,55 (2,1)
Ένταση ρεύματος (μέγ.), A	8	5
Παροχή αέρα, m ³ /h (CFM)	200 (118)	160 (95)
Υποπίεση, kPa (psi)	22 (86)	22 (86)
Ανύψωση νερού, m (in.)	2,3 (90)	2,3 (90)
Διάμετρος κύριου σωλήνα, mm (in.)	38 (1,5)	38 (1,5)
Μήκος κύριου σωλήνα, m (ft)	3 (10)	3 (10)
Διάμετρος εισόδου, mm (in.)	38 (1,5)	38 (1,5)
Φίλτρο (Ναι/Όχι)	Ναι	Όχι
Εμβαδόν φίλτρου m ² (ft ²)	0,6 (6,5)	Δ/Α
Σύστημα συλλογής σκόνης (τύπος), l (γαλόνια)	Δοχείο από ανοξείδωτο χάλυβα, 70 (18,5)	Σακούλα μίας χρήσης ή δοχείο από ανοξείδωτο χάλυβα, 29 (7,66)
Αντλία εκκένωσης (Ναι/Όχι)	Ναι	Ναι
Ισχύς αντλίας (μέγ.), kW (HP)	0,65 (0,87)	0,35 (0,47)
Ένταση ρεύματος άντλησης (μέγ.) A	3,0	1,6
Ανύψωση νερού άντλησης, m (ft)	9 (30)	6 (20)
Αποστράγγιση αντλίας, l/min (gal/min)	216 (57)	150 (39)
Διαστάσεις (ΜxΠxΥ), mm (in.)	600x570x1250 (23,6x22,4x49,2)	530x520x910 (20,9x20,5x35,8)
Βάρος, kg (lbs)	44 (97)	27 (59)
Στάθμη ηχητικής ισχύος L _{WA} , μετρημένη, dB(A) ⁵	86	85
Στάθμη ηχητικής πίεσης L _{PA} στο αυτί του χειριστή, dB(A) ⁶	76	74
Στάθμη κραδασμών a _h , m/s ²⁷	≤2,5	

⁵ Οι εκπομπές θορύβου στο περιβάλλον μετρούνται ως ηχητική ισχύς (LWA) σύμφωνα με το πρότυπο EN 60335-2-69. Αβεβαιότητα Kwa 2 dB.

⁶ Στάθμη πίεσης θορύβου σύμφωνα με το πρότυπο EN 60335-2-69. Αβεβαιότητα KPA 2 dB.

⁷ Στάθμη κραδασμών σύμφωνα με το πρότυπο EN 60335-2-69. Τα καταγεγραμμένα στοιχεία για τη στάθμη κραδασμών έχουν τυπική στατιστική διασπορά (τυπική απόκλιση) 1 m/s²

Δήλωση συμμόρφωσης

Δήλωση συμμόρφωσης ΕΕ

Εμείς, η Husqvarna AB, SE-561 82 Husqvarna, Sweden,
Tel +46 3614 6500, δηλώνουμε με αποκλειστική μας
ευθύνη ότι το προϊόν:

Περιγραφή	Wet Industrial Vacuum Cleaner
Μάρκα	Pullman Ermator
Τύπος / Μοντέλο	W 70 P, W 250 P
Αναγνώριση	Αριθμοί σειράς με ημερομηνία από το 2022 και έπειτα

συμμορφώνεται πλήρως με τις ακόλουθες οδηγίες και
τους κανονισμούς της ΕΕ:

Οδηγία/Κανονισμός	Περιγραφή
2006/42/EC	"σχετικά με τα μηχανήματα"
2014/30/EU	"σχετικά με την ηλεκτρομαγνητική συμβατότητα"
2011/65/EU	"σχετικά με τον περιορισμό των επικίνδυνων ουσιών"

και ότι εφαρμόζονται τα παρακάτω πρότυπα ή/και
τεχνικές προδιαγραφές.

EN ISO 12100:2010

EN 60335-2-69:2016

EN 55014-1:2017

EN 55014-2:2015

EN 61000-3-2:2014

EN 61000-3-3:2013

EN IEC 63000:2018

Partille, 2022-11-28

Martin Huber

Διευθυντής έρευνας και ανάπτυξης, Επιφάνειες και
δάπεδα σκυροδέματος

Construction Division, Husqvarna AB

Υπεύθυνος για την τεχνική τεκμηρίωση



Contenido

Introducción.....	14	Resolución de problemas.....	21
Seguridad.....	16	Transporte, almacenamiento y eliminación.....	22
Montaje.....	18	Datos técnicos.....	23
Funcionamiento.....	18	Declaración de conformidad.....	24
Mantenimiento.....	19		

Introducción

Descripción del producto

La Pullman Ermator Wet Industrial Vacuum Cleaner es una slurry collector. Los líquidos se aspiran por la válvula de entrada a alta velocidad mediante la manguera de aspiración. El líquido se recoge en un contenedor. Los modelos con bomba ofrecen la posibilidad de evacuar el líquido a través de la bomba de evacuación.

En los modelos sin la bomba de evacuación, el líquido puede drenarse mediante la válvula de evacuación.

Un flotador protege el motor de la entrada de líquido.

La W 70 y la W 70 P cuentan con un filtro adicional para filtrar la espuma de lodo de las partículas.

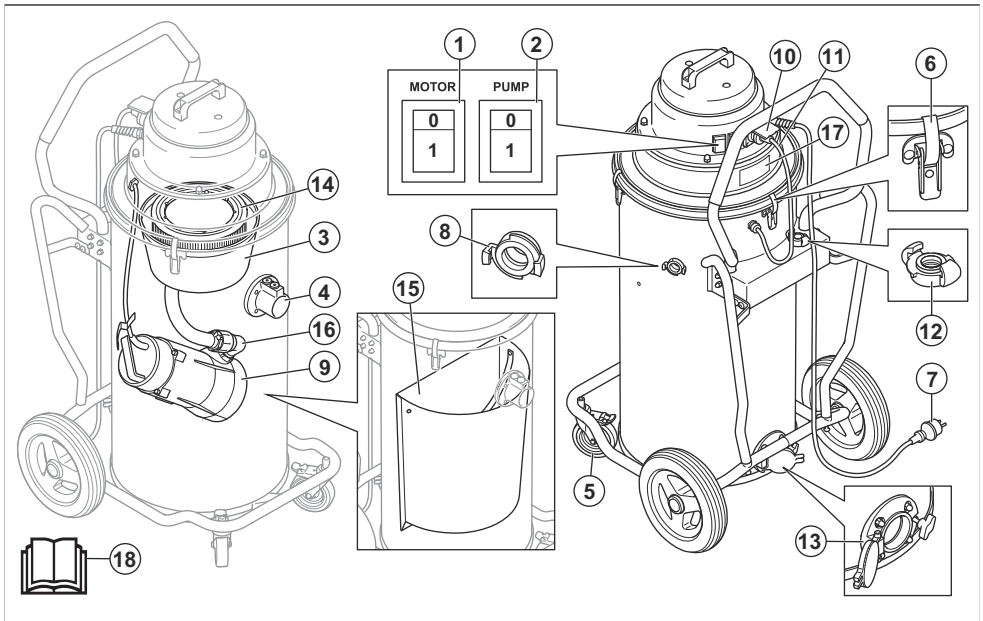
Para proteger el producto y prolongar su vida útil, se recomienda utilizar siempre bolsas para recoger y filtrar las partículas más grandes.

Uso previsto

El producto está diseñado para uso doméstico y comercial, para aspirar y recoger líquido no explosivo, inflamable o combustible.

La W 70 y la W 70 P pueden usarse temporalmente para aplicaciones secas. Deberían usarse siempre bolsas secas, y el filtro debería cambiarse por un Hepa filter, vendido como accesorio.

Descripción del producto W 70 P

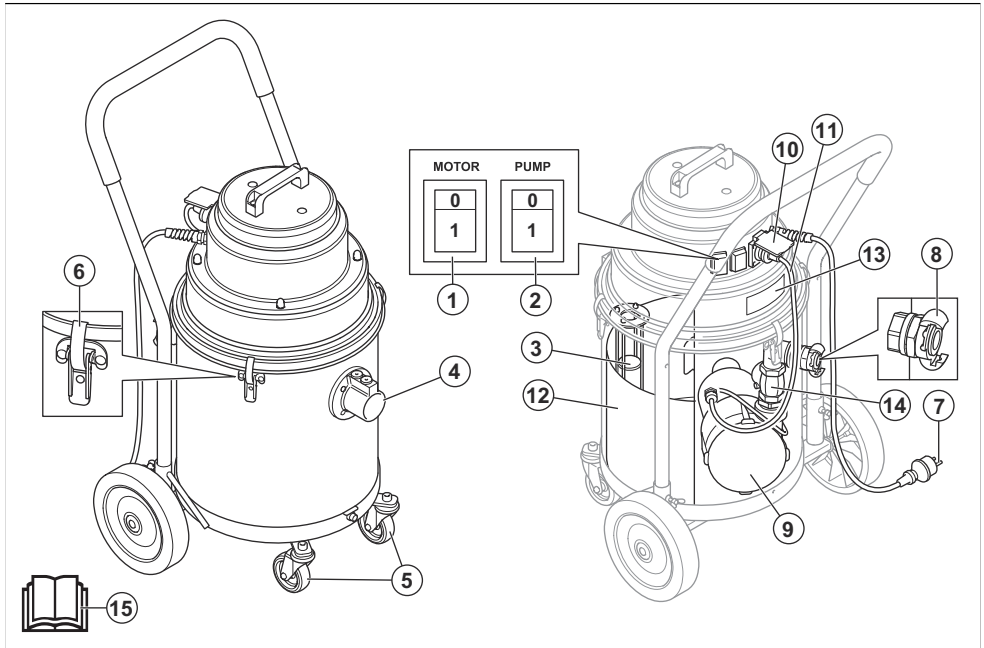


1. Interruptor de encendido/apagado del motor
2. Interruptor de encendido/apagado de la bomba

3. Carga lenta y continua
4. Válvula de admisión

- 5. Ruedecillas bloqueables
- 6. Cierre de palanca
- 7. Cable de alimentación
- 8. Salida
- 9. Bomba
- 10. Toma de corriente para el cable de la bomba
- 11. Cable de la bomba
- 12. Adaptador para manguera de evacuación
- 13. Válvula de evacuación
- 14. Filtro
- 15. Filtro de acero inoxidable
- 16. Válvula estranguladora
- 17. Placa de identificación
- 18. Manual de instrucciones

Descripción del producto W 250 P



- 1. Interruptor de encendido/apagado del motor
- 2. Interruptor de encendido/apagado de la bomba
- 3. Carga lenta y continua
- 4. Válvula de admisión
- 5. Ruedecillas
- 6. Cierre de palanca
- 7. Cable de alimentación
- 8. Salida
- 9. Bomba
- 10. Toma de corriente para el cable de la bomba
- 11. Cable de la bomba
- 12. Filtro de acero inoxidable
- 13. Placa de identificación
- 14. Válvula estranguladora
- 15. Manual de instrucciones

Símbolos que aparecen en el producto



Lea detenidamente el manual de usuario y asegúrese de entender su contenido antes de utilizar el producto.



Utilice siempre una máscara respiratoria homologada.



Utilice siempre protectores auriculares homologados.



Utilice siempre protección ocular homologada.

Responsabilidad sobre el producto

Como se estipula en las leyes de responsabilidad del producto, no nos hacemos responsables de los daños y perjuicios causados por nuestro producto si:

- El producto se ha reparado incorrectamente.

- El producto se ha reparado con piezas que no eran del fabricante o no autorizadas por el fabricante.
- El producto tiene un accesorio que no es del fabricante o no está autorizado por este.
- El producto no se ha reparado en un centro de servicio autorizado o por un organismo homologado.

Seguridad

Definiciones de seguridad

Las advertencias, precauciones y notas se utilizan para destacar información especialmente importante del manual.



ADVERTENCIA: Indica un riesgo de lesiones o incluso de muerte del usuario o de las personas cercanas si no se respetan las instrucciones del manual.



PRECAUCIÓN: Indica un riesgo de daños en el producto, otros materiales o el área adyacente si no se respetan las instrucciones del manual.

Nota: Se usa para proporcionar más información necesaria en una situación determinada.

Instrucciones generales de seguridad



ADVERTENCIA: Lea las instrucciones de advertencia antes de utilizar el producto.

- Lea detenidamente el manual de instrucciones y familiarícese con las instrucciones antes de usar el producto. Conserve todas las advertencias e instrucciones para su consulta.
- Asegúrese de leer y entender las instrucciones del manual del producto principal para saber qué tipo de equipo personal tiene que llevar, qué equipo de seguridad debe usar y cómo trabajar de forma segura.
- Utilice siempre el equipo con cuidado y sentido común. Por consiguiente, cuando no esté seguro de cómo utilizar la máquina, consulte a un experto. Consulte a su distribuidor, al taller de servicio técnico o a un usuario experimentado. Evite los trabajos para los que no se sienta suficientemente cualificado.
- Tenga en cuenta que es usted, como usuario, el responsable de no exponer a riesgos o accidentes a las personas y a su propiedad.
- El producto debe mantenerse limpio. Los letreros y las pegatinas deben ser legibles en su totalidad.
- El producto no está pensado para que lo utilicen personas (incluidos niños) con discapacidades

físicas, sensoriales o mentales, o bien sin la experiencia o conocimientos suficientes.

- No utilice nunca un producto defectuoso. Lleve a cabo las comprobaciones de seguridad y siga las instrucciones de mantenimiento y servicio de este manual. Algunas medidas de mantenimiento y servicio deben ser efectuadas por especialistas formados y cualificados. Consulte la sección *Mantenimiento en la página 19*.

Instrucciones de seguridad eléctrica



ADVERTENCIA: Lea las siguientes instrucciones de advertencia antes de utilizar el producto.

- El producto está equipado con un protector térmico de seguridad para evitar el sobrecalentamiento del motor. Si el protector térmico tiene que activarse, apague la máquina, desenchufe el cable de alimentación y compruebe si la bolsa atrapapolvo está llena, si la manguera de aspiración está atascada o el filtro obstruido. El protector térmico puede necesitar hasta 45 minutos para reiniciarse.
- Antes de usar el producto, asegúrese de que la potencia y la tensión se corresponden con la tensión indicada en la placa de características de la máquina, incluidos los cables alargadores.
- Conecte a una toma correctamente conectada a tierra. Consulte la sección *Instrucciones de conexión a tierra en la página 18*.
- Una conexión incorrecta del conductor de tierra del equipo podría derivar en un riesgo de sacudida eléctrica. Consulte a un electricista profesional o a un técnico si tiene dudas sobre si la toma de corriente está correctamente conectada a tierra. No modifique el enchufe incluido, si no se ajusta a la toma de corriente, solicite a un electricista cualificado que instale una toma adecuada.
- Si usa un cable alargador, asegúrese de que la capacidad del cable es adecuada para esta máquina.
- Es peligroso usar cables dañados porque han quedado aplastados o se han abierto, por lo que deben reemplazarse de inmediato.
- No utilice si el cable o el enchufe están dañados. Si la máquina no funciona conforme a lo previsto, se ha caído, dañado o dejado en el exterior o caído en agua. Asegúrese de que la repara alguien cualificado para evitar peligros.

- Inspeccione regularmente el cable y enchufe para detectar posibles daños. No utilice si el cable o el enchufe están dañados.
- No tire del cable, no lo use para transportar el aparato ni como mango, no cierre puertas sobre el cable ni tire de él alrededor de bordes afilados o esquinas. Evite que el equipo pase por encima del cable. Mantenga el cable lejos de superficies calientes.
- No desenchufe tirando del cable. Para desenchufar, hágalo por el enchufe.
- No deje la máquina desatendida cuando esté enchufada. Desenchufe el cable de la toma cuando no la use y antes de limpiar o inspeccionar la máquina.
- No oriente la manguera de aspiración hacia partes del cuerpo cuando la máquina esté funcionando. No coloque partes del cuerpo en la entrada de aspiración si la manguera de aspiración no está instalada.
- Mantenga el pelo, la ropa suelta, los dedos y todas las partes del cuerpo lejos de las aberturas y las piezas en movimiento.
- No utilice la unidad para aplicaciones en seco sin la bolsa para polvo o los filtros instalados.
- No permita que se utilice como juguete. Es necesario prestar especial atención cuando la utilizan niños o si se utiliza o cerca de estos.
- Los operadores estarán debidamente instruidos en el uso del producto.
- Apague todos los controles antes de eliminar las posibles obstrucciones.
- Para reducir el riesgo de descarga eléctrica, instale siempre el flotador antes de llevar a cabo cualquier operación de recogida en húmedo.
- Tenga mucho cuidado al limpiar en escaleras.
- Cuando el producto esté en uso, evite que los niños y las personas no autorizadas se acerquen.
- Para reducir el riesgo de descarga eléctrica, no exponga la unidad a la lluvia. Guardar en interiores.
- Sustituya el sistema de recogida o los filtros según se describe en este manual. Consulte la sección *Cambio del filtro en la página 20.*

Instrucciones de seguridad para el montaje



ADVERTENCIA: Lea las siguientes instrucciones de advertencia antes de montar el producto.

- No cambie una parte del producto sin la autorización del fabricante.
- Las modificaciones o la utilización de accesorios no autorizados pueden ocasionar lesiones graves o incluso la muerte del usuario o de otras personas.
- Utilice el dispositivo únicamente como se describe en este manual. Use únicamente los accesorios recomendados por el fabricante.
- Utilice siempre accesorios originales.
- Asegúrese de que el área de montaje tiene una base firme para que el extractor de polvo no pueda volcar. Riesgo de daños personales y materiales.
- Preste atención, ya que los cierres de palanca pueden causar daños al operador durante el montaje del producto.

Instrucciones de seguridad para el funcionamiento



ADVERTENCIA: Lea las siguientes instrucciones de advertencia antes de utilizar el producto.

- El producto no debe utilizarse en entornos cercanos a gases explosivos.
- No utilice la unidad para recoger líquidos inflamables o combustibles, como gasolina, ni la utilice en zonas en las que puedan estar presentes.
- No ponga ningún objeto en las aberturas. No utilice la unidad con alguna abertura bloqueada. Evite la acumulación de polvo, pelos y cualquier elemento que pudiera limitar el flujo de aire.

Equipo de protección personal



ADVERTENCIA: Lea las siguientes instrucciones de advertencia antes de utilizar el producto.

- Al sustituir el filtro y las bolsas puede dispersarse polvo perjudicial para la salud. Por tanto, el usuario debe llevar gafas de protección, guantes protectores y una máscara respiratoria compatibles con protection class FFP3.

Instrucciones de seguridad para el mantenimiento



ADVERTENCIA: Lea las siguientes instrucciones de advertencia antes de utilizar el producto.

- Las reparaciones deben quedar a cargo de un técnico cualificado. Use sólo las piezas de sustitución suministradas por el fabricante u otras equivalentes.
- Asegúrese de que, cuando se levante el producto, el contenedor de residuos esté vacío y que nadie permanezca por debajo del producto.

Montaje

Introducción



PRECAUCIÓN: Utilice únicamente un cable alargador cuyos valores nominales se correspondan con los de este producto.



PRECAUCIÓN: No deje que se acumule agua o suciedad húmeda en el dispositivo de aspiración. Puede provocar malos olores y una mala higiene.

General

Compruebe que los siguientes accesorios están incluidos:

- La manguera con racores
- Tubo de acero
- Boquilla para suelos
- Boquilla estrecha
- 1 bolsa para la recogida de lodo

Si falta una de las piezas, hable con el taller de servicio local.

Asegúrese de desechar el paquete y los componentes usados del producto conforme a los procedimientos correctos. Consulte las normativas de eliminación de residuos locales. Asegúrese de reciclar.

Funcionamiento

Introducción



ADVERTENCIA: Antes de usar el producto, lea detenidamente el capítulo de seguridad y las instrucciones de montaje.

Antes del uso



ADVERTENCIA: Conecte el enchufe a una toma de corriente de la tensión correcta; consulte la placa de identificación.

Instrucciones de conexión a tierra



ADVERTENCIA: El producto debe conectarse a tierra. En caso de avería o funcionamiento erróneo, la conexión a tierra sirve de vía de resistencia a la corriente eléctrica, para reducir el riesgo de sacudida eléctrica. El producto está equipado con un cable con un conductor de tierra y un enchufe con toma de tierra. El enchufe debe conectarse en una toma de corriente correctamente instalada y conectada a tierra conforme a las normativas y los códigos locales.

Conexión de la manguera de evacuación correcta

El adaptador encaja en la mayoría de las mangueras de 25 mm/1 pulgada.

- Utilice el adaptador incluido.
- Coloque el adaptador en el extremo de la manguera.

- Fije el adaptador a la salida.

Para instalar la manguera de aspiración

Hay una entrada para manguera con una abrazadera en el producto. La abrazadera de manguera se asegura de que el adaptador de la manguera de aspiración no se caiga.

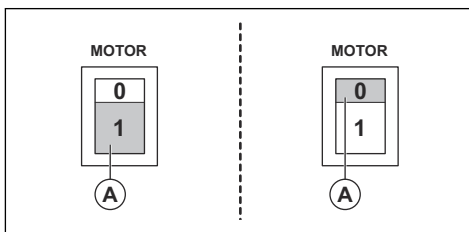
1. Levante la abrazadera de manguera y fije el adaptador de la manguera de aspiración.
2. Baje la abrazadera para que encaje en el hueco del adaptador.

Para instalar la boquilla en el tubo manual

La boquilla para suelo tiene ruedas ajustables. Ajuste las ruedas para lograr el mejor efecto de aspiración. Ajuste las ruedas con el botón, situado detrás de la boquilla. Las ruedas y las tiras de goma de la boquilla se pueden sustituir. Mantenga la boquilla en buen estado.

Puesta en marcha y parada de la W 70

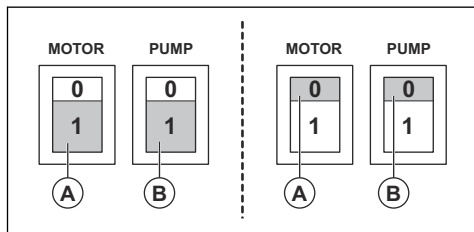
- Pulse el botón (1) para poner en marcha el producto.
- Pulse el botón (0) para detener el producto.



Puesta en marcha y parada de la W 70 P y la W 250 P

El interruptor del motor es el botón A y el interruptor de la bomba es el botón B, tal y como aparecen en la figura.

- Pulse el botón (1) para poner en marcha el producto.
- Pulse el botón (0) para detener el producto.



Después de cada uso

1. Apague el aparato de aspiración con el interruptor.

2. Desconecte el cable de alimentación. No quite el cable de la bomba.
3. Vacíe y limpie el aparato de aspiración y los accesorios utilizados. Consulte *Para instalar la manguera de aspiración en la página 18 y Limpieza del producto en la página 20.*

Cambio de la bolsa

1. Desconecte el cable de alimentación y retire el cable de la bomba.
2. Afloje los 3 cierres de palanca y retire la tapa.
3. Extraiga el flotador.
4. Retire y deseche la bolsa antigua. Consulte las leyes locales.
5. Coloque la nueva bolsa en el filtro de acero inoxidable.
6. Pase la abertura pequeña sobre el tubo interno de admisión. Deje que la pestaña se apoye sobre el borde del contenedor.
7. Realice los pasos 1-3 en orden inverso.

Mantenimiento

Introducción



ADVERTENCIA: La mayoría de accidentes con máquinas se producen durante la localización de fallos, reparación y mantenimiento, ya que el personal tiene que localizarlos por sí mismo dentro de la zona de riesgo de la máquina. Evite los accidentes estando alerta y planificando y preparando los trabajos con antelación.



ADVERTENCIA: Antes de realizar el mantenimiento del producto, asegúrese de que el interruptor del motor y el de la bomba estén en la posición de apagado.

Desconecte el cable de alimentación y retire el cable de la bomba.



ADVERTENCIA: Todas las comprobaciones relacionadas con los componentes eléctricos debe llevarlas a cabo un electricista autorizado.



ADVERTENCIA: No perfore el filtro. Riesgo de dispersión de polvo.

Programa de mantenimiento

Los intervalos de mantenimiento se calculan a partir del uso diario del producto. Los intervalos cambian si el producto no se utiliza a diario.

Mantenimiento	Antes de cada utilización	Después de cada uso	Diario	Semanal	6 meses o 1000 h	12 meses o 2000 h
Busque signos de desgaste, daños o conexiones flojas de los controles antes de conectar la unidad.	X					
Vacíe y limpie el depósito y los accesorios.		X				
Compruebe los filtros. ⁸			X			

⁸ Solo es válido en la W 70 y la W 70 P.

Mantenimiento	Antes de cada utilización	Después de cada uso	Diario	Semanal	6 meses o 1000 h	12 meses o 2000 h
Compruebe las ruedas. Busque indicios de daños y conexiones incorrectas. Los bloqueos de las ruedecillas deben funcionar correctamente.				X		
Compruebe el funcionamiento de la válvula unidireccional en los modelos con bomba.				X		
Compruebe que los accesorios de la manguera no presenten desgaste mecánico. Asegúrese de que el sellado funcione correctamente.				X		
Cambio del filtro ⁹						X
Compruebe la junta de la manguera y el sellado.			X			

Limpieza del producto



ADVERTENCIA: Asegúrese de que el interruptor del motor y el de la bomba estén en la posición de apagado antes de limpiar el producto. Desconecte el cable de alimentación. No retire el cable de la bomba

Es importante limpiar el producto para evitar daños y la circulación de residuos peligrosos. Limpie siempre el producto antes de trasladarlo de la zona de trabajo. Si se va a usar para otros fines, es muy importante que el producto se limpie para evitar que se dispersen materiales peligrosos.

Después de que circule lodo por la bomba, enjuague el sistema con una gran cantidad de agua. No deje lodo en la bomba o en el fondo del depósito. Esto provocará daños en la bomba, y el barro se endurecerá y obstruirá el sistema. Cuando utilice la unidad en seco y luego en húmedo, o viceversa, asegúrese de que los filtros se limpien adecuada y minuciosamente para que no se produzcan acumulaciones ni obstrucciones en el sistema.

Tras un trabajo de reparación, todas las piezas contaminadas se deben desechar conforme a los procedimientos correctos en bolsas de plástico. Consulte las leyes locales.

- Para limpiar el producto debe utilizar un equipo de protección personal correcto. Consulte *Equipo de protección personal en la página 17*
- Limpie la superficie externa con un paño húmedo.
- Limpie los filtros y la aspiradora de lodo en la zona que corresponda.
- Enjuague el sistema con agua para limpiar minuciosamente la bomba.

Cambio del filtro



ADVERTENCIA: Utilice el equipo de seguridad personal (consulte *Equipo de protección personal en la página 17*) para cambiar el filtro. Puede salir polvo durante el cambio de filtro.



ADVERTENCIA: Al cambiar el filtro, coloque siempre el interruptor del motor en la posición de apagado y desconecte el cable de la toma de pared.



ADVERTENCIA: Preste atención, ya que los cierres de palanca pueden causar daños al operador durante el montaje del producto.

⁹ Solo es válido en la W 70 y la W 70 P.

Sustitución de los filtros

Solo la W 70 y la W 70 P tienen un filtro adicional para separar las partículas de la espuma de lodo.

1. Desconecte el cable de alimentación. Retire el cable de la bomba
2. Afloje los 3 cierres de palanca para retirar la tapa.
3. Levante el soporte con el filtro.
4. Afloje la tuerca del soporte del filtro y retire la tapa del filtro y el filtro.
5. Compruebe la junta del soporte del filtro. Sustituya la junta si está dañada.

6. Monte el filtro nuevo.
7. Limpie el resto de piezas.

Flotador

Un flotador protege el motor de la entrada de líquido.

- Inspeccione visualmente el flotador con regularidad para asegurarse de que no esté dañado y ni obstruido.

Cuando el flotador se esté activando, el motor debe apagarse y el agua debe evacuarse antes de poner en marcha el motor.

Resolución de problemas

Programa de resolución de problemas

Problema	Causa	Solución
El motor no arranca	No hay alimentación eléctrica	Conexión del producto
	Cable defectuoso	Sustituya el cable
	Interruptor defectuoso	Sustituya el interruptor
El motor se detiene inmediatamente después del arranque	Fusible incorrecto	Conectar al fusible correcto
	Corto en cable/máquina	Solicitar reparación
El motor funciona pero no hay de aspiración	La manguera no se ha conectado	Conecte la manguera
	La manguera está bloqueada	Limpie manguera
	Flotador activado	Inspeccione el nivel de agua y los daños del flotador.
El motor funciona pero con poca potencia de aspiración	Orificio en la manguera	Sustituir manguera
	Filtro atascado.	Limpie el filtro/cambiar el filtro
	Unidad de aspiración floja	Ajustar
	Suciedad en la manguera o la toma	Limpie la manguera y la toma
	Juntas defectuosas.	Sustituir las juntas afectadas
	Válvula de retención bloqueada o defectuosa	Limpie o sustituya la válvula de retención.
Polvo expulsado desde el motor	Sistema de filtro dañado o montado incorrectamente ¹⁰	Ajustar/sustituir los filtros
Bombeo defectuoso.	La bomba o los tubos están bloqueados ¹¹	Limpie la bomba, la válvula de retención y la manguera
Ruido extraño		Solicitar reparación

¹⁰ Solo es válido en la W 70 y la W 70 P.

¹¹ Solo es válido en la W 70 P y la W 250 P.

Transporte, almacenamiento y eliminación

Transporte del producto

- La unidad debe estar sujeta firmemente durante el transporte.
- Siempre que sea posible, transpórtela en un vehículo cerrado.
- Evite transportarla en condiciones climáticas adversas.
- Utilice rampas o cabrestantes para levantar el extractor de polvo para asegurarse de que los movimientos son seguros. Busque ayuda si no está seguro de cómo levantar equipos pesados.
- Acople el bloqueo de las ruedecillas de forma segura en las ruedas.
- Sujete bien el equipo durante el transporte para evitar daños y accidentes.
- Se recomienda transportar el producto en posición vertical siempre que sea posible.
- Se recomienda vaciar el producto antes de transportarlo.

Almacenamiento del producto

- El producto debe almacenarse cubierto, protegido de los elementos externos.
- No exponga el producto a la lluvia ni a la humedad.
- Acople el bloqueo de las ruedecillas de forma segura. Solo es válido en la W 70 y la W 70 P.
- Desconecte el producto de la fuente de alimentación.
- Guarde el producto y el equipo en un lugar seco y sin heladas ni calor excesivo.
- Guarde el equipo en un lugar cerrado, fuera del alcance de los niños y de las personas no autorizadas.

Eliminación del producto

- Respete los requisitos de reciclaje locales y las normas aplicables.
- Cuando ya no use el producto, envíelo a un distribuidor o deséchelo en un punto de reciclaje.

Datos técnicos

Datos técnicos

Datos	W 70 P 230 V	W 250 P 230 V
Tensión (monofásica), V	220-230	220-230
Frecuencia	50-60	50
Potencia del motor, kW (CV)	1,85 (2,5)	1,55 (2,1)
Corriente (máx.), A	8	5
Flujo de aire, m ³ /h (CFM)	200 (118)	160 (95)
Vacío, kPa (psi)	22 (86)	22 (86)
Elevación de agua, m (pulg.)	2,3 (90)	2,3 (90)
Diámetro de la manguera principal, mm (pulg.)	38 (1,5)	38 (1,5)
Longitud de la manguera principal, m (pies)	3 (10)	3 (10)
Diámetro de entrada, mm (pulg.)	38 (1,5)	38 (1,5)
Filtro (sí/no):	Sí	No
Área de filtro, m ² (pies ²)	0,6 (6,5)	N/A
Sistema de recogida de polvo (tipo), l (gal)	Contenedor de acero inoxidable, 70 (18,5)	Bolsa desechable o contenedor de acero inoxidable, 29 (7,66)
Bomba de evacuación (sí/no)	Sí	Sí
Potencia de la bomba (máxima), kW (CV)	0,65 (0,87)	0,35 (0,47)
Corriente de la bomba (máxima), A	3,0	1,6
Elevación de agua de la bomba, m (pies)	9 (30)	6 (20)
Descarga de la bomba, l/min (gal/min)	216 (57)	150 (39)
Dimensiones (L. x An. x Al.), mm (pulg.)	600 x 570 x 1250 (23,6 x 22,4 x 49,2)	530 x 520 x 910 (20,9 x 20,5 x 35,8)
Peso en kg (lb)	44 (97)	27 (59)
Nivel de potencia acústica L _{WA} medida, dB(A) ¹²	86	85
Nivel de presión sonora L _{PA} en el oído del operario, dB(A) ¹³	76	74
Nivel de vibración a _h , m/s ² ¹⁴	≤2,5	

¹² Emisiones sonoras en el entorno medidas como potencia sonora (LWA) según la norma EN 60335-2-69. Incertidumbre de Kwa 2 dB.

¹³ Nivel de presión sonora conforme a la norma EN 60335-2-69. Incertidumbre de KPA 2 dB.

¹⁴ Nivel de vibración conforme a EN 60335-2-69. Los datos referidos del nivel de vibración poseen una dispersión estadística habitual (desviación típica) de 1 m/s²

Declaración de conformidad

Declaración de conformidad CE

Husqvarna AB, SE-561 82 Husqvarna, Sweden, Tel +46
3614 6500, declara bajo su exclusiva responsabilidad
que el producto:

Descripción	Wet Industrial Vacuum Cleaner
Marca	Pullman Ermator
Tipo/Modelo	W 70 P, W 250 P
Identificación	Números de serie a partir del año 2022

Cumple las siguientes directivas y normas de la UE:

Directiva/Norma	Descripción
2006/42/EC	"relativa a las máquinas"
2014/30/EU	"relativa a la compatibilidad electromagnética"
2011/65/EU	"relativa a la restricción de utilización de sustancias peligrosas"

Y que se aplican las especificaciones técnicas o los
estándares siguientes:

EN ISO 12100:2010

EN 60335-2-69:2016

EN 55014-1:2017

EN 55014-2:2015

EN 61000-3-2:2014

EN 61000-3-3:2013

EN IEC 63000:2018

Partille, 2022-11-28



Martin Huber

Director de I+D, Superficies de hormigón y suelos

División de Construcción, Husqvarna AB

Responsable de la documentación técnica



Sommario

Introduzione.....	25	Ricerca guasti.....	32
Sicurezza.....	27	Trasporto, stoccaggio e smaltimento.....	33
Montaggio.....	29	Dati tecnici.....	34
Utilizzo.....	29	Dichiarazione di conformità.....	35
Manutenzione.....	30		

Introduzione

Descrizione del prodotto

L'Pullman Ermator Wet Industrial Vacuum Cleaner è un slurry collector. I liquidi vengono aspirati attraverso la valvola di aspirazione ad alta velocità tramite il tubo pescante. Il liquido viene raccolto in un contenitore. Le varianti pompa offrono la possibilità di evacuare il liquido tramite la pompa di evacuazione.

Sulle varianti senza pompa di evacuazione, il liquido può essere scaricato tramite la valvola di evacuazione.

Un dispositivo flottante protegge il motore da sostanze liquide.

I modelli W 70 e W 70 P sono dotati di un filtro aggiuntivo per il filtraggio della schiuma fangosa dalle particelle.

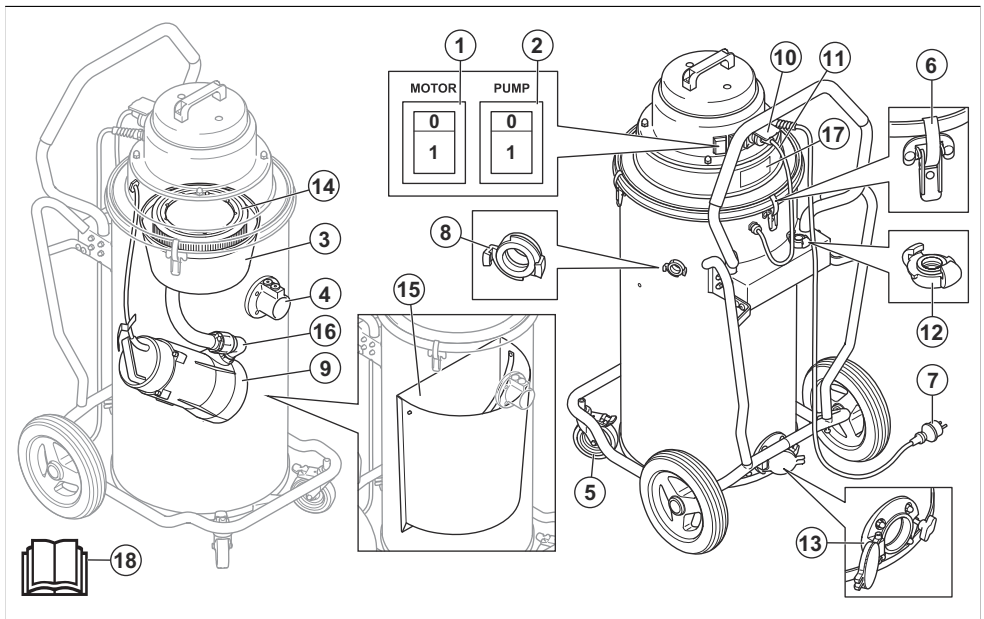
Per proteggere il prodotto e prolungarne la durata, è sempre consigliabile utilizzare sacchetti per raccogliere e filtrare le particelle più grandi.

Uso previsto

Il prodotto è destinato esclusivamente a uso domestico e commerciale per l'aspirazione e la raccolta di liquido non esplosivo, non infiammabile o combustibile.

I modelli W 70 e W 70 P possono essere utilizzati per applicazioni temporanee a secco. È consigliabile utilizzare sempre sacchetti asciutti e un filtro Hepa filter, venduto come accessorio.

Illustrazione del prodotto W 70 P



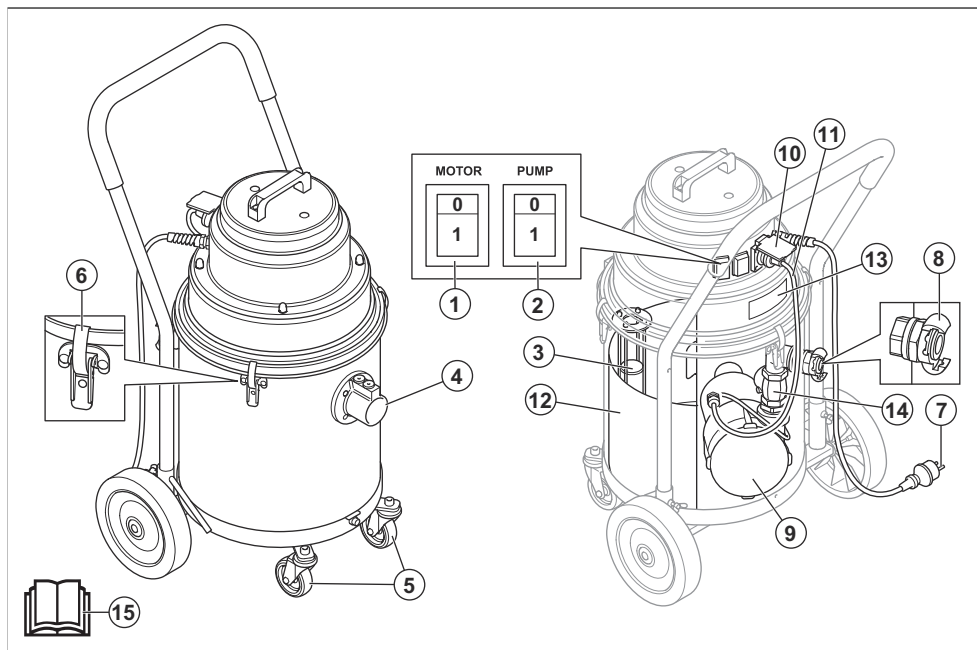
1. Interruttore On/Off del motore

2. Interruttore On/Off della pompa

3. Galleggiante
4. Valvola di aspirazione
5. Ruote anteriori bloccabili
6. Fissaggio a scatto
7. Cavo di alimentazione
8. Uscita
9. Pompa
10. Presa di corrente per il cavo della pompa

11. Cavo della pompa
12. Adattatore per il tubo di evacuazione
13. Valvola di evacuazione
14. Filtro
15. Filtro in acciaio inossidabile
16. Valvola di intercettazione
17. Piastrina modello
18. Manuale dell'operatore

Illustrazione del prodotto W 250 P



1. Interruttore On/Off del motore
2. Interruttore On/Off della pompa
3. Galleggiante
4. Valvola di aspirazione
5. Ruote anteriori
6. Fissaggio a scatto
7. Cavo di alimentazione
8. Uscita
9. Pompa
10. Presa di corrente per il cavo della pompa
11. Cavo della pompa
12. Filtro in acciaio inossidabile
13. Piastrina modello
14. Valvola di intercettazione
15. Manuale dell'operatore

Simboli riportati sul prodotto



Prima di usare il prodotto, leggere attentamente il Manuale dell'operatore e accertarsi di averne compreso il contenuto.



Usare sempre una maschera di ventilazione omologata.



Indossare sempre protezioni acustiche omologate.



Indossare sempre protezioni per gli occhi omologate.

Responsabilità del prodotto

Come indicato nelle leggi vigenti in materia di responsabilità obbligatoria sul prodotto, non siamo responsabili per eventuali danni causati dal nostro prodotto se:

- Il prodotto viene riparato in modo errato.
- Il prodotto viene riparato con parti che non provengono o non sono omologate dal produttore.
- Il prodotto contiene un accessorio che non proviene o non è omologato dal produttore.
- Il prodotto non viene riparato presso un centro di assistenza autorizzato o presso un'autorità competente.

Sicurezza

Definizioni di sicurezza

Le avvertenze, le precauzioni e le note sono utilizzate per evidenziare le parti importanti del manuale.



AVVERTENZA: Utilizzato se è presente un rischio di lesioni o morte dell'operatore o di passanti nel caso in cui le istruzioni del manuale non vengano rispettate.



ATTENZIONE: Utilizzato se è presente un rischio di danni al prodotto, ad altri materiali oppure alla zona adiacente nel caso in cui le istruzioni del manuale non vengano rispettate.

Nota: Utilizzato per fornire ulteriori informazioni necessarie in una determinata situazione.

Istruzioni di sicurezza generali



AVVERTENZA: Leggere le seguenti avvertenze prima di utilizzare il prodotto.

- Leggere attentamente il manuale dell'operatore e accertarsi di averne compreso il contenuto prima dell'utilizzo del prodotto. Conservare tutte le avvertenze e le istruzioni per la futura consultazione.
- Assicurarci di leggere e comprendere le istruzioni nel manuale del prodotto principale per garantire di sapere quali dispositivi di protezione individuale indossare, quali dispositivi di sicurezza utilizzare e come lavorare in modo sicuro.
- Prestare sempre attenzione e usare il buon senso. In situazioni in cui vi sentite incerti su come procedere, rivolgersi sempre ad un esperto. Contattate il vostro rivenditore o un operatore che abbia esperienza della macchina. Evitare ogni tipo di operazione per la quale non vi sentiate sufficientemente competenti!
- Si prega di notare che l'operatore è responsabile di eventuali incidenti o pericoli a persone o cose.

- Il prodotto deve rimanere pulito. I segnali e gli adesivi devono essere interamente leggibili.
- Questo prodotto non è destinato a persone (inclusi bambini) con disabilità oppure che non abbiano sufficiente esperienza e conoscenza.
- Non usare mai un prodotto difettoso. Eseguire i controlli di sicurezza e attenersi alle istruzioni di manutenzione e riparazione riportate nel presente manuale. Alcuni interventi devono essere eseguiti da personale specializzato. Vedere *Manutenzione alla pagina 30*.

Istruzioni sulla sicurezza elettrica



AVVERTENZA: Leggere le seguenti avvertenze prima di utilizzare il prodotto.

- Il prodotto è dotato di una protezione termica di sicurezza per evitare il surriscaldamento del motore. In caso di attivazione della protezione termica, spegnere la macchina, scollegare il filo di alimentazione e verificare se il sacco è pieno, il tubo flessibile di aspirazione è ostruito o il filtro è intasato. Il ripristino della protezione termica può richiedere fino a 45 minuti.
- Prima di utilizzare il prodotto, assicurarsi che potenza e tensione corrispondano a quanto indicato sulla targhetta dati di funzionamento, inclusi i cavi di prolunga.
- Collegare solo a una presa dotata di adeguata messa a terra. Fare riferimento a *Istruzioni per la messa a terra alla pagina 29*.
- Un'errata connessione del conduttore di messa a terra dell'apparecchiatura può comportare il rischio di scosse elettriche. Rivolgersi a un elettricista o tecnico della manutenzione qualificato in caso di dubbi sulla corretta messa a terra della presa. Non modificare la spina fornita se non è adatta alla presa, farne installare una adeguata da un elettricista qualificato.
- Se si utilizza un filo di prolunga, assicurarsi che il valore nominale del filo sia idoneo per questa macchina.

- I cavi danneggiati a causa di schiacciamento o separazione possono essere pericolosi se utilizzati e devono essere sostituiti immediatamente.
- Non utilizzare la macchina quando presenta danni al filo o alla spina. Se la macchina non funziona come dovrebbe, se è caduta, ha subito danni, è stata lasciata all'aperto o è finita in acqua, accertarsi che venga riparata da personale qualificato per evitare pericoli.
- Ispezionare regolarmente filo e spina per verificare l'eventuale presenza di danni. Non utilizzare la macchina quando presenta danni al filo o alla spina.
- Non trainarla o trasportarla mediante il filo, non utilizzare il filo come maniglia, non permettere che resti chiuso in una porta, né tirarlo attorno a spigoli vivi o angoli acuti. Non lasciare che le apparecchiature scorrano sul filo. Tenere il filo lontano da superfici calde.
- Non scollegare la spina tirando il filo. Per scollegare la spina, afferrare la spina stessa,
- Non lasciare la macchina incustodita con il filo collegato. Scollegare il filo dalla presa quando non è in uso e prima della pulizia o della manutenzione.

Istruzioni di sicurezza per il montaggio



AVVERTENZA: Leggere le seguenti avvertenze prima di assemblare il prodotto.

- Non sostituire una parte del prodotto senza previa approvazione del produttore.
- Le modifiche e/o gli accessori non autorizzati possono causare lesioni gravi o mortali all'utilizzatore o a terzi.
- Utilizzare solo come descritto nel presente manuale. Utilizzare solo gli accessori raccomandati dal costruttore.
- Usare sempre accessori originali.
- Accertarsi che l'area di assemblaggio sia stabile, in modo che l'estrattore di polveri non si ribalti. Rischio di lesioni personali e danni materiali.
- Attenzione, le chiusure a scatto possono provocare danni all'operatore durante il montaggio del prodotto.

Istruzioni di sicurezza per l'utilizzo



AVVERTENZA: Leggere le seguenti avvertenze prima di utilizzare il prodotto.

- Il prodotto non deve essere utilizzato in ambienti vicini a gas esplosivi.
- Non utilizzare la macchina per raccogliere liquidi infiammabili o combustibili, quali benzina, o in aree dove possono essere presenti.
- Non inserire alcun oggetto nelle aperture. Non usare la macchina con le aperture ostruite. Tenere la

macchina libera da polvere, capelli e tutto ciò che può ridurre il flusso dell'aria.

- Non puntare il tubo pescante verso parti del corpo mentre la macchina è in funzione. Non posizionare parti del corpo contro l'ingresso di aspirazione se il tubo pescante non è montato.
- Tenere i capelli, abiti larghi, le dita e tutte le parti del corpo lontano da aperture e parti in movimento.
- Non utilizzare per applicazioni a secco senza sacchetto e/o filtri in sede.
- Non consentire l'utilizzo della macchina come un giocattolo. È necessario prestare la massima attenzione quando viene utilizzata da bambini o in prossimità di questi.
- Gli operatori devono essere adeguatamente istruiti sull'uso del prodotto.
- Spegnere tutti i comandi prima di scollegare.
- Per ridurre il rischio di scosse elettriche, installare sempre il dispositivo flottante prima di eseguire qualsiasi operazione a umido.
- Prestare particolare attenzione durante la pulizia sulle scale.
- Tenere bambini e persone non autorizzate lontano dal prodotto durante l'uso.
- Per ridurre il rischio di scosse elettriche - Non esporre alla pioggia. Conservare all'interno.
- Sostituire il sistema di raccolta e/o i filtri come descritto nel manuale. Vedere *Cambio del filtro alla pagina 31*.

Abbigliamento protettivo personale



AVVERTENZA: Leggere le seguenti avvertenze prima di utilizzare il prodotto.

- Durante la sostituzione del filtro e dei sacchi sussiste il rischio di diffusione di polvere nociva. Di conseguenza, l'utente deve indossare occhiali protettivi, guanti e una maschera di ventilazione conformi alla protection class FFP3.

Istruzioni di sicurezza per la manutenzione



AVVERTENZA: Leggere le seguenti avvertenze prima di utilizzare il prodotto.

- Tutte le riparazioni devono essere effettuate da personale tecnico qualificato. Utilizzare solo ricambi forniti dal produttore o equivalenti.
- Accertarsi che, quando il prodotto viene sollevato, il contenitore di scarico sia vuoto e che nessuno si trovi sotto il prodotto.

Montaggio

Introduzione



ATTENZIONE: Utilizzare il cavo di prolunga solo con la tensione nominale giusta per questo prodotto.



ATTENZIONE: Non lasciare acqua o sporco bagnato nel dispositivo di aspirazione. Questo può compromettere l'igiene e causare la formazione di cattivo odore.

- Tubo flessibile con attacchi terminali
- Tubo in acciaio
- Ugello per pavimenti
- Bocchetta a lancia
- 1 sacchetto per la raccolta di fanghi

Se uno dei pezzi è mancante, parlare con l'officina di zona.

Assicurarsi di smaltire la confezione e i componenti del prodotto usati nella procedura corretta. Fare riferimento alle normative locali sullo smaltimento. Assicurarsi in merito al riciclaggio.

Generale

Controllare che i seguenti accessori siano inclusi:

Utilizzo

Introduzione



AVVERTENZA: Prima di utilizzare il prodotto, leggere attentamente e assicurarsi di aver compreso il capitolo Sicurezza e le istruzioni di funzionamento.

Prima dell'uso



AVVERTENZA: Collegare la presa di alimentazione a una presa di corrente con la tensione corretta, fare riferimento alla piastrina modello.

Istruzioni per la messa a terra



AVVERTENZA: Il prodotto deve essere messo a terra. In caso di malfunzionamento o guasto, la messa a terra fornisce un percorso di minore resistenza per la corrente elettrica al fine di ridurre il rischio di scosse elettriche. Il prodotto è dotato di un filo con un conduttore per la messa a terra dell'apparecchiatura e di una spina di messa a terra. La spina deve essere inserita in una presa appropriata, installata correttamente e messa a terra in conformità a tutte le normative vigenti a livello locale.

Per collegare il tubo di evacuazione corretto

L'adattatore può essere montato sulla maggior parte dei flessibili da 25 mm/ 1 pollice.

- Utilizzare l'adattatore fornito.
- Montare l'adattatore sull'estremità del flessibile
- Collegare l'adattatore alla presa.

Collegamento dei tubi pescanti

Sul prodotto è presente un attacco con blocco del tubo. Il blocco del tubo fa in modo che l'adattatore del tubo pescante non cada.

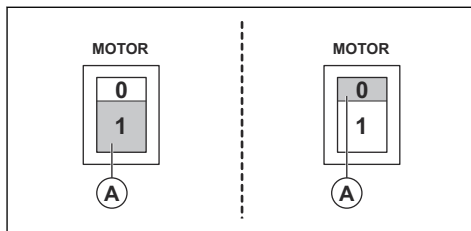
1. Sollevare il blocco del tubo e collegare l'adattatore del tubo pescante.
2. Abbassare il blocco nella cavità dell'adattatore.

Montare l'ugello sul tubo a mano

L'ugello per pavimento è dotato di rotelle regolabili. Regolare le rotelle in modo da ottenere un effetto di aspirazione ottimale. Regolare le rotelle con la manopola situata nella parte posteriore dell'ugello. Rotelle e guarnizioni in gomma dell'ugello sono sostituibili. Mantenere l'ugello in buone condizioni.

Per avviare e arrestare il W 70

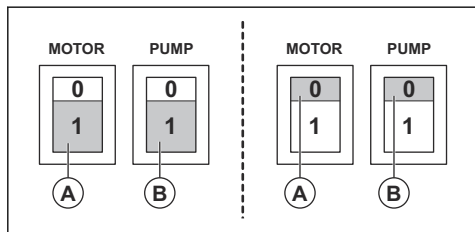
- Premere il pulsante (1) per avviare il prodotto.
- Premere il pulsante (0) per arrestare il prodotto.



Per avviare e arrestare il W 70 P e il W 250 P

Facendo riferimento alla figura, l'interruttore del motore è il pulsante A e l'interruttore della pompa è il pulsante B.

- Premere il pulsante (1) per avviare il prodotto.
- Premere il pulsante (0) per arrestare il prodotto.



Dopo l'uso

1. Spegnerne l'apparecchio di aspirazione con l'interruttore.

2. Scollegare il cavo di alimentazione. Non rimuovere il cavo della pompa.
3. Svuotare e pulire l'apparecchio di aspirazione e gli accessori utilizzati. Vedere *Collegamento dei tubi pescanti alla pagina 29* e *Per pulire il prodotto alla pagina 31*.

Per sostituire il sacchetto

1. Scollegare il cavo di alimentazione e rimuovere il cavo della pompa.
2. Allentare le 3 chiusure a scatto e rimuovere la parte superiore.
3. Estrarre il galleggiante.
4. Rimuovere e smaltire il vecchio sacchetto. Fare riferimento alle normative locali.
5. Inserire il nuovo sacchetto nel filtro in acciaio inossidabile.
6. Inserire la piccola apertura nel tubo di aspirazione interno. Fare in modo che la linguetta appoggi sul bordo del contenitore.
7. Effettuare i passaggi 1-3 nell'ordine inverso.

Manutenzione

Introduzione



AVVERTENZA: La maggior parte degli incidenti relativi ai macchinari avviene durante la ricerca guasti, la riparazione e la manutenzione il quanto il personale deve introdursi nell'area di rischio della macchina stessa. Prevenite gli incidenti mantenendo viva l'attenzione e pianificando e preparando il lavoro.



AVVERTENZA: Prima di eseguire la manutenzione del prodotto, assicurarsi che l'interruttore del motore e quello della pompa siano nelle posizioni Off. Scollegare il cavo

di alimentazione e rimuovere il cavo della pompa.



AVVERTENZA: Tutti i controlli relativi a componenti elettronici devono essere eseguiti da un elettrotecnico qualificato.



AVVERTENZA: Non forare il filtro. Rischio di dispersione della polvere.

Programma di manutenzione

Gli intervalli di manutenzione sono calcolati sulla base di un uso quotidiano del prodotto. Gli intervalli cambiano se il prodotto non viene usato quotidianamente.

Manutenzione	Prima di ogni utilizzo	Dopo ogni utilizzo	Giornaliera	Una volta a settimana	6 mesi o 1000 ore	12 mesi o 2000 ore
Cercare eventuali segni di usura, danni o collegamenti allentati dei comandi prima che di collegare l'unità.	X					
Svuotare e pulire il serbatoio e gli accessori.		X				

Manutenzione	Prima di ogni utilizzo	Dopo ogni utilizzo	Giornaliera	Una volta a settimana	6 mesi o 1000 ore	12 mesi o 2000 ore
Eseguire un controllo dei filtri. ¹⁵			X			
Eseguire un controllo delle ruote. Cercare danni e collegamenti difettosi. I bloccaggi delle ruote anteriori devono funzionare di conseguenza.				X		
Effettuare un controllo del funzionamento della valvola unidirezionale sulle varianti P.				X		
Controllare lo stato di usura dei fissaggi del tubo. Assicurarsi che la guarnizione funzioni completamente.				X		
Sostituzione del filtro ¹⁶						X
Effettuare un controllo della guarnizione del tubo e della tenuta.			X			

Per pulire il prodotto



AVVERTENZA: Accertarsi che l'interruttore del motore e l'interruttore della pompa siano nelle posizioni Off prima di pulire il prodotto. Scollegare il cavo di alimentazione. Non rimuovere il cavo della pompa.

È importante pulire il prodotto per evitare danni e la circolazione di rifiuti pericolosi. Pulire sempre il prodotto prima di spostarlo dall'area di lavoro. Se il prodotto deve essere utilizzato per altri scopi, è estremamente importante che sia pulito, per evitare la diffusione di polveri pericolose.

Dopo aver fatto scorrere i fanghi attraverso la pompa, sciacquare l'impianto con abbondante acqua fredda. Non lasciare i fanghi nella pompa o sul fondo del serbatoio. Ciò può causare danni alla pompa, i fanghi si induriscono e intasano il sistema. Durante l'uso dell'unità a secco e, poi, a umido, o vice versa, accertarsi che i filtri siano ben puliti e pulire per non avere accumuli o intasamenti dell'impianto.

Tutte le parti che sono contaminate dopo gli interventi di manutenzione devono essere smaltiti con una

procedura corretta in sacchetti di plastica. Fare riferimento alle normative locali.

- Usare sempre abbigliamento protettivo personale corretto quando si pulisce il prodotto. Vedere *Abbigliamento protettivo personale alla pagina 28*
- Pulire la superficie esterna con un panno umido.
- Pulire i filtri e il collettore dei fanghi nell'area applicabile.
- Sciacquare l'impianto con acqua fresca per pulire a fondo la pompa.

Cambio del filtro



AVVERTENZA: Utilizzare dispositivi di sicurezza, fare riferimento a , *Abbigliamento protettivo personale alla pagina 28* durante la sostituzione del filtro. La polvere può fuoriuscire durante il cambio del filtro.



AVVERTENZA: Accertarsi sempre di spegnere l'interruttore del motore in posizione OFF e scollegare il cavo dalla presa a muro durante la sostituzione del filtro.

¹⁵ Applicabile solo ai modelli W 70 e W 70 P.

¹⁶ Applicabile solo ai modelli W 70 e W 70 P.



AVVERTENZA: Attenzione, le chiusure a scatto possono provocare danni all'operatore durante il montaggio del prodotto.

5. Effettuare un controllo della guarnizione sul supporto del filtro. Sostituire la guarnizione se è danneggiata.
6. Montare il nuovo filtro.
7. Pulire tutte le altre parti.

Per sostituire i filtri

Solo i modelli W 70 e W 70 P hanno un filtro extra per il filtraggio della schiuma fangosa dalle particelle.

1. Scollegare il cavo di alimentazione. Rimuovere il cavo della pompa.
2. Allentare le 3 chiusure a scatto per rimuovere la parte superiore.
3. Sollevare il supporto del filtro con il filtro.
4. Allentare il dado sul supporto del filtro, quindi rimuovere il tappo del filtro e il filtro.

Dispositivo flottante

Un dispositivo flottante protegge il motore da sostanze liquide.

- Controllare visivamente e regolarmente il dispositivo flottante per assicurarsi che non sia danneggiato e privo di ostruzioni.

Se il dispositivo flottante è stato attivato, il motore deve essere spento e, prima di riaccenderlo, è necessario evacuare l'acqua.

Ricerca guasti

Ricerca dei guasti

Problema	Causa	Soluzione
Il motore non si avvia.	Assenza di alimentazione	Collegare il prodotto
	Cavo difettoso	Sostituire il cavo
	Interruttore difettoso	Sostituire l'interruttore
Il motore si arresta immediatamente dopo l'avviamento	Fusibile errato	Collegare al fusibile corretto
	Cortocircuito nel cavo/nella macchina	Richiedere assistenza
Il motore gira ma non c'è aspirazione	Tubo flessibile non collegato	Collegare il flessibile.
	Tubo flessibile ostruito	Pulire il tubo
	Dispositivo flottante attivato.	Ispezionare il livello dell'acqua ed eventuali danni al galleggiante.
Il motore gira ma l'aspirazione è scarsa	Foro sul tubo	Sostituire il tubo
	Filtro intasato	Pulire/sostituire il filtro
	Gruppo aspirazione allentato	Regolare
	Sporco nel tubo o nell'ingresso	Pulire il tubo e l'ingresso
	Guarnizioni difettose	Sostituire le guarnizioni interessate
	Valvola di intercettazione bloccata o difettosa.	Pulire o sostituire la valvola di intercettazione.
Polvere soffiata dal motore	Sistema filtro montato in modo errato o danneggiato ¹⁷	Regolare/sostituire i filtri

¹⁷ Applicabile solo ai modelli W 70 e W 70 P.

Problema	Causa	Soluzione
Scarso pompaggio	Pompa o tubi intasati ¹⁸	Pulire la pompa, controllare la valvola di intercettazione e il tubo
Rumorosità anomala		Richiedere assistenza

Trasporto, stoccaggio e smaltimento

Trasporto del prodotto

- L'unità deve essere saldamente fissata durante il trasporto.
- Se possibile, trasportare sempre in un veicolo chiuso.
- Evitare il trasporto in condizioni atmosferiche avverse.
- Utilizzare le rampe o i verricelli per sollevare l'estrattore di polvere e fare in modo che gli spostamenti vengano effettuati in sicurezza. Farsi supportare se non si è sicuri su come sollevare le attrezzature pesanti.
- Innestare il freno sulle ruote anteriori in modo sicuro.
- Assicurare le attrezzature durante il trasporto per evitare danni di trasporto e incidenti.
- Si consiglia di trasportare il prodotto in posizione verticale, se possibile.
- Si consiglia di svuotare il prodotto prima del trasporto.

Conservazione del prodotto

- Il prodotto deve essere conservato al chiuso, lontano da elementi esterni.
- Non esporre il prodotto a pioggia o umidità.
- Fissare le ruote anteriori con freno in modo sicuro. Applicabile solo ai modelli W 70 e W 70 P.
- Scollegare il prodotto dall'alimentazione.
- Riporre il prodotto e l'attrezzatura in un luogo asciutto senza gelo o calore eccessivo.
- Conservare tutta l'attrezzatura in un luogo chiuso a chiave e quindi lontano dalla portata di bambini e di persone non autorizzate.

Smaltimento del prodotto

- Rispettare le norme locali sul riciclaggio e le normative vigenti.
- Quando il prodotto non viene più utilizzato, inviarlo a un rivenditore o smaltirlo presso un impianto di riciclo.

¹⁸ Applicabile solo ai modelli W 70 P e W 250 P.

Dati tecnici

Dati tecnici

Dati	W 70 P 230V	W 250 P 230V
Tensione (monofase), V	220-230	220-230
Frequenza	50-60	50
Potenza del motore, kW (HP)	1,85 (2,5)	1,55 (2,1)
Corrente (max), A	8	5
Flusso d'aria, m ³ /h (CFM)	200 (118)	160 (95)
Depressione, kPa (psi)	22 (86)	22 (86)
Sollevamento dell'acqua, m (pollici)	2,3 (90)	2,3 (90)
Diametro del tubo principale, mm (pollici)	38 (1,5)	38 (1,5)
Lunghezza tubo principale, m (piedi)	3 (10)	3 (10)
Diametro dell'ingresso, mm (pollici)	38 (1,5)	38 (1,5)
Filtro (Si/No)	Si	No
Area del filtro, m ² (piedi ²)	0,6 (6,5)	N/A
Sistema di raccolta della polvere (tipo), l (gal)	Contenitore in acciaio inossidabile, 70 (18,5)	Sacchetto usa e getta o contenitore in acciaio inossidabile, 29 (7,66)
Pompa di evacuazione (Si/No)	Si	Si
Potenza pompa (max), kW (HP)	0,65 (0,87)	0,35 (0,47)
Corrente pompa, (max) A	3,0	1,6
Sollevamento acqua della pompa, m (ft)	9 (30)	6 (20)
Erogazione pompa, l/min (gal/min)	216 (57)	150 (39)
Dimensioni (LxPxA), mm (pollici)	600x570x1250 (23,6x22,4x49,2)	530x520x910 (20,9x20,5x35,8)
Peso, kg (lb)	44 (97)	27 (59)
Livello potenza acustica L _{WA} misurato dB(A) ¹⁹	86	85
Livello di pressione acustica L _{PA} all'orecchio dell'operatore, dB (A) ²⁰	76	74
Livello di vibrazioni per h, m/s ²²¹	≤2,5	

¹⁹ Emissioni di rumore nell'ambiente misurate come potenza acustica (LWA) in base alla norma EN 60335-2-69. Incertezza Kwa 2dB.

²⁰ Livello di pressione acustica in ottemperanza alla norma EN 60335-2-69. Incertezza KPA 2dB.

²¹ Livello di vibrazioni in conformità alla norma EN 60335-2-69. I dati riportati sul livello di vibrazioni presentano un valore di dispersione tipico (deviazione standard) di 1 m/s²

Dichiarazione di conformità

Dichiarazione di conformità UE

Husqvarna, Husqvarna AB, SE-561 82 Husqvarna,
Sweden, Tel +46 3614 6500, dichiara sotto la propria
esclusiva responsabilità che il prodotto indicato:

Descrizione	Wet Industrial Vacuum Cleaner
Marchio	Pullman Ermator
Tipo / Modello	W 70 P, W 250 P
Identificazione	Numeri di serie a partire da 2022 e successivi

È pienamente conforme alle seguenti norme e direttive
UE:

Direttiva/norma	Descrizione
2006/42/EC	"sulle macchine"
2014/30/EU	"sulla compatibilità elettromagnetica"
2011/65/EU	"sulla restrizione dell'uso di sostanze pericolose"

e che sono applicati gli standard e/o le specifiche
tecniche seguenti:

EN ISO 12100:2010

EN 60335-2-69:2016

EN 55014-1:2017

EN 55014-2:2015

EN 61000-3-2:2014

EN 61000-3-3:2013

EN IEC 63000:2018

Partille, 2022-11-28



Martin Huber

R&D Director, Concrete Surfaces & Floors

Construction Division, Husqvarna AB

Responsabile della documentazione tecnica



ÍNDICE

Introdução.....	36	Resolução de problemas.....	43
Segurança.....	38	Transporte, armazenamento e eliminação.....	44
Montagem.....	40	Especificações técnicas.....	45
Funcionamento.....	40	Declaração de conformidade.....	46
Manutenção.....	41		

Introdução

Descrição do produto

O Pullman Ermator Wet Industrial Vacuum Cleaner é um slurry collector. Os líquidos são aspirados através da válvula de entrada, a alta velocidade, pelo tubo de sucção. O líquido é recolhido num recipiente. As variantes da bomba oferecem a possibilidade de evacuar o líquido através da bomba de evacuação.

Em variantes sem a bomba de evacuação, o líquido pode ser drenado através da válvula de evacuação.

Um dispositivo flutuante protege o motor do líquido.

O W 70 e o W 70 P dispõem de um filtro adicional para filtrar a espuma lamacenta das partículas.

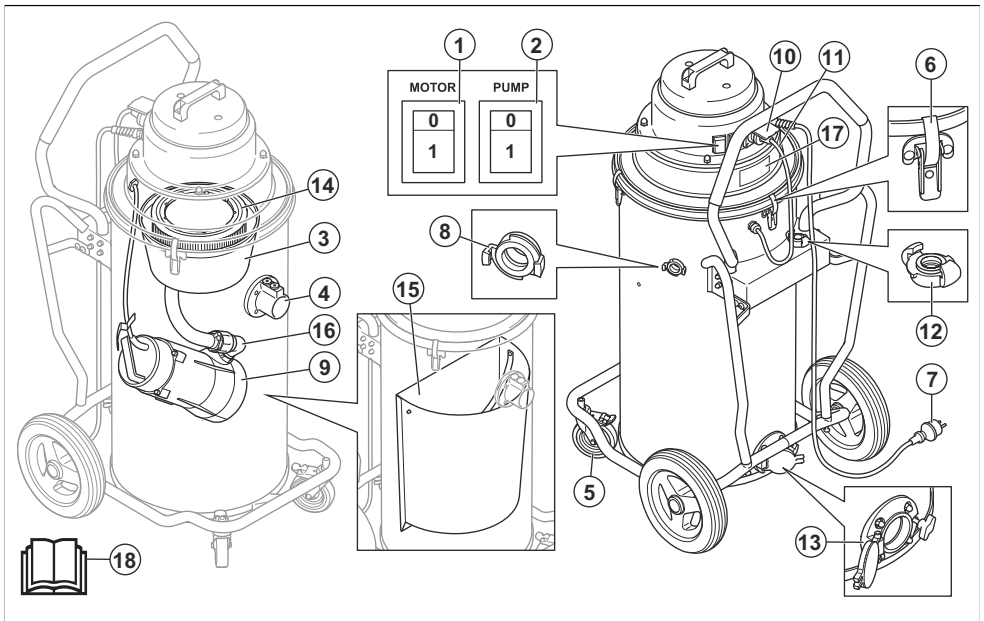
Para proteger o produto e prolongar a respetiva vida útil recomenda-se sempre a utilização sacos para recolher e filtrar as partículas maiores.

Finalidade

O produto destina-se à utilização doméstica e comercial para aspiração e recolha de líquidos não explosivos nem inflamáveis.

O W 70 e o W 70 P podem ser utilizados temporariamente para aplicações secas. Nestes casos, é necessário utilizar sempre sacos secos e o filtro deve ser alterado para um Hepa filter, vendido como acessório.

Vista geral do produto W 70 P



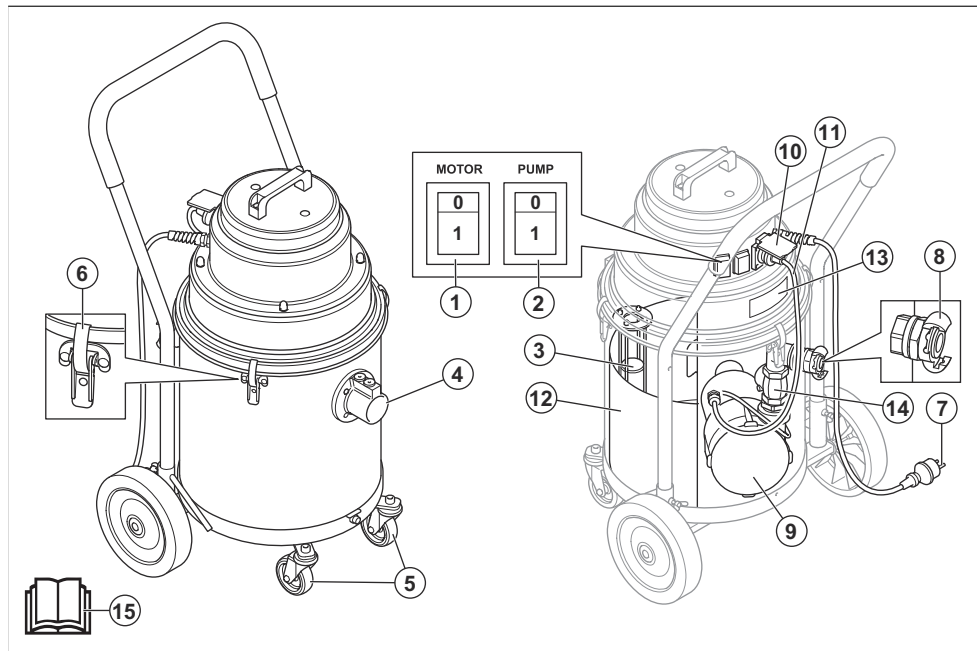
1. Interruptor para ligar/desligar o motor
2. Interruptor para ligar/desligar a bomba
3. Dispositivo flutuante

4. Válvula de entrada
5. Rodas de rodízio bloqueáveis
6. Manipulo de fecho

- 7. Cabo de alimentação
- 8. Saída
- 9. Bomba
- 10. Saída da tomada para o cabo da bomba
- 11. Cabo da bomba
- 12. Adaptador para a mangueira de evacuação

- 13. Válvula de evacuação
- 14. Filtro
- 15. Filtro em aço inoxidável
- 16. Válvula de verificação
- 17. Etiqueta de tipo
- 18. Manual do utilizador

Vista geral do produto W 250 P



- 1. Interruptor para ligar/desligar o motor
- 2. Interruptor para ligar/desligar a bomba
- 3. Dispositivo flutuante
- 4. Válvula de entrada
- 5. Rodas de rodízio
- 6. Manípulo de fecho
- 7. Cabo de alimentação
- 8. Saída
- 9. Bomba
- 10. Saída da tomada para o cabo da bomba
- 11. Cabo da bomba
- 12. Filtro em aço inoxidável
- 13. Etiqueta de tipo
- 14. Válvula de verificação
- 15. Manual do utilizador

Símbolos no produto



Leia atentamente as instruções do manual do utilizador e certifique-se de que compreende o seu conteúdo antes de utilizar o produto.



Utilize sempre uma máscara respiratória aprovada.



Utilize sempre proteção auricular aprovada.



Utilize sempre proteção ocular aprovada.

Responsabilidade pelo produto

Como referido nas leis de responsabilidade pelo produto, não somos responsáveis por danos causados pelo nosso produto se:

- o produto tiver sido incorretamente reparado.
- o produto tiver sido reparado com peças que não sejam do fabricante ou que não sejam aprovadas pelo fabricante.

- o produto tiver um acessório que não seja do fabricante ou que não seja aprovado pelo fabricante.
- o produto não tiver sido reparado por um centro de assistência autorizado ou por uma autoridade aprovada.

Segurança

Definições de segurança

Os avisos, as precauções e as notas são utilizados para indicar partes especialmente importantes do manual.



ATENÇÃO: Utilizado no caso de existir risco de ferimento ou morte para o utilizador ou transeuntes, se não forem respeitadas as instruções do manual.



CUIDADO: Utilizado se existir risco de danos para o produto, para outros materiais ou para a área adjacente, se não forem respeitadas as instruções do manual.

Nota: Utilizado para disponibilizar informações adicionais necessárias numa determinada situação.

- O produto deve ser mantido limpo. As sinalizações e os autocolantes deverão estar totalmente legíveis.
- Este produto não se destina a ser utilizada por pessoas (incluindo crianças) com capacidades físicas, sensoriais ou mentais reduzidas ou falta de experiência e conhecimentos.
- Nunca utilize um produto defeituoso. Efectue as verificações de segurança e cumpra as instruções de manutenção e assistência técnica contidas neste manual. Alguns serviços de manutenção e de assistência técnica têm de ser executados por especialistas formados e qualificados. Consulte *Manutenção na página 41*.

Instruções de segurança elétrica



ATENÇÃO: Leia as instruções de aviso que se seguem antes de utilizar o produto.

Instruções de segurança gerais



ATENÇÃO: Leia as instruções de aviso antes de utilizar o produto.

- Certifique-se de que lê com atenção e que compreende o manual do utilizador e as instruções antes de utilizar o produto. Guarde todos os avisos e instruções para referência futura.
- Certifique-se de que lê e compreende as instruções do manual do produto principal para garantir que sabe que equipamento pessoal e de segurança utilizar, e como trabalhar de um modo seguro.
- Actue sempre com precaução e use de senso comum. Se você se sentir inseguro sobre a melhor maneira de continuar a trabalhar, pergunte a um especialista. Contacte o seu revendedor, a sua oficina de serviço ou um utilizador experiente na utilização da serra para paredes. Evite qualquer forma de uso para a qual não se sinta suficientemente qualificado!
- Esteja consciente de que é você, o operador, o responsável por evitar expor pessoas e bens a situações que possam representar perigo de danos pessoais ou materiais.
- O produto está equipado com um protetor de segurança térmica para impedir o sobreaquecimento do motor. Se o protetor térmico for ativado, desligue a máquina, desligue o fio de alimentação e verifique se o saco de poeira está cheio, se a mangueira de vácuo está obstruída ou se o filtro está bloqueado. Pode demorar até 45 minutos a reiniciar o protetor térmico.
- Antes de utilizar o produto, certifique-se de que a alimentação e a tensão correspondem à tensão indicada na etiqueta de tipo da máquina, incluindo cabos de extensão.
- Ligue apenas a uma tomada com ligação à terra. Consulte *Instruções de ligação à terra na página 40*.
- A ligação incorreta do condutor de ligação à terra do equipamento pode resultar em risco de choque elétrico. Se tiver dúvidas sobre se a tomada tem ligação à terra, consulte um electricista qualificado ou um técnico de assistência. Não modifique a ficha fornecida, se a mesma não encaixar na tomada, solicite a instalação de uma tomada adequada por um electricista qualificado.
- Se utilizar um cabo de extensão, certifique-se de que a classificação do cabo é adequada para esta máquina.

- A utilização de cabos danificados por esmagamento ou por fissuras pode ser perigosa e deve substituir os cabos danificados imediatamente.
- Não utilizar se o fio ou a ficha estiverem danificados. Se a máquina não estiver a funcionar como pretendido, se tiver caído, se estiver danificada, caso tenha sido deixada no exterior ou caso tenha caído em água. certifique-se de que é reparada por uma pessoa qualificada para evitar situações de perigo.
- Inspeccione regularmente o fio e a ficha relativamente a danos. Não utilizar se o fio ou a ficha estiverem danificados.
- Não puxe nem transporte o equipamento pelo fio nem o utilize como pega. Não deixe o fio ficar preso ao fechar portas nem o puxe quando este fica preso em esquinas ou pontas afiadas. Não permita que o equipamento se desloque por cima do próprio fio. Afaste o fio de superfícies quentes.
- Não desligue da tomada puxando pelo fio. Para desligar, segure na ficha.
- Não abandone a máquina ligada à tomada. Desligue o fio da tomada quando não estiver a utilizar a máquina ou antes de proceder à limpeza ou manutenção.
- Não utilizar para recolher líquidos inflamáveis ou combustíveis, tais como gasolina, nem em áreas onde estas substâncias possam estar presentes.
- Não tape as aberturas do equipamento com objetos. Não utilize com quaisquer aberturas bloqueadas. Não permitir a entrada de poeira, cabelo ou quaisquer outros elementos que possam reduzir o fluxo de ar.
- Não aponte o tubo de sucção na direção do corpo quando a máquina está a funcionar. Não coloque partes do corpo junto à entrada de sucção se o tubo de sucção não estiver instalado.
- Mantenha o cabelo, vestuário folgado, dedos e qualquer outra parte do corpo afastados das aberturas e peças em movimento.
- Não utilize para aplicações a seco sem o saco de filtro e/ou os filtros colocados.
- Não deixe que crianças brinquem com o equipamento. É necessário estar particularmente atento quando o equipamento é utilizado por crianças ou perto delas.
- Os utilizadores têm de ser adequadamente orientados sobre a utilização do produto.
- Desligue todos os comandos antes de tirar a ficha da tomada.
- Para reduzir o risco de choque elétrico, instale sempre o dispositivo flutuante antes de qualquer aspiração de líquidos.
- Tenha especial cuidado quando realizar trabalhos de limpeza em escadas.
- Mantenha crianças e pessoas não autorizadas afastadas do produto em funcionamento.
- Para reduzir o risco de choque elétrico, não exponha o produto à chuva. Armazene em espaços interiores.
- Substitua o sistema de recolha e/ou os filtros conforme descrito neste manual. Consulte *Mudança do filtro na página 42*.

Instruções de segurança para montagem



ATENÇÃO: Leia as instruções de aviso que se seguem antes de montar o produto.

- Não altere uma parte do produto sem a aprovação do fabricante.
- Modificações e/ou acessórios não autorizados podem originar ferimentos graves ou morte do utilizador ou de outras pessoas.
- Utilize apenas conforme descrito neste manual. Utilize apenas os acessórios recomendados pelo fabricante.
- Utilize sempre acessórios originais.
- Certifique-se de que a área de montagem é firme, para que o extrator de poeira não caia. Risco de ferimentos pessoais e de danos materiais.
- Tenha cuidado que os manípulos de fecho podem provocar ferimentos no operador ao montar o produto.

Instruções de segurança para funcionamento



ATENÇÃO: Leia as instruções de aviso que se seguem antes de utilizar o produto.

- O produto não pode ser utilizado em ambientes próximos de gases explosivos.



ATENÇÃO: Leia as instruções de aviso que se seguem antes de utilizar o produto.

- É possível que ocorra dispersão de poeira nociva para a saúde durante a substituição de filtros e sacos. Por conseguinte, o utilizador deve utilizar óculos de proteção, luvas de proteção e uma máscara respiratória que cumpram a protection class FFP3.

Instruções de segurança para manutenção



ATENÇÃO: Leia as instruções de aviso que se seguem antes de utilizar o produto.

- Todas as reparações têm de ser efetuadas por um técnico de assistência autorizado. Utilize apenas peças de substituição fornecidas pelo fabricante ou equivalentes.

- Certifique-se de que, quando o produto é levantado, o recipiente de resíduos está vazio e de que não se encontra ninguém por baixo do produto.

Montagem

Introdução



CUIDADO: Utilize apenas um cabo de extensão com o valor nominal correto para este produto.

- A mangueira com peças das extremidades
- Tubo de aço
- Bocal para piso
- Bocal fino
- 1 saco para recolha de lama

Se 1 das peças estiver em falta, contacte a sua oficina autorizada.

Certifique-se de que elimina a embalagem e os componentes do produto usados, respeitando o procedimento correto. Consulte os regulamentos locais de eliminação de resíduos. Certifique-se de que faz a reciclagem.



CUIDADO: Não deixe água ou sujidade húmida no dispositivo de sucção. Isso pode originar odores desagradáveis e más condições de higiene.

Geral

Verifique se os seguintes acessórios estão incluídos:

Funcionamento

Introdução



ATENÇÃO: Antes de utilizar o produto, deverá ler atentamente e compreender o capítulo de segurança e as instruções de utilização.

Ligar a mangueira de evacuação correta

O adaptador encaixa na maioria das mangueiras de 25 mm/1 polegada.

- Utilize o adaptador fornecido.
- Instale o adaptador na extremidade da mangueira.
- Fixe o adaptador à saída.

Antes de utilizar



ATENÇÃO: Ligue a ficha de alimentação a uma tomada de alimentação com a tensão correta; consulte a etiqueta de tipo.

Fixar o tubo de sucção

Existe uma entrada para tubos com bloqueio no produto. O bloqueio garante que o adaptador do tubo de sucção não cai.

1. Levante o bloqueio e fixe o adaptador do tubo de sucção.
2. Baixe o bloqueio para a reentrância do adaptador.

Instruções de ligação à terra



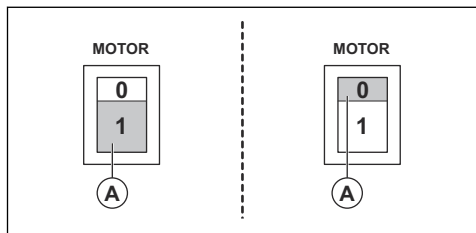
ATENÇÃO: O produto tem de estar ligado à terra. Em caso de falha ou de avaria, a ligação à terra oferece um caminho de resistência mínima para a corrente elétrica, reduzindo o risco de choque elétrico. O produto está equipado com um cabo com condutor de ligação à terra do equipamento e ficha com ligação à terra. A ficha tem de ser introduzida numa tomada adequada, corretamente instalada e com ligação à terra, em conformidade com todos os códigos e regulamentos locais.

Montar o bocal no tubo manual

O bocal para piso tem rodas ajustáveis. Ajuste as rodas para obter o melhor efeito de sucção. Ajuste as rodas com o manípulo localizado na parte traseira do bocal. As rodas e as tiras de borracha do bocal poderão ser substituídas. Mantenha o bocal em boas condições.

Ligar e desligar o W 70

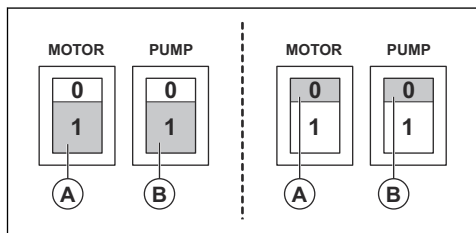
- Prima o botão (1) para ligar o produto.
- Prima o botão (0) para desligar o produto.



Ligar e desligar o W 70 P e o W 250 P

O interruptor do motor é o botão A e o interruptor da bomba é o botão B, de acordo com a imagem.

- Prima o botão (1) para ligar o produto.
- Prima o botão (0) para desligar o produto.



Depois de utilizar

1. Desligue o aparelho de sucção no interruptor.
2. Desligue o fio de alimentação. Não retire o cabo da bomba.
3. Esvazie e limpe o aparelho de sucção e os acessórios utilizados. Consulte *Fixar o tubo de sucção na página 40* e *Limpar o produto na página 42*.

Substituir o saco

1. Desligue o fio de alimentação e retire o cabo da bomba.
2. Desaperte os 3 manípulos de fecho e retire a parte superior.
3. Retire o dispositivo flutuante.
4. Retire e elimine o saco antigo. Consulte as legislações locais.
5. Insira o saco novo no filtro em aço inoxidável.
6. Passe a pequena abertura sobre o tubo de entrada interno. Deixe a aba pousar sobre o rebordo do recipiente.
7. Efetue os passos 1 a 3 na ordem inversa.

Manutenção

Introdução



ATENÇÃO: A maioria dos acidentes com máquinas ocorre durante as operações de resolução de problemas, assistência e manutenção uma vez que é necessário que o pessoal se coloque na área de risco da máquina. Previna acidentes mantendo-se alerta e planejando e preparando o trabalho.



ATENÇÃO: Antes de proceder à manutenção do produto, certifique-se de que os interruptores do motor e da bomba

estão na posição desligada. Desligue o fio de alimentação e retire o cabo da bomba.



ATENÇÃO: Todas as verificações que envolvem os componentes elétricos deverão ser efetuadas apenas por um electricista autorizado.



ATENÇÃO: Não perfure o filtro. Risco de dispersão de poeira.

Esquema de manutenção

Os intervalos de manutenção são calculados a partir da utilização diária do produto. Os intervalos são alterados se o produto não for utilizado diariamente.

Manutenção	Antes de cada utilização	Após cada utilização	Diariamente	Semanalmente	6 meses ou 1000 h	12 meses ou 2000 h
Verifique se existem sinais de desgaste, danos ou ligações soltas dos controlos antes de ligar a unidade.	X					

Manutenção	Antes de cada utilização	Após cada utilização	Diariamente	Semanalmente	6 meses ou 1000 h	12 meses ou 2000 h
Esvazie e limpe o depósito e os acessórios.		X				
Verifique os filtros. ²²			X			
Verifique as rodas. Verifique se existem danos ou mau contacto. Os bloqueios das rodas de rodízio devem estar a funcionar corretamente.				X		
Verifique o funcionamento da válvula de uma via nas variantes P.				X		
Verifique os acessórios da mangueira quanto a desgaste mecânico. Certifique-se de que o vedante está totalmente funcional.				X		
Substituição do filtro ²³						X
Verifique o vedante e a junta da mangueira.			X			

Limpar o produto



ATENÇÃO: Antes de limpar o produto, certifique-se de que os interruptores do motor e da bomba estão na posição desligada. Desligue o fio de alimentação. Não retire o cabo da bomba

É importante limpar o produto para evitar danos e circulação de resíduos perigosos. Limpe sempre o produto antes de este ser movido da área de trabalho. Se for necessário utilizar o produto para outra finalidade, é extremamente importante limpar antecipadamente o produto, para evitar a dispersão de material nocivo.

Depois de fazer circular lama através da bomba, lave o sistema com uma quantidade significativa de água limpa. Não deixe lama na bomba ou no fundo do depósito. Isto irá causar danos na bomba e a lama irá endurecer e obstruir o sistema. Quando utilizar a máquina para aplicações a seco e alterar para aplicações húmidas, ou vice-versa, certifique-se de que os filtros estão devidamente limpos, para não existir acumulação ou obstrução no sistema.

Todas as peças que forem contaminadas após os trabalhos de manutenção têm de ser eliminadas em sacos de plástico, respeitando o procedimento correto. Consulte as legislações locais.

- Utilize equipamento pessoal adequado ao limpar o produto. Consulte *Equipamento de proteção pessoal na página 39*
- Limpe a superfície externa com um pano húmido.
- Limpe os filtros e o coletor de lama nas áreas aplicáveis.
- Lave o sistema com água limpa para limpar bem a bomba.

Mudança do filtro



ATENÇÃO: Utilize equipamento de segurança pessoal, consulte *Equipamento de proteção pessoal na página 39*, durante a mudança de filtro. É possível que saia alguma poeira durante a mudança de filtro.



ATENÇÃO: Rode sempre o interruptor do motor para a posição OFF e desligue o cabo da tomada de parede durante a substituição do filtro.

²² Apenas aplicável ao W 70 e W 70 P.

²³ Apenas aplicável ao W 70 e W 70 P.



ATENÇÃO: Tenha cuidado, pois os manípulos de fecho podem provocar ferimentos no utilizador ao montar o produto.

Substituir os filtros

Apenas o W 70 e W 70 P dispõem de um filtro adicional para filtrar a espuma lamacenta das partículas.

1. Desligue o fio de alimentação. Retire o cabo da bomba.
2. Desaperte os 3 manípulos de fecho para retirar a parte superior.
3. Retire o suporte do filtro com o filtro.
4. Desaperte a porca no suporte do filtro e retire a tampa do filtro e o filtro.

5. Verifique a junta do suporte do filtro. Substitua a junta, caso esteja danificada.
6. Monte o filtro novo.
7. Limpe todas as outras peças.

Dispositivo flutuante

Um dispositivo flutuante protege o motor do líquido.

- Inspeccione visualmente o dispositivo flutuante de forma regular para garantir que não está danificado nem obstruído.

Durante a ativação do dispositivo flutuante, é necessário desligar o motor e evacuar a água antes de ligar o motor.

Resolução de problemas

Esquema de resolução de problemas

Problema	Causa	Solução
O motor não arranca	Sem energia	Ligar o produto
	Cabo com defeito	Substituir o cabo
	Interruptor com defeito	Substituir o interruptor
O motor para imediatamente após o arranque	Fusível errado	Ligar ao fusível certo
	Curto-circuito no cabo/na máquina	Solicitar assistência
Motor funciona, mas não há sucção	Tubo não ligado	Ligar a mangueira
	Tubo bloqueado	Limpar o tubo
	Dispositivo flutuante ativado.	Verificar o nível de água e danos no dispositivo flutuante.
O motor funciona mas a sucção é fraca	Perfuração na mangueira	Substituir o tubo
	Filtro entupido	Limpar o filtro/substituir o filtro
	Unidade de sucção solta	Ajustar
	Sujidade na mangueira ou na admissão	Limpar a mangueira e a admissão
	Juntas com defeito	Substituir as juntas afetadas
Válvula de verificação obstruída ou com defeito.	Limpar ou substituir a válvula de verificação.	
Dispersão de poeira a partir do motor	Sistema de filtro montado incorretamente ou danificado ²⁴	Ajustar/substituir os filtros

²⁴ Apenas aplicável ao W 70 e W 70 P.

Problema	Causa	Solução
Bombear fraco	Bomba ou tubos obstruídos ²⁵	Limpar a bomba, a válvula de verificação e a mangueira
Ruído anormal		Solicitar assistência

Transporte, armazenamento e eliminação

Transporte do produto

- Durante o transporte, é necessário apertar a unidade de forma segura.
- Sempre que possível, efetue o transporte num veículo fechado.
- Evite o transporte em condições meteorológicas adversas.
- Utilize rampas ou guinchos para levantar o extrator de poeiras para se certificar de que os movimentos estão seguros. Procure assistência se não tiver a certeza sobre como levantar equipamentos pesados.
- Engate o rodízio de bloqueio de forma segura nas rodas.
- Fixe o equipamento para transportá-lo, de modo a evitar danos e acidentes durante o transporte.
- Recomenda-se transportar o produto na posição vertical sempre que possível.
- Recomenda-se esvaziar o produto antes do transporte.

Armazenamento do produto

- O produto tem de ser armazenado no interior e afastado dos elementos exteriores.
- Não exponha o produto à chuva ou humidade.
- Fixe os rodízios de bloqueio de forma segura. Apenas aplicável ao W 70 e W 70 P.
- Desligue o produto da fonte de alimentação.
- Armazene o produto e o equipamento num local seco, sem gelo nem calor excessivo.
- Armazene todo o equipamento numa área trancada, de modo a mantê-lo fora do alcance de crianças e de pessoas não autorizadas.

Eliminação do produto

- Respeite os requisitos de reciclagem locais e os regulamentos aplicáveis.
- Quando o produto deixar de ser utilizado, envie-o para um revendedor ou elimine-o numa localização de reciclagem.

²⁵ Apenas aplicável ao W 70 P e W 250 P.

Especificações técnicas

Especificações técnicas

Dados	W 70 P - 230V	W 250 P - 230V
Tensão (monofásica), V	220-230	220-230
Frequência	50-60	50
Potência do motor, kW (CV)	1,85 (2,5)	1,55 (2,1)
Corrente (máx.), A	8	5
Fluxo de ar, m ³ /h (CFM)	200 (118)	160 (95)
Sucção, kPa (psi)	22 (86)	22 (86)
Bomba hidráulica, m (pol.)	2,3 (90)	2,3 (90)
Diâmetro da mangueira principal, mm (pol.)	38 (1,5)	38 (1,5)
Comprimento da mangueira principal, m (pés)	3 (10)	3 (10)
Diâmetro de entrada, mm (pol.)	38 (1,5)	38 (1,5)
Filtro (Sim/Não)	Sim	Não
Área do filtro m ² (pés ²)	0,6 (6,5)	N/A
Sistema de recolha de poeiras (Tipo), l (galão)	Recipiente em aço inoxidável, 70 (18,5)	Saco descartável ou recipiente em aço inoxidável, 29 (7,66)
Bomba de evacuação (Sim/Não)	Sim	Sim
Potência da bomba (máx.), kW (CV)	0,65 (0,87)	0,35 (0,47)
Corrente da bomba (máx.) A	3,0	1,6
Bomba hidráulica, m (pés)	9 (30)	6 (20)
Descarga da bomba, l/min (gal/min)	216 (57)	150 (39)
Dimensão (CxLxA), mm (pol.)	600x570x1250 (23,6x22,4x49,2)	530x520x910 (20,9x20,5x35,8)
Peso, kg (lbs)	44 (97)	27 (59)
Nível de potência sonora L _{WA} medido, dB(A) ²⁶	86	85
Nível de pressão sonora L _{PA} ao nível do ouvido do operador, dB(A) ²⁷	76	74
Nível de vibração a _n , m/s ²²⁸	≤2,5	

²⁶ Emissões de ruído para as imediações, medidas sob forma de potência sonora (LWA) em conformidade com a norma EN 60335-2-69. Incerteza Kwa, 2 dB.

²⁷ Nível de pressão de ruído em conformidade com a norma EN 60335-2-69. Incerteza KPA, 2dB.

²⁸ Nível de vibração em conformidade com a norma EN 60335-2-69. Os dados comunicados relativamente ao nível de vibração têm uma dispersão estatística típica (desvio padrão) de 1 m/s²

Declaração de conformidade

Declaração UE de conformidade

A Husqvarna AB, SE-561 82 Husqvarna, Sweden,
Tel +46 3614 6500, declara, sob sua inteira
responsabilidade, que o produto:

Descrição	Wet Industrial Vacuum Cleaner
Marca	Pullman Ermator
Tipo / Modelo	W 70 P, W 250 P
Identificação	Números de série referentes a 2022 e posteriores

está em plena conformidade com as seguintes diretivas
e regulamentos da UE:

Diretiva/Regulamento	Descrição
2006/42/EC	"relativa a máquinas"
2014/30/EU	"relativa à compatibilidade eletromagnética"
2011/65/EU	"relativa à restrição de substâncias perigosas"

e que as seguintes normas e/ou especificações técnicas
são aplicadas;

EN ISO 12100:2010

EN 60335-2-69:2016

EN 55014-1:2017

EN 55014-2:2015

EN 61000-3-2:2014

EN 61000-3-3:2013

EN IEC 63000:2018

Partille, 2022-11-28



Martin Huber

Diretor de I&D, Superfícies e pisos de betão

Divisão de construção, Husqvarna AB

Responsável pela documentação técnica





www.husqvarnaconstruction.com

Αρχικές οδηγίες
Instrucciones originales
Istruzioni originali
Instruções originais

1140483-30 Rev. B



2023-01-13