



 **Husqvarna**[®]



Soff-Cut 150, Soff-Cut 150 D

Conteúdo

Introdução.....	2	Solução de problemas.....	25
Segurança.....	6	Transporte, armazenamento e descarte.....	28
Montagem.....	13	Dados técnicos.....	31
OPERAÇÃO.....	13	Declaração de Conformidade.....	38
Manutenção.....	18		

Introdução

Descrição do produto

O produto é uma cortadora de piso para concreto, com operador à pé, a gasolina.

Uso previsto

O produto destina-se apenas à operação profissional.

A Soff-Cut 150 é usada para serrar juntas de contração no estágio ultra inicial do concreto.

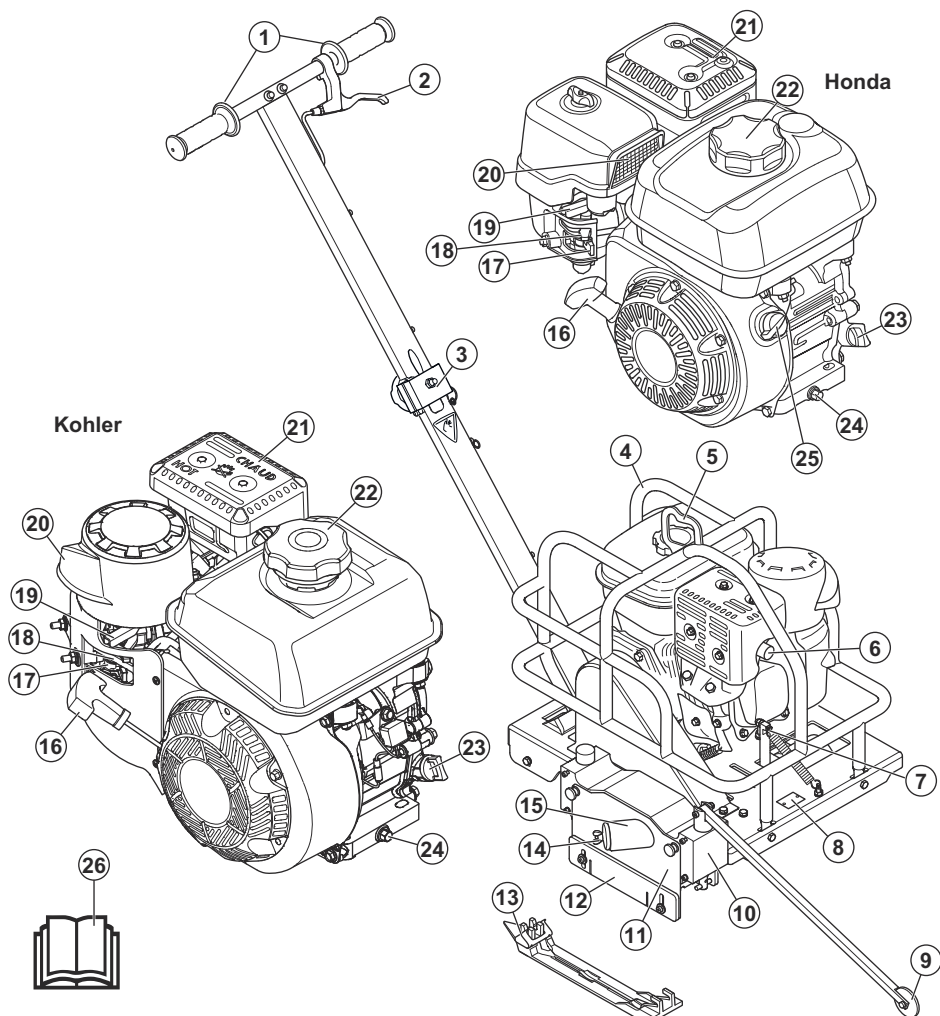
A Soff-Cut 150D é usada após o corte inicial.

Ela é usada em cortes decorativos, garagens e estacionamentos.

O produto destina-se apenas à operação em área externa.

Não use o produto para outras tarefas.

Visão geral do produto Soff-Cut 150



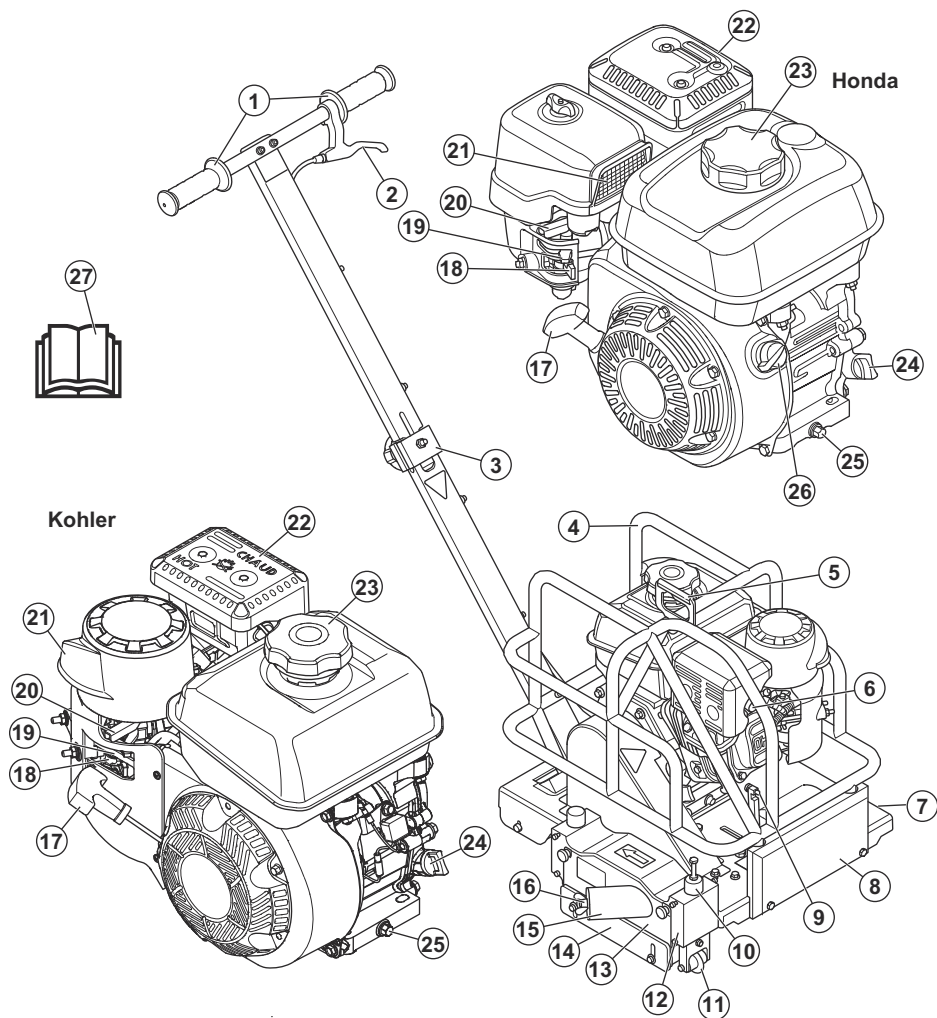
1. Alças do operador
2. Alavanca para ajuste de altura
3. Braçadeira de travamento da alça
4. Estrutura de segurança
5. Ponto de elevação
6. Saída de escape
7. Ajuste do batente de profundidade
8. Etiqueta de tipo
9. Ponteiro frontal
10. Bloco do disco

11. Tampa do bloco do disco
12. Tampa Lexan™
13. Placa antiderrapante (não incluída)
14. Bujão para a conexão do coletor de poeira
15. Conexão do coletor de poeira
16. Alça da corda de arranque para início do recuo
17. Honda: Válvula de combustível / Kohler: Válvula de combustível e interruptor Lig/Desl do motor
18. Afogador
19. Acelerador

- 20. Filtro de ar
- 21. Tapa do silencioso
- 22. Tapa do tanque de combustível
- 23. Vareta/depósito de óleo

- 24. Bujão de escoamento de óleo
- 25. Interruptor Liga/Desliga do motor
- 26. Manual do operador

Visão geral do produto Soff-Cut 150D



- 1. Alças do operador
- 2. Alavanca para ajuste de altura
- 3. Braçadeira de travamento da alça
- 4. Estrutura de segurança
- 5. Ponto de elevação
- 6. Saída de escape

- 7. Etiqueta de tipo
- 8. Contrapeso
- 9. Parafuso de ajuste de fixação
- 10. Parafuso de ajuste do batente de profundidade
- 11. Roda do ponteiro frontal
- 12. Bloco do disco

13. Tampa do bloco do disco
14. Tampa Lexan™
15. Conexão do coletor de poeira
16. Bujão para a conexão do coletor de poeira
17. Alça da corda de arranque para início do recuo
18. Honda: Válvula de combustível / Kohler: Válvula de combustível e interruptor Lig/Desl do motor
19. Afogador
20. Acelerador
21. Filtro de ar
22. Tampa do silencioso
23. Tampa do tanque de combustível
24. Vareta/depósito de óleo
25. Bujão de escoamento de óleo
26. Interruptor Liga/Desliga do motor
27. Manual do operador

Símbolos no produto



AVISO: Seja cuidadoso e use o produto corretamente. Este produto pode causar ferimentos graves ou morte do operador ou de outras pessoas.



Leia atentamente o manual do operador e certifique-se de que tenha entendido as instruções antes de usar este produto.



Use proteção auricular, proteção ocular e proteção respiratória. Consulte a *Equipamento de Proteção Individual na página 8*.



Todos os deslocamentos da máquina fora da área de corte devem ser realizados com a ferramenta fora de rotação.



Risco de lesões por corte. Mantenha todas as partes do corpo afastadas do disco de corte.



A poeira pode causar problemas de saúde. Use proteção respiratória aprovada. Não respire os gases de escape. Não use um produto com motor de combustão em ambientes internos ou em áreas que não tenham fluxo de ar suficiente.



Risco de esmagamento. Mantenha as partes do corpo afastadas das peças móveis.



Mantenha as partes do corpo afastadas do disco de corte e de outras peças móveis.



A seta na proteção do disco mostra seu sentido de rotação do disco de corte.



Sempre desligue o motor e deixe-o esfriar antes de reabastecer.



Gasolina sem chumbo com um máximo de 10% de etanol.



O combustível explosivo pode causar incêndios e ferimentos graves por queimadura.



Sempre desligue o motor antes de encher o tanque de combustível. Mantenha 16 mm (5/8 pol.) na parte superior do tanque de combustível para permitir a expansão. Leia o Manual do Operador e o manual do motor Kohler.



Silencioso quente, não toque. Aplica-se a produtos com motor Kohler.



Silencioso quente, não toque. Aplica-se a produtos com motor Honda.



LIGADO



DESLIGADO



Encha com o óleo de motor até o nível correto.



Leia e compreenda o manual do coletor de poeira.



Para levantar o produto, prenda o equipamento de elevação no ponto de elevação do produto.



Solte a alça para abaixar o disco por gravidade. Para evitar danos ao disco, segure o produto firmemente e abaixe o disco com cuidado.



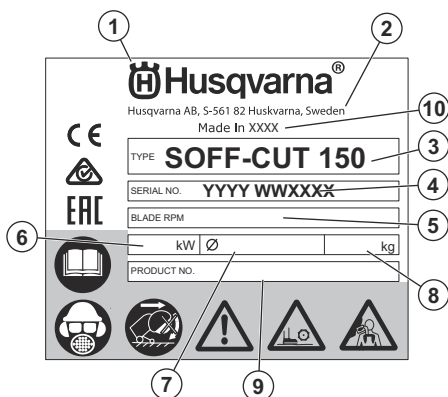
Este produto está em conformidade com as diretivas vigentes da UE.



A emissões de ruído no ambiente está em conformidade com as Diretivas vigentes da EC. A emissões de ruídos do produto é especificada em *Dados técnicos na página 31* e na etiqueta.

Observação: Outros símbolos/adesivos no produto referem-se aos requisitos de certificação para outras áreas comerciais.

Etiqueta de tipo



1. Fabricante
2. Endereço do fabricante
3. Modelo
4. Número de série: ano e semana de produção e número de sequência
5. Rpm do disco
6. Potência do motor
7. Dimensão máxima do disco
8. Peso do produto
9. Número do produto
10. Fabricado no país

Responsabilidade legal do produto

Como mencionado na legislação de responsabilidade do produto, não somos responsáveis por danos causados pelo nosso produto caso:

- o produto seja reparado incorretamente.
- o produto seja reparado com peças que não sejam da marca do fabricante ou aprovadas pelo fabricante.
- o produto tenha um acessório que não seja da marca do fabricante ou não seja aprovado pelo fabricante.
- o produto não seja reparado em um centro de atendimento aprovado ou por uma autoridade aprovada.

Segurança

Definições de segurança

Avisos, cuidados e observações são utilizados para chamar a atenção para partes especialmente importantes do manual.



AVISO: Utilizado se existir um risco de ferimentos ou morte para o operador ou a terceiros se as instruções no manual não forem respeitadas.



CUIDADO: Utilizado se existir um risco de danos para o produto, outros materiais ou para a área adjacente, se as instruções no manual não forem respeitadas.

Observação: Utilizados para conferir mais informações necessárias em uma determinada situação.

Instruções gerais de segurança



AVISO: Antes de usar o produto, leia as instruções de aviso que seguem.

- Este produto é uma ferramenta perigosa: tenha cuidado e o use corretamente. Este produto pode causar ferimentos graves ou morte do operador ou de outras pessoas. Antes de usar este produto, leia e compreenda o conteúdo deste manual do operador.
- Guarde todos os avisos e instruções.
- Obedeça a todas as leis e regulamentos vigentes.
- O operador e o empregador do operador devem conhecer e evitar os riscos durante a operação do produto.
- Não deixe outra pessoa usar o produto, a menos que ela tenha lido e compreendido o conteúdo do manual do operador.
- Não opere o produto a menos que você receba treinamento antes do uso. Certifique-se de que todos os operadores recebam treinamento.
- Não permita que o produto seja operado por crianças.
- Permita que somente pessoas aprovadas operem o produto.
- O operador é responsável por acidentes que ocorram a terceiros ou à propriedade destes.
- Não utilize o produto se estiver cansado doente ou sob a influência de álcool, drogas ou remédios.
- Sempre tome cuidado e use o bom senso.
- Este produto produz um campo eletromagnético durante a operação. Sob certas circunstâncias esse campo poderá interferir com implantes médicos de natureza ativa ou passiva. Para reduzir o risco de lesões graves ou fatais, recomendamos que as pessoas que tenham implantes médicos consultem seu médico e o fabricante do implante antes de operar este produto.
- Mantenha o produto limpo. Cerifique-se de que consegue ler claramente sinais e decalques.
- Não utilize o produto se estiver danificado.
- Não faça modificações neste produto.
- Não opere o produto se houver a possibilidade de que outras pessoas o tenham modificado.

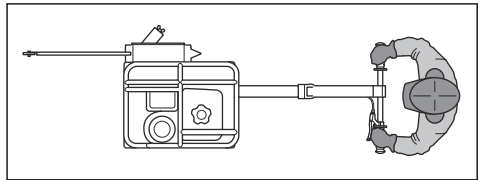
Instruções de segurança para operação



AVISO: Antes de usar o produto, leia as instruções de aviso que seguem.

- Leia as instruções de aviso fornecidas com o disco de corte pelo fabricante do disco.
- Certifique-se de que o produto esteja montado corretamente.

- Não opere o produto sem a proteção do disco e as tampas de proteção instaladas.
- A operação incorreta do produto pode fazer com que o disco de corte quebre e cause ferimentos ou danos.
- Certifique-se de saber como parar o motor rapidamente em caso de emergência.
- Use sempre equipamentos de proteção individual. Consulte *Equipamento de Proteção Individualna página8*.
- Quando o motor estiver em operação, mantenha uma distância segura da lâmina de corte. Não use nenhuma parte de corpo para tentar parar uma lâmina girando. Tocando em uma lâmina girando, mesmo com o motor desligado, pode resultar em ferimentos graves ou morte.
- Somente pessoas aprovadas devem estar na área de trabalho.
- Certifique-se de que os cabos elétricos na área de trabalho não estejam energizados.
- Mantenha a área de trabalho limpa e organizada.
- Somente opere o produto por trás, com as mãos na alça



- Certifique-se de estar em uma posição segura e estável durante a operação.
- Para sair de perto do produto, desligue o motor e certifique-se de que não haja risco de acionamento acidental.
- O produto não tem um freio de estacionamento. Não se afaste do produto se ele estiver em um declive. Se for necessário estacionar o produto em um declive, certifique-se de que esteja suficientemente preso e não possa se mover.
- Tenha muito cuidado durante a operação em declives. O produto é pesado e pode causar ferimentos graves se cair.
- Tome cuidado para que nenhum material possa se soltar e causar ferimentos ao operador.
- Tenha cuidado com roupas, cabelos longos e joias, pois estes podem enroscar nas peças móveis.
- Não se sente nem fique sobre o produto.
- Mantenha-se afastado do caminho do disco enquanto o motor estiver ligado.
- Não opere o produto se não for possível receber ajuda em caso de acidente.
- Não use o produto para transporte de pessoas ou equipamentos.
- Não coloque os pés no produto.
- Tome cuidado para que o disco não toque o solo ou outra superfície quando o produto for movimentado.

- Não opere o produto com muita carga. A sobrecarga pode causar danos ao produto.

Segurança da área de trabalho



AVISO: Antes de usar o produto, leia as instruções de aviso que seguem.

- O produto pode fazer com que os objetos sejam ejetados em alta velocidade. Certifique-se de que todas as pessoas na área de trabalho usem equipamentos de proteção individual aprovados. Consulte *Equipamento de Proteção Individual na página 8*. Remova objetos soltos da área de trabalho.
- Evite que animais ou pessoas fiquem na área de trabalho.
- Não opere o produto até que a área de trabalho esteja livre, e seus pés e corpo estejam em uma posição estável.
- Veja se há pessoas, objetos e situações que podem impedir a operação segura do produto.
- Certifique-se de que nenhuma pessoa ou objeto entre em contato com o equipamento de corte nem seja atingido por peças lançadas pela lâmina.
- Não use o produto em neblina, chuva, ventos fortes, tempo frio, risco de raios ou outras condições climáticas ruins. Usar o produto em condições climáticas adversas pode ter um efeito negativo em sua consciência. Condições climáticas ruins podem levar a situações de trabalho perigosas, como superfícies escorregadias.
- Ao operar o produto, tome cuidado para que nenhum material possa se soltar e cair, causando ferimentos ao operador.
- Tenha muito cuidado ao operar o produto em um declive.
- Mantenha a área de trabalho limpa e organizada.
- Antes de operar o produto, descubra se há riscos ocultos, como cabos elétricos, tubos de água e gás, e substâncias inflamáveis na área de trabalho. Se o produto atingir um objeto oculto, desligue o motor imediatamente, e examine o produto e o objeto. Não comece a operar o produto novamente até saber que é seguro continuar.
- Antes de fazer o corte em um tambor, tubo ou outro recipiente, certifique-se de que ele não contenha materiais inflamáveis ou de outro tipo que possam causar incêndio ou explosão.
- Não opere o produto em áreas onde podem ocorrer incêndios ou explosões.

Equipamento de Proteção Individual



AVISO: Antes de usar o produto, leia as instruções de aviso que seguem.

- Use sempre equipamentos de proteção individual aprovados quando usar o produto. O equipamento de proteção individual não evita totalmente ferimentos, mas diminui o grau do ferimento em caso de acidente. Deixe seu revendedor ajudar você a escolher o equipamento de proteção individual correto.
- Faça uma verificação regular do estado do equipamento de proteção individual.
- Use um capacete aprovado.
- Use protetor auricular aprovado.
- Use proteção respiratória aprovada.
- Use proteção ocular aprovada com proteção lateral. Há um alto risco de lesões oculares causadas por objetos arremessados.
- Use luvas de proteção.
- Use botas de proteção com biqueiras de aço e sola antiderrapante.
- Use roupas de trabalho aprovadas ou roupas justas equivalentes que tenham mangas e pernas longas.

Extintor de incêndio

- Tenha um extintor de incêndio nas proximidades durante a operação.
- Use um extintor de incêndio de pó químico classe "ABE" ou um extintor de incêndio de dióxido de carbono do tipo "BE".

Dispositivos de segurança no produto

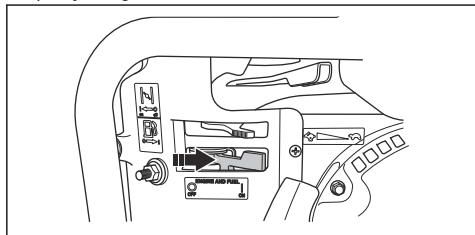


AVISO: Antes de usar o produto, leia as instruções de aviso que seguem.

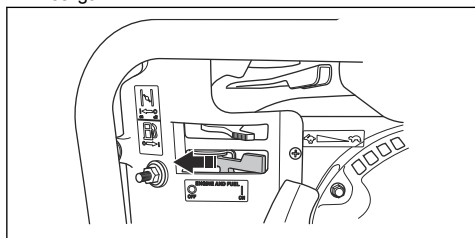
- Não use o produto com dispositivos de segurança com defeito. Verifique os dispositivos de segurança regularmente. Se os dispositivos de segurança estiverem com defeito, entre em contato sua Husqvarna oficina autorizada.
- Não faça modificações nos dispositivos de segurança. Não use o produto se placas de proteção, tampas de proteção, interruptores de segurança ou outros dispositivos de proteção não estiverem conectados, ou estiverem com defeito.

Para fazer uma verificação do interruptor Liga/Desliga nos produtos com motor Kohler

- Certifique-se de que o motor dê partida e o disco comece a girar quando você colocar o interruptor na posição Liga.

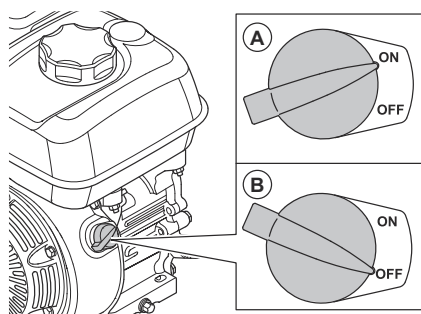


- Certifique-se de que o motor pare imediatamente quando você colocar o interruptor na posição Desliga.

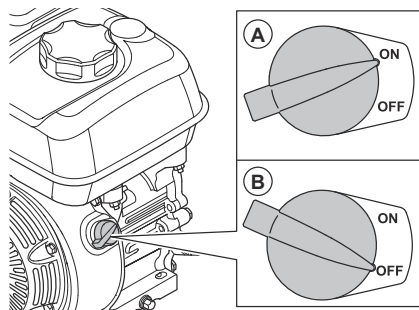


Para fazer uma verificação do interruptor Liga/Desliga nos produtos com motor Honda

- Coloque o interruptor Liga/Desliga na posição Ligado (A). Dar partida no motor, consulte *Para dar partida no motor em produtos com motor Hondana página 16*. Certifique-se de que o motor dê partida e a lâmina comece a girar.

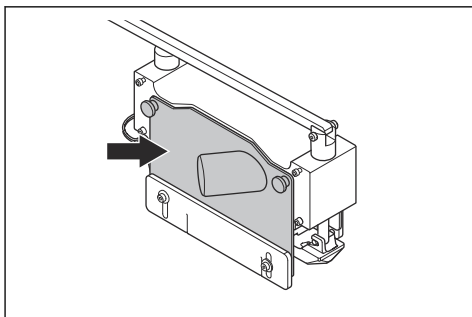


- Certifique-se de que o motor pare imediatamente quando você colocar o interruptor na posição Desligado (B).



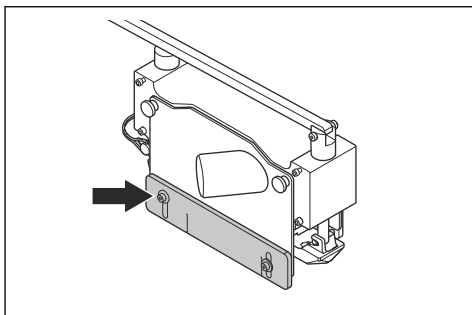
Proteção do bloco do disco

A proteção do bloco do disco protege contra o disco giratório e mantém a poeira longe do operador.



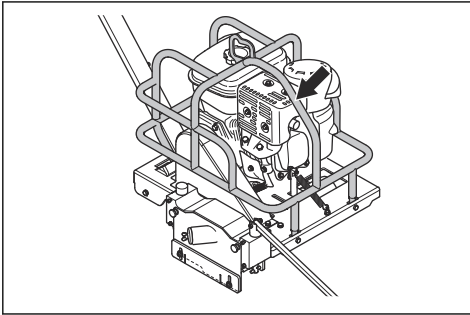
Tampa Lexan™

A tampa de Lexan™ mantém a poeira longe do operador. Também evita que as partículas sejam arremessadas. Certifique-se de que a tampa de Lexan™ se movimente livremente para cima e para baixo.



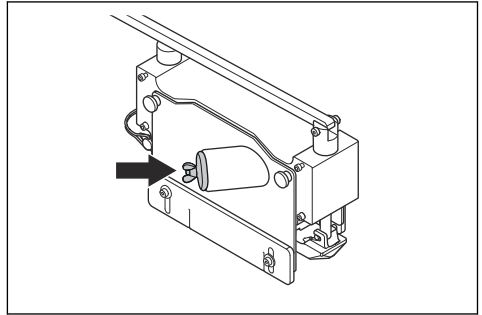
Estrutura de segurança

A estrutura de segurança evita danos ao equipamento e ao motor, além de evitar lesões ao operador.



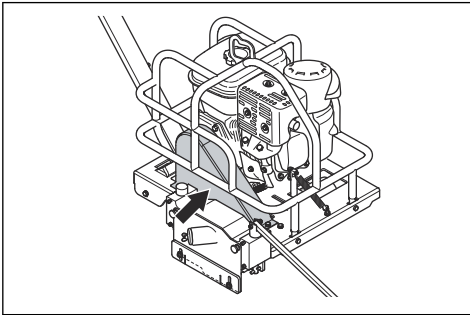
Bujão para conexão ao coletor de poeira

Sempre use o bujão se o produto não estiver conectado a um coletor de poeira.



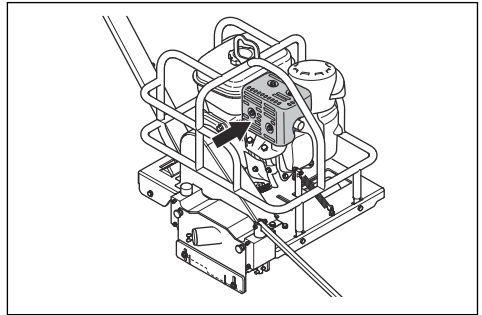
Protetor da correia

A proteção da correia fornece proteção contra a roldana do eixo do disco e a correia.



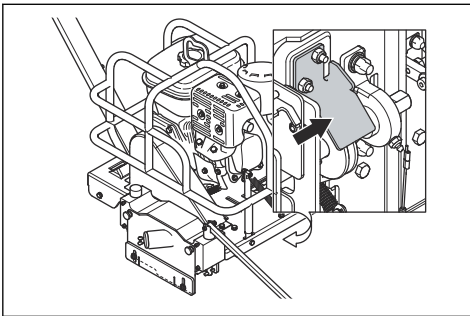
Protetor do silencioso

A proteção do silencioso evita queimaduras causadas pelo silencioso quente.



Proteção da roldana

A proteção da correia fornece proteção contra a roldana do eixo do disco.



Para examinar as proteções

1. Examine o bloco do disco e a proteção do bloco do disco, a tampa de Lexan™, a proteção da roldana, a estrutura de segurança, a proteção da correia e o bujão para ver se há danos.
2. Substitua as proteções se estiverem danificadas.
3. Antes de acionar o produto, certifique-se de que as proteções estejam encaixadas corretamente.

Segurança do combustível



AVISO: Antes de usar o produto, leia as instruções de aviso que seguem.

- O combustível é inflamável e os vapores são explosivos. Tenha cuidado com o combustível para evitar ferimentos, incêndio e explosão.
- Não inspire os vapores de combustível. Os vapores de combustível são venenosos e podem causar ferimentos. Verifique se o fluxo de ar é suficiente.

- Não remova a tampa do reservatório de combustível nem encha o reservatório de combustível quando o motor estiver ligado.
 - Certifique-se de que o motor esteja frio antes de reabastecer.
 - Não abasteça com combustível em ambiente interno. Um fluxo de ar insuficiente pode causar ferimentos ou morte por asfixia ou monóxido de carbono.
 - Não fume nas proximidades do combustível ou do motor.
 - Não coloque objetos quentes nas proximidades do combustível ou do motor.
 - Não abasteça com combustível próximo a faíscas ou chamas.
 - Antes de reabastecer, abra lentamente a tampa do tanque de combustível e libere cuidadosamente a pressão.
 - Se o combustível cair na sua pele, ele poderá causar ferimentos. Se você derramar combustível na sua pele, use sabão e água para removê-lo.
 - Se você derramar combustível em sua roupa, troque as roupas imediatamente.
 - Não encha o tanque de combustível completamente. O calor faz com que o combustível se expanda. Mantenha um espaço na parte superior do tanque de combustível.
 - Aperte a tampa do tanque de combustível. Se a tampa do tanque de combustível não estiver apertada, há um risco de incêndio.
 - Antes de iniciar o produto, mova-o para no mínimo 3 m/10 pés de distância de onde você reabasteceu.
 - Não ligue o produto se houver combustível ou óleo de motor sobre ele. Remova o combustível e o óleo do motor indesejados e deixe o produto secar antes de dar a partida no motor.
 - Examine o motor à procura de vazamentos regularmente. Se houver vazamentos no sistema de combustível, não dê a partida no motor até que os vazamentos sejam reparados.
 - Não use os dedos para examinar se há vazamentos no motor.
 - Mantenha o combustível apenas em recipientes aprovados.
 - Quando o produto e o combustível estiverem armazenados, certifique-se de que o combustível e vapores de combustível não possam causar danos.
 - Drene o combustível em um recipiente aprovado ao ar livre e longe de faíscas e chamas.
- Como o monóxido de carbono é inodoro e invisível, não é possível detectá-lo. Um dos sintomas de intoxicação por monóxido de carbono é a tontura, mas é possível que uma pessoa fique inconsciente de repente se a quantidade ou concentração de monóxido de carbono for suficiente.
- Os gases de escape também contêm hidrocarbonetos não queimados, incluindo benzeno. A inalação por um longo período pode causar problemas de saúde.
 - Gases de escape visíveis ou odoríferos também contêm monóxido de carbono.
 - Não use um produto com motor de combustão em ambientes internos ou em áreas que não tenham fluxo de ar suficiente.
 - Não inspire os vapores de escape.
 - Certifique-se de que o fluxo de ar na área de trabalho seja suficiente. Isso é muito importante ao operar o produto em trincheiras ou outras áreas de trabalho pequenas nas quais os gases de escape podem ser facilmente coletados.

Segurança contra vibração



AVISO: Antes de usar o produto, leia as instruções de aviso que seguem.

- Durante a operação do produto, as vibrações passam dele para o operador. A operação regular e frequente do produto pode causar ou aumentar o grau de ferimentos ao operador. Podem ocorrer ferimentos nos dedos, mãos, punhos, braços, ombros e/ou nervos e suprimento sanguíneo ou outras partes do corpo. As lesões podem ser debilitantes e/ou permanentes, e podem aumentar gradualmente durante semanas, meses ou anos. Possíveis ferimentos incluem danos ao sistema de circulação sanguínea, ao sistema nervoso, às articulações e a outras estruturas do corpo.
- Os sintomas podem ocorrer durante a operação do produto ou em outros momentos. Caso apresente sintomas e continue operando o produto, eles poderão aumentar ou tornarem-se permanentes. Se estes ou outros sintomas ocorrerem, procure ajuda médica:
 - Dormência, perda de sensibilidade, formigamento, pontadas, dor, queimadura, latejamento, rigidez, descompasso, perda de força, e alterações na cor ou condição da pele.
- Os sintomas podem aumentar em temperaturas frias. Ao operar o produto em ambientes frios, use roupas de frio, e mantenha as mãos aquecidas e secas.
- Para manter o nível correto de vibração, faça a manutenção e opere o produto conforme indicado no manual do operador.
- O produto possui um sistema de amortecimento de vibrações que diminui as vibrações das alças para o operador. Deixe o produto fazer o trabalho. Não

Segurança dos gases de escape



AVISO: Antes de usar o produto, leia as instruções de aviso que seguem.

- Os gases de escape do motor contêm monóxido de carbono, um gás inodoro, tóxico e muito perigoso. Respirar monóxido de carbono pode causar morte.

empurre o produto com força. Segure-o levemente pelas alças, certificando-se de controlá-lo e operá-lo com segurança. Não empurre as alças nos batentes da extremidade mais do que o necessário.

- Mantenha as mãos no cabo ou somente nas alças. Mantenha as demais partes do corpo afastadas do produto.
- Se houver vibrações fortes repentinamente, interrompa a operação do produto imediatamente. Antes de prosseguir com a operação, solucione o problema do aumento das vibrações.

Segurança contra poeira



AVISO: Antes de usar o produto, leia as instruções de aviso que seguem.

- A operação do produto pode causar poeira no ar. A poeira pode causar ferimentos graves e problemas de saúde permanentes. A poeira de sílica é considerada prejudicial por várias autoridades. Estes são exemplos de tais problemas de saúde:
 - Doenças pulmonares fatais, bronquite crônica, silicose e fibrose pulmonar
 - Câncer
 - Má formação congênita
 - Inflamação da pele
- Use o equipamento correto para diminuir a quantidade de poeira e fumaça no ar, e de poeira no equipamento de trabalho, superfícies, roupas e partes do corpo. Exemplos de controles são sistemas de coleta de poeira e pulverizadores de água para reter a poeira. Diminua a poeira na fonte sempre que possível. Certifique-se de que o equipamento seja corretamente instalado e usado, e que a manutenção regular seja feita.
- Use proteção respiratória aprovada. Certifique-se de que a proteção respiratória seja aplicável aos materiais perigosos na área de trabalho.
- Certifique-se de que o fluxo de ar seja suficiente na área de trabalho.
- Se possível, direcione o escape do produto aonde ele não possa causar a entrada de poeira no ar.

Segurança contra ruídos



AVISO: Antes de usar o produto, leia as instruções de aviso que seguem.

- Altos níveis de ruído e exposição prolongada a ruídos podem causar perda auricular induzida pelo ruído.
- Para manter o nível de ruído em um valor mínimo, faça a manutenção e opere o produto conforme indicado no manual do operador.

- Examine o silenciador para ver se há danos e defeitos. Certifique-se de que o silenciador esteja fixado ao produto.
- Use uma proteção auricular aprovada ao operar o produto.
- Você deverá escutar os sinais de aviso ou gritos quando estiver usando a proteção auricular. Remova a proteção auricular quando o produto parar, a menos que seja necessário usar proteção auricular para o nível de ruído na área de trabalho.

Instruções de segurança para manutenção



AVISO: Antes de usar o produto, leia as instruções de aviso que seguem.

- Use sempre equipamentos de proteção individual. Consulte *Equipamento de Proteção Individual na página 8*.
- Se a manutenção não for feita correta e regularmente, o risco de ferimentos e danos ao produto aumenta.
- Pare o motor e deixe o produto esfriar antes de realizar a manutenção.
- Antes de fazer a manutenção, limpe o produto para remover materiais perigosos.
- Remova a tampa da vela de ignição antes de efetuar a manutenção.
- Os gases de escape do motor são quentes e podem conter faíscas. Não opere o produto em ambientes internos ou próximo de material inflamável.
- Não modifique o produto. Modificações não aprovadas pelo fabricante podem causar ferimentos graves ou morte.
- Use sempre acessórios e peças sobressalentes originais. Acessórios e peças sobressalentes não aprovados pelo fabricante podem causar ferimentos graves ou morte.
- Substitua peças danificadas, desgastadas ou quebradas.
- Faça a manutenção somente como indicado no manual do operador. Deixe que uma oficina autorizada faça todas as demais operações de manutenção.
- Após a manutenção, remova todas as ferramentas do produto antes de dar partida no motor. Ferramentas soltas ou fixadas às peças giratórias podem ser ejetadas e causar ferimentos.
- Leve o produto regularmente a uma oficina autorizada para a manutenção.

Montagem

Introdução



AVISO: Antes de montar o produto, você deve ler e entender o capítulo sobre segurança.



AVISO: Retire o cabo da vela de ignição antes de montar o produto.

Para montar o disco de corte e a placa antiderrapante

1. Monte o disco de corte. Consulte *Para instalar um disco de cortena página21*.
2. Monte a placa antiderrapante. Consulte *Para instalar um disco de cortena página21*.

OPERAÇÃO

Introdução



AVISO: Antes de operar o produto, você deve ler e entender o capítulo sobre segurança.

Técnicas de trabalho básicas

Juntas de contração e espaçamento das juntas

À medida que o concreto hidrata ou cura e começa a se ajustar, ele desenvolve tensões internas que podem causar rachaduras aleatórias.

Rachaduras aleatórias lançam dúvidas sobre a qualidade e a fabricação do concreto. As juntas de contração são cortadas no concreto para aliviar essas tensões antes que elas busquem seu próprio alívio na forma de uma rachadura aleatória.

O sistema Soff-Cut Ultra Early Entry controla rachaduras aleatórias por meio do tempo inicial de um corte de serra em locais predeterminados, para criar planos enfraquecidos no concreto que, subsequentemente, racham no fundo do corte para aliviar a tensão.

As juntas de contração serradas devem ter, no mínimo, $\frac{1}{4}$ da profundidade do concreto e, no mínimo, 25 mm (1") de profundidade.

Juntas de contração da serra quando o concreto segura o peso do produto e do operador. Certifique-se de que o produto não faça marcas ou cause danos ao concreto.

Há muitas possibilidades para o layout da junta. O layout da junta deve ser fornecido e os fornecedores da serra devem enviar um layout de junta detalhado para aprovação antes do corte.

Há muitas condições que afetam o espaçamento das juntas.

- Espessura do concreto.
- Tipo, quantidade e localização do reforço.

- Potencial de encolhimento do concreto-cimento (tipo, quantidade), agregado (tamanho, quantidade, qualidade), relação água/cimento, misturas, temperatura do concreto.
- Fricção da base.
- Restrições da laje.
- Layout de fundações, grades, poços, base de equipamento, valetas, etc.
- Fatores ambientais: temperatura, vento, umidade.
- Métodos e qualidade da cura do concreto.

Geralmente, os padrões de juntas de contração devem dividir as lajes em painéis quadrados aproximados de acordo com o espaçamento recomendado mostrado na tabela.

Espessura do concreto, mm (pol.)	Espaçamento máximo, m (pés)
90 (3,5)	2,4 (8)
100, 114 (4, 4,5)	3,0 (10)
125, 140 (5, 5,5)	3,6 (12)
150 (6) ou mais	4,5 (15)

Em todos os cortes transversais com interseção, instale os protetores de junta Husqvarna em cada junta para evitar danos. Instale um protetor de junta adicional, onde a roda direita cruzará a junta para evitar danos ao concreto.

Maximização do sistema Soff-Cut

"O tempo de operações no concreto - especialmente acabamento e junção - é essencial... Deixar de resolver esse problema pode contribuir para características indesejáveis na superfície de desgaste como rachaduras..." (Trecho do prefácio do Instituto Americano de Concreto (ACI, American Concrete Institute) 302.1 R-96.)

O sistema Soff-Cut Ultra Early Entry revolucionou o método usado para controlar rachaduras aleatórias.

Para que um operador faça um trabalho satisfatório usando o sistema Soff-Cut, os seguintes critérios devem ser atendidos:

- Uma serra de corte a seco no sistema Soff-Cut Ultra Early Entry.
- Um disco diamantado de corte seco Soff-Cut Husqvarna.
- Uma placa antiderrapante e antidesagregação Husqvarna instalada com cada disco diamantado novo.
- Um operador qualificado para usar o sistema de corte Soff-Cut Ultra Early Entry.

Sem isso, as juntas não podem ser cortadas claramente o bastante para controlar rachaduras aleatórias antes de começar, e é para isso que o proprietário está pagando.

O ACI Spec 302.1R-96 diz mais:

"As serras de corte a seco de entrada antecipada usam discos impregnados com diamante e uma placa antiderrapante que ajuda a evitar a formação de fragmentação. É necessário trocar as placas antiderrapantes em tempo hábil para controlar as fragmentações de maneira eficaz. É melhor trocar as placas antiderrapantes de acordo com as recomendações do fabricante...o objetivo do corte da serra é criar um plano enfraquecido assim que a junta puder ser cortada...O tempo do processo de entrada antecipada permite que as juntas estejam no lugar antes do desenvolvimento de uma tensão de tração significativa no concreto..."

O boletim de engenharia da Portland Cement Association (PCA) sobre pisos de concreto no solo, também afirma:

"A junção adequada pode eliminar rachaduras aleatórias desagradáveis. Aspectos da junção que proporcionam um bom trabalho são escolher o tipo correto de junta para cada local, estabelecer um bom padrão e layout de junta, e instalar a junta no momento correto... A sincronização do corte da junta é essencial...Serras leves, de alta velocidade e de corte antecipado foram desenvolvidas para permitir o corte de juntas logo após o acabamento do piso, às vezes dentro de 0 a 2 horas... se o corte for feito dentro de algumas horas após o acabamento final, rachaduras aleatórias poderão ser controladas..."

A Husqvarna tem o único sistema de corte a seco no sistema Ultra Early Entry (Soff-Cut) que controla rachaduras aleatórias por meio da sincronização precoce do corte. Com o método Soff-Cut, as juntas de controle geralmente são cortadas em até 2 horas após o processo de acabamento.

O corte da junta deve começar assim que o concreto suportar o peso da serra e do operador em cada local da junta e antes do endurecimento final.

Se as juntas não forem cortadas dentro desse período, o método de entrada antecipada Soff-Cut Ultra Early Entry não estará sendo seguido.

Antes de operar o produto

1. Faça manutenções diárias. Consulte *Cronograma de manutenção* página18.
2. Certifique-se de que a alça esteja na posição totalmente vertical e que o pino de bloqueio esteja instalado.
3. Certifique-se de que a guia frontal esteja virada para a posição de avanço.
4. Abasteça o reservatório de óleo. Consulte o *Dados técnicos*na página31 para obter informações sobre o óleo do motor recomendado.
5. Faça uma verificação do nível do óleo. Consulte *Para fazer uma verificação do nível do óleo*na página23.

Para abastecer com combustível



AVISO: Não encha os recipientes quando você estiver em um veículo. Risco de incêndio. Coloque o recipiente no chão, longe do seu veículo.



CUIDADO: Não use gasolina com octanagem menor que 90 RON (87 AKI). Isso pode causar danos ao produto.



CUIDADO: Use gasolina sem chumbo. Não use gasolina sem chumbo com mais de 10% de etanol. Gasolina com mais de 10% de etanol causa risco de incêndio e também pode causar problemas de partida e desempenho. Também pode causar danos a peças metálicas, de borracha e de plástico do sistema de combustível.



CUIDADO: Não use gasolina que contenha metanol.



CUIDADO: Não mantenha combustível por mais de 30 dias em um recipiente. Combustível vencido pode causar danos ao produto.

1. Retire o produto do veículo de transporte e coloque-o no chão. Se isso não for possível, reabasteça o produto com um recipiente portátil, e não por um bocal de bomba de gasolina.



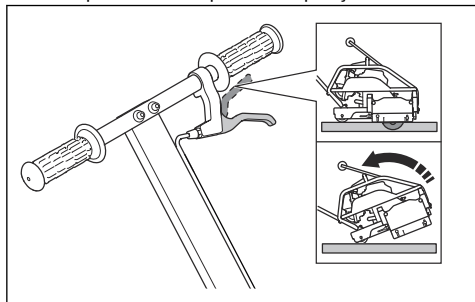
AVISO: Utilize apenas recipientes de gasolina recomendados para essa finalidade.

2. Abra a tampa do tanque de combustível devagar, para liberar a pressão.

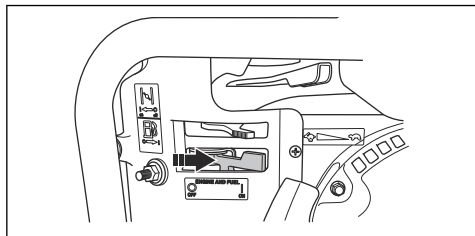
3. Certifique-se de que o bocal toque a borda superior da abertura do tanque de combustível até que o tanque esteja cheio. Não utilize um bocal com dispositivo de trava aberta.
4. Limpe a área ao redor da tampa do tanque de combustível.
5. Aperte a tampa do reservatório de combustível. Se a tampa do reservatório de combustível não estiver apertada, há um risco de incêndio.
6. Antes de ligar o motor, mova o produto para, no mínimo, 3 m/10 pés da posição na qual o tanque foi abastecido.

Para dar partida no motor em produtos com motor Kohler

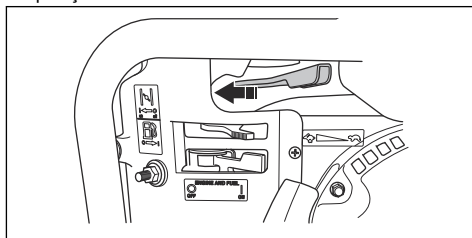
1. Puxe e segure a alavanca de ajuste de altura ao inclinar o produto. Empurre a barra de direção para baixo para colocar o produto na posição inclinada.



2. Solte a alavanca para travar o produto na posição inclinada.
3. Coloque o interruptor Liga/Desliga na posição Liga. Na posição Liga, a válvula de combustível também está aberta.



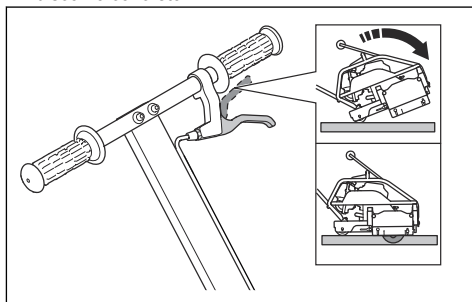
4. Mova o acelerador $\frac{1}{3}$ para a esquerda para a posição aberta.



5. Posicione o controle do afogador na posição correta.
 - a) Se o motor estiver frio, feche o afogador.
 - b) Se o motor estiver quente ou a temperatura ambiente estiver alta, abra o afogador.

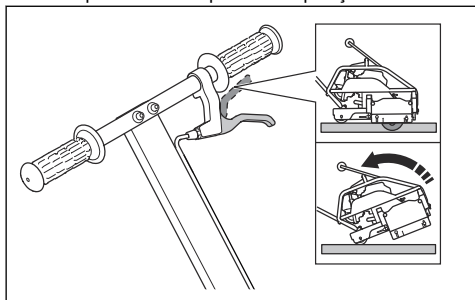
Observação: A posição fechada do afogador torna a mistura de combustível melhor para dar partida com o motor frio. A posição aberta do afogador fornece a mistura de combustível correta para operação após a partida do motor e para nova partida do motor quente.

6. Puxe a alça da corda de arranque lentamente até sentir alguma resistência.
7. Solte o puxador do cabo de arranque para deixá-lo retornar.
8. Puxe o puxador do cabo de arranque até o motor ligar. O disco começa a girar quando o motor está ligado.
9. Abra o controle do afogador gradualmente até que ele esteja totalmente aberto.
10. Deixe o motor funcionar em marcha lenta por 2 a 3 minutos antes de aplicar aceleração total.
11. Empurre a alça para baixo e puxe a alavanca de ajuste de altura do disco para abaixar lentamente o disco no concreto.

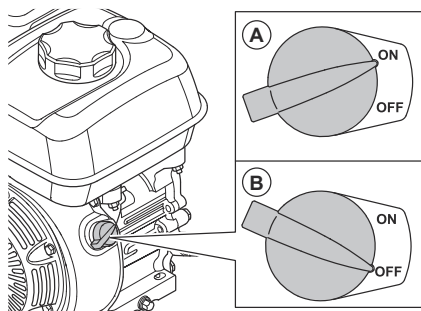


Para dar partida no motor em produtos com motor Honda

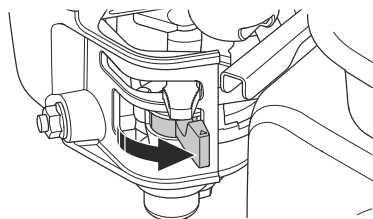
1. Puxe e segure a alavanca de ajuste de altura ao inclinar o produto. Empurre a barra de direção para baixo para colocar o produto na posição inclinada.



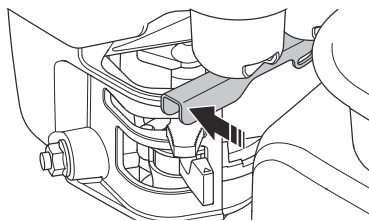
2. Solte a alavanca para travar o produto na posição inclinada.
3. Coloque o interruptor Liga/Desliga na posição Ligado (A).



4. Abra a válvula de combustível.



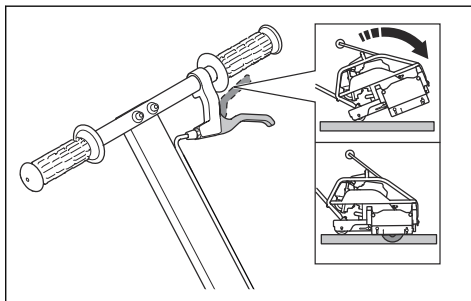
5. Mova o acelerador $\frac{1}{4}$ para a esquerda para a posição aberta.



6. Posicione o controle do afogador na posição correta.
 - a) Se o motor estiver frio, feche o afogador.
 - b) Se o motor estiver quente ou a temperatura ambiente estiver alta, abra o afogador.

Observação: A posição fechada do afogador torna a mistura de combustível melhor para dar partida com o motor frio. A posição aberta do afogador fornece a mistura de combustível correta para operação após a partida do motor e para nova partida do motor quente.

7. Puxe a alça da corda de arranque lentamente até sentir alguma resistência.
8. Solte o puxador do cabo de arranque para deixá-lo retornar.
9. Puxe o puxador do cabo de arranque até o motor ligar. O disco começa a girar quando o motor está ligado.
10. Abra o controle do afogador gradualmente até que ele esteja totalmente aberto.
11. Deixe o motor funcionar em marcha lenta por 2 a 3 minutos antes de aplicar aceleração total.
12. Empurre a alça para baixo e puxe a alavanca de ajuste de altura para abaixar lentamente o disco no concreto.



Para trabalhar com poeira

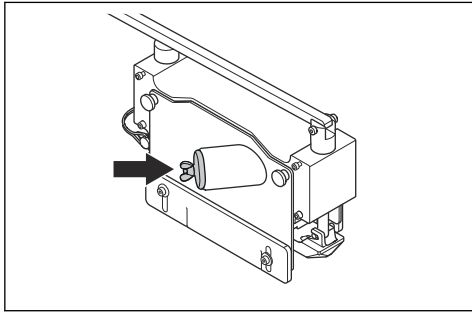
Este produto tem uma saída de poeira na tampa do bloco do disco. A saída de poeira é usada para conectar um coletor de poeira.

- Sempre use um coletor de poeira. Também é recomendado o uso de uma mangueira de coleta antiestática.

Observação: Para produtos Husqvarna, os dados de objetivos da OSHA estão disponíveis em www.husqvarnacp.com/us/. O desempenho do coletor de poeira pode mudar com o tempo.

Para conectar um coletor de poeira ao produto

1. Gire a porca borboleta no bujão no sentido anti-horário.
2. Remova o bujão do tubo na tampa do bloco do disco.
3. Conecte um coletor de poeira ao bloco do disco.



Observação: Se o coletor de poeira não for compatível com a conexão no produto, use um adaptador.

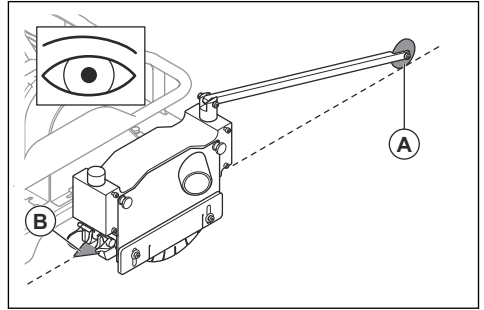
Para operar o produto, Soff-Cut 150



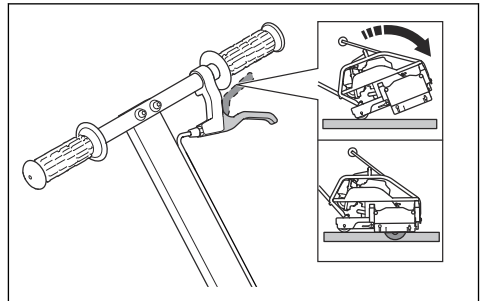
CUIDADO: Certifique-se de que nenhum objeto atinja o bloco do disco. Isso pode causar danos ao produto.

1. Dê a partida no motor. Consulte a *Para dar partida no motor em produtos com motor Kohler* na página 15.
2. Abra a alavanca do acelerador do motor até a posição totalmente aberta para obter a rotação máxima do motor.

3. Alinhe o ponteiro frontal (A) e o ponteiro traseiro (B) com a linha onde você fará o corte.



4. Empurre a alça para baixo e puxe a alavanca de ajuste de altura para abaixar lentamente o disco no concreto.



5. Empurre o produto para frente para manter o ponteiro frontal na linha de corte. Se um novo disco tiver sido instalado, empurre o produto na metade da velocidade para os primeiros 50 pés (15 m).
6. Aumente a velocidade de avanço do produto até que o disco e o motor possam funcionar com a máxima eficiência. Não use mais do que a força necessária para empurrar o produto para frente.
7. Ao operar o produto próximo a uma parede, levante o ponteiro frontal. Olhe para o ponteiro traseiro para ter certeza de que você cortou em linha reta.
8. Quando a operação for concluída, incline o produto para trás para engatar a alavanca que mantém o produto na posição inclinada.
9. Pare o motor. Consulte a *Parar o motor* na página 18.
10. Limpe o produto. Consulte a *Para limpar o produto externamente* na página 19.

Para operar o produto, Soff-Cut 150D

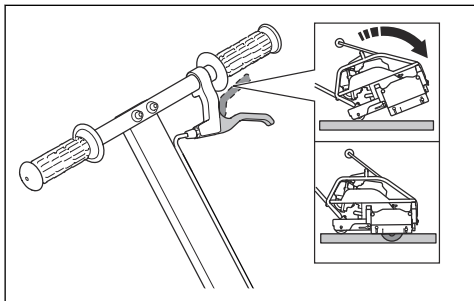


CUIDADO: Certifique-se de que nenhum objeto atinja o bloco do disco. Isso pode causar danos ao produto.

1. Dê a partida no motor. Consulte a *Para dar partida no motor em produtos com motor Kohler na página 15*.
2. Abra a alavanca do acelerador do motor até a posição totalmente aberta para obter a rotação máxima do motor.
3. Alinhe a roda-guia traseira com o corte pré-existente da serra.
4. Empurre a alça para baixo e puxe a alavanca de ajuste de altura para abaixar lentamente o disco no concreto.
7. Aumente a velocidade de avanço do produto até que o disco e o motor possam funcionar com a máxima eficiência. Não use mais do que a força necessária para empurrar o produto para frente.
8. Pare o motor. Consulte a *Parar o motora página 18*.
9. Limpe o produto. Consulte a *Para limpar o produto externamente na página 19*.

Parar o motor

1. Empurre as alças do operador para baixo para levantar o disco de corte até a posição travada.
2. Mova a alavanca do acelerador do motor para a posição fechada.
3. Coloque o interruptor Liga/Desliga do motor na posição Desliga (O).
 - a) Para produtos com motor Kohler, isso também fecha a válvula de combustível.
 - b) Para produtos com motor Honda, você precisa fechar a válvula de combustível manualmente.
4. Limpe o produto, consulte *Para limpar o produto externamente na página 19*.



5. Abaixar a serra e o disco totalmente no concreto quando as rodas-guia estiverem alinhadas corretamente no corte da serra.
6. Empurre o produto para frente para manter o ponteiro frontal na linha de corte por aproximadamente 1 pé (30 cm) e certifique-se de que as rodas-guia estejam alinhadas corretamente no corte da serra.

Manutenção

Introdução



AVISO: Antes de executar qualquer trabalho de manutenção, você deve ler e entender o capítulo sobre segurança.

Cronograma de manutenção

Os intervalos de manutenção são calculados com base no uso diário do produto. Os intervalos mudam se o produto não for usado diariamente.

Para obter informações sobre a manutenção identificada com *, consulte as instruções em *Dispositivos de segurança no produto na página 8*.

Manutenção	Diariamente	Semanalmente, a cada 40 h	Mensalmente, a cada 200 h	Após as primeiras 20 h, depois a cada 100 h
Faça uma inspeção geral.	X			
Verifique o nível de óleo.	X			
Limpe o produto.	X			
Verifique a placa antiderrapante (Soff-Cut 150).	X			
Verifique a tampa de Lexan ^{TM*} .	X			

Manutenção	Diariamente	Semanalmente, a cada 40 h	Mensalmente, a cada 200 h	Após as primeiras 20 h, depois a cada 100 h
Verifique a proteção do bloco do disco*.	X			
Verifique o disco de corte.	X			
Verifique o nível de combustível.	X			
Limpe a vela de ignição.		X		
Verifique o filtro de ar e substitua-o se for necessário.		X		
Verifique a correia de acionamento.		X		
Troque o óleo do motor.				X
Lubrifique os rolamentos do eixo do disco.		X		
Substitua o filtro de ar.			X	
Verifique e limpe o copo de sedimentos.			X	
Verifique a vela de ignição e a folga do eletrodo.			X	

Para limpar o produto externamente



CUIDADO: Sempre limpe o produto imediatamente após o uso, antes que o concreto seque. Resíduos de concreto podem causar danos ao produto.

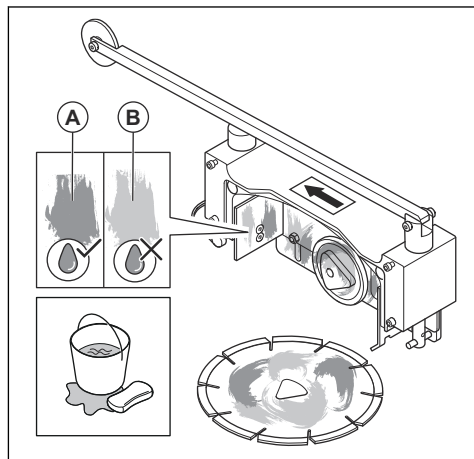
1. Remova o disco. Consulte a *Para remover o disco na página 20*.
2. Limpe o produto com água.



CUIDADO: Não aponte a água diretamente para o motor, especialmente se você usar uma lavadora de alta pressão.

3. Certifique-se de que as alças e alavancas estejam limpas e secas antes de operar o produto.

4. Limpe o bloco do disco e o disco para retirar partículas de concreto após cada uso. Use uma escova para serviços pesados e água. Os resíduos de concreto (A) secarão e endurecerão (B) se você não removê-los.



5. Mantenha todas as aberturas e fendas do produto limpas para garantir que o ar circule livremente pela área do motor.

Para examinar a vela de ignição



CUIDADO: Use sempre o tipo de vela de ignição recomendado. O tipo errado

de vela de ignição pode causar danos ao produto.

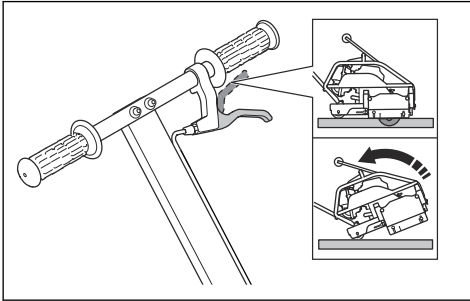
- Para obter mais informações, consulte o manual do operador do motor.

Para fazer uma inspeção geral

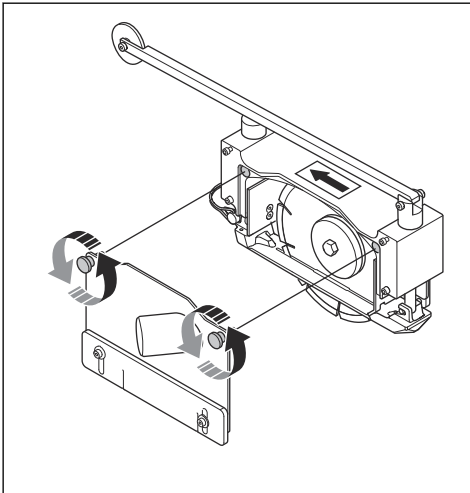
- Certifique-se de que as porcas e os parafusos do produto estejam apertados.
- Certifique-se de que não haja vazamentos de combustível ou de óleo.
- Soff-Cut 150D: Certifique-se de que as rodas-guias dianteiras e traseiras girem livremente.

Para remover o disco

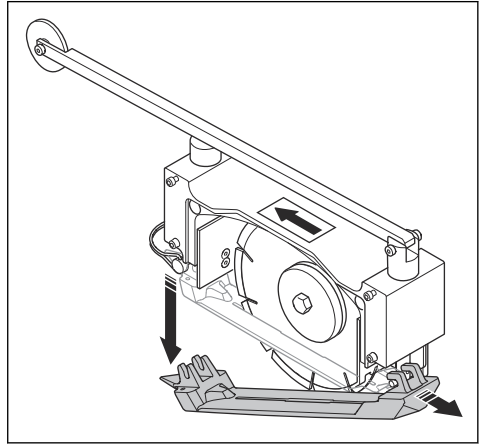
1. Puxe e segure a alavanca de ajuste de altura ao inclinar o produto. Empurre a barra de direção para baixo para colocar o produto na posição inclinada.



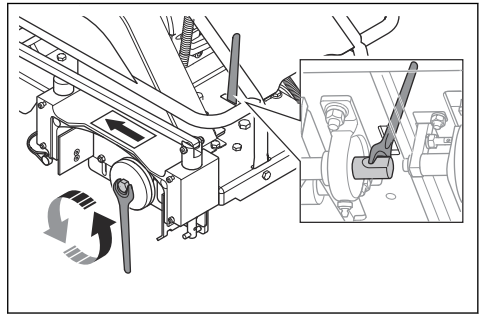
2. Solte a alavanca para travar o produto na posição inclinada.
3. Gire os 2 botões de travamento no sentido anti-horário e remova a tampa do bloco do disco.



4. Empurre o ponteiro traseiro para baixo para soltar a placa antiderrapante.

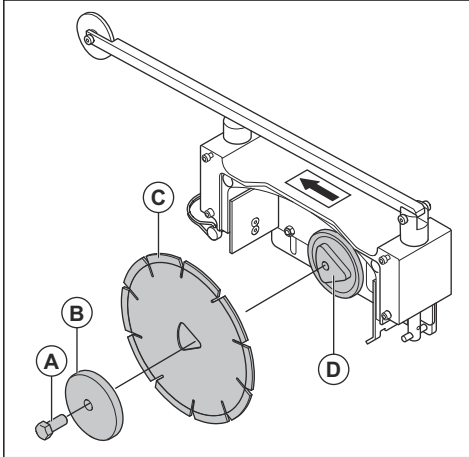


5. Coloque uma chave de lâmina na ranhura na parte dianteira do motor. Coloque 1 chave de lâmina no parafuso do eixo do disco no bloco do disco.



Observação: 2 chaves de lâmina acompanham o produto.

6. Gire o parafuso do eixo do disco (A) no sentido anti-horário até que a chave na ranhura se encaixe nas superfícies planas do eixo do disco.



7. Remova o parafuso do eixo do disco (A). Remova o flange externo do disco (B). Remova o disco (C) do eixo do disco (D).

Para instalar um disco de corte



AVISO: Não use uma lâmina de corte com um valor de velocidade nominal menor que o do produto. O valor da velocidade nominal do disco de corte é marcado no próprio disco, e o do produto, na etiqueta de tipo. Use apenas discos Soff-Cut Husqvarna que estejam em conformidade com as normas nacionais ou regionais, por exemplo, EN13236 ou ANSI B7.1.

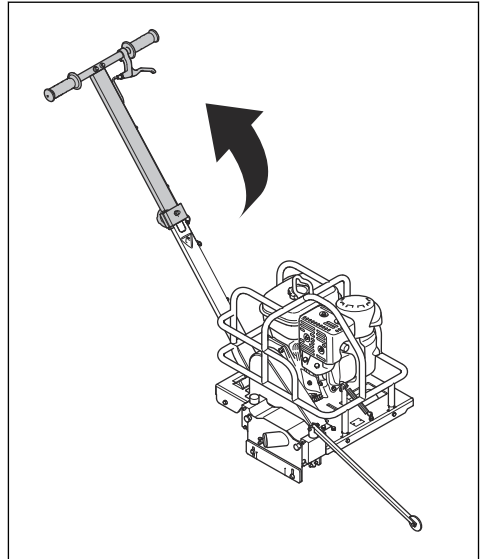


CUIDADO: Verifique o disco de corte quanto a defeitos, como danos, rachaduras, perda de segmentos, empenamento, sobreaquecimento, desgaste excessivo ou furo tri-eixo danificado. Descarte um disco com defeito.

Verifique os flanges do disco quanto a danos e desgaste excessivos, e certifique-se de que estejam limpos.

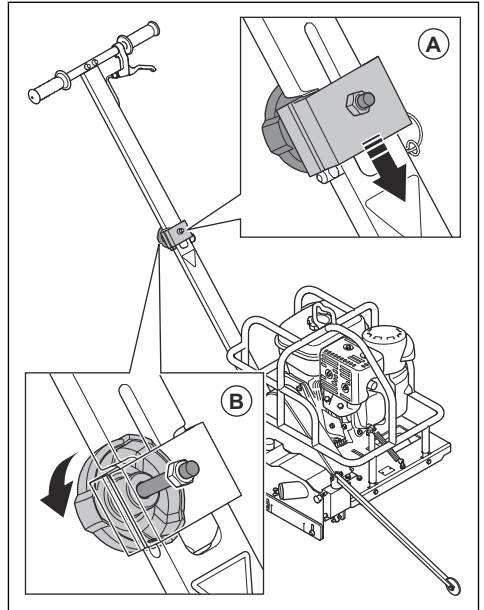
Os discos de corte não acompanham o produto. Use somente discos de corte Husqvarna originais. Consulte a *Dados técnicos na página 31* para obter o tipo correto para seu modelo. Para o Soff-Cut 150, uma placa antiderrapante está incluída no kit do disco de corte.

1. Dobre a alça para a posição totalmente vertical.

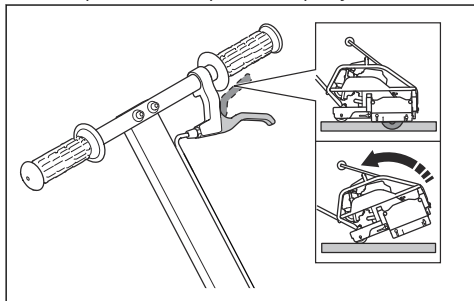


2. Empurre a braçadeira de travamento (A).

3. Aperte a roda da braçadeira de travamento (B).

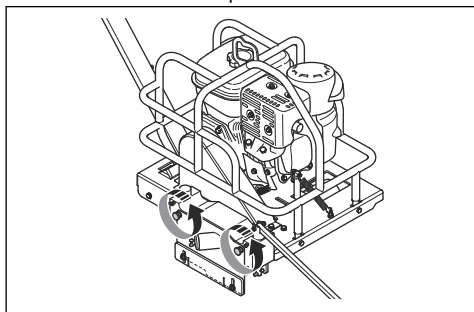


4. Puxe e segure a alavanca de ajuste de altura ao inclinar o produto. Empurre a barra de direção para baixo para colocar o produto na posição inclinada.

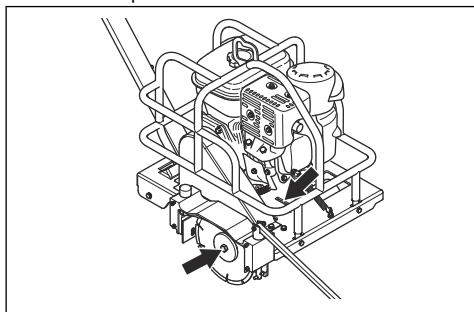


5. Solte a alavanca para travar o produto na posição inclinada.

6. Gire os 2 botões de travamento no sentido anti-horário e remova a tampa do bloco do disco.



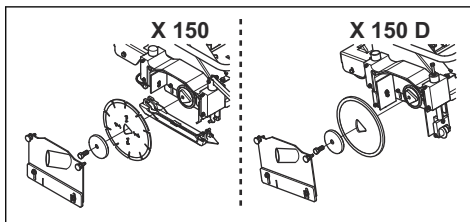
7. Coloque uma das chaves incluídas na ranhura na parte dianteira do motor. Coloque a outra chave incluída no parafuso do eixo do disco.



8. Gire o eixo do disco no sentido anti-horário com a chave no parafuso do eixo do disco até que a chave na ranhura se encaixe nas superfícies planas do eixo do disco.
9. Continue a girar o parafuso do eixo do disco no sentido anti-horário para removê-lo.
10. Remova o flange externo do disco.

11. Limpe totalmente o concreto do eixo, do bloco do disco e da tampa do bloco do disco.

12. Instale o disco de corte no eixo do disco. Certifique-se de que o disco de corte esteja apertado ao redor do eixo.



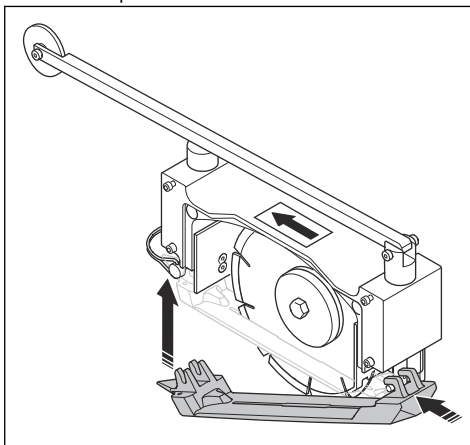
13. Instale o flange externo do disco. Aperte totalmente o parafuso.

14. Modelo Soff-Cut 150: Instale uma nova placa antiderrapante.



CUIDADO: Não instale uma placa antiderrapante usada.

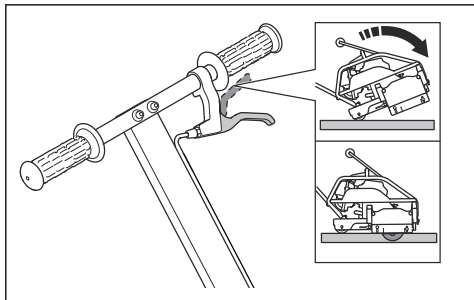
- a) Coloque a parte dianteira da placa antiderrapante no pino do eixo do bloco do disco dianteiro.
- b) Empurre a parte traseira da placa antiderrapante contra o eixo do bloco do disco traseiro até ouvir um clique.



15. Instale a proteção do bloco do disco. Alinhe os 2 botões da proteção do bloco do disco com os orifícios no bloco do disco. Gire os 2 botões da proteção do bloco do disco e aperte até que ela esteja totalmente presa ao bloco do disco.

16. Modelo Soff-Cut 150: Levante as partes dianteira e traseira da placa antiderrapante para certificar-se de que o disco se move livremente pela placa antiderrapante.

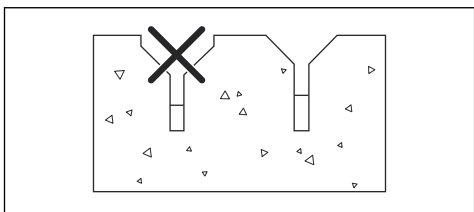
- Certifique-se de que a tampa de Lexan™ se movimente livremente para cima e para baixo.
- Empurre a alça para baixo e puxe a alavanca de ajuste de altura para abaixar lentamente o disco no concreto.



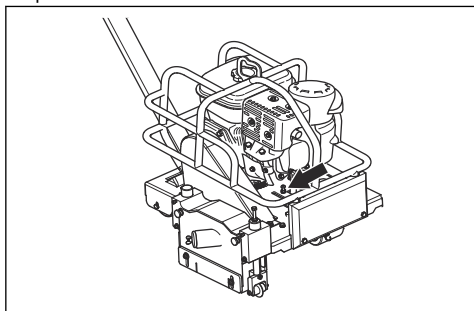
Para ajustar a profundidade do disco (Soff-Cut 150D)



CUIDADO: O raio e a profundidade do disco em V de um corte são definidos na profundidade máxima de fábrica. Não ajuste a menos que seja necessário. Ajuste somente para cortes pequenos e finos. Não aumente a profundidade. Isso pode causar um corte oblíquo.

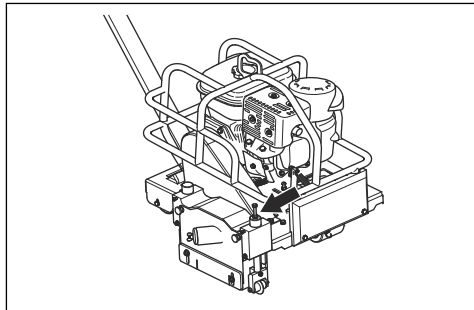


- Afrouxe a contraporca para o ajuste do batente de profundidade no sentido anti-horário.



- Gire o parafuso de ajuste de profundidade no sentido horário. Cada volta completa do parafuso de ajuste de profundidade diminui a largura de corte em 1/8 pol (0,3 cm).

- Afrouxe a contraporca do parafuso de ajuste de fixação no sentido anti-horário. Empurre para baixo a parte traseira da estrutura de segurança para garantir que as rodas estejam niveladas no chão.



- Gire o parafuso de ajuste de fixação no sentido horário com a mão, até que ele toque o eixo da roda-guia.
- Desaperte o parafuso de ajuste de fixação 1/4 de volta no sentido anti-horário. Aperte a contraporca do parafuso de ajuste de fixação para travá-la.
- Corte uma junta da serra em aproximadamente 1 pé (30 cm) para garantir que você tenha o corte decorativo correto.

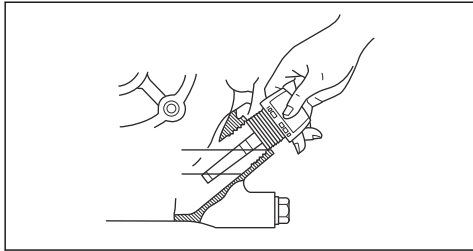
Para fazer uma verificação da placa antiderrapante Soff-Cut 150

- Verifique a placa antiderrapante quanto a danos.
- Verifique se há muito desgaste na ranhura da placa antiderrapante.
- Verifique o lado da superfície do concreto. Certifique-se de que não haja rebarbas e que os segmentos laterais não estejam dobrados.
- Instale uma nova placa antiderrapante com cada disco novo. Não use uma placa antiderrapante usada com um disco novo.
- Levante a placa antiderrapante das partes dianteira e traseira, para garantir que o disco se mova livremente pela placa antiderrapante.

Para fazer uma verificação do nível do óleo

- Pare o motor.
- Coloque o produto em uma superfície nivelada.
- Remova a tampa do tanque de óleo com a vareta fornecida.
- Limpe o óleo da vareta.
- Recoloque a vareta de nível no lugar. Não a aperte.
- Retire a vareta de nível e leia o nível do óleo.

7. Examine o nível de óleo na vareta.



8. Se o nível de óleo estiver baixo, encha com óleo de motor e faça uma verificação do nível do óleo novamente. Consulte *Dados técnicos na página 31* para obter o tipo correto de óleo.
9. Aperte a tampa do reservatório de óleo corretamente antes de dar partida no motor.

Observação: O motor tem um sistema de alerta de óleo que para o motor se o nível do óleo estiver muito baixo. O motor não pode ser ligado a menos que o nível do óleo esteja acima do limite prescrito.

Para substituir o óleo do motor

Consulte *Cronograma de manutenção na página 18* para obter os intervalos.



AVISO: O óleo do motor fica muito quente logo após o motor ser desligado. Deixe o motor esfriar antes de drenar o óleo do motor. Se derramar óleo de motor na sua pele, limpe com água e sabão.

1. Coloque um recipiente embaixo do bujão de drenagem para recolher o óleo do motor.
2. Remova o bujão de drenagem.
3. Escorra o óleo em um recipiente.
4. Coloque o bujão de drenagem e aperte-o.
5. Encha com óleo novo de acordo com a recomendação. Consulte *Dados técnicos na página 31*.
6. Consulte *Para fazer uma verificação do nível do óleo na página 23* para obter instruções sobre como abastecer com óleo.

Filtro de ar



AVISO: Ao limpar ou substituir o filtro de ar, use proteção respiratória aprovada. Descarte corretamente os filtros de ar usados. A poeira nos filtros de ar é perigosa para a saúde.



AVISO: Não limpe o filtro de ar com ar comprimido. Isso causa danos ao filtro de ar e o risco aumenta ao respirar a poeira perigosa.



CUIDADO: Sempre substitua um filtro de ar danificado, ou a poeira entrará no motor e causará danos.

O conjunto do filtro de ar é do tipo ciclone, e fica localizado no motor, na parte dianteira da serra. Substitua o filtro de ar, consulte *Cronograma de manutenção na página 18*. Se necessário, substitua com mais frequência.

Para obter mais informações, consulte o manual do operador do motor.

Para fazer uma verificação da correia de transmissão

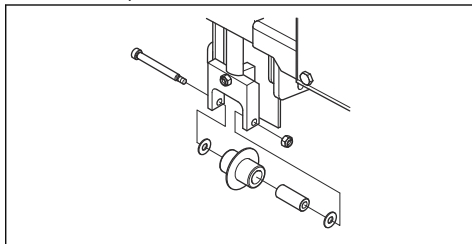
- Certifique-se de que a correia de transmissão não tenha danos ou defeitos visuais.
- O tensionador da correia controla a tensão da correia. Não é necessário ajustar a tensão da correia.
- Certifique-se de que o tensionador da correia se mova livremente para cima e para baixo.
- Certifique-se de que os rolamentos do tensionador da correia se movam livremente.

Para substituir as rodas-guias (Soff-Cut 150D)

Use as rodas-guias largas de ¼" mm ao fazer cortes de serra de ¼" com o disco XL6-V25-D. As rodas-guias dianteiras e traseiras vêm inclusas com a serra.

Observação: As rodas-guias dianteira e traseira devem ser substituídas; não misture rodas-guias de largura diferente.

1. Remova a porca de travamento e deslize o parafuso de rebaixo para fora.



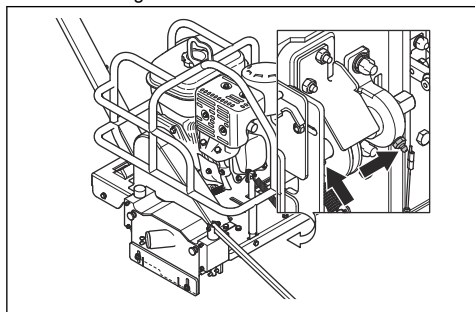
2. Anote as arruelas e outras peças removidas, e a ordem de montagem.
3. Deslize a bucha bronze de dentro da roda-guia dianteira antiga, e insira-a na nova.

4. Deslize a bucha bronze de dentro da roda-guia traseira antiga, e insira-a na nova.
5. Instale as novas rodas-guias usando os mesmos parafusos de rebaixo, porcas de travamento e arruelas de plástico.

Rodas-guias largas de meia polegada, não incluídas com a serra, também estão disponíveis para uso com o disco ProEdge XL6-V500-D, ao fazer cortes de serra largos de 1/2".

Para lubrificar os rolamentos do eixo do disco

- Lubrifique os rolamentos do eixo do disco com 3 bombas de graxa.



Para obter o tipo correto de graxa, consulte *Dados técnicos* na página 31.

Manutenção do motor

Consulte o manual do operador do motor para obter informações adicionais sobre a manutenção do motor. O manual do operador do motor também tem informações sobre especificações, peças de ajuste, garantia do motor, conformidade de emissões, etc.

Solução de problemas

Cronograma de solução de problemas

cuidado, prepare o trabalho e use o bom senso.



AVISO: A solução de problemas pode causar ferimentos porque o pessoal trabalha nas áreas de risco do produto. Tenha

Se você não conseguir encontrar uma solução para seus problemas neste manual do proprietário, fale com seu agente de serviço Husqvarna.

Problema	Solução
<p>O produto provoca lascamento/fragmentação ou desagregação no corte (Soff-Cut 150).</p>	<p>Certifique-se de que o disco de corte não esteja desgastado, liso, deformado ou danificado.</p>
	<p>Certifique-se de que a placa antiderrapante não toque no disco de corte e se mova livremente para cima e para baixo em todo o comprimento do eixo.</p>
	<p>Certifique-se de que a placa antiderrapante não esteja desgastada e de que não haja espaço ao redor do disco de corte.</p>
	<p>Verifique a parte inferior da placa antiderrapante e certifique-se de que não haja rebarbas ou defeitos no metal.</p>
	<p>Certifique-se de que a placa antiderrapante não esteja torta ou dobrada.</p>
	<p>Certifique-se de que a tampa Lexan™ possa se movimentar livremente para cima e para baixo.</p>
	<p>Verifique a pressão da mola. Empurre os eixos dianteiro e traseiro do bloco do disco para cima. Deve haver uma pressão de baixa a moderada.</p>
	<p>Não gire nem mova o produto para os lados durante o corte. Altere gradualmente a pressão na barra de direção para controlar o disco no corte.</p>
	<p>Certifique-se de que o motor funciona corretamente e na rotação especificada.</p>
	<p>Certifique-se de que a tensão da correia e da polia intermediária da correia estejam corretas.</p>
	<p>Certifique-se de que o disco de corte esteja corretamente montado e fixado, com flanges limpos.</p>
	<p>Certifique-se de que o disco de corte tenha a especificação correta para sua área ou tipo de concreto.</p>
	<p>Certifique-se de que a superfície de concreto esteja limpa e que a placa antiderrapante possa se mover suavemente ao longo da superfície de concreto.</p>
	<p>Use protetores de junta Husqvarna em todas as interseções de corte.</p>
<p>Limpe o conjunto do bloco do disco.</p>	
<p>Certifique-se de que os raspadores no bloco do disco possam se mover livremente e que não estejam dobrados.</p>	
<p>Certifique-se de que os eixos do bloco do disco não estejam dobrados ou danificados.</p>	

Problema	Solução
O produto causa cortes oblíquos ou de raio (Soff-Cut 150D).	Certifique-se de que o disco de corte não esteja desgastado, liso, deformado ou danificado.
	Certifique-se de que as rodas-guias dianteiras e traseiras possam se mover suavemente e livremente para cima e para baixo.
	Deixe o disco de corte cortar em sua velocidade correta. Não empurre o produto para frente com muita força.
	As rodas-guias devem estar alinhadas no corte pré-existente antes de iniciar.
	Verifique se os cortes existentes estão limpos e livres de contaminação indesejada.
	Certifique-se de que a tampa Lexan™ possa se movimentar livremente para cima e para baixo.
	Verifique a pressão da mola. Empurre os eixos dianteiro e traseiro do bloco do disco para cima. Deve haver uma pressão de baixa a moderada.
	Não gire nem mova o produto para os lados durante o corte. Altere gradualmente a pressão na barra de direção para controlar o disco no corte.
	Certifique-se de que o motor funciona corretamente e na rotação especificada.
	Verifique a correia e as polias quanto à tensão correta.
	Certifique-se de que o disco de corte esteja corretamente montado e fixado, com flanges limpos.
	Certifique-se de que a superfície de concreto esteja limpa e que a placa antiderrapante possa se mover suavemente ao longo da superfície de concreto.
	Limpe a contaminação indesejada de concreto do conjunto do bloco do disco.
	Certifique-se de que os raspadores no bloco do disco possam se mover livremente e que não estejam dobrados.
Certifique-se de que os eixos do bloco do disco possam se mover livremente e que não estejam dobrados.	
Faça um novo corte no corte pré-existente a partir da direção oposta.	
O produto puxa para o lado durante o funcionamento (Soff-Cut 150).	Verifique se o ponteiro frontal está alinhado corretamente com o centro do disco de corte.
	Verifique a placa antiderrapante quanto a danos ou rebarbas.
O produto puxa para um lado ao serrar (Soff-Cut 150D).	Verifique se os ponteiros frontal e traseiro estão alinhados corretamente com o centro do disco de corte.
	Verifique se o disco de corte não está desgastado, liso, deformado ou danificado.
	Não gire nem mova o produto para os lados durante o corte. Altere gradualmente a pressão na barra de direção para controlar o disco no corte.
	Certifique-se de que todas as rodas se movimentem livremente e suavemente.
	Deixe o disco de corte cortar em sua velocidade correta. Não empurre o produto para frente com muita força.

Problema	Solução
O motor não liga.	Verifique se há combustível no tanque e se é o combustível correto. Não pode haver água no combustível.
	Certifique-se de que a válvula de combustível esteja na posição Liga.
	Certifique-se de que o interruptor Liga/Desliga esteja na posição Liga.
	Certifique-se de que o cabo da vela de ignição esteja conectado à vela de ignição.
	O motor está afogado. Ajuste o afogador. Consulte o manual do operador do motor.
	Certifique-se de que o afogador esteja na posição Liga para partidas a frio. Ajuste o afogador. Consulte o manual do operador do motor.
	Faça uma verificação do nível do óleo. O motor tem um sistema de alerta de óleo que para o motor se o nível do óleo estiver muito baixo.
	Certifique-se de que o filtro de ar não esteja sujo ou entupido.
	Verifique se o eixo do disco gira livremente e se não há concreto acumulado no bloco do disco.
Funcionamento incorreto do motor ou não funciona em rotação máxima.	Verifique se há combustível no tanque e se é o combustível correto. Não pode haver água no combustível.
	Faça uma verificação do nível do óleo. O motor tem um sistema de alerta de óleo que para o motor se o nível do óleo estiver muito baixo.
	Certifique-se de que o filtro de ar não esteja sujo ou entupido.
	Certifique-se de que a vela de ignição esteja limpa e com a folga correta. Consulte o manual do operador do motor.
	Certifique-se de que o acelerador esteja ajustado corretamente.
	Certifique-se de que o afogador esteja na posição Liga para partidas a frio. Ajuste o afogador. Consulte o manual do operador do motor.

Transporte, armazenamento e descarte

Transporte



AVISO: Tenha cuidado durante o transporte. O produto é pesado e pode causar ferimentos ou danos se cair durante o transporte.

As rodas permitem que você mova o produto manualmente por distâncias mais curtas. Para distâncias maiores, levante o produto para movê-lo ou coloque-o em um veículo.

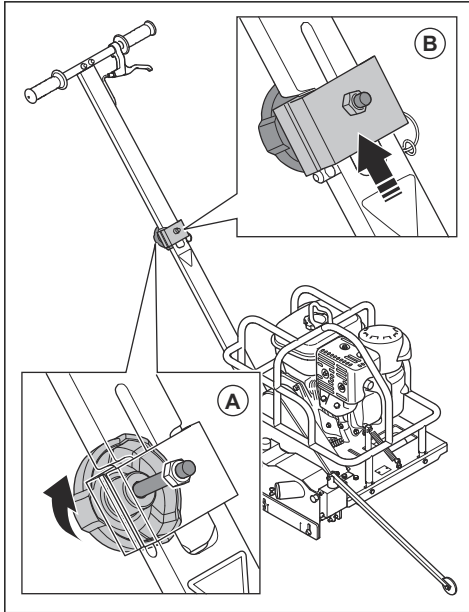


CUIDADO: Não reboque o produto atrás de um veículo.

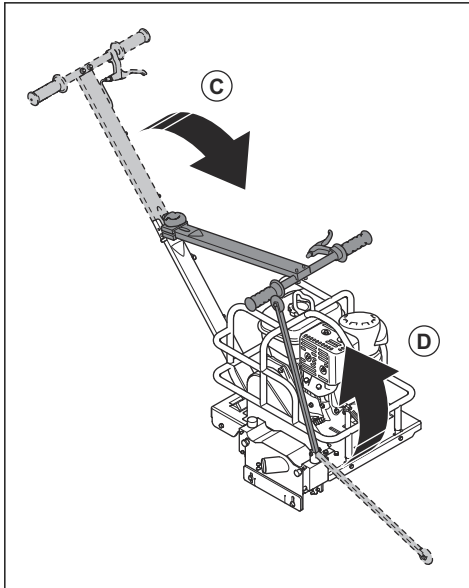
- Prenda o produto com segurança durante o transporte por veículo. Prenda as cintas de amarração na estrutura de segurança e no veículo.
- Coloque o interruptor Liga/Desliga na posição Desliga. Isso também fecha a válvula de combustível.
- Antes de transportar o produto, remova o disco de corte.
- Coloque o produto em posição de altura inferior.
- Para transporte e armazenamento do produto e combustível, certifique-se de que não haja vazamentos ou gases de escape. Faíscas ou chamas abertas, por exemplo, de dispositivos elétricos ou caldeiras, podem iniciar um incêndio.
- Sempre utilize recipientes aprovados para transporte de combustível.
- Dobre o produto. Consulte *Para dobrar o produto na página 29*.

Para dobrar o produto

1. Solte a roda da braçadeira de travamento (A).
2. Levante a braçadeira de travamento (B).



3. Dobre a alça para frente (C).
4. Dobre o ponteiro frontal para cima (D).



Para levantar o produto



AVISO: Certifique-se de que o equipamento de elevação tenha a dimensão correta. A plaqueta de tipo no produto mostra o peso do produto.

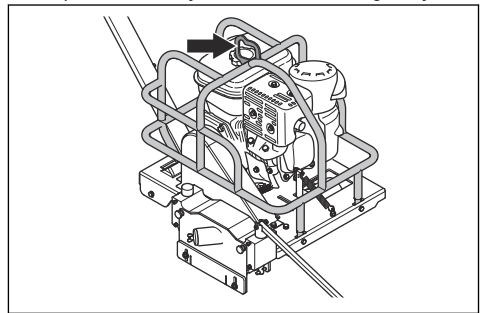


AVISO: Não levante um produto danificado. Verifique se o ponto de içamento está corretamente instalado, e se ele não está danificado.



AVISO: Não use ganchos de metal, correntes ou outro equipamento de elevação com bordas ásperas que possam causar danos ao ponto de elevação.

- Se duas pessoas levantarem o produto, use a barra da estrutura de segurança em cada lado do produto e levante com as duas mãos.
- Se o equipamento de elevação for usado, prenda-o no ponto de elevação da estrutura de segurança.



Armazenagem

- O produto não tem um freio de estacionamento. Não se afaste do produto se ele estiver em um declive. Se for necessário estacionar o produto em um declive, certifique-se de que esteja suficientemente preso e não possa se mover.
- Antes de armazenar o produto, remova o disco de corte.
- Mantenha o produto em um local trancado para evitar o acesso de crianças ou de pessoas não autorizadas.
- Mantenha os discos de corte em uma área segura para evitar danos.
- Mantenha os discos de corte em uma área seca e livre de congelamento.
- Verifique os discos de corte novos quanto a danos de armazenagem.
- Para armazenagem do produto e combustível, certifique-se de que não haja vazamentos ou gases de escape. Faíscas ou chamas abertas,

por exemplo, de dispositivos elétricos ou caldeiras, podem iniciar um incêndio.

- Sempre utilize recipientes aprovados para armazenamento de combustível.
- Dobre o produto. Consulte *Para levantar o produto na página 29*.

Para armazenamento por longos períodos, execute também estas etapas:

- Limpe o produto e faça uma manutenção completa.
- Esvazie o reservatório de combustível.
- Mantenha o produto em um local seco e livre de congelamento.
- Coloque uma capa protetora no produto. Isso é especialmente importante para armazenamento ao ar livre.
- Troque o óleo do motor após um armazenamento por longo período.

Descarte

- Respeite os requisitos locais de reciclagem e as regulamentações aplicáveis.
- Descarte todos os produtos químicos, como óleo de motor ou combustível, em um centro de serviço ou em um local apropriado para o descarte.
- Quando o produto não for mais utilizado, envie-o para um Husqvarna revendedor ou descarte-o em um local para reciclagem.

Dados técnicos

Dados técnicos

	Soff-Cut 150	Soff-Cut 150D
Motor ¹		
Marca/tipo do motor	Kohler/ CH255	Kohler/ CH255
Potência do motor, kW @rpm/ hp@rpm ²	4,0@3600/5,5@3600	4,0@3600/5,5@3600
Sistema de combustível e lubrificação		
Capacidade do tanque de combustível, l/gal	3,0/0,8	3,0/0,8
Sistema de óleo	Sistema de alerta de óleo com sensor de desligamento automático.	Sistema de alerta de óleo com sensor de desligamento automático.
Capacidade do reservatório de óleo, l/qt	0,6/0,63	0,6/0,63
Óleo do motor	<p>Para obter o melhor desempenho, recomendamos o uso de óleos da marca do motor. Outros óleos detergentes de alta qualidade, incluindo sintéticos, da classe de serviço SJ ou superior do API (American Petroleum Institute) são aceitos. Selecione a viscosidade com base na temperatura do ar no momento da operação, conforme mostrado na figura abaixo.</p>	
Graxa geral	Graxa Multi Advance Husqvarna 588814801 ou equivalente	
Graxa para eixos acionados por mola no bloco da lâmina	Lubriplate 630-AA NLGI#1 ou equivalente	
Peso		
Com tanques vazios, kg/lbs	37/82	43/95
Com combustível, kg/lbs	40/88	46/101
Emissões de ruído		

¹ Para obter mais informações e perguntas sobre este motor específico, consulte o manual do motor ou o site do fabricante do motor.

² Conforme a classificação do fabricante do motor. Potência nominal bruta de acordo com SAE J1940/J1995, em rpm especificado.

	Soff-Cut 150	Soff-Cut 150D
Nível da potência sonora, dB medido (A)	100	100
Nível de potência sonora, garantido L_{WA} dB(A) ³	102	102
Nível de pressão sonora no ouvido do operador, dB (A) ⁴	95	95
Níveis de vibração, a_{hveq} ⁵		
Punho direito, m/s ²	5,9	5,9
Punho esquerdo, m/s ²	4,0	4,0
Lâminas de serra		
Tipo de disco	Disco diamantado, corte a seco com tri-eixo	Raio ProEdge e discos chanfrados
Material	Somente concreto verde	Juntas de controle somente em concreto curado
Espessura máxima do disco, mm/pol.	165/6,5	152/6
Profundidade máxima de corte, mm/pol.	38,1/1,5	27/0,5
Distância de corte da parede, mm/pol.	76/3	114/4,5
Rotação do disco	Sentido anti-horário, corte para cima	Sentido anti-horário, corte para cima
Rotação do eixo do disco, rpm	4500	4500
Controle de profundidade do disco	Manual	Manual
Taxa de corte média ⁶		
Agregados flexíveis, m/min ou pés/min	3,7 ou 12	
Agregados médios, m/min ou pés/min	2,4 ou 8	
Agregados rígidos, m/min ou pés/min	1,2 ou 4	
Coletores de poeira recomendados ⁷		
Fluxo de ar mín. CFM ou m ³ /h	236 ou 400	
Vácuo mín., psi/kPa	3,6/22	
Mín. elevação de Água, m (pol.)	2,3/90	

³ As emissões de ruído no meio ambiente são medidas como potência sonora (L_{WA}) em conformidade com a norma EC 2000/14/EC.

⁴ Nível de pressão sonora em conformidade com a norma EN 13862:2021. Os dados informados para nível de pressão de ruído têm uma dispersão estatística típica (desvio padrão) de 2,5 dB (A).

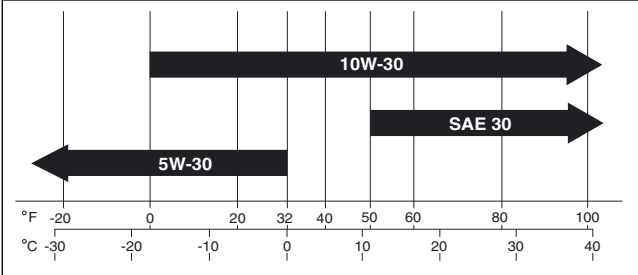
⁵ Nível de vibração em conformidade com a norma EN 13862:2021. Os dados relatados de nível de vibração têm uma dispersão estatística típica (desvio padrão) de 1 m/s².

⁶ Somente estimativa. A velocidade varia de acordo com as condições do trabalho e as misturas de concreto.

⁷ As especificações técnicas para extratores de poeira não estão conclusivamente descrevendo o desempenho real ao longo do tempo entre diferentes extratores de poeira. Para produtos Husqvarna, os dados de objetivos da OSHA estão disponíveis em www.husqvarnacp.com/us/.

	Soff-Cut 150	Soff-Cut 150D
Conexão do extrator de poeira, mm/pol.	60/2	

Dados técnicos

	Soff-Cut 150	Soff-Cut 150D
Motor ⁸		
Marca/tipo do motor	Honda/ GX160	
Potência do motor, kW @rpm/ hp@rpm ⁹	3,6@3600/4,8@3600	
Sistema de combustível e lubrificação		
Capacidade do tanque de combustível, l/gal	3,1/0,8	
Sistema de óleo	Sistema de alerta de óleo com sensor de desligamento automático.	
Capacidade do reservatório de óleo, l/qt	0,6/0,63	
Óleo do motor	<p>Para obter o melhor desempenho, recomendamos o uso de óleos da marca do motor. Outros óleos detergentes de alta qualidade, incluindo sintéticos, da classe de serviço SJ ou superior do API (American Petroleum Institute) são aceitos. Selecione a viscosidade com base na temperatura do ar no momento da operação, conforme mostrado na figura abaixo.</p> 	
Graxa geral	Graxa Multi Advance Husqvarna 588814801 ou equivalente	
Graxa para eixos acionados por mola no bloco da lâmina	Lubriplate 630-AA NLGI#1 ou equivalente	
Peso		
Com tanques vazios, kg/lbs	38,5/85	
Com combustível, kg/lbs	41/90	
Emissões de ruído		

⁸ Para obter mais informações e perguntas sobre este motor específico, consulte o manual do motor ou o site do fabricante do motor.

⁹ Conforme a classificação do fabricante do motor. Potência nominal líquida de acordo com SAE J1349, em rpm especificado.

	Soff-Cut 150	Soff-Cut 150D
Nível da potência sonora, dB medido (A)	107	
Nível de potência sonora, garantido L_{WA} dB(A) ¹⁰	110	
Nível de pressão sonora no ouvido do operador, dB (A) ¹¹	95	
Níveis de vibração, a_{hveq} ¹²		
Punho direito, m/s ²	5,8	
Punho esquerdo, m/s ²	3,8	
Lâminas de serra		
Tipo de disco	Disco diamantado, corte a seco com tri-eixo	Raio ProEdge e discos chanfrados
Material	Somente concreto verde	Juntas de controle somente em concreto curado
Espessura máxima do disco, mm/pol.	165/6,5	152/6
Profundidade máxima de corte, mm/pol.	38,1/1,5	27/0,5
Distância de corte da parede, mm/pol.	76/3	114/4,5
Rotação do disco	Sentido anti-horário, corte para cima	Sentido anti-horário, corte para cima
Rotação do eixo do disco, rpm	4700	4700
Controle de profundidade do disco	Manual	Manual
Taxa de corte média ¹³		
Agregados flexíveis, m/min ou pés/min	3,7 ou 12	
Agregados médios, m/min ou pés/min	2,4 ou 8	
Agregados rígidos, m/min ou pés/min	1,2 ou 4	
Coletores de poeira recomendados ¹⁴		
Fluxo de ar mín. CFM ou m ³ /h	236 ou 400	
Vácuo mín., psi/kPa	3,6/22	
Mín. elevação de Água, m (pol.)	2,3/90	

¹⁰ As emissões de ruído no meio ambiente são medidas como potência sonora (L_{WA}) em conformidade com a norma EC 2000/14/EC.

¹¹ Nível de pressão sonora em conformidade com a norma EN 13862:2021. Os dados informados para nível de pressão de ruído têm uma dispersão estatística típica (desvio padrão) de 2,5 dB (A).

¹² Nível de vibração em conformidade com a norma EN 13862:2021. Os dados relatados de nível de vibração têm uma dispersão estatística típica (desvio padrão) de 1 m/s²

¹³ Somente estimativa. A velocidade varia de acordo com as condições do trabalho e as misturas de concreto.

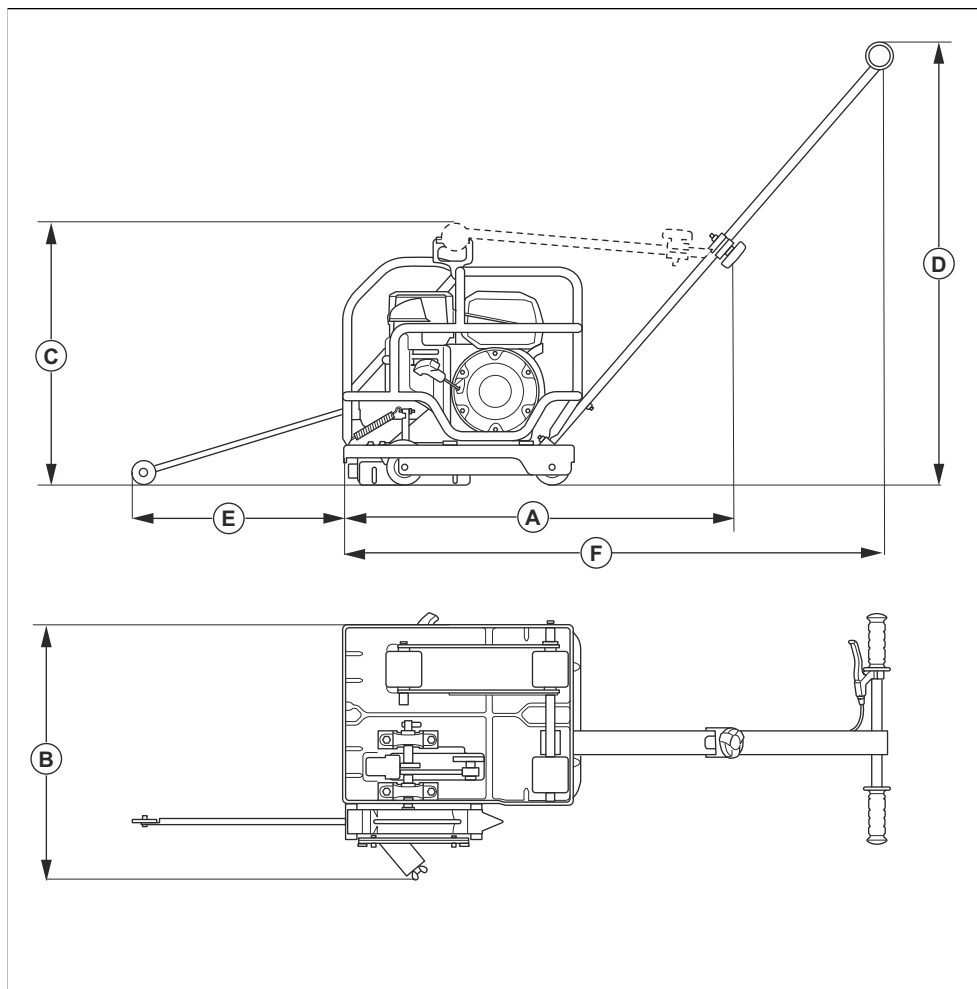
¹⁴ As especificações técnicas para extratores de poeira não estão conclusivamente descrevendo o desempenho real ao longo do tempo entre diferentes extratores de poeira. Para produtos Husqvarna, os dados de objetivos da OSHA estão disponíveis em www.husqvarnacp.com/us/.

	Soff-Cut 150	Soff-Cut 150D
Conexão do extrator de poeira, mm/ pol.	60/2	

Declaração de ruído e vibração

Esses valores declarados foram obtidos por teste laboratorial de acordo com a diretiva ou os padrões declarados e são adequados para comparação aos valores declarados de outros produtos testados de acordo com a mesma diretiva ou padrões. Esses valores declarados não são adequados para uso em avaliações de risco, e os valores medidos em locais de trabalho individuais podem ser maiores. Os valores reais de exposição e o risco de danos experimentados por um usuário individual são exclusivos e dependem da forma como o usuário trabalha, em qual material o produto é usado, bem como do tempo de exposição e da condição física do usuário e da condição do produto.

Dimensões do produto



Dimensões, mm/pol.		Soff-Cut 150	Soff-Cut 150D
A	Comprimento com a alça dobrada	860/33,9	860/33,9
B	Largura	560/22	560/22
C	Altura	566/22,3	571/22,5
D	Altura com alça	932/37	945/37,2
E	Distância da roda do ponteiro frontal até o produto	445/17,5	N/D

Dimensões, mm/pol.		Soff-Cut 150	Soff-Cut 150D
F	Distância da parte frontal do produto até a alça	1178/46,4	1192/46,9

Declaração de Conformidade

Declaração de Conformidade da CE

A Husqvarna AB, SE-561 82 Huskvarna, Suécia, tel:
+46-36-146500, declara que o produto:

Descrição	Máquina de corte de piso
Marca	Husqvarna
Tipo/Modelo	Soff-Cut 150, Soff-Cut 150D
Identificação	Números de série com data a partir de 2022

está em total acordo com as seguintes diretivas e normas da EC:

Diretiva/Norma	Descrição
2006/42/EC	"relativa a maquinário"
2014/30/EU	"relativa à compatibilidade eletromagnética"
2000/14/EC	"relativa ao ruído externo"

e que as seguintes normas e/ou especificações técnicas são aplicadas;

EN ISO 12100:2010

EN 13862:2001+A1:2009

EN 13862:2021

EN 55012:2008+A1:2009

EN ISO 14982:2009

Procedimento de avaliação de conformidade de acordo com 2000/14/EC: Anexo V.

Para obter informações relacionadas a emissões de ruído, consulte *Dados técnicos na página 31* e *Dados técnicos na página 33*.

Partille 2022-12-12

Martin Huber,
Diretor de P&D, Superfícies e Pisos de Concreto
Husqvarna AB, Divisão de Construção
Responsável pela documentação técnica





www.husqvarna.com

Instruções originais



1143145-70



2023-01-16