

S 13, S 26, S 36

SV	Bruksanvisning
DA	Brugsanvisning
FI	Käyttöohje
NO	Bruksanvisning

2-14
15-26
27-39
40-52

## Innehåll

Introduktion.....	2	Felsökning.....	11
Säkerhet.....	5	Transport, förvaring och kassering.....	11
Montering.....	7	Tekniska data.....	12
Drift.....	7	Försäkran om överensstämmelse.....	14
Underhåll.....	9		

## Introduktion

### Produktbeskrivning

Produkten är en enfasstoftavskiljare. Dammrik luft går genom sugslangen in i inloppsventilen. Produkten separerar dammpartiklar från luften. Partiklarna faller ned i plastpåsen längst ned på produkten.

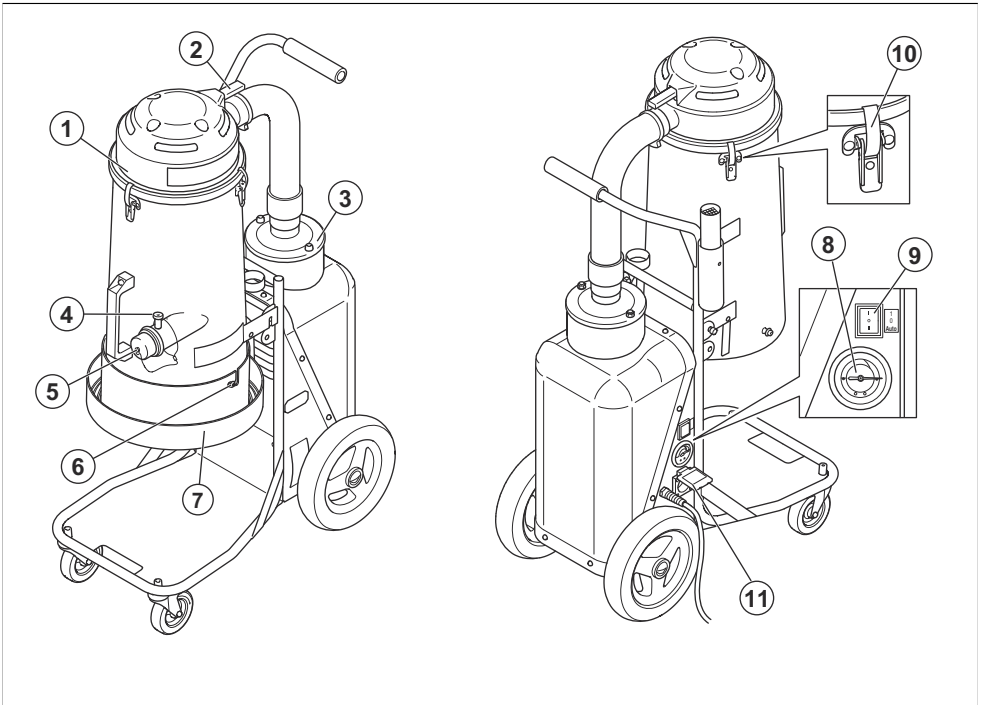
### Avsedd användning

Maskinen är utformad för uppsugning och separering av torrt, icke-brännbart damm med ett

explosionsgränsvärde på  $>0,1 \text{ mg/m}^3$ . Använd inte produkten till annat.

Maskinen är avsedd för kommersiell användning, exempelvis på hotell, skolor, sjukhus, fabriker, butiker eller kontor och för uthyrning.

### Produktöversikt S 13



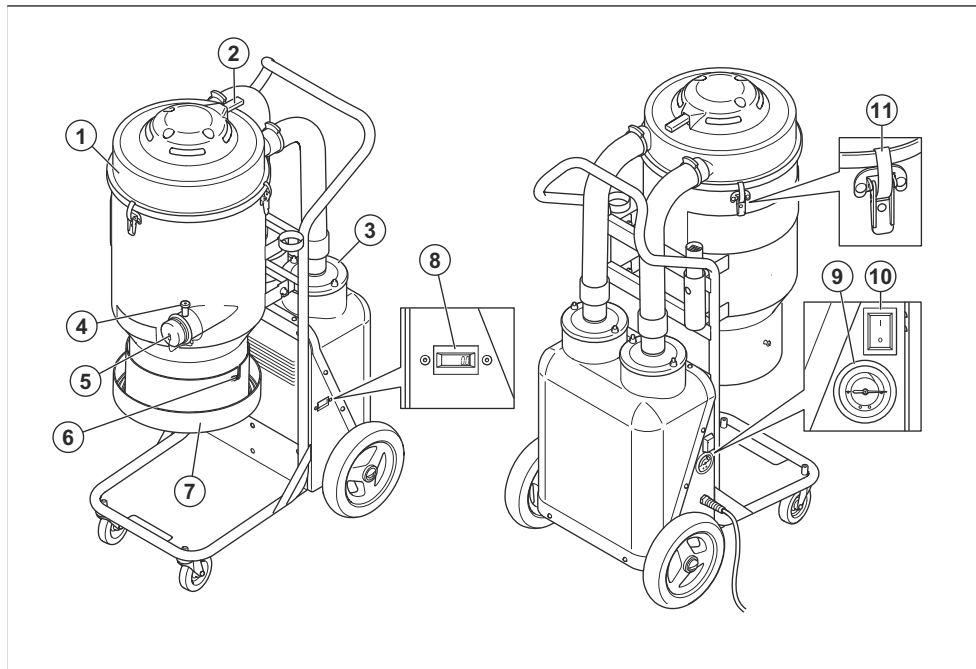
1. Förfilter
2. Jet Pulse-handtag
3. HEPA-filter

4. Slanglås
5. Inloppsplugg
6. Longopac-anslutning

- 7. Longopac-hållare
- 8. Manometer
- 9. för av/på

- 10. Excenterlås
- 11. Extra uttag för elverktyg (endast 220–230 V)

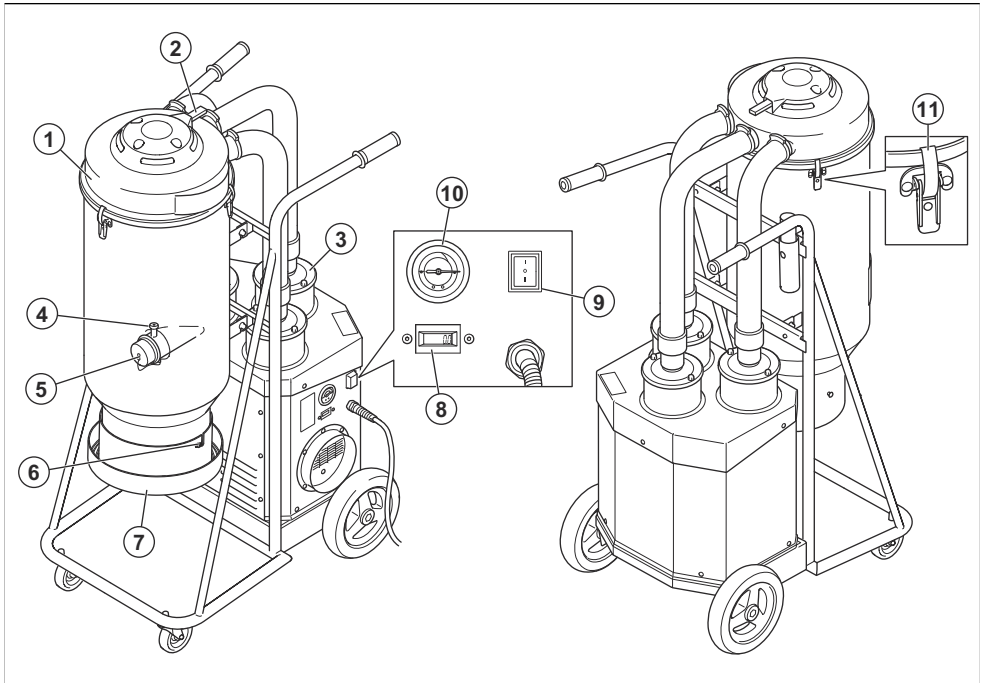
## Produktöversikt S 26



- 1. Förfilter
- 2. Jet Pulse-handtag
- 3. HEPA-filter
- 4. Slanglås
- 5. Inloppsplugg
- 6. Longopac-anslutning

- 7. Longopac-hållare
- 8. Timmätare
- 9. Manometer
- 10. för av/på
- 11. Excenterlås

## Produktöversikt S 36



1. Förfilter
2. Jet Pulse-handtag
3. HEPA-filter
4. Slanglås
5. Inloppsplugg
6. Longpac-anslutning
7. Longpac-hållare
8. Timmätare
9. för av/på
10. Manometer
11. Excenterlås



Använd alltid godkänt hörselskydd.



Använd alltid godkänt ögonskydd.



Den här produkten överensstämmer med gällande EU-direktiv.

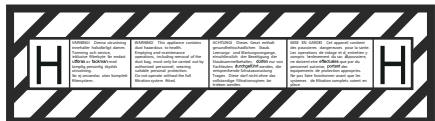
### Symboler på produkten



Läs igenom bruksanvisningen noggrant och se till att du förstår instruktionerna innan du använder produkten.



Använd alltid en godkänd andningsmask.



Den här enheten är H-klassificerad, certifierad av tredje part enligt IEC-60335-2-69, SS-EN-60335-2-69 bilaga AA.

Den här enheten innehåller skadligt damm. Tömnings- och underhållsarbete, inklusive borttagning av dammupsamlingsbehållare, får endast utföras av

experter med lämplig skyddsutrustning. Använd aldrig dammsugaren utan hela filtreringssystemet.

## Produktansvar

Enligt lagstiftningen för produktansvar ansvarar vi inte för skador som vår produkt orsakar om:

- produkten repareras felaktigt

- produkten repareras med delar som inte kommer från tillverkaren eller inte har godkänts av tillverkaren
- produkten har ett tillbehör som inte kommer från tillverkaren eller inte har godkänts av tillverkaren
- produkten inte repareras vid ett godkänt servicecenter eller av en godkänd person.

---

## Säkerhet

---

### Säkerhetsdefinitioner

Varningar, försiktighetsåtgärder och anmärkningar används för att betona speciellt viktiga delar i bruksanvisningen.



**VARNING:** Används om det finns risk för skador eller dödsfall för användaren eller kringstående om anvisningarna i bruksanvisningen inte följs.



**OBSERVERA:** Används om det finns risk för skada på produkten, annat material eller det angränsande området om anvisningarna i bruksanvisningen inte följs.

**Notera:** Används för att ge mer information som är nödvändig i en viss situation.

### Allmänna säkerhetsanvisningar



**VARNING:** Läs varningsinstruktionerna innan du använder produkten.

- Var alltid försiktig och använd sunt förnuft. Om du råkar ut för en situation som gör dig osäker ska du rådfråga en expert. Vänd dig till din återförsäljare, serviceverkstad eller en erfaren användare. Undvik all användning du anser dig otillräckligt kvalificerad för!
- Läs noggrant igenom bruksanvisningen och se till att du förstår innehållet innan du använder produkten. Spara alla varningar och instruktioner som referens.
- Kom ihåg att det är du som operatör som ansvarar för att inte utsätta människor eller deras egendom för olyckor eller faror.
- Produkten ska hållas ren. Skyltar och dekaler ska vara fullt läsbara.
- Maskinen är inte avsedd för användning av personer (inklusive barn) med olika funktionshinder, eller bristande erfarenhet och kunskap.
- Låt inte någon använda apparaten som en leksak och lek inte med den. Var särskilt uppmärksam vid användning i närheten av barn.

- Håll barn och obehöriga personer borta från maskinen när den används.
- Operatörer ska ha fått lämpliga instruktioner om användning av maskinen.
- Använd aldrig produkten om du är trött, om du har druckit alkohol eller om du tar mediciner som kan påverka din syn, ditt omdöme eller din kroppskontroll.
- Hantera inte kontakten eller maskinen med våta händer.
- Använd aldrig en produkt som är defekt. Följ säkerhets-, underhålls- och serviceinstruktioner i denna bruksanvisning. Vissa underhålls- och serviceåtgärder ska utföras av utbildade och kvalificerade specialister. Se instruktionerna i *Underhåll på sida 9*.

### Elektriska säkerhetsinstruktioner



**VARNING:** Läs varningsinstruktionerna nedan innan du använder produkten.

- Dammsugaren är utrustad med ett termiskt säkerhetsskydd för att förhindra att motorn överhettas. Om det termiska skyddet skulle aktiveras ska du stänga av maskinen, dra ur nätsladden och kontrollera om dammpåsen är full eller om dammsugarlangan eller filtret är igensatt. Det kan ta upp till 45 minuter för det termiska skyddet att återställas.
- Innan du använder stoftavskiljaren ska du se till att ström och spänning överensstämmer med den spänning som anges på maskinens typskylt, inklusive förlängningssladdar.
- Anslut endast till ett korrekt jordat uttag. Se *Jordningsinstruktioner på sida 7*.
- Felaktig anslutning av utrustningens skyddsledare kan medföra risk för elektriska stötar. Kontrollera med en behörig elektriker eller servicepersonal om du är osäker på om eluttaget är jordat. Modifiera inte den medföljande stickkontakten. Om den inte går att få in i uttaget ska du låta en kvalificerad elektriker installera ett ordentligt uttag.
- Om du använder en förlängningssladd ska du se till att sladdens märkeffekt är lämplig för maskinen.
- Kablar som skadats genom krossning eller delning kan vara farliga att använda och bör bytas ut omedelbart.

- Använd inte med trasig sladd eller stickkontakt. Om maskinen inte fungerar som den ska, om den har tappats, skadats, lämnats utomhus eller tappats i vatten. Se till att den repareras av en kvalificerad person.
- Inspektera regelbundet sladden och kontakten för skador. Använd inte med trasig sladd eller stickkontakt.
- Dra inte i och bär inte i den med sladden, använd inte sladden som handtag, stäng inte dörren på sladden, och dra inte sladden runt skarpa kanter eller hörn. Låt inte utrustning köra över sladden. Håll sladden borta från varma ytor.
- Dra inte ur kontakten genom att dra i sladden. För att koppla ur sladden tar du tag i kontakten.
- Lämna inte maskinen när sladden sitter i. Dra ur sladden från uttaget när den inte används och innan rengöring eller service av maskinen.

- Fånga inte upp någon typ av vätskor.
- Håll fri från damm, hår och annat som kan minska luftflödet.
- Håll hår, löst sittande kläder, fingrar och alla kroppsdelar borta från öppningar och rörliga delar.
- Var extra försiktig när du rengör i trappor.
- Använd inte produkten utan dammpåsen och/eller filter på plats. Byt uppsamlingsystem och/eller filter enligt beskrivningen i den här handboken.
- Stäng av alla funktioner innan du kopplar ur.

## Personlig skyddsutrustning



**VARNING:** Läs varningsinstruktionerna nedan innan du använder produkten.

- Använd alltid godkänd personlig skyddsutrustning under drift. Personlig skyddsutrustning ger dig inte fullständigt skydd, men den reducerar effekten av en skada vid ett eventuellt olyckstillbud. Vänd dig till en serviceverkstad för rekommendationer om vilken utrustning som ska användas.
- Använd godkända skyddshandskar när du utför underhåll på produkten.

## Säkerhet i arbetsområdet



**VARNING:** Läs varningsinstruktionerna nedan innan du använder produkten.

- Använd inte utomhus eller på vått underlag. Produkten är endast avsedd för inomhusbruk.
- Utsätt inte produkten för regn och fukt. Förvara endast inomhus.

## Säkerhetsinstruktioner för underhåll



**VARNING:** Läs varningsinstruktionerna nedan innan du använder produkten.

- Se till att motorströmbrytaren står i läget AV. Koppla bort produkten från vägguttaget.
- Modifiera inte produktens ursprungliga design.
- Alla reparationer måste utföras av kvalificerad servicepersonal. Använd endast reservdelar som levereras av tillverkaren eller motsvarande.
- Se till att du använder rätt säkring när du utför service på produkten.
- Använd godkänd skyddsutrustning. *Se Personlig skyddsutrustning på sida 6*
- Gör inte hål i HEPA-filter. Ett trasigt HEPA-filter kan sprida damm.

## Säkerhetsinstruktioner för montering



**VARNING:** Läs varningsinstruktionerna nedan innan du monterar produkten.

- Stäng av alla funktioner innan du kopplar ur. Dra inte ur kontakten genom att dra i sladden. För att koppla ur sladden tar du tag i kontakten.
- Otillåtna ändringar och/eller tillbehör kan medföra allvarliga eller livshotande skador på användaren eller andra.
- Använd alltid originaltillbehör.
- Använd endast tillbehör så som beskrivs i den här handboken. Använd endast tillverkarens rekommenderade tillbehör.
- Se till att monteringsområdet är stabilt, så att produkten inte välter. Risk för personskada och materiella skador.
- Var försiktig, excenterlås kan orsaka skador på användaren vid montering av produkten.

## Säkerhetsinstruktioner för drift



**VARNING:** Läs varningsinstruktionerna nedan innan du använder produkten.

- Använd endast produkten inomhus.
- Fånga inte upp något som är bränt eller ryker, såsom cigaretter, tändstickor eller het aska.
- Använd inte för att fånga upp brandfarliga eller lättantändliga vätskor, t.ex. bensin, eller i områden där de kan förekomma.
- Denna maskin är konstruerad för att samla upp torrt, icke brandfarligt damm och skräp inomhus. Den är inte lämplig för att fånga upp vätska.

# Montering

## Allmänt

Kontrollera att följande tillbehör ingår:

- Slang med ändstycken.
- Stålrör
- Golvmunstycke
- Multiadapter (endast S 13/S 26)

Om en av artiklarna saknas ska du tala med en lokal serviceverkstad eller säljare.

För modeller som inte har monterade framhjul på grund av begränsat förpackningsutrymme:

- Montera framhjulen med bulten eller muttern och brickan som medföljer förpackningen.

Se till att kassera förpackningen och använda produktkomponenter på rätt sätt. Se lokala föreskrifter för kassering. Se till att återvinna.

## Ansluta sugslangen

Det finns ett slanginlopp med slanglås på produkten. Slanglåset förhindrar att sugslangsadaptern faller av.

1. Lyft upp slanglåset och fäst sugslangsadaptern.
2. Sänk ner slanglåset i fördjupningen på adaptern.

## Montera munstycket på handröret

Golvmunstycket har justerbara hjul. Justera hjulen för bästa sugeffekt. Justera hjulen med ratten som sitter på baksidan av munstycket. Hjulen och gummiremsorna på munstycket är utbytbara. Håll munstycket i fullgott skick.

## Drift

### Introduktion



**VARNING:** Läs igenom och förstå säkerhetskapitlet och bruksanvisningen innan du använder produkten.

Enligt 27 § Asbest (AFS 2006:1) och 16 § Kvarts – stendamm i arbetsmiljön (AFS 2015:2), skall frånluften från mobila dammsugare renas med minst 99,95% avskiljningsgrad för luftburet damm, d.v.s. HEPA-filter klass 13

Modellerna S 13, S 26, S 36 är utrustade med HEPA-filter klass H13, H-certifierade enligt 60335-2-69:2009 Annex AA. S 13, S 26, S 36 är utvecklade och tillverkade för att uppfylla kraven för arbete med hälsofarligt damm inklusive asbest och kvartsdamm enligt Asbest (AFS 2006:1) and Kvarts – stendamm i arbetsmiljön (AFS 2015:2).

### Före användning



**VARNING:** Innan du använder stoftavskiljaren ska du se till att ström och spänning överensstämmer med den spänning som anges på maskinens typskylt, inklusive förlängningsladdar.

### Jordningsinstruktioner

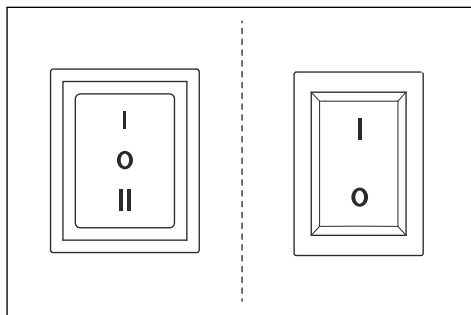


**VARNING:** Dammsugaren måste vara jordad. Om det skulle bli något fel eller om den skulle gå sönder ger jordningen en väg med lågt motstånd för elektrisk ström

för att minska risken för elektriska stötar. Dammsugaren är utrustad med en sladd med en skyddsledare för utrustningen och en jordkontakt. Kontakten måste sättas in i ett lämpligt uttag som är rätt installerat och jordat i enlighet med alla lokala föreskrifter och bestämmelser.

### Så startar och stoppar du

Använd strömbrytaren för att starta stoftavskiljaren.



Startbrytare	Modeller med automatisk start	Modeller utan automatisk start
Svart – 3 steg	0: Motor AV I: Motor PÅ II: Autostrart	

Startbrytare	Modeller med automatisk start	Modeller utan automatisk start
Röd – 2 steg		0: Motor AV I: Motor PÅ

### Autostartsfunktion

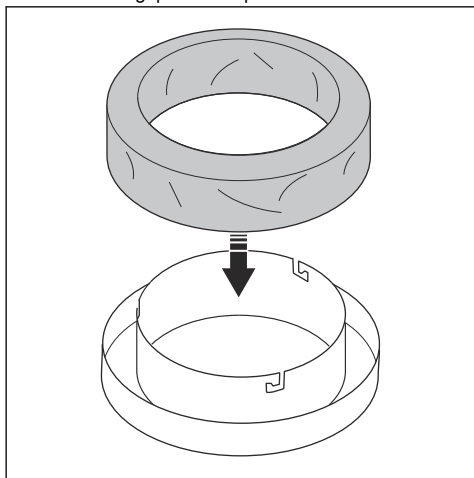
När du använder dammsugaren med en annan maskin finns det ett eluttag på dammsugaren. Anslut maskinen till eluttaget. När du sedan slår på maskinen startar även stoftavskiljaren efter cirka 1–2 sekunder. När du stänger av maskinen är dammsugaren igång i ytterligare cirka 10 sekunder för att slangen ska tömmas.

### Sätta i en ny Longopac-dammpåse

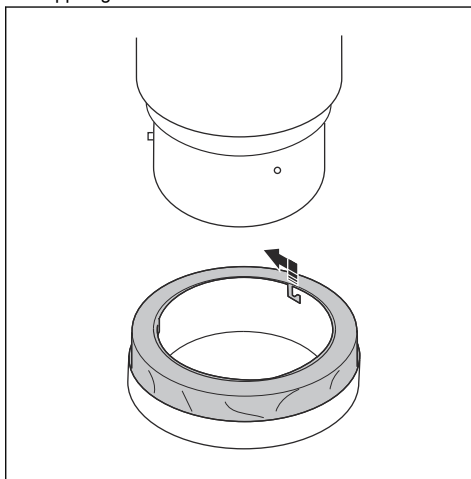


**VARNING:** Rengör alltid pumpskyddsfiltret innan du byter ut Longopac-dammpåsen.

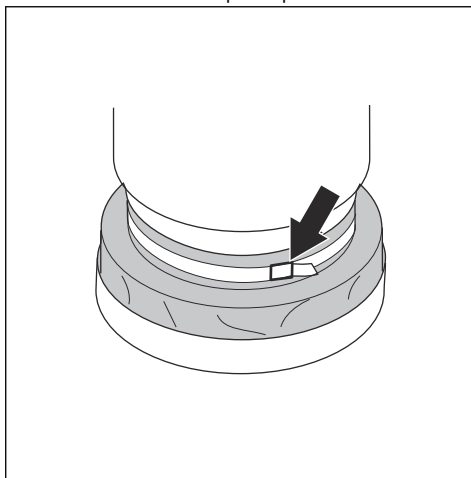
1. Placera Longopac-dammpåsen i hållaren.



2. Sätt fast Longopac-damphållaren genom att vrida Longopac-damphållaren tills stiften hakar i öppningarna.



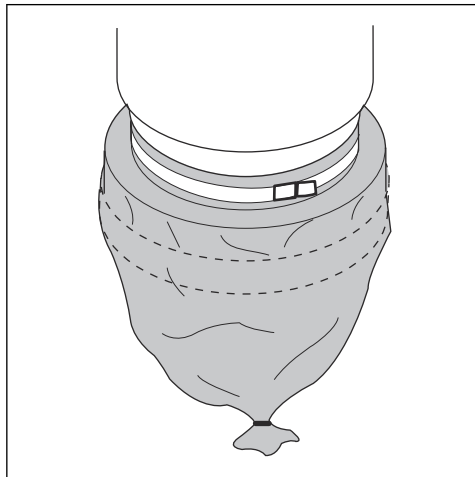
3. Dra upp Longopac-påsen från påshållaren och lägg den runt behållaren.
4. Dra ett band runt Longopac-dammpåsen och behållaren för att fästa påsen på behållaren.



5. Dra ner Longopac-dammpåsen på hållarens utsida.



6. Förslut den nedre delen på Longopac-damppåsen med buntband.



Filtret måste rengöras då och då. Detta måste göras innan byte av uppsamlingssystemets plastpåse och bör också göras när arbetet är slutfört eller vid dålig sugkraft.

1. Medan du kör stoftavskiljaren ska du tätä inloppet med hjälp av inloppspluggen eller inloppsventilen.
2. Låt Stoftavskiljare bygga upp vakuüm i fem sekunder och tryck sedan snabbt och håll ned Jet Pulse-handtaget i fem sekunder.
3. Upprepa steg 2 fem gånger. Det är viktigt att låta Stoftavskiljare bygga upp vakuüm mellan varje repetition.
4. Om sugkraften fortfarande är låg ska filtret bytas ut. Byt endast plastpåse efter rengöring av filtret.

## Rengöra filtret



**OBSERVERA:** Om sugkraften fortfarande är låg kan förfiltret behöva bytas ut. Om sugkraften fortfarande är låg efter detta måste HEPA-filtret bytas ut. Se instruktionerna i *Byta ut HEPA-filtret på sida 10*.

## Underhåll

### Inledning



**WARNING:** Använd personlig skyddsutrustning, se *Personlig skyddsutrustning på sida 6*, under service. Damm kan exponeras vid underhåll och service.



**WARNING:** De flesta maskinolyckorna uppstår vid felsökning, service och underhåll eftersom personalen då måste befinna sig inom maskinens riskområde. Förhindra olyckor genom att vara vaksam och genom att planera och förbereda arbetet.



**WARNING:** Motorn ska vara avstängd under arbetsmoment som beskrivs i detta kapitel om inte annat anges.



**WARNING:** Alla kontroller som innefattar elektriska komponenter får endast utföras av en auktoriserad elektriker.

### Underhållsschema stoftavskiljare i S-serien

Underhållsintervallen beräknas utifrån daglig användning av produkten. Intervallen ändras om produkten inte används dagligen.

Underhåll	Före varje användning	Dagligen	Varje vecka	När sugkraften är dålig	6 månader eller 1 000 tim	12 månader eller 2 000 tim
Titta efter tecken på slitage, skador eller lösa reglageanslutningar innan enheten ansluts.	X					

Underhåll	Före varje användning	Dagligen	Varje vecka	När sugkraften är dålig	6 månader eller 1 000 tim	12 månader eller 2 000 tim
Kontrollera att Longopac är korrekt.		X				
Kontrollera filterrengöringsmekanismen.		X				
Kontrollera dammslangen och anslutningarna.		X				
Kontrollera hjulen. Sök efter skador och dåliga anslutningar.			X			
Rengör pumpskyddsfiltret.				X		
Byt ut pumpskyddsfiltret.				X	X	
Byt ut HEPA-filter				X		X

## Rengöra stoftavskiljaren

Det är viktigt att du rengör stoftavskiljaren för att förhindra spridning av farligt damm. Rengör alltid stoftavskiljaren innan den flyttas från arbetsområdet.



**VARNING:** Vrid motorbrytaren till dess AV-läge och koppla loss sladden från vägguttaget innan du rengör eller underhåller produkten.

- All utrustning som använts måste betraktas som kontaminerade och behandlas enligt detta.
- Alla delar som är kontaminerade efter servicearbete måste slängas på rätt sätt i plastpåsar. Följ lokala föreskrifter.
- Använd korrekt personlig skyddsutrustning när du rengör produkten. Se *Personlig skyddsutrustning på sida 6*.
- Rengör utsidan med en fuktig trasa.
- Rengör filtren och stoftavskiljaren i aktuellt område.
- Dammsug förfiltret från insidan. Använd alltid stoftavskiljare med HEPA-filter och en mjuk borste för att inte skada filtret.
- Använd inte vatten på elektriska komponenter.
- Rengör inte stoftavskiljaren med högt tryck (luft eller vatten).
- Placera inte verktyg på filtrets yta, det kan orsaka skador på filtret.
- Gör inte hål i HEPA-filter, det kan utgöra en hälsorisk.

## Filterbyte



**VARNING:** Använd personlig skyddsutrustning, se *Personlig*

*skyddsutrustning på sida 6*, under filterbyte. Damm kan komma ut vid filterbyte.



**VARNING:** Vrid alltid motorbrytaren till AV-läget och koppla loss sladden från vägguttaget vid filterbyte.



**VARNING:** Var försiktig, excenterlås kan orsaka skador på användaren vid montering av produkten.

## Byta ut HEPA-filtret



**OBSERVERA:** Rengör inte HEPA-filter. HEPA-filtret förstörs om du försöker rengöra det. Vid installation av det nya filtret ska du se till att inte vidröra insidan av filtret. Alla former av våld/skador på insidan av filtermediet förstör det nya filtret.

**Notera:** Rekommenderade intervall för filterbyte: Förfilter var sjätte månad och HEPA-filter var tolfte månad.

1. Lossa skruvarna på filterkåpens lock.
2. Lyft försiktigt ut filtret i en ren plastpåse. Den här påsen ska kasseras korrekt.
3. Följ instruktionerna i omvänd ordning för att sätta i ett nytt filter.

## Byta ut förfiltret



**OBSERVERA:** När du tar bort förfiltret för att rengöra det ska du endast använda vatten med lågt tryck inifrån och ut. Slår du på filtret, använder högtrycksvatten eller

tryckluft på det förstörs filtret. Filtret måste vara helt torrt innan du sätter tillbaka det i huset.

1. Lossa de tre excenterläsen och ta bort överdelen.

2. Ta ut påsen ur det nya filtret.
3. Lyft ut filtret och lägg försiktigt ner det i en plastpåse. Plastpåsen måste kasseras på rätt sätt.
4. Sätt in ett nytt filter.

## Felsökning

### Felsökningsschema

Problem	Orsak	Lösning
Motorn startar inte	Ingen ström	Anslut maskinen
	Kabeln är trasig	Byt ut kabeln
	Strömbrytaren är trasig	Byt ut strömbrytaren
	Mjukstart fungerar inte	Byt ut mjukstart
Motorn stannar omedelbart efter start	Fel säkring	Anslut till rätt säkring
	Kortslutning i kabel/maskin	Beställ service
Motorn går, men det finns inget sug	Slangen är inte ansluten	Anslut slang
	Slangen igensatt	Rengör slangen
	Ingen dammuppsamlingspåse	Sätt i dammuppsamlingssystem
Motorn går, men sugkraften är dålig	Hål i slangen	Byt ut slangen
	Filter igensatt	Rengör/byt ut filtret
	Lös övre kåpa	Justera
	Smuts i luckan	Rengör luckan
	Packningar är trasiga	Byt ut aktuella packningar
Damm blåser från motor	Felaktigt monterat eller skadat filtersystem	Justera/byt ut filtren
Onormalt ljud		Beställ service

## Transport, förvaring och kassering

### Transport av produkten

- Se till att Longopac-påsen tom innan transport
- Kontrollera att Longopac-påsen är ansluten till produkten under transport.
- Använd ramper eller vinschar för att lyfta stoftavskiljaren för att se till att rörelserna är säkra. Skaffa hjälp om du inte är säker på hur man lyfter tung utrustning.
- Säkra produkten vid transport för att undvika transportskador och olycksfall.
- Aktivera läsmekanismen på hjulen.

- Transportera om möjligt produkten under goda väderförhållanden.
- Använd om möjligt ett stängt fordon under transport av produkten.

### Förvaring av produkten

- Produkten måste förvaras inomhus, borta från väder och vind.
- Utsätt inte produkten för regn eller fukt.
- Fäst de läsbara hjulen ordentligt.
- Koppla bort produkten från strömkällan.

- Förvara produkten och utrustningen i ett torrt utrymme utan frost eller hög värme.
- Förvara all utrustning i ett låst utrymme så att den är oåtkomlig för barn och obehöriga.
- När produkten inte längre används ska du skicka den till en återförsäljare eller lämna den till en återvinningsstation.

## Kassering av produkten

- Följ lokala återvinningsbestämmelser och tillämpliga förordningar.

---

## Tekniska data

---

### Tekniska data

Data	S 13 [220–230 V]	S 26 [220–230 V]	S 36 [220–230 V]
Märkspänning (1-fas), V	220–230	220–230	220–230
Frekvens, Hz	50–60	50–60	50–60
Effekt (max), kW (HK)	1,2 (1,6)	2,4 (3,2)	3,6 (4,8)
Ström (max), A	5	9	14
Luftflöde (max), m <sup>3</sup> /h (cfm)	200 (118)	400 (236)	600 (354)
Vakuum (max), kPa (psi)	22 (3,2)	22 (3,2)	22 (3,2)
Huvudslangens längd, m (fot)	4 (13)	7,5 (25)	10 (33)
Huvudslangens diameter, mm (tum)	38 (1,5)	51 (2)	63 (2,5)
Inloppsdiаметer, mm (tum)	38 (1,5)	63 (2,5)	63 (2,5)
Extra uttag	Ja	Nej	Nej
Maxbelastning, extra uttag, W	1 200	N/A	N/A
Förfilter, % vid 1 µm	99,5	99,5	99,5
Förfiltrets area, m <sup>2</sup> (fot <sup>2</sup> )	1,5 (16)	3 (32)	4,5 (48)
HEPA-filter 99,99 % vid 0,3 µm	1	2	3
Total HEPA-filter area, m <sup>2</sup> (fot <sup>2</sup> )	1,2 (13)	2,4 (26)	3,6 (39)
Dammuppsamlingssystem, typ	Longopac	Longopac	Longopac
Mekanism för filterrengöring	Jet Pulse	Jet Pulse	Jet Pulse
Mått (L*B*H), mm (tum)	680 x 400 x 1 100 (26 x 15,8 x 43,3)	756 x 546 x 1 275 (29 x 21,5 x 50,2)	830 x 620 x 1 500 (32,5 x 24,5 x 60)
Vikt, kg (lbs)	29 (66)	47 (105)	63 (140)
Ljudeffektnivå L <sub>WA</sub> uppmätt, dB(A) <sup>1</sup>	87,3	92,4	99,9
Ljudtrycksnivå L <sub>PA</sub> vid användarens öra, dB(A) <sup>2</sup>	76	79,6	84,5

<sup>1</sup> Emission av buller till omgivningen uppmätt som ljudeffekt (LWA) enligt SS-EN 60335-2-69. Osäkerhet Kwa 2dB.

<sup>2</sup> Ljudtrycksnivå enligt SS-EN 60335-2-69. Osäkerhet KPA 2dB.

Data	S 13 [220–230 V]	S 26 [220–230 V]	S 36 [220–230 V]
Vibrationsnivå $a_h$ , $m/s^{23}$	$\leq 2,5$		

---

<sup>3</sup> Vibrationsnivå enligt SS-EN 60335-2-69. Rapporterade data för vibrationsnivå har en typisk statistisk spridning (standardavvikelse) på 1  $m/s^2$

# Försäkran om överensstämmelse

## EU-försäkran om överensstämmelse

Vi, Husqvarna AB, SE 561 82 Huskvarna, Sverige, Tfn  
+46 36146500 försäkrar på eget ansvar att produkten:

<b>Beskrivning</b>	Stoftavskiljare
<b>Varumärke</b>	Pullman Ermator
<b>Typ/Modell</b>	S 13, S 26, S 36
<b>Identifiering</b>	Serienummer daterade 2022 och framåt

uppfyller alla krav i följande EU-direktiv och förordningar:

Direktiv/förordning	Beskrivning
2006/42/EG	"om maskiner"
2014/30/EU	"angående elektromagnetisk kompatibilitet"
2011/65/EU	"om begränsning av vissa farliga ämnen"

och att dessa standarder och/eller tekniska  
specifikationer tillämpas:

SS-EN ISO 12100:2010

SS-EN 60335-2-69:2012

EN 6100-6-2:2005/C1:2005

EN 61000-6-4:2007+A1:2011

SS-EN IEC 63000:2018

Partille 2022-10-02



Martin Huber

R&D Director, Concrete Surfaces & Floors

Husqvarna AB, Construction Division

Ansvarig för teknisk dokumentation



## Indhold

Indledning.....	15	Fejlfinding.....	24
Sikkerhed.....	18	Transport, opbevaring og bortskaffelse.....	24
Montering.....	20	Tekniske data.....	25
Drift.....	20	Overensstemmelseserklæring.....	26
Vedligeholdelse.....	22		

## Indledning

### Produktbeskrivelse

Produktet er en enkeltfaset støvsuger. Støvholdig luft strømmer gennem sugeslangen ind i indsugningsventilen. Produktet separerer støvpartiklerne fra luften. Partiklerne falder ned i plastikposen i bunden af produktet.

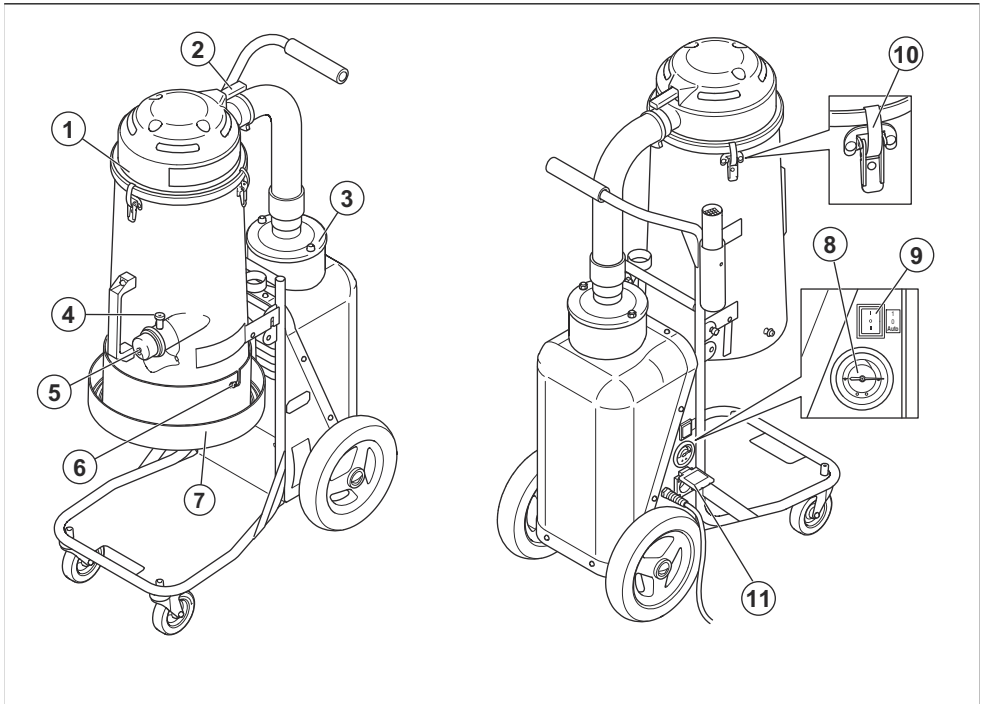
### Anvendelsesformål

Maskinen er beregnet til støvsugning og adskillelse af tørt, ikke-brandbart støv med en

eksplosionsgrænseværdi på  $> 0,1 \text{ mg/m}^3$ . Brug ikke produktet til andre opgaver.

Denne maskine er beregnet til kommerciel anvendelse, f.eks. på hoteller, skoler, hospitaler, fabrikker, kontorer og udlejningsvirksomheder.

### Produktoversigt S 13



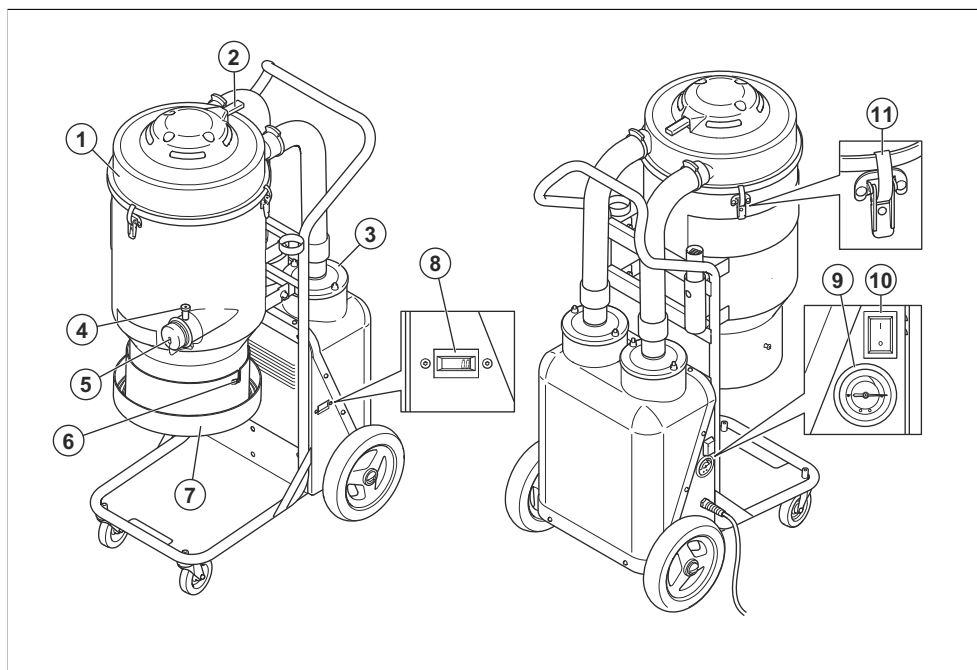
1. Forfilter
2. JetPulse-håndtag

3. HEPA-filter
4. Slangelås

5. Indløbsstik
6. Longopac-tilslutning
7. Longopac-holder
8. Manometer

9. ON/OFF (TIL/FRA)
10. Vippefastgørelse
11. Ekstra udtag til el-værktøj (kun 220-230 V)

## Produktoversigt S 26

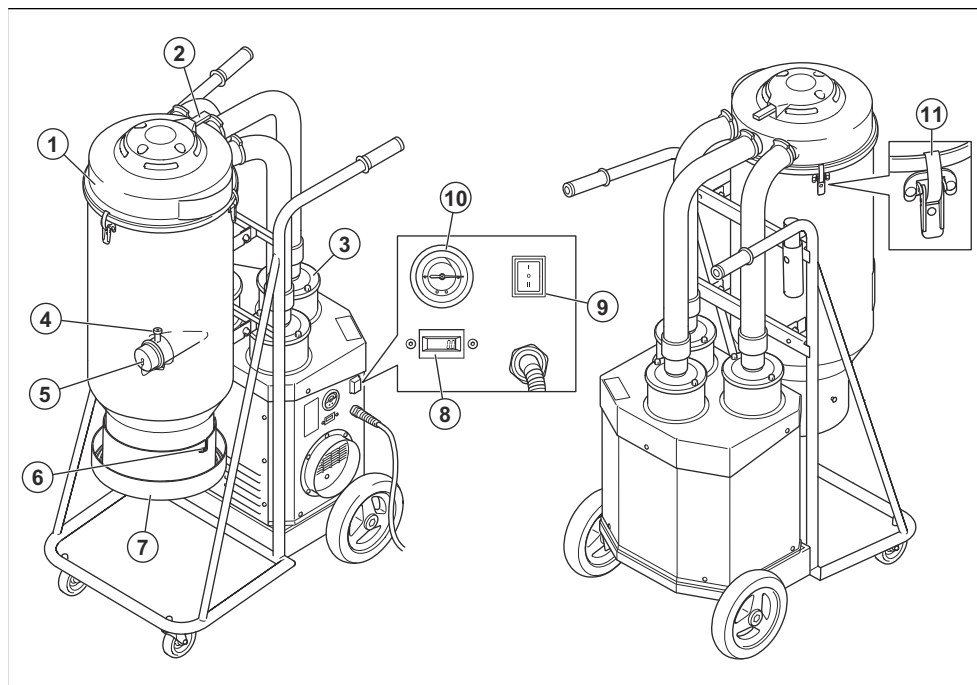


1. Forfilter
2. JetPulse-håndtag
3. HEPA-filter
4. Slangelås
5. Indløbsstik
6. Longopac-tilslutning

7. Longopac-holder
8. Timetæller
9. Manometer
10. ON/OFF (TIL/FRA)
11. Vippefastgørelse



## Produktoversigt S 36



1. Forfilter
2. JetPulse-håndtag
3. HEPA-filter
4. Slangelås
5. Indløbsstik
6. Longopac-tilslutning
7. Longopac-holder
8. Timetæller
9. ON/OFF (TIL/FRA)
10. Manometer
11. Vippefastgørelse

### Symboler på produktet



Læs brugsanvisningen omhyggeligt igennem, og sørg for at have forstået indholdet, inden du bruger produktet.



Anvend altid godkendt åndedrætsværn.



Anvend altid godkendt høreværn.



Anvend altid godkendt øjneværn.



Dette produkt overholder gældende EU-direktiver.



Denne enhed er H-klassificeret, certificeret af tredjepart i henhold til IEC-60335-2-69, EN-60335-2-69 bilag AA.

Denne enhed indeholder skadeligt støv. Tømnings- og vedligeholdelsesopgaver, herunder fjernelse af støvopsamlingsbeholdere, må kun udføres af eksperter,

der bærer passende beskyttelsesudstyr. Brug aldrig støvsugeren uden det komplette filtreringssystem.

## Produktansvar

Som nævnt i produktansvarsbestemmelserne hæfter vi ikke for skader forårsaget af vores produkt, hvis:

- produktet er forkert repareret.

- produktet er repareret med dele, der ikke er fra producenten eller ikke er godkendt af producenten
- produktet har tilbehør, der ikke er fra producenten eller ikke er godkendt af producenten.
- produktet ikke er repareret på et godkendt servicecenter eller af en godkendt myndighed.

---

## Sikkerhed

---

### Sikkerhedsdefinitioner

Advarsler, forholdsregler og bemærkninger bruges til at pege på særligt vigtige dele af brugsanvisningen.



**ADVARSEL:** Bruges, hvis føreren udsætter sig selv eller omkringstående personer for risiko for personskade eller dødsfald ved tilsidesættelse af instruktionerne i brugsanvisningen.



**BEMÆRK:** Bruges, hvis der er risiko for skader på produktet, andre materialer eller det omgivende område ved tilsidesættelse af instruktionerne i brugsanvisningen.

**Bemærk:** Bruges til at give yderligere oplysninger, der er nødvendige i en given situation.

### Generelle sikkerhedsinstruktioner



**ADVARSEL:** Læs advarselsinstruktionerne, inden du bruger produktet.

- Udvis derfor altid forsigtighed, og brug din sunde fornuft. Når du kommer ud for en situation, som du er usikker på, skal du spørge en ekspert til råds. Henvend dig til en forhandler, til dit serviceværksted eller til en person, der har erfaring med brugen af maskinen. Undgå at udføre opgaver, som du ikke føler dig tilstrækkeligt kvalificeret til!
- Læs brugsanvisningen omhyggeligt og forstå instruktionen, før du bruger produktet. Opbevar alle advarsler og instruktioner til senere brug.
- Vær opmærksom på, at du som bruger af udstyret er ansvarlig for, at andre personer og deres ejendom ikke udsættes for uheld eller faremomenter.
- Produktet skal holdes rent. Skilte og mærkater skal være fuldstændigt læselige.
- Maskinen er ikke til brug for personer (herunder børn) med nedsatte fysiske, følelsesmæssige eller mentale evner, nedsat følesans eller manglende erfaring og viden.

- Brug det ikke som et stykke legetøj, og leg ikke med apparatet. Omhyggelighed er nødvendig, når apparatet betjenes af eller i nærheden af børn.
- Hold børn og uvedkommende personer væk fra maskinen under brug.
- Brugerne skal instrueres i brug af maskinen.
- Brug aldrig produktet, hvis du er træt, hvis du har drukket alkohol, eller hvis du tager medicin, som kan påvirke dit syn, din årvågenhed, din kropskontrol eller din dømmekraft.
- Håndter ikke stikket eller maskinen med våde hænder.
- Brug aldrig et produkt, som er behæftet med fejl. Følg instruktionerne for sikkerhedskontrol, vedligeholdelse og service i denne brugsanvisning. Visse vedligeholdelses- og serviceforanstaltninger må kun udføres af erfarne og kvalificerede specialister. Se instruktionerne i *Vedligeholdelse på side 22*.

### Instruktioner om elektrisk sikkerhed



**ADVARSEL:** Læs følgende advarselsinstruktioner, inden du bruger produktet.

- Støvdugsugeren er udstyret med en indbygget termisk beskyttelse for at forhindre motoren i at blive overophedet. Hvis den termiske beskyttelse aktiveres, skal du slukke for maskinen, tage netledningen ud og kontrollere om støvposen er fuld, vakuumslangen er tilstoppet eller og filteret er tilstoppet. Det kan tage op til 45 minutter for den termiske beskyttelse at nulstille.
- Før brug af støvsugeren skal du sørge for, at strøm og spænding svarer til spændingen, der vises på maskinens typeskilt, herunder forlængerledninger.
- Tilslut kun til en jordforbundet stikkontakt. Se *Jordingsanvisninger på side 20*.
- Forkert tilslutning af udstyrets jordingsleder kan medføre risiko for elektrisk stød. Kontakt en autoriseret elektriker eller serviceperson, hvis du er i tvivl om, hvorvidt udtaget er korrekt jordforbundet. Hvis det ikke passer i stikkontakten, skal du få en autoriseret elektriker til at installere en passende stikkontakt. Modificer ikke selv stikket.
- Hvis du bruger en forlængerledning skal du sikre, at ledningen er egnet til denne maskine.

- Kabler, der er beskadiget gennem knusning eller revner, kan være farlige, hvis de bruges og skal udskiftes med det samme.
- Brug ikke, hvis ledningen eller stik er beskadiget. Hvis maskinen ikke fungerer som den skal, er blevet tabt eller beskadiget, efterladt udendørs eller tabt i vand. Sørg for, at den repareres af en kvalificeret person for at undgå fare
- Kontroller regelmæssigt ledning og stik for skader. Brug ikke, hvis ledning eller stik er beskadiget.
- Du må ikke trække eller bære i ledningen, bruge ledningen som håndtag, lukke en dør på ledningen eller trække ledningen rundt om skarpe kanter eller hjørner. Lad ikke udstyr køre hen over ledningen. Hold ledningen væk fra varme overflader.
- Afbryd ikke ved at trække i ledningen. Tag fat i stikket for at afbryde maskinen.
- Efterlad ikke maskinen, når den er tilsluttet. Tag ledningen ud af stikkontakten, når den ikke bruges og før rengøring eller vedligeholdelse af maskinen.
- Sørg for, at støv, hår eller andet ikke ophobes, da det kan reducere luftstrømmen.
- Hold hår, løstsiddende tøj, fingre og alle dele af kroppen væk fra åbninger og bevægelige dele.
- Vær ekstra forsigtig ved rengøring på trapper.
- Brug ikke produktet uden støvpose og/eller filtre på plads. Udskift opsamlingsystemet og/eller filtre som beskrevet i vejledningen.
- Sluk for alle betjeningsanordninger før frakobling.

## Personligt beskyttelsesudstyr



**ADVARSEL:** Læs følgende advarselsinstruktioner, inden du bruger produktet.

- Brug altid godkendt personligt beskyttelsesudstyr under betjening. Personligt beskyttelsesudstyr yder ikke fuld beskyttelse, men det mindsker graden af skaderne i tilfælde af, at der skulle ske et uheld. Kontakt en serviceforhandler for at få anbefalinger om, hvilket udstyr der skal bruges.
- Brug godkendte beskyttelseshandsker, når du udfører vedligeholdelse på produktet.

## Sikkerhedsinstruktioner til montering



**ADVARSEL:** Læs advarselsinstruktionerne, inden du samler produktet.

- Sluk for alle betjeningsanordninger før frakobling. Afbryd ikke ved at trække i ledningen. Tag fat i stikket for at afbryde maskinen.
- Uautoriserede ændringer og/eller ikke-godkendt tilbehør kan medføre alvorlige skader eller dødsfald for brugeren eller andre.
- Brug altid originaltilbehør.
- Brug kun tilbehør, som beskrevet i denne vejledning. Brug kun producentens anbefalede tilbehør.
- Sørg for, at monteringsområdet er fast, så produktet ikke vælter. Risiko for person- og materiel skade.
- Vær forsigtig. Vippefastgørelsen kan forårsage skader på brugeren, når produktet samles.

## Sikkerhedsinstruktioner for drift



**ADVARSEL:** Læs følgende advarselsinstruktioner, inden du bruger produktet.

- Brug kun produktet indendørs.
- Opsug ikke noget som helst, der brænder eller ryger, f.eks. cigaretter, tændstikker eller varm aske.
- Må ikke bruges til at opsuge brændbare eller letantændelig væsker, f.eks. benzin, eller i områder, hvor de kan være til stede.
- Denne maskine er beregnet til opsugning af tørt, ikke-brandbart støv og snavs i et indendørs miljø. Den er ikke velegnet til opsugning af væsker.
- Opsug ikke nogen former for væske.

## Sikkerhed i arbejdsområdet



**ADVARSEL:** Læs følgende advarselsinstruktioner, inden du bruger produktet.

- Dette produkt er kun til indendørs brug og må ikke bruges udendørs eller på våde overflader.
- Udsæt ikke produktet for regn og fugt. Må kun opbevares indendørs.

## Sikkerhedsinstruktioner for vedligeholdelse



**ADVARSEL:** Læs følgende advarselsinstruktioner, inden du bruger produktet.

- Sørg for, at motorkontakten står i positionen "OFF". Tag produktet ud af stikkontakten.
- Du må ikke ændre produktet fra dets oprindelige design.
- Alle reparationer skal udføres af en uddannet servicetekniker. Brug kun reservedele fra fabrikanten/eller tilsvarende reservedele.
- Sørg for at bruge den korrekte sikring, når du udfører service på produktet.
- Brug godkendt beskyttelsesudstyr. Se *Personligt beskyttelsesudstyr på side 19*
- Lav ikke et hul i HEPA-filtre. En ødelagt HEPA-filter kan sprede støv.

# Montering

## Generelt

Kontrollér, om følgende tilbehør medfølger:

- Slangen med koblinger
- Stålrør
- Gulvmundstykke
- Multiadapter (kun S 13/ S 26)

Hvis en af delene mangler, skal du kontakte det lokale serviceværksted eller en salgsrepræsentant.

På modeller, som ikke har forhjul monteret grundet emballagens størrelse:

- Monter forhjulene ved hjælp af boltene eller møtrikken og skiven, der er i pakken.

Sørg for at bortskaffe pakken og de brugte produktkomponenter iht. den korrekte procedure. Se lokale regler for bortskaffelse af affald. Sørg for at genbruge.

## Sådan monteres sugeslangen

Der er et slangeindtag med en slangelås på produktet. Slangelåsen sørger for, at sugeslangeadapteren ikke falder af.

1. Løft slangelåsen, og monter sugeslangeadapteren.
2. Sænk slangelåsen ind i fordybningen på adapteren.

## Monter mundstykket på håndrøret

Gulvmundstykket har justerbare hjul. Juster hjulene for at opnå den bedste sugeseffekt. Juster hjulene med knappen, som er placeret bag på mundstykket. Mundstykkets hjul og gummistrips kan udskiftes. Hold mundstykket i god stand.

## Drift

### Indledning



**ADVARSEL:** Inden betjening af produktet skal du omhyggeligt læse sikkerhedskapitlet og betjeningsvejledningen.

### Før hver anvendelse



**ADVARSEL:** Før brug af støvsugeren skal du sørge for, at strøm og spænding svarer til spændingen vist på maskinens typeskilt, herunder forlængerledninger.

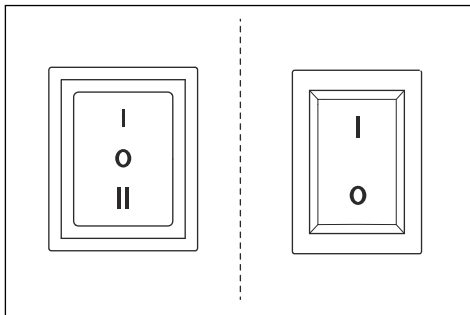
### Jordingsanvisninger



**ADVARSEL:** Støvsugeren skal være jordforbundet. Hvis der sker driftsstop, giver jording en sti med mindst modstand til elektrisk strøm for at reducere risikoen for elektrisk stød. Støvsugeren er udstyret med en ledning med udstyrsjordingsleder og jordstik. Stikket skal indsættes i en passende stikkontakt, der er korrekt installeret og jordet i overensstemmelse med alle gældende forskrifter og forordninger.

### Sådan starter og stopper du

Brug kontakten til at starte støvsugeren.



Startkontakt	Modeller med automatisk start	Modeller uden automatisk start
Sort – 3 trin	0: Motor FRA I: Motor TIL II: Automatisk start	
Rød – 2 trin		0: Motor FRA I: Motor TIL

### Automatisk startfunktion

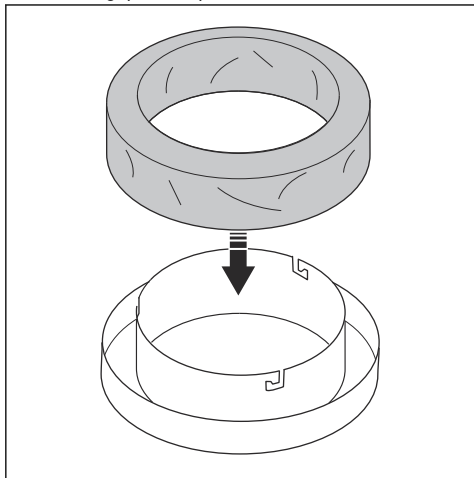
Når du bruger støvudsugerer sammen med en anden maskine, er der en stikkontakt på støvudsugerer. Tilstut maskinen til dette stik. Når du starter maskinen, vil støvudsugerer også starte op efter 1-2 sekunder. Når du slukker maskinen, vil støvudsugerer fortsætte med at køre i ca. 10 sekunder for at tømme slangen og derefter stoppe.

## Sådan installeres en ny Longopac-støvpose

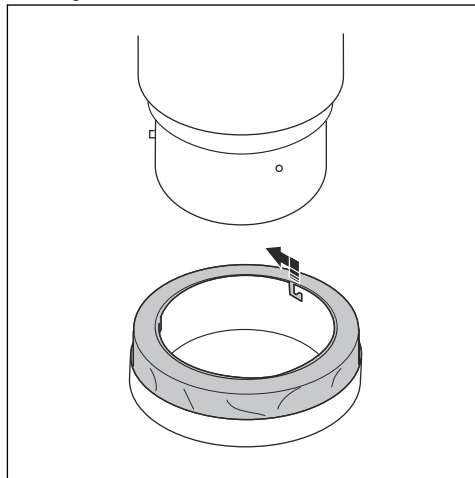


**ADVARSEL:** Rengør altid forfilteret, før du udskifter Longopac-støvposen.

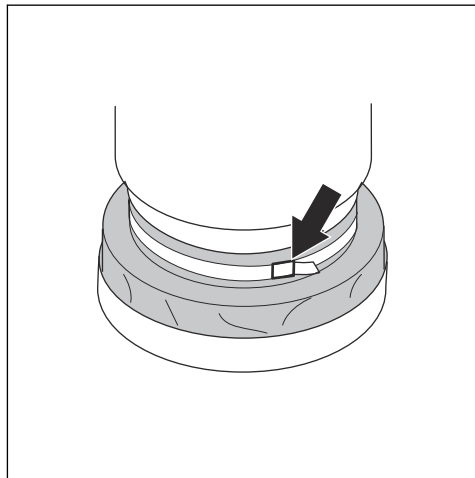
1. Sæt Longopac-støvposen i holderen.



2. For at fastgøre Longopac-støvposeholderen skal du dreje Longopac-støvposeholderen, indtil stifterne går i indgreb i hullerne.

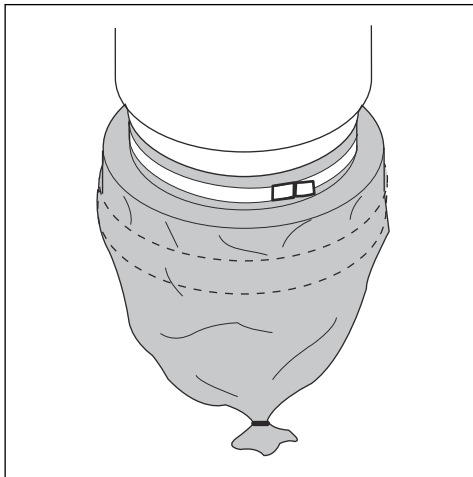


3. Træk Longopac-posen op fra holderen og rundt om beholderen.
4. Spænd en strop omkring Longopac-støvposen og beholderen for at fastgøre posen korrekt til beholderen.



5. Træk i Longopac-støvposen ned på ydersiden af poseholderen.

6. Luk bunden af Longopac-støvposen med en kabelbinder.



## Sådan rengøres filteret



**BEMÆRK:** Hvis sugningen fortsat er ringe, skal forfiltret udskiftes. Hvis sugningen fortsat er ringe derefter, skal HEPA-filtrene udskiftes. Se vejledningen i *Sådan skiftes HEPA-filtret på side 23*.

Filteret skal rengøres med jævne mellemrum. Dette skal gøres før udskiftning af plastposeopsamlingsystemet og bør også gøres, når arbejdet er afsluttet, eller når der er dårlig sugeevne.

1. Mens du kører støvsugeren, skal du forsegle indløbet med indløbsstikket eller indsugningsventilen.
2. Lad Stoftavskiljare opbygge vakuum i 5 sekunder, og tryk derefter hurtigt på og hold JetPulse-håndtaget nede i 5 sekunder.
3. Gentag trin 2 fem gange. Det er vigtigt at lade Stoftavskiljare genopbygge vakuum mellem hver gentagelse.
4. Hvis sugningen fortsat er ringe, skal filtret udskiftes. Udskift kun plastikposen efter rengøring af filtret.

## Vedligeholdelse

### Indledning



**ADVARSEL:** Bær personligt sikkerhedsudstyr, se *Personligt beskyttelsesudstyr på side 19*, under service. Støv kan eksponeres under vedligeholdelse og service.



**ADVARSEL:** Motoren skal være slukket under betjening af funktioner i dette kapitel, medmindre andet er angivet.



**ADVARSEL:** Alle kontroller af elektriske komponenter skal gennemføres af en autoriseret elektriker.



**ADVARSEL:** De fleste ulykker med maskiner sker under fejlfinding, service og vedligeholdelse, når personer er nødt til at opholde sig inden for maskinens risikoområde. Forebyg ulykker ved at være opmærksom og planlægge og forberede arbejdet.

### Vedligeholdelsesskema stoftavskiljare i S-serien

Vedligeholdelsesintervallerne er fastlagt baseret på daglig brug af produktet. Intervallerne ændres, hvis produktet ikke bruges dagligt.

Vedligeholdelse	Før hver brug	Hver dag	Ugentligt	Når sugning er lav	6 måneder eller 1000 timer	12 måneder eller 2000 timer
Se efter tegn på slitage, skader eller løse forbindelser på styringselementer, før enheden tilsluttes.	X					

Vedligeholdelse	Før hver brug	Hver dag	Ugentligt	Når sugning er lav	6 måneder eller 1000 timer	12 måneder eller 2000 timer
Kontrollér, at Longopac er korrekt.		X				
Kontrollér filterrengøringsmekanismen.		X				
Kontrollér sugeslangen og tilslutninger.		X				
Kontrollér hjulene. Se efter skader og dårlige forbindelser.			X			
Rengør forfiltret.				X		
Udskift forfiltret.				X	X	
Udskift HEPA-filter				X		X

## Sådan rengøres støvsugeren

Det er vigtigt at rengøre støvsugeren for at undgå cirkulation af farligt støv. Rengør altid støvsugeren, inden den flyttes fra arbejdsområdet.



**ADVARSEL:** Drej motorkontakten til OFF, og frakobl ledningen fra stikkontakten før rengøring eller vedligeholdelse af produktet.

- Alt udstyr skal betragtes som kontamineret, og skal behandles derefter.
- Alle dele, der er kontamineret efter servicearbejde, skal bortskaffes på en korrekt fremgangsmåde i plastikposer. Undersøg lokale love.
- Brug godkendt personligt sikkerhedsudstyr, når du rengør produktet. Se *Personligt beskyttelsesudstyr på side 19*.
- Rengør den udvendige overflade med en fugtig klud.
- Rengør filtrerne og støvsugeren på det relevante område.
- Støvsug forfiltret indefra. Brug altid støvsugere med HEPA-filter og en blød børste for ikke at beskadige filtret.
- Brug ikke vand på elektriske komponenter.
- Rengør ikke støvsugeren med højt tryk (luft eller vand).
- Læg ikke værktøj på filtrets overflade, da det kan medføre beskadigelse af filtret.
- Lav ikke et hul i HEPA-filter, da det kan medføre en sundhedsrisiko.

## Filterskift



**ADVARSEL:** Bær personligt sikkerhedsudstyr, se *Personligt beskyttelsesudstyr på side 19*, under

filterskift. Der kan forekomme støv under filterskift.



**ADVARSEL:** Drej altid motorkontakten til OFF, og frakobl ledningen fra stikkontakten under filterskift.



**ADVARSEL:** Vær forsigtig. Vippefastgørelsen kan forårsage skader på brugeren, når produktet samles.

## Sådan skiftes HEPA-filtret



**BEMÆRK:** Rens ikke HEPA-filtre. HEPA-filtret ødelægges, hvis det renses. Ved montering af udskiftningsfilteret må indersiden af filteret ikke berøres. Tryk/skader på indersiden af filtermediet ødelægger det nye filter.

**Bemærk:** Anbefalede intervaller for udskiftning af filter: Forfilter hver 6. måned og HEPA-filter hver 12. måned.

1. Løsn skruerne på filterdækselhætten.
2. Løft forsigtigt filtret ned i en ren plastikpose – denne pose skal bortskaffes korrekt.
3. Indsæt et nyt filter i omvendt rækkefølge.

## Sådan udskiftes forfiltret



**BEMÆRK:** Når du fjerner forfiltret for at rengøre det, må du kun bruge vand ved lavt tryk fra indersiden ud mod ydersiden. Filtret ødelægges, hvis det rammes med høj kraft

af højtryksvand eller trykluft. Filtret skal være 100 % tørt, inden det sættes fast igen.

2. Tag posen af det nye filter.
3. Tag filteret ud og anbring det forsigtigt i en plastpose. Posen skal bortskaffes korrekt.
4. Isæt et nyt filter.

1. Løsn de 3 vippefastgørelser, og afmonter toppen.

## Fejlfinding

### Fejlsøgningstabel

Problem	Årsag	Løsning
Motoren starter ikke	Ingen strøm	Sæt maskinen i stikket
	Kablet er defekt	Udskift kabel
	Kontakt defekt	Udskift kontakten
	Soft Start defekt	Udskift Soft Start
Motoren stopper straks efter start	Forkert sikring	Tilslut til korrekt sikring
	Kortslutning i kablet/maskinen	Bestil service
Motoren kører, men der er ikke sugning	Slange ikke tilsluttet	Tilslut slange
	Slange blokeret	Rengør slange
	Ingen støvopsamlingspose	Monter støvopsamlingsystem
Motoren kører, men der er ringe sugning	Hul i slange	Udskift slangen
	Filter tilstoppet	Rens filter/udskift filter
	Løst topdæksel	Juster
	Snavs i klappen	Rengør klappen
	Defekte pakninger	Udskift berørte pakninger
Støvet blæses fra motor	Forkert monteret eller beskadiget filtersystem	Juster/udskift filtre
Unormal støj		Bestil service

## Transport, opbevaring og bortskaffelse

### Transport af produktet

- Sørg for, at Longopac-posen er tom før transport
- Sørg for, at Longopac-posen er fastgjort til produktet under transport.
- Brug ramper eller spil til at løfte støvsugeren for at sikre, at bevægelserne er sikre. Få hjælp, hvis du ikke er sikker på, hvordan du løfter tungt udstyr.
- Fastgør produktet sikkert under transport for at undgå transportskader og -ulykker.
- Sørg for at låse hjulene.
- Hvis det er muligt, skal produktet transporteres under gode vejrforhold.

- Brug om muligt et lukket køretøj under transport af produktet.

### Opbevaring af produktet

- Produktet skal opbevares indendørs væk fra udendørs elementer.
- Udsæt ikke produktet for regn eller fugt.
- Fastgør låsehjulene sikkert.
- Kobl produktet fra strømkilden.
- Opbevar produktet og udstyret i et tørt område uden frost eller overdreven varme.
- Opbevar alt udstyr et sted, der kan aflåses, så det er utilgængeligt for børn og uvedkommende.



## Bortskaffelse af produktet

- Overhold de lokale krav til genanvendelse og de gældende regler.

- Når produktet ikke længere er i brug, skal det sendes til en forhandler eller bortskaffes på en lokal genbrugsstation.

## Tekniske data

### Tekniske data

Data	S 13 [220 - 230V]	S 26 [220 - 230V]	S 36 [220 - 230V]
Nominel spænding (1-faset), V	220 - 230	220 - 230	220 - 230
Frekvens, Hz	50 - 60	50 - 60	50 - 60
Effekt (maks.), kW (HP)	1,2 (1,6)	2,4 (3,2)	3,6 (4,8)
Strøm (maks.), A	5	9	14
Luftstrøm (maks.), m <sup>3</sup> /h (cfm)	200 (118)	400 (236)	600 (354)
Vakuum (maks.), kPa (psi)	22 (3,2)	22 (3,2)	22 (3,2)
Længde på hovedslange, m (ft)	4 (13)	7,5 (25)	10 (33)
Diameter på hovedslange, mm (tommer)	38 (1,5)	51 (2)	63 (2,5)
Indløbsdiameter, mm (tommer)	38 (1,5)	63 (2,5)	63 (2,5)
Ekstra udtag	Ja	Nej	Nej
Maks. belastning på ekstra udtag, W	1200	N/A	N/A
Forfilter, % ved 1 µm	99,5	99,5	99,5
Forfilterområde, m <sup>2</sup> (ft <sup>2</sup> )	1,5 (16)	3 (32)	4,5 (48)
HEPA-filter 99,99 % ved 0,3 µm	1	2	3
Samlet HEPA-filter-område, m <sup>2</sup> (ft <sup>2</sup> )	1,2 (13)	2,4 (26)	3,6 (39)
Støvopsamlingsystem, type	Longopac	Longopac	Longopac
Filterrengøringsmekanisme	JetPulse	JetPulse	JetPulse
Dimensioner (L*B*H), mm (tommer)	680 x 400 x 1100 (26 x 15,8 x 43,3)	756 x 546 x 1275 (29 x 21,5 x 50,2)	830 x 620 x 1500 (32,5 x 24,5 x 60)
Vægt, kg (lbs)	29 (66)	47 (105)	63 (140)
Lydeffektniveau, L <sub>WA</sub> målt, dB(A) <sup>4</sup>	87,3	92,4	99,9
Lydtryksniveau L <sub>PA</sub> ved brugerens øre, dB(A) <sup>5</sup>	76	79,6	84,5
Vibrationsniveau a <sub>h</sub> , m/s <sup>26</sup>	≤2.5		

<sup>4</sup> Emission af støj til omgivelserne målt som lydeffekt (LWA) i henhold til EN 60335-2-69. Usikkerhed KWA 2 dB.

<sup>5</sup> Lydtryksniveau iht. EN 60335-2-69. Usikkerhed KPA 2DB.

<sup>6</sup> Vibrationsniveau iht. EN 60335-2-69. Rapporterede data for vibrationsniveau har en typisk statistisk spredning (standardafvigelse) på 1 m/s<sup>2</sup>

---

# Overensstemmelseserklæring

---

## EU-overensstemmelseserklæring

Vi, Husqvarna AB, SE 561 82 Huskvarna, Sverige,  
Tfn +46 36146500, erklærer under eneansvar, at det  
pågældende produkt:

<b>Beskrivelse</b>	Støvudsugere
<b>Varemærke</b>	Pullman Ermator
<b>Type / model</b>	S 13, S 26, S 36
<b>Identifikation</b>	Serienumrene fra 2022 og fremefter

overholder følgende EU-direktiver og bestemmelser:

Direktiv/bestemmelser	Beskrivelse
2006/42/EG	"vedrørende maskiner"
2014/30/EU	"vedrørende elektromagnetisk kompatibilitet"
2011/65/EU	"vedrørende begrænsning af farlige stoffer"

og at følgende standarder og/eller tekniske  
specifikationer anvendes;

SS-EN ISO 12100:2010

SS-EN 60335-2-69:2012

EN 6100-6-2:2005/C1:2005

EN 61000-6-4:2007+A1:2011

SS-EN IEC 63000:2018

Partille 2022-10-02



Martin Huber

R&D Director, Betonoverflader & Gulve

Husqvarna AB, Construction Division

Ansvarlig for teknisk dokumentation



## Sisällys

Johdanto.....	27	Vianmääritys.....	36
Turvallisuus.....	30	Kuljettaminen, säilyttäminen ja hävittäminen.....	37
Asentaminen.....	32	Tekniset tiedot.....	37
Käyttö.....	32	Vaatimustenmukaisuusvakuutus.....	39
Huolto.....	34		

## Johdanto

### Tuotekuvas

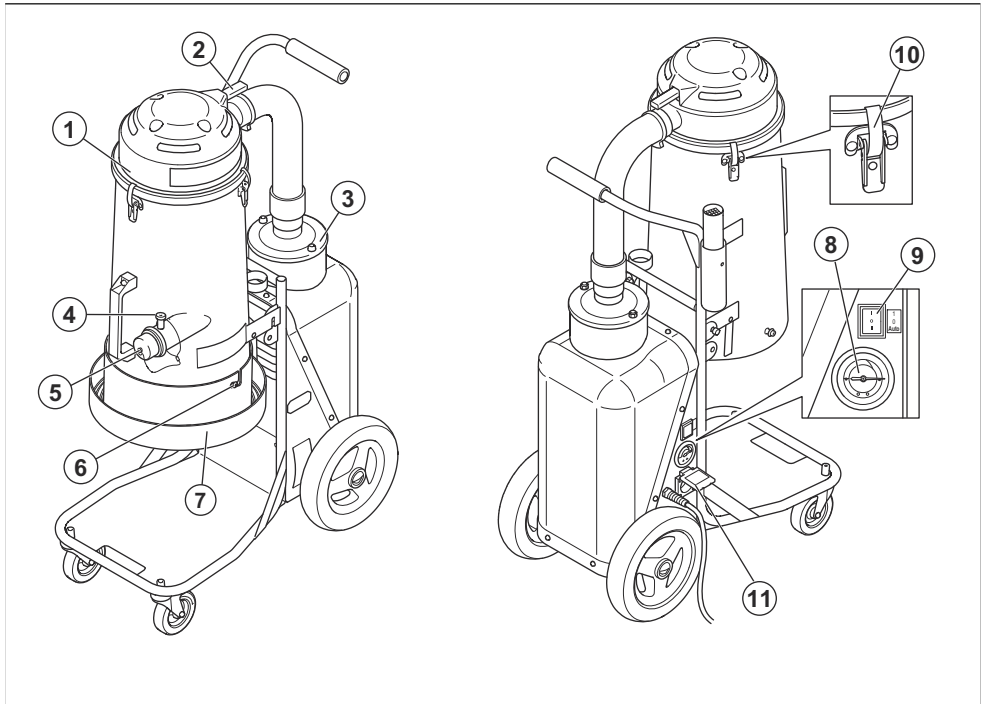
Tämä laite on yksivaiheinen polynerotin. Pölyinen ilma kulkee imuletkun kautta imuventtiiliin. Laite erottelee pölyhiukkaset ilmasta. Hiukkaset putoavat laitteen pohjalla olevaan muovipussiin.

### Käyttötarkoit

Tällä laitteella on tarkoitus imuroida ja erotella kuivaa ja syttymätöntä pölyä, jonka räjähdysraja-arvo on  $>0,1$  mg/m<sup>3</sup>. Älä käytä laitetta muihin tehtäviin.

Tämä laite on tarkoitettu käytettäväksi esimerkiksi hotelleissa, kouluissa, sairaaloissa, tehtaissa, myymälöissä, toimistoissa ja konevuokrausyrityksissä.

### Laitteen kuvaus S 13



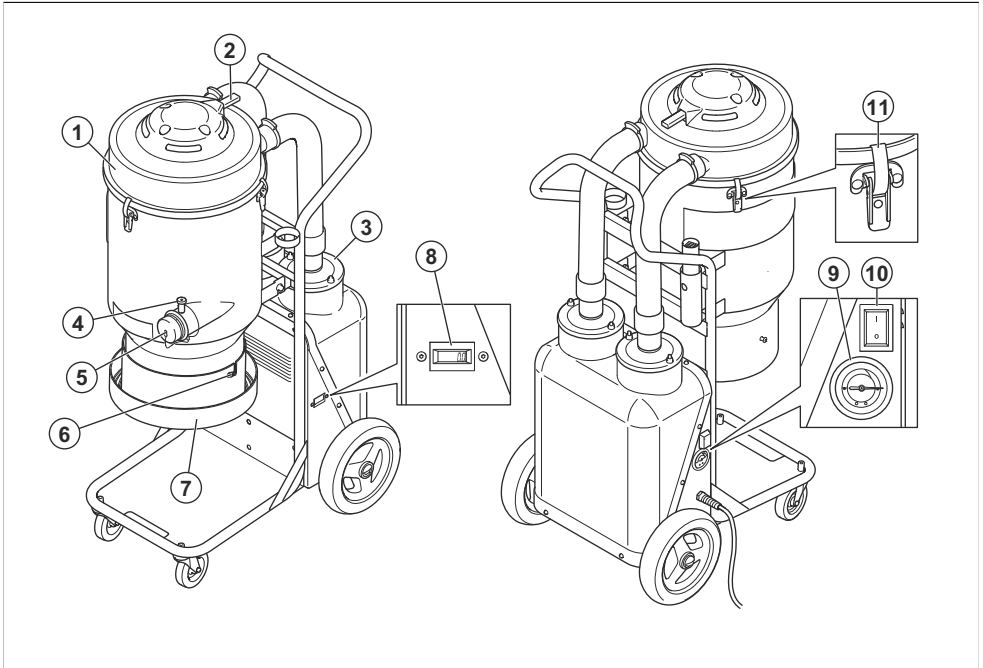
1. Esisuodatin
2. Jet Pulse -kahva

3. HEPA-filter
4. Letkun lukitsin

5. Imuaukon tulppa
6. Longopac-liitäntä
7. Longopac-pidin
8. Painemittari

9. ON/OFF
10. Vipukiinnitin
11. Lisäpistorasia sähkötyökaluille (vain 220–230 V)

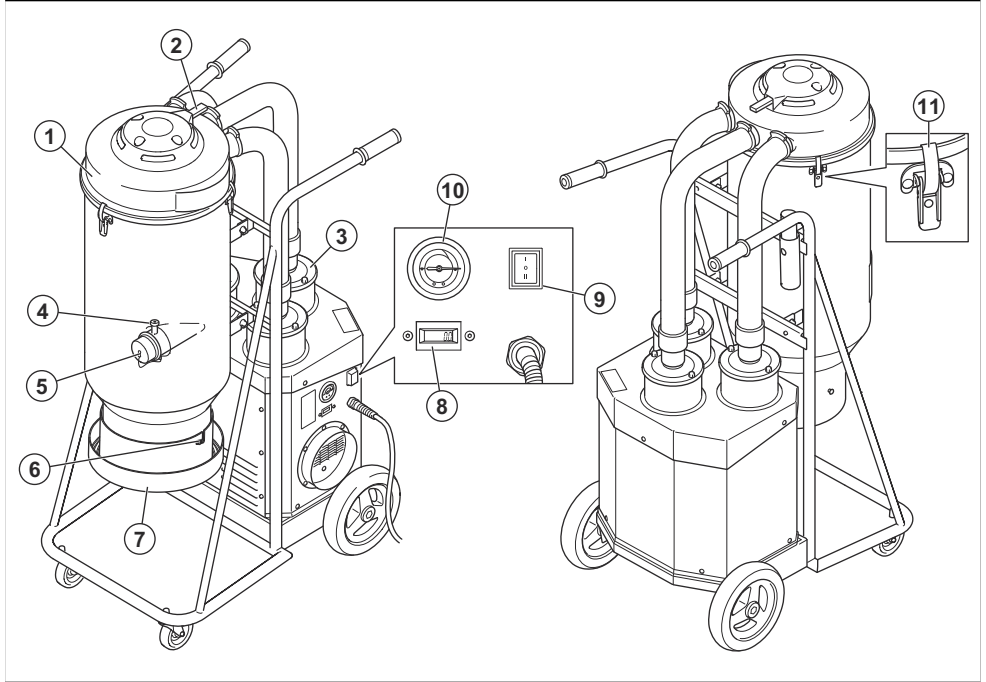
## Laitteen kuvaus S 26



1. Esisuodatin
2. Jet Pulse -kahva
3. HEPA-filtri
4. Letkun lukitsin
5. Imuaukon tulppa
6. Longopac-liitäntä

7. Longopac-pidin
8. Tuntimittari
9. Painemittari
10. ON/OFF
11. Vipukiinnitin

## Laitteen kuvaus S 36



1. Esisuodatin
2. Jet Pulse -kahva
3. HEPA-filter
4. Letkun lukitsin
5. Imuaukon tulppa
6. Longpac-liitäntä
7. Longpac-pidin
8. Tuntimittari
9. ON/OFF
10. Painemittari
11. Vipukiinnitin

### Laitteen symbolit



Lue käyttöohje huolellisesti ja varmista, että ymmärrät sen sisällön, ennen kuin alat käyttää tuotetta.



Käytä aina hyväksytyjä hengityksensuojainta.



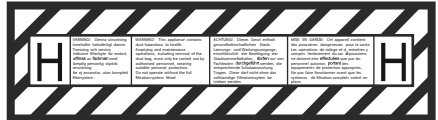
Käytä aina hyväksytyjä kuulonsuojaimia.



Käytä aina hyväksytyjä suojalaseja.



Tämä tuote täyttää voimassa olevien EU-direktiivien vaatimukset.



Tällä laitteella on H-luokitus, jonka on sertifioinut kolmas osapuoli standardien IEC-60335-2-69, EN-60335-2-69 liitteen AA mukaan.

Tämä laite sisältää haitallista pölyä. Tyhjennys- ja huoltotyöt, mukaan lukien pölynkeruusäiliöiden irrottamisen, saa tehdä vain asiamukaisia

suojavarusteita käytävä ammattilainen. Älä koskaan käytä pölynimuria ilman täydellistä suodatusjärjestelmää.

## Tuotevastuu

Tuotevastuulain mukaisesti emme ole vastuussa tuotteen aiheuttamasta vaurioista, jos

- tuote on korjattu virheellisesti
- tuotteen korjaamiseen on käytetty muita kuin valmistajan omia tai sen hyväksymiä osia
- tuotteessa on muu kuin valmistajan oma tai sen hyväksymä lisävaruste
- tuotetta ei ole korjattu valtuutetussa huoltopisteessä tai hyväksytyllä asiantuntijalla.

# Turvallisuus

## Turvallisuusmääritelmät

Varoituksia, huomioita ja huomautuksia käytetään, kun jotakin käyttöohjeen osaa halutaan erityisesti korostaa.



**VAROITUS:** Tätä käytetään, jos käyttöohjeen noudattamatta jättämisestä voi seurata käyttäjän tai sivullisen vamma tai kuolema.



**HUOMAUTUS:** Tätä käytetään, jos käyttöohjeen noudattamatta jättämisestä voi seurata koneen, muiden materiaalien tai ympäristön vaurioituminen.

**Huomautus:** Tätä käytetään tietyissä tilanteissa tarvittavien lisätietojen antamiseen.

## Yleiset turvaohjeet



**VAROITUS:** Lue varoitusohjeet ennen laitteen käyttämistä.

- Ole aina varovainen ja käytä tervettä järkeä. Jos joudut tilanteeseen, jossa tunnet itsesi epävarmaksi, sinun on lopetettava työskentely ja kysyttävä neuvoa asiantuntijalta. Käännä myyjäliikkeen, huoltoliikkeen tai kokeneen käyttäjän puoleen. Älä tee mitään sellaista, mihin et katso taitosi riittävän!
- Lue käyttöohje huolellisesti ennen tämän laitteen käyttämistä ja varmista, että olet ymmärtänyt kaiken. Säädä kaikki varoitukset ja ohjeet tulevaa käyttöä varten.
- Muista, että sinä käyttäjänä olet vastuussa siitä, ettei altista ihmisiä tai heidän omaisuuttaan vahingoille tai niistä johtuville vaaroille.
- Laite on pidettävä puhtaana. Kylttien ja tarrojen on oltava täysin luettavissa.
- Laitetta eivät saa käyttää henkilöt (lapset mukaan lukien), joiden fyysinen, aistinvarainen tai henkinen toimintakyky on alentunut tai joilla ei ole riittävää kokemusta tai taitoja sen käyttöön.
- Älä anna käyttää laitetta leluna, äläkä leiki laitteella. Tarkkaavaisuutta vaaditaan, kun laitetta käytetään lasten lähellä.

- Pidä lapset ja asiaankuulumattomat henkilöt etäällä koneesta, kun se on käytössä.
- Käyttäjää on opastettava riittävästi koneen käyttöön.
- Älä koskaan käytä laitetta, jos olet väsynyt tai nauttinut alkoholia tai huumeita, tai jos käytät lääkkeitä tai muita tuotteita, jotka voivat vaikuttaa näkökykyysi, harkintakykyysi tai kehosi hallintaan.
- Älä koske pistokkeeseen tai koneeseen, jos kätesi ovat märät.
- Älä koskaan käytä viallista laitetta. Noudata tässä käyttöohjeessa annettuja turvallisuustarkastuksia, kunnossapitoa ja huoltoa koskevia ohjeita. Tietyt kunnossapito- ja huoltotyöt on annettava koulutettujen ja pätevien asiantuntijoiden tehtäviksi. Katso ohjeita kohdasta *Huolto sivulla 34*.

## Sähköturvallisuusohjeet



**VAROITUS:** Lue seuraavat varoitusohjeet ennen tuotteen käyttämistä.

- Pölynerottimessa on ylikuumentumissuoja, joka estää moottoria ylikuumentumasta. Jos ylikuumentumissuoja aktivoituu, kytkä kone pois päältä, irrota virtajohto ja tarkista, onko pölypussi täynnä tai onko imurin letku tai suodatin tukossa. Ylikuumentumissuojan nollautuminen voi kestää jopa 45 minuuttia.
- Varmista ennen pölynerottimen käyttämistä, että sen ja jatkojohtojen teho- ja jännitearvot ovat laitteen tyyppikilvessä ilmoitettujen arvojen mukaisia.
- Liitä kone vain oikein maadoitettuun pistorasiaan. Katso *Maadoitusohjeet sivulla 32*.
- Laitteen maadoitusliittimen väärä kytkentä voi aiheuttaa sähköiskun vaaran. Ota yhteyttä valtuutettuun sähköasentajaan tai huoltohenkilöön, jos epäilet laitteen maadoitusta. Älä tee muutoksia laitteen mukana toimitettuun pistokkeeseen. Jos pistoke ei sovi pistorasiaan, pyydä valtuutettua sähköasentajaa asentamaan sopiva pistorasia.
- Jos käytät jatkojohtoa, varmista, että johdon mitoitus sopii tähän koneeseen.
- Litistyneet tai halkeilleet kaapelit voivat olla vaarallisia käytettäessä ja ne pitää vaihtaa heti.
- Älä käytä laitetta, jos johto tai pistoke on vaurioitunut. Jos kone ei toimi niin kuin sen pitäisi tai jos laite on pudotettu, vaurioitunut, jätetty ulos tai

joutunut veteen, varmista, että ammattilainen huoltaa sen.

- Tarkista johto ja pistoke säännöllisesti vaurioiden varalta. Älä käytä laitetta, jos johto tai pistoke on vaurioitunut.
- Älä vedä johtoa äläkä kannan konetta siitä, älä käytä johtoa kahvana, älä jätä johtoa oven väliin äläkä vedä johtoa terävien reunojen tai kulmien yli. Älä anna laitteen kulkea johdon yli. Pidä johto etäällä lämmönlähteistä.
- Älä irrota konetta virtalähteestä johdosta vetämällä. Pidä kiinni pistokkeesta, kun irrotat laitetta.
- Älä poistu koneen luota, kun se on kytketty pistorasiaan. Irrota johto pistorasiasta, kun kone ei ole käytössä tai ennen koneen puhdistusta tai huoltoa.

## Turvallisuusohjeet asentamista varten



**VAROITUS:** Lue seuraavat varoitusohjeet ennen tuotteen kokoamista.

- Käännä kaikki säätimet OFF-asentoon ennen kuin irrotat laitteen virtalähteestä. Älä irrota konetta virtalähteestä johdosta vetämällä. Pidä kiinni pistokkeesta, kun irrotat laitetta.
- Luvattomien muutosten ja/tai lisävarusteiden käyttö voi aiheuttaa käyttäjälle tai sivullisille vakavan tapaturman tai kuoleman.
- Käytä aina alkuperäisiä varaosia.
- Käytä lisälaitteita vain tässä käyttöohjeessa kuvatulla tavalla. Käytä vain valmistajan suosittelemia lisälaitteita.
- Varmista, että kokoat laitteen vakaalla alustalla, jotta se ei pääse kaatumaan. Henkilö- tai materiaalivahingon vaara.
- Ole varovainen, sillä vipukiinnittimet voivat vahingoittaa käyttäjää laitetta koottaessa.

## Turvallisuusohjeet käyttöä varten



**VAROITUS:** Lue seuraavat varoitusohjeet ennen laitteen käyttämistä.

- Käytä laitetta vain sisätiloissa.
- Älä siivoa koneella mitään palavaa tai savuavaa, kuten savukkeita, tulitikkuja tai kuumaa tuhkaa.
- Älä käytä laitetta helposti syttyvien tai tulenarkojen aineiden (kuten bensiinin) keräämiseen äläkä käytä laitetta alueilla, joissa tällaisia aineita saattaa olla.
- Tämä laite on tarkoitettu kuivan ja syttymättömän pölyn ja roskan siivoamiseen sisätiloissa. Laite ei sovellu nesteiden siivoamiseen.
- Älä siivoa koneella mitään nesteitä.

- Estä pölyn, hiusten ja kaiken muun kerääntyminen, sillä se voi vähentää ilman virtausta.
- Pidä hiukset, löysät vaatteet, sormet ja muut vartalon osat etäällä aukoista ja liikkuvista osista.
- Ole erityisen huolellinen, kun teet siivoustöitä portailia.
- Älä käytä laitetta, jos siihen ei ole asennettu pölypussia ja/tai suodattimia. Vaihda keruujärjestelmä ja/tai suodattimet tämän käyttöohjeen ohjeiden mukaisesti.
- Käännä kaikki säätimet OFF-asentoon ennen kuin irrotat laitteen virtalähteestä.

## Henkilökohtainen suojarustus



**VAROITUS:** Lue seuraavat varoitusohjeet ennen laitteen käyttämistä.

- Käytä aina hyväksytyjä henkilökohtaisia suojaruustusta käytön aikana. Henkilökohtaiset suojaruusteet eivät kokonaan estä vammoja, mutta ne lieventävät niitä onnettomuusstilanteessa. Pyydä huoltoliikettäsi suosittelemaan käytettäviä varusteita.
- Käytä hyväksytyjä suojakäsineitä huoltaessasi laitetta.

## Työalueen turvallisuus



**VAROITUS:** Lue seuraavat varoitusohjeet ennen koneen käyttämistä.

- Älä käytä laitetta ulkona tai märillä pinnoilla. Tämä laite soveltuu vain sisäkäyttöön.
- Älä altista laitetta sateelle tai kosteudelle. Säilytä laitetta vain sisätiloissa.

## Huollon turvallisuusohjeet



**VAROITUS:** Lue seuraavat varoitukset ennen tuotteen käyttöä.

- Varmista, että virtakytkin on OFF-asennossa. Irrota kone verkkovirrasta.
- Älä muuta koneen alkuperäistä rakennetta.
- Konetta saa huoltaa vain ammattimainen huoltohenkilö. Käytä vain valmistajan toimittamia tai vastaavia varaosia.
- Varmista, että käytät oikeaa sulaketta, kun huollat konetta.
- Käytä hyväksytyjä suojaruusteita. Katso *Henkilökohtainen suojarustus sivulla 31*
- Varmista, että HEPA-filter on ehjä. Ilmaan voi levitä pölyä, jos HEPA-filter on rikki.

# Asentaminen

## Yleistä

Varmista, että seuraavat lisävarusteet ovat laitteen mukana:

- Liittimillä varustettu letku
- Teräsputki
- Lattiasuutin
- Monisovitin (vain S 13/S 26)

Jos jokin osista puuttuu, ota yhteyttä paikalliseen huoltoliikkeeseen tai myyntihenkilöön.

Mallit, joiden etupyöriä ei ole kiinnitetty pakkauksen rajoitusten takia:

- Kokoa etupyörät käyttämällä mukana toimitettuja pulttia tai mutteria ja aluslevyä.

Hävitä pakkaus ja käytetyt laitteen osat ohjeiden mukaisesti. Noudata paikallisia säädöksiä. Muista kierrättää.

## Imuletkun kiinnittäminen

Laitteessa on letkun tuloaukko, jossa on letkun lukitsin. Letkun lukitsin varmistaa, että imuletkun sovitin ei irtoa.

1. Nosta letkun lukitsinta ja liitä imuletkun sovitin.
2. Käännä letkun lukitsin alaspäin sovittimen syvennykseen.

## Suuttimen liittäminen imurin varteen

Lattiasuuttimessa on säädettävät pyörät. Säädä pyörät niin, että imuteho on paras. Säädä pyöriä nupista, joka on suuttimen takaosassa. Suuttimen pyörät ja kumiliuskat voi vaihtaa. Pidä suutin hyvässä kunnossa.

# Käyttö

## Johdanto



**VAROITUS:** Lue turvallisuutta käsittelevä luku ja käyttöohjeet huolellisesti ennen koneen käyttöä.

Ruotsin työympäristöviraston määräysten 27 § Asbest (AFS 2006:1) ja 16 § Kvarts – stendamm i arbetsmiljön (AFS 2015:2) mukaan liikuteltavien pölynerottimien poistoilma on puhdistettava siten, että ilmassa leijuvan pölyn erotusaste on vähintään 99,95 %, eli HEPA H13 -suodattimella.

Malleissa S 13, S 26 ja S 36 on HEPA H13 -suodattimet, joilla on 60335-2-69:2009 -standardin liitteen AA mukainen H-sertifiointi. S 13, S 26 ja S 36 on kehitetty ja valmistettu täyttämään vaatimukset työskentelylle terveydelle haitallisen pölyn parissa mukaan luettuina asbesti ja kvartspöly määräysten Asbest (AFS 2006:1) ja Kvarts – stendamm i arbetsmiljön (AFS 2015:2) mukaisesti.

## Aina ennen käyttöä



**VAROITUS:** Varmista ennen pölynerottimen käyttämistä, että sen ja jatkojohtojen teho- ja jännitearvot ovat laitteen tyyppikilvessä ilmoitettujen arvojen mukaisia.

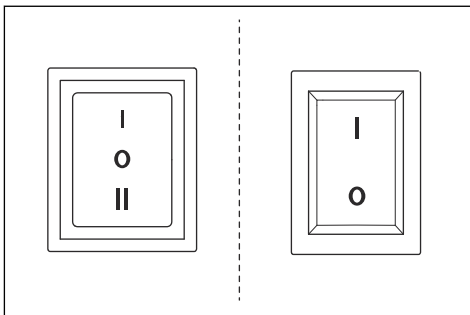
## Maadoitusohjeet



**VAROITUS:** Pölynerotin on maadoitettava. Jos pölynerottimeen tulee toimintahäiriö tai se hajoaa, maadoituksen ansiosta sähkövirralle on olemassa pienimmän vastuksen reitti, mikä vähentää sähköiskun vaaraa. Pölynerottimessa on johto, jossa on maadoitusjohto ja maadoituspistoke. Tämä pistoke on liitettävä asianmukaiseen pistorasiaan, joka on asennettu ja maadoitettu oikein paikallisten säädösten mukaisesti.

## Käynnistys ja sammutus

Käynnistä pölynerotin kytkimellä.





Käynnistyskytkin	Mallit, joissa on automaattinen käynnistys	Mallit, joissa ei ole automaattista käynnistystä
Musta – 3-vaiheinen	0: Moottori sammutettu  I: Moottori käynnissä  II: Automaattinen käynnistys	
Punainen – 2-vaiheinen		0: Moottori sammutettu  I: Moottori käynnissä

### Automaattinen käynnistystoiminto

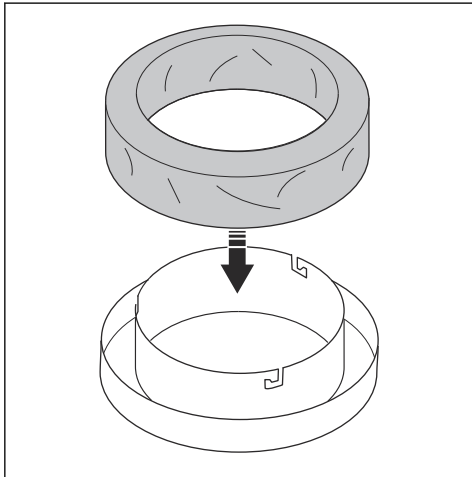
Pölynerottimessa on pistoke, jotta sitä voi käyttää yhdessä toisen koneen kanssa. Yhdistä kone tähän pistokkeeseen. Kun käynnistät toisen koneen, pölynerotin käynnistyy myös noin 1–2 sekunnin viiveellä. Kun sammutat koneen, pölynerotin jatkaa toimintaa noin 10 sekunnin ajan letkun tyhjentämiseksi ja sammuu sitten.

### Uuden Longopac-pölypussin asentaminen

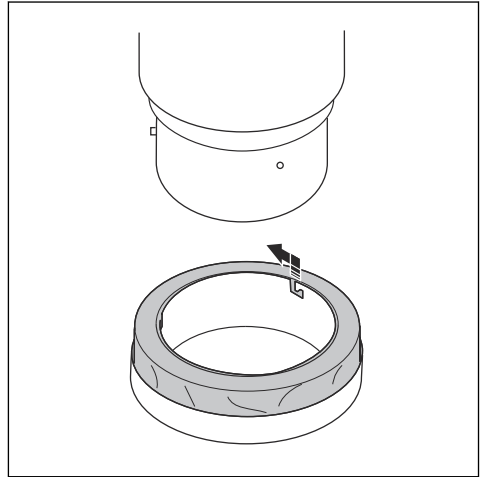


**VAROITUS:** Puhdista esisuodatin aina ennen Longopac-pölypussin vaihtamista.

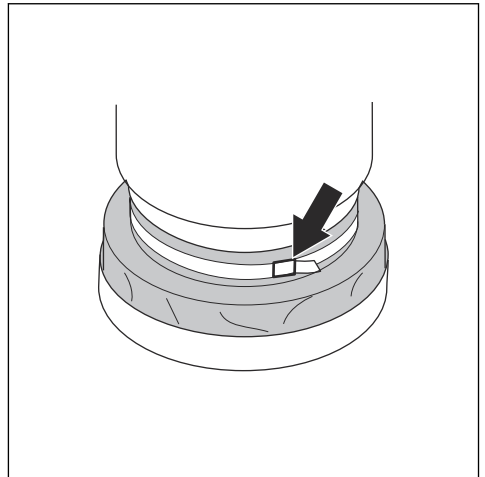
1. Aseta Longopac-pölypussi pidikkeeseen.



2. Kiinnitä Longopac-pölypussin pidike kiertämällä Longopac-pölypussia, kunnes tapit asettuvat aukkoihin.

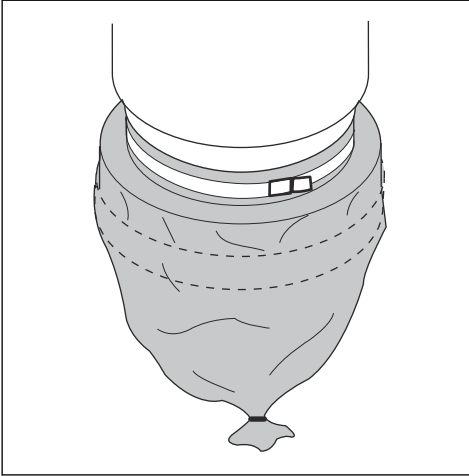


3. Vedä Longopac-pussi ylös pidikkeestä ja laita se säiliön ympärille.
4. Kiinnitä Longopac-pölypussi säiliöön kiristämällä hihna pussin ja säiliön ympärille.



5. Vedä Longopac-pölypussi alas pussin pidikkeen ulkopuolelta.

## 6. Sulje Longopac-pölypussin alaosa nippusiteellä.



Suodatin on puhdistettava aika ajoin. Tämä on tehtävä ennen muovipussikeräysjärjestelmän vaihtamista, työn päätyttyä sekä imutehon heikennyttyä.

1. Pölynerotinta käytettäessä on imuaukko suljettava imuaukon tulpalla venttiilillä.
2. Odota viisi sekuntia, kun Stoftavskiljare luo alipaineen ja paina sitten nopeasti Jet Pulse -kahvaa viiden sekunnin ajan.
3. Toista vaihe 2 viisi kertaa. Anna alipaineen kertyä joka toiston välillä.
4. Jos imuteho on edelleen heikko, suodatin on vaihdettava. Vaihda muovipussi vasta suodattimen puhdistuksen jälkeen.

## Suodattimen puhdistaminen



**HUOMAUTUS:** Jos imuteho on edelleen heikko, esisuodatin on vaihdettava. Jos imuteho on edelleen heikko, HEPA-suodattimet on vaihdettava. Katso ohjeet kohdasta *HEPA-suodattimen vaihtaminen sivulla 35*.

## Huolto

### Johdanto



**VAROITUS:** Käytä huollon aikana henkilökohtaisia suojavarusteita. Katso kohta *Henkilökohtainen suojavarustus sivulla 31*. Voit altistua pölylle kunnossapidon ja huollon aikana.



**VAROITUS:** Suurin osa laitteisiin liittyvistä onnettomuuksista tapahtuu vianmäärittämis-, huollon ja kunnossapidon aikana, koska henkilöstö joutuu olemaan laitteen riskialueen sisäpuolella. Vältä

onnettomuuksia olemalla tarkkaavainen ja suunnittelemalla ja valmistelemalla työsi.



**VAROITUS:** Moottori on sammutettava tässä kappaleessa kuvattuja toimia suoritettaessa, ellei toisin mainita.



**VAROITUS:** Kaikki sähkökomponentteihin liittyvät tarkastukset on jätettävä valtuutetun sähköasentajan tehtäviksi.

## Huoltokaavio stoftavskiljare i S-serien

Huoltovälit on laskettu koneen päivittäisen käytön perusteella. Välit voivat muuttua, jos konetta ei käytetä päivittäin.

Huolto	Ennen jor- kaista käyt- töä	Päivittäin	Viikoittain	Kun imuteho on heikko	6 kk tai 1 000 h	12 kk tai 2 000 h
Tarkista ennen yksikön liit- tämistä ohjain kulumisen, vaurioiden ja irronneiden liitinten varalta.	X					
Tarkista, että Longopac on oikea.		X				
Tarkista suodattimen puh- distusmekanismi.		X				
Tarkista pölyletku ja liitän- nät.		X				
Tarkista pyörät. Tutki vau- rioiden ja löystymisen va- ralta.			X			
Puhdista esisuodatin.				X		
Vaihda esisuodatin.				X	X	
Vaihda HEPA-filter-suoda- tin.				X		X

## Pölynerottimen puhdistaminen

Pölynerottimen puhdistaminen on tärkeää vaarallisen pölyn kiertämisen estämiseksi. Pölynerotin on puhdistettava aina ennen kuin se siirretään työalueelle.



**VAROITUS:** Käännä virtakytkin OFF-  
asentoon ja irrota johto pistorasiasta ennen  
laitteen puhdistamista tai huoltamista.

- Kaikki kerran käytetyt laitteet on katsottava saastuneiksi ja ne pitää käsitellä käytön jälkeen.
- Kaikki osat, jotka ovat saastuneita huoltotöiden jälkeen, on hävitettävä oikealla tavalla muovipusseissa. Noudata paikallisia säädöksiä.
- Käytä oikeanlaisia henkilökohtaisia suojavarusteita, kun puhdistat laitetta. Katso *Henkilökohtainen suojavarustus sivulla 31*.
- Puhdista ulkopinnat kostealla liinalla.
- Puhdista suodattimet ja pölynerotin siihen sopivalla alueella.
- Imuroi esisuodatin sisäpuolelta. Käytä aina pölynerotinta, jossa on HEPA-filter, ja pehmeää harjaa, joka ei vahingoita suodatinta.
- Älä puhdista sähköisiä vedellä.
- Älä puhdista pölynerotinta painevedellä tai -ilmalla.
- Älä laske työkaluja suodattimen pinnalle, koska se voi vahingoittaa suodatinta.
- Varmista, että HEPA-filter ei rikkoudu, koska se voi vaarantaa terveyden.

## Suodattimen vaihtaminen



**VAROITUS:** Käytä suodattimen  
vaihtamisen aikana henkilökohtaisia  
suojavarusteita. Katso kohta  
*Henkilökohtainen suojavarustus sivulla  
31*. Suodattimen vaihtamisen aikana voi  
vapautua pölyä.



**VAROITUS:** Käännä virtakytkin aina  
OFF-asentoon ja irrota johto pistorasiasta  
ennen suodattimien vaihtamista.



**VAROITUS:** Ole varovainen, sillä  
vipukiinnittimet voivat vahingoittaa  
käyttäjää  
laitetta koottaessa.

## HEPA-suodattimen vaihtaminen



**HUOMAUTUS:** Älä puhdista HEPA-  
suodattimia. HEPA-suodatin vahingoittuu  
puhdistettaessa. Kun asennat uuden  
suodattimen, älä kosketa suodattimen  
sisäpuolta. Suodatin voi vahingoittua, jos  
se sisäosaan kohdistuu voimaa tai sisäosa  
vahingoittuu.

**Huomautus:** Suodattimen suositeltu vaihtoväli:  
Esisuodatin 6 kuukauden välein ja HEPA-suodatin 12 kuukauden välein.

1. Avaa suodattimen kannen ruuvit.
2. Nosta suodatin varovasti puhtaaseen muovipussiin. Pussi on hävitettävä oikein.
3. Asenna uusi suodatin päinvastaisessa järjestyksessä.

### Esisuodattimen vaihtaminen



**HUOMAUTUS:** Puhdista  
irrotettu esisuodatin sisältä ulospäin

matalapaineisella vedellä. Suodatin tuhoutuu, jos siihen osutaan voimalla tai siihen suunnataan painevettä tai -ilmaa. Suodattimen on oltava täysin kuiva ennen kuin se asetetaan takaisin koteloon.

1. Löysää kolme vipukiinnikettä ja irrota yläosa.
2. Ota uuden suodattimen pussi.
3. Nosta vanha suodatin pois ja aseta se varovaisesti muovipussiin. Tämä pussi on hävitettävä oikein.
4. Asenna uusi suodatin.

## Vianmääritys

### Vianmäärityskaavio

Ongelma	Syy	Ratkaisu
Moottori ei käynnisty	Ei virtaa	Kytke kone virtalähteeseen
	Viallinen kaapeli	Vaihda kaapeli
	Viallinen kytkin	Vaihda kytkin
	Soft start -järjestelmä viallinen	Vaihda soft start -järjestelmä
Moottori sammuu välittömästi	Väärä sulake	Liitä oikeaan sulakkeeseen
	Oikosulku kaapelissa/koneessa	Tilaa huolto
Moottori käy, mutta imua ei ole	Letkua ei ole liitetty	Liitä letku
	Letku on tukossa	Puhdista letku
	Ei pölynkeräyspussia	Aseta pölynkeräysjärjestelmä
Moottori käy, mutta imu on heikko	Letkussa on reikä	Vaihda letku
	Suodatin tukkeutunut	Puhdista/vaihda suodatin
	Yläkansi on löysällä	Säädä
	Läppä on likainen	Puhdista läppä
	Vialliset tiivisteet	Vaihda vialliset tiivisteet
Moottori puhaltaa pölyä	Suodatinjärjestelmä on koottu väärin tai se on viallinen	Säädä/vaihda suodattimet
Epänormaali ääni		Tilaa huolto

# Kuljettaminen, säilyttäminen ja hävittäminen

## Laitteen kuljettaminen

- Varmista ennen kuljetusta, että Longopac on tyhjä.
- Varmista, että Longopac on kiinni laitteessa kuljetuksen aikana.
- Käytä rampeja tai nosta pölynerotin vinssillä, jotta laitteen siirtäminen on turvallista. Hae apua, jos et ole varma siitä, miten raskaita laitteita nostetaan.
- Kiinnitä laite kuljetuksen ajaksi, jotta kuljetusvaurioilta ja tapaturmilta vältytään.
- Pyörät on lukittava.
- Jos mahdollista, kuljeta laite hyvissä sääolosuhteissa.
- Jos mahdollista, kuljeta laite ajoneuvolla, jossa on suljettava kuormatila.

- Älä altista laitetta sateelle tai kosteudelle.
- Lukitse pyörät turvallisesti.
- Irrota laite virtalähteestä.
- Säilytä laite ja varusteet kuivalla alueella suojattuna pakkaselta ja liialliselta lämmöltä.
- Säilytä kaikki laitteet lukitussa tilassa niin, että se on lasten ja asiaankuulumattomien henkilöiden ulottumattomissa.

## Laitteen hävittäminen

- Noudata paikallisia kierrätysvaatimuksia ja säädöksiä.
- Kun laite tulee elinkaarensa päähän, hävitä se lähettämällä se jälleenmyyjälle tai kierrätyspisteeseen.

## Laitteen varastointi

- Laite on säilytettävä sisätiloissa siten, että se ei altistu ulko-olosuhteille.

## Tekniset tiedot

### Tekniset tiedot

Tiedot	S 13 [220–230 V]	S 26 [220–230 V]	S 36 [220–230 V]
Nimellisjännite (1-vaiheinen), V	220–230	220–230	220–230
Taajuus, Hz	50–60	50–60	50–60
Teho (maks.), kW (hv)	1,2 (1,6)	2,4 (3,2)	3,6 (4,8)
Virta (maks.), A	5	9	14
Ilmavirta (maks.), m <sup>3</sup> /h (cfm)	200 (118)	400 (236)	600 (354)
Alipaine (maks.), kPa (psi)	22 (3,2)	22 (3,2)	22 (3,2)
Pääletkun pituus, m	4	7,5	10
Pääletkun halkaisija, mm	38	51	63
Tuloaukon halkaisija, mm	38	63	63
Lisäpistorasia	Kyllä	Ei	Ei
Lisäpistorasian enimmäiskuorma, W	1 200	Ei käytettävissä	Ei käytettävissä
Esisuodatin, % 1µm:n tarkkuudella	99,5	99,5	99,5
Esisuodatinalue, m <sup>2</sup>	1,5	3	4,5
HEPA-filter 99,99 % 0,3 µm:n tarkkuudella	1	2	3
Koko HEPA-filter-alue, m <sup>2</sup>	1,2	2,4	3,6
Pölynkeräysjärjestelmä, tyyppi	Longopac	Longopac	Longopac

Tiedot	S 13 [220–230 V]	S 26 [220–230 V]	S 36 [220–230 V]
Suodattimen puhdistusmekanismi	Jet Pulse	Jet Pulse	Jet Pulse
Mitat (P x L x H), mm	680 x 400 x 1 100	756 x 546 x 1 275	830 x 620 x 1 500
Paino kg	29	47	63
Äänentehotaso, $L_{WA}$ mitattu, dB(A) <sup>7</sup>	87,3	92,4	99,9
Äänenpainetaso $L_{PA}$ käyttäjän korvan tasalla, dB(A) <sup>8</sup>	76	79,6	84,5
Tärinätaso $a_h$ , m/s <sup>29</sup>	≤2,5		

<sup>7</sup> Melupäästöt ympäristöön äänentehona (LWA) EN 60335-2-69 -standardin mukaisesti mitattuna. Epävarmuus, kWA 2 dB.

<sup>8</sup> Äänenpainetaso standardin EN ISO 60335-2-69 mukaan. Epävarmuus, KPA 2 dB.

<sup>9</sup> Tärinätaso standardin EN 60335-2-69 mukaan. Ilmoitetuilla tiedoilla tärinätasosta tyypillinen tilastollinen hajonta (vakiopoikkeama) on 1 m/s<sup>2</sup>.

# Vaatimustenmukaisuusvakuutus

## EU-vaatimustenmukaisuusvakuutus

Husqvarna AB, SE 561 82 Huskvarna, Sverige, Tfn +46  
36146500 vakuuttaa täten, että tuote:

<b>Kuvaus</b>	Pölynerottimet
<b>Tuotemerkki</b>	Pullman Ermator
<b>Tyyppi/malli</b>	S 13, S 26, S 36
<b>Tunniste</b>	Sarjanumerot vuodesta 2022 alkaen

vastaavat täysin seuraavien EU:n direktiivien ja  
asetusten vaatimuksia:

<b>Direktiivi/asetus</b>	<b>Kuvaus</b>
2006/42/EG	konedirektiivi
2014/30/EU	EMC-direktiivi
2011/65/EU	"tiettyjen vaarallisten aineiden käytön rajoittaminen"

ja että asiassa sovelletaan seuraavia standardeja ja/tai  
teknisiä tietoja:

SS-EN ISO 12100:2010

SS-EN 60335-2-69:2012

EN 6100-6-2:2005/C1:2005

EN 61000-6-4:2007+A1:2011

SS-EN IEC 63000:2018

Partille 2022-10-02



Martin Huber

Tutkimus- ja kehityspäällikkö, betonipinnat ja -lattiat

Husqvarna AB, Construction Division

Teknisestä dokumentaatiosta vastaava edustaja



# INNHold

Innledning.....	40	Feilsøking.....	49
Sikkerhet.....	43	Transport, oppbevaring og avhending.....	49
Montering.....	45	Tekniske data.....	50
Drift.....	45	Samsvarserklæring.....	52
Vedlikehold.....	47		

## Innledning

### Produktbeskrivelse

Produktet er et enfaset støvavtrekk. Støvholdig luft går gjennom sugeslangen til inntaksventilen. Produktet skiller støvpartiklene fra luften. Partiklene faller ned i plastposen nederst på produktet.

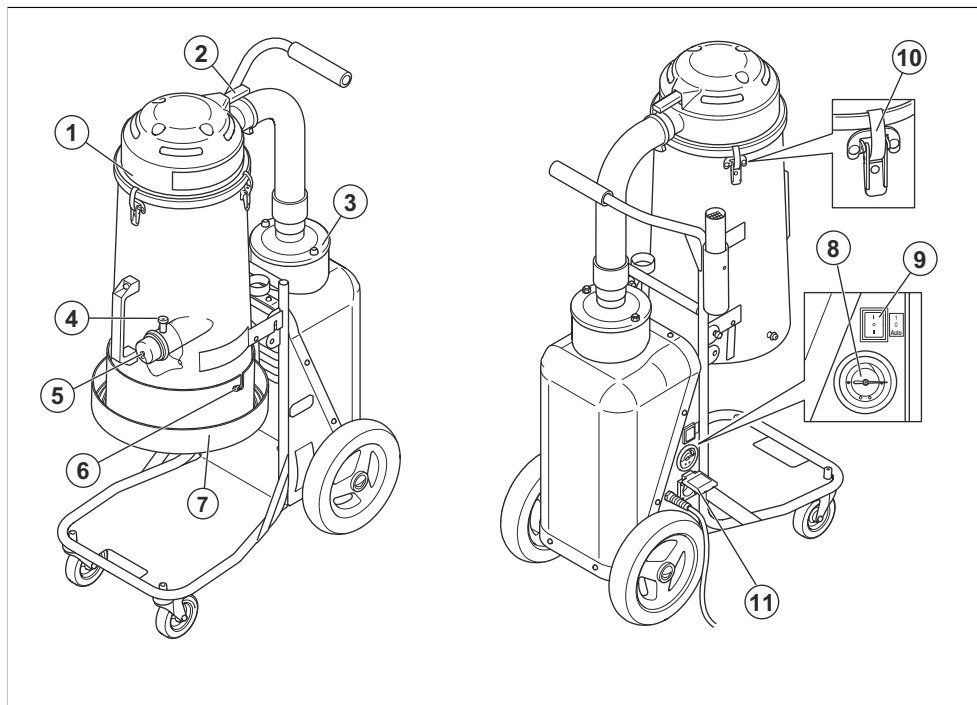
### Bruksområder

Denne maskinen er konstruert til å suge opp og separere tørt, ikke-brennbart støv med en

eksplosjonsgrenseverdi på  $>0,1 \text{ mg/m}^3$ . Ikke bruk produktet til andre oppgaver.

Denne maskinen er ment for profesjonell bruk, for eksempel på hoteller, i skoler, på sykehus, i fabrikker, i butikker, på kontorer og i utleieforretninger.

### Produktoversikt S 13



1. Forfilter
2. Jet Pulse-håndtak
3. HEPA-filter

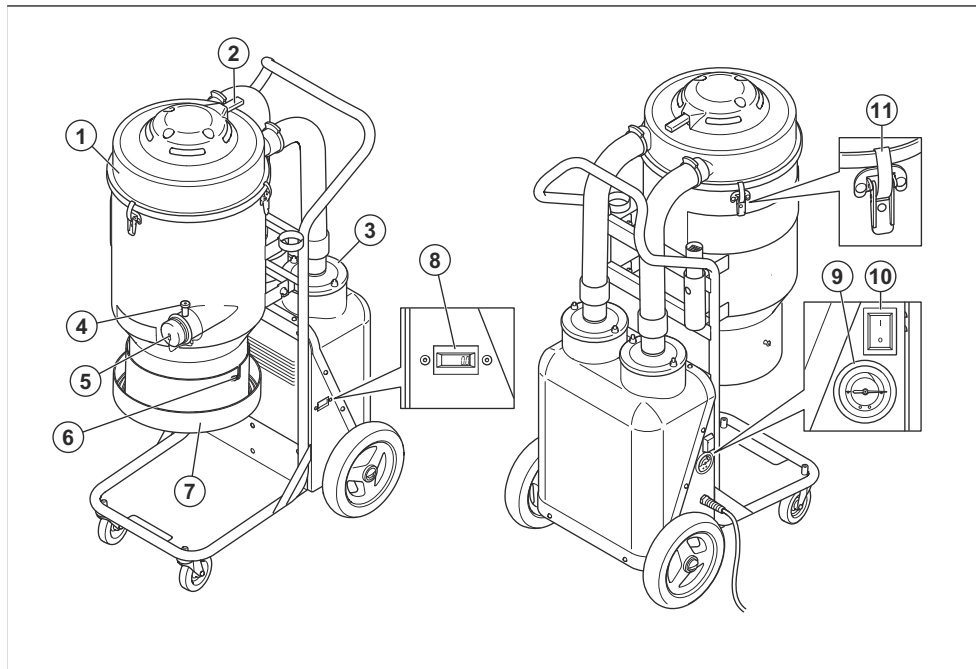
4. Slangelås
5. Inntaksplass
6. Longopac-tilkobling



- 7. Longopac-holder
- 8. Manometer
- 9. PÅ/AV

- 10. Festemekanisme
- 11. Ekstra uttak for elektroverktøy (kun 220–230 V)

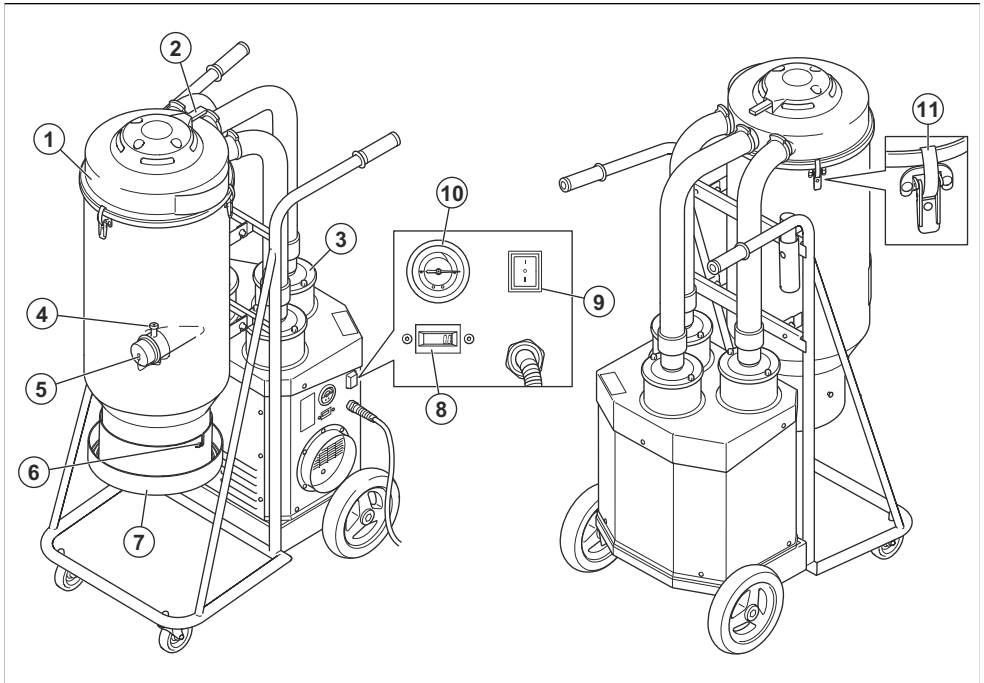
## Produktoversikt S 26



- 1. Forfilter
- 2. Jet Pulse-håndtak
- 3. HEPA-filter
- 4. Slangelås
- 5. Inntaksplass
- 6. Longopac-tilkobling

- 7. Longopac-holder
- 8. Timeteller
- 9. Manometer
- 10. PÅ/AV
- 11. Festemekanisme

## Produktoversikt S 36



1. Forfilter
2. Jet Pulse-håndtak
3. HEPA-filter
4. Slangelås
5. Inntaksplass
6. Longopac-tilkobling
7. Longopac-holder
8. Timeteller
9. PÅ/AV
10. Manometer
11. Festemekanisme



Bruk alltid godkjent hørselvern.



Bruk alltid godkjent øyevern.



Dette produktet samsvarer med gjeldende EF-direktiver.

## Symboler på produktet



Les nøye gjennom bruksanvisningen, og forstå innholdet før du bruker produktet.



Bruk alltid godkjent åndedrettsvern.



Denne enheten er H-klassifisert, sertifisert av en tredjepart i henhold til IEC-60335-2-69, EN-60335-2-69 Tillegg AA.

Denne enheten inneholder skadelig støv. Tømming og vedlikehold, inkludert fjerning av støvbeholdere, skal bare utføres av fagfolk som har på seg

egnet verneutstyr. Bruk aldri støvsugeren uten at filtreringssystemet er komplett.

## Produktansvar

Som nevnt i lovverket om produktansvar er vi ikke ansvarlig for skader som produktet vårt forårsaker, i følgende tilfeller:

- Produktet er reparert på feil måte.

- Produktet er reparert med deler som ikke kommer fra produsenten eller som ikke er godkjent av produsenten.
- Produktet har et tilbehør som ikke kommer fra produsenten eller som ikke er godkjent av produsenten.
- Produktet er ikke reparert på et godkjent servicesenter eller av en godkjent aktør.

---

## Sikkerhet

---

### Sikkerhetsdefinisjoner

Advarsler, oppfordringer og merknader brukes for å understreke spesielt viktige deler av bruksanvisningen.



**ADVARSEL:** Brukes hvis det er fare for personskade eller død for brukeren eller andre personer om instruksjonene i håndboken ikke følges.



**OBS:** Brukes hvis det er fare for skade på produktet, annet materiell eller nærliggende områder om instruksjonene i håndboken ikke følges.

**Merk:** Brukes for å gi mer nødvendig informasjon for en spesifikk situasjon.

### Generelle sikkerhetsinstruksjoner



**ADVARSEL:** Les advarselinstruksjonene før du bruker produktet.

- Vær alltid forsiktig, og bruk sunn fornuft. Når du kommer ut for en situasjon som gjør deg usikker på fortsatt bruk, skal du rådføre deg med en ekspert. Kontakt forhandleren, serviceverkstedet eller en erfaren bruker. Unngå all bruk som du ikke føler deg tilstrekkelig kvalifisert til!
- Les bruksanvisningen nøye, og sørg for at du forstår instruksjonene før du bruker produktet. Ta vare på alle advarsler og instruksjoner for fremtidig bruk.
- Husk at det er du som bruker som har ansvaret for å unngå at personer eller eiendom utsettes for fare.
- Produktet må holdes rent. Skiltes og merker må være fullt lesbare.
- Denne maskinen er ikke beregnet for bruk av personer (inkludert barn) med reduserte fysiske, sensoriske eller mentale evner, eller manglende erfaring og kunnskap.
- Produktet skal ikke brukes som leketøy. Vær svært oppmerksom når den brukes av eller i nærheten av barn.

- Hold barn og uautoriserte personer borte fra maskinen når den er i bruk.
- Brukerne skal ha tilstrekkelig opplæring i bruk av maskinen.
- Bruk aldri produktet hvis du er sliten, har drukket alkohol eller er under påvirkning av medikamenter som kan påvirke syn, konsentrasjon, koordinasjon eller vurderingsevne.
- Ikke håndter støpselet eller apparatet med våte hender.
- Bruk aldri et defekt produkt. Utfør sikkerhetskontrollene og vedlikeholds- og serviceinstruksjonene i denne bruksanvisningen. Noen vedlikeholds- og servicetiltak må utføres av erfarne og kvalifiserte spesialister. Se instruksjonene i *Vedlikehold på side 47*.

### Instruksjoner for elektrisk sikkerhet



**ADVARSEL:** Les de følgende advarselinstruksjonene før du bruker produktet.

- Støvvavtrekket er utstyrt med en termisk beskyttelse for å hindre at motoren overopphetes. Hvis den termiske beskyttelsen slår inn, må du slå av maskinen, koble fra strømledningen og kontrollere om støvposen er full, sugeslangen er tett eller filteret er tilstoppet. Det kan ta opptil 45 minutter før den termiske beskyttelsen nullstilles.
- Før du bruker støvvavtrekket, må du forsikre deg om at strøm og spenning samsvarer med spenningen angitt på maskinens typeskilt, inkludert skjøteledninger.
- Koble til et forsvarlig jordet uttak. Se *Jording på side 45*.
- Feil tilkobling av jordledning kan føre til alvorlig fare for elektrisk støt. Hør med en kvalifisert elektriker og servicepersonell hvis du er i tvil om stikkkontakten er ordentlig jordet. Ikke modifier det medfølgende støpselet. Hvis det ikke passer til stikkkontakten, må en egnet stikkontakt monteres av en autorisert elektriker.
- Hvis du bruker en skjøteledning, må du kontrollere at ledningstypen er egnet for denne maskinen.

- Kabler skadet gjennom klemskader eller deling kan være farlige hvis de brukes og må skiftes umiddelbart.
- Ikke bruk produktet hvis ledningen eller støpselet er skadet. Hvis maskinen ikke fungerer som den skal, har falt i gulvet, har blitt skadd, har blitt stående utendørs eller falt ned i vann. Få den reparert av en kvalifisert person for å unngå fare.
- Kontroller ledningen og støpselet for skader regelmessig. Ikke bruk produktet hvis ledningen eller støpselet er skadet.
- Ikke dra i ledningen, bær apparatet med ledningen, bruk ledningen som håndtak, få ledningen i klem eller dra ledningen rundt skarpe kanter eller hjørner. Unngå at utstyr kjører over ledningen. Hold ledningen unna varme overflater.
- Ikke koble fra ved å rykke i ledningen. Koble fra ved å ta tak i støpselet.
- Ikke forlat maskinen når den er koblet til. Koble strømledningen fra stikkkontakten når apparatet ikke er i bruk, og før rengjøring eller vedlikehold på maskinen.

- Denne maskinen er konstruert for å plukke opp tørt, ikke-brennbart støv og andre rester innendørs. Den er ikke egnet for å samle opp væske.
- Ikke samle opp noen typer væsker.
- Ikke la det hope seg opp støv, hår eller annet som kan redusere luftstrømmen.
- Hold hår, løst sittende klær, fingre og alle andre kroppsdeler unna åpninger og bevegelige deler.
- Vær ekstra forsiktig når du rengjør i trapper.
- Ikke bruk produktet uten at støvposen og/eller filtrene er på plass. Skift oppsamlingsystem og/eller filtre som beskrevet i denne bruksanvisningen.
- Slå av alle kontrollene før frakobling.

## Personlig verneutstyr



**ADVARSEL:** Les de følgende advarselinstruksjonene før du bruker produktet.

- Du må alltid bruke godkjent personlig verneutstyr under bruk. Personlig verneutstyr gir deg ikke full beskyttelse mot personskader, men det reduserer graden av personskade hvis det skjer en ulykke. Snakk med serviceforhandleren din for å få anbefalinger om hvilket utstyr du bør bruke.
- Benytt godkjente vernehansker ved vedlikehold av produktet.

## Sikkerhet i arbeidsområdet



**ADVARSEL:** Les de følgende advarselinstruksjonene før du bruker produktet.

- Ikke bruk produktet utendørs eller på vått underlag. Produktet er kun ment til bruk innendørs.
- Ikke utsett produktet for regn og fuktighet. Oppbevar produktet innendørs.

## Sikkerhetsinstruksjoner for vedlikehold



**ADVARSEL:** Les de følgende advarselinstruksjonene før du bruker produktet.

- Pass på at motorstrømbryteren står i Av-posisjon. Koble produktet fra stikkkontakten.
- Du må ikke endre produktet fra den opprinnelige designen.
- Alle reparasjoner må utføres av kvalifisert servicepersonale. Bruk bare produsentleverte eller tilsvarende reservedeler.
- Sørg for at riktig sikring brukes ved service på produktet.
- Bruk godkjent verneutstyr. Se *Personlig verneutstyr på side 44*

## Sikkerhetsinstruksjoner for montering



**ADVARSEL:** Les de følgende advarselinstruksjonene før du setter sammen produktet.

- Slå av alle kontrollene før frakobling. Ikke koble fra ved å rykke i ledningen. Koble fra ved å ta tak i støpselet.
- Uautoriserte endringer og/eller tilleggsutstyr kan føre til alvorlige skader eller dødsfall for brukeren eller andre.
- Bruk alltid originalt tilleggsutstyr.
- Bruk bare tilbehør som er beskrevet i denne håndboken. Bruk kun tilbehør anbefalt av produsenten.
- Sett sammen produktet på et jevnt underlag, slik at produktet ikke velter. Fare for personskader og materielle skader.
- Vær forsiktig. Festemekanismene kan føre til skade på brukeren ved montering av produktet.

## Sikkerhetsinstruksjoner for drift



**ADVARSEL:** Les de følgende advarselinstruksjonene før du bruker produktet.

- Produktet skal bare brukes innendørs.
- Ikke samle opp noe som brenner eller ryker, for eksempel sigaretter, fyrstikker eller varm aske.
- Ikke bruk apparatet til å ta opp brennbare eller lett antenkelige væsker, for eksempel bensin, eller bruk i områder der disse kan finnes.

- Ikke lag hull i HEPA-filter. Et ødelagt HEPA-filter kan spre støv.

## Montering

### Generelt

Sjekk at følgende tilbehør er inkludert:

- slange med endekoblinger
- stålrør
- gulvmunnstykke
- fleradapter (kun S 13 / S 26)

Hvis en av delene mangler, må du ta kontakt med ditt lokale serviceverksted eller en lokal selger.

For modeller som ikke har fremhjul montert på grunn av for lite plass i pakken:

- Monter forhjulene ved å bruke bolten eller mutteren og flensskiven som er inkludert i pakken.

Sørg for å kassere emballasjen og brukte produktkomponenter på riktig måte. Se lokale bestemmelser for kassering. Husk å gjenvinne.

### Slik fester du sugeslangen

Det finnes et slangeinntak med en slangelås på produktet. Slangelåsen gjør at sugeslangeadapteren ikke faller av.

1. Løft slangelåsen, og fest sugeslangeadapteren.
2. Sett slangelåsen i fordypningen på adapteren.

### Slik monterer du munnstykket på håndrøret

Gulvmunnstykket har justerbare hjul. Juster hjulene for å få best mulig sugeeffekt. Juster hjulene med knotten som er plassert på baksiden av munnstykket. Hjulene og gummilistene på munnstykket kan byttes ut. Hold munnstykket i god stand.

## Drift

### Innledning



**ADVARSEL:** Les kapitlet om sikkerhet og bruksanvisningen før du bruker produktet, og sørg for at du forstår alt.

### Før bruk



**ADVARSEL:** Før du bruker støvavtrekket, må du forsikre deg om at strøm og spenning samsvarer med spenningen angitt på maskinens typeskilt, inkludert skjøteledning.

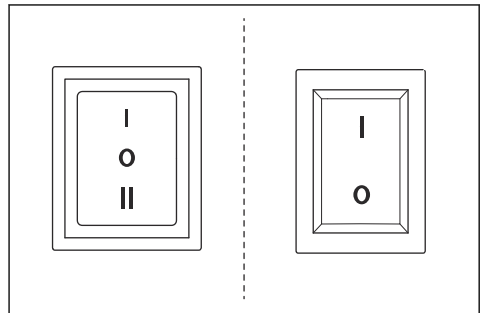
### Jording



**ADVARSEL:** Støvavtrekket må være jordet. Ved en feil eller et sammenbrudd gir jording en bane av minst motstand for elektrisk strøm for å redusere faren for elektrisk støt. Støvavtrekket er utstyrt med ledning og støpsel for jording av utstyr. Støpselet må settes inn i en egnet stikkontakt som er riktig installert og jordet i samsvar med alle lokale bestemmelser og forskrifter.

### Slik starter og stopper du produktet

Bruk bryteren til å starte støvavtrekket.



Startbryter	Modeller med automatisk start	Modeller uten automatisk start
Svart – tre trinn	0: Motor AV I: Motor PÅ II: Automatisk start	
Rød – to trinn		0: Motor AV I: Motor PÅ

## Automatisk startfunksjon

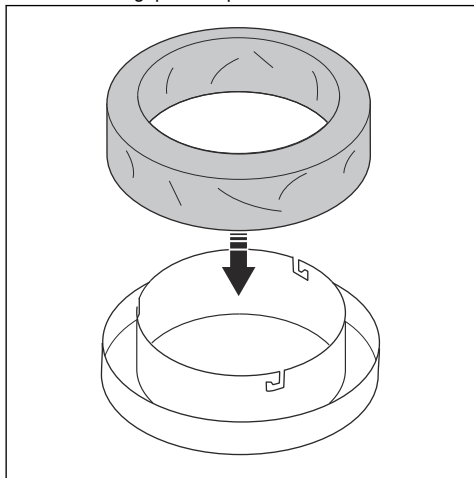
Når du bruker støvavtrekket sammen med en annen maskin, finnes det en stikkontakt på støvavtrekket. Koble maskinen til denne stikkontakten. Når du starter maskinen, vil støvavtrekket også starte etter ca. 1–2 sekunder. Når du slår den av, vil støvavtrekket fortsette å gå i omtrent 10 sekunder for å tømme slangen og deretter stoppe.

## Slik setter du inn en ny Longopac-støvpose

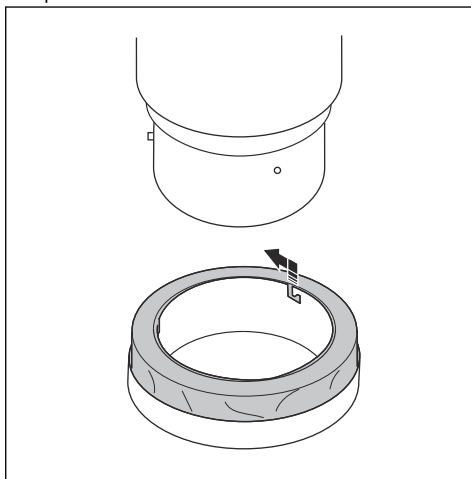


**ADVARSEL:** Rengjør alltid forfilteret før du skifter Longopac-støvpose.

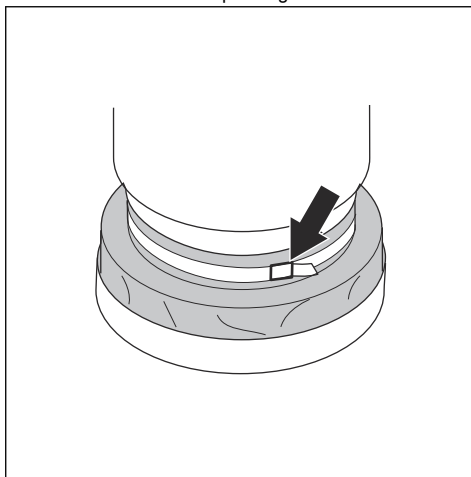
1. Plasser Longopac-støvposen i holderen.



2. Fest Longopac-støvposeholderen ved å vri Longopac-støvposeholderen til pinnene sitter fast i sporene.

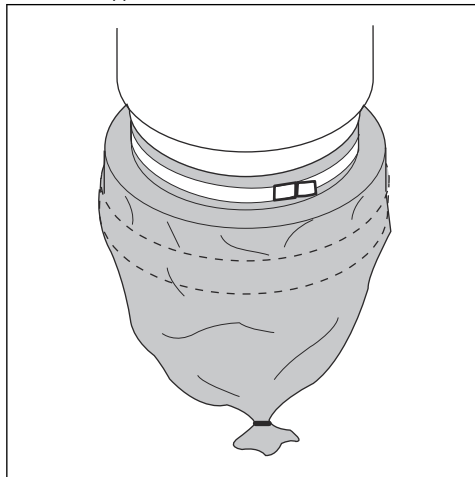


3. Dra Longopac-posen opp fra holderen, og plasser den rundt beholderen.
4. Stram en stropp rundt Longopac-støvposen og beholderen for å feste posen godt til beholderen.



5. Stram en stropp rundt -støvposen og beholderen for å feste posen godt til beholderen.

6. Lukk bunnen av Longopac-støvposen med en kabelstropp.



Filteret må rengjøres fra tid til annen. Dette må gjøres før du skifter plastposen i oppsamlingssystemet og bør også gjøres når arbeidet er fullført eller når det er dårlig sugeseffekt.

1. Mens du kjører støvavtrekket, må du forsegle inntaket ved hjelp av inntakspiluggen eller inntaksventilen.
2. La Støftavskiljare danne vakuum i fem sekunder, og trykk deretter raskt på Jet Pulse-håndtaket og hold det inne i fem sekunder.
3. Gjenta trinn 2 fem ganger. Det er viktig å la Støftavskiljare danne vakuum på nytt mellom hver gjentakelse.
4. Hvis sugeevnen forblir dårlig, må filteret skiftes ut. Bytt bare ut plastposen etter rengjøring av filteret.

## Slik rengjør du filteret



**OBS:** Hvis sugeevnen fremdeles er dårlig, må forfilteret skiftes ut. Hvis sugeevnen forblir dårlig etterpå, må HEPA-filtrene skiftes ut. Se instruksjonene i *Slik skifter du HEPA-filter på side 48*.

## Vedlikehold

### Innledning



**ADVARSEL:** Bruk personlig verneutstyr ved service. Se *Personlig verneutstyr på side 44*. Støv kan slippe ut under vedlikehold og service.



**ADVARSEL:** De fleste ulykker som involverer maskiner, oppstår under feilsøking, service og vedlikehold. Dette er fordi man da må være innenfor risikoområdet til maskinen. Unngå ulykker ved å være årvåken og ved å planlegge og forberede arbeidet godt.



**ADVARSEL:** Motoren må slås av under operasjonene som er beskrevet i dette kapittelet, hvis ikke annet er angitt.



**ADVARSEL:** Alle kontroller av elektriske komponenter må utføres av en autorisert elektriker.

### Vedlikeholdsskjema støftavskiljare i S-serien

Vedlikeholdsintervallene er beregnet med utgangspunkt i daglig bruk av produktet. Intervallene kan endres hvis produktet ikke brukes daglig.

Vedlikehold	Før hver bruk	Daglig	Ukentlig	Når sugeevnen er dårlig	Hver 6. måned eller etter 1000 driftstimer	Hver 12. måned eller etter 2000 driftstimer
Se etter tegn på slitasje, skade eller løse koblinger på kontrollene før du kobler til enheten.	X					

Vedlikehold	Før hver bruk	Daglig	Ukentlig	Når sugeevnen er dårlig	Hver 6. måned eller etter 1000 driftstimer	Hver 12. måned eller etter 2000 driftstimer
Kontroller at Longopac er i orden.		X				
Kontroller filterrengjøringsmekanismen.		X				
Kontroller ledningene, brytere og tilkoblingene.		X				
Kontroller hjulene. Se etter skade og dårlige koblinger.			X			
Rengjør forfilteret.				X		
Bytt ut forfilteret.				X	X	
Bytt ut HEPA-filter				X		X

## Slik rengjør du støvavtrekket

Det er viktig å rengjøre støvavtrekket for å forhindre sirkulasjon av skadelig støv. Rengjør alltid støvavtrekket før det flyttes fra arbeidsområdet.



**ADVARSEL:** Før du rengjør eller utfører vedlikehold på produktet, må du sette motorstrømbryteren til AV-posisjonen og ta ledningen ut av stikkkontakten.

- Alt utstyr må anses å være kontaminert etter bruk, og det skal behandles deretter.
- Alle artikler som er kontaminert etter service, må kasseres på riktig måte i plastposer. Følg lokale bestemmelser.
- Bruk korrekt personlig verneutstyr når du rengjør produktet. Se *Personlig verneutstyr på side 44*.
- Rengjør den utvendige overflaten med en fuktig klut.
- Rengjør filterne og støvavtrekket på det aktuelle stedet.
- Støvsug forfilteret fra innsiden. Bruk alltid støvavtrekk med HEPA-filter og en myk børste for ikke å skade filteret.
- Ikke bruk vann på elektriske komponenter.
- Ikke rengjør støvavtrekket med høyt trykk (luft eller vann).
- Ikke legg verktøy på overflaten til filteret. Dette kan forårsake skader på filteret.
- Ikke lag hull i HEPA-filter. Dette kan forårsake helsefare.

## Bytte av filter



**ADVARSEL:** Bruk personlig verneutstyr ved bytting av filter. Se *Personlig*

verneutstyr på side 44. Støv kan slippe ut når du bytter filter.



**ADVARSEL:** Når du skal bytte filter, må du alltid sette motorbryteren i AV-posisjonen og koble ledningen fra stikkkontakten.



**ADVARSEL:** Vær forsiktig. Festemekanismene kan føre til skade på brukeren ved montering av produktet.

## Slik skifter du HEPA-filter



**OBS:** Ikke rengjør HEPA-filtre. HEPA-filtre blir ødelagt hvis du prøver å rengjøre dem. Når du monterer det nye filteret, må du passe på å ikke berøre innsiden av filteret. Enhver form for slag/skade på innsiden av filtermedier vil ødelegge det nye filteret.

**Merk:** Anbefalte intervaller for bytte av filterskift: forfilter hver 6. måned og HEPA-filtre hver 12. måned.

1. Løsne skruene på filterdekselheten.
2. Løft forsiktig filteret inn en ren plastpose. Denne posen må kasseres på riktig måte.
3. Sett inn et nytt filter i motsatt rekkefølge.

## Slik skifter du forfilter



**OBS:** Når du tar ut forfilteret for å rengjøre det, må du bare bruke vann med lavt trykk fra innsiden til utsiden. Filteret blir ødelagt hvis noe treffer det med stor kraft eller hvis det settes for vann med høyt



trykk eller trykkluft. Filteret må være helt tørt før det settes tilbake i huset.

1. Løsne de tre festemekanismene, og ta av toppdelen.
2. Ta posen fra det nye filteret.
3. Løft ut filteret og legg det forsiktig i en plastpose. Denne posen må kasseres på riktig måte.
4. Sett inn et nytt filter.

## Feilsøking

### Feilsøkingsplan

Problem	Årsak	Løsning
Motoren starter ikke.	Ingen strøm	Koble til maskinen.
	Defekt ledning	Skift ledning.
	Defekt bryter	Skift bryter.
	Mykstart fungerer ikke.	Skift mykstart.
Motoren stopper umiddelbart etter start.	Feil sikring	Koble til riktig sikring.
	Kortslutning i ledning/maskin	Bestill service.
Motoren går, men det er ingen sugeseffekt.	Slangen er ikke tilkoblet.	Koble til slange.
	Slangen er blokkert.	Rengjør slangen.
	Ingen støvoppsamlingspose	Monter støvoppsamlingssystem.
Motoren går, men det er dårlig sugeseffekt.	Hull i slangen	Skift slange.
	Oljefilter tilstoppet	Rengjør / bytt ut filteret.
	Løst toppdeksel.	Juster toppdekselet.
	Skitt i klaffen	Rengjør klaffen.
	Defekte pakninger	Erstatt berørte pakninger.
Støv blåser fra motoren.	Uriktig montert eller skadd filtersystem	Juster / bytt ut filtrene.
Unormal støv		Bestill service.

## Transport, oppbevaring og avhending

### Transport av produktet

- Sørg for at Longopac-posen er tom før transport.
- Sørg for at Longopac-posen er festet til produktet under transport.
- Bruk ramper eller vinsjer til å løfte støvavtrekket for å være sikker på at bevegelsene er trygge. Få hjelp hvis du ikke er sikker på hvordan du skal løfte tungt utstyr.
- Sikre produktet under transport for å unngå transportskader og ulykker.
- Ta i bruk hjullåsen.

- Om mulig bør du transportere produktet under gode værforhold.
- Om mulig bør du bruke et lukket kjøretøy under transport av produktet.

### Oppbevaring av produktet

- Produktet må oppbevares innendørs der det ikke utsettes for vær og vind.
- Produktet må ikke utsettes for regn eller fuktighet.
- Ta i bruk hjullåsen.
- Koble produktet fra strømkilden.

- Oppbevar produktet og utstyret på et tørt sted der det ikke utsettes for frost eller svært høy varme.
- Oppbevar alt utstyr på et låst område, slik at det er utilgjengelig for barn og uautoriserte personer.
- Når produktet ikke lenger er i bruk, kan du sende det til forhandleren eller kaste det ved et returpunkt.

## Kassering av produktet

- Følg lokale gjenvinningsbestemmelser og gjeldende regelverk.

---

## Tekniske data

---

### Tekniske data

Data	S 13 [220–230 V]	S 26 [220–230 V]	S 36 [220–230 V]
Nominell spenning (1-fase), V	220–230	220–230	220–230
Frekvens, Hz	50–60	50–60	50–60
Effekt (maks.), kW (hk)	1,2 (1,6)	2,4 (3,2)	3,6 (4,8)
Strømstyrke (maks.), A	5	9	14
Luftstrøm (maks.), m <sup>3</sup> /t (cfm)	200 (118)	400 (236)	600 (354)
Vakuum (maks.), kPa (psi)	22 (3,2)	22 (3,2)	22 (3,2)
Hovedslange, lengde, m (fot)	4 (13)	7,5 (25)	10 (33)
Hovedslange, diameter, mm (tommer)	38 (1,5)	51 (2)	63 (2,5)
Inntaksdiameter, mm (tommer)	38 (1,5)	63 (2,5)	63 (2,5)
Ekstra uttak	Ja	Nei	Nei
Maks. belastning for ekstra uttak, W	1200	Ikke tilgjengelig	Ikke tilgjengelig
Forfilter, % ved 1 µm	99,5	99,5	99,5
Forfilterareal, m <sup>2</sup> (fot <sup>2</sup> )	1,5 (16)	3 (32)	4,5 (48)
HEPA-filter 99,99 % ved 0,3 µm	1	2	3
Totalt HEPA-filter-areal, m <sup>2</sup> (fot <sup>2</sup> )	1,2 (13)	2,4 (26)	3,6 (39)
Støvoppsamlingssystem, type	Longopac	Longopac	Longopac
Filterrengjøringsmekanisme	Jet Pulse	Jet Pulse	Jet Pulse
Dimensjoner (L*B*H), mm (tommer)	680 x 400 x 1100 (26 x 15,8 x 43,3)	756 x 546 x 1275 (29 x 21,5 x 50,2)	830 x 620 x 1500 (32,5 x 24,5 x 60)
Vekt, kg (pund)	29 (66)	47 (105)	63 (140)
Lydeffektnivå, L <sub>WA</sub> , målt, dB(A) <sup>10</sup>	87,3	92,4	99,9
Lydtrykksnivå L <sub>PA</sub> ved brukerens øre, dB(A) <sup>11</sup>	76	79,6	84,5

<sup>10</sup> Utslipp av støy til omgivelsene målt som lydeffekt (LWA) i samsvar med EN 60335-2-69. Usikkerhet, kWA, 2 dB.

<sup>11</sup> Lydtrykksnivå i henhold til EN 60335-2-69. Usikkerhet, kPa, 2 dB.

Data	S 13 [220–230 V]	S 26 [220–230 V]	S 36 [220–230 V]
Vibrasjonsnivå $a_h$ , $m/s^{212}$	$\leq 2,5$		

---

<sup>12</sup> Vibrasjonsnivå i henhold til EN 60335-2-69. Rapporterte data for vibrasjonsnivå har en typisk statistisk spredning (standard avvik) på 1  $m/s^2$ .

# Samsvarserklæring

## EU-samsvarserklæring

Vi, Husqvarna AB, SE 561 82 Huskvarna, Sverige, Tfn  
+46 36146500 erklærer på eget ansvar at produktet:

<b>Beskrivelse</b>	Støvsugere
<b>Merke</b>	Pullman Ermator
<b>Type/modell</b>	S 13, S 26, S 36
<b>ID</b>	Serienumre datert 2022 og senere

fullstendig overholder følgende EU-direktiver og  
-forskrifter:

Direktiv/regulering	Beskrivelse
2006/42/EG	«angående maskiner»
2014/30/EU	«om elektromagnetisk kompatibilitet»
2011/65/EU	«angående restriksjoner for farlige stoffer»

og at følgende standarder og/eller tekniske  
spesifikasjoner er anvendt:

SS-EN ISO 12100:2010

SS-EN 60335-2-69:2012

EN 6100-6-2:2005/C1:2005

EN 61000-6-4:2007+A1:2011

SS-EN IEC 63000:2018

Partille 2022-10-02



Martin Huber

FoU-direktør, Betongoverflater og -gulv

Husqvarna AB, Bygg og anleggsdivisjon

Ansvarlig for teknisk dokumentasjon











FR

1140480-10

Rev. B



2022-12-14