

SE

Bruksanvisning

Läs igenom bruksanvisningen noggrant och förstå innehållet innan du använder maskinen.

DK

Brugsanvisning

Læs brugsanvisningen omhyggeligt igennem og forstå indholdet, inden du bruger maskinen.

NO

Bruksanvisning

Les nøye gjennom bruksanvisningen og forstå innholdet før du bruker maskinen.

FI

Kyättöohje

Lue käyttöohje huolellisesti ja ymmärrä sen sisältö, ennen kuin alat käyttää konetta.

DM 406 H



SE DK NO FI

SYMBOLFÖRKLARING

Symboler på maskinen:

VARNING! Maskinen kan felaktigt eller slarvigt använd vara ett farligt redskap, som kan orsaka allvarliga skador eller dödsfall för användaren eller andra.



Läs igenom bruksanvisningen noggrant och förstå innehållet innan du använder maskinen.



Använd alltid:

- Godkänd skyddshjälm
- Godkända hörselskydd
- Skyddsglasögon eller visir
- Andningsmask



Denna produkt överensstämmer med gällande EG-direktiv.



Miljömärkning. Symbolen på produkten eller dess förpackning indikerar att denna produkt ej kan hanteras som hushållsavfall.



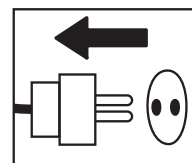
Genom att se till att denna produkt omhändertas ordentligt kan du hjälpa till att motverka potentiella negativa konsekvenser på miljö och människor, vilka annars kan orsakas genom oriktig avfallshantering av denna produkt.

För mer detaljerad information om återvinning av denna produkt, kontakta din kommun, din hushållsavfallsservice eller affären där du köpte produkten.

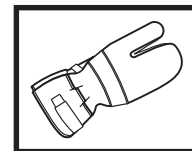
Övriga på maskinen angivna symboler/dekaler avser specifika krav för certifieringar på vissa marknader.

Symboler i bruksanvisningen:

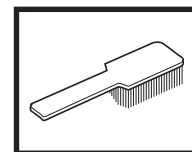
Kontroll och/eller underhåll skall utföras med motorn fränslagen och stickkontakten urdragen ur uttaget.



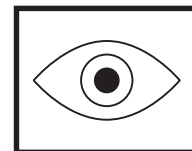
Använd alltid godkända skyddshandskar.



Regelbunden rengöring krävs.



Okulär kontroll.



Skyddsglasögon eller visir måste användas.



INNEHÅLL

Innehåll

SYMBOLFÖRKLARING

Symboler på maskinen: 2

Symboler i bruksanvisningen: 2

INNEHÅLL

Innehåll 3

PRESENTATION

DM 406 H 4

VAD ÄR VAD?

Vad är vad på bormaskinen? 5

SÄKERHETSINSTRUKTIONER

Åtgärder före användning av ny bormaskin 6

Personlig skyddsutrustning 6

Allmänna säkerhetsinstruktioner 7

MONTERING OCH INSTÄLLNINGAR

Anslut kraftaggregatet 9

Anslut vattenkylningen 9

Montering av borr 9

Varvtal 9

START OCH STOPP

Innan start 10

Start 10

Stopp 10

UNDERHÅLL

Allmänt 11

Rengöring 11

Byte av växellådsolja 11

Daglig tillsyn 11

Reparationer 11

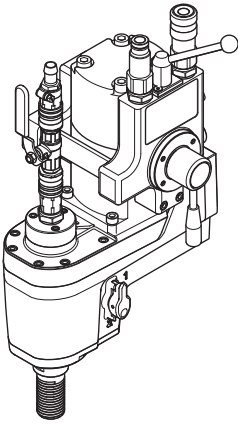
TEKNISKA DATA

Varvtal 12

EG-försäkran om överensstämmelse 13

PRESENTATION

DM 406 H

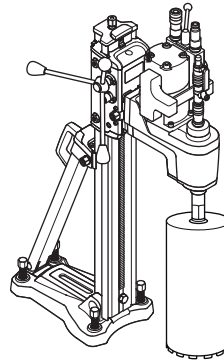


Vi hoppas att Du kommer att vara nöjd med Din maskin och att den ska få vara Din följeslagare under en lång tid framöver. Tänk på att denna bruksanvisning är en värdehandling. Genom att följa dess innehåll (användning, service, underhåll etc) kan Du väsentligt höja maskinens livslängd och även dess andrahandsvärde. Om Du säljer Din maskin, se till att överlåta bruksanvisningen till den nya ägaren.

Ett köp av någon av våra produkter ger dig tillgång till professionell hjälp med reparationer och service. Om inköpsstället för maskinen inte var någon av våra auktoriserade återförsäljare, fråga dem efter närmaste serviceverkstad.

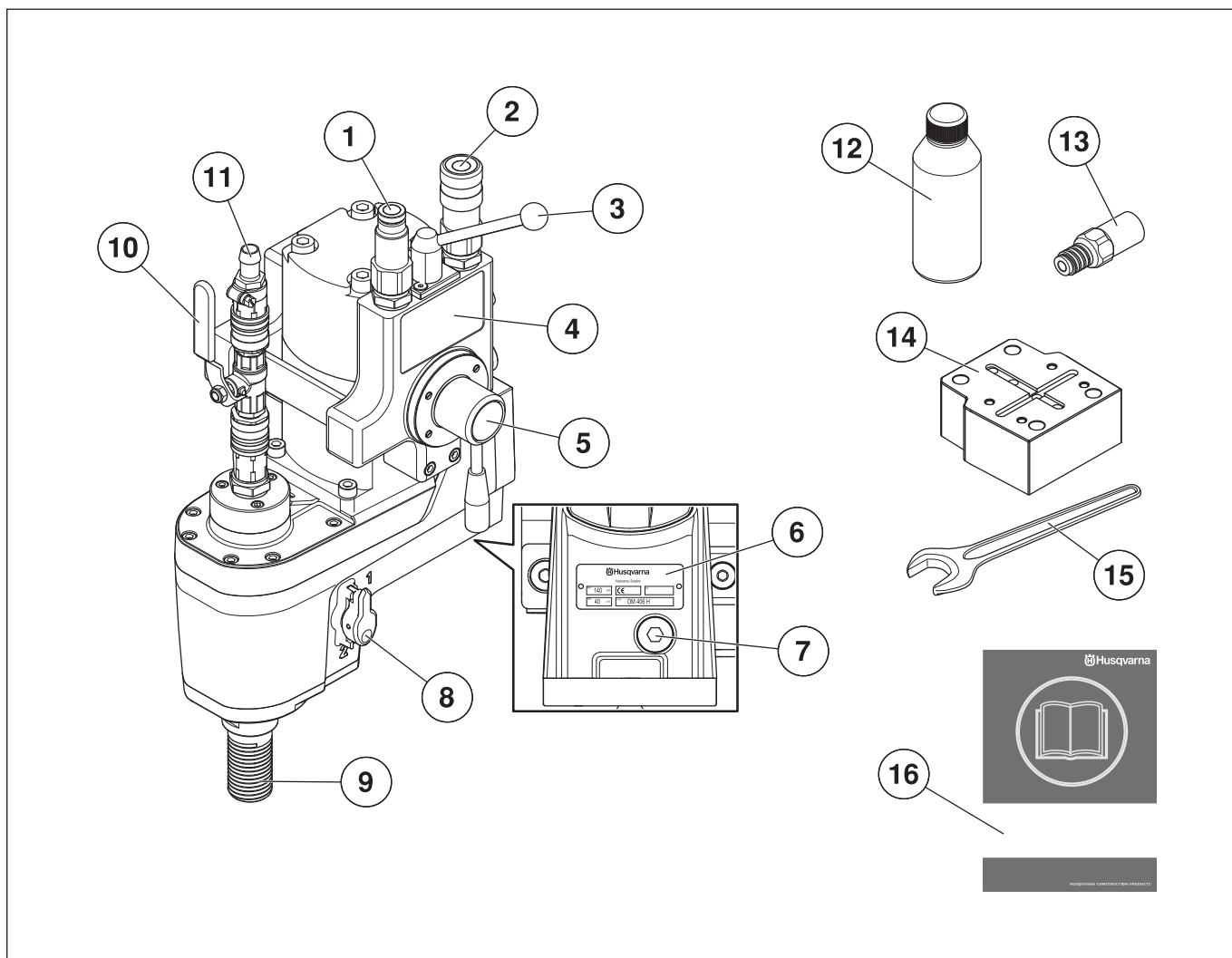
Husqvarna Construction Products strävar efter att ständigt förbättra produkternas konstruktion. Husqvarna förbehåller sig därför rätten att utan föregående meddelande och utan ytterligare åtaganden införa konstruktionsförändringar.

- DM 406 H är en hydraulisk bormotor, avsedd för håltagning av betong, tegel och olika stenmaterial.
- Maskinen är endast avsedd för stativmonterad borrar.



- Till bormotorn rekommenderas följande Husqvarnastativ:
 - DS 50 AT/ATS/Gyro/COMBO/BASIC
 - DS 70 AT/ATS
 - DS 450
- Maskinen är avsedd att användas tillsammans med kraftaggregatet PP 325. Vid användning tillsammans med annat kraftaggregat får specificerat maxflöde och maxtryck inte överskridas. Se anvisningar i avsnitt "Tekniska data".
- Bormaskinen är moduluppbyggd och enkel att montera.
- Hydraulmotorns hastighet kan ställas i tre olika lägen. Den mekaniska växellådan har två växlar. Detta ger möjlighet att ställa in 6 olika spindelvarvtal.
- Maskinen har en vattenkyld växellåda med en ledning som går genom spindelaxeln.

VAD ÄR VAD?



Vad är vad på bormaskinen?

- | | |
|-----------------------------------|-------------------------------------------------------|
| 1 Anslutning returslang | 9 Borrspindel |
| 2 Tryckanslutning | 10 Vattenkran |
| 3 Reglage rotation, på/av | 11 Vattenanslutning |
| 4 Varvtalstabel | 12 Oljeflaska (3 dl) |
| 5 Hastighetsreglage, hydraulmotor | 13 Övergångskoppling (1/4" UNC - CR 128 M), tillbehör |
| 6 Typskylt | 14 Adapter, tillbehör |
| 7 Oljeplugg | 15 Fast nyckel, 36 mm |
| 8 Växelvred | 16 Bruksanvisning |

SÄKERHETSINSTRUKTIONER

Åtgärder före användning av ny bormaskin

- Arbeta inte med bormaskinen utan att först ha läst och förstått innehållet i denna bruksanvisning.
- DM 406 H är en hydraulisk bormotor, avsedd för håltagning av betong, tegel och olika stenmaterial.
- Maskinen är avsedd att användas i industriella applikationer av erfarna operatörer. All annan typ av användning är felaktig.

Använd alltid sunt förnuft

Det är omöjligt att täcka alla tänkbara situationer du kan ställas inför vid användandet av en bormaskin. Var alltid försiktig och använd sunt förnuft. Undvik situationer som du anser dig otillräckligt kvalificerad för. Om du efter att ha läst dessa instruktioner fortfarande känner dig osäker angående tillvägagångssätt, skall du rådfråga en expert innan du fortsätter. Tveka inte att kontakta din återförsäljare eller oss om du har frågor angående användning av bormaskinen. Vi står gärna till tjänst och ger dig råd som hjälper dig att använda din bormaskin på ett bättre och säkrare sätt.

Låt din Husqvarna-återförsäljare regelbundet kontrollera bormaskinen och göra nödvändiga inställningar och reparationer.

Husqvarna Construction Products strävar efter att ständigt förbättra produkternas konstruktion. Husqvarna förbehåller sig därför rätten att utan föregående meddelande och utan ytterligare åtaganden införa konstruktionsförändringar.

All information och alla data i denna bruksanvisning gäller det datum denna bruksanvisning lämnades till tryck.



WARNING! Under inga förhållanden får maskinens ursprungliga utformning ändras utan tillstånd från tillverkaren. Använd alltid originaltillbehör. Icke auktoriserade ändringar och/eller tillbehör kan medföra allvarliga skador eller dödsfall för användaren eller andra.



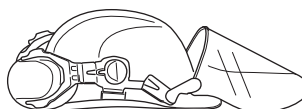
WARNING! Användning av produkter som skär, slipar, borrar, finslipar eller formar material kan generera damm och ångor som kan innehålla skadliga kemikalier. Ta reda på hur det material som du arbetar med är beskaffat och bär lämplig andningsmask.

Personlig skyddsutrustning

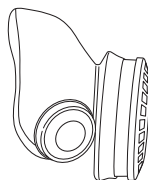


WARNING! Vid all användning av maskinen skall godkänd personlig skyddsutrustning användas. Personlig skyddsutrustning eliminerar inte skaderisken, men den reducerar effekten av en skada vid ett olyckstillbud. Be din återförsäljare om hjälp vid val av utrustning.

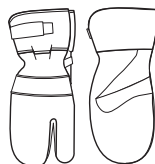
- Skyddshjälm
- Hörselskydd
- Skyddsglasögon eller visir



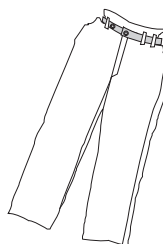
- Andningsmask



- Kraftiga greppsäkra handskar.



- Åtsittande, kraftig och bekväm klädsel som tillåter full rörelsefrihet.



- Stövlar med stålhätta och halkfri sula.



- Första förband ska alltid finnas till hands.



SÄKERHETSINSTRUKTIONER

Allmänna säkerhetsinstruktioner

Detta avsnitt behandlar grundläggande säkerhetsregler för arbete med maskinen. Given information kan aldrig ersätta den kunskap en yrkesman besitter i form av utbildning och praktisk erfarenhet.

- Läs igenom bruksanvisningen noggrant och förstå innehållet innan du använder maskinen.
- Tänk på att det är du, som användare som är ansvarig för att inte utsätta människor eller deras egendom för olycka eller fara.
- Maskinen ska hållas ren. Skyltar och dekaler ska vara fullt läsbara.

Säkerhet i arbetsområdet

- Arbetsområdet ska hållas välordnat och välbelyst. I röriga eller mörka arbetsområden händer det lätt olyckor.
- Människor och djur kan distrahera dig så att du tappar kontrollen över maskinen. Var därför alltid koncentrerad och fokuserad på uppgiften.
- Undvik användning vid ogynnsamma väderleksförhållanden. Exempelvis tät dimma, kraftigt regn, hård vind, stark kyla, osv. Att arbeta i dåligt väder är tröttsamt och kan skapa farliga omständigheter, exempelvis halt underlag.
- Börja aldrig att arbeta med maskinen innan arbetsområdet är fritt och du har säkert fotfäste. Titta efter eventuella hinder vid en oväntad förflyttning. Försäkra dig om att inget material kan falla ned och orsaka skador när du arbetar med maskinen.
- Kontrollera alltid baksidan av den yta där borrhkronan kommer ut vid genomborring. Säkra och spärra av området och se till att inga människor eller material kommer till skada.

Användning och underhåll

- Använd personlig skyddsutrustning. Se anvisningar under rubrik "Personlig skyddsutrustning".
- Använd aldrig maskinen om du är trött, om du har druckit alkohol eller om du tar mediciner, som kan påverka din syn, ditt omdöme eller din kroppskontroll.
- Kontrollera att inga verktyg eller andra föremål ligger löst på maskinen.
- Låt aldrig någon annan använda maskinen utan att försäkra dig om att de har förstått innehållet i bruksanvisningen.
- Var uppmärksam på att kläder, långt hår och smycken kan fastna i rörliga delar.
- Håll dig på avstånd från borrhkronan när motorn är igång.
- Kontrollera så att inga rörledning eller elektriska kablar är dragna i borrområdet.
- Lämna aldrig maskinen utan uppsikt med motorn igång.
- Arbeta aldrig ensam, utan ha alltid någon annan person i närheten. Förutom att du kan få hjälp att montera maskinen, kan du också få hjälp om en olycka skulle inträffa.

- Använd aldrig en maskin som är felaktig. Följ underhålls-, kontroll- och serviceinstruktioner i denna bruksanvisning. Vissa underhålls- och serviceåtgärder skall utföras av tränade och kvalificerade specialister. Se anvisningar under rubrik Underhåll.
- Använd aldrig en maskin som modifierats så att den ej längre överensstämmer med originalutförandet.
- Överbelasta ej maskinen. Överbelastning kan ge skador på maskinen.
- Håll verktygen skarpa och rena för att kunna arbeta säkrare.
- Håll alla delar i funktionsdugligt skick och se till att alla fästelement är ordentligt åtdragna.
- Håll hydraulslangarna och kopplingarna rena från smuts. Använd inte slangar som är felaktiga, slitna eller skadade.
- Kontrollera att alla kopplingar, anslutningar samt hydraulslangar är hela. Kontrollera att slangarna är anslutna på rätt sätt till maskinen och att hydraulkopplingarna låses som avsett innan hydraulsystemet sätts under tryck. Kopplingarna låses genom att ytterhylsan på honkopplingen vrids så att spåret kommer bort från kulan.
- Kontrollera maskin, kopplingar och hydraulslangar dagligen beträffande läckage. En läcka eller sprängning kan orsaka 'oljeinjektion' i kroppen eller annan allvarlig kroppsskada. Sök inte efter läckage med handen, kontakt med läcka kan medföra allvarlig personskada orsakad av det höga trycket i hydraulsystemet.
- Se till att reglaget för rotation är inställt på AV (0) innan hydraulslangarna kopplas in.
- Koppla aldrig loss hydraulslangar utan att du först kopplat ifrån hydraulaggregatet och motorn stannat helt.
- Kontroll och/eller underhåll skall utföras med hydraulslangarna fränkopplade.
- Överskrid inte specificerat oljeflöde eller tryck för det verktyg som används. För högt tryck eller flöde kan orsaka sprängning.
- Var försiktig vid lyft. Du handskas med tunga delar vilket innebär klämrisk och risk för annan skada.

Transport och förvaring

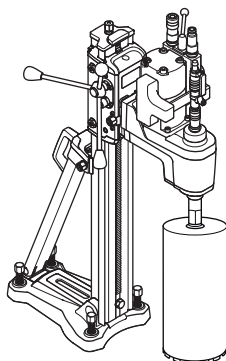
- Säkra utrustningen vid transport för att undvika transportskador och olycksfall.
- För att skydda din bormaskin och borr mot skador, förvara eller transportera inte bormaskinen med påmonterad borrhkrona.
- Förvara bormaskinen i ett låsbart utrymme så att den är oåtkomlig för barn och obehöriga.
- Förvara bormaskin och stativ torrt och frostfritt.

SÄKERHETSINSTRUKTIONER

Säkerhet vid arbete

- Maskinen har ett mycket högt vridmoment. Detta kräver hög koncentration under arbetet, eftersom allvarliga personskador kan inträffa av att borret plötsligt fastnar.
- Håll händerna på avstånd från borrarspindel och borrar när maskinen är igång.
- Var observant på oljeläckage eller vattenläckage. Om olja eller vatten sipprar ut ur läckagehålet på drevhalsen ovasida måste tätningarna bytas.

Stativborrning

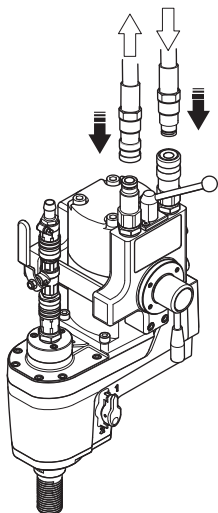


- Maskinen är endast avsedd för stativmonterad borrning.
- Se till att stativet är ordentligt förankrat.
- Se till att bormaskinen är ordentligt fastsatt i stativet.
- Var extra försiktig i början av borrningen när borkronan ansätts mot arbetsobjektet. Borkronan saknar styrning vilket ökar risken att den börjar vandra. Detta utsätter stativet för hög belastning med risk att dess infästning bryts loss.
- Var försiktig om borkronan fastnar i arbetsobjektet. Detta utsätter stativet för hög belastning med risk att dess infästning bryts loss. Stativet kommer då att börja rotera runt borkronan.
- Se till att kylvattnet inte kommer i kontakt med elskåp eller liknande.

MONTERING OCH INSTÄLLNINGAR

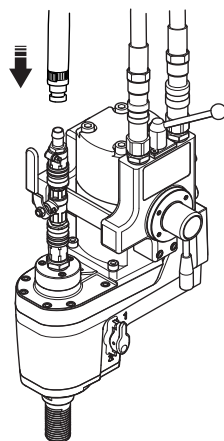
Anslut kraftaggregatet

- Innan slangarna monteras skall kopplingarna torkas rena för att minska risken för läckage.
- Kopplingarna låses genom att ytterhylsan på honkopplingen vrids så att spåret kommer bort från kulan.



Anslut vattenkylningen

- Anslut vattenslangen till inkommande vattenanslutning.

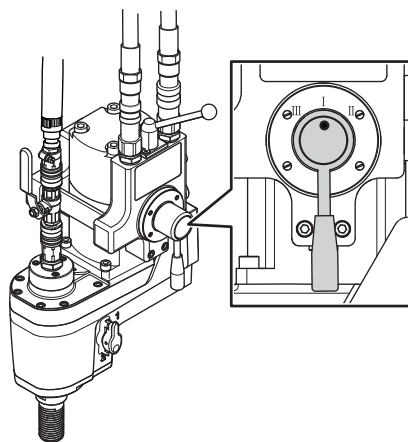


Montering av borr

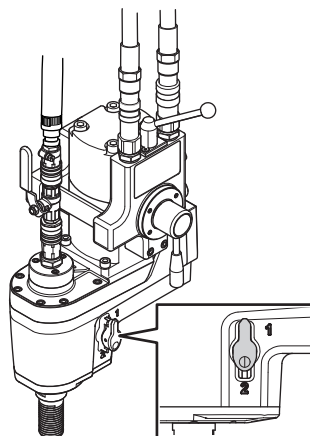
- Stryk vattenfast fett på borrets gänga.
- Montera borret med hjälp av de fasta nycklarna.
- Innan maskinen startas, se noga till att det nya borret sitter fast ordentligt.

Varvtal

- Ställ in rätt varvtal för aktuell diameter på borret. Se anvisningar i avsnitt "Tekniska data".
- Hydraulmotorns hastighet kan ställas i tre olika lägen. Motorns hastighet kan ställas om under drift.



- Den mekaniska växellådan har två växlar.



OBS! Byte av mekanisk växel får endast göras när maskinen är avstängd. Annars finns det risk för skada på växellådan.

START OCH STOPP

Innan start



- Se till att du står stadigt. Se till att inga obehöriga finns inom arbetsområdet.
- Kontrollera att alla kopplingar, anslutningar samt hydraulslangar är hela.

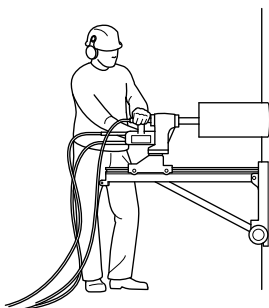
Se till att:

- Maskinen och dess utrustningsdelar är korrekt monterade.
- Stativet är ordentligt förankrat och att bormaskinen är fäst korrekt på stativet.
- Borret sitter fast ordentligt.
- Vattenkylningen är oskadd och ansluten till maskinen.
- Använd lämplig borkrona beroende på om det är vatten- eller torrbörning. Vid osäkerhet fråga din återförsäljare, din serviceverkstad eller en erfaren operatör.

Start

OBS! Byte av mekanisk växel får endast göras när maskinen är avstängd. Annars finns det risk för skada på växellådan.

- Ställ reglaget för hydraulmotorns hastighet på läge I.
- Vrid på vattenkylningen.
- Starta rotationen genom att ställa vredet för rotation till PÅ (I).
- Mata försiktigt in borkronan för att få en bra styrning.



Stopp



VARNING! Borkronan fortsätter att rotera en stund efter att motorn har stängts av.

Stanna inte borkronan med händerna. Personskador kan uppstå.

- Stoppa rotationen genom att ställa vredet för rotation på AV (0).
- Låt motorn stanna helt.
- Stäng av hydraulaggregatet.

UNDERHÅLL

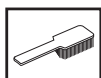
Allmänt



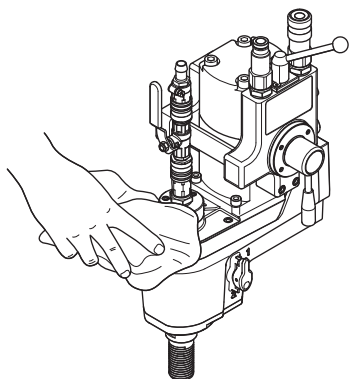
VIKTIGT! Kontroll och/eller underhåll skall utföras med hydraulslangarna fränkopplade.

Livslängden på din maskin förlängs avsevärt om den används, sköts och underhålls på rätt sätt.

Rengöring



- Håll maskinen och borsten rena för att borringen ska kunna ske säkert.



- Håll handtaget torrt och rent från fett och olja.
- Se till att hålla kopplingar och kontakter hela och rena. Rengör med trasa eller borste.

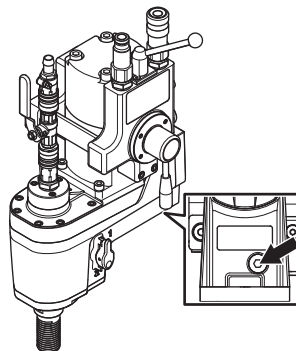
OBS! Använd inte högtryckstvätt vid rengöring av maskinen.

Byte av växellådsolja



Oljan ska bytas en gång per år eller var 100:e driftstimma. En behållare med tillräcklig oljemängd medföljer maskinen. Husqvarna Oil 220 är en miljöanpassad växellådsolja för industriellt bruk.

- Byt olja medan motorn är varm.
- Placera ett lämpligt kärl att samla upp oljan i.
- Skruva bort oljepluggen och låt oljan rinna ut.



- Vänd maskinen med oljehålet uppåt. Håll i en flaska Husqvarna Oil 220.
- Torka rent gängorna och oljepluggen och skruva tillbaka pluggen.

Daglig tillsyn



- Kontrollera att skruvar och muttrar är åtdragna.
- Rengör maskinen utvändigt.
- Kontrollera att alla kopplingar, anslutningar samt hydraulslangar är hela.

Reparationer



VIKTIGT! Alla typer av reparationer får endast utföras av auktoriserade reparatörer. Detta för att inte operatörerna ska utsättas för stora risker.

TEKNISKA DATA

DM 406 H

Motor	Hydraulmotor
Vikt, kg	17
Växellådsolja, typ	STATOIL LoadWay Bio SE 220
Volym växellådsolja, dl	3
Tryck max, bar	140
Flöde, l/min	40
Max diameter borrhöla, mm/tum	650/25

Vattenkylning

Spindelgänga	G 1 1/4"
Vattenanslutning	G 1/4"
Vattentryck - max, bar	8

Bulleremissioner (se anm. 1)

Ljudeffektnivå, uppmätt dB(A)	112
Ljudeffektnivå, garanterad dB(A)	113

Ljudnivåer (se anm. 2)

Ekvivalent ljudtrycksnivå vid användarens öra, dB(A)	98
------------------------------------------------------	----

Vibrationsnivåer, a_{hv} (se anm. 3)

Handtag, m/s^2	1,0
------------------	-----

Anm. 1: Emission av buller till omgivningen uppmätt som ljudeffekt (L_{WA}) enligt EN 12348.

Anm. 2: Ljudtrycksnivå enligt EN 12348. Redovisade data för ljudtrycksnivå har ett typiskt spridningsmått (standardavvikelse) på 1,0 dB(A).

Anm. 3: Vibrationsnivå enligt EN 12348. Redovisade data för vibrationsnivå har ett typiskt spridningsmått (standardavvikelse) på 1 m/s^2 .

Varvtal

Rekommenderad borrhöla, mm	400-600	250-400	150-250	90-150	50-90	0-50
Rekommenderad borrhöla, tum	16-24	10-16	6-10	4-6	2-4	0-2
Varvtal, rpm	120	230	340	580	980	1400
Mekanisk växel	I	I	I	II	II	II
Hastighet, hydraulmotor	I	II	III	I	II	III

TEKNISKA DATA

EG-försäkran om överensstämmelse


(Gäller endast Europa)

Husqvarna AB, SE-433 81 Göteborg, Sverige, tel: +46-31-949000, försäkrar härmed att kärnbormaskin på stativ **Husqvarna DM 406 H** från 2010 års serienummer och framåt (året anges i klartext på typskylten plus ett efterföljande serienummer) motsvarar föreskrifterna i RÅDETS DIREKTIV:

- av den 17 maj 2006 "angående maskiner" **2006/42/EG**

Följande standarder har tillämpats: EN ISO 12100:2003, EN 12348/A1+2009.

Göteborg, 29 december 2009



Henric Andersson

Vice President, chef för Power Cutters och Construction Equipment

Husqvarna AB

(Bemyndigad representant för Husqvarna AB samt ansvarig för tekniskt underlag.)

SYMBOLFORKLARING

Symboler på maskinen:

ADVARSEL! Maskinen kan ved forkert eller skødesløs brug være et farligt redskab, som kan medføre alvorlige skader eller dødsfald for brugeren eller andre.



Læs brugsanvisningen omhyggeligt igennem og forstå indholdet, inden du bruger maskinen.



Brug altid:

- Godkendt beskyttelseshjelm
- Godkendt høreværn
- Beskyttelsesbriller eller ansigtsværn
- Åndedrætsværn



Dette produkt er i overensstemmelse med gældende CE-direktiv.



Miljømærkning. Symbolet på produktet eller emballagen angiver, at dette produkt ikke må behandles som almindeligt husholdningsaffald.



Ved at sørge for at dette produkt håndteres på en korrekt måde, kan du være med til at forhindre potentielt negative påvirkninger af miljø og mennesker, som ellers kan forekomme ved ukorrekt bortskaffelse af produktet.

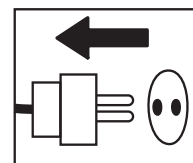


Du kan få yderligere oplysninger om genbrug af dette produkt ved at kontakte de lokale myndigheder, dit renoveringsselskab eller den butik, hvor produktet er købt.

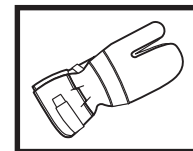
Andre symboler/etiketter på maskinen gælder specifikke krav for certificering på visse markeder.

Symboler i brugsanvisningen:

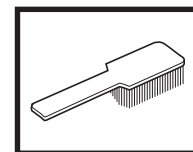
Kontrol og/eller vedligeholdelse skal udføres med motoren afbrudt og stikket trukket ud af stikkontakten.



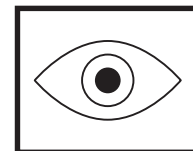
Brug altid godkendte beskyttelseshandsker.



Regelmæssig rengøring kræves.



Visuel kontrol.



Beskyttelsesbriller eller ansigtsværn skal bruges.



INDHOLD

Indhold

SYMBOLFORKLARING

Symboler på maskinen:	14
Symboler i brugsanvisningen:	14

INDHOLD

Indhold	15
---------------	----

PRÆSENTATION

DM 406 H	16
----------------	----

HVAD ER HVAD?

Hvad er hvad på boremaskinen?	17
-------------------------------------	----

SIKKERHEDSINSTRUKTIONER

Forberedelser før brug af en ny boremaskine	18
Personligt beskyttelsesudstyr	18
Generelle sikkerhedsinstruktioner	19

SAMLING OG JUSTERINGER

Tilslut kraftenheden	21
Tilslut vattenkylningen	21
Isætning af boret	21
Omdrejningstal	21

START OG STOP

Før start	22
Start	22
Stop	22

VEDLIGEHOLDELSE

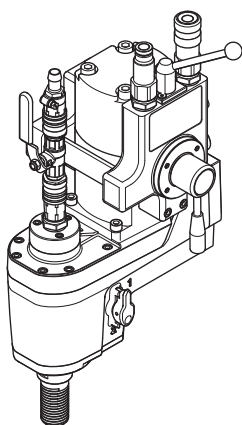
Generelt	23
Rengøring	23
Skift af gearolie	23
Dagligt eftersyn	23
Reparationer	23

TEKNISKE DATA

Omdrejningstal	24
EF-overensstemmelseserklæring	25

PRÆSENTATION

DM 406 H

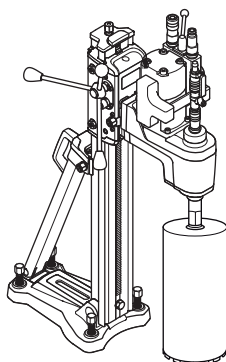


Vi håber, at du vil blive tilfreds med din maskine, og at den bliver din ledsager i lang tid fremover. Husk, at denne brugsanvisning er et værdifuldt dokument. Ved at følge brugsanvisningen (brug, service, vedligeholdelse osv.) kan du forlænge maskinens levetid væsentligt og endda forøge dens værdi ved videresalg. Hvis du sælger din maskine, skal du huske at overdrage brugsanvisningen til den nye ejer.

Når du køber vores produkter, får du samtidig adgang til professionel hjælp med reparationer og service. Hvis maskinen er købt et sted, som ikke er autoriseret forhandler af vores produkter, skal du spørge dem efter nærmeste serviceværksted.

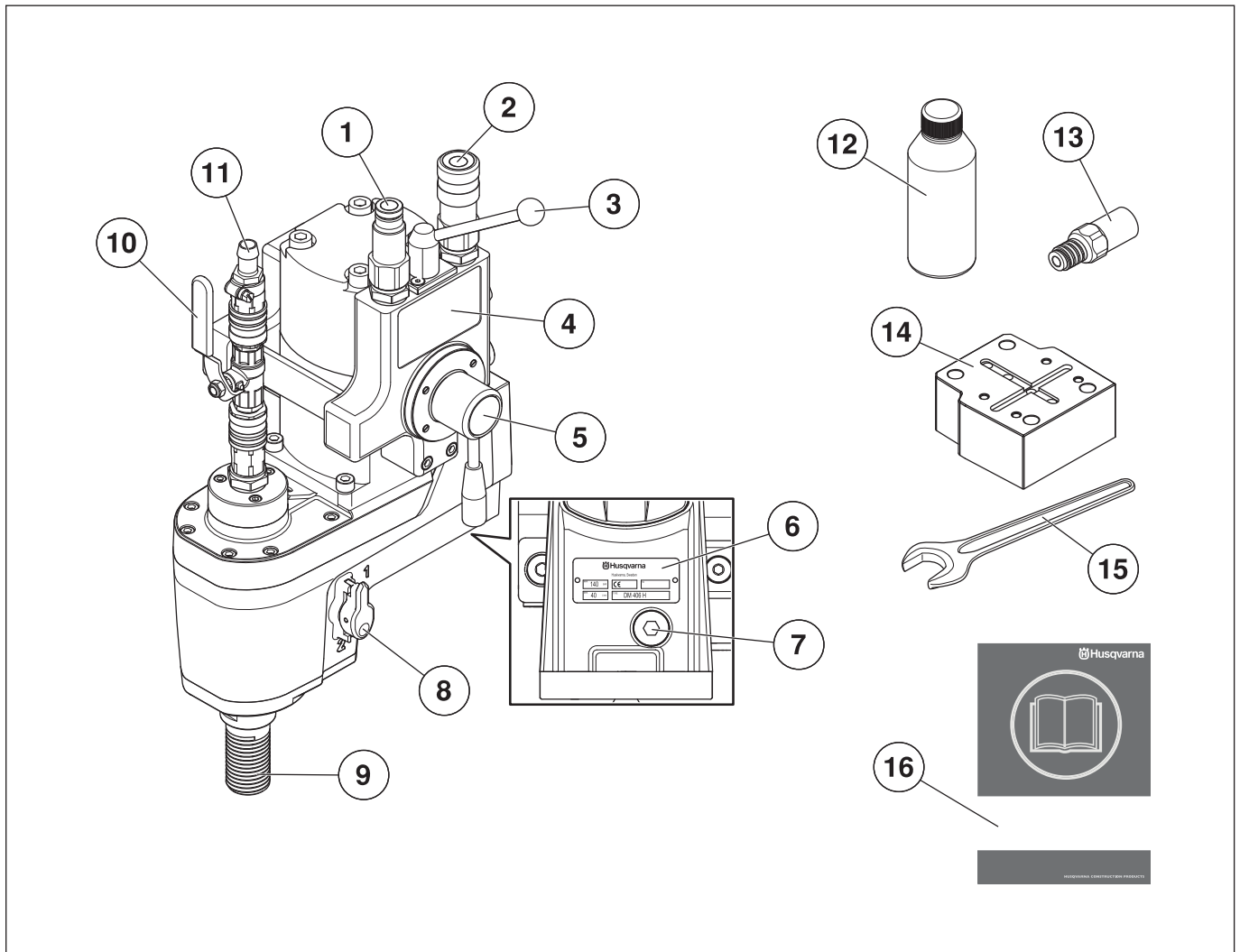
Husqvarna Construction Products arbejder hele tiden på at forbedre produkternes konstruktion. Husqvarna forbeholder sig derfor ret til at ændre i konstruktionen uden forudgående varsel og uden yderligere forpligtelser.

- DM 406 er en hydraulisk boremotor, som er beregnet til boring i beton, mursten og forskelligt stenmateriale.
- Maskinen er beregnet til stativmonteret boring.



- Følgende Husqvarna borestandere anbefales til brug med boremotoren:
 - DS 50 AT/ATS/Gyro/COMBO/BASIC
 - DS 70 AT/ATS
 - DS 450
- Denne maskine er beregnet til at blive anvendt sammen med PP 325-kraftenheden. Ved anvendelse sammen med en anden kraftenhed må angivelserne for maks. gennemstrømning og tryk ikke overskrides. Se anvisningerne under afsnittet "Tekniske data".
- Boremaskinen er modulopbygget og nem at montere.
- Hydraulikmotorens hastighed kan indstilles i tre trin. Den mekaniske gearkasse har to gear. Dermed er det muligt at indstille 6 forskellige spindelhastigheder.
- Maskinen har en vandkølet gearkasse med en ledning, som går gennem spindelakslens.

HVAD ER HVAD?



Hvad er hvad på boremaskinen?

- | | |
|----------------------------------------|--------------------------------------------------------|
| 1 Tilslutning til returslange | 9 Borespindel |
| 2 Tilslutning til tryk | 10 Vandhane |
| 3 Rotationsstyring, on/off | 11 Vandtilslutning |
| 4 Hastighedsdiagram | 12 Olieflaske (3 dl) |
| 5 Hastighedsregulering, hydraulikmotor | 13 Forbindelseskobling (1/4" UNC - CR 128 M), tilbehør |
| 6 Typeskilt | 14 Adapter, tilbehør |
| 7 Olieprop | 15 Åben skruenøgle, 36 mm |
| 8 Gearskitte | 16 Brugsanvisning |

SIKKERHEDSINSTRUKTIONER

Forberedelser før brug af en ny boremaskine

- Arbejd ikke med boremaskinen, uden at du først har læst og forstået indholdet af denne brugsanvisning.
- DM 406 er en hydraulisk boremotor, som er beregnet til boring i beton, mursten og forskelligt stenmateriale.
- Maskinen er beregnet til anvendelse i industrielle anlæg af erfarne operatører. Brug på anden måde anses for at være i modstrid med den beregnede anvendelse.

Brug altid din sunde fornuft.

Det er ikke muligt at tage højde for alle de situationer, du kan tænkes at komme ud for, når du bruger en boremaskine. Udvis derfor altid forsigtighed, og brug din sunde fornuft. Undgå situationer, som du ikke synes, du er tilstrækkeligt kvalificeret til. Hvis du stadig føler dig usikker med hensyn til fremgangsmåden, efter at du har læst disse anvisninger, skal du kontakte en ekspert, før du fortsætter. Du er velkommen til at kontakte din forhandler eller os, hvis du har spørgsmål til brugen af boremaskinen. Vi står altid til disposition og giver gerne gode råd, som kan hjælpe dig med at anvende boremaskinen på en bedre og mere sikker måde.

Lad regelmæssigt din Husqvarna-forhandler kontrollere boremaskinen og foretage de nødvendige indstillinger og reparationer.

Husqvarna Construction Products arbejder hele tiden på at forbedre produkternes konstruktion. Husqvarna forbeholder sig derfor ret til at ændre i konstruktionen uden forudgående varsel og uden yderligere forpligtelser.

Al information og alle data i denne brugsanvisning gælder fra den dato, brugsanvisningen blev indleveret til tryk.



ADVARSEL! Maskinens oprindelige udformning må under ingen omstændigheder ændres uden producentens tilladelse. Brug altid originaltilbehør. Ikke-autoriserede ændringer og/eller ikke-autoriseret tilbehør kan medføre alvorlige skader eller dødsfald for brugeren eller andre.



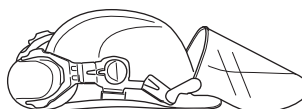
ADVARSEL! Brug af produkter, som skærer, sliber, borer, finsliber eller former materiale, kan danne støv og damp, som kan indeholde skadelige kemikalier. Kontrollér beskaffenheden af det materiale, du arbejder med, og brug et egnet åndedrætsværn.

Personligt beskyttelsesudstyr

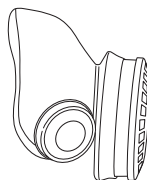


ADVARSEL! Ved enhver anvendelse af maskinen skal der bruges godkendt personligt beskyttelsesudstyr. Det personlige beskyttelsesudstyr udelukker ikke risikoen for skader, men det mindsker effekten af en skade ved en ulykke. Bed din forhandler om hjælp ved valg af udstyr.

- Beskyttelseshjelm
- Høreværn
- Beskyttelsesbriller eller ansigtsværn



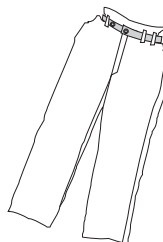
- Åndedrætsværn



- Kraftige gribesikre handsker.



- Tætsiddende, kraftigt og bekvemt tøj, som tillader fuld bevægelsesfrihed



- Støvler med stålsnude og skridsikre såler.



- Forbindingskasse skal altid findes i nærheden.



SIKKERHEDSINSTRUKTIONER

Generelle sikkerhedsinstruktioner

Dette afsnit behandler grundlæggende sikkerhedsregler for arbejde med maskinen. Den givne information kan aldrig erstattes den kundskab, en faguddannet bruger har i form af uddannelse og praktisk erfaring.

- Læs brugsanvisningen omhyggeligt igennem og forstå indholdet, inden du bruger maskinen.
- Vær opmærksom på, at du som bruger af udstyret er ansvarlig for, at andre personer og deres ejendom ikke udsættes for uheld eller faremomenter.
- Maskinen skal holdes ren. Skilte og mærkater skal være fuldstændigt læsbare.

Sikkerhed i arbejdsområdet

- Hold arbejdsområdet rent og godt oplyst. Rodede eller mørke områder er en invitation til ulykker.
- Du kan blive distraheret af både mennesker og dyr, således at du mister kontrollen over maskinen. Vær derfor altid koncentreret og fokuseret på opgaven.
- Undgå anvendelse i dårligt vejr. F.eks. i tæt tåge, kraftig regn, hård vind og kraftig kulde osv. At arbejde i dårligt vejr er trættende og kan skabe farlige situationer, f.eks. glat underlag.
- Begynd aldrig at arbejde med maskinen før arbejdsområdet er ryddet, og du har sikkert fodfæste. Se efter eventuelle forhindringer ved uventet forflyttelse. Sørg for at intet materiale kan falde ned og forårsage skader, når du arbejder med maskinen.
- Kontrollér altid bagsiden af overfladen på det sted, hvor borekronen kommer ud ved gennemboring. Opsæt sikring og afspærring i området, og sørg for, at der ikke kan ske personskade eller materiel skade.

Brug og pleje

- Brug personligt beskyttelsesudstyr. Se instruktionerne i afsnittet "Personligt beskyttelsesudstyr".
- Brug aldrig maskinen, hvis du er træt, hvis du har drukket alkohol, eller hvis du tager medicin, som kan påvirke dit syn, dit overblik eller din kropskontrol.
- Kontrollér, at der ikke er efterladt værktøjer eller andre genstande på maskinen.
- Lad aldrig andre bruge maskinen, uden at du har sikret dig, at vedkommende har forstået indholdet i brugsanvisningen.
- Vær opmærksom på, at tøj, langt hår og smykker kan blive fanget af de bevægelige dele.
- Hold dig på afstand af borekronen, når motoren er i gang.
- Kontrollér, at der ikke er trukket rørledninger eller elektriske kabler i boreområdet.
- Lad aldrig maskinen være uden opsyn, når motoren er i gang.
- Arbejd aldrig alene. Sørg for, at der altid er en anden person i nærheden. Ud over at få hjælp til at montere maskinen kan du også få hjælp, hvis der skulle ske en ulykke.

- Brug aldrig en maskine, som er behæftet med fejl. Følg vedligeholdelses-, kontrol- og serviceinstruktionerne i denne brugsanvisning. Visse vedligeholdelses- og serviceforanstaltninger må kun udføres af erfarne og kvalificerede specialister. Se instruktionerne i afsnittet Vedligeholdelse.
- Brug aldrig en maskine, der er blevet ændret, så den ikke længere svarer til originalmodellen.
- Overbelast ikke maskinen. Overbelastning kan medføre skader på maskinen.
- Hold værktøjerne skarpe og rene for at kunne arbejde mere sikkert.
- Sørg for, at alle dele er i funktionsdygtig stand, og at alle monterede dele er spændt ordentligt fast.
- Hold hydraulikslangerne og -koblingerne rene for snavs. Benyt ikke vredne, slidte eller beskadigede slanger.
- Kontrollér, at alle koblinger, tilslutninger og hydraulikslanger er intakte. Kontrollér, at slangerne er sluttet korrekt til maskinen, og at hydraulikkoblingerne låses, som de skal, inden hydrauliksystemet sættes under tryk. Koblingerne låses ved, at den udvendige ring på hunkoblingen drejes, så sporet kommer væk fra kuglen.
- Kontrollér dagligt maskine, koblinger og hydraulikslanger for lækage. En revne eller en lækage kan forårsage en "olieinjektion" i kroppen eller anden alvorlig personskade. Søg ikke efter lækager med hånden, da kontakt med lækager kan medføre alvorlig personskade på grund af det høje tryk i hydrauliksystemet.
- Sørg for, at rotationsstyringen er indstillet til OFF (0), før hydraulikslangerne tilsluttes.
- Frakobl aldrig hydraulikslanger uden først at have lukket for hydraulikaggregatet og sikret, at motoren er standset helt.
- Kontrol og/eller vedligeholdelse skal udføres med hydraulikslangerne frakoblet.
- Overskrid hverken det angivne olieflow eller olietryk for det værktøj, der anvendes. For højt tryk eller flow kan forårsage revner og lækager.
- Vær forsigtig ved løft. Du håndterer tunge dele, hvilket medfører klemningsfare og risiko for anden skade.

Transport og opbevaring

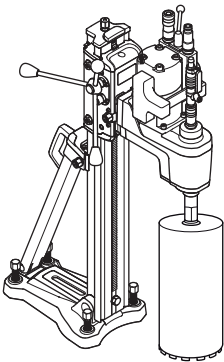
- Fastgør udstyret under transport for at undgå transportskader og -ulykker.
- For at beskytte boremaskinen og boret mod skader, må du ikke opbevare eller transportere boremaskinen med påmonteret borekrone.
- Opbevar boremaskinen et aflåst sted, så den er utilgængelig for børn og uvedkommende.
- Opbevar boremaskinen og stativet tørt og frostfrit.

SIKKERHEDSINSTRUKTIONER

Arbejdssikkerhed

- Maskinen har et meget højt drejningsmoment. Dette kræver høj koncentration under arbejdet, da der kan forekomme alvorlig personskade, hvis boret pludselig sidder fast.
- Hold hænderne i god afstand af boerspindelen og boret, når maskinen er i gang.
- Hold øje med olielækage eller vandlækage. Hvis der løber olie eller vand ud af lækagehullet på drevhalsens overside, skal tætningerne udskiftes.

Stativboring

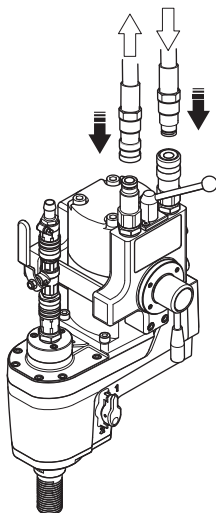


- Maskinen er beregnet til stativmonteret boring.
- Kontrollér, at stativet er godt fastspændt.
- Kontrollér, at boremaskinen er fastgjort ordentligt til stativet.
- Vær særligt forsigtig under opstarten af borearbejdet, hvor boret er placeret imod arbejdsemnet. Boret bliver ikke ført i denne situation. Dermed er der større risiko for, at boret flytter sig. Dermed belastes standeren, hvorved der er risiko for, at den bryder løs.
- Vær forsigtig, hvis boret kommer til at sidde fast i arbejdsemnet. Dermed belastes standeren, hvorved der er risiko for, at den bryder løs. Dette vil få standeren til at rotere omkring boret.
- Sørg for, at kølevandet ikke kommer i kontakt med elskabe eller lignende.

SAMLING OG JUSTERINGER

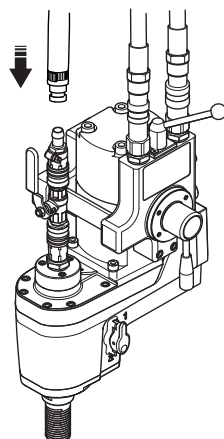
Tilslut kraftenheden

- Inden slangerne monteres, skal koblingerne tørres rene for at mindske risikoen for lækage.
- Koblingerne låses ved, at den udvendige ring på hunkoblingen drejes, så sporet kommer væk fra kuglen.



Tilslut vattenkylningen

- Slut vandslangen til den indgående vandtilslutning.

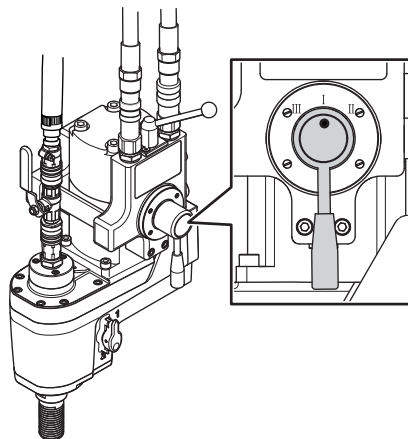


Isætning af boret

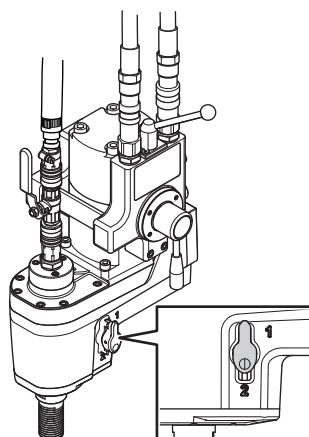
- Smør vandfast fedt på bors gevind.
- Monter boret ved hjælp af fastnøglerne.
- Kontrollér, at det nye bor sidder ordentligt fast, før maskinen startes.

Omdrejningstal

- Indstil den rette hastighed til den relevante bordiameter. Se anvisningerne under afsnittet "Tekniske data".
- Hydraulikmotorens hastighed kan indstilles i tre trin. Motorhastigheden kan ændres under driften.



- Den mekaniske gearkasse har to gear.



BEMÆRK! Mekanisk gearskift må kun gennemføres, når maskinen er slukket. I modsat fald er der risiko for beskadigelse af gearkassen.

START OG STOP

Før start



- Sørg for, at du står stabilt. Sørg for, at ingen uvedkommende opholder sig inden for arbejdsområdet.
- Kontrollér, at alle koblinger, tilslutninger og hydraulikslanger er intakte.

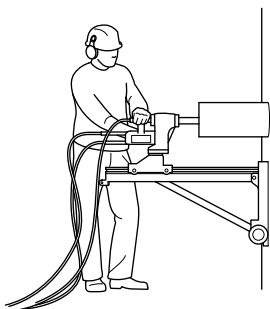
Kontrollér:

- At maskinen og dens udstyr er korrekt monteret.
- Standen er forsvarligt fastgjort, og boret er monteret korrekt på standen.
- At boret sidder ordentligt fast.
- Vandkølingen er ubeskadiget og sluttet til maskinen.
- Anvend en egnet borekrone afhængigt af, om det drejer sig om vand- eller tørboring. Henvend dig til en forhandler, til dit serviceværksted eller til en, der har erfaring med boremaskiner, hvis du er i tvivl.

Start

BEMÆRK! Mekanisk gearskift må kun gennemføres, når maskinen er slukket. I modsat fald er der risiko for beskadigelse af gearkassen.

- Indstil styringen til hydraulikmotorhastigheden på position I.
- Slå vandkølingen til.
- Påbegynd rotationen ved at dreje rotationsstyringen til ON (I).
- Før forsigtigt boret fremad for at opnå effektiv føring.



Stop



ADVARSEL! Borekronen fortsætter med at rotere et stykke tid efter, at motoren er standset.

Stop ikke borekronen med hænderne, da det kan medføre personskade.

- Stands rotationen ved at dreje rotationsstyringen til OFF (0).
- Vent, indtil motoren er helt standset.
- Sluk for hydraulikaggregatet.

VEDLIGEHOELSE

Generelt



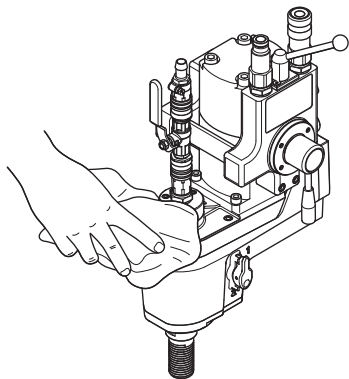
FORSIGTIG! Kontrol og/eller vedligeholdelse skal udføres med hydraulikslangerne frakoblet.

Levetiden for maskinen forlænges væsentligt, hvis den anvendes, plejes og vedligeholdes korrekt.

Rengøring



- Hold maskinen og boret rene, så borearbejdet kan foregå sikkert.



- Hold håndtaget tørt og rent for fedt og olie.
- Hold stikkene og deres ben rene. Rengør med en klud eller børste.

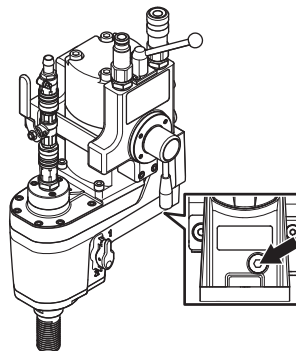
BEMÆRK! Brug ikke en højtryksrensers til at rengøre maskinen.

Skift af gearolie



Olien skal udskiftes én gang om året eller for hver 100 timers drift. En beholder med tilstrækkelig oliemængde følger med maskinen. Husqvarna Oil 220 er en miljøtilpasset gearolie til industriel anvendelse.

- Skift motorolien med varm motor.
- Anbring en egnet beholder til opsamling af olien.
- Skru olieproppen ud, og lad olien løbe af.



- Vend maskinen, så olieboringen vender opad. Fyld en flaske Husqvarna Oil 220 på.
- Tør gevindet og olieproppen rene, og skru proppen i igen.

Dagligt eftersyn



- Kontrollér, at skruer og møtrikker er spændte.
- Rengør maskinen udvendigt.
- Kontrollér, at alle koblinger, tilslutninger og hydraulikslanger er intakte.

Reparationer



FORSIGTIG! Alle former for reparationer må kun udføres af en autoriseret reparatør. Dette skal sikre, at operatørerne ikke udsættes for store risici.

TEKNISKE DATA

DM 406 H

Motor	Hydraulikmotor
Vægt, kg	17
Gearolie, type	STATOIL LoadWay Bio SE 220
Gearolievolumen, dl	3
Tryk, maks, bar	140
Gennemstrømning, l/min	40
Maks. diameter på borekrone, mm/tommer	650/25

Vandkøling

Spindelgevind	G 1 1/4"
Vandtilslutning	G 1/4'
Vandtryk - maks, bar	8

Støjemissioner (se anm. 1)

Lydeffektniveau, målt dB(A)	112
Lydeffektniveau, garanteret dB(A)	113

Lydniveauer (se anm. 2)

Ækvivalent lydtryksniveau ved brugerens øre, dB(A)	98
----------------------------------------------------	----

Vibrationsniveauer, a_{hv} (se anm. 3)

Håndtag, m/s^2	1,0
------------------	-----

Anm. 1: Emission af støj til omgivelserne målt som lydeffekt (L_{WA}) i henhold til EN 12348.

Anm. 2: Lydtryksniveau iht. EN 12348. Rapporterede data for lydtryksniveau har en typisk statistisk spredning (standardafvigelse) på 1,0 dB (A).

Anm. 3: Vibrationsniveau iht. EN 12348. Rapporterede data for vibrationsniveau har en typisk statistisk spredning (standardafvigelse) på 1 m/s^2 .

Omdrejningstal

Anbefalet borstørrelse, mm	400-600	250-400	150-250	90-150	50-90	0-50
Anbefalet borstørrelse, tommer	16-24	10-16	6-10	4-6	2-4	0-2
Hastighed, o/min.	120	230	340	580	980	1400
Mekanisk gear	1	1	1	2	2	2
Hastighed, hydraulikmotor	I	II	III	I	II	III

TEKNISKE DATA

EF-overensstemmelseserklæring


(Gælder kun Europa)

Husqvarna AB, SE-433 81 Göteborg, Sverige, tlf.: +46-31-949000, erklærer hermed og påtager sig det fulde ansvar for, at kerneboremaskinen med stander, **Husqvarna 406 H**, fra 2010 årgangsserienummer og fremad (året er angivet i klartekst på typeskiltet plus et efterfølgende serienummer) er i overensstemmelse med forskrifterne i RÅDETS DIREKTIV:

- af den 17. maj 2006 "angående maskiner" **2006/42/EF**

Følgende standarder er opfyldt: EN ISO 12100:2003, EN 12348/A1+2009.

Göteborg 29. december 2009



Henric Andersson

Vicepræsident, ansvarlig for kapmaskiner og byggeriudstyr

Husqvarna AB

(Autoriseret repræsentant for Husqvarna AB og ansvarlig for teknisk dokumentation.)

SYMBOLFORKLARING

Symboler på maskinen:

ADVARSEL! Hvis maskinen brukes uforsiktig eller feilaktig, kan den være et farlig redskap som kan forårsake alvorlige skader eller dødsfall for brukeren eller andre.



Les nøye gjennom bruksanvisningen og forstå innholdet før du bruker maskinen.



Bruk alltid:

- Godkjent vernehjelm
- Godkjent hørselsvern
- Vernebriller eller visir
- Pustemaske



Dette produktet er i overensstemmelse med gjeldende CE-direktiv.



Miljømerking. Symbolet på produktet eller dets emballasje indikerer at dette produktet ikke kan håndteres som husholdningsavfall.

Ved å sørge for at dette produktet tas hånd om på ordentlig måte, kan du hjelpe til å motvirke eventuelle negative konsekvenser for miljø og mennesker, som ellers kan forårsakes ved feilaktig avfallshåndtering av dette produktet.

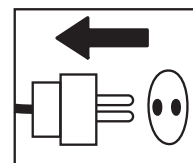


For mer detaljert informasjon om gjenvinning av dette produktet, kontakt din kommune, renovasjonsservice eller butikken der du kjøpte produktet.

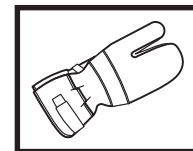
Øvrige symboler/klistremerker angitt på maskinen gjelder spesifikke krav for sertifiseringer på visse markeder.

Symboler i bruksanvisningen:

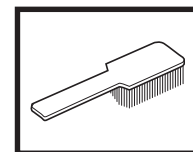
Kontroll og/eller vedlikehold skal utføres med motoren avslått og støpselet trukket ut av stikkkontakten.



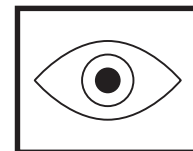
Bruk alltid godkjente vernehansker.



Regelmessig renhold er nødvendig.



Visuell kontroll.



Vernebriller eller visir må benyttes.



INNHold

Innhold

SYMBOLFORKLARING

Symboler på maskinen: 26

Symboler i bruksanvisningen: 26

INNHold

Innhold 27

PRESENTASJON

DM 406 H 28

HVA ER HVA?

Hva er hva på bormaskinen? 29

SIKKERHETSINSTRUKSJONER

Tiltak før bruk av ny bormaskin 30

Personlig verneutstyr 30

Generelle sikkerhetsinstruksjoner 31

MONTERING OG JUSTERINGER

Kople til strømenheten 33

Kople vannkjølingen 33

Montere borkronen 33

Turtall 33

START OG STOPP

Før start 34

Start 34

Stopp 34

VEDLIKEHOLD

Generelt 35

Rengjøring 35

Bytte av girolje 35

Daglig ettersyn 35

Reparasjoner 35

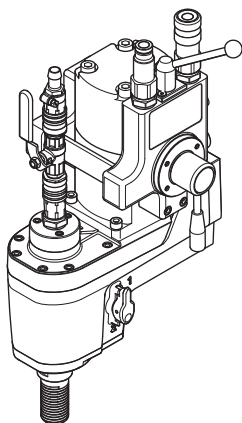
TEKNISKE DATA

Turtall 36

EF-erklæring om samsvar 37

PRESENTASJON

DM 406 H

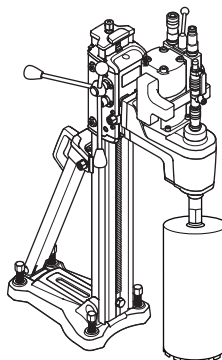


Vi håper du vil bli fornøyd med maskinen din og at den vil være din følgesvenn i lang tid fremover. Husk at denne bruksanvisningen er et verdipapir. Ved å følge dens innhold (bruk, service, vedlikehold osv.) kan du vesentlig forlenge maskinens levetid og også øke dens brukverdi. Sørg for å overlate bruksanvisningen til den nye eieren hvis du selger maskinen din.

Et kjøp av et av våre produkter gir deg tilgang til profesjonell hjelp med reparasjoner og service. Hvis maskinen ikke er kjøpt hos en av våre autoriserte forhandlere så spør dem etter nærmeste serviceverksted.

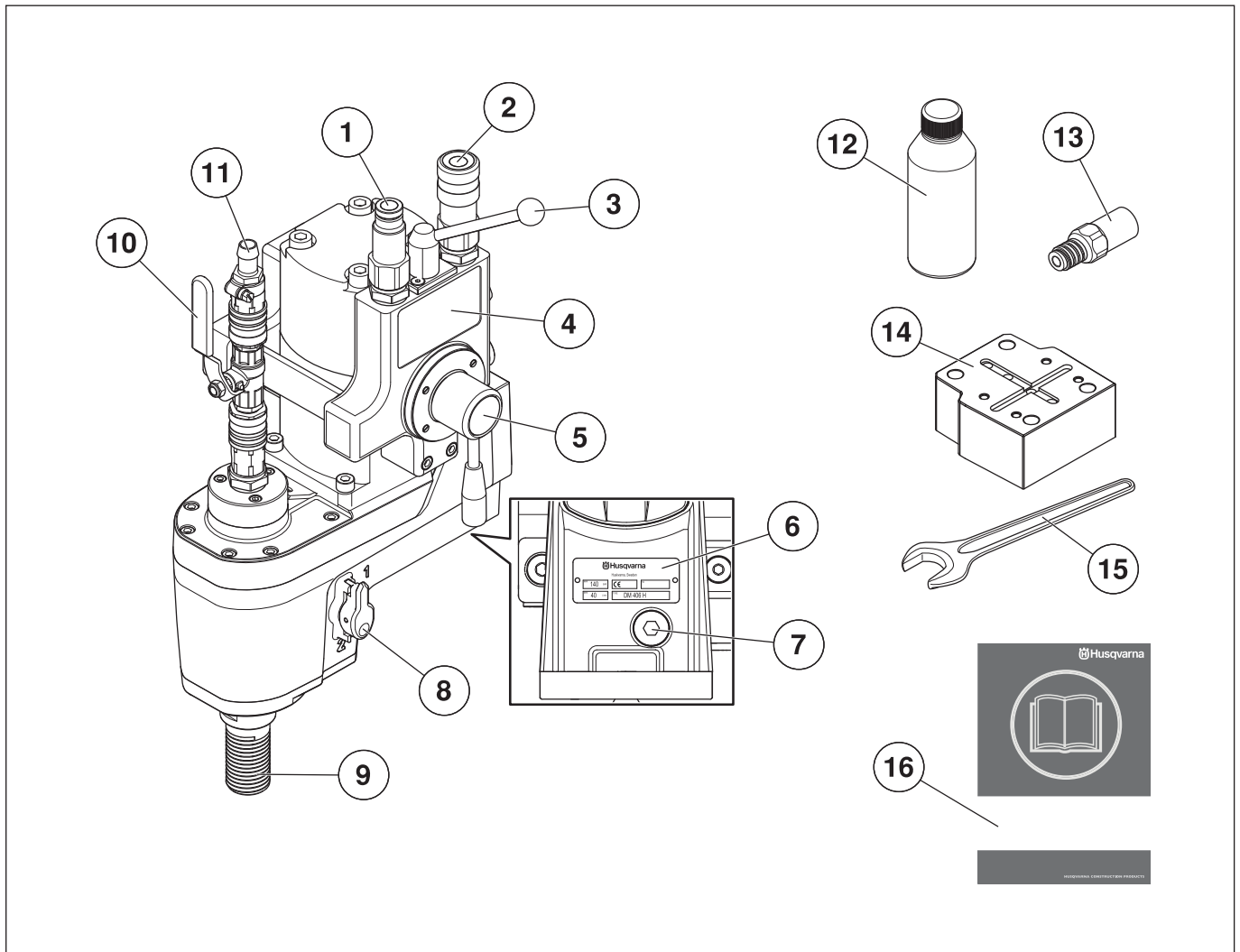
Husqvarna Construction Products etterstereber å forbedre produktenes konstruksjon løpende. Husqvarna forbeholder seg derfor retten til å innføre konstruksjonsendringer uten varsel og ytterligere forpliktelser.

- DM 406 er en hydraulisk bormotor for boring i betong, mur og ulike steinmaterialer.
- Maskinen er ment for stativmontert boring.



- Følgende Husqvarna borstativ anbefales for bruk med drillmotoren:
 - DS 50 AT/ATS/Gyro/COMBO/BASIC
 - DS 70 AT/ATS
 - DS 450
- Denne maskinen er ment for bruk sammen med PP 325 aggregat. Ved bruk sammen med et annet aggregat, må spesifisert maks. flow og maks. trykk ikke overskrides. Se instruksjonene under "Tekniske data".
- Bormaskinen er moduloppbygd og enkel å montere.
- Hydraulikkmotorens hastighet kan stilles inn i tre trinn. Den mekaniske girkassen har to gir. Dette gjør det mulig å stille inn 6 forskjellige spindelhastigheter.
- Maskinen har en vannavkjølt girkasse med en ledning som går gjennom spindelakselen.

HVA ER HVA?



Hva er hva på bormaskinen?

- | | | | |
|---|-------------------------------------|----|---------------------------------------------------|
| 1 | Tilkobling for returslange | 9 | Borspindel |
| 2 | Trykktilkobling | 10 | Vannkran |
| 3 | Rotasjonskontroll, på/av | 11 | Vanntilkopling |
| 4 | Hastighetsdiagram | 12 | Oljeflaske (3 dl) |
| 5 | Hastighetskontroll, hydrauliskmotor | 13 | Leddkopling (1/4" UNC - CR 128 M), tilleggsutstyr |
| 6 | Typeskilt | 14 | Adapter, tilleggsutstyr |
| 7 | Oljeplugg | 15 | Åpen fastnøkkel, 36 mm |
| 8 | Girvelger | 16 | Bruksanvisning |

SIKKERHETSINSTRUKSJONER

Tiltak før bruk av ny bormaskin

- Ikke bruk bormaskinen uten først å ha lest og forstått innholdet i denne bruksanvisningen.
- DM 406 er en hydraulisk bormotor for boring i betong, mur og ulike steinmaterialer.
- Maskinen er ment til å brukes i industrielle applikasjoner av erfarne operatører. All annen bruk er feilaktig.

Bruk alltid sunn fornuft

Det er umulig å dekke alle tenkelige situasjoner du kan stilles overfor ved bruk av en bormaskin. Vær alltid forsiktig og bruk sunn fornuft. Unngå situasjoner du ikke føler deg tilstrekkelig kvalifisert for. Hvis du etter å ha lest disse instruksjonene fortsatt føler deg usikker vedrørende bruken, skal du rådføre deg med en ekspert før du fortsetter. Ikke nøl med å kontakte din forhandler eller oss dersom du har spørsmål vedrørende bruk av bormaskinen. Vi står gjerne til tjeneste og gir deg råd som hjelper deg å bruke din bormaskin på en bedre og sikrere måte.

La din Husqvarna-forhandler kontrollere bormaskinen regelmessig og foreta nødvendige innstillinger og reparasjoner.

Husqvarna Construction Products etterstreber å forbedre produktenes konstruksjon løpende. Husqvarna forbeholder seg derfor retten til å innføre konstruksjonsendringer uten varsel og ytterligere forpliktelser.

All informasjon og alle data i denne bruksanvisningen var gjeldende den dato da denne bruksanvisningen ble levert til trykking.



ADVARSEL! Maskinens opprinnelige konstruksjon må ikke under noen omstendighet endres uten produsentens tillatelse. Bruk alltid originalt tilleggsutstyr. Uautoriserte endringer og/eller tilleggsutstyr kan medføre alvorlige skader eller dødsfall for brukeren eller andre.



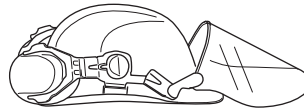
ADVARSEL! Bruk av produkter som skjærer, sliper, borer, finsliper eller former materialer kan generere støv og damp som kan inneholde skadelige kjemikalier. Ta rede på beskaffenheten til det materialet du arbeider med og bruk egnet åndedrettsvern.

Personlig verneutstyr

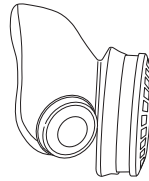


ADVARSEL! Ved all bruk av maskinen skal det brukes godkjent personlig verneutstyr. Personlig verneutstyr eliminerer ikke skaderisikoen, men det reduserer virkningen av en skade hvis ulykken skulle være ute. Be forhandleren om hjelp ved valg av utstyr.

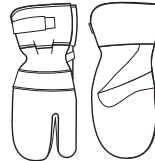
- Vernehjelm
- Hørselsvern
- Vernebriller eller visir



- Pustemaske



- Kraftige gripesikre hansker.



- Ettersittende, kraftige og komfortable klær som tillater full bevegelsesfrihet.



- Støvler med ståltupp og sklisikker såle.



- Førstehjelpsutstyr må alltid finnes for hånden.



SIKKERHETSINSTRUKSJONER

Generelle sikkerhetsinstruksjoner

Dette avsnittet beskriver grunnleggende sikkerhetsanvisninger for bruk av maskinen. Denne informasjonen kan aldri erstatte den kunnskap en profesjonell bruker besitter i form av opplæring og praktisk erfaring.

- Les nøye gjennom bruksanvisningen og forstå innholdet før du bruker maskinen.
- Husk at det er du som bruker som har ansvaret for å unngå at personer eller eiendom utsettes for fare.
- Maskinen må holdes ren. Skilter og merker må være fullt lesbare.

Sikkerhet i arbeidsområdet

- Hold arbeidsområdet rent og godt opplyst. Rot og dårlig opplyste områder kan lett føre til ulykker.
- Mennesker og dyr kan distrahere deg slik at du mister kontrollen over maskinen. Vær derfor alltid konsentrert og fokusert på arbeidsoppgaven.
- Unngå bruk i dårlig vær. Slik som tett tåke, kraftig regn, sterk vind, kraftig kulde osv. Å arbeide i dårlig vær er slitsomt og kan skape farlige omstendigheter, for eksempel glatt underlag.
- Begynn aldri å arbeide med maskinen før arbeidsområdet er ryddig og du har sikkert fotfeste. Se etter eventuelle hinder ved uventet forflytting. Forviss deg om at det ikke er noe som kan falle ned og forårsake skader når du arbeider med maskinen.
- Kontroller alltid baksiden av flaten der borkronen kommer ut ved gjennom boring. Sikre og sperr av området og påse at ikke mennesker eller materiell kan komme til skade.

Bruk og vedlikehold

- Bruk personlig verneutstyr. Se anvisninger under overskriften "Personlig verneutstyr".
- Bruk aldri maskinen hvis du er trett, har drukket alkohol eller bruker medisiner som kan påvirke syn, vurderingsevne eller kroppskontroll.
- Kontroller at verktøy eller andre gjenstander ikke ligger igjen på maskinen.
- La aldri noen annen bruke maskinen før du har forsikret deg om at de har forstått innholdet i bruksanvisningen.
- Vær oppmerksom på at klær, langt hår og smykker kan sette seg fast i bevegelige deler.
- Hold deg på avstand fra borkronen når motoren er i gang.
- Kontroller at det er trukket rørledninger eller elektriske kabler i borområdet.
- Forlat aldri maskinen uten tilsyn med motoren i gang.
- Arbeid aldri alene, men ha alltid en annen person i nærheten. Foruten at du kan få hjelp til å montere maskinen kan du også få hjelp dersom en ulykke skulle inntreffe.
- Bruk aldri en maskin som det er noe galt med. Følg vedlikeholds-, kontroll- og serviceinstruksjonene i denne bruksanvisningen. Noen vedlikeholds- og servicetiltak må utføres av erfarne og kvalifiserte spesialister. Se anvisninger under overskriften Vedlikehold.

- Bruk aldri en maskin som er modifisert slik at den ikke lenger er i samsvar med originalutførelsen.
- Maskinen må ikke overbelastes. Overbelastning kan forårsake skade på maskinen.
- Hold verktøyene skarpe og rene for å kunne arbeide sikrere.
- Hold alle deler i funksjonsdyktig stand og påse at alle festelementer er trukket ordentlig til.
- Hold hydraulikkslangene og koplignene rene for smuss. Bruk ikke slanger som er forvridde, slitte eller skadde.
- Kontroller at alle koplignere, tilkopplinger samt hydraulikkslanger er hele. Kontroller at slangene er riktig tilkoplede verktøyet og at hydraulikkkopplignene låses som de skal før hydraulikksystemet settes under trykk. Koplignene låses ved at ytterhylsen på hunkoplingen vrir slik at sporet kommer bort fra kulen.
- Kontroller maskin, koplignere og hydraulikkslanger daglig med henblikk på lekkasje. En lekkasje eller sprengning kan forårsake en "oljeinjeksjon" i kroppen eller annen alvorlig personskade. Ikke søk etter lekkasjen med hånden, kontakt med lekkasje kan medføre alvorlig personskade forårsaket av det høye trykket i hydraulikksystemet.
- Kontroller at rotasjonskontrollen er slått AV (0) før hydraulikkslangene kobles til.
- Kople aldri fra hydraulikkslanger uten at du først har slått av hydraulikkaggregatet og motoren har stanset helt.
- Kontroll og/eller vedlikehold skal utføres med hydraulikkslangene frakoplet.
- Ikke overskrid spesifisert oljegenomstrømming eller trykk for det verktøyet som brukes. For høyt trykk eller gjennomstrømming kan forårsake sprengning.
- Vær forsiktig ved løfting. Du håndterer tunge deler, hvilket innebærer klemrisiko og risiko for annen skade.

Transport og oppbevaring

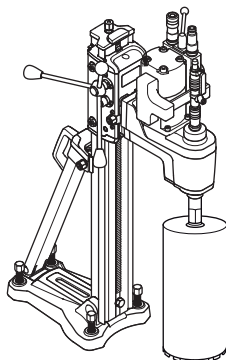
- Sikre utstyret under transport for å unngå transportskade og ulykker.
- For å beskytte bormaskin og bor mot skader, må ikke bormaskinen oppbevares eller transporteres med påmontert borkrone.
- Oppbevar bormaskinen på et låsbart sted slik at den er utilgjengelig for barn og uvedkommende.
- Oppbevar bormaskin og stativ tørt og frostfritt.

SIKKERHETSINSTRUKSJONER

Arbeidssikkerhet

- Maskinen har et svært høyt dreiemoment. Dette krever høy konsentrasjon under arbeidet, ettersom det kan oppstå alvorlige personskader ved at boret plutselig kjører seg fast.
- Hold hendene på god avstand fra borspindel og bor når maskinen er i gang.
- Vær oppmerksom på oljelekkasje eller vannlekkasje. Hvis det siver olje eller vann ut av lekkasjehullet på drevhalsens overside, må tetningene byttes.

Stativboring

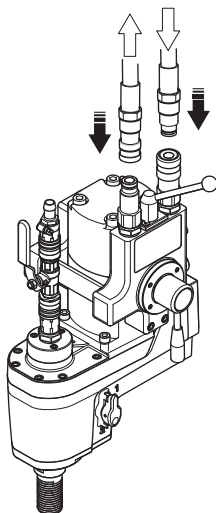


- Maskinen er ment for stativmontert boring.
- Påse at stativet er ordentlig forankret.
- Påse at bormaskinen er ordentlig festet i stativet.
- Vær ekstra forsiktig når drillen startes mens borkronen hviler mot arbeidsstykket. Borkronen har ikke retningskontroll. Dette øker faren for at den beveger seg til siden. Dette fører til belastning på stativet, med fare for at festet løsner.
- Vær forsiktig hvis borkronen blir sittende fast i arbeidsstykket. Dette fører til belastning på stativet, med fare for at festet løsner. Dette fører til at stativet begynner å rotere rundt borkronen.
- Forsikre deg om at kjølevannet ikke kommer i kontakt med strømkabinett eller lignende.

MONTERING OG JUSTERINGER

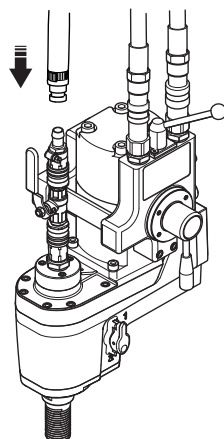
Kople til strømenheten

- Før slangene monteres skal koppingene tørkes rene for å redusere risikoen for lekkasje.
- Koppingene låses ved at ytterhylsen på hunnkoplingen vrís slik at sporet kommer bort fra kulen.



Kople vannkjølingen

- Kople vannslangen til den inngående vannkoplingen.

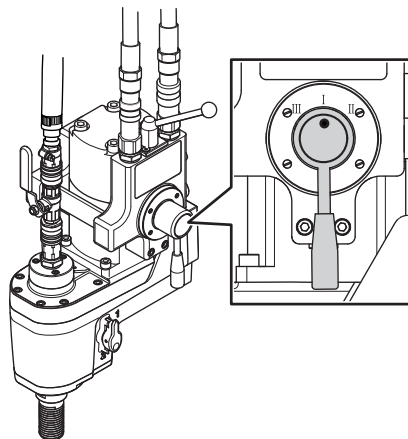


Montere borkronen

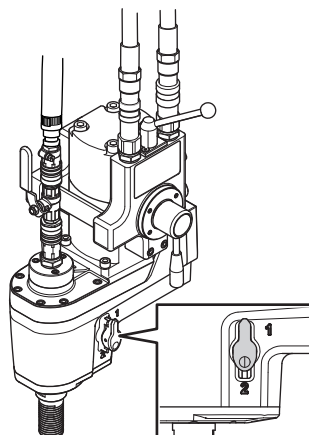
- Stryk vannfast fett på borets gjenger.
- Monter boret ved hjelp av fastnøkklene.
- Se nøye etter at det nye boret sitter ordentlig fast før maskinen startes.

Turtall

- Still inn riktig hastighet for den aktuelle borkronen. Se instruksjonene under "Tekniske data".
- Hydraulikkmotorens hastighet kan stilles inn i tre trinn. Motorhastigheten kan endres mens maskinen er i bruk.



- Den mekaniske girkassen har to gir.



MERKNAD! Det er bare mulig å skifte mekanisk gir når maskinen er slått av. Ellers kan det føre til fare for skade på girkassen.

START OG STOPP

Før start



- Sørg for at du står støtt. Sørg for at ikke uvedkommende oppholder seg i arbeidsområdet.
- Kontroller at alle koplinger, tilkoplinger samt hydraulikkslanger er hele.

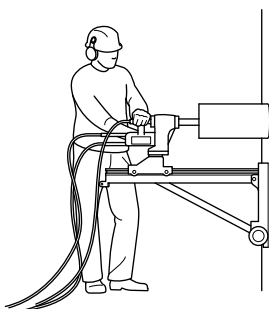
Påse at:

- Maskinen og dens utstyrsdeler er riktig montert.
- Stativet festes skikkelig, og drillen sitter som den skal på stativet.
- Boret sitter ordentlig fast.
- Vannkjølingen er uskadet og koblet til maskinen.
- Bruk egnet borkrone alt etetr om det er vann- eller tørrboring. Henvend deg til din forhandler, ditt serviceverksted eller en erfaren operatør dersom du er usikker.

Start

MERKNAD! Det er bare mulig å skifte mekanisk gir når maskinen er slått av. Ellers kan det føre til fare for skade på girkassen.

- Still kontrollen for hydraulisk motorhastighet i posisjon I.
- Vri på vannkjølingen.
- Start rotasjonen ved å dreie rotasjonskontrollen til PÅ (I).
- Før borkronen forsiktig frem for å sikre riktig borestilling.



Stopp



ADVARSEL! Borkronen fortsetter å rotere en stund etter at motoren er slått av.

Ikke stans borkronen med hendene. Det kan forårsake personskade.

- Stopp rotasjonen ved å slå rotasjonskontrollen AV (0).
- La motoren stanse helt.
- Slå av hydraulikkaggregatet.

VEDLIKEHOLD

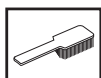
Generelt



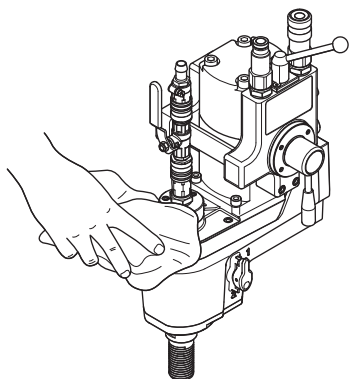
OBS! Kontroll og/eller vedlikehold skal utføres med hydraulikkslangene frakoplet.

Levetiden til din maskin forlenges betraktelig dersom den brukes, stelles og vedlikeholdes på riktig måte.

Rengjøring



- Hold maskinen og borene rene for at boringen skal kunne skje sikkert.



- Hold håndtaket tørt og rent for fett og olje.
- Pass på at koplinger og kontakter holdes rene. Rengjør med en fille eller børste.

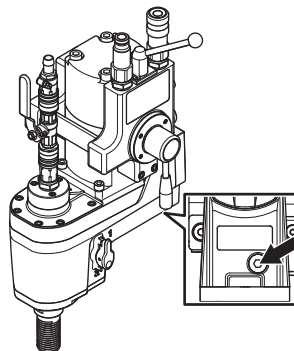
MERKNAD! Maskinen må ikke rengjøres med høytrykksspyler.

Bytte av girolje



Oljen skiftes én gang i året eller etter 100 timers drift. Det følger en beholder med tilstrekkelig oljemengde med maskinen. Husqvarna Oil 220 er en miljøvennlig girolje for industriell bruk.

- Skift motorolje mens motoren er varm.
- Bruk en egnet beholder til å samle opp oljen.
- Skru løs oljepluggen og la oljen renne ut.



- Snu maskinen slik at oljeåpningen vender opp. Hell på en flaske ny Husqvarna Oil 220.
- Tørk av gjengene og oljepluggen, og skru pluggen fast igjen.

Daglig ettersyn



- Kontroller at skruer og mutre er trukket til.
- Rengjør maskinen utvendig.
- Kontroller at alle koplinger, tilkoplinger samt hydraulikkslanger er hele.

Reparasjoner



OBS! Alle typer reparasjoner må kun utføres av autoriserte reparatører. Dette er for at operatørene ikke skal utsettes for stor risiko.

TEKNISKE DATA

DM 406 H

Motor	Hydraulikkmotor
Vekt, kg	17
Girolje, type	STATOIL LoadWay Bio SE 220
Mengde girolje, dl	3
Trykk, maks, bar	140
Flow, l/min	40
Makx. diameter borkrone, mm/tommer	650/25

Vannkjøling

Spindelgjenger	G 1 1/4"
Vanntilkopling	G 1/4'
Vanntrykk - maks, bar	8

Støyutslipp (se anm. 1)

Lydeffektnivå, mål dB(A)	112
Lydeffektnivå, garantert dB(A)	113

Ljudnivåer (se anm. 2)

Ekvivalent lydtrykknivå ved brukerens øre, dB(A)	98
--------------------------------------------------	----

Vibrasjonsnivåer, a_{HV} (se anm. 3)

Håndtak, m/s^2	1,0
------------------	-----

Merknad 1: Utslipp av støy til omgivelsene målt som lydeffekt (L_{WA}) ifølge EN 12348.

Merknad 2: Lydtrykksnivå i henhold til EN 12348. Rapporterte data for ekvivalent lydtrykksnivå for maskinen har en typisk statistisk spredning (standard avvik) på 1,0 dB (A).

Merknad 3: Vibrasjonsnivå i henhold til EN 12348. Rapporterte data for ekvivalent vibrasjonsnivå har en typisk statistisk spredning (standard avvik) på 1 m/s^2 .

Turtall

Anbefalt borstørrelse, mm	400-600	250-400	150-250	90-150	50-90	0-50
Anbefalt borstørrelse, tommer	16-24	10-16	6-10	4-6	2-4	0-2
Hastighet, o/min.	120	230	340	580	980	1400
Mekanisk gir	I	I	I	2	2	2
Hastighet, hydraulikkmotor	I	II	III	I	II	III

TEKNISKE DATA

EF-erklæring om samsvar


(Gjelder kun Europa)

Husqvarna AB, SE-433 81 Göteborg, Sverige, tlf.: +46-31-949000, forsikrer hermed at kjerneboremaskin på stativ **Husqvarna 406 H**, år 2010s serienummer og fremover (året oppgis i klartekst på typeskiltet pluss et etterfølgende serienummer), samsvarer med forskriftene i RÅDSDIREKTIV:

- fra 17. mai 2006, "angående maskiner" **2006/42/EC**

Følgende standarder er blitt tillempet: EN ISO 12100:2003, EN 12348/A1+2009.

Göteborg, 29. desember 2009



Henric Andersson

Visepresident, leder for motorkappere og anleggsutstyr

Husqvarna AB

(Autorisert representant for Husqvarna AB og ansvarlig for teknisk dokumentasjon.)

MERKKIEN SELITYKSET

Koneessa esiintyvät tunnukset:

VAROITUS! Kone voi virheellisesti tai huolimattomasti käytettynä olla vaarallinen työväline, joka saattaa aiheuttaa käyttäjälle tai sivullisille vakavia vammoja tai kuoleman.

Lue käyttöohje huolellisesti ja ymmärrä sen sisältö, ennen kuin alat käyttää konetta.

Käytä aina:

- Hyväksytyä suojakypärää
- Hyväksytyjä kuulonsuojaimia
- Suojalasit tai visiiri
- Hengityksensuojain

Tämä tuote täyttää voimassa olevan CE-direktiivin vaatimukset.

Ympäristömerkki. Tuotteeseen tai sen pakkaukseen kiinnitetty merkki osoittaa, että tätä tuotetta ei voi käsitellä kotitalousjätteenä.

Kun huolehdit tuotteen oikeasta talteenotosta, olet mukana estämässä mahdollisten negatiivisten vaikutusten kohdistumista ympäristöön ja ihmisiin, joita muuten voisi seurata tämän tuotteen epäasiallisesta jätekäsittelystä.

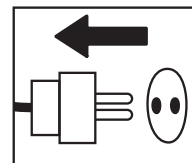
Lisätietoja tämän tuotteen kierrätyksestä saat kunnalta, talousjätehuollosta tai liikkeestä, josta ostit tuotteen.

Muita koneen tunnuksia/tarroja tarvitaan tietyillä markkina-alueilla ilmaisemaan erityisiä sertifiointivaatimuksia.

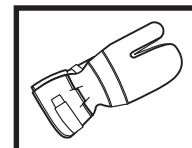


Käyttöohjeessa esiintyvät tunnukset:

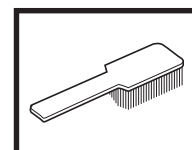
Tarkastus ja/tai kunnossapito on tehtävä moottori sammutettuna ja pistoke pistorasiasta irrotettuna.



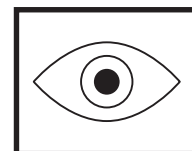
Käytä aina hyväksytyjä suojakäsineitä.



Puhdistettava säännöllisesti.



Silmämääräinen tarkastus.



Suojalaseja tai visiiriä on käytettävä.



SISÄLTÖ

Sisältö

MERKKIEN SELITYKSET

Koneessa esiintyvät tunnuksset: 38

Käyttöohjeessa esiintyvät tunnuksset: 38

SISÄLTÖ

Sisältö 39

ESITTELY

DM 406 H 40

KONEEN OSAT

Porakoneen osat 41

TURVAOHJEET

Toimenpiteet ennen uuden porakoneen käyttöä: 42

Henkilökohtainen suojavarustus 42

Yleiset turvaohjeet 43

ASENNUS JA SÄÄDÖT

Kytke voimalaite 45

Kytke vesijäähdytys 45

Poranterän kiinnittäminen 45

Kierroslukku 45

KÄYNNISTYS JA PYSÄYTYS

Ennen käynnistystä 46

Käynnistys 46

Pysäytys 46

KUNNOSSAPITO

Yleistä 47

Puhdistus 47

Vaihdelaatikon öljynvaihto 47

Päivittäiset toimenpiteet 47

Korjaukset 47

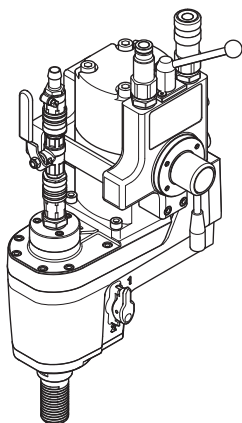
TEKNISET TIEDOT

Kierroslukku 48

EY-vaatimustenmukaisuusvakuutus 49

ESITTELY

DM 406 H

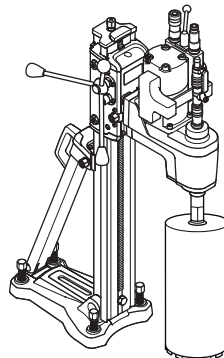


Toivomme, että olet tyytyväinen koneeseesi, ja että se saa olla seuralaisenasasi pitkän aikaa eteenpäin. Muista, että tämä käyttöohje on arvokas asiakirja. Noudattamalla sen käyttö-, huolto- ja kunnossapito- ja muita ohjeita voit huomattavasti pidentää koneen elinikää ja lisätä myös sen jälleenmyyntiarvoa. Jos myyt koneesi, muista luovuttaa käyttöohje uudelle omistajalle.

Ostaessasi jonkin tuotteistamme saat ammattitaitoista korjaus- ja huoltoapua. Jos ostat koneen muualta kuin valtuutetulta jälleenmyyjältämme, pyydä myyjää neuvomaan lähin huoltoliike.

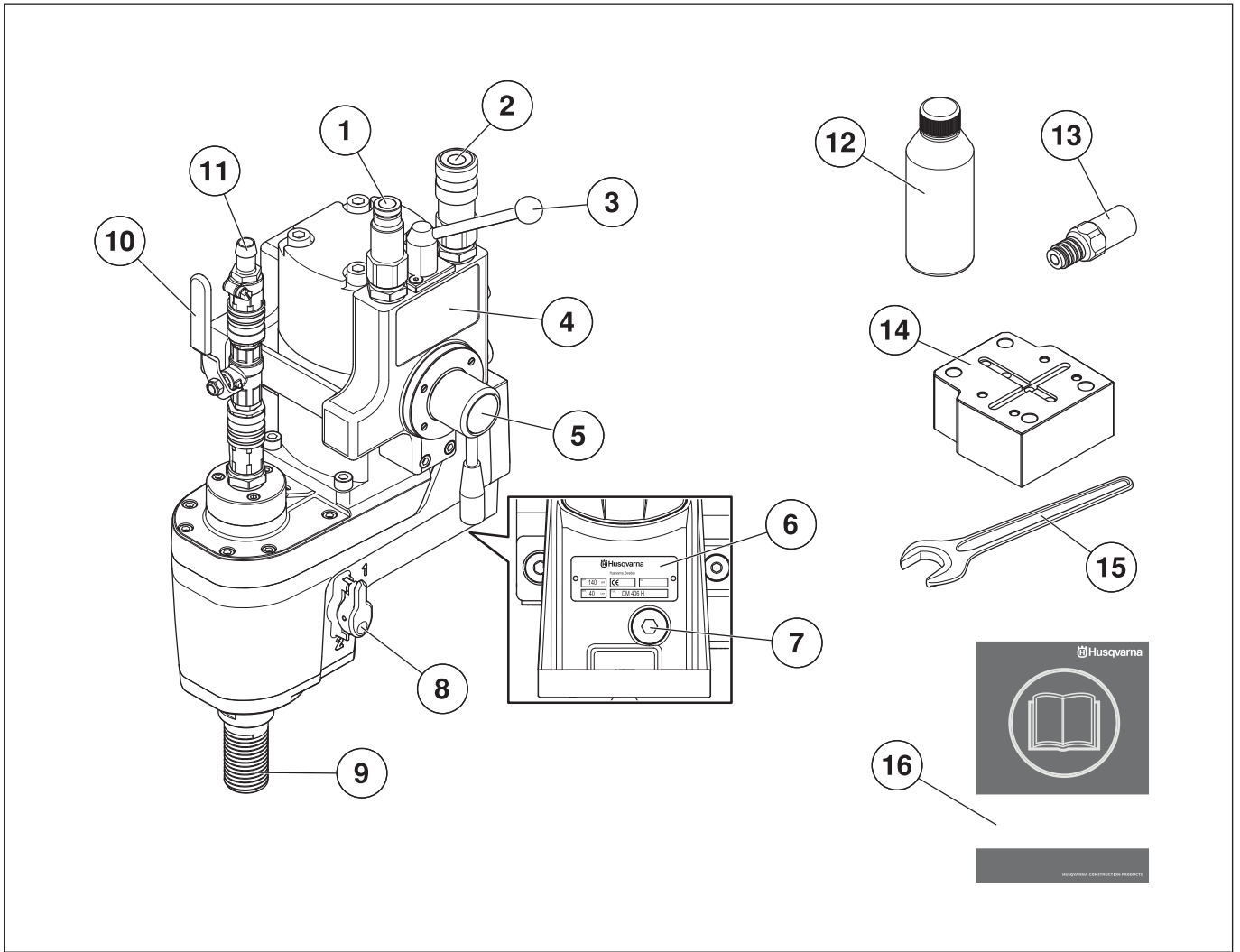
Husqvarna Construction Products pyrkii jatkuvasti parantamaan tuotteittensa rakennetta. Sen vuoksi Husqvarna pidättää itselleen oikeuden rakennemuutoksiin ilman ennakoilmoitusta ja muita velvoitteita.

- DM 406 on hydraulinen porakone, joka on tarkoitettu betonin, tiilen ja eri kivimateriaalien poraamiseen.
- Tämä kone on tarkoitettu poraukseen jalustaan asennettuna.



- Suosittelemme seuraavia Husqvarnan poratelineitä käytettäväksi porakoneen kanssa:
 - DS 50 AT/ATS/Gyro/COMBO/BASIC
 - DS 70 AT/ATS
 - DS 450
- Tämä kone on tarkoitettu käytettäväksi yhdessä PP 325 -voimalaitteen kanssa. Jos sitä käytetään yhdessä jonkin muun voimalaitteen kanssa, määritetyt maksimivirtaus ja -paine eivät saa ylittyä. Katso ohjeita kappaleesta "Tekniset tiedot".
- Porakone on moduulirakenteinen ja helppo asentaa.
- Hydraulimoottorin kierrosnopeuden voi säätää kolmeen eri asentoon. Mekaanisessa käyttöpyörästä kotelossa on kaksi vaihdetta. Siten voit määrittää 6 eri karanopeutta.
- Koneessa on vesijäähdytteinen vaihdelaatikko, josta kulkee johto kara-akselin läpi.

KONEEN OSAT



Porakoneen osat

- | | | | |
|---|--------------------------------------------|----|-------------------------------------------------|
| 1 | Paluuletkun liitäntä | 9 | Porankara |
| 2 | Paineliitäntä | 10 | Vesihana |
| 3 | Pyörimisen rajoitin, päälle/pois | 11 | Vesiliitäntä |
| 4 | Kierrosnopeuskaavio | 12 | Öljypullo (3 dl) |
| 5 | Kierrosnopeuden rajoitin, hydraulimoottori | 13 | Jakoliitäntä (1/4" UNC - CR 128 M), lisävaruste |
| 6 | Arvokilpi | 14 | Sovite, lisävaruste |
| 7 | Öljysäiliön korkki | 15 | Kiintoavain, 36 mm |
| 8 | Vaihdevipu | 16 | Käyttöohje |

Toimenpiteet ennen uuden porakoneen käyttöä:

- Älä käytä porakonetta, ennen kuin olet lukenut tämän käyttöohjeen ja ymmärtänyt sen sisällön.
- DM 406 on hydraulinen porakone, joka on tarkoitettu betonin, tiilen ja eri kivimateriaalien poraamiseen.
- Kone on tarkoitettu kokeneiden käyttäjien käyttöön teollisessa toiminnassa. Kaikki muu käyttö katsotaan käyttötarkoituksen vastaiseksi.

Käytä aina tervettä järkeä

On mahdotonta kuvata kaikkia mahdollisia tilanteita, joita porakoneen käytössä voi ilmetä. Ole aina varovainen ja käytä tervettä järkeä. Vältä tilanteita, joihin et katso taitosi riittävän. Mikäli olet vielä näiden ohjeiden lukemisen jälkeen epävarma menettelytavoista, sinun on kysyttävä neuvoa asiantuntijalta ennen jatkamista. Älä epäröi ottaa yhteyttä jälleenmyyjääsi tai meihin, mikäli sinulla on kysyttävää porakoneen käytöstä. Olemme mielellämme avuksi ja annamme neuvoja, joiden avulla voit käyttää porakonettasi paremmin ja turvallisemmin.

Anna Husqvarna-jälleenmyyjän tarkastaa porakone säännöllisesti ja tarvittaessa säätää ja korjata se.

Husqvarna Construction Products pyrkii jatkuvasti parantamaan tuotteittensa rakennetta. Sen vuoksi Husqvarna pidättää itselleen oikeuden rakennemuutoksiin ilman ennakoilmoitusta ja muita velvoitteita.

Kaikki tämän käyttöohjeen tiedot olivat voimassa silloin, kun tämä käyttöohje hyväksyttiin painettavaksi.



VAROITUS! Koneen alkuperäistä rakennetta ei missään tapauksessa saa muuttaa ilman valmistajan lupaa. Käytä aina alkuperäisiä tarvikkeita. Hyväksymättömien muutosten ja/tai tarvikkeiden käyttö voi aiheuttaa käyttäjän tai muiden vakavan loukkaantumisen tai kuoleman.



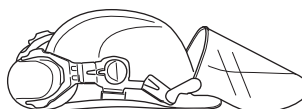
VAROITUS! Leikkaavien, hiovien, poraavien, kiillottavien tai työkappaletta muotoilevien tuotteiden käyttö voi synnyttää pölyä ja höyryjä, jotka saattavat sisältää haitallisia kemikaaleja. Selvitä työstettävän materiaalien ominaisuudet ja käytä sopivaa hengityksensuojainta.

Henkilökohtainen suojavarustus

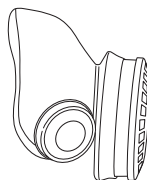


VAROITUS! Konetta käytettäessä on aina pidettävä hyväksytyjä henkilökohtaisia suojavarusteita. Henkilökohtaiset suojavarusteet eivät poista tapaturmien vaaraa, mutta lieventävät vaurioita onnettomuustilanteessa. Pyydä jälleenmyyjältä apua varusteiden valinnassa.

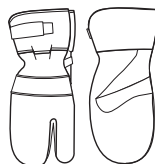
- Suojakypärä
- Kuulonsuojaimet
- Suojalasit tai visiiri



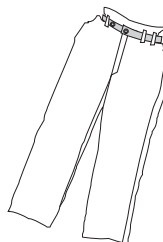
- Hengityksensuojain



- Vahvat, pitävöitteiset käsineet.



- Istuva, tukeva ja mukava vaateetus, joka sallii täyden liikkumavapauden.



- Saappaat, joissa on teräksinen varvassuoja ja liistamaton pohja.



- Ensiapulaukun on aina oltava lähellä.



Yleiset turvaohjeet

Tässä osassa käsitellään koneen käyttöön liittyviä yleisiä turvamääräyksiä. Annetut tiedot eivät voi koskaan korvata osaamista, jonka ammattimies on hankkinut koulutuksessa ja käytännön työssä.

- Lue käyttöohje huolellisesti ja ymmärrä sen sisältö, ennen kuin alat käyttää konetta.
- Muista, että sinä käyttäjänä olet vastuussa siitä, ettet altista ihmisiä tai heidän omaisuuttaan vahingoille tai niistä johtuville vaaroille.
- Kone on pidettävä puhtaana. Kylttien ja tarrojen on oltava täysin luettavissa.

Työalueen turvallisuus

- Pidä työalue siistinä ja hyvin valaistuna. Sotkuiset tai hämärät alueet ovat alttiita onnettomuuksille
- Ihmiset ja eläimet voivat häiritä työskentelyäsi niin, että menetät koneen hallinnan. Keskity siksi aina riittävän hyvin koneen käyttöön.
- Vältä käyttöä epäsuotuisissa sääoloissa. Esimerkiksi tiheässä sumussa, rankkasateessa, kovassa tuulessa, pakkasessa jne. Huonossa säässä työskentely on väsyttävää ja voi aiheuttaa vaaratekijöitä, esimerkiksi tehdä alustasta liukkaan.
- Älä koskaan aloita työskentelyä varmistamatta ensin, että alueella ei ole ketään ja että seisot tukevalla alustalla. Tarkista onko äkilliselle siirtymiselle esteitä. Varmista, että mitään ei pääse putoamaan ja aiheuttamaan vahinkoa konetta käytettäessä.
- Tarkasta aina porattavan pinnan takapuoli, josta poranterä tulee läpiporauksessa ulos. Varmista ja eristä alue, ja huolehdi, etteivät ihmiset tai omaisuus pääse vahingoittumaan.

Käyttö ja huolto

- Käytä henkilökohtaisia suojavarusteita. Katso otsikon Henkilökohtainen suojavarustus alla annetut ohjeet.
- Älä koskaan käytä konetta, jos olet väsynyt, nauttinut alkoholia tai lääkkeitä, jotka voivat vaikuttaa näkökykyysi, harkintakykyysi tai kehosi hallintaan.
- Tarkista, ettei koneen päälle ole jäänyt työkaluja tai muita esineitä.
- Älä koskaan anna kenenkään käyttää konetta varmistamatta ensin, että käyttäjä on ymmärtänyt käyttöohjeen sisällön.
- Ota huomioon, että vaatteet, pitkät hiukset ja korut voivat tarttua pyöriin osiin.
- Pysy loitolla poranterästä, kun moottori on käynnissä.
- Tarkasta, ettei porausalueelle ole vedetty putkia tai sähköjohtoja.
- Älä koskaan jätä konetta ilman valvontaa moottorin käydessä.
- Älä koskaan työskentele yksin, vaan huolehdi, että lähellä on aina joku toinen henkilö. Hän voi auttaa koneen asennuksessa ja sen lisäksi apu on lähellä onnettomuuden sattuessa.

- Älä koskaan käytä viallista konetta. Noudata tässä käyttöohjeessa annettuja kunnossapito-, tarkastus- ja huolto-ohjeita. Tietyt kunnossapito- ja huoltotyöt on annettava koulutettujen ja pätevien asiantuntijoiden tehtäviksi. Katso otsikon Kunnossapito alla annetut ohjeet.
- Älä koskaan käytä konetta, jota on muutettu niin, ettei sen rakenne enää ole alkuperäinen.
- Älä ylikuormita konetta. Ylikuormitus voi vaurioittaa konetta.
- Pidä työkalut terävinä ja puhtaina, jotta työskentely sujuu turvallisemmin.
- Pidä kaikki osat toimintakunnossa ja varmista, että kaikki kiinnitysosat on kiristetty.
- Pidä hydrauliletkut ja -liitännät puhtaina liasta. Älä käytä väärityneitä, kuluneita tai vahingoittuneita letkuja.
- Tarkasta, että kaikki kytkennät, liitokset ja hydrauliletkut ovat ehjiä. Tarkasta, että letkut on liitetty koneeseen oikein ja että hydrauliliittimet lukittuvat tarkoitettulla tavalla, ennen kuin hydraulijärjestelmä paineistetaan. Liittimet lukitaan kääntämällä naarasliittimen ulkoholkkia niin, että ura irtoaa kuulasta.
- Tarkasta kone, kytkennät ja hydrauliletkut päivittäin vuotojen varalta. Vuoto tai halkeama voi aiheuttaa "öljyruiskeen" kehoon tai muun vakavan ruumiinvamman. Älä etsi vuotoa kädellä, sillä vuotoa koskeminen saattaa johtaa hydraulijärjestelmän korkean paineen aiheuttamaan henkilövamman.
- Varmista, että kierrosnopeuden rajoitin on pois päältä (0), ennen kuin liität hydrauliletkut.
- Älä koskaan irrota hydrauliletkuja, ennen kuin hydrauliaaggregaatti on sammutettu ja moottori on täysin pysähtynyt.
- Tarkastus- ja/tai huoltotöiden aikana hydrauliletkujen on oltava irtikytkettyinä.
- Älä ylitä käytettävälle työkalulle määriteltyä öljyvirtausta tai -painetta. Liian suuri paine tai virtaus voi johtaa räjähdykseen.
- Suorita nostot varovasti. Käsittelet raskaita osia, jolloin on olemassa puristumisvahinkojen ja muiden vahinkojen mahdollisuus.

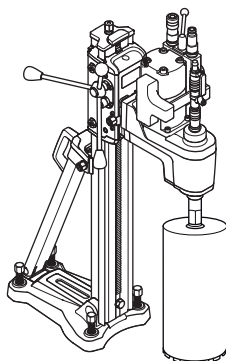
Kuljetus ja säilytys

- Kiinnitä laite kuljetuksen ajaksi välttääksesi kuljetusvauriot ja tapaturmat.
- Porakoneen ja terien suojaamiseksi vaurioilta porakonetta ei kannata säilyttää tai kuljettaa poranterä asennettuna.
- Säilytä porakonetta lukitussa tilassa niin, että se on lasten ja sivullisten ulottumattomissa.
- Säilytä porakone ja jalusta kuivassa ja kylmältä suojatussa tilassa.

Työturvallisuus

- Koneessa on erittäin korkea vääntömomentti. Sen vuoksi työhön on keskityttävä täysin, sillä terän yhtäkkinen juuttuminen voi aiheuttaa vakavia henkilövahinkoja.
- Pidä kädet loitolla porankarasta ja terästä, kun kone on käynnissä.
- Tarkkaile öljy- ja vesivuotoja. Jos vuotoaukosta käyttökaulan yläosassa tihkuu vettä tai öljyä, tiivisteet on vaihdettava.

Jalustaporaaminen

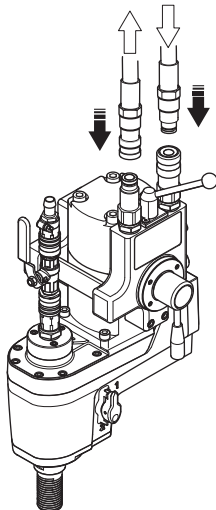


- Tämä kone on tarkoitettu poraukseen jalustaan asennettuna.
- Varmista, että jalusta on hyvin ankkuroitu.
- Varmista, että porakone on hyvin kiinnitetty jalustaan.
- Ole erityisen varovainen porausta aloittaessasi, jos poranterä on työkappaletta vasten. Poranterällä ei ole ohjainta. Tämä lisää sen luiskahteluriskiä. Tämä kuormittaa jalustaa, ja riskinä on sen kiinnityksen irtoaminen.
- Ole varovainen, jos poranterä jumittuu työkappaleeseen. Tämä kuormittaa jalustaa, ja riskinä on sen kiinnityksen irtoaminen. Silloin jalusta alkaa pyöriä poranterän ympärillä.
- Varo, ettei jäähdytysvesi kosketa sähkökaappiin tms.

ASENNUS JA SÄÄDÖT

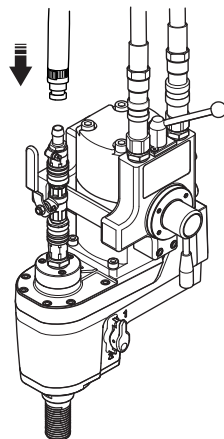
Kytke voimalaite

- Ennen letkujen kiinnittämistä liittimet on kuivattava puhtaiksi vuotovaaran vähentämiseksi.
- Liittimet lukitaan kääntämällä naarasliittimen ulkoholkkia niin, että ura irtoaa kuulasta.



Kytke vesijäähdytys

- Kytke vesiletku veden tuloliittimeen.

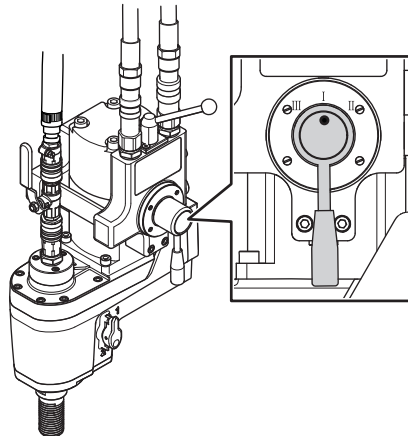


Poranterän kiinnittäminen

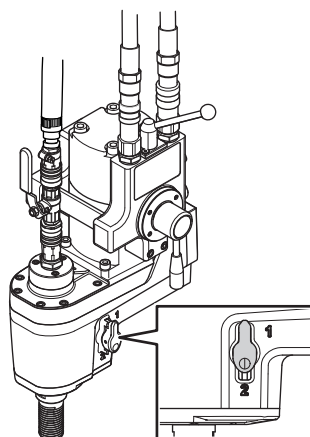
- Levitä vedenkestävää rasvaa poranterän kierteisiin.
- Asenna poranterä kiintoavainten avulla.
- Tarkasta huolellisesti, että uusi poranterä on kunnolla kiinni, ennen kuin käynnistät koneen.

Kierrosroku

- Säädä sopiva kierrosnopeus poranterän nykyiselle halkaisijalle. Katso ohjeita kappaleesta "Tekniset tiedot".
- Hydraulimoottorin kierrosnopeuden voi säätää kolmeen eri asentoon. Moottorin nopeutta voi muuttaa käytön aikana.



- Mekaanisessa käyttöpyörästä on kaksi vaihdetta.



HUOMAUTUS! Mekaanista vaihdetta saa vaihtaa vain, kun koneesta on katkaistu virta. Muuten vaarana on käyttöpyörästä kotelon vaurioituminen.

Ennen käynnistystä



- Varmista, että seisot tukevasti. Varmista, ettei työalueella ole asiaankuulumattomia.
- Tarkasta, että kaikki kytkennät, liitokset ja hydrauliletkut ovat ehjiä.

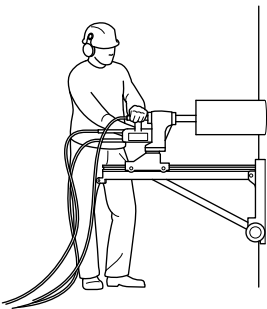
Varmista, että:

- Kone ja sen tarvikkeosat on oikein asennettu.
- Jalusta on oikein pystytetty ja pora on oikein kiinnitetty jalustaan.
- Terä on hyvin kiinni.
- Vesijäähdytys on vahingoittumaton ja kytketty koneeseen.
- Käytä oikeantyyppistä poranterää sen mukaan, teetkö vesi- vai kuivaporausta. Jos olet epävarma, käänny jälleenmyyjän, huoltoliikkeen tai kokeneen käyttäjän puoleen.

Käynnistys

HUOMAUTUS! Mekaanista vaihdetta saa vaihtaa vain, kun koneesta on katkaistu virta. Muuten vaarana on käyttöpyörästä kotelon vaurioituminen.

- Säädä hydraulimoottorin kierrosnopeuden rajoitin asentoon I.
- Avaa vesijäähdytys.
- Käynnistä pyöriminen kääntämällä pyörimisen säädin päälle (I).
- Työnnä poranterää varovasti sisäänpäin hyvän ohjauksen aikaansaamiseksi.



Pysäytys



VAROITUS! Poranterä jatkaa pyörimistä hetken moottorin sammuttamisen jälkeen.

Älä pysäytä poranterää käsillä. Se voi johtaa henkilövahinkoihin.

- Pysäytä pyörimisliike kääntämällä pyörimisen säädin pois päältä (0).
- Anna moottorin pysähtyä kokonaan.
- Sulje hydrauliagregaatti.

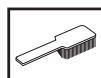
Yleistä



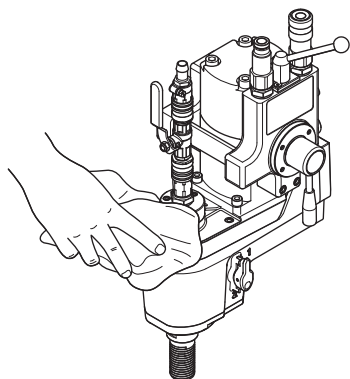
HUOM! Tarkastus- ja/tai huoltotöiden aikana hydrauliletkujen on oltava irtikytkettyinä.

Koneen käyttöikä pitenee huomattavasti, mikäli sitä käytetään, hoidetaan ja huolletaan oikealla tavalla.

Puhdistus



- Pidä kone ja poranterät puhtaina, jotta poraus olisi turvallista.



- Pidä kädensija kuivana ja puhtana rasvasta ja öljystä.
- Pidä liittimet ja nastat puhtaina. Puhdista liinalla tai harjalla.

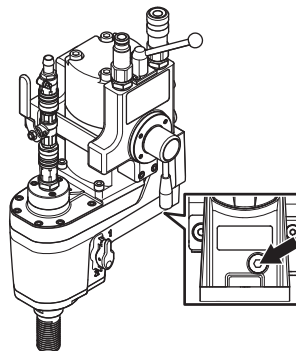
HUOMAUTUS! Älä käytä koneen puhdistamiseen painepesuria.

Vaihdelaatikon öljynvaihto



Öljy on vaihdettava kerran vuodessa tai 100 käyttötunnin jälkeen. Koneen mukana toimitetaan astiassa riittävä öljymäärä. Husqvarna Oil 220 on ympäristöystävällinen vaihteistoöljy teollisuuskäyttöön.

- Vaihda moottoriöljy, kun moottori on kuuma.
- Aseta koneen alle sopiva astia öljyn keräämiseksi talteen.
- Kierrä öljysäiliön korkki irti ja anna öljyn valua ulos.



- Käännä kone niin, että öljyaukko osoittaa ylöspäin. Kaada säiliöön uusi pullo Husqvarna Oil 220 -öljyä.
- Pyyhi kierteet ja öljysäiliön korkki puhtaiksi ja kierrä korkki takaisin paikalleen.

Päivittäiset toimenpiteet



- Tarkasta, että ruuvit ja mutterit ovat kireällä.
- Puhdista kone ulkopuolelta.
- Tarkasta, että kaikki kytkennät, liitokset ja hydrauliletkut ovat ehjiä.

Korjaukset



HUOM! Kaikki korjauksia tulee antaa vain ammattitaitoisen korjaajan tehtäväksi. Tämä siksi, ettei käyttäjien turvallisuus vaarantuisi.

TEKNISET TIEDOT

DM 406 H

Moottori	Hydraulimoottori
Paino, kg	17
Vaihteistoöljy, tyyppi	STATOIL LoadWay Bio SE 220
Vaihteistoöljyn määrä, dl	3
Paine, maks, bar	140
Virtaus, l/min	40
Poranterän suurin halkaisija, mm/tuumaa	650/25

Vesijäähdytys

Karan kierre	G 1 1/4"
Vesiliitäntä	G 1/4"
Vedenpaine enintään, bar	8

Melupäästöt (ks. huom. 1)

Äänentehotaso, mitattu dB(A)	112
Äänentehotaso, taattu dB(A)	113

Äänitasot (ks. huom. 2)

Ekvivalentti äänenpainetaso käyttäjän korvaan, dB (A)	98
-------------------------------------------------------	----

Tärinätasot, a_{HV} (ks. huom. 3)

Kahva, m/s^2	1,0
----------------	-----

Huom. 1: Melupäästö ympäristöön äänentehona (L_{WA}) EN 12348 mukaisesti mitattuna.

Huom. 2: Äänenpainetaso standardin EN 12348 mukaan. Ilmoitetuilla tiedoilla äänenpainetasosta tyypillinen tilastollinen hajonta (vakiopoikkeama) on 1,0 dB (A).

Huom. 3: Tärinätaaso standardin EN 12348. Ilmoitetuilla tiedoilla tärinätasosta tyypillinen tilastollinen hajonta (vakiopoikkeama) on 1 m/s^2 .

Kierrosroku

Suosittettu teräkoko, mm	400-600	250-400	150-250	90-150	50-90	0-50
Suosittettu teräkoko, tuumaa	16-24	10-16	6-10	4-6	2-4	0-2
Nopeus, r/min	120	230	340	580	980	1400
Mekaaninen vaihde	1	1	1	2	2	2
Kierrosnopeus, hydraulimoottori	I	II	III	I	II	III

EY-vaatimustenmukaisuusvakuutus


(Koskee ainoastaan Eurooppaa)

Husqvarna AB, SE-433 81 Göteborg, Ruotsi, puh.: +46-31-949000, vakuuttaa täten, että jalustallinen porakone **Husqvarna 406 H** vuoden 2010 sarjanumeroista alkaen (vuosi on ilmoitettu arvokilvessä ennen sarjanumeroa) vastaa seuraavan NEUVOSTON DIREKTIIVIN vaatimuksia:

- 17. toukokuuta 2006 ”koskien koneita” **2006/42/EY**

Seuraavia standardeja on sovellettu: EN ISO 12100:2003, EN 12348/A1+2009.

Göteborg 29. joulukuuta 2009



Henric Andersson

Apulaisjohtaja, laikkaleikkuri- ja rakennuskoneosaston päällikkö

Husqvarna AB

(Husqvarna AB:n valtuutettu ja teknisestä dokumentaatiosta vastaava edustaja.)



SE - Bruksanvisning i original, DK - Originale instruktioner
NO - Originale instruksjoner, FI - Alkuperäiset ohjeet



1153386-10

2009-12-29