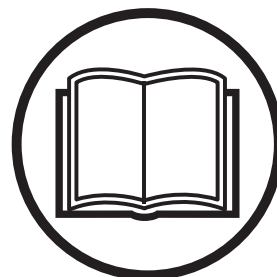


Bruksanvisning
Brugsanvisning

Bruksanvisning
Käyttöohje
WS 440 HF



Läs igenom bruksanvisningen noggrant och förstå innehållet innan du använder maskinen.
Les nøye gjennom bruksanvisningen og forstå innholdet før du bruker maskinen.
Læs brugsanvisningen omhyggeligt igennem og forstå indholdet, inden du bruger maskinen.
Lue käyttöohje huolellisesti ja ymmärrä sen sisältö, ennen kuin alat käyttää konetta.

SE (2-20) NO (21-39)

DK (40-58) FI (59-77)

SYMBOLFÖRKLARING

Symboler på maskinen:

WARNING! Maskinen kan felaktigt eller slarvigt använd vara ett farligt redskap, som kan orsaka allvarliga skador eller dödsfall för användaren eller andra.

Läs igenom bruksanvisningen noggrant och förstå innehållet innan du använder maskinen.

Använd alltid:

- Godkänd skyddshjälm
- Godkända hörselskydd
- Skyddsglasögon eller visir
- Andningsmask

Denna produkt överensstämmer med gällande EG-direktiv.

Miljömärkning. Symbolen på produkten eller dess förpackning indikerar att denna produkt ej kan hanteras som hushållsavfall. Den skall istället överlämnas till passande återvinningsstation för återvinning av elektrisk och elektronisk utrustning.

Genom att se till att denna produkt omhändertas ordentligt kan du hjälpa till att motverka potentiella negativa konsekvenser på miljö och människor, vilka annars kan orsakas genom oriktig avfallshantering av denna produkt.

För mer detaljerad information om återvinning av denna produkt, kontakta din kommun, din hushållsavfallsservice eller affären där du köpte produkten.



Förklaring av varningsnivåer

Varningarna är graderade i tre nivåer.

WARNING!



WARNING! Används om risk för allvarlig personskada eller dödsfall föreligger för operatör eller omgivning om man inte följer givna instruktioner.

VIKTIGT!



VIKTIGT! Används om risk för personskada föreligger för operatör eller omgivning om man inte följer givna instruktioner.

OBS!

OBS! Används om risk för material- eller maskinskada föreligger om man inte följer givna instruktioner.

Övriga på maskinen angivna symboler/dekaler avser specifika krav för certifieringar på vissa marknader.

INNEHÅLL

Innehåll

SYMBOLFÖRKLARING

Symboler på maskinen:	2
Förklaring av varningsnivåer	2

INNEHÅLL

Innehåll	3
----------------	---

PRESENTATION

Bäste kund!	4
Konstruktion och egenskaper	4
WS 440 HF	4

VAD ÄR VAD?

Vad är vad på väggsågen?	6
--------------------------------	---

MASKINENS SÄKERHETSUTRUSTNING

Allmänt	7
---------------	---

MONTERING OCH INSTÄLLNINGAR

Montera väggfästen och räls	8
Montera sågvagn och såg	8
Montera klingan	9
Slätsågning	9
Montera klingskydd	10
Anslut kraftaggregatet	10
Justering av klingskyddsstyrning	11
Justering av låshandtag på klingskyddsstyrningen	11
Justering av styrhjul	11
Justera sågen i sågvagnen	12

HANDHAVANDE

Skyddsutrustning	13
Allmänna säkerhetsinstruktioner	13
Säkerhet vid arbete	14
Grundläggande arbetsteknik	15

START OCH STOPP

Före start	16
Start	16
Stopp	16
Demontering av såg	16
Rengöring	16

UNDERHÅLL

Service	17
Underhåll	17
Daglig tillsyn	17

TEKNISKA DATA

WS 440 HF	18
EG-försäkran om överensstämmelse	20

PRESENTATION

Bäste kund!

Tack för att Du har valt en Husqvarnaprodukt!

Vi hoppas att Du kommer att vara nöjd med Din maskin och att den ska få vara Din följeslagare under en lång tid framöver. Ett köp av någon av våra produkter ger dig tillgång till professionell hjälp med reparationer och service. Om inköpsstället för maskinen inte var någon av våra auktoriserade återförsäljare, fråga dem efter närmaste serviceverkstad.

Denna bruksanvisning är en värdehandling. Se till att den alltid finns tillhands på arbetsplatsen. Genom att följa dess innehåll (användning, service, underhåll etc.) kan Du väsentligt höja maskinens livslängd och även dess andrahandsvärde. Om Du säljer Din maskin, se till att överlåta bruksanvisningen till den nya ägaren.

Över 300 års innovation

Husqvarna AB är ett svenskt företag med anor som går tillbaka till 1689 då kung Karl XI lät uppföra en fabrik för tillverkning av muskötter. Redan då lades grunden till den ingenjörskunskap som står bakom utvecklingen av några av världens främsta produkter inom områden som jaktvapen, cyklar, motorcyklar, hushållsmaskiner, symaskiner och utomhusprodukter.

Idag är Husqvarna världens största tillverkare av motordrivna utomhusprodukter för skog, park och trädgårdsskötsel. Husqvarna är dessutom ledande på världsmarknaden inom kaputrustning och diamantverktyg för byggnadsindustrin.

Ägaransvar

Ägaren/arbetsgivaren ansvarar för att operatören har tillräckliga kunskaper om hur maskinen används på ett säkert sätt. Arbetsledare och operatörer ska ha läst och förstått bruksanvisningen. De ska ha kunskap om:

- Maskinens säkerhetsföreskrifter.
- Maskinens tillämpningsområden och begränsningar.
- Hur maskinen ska användas och underhållas.

Nationell lagstiftning kan reglera maskinens användning. Ta reda på vad som gäller på din arbetsort innan maskinen tas i bruk.

Tillverkarens förbehåll

All information och alla data i denna bruksanvisning gällde det datum denna bruksanvisning lämnades till tryck.

Efter att ha publicerat denna manual får Husqvarna utfärda ytterligare information för säker användning av denna produkt. Det är ägarens skyldighet att hålla sig uppdaterad med de säkraste metoderna för drift.

Husqvarna AB arbetar ständigt med att vidareutveckla sina produkter och förbehåller sig därför rätten till ändringar beträffande bl.a. form och utseende utan föregående meddelande.

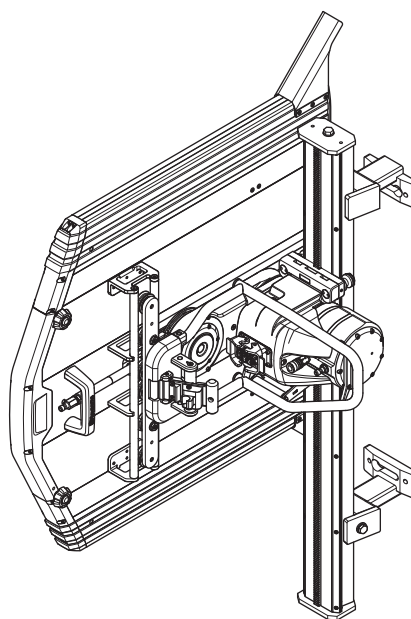
Konstruktion och egenskaper

WS 220 är en rälsmonterad väggsåg som används tillsammans med diamantsegmenterade klingor för sågning i hårda material som armerad betong, sten och tegel. Vid utveckling av WS 220 har stort fokus lagts på vikt och användarvänlighet, detta för att förbättra och effektivisera arbetsmiljön för operatören. Med sin låga vikt och kompakta utformning tillsammans med den kraftfulla högfrekvensmotorn blir WS 220 en väggsåg som klarar de flesta jobben. Anpassad för klingor 600-900 mm gör sågen kapabel till att såga väggjocklekar upp till 390 mm. Hela sågutrustningen är lastad på en kompakt transportvagn vilket effektiviserar transporttiden till och från arbetsplatsen.

Väggsågen är utformad för att skära i hårda material som betong och armering och får inte användas för något ändamål som inte beskrivs i den här handboken. Säker drift av denna produkt kräver att operatören läser denna manual noggrant. Fråga din återförsäljare för Husqvarna om du behöver mer information.

Nedan följer några av de unika egenskaper som din produkt är utrustad med.

WS 440 HF



Vi hoppas att Du kommer att vara nöjd med Din maskin och att den ska få vara Din följeslagare under en lång tid framöver. Tänk på att denna bruksanvisning är en värdehandling. Genom att följa dess innehåll (användning, service, underhåll etc) kan Du väsentligt höja maskinens livslängd och även dess andrahandsvärde. Om Du säljer Din maskin, se till att överlåta bruksanvisningen till den nya ägaren.

Ett köp av någon av våra produkter ger dig tillgång till professionell hjälp med reparationer och service. Om inköpsstället för maskinen inte var någon av våra auktoriserade återförsäljare, fråga dem efter närmaste serviceverkstad.

Husqvarna Construction Products strävar efter att ständigt förbättra produkternas konstruktion. Husqvarna förbehåller sig därför rätten att utan föregående meddelande och utan ytterligare åtaganden införa konstruktionsförändringar.

PRESENTATION

Allmänt

- Den kraftfulla, vattenkylda elmotorn ger imponerande 13 kW till spindeln, trots att sågen bara väger 25 kg (55 lbs).
- Spindelhastigheten styrs elektroniskt och justeras från fjärrkontrollen till kraftaggregatet.
- Kort avstånd mellan klinga och räls, för ett rakare skär.
- Slirkopplingar för alla rörliga delar.
- Klingans rotationsriktning kan styras med fjärrkontrollen vilket gör att man kan välja vattensprutets riktning.
- Utrustad med automatisk klingbroms som stannar klingan inom några få sekunder.

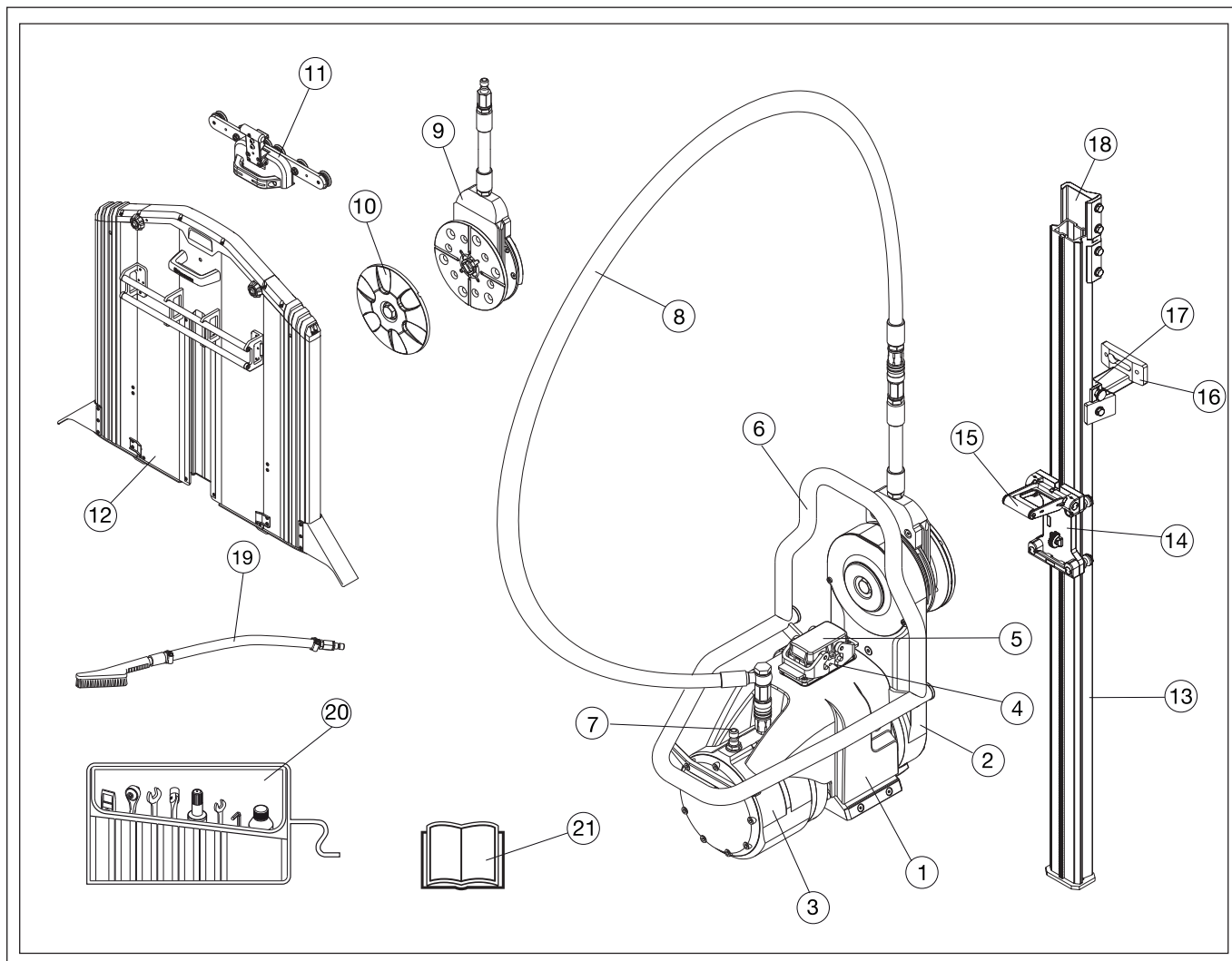
En komplett sågutrustning består av:

- En sågenhet
- En räls 1,2 m + sågvagn
- En räls 2 m + sågvagn
- Fyra stycken väggfästen
- En rälshållare
- Ett skarvdon
- Ett klingskydd 800 eller ett klingskydd 1000
- En klingskyddstyrning
- En verktygssats
- En flaska med Husqvarna oil 220
- Transportboxar för de olika enheterna.
- Tvättborste
- Skruvar för slätsågning.

På både den långa och den korta rälsen är en sågvagn monterad från fabrik för att göra sågningen så smidig som möjligt.

Eftersom en stor del av sågarbetet består av transporter levereras sågutrustningen i speciellt framtagna lådor. Lådorna ger ett bra skydd under transport samt reducerar antalet kollin att flytta mellan arbetsplatserna, vilket gör arbetet mer effektivt.

VAD ÄR VAD?



Vad är vad på vägsågen?

- | | |
|------------------------------|-------------------|
| 1 Sågenhet | 12 Klingskydd |
| 2 Svängarm | 13 Råls |
| 3 Drivmotor, klinga | 14 Sågvagn |
| 4 Kabelanslutning | 15 Låshandtag |
| 5 Skyddskåpa | 16 Väggfästen |
| 6 Handtag/klingskyddsfäste | 17 Rålshållare |
| 7 Slanganslutning, vatten in | 18 Skarvdon |
| 8 Vattenslang | 19 Tvättborste |
| 9 Klingflänshub | 20 Verkygssats |
| 10 Yttre klingfläns | 21 Bruksanvisning |
| 11 Klingskyddsstyrning | |

MASKINENS SÄKERHETSUTRUSTNING

Allmänt

I detta avsnitt förklaras vilka maskinens säkerhetsdetaljer är, vilken funktion de har samt hur kontroll och underhåll skall utföras för att säkerställa att de är i funktion. Se kapitel Vad är vad?, för att hitta var dessa detaljer är placerade på din maskin.



VARNING! Använd aldrig en maskin med defekta säkerhetsdetaljer. Säkerhetsutrustningen ska kontrolleras och underhållas. Se anvisningar under rubriken Kontroll, underhåll och service av maskinens säkerhetsutrustning. Om din maskin inte klarar alla kontrollerna ska serviceverkstad uppsökas för reparation.

Klingskydd

Klingskyddet skall alltid användas vid sågning. Kontrollera att klingskyddet är i funktionsdugligt skick och att yttersektionerna går att låsa fast. Kontrollera även att klingskyddsstyrningen är korrekt justerad samt att låsningen av klingskyddsstyrningen mot sågen fungerar (se avsnitt justering av klingskyddsstyrning). Kontrollera att klingan inte ligger mot skyddet utan är centrerad i klingskyddet.

Låshandtag

Kontrollera att låshandtaget på sågvagnen är korrekt justerat (se avsnitt justera sågvagn) så att sågenheten sitter fast ordentligt på vagnen. Kontrollera att låssprinten går att få i hålet på handtaget när det är i låst läge

Ändstopp på rälsen

Kontrollera att det finns ändstoppar monterade på rälsens ändar så att sågen inte åker av rälsen.

Kraftaggregat

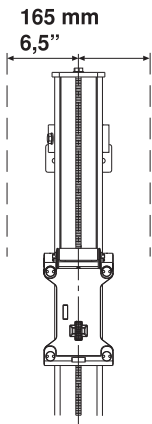
Se till att kontrollera säkerhetsutrustningen på tillhörande kraftaggregat. Se kraftaggregatets manual.

MONTERING OCH INSTÄLLNINGAR

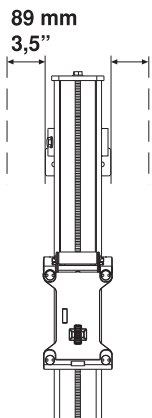
Montera väggfästen och räls

Montera väggfästet enligt nedan:

- 1 Markera såglinjen och märk ut expanderbulthålen 165 mm (6,5") från såglinjen.



- 2 Borra 15 mm (5/8") hål för M12 (1/2") expanderbult.
- 3 Häng upp väggfästena löst i expanderbultarna, lämpligen M6S 12 x 70 (1/2"x2").
- 4 Placera rälsen i väggfästena och dra åt klämbrickorna.
Vid vertikala snitt ska rälsen monteras med sågvagnens låshandtag uppåt. Detta för att underlätta montering av såggenheten.
- 5 Kontrollera att rälsen ligger riktigt i spåren på väggfästena innan skruvarna dras åt.
- 6 Justera avståndet mellan sågsnittet och väggfästet. Avståndet mellan kanten och innerkanten på sågsnittet ska vara 89 mm (3,5"). Drag fast expanderbulten.



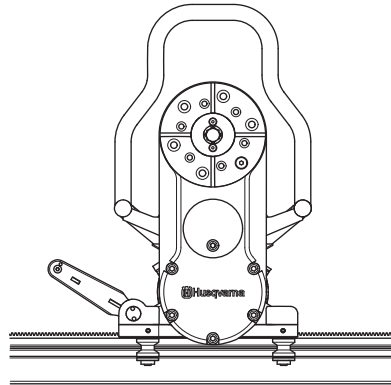
VIKTIGT! Använd endast de skarvdon som medföljer vid köp av sågen eftersom äldre skarvdon inte är anpassade för WS 400 serien.

Montera sågvagn och såg

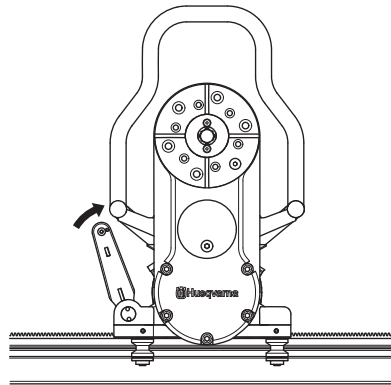


Sågvagnen är monterad på rälsen vid leverans. Vagnen kan monteras bort från rälsen genom att ta bort ändstoppet på rälsen och dra av vagnen.

- 1 Montera sågkroppen i sågvagnen genom att lyfta sågkroppen på plats. När sågen lyfts på plats åker låshandtaget upp i ett mellanläge. I detta läge hänger sågen kvar i sågvagnen utan att den behöver hållas fast. Den är dock inte tillräckligt fastsatt för att såga.



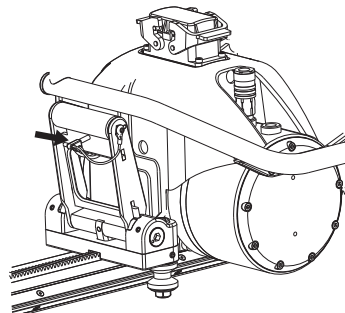
- 2 För att fixera sågen, lyft låshandtaget mot sågen tills handtaget låses.



VARNING! Det är förenat med livsfara att såga om sågen ej är ordentligt fastsatt i sågvagn och räls.

Låsning av handtag

Lås handtaget med hjälp av sprinten.



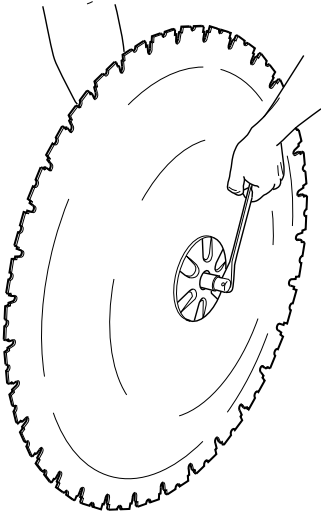
MONTERING OCH INSTÄLLNINGAR

Montera klingan

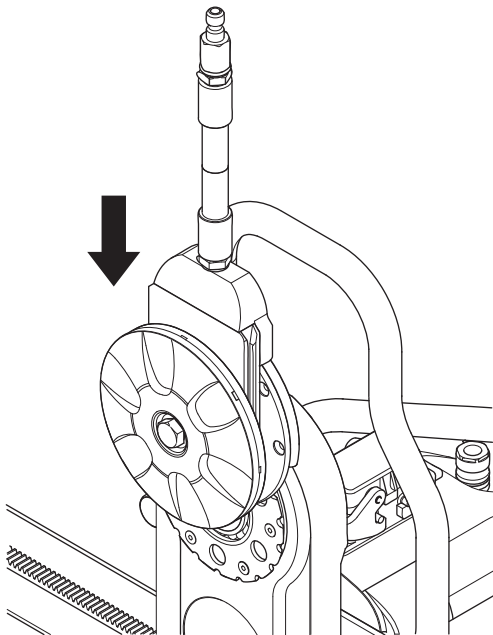


VARNING! Montera eller demontera aldrig klinga eller klingskydd utan att först koppla loss kraftkabeln som går till sågenheten. Oaktsamhet kan leda till allvarliga skador eller till och med dödsfall.

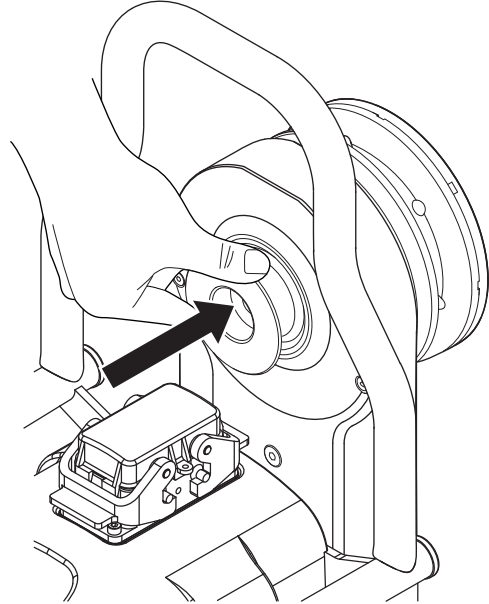
- 1 Börja med att avlägsna all smuts från kontaktytor på klingfläns och klinga.
- 2 Kontrollera klingans rotationsriktning. Klingan ska rotera med den frilagda delen av diamanten i klingans rotationsriktning. Eftersom klingrotationens riktning kan väljas kan också vattensprutet från klingan väljas oavsett hur sågen är vänd på rälsen.
- 3 Skruva ihop den yttre klingflänsen, klingan och klingflänshubben (åtdragningsmoment 70-80 Nm).



- 4 Häng fast klingan med monterad klingfläns och klingflänshub på svängarmen (klingan är ej med på bilden).



- 5 Vrid klingflänshubben försiktigt så att den glider ner i ett av spåren på svängarmen och hamnar i rätt position för att skruvas fast.
- 6 Pressa in klingaxeln i svängarmen samtidigt som klingan roteras försiktigt. När klingaxeln inte kan pressas in för hand längre skall den dras åt med den medföljande 18-nyckeln tills den sitter fast ordentligt (åtdragningsmoment 70-80 Nm).

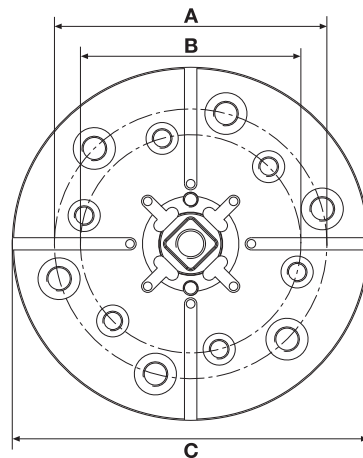


VARNING! Var noga vid monteringen av klingan så att den inte riskerar att lossna vid sågning. Oaktsamhet kan leda till allvarliga skador eller till och med dödsfall.

Slätsågning



Skruva bort den yttre klingflänsen och montera klingan på klingflänshubben.



A=110 mm/4,33 tum, 6xM10

B=89 mm/3,5 tum, 6xM8

C=144 mm/5,7 tum

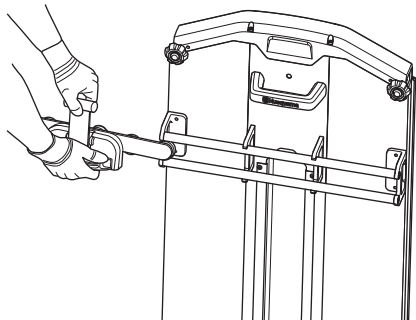
MONTERING OCH INSTÄLLNINGAR

Montera klingskydd

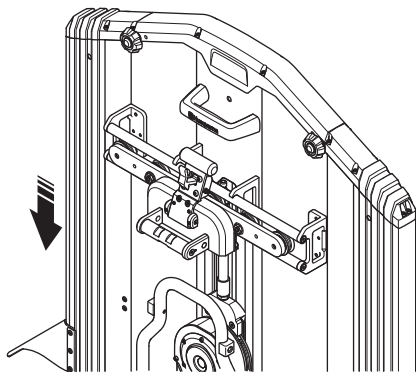


VARNING! Montera eller demontera aldrig klinga eller klingskydd utan att först koppla loss kraftkabeln som går till sågenheten. Oaktksamhet kan leda till allvarliga skador eller till och med dödsfall.

- 1 Trä in klingskyddsstyrningen mellan stagen på klingskyddet. Placera klingskyddsstyrningen i mitten. Lås fast plastklacken på handtaget mot det övre staget på klingskyddet.

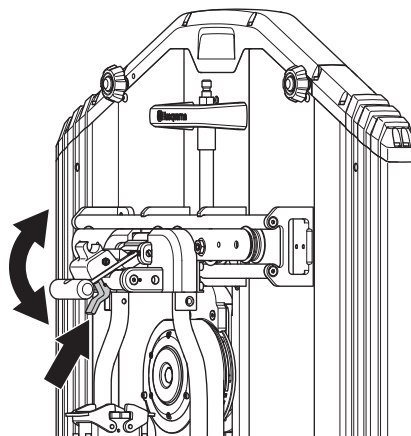


- 2 Se till att svängarmen är positionerat vertikalt. Lyft klingskyddet över klingan och häng skyddet i klingskyddshållaren på sågen. Var noga så att glidskenorna på klingskyddet hamnar i spåren på vattenklossen.



- 3 Lås fast klingskyddet genom att dra handtaget ut från skyddet och sedan ner mot sågenheten så att spärrhaken låser handtaget.

- 4 För att ta bort skyddet, frigör spärrhaken och dra handtaget uppåt och in mot skyddet. Lås fast plastklacken på det övre staget.



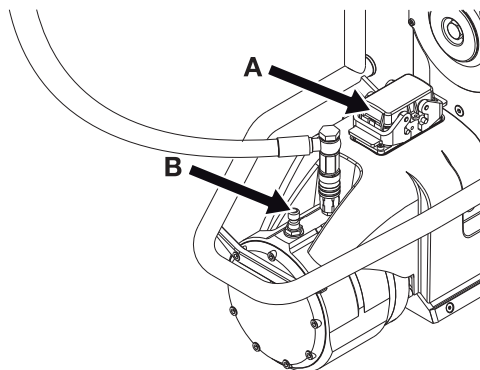
- 5 Koppla vattenslangen från sågmotorns ut-koppling till in-kopplingen på klingflänshubben.

Anslut kraftaggregatet

VIKTIGT! Denna maskin är endast avsedd att användas tillsammans med kraftaggregat Husqvarna PP 440 HF och PP 480 HF. All annan användning är otillåten.

Läs igenom bruksanvisningen som följer med kraftaggregatet innan du börjar använda maskinen.

När sågenheten, klingan och klingskyddet är monterade ska kraftkabeln (A) och vattenkylningen (B) kopplas till kraftaggregatet.

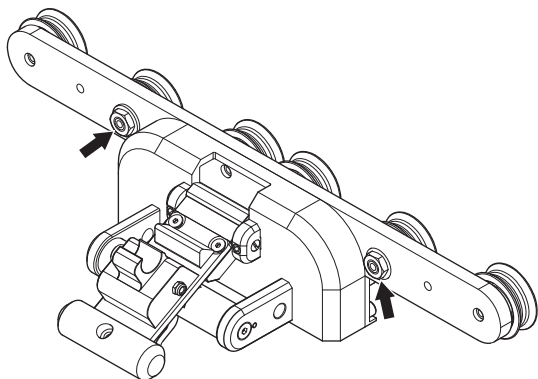


Efter det att kraftkabeln har anslutits på sågen ska karbinhaken på kabeln fästas på sågenheten för att avlasta kontakten för påfrestningar under drift. Karbinhaken ska fästas i en av öglorna på fästet till handtaget som sitter skruvat i bakkant på drivmotorn.

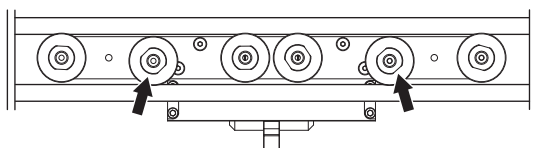
MONTERING OCH INSTÄLLNINGAR

Justering av klingskyddsstyrning

- Lossa muttrarna på de två justerbara styrhjulet.



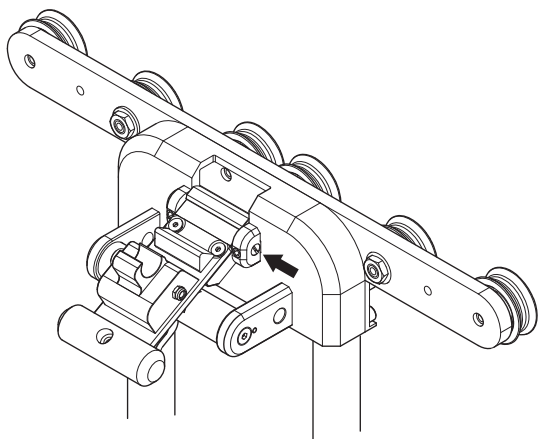
- Montera klingskyddsstyrningen på klingskyddet.
- Vrid excenter axlarna med en 22 mm nyckel tills styrhjulen ligger an mot skenan.



- Håll fast axeln i position med en 22 mm nyckel och dra åt muttern med en 16 mm nyckel.
- Se till att hjulen går lätt och att det inte finns något glapp i klingskyddsstyrningen.

Justering av låshandtag på klingskyddsstyrningen

- Montera klingskyddsstyrningen på sågenheten.
- Lossa de två stoppskruvarna med en 3 mm insexnyckel.
- Justera låshandtaget genom att vrida excenteraxeln med en skruvmejsel tills låshandtaget klämmer runt klingskyddsfästet.



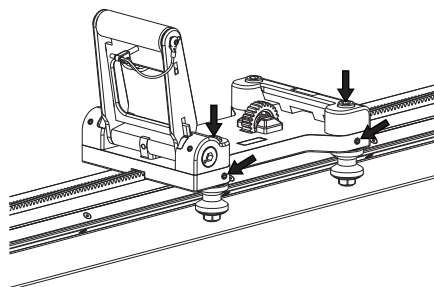
- Dra åt de två stoppskruvarna med en 3 mm insexnyckel.
- Lossa de 4 skruvarna som håller snäppfästlåsning i läge med en 4 mm insexnyckel.
- Justera snäpplåset. Snäppfästlåsningen ska klämma åt runt den övre skenan.
- Fäst de 4 skruvarna som håller snäppfästlåsning på plats med en 4 mm insexnyckel.

Justering av styrhjul

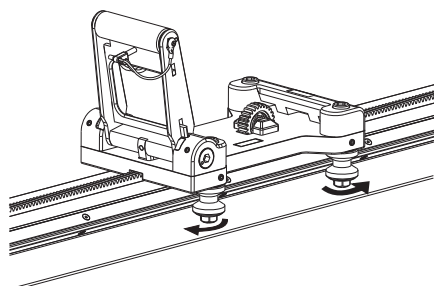
För att sågen ska löpa stabilt och såga raka snitt krävs att de fyra styrhjulen ligger an mot rälsen och inte glappar.

Kontrollera styrhjulen inför varje sågsnitt. Om sågvagnen glappar på rälsen måste styrhjulen justeras:

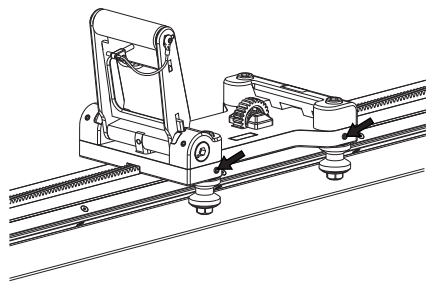
Lossa de två insexskruvarna, M10, med en 8 mm insexnyckel. Lossa även de två stoppskruvarna som låser de två excenter-styrhjulen med en 3 mm insexnyckel.



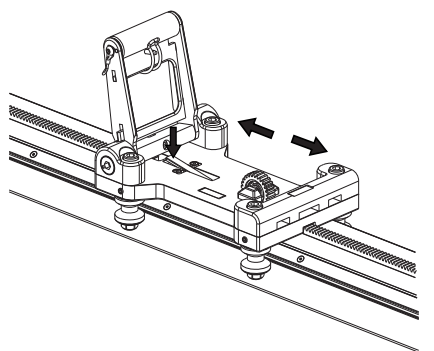
Vrid axlarna försiktigt med en 16 mm nyckel tills styrhjulen vilar mot rälsen.



Håll 16 mm nyckeln i position och dra åt de två stoppskruvarna med en 3 mm insexnyckel.

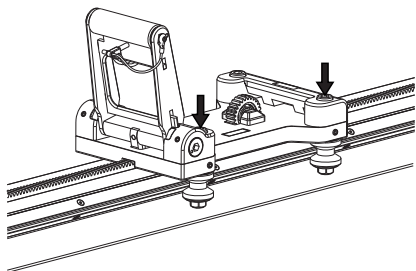


Tryck ner låsanordningen och dra sågvagnen i båda riktningarna för hand. Vagnen skall glida lätt med något litet motstånd. Alla 4 styrhjulen ska snurra.



MONTERING OCH INSTÄLLNINGAR

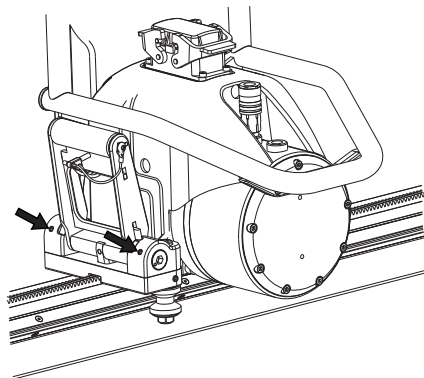
Dra åt skruvarna med en 8 mm insexnyckel. Upprepa föregående steg.



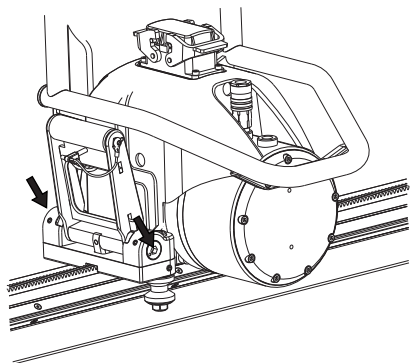
Justera sågen i sågvagnen

Eftersom sågen slits kan det efter ett antal timmars användande vara bra att försäkra sig om att sågenheten sitter stadigt i sågvagn och räls. Om inte, behöver troligen handtaget justeras:

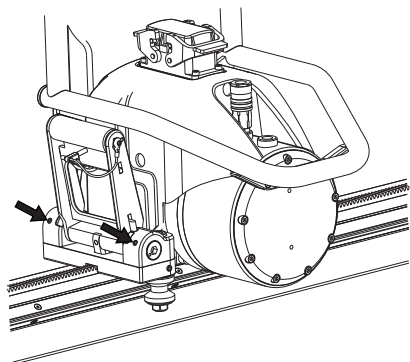
Lossa de två stoppskruvarna med en 3 mm insexnyckel.



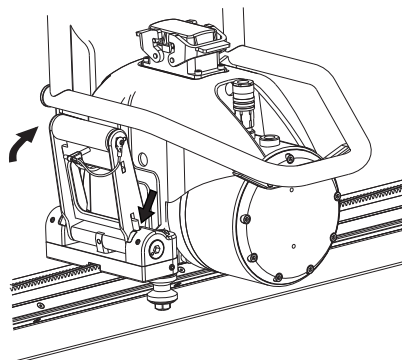
Vrid de två excenteraxlarna med en 8 mm insexnyckel tills axeln ligger an mot och parallellt med sågen.



Dra åt de två stoppskruvarna med en 3 mm insexnyckel.



Se till att låshandtaget är korrekt justerat vid öppet och stängt läge samt se till att det fjäderbelastade låset befinner sig i låst läge när låshandtaget är i låst läge.



Säkra sedan det låsta handtaget med låsspringen.

Skyddsutrustning

Allmänt

Använd aldrig maskinen utan möjlighet att kunna påkalla hjälp i händelse av olycka.

Personlig skyddsutrustning

Vid all användning av maskinen skall godkänd personlig skyddsutrustning användas. Personlig skyddsutrustning eliminerar inte skaderisken, men den reducerar effekten av en skada vid ett olyckstillbud. Be din återförsäljare om hjälp vid val av utrustning.



WARNING! Användning av produkter som skär, slipar, borrar, finslipar eller formar material kan generera damm och ångor som kan innehålla skadliga kemikalier. Ta reda på hur det material som du arbetar med är beskaffat och bär lämplig andningsmask.

Långvarig exponering för buller kan ge bestående hörselskador. Använd därför alltid godkända hörselskydd. Var alltid uppmärksam på varningssignaler eller tillrop när hörselskydd används. Tag alltid av hörselskydden så snart motorn stoppats.

Det finns alltid en klämrisk vid arbete med produkter med rörliga delar. Använd skyddshandskar för att undvika kroppsskador.

Använd alltid:

- Godkänd skyddshjälm
- Hörselskydd
- Skyddsglasögon eller visir
- Andningsmask
- Kraftiga greppsäkra handskar.
- Åtsittande, kraftig och bekväm klädsel som tillåter full rörelsefrihet.
- Stövlar med stålhatta och halkfri sula.

Var uppmärksam på att kläder, långt hår och smycken kan fastna i rörliga delar.

Övrig skyddsutrustning



WARNING! Gnistor kan uppkomma vid arbete med maskinen och orsaka brand. Ha alltid utrustning för brandsläckning tillgänglig.

- Utrustning för brandsläckning
- Första förband ska alltid finnas till hands.

Allmänna säkerhetsinstruktioner



WARNING! Läs alla säkerhetsinstruktioner och varningar. Om du inte följer varningarna och instruktionerna kan det leda till elektrisk stöt, brand och/eller allvarlig skada.

Detta avsnitt behandlar grundläggande säkerhetsregler för arbete med maskinen. Given information kan aldrig ersätta den kunskap en yrkesman besitter i form av utbildning och praktisk erfarenhet. När du råkar ut för en situation som gör dig osäker angående fortsatt användning skall du rådfråga en expert. Vänd dig till din återförsäljare, din serviceverkstad eller en erfaren användare. Undvik all användning du anser dig otillräckligt kvalificerad för!

- Läs igenom bruksanvisningen noggrant och förstå innehållet innan du använder maskinen.
- Denna maskin är endast avsedd att användas tillsammans med kraftaggregat Husqvarna PP 440 HF och PP 480 HF. All annan användning är otillåten.
- Läs igenom bruksanvisningen som följer med kraftaggregatet innan du börjar använda maskinen.
- Maskinen kan vålla allvarlig personskada. Läs säkerhetsinstruktionerna noga. Lär dig hur du ska använda maskinen.
- Denna maskin är konstruerad för och avsedd för sågning i betong, tegel, asfalt och olika stenmaterial. All annan användning är felaktig.
- Tänk på att användaren är ansvarig för olyckor eller faror för andra människor eller deras egendom.
- Alla operatörer ska utbildas i att använda maskinen. Ägaren ansvarar för att operatörerna får utbildning.
- Maskinen ska hållas ren. Skyltar och dekalerna ska vara fullt läsbara.



WARNING! Maskinen kan felaktigt eller slarvigt användas vara ett farligt redskap, som kan orsaka allvarliga skador eller dödsfall för användaren eller andra.

Låt aldrig barn eller andra personer som inte utbildats i handhavande av maskinen, använda eller underhålla den. Låt aldrig någon annan använda maskinen utan att försäkra dig om att de har läst och förstått innehållet i bruksanvisningen.

Använd aldrig maskinen om du är trött, om du har druckit alkohol eller om du tar mediciner, som kan påverka din syn, ditt omdöme eller din kroppskontroll.

WARNING! Icke auktoriserade ändringar och/eller tillbehör kan medföra allvarliga skador eller dödsfall för användaren eller andra.

Modifiera aldrig denna maskin så att den ej längre överensstämmer med originalutförandet, och använd den inte om den verkar ha blivit modifierad av andra.

Använd aldrig en maskin, batteri eller batteriladdare som är felaktig. Följ underhålls-, kontroll- och serviceinstruktioner i denna bruksanvisning. Vissa underhålls- och serviceåtgärder skall utföras av tränade och kvalificerade specialister. Se anvisningar under rubrik Underhåll. Använd endast originaldelar.

Säkerhet vid arbete

Arbeta inte med maskinen utan att först ha läst och förstått innehållet i denna bruksanvisning.

Säkerhet i arbetsområdet

- Kontrollera alltid baksidan av väggen där klingan kommer ut vid genomsågning. Säkra, spärra av och se till att inte människor och material kommer till skada.
- Kontrollera alltid och märk ut var gasledningarna är dragna. Att såga nära gasledningarna utgör alltid en fara. Se till att det inte uppstår gnistor vid sågningen eftersom viss explosionsrisk finns. Var koncentrerad och fokuserad på uppgiften. Ovarsamhet kan leda till allvarlig personskada eller dödsfall.
- Kontrollera att inga rörledningar eller elektriska kablar är dragna i arbetsområdet eller i materialet som ska sågas.
- Se till att elkablar inom arbetsområdet ej är strömförande.
- Se till att inga människor eller djur kommer närmare än 4 m (15 ft) när maskinen är igång.
- Undvik användning vid ogynnsamma väderleksförhållanden. Exempelvis tät dimma, regn, hård vind, stark kyla, osv. Att arbeta i dåligt väder är tröttsamt och kan skapa farliga omständigheter, exempelvis halt underlag.
- Försäkra dig om att arbetsområdet är tillräckligt upplyst för att skapa en säker arbetsmiljö.
- Se alltid till att du har en säker och stadig arbetsposition.

Elsäkerhet



VARNING! Det finns alltid en risk för stötar vid eldrivna maskiner. Undvik ogynnsamma väderleksförhållanden och kroppskontakt med åskledare och metallföremål. Följ alltid instruktionerna i bruksanvisningen för att undvika skador.

- Bär aldrig maskinen med hjälp av kabeln och dra aldrig ur stickproppen genom att dra i kabeln.
- Håll alla kablar borta från vatten, olja och skarpa kanter. Var uppmärksam så att inte kabeln kläms i dörrar, stängsel eller liknande. Det kan medföra att föremål blir strömförande.
- Kontrollera att kablarna är hela och i bra skick. Använd kabel avsedd för utomhusbruk.
- Använd inte maskinen om någon kabel är skadad, utan lämna in den till en auktoriserad serviceverkstad för reparation.
- Maskinen ska anslutas till ett jordat uttag.
- Kontrollera att nätspänningen stämmer med den som anges på typskylten som sitter på maskinen.

Personssäkerhet

- Lämna aldrig maskinen utan uppsikt med motorn igång.
- Såga aldrig på ett sådant sätt att Du inte på ett enkelt sätt kan komma åt nödstoppet på fjärrkontrollen eller på kraftaggregatet. Se kraftaggregatets bruksanvisning.
- Se till att det alltid finns någon mer person till hands när Du använder maskinerna så att Du kan kalla på hjälp om en olycka skulle inträffa.
- Människor som måste uppehålla sig i närheten skall bära hörselskydd eftersom ljudnivån vid sågning överstiger 85 dB(A).
- Var försiktig vid lyft. Du handskas med tunga delar vilket innebär klämrisk och risk för annan skada.
- Människor och djur kan distrahera dig så att du tappar kontrollen över maskinen. Var därför alltid koncentrerad och fokuserad på uppgiften.
- Var uppmärksam på att kläder, långt hår och smycken kan fastna i rörliga delar.

Användning och underhåll

- Kontrollera att klingskyddet inte är trasigt samt att det är rätt monterat.
- Använd aldrig annat än för maskinen avsedda originalklingor. Hör med din Husqvarna återförsäljare vilken klinga som lämpar sig bäst för din tillämpning.
- Använd aldrig en skadad eller utsliten klinga.
- Montera eller demontera aldrig klinga eller klingskydd utan att först koppla loss kraftkabeln som går till sågenheten.
- Koppla aldrig loss kraftkabeln utan att du först stängt av kraftaggregatet och motorn stannat helt.
- Såga aldrig utan klingskydd.
- Kontrollera att klingan inte är i kontakt med någonting när maskinen startas.
- Håll dig på avstånd från klingan när motorn är igång.
- Vattenkyllning ska alltid användas. Detta kylar klingorna och ökar deras livslängd samt minskar dammbildning.
- Kontrollera att alla kopplingar, anslutningar samt kablar är hela och rena från smuts.
- Före sågning skall alla de snitt som skall göras markeras tydligt och planeras så att de kan utföras utan fara för person eller maskin.
- Säkra eller förankra betongblock ordentligt innan sågning. Stora vikter i materialet som sågas loss kan vålla stora skador på både maskin och på person om den inte kan förflyttas under kontrollerade former.

Transport och förvaring

- Stäng alltid av kraftaggregatet och koppla ur strömkabeln innan förflyttning av utrustningen sker.
- Demontera klinga och klingskydd innan transport och förvaring.
- Förvara utrustningen i ett låsbart utrymme så att den är oåtkomlig för barn och obehöriga.
- Om frysrisk föreligger ska maskinen dräneras från kvarliggande kylvatten.
- Använd de medföljande boxarna för förvaring av utrustningen.

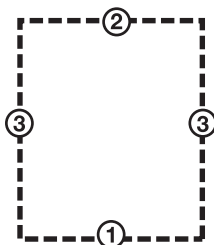
Grundläggande arbetsteknik



- Börja alltid med att såga ett styrspår. Detta görs genom att mata in klingan 3-7 cm (1,2"-2,8"). Såga sedan styrspåret. Sågsnittet bör ej sågas på maxfart utan försiktigt för att erhålla ett rakt snitt och därmed underlätta för nästkommande snitt. Svängarmen medger att klingor upp till 1 000 mm (40") kan användas som startklinga. Det rekommenderas dock att starta sågningen med en 800 mm (31,5") klinga.
- När styrsnittet är klart kan djupare snitt sågas. Djupet på dessa avgörs från fall till fall och beror på faktorer som hårdheten på betongen, förekomsten av armeringsjärn etc. Max diameter på klingan för djupare snitt är 1200 mm (47").
- Om du byter klinga för att såga djupare i samma snitt, se till att den nya klingans tjocklek stämmer överens med spårets bredd.
- Låt maskinen arbeta utan att tvinga eller pressa in klingan.
- Säkra eller förankra betongblock ordentligt innan sågning. Stora vikter i materialet som sågas loss kan vålla stora skador på både maskin och på person om den inte kan förflyttas under kontrollerade former.

Utsågning av block

- Utför först det nedre horisontella snittet. Utför sedan det övre horisontella snittet. Avsluta med de två vertikala snitten.



- Om det övre horisontella snittet utförs före det nedre horisontella snittet, faller arbetsstycket på klingan och klämmer den.
- När det sista snittet ska göras bör sågen vara monterad på närliggande fasta vägg.
- Eftersom rälsen är symmetrisk kan sågenheten vändas på denna för att göra ett nytt snitt på andra sidan om rälsen. På detta sätt fås de ursågade styckena i en storlek som är lättare att hantera och transportera bort från arbetsplatsen.
- Eftersom klingrotationens riktning kan väljas kan också vattensprutet från klingan väljas oavsett hur sågen är vänd på rälsen.

START OCH STOPP

Före start

- Inhägna området som skall sågas så att obehöriga inte kan komma till skada eller störa operatören.
- Kontrollera att klinga och klingskydd är oskadda och fria från sprickor. Byt klingskydd/klinga om det utsatts för slag eller har sprickor.
- Kontrollera att alla kablar och vattenanslutningen är korrekt anslutna till maskinen innan du startar den.
- Om sågningen skall påbörjas på ett annat ställe än där sågenheten befinner sig, kör sågenheten till startpositionen.

Start

Följ anvisningarna för start i bruksanvisningen som följer med kraftaggregatet.

Stopp

- Efter avslutad sågning, mata ur klingan ur väggen och stäng av klingrotationen samt vattenflödet.
- Stäng av kraftaggregatet.

Demontering av såg

- 1 Låt motorn stanna helt.
- 2 Koppla ur strömförsörjningen till kraftaggregatet.
- 3 Stäng av och koppla loss inkommande vatten till kraftaggregatet.
- 4 Koppla ur strömkabeln samt vattenslangen från sågenheten.
- 5 Övriga moment genomföres omvänt monteringen.

Rengöring

Efter avslutad sågning skall sågen göras ren. Det är viktigt att hela sågutrustningen rengörs. Sågen tvättas med fördel med hjälp av den medföljande tvättborsten genom att ansluta den till vattenslangen.

VIKTIGT! Använd inte högtryckstvätt för rengöring av sågen.

UNDERHÅLL

Service

VIKTIGT! Alla typer av reparationer får endast utföras av auktoriserade reparatörer. Detta för att inte operatörerna ska utsättas för stora risker.

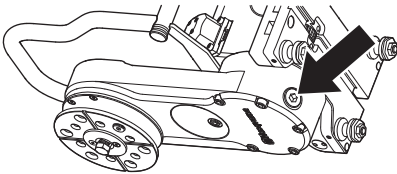
Efter 100 timmars drift visas meddelande "Dags för service". Komplet utrustning skall då lämnas in till auktoriserad Husqvarna återförsäljare för service.

Underhåll

VIKTIGT! Kontroll och/eller underhåll skall utföras med motorn frånslagen och strömkabeln urdragen.

Oljebyte svängarm

- På svängarmen finns en oljeplugg för avtappning av olja monterad. Denna plugg ska rengöras i samband med oljebyte. Den nya oljan fylls på genom det hål där oljepluggen ska sitta.

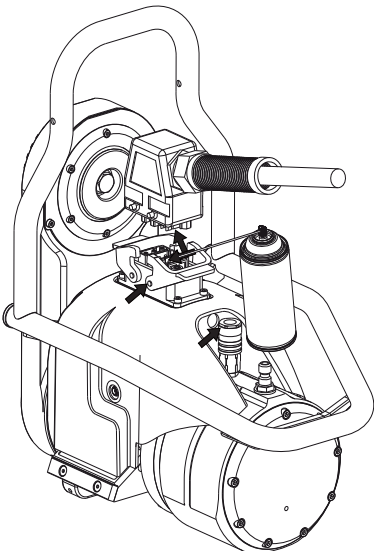


- Sågarmen innehåller 3 dl Husqvarna Oil 220, en transmissionsolja av typen EP 220. Oljan bytes första gången i samband med första servicen. Vid köp av en såg medföljer en flaska med 3 dl olja.

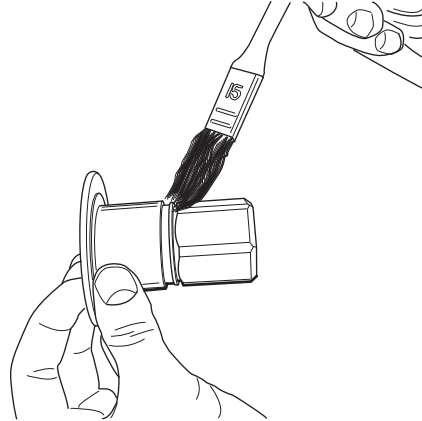
VIKTIGT! Använd motor- och transmissionsolja är hälsoskadlig och får ej hällas ut på marken eller i naturen.

Daglig tillsyn

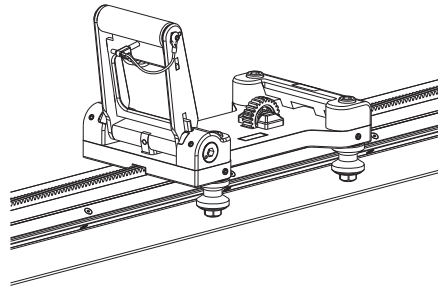
- 1 Kontrollera att alla kopplingar, anslutningar samt kablar är hela och rena från smuts. Använd en borste eller en trasa och torka rent med, smörj kontaktens stift och låsbyglar med en smörjande och rengörande spray. Kontrollera att kontaktarna sluter tätt mot varann när byglarna är låsta. Smörj även vattenkopplingarnas hylsor.



- 2 För att klingaxeln ska gå att skjuta in i klingflänsen så enkelt som möjligt kan det ibland vara nödvändigt att rengöra och fetta in den. Kontrollera dagligen att klingaxeln går lätt samt att sexkanten inte är skadad.



- 3 Kontrollera att sågvagnen med avseende på att styrhjulen är korrekt justerade samt att låshandtaget är korrekt justerat. Se avsnitt justering för instruktion.



- 4 Kontrollera att klinga och klingskydd är oskadade och fria från sprickor eller andra skador. Byt klingskydd och/eller klinga om de utsatts för onormalt slitage. Kontrollera även att klingskyddsstyrningens hjul roterar utan för stort motstånd samt att styrningen är korrekt justerad mot klingskydd och såg. Se avsnitt montering och inställningar under justeringar.
- 5 Kontrollera att slangar och kablar är hela.
- 6 Rengör maskinen utvändigt. Använd inte högtryckstvätt för rengöring av sågen.

TEKNISKA DATA

WS 440 HF

Vikt

Sågvagn, kg/lbs	3,7/8,2
Sågenhet, kg/lbs	25/55,1
Klingskydd 800 mm, kg/lbs	13/28,7
Klingskydd 1000 mm, kg/lbs	16/35,3
Räls 1200 mm (47") kg/lbs	9,5/20,9
Räls 2000 mm (79") kg/lbs	19

Klingstorlek

Klingstorlek - max, mm/tum	1200/47,2
Klingstorlek - min, mm/tum	600/23,6
Startklinga - max, mm/tum	1000/39,4

Sågdjup - max, mm/tum	530/20,9
-----------------------	----------

Motor för sågklingans drivning	PM Högfrequens
Spindeeffekt - max, kW	13
Kraftöverföring	Kuggväxel
Uthastighet, rpm	0-1225
Matningssystem/kontroll	Elektrisk/auto

Vridmoment vid sågklinga - max, Nm	125
Startmoment, Nm	100

Kylvattentemp. in vid 3,5 l/min - max, C	25
Kylvattentryck - max, bar	7

Skyddsklass	IP 65
-------------	-------

Bulleremissioner (se anm. 1)

Ljudeffektnivå, uppmätt dB(A)	108
Ljudeffektnivå, garanterad L _{WA} dB(A)	109

Ljudnivåer (se anm. 2)

Ljudtrycksnivå vid användarens öra, dB(A)	85
---	----

Anm. 1: Emission av buller till omgivningen uppmätt som ljudeffekt (L_{WA}) enligt EN 15027/A1.

Anm. 2: Ljudtrycksnivå enligt EN 15027/A1. Redovisade data för ljudtrycksnivå har ett typiskt spridningsmått (standardavvikelse) på 1,0 dB(A).

TEKNISKA DATA

Rekommenderad klinghastighet



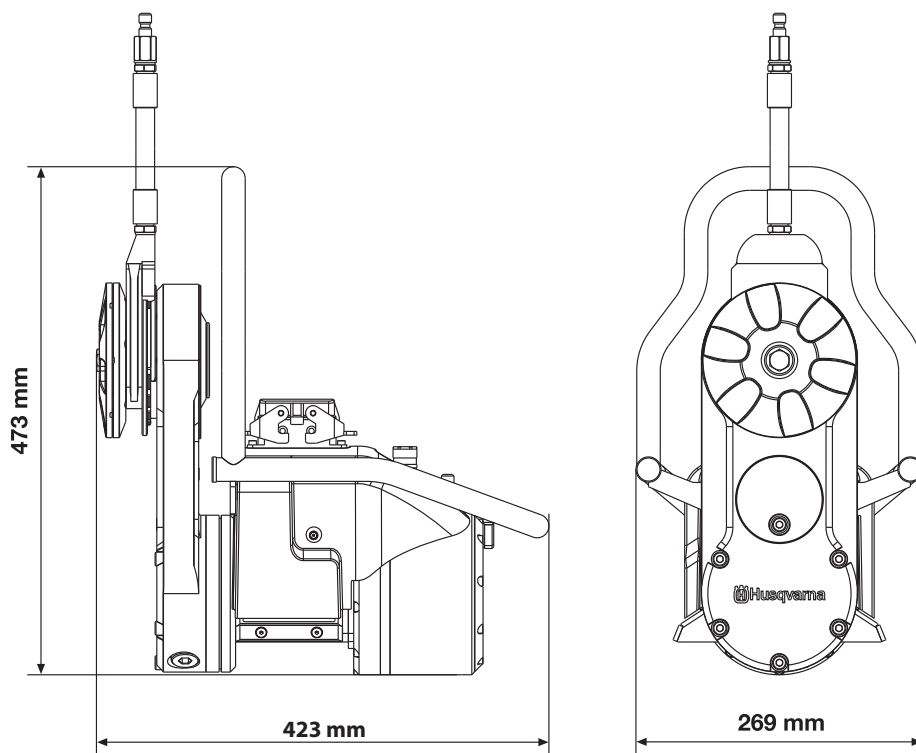
VARNING! Sågning med för höga varvtal kan orsaka skador på klingan och leda till personskador.

Kontrollera alltid klingtillverkarens rekommendationer vid val av klinga med avseende på material och varvtal. Vid sågning i hård betong bör ett lägre varvtal väljas än vid sågning i mjuk betong.

	600 mm (24")	800 mm (32")	1000 mm (40")	1200 mm (48")
600 rpm				
700 rpm				
800 rpm				
900 rpm				
1000 rpm				
1100 rpm				
1200 rpm				

Betong	
	Hård
	Medel
	Mjuk

Mått



TEKNISKA DATA

EG-försäkran om överensstämmelse

(Gäller endast Europa)

Husqvarna AB, SE-561 82 Huskvarna, Sverige, tel: +46-36-146500, försäkrar härmed att väggsågen **Husqvarna WS 440 HF** från 2010 års serienummer och framåt (året anges i klartext på typskylten plus ett efterföljande serienummer) motsvarar föreskrifterna i RÅDETS DIREKTIV:

- av den 17 maj 2006 "angående maskiner" **2006/42/EG**.
- av den 15 december 2004 "angående elektromagnetisk kompatibilitet" **2004/108/EG**.
- av den 12 december 2006 "angående elektrisk utrustning" **2006/95/EG**.
- av den 8 juni 2011 "angående begränsning av användning av vissa farliga ämnen" **2011/65/EU**

Följande standarder har tillämpats: EN ISO 12100:2010, EN 55014-1:2006, EN 55014-2/A1:2001, EN 61000-3-11:2000, EN 15027/A1:2009.

Göteborg, 12 april 2015



Helena Grubb

Vice President, Construction Equipment

Husqvarna AB

(Bemyndigad representant för Husqvarna AB samt ansvarig för tekniskt underlag.)

SYMBOLFORKLARING

Symboler på maskinen:

ADVARSEL! Hvis maskinen brukes uforsiktig eller feilaktig, kan den være et farlig redskap som kan forårsake alvorlige skader eller dødsfall for brukeren eller andre.

Les nøye gjennom bruksanvisningen og forstå innholdet før du bruker maskinen.

Bruk alltid:

- Godkjent vernehjelm
- Godkjent hørselsvern
- Vernebriller eller visir
- Pustemaske

Dette produktet er i overensstemmelse med gjeldende CE-direktiv.

Miljømerking. Symbolet på produktet eller dets emballasje indikerer at dette produktet ikke kan håndteres som husholdningsavfall. Det skal i stedet leveres til egnet gjenvinningsstasjon for gjenvinning av elektrisk og elektronisk utstyr.

Ved å sørge for at dette produktet tas hånd om på ordentlig måte, kan du hjelpe til å motvirke eventuelle negative konsekvenser for miljø og mennesker, som ellers kan forårsakes ved feilaktig avfallshåndtering av dette produktet.

For mer detaljert informasjon om gjenvinning av dette produktet, kontakt din kommune, renovasjonsservice eller butikken der du kjøpte produktet.



Forklaring av advarselsmerker

Advarslene er delt inn i tre nivåer.

ADVARSEL!



ADVARSEL! Brukes hvis det er fare for alvorlig skade eller dødsfall for brukeren eller skade på omgivelsene hvis instruksjonene i håndboken ikke følges.

VIGTIG!



VIGTIG! Brukes hvis det er fare for skade på brukeren eller omgivelsene hvis instruksjonene i håndboken ikke følges.

OBS!

OBS! Brukes hvis det er fare for skade på gjenstander eller maskinen hvis instruksjonene i håndboken ikke følges.

Øvrige symboler/klistremerker angitt på maskinen gjelder spesifikke krav for sertifiseringer på visse markeder.

INNHold

Innhold

SYMBOLFORKLARING

Symboler på maskinen:	21
Forklaring av advarselsmerker	21

INNHold

Innhold	22
---------------	----

PRESENTASJON

Kjære kunde	23
Design og funksjoner	23
WS 440 HF	23

HVA ER HVA?

Hva er hva på veggsagen?	25
--------------------------------	----

MASKINENS SIKKERHETSUTSTYR

Generelt	26
----------------	----

MONTERING OG JUSTERINGER

Veggfester og skinne	27
Montere sagvognen og sagen	27
Monter skiven	28
Slettsaging	28
Montere bladbeskyttelsen	29
Kople til strømenheten	29
Justere bladbeskyttelsesføreren	30
Justere låsehåndtaket på bladbeskyttelsesføreren	30
Justering av styrehjul	30
Justere sagen i sagvognen	31

BETJENING

Verneutstyr	32
Generelle sikkerhetsinstruksjoner	32
Arbeidssikkerhet	33
Grunnleggende arbeidsteknikk	34

START OG STOPP

Før start	35
Start	35
Stopp	35
Demontering av sag	35
Rengjøring	35

VEDLIKEHOLD

Service	36
Vedlikehold	36
Daglig ettersyn	36

TEKNISKE DATA

WS 440 HF	37
EF-erklæring om samsvar	39

Kjære kunde

Takk for at du valgte et Husqvarna-produkt.

Vi håper du vil bli fornøyd med maskinen din og at den vil være din følgesvenn i lang tid fremover. Et kjøp av et av våre produkter gir deg tilgang til profesjonell hjelp med reparasjoner og service. Hvis maskinen ikke er kjøpt hos en av våre autoriserte forhandlere så spør dem etter nærmeste serviceverksted.

Denne bruksanvisningen er et verdipapir. Sørg for at den alltid er tilgjengelig på arbeidsstedet. Ved å følge dens innhold (bruk, service, vedlikehold osv.) kan du vesentlig forlenge maskinens levetid og også øke dens brukerverdi. Sørg for å overlate bruksanvisningen til den nye eieren hvis du selger maskinen din.

Mer enn 300 år med innovasjon

Husqvarna AB er et svensk foretak basert på en tradisjon som går tilbake til 1689, da svenske kong Karl XI fikk oppført en fabrikk for produksjon av musketter. På det tidspunktet var grunnlaget allerede lagt for konstruksjonsferdighetene bak noen av verdens ledende produkter innen områder som jaktvåpen, sykler, motorsykler, husholdningsapparater, symaskiner og utendørsprodukter.

Husqvarna er verdensledende innen utendørs motoriserte produkter til skogbruk, parkvedlikehold og pleie av plen og hage, samt skjæreutstyr og diamantverktøy til bygg- og steinbransjen.

Eierens ansvar

Det er eierens ansvar å sikre at brukeren har tilstrekkelig kunnskap om sikker bruk av maskinen. Formenn og brukere må ha lest og forstått bruksanvisningen. De må være oppmerksomme på følgende:

- Maskinens sikkerhetsinstruksjoner.
- Maskinens bruksområde og begrensninger.
- Hvordan maskinen brukes og vedlikeholdes.

Bruken av denne maskinen kan være underlagt nasjonale forskrifter. Gjør deg kjent med lovene som gjelder der du arbeider før du begynner å bruke maskinen.

Produsentens reservasjon

All informasjon og alle data i denne bruksanvisningen var gjeldende den dato da denne bruksanvisningen ble levert til trykking.

Etter at Husqvarna har gitt ut denne håndboken, kan de gi ut ytterligere informasjon om trygg bruk av dette produktet. Eieren er ansvarlig for å holde seg oppdatert på de tryggeste bruksmåtene.

Husqvarna AB arbeider løpende med å videreutvikle sine produkter, og forbeholder seg derfor retten til endringer vedrørende bl.a. form og utseende uten varsel.

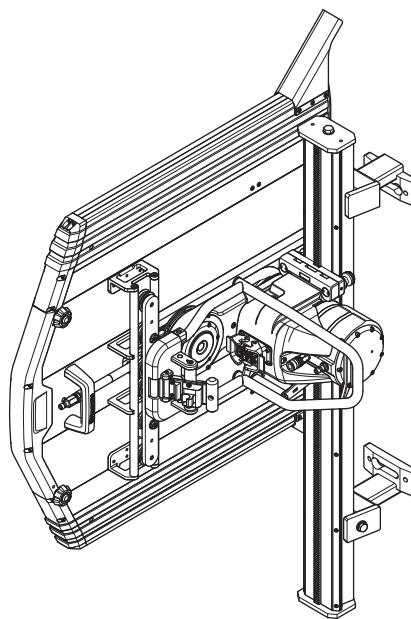
Design og funksjoner

WS 220 er en skinnemontert veggsag som med segmenterte diamantskiver brukes til å skjære harde materialer som armert betong, stein og mur. Under utviklingen av WS 220 ble produktets vekt og brukervennlighet vektlagt for å forbedre og strømlinjeforme brukerens arbeidsmiljø. Med den lave vekten, kompakte designen og den kraftige høyfrekvensmotoren, er WS 220 en veggsag som kan håndtere de aller fleste jobber. Sagen er konstruert for 600–900 mm blader og kan dermed skjære gjennom vegger med en tykkelse på opptil 390 mm. Sagsystemet oppbevares på en kompakt transportvogn, som forenkler transporten til og fra arbeidsplassen.

Veggsagen er konstruert for å sage harde materialer som betong eller armering, og må ikke brukes til noe annet formål enn det som beskrives i denne bruksanvisningen. Brukeren må lese denne håndboken nøye for å garantere trygg bruk av dette produktet. Kontakt forhandleren eller Husqvarna hvis du trenger mer informasjon.

Noen av de unike egenskapene til ditt produkt er beskrevet nedenfor.

WS 440 HF



Vi håper du vil bli fornøyd med maskinen din og at den vil være din følgesvenn i lang tid fremover. Husk at denne bruksanvisningen er et verdipapir. Ved å følge dens innhold (bruk, service, vedlikehold osv.) kan du vesentlig forlenge maskinens levetid og også øke dens brukerverdi. Sørg for å overlate bruksanvisningen til den nye eieren hvis du selger maskinen din.

Et kjøp av et av våre produkter gir deg tilgang til profesjonell hjelp med reparasjoner og service. Hvis maskinen ikke er kjøpt hos en av våre autoriserte forhandlere så spør dem etter nærmeste serviceverksted.

Husqvarna Construction Products etterstereber å forbedre produktenes konstruksjon løpende. Husqvarna forbeholder seg derfor retten til å innføre konstruksjonsendringer uten varsel og ytterligere forpliktelser.

Generelt

- Den kraftige, vannavkjølte elektriske motoren produserer imponerende 13 kW på spindelen, selv om sagen bare veier 25 kg (55 lb).
- Spindelen er elektronisk styrt og justeres med fjernkontrollen til strømaggregatet.
- Kort avstand mellom blad og spor gir rettere skjær.
- Slureclutch for alle bevegelige deler.
- Bladets rotasjonsretning kan styres med fjernkontrollen, som gjør det mulig å velge vannsprutens retning.
- Utstyrt med automatisk bladbrems som stopper bladet i løpet av sekunder.

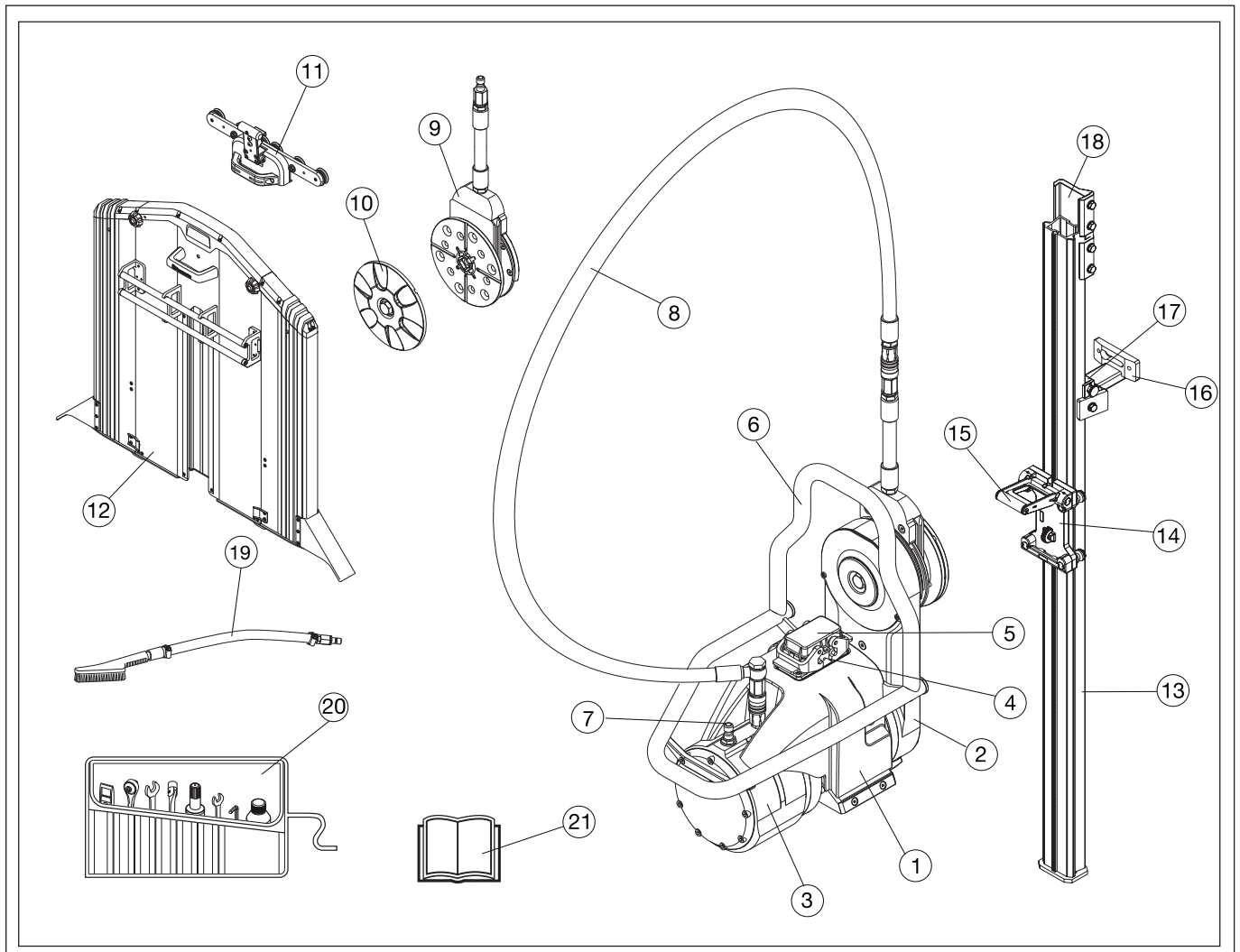
Komplett sagutstyr består av:

- En sagenhet
- En skinne 1,2 m + sagvogn
- En skinne 2 m + sagvogn
- Fire stykker veggfester
- En skinneholder
- En skjøteanordning
- En bladbeskyttelse 800 eller en bladbeskyttelse 1000
- En bladbeskyttelsesstyring
- Et verktøysett
- En flaske med husqvarna oil 220
- Transportkasser for de ulike enhetene.
- Rengjøringsbørste
- Skruer for slettsagning.

På både den lange og den korte skinnen er en sagvogn montert fra fabrikken for å gjøre sagingen så smidig som mulig.

Ettersom en stor del av sagarbeidet består av transport, leveres sagutstyret i spesialutviklede kasser. Kassene gir god beskyttelse under transport og reduserer antall kolli som må flyttes mellom arbeidsplassene, noe som gjør arbeidet mer effektivt.

HVA ER HVA?



Hva er hva på veggsagen?

- | | |
|-------------------------------------|----------------------|
| 1 Sagenhet | 12 Skivebeskyttelse |
| 2 Skjærearm | 13 Skinne |
| 3 Drivmotor, blad | 14 Sagvogn |
| 4 Kabeltilkopling | 15 Låsehåndtak |
| 5 Beskyttelsesdeksel | 16 Veggfester |
| 6 Feste for håndtak/bladbeskyttelse | 17 Skinneholder |
| 7 Slangetilkopling, vann inn | 18 Kopling |
| 8 Vannslange | 19 Rengjøringsbørste |
| 9 Bladflensnav | 20 Verktøysett |
| 10 Utvendig bladflensnav | 21 Bruksanvisning |
| 11 Bladbeskyttelsesstyring | |

MASKINENS SIKKERHETSUTSTYR

Generelt

I dette avsnittet forklares hvilket sikkerhetsutstyr maskinen er utstyrt med, hvilken funksjon det har og hvordan man utfører kontroll og vedlikehold for å være sikker på at utstyret fungerer. Se kapitlet Hva er hva? for å se hvor disse delene er plassert på din maskin.



ADVARSEL! Bruk aldri en maskin med defekte sikkerhetsdetaljer. Sikkerhetsutstyret skal kontrolleres og vedlikeholdes. Se anvisninger under overskriften Kontroll, vedlikehold og service av maskinens sikkerhetsutstyr. Hvis maskinen ikke består alle kontrollene, må serviceverksted oppsøkes for reparasjon.

Skivebeskyttelse

Bladbeskyttelsen må alltid brukes under saging. Kontroller at bladbeskyttelsen fungerer som den skal og at de ytre delene kan låses på plass. Kontroller også at bladbeskyttelsen er riktig justert og at låsemekanismen i bladbeskyttelsesføringen til sagen fungerer som den skal (se avsnittet om justering av bladbeskyttelsesføringen). Kontroller at bladet ikke berører bladbeskyttelsen, men er sentrert i bladbeskyttelsen.

Låsehåndtak

Kontroller at låsehåndtaket på sagvognen er riktig justert (se avsnittet om justering av sagvogn), slik at sagenheten sitter som den skal på vognen. Kontroller at låsepinnen kan stikkes helt inn i hullet på håndtaket i låst stilling.

Endestopper på skinnen

Kontroller at endestopperne er montert på enden av skinnene, slik at sagen ikke løsner fra skinnene.

Strømforsyning

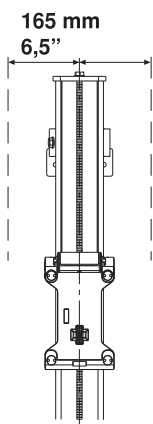
Kontroller sikkerhetsutstyret på det medfølgende strømaggregatet. Se bruksanvisningen for strømaggregatet.

MONTERING OG JUSTERINGER

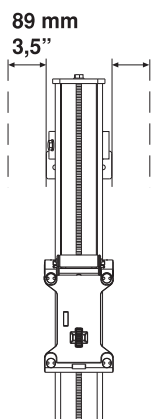
Veggfester og skinne

Monter veggfestet som beskrevet under:

- 1 Marker saglinjen og merk av ekspanderbolthullene 165 mm (6,5") fra saglinjen.



- 2 Bor 15 mm (5/8") hull for M12 (1/2") ekspanderbolt.
- 3 Heng opp veggfestene løst i ekspansjonsboltene, fortrinnsvis M6S 12 x 70 (1/2"x2").
- 4 Plasser skinnen i veggfestene og trekk til klemskivene.
Ved loddrett skjæring må skinnen monteres med sagens bærehåndtak oppover. Dette for at det skal være mulig å montere saken.
- 5 Kontroller at skinnen er riktig justert i forhold til sporene på veggfestene før du trekker til skruene.
- 6 Juster avstanden mellom sagsnittet og veggfestet. Avstanden mellom kanten og innerkanten på sagsnittet skal være 89 mm (3,5"). Trekk til ekspansjonsbolten.



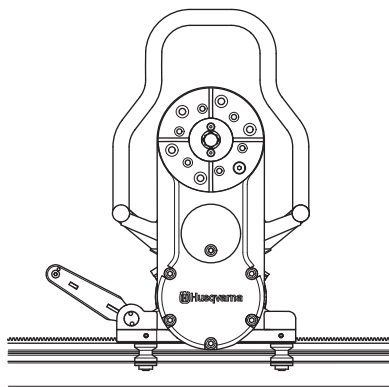
VIGTIG! Bruk kun de skjøteanordninger som følger med ved kjøp av saken, da eldre skjøteanordninger ikke er tilpasset WS 400-serien.

Montere sagvognen og saken

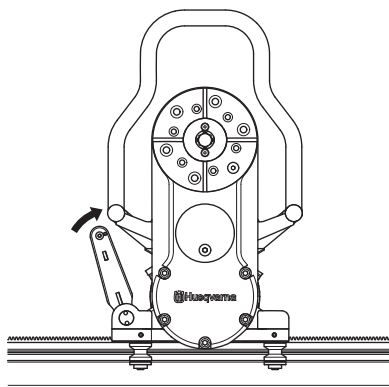


Sagvognen er montert på skinnen ved levering. Sagvognen kan demonteres fra skinnen ved å fjerne endestopperen på skinnen og trekke vognen bort.

- 1 Monter sagkroppen i sagvognen ved å løfte sagkroppen på plass. Når saken løftes på plass, går låsehåndtaket opp i mellomstilling. I denne stillingen blir saken hengende i sagvognen uten at den behøver å holdes fast. Den er imidlertid ikke tilstrekkelig festet for å sage.



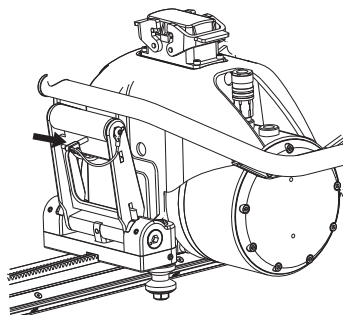
- 2 For å fiksere saken, løftes låsehåndtaket mot saken til håndtaket låses.



ADVARSEL! Det er forbundet med livsfare å sage dersom saken ikke er satt ordentlig fast i sagvogn og skinne.

Låse håndtaket

Lås håndtaket med pinnen.



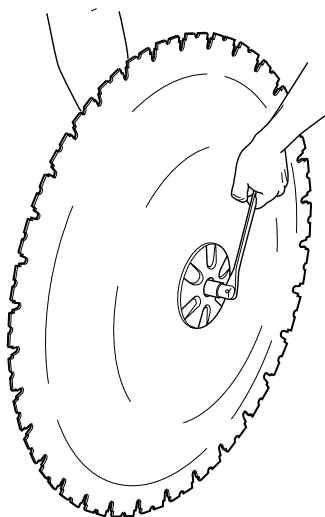
MONTERING OG JUSTERINGER

Monter skiven

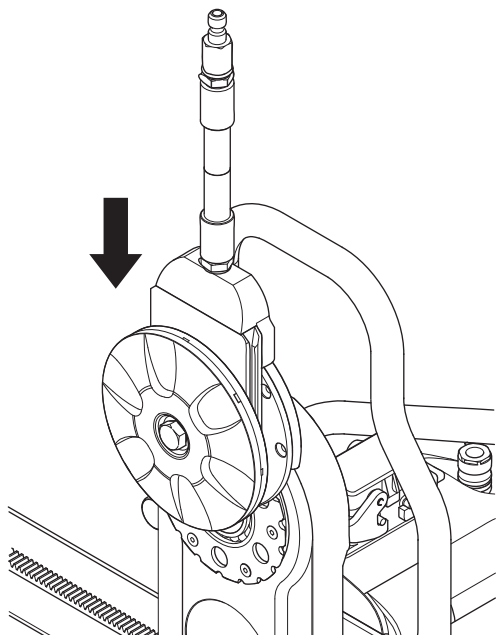


ADVARSEL! Bladet eller bladbeskyttelsen må aldri monteres eller demonteres uten at strømkabelen til sagenheten er trukket ut. Uforsiktighet kan føre til alvorlig personskade eller dødsfall.

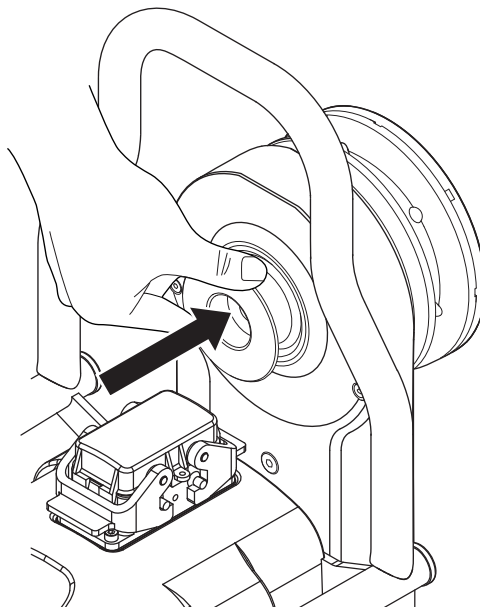
- 1 Begynn med å fjerne alt smuss fra kontaktflater på bladflens og blad.
- 2 Kontroller bladets rotasjonsretning. Bladet skal rotere med den blottlagte delen av diamanten i bladets rotasjonsretning. Fordi bladets rotasjonsretning kan endres, kan vannspruten fra bladet også endres uavhengig av hvilken vei sagen står på skinnen.
- 3 Skru sammen den utvendige bladflensen, bladet og bladflensnavet (tiltrekkingsmoment 70-80 Nm).



- 4 Heng fast bladet med montert bladflens og bladflensnav på sagarmen (bladet er ikke med på bildet).



- 5 Drei bladflensnavet forsiktig slik at det glir inn i et av sporene i dreiearmen og lander i riktig posisjon for å skrues fast.
- 6 Press inn bladakselen i sagarmen samtidig som bladet roteres forsiktig. Når bladakselen ikke kan presses inn for hånd lenger, skal den trekkes til med den vedlagte 18-nøkkelen til den sitter ordentlig fast (tiltrekkingsmoment 70-80 Nm).

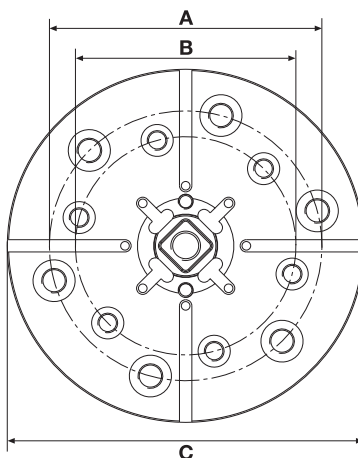


ADVARSEL! Vær nøye ved monteringen av bladet slik at det ikke risikerer å løsne ved saging. Uforsiktighet kan føre til alvorlig personskade eller dødsfall.

Slettsaging



Skru av den utvendige bladflensen og monter bladet på bladflensnavet.



A=110 mm/4,33 tommer, 6xM10

B=89 mm/3,5 tommer, 6xM8

C=144 mm/5,7 tommer

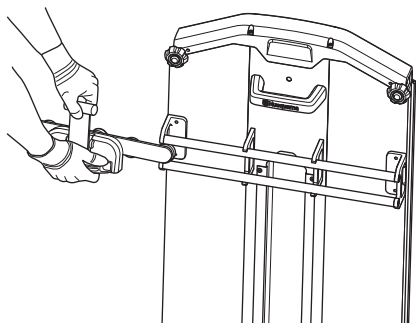
MONTERING OG JUSTERINGER

Montere bladbeskyttelsen

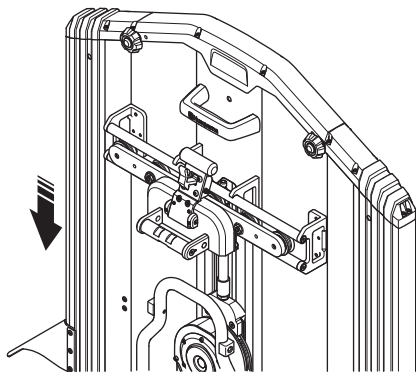


ADVARSEL! Bladet eller bladbeskyttelsen må aldri monteres eller demonteres uten at strømkabelen til sagenheten er trukket ut. Uforsiktighet kan føre til alvorlig personskade eller dødsfall.

- 1 Før bladbeskyttelsesføreren mellom holderne på bladbeskyttelsen. Plasser bladbeskyttelsesføreren i midten. Lås plasthælen på håndtaket til den øvre holderen på bladbeskyttelsen.

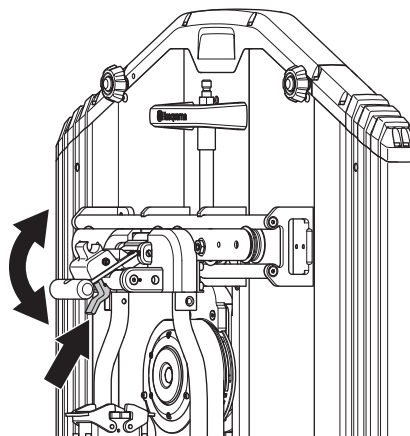


- 2 Forsikre deg om at dreiearmen står loddrett. Løft bladbeskyttelsen over bladet og heng beskyttelsen i bladbeskyttelseholderen på sagen. Vær nøye slik at glideskinnene på bladbeskyttelsen havner i sporene på vannklossen.



- 3 Lås bladbeskyttelsen ved å trekke håndtaket ut av beskyttelsen og deretter ned mot sagenheten slik at haken låses fast håndtaket.

- 4 Fjern beskyttelsen ved å løsne haken og trekke håndtaket oppover og innover mot beskyttelsen. Lås plasthælen på den øvre holderen.



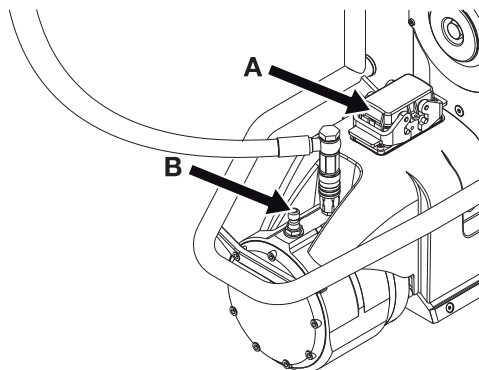
- 5 Kople vannslangen fra ut-munnstykket på sagmotorens til inn-munnstykket på bladflensnavet.

Kople til strømenheten

VIGTIG! Denne maskinen er kun ment for bruk sammen med aggregatene Husqvarna PP 440 HF og PP 480 HF. Ingen annen bruk er tillatt.

Les gjennom bruksanvisningen som medfølger apparatet før du begynner å bruke maskinen.

Når sagenheten, bladet og bladbeskyttelsen er montert, koples strømkabelen (A) og vannkjølingen (B) til strømaggregatet.

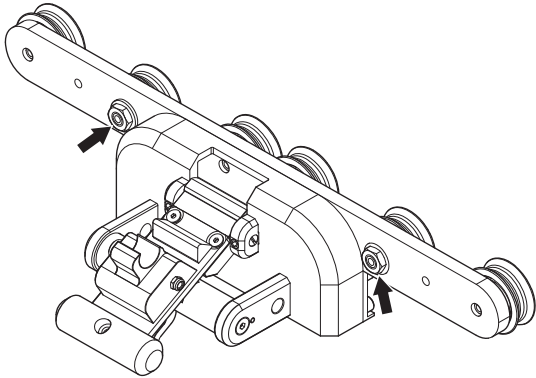


Når strømkabelen er koblet til sagen, må karabinkroken på kabelen festes til sagen for å hindre at støpselet belastes under bruk. Karabinkroken må festes til en av brakettene på håndtaket som er skrudd fast bak på drivmotoren.

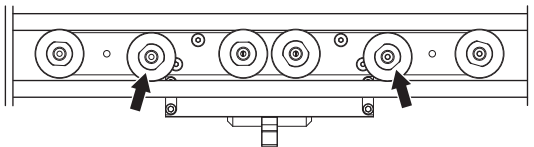
MONTERING OG JUSTERINGER

Justere bladbeskyttelsesfører

- Løsne mutrene på de to justerbare ledehjulene.



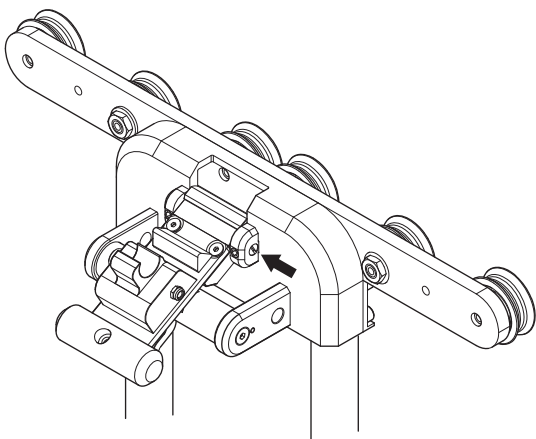
- Monter bladbeskyttelsesfører på bladbeskyttelsen.
- Drei de eksentriske kamakslene med en 22 mm fastnøkkel til ledehjulene berører skinnen.



- Hold akselen på plass med en 22 mm fastnøkkel, og trekk til mutteren med en 16 mm fastnøkkel.
- Kontroller at hjulene roterer lett og at det ikke er slark i bladbeskyttelsesfører.

Justere låsehåndtaket på bladbeskyttelsesfører

- Monter bladbeskyttelsesfører på sagenheten.
- Løsne de to stoppskruene med en 3 mm unbrakonøkkel.
- Juster låsehåndtaket ved å dreie den eksentriske kamakselen med en skrutrekker til låsehåndtaket strammes rundt bladbeskyttelsesbraketten.



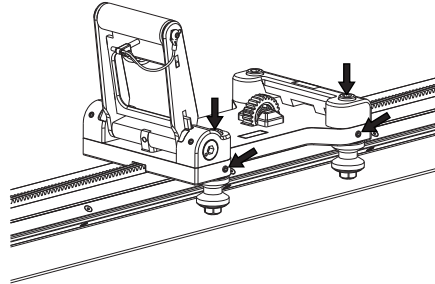
- Trekk til de to stoppskruene med en 3 mm unbrakonøkkel.
- Fjern de fire skruene som holder smekklåsen på plass med en 4 mm unbrakonøkkel.
- Juster smekklåsen. Smekklåsen skal strammes rundt toppskinnen.
- Trekk til de 4 skruene som holder smekklåsen på plass med en 4 mm unbrakonøkkel.

Justering av styrehjul

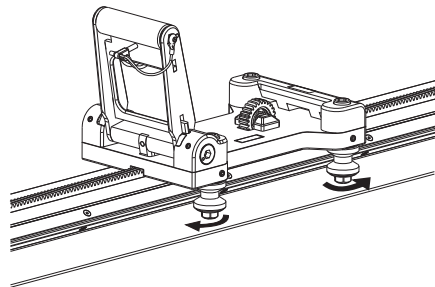
For at sagen skal gå stabilt og sage rette snitt, kreves det at de fire styrehjulene ligger an mot skinnen og ikke glipper.

Kontroller ledehjulene før hver kapping. Hvis sagvognen glipper på sporen, må styrehjulene justeres:

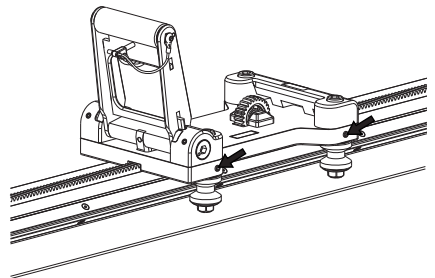
Løsne de to M10-sekskantskruene med en 8 mm unbrakonøkkel. Løsne også de to stoppskruene som låser de to eksentriske ledehjulene med en 3 mm unbrakonøkkel.



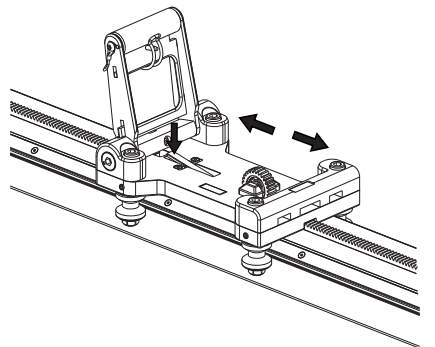
Drei akslene forsiktig med en 16 mm fastnøkkel til ledehjulene hviler mot skinnen.



Hold 16 mm fastnøkkelen på plass og trekk til de to stoppskruene med en 3 mm unbrakonøkkel.

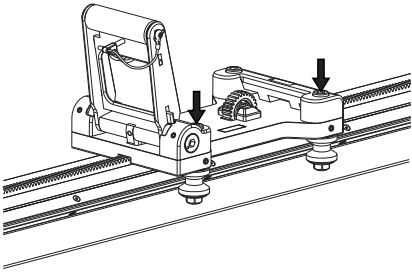


Trykk ned låseenheten og trekk sagvognen i begge retninger for hånd. Vognen skal gli lett med noe motstand. Alle de 4 ledehjulene skal rotere.



MONTERING OG JUSTERINGER

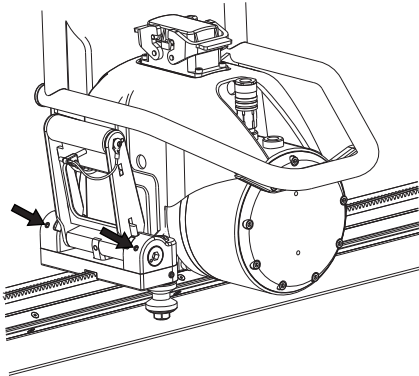
Trekk til skruene med en 8 mm unbrakonøkkel. Gjenta forrige trinn.



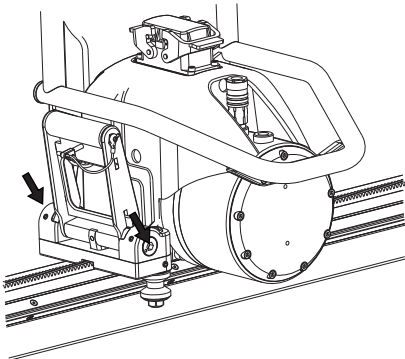
Justere sagen i sagvognen

Ettersom sagen slites, kan det etter et antall timers bruk være lurt å forvise seg om at sagenheten sitter støtt i sagvogn og på skinnen. Hvis ikke må trolig håndtaket justeres:

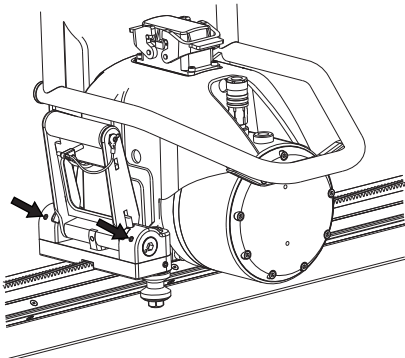
Løsne de to stoppskruene med en 3 mm unbrakonøkkel.



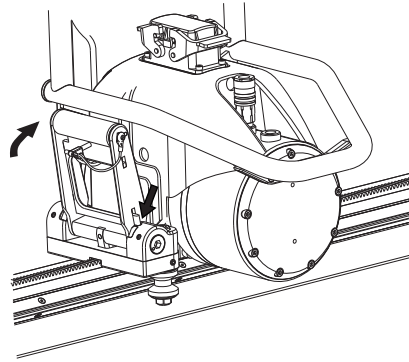
Drei de to eksenterhyslene med en 8 mm unbrakonøkkel til akselen er stram og parallell med sagenheten.



Trekk til de to stoppskruene med en 3 mm unbrakonøkkel.



Kontroller at låsehåndtaket er riktig justert ved å åpne og lukke, og kontroller visuelt at den fjærbelastede låsen er i låst stilling.



Fest deretter det låste håndtaket med låsepinnen.

BETJENING

Verneutstyr

Generelt

Bruk aldri maskinen uten mulighet til å kunne påkalle hjelp ved en ulykke.

Personlig verneutstyr

Ved all bruk av maskinen skal det brukes godkjent personlig verneutstyr. Personlig verneutstyr eliminerer ikke skaderisikoen, men det reduserer virkningen av en skade hvis ulykken skulle være ute. Be forhandleren om hjelp ved valg av utstyr.



ADVARSEL! Bruk av produkter som skjærer, sliper, borer, finsliper eller former materialer kan generere støv og damp som kan inneholde skadelige kjemikalier. Ta rede på beskaffenheten til det materialet du arbeider med og bruk egnet åndedrettsvern.

Langvarig eksponering overfor støv kan gi varige hørselsskader. Bruk derfor alltid godkjent hørselsvern. Vær alltid oppmerksom på varselsignaler eller tilrop ved bruk av hørselsvern. Ta alltid av hørselsvernet så snart motoren er stanset.

Der er alltid en klemmerisiko ved arbeid med produkter med bevegelige deler. Bruk vernehansker for å unngå kroppsskader.

Bruk alltid:

- Godkjent vernehjelm
- Hørselsvern
- Vernebriller eller visir
- Pustemaske
- Kraftige gripesikre hansker.
- Ettersittende, kraftige og komfortable klær som tillater full bevegelsesfrihet.
- Støvler med ståltupp og skliskikker såle.

Vær oppmerksom på at klær, langt hår og smykker kan sette seg fast i bevegelige deler.

Annet verneutstyr



ADVARSEL! Det kan oppstå gnister som fører til brann når du arbeider med maskinen. Ha alltid utstyr til brannslukking tilgjengelig.

- Brannslukkingsutstyr
- Førstehjelpsutstyr må alltid finnes for hånden.

Generelle sikkerhetsinstruksjoner



ADVARSEL! Les alle sikkerhetsadvarsler og instruksjoner. Hvis advarslene og instruksjonene ikke følges kan det føre til elektrisk støt, brann og/eller alvorlig personskade.

Dette avsnittet beskriver grunnleggende sikkerhetsanvisninger for bruk av maskinen. Denne informasjonen kan aldri erstatte den kunnskap en profesjonell bruker besitter i form av opplæring og praktisk erfaring. Når du kommer ut for en situasjon som gjør deg usikker på fortsatt bruk, skal du rådføre deg med en ekspert. Kontakt forhandleren, serviceverkstedet eller en erfaren bruker. Unngå all bruk som du ikke føler deg tilstrekkelig kvalifisert til!

- Les nøye gjennom bruksanvisningen og forstå innholdet før du bruker maskinen.
- Denne maskinen er kun ment for bruk sammen med aggregatene Husqvarna PP 440 HF og PP 480 HF. Ingen annen bruk er tillatt.
- Les gjennom bruksanvisningen som medfølger apparatet før du begynner å bruke maskinen.
- Maskinen kan forårsake alvorlig personskade. Les sikkerhetsinstruksjonene nøye. Lær deg hvordan du skal bruke maskinen.
- Denne maskinen er konstruert og ment for saging i betong, murstein og ulike steinmaterialer. Maskinen skal ikke brukes på andre måter.
- Husk at brukeren er ansvarlig for ulykker eller farer som rammer andre mennesker eller deres eiendom.
- Alle operatører skal læres opp i bruk av utstyret. Eierne er ansvarlig for at operatørene får opplæring.
- Maskinen må holdes ren. Skilter og merker må være fullt lesbare.



ADVARSEL! Hvis maskinen brukes uforsiktig eller feilaktig, kan den være et farlig redskap som kan forårsake alvorlige skader eller dødsfall for brukeren eller andre.

La aldri barn eller andre personer som ikke har opplæring i bruk av maskinen bruke eller vedlikeholde den. La aldri noen annen bruke maskinen før du har forsikret deg om at de har forstått innholdet i bruksanvisningen.

Bruk aldri maskinen hvis du er trett, har drukket alkohol eller bruker medisiner som kan påvirke syn, vurderingsevne eller kroppskontroll.

ADVARSEL! Uautoriserte endringer og/eller tilleggsutstyr kan medføre alvorlige skader eller dødsfall for brukeren eller andre.

Modifiser aldri denne maskinen slik at den ikke lenger stemmer overens med originalutførelsen, og bruk den ikke hvis den synes å ha blitt modifisert av andre.

Bruk aldri maskinen, batteriet eller batteriladeren hvis det er feil på dem. Følg vedlikeholds-, kontroll- og serviceinstruksjonene i denne bruksanvisningen. Noen vedlikeholds- og servicetiltak må utføres av erfarne og kvalifiserte spesialister. Se anvisninger under overskriften Vedlikehold. Bruk kun originaldeler.

BETJENING

Arbeidssikkerhet

Maskinen må ikke brukes før du har lest og forstått innholdet i denne bruksanvisningen

Sikkerhet i arbeidsområdet

- Kontroller alltid baksiden av veggen der bladet kommer ut ved gjennomsaging. Sikre, sperr av og påse at ikke mennesker og materiell kan komme til skade.
- Kontroller alltid og merk av hvor gassledninger er trukket. Det representerer alltid fare å sage nær gassledninger. Påse at det ikke oppstår gnister ved saging, da det er en viss eksplosjonsrisiko. Vær konsentrert og fokusert på arbeidsoppgaven. Uforsiktighet kan føre til alvorlig personskade eller dødsfall.
- Forsikre deg om at det ikke går rør eller elektriske kabler i arbeidsområdet eller materialet som skal kappes.
- Kontroller at strømføringer innenfor arbeidsområdet ikke er strømførende.
- Påse at ingen mennesker eller dyr kommer nærmere enn 4 m (15 ft) når maskinen er i gang.
- Unngå bruk i dårlig vær. Slik som tett tåke, regn, sterk vind, kraftig kulde osv. Å arbeide i dårlig vær er slitsomt og kan skape farlige omstendigheter, for eksempel glatt underlag.
- Forviss deg om at arbeidsområdet er tilstrekkelig opplyst til å skape et sikkert arbeidsmiljø.
- Pass alltid på at du har en sikker og stødig arbeidsstilling.

Elektrisk sikkerhet



ADVARSEL! Det er alltid en risiko for støt ved elektrisk drevne maskiner. Unngå ugunstige værforhold og kroppskontakt med lynavledere og metallgjenstander. Følg alltid instruksjonene i bruksanvisningen for å unngå skader.

- Bær aldri maskinen ved å holde i kabelen, og trekk aldri ut kontakten ved å dra i kabelen.
- Hold alle kabler borte fra vann, olje og skarpe kanter. Pass på at kabelen ikke kommer i klem i dører, gjerder eller lignende. Dette kan føre til at gjenstanden blir strømførende.
- Kontroller at kablene er intakte og i god stand. Bruk kabler som er ment for utendørs bruk.
- Bruk aldri maskinen hvis noen av kablene er skadde. Lever maskinen til et autorisert serviceverksted for reparasjon.
- Maskinen skal tilkoples jordet stikkontakt.
- Kontroller at nettspenningen stemmer med det som er angitt på skiltet som sitter på maskinen.

Personlig sikkerhet

- Forlat aldri maskinen uten tilsyn med motoren i gang.
- Bruk aldri sagen på en slik måte at du ikke har lett tilgang til nødstopknappen på fjernkontrollen eller strømaggregatet. Se bruksanvisningen for strømaggregatet.
- Sørg for at det alltid er en annen person tilgjengelig når du bruker maskinene, slik at du kan tilkalle hjelp hvis en ulykke skulle inntreffe.
- Mennesker som må oppholde seg i nærheten skal bruke hørselsvern, ettersom lydnivået ved saging overstiger 85 dB(A).
- Vær forsiktig ved løfting. Du håndterer tunge deler, hvilket innebærer klemrisiko og risiko for annen skade.
- Mennesker og dyr kan distrahere deg slik at du mister kontrollen over maskinen. Vær derfor alltid konsentrert og fokusert på arbeidsoppgaven.
- Vær oppmerksom på at klær, langt hår og smykker kan sette seg fast i bevegelige deler.

Bruk og vedlikehold

- Kontroller at bladbeskyttelsen ikke er skadd samt at den er riktig montert.
- Bruk aldri annen enn originale kappskiver ment for motorkapperen. Hør med din Husqvarna-forhandler hvilken skive som egner seg best til ditt formål.
- Bruk aldri et skadd eller utslitt blad.
- Bladet eller bladbeskyttelsen må aldri monteres eller demonteres uten at strømkabelen til sagenheten er trukket ut.
- Trekk aldri ut strømkabelen uten først å slå av strømenheten og vente til motoren har stoppet helt.
- Skjæring må aldri utføres uten bladbe
- Kontroller at skiven ikke er i kontakt med noe når maskinen startes
- Hold avstand fra bladet når motoren er i gang.
- Vannkjøling skal alltid brukes. Dette avkjøler kappskivene og øker deres levetid samt reduserer støvdannelse.
- Kontroller at alle kopliger, kontakter og kabler er intakte og rene.
- Før saging skal alle de snitt som skal gjøres markeres tydelig og planlegges slik at de kan utføres uten skade for person eller maskin.
- Betongblokker må forankres eller sikres godt før saging. Skjærematerialets høye vekt kan forårsake alvorlig skade på maskinen eller personskader hvis det ikke flyttes under kontrollerte betingelser.

Transport og oppbevaring

- Slå alltid av strømmen og trekk ut strømkabelen før du flytter utstyret.
- Demonter bladet og bladbeskytteren før transport og lagring.
- Oppbevar utstyret i et låsbart rom slik at det er utilgjengelig for barn og uvedkommende.
- Hvis det er fare for frost må maskinen tømmes for eventuelt kjølevann.
- Bruk de medfølgende oppbevaringsetuiene til å lagre utstyret.

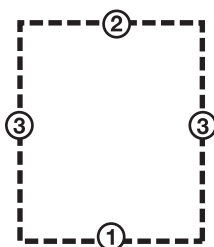
Grunnleggende arbeidsteknikk



- Begynn alltid med å sage et styrespor. Dette gjøres ved å mate inn bladet 3-7 cm (1,2"-2,8"). Sag deretter styresporet. Sagsnittet bør ikke sages ved maks.hastighet, men forsiktig for å få et rett snitt og dermed gjøre neste snitt enklere. Med skjærearmen kan blader opp til 1 000 mm (40") brukes som startblad. Det anbefales imidlertid å begynne skjæringen med et blad på 800 mm (31,5").
- Når styresnittet er ferdig, må det sages et dypere snitt. Dybden på dette avgjøres fra gang til gang og avhenger av faktorer som betongens hardhet, forekomsten av armeringsjern etc. Maks. diameter for blad for dypere skjæring er 1.200 mm (47").
- Hvis du skifter blad for å skjære dypere i samme skjær, må du forsikre deg om at tykkelsen på bladet stemmer med bredden på skæresporet.
- La maskinen arbeide uten å tvinge eller presse inn skiven.
- Betongblokker må forankres eller sikres godt før saging. Skjærematerialets høye vekt kan forårsake alvorlig skade på maskinen eller personskader hvis det ikke flyttes under kontrollerte betingelser.

Skjære blokker

- Gjør først det nedre vannrette kuttet. Gjør deretter det øvre vannrette kuttet. Avslutt med de to loddrette kuttene.



- Hvis det øvre horisontale snittet utføres før det nedre horisontale snittet, faller arbeidstrykket på skiven og klemmer den.
- Når den siste skjæringen utføres skal sagen være montert på en fast vegg ved siden av.
- Ettersom skinnen er symmetrisk, kan sagenheten vris på denne for å lage et nytt snitt på den andre siden av skinnen. På denne måten får de utsagde stykkene en størrelse som er lettere å håndtere og transportere bort fra arbeidsplassen.
- Fordi bladets rotasjonsretning kan endres, kan vannspruten fra bladet også endres uavhengig av hvilken vei sagen står på skinnen.

START OG STOPP

Før start

- Sperr av området som skal sages slik at uvedkommende ikke kan komme til skade eller forstyrre operatøren.
- Kontroller at bladet og bladvernet ikke er skadet eller sprukket. Skift bladet eller bladvernet hvis det blir utsatt for støt eller er sprukket.
- Kontroller at alle kabler og vannforsyningen er koplet riktig til maskinen før du starter den.
- Hvis sagingen skal påbegynnes et annet sted enn der sagenheten befinner seg, kjør sagenheten til startposisjonen.

Start

Følg instruksjonene for oppstart i bruksanvisningen som medfølger strømenheten.

Stopp

- Etter avsluttet saging mater man bladet ut av veggen og slår av bladrotasjonen og vanntilførselen.
- Slå av strømenheten.

Demontering av sag

- 1 La motoren stanse helt.
- 2 Kople fra strømforsyningen til strømaggregatet.
- 3 Slå av og kople fra vannforsyningen til strømenheten.
- 4 Kople strømkabelen og vannslangen fra sagenheten.
- 5 Øvrige momenter gjentas i omvendt rekkefølge av monteringen.

Rengjøring

Etter avsluttet saging skal sagen gjøres ren. Det er viktig at hele sageutstyret rengjøres. Sagen bør helst rengjøres med den medfølgende rengjøringsbørsten, ved å kople den til vannslangen.

VIGTIG! Unngå å rengjøre sagen med høytrykksspyler.

VEDLIKEHOLD

Service

VIGTIG! Alle typer reparasjoner må kun utføres av autoriserte reparatører. Dette er for at operatørene ikke skal utsettes for stor risiko.

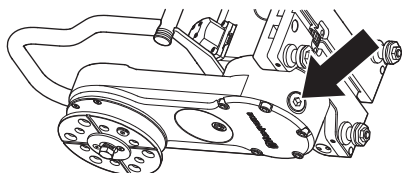
Etter 100 timers drift vises meldingen "Time for servicing". Hele utstyret må da leveres til en autorisert Husqvarna-forhandler for service.

Vedlikehold

VIGTIG! Kontroll og/eller vedlikehold skal utføres med motoren avslått og støpselet trukket ut av stikkontakten

Oljeskift sagarm

- På sagarmen er det montert en oljeplugg for avtapping av olje. Denne pluggen skal rengjøres i forbindelse med oljeskift. Den nye oljen fylles på gjennom hullet der oljepluggen skal sitte.

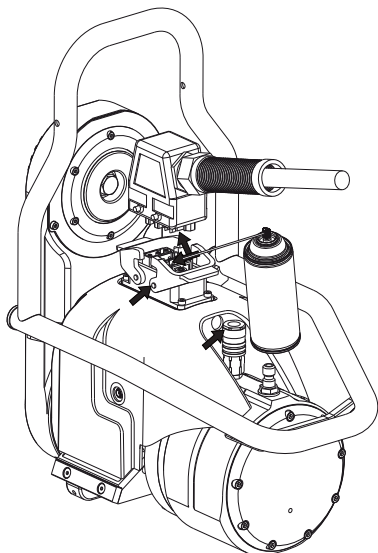


- Sagarmen inneholder 3 dl Husqvarna Oil 220, en transmisjonsolje av typen EP 220. Oljen byttes første gang i forbindelse med første service. Ved kjøp av sag følger det med en flaske med 3 dl olje.

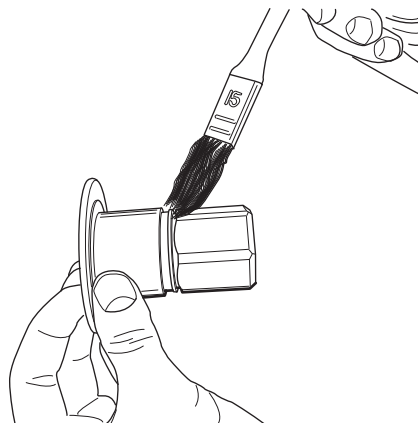
VIGTIG! Brukt motor- og transmisjonsolje er helsefarlig og må ikke helles ut på bakken eller i naturen.

Daglig ettersyn

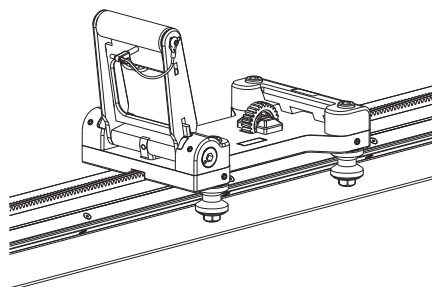
- 1 Kontroller at alle koplinger, kontakter og kabler er intakte og rene. Tørk av med en børste eller klut, smør kontaktpinnene og låsehakene med en smørende og rensende spray. Kontroller at kontaktene sitter tett mot hverandre når hakene er låst. Smør også hylsene på vannkoplingene.



- 2 Bladakselen må noen ganger rengjøres og smøres for at det skal være lettest mulig å montere den i bladflensen. Kontroller daglig at bladakselen roterer fritt, og at sekskantmutteren ikke er skadet.



- 3 Kontroller at sagvognen er riktig justert i forhold til ledehjulene og at låsehåndtaket er riktig justert. Se anvisninger i avsnittet om justering.



- 4 Kontroller at bladet og bladbeskyttelsen ikke er skadet, sprukket eller skadet på annen måte. Skift bladbeskyttelsen og/eller bladet hvis de er utsatt for unormal slitasje. Kontroller også at hjulet i bladbeskyttelsesføringen roterer uten for mye motstand, og at føreren er riktig justert i forhold til bladbeskyttelsen og sagen. Se delen om montering og innstillinger ved justering.
- 5 Kontroller at slanger og kabler er intakte.
- 6 Rengjør maskinen utvendig. Unngå å rengjøre sagen med høytrykksspyler.

TEKNISKE DATA

WS 440 HF

Vekt

Sagvogn, kg/lbs	3,7/8,2
Sagenhet, kg/lbs	25/55,1
Bladbeskyttelse 800 mm, kg/lbs	13/28,7
Bladbeskyttelse 1000 mm, kg/lbs	16/35,3
Skinne 1200 mm (47") kg/lbs	9,5/20,9
Skinne 2000 mm (79") kg/lbs	19

Bladstørrelse

Bladstørrelse - maks., mm/tommer	1200/47,2
Bladstørrelse - min., mm/tommer	600/23,6
Startblad - maks., mm/tommer	1000/39,4

Sagedybde - maks., mm/tommer 530/20,9

Motor til sagbladdrev	PM Høy syklus
Spindeeffekt - maks, kW	13
Drivkjede	Girdrev
Utgående hastighet, o/min	0-1225
Matesystem/kontroll	Elektrisk/auto

Drivmoment ved sagbladet - maks., Nm	125
Startmoment, Nm	100

Kjølevannstemp. in ved 3,5 l/min - maks, C	25
Kjølevanntrykk - maks., bar	7

Beskyttelsesglass IP 65

Støyutslipp (se anm. 1)

Lydeffektnivå, mål dB(A)	108
Lydeffektnivå, garantert L_{WA} dB(A)	109

Ljudnivåer (se anm. 2)

Lydtrykknivå ved brukerens øre, dB(A)	85
---------------------------------------	----

Anm. 1: Utslipp av støy til omgivelsene målt som lydeffekt (L_{WA}) ifølge EN 15027/A1.

Merknad 2: Lydtrykksnivå i henhold til EN 15027/A1. Rapporterte data for ekvivalent lydtrykksnivå for maskinen har en typisk statistisk spredning (standard avvik) på 1,0 dB (A).

TEKNISKE DATA

Anbefalt bladhastighet



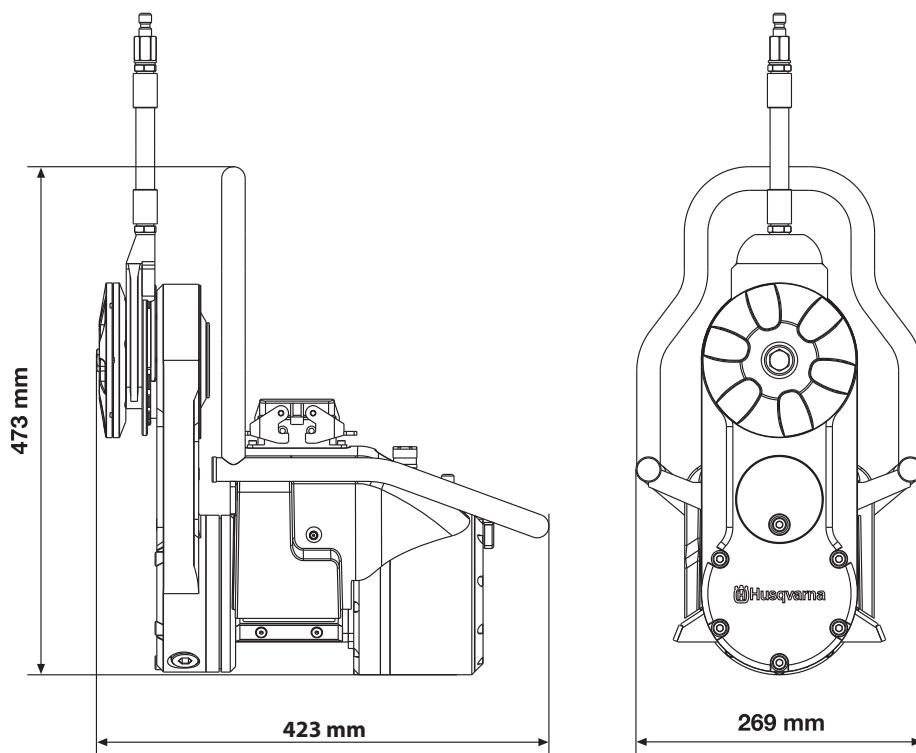
ADVARSEL! Skjæring i for høy hastighet kan føre til skade på bladet og personskade.

Følg anbefalingene fra produsenten av bladet for materiale og bladhastighet når du velger blad. Bruk lavere bladhastighet ved skjæring i hard betong enn i myk betong.

	600 mm (24")	800 mm (32")	1000 mm (40")	1200 mm (48")
600 rpm				
700 rpm				
800 rpm				
900 rpm				
1000 rpm				
1100 rpm				
1200 rpm				

Betong	
	Hard
	Middels
	Myk

Mål



TEKNISKE DATA

EF-erklæring om samsvar

(Gjelder kun Europa)

Husqvarna AB, SE-561 82 Huskvarna, Sverige, tlf.: +46-36-146500, erklærer hermed at veggsgagen **Husqvarna WS 440 HF** fra år 2010s serienummer og fremover (året angis i klartekst på typeskiltet pluss et etterfølgende serienummer), tilsvarer forskriftene i RÅDETS DIREKTIV:

- fra 17. mai 2006, "angående maskiner" **2006/42/EC**.
- av 15. desember 2004 "angående elektromagnetisk kompatibilitet" **2004/108/EC**.
- fra 12. desember 2006 "som gjelder elektrisk utstyr" **2006/95/EC**.
- fra 8. juni 2011 "angående restriksjoner for bestemte farlige stoffer" **2011/65/EU**

Følgende standarder er blitt tillempet: EN ISO 12100:2010, EN 55014-1:2006, EN 55014-2/A1:2001, EN 61000-3-11:2000, EN 15027/A1:2009.

Göteborg 12. april 2015



Helena Grubb

Visepresident, anleggsutstyr

Husqvarna AB

(Autorisert representant for Husqvarna AB og ansvarlig for teknisk dokumentasjon.)

Originale instruksjoner

SYMBOLFORKLARING

Symboler på maskinen:

ADVARSEL! Maskinen kan ved forkert eller skødesløs brug være et farligt redskab, som kan medføre alvorlige skader eller dødsfald for brugeren eller andre.

Læs brugsanvisningen omhyggeligt igennem og forstå indholdet, inden du bruger maskinen.

Brug altid:

- Godkendt beskyttelseshjelm
- Godkendt høreværn
- Beskyttelsesbriller eller ansigtssvævn
- Åndedrætsværn

Dette produkt er i overensstemmelse med gældende CE-direktiv.

Miljømærkning. Symbolet på produktet eller emballagen angiver, at dette produkt ikke må behandles som almindeligt husholdningsaffald. Produktet skal i stedet afleveres på en genbrugsstation, hvor de elektriske og elektroniske dele kan genvindes.

Ved at sørge for at dette produkt håndteres på en korrekt måde, kan du være med til at forhindre potentielt negative påvirkninger af miljø og mennesker, som ellers kan forekomme ved ukorrekt bortskaffelse af produktet.

Du kan få yderligere oplysninger om genbrug af dette produkt ved at kontakte de lokale myndigheder, dit renoveringsselskab eller den butik, hvor produktet er købt.



Forklaring til advarselsniveauer

Advarslerne er inddelt i tre niveauer.

ADVARSEL!



ADVARSEL! Bruges, hvis operatøren udsætter sig for risiko for alvorlig personskade eller dødsfald, og der er stor risiko for skader på omgivelserne ved tilsidesættelse af instruktionerne i manualen.

VIGTIGT!



VIGTIGT! Bruges, hvis operatøren udsætter sig for risiko for personskade, eller der er risiko for skader på omgivelserne ved tilsidesættelse af instruktionerne i manualen.

BEMÆRK!

BEMÆRK! Bruges, hvis der er risiko for skader på materialer eller maskinen ved tilsidesættelse af instruktionerne i manualen.

Andre symboler/etiketter på maskinen gælder specifikke krav for certificering på visse markeder.

INDHOLD

Indhold

SYMBOLFORKLARING

Symboler på maskinen:	40
Forklaring til advarselsniveauer	40

INDHOLD

Indhold	41
---------------	----

PRÆSENTATION

Til vore kunder!	42
Design og funktioner	42
WS 440 HF	42

HVAD ER HVAD?

Hvad er hvad på vægsaven?	44
---------------------------------	----

MASKINENS SIKKERHEDSUDSTYR

Generelt	45
----------------	----

SAMLING OG JUSTERINGER

Vægbeslag og skinne	46
Montering af savvogn og sav	46
Montér skiven	47
Ret savning	47
Montering af klingeafskærmning	48
Tilslut kraftenheden	48
Justering af styret til klingebeskyttelsen	49
Justering af låsehåndtaget på styret til klingebeskyttelsen	49
Justering af styrehjul	49
Juster saven i savvognen	50

BETJENING

Beskyttelsesudstyr	51
Generelle sikkerhedsinstruktioner	51
Arbejdssikkerhed	52
Grundlæggende arbejdsteknik	53

START OG STOP

Før start	54
Start	54
Stop	54
Afmontering af sav	54
Rengøring	54

VEDLIGEHOLDELSE

Service	55
Vedligeholdelse	55
Dagligt eftersyn	55

TEKNISKE DATA

WS 440 HF	56
EF-overensstemmelseserklæring	58

Til vore kunder!

Tak, fordi du har valgt et produkt fra Husqvarna!

Vi håber, at du vil blive tilfreds med din maskine, og at den bliver din ledsager i lang tid fremover. Når du køber vores produkter, får du samtidig adgang til professionel hjælp med reparationer og service. Hvis maskinen er købt et sted, som ikke er autoriseret forhandler af vores produkter, skal du spørge dem efter nærmeste serviceværksted.

Denne brugsanvisning har stor værdi. Sørg for, at den altid er ved hånden på arbejdsstedet. Ved at følge brugsanvisningen (brug, service, vedligeholdelse osv.) kan du forlænge maskinens levetid væsentligt og endda forøge dens værdi ved videresalg. Hvis du sælger din maskine, skal du huske at overdrage brugsanvisningen til den nye ejer.

Mere end 300 års innovation

Husqvarna AB er en svensk virksomhed med en tradition, der går tilbage til 1689, da den svenske kong Karl XI lod opføre en fabrik til fremstilling af musketter. Allerede dengang blev fundamentet lagt for den ingeniørkunst, der ligger bag udviklingen af en række af verdens førende produkter på områder som jagtvåben, cykler, motorcykler, hvidevarer, symaskiner og produkter til udendørs brug.

Husqvarna er førende på verdensplan inden for motoriserede udendørsprodukter til skovbrug, parkvedligeholdelse og plæne- og havepleje samt skæreudstyr og diamantværktøj til byggeri og stenindustrien.

Ejeransvar

Det er ejerens/arbejdsgiverens ansvar, at operatøren er i besiddelse af tilstrækkelig viden om sikker brug af maskinen. Værktøjerne og operatører skal have læst og forstået brugermanualen. De skal være opmærksomme på:

- Maskinens sikkerhedsinstruktioner.
- Maskinens anvendelsesområder og begrænsninger.
- Hvordan maskinen skal bruges og vedligeholdes.

National lovgivning kan indeholde bestemmelser for brugen af denne maskine. Undersøg, hvilke love der er gældende for arbejdsstedet, inden du bruger maskinen.

Producentens forbehold

Al information og alle data i denne brugsanvisning gælder fra den dato, brugsanvisningen blev indleveret til tryk.

Efter offentliggørelse af denne brugervejledning kan Husqvarna udsende supplerende oplysninger med henblik på sikker drift af dette produkt. Det er ejerens pligt at holde sig opdateret angående de sikreste arbejdsmetoder.

Husqvarna AB forsøger hele tiden at videreudvikle sine produkter og forbeholder sig derfor ret til ændringer af bl.a. form og udseende uden forudgående varsel.

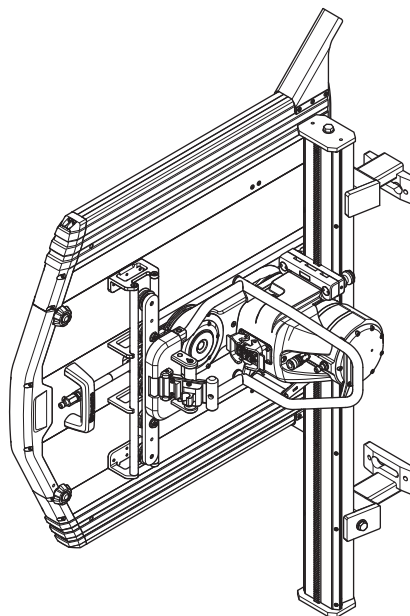
Design og funktioner

WS 220 er en skinne- og vægmonteret sav, der bruges med segmenterede diamantklinger til at skære i hårde materialer som armeret beton, sten og mursten. Under udviklingen af WS 220 har vi haft særlig fokus på produktets vægt og brugervenlighed for at forbedre og effektivisere operatørens arbejdsmiljø. Med sin lave vægt, kompakte design og kraftfulde, højfrekvente motor er WS 220 en vægmonteret sav, som kan håndtere de fleste opgaver. Denne sav, der er designet til 600-900 mm klinger, er i stand til at skære igennem vægtykkelser på op til 390 mm. Savsystemet opbevares på en kompakt transportvogn, som letter transporten til og fra arbejdspladsen.

Vægsaven er designet til at skære i hårde materialer som f.eks. beton eller armering og må ikke anvendes til andre formål, der ikke er beskrevet i denne manual. Sikker drift af dette produkt kræver, at operatøren læser denne vejledning omhyggeligt. Spørg din forhandler eller Husqvarna, hvis du har brug for flere oplysninger.

En række af dit produkts unikke egenskaber er beskrevet nedenfor.

WS 440 HF



Vi håber, at du vil blive tilfreds med din maskine, og at den bliver din ledsager i lang tid fremover. Husk, at denne brugsanvisning er et værdifuldt dokument. Ved at følge brugsanvisningen (brug, service, vedligeholdelse osv.) kan du forlænge maskinens levetid væsentligt og endda forøge dens værdi ved videresalg. Hvis du sælger din maskine, skal du huske at overdrage brugsanvisningen til den nye ejer.

Når du køber vores produkter, får du samtidig adgang til professionel hjælp med reparationer og service. Hvis maskinen er købt et sted, som ikke er autoriseret forhandler af vores produkter, skal du spørge dem efter nærmeste serviceværksted.

Husqvarna Construction Products arbejder hele tiden på at forbedre produkternes konstruktion. Husqvarna forbeholder sig derfor ret til at ændre i konstruktionen uden forudgående varsel og uden yderligere forpligtelser.

Generelt

- Den kraftige, vandkølede elektromotor yder imponerende 13 kW til spindlen, selv om saven kun vejer 25 kg (55 lbs).
- Spindelhastigheden styres elektronisk og kan justeres ved hjælp af fjernbetjeningen til kraftenheden.
- Kort afstand mellem klinge og spor giver et mere lige spor.
- Glidekobling til alle bevægende dele.
- Klingens rotationsretning kan styres ved hjælp af fjernbetjeningen, hvilket giver mulighed for at styre retningen på vandstænk.
- Udstyret med automatisk klingebræmme, som stopper klingen på få sekunder.

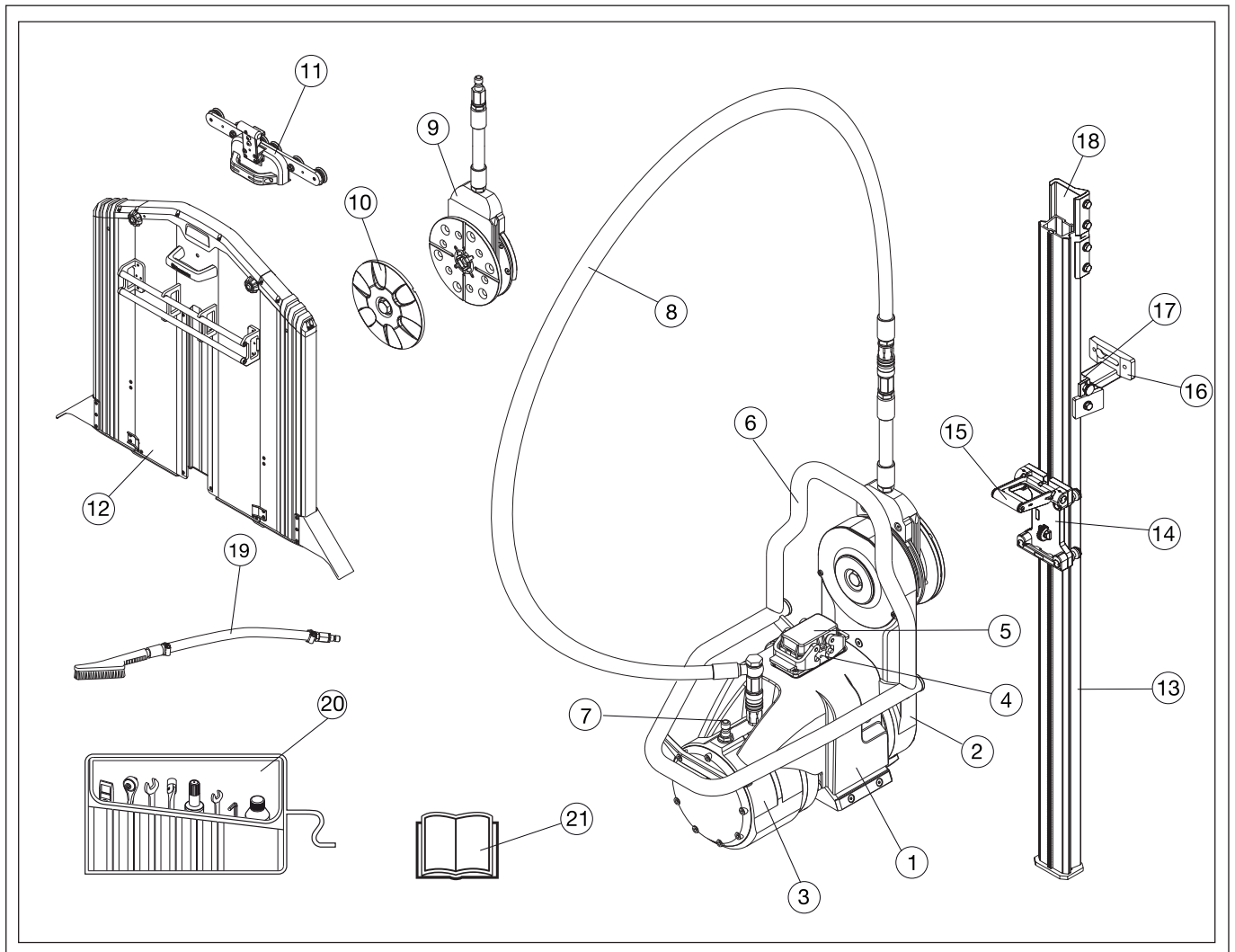
Et komplet savudstyr består af:

- En savenhed
- En skinne 1,2 m + savvogn
- En skinne 2 m + savvogn
- Fire stk. vægbeslag
- En skinneholder
- En forlængerenhed
- En klingeafskærmning 800 eller en klingeafskærmning 1000
- En klingeafskærmningsstyring
- Et værktøjssæt
- En flaske Husqvarna-olie 220
- Transportkasser til de forskellige enheder.
- Rengøringsbørste
- Skruer til ret savning.

På både den lange og den korte skinne er en savvogn monteret fra fabrik for at gøre savningen så smidig som muligt.

Da en stor del af savarbejdet består af transporter, leveres savudstyret i specialfremstillede kasser. Kasserne yder en god beskyttelse under transport og reducerer antallet af enheder, der skal flyttes mellem arbejdspladserne, hvilket gør arbejdet mere effektivt.

HVAD ER HVAD?



Hvad er hvad på vægsaven?

- | | |
|-------------------------------|----------------------|
| 1 Savenhed | 12 Klingeafskærmning |
| 2 Savarm | 13 Skinne |
| 3 Drivmotor, klinge | 14 Savvogn |
| 4 Ledningstilslutning | 15 Låsehåndtag |
| 5 Afskærmning | 16 Vægbeslag |
| 6 Håndtag/klinge-enhed | 17 Skinneholder |
| 7 Slangetilslutning, vand ind | 18 Tilslutning |
| 8 Vandslange | 19 Rengøringsbørste |
| 9 Klingeflangehub | 20 Værktøjssæt |
| 10 Ydre klingeflange | 21 Brugsanvisning |
| 11 Klingeafskærmningsstyring | |

Generelt

I dette afsnit forklares mere om maskinens sikkerhedsdetaljer, hvilken funktion de har, samt hvordan kontrol og vedligeholdelse skal udføres for at sikre, at de fungerer. Se kapitel Hvad er hvad? for at se, hvor disse detaljer er placeret på maskinen.



ADVARSEL! Brug aldrig en maskine med defekte sikkerhedsdetaljer. Sikkerhedsudstyret skal kontrolleres og vedligeholdes. Se anvisningerne i afsnittet Kontrol, vedligeholdelse og service af maskinens sikkerhedsudstyr. Hvis maskinen ikke klarer alle kontrollerne, skal du kontakte serviceværkstedet for at få den repareret.

Klingeafskærmning

Klingebeskyttelsen skal altid benyttes under savearbejdet. Sørg for, at klingebeskyttelsen fungerer efter hensigten, og at de yderste sektioner kan låses fast. Kontrollér også, at klingebeskyttelsen er justeret korrekt, og at låsemekanismen i klingebeskyttelsens styr til saven er i korrekt stand (se afsnittet om justeringen af klingebeskyttelsesstyret). Kontrollér, at klingen ikke er i kontakt med beskyttelsen, men centreret i klingebeskyttelsen.

Låsehåndtag

Sørg for, at låsehåndtaget på savophænget er justeret korrekt (se afsnittet om justering af savophænget), så saven sidder sikkert på ophænget. Kontrollér, at låsestiften kan sættes helt ind i hullet på håndtaget, når den er i låst position.

Endestop på skinnen.

Sørg for, at endestoppene monteres på enderne af skinnen, så saven ikke kan falde af skinnerne.

Kraftenhed

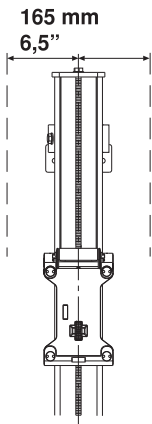
Sørg for at kontrollere sikkerhedsudstyret på den medfølgende kraftenhed. Se i håndbogen til kraftenheden.

SAMLING OG JUSTERINGER

Vægbeslag og skinne

Monter vægbeslaget i henhold til nedenstående anvisninger:

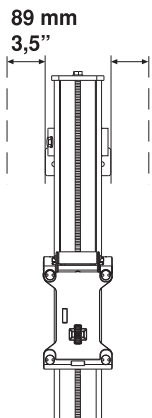
- 1 Marker savlinjen, og afmærk hullerne til ekspansionsboltene 165 mm (6,5") fra savlinjen.



- 2 Bor et 15-mm (5/8") -hul til M12 (1/2") -ekspansionsboltene.
- 3 Hæng vægbeslagene løst op i ekspansionsboltene, helst M6S 12 x 70 (1/2"x2").
- 4 Anbring skinnen i vægbeslagene, og spænd klemskiverne til.

Ved lodret skæring skal skinnen monteres med savvognens låsehåndtag opad. Formålet er at gøre det lettere at montere savenheden.

- 5 Check that the rail is properly aligned with the tracks on the wall mounts before tightening the screws.
- 6 Justér afstanden mellem savsnittet og vægbeslaget. Afstanden mellem kanten og inderkanten af savsnittet skal være 89 mm (3,5"). Spænd ekspansionsboltene fast.



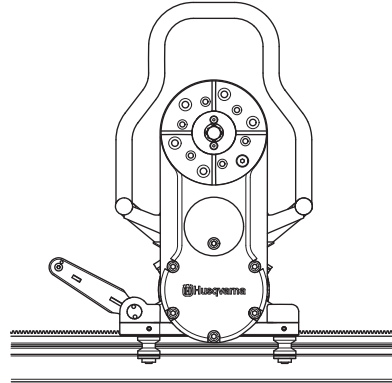
VIGTIGT! Brug kun de forlængerenheder, der medfølger ved købet af saven, da ældre forlængerenheder ikke er tilpasset WS 400-serien.

Montering af savvogn og sav

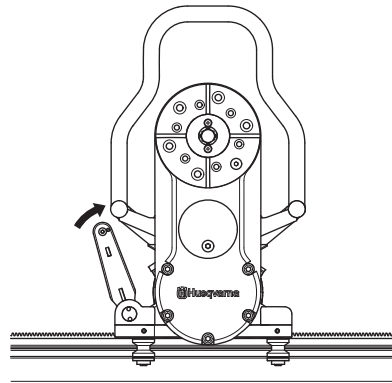


Savvognen er monteret på skinnen ved levering. Vognen kan afmonteres fra skinnen ved at fjerne endestoppet fra skinnen og trække vognen væk.

- 1 Monter savkroppen i savvognen ved at løfte savkroppen på plads. Når saven løftes på plads, går låsehåndtaget op i en mellemposition. I denne position hænger saven i savvognen, uden at den behøver at holdes fast. Den er dog ikke tilstrækkeligt fastgjort til savning.



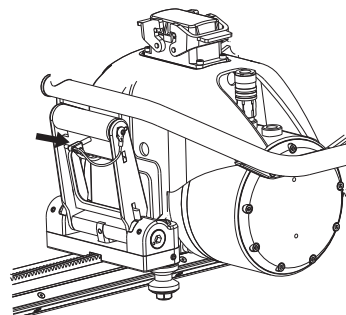
- 2 For at fiksure saven skal du løfte låsehåndtaget mod saven, indtil håndtaget låses.



ADVARSEL! Det er forbundet med livsfare at save, hvis saven ikke er korrekt fastgjort i savvognen og på skinnen.

Låsning af håndtaget

Lås håndtaget ved hjælp af stiften.



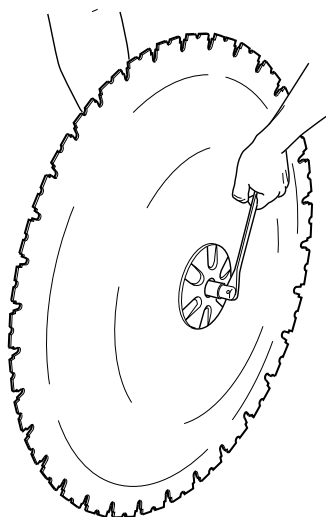
SAMLING OG JUSTERINGER

Montér skiven

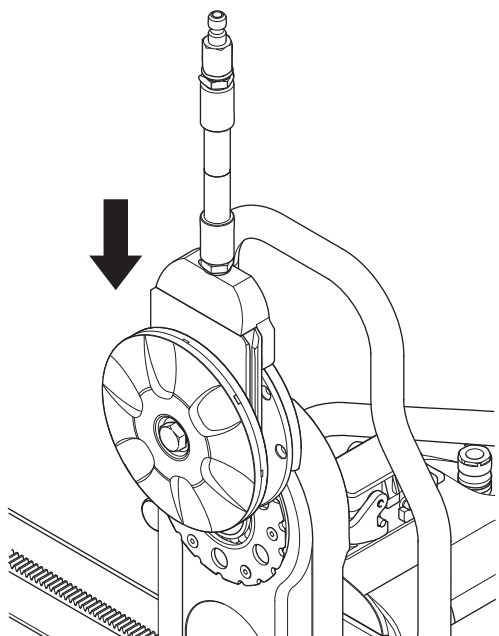


ADVARSEL! Før montering eller afmontering af klingen eller klingeafskærmningen skal elledningen til savenheden trækkes ud. Ikke-autoriserede ændringer og/eller ikke-godkendt tilbehør kan medføre alvorlig personskade eller dødsfald for brugeren eller andre.

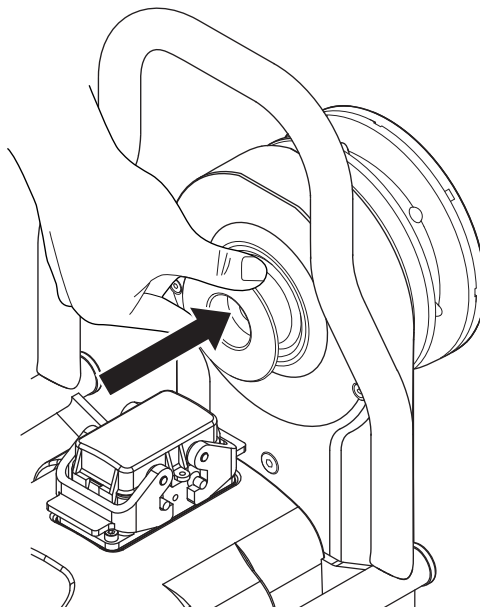
- 1 Begynd med at fjerne al snavs fra kontaktflader på klingeflange og klinge.
- 2 Kontrollér klingens rotationsretning. Klingens skal rotere med diamantens blottede del i klingens rotationsretning. Da klingerotation kan vælges, kan vandstråle fra bladet også vælges, uanset hvordan saven vender på skinnen.
- 3 Skru den ydre klingeflange, klingeflangen og klingeflangehub'en sammen (tilspændingsmoment 70-80 Nm).



- 4 Hæng klingens fast med monteret klingeflange og klingeflangehub på savarmen (klingen er ikke vist på billedet).



- 5 Drej klingeflangehub'en forsigtigt, så den glider ind i et af sporene i vippearmen og ender i korrekt position til fastskruning.
- 6 Tryk klingeakslen ind i savarmen, samtidig med at klingens roteres forsigtigt. Når klingeakslen ikke kan presses længere ind manuelt, skal den spændes med den medfølgende 18-nøgle, til den sidder ordentligt fast (tilspændingsmoment 70-80 Nm).

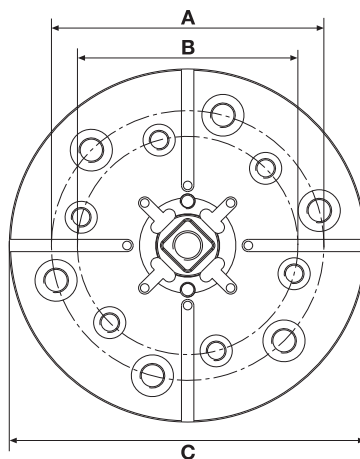


ADVARSEL! Vær omhyggelig ved montering af klingens, så den ikke risikerer at løsne sig under savning. Ikke-autoriserede ændringer og/eller ikke-godkendt tilbehør kan medføre alvorlig personskade eller dødsfald for brugeren eller andre.

Ret savning



Skru den yderste klingeflange af og monter klingens på klingeflangehub'en.



A=110 mm/4,33 tomme, 6xM10

B=89 mm/3,5 tomme, 6xM8

C=144 mm/5,7 tomme

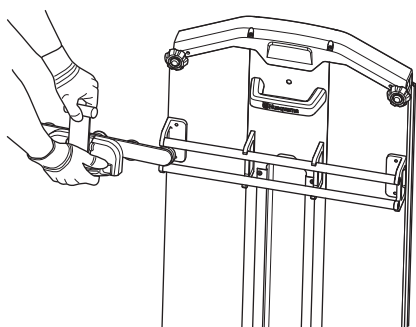
SAMLING OG JUSTERINGER

Montering af klingeafskærmning

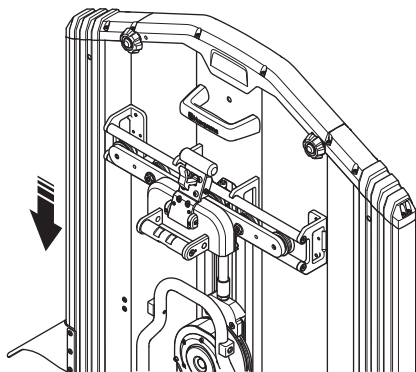


ADVARSEL! Før montering eller afmontering af klingen eller klingeafskærmningen skal elledningen til savenheden trækkes ud. Ikke-autoriserede ændringer og/eller ikke-godkendt tilbehør kan medføre alvorlig personskade eller dødsfald for brugeren eller andre.

- 1 Skub styret til klingeafskærmningen ind mellem stoppene på klingeafskærmningen. Anbring styret til klingeafskærmningen i midten. Lås håndtagets plastichæl fast på det øverste stop i klingeafskærmningen.

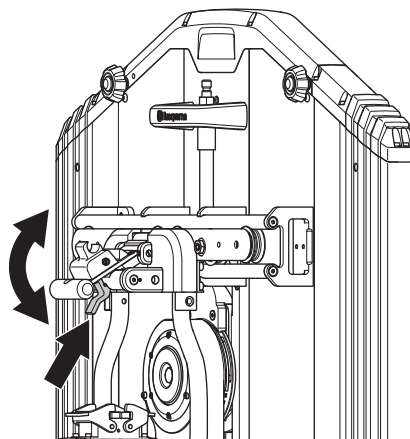


- 2 Sørg for, at vippearmen står lodret. Løft klingeafskærmningen over klingen, og hæng afskærmningen i klingeafskærmningsholderen på saven. Vær omhyggelig, så glideskinne på klingeafskærmningen placeres i sporene på vandtilslutningssamlingen.



- 3 Lås klingeafskærmningen ved at trække håndtaget ud af afskærmningen og derefter ned mod savenheden, så klinken låser håndtaget.

- 4 Du fjerner afskærmningen ved at frigøre klinken og trække håndtaget op og ind mod afskærmningen. Lås håndtagets plastichæl på det øverste stop.



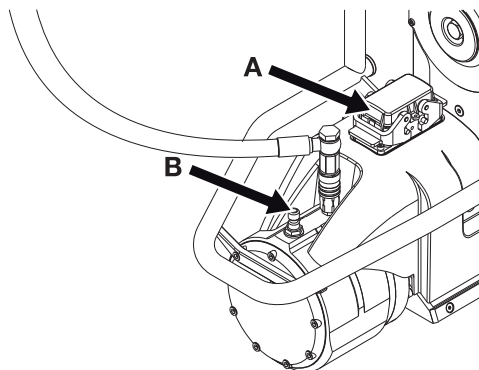
- 5 Tilslut vandslangen fra savenmotorens udgangskobling til klingeflangehub'ens indgangskobling.

Tilslut kraftenheden

VIGTIGT! Denne maskine er kun beregnet til brug sammen med kraftenhederne Husqvarna PP 440 HF og PP 480 HF. Al anden anvendelse er forbudt.

Læs vejledningen, som følger med kraftenheden, før du begynder at anvende maskinen.

Når savenheden, klingens og klingeafskærmningen er monteret, skal elkablet (A) og vandkølingen (B) tilsluttes til strømenheten.

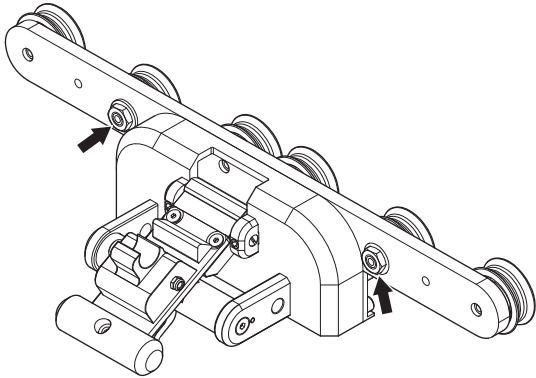


Når strømledningen er forbundet med saven, skal karabinhagen på ledningen være fastgjort til savenheden for at forhindre trykbelastning af stikket under driften. Karabinhagen skal fastgøres til et af beslagsøjerne på håndtaget, der er skruet fast på bagenden af drivmotoren.

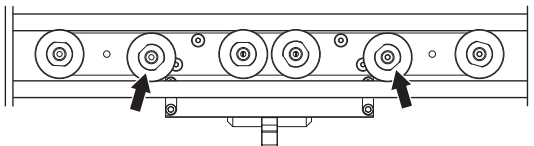
SAMLING OG JUSTERINGER

Justering af styret til klingebeskyttelsen

- Løsn møtrikkerne på de to justerbare styrehjul.



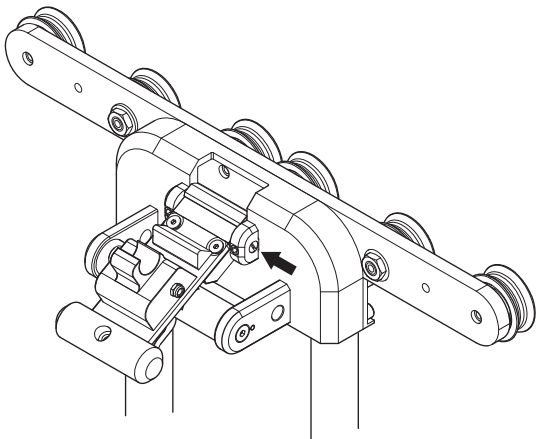
- Sæt styret til klingebeskyttelsen på klingebeskyttelsen.
- Drej excenterakserne ved hjælp af en 22 mm skruenøgle, indtil styrehjulet rører ved skinnen.



- Hold akslen i position ved hjælp af en 22 mm skruenøgle, og stram derefter møtrikken ved hjælp af en 16 mm skruenøgle.
- Sørg for, at hjulene drejer uhindret, og at der ikke er slør i styret til klingebeskyttelsen.

Justering af låsehåndtaget på styret til klingebeskyttelsen

- Sæt styret til klingebeskyttelsen på savenheden.
- Løsn de to stopskruer ved hjælp af en 3 mm unbrakonøgle.
- Justér låsehåndtaget ved at dreje excenterakslen ved hjælp af en skruetrækker, indtil låsehåndtaget strammer sig omkring beslaget til klingebeskyttelsen.



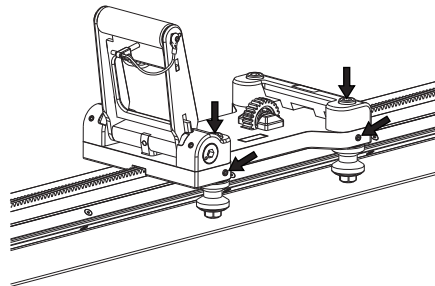
- Stram de to stopskruer ved hjælp af en 3 mm unbrakonøgle.
- Fjern de 4 skruer, der holder snaplåsen på plads, ved hjælp af en 4 mm unbrakonøgle.
- Justér snaplåsen. Snaplåsen skal stramme omkring den øverste skinne.
- Stram de 4 skruer, der holder snaplåsen på plads, ved hjælp af en 4 mm unbrakonøgle.

Justering af styrehjul

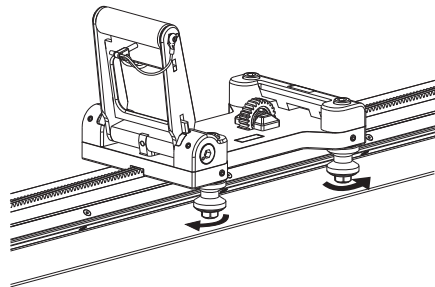
En forudsætning for at saven skal løbe stabilt og save lige snit er, at de fire styrehjul ligger an mod skinnen, så der ikke er slør.

Kontrollér styrehjulene forud for hvert snit. Hvis saven ikke slutter tæt på skinnen, skal styrehjulene justeres:

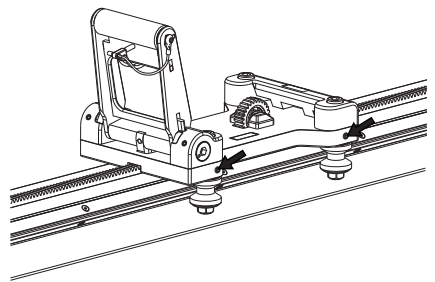
Løsn de to M10-skruer med indvendig sekskant ved hjælp af en 8 mm unbrakonøgle. Løsn også de to stopskruer, som låser de to excentriske styrehjul, ved hjælp af en 3 mm unbrakonøgle.



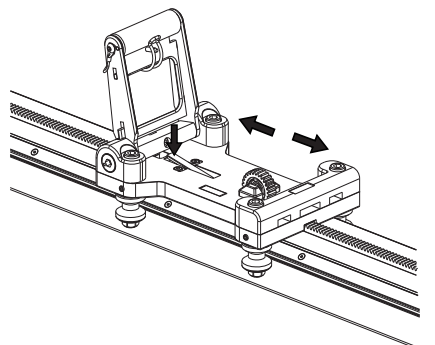
Drej akslerne forsigtigt ved hjælp af en 16 mm skruenøgle, indtil styrehjulene hviler imod skinnen.



Hold 16 mm-skruenøglen i position, og stram stopskruerne ved hjælp af en 3 mm unbrakonøgle.

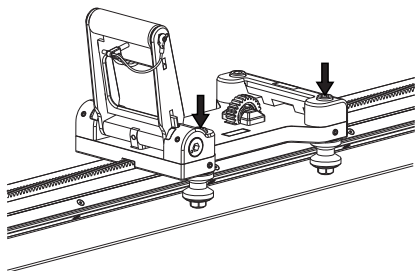


Tryk låseanordningen nedad, og træk savophænget i begge retninger pr. håndkraft. Ophænget skal glide let og med kun lidt modstand. Alle 4 styrehjul skal rotere.



SAMLING OG JUSTERINGER

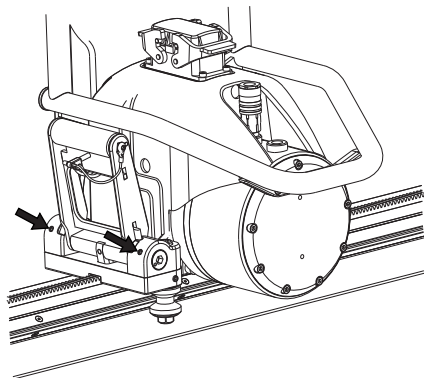
Stram skruerne ved hjælp af en 8 mm unbrakonøgle. Gentag det foregående trin.



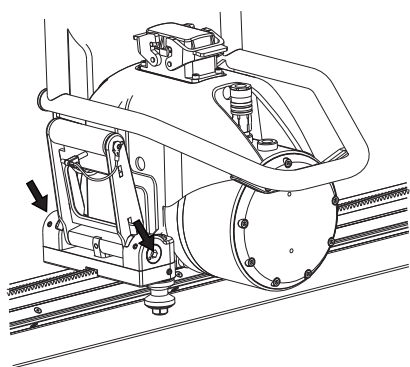
Juster saven i savvognen

Da saven slides, kan det efter et vist antal timers drift være en god ide at kontrollere, at savenheden stadig sidder i savvognen og på skinnen. Hvis ikke, er det nødvendigt at justere håndtaget:

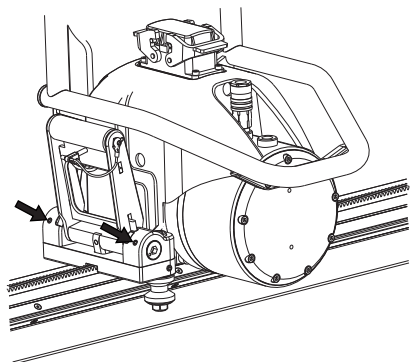
Løsn de to stopskruer ved hjælp af en 3 mm unbrakonøgle.



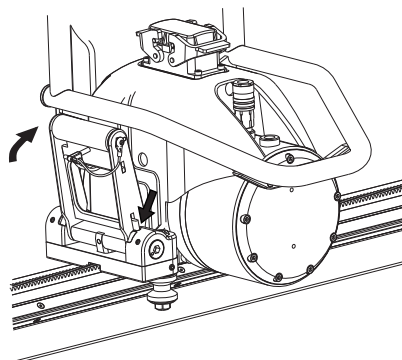
Drej de to excentermuffer ved hjælp af en 8 mm unbrakonøgle, indtil akslen sidder stramt og er parallel med savenheden.



Stram de to stopskruer ved hjælp af en 3 mm unbrakonøgle.



Sørg for, at låsehåndtaget er justeret korrekt, ved at åbne og lukke og kontrollere, at den fjederbelastede lås er i den låste position.



Fastgør derefter det låste håndtag ved hjælp af låsestiften.

Beskyttelsesudstyr

Generelt

Brug aldrig maskinen uden mulighed for at kunne tilkalde hjælp i tilfælde af en ulykke.

Personligt beskyttelsesudstyr

Ved enhver anvendelse af maskinen skal der bruges godkendt personligt beskyttelsesudstyr. Det personlige beskyttelsesudstyr udelukker ikke risikoen for skader, men det mindsker effekten af en skade ved en ulykke. Bed din forhandler om hjælp ved valg af udstyr.



ADVARSEL! Brug af produkter, som skærer, sliber, borer, finsliber eller former materiale, kan danne støv og damp, som kan indeholde skadelige kemikalier. Kontrollér beskaffenheden af det materiale, du arbejder med, og brug et egnet åndedrætsværn.

Langvarig eksponering for støj kan medføre permanente høreskader. Brug derfor altid godkendt høreværn. Vær altid opmærksom på advarselssignaler eller tilråb, når høreværnet bruges. Tag altid høreværnet af, så snart motoren er standset.

Der er altid klemningsfare ved arbejde med produkter med bevægelige dele. Anvend beskyttelseshandsker for at undgå skader på kroppen.

Brug altid:

- Godkendt beskyttelseshjelm
- Høreværn
- Beskyttelsesbriller eller ansigtssvævn
- Åndedrætsværn
- Kraftige gribesikre handsker.
- Tætsiddende, kraftigt og bekvemt tøj, som tillader fuld bevægelsesfrihed
- Støvler med stålsnude og skridsikre såler.

Vær opmærksom på, at tøj, langt hår og smykker kan blive fanget af de bevægelige dele.

Andet beskyttelsesudstyr



ADVARSEL! Der kan forekomme gnister, som kan antænde en brand, når der arbejdes med maskinen. Hav altid brandslukningsudstyr inden for rækkevidde.

- Brandbekæmpelsesudstyr
- Forbindingskasse skal altid findes i nærheden.

Generelle sikkerhedsinstruktioner



ADVARSEL! Læs alle sikkerhedsadvarsler og instruktioner. Hvis advarslerne og instruktionerne ikke følges, kan det resultere i elektrisk stød, brand og/eller alvorlig personskade.

Dette afsnit behandler grundlæggende sikkerhedsregler for arbejde med maskinen. Den givne information kan aldrig erstatte den kundskab, en faguddannet bruger har i form af uddannelse og praktisk erfaring. Når du kommer ud for en situation, som du er usikker på, skal du spørge om ekspert til råds. Henvend dig til en forhandler, til dit serviceværksted eller til en, der har erfaring med brugen af maskinen. Undgå at udføre opgaver, som du ikke føler dig tilstrækkeligt kvalificeret til!

- Læs brugsanvisningen omhyggeligt igennem og forstå indholdet, inden du bruger maskinen.
- Denne maskine er kun beregnet til brug sammen med kraftenhederne Husqvarna PP 440 HF og PP 480 HF. Al anden anvendelse er forbudt.
- Læs vejledningen, som følger med kraftenheden, før du begynder at anvende maskinen.
- Maskinen kan forårsage alvorlige personskader. Læs sikkerhedsinstruktionerne omhyggeligt igennem. Gør dig bekendt med, hvordan du skal anvende maskinen.
- Denne maskine er konstrueret til og beregnet til savning i beton, mursten og forskellige stenmaterialer. Al anden anvendelse er ikke korrekt.
- Vær opmærksom på, at føreren er ansvarlig for uheld eller risici, som andre personer eller disses ejendom udsættes for.
- Alle operatører skal undervises i at bruge maskinen. Ejeren har ansvaret for, at operatøren får denne undervisning.
- Maskinen skal holdes ren. Skilte og mærkater skal være fuldstændigt læsbare.



ADVARSEL! Maskinen kan ved forkert eller skodesløs brug være et farligt redskab, som kan medføre alvorlige skader eller dødsfald for brugeren eller andre.

Lad aldrig børn eller personer, som ikke er instrueret i håndtering af maskinen, bruge eller vedligeholde den. Lad aldrig andre bruge maskinen, uden at du har sikret dig, at vedkommende har forstået indholdet i brugsanvisningen.

Brug aldrig maskinen, hvis du er træt, hvis du har drukket alkohol, eller hvis du tager medicin, som kan påvirke dit syn, dit overblik eller din kropskontrol.

ADVARSEL! Ikke-autoriserede ændringer og/eller ikke-autoriseret tilbehør kan medføre alvorlige skader eller dødsfald for brugeren eller andre.

Foretag aldrig ændringer på maskinen, så den ikke længere svarer til originaludførelsen, og undlad at bruge maskinen, hvis den ser ud til at være blevet ændret af andre.

Arbejd aldrig med en maskine, et batteri eller en batterilader, som er defekt. Følg vedligeholdelses-, kontrol- og serviceanvisningerne i denne brugsanvisning. Visse vedligeholdelses- og serviceforanstaltninger må kun udføres af erfarne og kvalificerede specialister. Se anvisningerne under afsnittet Vedligeholdelse. Anvend kun originale reservedele.

BETJENING

Arbejdssikkerhed

Anvend ikke maskinen, før du har læst og forstået indholdet i denne Brugsanvisning.

Sikkerhed i arbejdsområdet

- Kontrollér altid bagsiden af væggen på det sted, hvor klingens kommer ud ved gennemsavning. Opsæt sikring og afspærring, og sørg for, at der ikke kan ske personskader eller materielle skader.
- Kontrollér altid, hvor gasledningerne løber, og mærk området af. Det er altid farligt at save i nærheden af gasledninger. Sørg for, at der ikke opstår gnister ved savningen, idet disse udgør en eksplosionsfare. Vær derfor altid koncentreret og fokuseret på opgaven. Uopmærksomhed kan resultere i alvorlig personskade eller dødsfald.
- Kontrollér, at der ikke er trukket rørledninger eller elektriske kabler i arbejdsområdet eller i selve materialet, der skal skæres i.
- Kontrollér, at elkabler i arbejdsområdet ikke er strømførende.
- Påse at ingen mennesker eller dyr kommer nærmere end 4 m (15 ft) når maskinen er i gang.
- Undgå anvendelse i dårligt vejr. F.eks. i tæt tåge, regn, hård vind og kraftig kulde osv. At arbejde i dårligt vejr er trættende og kan skabe farlige situationer, f.eks. glat underlag.
- Sørg for at arbejdsområdet er tilstrækkeligt oplyst for at skabe et sikkert arbejdsmiljø.
- Sørg altid for, at du har en sikker og stabil arbejdsposition.

Elektrisk sikkerhed



ADVARSEL! Der er altid risiko for stød ved brug af eldrevne maskiner. Undgå at anvende maskinen i dårligt vejr, og undgå kropskontakt med lynafledere og metalgenstande. Følg altid anvisningerne i brugsanvisningen for at undgå skader.

- Bær aldrig maskinen ved at holde i ledningen, og træk aldrig stikket ud ved at trække i ledningen.
- Hold alle ledninger væk fra vand, olie og skarpe kanter. Sørg for, at ledningen ikke bliver klemt i døre, hegn eller lignende. Det kan medføre, at disse genstande bliver strømførende.
- Kontrollér, at ledningerne er intakte og i god stand. Anvend ledning, som er beregnet til udendørs brug.
- Brug ikke maskinen, hvis en ledning er beskadiget, men indlevér den til reparation hos et autoriseret serviceværksted.
- Maskinen skal tilsluttes et stik med jordforbindelse.
- Kontrollér, at netspændingen svarer til den, der står på skiltet, som sidder på maskinen.

Personlig sikkerhed

- Lad aldrig maskinen være uden opsyn, når motoren er i gang.
- Sav aldrig på en måde, hvor du ikke let kan nå nødstopet på fjernbetjeningen eller kraftenheden. Se kraftenhedens manual.
- Sørg altid for, at der er en person i nærheden, når du bruger maskinen, så du kan tilkalde hjælp, hvis der skulle indtræffe en ulykke.
- Mennesker, der skal opholde sig i nærheden, skal bære høreværn, da lydniveauet ved savning overstiger 85 dB (A).
- Vær forsigtig ved løft. Du håndterer tunge dele, hvilket medfører klemningsfare og risiko for anden skade.
- Du kan blive distraheret af både mennesker og dyr, således at du mister kontrollen over maskinen. Vær derfor altid koncentreret og fokuseret på opgaven.
- Vær opmærksom på, at tøj, langt hår og smykker kan blive fanget af de bevægelige dele.

Brug og pleje

- Kontrollér, at klingeafskærmningen ikke er slidt, og at den er korrekt monteret.
- Brug aldrig andet end originale klinger, der er beregnet til maskinen. Kontakt din Husqvarna-forhandler for at høre, hvilken skive der passer bedst til dit behov.
- Anvend aldrig en beskadiget eller slidt klinge.
- Før montering eller afmontering af klingens eller klingeafskærmningen skal elledningen til savenheden trækkes ud.
- Sluk altid for kraftenheden og vent, til motoren er helt standset, før du trækker elledningen ud.
- Sav aldrig uden at bruge klingeafs.
- Kontrollér, at skiven ikke er i kontakt med noget, når maskinen startes.
- Hold dig på afstand af klingens, når motoren er i gang.
- Der skal altid anvendes vandkøling. Dette køler klingerne og øger deres levetid samt mindsker støvdannelse.
- Kontroller, at alle koblinger, tilslutninger og ledninger er hele, rene og uden skader.
- Før savning skal alle de snit, der skal foretages, markeres tydeligt og planlægges, så de kan udføres uden fare for personer eller maskinen.
- Betonblokke skal fastgøres og forankres forsvarlig, før savning påbegyndes. Det afskårne materiales tunge vægt kan forårsage både omfattende skader på maskinen og alvorlig personskade, hvis det ikke kan fjernes under kontrollerede forhold.

Transport og opbevaring

- Afbryd altid kraftenheden og træk den elektriske ledning ud, før udstyret flyttes.
- Afmonter klingens og klingeafskærmningen før transport og opbevaring.
- Opbevar udstyret i et aflåseligt område, så den ikke er tilgængelig for børn og uvedkommende.
- Hvis der er risiko for frost, skal al vandkølevæske aftappes fra maskinen.
- Anvend de medfølgende bokse til opbevaring af udstyret.

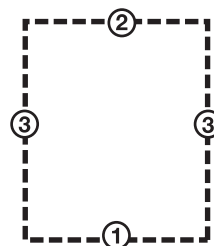
Grundlæggende arbejdsteknik



- Begynd altid med at save et styrespor. Dette gøres ved at føre klingens 3-7 cm (1,2"-2,8") ind. Sav derefter styresporet. Savsnittet bør ikke saves med maksimal fart, men derimod forsigtigt, for at sikre et lige snit, hvilket letter de efterfølgende snit. Svingarmen muliggør, at klinger op til 1.000 mm (40") kan anvendes som startklinge. Det anbefales dog at starte savning med en 800 mm (31,5") klinge.
- Når styresnittet er savet, er det muligt at save dybere snit. Dybden på disse bestemmes fra gang til gang og afhænger af faktorer som betonens hårdhed, forekomsten af armeringsjern etc. Den maksimale klingediameter for dybere savning er 1.200 mm (47").
- Hvis du skifter klinger for at skære dybere i samme spor, skal du sørge for, at klingens tykkelse passer til savsporets bredde.
- Lad maskinen arbejde uden at tvinge eller presse klingens ind.
- Betonblokke skal fastgøres og forankres forsvarlig, før savning påbegyndes. Det afskårne materials tunge vægt kan forårsage både omfattende skader på maskinen og alvorlig personskade, hvis det ikke kan fjernes under kontrollerede forhold.

Savning af blokke

- Foretag først det nederste horisontale snit. Foretag derefter de øverste horisontale snit. Afslut med de to vertikale snit.



- Hvis du laver det øverste horisontale snit før det nederste horisontale snit, falder emnet ned på skiven og klemmer den fast.
- Når det sidste snit saves, skal saven være monteret på en tilstødende fast mur.
- Da skinnen er symmetrisk, kan saven vendes på denne, hvorefter der kan laves et nyt snit på den anden side af skinnen. På denne måde fås de udsavede stykker i en størrelse, der er lettere at håndtere og transportere bort fra arbejdspladsen.
- Da klingerotation kan vælges, kan vandstråle fra bladet også vælges, uanset hvordan saven vender på skinnen.

START OG STOP

Før start

- Indhegn området, der skal saves i, så uvedkommende ikke kan komme til skade eller forstyrre operatøren.
- Kontroller, at klingen og klingeafskærmningen er intakt og fri for revner. Udskift klingeafskærmningen, hvis den har været udsat for slag eller er revnet.
- Kontroller, at alle ledninger og vandforsyningen er korrekt tilsluttet til maskinen, før du starter den.
- Hvis savningen skal påbegyndes på et andet sted end der, hvor savenheden befinder sig, skal savenheden køres til startpositionen.

Start

Følg instruktionerne for start i den manual, der følger med kraftenheden.

Stop

- Efter afsluttet savning skal du føre klingen ud af væggen og derefter lukke for klingerotationen og vandflowet.
- Sluk for kraftenheden.

Afmontering af sav

- 1 Vent, indtil motoren er helt standset.
- 2 Fjern strømforsyningen til kraftenheden.
- 3 Sluk for den indgående vandforsyning og frakobl den fra kraftenheden.
- 4 Fjern elledningen og vandslangen fra savenheden.
- 5 De øvrige punkter gennemføres i omvendt rækkefølge i forhold til monteringen.

Rengøring

Efter afsluttet savning skal saven gøres ren. Det er vigtigt, at hele savudstyret rengøres. Saven rengøres bedst med den medfølgende rengøringsbørste ved at tilslutte den til vandslangen.

VIGTIGT! Brug ikke en højtryksrenser til at rengøre saven.

Service

VIGTIGT! Alle former for reparationer må kun udføres af en autoriseret reparatør. Dette skal sikre, at operatørerne ikke udsættes for store risici.

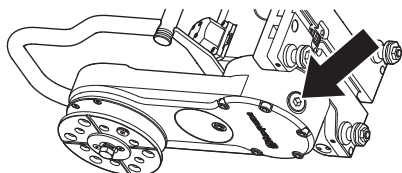
Efter 100 timers drift vil meddelelsen "Time for servicing" (tid til eftersyn) blive vist. Hele udstyret skal derefter bringes til en autoriseret Husqvarna-forhandler til eftersyn.

Vedligeholdelse

VIGTIGT! Kontrol og/eller vedligeholdelse skal udføres med motoren afbrudt og stikket trukket ud af stikkontakten.

Olieskift, savarm

- På savarmen er der monteret en olieprop til aftapning af olie. Denne prop skal rengøres i forbindelse med olieskift. Den nye olie påfyldes gennem det hul, hvor oliepropfen skal sidde.

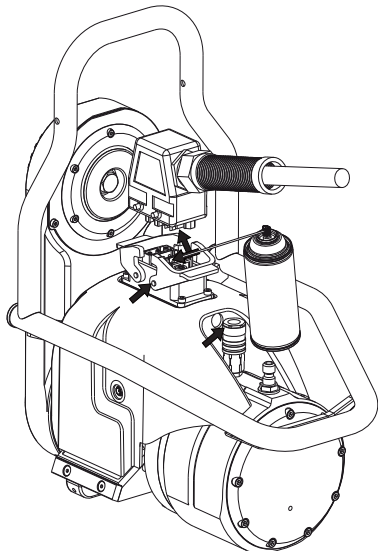


- Savarmen indeholder 3 dl husqvarna Oil 220, en transmissionsolie af typen EP 220. Olien skal skiftes første gang i forbindelse med første serviceeftersyn. Ved køb af en sav medfølger en flaske med 3 dl olie.

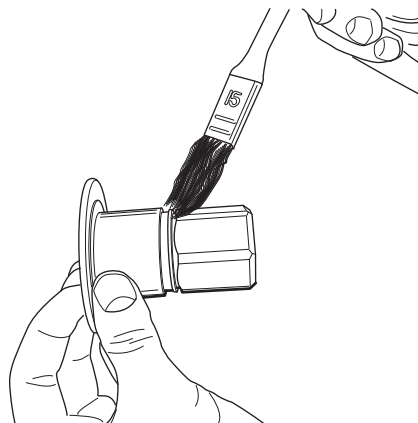
VIGTIGT! Brugt motor- og transmissionsolie er sundhedsskadelig og må ikke hældes ud på jorden eller i naturen.

Dagligt eftersyn

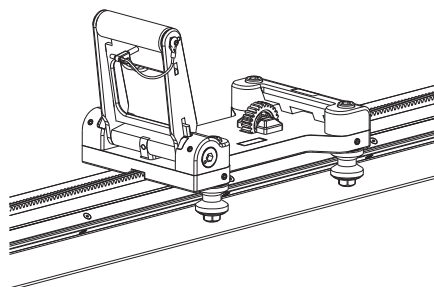
- 1 Kontroller, at alle koblinger, tilslutninger og ledninger er hele, rene og uden skader. Brug en børste eller en klud til at rengøre, og smør kontaktens stifter og låsehægter med et smørende og rensende spraymiddel. Kontroller, at kontakterne sidder stramt op ad hinanden, når hægterne er låst. Smør også mufferne til vandkoblingen.



- 2 Med henblik på lettest mulig montering af klingeakslen i klingeflangen kan det være nødvendigt at rengøre og smøre den. Kontroller dagligt, at klingeakslen drejer uhindret, og at sekskanten ikke er beskadiget.



- 3 Kontroller, at savophænget er justeret korrekt i forhold til styrehjulene, og at låsehåndtaget er justeret korrekt. Se afsnittet om justeringer for at få yderligere anvisninger.



- 4 Kontroller, at klingens og klingebeskyttelsens ikke er beskadiget, revnet eller defekt på nogen anden måde. Udskift klingebeskyttelsen og/eller klingens, hvis de har været udsat for unormal slitage. Kontroller også, at styrehjulene til klingebeskyttelsen kan rotere uden for stor modstand, og at styret sporer korrekt i forhold til klingebeskyttelsen og savens. Se afsnittene om samling og indstilling.
- 5 Kontroller, at slangerne og kablerne er intakte.
- 6 Rengør maskinen udvendigt. Brug ikke en højtryksrens til at rengøre savens.

TEKNISKE DATA

WS 440 HF

Vægt

Savvogn, kg/lbs	3,7/8,2
Savenhed, kg/lbs	25/55,1
Klingeafskærmning 800 mm, kg/lbs	13/28,7
Klingeafskærmning 1000 mm, kg/lbs	16/35,3
Skinne 1200 mm (47") kg/lbs	9,5/20,9
Skinne 2000 mm (79") kg/lbs	19

Klangediameter

Klangediameter / maks., mm/tommer	1200/47,2
Klangediameter - min., mm/tommer	600/23,6
Startklinge - maks., mm/tommer	1000/39,4

Skæredybde - maks., mm/tommer 530/20,9

Drivmotor til savbladet	P M Høj cyklus
Udgangseffekt for spindel - maks., kW	13
Kraftenhed	Geardrev
Omdrejningstal, o/min	0-1225
Fødesystem/kontrol	Elektrisk/auto

Omdrejningsmoment ved savklinge - maks., Nm 125
Startmoment, Nm 100

Kølevandstemp. in ved 3,5 l/min - maks., C 25
Kølevandstryk - maks., bar 7

Beskyttelsesklasse IP 65

Støjemissioner (se anm. 1)

Lydeffektniveau, målt dB(A)	108
Lydeffektniveau, garanteret L_{WA} dB(A)	109

Lydniveauer (se anm. 2)

Lydtrykniveau ved brugerens øre, dB(A)	85
--	----

Anm. 1: Emission af støj til omgivelserne målt som lydeffekt (L_{WA}) i henhold til EN 15027/A1.

Anm. 2: Lydtryksniveau iht. EN 15027/A1. Rapporterede data for lydtryksniveau har en typisk statistisk spredning (standardafvigelse) på 1,0 dB (A).

TEKNISKE DATA

Anbefalet klingehastighed



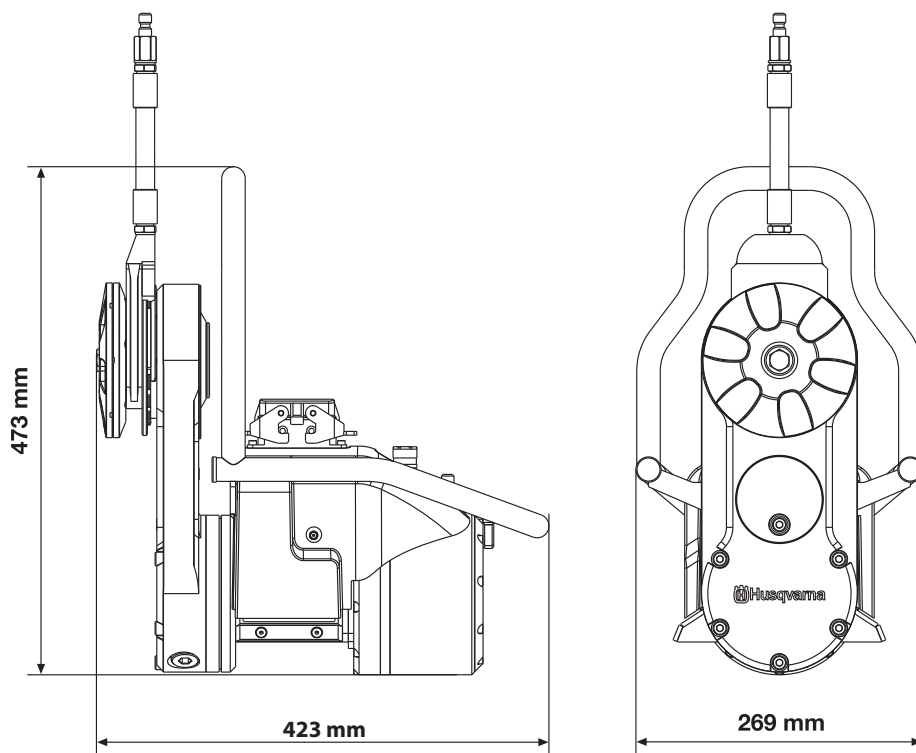
ADVARSEL! Skæring med for højt omdrejningstal kan beskadige klingen og medføre personskaade.

Følg klingeproducentens anbefalinger vedr. materialer og klingehastighed ved valg af klinge. Der skal benyttes en lavere klingehastighed ved skæring i hård beton end ved skæring i blød beton.

	600 mm (24")	800 mm (32")	1000 mm (40")	1200 mm (48")
600 o/min				
700 rpm				
800 rpm				
900 rpm				
1000 rpm				
1100 rpm				
1200 o/min				

Beton	
	Hård
	Mellem
	Blød

Mål



TEKNISKE DATA

EF-overensstemmelseserklæring

(Gælder kun Europa)

Husqvarna AB, SE-561 82 Huskvarna, Sweden, tlf.: +46-36-146500, erklærer hermed og påtager sig det fulde ansvar for, at vægsaven **Husqvarna WS 440 HF**, fra 2010 årgangsserienummer og fremad (året er angivet i klartekst på typeskiltet plus et efterfølgende serienummer) er i overensstemmelse med forskrifterne i RÅDETS DIREKTIV:

- af den 17. maj 2006 "angående maskiner" **2006/42/EF**.
- af den 15. december 2004 "angående elektromagnetisk kompatibilitet" **2004/108/EØF**.
- af den 12. december 2006 "om elektrisk materiel" **2006/95/EC**.
- af 8. juni 2011 "om begrænsning af anvendelsen af visse farlige stoffer" **2011/65/EU**

Følgende standarder er opfyldt: EN ISO 12100:2010, EN 55014-1:2006, EN 55014-2/A1:2001, EN 61000-3-11:2000, EN 15027/A1:2009.

Göteborg 12. april 2015



Helena Grubb

Vicepræsident, byggeriudstyr

Husqvarna AB

(Autoriseret repræsentant for Husqvarna AB og ansvarlig for teknisk dokumentation.)

MERKKIEN SELITYKSET

Koneessa esiintyvät tunnukset:

VAROITUS! Kone voi virheellisesti tai huolimattomasti käytettynä olla vaarallinen työväline, joka saattaa aiheuttaa käyttäjälle tai sivullisille vakavia vammoja tai kuoleman.



Lue käyttöohje huolellisesti ja ymmärrä sen sisältö, ennen kuin alat käyttää konetta.



Käytä aina:

- Hyväksytyä suojakypärää
- Hyväksytyjä kuulonsuojaimia
- Suojalasit tai visiiri
- Hengityksensuojain



Tämä tuote täyttää voimassa olevan CE-direktiivin vaatimukset.



Ympäristömerkki. Tuotteeseen tai sen pakkaukseen kiinnitetty merkki osoittaa, että tätä tuotetta ei voi käsitellä kotitalousjätteenä. Se on toimitettava sopivaan kierrätyskeskukseen sähkö- ja elektroniikkalaitteiden uusiokäyttöä varten.



Kun huolehdit tuotteen oikeasta talteenotosta, olet mukana estämässä mahdollisten negatiivisten vaikutusten kohdistumista ympäristöön ja ihmisiin, joita muutoin voisi seurata tämän tuotteen epäasiallisesta jätekäsittelystä.

Lisätietoja tämän tuotteen kierrätyksestä saat kunnalta, talousjätehuollosta tai liikkeestä, josta ostit tuotteen.

Selvitys vaaratasoista

Varoitukset on jaettu kolmeen luokkaan.

VAROITUS!



VAROITUS! Tätä käytetään, jos käyttöohjeen noudattamatta jättämisestä voi seurata käyttäjän vakava vamma tai kuolema tai ympäristön vahingoittuminen.

TÄRKEÄÄ!



TÄRKEÄÄ! Tätä käytetään, jos käyttöohjeen noudattamatta jättämisestä voi seurata käyttäjän loukkaantuminen tai ympäristön vahingoittuminen.

HUOM!



HUOM! Tätä käytetään, jos käyttöohjeiden noudattamatta jättämisestä voi seurata materiaalin tai koneen vaurioituminen.

Muita koneen tunnuksia/tarroja tarvitaan tietyillä markkina-alueilla ilmaisemaan erityisiä sertifiointivaatimuksia.

SISÄLTÖ

Sisältö

MERKKIEN SELITYKSET

Koneessa esiintyvät tunnuksat:	59
Selvitys vaaratasoista	59

SISÄLTÖ

Sisältö	60
---------------	----

ESITTELY

Hyvä asiakas!	61
Suunnittelu ja ominaisuudet	61
WS 440 HF	61

KONEEN OSAT

Seinäsaahan osat	63
------------------------	----

KONEEN TURVALAITTEET

Yleistä	64
---------------	----

ASENNUS JA SÄÄDÖT

Asenna seinäkiinnikkeet ja kisko	65
Asenna sahan vaunu ja saha	65
Asenna terä	66
Sileä sahaus	66
Teräsuojuksen asennus	67
Kytke voimalaite	67
Teränsuojuksen ohjaimen säätäminen	67
Lukituskahvan säätäminen teränsuojuksen ohjaimessa	68
Ohjauspyörrien säätö	68
Sahan säätäminen sahavaunussa	69

KÄYTTÖ

Suojavarustus	70
Yleiset turvaohjeet	70
Työturvallisuus	71
Trimmauksen perustekniikka	72

KÄYNNISTYS JA PYSÄYTYS

Ennen käynnistystä	73
Käynnistys	73
Pysäytys	73
Sahan irrotus	73
Puhdistus	73

KUNNOSSAPITO

Huolto	74
Kunnossapito	74
Päivittäiset toimenpiteet	74

TEKNISET TIEDOT

WS 440 HF	75
EY-vaatimusten mukaisuusvakuutus	77

Hyvä asiakas!

Kiitos, että valitsit Husqvarna-tuotteen!

Toivomme, että olet tyytyväinen koneeseesi, ja että se saa olla seuralaisenasi pitkän aikaa eteenpäin. Ostaessasi jonkin tuotteistamme saat ammattitaitoista korjaus- ja huoltoapua. Jos ostat koneen muualta kuin valtuutetulta jälleenmyyjältämme, pyydä myyjää neuvomaan lähin huoltoliike.

Tämä käyttöohje on arvokas asiakirja. Varmista, että käyttöohje on aina helposti saatavilla työpaikalla. Noudattamalla sen käyttö-, huolto- ja kunnossapito- ja muita ohjeita voit huomattavasti pidentää koneen elinikää ja lisätä myös sen jälleenmyyntiarvoa. Jos myyt koneesi, muista luovuttaa käyttöohje uudelle omistajalle.

Yli 300 vuotta innovaatioita

Husqvarna AB on ruotsalainen yritys, jonka perinteet ulottuvat vuoteen 1689 saakka, jolloin kuningas Kaarle XI antoi määräyksen tehtaan rakentamisesta muskettien valmistukseen. Jo silloin luotiin pohja joidenkin maailman johtavien tuotteiden kehittämisen takana oleville koneenrakennustaidoille esimerkiksi metsästysaseiden, polkupyörien, moottoripyörien, kodinkoneiden, ompelikoneiden ja ulkoilutuotteiden alueella.

Husqvarna on maailman johtava moottorikäyttöisten, esimerkiksi metsäteollisuuteen, puistonhoitoon sekä nurmikon ja puutarhan hoitoon tarkoitettujen tuotteiden sekä rakennus- ja kiviteollisuudessa käytettävien terälaitteiden ja timanttikalujen valmistaja.

Käyttäjän vastuu

Omistaja/työnantaja vastaa siitä, että käyttäjällä on riittävät tiedot koneen turvallisesta käytöstä. Työnjohtajien ja käyttäjien on luettava ja ymmärrettävä käyttöohjeen sisältö. Heidän on tunnettava:

- koneen turvaohjeet.
- koneen käyttötarkoitukset ja rajoitukset.
- miten konetta tulee käyttää ja huoltaa.

Kansallinen lainsäädäntö voi asettaa rajoituksia tämän koneen käyttöön. Selvitä, mitä lainsäädäntöä sovelletaan työntekopaikassasi ennen kuin ryhdyt käyttämään konetta.

Valmistajan varaus

Kaikki tämän käyttöohjeen tiedot olivat voimassa silloin, kun tämä käyttöohje hyväksyttiin painettavaksi.

Husqvarna voi julkaista lisäohjeita tuotteen turvallisesta käytöstä tämän käyttöohjeen julkaisun jälkeen. Turvallista käyttöä koskevista ohjeista ajan tasalla pysyminen on omistajan vastuulla.

Husqvarna AB kehittää jatkuvasti tuotteitaan ja pidättää siksi itselleen oikeuden mm. muotoa ja ulkonäköä koskeviin muutoksiin ilman ennakkoilmoitusta.

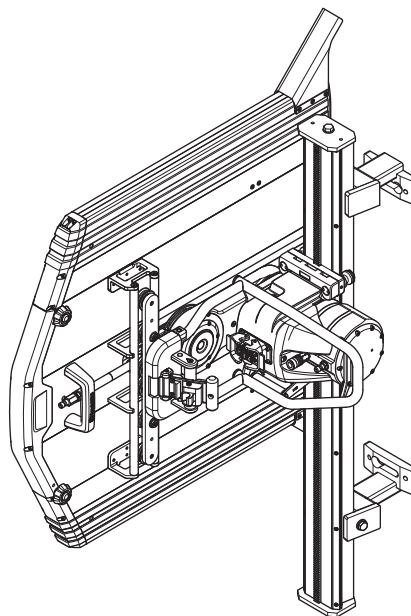
Suunnittelu ja ominaisuudet

WS 220 on kiskokiinnitteinen seinäsaha, jossa käytetään segmenteistä koostuvia timanttiteriä. Saha on tarkoitettu koviin materiaaliin, kuten raudoitetun betonin, kiven ja tiilen sahaamiseen. WS 220:n suunnittelussa on panostettu tuotteen painoon ja käyttäjäystävällisyyteen, jotta käyttäjän työolosuhteet olisivat parhaat mahdolliset. Kevyen painonsa, kompaktin kokonsa ja tehokkaan suurtaajuusmoottorinsa ansiosta WS 220 -seinäsaha selviää hankalistakin töistä. Saha on suunniteltu 600–900 mm:n terille, joten sillä voi sahata jopa 390 mm paksua seinää. Sahajärjestelmä säilytetään kompaktissa kuljetusvaunussa, mikä helpottaa sen kuljettamista työpisteelle ja takaisin.

Seinäsaha on suunniteltu betonin, raudoituksen ja muiden vastaavien koviin materiaalien sahaamiseen, ja sitä saa käyttää ainoastaan tässä käyttöohjeessa kuvattuihin käyttötarkoituksiin. Tuotteen turvallista käyttöä varten käyttäjän on luettava tämä käyttöohje huolellisesti. Jos tarvitset lisätietoja, ota yhteys jälleenmyyjään tai Husqvarnaan.

Joitakin tuotteesi ainutlaatuisia ominaisuuksia selostetaan alla.

WS 440 HF



Toivomme, että olet tyytyväinen koneeseesi, ja että se saa olla seuralaisenasi pitkän aikaa eteenpäin. Muista, että tämä käyttöohje on arvokas asiakirja. Noudattamalla sen käyttö-, huolto- ja kunnossapito- ja muita ohjeita voit huomattavasti pidentää koneen elinikää ja lisätä myös sen jälleenmyyntiarvoa. Jos myyt koneesi, muista luovuttaa käyttöohje uudelle omistajalle.

Ostaessasi jonkin tuotteistamme saat ammattitaitoista korjaus- ja huoltoapua. Jos ostat koneen muualta kuin valtuutetulta jälleenmyyjältämme, pyydä myyjää neuvomaan lähin huoltoliike.

Husqvarna Construction Products pyrkii jatkuvasti parantamaan tuotteittensa rakennetta. Sen vuoksi Husqvarna pidättää itselleen oikeuden rakennemuutoksiin ilman ennakkoilmoitusta ja muita velvoitteita.

Yleistä

- Tehokas, vesijäähdytteinen sähkömoottori tuottaa akseliin vaikuttavat 13 kW tehoa, vaikka saha painaa vain 25 kg.
- Akselin nopeutta hallitaan sähköisesti ja säädellään käyttöagregaatin kaukosäätimellä.
- Lyhyt etäisyys terän ja uran välillä antaa suuremman leikkauksen.
- Varokitkakytkin kaikkia liikutettavia osia varten.
- Terän pyörimissuuntaa voi ohjata kaukosäätimellä, mikä mahdollistaa vesisuihkun suunnan valinnan.
- Varustettu automaattisella teräjarrulla, joka pysäyttää terän muutamassa sekunnissa.

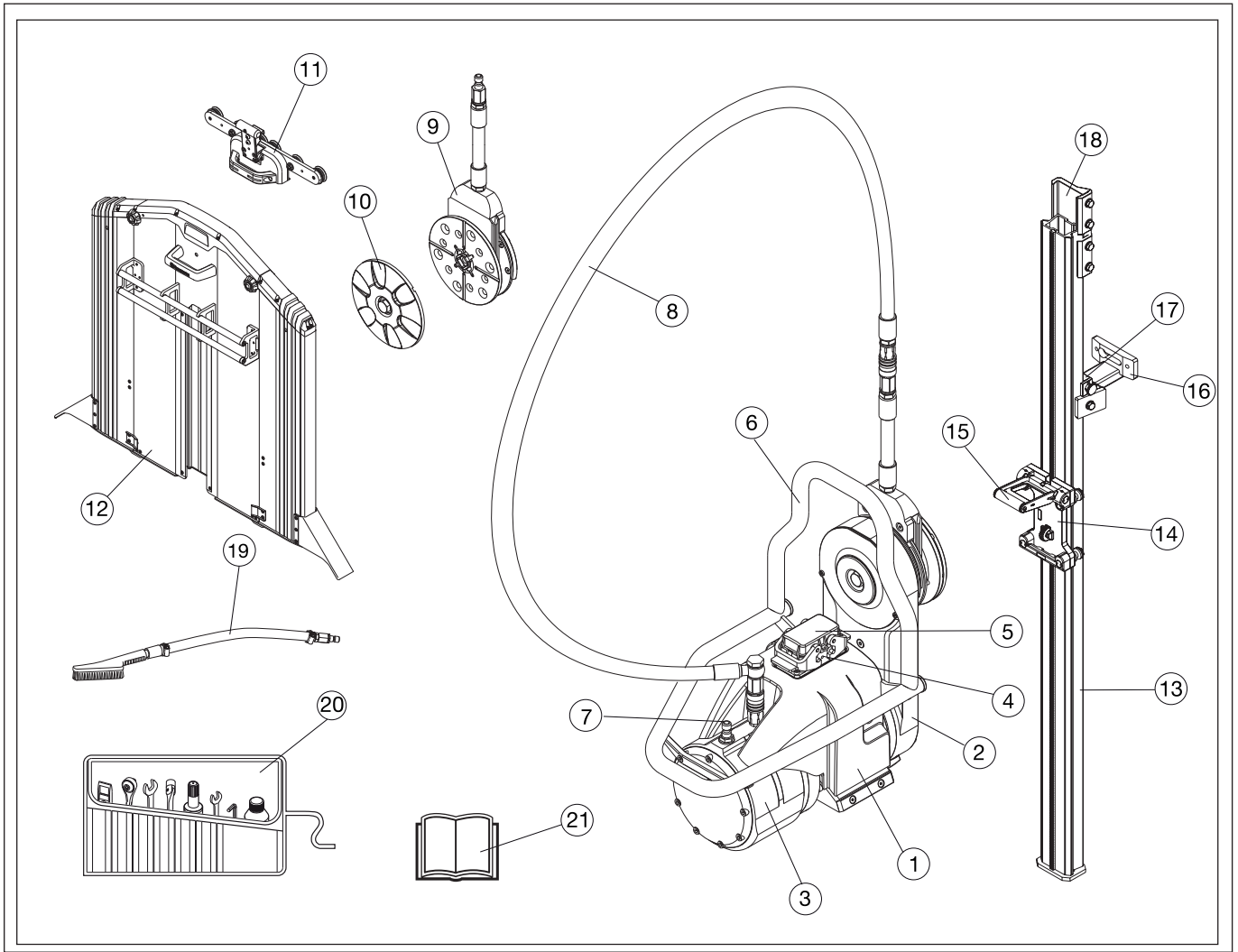
Täydelliseen sahalaitteistoon kuuluu:

- Sahayksikkö
- Kisko 1,2 m + sahavaunu
- Kisko 2 m + sahavaunu
- Neljä seinäkiinnitystä
- Kiskonpidin
- Jatkokappale
- Teräsuojus 800 tai teräsuojus 1000
- Teräsuojuksen ohjain
- Työkalusarja
- Pullo Husqvarna oil 220 -öljyä
- Kuljetuslaatikot eri yksiköille.
- Puhdistusharja
- Ruuvit sileää sahausta varten.

Sekä pitkään että lyhyeen kiskoon on asennettu sahavaunu tehtaalla, jotta sahaus sujuisi mahdollisimman kätevästi.

Koska suuri osa sahaustyöstä koostuu kuljetuksista, toimitetaan sahalaitteisto erityisesti niille suunnitelluissa laatikoissa. Laatikot antavat hyvän suojan kuljetuksen aikana ja vähentävät työpisteiden välillä siirrettävien kollien määrää, jolloin työn tehokkuus parantuu.

KONEEN OSAT



Seinäsaahan osat

- | | |
|---------------------------------|---------------------|
| 1 Sahayksikkö | 12 Teränsuojukset |
| 2 Katkaisuvarsi | 13 Kisko |
| 3 Käyttömoottori, terä | 14 Sahavaunu |
| 4 Kaapelin liitäntä | 15 Lukkokahva |
| 5 Suojakotelo | 16 Seinäkiinnikkeet |
| 6 Kahvan/teränsuojuksen asennus | 17 Kiskonpidin |
| 7 Letkuliitäntä, veden tulo | 18 Liitin |
| 8 Vesiletku | 19 Puhdistusharja |
| 9 Terän laipan keskusta | 20 Työkalusarja |
| 10 Ulomman terän laippa | 21 Käyttöohje |
| 11 Teränsuojuksen ohjain | |

Yleistä

Tässä osassa selostetaan koneen turvalaitteet ja niiden toiminta ja annetaan tarkastus- ja kunnossapito-ohjeet, joilla varmistetaan niiden toimivuus. Katso luvusta Koneen osat, missä nämä koneet sijaitsevat koneessasi.



VAROITUS! Älä koskaan käytä konetta, jonka turvalaitteet ovat vialliset. Turvalaitteet on tarkastettava ja huollettava. Katso otsikon Koneen turvalaitteiden tarkastus, kunnossapito ja huolto alla annetut ohjeet. Jos koneessasi ilmenee tarkastettaessa puutteita, se on toimitettava huoltoliikkeeseen korjattavaksi.

Teränsuojukset

Sahatessa on aina käytettävä teränsuojusta. Varmista, että teränsuojus on toimintakunnossa ja että ulko-osat saa lukittua paikoilleen. Tarkista myös, että teränsuojus on säädetty oikein ja että sahan teränsuojuksen ohjaimen lukitusmekanismi on toimintakunnossa (katso teränsuojuksen ohjaimen säätöä käsittelevästä jaksosta). Tarkista, että terä ei kosketa suojusta vaan on sen keskellä.

Lukkokahva

Varmista, että leikkuuvaunun lukituskahva on säädetty oikein (katso leikkuuvaunua käsittelevästä jaksosta), niin että sahayksikkö on tukevasti vaunussa. Varmista, että lukkotappi menee kokonaan kahvassa olevaan aukkoon lukitusasennossa.

Kiskon rajoitin

Varmista, että rajoittimet on asennettu kiskojen päihin, niin ettei saha luiskahda pois kiskoilta.

Verkkolaite

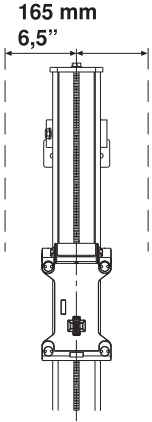
Muista tarkistaa mukana tulevan käyttöagregaatin turvavarustus. Katso käyttöagregaatin käyttöohje.

ASENNUS JA SÄÄDÖT

Asenna seinäkiinnikkeet ja kisko

Asenna seinäkiinnitys seuraavasti:

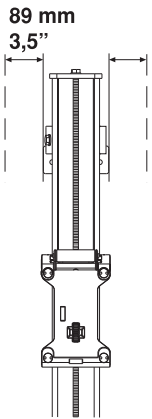
- 1 Merkitse sahauslinja ja merkitse paikat paisuntapulttien rei'ille 165 mm (6,5") etäisyydelle sahauslinjasta.



- 2 Pora 15 mm:n (5/8") reiät M12 (1/2") -paisuntapulteille.
- 3 Ripusta seinäkiinnikkeet kevyesti paisuntapultteihin, mielellään M6S 12 x 70 (1/2"x2").
- 4 Sijoita kisko seinäkiinnikkeisiin ja kiristä puristuslaatat.

Pystysuoria leikkauksia varten kisko pitää kiinnittää siten, että sahakelkan lukon kahva on ylöspäin. Tämän tarkoitus on mahdollistaa sahayksikön kiinnittäminen.

- 5 Tarkista, että kisko on oikein kohdistettu seinäkiinnittimien uriin ennen kuin kiristät ruuvit.
- 6 Säädä sahausraon ja seinäkiinnikkeiden etäisyys. Seinäkiinnikkeen reunan ja sahausraon sisäreunan välisen etäisyyden tulee olla 89 mm (3,5"). Kiristä paisuntapultti.



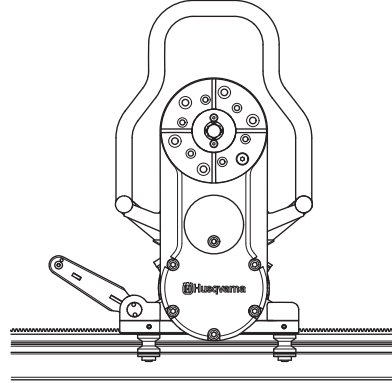
TÄRKEÄÄ! Käytä jatkokappaleena ainoastaan niitä jatkokappaleita, jotka tulevat sahan mukana, koska vanhemmat jatkokappaleet eivät sovi WS 400 -sarjaan.

Asenna sahan vaunu ja saha

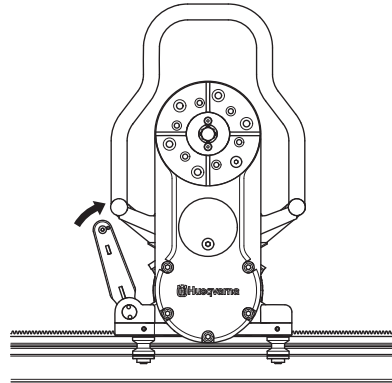


Sahan vaunu on toimitushetkellä kiinni kiskossa. Vaunun saa irti kiskosta irrottamalla kiskon päässä olevan rajoittimen ja vetämällä vaunun pois.

- 1 Asenna saharunko sahavaunuun nostamalla saharunko paikalleen. Kun saha on nostettu paikalleen, lukkokahva nousee väliasentoon. Tässä asennossa saha on kiinni sahavaunussa niin, ettei sitä tarvitse pitää kiinni. Se ei kuitenkaan ole riittävästi kiinnitetty sahausta varten.



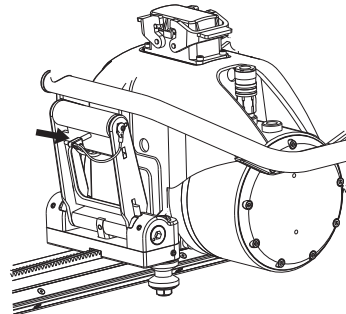
- 2 Varmista saha nostamalla lukituskahvaa kohti sahaa, kunnes kahva lukittuu.



VAROITUS! Sahaaminen niin, että saha ei ole kunnolla kiinni sahavaunussa ja kiskossa, merkitsee suoraa hengenvaaraa.

Kahvan lukitus

Lukitse kahva tapin avulla.



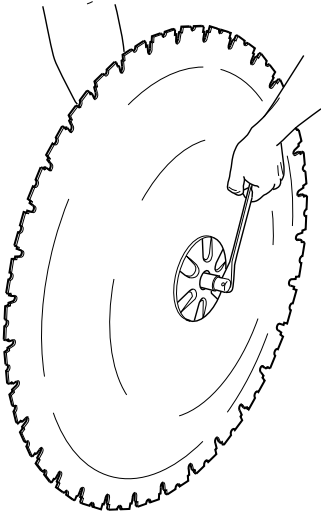
ASENNUS JA SÄÄDÖT

Asenna terä

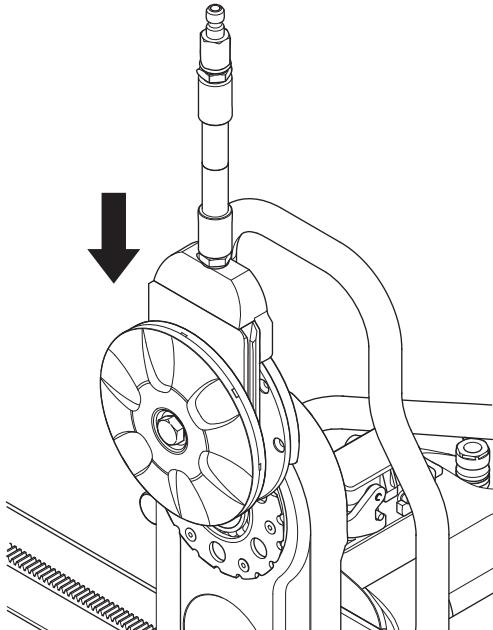


VAROITUS! Älä koskaan asenna tai irrota terää tai teränsuojusta irrottamatta ensin sahayksikköön johtavaa voimakaapelia. Huolimattomuus voi johtaa vakavaan loukkaantumiseen tai jopa kuolemaan.

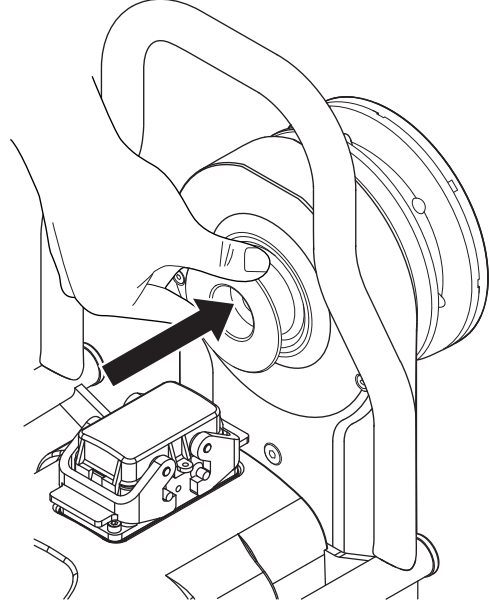
- 1 Aloita poistamalla kaikki lika terälaipan ja terän kosketuspinnolta.
- 2 Tarkasta terän pyörimissuunta. Terän tulee pyöriä siten, että timantin suojaamaton osa on terän pyörimissuunnassa. Koska terän pyörimissuunta voidaan valita, vesisuihkun suunta terästä voidaan myös valita riippumatta sahan asennosta kiskolla.
- 3 Ruuvaa yhteen ulompi terän laippa, terä ja terän laipan keskiö (kieristysmomentti 70-80 Nm).



- 4 Ripusta terä ja kiinni asennettu terälaippa ja terälaipan keskiö sahavarteeseen (kuvassa ei ole terää) kiinni.



- 5 Käännä terän laipan keskiötä varovasti niin, että se liukuu yhteen kääntövarren urista ja asettuu oikeaan asentoon kiinni ruuvaamista varten.
- 6 Paina teräkseli sahavarteeseen samalla kun terää pyöritetään varovasti. Kun teräkseli ei enää painu pidemmälle käsin painamalla, se kiristetään mukana toimitetulla 18-avaimella, kunnes se on hyvin kiinni (kieristysmomentti 70-80 Nm).

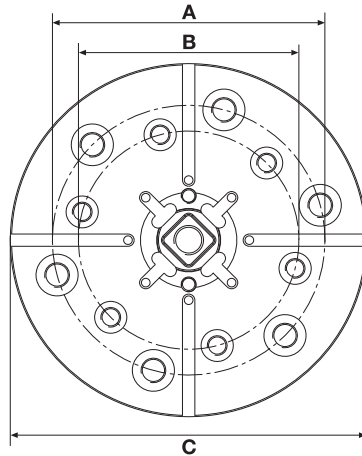


VAROITUS! Ole huolellinen terän asennuksessa, jotta se ei pääse irtomaan sahauksen aikana. Huolimattomuus voi johtaa vakavaan loukkaantumiseen tai jopa kuolemaan.

Sileä sahaus



Ruuvaa terän ulompi laippa irti ja asenna terä terän laipan keskiöön.



A=110 mm, 6xM10

B=89 mm, 6xM8

C=144 mm

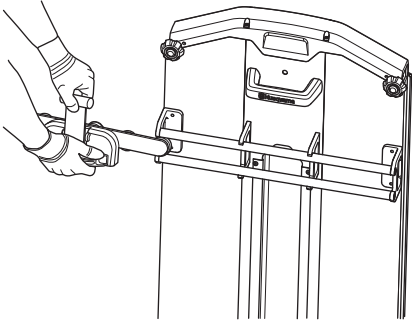
ASENNUS JA SÄÄDÖT

Teräsuojuksen asennus

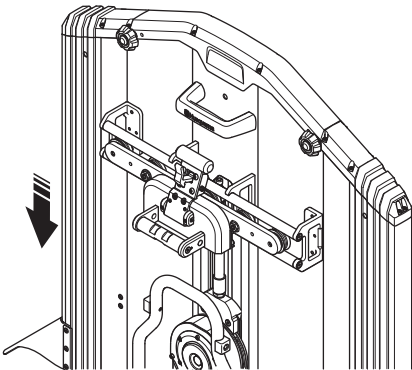


VAROITUS! Älä koskaan asenna tai irrota terää tai teränsuojusta irrottamatta ensin sahayksikköön johtavaa voimakaapelia. Huolimattomuus voi johtaa vakavaan loukkaantumiseen tai jopa kuolemaan.

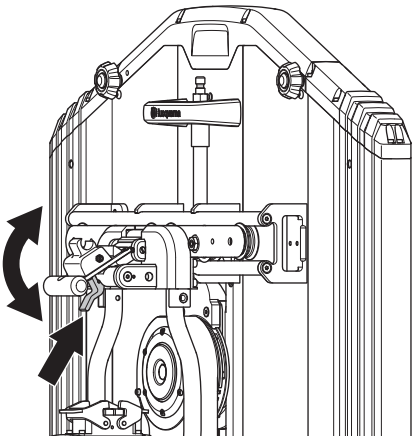
- 1 Pujota teränsuojuksen ohjain teränsuojuksen tukien väliin. Aseta teränsuojuksen ohjain keskelle. Lukitse kahvan muovikanta teränsuojuksen ylätukeen.



- 2 Varmista, että kääntövarsi on pystyasennossa. Nosta teränsuojus terän yli ja ripusta suojus sahan teränsuojuksen pitimeen. Varmista, että teränsuojuksen liukukiskot osuvat vesikappaleen uriin.



- 3 Lukitse teränsuojus veteämällä kahva ulos suojuksesta ja sitten alas kohti sahayksikköä niin, että salpa lukitsee kahvan.
- 4 Kun haluat poistaa suojuksen, vapauta salpa ja vedä kahvaa ylös päin ja sisään suojusta kohti. Lukitse muovikanta ylätukeen.



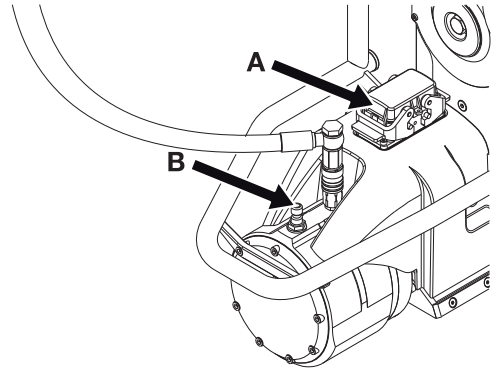
- 5 Kytke vesiletku sahan moottorin lähtökytkennästä terän laipan keskien tulokytkentään.

Kytke voimalaite

TÄRKEÄÄ! Tämä kone on tarkoitettu käytettäväksi ainoastaan yhdessä Husqvarna PP 440 HF- ja PP 480 HV -käyttöagregaattien kanssa. Kaikki muu käyttö on kiellettyä.

Lue voimalaitteen mukana toimitettu käyttöohje kokonaan ennen koneen käytön aloittamista.

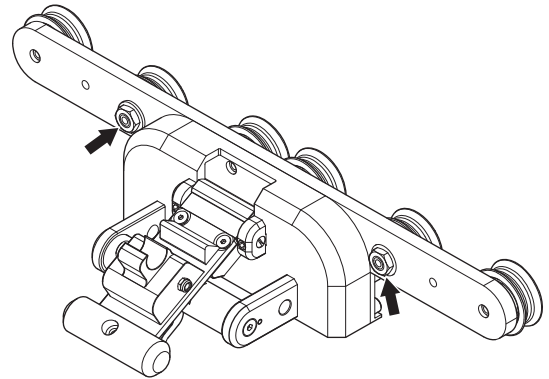
Kun sahayksikkö, terä ja teränsuojus on asennettu, tulee kytkeä virtajohto (A) ja vesijäähdytys (B) voimalaitteeseen.



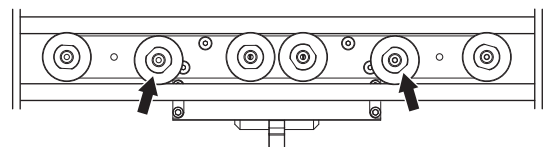
Kun virtajohto on kytketty sahaan, johdon jousikoukku on kiinnitettävä sahayksikköön, ettei pistokkeeseen synny painetta käytön aikana. Jousikoukku on kiinnitettävä yhteen kannatinsilmukoista kahvassa, joka on ruuvattu kiinni käyttömootorin takaosaan.

Teränsuojuksen ohjaimen säätäminen

- Löysää mutterit kahdesta säadettävästä ohjauspyörästä.



- Kiinnitä teränsuojuksen ohjain teränsuojukseen.
- Käännä epäkeskoakseleita 22 mm:n yhdistelmäavaimella, kunnes ohjauspyörät koskettavat kiskoa.

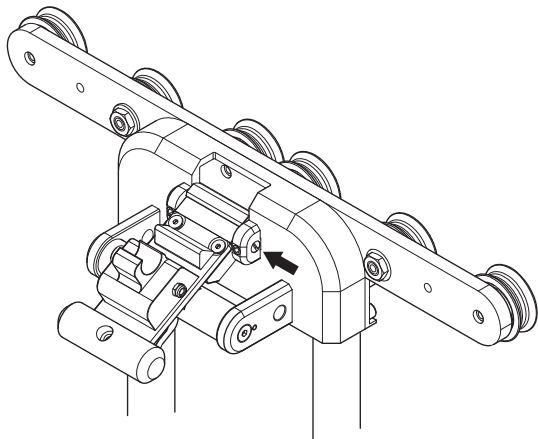


- Pidä akselia paikallaan 22 mm:n yhdistelmäavaimella, ja kiristä mutteri 16 mm:n yhdistelmäavaimella.
- Varmista, että pyörät kääntyvät helposti eikä teränsuojuksen ohjaimessa ole välystä.

ASENNUS JA SÄÄDÖT

Lukituskahvan säätäminen teränsuojuksen ohjaimessa

- Kiinnitä teränsuojuksen ohjain sahayksikköön.
- Löysää kaksi pysäytysruuvia 3 mm:n kuusiokoloavaimella.
- Säädä lukituskahva kääntämällä epäkeskoakselia ruuvimeisselillä, kunnes lukituskahva kiristyy teränsuojuksen kannattimen ympärille.



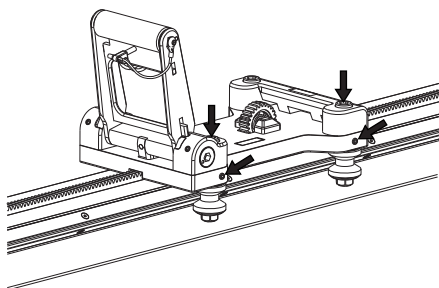
- Kiristä kaksi pysäytysruuvia 3 mm:n kuusiokoloavaimella.
- Irrota 4 mm:n kuusiokoloavaimella 4 ruuvia, jotka pitävät jousilukkoa paikallaan.
- Säädä jousilukko. Jousilukko on kiristettävä yläkiskon ympärille.
- Kiristä 4 mm:n kuusiokoloavaimella 4 ruuvia, jotka pitävät jousilukkoa paikallaan.

Ohjauspyörien säätö

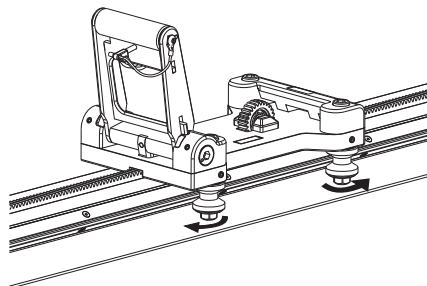
Jotta saha liikkuu vakaasti ja sahaa suoraa uraa, on neljän ohjauspyörän osuttava kiskoon tasaisesti ja ilman vällystä.

Tarkista ohjauspyörät ennen jokaista sahausta. Jos sahavaunu on kiskolla väljästi, on ohjauspyöriä säädettävä:

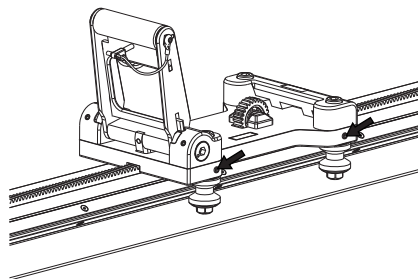
Löysää kaksi M10-kuusiokoloruuvia 8 mm:n kuusiokoloavaimella. Löysää myös kaksi pysäytysruuvia, joilla kaksi epäkesko-ohjauspyörää on lukittu, 3 mm:n kuusiokoloavaimella.



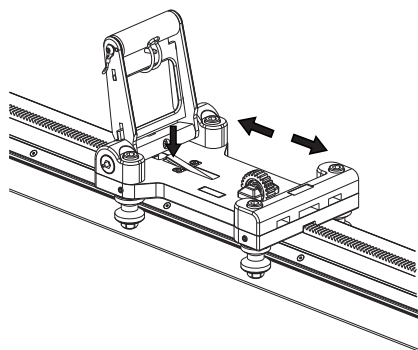
Käännä vetovarsia varovasti 16 mm:n avaimella, kunnes ohjauspyörät ovat kiskoa vasten.



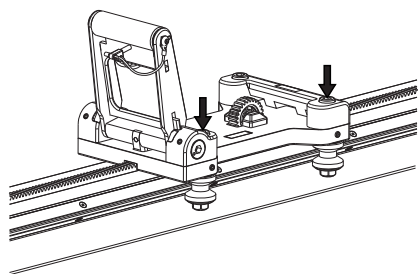
Pidä 16 mm:n avainta paikallaan, ja kiristä kaksi pysäytysruuvia 3 mm:n kuusiokoloavaimella.



Paina lukituslaite alas ja vedä leikkuuvaunua käsin molempiin suuntiin. Vaunun pitäisi liukua kevyesti pienellä vastuksella. Kaikkien 4 ohjauspyörän pitäisi pyöriä.



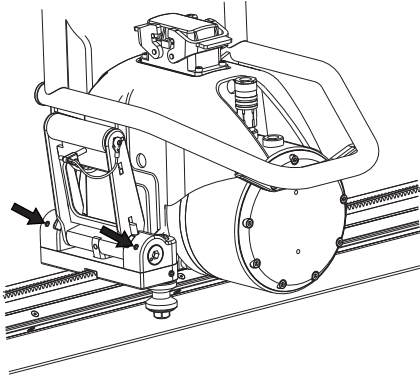
Kiristä ruuvit 8 mm:n kuusiokoloavaimella. Toista edellinen vaihe.



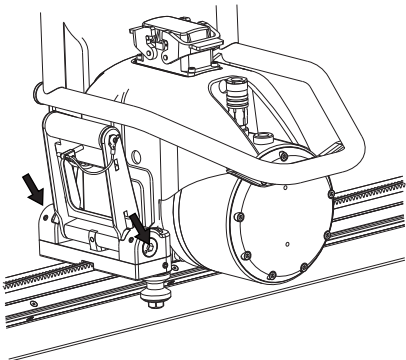
Sahan säätäminen sahavaunussa

Sahan kulumisen myötä voi olla hyvä varmistaa muutaman tunnin käytön jälkeen, että sahayksikkö on tukevasti sahavaunussa ja kiskolla Mikäli se ei ole, on kahvaa todennäköisesti säädettävä:

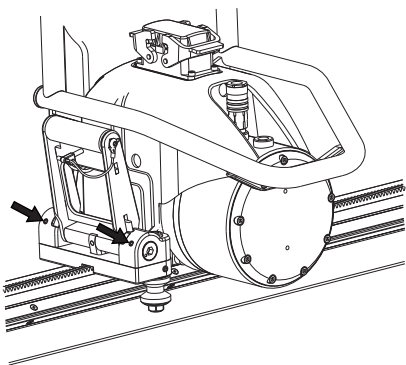
Löysää kaksi pysäytysruuvia 3 mm:n kuusiokoloavaimella.



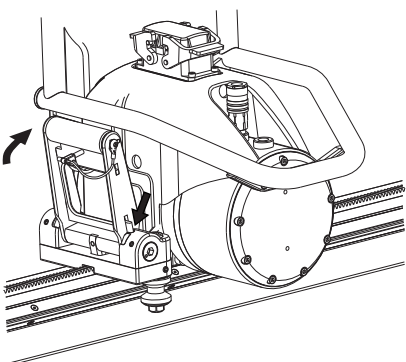
Käännä kahta epäkeskoakselia 8 mm:n kuusiokoloavaimella, kunnes akseli on tiukalla ja sahausyksikön suuntainen.



Kiristä kaksi pysäytysruuvia 3 mm:n kuusiokoloavaimella.



Varmista, että lukituskahva on säädetty oikein, avaamalla ja sulkemalla se, ja tarkista, että jousikuormitettu lukko on lukitusasennossa.



Varmista sitten lukittu kahva lukkotapilla.

Suojavarustus

Yleistä

Älä koskaan käytä konetta niin, ettei sinulla onnettomuustapauksessa ole mahdollisuutta kutsua apua.

Henkilökohtainen suojavarustus

Konetta käytettäessä on aina pidettävä hyväksytyjä henkilökohtaisia suojavarusteita. Henkilökohtaiset suojavarusteet eivät poista tapaturmien vaaraa, mutta lieventävät vaurioita onnettomuustilanteessa. Pyydä jälleenmyyjältä apua varusteiden valinnassa.



VAROITUS! Leikkaavien, hiovien, poraavien, kiillottavien tai työkalua muotoilevien tuotteiden käyttö voi synnyttää pölyä ja höyryjä, jotka saattavat sisältää haitallisia kemikaaleja. Selvitä työstettävän materiaalien ominaisuudet ja käytä sopivaa hengityksensuojainta.

Pitkäaikainen altistuminen melulle saattaa aiheuttaa pysyviä kuulovammoja. Käytä siksi aina hyväksytyjä kuulonsuojaimia. Tarkkaile aina varoitussignaaleja tai -huutoja kuulonsuojaimia käyttäessäsi. Riisu kuulonsuojaimet välittömästi moottorin pysäytyksen jälkeen.

Liikkuvia osia sisältäviin koneisiin liittyä aina puristumisvaara. Käytä suojakäsineitä ruumiinvammojen välttämiseksi.

Käytä aina:

- Hyväksytyä suojakypärää
- Kuulonsuojaimet
- Suojalasit tai visiiri
- Hengityksensuojain
- Vahvat, pitävöitteiset käsineet.
- Istuva, tukeva ja mukava vaatetus, joka sallii täyden liikkumavapauden.
- Saappaat, joissa on teräksinen varvassuoja ja luistamaton pohja.

Ota huomioon, että vaatteet, pitkät hiukset ja korut voivat tarttua pyöriviin osiin.

Muu suojavarustus



VAROITUS! Konetta käyttäessäsi voi syntyä kipinöitä, jotka voivat sytyttää tulipalon. Pidä palonsammutuskalusto aina saatavilla.

- Palonsammutuskalusto
- Ensiapulaukun on aina oltava lähellä.

Yleiset turvaohjeet



VAROITUS! Lue kaikki turvavaroitukset ja kaikki ohjeet. Varoitusten ja ohjeiden huomiotta jättämisestä voi seurata sähköisku, tulipalo ja/tai vakava henkilövahinko.

Tässä osassa käsitellään koneen käyttöön liittyviä yleisiä turvamääräyksiä. Annetut tiedot eivät voi koskaan korvata osaamista, jonka ammattimies on hankkinut koulutuksessa ja käytännön työssä. Jos joudut tilanteeseen, jossa tunnet itsesi epävarmaksi, sinun on lopetettava työskentely ja kysyttävä neuvoa asiantuntijalta. Käännä myyjäliikkeen, huoltoliikkeen tai kokeneen käyttäjän puoleen. Älä ryhdy mihinkään tehtävään, jonka suhteen tunnet itsesi epävarmaksi!

- Lue käyttöohje huolellisesti ja ymmärrä sen sisältö, ennen kuin alat käyttää konetta.
- Tämä kone on tarkoitettu käytettäväksi ainoastaan yhdessä Husqvarna PP 440 HF- ja PP 480 HV - käyttöagregaattien kanssa. Kaikki muu käyttö on kiellettyä.
- Lue voimalaitteen mukana toimitettu käyttöohje kokonaan ennen koneen käytön aloittamista.
- Kone voi aiheuttaa vakavan henkilövahingon. Lue turvaohjeet huolellisesti. Opettele käyttämään konetta oikein.
- Tämä kone on suunniteltu ja tarkoitettu betonin, tiilen ja erilaisten kivimateriaalien sahaamiseen. Kaikki muu käyttö on koneen väärinkäyttöä.
- Muista, että käyttäjä on vastuussa muille ihmisille tai heidän omaisuudelleen aiheutuneista vahingoista tai niitä uhkaavista vaaroista
- Kaikki koneenkäyttäjät on koulutettava koneen käyttöön. Omistaja vastaa käyttäjien opastuksesta.
- Kone on pidettävä puhtaana. Kylltien ja tarrojen on oltava täysin luettavissa.



VAROITUS! Kone voi virheellisesti tai huolimattomasti käytettynä olla vaarallinen työväline, joka saattaa aiheuttaa käyttäjälle tai sivullisille vakavia vammoja tai kuoleman.

Älä koskaan anna lasten tai sellaisten henkilöiden, joille ei ole annettu koneen käyttökoulutusta, käyttää tai huoltaa sitä. Älä koskaan anna kenenkään käyttää konetta varmistamatta ensin, että käyttäjä on ymmärtänyt käyttöohjeen sisällön.

Älä koskaan käytä konetta, jos olet väsynyt, nauttinut alkoholia tai lääkkeitä, jotka voivat vaikuttaa näkökykyysi, harkintakykyysi tai kehosi hallintaan.

VAROITUS! Hyväksymättömien muutosten ja/tai tarvikkeiden käyttö voi aiheuttaa käyttäjän tai muiden vakavan loukkaantumisen tai kuoleman.

Älä tee tähän koneeseen koskaan sellaisia muutoksia, jotka muuttavat sen alkuperäistä rakennetta, äläkä käytä sitä, mikäli epäilet jonkun muun muuttaneen konetta.

Älä koskaan käytä viallista konetta, akkua tai akkulaturia. Noudata tässä käyttöohjeessa annettuja kunnossapito-, tarkastus- ja huolto-ohjeita. Tietyt kunnossapito- ja huoltotyöt on annettava koulutettujen ja pätevien asiantuntijoiden tehtäviksi. Lue kohdassa Kunnossapito annetut ohjeet. Käytä vain alkuperäisiä varaosia.

Työturvallisuus

Älä käytä konetta, ennen kuin olet lukenut ja ymmärtänyt tämän käyttäjän käsikirjan sisällön.

Työalueen turvallisuus

- Tarkasta aina seinän takapuoli, josta terä läpisahauksessa tulee ulos. Varmista, eristä ja huolehdi, etteivät ihmiset tai omaisuus pääse vahingoittumaan.
- Tarkasta ja merkitse aina kaasujohtojen sijainti. Sahaaminen kaasujohtojen läheisyydessä on aina vaarallista. Varmista, ettei sahauksessa synny kipinöintiä, koska tietty räjähdysvaara on olemassa. Keskitä koko tarkkaavaisuutesi tehtävääsi. Varomattomuus voi johtaa vakavaan henkilövammaan tai kuolemaan.
- Tarkasta, ettei työalueelle tai leikattavan materiaalin sisälle ole vedetty putkia eikä sähköjohtoja.
- Tarkasta, ettei työalueella olevat sähköjohdot ole jännitteenalaisia.
- Huolehdi siitä, ettei ihmisiä tai eläimiä ole 4 m (15 ft) säteellä koneen käydessä.
- Vältä käyttöä epäsuotuisissa sääoloissa. Esimerkiksi tiheässä sumussa, sateessa, kovassa tuulessa, ankarassa pakkasessa jne. Huonossa säässä työskentely on väsyttävää ja voi aiheuttaa vaaratekijöitä, esimerkiksi tehdä alustasta liukkaan.
- Varmista, että työskentelyalue on riittävästi valaistu, jotta työympäristö on turvallinen.
- Varmista, että seisot turvallisessa ja tukevassa työskentelyasennossa.

Sähköturvallisuus



VAROITUS! Sähkökäyttöisiin koneisiin liittyy aina sähköiskujen vaara. Vältä epäsuotuisia sääolosuhteita ja kehon kosketusta ukkosenjohdattimeen ja metalliesineisiin. Noudata aina käyttöohjeen ohjeita, jotta tapaturmilta vältytään.

- Älä koskaan kanna konetta pitämällä kiinni kaapelista äläkä koskaan irrota pistoketta kaapelista vetämällä.
- Pidä kaikki kaapelit poissa veden, öljyn ja terävien reunojen ulottuvilta. Pidä huolta, ettei kaapeli kiristy ovien, aitojen tai muiden vastaavien esineiden kohdalla. Se voi muuttaa esineen virtaa johtavaksi.
- Tarkasta, että kaapelit ovat ehjät ja hyvässä kunnossa. Käytä ulkokäyttöön tarkoitettua kaapelia.
- Älä käytä konetta, jos jokin kaapeli on vahingoittunut, vaan toimita se valtuutettuun huoltoliikkeeseen korjattavaksi.
- Kone tulee liittää maadoitettuun pistorasiaan.
- Tarkasta, että verkkojännite vastaa koneeseen kiinnitetystä kilvessä ilmoitettua jännitettä.

Henkilökohtainen turvallisuus

- Älä koskaan jätä konetta ilman valvontaa moottorin käydessä.
- Älä koskaan sahaa niin, että et helposti yllä kaukosäätimen tai voimalaitteen hätäpysäyttimeen. Katso voimalaitteen käyttöohje.
- Varmista aina koneita käyttäessäsi, että lähietäisyydellä on joku toinen henkilö, jonka voit kutsua apuun tapaturman sattuessa.
- Henkilöiden, joiden täytyy olla lähietäisyydellä, tulee käyttää kuulonsuojaimia, koska äänitaso sahauksen aikana nousee yli 85 dB(A):n.
- Suurita nostot varovasti. Käsittelet raskaita osia, jolloin on olemassa puristumisvahinkojen ja muiden vahinkojen mahdollisuus.
- Ihmiset ja eläimet voivat häiritä työskentelyäsi niin, että menetät koneen hallinnan. Keskity siksi aina riittävän hyvin koneen käyttöön.
- Ota huomioon, että vaatteet, pitkätkä hiukset ja korut voivat tarttua pyöriviin osiin.

Käyttö ja huolto

- Tarkasta, että teräsuojus on ehjä ja oikein asennettu.
- Älä koskaan käytä muita kuin koneeseen tarkoitettuja alkuperäisteriä. Kysy Husqvarna-jälleenmyyjältäsi tehtävääsi parhaiten sopivaa terää.
- Älä koskaan käytä vahingoittunutta tai loppuunkulunutta terää.
- Älä koskaan asenna tai irrota terää tai teränsuojusta irrottamatta ensin sahayksikköön johtavaa voimakaapelia.
- Älä koskaan irrota voimakaapelia katkaisematta ensin virtaa voimalaitteesta ja odottamatta, että moottori pysähtyy täysin.
- Älä koskaan sahaa ilman terä.
- Tarkasta, että terä ei koske mihinkään, kun kone käynnistetään.
- Pysy loitolla terästä, kun moottori on käynnissä.
- Vesijäähdytystä on käytettävä aina. Se jäähdyttää teriä ja pidentää niiden käyttöikää sekä vähentää pölynmuodostusta.
- Tarkista, että kaikki kytkennät, liitännät ja kaapelit ovat ehjiä ja puhtaita.
- Kaikki sahattavat raot on merkittävä selvästi ennen sahausta ja suunniteltava siten, että sahaus voidaan tehdä henkilöitä tai konetta vaarantamatta.
- Kiinnitä tai ankkuroi betonilohkot lujasti ennen niiden leikkaamista. Sahatun materiaalin paino voi vaurioittaa konetta tai vahingoittaa ihmisiä vakavasti, jos materiaalia ei siirretä hallituissa olosuhteissa.

Kuljetus ja säilytys

- Katkaise voimalaitteesta aina virta ja irrota sähkökaapeli ennen laitteen siirtämistä.
- Irrota leikkuuterä ja teränsuojus ennen kuljetusta ja varastointia.
- Säilytä varustusta lukittavassa tilassa, jotta lapset ja asiattomat henkilöt eivät pääse siihen käsiksi.
- Jos on jäätymisvaara, kone on tyhjennettävä siinä mahdollisesti jäljellä olevasta jäähdytysvedestä.
- Säilytä laitteet mukana tulleissa koteloidissa.

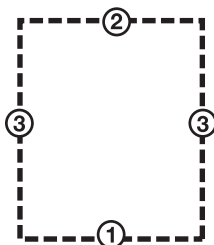
Trimmauksen perustekniikka



- Aloita aina ohjausuran sahaamisella. Se tehdään syöttämällä terää sisään 3-7 cm (1,2"-2,8"). Saha sitten ohjausura. Sahausrakoa ei pidä sahata enimmäisnopeudella, vaan varovasti jotta tulokseksi saadaan suora rako, joka helpottaa seuraavan sahausuran tekemistä. Leikkuuvarren avulla aloitusteränä voidaan käyttää jopa 1 000 mm:n (40") teriä. On kuitenkin suositeltavaa aloittaa leikkaaminen 800 mm:n terällä.
- Kun ohjausrako on valmis, voidaan sahata syvempi rako. Tämän raon syvyys päätetään kussakin tapauksessa erikseen, ja se riippuu eri tekijöistä, kuten betonin kovuudesta, raudoitusten sijainnista yms. Terän enimmäisläpimitta syvempiin leikkauksiin on 1 200 mm.
- Jos vaihdat terän syventääksesi samaa leikkausta, varmista, että terän paksuus vastaa uran leveyttä.
- Anna koneen työskennellä terää pakottamatta tai painamatta.
- Kiinnitä tai ankkuroi betonilohkot lujasti ennen niiden leikkaamista. Sahatun materiaalin paino voi vaurioittaa konetta tai vahingoittaa ihmisiä vakavasti, jos materiaalia ei siirretä hallituissa olosuhteissa.

Lohkojen leikkaaminen

- Tee ensin alempi vaakaleikkaus. Tee sen jälkeen ylempi vaakaleikkaus. Leikkaa lopuksi molemmat pystyleikkaukset.



- Jos ylempi vaakarako tehdään ennen alempaa vaakarakoa, työkappale putoaa terän päälle ja puristaa sitä.
- Viimeistä leikkausta varten saha tulee kiinnittää läheiseen kiinteään seinään.
- Koska kisko on symmetrinen, voidaan sahayksikkö kääntää kiskolla uuden sahausraon tekemiseksi kiskon toiselle puolelle. Tällä tavoin irtisahattujen kappaleiden koosta tulee helpommin käsiteltävä ja työpisteestä pois kuljetettava.
- Koska terän pyörimissuunta voidaan valita, vesisuihkun suunta terästä voidaan myös valita riippumatta sahan asennosta kiskolla.

Ennen käynnistystä

- Eristä sahattava alue niin, etteivät sivulliset ole vaarassa tai häiritse työn tekemistä.
- Tarkista, ettei terä tai teränsuojus ole vaurioitunut eikä siinä ole halkeamia. Vaihda terä tai teränsuojus, jos siihen on kohdistunut iskuja tai siinä on halkeamia.
- Tarkista, että kaikki kaapelit ja veden syöttö on kytketty oikein koneeseen ennen sen käynnistämistä.
- Jos sahaus on tarkoitus tehdä muussa kohdassa kuin sahayksikön sijaintipaikassa, siirrä sahayksikkö aloituskohtaan.

Käynnistys

Noudata voimalaitteen mukana toimitetun käyttöohjeen käynnistysohjeita.

Pysäytys

- Kun sahaus päättynyt, syötä terä seinästä ja sulje terän pyörintä ja veden virtaus.
- Katkaise virta voimalaitteesta.

Sahan irrotus

- 1 Anna moottorin pysähtyä kokonaan.
- 2 Irrota voimalaitteen virtalähde.
- 3 Katkaise ja irrota veden syöttö voimalaitteeseen.
- 4 Irrota virtakaapeli ja vesiletku sahayksiköstä.
- 5 Muut työvaiheet tehdään asennukseen nähden päinvastaisessa järjestyksessä.

Puhdistus

Sahausten päätyttyä saha on puhdistettava. On tärkeää, että koko sahalaitteisto puhdistetaan. Parhaiten saha puhdistetaan toimitetulla puhdistusharjalla kytkemällä se vesiletkuun.

TÄRKEÄÄ! Älä käytä sahan puhdistamiseen suurpainealuslaattaa.

Huolto

TÄRKEÄÄ! Kaikki korjauksia tulee antaa vain ammattitaitoisen korjaajan tehtäväksi. Tämä siksi, ettei käyttäjien turvallisuus vaarantuisi.

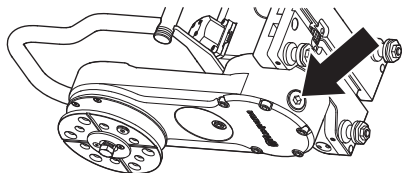
100 tunnin käytön jälkeen esille tulee ilmoitus "Time for servicing" (Aika huoltaa laite). Koko laitteisto tulee silloin viedä valtuutetulle Husqvarna-myyjälle huoltoa varten.

Kunnossapito

TÄRKEÄÄ! Tarkastus ja/tai kunnossapito on tehtävä moottori sammutettuna ja pistoke pistorasiasta irrotettuna.

Sahavarren öljynvaihto

- Kääntövarteen on asennettu öljytulppa öljyn tyhjennystä varten. Tulppa pitää puhdistaa öljynvaihdon yhteydessä. Uusi öljy lisätään reiästä, johon öljytulppa tulee.

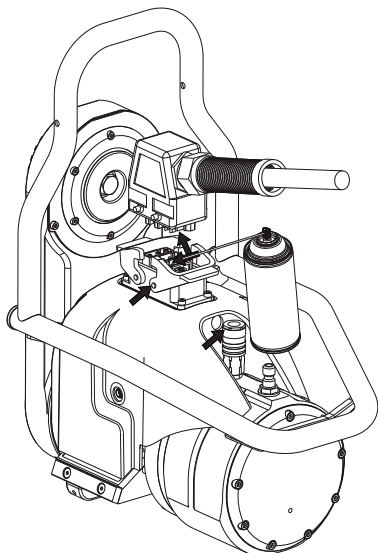


- Sahavarsi sisältää 3 dl:n Husqvarna Oil 220:ttä, joka on voimansiirtoöljy tyyppiä EP 220. Öljy vaihdetaan ensimmäisen kerran ensimmäisen huollon yhteydessä. Uuden sahan mukana toimitetaan 3 dl:n öljypullo.

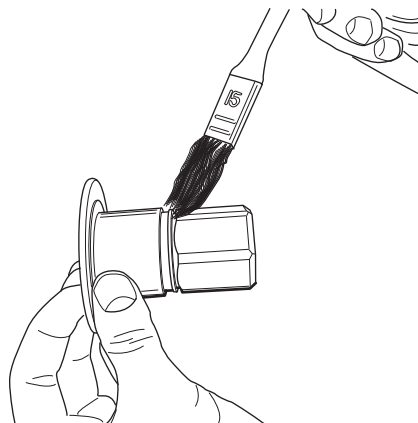
TÄRKEÄÄ! Käytetty moottori- ja voimansiirtoöljy on terveydelle haitallista eikä sitä saa kaataa maahan tai luontoon.

Päivittäiset toimenpiteet

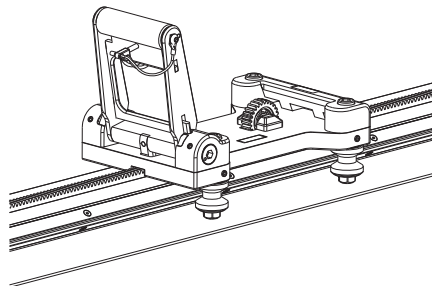
- 1 Tarkista, että kaikki kytkennät, liitännät ja kaapelit ovat ehjiä ja puhtaita. Käytä harjaa tai liinaa ja pyyhi puhtaaksi, voitele koskettimen tapit ja kiinnitinhaat voitelevalla ja puhdistavalla suihkeella. Varmista, että koskettimet sopivat tiiviisti toisiaan vasten, kun kiinnikkeet ovat lukossa. Voitele myös vesiliitännän holkit.



- 2 Teräkselin asentamiseksi mahdollisimman helposti terän laippaan se on joskus puhdistettava ja voideltava. Tarkista päivittäin, että teräkseli kääntyy vapaasti eikä kuusio ole vaurioitunut.



- 3 Tarkista, että leikkuuvaunu on säädetty oikein suhteessa ohjauspyöriin ja että lukituskahva on säädetty oikein. Katso ohjeita säätöä käsittelevästä jaksosta.



- 4 Varmista, etteivät terä ja teränsuojus ole vaurioituneet eikä niissä ole halkeamia tai muita vaurioita. Vaihda teränsuojus ja/tai terä, jos ne ovat joutuneet alltiiksi epänormaaliin kulumiselle. Tarkista myös, että teränsuojuksen ohjauspyörä kääntyy ilman liian suurta vastusta ja että ohjain on kohdistettu oikein suhteessa teränsuojukseen ja sahaan. Katso asennus- ja asetusohjeet säätöä käsittelevistä jaksosta.
- 5 Tarkista, että letkut ja kaapelit ovat ehjät.
- 6 Puhdista kone ulkopuolelta. Älä käytä sahan puhdistamiseen suurpainealusta.

TEKNISET TIEDOT

WS 440 HF

Paino

Sahavaunu, kg/lbs	3,7/8,2
Sahayksikkö, kg/lbs	25/55,1
Teränsuojus 800 mm, kg/lbs	13/28,7
Teränsuojus 1000 mm, kg/lbs	16/35,3
Kisko 1200 mm (47") kg/lbs	9,5/20,9
Kisko 2000 mm (79") kg/lbs	19

Terän koko

Terän koko - maks., mm	1200/47,2
Terän koko - min., mm	600/23,6
Käynnistysterä - maks., mm	1000/39,4

Sahaussyvyys - maks. mm/tuumina 530/20,9

Sahan terän käyttömoottori	Korkea PM-sykli
Akselin teho - maks., kW	13
Voimansiirto	Voimansiirto
Nopeus, rpm	0-1225
Syöttöjärjestelmä/hallinta	Sähköinen/ automaattinen

Sahan terän vääntö - maks., Nm	125
Käynnistysvääntö, Nm	100

Jäähdytysveden lämpötila, 3,5 l/min - maks., $1/4$ °C	25
Jäähdytysveden paine - maks., baaria	7

Suojausluokka IP 65

Melupäästöt (ks. huom. 1)

Äänentehotaso, mitattu dB(A)	108
Äänentehotaso, taattu L_{WA} dB(A)	109

Äänitasot (ks. huom. 2)

Äänenpainetaso käyttäjän korvan tasalla, dB(A)	85
--	----

Huom. 1: Melupäästö ympäristöön äänentehona (L_{WA}) EN 15027/A1 mukaisesti mitattuna.

Huom. 2: Äänenpainetaso standardin EN 15027/A1 mukaan. Ilmoitetuilla tiedoilla äänenpainetasosta tyypillinen tilastollinen hajonta (vakiopoikkeama) on 1,0 dB (A).

TEKNISET TIEDOT

Suositteltu terän pyörimisnopeus



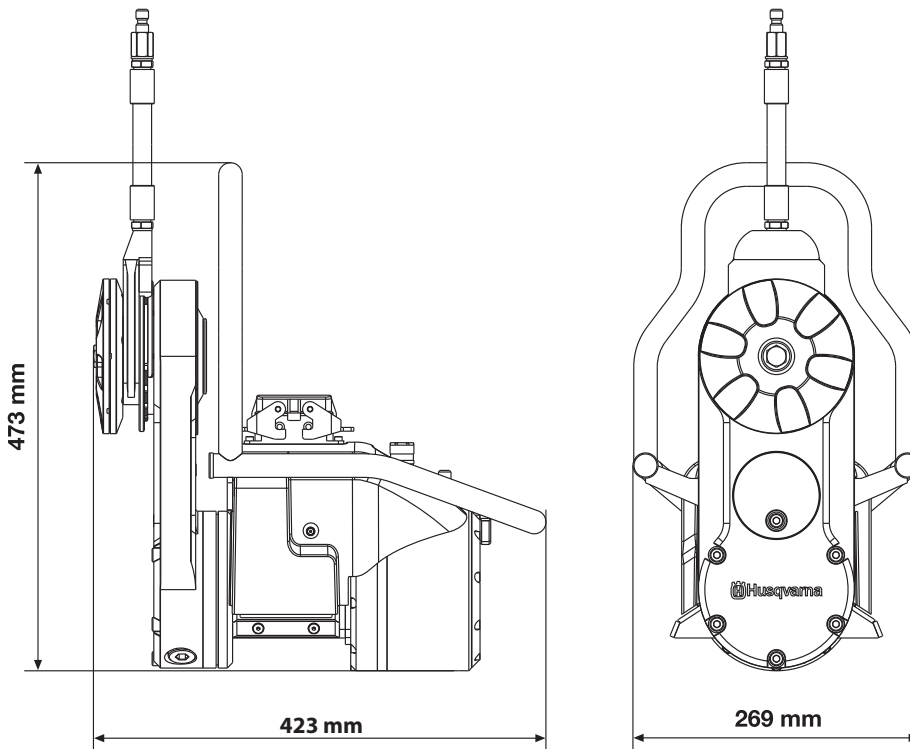
VAROITUS! Liian korkeilla kierroksilla leikkaaminen voi vahingoittaa terää ja aiheuttaa henkilövahinkoja.

Noudata valmistajan materiaali- ja terän pyörimisnopeussuosituksia valitessasi terää. Kovabetonia leikattaessa tulee käyttää alemmaa terän pyörimisnopeutta kuin pehmeää betonia leikattaessa.

	600 mm (24")	800 mm (32")	1000 mm (40")	1200 mm (48")
600 rpm				
700 rpm				
800 rpm				
900 rpm				
1000 rpm				
1100 rpm				
1200 rpm				

Betoni	
	Kova
	Puolikova
	Pehmeä

Mitat



TEKNISET TIEDOT

EY-vaatimustenmukaisuusvakuutus

(Koskee ainoastaan Eurooppaa)

Husqvarna AB, SE-561 82 Huskvarna, Sverige, puh: +46-36-146500, vakuuttaa täten, että seinäsahan **Husqvarna WS 440 HF**alkaen vuoden 2010 sarjanumeroista eteenpäin (vuosi on ilmoitettu selväkielisenä arvokilvessä ennen sarjanumeroa) vastaa NEUVOSTON DIREKTIIVIEN määräyksiä:

- 17. toukokuuta 2006 "koskien koneita" **2006/42/EY**.
- 15. joulukuuta 2004 "sähkömagneettista yhteensopivuutta koskeva" direktiivi **2004/108/EY**.
- **2006/95/EY**, annettu 12 päivänä joulukuuta 2006, tietyllä jännitealueella toimivia sähkölaitteita koskevan jäsenvaltioiden lainsäädännön lähentämisestä, vaatimuksia.
- annettu 8 päivänä kesäkuuta 2011 tiettyjen vaarallisten aineiden käytön rajoittamisesta **2011/65/EU**

Seuraavia standardeja on sovellettu: EN ISO 12100:2010, EN 55014-1:2006, EN 55014-2/A1:2001, EN 61000-3-11:2000, EN 15027/A1:2009.

Göteborg 12. huhtikuuta 2015



Helena Grubb

apulaisjohtaja, rakennuskoneosasto

Husqvarna AB

(Husqvarna AB:n valtuutettu ja teknisestä dokumentaatiosta vastaava edustaja.)

SE - Bruksanvisning i original NO - Originale instruksjoner
DK - Originale instruktioner FI - Alkuperäiset ohjeet



1157648-10

2015-05-21