



Käsitsemisõpetus

Loe käsitsemisõpetus põhjalikult läbi, et kõik eeskirjad oleksid täiesti arusaadavad, enne kui seadet kasutama hakkad.



Lietošanas pamācība

Lūdzu izlasiet šo lietošanas pamācību uzmanīgi un pārliecinaties, ka pirms mašīnas lietošanas esat visu sapratis.



Naudojimosi instrukcijos

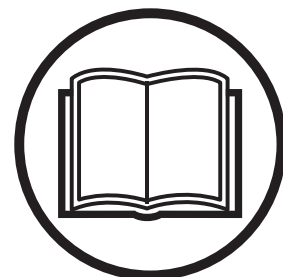
Prieš naudodami įrenginį, atidžiai perskaitykite naudojimosi instrukcijas ir įsitinkite, ar viską gerai supratote.



Руководство по эксплуатации

Прежде чем приступить к работе с машиной внимательно прочитайте инструкцию и убедитесь, что Вам все понятно.

CS 10



EE LV LT RU

EAC

SÜMBOLITE TÄHENDUS

Sümbolid seadmel

ETTEVAATUST! Vääral või hooletul kasutamisel võib seade olla ohtlik, põhjustada raskeid vigastusi või kasutaja ja teiste inimeste surma.

Loe käsitsemisõpetus põhjalikult läbi, et kõik eeskirjad oleksid täiesti arusaadavad, enne kui seadet kasutama hakkad.

Kanna isiklikku ohutusvarustust. Juhised on toodud alajaotuses Isiklik ohutusvarustus.

Seade vastab EL kehtivatele direktiividele.

Keskkonnamärk. Tootel või selle pakendil olevad sümbolid näitavad, et seda toodet ei tohi käidelda olmejäätmena. Toode tuleb elektri- ja elektroonikajäätmete ümbertöötlemiseks viia vastavasse jäätmekäitluspunkti.

Selle toote õige kõrvaldamisega aitate kaasa kahjulike keskkonnamõjude ja võimalike inimestele tekkivate kahjude vältimisele.

Lisateavet selle toote ümbertöötlemise kohta saate oma omavalitsusest, jäätmekäitlusfirmast või kauplusest, kust toote ostsite.

Ülejäänud seadmel toodud sümbolid/tähised vastavad erinevates riikides kehtivatele sertifitseerimisnõuetele.



Hoiatustasemete selgitus

Hoiatused jagunevad kolmele tasemele.

ETTEVAATUST!



ETTEVAATUST! Näitab ohtlikku kehavigastust või kasutaja surma põhjustavat või lähedalolevaid objekte kahjustavat ohtu, kui kasutusjuhendis toodud juhiseid eiratakse.

ETTEVAATUST!



ETTEVAATUST! Näitab vigastuste ohtu kasutajale või ohtu lähedalolevatele objektidele, kui kasutusjuhendis toodud juhiseid eiratakse.

MÄRKUS!

MÄRKUS! Näitab lähedalolevate objektide või seadme kahjustamise ohtu, kui kasutusjuhendis toodud juhiseid eiratakse.

Sisukord

SÜMBOLITE TÄHENDUS

Sümbolid seadmel	2
Hoiatustasemete selgitus	2

SISUKORD

Sisukord	3
----------------	---

ESITLUS

Lugupeetud tarbija!	4
Disain ja funktsioonid	4
Mis on mis seadme küljes?	5

SEADME OHUTUSVARUSTUS

Üldised näpunäited	6
--------------------------	---

KOKKUPANEK JA REGULEERIMINE

Üldised näpunäited	7
Kasutamine olemasoleva soonega	7
Kinnitage alusplaat	7
Sae kokkumonteerimine	8
Viige läbi traat	10
Asetage tagasi kaitsekatted	10
Ühendage jahutusvesi	11
Ühendage jõuallikas	11

KÄITAMINE

Kaitsevahendid	12
Üldised ohutuseeskirjad	12
Põhiline löikamistehnika	17
Transport ja hoiustamine	17

KÄIVITAMINE JA SEISKAMINE

Enne käivitamist	18
Käivitamine	18
Töö käik	19
Seiskamine	19

HOOLDUS

Üldised näpunäited	20
Igapäevane hooldus	20
Hooldamine	20

TEHNILISED ANDMED

Tehnilised andmed	21
Kiirus ja traadi kiirus	21
Soovitatud teemant-traat	21

EÜ VASTAVUSDEKLARATSIOON

EÜ kinnitus vastavusest	22
-------------------------------	----

Lugupeetud tarbija!

Täname Husqvarna toote kasutamise eest!

Me loodame, et jäite oma ostuga rahule ja sellest saab teie hea abimees pikkadeks aastateks. Kui olete ostnud mõne meie toote, siis pakume teile professionaalset abi remontimisel ja hooldamisel. Kui seadme müüja ei ole üks volitatud edasimüüjatest, küsige talt lähima teenindustöökoja aadressi.

Käesolev kasutusjuhend on oluline dokument. Jälgige, et kasutusjuhend oleks töökohal alati käepärast. See aitab teid oluliselt oma seadme tööga pikendada, kui te järgite neid soovitusi, mis on juhendis toodud seadme hooldamise, korrastamise ning parandamise kohta. Kui te kord müüte selle seadme ära, andke sellega uuele omanikule kaasa ka kasutusjuhend.

Rohkem kui 300 aastat uuendusi

Husqvarna ajalugu algab juba aastast 1689, kui Rootsi kuninga Karl XI käsul rajati Husqvarna jõe äärde tehas musketite valmistamiseks. Juba tollal pandi alus tehnoloogiatele, millel põhineb mitmete kogu maailmas populaarsete toodete arendamine sellistes tootekategooriates nagu jahirelvad, jalgrattad, mootorrattad, kodumasinad, õmblusmasinad ning välitöödel vajalikud seadmed.

Husqvarna on maailma juhtiv metsatöö-, pargihooldus- ning muru- ja aiahooldusseadmete tootja. Samuti toodetakse lõikeseadmeid ning teemanttööriistu ehitus- ja kivitööstuse tarvis.

Omaniku vastutus

Seadme omanik või tööandja on kohustatud veenduma, et kasutajal on piisavad teadmised seadme ohutuks kasutamiseks. Juhendajad ja kasutajad peavad kasutusjuhendi läbi lugema ning sellest aru saama. Nad peavad olema teadlikud:

- seadme ohutuseeskirjadest,
- seadme kasutusvõimalustest ja -piirangutest,
- seadme kasutus- ja hooldusvõtetest.

Selle seadme kasutamine võib olla reguleeritud riiklike seadustega. Enne seadme kasutamist uurige välja, millised seadused kehtivad Teie töökoha asupaigas.

Tootja tingimused

Husqvarna võib väljastada lisateavet selle toote ohutu kasutamise kohta ka pärast käesoleva kasutusjuhendi avaldamist. Omaniku kohustuseks on olla kursis ohutuimate kasutusmeetoditega.

Husqvarna AB töötab pidevalt oma toodete edasiarendamise alal ja jätab seetõttu endale õiguse teha muuhulgas muudatusi toodete kuju ja välimuse osas.

Klienditoe ja -teabe saamiseks külastage meie veebisaiti: www.husqvarna.com

Disain ja funktsioonid

Husqvarna tooted teevad eriliseks sellised väärtused nagu kvaliteet, töökindlus, uuenduslik tehnoloogia, edumeelsed tehnilised lahendused ning keskkonnasäästlikkus. Seadme ohutu kasutamise tagamiseks peab kasutaja käesoleva juhendi hoolega läbi lugema. Lisateabe saamiseks pöörduge edasimüüja või Husqvarna poole.

Mõned seadme ainulaadsetest omadustest on nimetatud allpool.

Kombineeritud saag

CS 10 on kombineeritud saag, mille ajamiseks on seinasaag. Olemasolevat varustust on võimalik kasutada traatsae ajamina.

See seade on ette nähtud kasutamiseks koos ainult järgmistest Husqvarna seadetest: WS 440 HF + PP 440 HF või WS 482 HF + PP 480 HF.

Pöörlev rihmratas

Avatud rihmrattaid kasutatakse sael sisenevas ja väljuva rihmrattana. Need võivad pöörelda mööda lõikeserva, kuid neid on võimalik ka seadistada fikseeritud positsiooni.

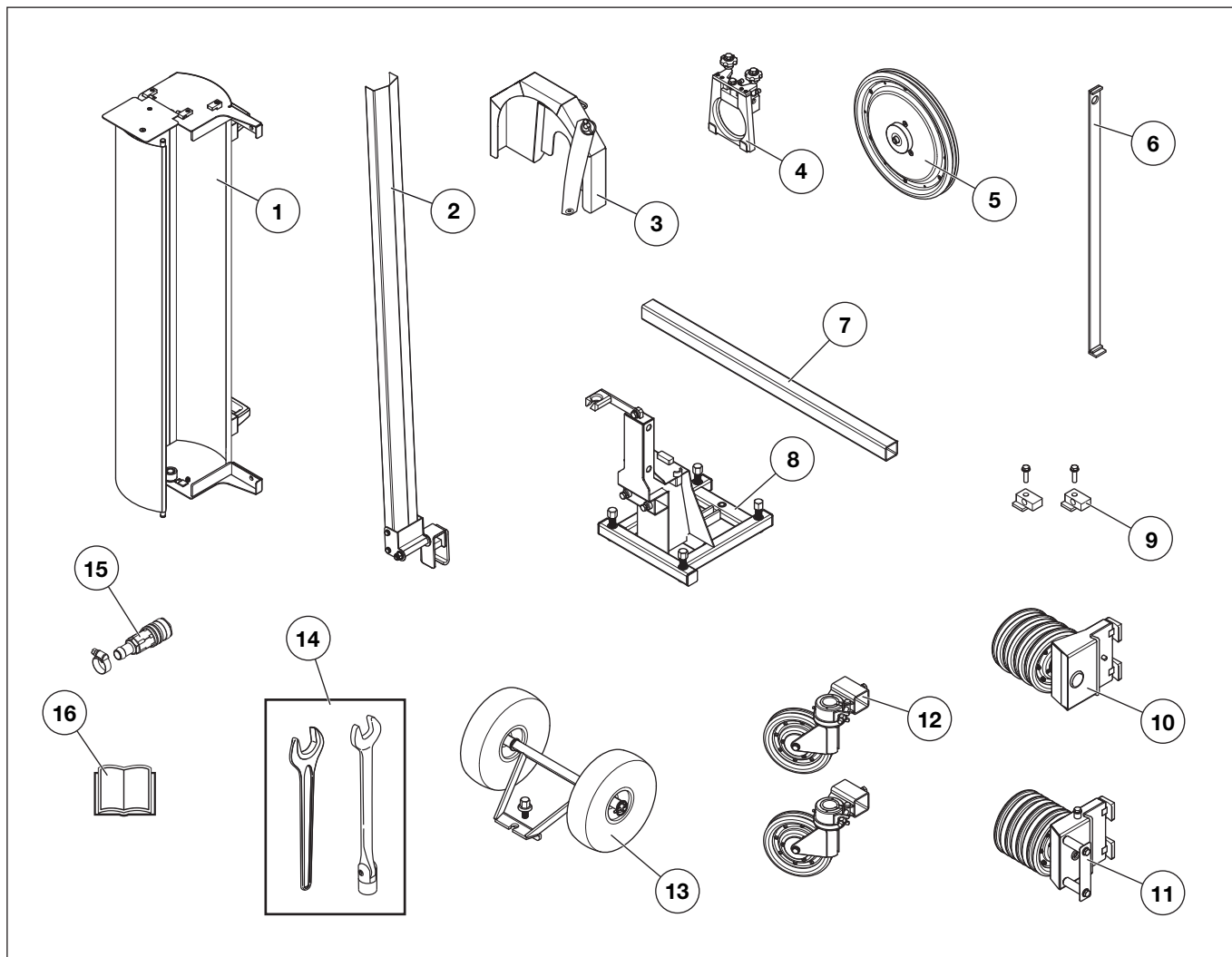
Suur hoidla mahtuvus

Maks. traat läbi sae on 11,7 m ja hoidla mahtuvus on 10 m.

Parema- või vasaku käe seadistus

Saagi on võimalik kokku monteerida paremas või vasakus positsioonis. See võib vajalikuks osutuda juhul, kui on vaja lõigata nurkade läheduses.

ESITLUS



Mis on mis seadme küljes?

- | | |
|---------------------------|-------------------------|
| 1 Rattakaitse | 9 Kinnitus, hoidla kate |
| 2 Traadikaitse | 10 Ülemine hoidla |
| 3 Ajami rihmaratta kaitse | 11 Alumine hoidla |
| 4 Kaitsmehoidik | 12 Pöörlev rihmratas |
| 5 Ajami tõmberatas | 13 Transpordirattad |
| 6 Saekomplekt | 14 Tööriistakomplekt |
| 7 Tala | 15 Veeliitmik |
| 8 Alusplaat | 16 Käsitsemisõpetus |

SEADME OHUTUSVARUSTUS

Üldised näpunäited



ETTEVAATUST! Ära kunagi kasuta seadet, mille ohutusvarustus on puudulik. Vajadusel lasta seadme hooldustöökohas parandada.

Käesolevas käsitletakse seadme ohutusvarustust, selle toimimist, kontrollimist ning põhihooldust, mis tagab ohutu töö.

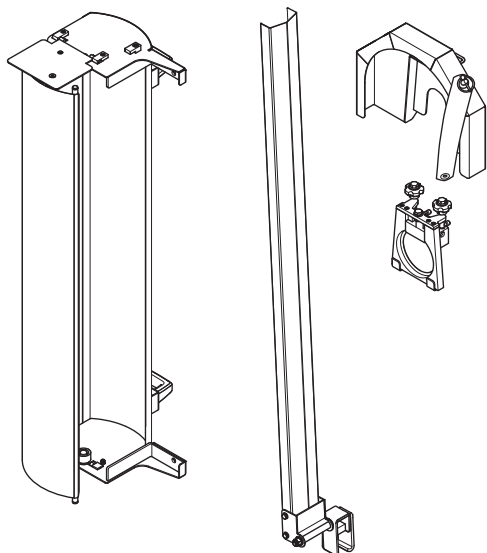
Seda seadet kasutatakse koos teiste toodetega. Enne seadme kasutamist lugege hoolikalt läbi nende toodetega kaasas olevad kasutusjuhendid ning veenduge, et olete kõigest aru saanud.

Kaitsekatted



ETTEVAATUST! Ära kasuta seadet ilma kaitsekatteta või vigastatud kaitsekattega. Enne seadme käivitamist tuleb kindlasti kontrollida, kas kaitse on õigesti paigaldatud.

Kaitsekatted on välja töötatud selleks, et kaitsta juhusliku kontakti eest löikeosaga ning õnnetuste vähendamiseks, mis võivad tekkida traadi purunemisel.



Kaitsekatete kontrollimine



ETTEVAATUST! Shut down the machine and disconnect the power plug.

- Kontrollige, et kaitsekattel ei oleks mürasid ega muid kahjustusi. Vahetage kahjustatud kaitsekatted välja.

KOKKUPANEK JA REGULEERIMINE

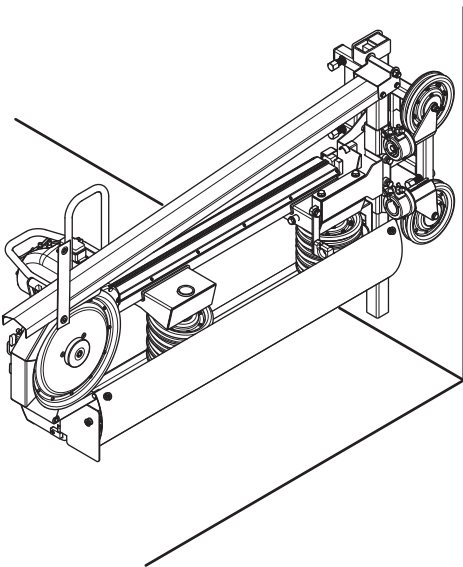
Üldised näpunäited



ETTEVAATUST! Asetage saag alati sellisel, et võimalik katkenud traat Teid ei vigastaks tööpositsioonis. Veenduge, et volitamata isikud ei tuleks tööpiirkonda löikamise jooksul. Katkenud traadi löök võib põhjustada surma või tõsise kehavigastuse.

Löikamist tuleb hoolikalt planeerida enne sae kokkumonteerimist, et see töötaks võimalikult hõlpsalt.

- Saagi on võimalik kas kinnitada seinale või asetada püstiselt alusele.
- Saagi on võimalik kokku monteerida paremas või vasakus positsioonis. See võib vajalikuks osutuda juhul, kui on vaja lõigata nurkade läheduses.

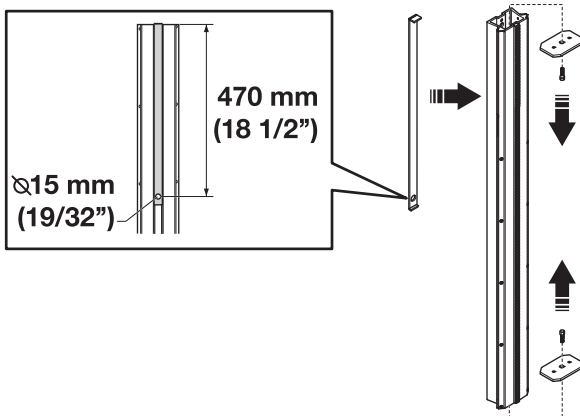


- Lõigatavasse materjali võib olla vaja auke puurida sealt traadi läbipõimimiseks.

Kasutamine olemasoleva soonega

Kui seadet kasutatakse olemasoleva soonega, tuleb seadet reguleerida.

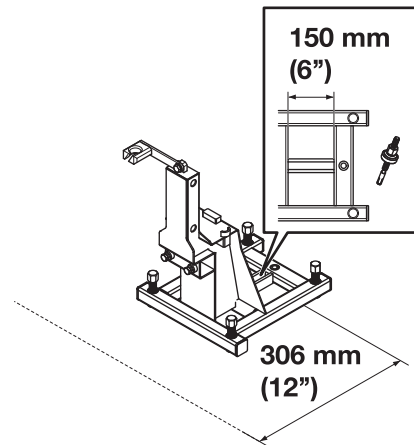
- Eemaldage lõpustopperid.



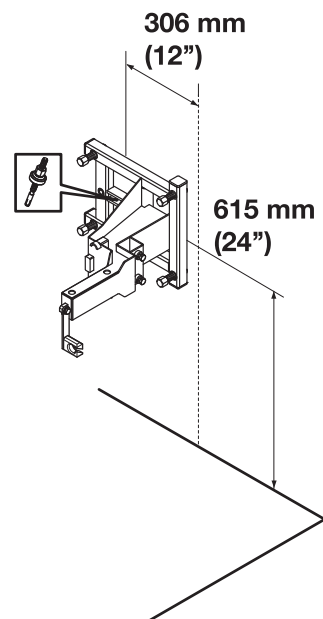
- Puurige 15 mm auk, 470 mm varva ülemisest otsast. Kasutage kaasolevat puurikomplekti. Ülemise hoidku paigaldamiseks on vaja auku.

Kinnitage alusplaat

- Asetage saag kohasesse asendisse planeeritud lõikekoha ees.
- Kinnitage saag ankurpoldiga.
- Lõikejoone ja poldi vahemaa on 306 mm.



- Vertikaalsete lõigete sooritamisel seinale kinnitatud saega, vähim vahemaa maapinnast poldini on 615 mm.

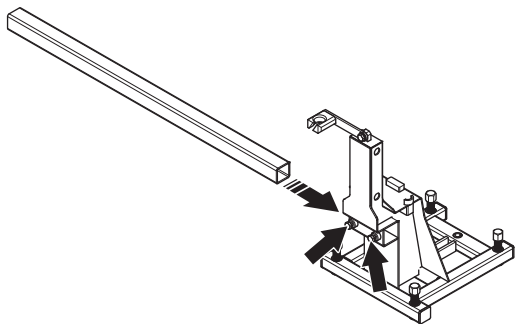


- Kui alusplaat on kinnitatud ankurplaadiga, kruvige kinni reguleeritavad jalad, nii et saag seisaks kindlalt.

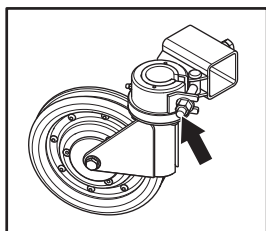
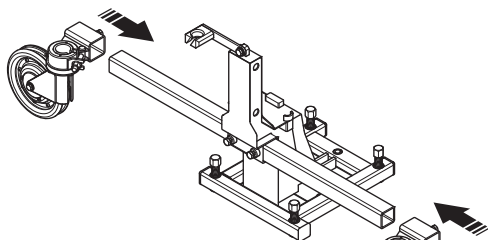
KOKKUPANEK JA REGULEERIMINE

Sae kokkumonteerimine

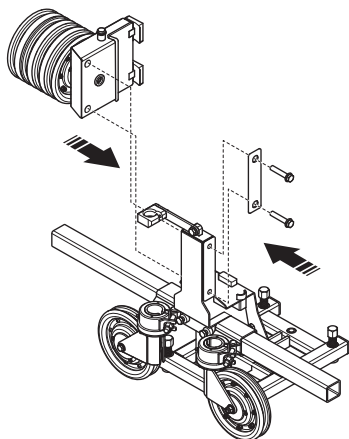
- Paigaldage tala alusplaadile.



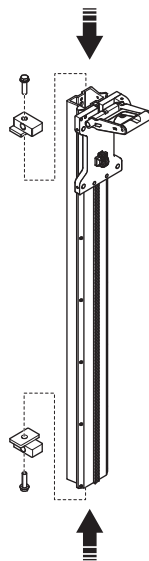
- Paigaldage pöörlevad rihmarattad talale. Rihmarattaid on võimalik reguleerida kinnisesse positsiooni polte kinni keerates.



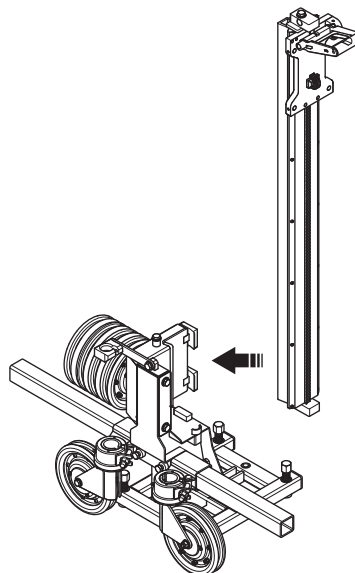
- Paigaldage alumine hoidik alumisele plaadile. Seda on võimalik paigaldada paremale või vasakule küljele.



- Paigaldage hoidiku kate tarvis nurgad põikvarvale.

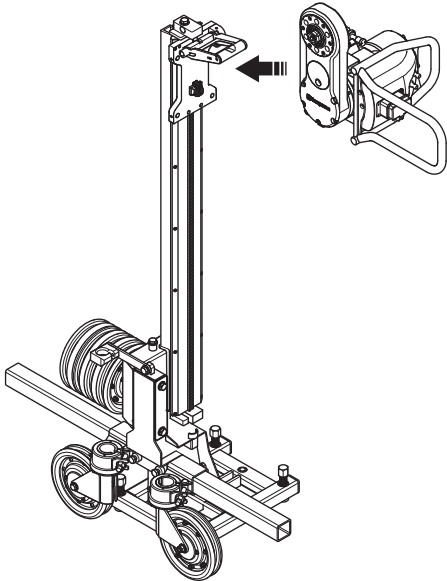


- Paigaldage põikvarb alumise hoidiku ramistikule. Ülemise hoidiku paigaldamise jaoks olev puuritud auk peaks asetsema suunaga üles.



KOKKUPANEK JA REGULEERIMINE

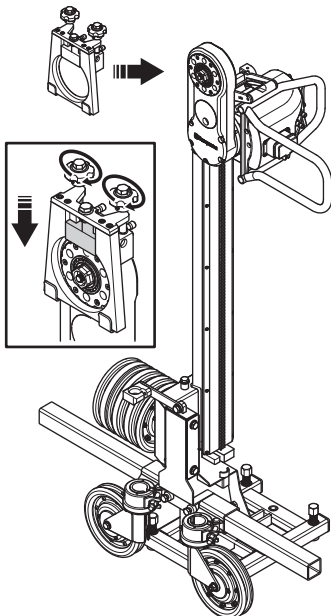
- Paigaldage sae mootor sae supordile.



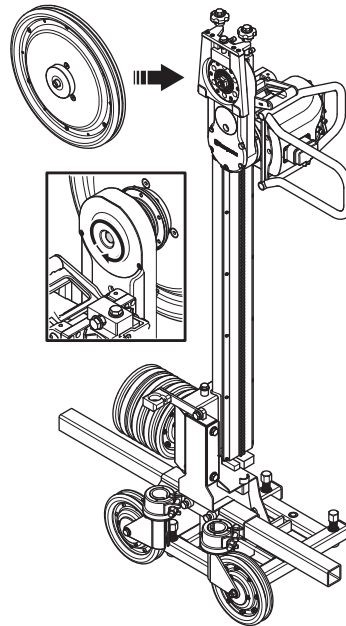
ETTEVAATUST! Lõikeõlg peab alati olema pöikvardaga ühes suunas. Traadiga saagimisel ei tohi kasutada sügavuse sisestusfunktsiooni. Hooletus võib põhjustada raskeid või isegi surmavaid vigastusi.

MÄRKUS! Veenduge, et sae plastikkate on sunniga üles, kui saag on paigaldatud seinale, et vältida vee ja mustuse kogunemist katte sees.

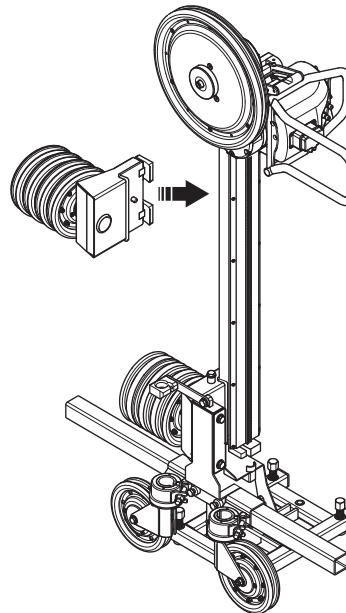
- Paigaldage juhtnurk saemootorile. Juhtnurkade lukustamiseks kruvige kinni kinnitusnupud.



- Paigaldage veeratas sae mootorile. Pingutage lukustuskrugi juhtratta lukustamiseks.



- Paigaldage ülemine hoidla pöikvarvale. Joondage hoidla paigalduskoha varras pöikvarval oleva auguga.

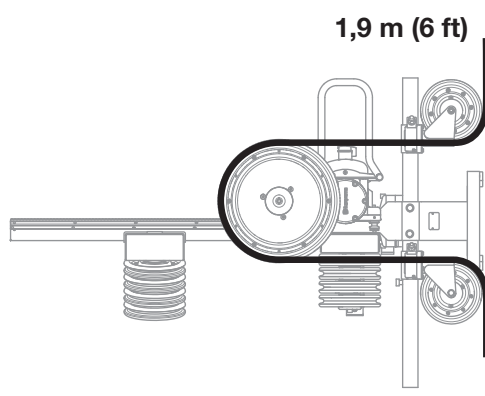


KOKKUPANEK JA REGULEERIMINE

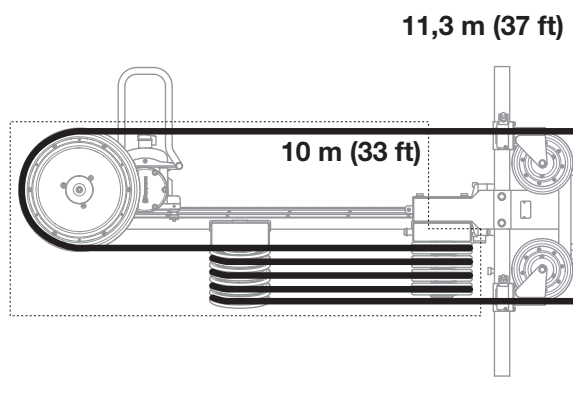
Viige läbi traat

MÄRKUS! Kasutatud traat peab alati jooksuma samas suunas nagu eelmisel kasutuskorral, et vältida asjatut kulumist.

- Viige saesuport võimalikult alla.
- Asetage traat töödeldava detaili ümber, võimalikult läbi eelnevalt puuritud aukude ning seejärel viige tagasi saesse.
- Min. traat läbi sae 1.7 m, ainus koht, kus traat jookseb üle veoratta.



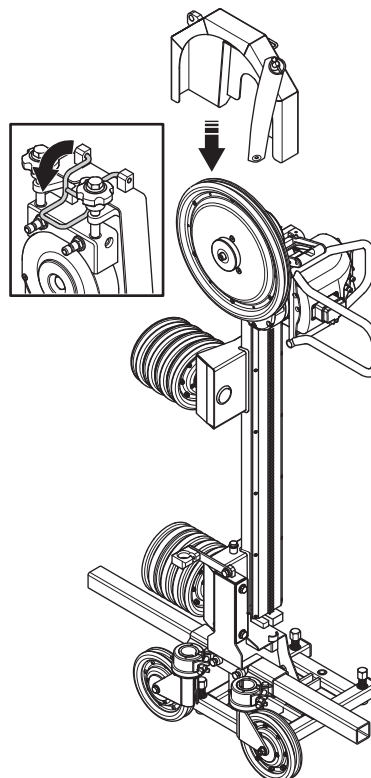
- Lõikamise toimumise käigus viige traat läbi sobiva arvu rattapaaride hoidikus. Maks. traat läbi sae on 11,3 m ja hoidla mahtuvus on 10 m.



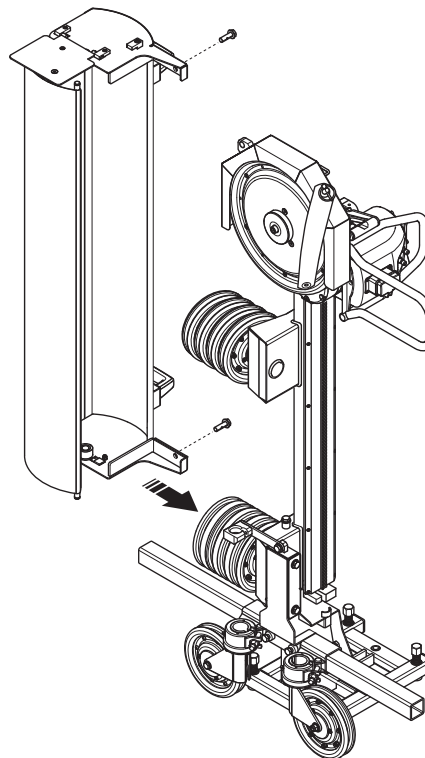
- Enne, kui ühendatakse traadi ühenduskohad, tuleb traati keerata 1 kuni 2 korda kasutatava traadi meetri kohta. On oluline, et traati keeratakse samas suunas, kui see on keritud. See tagab traadi teemantsegmentide võimalikult ühtlase kulumise. Kinnist traati ei ole vaja lahti võtta enne selle masinast läbipõimimist.

Asetage tagasi kaitsekatted

- Viige veoratta kaitse üle kaitsenurga. Kinnitage kaitse kaarja varvaga.

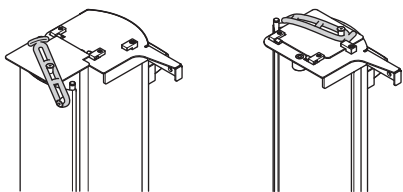


- Paigaldage hoidla kate raamistikule.

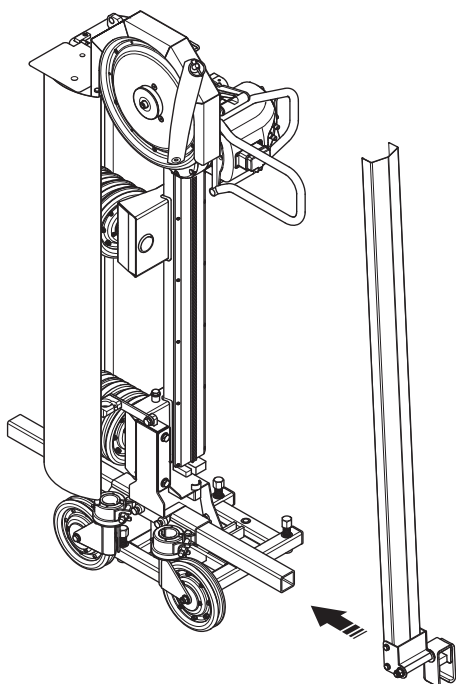


KOKKUPANEK JA REGULEERIMINE

- Hoidla katet on kummirihmaga võimalik lukustada nii suletud kui avatud positsiooni.

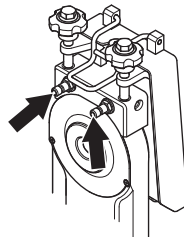


- Paigaldage traadi kaitse talale ning läbi nurga veoratta kaitsmel.



Ühendage jahutusvesi

- Ühendage veevoolik saemootorist ühe konnektorini kaitsme nurgal.



- Vesi jahutab maha löikeõla.
- Teisel konnektori kaitsme nurgalt on traadi jahutamiseks võimalik vesi läbi juhtida veevooliku või survepesuriga.
- Veejoad suunataks sinna, kus traat siseneb betooni. Sel viisil viib traat endaga vee löikekohta, mille tulemusena seotakse betoonitolm ning traat jahutatakse maha tulemuslikult.

MÄRKUS! Selleks, et vesi jahutaks traati vastavalt vajadusele löikamise käigus, on tarvis reguleerida jahutatava vee temperatuuri samal ajal, kui materjali lõigatakse. Pidage meeles, et seade tuleb alati seisata, kui Te nimetatud tööd teostate.

Ühendage jõuallikas.

- Vaadake kasutusjuhendist olevaid sae mootori ja jõuallika kohta käivaid juhiseid.

KÄITAMINE

Kaitsevahendid

Üldised näpunäited

Ära kasuta kunagi seadet olukordades, kus sa ei saa kutsuda abi õnnetuse korral.

Isiklik ohutusvarustus

Seadmega töötamisel tuleb kasutada ettenähtud isiklikku kaitsevarustust. Isiklik kaitsevarustus ei välista õnnetusi, kuid vähendab vigastuse astet. Palu seadme müüjalt abi sobiva varustuse valimisel.



ETTEVAATUST! Lõikurite, lihvimismasinade, puuride ning muude materjalide lihvimise ja vormimise seadmete kasutamisel võib tekkida tolmu või gaase, mis sisaldavad kahjulikke keemilisi aineid. Kontrollige töödeldava materjali olemust ja kandke sobivat hingamiskaitset.



ETTEVAATUST! Pikaajaline müra võib tekitada püsiva kuulmiskahjustuse. Sellepärast tuleb alati kanda heakskiidetud kõrvaklappe. Kui kasutate kuulmiskaitset (kõrvaklappe), ole tähelepanelik helide, hõigete ja hoiatussignaalide suhtes. Mootori seiskumisel võta kohe kõrvaklapid ära.



ETTEVAATUST! Liikuvate osistega seadetega töötades esineb alati muljumisoht. Kehavigastuste vältimiseks kandke kaitsekindaid.

Kasuta alati:

- Kaitsekiiver
- Kõrvaklapid
- Kaitseprillid või näokaitse
- Hingamiskaitse
- Tugevad kindad, millega on kerge esemeid haarata.
- Hästiistuv vastupidav rõivastus, mis on mugav ja avar.
- Teraskaitsega mittelibisevad kaitsepaadad.

Olge ettevaatlik, et rõivad, pikad juuksed ja ehted ei takerduks liikuvate osade külge.

Muud kaitsevahendid



ETTEVAATUST! Seadmega töötamisel võib lennata sädemeid, mis võivad põhjustada tulekahju. Hoidke alati tulekustutusvahendit käepärast.

- Tuleohutusvarustus
- Kanna hoolt, et esmaabivahustus oleks alati käepärast.

Üldised ohutuseeskirjad

Selles osas kirjeldatakse põhilisi ohutusjuhiseid seadme kasutamisel. See teave ei saa kunagi asendada professionaalseid oskusi ega kogemusi.

- Loe käsitlemisõpetus põhjalikult läbi, et kõik eeskirjad oleksid täiesti arusaadavad, enne kui seadet kasutama hakkad.
- Seda seadet kasutatakse koos teiste toodetega. Enne seadme kasutamist lugege hoolikalt läbi nende toodetega kaasas olevad kasutusjuhendid ning veenduge, et olete kõigest aru saanud.
- Ärge unustage, et seadme operaator vastutab seadmest tingitud ohtude ning õnnetuste ning varaliste kahjude eest.
- Kõik masina käitajad peavad saama vastava väljaõppe. Seadme omanik vastutab selle eest, et kõik seadme käitajad saavad vastava väljaõppe.
- Seade tuleb puhas hoida. Sildid ja kleebised peavad olema täielikult loetavad.



ETTEVAATUST! Vääräl või hooletul kasutamisel võib seade olla ohtlik, põhjustada raskeid vigastusi või kasutaja ja teiste inimeste surma.

Ärge lubage seadet kasutada või hooldada väljaõppeta inimesi või lapsi. Ära luba kellelgi seadet kasutada enne, kui oled kindel, et ta on kasutamiseõpetuse sisust aru saanud.

Ärge töötage seadmega, kui te olete väsinud, ravimite või alkoholi mõju all, ms võivad mõjutada teie otsustamisvõimet, nägemist ja keha valitsemist.

Elektriseadmete puhul on alati olemas elektrilöögi saamise oht. Vältige ebasoodsaid ilmastikuolusid ning piksekaitsmete ja metallesemete puudutamist. Kahjustuste vältimiseks järgige alati kasutusjuhendit.



ETTEVAATUST! Kooskõlastuseta muudatused ja mitteoriginaalosaad võivad põhjustada ohtlikke kahjustusi nii kasutajale endale kui juuresviibijaile.

Ärge ehitage seadet ringi, nii et see enam ei vasta tehase originaalmudelile ega võtke ka kasutada sellist seadet, millest võib arvata, et keegi on selle ümber ehitanud.

Ärge kunagi kasutage vigastatud seadet. Teostage ohutuskontroll ja hooldage seadet korrapäraselt, nagu käsitlemisõpetuses nõutud. Teatud hooldust tohib teha ainult vastava väljaõppe saanud spetsialist. Vt juhiseid lõigust "Hooldus".

Kasuta alati originaalosi.

Toimige alati arukalt

Kõiki olukordi, mis võivad seadme käitamisel ette tulla, ei ole võimalik kirjeldada. Olge alati ettevaatlik ja lähtuge tervest mõistusest. Kui satute ebatavalisena tunduvasse olukorda, lõpetage töö ning otsige asjatundlikku abi. Pöörduge edasimüüja, hoolduskeskuse või kogunud kasutaja poole. Ärge üritage teha midagi, milles te ei ole kindel!

Tööplatsi ohutus



ETTEVAATUST! Ohutuspiirkond kõikide liikuvate osade suhtes on minimaalselt 1,5 m. Seadme kasutaja vastutab selle eest, et sellesse raadiusesse ei satuks kõrvalisi inimesi või loomi.

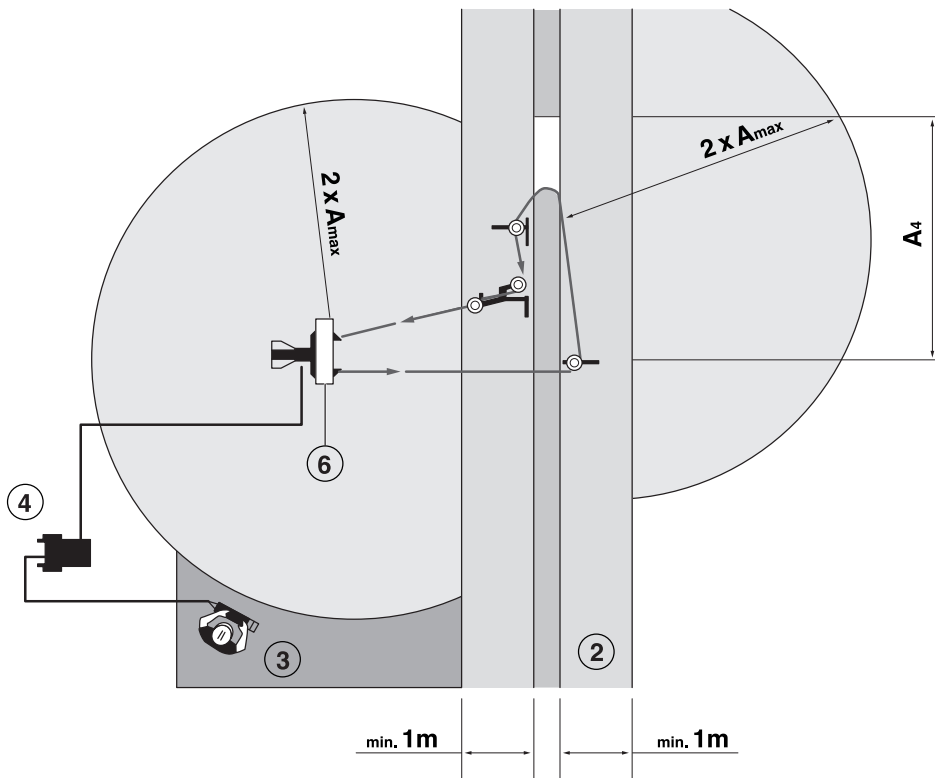
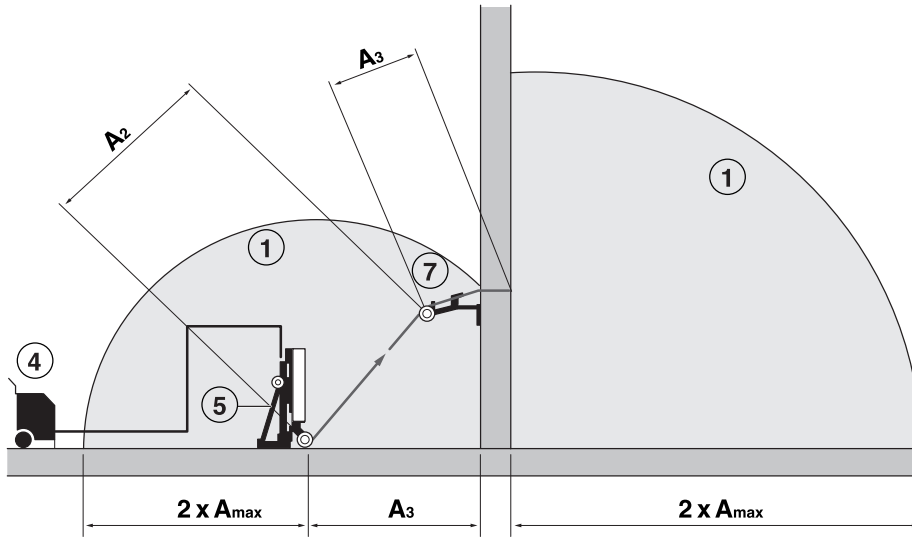
- Kontrollige ümbrust ja veenduge, et miski ei saa häirida teie kontrolli seadme üle. Mitte kunagi ärge jätke töötava mootoriga seadet järelevalveta.
- Hoidu seadme kasutamisest halva ilmaga. Ära tööta paksu udu, kõva vihma, tuule või pakase korral. Halva ilmaga töötamine väsitab ja sellega kaasneb muid ohte, nagu libe maapind.
- älgige, et teie töökoht oleks hästi valgustatud, et tagada turvalised töötingimused.
- Ärge kunagi alustage tööd enne, kui tööala pole vaba ja jalgealune kindel.
- Veenduge, et tööpiirkonnas ega töödeldavas materjalis ei kulge torusid ega elektrijuhtmeid.
- Kontrollige, et elektrokaablid ei oleks pinges all tööpiirkonnas.

KÄITAMINE

Masina ohupiirkond

Mitte kellelgi ei ole lubatud viibida masina ohupiirkonnas töö käigus. See kehtib ka masina käitaja kohta.

Seina löikamine

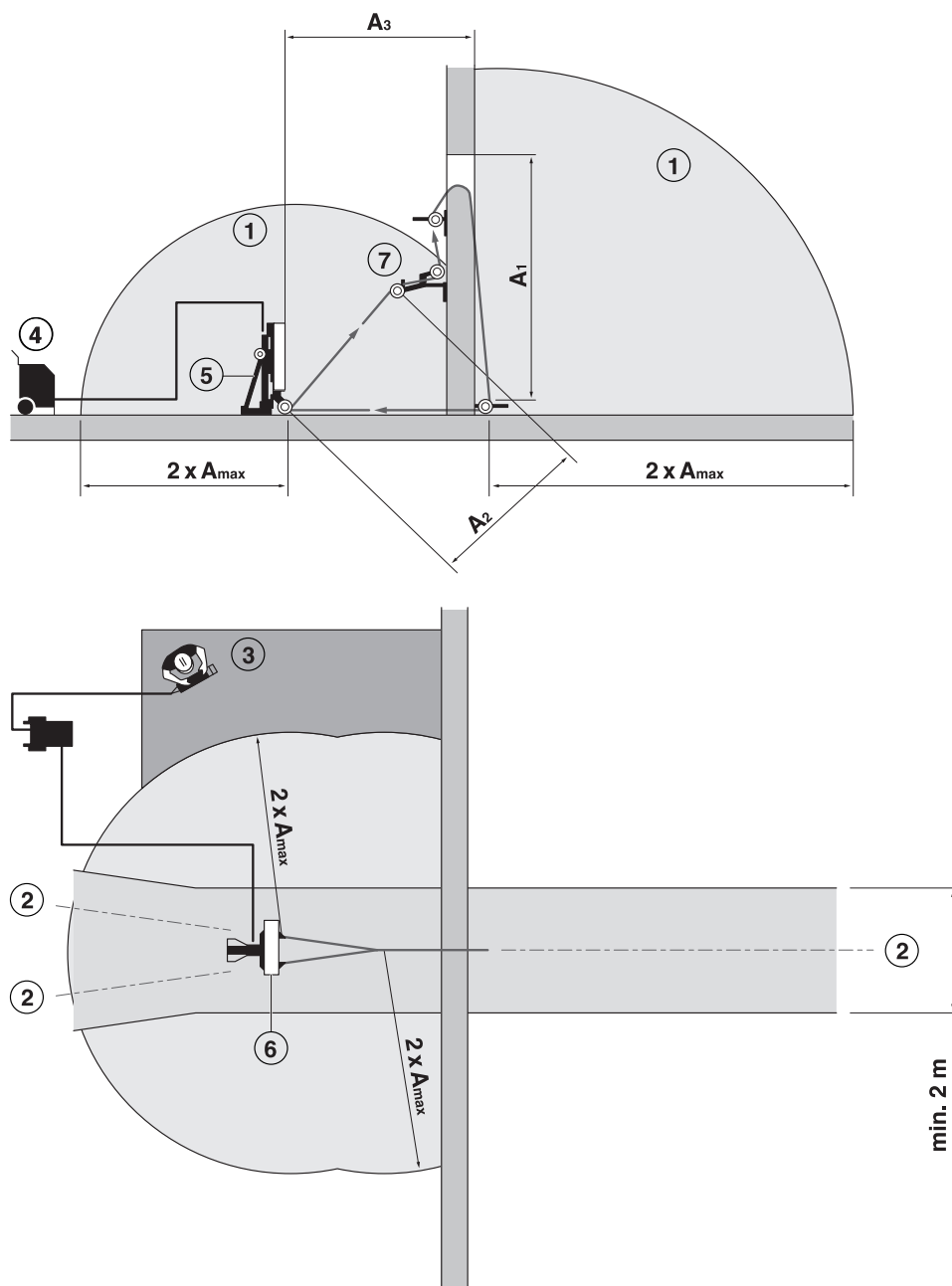


(A_{max}) Suurim vabaltjooksev traadi osa (A_1 – A_4)

- 1 Ohutsoon
- 2 Traadi horisontaalse projektsiooni ohupiirkond käitaja suhtes
- 3 Soovitatud käitaja positsioon
- 4 Voolukomplekt
- 5 Traadi veokoseade
- 6 Traadikaitse
- 7 Veorattad

KÄITAMINE

Lõikamine lisa veorattastega

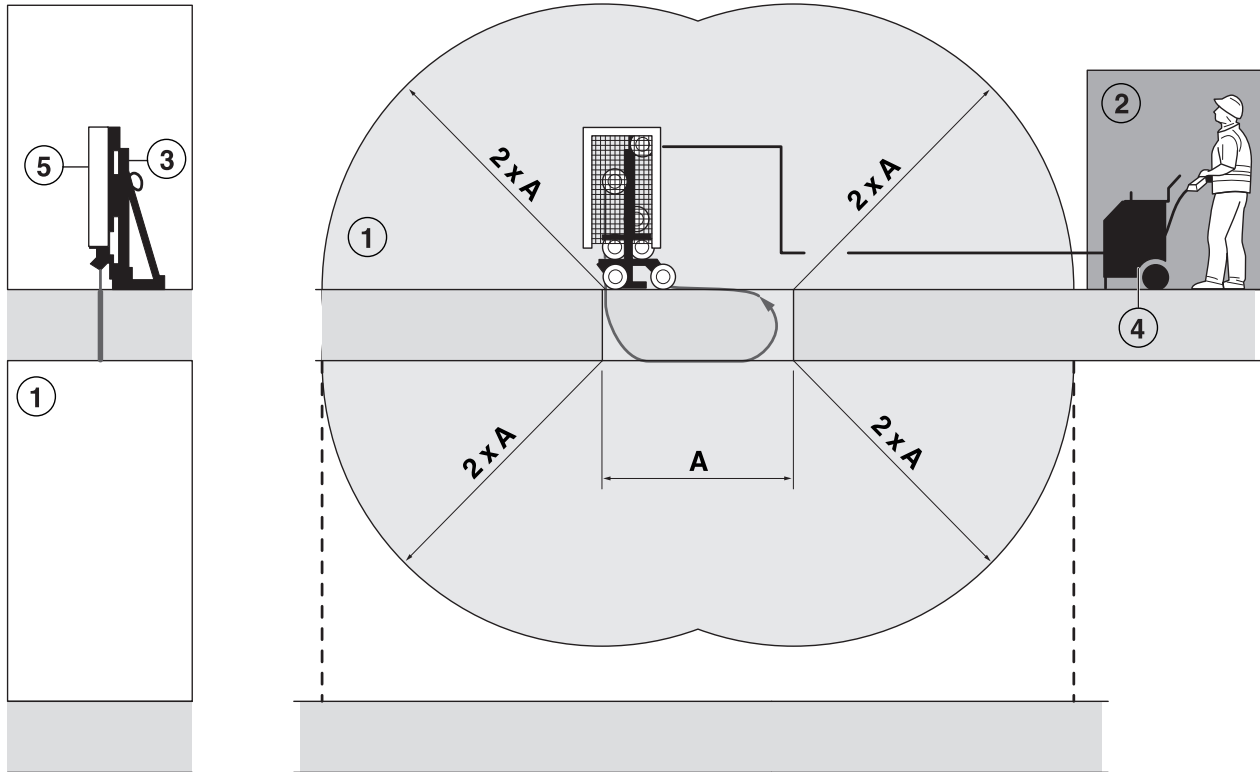


(A_{max}) Suurim vabaltjooksev traadi osa (A_1-A_3)

- 1 Ohutsoon
- 2 Traadi horisontaalse projektsiooni ohupiirkond käitaja suhtes
- 3 Soovitatud käitaja positsioon
- 4 Voolukomplekt
- 5 Traadi veokoseade
- 6 Traadikaitse
- 7 Veorattad

KÄITAMINE

Põranda lõikamine



(A) Suurim vabaltjooksev traadi osa

- 1 Ohutsoon
- 2 Soovitatud käitaja positsioon
- 3 Traadi veokoseade
- 4 Voolumplekt
- 5 Traadikaitse

Põhiline lõikamistehnika

- See seade on ette nähtud kasutamiseks koos ainult järgmiste Husqvarna seadetega: WS 440 HF + PP 440 HF või WS 482 HF + PP 480 HF.
- See seade on ette nähtud betooni, telliste ja erinevate kivimaterjalide lõikamiseks. Kõik muud kasutused on ebakohased.
- Seade on mõeldud tööstuslikuks kasutamiseks kogenud kasutajate poolt.
- Ärge töötage seadmega, kui te olete väsinud, ravimite või alkoholi mõju all, ms võivad mõjutada teie otsustamisvõimet, nägemist ja keha valitsemist.
- Hoidke kõiki osi töökorras ja veenduge, et kõik kinnitused on korralikult kinni.
- Veenduge, et kaitsed on õigesti paigaldatud ning et neil ei oleks ühtegi kahjustuse märki. Ärge kunagi lõigake ilma kaitseteta.
- Kasutage ainult tootja poolt soovitatud traati. Paluge õigete jalatsite valimisel müüja abi.
- Ärge kunagi kasutage kulunud või kahjustunud traati.
- Kasutatud traat peab alati jooksuma samas suunas nagu eelmisel kasutuskorral, et vältida asjatut kulumist.
- Ärge kunagi lõigake ilma jahutusveeta. Halvasti jahutatav traat võib põhjustada osiste ülekuumenemise, mille tõttu tekib suurem kulumine. Halvimal juhul võivad osised traadilt eemalduda ning sae läheduses olevaid inimesti vigastada.
- Enne saagimise alustamist märkige selgelt kõik lõigatavad kohad, planeerige need nii, et lõikamist oleks võimalik teostada ilma isikuid või seadet ohtu asetamata.
- Enne lõikamist tuleb betoonblokid kindlalt kinnitada või ankurdada. Kui lõigatava materjali liigutamine ei toimu juhitud, võib selle raske kaal põhjustada nii tõsiseid kahjustusi seadmele kui raskeid kehavigastusi inimestele.
- Ärge jätke kunagi töösoleva mootoriga masinat järelvalveta.
- Ärge kunagi saagige selliselt, et Teil ei ole võimalik hõlpsasti juurde pääseda hädaolukorra peatusnupule kaugjuhtimispuldil või jõuallikal. Vaadake jõuallika kasutusjuhust.
- Olge seadme tõstmisel ettevaatlik. Te liigutate raskeid osiseid, mis võib tekitada väikseid muljumis- ja muis kahjustusi.

Transport ja hoiustamine

- Enne varustuse liigutamist lülitage alati seade välja ning eemaldage seinast elektrijuhe.
- Vedamiseks kinnitage seadme osad alati kindlalt, et vältida vedamise käigus võimalikke kahjustusi ja õnnetusi.
- Hoidke seadet suletud ruumis, lastele ning kõrvalistele isikutele kättesaamatus kohas.

KÄIVITAMINE JA SEISKAMINE

Enne käivitamist



ETTEVAATUST! Traadi lõikamiseks tuleb seadme kaugjuhtimispulti ja jõuallikasse installeerida vastav tarkvara. Varustus, millel ei ole nimetatud tarkvara, tuleb edastada tunnustatud hooldustööde teostajale ajakohastamiseks. Seadet ei tohi kasutada enne, kui uus tarkvara on installeeritud.

Loe käsitsemisõpetus põhjalikult läbi, et kõik eeskirjad oleksid täiesti arusaadavad, enne kui seadet kasutama hakkad.

Seda seadet kasutatakse koos teiste toodetega. Enne seadme kasutamist lugege hoolikalt läbi nende toodetega kaasas olevad kasutusjuhendid ning veenduge, et olete kõigest aru saanud.

Kanna isiklikku ohutusvarustust. Juhised on toodud alajaotuses Isikliik ohutusvarustus.

Jälgi, et tööpiirkonnas ei oleks kõrvalisi isikuid, kuna vastasel korral esineb tõsiste vigastuste oht.

- Veenduge, et seade on õigesti kokku pandud ja sellel ei ole kahjustusi. Vaadake juhiseid peatükist "Monteerimine ja reguleerimine".
- Hooldage iga päev. Vaadake juhiseid peatükist „Hooldus“.

Käivitamine

- Järgige jõuallikaga kaasasolevas kasutusjuhises olevaid seadme käivitamisjuhiseid.

Lisa käivitusjuhistele traadi lõikamisel

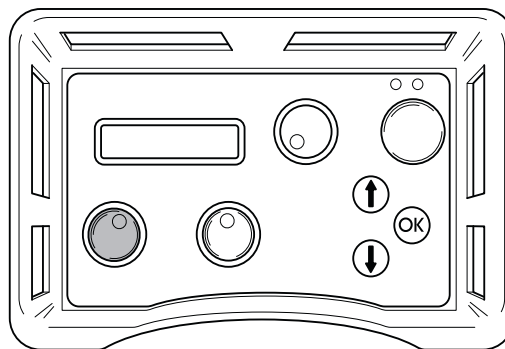
- **WS 482 HF:** Kaugjuhtimispuldi kuva näitab "VALI KÄIK" Valige "Käik 2" Kinnitage "OK"
- Liikuge valikule "DRIVING MODE" (VEOREZIIM) käitamismenüül kasutades navigeerimiseks noolklahve.
- "Traat". Kinnitage "OK"

Joondage lõikeõlg



ETTEVAATUST! Kui lõikeõlg on joondatud põikvarvaga, ei tohi enam kasutada sügavuse sisestuskontrolli. Hooletus võib põhjustada raskeid või isegi surmavaid vigastusi.

- Enne lõikamise alustamist tuleb lõikeõlg asetada nii, et see on põikvarvaga joondatud. Seda on võimalik teostada sügavuse sisestuskontrolliga. Kui lõikeõlg on joondatud põikvarvaga, ei tohi enam kasutada sügavuse sisestuskontrolli.



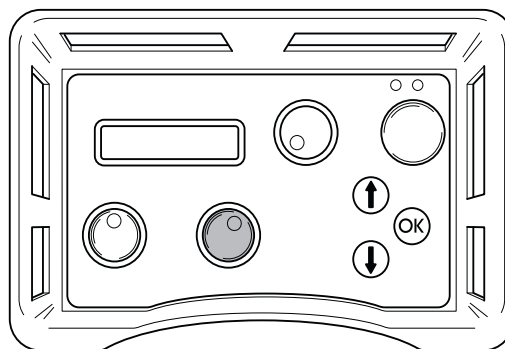
Seadme töö jooksul on sügavuse sisestuskontroll väljalülitatud.

Pingestage traat.



ETTEVAATUST! Ärge traati üle pingestage! Ülepingestatud traat katkestab pöörlemise ning selle tulemusena võib traat puruneda. Hooletus võib põhjustada raskeid või isegi surmavaid vigastusi.

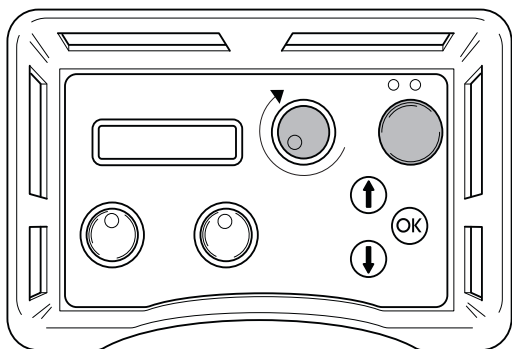
- Kontrollige, et traat on korralikult paigaldatud kõikidele ratastele.
- Pingestage traat lõikejoone vastu keerates liikumissisestuse kontrolli. Traat peaks olema kõikidel ratastel ning vastu töödeldatavat pinda.



KÄIVITAMINE JA SEISKAMINE

Alustage pööramist

- Hoidke all rohelist stardinuppu, samal ajal keerake pöörlemiskontrolli päripäeva pöörlemise algamiseks. Keerake kontrolli õrnalt. Alustage madalalt pööretearvult.
- Kontrollige, et pöörlemine toimuks soovitud suunas. Kirje all BLADE ROTATION (LEHTEDE PÖÖRLEMINE) käitamismenüüs on pöörlemist võimalik seadistada soovitud suunale.



Kui veoratas ei suuda algatada traadi pöörlemist, võin põhjuseks olla üks järgmistest:

- Traat on liiga pingul. Lõdvendage pinget.
- Juhtrattad ei ole õigesti reguleeritud. Reguleerige juhtrattaid.
- Kontaktpind töödeldatava detailiga on liiga suur. Lisage veoratas.

Töö käik



ETTEVAATUST! Ärge lõigake pidevalt maks. võimsusel (100%)! See võib põhjustada traadi ülepinge, mille tõttu traat võib puruneda. Hooletus võib põhjustada raskeid või isegi surmavaid vigastusi.

- Kui traat on sisenenud lõikesse, võib aeglaselt kiirust vähendada, kuni olete saavutanud soovitud kiiruse. Vaadake tabelit "Kiirus ja traadi kiirus" kirje "Tehnilised andmed" all.
- Ekraanilt on võimalik kontrollida väljundit protsentides. Lõikamise jooksul on selle väärtus tavaliselt vahemikus 50 kuni 100 %.

Lõikamisel kasutatav võimsusväljund oleneb sellistest faktoritest nagu sae mudel, kui suur on traadi koontaktpind töödeldatava detailiga, valitud väljundirežiim jne.

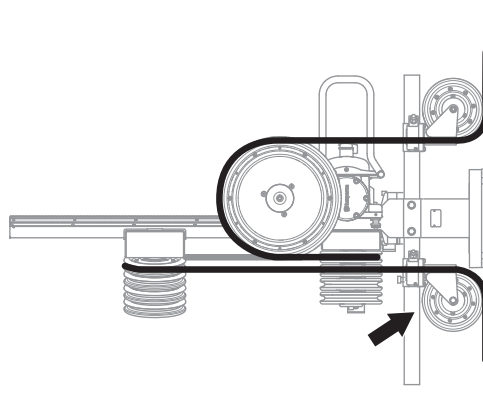
Olge ettevaatlik ning kasutage pigem madalat väljundit traadi purunemissohu vähendamiseks.

- Hoidke traat pingestatuna materjali lõikamisel.

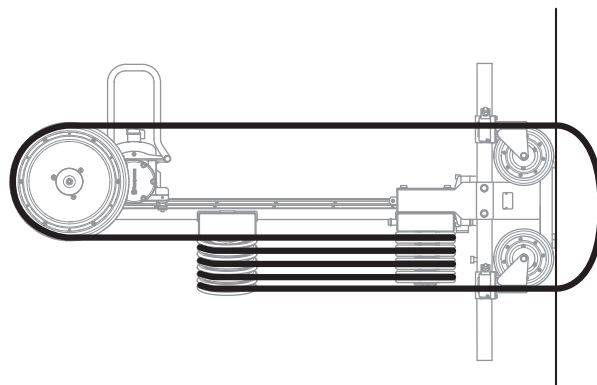
Traadi ladustamine

Kui saag on jõudnud oma lõpppunkti põikvarval, tuleb traat ladustada.

- Peatage pöörlemine.
- Viige saag stardipositsiooni, täiesti lõppu vastu alumist plaati.
- Asetage traat hoidikurataste ümber ning reguleerige seda juhtrattast, mis on lähim väljuvale hoidikurattale..



- Kui lõikamine on sooritatud, tuleb juhtrattaid regleerida nii, et traadist saab kinni võtta, kui see on läbinud lõigatava detaili.



Seiskamine

- Keerake pöörlemis- ja liikumissisetuse kontrollid nullpositsiooni.
- Järgige jõuallikaga kaasasolevas kasutusjuhendis olevaid juhiseid.

Üldised näpunäited



ETTEVAATUST! Seadme kasutaja võib teha ainult selliseid hooldamis- ja korrastustöid, mida on kirjeldatud käesolevas kasutusjuhendis. Keerukamate tööde tegemiseks tuleb pöörduda volitatud töökoja poole.

Shut down the machine and disconnect the power plug.

Kanna isiklikku ohutusvarustust. Juhised on toodud alajaotuses Isiklik ohutusvarustus.

Kui seadet ei hooldata õigesti ja korrapäraselt ja seadet ei paranda asjatundja, võib seadme tööiga lüheneda ja tekkida oht õnnetuste tekkeks. Lisateabe saamiseks võta ühendust lähima hooldustöökojaga.

Igapäevane hooldus

- Kontrollige, et masina ohutusvarustus ei oleks kahjustunud.
*Vaadake juhiseid peatükist „Seadme ohutusvarustus“.
- Puhasta seade väljastpoolt. Ärge kasutage kõrgsurvepesurit sae puhastamiseks.
- Kontrollige, et juhtrastel olev kumm on kohal ning et see ei oleks kulunud.
- Kontrollige laagreid. Keerake rattaid käega ning veenduge, et need pöörlevad vabalt.

Hooldamine

Lisaks igapäevastele hooldustöödele nagu puhastamine ja õlitamine, tuleb masinat teenindada. Peale 50 lõikamistundi tuleb masinat teenindada tunnustatud Husqvarna töökojas. Seejärel tuleb saagi teenindada peale igat 100 töötundi. Teenindamine on oluline selleks, et masina kasutajal oleks võimalikult tulemuslikult töötav masin pikaks ajaks.

TEHNILISED ANDMED

Tehnilised andmed

Võimsus- max, kW/hp

WS 440 HF	13/17.5
WS 482 HF	19/25.6

Kiirus, p/min

0-1200

Stardi pöördemoment, Nm

WS 440 HF	100
WS 482 HF (Käik 2)	160

Hoidiku mahtuvus, m

10/33

Traadi mahtuvus, m

1,9-11,3 / 6-37

Kaal, kg/naela

WS 440 HF	135/298
WS 482 HF	138 / 304

Pöörlemisuund

Mõlemad suunad

Kaitsekraad

IP 65

Traadi kiirus (kiirusel 1200 p/m), m/s

24/79

Müraemissioon (vt. märkust 1)

Müra võimsustase, dBA	99
Müra võimsustase, garanteeritud L_{WA} dBA	100

Müratase (vt. märkust 2)

Mürarõhutase kasutaja kõrva juures, dB (A)	86
--	----

1. märkus: Müraemissioon ümbritsevasse keskkonda, mõõdetud helivõimsuse tasemenähtena (L_{WA}) vastavalt standardile EN 15027/A1.

2. märkus: Helirõhutase standardi EN 15027/A1 järgi. Helirõhutase kohta toodud andmete statistiline dispersioon (standardhälve) on 1,0 dB (A).

Kiirus ja traadi kiirus

Võlli kiirus, p/min	Traadi kiirus, m/s	Traadi kiirus, jalga/s
1000	20	66
1100	22	72
1200	24	79

Soovitatud teemant-traat

Mudel	Abrasiivmaterjalid	Lubjast betoon	Tugevdusaste		
			Madal	Keskmine	Kõrge
C 710	-	-	Hea	Optimaalne	Hea
C 760	Vastuvõetav	Hea	Optimaalne	Hea	Vastuvõetav
C 1000	Hea	Hea	Hea	Optimaalne	Hea
C 1200	Hea	Vastuvõetav	Vastuvõetav	Hea	Optimaalne

TEHNILISED ANDMED

EÜ vastavusdeklaratsioon

(Kehtib vaid Euroopas)

Meie, **Husqvarna AB**, SE 561 82 Huskvarna, SWEDEN, Tel. +46 36 146500 kinnitame oma ainuvastutusel, et toode:

Kirjeldus	Seinasaag
Kaubamärk	HUSQVARNA
Tüüp/ mudel	CS 10
Identifitseerimine	Seerianumbrid alates 2018. aastast ja hilisemad

vastab täielikult järgmistele EÜ direktiividele ja eeskirjadele:


Direktiiv/eeskiri	Kirjeldus
2006/42/EÜ	„masinadirektiiv“
2011/65/EL	„ohtlike ainete piiramise direktiiv“

ja et harmoniseeritud standardid ja/või tehnilised spetsifikatsioonid on täidetud alljärgnevalt;

EN ISO 12100:2010

EN 15027/A1:2009

Partille, 3. mail 2018



Joakim Ed

Globaalse uurimis- ja arendusosakonna juhataja

Tehnilise dokumentatsiooni eest vastutaja

SIMBOLU NOZĪME

Simboli uz mašīnas

BRĪDINĀJUMS! Nepareizi vai pavisā lietota mašīna var būt bīstams darbarīks, kas var lietotājam vai citiem izraisīt nopietnas traumas vai nāves gadījumus.

Lūdzu izlasiet šo lietošanas pamācību uzmanīgi un pārliecinaties, ka pirms mašīnas lietošanas esat visu sapratis.

Lietojiet individuālo drošības aprīkojumu. Skatīt norādījumus zem rubrikas Individuālais drošības aprīkojums.

Šis ražojums atbilst spēkā esošajām CE direktīvām.

Vides marķējums. Uz izstrādājuma vai tā iesaiņojuma esošie simboli norāda, ka ar šo izstrādājumu nevar rīkoties kā ar mājturības atkritumiem. Tas ir jānodod atbilstošā pārstrādes punktā elektriskā un elektroniskā aprīkojuma pārstrādei.

Nodrošinot pareizu šā izstrādājuma apstrādi, Jūs varat palīdzēt neitralizēt potenciālo negatīvo ietekmi uz dabu un cilvēkiem, ko pretējā gadījumā var izraisīt nepareiza atkritumu apsaimniekošana.

Lai iegūtu plašāku informāciju par šī izstrādājuma pārstrādi, sazinieties ar savas pilsētas pašvaldību, mājturības atkritumu dienestu vai veikalu, kur iegādājāties šo izstrādājumu.

Pārējie uz mašīnas norādītie simboli/norādes atbilst noteiktu valstu sertifikācijas prasībām.



Brīdinājuma līmeņu skaidrojums

Brīdinājumus iedala trijos līmeņos.

BRĪDINĀJUMS!



BRĪDINĀJUMS! Lieto tad, ja, neievērojot rokasgrāmatas instrukcijas, operatoram draud nopietna savainojuma vai nāves risks vai iespējams kaitējums apkārtējai videi.

UZMANĪBU!



UZMANĪBU! Lieto tad, ja, neievērojot rokasgrāmatas instrukcijas, operatoram draud savainojuma risks vai iespējams kaitējums apkārtējai videi.

IEVĒROT!

IEVĒROT! Lieto tad, ja, neievērojot rokasgrāmatas instrukcijas, rodas bojājuma risks materiāliem vai iekārtām.

Saturs

SIMBOLU NOZĪME

Simboli uz mašīnas	23
Brīdinājuma līmeņu skaidrojums	23

SATURS

Saturs	24
--------------	----

PREZENTĀCIJA

Godājamais klient!	25
Uzbūve un funkcijas	25
Kas ir kas šajā mehānismā?	26

MEHĀNISMA DROŠĪBAS IEKĀRTAS

Vispārēji	27
-----------------	----

MONTĀŽA UN UZSTĀDĪŠANA

Vispārēji	28
Izmantojiet jau esošo sliežu ceļu	28
Nostipriniet pamatplāksni	28
Zāģa uzstādīšana	29
Izvelkiet stiepli	31
Uzstādiet aizsargvākus	31
Savienojiet ar ūdens dzesētāju.	32
Pievienojiet barošanas bloku.	32

IEDARBINĀŠANA

Aizsargaprīkojums	33
Vispārējas drošības instrukcijas	33
Pamata darba tehnika	38
Transports un uzglabāšana	38

IEDARBINĀŠANA UN APSTĀDINĀŠANA

Pirms iedarbināšanas	39
Iedarbināšana	39
Darba process	40
Apstādināšana	40

APKOPE

Vispārēji	41
Ikdienas apkope	41
Apkope	41

TEHNISKIE DATI

Tehniskie dati	42
Ātrums un stieples ātrums	42
Ieteicamā dimanta stieple	42

EK ATBILSTĪBAS DEKLARĀCIJA

Garantija par atbilstību EK standartiem	43
---	----

Godājamais klient!

Paldies, ka izvēlējāties firmas Husqvarna produktu!

Mēs ceram, ka Jūs būsit apmierināts ar iegādāto mašīnu un tā Jums izcili kalpos daudzus gadus. Jebkura mūsu izstrādājuma pirkums sniedz jums piekļuvi profesionālai palīdzībai remontdarbos un apkalpē. Ja mazumtirgotājs, no kā iegādājāties savu iekārtu, nav mūsu pilnvarotais tirdzniecības pārstāvis, vaicājiet viņam tuvākās apkopes darbnīcas adresi.

Šī lietošanas pamācība ir svarīgs dokuments. Raugiet, lai tā jums vienmēr būtu pa rokai jūsu darba vietā. Ievērojot tās saturu (lietošana, serviss, apkope utt.), Jūs būtiski pagarināsiet mašīnas mūžu un tās otrreizējo vērtību. Ja jūs pārdosiet to, nododiet lietošanas pamācību jaunajam īpašniekam.

Vairāk nekā 300 inovācijas gadu

Husqvarna AB ir Zviedrijas uzņēmums, kura pamatā ir tradīcijas, kas tika aizsāktas 1689.gadā, kad Zviedrijas karalis Kārlis XI lika uzbūvēt rūpnīcu muskešu ražošanai. Tajā laikā tika ielikti inženierprasmju pamati, kam sekoja pasaules vadošo produktu attīstīšana tādās jomās, kā medību ieroču, velosipēdu, motociklu, sadzīves tehnikas, šujmašīnu un āra apstākļiem paredzētu izstrādājumu ražošana.

Husqvarna ir pasaules līderis āra apstākļos paredzētiem jaudas ražojumiem, kas domāti mežsaimniecībai, parku uzturēšanai, zāliena un dārza kopšanai, kā arī griezējmašīnām un dimanta instrumentiem, ko izmanto būvniecības un akmens apstrādes nozarēs.

Īpašnieka atbildība

Īpašnieks/darba devējs uzņemas atbildību par to, lai operators būtu pietiekami zinošs par drošu mehānisma lietošanu. Vadītājiem un operatoriem ir pienākums izlasīt un izprast Operatora rokasgrāmatu. Tiem ir jābūt informētiem par:

- Mehānisma drošības instrukcijām.
- Mašīnas lietošanu un izmantošanas ierobežojumiem.
- Kā lietot un apkalpot mehānismu.

Valsts tiesību akti var regulēt šīs mašīnas lietošanu. Pirms sākat lietot mašīnu, noskaidrojiet, kādi tiesību akti tiek piemēroti tajā vietā, kur jūs strādājat.

Ražotāja nodrošība

Pēc šīs rokasgrāmatas publicēšanas Husqvarna var izdot papildinformāciju par šīs mašīnas drošu lietošanu. Lietotāja pienākums ir ievērot visdrošākās lietošanas metodes.

Husqvarna AB pastāvīgi strādā, lai pilveidotu savus izstrādājumus un tāpēc saglabā tiesības izdarīt izmaiņas, piem., izstrādājumu formā un izskatā bez iepriekšēja paziņojuma.

Lai uzzinātu vairāk par lietošanu un saņemtu palīdzību, apmeklējiet mūsu vietni: www.husqvarna.com

Uzbūve un funkcijas

Husqvarna produkti atšķiras no pārējiem ražojumiem ar savu veikspēju augstā līmenī, drošumu, inovatīvu tehnoloģiju, moderniem tehniskiem risinājumiem un apkārtējās vides saudzēšanu. Lai šo mašīnu lietotu drošā veidā, lietotājam ir rūpīgi jāizlasa šī rokasgrāmata. Lai uzzinātu vairāk, jautājiet izplatītājam vai Husqvarna darbiniekiem.

Zemāk ir aprakstītas dažas no jūsu produkta unikālajām īpašībām.

Kombinētais zāģis

CS 10 ir kombinētais zāģis ar sienu zāģi kā tā pārvietošanās avotu. Esošo iekārtu var izmantot, lai pārvietotu stieples zāģi.

Šis mehānisms ir paredzēts lietošanai tikai un vienīgi kopā ar Husqvarna WS 440 HF + PP 440 HF vai WS 482 HF + PP 480 HF.

Grozāmās spoles

Atvērtas grozāmās spoles izmanto kā ienākošo un izejošo spoli zāģim. Tās var atkārtoti griezties pa griešanas līniju vai arī tās var noregulēt nemainīgam stāvoklim.

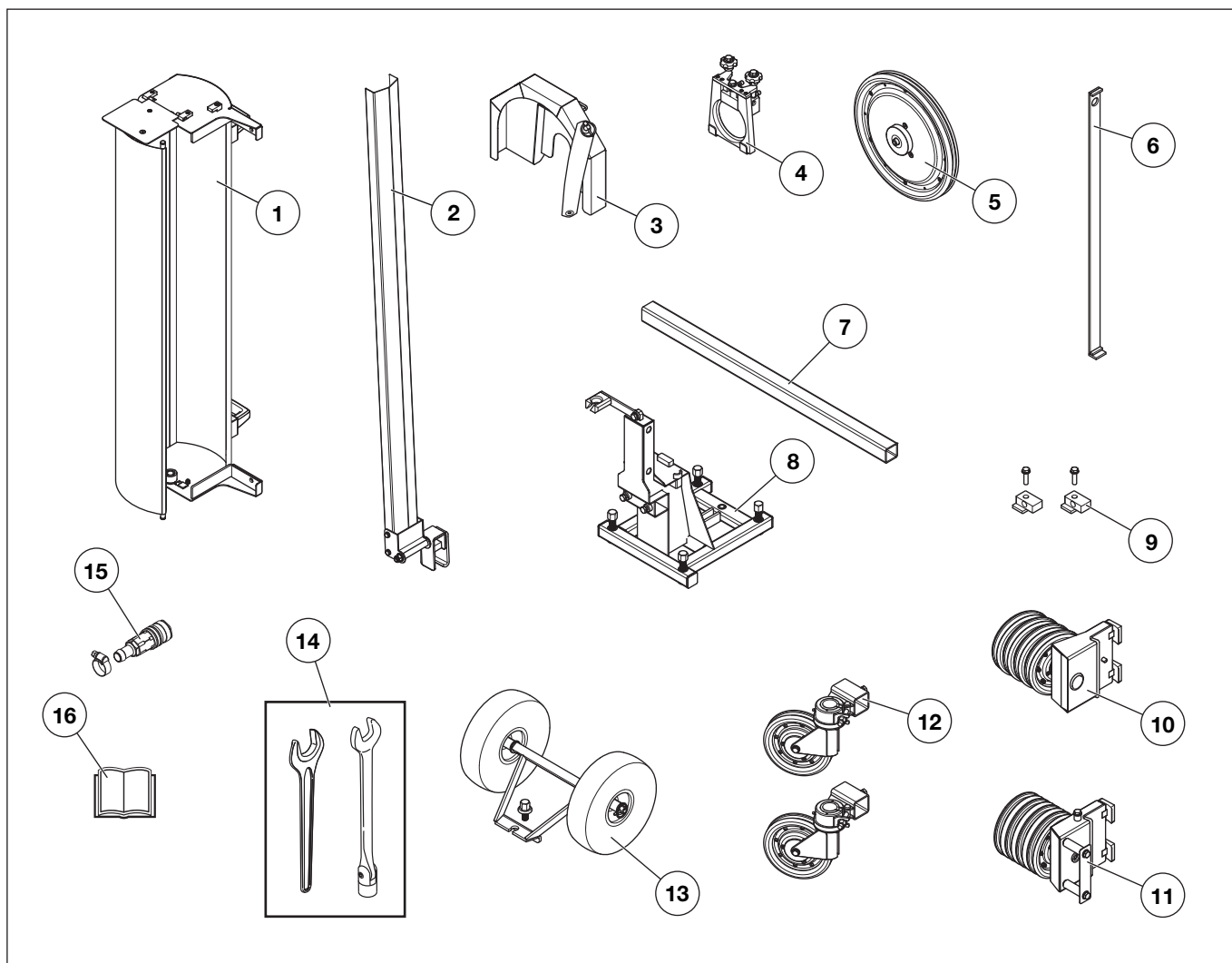
Liela magazīna ietilpība

Maks. vada garums cauri zāģim ir 11,7 m (38 pēdas) un magazīna ietilpība ir 10 m (33 pēdas).

Uzstādīšana ar labo vai kreiso roku

Zāģi ir iespējams uzstādīt labajā vai kreisajā stāvoklī. Tas ir lietderīgi tad, ja ir nepieciešamība zāģēt tuvu pie stūriem.

PREZENTĀCIJA



Kas ir kas šajā mehānismā?

- | | |
|-----------------------------|-------------------------------|
| 1 Riteņu aizsargs | 9 Uzstādišana, magazīnas vāks |
| 2 Stieples aizsargs | 10 Augšējā magazīna |
| 3 Piedziņas spoles aizsargs | 11 Apakšējā magazīna |
| 4 Aizsarga turētājs | 12 Grozāmās spoles |
| 5 Piedziņas spole | 13 Transportēšanas riteņi |
| 6 Urbja aprīkojums | 14 Instrumentu komplekts |
| 7 Sija | 15 Ūdens šūtene |
| 8 Pamatplāksne | 16 Lietošanas pamācība |

MEHĀNISMA DROŠĪBAS IEKĀRTAS

Vispārēji



BRĪDINĀJUMS! Nekad nelietojiet mašīnu ar bojātām drošības detaļām. Ja jūsu mašīna neatbilst kontroles prasībām, nododiet to labošanai servisa darbnīcā.

Šajā nodaļā tiek paskaidrota mašīnas drošības detaļu nozīme, to funkcijas un kā tiek veikta to kontrole un apkope, lai garantētu drošības aprīkojuma nevainojamu darbību.

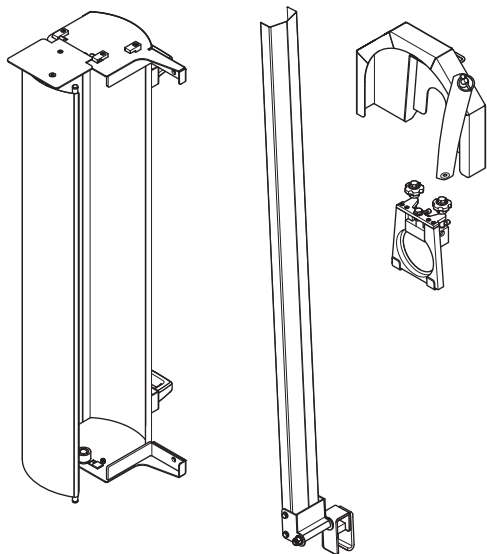
Šo mašīnu lieto kopā ar citiem produktiem. Lūdzu, uzmanīgi izlasiet rokasgrāmatu par šiem produktiem un pārliecinieties, ka jūs saprotat instrukciju, pirms izmantojat tehnisko ierīci.

Aizsargvāki



BRĪDINĀJUMS! Nekad nelietojiet mašīnu bez aizsargaprīkojuma vai ar defektīvu aizsargaprīkojumu. Pirms mašīnas iedarbināšanas vienmēr pārbaudiet vai aizsargs ir pareizi piemontēts.

Aizsargvāki ir paredzēti, lai pasargātu no nejaušas saskares ar griešanas aprīkojumu un samazinātu nelaimes gadījumu risku pārrautas stieples gadījumā.



Aizsargvāku pārbaude



BRĪDINĀJUMS! Izslēdziet mehānismu un atvienojiet to no strāvas padeves.

- Pārbaudiet, vai aizsargvākiem nav plaisu un cita veida bojājumu. Nomainiet bojātos vākus.

MONTĀŽA UN UZSTĀDĪŠANA

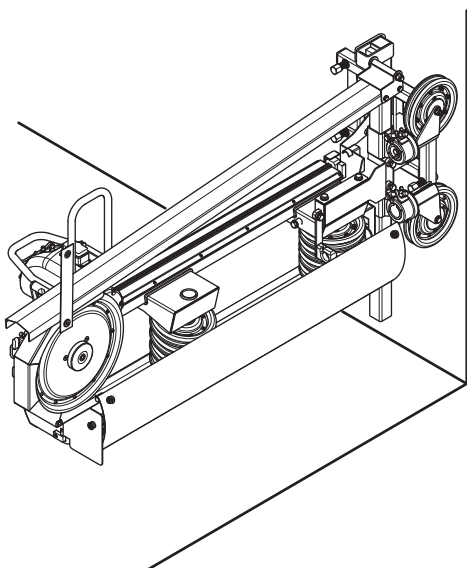
Vispārēji



BRĪDINĀJUMS! Vienmēr novietojiet zāģi tā, lai jūs nepakļautu sevi riskam nonākt saskarsmē ar bojāto stiepli. Pārliecinieties, lai zāģēšanas laikā nepiederošas personas nevarētu piekļūt darba vietai. Saskare ar bojātu stiepli var izraisīt nopietnas traumas vai pat nāvi.

Griešanu pirms zāģa uzstādīšanas ir nepieciešamas rūpīgi saplānot tā, lai to varētu veikt, cik vien viegli un ērti tas ir iespējams.

- Zāģi var uzstādīt gan pie sienas, gan arī pozīcijā, atrodoties no zemes.
- Zāģi ir iespējams uzstādīt labajā vai kreisajā stāvoklī. Tas ir lietderīgi tad, ja ir nepieciešamība zāģēt tuvu pie stūriem.

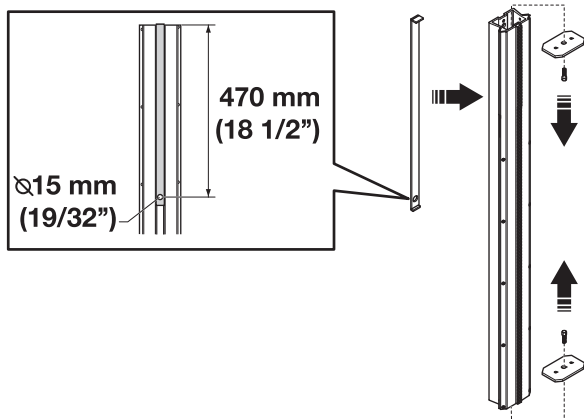


- Var rasties nepieciešamība izurbt caurumus, lai stieple varētu iziet caur materiālam, kas jāgriež.

Izmantojiet jau esošo sliežu ceļu

Ja izmantojat jau esošo sliežu ceļu, ir nepieciešams veikt pieregulēšanu.

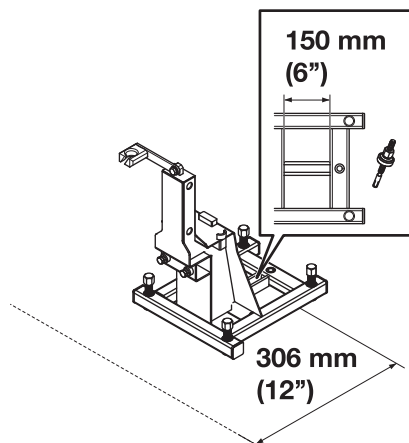
- Noņemiet galus



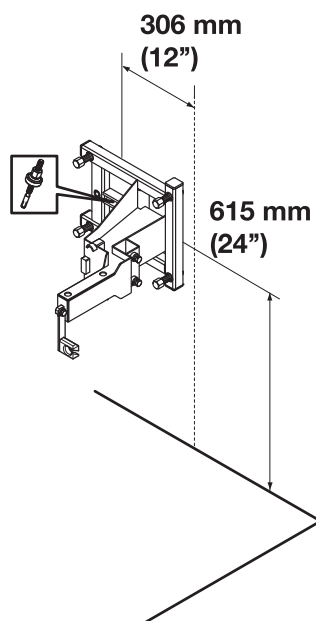
- Izurbiet 15 mm (19 / 32 ") dziļu caurumu, 470 mm (18 1 / 2'') no augstākā sliedes gala. Izmantojiet komplektā esošo aprīkojumu. Caurums ir nepieciešams, ja tiek uzstādīta augšējā magazīna.

Nostipriniet pamatplāksni

- Novietojiet zāģi piemērotā stāvoklī, priekšā plānotajai griešanai.
- Nostipriniet zāģi ar enkurskrūvi.
- Attālums no griešanas līnijas līdz skrūvei ir 306 mm (12 ").



- Griežot vertikāli ar zāģi, kas uzstādīts pie sienas, mazākajam attālumam no zemes līdz skrūvei ir jābūt 615 mm (24 ").

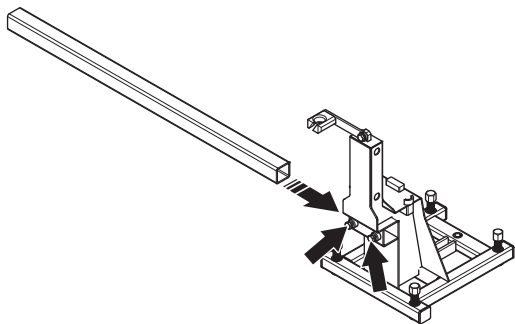


- Ja pamatplāksne ir nostiprināta, noskrūvējiet nost kāju noregulētāju, lai zāģis turētos stingrā pozīcijā.

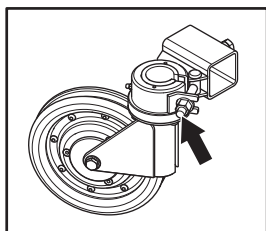
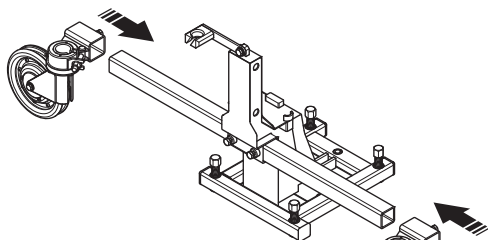
MONTĀŽA UN UZSTĀDĪŠANA

Zāģa uzstādīšana

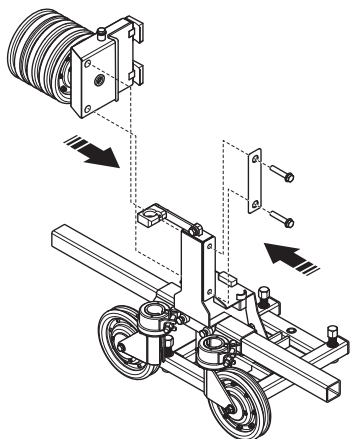
- Uzstādiet siju uz pamatplāksnes



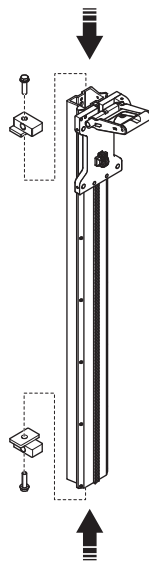
- Uzstādiet grozāmo spoli uz sijas. Grozāmo spoli var uzstādīt fiksētā pozīcijā, pagriežot uzgriezni.



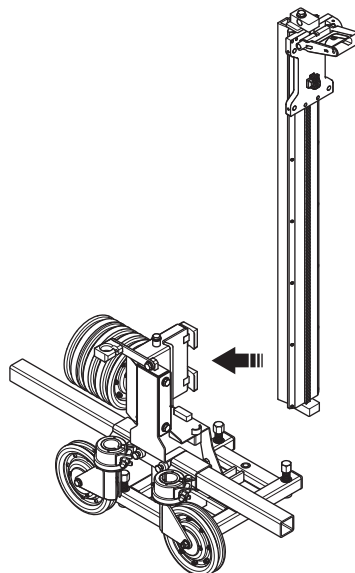
- Uzstādiet apakšējo magazīnu uz apakšējās plāksnes. To var uzstādīt gan labajā, gan arī kreisajā pusē.



- Uzstādiet skavas magazīnas vāciņam uz sliedes.

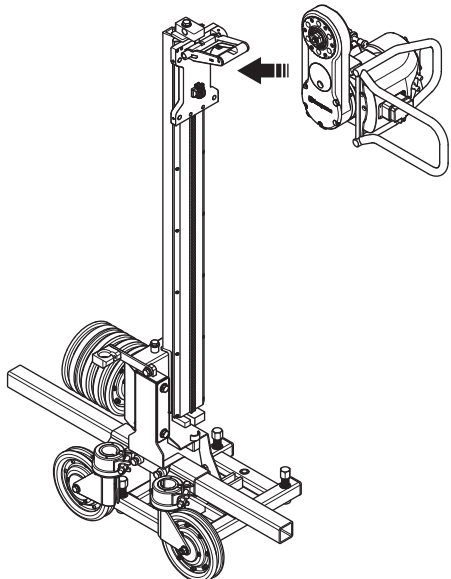


- Iemontējiet sliedi uz apakšējās magazīnas. Izurbtajam caurumam pie augšējās magazīnas uzstādīšanas ir jāatrodas augšpusē.



MONTĀŽA UN UZSTĀDĪŠANA

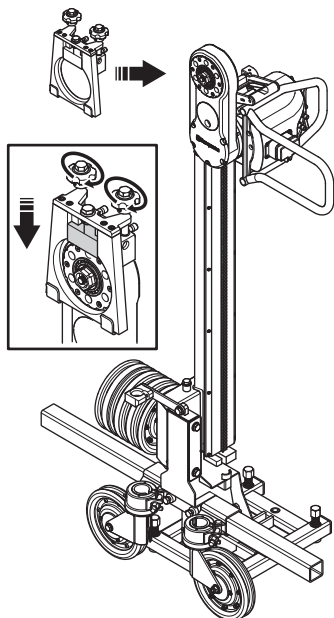
- Uzstādiet motorzāģi zāģa rāmī.



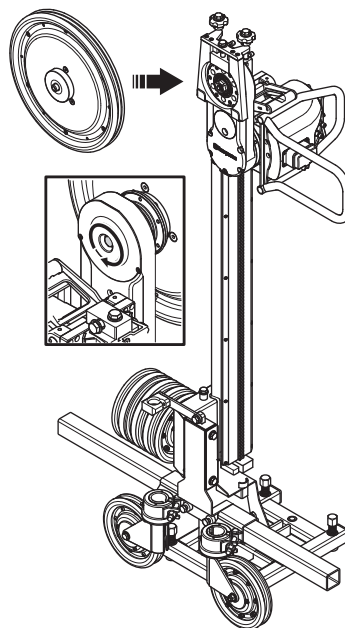
BRĪDINĀJUMS! Griešanas svirai ir vienmēr jāatrodas tajā pašā virzienā, kur sliede. Padeves dziļuma funkciju nedrīkst izmantot, ja zāģē ar stiepli. Neuzmanība var izraisīt nopietnas traumas vai par nāvi.

IEVĒROT! Pārliecinieties, vai plastmasas vāciņš uz zāģa atrodas ar skatu uz augšu, kad zāģis tiek uzstādīts pie sienas, lai novērstu ūdens un netīrumu uzkrāšanos vāciņa iekšpusē.

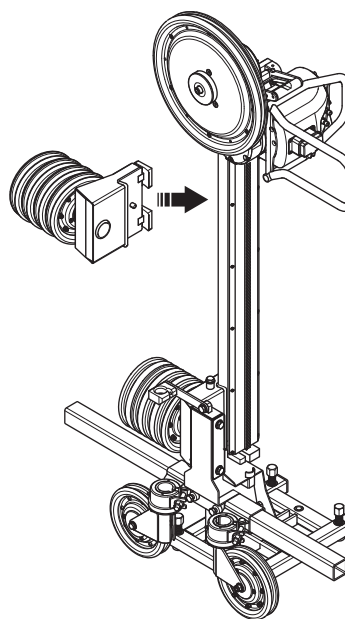
- Uzstādiet aizsargskavas motorzāģim. Pieskrūvējiet stiprinājuma pogas, lai nobloķētu aizsargskavu.



- Uzstādiet dzenošo skriemeli motorzāģim. Piestipriniet bloķēšanas skrūvi dzenošajam skriemelim



- Uzstādiet augšējo magazīnu uz slides. Magazīna uzstādīšanas laikā, saskaņojiet kopā tapu ar caurumu uz slides.



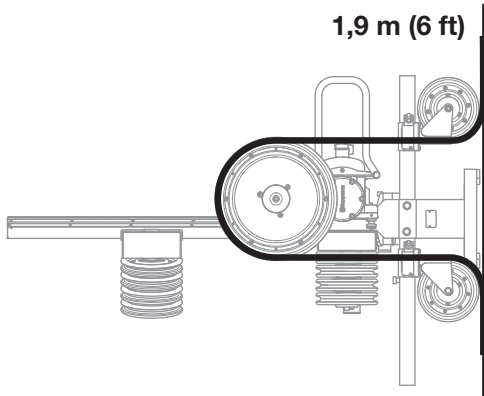
MONTĀŽA UN UZSTĀDĪŠANA

Izvelkiet stiepli

IEVĒROT! Izmantojamajai stieplei ir vienmēr jādarbojas vienā un tajā pašā virzienā kā iepriekš, lai izvairītos no nevajadzīga nodiluma.

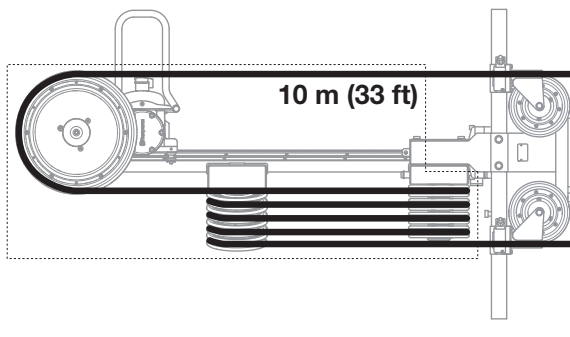
- Virziet zāģa rāmi uz leju, cik vien iespējams
- Novietojiet stiepli darba vietā, ja iespējams, caur iepriekš izurbtajiem caurumiem un zāģa aizmuguri.
- Izmantojot min. stieples garumu cauri zāģim, 1.7 m (6 pēdas), novietojiet stiepli virs dzenošā skriemeļa.

1,9 m (6 ft)



- Tiklīdz sākas griešana, izvelkiet stiepli cauri attiecīgajam riteņu pāru skaitam magazinā. Maks. stieples garums cauri zāģim ir 11,3 m (37 pēdas) un magazīna ietilpība ir 10 m (33 pēdas)

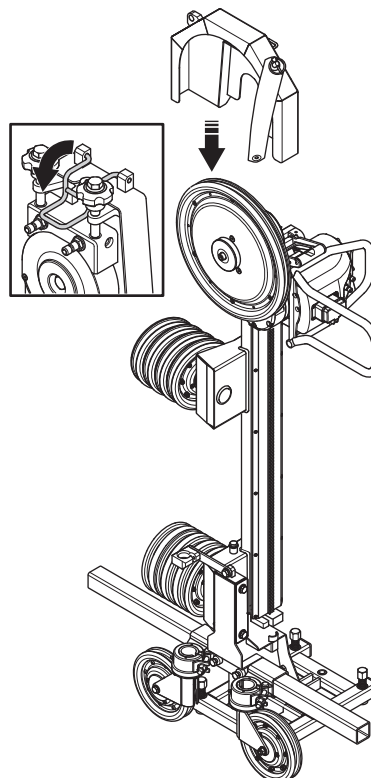
11,3 m (37 ft)



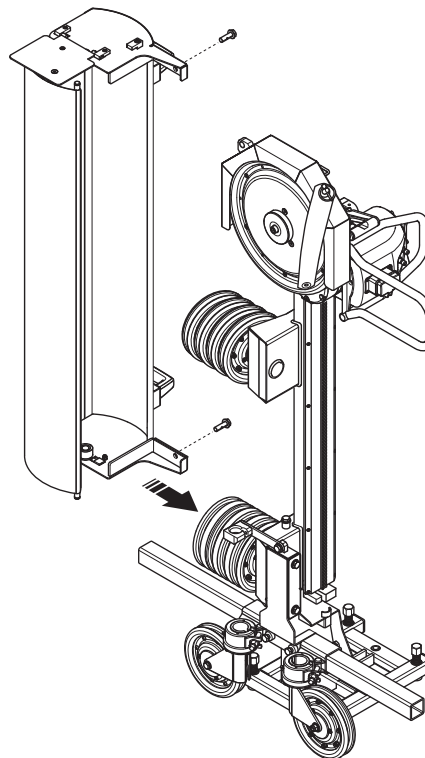
- Pirms savienojumi uz stieples ir pievienoti, stieplei ir jābūt apvītai no 1–2 apgriezieniem metrā. Ir svarīgi, lai stieple tiktu apvīta tajā pašā virzienā, kā tā bija iepriekš apvīta. Tas ir jā dara tādēļ, lai rastos pēc iespējas mazāks nodilums stieples dimanta segmentiem. Aizvērtu stiepli nav nepieciešams sadalīt, pirms to izvelkat cauri mašīnai.

Uzstādiet aizsargvākus

- Pārvelkiet dzenošā skriemeļa aizsargu virs aizsargskavas. Sastipriniet aizsargu ar stiprinājumu.

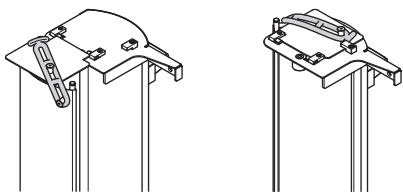


- Uzmontējiet magazīna vāku

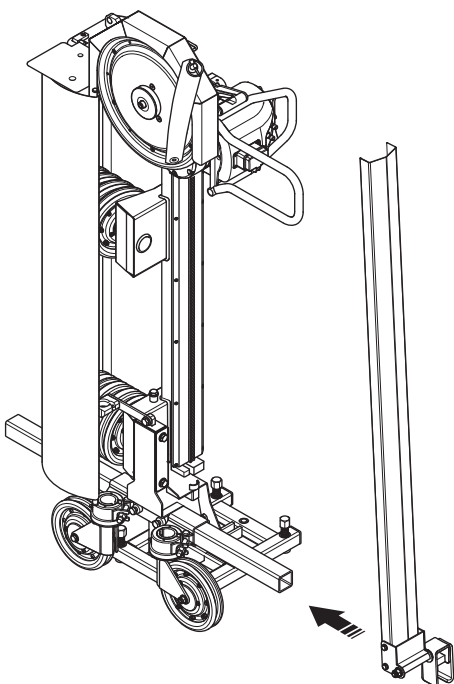


MONTĀŽA UN UZSTĀDĪŠANA

- Magazīnas vāku var nobloķēt, ja tas ir aizvērts un atvertā stāvoklī, izmantojot gumijas siksnu.

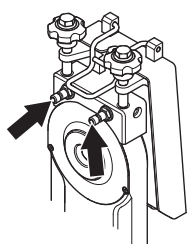


- Uzstādiet stieples aizsargu uz sijas, un caur skavu uz dzenošā skriemeļa.



Savienojiet ar ūdens dzesētāju.

- Savienojiet ūdens šļūteni no motorzāģa ar vienu no aizsargskavu savienotājiem.



- Ūdens atdzesē griešanas sviru.
- Lai atdzesētu stiepli, no otra aizsargskavas savienotāja ir iespējams izlaist ūdeni cauri ūdens šļūtenei.
- Ūdens nonāk vietā, kur stieple ieiet betonā. Tādā veidā stieple paņem līdzī ūdeni griezējā, kā rezultātā betonā esošie putekļi salīp kopā un stieple tiek efektīvi atdzesēta.

IEVĒROT! Lai ūdens atdzesētu stiepli, kā tas ir paredzēts griešanas laikā, ir būtiski noregulēt ūdens dzesētāja stāvokli, tiklīdz sāk griezt materiālu. Atcerieties, ka ikreiz, kad to darāt, izslēdziet mašīnu.

Pievienojiet barošanas bloku.

- Jautājumus par motorzāģi un barošanas bloku skatiet instrukcijā, lietotāja rokasgrāmatā.

Aizsargaprīkojums

Vispārēji

Nekad nelietojiet mašīnu, ja nav iespējams pasaukt palīdzību nelaiemes gadījumā.

Individuālais drošības aprīkojums

Jebkuros mašīnas lietošanas gadījumos ir jālieto valsts iestāžu atzīts individuālais aizsargaprīkojums. Individuālais aizsargaprīkojums nesamazina traumu risku, bet tikai samazina ievainojuma bīstamības pakāpi nelaiemes gadījumā. Lūdziet pārdevēja palīdzību, izvēloties nepieciešamo aprīkojumu.



BRĪDINĀJUMS! Tādu izstrādājumu, kas apstrādā vai piešķir materiālam formu – piemēram, griezēju, slīpripu, urbju – lietošana var radīt putekļus un tvaikus, kuros var būt bīstamas ķīmikālijas. Pārbaudiet materiālu, ko plānojat apstrādāt, un lietojiet atbilstošu elpošanas aizsargmasku.



BRĪDINĀJUMS! Ilgstoša uzturēšanās troksnī var radīt nopietnas dzirdes traumas. Tapēc vienmēr lietojiet dzirdes aizsargaustiņas. Lietojot dzirdes aizsargaustiņas, esiet vienmēr uzmanīgs, lai dzirdētu brīdinājumu signālus vai saucienus. Dzirdes aizsargaustiņas noņemiet uzreiz, kad motors apstādināts.



BRĪDINĀJUMS! Strādājot ar izstrādājumiem, kas sastāv no kustīgām daļām, vienmēr pastāv traumu risks. Lietojiet aizsargcimdus, lai izvairītos no traumām uz ķermeņa.

Vienmēr lietojiet:

- Aizsargķivere
- Aizsargaustiņas
- Aizsargbrilles vai vizieris
- Elpošanas aizsargmaska
- Izturīgi cimdi.
- Pieguļošs un ērts apģērbs, kas nodrošina pilnīgu kustību brīvību.
- Zābaki ar tērauda purngalu un neslīdošu zoli.

Uzmanieties, jo apģērbus, garus matus un juvelierizstrādājumus var aizķert kustīgās daļas.

Vēl viens aizsargaprīkojums



BRĪDINĀJUMS! Kad strādājat ar mehānismu, var parādīties dzirksteles, kas var izraisīt ugunsgrēku. Vienmēr glabājiet ugunsdzēsības aprīkojumu viegli pieejamā vietā.

- Ugunsdzēsības iekārtas
- Pirmās medicīniskās palīdzības aptieciņai ir vienmēr jābūt pa rokai.

Vispārējas drošības instrukcijas

Šajā nodaļā ir aprakstīti pamata drošības norādījumi ierīces izmantošanai. Šī informācija nekad neaizstāj profesionālas iemaņas un pieredzi.

- Lūdzu izlasiet šo lietošanas pamācību uzmanīgi un pārliecinaties, ka pirms mašīnas lietošanas esat visu sapratīs.
- Šo mašīnu lieto kopā ar citiem produktiem. Lūdzu, uzmanīgi izlasiet rokasgrāmatu par šiem produktiem un pārliecinieties, ka jūs saprotat instrukciju, pirms izmantojat tehnisko ierīci.
- Paturiet prātā, ka operators ir atbildīgs par negadījumiem var briesmām, kas tiek radītas citiem cilvēkiem vai viņu īpašumam.
- Visi operatori ir apmācīti, kā rīkoties ar šo mašīnu. Īpašnieks ir atbildīgs par to, lai operatori saņemtu šādu apmācību.
- Mehānismam ir jābūt tīram. Markām un uzlīmēm ir jābūt pilnībā salasāmām.



BRĪDINĀJUMS! Nepareizi vai pavirši lietota mašīna var būt bīstams darbarīks, kas var lietotājam vai citiem izraisīt nopietnas traumas vai nāves gadījumus.

Nekad neatļaujiet bērniem rīkoties ar šo mašīnu, arī personām, kuras nav iepazīstinātas ar tās darbības un apkopes principiem. Nekad neļaujiet citiem izmantot mašīnu, ja neesat pilnīgi pārliecināts, vai viņi sapratuši lietošanas pamācību.

Nekad neizmantojiet mašīnu, ja esat noguris, ja esat lietojis alkoholu vai noteiktus medicīnas preparātus, kas var ietekmēt redzi, novērtēšanas spēju un koordināciju.

No elektriskām iekārtām vienmēr pastāv risks saņemt elektriskās strāvas triecienu. Vairieties no nevēlamiem laika apstākļiem un ķermeņa kontakta ar zibensnovēdējiem un metāla objektiem. Vienmēr ņemiet vērā operatora rokasgrāmatā sniegtās instrukcijas, lai nepieļautu bojājumus.



BRĪDINĀJUMS! Neatļautas izmaiņas un/vai neatļauti piederumi var izraisīt nopietnas traumas vai pat vadītāja un citu personu nāvi.

Nekad nepārveidojiet šo mašīnu, ka tā vairs neatbilst oriģinālam un nelietojiet to, ja to ir pārveidojuši citi.

Nekad nelietojiet bojātu mašīnu. Ievērojiet šajā rokasgrāmatā aprakstītās drošības pārbaudes, tehniskās apkopes un remonta instrukcijas. Dažus apkopes un remonta darbus drīkst veikt tikai apmācīti un kvalificēti speciālisti. Skatiet instrukcijas nodaļā Apkope.

Lietojiet oriģinālās rezerves daļas.

Rīkojieties saprātīgi

Nav iespējams aptvert visas situācijas, kādās varat nonākt. Vienmēr ievērojiet piesardzību un izmantojiet savu veselo saprātu. Ja nokļūstat situācijā, kur jūtaties apdraudēts, apstādiniet ierīces darbību un meklējiet ekspertu konsultāciju. Sazinieties ar tirdzniecības aģentu, tehniskās apkopes speciālistu vai pieredzējušu mehāniskās frēzes lietotāju. Nemēģiniet veikt nevienu darbību, par kuru nejutaties drošs!

Darba zonas drošība



BRĪDINĀJUMS! Drošības attālums visām kustīgajām daļām ir vismaz 1,5 m. Jūs esat atbildīgs, ka šajā darba teritorijā neatrodas ne dzīvnieki, ne skatītāji.

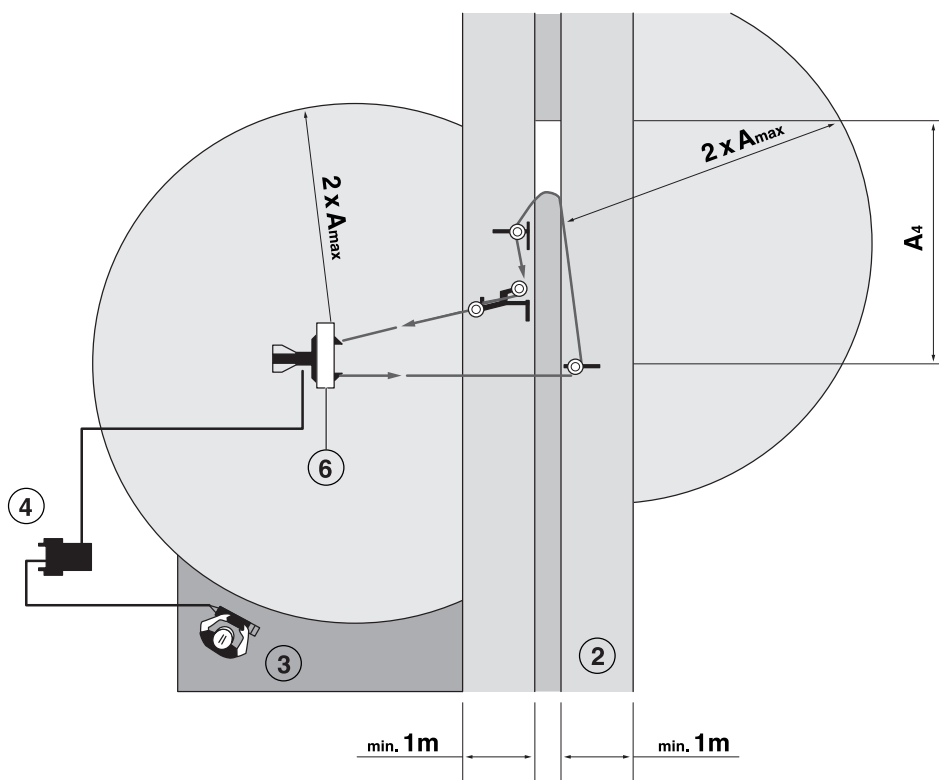
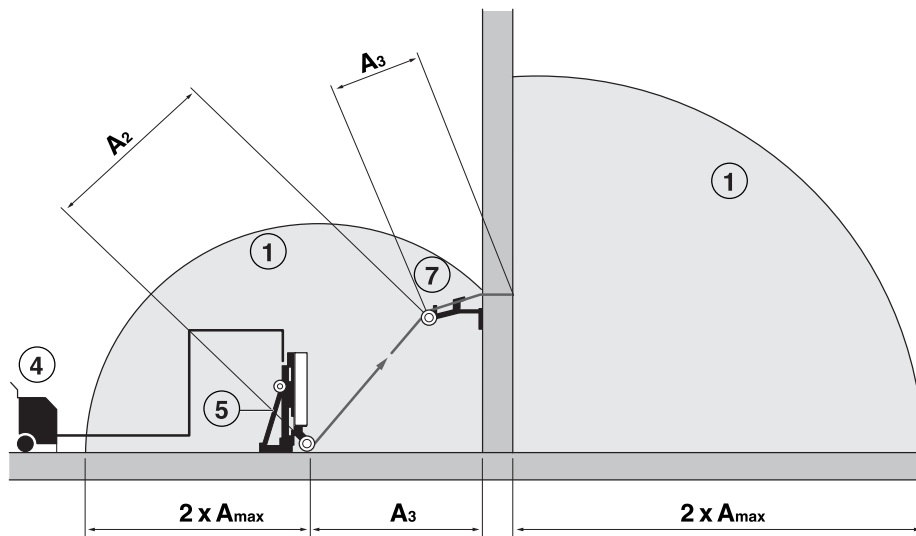
- Sakārtojiet savu apkārtni, lai nodrošinātu, ka nekas nevar ietekmēt mehānisma vadīšanu. Nekādā gadījumā neatstājiet šo iekārtu bez uzraudzības, ja tās motors darbojas.
- Nelietojiet zāģi sliktos laika apstākļos. Piemēram biezā miglā, stiprā lietus gāzē, stiprā vējā, lielā aukstumā utt. Darbs sliktos laika apstākļos ir nogurdinošs un saistīts ar bīstamiem riskiem, kā slidenu zemi.
- Pārliecinieties, ka jūsu darba vieta pietiekoši labi apgaismota, kas nodrošina drošu darba vidi.
- Nekad neuzsāciet darbu, kamēr darba vieta nav brīva un jums nav stabils atbalsts kājām.
- Pārliecinieties, ka apstrādājamo detaļu vai priekšmetu, vai darba vietu nešķērso caurules vai elektriskie vadi.
- Pārbaudiet, vai nedarbojas elektriskie kabeli darba vietā.

IEDARBINĀŠANA

Mašīnas riska zona

Nevienam nav atļauts atrasties mašīnas riska zonā mašīnas darbošanās laikā. Tas attiecas arī uz mašīnas lietotāju.

Sienu griešana

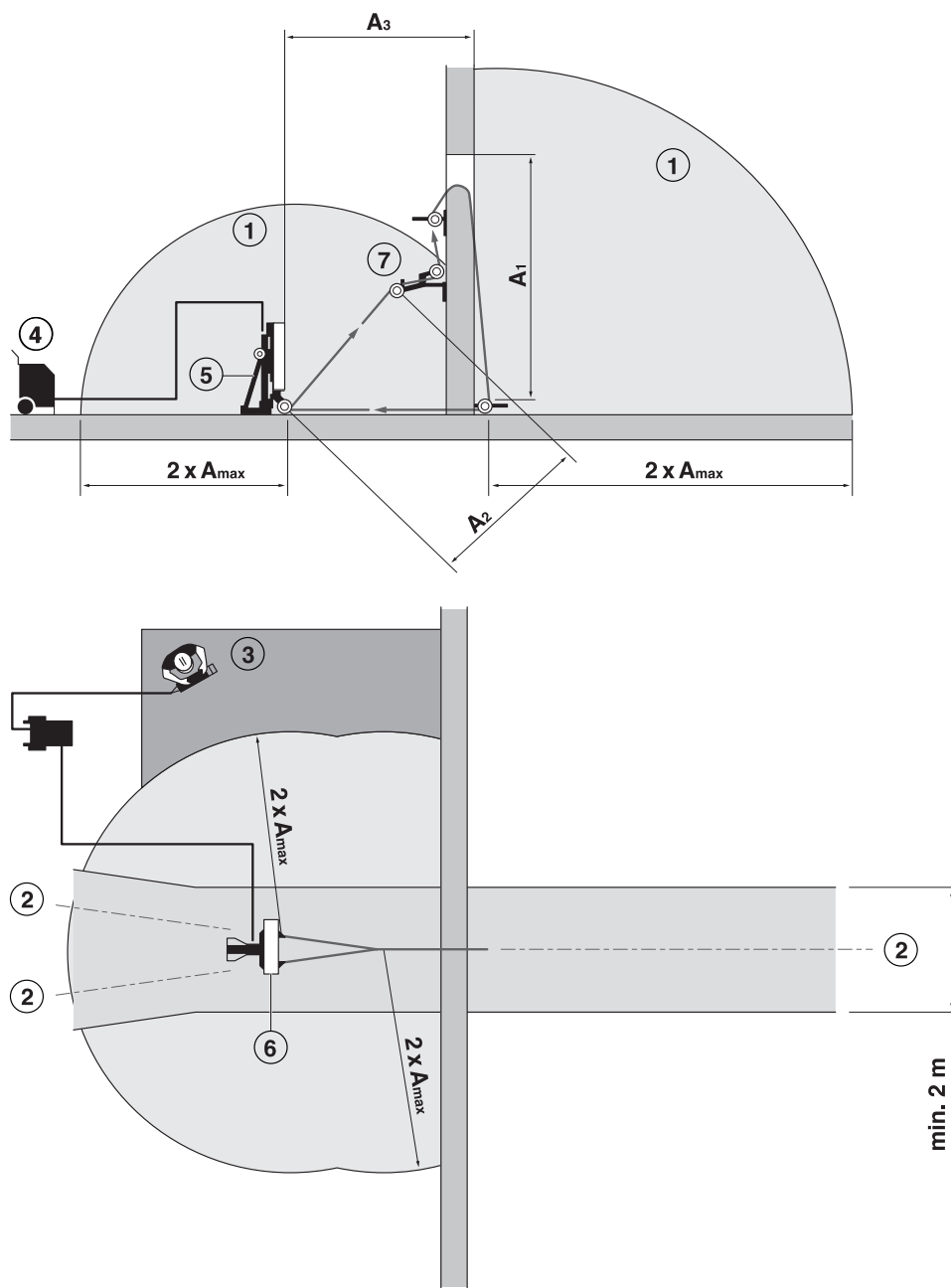


(A_{max}) Lielākā brīvi darbojošās stieples zona (A_1 – A_4)

- 1 Riska zona
- 2 Stieples horizontālās projekcijas riska zona attiecībā pret operatoru
- 3 Ieteicamais operatora atrašanās stāvoklis
- 4 Barošanas bloks
- 5 Stieples pārvietošanas ierīce
- 6 Stieples aizsargs
- 7 Spoles riteņi

IEDARBINĀŠANA

Griešana ar papildus spoles riteņiem

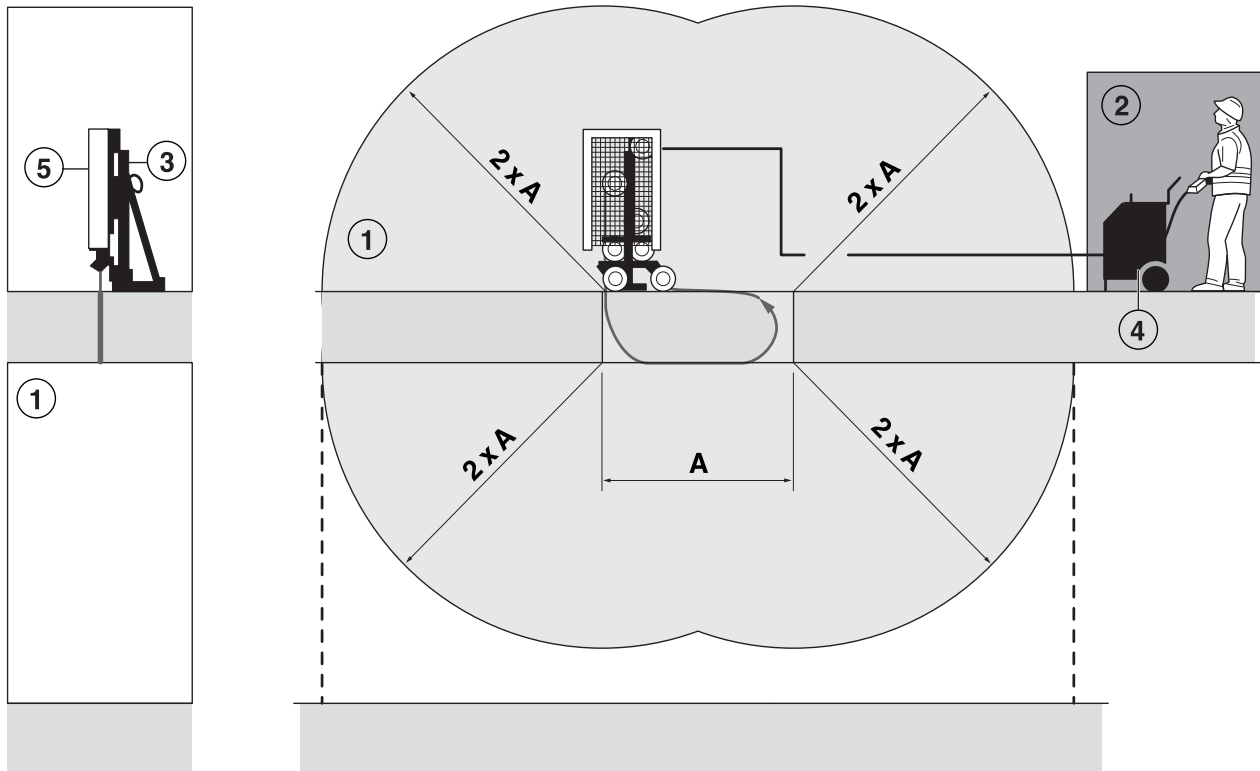


(A_{max}) Lielākā brīvi darbojošās stieples zona ($A_1 - A_3$)

- 1 Riska zona
- 2 Stieples horizontālās projekcijas riska zona attiecībā pret operatoru
- 3 Ieteicamais operatora atrašanās stāvoklis
- 4 Barošanas bloks
- 5 Stieples pārvietošanas ierīce
- 6 Stieples aizsargs
- 7 Spoles riteņi

IEDARBINĀŠANA

Griešana uz grīdas



(A) Lielākais brīvi darbojošas stieples sektors

- 1 Riska zona
- 2 Ieteicamais operatora atrašanās stāvoklis
- 3 Stieples pārvietošanas ierīce
- 4 Barošanas bloks
- 5 Stieples aizsargs

Pamata darba tehnika

- Šis mehānisms ir paredzēts lietošanai tikai un vienīgi kopā ar Husqvarna WS 440 HF + PP 440 HF vai WS 482 HF + PP 480 HF.
- Mašīna ir konstruēta vienīgi betona, ķieģeļu un dažādu citu cietu materiālu zāģēšanai. Visa cita veida zāģēšana nav piemērota.
- Šo iekārtu paredzēts lietot pieredzējušiem operatoriem, lai veiktu industriālus uzdevumus.
- Nekad neizmantojiet mašīnu, ja esat noguris, ja esat lietojis alkoholu vai noteiktus medicīnas preparātus, kas var ietekmēt redzi, novērtēšanas spēju un koordināciju.
- Visas detaļas uzturiet labā darba kārtībā un nodrošiniet, lai visi stiprinājumi būtu kārtīgi piegriezti.
- Pārlicinieties, vai aizsargi ir pareizi uzstādīti, un vai nav nekādu pazīmju, kas liecinātu par bojājumiem. Nekad nezāģējiet bez aizsarga.
- Lietojiet tikai ražotāja ieteikto stiepli. Izvēloties atbilstošo produktu, jautājiet pēc palīdzības savam tirgotājam.
- Nekad nelietojiet lietotu vai bojātu stiepli.
- Izmantojamajai stieplei ir vienmēr jādarbojas vienā un tajā pašā virzienā kā iepriekš, lai izvairītos no nevajadzīga nodiluma.
- Nekad nezāģējiet bez ūdens dzesēšanas. Slikti atdzesēta stieple var pārkarst, kas izraisa lielāku nodilumu. Sliktākajā gadījumā pārkaršusie segmenti var nonākt nost no stieples un savainot ikvienu, kas atrodas tuvu zāģim.
- Skaidri atzīmējiet visus punktus, kur griezīsiet, pirms uzsākat zāģēšanu; izplānojiet to, lai varētu paveikt darbu, neradot briesmas citiem vai mašīnai.
- Stingri nostipriniet betona blokus pirms griešanas. Izgrieztā materiāla smagais svārs var radīt plašus iekārtas bojājumus un smagas traumas cilvēkiem, ja to nevar pārvietot kontrolētos apstākļos.
- Nekādā gadījumā neatstājiet šo iekārtu bez uzraudzības, ja tās motors darbojas.
- Nekad nezāģējiet tādā pozīcijā, kad jūs nevarat viegli sasniegt avārijas apturēšanas slēdzi uz tālvadības pults vai barošanas bloka. Lasiet par barošanas bloku rokasgrāmatā.
- Esiet uzmanīgi, ceļot priekšmetus. Jūs apstrādājat smagus priekšmetus, kas var radīt sītienu traumas vai cita veida traumas.

Transports un uzglabāšana

- Vienmēr izslēdziet barošanas bloku un izvelciet elektrības kabeli, pirms pārvietojiet iekārtu.
- Transportējot ierīci, nodrošināt to pret iespējamiem bojājumiem un nelaimes gadījumiem.
- Uzglabājiet aprīkojumu noslēgtā vietā, lai tas nav pieejams bērniem un citām nepiederošām personām.

IEDARBINĀŠANA UN APSTĀDINĀŠANA

Pirms iedarbināšanas



BRĪDINĀJUMS! Mašīnai ir nepieciešams uzstādīt programmatūru stieples griešanai tālvadības ierīcē un barošanas blokā. Iekārta, kurai nav šīs programmas, ir jānodod pilnvarotam apkopes dīlerim, lai uzinstalētu nepieciešamo programmu. Mašīnu nedrīkst izmantot, kamēr nav uzinstalēta jaunā programma

Lūdzu izlasiet šo lietošanas pamācību uzmanīgi un pārliecinaties, ka pirms mašīnas lietošanas esat visu sapratis.

Šo mašīnu lieto kopā ar citiem produktiem. Lūdzu, uzmanīgi izlasiet rokasgrāmatu par šiem produktiem un pārliecinieties, ka jūs saprotat instrukciju, pirms izmantojat tehnisko ierīci.

Lietojiet individuālo drošības aprīkojumu. Skatīt norādījumus zem rubrikas Individuālais drošības aprīkojums.

Pārliecinieties, lai darba vidē neatrastos nepiederoši, citādi pastāv nopietnu traumu risks.

- Pārliecinieties, vai mašīna ir pareizi uzstādīta, un nav nekādu pazīmju, kas liecinātu par bojājumiem. Lasiet instrukciju sadaļā "Montāža un noregulēšana".
- Veiciet ikdienas apkopi. Skatīt instrukciju sadaļā "Apkope"

Iedarbināšana

- Sekojiet instrukcijām rokasgrāmatā par darba uzsākšanu ar mehānismu kopā ar barošanas bloku.

Papildus darba uzsākšanas instrukcijām, lasiet instrukcijas par griešanu ar stiepli

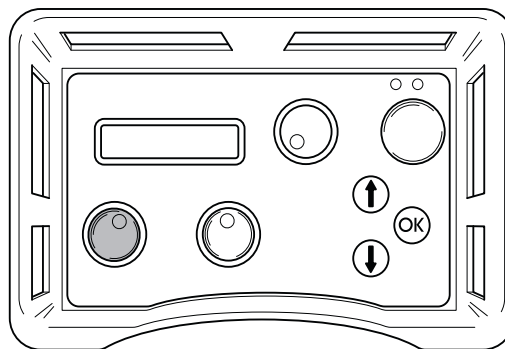
- **WS 482 HF:** Uz tālvadības ierīces parādas uzraksts "IZVĒLĒTIES ĀTRUMU". Izvēlieties "2. ātrumu" Apstipriniet ar "OK"
- Dodieties uz izvēlni "DRIVING MODE" (PĀRVIETOŠANAS REŽĪMS) darba izvēlnē, ar bultiņu taustiņu palīdzību.
- Izvēlieties "Stieple" Apstipriniet ar "OK"

Pievienojiet griešanas sviru



BRĪDINĀJUMS! Kad griešanas svira ir pievienota slidei, dziļuma padeves bloku vairs nedrīkst lietot. Neuzmanība var izraisīt nopietnas traumas vai par nāvi.

- Pirms uzsākat griešanas darbus, novietojiet griešanas sviru tā, lai tā ir saskaņota ar sliedi. Tas ir jādara ar dziļuma padeves bloku Kad griešanas svira ir pievienota slidei, dziļuma padeves bloku vairs nedrīkst lietot



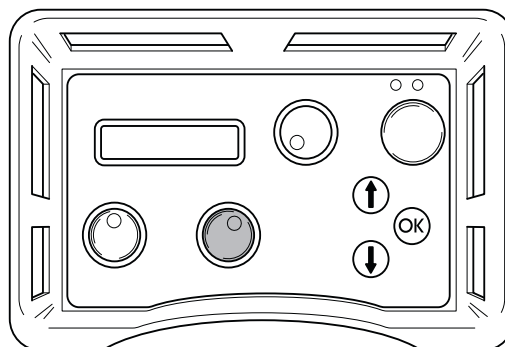
Darbības laikā dziļuma padeves bloks ir atslēgts

Nospriegojiet stiepli



BRĪDINĀJUMS! Nepārstiepiet to! Par daudz nospriegota stieple sabojās rotāciju un var izraisīt stieples bojājumus. Neuzmanība var izraisīt nopietnas traumas vai par nāvi.

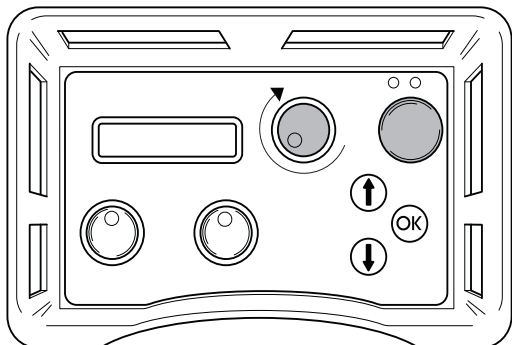
- Pārbaudiet, vai stieple ir pareizi nostiepta uz visiem riteņiem
- Nospriegojiet stiepli pret griešanas līniju, pagriežot pārvietošanas barošanas bloku Stieplei ir jāatspiežas pret riteņiem un darba priekšmetu



IEDARBINĀŠANA UN APSTĀDINĀŠANA

Iedarbiniet rotāciju

- Pieturiet zaļo iedarbināšanas pogu, pagriežot rotācijas vadības ierīci pulksteņrādītāja kustības virzienā, lai uzsāktu rotāciju. Uzmanīgi pagriežiet vadības ierīci. Uzsākiēt ar zemu rotācijas apgriezumu skaitu.
- Pārbaudiet, vai rotācija griežas vēlamajā virzienā. Zem uzraksta BLADE ROTATION (ASMENS ROTĀCIJA) darbību izvēlnē, rotāciju ir iespējams uzstādīt vēlamajā virzienā.



Ja dzenošais skrīmelis nevar uzsākt stieples rotāciju, tam var būt viens no sekojošiem iemesliem:

- Stieple ir nospriegots par daudz. Atlaidiet valīgāk nospriegojumu.
- Vadrītenī nav kārtīgi noregulēti. Noregulējiet vadrītenus.
- Saskaņas virsma attiecībā uz darba priekšmetu ir pārāk liela. Pievienojiet spoles rītenī.

Darba process



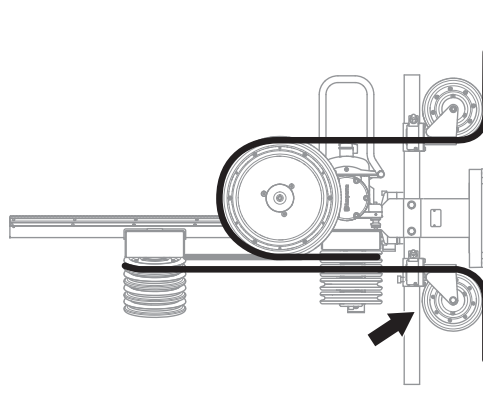
BRĪDINĀJUMS! Negriežiet visu laiku ar maksimālo jaudu (100%)! Tas var radīt pārāk lielu spriedzi stiepei, kas izraisīs tās pārrāvumu. Neuzmanība var izraisīt nopietnas traumas vai par nāvi.

- Ja stieple ir ieslēgta griezējā, lēnām palieliniet ātrumu, līdz vēlamais līmenis ir sasniegts. Skatiet tabulu "Ātrums un stieples ātrums" sadaļā "Tehniskie dati".
 - Displejā varat pārbaudīt izvades procentuālo attiecību. Griešanas laikā vērtība parasti ir starp 50 un 100%.
- Izejas jauda, ko izmanto griešanai, ir atkarīga no tādiem faktoriem kā zāģa izmantotā vienība, cik liela ir stieples saskarsmes virsma attiecībā pret darba detaļu, kā arī izvēlētais izvades režīms u.c.
- Esiet uzmanīgi un labāk izmantojiet mazāku jaudu, lai samazinātu stieples pārrāvuma risku.
- Raugiet, lai stieple būtu nospriegota, tiklīdz materiāls ir nogriezts.

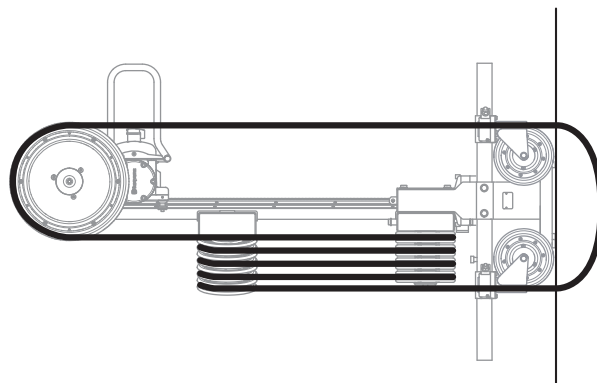
Stieples uzglabāšana

Ja zāģa detaļa ir sasniegusi tās gala stāvokli uz sliedes, stieple ir jāuzglabā.

- Apturiet rotāciju.
- Pārvietojiet zāģi sākuma stāvoklī, tālākajā punktā attiecībā pret apakšējo plāksni.
- Novietojiet stiepli ap magazīnas rīteniem un pielāgojiet vadrītenī vistuvāk izejošajam magazīnas rītenim.



- Kad griešana ir pabeigta, vadrītenī ir jāpielāgo tā, lai stiepli var satvert, kad tā ir izgājusi cauri darba materiālam.



Apstādināšana

- Pagriežiet rotācijas un pārvietošanas barošanas blokus uz nulles pozīciju.
- Sekojiet operatora rokasgrāmatā sniegtajām instrukcijām par barošanas bloku.

Vispārēji



BRĪDINĀJUMS! Lietotājs drīkst veikt tikai tādus apkopes un servisa darbus, kas aprakstīti šajā lietošanas pamācībā. Plašāka mēroga iejaukšanās ir pieļaujama specializētā darbnīcā.

Izslēdziet mehānismu un atvienojiet to no strāvas padeves.

Lietojiet individuālo drošības aprīkojumu. Skatīt norādījumus zem rubrikas Individuālais drošības aprīkojums.

Mašīnas mūža garums var saīsināties un var pieaugt nelaimes gadījumu risks, ja pareizi netiek veikta mašīnas apkope un, ja servisu un/vai remontu neveic profesionāji. Ja jums ir nepieciešama papildu informācija, sazinieties ar tuvāko servisa darbnīcu.

Ikdienas apkope

- Pārbaudiet, vai mehānisma drošības aprīkojums nav bojāts. Skatiet instrukcijas sadaļā "Mehānisma drošības aprīkojums".
- Notīriet mašīnas virsmu. Zāģi nedrīkst skalot ar augstspiediena ūdens strūklu.
- Pārbaudiet, vai gumija vadriteņiem ir vietā un nav nodilusi
- Pārbaudiet gultņus. Ar roku pārbaudiet, vai riteņi rotē un pārliecinieties, ka tie rotē brīvi

Apkope

Papildus ikdienas apkopei – tīrīšanai un eļļošanai, mašīnai ir jāveic tehniskā apkope Pēc 50 darba stundu griešanas, mašīnai jāveic apkope akreditētā Husqvarna darbnīcā Pēc tam zāģim ir jāveic apkope ik pēc 100 darba stundām. Apkope ir svarīga, lai jums kā lietotājam ir mašīna, kas darbojas tik efektīvi un ilgi, cik tas ir iespējams

TEHNISKIE DATI

Tehniskie dati

Jauda – maks. kW/ hp

WS 440 HF	13/17.5
WS 482 HF	19/25.6

Ātrums, rpm

0-1200

Uzsākšanas spriedzes moments, Nm

WS 440 HF	100
WS 482 HF (2. ātrums)	160

Magazīnas ietilpība, m/ft (m/pēdas)

10/33

Stieples garums , m/ft

1,9-11,3 / 6-37

Svars, kg/lbs

WS 440 HF	135/298
WS 482 HF	138 / 304

Griešanās virziens

Abi virzieni

Aizsardzības līmenis

IP 65

Stieples ātrums (pie 1200 apgriezieniem pinūtē), m/s / ft/s

24/79

Trokšņa emisijas (skatīt 1. piezīmi)

Skaņas jaudas līmenis, mērīts dB(A)	99
Skaņas jaudas līmenis, garantēts L_{WA} dB(A)	100

Skaņas līmenis (skatīt 2. piezīmi)

Trokšņu līmenis pie operatora ausīm, dB (A)	86
---	----

Piezīme Nr. 1: Trokšņa izplūde apkārtne ir mērīta kā trokšņa jauda (L_{WA}) atbilstoši EN 15027/A1.

Piezīme Nr. 2: Trokšņa spiediena līmenis atbilstoši EN 15027/A1. Sniegtajos datos par trokšņa spiediena līmeni ir tipiska statistiskā izkliede 1.0 dB(A) (standartnovirze).

Ātrums un stieples ātrums

Vārpstas ātrums, rpm	Stieples ātrums, m/s	Stieples ātrums, ft/s
1000	20	66
1100	22	72
1200	24	79

Ieteicamā dimanta stieple

Modelis	Abrazīvie materiāli	Kaļķis betons	Līmeņa pastiprināšana		
			Zems	Vidējs	Augsts
C 710	-	-	Labs	Optimālais	Labs
C 760	Pieņemamais	Labs	Optimālais	Labs	Pieņemamais
C 1000	Labs	Labs	Labs	Optimālais	Labs
C 1200	Labs	Pieņemamais	Pieņemamais	Labs	Optimālais

EK ATBILSTĪBAS DEKLARĀCIJA

ES ATBILSTĪBAS DEKLARĀCIJA

(Attiecas vienīgi uz Eiropu)

Ar šo mēs, **Husqvarna AB**, SE 561 82 Huskvarna, ZVIEDRIJĀ, tālr. nr. +46 36 146500, apliecinām, ka šis izstrādājums:

Apraksts	Sienas zāģis
Zīmols	HUSQVARNA
Tips/modelis	CS 10
Identifikācija	Ar 2018. gada sērijas numuriem un turpmākiem sērijas numuriem

pilnībā atbilst šādām ES direktīvām un noteikumiem:

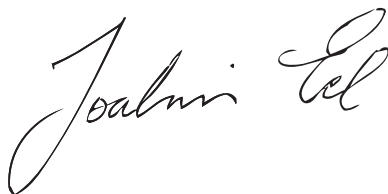
Direktīva/regula	Apraksts
2006/42/EK	"par iekārtām"
2011/65/ES	"par bīstamu vielu izmantošanas ierobežošanu"

Turklāt atbilst šādiem pielāgotajiem standartiem un/vai tehniskajiem datiem:

EN ISO 12100:2010

EN 15027/A1:2009

Partille, 2018. gada 3. maijs.



Joakim Ed (Joakims Eds)

Starptautiskās izpētes un attīstības vadītājs

Atbildīgais par tehnisko dokumentāciju

SUTARTINIAI ŽENKLAI

Simboliai ant įrenginio

PERSPĖJIMAS! Netinkamai ar neatsargiai naudojant įrenginį, jis gali sunkiai ar mirtinai sužaloti operatorių ar kitus asmenis.

Prieš naudodami įrenginį, atidžiai perskaitykite operatoriaus vadovą ir įsitikinkite, ar viską gerai supratote.

Dėvėkite asmens saugos priemones. Žr. poskyrį "Asmens saugos priemonės".

Šis gaminytis atitinka galiojančius Europos (CE) reikalavimus.

Aplinkosaugos žymėjimas. Simboliai, esantys ant produkto ir jo pakuotės, nurodo, kad šio produkto negalima laikyti komunalinėmis atliekomis. Jis turi būti atiduotas atitinkamai perdirbimo įmonei, kuri išmontuos elektros įrangą ir elektronikos komponentus.

Jei produktas bus išmestas tinkamai, tai padės išvengti neigiamos įtakos aplinkai ir žmonėms.

Dėl išsamesnės informacijos apie produkto išmetimą susisiekite su savo savivaldybe, komunalinių atliekų išvežimo bendrove arba parduotuve, iš kurios produktą pirkote.

Kiti ant įrenginio pateikti simboliai (lipdukai) skirti specialiams kai kurių rinkų sertifikavimo reikalavimams.



Įspėjimo lygių paaiškinimas

Įspėjimai yra suskirstyti į tris lygius.

PERSPĖJIMAS!



PERSPĖJIMAS! Taikomas, kai operatoriui kyla mirtino arba rimto sužeidimo pavojus arba kai tikėtina, kad bus pakenkta aplinkai, jei nesilaikoma naudojimo vadove pateiktų instrukcijų.

ĮSPĖJIMAS!



ĮSPĖJIMAS! Taikomas, kai operatoriui kyla sužeidimo pavojus arba kai tikėtina, kad bus pakenkta aplinkai, jei nesilaikoma naudojimo vadove pateiktų instrukcijų.

DĖMESIO!



DĖMESIO! Taikomas, kai kyla pavojus sugadinti medžiagas ar įrenginį, jei nesilaikoma naudotojo vadove pateiktų instrukcijų.

Turinys

SUTARTINIAI ŽENKLAI

Simboliai ant įrenginio	44
Įspėjimo lygių paaiškinimas	44

TURINYS

Turinys	45
---------------	----

PRISTATYMAS

Gerbiamas kliente!	46
Konstrukcija ir savybės	46
Kas yra įrenginyje?	47

ĮRENGINIO SAUGOS ĮRANGA

Bendra informacija	48
--------------------------	----

MONTAVIMAS IR REGULIAVIMAS

Bendra informacija	49
Naudokitės esamais grioveliais	49
Pritvirtinkite pagrindinę plokštę.	49
Pjūklo surinkimas	50
Vielos pravedimas	52
Apsauginių dangčių surinkimas	52
Aušinimo vandens padavimas	53
Maitinimo bloko pajungimas	53

DARBAS

Saugos priemonės	54
Bendros saugos priemonės	54
Pagrindiniai darbo principai	59
Gabenimas ir laikymas	59

ĮJUNGIMAS IR IŠJUNGIMAS

Prieš užvedant variklį	60
Užvedimas	60
Darbo procedūra	61
Išjungimas	61

TECHNINĖ PRIEŽIŪRA

Bendra informacija	62
Kiekvieną dieną	62
Techninė priežiūra	62

TECHNINIAI DUOMENYS

Techniniai duomenys	63
Greitis ir vielos greitis	63
Rekomenduojama deimantinė viela	63

EB ATITIKTIES DEKLARACIJA

EB atitikties patvirtinimas	64
-----------------------------------	----

Gerbiamas kliente!

Dėkojame, kad pasirinkote Husqvarna gaminį!

Mes tikimės, jog Jūs būsite patenkintas savo įrenginiu, kuris išliks Jūsų palydovu ir tolimoje ateityje. Įsigijus nors vieną mūsų gaminį, Jums bus suteikta profesionali remonto ir techninės priežiūros pagalba. Jei įrenginį pirkote ne iš mūsų įgaliotų prekybos atstovų, pasiteiraukite jų, kur yra artimiausios techninės priežiūros dirbtuvės.

Šis operatoriaus vadovas yra labai naudingas. Darbo vietoje jį laikykite po ranka. Vykdydami vadove pateiktus nurodymus (darbo, techninės priežiūros ir pan.), galite prailginti įrenginio eksploatacijos trukmę ir pakelti naudoto įrenginio vertę. Jei Jūs sumanysite parduoti įrenginį, nepamirškite perduoti šį operatoriaus vadovą naujam savininkui.

Daugiau kaip 300 inovacijos metų

Švedijos įmonės Husqvarna AB istorija prasidėjo 1689 metais, kai šalis karalius Karlas XI įsakė pastatyti muškietų gamybos fabriką. Jau tuomet buvo pakloti inžinerinio meistriškumo pagrindai, leidę sukurti kai kuriuos moderniausius pasaulyje gaminius tokiose srityse kaip medžiokliniai ginklai, dviračiai, motociklai, buitiniai prietaisai, siuvamosios mašinos ir aplinkos priežiūrai skirti gaminiai.

Husqvarna yra pasaulio lyderė, gaminanti motorinius įrenginius, kurie skirti miškininkystei, parkų, vejų ir sodų priežiūrai, taip pat pjovimo įrangą ir deimantinius įrankius statybos bei akmenų pramonei.

Savininko atsakomybė

Savininkas / darbdavys atsako už tai, kad operatorius turėtų pakankamai žinių apie saugų įrenginio naudojimą. Darbų vykdytojai ir operatoriai turi perskaityti ir suprasti šį operatoriaus vadovą. Jie privalo žinoti:

- Įrenginio saugos instrukcijas.
- Įrenginio pritaikymo ir apribojimų sritį.
- Kaip įrenginį reikia naudoti ir techniškai prižiūrėti.

Nacionaliniai įstatymai gali reglamentuoti šio įrenginio naudojimą. Prieš pradėdami naudoti šį įrenginį sužinokite, kokie įstatymai taikomi jūsų darbo vietoje.

Gamintojo išlyga

Po šio vadovo išleidimo Husqvarna“ gali pateikti papildomos informacijos apie saugų šio gaminio naudojimą. Savininkas atsako už tai, kad būtų laikomasi saugiausių naudojimosi metodų.

Husqvarna AB nuolat siekia tobulinti savo produktus, pasilikdama sau teisę keisti jų formą ir išvaizdą be išankstinio įspėjimo.

Dėl klientų informavimo ir pagalbos susiekite su mumis svetainėje: www.husqvarna.com

Konstrukcija ir savybės

Husqvarna gaminiai pasižymi puikiomis eksploatacinėmis savybėmis, patikimumu, novatoriška technologija, pažangiais techniniais sprendimais ir tausoja aplinką. Norėdamas saugiai naudotis šiuo gaminiumi, operatorius turi atidžiai perskaityti šį vadovą. Jei prireiktų išsamesnės informacijos, teiraukitės savo prekybos atstovo arba kreipkitės į Husqvarna“.

Kai kurios unikalios Jūsų gaminio savybės aprašytos toliau.

Kompleksinis pjūklas

CS 10 yra kompleksinis pjūklas, kuriame įdiegtas sieninis pjūklas, veikiantis kaip vedantysis komponentas. Esamą įrangą galima naudoti grandininio pjūklo pavarai.

Ši mašina skirta naudojimui tik kartu su Husqvarna WS 440 HF + PP 440 HF arba WS 482 HF + PP 480 HF.

Šarnyriniai skriemuliai

Atidaryti šarnyriniai skriemuliai naudojami kaip įeinantis ir išeinantis pjūklo skriemuliai. Jie gali suklotis kartu su pjovimo linija arba būti užfiksuoti vienoje padėtyje.

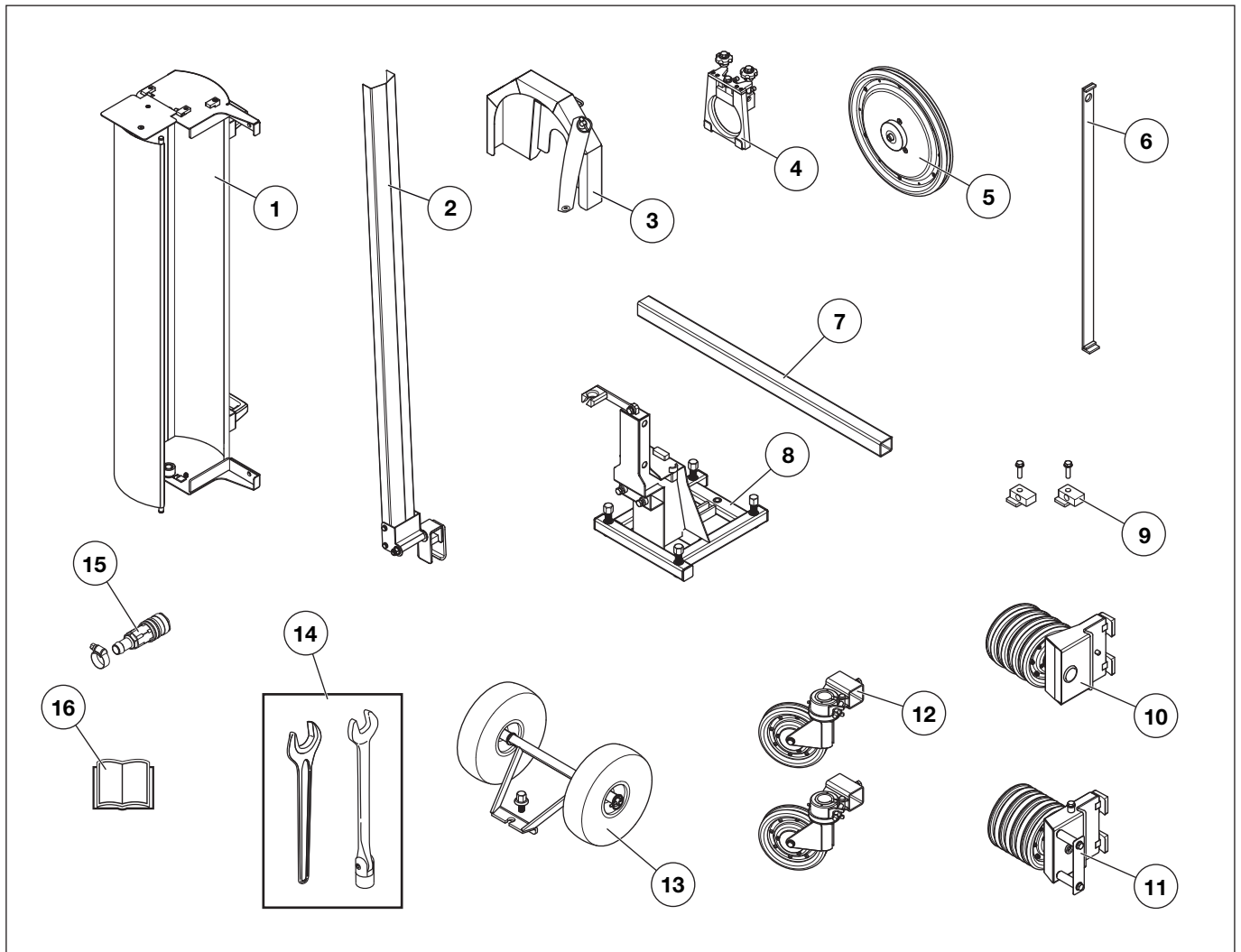
Didelė dėklo apimtis.

Maksimalus vielos ilgis pjūkle yra 11,7 m (38 pėdos), o dėklo apimtis yra 10 m (33 pėdos).

Nustatymas naudojimui: iš kairės arba dešinės pusių.

Pjūklas gali būti sumontuotas dešinėje arba kairėje pusėje. Tai naudinga, kai reikia pjauti netoli kampų.

PRISTATYMAS



Kas yra įrenginyje?

- | | |
|---------------------------------|-----------------------------|
| 1 Ratukų apsauga | 9 Montavimas, dėklo dangtis |
| 2 Vielos apsauga | 10 Viršutinis dėklas |
| 3 Varančiojo skriemulio apsauga | 11 Apatinis dėklas |
| 4 Apsaugos laikiklis | 12 Šarnyriniai skriemuliai |
| 5 Pavaros skriemulys | 13 Transportavimo ratukai |
| 6 Grąžtai | 14 Įrankių rinkinys |
| 7 Sija | 15 Vandens prijungimas |
| 8 Apatinė plokštė | 16 Naudojimosi instrukcijos |

ĮRENGINIO SAUGOS ĮRANGA

Bendra informacija



PERSPĖJIMAS! Niekada nenaudokite įrenginio, jeigu jo saugos įranga neveikia. Jei Jūsų įrenginys neatitiks bet kurio iš šių reikalavimų, kreipkitės į savo techninės priežiūros atstovą dėl įrenginio remonto.

Šiame skyriuje aprašoma įrenginio saugos įranga ir jos paskirtis, o taip pat kaip ją tikrinti bei techniškai prižiūrėti, kad ji tinkamai veiktų.

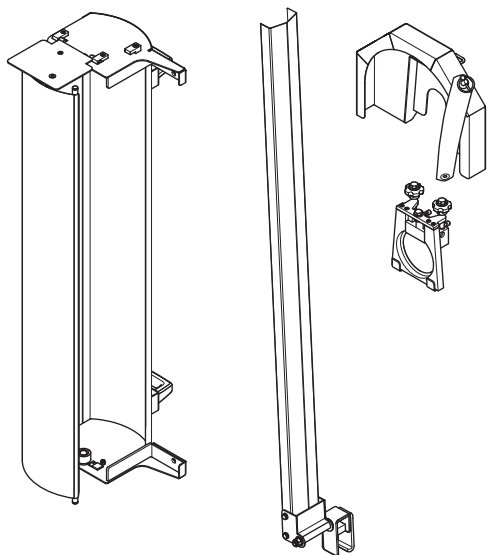
Šis įrenginys naudojamas derinyje su kitais gaminiais. Prieš naudodami gaminius atidžiai perskaitykite jų naudojimo instrukcijas ir įsitinkite, kad viską supratote.

Apsauginis dangtis



PERSPĖJIMAS! Niekada nenaudokite įrenginio be apsauginio skydo ar su netvarkinga apsauga. Prieš įjungdami mašiną visada patikrinkite, ar apsaugai sumontuoti tinkamai.

Apsauginiai dangčiai apsaugo nuo atsitiktinio kontakto su pjovimo įranga ir sumažina susižalojimo riziką nutrūkus vielai.



Apsauginių dangčių apžiūra



PERSPĖJIMAS! Išjunkite mašiną ir atjunkite elektros maitinimo laidą.

- Patikrinkite apsauginius dangčius, ar šie nėra pažeisti ar įtrūkę. Pažeistus dangčius pakeiskite.

MONTAVIMAS IR REGULIAVIMAS

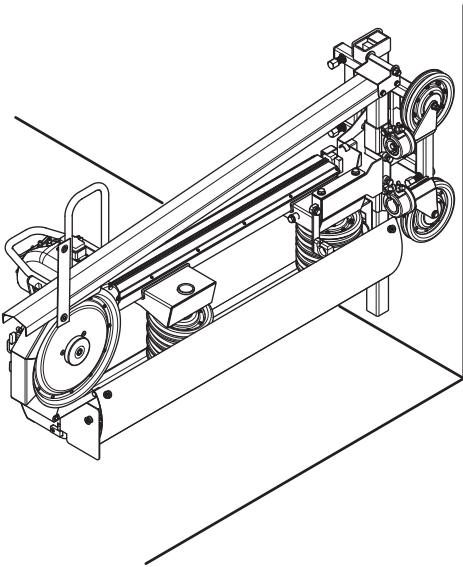
Bendra informacija



PERSPĖJIMAS! Visuomet pjūklą nukreipkite taip, kad vielos nutrūkimo atveju viela jūsų nesužeistų. Užtikrinkite, kad dirbant, joks pašalinis asmuo nepatektų į darbo zoną. Nutrūkus vielai galimi rimti ar mirtini sužeidimai.

Prieš surenkant pjūklą būtina gerai suplanuoti pjovimo eigą, tuo užtikrinant, kad darbas būtų atliktas kiek įmanoma paprasčiau.

- Pjūklas gali būti sumontuotas ant sienos arba statomas ant grindų.
- Pjūklas gali būti sumontuotas dešinėje arba kairėje pusėje. Tai naudinga, kai reikia pjauti netoli kampų.

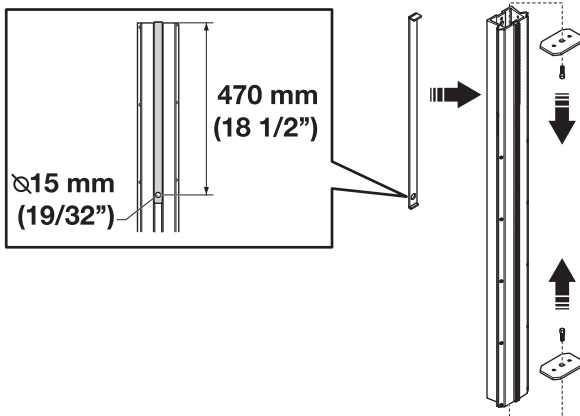


- Tam, kad pravertumėte vielą per medžiagą, kurią reikia perpjauti, gali prireikti išgręžti kiaurymes.

Naudokitės esamais grioveliais

Naudojantis esamais grioveliais reikia atlikti kelis nustatymus.

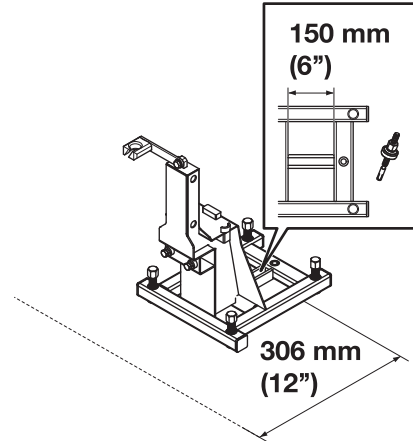
- Pašalinkite galinius stabdiklius.



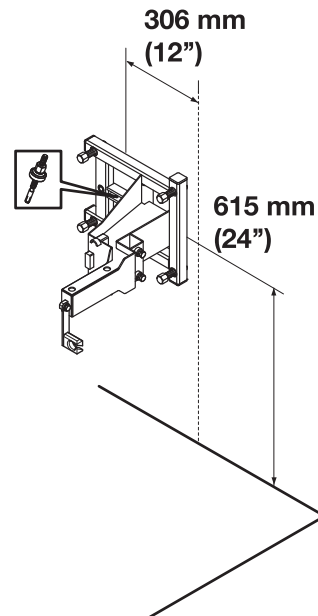
- Išgręžkite 15 mm (19 / 32") kiaurymę, 470 mm (18 1 / 2") nuo viršutinio bėgelio galo. Naudokite tiekiamus grąžtus. Kiaurymė reikalinga montuojant viršutinį dėklą.

Pritvirtinkite pagrindinę plokštę.

- Pasirinkite tinkamą pjūklo padėtį priešais planuojamą pjovimo liniją.
- Priveržkite pjūklą fiksavimo varžtu.
- Atstumas nuo pjovimo linijos iki varžto yra 306 mm (12").



- Pjaunant vertikaliai, kai pjūklas sumontuotas ant sienos, mažiausias atstumas nuo žemės iki varžto yra 615 mm (24").

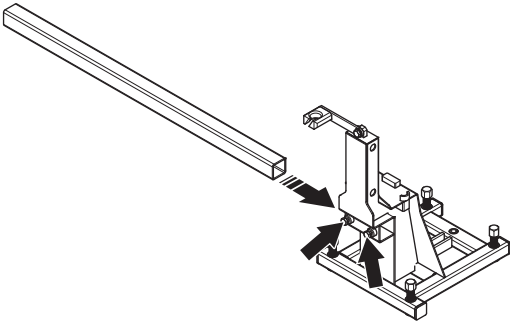


- Kai pagrindinė plokštė yra pritvirtinta, stabiliai priveržkite reguliavimo kojelę, kad pjūklas tvirtai stovėtų.

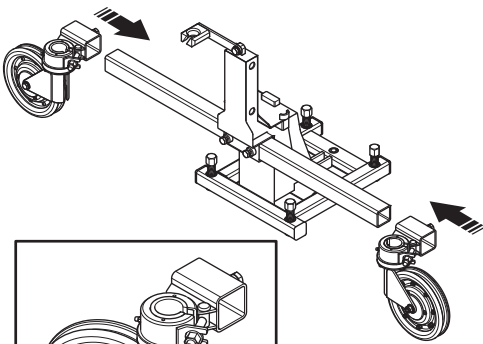
MONTAVIMAS IR REGULIAVIMAS

Pjūklo surinkimas

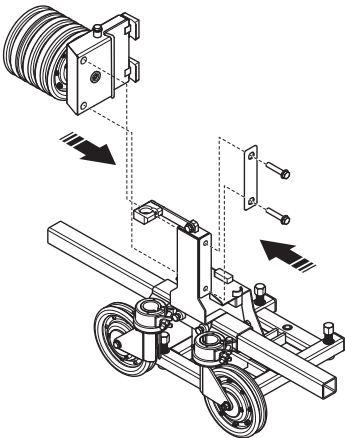
- Sumontuokite siją ant pagrindinės plokštės.



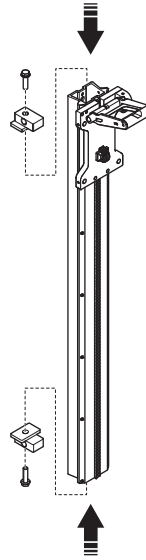
- Ant sijos sumontuokite šarnyrinius skriemulius. Šarnyrinius skriemulius galima užfiksuoti vienoje padėtyje priveržiant varžtus.



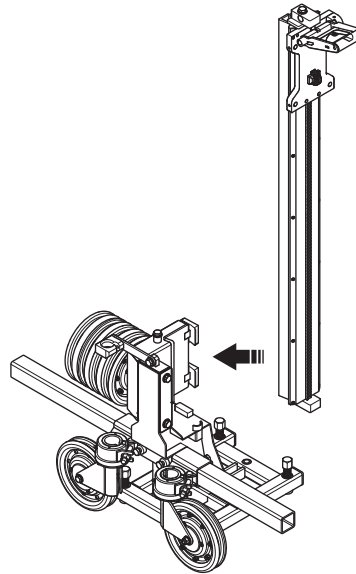
- Ant apatinės plokštės sumontuokite apatinį dėklą. Jis gali būti montuojamas kairėje arba dešinėje pusėje.



- Ant bėgelio sumontuokite dėklo dangčiui skirtus laikiklius.

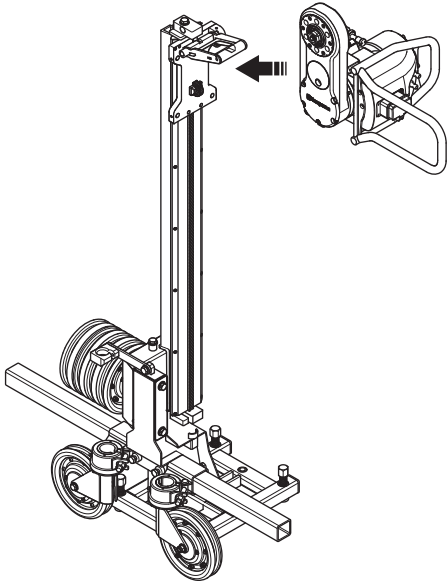


- Į apatinio dėklo laikiklius įstatykite bėgelį. Pragręžta kiaurymė viršutinio dėklo montavimui turi būti nukreipta į viršų.



MONTAVIMAS IR REGULIAVIMAS

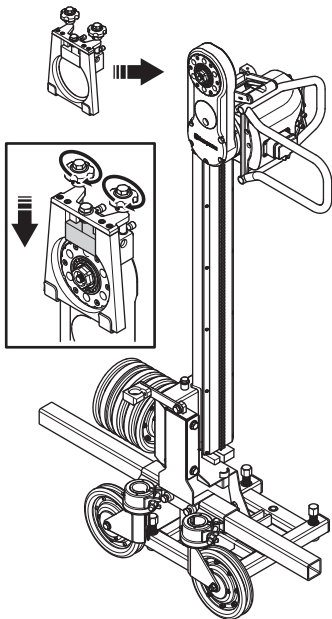
- Įstatykite pjūklo variklį į pjūklo transportavimo vežimėlį.



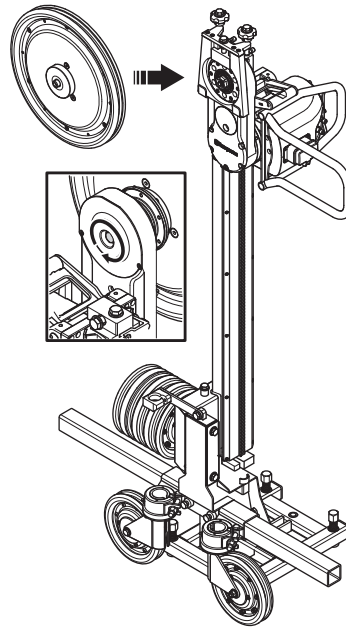
PERSPĖJIMAS! Pjovimo svirtis visuomet privalo būti nukreipta ta pačia kryptimi, kaip ir bėgelis. Jei pjovimui naudojama viela, gylio padavimo funkcijos naudoti negalima. Neatsargumas gali sukelti rimtų kūno sužalojimų ir net mirtį.

DĖMESIO! Užtikrinkite, kad plastikinis dangtis, esantis ant pjūklo, būtų nukreiptas į viršų, kai pjūklas montuojamas ant sienos. Taip užtikrinsite, kad vanduo ir purvas nesikaupytų dangtyje.

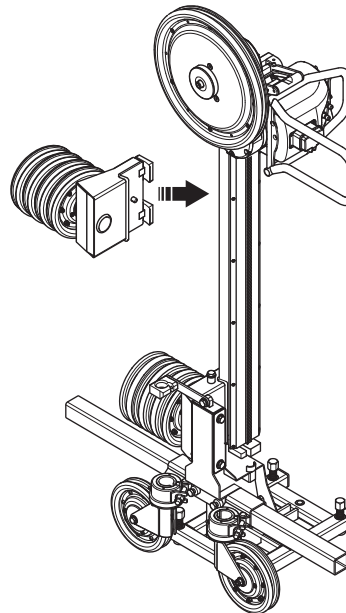
- Prie pjūklo variklio pritvirtinkite apsaugų laikiklius. Priveržkite fiksuojančias rankenėles prie apsaugos laikiklio.



- Prie pjūklo variklio pritvirtinkite varantį ratą. Fiksuojančiu varžtu pritvirtinkite varantį ratą.



- Sumontuokite viršutinį dėklą prie bėgelio. Dėklo laikiklyje esanti smeigė turi sutapti su bėgelyje esančia kiauryme.

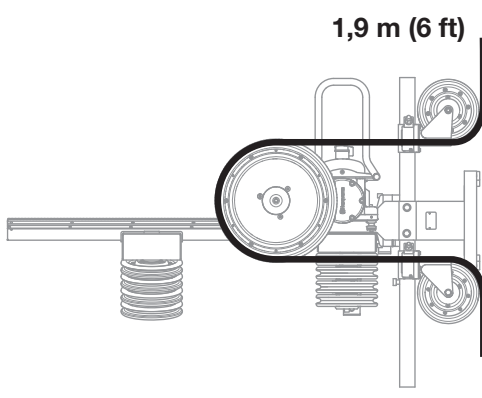


MONTAVIMAS IR REGULIAVIMAS

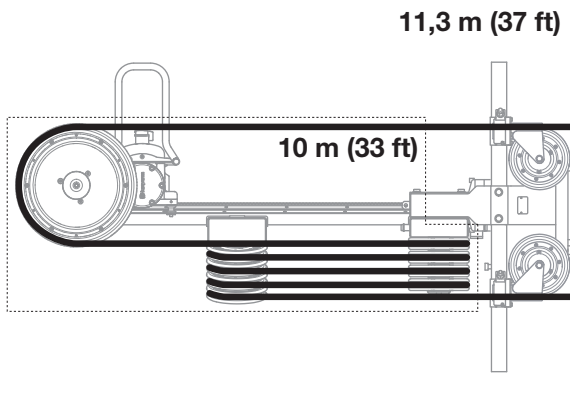
Vielos pravedimas

DĖMESIO! Naudota viela turi būti kiekvieną kartą pravedama ta pačia kryptimi, kaip ir anksčiau, kad būtų sumažinamas dėvėjimasis.

- Nustumkite pjūklo transportavimo vežimėlį kiek įmanoma žemiau.
- Praveskite vielą aplink darbinį objektą, galima vielą pravesti pro iš anksto pragręžtas kiaurymes, ir atgal prie pjūklo.
- Min. vielos ilgiui 1,7 m (6 pėdos), vielą praveskite tik per varantįjį ratą.



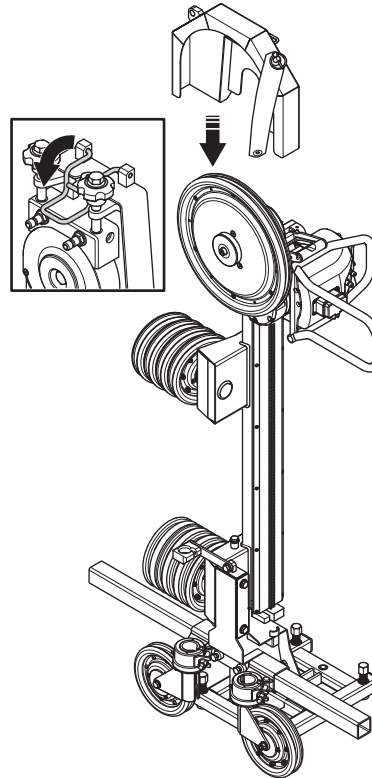
- Tęsiant pjovimą, praveskite vielą per atitinkamą kiekį ratukų porų, esančių dėkle. Maks. vielos ilgis 11,3 m (37 pėdos), o dėkle telpa 10 m (33 pėdos).



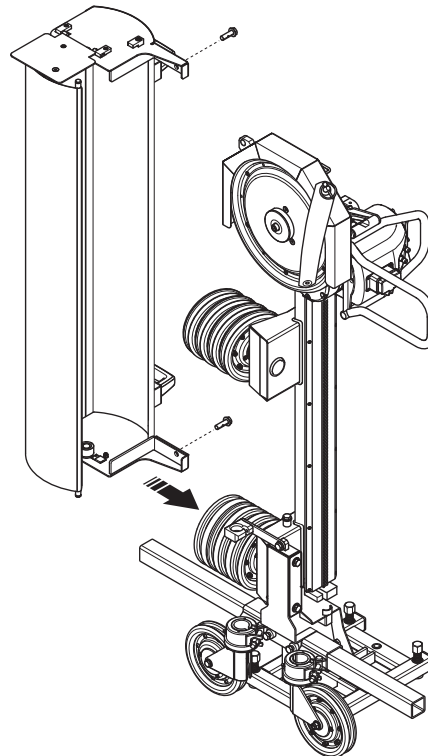
- Prieš sujungiant vielos jungtis, vielą būtina susukti 1–2 apskimu vienam naudojamoms vielos metrui. Labai svarbu sukti vielą ta pačia kryptimi, kuria ji yra susukta. Taip sudaromas tolygesnis dėvėjimasis deimantiniuose vielos segmentuose. Sujungtos vielos, kol ji nėra pravedama per mašiną, perkirpti nereikia.

Apsauginių dangčių surinkimas

- Įstatykite varančiojo rato apsaugą virš apsaugos laikiklio. Pritvirtinkite apsaugą lankeliu.

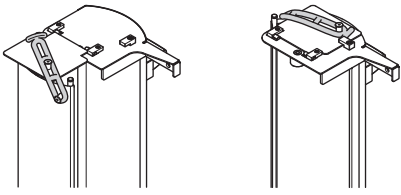


- Įstatykite dėklo dangtį į laikiklius.

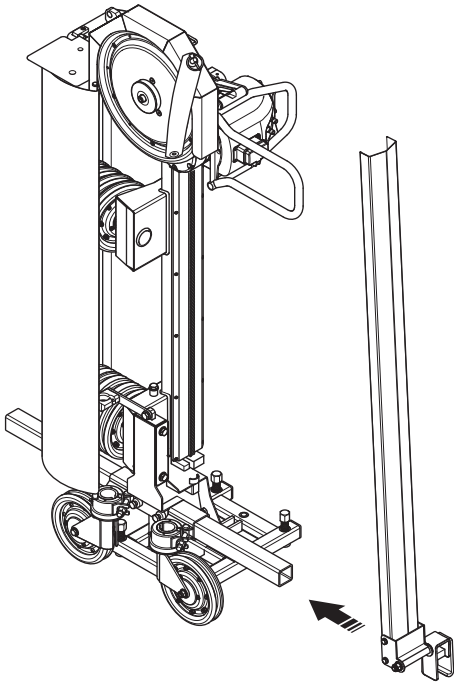


MONTAVIMAS IR REGULIAVIMAS

- Naudojant guminį dirželį, dėklo dangtį galima užfiksuoti atidarytoje arba uždarytoje padėtyje.

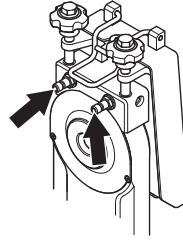


- Pritvirtinkite vielos apsaugą prie sijos ir varančiojo rato apsaugos laikiklio.



Aušinimo vandens padavimas

- Sujunkite vandens žarną – nuo pjūklo variklio prie vieno iš jungčių apsaugos laikiklyje.



- Aušinimo vanduo aušina pjovimo svirtį.
- Iš kitos jungties, esančios ant apsaugos laikiklio, naudodami vandens žarną, vandenį galite nuvesti vielos aušinimui.
- Vanduo tokiu atveju nukreipiamas ten, kur viela įeina į betoną. Tokiu būdu, kartu su viela, vanduo patenka ten, kur vyksta pjovimas, taip surišamos betono dulkės, o viela pakankamai atvėsinama.

DĖMESIO! Norint, kad vanduo tinkamai atvėsintų vielą, pjovimo metu būtina nukreipti vandenį pagal medžiagos pjovimo liniją. Visuomet tai darydami išjunkite mašiną.

Maitinimo bloko pajungimas

- Naudojimo instrukcijose pateikiami nurodymai konkrečiam pjūklo varikliui ir maitinimo blokui.

Saugos priemonės

Bendra informacija

Niekada nenaudokite įrenginio, jei nelaimės atveju nebūtų kaip iškviešti pagalbą.

Asmens saugos priemonės

Naudodami įrenginį, visada dėvėkite patvirtintas asmens saugos priemones. Asmens saugos priemonės nepašalina sužeidimo rizikos, tačiau nelaimingo atsitikimo atveju mažiau nukentėsite. Paprašykite pardavėjo išrinkti Jums tinkamiausias priemones.



PERSPĖJIMAS! Naudojant pjovimo, šlifavimo, gręžimo, šveitimo ar formavimo įrankius, gali atsirasti dulkių ir garų, kurie išskiria kenksmingas chemines medžiagas. Pasidomėkite medžiagų, su kuriomis dirbsite, sudėtimi, ir naudokite tinkamą respiratorių.



PERSPĖJIMAS! Ilgalaikis triukšmo poveikis gali nesugrąžinamai pakenkti klausai. Todėl visada naudokite pripažintas apsaugines ausines. Naudojant apsaugines ausines, būkite atidus dėl įspėjamųjų signalų ar garsų. Išjungus variklį, visada nusiimkite apsaugines ausines.



PERSPĖJIMAS! Dirbant su įranga, turinčia judančias dalis, visuomet yra susižalojimo rizika. Siekdami apsaugoti, dirbdami mūvėkite apsaugines pirštines.

Visada dėvėkite:

- Apsauginis šalmas
- Apsaugines ausines
- Apsauginiai akiniai arba apsauginis šalmo skydelis
- Kvėpavimo kaukę
- Patvarias ir neslidžias pirštines
- Ne per didelę, patvarią ir patogią, judesių nevaržančią aprangą
- Aulinius batus su plienine pirštų apsauga ir rantytu padu

Būkite atsargūs, kadangi judančios dalys gali įtraukti drabužius, ilgus plaukus ir papuošalus.

Kitos saugos priemonės



PERSPĖJIMAS! Dirbantis įrenginys gali kibirkščiuoti ir sukelti gaisrą. Gaisro gesinimo priemonės visada laikykite po ranka.

- Priešgaisrinė įranga
- Po ranka visada turėkite pirmosios pagalbos vaistinėlę.

Bendros saugos priemonės

Šiame skyrelyje aprašomos esminės saugaus darbo įrenginiu taisyklės. Pateikta informacija niekada nepakeis tų žinių ir praktinės patirties, kurių turi profesionalas.

- Prieš naudodami įrenginį, atidžiai perskaitykite operatoriaus vadovą ir įsitinkite, ar viską gerai supratote.
- Šis įrenginys naudojamas derinyje su kitais gaminiais. Prieš naudodami gaminius atidžiai perskaitykite jų naudojimo instrukcijas ir įsitinkite, kad viską supratote.
- Atminkite, kad už nelaimingus atsitikimus arba pavojus, kurie gali kilti kitiems žmonėms arba jų turtui, atsako operatorius.
- Visi operatoriai privalo būti išmokyti naudotis mašina. Savininkas už tai atsakingas ir privalo užtikrinti operatorių apmokymus.
- Įrenginys turi būti švarus. Ženkilai ir lipdukai turi būti puikiai įskaitomi.



PERSPĖJIMAS! Netinkamai ar neatsargiai naudojant įrenginį, jis gali sunkiai ar mirtinai sužaloti operatorių ar kitus asmenis.

Niekada neleiskite vaikams ar kitiems neapmokytiems įrenginiu dirbti asmenims jį naudoti ar techniškai prižiūrėti. Niekuomet niekam neleiskite dirbti įrenginiu prieš tai neįsitikinę, kad jie perskaitė ir suprato operatoriaus vadove pateiktus nurodymus.

Niekada nedirbkite įrenginiu, jei esate pavargęs, išgėręs alkoholio ar vartojate medikamentus, kurie gali veikti Jūsų regėjimą, nuovoką ar koordinaciją.

Naudojant iš elektros tinklo maitinamus prietaisus, visuomet išlieka elektros šoko pavojus. Venkite nepalankių oro sąlygų, nesilieskite prie elektros laidininkų ir metalinių daiktų. Norėdami išvengti nelaimių, visuomet laikykitės instrukcijoje pateikiamų nurodymų.



PERSPĖJIMAS! Dėl neleistinų konstrukcinių pakeitimų ir (ar) priedų įrenginys gali sunkiai ar net mirtinai sužaloti operatorių ar kitus asmenis.

Niekada nebandykite šio įrenginio modifikuoti, kad jis nebeatitiktų originalios konstrukcijos, ir nenaudokite, jei jį modifikavo kiti.

Niekada nenaudokite techniškai netvarkingo įrenginio. Reguliariai atlikinėkite patikras ir vykdykite techninės priežiūros nurodymus, pateiktus šiame vadove. Kai kurias techninės priežiūros procedūras gali atlikti tik apmokyti ir kvalifikuoti specialistai, žr. nurodymus skyriuje "Techninė priežiūra".

Visada naudokite originalias atsargines dalis.

Visada vadovaukitės „sveiku protu“

Neįmanoma numatyti visų situacijų, kurios gali iškilti. Visada būkite atidūs ir vadovaukitės sveiku protu. Jei tam tikroje situacijoje pasijutote nesaugiai, nutraukite darbą ir kreipkitės pagalbos į specialistą. Kreipkitės į prekybos atstovą, techninės priežiūros specialistą arba patyrusį pjaustytuvo naudotoją. Nesistenkite atlikti darbo, kuriame nesate pakankamai kvalifikuotas!

Sauga darbo vietoje



PERSPĖJIMAS! Saugus atstumas iki visų judančių dalių yra nemažiau kaip 1,5 m. Jūs nešate atsakomybę už tai, kad darbo zonoje nebūtų nei gyvūnų, nei žmonių.

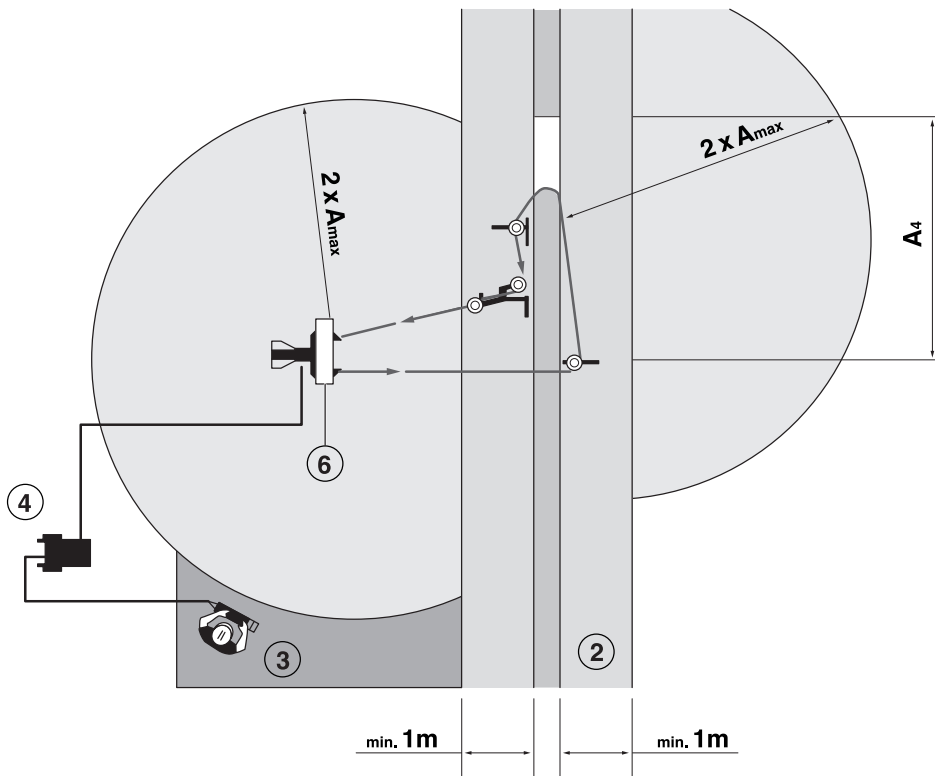
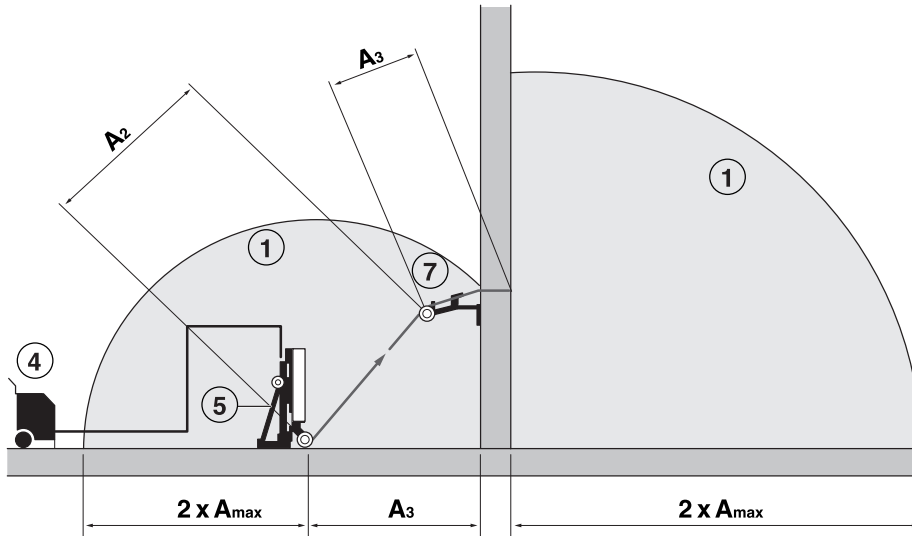
- Apsidairykite aplinkui ir įsitikinkite, ar niekas negalėtų jums trukdyti valdyti įrenginį. Niekuomet dirbant varikliui nepalikite įrenginio be priežiūros.
- Nenaudokite gaminio blogu oru. Pavyzdžiui, esant tirštam rūkui, smarkiai lyjant, pučiant stipriam vėjui, per didelius šalčius ir t. t. Darbas per šalčius vargina, be to, dažnai padidina rizikos faktorius, pvz., apledėjusi žemė.
- Pasirūpinkite pakankamu darbo vietos apšvietimu, kad jūsų darbo sąlygos būtų saugios.
- Niekada nepradėkite dirbti pjūklui, neatlaisvinę darbo vietos bei tvirtai neatsistoję.
- Įsitikinkite, kad darbo zonoje ir gręžiamoje medžiagoje nėra išvedžiota vamzdinių ar elektros laidų.
- Užtikrinkite, kad darbinėje zonoje nebūtų aktyvių elektros laidų.

DARBAS

Mašinos rizikos zona

Darbo metu niekam neleidžiama būti mašinos rizikos zonoje. Tai taikoma ir operatoriui.

Sienos pjovimas

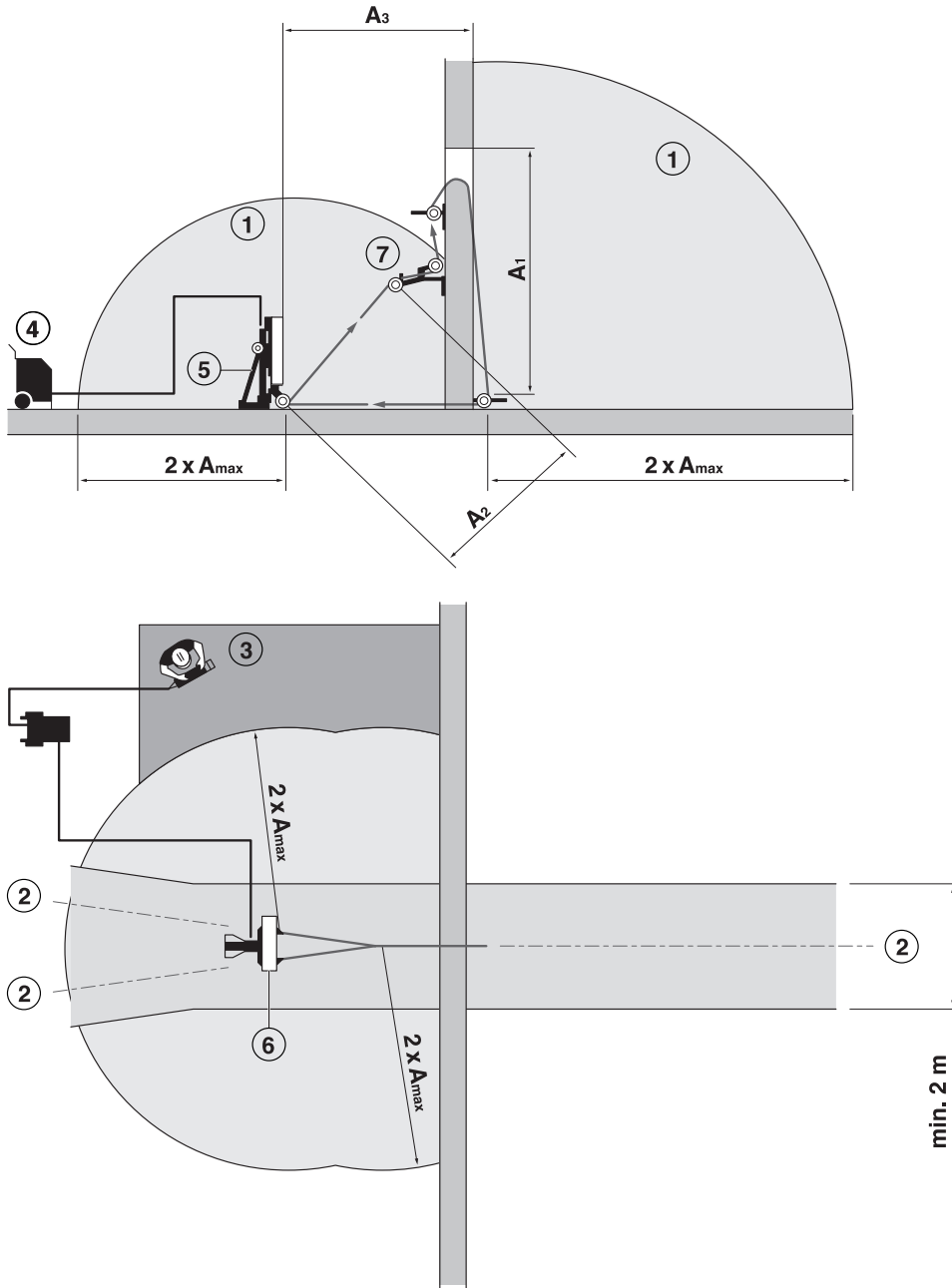


(A_{max}) ilgiausia darbinės vielos dalis ($A_1 - A_4$)

- 1 Pavojaus zona
- 2 Horizontali vielos projekcija link operatoriaus yra pavojaus zona.
- 3 Rekomenduojama operatoriaus padėtis
- 4 Maitinimo blokas
- 5 Vielos pavara
- 6 Vielos apsauga
- 7 Skriemulio ratai

DARBAS

Pjovimas, naudojant papildomus skriemulio ratus

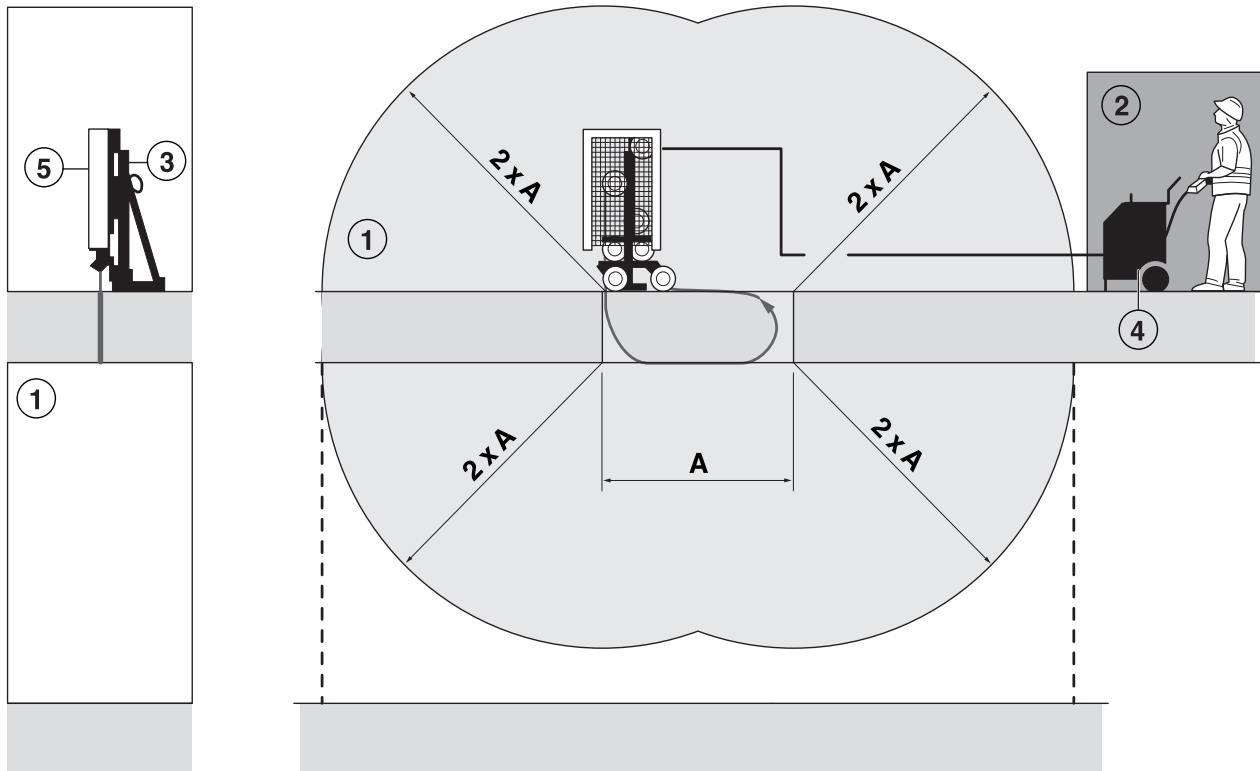


(A_{max}) ilgiausia laisvai einančios vielos dalis (A_1 - A_3)

- 1 Pavojaus zona
- 2 Horizontali vielos projekcija link operatoriaus yra pavojaus zona.
- 3 Rekomenduojama operatoriaus padėtis
- 4 Maitinimo blokas
- 5 Vielos pavara
- 6 Vielos apsauga
- 7 Skriemulio ratai

DARBAS

Grindų pjovimas



(A) ilgiausia laisvai einančios vielos dalis

- 1 Pavojaus zona
- 2 Rekomenduojama operatoriaus padėtis
- 3 Vielos pavara
- 4 Maitinimo blokas
- 5 Vielos apsauga

Pagrindiniai darbo principai

- Ši mašina skirta naudojimui tik kartu su Husqvarna WS 440 HF + PP 440 HF arba WS 482 HF + PP 480 HF.
- Ši mašina skirta betono, plytų ir įvairių akmenų pjaustymui. Visi kiti pritaikymai yra neleistini.
- Įrenginys skirtas naudoti patyrusiems naudotojams pramonėje.
- Niekada nedirbkite įrenginiu, jei esate pavargęs, išgėręs alkoholio ar vartojate medikamentus, kurie gali veikti Jūsų regėjimą, nuovoką ar koordinaciją.
- Visos dalys turi būti geros darbinės būklės, o visi tvirtinimai gerai priveržti.
- Patikrinkite, ar įrenginys teisingai sumontuotas ir nepažeistas. Pjaudami visada naudokite apsaugas.
- Naudokite tik mūsų rekomenduojamą vielą. Kreipkitės į platintoją pagalbos pasirenkant tinkamą produktą.
- Niekomet nenaudokite nusidėvėjusios vielos.
- Naudota viela turi būti kiekvieną kartą pravedama ta pačia kryptimi, kaip ir anksčiau, kad būtų sumažinamas dėvėjimasis.
- Niekomet nepjaukite, jei nenaudojate aušinimo skysčio. Nepakankamai atvėsinta viela gali perkaisti tam tikrose dalyse ir greičiau nusidėvėti. Blogiausiu atveju, tam tikros dalys gali atsilaisvinti nuo vielos ir sužeisti asmenis, esančius šalia pjūklo.
- Aiškiai susižymėkite, kur pjausite prieš pradėdami pjovimą. Suplanuokite darbus taip, kad šie nekeltų pavojaus nei žmonėms, esantiems netoliese, nei įrangai.
- Prieš pradėdami pjovimą, gerai pritvirtinkite betoninius blokus. Jei sunki pjaunama medžiaga nebus tinkamai prižiūrima, ji gali smarkiai sužaloti ir apgadinti įrenginį.
- Niekomet nepalikite mašinos be priežiūros, kai veikia variklis.
- Dirbkite taip, kad galėtumėte nesunkiai pasiekti avarinio išjungimo jungiklį, esantį nuotoliniame pulte arba maitinimo bloke. Žr. maitinimo bloko instrukcijas.
- Būkite atsargūs, kai keliate įrangą. Jūs dirbate su sunkia įranga, kuri didina prispaudimo sužalojimų riziką.

Gabenimas ir laikymas

- Prieš perkeliant įrangą, visuomet prieš tai išjunkite ją iš elektros maitinimo šaltinio (ištraukite laidą iš elektros lizdo).
- Norėdami išvengti įrangos pažeidimų ir nelaimingų atsitikimų, gabendami įrangą pritvirtinkite.
- Įrangą laikykite rakinamoje patalpoje, kad prie jos negalėtų prieiti vaikai ir pašaliniai asmenys.

IJUNGIMAS IR IŠJUNGIMAS

Prieš užvedant variklį



PERSPĖJIMAS! Nuotolinio valdymo pulte ir maitinimo bloke turi būti įdiegta programinė įranga, skirta vielos pjaustymui. Įranga, neturinti tokios programinės įrangos, turi būti perduota įgaliojamam aptarnavimo centrui įrangos atnaujinimui. Mašinos negalima naudoti, kol nauja programinė įranga nebus įdiegta.

Prieš naudodami įrenginį, atidžiai perskaitykite operatoriaus vadovą ir įsitikinkite, ar viską gerai supratote.

Šis įrenginys naudojamas derinyje su kitais gaminiais. Prieš naudodami gaminius atidžiai perskaitykite jų naudojimo instrukcijas ir įsitikinkite, kad viską supratote.

Dėvėkite asmens saugos priemones. Žr. poskyrį "Asmens saugos priemonės".

Stebėkite, kad pašaliniai asmenys nepatektų į darbo zoną, nes atsiras sunkių sužeidimų pavojus.

- Patikrinkite, ar įrenginys teisingai sumontuotas ir nepažeistas. Žr. nurodymus skyriuje „Montavimas ir reguliavimas“.
- Atlikite kasdienę techninę priežiūrą. Žr. nurodymus skyriuje "Techninė priežiūra".

Užvedimas

- Laikykitės nurodymų, pateiktų maitinimo bloko instrukcijose.

Pradinių vielos pjovimo instrukcijų priedas

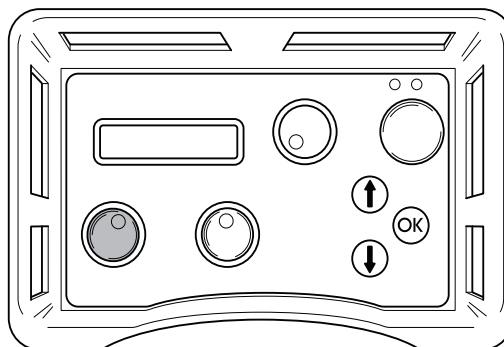
- **WS 482 HF:** Nuotolinis valdymo ekranas rodo: „SELECT GEAR“ (PASIRINKITE PAVARĄ). Pasirinkite „Gear 2“. Patvirtinkite, spausdami „OK“.
- Naudodamiesi mygtukais su rodyklėmis, pereikite prie meniu punkto „DRIVING MODE“ (DARBINIS REŽIMAS).
- Pasirinkite „Wire“. Patvirtinkite, spausdami „OK“.

Sureguliuokite pjovimo svirtį.



PERSPĖJIMAS! Kai pjovimo svirtis sureguliuota ir sutampa su bėgeliu, gilaus padavimo valdymo funkcija turi būti nebe naudojama. Neatsargumas gali sukelti rimtų kūno sužalojimų ir net mirtį.

- Prieš pradėdami pjovimą, jūs privalote pasirinkti pjovimo svirties padėtį, kad jo kryptis atitiktų bėgelį. Jūs galite tai padaryti naudodami gilaus padavimo valdiklį. Kai pjovimo svirtis sureguliuota ir sutampa su bėgeliu, gilaus padavimo valdymo funkcija turi būti nebe naudojama.



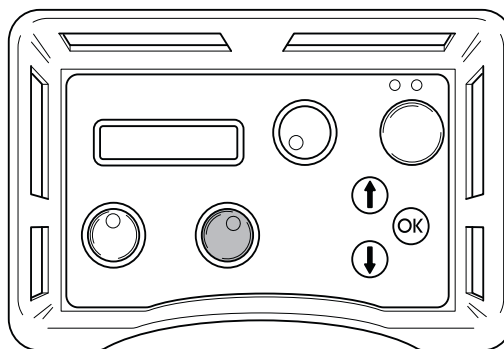
Darbo metu, gilaus padavimo valdymas yra išjungiamas.

Vielos įtempimas



PERSPĖJIMAS! Neperveržkite vielos! Per daug įtempta viela gali trukdyti sukimosi judesiui ir gali nutrūkti. Neatsargumas gali sukelti rimtų kūno sužalojimų ir net mirtį.

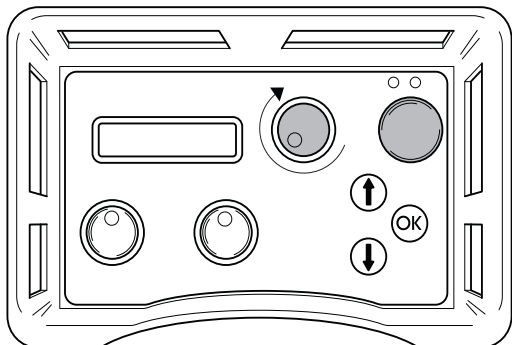
- Patikrinkite, kad visuose ratukuose viela būtų tinkamai pravesta.
- Įtempkite vielą palei pjovimo liniją sukdami padavimo valdymo rankeną. Viela turi remtis į visus ratukus ir į darbinį paviršių.



IJUNGIMAS IR IŠJUNGIMAS

Ijunkite variklį.

- Sukimosi valdymo rankenėlę sukdami laikrodžio rodyklės kryptimi, laikykite paspaustą žalią paleidimo mygtuką. Valdymo rankenėlę sukiokite palengva. Pradėkite nuo nedidelio greičio.
- Užtikrinkite, kad būtų pasirinkta tinkama sukimosi kryptis. Darbiniame meniu, pasirinkus punktą BLADE ROTATION (AŠMENS SUKIMASIS), galima pasirinkti norimą sukimosi kryptį.



Jei varantysis ratas nepajėgia pasukti vielos, galimos kelios priežastys:

- per ilga viela, sumažinkite įtempimą;
- kreipiantieji ratukai netinkamai sureguliuoti, sureguliuokite kreipiančiuosius ratukus;
- kontaktinis vielos paviršius su darbinio paviršiumi per didelis, pridėkite skriemulį.

Darbo procedūra



PERSPĖJIMAS! Naudodami maksimalią galią (100%), darykite pertraukas! Dirbant maksimalia apkrova be pertraukų galima pertempti vielą, kuri gali nutrūkti. Neatsargumas gali sukelti rimtų kūno sužalojimų ir net mirtį.

- Vielai pradėjus pjovimą, po truputį galima didinti greitį, kol pasieksite norimą našumą. Skyriuje „Techniniai duomenys“ rasite lentelę „Greitis ir vielos greitis“.
- Ekranelyje jūs galite patikrinti naudojamą galią nurodytą procentais. Pjovimo metu, galia paprastai būna tarp 50 ir 100 %.

Pjovimui naudojamas galingumas priklauso nuo naudojamo pjūklų tipo, vielos kontakčio su darbinio paviršiumi ploto, pasirinkto režimo ir kt.

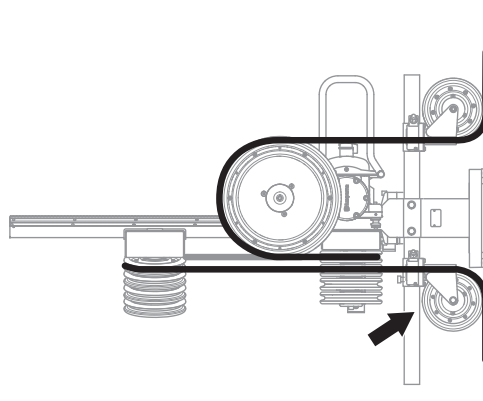
Būkite atsargūs, geriau naudokite mažesnę galingumą, kad sumažintumėte vielos nutrūkimo riziką.

- Pjovimo metu laikykite vielą įtemptą.

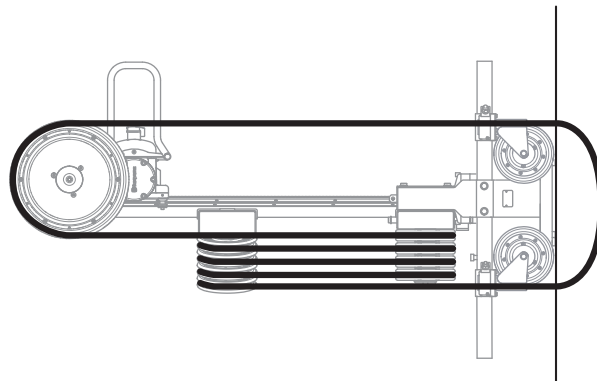
Vielos saugojimas

Pjūklui pasiekus galinę padėtį bėgelyje, vielą reikia persukti saugojimui.

- Sustabdykite sukimąsi.
- Perstumkite pjūklą į pradinę padėtį iki apatinės plokštės.
- Uždėkite vielą ant dėklo ratukų ir sureguliuokite kreipiančiuosius ratukus esančius arčiausiai prie išvedančio dėklo ratuko.



- Baigus pjovimą, kreipiančiuosius ratukus reikia sureguliuoti taip, kad vielą galima būtų pagriebti.



Išjungimas

- Perjunkite sukimosi ir judėjimo valdymo regulatorius į nulines padėtis.
- Laikykitės kartu su maitinimo bloku tiekiamose instrukcijose pateikiamų nurodymų.

Bendra informacija



PERSPĖJIMAS! Naudotojas gali atlikti tik šiame operatoriaus vadove aprašytus techninės priežiūros darbus. Sudėtingesnius darbus būtina vykdyti įgaliotose techninės priežiūros dirbtuvėse.

Išjunkite mašiną ir atjunkite elektros maitinimo laidą.

Dėvėkite asmens saugos priemones. Žr. poskyrį "Asmens saugos priemonės".

Įrenginio tinkamai techniškai neprižiūrint ir profesionaliai neatliekant remonto darbų, gali sutrumpėti jo eksploatacijos trukmė ir padidėti nelaimingų atsitikimų pavojus. Dėl papildomos informacijos, kreipkitės į artimiausias techninės priežiūros dirbtuves.

Kiekvieną dieną

- Patikrinkite, kad mašinos apsauginė įranga nebūtų pažeista. Žr. nurodymus skyriuje „Įrenginio saugos įranga“.
- Išvalykite įrenginį išoriškai. Pjūklo plovimui nenaudokite aukšto slėgio valymo įrenginio.
- Patikrinkite, kad guminiai komponentai kreipiančiuosiuose ratukuose būtų vietoje ir nesusidėvėję.
- Patikrinkite guolius. Patikrinkite, ar jie sukasi nekliudomai.

Techninė priežiūra

Be kasdieninės priežiūros darbų, tokių kaip valymas ir sutepimas, būtina reguliariai tikrinti mašinos funkcionalumą. Praėjus 50 darbo valandų, mašiną būtina patikrinti specializuotame Husqvarna techninio aptarnavimo centre. Pjūklą būtina tikrinti kas 100 darbo valandų. Reguliarūs tikrinimai yra labai svarbūs, jie užtikrina galutiniam vartotojui efektyvų mašinos darbą maksimaliam laikotarpiui.

TECHNINIAI DUOMENYS

Techniniai duomenys

Galingumas, maks. kW/AJ

WS 440 HF	13/17.5
WS 482 HF	19/25.6

Greitis, aps. / min

0-1200

Pradinis sukimo momentas, Nm

WS 440 HF	100
WS 482 HF (2 pavara)	160

Dėklo apimtis, m / ft

10/33

Vielos kiekis, m / ft

1,9-11,3 / 6-37

Svoris, kg / svarai

WS 440 HF	135/298
WS 482 HF	138 / 304

Sukimosi kryptis

Abi kryptys

Apsaugos klasė

IP 65

Vielos greitis (kai sukimosi greitis 1200 aps. / min) m / s, ft / s

24/79

Triukšmo emisijos (žr. 1 pastabą)

Garso stiprumo lygis, išmatuotas dB(A)	99
Garso stiprumo lygis, garantuotas L _{WA} dB(A)	100

Garso lygiai (žr. 2 pastabą)

Triukšmo slėgio lygis prie operatoriaus ausies, dB(A)	86
---	----

1 pastaba. Triukšmo emisija į aplinką išmatuota kaip garso stiprumas (L_{WA}) pagal EN 15027/A1.

2 pastaba. Triukšmo slėgio lygis pagal EN 15027/A1. Pateiktuose duomenyse apie triukšmo slėgio lygį yra 1 dB (A) tipiška statistinė sklaida (standartinis nuokrypis).

Greitis ir vielos greitis

Veleno greitis, aps. / min	Vielos greitis, m / s	Vielos greitis, ft / s
1000	20	66
1100	22	72
1200	24	79

Rekomenduojama deimantinė viela

Modelis	Abrazyvinės medžiagos	Kalkinis betonas	Armavimo klasė		
			Žema	Vidutinė	Aukšta
C 710	-	-	Gera	Optimali	Gera
C 760	Priimtina	Gera	Optimali	Gera	Priimtina
C 1000	Gera	Gera	Gera	Optimali	Gera
C 1200	Gera	Priimtina	Priimtina	Gera	Optimali

TECHNINIAI DUOMENYS

ES atitikties deklaracija

(galioja tik Europoje)

„Husqvarna AB“, SE 561 82 „Huskvarna“, ŠVEDIJA, Tel. +46 36 146500 prisiima visišką atsakomybę, kad gaminys:

Aprašas	sienu pjovimo staklės
Gamintojas	HUSQVARNA
Tipas / modelis	CS 10
Skiriamoji ypatybė	Serijos numeriai nuo 2018 m.

visiškai atitinka šias ES direktyvas ir reikalavimus:

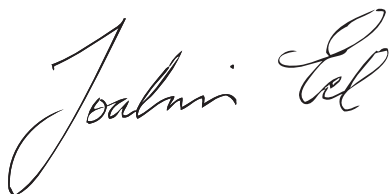
Direktyva / reikalavimas	Aprašas
2006/42/EB	„dėl mašinų“
2011/65/ES	„dėl tam tikrų pavojingų medžiagų naudojimo elektros ir elektroninėje įrangoje apribojimo“

ir kad taikomi toliau nurodyti darnieji standartai ir (arba) techninės specifikacijos;

EN ISO 12100:2010

EN 15027/A1:2009

Partille, 2018 m. gegužės 3 d.



Joakim Ed

Bendrojo tyrimų ir plėtros skyriaus direktorius

Atsakingas už techninę dokumentaciją

ПОЯСНЕНИЕ СИМВОЛОВ

Условные обозначения на машине

ПРЕДУПРЕЖДЕНИЕ! При неправильном или небрежном использовании машина может быть опасным инструментом, который может причинить серьезные повреждения или травму со смертельным исходом для пользователя или для других.



Прежде чем приступить к работе с машиной внимательно прочитайте инструкцию и убедитесь, что Вам все понятно.



Пользуйтесь средствами индивидуальной защиты. См. раздел 'Средства защиты пользователя'.



Эта продукция отвечает требованиям соответствующих нормативов ЕС.



Обозначения, касающиеся охраны окружающей среды. Символы на изделии либо на упаковке обозначают, что данное изделие не должно утилизироваться в качестве бытовых отходов. Вместо этого должно быть передано в соответствующий пункт для переработки электрического и электронного оборудования.



Обеспечив соответствующую утилизацию данного изделия, вы можете предотвратить потенциально негативное влияние на окружающую среду и здоровье людей, которое иначе могло быть следствием неправильной утилизации данного изделия.

Более подробную информацию о переработке данного изделия получите в Городском управлении, у службы, обеспечивающей переработку бытовых отходов либо в магазине, где Вы приобрели изделие.

Другие символы/наклейки на машине относятся к специальным требованиям сертификации на определенных рынках.

Пояснение к уровням предупреждений

Существует три уровня предупреждений.

ПРЕДУПРЕЖДЕНИЕ!



ПРЕДУПРЕЖДЕНИЕ! Используется, когда несоблюдение инструкций руководства может создать угрозу причинения серьезных травм или смерти оператора или повреждения находящегося рядом имущества.

Обратите внимание!



Обратите внимание! Используется, когда несоблюдение инструкций руководства может создать угрозу причинения травм оператору или повреждения находящегося рядом имущества.

ЗАМЕЧАНИЕ!

ЗАМЕЧАНИЕ! Используется, когда несоблюдение инструкций руководства может создать угрозу повреждения материалов или машины.

СОДЕРЖАНИЕ

Содержание

ПОЯСНЕНИЕ СИМВОЛОВ	
Условные обозначения на машине	65
Пояснение к уровням предупреждений	65
СОДЕРЖАНИЕ	
Содержание	66
ПРЕЗЕНТАЦИЯ	
Уважаемый покупатель!	67
Конструкция и функции	67
Что представляют собой отдельные компоненты станка	68
СРЕДСТВА ЗАЩИТЫ МАШИНЫ	
Общие сведения	69
СБОРКА И НАСТРОЙКИ	
Общие сведения	70
Использование резчика с существующей направляющей	70
Крепление опорной плиты	70
Сборка резчика	71
Заправка проволоки	73
Установка защитных ограждений	73
Подсоединение водяного охлаждения	74
Подключение силовой установки	74
ЭКСПЛУАТАЦИЯ	
Защитное оборудование	75
Общие меры безопасности	75
Основные принципы работы	80
Транспортировка и хранение	80
ЗАПУСК И ОСТАНОВ	
Перед запуском	81
Запуск	81
Порядок действий при работе	82
Останов	82
ТЕХНИЧЕСКОЕ ОБСЛУЖИВАНИЕ	
Общие сведения	83
Ежедневное обслуживание	83
Обслуживание	83
ТЕХНИЧЕСКИЕ ХАРАКТЕРИСТИКИ	
Технические характеристики	84
Скорость резания и скорость подачи проволоки	84
Рекомендуемая алмазная проволока	84
ДЕКЛАРАЦИЯ ЕС О СООТВЕТСТВИИ	
Гарантия ЕС о соответствии	85

Уважаемый покупатель!

Спасибо за то, что Вы выбрали продукцию Husqvarna!

Надеемся, что Вы останетесь довольны Вашей машиной, и что она будет Вашим спутником на долгое время. Приобретение какого-либо из наших изделий дает право на профессиональную помощь по его ремонту и обслуживанию. Если машина приобретена не в одном из наших специализированных магазинов, узнайте адрес ближайшей сервисной мастерской.

Надеемся, что это руководство по эксплуатации окажется полезным. Проверьте, чтобы оно всегда было поблизости на рабочем месте. Выполняя требования инструкции (пользование, сервис, обслуживание и т.д.), Вы значительно продлите срок службы машины и поднимите ее вторичную стоимость. Когда Вы будете продавать Вашу машину, не забудьте передать инструкцию новому владельцу.

Более 300 лет инновационных разработок

Компания Husqvarna AB была основана в Швеции в 1689 году, когда король Карл XI постановил создать фабрику по изготовлению мушкетов. Уже в то время был заложен фундамент инженерного мастерства, послуживший основой для разработки некоторых из лучших в мире изделий в таких областях, как охотничье оружие, велосипеды, мотоциклы, бытовые приборы, швейные машины и товары для использования вне помещений. Husqvarna - мировой лидер в области силовых приборов для использования вне помещений - в лесном хозяйстве, организации парков, для ухода за газонами и садами, а также режущего оборудования и алмазных инструментов для строительства и обработки камней.

Ответственность владельца

Ответственность за наличие у оператора достаточного объема знаний и навыков по технике безопасности при работе с машиной возлагается на владельца машины или работодателя. Руководителям и операторам необходимо прочитать настоящее Руководство оператора и понять его содержание. Они должны ознакомиться с:

- инструкциями по технике безопасности при работе с машиной;
- сферами применения и ограничениями для машины;
- порядком эксплуатации и технического обслуживания машины.

Использование данной машины может регулироваться внутренним законодательством. Перед пуском машины ознакомьтесь с правовыми актами, которые действуют на месте проведения работ.

Право, сохраняющееся за производителем

После публикации данного руководства компания Husqvarna может выпустить дополнительную информацию по безопасной эксплуатации данного изделия. Соблюдение безопасных методов эксплуатации является ответственностью владельца.

Husqvarna AB постоянно работает над разработкой своих изделий и поэтому оставляет за собой право на внесение изменений в форму и внешний вид без предварительных предупреждений.

Для получения информации и консультаций свяжитесь с нами через веб-сайт: www.husqvarna.com

Конструкция и функции

Продукцию компании Husqvarna отличают высокие эксплуатационные характеристики, надежность, применение инновационных технологий, современные технические решения и экологичность. Для безопасной эксплуатации машины оператор должен внимательно прочитать данное руководство. Если вам требуется дополнительная информация, обратитесь к местному дилеру или в компанию Husqvarna.

Ниже описаны некоторые уникальные свойства приобретенного вами изделия.

Комбинированный резчик

CS 10 представляет собой комбинированный резчик в сочетании с резчиком, предназначенным для резки стен, используемым в качестве привода. Существующее оборудование может быть использовано в качестве привода для проволочного резчика.

Данная машина предназначена исключительно для использования вместе с изделиями Husqvarna WS 440 HF + PP 440 HF или WS 482 HF + PP 480 HF.

Поворотные шкивы

Открытые поворотные шкивы используются в качестве входного и выходного шкива на резчике. Их можно поворачивать вдоль линии резания или устанавливать в фиксированное положение.

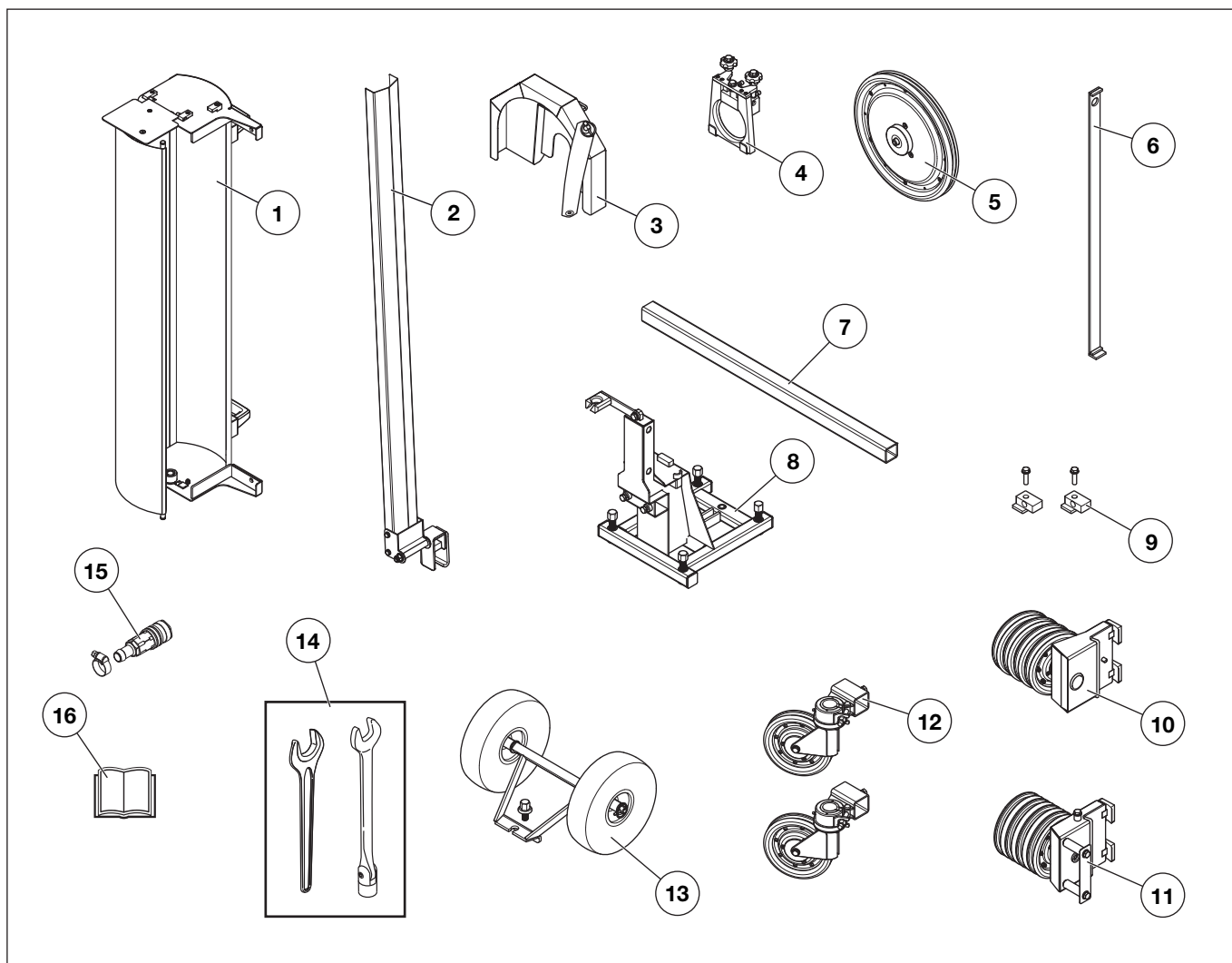
Большая емкость магазинов

Максимальная длина проволоки, проходящей через резчик, составляет 11,7 м (38 футов), а емкость магазина — 10 м (33 фута).

Настройка правостороннего или левостороннего положения

Резчик может быть установлен как в правостороннее, так и в левостороннее положение. Эта функция весьма полезна в случаях, когда необходимо выполнить рез в стене вплотную к углу.

ПРЕЗЕНТАЦИЯ



Что представляют собой отдельные компоненты станка

- | | |
|--------------------------------|--------------------------------|
| 1 Щиток колеса | 9 Крепление крышки магазина |
| 2 Щиток для проволоки | 10 Верхний магазин |
| 3 Щиток ведущего шкива | 11 Нижний магазин |
| 4 Держатель щитка | 12 Поворотные шкивы |
| 5 Ведущий шкив | 13 Колеса для транспортировки |
| 6 Приспособление для сверления | 14 Комплект инструментов |
| 7 Перекладина | 15 Штуцер для подключения воды |
| 8 Опорная плита | 16 Руководство по эксплуатации |

Общие сведения



ПРЕДУПРЕЖДЕНИЕ! Никогда не пользуйтесь машиной с дефектными элементами защиты. Если в результате этих проверок будут обнаружены неисправности, немедленно вызовите специалиста для ремонта.

В данном разделе рассматриваются различные защитные приспособления машины, их работа, и приведены основные принципы и правила, которые необходимо соблюдать для обеспечения безопасной работы.

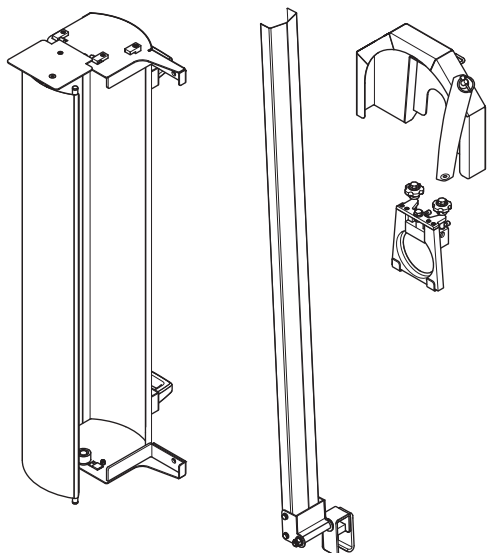
Эта машина используется совместно с другим оборудованием. Прежде чем приступить к работе с машиной внимательно прочитайте руководство по эксплуатации и убедитесь, что Вам все понятно.

Защитные ограждения



ПРЕДУПРЕЖДЕНИЕ! Никогда не пользуйтесь машиной без защиты или же с поврежденной защитой. Перед запуском машины необходимо всегда проверять правильность установки ограждений.

Защитные ограждения предназначены для защиты от случайных контактов с режущим оборудованием и для снижения риска несчастных случаев в случае обрыва проволоки.



Проверка состояния защитных ограждений



ПРЕДУПРЕЖДЕНИЕ! Выключите машину и отсоедините штепсельную вилку от электросети.

- Проверьте защитные ограждения на отсутствие трещин и других повреждений. Замените поврежденные элементы.

СБОРКА И НАСТРОЙКИ

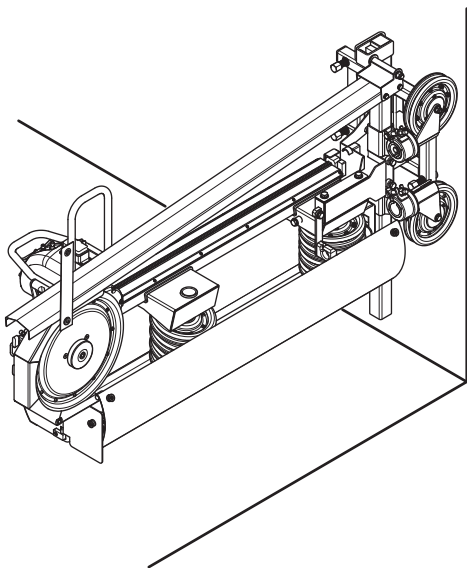
Общие сведения



ПРЕДУПРЕЖДЕНИЕ! Резчик следует всегда располагать таким образом, чтобы можно было стоять без риска получить удар в случае обрыва проволоки. Обеспечьте, чтобы в рабочую зону во время резания не могли проникать посторонние. Удар оборвавшейся проволокой может привести к смерти или серьезному увечью.

Порядок резания должен быть тщательно спланирован перед установкой резчика, чтобы можно было выполнять работу с максимальной легкостью.

- Резчик можно крепить на стену или устанавливать на грунт.
- Резчик может быть установлен как в правостороннее, так и в левостороннее положение. Эта функция весьма полезна в случаях, когда необходимо выполнить рез в стене вплотную к углу.

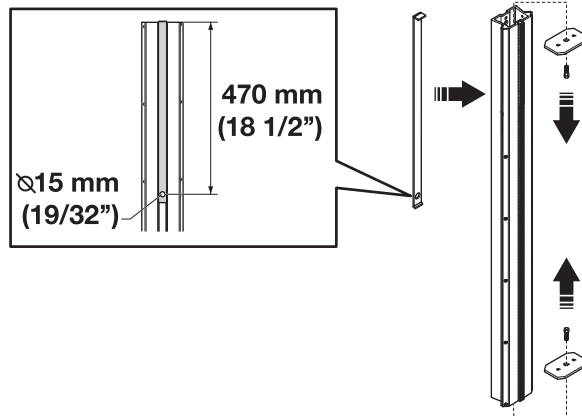


- Может потребоваться просверлить отверстия, чтобы пропустить проволоку сквозь материал, подлежащий резанию.

Использование резчика с существующей направляющей

Если резчик используется с существующей направляющей, необходимо выполнить некоторые регулировки.

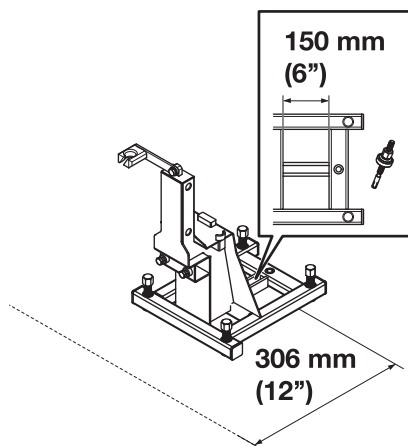
- Снимите торцевые ограничители.



- Просверлите отверстие диаметром 15 мм (19/32") на расстоянии 470 мм (18 1/2") от верхнего конца направляющей. Используйте прилагаемое приспособление для сверления. Отверстие потребуется при креплении верхнего магазина.

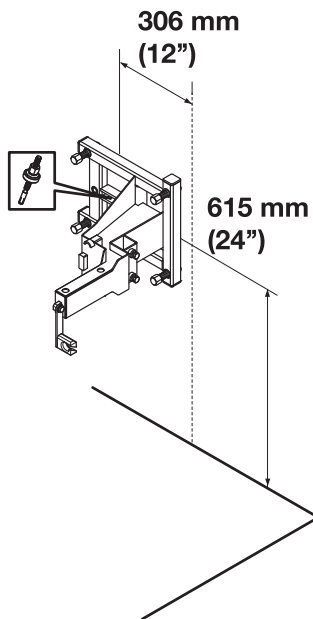
Крепление опорной плиты

- Установите резчик в соответствующее положение перед планируемым резом.
- Закрепите резчик анкерным болтом.
- Расстояние от линии реза до болта должно составлять 306 мм (12 дюймов).



СБОРКА И НАСТРОЙКИ

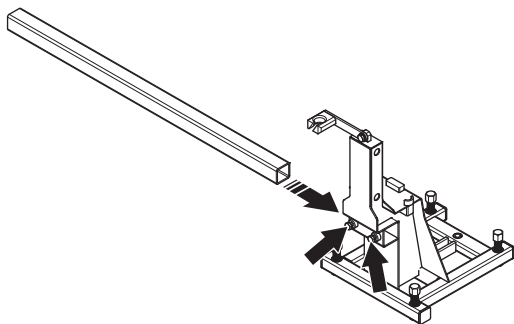
- При выполнении вертикальных резов резчиком, прикрепленным к стене, минимальное расстояние от грунта до болта должно составлять 615 мм (24 дюйма).



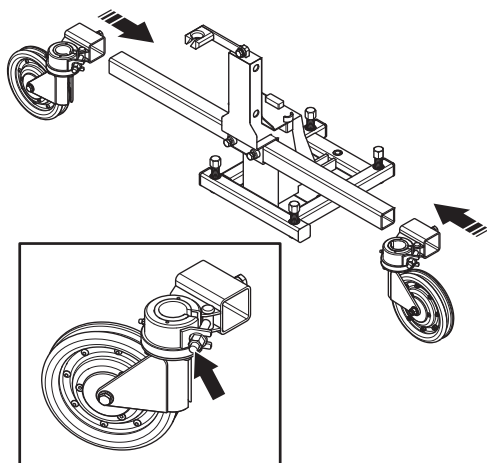
- При закреплении опорной плиты анкерными болтами выверните регулировочные ножки таким образом, чтобы обеспечить устойчивое положение резчика.

Сборка резчика

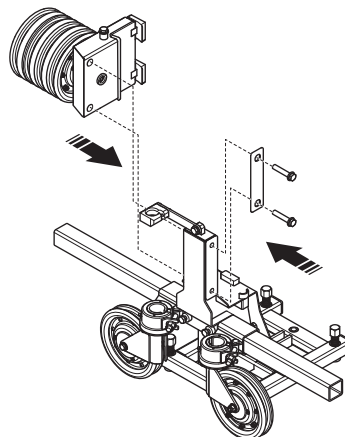
- Прикрепите перекладину к опорной плите.



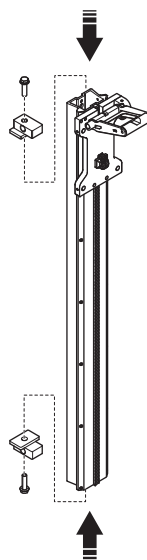
- Прикрепите к перекладине поворотные шкивы. Поворотные шкивы можно устанавливать в неподвижное положение, затянув соответствующие гайки.



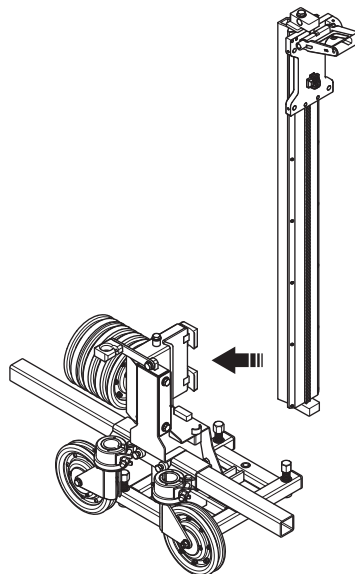
- Установите нижний магазин на опорную плиту. Его можно устанавливать как на правую, так и на левую сторону.



- Установите кронштейны на направляющую для защитного ограждения магазина.

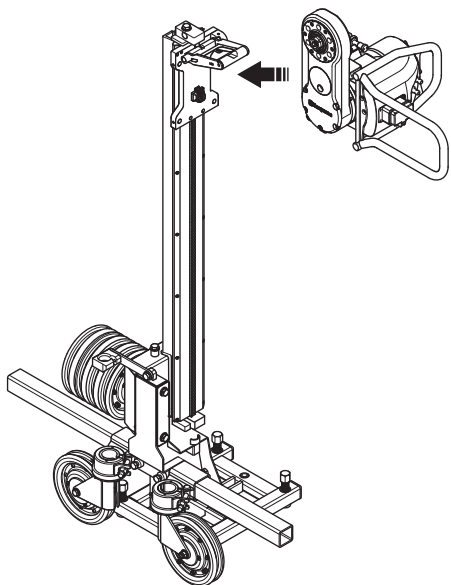


- Установите направляющую в соответствующее крепление на нижнем магазине. Просверленное отверстие для крепления верхнего магазина должно быть направлено вверх.



СБОРКА И НАСТРОЙКИ

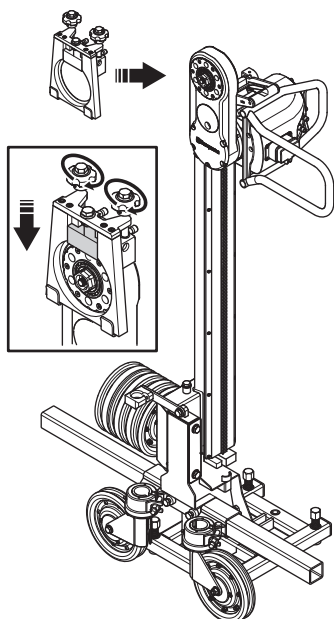
- Установите двигатель резчика в тележку резчика.



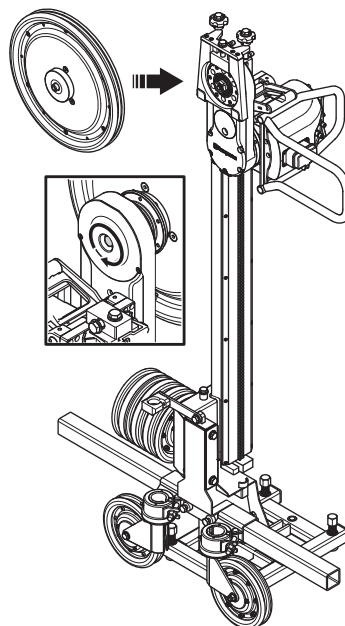
ПРЕДУПРЕЖДЕНИЕ! Режущая консоль должна быть всегда совпадать по направлению с направляющей. При резании проволокой функцию подачи заглубления использовать не рекомендуется. Небрежность может привести к серьезным травмам или даже смерти.

ЗАМЕЧАНИЕ! Следите, чтобы в случае крепления резчика к стене пластиковое защитное ограждение на резчике было направлено вверх во избежание скопления воды и пыли внутри защитного ограждения.

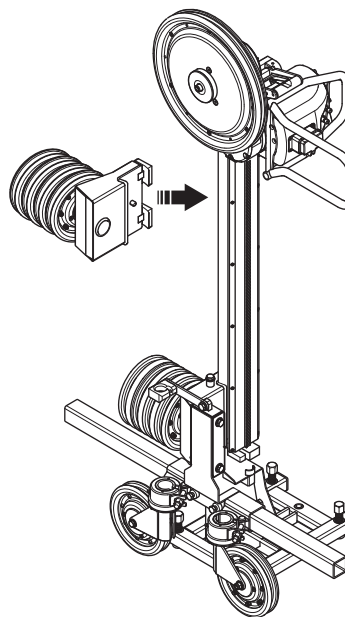
- Установите кронштейн защитного ограждения на двигатель резчика. Завинтите ручки крепления для фиксации кронштейна защитного ограждения.



- Установите ведущее колесо на двигатель резчика. Зафиксируйте ведущее колесо с помощью стопорного винта.



- Установите верхний магазин на направляющую. Совместите штифт на креплении магазина с отверстием на направляющей.

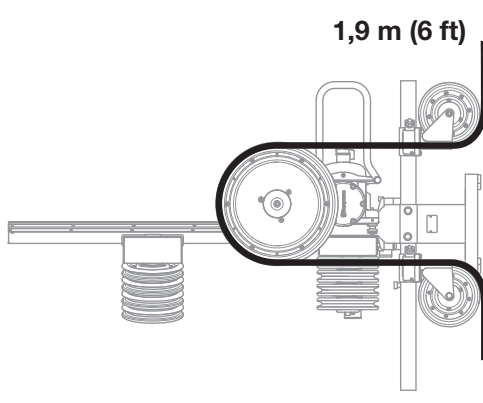


СБОРКА И НАСТРОЙКИ

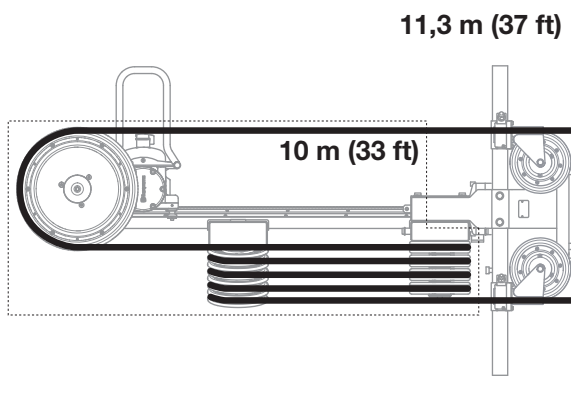
Заправка проволоки

ЗАМЕЧАНИЕ! Во избежание нежелательного износа используемая проволока должна всегда перемещаться в том же направлении, в котором она перемещалась в предыдущий раз.

- Переместите тележку резчика как можно дальше вниз.
- Проденьте проволоку вокруг разрезаемого изделия, по возможности, через предварительно просверленные отверстия, и обратно к резчику.
- При минимальной протяжке проволоки через резчик, 1,7 м (6 футов), заведите проволоку только через ведущее колесо.



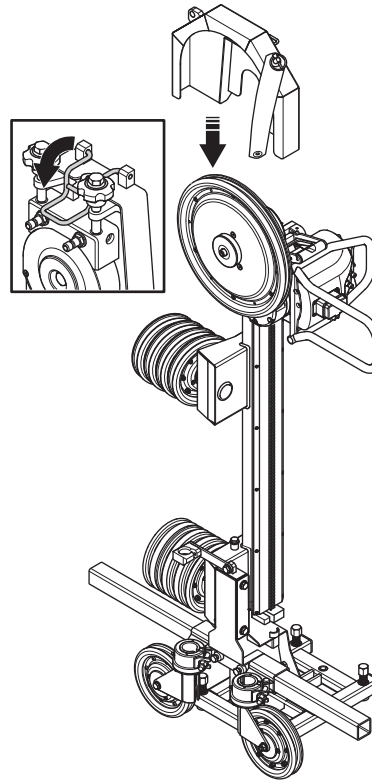
- По мере продвижения вдоль линии реза продевайте проволоку через подходящее число колесных пар в магазине. Максимальная длина проволоки, проходящей через резчик, составляет 11,3 м (37 футов), а емкость магазина - 10 м (33 фута).



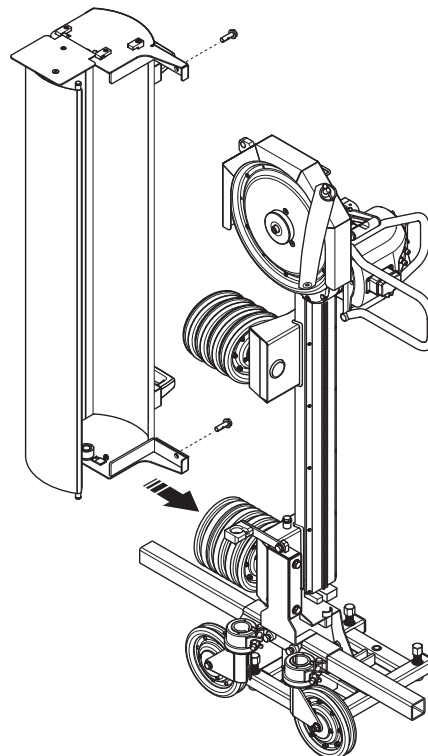
- Прежде чем соединять соединительные элементы на проволоке, ее необходимо скрутить на 1-2 оборота на каждом метре используемой проволоки. Важно скручивать проволоку в том же самом направлении, в котором скручены ее пряди. Это обеспечивает равномерный износ, насколько возможно, алмазных сегментов проволоки. Разделять замкнутую проволоку перед протяжкой через машину не требуется.

Установка защитных ограждений

- Наденьте защитное ограждение ведущего колеса на соответствующее крепление. Закрепите защитное ограждение ручкой.

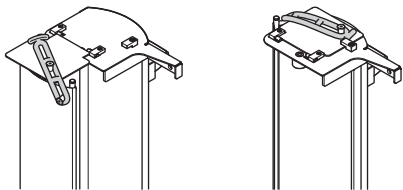


- Вставьте защитное ограждение магазинов в фиксаторы и закрепите.

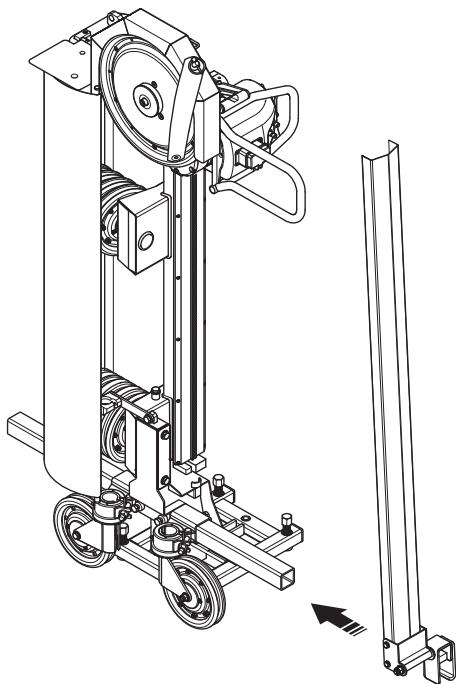


СБОРКА И НАСТРОЙКИ

- Защитное ограждение магазинов можно заблокировать в закрытом и в открытом положениях с помощью резинового ремня.

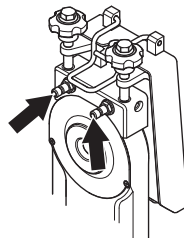


- Прикрепите защитное ограждение проволоки к перекладине и через кронштейн к защитному ограждению ведущего колеса.



Подсоединение водяного охлаждения

- Подсоедините шланг водяного охлаждения от двигателя резчика к одному из штуцеров на креплении защитного ограждения.



- Вода охлаждает режущую консоль.
- От другого штуцера на креплении защитного ограждения можно подать воду с помощью водяного шланга или водяной пики для охлаждения проволоки.
- Кроме того, водяные пики в последствии располагают в местах, где проволока входит в бетон. Таким образом, проволока захватывает воду вместе с собой внутрь реза, что способствует связыванию бетонной пыли и эффективному охлаждению проволоки.

ЗАМЕЧАНИЕ! Для того чтобы вода охлаждала проволоку должным образом во время резания, существенно важно регулировать подачу охлаждающей воды по мере резания материала. Не забывайте при этом всегда останавливать машину.

Подключение силовой установки

- При необходимости смотрите инструкции в руководстве по эксплуатации двигателя резчика и силового блока.

Защитное оборудование

Общие сведения

Никогда не пользуйтесь машиной в ситуации, при которой вы не сможете позвать на помощь при несчастном случае.

Средства защиты оператора

Во время работы с машиной вы должны использовать специальные одобренные средства защиты. Средства личной защиты не могут полностью исключить риск получения травмы, но при несчастном случае они снижают тяжесть травмы. Обращайтесь за помощью к дилеру при подборе средств защиты.



ПРЕДУПРЕЖДЕНИЕ! При использовании продукта, который режет, точит, бурит, шлифует или придает материалу необходимую форму, могут образовываться пыль и испарения, содержащие опасные химические вещества. Необходимо определить характер материала, подлежащего обработке, и использовать специальную дыхательную маску.



ПРЕДУПРЕЖДЕНИЕ! Продолжительное воздействие шума дает неизлечимое ухудшение слуха. Всегда пользуйтесь, поэтому, специальными наушниками. Всегда следите за предупреждающими сигналами или криком, когда пользуетесь защитными наушниками. Снимайте наушники сразу же после того, как будет остановлен двигатель.



ПРЕДУПРЕЖДЕНИЕ! При работе с изделиями, содержащими подвижные части, всегда существует опасность получения травм с размождением. Для избежания травм пользуйтесь защитными перчатками.

Всегда используйте:

- Защитный шлем
- Защитные наушники
- Защитные очки или маску
- Респиратор
- Прочные перчатки с нескользящим хватом.
- Плотную прилегающую и удобную одежду, не стесняющую свободу движений.
- Сапоги со стальным носком и с нескользящей подошвой.

Соблюдайте правила безопасности в отношении одежды, длинных волос и украшений, которые могут попасть во вращающиеся части установки.

Прочее защитное оборудование



ПРЕДУПРЕЖДЕНИЕ! При работе с машиной могут возникать искры, способные стать причиной пожара. Всегда держите под рукой средства для тушения пожара.

- Противопожарное оборудование
- Всегда имейте при себе аптечку для оказания первой медицинской помощи.

Общие меры безопасности

В этом разделе рассматриваются основные правила безопасности при работе с машиной. Однако данная информация никогда не может заменить подготовки и практического опыта профессионального пользователя.

- Прежде чем приступить к работе с машиной внимательно прочитайте инструкцию и убедитесь, что Вам все понятно.
- Эта машина используется совместно с другим оборудованием. Прежде чем приступить к работе с машиной внимательно прочитайте руководство по эксплуатации и убедитесь, что Вам все понятно.
- Помните о том, что оператор несет ответственность за возможные несчастные случаи или аварии, которые стали причиной травм или порчи имущества других людей.
- Все операторы должны быть обучены работе с машиной. Владелец отвечает за обучение операторов.
- Машину необходимо содержать в чистоте. Знаки и наклейки должны быть хорошо видны.



ПРЕДУПРЕЖДЕНИЕ! При неправильном или небрежном использовании машина может быть опасным инструментом, который может причинить серьезные повреждения или травму со смертельным исходом для пользователя или для других.

Запрещается допускать к управлению или ремонту машины детей или взрослых, не имеющих соответствующей подготовки. Не допускайте к пользованию машиной посторонних лиц, не убедившись в начале в том, что они поняли содержание инструкции.

Никогда не работайте с машиной, если Вы устали, выпили алкоголь, или принимаете лекарства, которые могут оказывать влияние на зрение, реакцию или координацию.

При работе с электрическими устройствами существует риск повреждения электрическим током. Следует избегать неблагоприятных погодных условий и телесного контакта с грозowymi разрядниками и металлическими предметами. Во избежание различного рода повреждений следуйте инструкциям в руководстве по эксплуатации.



ПРЕДУПРЕЖДЕНИЕ! Внесение неразрешенных изменений и/или использование нерекомендованных приспособлений может привести к серьезной травме или даже к смертельному исходу для пользователя или других лиц.

Никогда не модифицируйте машину настолько, чтобы ее конструкция больше не соответствовала оригинальному исполнению, и не осуществляйте ее эксплуатацию, если Вы подозреваете, что она была модифицирована другим лицом.

Никогда не эксплуатируйте дефектную машину. Проводите регулярные проверки средств защиты, уход и обслуживание в соответствии с данным руководством. Некоторые операции по уходу и обслуживанию должны выполняться только квалифицированными специалистами. См. указания в разделе 'Техническое обслуживание'.

Пользуйтесь только оригинальными запчастями.

Всегда руководствуйтесь здравым СМЫСЛОМ

Невозможно предвидеть все ситуации, которые могут возникнуть перед Вами. Необходимо соблюдать осторожность и руководствоваться здравым смыслом. Если вы в какой-либо ситуации почувствуете себя неуверенно, обратитесь за советом к специалисту. Спросите вашего дилера, спросите совета в специализированной мастерской или у опытного пользователя. Избегайте использования, для которого вы не считаете себя достаточно подготовленными!

Безопасность рабочего места



ПРЕДУПРЕЖДЕНИЕ! Безопасное расстояние от всех движущихся частей составляет минимум 1,5 м. На Вас лежит ответственность за то, чтобы в зоне работы не было животных и наблюдателей.

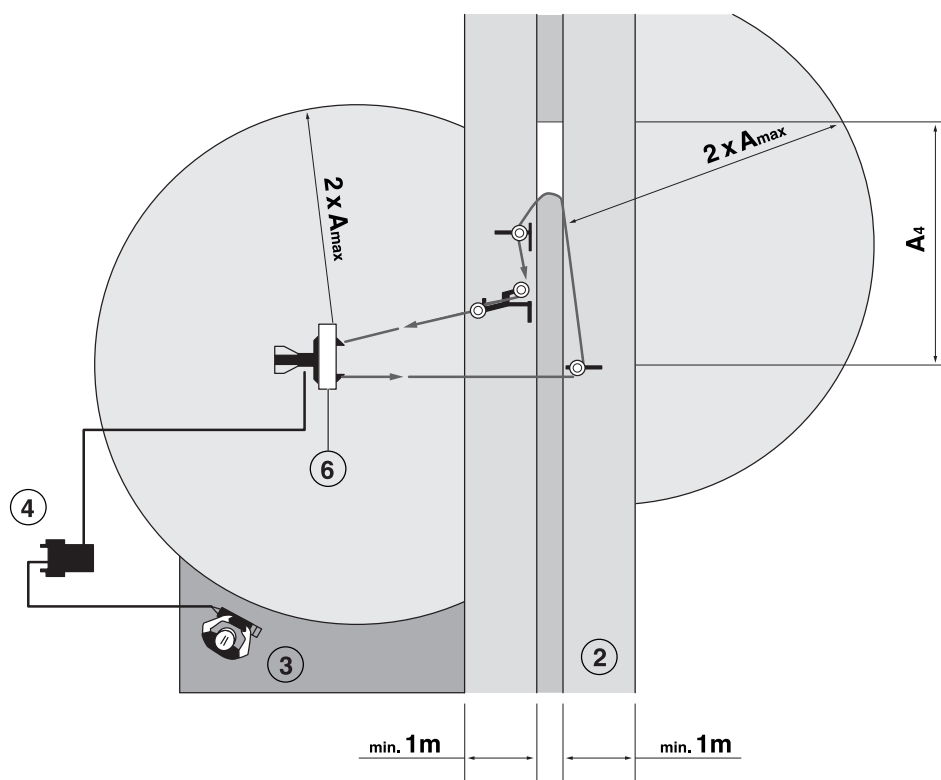
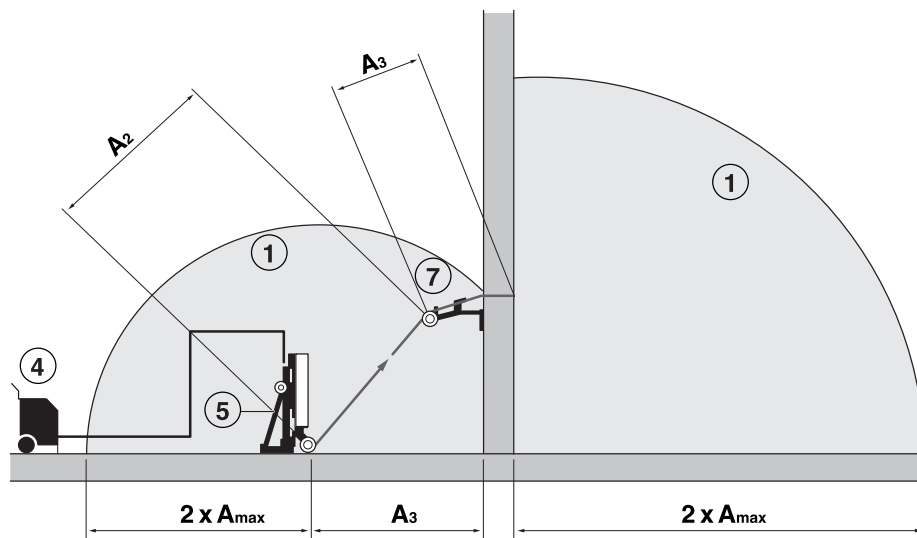
- Проверьте, чтобы поблизости не было ничего такого, что может повлиять на Вашу работу с машиной. Не оставляйте машину с работающим двигателем без присмотра.
- Не эксплуатируйте машину в плохих погодных условиях, таких, как густой туман, сильный дождь, порывистый ветер, сильный холод и т.д. Работа в плохую погоду сильно утомляет и вызывает дополнительный риск, напр. от скользкого грунта или непредсказуемого направления падения дерева и т.д.
- Убедитесь в том, что рабочая зона достаточно освещена для создания безопасных условий для работы.
- Никогда не начинайте работать со станком пока участок работы не будет освобожден и пока Вы не будете устойчиво стоять.
- Убедитесь, что в зоне резки и в обрабатываемом материале отсутствуют трубы или электрические кабели.
- Удостоверьтесь, что на электрические кабели, находящиеся в пределах рабочей зоны, не подано напряжение.

Опасная зона машины

Категорически запрещается находиться в пределах опасной зоны машины во время выполнения работы. Это требование распространяется и на оператора.

ЭКСПЛУАТАЦИЯ

Резание стены

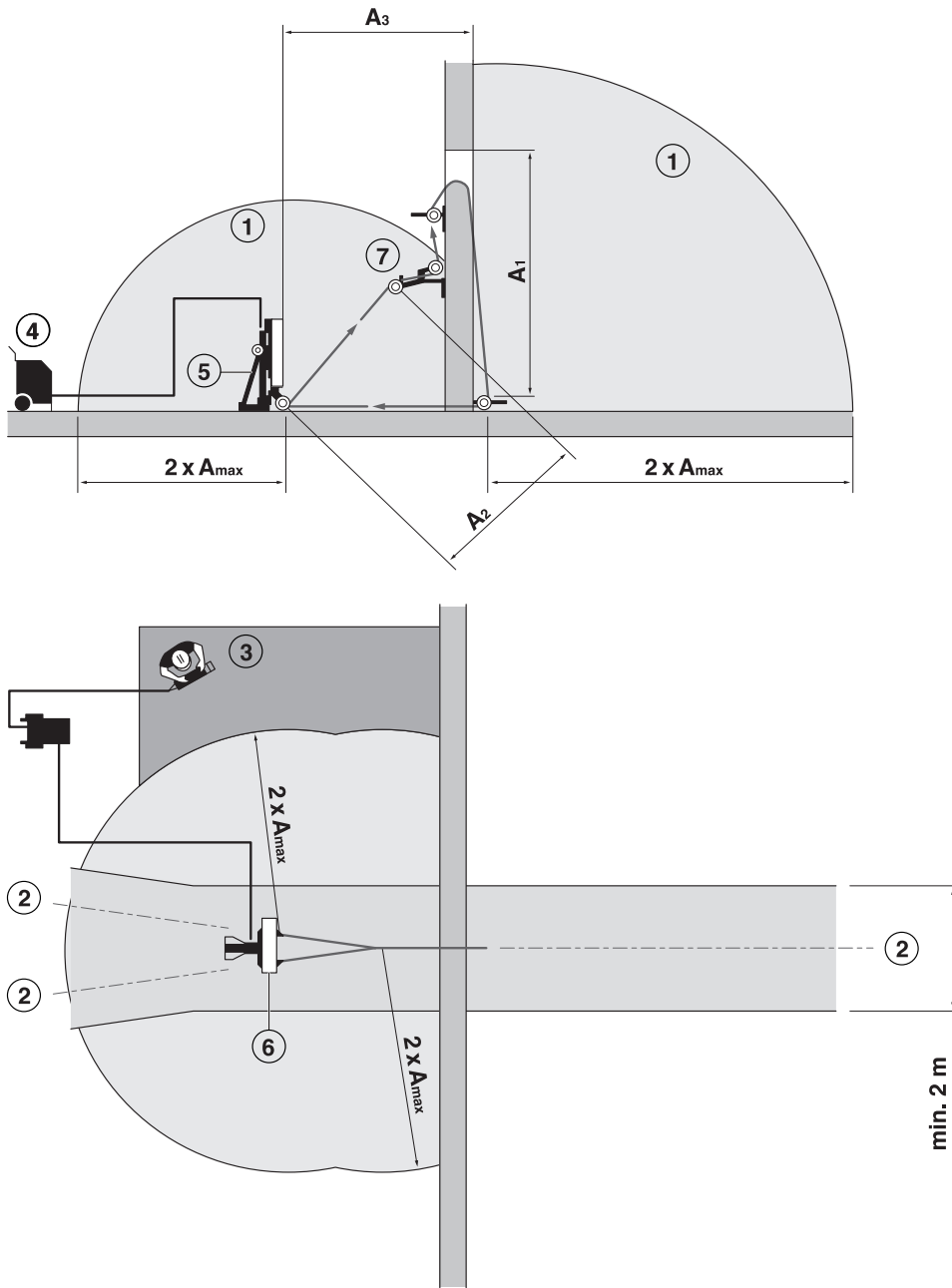


(A_{\max}) Сечение наибольшего свободного хода проволоки (A_1 - A_4)

- 1 Зона риска
- 2 Опасная зона горизонтальной проекции проволоки по направлению к оператору.
- 3 Рекомендуемое положение оператора
- 4 Силовая станция
- 5 Механизм подачи проволоки
- 6 Щиток для проволоки
- 7 Приводные шкивы

ЭКСПЛУАТАЦИЯ

Резание с дополнительными шкивами

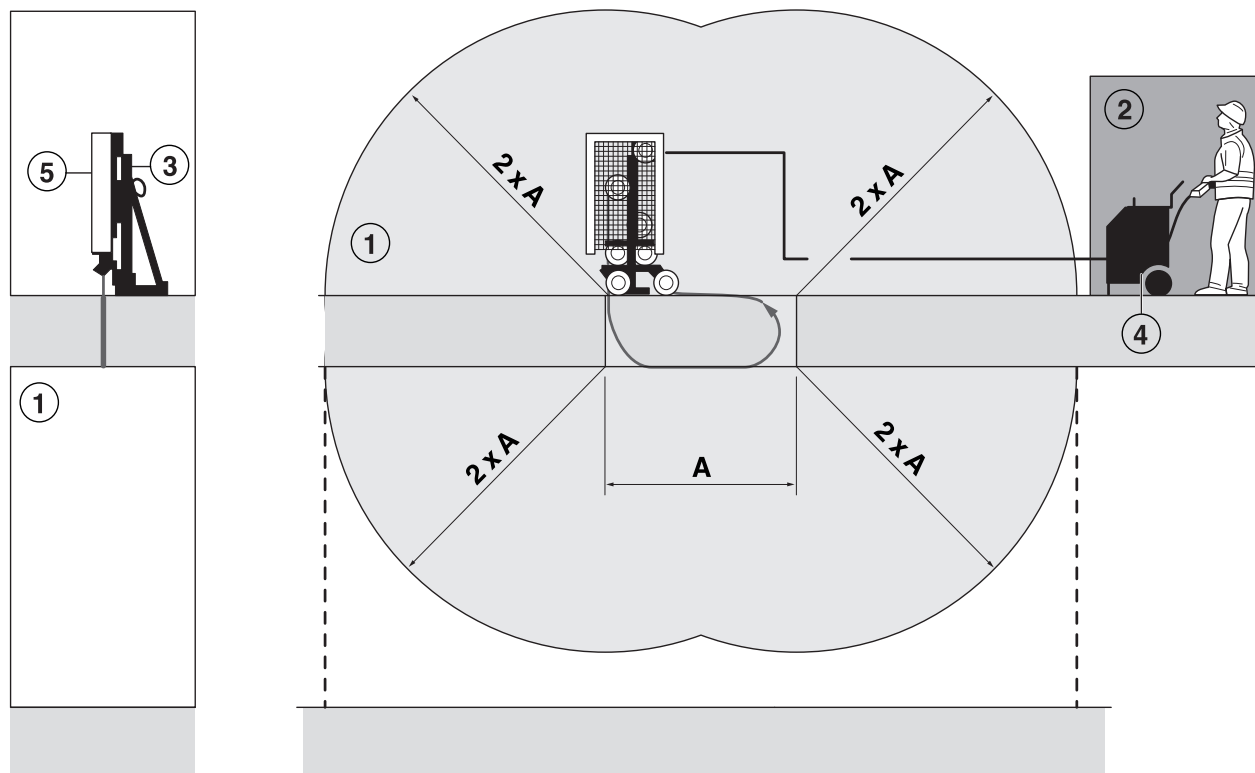


(A_{max}) Сечение наибольшего свободного хода проволоки (A_1 - A_3)

- 1 Зона риска
- 2 Опасная зона горизонтальной проекции проволоки по направлению к оператору.
- 3 Рекомендуемое положение оператора
- 4 Силовая станция
- 5 Механизм подачи проволоки
- 6 Щиток для проволоки
- 7 Приводные шкивы

ЭКСПЛУАТАЦИЯ

Резание пола



(A) Сечение наибольшего свободного хода проволоки

- 1 Зона риска
- 2 Рекомендуемое положение оператора
- 3 Механизм подачи проволоки
- 4 Силовая станция
- 5 Щиток для проволоки

Основные принципы работы

- Данная машина предназначена исключительно для использования вместе с изделиями Husqvarna WS 440 HF + PP 440 HF или WS 482 HF + PP 480 HF.
- Данная машина предназначена для резания бетона, кирпича и различных каменных материалов. Использование в прочих целях запрещается.
- Машина предназначена для промышленного бурения квалифицированными операторами.
- Никогда не работайте с машиной, если Вы устали, выпили алкоголь, или принимаете лекарства, которые могут оказывать влияние на зрение, реакцию или координацию.
- Следите за тем, чтобы все детали были в рабочем состоянии, а крепления правильно соединены.
- Проверьте, чтобы защитные ограждения машины были правильно установлены на штатных местах и не имели признаков повреждений. Категорически запрещается выполнять резание без использования защитного ограждения.
- Пользуйтесь только рекомендованной производителем проволокой. Обращайтесь за помощью к дилеру при выборе продукции.
- Никогда не используйте изношенную или поврежденную проволоку.
- Во избежание нежелательного износа используемая проволока должна всегда перемещаться в том же направлении, в котором она перемещалась в предыдущий раз.
- Категорически запрещается выполнять резание без использования водяного охлаждения. Слабое охлаждение проволоки может привести к перегреву сегментов и резкому повышению степени износа. В самых худших случаях сегменты могут отделиться от проволоки и нанести травмы персоналу, находящемуся рядом с проволочным резчиком.
- Четко размечайте все предстоящиерезы перед началом резания, планируйте их таким образом, чтобы работу можно было выполнять без опасности для персонала или машины.
- Надежно удерживайте или закрепляйте бетонные блоки перед началом резания. Отрезаемые материалы большого веса могут причинить значительный ущерб машине и нанести серьезные травмы людям, если они будут перемещаться самопроизвольно.
- Не оставляйте машину с работающим двигателем без присмотра.
- Запрещается выполнять резание в условиях отсутствия легкого доступа к кнопке аварийной остановки на пульте дистанционного управления или на силовом блоке. См. руководство по эксплуатации силового блока.
- Соблюдайте осторожность при подъеме. Помните, что вы обращаетесь с тяжелыми предметами, что связано с риском получения травм из-за защемления, а также других травм.

Транспортировка и хранение

- Всегда выключайте силовой блок и отсоединяйте электрический кабель от источника питания перед перемещением оборудования.
- Надежно закрепляйте оборудование во время транспортировки во избежание повреждения и несчастных случаев.
- Храните оборудование в закрываемом на замок помещении, не доступном для детей и посторонних.

ЗАПУСК И ОСТАНОВ

Перед запуском



ПРЕДУПРЕЖДЕНИЕ! Данная машина требует программного обеспечения для резки проволокой, которое должно быть установлено в пульте дистанционного управления и в силовом блоке. Оборудование, не имеющее программного обеспечения, необходимо представить уполномоченному дилеру по обслуживанию на модернизацию. Запрещается использовать машину до тех пор, пока на ней не будет установлено новое программное обеспечение.

Прежде чем приступить к работе с машиной внимательно прочитайте инструкцию и убедитесь, что Вам все понятно.

Эта машина используется совместно с другим оборудованием. Прежде чем приступить к работе с машиной внимательно прочитайте руководство по эксплуатации и убедитесь, что Вам все понятно.

Пользуйтесь средствами индивидуальной защиты. См. раздел 'Средства защиты пользователя'.

Следите за тем, чтобы в зоне работы не было посторонних, в ином случае возникает риск серьезных травм.

- Проверьте, чтобы машина была правильно смонтирована и, чтобы на ней не было повреждений. См. инструкции в разделе "Сборка и настройка".
- Выполняйте ежедневное обслуживание. См. указания в разделе "Техническое обслуживание".

Запуск

- Следуйте инструкциям по запуску, изложенном в руководстве, прилагаемом к силовому блоку.

Дополнение к инструкциям по запуску машины для резки проволокой

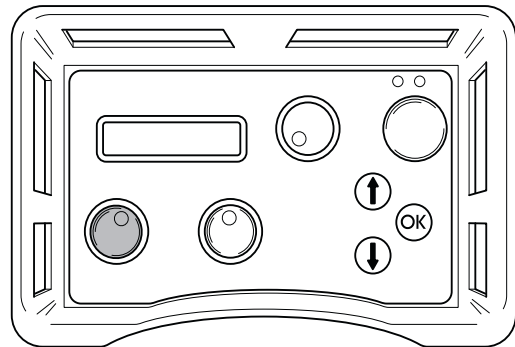
- WS 482 HF: На дисплее пульта дистанционного управления отображает сообщение "SELECT GEAR" (выберите передачу). Выберите 2-ю передачу "Gear 2". Подтвердите выбор кнопкой "OK".
- Перейдите к опции "DRIVING MODE" (режим управления) в рабочем меню с помощью клавиш перемещения, обозначенных стрелками.
- Выберите опцию "Wire" (проволока). Подтвердите выбор кнопкой "OK".

Выравнивание режущей консоли



ПРЕДУПРЕЖДЕНИЕ! Если режущая консоль совмещается с направляющей, подача заглубления больше использоваться не должна. Небрежность может привести к серьезным травмам или даже смерти.

- Перед началом резания необходимо расположить режущую консоль таким образом, чтобы она находилась на одной линии с направляющей. Делайте это с помощью регулятора подачи заглубления. Если режущая консоль совмещается с направляющей, подача заглубления больше использоваться не должна.



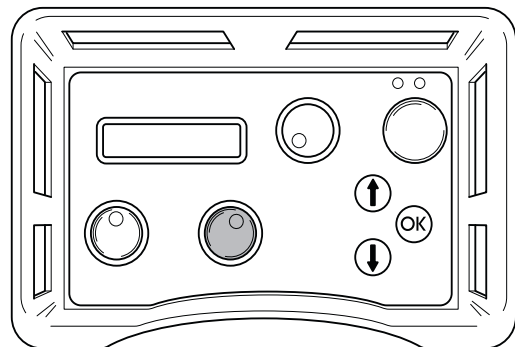
Во время работы регулятор подачи заглубления блокируется.

Натяжение проволоки



ПРЕДУПРЕЖДЕНИЕ! Не перетягивайте проволоку! Чрезмерно натянутая проволока будет тормозить вращение, что может привести к ее обрыву. Небрежность может привести к серьезным травмам или даже смерти.

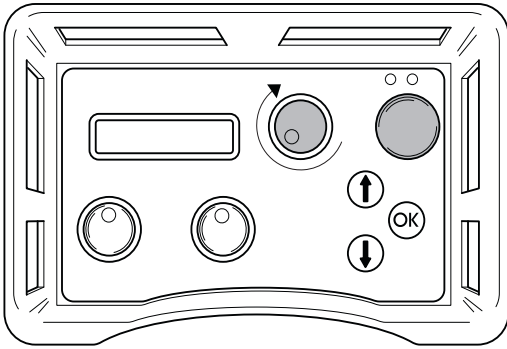
- Убедитесь, что проволока правильно установлена во всех колесах.
- Натяните проволоку по линии реза, вращая рукоятку регулятора продольной подачи. Проволока должна опираться на все колеса и на разрезаемую деталь.



ЗАПУСК И ОСТАНОВ

Включение вращения

- Чтобы начать вращение, удерживайте зеленую кнопку пуска в нажатом положении, одновременно поворачивая по часовой стрелке регулятор вращения. Поворачивайте регулятор плавно. Начинайте с низкой скорости вращения.
- Убедитесь, что вращение осуществляется в требуемом направлении. Под заголовком BLADE ROTATION в рабочем меню можно установить требуемое направление вращения.



Если ведущее колесо не может начать вращение проволоки, причина может заключаться в следующем:

- Проволока натянута слишком туго. Ослабьте натяжение.
- Неправильно отрегулированы направляющие колеса. Отрегулируйте направляющие колеса.
- Слишком большая контактная поверхность проволоки с разрезаемой деталью. Добавьте шкив.

Порядок действий при работе



ПРЕДУПРЕЖДЕНИЕ! Не рекомендуется резать непрерывно на максимальной мощности (100%)! Это может вызвать чрезмерное натяжение проволоки и ее обрыв. Небрежность может привести к серьезным травмам или даже смерти.

- Как только проволока начнет рез, можно плавно увеличить скорость до требуемого уровня. См. таблицу "Скорость резания и скорость подачи проволоки" в разделе "Технические данные".
- На дисплее можно контролировать мощность, выраженную в процентах. Во время резания величина мощности обычно должна составлять от 50 до 100 %.

Величина потребляемой при резании мощности зависит от нескольких факторов, таких как тип используемого резчика, площадь контактной поверхности проволоки с разрезаемой деталью, выбранный режим мощности и т.п.

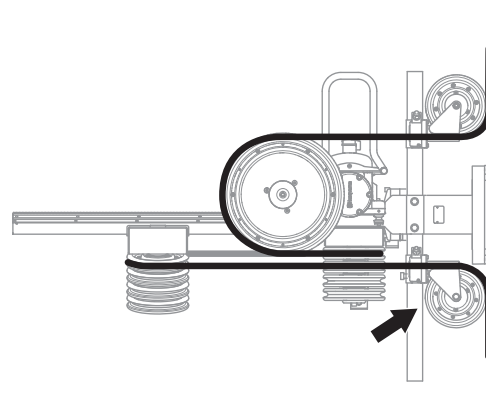
Соблюдайте осторожность и работайте предпочтительно на пониженной мощности для снижения опасности обрыва проволоки.

- Поддерживайте натяжение проволоки по мере отрезания материала.

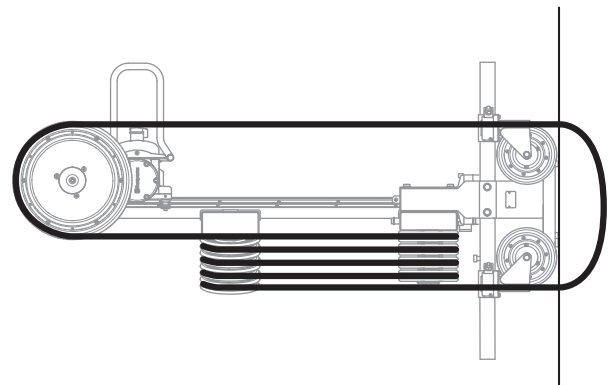
Хранение проволоки

Когда резчик достигнет конечного положения на направляющей, проволоку необходимо перевести в режим хранения.

- Остановите вращение.
- Переместите резчик в исходное положение, к дальнему концу напротив нижней плиты.
- Проведите проволоку вокруг колес магазина и отрегулируйте направляющее колесо, ближайшее к выходному колесу магазина.



- По окончании резания необходимо отрегулировать направляющие колеса таким образом, чтобы проволоку можно было схватить, как только она пройдет сквозь разрезаемую деталь.



Останов

- Установите рукоятки регуляторов вращения и продольной подачи в нулевое положение.
- Следуйте инструкциям в руководстве по эксплуатации, прилагаемом к силовому блоку.

Общие сведения



ПРЕДУПРЕЖДЕНИЕ! Пользователь может выполнять только такие работы по обслуживанию и сервису, которые описаны в данном руководстве.

Обслуживание большего охвата должно выполняться авторизованной сервисной мастерской.

Выключите машину и отсоедините штепсельную вилку от электросети.

Пользуйтесь средствами индивидуальной защиты. См. раздел 'Средства защиты пользователя'.

Срок службы машины может быть укорочен и риск аварии увеличен, если обслуживание машины не выполняется правильным образом и если сервис и/или ремонт не были выполнены профессионально. Если вам требуется дополнительная информация, обратитесь в ближайшую мастерскую по обслуживанию.

Ежедневное обслуживание

- Регулярно проверяйте функции безопасности машины и исправность соответствующего оборудования. См. указания в разделе "Защитное оборудование машины".
- Очистите инструмент снаружи. Не используйте моечный агрегат высокого давления для чистки резчика.
- Убедитесь в том, что резиновые вкладыши в направляющих колесах расположены на своих местах и не изношены.
- Проверьте подшипники. Проверните колеса вручную и удостоверьтесь, что они вращаются свободно.

Обслуживание

В дополнение к ежедневному обслуживанию по чистке и смазыванию необходимо проводить регулярное техническое обслуживание машины. Через 50 часов резания машина подлежит техническому обслуживанию в аккредитованной мастерской компании Husqvarna. В дальнейшем резчик должен подвергаться техническому обслуживанию через каждые 100 часов работы. Регулярное техническое обслуживание является важным фактором для обеспечения безаварийной и долговечной работы машины.

ТЕХНИЧЕСКИЕ ХАРАКТЕРИСТИКИ

Технические характеристики

Максимальная мощность, кВт/л.с.

WS 440 HF	13/17.5
WS 482 HF	19/25.6

Частота вращения, об/мин 0-1200

Пусковой крутящий момент, Нм

WS 440 HF	100
Коробка передач WS 482 HF (2 передачи)	160

Емкость магазина, м/фут 10/33

Количество проволоки, м/фут 1,9-11,3 / 6-37

Вес, кг/фунты

WS 440 HF	135/298
WS 482 HF	138 / 304

Направление вращения В обоих направлениях

Степень защиты IP 65

Скорость подачи проволоки (при частоте вращения 1 200 об/мин), м/с / фут/с 24/79

Эмиссия шума (См. Примечание 1)

Уровень шума, измеренный дБ(А) 99

Уровень шума, гарантированный L_{WA} дБ(А) 100

Уровни шума (См. Примечание 2)

Уровень звукового давления на уши оператора, дБ(А) 86

Примечание 1: Шумовая эмиссия в окружающую среду измеряется как мощность звука (L_{WA}) согласно EN 15027/A1.

Примечание 2: Уровень шумового давления в соответствии с EN 15027/A1. Указанные данные об уровне шумового давления имеют типичный статистический разброс (стандартное отклонение) в 1 дБ (А).

Скорость резания и скорость подачи проволоки

Частота вращения шпинделя, об/мин	Скорость подачи проволоки, м/с	Скорость подачи проволоки, фут/с
1000	20	66
1100	22	72
1200	24	79

Рекомендуемая алмазная проволока

Модель	Абразивные материалы	Силикатный бетон	Степень усиления		
			Низкая	Средняя	Высокая
С 710	-	-	Хорошо	Оптимально	Хорошо
С 760	Удовлетворительно	Хорошо	Оптимально	Хорошо	Удовлетворительно
С 1000	Хорошо	Хорошо	Хорошо	Оптимально	Хорошо
С 1200	Хорошо	Удовлетворительно	Удовлетворительно	Хорошо	Оптимально

ТЕХНИЧЕСКИЕ ХАРАКТЕРИСТИКИ

ДЕКЛАРАЦИЯ О СООТВЕТСТВИИ ТРЕБОВАНИЯМ ЕС

(Только для Европы)

Мы, компания **Husqvarna AB**, SE 561 82 Huskvarna, ШВЕЦИЯ, Тел. +46 36 146500 под свою исключительную ответственность заявляем, что представленное изделие:

Описание	Стенорезная машина
Марка	HUSQVARNA
Тип / Модель	CS 10
Идентификация	Серийные номера начиная с 2018 года и далее

полностью соответствует следующим директивам и нормам ЕС:

Директива/Норматив	Описание
2006/42/ЕС	«О механическом оборудовании»
2011/65/EU	«Об ограничении содержания вредных веществ»

а также требованиям следующих согласованных стандартов и/или технических регламентов:

EN ISO 12100:2010

EN 15027/A1:2009

Партилле, 3 мая 2018 года

Йоаким Эд

Директор международного отдела разработок

Ответственный за техническую документацию

EE - Originaaljuhend, LV - Instrukcijas oriģinālvalodā
LT - Originalios instrukcijos, RU - Оригинальные инструкции

1157649-40



2018-05-03 rev2