

사용자 설명서 取扱説明書 操作手冊
Sổ tay hướng dẫn vận hành Panduan Pengguna

PP220



本機をご使用になる前に、この取扱説明書を注意深くお読みいただき、内容を必ずご確認ください。

장비를 사용하기 전에 사용자 설명서를 주의 깊게 읽고, 반드시 지시사항을 이해하십시오.

請認真閱讀本操作手冊，確保在充分理解各項說明之后再使用機器。

Hãy đọc kỹ sách hướng dẫn vận hành và chắc chắn bạn đã hiểu rõ những chỉ dẫn trước khi sử dụng máy này.

Sila baca arahan pengguna dengan teliti dan pastikan anda faham arahan sebelum menggunakan mesin.

JP KO
CN VN
MY

シンボルマークの意味

本機に表記されるシンボルマーク

警告!本機の使用には危険が伴います。不注意または不適切な使用をすると、使用者や周りの人が重傷や致命傷を負う危険性があります。

本機をご使用になる前に、この取扱説明書を注意深くお読みいただき、内容を必ずご確認ください。

必ず以下のものを着用してください。

- 承認された保護ヘルメット
- 承認されたイヤマフ
- 保護メガネまたはバイザー

点検とメンテナンスは、モーターの電源を切り、電源を外した状態で行う必要があります。

この製品は EC 規格適合製品です。

環境マーク。製品やパッケージ上のマークは、本製品を家庭ゴミとして処理してはならないことを示します。電気・電子機器の再利用を行うため、適切にリサイクル営業所に引き渡す必要があります。

以上を遵守することで、本製品は正しく処理され、本製品を不適切に廃棄した場合に環境や人に与える可能性がある悪影響を防ぐことができます。

本製品のリサイクルについての詳細は、お住まいの市町村、廃棄物処理サービス、または本製品を購入した代理店に連絡してください。

製品に付いている他のシンボル／銘板はそれぞれの市場地域に向けた特別な認定条件を示します。



警告レベルの説明

警告は3つのレベルで構成されます。

警告!



警告!取扱説明書の指示に従わない場合、使用者が重傷を負ったり、死亡したりするか、あるいは周囲に損傷を与える危険があることを意味します。

注意!



注意!取扱説明書の指示に従わない場合、使用者が怪我をしたり、あるいは周囲に損傷を与えたりする危険があることを意味します。

注意!

注記!取扱説明書の指示に従わない場合、材料や本機に損傷を与える危険があることを意味します。

目次

目次

シンボルマークの意味

本機に表記されるシンボルマーク 2

警告レベルの説明 2

目次

目次 3

概要

お客様へ 4

設計および機能 4

PP220 4

各部名称

電源バックの各部名称 5

本機の安全装置

はじめに 6

組み立てと調整

電源ユニットの設置 8

装置の接続 8

冷却水の接続 8

電源の接続 8

操作

安全に関する予備知識 9

防護装備 10

電源バックの安全に関する予備知識 10

安全な作業 11

搬送と保管 11

メニューシステム

電源ユニットのメニューシステム 12

メニューの概要 13

メニューシステムの説明 14

リモートコントロール 15

ソフトウェアの設定、リモートコントロール 15

リモートコントロールのメニューシステム 16

メニューの概要 16

メニューシステムの説明 17

バッテリー 18

始動と停止

始動前に 19

始動 19

停止 19

メンテナンス

はじめに 20

毎日行うメンテナンス 20

サービス 20

エラーメッセージ 21

主要諸元

主要諸元 22

推奨ケーブル寸法 22

EC 適合性宣言 23

概要

お客様へ

ハスクバーナの製品をご購入いただき誠にありがとうございます。

本製品にご満足いただき、末永くご愛顧いただけることを願っております。弊社製品のご購入後は、弊社技術員による修理ならびに整備をご利用いただけます。お買い上げになった販売店が正規代理店でない場合は、その販売店に最寄りのサービスショップの所在地をお問い合わせください。

本取扱説明書は大切な書類です。作業場所に置いて、いつでも利用できるようにしてください。説明書の記載内容(使用方法、サービス、メンテナンスなど)に従うことにより、本機の寿命を延ばし、転売時の価値を高く維持することができます。本機を転売する場合は、必ず取扱説明書を同梱してください。

300年以上も続けられているイノベーション

ハスクバーナの歴史は、スウェーデン王であるカール11世がマスケット銃の製造を目的とした工場の建設を命じた1689年に遡ります。その時代、ハスクバーナは、猟銃、自転車、オートバイ、国産機械、ミシン、アウトドア製品などの分野で世界をリードするプロダクトを開発。それらの開発を支える技術的スキルを背景に、企業の礎がすでに築かれています。

ハスクバーナは、森林や公園のメンテナンス、芝生や庭の管理向けアウトドア用パワープロダクト、さらには、建設および石材産業向け切断装置やダイヤモンド工具などのグローバルリーダーです。

オーナーの責任

本機を安全に使用するための十分な知識を使用者に持たせることは、オーナーあるいは雇用者の責任です。監督者や使用者は、あらかじめ取扱説明書を読み、内容を理解する必要があります。使用者は以下の点を確認する必要があります。

- 本機の安全に関する説明事項。
- 本機の用途の範囲や使用限度について。
- 本機の使用方法和メンテナンス方法について。

本機の使用においては、国内法による規制が課せられる場合があります。本機を使用して作業を開始する前に、作業区域に適用される法律についてご確認ください。

メーカーからお客様へ

ハスクバーナはこの取扱説明書の発行後、製品の安全な操作のための追加情報を発表する場合があります。最も安全な操作方法の最新情報を確認するのは、オーナーの義務です。

ハスクバーナ社は継続的に製品の開発を行っています。そのため、設計や外見などが予告なく変更されることがあります。

ご質問やご要望がある場合は、弊社のウェブサイト (www.husqvarnacp.com) からお問い合わせください。

設計および機能

この製品は、切断、穿孔、およびウォールソーイングのための高周波数電動装置の製品群に含まれています。これらの装置は、石や鉄筋コンクリートなどの硬い物質を切断するために設計されています。この取扱説明書に記載されていない目的に使用しないでください。

ハスクバーナの製品は、高性能、高信頼性、革新的技術、先進的な技術的ソリューション、および環境への対応など、様々な特長により、他社と一線を画しています。この製品を安全に操作するため、作業者はこの取扱説明書を注意深く読む必要があります。さらに情報が必要な場合は、販売店またはハスクバーナにご相談ください。

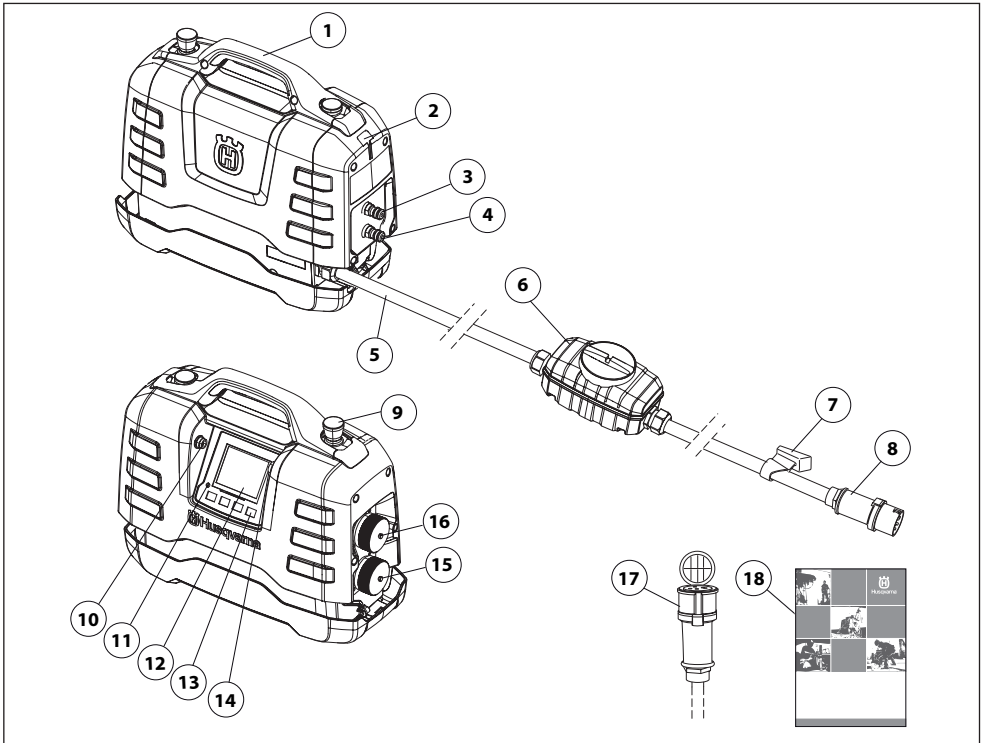
お使いの製品には、以下の特長があります。

PP220

この電源ユニットは、特にハスクバーナが指定する高周波数モーターのツールを駆動するために設計されています。

- このユニットは、高出力が得られ、単相入力と3相入力の両方が使用できるので、柔軟性があり便利です。
- ユニットのデジタルディスプレイから、調整やシステム情報の監視が簡単にできます。
- ウォールソーはワイヤレスリモートコントロールを使用して制御します。リモートコントロールはウォールソー機器 WS220 にのみ付属します。
- リモートコントロールにより、オペレーターの動作が自由になり、作業内容の視覚が妨げられることはありません。手袋を着用していても、コントロールが容易です。変更や操作の設定は、いくつかのボタンを使用するだけで実行できます。また、3.5インチのデジタルカラーディスプレイを備えています。
- 軽量コンパクトで人間工学的な設計なので、搬送が簡単です。
- 装置は、水冷却されます。

各部名称



電源パックの各部名称

- | | |
|-----------------|--------------------|
| 1 ハンドル | 10 USB 接続 |
| 2 ケーブルホルダの取り付け先 | 11 過電圧インジケータ |
| 3 給水接続(入出力) | 12 ディスプレイ |
| 4 給水接続(入出力) | 13 オプションキー |
| 5 電源ケーブル | 14 CAN 接続 |
| 6 残留電流装置 | 15 ドリル/パワーカッターコネクタ |
| 7 ケーブルホルダ | 16 ウォールソーコネクタ |
| 8 コネクタ | 17 アダプターケーブル |
| 9 緊急停止 | 18 取扱説明書 |

本機の安全装置

はじめに



警告!安全装置に欠陥のある製品は決して使用しないでください。お持ちの機械が点検項目を一点でも満たさない場合は、お近くのサービスショップに修理を依頼してください。

この項では、本機の安全装置とその目的、本機の正しい動作を確保するための検査とメンテナンスの方法について説明します。

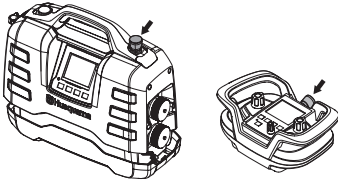
本機は、他の製品と組み合わせて使用します。本機をご使用になる前に、製品に添付された取扱説明書を注意深くお読みいただき、内容を必ずご確認ください。

安全装置は毎日点検してください。

また、電源ユニットに接続されるパワーツールの安全装置も点検してください。パワーツールの安全装置を点検する方法については、それぞれの取扱説明書を参照してください。

緊急停止およびストップボタン

このユニットおよびリモートコントロールに備えられた緊急停止機能により、接続されたツールが低速になり、電源から遮断されます。

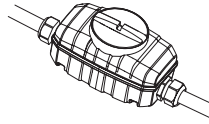


緊急停止のテスト

- 緊急停止ボタンを時計方向に回転させて、それが押されていないことを確認します。
- 接続されたツールを動作させます。
- 緊急停止ボタンを押して、接続されたツールが停止することを確認します。
- ウォールソーを使用する際は、同様の方法で停止ボタンを操作します。

残留電流装置

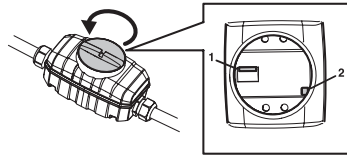
残留電流装置は、電気障害が発生した場合に使用者を保護するためのものです。



残留電流装置の確認

残留電流装置の確認は、電源装置がアースされている、または接地しているコンセントに接続された状態で実施します。

- 電源装置をアースされている、または接地しているコンセントに接続します。
- 残留電流装置のカバーを開いて、スイッチ (1) とテストボタン (2) を確認します。



- 残留電流装置のコントロールをポジション1に設定します。
- テストボタンを押します。残留電流装置は、電源からユニットを遮断するために自動的に作動する必要があります。
- まずスイッチを0に設定し、次に1に設定することで残留電流装置をリセットします。
- カバーを元に戻して閉じます。

残留電流装置は、テストボタンを使って2週間に1回テストする必要があります。

組み立てと調整

電源ユニットの設置

電源ユニットを作業場に設置します。設置には、安定した、水しぶきがかからない場所を選びます。

電源ユニットをウォールソー装置 WS220 と一緒に購入した場合は操作中、付属のコンパクト搬送トローリーの指定された場所に簡単に格納することができます。

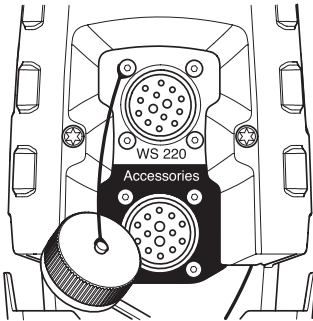
最高の性能を引き出すには、電源バックを3相コンセントに接続する必要があります。

装置の接続

電源ユニット PP220 は指定されたハクスバーナ製品のみ使用してください。

- パワーツールを電源装置の動力テイクオフに接続する前に、パワーツールコネクタのピンが折れていたり、損傷したりしていないことを必ず確認してください。
- パワーツールは指定されたパワーテイクオフに接続します。パワーテイクオフは2種類あるので注意してください。銀色のカバーが付いた、上部パワーテイクオフはウォールソー WS220 用です。黒色のカバーが付いた、下部パワーテイクオフはパワーカッターおよびドリリングマシン用です。

詳しくは、「主要諸元」を参照してください。



冷却水の接続

- 電源ユニットに冷却水を接続するには、Gardena 水コネクタを2つある水コネクタのいずれかに接続します。水システムをつまりを防ぐため、きれいな冷却水を使用してください。

詳しくは、「主要諸元」を参照してください。

もう1つの水コネクタは、パワーツールに接続します。パワーツールには、ツールに流れる冷却水の流量を調節するためのさまざまな調節タップがあります。パワーツールについては各取扱説明書をご覧ください。

電源の接続

最高の性能を引き出すには、電源装置をアースさせている、または接地している3相コンセントに接続する必要があります。詳しくは、「主要諸元」を参照してください。

入力電圧範囲の低い領域では、利用可能な出力電力が低減します。

3相電源接続が利用できない場合、電源ユニットは単相コンセントにも接続できます。

単相接続には、付属のアダプターを使用してください。

単相運用での出力は、3相運用での出力より大幅に低下します。

詳しくは、「主要諸元」を参照してください。

- 操作中、ケーブルと電源ユニットのカバーを取り付けて、カバーにほこりが入らないようにします。ほこりが入ると、コネクタが損傷する恐れがあります。

十分な性能があれば、ガソリンやディーゼル燃料の発電機を電源として使用できます。「主要諸元」の「一般的な発電機の場合」を参照してください。電源装置の機能を保護するために、発電機は必ずアースされているか、接地している必要があります。

注意! 状況により、発電機の入力電圧が、主要諸元に表示された電圧の範囲から外れてしまうと、電源ユニットが損傷する可能性があります。

組み立てと調整

設置のタイプ

電源装置が、残留電流回路遮断機で保護されている電氣的設置環境に接続されている場合、タイプBの残留電流回路遮断機である必要があります(図1)。タイプAの残留電流回路遮断機で保護されている設置環境は、その一次側、つまり、残留電流回路遮断機の上流への接続をサポートする必要があります(図2)。

地域のノウハウで、上記の接続に代わる安全な接続を推奨できる場合があります。不確かな状況になった場合は、必ず専門家に問い合わせてください。販売店またはサービスワークショップに連絡してください。

図 1

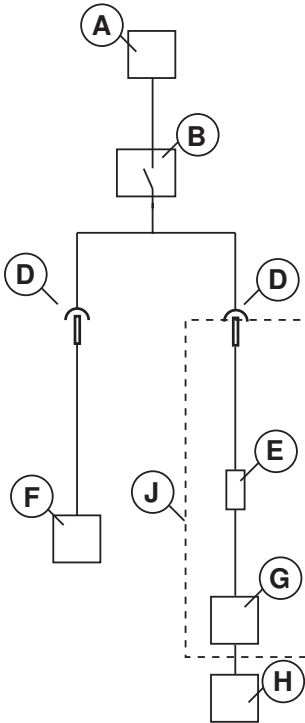
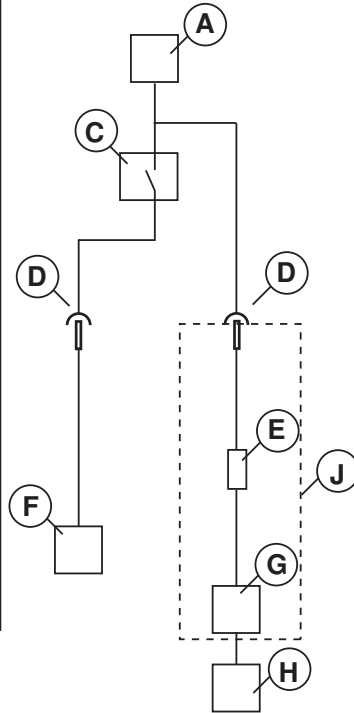


図 2



- A. 電源
- B. 残留電流装置タイプ B
- C. 残留電流装置タイプ A
- D. コネクタ
- E. 内蔵式の残留電流装置タイプ B
- F. 他の装置
- G. 電源パック
- H. パワーツール
- J. PP220

安全に関する予備知識



警告!警告および指示はすべてお読みください。警告や指示に従わない場合、感電、火災、あるいは深刻な傷害を招くことがあります。

重要!すべての警告や説明は、以後の参考のために保管してください。警告の「パワーツール」とは、電源作動(コード付)のパワーツールまたはバッテリー駆動(コードレス)のパワーツールを指します。

作業エリアの安全

- 作業エリアを清潔かつ適切な照度に保ってください。乱雑であったり暗い場所では事故が起こりやすくなります。
- 可燃性の液体や気体、塵がある所など、爆発性雰囲気の中でパワーツールを作動させないでください。パワーツールは、塵やガスを発火させる火花を発生させます。
- パワーツールの操作中は子供やそばにいる人たちと十分な距離を置いてください。注意が散漫になって、操作ミスを引き起こす可能性があります。

電気保安

- パワーツールのプラグはコンセントに適合しなければなりません。決してプラグを改造しないでください。改造されていないプラグおよび型と同じコンセントを使用すれば、感電のリスクが低くなります。
- パイプやラジエーター、レンジ、冷蔵庫など、アースの付いた表面または接地された表面に触れないようにしてください。体が接地していたりアースされていると、感電のリスクが高くなります。
- パワーツールを雨露や湿潤な環境に曝さないでください。パワーツール内に水が浸入すると、感電のリスクが高まります。
- コードを本来の目的以外に使用しないでください。コードを持ってパワーツールを移動したり、引っ張ったり、パワーケーブルからパワーツールの電源を抜いたりすることのないようにしてください。熱源、油、鋭利な角、可動部品にケーブルを近づけないでください。コードが破損したり絡まると、感電のリスクが高くなるため、必ずサービスマンで交換してください。
- 屋外でパワーツールを操作する場合は、屋外での使用に適した延長コードを使用してください。屋外での使用に適したコードを使用することで、感電の危険性は少なくなります。
- 湿度のある環境でパワーツールを操作する場合は、屋外での使用に適した延長コードを使用してください。

個人の安全

- パワーツールを操作するときは、十分に気をつけて慎重に行動し、常識に従ってください。疲れているときや、医薬品およびアルコールの影響が残っている状態でパワーツールを使用しないでください。パワーツールの操作中は、一瞬の不注意が重大な傷害につながる可能性があります。
- 身体保護具を使用してください。常に視覚保護具を着用してください。状況に応じて防塵マスクや滑り止め用の安全靴、ヘルメット、イヤーマフなどを使用すると、負傷の危険性が少なくなります。
- 予期せぬ始動を防止します。電源およびバッテリーパックを接続したり、ツールを手に取って運んだりする前に、必ずスイッチがオフの位置にあることを確認してください。スイッチに指を置いてパワーツールを運んだり、スイッチが入った状態でパワーツールに圧力をかけると、事故につながります。

- パワーツールをオンにする前に、調整キーとレンチを外してください。パワーツールの回転部品にレンチやキーが取り付けられたままになっていると、怪我の原因となります。
- 無理な体勢で作業しないでください。常に、安定した足場とバランスを保つようにしてください。こうすることで、予期しない事態でもパワーツールを安定した状態に保つことができます。
- 髪をカバーする保護具を着用し、長髪をその中に収めてください。ゆったりした衣服や装身具、長髪は稼働部品に絡まる恐れがあります。
- 集塵装置の接続用装備が提供されている場合、それらが接続されて正しく使用されているか確認してください。集塵装置を使用すると、塵に関連する危険を回避できます。

パワーツールの使用と手入れ

- パワーツールを無理に使用しないでください。用途に合った正しいパワーツールを使用してください。正しいパワーツールを使用した方が、意図された速度でより良く安全に作業を行えます。
- 各パワーツールの指定されたオン/オフ機能が動作しない場合はパワーツールを使用しないでください。正常に制御できないパワーツールは危険なため、修理する必要があります。
- 調整やアクセサリの変更を行ったり、パワーツールを保管する前に、電源プラグを外し、パワーツールからバッテリーパックを取り外してください。予防的な安全対策を行うことで、誤ってパワーツールを始動させる危険性が少なくなります。
- 使用していないパワーツールは子供の手の届かない所に保管して、パワーツールやこの取扱説明書に詳しくない人がパワーツールを操作しないように注意してください。不慣れた使用者がパワーツールを扱うと危険です。
- パワーツールのメンテナンスを行ってください。可動部品の誤調整やバンド、部品の破損など、パワーツールの動作に影響する状態がないかどうか確認します。破損している場合は、使用する前にパワーツールを修理してください。ほとんどの事故は、正しくメンテナンスをされていないパワーツールが原因です。
- 切削工具は研いだ状態で清潔に保ちます。正しくメンテナンスされて研いである切削工具は、バンドすることも少なく、制御が簡単です。
- パワーツール、アクセサリ、工具ビットなどは、これらの取扱説明書に従って使用し、作業条件および作業を考慮してください。意図されていない作業でパワーツールを使用すると、危険な状況を招くことがあります。

サービス

- パワーツールのサービスは、資格のある修理担当者が同じ交換部品を使って行うようにしてください。こうすることで、パワーツールの安全性を維持できます。

いつも常識のある取り扱いを

起こり得る状況をすべて予測し、対応することは不可能です。常に注意を払い、常識に合った使用方法で操作してください。安全でないと感じる事態になったら、作業を停止し、熟知した人のアドバイスを受けてください。本機をお買い上げになった販売店、サービスショップや熟練ユーザーなどに相談してください。確信がもてない作業は行わないでください。

操作

防護装備

はじめに

事故のときに、助けを求めることができない状況で、パワーカッターを使用してはいけません。

使用者の身体保護具

本機を使用するときは、承認を受けた身体保護具を必ず着用してください。身体保護具で負傷の危険性をなくすことができるわけではありませんが、万が一事故が起こった場合でも、負傷の程度を軽減できます。適切な身体保護具の選択については、販売店にご相談ください。



警告!材料の切断、粉碎、穴あけ、サンディング、形成を行う機械を使用すると、人体にとって危険な化学物質を含んだ粉塵や蒸気が生成されることがあります。加工する材料の性質を確認して、適切な呼吸マスクを使用してください。



警告!長時間騒音にさらされることは、恒久的な聴覚障害の原因になることがあります。本機を使用する際は、認可されているイヤマフを必ず着用してください。イヤマフを着用している間、警告信号や叫び声に気を付けてください。エンジンが停止したら、速やかにイヤマフを外してください。



警告!駆動部品を持つ機械で作業をする際は、常に巻き込み事故による傷害の危険性があります。怪我を防ぐために保護手袋を着用してください。

必ず以下のものを着用してください。

- 防護ヘルメット
 - イヤマフ
 - 保護メガネまたはバイザー
 - 呼吸マスク
 - 高耐久性で、握りが確かな保護手袋
 - 体の動きを制限することのない、体にフィットした、丈夫で快適な服装で作業してください。
 - つま先部がスチール製で、滑りにくい靴底の防護靴
- 衣服や長髪、宝飾品が稼働部品にからまることもあるため、注意してください。

その他の保護装置



警告!本機での作業中、火花が飛び、火災が発生することがあります。必ず消火装置を手元に装備してください。

- 消火装置
- 常に救急箱を手元に準備しておいてください。

電源パックの安全に関する予備知識



警告!警告および指示はすべてお読みください。警告や指示に従わない場合、感電、火災、あるいは深刻な傷害を招くことがあります。

この項では、本機の使用に際しての基本的な安全注意事項について説明します。記載された情報は、専門家の技術や経験に代わるものではありません。

- 本機をご使用になる前に、この取扱説明書を注意深くお読みいただき、内容を必ずご確認ください。
- 周囲の人やその財産を様々な事故や危険にさらさないようにする責任は使用者にあることをしっかりと心にとめてください。
- 使用者は必ず本機の操作について訓練を受ける必要があります。購入者は使用者に訓練を受けさせる義務を負います。
- 本機は清潔にしておく必要があります。目印やステッカーは、完全に判読できなければなりません。



警告!本機の使用には危険が伴います。不注意または不適切な使用をすると、使用者や周りの人が重傷や致命傷を負う危険性があります。

子供や本機の扱いに不慣れな人に本機を使用させないようにしてください。本取扱説明書の内容を読んで、理解していない人には決して本機の使用を許可しないでください。

疲労時や飲酒後、視野・判断力・動作に影響を及ぼすような医薬品を服用したときは、絶対に本機を使用しないでください。



警告!認定されていない改造や付属品の使用は、使用者や周囲の人が重傷を負う、または死亡するおそれがあります。

本製品を改造したり、改造の疑いがある製品を使用しないでください。

欠陥のある製品は絶対に使用しないでください。この取扱説明書の内容に従って、安全点検、メンテナンス、サービスを行ってください。メンテナンスやサービスの内容によっては、専門家で行わなければならないものもあります。詳細は、「メンテナンス」を参照してください。

必ず純正部品をお使いください。

操作

安全な作業

作業エリアの安全

- ガス管の通っている場所を確認し、必ず印をつけてください。ガス管付近での切断作業には危険が伴います。爆発の危険があるため、切断中に火花が発生しないようにしてください。作業に集中してください。不注意により、重大な傷害や死亡を引き起こすことがあります。
- 作業の対象物や作業エリアに、パイプや電気の配線が通っていないことを確認してください。
- 作業エリア内の電気ケーブルが、通電されている状態ではないことを確認してください。
- 作業エリアに余分なものがあるときや、安定した足場がないときには本機を使用しないでください。
- 濃霧、豪雨、強風、厳寒など、気象条件の悪いときは、本機を使用しないでください。悪天候下での作業は、疲れやすく、また、地面が凍結するなど危険です。

電気保安



警告! 電気 で駆動する機械を使用する場合、常に感電する危険があります。天候の悪い日には操作をしないでください。避雷針や金属に触れないようにしてください。損傷を回避するためにも、必ず取扱説明書の指示に従ってください。



警告! 本機を水で洗浄しないでください。電気系統やエンジンに対する水の浸入は、本機が破損したり、ショートしたりする原因となります。

- ツールは、必ず付属の残留電流装置と一緒に使用してください。
- 本機は、アースされている、または接地しているコンセントに接続してください。
- 本線の電圧が、本機の定格プレートに記載された電圧と一致することを確認してください。
- コードと延長コードが、損傷を受けず、良好な状態を保つようにしてください。
- コネクタは濡れないように保ち、地面に接触させないでください。
- 残留電流装置が破損しておらず、また、ヒビなどの見て明らかな欠陥がないかどうかを点検します。カバーがしっかりと締められていることを確認します。
- コードやプラグが破損している場合は、決して本機を使用せずに、認定を受けているサービス代理店に修理を依頼してください。
- オーバーヒートを防ぐため、延長コードを巻いた状態で使用しないでください。

個人の安全

- モーターが作動している状態で、本機から離れないでください。
- 長時間休憩する場合は、必ず電源バックの電源を抜いてください。
- 一人で作業せず、常に別の人が近くにいるような状況を確保してください。本機組み立てのサポートなどの他、事故が発生した時に助けを得ることができます。
- 人や動物が使用者のそばにいますと、操作ミスを引き起こすおそれがあります。そのため、常に作業に集中するようにしてください。
- 切断作業時の騒音は 85 dB(A) を超えるため、本機の近くにいないければならない人は必ずイヤマフを着用してください。
- 常に緊急停止に楽に手が届くような状態で作業してください。緊急事態が発生したときは、電源バックの赤い緊急停止ボタンを押すか、リモートコントロールのストップボタンを押します。

使用と手入れ

本機は、該当するハスクバーナ製品と併用する場合に限り、ご利用いただくことができます。それ以外の使い方は許されていません。

- 本機は業務用であり、経験のある使用者が利用することを意図しています。
- 点検とメンテナンスは、モーターの電源を切り、電源を外した状態で行う必要があります。
- 電源ユニットを作業場に設置します。設置には、安定した、水しぶきがかからない場所を選びます。電源ユニットを移動する前に必ず電源を切断してください。
- 持ち上げるときには、十分注意してください。挟み込みによる傷害や、その他の怪我を引き起こす危険のある重量部品を扱っていることに留意してください。
- 電源バックのスイッチを切り、エンジンが完全に停止するまでは、電源コードを抜いてはいけません。
- すべてのカップリング、接続部、コードに損傷がなく、汚れのないことを確認します。
- 本機の使用を開始する前に、接続するツールに付属する取扱説明書をよく読んでください。

搬送と保管

- 本機を移動するときには必ず電源バックのスイッチを切り、電源コードを抜いてください。
- 搬送の間、損傷や事故が起こらないように、機器をしっかり固定してください。電源ユニットをウォールソー装置 WS220 と一緒に購入した場合は、付属のコンパクト搬送トローリーの指定された場所に簡単に格納することができます。
- 本機は子供や許可されていない人の手の届かない鍵のかかる場所に保管してください。
- 本機およびその装置は乾燥や凍結に耐えられる場所に保管してください。
- 本機を -30 °C 未満または 50 °C を超える温度にさらしたり、日光を直接当てたりしないでください。

メニューシステム

電源ユニットのメニューシステム

はじめに

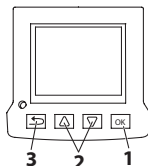
この説明書では表示される文字が英語で記載されていますが、製品のディスプレイには選択した言語で表示されます。FreeRTOS に関する詳細については、www.freertos.org にアクセスしてください。

K6500 または DM650 が電源パック PP220 に接続されている場合、電源パックのディスプレイを使用します。

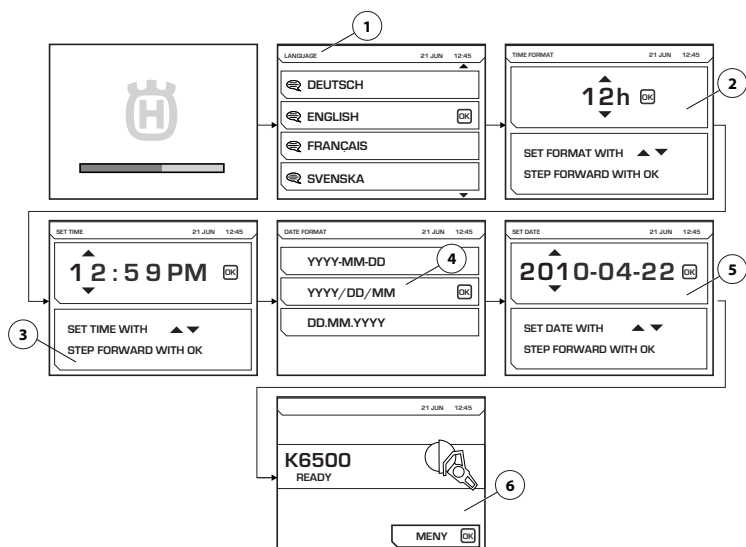
K6500 の作動時には、電源パックのディスプレイがオフになります。

WS220 が電源パック PP220 に接続されている場合、リモートパックのディスプレイを使用します。電源パックのディスプレイは消灯します。

矢印キー (2) を使用してメニューをスクロールし、[OK] ボタン (1) で選択内容を確認します。メニューで前に戻るには、[戻る] ボタン (3) を使用します。



最初のスタートアップ



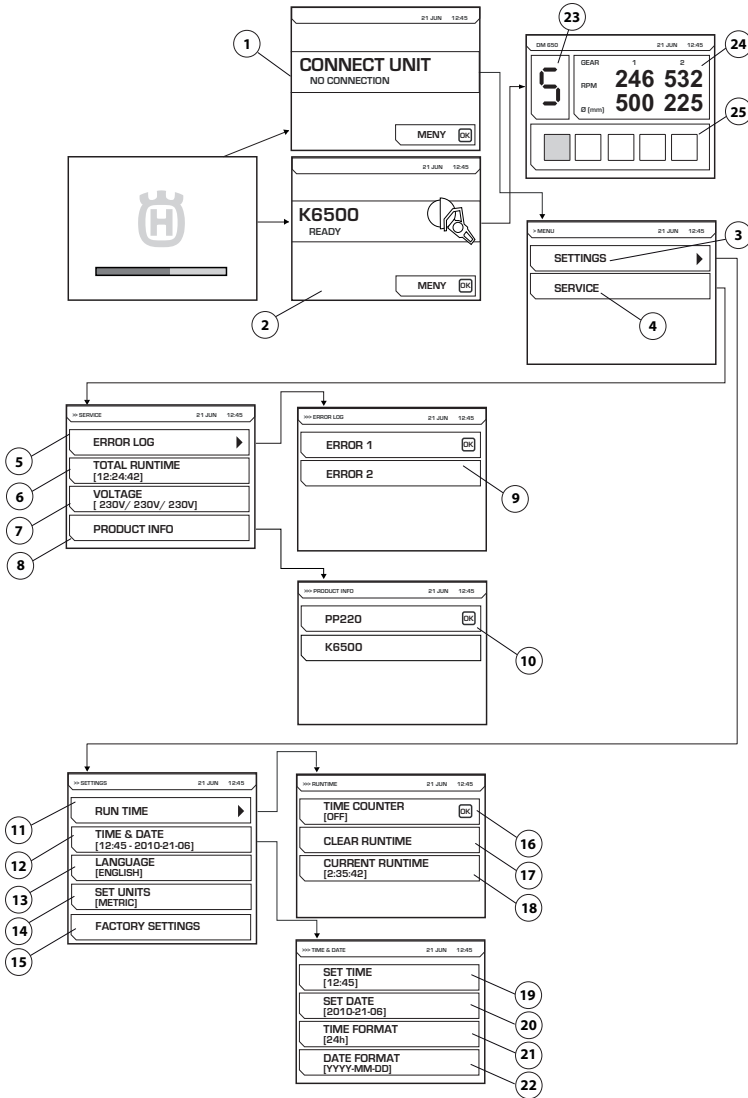
電源パックを初めてスタートアップする場合は、次の設定を行う必要があります。

- [言語] (1) 必要な表示言語を選択します。
- [時間形式] (2) 必要な時間の形式を選択します。
- [時刻を設定] (3) 現在の時刻を指定します。
- [日付形式] (4) 必要な日付の形式を選択します。
- [日付を設定] (5) 現在の日付を指定します。

これらの設定が完了すると、メインディスプレイには、接続されたツール (6) の情報が表示されます。図に示した例を確認してください。

各部名称ム

メニューの概要



各メニューの説明については、次のページを参照してください。

メニューシステムの説明

[機器を接続] (1)

電源ユニットがツールに接続されていない場合、この画面が表示されます。目的のツールを接続します。目的のツールが接続されたら、スタート画面 (2) が表示されます。メニューボタンを押して、設定 (3) とサービス (4) のメニューに進みます。

WS220 がユニットに接続されていて付属のリモートコントロールが接続されていない場合、画像 (1) が表示されます。

電子ギア

DM650 の作動時には、選択した電子ギア (23)、機械式ギア 1 と 2 の現在の回転速度、これらのギアの推奨口径 (24) が画面に表示されます。ドリルの現在の押圧 (25) も表示されます。

[設定] (4)

[設定] メニューには、いくつかのサブメニューがあり、サブメニューにはさらにいくつかの項目があります。

[運転時間] (11)

運転時間です。

[時間カウンター] (16)

アクティブにすると、ストップウォッチが始動し、ツールがアクティブになっている時間を計測します。

[運転時間をクリア] (17)

ストップウォッチのリセットに使用します。

[現在の運転時間] (18)

現在の運転時間です。

[時間 & 日付] (12)

日時を設定します。

[時刻を設定] (19)

現在の時刻を指定します。

[日付を設定] (20)

現在の日にちを指定します。

[時間形式] (21)

必要な時間の形式を選択します。以下のオプションから選択します：

- [12 h]
- [24 h]

[日付形式] (22)

必要な日付の形式を選択します。以下のオプションから選択します：

- [年-月-日]
- [年/日/月]
- [日/月/年]

[言語] (13)

必要な表示言語を選択します。

[工場出荷時設定] (15)

工場出荷時のデフォルトにリセットします。

[サービス] (4)

点検

[エラー記録] (5)

エラーのリスト (9)

[運転時間の合計] (6)

本機の合計作動時間が表示されます。

[電圧] (7)

本機の接続入力電圧です。

[製品情報] (8)

ユニットと接続されたツールの情報が表示されます (10)。

メニューシステム

リモートコントロール

はじめに

電源ユニットを WS220 と使用する場合、リモートコントロールはウォールソーに接続された電源ユニットに接続してください。リモートコントロールは、ウォールソー装置を購入すると付属しています。関連アクセサリと一緒に保管ボックスに保管してください。

ウォールソーは、リモートコントロールを使用して、リモートコントロールと電源ユニット間を無線通信で無線制御されます。または、リモートコントロールと電源ユニット間を CAN ケーブルで接続することもできます。

リモートコントロールを電源ユニットと初めて一緒に使用する場合、無線通信を確立するためリモートコントロールを電源ユニットとペアリングする必要があります。電源ユニットをウォールソー装置と一緒に購入した場合、ペアリングは完了しています。ペアリングを実行していない場合、リモートコントロールは無線通信を介して電源ユニットに接続できません。ディスプレイには、ユニット検出中であることが示され、接続が試行されますが失敗します。最初に電源ケーブルを使用して電源ユニットが動作していることと緊急停止が押されていないことを確認します。確認する際、ペアリングが実行されたことを確認します。

リモートコントロールを電源ユニットにペアリングする方法については、以下の「ソフトウェアの設定、リモートコントロール」の手順に従ってください。

ソフトウェアの設定、リモートコントロール

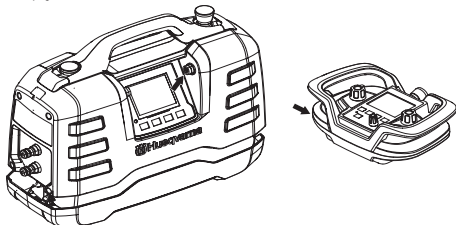
リモートコントロールとパワーユニットのペアリング

リモートコントロールと電源ユニットの無線通信が動作するためには、適切なリモートコントロールを適切な電源ユニットにペアリングします。

これは、パワーユニットがひとつのリモートコントロールからしか制御できないようにするための安全策です。この手順を実行しないと無線通信は機能しません。

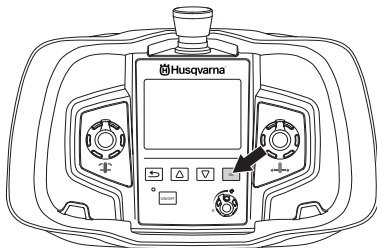
付属のリモートコントロールを交換したり、2 機のユニット間でリモートコントロール交換する場合、リモートコントロールはそのユニットと再度ペアリングしてください。

- 提供された CAN コードを使用してリモートコントロールに接続します。手でケーブルコネクタのねじを締めます。

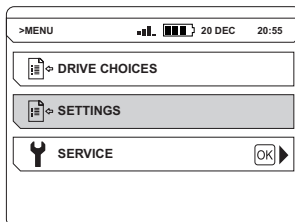


- リモートコントロールが完全に充電されて、ホーム画面が表示されるまで待ちます。

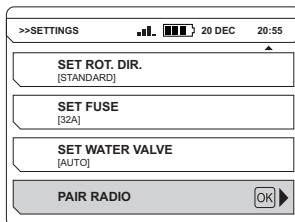
- [OK] ボタンを押してメニューに進みます。



- [設定] に進みます。矢印キーで選択し、[OK] で確認します。



- [無線をペアリング] に進みます。矢印キーで選択し、[OK] で確認します。



画面にメッセージが表示されて、ペアリングが成功したかどうかを示されます。ペアリングが失敗した場合は、やり直してください。

リモートコントロールを使用してソーを制御する方法については、ウォールソーの取扱説明書を参照してください。

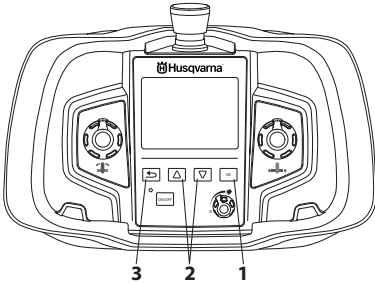
リモートコントロールがアクティブな場合は、電源ユニットのディスプレイがオフになります。

注意! PP220 のリモートコントロールは PP480 HF ユニットおよび PP440 HF ユニットと互換性があります。このため、リモートコントロールのメニューシステムには、PP220 に適用されないサブメニューがあります。

メニューシステム

リモートコントロールのメニューシステム

矢印キー (2) を使用してメニューをスクロールし、[OK] ボタン (1) で選択内容を確認します。メニューで前に戻るには、[戻る] ボタン (3) を使用します。



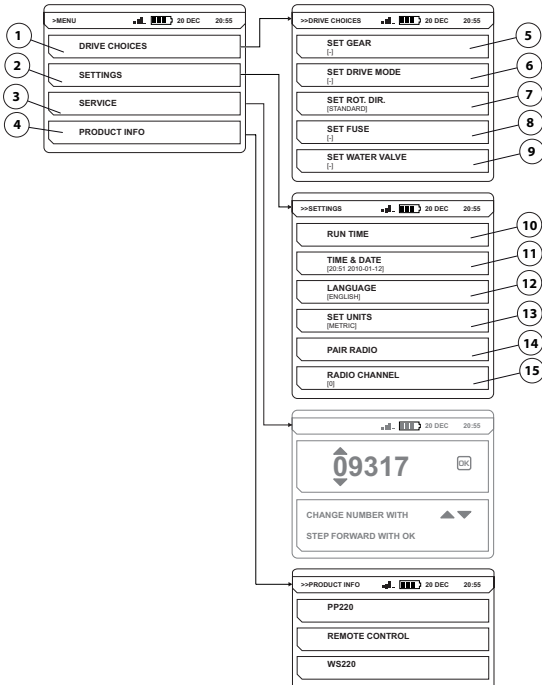
リモートコントロールのメニューシステムには、[OK] ボタンを押すとアクセスできます。

メニューシステムは、以下のサブメニューから構成されます。

- [ドライブの選択]
- [設定]
- [点検]

点検メニューはパスワードにより保護されています。点検担当者のみがこのメニュー設定を利用して、点検を行います。

メニューの概要



各メニューの説明については、次のページを参照してください。

メニューシステム

メニューシステムの説明

[ドライブの選択] (1)

[ドライブの選択]

[ギアをセット] (5)

[ギアの選択]

PP220 に適用されません。

[ドライブモードを設定] (6)

[実行ポジションの選択]

PP220 に適用されません。

[回転方向の設定] (7)

必要な回転方向を選択します。

回転方向は、ブレード／ワイヤーが動いていないときにのみ変更できます。以下のオプションから選択します：

- [標準]
- [反転]

[ヒューズのセット] (8)

[ヒューズのセット]

PP220 に適用されません。

[ウォーターバルブを設定] (9)

ウォーターバルブを調節。

PP220 に適用されません。

[設定] (2)

[設定]

[運転時間] (10)

[運転時間]

[時間カウンター] (10)

[アクティブにすると、ストップウォッチがブレード／ワイヤーが回転する時間をカウントし始めて、少なくともひとつのフィードがアクティブになります。]

[運転時間をクリア]

ストップウォッチのリセットに使用します。

[時間 & 日付] (11)

日時を設定します。

[時刻を設定]

現在の時刻を指定します。

[日付を設定]

現在の日にちを指定します。

[時間形式]

必要な時間の形式を選択します。以下のオプションから選択します：

- [12 h]
- [24 h]

[日付形式]

必要な日付の形式を選択します。以下のオプションから選択します：

- [年-月-日]
- [年／日／月]
- [日／月／年]

[言語] (12)

必要な表示言語を選択します。

[単位を設定] (13)

必要な単位を選択します。以下のオプションから選択します：

- [米国式]
- [メートル式]

[無線をペアリング] (14)

リモートコントロールと本機のペアリングを行います。

[無線チャンネル] (15)

[無線チャンネル]

無線障害や無線が切断される場合は、無線チャンネルを変更します。

リモートコントロールは、CAN コードによって本機に接続する必要があります。

必要な無線チャンネルを選択します。以下のオプションから選択します：

- 0 (2.410 GHz)
- 1 (2.415 GHz)
- ...
- 11 (2.465 GHz)

[製品情報] (4)

ユニットと接続されたツールの情報が表示されます。

メニューシステム

バッテリー

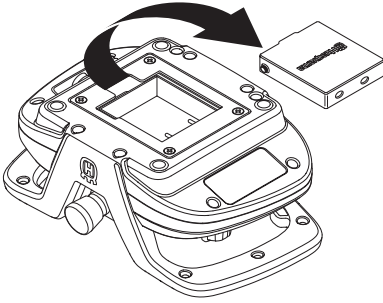
バッテリーは、リチウムイオンバッテリーです。動作時間は1回の充電で約8～10時間です。極端な低温の場合は、バッテリー容量と動作時間が短くなります。動作時間は、ディスプレイがアクティブになっている度合いの影響も受けます。

本製品には純正のバッテリーのみ使用してください。詳細情報については、販売店までお問い合わせください。

使用済み電池は家庭のゴミと一緒に廃棄しないでください。最寄のサービス代理店もしくは集配場所へ持って行ってください。

[バッテリーの装着／取り外し]

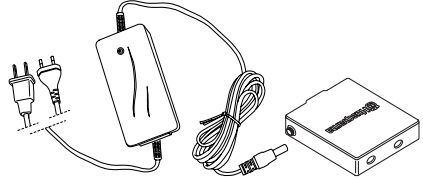
- バッテリーを装着または取り外します。



バッテリーを充電してください

初めてリモートコントロールを使用する前に、バッテリーを充電する必要があります。

バッテリー充電器を使用して充電するには



空のバッテリーを充電するには、約2～3時間かかります。充電を開始したときはダイオードがオレンジ色で、バッテリーが十分に充電されると緑色になります。バッテリーがフル充電されると、バッテリーを充電器から外すまで、充電器はバッテリーに維持のための電流を供給します。

バッテリー充電器は乾燥した状態に保ち、温度変化を受けないようにしてください。

CANコードを使用して充電するには

CANコードを使用した充電は、バッテリー充電器より効率が悪く、バッテリーの充電にやや時間がかかります。ただし、充電中リモートコントロールは通常通り動作します。

始動と停止

始動前に



警告!本機をご使用になる前に、この取扱説明書を注意深くお読みいただき、内容を必ずご確認ください。

身体保護具を着用してください。「使用者の身体保護具」の項の説明を参照してください。

深刻な傷害を引き起こす危険があるので、関係者以外、作業エリアに入れないようにしてください。

本機が正しく組み立てられており、損傷の形跡がないことを確認します。「組み立てと調整」の項にある指示を参照してください。

- 毎日のメンテナンスを実施してください。詳細は、「メンテナンス」を参照してください。
- 電源の接続
- 冷却水の接続

“組み立てと調整”の項にある指示を参照してください。

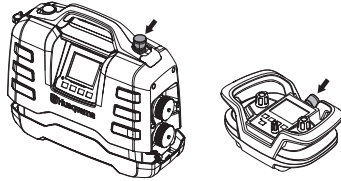
十分な性能があれば、ガソリンやディーゼル燃料の発電機を電源として使用できます。「主要諸元」の「一般的な発電機の場合」を参照してください。電源ユニットの機能を保護するために、発電機は必ずアースに接続する必要があります。

注記! 電源装置の機能を保護するために、発電機は必ず接地している必要があります。

注意! 状況により、発電機の入力電圧が、主要諸元に示された電圧の範囲から外れてしまうと、電源ユニットが損傷する可能性があります。

始動

- パワーユニットに水の供給を開始します
- パワーユニット上の緊急停止ボタンと、リモートコントロール上のストップボタンを時計回りに回して、ボタンが押されていないことを確認します。



- 接続されたツールがアクティブになり、このツールの情報がディスプレイに表示されます。

接続されたツールのマニュアルを参照して、記載されている指示事項に従ってください。

停止

接続されたツールのマニュアルを参照して、記載されている指示事項に従ってください。

- 電源ユニットの緊急停止を押します。
- 水の供給を止めます。

はじめに



警告!使用者は本取扱説明書に記載されているメンテナンスとサービスだけを実施してください。本書に記載されている内容以外のメンテナンスは、必ずお近くの認定サービスショップ(販売店)に依頼してください。

本機のメンテナンスを適切に行わなかったり、整備・修理を専門技術者に依頼せずに行うと、機械の寿命を縮め、事故発生の危険性が増します。詳しくは、お近くのサービスショップにお問い合わせください。

毎日行うメンテナンス

- 本機の安全装置に損傷がないかどうか検査します。詳細は、“製品の安全装置”を参照してください。
- コードと延長コードが、損傷を受けず、良好な状態を保つようにしてください。
- 作業した日の終了時は、機器は全て清掃してください。ヘビーデューティー用ハンドヘルドブラシまたは大型のペイントブラシを使用してください。
- コネクタとピンを清潔に保ちます。ウエスやブラシで清掃します。

注意!本機の清掃には高圧水を使用しないでください。高圧噴射がシールを損傷して、水や汚れが本機に入り込み、深刻な破損につながる可能性があります。

サービス

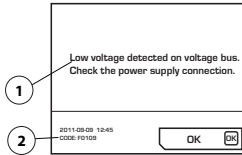


警告!どのような種類の修理であっても、認可を受けた修理者が行わなければいけません。使用者が大きな危険にさらされないようにするためです。

各部名称

エラーメッセージ

不具合が発生した場合、ディスプレイに不具合メッセージ(1)と不具合コード(2)が表示されます。図に示した例を確認してください。



不具合メッセージを確認する方法:

- ディスプレイで[OK]を押すか、接続されたツールでトリガーを作動させます。不具合メッセージが消えた場合、それ以上の対応は必要ありません。

システムがフリーズして、確認ができない場合:接地されたコンセントからコネクタを取り外し、電源を接続し直します。“組み立てと調整”の項にある指示を参照してください。

不具合が続く場合は、トラブルシューティングガイドの手順に従うか、認可を受けた代理店にお問い合わせください。

電源ユニットソフトウェアを更新できます。詳細情報については、最寄りのサービス代理店にお問い合わせください。

トラブルシューティングのスケジュール

不具合コード	エラーメッセージ	原因	手順
F0101	Over current detected (過電流を検出)	アクティブなツールの電流が高すぎます。	問題が解決されない場合、サービスショップにお問い合わせください。
F0103	Fault detected in hardware (ハードウェアで不具合を検出)	ハードウェアの不具合です。	問題が解決されない場合、サービスショップにお問い合わせください。
F0104	Error detected on the voltage bus (電圧バスでエラーを検出)	ツールの電圧エラーです。	電源を点検します。
F0105	High voltage detected on voltage bus. Check the power supply connection. (電力バスで過電圧を検出。電圧供給接続を確認してください)	ブレーキの適用が強すぎます。	問題が解決されない場合、サービスショップにお問い合わせください。
F0106	Temperature in the IGBT module too high (IGBT モジュールの温度が高過ぎます)	電源パックがオーバーヒートしています。	水冷却器の水流を強くします。水経路がつかまらないように、必ずきれいな水を使用してください。水流、温度、圧力に関する詳細については、「主要諸元」を参照してください。
F0107	Emergency stop switch pressed (緊急停止スイッチが押されました)	緊急停止ボタンが押されました。	緊急停止をリセットします。
FXX08*	High motor temperature detected (モーターが高温になっていることが検出されました)	ツールモーターの温度が高すぎます。	水冷却器の水流を強くします。水経路がつかまらないように、必ずきれいな水を使用してください。水流、温度、圧力に関する詳細については、「主要諸元」を参照してください。
F0109	Low voltage detected on voltage bus. Check the power supply connection. (電力バスで低電圧を検出。電圧供給接続を確認してください)	内部電源パックの不具合です。	入力電力を確認するか、サービスにお問い合わせください。
F0110	Cooling fan fault detected. Check the cooling fan (冷却ファンの障害を検出。冷却ファンを確認してください)	ファンが動作しません。	ファンを確認します。必要に応じ交換します。
F0111	The clock has stopped, please correct it if necessary. (クロックが停止。必要に応じて修正してください)	クロックが停止しました。	バッテリーの交換については、最寄りのサービス代理店にお問い合わせください。
F0112	Low input voltage detected (低電圧入力を検出)	入力電圧が低すぎます。	取扱説明書で最小入力電力を確認してください。
F0113	High input voltage detected (高電圧入力を検出)	入力電圧が高すぎます。	取扱説明書で最大入力電力を確認してください。
FXX14*	Tool temperature sensor error detected (ツールの温度センサーエラーを検出)	温度センサーで回路の遮断またはショートが発生しました。	サービス代理店にお問い合わせください。
F0215	Travel motor has stopped (トラベルモーターが停止)	トラック終端に到達しました。	ウォールソーのレールを清掃し、ウォールソーとレールがしっかりと固定されていることを確認します。問題が解決されない場合、サービスショップにお問い合わせください。
		トラックが汚れています。	
		ブレードがつかえています。	
F0216	Depth motor has stopped (デプスモーターが停止)	ブレードがつかえています。	ウォールソーとレールがしっかりと固定されているか確認します。問題が解決されない場合、サービスショップにお問い合わせください。
F0117	Fault detected in hardware (ハードウェアで不具合を検出)	ハードウェアの不具合です。	問題が解決されない場合、サービスショップにお問い合わせください。
F0118	Fault detected in hardware (ハードウェアで不具合を検出)	ハードウェアの不具合です。	問題が解決されない場合、サービスショップにお問い合わせください。
F0119	Temperature in the PP too high (PP の温度が高過ぎます)	電源パックがオーバーヒートしています。	水冷却器の水流を強くします。水経路がつかまらないように、必ずきれいな水を使用してください。水流、温度、圧力に関する詳細については、「主要諸元」を参照してください。

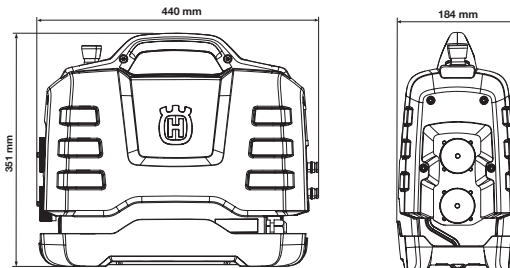
*電源ユニットに接続されるツールに応じてXXの数字が異なります。

主要諸元

主要諸元

エンジン	PP220
最大出力、kW	6.5
定格電流3相、400 V、A	10
定格電流単相、A	13-8
3相電圧、V	200-480, 50/60 Hz
1相電圧、V	220-240, 50/60 Hz
電源	
3相	L1+L2+L3+N+PE/L1+L2+L3+PE
1相	L+N+PE
質量、kg	
電源バック	10.8
水冷却	
冷却水圧力 - 最大、バー	7
水冷却の流量 (分)、L/分	3.5
3.5 L/分 における冷却水最大温度、°C	25
制御システム	
制御タイプ	リモートコントロール
信号の送信	ワイヤレス/コード

寸法



一般的な発電機の場合

	PP220、電気出力	発電機の出力電圧 (V)	発電機の推奨の最小出力 (kW)
3相	最大出力	3x380、3x400、3x416、3x440、3x480	10
	低減出力	3x208、3x220、3x240	
1相	低減出力	220-240	5

推奨ケーブル寸法

注意! モーターの性能の良否は、電圧に影響を受けます。延長ケーブルが過剰に長い場合や、ゲージが非常に小さい場合、負荷がかかっているモーターに供給される電力が減少して、出力の低下や不具合が発生します。

主要諸元

EC 適合性宣言

(ヨーロッパにのみ適用)

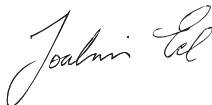
Husqvarna AB, SE-561 82 Huskvarna, Sweden, (電話: +46-36-146500 は、単独責任のもとで宣言します。2016 年のシリアル番号以降 (年は銘板に連続したシリアル番号と共に明記) の電源バック **Husqvarna PP220** は、評議会指令 (COUNCIL'S DIRECTIVES) の規定に適合しています。

- ・ 2006 年 5 月 17 日付「機械類に関する」**2006/42/EC**
- ・ 2014 年 2 月 26 日付「電磁環境適合性に関する」**2014/30/EU**
- ・ 2014 年 2 月 26 日付「電気機器に関する」**2014/35/EU**
- ・ 1999 年 3 月 9 日付「無線機器およびに電気通信端末機器」に関する **1999/5/EG**
- ・ 2011 年 6 月 8 日付「電気・電子製品に含まれる特定有害物質の使用制限に関する」**2011/65/EU**

次の標準規格にも適合しています。

EN ISO 12100:2010, EN 55014-1:2006, EN 55014-2/A1:2001, EN 61000-3-2:2006, EN 61000-3-3:2008, EN 61029-1:2009

Göteborg, 2016 年 6 月 15 日



Joakim Ed

ハスクバーナ AB 建設機器開発マネージャー

(ハスクバーナ AB 正式代表兼技術文書担当)

기호 설명

기호 설명

경고! 장비를 부주의하게 사용하거나 잘못 사용하면 위험한 사고가 발생할 수 있으며, 사용자 본인 또는 동료 작업자에게 심각한 부상을 입힐 수 있습니다.

장비를 사용하기 전에 사용자 설명서를 주의 깊게 읽고, 지침을 반드시 이해하십시오.

항상 착용해야 할 장구:

- 인가된 안전모
- 인가된 청각 보호 장구
- 보안경 또는 가리개

검사 및/또는 유지 보수는 모터의 전원을 끄고 플러그를 분리한 후 실시하여야 합니다.

이 제품은 적용 가능한 모든 EC 지침 조항을 준수합니다.

환경 고려. 제품 또는 포장의 기호는 이 제품을 가정용 폐기물과 같이 취급할 수 없음을 의미합니다. 대신 이 제품은 전기전자 장비의 회수를 위한 적절한 재활용 처리장에 맡겨야 합니다.

본 제품의 올바른 취급에 주의함으로써 제품 폐기물을 올바르게 관리하지 못할 경우 환경과 사람에게 미칠 수 있는 잠재적 악영향을 없앨 수 있습니다.

이 제품의 재활용에 관한 상세한 정보는 자치 단체나 국내 폐기물 처리업체 또는 제품을 구입한 상점에 문의하시기 바랍니다.

장비에 대한 여타 기호/도안은 특정 시장의 특수 인증 요구사항을 나타냅니다.



경고 수준에 대한 설명

경고는 세 가지 수준의 등급이 있습니다.

경고!



경고! 설명서의 지침을 따르지 않을 경우 작업자가 심각한 부상을 입거나 사망할 위험이 있는 경우 또는 주변환경에 손상이 있을 위험이 있는 경우 사용됨.

주의!



주의! 설명서의 지침을 따르지 않을 경우 작업자가 부상을 입거나 주변환경에 손상이 있을 위험이 있는 경우 사용됨.

주!

주! 설명서의 지침을 따르지 않을 경우 재료 또는 장비에 손상이 있을 위험이 있는 경우 사용됨.

목차

기호 설명	
기호 설명	24
경고 수준에 대한 설명	24
목차	
목차	25
소개	
제품 구매 고객께	26
설계 및 기능	26
PP220	26
구성도	
전원 팩의 구성도	27
장비의 안전 장치	
개요	28
조립 및 조정	
전원 장치 설치	29
장치 연결	29
냉각수 연결	29
전원 연결	29
작동	
일반 안전 예방조치	31
보호 장구	32
전원 팩 안전 지침	32
작업 안전	33
이동 및 보관	33
메뉴 시스템	
전원 장치 메뉴 시스템	34
메뉴 개요	35
메뉴 시스템 설명	36
리모컨	37
소프트웨어 설정 - 리모컨	37
리모컨 메뉴 시스템	38
메뉴 개요	38
메뉴 시스템 설명	39
배터리	40
시동 및 정지	
시동하기 전에	41
시동	41
정지	41
유지 보수	
개요	42
일일 유지 보수	42
서비스	42
오류 메시지	43
기술 정보	
기술 정보	44
권장 케이블 치수	44
EU 준수 선언문	45

제품 구매 고객께

Husqvarna 제품을 선택해주셔서 감사합니다!

구입하신 제품에 만족하시기를 바라며 해당 제품을 앞으로 오랫동안 사용하시길 바랍니다. 당사 제품 구매 시 수리 및 서비스에 대해 전문가의 도움을 받으실 수 있습니다. 제품을 판매한 대리점이 공인 판매점이 아닌 경우, 가장 가까운 서비스 센터에 문의하십시오.

본 사용자 설명서는 소중한 문서입니다. 항상 작업장에서 휴대해야 합니다. 설명서의 내용(사용, 수리, 유지 보수 등)을 준수하면 장비의 수명을 연장하고 중고품 판매 시 가치를 증가시킬 수 있습니다. 이 장비를 판매할 때 구매자에게 사용자 설명서를 반드시 전달해야 합니다.

300년 이상의 혁신

스웨덴 기업인 Husqvarna AB의 전통은 1689년으로 거슬러 올라갑니다. 스웨덴의 찰스 11세 왕은 머스켓 총의 생산을 위해 공장 설립을 명령했습니다. 그 때는 사냥용 무기, 자전거, 오토바이, 가전제품, 재봉틀 및 실외용 제품 등의 분야에서 세계 최고의 몇몇 제품들을 개발하게 된 엔지니어링 기술의 토대를 이미 닦아 놓은 시기였습니다.

Husqvarna는 산림, 공원 유지 보수, 잔디 및 정원 관리용 야외 전동 제품뿐만 아니라 건축업 및 석재업용 절삭 장비와 다이아몬드 공구 분야의 전세계 선두 기업입니다.

소유주 책임

사용자가 안전한 장비 사용법에 관해 충분한 지식을 갖고 있게 하는 것은 소유주/직원의 책임입니다. 감독자와 사용자는 반드시 사용자 설명서를 읽고 이해해야 합니다. 다음 사항도 또한 숙지해야 합니다.

- 장비의 안전 지침
- 장비의 용도 및 제한 범위
- 장비 사용법 및 유지 보수 방법

국내 규정에 따라 본 장비의 사용이 제한될 수 있습니다. 장비를 사용하기 전에 작업 장소에 적용되는 규정을 확인해 보시기 바랍니다.

제조업체의 제한 사항

본 설명서를 발간한 후 Husqvarna가 이 제품의 안전한 작동을 위한 추가 정보를 발행할 수도 있습니다. 가장 안전한 작동 방법을 따르는 것은 소유주의 의무입니다.

Husqvarna AB는 지속적인 제품 개발 정책을 갖고 있으므로 사전 통지 없이 제품의 설계 및 외관을 변경할 수 있는 권리를 보유하고 있습니다.

고객 정보 및 지원이 필요한 경우 웹사이트 (www.husqvarnacp.com)로 연락을 주시기 바랍니다.

설계 및 기능

이 제품은 절단, 드릴, 벽 톱질을 위한 고주파 동력 장치에 속합니다. 석재와 콘크리트 같은 경질재를 절단하기 위한 것이며 본 설명서에 설명되지 않은 용도로 사용해서는 안 됩니다.

높은 성능, 신뢰성, 혁신적인 기술, 고급 기술 솔루션, 환경 고려사항 등의 가치에서 Husqvarna의 제품은 차별화됩니다. 사용자는 이 제품을 안전하게 작동하기 위해 본 설명서를 자세히 읽어야 합니다. 추가적인 정보가 필요한 경우에는 대리점 또는 Husqvarna에 문의하십시오.

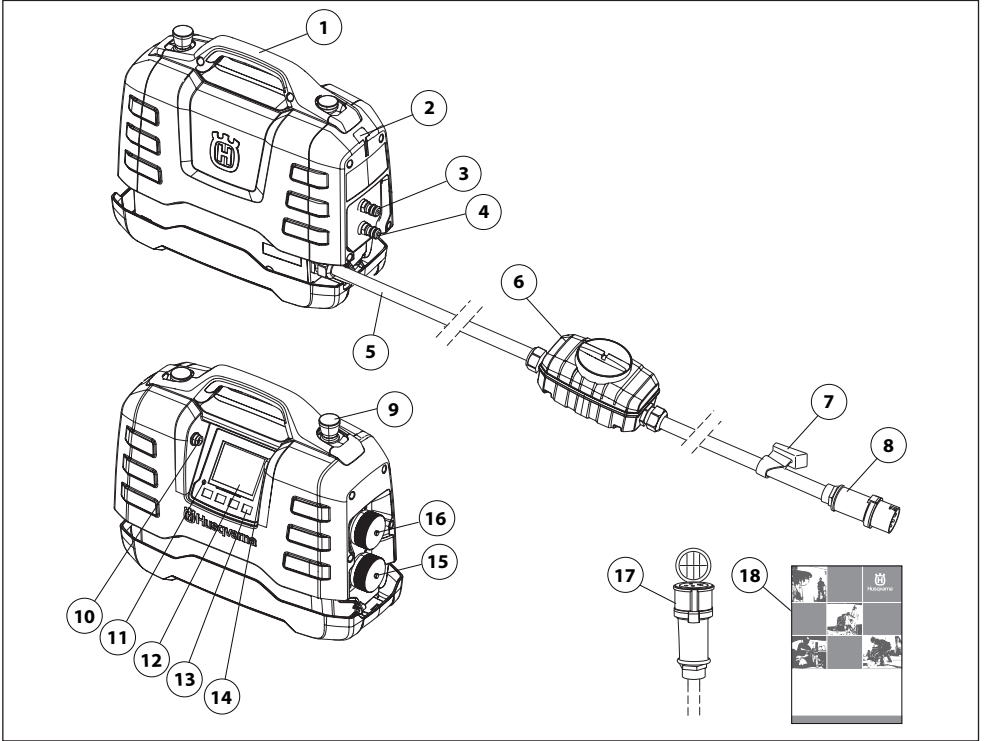
본 제품의 고구 특징 중 일부는 다음과 같습니다.

PP220

본 전원 장치는 고주파 모터를 장착한 지정된 Husqvarna 공구를 구동하기 위해 고안되었습니다.

- 본 장치는 높은 전력을 출력하며 1단 및 3단 입력으로 사용될 수 있으므로 유연하고 유용하게 사용할 수 있습니다.
- 작업자는 본 장치의 디지털 디스플레이를 통해 시스템 정보를 손쉽게 조정하고 모니터링할 수 있습니다.
- 무선 리모컨을 사용하여 벽톱을 조종할 수 있으며 리모컨은 벽톱 장비 WS220을 구매한 경우에만 포함됩니다.
- 리모컨을 사용하여 작업하면 동작의 제약을 받지 않고 시야를 확보할 수 있습니다. 장갑을 착용한 상태에서도 조작이 용이하며, 몇 개의 버튼만을 사용하여 설정을 변경하고 작동할 수 있습니다. 리모컨에는 3.5인치 디지털 컬러 디스플레이가 장착되어 있습니다.
- 가볍고 컴팩트하고 인체공학적인 설계 덕분에 장치를 쉽게 운반할 수 있습니다.
- 본 장치는 수랭식입니다.

구성도



전원 팩의 구성도

- | | |
|--------------------|--------------------|
| 1 손잡이 | 10 USB 연결 |
| 2 케이블 홀더 위치 | 11 과전압 표시기 |
| 3 냉각수 연결부(주입구/배출구) | 12 디스플레이 |
| 4 냉각수 연결부(주입구/배출구) | 13 옵션 키 |
| 5 전원 코드 | 14 CAN 연결 |
| 6 누전 차단기 | 15 드릴 및 파워 절단기 커넥터 |
| 7 케이블 홀더 | 16 벽돌 커넥터 |
| 8 커넥터 | 17 어댑터 케이블 |
| 9 비상 정지 | 18 사용자 설명서 |

장비의 안전 장치

개요



경고! 안전 장치에 결함이 있는 장비는 사용하지 마십시오! 만약 사용자의 장비가 이 점검 사항 중에서 만족하지 않는 부분이 있다면 서비스 대리점을 찾아 수리해야 합니다.

이 절에서는 장비의 안전 장치 및 그 용도, 이 장치를 올바르게 작동시키기 위한 점검 및 유지보수 등에 대하여 설명합니다.

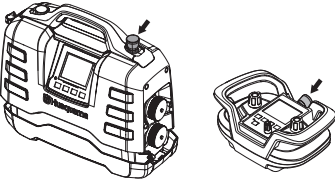
이 장비는 다른 제품과 함께 사용합니다. 장비를 사용하기 전에 제품과 함께 제공된 사용자 설명서를 주의깊게 읽고, 반드시 지침을 이해하도록 하십시오.

안전 장치는 매일 점검하십시오.

전원 장치에 연결되는 전동 공구의 안전 장치 또한 점검해야 하며, 각 전동 공구의 사용자 설명서를 참조하여 안전 장치를 점검하십시오.

비상 정지 및 정지 버튼

장치 및 리모컨의 비상 정지 버튼은 연결된 공구의 작동을 늦추고 전원 공급 장치에서 공구로의 전원 공급을 차단합니다.

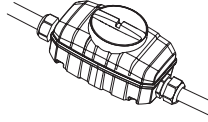


비상 정지 테스트

- 비상 정지 버튼을 시계방향으로 돌려 버튼이 눌러지지 않는지 확인하십시오.
- 연결된 공구를 작동하십시오.
- 비상 정지 버튼을 누르고 연결된 공구가 정지하는지 확인하십시오.
- 벽톱을 사용할 때에도 정지 버튼을 같은 방식으로 조작하십시오.

누전 차단기

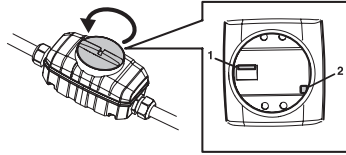
누전 차단기는 전기 고장이 발생할 경우 작업자를 보호하기 위해 장착되어 있습니다.



누전 차단기 확인

누전 차단기는 반드시 접지된 전원 소켓에 연결된 전원 장치와 함께 확인해야 합니다.

- 전원 장치를 접지된 전원 소켓에 연결합니다.
- 스위치(1)와 테스트 버튼(2)을 이용하려면 누전 차단기의 덮개를 엽니다.



- 누전 차단기의 컨트롤러를 위치 1에 놓습니다.
- 테스트 버튼을 누르십시오. 누전 차단기는 전원 공급 장치에서 장치로의 전원 공급을 차단할 수 있어야 합니다.
- 스위치를 위치 0으로 돌린 후 다시 위치 1로 돌려 누전 차단기를 재설정합니다.
- 덮개를 단단히 재장착합니다.

누전 차단기는 테스트 버튼을 사용하여 2주에 한 번씩 테스트해야 합니다.

조립 및 조정

전원 장치 설치

작업대 위에 전원 장치를 놓고 평평한 표면 위에 고정되었는지 주위에 냉각수 스프레이가 있는지 확인합니다.

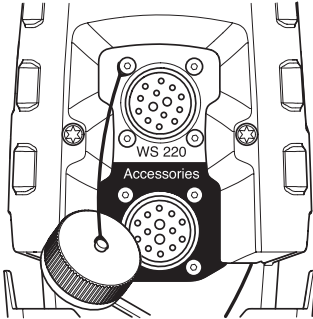
전원 장치를 벅틀 장비(WS220)와 함께 구매한 경우 제공된 운반용 수레의 지정된 공간에 간편하게 실어 작동할 수 있습니다.

최상의 성능 발휘를 위해서 전원 팩은 반드시 3상 소켓에 연결하십시오.

장치 연결

전원 장치 PP222는 지정된 Husqvarna 제품에만 사용하십시오.

- 전원을 연결하기 전에 전원 장치를 분리하고, 전동 공구 커넥터의 핀이 구부러지거나 손상되지 않았는지 항상 확인해야 합니다.
- 전동 공구를 지정된 동력인출장치에 연결하며, 동력인출장치는 두 가지 종류가 있습니다. 은색 덮개가 달린 상단의 동력인출장치는 벅틀 WS220에 사용되며, 검은색 덮개가 달린 하단의 동력인출장치는 파워 절단기 및 드릴 공구에 사용됩니다. 자세한 내용은 "기술 정보" 절을 참고하십시오.



냉각수 연결

- Gardena 냉각수 커넥터를 두 개의 냉각수 연결부 중 하나에 연결하여 냉각수를 전원 장치에 공급합니다. 깨끗한 냉각수를 사용하여 오염 물질이 냉각수 시스템을 막지 않도록 하십시오.

자세한 내용은 "기술 정보" 절을 참고하십시오.

나머지 냉각수 연결부는 전동 공구에 연결하며, 전동 공구에는 공구의 냉각수 흐름을 조절하는 여러 개의 조절 탭이 있습니다. 각 전동 공구에 대한 사용자 설명서를 참고하십시오.

전원 연결

성능을 최대한 활용하려면 전원 장치가 접지된 3상 소켓에 연결되어 있어야 합니다. 자세한 내용은 "기술 정보" 절을 참고하십시오.

낮은 입력 전압 범위 내에서는 가용 출력 전력이 감소합니다.

3상 전기 배선을 사용할 수 없는 경우 전원 장치를 1상 소켓에 연결할 수도 있습니다.

제공된 어댑터 케이블을 사용하여 1상 소켓에 연결하십시오.

1상 연결 시의 출력은 3상 연결 시의 출력보다 상당히 낮습니다.

자세한 내용은 "기술 정보" 절을 참고하십시오.

- 작동 중에는 커넥터를 손상시킬 수 있는 오염 물질이 덮개 안으로 들어가지 않도록 케이블 및 전원 장치 덮개를 닫으십시오.

충분히 강력한 경우 가솔린이나 디젤 구동 발전기를 전원으로 사용할 수 있습니다. 기술 정보 절에서 일반적인 발전기 운영 사례를 참조하십시오. 전원 장치 기능 보호를 위해 발전기는 반드시 접지해야 합니다.

주의 발전기가 기술 정보에 명시된 전압 범위를 벗어나는 입력 전압을 생성하는 경우 전원 장치가 손상될 수 있습니다.

조립 및 조정

설치 유형

누전 차단기로 보호되는 전기 설비에 전원 장치가 연결된 경우는 유형 B(그림 1)에 속하며, 유형 A 누전 차단기로 보호되는 설비의 경우 누전 차단기가 1단 축 연결(예: 누전 차단기 상류)을 지원해야 합니다(그림 2).

해당 지역 전문가가 위 연결에 대한 안전한 대안을 제안할 수 있습니다. 확실하지 않은 상황에는 항상 전문가에게 문의해야 합니다. 대리점이나 서비스 센터에 문의합니다.

그림 1

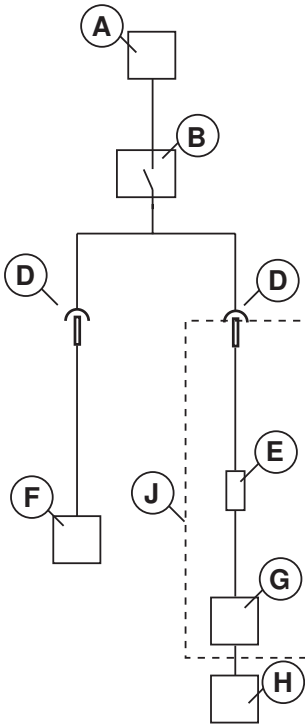
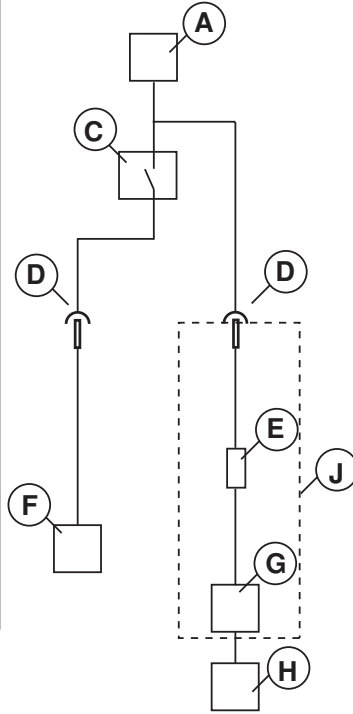


그림 2



- A. 전원 공급
- B. 누전 차단기 유형 B
- C. 누전 차단기 유형 A
- D. 커넥터
- E. 내장 누전 차단기 유형 B
- F. 기타 장비
- G. 전원 팩
- H. 전동 공구
- J. PP220

일반 안전 예방조치



경고! 안전 경고 및 지침을 모두 읽어 보십시오. 경고 및 지침에 따르지 않을 경우 전기 감전, 화재 등으로 인해 중상을 입을 수 있습니다.

중요! 나중에도 참조할 수 있도록 모든 경고와 지침을 보관하십시오. 경고에 있는 "전동 공구"라는 용어는 주전원으로 작동하는(유선) 전동 공구 또는 배터리로 작동하는(무선) 전동 공구를 말합니다.

작업 영역의 안전

- 작업 영역을 깨끗하고 밝게 유지하십시오. 어수선하거나 어두운 곳에서 사고가 발생합니다.
- 전동 공구를 가연성 액체나 가스 또는 먼지 등이 있는 폭발 가능한 지역에서 작동하지 마십시오. 전동 공구는 먼지나 증기에 점화시킬 수 있는 불꽃을 발생시킵니다.
- 전동 공구를 조작할 때에는 아이들과 구경꾼들이 멀리 떨어지게 합니다. 방심할 경우 통제력을 잃을 수 있습니다.

전기 안전

- 전동 공구 플러그는 소켓에 맞아야 합니다. 플러그를 어떠한 경우에도 개조하지 마십시오. 개조하지 않은 플러그 및 꼭 맞는 소켓을 사용하면 전기 감전의 위험을 줄일 수 있습니다.
- 파이프, 라디에이터, 전차레인지, 냉장고 등과 같이 접지된 표면에 신체를 접촉하지 마십시오. 접촉하는 경우에는 전기 감전 위험이 증대됩니다.
- 전동 공구를 비가 내리거나 젖어 있는 곳에 노출하지 마십시오. 전동 공구에 물이 유입되면 전기 감전의 위험이 증대됩니다.
- 케이블은 반드시 지침대로 사용하십시오. 케이블을 잡아 당겨 전동 공구를 옮기거나 풀지 마시고, 절단인출장치와 전동 공구를 분리하지 마십시오. 케이블을 열, 오일, 날카로운 모서리 및 움직이는 부품에서 멀리하십시오. 케이블이 손상되거나 영인 경우 전기 감전이 발생할 위험이 높으므로 서비스 센터에 방문하여 교체하십시오.
- 전동 공구를 실외에서 작동하는 경우 실외용으로 적합한 코드를 사용하십시오. 실외용으로 적합한 코드를 사용하면 감전의 위험이 줄어듭니다.
- 전동 공구를 습한 환경에서 작동하는 경우 실외용으로 적합한 연장 코드를 사용하십시오.

개인 안전

- 전동 공구를 조작할 때에는 방심하지 말고 작업에 주의하며 상체에 어긋난 행동을 하지 마십시오. 피곤하거나 약물, 알코올 또는 의약품의 효과가 나타나는 동안에는 전동 공구를 사용하지 마십시오. 전동 공구를 조작하는 동안 한 순간의 방심이 인명 사고를 일으킬 수 있습니다.
- 개인 보호 장구를 이용합니다. 항상 시각 보호 장구를 착용합니다. 적절한 작업 조건을 위해 사용되는 방진 마스크, 미끄럼 방지 안전화, 안전모 또는 청각 보호 장구 등과 같은 보호 장비는 부상의 위험을 줄여줍니다.
- 엔진에 실수로 시동이 걸리지 않도록 합니다. 공구에 전원 및/또는 배터리 팩을 연결하거나, 공구를 들어 올리거나 운반하기 전에 스위치가 오프(OFF) 위치에 있는지 확인하십시오. 스위치 위에 손가락을 올려 놓고 전동 공구를 운반하거나 스위치가 켜져 있는 전동 공구에 전기를 흐르게 할 경우 사고를 일으키게 됩니다.

- 전동 공구의 전원을 켜기 전에 조정 키나 렌치를 제거하십시오. 전동 공구의 회전하는 부품에 부착된 렌치나 키는 인명 사고를 일으킬 수 있습니다.
- 몸을 무리하게 앞으로 뺀지 마십시오. 항상 발 딛는 곳에 적절한 균형을 유지합니다. 이렇게 하면 예상치 못한 상황에서 전동 공구를 더 잘 제어할 수 있습니다.
- 머리가 긴 경우 머리 보호대를 착용하십시오. 헬거운 의복, 장신구나 긴 머리카락이 움직이는 부품에 끼일 수 있습니다.
- 먼지 추출 및 집진 설비를 연결하기 위해 제공된 장비의 경우 연결 상태와 제대로 사용되고 있는지 여부를 확인하십시오. 집진 설비를 사용할 경우 먼지와 관련된 위험을 줄일 수 있습니다.

전동 공구 사용 및 주의사항

- 전동 공구에 무리한 힘을 가하지 마십시오. 용도에 맞는 올바른 전동 공구를 사용하십시오. 올바른 전동 공구는 설계된 속도로 사용할 때 더 안전하고 훌륭하게 작업을 수행합니다.
- 각 전동 공구에 정해진 켜기/끄기 기능을 사용하여 공구를 켜고 끄지 못할 경우 전동 공구를 사용하지 마십시오. 올바르게 조작할 수 있는 전동 공구는 위험하며 수리해야 합니다.
- 조정, 부속 교체 또는 전동 공구를 보관하기 전 전원 및/또는 전동 공구의 배터리 팩에서 플러그를 뺍니다. 그러한 안전 예방 조치는 전동 공구에 실수로 시동을 거는 위험을 줄여 줍니다.
- 아이들의 손이 닿지 않는 곳에 전동 공구를 보관하고 전동 공구나 이 지침에 대해 잘 모르는 사람이 전동 공구를 작동하지 못하도록 하십시오. 전동 공구가 훈련되지 않은 사용자의 손에 들어갈 경우 위험합니다.
- 전동 공구를 안전하게 유지보수하십시오. 움직이는 부품의 오정렬이나 고착, 부품의 파손 및 기타 전동 공구의 작동에 영향을 줄 수 있는 상태를 점검합니다. 전동 공구 손상된 경우 사용하기 전에 수리합니다. 전동 공구의 유지보수가 불량한 경우 무수한 사고가 발생할 수 있습니다.
- 절단 공구는 날카롭고 청결하게 관리합니다. 날카로운 절단 날을 갖추도록 제대로 관리된 절단 공구는 고착될 가능성이 적고 제어하기가 쉽습니다.
- 작업 조건 및 수행해야 할 작업을 고려하면서 이 지침에 따라 전동 공구, 부속 및 공구 바이트 등을 사용하십시오. 그러한 목적과 다른 작업에 전동 공구를 사용할 경우 위험한 상황이 발생할 수 있습니다.

서비스

- 정품 교체 부품만을 사용하는 유자격 수리 기술자에게만 전동 공구 수리를 맡기십시오. 이렇게 하면 전동 공구의 안전을 확실히 관리할 수 있습니다.

상식에 준한 판단

작업자가 직면할 수 있는 상상할 수 있는 모든 상황에 대응하는 것은 불가능합니다. 항상 사용에 조심하며 상체에 근거해 판단합니다. 안전하지 못하다는 판단이 들 때는 즉시 작업을 중단하고 전문가의 조언을 구하십시오. 대리점, 서비스점 또는 숙련된 사용자에게 문의하십시오. 자신 없는 작업은 시도하지 마십시오!

보호 장구

개요

사고 발생 시 도움을 청할 수 있는 상황이 아닌 경우에는 장비를 사용하지 마십시오.

개인 보호 장구

장비를 사용할 때마다 인가된 개인 보호 장구를 착용해야 합니다. 개인 보호 장구가 부상 위험을 제거할 수는 없지만 사고가 발생할 경우 부상의 정도를 줄일 수 있습니다. 올바른 보호 장구를 선택하려면, 대리점에 문의하십시오.



경고! 절단기, 그라인더, 드릴 등과 같은 제품을 사용하면 모래 또는 폼 재료에서 위험한 화학물질은 함유하고 있는 먼지나 증기를 발생시킬 수 있습니다. 가공하려는 재료의 성질을 확인하고 적절한 먼지 차단 마스크를 사용하십시오.



경고! 영구적 청각 장애를 초래할 수 있습니다. 그러므로 항상 인가된 귀 보호 장구를 착용하십시오. 청각 보호 장구를 착용하고 있을 때는 경고 신호나 고함을 주의해서 들으십시오. 엔진이 멈추면 즉시 청각 보호 장구를 벗으십시오.



경고! 움직이는 부품이 포함된 제품으로 작업할 때는 항상 압계손상의 위험이 있습니다. 보호 장갑을 착용하여 신체 상해를 예방하십시오.

항상 착용해야 할 장구:

- 안전모
- 청각 보호 장구
- 보안경 또는 가리개
- 먼지 차단 마스크
- 내구성이 강한 미끄럼 방지용 장갑
- 움직임이 충분히 자유롭고 착용감이 좋으며 튼튼하고 편안한 작업복
- 철재로 발굽을 댄 미끄럼 방지 작업화

의복, 긴 머리카락 및 장신구는 움직이는 부품에 끼일 수 있으므로 주의하십시오.

기타 보호 장구



경고! 장비를 사용하여 작업할 때 불꽃으로 인한 화재가 발생할 수 있습니다. 주위에 화재진압 장비를 항상 비치해 두십시오.

- 화재진압 장비
- 항시 구급함을 가까이 비치해 두십시오.

전원 팩 안전 지침



경고! 안전 경고 및 지침을 모두 읽어 보십시오. 경고 및 지침에 따르지 않을 경우 전기 감전, 화재 등으로 인해 중상을 입을 수 있습니다.

이 절은 장비 사용에 관련된 기본 안전 지침을 다루고 있습니다. 이 정보는 결코 전문적인 기능 및 경험을 대신하지 않습니다.

- 장비를 사용하기 전에 사용자 설명서를 주의 깊게 읽고, 반드시 지침을 이해하도록 하십시오.
- 인명이나 재산상에 발생할 수 있는 사고 또는 위험에 대한 책임이 작업자에게 있음을 기억하십시오.
- 모든 작업자는 장비 사용 교육을 받아야 합니다. 소유주는 작업자가 교육을 받게 할 책임이 있습니다.
- 장비를 청결한 상태를 유지해야 합니다. 표지와 스티커를 읽을 수 있을 정도로 충분히 명료해야 합니다.



경고! 장비를 부주의하게 사용하거나 잘못 사용하면 위험한 사고가 발생할 수 있으며, 사용자 본인 또는 동료 작업자에게 심각한하거나 치명적인 부상을 입힐 수 있습니다.

아이들이나 장비 사용에 관하여 교육을 받지 못한 다른 사람이 장비를 사용하거나 서비스하지 않도록 하십시오. 사용자 설명서의 내용을 읽고 이해하지 못한 사람에게 절대 장비를 허용하지 마십시오.

피로한 상태, 알코올 및 마약, 약물 또는 기타 시력, 주의력, 협응 능력 및 판단력에 영향을 미칠 수 있는 물질의 영향을 받는 상태에서는 절대 이 기계를 사용해서는 안됩니다.



경고! 인가 받지 않은 개조 및/또는 부품의 사용은 사용자나 동료 작업자의 심각한 부상이나 사망을 초래할 수 있습니다.

본 제품을 개조해서는 안되며, 제3자에 의해 개조된 것으로 판단되면 사용하지는 않습니다.

결함이 있는 장비는 절대 사용하지 마십시오. 본 설명서에 나온 점검, 유지보수 및 서비스를 실시합니다. 일부 유지 보수 서비스는 훈련을 받은 전문가만이 할 수 있습니다. 유지 보수 절차의 지침을 참고하십시오.


항상 정품 부품을 사용하십시오.

작업 안전


작업 영역의 안전

- 가스 파이프가 놓인 곳을 항상 확인하고 표시하십시오. 가스 파이프 근처에서 절단할 경우 항상 위험이 따르게 됩니다. 폭발을 고려하여 절단 시 불꽃이 발생하지 않는지 확인하십시오. 작업에 주의를 집중하십시오. 부주의로 중상 또는 사망 사고가 발생할 수 있습니다.
- 파이프 또는 전선이 절단 위치를 통과하거나 작업 영역 안에 들어가지 않았는지 확인하십시오.
- 작업 영역 내의 전선에 전기가 흐르지 않도록 하십시오.
- 작업 구역을 깨끗이 치우고 지지할 바닥을 확고히 한 다음에 장비 작업을 수행하십시오.
- 짙은 안개, 호우, 강풍, 혹한 등과 같이 기후가 좋지 않을 때는 장비를 사용하지 마십시오. 악천후에서 일을 하게 되면 쉽게 피로를 유발하고, 작업장 표면이 미끄러워지는 등 위험한 상황을 초래할 수 있습니다.

전기적 안전



경고! 전기로 구동되는 장비에는 항상 감전 위험이 있습니다. 적합하지 않은 기성 조건을 피하고 피로침 및 금속 물체에 신체가 닿지 않도록 하십시오. 항상 사용자 설명서의 지침을 준수하여 상해를 입지 않도록 하십시오.



경고! 장비를 물로 세척하지 마십시오. 물이 전기 시스템이나 엔진에 들어가면 장비가 손상되거나 누전이 발생할 수 있습니다.

- 누전 차단기가 함께 제공되지 않은 공구는 절대 사용하지 마십시오.
- 장비는 접지된 소켓에 연결되어야 합니다.
- 주전원 전압이 장비의 명판에 기재된 전압과 일치하는지 확인하십시오.
- 코드와 연장 코드가 잘 연결되고, 올바른 상태인지 확인하십시오.
- 커넥터를 지면에서 떨어진 곳에 건조한 상태로 보관하십시오.
- 누전 차단기가 손상되지 않고 갈라진 틈 같은 가시적 결함이 없는지 확인합니다. 덮개가 단단히 덮여 있는지 확인합니다.
- 케이블이나 플러그가 손상된 경우에는 장비를 사용하지 말고 인가받은 서비스 대리점에 수리를 의뢰하십시오.
- 과열을 막으려면 감겨 있는 채로 연장 코드를 사용하지 마십시오.

개인 안전

- 모터가 가동 중일 때에는 장비를 절대로 방치하지 마십시오.
- 긴 작업을 중단할 경우에는 항상 전원 팩에서 전원 공급 장치를 분리합니다.
- 절대로 혼자 작업하지 마십시오. 항상 가까운 곳에 다른 사람이 있어야 합니다. 장비 조립 시 도움을 받을 수 있을 뿐만 아니라 사고가 발생하는 경우에도 도움을 받을 수 있습니다.
- 다른 사람들과 동물들은 주의를 산만하게 하여 장비 통제력을 잃게 만들 수 있습니다. 이러한 이유로 항상 작업에 주의를 집중하십시오.
- 절단 작업 소음이 85 dB(A)을 초과할 때, 기계에 인접한 위치에 있어야 하는 사람은 반드시 청각 보호 장비를 착용해야 합니다.
- 작업 시 항상 쉽게 비상 정지 버튼을 작동할 수 있도록 합니다. 긴급 상황이 발생할 경우, 전원 팩의 비상 정지 버튼 또는 리모컨의 정지 버튼을 누릅니다.

사용 및 관리

본 장비는 함께 사용하도록 고안된 Husqvarna 제품만 함께 사용해야 합니다. 다른 용도로의 사용은 금지합니다.

- 본 장비는 숙련된 작업자가 산업 분야에서 사용하도록 설계되어 있습니다.
- 검사 및/또는 유지 보수는 모터의 전원을 끄고 플러그를 분리한 후 실시하여야 합니다.
- 작업대 위에 전원 장치를 놓고 평평한 표면 위에 고정되었는지 주위에 냉각수 스프레이가 있는지 확인합니다. 전원 장치를 이동하기 전에는 항상 플러그를 분리하십시오.
- 장비를 들 때 주의하십시오. 무거운 부품을 취급할 때 조심 부상 또는 기타 부상이 발생할 위험이 있습니다.
- 전원 팩 전원을 끄고 엔진이 완전히 정지한 후에만 전원 케이블을 분리하십시오.
- 모든 커플링, 연결부 및 케이블이 손상되지 않았는지 또한 오염되지 않았는지 확인합니다.
- 장비를 연결하여 사용하기 전에 장비와 함께 제공된 설명서를 읽으십시오.

이동 및 보관

- 장비를 이동시키기 전에는 항상 전원 팩 스위치를 끄고 전원 케이블을 뽑으십시오.
- 이송 중 손상 및 사고를 피하기 위해 운반 도중에 장비를 고정하십시오. 전원 장치를 벽돌 장비 WS220과 함께 구매한 경우 제공된 운반용 수레의 지정된 공간에 간편하게 보관할 수 있습니다.
- 장비를 보관할 때에는 보관소를 자물쇠로 잠가 어린이 또는 권한 없는 사람이 접근하지 못하도록 하십시오.
- 장비와 장치를 건조하고 동파를 방지할 수 있는 장소에 보관하십시오.
- 장치를 -30°C 이하 또는 50°C 이상의 온도나 직사광선에 노출하지 마십시오.

메뉴 시스템

전원 장치 메뉴 시스템

개요

설명서에는 표시된 텍스트가 영어로 나와있지만 제품 디스플레이에서는 선택한 언어로 나타납니다.

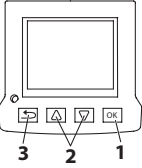
FreeRTOS에 대한 자세한 내용은 www.freertos.org를 참고하십시오.

K6500 또는 DM650을 전원 팩 PP220에 연결할 때에는 전원 팩의 디스플레이가 사용됩니다.

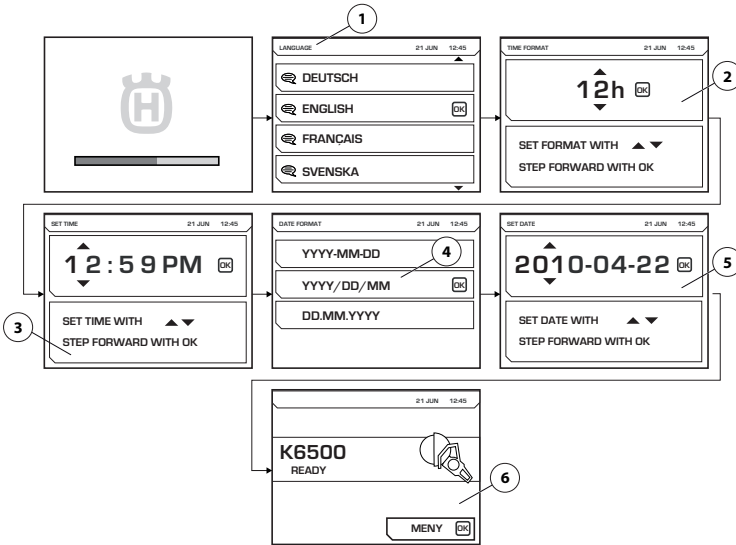
K6500이 실행중일 때는 전원 팩의 디스플레이가 꺼집니다.

WS220을 전원 팩 PP220에 연결할 때에는 리모컨의 디스플레이가 사용됩니다. 이 경우 전원 팩의 디스플레이는 종료됩니다.

메뉴를 탐색하려면 화살표 키(2)를 사용하고 선택을 확인하려면 "확인" 버튼(1)을 사용합니다. 메뉴에서 뒤로 돌아가려면 "뒤로" 버튼(3)을 사용합니다.



첫 시동



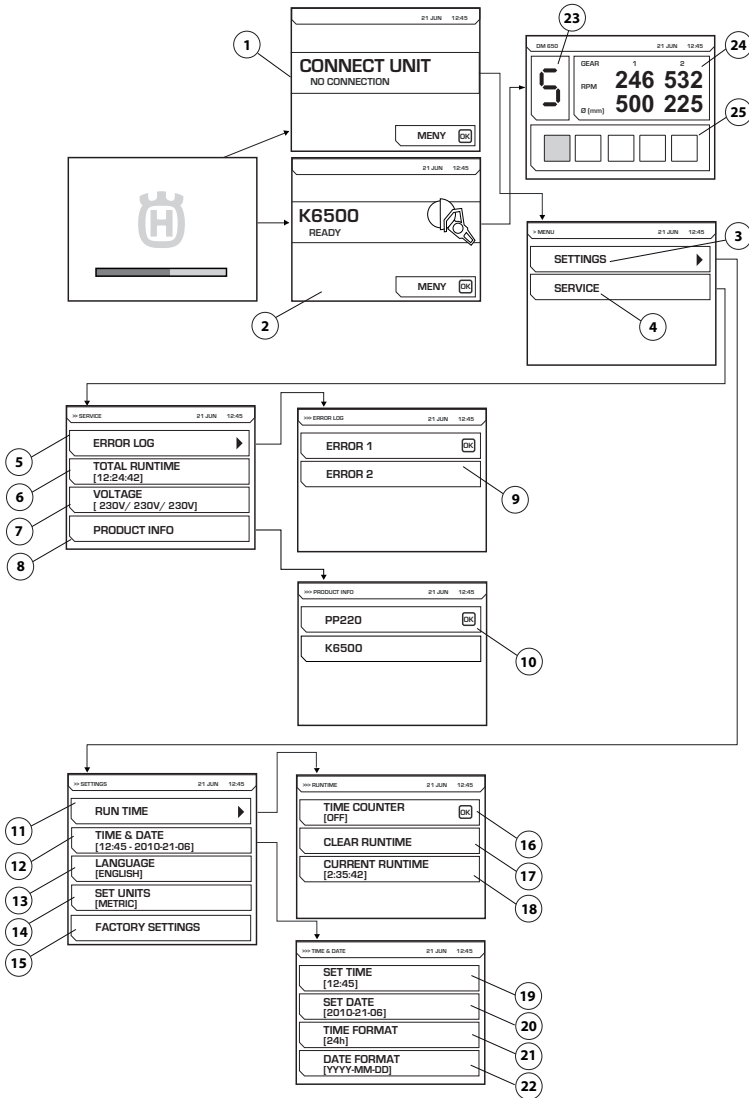
전원 팩의 첫 시동 시 다음 설정이 이루어져야 합니다.

- 언어(1) 필요한 디스플레이 언어를 선택하십시오.
- 시간 형식(2) 필요한 시간 형식을 선택하십시오.
- 시간 설정(3) 현재 시간을 설정합니다.
- 날짜 형식(4) 필요한 날짜 형식을 선택하십시오.
- 날짜 설정(5) 현재 날짜를 설정합니다.

이 설정이 완료되면 연결된 공구에 대한 정보가 메인 디스플레이에 표시됩니다. 그림에 표시된 예제를 따라 설정을 완료합니다.

메뉴 시스템

메뉴 개요



다음 페이지에 각 메뉴에 대한 설명을 참조하십시오.

메뉴 시스템

메뉴 시스템 설명

장치 연결(1)

본 이미지는 전원 장치에 어떤 공구도 연결되지 않았을 때 나타납니다. 필요한 공구를 연결하십시오. 필요한 공구가 연결되면 시작 화면(2)이 표시됩니다. 설정(3) 및 서비스(4) 메뉴를 시작하려면 메뉴 버튼을 누르십시오.

WS220이 장치에 연결되었지만 포함된 리모컨이 아직 연결되지 않은 경우 이미지(1)이 표시됩니다.

전자 기어

DM650을 작동할 때에는 그림과 같이 선택한 전자 기어(23), 기계 장치 기어 1과 2의 현재 rpm 및 기어(24)의 군장 내경이 표시됩니다. 현재 드릴의 피더 로드(25) 역시 표시됩니다.

설정(4)

"설정" 메뉴는 하위 메뉴들로 구성되어 있고 하위 메뉴는 여러 개의 부분 메뉴들로 구성되어 있습니다.

작동 시간(11)

작동 시간

시간 카운터(16)

공구 활성화 시, 스톱워치가 공구 사용 시간을 카운트합니다.

작동 시간 삭제(17)

스톱워치 초기화에 사용합니다.

현재 작동 시간(18)

현재 작동 시간이 표시됩니다.

시간 및 날짜(12)

시간 및 날짜를 설정합니다.

시간 설정(19)

현재 시간을 설정합니다.

날짜 설정(20)

현재 날짜를 설정합니다.

시간 표시 형식(21)

시간 표시 형식을 선택합니다. 다음 옵션 중 선택합니다.

- 12 h
- 24 h

날짜 표시 형식(22)

날짜 표시 형식을 선택합니다. 다음 옵션 중 선택합니다.

- YYYY-MM-DD
- YYYY/DD/MM
- DD/MM/YYYY

언어(13)

필요한 디스플레이 언어를 선택하십시오.

출고 시 설정(15)

출고 기본값으로 초기화

서비스(4)

서비스

오류 로그(5)

오류 목록(9)

총 작동 시간(6)

기계의 총 작동 시간이 표시됩니다.

전압(7)

장비에 연결된 입력 전압

제품 정보(8)

장치와 연결된 공구에 대한 정보가 표시됩니다(10).

메뉴 시스템

리모컨

개요

전원 장치를 WS220과 함께 사용하는 경우 리모컨을 전원 장치에 연결하여 벽통을 조작해야 합니다. 리모컨은 벽통 구매 시 관련 부속과 함께 보관 상자 안에 들어 있습니다.

벽통은 리모컨과 전원 장치 간의 무선 통신을 통해 무선으로 조작하거나 리모컨과 전원 장치 간의 대체용 CAN 케이블을 통해 조작할 수 있습니다.

리모컨과 전원 장치를 처음으로 함께 사용하는 경우 무선 통신이 작동하기 위해서는 리모컨과 전원 장치가 서로 연결되어야 합니다. 전원 장치와 벽통을 함께 구매한 경우에는 이미 연결되어 있습니다. 연결이 되어 있지 않으면 무선 통신을 통해 리모컨을 전원 장치에 연결할 수 없으며, 디스플레이에는 장치를 찾는 중이며 연결을 시도 중이지만 연결에 성공하지 못했다는 정보가 표시됩니다. 연결 여부를 확인하려면 먼저 전원 장치에 전원 케이블을 연결하여 활성화되었는지, 긴급 정지 버튼이 눌리지 않는지 확인해야 합니다.

리모컨과 전원 장치 연결 방법은 아래의 소프트웨어 설정 - 리모컨 내의 지침을 따르십시오.

소프트웨어 설정 - 리모컨

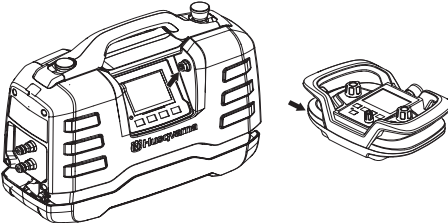
리모컨과 전원 장치 연결

리모컨과 전원 장치 간의 무선 통신이 작동하려면 적합한 전원 장치에 적합한 리모컨이 연결되어야 합니다.

이는 전원 장치가 하나의 리모컨으로만 조작되도록 하는 안전 조치입니다. 안전 조치를 실시하지 않으면 무선 통신은 작동하지 않습니다.

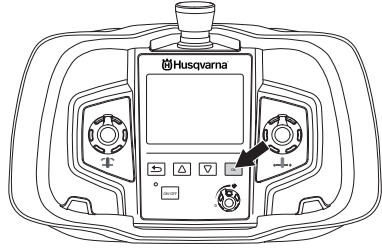
제공된 리모컨을 교환했거나 두 개의 장치 간에 리모컨을 서로 바꿔야 하는 경우 리모컨을 장치에 다시 연결해야 합니다.

- 제공된 CAN 케이블을 사용하여 리모컨을 연결합니다. 손으로 케이블 커넥터의 나사를 조입니다.

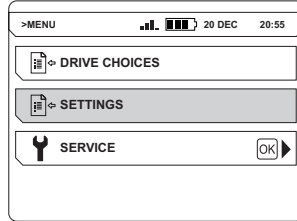


- 리모컨을 완전히 충전하고 홈 화면이 나타날 때까지 기다립니다.

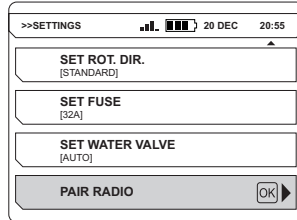
- "확인" 버튼을 눌러 메뉴로 들어갑니다.



- "설정"으로 이동합니다. 화살표 키를 사용하여 탐색하고 "확인"을 눌러 설정을 확인합니다.



- "무선 연결"로 이동합니다. 화살표 키를 사용하여 탐색하고 "확인"을 눌러 설정을 확인합니다.



연결 성공 여부를 표시하는 메시지가 화면에 표시됩니다. 연결에 실패한 경우 다시 시도하십시오.

리모컨으로 공구를 조작하는 방법은 벽통 사용자 설명서를 읽으십시오.

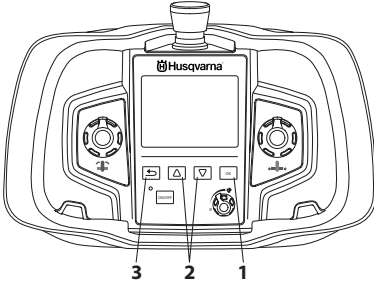
리모컨이 활성화된 경우 전원 장치의 디스플레이 전원이 꺼집니다.

주! PP220의 리모컨은 PP480 HF 및 PP440 HF 장비와 호환됩니다. 이 경우 리모컨 메뉴 시스템에는 PP220에 해당하지 않는 하위 메뉴가 포함됩니다.

메뉴 시스템

리모컨 메뉴 시스템

메뉴를 탐색하려면 화살표 키(2)를 사용하고 선택을 확인하려면 "확인" 버튼(1)을 사용합니다. 메뉴에서 뒤로 돌아가려면 "뒤로" 버튼(3)을 사용합니다.

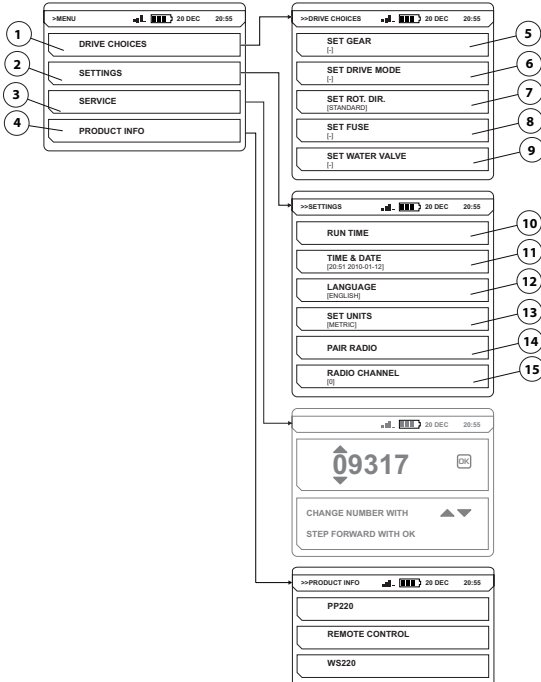


리모컨의 메뉴 시스템에 들어가려면 "확인" 버튼을 누릅니다. 메뉴 시스템은 다음과 같은 하위 메뉴로 구성되어 있습니다.

- 드라이브 선택
- 설정
- 서비스

이 서비스 메뉴는 비밀번호로 잠겨있습니다. 이 메뉴의 설정은 A/S 시 담당 서비스 직원만 확인할 수 있습니다.

메뉴 개요



다음 페이지에 각 메뉴에 대한 설명을 참조하십시오.

메뉴 시스템

메뉴 시스템 설명

드라이브 선택(1)

드라이브 선택

기어 설정(5)

기어 선택

PP220 해당 없음

드라이브 모드 설정(6)

작동 위치를 선택합니다.

PP220 해당 없음

회전 방향 설정(7)

원하는 회전 방향을 선택합니다.

회전 방향은 날/줄이 움직이지 않을 때만 바꿀 수 있습니다. 다음 옵션 중 선택합니다.

- 표준 방향
- 역방향

퓨즈 설정(8)

퓨즈 설정

PP220 해당 없음

급수 밸브 설정(9)

급수 밸브를 조절합니다.

PP220 해당 없음

설정(2)

설정

작동 시간(10)

작동 시간

시간 카운터(10)

공구 활성화 시, 스톱워치가 날/줄의 회전 시간 및 최소 하나의 피드가 활성화된 시간을 카운트합니다.

작동 시간 삭제

스톱워치 초기화에 사용합니다.

시간 및 날짜(11)

시간 및 날짜를 설정합니다.

시간 설정

현재 시간을 설정합니다.

날짜 설정

현재 날짜를 설정합니다.

시간 형식

시간 표시 형식을 선택합니다. 다음 옵션 중 선택합니다.

- 12 h
- 24 h

날짜 형식

날짜 표시 형식을 선택합니다. 다음 옵션 중 선택합니다.

- YYYY-MM-DD
- YYYY/DD/MM
- DD/MM/YYYY

언어(12)

필요한 디스플레이 언어를 선택합니다.

단위 설정(13)

필요한 단위를 선택합니다. 다음 옵션 중에서 선택할 수 있습니다.

- 미국식
- 미터법

무선 연결(14)

리모컨과 장비를 연결합니다.

무선 채널(15)

무선 채널

작업자는 통신 장애나 두절이 발생하는 경우 무선 채널을 변경해야 합니다.

CAN 케이블을 사용하여 리모컨을 장비에 연결해야 합니다.

필요한 무선 채널을 선택합니다. 다음 옵션 중에서 선택할 수 있습니다.

- 0(2.410GHz)
- 1(2.415 GHz)
- ...
- 11(2.465 GHz)

제품 정보(4)

장치와 연결된 공구에 대한 정보가 표시됩니다.

메뉴 시스템

배터리

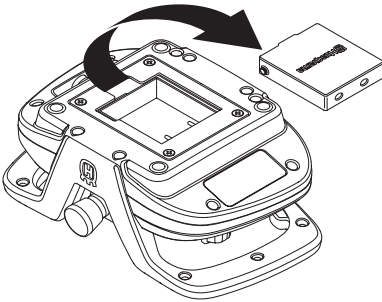
리튬 이온 배터리를 사용합니다. 작동 시간은 충전 시 약 8~10시간입니다. 혹한 환경에서 배터리 용량 및 작동 시간이 달라질 수 있으며, 작동 시간은 어떤 디스플레이가 얼마나 활성화되었는지에 따라 영향을 받을 수 있습니다.

제품에 맞는 기본 배터리만 사용하십시오. 자세한 내용은 판매점에 문의하십시오.

다 쓴 배터리를 가정용 쓰레기로 취급, 폐기해서는 안됩니다. 가장 가까운 서비스 센터나 수거 거점에 맡기십시오.

배터리 삽입 및 분리

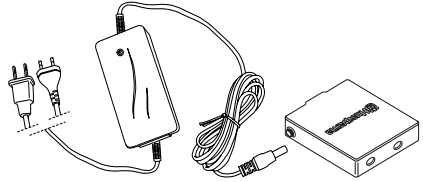
- 배터리를 삽입하거나 분리합니다.



배터리 충전

처음 리모컨을 사용하기 전에 배터리를 충전해야 합니다.

배터리 충전기를 통한 충전



방전된 배터리의 충전 시간은 약 2~3시간입니다. 충전이 시작되면 주황색 불이 들어오고 완전히 충전되면 녹색 불이 들어옵니다. 배터리가 완전히 충전되면 충전기를 분리할 때까지 배터리에 유지 전류가 공급됩니다.

충전기는 건조한 상태로 보관하고 기온 변화에 주의하십시오.

CAN 케이블을 통한 충전

CAN 케이블로 충전 시 배터리 충전기로 충전하는 것보다 충전 효율이 낮으므로 충전 시간이 조금 더 길립니다. 리모컨은 충전 중에도 정상적으로 작동합니다.

시동 및 정지

시동하기 전에



경고! 장비를 사용하기 전에 사용자 설명서를 주의 깊게 읽고, 지침을 반드시 이해하십시오.

개인 보호 장구를 착용합니다. "개인 보호 장구" 절의 지침을 참고하십시오.

인가 받지 않은 사람이 작업장에 머무르지 않도록 하십시오. 그렇지 않으면 심각한 부상의 위험이 있습니다.

장비가 올바르게 조립되어 있는지 또한 손상된 곳은 없는지 점검하십시오. "조립 및 조정" 절의 지침을 참조하십시오.

- 일일 유지 보수를 수행하십시오. "유지보수" 절의 지침을 참고하십시오.
- 전원을 연결합니다.
- 냉각수를 연결합니다.

"조립 및 조정" 절의 지침을 참조하십시오.

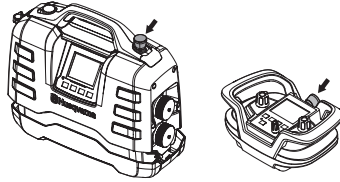
충분히 강력한 경우 가솔린이나 디젤 구동 발전기를 전원으로 사용할 수 있습니다. 기술 정보절에서 일반적인 발전기 운영 사례를 참조하십시오. 전원 장치 기능 보호를 위해 발전기는 반드시 접지해야 합니다.

주! 전원 장치 기능 보호를 위해 발전기는 **반드시** 접지해야 합니다.

주! 발전기가 기술 정보에 명시된 전압 범위를 벗어나는 입력 전압을 생성하는 경우 전원 장치가 손상될 수 있습니다.

시동

- 전원 장치에 냉각수를 공급합니다.
- 전원 장치의 비상 정지 버튼과 리모컨의 정지 버튼을 시계방향으로 돌려 버튼이 눌러지지 않는지 확인합니다.



- 연결된 공구가 활성화되고 이 정보가 화면에 표시됩니다.

연결된 공구와 함께 제공된 설명서의 지침을 따르십시오.

정지

연결된 공구와 함께 제공된 설명서의 지침을 따르십시오.

- 전원 장치의 비상 정지 버튼을 누릅니다.
- 전원 장치에 냉각수 공급을 중단합니다.

개요



경고! 사용자는 본 설명서에 나와 있는 유지보수 및 A/S를 실행해야 합니다. 더 광범위한 작업은 인가된 서비스 센터에서 수행해야 합니다.

장비의 유지보수가 적절히 이루어지지 않거나, A/S 및/또는 수리가 전문가에 의해 이루어지지 않는 경우 장비의 수명이 감소하고 사고의 위험이 늘어날 수 있습니다. 추가 정보가 필요하신 경우 가까운 서비스 센터에 문의합니다.

일일 유지 보수

- 장비의 안전 장치가 손상되지 않았는지 점검하십시오. "장비의 안전 장치" 절의 지침을 참고하십시오.
- 코드와 연장 코드가 잘 연결되고, 올바른 상태인지 확인하십시오.
- 항상 작업의 마지막에 모든 장비를 청소합니다. 대형 휴대용 솔이나 큰 페인트 솔을 사용합니다.
- 커넥터 및 핀의 청결을 유지해야 합니다. 형겔이나 솔로 청소하십시오.

주의! 고압 세척기를 사용하여 장비를 청소하지 마십시오. 고압 분사는 봉합부에 손상을 일으켜 장비 내부로 물과 먼지가 침투하고 심각한 손상을 일으킬 수 있습니다.

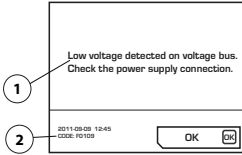
서비스



경고! 모든 수리는 인가 받은 기술자만이 실시할 수 있습니다. 작업자를 더 큰 위험에 노출시키지 않기 위한 조치입니다.

오류 메시지

고장이 발생하면, 결함 메시지(1)와 결함 코드(2)가 화면에 나타납니다. 그림에 표시된 예제를 따라 설정을 완료합니다.



결함 메시지에 대한 조치

- 화면의 'OK'를 누르거나 연결된 공구에 트리거를 활성화합니다. 결함 메시지가 삭제되면 추가 작업이 필요하지 않습니다.

시스템이 정지되고 결함을 확인할 수 없는 경우 커넥터를 접지 소켓에서 분리하고 전원을 다시 연결합니다. "조립 및 조정" 절의 지침을 참조하십시오.

고장이 지속되면, 문제 해결 설명서의 지침을 따르거나 공인 대리점에 문의하십시오.

전원 장치 소프트웨어를 업데이트할 수 있습니다. 자세한 내용은 서비스 대리점에 문의하십시오.

고장 수리 일정

결함 코드	오류 메시지	원인	단계
F0101	과전류 감지됨	활성 공구 전류가 너무 높음	문제가 지속되는 경우 서비스 센터에 문의하십시오.
F0103	하드웨어 결함 감지됨	하드웨어 결함	문제가 지속되는 경우 서비스 센터에 문의하십시오.
F0104	전압 버스 오류 감지됨	공구 전압 오류	전원 공급 장치를 점검하십시오.
F0105	전압 버스에서 고전압 감지됨. 전원 공급 연결을 확인하십시오.	브레이크가 너무 강하게 적용됨	문제가 지속되는 경우 서비스 센터에 문의하십시오.
F0106	IGBT 모듈 온도가 너무 높음	전원 팩 과열	냉각수 흐름을 증가시킵니다. 깨끗한 냉각수를 사용하여 오염 물질이 냉각수관을 막지 않도록 하십시오. 냉각수 흐름, 온도, 압력에 대한 사항은 기술 정보를 참조하십시오.
F0107	비상 정지 스위치 누름 상태	비상 정지 버튼이 눌림	비상 정지를 초기화합니다.
FXX08*	모터 과열 감지됨	공구 모터 온도가 너무 높음	냉각수 흐름을 증가시킵니다. 깨끗한 냉각수를 사용하여 오염 물질이 냉각수관을 막지 않도록 하십시오. 냉각수 흐름, 온도, 압력에 대한 사항은 기술 정보를 참조하십시오.
F0109	전압 버스에서 저전압 감지됨. 전원 공급 연결을 점검하십시오.	내부 전원 팩 고장	입력 전원을 점검하거나 서비스 센터에 문의하십시오.
F0110	냉각팬 결함 감지됨 냉각팬을 점검하십시오.	팬이 작동하지 않음	팬을 점검하십시오. 필요한 경우 교체하십시오.
F0111	시계가 정지되었습니다. 필요한 경우 수정하십시오.	시계 정지	배터리를 교환하려면 서비스 대리점에 문의하십시오.
F0112	입력 저전압 감지됨	입력 전압이 너무 낮음	설명서의 최소 입력 전원을 확인하십시오.
F0113	입력 고전압 감지됨	입력 전압이 너무 높음	설명서의 최대 입력 전원을 확인하십시오.
FXX14*	공구 온도 센서 오류 감지됨	온도 센서의 정지 또는 단락	서비스 담당자에게 문의하십시오.
F0215	주행 모터 정지함	히트 트랙 멈춤장치	벽돌 레일을 청소하고 벽돌 및 레일이 단단히 고정되었는지 점검하십시오. 문제가 지속되는 경우 서비스 센터에 문의하십시오.
		트랙 오염 물질 날이 끼임	
F0216	모터 정지함	날이 끼임	벽돌 및 레일이 단단히 고정되었는지 점검하십시오. 문제가 지속되는 경우 서비스 센터에 문의하십시오.
F0117	하드웨어 결함 감지됨	하드웨어 결함	문제가 지속되는 경우 서비스 센터에 문의하십시오.
F0118	하드웨어 결함 감지됨	하드웨어 결함	문제가 지속되는 경우 서비스 센터에 문의하십시오.
F0119	PP 온도가 너무 높음	전원 팩 과열	냉각수 흐름을 증가시킵니다. 깨끗한 냉각수를 사용하여 오염 물질이 냉각수관을 막지 않도록 하십시오. 냉각수 흐름, 온도, 압력에 대한 사항은 기술 정보를 참조하십시오.

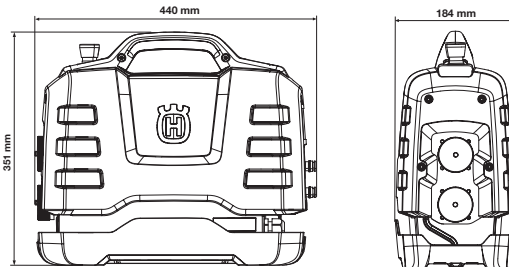
*전원 장치에 연결된 공구에 따라 XX번호는 달라짐

기술 정보

기술 정보

엔진	PP220
최대 출력, kW	6,5
정격 전류 3상 400V, A	10
정격 전류 단상, A	13-8
3상 전압, V	200-480, 50/60 Hz
단상 전압, V	220-240, 50/60 Hz
전원 공급	
3상	L1+L2+L3+N+PE/L1+L2+L3+PE
1상	L+N+PE
중량, kg	
전원 팩	10,8
수랭식 냉각	
수압 - 최대, 바(bar)	7
냉각수 흐름(min., l/min)	3,5
최대 냉각수 온도(3,5 l/min, °C)	25
조작 시스템	
조작 유형	리모컨
전송 신호	무선/케이블

치수



일반적인 발전기 운영 사례

	PP220(최대 전력 출력)	발전기 출력 전압(V)	최소 권장 발전기 출력(kW)
3상	최대 전압	3x380, 3x400, 3x416, 3x440, 3x480	10
	감소된 전압	3x208, 3x220, 3x240	
1상	감소된 전압	220-240	5

권장 케이블 치수

주! 좋은 모터의 성능은 적합한 전압 공급에 따라 달라집니다. 너무 긴 연장 케이블 및/또는 너무 작은 게이지가 부착된 케이블의 경우 부하 시 모터로의 전압을 감소시켜 출력 감소나 고장을 일으킬 수 있습니다.

EU 준수 선언문

(유럽에만 해당).

Husqvarna AB, (주소: SE-561 82 Huskvarna, Sweden, 전화: +46-36-146500)는 2016년도 및 그 이후 일련 번호 전원 팩인 **Husqvarna PP220** (년도는 일련 번호가 매겨진 형식판에 평문으로 명시되어 있음)가 다음의 협의회 지침의 요건을 준수함을 당사의 전적인 책임하에 선언합니다.

- 2006년 5월 17일 "기계류 관련" **2006/42/EC**
- 2014년 2월 26일, "전자기 호환성 관련" **2014/30/EU**
- 2014년 2월 26일 "특정 전압 범위 내에서 사용하도록 설계 전기 기기에 관한" **2014/35/EU**
- 1999년 3월 9일, "무선 장비 및 통신 터미널 장비" **1999/5/EG**
- 2011년 6월 8일, '특정 위험 물질 사용에 관한 제한' **2011/65/EU**

다음 표준이 적용되었습니다.

EN ISO 12100:2010, EN 55014-1:2006, EN 55014-2/A1:2001, EN 61000-3-2:2006, EN 61000-3-3:2008, EN 60745-1:2009.

2016년 6월 15일 예테보리(Göteborg)



Helena Grubb

부사장, Construction Equipment Husqvarna AB

(승인된 Husqvarna AB 담당자 및 기술 문서 책임)

符号说明

本机上的符号

警告！如果使用不当或粗心大意，机器可能就会成为危险的工具，对操作者或他人造成严重或致命伤害。

请认真阅读本操作手册，确保在充分理解各项说明之后再使用机器。

在整个操作过程中，请务必穿戴：

- 经检验合格的保护头盔
- 经检验合格的听觉保护设备
- 护目镜或面罩

对机器进行检查和/或维护时，应当关掉电机并断开插头。

本产品符合适用的欧盟指令。

环境标记。产品或其包装上的符号表示本产品不能作为生活垃圾处理。必须将其送交相应的回收站以回收利用电气和电子设备。

对本产品废物管理不当可能对环境和个人造成负面影响，请确保正确处理本产品，避免发生此类问题。

有关回收本产品的详细信息，请与当地相关管理部门、生活垃圾服务机构或销售本产品的商店联系。

有关机器上的其他符号/图案，请参考适用于特定市场的特殊认证要求。



警告等级释义

警告分为三个等级。

警告！



警告！使用本机时，如不遵照手册中的说明，可能会给操作员带来严重伤害或死亡，或是对环境造成损害。

小心！



小心！使用本机时，如不遵照手册中的说明，可能会导致操作员受伤，或是对环境造成损害。

注意！

注意！使用本机时，如不遵照手册中的说明，可能会对材料或机器造成损害。

目录

符号说明

本机上的符号	46
警告等级释义	46

目录

目录	47
----------	----

介绍

尊敬的客户:	48
设计和功能	48
PP220	48

组成部件图示说明

动力箱组成部件图示说明	49
-------------------	----

机器的安全装备

概述	50
----------	----

安装和调整

安装动力箱	51
连接装置	51
连接冷却水	51
连接电源	51

操作

一般安全须知	53
保护装备	54
动力箱安全注意事项	54
作业安全	55
运输及存放	55

菜单系统

动力箱菜单系统	56
菜单概览	57
菜单系统说明	58

菜单系统

遥控装置	59
软件设置, 遥控装置	59
遥控装置菜单系统	60
菜单概览	60
菜单系统说明	61
电池	62

启动与停止

启动机器之前	63
启动	63
停止	63

维护

概述	64
每日维护项目	64
维修	64
错误信息	65

技术参数

技术参数	66
建议电缆尺寸	66
欧盟一致性声明	67

尊敬的客户：

非常感谢您选购 Husqvarna 产品！

希望我们的产品让您称心如意并与您长期相伴。购买我们的任意产品，您都将获得专业的修理和保养帮助。如果出售本机的零售商不是我们的授权经销商，请向他咨询离您最近的维修站的地址。

本操作手册为重要文档。请确保作业时始终将其放在您的身旁。通过遵照其中的内容（使用、保养、维修等），将提升机器的使用寿命及转让价值。如果您要出售本机，请务必将操作手册交给买主。

300 多年的创新历程

Husqvarna AB 是一家瑞典公司，它的历史可以追溯到 1689 年，当时瑞典国王查尔斯十一世下令开办一家火枪生产厂。当时，一些世界先进产品的发展早已为工程技术奠定了基础，例如打猎用具、自行车、摩托车、家用器具、缝纫机及户外产品。

Husqvarna 是户外电动产品的全球领导者，其产品面向林业、园林养护、草坪及园艺护理，并且供应建筑业和石材业所需的切割设备及金刚石刀具。

所有者的责任

所有者/雇主有责任确保操作员充分了解如何安全使用机器。主管及操作员必须阅读并理解《操作手册》。他们必须知道：

- 机器的安全须知。
- 机器的适用范围和限制条件。
- 如何使用及保养机器。

本机的使用可能会受到国家法规的管制。请在开始使用本机之前查看您的作业地点适用的法规。

制造商保留权利

发布本手册后，Husqvarna 可能会发布有关本产品安全操作的附加信息。所有者有责任随时了解最安全的操作方法。

连续开发产品是 Husqvarna AB 的政策，因此拥有保留修改产品设计和外观的权利，而无需事先通知。

如需客户信息和帮助，请通过以下网站与我们联系：
www.husqvarnacp.com

设计和功能

本产品属于高频电动设备系列，可用于切割、钻孔和锯墙。它们设计用于切割坚硬的材料，如砖石和钢筋混凝土，不可用于本手册中未说明的其他用途。

Husqvarna 产品凭借高性能、可靠性、创新型技术、先进的技术解决方案和环保理念等价值，独树一帜。操作人员需要认真阅读本手册，以便安全操作本产品。如果需要更多信息，请咨询经销商或 Husqvarna。

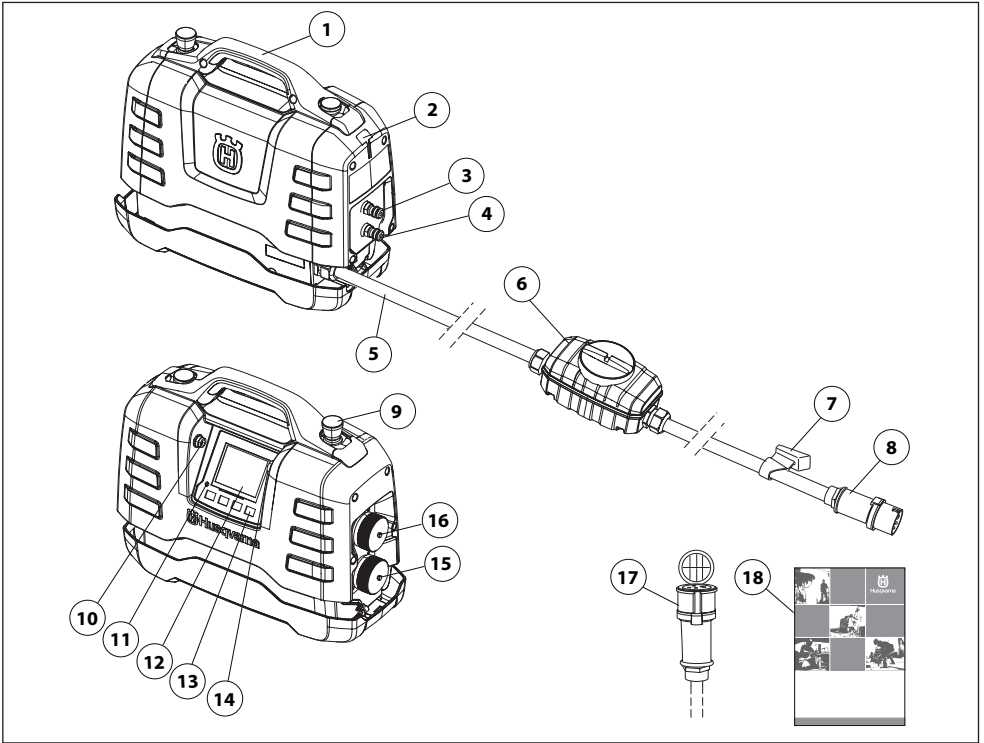
下面介绍产品独有的一些功能。

PP220

专门设计的动力箱通过高频电机驱动指定的 Husqvarna 工具。

- 本机可提供高功率输出，并且使用单相和三相输入，因而使用灵活且用途广泛。
- 通过机器上的数字显示屏，操作者很容易进行调整并监视系统信息。
- 使用无线遥控装置对墙锯进行控制；仅在购买墙锯设备 WS220 时附带该遥控装置。
- 通过使用遥控装置，操作者能够自由移动并连续查看作业情况。这便于进行控制，即使戴着手套也不受影响。只需通过几个按钮即可完成设置更改和操作。该遥控装置配有一个 3.5 英寸彩色数字显示屏。
- 它设计轻巧、紧凑且符合人体工程学，因此非常方便运输。
- 本机为水冷式

组成部件图示说明



动力箱组成部件图示说明

- | | |
|----------|-------------|
| 1 把手 | 10 USB 插口 |
| 2 电缆固定位置 | 11 超电压指示灯 |
| 3 水管进/出口 | 12 显示屏 |
| 4 水管进/出口 | 13 选项键 |
| 5 电源线 | 14 CAN 插口 |
| 6 漏电保护器 | 15 钻机和切割锯接头 |
| 7 线夹 | 16 墙锯接头 |
| 8 连接器 | 17 适配器电缆 |
| 9 紧急停止 | 18 操作手册 |

机器的安全装备

概述



警告！切勿使用安全装备存在故障的机器！
如果您的机器无法通过检查中的任何一项，
请联系您的维修站对其进行维修。

本节说明机器的安全装备及其用途，并说明如何进行检查和维护以确保切机器的正常运转。

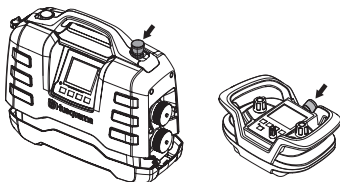
该机器需要结合其他产品一起使用。请认真阅读随机所带的操作手册，确保在充分理解各项说明之后再使用机器。

对安全装备进行日常检查。

此外，对要连接至动力箱的电动工具上的安全装备进行检查；查阅操作手册，了解各种电动工具以检查其安全装备。

紧急停止和停止按钮

该动力箱和遥控装置上的紧急停止按钮用于使已连接的工
具降速并断开电源。

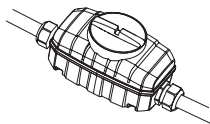


测试紧急停止

- 顺时针转动紧急停止按钮，确认它们未按下。
- 启动连接的工
具。
- 按下紧急停止按钮，检查连接的工
具是否停止。
- 使用墙锯时，应按照同样的方式控制该停止按钮。

漏电保护器

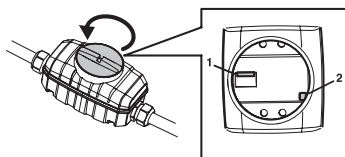
安装漏电保护器是为了在发生电气故障时为操作者提供保
护。



检查漏电保护器

必须将动力箱连接至接地的电源插座后才能对漏电保护器
进行检查。

- 将动力箱连接至接地的电源插座。
- 打开漏电保护器的护盖，就会看到开关 (1) 和测试按
钮 (2)。



- 将漏电保护器上的控件设置在位置 1。
- 按下测试按钮。漏电保护器必须触发，将动力箱从电
源上断开。
- 复位漏电保护器，为此，首先将开关置于位置 0，然
后置于位置 1。
- 重新安装并拧紧护盖。

漏电保护器每两周必须用测试按钮测试一次。

安装和调整

安装动力箱

将动力箱置于工作地点，确保其所在表面稳固且不会受到水的喷溅。

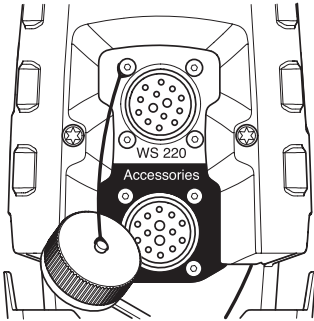
如果购买动力箱的同时购买了墙锯设备 WS220，则在操作过程中可轻松将其存放于随附运送推车的指定位置。

要实现最大性能，必须将动力箱连接三相电源插口。

连接装置

动力箱 PP220 仅限用于指定的 Husqvarna 产品。

- 在将电动工具连接至动力箱的动力输出装置之前，请检查并确保电动工具连接器中的插针没有弯曲或损坏。
- 将电动工具连接至指定的动力输出。请注意区分两种不同的动力输出。带有银色盖子的上部动力输出用于墙锯 WS220。带有黑色盖子的下部动力输出用于切割锯和钻机。欲了解更多信息，请参阅“技术参数”一节。



连接冷却水

- 使用一个 Gardena 输水接头将冷却水连接至动力箱两根水管中的其中一根水管。切记使用干净的冷却水，以防污垢堵塞冷却水系统。

欲了解更多信息，请参阅“技术参数”一节。

另一根水管应连接电动工具。电动工具有多种调节水龙头，可用于调节电动工具的冷却水流量。有关各种电动工具的信息，请参阅操作手册。

连接电源

为了获得最佳性能，动力箱应该连接至接地的三相插座。欲了解更多信息，请参阅“技术资料”一节。

在输入电压范围较低的区间，可用输出功率会降低。

如果三相电源连接不可用，也可以将动力箱连接至单相电源插口。

使用所提供的适配器电缆进行单相连接。

单相操作时的输出显著低于三相操作时的输出。

欲了解更多信息，请参阅“技术参数”一节。

- 操作过程中，盖紧电缆盖和动力箱盖，以防止灰尘进入盖内而可能损坏连接器。

如果动力足够，汽油或柴油发电机可以作为电源。请参阅“技术参数”中典型的发电机作业工况。发电机必须接地，以保护动力箱的功能。

注意！在一些情况下，发电机产生的输入电压会超出技术参数中规定的电压范围，这会损坏动力箱。

装置类型

当动力箱连接至由漏电断路器保护的电气装置时，此断路器必须为 B 型（图 1）；由 A 型漏电断路器保护的装置必须能够连接至它的初级侧，即漏电断路器（图 2）的上游。

本地专家也许能够推荐上述连接的安全替代品。当您遇到任何情况，不知如何操作时，请务必咨询专家。与您的经销商或保养厂联系。

Fig. 1

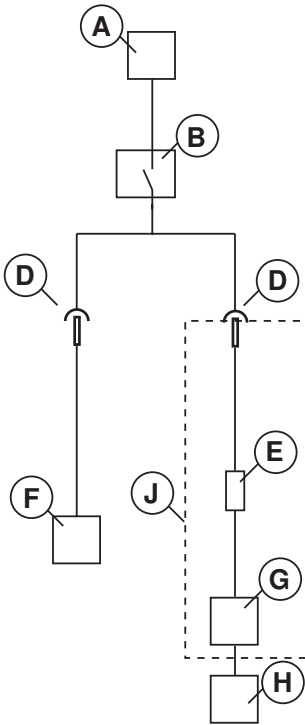
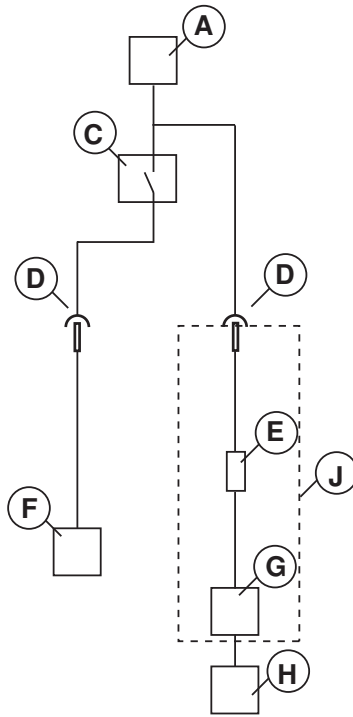


Fig. 2



- A. 电源
- B. 漏电保护器 B 型
- C. 漏电保护器 A 型
- D. 连接器
- E. 内置漏电保护器 B 型
- F. 其它设备
- G. 动力箱
- H. 电动工具
- J. PP220

操作

一般安全须知



警告！请阅读所有安全警告和所有说明。如不遵循警告和说明，可能会导致电击、火灾和/或严重伤害。

重要事项！保存所有警告和说明供以后参考。警告中的术语“电动工具”指的是电力驱动（有线）的动力工具或电池供电（无线）的动力工具。

作业区安全

- 保持工作区干净明亮。混乱或黑暗的区域可能会导致事故。
- 请勿在诸如存在易燃液体、气体或粉尘等易爆炸的环境中操作电动工具。电动工具会生成火花，可能会点燃粉尘或气体。
- 操作电动工具时请远离儿童和旁观者。操作时分心将无法控制工具。

电气安全

- 电动工具的插头必须与电源插座匹配。切勿以任何方式改造插头。未经改造的插头和匹配的电源插座将减少电击风险。
- 避免将身体与接地表面接触，如管道、散热器、炉具和冰箱。如果身体接地，则会增加遭受电击的风险。
- 请勿将电动工具暴露在雨水或潮湿环境下。电动工具中进水将会增加电击风险。
- 请正确使用电缆。请勿用电缆提吊或拖拉电动工具，或将电动工具拉离功率输出。请将电缆远离热、油脂、尖锐边缘和移动的部件。破损或缠绕的电缆会增加电击风险，因此必须在维修车间予以更换。
- 在室外操作电动工具时，请使用适用于室外用途的加长电缆。使用适用于室外用途的电缆会降低电击风险。
- 在潮湿环境中操作电动工具时，请采用适合室外使用的加长电缆。

人身安全

- 操作电动工具时，保持警觉并密切注意正在执行的操作并根据常识做出合理判断。请勿在疲倦或服用药剂、酒精或药物后使用电动工具。操作电动工具时的一时疏忽可能会导致严重的人身伤害。
- 使用个人防护装备。始终佩戴眼部保护设备。适用于相应条件的诸如防尘面罩、防滑安全鞋、安全帽或听觉保护设备等保护装备可减少人身伤害。
- 防止意外启动。在连接至电源和/或电池组、提起或携带工具之前，确保开关处于关闭位置。携带电动工具时将手指放在开关上或为已打开开关的电动工具加电会引发事故。

- 打开电动工具电源前，请拔下任何调整扳手。保持扳手与电动工具的旋转部件相连接可能会导致人身伤害。
- 请勿距离过远。请始终维持适当的位置和平衡。这样在出现意外时可以更好地控制电动工具。
- 佩戴保护性发帽以包住长发。宽松的服装、珠宝或长头发可能会绞入移动部件中。
- 如果提供了用于连接吸尘和集尘装置的设备，请确保正确连接和使用这些设备。使用吸尘装置可减少因灰尘引起的相关危险。

电动工具的使用和养护

- 请勿强行操作电动工具。请针对具体用途使用正确的电动工具。使用正确的电动工具可更好更安全地按照设计用途完成工作。
- 如果通过指定的开关功能无法打开和关闭电动工具，则请勿使用该工具。任何无法准确控制的电动工具都具有危险性，必须予以维修。
- 在对电动工具进行任何调整、附件更改或存放前，请将电动工具的插头从电源和/或电池组上断开。此类预防性安全措施可降低不小心启动电动工具的风险。
- 请将闲置的电动工具存放在远离儿童的位置，不得允许不熟悉电动工具或这些说明的人员操作电动工具。未经培训的用户使用电动工具将非常危险。
- 维修电动工具。检查是否存在未对齐或移动部件纠缠、零件破损以及任何其他可能会影响电动工具操作的情况。如果工具已损坏，请在使用前维修电动工具。许多事故都是因电动工具未得到良好维修造成的。
- 保持切割工具锋利洁净。使用具有锋利切割缘且经过适当维修的切割工具，较少会出现纠缠的情况且更易于控制。
- 请按照这些说明使用电动工具、附件和刀头等，同时考虑工作环境以及要执行的作业。如果电动工具用于非设计用途会导致危险。

维修

- 维修电动工具时，请联系具备相应资质的维修人员并仅使用相同的更换零件。这将确保电动工具的安全。

记住运用常识

不可能列出用户可能遇到的任何情况。务必多加小心，并运用常识来应对。如果您遇到感觉不安全的情况，请停止使用机器，并征求专家意见。请联系您的经销商、维修站或有经验的使用者。不要尝试任何没有把握的任务！

操作

保护装备

概述

如果发生事故时无法求救，请勿使用本机。

个人防护装备

使用本机时，一定要使用经过批准的个人保护装备。个人防护装备虽然不能避免受伤，但当意外发生时，可降低伤害程度。选择保护装备时，请向经销商咨询。



警告！使用切割机、砂轮、电钻等产品时，磨砂或成形材料产生的灰尘和蒸汽可能含有有害的化学物质。请检查加工材料的性质，然后使用合适的呼吸面罩。



警告！长期接触噪音会导致永久性听力损伤。因此，务必使用经过批准的听觉保护设备。配戴听觉保护设备时，请留意警告信号或呼喊声。一旦引擎停机，便取下听觉保护设备。



警告！在处理含有移动部件的产品时，经常会有挤压伤的风险。佩戴防护手套以免受伤。

在整个操作过程中，请务必穿戴：

- 保护头盔
- 听觉保护设备
- 护目镜或面罩
- 呼吸面罩
- 可牢固抓握的耐用保护手套。
- 可让您活动自如、贴身耐穿且舒适的衣物。
- 附钢制脚趾防护的防滑靴子。

要小心服装、长头发或珠宝可能会绞入移动部件中。

其他防护装备



警告！使用机器时可能会产生火花，引起火灾。务必随时备好灭火设备。

- 灭火设备
- 附近应有急救箱。

动力箱安全注意事项



警告！请阅读所有安全警告和所有说明。如不遵循警告和说明，可能会导致电击、火灾和/或严重伤害。

本节介绍使用机器时的基本安全须知。这些资料不能替代专业技能和经验。

- 请认真阅读本操作手册，确保在充分理解各项说明之后再使用机器。
- 切记，操作人员有责任避免其他人及其财产遭受意外或危险。
- 所有操作人员在使用机器前都应经过培训。业主有责任确保操作人员接受培训。
- 机器必须保持洁净。标记和标签必须清晰易辨。



警告！如果使用不当或粗心大意，机器可能会成为危险的工具，对操作者或他人造成严重或致命伤害。

切勿让儿童或其他未受过机器使用培训的人员使用或维修机器。在不确定其他人阅读和了解本操作手册的内容之前，禁止其使用本机。

如果感到疲倦，或者服用了酒精、药剂、药物或任何可能影响视力、警觉性、协调能力或判断力的物品，切勿使用本机。



警告！未经许可擅自修改和/或使用未经认可的零件，可能导致严重伤害或死亡。

如果本品似乎已经过他人改动，请勿再行改动或使用。

禁止使用有故障的机器。按照本手册中说明进行安全检查、维修和保养。部分维护和保养措施必须由受过培训和有资格的维修技师进行。请参阅“维修”一节中的说明。

必须使用原厂零件。

操作

作业安全

作业区安全

- 务必检查并标记出燃气管道的线路。在燃气管道附近进行切割将存在危险。确保切割时未引发火花，以防爆炸。集中精力专心操作。疏忽可能导致严重的伤害或死亡。
- 确保工作区或切割体内未敷设管道或电线。
- 确保工作区域内的电缆已断电。
- 使用本机之前，请先清场，并确保有牢固的立足处。
- 避免在不良的天气情况下使用本机，例如浓雾、大雨、强风或是严寒等。在天气不良的情况下工作，容易令人感到疲倦，更可能造成危险的情况，例如湿滑的地面。

电气安全



警告！存在遭到电动机器电击的风险。避免不利的气候条件，并且避免身体接触避雷装置及金属物体。严格遵守操作员手册中的说明，以避免伤害。



警告！请勿用水清洗本机，水进入电气系统或引擎将会导致机器损坏或短路。

- 切勿使用未安装配套提供的漏电保护器的工具。
- 本机应连接至接地的插座。
- 检查电源电压是否与机器铭牌上的电压一致。
- 检查电线和加长线是否完好并处于良好状态。
- 保持连接器干燥且不接触地面。
- 检查并确保漏电保护器未损坏且无明显缺陷（如裂纹）。确保护盖已拧紧。
- 如果有任何电缆或插头受损，切勿使用本机，请将其送到授权的维修站修理。
- 为避免过热，请勿使加长线卷起。

人身安全

- 在机器无人监督的情况下切勿运行电机。
- 在工休时间较长时，一定要拔下动力箱的电源线。
- 切勿单独工作，务必确保有另一个人在身旁。另一人除了能够帮助您装配机器外，一旦发生任何事故，他还能向您提供帮助。
- 人员和动物会分散您的注意力，使您对机器失去控制。因此，要一直集中精力专心操作。
- 需要靠近本机的人员必须使用听力保护装置，因为切割操作时的音量超过 85 dB(A)。
- 工作时，要保证操作人员能够比较容易地按到紧急停止按钮。万一发生紧急状况时，按下动力箱上的红色紧急停止按钮或遥控装置上的停止按钮。

使用和养护

本机仅可与指定的 Husqvarna 设备配合使用。禁止用于其他用途。

- 本机专为工业应用而设计，仅由经验丰富的操作人员使用。
- 对机器进行检查和/或维护时，应当关掉电机并断开插头。
- 将动力箱置于工作地点，确保其所在表面稳固且不会受到水的喷溅。在移动动力箱之前，务必断开插头。
- 起吊机器时需格外小心。由于机器属于重型件，所以存在挤伤或其他受伤风险。
- 切勿在未关闭动力箱且引擎未完全停止之前拔出电源线。
- 确保所有接头、连接处和电缆完好且没有灰尘。
- 使用机器之前，请详细阅读待连接的电动工具随附的手册。

运输及存放

- 移动设备前，务必关闭动力箱并拔出电线。
- 运输期间请固定好设备，以免在运输过程中发生损坏及事故。如果购买动力箱的同时购买了墙锯设备 WS220，则可将其存放于随附运送推车的指定位置。
- 请将本机存放在可以锁定的区域，以免儿童或未授权人员靠近。
- 将机器及其设备存放在干燥、防冻的环境中。
- 请勿将本机存放在低于 -30 °C 或高于 50 °C 的温度下，并避免阳光直射。

动力箱菜单系统

概述

本手册中的显示文本用英文说明，但在产品显示中可以选择语言。

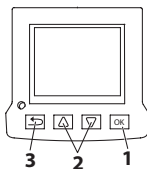
有关 FreeRTOS 的更多信息，请访问 www.freertos.org

将 K6500 或 DM650 连接至动力箱 PP220 时，使用动力箱上的显示屏。

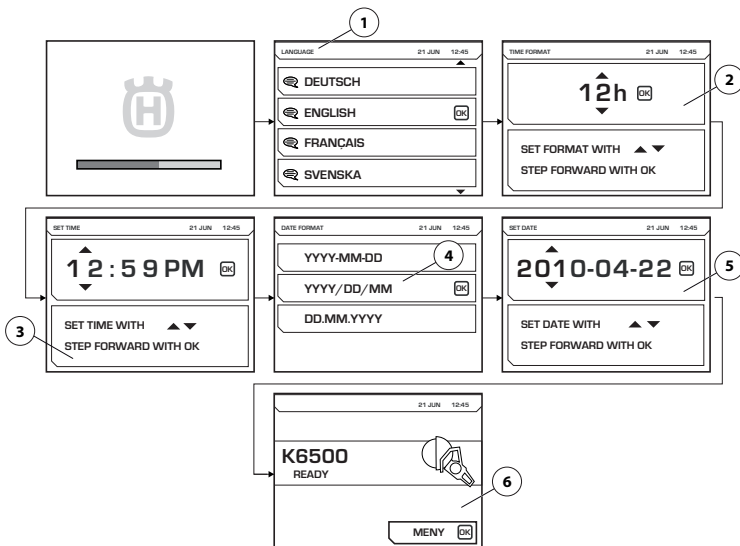
在 K6500 运行时，动力箱上的显示屏会关闭。

将 WS220 连接至动力箱 PP220 时，使用遥控装置上的显示屏。而动力箱上的显示屏则会关闭。

使用箭头键 (2) 滚动浏览菜单，然后按“OK”按钮 (1) 确认选择。在菜单中使用返回按钮 (3) 返回。



首次启动



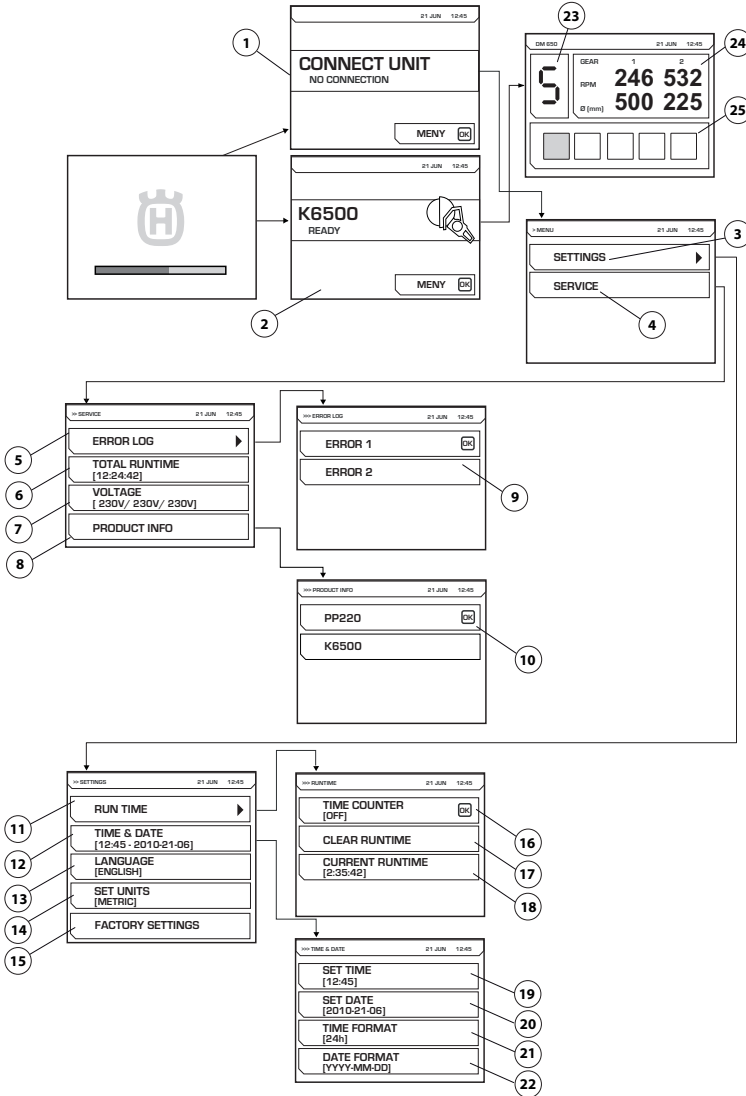
首次启动动力箱时，必须进行以下设置：

- LANGUAGE（语言）(1) 用于选择需要的显示语言。
- TIME FORMAT（时间格式）(2) 用于选择需要的时间格式。
- SET TIME（设置时间）(3) 用于设置当前时间。
- DATE FORMAT（日期格式）(4) 用于选择需要的日期格式。
- SET DATE（设置日期）(5) 用于设置当前日期。

进行这些设置后，主显示屏上将出现所连工具 (6) 的信息。请注意，图示仅为示例。

菜单系统

菜单概览



下页对每个菜单进行了说明。

菜单系统说明

CONNECT UNIT (连接设备) (1)

如果动力箱没有连接任何工具，就会显示此图。连接相应工具。连接相应工具后，显示启动屏幕 (2)。按下菜单按钮启动设置 (3) 和维护 (4) 菜单。

如果 WS220 连接至动力箱而随附的遥控装置尚未连接，将会显示图像 (1)。

电子齿轮

在操作 DM650 时，将会出现一个图示，表示选定电子齿轮 (23)、当前机械齿轮 1 和 2 的转速和为这些齿轮推荐的孔径 (24)。同时还显示当前电钻的进给负荷 (25)。

SETTINGS (设置) (4)

“Settings” (设置) 菜单包括子菜单，后者又包括许多分菜单。

RUN TIME (运行时间) (11)

运行时间

TIME COUNTER (计时器) (16)

启动后，秒表开始计算工具使用的时间。

CLEAR RUNTIME (清除运行时间) (17)

用于复位秒表。

CURRENT RUNTIME (当前运行时间) (18)

当前运行时间。

TIME AND DATE (时间和日期) (12)

设置时间和日期。

SET TIME (设置时间) (19)

设置当前时间。

SET DATE (设置日期) (20)

设置当前日期。

TIME FORMAT (时间格式) (21)

选择需要的时间格式。在下列选项中进行选择：

- 12 小时制
- 24 小时制

DATE FORMAT (日期格式) (22)

选择需要的日期格式。在下列选项中进行选择：

- 年-月-日
- 年/日/月
- 日/月/年

LANGUAGE (语言) (13)

选择所需的显示语言。

FACTORY SETTINGS (出厂设置) (15)

恢复至出厂默认值：

SERVICE (维护) (4)

维护

ERROR LOG (错误日志) (5)

错误列表 (9)

TOTAL RUNTIME (总运行时间) (6)

显示机器的总运行时间。

VOLTAGE (电压) (7)

机器连接的输入电压。

PRODUCT INFO (产品信息) (8)

显示动力箱和相连工具的信息 (10)。

遥控装置

概述

当动力箱与 WS220 一起使用时，应将一个遥控装置连接至动力箱，以便对墙锯进行控制。在购买墙锯设备时附带该遥控装置，并与其他相关配件一起存放于储存箱中。

通过遥控装置和动力箱之间的无线电通信，使用遥控装置对墙锯进行无线控制；或者也可以通过遥控装置和动力箱之间的 CAN 电缆对墙锯进行控制。

首次将遥控装置与动力箱一起使用之前，必须将遥控装置与动力箱配对，以便无线电通信生效。如果在购买动力箱的同时也购买了墙锯设备，则这一步骤可能已执行完毕。如果尚未执行配对，遥控装置将无法通过无线电通信连接至动力箱，同时显示屏将显示正在搜索动力箱并将重试连接，但未成功。无论情况如何，当执行检查查看配对是否已完成时，首先检查电源线是否已连接，并且动力箱是否已启用，以及紧急停止按钮是否未按下。

按照下文“软件设置，遥控装置”中的说明，了解遥控装置和动力箱的配对方法说明。

软件设置，遥控装置

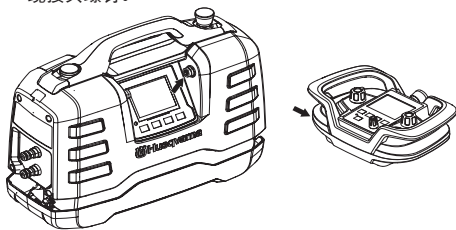
遥控装置和动力箱配对

必须将相关的遥控装置和动力箱配对，以便遥控装置和动力箱之间的无线电通信开始工作。

有一种安全措施可确保动力箱仅由一个遥控装置控制。无线电通信将不会工作直到执行了该措施。

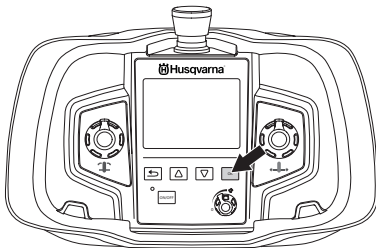
如果交换了随附的遥控装置，或者有必要交换两个动力箱之间的遥控装置，则必须将遥控装置与动力箱重新匹配。

- 使用所提供的 CAN 电缆连接遥控装置。用手拧紧电缆接头螺钉。

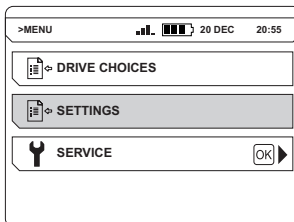


- 使遥控装置充电完成，并等待主屏幕出现。

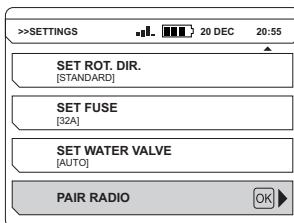
- 按下“OK”按钮访问菜单。



- 转至“SETTINGS（设置）”。使用箭头键浏览，并使用“OK”确认。



- 转至“PAIR RADIO（配对无线电）”。使用箭头键浏览，并使用“OK”确认。



显示屏上会出现一则消息，提示配对是否成功。如果配对失败，请重试。

关于如何使用遥控装置对墙锯进行控制的说明，请详细阅读操作手册中有关墙锯的部分。

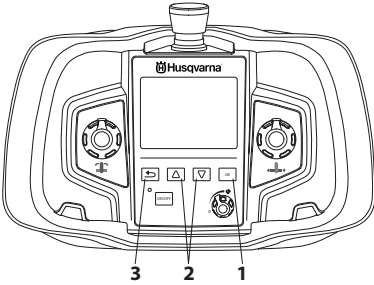
启用遥控装置时，动力箱上的显示屏会关闭。

注意！用于 PP220 的遥控装置还可用于 PP480 HF 和 PP440 HF。因此，遥控装置菜单系统还包含不适用于 PP220 的子菜单。

菜单系统

遥控装置菜单系统

使用箭头键 (2) 滚动浏览菜单，然后按“OK”按钮 (1) 确认选择。在菜单中使用返回按钮 (3) 返回。



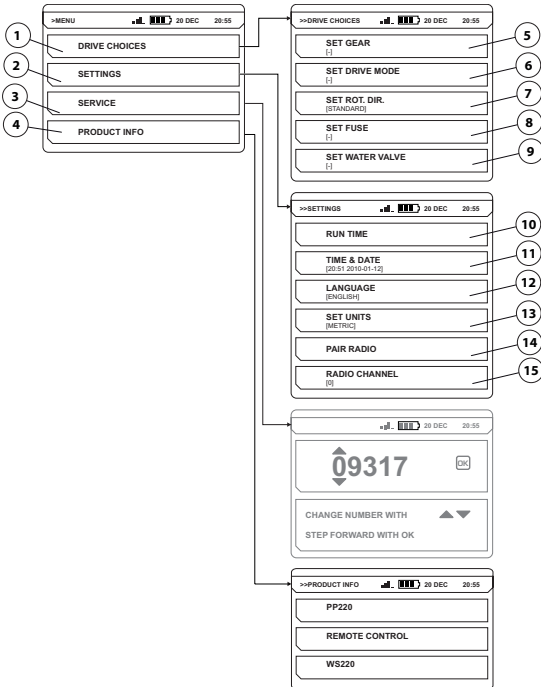
可通过按下“OK”按钮访问遥控装置菜单系统。

菜单系统包含以下子菜单：

- DRIVE CHOICES（驱动选择）
- SETTINGS（设置）
- SERVICE（维护）

维护菜单具有密码保护。仅维护人员可以使用菜单中的设置以执行维护作业。

菜单概览



下页对每个菜单进行了说明。

菜单系统说明

DRIVE CHOICES (驱动选择) (1)

DRIVE CHOICES (驱动选择)

SET GEAR (设置齿轮) (5)

选择齿轮

不适用于 PP220。

SET DRIVE MODE (设置驱动模式) (6)

选择运行位置

不适用于 PP220。

SET ROT.DIR. (设置旋转方向) (7)

选择要求的旋转方向。

仅允许在锯片/切割线不移动的情况下更改旋转方向。
在下列选项中进行选择：

- 标准
- 反向

SET FUSE (设置保险丝) (8)

设置保险丝

不适用于 PP220。

SET WATER VALVE (设置水阀) (9)

调节水阀。

不适用于 PP220。

SETTINGS (设置) (2)

用于进行设置

RUN TIME (运行时间) (10)

运行时间

TIME COUNTER (计时器) (10)

启动后，秒表开始计算锯片/切割线的旋转时间，并且至少一个输入处于活动状态。

CLEAR RUNTIME (清除运行时间)

用于复位秒表。

TIME AND DATE (时间和日期) (11)

设置时间和日期。

设置时间

设置当前时间。

设置日期

设置当前日期。

时间格式

选择需要的时间格式。在下列选项中进行选择：

- 12 小时制
- 24 小时制

日期格式

选择需要的日期格式。在下列选项中进行选择：

- 年-月-日
- 年/日/月
- 日/月/年

LANGUAGE (语言) (12)

选择所需的显示语言。

SET UNITS (设置单位) (13)

选择所需的单位。在下列选项中进行选择：

- 美制
- 公制

PAIR RADIO (配对无线电) (14)

将遥控装置和机器进行配对。

RADIO CHANNEL (无线电频道) (15)

无线电频道

当操作员遇到干扰或通信丢失时，必须更改无线电频道。

必须使用 CAN 电缆连接遥控装置和机器。

选择所需的无线电频道。在下列选项中进行选择：

- 0 (2.410 GHz)
- 1 (2.415 GHz)
- ...
- 11 (2.465 GHz)

PRODUCT INFO (产品信息) (4)

显示动力箱和相连工具的信息。

电池

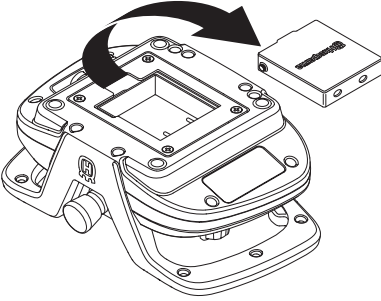
电池为锂离子电池。充一次电可使用 8-10 小时。温度过低会导致电池容量降低，从而缩短使用时间。电池使用时也会受到显示屏工作时长的影响。

仅使用本产品的原装电池。联系您的经销商了解更多信息。

废弃电池不得当作生活垃圾处理！将废弃电池送至您最近的服务代理商或回收点处理。

插入/取出电池

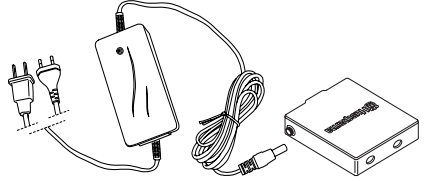
- 插入/取出电池。



给电池充电

第一次使用遥控装置之前要给电池充电。

使用充电器给电池充电



电池充满电大约要 2-3 小时。充电开始时，二极管显示橙色，充电完成后变为绿色。电池充满电后，充电器会给电池提供维护电流，直至从充电器上取下电池。

保持电池充电器干燥，并且要防止其受到温度波动的影响。

使用 CAN 电缆给电池充电

与使用充电器给电池充电相比，使用 CAN 电缆的充电效率较低，因此充电时间更长一点。但是，在充电过程中遥控装置正常工作。

启动与停止

启动机器之前



警告！请认真阅读本操作手册，确保在充分理解各项说明之后再使用机器。

请配戴个人防护装备。请参阅“个人防护装备”一节的说明。

确保工作区域没有未经授权的人员，否则可能会造成严重的人身伤害。

检查机器是否正确装好，并且没有显示任何损坏迹象。请参阅“安装和调整”一节的说明。

- 进行日常维护。请参阅“维护”一节的说明。
- 连接电源
- 连接冷却水

请参阅“安装和调整”一节的说明。

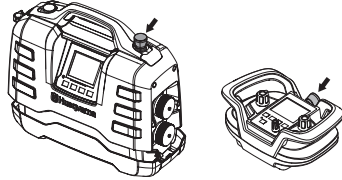
如果动力足够，汽油或柴油发电机可以作为电源。请参阅“技术参数”中典型的发电机作业工况。发电机必须接地，以保护动力箱的功能。

注意！发电机必须接地，以保护动力箱的功能。

注意！在一些情况下，发电机产生的输入电压会超出技术参数中规定的电压范围，这会损坏动力箱。

启动

- 开始为动力箱供水。
- 顺时针旋动力箱上的紧急停止按钮和遥控装置上的停止按钮，检查其是否未被按下。



- 连接的工启动后，将在显示屏上显示信息。遵循连接的工随附手册中的说明。

停止

遵循连接的工随附手册中的说明。

- 按下动力箱的紧急停止按钮。
- 停止为动力箱供水。

概述



警告！用户只能进行本操作手册中所述的维修和保养工作。其他的作业必须由授权维修站进行。

如果机器维护不当，或由非专业人士进行保养和/或维修，机器的使用寿命会缩短，发生意外的几率也会增加。欲知更多详情，请与最近的维修站联络。

每日维护项目

- 检查本机的安全装备是否损坏。请参阅“机器的安全装备”一节的说明。
- 检查电线和加长线是否完好并处于良好状态。
- 务必在每天工作结束后清洁整个设备。使用耐磨的手持刷子或大油漆刷清洁。
- 确保使连接器和针脚保持清洁。使用抹布或刷子清洁。

注意！请勿使用高压清洗机直接清洗机器。高压喷嘴会破坏密封，导致水和污物渗入机器，造成严重损坏。

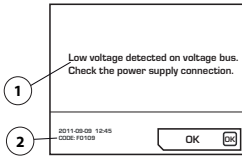
维修



警告！切记，只有经授权的维修人员才能进行各种类型的维修。这可确保减小操作人员的风险。

错误信息

在发生故障时，显示屏上会显示故障信息 (1) 和故障代码 (2)。请注意，图示仅为示例。



确认故障信息的方法：

- 按显示屏上的“OK”（确认）或启动连接工具上的触发键。如果故障信息被删除，无需进一步的措施。

如果系统死机，无法进行确认的话：从带地线的电源插口中拔出插头，并重新连接电源。请参阅“安装和调整”一节的说明。

如果故障仍然存在，按照故障检修指南中的指示进行检修或联系获得授权的经销商解决。

动力箱软件可以更新。联系您的服务代理商了解更多信息。

故障检修计划表

故障代码	错误信息	原因	步骤
F0101	检测到过电流	工具有效电流过高	如果问题仍然存在，请联系您的维修站。
F0103	检测到硬件故障	硬件故障	如果问题仍然存在，请联系您的维修站。
F0104	检测到总线电压错误	工具电压错误	检查电源
F0105	检测到总线电压过高。 检查电源连接。	施加制动困难	如果问题仍然存在，请联系您的维修站。
F0106	IGBT 模块中的温度过高	动力箱过热	增加冷却水流量。确保使用清洁的冷却水，以防堵塞水流通道。有关水流、温度和压力的规格，请参阅技术参数。
F0107	紧急停止按钮被按下	紧急停止按钮被按下。	复位紧急停止
FXX08*	检测到电机温度过高	工具电机温度过高。	增加冷却水流量。确保使用清洁的冷却水，以防堵塞水流通道。有关水流、温度和压力的规格，请参阅技术参数。
F0109	检测到总线电压过低。 检查电源连接。	动力箱内部失效	检查输入功率或联系维修站
F0110	检测到冷却风扇故障。 检查冷却风扇	冷却风扇不工作	检查冷却风扇。必要时进行更换。
F0111	时钟停止，根据需要修正。	时钟停止	联系您的服务代理商更换电池。
F0112	检测到输入电压过低	输入电压太低	查看手册中规定的最小输入功率
F0113	检测到输入电压过高	输入电压太高	查看手册中规定的最大输入功率
FXX14*	检测到工具温度传感器错误	温度传感器内发生断路或短路	请与您的服务代理商联系。
F0215	行走电机已停止	敲击轨道端止动块	清洁墙锯导轨并检查墙锯和导轨是否牢固安装。 如果问题仍然存在，请联系您的维修站。
		轨道上有污垢	
		锯片卡住	
F0216	深度电机已停止	锯片卡住	检查墙锯和导轨是否牢固安装。 如果问题仍然存在，请联系您的维修站。
F0117	检测到硬件故障	硬件故障	如果问题仍然存在，请联系您的维修站。
F0118	检测到硬件故障	硬件故障	如果问题仍然存在，请联系您的维修站。
F0119	PP 内的温度过高	动力箱过热	增加冷却水流量。确保使用清洁的冷却水，以防堵塞水流通道。有关水流、温度和压力的规格，请参阅技术参数。

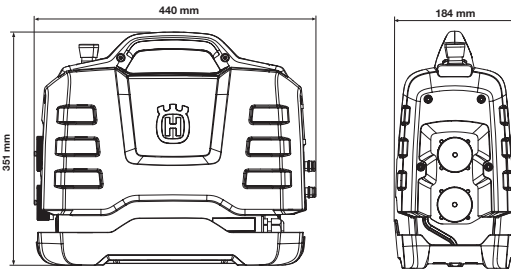
* XX 的数值随动力箱连接工具的不同而变化。

技术参数

技术参数

引擎	PP220
最大输出功率 (kW)	6.5
接 400 V 电压 3 相电源时的额定电流 (A)	10
接单相电源时的额定电流 (A)	13-8
3 相输入电压 (V)	200-480, 50/60 Hz
单相输入电压 (V)	220-240, 50/60 Hz
电源	
3 相	L1+L2+L3+N+PE/L1+L2+L3+PE
1 相	L+N+PE
重量 (kg)	
动力箱	10.8
水冷却	
水压 - 最大值 (bar)	7
最小冷却水流量 (l/min)	3.5
3.5 l/min 时的最高冷却水温	25
控制系统	
控制类型	遥控装置
信号传输	无线/有线

尺寸



典型的发电机作业工况

	PP220, 功率输出	发电机输出电压 (V)	推荐的发电机最小输出功率 (kW)
3 相	全功率	3x380, 3x400, 3x416, 3x440, 3x480	10
	递降功率	3x208, 3x220, 3x240	
1 相	递降功率	220-240	5

建议电缆尺寸

注意！良好的电机性能取决于正确的电压。太长和/或截面积太小的加长电缆，会减少负载下电机的供电，导致输出功率降低或故障。

欧盟一致性声明

(仅适用于欧洲)

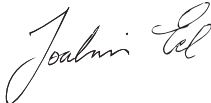
Husqvarna AB, SE-561 82 Huskvarna, Sweden, 电话: +46-36-146500, 谨此声明: 具有 2016 年序列号及之后的序列号 (年份同随后的序列号一起清楚地标注在铭牌上) 的 Husqvarna PP220 动力箱符合以下欧洲理事会指令, 我们对此负有唯一的责任:

- 2006 年 5 月 17 日“关于机械”的指令 **2006/42/EC**。
- 2014 年 02 月 26 日“关于电磁兼容性”的指令 **2014/30/EU**。
- 2014 年 02 月 26 日“关于电气设备”的指令 **2014/35/EU**。
- 1999 年 3 月 9 日“关于无线电设备和电信终端设备”的指令 **1999/5/EG**。
- 2011 年 6 月 8 日“关于限制使用某些有害物质”的指令 **2011/65/EU**。

已经使用下列标准:

EN ISO 12100:2010、EN 55014-1:2006、EN 55014-2/A1:2001、EN 61000-3-2:2006、EN 61000-3-3:2008、EN 61029-1:2009。

Göteborg 2016 年 6 月 15 日



Joakim Ed

Husqvarna AB 建筑设备开发经理

(Husqvarna AB 授权代表, 负责技术文档编制事务)

HƯỚNG DẪN VỀ KÝ HIỆU

Ký hiệu trên máy

CẢNH BÁO! Máy cắt có thể là một công cụ nguy hiểm nếu được sử dụng bất cẩn hoặc không đúng cách, điều này có thể gây trọng thương hoặc tử vong cho người sử dụng hoặc những người khác.

Hãy đọc kỹ sách hướng dẫn vận hành và đảm bảo bạn hiểu rõ các hướng dẫn trước khi sử dụng máy.

Hãy luôn mang:

- Mũ bảo hộ tiêu chuẩn
- Bảo vệ tai tiêu chuẩn
- Kính bảo hộ hoặc tấm che mặt

Kiểm tra và/hoặc bảo dưỡng phải được thực hiện khi tắt động cơ và ngắt phích cắm.

Sản phẩm này phù hợp với qui định hiện hành Cộng đồng Châu Âu.

Tiêu chuẩn môi trường. Các ký hiệu trên sản phẩm hoặc bao bì nêu rõ rằng sản phẩm không thể được xử lý như rác thải gia đình. Thay vào đó, phải gửi sản phẩm tới khu tái chế phù hợp để thu hồi các linh kiện điện và điện tử.

Bằng cách đảm bảo thiết bị được xử lý đúng, bạn có thể giúp tránh những tác động tiêu cực tiềm ẩn cho môi trường và con người phát sinh từ việc quản lý rác thải của sản phẩm này không đúng cách.

Để có thêm thông tin chi tiết về tái chế sản phẩm này, hãy liên hệ với bộ phận dịch vụ rác thải gia đình tại thành phố của bạn hoặc cửa hàng bạn đã mua sản phẩm.

Những ký hiệu/đề-can khác trên máy biểu thị chứng nhận đặc biệt theo yêu cầu của một số thị trường.



Giải thích về các mức nguy hiểm

Các cảnh báo được chia thành ba mức độ.

CẢNH BÁO!



CẢNH BÁO! Được sử dụng khi có nguy cơ xảy ra trọng thương hoặc tử vong cho người vận hành hoặc thiệt hại cho môi trường xung quanh nếu không làm theo hướng dẫn trong sách hướng dẫn vận hành.

CẨN THẬN!



CẨN THẬN! Được sử dụng khi có nguy cơ xảy ra thương tích cho người vận hành hoặc thiệt hại cho môi trường xung quanh nếu không làm theo hướng dẫn trong sách hướng dẫn vận hành.

CHÚ Ý!

CHÚ Ý! Được sử dụng khi có nguy cơ gây thiệt hại cho nguyên vật liệu hoặc máy trong trường hợp không làm theo hướng dẫn trong sách hướng dẫn vận hành.

MỤC LỤC

Mục lục

HƯỚNG DẪN VỀ KÝ HIỆU

Ký hiệu trên máy	68
Giải thích về các mức nguy hiểm	68

MỤC LỤC

Mục lục	69
---------------	----

TRÌNH BÀY

Thư quý Khách hàng,	70
Thiết kế và tính năng	70
PP220	70

CÁC BỘ PHẬN?

Các bộ phận ở bộ cấp điện?	71
----------------------------------	----

THIẾT BỊ AN TOÀN CỦA MÁY

Tổng quát	72
-----------------	----

LẮP RÁP VÀ ĐIỀU CHỈNH

Lắp bộ nguồn	73
Kết nối các thiết bị	73
Kết nối nước làm mát	73
Kết nối nguồn điện	73

VẬN HÀNH

Các biện pháp an toàn chung	75
Thiết bị bảo hộ	76
Cảnh báo an toàn về bộ cấp điện	76
An toàn lao động	77
Vận chuyển và bảo quản	77

HỆ THỐNG MENU

Hệ thống menu của bộ nguồn	78
Tổng quan menu	79
Giải thích hệ thống menu	80
Điều khiển từ xa	81
Cài đặt phần mềm, điều khiển từ xa	81
Hệ thống menu của điều khiển từ xa	82
Tổng quan menu	82
Giải thích hệ thống menu	83
Ắc quy	84

KHỞ ĐỘNG VÀ NGỪNG MÁY

Trước khi khởi động	85
Khởi động	85
Ngừng máy	85

BẢO TRÌ

Tổng quát	86
Bảo trì hàng ngày	86
Bảo trì	86
Thông báo lỗi	87

DỮ LIỆU KỸ THUẬT

Dữ liệu kỹ thuật	88
Kích thước cáp để xuất	88
Công bố tuân theo tiêu chuẩn CHÂU ÂU	89

Thư quý Khách hàng,

Cảm ơn quý khách hàng đã chọn sản phẩm của Husqvarna!

Chúng tôi mong rằng quý khách sẽ hài lòng với sản phẩm của mình và sản phẩm sẽ là bạn đồng hành cùng quý khách trong một thời gian dài. Khi mua sản phẩm của chúng tôi, quý khách sẽ được chuyên viên của chúng tôi giúp đỡ sửa chữa và bảo trì. Nếu đại lý bán lẻ đã bán máy cho quý khách không phải là một trong những đại lý được ủy quyền của chúng tôi, hãy yêu cầu họ cung cấp địa chỉ của xưởng bảo trì gần nhất.

Sách hướng dẫn vận hành này là một tài liệu có giá trị. Hãy đảm bảo quý khách luôn có sẵn sách hướng dẫn vận hành này tại nơi làm việc. Bằng cách tuân theo sách hướng dẫn (vận hành, sửa chữa, bảo trì, v.v.) quý khách có thể gia tăng tuổi thọ và giá trị của máy cắt. Nếu quý khách bán máy này, hãy đảm bảo rằng người mua nhận được sách hướng dẫn vận hành dành cho người vận hành.

Hơn 300 năm đổi mới

Husqvarna AB là một công ty Thụy Điển được xây dựng trên nền tảng của một truyền thống khởi đầu từ năm 1689 khi Vua Thụy điển Charles XI hạ lệnh xây dựng một xí nghiệp sản xuất súng hỏa mai. Vào thời đó, nền tảng cho những kỹ năng sản xuất đã được hình thành đằng sau sự phát triển của một số sản phẩm hàng đầu thế giới trong những lĩnh vực như vũ khí săn bắn, xe đạp, xe gắn máy, thiết bị gia dụng, máy may và các sản phẩm ngoài trời.

Husqvarna là nhà sản xuất hàng đầu thế giới về các sản phẩm ngoài trời chạy điện dành cho lâm nghiệp, bảo trì trong công viên, chăm sóc bãi cỏ và vườn cây, cũng như thiết bị cắt và dao tiện kim cương cho ngành xây dựng và đường phố.

Trách nhiệm của người sở hữu

Người sở hữu/chủ lao động có trách nhiệm đảm bảo người vận hành có đủ kiến thức về cách sử dụng máy an toàn. Người giám sát và người vận hành phải đọc và hiểu rõ Sách hướng dẫn vận hành. Những điều cần biết:

- Hướng dẫn an toàn của máy.
- Phạm vi ứng dụng và giới hạn của máy.
- Cách sử dụng và bảo trì máy.

Luật quốc gia có thể quy định việc sử dụng máy này. Tìm hiểu xem nội dung luật được áp dụng tại nơi làm việc trước khi bắt đầu sử dụng máy.

Quyền bảo lưu của nhà sản xuất

Sau khi xuất bản sách hướng dẫn vận hành này, Husqvarna có thể phát hành thông tin bổ sung về vận hành sản phẩm an toàn. Trách nhiệm của người sở hữu là cập nhật các phương pháp vận hành an toàn nhất.

Công ty Husqvarna AB chủ trương không ngừng phát triển sản phẩm, do đó giữ quyền thay đổi thiết kế về kiểu dáng sản phẩm mà không phải thông báo trước.

Để biết thông tin và trợ giúp dành cho khách hàng, hãy liên hệ với chúng tôi tại trang web: www.husqvarnacp.com

Thiết kế và tính năng

Sản phẩm này nằm trong dòng thiết bị điện có tần số cao để cắt, khoan và cưa bê-tông. Chúng được thiết kế để cắt các vật liệu cứng như khối đá hoặc thép và không được sử dụng cho bất kỳ mục đích nào khác không được mô tả trong hướng dẫn sử dụng này.

Các giá trị như hiệu suất cao, mức độ tin cậy, công nghệ cải tiến, các giải pháp kỹ thuật tiên tiến và quan tâm tới môi trường đã tạo sự khác biệt cho các sản phẩm của Husqvarna. Để vận hành an toàn sản phẩm đòi hỏi người vận hành phải đọc kỹ hướng dẫn này. Hỏi đại lý hoặc Husqvarna nếu cần thêm thông tin.

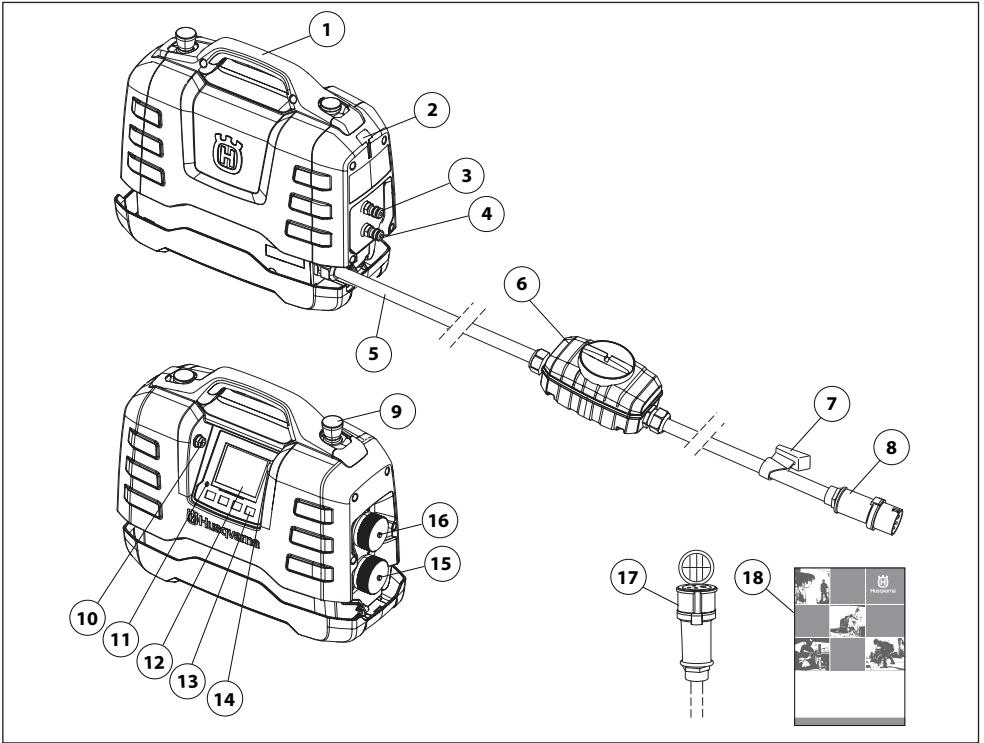
Một số đặc điểm độc đáo ở sản phẩm được mô tả bên dưới.

PP220

Bộ nguồn được thiết kế đặc biệt để chạy các công cụ Husqvarna chuyên dụng sử dụng động cơ tần số cao.

- Thiết bị tạo ra nguồn điện cao và có thể sử dụng với điện áp 1 và 3 pha khiến sản phẩm linh hoạt và dễ sử dụng.
- Người vận hành có thể dễ dàng điều chỉnh và giám sát thông tin hệ thống qua màn hình kỹ thuật số trên thiết bị.
- Điều khiển từ xa không dây được dùng để điều khiển máy cắt bê-tông; điều khiển từ xa chỉ đi kèm khi mua thiết bị cắt bê-tông WS220.
- Điều khiển từ xa cho phép người vận hành thoải mái di chuyển và quan sát công việc liên tục. Để điều khiển ngay cả khi đang đeo găng tay. Chỉ cần thao tác với một vài nút bấm để thay đổi cài đặt và vận hành. Điều khiển từ xa có màn hình màu kỹ thuật số 3,5 inch.
- Thiết kế gọn nhẹ và tiện lợi giúp dễ dàng vận chuyển thiết bị.
- Thiết bị được làm mát bằng nước

CÁC BỘ PHẬN?



Các bộ phận ở bộ cấp điện?

- | | |
|------------------------------------|---|
| 1 Tay cầm | 10 Kết nối USB |
| 2 Bộ đỡ cáp | 11 Đèn chỉ báo quá điện áp |
| 3 Kẹp nối nước bên trong/bên ngoài | 12 Màn hình |
| 4 Kẹp nối nước bên trong/bên ngoài | 13 Các phím tùy chọn |
| 5 Dây điện | 14 Kết nối CAN |
| 6 Thiết bị dòng điện dư | 15 Kẹp nối dành cho máy khoan và máy cắt điện |
| 7 Giá đỡ cáp | 16 Kẹp nối dành cho máy cắt bê-tông |
| 8 Kẹp nối | 17 Cáp điều hợp |
| 9 Dừng khẩn cấp | 18 Sách hướng dẫn vận hành |

THIẾT BỊ AN TOÀN CỦA MÁY

Tổng quát



CẢNH BÁO! Không bao giờ sử dụng máy có thiết bị an toàn không hoàn chỉnh! Nếu máy không đạt bất kỳ mức kiểm tra nào, hãy liên hệ với đại lý bảo hành để được sửa chữa máy.

Phần này mô tả thiết bị an toàn của máy, mục đích, cách kiểm tra và thực hiện bảo dưỡng để đảm bảo vận hành đúng cách.

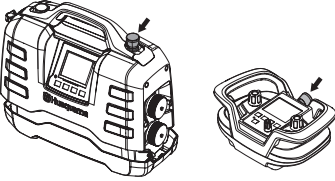
Máy được sử dụng cùng với các sản phẩm khác. Hãy đọc kỹ sách hướng dẫn vận hành được cung cấp cùng sản phẩm và đảm bảo bạn hiểu rõ mọi hướng dẫn trước khi vận hành máy.

Kiểm tra thiết bị an toàn hàng ngày.

Ngoài ra, kiểm tra thiết bị an toàn trên dụng cụ điện sẽ kết nối với bộ nguồn, xem sách hướng dẫn vận hành để biết dụng cụ điện tương ứng cần kiểm tra thiết bị an toàn.

Nút dừng khẩn cấp và ngừng máy

Dừng khẩn cấp trên thiết bị và trên điều khiển từ xa giúp giảm tốc công cụ được kết nối và ngắt ra khỏi nguồn điện.

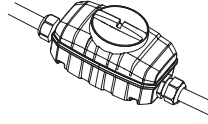


Kiểm tra nút dừng khẩn cấp

- Kiểm tra nút dừng khẩn cấp không bị ấn khi xoay theo chiều kim đồng hồ.
- Khởi động dụng cụ kết nối.
- Ấn nút dừng khẩn cấp và kiểm tra xem dụng cụ kết nối có dừng không.
- Khi sử dụng máy cắt bê-tông, cần điều khiển nút ngừng máy theo cách giống như vậy.

Thiết bị dòng điện dư

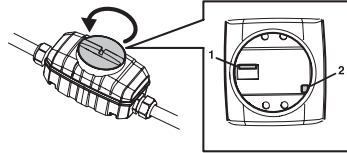
Thiết bị dòng điện dư được lắp để bảo vệ người vận hành trong trường hợp xảy ra sự cố điện.



Kiểm tra thiết bị dòng điện dư

Phải thực hiện kiểm tra thiết bị dòng điện dư khi bộ nguồn được kết nối với ổ cắm dây điện nối đất hoặc tiếp đất.

- Kết nối bộ nguồn với ổ cắm dây điện nối đất hoặc tiếp đất.
- Mở nắp trên thiết bị dòng điện dư để tiếp cận công tắc (1) và nút kiểm tra (2).



- Đặt kiểm soát trên thiết bị dòng điện dư ở vị trí 1.
- Ấn nút kiểm tra. Thiết bị dòng điện dư phải đánh lửa để ngắt thiết bị ra khỏi nguồn điện.
- Đặt lại thiết bị dòng điện dư bằng cách cài công tắc về 0 rồi về 1.
- Lắp lại và vận chuyển nắp

Phải kiểm tra thiết bị dòng điện dư hai tuần một lần bằng nút kiểm tra.

LẮP RÁP VÀ ĐIỀU CHỈNH

Lắp bộ nguồn

Đặt bộ nguồn vào nơi làm việc, đảm bảo bộ nguồn nằm trên một bề mặt chắc chắn và được bảo vệ trước tia nước phun.

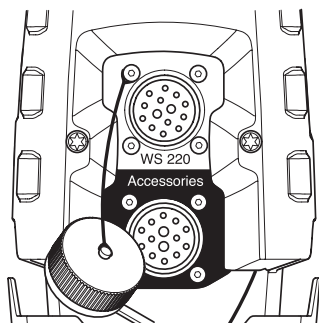
Nếu bộ nguồn được mua cùng với thiết bị cắt bê-tông WS220, có thể dễ dàng bảo quản tại vị trí được chỉ định trong xe đẩy đi kèm trong khi vận hành.

Để đạt được hiệu quả tối đa, bộ cấp điện phải được nối với đầu ra ổ cắm 3 pha.

Kết nối các thiết bị

Chỉ được sử dụng bộ nguồn PP220 với các sản phẩm Husqvarna được chỉ định.

- Trước khi kết nối dụng cụ điện với bộ trích công suất của bộ nguồn, hãy luôn kiểm tra xem những chốt trên kẹp nối dụng cụ điện có bị cong hoặc hư hỏng không.
- Kết nối dụng cụ điện với bộ phận chuyển điện được chỉ định, lưu ý rằng có hai bộ phận chuyển điện khác nhau. Bộ phận chuyển điện trên có nắp màu bạc được dùng cho máy cắt bê-tông WS220. Bộ phận chuyển điện nằm ở phía dưới đáy có nắp màu đen được dùng cho máy cắt điện và máy khoan. Để có thêm thông tin, hãy xem phần "Dữ liệu kỹ thuật".



Kết nối nước làm mát

- Kết nối nước làm mát với bộ nguồn bằng kẹp nối nước Gardena đến một trong hai kẹp nối nước. Hãy nhớ sử dụng nước làm mát sạch để tránh làm tắc hệ thống nước do bụi bẩn.

Để có thêm thông tin, hãy xem phần "Dữ liệu kỹ thuật".

Kẹp nối nước còn lại sẽ được kết nối với dụng cụ điện, dụng cụ điện có các vòi điều tiết khác nhau để điều tiết dòng nước làm mát đến dụng cụ. Xem trong sách hướng dẫn vận hành về dụng cụ điện tương ứng.

Kết nối nguồn điện

Để có hiệu suất tối đa, bộ nguồn nên được kết nối với ổ cắm điện 3 pha nối đất hoặc tiếp đất. Để có thêm thông tin, hãy xem phần "Dữ liệu kỹ thuật".

Ở vùng phạm vi điện áp vào thấp hơn, sẽ xảy ra tình trạng giảm công suất ra có sẵn.

Nếu không có kết nối điện 3 pha, có thể kết nối bộ nguồn với ổ cắm điện 1 pha.

Sử dụng cáp điều hợp đi kèm để thực hiện kết nối điện 1 pha.

Về cơ bản, công suất khi sử dụng nguồn điện 1 pha sẽ thấp hơn so với nguồn điện 3 pha.

Để có thêm thông tin, hãy xem phần "Dữ liệu kỹ thuật".

- Trong khi vận hành, lắp cả nắp của cáp và bộ nguồn cùng nhau để bụi không xâm nhập vào các nắp này dẫn đến hư hại kẹp nối.

Có thể sử dụng máy phát chạy bằng xăng hoặc dầu diesel làm nguồn điện nếu đủ mạnh. Xem các trường hợp hoạt động máy phát cụ thể trong Dữ liệu kỹ thuật. Máy phát phải được nối đất hoặc tiếp đất để bảo vệ các chức năng của bộ nguồn.

CHÚ Ý! Máy phát trong một vài trường hợp sẽ tạo ra điện áp đầu vào bên ngoài dải điện áp được nêu trong dữ liệu kỹ thuật có thể làm hỏng thiết bị điện.

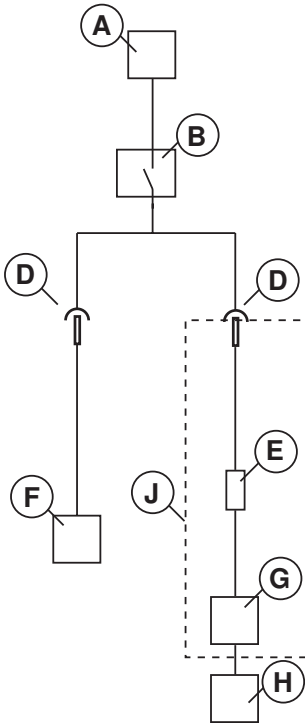
LẮP RÁP VÀ ĐIỀU CHỈNH

Kiểu lắp đặt

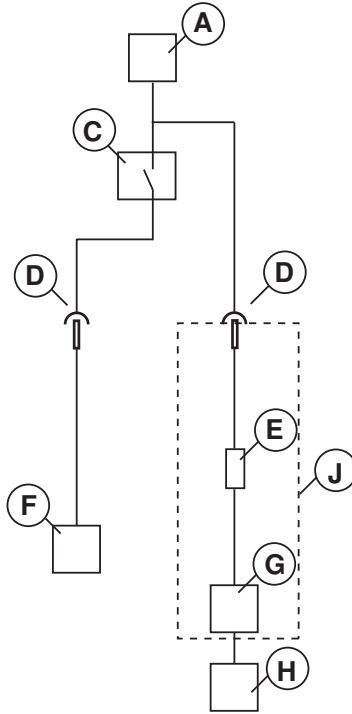
Khi bộ nguồn được kết nối với thiết bị lắp đặt điện được Máy ngắt dòng điện dư bảo vệ thì lắp đặt phải là kiểu B (hình 1), còn khi thiết bị lắp đặt được Máy ngắt dòng điện dư loại A bảo vệ thì phải hỗ trợ kết nối ở mặt bên chính, nghĩa là ngược dòng Máy ngắt dòng điện dư (hình 2).

Chuyên gia địa phương có thể khuyến nghị các phương án thay thế an toàn cho những kiểu kết nối ở trên. Nếu bạn gặp tình huống khi bạn không chắc chắn, bạn luôn luôn nên hỏi ý kiến của chuyên gia. Liên hệ với đại lý hoặc xưởng bảo trì của bạn.

Hình 1



Hình 2



- A. Nguồn điện
- B. Thiết bị dòng điện dư loại B
- C. Thiết bị dòng điện dư loại A
- D. Kẹp nối
- E. Thiết bị dòng điện dư loại B tích hợp
- F. Thiết bị khác
- G. Bộ cấp điện
- H. Dụng cụ điện
- J. PP220

Các biện pháp an toàn chung



CẢNH BÁO! Đọc toàn bộ cảnh báo an toàn và toàn bộ hướng dẫn. Không tuân theo những cảnh báo và hướng dẫn có thể gây điện giật, gây cháy và/hoặc trọng thương.

QUAN TRỌNG! Lưu lại tất cả những cảnh báo và hướng dẫn để tham khảo sau này. Thuật ngữ "dụng cụ điện" trong cảnh báo nghĩa là các dụng cụ điện (có dây) hoạt động bằng nguồn điện hoặc các dụng cụ điện (không dây) hoạt động bằng pin.

An toàn tại nơi làm việc

- **Giữ nơi làm việc sạch sẽ và đủ sáng.** Những khu vực tối hoặc lộn xộn có thể phát sinh tai nạn.
- **Không vận hành dụng cụ điện ở môi trường phát nổ, chẳng hạn khi có chất dễ cháy, gas hoặc bụi.** Dụng cụ điện tạo ra tia lửa có thể đánh lửa bụi hoặc khói.
- **Trẻ em và người đứng xem phải đứng xa khi vận hành dụng cụ điện.** Sự sao nhãng có thể làm bạn mất kiểm soát.

An toàn điện

- **Phích cắm dụng cụ điện phải phù hợp với ổ cắm. Không bao giờ sửa đổi phích cắm theo bất kỳ cách nào.** Các phích cắm không được sửa đổi và ổ cắm phù hợp sẽ giảm nguy cơ bị điện giật.
- **Tránh tiếp xúc cơ thể với bề mặt nối đất hoặc tiếp đất, chẳng hạn ống dẫn, bộ tản nhiệt, bếp lò và tủ lạnh.** Nguy cơ bị điện giật tăng lên nếu cơ thể bạn chạm đất hoặc tiếp đất.
- **Không để các dụng cụ điện ở ngoài trời mưa hoặc điều kiện ẩm ướt.** Nước xâm nhập vào một dụng cụ điện sẽ làm tăng nguy cơ bị điện giật.
- **Không được lạm dụng cáp. Không sử dụng cáp để mang hoặc kéo dụng cụ điện hoặc để ngắt kết nối dụng cụ điện khỏi bộ phận chuyển điện. Để cáp tránh xa nguồn nhiệt, dầu, cạnh sắc và các bộ phận chuyển động.** Cáp bị hỏng hoặc rơi sẽ làm tăng nguy cơ gây điện giật và do đó cần được thay thế tại xưởng bảo trì.
- **Khi vận hành dụng cụ điện ngoài trời, hãy sử dụng dây nối dài phù hợp để sử dụng ngoài trời.** Dùng dây điện phù hợp để dùng ngoài trời giúp giảm nguy cơ bị điện giật.
- **Khi vận hành dụng cụ điện ở môi trường ẩm ướt, hãy sử dụng dây nối dài phù hợp để sử dụng ngoài trời.**

An toàn cá nhân

- **Luôn tỉnh táo, theo dõi những gì bạn đang làm và sử dụng óc phán đoán khi vận hành một dụng cụ điện. Không dùng dụng cụ điện khi bạn mệt hoặc bị ảnh hưởng bởi chất gây nghiện, rượu hoặc dược chất.** Một chút lơ đãng trong khi vận hành dụng cụ điện có thể dẫn tới trọng thương.
- **Sử dụng trang thiết bị bảo hộ lao động. Luôn đeo thiết bị bảo vệ mắt.** Trang thiết bị bảo hộ như mặt nạ chống bụi, giày an toàn chống trượt, mũ cứng hoặc thiết bị bảo vệ tai được dùng cho các điều kiện phù hợp sẽ giúp giảm chấn thương.
- **Tránh khởi động bất ngờ. Đảm bảo công tắc ở vị trí OFF trước khi nối với nguồn điện và/hoặc bộ pin, khi cắm hoặc nâng dụng cụ.** Nâng các dụng cụ điện với ngón tay đặt trên công tắc, hoặc cấp nguồn cho các dụng cụ điện với công tắc đang bật sẽ có thể gây ra tai nạn.

- **Tháo bỏ bất kỳ khóa điều chỉnh hoặc chia vận trước khi bật dụng cụ điện.** Chia vận hoặc khóa điều chỉnh vẫn gắn vào các bộ phận quay của dụng cụ điện có thể gây chấn thương.
- **Không vội quá xa. Luôn giữ khoảng cách thích hợp và cân bằng.** Điều này cho phép kiểm soát tốt hơn dụng cụ điện trong những tình huống bất ngờ.
- **Đội đồ bảo vệ tốc để bảo tốc dài.** Quần áo rộng, trang sức hoặc tóc dài có thể bị mắc vào các bộ phận chuyển động.
- **Nếu thiết bị được cung cấp để kết nối các cơ cấu hút và thu gom bụi, đảm bảo chúng được kết nối và sử dụng đúng.** Sử dụng hộp thu bụi có thể giảm những nguy hiểm liên quan tới bụi.

Sử dụng và bảo quản dụng cụ điện

- **Không tác động lực lên dụng cụ điện. Dùng dụng cụ điện phù hợp với ứng dụng của bạn.** Dùng dụng cụ điện sẽ giúp làm việc hiệu quả hơn và an toàn hơn ở định mức được thiết kế.
- **Không dùng dụng cụ điện nếu chức năng bật/tắt được chỉ định cho mỗi dụng cụ điện không hoạt động.** Mọi dụng cụ điện không được điều khiển chuẩn xác đều rất nguy hiểm và cần phải sửa chữa.
- **Ngắt phích cắm ra khỏi nguồn điện và/hoặc bộ pin ra khỏi dụng cụ điện trước khi điều chỉnh, thay phụ tùng hoặc lưu kho dụng cụ điện.** Những biện pháp an toàn phòng ngừa đó có thể giúp giảm nguy cơ khởi động dụng cụ điện đột ngột.
- **Lưu kho dụng cụ điện ở trạng thái không tải ngoài tầm với của trẻ em và không cho phép những người không quen với dụng cụ điện hoặc những hướng dẫn này vận hành dụng cụ điện.** Các dụng cụ điện rất nguy hiểm khi người sử dụng chưa được qua đào tạo.
- **Bảo dưỡng các dụng cụ điện. Kiểm tra độ lệch hoặc mắc kẹt của các bộ phận chuyển động, vít bộ phận và bất kỳ tình trạng nào khác có thể ảnh hưởng tới vận hành của dụng cụ điện.** Nếu bị hỏng, hãy sửa dụng cụ điện trước khi sử dụng. Rất nhiều tai nạn mà nguyên nhân là do các dụng cụ điện không được bảo dưỡng tốt.
- **Giữ các dụng cụ cắt sạch và sắc.** Các dụng cụ cắt được bảo dưỡng đúng cách với lưỡi cắt sắc thường ít bị mắc kẹt và dễ điều khiển hơn.
- **Dùng dụng cụ điện, phụ tùng và đầu dao cắt, v.v. tuân theo những hướng dẫn này, lưu ý tới điều kiện làm việc và công việc được thực hiện.** Việc sử dụng dụng cụ điện cho những hoạt động khác với hoạt động được chỉ định có thể gây ra tình huống nguy hiểm.

Bảo trì

- **Yêu cầu một thợ máy có trình độ bảo trì dụng cụ điện của bạn, chỉ sử dụng các phụ tùng thay thế đồng nhất.** Điều này sẽ đảm bảo duy trì sự an toàn cho dụng cụ điện.

Hãy luôn sử dụng óc phán đoán

Chúng tôi không thể đề cập đến mọi tình huống có thể nhận thức mà bạn có thể đối mặt. Bạn phải luôn cẩn thận và sử dụng óc phán đoán của mình. Nếu bạn ở trong một tình huống mà bạn cảm thấy không an toàn, thì hãy dừng lại và hỏi ý kiến chuyên viên. Hãy liên hệ với đại lý, đại lý bảo trì hoặc người sử dụng có kinh nghiệm. Đừng cố thực hiện bất kỳ thao tác nào mà bạn cảm thấy không chắc chắn!

Thiết bị bảo hộ

Tổng quát

Không sử dụng máy trong trường hợp bạn không thể gọi trợ giúp khi xảy ra tai nạn.

Trang thiết bị bảo hộ lao động

Bạn phải sử dụng thiết bị bảo hộ lao động tiêu chuẩn khi vận hành máy. Trang thiết bị bảo hộ lao động không thể loại trừ rủi ro bị thương tích nhưng nó sẽ giảm thiểu mức thương tích khi xảy ra tai nạn. Hãy yêu cầu đại lý hỗ trợ bạn chọn đúng trang thiết bị.



CẢNH BÁO! Sử dụng các sản phẩm như máy cắt, máy nghiền, khoan, đế chà bóng hoặc tiện hình vật liệu có thể tạo ra bụi và hơi có thể chứa các hóa chất độc hại. Kiểm tra bản chất của vật liệu mà bạn định xử lý và dùng mặt nạ dưỡng khí phù hợp.



CẢNH BÁO! Tiếp xúc lâu dài với tiếng ồn có thể dẫn tới suy yếu thính lực vĩnh viễn. Vì vậy, bạn hãy luôn mang bảo vệ tai tiêu chuẩn. Lắng nghe tín hiệu cảnh báo hoặc tiếng la hét khi bạn đang đeo bảo vệ tai. Luôn tháo bảo vệ tai ngay khi động cơ ngừng.



CẢNH BÁO! Luôn có nguy cơ thương tích do va chạm khi làm việc với các sản phẩm có bộ phận chuyển động. Đeo găng tay bảo hộ để tránh thương tích cho cơ thể.

Hãy luôn mang:

- Mũ bảo hộ
- Bảo vệ tai
- Kính bảo hộ hoặc tấm che mặt
- Mặt nạ dưỡng khí
- Găng tay bám chặt, bền chắc, dùng cho công việc nặng.
- Quần áo gọn ghẽ, bền chắc và thoải mái cho phép cử động dễ dàng thuận tiện.
- Ủng có mũi lót thép và đế không trượt.

Cẩn thận vì quần áo, tóc dài và đồ trang sức có thể mắc vào các bộ phận di chuyển.

Trang thiết bị bảo hộ khác



CẢNH BÁO! Có thể phát ra tia lửa gây cháy khi làm việc với máy. Luôn có thiết bị dập lửa trong tầm tay.

- Thiết bị dập lửa
- Hãy luôn để một bộ cứu thương bên cạnh.

Cảnh báo an toàn về bộ cấp điện



CẢNH BÁO! Đọc toàn bộ cảnh báo an toàn và hướng dẫn. Không tuân theo những cảnh báo và hướng dẫn có thể gây điện giật, gây cháy và/hoặc trọng thương.

Phần này mô tả những hướng dẫn an toàn cơ bản để sử dụng máy. Thông tin này sẽ không thể nào thay thế cho kỹ năng chuyên môn và kinh nghiệm.

- Hãy đọc kỹ sách hướng dẫn vận hành và đảm bảo bạn hiểu rõ các hướng dẫn trước khi sử dụng máy.
- Nhớ rằng người vận hành chịu trách nhiệm cho các tai nạn hoặc nguy cơ xảy ra với người khác hoặc tài sản của họ.
- Tất cả những người vận hành phải được đào tạo để vận hành máy. Người sở hữu thiết bị phải chịu trách nhiệm đảm bảo rằng người vận hành đã được đào tạo.
- Phải giữ sạch thiết bị. Biển báo và nhãn dán phải hoàn toàn hợp lệ.



CẢNH BÁO! Máy cắt có thể là một công cụ nguy hiểm nếu được sử dụng bất cẩn hoặc không đúng cách, điều này có thể gây trọng thương hoặc tử vong cho người sử dụng hoặc những người khác.

Không cho phép trẻ em hoặc những người không được đào tạo về sử dụng máy sử dụng hoặc bảo trì máy. Không cho bất kỳ ai khác sử dụng máy khi chưa đảm bảo rằng họ đã đọc và hiểu nội dung trong sách hướng dẫn vận hành.

Không sử dụng máy nếu bạn đang mệt mỏi, trong khi đang bị ảnh hưởng bởi rượu hoặc cồn, được phẩm hoặc bất kỳ thứ gì có thể tác động đến tầm nhìn, sự tỉnh táo, khả năng sắp xếp hoặc phán đoán của bạn.



CẢNH BÁO! Mọi thay đổi và/hoặc phụ kiện không được phép có thể gây trọng thương hoặc tử vong cho người sử dụng hoặc những người khác.

Không được sửa đổi sản phẩm này hoặc sử dụng sản phẩm khi có dấu hiệu sửa đổi của người khác.

Không bao giờ được sử dụng nếu máy bị lỗi. Thực hiện việc kiểm tra an toàn, chỉ dẫn về bảo trì và sửa chữa được mô tả trong hướng dẫn sử dụng này. Một số biện pháp bảo trì và sửa chữa phải do chuyên viên được đào tạo và có chuyên môn thực hiện. Xem chỉ dẫn dưới tiêu đề Bảo trì.

Luôn sử dụng phụ kiện chính hãng.

VẬN HÀNH

An toàn lao động

An toàn tại nơi làm việc

- Luôn kiểm tra và đánh dấu vị trí đường ống dẫn gas trong lộ trình. Cắt gán đường ống dẫn khí gas luôn mang lại nguy hiểm. Đảm bảo không tạo ra tia lửa khi cắt để giảm nguy cơ phát nổ. Luôn tập trung vào công việc. Sự bất cẩn có thể gây trọng thương hoặc tử vong.
- Đảm bảo rằng không có đường ống hoặc dây điện nào được dẫn ở vật liệu gia công hoặc trong khu vực làm việc.
- Đảm bảo dây cáp điện ở trong khu vực làm việc không có nguồn điện.
- Không bắt đầu làm việc với máy trước khi khu vực làm việc được dọn sạch và bạn đứng vững.
- Không được sử dụng máy trong thời tiết xấu, như khi sương mù dày đặc, mưa to, gió lớn, lạnh gắt, v.v.. Làm việc trong thời tiết xấu sẽ rất mệt và có thể dẫn tới điều kiện nguy hiểm như bề mặt trơn trượt.

An toàn điện



CẢNH BÁO! Luôn có nguy cơ bị điện giật khi sử dụng máy chạy điện. Tránh các điều kiện thời tiết không thuận lợi và tiếp xúc cơ thể với vật dẫn điện và đồ bằng kim loại. Luôn làm theo hướng dẫn trong Sách hướng dẫn vận hành để tránh hỏng hóc.



CẢNH BÁO! Không rửa máy bằng nước vì nước có thể xâm nhập vào hệ thống điện hoặc động cơ và làm hỏng máy hoặc gây đoản mạch.

- Không bao giờ sử dụng dụng cụ mà không có thiết bị dòng điện dư được cấp cùng dụng cụ.
- Phải kết nối máy với một ổ điện tiếp đất hoặc nối đất.
- Kiểm tra xem điện áp lưới có tương ứng với điện áp ghi trên bảng thông số định mức của máy hay không.
- Kiểm tra xem dây điện và dây nối dài có nguyên vẹn và trong tình trạng tốt hay không.
- Giữ kẹp nối khô và không tiếp xúc với mặt đất.
- Kiểm tra xem thiết bị dòng điện dư có bị hỏng không và rằng không có chỗ hư nào nhìn thấy được như vết nứt. Đảm bảo vỏ máy được cố định chắc chắn.
- Không bao giờ sử dụng máy nếu cáp hoặc phích cắm bị hỏng mà phải gửi đến xưởng bảo trì được ủy quyền để sửa chữa.
- Để tránh quá nhiệt, không sử dụng dây nối dài khi cuộn lại.

An toàn cá nhân

- Không được để máy cắt không có người giám sát khi động cơ đang chạy.
- Luôn rút nguồn điện tới bộ cấp điện khi không sử dụng trong một thời gian dài.
- Không làm việc một mình, luôn đảm bảo rằng có người khác ở gần bạn. Ngoài mục đích có thể nhận trợ giúp khi lắp máy, bạn cũng có thể được trợ giúp nếu xảy ra tai nạn.
- Con người và động vật có thể khiến bạn sao nhãng, mất kiểm soát máy. Vì lý do này, phải luôn tập trung và chú ý vào nhiệm vụ.
- Những người phải ở gần máy cần phải đeo thiết bị bảo vệ thính giác vì mức âm thanh khi cắt vượt quá 85 dB(A).
- Luôn làm việc ở điều kiện cho phép dễ dàng tiếp cận tới nút dừng khẩn cấp. Nếu tình trạng khẩn cấp vẫn tiếp diễn, ấn nút khẩn cấp màu đỏ trên bộ cấp điện hoặc nút dừng trên điều khiển từ xa.

Sử dụng và bảo quản

Chỉ sử dụng máy này với các sản phẩm Husqvarna được chỉ định. Mọi mục đích sử dụng khác đều bị cấm.

- Máy cắt này dành cho người vận hành có kinh nghiệm sử dụng trong các ứng dụng công nghiệp.
- Kiểm tra và/hoặc bảo dưỡng phải được thực hiện khi tắt động cơ và ngắt phích cắm.
- Đặt bộ nguồn vào nơi làm việc, đảm bảo bộ nguồn nằm trên một bề mặt chắc chắn và được bảo vệ trước tia nước phun. Luôn rút phích cắm của bộ nguồn trước khi di chuyển.
- Cẩn trọng khi nâng máy. Khi bạn xử lý các bộ phận tải nặng, có thể xảy ra rủi ro bị thương tích do giật ngược hoặc các tổn thương khác.
- Không được kéo cáp điện khi chưa tắt bộ cấp điện và đợi cho động cơ dừng hẳn.
- Kiểm tra để đảm bảo các khớp nối, đầu kẹp và cáp không bị hỏng và không có bụi bẩn.
- Đọc kỹ sách hướng dẫn kèm theo dụng cụ được kết nối trước khi bắt đầu vận hành máy.

Vận chuyển và bảo quản

- Luôn tắt bộ cấp điện và rút dây điện trước khi di chuyển thiết bị.
- Bảo vệ thiết bị trong quá trình vận chuyển nhằm tránh hỏng hóc và tai nạn khi vận chuyển. Nếu bộ nguồn được mua cùng với thiết bị cắt bê-tông WS220, có thể dễ dàng bảo quản tại vị trí được chỉ định trong xe đẩy đi kèm.
- Bảo quản thiết bị ở nơi có khóa để trẻ em và những người không phận sự không thể tiếp cận.
- Cất giữ máy khoan và thiết bị ở nơi khô thoáng và không đóng băng.
- Không để thiết bị trong điều kiện nhiệt độ dưới -30 °C hoặc trên 50 °C hoặc tiếp xúc với ánh nắng mặt trời trực tiếp.

HỆ THỐNG MENU

Hệ thống menu của bộ nguồn

Tổng quát

Văn bản hiển thị được minh họa bằng tiếng Anh trong sách hướng dẫn vận hành nhưng sẽ hiển thị bằng ngôn ngữ được chọn trên màn hình sản phẩm.

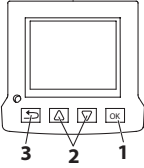
Để biết thêm thông tin về FreeRTOS, vui lòng xem www.freertos.org

Khi K6500 hoặc DM650 được kết nối với bộ cấp điện PP220, màn hình trên bộ cấp điện sẽ được sử dụng.

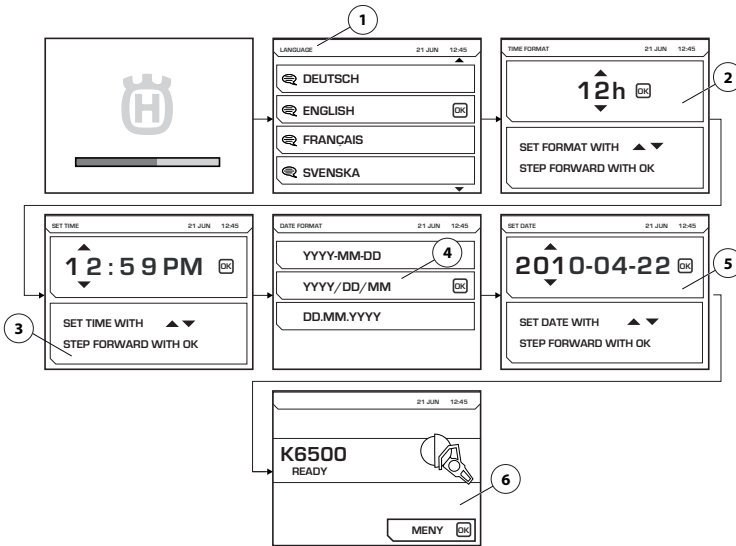
Khi K6500 đang chạy, màn hình sẽ tắt trên bộ cấp điện.

Khi WS220 được kết nối với bộ cấp điện PP220, màn hình trên điều khiển từ xa sẽ được sử dụng. Màn hình trên bộ cấp điện khi đó sẽ tắt.

Sử dụng các phím mũi tên (2) để cuộn qua các menu và nút "OK" (1) để xác nhận lựa chọn. Sử dụng nút "back" (3) để trở lại các menu.



Khởi động lần đầu



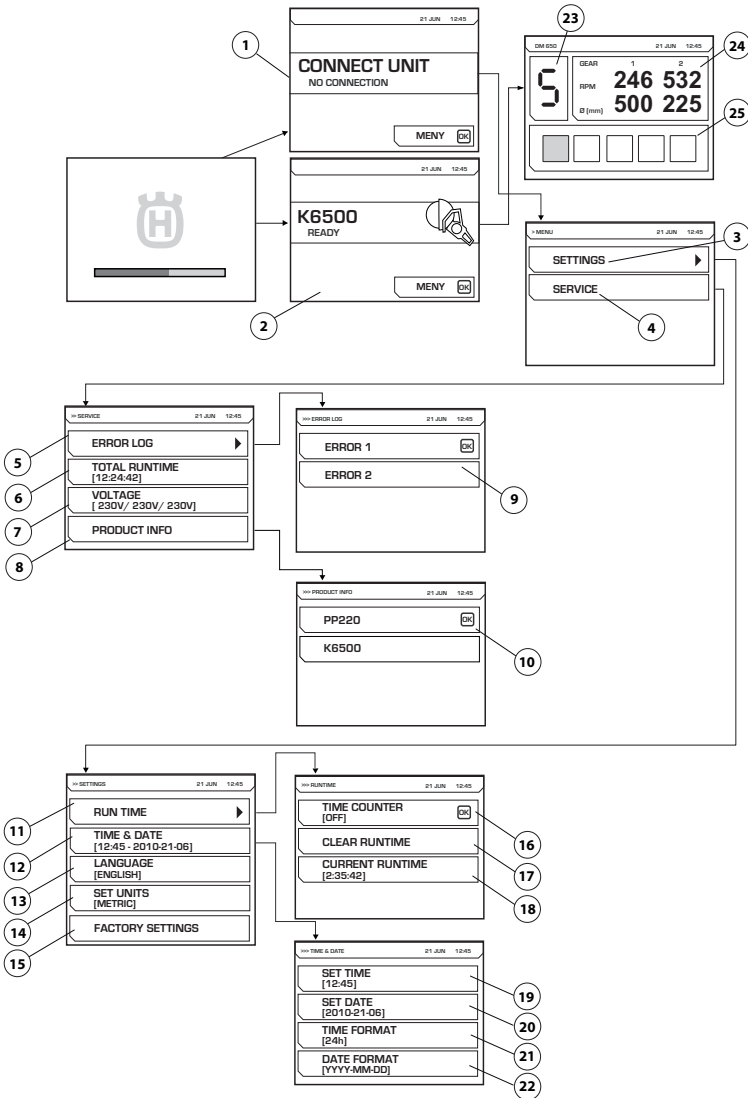
Sau khi bộ cấp điện khởi động lần đầu, phải thực hiện những cài đặt sau:

- NGÔN NGỮ (1) Chọn ngôn ngữ hiển thị bắt buộc
- ĐỊNH DẠNG GIỜ (2) Chọn định dạng giờ bắt buộc.
- CÀI ĐẶT GIỜ (3) Nêu rõ giờ hiện tại.
- ĐỊNH DẠNG NGÀY (4) Chọn định dạng ngày bắt buộc.
- CÀI ĐẶT NGÀY (5) Nêu rõ ngày hiện tại.

Khi thực hiện cài đặt, màn hình chính hiển thị thông tin về dụng cụ được kết nối (6). Hãy quan sát, hình minh họa sẽ hiển thị một ví dụ.

HỆ THỐNG MENU

Tổng quan menu



Xem trang sau để biết giải thích cho từng menu.

HỆ THỐNG MENU

Giải thích hệ thống menu

KẾT NỐI THIẾT BỊ (1)

Hình ảnh này hiển thị nếu không nối bộ nguồn tới bất kỳ dụng cụ nào. Kết nối dụng cụ được chỉ định. Khi kết nối dụng cụ được chỉ định, màn hình khởi động (2) hiển thị. Nhấn nút menu để bắt đầu các menu cài đặt (3) và bảo trì (4).

Hình (1) sẽ được hiển thị nếu WS220 được kết nối với thiết bị nhưng điều khiển từ xa đi kèm vẫn chưa được kết nối.

Bánh răng điện tử

Màn hình minh họa sẽ hiển thị khi vận hành DM650 cho biết bánh răng điện tử đã chọn (23), vòng/phút hiện tại cho các bánh răng cơ học 1 và 2, và kích thước nòng để xuất cho những bánh răng đó (24). Tải bộ nạp hiện tại (25) của mũi khoan cũng được hiển thị.

CÀI ĐẶT (4)

Menu "Cài đặt" có các menu con, các menu con lại chứa các menu bộ phận.

THỜI GIAN HOẠT ĐỘNG (11)

Thời gian hoạt động

BỘ ĐẾM THỜI GIAN (16)

Khi bật, đồng hồ bấm giờ sẽ bắt đầu đếm thời gian dụng cụ hoạt động.

XÓA THỜI GIAN HOẠT ĐỘNG (17)

Dùng để đặt lại đồng hồ bấm giờ.

THỜI GIAN HOẠT ĐỘNG HIỆN TẠI (18)

Thời gian hoạt động hiện tại.

NGÀY VÀ GIỜ (12)

Đặt ngày và giờ.

CÀI ĐẶT GIỜ (19)

Nêu rõ giờ hiện tại.

CÀI ĐẶT NGÀY (20)

Nêu rõ ngày hiện tại.

ĐỊNH DẠNG GIỜ (21)

Chọn định dạng giờ bắt buộc. Chọn giữa các tùy chọn sau:

- 12 h
- 24 h

ĐỊNH DẠNG NGÀY (22)

Chọn định dạng ngày bắt buộc. Chọn giữa các tùy chọn sau:

- YYYY-MM-DD
- YYYY/DD/MM
- DD/MM/YYYY

NGÔN NGỮ (13)

Chọn ngôn ngữ hiển thị bắt buộc

CÀI ĐẶT MẶC ĐỊNH (15)

Đặt lại về cài đặt mặc định:

BẢO TRÌ (4)

BẢO TRÌ

NHẬT KÝ LỖI (5)

Danh sách lỗi (9)

TỔNG THỜI GIAN HOẠT ĐỘNG (6)

Tổng thời gian hoạt động của máy được hiển thị.

DIỆN ÁP (7)

Điện áp đầu vào được kết nối của máy.

THÔNG TIN SẢN PHẨM (8)

Thông tin về thiết bị và dụng cụ được kết nối được hiển thị (10).

HỆ THỐNG MENU

Điều khiển từ xa

Tổng quát

Khi bộ nguồn được sử dụng cùng với WS220, cần kết nối điều khiển từ xa với bộ nguồn để điều khiển máy cắt bê-tông. Điều khiển từ xa được bán kèm khi mua thiết bị cắt bê-tông và được cất trong hộp bảo quản cùng với các phụ kiện liên quan.

Máy cắt bê-tông được điều khiển không dây bằng điều khiển từ xa thông qua giao tiếp vô tuyến giữa điều khiển từ xa và bộ nguồn, hoặc thông qua cáp CAN giữa điều khiển từ xa và bộ nguồn.

Trong lần đầu tiên sử dụng điều khiển từ xa với bộ nguồn, cần phải ghép đôi điều khiển từ xa với bộ nguồn để giao tiếp vô tuyến hoạt động được. Quá trình này có thể đã được thực hiện nếu bộ nguồn được mua cùng với thiết bị cắt bê-tông. Nếu không thực hiện ghép đôi, điều khiển từ xa sẽ không thể kết nối với bộ nguồn qua giao tiếp vô tuyến và màn hình sẽ hiển thị rằng điều khiển từ xa đang tìm kiếm các thiết bị và sẽ tìm cách kết nối, nhưng không thành công. Tuy nhiên, trước tiên hãy kiểm tra xem bộ nguồn có hoạt động với cáp nguồn đã kết nối hay không và nút dừng khẩn cấp không ở vị trí nhấn xuống, khi tiến hành kiểm tra xem việc ghép đôi đã được thực hiện hay chưa.

Làm theo hướng dẫn trong cài đặt Phần mềm, điều khiển từ xa bên dưới để được hướng dẫn về cách ghép đôi điều khiển từ xa với bộ nguồn.

Cài đặt phần mềm, điều khiển từ xa

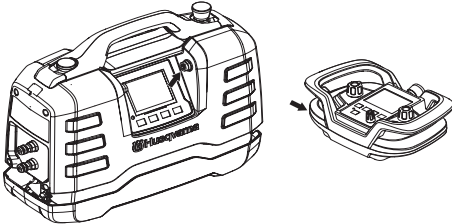
Ghép đôi điều khiển từ xa với bộ nguồn

Để giao tiếp vô tuyến giữa điều khiển từ xa và bộ nguồn hoạt động, điều khiển từ xa liên quan phải được ghép đôi với bộ nguồn tương ứng.

Đây là một biện pháp an toàn để đảm bảo bộ nguồn chỉ được điều khiển bởi một điều khiển từ xa. Giao tiếp vô tuyến không hoạt động cho đến khi biện pháp này được thực hiện.

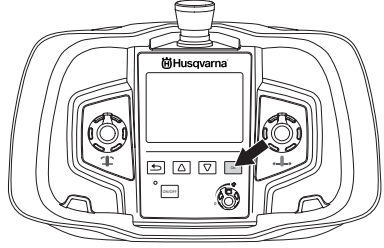
Nếu điều khiển từ xa đi kèm bị trao đổi hoặc nếu cần trao đổi điều khiển từ xa giữa hai thiết bị, phải ghép đôi lại điều khiển từ xa với thiết bị.

- Kết nối điều khiển từ xa bằng cáp CAN đi kèm. Dừng tay siết chặt vít của kẹp nối cáp.

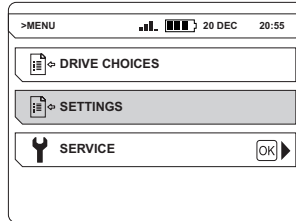


- Để điều khiển từ xa sạc đầy và đợi màn hình chính xuất hiện.

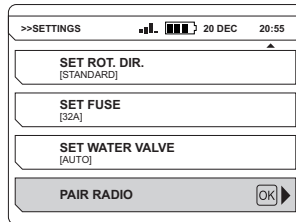
- Nhấn nút "OK" để truy cập menu.



- Vào "CÀI ĐẶT". Sử dụng các phím mũi tên để duyệt tìm và xác nhận bằng "OK".



- Vào "GHÉP ĐÔI VÔ TUYẾN". Sử dụng các phím mũi tên để duyệt tìm và xác nhận bằng "OK".



Một thông báo xuất hiện trên màn hình biểu thị quá trình ghép đôi có thành công hay không. Thử lại nếu ghép đôi không thành công.

Đọc kỹ sách hướng dẫn vận hành máy cắt bê-tông để được hướng dẫn về cách điều khiển máy cắt bằng điều khiển từ xa.

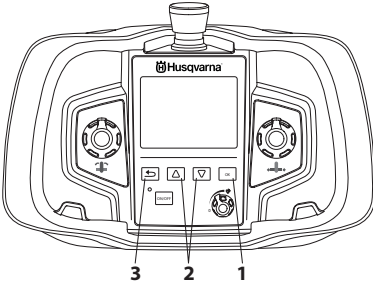
Khi điều khiển từ xa đang hoạt động, màn hình trên bộ nguồn sẽ tắt.

CHÚ Ý! Điều khiển từ xa cho PP220 cũng tương thích với các thiết bị PP480 HF và PP440 HF. Do đó, hệ thống menu của điều khiển từ xa cũng có các menu con không phù hợp cho PP220.

HỆ THỐNG MENU

Hệ thống menu của điều khiển từ xa

Sử dụng các phím mũi tên (2) để cuộn qua các menu và nút "OK" (1) để xác nhận lựa chọn. Sử dụng nút "back" (3) để trở lại các menu.



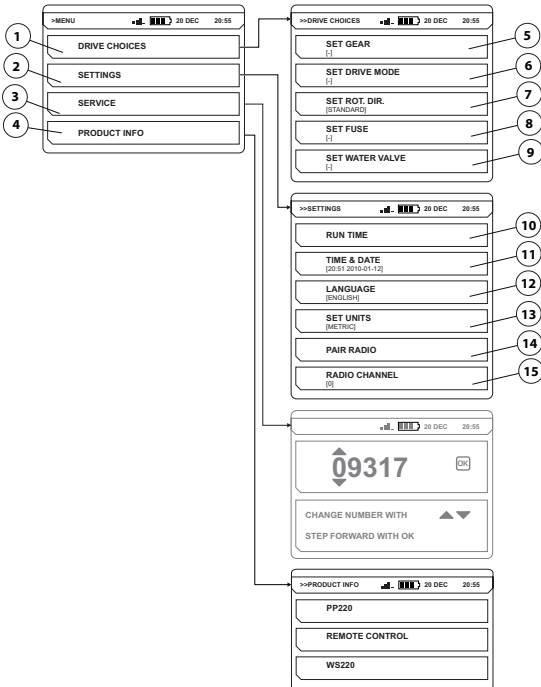
Có thể truy cập hệ thống menu cho điều khiển từ xa bằng cách nhấn nút "OK".

Hệ thống menu có các menu con sau:

- CHỌN HƯỚNG LÁI
- CÀI ĐẶT
- BẢO TRÌ

Menu bảo trì được bảo vệ bằng mật khẩu. Chỉ nhân viên bảo trì mới truy cập được các cài đặt trong menu này để thực hiện công tác bảo trì.

Tổng quan menu



Xem trang sau để biết giải thích cho từng menu.

HỆ THỐNG MENU

Giải thích hệ thống menu

CHỌN HƯỚNG LÁI (1)

CHỌN HƯỚNG LÁI

CÀI ĐẶT SỐ (5)

CHỌN SỐ

Không áp dụng cho PP220.

CÀI ĐẶT CHẾ ĐỘ LÁI (6)

CHỌN VỊ TRÍ CHAY

Không áp dụng cho PP220.

CÀI ĐẶT HƯỚNG QUAY (7)

Chọn hướng quay theo yêu cầu.

Chỉ có thể thay đổi hướng quay khi lưỡi cắt/dây đứng yên.

Chọn giữa các tùy chọn sau:

- TIÊU CHUẨN
- ĐẢO NGƯỢC

CÀI ĐẶT CẤU CHÌ (8)

CÀI ĐẶT CẤU CHÌ

Không áp dụng cho PP220.

CÀI ĐẶT VAN NƯỚC (9)

Điều chỉnh van nước.

Không áp dụng cho PP220.

CÀI ĐẶT (2)

CÀI ĐẶT

THỜI GIAN HOẠT ĐỘNG (10)

THỜI GIAN HOẠT ĐỘNG

BỘ ĐẾM THỜI GIAN (10)

Khi bật, đồng hồ bấm giờ sẽ bắt đầu đếm thời gian lưỡi cắt/dây quay và ít nhất một lượt chạy dao hoạt động.

XÓA THỜI GIAN HOẠT ĐỘNG

Dùng để đặt lại đồng hồ bấm giờ.

NGÀY VÀ GIỜ (11)

Đặt ngày và giờ.

CÀI ĐẶT GIỜ

Nêu rõ giờ hiện tại.

CÀI ĐẶT NGÀY

Nêu rõ ngày hiện tại.

ĐỊNH DẠNG GIỜ

Chọn định dạng giờ bắt buộc. Chọn giữa các tùy chọn sau:

- 12 h
- 24 h

ĐỊNH DẠNG NGÀY

Chọn định dạng ngày bắt buộc. Chọn giữa các tùy chọn sau:

- YYYY-MM-DD
- YYYY/DD/MM
- DD/MM/YYYY

NGÔN NGỮ (12)

Chọn ngôn ngữ hiển thị bắt buộc

CÀI ĐẶT ĐƠN VỊ (13)

Chọn đơn vị yêu cầu. Chọn giữa các tùy chọn sau:

- HOA KỲ
- HỆ MÉT

GHÉP ĐÔI VỎ TUYẾN (14)

Ghép đôi điều khiển từ xa với máy.

KÊNH VỎ TUYẾN (15)

KÊNH VỎ TUYẾN

Phải thay đổi kênh vô tuyến khi người vận hành gặp nhiều hoặc mất liên lạc.

Phải kết nối điều khiển từ xa với máy bằng cáp CAN.

Chọn kênh vô tuyến bắt buộc. Chọn giữa các tùy chọn sau:

- 0 (2,410 GHz)
- 1 (2,415 GHz)
- ...
- 11 (2,465 GHz)

THÔNG TIN SẢN PHẨM (4)

Thông tin về thiết bị và dụng cụ được kết nối được hiển thị.

HỆ THỐNG MENU

Ắc quy

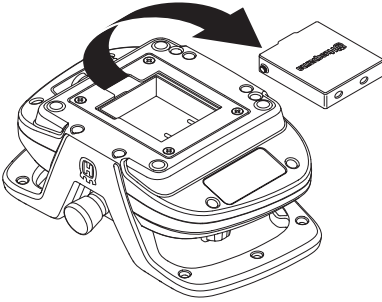
Pin là loại Li-ion. Thời gian hoạt động là khoảng 8-10 giờ cho mỗi lần sạc. Thời tiết quá lạnh sẽ làm giảm dung lượng và thời gian hoạt động của pin. Thời gian hoạt động cũng bị ảnh hưởng bởi thời gian hoạt động của màn hình.

Chỉ sử dụng pin chính hãng cho sản phẩm này. Hãy liên hệ với đại lý để biết thêm thông tin.

Không được vứt bỏ pin đã cạn dưới dạng rác thải sinh hoạt! Vứt bỏ pin tại đại lý dịch vụ hoặc điểm thu gom gần nhất.

Lắp / tháo pin

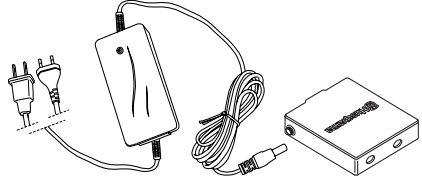
- Lắp / tháo pin.



Sạc pin

Trước khi sử dụng điều khiển từ xa lần đầu, cần phải sạc pin.

Để sạc bằng bộ sạc pin



Thời gian sạc dành cho pin cạn hoàn toàn là khoảng 2-3 giờ. Đèn ốt có màu cam khi quá trình sạc bắt đầu và chuyển sang màu xanh lá cây khi pin được sạc đầy. Khi pin đã được sạc đầy, bộ sạc sẽ cấp cho pin dòng điện duy trì cho đến khi pin được tháo khỏi bộ sạc.

Không để bộ sạc pin dính nước và bảo vệ trước những thay đổi về nhiệt độ.

Để sạc bằng cáp CAN

Hiệu suất sạc bằng cáp CAN không cao bằng bộ sạc pin và do đó sẽ mất nhiều thời gian sạc hơn. Tuy nhiên, điều khiển từ xa hoạt động như bình thường trong quá trình sạc.

KHỞ ĐỘNG VÀ NGỪNG MÁY

Trước khi khởi động



CẢNH BÁO! Hãy đọc kỹ sách hướng dẫn vận hành và đảm bảo bạn hiểu rõ các hướng dẫn trước khi sử dụng máy.

Mặc trang thiết bị bảo hộ lao động. Xem chỉ dẫn dưới tiêu đề "Trang thiết bị bảo hộ lao động".

Phải đảm bảo những người không có phận sự không có mặt trong khu vực làm việc, nếu không sẽ có nguy cơ xảy ra trọng thương.

Kiểm tra để đảm bảo máy cắt được lắp đúng cách và không có dấu hiệu hỏng hóc. Xem hướng dẫn trong phần "Lắp ráp và điều chỉnh".

- Thực hiện bảo trì hàng ngày. Xem hướng dẫn trong phần "Bảo trì".
- Kết nối nguồn điện
- Kết nối nước làm mát

Xem hướng dẫn trong phần "Lắp ráp và điều chỉnh".

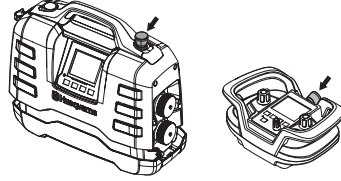
Có thể sử dụng máy phát chạy bằng xăng hoặc dầu diesel làm nguồn điện nếu đủ mạnh. Xem các trường hợp hoạt động máy phát cụ thể trong Dữ liệu kỹ thuật. Máy phát phải được nối đất để bảo vệ các chức năng của thiết bị điện.

CHÚ Ý! Máy phát **phải** được nối đất để bảo vệ các chức năng của bộ nguồn.

CHÚ Ý! Máy phát trong một vài trường hợp sẽ tạo ra điện áp đầu vào bên ngoài dải điện áp được nêu trong dữ liệu kỹ thuật có thể làm hỏng thiết bị điện.

Khởi động

- Bắt đầu cấp nước cho bộ nguồn
- Kiểm tra xem nút dừng khẩn cấp trên bộ nguồn và nút ngừng máy trên điều khiển từ xa không bị nhấn phải bằng cách xoay theo chiều kim đồng hồ.



- Dụng cụ được kết nối bật và hiển thị như thông tin hiển thị trên màn hình.

Tuân theo hướng dẫn trong sách hướng dẫn đi kèm dụng cụ được kết nối.

Ngừng máy

Tuân theo hướng dẫn trong sách hướng dẫn đi kèm dụng cụ được kết nối.

- Nhấn nút dừng khẩn cấp của bộ nguồn.
- Tắt nguồn cấp nước cho bộ nguồn.

Tổng quát



CẢNH BÁO! Người dùng chỉ phải tiến hành công việc bảo dưỡng và bảo trì được mô tả trong Sách hướng dẫn vận hành này. Những công việc khác phải do một xưởng bảo trì được ủy quyền thực hiện.

Tuổi thọ của máy có thể bị rút ngắn và rủi ro tai nạn gia tăng nếu thiết bị không được bảo dưỡng đúng cách và nếu việc bảo trì và/hoặc sửa chữa thiếu chuyên nghiệp. Nếu cần biết rõ hơn, hãy liên hệ với xưởng bảo trì gần nơi bạn ở nhất.

Bảo trì hàng ngày

- Kiểm tra để đảm bảo thiết bị an toàn của máy không bị hỏng. Xem hướng dẫn trong phần "Thiết bị an toàn của máy".
- Kiểm tra xem dây điện và dây nối dài còn nguyên vẹn và trong tình trạng tốt không.
- Luôn lau sạch toàn bộ thiết bị vào cuối ngày làm việc. Sử dụng chổi cầm tay loại nặng hoặc chổi sơn loại to.
- Đảm bảo giữ sạch các kẹp nối và chốt. Lau sạch bằng giẻ hoặc chổi.

CHÚ Ý! Không sử dụng máy rửa áp lực cao để vệ sinh máy. Vòi phun áp lực cao có thể làm hỏng phốt và khiến nước và chất bẩn ngấm vào máy, dẫn đến hỏng hóc nghiêm trọng.

Bảo trì

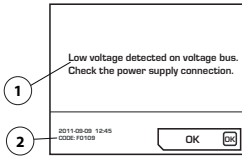


CẢNH BÁO! Tất cả các loại hình sửa chữa chỉ được phép tiến hành bởi nhân viên sửa chữa được ủy quyền. Điều này đảm bảo người vận hành không có nguy cơ bị các rủi ro lớn.

BẢO TRÌ

Thông báo lỗi

Trong trường hợp có bất kỳ hỏng hóc nào, một thông báo lỗi (1) và một mã lỗi (2) sẽ xuất hiện trên màn hình. Hãy quan sát, hình minh họa sẽ hiển thị một ví dụ.



Phương pháp xác nhận các thông báo lỗi:

- Bấm 'OK' trên màn hình hoặc bật bộ đánh lửa trên dụng cụ được kết nối. Không cần thêm bất kỳ hành động nào nếu thông báo lỗi đã được xóa.

Nếu hệ thống đóng băng và không thể thực hiện xác nhận: Kéo kẹp nối khỏi ổ cắm điện nối đất, kết nối lại với nguồn điện. Xem hướng dẫn trong phần "Lắp ráp và điều chỉnh".

Nếu vẫn còn lỗi, làm theo các hướng dẫn trong hướng dẫn khắc phục sự cố hoặc liên hệ với đại lý được ủy quyền.

Có thể cập nhật phần mềm thiết bị điện. Liên hệ với đại lý dịch vụ để biết thông tin.

Các bước khắc phục sự cố

Mã lỗi	Thông báo lỗi	Nguyên nhân	Bước
F0101	Đã phát hiện quá dòng điện	Dòng điện của dụng cụ kích hoạt quá cao	Liên hệ với xưởng dịch vụ nếu vẫn còn sự cố.
F0103	Đã phát hiện lỗi ở phần cứng	Lỗi phần cứng	Liên hệ với xưởng bảo trì nếu vẫn còn sự cố.
F0104	Đã phát hiện lỗi về bộ phận phối điện áp	Lỗi điện áp dụng cụ	Kiểm tra nguồn điện
F0105	Đã phát hiện điện áp cao trong bộ phận phối điện áp. Hãy kiểm tra kết nối nguồn điện.	Phanh quá cứng	Liên hệ với xưởng bảo trì nếu vẫn còn sự cố.
F0106	Nhiệt độ trong mô-đun IGBT quá cao	Bộ cấp điện bị quá nhiệt	Tăng lưu lượng nước làm mát. Đảm bảo sử dụng nước sạch để các kênh dẫn nước không bị tắc. Xem Dữ liệu kỹ thuật để biết thông số kỹ thuật về lưu lượng nước, nhiệt độ và áp suất.
F0107	Đã ấn công tắc dừng khẩn cấp	Đã ấn nút dừng khẩn cấp.	Đặt lại nút dừng khẩn cấp
FXX08*	Đã phát hiện nhiệt độ động cơ cao	Nhiệt độ động cơ dụng cụ quá cao.	Tăng lưu lượng nước làm mát. Đảm bảo sử dụng nước sạch để các kênh dẫn nước không bị tắc. Xem Dữ liệu kỹ thuật để biết thông số kỹ thuật về lưu lượng nước, nhiệt độ và áp suất.
F0109	Đã phát hiện điện áp thấp trong bộ phận phối điện áp. Hãy kiểm tra kết nối nguồn điện.	Lỗi bộ cấp điện bên trong	Kiểm tra nguồn điện đầu vào hoặc liên hệ bộ phận dịch vụ
F0110	Đã phát hiện lỗi quạt làm mát. Kiểm tra quạt làm mát	Quạt không hoạt động	Kiểm tra quạt. Thay mới nếu cần.
F0111	Đóng hồ đã dừng lại, hãy sửa nếu cần thiết.	Đóng hồ đã dừng lại	Liên hệ với đại lý dịch vụ để thay ắc quy.
F0112	Đã phát hiện điện áp đầu vào thấp	Điện áp đầu vào quá thấp	Kiểm tra nguồn điện đầu vào tối thiểu trong sách hướng dẫn
F0113	Đã phát hiện điện áp đầu vào cao	Điện áp đầu vào quá cao	Kiểm tra nguồn điện đầu vào tối đa trong sách hướng dẫn
FXX14*	Đã phát hiện lỗi cảm biến nhiệt độ dụng cụ	Gián đoạn hoặc đoản mạch trong cảm biến nhiệt độ.	Liên hệ với đại lý bảo trì của bạn.
F0215	Động cơ hành trình dừng hoạt động	Chạm vào đầu chặn rãnh	Vệ sinh thanh ray của máy cắt bê-tông và kiểm tra xem máy cắt bê-tông và thanh ray có được lắp chắc chắn không. Liên hệ với xưởng bảo trì nếu vẫn còn sự cố.
		Bụi bẩn trên rãnh	
		Lưỡi cắt bị kẹt	
F0216	Động cơ đo chiều sâu dừng hoạt động	Lưỡi cắt bị kẹt	Kiểm tra xem máy cắt bê-tông và thanh ray có được lắp chắc chắn không. Liên hệ với xưởng bảo trì nếu vẫn còn sự cố.
F0117	Đã phát hiện lỗi ở phần cứng	Lỗi phần cứng	Liên hệ với xưởng bảo trì nếu vẫn còn sự cố.
F0118	Đã phát hiện lỗi ở phần cứng	Lỗi phần cứng	Liên hệ với xưởng bảo trì nếu vẫn còn sự cố.
F0119	Nhiệt độ trong PP quá cao	Bộ cấp điện bị quá nhiệt	Tăng lưu lượng nước làm mát. Đảm bảo sử dụng nước sạch để các kênh dẫn nước không bị tắc. Xem Dữ liệu kỹ thuật để biết thông số kỹ thuật về lưu lượng nước, nhiệt độ và áp suất.

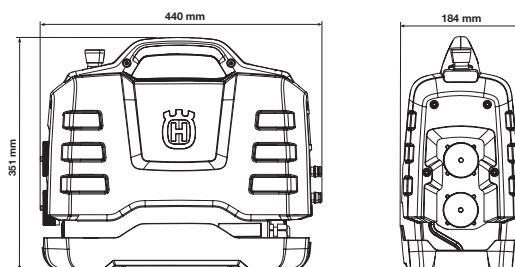
* Số XX khác nhau tùy vào dụng cụ được kết nối với thiết bị điện.

DỮ LIỆU KỸ THUẬT

Dữ liệu kỹ thuật

Động cơ	PP220
Công suất tối đa, kW	6,5
Dòng điện định mức 3 pha tại 400V, A	12
Dòng điện định mức 1 pha, A	16
Điện áp vào 3 pha, V	200-480
Điện áp vào 1 pha, V	220-240
Nguồn điện	
3 pha	L1+L2+L3+N+PE/L1+L2+L3+PE
Một pha	L+N+PE
Bộ sinh hiệu ứng - tối thiểu, kVA	
400V, 16A	12
Trọng lượng, kg	
Bộ cấp điện	10,8
Làm mát bằng nước	
Áp suất nước - tối đa, bar	7
Lưu lượng nước làm mát tối thiểu, l/phút	3,5
Nhiệt độ nước làm mát tối đa ở 3,5 l/phút, °C	25
Hệ thống điều khiển	
Loại điều khiển	Điều khiển từ xa
Truyền tín hiệu	Không dây/cáp

Kích thước



Các trường hợp vận hành máy phát điển hình

	PP220, công suất đầu ra	Điện áp đầu ra của máy phát (V)	Công suất máy phát khuyến nghị tối thiểu (kW)
3 pha	Công suất toàn bộ	3x400, 3x416, 3x440, 3x480	10
	Công suất giảm	3x208, 3x220, 3x240	
Một pha	Công suất giảm	220-240	5

Kích thước cáp đề xuất

CHÚ Ý! Hiệu suất mô tơ tốt phụ thuộc vào điện áp thích hợp. Cáp mở rộng quá dài và/hoặc có kích cỡ quá nhỏ, sẽ làm giảm nguồn điện đến mô tơ khi chịu tải, dẫn đến giảm công suất hoặc trục trặc.

Công bố tuân theo tiêu chuẩn CHÂU ÂU

(Chỉ áp dụng ở châu Âu)

Husqvarna AB, SE-561 82 Huskvarna, Thụy Điển, điện thoại: +46-36-146500, trong tinh thần hoàn toàn chịu trách nhiệm, tuyên bố rằng bộ cấp điện **Husqvarna PP220** từ những số sê-ri 2014 trở đi (năm được ghi rõ bằng chữ trên bảng ghi kiểu thiết bị với số sê-ri đi sau), là phù hợp với những yêu cầu theo QUI ĐỊNH CỦA CỘNG ĐỒNG CHÂU ÂU:

- Ngày 17 tháng 5 năm 2006 "về máy móc thiết bị" **2006/42/EC**
- Ngày 15 tháng 12 năm 2004 "về sự tương thích về điện từ" **2004/108/EC**.
- Ngày 12 tháng 12 năm 2006 "về thiết bị điện" **2006/95/EC**.
- Ngày 9 tháng 3 năm 1999 về "Thiết bị vô tuyến và thiết bị viễn thông đầu cuối" **1999/5/EG**.
- Ngày 8 tháng 6 năm 2011 về 'hạn chế sử dụng một số chất nguy hại' **2011/65/EU**

Các tiêu chuẩn sau đã được áp dụng:

EN ISO 12100:2010, EN 55014-1:2006, EN 55014-2/A1:2001, EN 61000-3-2:2006, EN 61000-3-3:2008, EN 60745-1:2009.

Göteborg Ngày 13 tháng 12 năm 2013



Helena Grubb

Phó chủ tịch, Bộ phận thiết bị xây dựng công ty Husqvarna AB

(Đại diện được ủy quyền cho công ty Husqvarna AB và chịu trách nhiệm về tài liệu kỹ thuật.)

PETUNJUK SIMBOL-SIMBOL

Simbol-simbol di mesin

AMARAN! Mesin ini boleh menjadi alat yang merbahaya jika tidak digunakan dengan betul atau cuai, di mana boleh menyebabkan kecederaan serius atau membawa maut kepada pengguna atau orang lain.

Sila baca arahan pengguna dengan teliti dan pastikan anda faham arahan sebelum menggunakan mesin.

Sentiasa memakai:

- Topi keledar yang diluluskan
- Pelindung telinga yang diluluskan
- Pelindung mata atau visor

Pemeriksaan dan/atau penyelenggaraan perlu dijalankan dengan motor dimatikan dan plag dicabut.

Produk ini mematuhi arahan CE yang berkaitan.

Penanda alam sekitar. Simbol pada produk atau bungkusan menandakan yang produk ini tidak boleh ditangani sebagai bahan buangan domestik. Ia perlu dihantar ke pusat kitar semula yang sesuai yang mengitar semula peralatan elektrik dan elektronik.

Dengan memastikan produk ini dijaga dengan betul, anda dapat menghalang kesan negatif terhadap alam sekitar dan manusia, yang mungkin berlaku akibat silap pengendalian sisa produk ini.

Untuk maklumat lanjut tentang pengitaran semula produk ini, hubungi pihak berkuasa daerah, perkhidmatan buangan sisa domestik atau kedai di mana anda membeli produk.

Simbol-simbol lain pada mesin merujuk kepada kelayakan persijilan khas untuk pasaran-pasaran tertentu.



Penerangan paras bahaya

Amaran digredkan kepada tiga paras.

AMARAN!



AMARAN! Digunakan jika terdapat risiko kecederaan serius atau kematian kepada operator atau kerosakan kepada persekitaran jika arahan dalam manual tidak diikuti.

AWAS!



AWAS! Digunakan jika terdapat risiko kecederaan kepada operator atau kerosakan kepada persekitaran jika arahan dalam manual tidak diikuti.

NOTIS!



NOTIS! Digunakan jika terdapat risiko kerosakan kepada bahan atau mesin jika arahan dalam manual tidak diikuti.

KANDUNGAN

Kandungan

PETUNJUK SIMBOL-SIMBOL

Simbol-simbol di mesin	90
Penerangan paras bahaya	90

KANDUNGAN

Kandungan	91
-----------------	----

PERSEMBAHAN

Pelanggan yang budiman,	92
Reka bentuk dan ciri-ciri	92
PP220	92

APA DAN DI MANA?

Apakah yang terdapat pada pek kuasa?	93
--	----

KELENGKAPAN KESELAMATAN MESIN

Am	94
----------	----

PEMASANGAN DAN PELARASAN

Pasang unit kuasa	95
Menyambungkan unit	95
Sambungkan air penyejuk	95
Sambungkan kepada sumber kuasa	95
Jenis pemasangan	96

PENGENDALIAN

Langkah-langkah keselamatan am	97
Peralatan perlindungan	98
Langkah-langkah keselamatan pek kuasa	99
Keselamatan tempat kerja	99
Pengangkutan dan penyimpanan	100

SISTEM MENU

Sistem menu unit kuasa	101
Gambaran keseluruhan menu	102
Förklaringar till menysystem	103

SISTEM MENU

Kawalan jauh	104
Tetapan perisian, alat kawalan jauh	104
Sistem menu alat kawalan jauh	105
Gambaran keseluruhan menu	105
Förklaringar till menysystem	106
Bateri	107

MENGHIDUPKAN DAN MEMATIKAN

Sebelum memulakan	108
Menghidupkan	108
Mematikan	108

PENYENGGARAAN

Am	109
Penyenggaraan harian	109
Servis	109
Mesej-mesej ralat	110

DATA TEKNIKAL

Data teknikal	111
Saiz kabel yang dicadangkan	111
Perisytiharan Kesatuan Eropah mengenai keakuran	112

Pelanggan yang budiman,

Terima kasih kerana memilih produk Husqvarna!

Kami berharap anda akan berpuas hati dengan produk anda dan ia akan menjadi teman untuk tempoh yang panjang. Pembelian salah satu produk kami memberi anda akses kepada bantuan profesional untuk kerja-kerja pembaikan dan servis. Jika daripada yang menjual mesin kepada anda bukan salah satu daripada penderang kami yang sah, mintalah alamat bengkel servis yang paling dekat daripada peniaga itu.

Manual operator ini adalah dokumen yang penting. Pastikan ia sentiasa mudah diakses di tempat kerja. Dengan mematuhi kandungannya (penggunaan, servis, penyelenggaraan dll) jangka hayat dan nilai jualan semula mesin itu boleh ditingkatkan. Sekiranya anda ingin menjual mesin ini, pastikan pembelinya memperoleh sekali buku panduan penggunaannya.

Inovasi lebih daripada 300 tahun lamanya

Husqvarna AB merupakan sebuah syarikat Sweden berasaskan tradisi yang mempunyai sejarah sejak 1689, apabila Raja Sweden Charles XI memerintahkan pembinaan kilang untuk pengeluaran senapang lantak. Pada masa itu, asasnya telah diwujudkan untuk kemahiran kejuruteraan di sebalik pembangunan beberapa buah produk yang terkemuka di dunia dalam bidang seperti senjata memburu, basikal, motosikal, perkakas rumah tangga, mesin jahit dan produk luaran.

Husqvarna merupakan peneraju global bagi produk kuasa luaran untuk perhutanan, penyelenggaraan taman serta laman dan kebun bunga, termasuklah peralatan memotong dan alat berlian untuk industri pembinaan dan batu.

Tanggungjawab pemilik

Pemilik/majikan bertanggungjawab memastikan bahawa operator mempunyai pengetahuan yang mencukupi tentang cara menggunakan mesin dengan selamat. Penyelia dan operator mestilah telah membaca dan memahami Manual Operator. Mereka mesti menyedari tentang:

- Arahan keselamatan mesin.
- Jenis-jenis aplikasi dan had mesin.
- Cara mesin digunakan dan diselenggarakan.

Perundangan kebangsaan boleh mengawal atur penggunaan mesin ini. Pastikan undang-undang yang dikenakan di tempat anda bekerja sebelum anda mula menggunakan mesin.

Penafian pengilang

Selepas menerbitkan manual ini Husqvarna mungkin akan menerbitkan maklumat tambahan bagi operasi selamat produk ini. Pemilik bertanggungjawab menjalankan operasi dengan cara yang paling selamat.

Husqvarna AB mempunyai dasar perkembangan produk secara berterusan dan dengan itu mengekalkan hak untuk mengubah rekabentuk dan rupa produk-produk tanpa pemberitahuan terlebih dahulu.

Untuk maklumat dan bantuan pelanggan, hubungi kami di laman web: www.usa.husqvarna.com

Reka bentuk dan ciri-ciri

Ini adalah produk yang termasuk dalam rangkaian peralatan berkuasa frekuensi tinggi untuk memotong, menggerudi dan menggergaji dinding. Peralatan ini direka bentuk untuk memotong bahan keras seperti kerja batu dan konkrit bertetulang dan tidak sepatutnya digunakan untuk tujuan lain selain yang dinyatakan dalam manual ini.

Nilai-nilai seperti prestasi tinggi, kebolehpercayaan, teknologi inovatif, penyelesaian teknikal termaju dan pertimbangan alam sekitar membezakan produk Husqvarna. Operasi selamat produk ini memerlukan pengoperasi membaca manual dengan teliti. Tanyakan penderang atau Husqvarna jika anda memerlukan lebih banyak maklumat.

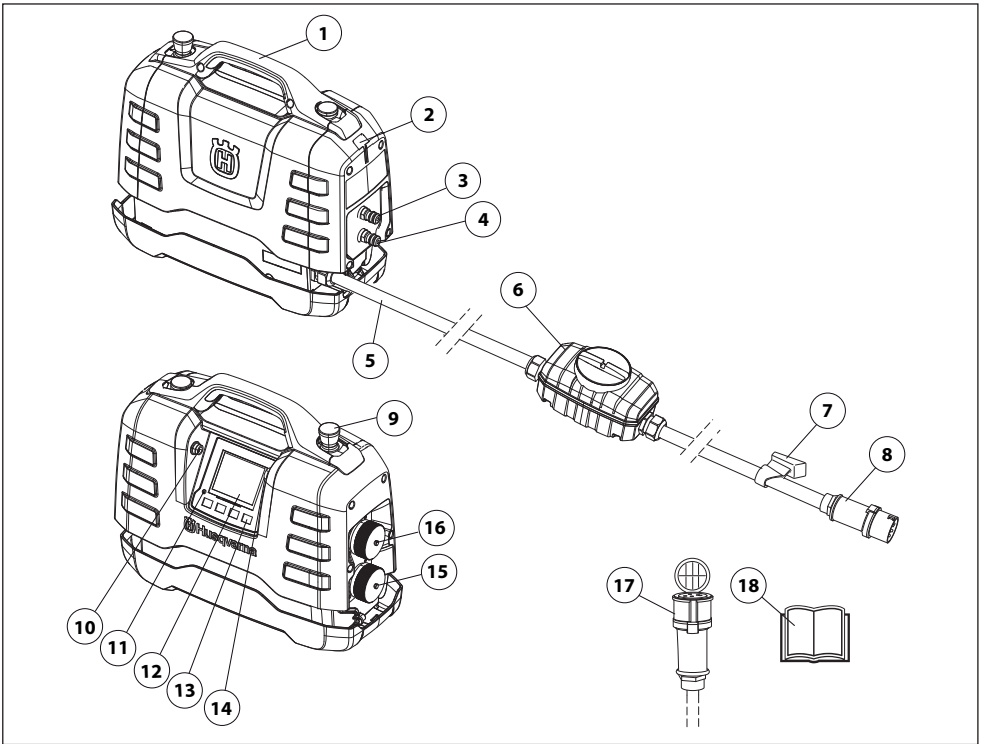
Beberapa ciri unik bagi produk anda diterangkan di bawah.

PP220

Unit kuasa ini direka khas untuk memacu alatan Husqvarna yang mempunyai motor frekuensi tinggi.

- Unit ini memberikan output kuasa yang tinggi dan boleh menggunakan input fasa 1- dan 3-, yang menjadikannya fleksibel dan berguna.
- Operator dengan mudahnya boleh membuat perubahan dan memantau sistem maklumat melalui paparan digital pada unit.
- Alat kawalan jauh wayarles digunakan untuk mengawal gergaji dinding; alat kawalan jauh ini hanya disertakan dengan pembelian kelengkapan gergaji dinding WS220.
- Alat kawalan jauh memberi pengendali kebebasan bergerak dan tidak menghalang pandangan semasa bekerja. Alat ini mudah dikawal, walaupun ketika memakai sarung tangan. Perubahan tetapan dan pengendalian dilakukan dengan hanya menekan beberapa butang. Alat kawalan jauh ini mempunyai paparan digital berwarna 3.5 inci.
- Reka bentuk mesin ini ringan, padat dan ergonomik yang menjadikannya unit yang mudah alih.
- Unit ini disejukkan dengan air

APA DAN DI MANA?



Apakah yang terdapat pada pek kuasa?

- 1 Pemegang
- 2 Tempat untuk pemegang kabel
- 3 Sambungan masuk/keluar air
- 4 Sambungan masuk/keluar air
- 5 Kabel kuasa
- 6 Pengganggu litar kegagalan bumi
- 7 Pemegang kabel
- 8 Penyambung
- 9 Butang berhenti kecemasan
- 10 Penyambung USB
- 11 Penunjuk voltan lebih
- 12 Paparan
- 13 Butang opsyen
- 14 Sambungan CAN
- 15 Penyambung untuk gerudi dan pemotong berkuasa
- 16 Penyambung untuk gergaji dinding
- 17 Kabel penyesuai
- 18 Panduan Pengguna

KELENGKAPAN KESELAMATAN MESIN

Am



AMARAN! Jangan gunakan mesin yang kelengkapan keselamatannya telah rosak! Jika mesin anda gagal sebarang pemeriksaan ini, hubungi wakil servis untuk membaikinya.

Bahagian ini menerangkan ciri-ciri keselamatan mesin, tujuannya, dan bagaimana pemeriksaan dan penyenggaraan yang perlu dibuat untuk memastikan ia beroperasi dengan betul.

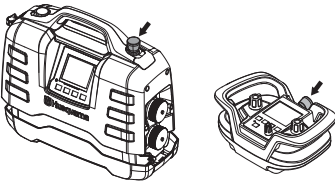
Mesin ini digunakan dengan gabungan alatan-alatan lain. Sila baca manual yang diberikan bersama produk dan pastikan anda memahami arahan sebelum menggunakan mesin.

Periksa kelengkapan keselamatan setiap hari.

Periksa juga kelengkapan keselamatan alat berkuasa yang akan disambungkan kepada unit kuasa, rujuk buku panduan pengendali bagi setiap alat berkuasa untuk memeriksa kelengkapan keselamatan.

Butang henti kecemasan dan butang henti

Butang henti kecemasan pada unit dan pada alat kawalan jauh memperlambatkan alatan yang dihidupkan dan memutuskan sambungan dari bekalan kuasa.

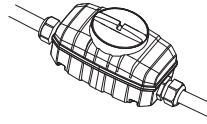


Menguji pemberhentian kecemasan

- Pastikan butang berhenti kecemasan tidak ditekan dengan memutarkannya pada arah jam.
- Hidupkan alatan yang disambungkan.
- Tekan butang berhenti kecemasan dan periksa alatan yang disambungkan berhenti.
- Semasa menggunakan gergaji dinding, butang henti perlu dikawal dengan cara yang sama.

Pengganggu litar kegagalan bumi

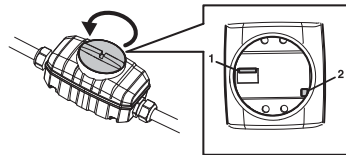
Alat arus baki dimasukkan untuk melindungi pengendali jika kerosakan elektrik berlaku.



Periksa pengganggu litar kegagalan bumi

Memeriksa peranti arus sisa perlu dilakukan dengan unit kuasa yang disambungkan ke outlet kuasa yang dibumikan atau terbumi.

- Sambungkan unit kuasa ke outlet kuasa yang dibumikan atau terbumi.
- Buka penutup alat arus baki untuk mengakses suis (1) dan butang uji (2).



- Tetapkan kawalan dalam alat arus baki pada kedudukan 1.
- Tekan butang uji. Alat arus baki mesti tercetus untuk memutuskan sambungan unit dari bekalan kuasa.
- Set semula alat arus baki dengan mengubah suis kepada kedudukan 0 dan kemudian 1.
- Tutup dan ketatkan penutup.

Peranti arus sisa perlu diuji sekurang-kurangnya setiap dua minggu dengan butang ujian.

PEMASANGAN DAN PELARASAN

Pasang unit kuasa

Letakkan unit kuasa di tempat kerja sambil memastikan unit kuasa berdiri di atas permukaan stabil dan dilindungi daripada semburan air.

Jika unit kuasa dibeli bersama-sama dengan kelengkapan gergaji dinding WS220, unit kuasa boleh disimpan dengan mudah semasa pengendalian, di tempat yang disediakan dalam troli pengangkut yang disertakan.

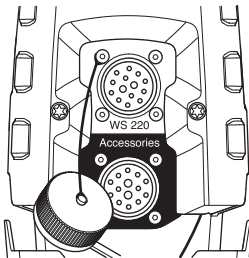
Untuk prestasi maksimum, pek kuasa mesti disambungkan pada palam 3-fasa.

Menyambungkan unit

Unit kuasa PP220 hanya boleh digunakan dengan produk Husqvarna.

- Sebelum menyambungkan alat berkuasa ke pelepasan kuasa daripada unit kuasa, sentiasa periksa bahawa pin dalam penyambung alat berkuasa tidak bengkok atau rosak.
- Sambungkan alat berkuasa kepada sadap kuasa yang betul, sila ambil perhatian bahawa terdapat dua sadap kuasa yang berbeza. Sadap kuasa bahagian atas dengan penutup berwarna perak digunakan untuk gergaji dinding WS220. Sadap kuasa bahagian bawah dengan penutup berwarna hitam digunakan untuk pemotong berkuasa dan mesin gerudi.

Untuk maklumat lanjut, sila lihat bahagian "Data teknikal".



Sambungkan air penyejuk

- Sambungkan air penyejuk kepada unit kuasa menggunakan penyambung air Gardena kepada salah satu daripada dua sambungan air. Jangan lupa untuk menggunakan air penyejuk yang bersih untuk mengelakkan kotoran daripada menyumbat sistem air.

Untuk maklumat lanjut, sila lihat bahagian "Data teknikal".

Sambungan air yang satu lagi perlu disambungkan kepada alat berkuasa. Alat berkuasa tersebut mempunyai pelbagai paip pelaras untuk melaraskan aliran air penyejuk kepada alat. Rujuk buku panduan pengendali bagi setiap alat berkuasa.

Sambungkan kepada sumber kuasa

Untuk prestasi maksimum, unit kuasa perlu disambungkan kepada outlet soket 3 fasa yang dibumikan atau terbumi. Untuk maklumat lanjut, sila lihat bahagian "Data teknikal".

Dalam kawasan lebih rendah bagi julat voltan input, terdapat pengurangan dalam kuasa output yang tersedia.

Jika sambungan elektrik 3-fasa tidak tersedia, unit kuasa juga boleh disambungkan kepada outlet soket 1-fasa.

Gunakan kabel penyesuai untuk sambungan 1-fasa yang dibekalkan.

Output pada pengendalian 1-fasa adalah lebih rendah daripada output pengendalian 3-fasa.

Untuk maklumat lanjut, sila lihat bahagian "Data teknikal".

- Semasa pengendalian, pasang penutup kabel dan unit kuasa untuk mengelakkan kotoran memasuki penutup yang boleh merosakkan penyambung.

Penjana kuasa yang digerakkan dengan diesel atau gasolin boleh digunakan sebagai sumber kuasa jika cukup berkuasa. Rujuk kes pengendalian penjana kuasa biasa dalam Data Teknikal. Penjana mestilah dibumikan atau terbumi untuk melindungi fungsi unit kuasa.

NOTIS! Penjana kuasa yang kadangkala menjana voltan input luar daripada julat yang ditentukan dalam data teknikal boleh merosakkan unit kuasa.

PENTING!

Apabila unit kuasa disambungkan ke pemasangan elektrik yang dilindungi oleh Pemutus Litar Arus Sisa, ini mestilah daripada jenis B (rajab 1), manakala pemasangan yang dilindungi oleh Pemutus Litar Arus Sisa jenis A mesti menyokong sambungan ke sisi utamanya, contohnya hulu Pemutus Litar Arus Sisa (rajab 2).

Kepakaran tempatan mungkin dapat mengesyorkan alternatif yang selamat ke sambungan di atas. Jika anda menghadapi situasi yang anda kurang pasti, anda hendaklah sentiasa bertanya kepada pakar. Hubungi pender atau bengkel servis anda.

PEMASANGAN DAN PELARASAN

Jenis pemasangan

Apabila unit kuasa disambungkan ke pemasangan elektrik yang dilindungi oleh Pemutus Litar Arus Sisa, ini mestilah daripada jenis B (rajah 1), manakala pemasangan yang dilindungi oleh Pemutus Litar Arus Sisa jenis A mesti menyokong sambungan ke sisi utamanya, contohnya hulu Pemutus Litar Arus Sisa (rajah 2).

Kepakaran tempatan mungkin dapat mengesyorkan alternatif yang selamat ke sambungan di atas. Jika anda menghadapi situasi yang anda kurang pasti, anda hendaklah sentiasa bertanya kepada pakar. Hubungi pengedar atau bengkel servis anda.

Fig. 1

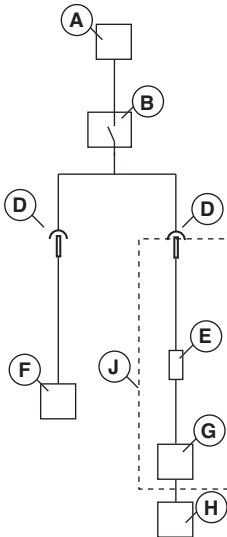
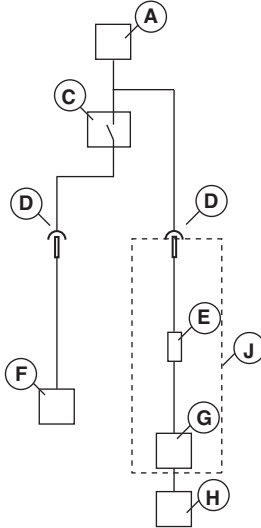


Fig. 2



- A - Bekalan kuasa
- B - Peranti arus sisa jenis B
- C - Peranti arus sisa jenis A
- D - Penyambung
- E - Peranti arus sisa terbina dalam jenis B
- F - Alat lain
- G - Pek kuasa
- H - Alat berkuasa
- J - PP220

PENGENDALIAN

Langkah-langkah keselamatan am



AMARAN! Baca semua amaran keselamatan dan semua arahan. Kegagalan mematuhi semua amaran dan arahan mungkin menyebabkan kejutan elektrik, kebakaran dan/atau kecederaan serius.

PENTING! Simpan semua amaran dan arahan untuk rujukan masa hadapan. Istilah "alat berkuasa" dalam amaran merujuk kepada alat berkuasa beroperasi sesalur (kord) atau alat berkuasa beroperasi bateri (tanpa kord).

Keselamatan tempat kerja

- **Pastikan tempat kerja bersih dan terang.** Kawasan yang bersepeh dan gelap mengundang kemalangan.
- **Jangan gunakan alat berkuasa dalam persekitaran mudah meletup, seperti dengan kehadiran cecair mudah terbakar, gas atau habuk.** Alat berkuasa menghasilkan percikan yang mungkin menghidupkan api daripada debu atau gas.
- **Pastikan kanak-kanak dan orang lain berada jauh semasa anda menggunakan alat berkuasa.** Gangguan boleh menyebabkan anda hilang kawalan.

Keselamatan elektrik

- **Plag alat berkuasa perlu sepadan dengan outlet. Jangan sesekali mengubah suai plag.** Plag yang tidak diubah suai dan outlet yang sepadan akan mengurangkan risiko kejutan elektrik.
- **Elakkan badan daripada terkena permukaan yang tidak dibumikan, seperti paip, radiator dan peti sejuk.** Risiko terkena kejutan elektrik akan meningkat sekiranya tubuh anda telah dibumikan.
- **Jangan dedahkan alat berkuasa kepada hujan atau keadaan basah.** Air yang memasuki alat berkuasa akan meningkatkan risiko kejutan elektrik.
- **Jangan salah gunakan kabel. Jangan gunakan kabel untuk membawa atau menarik alat berkuasa, atau untuk mematkan alat berkuasa daripada sadap kuasa. Jauhkan kabel daripada haba, minyak, benda tajam atau bahagian yang bergerak.** Kabel yang rosak atau berbelet akan meningkatkan risiko kejutan elektrik, oleh sebab itu, kabel perlu digantikan di bengkel servis.
- **Apabila menggunakan alat berkuasa di kawasan luar, gunakan kord sambungan yang sesuai untuk penggunaan di luar.** Penggunaan kord yang sesuai dengan kawasan luar mengurangkan risiko kejutan elektrik.
- **Semasa mengendalikan alat berkuasa dalam persekitaran yang lembap, gunakan kord sambungan yang sesuai untuk kegunaan di luar.**

Keselamatan peribadi

- **Sentiasa berjaga-jaga, berhati-hati dengan kerja dan gunakan akal ketika menggunakan alat berkuasa. Jangan gunakan alat berkuasa apabila anda penat atau di bawah pengaruh dadah, alkohol atau meditasi.** Sesaat leka semasa menggunakan alat berkuasa mungkin menyebabkan kecederaan diri yang serius.
- **Gunakan kelengkapan pelindung peribadi. Sentiasa gunakan perlindungan mata.** Kelengkapan pelindung seperti topeng habuk, kasut keselamatan tidak gelincir, topi keras, atau pelindung telinga yang digunakan dalam keadaan yang sesuai akan mengurangkan kecederaan diri.
- **Alihkan apa-apa kunci penyelarasan atau perengkuh sebelum menghidupkan alat berkuasa.** Perengkuh atau kunci yang melekat pada bahagian alat berkuasa yang berputar mungkin akan menyebabkan kecederaan diri.
- **Jangan menjangkau tinggi. Pastikan anda berpijak dengan betul dan seimbang setiap masa.** Ini memberikan anda kawalan yang lebih baik terhadap alat berkuasa dalam situasi tidak diduga.
- **Pakai pakaian sesuai. Jangan pakai baju yang longgar atau barang kemas. Pastikan rambut, pakaian dan sarung tangan jauh daripada bahagian yang bergerak.** Pakaian yang berjurai, barang kemas atau rambut panjang boleh tersekat dalam bahagian yang bergerak.
- **Pakai pelindung rambut untuk melindungi rambut panjang.** Pakaian, barang kemas yang longgar atau rambut yang panjang boleh terperangkap di dalam bahagian yang bergerak.
- **Jika peranti disediakan untuk sambungan peralatan penyedut dan pengumpul habuk, pastikan ia disambung dan digunakan dengan betul.** Penggunaan pengumpul habuk boleh mengurangkan bahaya berkaitan habuk.

Penggunaan dan penjagaan alat berkuasa

- **Jangan beri paksaan kepada alat berkuasa. Gunakan alat berkuasa yang betul untuk kerja anda.** Alat berkuasa yang betul akan melakukan tugas dengan lebih baik dan selamat sepertimana ia direka bentuk.
- **Jangan gunakan alat berkuasa jika fungsi hidup/mati bagi setiap alat berkuasa tidak menghidupkan atau mematikan alat berkuasa.** Alat berkuasa yang tidak dapat dikawal dengan betul adalah berbahaya dan mesti dibaiki.
- **Cabut plag daripada sumber kuasa dan/atau pek bateri daripada alat berkuasa sebelum membuat sebarang pelarasan, menukar aksesori, atau menyimpan alat berkuasa.** Langkah keselamatan pencegahan ini mengurangkan risiko menghidupkan alat berkuasa secara tidak sengaja.
- **Simpan alat berkuasa yang melau jauh daripada kanak-kanak dan jangan benarkan orang yang tidak biasa dengan alat berkuasa atau dengan arahan ini untuk menggunakannya.** Alat berkuasa adalah berbahaya di tangan pengguna yang tidak mahir.

PENGENDALIAN

- **Menyelenggara alat berkuasa. Periksa ketidakajajaran atau ikatan bahagian yang bergerak, bahagian pecah dan keadaan lain yang mungkin memberi kesan kepada operasi alat berkuasa. Jika rosak, pastikan alat berkuasa dibaiki sebelum digunakan.** Banyak kemalangan disebabkan penyelenggaraan alat berkuasa yang tidak betul.
- **Pastikan alat pemotong sentiasa tajam dan bersih.** Alat pemotong yang dijaga rapi dengan hujung pemotong tajam sukar terikat dan lebih mudah dikawal.
- **Gunakan alat berkuasa, aksesori dan bahagian lain dll. menurut arahan ini, dengan mengambil kira keadaan kerja dan kerja yang perlu dilaksanakan.** Penggunaan alat berkuasa untuk operasi yang berbeza daripada fungsi asalnya mungkin boleh membahayakan.

Servis

- **Pastikan alat berkuasa anda diservis oleh orang yang berkelayakan menggunakan alat ganti serupa sahaja.** Ini akan memastikan keselamatan alat berkuasa akan terjamin.

Sentiasa gunakan akal budi

Anda tidak mungkin dapat meliputi setiap keadaan yang mungkin anda hadapi. Sentiasa berhati-hati dan gunakan akal budi anda. Jika anda terperangkap dalam situasi yang anda rasa tidak selamat, berhenti dan dapatkan nasihat pakar. Hubungi penderang anda, ejen servis atau pengguna yang berpengalaman. Jangan cuba mana-mana tugas yang anda tidak yakin!

Peralatan perlindungan

Am

Jangan gunakan mesin melainkan anda dapat meminta bantuan sekiranya berlaku kemalangan.

Kelengkapan pelindung peribadi

Anda mesti memakai kelengkapan pelindung peribadi yang diluluskan apabilamenggunakan mesin. Kelengkapan pelindung peribadi tidak boleh mencegah kecederaan tetapi boleh mengurangkan kadar kecederaan. Dapatkan nasihat daripada penderang anda untuk pemilihan kelengkapan yang sesuai.



AMARAN! Penggunaan produk seperti pemotong, pengisar, penggerudi, bawaha pasir dan bahan boleh menghasilkan debu dan wap yang mungkin mengandungi bahan kimia yang berbahaya. Periksa sifat bahan yang ingin anda proses dan gunakan topeng pernafasan yang sesuai.



AMARAN! Terdedah kepada bunyi bising untuk tempoh yang lama boleh menyebabkan kecacatan pendengaran kekal. Oleh itu, sentiasa gunakan perlindungan pendengaran yang diluluskan. Dengarkan isyarat atau jeritan amaran apabila anda memakai perlindungan pendengaran. Sentiasa tanggalkan perlindungan pendengaran anda sebaik sahaja enjin berhenti.



AMARAN! Sentiasa terdapat risiko kecederaan remukan apabila bekerja dengan produk yang mengandungi bahagian yang bergerak. Pakai sarung tangan perlindungan untuk mengelakkan kecederaan badan.

Sentiasa memakai:

- Topi keledar
- Pelindung telinga
- Pelindung mata atau visor
- Topeng pernafasan
- Sarung tangan tugas berat dengan cengkaman padu.
- Pakaian tugas berat yang ketat dan selesa serta membenarkan pergerakan bebas sepenuhnya.
- But dengan penutup jari keluli dan tapak tidak gelincir.

Berhati-hati kerana pakaian, rambut yang panjang dan barang kemas boleh terperangkap di dalam bahagian yang bergerak.

Peralatan perlindungan yang lain



AMARAN! Mungkin terdapat percikan api yang boleh memulakan api apabila anda bekerja dengan mesin. Sentiasa pastikan peralatan memadam kebakaran berada berdekatan.

- Alatan memadam kebakaran
- Sentiasa mempunyai peti pertolongan cemas berdekatan tempat anda bekerja.

PENGENDALIAN

Langkah-langkah keselamatan pek kuasa



AMARAN! Baca semua amaran keselamatan dan semua arahan. Kegagalan mematuhi semua amaran dan arahan mungkin menyebabkan kejutan elektrik, kebakaran dan/atau kecederaan serius.

Bahagian ini menerangkan arahan keselamatan asas untuk menggunakan mesin. Maklumat ini bukanlah pengganti kepada kemahiran dan pengalaman profesional.

- Sila baca arahan pengguna dengan teliti dan pastikan anda faham arahan sebelum menggunakan mesin.
- Sila ingati bahawa pengendali bertanggungjawab atas kemalangan atau bahaya yang berlaku kepada orang lain atau harta mereka.
- Semua pengendali akan dilatih tentang penggunaan mesin. Pemilik bertanggungjawab dalam memastikan pengendali menerima latihan.
- Mesin mestilah sentiasa bersih. Tanda dan pelekat mestilah dapat dibaca sepenuhnya.



AMARAN! Mesin ini boleh menjadi alat yang merbahaya jika tidak digunakan dengan betul atau cuai, di mana boleh menyebabkan kecederaan serius atau membawa maut kepada pengguna atau orang lain.

Jangan sekali-kali membenarkan kanak-kanak atau orang lain yang tidak dilatih dalam penggunaan mesin untuk menggunakan atau menservisnya. Jangan sekali-kali membenarkan orang lain menggunakan mesin tanpa terlebih dahulu memastikan bahawa mereka telah memahami kandungan manual operator.

Jangan sekali-kali menggunakan mesin jika anda letih, mabuk atau setelah mengambil ubat yang boleh menjejaskan penglihatan, telahan dan koordinasi pergerakan anda.



AMARAN! Pengubahsuaian tanpa kebenaran dan/atau aksesori boleh mengakibatkan kecederaan atau maut.

Jangan sekali-kali mengubah suai mesin ini sehingga ia tidak lagi mengikut rekaian asal, dan jangan menggunakannya apabila ia kelihatan seperti telah diubah suai oleh orang lain.

Jangan gunakan mesin yang rosak. Buat pemeriksaan, penyenggaraan dan arahan servis yang diterangkan dalam arahan pengguna ini. Sesetengah penyenggaraan mesti dikendalikan oleh pakar yang terlatih dan berkecualan. Lihat arahan di bawah tajuk Penyenggaraan.

Sentiasa gunakan aksesori tulen.

Keselamatan tempat kerja

Keselamatan tempat kerja

- Sentiasa periksa dan tandakan laluan paip gas. Memotong dekat dengan paip gas lazimnya membawa bahaya. Pastikan percikan tidak berlaku semasa pemotongan untuk mengelakkan risiko letupan. Sentiasa tumpukan perhatian dan fokus kepada kerja. Kecekuaian boleh menyebabkan kecederaan diri malah kematian.
- Pastikan tiada paip atau kabel elektrik disalurkan di tempat kerja atau di dalam bahan yang akan dipotong.
- Periksa bahawa kabel elektrik di dalam kawasan kerja itu tidak hidup.
- Jangan mula menggunakan mesin sehingga tiada orang di kawasan kerja dan anda berdiri dengan teguh.
- Jangan gunakan gergaji dalam keadaan cuaca buruk seperti kabus tebal, hujan lebat, angin kencang, teramat sejuk dan sebagainya. Bekerja dalam keadaan cuaca buruk adalah memenatkan dan boleh membawa kepada keadaan yang merbahaya, contohnya permukaan yang licin.

PENGENDALIAN

Keselamatan elektrik



AMARAN! Risiko untuk mendapat kejutan elektrik daripada mesin yang dihidupkan akan sentiasa wujud. Elakkan keadaan cuaca yang tidak baik dan daripada menyentuh konduktor kilat dan objek logam. Ikut arahan dalam manual Pengendali untuk mengelakkan kerosakan.



AMARAN! Jangan cuci mesin dengan air, kerana air dapat masuk ke dalam sistem elektrik atau enjin dan menyebabkan kerosakan kepada mesin, atau litar pintas.

- Jangan sekali-kali menggunakan alat tanpa peranti arus sisa yang dihantar bersama alat.
- Mesin perlu disambungkan ke soket outlet dibumikan atau terbumi.
- Pastikan voltan sesalur sesuai dengan voltan yang dinyatakan pada plat kadar pada mesin.
- Pastikan kord dan kord sambungan berada dalam keadaan baik.
- Pastikan penyambung kering dan bukan di atas tanah.
- Pastikan bahawa peranti arus sisa tidak rosak dan tiada kecacatan yang kelihatan, seperti rekahan. Pastikan penutup diketatkan dengan kemas.
- Jangan guna mesin jika kabel rosak. Hantarkan ke bengkel servis yang sah untuk dibaiki.
- Untuk mengelakkan pemanasan lampau, jangan gunakan kabel sambungan yang digulung.

Keselamatan peribadi

- Jangan sekali-kali meninggalkan mesin tanpa pengawasan dengan motornya sedang berjalan.
- Cabut bekalan kuasa dari pek kuasa untuk waktu rehat yang panjang.
- Jangan bekerja bersendirian. Pastikan anda bersama dengan orang lain. Selain daripada menerima bantuan untuk memasang mesin, anda juga boleh mendapatkan bantuan jika berlaku kemalangan.
- Orang dan haiwan boleh mengalih perhatian anda dan menyebabkan anda hilang kawalan terhadap mesin tersebut. Jadi, pastikan anda sentiasa menumpukan perhatian terhadap kerja anda.
- Orang yang perlu berada dekat dengan mesin mesti memakai pelindung telinga kerana tahap bunyi apabila pemotongan dilakukan adalah melebihi 85 db(A).
- Sentiasa bekerja dalam keadaan dapat mengakses pemberhentian kecemasan dengan mudah. Jika berlaku situasi kecemasan, tekan butang berhenti kecemasan merah pada pek kuasa atau butang berhenti pada kawalan jauh.

Penggunaan dan penjagaan

Mesin ini hanya untuk kegunaan dengan produk Husqvarna. Penggunaan lain adalah dilarang.

- Mesin dimaksudkan untuk digunakan dalam aplikasi industri oleh operator yang berpengalaman.
- Pemeriksaan dan/atau penyelenggaraan perlu dijalankan dengan motor dimatikan dan plag dicabut.
- Letakkan unit kuasa di tempat kerja sambil memastikan unit kuasa berdiri di atas permukaan stabil dan dilindungi daripada semburan air. Pastikan plag dicabut daripada unit kuasa sebelum menggerakkannya.
- Perhatikan dengan waspada apabila mengangkat. Anda sedang mengendalikan bahagian berat yang bermakna wujud risiko kecederaan jepitan atau kecederaan lain.
- Jangan cabut kabel kuasa tanpa mematikan pek kuasa terlebih dahulu dan menunggu enjin berhenti sepenuhnya.
- Pastikan semua gandingan, sambungan dan kabel berada dalam keadaan baik dan bebas kotoran.
- Baca buku panduan yang dibekalkan dengan alat dengan teliti sebelum mula menggunakan mesin.

Pengangkutan dan penyimpanan

- Sentiasa matikan pek kuasa dan cabut kabel elektrik sebelum menggerakkan peralatan.
- Ikut peralatan semasa pengangkutan untuk mengelakkan kerosakan dan kemalangan pengangkutan. Jika unit kuasa dibeli bersama-sama dengan kelengkapan gergaji dinding WS220, unit kuasa boleh disimpan dengan mudah, di tempat yang disediakan dalam troli pengangkut yang disertakan.
- Simpan peralatan di kawasan yang boleh dikunci supaya ia berada di luar jangkauan kanak-kanak dan orang yang tidak dibenarkan.
- Simpan mesin dan peralatannya di tempat yang kering dan bebas fros.
- Jangan dedahkan unit kepada suhu di bawah -30°C atau melebihi 50°C atau kepada cahaya matahari.

SISTEM MENU

Sistem menu unit kuasa

Am

Paparan teks dalam buku manual ditunjukkan dalam bahasa Inggeris tetapi pada pameran produk, teks akan ditunjukkan dalam bahasa yang dipilih.

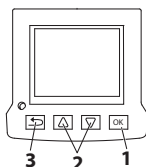
Untuk maklumat lanjut mengenai FreeRTOS, sila lawati www.freetos.org

Apabila K6500 atau DM650 disambungkan kepada pek kuasa PP220, paparan pada unit pek kuasa digunakan.

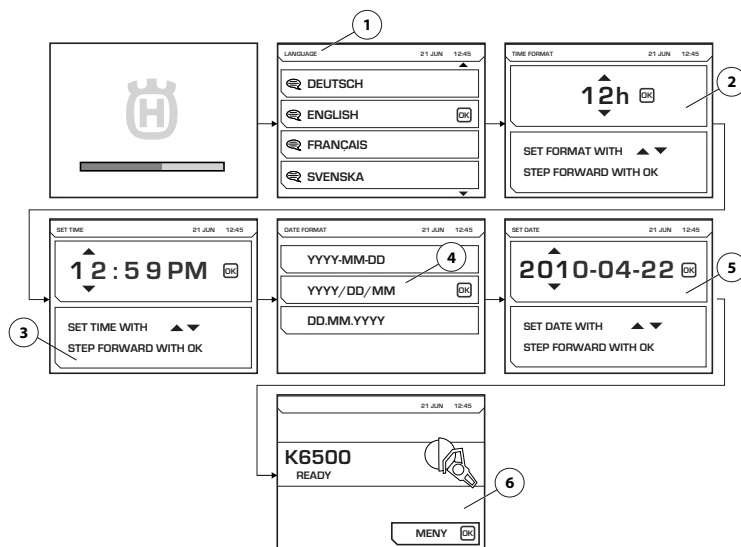
Apabila K6500 dihidupkan, paparan akan dimatikan pada pek kuasa.

Apabila WS220 disambungkan kepada pek kuasa PP220, paparan pada unit alat kawalan jauh digunakan. Paparan pada pek kuasa akan dimatikan.

Guna anak panah (2) untuk menatal menu dan tekan butang 'OK' (1) untuk mengesahkan pilihan. Guna butang 'kembali' (3) untuk kembali ke menu.



Permulaan



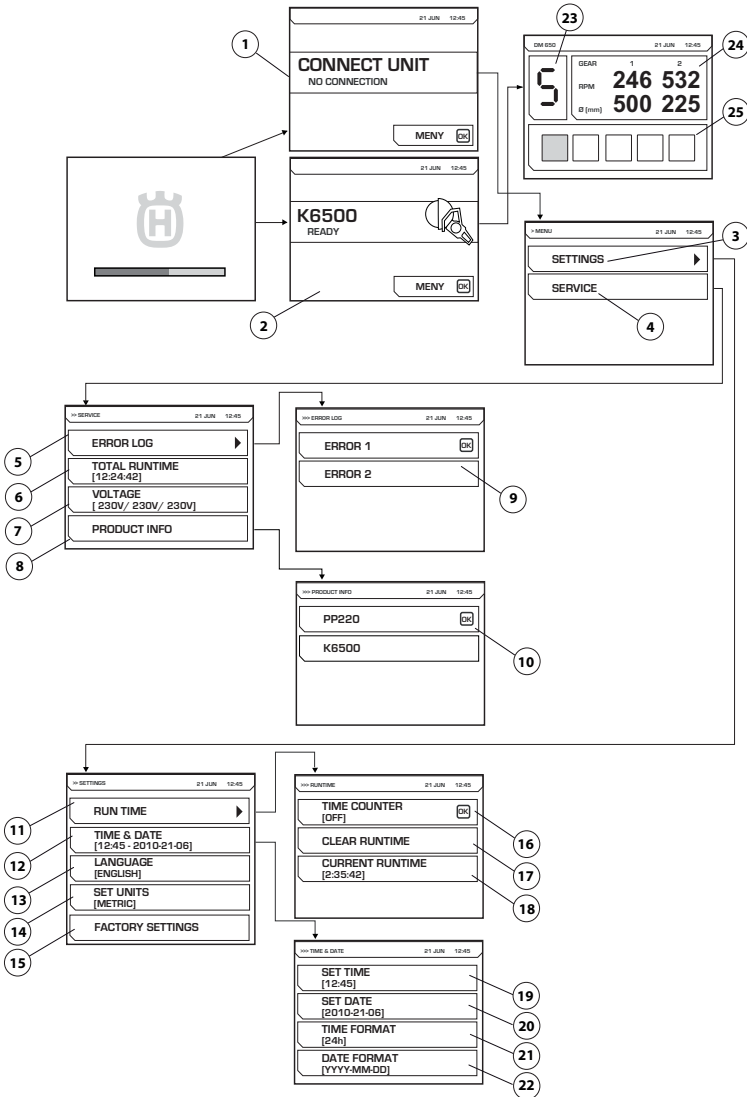
Semasa pek kuasa mula dihidupkan, tetapan berikut mesti dibuat:

- LANGUAGE (1) Pilih bahasa paparan yang diperlukan.
- TIME FORMAT (2) Pilih format waktu yang diperlukan.
- SET TIME (3) Tetapkan waktu semasa.
- DATE FORMAT (4) Pilih format tarikh yang diperlukan.
- SET DATE (5) Tetapkan tarikh semasa.

Apabila tetapan telah dibuat, paparan utama akan menunjukkan maklumat tentang alatan yang dihidupkan (6). Sila beri tumpuan kerana ilustrasi akan menunjukkan contoh.

SISTEM MENU

Gambaran keseluruhan menu



Rujuk muka surat berikut untuk penjelasan bagi setiap menu.

SISTEM MENU

Sistem menu terdiri daripada submenu yang berikut

CONNECT UNIT (1)

Imej ini akan ditunjukkan jika unit kuasa tidak disambungkan kepada mana-mana alatan. Sambungkan alatan yang ingin digunakan. Apabila alatan disambungkan, skrin mula (2) akan dipaparkan. Tekan butang menu untuk memulakan tetapan (3) dan menu servis (4).

Imej (1) akan dipaparkan jika WS220 disambungkan kepada unit tetapi alat kawalan jauh yang disertakan belum dihidupkan.

Gear elektronik

Ilustrasi akan dipaparkan apabila mengendalikan DM650 yang menunjukkan gear elektronik yang dipilih (23), rpm semasa untuk gear mekanikal 1 dan 2, dan diameter gerek yang disyorkan untuk gear-gear tersebut (24). Muatan penyuaip semasa (25) gerudi juga akan dipaparkan.

SETTINGS (4)

Menu 'Tetapan' mengandungi submenu dan di bawahnya mempunyai beberapa bahagian menu.

RUN TIME (11)

Masa jalanan

TIME COUNTER (16)

Apabila diaktifkan, jam randik akan dimulakan untuk mengira masa alatan itu aktif.

CLEAR RUNTIME (17)

Digunakan untuk set semula jam randik.

CURRENT RUN TIME (18)

Masa berjalan semasa.

TIME AND DATE (12)

Tetapkan waktu dan tarikh.

SET TIME (19)

Tetapkan waktu semasa.

SET DATE (20)

Tetapkan tarikh semasa.

TIME FORMAT (21)

Pilih format waktu yang diperlukan. Pilih antara opsiyen berikut:

- 12 h
- 24 h

DATE FORMAT (22)

Pilih format tarikh yang diperlukan. Pilih antara opsiyen berikut:

- YYYY-MM-DD
- YYYY/DD/MM
- DD/MM/YYYY

LANGUAGE (13)

Pilih bahasa paparan yang diperlukan.

FACTORY SETTINGS (15)

Set semula ke tetapan asal.

SERVIS (4)

SERVIS

ERROR LOG (5)

Senarai ralat (9)

TOTAL RUNTIME (6)

Jumlah masa pengendalian mesin dipaparkan.

VOLTAGE (7)

Voltan input mesin yang disambungkan.

PRODUCT INFO (8)

Maklumat tentang unit tersebut dan alatan yang disambung akan dipaparkan (10).

SISTEM MENU

Kawalan jauh

Am

Semasa unit kuasa digunakan dengan WS220, alat kawalan jauh perlu disambungkan kepada unit kuasa untuk mengawal gergaji dinding. Alat kawalan jauh disertakan dengan pembelian kelengkapan gergaji dinding dan disimpan dalam kotak simpanan bersama-sama dengan aksesori yang berkaitan.

Gergaji dinding dikawal secara wayarles dengan alat kawalan jauh melalui komunikasi radio antara alat kawalan jauh dengan unit kuasa, atau secara alternatif melalui kabel CAN antara alat kawalan jauh dengan unit kuasa.

Kali pertama alat kawalan jauh digunakan dengan unit kuasa, alat kawalan jauh perlu dijadikan berpasangan dengan unit kuasa supaya komunikasi radio berfungsi. Hal ini mungkin telah dilakukan jika unit kuasa dibeli bersama-sama kelengkapan gergaji dinding. Jika tidak dijadikan berpasangan, alat kawalan jauh tidak akan berupaya untuk menghidupkan unit kuasa melalui komunikasi radio dan paparan akan menunjukkan bahawa unit sedang dicari dan akan cuba untuk dihidupkan, tetapi gagal. Walau bagaimanapun, periksa dahulu jika unit kuasa adalah aktif dengan kabel kuasa yang disambungkan dan butang henti kecemasan tidak ditekan semasa anda memeriksa sama ada proses berpasangan dilakukan atau tidak.

Ikuti arahan dalam Tetapan perisian, alat kawalan jauh di bawah untuk arahan tentang cara menjadikan alat kawalan jauh berpasangan dengan unit kuasa.

Tetapan perisian, alat kawalan jauh

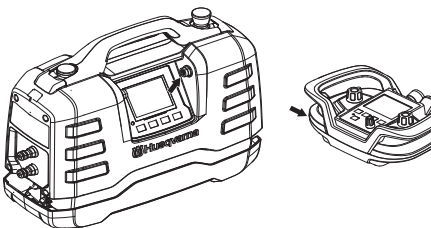
Jadikan alat kawalan jauh berpasangan dengan unit kuasa

Untuk memastikan yang komunikasi radio antara alat kawalan jauh dengan unit kuasa berfungsi, alat kawalan jauh yang relevan mesti dijadikan berpasangan dengan unit kuasa yang relevan.

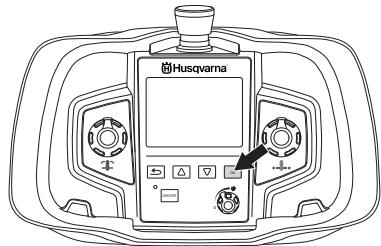
Ini merupakan langkah keselamatan yang memastikan unit kuasa hanya boleh dikawal oleh satu alat kawalan jauh. Komunikasi radio tidak akan berfungsi sehingga langkah ini diambil.

Jika alat kawalan jauh yang disertakan ditukar atau jika alat kawalan jauh perlu ditukarkan antara kedua-dua unit, alat kawalan jauh mesti dipadankan semula dengan unit tersebut.

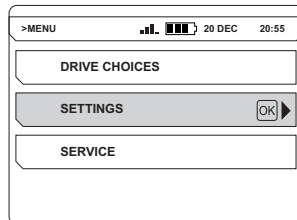
- Hidupkan alat kawalan jauh dengan menggunakan kabel CAN yang dibekalkan. Ketatkan skru penyambung kabel dengan tangan.



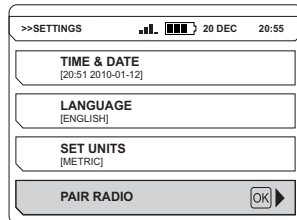
- Biarkan alat kawalan jauh dicas sepenuhnya dan tunggu skrin utama.
- Tekan butang 'OK' untuk mengakses menu.



- Pergi ke 'TETAPAN'. Layari dengan kekunci anak panah dan sahkan dengan 'OK'.



- Pergi ke 'JADIKAN RADIO BERPASANGAN'. Layari dengan kekunci anak panah dan sahkan dengan 'OK'.



Mesej akan terpapar pada skrin menunjukkan jika proses berpasangan berjaya atau gagal. Cuba lagi jika gagal.

Baca buku panduan pengendali bagi gergaji dinding dengan teliti untuk arahan tentang cara mengawal gergaji dengan alat kawalan jauh.

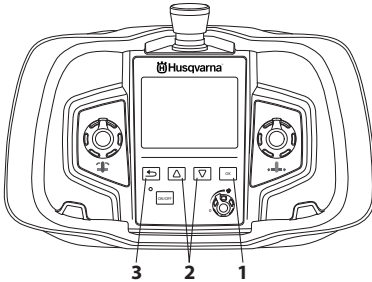
Apabila alat kawalan jauh menjadi aktif, paparan pada unit kuasa akan terpadam.

NOTIS! Alat kawalan jauh bagi PP220 juga serasi dengan unit PP480 HF dan PP440 HF. Sistem menu alat kawalan jauh mempunyai submenu yang tidak sesuai bagi PP220.

SISTEM MENU

Sistem menu alat kawalan jauh

Guna anak panah (2) untuk menatal menu dan tekan butang 'OK' (1) untuk mengesahkan pilihan. Guna butang 'kembali' (3) untuk kembali ke menu.



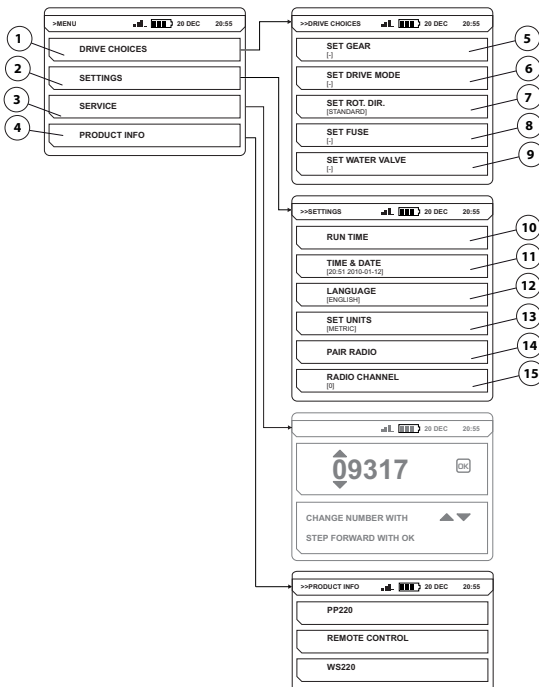
Sistem menu bagi alat kawalan jauh boleh diakses dengan menekan butang 'OK'.

Sistem menu terdiri daripada submenu yang berikut:

- PILIHAN PANDUAN
- TETAPAN
- SERVIS

Menu perkhidmatan dilindungi oleh kata laluan. Kakitangan perkhidmatan hanya mempunyai akses kepada tetapan dalam menu ini untuk melakukan servis.

Gambaran keseluruhan menu



Rujuk muka surat berikut untuk penjelasan bagi setiap menu.

SISTEM MENU

Sistem menu terdiri daripada submenu yang berikut

DRIVE CHOICES (1)

PILIHAN PANDUAN

SET GEAR (5)

PILIH JENTERA

Tidak terpakai pada PP220.

SET DRIVE MODE (6)

PILIH KEDUDUKAN HIDUP

Tidak terpakai pada PP220.

SET ROT. DIR. (7)

Pilih arah putaran yang diperlukan.

Arah putaran hanya boleh diubah semasa bilah/wayar tidak bergerak. Pilih antara opsiyen berikut:

- STANDARD
- TERBALIK

SET FUSE (8)

TETAPKAN FIUS

Tidak terpakai pada PP220.

SET WATER VALVE (9)

Laraskan injap air.

Tidak terpakai pada PP220.

SETTINGS (2)

TETAPAN

RUN TIME (10)

MASA JALANAN

TIME COUNTER (10)

Semasa pengaktifan, jam randik dihidupkan untuk mengira masa bilah/wayar berputar dan sekurang-kurangnya satu suapan adalah aktif.

CLEAR RUN TIME

Digunakan untuk set semula jam randik.

TIME AND DATE (11)

Tetapkan waktu dan tarikh.

SET TIME

Tetapkan waktu semasa.

SET DATE

Tetapkan tarikh semasa.

TIME FORMAT

Pilih format waktu yang diperlukan. Pilih antara opsiyen berikut:

- 12 h
- 24 h

DATE FORMAT

Pilih format tarikh yang diperlukan. Pilih antara opsiyen berikut:

- YYYY-MM-DD
- YYYY/DD/MM
- DD/MM/YYYY

LANGUAGE (12)

Pilih bahasa paparan yang diperlukan.

SET UNITS (13)

Pilih unit yang diperlukan. Pilih antara opsiyen berikut:

- AMERIKA
- METRIK

PAIR RADIO (14)

Jadikan alat kawalan jauh berpasangan dengan mesin.

RADIO CHANNEL (15)

SALURAN RADIO

Saluran radio mesti diubah apabila pengendali mengalami gangguan atau hilang komunikasi.

Alat kawalan jauh mesti disambungkan kepada mesin dengan kabel CAN.

Pilih saluran radio yang diperlukan. Pilih antara opsiyen berikut:

- 0 (2.410 GHz)
- 1 (2.415 GHz)
- ...
- 11 (2.465 GHz)

PRODUCT INFO (4)

Maklumat tentang unit tersebut dan alatan yang disambung akan dipaparkan.

SISTEM MENU

Bateri

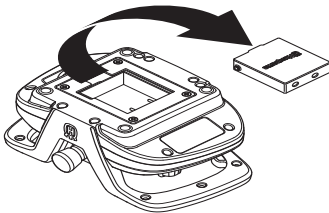
Bateri ialah jenis Li-ion. Masa pengendalian adalah kira-kira 8-10 jam selepas setiap pengecasan. Suhu sejuk yang melampau akan menghalang kapasiti bateri dan masa pengendalian. Masa pengendalian juga dipengaruhi oleh masa paparan menjadi aktif.

Hanya gunakan bateri asli bagi produk ini. Hubungi pengedar anda untuk maklumat lanjut.

Bateri yang kehabisan kuasa tidak boleh dibuang sebagai sampah dalam rumah! Hantarkannya kepada wakil servis atau pusat pengumpulan yang terdekat.

Masukkan / keluarkan bateri

- Masukkan / keluarkan bateri.



Cas bateri.

Sebelum menggunakan alat kawalan jauh buat kali pertama, bateri perlu dicas.

Untuk mengecas dengan pengecas bateri



Masa pengecasan bagi bateri yang kehabisan kuasa adalah kira-kira 2-3 jam. Diod akan berwarna oren apabila pengecasan bermula dan menjadi hijau apabila bateri dicas sepenuhnya. Apabila bateri dicas sepenuhnya, pengecas membekalkan bateri dengan arus seenggara sehingga bateri dialih keluar daripada pengecas.

Pastikan pengecas bateri kering dan terlindung daripada perubahan suhu.

Untuk mengecas dengan kabel CAN

Keberkesanan pengecasan dengan kabel CAN adalah kurang daripada pengecas bateri dan oleh itu akan mengambil masa yang lebih lama untuk mengecas bateri. Walau bagaimanapun, alat kawalan jauh berfungsi seperti biasa semasa pengecasan.

MENGHIDUPKAN DAN MEMATIKAN

Sebelum memulakan



AMARAN! Sila baca arahan pengguna dengan teliti dan pastikan anda faham arahan sebelum menggunakan mesin.

Guna kelengkapan pelindung peribadi. Lihat arahan di bawah tajuk Kelengkapan pelindung peribadi.

Pastikan tidak ada orang yang tidak berkenaan di kawasan kerja, jika tidak akan ada risiko kecederaan diri yang serius.

Pastikan mesin dipasang dengan betul dan tidak menunjukkan tanda-tanda kerosakan. Lihat arahan dalam seksyen "Pemasangan dan pelarasan".

- Jalankan penyelenggaraan harian. Lihat arahan dalam seksyen "Penyelenggaraan".
- Sambungkan kepada sumber kuasa
- Sambungkan air penyejuk

Lihat arahan dalam seksyen "Pemasangan dan pelarasan".

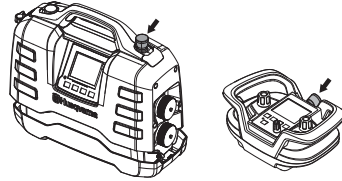
Penjana kuasa yang digerakkan dengan diesel atau gasolin boleh digunakan sebagai sumber kuasa jika cukup berkuasa. Rujuk kes pengendalian penjana kuasa biasa dalam Data Teknikal.

NOTIS! Penjana **mestilah** dibumikan atau terbumi untuk melindungi fungsi unit kuasa.

NOTIS! Penjana kuasa yang kadangkala menjana voltan input luar daripada julat yang ditentukan dalam data teknikal boleh merosakkan unit kuasa.

Menghidupkan

- Mulakan bekalan air kepada unit kuasa
- Periksa bahawa butang henti kecemasan pada unit kuasa dan butang henti pada alat kawalan jauh tidak ditekan dengan memusingkannya mengikut arah jam.



- Alat yang disambung diaktifkan dan ditunjukkan oleh maklumat pada paparan.

Ikut arahan dalam buku manual yang dibekalkan dengan alatan.

Mematikan

Ikut arahan dalam buku manual yang dibekalkan dengan alatan.

- Tekan butang henti kecemasan unit kuasa.
- Matikan bekalan air kepada unit kuasa.

Am



AMARAN! Pengguna hanya boleh menyanggara dan melakukan kerja servis yang diterangkan dalam Buku Panduan Pengguna ini. Kerja-kerja lain yang lebih besar mesti dijalankan oleh bengkel servis yang sah.

Jangka hayat mesin boleh berkurangan jika penyelenggaraan mesin tidak dilakukan dengan betul, dan servis dan/atau pembaikan tidak dilakukan secara professional. Jika anda perlukan maklumat lanjut, sila hubungi bengkel servis terdekat anda.

Penyelenggaraan harian

- Periksa kelengkapan keselamatan mesin tidak rosak. *Rujuk arahan dalam bahagian "Kelengkapan keselamatan mesin".
- Pastikan kord dan kord sambungan berada dalam keadaan baik.
- Sentiasa bersihkan semua peralatan apabila selesai bekerja. Gunakan berus tangan tugas berat atau berus cat besar.
- Pastikan penyambung dan pin bersih. Bersihkan dengan kain buruk atau berus.

NOTIS! Jangan gunakan pembersih tekanan tinggi untuk membersihkan mesin. Jet tekanan tinggi akan merosakkan pengedap, menyebabkan air dan kotoran memasuki mesin dan menyebabkan kerosakan teruk.

Servis

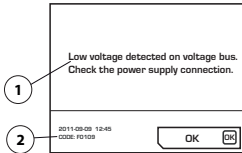


AMARAN! Semua jenis pembaikan hanya boleh dilakukan oleh tukang yang dibenarkan. Ini supaya operator tidak terdedah kepada risiko yang besar.

PENYENGGARAAN

Mesej-mesej ralat

Jika berlaku ralat, mesej ralat (1) dan kod ralat (2) akan dipaparkan. Sila beri tumpuan kerana ilustrasi akan menunjukkan contoh.



Langkah-langkah untuk mengesahkan mesej ralat:

- Tekan 'OK' pada paparan atau aktifkan kawalan pendikit pada alatan yang disambungkan. Tiada tindakan selanjutnya diperlukan jika mesej ralat dibuang.

Jika sistem beku dan pengesahan tidak boleh dibuat: Cabut penyambung daripada outlet soket yang dibumikan, sambungkan semula sumber kuasa. Lihat arahan dalam seksyen "Pemasangan dan pelarasan".

Jika ralat masih ada, ikut arahan yang diberi dalam panduan penyelesaian masalah atau hubungi peniaga berdaftar.

Perisian unit kuasa boleh dikemas kini. Hubungi wakil servis anda untuk maklumat lanjut.

Jadual penyelesaian masalah

Mesej ralat ditunjukkan dalam bahasa yang anda pilih pada produk selain daripada bahasa Inggeris.

Kod Ralat	Mesej-mesej ralat	Punca	Langkah-langkah
F0101	Over current detected	Arus alatan aktif terlalu tinggi	Hubungi bengkel servis anda jika masalah masih ada.
F0103	Fault detected in hardware	Kerosakan perkakasan	Hubungi bengkel servis anda jika masalah masih ada.
F0104	Error detected on the voltage bus	Ralat voltan alatan	Periksa bekalan kuasa
F0105	High voltage detected on voltage bus. Check the power supply connection.	Brek ditekan terlalu kuat	Hubungi bengkel servis anda jika masalah masih ada.
F0106	Temperature in the IGBT module too high	Pek kuasa terlalu panas	Tambahkan aliran bahan air penyejuk. Pastikan air bersih digunakan supaya saluran air tidak tersumbat. Rujuk data Teknikal bagi spesifikasi untuk aliran air, suhu dan tekanan.
F0107	Emergency stop switch pressed	Butang berhenti kecemasan ditekan.	Set semula pemberhentian kecemasan
FXX08*	High motor temperature detected	Suhu motor alatan terlalu tinggi	Tambahkan aliran bahan air penyejuk. Pastikan air bersih digunakan supaya saluran air tidak tersumbat. Rujuk data Teknikal bagi spesifikasi untuk aliran air, suhu dan tekanan.
F0109	Low voltage detected on voltage bus. Check the power supply connection.	Kegagalan pek kuasa dalaman	Periksa kuasa input atau servis sentuh
F0110	Cooling fan fault detected. Check the cooling fan	Kipas tidak berfungsi	Periksa kipas. Gantikan jika rosak.
F0111	The clock has stopped, please correct it if necessary.	Jam berhenti	Hubungi wakil servis untuk penukaran bateri.
F0112	Low input voltage detected	Voltan input terlalu rendah	Periksa kuasa input minimum dalam buku manual
F0113	High input voltage detected	Voltan input terlalu tinggi	Periksa kuasa input maksimum dalam buku manual
FXX14*	Too temperature sensor error detected	Gangguan atau kerosakan litar dalam sensor suhu.	Hubungi wakil servis anda.
F0215	Travel motor has stopped	Tekan butang henti hujung landasan	Bersihkan rel gergaji dinding dan periksa bahawa gergaji dinding dan rel dipasang dengan kukuh.
		Kotoran pada landasan	Hubungi bengkel servis anda jika masalah masih ada.
		Bilah tersangkut	
F0216	Depth motor has stopped	Bilah tersangkut	Periksa bahawa gergaji dinding dan rel dipasang dengan kukuh Hubungi bengkel servis anda jika masalah masih ada.
F0117	Fault detected in hardware	Kerosakan perkakasan	Hubungi bengkel servis anda jika masalah masih ada.
F0118	Fault detected in hardware	Kerosakan perkakasan	Hubungi bengkel servis anda jika masalah masih ada.
F0119	Temperature in the PP too high	Pek kuasa terlalu panas	Tambahkan aliran bahan air penyejuk. Pastikan air bersih digunakan supaya saluran air tidak tersumbat. Rujuk data Teknikal bagi spesifikasi untuk aliran air, suhu dan tekanan.

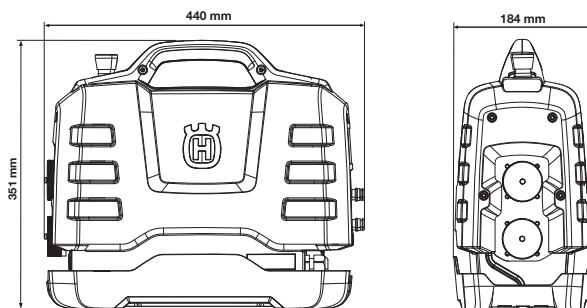
* Perbezaan nombor XX bergantung pada alatan yang disambungkan pada unit kuasa.

DATA TEKNIKAL

Data teknikal

Enjin	PP220
Output maksimum, kW	6,5
Arus terkadar 3-fasa pada 400V, A	10
Arus terkadar 1-fasa, A	13-8
Voltan 3-fasa dalam, V	200-480, 50/60Hz
Voltan 1-fasa dalam, V	220-240, 50/60 Hz
Bekalan kuasa	
3 fasa	L1+L2+L3+N+PE/L1+L2+L3+PE
Fasa tunggal	L+N+PE
Berat, lb/kg	
Pek kuasa	10,8
Penyejukan air	
Tekanan air - max bar	7
Aliran air penyejuk min., l/min	3,5
Suhu maksimum air penyejuk pada 3,5 l/min, °C	25
Sistem kawalan	
Jenis kawalan	Kawalan jauh
Transmisi isyarat	Wayarles/kabel

Saiz



Kes pengendalian penjana kuasa yang lazim

	PP220, output kuasa	Voltan output penjana kuasa (V)	Output penjana kuasa (kVA) minimum yang disyorkan
3 fasa	Kuasa sepenuhnya	3x380, 3x400, 3x416, 3x440, 3x480	10
	Kuasa dikurangkan	3x208, 3x220, 3x240	
Fasa tunggal	Kuasa dikurangkan	220-240	5

Saiz kabel yang dicadangkan

NOTIS! Prestasi motor yang baik bergantung pada voltan yang sesuai. Kabel penyambung yang terlalu panjang dan/atau yang mempunyai tolok terlalu kecil akan mengurangkan kuasa motor yang sedang bergerak dan menyebabkan pengurangan output atau kerosakan.

DATA TEKNIKAL

Perisytiharan Kesatuan Eropah mengenai keakuran

(Terpakai di Eropah sahaja)

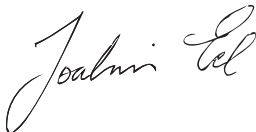
Husqvarna AB, SE-561 82 Huskvarna, Sweden, tel: +46-36-146500, mengakui yang Husqvarna bertanggungjawab sepenuhnya bahawa pek kuasa **Husqvarna PP220** dari nombor siri tahun 2016 dan seterusnya (tahun dinyatakan dengan jelas pada plat jenis, diikuti nombor siri), mematuhi keperluan ARAHAN MAJLIS:

- pada 17 Mei 2006 "berhubung dengan mesin" **2006/42/EC**.
- pada 26 Februari 2014 "berhubung kesesuaian elektromagnetik" **2014/30/EU**.
- pada 26 Februari 2014 "berkaitan dengan peralatan elektrik yang direka bentuk untuk digunakan di dalam had voltan tertentu" **2014/35/EU**.
- Pada 9 Mac 1999 berkaitan dengan 'Kelengkapan Radio dan Kelengkapan Terminal Komunikasi' **1999/5/EG**.
- pada 8 Jun 2011 berkenaan "sekatan penggunaan sesetengah bahan berbahaya" **2011/65/EU**.

Piawai-Piawai berikut telah digunakan:

EN ISO 12100:2010, EN 55014-1:2006, EN 55014-2/A1:2001, EN 61000-3-2:2006, EN 61000-3-3:2008, EN 61029-1:2009.

Gothenburg, 15 Jun 2016



Joakim Ed

Pengarah R&D Global

Construction Equipment Husqvarna AB

Wakil sah untuk Husqvarna AB dan bertanggungjawab terhadap dokumentasi teknikal.

JP - 取扱説明書原本, CN - 原始说明, KO - 원본 설명서
VN - Các hướng dẫn gốc, MY - Arahan asal

1158417-94



2016-16-17