

**Catalogo parti di ricambio**  
*Catalogue des pieces de rechange*  
**Ersatzteilkatalog**  
*Spare parts catalogue*  
**Catalogo de piezas de repuesto**

**Il presente catalogo ricambi vale per i seguenti modelli di aspiratori:**

*Ce catalogue de pièces détachées est valable pour les modèles d'aspirateurs suivants:*

**Dieser Ersatzteilkatalog gilt für die folgenden Modelle der Industriesauger:**

*This parts catalogue covers the following models:*

**El presente catálogo de repuestos tiene validez para los modelos de aspiradores:**

BDC3140 DBP

BDC3140 LPP

**INFORMAZIONI GENERALI - INFORMATIONS GENERALS - GENERAL AUSKUNFT**  
**GENERAL INFORMATION - INFORMACIONES GENERALES**

Le istruzioni, i disegni, le tabelle e quant'altro è contenuto nel presente fascicolo sono di natura tecnica riservata e, per questo, ogni informazione non può essere riprodotta, nè completamente nè parzialmente, e non può essere comunicata a terzi senza l'autorizzazione scritta del produttore che ne è il proprietario esclusivo e che si riserva il diritto di apportare senza preavviso tutte quelle modifiche che riterrà opportune.

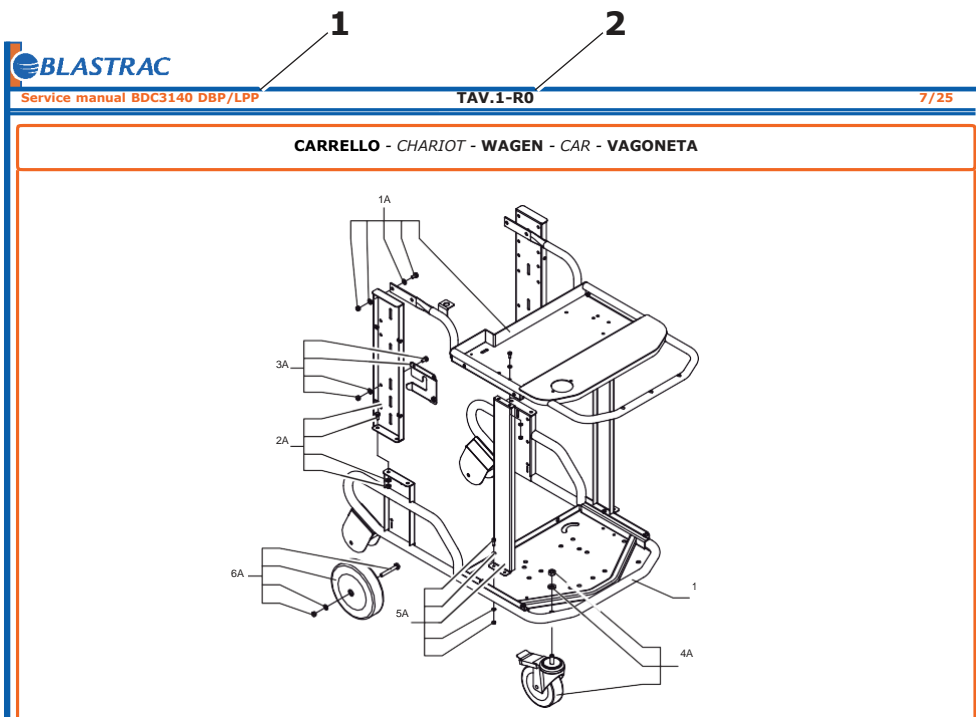
Die Anweisungen, Abbildungen, Tabellen und alle weiteren Angaben in diesem Handbuch sind vertrauliche Angaben technischer Natur. Aus diesem Grunde dürfen sie wieder vollständig noch teilweise kopiert werden bzw. ohne Erlaubnis vom Hersteller Dritten zugänglich gemacht werden. Der Hersteller selbst ist alleiniger Urheber und behält sich das Recht vor, ohne Vorankündigung alle Abänderungen durchzuführen, die sie für richtig erachtet.

*All instruction, drawing, tables and any other information herein contained, are to be considered herein contained, are to be considered as confidential technical descriptions. Therefore, no information nor data shall be reproduced neither entirely nor partially and no information may be passed to third parties without written authorization by the manufacturer who is the sole proprietor of it and who reserves the right of any modification, that are considered suitable, without, prior notice.*

Les instructions, les dessins, les plans et toutes autres informations contenues dans ce livret sont des données techniques réservées. Pour cela aucune information ne peut être reproduite ni entièrement ni partiellement et ne peut être communiquée à tiers sans autorisation écrite du constructeur qui en est le propriétaire exclusif. Celle-ci se réserve aussi le droit d'effectuer sans avis préalable toutes les modifications qu'elle estimera nécessaires.

*Las instrucciones, los dibujos, las tablas y demás que se encuentran en el presente folleto son de naturaleza técnica reservada y, por tanto, las informaciones no pueden ser reproducidas ni en su totalidad ni en parte y no pueden ser comunicadas a terceros sin la autorización escrita del productor que es el propietario exclusivo y que se reserva el derecho de hacer las modificaciones que considere oportunas sin aviso anticipado.*

**Norme per la consultazione del catalogo - Comment consulter ce catalogue**  
**Für die Katalogbenutzung - How to consult the catalogue - Normas para consultar el catálogo**



www.blastrac.com info@blastrac.eu



POS.	N° CODICE	Q	DESCRIZIONE	DESIGNATION	BENENNUNG	DESCRIPTION	DENOMINACIONES
1	4083600556	1	carrello	chariot	wagen	car	wagoneta
1A	4089100039	1	kit manico	—	—	handle kit	—
2A	40000871	1	kit montante	—	—	upright kit	—
3A	40000872	1	kit staffe sgancio	—	—	bin release kit	—
4A	40000874	2	kit ruota pivotante D150	—	—	D150 revolv. castor kit	—
5A	40000824	1	kit sostegno telaio	—	—	chassis support kit	—
6A	40000873	1	kit ruote D200	—	—	wheel kit D200	—

www.blastrac.com info@blastrac.eu

3 4 5

**1- Modello della macchina**

Modèle de la machine - **Maschinentyp**  
 Machine model - **Modelo de la máquina**

**2- Numero della tavola con indice di modifica**

Numéro du plan avec indice de révision  
**Nummer mit Änderungszahl**  
 Table number with modification indication  
**Número de la lámina con índice de modificación**

**3- Numero di posizione del particolare**

Numéro de position de la pièce - **Positionsnummer des Teils**  
 Position number of part - **Número de posición de la pieza**

*Nota: nel manuale, i particolari inox hanno lo stesso numero di posizione dei particolari standard.*

*Remarque: dans le manuel les pièces en acier inoxydable ont le même numéro de position que les pièces standard.*

*Hinweis: im Handbuch haben die Teile aus Edelstahl rostfrei die gleiche Positionsnummer wie die Standardteile.*

*Note: in the manual, stainless steel parts have the same position number as standard parts.*

*Nota: en el manual, los particulares de acero inoxidable tienen el mismo número de posición que las piezas estándar.*

**4- Numero di codice del particolare**

Numéro de code de la pièce - **Best. Nr. des Teils**  
 Code number of part - **Número de código de la pieza**

**5- Quantità di particolari per tavola**

Quantité de pièces par plan - **Stückzahl der Teile**  
 Quantity of parts per table - **Cantidad de piezas por lámina**

**NORME PER LE ORDINAZIONI DEI PEZZI DI RICAMBIO**

*Le ordinazioni dei ricambi devono essere corredate dalle seguenti indicazioni:*

- A) *Modello della macchina*
- B) *Numero di matricola*
- C) *Numero di identificazione del ricambio richiesto*
- D) *Quantità richiesta*
- E) *Denominazione*

**POUR COMMANDER LES PIÈCES DÉTACHÉES**

*Donner toujours les indications suivantes:*

- A) *Type de la machine*
- B) *Numéro de série*
- C) *Code de la pièce*
- D) *Quantité demandée*
- E) *Dénomination de la pièce*

**BESTELLWEG**

*Ersatzteilebestellungen müssen mit den folgenden Angaben ausgestattet werden:*

- A) *Maschinentyp*
- B) *Fabriknummer*
- C) *Teilkennzeichen*
- D) *Menge je Teil*
- E) *Teilbenennung*

**HOW TO ORDER SPARE PARTS**

*Any order for spare parts should be completed with the following data:*

- A) *Machine model*
- B) *Serial number*
- C) *Identification code number of the part required*
- D) *Quantity required*
- E) *Part denomination*

**NORMAS PARA HACER UN PEDIDO**

*En todos los pedidos debe indicarse los siguientes datos:*

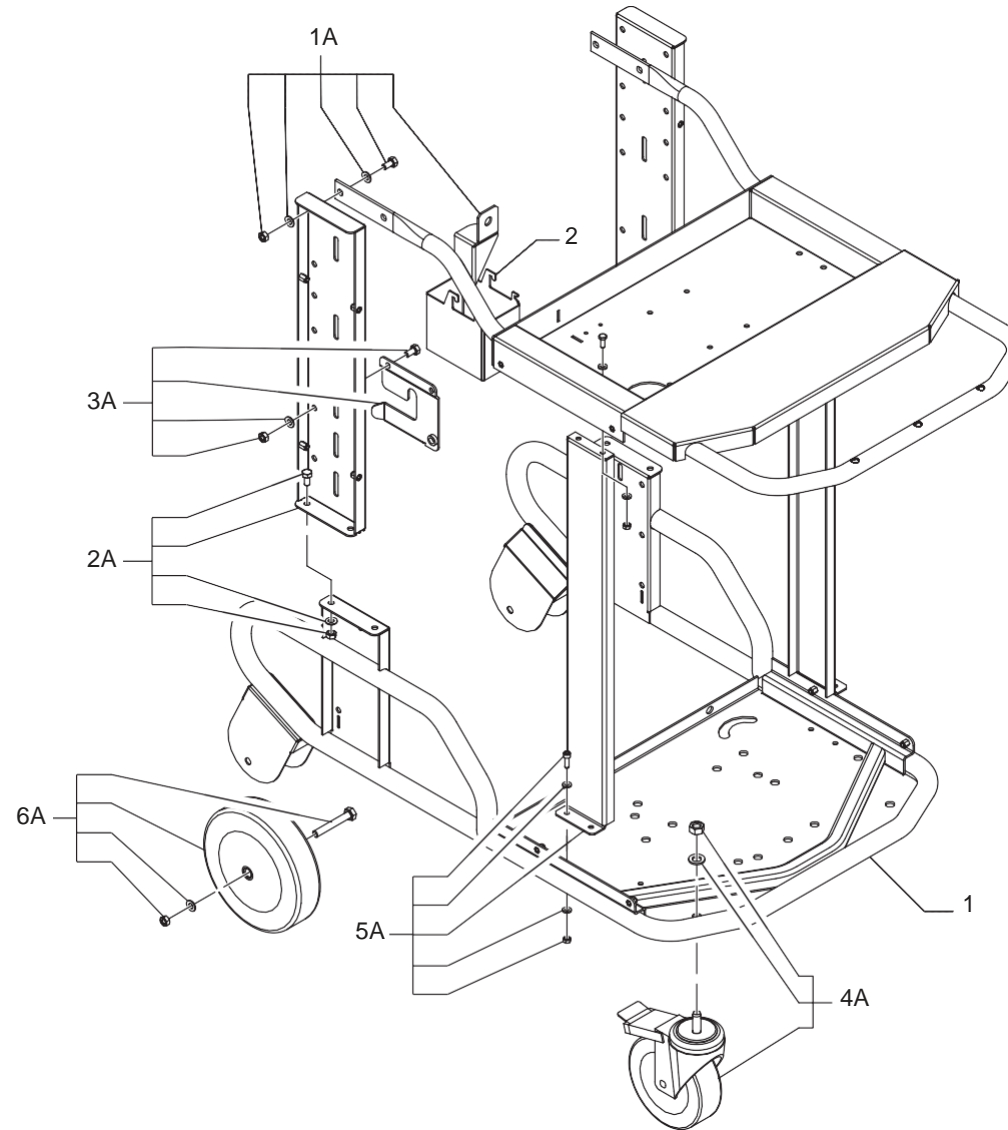
- A) *Modelo de la máquina*
- B) *Numero de la matricula*
- C) *Numero de codigo*
- D) *Cantidad pedida*
- E) *Denominación*

**INDICE DELLE TAVOLE - INDEX DES TABLES - TAFELVERZEICHNIS  
TABLES INDEX - INDICE DE TABLAS**

<b>TAV. 1-R0</b>	<b>7/23</b>	<b>TAV. 5-R0</b>	<b>15/23</b>
<i>CARRELLO CHARIOT WAGEN CAR VAGONETA</i>		<i>GRUPPO FILTRO ENSEMBLE FILTRE FILTEREINHEIT FILTER GROUP GRUPO FILTRO</i>	
<b>TAV. 2-R0</b>	<b>9/23</b>	<b>TAV. 6-R0</b>	<b>17/23</b>
<i>CARRELLO CHARIOT WAGEN CAR VAGONETA</i>		<i>GRUPPO FILTRO ENSEMBLE FILTRE FILTEREINHEIT FILTER GROUP GRUPO FILTRO</i>	
<b>TAV. 3-R0</b>	<b>11/23</b>	<b>TAV. 7-R0</b>	<b>19/23</b>
<i>GRUPPO COMPRESSORE (V230 Hz60) GROUPE COMPRESSEUR (V230 Hz60) VERDICHTER (V230 Hz60) COMPRESSOR UNIT (V230 Hz 60) GRUPO COMPRESOR (V230 Hz60)</i>		<i>GRUPPO ASPIRAZIONE GROUPE ASPIRATION SAUGEINHEIT SUCTION UNIT GRUPO ASPIRACION</i>	
<b>TAV. 4-R0</b>	<b>13/23</b>	<b>TAV. 8-R0</b>	<b>21/23</b>
<i>GRUPPO CONTENITORE GROUPE CONTENEUR BEHÄLTERGRUPPE CONTAINER UNIT GRUPO CONTENEDOR</i>		<i>IMPIANTO ELETTRICO INSTALLATION ELECTRIQUE ELEKTRISCHEANLAGEN ELECTRIC SYSTEM INSTALACIONE ELECTRICA</i>	



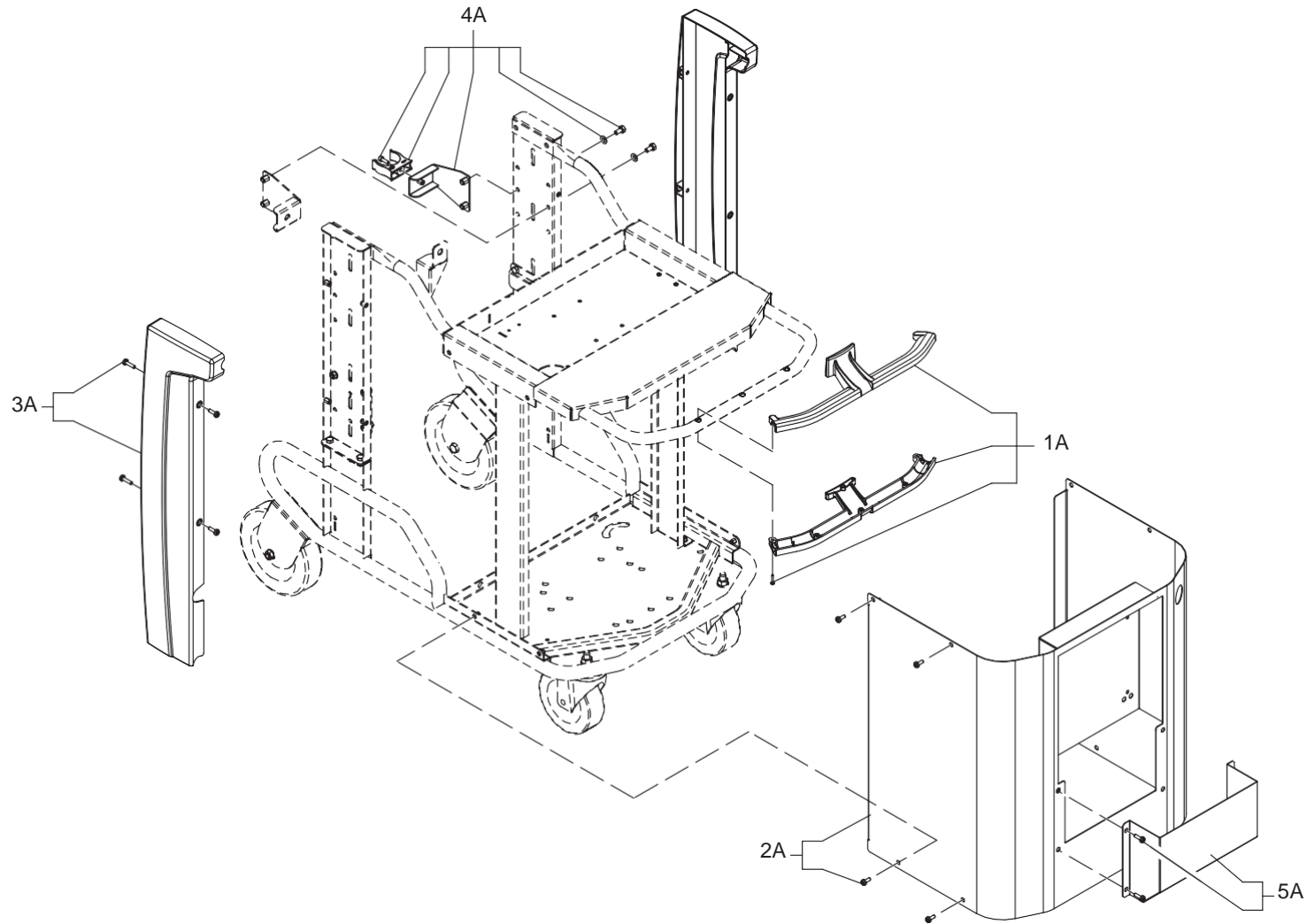
**CARRELLO - CHARIOT - WAGEN - CAR - VAGONETA**



POS.	BLASTRAC PN	HQV PN	Q	DESCRIZIONE	DESIGNATION	BENENNUNG	DESCRIPTION	DENOMINACIONES
1	4083600656	533153701	1	carrello	chariot	wagen	car	vagoneta
2	4081600844	533621101	1	contenitore	boîtier	behälter	case	recipiente
1A	4089100568	-	1	kit manico	—	—	handle kit	—
2A	40000871	-	1	kit montante	—	—	upright kit	—
3A	40000872	533464001	1	kit staffe sgancio	—	—	bin release kit	—
4A	40000874	533746601	2	kit ruota pivotante D150	—	—	D150 revol. castor kit	—
5A	40000824	-	1	kit sostegno telaio	—	—	chassis support kit	—
6A	40000873	533910201	1	kit ruote D200	—	—	wheel kit D200	—

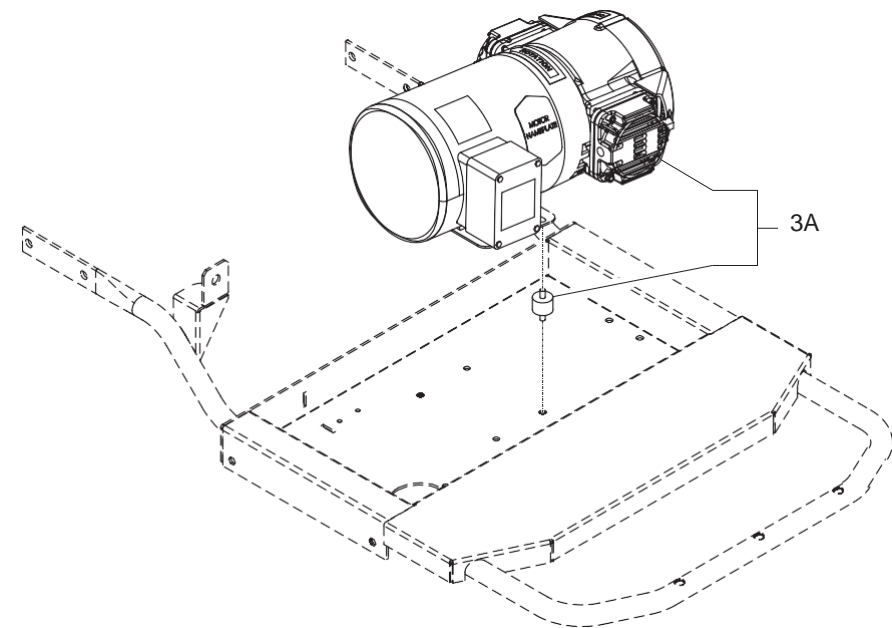
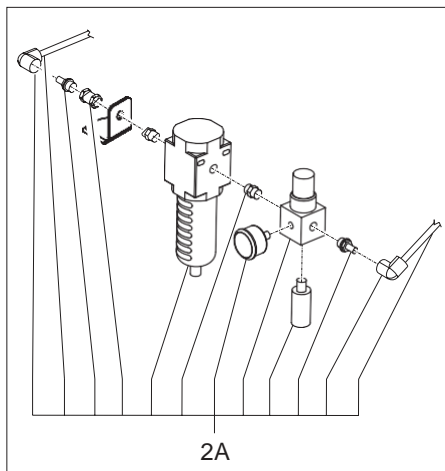
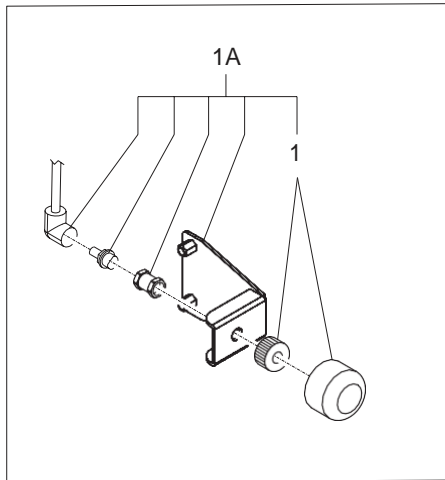


**CARRELLO - CHARIOT - WAGEN - CAR - VAGONETA**



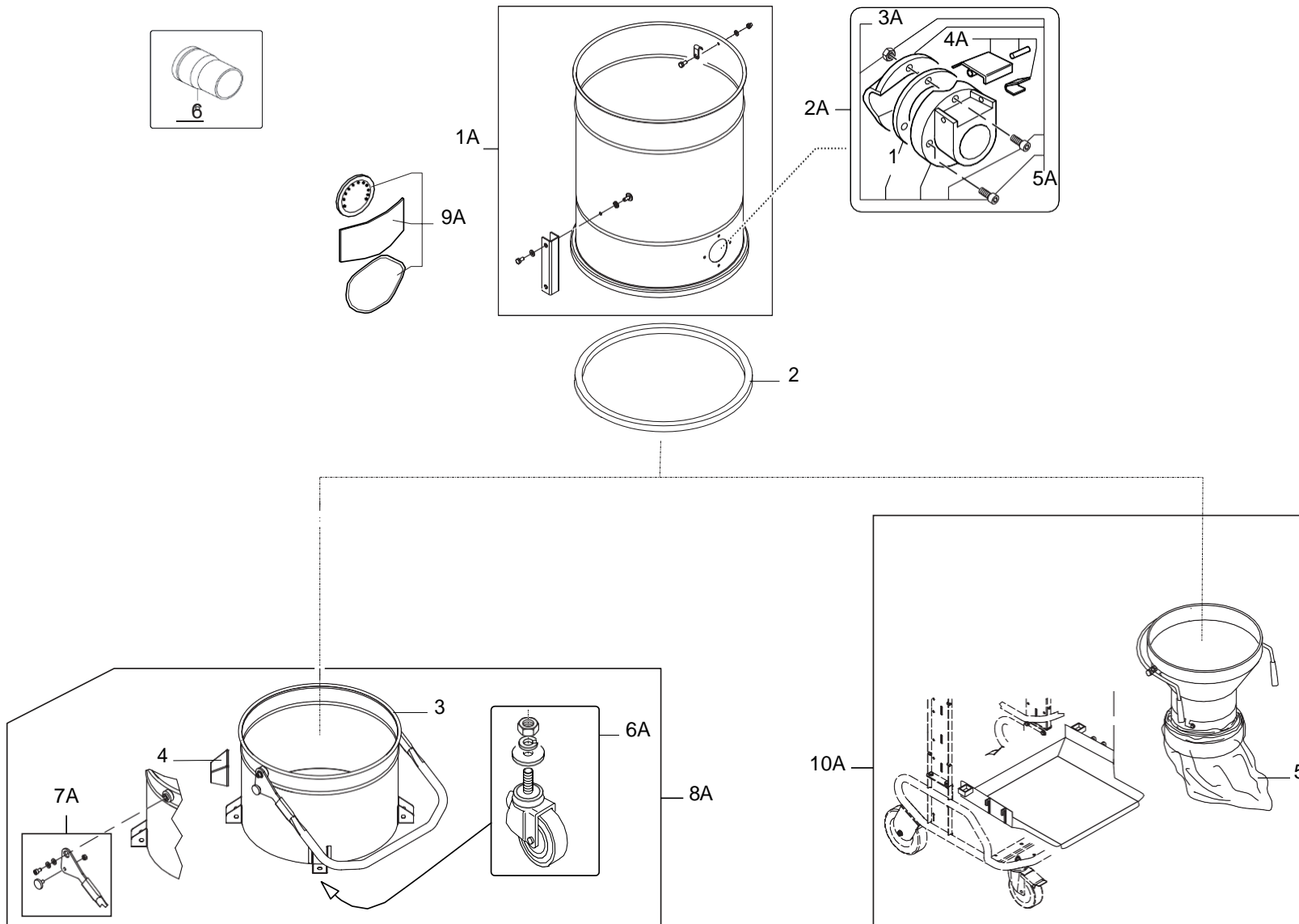
POS	BLASTRAC PN	HQV PN	Q	DESCRIZIONE	DESIGNATION	BENENNUNG	DESCRIPTION	DENOMINACIONES
1A	40000855	533266801	1	kit impugnatura	—	—	handle kit	—
2A	4089100570	533153601	1	kit carter	—	—	carter kit	—
3A	40000864	534047001	1	kit fianchetti	—	—	upright protection kit	—
4A	40000856	535353401	1	kit portatubo	—	—	hose holder kit	—
5A	4089100571	-	1	kit carter	—	—	carter kit	—

**GRUPPO COMPRESSORE - GROUPE COMPRESSEUR - VERDICHTER**  
**COMPRESSOR UNIT - GRUPO COMPRESOR**



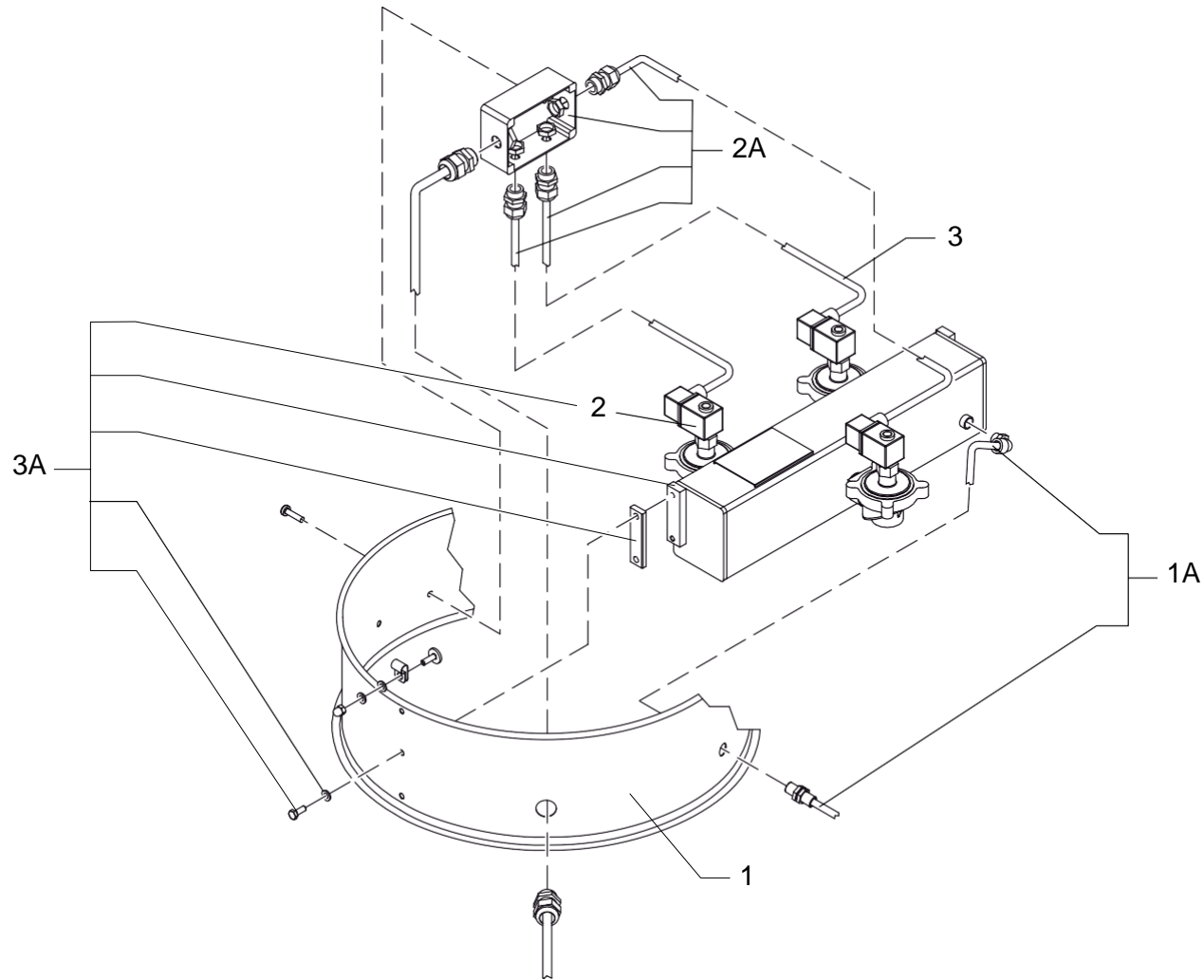
POS.	BLASTRAC PN	HQV PN	Q	DESCRIZIONE	DESIGNATION	BENENNUNG	DESCRIPTION	DENOMINACIONES
1	4084001217	534507201	1	filtro	filtre	filter	filter	filtro
1A	4089100573	533347101	1	kit filtro	—	—	filter kit	—
2A	4089100574	533535801	1	kit reg. pressione	—	—	pressure regulator kit	—
3A	4089100572	534401601	1	kit compressore	—	—	compressor kit	—

**GRUPPO CONTENITORE - GROUPE CONTENEUR - BEHÄLTERGRUPPE**  
**CONTAINER UNIT - GRUPO CONTENEDOR**



POS.	BLASTRAC PN	HQV PN	Q	DESCRIZIONE	DESIGNATION	BENENNUNG	DESCRIPTION	DENOMINACIONES
1	Z8 17006	533287301	1	guarnizione	joint	dichtung	seal	junta
2	40000762	533141401	1	guarnizione	joint	dichtung	seal	junta
3	4083000550	534407701	1	contenitore L100	chambre L100	behälter L100	container L100	contenedor L100
4	Z8 17021	-	4	paraurti	pare-chocs	schutz	bumper	paragolpes
5	4084001017	534040601	1	sacco polietilene conf.	jeu sac polyethylene	packing polyäthylen sack	polyethylene bag pack	confecion bolsas en polietilene
5	4084000956	-	1	mini package 4x20 mt.	mini package 4x20 mt.	mini package 4x20 mt.	mini package 4x20 mt.	mini package 4x20 mt.
6	Z7 22310	533353901	1	raccordo D70/76	raccord D70/76	verschraubung D70/76	D70/76 connection	racor D70/76
6	Z7 22001	-	1	raccordo D70/50	raccord D70/50	verschraubung D70/50	D70/50 connection	racor D70/50
1A	4089100009	534576201	1	kit laterale completo	—	—	filter chamber kit	—
2A	40000868	533540501	1	kit bocchettone D70 compl.	—	—	D70 inlet full kit	—
3A+4A	40000867	534641901	1	kit bocchettone D70	—	—	D70 inlet kit	—
4A	40000345	533304501	1	kit pulsante per bocc. D70	—	—	kit pushbutton for inlet D70	—
5A	40000395	533257101	1	kit deflettore D70 fe	—	—	kit deflector D70	—
6A	40000419	534080901	1	kit ruote contenitore fe	—	—	kit castors for container	—
7A	40000879	-	1	kit manico L100	—	—	handle kit L100	—
8A	4083000554	534407601	1	contenitore completo L100	—	—	compl. container L100	—
9A	4089100567	-	1	kit adesivi	—	—	sticker kit	—
10A	4056000468	-	1	kit scarico basculante	—	—	gravity discharge kit	—

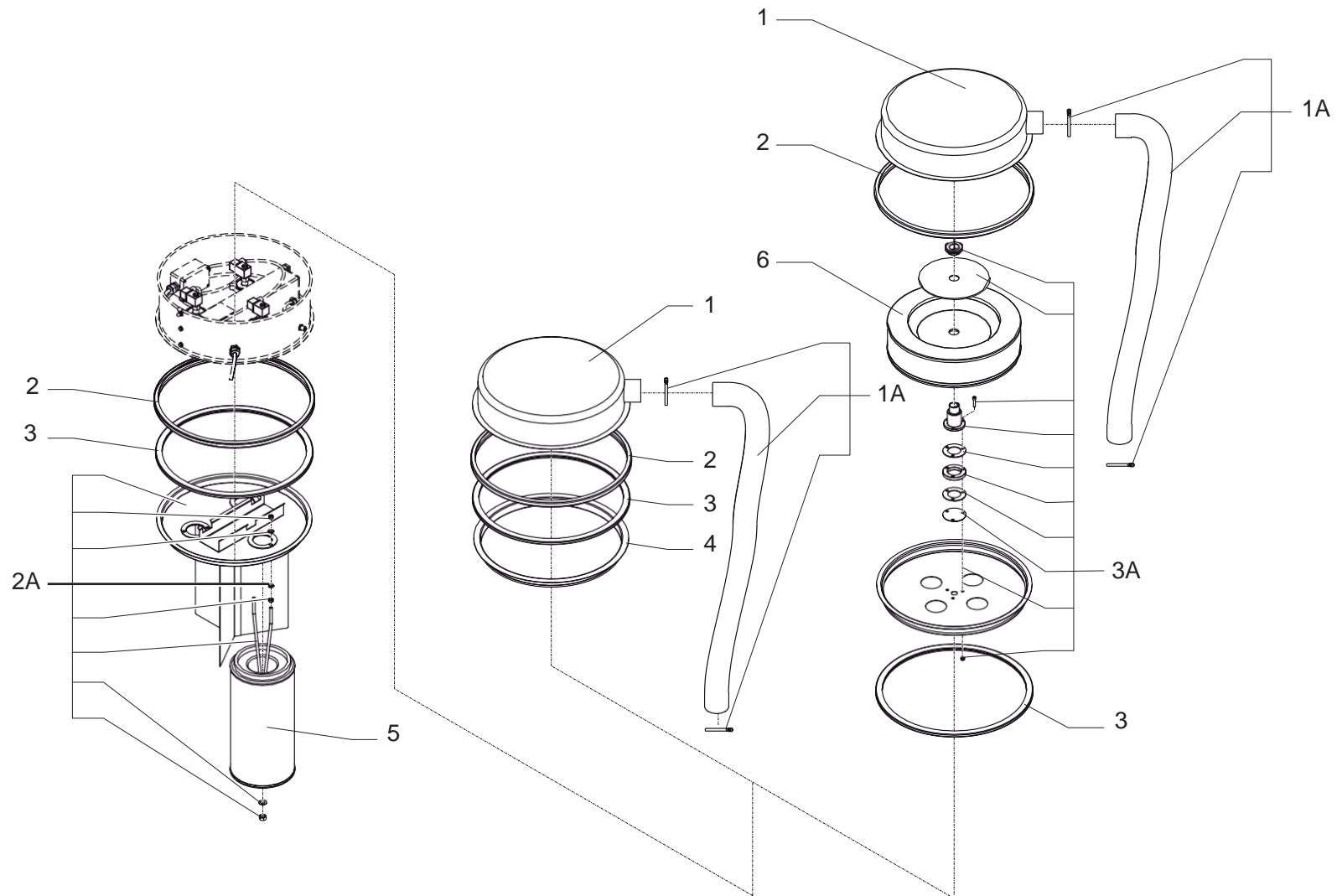
**GRUPPO FILTRO - ENSEMBLE FILTRE - FILTEREINHEIT**  
**FILTER GROUP - GRUPO FILTRO**



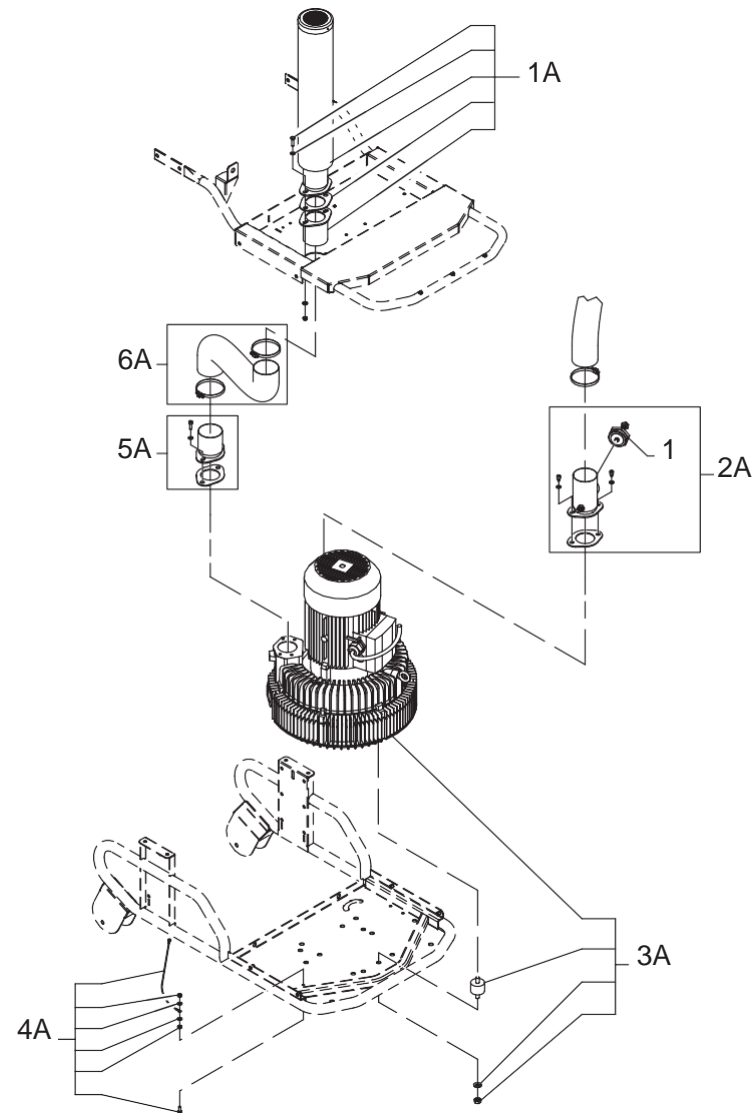
POS.	BLASTRAC PN	HQV PN	Q	DESCRIZIONE	DESIGNATION	BENENNUNG	DESCRIPTION	DENOMINACIONES
1	4081100156	533659501	1	contenitore	chambre	behälter	container	contenedor
2	4084001077	531480201	3	valvola	soupape	ventil	valve	valvula
3	4083901635	533088901	3	cavo	cabl	elektrokabel	cabl	cabl
1A	4089100041	533188301	1	kit collegamento pneumatico	—	—	pneumatic connection kit	—
2A	4089100584	533596101	1	kit i.e. serbatoio aria	—	—	electric air tank kit	—
3A	4089100585	535624101	1	kit serbatoio aria	—	—	air tank kit	—



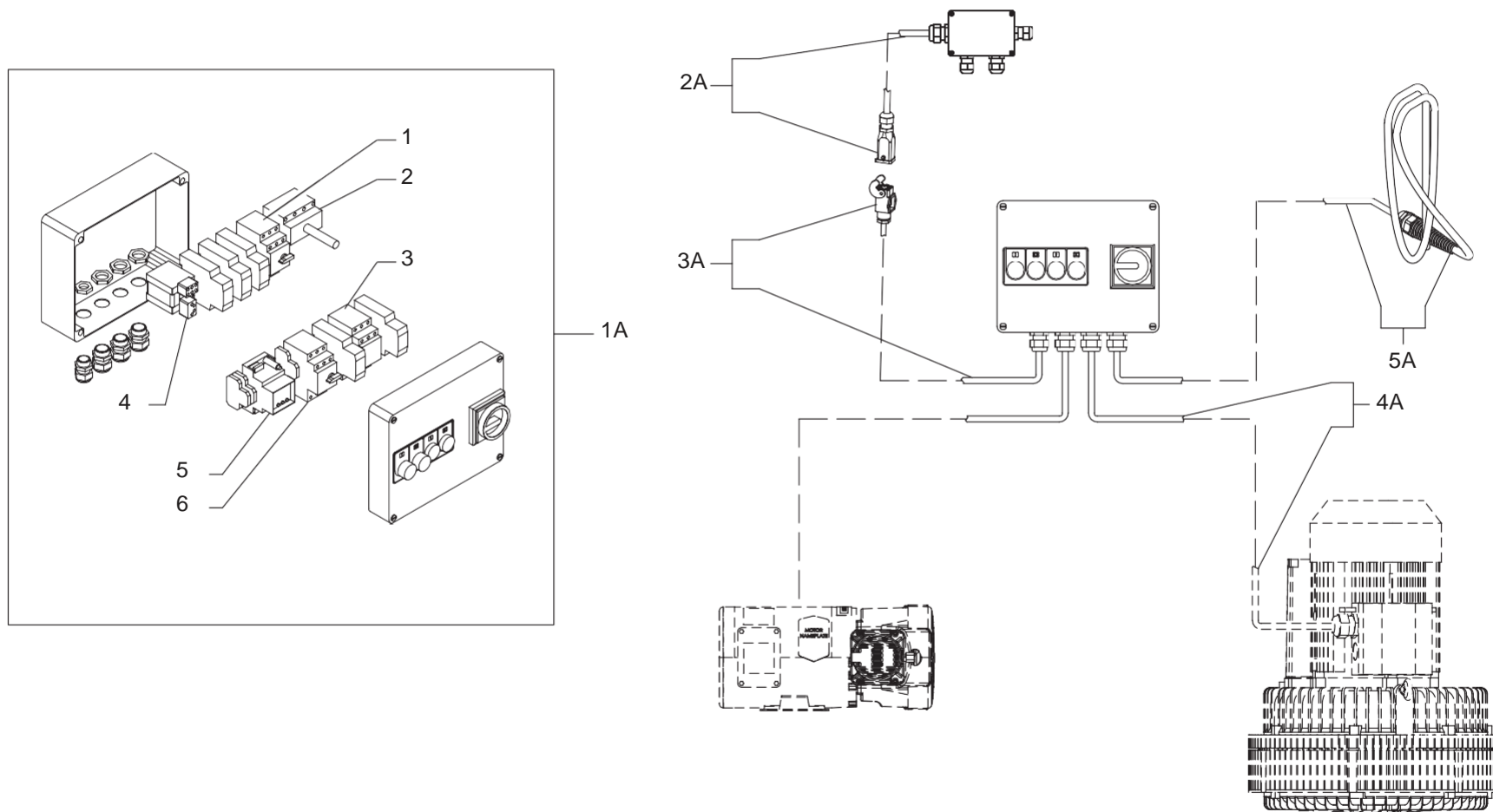
**GRUPPO FILTRO - ENSEMBLE FILTRE - FILTEREINHEIT**  
**FILTER GROUP - GRUPO FILTRO**



POS.	BLASTRAC PN	HQV PN	Q	DESCRIZIONE	DESIGNATION	BENENNUNG	DESCRIPTION	DENOMINACIONES
1	4083101109	534905601	1	cappello	chapeau	lagerdeckel	cap	sombrero
2	Z8 36191	533231201	2	chiusura	collier	verschluss	lock	cierre
3	Z8 17026	533226901	2	guarnizione	joint	dichtung	seal	junta
4	Z8 15003	-	1	anello filtro	anneau	filterring	ring	anillo
5	490803-1	535712301	3	filtro	filtre	filter	filter	filtro
6	4081700935	533898001	1	filtro	filtre	filter	filter	filtro
1A	4089100194	533293801	1	kit tubo	—	—	tube kit	—
2A	40000953	533683801	1	kit supporto filtri a cartuccia	—	—	cartridge support kit	—
3A	4089100044	534015101	1	kit supporto filtro assoluto	—	—	absolute filter support kit	—

**GRUPPO ASPIRAZIONE - GROUPE ASPIRATION - SAUGEINHEIT**  
**SUCTION UNIT - GRUPO ASPIRACION**

POS.	BLASTRAC PN	HQV PN	Q	DESCRIZIONE	DESIGNATION	BENENNUNG	DESCRIPTION	DENOMINACIONES
1	Z8 34024	533260501	1	valvola	soupape	ventil	valve	valvula
1A	4089100040	533380001	1	kit silenziatore	—	—	silencer kit	—
2A	4089100589	535677401	1	kit raccordo soffiante D70	—	—	D70 blowing connection kit	—
3A	40000842	533755301	1	kit soffiante (V230 Hz60)	—	—	suction unit kit (V230 Hz60)	—
4A	40000877	-	1	kit cavo di terra	—	—	ground cable kit	—
5A	40000556	535677301	1	kit raccordo soffiante D70	—	—	D70 blowing connection kit	—
6A	40000571	533093201	1	kit tubo soffiaggio	—	—	blowing tube kit	—

**IMPIANTO ELETTRICO - INSTALLATION ELECTRIQUE - ELEKTRISCHEANLAGEN**  
**ELECTRIC SYSTEM - INSTALACIONE ELECTRICA**

POS.	BLASTRAC PN	HQV PN	Q	DESCRIZIONE	DESIGNATION	BENENNUNG	DESCRIPTION	DENOMINACIONES
1	4083901542	534739301	1	salvamotore	protège-moteur	motorschutzschalter	overload cutout	interruptor de sobrecarga
	4083901545	533952801	1	contatto	contact	kontakt	contact	contacto
2	Z8 39556	533388901	1	interruttore	interrupteur	hauptschalter	main switch	interruptor
3	4083901556	533771901	1	teleruttore	telerupteur	schuetzschalter	remote switch	telerruptor
4	4083901491	533687001	1	trasformatore	transformateur	transformator	transformer	transformador
5	Z8 391107	-	1	temporizzatore	timer	zeitrelais	timer	temporizador
6	4083901620	533763001	1	salvamotore	protège-moteur	motorschutzschalter	overload cutout	interruptor de sobrecarga
	4083901545	533952801	1	contatto	contact	kontakt	contact	contacto
1A	4084101275	-	1	impianto elettrico	—	—	pulse-jet cleaning electrical	—
2A	4089100590	533751201	1	kit cavo alim. elettrovalvole	—	—	electrovalve power cable kit	—
3A	4089100591	533726101	1	kit cavo alim. elettrovalvole	—	—	electrovalve power cable kit	—
4A	4089100592	-	1	kit cavo coll. mot. (V230 Hz60)	—	—	motor power cord. (V230 Hz60)	—
5A	4089100586	-	1	kit cavo alim. (V230 Hz60)	—	—	power cable kit (V230 Hz60)	—

---

**IMPORTANTE**

Le informazioni ed i dati contenuti in questa pubblicazione erano esatti ed aggiornati al momento della stampa. E' nostra consuetudine cercare di migliorare il prodotto e di conseguenza alcune modifiche costruttive possono interessare le procedure descritte. Quando si notino delle differenze eliminare ogni dubbio rivolgendosi ad un Centro di vendita e assistenza.

**IMPORTANT**

Les renseignements et indications contenus dans le présent livret étaient exacts et à jour au moment de l'impression. Dans un souci d'amélioration, nos matériels peuvent avoir bénéficié d'évolutions ou avoir été modifiés. Au cas où vous remarqueriez des différences, veuillez vous adresser à un Centre de vente et Service après-vente pour éliminer toute possibilité de doute.

**WICHTIG**

Die in vorliegender Veröffentlichung enthaltenen Informationen und Daten waren zur Zeit des Drucklegung korrekt und auf dem neuesten Stand. Da wir unsere Produkte fortwährend verbessern, kann es aufgrund von Konstruktionsänderungen zu Änderungen der beschriebenen Verfahren kommen. Falls Abweichungen auftreten, wenden Sie sich bitte zur Vermeidung von Unklarheiten an ein Verkaufs- und Servicezentrum.

**IMPORTANT**

Information and data contained in this publication are correct and up to date at the time of printing. The company does, however, continually try to improve the products and such improvements may give rise to structural changes requiring modifications in the above procedures. Should any differences be noted, please contact your nearest sales and assistance center for help in clearing up any possible doubts.

**IMPORTANTE**

Las informaciones y los datos contenidos en esta publicación son exactos y actualizados hasta el momento de la impresión. Es nuestra norma tratar de mejorar el producto, consecuentemente algunas modificaciones constructivas pueden afectar los procedimientos descritos. Cuando se noten diferencias eliminar cualquier duda dirigiéndose a un Centro de Venta y Asistencia.

---