



H Husqvarna®



K 970 III CHAIN

TURINYS

Įvadas.....	2	Trikčių diagnostika ir šalinimas.....	28
Sauga.....	4	Transportavimas, saugojimas ir utilizavimas.....	29
Surinkimas.....	10	Techniniai duomenys.....	30
Naudojimas.....	13	Atitikties deklaracija.....	32
Techninė priežiūra.....	21		

Įvadas

Gaminio aprašas

Šie HUSQVARNA ir pjaustytuvai yra nešiojami rankiniai pjovimo įrenginiai, varomi dvitaktiais degimo varikliais.

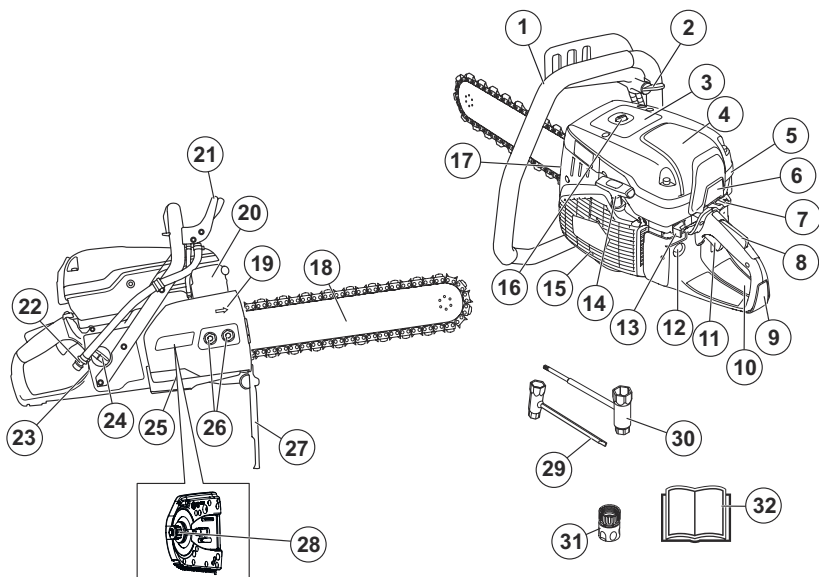
Numatytasis naudojimas

Gaminys skirtas kietoms medžiagoms, pvz., betonui, mūriui, akmeniui ir plienui, pjaustyti. Nenaudokite gaminio kitiems darbams. Gaminį naudoti gali tik profesionalūs ir patyrę operatoriai.

Gaminio apžvalga K 970 III CHAIN

Nuolat stengiamės padidinti jūsų saugumą ir eksploatacijos efektyvumą. Dėl išsamesnės informacijos kreipkitės į savo techninės priežiūros atstovą.

Pasižymėkite: Nacionaliniai / vietiniai norminiai aktai gali apriboti šio gaminio naudojimą.



1. Priekinė rankena
2. Vandens čiūpas
3. Perspėjimo lipdukas
4. Oro filtro dangtelis
5. Cilindro dangtelis

6. Variklio oro įsiurbimo anga
7. Oro sklendės rankenėlė su akceleratoriaus įjungimo užraktu
8. Akceleratoriaus gaiduko fiksatorius
9. Galinė rankena
10. Įjungimo nurodymų lipdukas

11. Akceleratoriaus gaidukas
12. Oro šalinimas iš degalų sistemos
13. Stabdymo jungiklis
14. Starterio rankenėlė
15. Starterio korpusas
16. Dekompresinis vožtuvas
17. Grandinės įtempiklis
18. Kreipiančioji juosta ir deimantinė grandinė (pasirenkama)
19. Grandinės sukimosi kryptis
20. Duslintuvas
21. Rankenėlės apsauga
22. Vandens jungtis su filtru
23. Vardinių parametrų plokštelė
24. Degalų bako dangtelis
25. Sankabos dangtelis
26. Juostos veržlė
27. Apsauga nuo apipurškimo
28. Jungiamasis kaištis
29. Kombinuotas veržliaraktis, plokščia galvutė
30. Kombinuotas veržliaraktis
31. Vandens jungtis, GARDENA®
32. Naudojimo instrukcija

Simboliai ant gaminio



ĮSPĖJIMAS. Šis gaminys gali būti pavojingas ir rimtai sužeisti arba prажudyti naudotoją arba aplinkinius. Būkite atsargūs ir tinkamai naudokite gaminį.



Prieš naudodami gaminį atidžiai perskaitykite naudojimo instrukciją ir įsitikinkite, kad instrukcijas suprantate.



Naudokite patvirtintą apsauginį šalimą, apsaugines ausines, akių ir kvėpavimo takų apsaugos priemones. Žr. *Asmeninės apsauginės priemonės psl. 6*.



Pjaunant pasklinda dulkės. Įkvėpus dulkių galima susižaloti. Naudokite patvirtintą kvėpavimo takų apsaugą. Stenkitės neįkvėpti garų. Dirbkite gerai vėdinamoje vietoje.



ĮSPĖJIMAS! Atatrankos gali būti netikėtos, staigios ir stiprios, todėl galima pavojingai susižeisti. Prieš eksploatuodami gaminį, perskaitykite ir susipažinkite su vadovo instrukcijomis. Žr. *Atatranka psl. 13*.



Nuo pjovimo disko žyrančios kibirkštys gali uždegti degalus, medieną, drabužius, sausą žolę ar kitas lengvai užsiliepsnojančias medžiagas.



Įsitikinkite, kad pjovimo diskas nėra įskilęs ar kitaip pažeistas.



Nenaudokite diskinių pjūklų.



Oro sklendė



Oro šalinimo siurbliukas



Dekompresinis vožtuvas



Starterio virvės rankena

Naudokite benzino ir alyvos degalų mišinį.



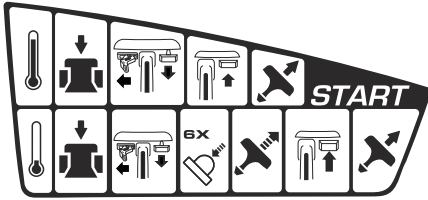
Šis gaminys atitinka taikomas ES direktyvas.



Triukšmo skleidimas į aplinką atitinka taikomų EB direktyvų nuostatas. Gaminio skleidžiamas triukšmas nurodytas *Asmeninės apsauginės priemonės psl. 6* ir ant etiketės.

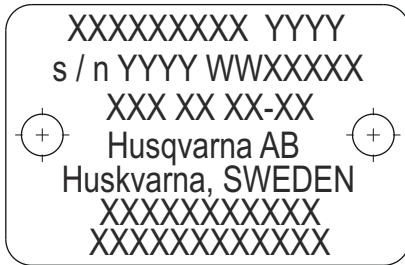
Pasižymėkite: Kiti ant gaminio esantys simboliai (lipdukai) atitinka specialius tam tikrų rinkų sertifikavimo reikalavimus.

Paleidimo nurodymų lipdukas



Instrukcijas žr. *Norėdami paleisti šaltą variklį psl. 18* ir *Norėdami paleisti šiltą variklį psl. 19*.

Gaminio vardinė plokštelė



1 eilutė: prekių ženklas, modelis (X, Y)

2 eilutė: serijos Nr. su pagaminimo data (Y, W, X):
Metai, savaitė, eilės Nr.

3 eilutė: gaminio Nr. (X)

4 eilutė: Gamintojas

5 eilutė: Gamintojo adresas

6–7 eilutė: Jei taikoma, ES tipo patvirtinimo arba Kinijos MEIN numeris

„Euro V“ standartas



PERSPĖJIMAS: Variklio modifikavimas panaikina šio produkto ES tipo patvirtinimą.

Produkto pažeidimai

Mes neatsakome už mūsų gaminio sugadinimą, jei:

- gaminys netinkamai suremontuotas;
- gaminys suremontuotas naudojant kito gamintojo arba gamintojo nepatvirtintas dalis;
- gaminys turi kito gamintojo arba gamintojo nepatvirtintą priedą;
- gaminys suremontuotas ne patvirtintame techninės priežiūros centre arba jį suremontavo ne patvirtintas atstovas.

Sauga

Saugos ženklų reikšmės

Įspėjimai, perspėjimai ir pastabos yra skirtos atkreipti dėmesį į ypač svarbias vadovo dalis.



PERSPĖJIMAS: Naudojamas, kai naudotojai ar šalia esantiems asmenims kyla mirtino arba sunkaus sužeidimo pavojus arba, jei nesilaikoma vadove pateiktų nurodymų.



PASTABA: Naudojamas, kai kyla pavojus sugadinti gaminį, kitas medžiagas arba padaryti žalą aplinkai, jei nesilaikoma vadove pateiktų nurodymų.

Pasižymėkite: Naudojamas papildomai informacijai apie konkrečią situaciją pateikti.

Bendrieji saugos nurodymai



PERSPĖJIMAS: Prieš imdamiesi naudoti gaminį perskaitykite toliau nurodytus įspėjamuosius nurodymus.

- Pjaustytuvas tampa pavojingu darbo įrankiu, jeigu jis naudojamas neatsargiai ar neteisingai, ir gali sunkiai ar net mirtinai sužeisti. Labai svarbu, kad perskaitytumėte ir suprastumėte šias naudojimosi instrukcijas. Taip pat rekomenduojama, kad pirmą kartą gaminį naudojantys operatoriai prieš darbą gautų praktines instrukcijas.
- Nemodifikuokite šio gaminio. Esant gamintojo nepatvirtintoms modifikacijoms, galima sunkiai arba mirtinai susižaloti.
- Nenaudokite gaminio, jei gaminį galėjo modifikuoti kiti asmenys.
- Visada naudokite originalius priedus ir atsargines dalis. Dėl gamintojo nepatvirtinti priedų ir atsarginių dalių galima sunkiai arba mirtinai susižaloti.
- Rūpinkitės gaminio švara. Įsitinkinkite, kad galite aiškiai perskaityti ženklus ir lipdukus.
- Niekada neleiskite vaikams ar kitiems neapmokytiems dirbti produktu asmenims jį naudoti ar techniškai prižiūrėti.
- Neleiskite kitiems naudotis gaminiu, jei jie neperskaitė arba nesuprato naudojimo instrukcijos turinio.
- Dirbti su gaminiu gali tik įgalioti asmenys.
- Šis gaminys veikdamas sukuria elektromagnetinį lauką. Tam tikromis aplinkybėmis šis laukas gali

trikdyti aktyviųjų arba pasyviųjų medicininių implantų veiklą. Siekiant sumažinti sunkių sužalojimų arba mirties pavojų, medicininių implantų turintiems asmenims rekomenduojame prieš naudojant šį gaminį pasitarti su gydytoju ir implanto gamintoju.

- Šioje naudojimo instrukcijoje pateikta informacija negali pakeisti profesionalių įgūdžių ir patirties. Jei tam tikroje situacijoje pasijutote nesaugiai, įrenginį išjunkite ir kreipkitės pagalbos į specialistą. Kreipkitės į techninio aptarnavimo atstovą. Nesistenkite atlikti darbo, jei manote, kad nesate pakankamai kvalifikuotas.

Naudojimo saugos instrukcijos



PERSPĖJIMAS: Prieš imdamiesi naudoti gaminį perskaitykite toliau nurodytus įspėjamuosius nurodymus.

- Prieš pradėdami naudoti pjaustytuvą, turite suprasti, kas yra atatranks smūgis ir kas jį gali sukelti. Žr. *Atatranka psl. 13*.
- Atlikite šioje naudojimo instrukcijoje aprašytas saugos patikras, priežiūros ir techninės priežiūros procedūras. Kai kurie techninės priežiūros darbai turi būti atliekami patvirtintuose techninės priežiūros centruose. Žr. *Įvadas psl. 21*.
- Nedirbkite su gaminiu, jei jis yra sugadintas.
- Nedirbkite su gaminiu, jeigu esate pavargę, sergate arba esate apsvaigę alkoholio, narkotinių medžiagų ar vaistų. Tai gali neigiamai paveikti jūsų regėjimą, budrumą, koordinaciją ir nuovokumą.
- Neužveskite gaminio, kol nepritvirtintas diržas ir diržo apsauga. Sankaba gali atsilaisvinti ir sužeisti.
- Nuo pjovimo disko žyrancios kibirkštys gali uždegti lengvai užsiliepsnojančias medžiagas, pvz., benzina, dujas, medieną, drabužius, sausą žolę.
- Nepjunkite asbestinių medžiagų.

Sauga darbo vietoje



PERSPĖJIMAS: Prieš imdamiesi naudoti gaminį perskaitykite toliau nurodytus įspėjamuosius nurodymus.

- Saugus atstumas iki pjaustytuvo yra 15 m/50 pėd. Įsitikinkite, kad darbo zonoje nėra gyvūnų ir pašalinių asmenų.
- Gaminio nenaudokite, kol iš darbo zonos nepašalinote kliūčių ir neužėmėte stabilios darbinės padėties.
- Saugokitės asmenų, daiktų ir tam tikrų situacijų kurios gali neleisti saugiai naudoti gaminio.
- Įsitikinkite, kad jokie žmonės ar objektai nesiliesu su pjovimo įranga ir nebus pasiekti disko išmetamų skeveldrų.
- Nenaudokite gaminio rūke, lyjant, pučiant stipriam vėjui, spaudžiant šalčiui, iškilus žaibo pavojui arba esant kitomis nepalankiomis oro sąlygomis. Dirbant

nepalankiomis oro sąlygomis gali suprastėti jūsų dėmesingumas. Blogu oru gali susidaryti pavojingos darbo sąlygos, pvz., slidūs paviršiai.

- Naudodami gaminį įsitikinkite, kad neatsilaisvins ir nenukris niekas, kas galėtų sužeisti operatorių.
- Būkite labai atsargūs, kai gaminį naudojate stovėdami ant šlaito.
- Rūpinkitės darbo vietos švara ir apšvietimu.
- Prieš naudodami gaminį apžiūrėkite, ar darbo zonoje nėra kokių nors paslėptų pavojų, pvz., elektros laidų, vandens ir dujų vamzdžių bei lengvai užsiliepsnojančių medžiagų. Gaminiumi atsitrenkus į nematomą objektą, nedelsdami sustabdykite variklį ir patikrinkite gaminį bei objektą. Nepradėkite dirbti su gaminiu, kol nebūsėte įsitikinę, kad tęsti darbą yra saugu.
- Prieš pjudami būgną, vamzdį ar kitą talpyklą įsitikinkite, ar joje nėra lengvai užsiliepsnojančių ar kitų medžiagų, galinčių sukelti gaisrą ar sprogamą.

Apsauga nuo vibracijos



PERSPĖJIMAS: Prieš imdamiesi naudoti gaminį perskaitykite toliau nurodytus įspėjamuosius nurodymus.

- Darbo su gaminiu metu naudotojai gali būti perduodama gaminyje susidaranti vibracija. Dėl reguliaraus ir dažno darbo su gaminiu gali padidėti naudotojo patiriamų sužalojimų pavojus. Gali būti sužaloti pirštai, plaštakos, riešai, dilbiai ir žastai, pečiai ir (arba) nervai bei kraujagyslės ar kitos kūno dalys. Sužalojimai gali būti sukeliantys nedarbingumą ir (arba) ilgalaikiai, be to, gali vystytis bėgant savaitėms, mėnesiams arba metams. Galimi kraujotakos sistemos, nervų sistemos, sąnarių ir kitų kūno struktūrų sužalojimai.
- Simptomai gali atsirasti darbo su gaminiu metu arba kitu metu. Jei patiriate simptomus ir toliau tęsiate darbą su gaminiu, simptomai gali stiprėti arba tapti ilgalaikiais. Kreipkitės medicininės pagalbos, jei patiriate toliau išvardytus ar kitus simptomus:
 - tirpimas, nejautra, dilgčiojimas, skausmas, deginimas, pulsavimas, sustingimas, nerangumas, jėgos sumažėjimas, odos spalvos arba būklės pokyčiai.
- Simptomai gali tapti stipresni esant žemai temperatūrai. Kai su gaminiu dirbate šaltoje aplinkoje, dėvėkite šiltus drabužius ir saugokite rankas nuo šalčio ir drėgmės.
- Tam, kad užtikrintumėte tinkamą vibracijos lygį, atlikite gaminio priežiūros darbus ir su gaminiu dirbkite, kaip nurodyta naudojimo instrukcijoje.
- Gaminys turi vibracijos slopinimo sistemą, kuri sumažina naudotojui rankenomis perduodamą vibraciją. Leiskite darbą atlikti gaminiui. Nestumkite gaminio naudodami jėgą. Gaminį už rankenų laikykite laisvai, tačiau taip, kad gaminį galėtumėte valdyti ir dirbti saugiai. Nespauskite rankenų daugiau, nei reikia.

- Rankomis lieskite tik rankeną arba rankenas. Nelieskite gaminio jokiomis kitomis kūno dalimis.
- Jei gaminys pradeda stipriai vibruoti, nedelsdami sustabdykite darbą. Netęskite darbo, kol nepašalinsite didelę vibraciją sukėlusios priežasties.
- Pjaunant granitą arba kietą betoną gaminys vibruoja daugiau, nei pjaunant minkštą betoną. Jei pjovimo įranga yra atbukusi, turi defektų, yra netinkamo tipo arba netinkamai pagალasta, vibracijos lygis padidėja.

Apsauga nuo išmetamųjų dujų



PERSPĖJIMAS: Prieš naudodami gaminį, perskaitykite toliau esančius įspėjimus.

- Variklio išmetamosiose dujose yra anglies monoksido – nuodingų, bekvapių ir labai pavojingų dujų. Įkvėpus anglies monoksidas gali sukelti mirtį. Kadangi anglies monoksidas yra bekvapis ir nematomas, jo neįmanoma pajusti. Apsinuodijimo anglies monoksidu simptomai yra svaigimas, tačiau tais atvejais, kai anglies monoksido kiekis arba koncentracija yra dideli, asmuo gali prarasti sąmonę iš karto.
- Išmetamosiose dujose taip pat gali būti nesudegusių angliavandenilių, įskaitant benzeną. Jeigu jos būtų įkvepiamos ilgą tarpą, jos gali sukelti sveikatos problemų.
- Išmetamosiose dujose, kurias galite matyti ar užuosti, taip pat yra anglies monoksido.
- Nenaudokite degimo variklio patalpų viduje arba vietoje, kuriose oro srautas yra nepakankamas.
- Neįkvėpkite išmetamųjų dujų.
- Užtikrinkite pakankamą oro srautą darbo vietoje. Tai labai svarbu, kai su gaminiu dirbate tranšėjose arba kitose nedidelėse erdvėse, kur išmetamosios dujos gali lengvai kauptis.

Apsauga nuo dulkių



PERSPĖJIMAS: Prieš naudodami gaminį, perskaitykite toliau esančius įspėjimus.

- Dirbant su gaminiu, ore gali pasklisti dulkės. Dulkės gali sužaloti ir sukelti ilgalaikių sveikatos problemų. Kelios institucijos yra nustačiusios, kad kvarco dulkės kelia pavojų. Tokių sveikatos problemų pavyzdžiai:
 - Tokios mirtinos plaučių ligos kaip lėtinis bronchitas, silikozė ir plaučių fibrozė
 - Vėžys
 - Apsigimimai
 - Odos uždegimas
- Naudokite tinkamas priemones, kad sumažintumėte ore esančių dulkių ir dūmų kiekį bei dulkių kiekį ant darbo įrangos, paviršių, drabužių ir kūno dalių. Tokių kontrolės priemonių pavyzdžiai yra dulkių surinkimo

sistemos ir dulkes surišančios vandens laistymo sistemos. Jei įmanoma, sumažinkite dulkių kiekį jų susidarymo vietoje. Užtikrinkite, kad įranga būtų tinkamai įrengta ir naudojama bei būtų reguliariai atliekami priežiūros darbai.

- Naudokite patvirtintas kvėpavimo apsaugos priemones. Įsitinkinkite, kad kvėpavimo apsaugos priemonės yra tinkamos, atsižvelgiant į darbo vietoje esančias pavojingas medžiagas.
- Užtikrinkite pakankamą oro srautą darbo vietoje.
- Jei įmanoma, nukreipkite gaminio išmetamąsias dujas taip, kad jos nekeltų dulkių.

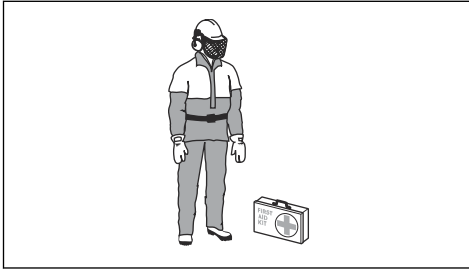
Asmeninės apsauginės priemonės



PERSPĖJIMAS: Prieš imdamiesi naudoti gaminį perskaitykite toliau nurodytus įspėjimus.

- Darbo metu visada dėvėkite patvirtintas asmenines apsaugines priemones. Asmeninės apsauginės priemonės nepašalina pavojaus susisiekti, tačiau nelaimingo atsitikimo atveju mažiau nukentėsite. Paprašykite techninės priežiūros atstovo išrinkti jums tinkamiausias priemones.
- Naudokite patvirtintą apsauginį šalną.
- Naudokite patvirtintas apsaugines ausines. Ilgalais triukšmo poveikis gali nesugrąžinamai pakenkti klausai. Jeigu dėvėsite apsaugines ausines, būkite atidūs, kad nepraleistumėte galimų įspėjamųjų signalų ar šūksnių. Išjungus variklį, visada nusiimkite apsaugines ausines.
- Naudokite patvirtintas akių apsaugos priemones, kad sumažintumėte išsviedžiamų daiktų keliamą sužeidimų pavojų. Jei naudojate veido skydelį, būtinai dėvėkite patvirtintus apsauginius akinius. Patvirtinti apsauginiai akiniai yra tie, kurie atitinka ANSI Z87.1 JAV arba EN 166 ES šalims standartą. Apsauginiai skydeliai turi atitikti standarto EN 1731 reikalavimus.
- Apsimaukite pirštines sunkiam darbui.
- Naudokite patvirtintas kvėpavimo apsaugos priemones. Naudojant pjovimo, šlifavimo, gręžimo, šveitimo ar formavimo įrankius, gali atsirasti dulkių ir garų, kuriuose gali būti kenksmingų cheminių medžiagų. Pasidomėkite medžiagų, su kuriomis dirbsite, sudėtimi ir naudokite tinkamą respiratorių.
- Dėvėkite ne per didelę, patvarią ir patogią aprangą, leidžiančią laisvai judėti. Pjaunant šoka kibirkštys, nuo kurių gali užsiliepsnoti drabužiai. „HUSQVARNA“ rekomenduoja vilkėti drabužius iš ugniai atsparios medvilnės arba storo džinsinio audinio. Nevilkėkite rūbų, pasiūtų iš tokių audinių kaip nailonas, poliesteris ar viskozė. Užsiliepsnoję tokie audiniai gali išsilydyti ir prilipti prie odos. Nemūvėkite šortų.
- Avėkite batus su plienine pirštų apsauga ir neslystančiu padu.

- Po ranka visada turėkite pirmosios pagalbos vaistinėlą.



- Duslintuvas arba pjovimo diskas gali įskelti kibirkštis. Visuomet šalia turėkite gesintuvą.

Gaminio apsauginės priemonės

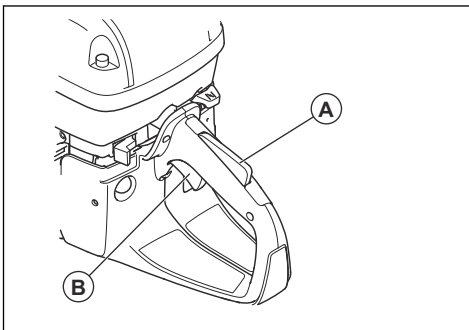


PERSPĖJIMAS: Prieš naudodami gaminį, perskaitykite toliau esančius įspėjimus.

- Nenaudokite gaminio su saugos įtaisais, kurie yra pažeisti arba tinkamai neveikia.
- Reguliariai tikrinkite saugos įtaisus. Jei saugos įtaisai pažeisti arba tinkamai neveikia, kreipkitės į patvirtintą HUSQVARNA techninės priežiūros atstovą.
- Nekeiskite saugos įtaisų.
- Nenaudokite gaminio, jeigu apsauginės plokštės, apsauginiai gaubtai, apsauginiai jungikliai ar kitos apsauginės priemonės yra pažeistos arba nesumontuotos.

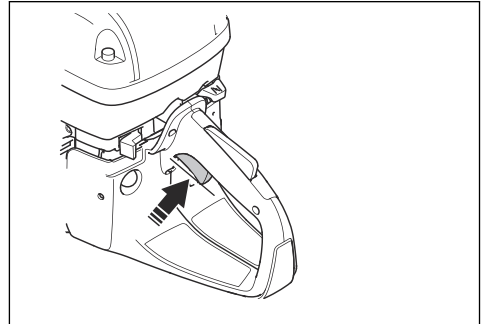
Akceleratoriaus gaiduko fiksatorius

Akceleratoriaus gaiduko fiksatorius neleidžia netyčia jo įjungti. Jei suimsite rankeną ranka ir paspausite akceleratoriaus gaiduko fiksatorių (A), jis paleis akceleratoriaus gaiduką (B). Atleisus rankeną, tiek akceleratoriaus gaidukas, tiek jo fiksatorius grįžta į pradinę padėtį. Ši funkcija užfiksuoja akceleratoriaus gaiduką ties laisvosios eigos greičiu.

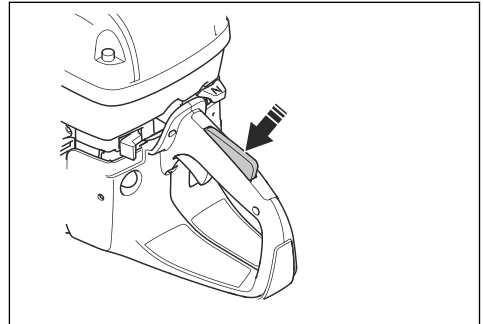


Akceleratoriaus gaiduko fiksatoriaus patikra

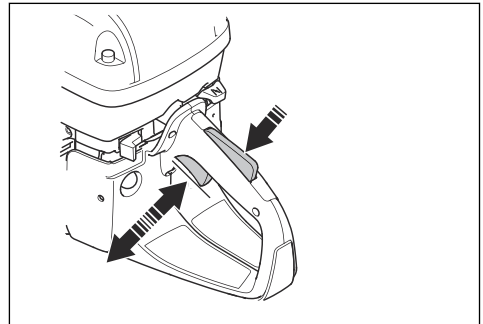
- Patikrinkite, ar veikiant laisvąja eiga akceleratoriaus gaidukas yra fiksuotas tuščiosios eigos padėtyje, kai akceleratoriaus blokatorius yra atleistas.



- Paspauskite akceleratoriaus gaiduko fiksatorių ir patikrinkite, ar atleisus jis sugrįžta.



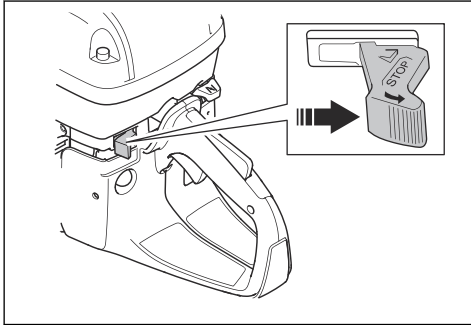
- Patikrinkite, ar akceleratoriaus gaidukas ir jo fiksatorius laisvai jungiami ir ar gerai veikia jų spyruoklių sistema.



- Paleiskite gaminį ir stipriai spustelėkite akceleratorių.
- Atleiskite akceleratoriaus valdiklį ir įsitinkinkite, kad pjovimo diskas sustoja ir daugiau nesisuka.
- Jei pjovimo diskas sukasi tuščiąja eiga, sureguliuokite greitį tuščiąja eiga. Žr. *Greičio tuščiąja eiga reguliavimas psl. 27.*

Stabdymo jungiklio patikra

1. Paleiskite variklį. Žr. *Norėdami paleisti šaltą variklį psl. 18.*
2. Paspauskite išjungimo jungiklį į padėtį STOP. Variklis turi sustoti.

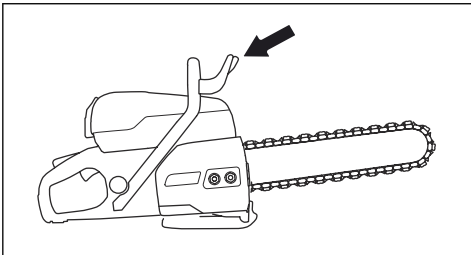


Rankenėlės apsauga



PERSPĖJIMAS: Prieš paleisdami gaminį įsitikinkite, kad rankos apsauginis elementas tinkamai sumontuotas. Gaminio nenaudokite, jei rankos apsauginio elemento nėra, jis turi trūkumų arba įskilimų.

Rankos apsauginis elementas saugo ranką nuo sužalojimo deimantine grandine darbo metu.



Rankos apsauginio elemento patikra



PERSPĖJIMAS: Pažeistas rankos apsauginis elementas gali sužaloti.

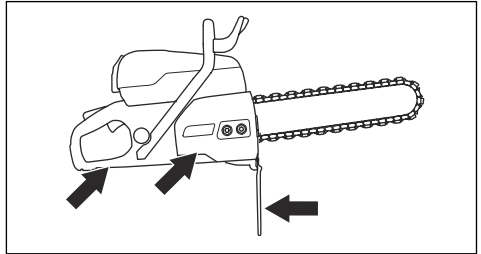
1. Įsitikinkite, kad rankos apsauginis elementas teisingai pritvirtintas ir nėra pažeistas.
2. Įsitikinkite, kad rankos apsauginis elementas nėra įtrūkęs arba pažeistas.
3. Sugadintą rankos apsauginį elementą pakeiskite.

Sankabos dangtelis, purvasaugis ir galinės rankenos gaubtas



PERSPĖJIMAS: Prieš užvesdami gaminį įsitikinkite, kad sankabos dangtelis, purvasaugis ir galinės rankenos gaubtas tinkamai sumontuoti. Gaminio nenaudokite, jei jų nėra, jie turi trūkumų arba įskilimų.

Sankabos dangtelis ir purvasaugis saugo ranką nuo deimantinės grandinės sužalojimų darbo metu. Purvasaugis ir galinės rankenos gaubtas saugo nuo sužeidimų, jei į operatoriaus pusę įskrietų deimantinė arba pjaunamos medžiagos gabalai.



Sankabos dangtelio, purvasaugio ir galinės rankenos gaubto patikra

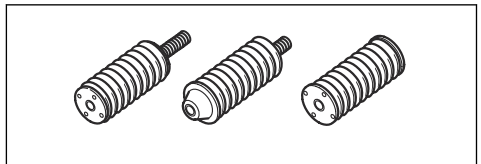


PERSPĖJIMAS: Pažeistas sankabos dangtelis, purvasaugis arba galinės rankenos gaubtas gali sužaloti.

1. Įsitikinkite, kad sankabos dangtelis, purvasaugis ir galinės rankenos gaubtas tinkamai pritvirtinti ir neturi pažeidimų.
2. Įsitikinkite, kad sankabos dangtelis, purvasaugis ir galinės rankenos gaubtas neturi įtrūkimų ir nėra pažeisti.
3. Pakeiskite sankabos dangtelį, purvasaugį ir galinės rankenos gaubtą, jei jie yra pažeisti.

Vibracijos slopinimo sistema

Jūsų įrenginys turi vibracijos slopinimo sistemą, kuri iki minimumo sumažina vibraciją ir leidžia sėkmingiau dirbti. Įrenginio vibracijos slopinimo sistema slopina virpesius, perduodamus iš variklio mazgo / pjovimo įrangos į įrenginio rankeną.



Vibracijos slopinimo sistemos patikra



PERSPĖJIMAS: Įsitinkinkite, kad variklis išjungtas ir sustabdymo jungiklis yra padėtyje STOP.

1. Įsitinkinkite, kad vibracijų slopinimo įrenginiuose nėra įtrūkimų arba deformacijų. Jei vibracijų slopinimo įrenginiai pažeisti, juos pakeiskite.
2. Patikrinkite, ar antivibracinės sistemos detalės yra tinkamai pritvirtintos prie variklio ir rankenų.

Duslintuvas

Duslintuvas iki minimumo sumažina triukšmo lygį ir nukreipia nuo naudotojo variklio išmetamąsias dujas.

Nenaudokite gaminio, jei duslintuvo nėra arba jei jis yra pažeistas. Pažeistas duslintuvas skleidžia daugiau triukšmo ir kelia didesnę gaisro pavojų.



PERSPĖJIMAS: Darbo metu ir tada, kai variklis veikia tuščiaja eiga, duslintuvas labai įkaista ir kurį laiką išlieka karštas. Elkitės atsargiai su degiomis medžiagomis ir (arba) garais, kad išvengtumėte gaisro.

Duslintuvo patikra

- Norėdami įsitikinti, kad duslintuvas yra tinkamai pritvirtintas ir nėra pažeistas, jį tikrinkite reguliariai.

Degalų naudojimo sauga

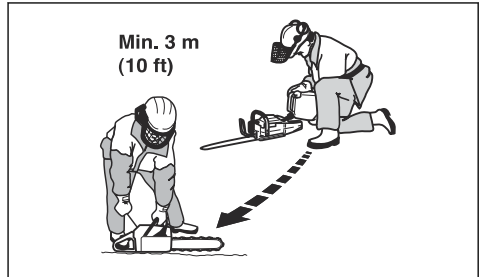


PERSPĖJIMAS: Prieš naudodami gaminį, perskaitykite toliau esančius įspėjimus.

- Degalai yra degūs, o garai gali sprogti. Dirbdami su degalais, būkite atsargūs, kad nesusižalotumėte, nesukeltumėte gaisro ar sproginimo.
- Degalus į gaminį pilkite tik lauke, kur yra pakankamas oro srautas. Neįkvėpkite degalų garų. Degalų garai yra nuodingi ir gali sužaloti, sukelti gaisrą arba sproginimą.
- Draudžiama varikliui veikiant nuimti degalų bako dangtelį arba į baką pilti degalus.
- Prieš pildami degalus, leiskite varikliui atvėsti.
- Nerūkykite greta degalų arba variklio.
- Nelaikykite įkautusių objektų greta degalų arba variklio.
- Nepilkite degalų greta kibirkščių arba liepsnos.
- Prieš pildami degalus, lėtai atidarykite degalų bako dangtelį ir atsargiai išleiskite slėgį.
- Patekę ant odos degalai gali sužaloti. Degalams patekus ant odos, nuplaukite muilu ir vandeniu.
- Jei degalais apspylėte drabužius, nedelsdami persienkite.
- Gerai uždarykite degalų bakelio dangtelį. Jei degalų bako dangtelis netinkamai priveržtas, gaminio

skleidžiama vibracija gali jį atlaisvinti ir degalai bei degalų garai gali pratekėti. Degalai ir degalų garai kelia gaisro pavojų.

- Prieš paleisdami gaminį, jį perkelkite mažiausiai 3 m (10 pėdų) atstumu nuo tos vietos, kurioje pylėte degalus.



- Nepaleiskite gaminio, jei ant gaminio yra degalų arba alyvos. Prieš paleisdami variklį, pašalinkite nepageidaujamus degalus ir alyvą bei leiskite gaminiiui išdžiūti.
- Reguliariai tikrinkite, ar iš variklio nesisunkia skysčiai. Jei yra degalų sistemos nuotėkis, nepaleiskite variklio, kol nuotėkis nebus pašalintas.
- Degalus laikykite tik patvirtintose talpyklose.
- Kai sandėliuojate gaminį ir degalus, įsitinkinkite, kad degalai ir degalų garai negali padaryti žalos ir sukelti gaisro ar sproginimo.
- Degalus į tinkamą talpyklą išleiskite lauke ir toli nuo kibirkščių bei liepsnos.

Priežiūros saugos instrukcijos



PERSPĖJIMAS: Prieš imdamiesi naudoti gaminį perskaitykite toliau nurodytus įspėjamuosius nurodymus.

- Įsitinkinkite, kad variklis išjungtas ir sustabdymo jungiklis yra padėtyje STOP.
- Naudokite asmenines apsaugines priemones. Žr. *Asmeninės apsauginės priemonės psl. 6*.
- Jei techninė priežiūra atliekama netinkamai ir nereguliariai, padidėja sužalojimų ir gaminio pažeidimų pavojus.
- Atlikite tik naudojimo instrukcijoje nurodytus techninės priežiūros darbus. Visus kitus techninės priežiūros darbus patikėkite atlikti patvirtintam priežiūros centrui.
- Patvirtintas „HUSQVARNA“ techninės priežiūros atstovas turi reguliariai atlikti gaminio techninę priežiūrą.
- Pakeiskite pažeistas, sulūžusias arba susidėvėjusias dalis.
- Būtinai naudokite originalias atsargines dalis.

Surinkimas

Deimantinė grandinė



PERSPĖJIMAS: Visada naudokite rekomenduojamą kreipiančiąją juostą ir deimantinę grandinę.



PERSPĖJIMAS: Nutrūkusi deimantinė grandinė gali rimtai sužaloti, jei deimantinė grandinė išsviedžiama į naudotojo pusę. Pjovimo įranga su trūkumais ar netinkamas kreipiančiosios juostos / deimantinės grandinės derinys didina atatrakos smūgio pavojų. Visada naudokite rekomenduojamos kreipiančiosios juostos ir deimantinės grandinės derinį.



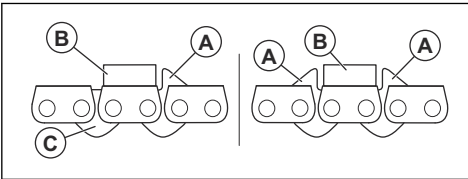
PERSPĖJIMAS: Prieš valydami gaminį, atlikdami jo priežiūros ar montavimo darbus visada atjunkite maitinimo kištuką nuo maitinimo šaltinio.



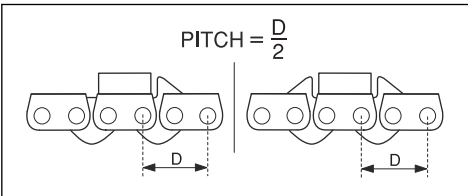
PERSPĖJIMAS: Nenaudokite gaminio medienai ar plastikui pjauti.

Yra 2 pagrindinių tipų deimantinės grandinės:

- varantysis narelis su buferiu (A);
- pjovimo dantukas su deimanto segmentu (B);
- varantysis narelis be buferio (C).

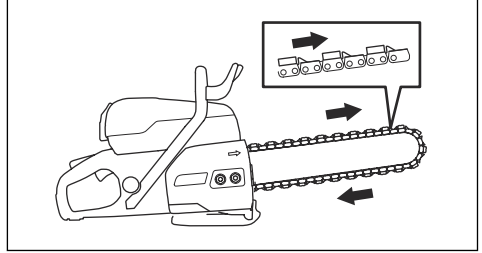


Deimantinės grandinės žingsnis:



Naudojant deimantinę grandinę su 2 buferiais, deimantinę grandinę galima uždėti 2 kryptimis.

Naudojant deimantinę grandinę su 1 buferiu, deimantinę grandinę būtina uždėti teisinga kryptimi. Žr. tolesnę iliustraciją.



Deimantinės grandinės patikra

- Įsitinkinkite, kad deimantinė grandinė yra geros būklės ir nepažeista. Deimantinės grandinės segmentai negali klibėti. Segmentų susidėvėjimas ir aukštis turi būti vienodi. Jei deimantinė grandinė yra pažeista arba susidėvėjusi, ją būtina pakeisti.
- Nuimkite deimantinę grandinę nuo kreipiančiosios juostos, kad galėtumėte apžiūrėti šiose situacijose:
 - a) Per stipriai spaudžiant darbo metu deimantinę grandinę patyrė per didelę apkrovą.
 - b) Deimantinę grandinę prispausta.

Deimantinės grandinės galandimas

Jei taikysite netinkamą slėgį arba pjausite tokias medžiagas kaip kietas gelžbetonis, deimantinės grandinės gali atšipti. Jei naudosite atšipusią deimantinę grandinę, ji pernelyg įkais, o dėl to gali atsilaisvinti deimantiniai segmentai.

- Norėdami pagalašti deimantinę grandinę, pjaukite minkštą medžiagą, pvz., smiltainį arba plytas.

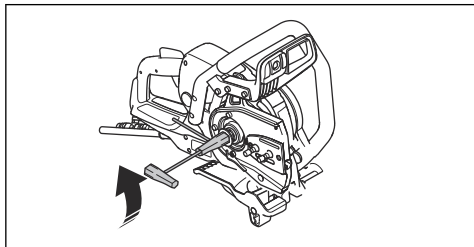
Kreipiančiosios juostos ir deimantinės grandinės uždėjimas



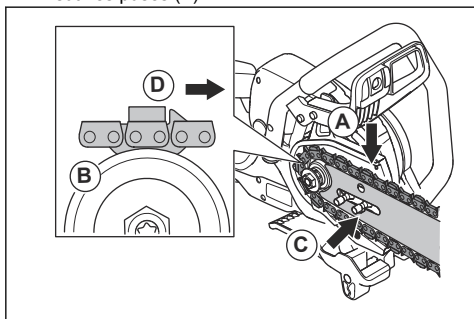
PERSPĖJIMAS: Mūvėkite apsaugines pirštines, kad nesužeistų deimantinę grandinę.

1. Atlaisvinkite juostos veržles ir nuimkite sankabos dangtį.

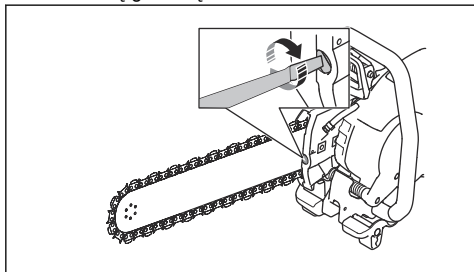
2. Atsukite centrinį varžtą ir poveržlę kombinuotuoju veržliarakčiu.



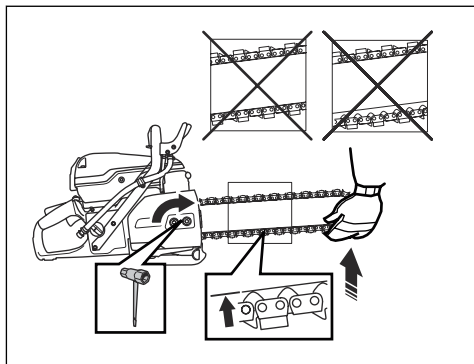
3. Uždėkite deimantinę grandinę ant kreipiančiosios juostos. Pradėkite nuo kreipiančiosios juostos viršutinės pusės (A).



4. Uždėkite deimantinę grandinę ant varančiosios žvaigždutės (B).
5. Uždėkite kreipiančiąją juostą ir deimantinę grandinę ant juostos varžtų. Sulygiuokite kreipiančiosios juostos angą su deimantinės grandinės įtempimo kaiščiu. Patikrinkite, ar deimantinės grandinės varantieji nareliai tinkamai uždėti ant varančiosios žvaigždutės. Patikrinkite, ar deimantinė grandinė tinkamai įstatyta į kreipiančiosios juostos tarpelį (C).
6. Patikrinkite, ar varančiųjų narelių buferiai viršutinėje kreipiančiosios juostos pusėje (D) yra nukreipti į priekį.
7. Uždėkite transmisijos gaubtą ir rankomis priveržkite juostos veržles. Pasukite grandinės įtempimo varžtą pagal laikrodžio rodyklę, kad priveržtumėte deimantinę grandinę.



8. Kad deimantinę grandinę įtemptumėte teisingai, laikykite kreipiančiosios juostos galą pakelta. Tada priveržkite juostos veržles kombinuotuoju veržliarakčiu. Patikrinkite, kad galite lengvai traukti deimantinę grandinę aplink kreipiančiąją juostą rankomis.



Deimantinės grandinės įtempimo reguliavimas



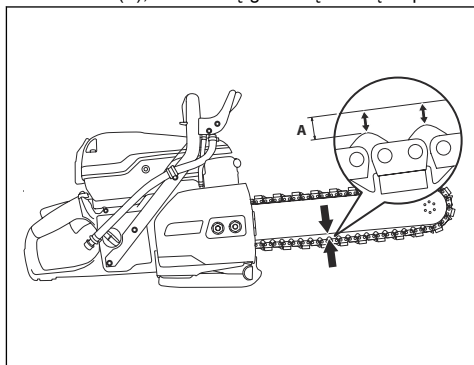
PERSPĖJIMAS: Mūvėkite apsaugines pirštines, kad nesužeistų deimantinę grandinę.



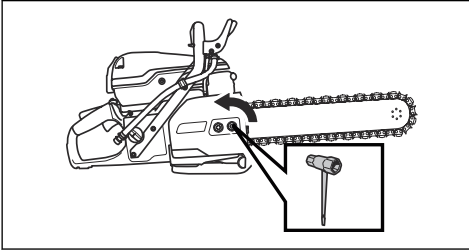
PERSPĖJIMAS: Netinkamai įtempta deimantinė grandinė gali nušokti nuo kreipiančiosios juostos ir rimtai arba mirtinai sužeisti.

Naudojama deimantinė grandinė pailgėja. Pjūklų grandinės įtempimą reguliuokite reguliariai.

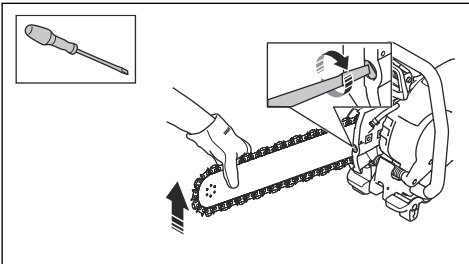
1. Patikrinkite laisvumą tarp varančiojo narelio ir kreipiančiosios juostos. Jei laisvumas didesnis nei $\frac{1}{2}$ in 12 mm (A), deimantinę grandinę reikia įtempti.



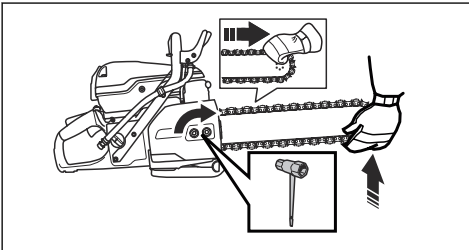
2. Kombinuotoju veržliarakčiu atsukite juostos veržles. Paskui kuo stipriau priveržkite šias veržles rankomis.



3. Pakelkite kreipiančiosios juostos priekį. Deimantinę grandinę įtempimą reguliuokite grandinės įtempimo varžtu. Priveržkite deimantinę grandinę, kol ji priglus prie kreipiančiosios juostos apačios. Patikrinkite, ar galite deimantinę grandinę rankomis laisvai sukti aplink ir ar ji standžiai priglusdusi prie kreipiančiosios juostos.

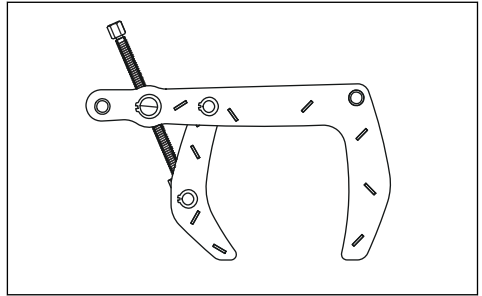


4. Keldami kreipiančiosios juostos priekį, priveržkite juostos veržles kombinuotoju veržliarakčiu. Patikrinkite, ar galite deimantinę grandinę rankomis laisvai sukti aplink ir ar ji standžiai priglusdusi prie kreipiančiosios juostos.



Vamzdžio spaustukas

Vamzdžio spaustukas yra šio gaminio priedas, padedantis atlikti tiesius ir tikslus betoninių vamzdžių pjūvius.



Vandens šaltinio prijungimas

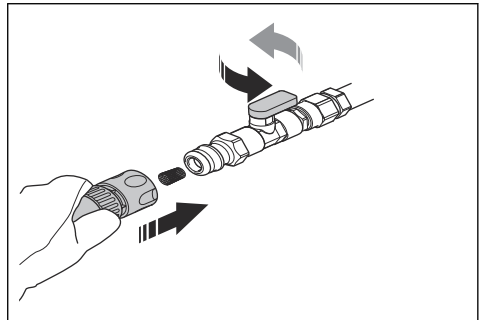


PASTABA: Naudodami gaminį visada naudokite vandenį. Pjaunant sausai galimas perkaitimas.



PASTABA: Naudokite tinkamą vandens slėgį, kad pjovimo metu deimantinė grandinė ir jos segmentai neįkaistų. Jei žarna atsikabina ties šaltiniu, gali būti, kad vandens slėgis per didelis.

1. Vandens jungtį prijunkite prie vandens šaltinio. Dėl mažiausio leistino vandens srauto, žr. skyrių *Techniniai duomenys psl. 30.*



Pasižymėkite: Gaminio žarnos antgalis turi filtrą.

2. Atsukite vandens jungties vožtuvą, kad pradėtų tekėti vanduo.

Naudojimas

Įvadas



PERSPĖJIMAS: Prieš naudodami gaminį perskaitykite ir supraskite skyrių apie saugą.

Atatranka

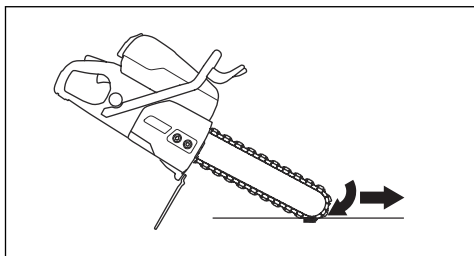


PERSPĖJIMAS: Atatrankos yra staigios ir gali būti labai stiprios. Pjaustytuvus sukantis gali būti išmestas aukštyn ir atgal į operatorių, sunkiai ar net mirtinai jį sužeisdamas. Todėl prieš naudojant gaminį būtina suprasti, kas sukelia atatranką ir kaip jos išvengti.

Atatranka yra staigus judesys aukštyn, kuris gali įvykti sugnybus diską ar jam įstrigus atatrankos zonoje. Dauguma atatrankų yra nedidelės ir nekelia rimto pavojaus. Tačiau atatranka taip pat gali būti labai stipri, sukantis išmesti pjaustytuvą aukštyn ir atgal į operatorių ir sunkiai ar net mirtinai jį sužeisti.

Atoveikio jėga

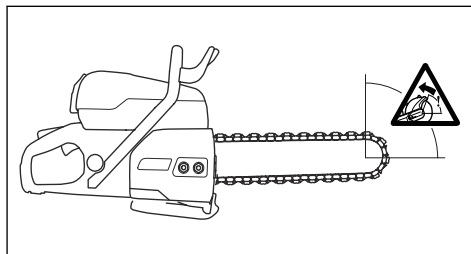
Pjovimo metu visada egzistuoja atoveikio jėga. Ši jėga traukia gaminį į priešingą deimantinės grandinės sukimuisi pusę. Didžiąją darbo laiko dalį ši jėga yra nereikšminga. Kai deimantinė grandinė sugnybiama ar įstringa, atoveikio jėga padidėja ir galite nesuvaldyti pjaustytuvo.



Niekada neneškite gaminio, kai pjovimo įranga sukasi. Girokopinė jėga gali sutrukdyti atlikti numatytą judesį.

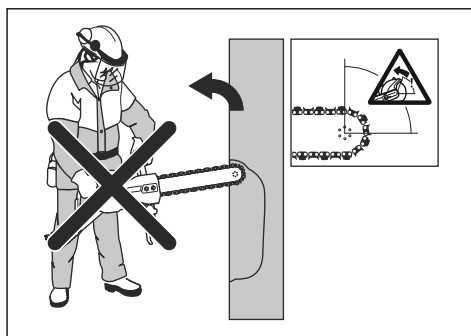
Atatrankos zona

Kreipiančiosios juostos atatrankos zonos niekada nenaudokite pjovimui. Kai deimantinė grandinė sugnybiama ar įstringa atatrankos zonoje, atoveikio jėga sukantis stumia pjaustytuvą aukštyn ir atgal į operatorių, sunkiai ar net mirtinai jį sužeisdama.



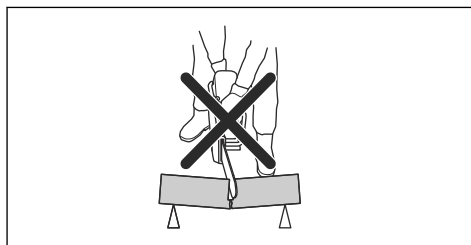
Kilimo atatranka

Jei pjovimui naudojama atatrankos zona, atoveikio jėga kelia kreipiančiąją juostą su deimantine grandine pjūvio vietoje. Nenaudokite atatrankos zonos. Norėdami išvengti kilimo atatrankos, naudokite apatinį kreipiančiosios juostos sektorių.



Sugnybimo atatranka

Sugnybiama tada, kai pjūvio vieta susispaudžia ir sugnybia pjovimo įrangą. Kai deimantinė grandinė sugnybiama ar įstringa, atoveikio jėga padidėja ir galite nesuvaldyti pjaustytuvo.



Kai deimantinė grandinė sugnybiama ar įstringa atatrankos zonoje, atoveikio jėga sukantis stumia pjaustytuvą aukštyn ir atgal į operatorių, sunkiai ar net mirtinai jį sužeisdama. Stebėkite, kad pjaunamas daiktas nepajudėtų ar neįvyktų kas nors, dėl ko pjūvio vieta susispaustų ir pjovimo įranga įstrigtų.

Vamzdžių pjovimas

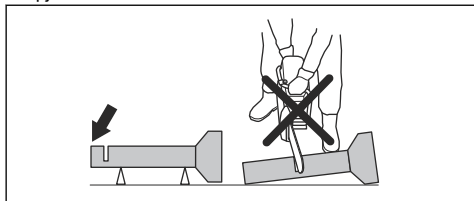


PERSPĖJIMAS: Jei deimantinė grandinė suspaudžiama atatrunkos zonoje, ji gali sukelti stiprią atatrunką.

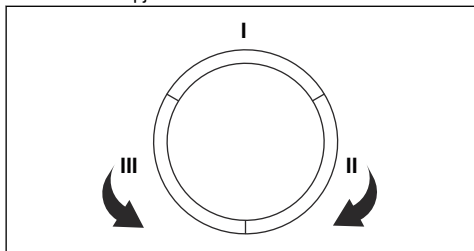
Ypač atsargiai reikia elgtis pjaunant vamzdžius. Jeigu vamzdis tinkamai neįtvirtintas ir visa pjūvio vieta nėra atvira, kreipiančioji juosta atatrunkos zonoje gali būti sugnybta. Būkite ypatingai atsargūs pjaudami vamzdį su paplatintu galu arba gulinčią griovyje: toks vamzdis, jei neturės tinkamos atramos, gali įlįkti ir suspausti kreipiančiąją juosta.

Jei vamzdis įlįks ir pjūvis užsivers, kreipiančioji juosta bus suspausta atatrunkos zonoje, todėl gali įvykti smarki atatrunka. Jei vamzdis yra tinkamai paremtas, jo galas judės žemyn, pjūvis atsivers ir disko nesuspaus.

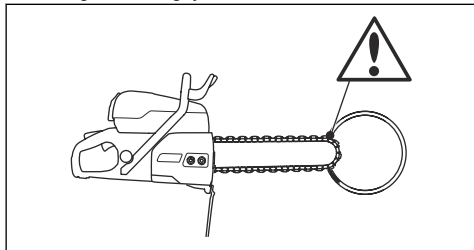
1. Užtikrinkite, kad vamzdis nejudėtų arba neriedėtų pjaunant.



2. Vamzdžio I pjovimo dalis.



3. Įsitinkite, kad pjūvio vieta yra atvira, kad išvengtumėte sugnybimo.



4. Pereikite prie II pusės ir pjaukite nuo I dalies iki vamzdžio apačios.
5. Pereikite prie III dalies ir nupjaukite likusią vamzdžio dalį iki apačios.

Kaip išvengti atatrunkos



PERSPĖJIMAS: Venkite situacijų, kuriose kyla atatrunkos rizika. Naudodami pjaustytuvą būkite atsargūs ir įsitinkinkite, kad diskas niekada nebūtų prispaustas atatrunkos zonoje.



PERSPĖJIMAS: Būkite atsargūs, įleisdami diską į anksčiau pradėtą pjūvį.

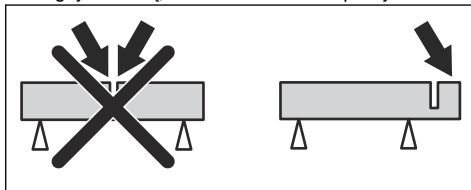


PERSPĖJIMAS: Įsitinkinkite, kad ruošinys negali judėti pjovimo metu.



PERSPĖJIMAS: Tik jūs pats ir tinkama darbo technika gali padėti išvengti atatrunkos smūgio bei jo pavojų.

- Visada įtvirtinkite pjaunamą gaminį, kad pjūvio vieta pjovimo metu išliktų atvira. Kai pjūvio vieta atvira, atatrunkos nebus. Kai pjūvio vieta susispaudžia ir sugnybia diską, atsiranda atatrunkos pavojus.



Pagrindiniai darbo principai



PERSPĖJIMAS: Netraukite gaminio į vieną šoną. Deimantinė grandinė gali sulūžti ir sužeisti operatorių arba šalia esančius asmenis.



PERSPĖJIMAS: Nešlifaukite kreipiančiosios juostos ir deimantinės grandinės šonu. Kreipiančioji juosta ir deimantinė grandinė gali sutrūkti ir sužeisti operatorių arba šalia esančius asmenis. Naudokite tik pjaunamąją dalį.



PERSPĖJIMAS: Įsitinkinkite, kad deimantinė grandinė tinkamai sumontuota ir nėra pažeista.

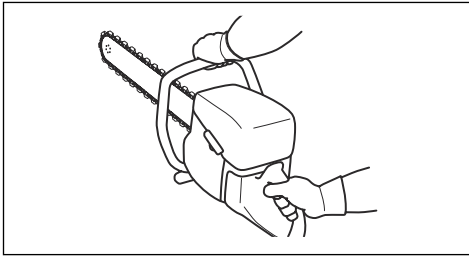


PERSPĖJIMAS: Nenaudokite gaminio medienai ar plastikui pjauti.

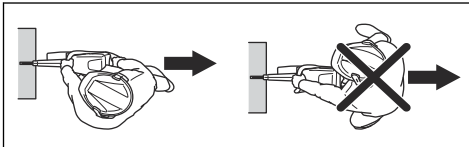


PERSPĖJIMAS: Pjaunant metalą skrenda kibirkštys, kurios gali sukelti gaisrą. Nenaudokite gaminio arti degių medžiagų ar dujų.

- Gaminys skirtas betonui, mūriui ir įvairioms medžiagoms iš akmens pjauti. Nenaudokite gaminio kitiems darbams.
- Nepjunkite asbestinių medžiagų.
- Įsitikinkite, kad darbo vietoje yra tik įgalioti asmenys.
- Nejudinkite pjaustytuvo, kai pjovimo įranga sukasi.
- Laikykite įrenginį abiem rankomis. Gaminį tvirtai laikykite nykščius ir kitus pirštus visiškai padėję ant plastikinių rankenų su izoliacija. Dešiniąją ranką laikykite ant galinės rankenos, o kairiąją ranką – ant priekinės rankenos. Visi operatoriai taip turi laikyti įrenginį. Nenaudokite pjaustytuvo jį laikydami tik 1 ranka.

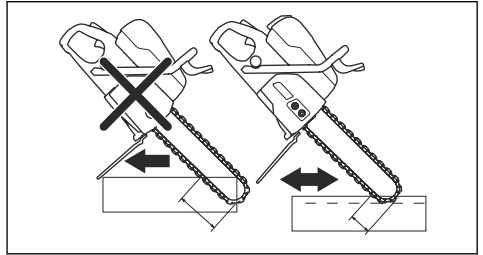


- Nė viena kūno dalis negali būti arti besisukančios deimantinės grandinės. Palietus besisukančią deimantinę grandinę galima rimtai susižeisti arba žūti.
- Stovėkite lygiagrečiai kreipiančiajai juostai. Venkite stovi tiesiai už disko. Įvykus atatrakai, gaminys pajudės kreipiančiosios juostos plokštuma.



- Nepalikite gaminio be priežiūros, kai variklis yra užvestas. Prieš pasišalindami nuo gaminio, sustabdykite variklį ir įsitikinkite, kad jis negali būti atsitiktinai užvestas.
- Kreipiančiosios juostos atrankos zonos nenaudokite pjovimui. Instrukcijas žr. *Atatrankos zona psl. 13*.
- Būkite atsargūs pjudami kampus arba aštrias briaunas. Netraskykite ir nedraskykite medžiagos. Taip galima nesuvaldyti įrenginio ir sukelti atatraką.
- Gaminio nenaudokite, kol iš darbo zonos nepašalinote kliūčių ir neužėmėte stabilios darbinės padėties.
- Jokiu būdu nepjunkite aukščiau savo pečių linijos.

- Nepjunkite stovėdami ant kopėčių. Jei pjūvis yra virš pečių linijos, naudokite pakylą arba pastolius. Per plačiai neužsimokite.
- Stovėkite patogiu atstumu nuo pjaunamo daikto.
- Pasirūpinkite, kad užvedus variklį pjovimo įranga galėtų laisvai judėti.
- Atsargiai naudokite dideliu greičiu (didžiausiomis apsuksomis) veikiančią deimantinę grandinę. Išlaikykite didžiausią greitį, kol pjauti bus baigta.
- Leiskite darbą atlikti gaminiumi. Nespauskite deimantinės grandinės.
- Stumkite gaminį kreipiančiosios juostos ir deimantinės grandinės kryptimi. Šoninis spaudimas gali pažeisti kreipiančiąją juostą ir deimantinę grandinę, todėl jis yra labai pavojingas.
- Deimantinę grandinę tolygiai stumkite pirmyn ir atgal, kad būtų išlaikytas mažas paviršiaus sąlytis tarp deimantinės grandinės ir pjaunamos medžiagos. Taip sumažėja grandinės temperatūra ir užtikrinamas efektyvus pjovimo būdas.



Patvirtintos medžiagos

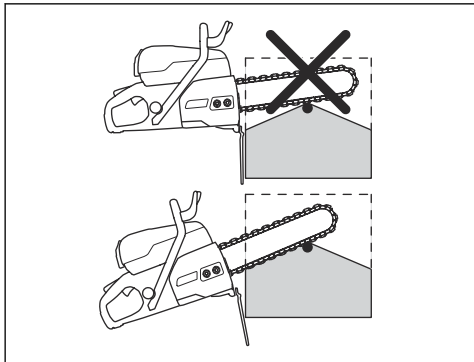


PERSPĖJIMAS: Nemodifikuokite gaminio kitoms medžiagoms pjauti. Pjunkite tik betoną, plytas ir įvairias medžiagas iš akmens. Gaminiumi neuždėkite pjūklo grandinės medienai.

Gaminys skirtas pjauti betoną, mūrą ir įvairias medžiagas iš akmens. Nenaudokite gaminio kitoms medžiagoms. Segmentai arba deimantinė grandinė gali sutrūkti.

Gelžbetonio pjovimas

- Gelžbetonį pjaukite ties storesniu betono sluoksniu. Taip sumažinsite deimantinės grandinės dėvėjimąsi.



Tiesaus pjūvio pjovimas

1. Pritvirtinkite ilgą tiesų objektą, kaip atramą ties linija, kuria reikia pjauti.
2. Siekdami geriausių rezultatų, pirmiausia įpjaukite pjaustytuvu HUSQVARNA su specialiu įpjovimo disku.

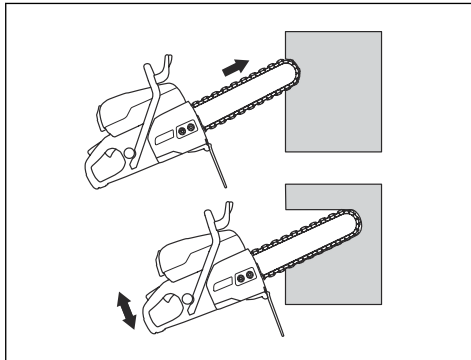


PERSPĖJIMAS: Nenaudokite pjaustytuvo su standartiniu pjovimo disku pirmajam pjovimui. Standartinis pjovimo diskas įpjauna per siaurą pjūvį. Dėl per siauro pjūvio pjaunant deimantinę grandinę iškyla atitranskos ir deimantinės grandinės suspaudimo pavojus.

3. Įpjaukite per visą ilgį iki 2–3 cm / 0,79–1,18 col. gylio apatiniu kreipiančiosios juostos kraštu. Laikykite kreipiančiąją juostą prie atramos, kad pjūvis būtų tiesus.
4. Pakelkite kreipiančiąją juostą ir deimantinę grandinę nuo pjūvio.
5. Grįžkite prie pjūvio pradžios ir vėl įpjaukite iki 2–3 cm / 0,79–1,18 col. gylio, kol pjūvio gylis per visą ilgį bus 5–10 cm / 1,97–3.94 col.
6. Jei reikia daugiau instrukcijų, tęskite *Storų objektų pjovimas psl. 16*.

Storų objektų pjovimas

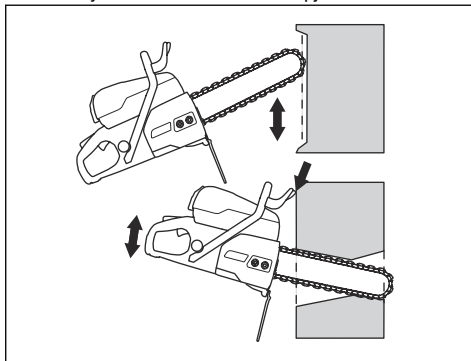
1. Laikykite gaminį kampu, kaip nurodyta iliustracijoje.



2. Įstumkite apatinį kreipiančiosios juostos galo kampą 10 cm / 3,94 in į sieną. Tuo pat metu kelkite gaminio korpusą, kol kreipiančioji juosta taps horizontali.
3. Nuleisdami ir keldami gaminio korpusą toliau stumkite kreipiančiąją juostą ir deimantinę grandinę į sieną

Pjovimas aukštyn ir žemyn

1. Pjaukite objektą keldami aukštyn ir leisdami žemyn. Gaminys laikomas tiesiai tik ties pjūvio kraštais.



2. Naudokite rankos apsauginį elementą, kaip atramą.

Skilių pjovimas

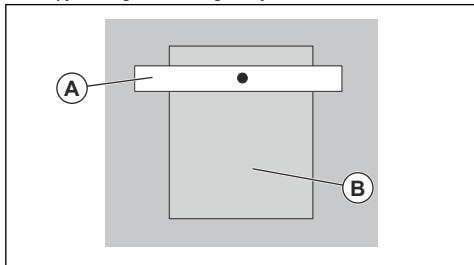


PERSPĖJIMAS: Pasirūpinkite, kad pjaunant dideli nupjauti gabalai negalėtų užkristi ant operatoriaus ar gaminio.

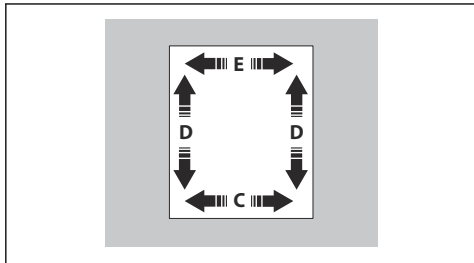


PASTABA: Jei pjovimai atliekami netinkama seka, nupjauti gabalai gali nukristi ir sugadinti gaminį. Apatinis horizontalus pjūvis turi būti visada atliekamas prieš viršutinį horizontalų pjūvį.

1. Pritvirtinkite prie pjovimo srities (B) atramą (A), kad nupjautas gabalas negalėtų nukristi.



2. Atlikite apatinį horizontalų pjūvį (C).



3. Atlikite 2 vertikalius pjūvius (D).
4. Atlikite viršutinį horizontalų pjūvį (E).

Degalai

[renginys turi dvitaktį variklį.]



PASTABA: Naudojant netinkamo tipo degalus gali būti sugadintas variklis. Naudokite benzino ir dvitaktčių variklių alyvos mišinį.

Alyva dvitaktčiams varikliams

- Siekdami geriausių rezultatų ir našumo, naudokite HUSQVARNA dvitaktčių variklių alyvą.
- Jei negalite gauti HUSQVARNA dvitaktčio variklio alyvos, naudokite geros kokybės dvitaktčių variklių alyvą, skirtą oru aušinamiems varikliams. Norėdami išsirinkti tinkamą alyvą, kreipkitės į techninio aptarnavimo atstovą.



PASTABA: Niekada nenaudokite dvitaktės alyvos, skirtos vandeniu aušinamiems valčių varikliams, dar vadinamos valčių variklių alyva. Nenaudokite alyvos, skirtos keturtaktčiams varikliams.

Iš anksto sumaišyti degalai

- Naudokite HUSQVARNA iš anksto sumaišytus alkilintus degalus, siekdami geriausių rezultatų ir prailginti variklio tarnavimo laiką. Šiuose degaluose

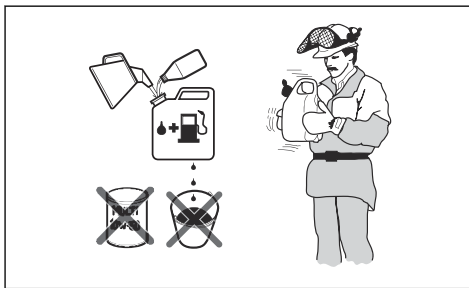
palyginti su įprastiniais degalais yra mažiau kenksmingų chemikalų, todėl sumažėja kenksmingų išmetamųjų dujų kiekis. Likučių po degimo kiekis yra mažesnis, naudojant šiuos degalus, todėl variklio komponentai išlieka švaresni.

Degalų ir dvitaktčių variklių alyvos maišymas

Benzinas, litrais	Dvitaktčio variklio alyva, litrais
	2 % (50:1)
5	0,10
10	0,20
15	0,30
20	0,40
JAV galonai	JAV skysčio uncijos
1	2 ½
2 1/2	6 ½
5	12 ½



PASTABA: Maišant nedidelius degalų kiekius, nedidelė paklaida gali stipriai pakeisti mišinio santykį. Kruopščiai pamatuokite alyvos kiekį, kad gautumėte tinkamą mišinį.



1. Pripildykite pusę kiekio degalų švarioje talpykloje degalams.
2. Supilkite visą alyvos kiekį.
3. Suplakite degalų mišinį.
4. Tada supilkite likusią benzino dalį į talpyklą.
5. Kruopščiai suplakite degalų mišinį.



PASTABA: Nesumaišykite degalų ilgesniam nei 1 mėnesio laikotarpiui.

Norėdami pripildyti degalų



PASTABA: Nenaudokite benzino, kurio oktaninis skaičius yra mažesnis nei 90 RON (87 AKI). Taip galima sugadinti gaminį.

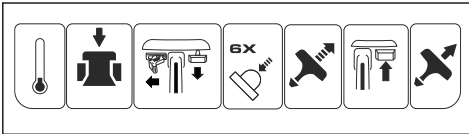


PASTABA: Nenaudokite benzino, kurio etanolio koncentracija didesnė kaip 10 % (E10). Taip galima sugadinti gaminį.

Pasižymėkite: Kai kuriais atvejais keičiant degalų tipą reikia sureguliuoti karbiuratorių.

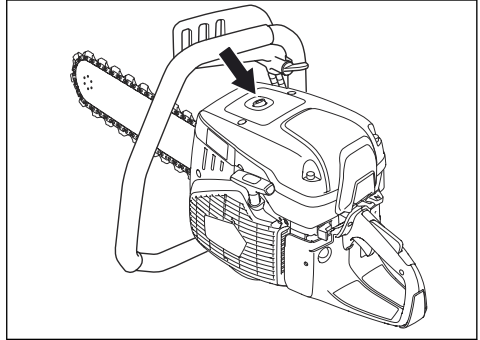
- Jei gaminį dažnai naudojate esant nuolatinėms didelėms variklio apsukoms, naudokite didesnio oktaninio skaičiaus benziną.
1. Lėtai atsukite kuro bakelio dangtelį, kad išleistumėte slėgį.
 2. Lėtai pilkite iš degalų kanistro. Jei išliejate degalus, nuvalykite jį audiniu ir palaukite, kol degalai išdžius.
 3. Nuvalykite sritį aplink kuro bakelio dangtelį.
 4. Gerai uždarykite degalų bako dangtelį. Nepakankamai stipriai užsukus kuro bakelį kyla gaisro pavojus.
 5. Prieš pradėdami darbą patraukite gaminį mažiausiai 3 m (10 pėdų) nuo vietos, kurioje pylėte kurą.

Norėdami paleisti šaltą variklį

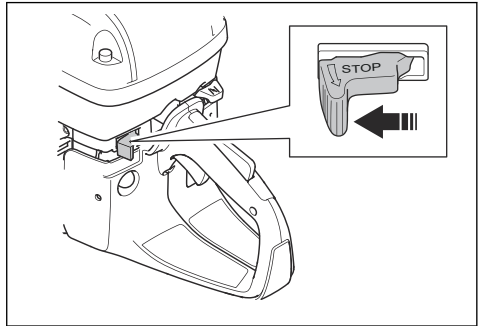


PERSPĖJIMAS: Įsitinkinkite, kad pjovimo diskas gali laisvai sukstis. Jis pradeda sukstis, kai variklis paleidžiamas.

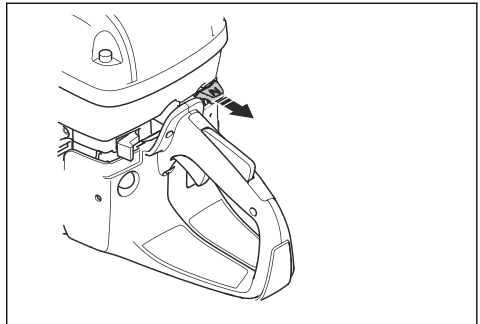
1. Nuspauskite dekompresinį vožtuvą, kad sumažintumėte cilindro slėgį. Užvedus įrenginį, dekompresinis vožtuvas grįžta į pradinę padėtį.



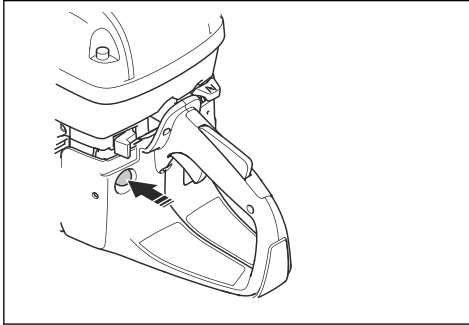
2. Patikrinkite, ar išjungimo jungiklis STOP yra kairėje padėtyje.



3. Iki galo patraukite oro sklendės rankenėlę, kad nustatytumėte pradinę akceleratoriaus padėtį.



4. 6 kartus paspauskite oro valymo siurbliuką, kol jis prisipildys degalų.

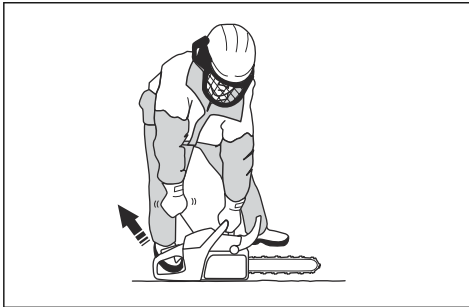


5. Kairiąja ranka laikykite priekinę rankeną.
6. Dešiniąją koją pastatykite ant apatinės galinės rankenos dalies ir spauskite įrenginį prie žemės.



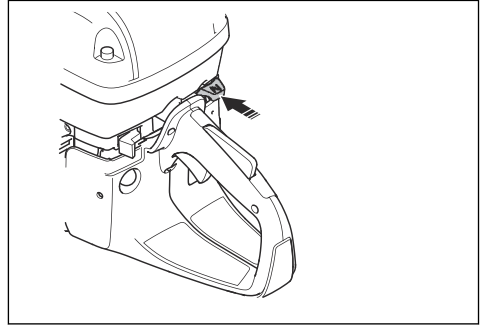
PERSPĖJIMAS: Nevyniokite starterio virvės sau ant rankos.

7. Dešiniąja ranka lėtai traukite starterio virvę, kol pajusite pasipriešinimą (starterio strektės susikabins). Tuomet traukite greitai ir be perstojo.

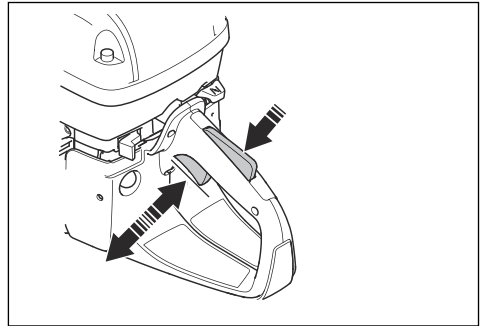


PASTABA: Neištraukite visos virvės ir staigiai nepaleiskite starterio virvės rankenėles, kai ištraukta starterio virvė. Antraip galima sugadinti gaminį.

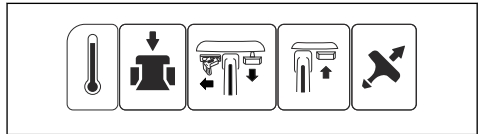
8. Paleidę variklį, paspauskite oro sklendės rankenėlę. Jei oro sklendė yra ištraukta, variklis po kelių sekundžių sustos. Jei variklis sustoja, dar kartą patraukite starterio rankenėlę.



9. Paspauskite akceleratoriaus gaiduką, kad išjungtumėte akceleratoriaus įjungimą ir įrenginys pradėtų veikti tuščiaja eiga.

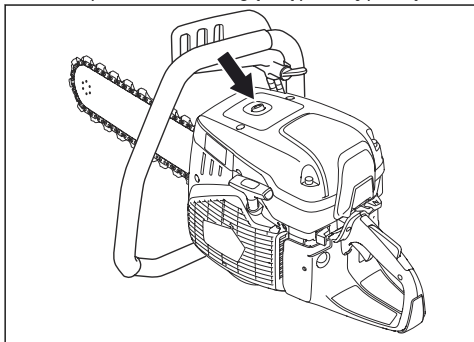


Norėdami paleisti šiltą variklį

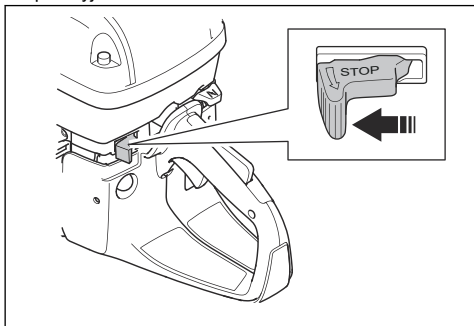


PERSPĖJIMAS: Įsitikinkite, kad pjovimo diskas gali laisvai sukstis. Jis pradeda sukstis, kai variklis paleidžiamas.

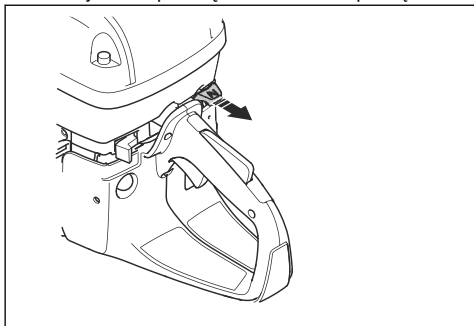
1. Nuspauskite dekompresinį vožtuvą, kad sumažintumėte cilindro slėgį. Užvedus įrenginį, dekompresinis vožtuvas grįžta į pradinę padėtį.



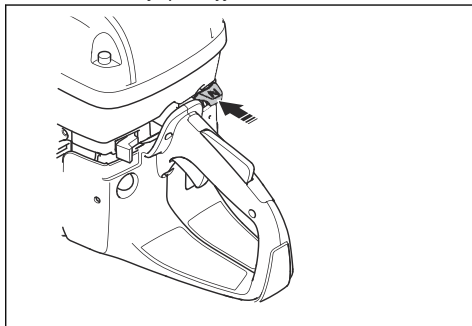
2. Patikrinkite, ar išjungimo jungiklis STOP yra kairėje padėtyje.



3. Iki galo patraukite oro sklendės rankenėlę, kad nustatytumėte pradinę akceleratoriaus padėtį.



4. Pastumkite oro sklendės rankenėlę, kad išjungtumėte oro sklendę. Akceleratoriaus įjungimas išlieka esamoje padėtyje.

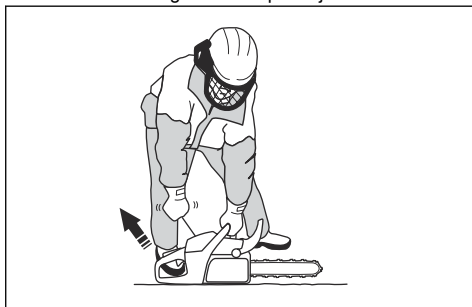


5. Kairiąja ranka laikykite priekinę rankeną.
6. Dešiniąją koją pastatykite ant apatinės galinės rankenos dalies ir spauskite įrenginį prie žemės.



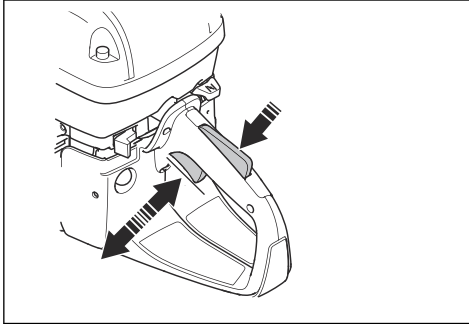
PERSPĖJIMAS: Nevyniokite starterio virvės sau ant rankos.

7. Lėtai traukite starterio virvę, kol pajusite pasipriešinimą (starterio stremtės susikabins). Tuomet traukite greitai ir be perstojo.



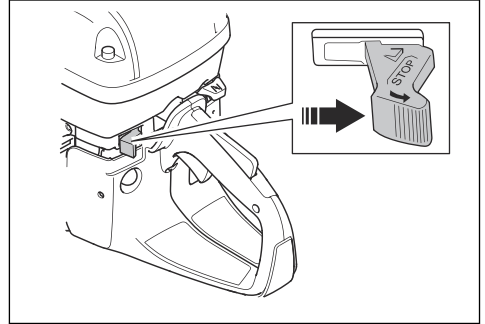
PASTABA: Neištraukite visos virvės ir staigiai nepaleiskite starterio virvės rankenėlės, kai ištraukta starterio virvė. Antraip galima sugadinti gaminį.

8. Paspauskite akceleratoriaus gaiduką, kad išjungtumėte akceleratoriaus įjungimą ir įrenginys pradėtų veikti tuščiąja eiga.



Įsitikinkite, kad pjovimo diskas gali laisvai sukis iki jam visiškai sustojant. Jei reikia greitai sustabdyti pjovimo diską, pjovimo disku švelniai palieskite kietą paviršių. Rimto sužeidimo pavojus.

- Pastumkite išjungimo jungiklį STOP į dešinę, kad sustabdytumėte variklį.



Gaminio sustabdymas



PERSPĖJIMAS: Varikliui sustojus, pjovimo diskas dar kurį laiką sukis.

Techninė priežiūra

Įvadas



PERSPĖJIMAS: Prieš atlikdami gaminio priežiūros darbus, perskaitykite ir supraskite saugos skyrių.

informacijos apie artimiausią techninės priežiūros atstovą.

Norėdami gauti informacijos apie atsargines dalis, kreipkitės į savo HUSQVARNA pardavėją arba techninės priežiūros atstovą.

Visiems gaminio techninės priežiūros ir remonto darbams reikia specialių apmokymų. Garantuojame pasiekiamas profesionalias remonto ir techninės priežiūros paslaugas. Jei jūsų pardavėjas nėra techninės priežiūros atstovas, paprašykite jo

Techninės priežiūros grafikas

Priežiūros grafike pateikiama informacijos apie gaminio techninę priežiūrą. Priežiūros intervalai apskaičiuojami pagal kasdienį gaminio naudojimą.

	Kasdien	Kas savaitę	Kas mėnesį	Kasmet
Valyti	Išorinis valymas		Uždegimo žvakė	
	Šalto oro įsiurbimo anga		Deгалų bakelis	

	Kasdien	Kas savaitę	Kas mėnesį	Kasmet
Funkcijos patikra	Bendroji patikra	Vibracijos slopinimo sistema*	Degalų sistema	
	Degalų nuotėkis	Duslintuvas*	Oro filtras	
	Vandens tiekimo sistema	Pavaros diržas	Sankaba	
	Akceleratoriaus blokatorius*	Karbiuratorius		
	Išjungimo jungiklis*	Starterio korpusas		
	Rankos apsauga, galinis dešinioios rankos apsaugos įtaisas, sankabos dangtelis ir purvasaugis *			
	Juosta ir deimantinė grandinė **			
Pakeisti				Degalų filtras
* Žr. <i>Gaminio apsauginės priemonės psl. 7.</i>				
** Žr. <i>Deimantinė grandinė psl. 10.</i>				

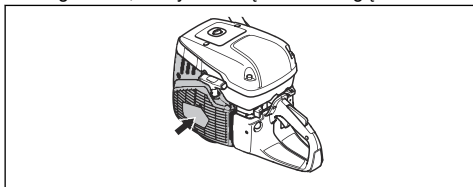
Išorinis valymas

- Kiekvieną dieną panaudoję nuplaukite gaminio išorę švariu vandeniu. Jei reikia, naudokite šepetį.

Oro įsiurbimo angos valymas

Pasižymėkite: Dėl purvinos ar užsikimšusios šalto oro įsiurbimo angos gaminys per daug įkaista. Taip galima pažeisti stūmoklį ir cilindrą.

- Jeigu reikia, išvalykite oro įsiurbimo angą.



- Šepečiu panaikinkite kamštį, purvą ir dulkes.

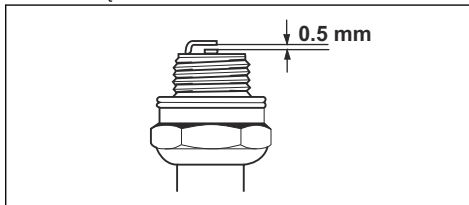
Žvakės patikra



PASTABA: Visada naudokite rekomenduojamo tipo žvakes. Netinkamo tipo uždegimo žvakė gali pažeisti stūmoklį ir cilindrą. Informacijos apie rekomenduojamą uždegimo žvakę žr. *Techniniai duomenys psl. 30.*

- Patikrinkite uždegimo žvakę, jei gaminio galingumas mažas, jį sunku paleisti arba jis netinkamai veikia tuščiaja eiga.

- Įsitikinkite, kad nepažeistas uždegimo žvakės dangtelis ir uždegimo kabelis.
- Norėdami sumažinti pašalinių medžiagų atsiradimą ant uždegimo žvakės elektrodų, laikykitės šių instrukcijų:
 - Įsitikinkite, kad tinkamai sureguliuotas greitis tuščiaja eiga.
 - Įsitikinkite, kad naudojate tinkamą kuro mišinį.
 - Patikrinkite, ar oro filtras švarus.
- Jeigu uždegimo žvakė purvina, nuvalykite ją ir patikrinkite, ar nustatytas 0,5 mm tarpas tarp elektrodų.



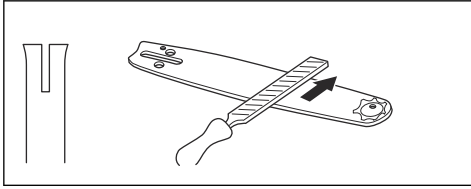
- Esant reikalui pakeiskite uždegimo žvakę.

Bendroji apžiūra

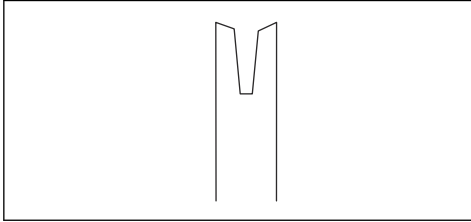
- Įsitikinkite, kad gaminio varžlės ir varžtai yra tinkamai priveržti.

Norint patikrinti kreipiančiąją juostą

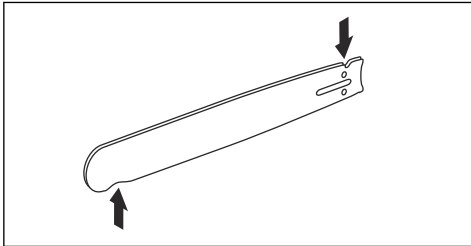
- Patikrinkite, ar ant kreipiančiosios juostos briaunos nėra šerpetų. Dilde pašalinkite nelygumus.



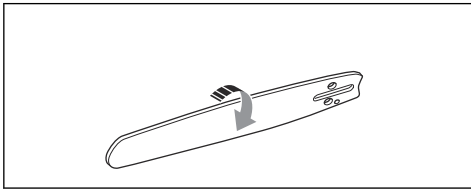
- Apžiūrėkite, ar nesusidėvėjęs kreipiančiosios juostos griovelis. Jei reikia, pakeiskite kreipiančiąją juostą.



- Patikrinkite, ar kreipiančiosios juostos galas nėra pažeistas arba labai susidėvėjęs.

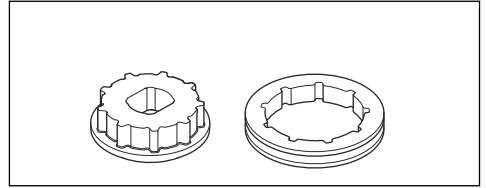


- Kasdien apsukite kreipiančiąją juostą, kad ji tarnautų ilgiau.



Patikrinkite griebtuvų takelį ir varančiąją žvaigždutę

- Patikrinkite griebtuvų takelio ir varančiosios žvaigždutės susidėvimą. Jei būtina, pakeiskite juos.

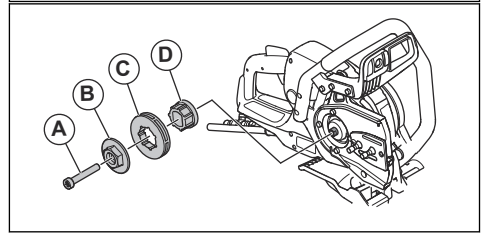
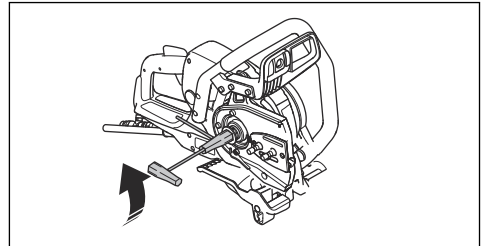


Varančiosios žvaigždutės keitimas



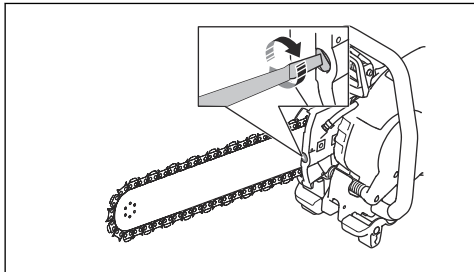
PERSPĖJIMAS: Mūvėkite apsaugines pirštines, kad nesužeistų deimantinę grandinę.

1. Atlaisvinkite juostos veržles ir nuimkite transmisijos gaubtą.
2. Atsukite centrinį varžtą (A) ir poveržlę (B) kombinuotuoju veržliarakčiu.

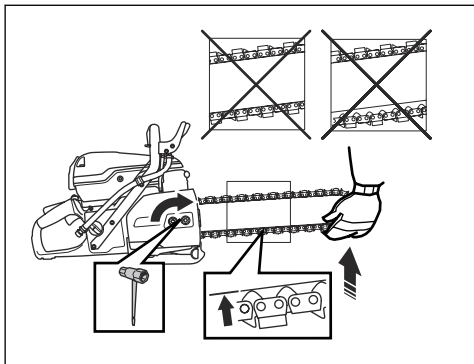


3. Nuimkite varančiąją žvaigždutę (C).
4. Uždėkite naują varančiąją žvaigždutę (0,444 in) ant gaminio griebtuvų takelio su 7 griebtuvais (D).
5. Uždėkite poveržlę, prisukite centrinį varžtą ir uždėkite transmisijos gaubtą.

- Uždėkite transmisijos gaubtą ir rankomis priveržkite juostos veržles. Pasukite grandinės įtempimo varžtą pagal laikrodžio rodyklę, kad priveržtumėte deimantinę grandinę.



- Kad deimantinę grandinę įtemptumėte teisingai, laikykite kreipiančiosios juostos galą pakelta. Tada priveržkite juostos veržles kombinuotuoju veržliarakčiu. Patikrinkite, kad galite lengvai traukti deimantinę grandinę aplink kreipiančiąją juostą rankomis.



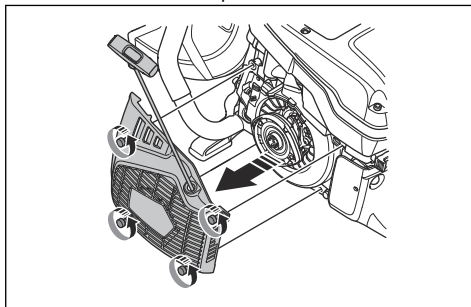
Starterio korpusas



PERSPĖJIMAS: Keisdami atmetimo spyruoklę arba starterio virvę visuomet būkite atsargūs ir naudokite akių apsaugos priemones. Starterio korpusėse įtaisyta atmetimo spyruoklė yra įtempta. Atmetimo spyruoklė gali atsilaisvinti ir sužeisti.

Kaip nuimti starterio korpusą.

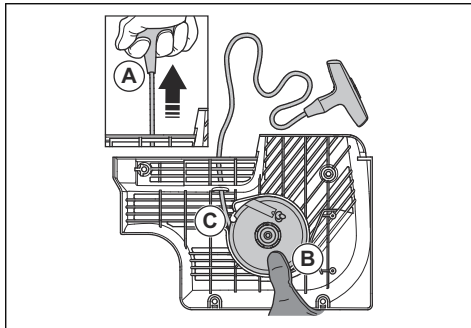
- Atsukite 4 starterio korpuso varžtus.



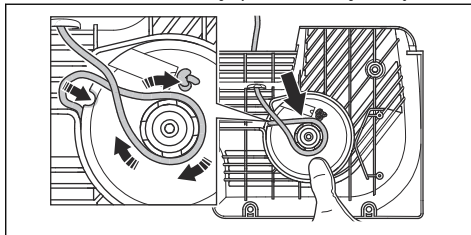
- Nuimkite starterio korpusą.

Kaip pakeisti sugadintą starterio virvę

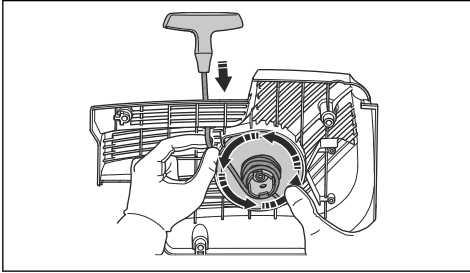
- Ištraukite starterio virvę maždaug 30 cm (A).



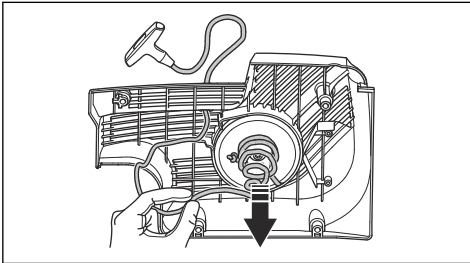
- Nykščiu prilaukiykite starterio virvės skriemulį (B).
- Įstatykite starterio virvę skriemulio išpjovoje (C).
- Uždėkite starterio virvę aplink metalinę movą.



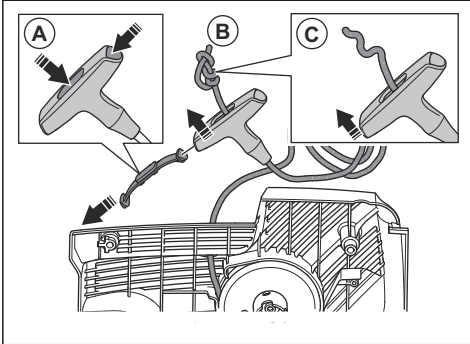
5. Leiskite starterio skriemuliui lėtai sukis ir starterio virvei užsivynioti ant metalinės movos.



6. Patraukite starterio virvę, kad atlaisvintumėte ją nuo metalinės movos.



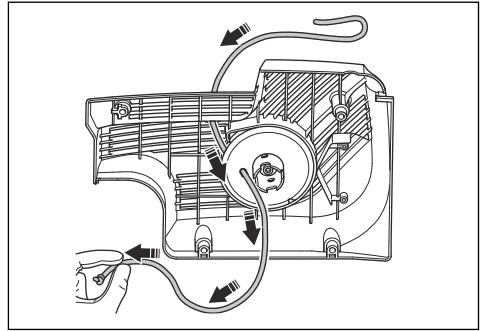
7. Nuimkite starterio virvės rankenėlės dangtį (A).



8. Pratempkite starterio virvę per rankenėlę (B).

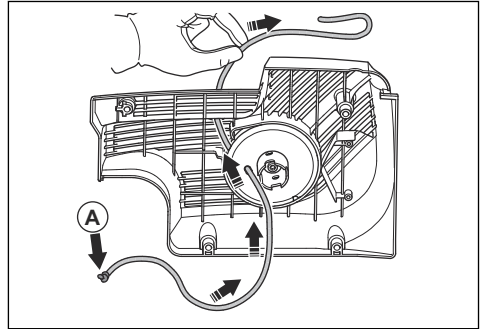
9. Atleiskite mazgą (C).

10. Nuimkite starterio virvę.

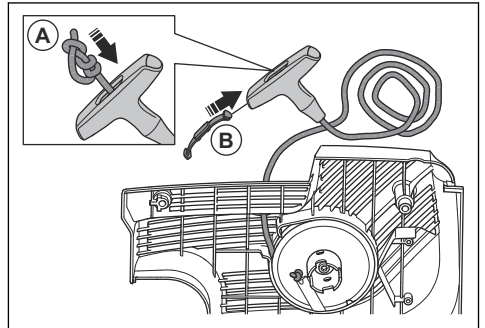


11. Patikrinkite, ar atmetimo spyruoklė yra švari ir nepažeista.

12. Į starterio korpuso angą įdėkite naują starterio virvę (A).



13. Pertempkite starterio virvę per starterio virvės rankenėlę ir užriškite mazgą starterio virvės gale (A).

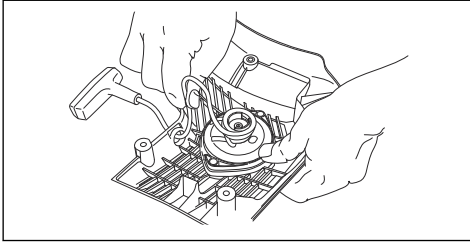


14. Uždėkite starterio virvės rankenėlės dangtį (B).

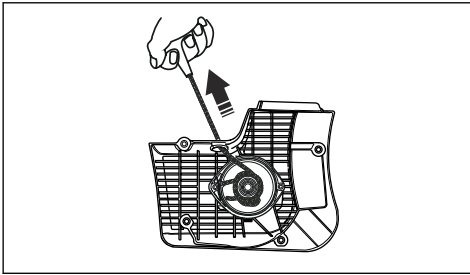
15. Sureguliuokite atmetimo spyruoklės įtempimą. Žr. *Atmetimo spyruoklės įtempimo reguliavimas psl. 26.*

Atmetimo spyruoklės įtempimo reguliavimas

1. Įkiškite virvę per išpjovą starterio skriemulyje. 3 kartus apvyniokite virvę pagal laikrodžio rodyklę aplink starterio skriemulio centrą.



2. Patraukite starterio rankenėlę, kad sureguliuotumėte spyruoklės įtempimą.
3. Įkiškite virvę per išpjovą starterio skriemulyje. 4 kartus apvyniokite virvę pagal laikrodžio rodyklę aplink starterio skriemulio centrą.
4. Patraukite starterio rankenėlę, kad sureguliuotumėte spyruoklės įtempimą.



Pasižymėkite: Sureguliuavus įtempimą, starterio rankenėlė pasislenka į savo padėtį.

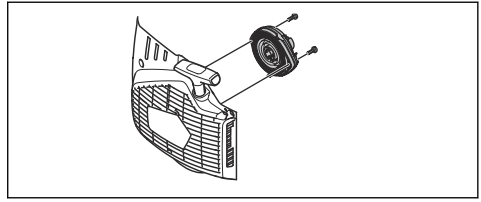
5. Visiškai ištraukite starterio virvę ir patikrinkite, ar atmetimo spyruoklė nėra galinėje padėtyje. Starterio skriemulį lėtai pasukite nykščiu.
6. Įsitinkinkite, kad starterio skriemulį galima pasukti pusę apsisukimo arba daugiau prieš atmetimo spyruoklei sustabdant judesį.

Spyruoklės įrenginio išėmimas



PERSPĖJIMAS: Išimdami spyruoklės įrenginį visada dėvėkite akių apsaugos priemones. Tai atliekant kyla akių sužeidimo pavojus, ypač jei spyruoklė yra sulūžusi.

1. Išsukite 2 spyruoklės įrenginio varžtus.



2. Nuspauskite 2 fiksatoriaus laikiklius atsuktuvu.

Spyruoklės įrenginio valymas



PASTABA: Nenuimkite spyruoklės nuo įrenginio.

1. Nupūskite spyruoklę suspaustu oru, kol jis bus švarus.
2. Uždėkite šiek tiek alyvos ant spyruoklės.

Spyruoklės įrenginio sumontavimas

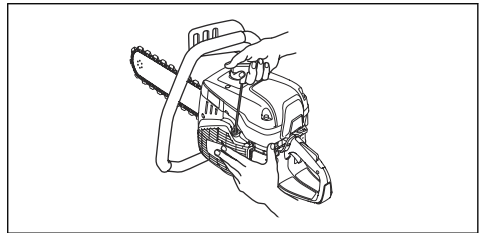
- Surinkite atlikdami *Spyruoklės įrenginio išėmimas* psl. 26 pateiktus veiksmus priešinga eilės tvarka.

Starterio korpuso sumontavimas



PASTABA: Starterio stremtės turi būti tinkamoje padėtyje ties starterio skriemulio mova.

1. Padėkite starterio korpusą priešais gaminį.
2. Ištraukite ir lėtai atleiskite starterio virvę, kol starterio skriemulys įjungia starterio stremtes.



3. Pritvirtinkite 4 starterio korpuso varžtus.

Karbiuratoriaus patikra

Pasižymėkite: Karbiuratorius turi tvirtas adatas, užtikrinančias, kad įrenginys visuomet gautų tinkamą degalų ir oro mišinį.

1. Apžiūrėkite oro filtrą. Žr. *Oro filtro apžiūra* psl. 27
2. Jei reikia, pakeiskite oro filtrą.
3. Jei variklio pajėgumas arba apsukos ir toliau mažėja, pasitarkite su savo HUSQVARNA pardavimo atstovu.

Degalų sistemos tikrinimas

1. Įsitinkinkite, kad nepažeistas degalų bakelio dangtelis ir jo tarpiklis.
2. Patikrinkite degalų žarnelę. Jei ji pažeista, degalų žarnelę pakeiskite.

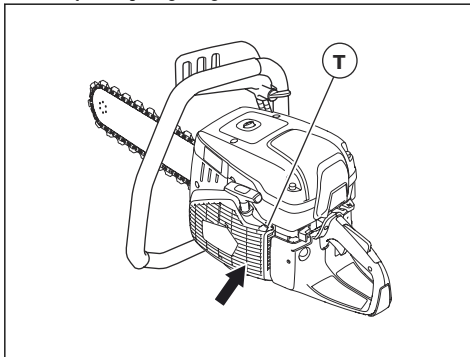
Greičio tuščiaja eiga reguliavimas



PERSPĖJIMAS: Jei pjovimo diskas sukasi tuščiaja eiga, pasitarkite su pardavimo atstovu. Nenaudokite įrenginio, kol tuščioji eiga nėra tinkamai sureguliuota arba pataisyta.

Pasižymėkite: Rekomenduojamo tuščiosios eigos greičio ieškokite *Techniniai duomenys psl. 30*.

1. Paleiskite variklį.
2. Patikrinkite greitį tuščiaja eiga. Kai karbiuratorius tinkamai sureguliuotas, pjovimo diskas sustoja varikliui veikiant tuščiaja eiga.
3. Greitį tuščiaja eiga reguliuokite varžtu T.



- a) Sukite varžtą pagal laikrodžio rodyklę, kol diskas ims sukis.
- b) Sukite varžtą prieš laikrodžio rodyklę, kol diskas nustos sukis.

Degalų filtras

Degalų filtras yra degalų bakelio viduje. Degalų filtras neleidžia užteršti degalų bakelio, kai šis pildomas. Degalų filtrą reikia keisti kasmet arba dažniau, jei jis užsikemša.



PASTABA: Degalų filtro nevalykite.

Oro filtro apžiūra

Pasižymėkite: Oro filtrą apžiūrėkite tik tuo atveju, jei sumažėja variklio galia.

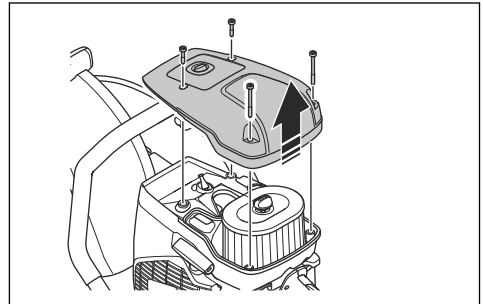


PASTABA: Išimdami oro filtrą būkite atsargūs. Į karbiuratoriaus įleidimo angą įkritusios dalelės gali jį pažeisti.

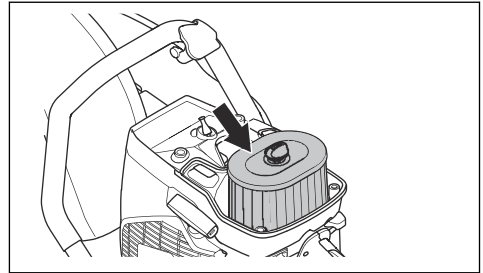


PERSPĖJIMAS: Keisdami filtrą naudokite patvirtintas kvėpavimo apsaugos priemones. Oro filtre esančios dulkės yra pavojingos jūsų sveikatai. Tinkamai išmeskite panaudotus oro filtrus.

1. Atsukite 4 oro filtro dangtelio varžtus.
2. Nuimkite oro filtro dangtelį.



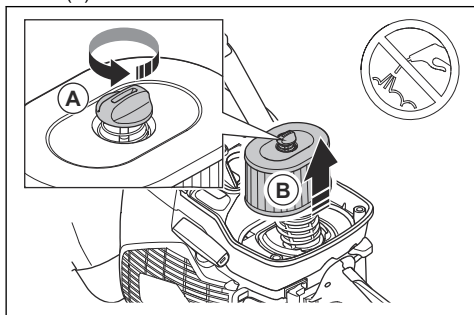
3. Patikrinkite oro filtrą ir, jei reikia, pakeiskite.



PASTABA: Nevalykite oro filtro ir nepūskite jo suspaustu oru. Taip pažeisite oro filtrą.

4. Jeigu jis vis tiek nešvarus, oro filtrą pakeiskite.

- a) Atsukite varžtą (A) ir nuimkite oro filtro dangtelį (B).



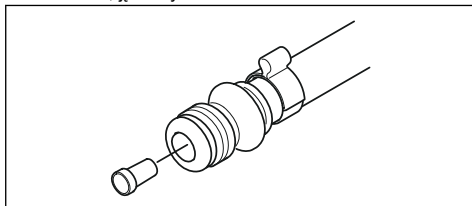
- b) Sumontuokite oro filtrą.

5. Pritvirtinkite oro filtro gaubtą ir priveržkite 4 varžtus.

Vandens tiekimo sistemos patikra

1. Apžiūrėkite disko apsaugos purkštukus ir įsitinkinkite, kad jie neužsikimšę.

2. Jei reikia, jį išvalykite.
3. Apžiūrėkite vandens jungties filtrą. Įsitinkinkite, kad jis neužsikimšęs.
4. Jei reikia, jį išvalykite.



5. Patikrinkite žarnas ir įsitinkinkite, kad jos nepažeistos.

Trikčių diagnostika ir šalinimas

Problema	Priežastis	Galimi sprendimai
Nepavyksta paleisti gaminio.	Paleidimo procedūra atliekama netinkamai.	Žr. <i>Norėdami paleisti šaltą variklį psl. 18</i> ir <i>Norėdami paleisti šiltą variklį psl. 19</i> .
	Išjungimo jungiklis yra dešinėje (STOP) padėtyje.	Patikrinkite, ar išjungimo jungiklis (STOP) yra kairėje padėtyje.
	Degalų bakelyje nėra degalų.	Į bakelį pripilkite degalų.
	Uždegimo žvakės triktis.	Pakeiskite uždegimo žvakę.
	Sugedo sankaba.	Kreipkitės į savo techninės priežiūros atstovą.
Deimantinė grandinė sukasi, kai įrenginys veikia tuščiąja eiga.	Tuščiosios eigos greitis per didelis.	Sureguliuokite greitį tuščiąja eiga.
	Pažeista sankaba.	Kreipkitės į savo techninės priežiūros atstovą.
Deimantinė grandinė nesisuka operatoriumi nuspaudus akceleratoriaus gaiduką.	Deimantinė grandinė pernelyg įtempta. Deimantinė grandinė turi lengvai sukintis palink kreipiančiąją juostą, traukiant rankomis.	Pakoreguokite deimantinės grandinės įtempimą.
	Pažeista sankaba.	Kreipkitės į savo techninės priežiūros atstovą.
	Deimantinė grandinė uždėta netinkamai.	Tinkamai uždėkite deimantinę grandinę.

Problema	Priežastis	Galimi sprendimai
Operatoriui spaudžiant akceleratoriaus gaiduką įrenginys neveikia.	Užsikimšęs oro filtras.	Apžiūrėkite oro filtrą. Jei būtina, pakeiskite jį.
	Užsikimšęs degalų filtras.	Pakeiskite degalų filtrą.
	Blokuojamas degalų bako srautas.	Kreipkitės į savo techninės priežiūros atstovą.
Per stipri vibracija.	Deimantinė grandinė netinkamai uždėta.	Įsitinkinkite, kad deimantinė grandinė ir kreipiančioji juosta tinkamai sumontuotos. Įsitinkinkite, kad deimantinė grandinė ir kreipiančioji juosta yra nepažeistos.
	Deimantinė grandinė pažeista.	Pakeiskite deimantinę grandinę.
	Pažeistas vibracijos slopinimo elementas.	Kreipkitės į savo techninės priežiūros atstovą.
Per aukšta gaminio temperatūra.	Oro įsiurbimo anga arba cilindro jungės yra blokuojamos.	Išvalykite oro įsiurbimo angą ir cilindro junges.
	Pažeista sankaba.	Pjudami visada laikykite iki galo nuspaustą akceleratorių. Patikrinkite sankabą. Kreipkitės į savo techninės priežiūros atstovą.
Gaminys pjauna per lėtai.	Deimantinė grandinė nepakankamai aštri.	Pjunkite minkštą medžiagą, pvz., smiltainį ar mūrą.
Pjaunant susidaro daug dulkių. Dulkės matomos ore.	Tiekiami per mažai vandens arba vandens slėgis yra nepakankamas.	Patikrinkite, kaip gaminiai tiekiamas vanduo. Žr. <i>Vandens tiekimo sistemos patikra psl. 28.</i>
Deimantinė grandinė nutrūksta arba sulysta.	Deimantinė grandinė netinkamai įtempta.	Pakoreguokite deimantinės grandinės įtempimą.
	Pjaunate į griovelį, kuris yra siauresnis už deimantinės grandinės segmentus.	Taiykite tinkamus darbo metodus. Žr. <i>Pagrindiniai darbo principai psl. 14.</i>
	Pjaunate į griovelį, kuris yra siauresnis už deimantinės grandinės segmentus.	Spauskite gaminį stipriau pjovimo metu.

Transportavimas, saugojimas ir utilizavimas

Gabenimas ir laikymas

- Saugiai pritvirtinkite gaminį jį transportuodami, kad nepažeistumėte ir išvengtumėte nelaimingų atsitikimų.
- Prieš padėdami saugoti arba gabendami gaminį į kitą vietą, nuimkite pjovimo diską.
- Laikykite gaminį užrakintoje patalpoje, kad jo nepasiektų vaikai arba neįgalieji asmenys.
- Pjovimo diskus laikykite sausoje ir nuo šalčio apsaugotoje patalpoje.

- Prieš surinkdami apžiūrėkite visus naujus ir panaudotus diskus, ar jie nebuvo apgadinti transportuojant ir saugant.
- Prieš padėdami saugoti, nuvalykite ir apžiūrėkite gaminį. Žr. *Techninės priežiūros grafikas psl. 21.*
- Prieš padėdami saugoti ilgam laikui, išleiskite degalus iš degalų bakelio.

Šalinimas

- Laikykitės vietinių atliekų tvarkymo reikalavimų ir galiojančių teisės aktų.

- Išpilkite visas chemines medžiagas, pvz., alyvą arba degalus, techninės priežiūros centre arba tinkamoje šalinimo vietoje.

- Kai gaminys nebenaudojamas, nusiųskite jį „HUSQVARNA“ pardavėjui arba atiduokite į perdarbimo vietą.

Techniniai duomenys

Techniniai duomenys

Cilindro darbinis tūris, cm ³ /kub. in	93,6/5,7
Cilindro ertmė, mm/in	56 /2,2
Eiga, mm/in	38 / 1,5
Greitis tuščiaja eiga, aps./min.	2700
Iki galo atvertas akceleratorius, be apkrovos, aps./min.	9300 (+/-150)
Galingumas, kW/AG, esant aps./min.	4,8 / 6,5 esant 9000
Uždegimo žvakė	NGK BPMR 7A
Tarpas tarp elektrodų, mm/col.	0,5/0,02
Degalų bakelio talpa, l/JAV skyst. unc.	1/33,8
Rekomenduojamas vandens slėgis, bar (psi)	1,5 / 10 / 22–150
Rekomenduojamas vandens srautas, l / min. / gal (JAV) / min.	8 / 2
Svoris be degalų ir pjovimo įtaiso, kg / svar.	9,6/21,2
Skleidžiamas triukšmas	
Garso galios lygis, išmatuotas dB (A)	114
Garso stiprumo lygis, garantuotas L _{WA} dB (A) ¹	115
Ekvivalentiškas garso slėgio lygis ties dirbančiojo ausimis, dB (A) ²	104
Ekvivalentinių virpesių lygiai, a_{hveq}³	
Priekinė rankena, m/sek. ²	3,6
Galinė rankena, m/sek. ²	4,7
Išmetami teršalai (CO₂ EU V)⁴	
Dvitaktis variklis	736 g/kWh

¹ Triukšmo emisija į aplinką išmatuota kaip garso stiprumas (L_{WA}) pagal direktyvą 2000/14/EC. Skirtumas tarp garantuojamo ir matuojamo garso stiprumo yra tas, kad garantuojamas garso stiprumas apima ir matavimo rezultatų sklaidą bei nukrypimus tarp skirtingų to paties modelio gaminių pagal direktyvą 2000/14/EC.

² Pagal EN ISO 19432-1 ekvivalentiškas garso slėgio lygis apskaičiuojamas kaip skirtingų garso slėgio lygių įvairiomis darbo sąlygomis dinaminės svartinės energijos suma. Pateiktuose duomenyse apie ekvivalentinį gaminio garso slėgio lygį nurodyta tipiška statistinė sklaida (standartinis nuokrypis), siekianti 1 dB (A).

³ Pagal EN ISO 19432-1 ekvivalentiškas vibracijos lygis apskaičiuojamas kaip vibracijos lygių įvairiomis darbo sąlygomis dinaminės svartinės energijos suma. Pateiktas ekvivalentinės vibracijos lygis yra su 1m/s² tipiška statistine sklaida (standartiniu nuokrypiu).

⁴ Šie CO₂ matavimo rezultatai gauti atliekant nustatytą bandymų ciklą laboratorinėmis sąlygomis su (pirminiu) varikliu, atitinkančiu variklių tipą (variklių šeimą), ir jie neužtikrina ir negarantuoja konkretaus variklio eksploatacinių charakteristikų.

Rekomenduojami kreipiančiosios juostos ir deimantinės grandinės deriniai

Kreipiančioji juosta ir deimantinė grandinė	Deimantinės grandinės grandžių skaičius	Deimantinės grandinės segmento plotis, mm/in	Deimantinės grandinės žingsnis, mm/in	Didžiausias pjovimo gylis, mm/in	Deimantinės grandinės greitis esant maks. variklio greičiui, m/sek., pėd./sek.
12" (300 mm)	25	5,7/0,22	11,278/7/16	350/14	29/95
14 in (350 mm)	32	5,7/0,22	9,525/3/8	400 (16)	26/85
16 in (400 mm)	29	5,7/0,22	11,278/7/16	450 / 18	29/95
18 in (450 mm)	30	5,7/0,22	Elite	450 / 18	29/95

Informacija apie pateiktus triukšmo ir vibracijos duomenis

Šios pateiktos reikšmės buvo gautos atliktus tyrimus laboratorijoje pagal nurodytų direktyvų arba standartų reikalavimus ir gali būti lyginamos su kitų gaminių, išbandytų pagal tų pačių direktyvų arba standartų reikalavimus, reikšmėmis. Šios pateiktos reikšmės negali būti naudojamos vertinant pavojų, o konkrečiose darbo vietose išmatuotos reikšmės gali būti didesnės. Faktinės poveikio reikšmės ir konkrečiam naudotojui kylantis pavojus yra unikalūs bei priklauso nuo naudotojo darbo būdo, gaminio naudojimo, poveikio laiko, naudotojo fizinės būklės bei gaminio būklės.

Atitikties deklaracija

ES atitikties deklaracija

Bendrovė **Husqvarna AB**, SE-561 82 Huskvarna,
Svedija, tel. +46-36-146500, atsakingai patvirtina, kad
gaminys:

Aprašymas	Nešiojamas pjovimo įrenginys
Gamintojas	HUSQVARNA
Tipas / modelis	
Identifikacijos numeris	Serijos numeriai nuo šios datos: 2022 ir vėlesni

visiškai atitinka šias ES direktyvas ir reglamentus:

Direktyva / reglamentas	Aprašymas
2006/42/EC	„dėl mašinų“
2000/14/EC	„dėl triukšmo lauke“
2014/30/EU	„dėl elektromagnetinio suderinamumo“
2011/65/EU	„dėl tam tikrų pavojingų medžiagų naudojimo elektros ir elektroninėje įrangoje apribojimo“

ir kad laikomasi šių suderintų standartų ir (arba)
techninių specifikacijų reikalavimų

EN ISO 12100:2010, EN ISO 19432-1:2020, EN
55012:2008+A1:2009, EN ISO 14982:2009, EN IEC
63000:2018

SMP Svensk Maskinprovning AB atliko savanorišką
patikrinimą pagal tarybos direktyvos 2000/14/EC V
priedą. Daugiau informacijos apie triukšmo emisiją žr.
Techniniai duomenys psl. 30.

Partille, 2022-04-20



Erik Silfverberg

Tyrimų ir plėtros direktorius, betono pjovimo ir gręžimo
įranga

„Husqvarna AB“, statybų padalinys

atsakingas už techninę dokumentaciją





www.husqvarnaconstruction.com

Originalios instrukcijos



1159252-65

Rev. D



2024-09-09