



 **Husqvarna**[®]



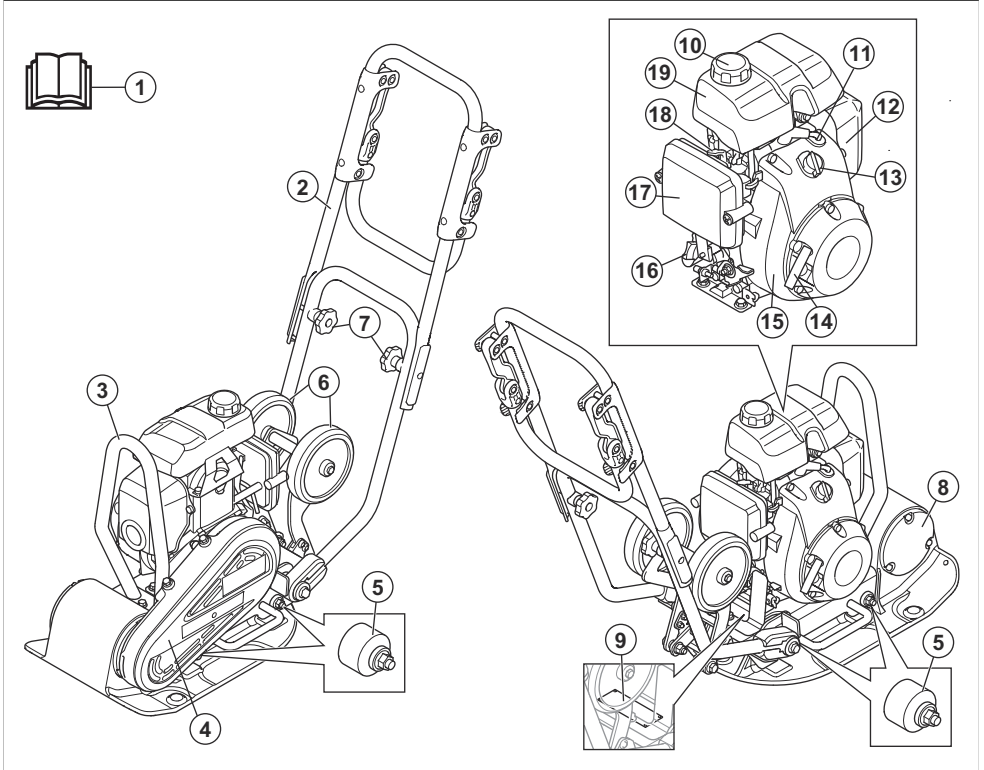
LF 50, LF 60

Sisällys

Johdanto.....	2	Kuljettaminen, säilyttäminen ja hävittäminen.....	14
Turvallisuus.....	4	Tekniset tiedot.....	17
Käyttö.....	9	EY-vaatimustenmukaisuusvakuutus.....	23
Huolto.....	11		

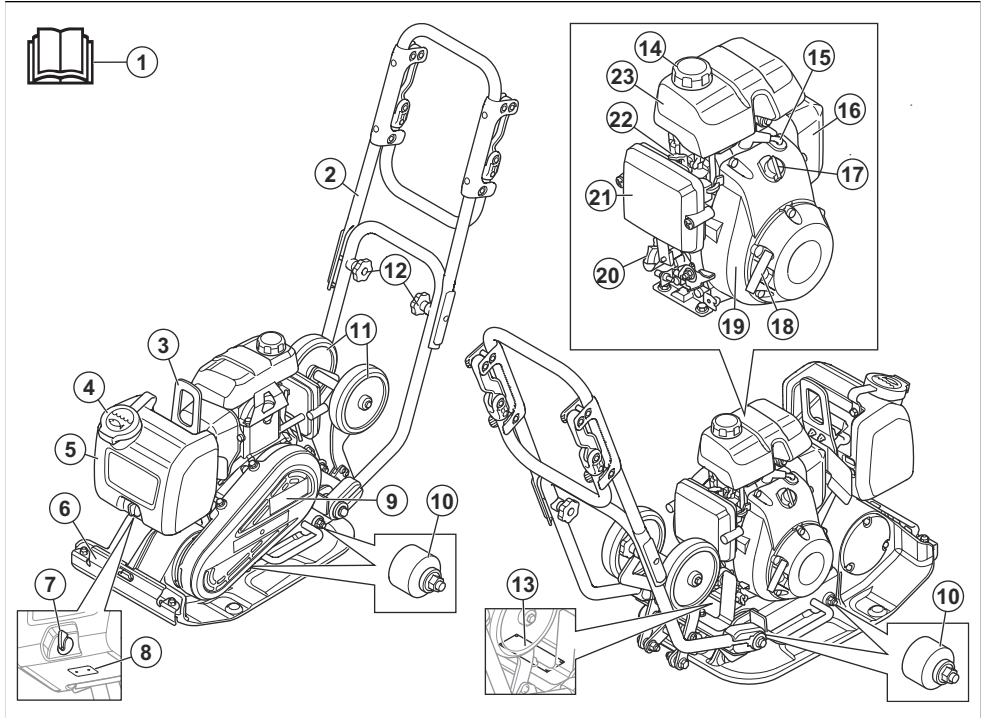
Johdanto

Laitteen kuvaus (LF 50)



- | | |
|------------------------------|---------------------------|
| 1. Käyttöohjekirja | 11. Sytytystulppa |
| 2. Kädensija | 12. Äänenvaimennin |
| 3. Nostosilmukka | 13. Moottorin virtakytin |
| 4. Kiilahihnakotelo | 14. Käynnistysnarun kahva |
| 5. Tärinänvaimennuselementit | 15. Jäähdytysrivat |
| 6. Kuljetuspyörät | 16. Öljysäiliö/mittatikku |
| 7. Kahvan nupit | 17. Ilmansuodatin |
| 8. Epäkeskoelementti | 18. Rikastimen ohjain |
| 9. Arvokilpi | 19. Polttoainesäiliö |
| 10. Polttoainesäiliön korkki | |

Laitteen kuvaus (LF 60)



1. Käyttöohjekirja
2. Kädensija
3. Nostokohta
4. Vesisäiliön korkki
5. Vesisäiliö
6. Vedensyöttö
7. Vesihana
8. Vesisuutin
9. Kiilahihnakotelo
10. Tärinävaimennuselementti
11. Kuljetuspyörät
12. Kahvan nupit
13. Arvokilpi
14. Polttoainesäiliön korkki
15. Sytytystulppa
16. Äänenvaimennin
17. Moottorin virtakytkin
18. Käynnistysnarun kahva
19. Jäähdytysrivat
20. Öljysäiliö/mittatikku
21. Ilmansuodatin
22. Rikastimen ohjain

23. Polttoainesäiliö

Tuotekuvaus

Laitte on polttomoottorilla toimiva työnnettävä eteenpäin kulkeva tärylevy. Laitetta käytetään ohuiden ja kohtalaisen paksujen, rakeisen maa-aineksen kerrosten tiivistykseen. Lisävarusteena saatavan vesisäiliön avulla laitetta voidaan käyttää myös asfaltin tiivistämiseen.

Tuoteversioiden tunnusmerkkien kuvaukset:

- L = Sisältää tärinävaimennetun kahvan.
- A = Sisältää vesisäiliön asfaltin tiivistämiseen.
- T = Sisältää kuljetuspyörät.

Käyttötarkoitus

Tämä laite on tarkoitettu vain ammattikäyttöön. Käytä laitetta pihateiden, polkujen ja pysäköintialueiden korjaamiseen ja huoltamiseen. Lisävarusteena saatavan kiveytyssarjan avulla laitetta voidaan käyttää myös kiveytykseen. Älä käytä laitetta muihin tehtäviin.

Laitteen symbolit



VAROITUS: Ole varovainen ja käytä laitetta oikein. Tämä laite voi aiheuttaa käyttäjälle tai sivullisille vakavia vahinkoja tai kuoleman.



Lue käyttöohje huolellisesti ja varmista, että ymmärrät sen sisällön, ennen kuin alat käyttää tätä konetta.



Lue käyttöohje huolellisesti ja varmista, että ymmärrät sen sisällön, ennen kuin alat käyttää tätä konetta.



Lyijytön bensiini, jossa on enintään 10 % etanolia.



Vain erittäin vähärikkinen dieselpolttoaine



Käytä kuulonsuojaimia.



Tapaturmavaara. Ole varovainen vetohihnan ympärillä.



Kuuma pinta.



Pidä kätesi poissa tältä alueelta.



Nostopiste turvarakenteessa.



Älä kiinnitä nostolaitteita tähän kohtaan. ((LF 50))



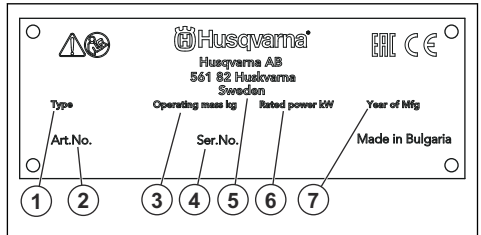
Melupäästöt ympäristöön EY-direktiivin mukaisesti. Tuotteen päästöt on ilmoitettu kohdassa *Tekniset tiedot sivulla 17* ja tuotteen arvokilvessä.



Tämä kone täyttää sovellettavien EY-direktiivien vaatimukset.

Huomautus: Muita laitteen tunnuksia/tarroja tarvitaan joillakin markkina-alueilla ilmaisemaan erityisiä sertifiointivaatimuksia.

Arvokilpi



1. Tuotetyyppi
2. Tuotenumero
3. Tuotteen paino
4. Sarjanumero
5. Valmistaja
6. Nimellisteho
7. Valmistusvuosi

Tuotevastuu

Tuotevastuulain mukaisesti emme ole vastuussa tuotteen aiheuttamasta vaurioista, jos

- tuote on korjattu virheellisesti
- tuotteen korjaamiseen on käytetty muita kuin valmistajan omia tai sen hyväksymiä osia
- tuotteessa on muu kuin valmistajan oma tai sen hyväksymä lisävaruste
- tuotetta ei ole korjattu valtuutetussa huoltopisteessä tai hyväksytyllä asiantuntijalla.

Turvallisuus

Turvallisuusmääritelmät

Varoituksia, huomioita ja huomautuksia käytetään, kun jotakin käyttöohjeen osaa halutaan erityisesti korostaa.



VAROITUS: Tätä käytetään, jos käyttöohjeen noudattamatta jättämisestä voi

seurata käyttäjän tai sivullisen vamma tai kuolema.



HUOMAUTUS: Tätä käytetään, jos käyttöohjeen noudattamatta jättämisestä voi seurata koneen, muiden materiaalien tai ympäristön vaurioituminen.

Huomautus: Tätä käytetään tietyissä tilanteissa tarvittavien lisätietojen antamiseen.

Yleiset turvaohjeet



VAROITUS: Lue seuraavat varoitusohjeet ennen laitteen käyttämistä.

- Tämä laite on vaarallinen työkalu, jos sitä käytetään huolimattomasti tai väärin. Tämä laite voi aiheuttaa käyttäjälle tai sivullisille vakavia vahinkoja tai kuoleman. On tärkeää, että luet ja ymmärrät tämän käyttöohjeen sisällön ennen laitteen käyttöä.
- Säädä kaikki varoitukset ja ohjeet
- Noudata kaikkia sovellettavia lakeja ja säädöksiä.
- Käyttäjän ja käyttäjän työnantajan on tunnettava laitteen käytön aiheuttamat riskit ja ehkäistävä ne.
- Älä anna kenenkään käyttää tuotetta, jos he eivät ole lukeneet käyttöohjekirjaa ja ymmärtäneet siinä annettuja ohjeita.
- Älä käytä konetta, ellet olet saanut siihen koulutusta. Varmista, että kaikki käyttäjät saavat koulutuksen.
- Älä anna lasten käyttää laitetta.
- Anna vain hyväksytyjen henkilöiden käyttää laitetta.
- Käyttäjä on vastuussa muille henkilöille tai heidän omaisuudelleen aiheutuvista vahingoista.
- Älä käytä tuotetta ollessasi väsynyt tai sairas tai jos olet alkoholin, huumausainien aineiden tai lääkkeiden vaikutuksen alaisena.
- Ole aina varovainen ja käytä tervettä järkeä.
- Laite muodostaa käytön aikana sähkömagneettisen kentän. Kenttä saattaa joissakin olosuhteissa häiritä aktiivisten tai passiivisten lääketieteellisten implanttien toimintaa. Jotta vakavilta vahingoilta tai kuolemalta vältytään, lääkinnällisiä implantteja käyttävien henkilöiden kannattaa keskustella asiasta lääkärin ja lääkinnällisen implantin valmistajan kanssa ennen tämän laitteen käyttämistä.
- Pidä laite puhtaana. Varmista, että tuotteen merkit ja tarrat ovat luettavissa.
- Älä käytä tuotetta, jos se on viallinen.
- Älä tee laitteeseen muutoksia.
- Älä käytä laitetta, jos on olemassa mahdollisuus, että muut ovat tehneet muutoksia siihen.

Turvallisuusohjeet käyttöä varten



VAROITUS: Lue seuraavat varoitusohjeet ennen laitteen käyttämistä.

- Opettele pysäyttämään moottori nopeasti hätätilassa.
- Käyttäjällä on oltava riittävästi fyysistä voimaa laitteen turvalliseen käyttöön.
- Älä käytä laitetta, ellei kaikkia suojakansia ole asennettu.
- Käytä henkilökohtaisia suojarusteita. Katso kohta *Henkilökohtainen suojarustus sivulla 7*.
- Varmista, että työalueella ei ole asiaankuulumattomia henkilöitä.
- Pidä työalue puhtaana ja hyvin valaistuna.
- Varmista, että olet turvallissa ja tukevassa työskentelyasennossa käytön aikana.
- Varmista, että sinulla tai laitteella ei ole putoamisvaaraa.
- Varmista, että kahvassa ei ole rasvaa tai öljyä.
- Älä käytä konetta alueilla, joilla on tulipalo- tai räjähdysvaara.
- Laite voi saada esineitä sinkoutumaan nopeasti. Varmista, että kaikilla työalueella olevilla henkilöillä on hyväksytyt henkilökohtaiset suojarusteet. Poista irralliset esineet työalueelta.
- Ennen kuin poistut laitteen luota, sammuta moottori ja varmista, ettei se voi käynnistyä vahingossa.
- Varmista, että vaatteet, pitkät hiukset tai korut eivät jää kiinni liikkuviin osiin.
- Älä istu laitteen päällä.
- Älä iske laitetta.
- Käytä laitetta aina takaapäin pitäen molempia käsiä kahvalla.
- Älä käytä laitetta sähkökaapeliin lähellä. Laitetta ei ole sähköeristetty, mikä voi aiheuttaa vammoja tai kuoleman.
- Selvitä ennen laitteen käyttöä, onko työalueella piilossa johtoja, kaapeleita tai putkia. Jos laite osuu piilossa olevaan kohteeseen, pysäytä moottori välittömästi ja tarkasta laite ja kohde. Älä jatka laitteen käyttöä ennen kuin olet varma, että jatkaminen on turvallista.

Tärinäturvallisuus



VAROITUS: Lue seuraavat varoitusohjeet ennen laitteen käyttämistä.

- Kun laitetta käytetään, tärinä välittyy laitteesta käyttäjään. Laitteen säännöllinen ja usein toistuva käyttö voi aiheuttaa käyttäjälle vammoja tai lisätä niitä. Vammoja voi ilmetä sormissa, käsissä, ranteissa, käsivarsissa, olkapäissä ja/tai hermoissa, muissa kehonosissa tai verensaannissa. Vammat

voivat aiheuttaa toimintakyvyttömyyttä ja/tai olla pysyviä. Ne voivat lisääntyä vähitellen viikkojen, kuukausien ja vuosien aikana. Mahdollisia vammoja ovat verenkiertojärjestelmän, hermoston, nivelten ja kehon muiden rakenteiden vauriot.

- Oireita voi esiintyä laitteen käytön aikana tai muulloin. Jos oireita saava käyttäjä jatkaa laitteen käyttöä, oireet voivat lisääntyä ja muuttua pysyviksi. Käyttäjän on hakeuduttava hoitoon, jos ilmenee näitä tai muita oireita:
 - puutuminen, tunnottomuus, kihelmöinti, pistely, kipu, kirkvely, sykintä, jäykkyys, kömpelyys, voimattomuus, ihon värin muutokset, voinnin muutokset.
- Oireet voivat lisääntyä kylmissä lämpötiloissa. Käytä lämpimiä vaatteita ja pidä kädet lämpiminä ja kuivina, kun käytät laitetta kylmässä ympäristössä.
- Huolla ja käytä laitetta käyttöohjeen mukaisesti, jotta tärinätaaso pysyy asianmukaisena.
- Laitteessa on tärinänvaimennusjärjestelmä, joka vähentää kahvoista kuljettajaan kohdistuvaa tärinää. Anna laitteen tehdä työ. Älä työnnä laitetta liian suurella voimalla. Pitele laitetta kahvoista kevyesti, mutta varmista, että hallitset ja käytät laitetta turvallisesti. Älä työnnä kahvoja pysäyttimiin enempää kuin on tarpeen.
- Pidä käsiä vain kahvan/kahvojen päällä. Pidä muut kehonosat poissa laitekosketuksesta.
- Pysäytä laite heti, jos se alkaa yhtäkkiä täräistä voimakkaasti. Älä jatka toimintaa, ennen kuin lisääntyneen tärinän syy on poistettu.

Pölyturvallisuus



VAROITUS: Lue seuraavat varoitusohjeet ennen laitteen käyttämistä.

- Laitteen käyttö voi vapauttaa pölyä ilmaan. Pöly voi aiheuttaa vakavia vammoja ja pysyviä terveysongelmia. Useat viranomaiset ovat luokitelleet piidioksidipölyn haitalliseksi. Esimerkkejä terveysongelmista:
 - Kuolemaan johtavat keuhkosairaudet, krooninen keuhkoputkentulehdus, kivikeuhko ja keuhkofibroosi
 - Syöpä
 - Syntymäviat
 - Ihotulehdus
- Käytä asianmukaisia varusteita, jotka vähentävät ilmassa olevan pölyn ja höyryjen määrää sekä pölyn määrää työlaitteissa, pinnoissa, vaatteissa ja ruumiinosissa. Esimerkkejä tällaisista ovat pölyn keräysjärjestelmät ja pölyä sitovat vesisuihkut. Vähennä pölyä mahdollisuuksien mukaan. Varmista, että varusteet on asennettu ja niitä käytetään oikein ja että ne huolletaan säännöllisesti.

- Käytä hyväksyttyä hengityssuojainta. Varmista, että hengityssuojain soveltuu työalueen vaarallisille aineille.
- Varmista, että työalueella on riittävä ilmavirtaus.
- Jos mahdollista, suuntaa laitteen pakoputki sinne, missä pölyä ei pääse ilmaan.

Pakokaasuja koskeva turvallisuus



VAROITUS: Lue seuraavat varoitusohjeet ennen laitteen käyttämistä.

- Moottorin pakokaasut sisältävät hiilimonoksidia, joka on hajuton, myrkyllinen ja erittäin vaarallinen kaasu. Hiilimonoksidin hengittäminen voi aiheuttaa kuoleman. Koska hiilimonoksidi on hajutonta ja näkymätöntä, sitä ei voi havaita aistein. Hiilimonoksidimyrkytyksen yksi oire on huimaus, mutta tajunnan voi menettää ilman varoitusmerkkejäkin, jos hiilimonoksidin määrä/pitoisuus on riittävä.
- Pakokaasut sisältävät myös palamattomia hiilivetyjä, kuten bentseeniä. Niiden pitkäaikainen hengitys voi aiheuttaa terveysongelmia.
- Myös nähtävissä ja haistettavissa olevat pakokaasut sisältävät hiilimonoksidia.
- Älä käytä polttomoottoria sisätiloissa tai alueilla, joissa ilma ei vaihdu riittävästi.
- Älä hengitä pakokaasuja.
- Varmista, että työalueella on riittävä ilmavirtaus. Tämä on erittäin tärkeää, kun laitetta käytetään omissa tai muilla pienillä työalueilla, joihin pakokaasuja kerääntyy helposti.

Melusuojaus



VAROITUS: Lue seuraavat varoitusohjeet ennen laitteen käyttämistä.

- Voimakas melu ja pitkäaikainen meluallistus voivat aiheuttaa kuulonaleneman.
- Jotta melutaso pysyy mahdollisimman matalana, laitetta on huollettava ja käytettävä käyttöohjeen mukaisesti.
- Tarkista äänenvaimennin vaurioiden ja virheiden varalta. Varmista, että äänenvaimennin on kiinnitetty oikein laitteeseen.
- Käytä hyväksytyjä kuulonsuojaimia, kun käytät laitetta.
- Tarkkaile mahdollisia varoitussignaaleja ja ihmisten ääniä, kun käytät kuulonsuojaimia. Poista kuulonsuojaimet laitteen pysäyttämisen jälkeen, paitsi jos ne ovat tarpeen työympäristön melutason vuoksi.

Henkilökohtainen suojarustus



VAROITUS: Lue seuraavat varoitusohjeet ennen laitteen käyttämistä.

- Käytä aina hyväksytyjä henkilökohtaisia suojarusteita, kun käytät laitetta. Henkilökohtaiset suojarusteet eivät poista tapaturmien vaaraa, mutta ne lieventävät vammoja onnettomuusilanteessa. Anna jälleenmyyjän auttaa oikeiden henkilökohtaisten suojarusteiden valinnassa.
- Tarkista säännöllisesti henkilökohtaisten suojarusteiden kunto.
- Käytä hyväksytyjä suojakypäriä.
- Käytä hyväksytyjä kuulonsuojaimia.
- Käytä hyväksytyjä hengityssuojainta.
- Käytä hyväksytyjä silmäsuojaimia, joissa on sivusuojukset.
- Käytä suojakäsineitä.
- Käytä teräksisellä varvassuojalla ja luistamattomalla pohjalla varustettuja saappaita.
- Käytä hyväksytyjä työvaatteita tai vastaavia vartalonmyötäisiä vaatteita, joissa on pitkät hihat ja lahkeet.

Palonsammutin

- Pidä palonsammutin lähistöllä käytön aikana.
- Käytä ABE-luokan jauhesammutinta tai BE-tyyppin hiilidioksidisammutinta.

Tuotteen turvalaitteet



VAROITUS: Lue seuraavat varoitusohjeet ennen laitteen käyttämistä.

- Älä käytä laitetta, jos jokin sen turvalaitteista on rikki.
- Tarkasta turvalaitteet säännöllisesti. Jos turvalaitteissa on vikoja, ota yhteyttä Husqvarna-huoltoiliikkeeseen.

Moottorin virtakytkin

Moottori käynnistyy vain, kun virtakytkin on asennossa ON. Moottori sammuu, kun virtakytkin laitetaan OFF-asentoon.

Moottorin virtakytkimen tarkistaminen

1. Käynnistä moottori. Katso *Laitteen käynnistäminen sivulla 9*.
2. Siirrä moottorin virtakytkin OFF-asentoon. Moottori sammuu.

Äänenvaimennin

Äänenvaimennin pitää äänitason mahdollisimman alhaisena ja ohjaa moottorin pakokaasut käyttäjistä pois päin.

Älä käytä konetta, jos äänenvaimennin on vaurioitunut tai puuttuu kokonaan. Viallinen äänenvaimennin suurentaa melutasoa ja tulipalon vaaraa.



VAROITUS: Äänenvaimennin on erittäin kuuma käytön aikana, heti käytön jälkeen ja moottorin käydessä joutokäyntinopeudella. Ole varovainen syttyvien materiaalien ja/tai kaasujen lähistöllä, jotta et aiheuta tulipalaa.

Äänenvaimentimen tarkistaminen

- Tarkista äänenvaimennin säännöllisesti vaurioiden varalta ja varmista, että se on kiinnitetty oikein.

Turvarakenne

Turvarakenne estää laitteen vaurioitumisen, jos se putoaa. Kahva ja nostopiste ovat turvarakenteen osia.

Turvarakenteen tarkistaminen

- Varmista, että turvarakenteessa ei ole halkeamia tai muita vaurioita.
- Varmista, että turvarakenne on asennettu oikein laitteeseen.

Tärinänvaimennuselementit

Tärinänvaimennuselementit vähentävät laitteen tärinää. Tärinänvaimennuselementit vähentävät haitallista tärinää ja estävät käyttäjää loukkaantumasta ja laitetta vaurioitumasta.

Tärinänvaimennuselementtien tarkistaminen

Laitteessa on neljä tärinänvaimennuselementtiä, kaksi vasemmalla ja kaksi oikealla puolella.

- Tarkista, että tärinänvaimennuselementit on asennettu oikein.
- Tarkista tärinänvaimennuselementit vaurioiden ja kulumisen varalta.
- Vaihda tärinänvaimennuselementit tarvittaessa.

Polttoaineturvallisuus



VAROITUS: Lue seuraavat varoitusohjeet ennen koneen käyttämistä.

- Polttoaine on syttyvää, ja sen höyryt ovat räjähdysalttiita. Käsittele polttoainetta varovasti vammojen, tulipalojen ja räjähdysten välttämiseksi.
- Älä hengitä polttoainehöyryjä. Ne ovat myrkyllisiä ja voivat aiheuttaa vammoja. Varmista, että ilmavirtaus on riittävä.

- Älä avaa polttoainesäiliön korkkia äläkä täytä polttoainesäiliötä, kun moottori on käynnissä.
- Anna moottorin jäähtyä ennen kuin lisää polttoainesäiliöön polttoainetta.
- Älä täytä polttoainesäiliötä sisältöillä. Jos ilmanvirtaus ei ole riittävä, tukehtuminen tai hiilimonoksidin hengittäminen voi aiheuttaa vamman tai kuoleman.
- Älä tupakoi polttoaineen tai moottorin lähistöllä.
- Älä sijoita kuumia esineitä polttoaineen tai moottorin lähelle.
- Älä täytä polttoainesäiliötä kipinöiden tai liekkien läheisyydessä.
- Ennen kuin lisää polttoainetta, avaa polttoainesäiliön korkki hitaasti ja vapauta paine varovasti.
- Holle joutunut polttoaine voi aiheuttaa vammoja. Jos ihollesi joutuu polttoainetta, pese se pois vedellä ja saippualla.
- Jos olet läikyttänyt polttoainetta vaatteillesi, vaihda vaatteet heti.
- Älä täytä polttoainesäiliötä täyteen. Kuumuus saa polttoaineen laajenemaan. Jätä polttoainesäiliön päälle tyhjää tilaa.
- Kiristä polttoainesäiliön korkki tiukasti. Polttoainesäiliön korkin riittämätön kiristys aiheuttaa tulipalovaaran.
- Ennen kuin käynnistät laitteen, siirrä se vähintään kolmen metrin päähän polttoainesäiliön täyttöpaikasta.
- Älä käynnistä laitetta, jos sen päällä on polttoainetta tai moottoriöljyä. Poista ylimääräinen polttoaine ja moottoriöljy ja anna laitteen kuivua ennen moottorin käynnistämistä.
- Tarkista moottori säännöllisesti vuotojen varalta. Jos polttoainejärjestelmä vuotaa, älä käynnistä moottoria ennen kuin vuotokohdat on korjattu.
- Älä tarkasta moottoria vuotojen varalta sormillasi.
- Säilytä polttoainetta vain tarkoitukseen hyväksytyissä säiliöissä.
- Kun laite ja polttoaine ovat varastoituina, varmista, etteivät polttoaine ja sen höyryt voi aiheuttaa vahinkoa.
- Valuta polttoaine hyväksytyyn säiliöön ulkoilmassa, kaukana kipinöistä ja liekeistä.

Turvallisuusohjeet rinteissä



VAROITUS: Lue seuraavat varoitusohjeet ennen laitteen käyttämistä.

- Älä käytä laitetta rinteessä, jonka kaltevuus on yli 20°. Irrallinen maaperä, tärinä ja käyttönopeus voivat aiheuttaa laitteen putoamisen rinteessä, jonka kaltevuus on alle 20°.
- Varmista, että työskentelyalue on turvallinen. Märkä ja irtonainen maaperä heikentävät laitteen turvallista

käyttöä. Ole erittäin varovainen kaltevilla ja karkeilla pinnoilla.

- Varmista, että kaikki työskentelyalueella oleskelevat henkilöt ovat laitteen yläpuolella rinteessä.
- Aja laitteella ylös ja alas rinteä. Älä aja rinteestä sivulta sivulle.
- Älä pysäköi laitetta rinteeseen. Jos laite on pysäköitävä rinteeseen, varmista, ettei se pääse kaatumaan. Putoaminen voi aiheuttaa henkilö- ja omaisuusvahinkoja.

Turvaohjeet reunojen lähellä työskentelyä varten



VAROITUS: Lue seuraavat varoitusohjeet ennen laitteen käyttämistä.

- Olemassa vaara, että laite putoaa, kun sitä käytetään lähellä reunaa. Pidä aina vähintään $\frac{3}{4}$ laitteesta pinnalla, joka on riittävän tukeva kantamaan laitteen painon.
- Jos laite putoaa, sammuta moottori, ennen kuin nostat laitteen takaisin riittävän tukevalle pinnalle. Katso kohta *Koneen nostaminen sivulla 14*.

Turvaohjeet huoltoa varten



VAROITUS: Lue seuraavat varoitusohjeet ennen laitteen käyttämistä.

- Jos tuotetta ei ole huollettu asianmukaisesti ja säännöllisesti, tapaturmien ja tuotteen vaurioitumisen vaara kasvaa.
- Käytä henkilökohtaisia suojavarusteita. Katso *Henkilökohtainen suojavarustus sivulla 7*.
- Sammuta moottori ja varmista, että kaikki laitteen osat ovat jäähtyneet, ennen kuin ryhdyt tekemään huoltotöitä.
- Ennen huoltamista puhdista laite vaarallisten aineiden poistamiseksi.
- Irrota sytytystulpan suojus ennen huoltoa.
- Moottorin pakokaasu on kuumaa ja voi sisältää kipinöitä. Älä käytä laitetta sisältöillä tai herkästi syttyvän materiaalin lähellä.
- Älä tee laitteeseen muutoksia. Muut kuin valmistajan hyväksymät muutokset voivat aiheuttaa vakavan vamman tai kuoleman.
- Käytä vain alkuperäisiä lisävarusteita ja varaosia. Muut kuin valmistajan hyväksymät lisävarusteet ja varaosat voivat aiheuttaa vakavan vamman tai kuoleman.
- Vaihda vaurioituneet, kuluneet tai rikkoutuneet osat.
- Huolla tuote ainoastaan käyttöohjekirjassa annettujen ohjeiden mukaisesti. Anna valtuutetun huoltoliikkeen tehdä kaikki muut huoltotyöt.
- Poista kaikki työkalut laitteesta ennen kuin käynnistät moottorin huollon jälkeen. Työkalut, jotka

ovat irrallaan tai kiinni pyörivissä osissa, voivat sinkoutua ilmaan ja aiheuttaa vammoja.

- Tarkista laitteen tärinätasu huollon jälkeen. Jos se ei ole oikea, ota yhteyttä valtuutettuun huoltoliikkeeseen.

- Anna valtuutetun huolto liikkeen huoltaa laite säännöllisesti.

Käyttö

Johdanto



VAROITUS: Lue ja sisäistä turvallisuutta käsittelevä luku ennen laitteen käyttöä.

Toimet ennen koneen käyttämistä

- Lue käyttöohje huolellisesti ja varmista, että ymmärrät sen sisältämät ohjeet.
- Lue moottorin valmistajan toimittama moottorin käyttöohje.
- Suorita päivittäinen huolto. Katso kohta *Huoltokaavio sivulla 11*.

Vesisäiliö

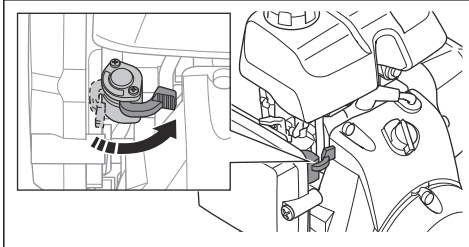
Malliin LF 60 on lisävarusteena saatava vesisäiliö asfaltin tiivistämiseen.



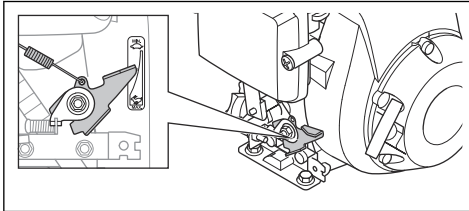
HUOMAUTUS: Älä lisää vesisäiliöön muita nesteitä kuin vettä. Muut nesteet voivat vahingoittaa laitetta ja olla ympäristölle haitallisia.

Laitteen käynnistäminen

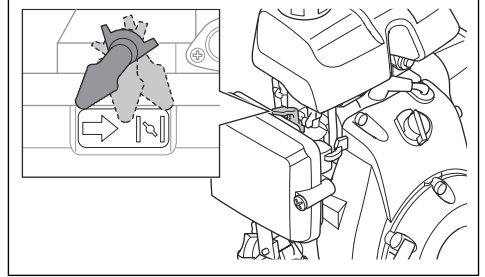
1. Avaa polttoaineventtiili.



2. Säädä kaasuliipaisin 1/3-kaasulle.

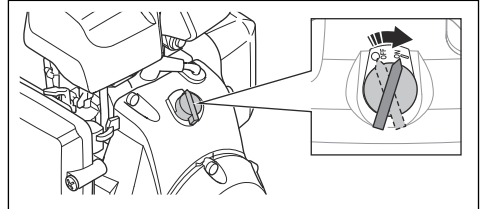


3. Aseta rikastinvipu oikeaan asentoon.

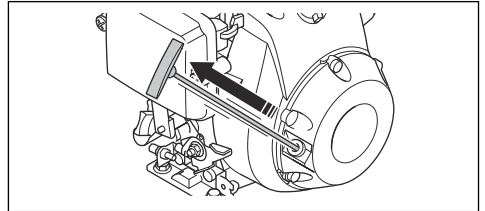


- a) Sulje rikastin, jos moottori on kylmä.
- b) Jos moottori on lämmin tai ympäristön lämpötila on korkea, avaa rikastin.

4. Siirrä virtakytkin ON-asentoon.



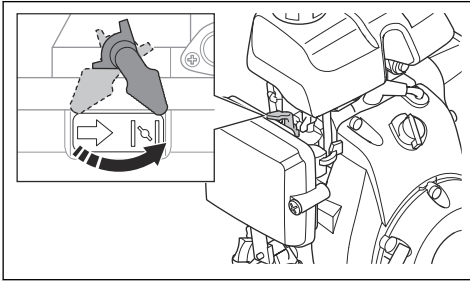
5. Vedä käynnistysnarun kahvaa hitaasti, kunnes tunnet vastuksen.



6. Vapauta käynnistysnarun kahva, jotta käynnistysnaru palautuu.

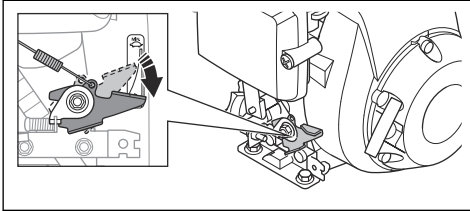
7. Vedä käynnistysnarun kahvasta, kunnes moottori käynnistyy.

8. Avaa rikastinvipua vähitellen, kunnes se on kokonaan auki.



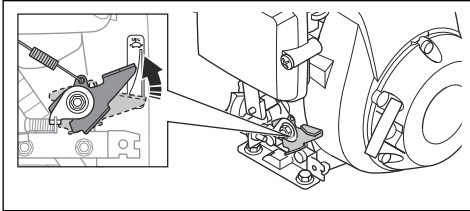
9. Anna moottorin käydä joutokäyntinopeudella 2-3 minuuttia.

10. Säädä kaasuliipaisin täydelle kaasulle.

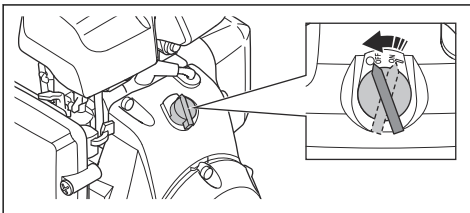


Laitteen pysäyttäminen

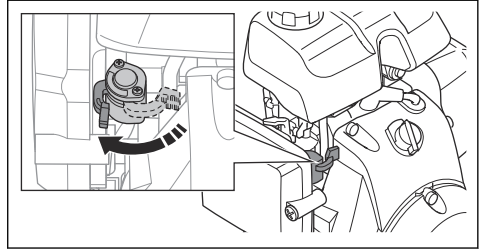
1. Nosta kaasuliipaisin joutokäyntinopeuden asentoon.



2. Siirrä moottorin virtakytkin OFF-asentoon. Moottori sammuu.



3. Siirrä polttoainehana OFF-asentoon.



Laitteen käyttö



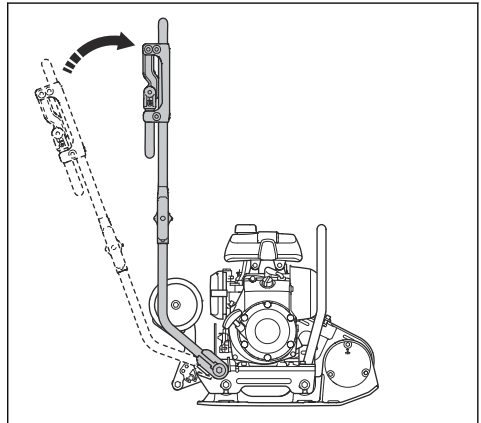
HUOMAUTUS: Aja konetta aina eteenpäin ja täydellä kaasulla. Moottorin pieni käyntinopeus ja koneella taaksepäin liikkuminen estävät epäkeskoelementin oikean toiminnan ja voivat aiheuttaa koneen toimintahäiriön.

1. Anna täyskaasu.
2. Työnnä konetta varovasti eteenpäin.



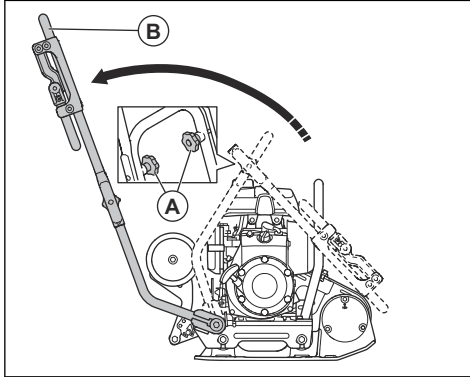
HUOMAUTUS: Älä työnnä laitetta alaspäin. Liian suuri paine voi heikentää lopputulosta.

3. Vaihda suuntaa kääntämällä laite ympäri.
 - a) Kun haluat kääntää laitetta vähimmäiskääntösäteellä, nosta kahva 90 asteen kulmaan. Käytä tätä toimintoa pienissä tiloissa ja epätasaisella alustalla.



Laitteen asettaminen käyttöasentoon

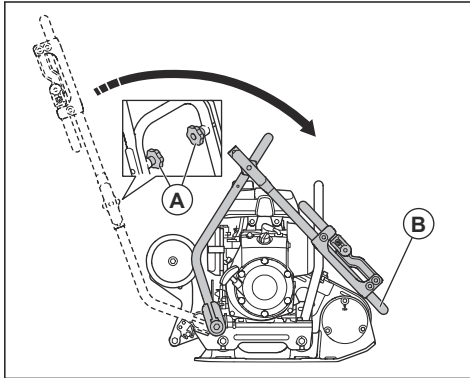
1. Löysää kahvan nuppeja (A).



2. Nosta kahva (B).
3. Kiristä kahvan nupit (A).

Laitteen asettaminen kuljetusasentoon

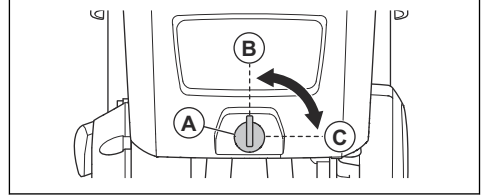
1. Löysää kahvan nuppeja (A).



2. Laske kahva (B).
3. Kiristä kahvan nupit (A).

Veden virtauksen säätäminen mallissa (LF 60)

- Käännä vesihana (A). Säädä veden virtausta suljetun (B) ja täysin avoimen (C) tilan välillä.



Huolto

Johdanto



VAROITUS: Lue ja sisäistä turvallisuutta käsittelevä luku ennen laitteen huoltamista.

Huoltokaavio

* = Käyttäjän suorittama yleinen huoltotoimenpide. Tämä käyttöohje ei sisällä ohjeita näitä toimenpiteitä varten.

X = Ohjeet ovat tässä käyttöohjeessa.

O = Katso moottorin käyttöohje.

Tuotteen yleinen kunnossapito	Ennen käyttöä, jokaisen 10 käyttötunnin jälkeen	Viikoittain, jokaisen 100 käyttötunnin jälkeen
Varmista, ettei laitteesta vuoda polttoainetta tai öljyä.	*	

Tuotteen yleinen kunnossapito	Ennen käyttöä, jokaisen 10 käyttötunnin jälkeen	Viikoittain, jokaisen 100 käyttötunnin jälkeen
Puhdista laite.	X	
Varmista, että kaikki ruuvit ja mutterit on kiristetty.	*	
Tarkista kaasuliipaisin ja rikastinvipu vaurioiden varalta.	*	
Varmista, että kaasuliipaisin ja rikastinvipu pääsevät liikkumaan tasaisesti.	*	
Tarkista tärinänvaimennuselementit vaurioiden varalta.		X
Tarkista kiilahihnan kireys ja tarkista hihna vaurioiden varalta. Säädä tai vaihda kiilahihna tarvittaessa.		X

Moottorin huolto	Ennen käyttöä, jokaisen 10 käyttötunnin jälkeen	Ensimmäisten 20 käyttötunnin jälkeen	Viikoittain, jokaisen 100 käyttötunnin jälkeen	Vuosittain, jokaisen 300 käyttötunnin jälkeen
Tarkista polttoaineen ja moottoriöljyn määrä.	X			
Puhdista moottorin jäähdytysrivat.	O			
Tarkista ilmansuodatin. Puhdista ilmansuodatin tarvittaessa.	X	X		
Puhdista ilmansuodatin.			X	
Ilmansuodattimen vaihto				X
Vaihda moottoriöljy.		X	X	X
Tarkista moottorin käyntinopeus.		O	O	O
Tarkista ja puhdista sytytystulppa. Vaihda sytytystulppa tarvittaessa.			O	O
Vaihda sytytystulppa.				O
Puhdista kaasuttimen polttoainehana.			O	O
Puhdista äänenvaimentimen kipinäverkko.			O	O
Säädä imuilma- ja pakovenyttiilien venttiililautasten välykset.				O
Valuta polttoaine ulos ja puhdista polttoainesäiliö ja polttoainesuodatin.			O	O
Puhdista ja säädä kaasutin.				O
Polttoainesuodattimen vaihto				O

Laitteen puhdistaminen

- Puhdista laite suihkuttamalla vettä letkulla tai korkeapainepesurilla.



HUOMAUTUS: Älä suuntaa vettä suoraan polttoainesäiliön korkkiin, sähköosiin tai moottoriin.

- Poista rasva ja öljy kahvasta.

Yleistarkastus

- Varmista, että laitteen kaikki ruuvit ja mutterit on kiristetty oikein.

Moottorin öljymäärän tarkistaminen

1. Irrota öljysäiliön korkki ja mittatikku.
2. Pyyhi mittatikku puhtaaksi öljystä.
3. Työnnä mittatikku kokonaan takaisin öljysäiliöön.
4. Poista mittatikku.
5. Tarkista öljytaso mittatikusta.
6. Jos öljytaso on alhainen, lisää moottoriöljyä ja tarkista öljytaso uudelleen. Katso oikea öljytyyppi kohdasta *Tekniset tiedot sivulla 17* tai moottorin käyttöoppaasta.

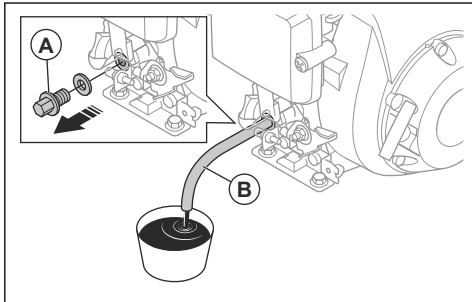
Moottoriöljyn vaihtaminen

Jos moottori on kylmä, käynnistä moottori 1-2 minuuttia ennen kuin tyhjennät moottoriöljyn. Näin moottoriöljy on lämmintä ja tyhjennys on helpompaa.



VAROITUS: Moottoriöljy on erittäin kuumaa moottorin sammuttamisen jälkeen. Anna moottorin jäähtyä ennen kuin valutat moottoriöljyn pois moottorista. Jos moottoriöljyä joutuu iholle, pese öljy pois vedellä ja saippualla.

1. Aseta säiliö moottoriöljyn tyhjennystulpan alle.
2. Irrota öljyn tyhjennystulppa (A) ja liitä letku (B).



3. Kallista konetta ja anna öljyn valua astiaan.
4. Irrota letku.
5. Asenna tyhjennystulppa ja kiristä se.
6. Täytä säiliö uudella moottoriöljyllä. Katso oikea öljytyyppi moottorin käyttöohjeesta.
7. Tarkista moottorin öljymäärä.

Ilmansuodattimen puhdistaminen tai vaihtaminen

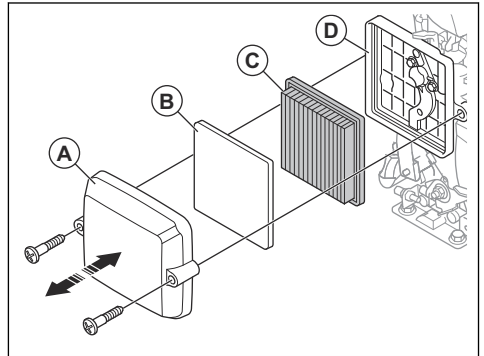


VAROITUS: Käytä hyväksytyä hengityssuojainta, kun puhdistat tai vaihdat ilmansuodattimen. Hävität käytetyt ilmansuodattimet asianmukaisesti. Ilmansuodattimessa oleva pöly on terveydelle vaarallista.



VAROITUS: Älä puhdistaa ilmansuodatinta paineilmalla. Paine vaurioittaa ilmansuodatinta ja voi lisätä vaarallisen pölyn hengittämisen riskiä.

1. Avaa ilmansuodattimen kannen (A) kaksi ruuvia ja irrota ilmansuodattimen kansi.



2. Irrota vaahtomuovinen suodatinelementti (B) ilmansuodattimen kannesta.
3. Irrota paperisuodatinelementti (C) ilmansuodattimen kotelosta (D).
4. Puhdista ilmansuodattimen kotelo ja kansi kostealla liinalla.
5. Tarkista ilmansuodattimen elementit. Hävität vaurioituneet ilmansuodattimen elementit.



HUOMAUTUS: Vaurioitunut ilmansuodatin on vaihdettava. Muuten moottoriin pääsee pölyä, joka vahingoittaa moottoria.

6. Poista hiukkaset napauttamalla paperisuodatinelementtiä kovaa pintaa vasten tai käyttämällä pölynimuria.



HUOMAUTUS: Älä kosketa paperisuodatinelementin pintaa pölynimurin suuttimella. Säilytä pieni etäisyys. Paperisuodatinelementin herkkä pinta vaurioituu, jos jokin osuu siihen.

7. Puhdista vaahtomuovinen suodatinelementti saippuavedellä.
8. Huuhtelee vaahtomuovinen suodatinelementti puhtaalla vedellä.
9. Poista vesi vaahtomuovisesta suodatinelementistä puristamalla. Anna suodatinelementin kuivua kokonaan.



HUOMAUTUS: Älä päästä öljyä ilmansuodattimen vaahtomuoviseen elementtiin.

10. Asenna ilmansuodatin päinvastaisessa järjestyksessä.

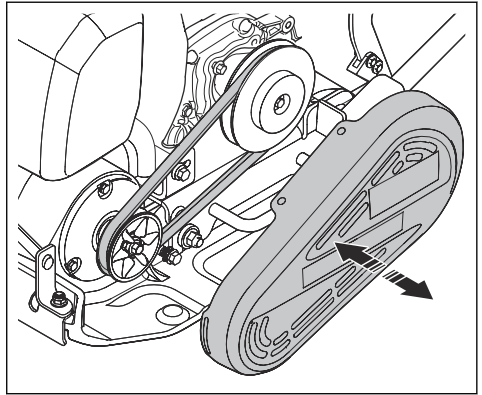
Kiilahihnan tarkistaminen



VAROITUS: Älä käytä laitetta, jos kiilahihnakoteloa ei ole asennettu.

1. Pysäytä moottori.

2. Irrota kiilahihnakotelo.



3. Tarkista kiilahihna vaurioiden ja kulumisen varalta. Vaihda kiilahihna tarvittaessa.
4. Tarkista kiilahihnan kireys.
5. Jos kireys ei ole riittävä, toimi seuraavasti:
 - a) Avaa neljä pulttia, joilla moottori on kiinnitetty pohjalevyyn.
 - b) Siirrä moottoria taaksepäin.
 - c) Varmista, että kiilahihnapyörät ovat kohdakkain, ja kiristä neljä pulttia.
6. Asenna kiilahihnakotelo.

Kuljettaminen, säilyttäminen ja hävittäminen

Kuljettaminen



VAROITUS: Noudata varovaisuutta kuljetuksen aikana. Laitte on painava ja voi vahingoittaa ihmisiä tai omaisuutta, jos se putoaa tai siirtyy kuljetuksen aikana.

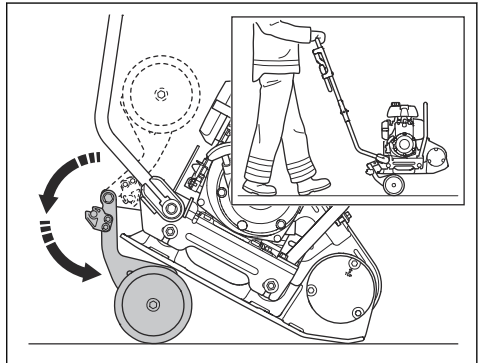
Laitetta voi siirtää lyhyitä matkoja manuaalisesti kuljetuspyörien avulla. Jos siirtomatka on pitkä, siirrä laitetta nostamalla tai ajoneuvon avulla.



HUOMAUTUS: Älä hinaa laitetta ajoneuvon perässä.

Kuljetuspyörien asentaminen (lisävaruste)

- Taita pyörät alas pohjalevyn alle.



Koneen nostaminen

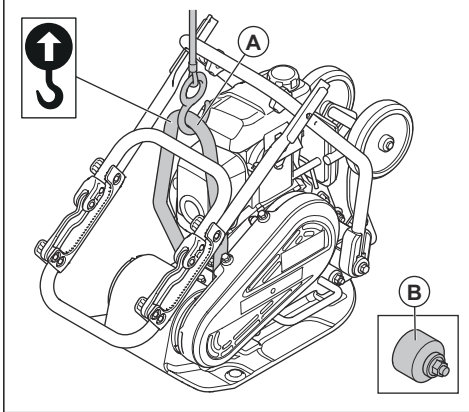


VAROITUS: Varmista, että nostolaitteet on määritetty oikein, jotta laitetta voidaan nostaa turvallisesti. Laitteen paino on ilmoitettu sen arvokilvessä.

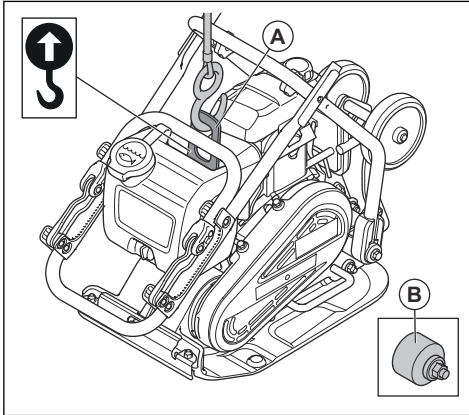


VAROITUS: Älä kulje äläkä oleskele nostetun laitteen alapuolella tai sen lähellä.

1. Aseta laite kuljetusasentoon. Katso kohta *Laitteen asettaminen kuljetusasentoon sivulla 11*.
2. Kiinnitä nostolaite nostosilmukkaan (A).
 - a) LF 50:



b) :



VAROITUS: Älä käytä teräväreunaisia metallikoukkuja, ketjuja tai muita nostolaitteita, jotka voivat vaurioittaa nostosilmukkaa.

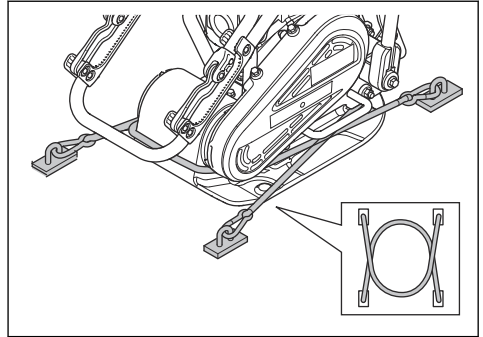


VAROITUS: Älä nosta vaurioitunutta laitetta. Varmista, että tärinävaimennuselementit (B) on asennettu oikein ja että ne eivät ole vaurioituneet.

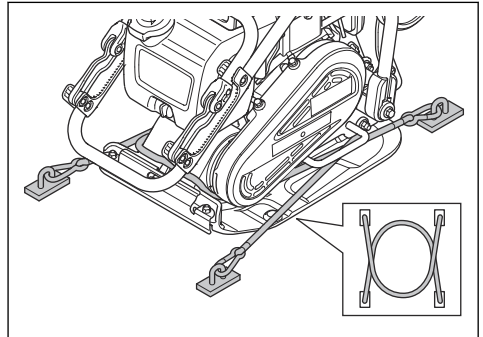
Koneen kiinnittäminen turvallisesti kuljetusajoneuvoon kiinnityshihnoilla

1. Aseta kahva kuljetusasentoon. Katso kohta *Laitteen asettaminen kuljetusasentoon sivulla 11*.
2. Aseta kaksi hihnaa pohjalevyn ympärille.
 - a) Aseta yksi hihna pohjalevyn etuosan ympärille ja kiinnitä hihna ajoneuvoon.
 - b) Aseta yksi hihna pohjalevyn takaosan ympärille ja kiinnitä hihna ajoneuvoon.

LF 50:



LF60:



Säilytys

- Tyhjä polttoainesäiliö, jos varastoit laitteen pitkäksi ajaksi. Hävitä polttoaine viemällä se asianmukaiseen keräyspisteeseen.
- Puhdista laite ennen varastointia. Poista öljy ja pöly kumiosista.
- Puhdista ilmansuodatin ennen varastointia.
- Vedä käynnistysnarun kahvaa varovasti, kunnes tunnet kevyen vastuksen. Tämä sulkee venttiilit ja varmistaa, että moottorin sylinteriin ei pääse kosteutta.
- Aseta laitteen päälle suojus.
- Säilytä laitetta kuivassa paikassa, jossa lämpötila ei laske pakkasen puolelle.

- Säilytä laitetta lukitussa varastossa, jonne lapset ja asiattomat henkilöt eivät pääse.

Hävittäminen

- Noudata paikallisia kierrätysvaatimuksia ja säädöksiä.
- Hävitä kaikki kemikaalit, kuten moottoriöljy ja polttoaine viemällä ne huoltoliikkeeseen tai asianmukaiseen keräyspisteeseen.
- Kun tuote tulee elinkaarensa päähän, hävitä tuote lähettämällä se Husqvarna-jälleenmyyjälle tai kierrätyspisteeseen.

Tekniset tiedot

Tekniset tiedot (LF 50)

Nettopaino, kg	52
Käyttöpaino (EN500, sis. öljyn, ½ polttoainetta), kg	52,5
Moottorin merkki, tyyppi	Honda, GXR 120
Moottorin teho, kW/hv / r/min ¹	2,3 / 3,1 @ 3 600
Tärinätaajuus, Hz / r/min	95 / 5 700
Amplitudi, mm	0,905 / 0,04
Keskipakoisvoima, kN	8,4
Käyttönopeus, m/min	32
Enimmäiskaltevuus, astetta / %	20 / 36
Polttoainesäiliön tilavuus, l	1,2
Moottoriöljysäiliön tilavuus*, l	0,4
Polttoaineen kulutus, l/h	0,67
Polttoaine*	Lyijytön bensiini, enint. 10 % etanolia
Moottoriöljy*	SAE 10W-30, API-luokka SJ

* = Jos haluat lisätietoja tai sinulla on kysyttävää tästä nimenomaisesta moottorista, tutustu sen käyttöoppaaseen tai valmistajan verkkosivustoon.

Melu- ja tärinäpäästöt	
Äänentehotaso, mitattu dB (A)	101
Äänentehotaso, taattu L_{WA} dB(A) ²	102
Äänenpainetaso käyttäjän korvan tasalla, L_p , dB(A) ³	88
Tärinäarvo, a_{hv} , m/s ² , vakiokahva / tärinävaimennettu kahva ⁴	7,8 / 1,5

¹ Moottorin valmistajan luokituksen mukaan. Moottorin ilmoitettu nimellisteho on moottorimallia edustavan tyyppillisen tuotantomoottorin keskimääräinen nettoteho (r/min) mitattuna SAE-standardin J1349/ISO1585 mukaisesti. Massatuotantomoottorit voivat poiketa tästä arvosta. Laitteeseen asennetun moottorin todellinen lähtöteho riippuu käyttönopeudesta, ympäristön olosuhteista ja muista arvoista.

² Melupäästö ympäristöön äänitehona (L_{WA}) standardin EN ISO 3744 ja EY-direktiivin 2000/14/EY mukaisesti mitattuna. Taatun ja mitatun äänitehon erona on se, että taattu ääniteho sisältää myös mitatun tuloksen hajonnan ja vaihtelun saman mallin eri laitteiden välillä direktiivin 2000/14/EY mukaisesti.

³ Äänenpainetaso L_p standardin EN ISO 11201, EN 500-4 mukaan. Epävarmuus K_{PA} 3,0 dB(A).

⁴ Tärinäarvo EN 500-4 -standardin mukaan. Ilmoitetuilla tiedoilla tärinätasosta tyyppillinen tilastollinen hajonta (vakiopoikkeama) on 1,5 m/s².

Lisävarusteiden painot	
Kuljetuspyörä, kg/lb	4,4
Tärinävaimennettu kahva, kg	1,1

Tekniset tiedot (LF 60)

Nettopaino, kg	LA: 62 LAT: 66,4
Käyttöpaino (EN500, sis. öljyn, ½ polttoainetta), kg	LA: 62,5 LAT: 66,9
Moottorin merkki, tyyppi	Honda, GXR 120
Moottorin teho, kW/hv / r/min ⁵	2,3 / 3,1 @ 3 600
Tärinätaajuus, Hz / r/min	95 / 5 700
Amplitudi, mm	0,943
Keskipakoisvoima, kN	10,4
Käyttönopeus, m/min	22 tai 72
Enimmäiskaltevuus, astetta / %	20 / 36
Polttoainesäiliön tilavuus, l	1,2
Moottoriöljysäiliön tilavuus*, l	0,4
Polttoaineen kulutus, l/h	0,67
Vesisäiliö asfaltille, l	5
Polttoaine*	Lyijytön bensiini, enint. 10 % etanolia
Moottoriöljy*	SAE 10W-30, API-luokka SJ

* = Jos haluat lisätietoja tai sinulla on kysyttävää tästä nimenomaisesta moottorista, tutustu sen käyttöoppaaseen tai valmistajan verkkosivustoon.

Melu- ja tärinäpäästöt	
Äänentehotaso, mitattu dB (A)	101
Äänentehotaso, taattu L _{WA} dB(A) ⁶	102

⁵ Moottorin valmistajan luokituksen mukaan. Moottorin ilmoitettu nimellisteho on moottorimallia edustavan tyypillisen tuotantomoottorin keskimääräinen nettoteho (r/min) mitattuna SAE-standardin J1349/ISO1585 mukaisesti. Massatuotantomoottorit voivat poiketa tästä arvosta. Laitteeseen asennetun moottorin todellinen lähtöteho riippuu käyttönopeudesta, ympäristön olosuhteista ja muista arvoista.

⁶ Melupäästö ympäristöön äänitehona (L_{WA}) standardin EN ISO 3744 ja EY-direktiivin 2000/14/EY mukaisesti mitattuna. Taatun ja mitatun äänitehon erona on se, että taattu ääniteho sisältää myös mitatun tuloksen hajonnan ja vaihtelun saman mallin eri laitteiden välillä direktiivin 2000/14/EY mukaisesti.

Melu- ja tärinäpäästöt	
Äänenpainetaso käyttäjän korvan tasalla, L_p , dB(A) ⁷	88
Tärinätaso, a_{HV} , m/s^2 , vakiokahva / tärinävaimennettu kahva ⁸	7,9/1,9

Lisävarusteiden painot	
Kuljetuspyörä, kg	4,4
Tärinävaimennettu kahva, kg	1,1

Melua ja tärinää koskeva vakuutus

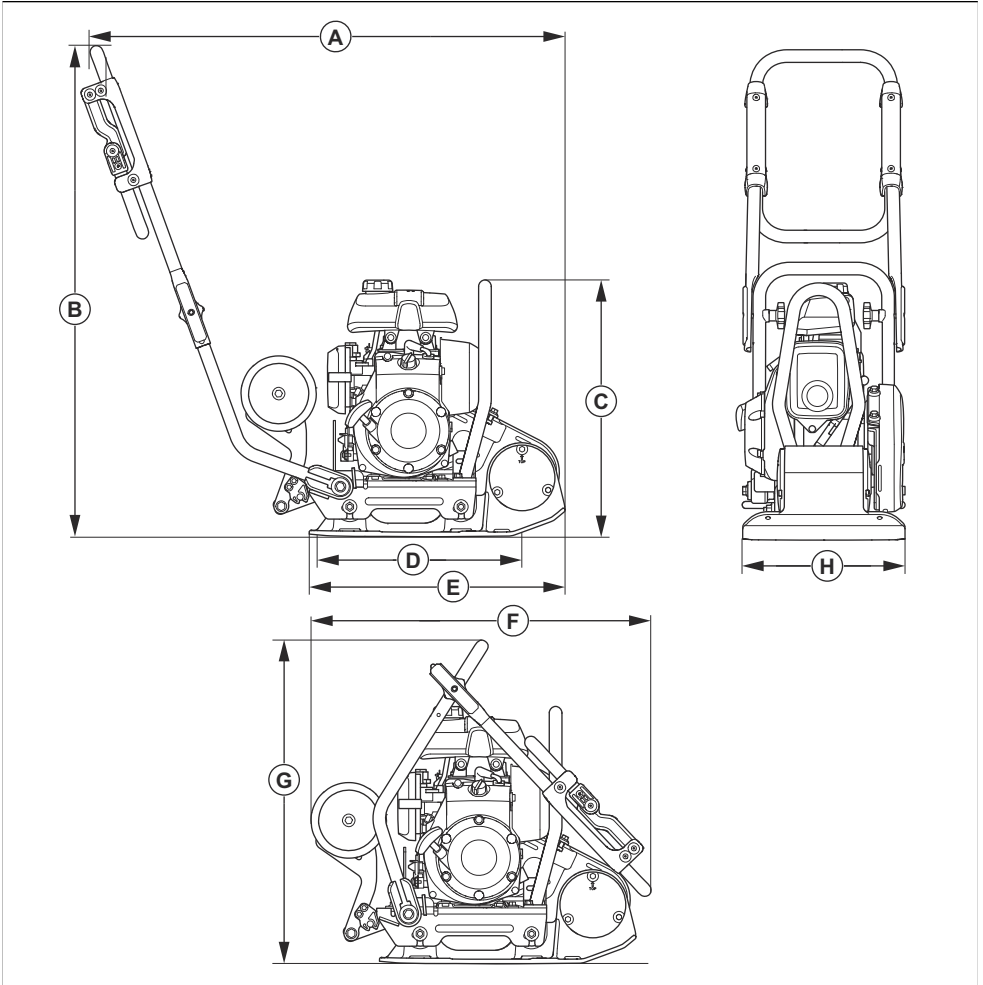
Ilmoitetut arvot on saatu ilmoitetun direktiivin tai ilmoitettujen standardien mukaan laboratoriossa suoritettussa tyyppitestauksessa. Ne ovat vertailukelpoisia muiden saman direktiivin tai samojen standardien mukaan testattujen tuotteiden ilmoitettujen arvojen kanssa. Ilmoitetut arvot eivät

sovellu riskinarvioinnissa käytettäviksi. Yksittäisissä työkohteissa mitatut arvot saattavat olla korkeampia. Todelliset altistusarvot ja mahdolliset käyttäjälle aiheutuvat haitat ovat yksilökohtaisia ja niihin vaikuttavat käyttäjän työskentelytapa, laitteella työstettävä materiaali, altistusaika, käyttäjän fyysinen kunto ja laitteen kunto.

⁷ Äänenpainetaso L_p standardin EN ISO 11201, EN 500-4 mukaan. Epävarmuus K_{PA} 3,0 dB(A).

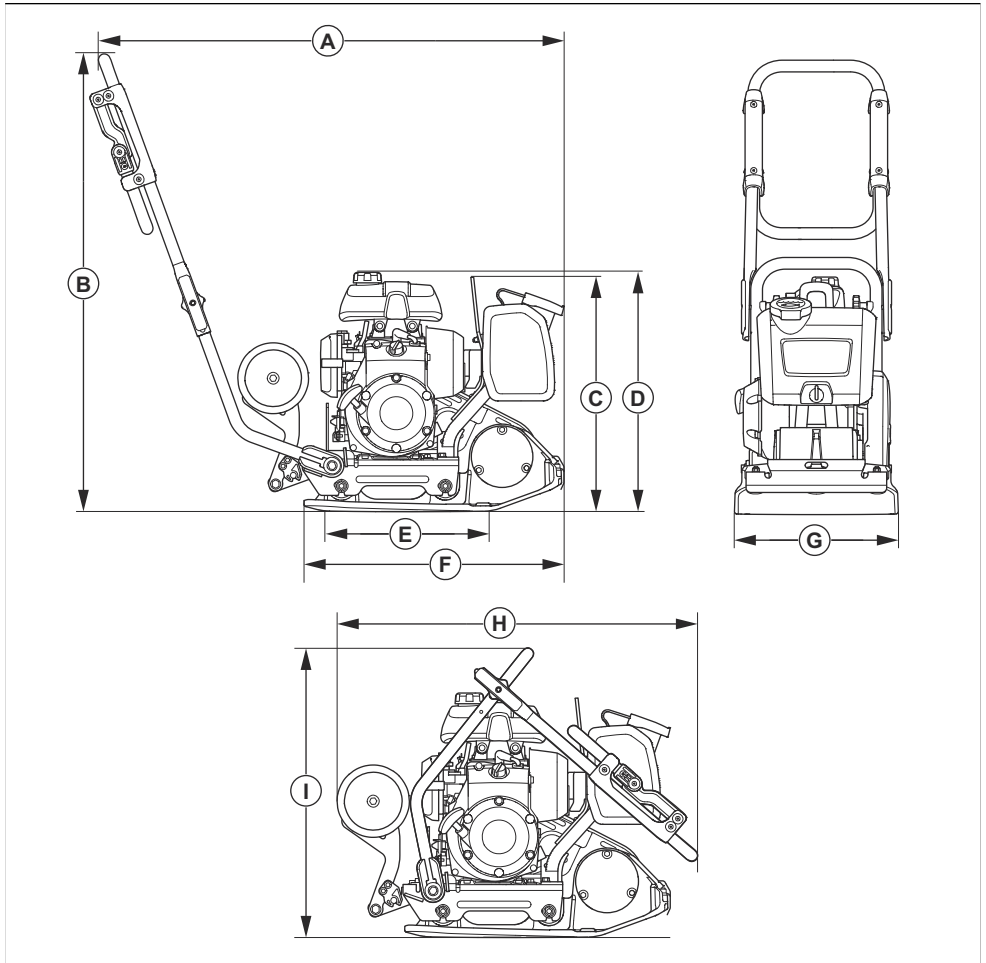
⁸ Tärinäarvo EN 500-4 -standardin mukaan. Ilmoitetuilla tiedoilla tärinätasosta tyypillinen tilastollinen hajonta (vakiopoikkeama) on 1,5 m/s^2 .

Laitteen mitat (LF 50)



A	Pituus sisältäen kahvan, mm	940	E	Pohjalevyn pituus, mm	505
B	Kahvan korkeus, mm	965	F	Pituus kahva taitettuna, mm/in	680/26,7
C	Korkeus mm	605	G	Korkeus kahva taitettuna, mm	605
D	Pohjalevyn kosketusalue, m ²	0,090	H	Leveys, mm	320

Laitteen mitat (LF 60)



A	Pituus sisältäen kahvan, mm	986	F	Pohjalevyn pituus, mm	550
B	Kahvan korkeus, mm	968	G	Leveys, mm	350
C	Korkeus turvakehyksen nostokohdassa, mm	490	H	Pituus kahva taitettuna, mm	680
D	Korkeus mm	505	I	Korkeus kahva taitettuna, mm	605

E	Pohjalevyn kosketusalue, m ²	0,093			
----------	--	-------	--	--	--

EY-vaatimustenmukaisuusvakuutus

EY-vaatimustenmukaisuusvakuutus

Husqvarna AB, SE-561 82 Huskvarna, Ruotsi, puh. +46
36 146500, vakuuttaa täten, että tuote:

Kuvaus	Eteenpäin kulkeva tärylevy
Tuotemerkki	Husqvarna
Tyyppi/malli	LF 50, LF 60
Tunniste	Sarjanumerot vuodesta 2022 alkaen

vastaavat täysin seuraavien EU:n direktiivien ja
asetusten vaatimuksia:

Direktiivi/asetus	Kuvaus
2014/30/EU	EMC-direktiivi
2006/42/EY	konedirektiivi
2000/14/EC	melupäästädirektiivi

ja että asiassa sovelletaan seuraavia yhtenäistettyjä
standardeja ja/tai teknisiä tietoja:

EN 500-1+A1:2009

EN 500-4:2011

Ilmoitettu tarkastuslaitos: 0404, RISE SMP
Svensk Maskinprovning AB, Verkstadsgatan 17,
Box 4053, 904 32 UMEÅ, Sweden vakuuttaa
yhdenmukaisuuden neuvoston 2000/14/EY-direktiivin
mukaisesti, vaatimustenmukaisuuden arviointimenettely:
liite VI.

Katso lisätietoja melupäästöistä osiosta *Tekniset tiedot*
sivulla 17.

Partille, 2022-03-29



Martin Huber

Tutkimus- ja kehityspäällikkö, betonipinnat ja -lattiat

Husqvarna AB, Construction Division

Teknisestä dokumentaatiosta vastaava edustaja



www.husqvarnacp.com

Alkuperäiset ohjeet

1140383-11



2022-07-01