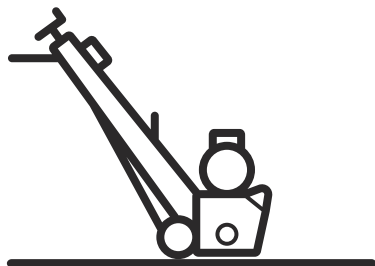




# Husqvarna®



## BMP 215, BMP 215Petrol

EL	Οδηγίες χρήσης	2-22
ES	Manual de usuario	23-43
IT	Manuale dell'operatore	44-63
PT	Manual do utilizador	64-82

## Περιεχόμενα

Εισαγωγή.....	2	Επίλυση προβλημάτων.....	17
Ασφάλεια.....	5	Μεταφορά, αποθήκευση και απόρριψη.....	17
Λειτουργία.....	10	Τεχνικά στοιχεία.....	19
Συντήρηση.....	13	Δήλωση Συμμόρφωσης.....	21

## Εισαγωγή

### Περιγραφή προϊόντος

Το προϊόν είναι καλλιεργητής. Το BMP 215 λειτουργεί με ηλεκτρικό μοτέρ και το BMP 215Petrol λειτουργεί με κινητήρα εσωτερικής καύσης.

### Προβλεπόμενη χρήση

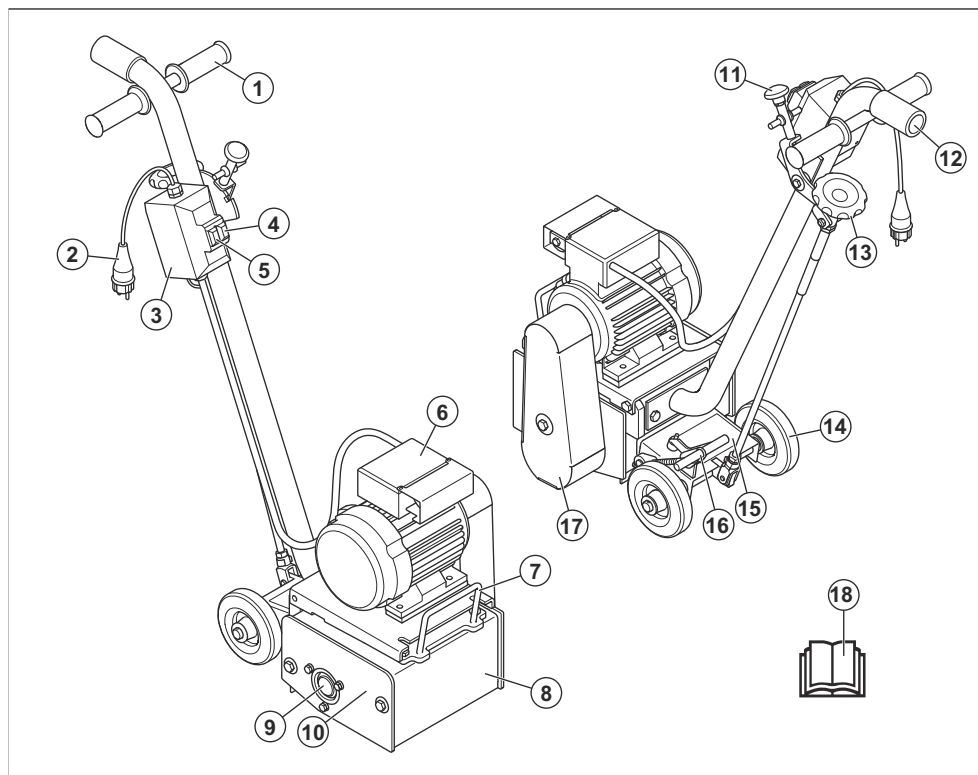
Το προϊόν χρησιμοποιείται για να κάνει τραχιές τις επιφάνειες και για να αφαιρεί στρώσεις και οδικές

διαγραμμίσεις. Το προϊόν μπορεί να χρησιμοποιηθεί σε επιφάνειες όπως σκυρόδεμα, άσφαλτος, πέτρα και χάλυβας.

Το προϊόν χρησιμοποιείται σε εμπορικές εφαρμογές από επαγγελματίες χειριστές.

Μην χρησιμοποιείτε το προϊόν για άλλες εργασίες.

### Επισκόπηση προϊόντος BMP 215

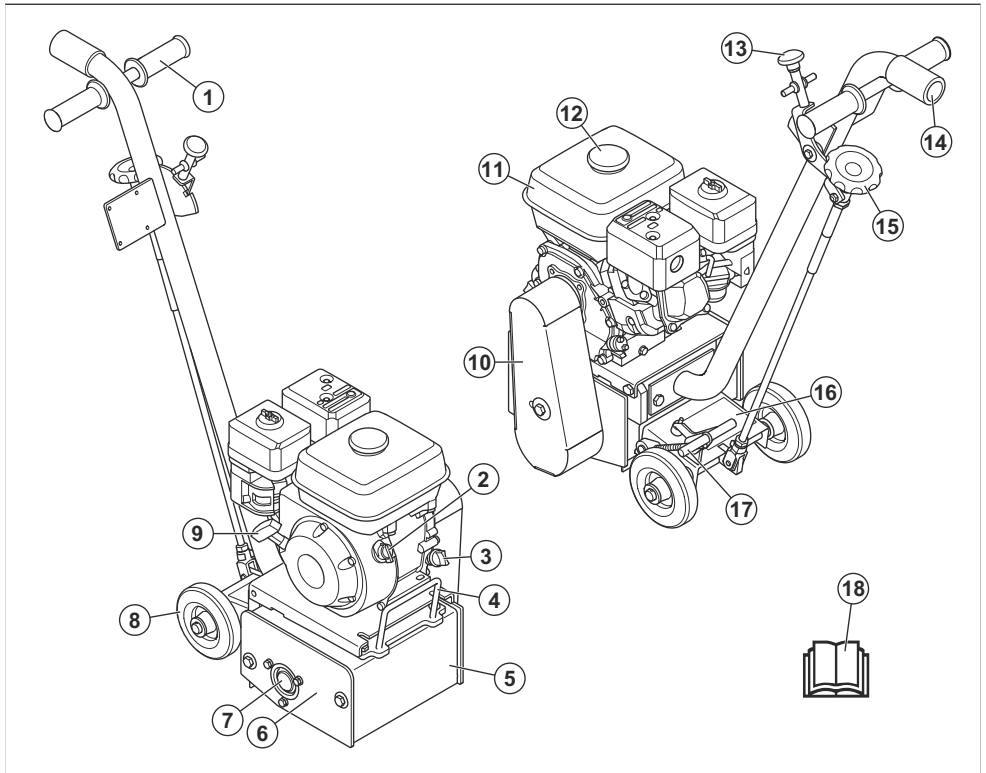


1. Λαβή
2. Σύνδεση ισχύος
3. Κουτί ελέγχου
4. Κουμπί εκκίνησης
5. Κουμπί διακοπής έκτακτης ανάγκης
6. Κουτί ελέγχου μοτέρ

7. Κρίκος ανύψωσης
8. Εμπρόσθιο κάλυμμα
9. Τύμπανο αναμόχλευσης
10. Πλευρικό κάλυμμα
11. Μοχλός ανύψωσης
12. Σύνδεση για αναρροφητήρα σκόνης

13. Τροχός ρύθμισης βάθους
14. Τροχός
15. Πινακίδα στοιχείων μηχανήματος
16. Πεντάλ φρένου
17. Κάλυμμα μάντα μετάδοσης κίνησης
18. Εγχειρίδιο χρήσης

## Επισκόπηση προϊόντος BMP 215Petrol



1. Λαβή
2. Διακόπτης ON/OFF κινητήρα
3. Τάπα ντεπόζιτου λαδιού
4. Κρίκος ανύψωσης
5. Εμπρόσθιο κάλυμμα
6. Πλευρικό κάλυμμα
7. Τύμπανο αναμόχλευσης
8. Τροχός
9. Λαβή κορδονιού συστήματος εκκίνησης
10. Κάλυμμα μάντα μετάδοσης κίνησης
11. Ντεπόζιτο καυσίμου
12. Τάπα ντεπόζιτου καυσίμου
13. Μοχλός ανύψωσης
14. Σύνδεση για αναρροφητήρα σκόνης
15. Τροχός ρύθμισης βάθους

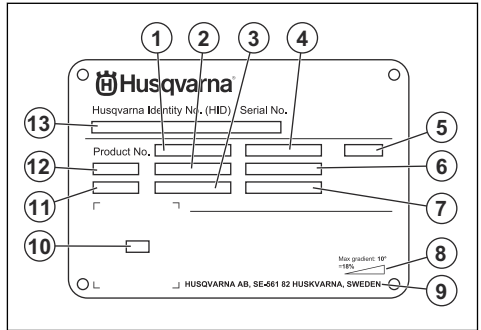
16. Πινακίδα στοιχείων μηχανήματος
17. Πεντάλ φρένου
18. Εγχειρίδιο χρήσης

### Σύμβολα στο προϊόν



Προειδοποίηση: Αυτό το προϊόν μπορεί να είναι επικίνδυνο και να προκαλέσει σοβαρό τραυματισμό ή θάνατο του χειριστή ή άλλων ατόμων. Να είστε προσεκτικοί και να χρησιμοποιείτε το προϊόν σωστά.

## Πινακίδα στοιχείων μηχανήματος



1. Αριθμός προϊόντος
2. Βάρος προϊόντος
3. Ονομαστική ισχύς
4. Ονομαστική τάση
5. Περιβλήμα
6. Ονομαστικό ρεύμα
7. Συχνότητα
8. Μέγιστη γωνία κλίσης
9. Κατασκευαστής
10. Κωδικός με δυνατότητα σάρωσης
11. Έτος παραγωγής
12. Μοντέλο
13. Αριθμός σειράς

## Ευθύνη προϊόντος

Όπως αναφέρεται στη νομοθεσία περί ευθύνης για τα προϊόντα, δεν φέρουμε καμία ευθύνη για ζημιές που οφείλονται στο προϊόν μας εάν:

- Το προϊόν έχει επισκευαστεί λανθασμένα.
- Το προϊόν έχει επισκευαστεί με εξαρτήματα που δεν προέρχονται από τον κατασκευαστή ή που δεν έχουν εγκριθεί από τον κατασκευαστή.
- Το προϊόν διαθέτει ένα αξεσουάρ που δεν προέρχεται από τον κατασκευαστή ή που δεν έχει εγκριθεί από τον κατασκευαστή.
- Το προϊόν δεν έχει επισκευαστεί σε εγκεκριμένο κέντρο σέρβις ή από εγκεκριμένη αρχή.



Υψηλή τάση.



Μην πλησιάζετε οποιοδήποτε μέλος του σώματός σας σε καυτές επιφάνειες.



Σημείο ανύψωσης.



Διαβάστε προσεκτικά το εγχειρίδιο και βεβαιωθείτε ότι έχετε κατανοήσει τις οδηγίες προτού χρησιμοποιήσετε το προϊόν.



Χρησιμοποιείτε εγκεκριμένη αναπνευστική προστασία.



Χρησιμοποιείτε εγκεκριμένα προστατευτικά ακοής.



Χρησιμοποιείτε εγκεκριμένη προστασία των ματιών.



Χρησιμοποιείτε εγκεκριμένα προστατευτικά γάντια.



Χρησιμοποιείτε εγκεκριμένες μπότες προστασίας



Αυτό το προϊόν συμμορφώνεται με τις ισχύουσες οδηγίες της Ε.Ε.

**Περιεχόμενα** Άλλα σύμβολα/σήματα που υπάρχουν στο προϊόν αναφέρονται σε ειδικές απαιτήσεις πιστοποίησης για ορισμένες αγορές.

# Ασφάλεια

## Ορισμοί για την ασφάλεια

Για την επισήμανση ειδικών σημαντικών τμημάτων του εγχειριδίου χρησιμοποιούνται προειδοποιήσεις, συστάσεις προσοχής και σημειώσεις.



**ΠΡΟΕΙΔΟΠΟΙΗΣΗ:** Χρησιμοποιείται όταν υπάρχει κίνδυνος τραυματισμού ή θανάτου του χειριστή ή άλλων παριστάμενων ατόμων, αν δεν τηρηθούν οι οδηγίες που παρέχονται στο εγχειρίδιο.



**ΠΡΟΣΟΧΗ:** Χρησιμοποιείται όταν υπάρχει κίνδυνος πρόκλησης ζημιάς στο προϊόν, σε άλλα υλικά ή στον παρακείμενο χώρο, αν δεν τηρηθούν οι οδηγίες που παρέχονται στο εγχειρίδιο.

**Περιεχόμενα** Χρησιμοποιείται για παροχή περισσότερων πληροφοριών, οι οποίες χρειάζονται σε μια δεδομένη κατάσταση.

## Γενικές οδηγίες ασφαλείας



**ΠΡΟΕΙΔΟΠΟΙΗΣΗ:** Προτού χρησιμοποιήσετε το προϊόν, διαβάστε τις παρακάτω προειδοποιητικές οδηγίες.

- Αυτό το προϊόν είναι ένα επικίνδυνο εργαλείο εάν δεν είστε προσεκτικοί ή δεν το χρησιμοποιείτε σωστά. Αυτό το προϊόν μπορεί να προκαλέσει σοβαρό τραυματισμό ή θάνατο του χειριστή ή άλλων ατόμων. Προτού χρησιμοποιήσετε το προϊόν, πρέπει να διαβάσετε και να κατανοείτε τα περιεχόμενα του παρόντος εγχειριδίου χρήσης.
- Φυλάξτε όλες τις προειδοποιήσεις και τις οδηγίες.
- Τηρείτε όλους τους ισχύοντες νόμους και κανονισμούς.
- Ο χειριστής και ο εργοδότης του χειριστή πρέπει να γνωρίζουν και να αποφεύγουν τους κινδύνους κατά τη λειτουργία του προϊόντος.
- Μην επιτρέπετε σε κανένα άτομο να χρησιμοποιήσει το προϊόν, παρά μόνο αν έχει διαβάσει και κατανοήσει τα περιεχόμενα του εγχειριδίου χρήσης.
- Μην χρησιμοποιείτε το προϊόν αν δεν έχετε λάβει σχετική εκπαίδευση πριν από τη χρήση. Βεβαιωθείτε ότι όλοι οι χειριστές λαμβάνουν σχετική εκπαίδευση.
- Μην επιτρέψετε σε παιδιά να χρησιμοποιήσουν το προϊόν.
- Να αφήνετε μόνο εγκεκριμένα πρόσωπα να χειρίζονται το προϊόν.
- Ο χειριστής είναι υπεύθυνος για τυχόν ατυχήματα που ενδέχεται να προκληθούν σε άλλα άτομα ή στην περιουσία τους.

- Μην χρησιμοποιείτε το προϊόν αν είστε κουρασμένοι, άρρωστοι ή υπό την επήρεια αλκοόλ, ναρκωτικών ή φαρμάκων.
- Πρέπει πάντα να προσέχετε και να χρησιμοποιείτε την κοινή λογική.
- Αυτό το προϊόν παράγει ηλεκτρομαγνητικό πεδίο κατά τη λειτουργία του. Το πεδίο αυτό, υπό ορισμένες συνθήκες, μπορεί να προκαλέσει παρεμβολές σε ενεργά ή παθητικά ιατρικά εμφυτεύματα. Για να μειωθεί ο κίνδυνος σοβαρού τραυματισμού ή θανάτου, συνιστούμε στα άτομα με ιατρικά εμφυτεύματα να συμβουλευούνται τον θεράποντα ιατρό τους και τον κατασκευαστή του ιατρικού εμφυτεύματος, προτού θέσουν το προϊόν σε λειτουργία.
- Να διατηρείτε το προϊόν καθαρό. Βεβαιωθείτε ότι μπορείτε να διαβάσετε καθαρά τις ενδείξεις και τα σήματα.
- Μην χρησιμοποιείτε το προϊόν αν είναι ελαττωματικό.
- Μην κάνετε τροποποιήσεις σε αυτό το προϊόν.
- Μην χρησιμοποιείτε το προϊόν, εάν υπάρχει πιθανότητα να έχουν εκτελέσει άλλα άτομα τροποποιήσεις στο προϊόν.

## Οδηγίες ασφαλείας για τη λειτουργία



**ΠΡΟΕΙΔΟΠΟΙΗΣΗ:** Προτού χρησιμοποιήσετε το προϊόν, διαβάστε τις παρακάτω προειδοποιητικές οδηγίες.

- Χρησιμοποιείτε εξοπλισμό ατομικής προστασίας. Ανατρέξτε στην ενότητα *Προσωπικός εξοπλισμός προστασίας στη σελίδα 7*.
- Η υπερέκθεση σε κραδασμούς μπορεί να προκαλέσει πρόβλημα στο κυκλοφορικό ή νευρικό σύστημα σε άτομα με κακή κυκλοφορία του αίματος. Εάν αισθανθείτε ότι έχετε συμπτώματα υπερέκθεσης σε κραδασμούς, ζητήστε ιατρική βοήθεια. Αυτά τα συμπτώματα περιλαμβάνουν μούδιασμα, απώλεια αισθήσεων, τσιμπήματα, σουβλιές, πόνο, μυϊκή ατονία και αλλαγές στο χρώμα ή την κατάσταση του δέρματος. Τα συμπτώματα αυτά συνήθως εμφανίζονται στα δάχτυλα, τις παλάμες ή τους καρπούς.
- Μην χρησιμοποιείτε το προϊόν χωρίς να έχουν τοποθετηθεί όλα τα προστατευτικά καλύμματα.
- Βεβαιωθείτε ότι γνωρίζετε πώς να σταματήσετε το μοτέρ γρήγορα σε περίπτωση έκτακτης ανάγκης.
- BMP 215: Προτού απομακρυνθείτε από το προϊόν, διακόψτε τη λειτουργία του μοτέρ και αποσυνδέστε το καλώδιο ρεύματος. Βεβαιωθείτε ότι δεν υπάρχει κίνδυνος ακούσιας εκκίνησης.
- BMP 215Petrol: Προτού απομακρυνθείτε από το προϊόν, διακόψτε τη λειτουργία του κινητήρα. Βεβαιωθείτε ότι δεν υπάρχει κίνδυνος ακούσιας εκκίνησης.

- Πρέπει να προσέχετε να μην πιαστούν ρούχα, μακριά μαλλιά ή κοσμήματα στα κινούμενα εξαρτήματα
- Βεβαιωθείτε ότι πατάτε σταθερά και με ασφάλεια κατά τη διάρκεια της λειτουργίας.
- Το προϊόν πρέπει να χρησιμοποιείται μόνο σε οριζόντιες επιφάνειες.
- Μην χειρίζεστε το προϊόν, αν δεν μπορείτε να λάβετε βοήθεια σε περίπτωση ατυχήματος
- Πρέπει πάντα να χρησιμοποιείτε εγκεκριμένα εξαρτήματα. Απευθυνθείτε στον αντιπρόσωπο της Husqvarna για περισσότερες πληροφορίες.
- Σε περίπτωση που προκύψουν κραδασμοί στο προϊόν ή η στάθμη θορύβου του προϊόντος είναι ασυνήθιστα υψηλή, σταματήστε αμέσως το προϊόν. Ελέγξτε το προϊόν για ζημιές. Επισκευάστε τις ζημιές ή αναθεώστε την επισκευή σε έναν εγκεκριμένο αντιπρόσωπο σέρβις.
- Συνδέστε το προϊόν σε αναρροφητήρα σκόνης για την απομάκρυνση της σκόνης.
- Μην τραβάτε τον εύκαμπτο σωλήνα του αναρροφητήρα σκόνης. Το προϊόν μπορεί να πέσει και να προκαλέσει τραυματισμό ή ζημιά.
- Διατηρήστε ενεργοποιημένο τον αναρροφητήρα σκόνης μέχρι να σταματήσει εντελώς το μοτέρ.
- Βεβαιωθείτε ότι το τύμπανο αναμόχλευσης δεν έρχεται σε επαφή με την επιφάνεια κατά την εκκίνηση του προϊόντος.
- BMP 215: Ελέγξτε την κατεύθυνση περιστροφής του μοτέρ. Ένα βέλος στο περιβλήμα του μοτέρ δείχνει τη σωστή κατεύθυνση του μοτέρ.
- Πρέπει να χειρίζεστε το προϊόν μόνο κρατώντας το από πίσω έχοντας τα χέρια σας στη χειρολαβή.
- Βεβαιωθείτε ότι δεν υπάρχει γράσο ή λάδι πάνω στις λαβές.
- Κατά τη λειτουργία του προϊόντος, πρέπει πάντα να διατηρείτε τους 2 τροχούς πάνω στο έδαφος.
- Τα συμπτώματα μπορεί να εμφανιστούν κατά τη λειτουργία του προϊόντος ή άλλη στιγμή. Εάν εμφανίσετε συμπτώματα και συνεχίσετε να χρησιμοποιείτε το προϊόν, τα συμπτώματα μπορεί να αυξηθούν ή να καταστούν μόνιμα. Αν εμφανιστούν αυτά ή άλλα συμπτώματα, αναζητήστε ιατρική βοήθεια:
  - Μούδιασμα, απώλεια αισθήσεων, τσιμπήματα, σουβλιές, πόνος, αίσθημα καύσου, σφυροκόπημα, ακαμψία, αδεξιότητα, απώλεια δύναμης, αλλαγές στο χρώμα του δέρματος ή δερματική πάθηση.
- Τα συμπτώματα μπορεί να αυξηθούν σε χαμηλές θερμοκρασίες. Φοράτε ζεστά ρούχα και κρατάτε τα χέρια σας ζεστά και στεγνά όταν χρησιμοποιείτε το προϊόν σε ψυχρό περιβάλλον.
- Πραγματοποιείτε συντήρηση και χρησιμοποιείτε το προϊόν όπως αναγράφεται στο εγχειρίδιο χρήσης, για να διατηρηθεί η σωστή στάθμη κραδασμών.
- Το προϊόν διαθέτει ένα σύστημα απόδοσης κραδασμών, που μειώνει τους κραδασμούς από τις λαβές στον χειριστή. Αφήστε το προϊόν να εκτελέσει την εργασία. Μην σπρώχνετε το προϊόν με δύναμη. Κρατήστε το προϊόν από τις λαβές ελαφρά, αλλά βεβαιωθείτε ότι μπορείτε να ελέγξετε το προϊόν και να το χρησιμοποιήσετε με ασφάλεια. Μην πιέζετε τις λαβές στους τερματικούς αναστολείς περισσότερο από όσο χρειάζεται.
- Κρατήστε τα χέρια σας πάνω στη λαβή ή τις λαβές μόνο. Διατηρείτε όλα τα άλλα μέρη του σώματος μακριά από το προϊόν.
- Σταματήστε αμέσως το προϊόν εάν παρουσιαστούν ξαφνικά ισχυροί κραδασμοί. Μην συνεχίσετε τη χρήση προτού αντιμετωπιστεί η αιτία των αυξημένων κραδασμών.

## Ασφάλεια από τη σκόνη



**ΠΡΟΕΙΔΟΠΟΙΗΣΗ:** Προτού χρησιμοποιήσετε το προϊόν, διαβάστε τις παρακάτω προειδοποιητικές οδηγίες.

- Η λειτουργία του προϊόντος μπορεί να προκαλέσει σκόνη στον αέρα. Η σκόνη μπορεί να προκαλέσει σοβαρό τραυματισμό και μόνιμα προβλήματα υγείας. Η σκόνη πυριτίας θεωρείται ως επιβλαβής από διάφορες αρχές. Αυτά είναι παραδείγματα τέτοιων προβλημάτων υγείας:
  - Θανατηφόρες νόσοι των πνευμόνων, όπως η χρόνια βρογχίτιδα, πυριτίαση και πνευμονική ίνωση
  - Καρκίνος
  - Γενετικές ανωμαλίες
  - Φλεγμονή δέρματος
- Χρησιμοποιείτε το σωστό εξοπλισμό για να μειώσετε την ποσότητα της σκόνης και του καπνού στον αέρα και να μειώσετε τη σκόνη στον εξοπλισμό εργασίας, τις επιφάνειες, τα ρούχα και τα μέρη του σώματος. Παραδείγματα συστημάτων ελέγχου είναι

## Ασφάλεια δονήσεων



**ΠΡΟΕΙΔΟΠΟΙΗΣΗ:** Προτού χρησιμοποιήσετε το προϊόν, διαβάστε τις παρακάτω προειδοποιητικές οδηγίες.

- Κατά τη διάρκεια της λειτουργίας του προϊόντος, μεταφέρονται κραδασμοί από το προϊόν στον χειριστή. Η τακτική και συχνή λειτουργία του προϊόντος μπορεί να προκαλέσει ή να αυξήσει τη σοβαρότητα τραυματισμού του χειριστή. Τραυματισμοί μπορεί να προκύψουν στα δάκτυλα, τα χέρια, τους καρπούς, τους βραχίονες, τους ώμους, ή/και τα νεύρα και την κυκλοφορία αίματος ή άλλα μέρη του σώματος. Οι τραυματισμοί μπορεί να προκαλέσουν εξασθένηση ή/και να είναι μόνιμοι, και μπορεί να αυξηθούν σταδιακά κατά τη διάρκεια εβδομάδων, μηνών ή ετών. Πιθανοί τραυματισμοί περιλαμβάνουν ζημιά στην κυκλοφορία του αίματος, το νευρικό σύστημα, τις αρθρώσεις και άλλες δομές του σώματος.

τα συστήματα συλλογής σκόνης και ο ψεκασμός νερού για τη δέσμευση της σκόνης. Μειώστε τη σκόνη στην πηγή, όπου είναι δυνατόν. Βεβαιωθείτε ότι ο εξοπλισμός έχει εγκατασταθεί σωστά και εκτελείται τακτική συντήρηση.

- Χρησιμοποιείτε εγκεκριμένη αναπνευστική προστασία. Βεβαιωθείτε ότι η αναπνευστική προστασία ισχύει για τα επικίνδυνα υλικά στην περιοχή εργασίας.
- Βεβαιωθείτε ότι στην περιοχή εργασίας υπάρχει επαρκής ροή αέρα.
- Αν είναι δυνατόν, οδηγήστε τα καυσάερια της εξάτμισης σε σημείο που δεν μπορεί να προκαλέσει την είσοδο σκόνης στον αέρα.

## Ασφάλεια έναντι του θορύβου



**ΠΡΟΕΙΔΟΠΟΙΗΣΗ:** Προτού χρησιμοποιήσετε το προϊόν, διαβάστε τις παρακάτω προειδοποιητικές οδηγίες.

- Τα υψηλά επίπεδα θορύβου και η μακροχρόνια έκθεση στον θόρυβο μπορεί να προκαλέσει απώλεια ακοής λόγω του θορύβου.
- Για να διατηρήσετε το επίπεδο του θορύβου στο ελάχιστο, εκτελείτε εργασίες συντήρησης και χρησιμοποιείτε το προϊόν όπως αναφέρεται στο εγχειρίδιο χρήσης.
- Χρησιμοποιείτε εγκεκριμένη προστασία ακοής κατά τη χρήση του προϊόντος.
- Έχετε το νου σας μήπως ακούσετε προειδοποιητικά σήματα και φωνές όταν χρησιμοποιείτε προστατευτικά ακοής. Αφαιρέστε τα προστατευτικά ακοής όταν το προϊόν έχει σταματήσει, εκτός εάν τα προστατευτικά ακοής είναι απαραίτητα για το επίπεδο θορύβου στον χώρο εργασίας.

## Ασφάλεια από τις αναθυμιάσεις της εξάτμισης



**ΠΡΟΕΙΔΟΠΟΙΗΣΗ:** Προτού χρησιμοποιήσετε το προϊόν, διαβάστε τις παρακάτω προειδοποιητικές οδηγίες.

- Οι αναθυμιάσεις της εξάτμισης από τον κινητήρα περιέχουν μονοξειδίο του άνθρακα, ένα άοσμο, δηλητηριώδες και ιδιαίτερα επικίνδυνο αέριο. Η εισπνοή μονοξειδίου του άνθρακα μπορεί να προκαλέσει θάνατο. Επειδή το μονοξειδίο του άνθρακα είναι άοσμο και άορατο, δεν είναι δυνατόν να το αντιληφθείτε. Ένα σύμπτωμα της δηλητηρίασης από μονοξειδίο του άνθρακα είναι η ζάλη, αλλά είναι πιθανό ένα άτομο χάσει τις αισθήσεις του χωρίς προειδοποίηση, εάν η ποσότητα ή η συγκέντρωση του μονοξειδίου του άνθρακα είναι αρκετή.
- Οι αναθυμιάσεις της εξάτμισης περιέχουν επίσης άκαυτους υδρογονάνθρακες, συμπεριλαμβανομένου του βενζολίου. Η μακροχρόνια εισπνοή μπορεί να προκαλέσει προβλήματα υγείας.

- Οι αναθυμιάσεις της εξάτμισης που μπορείτε να δείτε ή να μυρίσετε περιέχουν επίσης μονοξειδίο του άνθρακα.
- Μην χρησιμοποιείτε ένα προϊόν με κινητήρα εσωτερικής καύσης σε εσωτερικό χώρο ή σε περιοχές που δεν έχουν επαρκή ροή αέρα.
- Μην εισπνέετε τις αναθυμιάσεις της εξάτμισης.
- Βεβαιωθείτε ότι η ροή αέρα στον χώρο εργασίας είναι επαρκής. Αυτό είναι ιδιαίτερα σημαντικό όταν χρησιμοποιείτε το προϊόν σε τάφρους ή άλλες μικρές περιοχές εργασίας όπου μπορεί εύκολα να συγκεντρωθούν οι αναθυμιάσεις της εξάτμισης.

## Προσωπικός εξοπλισμός προστασίας



**ΠΡΟΕΙΔΟΠΟΙΗΣΗ:** Προτού χρησιμοποιήσετε το προϊόν, διαβάστε τις παρακάτω προειδοποιητικές οδηγίες.

- Όταν χρησιμοποιείτε το προϊόν, να φοράτε πάντα εγκεκριμένο προσωπικό εξοπλισμό προστασίας. Ο προσωπικός εξοπλισμός προστασίας δεν μπορεί να εξαλείψει τον κίνδυνο τραυματισμών, ωστόσο μειώνει τη σοβαρότητά τους σε περίπτωση ατυχήματος. Ο αντιπρόσωπος θα σας βοηθήσει να επιλέξετε τον σωστό προσωπικό εξοπλισμό προστασίας.
- Ελέγχετε τακτικά την κατάσταση του προσωπικού εξοπλισμού προστασίας σας.
- Να χρησιμοποιείτε εγκεκριμένο κράνος προστασίας.
- Χρησιμοποιήστε εγκεκριμένα προστατευτικά ακοής.
- Χρησιμοποιείτε εγκεκριμένη αναπνευστική προστασία.
- Χρησιμοποιείτε εγκεκριμένη προστασία των ματιών με πλευρική προστασία.
- Χρησιμοποιείτε προστατευτικά γάντια.
- Χρησιμοποιείτε μπότες με ασάλινο κάλυμμα για τα δάχτυλα και ανπολιοθητική σόλα.
- Χρησιμοποιείτε εγκεκριμένα ρούχα εργασίας ή ισοδύναμα στενά ρούχα με μακριά μανίκια και μακριά μπατζάκια.

## Πυροσβεστήρας

- Κατά τη λειτουργία, πρέπει να υπάρχει σε μικρή απόσταση πυροσβεστήρας.
- Χρησιμοποιήστε πυροσβεστήρα σκόνης ή πυροσβεστήρα διοξειδίου του άνθρακα.

## Ασφάλεια στο χώρο εργασίας



**ΠΡΟΕΙΔΟΠΟΙΗΣΗ:** Προτού χρησιμοποιήσετε το προϊόν, διαβάστε τις παρακάτω προειδοποιητικές οδηγίες.

- Μην χρησιμοποιείτε το προϊόν σε ομίχλη, βροχή, ισχυρούς ανέμους, κρύο καιρό, όταν υπάρχει κίνδυνος κεραυνόπτωσης ή όταν επικρατούν άλλες δυσμενείς καιρικές συνθήκες.

- Μην χρησιμοποιείτε το προϊόν σε περιοχές όπου μπορεί να προκληθεί πυρκαγιά ή έκρηξη.
- Κρατήστε τα παιδιά, τα παριστάμενα άτομα και τα ζώα μακριά από την περιοχή εργασίας και σε ασφαλή απόσταση από το προϊόν.
- Βεβαιωθείτε ότι στην περιοχή εργασίας βρίσκονται μόνο εξουσιοδοτημένα άτομα.
- Διατηρείτε την περιοχή εργασίας καθαρή και επαρκώς φωτισμένη.
- Πριν χρησιμοποιήσετε το προϊόν, αφαιρέστε αντικείμενα όπως βίδες, μπουλόνια, καλώδια και πέτρες από την περιοχή εργασίας.
- Βεβαιωθείτε ότι δεν υπάρχουν καλώδια ή εύκαμπτοι σωλήνες στην κατεύθυνση λειτουργίας του προϊόντος.
- Βεβαιωθείτε ότι υπάρχει επαρκής ροή αέρα στον χώρο εργασίας.

Εάν το δίκτυο παροχής ρεύματος έχει υψηλότερη αντίσταση, μπορεί να προκύπτει μικρή πτώση τάσης κατά την εκκίνηση του προϊόντος. Αυτό μπορεί να επηρεάσει τη λειτουργία άλλων προϊόντων, για παράδειγμα, μπορεί να τρεμοβήνουν τα φώτα.

- Βεβαιωθείτε ότι η ισχύς, η ασφάλεια και η τάση του δικτύου είναι ίδιες με αυτές που αναγράφονται στην πινακίδα στοιχείων του προϊόντος.
- Πρέπει πάντα να απενεργοποιείτε το προϊόν προτού αποσυνδέσετε το φως ηλεκτρικής τροφοδοσίας.
- Μην χρησιμοποιείτε το προϊόν, αν το καλώδιο ή το φως ρεύματος έχουν υποστεί ζημιά. Δώστε τα σε ένα εγκεκριμένο κέντρο σέρβις για επισκευή. Ένα καλώδιο ρεύματος που έχει υποστεί ζημιά μπορεί να προκαλέσει σοβαρό τραυματισμό ή θάνατο.
- Χρησιμοποιήστε σωστά το καλώδιο ρεύματος. Μην χρησιμοποιείτε το καλώδιο ρεύματος για να μετακινήσετε, να τραβήξετε ή να αποσυνδέσετε το προϊόν. Για να αποσυνδέσετε το καλώδιο ρεύματος, τραβήξτε το φως. Μην τραβάτε το καλώδιο.
- Μην χρησιμοποιείτε το προϊόν μέσα σε νερά μεγάλου βάθους, όπου μπορεί να βραχεί ο εξοπλισμός του. Ο εξοπλισμός μπορεί να υποστεί ζημιά και το προϊόν μπορεί να τεθεί υπό τάση και να προκαλέσει τραυματισμό.
- Φροντίστε να μην εισχωρήσει στο προϊόν περισσότερη υγρασία από όση παρέχεται από το σύστημα νερού. Κρατήστε το προϊόν μακριά από τη βροχή. Η εισχώρηση νερού σε ένα προϊόν αυξάνει τον κίνδυνο ηλεκτροπληξίας.
- Να αποσυνδέετε πάντα το καλώδιο ρεύματος, προτού συνδέσετε ή αποσυνδέσετε το καλώδιο του μοτέρ και το κιβώτιο ηλεκτρικού εξοπλισμού.

## Ασφάλεια με το ηλεκτρικό ρεύμα



**ΠΡΟΕΙΔΟΠΟΙΗΣΗ:** Υπάρχει πάντα κίνδυνος ηλεκτροπληξίας από τα προϊόντα που λειτουργούν με ηλεκτρικό ρεύμα. Μην χρησιμοποιείτε το προϊόν όταν επικρατούν άσχημες καιρικές συνθήκες. Μην αγγίζετε αγωγούς αλεξικέραυνων και μεταλλικά αντικείμενα. Πρέπει πάντα να χρησιμοποιείτε το προϊόν όπως περιγράφεται στο παρόν εγχειρίδιο χρήσης για να αποφεύγετε τραυματισμούς.



**ΠΡΟΕΙΔΟΠΟΙΗΣΗ:** Χρησιμοποιείτε πάντα ένα τροφοδοτικό με διάταξη RCD (διάταξη προστασίας από ρεύματα διαρροής). Η διάταξη RCD μειώνει τον κίνδυνο ηλεκτροπληξίας.



**ΠΡΟΕΙΔΟΠΟΙΗΣΗ:** Υψηλή τάση. Υπάρχουν μη προστατευμένα μέρη στη μονάδα ισχύος. Αποσυνδέετε πάντα το βύσμα τροφοδοσίας προτού ανοίξετε την θύρα του ηλεκτρικού κουτιού.



**ΠΡΟΣΟΧΗ:** Η παροχή ρεύματος από το προϊόν ή τη γεννήτρια πρέπει να είναι επαρκής και σταθερή, ώστε να διασφαλίζεται ότι το μοτέρ θα λειτουργεί χωρίς προβλήματα. Η εσφαλμένη τάση προκαλεί αύξηση της κατανάλωσης ρεύματος και της θερμοκρασίας του μοτέρ έως ότου απελευθερωθεί το κύκλωμα ασφαλείας. Οι διαστάσεις του καλωδίου ρεύματος πρέπει να συμφωνούν με τους εθνικούς και τοπικούς κανονισμούς. Η διάσταση της πρίζας δικτύου πρέπει να συμφωνεί με την ένταση ρεύματος της πρίζας και του καλωδίου προέκτασης του προϊόντος.

## Οδηγίες για προϊόν με γείωση



**ΠΡΟΕΙΔΟΠΟΙΗΣΗ:** Αν η σύνδεση δεν γίνει σωστά, μπορεί να προκύψει ηλεκτροπληξία. Αν δεν είστε βέβαιοι ότι η πρίζα έχει γειωθεί σωστά, απευθυνθείτε σε έναν εξουσιοδοτημένο ηλεκτρολόγο.

Μην τροποποιείτε το φως ρεύματος από τις εργοστασιακές προδιαγραφές του. Αν το φως ρεύματος ή το καλώδιο ρεύματος έχει υποστεί βλάβη ή πρέπει να αντικατασταθεί, απευθυνθείτε στον αντιπρόσωπο σέρβις της Husqvarna. Φροντίστε να τηρείτε τους τοπικούς κανονισμούς και νόμους.

Εάν δεν κατανοείτε πλήρως τις οδηγίες σχετικά με το προϊόν με γείωση, απευθυνθείτε σε έναν εξουσιοδοτημένο ηλεκτρολόγο.

Χρησιμοποιείτε μόνο γειωμένα καλώδια προέκτασης εξωτερικού χώρου με βύσματα γείωσης και πρίζα γείωσης που δέχεται το φως ρεύματος του προϊόντος.



Το προϊόν διαθέτει φως ρεύματος με γείωση. Πρέπει πάντα να συνδέετε το προϊόν σε πρίζα με γείωση. Με αυτόν τον τρόπο μειώνεται ο κίνδυνος ηλεκτροπληξίας σε περίπτωση δυσλειτουργίας.

Μην χρησιμοποιείτε ηλεκτρικούς μετασχηματιστές με το προϊόν.

### Καλώδια προέκτασης

- Χρησιμοποιείτε μόνο εγκεκριμένα καλώδια προέκτασης με επαρκές μήκος.
- Η ονομαστική τιμή στο καλώδιο προέκτασης πρέπει να είναι ίδια ή υψηλότερη από εκείνη που αναγράφεται στην πινακίδα στοιχείων του προϊόντος.
- Χρησιμοποιήστε γειωμένα καλώδια προέκτασης.
- Όταν χρησιμοποιείτε το προϊόν σε εξωτερικό χώρο, πρέπει να χρησιμοποιείτε καλώδιο προέκτασης που είναι κατάλληλο για εργασίες σε εξωτερικό χώρο. Αυτό μειώνει τον κίνδυνο ηλεκτροπληξίας.
- Φροντίστε η σύνδεση με το καλώδιο προέκτασης να διατηρείται στεγνή και σε απόσταση από το έδαφος.
- Φυλάσσετε το καλώδιο προέκτασης μακριά από πηγές θερμότητας, λάδια, αιχμηρά άκρα ή κινούμενα εξαρτήματα. Εάν το καλώδιο υποστεί ζημιά, αυξάνεται ο κίνδυνος ηλεκτροπληξίας.
- Βεβαιωθείτε ότι το καλώδιο προέκτασης είναι σε καλή κατάσταση και δεν έχει υποστεί ζημιά.
- Μην χρησιμοποιείτε το καλώδιο προέκτασης ενώ είναι τυλιγμένο. Αυτό μπορεί να προκαλέσει υπερθέρμανση του καλωδίου προέκτασης.
- Όταν χρησιμοποιείτε το προϊόν, φροντίστε το καλώδιο ρεύματος να βρίσκεται πίσω από εσάς και το προϊόν. Έτσι, αποτρέπεται η ζημιά στο καλώδιο προέκτασης.

### Συσκευές ασφαλείας στο προϊόν



**ΠΡΟΕΙΔΟΠΟΙΗΣΗ:** Προτού χρησιμοποιήσετε το προϊόν, διαβάστε τις παρακάτω προειδοποιητικές οδηγίες.

- Μην χρησιμοποιείτε ποτέ το προϊόν, αν υπάρχουν ελαττωματικές συσκευές ασφαλείας.
- Πρέπει να κάνετε τακτικά έλεγχο των συσκευών ασφαλείας. Αν οι συσκευές ασφαλείας είναι ελαττωματικές, απευθυνθείτε στον αντιπρόσωπο σέρβις της Husqvarna.

### Πεντάλ φρένου

Το πεντάλ φρένου σταματά τους τροχούς. Όταν απελευθερώνεται το πεντάλ φρένου, οι τροχοί μπορούν να κινηθούν.

### Έλεγχος του πεντάλ φρένου

- Ενεργοποιήστε το πεντάλ φρένου.
- Βεβαιωθείτε ότι το προϊόν δεν κινείται. Εάν το προϊόν κινείται, ρυθμίστε το πεντάλ φρένου.

### Κουμπί διακοπής έκτακτης ανάγκης BMP 215

Το κουμπί διακοπής έκτακτης ανάγκης χρησιμοποιείται για γρήγορη διακοπή λειτουργίας του μοτέρ.

### Έλεγχος του κουμπιού διακοπής έκτακτης ανάγκης

Για πληροφορίες σχετικά με το σημείο στο οποίο βρίσκεται το κουμπί διακοπής έκτακτης ανάγκης στο προϊόν, ανατρέξτε στην ενότητα *Επισκόπηση προϊόντος BMP 215 στη σελίδα 2*.

- Γυρίστε το κουμπί διακοπής έκτακτης ανάγκης δεξιόστροφα, για να βεβαιωθείτε ότι έχει απενεργοποιηθεί.
- Εκκινήστε το προϊόν. Ανατρέξτε στην ενότητα *Εκκίνηση του προϊόντος στη σελίδα 12*.
- Πατήστε το κουμπί διακοπής έκτακτης ανάγκης.
- Βεβαιωθείτε ότι το μοτέρ σταματά.
- Γυρίστε το κουμπί διακοπής έκτακτης ανάγκης δεξιόστροφα, για να το απενεργοποιήσετε.

### Πλευρικό κάλυμμα

Το πλευρικό κάλυμμα διατηρεί τη σκόνη και τα σωματίδια μακριά από τον χειριστή.

### Για τον έλεγχο του πλευρικού καλύμματος

- Βεβαιωθείτε ότι οι οπές στο πλευρικό κάλυμμα δεν είναι φθαρμένες και ότι οι βίδες είναι καλά σφιγμένες.

### Ασφάλεια καυσίμου



**ΠΡΟΕΙΔΟΠΟΙΗΣΗ:** Προτού χρησιμοποιήσετε το προϊόν, διαβάστε τις παρακάτω προειδοποιητικές οδηγίες.

- Το καύσιμο είναι εύφλεκτο και οι αναθυμιάσεις του είναι εκρηκτικές. Να είστε προσεκτικοί με το καύσιμο για την αποφυγή τραυματισμού, πυρκαγιάς και έκρηξης.
- Μην εισπνέετε τις αναθυμιάσεις καυσίμων. Οι αναθυμιάσεις καυσίμων είναι δηλητηριώδεις και μπορεί να προκαλέσουν τραυματισμό. Βεβαιωθείτε ότι υπάρχει επαρκής ροή αέρα.
- Μην αφαιρείτε ποτέ την τάπα του νεπετόζιου καυσίμου και μην γεμίζετε το νεπετόζιο καυσίμου όταν ο κινητήρας είναι σε λειτουργία.
- Προτού ανεφοδιάσετε το προϊόν με καύσιμο, πρέπει να αφήνετε τον κινητήρα να κρυώσει.
- Μην ανεφοδιάζετε καύσιμα σε εσωτερικό χώρο. Η ανεπαρκής ροή αέρα μπορεί να προκαλέσει τραυματισμό ή θάνατο λόγω ασφυξίας ή μονοξειδίου του άνθρακα.
- Μην καπνίζετε κοντά στο καύσιμο ή τον κινητήρα.
- Μην τοποθετείτε καυτά αντικείμενα κοντά στο καύσιμο ή τον κινητήρα.
- Μην γεμίζετε το νεπετόζιο με καύσιμο κοντά σε στίθες ή φλόγες.

- Πριν από τον ανεφοδιασμό, ανοίξτε αργά την τάπα του ντεπόζιτου καυσίμου και εκκινώστε προσεκτικά την πίεση.
- Εάν το καύσιμο έρθει σε επαφή με το δέρμα, μπορεί να προκληθεί τραυματισμός. Αν χύσετε καύσιμο στο δέρμα σας, χρησιμοποιήστε σαπούνι και νερό για να αφαιρέσετε το καύσιμο.
- Εάν χύσετε καύσιμο στα ρούχα σας, αλλάξτε τα αμέσως.
- Μην γεμίζετε ποτέ εντελώς το ντεπόζιτο καυσίμου. Η υψηλή θερμοκρασία προκαλεί διαστολή του καυσίμου. Αφήνετε κενό στο επάνω μέρος του ντεπόζιτου.
- Να σφίγγετε πλήρως την τάπα του ντεπόζιτου καυσίμου. Αν η τάπα του ντεπόζιτου καυσίμου δεν είναι σφιγμένη, υπάρχει κίνδυνος πυρκαγιάς.
- Πριν από την εκκίνηση του προϊόντος, μετακινήστε το προϊόν σε απόσταση τουλάχιστον 3 m/10 ft από το σημείο ανεφοδιασμού.
- Μην θέτετε το προϊόν σε λειτουργία, εάν υπάρχει καύσιμο ή λάδι κινητήρα στο προϊόν. Αφαιρέστε το ανεπιθύμητο καύσιμο και λάδι κινητήρα και αφήστε το προϊόν να στεγνώσει πριν από την εκκίνηση του κινητήρα.
- Εξετάζετε τακτικά τον κινητήρα για διαρροές. Αν υπάρχουν διαρροές στο σύστημα καυσίμου, μην εκκινείτε τον κινητήρα μέχρι να διορθωθεί η αιτία των διαρροών.
- Μην χρησιμοποιείτε τα δάκτυλά σας για να ελέγξετε τον κινητήρα για διαρροές.
- Πρέπει να αποθηκεύετε το καύσιμο μόνο σε εγκεκριμένα δοχεία.
- Όταν το προϊόν και το καύσιμο είναι αποθηκευμένα, βεβαιωθείτε ότι το καύσιμο και οι αναθυμιάσεις καυσίμου δεν μπορούν να προκαλέσουν ζημιά.
- Πρέπει να αδειάζετε το καύσιμο σε κατάλληλο δοχείο, σε εξωτερικό χώρο και μακριά από σπινθήρες και φλόγες.
- Χρησιμοποιείτε εξοπλισμό ατομικής προστασίας. Ανατρέξτε στην ενότητα *Προσωπικός εξοπλισμός προστασίας στη σελίδα 7*.
- Πρέπει να εκτελείτε μόνο τις εργασίες συντήρησης που περιγράφονται σε αυτό το εγχειρίδιο χρήσης. Όλες οι υπόλοιπες εργασίες σέρβις πρέπει να εκτελούνται από έναν εγκεκριμένο αντιπρόσωπο σέρβις.
- Αν η συντήρηση δεν γίνεται σωστά και τακτικά, αυξάνεται ο κίνδυνος τραυματισμού και ζημιάς στο προϊόν.
- Προτού εκτελέσετε εργασίες συντήρησης, καθαρίστε το προϊόν για να αφαιρέσετε επικίνδυνα υλικά.
- Πριν από την εκτέλεση εργασιών συντήρησης, διακόψτε τη λειτουργία του προϊόντος και αποτρέψτε την ακούσια εκκίνηση:
  - BMP 215: Σβήστε το μοτέρ, τραβήξτε προς τα έξω το σύστημα ελέγχου παρουσίας χειριστή και αποσυνδέστε το φινι ρεύματος.
  - BMP 215Petrol: Διακόψτε τη λειτουργία του κινητήρα και τραβήξτε προς τα έξω το σύστημα ελέγχου παρουσίας χειριστή.
- Εκτελέστε τις εργασίες συντήρησης του προϊόντος πάνω σε σταθερό, επίπεδο έδαφος.
- Μην κάνετε τροποποιήσεις στο προϊόν. Οι τροποποιήσεις που δεν είναι εγκεκριμένες από τον κατασκευαστή μπορεί να προκαλέσουν σοβαρό τραυματισμό ή θάνατο.
- Φροντίστε να αντικαθιστάτε τυχόν κατεστραμμένα, φθαρμένα ή σπασμένα εξαρτήματα.
- Χρησιμοποιείτε πάντα γνήσια αξεσουάρ και ανταλλακτικά. Τα αξεσουάρ και τα ανταλλακτικά που δεν είναι εγκεκριμένα από τον κατασκευαστή, μπορεί να προκαλέσουν σοβαρό τραυματισμό ή θάνατο.
- Μετά τη συντήρηση, ελέγξτε τη στάθμη κραδασμών στο προϊόν. Εάν δεν είναι σωστή, απευθυνθείτε σε έναν εξουσιοδοτημένο αντιπρόσωπο σέρβις.
- Φροντίστε να αναθέτετε τακτικά τη συντήρηση του προϊόντος σε έναν εγκεκριμένο αντιπρόσωπο σέρβις.

## Οδηγίες ασφαλείας για τη συντήρηση



**ΠΡΟΕΙΔΟΠΟΙΗΣΗ:** Προτού χρησιμοποιήσετε το προϊόν, διαβάστε τις παρακάτω προειδοποιητικές οδηγίες.

## Λειτουργία

### Εισαγωγή



**ΠΡΟΕΙΔΟΠΟΙΗΣΗ:** Προτού χρησιμοποιήσετε το προϊόν, πρέπει να διαβάσετε και να κατανοήσετε το κεφάλαιο για την ασφάλεια.

### Ενέργειες πριν από τη χρήση του προϊόντος

1. Διαβάστε το εγχειρίδιο χρήσης προσεκτικά και βεβαιωθείτε ότι έχετε κατανοήσει τις οδηγίες.
2. BMP 215Petrol: Διαβάστε προσεκτικά το εγχειρίδιο χρήσης του κινητήρα εσωτερικής καύσης και βεβαιωθείτε ότι έχετε κατανοήσει τις οδηγίες.
3. Διαβάστε προσεκτικά το εγχειρίδιο χρήσης του αναρροφητήρα σκόνης και βεβαιωθείτε ότι έχετε κατανοήσει τις οδηγίες.

4. Χρησιμοποιείτε εξοπλισμό ατομικής προστασίας. Ανατρέξτε στην ενότητα *Προσωπικός εξοπλισμός προστασίας στη σελίδα 7*.
5. Βεβαιωθείτε ότι στην περιοχή εργασίας βρίσκονται μόνο εξουσιοδοτημένα άτομα.
6. Να πραγματοποιείτε ημερήσια συντήρηση. Ανατρέξτε στην ενότητα *Πρόγραμμα συντήρησης στη σελίδα 13*.
7. Βεβαιωθείτε ότι το προϊόν έχει συναρμολογηθεί σωστά και δεν έχει υποστεί ζημιά.
8. Τοποθετήστε το προϊόν στην περιοχή εργασίας. Βεβαιωθείτε ότι η επιφάνεια είναι επίπεδη. Φροντίστε ώστε η μεταφορά του προϊόντος προς την περιοχή εργασίας και εντός αυτής να γίνεται σωστά και με ασφάλεια. Ανατρέξτε στην ενότητα *Μεταφορά στη σελίδα 17*.
9. Βεβαιωθείτε ότι το τύμπανο αναμόχλευσης δεν αγγίζει το έδαφος.
10. Βεβαιωθείτε ότι τα κοπτικά εργαλεία μπορούν να κινούνται ελεύθερα στον άξονα του τυμπάνου αναμόχλευσης.
11. Συνδέστε έναν αναρροφητήρα σκόνης στο προϊόν. Ανατρέξτε στην ενότητα *Σύνδεση αναρροφητήρα σκόνης στη σελίδα 11*.
12. BMP 215: Συνδέστε το προϊόν σε μια πηγή τροφοδοσίας. Ανατρέξτε στην ενότητα *Σύνδεση του προϊόντος σε πηγή τροφοδοσίας BMP 215 στη σελίδα 11*.
13. BMP 215Petrol: Γεμίστε το ντεπόζιτο καυσίμου. Ανατρέξτε στην ενότητα *Ανεφοδιασμός με καύσιμο BMP 215Petrol στη σελίδα 11*.
14. BMP 215Petrol: Ελέγξτε τη στάθμη λαδιού. Ανατρέξτε στο εγχειρίδιο χρήσης του κινητήρα εσωτερικής καύσης.
15. BMP 215: Ελέγξτε την κατεύθυνση περιστροφής του μοτέρ. Ένα βέλος στο περίβλημα του μοτέρ δείχνει τη σωστή κατεύθυνση περιστροφής του μοτέρ. Εάν είναι απαραίτητο, αλλάξτε την κατεύθυνση περιστροφής του μοτέρ. Ανατρέξτε στην ενότητα *Αλλαγή κατεύθυνσης περιστροφής του μοτέρ BMP 215 στη σελίδα 14*.

## Σύνδεση αναρροφητήρα σκόνης



**ΠΡΟΕΙΔΟΠΟΙΗΣΗ:** Μην χρησιμοποιείτε τον αναρροφητήρα σκόνης, εάν ο εύκαμπτος σωλήνας του αναρροφητήρα σκόνης έχει υποστεί ζημιά. Ο κίνδυνος αυξάνεται καθώς αναπνέετε σκόνη που είναι επικίνδυνη για την υγεία σας. Χρησιμοποιείτε εγκεκριμένη αναπνευστική προστασία.

1. Ελέγξτε τον εύκαμπτο σωλήνα του αναρροφητήρα σκόνης για ζημιές.
2. Βεβαιωθείτε ότι τα φίλτρα στον αναρροφητήρα σκόνης είναι καθαρά και δεν έχουν υποστεί ζημιά.

3. Συνδέστε τον εύκαμπτο σωλήνα του αναρροφητήρα σκόνης στη σύνδεση για αναρροφητήρα σκόνης. Για πληροφορίες σχετικά με το σημείο στο οποίο βρίσκεται η σύνδεση για αναρροφητήρα σκόνης στο προϊόν, ανατρέξτε στην ενότητα *Επισκόπηση προϊόντος BMP 215 στη σελίδα 2*.

## Σύνδεση του προϊόντος σε πηγή τροφοδοσίας BMP 215

1. Συνδέστε το φως ρεύματος του προϊόντος στο ένα κατάλληλο καλώδιο προέκτασης.
2. Συνδέστε το καλώδιο προέκτασης σε μια πρίζα.



**ΠΡΟΣΟΧΗ:** Όταν το προϊόν είναι συνδεδεμένο σε αναρροφητήρα σκόνης, ο αναρροφητήρας σκόνης πρέπει να είναι συνδεδεμένος σε τριφασική πηγή ρεύματος.

## Ανεφοδιασμός με καύσιμο BMP 215Petrol

Αν υπάρχει διαθέσιμη, χρησιμοποιήστε βενζίνη χαμηλής εκπομπής καυσαερίων/χαμηλής αλκυλίωσης. Σε περίπτωση που δεν είναι διαθέσιμη βενζίνη χαμηλών εκπομπών/αλκυλίωσης, χρησιμοποιήστε καλής ποιότητας αμόλυβδη βενζίνη ή βενζίνη με μολύβδο με αριθμό οκτανίων όχι μικρότερο από 90.

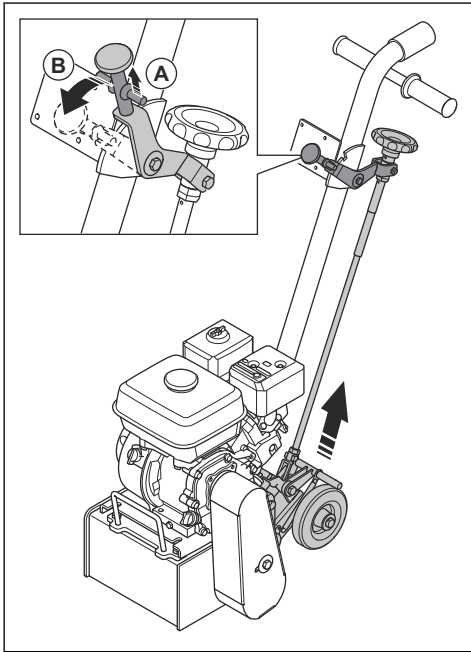


**ΠΡΟΣΟΧΗ:** Μην χρησιμοποιείτε βενζίνη με αριθμό οκτανίων κάτω από 90 RON (87 AKI). Μπορεί να προκληθεί ζημιά στο προϊόν.

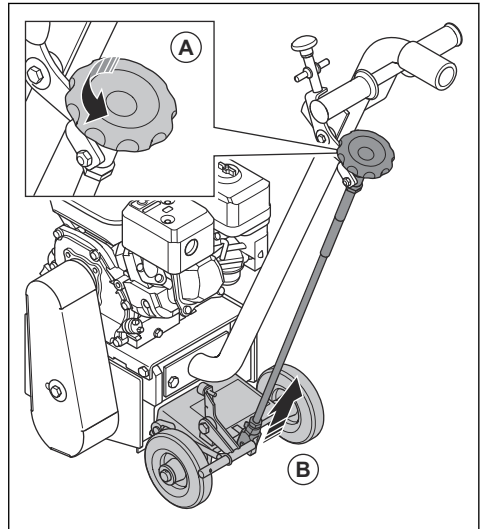
1. Ανοίξτε αργά την τάπα του ντεπόζιτου καυσίμου για να εκτονώσετε την πίεση.
2. Γεμίστε αργά με ένα δοχείο καυσίμων. Αν χύσετε καύσιμο, καθαρίστε το με ένα πανί και αφήστε το καύσιμο που απομένει να στεγνώσει.
3. Καθαρίστε την περιοχή γύρω από την τάπα του ντεπόζιτου καυσίμου.
4. Να σφιγγετε πλήρως την τάπα του ντεπόζιτου καυσίμου. Αν η τάπα του ντεπόζιτου καυσίμου δεν είναι σφιγμένη, υπάρχει κίνδυνος πυρκαγιάς.
5. Πριν από την εκκίνηση, μετακινήστε το προϊόν σε απόσταση τουλάχιστον 3 m (10 ft) από το σημείο όπου γεμίσατε το ντεπόζιτο.

## Εκκίνηση του προϊόντος

1. Βεβαιωθείτε ότι ο μοχλός ανύψωσης βρίσκεται στην επάνω θέση. Τραβήξτε τον μοχλό ανύψωσης από τη λαβή προς τα επάνω (A) και μετά προς τα έξω (B) για να μετακινήσετε το τύμπανο αναμόχλευσης προς τα επάνω.

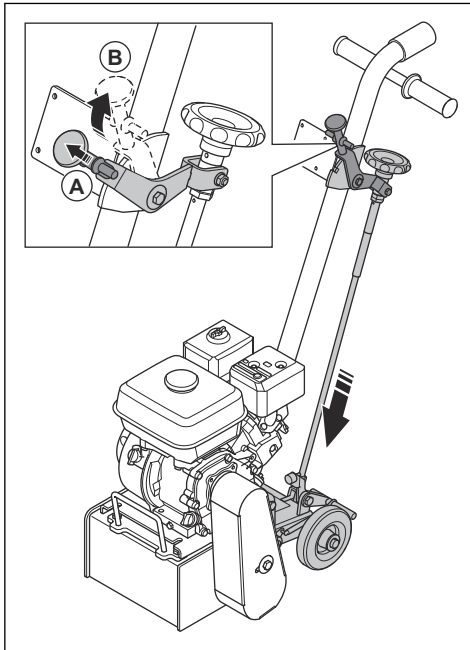


2. Βεβαιωθείτε ότι ο τροχός ρύθμισης βάθους βρίσκεται στην επάνω θέση. Στρέψτε τον τροχό ρύθμισης βάθους αριστερόστροφα (A) για να μετακινήσετε το τύμπανο αναμόχλευσης προς τα επάνω. (B).



3. Βεβαιωθείτε ότι τα φρένα είναι συμπλεγμένα.
4. Θέστε σε λειτουργία τον αναρροφητήρα σκόνης.
5. BMP 215Petrol: Τοποθετήστε το διακόπτη ON/OFF του κινητήρα στη θέση "ON".
6. Εκκινήστε το προϊόν:
  - a) BMP 215: Πατήστε το κουμπί εκκίνησης.
  - b) BMP 215Petrol: Τραβήξτε τη λαβή του σχοινού εκκίνησης.

7. Κατεβάστε αργά τον μοχλό ανύψωσης. Τραβήξτε τον μοχλό ανύψωσης προς τα πάνω (Α) και, στη συνέχεια, προς την κατεύθυνση της λαβής (Β) για να χαμηλώσετε το τύμπανο αναμόχλευσης.

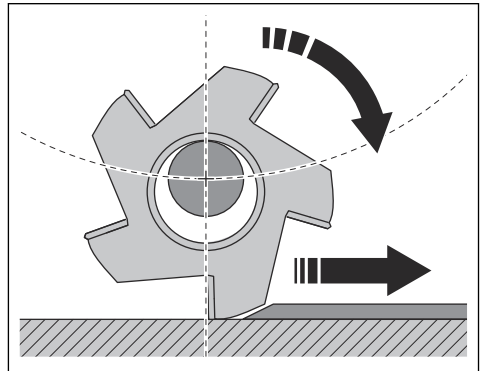


8. Γυρίστε τον τροχό ρύθμισης βάθους δεξιόστροφα μέχρι να επιτευχθεί το σωστό βάθος αναμόχλευσης.
9. Απελευθερώστε το πεντάλ φρένου για να μετακινήσετε το προϊόν προς τα εμπρός.

## Λειτουργία του προϊόντος

1. Κρατήστε τη λαβή με ελαφριά πίεση για να βεβαιωθείτε ότι οι πίσω τροχοί έχουν το μέγιστο κράτημα.

2. Λειτουργήστε το προϊόν σε παράλληλους οδηγούς (ράγες) και βεβαιωθείτε ότι ο εύκαμπτος σωλήνας σκόνης και το ηλεκτρικό καλώδιο στο BMP 215 δεν έχουν συστραφεί.
3. Βεβαιωθείτε ότι το εργαλείο του τυμπάνου αναμόχλευσης ακουμπά στο έδαφος με κεντρομόλο δύναμη.



4. Προσαρμόστε την ταχύτητα στην επιφάνεια. Λειτουργήστε το με χαμηλότερη ταχύτητα σε τραχιά επιφάνεια.

## Διακοπή λειτουργίας του προϊόντος

1. Τραβήξτε τον μοχλό ανύψωσης προς τα επάνω και γυρίστε τον τροχό ρύθμισης βάθους μέχρι το τύμπανο αναμόχλευσης να μην αγγίζει το έδαφος.
2. Διακόψτε τη λειτουργία του προϊόντος:
  - a) BMP 215: Πατήστε το κουμπί διακοπής έκτακτης ανάγκης.
  - b) BMP 215Petrol: Γυρίστε τον διακόπτη ON/OFF του κινητήρα στη θέση OFF.
3. Διακόψτε τη λειτουργία τον αναρροφητήρα σκόνης.
4. BMP 215: Αποσυνδέστε το φως ρεύματος.
5. Βεβαιωθείτε ότι όλα τα κινούμενα μέρη έχουν σταματήσει.

## Συντήρηση

### Εισαγωγή



**ΠΡΟΕΙΔΟΠΟΙΗΣΗ:** Προτού εκτελέσετε εργασίες συντήρησης, πρέπει να διαβάσετε και να κατανοήσετε το κεφάλαιο για την ασφάλεια.

Για όλες τις εργασίες συντήρησης και επισκευής στο προϊόν, είναι απαραίτητη ειδική εκπαίδευση. Μπορούμε να εγγυηθούμε για τη διαθεσιμότητα των επαγγελματικών επισκευών και τη συντήρηση. Αν ο αντιπρόσωπός σας δεν είναι αντιπρόσωπος σέρβις,

μλήστε του για πληροφορίες σχετικά με τον πλησιέστερο αντιπρόσωπο σέρβις.

### Πρόγραμμα συντήρησης

\* = Γενική συντήρηση που γίνεται από τον χειριστή. Οι οδηγίες δεν παρέχονται σε αυτό το εγχειρίδιο χρήσης.

X = Οι οδηγίες παρέχονται σε αυτό το εγχειρίδιο χρήσης.

O = Οι οδηγίες δεν παρέχονται σε αυτό το εγχειρίδιο χρήσης. Η συντήρηση θα πρέπει να γίνεται από εγκεκριμένο αντιπρόσωπο σέρβις.

Γενική συντήρηση προϊόντος	Καθημερινά	12 ώρες μετά το σέρβις	Κάθε χρόνο
Καθαρίστε το προϊόν.	X		
Ελέγξτε όλες τις συσκευές ασφαλείας.	X		
Βεβαιωθείτε ότι τα παξιμάδια και οι βίδες είναι σφιγμένα.	*	*	
Ελέγξτε τα ηλεκτρικά εξαρτήματα, τα καλώδια και τις συνδέσεις για φθορά και ζημιές.	*		
Ελέγξτε τις συνδέσεις των εύκαμπτων σωλήνων. Ελέγξτε όλους τους εύκαμπτους σωλήνες στο προϊόν για ζημιές ή διαρροές.	*		
Βεβαιωθείτε ότι οι εύκαμπτοι σωλήνες σκόνης δεν έχουν υποστεί ζημιά και δεν έχουν φράξει.	*		
Βεβαιωθείτε ότι ο συλλέκτης σκόνης είναι άδειος και συνδεδεμένος σωστά.	*		
Εκτελέστε πλήρες σέρβις και καθαρισμό του προϊόντος.			○
BMP 215: Βεβαιωθείτε ότι το φιλτράρισμα και το καλώδιο προέκτασης είναι σε καλή κατάσταση και δεν έχουν υποστεί ζημιά.	*		
BMP 215Petrol: Βεβαιωθείτε ότι δεν υπάρχει λάδι ή διαρροή καυσίμου.	*		

## Καθαρισμός του προϊόντος

- Πρέπει πάντα να καθαρίζετε όλο τον εξοπλισμό μετά από τη χρήση. Χρησιμοποιήστε ηλεκτρική σκούπα.
- Μην χρησιμοποιείτε σύστημα πλύσης με υψηλή πίεση για να καθαρίσετε το προϊόν.
- Φροντίστε να διατηρείτε τα ανοίγματα αέρα καθαρά και χωρίς εμπόδια, για να εξασφαλίσετε επαρκώς χαμηλή θερμοκρασία για την ψύξη του προϊόντος.
- Καθαρίστε το τύμπανο του εξαρτήματος μετά τη λειτουργία σε υγρές επιφάνειες.

## Αλλαγή κατεύθυνσης περιστροφής του μοτέρ BMP 215

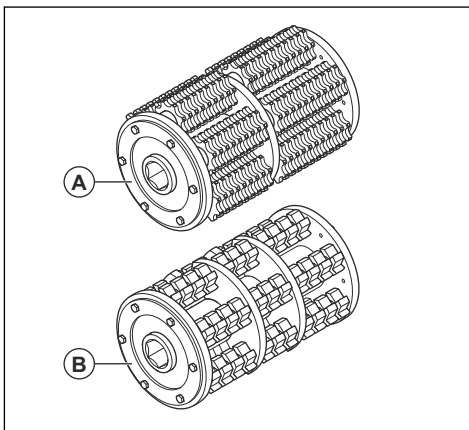
1. Σβήστε το μοτέρ. Ανατρέξτε στην ενότητα *Διακοπή λειτουργίας του προϊόντος στη σελίδα 13*.
2. Περιμένετε μέχρι το προϊόν να σταματήσει εντελώς.
3. Αποσυνδέστε το φιλτράρισμα.
4. Γυρίστε τον διακόπτη αναστροφής της πρίζας στην αντίστροφη θέση.

## Τύμπανο αναμόχλευσης

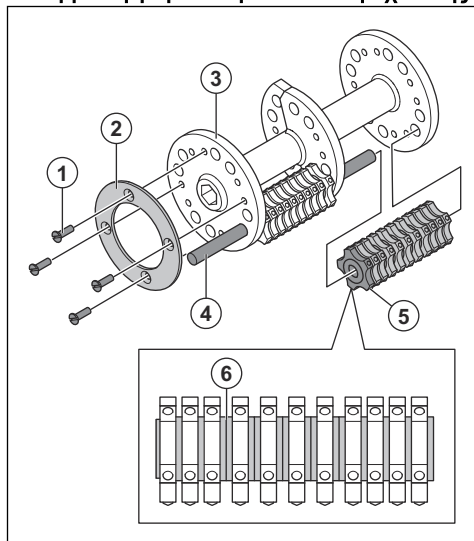
### Εργαλεία για το τύμπανο αναμόχλευσης

Υπάρχουν διάφορα εργαλεία για τα τύμπανα αναμόχλευσης, τα κοπτικά εργαλεία (A) και οι φρέζες

(B). Τα εργαλεία χρησιμοποιούνται για διαφορετικές επιφάνειες.



## Συναρμολόγηση του τύμπανου αναμόχλευσης



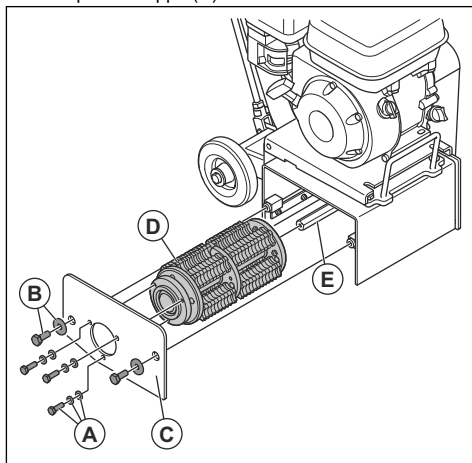
1. Βίδα με φρεζαρισμένη κεφαλή M6x20
2. Πλάκα συγκράτησης
3. Τύμπανο αναμόχλευσης
4. Άξονας
5. Κοπτικό εργαλείο αναμόχλευσης
6. Αποστάτης

### Για να αντικαταστήσετε το τύμπανο αναμόχλευσης



**ΠΡΟΕΙΔΟΠΟΙΗΣΗ:** Βεβαιωθείτε ότι όλα τα κινούμενα μέρη έχουν σταματήσει πλήρως.

1. Αφαιρέστε τις βίδες και τις ροδέλες (A, B) από το πλευρικό κάλυμμα (C).



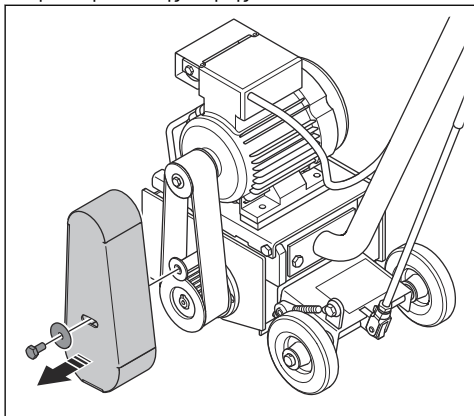
2. Αφαιρέστε το πλευρικό κάλυμμα (C).
3. Αφαιρέστε το τύμπανο αναμόχλευσης (D).
4. Καθαρίστε και λιπάνετε τον άξονα (E).
5. Τοποθετήστε το νέο τύμπανο αναμόχλευσης (D) στον άξονα (E).
6. Τοποθετήστε το πλευρικό κάλυμμα (C) στο τύμπανο αναμόχλευσης (D).
7. Τοποθετήστε τις βίδες και τις ροδέλες (A, B).

### Για να ελέγξετε το τύμπανο αναμόχλευσης

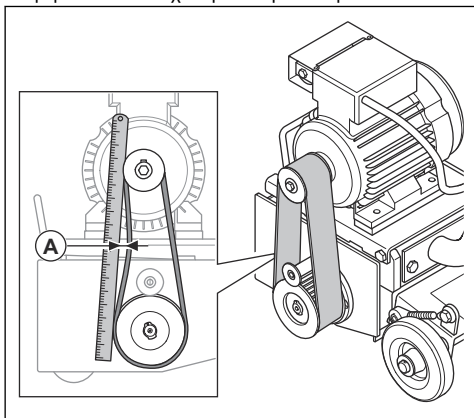
- Ελέγξτε το τύμπανο αναμόχλευσης για φθορά. Αντικαταστήστε εάν έχει υποστεί ζημιά, ανατρέξτε στην ενότητα *Για να αντικαταστήσετε το τύμπανο αναμόχλευσης στη σελίδα 15.*

## Έλεγχος του ιμάντα μετάδοσης κίνησης

1. Αφαιρέστε τη βίδα του καλύμματος του ιμάντα μετάδοσης κίνησης και αφαιρέστε το κάλυμμα του ιμάντα μετάδοσης κίνησης.



2. Βεβαιωθείτε ότι ο ιμάντας μετάδοσης κίνησης δεν έχει ζημιές ή εμφανή ελαττώματα.
3. Πιέστε τον ιμάντα μετάδοσης κίνησης για να βεβαιωθείτε ότι έχει τη σωστή τάνση.



4. Εάν μπορείτε να πιέσετε τον ιμάντα μετάδοσης κίνησης περισσότερο ή λιγότερο από 5 mm στο (A), ρυθμίστε την τάνση του ιμάντα μετάδοσης κίνησης. Ανατρέξτε στην ενότητα *Ρύθμιση τεντώματος του ιμάντα μετάδοσης κίνησης στη σελίδα 16*.
5. Τοποθετήστε το κάλυμμα του ιμάντα μετάδοσης κίνησης με τη βίδα του καλύμματος του ιμάντα μετάδοσης κίνησης.

## Ρύθμιση τεντώματος του ιμάντα μετάδοσης κίνησης

1. Στρέψτε τα 4 παξιμάδια στην πλάκα του μοτέρ για να ρυθμίσετε την τάνση του ιμάντα μετάδοσης κίνησης.
  - a) Στρέψτε τα παξιμάδια αριστερόστροφα για να ανυψώσετε το μοτέρ και να αυξήσετε την τάνση.
  - b) Στρέψτε τα παξιμάδια δεξιόστροφα για να χαμηλώσετε το μοτέρ και να μειώσετε την τάνση.



## Επίλυση προβλημάτων

Πρόβλημα	Αιτία	Λύση
Υπερβολική δόνηση ή/και ασυνήθιστοι θόρυβοι.	Τα εργαλεία είναι φθαρμένα ή έχουν υποστεί ζημιά.	Αντικαταστήστε τα φθαρμένα ή κατεστραμμένα εξαρτήματα.
	Το ρουλεμάν είναι ελαττωματικό.	Ελέγξτε το ρουλεμάν στον άξονα μετάδοσης κίνησης και αντικαταστήστε το, εάν χρειάζεται.
	Εσφαλμένη τάνυση του ιμάντα μετάδοσης κίνησης.	Ελέγξτε την τάνυση του ιμάντα μετάδοσης κίνησης. Ανατρέξτε στην ενότητα <i>Έλεγχος του ιμάντα μετάδοσης κίνησης στη σελίδα 16</i> .
	Το μοτέρ είναι ελαττωματικό.	Αντικαταστήστε το μοτέρ.
Μειωμένη ή καμία απόδοση αναμόχλευσης.	Τα εργαλεία είναι φθαρμένα ή έχουν υποστεί ζημιά.	Αντικαταστήστε τα φθαρμένα εξαρτήματα.
	Ο τύπος των εργαλείων δεν είναι σωστός για την επιφάνεια.	Αντικαταστήστε τα εργαλεία με τα κατάλληλα εργαλεία για την επιφάνεια.
	–	BMP 215Petrol: Ανατρέξτε στο εγχειρίδιο χρήσης του κινητήρα εσωτερικής καύσης.
Το προϊόν δεν τίθεται σε λειτουργία.	BMP 215: Το κουμπί διακοπής έκτακτης ανάγκης είναι ενεργοποιημένο.	Γυρίστε το κουμπί διακοπής έκτακτης ανάγκης δεξιόστροφα, για να το απενεργοποιήσετε.
	Κάποιο εξάρτημα είναι ελαττωματικό.	Αντικαταστήστε το ελαττωματικό εξάρτημα.
	BMP 215: Μόνο 1 φάση παρέχεται με το προϊόν.	Ελέγξτε την τροφοδοσία ρεύματος.
	BMP 215: Το καλώδιο προέκτασης έχει αποσυνδεθεί ή έχει υποστεί ζημιά.	Συνδέστε το καλώδιο προέκτασης ή, εάν είναι απαραίτητο, αντικαταστήστε το.
	BMP 215Petrol: Δεν υπάρχει καύσιμο στο νεπετόζιτο καυσίμου.	Γεμίστε το νεπετόζιτο καυσίμου με καύσιμο. Ανατρέξτε στην ενότητα <i>Ανεφοδιασμός με καύσιμο BMP 215Petrol στη σελίδα 11</i> .
Το προϊόν σταματά μετά από λίγο.	BMP 215: Ο διακόπτης προστασίας του μοτέρ απελευθερώνεται λόγω υπερφόρτωσης.	Μειώστε το φορτίο.
	BMP 215: Το μοτέρ έχει βλάβη.	Ελέγξτε το μοτέρ.

## Μεταφορά, αποθήκευση και απόρριψη

### Μεταφορά



**ΠΡΟΕΙΔΟΠΟΙΗΣΗ:** Να είστε προσεκτικοί κατά τη μεταφορά. Το προϊόν είναι βαρύ και μπορεί να προκαλέσει τραυματισμό ή ζημιές σε περίπτωση πτώσης ή μετακίνησής του κατά τη μεταφορά.



**ΠΡΟΣΟΧΗ:** Τραβήξτε τον μοχλό ανύψωσης πριν από τη μεταφορά. Τα εργαλεία δεν πρέπει να ακουμπούν στο έδαφος κατά τη μεταφορά.



**ΠΡΟΣΟΧΗ:** Μην ρυμουλκείτε το προϊόν πίσω από ένα όχημα.

- Οι τροχοί σάς επιτρέπουν να μετακινείτε το προϊόν σε μικρότερες αποστάσεις. Για μεγαλύτερες αποστάσεις, ανασηκώστε το προϊόν για να το μετακινήσετε ή τοποθετήστε το προϊόν σε ένα όχημα.
- Κατά τη διάρκεια της μεταφοράς, πρέπει να χρησιμοποιείτε προστατευτικό κάλυμμα στο προϊόν. Το προστατευτικό κάλυμμα δεν αφήνει τα στοιχεία της φύσης, όπως η βροχή και το χιόνι, να έρθουν σε επαφή με το προϊόν.

## Ανέβασμα και κατέβασμα του προϊόντος σε ράμπα



**ΠΡΟΕΙΔΟΠΟΙΗΣΗ:** Πρέπει να προσέχετε ιδιαίτερα όταν ανεβάζετε και κατεβάζετε το προϊόν σε ράμπες. Το προϊόν είναι βαρύ και υπάρχει κίνδυνος τραυματισμού αν πέσει ή κινηθεί πολύ γρήγορα.



**ΠΡΟΕΙΔΟΠΟΙΗΣΗ:** Σε ράμπες με μεγάλη κλίση, πρέπει να χρησιμοποιείτε πάντα βαρούλκο. Μην βαδίζετε και μην παραμένετε κάτω από ή κοντά στο προϊόν.

- Για να κατεβάσετε το προϊόν σε μια ράμπα, κινήστε το αργά προς τα εμπρός.
- Για να ανεβάσετε το προϊόν σε μια ράμπα, κινήστε το αργά προς τα πίσω.
- Μην στρίβετε το προϊόν προς τα αριστερά ή προς τα δεξιά περισσότερο από 45° όταν βρίσκεται σε ράμπα.

## Ανύψωση του προϊόντος



**ΠΡΟΕΙΔΟΠΟΙΗΣΗ:** Βεβαιωθείτε ότι ο εξοπλισμός ανύψωσης έχει τις σωστές προδιαγραφές, για να ανυψώσετε το προϊόν με ασφάλεια. Η πινακίδα στοιχείων μηχανήματος αναφέρει το βάρος του προϊόντος.

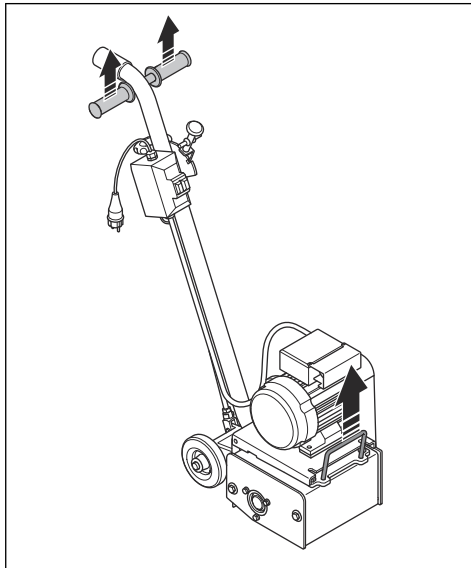


**ΠΡΟΕΙΔΟΠΟΙΗΣΗ:** Μην βαδίζετε και μην παραμένετε κάτω από ή κοντά στο ανυψωμένο προϊόν. Απομακρύνετε τυχόν παριστάμενα άτομα από την περιοχή εργασίας.



**ΠΡΟΕΙΔΟΠΟΙΗΣΗ:** Μην χρησιμοποιείτε το προϊόν αν έχει υποστεί ζημιά. Βεβαιωθείτε ότι ο κρίκος ανύψωσης έχει τοποθετηθεί σωστά και δεν έχει υποστεί ζημιά.

1. Στερεώστε τον εξοπλισμό ανύψωσης στον κρίκο ανύψωσης και στις λαβές.



2. Ανυψώστε το προϊόν με ασφαλή τρόπο.

## Αποθήκευση



**ΠΡΟΣΟΧΗ:** Μην αποθηκεύετε το προϊόν σε εξωτερικούς χώρους. Το προϊόν πρέπει να φυλάσσεται πάντα σε εσωτερικό χώρο.

- Φυλάξτε το προϊόν σε στεγνό χώρο, που δεν επηρεάζεται από τον παγετό.
- Καθαρίστε το προϊόν και πραγματοποιήστε πλήρες σέρβις προτού το αποθηκεύσετε.
- Φυλάξτε το προϊόν σε κλειδωμένο χώρο, ώστε να εμποδίσετε την πρόσβαση σε παιδιά ή μη εγκεκριμένα άτομα.
- BMP 215Petrol: Να αδειάζετε το νεπετόζιτο καυσίμου πριν την αποθήκευση του προϊόντος για μεγάλο χρονικό διάστημα. Απορρίψτε το καύσιμο σε κατάλληλη τοποθεσία απόρριψης.
- BMP 215Petrol: Να χρησιμοποιείτε πάντα εγκεκριμένα δοχεία για την αποθήκευση και τη μεταφορά των καυσίμων.

## Απόρριψη

- Πρέπει να συμμορφώνεστε με τις τοπικές απαιτήσεις ανακύκλωσης και τους ισχύοντες κανονισμούς.
- Πετάξτε όλα τα χημικά, όπως το λάδι κινητήρα ή το καύσιμο, σε ένα κέντρο σέρβις ή σε μια κατάλληλη τοποθεσία απόρριψης.

- Όταν το προϊόν δεν είναι πλέον σε χρήση, στείλτε το σε έναν αντιπρόσωπο Husqvarna ή απορρίψτε το σε μια τοποθεσία ανακύκλωσης.

## Τεχνικά στοιχεία

	BMP 215, 230 V	BMP 215Petrol
Ισχύς μοτέρ, kW	1,8	4,0 στις 3600 min <sup>-1</sup>
Ηλεκτρική σύνδεση, V/Hz	230/50	-
Καύσιμο	-	Αμόλυβδη βενζίνη με δείκτη οκτανίου 86 ή υψηλότερο
Ένταση ρεύματος, A	16	-
Λάδι κινητήρα	-	SAE 10W-30
Πλάτος λειτουργίας, mm	215	
Ταχύτητα περιστροφής, ελάχ. <sup>-1</sup>	1700	
Μήκος, mm	880	
Πλάτος, mm	387	
Ύψος, mm	1070	
Βάρος, kg	63	59
<b>Εκπομπές θορύβου</b>		
Στάθμη ηχητικής ισχύος, μετρούμενη L <sub>w</sub> (dB(A)) ±5dB(A)	11	
<b>Στάθμες ήχου</b>		
Στάθμη ηχητικής πίεσης στο αυτί του χειριστή, L <sub>p</sub> (dB(A)) ±5dB(A)	98	
Στάθμη δονήσεων (λαβή), m/s <sup>2</sup> , ±0.9m/s <sup>2</sup>	5,8	
Διάμετρος σύνδεσης εύκαμπτου σωλήνα σκόνης, mm	50	
Θερμοκρασία περιβάλλοντος	-5°C~40°C	
Κατάλληλη μονάδα φίλτρου	Απευθυνθείτε στον αντιπρόσωπο της Husqvarna.	

### Δήλωση για τον θόρυβο και τους κραδασμούς

Αυτές οι δηλωθείσες τιμές προέκυψαν από εργαστηριακές δοκιμές τύπου, σύμφωνα με την αναφερόμενη οδηγία ή τα πρότυπα και είναι κατάλληλες για σύγκριση με τις δηλωθείσες τιμές άλλων προϊόντων που έχουν δοκιμαστεί σύμφωνα με την ίδια οδηγία ή πρότυπα. Αυτές οι δηλωθείσες τιμές δεν είναι

κατάλληλες για χρήση σε αξιολογήσεις κινδύνου και οι τιμές που μετρήθηκαν σε επιμέρους χώρους εργασίας μπορεί να είναι υψηλότερες. Οι πραγματικές τιμές έκθεσης και ο κίνδυνος από βλάβη που υπέστη ένας μεμονωμένος χρήστης είναι μοναδικές και εξαρτώνται από τον τρόπο με τον οποίο εργάζεται ο χρήστης, το υλικό στο οποίο χρησιμοποιείται το προϊόν, καθώς και από τον χρόνο έκθεσης και τη φυσική κατάσταση του χρήστη, καθώς και την κατάσταση του προϊόντος.

## Καλώδια προέκτασης

Μήκος καλωδίου	Διατομή			
	≤ 16 A	≤ 32 A	≤ 63 A	≤ 125 A
Υπολογίζεται σε μια προ-ασφάλεια GG <sup>1</sup> :	16 A	32 A	63 A	125 A
> 20 m	1,5 mm <sup>2</sup>	2,5 mm <sup>2</sup>	10 mm <sup>2</sup>	25 mm <sup>2</sup>
20m > 50m	2,5 mm <sup>2</sup>	4 mm <sup>2</sup>	10 mm <sup>2</sup>	25 mm <sup>2</sup>
50m > 75m	4 mm <sup>2</sup>	6 mm <sup>2</sup>	16 mm <sup>2</sup>	35 mm <sup>2</sup>

<sup>1</sup> Οι διατομές πρέπει να υπολογιστούν ξανά όταν χρησιμοποιείται ασφάλεια άλλου τύπου ή διάστασης από αυτή που παρέχεται.

## Δήλωση Συμμόρφωσης

### Δήλωση συμμόρφωσης ΕΕ

Εμείς, η Husqvarna AB, SE-561 82 Huskvarna, Σουηδία,  
τηλ.: +46-36-146500, δηλώνουμε με αποκλειστική μας  
ευθύνη ότι το προϊόν:

Περιγραφή	Καλλιεργητής
Μάρκα	Husqvarna
Τύπος/Μοντέλο	BMP 215
Αναγνώριση	Αριθμοί σειράς με ημερομηνία από το 2022 και έπειτα

συμμορφώνεται πλήρως με τις ακόλουθες οδηγίες και  
τους κανονισμούς της ΕΕ:

Οδηγία/Κανονισμός	Περιγραφή
2006/42/ΕΚ	"σχετικά με τα μηχανήματα"
2014/30/ΕΕ	"σχετικά με την ηλεκτρομαγνητική συμβατότητα"

και ότι εφαρμόζονται τα παρακάτω πρότυπα ή/και  
τεχνικές προδιαγραφές.

EN ISO 12100:2010, EN 60204-1:2006

Partille, 2022-01-24



Martin Huber

Διευθυντής έρευνας και ανάπτυξης, Επιφάνειες και  
δάπεδα σκυροδέματος

Husqvarna AB, Κατασκευαστικό τμήμα

Υπεύθυνος για την τεχνική τεκμηρίωση



## Δήλωση συμμόρφωσης ΕΕ

Εμείς, η Husqvarna AB, SE-561 82 Huskvarna, Σουηδία,  
τηλ.: +46-36-146500, δηλώνουμε με αποκλειστική μας  
ευθύνη ότι το προϊόν:

Περιγραφή	Καλλιεργητής
Μάρκα	Husqvarna
Τύπος/Μοντέλο	BMP 215Petrol
Αναγνώριση	Αριθμοί σειράς με ημερομηνία από το 2022 και έπειτα

συμμορφώνεται πλήρως με τις ακόλουθες οδηγίες και  
τους κανονισμούς της ΕΕ:

Οδηγία/Κανονισμός	Περιγραφή
2006/42/EK	"σχετικά με τα μηχανήματα"
2014/30/EE	"σχετικά με την ηλεκτρομαγνητική συμβατότητα"

και ότι εφαρμόζονται τα παρακάτω πρότυπα ή/και  
τεχνικές προδιαγραφές.

EN ISO 12100:2010

Partille, 2022-01-24



Martin Huber

Διευθυντής έρευνας και ανάπτυξης, Επιφάνειες και  
δάπεδα σκυροδέματος

Husqvarna AB, Κατασκευαστικό τμήμα

Υπεύθυνος για την τεχνική τεκμηρίωση



# Contenido

Introducción.....	23	Resolución de problemas.....	38
Seguridad.....	25	Transporte, almacenamiento y eliminación.....	38
Funcionamiento.....	31	Datos técnicos.....	40
Mantenimiento.....	34	Declaración de conformidad.....	42

## Introducción

### Descripción del producto

El producto es un escafificador. El BMP 215 se acciona mediante un motor eléctrico y el BMP 215Petrol se acciona mediante un motor de combustión.

### Uso previsto

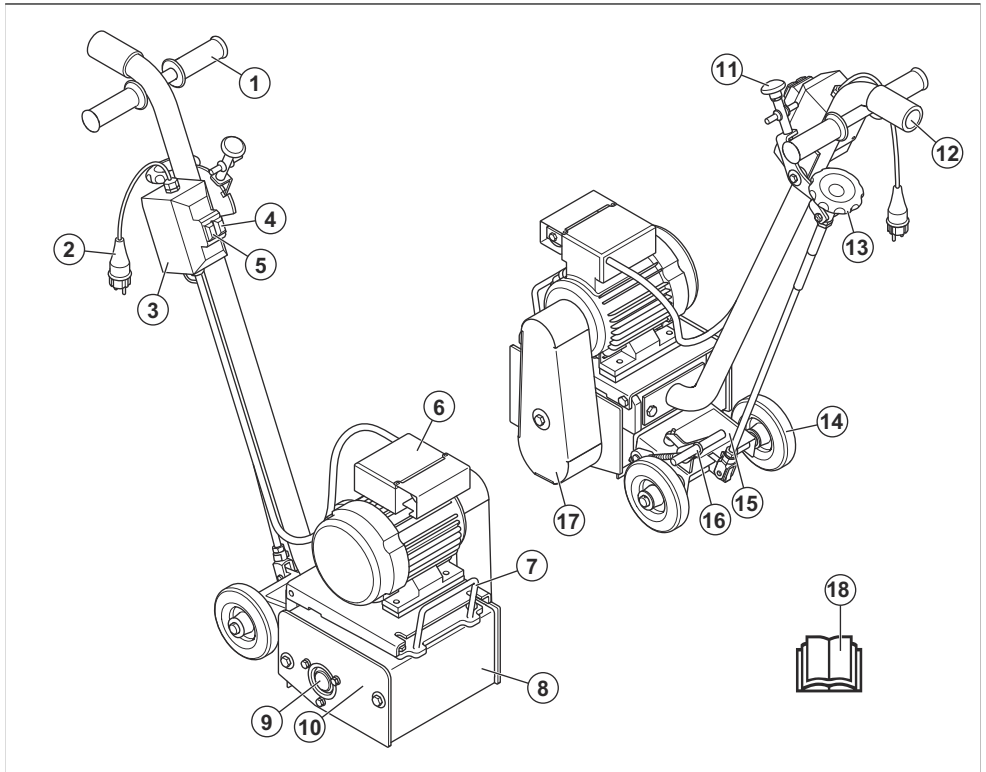
El producto se utiliza para que la superficie quede más rugosa, y para eliminar capas y marcas de la

superficie. El producto se puede utilizar en superficies como hormigón, asfalto, piedra y acero.

El producto está diseñado para uso comercial por parte de profesionales.

No utilice el producto para otras tareas.

### Descripción del producto BMP 215

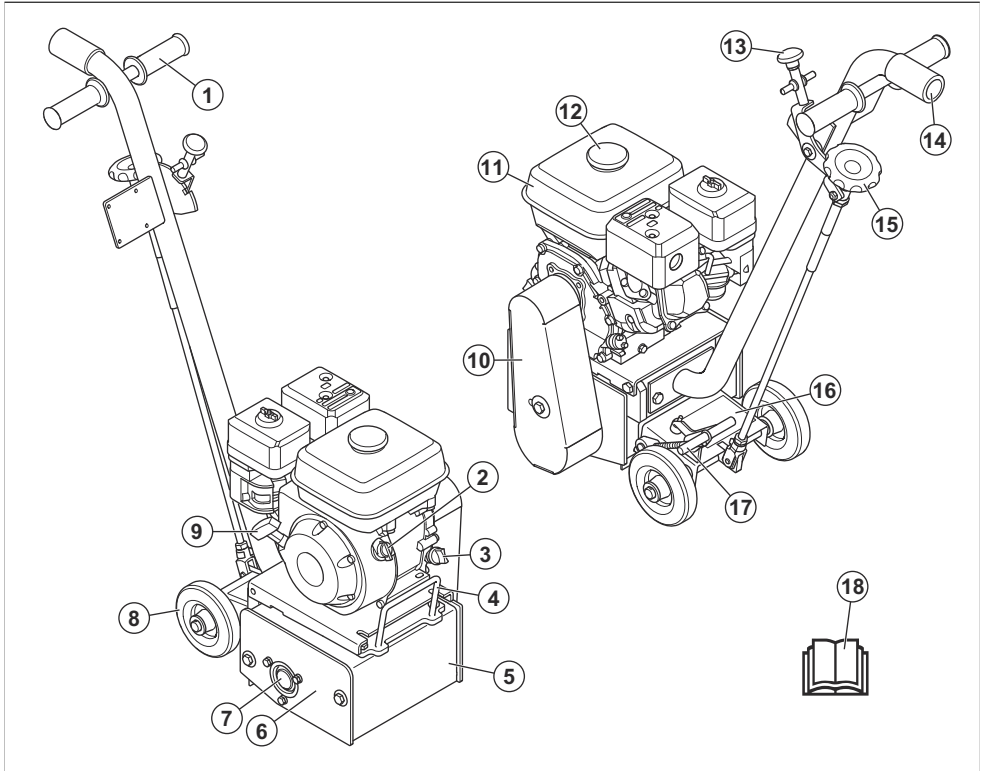


- |                             |                                  |
|-----------------------------|----------------------------------|
| 1. Manillar                 | 4. Botón de arranque             |
| 2. Conexión de alimentación | 5. Botón de parada de emergencia |
| 3. Caja de control          | 6. Caja de control del motor     |

- 7. Argolla de suspensión
- 8. Cubierta frontal
- 9. Tambor escarificador
- 10. Cubierta lateral
- 11. Palanca de elevación
- 12. Conexión para extractor de polvo

- 13. Rueda de ajuste de profundidad
- 14. Rueda
- 15. Placa de identificación
- 16. Freno de pie
- 17. Cubierta de la correa de transmisión
- 18. Manual de usuario

## Descripción del producto BMP 215Petrol



- 1. Manillar
- 2. Interruptor de encendido/apagado del motor
- 3. Tapón del depósito de aceite
- 4. Argolla de suspensión
- 5. Cubierta frontal
- 6. Cubierta lateral
- 7. Tambor escarificador
- 8. Rueda
- 9. Empuñadura de la cuerda de arranque
- 10. Cubierta de la correa de transmisión
- 11. Depósito de combustible
- 12. Tapón del depósito de combustible
- 13. Palanca de elevación
- 14. Conexión para extractor de polvo
- 15. Rueda de ajuste de profundidad

- 16. Placa de identificación
- 17. Freno de pie
- 18. Manual de usuario

### Símbolos que aparecen en el producto



Advertencia: Este producto puede ser peligroso y ocasionar daños graves o mortales tanto al usuario como a cualquier otra persona. Tenga cuidado y utilice el producto correctamente.



Alta tensión.





Mantenga todas las partes del cuerpo alejadas de las superficies calientes.



Punto de elevación.



Lea atentamente el manual y asegúrese de que entiende las instrucciones antes de utilizar el producto.



Utilice protección respiratoria homologada.



Utilice protección auditiva homologada.



Utilice protección ocular homologada.



Utilice guantes protectores homologados.



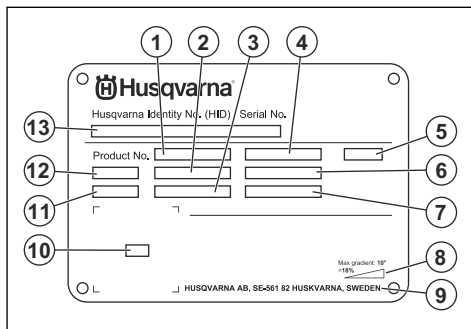
Utilice botas de protección homologadas.



Este producto cumple con las directivas de la UE vigentes.

**Nota:** Los demás símbolos o etiquetas que aparecen en el producto corresponden a requisitos de homologación especiales para algunos mercados.

## Placa de identificación



1. Número de producto
2. Peso del producto
3. Potencia nominal
4. Tensión nominal
5. Caja
6. Corriente nominal
7. Frecuencia
8. Ángulo máximo de pendiente
9. Fabricante
10. Código escaneable
11. Año de fabricación
12. Modelo
13. Número de serie

## Responsabilidad sobre el producto

Como se estipula en las leyes de responsabilidad del producto, no nos hacemos responsables de los daños y perjuicios causados por nuestro producto si:

- El producto se ha reparado incorrectamente.
- El producto se ha reparado con piezas que no eran del fabricante o no autorizadas por el fabricante.
- El producto tiene un accesorio que no es del fabricante o no está autorizado por este.
- El producto no se ha reparado en un centro de servicio autorizado o por un organismo homologado.

## Seguridad

### Definiciones de seguridad

Las advertencias, precauciones y notas se utilizan para destacar información especialmente importante del manual.



**ADVERTENCIA:** Indica un riesgo de lesiones o incluso de muerte del usuario o

de las personas cercanas si no se respetan las instrucciones del manual.



**PRECAUCIÓN:** Indica un riesgo de daños en el producto, otros materiales o el área adyacente si no se respetan las instrucciones del manual.

---

**Nota:** Se usa para proporcionar más información necesaria en una situación determinada.

---

## Instrucciones generales de seguridad

---



**ADVERTENCIA:** Lea las siguientes instrucciones de advertencia antes de utilizar el producto.

---

- Este producto es una herramienta peligrosa si no se usa con cuidado o si se utiliza de forma incorrecta. Este producto puede ocasionar lesiones graves o mortales tanto al operador como a cualquier otra persona. Antes de usar el producto, lea detenidamente el contenido del manual de usuario.
- Respete todas las advertencias e instrucciones.
- Obedezca la legislación y la normativa vigentes.
- El usuario y el empleador deben conocer y prevenir los riesgos durante el funcionamiento del producto.
- No permita que nadie utilice el producto a menos que haya leído y comprendido el contenido del manual de usuario.
- No utilice el producto a menos que haya recibido formación al respecto. Asegúrese de que todos los usuarios reciben formación.
- No deje que un niño maneje el producto.
- Solo las personas autorizadas pueden manejar el producto.
- El usuario es responsable de los accidentes que puedan sufrir otras personas o sus bienes.
- No utilice el producto si está cansado, enfermo o si se encuentra bajo los efectos de alcohol, drogas o medicamentos.
- Proceda siempre con cuidado y utilice siempre el sentido común.
- Este producto genera un campo electromagnético durante el funcionamiento. Este campo puede, en determinadas circunstancias, interferir en implantes médicos activos o pasivos. Para reducir el riesgo de daños graves o mortales, recomendamos que las personas que utilizan implantes médicos consulten a su médico y al fabricante del implante antes de usar este producto.
- Mantenga el producto limpio. Asegúrese de que puede leer claramente las etiquetas.
- No utilice el producto si está defectuoso.
- No modifique el producto.
- No utilice el producto si sospecha que alguien ha podido modificarlo.
- Utilice el equipo de protección personal. Consulte la sección *Equipo de protección personal en la página 28*.
- La sobreexposición a las vibraciones puede provocar problemas circulatorios y daños en las terminaciones nerviosas, especialmente en personas con patologías circulatorias. Busque ayuda médica si presenta síntomas que puedan relacionarse con la sobreexposición a las vibraciones. Ejemplos de estos síntomas son: entumecimiento, pérdida de sensibilidad, hormigueo, pinchazos, dolor, pérdida de fuerza, y cambios en el color o la superficie de la piel. Estos síntomas se presentan normalmente en dedos, manos y muñecas.
- No utilice el producto si no tiene todas las cubiertas protectoras instaladas.
- Asegúrese de que sabe cómo detener el motor rápidamente en caso de emergencia.
- BMP 215: Antes de alejarse del producto, detenga el motor y desconecte el cable de alimentación. Asegúrese de que no existe riesgo de que se produzca un arranque accidental.
- BMP 215Petrol: Antes de alejarse del producto, detenga el motor. Asegúrese de que no existe riesgo de que se produzca un arranque accidental.
- Evite que la ropa, el cabello y las joyas queden atrapados en las piezas móviles.
- Mantenga siempre una posición estable y segura mientras realiza la actividad.
- Utilice el producto solo en superficies horizontales.
- No utilice el producto si no puede recibir ayuda en caso de accidente.
- Utilice siempre accesorios homologados. Póngase en contacto con su distribuidor Husqvarna para obtener más información.
- Si se producen vibraciones en el producto o el nivel de ruido del producto es inusualmente alto, deténgalo inmediatamente. Examine el producto para comprobar si presenta daños. Repare los daños o lleve el producto a un taller de servicio autorizado para realizar la reparación.
- Conecte el producto a un extractor para eliminar el polvo.
- No tire de la manguera del extractor de polvo. El producto puede caerse y causar lesiones o daños.
- Mantenga el extractor de polvo encendido hasta que el motor se detenga por completo.
- Antes de arrancar el producto, asegúrese de que el tambor de escarificación no esté en contacto con la superficie.
- BMP 215: Compruebe el sentido de rotación del motor. Una flecha en la carcasa del motor muestra el sentido correcto.
- Utilice el producto siempre desde detrás y con las manos en el manillar.
- Asegúrese de que no haya grasa ni aceite en el manillar.

---

## Instrucciones de seguridad para el funcionamiento

---



**ADVERTENCIA:** Lea las siguientes instrucciones de advertencia antes de utilizar el producto.

---

- Mantenga siempre las 2 ruedas en el suelo durante el funcionamiento.

## Seguridad respecto a las vibraciones



**ADVERTENCIA:** Lea las siguientes instrucciones de advertencia antes de utilizar el producto.

- Durante el funcionamiento del producto, las vibraciones pasan del producto al operador. El uso frecuente y continuo del producto puede causar lesiones en el operador o aumentar la gravedad de las mismas. Se pueden producir lesiones en los dedos, las manos, las muñecas, los brazos, los hombros, los nervios, el riego sanguíneo u otras partes del cuerpo. Las lesiones pueden ser debilitantes o permanentes, y pueden aumentar en intensidad durante semanas, meses o años. Entre las posibles lesiones se incluyen los daños en el sistema circulatorio, el sistema nervioso, las articulaciones y otras estructuras corporales.
- Pueden aparecer síntomas durante el uso del producto o en otro momento. Si tiene síntomas y sigue utilizando el producto, los síntomas pueden aumentar o hacerse permanentes. Si aparecen estos u otros síntomas, solicite asistencia médica:
  - Entumecimiento, pérdida de sensibilidad, hormigueo, pinchazos, dolor, quemaduras, punzadas, rigidez, torpeza, pérdida de la fuerza normal o cambios en el color o el estado de la piel.
- Los síntomas pueden aumentar a bajas temperaturas. Utilice ropa de abrigo y mantenga las manos calientes y secas cuando utilice el producto en entornos fríos.
- Realice las tareas de mantenimiento y use el producto siguiendo las instrucciones del manual de usuario para mantener un nivel de vibración adecuado.
- El producto cuenta con un sistema amortiguador de vibraciones que reduce las vibraciones que el manillar transmite al operador. Deje que el producto haga el trabajo. No empuje el producto con fuerza. Sujete el producto ligeramente por el manillar, pero asegúrese de que lo controla y maneja de forma segura. No introduzca el manillar en los topes más de lo necesario.
- Las manos deben colocarse únicamente en los mangos. Aleje el resto de partes del cuerpo del producto.
- Detenga el producto inmediatamente si se producen fuertes vibraciones de manera repentina. No siga utilizándolo sin haber retirado antes la causa del aumento de las vibraciones.

## Seguridad contra el polvo



**ADVERTENCIA:** Lea las siguientes instrucciones de advertencia antes de utilizar el producto.

- El funcionamiento del producto puede causar polvo en el aire. El polvo puede causar lesiones graves y problemas de salud crónicos. Son varias las autoridades que consideran nocivo el polvo de sílice. Estos son algunos ejemplos de estos problemas de salud:
  - Enfermedades pulmonares mortales, como bronquitis crónica, silicosis y fibrosis pulmonar
  - Cáncer
  - Defectos congénitos
  - Inflamación cutánea
- Utilice el equipo correcto para reducir la concentración de polvo y humo en el aire y para disminuir el polvo en el equipo de trabajo, las superficies, la ropa y las partes del cuerpo. Algunas de las posibles medidas de control son los sistemas de recogida de polvo y los pulverizadores de agua para atrapar el polvo. Reduzca el polvo en el origen siempre que sea posible. Asegúrese de que el equipo está correctamente instalado y se utiliza bien, y que se realiza el mantenimiento periódico.
- Utilice protección respiratoria homologada. Asegúrese de que la protección respiratoria es válida para los materiales peligrosos de la zona de trabajo.
- Asegúrese de que el flujo de aire sea suficiente en la zona de trabajo.
- Si es posible, dirija el escape del producto de tal forma que no aumente la concentración de polvo en el aire.

## Seguridad acústica



**ADVERTENCIA:** Lea las siguientes instrucciones de advertencia antes de utilizar el producto.

- Los altos niveles de ruido y la exposición a este pueden producir a largo plazo pérdidas de audición.
- Para mantener el nivel de ruido al mínimo, realice las tareas de mantenimiento y use el producto tal y como se indica en el manual de usuario.
- Use protectores auriculares homologados mientras utiliza el producto.
- Al usar protectores auriculares, debe poder escuchar las señales de advertencia y las voces de otras personas. Quitese los protectores auriculares cuando el producto esté parado, a menos que estos sean necesarios para el nivel de ruido de la zona de trabajo.

## Seguridad de los gases de escape



**ADVERTENCIA:** Lea las siguientes instrucciones de advertencia antes de utilizar el producto.

- Los gases de escape del motor contienen monóxido de carbono, que es un gas inodoro, tóxico y muy peligroso. La inhalación de monóxido de carbono puede causar la muerte. Como el monóxido de carbono es inodoro y no se puede ver, no es posible detectarlo. Uno de los síntomas de la intoxicación por monóxido de carbono es el mareo, pero es posible quedar inconsciente sin darse cuenta si la concentración o la cantidad de monóxido de carbono son suficientes.
- Los gases de escape también contienen hidrocarburos sin quemar, incluido benceno. La inhalación prolongada puede causar problemas de salud.
- Los gases de escape que sí se pueden ver u oler también contienen monóxido de carbono.
- No utilice un producto con motor de combustión en interiores ni en zonas que no estén bien ventiladas.
- No inhale los gases de escape.
- Asegúrese de que el flujo de aire de la zona de trabajo es suficiente. Esto es muy importante cuando se utiliza el producto en zanjas u otras áreas de trabajo pequeñas en las que los gases de escape se pueden acumular fácilmente.

## Equipo de protección personal



**ADVERTENCIA:** Lea las siguientes instrucciones de advertencia antes de utilizar el producto.

- Para trabajar con el producto, debe utilizar siempre un equipo de protección personal homologado. El equipo de protección personal no elimina completamente el riesgo de lesiones, pero reduce la gravedad de las lesiones en caso de accidente. Deje que el distribuidor le ayude a seleccionar el equipo de protección personal adecuado.
- Compruebe periódicamente el estado del equipo de protección personal.
- Utilice un casco protector homologado.
- Utilice protección auditiva homologada.
- Utilice protección respiratoria homologada.
- Utilice protección ocular homologada con protección lateral.
- Utilice guantes protectores.
- Use botas con puntera de acero y suela antideslizante.
- Utilice una indumentaria de trabajo homologada o ropa ceñida equivalente con manga larga y pantalón largo.

## Extintor

- Tenga siempre a mano un extintor mientras trabaja.
- Utilice un extintor de polvo o un extintor de dióxido de carbono.

## Seguridad en el área de trabajo



**ADVERTENCIA:** Lea las siguientes instrucciones de advertencia antes de utilizar el producto.

- No utilice el producto con niebla, lluvia, vientos fuertes, temperaturas bajas, riesgo de rayos u otras condiciones meteorológicas adversas.
- No utilice el producto en áreas con riesgo de explosión o incendio.
- Mantenga a los niños, transeúntes y animales alejados del área de trabajo y a una distancia segura del producto.
- Asegúrese de que solo haya personas autorizadas en la zona de trabajo.
- Mantenga el área de trabajo limpia y suficientemente iluminada.
- Retire objetos tales como tornillos, pernos, cables y piedras del área de trabajo antes de utilizar el producto.
- Asegúrese de que no haya cables ni mangueras en la dirección de funcionamiento del producto.
- Asegúrese de que haya suficiente ventilación en el área de trabajo.

## Seguridad eléctrica



**ADVERTENCIA:** Siempre existe riesgo de descargas al utilizar productos eléctricos. No utilice el producto en condiciones meteorológicas adversas. No toque pararrayos ni objetos metálicos. Utilice siempre el producto según se indica en este manual de usuario para evitar lesiones personales.



**ADVERTENCIA:** Utilice siempre una fuente de alimentación con RCD (dispositivo de corriente residual). Un RCD reduce el riesgo de descarga eléctrica.



**ADVERTENCIA:** Alta tensión. Hay piezas sin protección en la unidad de alimentación. Desconecte siempre el enchufe de alimentación antes de abrir la puerta del cuadro eléctrico.



**PRECAUCIÓN:** El suministro eléctrico del producto o del generador debe ser suficiente y constante para asegurar que el motor funcione sin problemas. Una

tensión incorrecta hace que el consumo de energía y la temperatura del motor aumenten hasta que se habilita el circuito de seguridad. Las dimensiones del cable de alimentación deben ser conformes a las normativas nacionales y locales. Las dimensiones de la toma de corriente de la red deben coincidir con el amperaje del enchufe eléctrico y el cable alargador del producto.

Si la red eléctrica tiene una resistencia de sistema mayor, podría dar lugar a una caída de tensión al poner en marcha el producto. Esto podría afectar al funcionamiento de otros productos, por ejemplo, podría hacer que las luces parpadearan.

- Asegúrese de que la alimentación, fusible y tensión de la red eléctrica coincidan con la tensión que figura en la placa de características del producto.
- Pare siempre el producto antes de desconectar el enchufe.
- No utilice el producto si el cable de alimentación o el enchufe están dañados. Llévelo a un centro de servicio autorizado para su reparación. Un cable de alimentación dañado puede causar lesiones graves e incluso la muerte.
- Utilice el cable de alimentación correctamente. No utilice el cable de alimentación para tirar del producto, moverlo ni desconectarlo. Tire del enchufe para desconectar el cable de alimentación. No tire del cable de alimentación.
- No utilice el producto en áreas donde la profundidad del agua haga que el equipo se moje. El equipo podría dañarse y transmitir la corriente, provocando lesiones.
- No deje que entre más humedad en el producto que el agua suministrada por el sistema de agua. Proteja el producto de la lluvia. El agua que entra en el producto aumenta el riesgo de descarga eléctrica.
- Desenchufe siempre el cable de alimentación antes de conectar o desconectar el cable del motor y la caja eléctrica.

#### Instrucciones sobre conexión a tierra del producto



**ADVERTENCIA:** Una conexión incorrecta puede provocar descargas eléctricas. Póngase en contacto con personal electricista cualificado si no está seguro de que la toma de corriente está correctamente conectada a tierra.

No modifique el enchufe y manténgalo según sus especificaciones de fábrica. Si el enchufe o el cable de alimentación están dañados o necesitan sustituirse, póngase en contacto con su taller de servicio de Husqvarna. Siga las instrucciones y normativas locales.

Si no comprende perfectamente estas instrucciones sobre conexión a tierra del producto, póngase en contacto con personal electricista cualificado.

Utilice únicamente cables alargadores con conexión a tierra en exteriores, así como una toma de tierra compatible con el enchufe del producto.

El producto dispone de un enchufe con conexión a tierra. Conecte siempre el producto a una toma de corriente con conexión a tierra. De esta forma, se reduce el riesgo de descarga eléctrica si se produce una avería.

No utilice adaptadores eléctricos con el producto.

#### Cables de prolongación

- Utilice únicamente cables alargadores aprobados con una longitud suficiente.
- El valor nominal del cable alargador debe ser igual o superior al indicado en la placa de características del producto.
- Utilice cables alargadores de conexión a tierra.
- Cuando utilice el producto en exteriores, utilice un cable alargador válido para uso en exteriores. Esto reduce el riesgo de descarga eléctrica.
- Mantenga la conexión con el cable alargador seca y separada del suelo.
- Mantenga el cable alargador alejado de fuentes de calor, aceite, bordes afilados o piezas móviles. Un cable dañado incrementa el riesgo de descarga eléctrica.
- Compruebe que el cable alargador esté en buen estado y no presente daños.
- No utilice el cable alargador mientras esté enrollado. Esto puede hacer que el cable alargador se caliente demasiado.
- Asegúrese de que el cable alargador está detrás de usted y el producto cuando utilice el producto. Así se evitan daños en el cable alargador.

#### Dispositivos de seguridad en el producto



**ADVERTENCIA:** Lea las siguientes instrucciones de advertencia antes de utilizar el producto.

- No utilice un producto que tenga dispositivos de seguridad defectuosos.
- Realice una comprobación de los dispositivos de seguridad con frecuencia. Si los dispositivos de seguridad están defectuosos, hable con su taller de servicio Husqvarna.

#### Freno de pie

El freno de pie detiene las ruedas. Cuando se suelta el freno de pie, las ruedas pueden moverse.

## Comprobación del freno de pie

1. Accione el freno de pie.
2. Asegúrese de que el producto no se mueva. Si el producto se mueve, ajuste el freno de pie.

## Botón de parada de emergencia del BMP 215

El botón de parada de emergencia se utiliza para detener rápidamente el motor.

## Comprobación del botón de parada de emergencia del

Consulte la sección *Descripción del producto BMP 215 en la página 23* para conocer la ubicación del botón de parada de emergencia en el producto.

1. Gire el botón de parada de emergencia hacia la derecha para asegurarse de que no esté activado.
2. Arranque el producto. Consulte la sección *Arranque del producto en la página 32*.
3. Pulse el botón de parada de emergencia.
4. Asegúrese de que el motor se detenga.
5. Gire el botón de parada de emergencia hacia la derecha para desactivarlo.

## Cubierta lateral

La cubierta lateral mantiene el polvo y las partículas lejos del usuario.

## Comprobación de la cubierta lateral

- Asegúrese de que los orificios de la cubierta lateral no estén desgastados y de que los tornillos estén completamente apretados.

## Seguridad en el uso del combustible



**ADVERTENCIA:** Lea las siguientes instrucciones de advertencia antes de utilizar el producto.

- El combustible es inflamable y los vapores son explosivos. Tenga cuidado con el combustible para evitar lesiones, incendios y explosiones.
- No inhale los vapores del combustible. Los vapores de combustible son tóxicos y pueden provocar lesiones. Asegúrese de que el flujo de aire sea suficiente.
- No retire el tapón de combustible ni llene el depósito de combustible cuando el motor esté en marcha.
- Deje que el motor se enfríe antes de repostar combustible.
- No reposte combustible en un recinto cerrado. Una circulación de aire insuficiente puede causar lesiones o la muerte por asfixia o inhalación de monóxido de carbono.
- No fume cerca del combustible o el motor.
- No coloque objetos calientes cerca del combustible ni del motor.

- No reposte combustible cerca de chispas o llamas.
- Antes de repostar, abra la tapa del depósito de combustible lentamente y deje salir el exceso de presión con cuidado.
- En contacto con la piel, el combustible puede provocar lesiones. Si el combustible entra en contacto con la piel, utilice agua y jabón para eliminarlo.
- Si derrama combustible sobre la ropa, cámbiese inmediatamente.
- No llene el depósito de combustible por completo. El calor hace que el combustible se expanda. Deje espacio en la parte superior del depósito de combustible.
- Apriete el tapón del depósito de combustible completamente. Si el tapón del depósito de combustible no se aprieta, existe riesgo de incendio.
- Antes de poner en marcha el producto, colóquelo a una distancia mínima de 3 m (10 pies) desde donde haya repostado.
- No arranque el producto si está manchado con combustible o aceite del motor. Elimine el combustible y el aceite de motor no deseados y deje que el producto se seque antes de arrancar el motor.
- Examine frecuentemente si hay fugas en el motor. Si hay fugas en el sistema de combustible, no arranque el motor hasta que se reparen las fugas.
- No utilice los dedos para examinar el motor en busca de fugas.
- Almacene el combustible solo en recipientes homologados.
- Cuando el producto y el combustible estén almacenados, asegúrese de que ni el combustible ni los vapores que desprende puedan causar daños.
- Vacíe el combustible en un depósito homologado al aire libre y lejos de llamas y chispas.

## Instrucciones de seguridad para el mantenimiento



**ADVERTENCIA:** Lea las siguientes instrucciones de advertencia antes de utilizar el producto.

- Utilice el equipo de protección personal. Consulte la sección *Equipo de protección personal en la página 28*.
- Realice únicamente las tareas de mantenimiento que se indican en este manual de usuario. Lleve el producto a un taller de servicio autorizado para realizar el resto de tareas de mantenimiento.
- Si el mantenimiento no se realiza correctamente y de forma regular, aumenta el riesgo de lesiones y daños en el producto.
- Limpie el producto para eliminar cualquier material peligroso antes de realizar el mantenimiento.

- Antes de realizar el mantenimiento, detenga el producto y evite que arranque accidentalmente:
  - BMP 215: Pare el motor, extraiga el control de presencia del usuario y desconecte el enchufe de alimentación.
  - BMP 215Petrol: Pare el motor y extraiga el control de presencia del usuario.
- Realice el mantenimiento del producto en una superficie nivelada y estable.
- No modifique el producto. Las modificaciones en el producto que no hayan sido autorizadas por el fabricante pueden causar daños graves o la muerte.
- Sustituya las piezas dañadas, desgastadas o rotas.
- Utilice siempre accesorios y piezas de repuesto originales. Los accesorios y las piezas de repuesto que no estén aprobados por el fabricante pueden causar daños graves o la muerte.
- Después de realizar el mantenimiento, compruebe el nivel de vibración del producto. Si no es correcto, solicite información en un taller de servicio autorizado.
- Lleve el producto a un taller de servicio autorizado para realizar el mantenimiento de forma regular.

---

## Funcionamiento

---

### Introducción



**ADVERTENCIA:** Antes de utilizar el producto, debe leer y entender el capítulo sobre seguridad.

### Pasos a seguir antes de poner en funcionamiento el producto

1. Lea detenidamente el manual de usuario y asegúrese de que entiende las instrucciones.
2. BMP 215Petrol: Lea detenidamente el manual de usuario del motor de combustión y asegúrese de que entiende las instrucciones.
3. Lea detenidamente el manual de usuario del extractor de polvo y asegúrese de que entiende las instrucciones.
4. Utilice el equipo de protección personal. Consulte la sección *Equipo de protección personal en la página 28*.
5. Asegúrese de que solo haya personas autorizadas en la zona de trabajo.
6. Realice el mantenimiento diario. Consulte la sección *Programa de mantenimiento en la página 34*.
7. Compruebe que el producto esté montado correctamente y no esté dañado.
8. Coloque el producto en área de trabajo. Asegúrese de que la superficie esté nivelada. Asegúrese de que el transporte del producto hacia la zona de trabajo y dentro de dicha zona se realiza de forma segura y correcta. Consulte la sección *Transporte en la página 38*.
9. Asegúrese de que el tambor de escarificación no entre en contacto con el suelo.
10. Asegúrese de que las cuchillas puedan moverse libremente en el eje del tambor de escarificación.
11. Conecte un extractor de polvo al producto. Consulte la sección *Conexión de un extractor de polvo en la página 31*.

12. BMP 215: Conecte el producto a una fuente de alimentación. Consulte la sección *Conexión del producto BMP 215 a la fuente de alimentación en la página 31*.
13. BMP 215Petrol: Llene el depósito de combustible. Consulte la sección *Repostaje de combustible del BMP 215Petrol en la página 32*.
14. BMP 215Petrol: Compruebe el nivel de aceite. Consulte el manual de usuario del motor de combustión.
15. BMP 215: Compruebe el sentido de rotación del motor. Una flecha en la carcasa del motor muestra el sentido correcto. Si es necesario, cambie el sentido de rotación del motor. Consulte la sección *Cambio del sentido de rotación del motor del BMP 215 en la página 35*.

### Conexión de un extractor de polvo



**ADVERTENCIA:** No utilice el extractor de polvo si la manguera del extractor de polvo está dañada. Esto aumenta el riesgo de respirar polvo peligroso para la salud. Utilice protección respiratoria homologada.

1. Examine la manguera del extractor de polvo en busca de daños.
2. Asegúrese de que los filtros del extractor de polvo estén limpios y no presenten daños.
3. Conecte la manguera del extractor de polvo a la conexión del extractor de polvo. Consulte la sección *Descripción del producto BMP 215 en la página 23* para conocer la ubicación de la conexión del extractor de polvo en el producto.

### Conexión del producto BMP 215 a la fuente de alimentación

1. Conecte el enchufe del producto a un cable alargador adecuado.
2. Conecte el cable alargador a una toma de corriente.



**PRECAUCIÓN:** Si el producto se conecta a un extractor de polvo, este debe conectarse a una fuente de alimentación trifásica.

## Repostaje de combustible del BMP 215Petrol

Si es posible, utilice gasolina de bajas emisiones/alquilatos. Si no es posible utilizar gasolina de bajas emisiones/alquilatos, utilice una gasolina sin plomo o gasolina con plomo de buena calidad con un octanaje no inferior a 90.

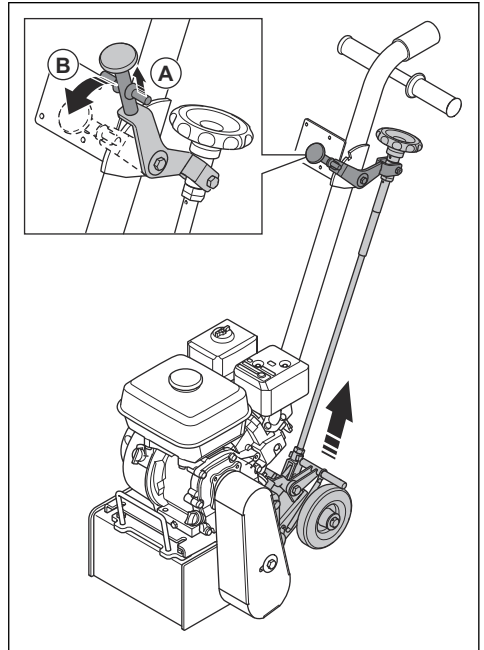


**PRECAUCIÓN:** No utilice gasolina con un octanaje inferior a 90 RON (87 AKI). Esto puede provocar daños en el producto.

1. Abra el tapón del depósito de combustible lentamente para liberar la presión.
2. Llene el depósito lentamente con una lata de combustible. Si derrama combustible, límpielo con un paño y deje que el combustible restante se seque.
3. Limpie la zona alrededor del tapón del depósito de combustible.
4. Apriete completamente el tapón del depósito de combustible. Si el tapón del depósito de combustible no se aprieta, existe riesgo de incendio.
5. Antes de arrancarlo, lleve el producto a 3 m (10 pies) de distancia como mínimo del punto en el que llenó el depósito.

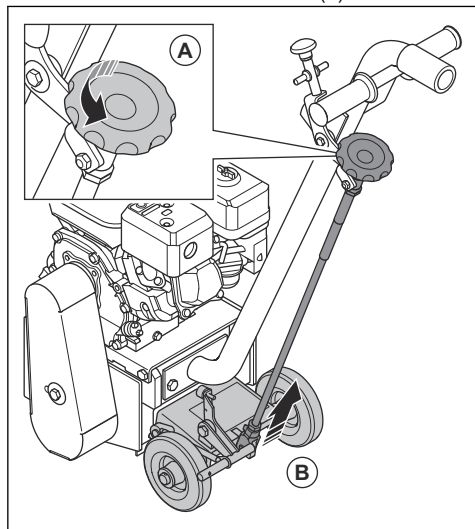
## Arranque del producto

1. Asegúrese de que la palanca de elevación se encuentre en la posición superior. Tire de la palanca de elevación hacia arriba (A) y luego hacia delante (B) para mover el tambor escarificador hacia arriba.



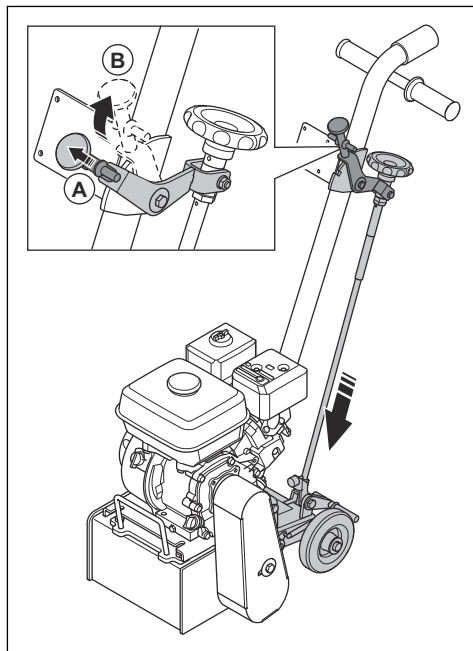


2. Asegúrese de que la rueda de ajuste de profundidad está en la posición superior. Gire la rueda de ajuste de profundidad hacia la izquierda (A) para mover el tambor esarificador hacia arriba. (B).



3. Asegúrese de que el freno está accionado.
4. Ponga en marcha el extractor de polvo.
5. BMP 215Petrol: Coloque el interruptor de encendido/apagado del motor en la posición "ON".
6. Arranque el producto:
  - a) BMP 215: Pulse el botón de arranque.
  - b) BMP 215Petrol: Tire de la empuñadura de la cuerda de arranque.

7. Baje lentamente la palanca de elevación. Tire de la palanca de elevación hacia arriba (A) y, a continuación, hacia atrás (B) para bajar el tambor esarificador.

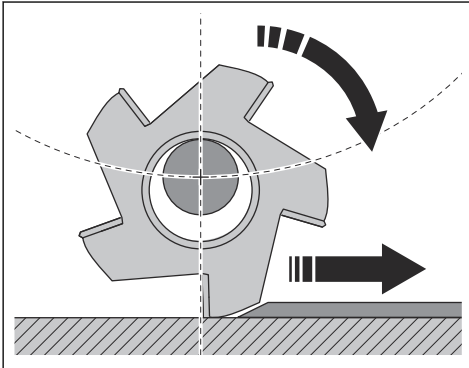


8. Gire la rueda de ajuste de profundidad hacia la derecha hasta que la profundidad de esarificación sea la correcta.
9. Suelte el pedal de freno para mover el producto hacia delante.

## Manejo del producto

1. Sujete el manillar con una ligera presión para asegurarse de que las ruedas traseras tienen el máximo agarre.
2. Utilice el producto en recorridos paralelos y asegúrese de que la manguera de polvo y el cable eléctrico del BMP 215 no se retuerzan.

- Asegúrese de que la herramienta del tambor de escarificación entre en contacto con el suelo por la fuerza centrípeta.



- Ajuste la velocidad a la superficie. Proceda a menor velocidad en superficies rugosas.

## Parada del producto

- Tire de la palanca de elevación hacia arriba y gire la rueda de ajuste de profundidad hasta que el tambor de escarificación deje de estar en contacto con el suelo.
- Pare el producto:
  - BMP 215: Pulse el botón de parada de emergencia.
  - BMP 215Petrol: Coloque el interruptor de encendido/apagado del motor en la posición "OFF".
- Detenga el extractor de polvo.
- BMP 215: Desconecte el enchufe.
- Asegúrese de que todas las piezas móviles se hayan detenido.

## Mantenimiento

### Introducción



**ADVERTENCIA:** Antes de realizar cualquier trabajo de mantenimiento, debe leer y entender el capítulo sobre seguridad.

Para todos los trabajos de mantenimiento y reparación del producto, es necesario realizar una formación especial. Nosotros garantizamos que los trabajos de mantenimiento y reparación sean realizados por profesionales. Si su distribuidor no es un taller de servicio, pídales información sobre el taller de servicio más cercano.

### Programa de mantenimiento

\* = Mantenimiento general realizado por el usuario. Estas instrucciones no se indican en este manual de usuario.

X = Estas instrucciones se indican en este manual de usuario.

O = Estas instrucciones no se indican en este manual de usuario. Lleve el producto a un taller de servicio homologado para realizar el mantenimiento.

Mantenimiento general del producto	Diario	12 h después de su uso	Anual
Limpia el producto.	X		
Comprobar todos los dispositivos de seguridad.	X		
Comprobar que las tuercas y los tornillos están bien apretados.	*	*	
Comprobar si los componentes eléctricos, los cables y las conexiones están desgastados o dañados.	*		
Comprobar las conexiones de las mangueras. Revisar todas las mangueras del producto en busca de daños o fugas.	*		
Comprobar que las mangueras de polvo no están dañadas ni obstruidas.	*		

Mantenimiento general del producto	Diario	12 h después de su uso	Anual
Comprobar que el colector de polvo está vacío y conectado correctamente.	*		
Realizar una revisión y limpieza completas del producto.			0
BMP 215: Comprobar que el cable de alimentación y el cable alargador están en buen estado y no presentan daños.	*		
BMP 215Petrol: Comprobar que no hay fugas de aceite ni de combustible.	*		

## Limpieza del producto

- Limpie siempre todo el equipo después de usarlo. Utilice un aspirador.
- No utilice una hidrolimpiadora para limpiar el producto.
- Mantenga las aberturas de ventilación limpias y despejadas para asegurarse de que la temperatura del producto sea siempre lo suficientemente baja.
- Limpie el tambor de la herramienta después de su uso en superficies húmedas.

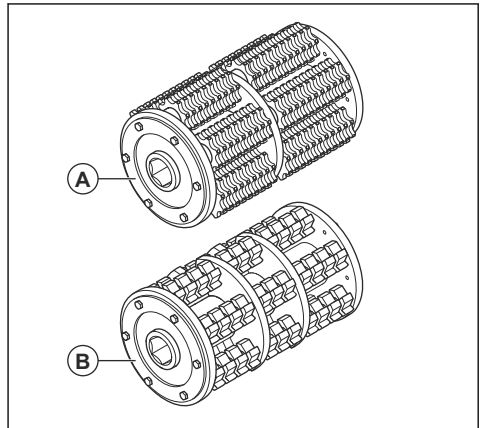
## Cambio del sentido de rotación del motor del BMP 215

1. Pare el motor. Consulte la sección *Parada del producto en la página 34*.
2. Espere a que el producto se detenga por completo.
3. Desconecte el enchufe.
4. Gire el interruptor del inversor del enchufe de alimentación a la posición opuesta.

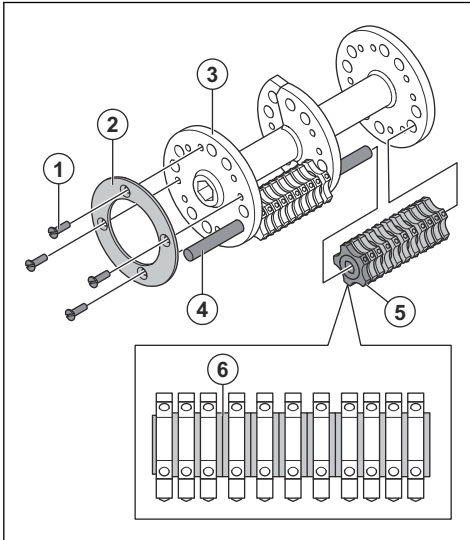
## Tambor de escarificación

### Herramientas para el tambor de escarificación

Existen diferentes herramientas para los tambores de escarificación, las cuchillas (A) y las fresas (B). Las herramientas son aptas para diferentes superficies.



## Montaje del tambor escarificador



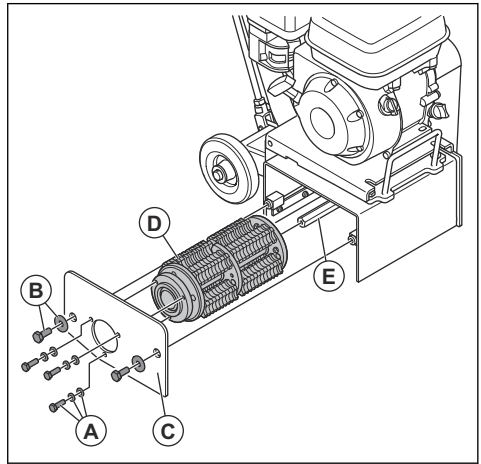
1. Tornillo de cabeza avellanada M6x20
2. Placa de retención
3. Tambor escarificador
4. Eje
5. Fresa escarificadora
6. Separador

## Sustitución del tambor escarificador



**ADVERTENCIA:** Asegúrese de que todas las piezas móviles se hayan detenido por completo.

1. Retire los tornillos y las arandelas (A, B) de la cubierta lateral (C).



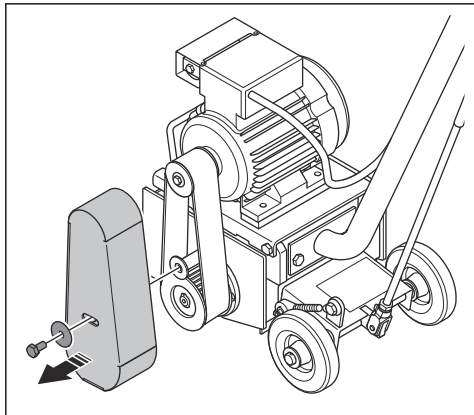
2. Quite la cubierta lateral (C).
3. Retire el tambor escarificador (D).
4. Limpie y lubrique el eje (E).
5. Monte el nuevo tambor escarificador (D) en el eje (E).
6. Monte la cubierta lateral (C) en el tambor escarificador (D).
7. Instale los tornillos y las arandelas (A, B).

## Inspección del tambor de escarificación

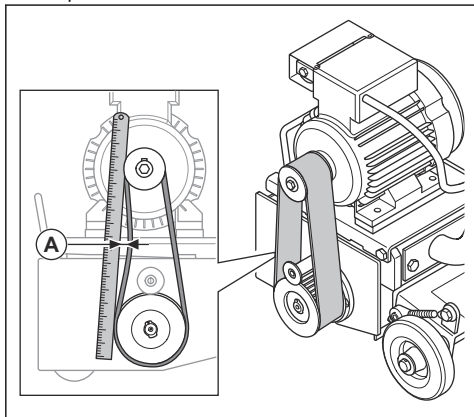
- Inspeccione el tambor de escarificación en busca de desgaste. Sustitúyalo si está dañado; consulte la sección *Sustitución del tambor escarificador en la página 36*.

## Comprobación de la correa de transmisión

1. Retire el perno de la cubierta de la correa de transmisión y desmonte dicha cubierta.



2. Asegúrese de que la correa de transmisión no presente daños ni defectos visibles.
3. Presione la correa de transmisión para asegurarse de que tiene la tensión correcta.



4. Si puede empujar la correa de transmisión más o menos de 5 mm en (A), ajuste la tensión de la correa de transmisión. Consulte *Ajuste de la tensión de la correa de transmisión en la página 37*.
5. Instale la cubierta de la correa de transmisión con su tornillo.

## Ajuste de la tensión de la correa de transmisión

1. Para ajustar la tensión de la correa de transmisión, gire las 4 tuercas de la placa del motor.
  - a) Gire las tuercas hacia la izquierda para levantar el motor y aumentar la tensión.
  - b) Gire las tuercas hacia la derecha para bajar el motor y disminuir la tensión.

## Resolución de problemas

Problema	Causa	Solución
Demasiada vibración o ruidos inusuales.	Las herramientas están desgastadas o dañadas.	Sustituya las piezas desgastadas o dañadas.
	El cojinete está defectuoso.	Compruebe el cojinete del eje propulsor y sustitúyalo si es necesario.
	Tensión incorrecta de la correa de transmisión.	Compruebe la tensión de la correa de transmisión. Consulte la sección <i>Comprobación de la correa de transmisión en la página 37</i> .
	El motor está averiado.	Sustituya el motor.
Disminución o ausencia de rendimiento de escarificación.	Las herramientas están desgastadas o dañadas.	Sustituya las piezas desgastadas.
	El tipo de herramientas es incorrecto para la superficie.	Sustituya las herramientas por otras correctas para la superficie.
	–	BMP 215Petrol: Consulte el manual de usuario del motor de combustión.
El producto no se pone en marcha.	BMP 215: El botón de parada de emergencia está activado.	Gire el botón de parada de emergencia hacia la derecha para desactivarlo.
	Un componente está defectuoso.	Sustituya el componente defectuoso.
	BMP 215: Solo entra una fase en el producto.	Compruebe la fuente de alimentación.
	BMP 215: El cable alargador está desconectado o dañado.	Conecte el cable alargador o, si es necesario, sustitúyalo.
	BMP 215Petrol: No hay combustible en el depósito de combustible.	Llene el depósito de combustible. Consulte la sección <i>Repostaje de combustible del BMP 215Petrol en la página 32</i> .
El producto se detiene tras un breve periodo.	BMP 215: El interruptor de protección del motor se acciona debido a una sobrecarga.	Reduzca la carga.
	BMP 215: El motor presenta una avería.	Compruebe el motor.

## Transporte, almacenamiento y eliminación

### Transporte



**ADVERTENCIA:** Tenga cuidado durante el transporte. El producto es pesado y puede ocasionar lesiones o daños si se cae o se mueve durante el transporte.



**PRECAUCIÓN:** Tire de la palanca de elevación antes del transporte. Las

herramientas no deben estar en contacto con el suelo durante el transporte.



**PRECAUCIÓN:** No remolque este producto detrás de un vehículo.

- Las ruedas permiten desplazar el producto a distancias cortas. Para distancias más largas, eleve el producto para desplazarlo o colóquelo en un vehículo.

- Coloque algún tipo de protección en el producto durante el transporte. La protección evita el contacto de elementos naturales, como la lluvia y la nieve, con el producto.

## Subida y bajada de rampas con el producto



**ADVERTENCIA:** Tenga mucho cuidado al subir y bajar rampas con el producto. El producto es pesado y existe riesgo de lesiones si se cae o se mueve demasiado rápido.



**ADVERTENCIA:** Si se trata de rampas con pendientes pronunciadas, utilice siempre un cabestrante. No pase por debajo ni permanezca cerca del producto.

- Para bajar el producto por una rampa, hágalo avanzar lentamente.
- Para subir el producto por una rampa, hágalo retroceder lentamente.
- No gire el producto a la izquierda ni a la derecha más de 45° en una rampa.

## Elevación del producto



**ADVERTENCIA:** Asegúrese de que el equipo de elevación tenga las especificaciones correctas para elevar el producto de forma segura. La placa de identificación del producto indica su peso.

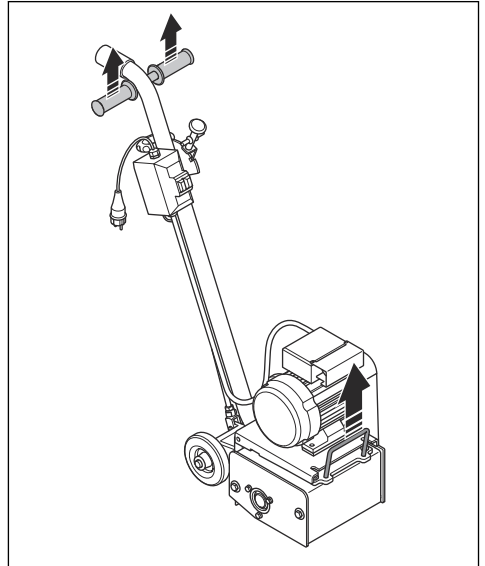


**ADVERTENCIA:** No pase por debajo ni cerca de un producto elevado. Mantenga a los transeúntes alejados del área de trabajo.



**ADVERTENCIA:** No eleve un producto dañado. Asegúrese de que la argolla de elevación esté correctamente instalada y de que no esté dañada.

1. Sujete el equipo de elevación a la argollas de elevación y el manillar.



2. Eleve el producto tomando las debidas precauciones.

## Almacenamiento



**PRECAUCIÓN:** No almacene el producto en el exterior. Guarde siempre el producto a cubierto.

- Mantenga el producto en un lugar seco y al abrigo de las heladas.
- Limpie el producto y realice un mantenimiento completo antes de almacenarlo.
- Mantenga el producto en un área cerrada para impedir el acceso a niños o personas no autorizadas.
- BMP 215Petrol: Vacíe el depósito de combustible si va a almacenar el producto durante un largo periodo de tiempo. Deseche el combustible en una ubicación adecuada para su eliminación.
- BMP 215Petrol: Use siempre recipientes homologados para el transporte y almacenamiento de combustible.

## Eliminación

- Respete los requisitos de reciclaje locales y las normas aplicables.
- Deseche todos los productos químicos, como el aceite de motor o el combustible, en un centro de servicio o una ubicación adecuada para su eliminación.

- Cuando ya no use el producto, envíelo a un distribuidor Husqvarna o deséchelo en un punto de reciclaje.

## Datos técnicos

	BMP 215, 230 V	BMP 215Petrol
Potencia del motor, kW	1,8	4,0 a 3600 min <sup>-1</sup>
Conexión eléctrica, V/Hz	230/50	-
Combustible	-	Gasolina sin plomo de 86 octanos o superior
Amperaje, A	16	-
Aceite del motor	-	SAE 10W-30
Anchura de trabajo, mm	215	
Velocidad de rotación, min <sup>-1</sup>	1700	
Longitud, mm	880	
Anchura, mm	387	
Altura, mm	1070	
Peso, kg	63	59
<b>Emisiones sonoras</b>		
Nivel de potencia acústica medido, L <sub>W</sub> (dB(A)) ±5dB(A)	11	
<b>Niveles sonoros</b>		
Nivel de presión sonora en el oído del usuario, L <sub>p</sub> (dB(A)) ±5dB(A)	98	
Nivel de vibración (manillar), m/s <sup>2</sup> , ±0.9m/s <sup>2</sup>	5,8	
Diámetro de la conexión de la manguera de polvo, mm	50	
Temperatura ambiente	-5 °C - 40 °C	
Unidad de filtro aplicable	Póngase en contacto con su distribuidor Husqvarna.	

### Declaración sobre ruido y vibración

Estos valores declarados se obtuvieron en pruebas de laboratorio conforme a las normas o directivas indicadas y pueden usarse para compararlos con los valores declarados de otros productos que se hayan probado conforme a las mismas normas o directivas. Estos valores declarados no deben usarse a la hora

de evaluar el riesgo. Los valores medidos en un lugar de trabajo determinado pueden ser más altos. Los valores reales de exposición y el daño que pueda sufrir una persona en particular variarán en cada caso y dependerán de la manera en la que el usuario trabaje, el material que se esté usando, el tiempo de exposición, el estado de salud del usuario y el estado del producto.

### Cables alargadores

Longitud del cable	Sección transversal			
	≤16 A	≤32 A	≤63 A	≤125 A
Calculado en un fusible previo GG <sup>2</sup> :	16 A	32 A	63 A	125 A



Longitud del cable	Sección transversal			
	≤16 A	≤32 A	≤63 A	≤125 A
> 20 m	1,5 mm <sup>2</sup>	2,5 mm <sup>2</sup>	10 mm <sup>2</sup>	25 mm <sup>2</sup>
20 m > 50 m	2,5 mm <sup>2</sup>	4 mm <sup>2</sup>	10 mm <sup>2</sup>	25 mm <sup>2</sup>
50m > 75m	4 mm <sup>2</sup>	6 mm <sup>2</sup>	16 mm <sup>2</sup>	35 mm <sup>2</sup>

---

<sup>2</sup> Las secciones transversales se deben volver a calcular cuando se utilice un fusible previo de otro tipo o dimensión de los indicados.

---

## Declaración de conformidad

---

### Declaración de conformidad CE

Nosotros, Husqvarna AB, SE-561 82 Huskvarna (Suecia), tel. +46- 36-146500, declaramos bajo nuestra exclusiva responsabilidad que el producto:

Descripción	Escarificador
Marca	Husqvarna
Tipo/Modelo	BMP 215
Identificación	Números de serie a partir del año 2022

Cumple las siguientes directivas y normas de la UE:

Directiva/Norma	Descripción
2006/42/CE	"relativa a las máquinas"
2014/30/UE	"relativa a la compatibilidad electromagnética"

Y que se aplican las especificaciones técnicas o los estándares siguientes:

EN ISO 12100:2010, EN 60204-1:2006

Partille, 2022-01-24



Martin Huber

Director de I+D, Superficies de hormigón y suelos

Husqvarna AB, Construction Division

Responsable de la documentación técnica



## Declaración de conformidad CE

Nosotros, Husqvarna AB, SE-561 82 Huskvarna (Suecia), tel. +46- 36-146500, declaramos bajo nuestra exclusiva responsabilidad que el producto:

Descripción	Escarificador
Marca	Husqvarna
Tipo/Modelo	BMP 215Petrol
Identificación	Números de serie a partir del año 2022

Cumple las siguientes directivas y normas de la UE:

Directiva/Norma	Descripción
2006/42/CE	"relativa a las máquinas"
2014/30/UE	"relativa a la compatibilidad electromagnética"

Y que se aplican las especificaciones técnicas o los estándares siguientes:

EN ISO 12100:2010

Partille, 2022-01-24



Martin Huber

Director de I+D, Superficies de hormigón y suelos

Husqvarna AB, Construction Division

Responsable de la documentación técnica



---

## Sommario

---

Introduzione.....	44	Risoluzione dei problemi.....	58
Sicurezza.....	46	Trasporto, stoccaggio e smaltimento.....	58
Utilizzo.....	52	Dati tecnici.....	60
Manutenzione.....	55	Dichiarazione di conformità.....	62

---

## Introduzione

---

### Descrizione del prodotto

Il prodotto è uno scarificatore. Il modello BMP 215 è azionato da un motore elettrico mentre il modello BMP 215Petrol è azionato da un motore a combustione.

### Uso previsto

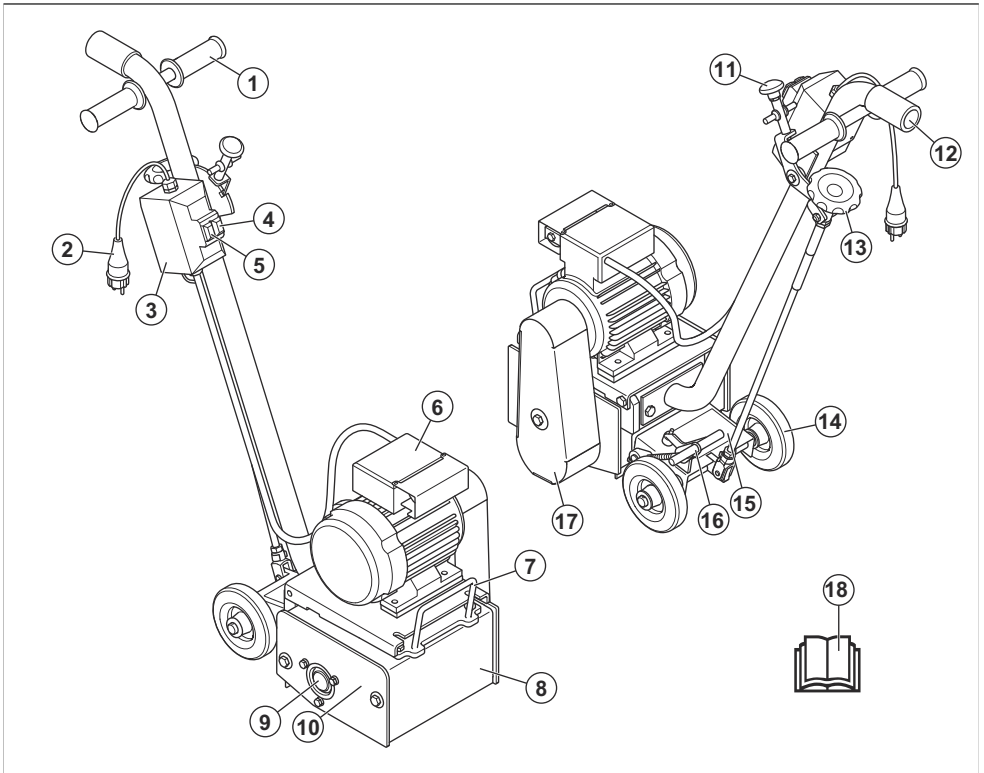
Il prodotto viene utilizzato per riportare al grezzo le superfici e per rimuovere strati e segnaletica orizzontale.

Il prodotto può essere utilizzato su superfici quali calcestruzzo, asfalto, pietra e acciaio.

Il prodotto viene utilizzato da operatori professionali per applicazioni commerciali.

Non utilizzare il prodotto per altre attività.

### Panoramica del prodotto BMP 215

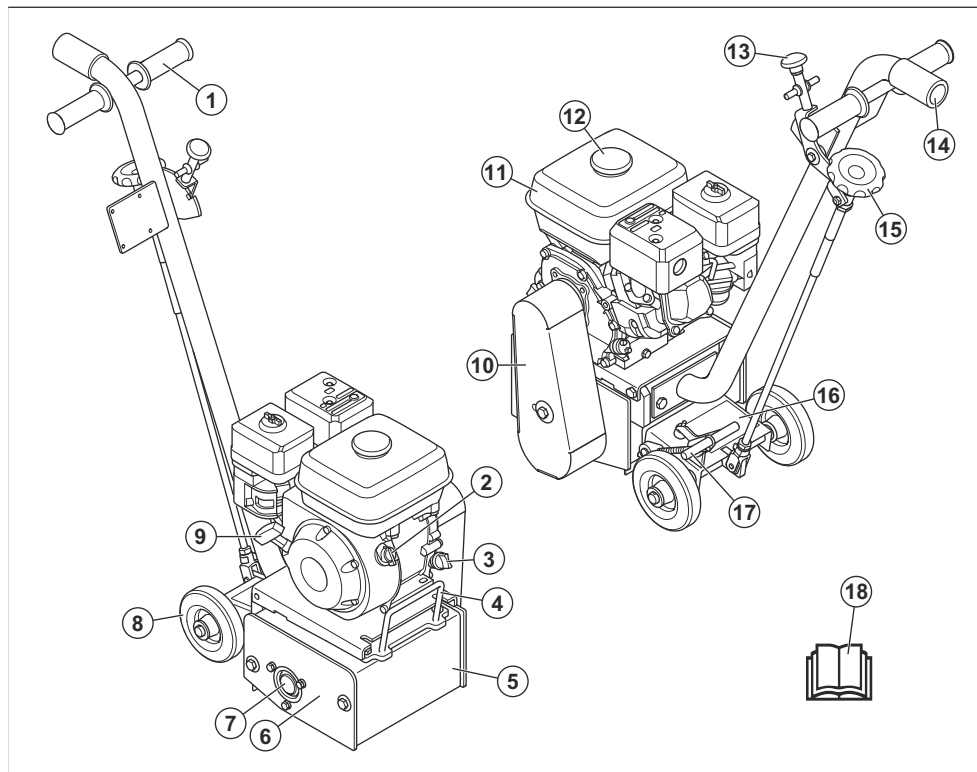


1. Impugnatura
2. Collegamento all'alimentazione
3. Scatola di comando

4. Pulsante di avvio
5. Pulsante per l'arresto di emergenza
6. Scatola della centralina del motore

- 7. Golfare di sollevamento
- 8. Copertura anteriore
- 9. Rullo scarificatore
- 10. Coperchio laterale
- 11. Leva di sollevamento
- 12. Collegamento per estrattore di polvere
- 13. Volantino di regolazione della profondità
- 14. Ruota
- 15. Piastrina modello
- 16. Freno a pedale
- 17. Coperchio della cinghia di trasmissione
- 18. Manuale dell'operatore

## Panoramica del prodotto BMP 215Petrol



- 1. Impugnatura
- 2. Interruttore ON/OFF del motore
- 3. Tappo del serbatoio dell'olio
- 4. Golfare di sollevamento
- 5. Copertura anteriore
- 6. Coperchio laterale
- 7. Rullo scarificatore
- 8. Ruota
- 9. Impugnatura della fune di avviamento
- 10. Coperchio della cinghia di trasmissione
- 11. Serbatoio del carburante
- 12. Tappo del serbatoio del carburante
- 13. Leva di sollevamento
- 14. Collegamento per estrattore di polvere
- 15. Volantino di regolazione della profondità
- 16. Piastrina modello
- 17. Freno a pedale
- 18. Manuale dell'operatore

### Simboli riportati sul prodotto



Avvertenza: questo prodotto può essere pericoloso e causare lesioni gravi o mortali all'operatore o a terzi. Prestare attenzione e utilizzare il prodotto correttamente.



Alta tensione.



Tenere le parti del corpo lontano dalle superfici roventi.



Punto di sollevamento.



Leggere attentamente il Manuale e accertarsi di aver compreso le istruzioni prima di utilizzare il prodotto.



Utilizzare una protezione respiratoria omologata.



Usare cuffie protettive omologate.



Utilizzare protezioni per gli occhi omologate.



Utilizzare guanti protettivi omologati.



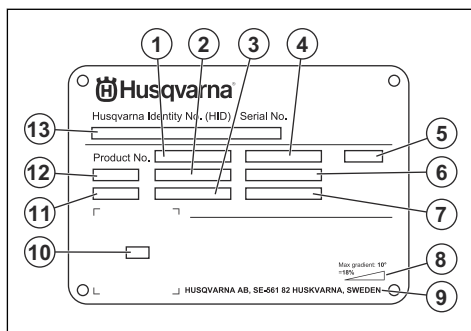
Utilizzare stivali protettivi omologati



Questo prodotto è conforme alle direttive UE applicabili.

**Nota:** Gli altri simboli/decalcomanie applicati al prodotto riguardano particolari requisiti necessari per ottenere la certificazione in alcuni mercati.

## Piastrina modello



1. Codice prodotto
2. Peso del prodotto
3. Potenza nominale
4. Tensione nominale
5. Involucro
6. Corrente nominale
7. Frequenza
8. Angolo di pendenza massimo
9. Produttore
10. Codice scansionabile
11. Anno di produzione
12. Modello
13. Numero di serie

## Responsabilità del prodotto

Come indicato nelle leggi vigenti in materia di responsabilità obbligatoria sul prodotto, non siamo responsabili per eventuali danni causati dal nostro prodotto se:

- Il prodotto viene riparato in modo errato.
- Il prodotto viene riparato con parti che non provengono o non sono omologate dal produttore.
- Il prodotto contiene un accessorio che non proviene o non è omologato dal produttore.
- Il prodotto non viene riparato presso un centro di assistenza autorizzato o presso un'autorità competente.

## Sicurezza

### Definizioni di sicurezza

Le avvertenze, le precauzioni e le note sono utilizzate per evidenziare le parti importanti del manuale.



**AVVERTENZA:** Utilizzato se è presente un rischio di lesioni o morte dell'operatore o di passanti nel caso in

cui le istruzioni del manuale non vengano rispettate.



**ATTENZIONE:** Utilizzato se è presente un rischio di danni al prodotto, ad altri materiali oppure alla zona adiacente nel caso in cui le istruzioni del manuale non vengano rispettate.

---

**Nota:** Utilizzato per fornire ulteriori informazioni necessarie in una determinata situazione.

---

## Istruzioni di sicurezza generali

---



**AVVERTENZA:** leggere le seguenti avvertenze prima di utilizzare il prodotto.

- Questo prodotto è uno strumento pericoloso se non si presta attenzione o se si utilizza il prodotto in modo errato. Il prodotto può causare gravi lesioni o morte dell'operatore o altre persone. Prima di utilizzare il prodotto, è necessario comprendere il contenuto di questo manuale operatore.
- Conservare tutte le avvertenze e le istruzioni.
- Rispettare tutte le leggi e le normative vigenti.
- L'operatore e il datore di lavoro devono conoscere e prevenire i rischi durante il funzionamento del prodotto.
- Non consentire ad altre persone di utilizzare il prodotto se non hanno letto e compreso il contenuto del manuale operatore.
- Non azionare il prodotto a meno che non si riceva la formazione appropriata prima dell'uso. Assicurarsi che tutti gli operatori ricevano la formazione appropriata.
- Non consentire ai bambini di utilizzare il prodotto.
- Consentire l'utilizzo del prodotto solo a persone autorizzate.
- L'operatore è responsabile di eventuali incidenti ad altre persone o dei danni materiali.
- Non utilizzare il prodotto quando si è stanchi, ammalati o sotto effetto di alcool, farmaci o medicinali.
- Usare la massima cautela e il buon senso.
- Durante il funzionamento, questo prodotto genera un campo elettromagnetico. Tale campo può interferire, in alcuni casi, con persone portatrici di impianti medici attivi o passivi. Per ridurre il rischio di lesioni gravi o letali, raccomandiamo alle persone portatrici di impianti medici di consultare il proprio medico e il produttore dell'impianto prima di utilizzare questo prodotto.
- Tenere pulito il prodotto. Assicurarsi che sia possibile leggere chiaramente simboli e decalcomanie.
- Se difettoso, non utilizzare il prodotto.
- Non effettuare modifiche a questo prodotto.
- Non utilizzare mai il prodotto se è possibile che altre persone abbiano apportato modifiche su di esso.

## Istruzioni di sicurezza per il funzionamento

---



**AVVERTENZA:** Leggere le seguenti avvertenze prima di utilizzare il prodotto.

- Usare sempre abbigliamento protettivo personale. Fare riferimento a *Abbigliamento protettivo personale alla pagina 49*.
- La sovraesposizione alle vibrazioni può causare lesioni neuro-vascolari a chi soffre di cattiva circolazione. In caso di sintomi riferibili a sovraesposizione alle vibrazioni, contattare il medico. Tali sintomi possono essere torpore, perdita della sensibilità, punture, prurito, dolore, perdita della forza, decolorazione della pelle o modifiche strutturali della sua superficie. Tali sintomi si riscontrano generalmente nelle mani, nei polsi e alle dita.
- Non utilizzare il prodotto senza aver installato prima tutte le protezioni.
- Assicurarsi di saper spegnere il motore rapidamente in caso di emergenza.
- BMP 215: prima di allontanarsi dal prodotto, arrestare il motore e scollegare il cavo di alimentazione. Assicurarsi che non vi sia alcun rischio di avviamento accidentale.
- BMP 215Petro: prima di allontanarsi dal prodotto, arrestare il motore. Assicurarsi che non vi sia alcun rischio di avviamento accidentale.
- Accertarsi che le parti in movimento della macchina non possano agganciare capi di abbigliamento, capelli lunghi o gioielli.
- Accertarsi di trovarsi in una posizione sicura e stabile durante il funzionamento.
- Azionare il prodotto solo su superfici orizzontali.
- Non azionare il prodotto se non è possibile ricevere soccorso in caso di incidente
- Utilizzare sempre accessori omologati. Rivolgersi al rivenditore Husqvarna per maggiori informazioni.
- Se il prodotto vibra o se il suo livello di rumorosità è insolitamente elevato, arrestare immediatamente il prodotto. Verificare la presenza di eventuali danni al prodotto. Riparare eventuali danni o contattare un'officina approvata per far svolgere la riparazione.
- Collegare il prodotto a un estrattore di polveri per rimuovere la polvere.
- Non tirare il tubo dell'estrattore di polvere. Il prodotto può cadere e causare lesioni o danni.
- Tenere l'estrattore di polveri in funzione fino a quando il motore non si arresta completamente.
- Assicurarsi che il rullo scarificatore non venga in contatto con la superficie quando si avvia il prodotto.
- BMP 215: controllare il senso di rotazione del motore. Una freccia sull'alloggiamento del motore mostra la direzione corretta del motore.

- Azionare il prodotto solo dalla parte posteriore con entrambe le mani sul manubrio.
- Accertarsi che non vi siano tracce di olio o grasso sulle impugnature.
- Tenere sempre le 2 ruote a contatto con il suolo durante il funzionamento.

## Protezione antipolvere



**AVVERTENZA:** leggere le seguenti avvertenze prima di utilizzare il prodotto.

- Il funzionamento del prodotto può generare polvere nell'aria. La polvere può causare lesioni gravi e problemi di salute permanenti. La polvere di silice è considerata dannosa da diverse autorità. Di seguito sono riportati alcuni esempi di problemi di salute:
  - Bronchite cronica da malattie polmonari fatali, silicosi e fibrosi polmonare
  - Cancro
  - Difetti alla nascita
  - Infiammazione cutanea
- Utilizzare l'attrezzatura corretta per ridurre la quantità di polvere e fumi nell'aria e per ridurre la polvere su attrezzature di lavoro, superfici, indumenti e parti del corpo. Esempi di contromisure sono i sistemi di raccolta della polvere e gli spruzzi d'acqua per abbattere la polvere. Se possibile, ridurre la polvere all'origine. Assicurarsi che l'attrezzatura sia installata e utilizzata correttamente e che venga eseguita la manutenzione ordinaria.
- utilizzare protezione respiratoria omologata. Assicurarsi che la protezione respiratoria sia adatta ai materiali pericolosi presenti nell'area di lavoro.
- Accertarsi che il flusso d'aria nell'area di lavoro sia sufficiente.
- Se possibile, puntare lo scarico del prodotto in modo che non possa generare polvere nell'aria.

## Sicurezza delle vibrazioni



**AVVERTENZA:** leggere le seguenti avvertenze prima di utilizzare il prodotto.

- Durante il funzionamento del prodotto, il prodotto trasmette vibrazioni all'operatore. Il regolare e frequente funzionamento del prodotto può causare o aumentare il grado di lesioni dell'operatore. Possono verificarsi lesioni alle dita, alle mani, ai polsi, alle braccia, spalle e/o ai nervi, alla circolazione sanguigna o altre parti del corpo. Le lesioni possono essere debilitanti e/o permanenti e possono aumentare gradualmente durante settimane, mesi o anni. Le possibili lesioni includono danni al sistema di circolazione sanguigna, al sistema nervoso, alle articolazioni e ad altre strutture del corpo.
- I sintomi si possono verificare durante il funzionamento del prodotto o in altri momenti. Se si manifestano dei sintomi e si continua a utilizzare il prodotto, i sintomi possono aumentare o diventare permanenti. Se si verificano questi o altri sintomi, rivolgersi a un medico:
  - Sonnolenza, perdita di sensibilità, formicolio, torpore, dolore, bruciore, brontolio, rigidità, sonnolenza, perdita di forza, alterazioni del colore o delle condizioni della pelle.
- I sintomi possono aumentare a basse temperature. Utilizzare indumenti caldi e tenere le mani calde e asciutte quando si utilizza il prodotto in ambienti freddi.
- Eseguire la manutenzione e azionare il prodotto come indicato nel manuale operatore, per mantenere il livello di vibrazioni corretto.
- Il prodotto è dotato di un sistema di smorzamento che riduce le vibrazioni provenienti dalle impugnature. Lasciare che sia il prodotto a svolgere il lavoro. non spingere il prodotto con una forza eccessiva. Tenere il prodotto delicatamente in corrispondenza delle impugnature, ma assicurarsi di controllarlo e utilizzarlo in modo sicuro. Non inserire le impugnature nei fincorsa più del necessario.
- Tenere le mani solo sul manubrio o sulle maniglie. Tenere tutte le altre parti del corpo a distanza dal prodotto.
- Arrestare immediatamente il prodotto in caso di forti vibrazioni improvvise. Non continuare il funzionamento prima di rimuovere la causa dell'aumento delle vibrazioni.

## Sicurezza per il rumore



**AVVERTENZA:** Leggere le seguenti avvertenze prima di utilizzare il prodotto.

- Livelli di rumore elevati e un'esposizione prolungata al rumore possono causare la perdita dell'udito dovuta al rumore.
- Per ridurre il livello di rumorosità, eseguire la manutenzione e azionare il prodotto come indicato nel manuale dell'operatore.
- Utilizzare una protezione per l'udito omologata durante l'utilizzo del prodotto.
- Stare in ascolto per sentire segnali di avvertimento e voci quando si utilizzano le cuffie protettive. Rimuovere la protezione acustica quando il prodotto viene arrestato, a meno che non sia necessaria una protezione acustica per il livello di rumore nell'area di lavoro.

## Sicurezza dei fumi di scarico



**AVVERTENZA:** leggere le seguenti avvertenze prima di utilizzare il prodotto.



- I fumi di scarico del motore contengono monossido di carbonio, un gas inodore, velenoso e altamente pericoloso. L'inalazione di monossido di carbonio può causare la morte. Poiché il monossido di carbonio è inodore e non può essere visto, non è possibile rilevarlo. Sintomo dell'avvelenamento da monossido di carbonio sono le vertigini, ma è possibile che una persona perda conoscenza senza preavviso in presenza di una sufficiente quantità o di concentrazione di monossido di carbonio.
- I fumi di scarico contengono anche idrocarburi incombusti, tra cui il benzene. L'inalazione a lungo termine della polvere può causare problemi alla salute.
- Anche i fumi di scarico che si possono vedere o odorare contengono monossido di carbonio.
- Non utilizzare un prodotto del motore a combustione in interni o in aree che non dispongono di un flusso d'aria sufficiente.
- Non respirare i fumi di scarico.
- Assicurarsi che il flusso d'aria nell'area di lavoro sia sufficiente. Questa misura è molto importante quando si utilizza il prodotto in fossi o in altre aree di lavoro ristrette in cui i fumi di scarico possono accumularsi facilmente.

### Abbigliamento protettivo personale



**AVVERTENZA:** leggere le seguenti avvertenze prima di utilizzare il prodotto.

- Usare sempre abbigliamento protettivo personale omologato quando si utilizza il prodotto. L'uso di abbigliamento protettivo personale non elimina il rischio di lesioni, ma ne riduce la gravità in caso di incidente. Farsi consigliare dal rivenditore per la scelta dell'abbigliamento protettivo personale corretto.
- Controllare regolarmente le condizioni dell'abbigliamento protettivo personale.
- Utilizzare un elmetto protettivo omologato.
- Usare cuffie protettive omologate.
- utilizzare protezione respiratoria omologata.
- Utilizzare una protezione per gli occhi omologata con protezione laterale.
- Usare guanti protettivi.
- Utilizzare stivali con calotta di acciaio e suola antiscivolo.
- Utilizzare indumenti da lavoro approvati o indumenti aderenti equivalenti, con maniche e gambe lunghe.

### Estintore

- Tenere un estintore a portata di mano durante il funzionamento del prodotto.
- Utilizzare un estintore a polvere o un estintore ad anidride carbonica.

### Sicurezza dell'area di lavoro



**AVVERTENZA:** Leggere le seguenti avvertenze prima di utilizzare il prodotto.

- Non utilizzare il prodotto in presenza di nebbia, pioggia, vento forte, freddo, rischio di fulmini o altre condizioni climatiche sfavorevoli.
- Non utilizzare il prodotto in aree dove possono verificarsi incendi o esplosioni.
- Tenere bambini, passanti e animali lontani dall'area di lavoro e a distanza di sicurezza dal prodotto.
- Accertarsi che solo persone autorizzate siano presenti nell'area di lavoro.
- Mantenere l'area di lavoro pulita e sufficientemente illuminata.
- Rimuovere oggetti quali viti, bulloni, fili e pietre dall'area di lavoro prima di utilizzare il prodotto.
- Assicurarsi che non siano presenti cavi o tubi nella direzione di funzionamento del prodotto.
- Assicurarsi che sia disponibile un flusso d'aria sufficiente nell'area di lavoro.

### Sicurezza elettrica



**AVVERTENZA:** C'è sempre il rischio di scosse quando si utilizzano prodotti elettrici. Non utilizzare il prodotto in condizioni climatiche sfavorevoli. Non toccare parafulmini e oggetti metallici. Per prevenire lesioni personali, utilizzare sempre il prodotto secondo quanto indicato nel presente manuale dell'operatore.



**AVVERTENZA:** Utilizzare sempre un alimentatore con RCD (dispositivo salvavita). Un dispositivo RCD diminuisce il rischio di scosse elettriche.



**AVVERTENZA:** Alta tensione. Nel gruppo di potenza sono presenti parti non protette. Scollegare sempre la spina di alimentazione prima di aprire lo sportello della scatola elettrica.



**ATTENZIONE:** L'alimentazione del prodotto o del generatore deve essere sufficiente e costante per garantire il regolare funzionamento del motore. Una tensione non corretta causa l'aumento della potenza assorbita e della temperatura del motore fino all'attivazione del circuito di sicurezza. La dimensione del cavo di alimentazione deve essere conforme alle normative nazionali e locali. La dimensione della presa di rete deve corrispondere

all'amperaggio della presa elettrica e del cavo di prolunga del prodotto.

Se la resistenza di sistema dell'alimentazione elettrica di rete è più elevata, possono verificarsi brevi cali di tensione quando il prodotto viene avviato. Ciò può influire sul funzionamento di altri prodotti, ad esempio può verificarsi uno sfarfallio delle luci.

Utilizzare solo prolunghe per esterni dotate di messa a terra con spine e prese di messa a terra conformi al connettore di alimentazione del prodotto.

Il prodotto è dotato di una spina di alimentazione con messa a terra. Collegare sempre il dispositivo a una presa di corrente con messa a terra. Ciò riduce il rischio di scosse elettriche in caso di guasto.

Non utilizzare adattatori elettrici insieme al prodotto.

### Cavi di prolunga

- Utilizzare solo cavi di prolunga omologati di lunghezza sufficiente.
- Il valore nominale sul cavo di prolunga deve essere equivalente o superiore al valore indicato sulla targhetta dati di funzionamento del prodotto.
- Utilizzo di prolunghe con messa a terra.
- Quando si utilizza il prodotto all'aperto, utilizzare un cavo di prolunga adatto per l'uso all'aperto. Questo diminuisce il rischio di scosse elettriche.
- Tenere la connessione della prolunga asciutta e sollevata dal suolo.
- Non avvicinare il cavo di prolunga a fonti di calore, olio, spigoli taglienti o parti in movimento. Un cavo danneggiato aumenta il rischio di scosse elettriche.
- Accertarsi che il cavo di prolunga sia in buone condizioni e non sia danneggiato.
- Non utilizzare il cavo di prolunga mentre è avvolto. Ciò può causare un surriscaldamento del cavo di prolunga.
- Assicurarsi che il cavo di prolunga sia dietro l'operatore il prodotto quando si utilizza il prodotto. Ciò evita danni al cavo di prolunga.

### Dispositivi di sicurezza sul prodotto



**AVVERTENZA:** Leggere le seguenti avvertenze prima di utilizzare il prodotto.

- Non utilizzare un prodotto con dispositivi di sicurezza difettosi.
- Effettuare un controllo dei dispositivi di sicurezza con regolarità. Se i dispositivi di sicurezza sono difettosi, rivolgersi alla propria officina Husqvarna.

### Freno a pedale

Il freno a pedale arresta le ruote. Quando il freno a pedale viene rilasciato, le ruote possono muoversi.

### Per controllare il freno a pedale

1. Inserire il freno a pedale.
2. Accertarsi che il prodotto non si sposti. Se il prodotto si sposta, regolare il freno a pedale.

- Controllare che i valori di potenza, del fusibile e della tensione di rete corrispondano a quelli indicati sulla targhetta dati di funzionamento del prodotto.
- Arrestare sempre il prodotto prima di staccare la spina di alimentazione.
- Non utilizzare il prodotto se il cavo o la spina di alimentazione sono danneggiati. ma consegnarlo a un centro di assistenza autorizzato per la riparazione. Un cavo di alimentazione danneggiato può causare lesioni gravi e persino la morte.
- Utilizzare il cavo di alimentazione in modo corretto. Non utilizzare il cavo di alimentazione per spostare, tirare o scollegare il prodotto. Tirare la spina per scollegare il cavo di alimentazione. Non tirare il cavo di alimentazione.
- Non azionare il prodotto a contatto con l'acqua in condizioni in cui le attrezzature possono bagnarsi. L'attrezzatura potrebbe danneggiarsi e il prodotto causare scosse elettriche e provocare lesioni personali.
- Non introdurre ulteriore umidità all'interno del prodotto rispetto quella dell'acqua fornita dal relativo impianto. Tenere il prodotto lontano dalla pioggia. L'acqua che penetra nel prodotto aumenta il rischio di scosse elettriche.
- Scollegare sempre il cavo di alimentazione prima di connettere o disconnettere il collegamento del cavo del motore e della scatola di collegamenti elettrici.

### Istruzioni per la messa a terra del prodotto



**AVVERTENZA:** Il collegamento errato può provocare scosse elettriche. In caso di dubbi sul collegamento a terra del prodotto, rivolgersi a un elettricista certificato.

Non modificare la spina di alimentazione rispetto alle specifiche di fabbrica. Se la spina o il cavo di alimentazione sono danneggiati o devono essere sostituiti, rivolgersi a un'officina autorizzata Husqvarna. Rispettare le norme e le leggi locali.

Se non si comprendono pienamente le istruzioni relative alla messa a terra del prodotto, rivolgersi a un elettricista certificato.

## Pulsante per l'arresto di emergenza BMP 215

Il pulsante per l'arresto di emergenza consente di spegnere rapidamente il motore.

### Controllo del pulsante per l'arresto di emergenza

Fare riferimento a *Panoramica del prodotto BMP 215 alla pagina 44* per informazioni sulla posizione del pulsante per l'arresto di emergenza sul prodotto.

1. Ruotare il pulsante per l'arresto di emergenza in senso orario per accertarsi che sia disinserito.
2. Avviare il prodotto. Fare riferimento a *Avviamento del prodotto alla pagina 53*.
3. Premere il pulsante per l'arresto di emergenza.
4. Accertarsi che il motore si sia arrestato.
5. Ruotare in senso orario il pulsante per l'arresto di emergenza per disinnestare.

### Coperchio laterale

Il coperchio laterale protegge l'operatore da polvere e particelle.

### Controllo del coperchio laterale

- Assicurarsi che i fori sul coperchio laterale non siano usurati e che le viti siano serrate a fondo.

### Sicurezza nell'uso del carburante



**AVVERTENZA:** Leggere le seguenti avvertenze prima di utilizzare il prodotto.

- Il carburante è infiammabile e i vapori sono esplosivi. Prestare attenzione al carburante per evitare lesioni, incendi ed esplosioni.
- Non respirare i vapori del carburante. I vapori del carburante sono velenosi e possono causare lesioni. Accertarsi che ci sia un sufficiente flusso di aria.
- Non rimuovere il tappo del carburante, né rabboccare il serbatoio del carburante a motore acceso.
- Lasciare che il motore si raffreddi prima di effettuare il rifornimento.
- Non rifornire il carburante in locali interni. Un flusso d'aria insufficiente può causare lesioni o la morte dovute ad asfissia o al monossido di carbonio.
- Non fumare in prossimità del carburante o del motore.
- Non posizionare oggetti caldi in prossimità del carburante o del motore.
- Non effettuare il rifornimento di carburante in prossimità di scintille o fiamme.
- Prima di effettuare il rifornimento, aprire lentamente il tappo del serbatoio del carburante e rilasciare la pressione con cautela.

- Il carburante sulla pelle può causare lesioni. In caso di contatto del carburante con il corpo, rimuoverlo con acqua e sapone.
- In caso di perdite di carburante sugli indumenti, cambiarsi immediatamente.
- Non riempire completamente il serbatoio del carburante. Il calore provoca l'espansione del carburante. Lasciare dello spazio nella parte superiore del serbatoio del carburante.
- Stringere completamente il tappo del serbatoio del carburante. Se il tappo del serbatoio carburante non è serrato, vi è il rischio di incendio.
- Prima di avviare il prodotto, spostarlo a minimo 3 m/10 ft dal punto di rifornimento.
- Non avviare il prodotto nel caso in cui vi sia carburante o olio motore su di esso. Rimuovere il carburante e l'olio motore indesiderati e lasciare asciugare il prodotto prima di avviare il motore.
- Esaminare regolarmente il motore per verificare la presenza di eventuali perdite. In caso di perdite del sistema di alimentazione, non avviare il motore fino a quando le perdite non sono state riparate.
- Non usare le dita per verificare se il motore presenta eventuali perdite.
- Conservare il carburante solo in contenitori omologati.
- Quando il prodotto e il carburante sono in magazzino, assicurarsi che il carburante e i vapori del carburante non possano causare danni.
- Versare il carburante in un contenitore omologato, all'aperto e lontano da scintille e fiamme libere.

### Istruzioni di sicurezza per la manutenzione



**AVVERTENZA:** Leggere le seguenti avvertenze prima di utilizzare il prodotto.

- Usare sempre abbigliamento protettivo personale. Fare riferimento a *Abbigliamento protettivo personale alla pagina 49*.
- Eseguire esclusivamente gli interventi di manutenzione riportati nel presente manuale operatore. Rivolgersi a un'officina autorizzata per tutti gli altri interventi.
- Se la manutenzione non viene eseguita correttamente e con regolarità, aumenta il rischio di lesioni personali e danni al prodotto.
- Pulire il prodotto per rimuovere materiali pericolosi prima di eseguire la manutenzione.
- Prima di eseguire la manutenzione, arrestare il prodotto e impedire che venga avviato accidentalmente:
  - BMP 215: arrestare il motore, estrarre il controllo presenza operatore e scollegare la spina di alimentazione.

- BMP 215Petrol: arrestare il motore ed estrarre il controllo presenza operatore.
- Eseguire la manutenzione del prodotto su un terreno stabile e pianeggiante.
- Non apportare modifiche al prodotto. Le modifiche apportate al prodotto non approvate dal produttore possono causare gravi lesioni, anche letali.
- Sostituire le parti danneggiate, usurate o rotte.
- Utilizzare sempre accessori e ricambi originali. Accessori e ricambi che non sono stati approvati

dal produttore possono causare gravi lesioni, anche fatali.

- Dopo la manutenzione, controllare il livello di vibrazioni del prodotto. Se non è corretto, rivolgersi a un'officina autorizzata.
- Rivolgersi a un'officina autorizzata per far svolgere regolarmente interventi di manutenzione sul prodotto.

---

## Utilizzo

---

### Introduzione



**AVVERTENZA:** Prima di utilizzare il prodotto, è necessario leggere e comprendere il capitolo relativo alla sicurezza.

### Cosa fare prima di azionare il prodotto

1. Leggere il manuale dell'operatore con attenzione e accertarsi di averne compreso il contenuto.
2. BMP 215Petrol: leggere attentamente il manuale dell'operatore del motore a combustione e accertarsi di aver compreso le istruzioni.
3. Leggere attentamente il manuale dell'operatore dell'estrattore di polveri e accertarsi di aver compreso le istruzioni.
4. Usare sempre abbigliamento protettivo personale. Fare riferimento a *Abbigliamento protettivo personale alla pagina 49*.
5. Accertarsi che solo persone autorizzate siano presenti nell'area di lavoro.
6. Eseguire la manutenzione giornaliera. Fare riferimento a *Programma di manutenzione alla pagina 55*.
7. Controllare che il prodotto sia montato correttamente e che non sia danneggiato.
8. Posizionare il prodotto sull'area di lavoro. Assicurarsi che la superficie sia pianeggiante. Assicurarsi che il trasporto del prodotto verso e nell'area di lavoro venga effettuato in modo sicuro e corretto. Fare riferimento a *Trasporto alla pagina 58*.
9. Assicurarsi che il rullo scarificatore non colpisca il terreno.
10. Assicurarsi che i taglienti possano muoversi liberamente sull'asse del rullo scarificatore.
11. Collegare l'estrattore di polvere al prodotto. Fare riferimento a *Collegamento di un estrattore di polvere alla pagina 52*.
12. BMP 215: Collegare il prodotto a una fonte di alimentazione. Fare riferimento a *Collegamento del prodotto a una fonte di alimentazione BMP 215 alla pagina 52*.

13. BMP 215Petrol: Riempire il serbatoio del carburante. Fare riferimento a *Rifornimento del carburante BMP 215Petrol alla pagina 53*.
14. BMP 215Petrol: Eseguire il controllo del livello dell'olio. Fare riferimento al manuale dell'operatore del motore a combustione.
15. BMP 215: controllare il senso di rotazione del motore. Una freccia sull'alloggiamento del motore mostra la direzione corretta del motore. Se necessario, modificare il senso del motore. Fare riferimento a *Modifica del senso di rotazione del motore BMP 215 alla pagina 56*.

### Collegamento di un estrattore di polvere



**AVVERTENZA:** Non utilizzare l'estrattore di polvere se il tubo dell'estrattore è danneggiato. Il rischio aumenta se si respira polvere pericolosa per la salute. utilizzare protezione respiratoria omologata.

1. Verificare l'eventuale presenza di danni sul tubo dell'estrattore di polvere.
2. Accertarsi che i filtri dell'estrattore di polvere siano puliti e non siano danneggiati.
3. Collegare il tubo dell'estrattore di polveri all'apposito raccordo. Fare riferimento a *Panoramica del prodotto BMP 215 alla pagina 44* per informazioni sulla posizione dell'estrattore di polveri sul prodotto.

### Collegamento del prodotto a una fonte di alimentazione BMP 215

1. Collegare la spina di alimentazione del prodotto a un cavo di prolunga adatto.
2. Collegare il cavo di prolunga a una presa di rete.



**ATTENZIONE:** Quando il prodotto viene collegato a un estrattore di polvere, quest'ultimo deve essere collegato a una fonte di alimentazione trifase.

## Rifornimento del carburante BMP 215Petrol

Se disponibile, utilizzare benzina alchilata/a basso livello di emissioni. Se non è disponibile benzina alchilata/a basso livello di emissioni, utilizzare una benzina senza piombo di buona qualità o una benzina contenente piombo con un numero di ottani non inferiore a 90.

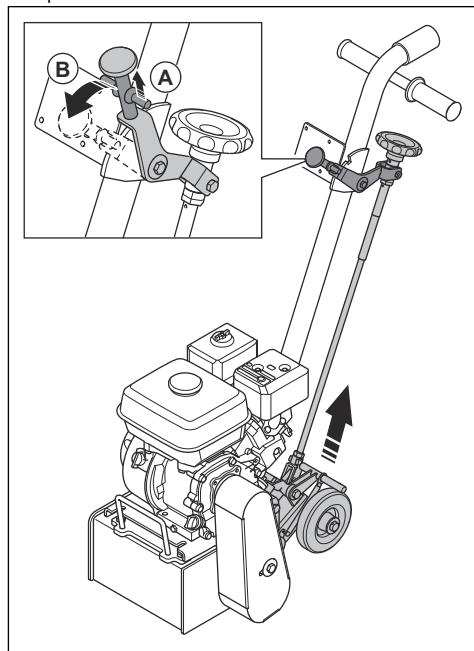


**ATTENZIONE:** Non utilizzare mai benzina con un numero di ottani inferiore a 90 RON (87 AKI). Ciò può causare danni al prodotto.

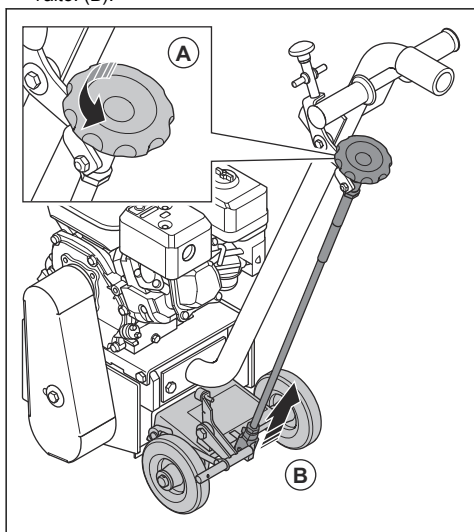
1. Aprire lentamente il tappo del serbatoio del carburante per rilasciare la pressione.
2. Riempire lentamente il serbatoio con una tanica di carburante. Se si versa del carburante, rimuoverlo con un panno e lasciare asciugare eventuali residui.
3. Pulire l'area intorno al tappo del serbatoio del carburante.
4. Stringere a fondo il tappo del serbatoio del carburante. Se il tappo del serbatoio del carburante non è serrato, vi è il rischio di incendio.
5. Prima dell'avviamento, spostare il prodotto di almeno 3 m (10 ft) dal punto in cui è stato riempito il serbatoio del carburante.

## Avviamento del prodotto

1. Accertarsi che la leva di sollevamento sia in posizione superiore. Tirare la leva di sollevamento verso l'alto (A), quindi estrarla (B) dalla maniglia per spostare il rullo scarificatore verso l'alto.

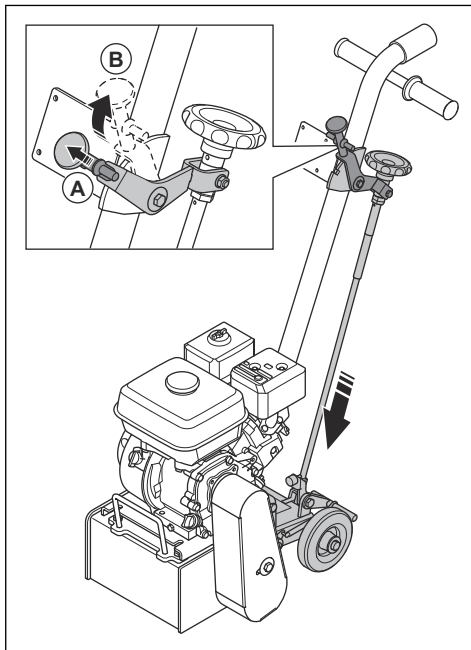


- Assicurarsi che il volantino di regolazione della profondità sia in posizione sollevata. Ruotare il volantino di regolazione della profondità in senso antiorario (A) per spostare il rullo scarificatore verso l'alto. (B).



- Assicurarsi che i freni siano inseriti.
- Avviare il sistema di estrazione delle polveri.
- BMP 215Petrol: portare l'interruttore ON/OFF del motore su "ON".
- Avviare il prodotto:
  - BMP 215: Premere il pulsante avvio.
  - BMP 215Petrol: Tirare l'impugnatura di avviamento.

- Abbassare lentamente la leva di sollevamento. Tirare la leva di sollevamento verso l'alto (A) e quindi nella direzione della maniglia (B) per abbassare il rullo scarificatore.

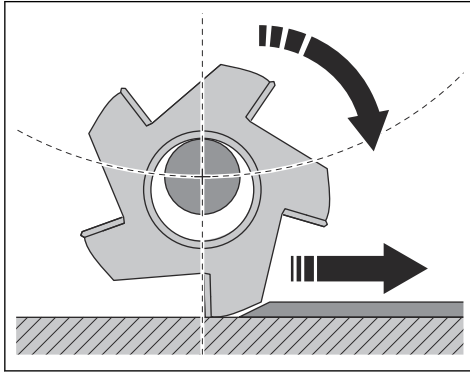


- Ruotare il volantino di regolazione della profondità in senso orario fino a raggiungere la profondità di scarificazione corretta.
- Rilasciare il freno a pedale per spostare il prodotto in avanti.

## Utilizzo del prodotto

- Afferrare il manico con una leggera pressione per assicurarsi che le ruote posteriori abbiano la massima tenuta.
- Mettere in funzione il prodotto su tracciati paralleli e assicurarsi che il tubo delle polveri e il cavo elettrico sul modello BMP 215 non si attorciglino.

3. Assicurarsi che l'utensile del rullo scarificatore tocchi il terreno tramite forza centripeta.



4. Regolare la velocità sulla superficie. Utilizzare a velocità più basse su una superficie grezza.

## Arresto del prodotto

1. Tirare la leva di sollevamento verso l'alto e ruotare il volantino di regolazione della profondità fino a quando il rullo scarificatore non tocca il terreno.
2. Arrestare il prodotto:
  - a) BMP 215: Premere il pulsante per l'arresto di emergenza.
  - b) BMP 215Petrol: portare l'interruttore ON/OFF del motore su OFF.
3. Avviare l'estrattore di polveri.
4. BMP 215: Scollegare la presa di alimentazione.
5. Accertarsi che tutte le parti in movimento siano ferme.

## Manutenzione

### Introduzione



**AVVERTENZA:** Prima di svolgere la manutenzione, leggere e comprendere il capitolo relativo alla sicurezza.

Per tutti gli interventi di assistenza e riparazione sul prodotto, è necessaria una formazione specifica. La nostra azienda garantisce la disponibilità di personale qualificato per le riparazioni e l'assistenza. Se non avete acquistato il prodotto presso un rivenditore dotato di officina, informatevi sull'ubicazione della più vicina officina autorizzata.

### Programma di manutenzione

\* = manutenzione generale effettuata dall'operatore. Le istruzioni non sono riportate in questo manuale dell'operatore.

X = Le istruzioni sono riportate in questo manuale dell'operatore.

O = Le istruzioni non sono riportate in questo manuale dell'operatore. Affidare la manutenzione a un'officina autorizzata.

Manutenzione generale del prodotto	Giornaliera	12 ore dopo l'inter-vento di manutenzio-ne	Una volta all'anno
Pulire il prodotto.	X		
Controllare tutti i dispositivi di sicurezza.	X		
Accertarsi che i dadi e le viti siano serrati.	*	*	
Controllare che i componenti elettrici, i cavi e i raccordi non siano usurati e danneggiati.	*		
Controllare i raccordi dei tubi. Controllare tutti i tubi sul prodotto per verificare l'eventuale presenza di danni o perdite.	*		
Assicurarsi che i tubi delle polveri non siano danneggiati né ostruiti.	*		
Assicurarsi che il collettore di polveri sia vuoto e collegato correttamente.	*		
Eseguire una manutenzione e una pulizia completa del prodotto.			O

Manutenzione generale del prodotto	Giornaliera	12 ore dopo l'intervento di manutenzione	Una volta all'anno
BMP 215: accertarsi che il cavo di alimentazione e il cavo di prolunga siano in buone condizioni e non siano danneggiati.	*		
BMP 215Petrol: accertarsi che non vi siano perdite di olio o carburante.	*		

## Pulizia del prodotto

- Pulire sempre tutte le apparecchiature dopo l'utilizzo. Utilizzare un aspirapolvere.
- Non utilizzare idropulitrici per pulire il prodotto.
- Mantenere pulite le aperture dell'aria per assicurarsi che il prodotto abbia sempre una temperatura sufficientemente fredda.
- Pulire il rullo dell'utensile dopo averlo utilizzato su superfici umide.

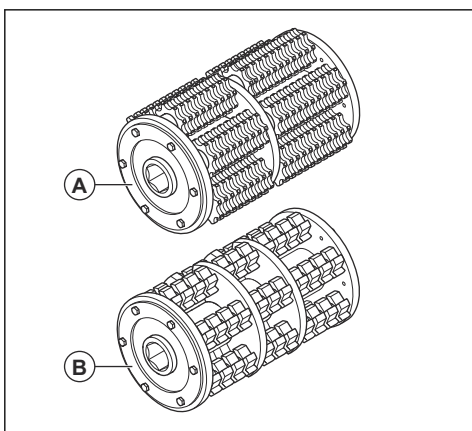
## Modifica del senso di rotazione del motore BMP 215

1. Arrestare il motore. Fare riferimento a *Arresto del prodotto alla pagina 55*.
2. Attendere che il prodotto sia completamente fermo.
3. Scollegare la presa di alimentazione.
4. Ruotare l'interruttore dell'invertitore nella spina di alimentazione nella posizione opposta.

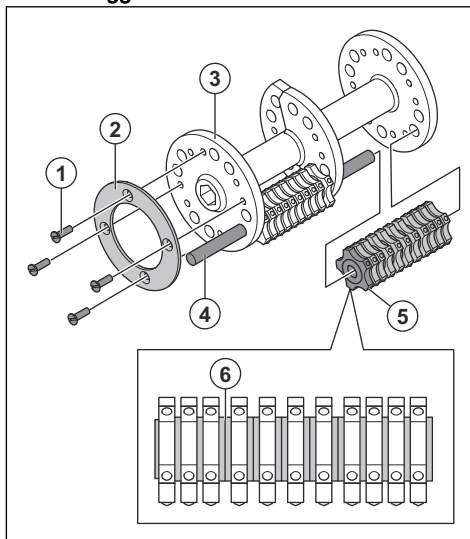
## Rullo scarificatore

### Utensili per il rullo scarificatore

Sono disponibili diversi utensili per i rulli scarificatori, taglienti (A) e frese (B). Gli utensili sono applicabili a diverse superfici.



## Assemblaggio del rullo scarificatore



1. Vite a testa svasata M6x20
2. Piastra di fissaggio
3. Rullo scarificatore
4. Asse
5. Tagliente scarificatore
6. Distanziatore

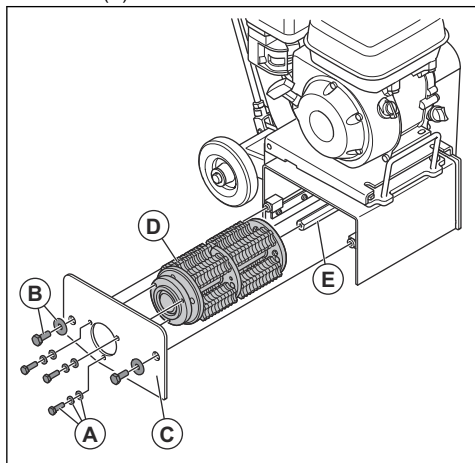
## Sostituzione del rullo scarificatore



**AVVERTENZA:** accertarsi che tutte le parti in movimento siano completamente ferme.



1. Rimuovere le viti e le rondelle (A, B) dal coperchio laterale (C).



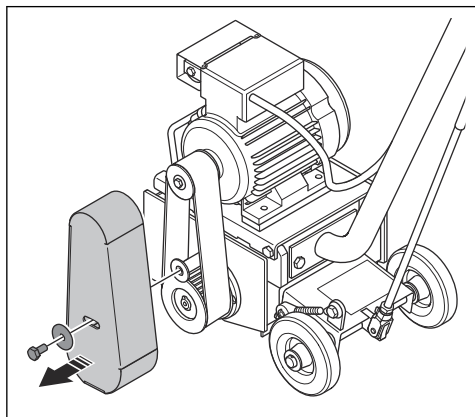
2. Rimuovere il coperchio laterale (C).
3. Rimuovere il rullo scarificatore (D).
4. Pulire e lubrificare l'asse (E).
5. Installare il nuovo rullo scarificatore (D) sull'asse (E).
6. Installare il coperchio laterale (C) sul rullo scarificatore (D).
7. Allentare le viti e rimuovere le rondelle (A, B).

### Esame del rullo scarificatore

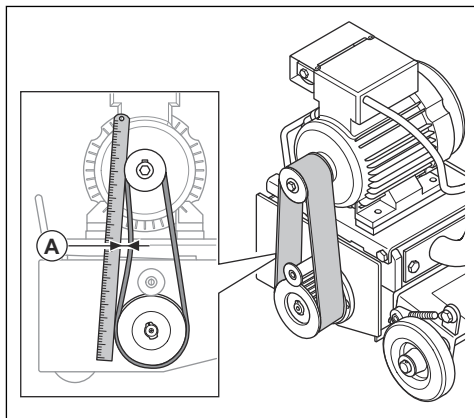
- Esaminare l'eventuale presenza di usura sul rullo scarificatore. Sostituire in caso di danni, fare riferimento a *Sostituzione del rullo scarificatore alla pagina 56*.

### Controllo della cinghia di trasmissione

1. Rimuovere il bullone del coperchio della cinghia di trasmissione e il coperchio della cinghia di trasmissione.



2. Assicurarsi che la cinghia di trasmissione non presenti danni o difetti visibili.
3. Spingere la cinghia di trasmissione per assicurarsi che abbia la tensione corretta.



4. Se è possibile spingere la cinghia di trasmissione di più o meno di 5 mm in (A), regolare la tensione della cinghia di trasmissione. Fare riferimento a *Regolazione della tensione della cinghia alla pagina 57*.
5. Montare il coperchio della cinghia di trasmissione con il bullone del coperchio della cinghia di trasmissione.

### Regolazione della tensione della cinghia

1. Ruotare i 4 dadi sulla piastra del motore per regolare la tensione della cinghia di trasmissione.
  - a) Ruotare i dadi in senso antiorario per sollevare il motore e aumentare la tensione.
  - b) Ruotare i dadi in senso orario per abbassare il motore e diminuire la tensione.

## Risoluzione dei problemi

Problema	Causa	Soluzione
Vibrazioni eccessive e/o rumori insoliti.	Gli utensili sono usurati o danneggiati.	Sostituire le parti usurate o danneggiate.
	Il cuscinetto è difettoso.	Controllare il cuscinetto sull'albero di trasmissione dell'asse e sostituire se necessario.
	Tensionamento errato della cinghia di trasmissione.	Controllare il tensionamento della cinghia di trasmissione. Fare riferimento a <i>Controllo della cinghia di trasmissione alla pagina 57</i> .
	Il motore è difettoso.	Sostituire il motore.
Prestazioni di scarificazione ridotte o assenti.	Gli utensili sono usurati o danneggiati.	Sostituire le parti usurate.
	Il tipo di utensili non è corretto per la superficie.	Sostituire gli utensili con quelli corretti per la superficie.
	–	BMP 215Petrol: Fare riferimento al manuale dell'operatore del motore a combustione.
Il prodotto non si avvia.	BMP 215: Il pulsante per l'arresto d'emergenza è innestato.	Ruotare in senso orario il pulsante per l'arresto di emergenza per disinnestare.
	Un componente è difettoso.	Sostituire il componente difettoso.
	BMP 215: Solo una fase viene fornita nel prodotto.	Eseguire un controllo dell'alimentazione.
	BMP 215: Il cavo di prolunga è scollegato o danneggiato.	Collegare il cavo di prolunga o, se necessario, sostituirlo.
	BMP 215Petrol: Non è presente carburante nel serbatoio.	Rabboccare il serbatoio del carburante con carburante. Fare riferimento a <i>Rifornimento del carburante BMP 215Petrol alla pagina 53</i> .
Il prodotto si arresta dopo poco tempo.	BMP 215: l'interruttore di protezione del motore si disinnesta a causa di un sovraccarico.	Ridurre il carico.
	BMP 215: il motore è difettoso.	Controllare il motore.

## Trasporto, stoccaggio e smaltimento

### Trasporto



**AVVERTENZA:** prestare attenzione durante il trasporto. Il prodotto ha un peso elevato e può causare lesioni o danni se cade o si sposta durante il trasporto.



**ATTENZIONE:** tirare la leva di sollevamento prima del trasporto. Gli utensili non devono toccare terra durante il trasporto.



**ATTENZIONE:** non trainare il prodotto dietro un veicolo.

- Le ruote consentono di spostare il prodotto per distanze più brevi. Per distanze maggiori, sollevare il prodotto per spostarlo o posizionarlo su un veicolo.
- Durante il trasporto, applicare una protezione sul prodotto. La protezione evita di esporre il prodotto a elementi naturali quali pioggia e neve.

## Spostamento del prodotto verso l'alto e verso il basso su una rampa



**AVVERTENZA:** Prestare molta attenzione quando si sposta il prodotto verso l'alto e verso il basso sulle rampe. Il prodotto è pesante e vi è il rischio di lesioni in caso di caduta o spostamento troppo rapido del prodotto.



**AVVERTENZA:** Per le rampe con inclinazione ripida, utilizzare sempre un verricello. Non camminare o sostare sotto o in prossimità del prodotto.

- Per far scendere il prodotto da una rampa, farlo avanzare lentamente.
- Per spostare il prodotto su una rampa, farlo arretrare lentamente.
- Non ruotare il prodotto a sinistra o a destra di oltre 45° su una rampa.

## Sollevamento del prodotto



**AVVERTENZA:** Assicurarsi che l'attrezzatura di sollevamento abbia le specifiche corrette per sollevare il prodotto in sicurezza. La targhetta del modello sul prodotto mostra il peso del prodotto.

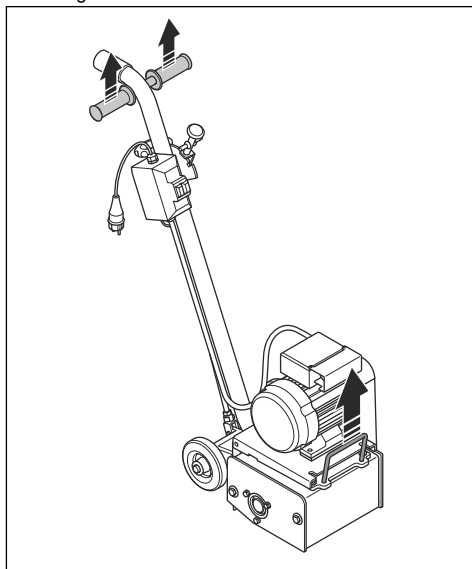


**AVVERTENZA:** Non camminare o sostare sotto o vicino a un prodotto sollevato. Tenere i bambini lontani dall'area di lavoro.



**AVVERTENZA:** non sollevare un prodotto danneggiato. Accertarsi che il golfare di sollevamento sia fissato correttamente e che non sia danneggiato.

1. Collegare l'attrezzatura di sollevamento ai golfari e le maniglie.



2. Sollevare il prodotto in sicurezza.

## AL PIANO TERRA



**ATTENZIONE:** Non collocare il prodotto all'aperto per conservarlo. Tenere sempre il prodotto in ambienti chiusi.

- Conservare il prodotto in un luogo asciutto e al riparo dal gelo.
- Pulire il prodotto ed eseguire una manutenzione completa prima di riporlo.
- Conservare il prodotto in un'area chiusa a chiave per impedire l'accesso a bambini o persone non autorizzate.
- BMP 215Petrol: Svuotare il serbatoio del carburante prima di riporre il prodotto per un lungo periodo di tempo. Smaltire il carburante presso un apposito centro di smaltimento.
- BMP 215Petrol: Utilizzare sempre contenitori approvati per la conservazione e il trasporto del carburante.

## Smaltimento

- Rispettare le norme locali sul riciclaggio e le normative vigenti.
- Smaltire tutte le sostanze chimiche, quali olio motore o carburante, presso un centro assistenza o un centro di smaltimento applicabili.
- Quando il prodotto non è più in uso, inviarlo a un rivenditore Husqvarna o smaltirlo presso un impianto di riciclo.

## Dati tecnici

	BMP 215, 230V	BMP 215Petrol
Potenza del motore, kW	1,8	4,0 a 3600 min <sup>-1</sup>
Collegamento elettrico, V/Hz	230/50	-
Carburante	-	Benzina senza piombo 86 ottani o più
Amperaggio, A	16	-
Olio motore	-	SAE 10W-30
Larghezza operativa, mm	215	
Velocità di rotazione, min <sup>-1</sup>	1700	
Lunghezza, mm	880	
Larghezza, mm	387	
Altezza, mm	1070	
Peso, kg	63	59
<b>Emissioni di rumore</b>		
Livello di potenza acustica, misurato L <sub>W</sub> (dB(A)) ±5dB(A)	11	
<b>Livelli di rumorosità</b>		
Livello di pressione acustica all'orecchio dell'operatore, L <sub>p</sub> (dB(A)) ±5dB(A)	98	
Livello di vibrazioni (impugnatura), m/s <sup>2</sup> , ±0,9m/s <sup>2</sup>	5,8	
Diametro raccordo tubo delle polveri, mm	50	
Temperatura ambiente	-5°C~40°C	
Unità filtro applicabile	Rivolgersi al rivenditore Husqvarna di fiducia.	

### Dichiarazione su rumori e vibrazioni

Questi valori dichiarati sono stati ottenuti mediante test di laboratorio in conformità alla direttiva o agli standard indicati e sono adatti per il confronto con i valori dichiarati di altri prodotti testati in conformità alla stessa direttiva o agli stessi standard. Questi valori dichiarati

non sono adatti per l'uso nelle valutazioni dei rischi e i valori misurati nei singoli luoghi di lavoro possono essere più elevati. I valori di esposizione effettivi e il rischio di danni riscontrati da un singolo utente sono unici e dipendono dal modo in cui l'utente lavora, dal materiale utilizzato, dal tempo di esposizione e dalle condizioni fisiche dell'utente e del prodotto.

### Cavi di prolunga

Lunghezza cavo	Sezione trasversale			
	≤ 16 A	≤ 32 A	≤ 63 A	≤ 125 A
Calcolata in base a un pre-fusibile GG <sup>3</sup> :	16 A	32 A	63 A	125 A

<sup>3</sup> Le sezioni trasversali devono essere ricalcolate quando vengono utilizzati pre-fusibili di altro tipo o dimensione rispetto a quanto indicato.

Lunghezza cavo	Sezione trasversale			
	≤ 16 A	≤ 32 A	≤ 63 A	≤ 125 A
> 20 m	1,5 mm <sup>2</sup>	2,5 mm <sup>2</sup>	10 mm <sup>2</sup>	25 mm <sup>2</sup>
20 m > 50 m	2,5 mm <sup>2</sup>	4 mm <sup>2</sup>	10 mm <sup>2</sup>	25 mm <sup>2</sup>
50 m > 75 m	4 mm <sup>2</sup>	6 mm <sup>2</sup>	16 mm <sup>2</sup>	35 mm <sup>2</sup>

---

## Dichiarazione di conformità

---

### Dichiarazione di conformità UE

Husqvarna AB, SE-561 82 Huskvarna, Svezia, tel:  
+46- 36-146500, dichiara sotto la propria esclusiva  
responsabilità che il prodotto indicato:

Descrizione	Scarificatore
Marchio	Husqvarna
Tipo/Modello	BMP 215
Identificazione	Numeri di serie a partire da 2022 e successivi

È pienamente conforme alle seguenti norme e direttive  
UE:

Direttiva/norma	Descrizione
2006/42/CE	"sulle macchine"
2014/30/UE	"sulla compatibilità elettromagnetica"

e che sono applicati gli standard e/o le specifiche  
tecniche seguenti:

EN ISO 12100:2010, EN 60204-1:2006

Partille, 2022-01-24



Martin Huber

R&D Director, Concrete Surfaces & Floors

Husqvarna AB, Construction Division

Responsabile della documentazione tecnica



## Dichiarazione di conformità UE

Husqvarna AB, SE-561 82 Huskvarna, Svezia, tel:  
+46- 36-146500, dichiara sotto la propria esclusiva  
responsabilità che il prodotto indicato:

Descrizione	Scarificatore
Marchio	Husqvarna
Tipo/Modello	BMP 215Petrol
Identificazione	Numeri di serie a partire da 2022 e successivi

È pienamente conforme alle seguenti norme e direttive  
UE:

Direttiva/norma	Descrizione
2006/42/CE	"sulle macchine"
2014/30/UE	"sulla compatibilità elettromagnetica"

e che sono applicati gli standard e/o le specifiche  
tecniche seguenti:

EN ISO 12100:2010

Partille, 2022-01-24



Martin Huber

R&D Director, Concrete Surfaces & Floors

Husqvarna AB, Construction Division

Responsabile della documentazione tecnica



# ÍNDICE

Introdução.....	64	Resolução de problemas.....	77
Segurança.....	66	Transporte, armazenamento e eliminação.....	78
Funcionamento.....	72	Especificações técnicas.....	79
Manutenção.....	74	Declaração de conformidade.....	81

## Introdução

### Descrição do produto

O produto é um escafificador. O BMP 215 é acionado por um motor elétrico e o BMP 215Petrol é acionado por um motor de combustão.

### Finalidade

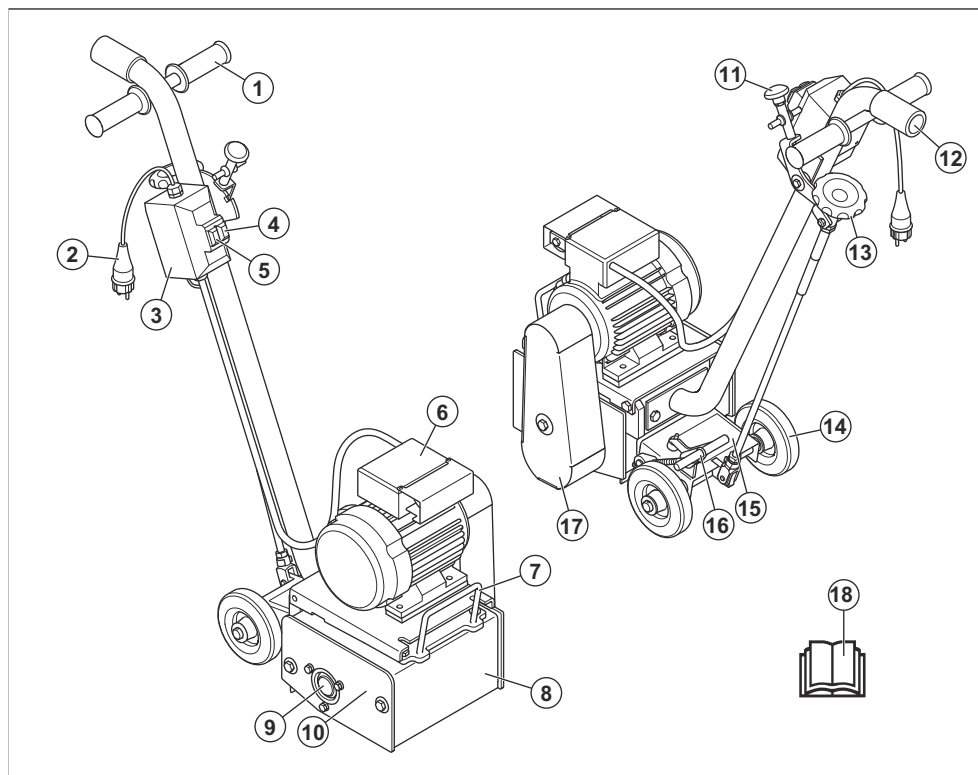
O produto é utilizado para tornar as superfícies irregulares, bem como para remover camadas e marcas

rodoviárias. O produto pode ser utilizado em superfícies como betão, asfalto, pedra e aço.

O produto é utilizado em operações comerciais por utilizadores profissionais.

Não utilize o produto para outras tarefas.

### Vista geral do produto BMP 215

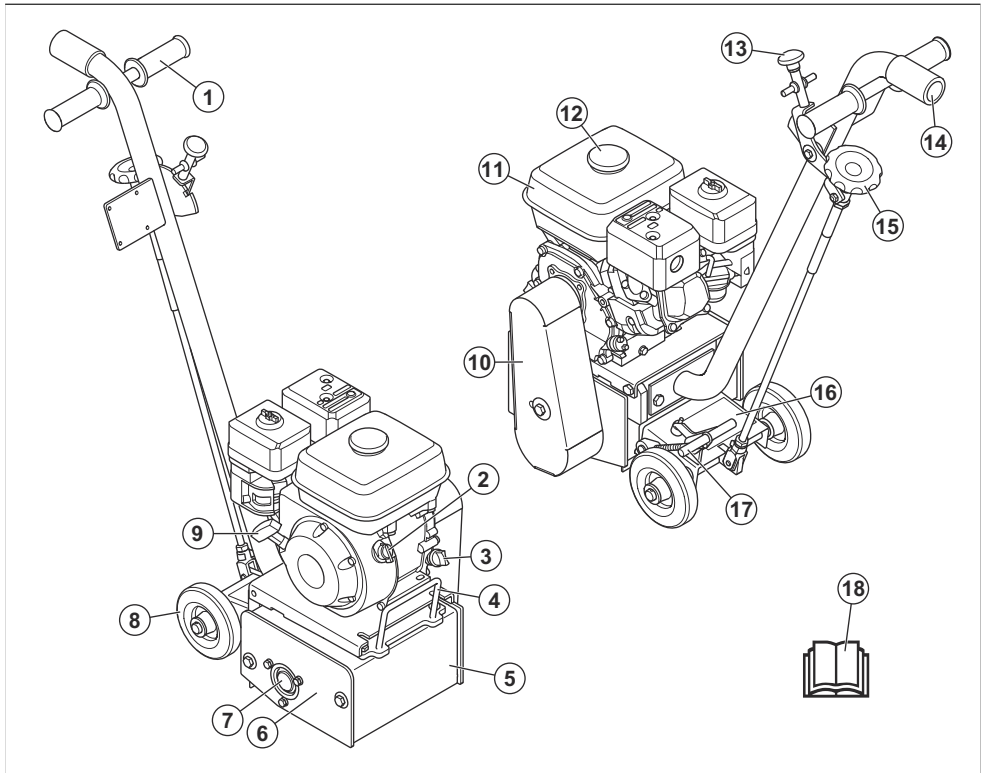


- |                           |                                   |
|---------------------------|-----------------------------------|
| 1. Punho                  | 4. Botão Start                    |
| 2. Ligação de alimentação | 5. Botão de paragem de emergência |
| 3. Caixa de controlo      | 6. Caixa de controlo do motor     |



- 7. Olhal de elevação
- 8. Cobertura frontal
- 9. Tambor de escarificação
- 10. Cobertura lateral
- 11. Alavanca de elevação
- 12. Ligaç o para extrator de poeiras
- 13. Roda de ajuste da profundidade
- 14. Roda
- 15. Etiqueta de tipo
- 16. Trav o de p 
- 17. Cobertura da correia de transmiss o
- 18. Manual do utilizador

## Vista geral do produto BMP 215Petrol



- 1. Punho
- 2. Interruptor ON/OFF do motor
- 3. Tampa do dep sito de  leo
- 4. Olhal de eleva o
- 5. Cobertura frontal
- 6. Cobertura lateral
- 7. Tambor de escarifica o
- 8. Roda
- 9. Punho do cabo de arranque
- 10. Cobertura da correia de transmiss o
- 11. Dep sito de combust vel
- 12. Tampa do dep sito de combust vel
- 13. Alavanca de eleva o
- 14. Liga o para extrator de poeiras
- 15. Roda de ajuste da profundidade
- 16. Etiqueta de tipo
- 17. Trav o de p 
- 18. Manual do utilizador

### S mbolos no produto



Aviso: Este produto pode ser perigoso e provocar ferimentos graves ou a morte do utilizador ou de terceiros. Seja cuidadoso e utilize o produto corretamente.



Alta tens o.



Mantenha todas as partes do seu corpo afastadas de superfícies quentes.



Ponto de elevação.



Leia o manual com atenção e certifique-se de que compreende as instruções antes de utilizar o produto.



Utilize uma proteção respiratória aprovada.



Utilize protetores acústicos aprovados.



Utilize proteção ocular aprovada.



Utilize luvas de proteção aprovadas.



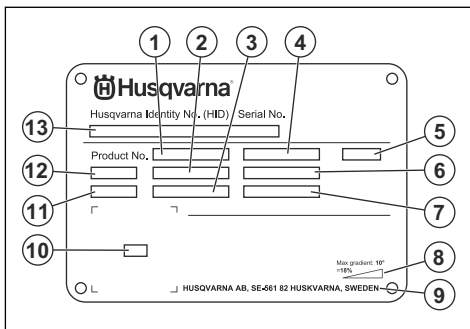
Utilize botas de proteção aprovadas.



Este produto está em conformidade com as diretivas aplicáveis da UE.

**Nota:** Os restantes símbolos/autocolantes existentes no produto dizem respeito a exigências específicas para homologação em alguns países.

## Etiqueta de tipo



1. Número do produto
2. Peso do produto
3. Potência nominal
4. Tensão nominal
5. Invólucro
6. Corrente nominal
7. Frequência
8. Ângulo máximo de declive
9. Fabricante
10. Código para leitura
11. Ano de produção
12. Modelo
13. Número de série

## Responsabilidade pelo produto

Como referido nas leis de responsabilidade pelo produto, não somos responsáveis por danos causados pelo nosso produto se:

- o produto tiver sido incorretamente reparado.
- o produto tiver sido reparado com peças que não sejam do fabricante ou que não sejam aprovadas pelo fabricante.
- o produto tiver um acessório que não seja do fabricante ou que não seja aprovado pelo fabricante.
- o produto não tiver sido reparado por um centro de assistência autorizado ou por uma autoridade aprovada.

## Segurança

### Definições de segurança

Os avisos, as precauções e as notas são utilizados para indicar partes especialmente importantes do manual.



**ATENÇÃO:** Utilizado no caso de existir risco de ferimento ou morte para o utilizador ou transeuntes, se não forem respeitadas as instruções do manual.



**CUIDADO:** Utilizado se existir risco de danos para o produto, para outros materiais ou para a área adjacente, se não forem respeitadas as instruções do manual.

**Nota:** Utilizado para disponibilizar informações adicionais necessárias numa determinada situação.

## Instruções de segurança gerais



**ATENÇÃO:** Leia as instruções de aviso que se seguem antes de utilizar o produto.

- Se o utilizador não for cuidadoso ou se o produto for utilizado de forma incorreta, este produto é uma ferramenta perigosa. Este produto pode provocar ferimentos graves ou a morte do operador ou terceiros. Antes de utilizar o produto, é necessário ler e compreender o conteúdo deste manual do utilizador.
- Guarde todas as instruções e avisos.
- Cumpra todas as leis e regulamentos aplicáveis.
- O operador e a entidade patronal do operador têm de conhecer e evitar os riscos durante o funcionamento do produto.
- Não permita que o produto seja utilizado por pessoas que não tenham lido e compreendido o conteúdo do manual do utilizador.
- Não utilize o produto a menos que tenha recebido formação prévia. Certifique-se de que todos os operadores receberam formação.
- Não deixe uma criança utilizar o produto.
- Permita a utilização do produto apenas a pessoas autorizadas.
- O operador é responsável por acidentes que ocorrem a terceiros ou à respetiva propriedade.
- Não utilize o produto se estiver cansado, doente ou sob a influência de álcool, drogas ou medicamentos.
- Seja sempre cuidadoso e use o seu senso comum.
- Este produto produz um campo eletromagnético durante o funcionamento. Em determinadas circunstâncias, este campo pode interferir com o funcionamento de implantes médicos ativos ou passivos. Para diminuir o risco de ferimentos graves ou fatais, recomendamos que os portadores de implantes médicos consultem o seu médico e o fabricante do implante antes de utilizar este produto.
- Mantenha o produto limpo. Certifique-se de que pode ler claramente os sinais e os autocolantes.
- Não utilize o produto se este apresentar algum defeito.
- Não efetue modificações neste produto.
- Não utilize o produto se existir a possibilidade de outras pessoas terem efetuado modificações no mesmo.
- A sobre-exposição a vibrações pode provocar lesões arteriais ou nervosas a pessoas com má circulação sanguínea. Procure assistência médica se sentir sintomas de sobre-exposição a vibrações. Exemplos desses sintomas são entorpecimento, ausência de tato, comichões, pontadas, dor, ausência ou redução da força normal, mudanças na cor da pele ou na sua superfície. Estes sintomas surgem normalmente nos dedos, nas mãos ou nos pulsos.
- Não utilize o produto sem que todas as coberturas de proteção estejam instaladas.
- Certifique-se de que sabe como parar o motor rapidamente em caso de emergência.
- BMP 215: Antes de se afastar do produto, pare o motor e desligue o cabo de alimentação. Certifique-se de que não existe risco de arranque acidental.
- BMP 215Petrol: Antes de se afastar do produto, pare o motor. Certifique-se de que não existe risco de arranque acidental.
- Certifique-se de que a roupa, os cabelos compridos e as jóias não ficam presos nas peças móveis.
- Certifique-se de que está numa posição segura e estável durante o funcionamento.
- Utilize o produto apenas em superfícies horizontais.
- Não utilize o produto, a menos que consiga obter ajuda em caso de acidente.
- Utilize sempre acessórios aprovados. Para obter mais informações, contacte o seu distribuidor Husqvarna.
- Se ocorrerem vibrações no produto ou o nível de ruído do produto for invulgarmente elevado, pare o produto imediatamente. Examine se o produto apresenta sinais de danos. Repare os danos ou solicite a reparação numa oficina aprovada.
- Ligue o produto a um extrator de poeiras para a remoção da poeira.
- Não puxe a mangueira do extrator de poeiras. O produto pode cair e provocar ferimentos ou danos.
- Mantenha o extrator de poeiras ligado até que o motor pare completamente.
- Certifique-se de que o tambor de escarificação não está em contacto com a superfície aquando do arranque do produto.
- BMP 215: verifique o sentido de rotação do motor. Uma seta no alojamento do motor mostra o sentido correto do motor.
- Utilize o produto apenas pela parte de trás e com as mãos na barra de direção.
- Confirme que não existe massa lubrificante ou óleo nos punhos.
- Mantenha sempre as 2 rodas no solo durante a operação.

## Instruções de segurança para funcionamento



**ATENÇÃO:** Leia as instruções de aviso que se seguem antes de utilizar o produto.

- Use equipamento de proteção pessoal. Consulte *Equipamento de proteção pessoal na página 69*.

## Segurança da vibração



**ATENÇÃO:** Leia as instruções de aviso que se seguem antes de utilizar o produto.

- Durante o funcionamento do produto, as vibrações passam do produto para o operador. A utilização regular e frequente do produto pode provocar ou aumentar o grau de ferimentos no operador. Podem ocorrer lesões nos dedos, mãos, pulsos, braços, ombros e/ou nervos e no fornecimento de sangue ou outras partes do corpo. Os ferimentos podem ser incapacitantes e/ou permanentes e podem aumentar gradualmente durante semanas, meses ou anos. As possíveis lesões incluem danos no sistema circulatório, no sistema nervoso, nas articulações e noutras estruturas do corpo.
- Os sintomas podem ocorrer durante a utilização do produto ou noutras alturas. Se tiver sintomas e continuar a utilizar o produto, os sintomas podem aumentar ou tornar-se permanentes. Se estes ou outros sintomas ocorrerem, procure assistência médica:
  - Dormência, perda de sensibilidade, formigueiro, pontadas, dor, ardor, palpitações, vibração, rigidez, descoordenação, perda de força, alterações na cor ou estado da pele.
- Os sintomas podem aumentar com temperaturas frias. Utilize vestuário quente e mantenha as mãos quentes e secas quando utilizar o produto em ambientes frios.
- Efetue a manutenção e utilize o produto conforme indicado no manual do utilizador, para manter um nível de vibração correto.
- O produto está equipado com um sistema antivibração que reduz as vibrações dos punhos para o operador. Deixe o produto realizar o trabalho. Não empurre o produto com força. Segure o produto ligeiramente pelos punhos, mas certifique-se de que o controla e o utiliza em segurança. Não empurre os punhos até aos batentes mais do que o necessário.
- Mantenha as mãos apenas no punho ou nos punhos. Mantenha todas as outras partes do corpo afastadas do produto.
- Pare imediatamente o produto se ocorrerem subitamente vibrações fortes. Não continue a utilização antes de eliminar a causa do aumento de vibrações.

## Segurança contra poeiras



**ATENÇÃO:** Leia as instruções de aviso que se seguem antes de utilizar o produto.

- O funcionamento do produto pode provocar a libertação de poeiras para o ar. As poeiras podem provocar ferimentos graves e problemas de saúde permanentes. A poeira de sílica é considerada nociva por várias autoridades. Estes são alguns exemplos de problemas de saúde:
  - As doenças pulmonares fatais, bronquite crónica, silicose e fibrose pulmonar
  - Cancro

- Malformações congénitas
- Inflamação da pele
- Utilize o equipamento correto para diminuir a quantidade de poeiras e fumos no ar e para diminuir a poeira no equipamento de trabalho, vestuário, partes do corpo e superfícies. Exemplos desse equipamento são os sistemas de recolha de poeiras e os jatos de água para captar a poeira. Sempre que possível, reduza a poeira na fonte. Certifique-se de que o equipamento está instalado e é utilizado corretamente e de que é efetuada a manutenção regular.
- Utilize proteção respiratória aprovada. Certifique-se de que a proteção respiratória é aplicável aos materiais perigosos na área de trabalho.
- Certifique-se de que o fluxo de ar no local de trabalho é suficiente.
- Se possível, aponte o escape do produto para onde não possa provocar a libertação de poeiras para o ar.

## Segurança de ruído



**ATENÇÃO:** Leia as instruções de aviso que se seguem antes de utilizar o produto.

- Os níveis de ruído elevados e a exposição prolongada ao ruído podem provocar perda da capacidade auditiva.
- Para manter o nível de ruído no mínimo, efetue a manutenção e utilize o produto conforme indicado no manual do utilizador.
- Utilize protetores acústicos aprovados enquanto utiliza o produto.
- Verifique se ouve os sinais de aviso e vozes quando está a utilizar os protetores acústicos. Retire os protetores acústicos quando o produto estiver parado, salvo se for necessária proteção auditiva para o nível de ruído na área de trabalho.

## Segurança dos gases de escape



**ATENÇÃO:** Leia as instruções de aviso que se seguem antes de utilizar o produto.

- Os gases de escape do motor contêm monóxido de carbono, que é um gás inodoro, tóxico e altamente perigoso. Respirar monóxido de carbono pode provocar a morte. Uma vez que o monóxido de carbono é inodoro e não é visível, não é possível detetá-lo. Um sintoma de envenenamento por monóxido de carbono é a tontura, mas é possível que uma pessoa fique inconsciente, sem aviso, se a quantidade ou a concentração de monóxido de carbono for suficiente.
- Os gases de escape também contêm hidrocarbonetos não queimados, incluindo benzeno.

A inalação prolongada pode causar problemas de saúde.

- Os gases de escape que pode ver ou cheirar também contêm monóxido de carbono.
- Não utilize um produto com motor de combustão em espaços interiores ou em áreas que não tenham um fluxo de ar suficiente.
- Não respire os gases de escape.
- Certifique-se de que o fluxo de ar no local de trabalho é suficiente. Isto é muito importante quando utiliza o produto em valas ou outras áreas de trabalho pequenas onde os gases de escape se podem facilmente acumular.

## Equipamento de proteção pessoal



**ATENÇÃO:** Leia as instruções de aviso que se seguem antes de utilizar o produto.

- Utilize sempre equipamento de proteção pessoal aprovado ao utilizar o produto. O equipamento de proteção pessoal não previne totalmente os ferimentos mas diminui a respetiva gravidade em caso de acidente. Obtenha ajuda junto do seu concessionário para selecionar o equipamento de proteção pessoal correto.
- Verifique regularmente o estado do equipamento de proteção pessoal.
- Utilize um capacete de proteção aprovado.
- Utilize protetores acústicos aprovados.
- Utilize proteção respiratória aprovada.
- Utilize proteção ocular aprovada com proteção lateral.
- Utilize luvas de proteção.
- Use botas com biqueira de aço e sola antideslizante.
- Utilize vestuário de trabalho aprovado, ou vestuário justo equivalente com mangas compridas e pernas compridas.

## Extintor de incêndio

- Mantenha um extintor de incêndio próximo durante o funcionamento.
- Utilize um extintor de incêndio de pó químico ou um extintor de incêndio de dióxido de carbono.

## Segurança na área de trabalho



**ATENÇÃO:** Leia as instruções de aviso que se seguem antes de utilizar o produto.

- Não utilize o produto com nevoeiro, chuva, ventos fortes, frio, risco de relâmpagos ou outras más condições meteorológicas.
- Não utilize o produto em zonas onde possam ocorrer incêndios ou explosões.

- Mantenha as crianças, as pessoas presentes e os animais afastados da área de trabalho e a uma distância segura do produto.
- Certifique-se de que se encontram na área de trabalho apenas pessoas autorizadas.
- Mantenha a área de trabalho limpa e suficientemente iluminada.
- Retire objetos como parafusos, fios e pedras da área de trabalho antes de utilizar o produto.
- Certifique-se de que não existem cabos ou manguerias no sentido de funcionamento do produto.
- Certifique-se de que existe um fluxo de ar suficiente na área de trabalho.

## Segurança no manuseio de eletricidade



**ATENÇÃO:** Existe sempre um risco de choque durante a utilização de produtos elétricos. Não utilize o produto em condições climáticas adversas. Não toque em para-raios e objetos metálicos. Utilize sempre o produto da forma descrita neste manual de operador para evitar lesões.



**ATENÇÃO:** Utilize sempre uma fonte de alimentação com DDR (dispositivo diferencial residual). Um DDR diminui o risco de choque elétrico.



**ATENÇÃO:** Alta tensão. Existem peças não protegidas na unidade de alimentação. Desligue sempre a ficha de alimentação antes de abrir a porta da caixa elétrica.



**CUIDADO:** A fonte de alimentação do produto ou gerador tem de ser suficiente e estável para garantir que o motor funciona sem problemas. Uma tensão incorreta faz com que o consumo de energia e a temperatura do motor aumentem até o circuito de segurança disparar. A dimensão do cabo de alimentação tem de estar em conformidade com os regulamentos nacionais e locais. A dimensão da tomada elétrica tem de estar em conformidade com a amperagem da tomada elétrica e do cabo de extensão do produto.

Se a rede elétrica tiver um sistema de resistência superior, pode ocorrer uma pequena queda de tensão quando o produto é ligado. Isto pode afetar o funcionamento de outros produtos como, por exemplo, provocar cintilação da iluminação.

- Certifique-se de que a tensão de alimentação, do fusível e da rede elétrica correspondem ao valor de tensão indicado na etiqueta de tipo do produto.
- Desligue sempre o produto antes de desligar a ficha de alimentação.
- Não utilize o produto se o cabo ou a ficha de alimentação estiverem danificados. Entregue-o a um centro de assistência autorizado para reparação. Um cabo de alimentação danificado pode provocar lesões graves e fatais.
- Utilize o cabo de alimentação de forma correta. Não utilize o cabo de alimentação para deslocar, puxar ou desligar o produto. Segure pela ficha de alimentação para desligar o cabo de alimentação. Não puxe o cabo de alimentação.
- Não utilize o produto em água com profundidade suficiente para molhar o equipamento do produto. O equipamento pode ficar danificado e o produto pode ficar eletrificado e provocar lesões.
- Não coloque mais humidade no sistema que a fornecida pelo sistema de água. Mantenha o produto afastado da exposição à chuva. A água que entra no produto aumenta o risco de choque elétrico.
- Desligue sempre o cabo de alimentação antes de ligar ou desligar a ligação do cabo do motor e o compartimento elétrico.

## Cabos de extensão

- Utilize apenas cabos de extensão aprovados com comprimento suficiente.
- O valor nominal no cabo de extensão tem de ser igual ou superior ao valor indicado na etiqueta de tipo do produto.
- Utilize cabos de extensão com ligação à terra.
- Ao utilizar o produto em espaços exteriores, utilize um cabo de extensão adequado para utilização em exteriores. Isto diminui o risco de choque elétrico.
- Mantenha a ligação ao cabo de extensão seca e afastada do chão.
- Mantenha o cabo de extensão afastado de fontes de calor, óleo, arestas afiadas ou de peças em movimento. Um cabo danificado aumenta o risco de choque elétrico.
- Certifique-se de que o cabo de extensão está em bom estado e não apresenta danos.
- Não utilize o cabo de extensão enquanto este estiver enrolado. Isto pode fazer com que o cabo de extensão fique demasiado quente.
- Certifique-se de que o cabo de extensão se encontra atrás de si e do produto quando estiver a utilizar o mesmo. Isto evita danos no cabo de extensão.

## Instruções do produto com ligação à terra



**ATENÇÃO:** A ligação incorreta pode resultar em choques elétricos. Consulte um electricista aprovado caso não tenha a certeza de que a tomada dispõe de uma ligação adequada à terra.

Não efetue modificações na ficha de alimentação que alterem as respetivas especificações de fábrica. Se a ficha de alimentação ou o cabo de alimentação estiverem danificados ou tiverem de ser substituídos, contacte a sua oficina Husqvarna aprovada. Respeite os regulamentos e legislações locais.

Se não compreender totalmente as instruções sobre produtos com ligação à terra, contacte um electricista aprovado.

Utilize apenas cabos de extensão de ligação à terra para exteriores com fichas de ligação à terra e tomada de ligação à terra compatível com a ficha de alimentação do produto.

O produto tem uma ficha de alimentação com ligação à terra. Ligue sempre o produto a uma tomada de alimentação com ligação à terra. Esta ação diminui o risco de choque elétrico em caso de avaria.

Não utilize adaptadores elétricos com o produto.

## Dispositivos de segurança no produto



**ATENÇÃO:** Leia as instruções de aviso que se seguem antes de utilizar o produto.

- Não utilize o produto com dispositivos de segurança defeituosos.
- Verifique regularmente os dispositivos de segurança. Se os dispositivos de segurança estiverem defeituosos, fale com a sua oficina Husqvarna autorizada.

### Travão de pé

O travão de pé para as rodas. Quando o travão de pé é libertado, as rodas podem deslocar-se.

### Verificar o travão de pé

1. Acione o travão de pé.
2. Certifique-se de que o produto não se desloca. Se o produto se deslocar, ajuste o travão de pé.

### Botão de paragem de emergência BMP 215

O botão de paragem de emergência é utilizado para desligar rapidamente o motor.

### Verificar o botão de paragem de emergência

Consulte *Vista geral do produto BMP 215 na página 64* para obter informações sobre a localização do botão de paragem de emergência no produto.

1. Rode o botão de paragem de emergência para a direita para se certificar de que o botão de paragem de emergência se encontra desativado.
2. Ligue o produto. Consulte *Arrancar o produto na página 73*.
3. Pressione o botão de paragem de emergência.
4. Certifique-se de que o motor para.
5. Rode o botão de paragem de emergência para a direita para desativar.

### Cobertura lateral

A cobertura lateral mantém o pó e as partículas afastados do utilizador.

### Verificar a cobertura lateral

- Certifique-se de que os orifícios da cobertura lateral não estão gastos e de que os parafusos estão totalmente apertados.

### Segurança no manuseamento do combustível



**ATENÇÃO:** Leia as instruções de aviso que se seguem antes de utilizar o produto.

- O combustível é inflamável e os vapores são explosivos. Tenha cuidado com o combustível para evitar ferimentos, incêndios e explosões.
- Não respire os gases do combustível. Os gases do combustível são venenosos e podem provocar ferimentos. Certifique-se de que o fluxo de ar é suficiente.
- Não retire a tampa do depósito de combustível nem encha o depósito de combustível com o motor em funcionamento.
- Deixe o motor arrefecer antes de voltar a abastecer o combustível.
- Não abasteça combustível numa área interior. O fluxo de ar insuficiente pode causar ferimentos ou morte devido a asfíxia ou monóxido de carbono.
- Não fume perto de combustível ou do motor.
- Não coloque objetos quentes perto do combustível ou do motor.
- Não encha o depósito de combustível junto a faíscas ou chamas.
- Antes de reabastecer, abra lentamente a tampa do depósito de combustível e liberte a pressão com cuidado.
- O combustível na pele pode provocar ferimentos. Se o combustível entrar em contacto com a pele, use sabão e água para o remover.
- Se derramar combustível na sua roupa, troque de roupa imediatamente.
- Não encha totalmente o depósito de combustível. O calor provoca a expansão do combustível. Mantenha um espaço na parte superior do depósito de combustível.

- Aperte completamente a tampa de depósito de combustível. Se a tampa de depósito de combustível não estiver apertada, existe um risco de incêndio.
- Antes de ligar o produto, coloque-o a uma distância mínima de 3 m/10 pés do local onde reabasteceu.
- Não ligue o produto se houver combustível ou óleo do motor sobre o produto. Remova o combustível e o óleo de motor indesejados e deixe o produto secar antes de ligar o motor.
- Examine regularmente o motor quanto a fugas. Se existirem fugas no sistema de combustível, não ligue o motor até que as fugas estejam reparadas.
- Não utilize os dedos para examinar o motor quanto a fugas.
- Guarde o combustível apenas em recipientes aprovados.
- Quando o produto e o combustível estiverem armazenados, certifique-se de que o combustível e os gases do combustível não podem provocar danos.
- Drene o combustível para um recipiente aprovado numa zona exterior e afastado de faíscas e chamas.

### Instruções de segurança para manutenção



**ATENÇÃO:** Leia as instruções de aviso que se seguem antes de utilizar o produto.

- Use equipamento de proteção pessoal. Consulte *Equipamento de proteção pessoal na página 69*.
- Realize apenas tarefas de manutenção indicadas neste manual do utilizador. A restante manutenção deve ser realizada por uma oficina aprovada.
- Se a manutenção não for realizada de forma correta e regular, o risco de ferimentos e danos no produto aumenta.
- Limpe o produto para remover materiais perigosos antes de efetuar a manutenção.
- Antes de efetuar a manutenção, pare o produto e evite arranques acidentais:
  - BMP 215: Desligue o motor, puxe o controlo de presença do utilizador para fora e desligue a ficha de alimentação.
  - BMP 215Petrol: Pare o motor e puxe o controlo de presença do utilizador para fora.
- Efetue a manutenção do produto em solo estável e nivelado.
- Não modifique o produto. As alterações no produto que não sejam aprovadas pelo fabricante podem provocar ferimentos graves ou morte.
- Substitua as peças danificadas, gastas ou partidas.
- Utilize sempre acessórios e peças sobresselentes originais. Os acessórios e as peças sobresselentes que não sejam aprovados pelo fabricante podem provocar ferimentos graves ou morte.

- Após a manutenção, verifique o nível de vibração do produto. Se não estiver correto, contacte uma oficina aprovada.

- Leve o produto regularmente a uma oficina aprovada para realizar a manutenção.

---

## Funcionamento

---

### Introdução



**ATENÇÃO:** Antes de utilizar o produto, tem ler e compreender o capítulo sobre segurança.

### Antes de utilizar o produto

1. Leia o manual do utilizador com atenção e certifique-se de que compreende as instruções.
2. BMP 215Petrol: Leia atentamente o manual do utilizador do motor de combustão e certifique-se de que compreende as instruções.
3. Leia atentamente o manual do utilizador do extrator de poeiras e certifique-se de que compreende as instruções.
4. Use equipamento de proteção pessoal. Consulte *Equipamento de proteção pessoal na página 69*.
5. Certifique-se de que se encontram na área de trabalho apenas pessoas autorizadas.
6. Efetue a manutenção diária. Consulte *Esquema de manutenção na página 74*.
7. Certifique-se de que o produto está corretamente montado e de que não está danificado.
8. Coloque o produto na área de trabalho. Certifique-se de que a superfície está nivelada. Certifique-se de que o transporte do produto para e na área de trabalho é realizado de forma segura e correta. Consulte *Transporte na página 78*.
9. Certifique-se de que o tambor de escarificação não atinge o solo.
10. Certifique-se de que as lâminas se conseguem mover livremente no eixo do tambor de escarificação.
11. Ligue um extrator de poeiras ao produto. Consulte *Ligar um extrator de poeiras na página 72*.
12. BMP 215: Ligue o produto a uma fonte de alimentação. Consulte *Ligar o produto a uma fonte de alimentação BMP 215 na página 72*.
13. BMP 215Petrol: Encha o depósito de combustível. Consulte *Encher o depósito de combustível BMP 215Petrol na página 72*.
14. BMP 215Petrol: Verifique o nível do óleo. Consulte o manual do utilizador do motor de combustão.
15. BMP 215: Verifique o sentido de rotação do motor. Uma seta no alojamento do motor mostra o sentido correto do motor. Se necessário, mude o sentido do motor. Consulte *Alterar o sentido de rotação do motor BMP 215 na página 75*.

### Ligar um extrator de poeiras



**ATENÇÃO:** Não utilize o extrator de poeiras se a respetiva mangueira estiver danificada. Tal aumenta o risco de inalação de poeiras perigosas para a sua saúde. Utilize proteção respiratória aprovada.

1. Examine a mangueira do extrator de poeiras quanto à existência de danos.
2. Certifique-se de que os filtros do extrator de poeiras se encontram intactos e limpos.
3. Ligue a mangueira do extrator de poeiras à ligação para extrator de poeiras. Consulte *Vista geral do produto BMP 215 na página 64* para obter informações sobre a ligação para extrator de poeiras no produto.

### Ligar o produto a uma fonte de alimentação BMP 215

1. Ligue a ficha de alimentação do produto ao cabo de extensão aplicável.
2. Ligue o cabo de extensão a uma tomada de alimentação.



**CUIDADO:** Quando o produto está ligado a um extrator de poeiras, este tem de estar ligado a uma fonte de alimentação trifásica.

### Encher o depósito de combustível BMP 215Petrol

Se disponível, utilize gasolina com base em alquilatos/ecológica. Se não estiver disponível gasolina com base em alquilatos/ecológica, utilize gasolina sem chumbo de boa qualidade ou gasolina com chumbo com um índice de octanas de pelo menos 90.



**CUIDADO:** Não utilize gasolina com um índice de octanas inferior a 90 RON (87 AKI). Caso contrário, pode causar danos no produto.

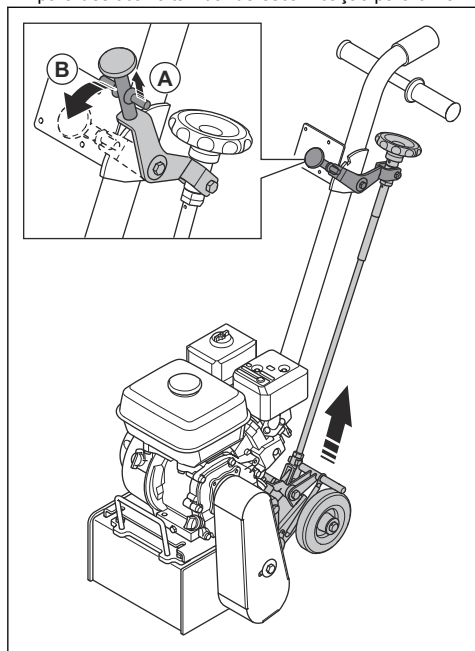
1. Abra a tampa do depósito de combustível devagar para libertar a pressão.
2. Encha lentamente com um recipiente de combustível. Se derramar combustível, retire-o com um pano e deixe o combustível restante secar.



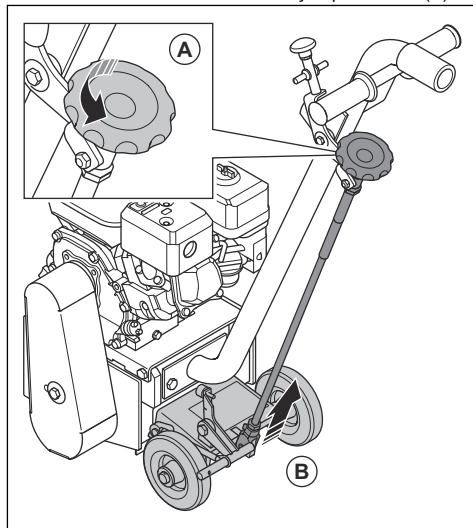
3. Limpe bem à volta da tampa do depósito de combustível.
4. Aperte completamente a tampa de depósito de combustível. Se a tampa de depósito de combustível não estiver apertada, existe um risco de incêndio.
5. Desloque o produto a uma distância mínima de 3 m (10 pés) da posição onde abasteceu o depósito antes de começar.

## Arrancar o produto

1. Certifique-se de que a alavanca de elevação está na posição para cima. Puxe a alavanca de elevação para cima (A) e, em seguida, para fora (B) do punho para deslocar o tambor de escarificação para cima. (B).

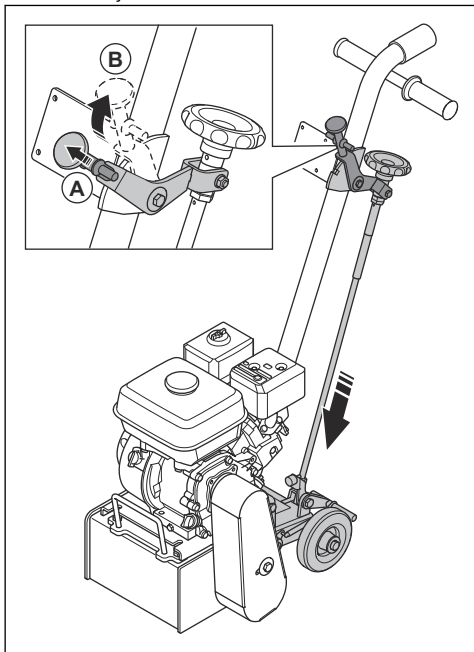


2. Certifique-se de que a roda de ajuste da profundidade está na posição para cima. Gire a roda de ajuste da profundidade para a esquerda (A) para deslocar o tambor de escarificação para cima. (B).



3. Certifique-se de que os travões se encontram engatados.
4. Ligue o extrator de poeiras.
5. BMP 215Petrol: Coloque o interruptor ON/OFF do motor na posição "ON".
6. Ligue o produto:
  - a) BMP 215: Prima o botão Start.
  - b) BMP 215Petrol: Puxe o punho do cabo de arranque.

7. Baixe lentamente a alavanca de elevação. Puxe a alavanca de elevação para cima (A) e, nem seguida, na direção do punho (B) para baixar o tambor de escarificação.

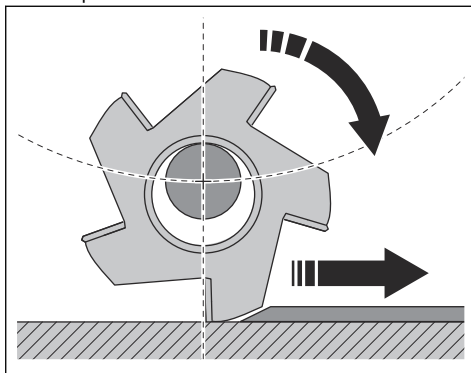


8. Rode a roda de ajuste de profundidade para a direita até que a profundidade de escarificação esteja correta.
9. Solte o travão de pé para deslocar o produto para a frente.

## Utilizar o produto

1. Segure o punho com uma ligeira pressão para se certificar de que as rodas traseiras ficam fixadas ao máximo.

2. Utilize o produto em calhas paralelas e certifique-se de que a mangueira para pó e o cabo elétrico do BMP 215 não ficam torcidos.
3. Certifique-se de que a ferramenta do tambor de escarificação toca no solo através da força centrípeta.



4. Ajuste a rotação à superfície. Utilize a uma rotação mais baixa em superfícies irregulares.

## Parar o produto

1. Puxe a alavanca de elevação para cima e rode a roda de ajuste de profundidade até que o tambor de escarificação não toque no solo.
2. Pare o produto:
  - a) BMP 215: Pressione o botão de paragem de emergência.
  - b) BMP 215Petrol: Coloque o interruptor ON/OFF do motor na posição "OFF".
3. Pare o extrator de poeiras.
4. BMP 215: Desligue a ficha de alimentação.
5. Certifique-se de que todas as peças móveis estão paradas.

# Manutenção

## Introdução



**ATENÇÃO:** Antes de efetuar a manutenção, tem de ler e compreender o capítulo sobre segurança.

É necessária formação especial para realizar qualquer tarefa de manutenção ou reparação. Garantimos a disponibilidade de reparações e manutenção profissionais. Se o seu revendedor não for uma oficina autorizada, pergunte-lhes onde se situa a oficina autorizada mais próxima.

## Esquema de manutenção

\* = Manutenção geral realizada pelo utilizador. As instruções não estão disponíveis neste manual do utilizador.

X = As instruções estão disponíveis neste manual do utilizador.

O = As instruções não estão disponíveis neste manual do utilizador. Solicite a realização da manutenção numa oficina aprovada.

Manutenção geral do produto	Diariamente	12 h após a manutenção	Anualmente
Limpe o produto.	X		
Verifique todos os dispositivos de segurança.	X		
Certifique-se de que as porcas e os parafusos estão apertados.	*	*	
Verifique os componentes elétricos, os cabos e as ligações quanto a desgaste e danos.	*		
Verifique as ligações das mangueiras. Verifique todas as mangueiras do produto quanto a danos ou fugas.	*		
Certifique-se de que as mangueiras para pó não estão danificadas nem obstruídas.	*		
Certifique-se de que o depósito para a recolha de pó está vazio e ligado corretamente.	*		
Efetue uma manutenção e limpeza completas do produto.			○
BMP 215: Certifique-se de que a ficha de alimentação e o cabo de extensão estão em bom estado e não apresentam danos.	*		
BMP 215Petrol: Certifique-se de que não existem fugas de óleo ou combustível.	*		

## Limpar o produto

- Limpe sempre todo o equipamento após a utilização. Utilize um aspirador.
- Não utilize uma máquina de lavar de alta pressão para limpar o produto.
- Mantenha as aberturas de ar limpas e desobstruídas para garantir que o produto está sempre a uma temperatura de arrefecimento suficiente.
- Limpe o tambor de ferramentas após a utilização em superfícies húmidas.

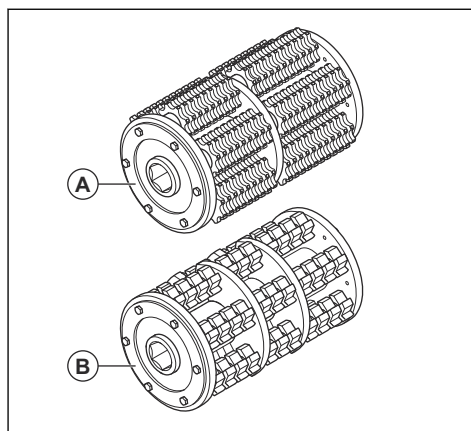
## Alterar o sentido de rotação do motor BMP 215

1. Pare o motor. Consulte *Parar o produto na página 74*.
2. Aguarde até que o produto esteja completamente parado.
3. Desligue a ficha de alimentação.
4. Rode o interruptor do inversor na ficha de alimentação para a posição oposta.

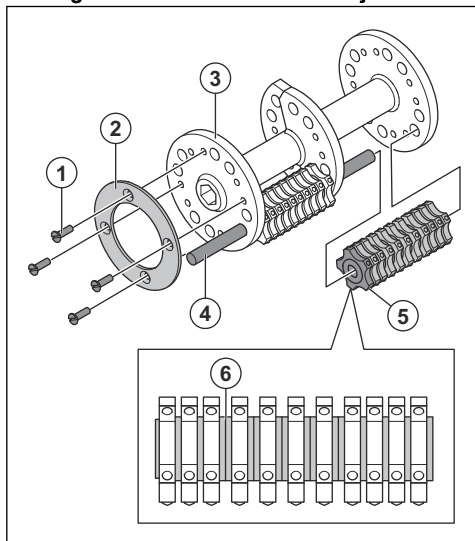
## Tambor de escarificação

### Ferramentas para o tambor de escarificação

Existem diferentes ferramentas para os tambores de escarificação, lâminas (A) e fresas (B). As ferramentas são aplicáveis a diferentes superfícies.



## Montagem do tambor de escarificação



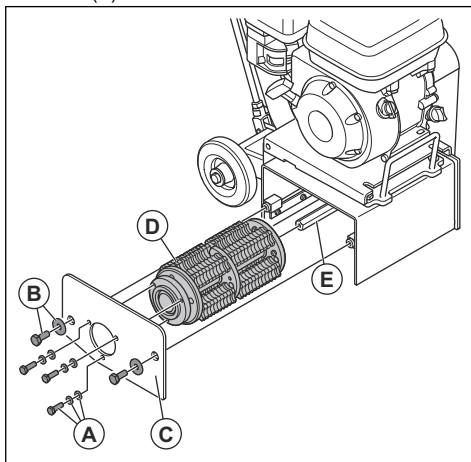
1. Parafuso de cabeça escareada M6x20
2. Placa de fixação
3. Tambor de escarificação
4. Eixo
5. Lâmina de escarificação
6. Espaçador

## Substituir o tambor de escarificação



**ATENÇÃO:** Certifique-se de que todas as peças móveis estão completamente paradas.

1. Retire os parafusos e as anilhas (A, B) da cobertura lateral (C).



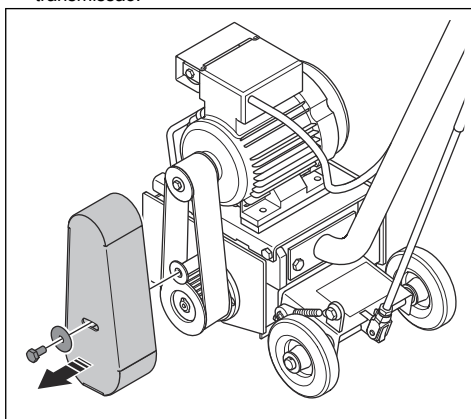
2. Remova a cobertura lateral (C).
3. Retire o tambor de escarificação (D).
4. Limpe e lubrifique o eixo (E).
5. Instale o novo tambor de escarificação (D) no eixo (E).
6. Instale a cobertura lateral (C) no tambor de escarificação (D).
7. Instale os parafusos e as anilhas (A, B).

## Verificar o tambor de escarificação

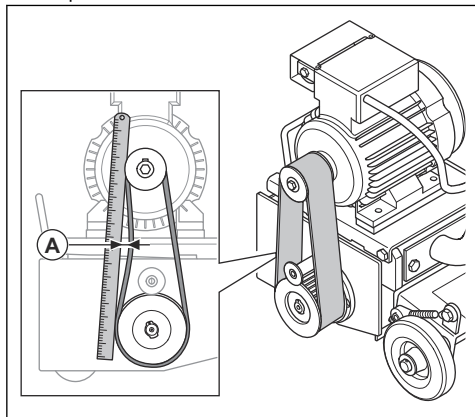
- Verifique se o tambor de escarificação apresenta desgaste. Substitua se estiver danificado; consulte *Substituir o tambor de escarificação na página 76*.

## Verificar a correia da transmissão

1. Retire o parafuso da cobertura da correia da transmissão e retire a cobertura da correia da transmissão.



2. Certifique-se de que a correia da transmissão não apresenta danos ou defeitos visuais.
3. Empurre a correia de transmissão para se certificar de que tem a tensão correta.



4. Se conseguir empurrar a correia da transmissão mais ou menos de 5 mm em (A), ajuste a tensão da correia da transmissão. Consulte *Ajustar a tensão da correia da transmissão na página 77*.
5. Instale a cobertura da correia de transmissão com o parafuso da cobertura da correia de transmissão.

### Ajustar a tensão da correia da transmissão

1. Rode as 4 porcas na placa do motor para ajustar a tensão da correia da transmissão.
  - a) Rode as porcas para a esquerda para elevar o motor e aumentar a tensão.
  - b) Rode as porcas para a direita para baixar o motor e diminuir a tensão.

## Resolução de problemas

Problema	Causa	Solução
Demasiada vibração e/ou ruídos involuntários.	As ferramentas estão gastas ou danificadas.	Substitua as peças desgastadas ou danificadas.
	O rolamento apresenta defeito.	Efetue uma verificação do rolamento do eixo de transmissão e, se necessário, substitua.
	Tensão incorreta da correia de transmissão.	Verifique a tensão da correia da transmissão. Consulte <i>Verificar a correia da transmissão na página 76</i> .
	O motor apresenta defeito.	Substitua o motor.
Desempenho diminuído ou inexistente de escaificação.	As ferramentas estão gastas ou danificadas.	Substitua as peças desgastadas.
	O tipo de ferramentas é incorreto para a superfície.	Substitua as ferramentas por ferramentas corretas para a superfície.
	–	BMP 215Petrol: Consulte o manual do utilizador do motor de combustível.
O produto não arranca.	BMP 215: O botão de paragem de emergência está ativado.	Rode o botão de paragem de emergência para a direita para desativar.
	Um componente apresenta defeito.	Substitua o componente com defeito.
	BMP 215: O produto está a ser alimentado apenas por corrente monofásica.	Verifique a fonte de alimentação.
	BMP 215: O cabo de extensão está desligado ou danificado.	Ligue o cabo de extensão ou, se necessário, substitua o cabo de extensão.
	BMP 215Petrol: Não há combustível no depósito de combustível.	Encha o depósito de combustível com combustível. Consulte <i>Encher o depósito de combustível BMP 215Petrol na página 72</i> .

Problema	Causa	Solução
O produto para após algum tempo.	BMP 215: O interruptor de proteção do motor é libertado devido a sobrecarga.	Reduza a carga.
	BMP 215: O motor apresenta um defeito.	Verifique o motor.

## Transporte, armazenamento e eliminação

### Transporte



**ATENÇÃO:** Tenha cuidado durante o transporte. O produto é pesado e pode provocar ferimentos ou danos se cair ou caso se desloque durante o transporte.



**CUIDADO:** Puxe a alavanca de elevação antes do transporte. As ferramentas não devem estar encostadas ao solo durante o transporte.



**CUIDADO:** Não reboque o produto atrás de um veículo.

- As rodas permitem-lhe deslocar o produto em distâncias mais curtas. Em distâncias mais longas, levante o produto para o mover ou coloque o produto num veículo.
- Proporcione algum tipo de proteção ao produto durante o transporte. A proteção mantém elementos naturais como a chuva e a neve afastados do produto.

### Mover o produto para cima e para baixo numa rampa



**ATENÇÃO:** Tenha muito cuidado ao deslocar o produto para cima e para baixo em rampas. O produto é pesado e existe o risco de ferimentos em caso de queda ou deslocamento rápido.



**ATENÇÃO:** Em rampas com um declive acentuado, utilize sempre um guincho. Não caminhe nem permaneça debaixo ou próximo do produto.

- Para descer uma rampa com o produto, desloque o produto lentamente para a frente.
- Para subir uma rampa com o produto, desloque o produto lentamente para trás.
- Não vire o produto para a esquerda ou para a direita mais de 45° numa rampa.

### Elevar o produto



**ATENÇÃO:** Certifique-se de que o equipamento de elevação tem a especificação correta para elevar o produto em segurança. A etiqueta de tipo do produto indica o peso do produto.

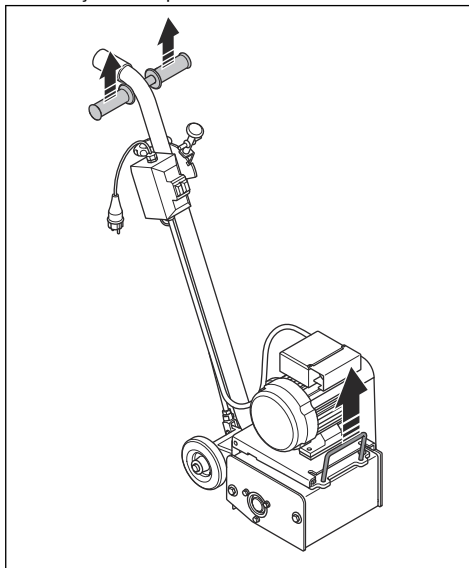


**ATENÇÃO:** Não caminhe nem permaneça debaixo ou próximo de um produto elevado. Mantenha as outras pessoas afastadas da área de trabalho.



**ATENÇÃO:** Não levante um produto danificado. Certifique-se de que o olhal de elevação está instalado corretamente e não está danificado.

1. Fixe o equipamento de elevação no olhal de elevação e nos punhos.



2. Eleve o produto com segurança.

## Armazenamento



**CUIDADO:** Não coloque o produto num local de armazenamento exterior. Mantenha sempre o produto no interior.

- Mantenha o produto num local seco e sem gelo.
- Antes de armazenar o produto, limpe-o e efetue uma manutenção completa do mesmo.
- Mantenha o produto numa área trancada para impedir o acesso a crianças ou pessoas que não disponham de aprovação.
- BMP 215Petrol: Esvazie o depósito de combustível antes de armazenar o produto durante um longo

período de tempo. Elimine o combustível numa localização de eliminação aplicável.

- BMP 215Petrol: Utilize recipientes aprovados para o transporte e armazenamento de combustível.

## Eliminação

- Respeite os requisitos de reciclagem locais e os regulamentos aplicáveis.
- Elimine todos os produtos químicos, como óleo de motor ou combustível, num centro de assistência ou numa localização de eliminação aplicável.
- Quando o produto deixar de ser utilizado, envie-o para um revendedor Husqvarna ou elimine-o numa localização de reciclagem.

## Especificações técnicas

	BMP 215, 230V	BMP 215Petrol
Potência do motor, kW	1,8	4,0 a 3600 rpm
Ligação elétrica, V/Hz	230/50	-
Combustível	-	Gasolina sem chumbo com índice de octanas igual ou superior a 86
Amperagem, A	16	-
Óleo de motor	-	SAE 10W-30
Largura de funcionamento, mm	215	
Velocidade de rotação, rpm	1700	
Comprimento, mm	880	
Largura, mm	387	
Altura, mm	1070	
Peso, kg	63	59
<b>Emissões de ruído</b>		
Nível de potência sonora, medido $L_W$ (dB[A] $\pm 5$ dB[A])	11	
<b>Níveis sonoros</b>		
Nível de pressão sonora ao nível do ouvido do utilizador, $L_p$ (dB[A] $\pm 5$ dB[A])	98	
Nível de vibração (punho), $m/s^2$ , $\pm 0,9 m/s^2$	5,8	
Diâmetro da ligação da mangueira para pó, mm	50	
Temperatura ambiente	-5 °C-40 °C	
Unidade de filtro aplicável	Contacte o seu distribuidor Husqvarna.	

## Declaração de ruído e vibração

Estes valores declarados foram obtidos através de testes laboratoriais de acordo com a diretiva ou as normas indicadas e são adequados para comparação com os valores declarados de outros produtos testados de acordo com a mesma diretiva ou as mesmas normas. Estes valores declarados não são adequados

para utilização em avaliações de risco e os valores medidos em locais de trabalho individuais podem ser superiores. Os valores de exposição reais e o risco de danos sofridos por um utilizador individual são únicos e dependem da forma como o utilizador trabalha, do material onde o produto é utilizado, bem como do tempo de exposição e da condição física do utilizador, e do estado do produto.

## Cabos de extensão

Comprimento do cabo	Corte transversal			
	≤ 16 A	≤ 32 A	≤ 63 A	≤ 125 A
Calculado com um pré-fusível GG <sup>4</sup> :	16 A	32 A	63 A	125 A
> 20m	1,5 mm <sup>2</sup>	2,5 mm <sup>2</sup>	10 mm <sup>2</sup>	25 mm <sup>2</sup>
20m > 50m	2,5 mm <sup>2</sup>	4 mm <sup>2</sup>	10 mm <sup>2</sup>	25 mm <sup>2</sup>
50m > 75m	4 mm <sup>2</sup>	6 mm <sup>2</sup>	16 mm <sup>2</sup>	35 mm <sup>2</sup>

<sup>4</sup> As secções transversais têm de ser recalculadas quando são utilizados outros pré-fusíveis de tipo ou dimensão que não os fornecidos.



# Declaração de conformidade

## Declaração UE de conformidade

A Husqvarna AB, SE-561 82 Huskvarna, Suécia,  
tel.: +46- 36-146500, declara, sob sua inteira  
responsabilidade, que o produto:

Descrição	Escarificador
Marca	Husqvarna
Tipo/Modelo	BMP 215
Identificação	Números de série referentes a 2022 e posteriores

está em plena conformidade com as seguintes diretivas  
e regulamentos da UE:

Diretiva/Regulamento	Descrição
2006/42/CE	"relativa a máquinas"
2014/30/UE	"relativa à compatibilidade eletromagnética"

e que as seguintes normas e/ou especificações técnicas  
são aplicadas;

EN ISO 12100:2010, EN 60204-1:2006

Partille, 2022-01-24



Martin Huber

Diretor de I&D, Superfícies e pavimentos de betão

Husqvarna AB, divisão de Construção

Responsável pela documentação técnica



## Declaração UE de conformidade

A Husqvarna AB, SE-561 82 Huskvarna, Suécia,  
tel.: +46- 36-146500, declara, sob sua inteira  
responsabilidade, que o produto:

Descrição	Escarificador
Marca	Husqvarna
Tipo/Modelo	BMP 215Petrol
Identificação	Números de série referentes a 2022 e posteriores

está em plena conformidade com as seguintes diretivas  
e regulamentos da UE:

Diretiva/Regulamento	Descrição
2006/42/CE	"relativa a máquinas"
2014/30/UE	"relativa à compatibilidade eletromagnética"

e que as seguintes normas e/ou especificações técnicas  
são aplicadas;

EN ISO 12100:2010

Partille, 2022-01-24



Martin Huber

Diretor de I&D, Superfícies e pavimentos de betão

Husqvarna AB, divisão de Construção

Responsável pela documentação técnica







[www.husqvarnacp.com](http://www.husqvarnacp.com)

Αρχικές οδηγίες  
Instrucciones originales  
Istruzioni originali  
Instruções originais

1143046-30



2022-04-13