



H Husqvarna®



BMG 780, BMG 780 RC

DA	Brugsanvisning
FI	Käyttöohje
NO	Bruksanvisning
SV	Bruksanvisning

2-33
34-64
65-95
96-126

Indhold

Indledning.....	2	Fejlfinding.....	22
Sikkerhed.....	7	Transport, opbevaring og bortskaffelse.....	24
Drift.....	11	Tekniske data.....	28
Vedligeholdelse.....	20	EU-overensstemmelseserklæring.....	32

Indledning

Produktbeskrivelse

Produktet er en gulvsliber til overflader af forskellige hårdheder.

BMG 780 betjenes af gående operatør. BMG 780 RC kan betjenes med en fjernbetjening.

Anvendelsesformål

Produktet anvendes til at slibe overfladen af materialer med forskellige hårdheder, f.eks. natursten, terrazzo

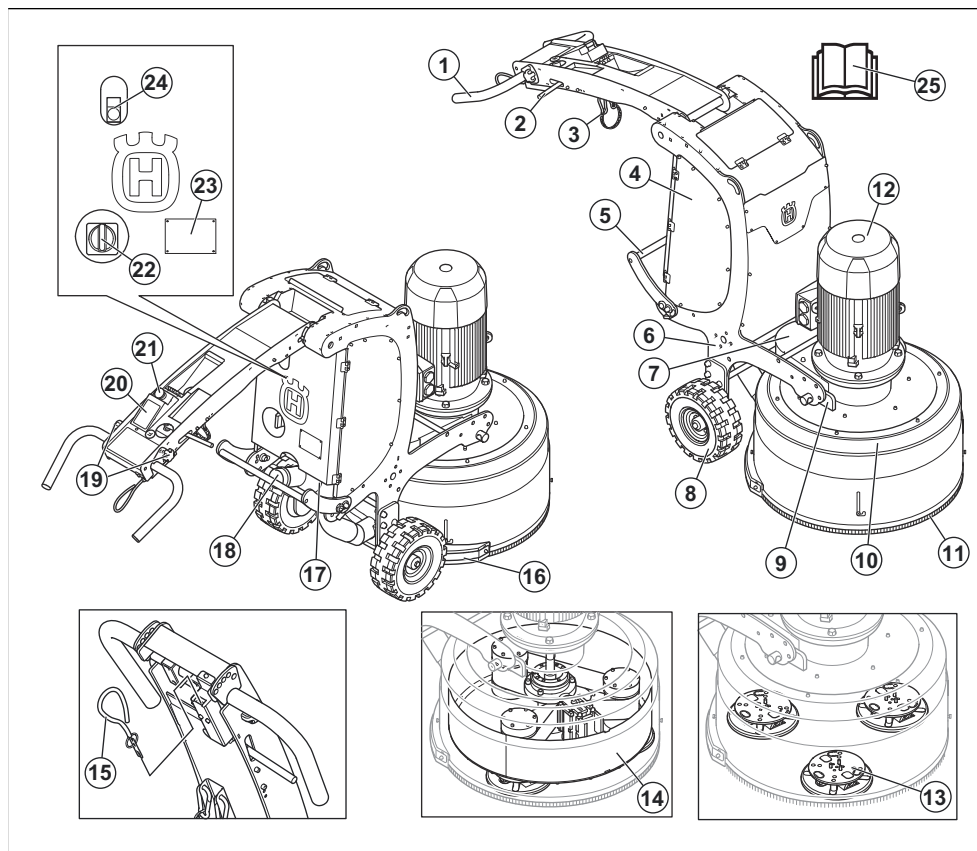
og beton. Brug produktet til at slibe belægning af materialer, f.eks. lim. Produktet kan anvendes til tørslibning og vådslibning. Brug ikke produktet til at slibe træ.

Produktet bruges inden for kommercielle anvendelsesområder af professionelle aktører.



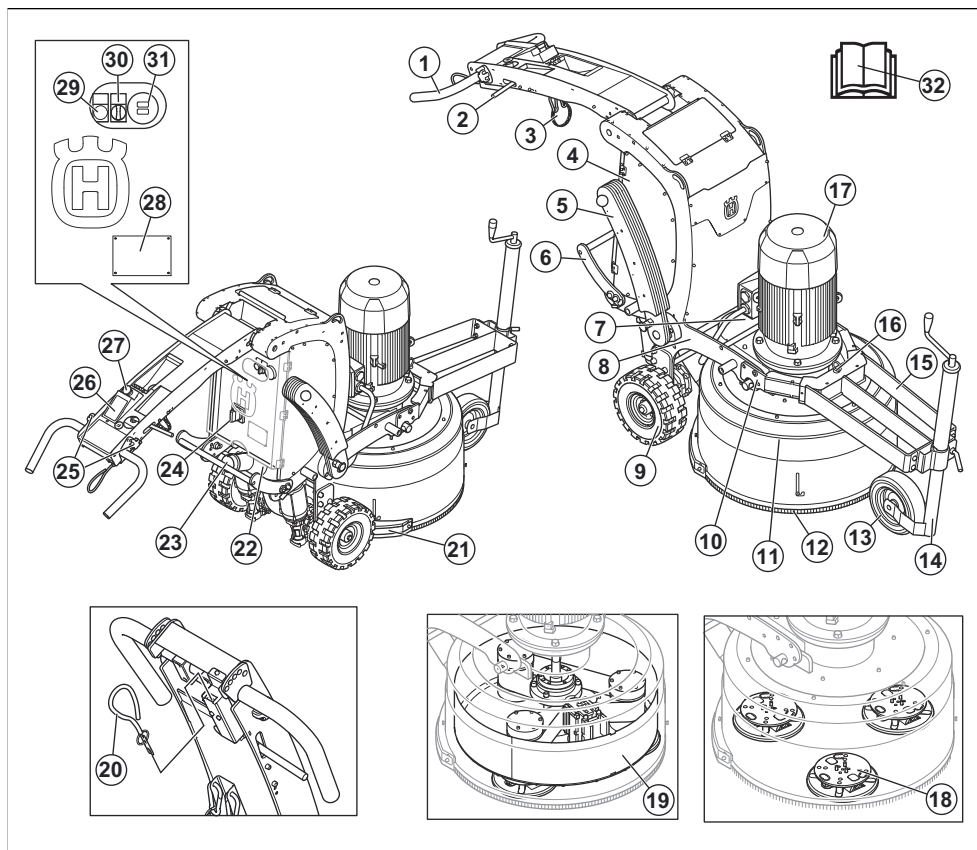
ADVARSEL: Brug ikke produktet til andre opgaver.

Produktoversigt BMG 780



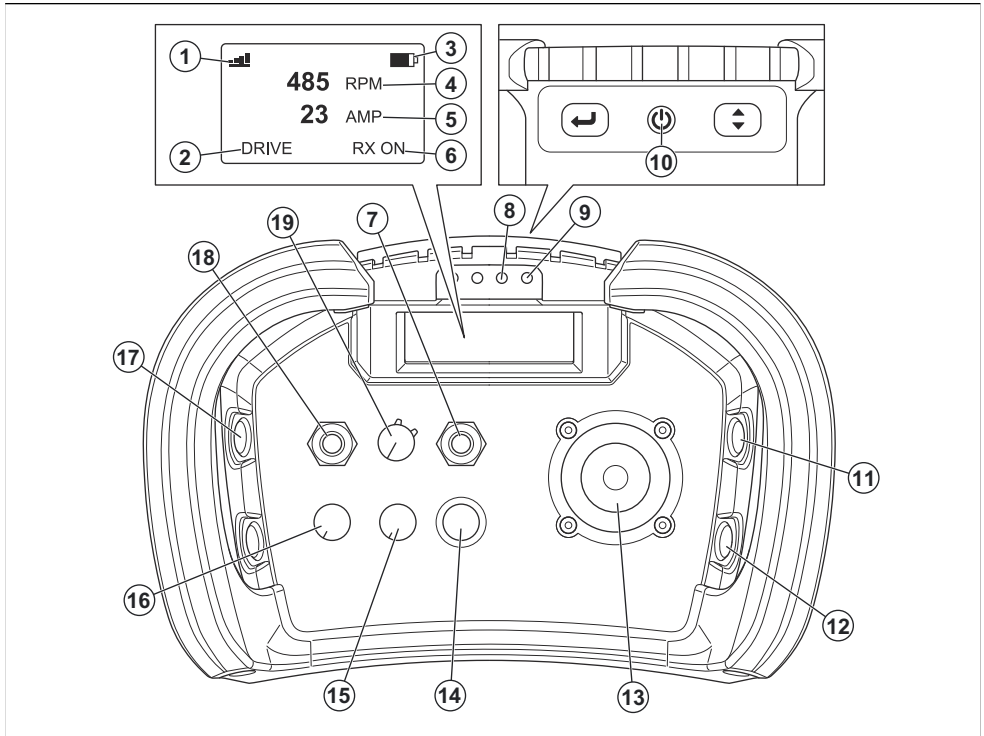
- | | |
|---|---|
| 1. Styr | 13. Slibeskrive |
| 2. Låsegreb til justering af styr | 14. Slibeskriveholder |
| 3. Ophængningsanordning til støvsugerlange og elledning | 15. Brugertilstedeværelseskontrol (OPC) |
| 4. Elkabinet | 16. Gulvdyse på slibehovedet |
| 5. Tippestøtte | 17. Strømkab |
| 6. Ramme | 18. Forbindelselement til støvsuger |
| 7. Beskyttelsesdæksel | 19. Greb til justering af styr |
| 8. Hjul | 20. Tastatur |
| 9. Beslag til montering af slibehovedet på rammen | 21. Nødstopknap |
| 10. Slibehoved | 22. ON/OFF-kontakt |
| 11. Støvsjørt | 23. Typeskilt |
| 12. Motor | 24. Indikator for strømforsyningsfejl |
| | 25. Brugervejledning |

Produktoversigt BMG 780 RC



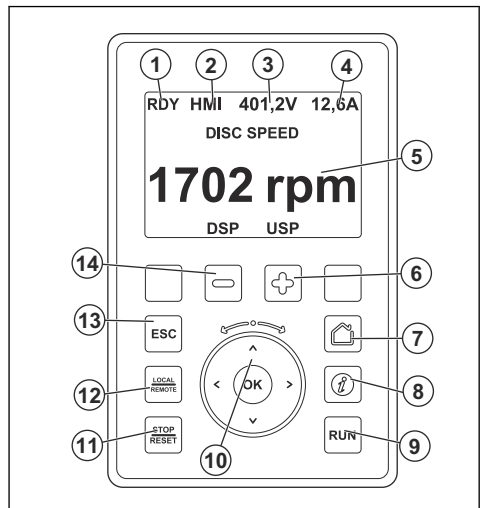
- | | |
|---|---|
| 1. Styr | 17. Motor |
| 2. Låsegreb til justering af styr | 18. Slibeskive |
| 3. Ophængningsanordning til støvsugerslange og el-ledning | 19. Slibeskiveholder |
| 4. Elkabinet | 20. Brugertilstedeværelseskontrol (OPC) |
| 5. Vægtsæt | 21. Gulvdyse på slibehovedet |
| 6. Tippetstøtte | 22. Strømstik |
| 7. Beskyttelsesdæksel | 23. Forbindelseelement til støvsuger |
| 8. Ramme | 24. ON/OFF-kontakt |
| 9. Hjul | 25. Greb til justering af styr |
| 10. Beslag til montering af slibehovedet på rammen | 26. Tastatur |
| 11. Slibehoved | 27. Nødstopknap |
| 12. Støvsjørt | 28. Typeskilt |
| 13. Støttehjul | 29. Indikator for strømforsyningsfejl |
| 14. Justering af støttehjul | 30. Kontakt til fjernbetjening |
| 15. Støttehjulsramme | 31. Indikator for batteristrøm/timetæller |
| 16. Stift til installation af det forreste beslag | 32. Brugervejledning |

Øversigt over fjernbetjening



1. Signalstyrke
2. Fartpiloten er i drift
3. Fjernbetjeningens batteristatus
4. Slibeskivehastighed
5. Elektrisk strøm til slibemotoren
6. Tilslutning af fjernbetjening
7. "FWD/REV"-kontakt til fremad-/bakkørsel
8. Tilslutningsindikator
9. Batteriets advarselsindikator
10. ON/OFF-knap til fjernbetjeningen
11. "STOP"-knap for slibemotoren
12. Nulstillings-/tilslutningsknap
13. Joystick
14. Knappen "DRIVE" til valg af fartpilottilstand
15. Knappen "TRACKING" til styring af produktet i fartpilottilstand
16. Knappen "SPEED FORWARD" til valg af fremadgående hastighed i fartpilottilstand
17. Knappen "START" for slibemotoren
18. Kontakt til venstre eller højre slibemotor
19. Knappen "SPEED" til styring af slibemotorens hastighed

Produktoversigt, tastatur



1. Produktstatus

- "RDY" (klar): Produktet kan bruges.
- "STO" (sikkerhedsstop): Produktet har intet indgangssignal på STO-kontakten.
- "ACC" (acceleration): slibeskivens hastighed øges til den indstillede værdi.
- "DEC" (deceleration): slibeskivens hastighed reduceres til den indstillede værdi, eller indtil produktet standser.
- "NST" (friløbsstop): Produktets bevægelse standser.

2. Kommandokanal

- "Term": Motoren standses.
- "HMI": Motoren startes.

3. Hovedspænding for slibemotoren
4. Elektrisk strøm til slibemotoren
5. Slibeskivehastighed
6. Knap til forøgelse af slibeskivernes hastighed
7. Hjem-knap
8. Info-knap
9. Startknap
10. Hastighedsjustering til slibeskiver
11. Stopknap
12. Knap til slibeskivernes rotationsretning
13. Knap til åbning af menusystemet
14. Knap til forøgelse af slibeskivernes hastighed

Symboler på produktet



Advarsel: Dette produkt kan være farligt og forårsage alvorlig personskade eller død for brugeren eller andre. Vær forsigtig, og brug produktet korrekt.



Højspænding.



Løftepunkt på produktet.



Læs brugervejledningen grundigt, og sørg for at have forstået indholdet, inden du bruger produktet.



Brug et godkendt åndedrætsværn.



Brug godkendt høreværn.



Brug godkendt øjenværn.



Brug godkendte beskyttelseshandsker.



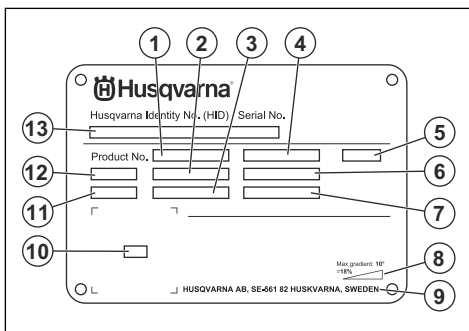
Brug godkendte beskyttelsesstøvler.



Dette produkt er i overensstemmelse med gældende EU-direktiver.

Bemærk: Andre symboler/etiketter på produktet refererer til specifikke krav for certificering på nogle markeder.

Typeskilt



1. Produktnummer
2. Produktvægt
3. Nominel effekt
4. Nominel spænding
5. Kabinet
6. Nominel strøm
7. Frekvens
8. Maksimal hældningsvinkel
9. Producent
10. Kode, der kan scannes
11. Produktionsår
12. Model
13. Serienummer

Produktansvar

Som nævnt i produktansvarsbestemmelserne hæfter vi ikke for skader forårsaget af vores produkt, hvis:

- produktet er forkert repareret.

- produktet er repareret med dele, der ikke er fra producenten eller ikke er godkendt af producenten
- produktet har tilbehør, der ikke er fra producenten eller ikke er godkendt af producenten.

- produktet ikke er repareret på et godkendt servicecenter eller af en godkendt myndighed.

Sikkerhed

Sikkerhedsdefinitioner

Advarsler, forholdsregler og bemærkninger bruges til at pege på særligt vigtige dele af brugsanvisningen.



ADVARSEL: Bruges, hvis føreren udsætter sig selv eller omkringstående personer for risiko for personskade eller dødsfald ved tilsidesættelse af instruktionerne i brugsanvisningen.



BEMÆRK: Bruges, hvis der er risiko for skader på produktet, andre materialer eller det omgivende område ved tilsidesættelse af instruktionerne i brugsanvisningen.

Bemærk: Bruges til at give yderligere oplysninger, der er nødvendige i en given situation.

Generelle sikkerhedsinstruktioner



ADVARSEL: Læs følgende advarselsinstruktioner, inden du bruger produktet.

- Dette produkt er et farligt værktøj, hvis du ikke er forsigtig, eller hvis du bruger produktet forkert. Dette produkt kan forårsage alvorlig personskade eller død for brugeren eller andre. Anvend ikke produktet, før du har læst og forstået indholdet i denne brugsanvisning.
- Følg alle advarsler og anvisninger
- Overhold alle gældende love og bestemmelser.
- Brugeren og brugerens arbejdsgiver skal kende og forebygge farerne i forbindelse med brugen af produktet.
- Lad ikke en person betjene produktet, medmindre vedkommende har læst og forstået indholdet i denne brugsanvisning.
- Brug ikke produktet, medmindre du har modtaget oplæring i det før brug. Sørg for, at alle brugere oplæres i produktet.
- Lad ikke børn betjene produktet.
- Lad kun autoriserede personer betjene produktet.
- Brugeren er ansvarlig for uheld på mennesker og materiel.
- Brug ikke produktet, hvis du er træt, syg eller påvirket af alkohol, narkotika eller medicin.
- Vær altid forsigtig, og brug din sunde fornuft.

- Dette produkt danner et elektromagnetisk felt under drift. Dette felt kan i nogle tilfælde påvirke aktive eller passive medicinske implantater. For at mindske risikoen for alvorlig personskade eller dødsfald anbefaler vi, at personer med medicinske implantater kontakter deres læge og producenten af det medicinske implantat, før de tager produktet i brug.
- Hold produktet rent. Sørg for, at skilte og mærkater er tydeligt læsbare.
- Brug ikke produktet, hvis det er fejlbehæftet.
- Du må ikke foretage ændringer af dette produkt.
- Brug ikke produktet, hvis der er risiko for, at andre personer har foretaget ændringer af produktet.

Sikkerhedsinstruktioner for betjening



ADVARSEL: Læs følgende advarselsinstruktioner, inden du bruger produktet.

- Bær personligt beskyttelsesudstyr. Se *Personligt beskyttelsesudstyr på side 9*.
- Overeksponering for vibrationer kan forårsage kredsløbsforstyrrelser og skader på nervesystemet hos personer med nedsat kredsløb. Hvis du oplever symptomer, som kan relateres til overeksponering af vibrationer, skal du søge læge. Eksempler på sådanne symptomer er: følelsesløshed, mangel på følesans, "kildren", "stikken", smerte, manglende eller reduceret styrke, forandringer i hudens farve eller i dens overflade. Disse symptomer opstår almindeligvis i fingre, hænder og håndled.
- Betjen ikke produktet uden alle beskyttelsesdæksler installeret.
- Sørg for, at du ved, hvordan du standser motoren hurtigt i nødstilfælde.
- Du skal standse motoren og tage stikket ud af stikkontakten, før du efterlader produktet. Sørg for, at der ikke er risiko for utilsigtet start.
- Sørg for, at tøj, langt hår og smykker ikke kommer i klemme i bevægelige dele
- Sørg for at stå i en stabil og sikker stilling under brug.
- Betjen kun produktet på vandrette flader.
- Brug ikke produktet, hvis du ikke kan få hjælp i tilfælde af en ulykke
- Brug altid godkendt tilbehør. Spørg Husqvarna-forhandleren for at få yderligere oplysninger.
- Hvis der opstår vibrationer i produktet, eller hvis støjniveauet fra produktet er usædvanligt højt,

skal du straks standse produktet. Undersøg, om produktet er blevet beskadiget. Reparer skader, eller lad et godkendt serviceværksted udføre reparationen.

- Start kun produktet med børstelisten fastgjort. Børstelisten skal slutte tæt til overfladen, især under arbejde på tørre overflader.
- Sørg for, at børstelisten er ren og fri for skader. Udskift en beskadiget børsteliste.
- Tilslut produktet til en støvsuger for at fjerne støv.
- Træk ikke i støvsugerslangen. Produktet kan vælte og forårsage personskade eller beskadigelse.
- Lad støvsugeren forblive tændt, indtil motoren standser helt.
- Sørg for, at slibehovedet ikke kommer i kontakt med overfladen, når du starter produktet.
- Betjen kun produktet bagfra og med begge hænder på håndtaget.
- Sørg for, at der ikke er fedt eller olie på håndtagene.
- Produktet skal altid stå med begge hjul på jorden under drift.

Vibrationssikkerhed



ADVARSEL: Læs følgende advarselsinstruktioner, inden du bruger produktet.

- Under brug af produktet kan der overføres vibrationer fra produktet til brugeren. Regelmæssig og hyppig brug af produktet kan forårsage eller forøge omfanget af personskader på brugeren. Skader kan forekomme i fingre, hænder, håndled, arme, skuldre, nerver, blodforsyning eller andre dele af kroppen. Skaderne kan være invaliderende og/eller permanente og kan forstærkes gradvist i flere uger, måneder eller år. Eventuelle skader omfatter skader på blodcirkulationen, nervesystemet, led og andre anatomiske strukturer.
- Symptomer kan opstå under brug af produktet eller på andre tidspunkter. Hvis du har symptomer og fortsætter med at betjene produktet, kan symptomerne forstærkes eller bliver permanente. Hvis disse eller andre symptomer forekommer, skal du søge lægehjælp:
 - Følelsesløshed, manglende følelses, snurren, stikken, smerte, brændende fornemmelse, dunken, stivhed, klodsethed, styrketab, ændringer af hudens farve eller tilstand.
- Symptomer kan forstærkes ved lave temperaturer. Brug varmt tøj og hold hænderne varme og tørre, når du bruger produktet i kolde omgivelser.
- Udfør vedligeholdelse på og betjen produktet som angivet i brugsanvisningen for at bevare et korrekt vibrationsniveau.
- Dette produkt har et vibrationsdæmpningssystem, der mindsker vibrationerne fra håndtagene til brugeren. Lad produktet gøre arbejdet. Skub ikke produktet for hårdt frem. Hold let fast i produktets

håndtag, men sørg for, at du styrer og betjener produktet sikkert. Skub ikke håndtagene ind i endestoppene mere end nødvendigt.

- Hold kun hænderne på håndtaget eller håndtagene. Hold alle andre kropsdele væk fra produktet.
- Stop produktet med det samme, hvis der pludselig opstår stærke vibrationer. Forsæt ikke arbejdet, før årsagen til de øgede vibrationer er fjernet.

Sikkerhed omkring støv



ADVARSEL: Læs følgende advarselsinstruktioner, inden du bruger produktet.

- Brug af produktet kan forårsage støv i luften. Støv kan forårsage alvorlige personskader og permanente helbredsproblemer. Silikastøv er klassificeret som skadeligt af flere myndigheder. Følgende er eksempler på sådanne helbredsproblemer:
 - De dødelige lungesygdomme kronisk bronkitis, silikose og lungefibrose
 - Kræft
 - Fosterskader
 - Hudbetændelse
- Brug korrekt udstyr for at mindske mængden af støv og dampe i luften og for at reducere støv på arbejdsudstyr, overflader, tøj og dele af kroppen. Eksempler på sådan udstyr er støvsopsamlingsystemer samt vandsprøjter, der binder støvet. Reducer forekomsten af støv ved kilden, hvor det er muligt. Sørg for, at udstyret installeres og anvendes korrekt, og at der udføres regelmæssig vedligeholdelse.
- Brug godkendt åndedrætsværn. Sørg for, at åndedrætsværnet er godkendt til brug sammen med de farlige materialer, der kan forekomme i arbejdsområdet.
- Sørg for, at der er tilstrækkelig ventilation i arbejdsområdet.

Sikkerhed omkring støj



ADVARSEL: Læs følgende advarselsinstruktioner, inden du bruger produktet.

- Høje støjniveauer og langvarig eksponering for støj kan forårsage støjbetinget høretab.
- Udfør vedligeholdelse på og betjen produktet som beskrevet i brugsanvisningen for at holde støjniveauet på et minimum.
- Anvend godkendt høreværn, når du betjener produktet.
- Lyt efter advarselssignaler og stemmer, når du bruger høreværn. Tag høreværnet af, når produktet er standset, medmindre høreværn skal bruges pga. støjniveauet i arbejdsområdet.

Personligt beskyttelsesudstyr



ADVARSEL: Læs følgende advarselsinstruktioner, inden du bruger produktet.

- Brug godkendt personligt beskyttelsesudstyr, når du betjener produktet. Personligt beskyttelsesudstyr udelukker ikke fuldstændigt risikoen for personskader, men det mindsker graden af skaderne i tilfælde af, at der skulle ske en ulykke. Lad forhandleren hjælpe dig med at vælge det rigtige personlige beskyttelsesudstyr.
- Kontrollér regelmæssigt tilstanden af det personlige beskyttelsesudstyr.
- Brug en godkendt beskyttelseshjelm.
- Brug godkendt høreværn.
- Brug godkendt åndedrætsværn.
- Brug godkendt øjenværn med sidebeskyttelse.
- Bær altid beskyttelseshandsker.
- Anvend støvler med stålsnude og skridsikre såler.
- Brug godkendt arbejdstøj eller tilsvarende tætsiddende tøj med lange ærmer og lange ben.

Brandslukker

- Hav en brandslukker i nærheden under arbejdet.
- Brug en pulverslukker af "ABE"-klassen eller en CO2-slukker af "BE"-typen.

Sikkerhed i arbejdsområdet



ADVARSEL: Læs følgende advarselsinstruktioner, inden du bruger produktet.

- Brug ikke produktet i tåge, regn, hård vind, kulde, ved risiko for lynnedslag eller i andre dårlige vejrforhold.
- Brug ikke produktet i områder, hvor der kan forekomme brand eller eksplosioner.
- Hold børn, tilskuere og dyr væk fra arbejdsområdet og på sikker afstand af produktet.
- Sørg for, at kun autoriserede personer befinder sig i arbejdsområdet.
- Hold arbejdsområdet rent og tilstrækkeligt oplyst.
- Fjern genstande såsom skruer, bolte, wires og sten fra arbejdsområdet, inden du bruger produktet.
- Sørg for, at der ikke er kabler eller slanger i produktets driftsretning.
- Sørg for, at der er tilstrækkelig luftgennemstrømning i arbejdsområdet.
- : Produktet kan betjenes med en fjernbetjening ved lange afstande. Betjen ikke produktet, hvis du ikke har tydeligt udsyn til produktet og dets tilstødende område. Afskærm arbejdsområdet for at undgå personskade.

Elektrisk sikkerhed



ADVARSEL: Der er altid en risiko for stød fra elektriske produkter. Brug ikke produktet under forhold med dårligt vejr. Rør ikke ved lynafledere og metalgenstande. Brug altid produktet, som beskrevet i denne brugsanvisning, for at undgå personskader.



ADVARSEL: Brug altid en strømforsyning med fejlstrømsafbryder (RCD). En fejlstrømsafbryder mindsker risikoen for elektrisk stød.



ADVARSEL: Højspænding. Der er ubeskyttede dele i strømenheden. Frakobl altid stikket, før du åbner døren til elskabet.



BEMÆRK: Strømforsyningen fra produktet eller generatoren skal være tilstrækkelig og konstant for at sikre, at motoren kan køre uden problemer. Forkert spænding får strømforbruget og motorens temperatur til at stige, indtil sikkerhedskredsløbsafbryderen udløses. Dimensionen af strømkablet skal være i overensstemmelse med national og lokal lovgivning. Dimensionen af strømstikket skal svare til strømstyrken på produktets elektriske stik og forlængerkabel.

Hvis hovedstrømsyningen har en højere systemmodstand, kan der forekomme korte spændingsfald, når produktet startes. Det kan påvirke funktionen af andre produkter, f.eks. kan lyset flimre.

- Kontrollér, at strøm, sikringer og netspænding er den samme som den viste spænding på produktets typeskilt.
- Stop altid produktet, før du tager stikket ud af stikkontakten.
- Brug ikke produktet, hvis strømkablet eller strømstikket er beskadiget. Aflever det til et godkendt serviceværksted til reparation. Et beskadiget strømkabel kan forårsage alvorlige skader og dødsfald.
- Brug strømkablet korrekt. Brug aldrig strømkablet til at flytte, trække eller frakoble produktet. Træk i stikket, når strømkablet skal afbrydes. Træk ikke i strømkablet.
- Brug ikke produktet i vanddybder, hvor produktets udstyr bliver vådt. Udstyret kan tage skade, og produktet kan blive strømførende, hvilket kan medføre personskader.
- Undgå at få mere fugt i produktet end vandet, der leveres af vandsystemet. Udsæt ikke produktet

for regn. Vand, der kommer ind i produktet, øger risikoen for elektrisk stød.

- Sørg altid for at frakoble strømkablet, når du tilslutter eller afbryder forbindelsen til motorkablet og det elektriske kabinet.

Vejledning til jordforbundet produkt



ADVARSEL: Forkert tilslutning kan medføre elektrisk stød. Kontakt en autoriseret elektriker, hvis du ikke er sikker på, om produktet er korrekt jordforbundet.

Du må ikke ændre stikket i forhold til dets fabriksspecifikation. Hvis strømstikket eller -kablet er beskadiget eller skal udskiftes, skal du kontakte dit Husqvarna-serviceværksted. Overhold lokale regulativer og love.

Hvis du ikke helt forstår anvisningerne om det jordforbundne produkt, skal du tale med en autoriseret elektriker.

Brug kun jordforbundne udendørs forlængerkabler med jordforbundne stik, der passer til produktets strømstik.

Dette produkt har et jordet strømkabel og et strømstik. Slut altid produktet til en jordet stikkontakt. Det formindsker risikoen for elektrisk stød, hvis der opstår en fejl.

Brug ikke elektriske adaptere sammen med produktet.

Forlængerledninger

- Brug kun godkendte forlængerledninger, der er tilstrækkelig lange.
- Forlængerledningens nominelle værdi skal svare til eller være højere end værdien, der fremgår af produktets typeskilt.
- Brug jordede forlængerledninger.
- Når du betjener produktet udendørs, skal du benytte en forlængerledning, der egner sig til udendørs brug. Derved mindskes risikoen for elektrisk stød.
- Hold tilslutningen til forlængerledningen tør og fri af jorden.
- Hold forlængerledningen væk fra varme, olie, skarpe kanter eller bevægelige dele. En beskadiget ledning øger risikoen for elektrisk stød.
- Sørg for, at forlængerledningen er uden skader og i god stand.
- Brug ikke forlængerledningen, når den er rullet sammen. Dette kan medføre, at forlængerledningen bliver for varm.
- Sørg for, at forlængerledningen er bag dig og produktet, når du bruger produktet. Dette forhindrer, at forlængerledningen bliver beskadiget.

Sikkerhedsanordninger på produktet



ADVARSEL: Læs følgende advarselsinstruktioner, inden du bruger produktet.

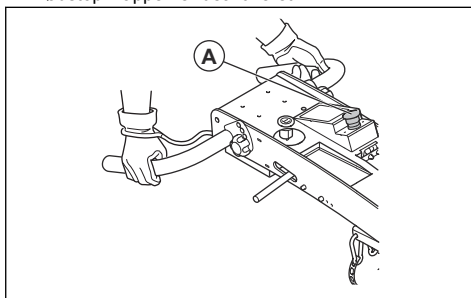
- Brug ikke et produkt med defekte sikkerhedsanordninger.
- Kontrollér sikkerhedsanordningerne regelmæssigt. Hvis sikkerhedsanordningerne er defekte, skal du henvende dig til dit Husqvarna-serviceværksted.

Nødstopknop

Nødstopknappen bruges til hurtigt at standse motoren.

Sådan foretager du en kontrol af nødstopknappen

1. Drej nødstopknappen (A) med uret for at sikre, at nødstopknappen er deaktiveret.



2. Start produktet. Se *Sådan startes produktet BMG 780 RC* på side 15.
3. Tryk på nødstopknappen.
4. Sørg for, at motoren standser.
5. Drej nødstopknappen med uret for at deaktivere den.

Brugertilstedeværelseskontrol (OPC)

Når OPC'en er aktiveret, stopper motoren. Se *Sådan udføres kontrol af operatørtlstedeværelseskontrollen (OPC)* på side 10.

Sådan udføres kontrol af operatørtlstedeværelseskontrollen (OPC)

1. Start produktet. Se *Sådan startes produktet BMG 780 RC* på side 15.
2. Træk OPC-nøglen ud. Hvis motoren ikke standser inden for 3 sekunder, skal du kontakte et godkendt Husqvarna-serviceværksted.

Batterisikkerhed



ADVARSEL: Læs følgende advarselsinstruktioner, inden du bruger produktet.

- Brug kun godkendte batterier.
- Brug ikke et defekt eller beskadiget batteri.
- Lad kun et godkendt serviceværksted udføre service på batterierne.
- Hvis batteriet lækker, skal du sørge for, at væsken ikke kommer i kontakt med hud eller øjne. Ved berøring af væsken skal området skylles med en stor mængde vand og sæbe, hvorefter der opsøges lægehjælp. Hvis du får væske i øjnene, må du ikke gnide øjnene. Sørg for at skylle dem med rigeligt vand i mindst 15 minutter, og søg derefter lægehjælp.
- Risiko for elektrisk stød. Tilslut ikke batteripolerne til nøgler, mønter, skruer eller andre metalgenstande. Dette kan medføre en kortslutning af batteriet.
- Hold batteriet væk fra sollys, varme og åben ild. Batteriet kan medføre forbrændinger og/eller kemiske forbrændinger.
- Opbevar batterierne væk fra metalgenstande som f.eks. søm, skruer og smykker.
- Hold alle dele i god stand, og sørg for, at alle fastspændte genstande er spændt korrekt.
- Brug ikke et produkt, hvis det er defekt. Gennemfør sikkerhedskontrol, vedligeholdelse og service som beskrevet i denne brugsanvisning. Al anden service skal udføres af et godkendt serviceværksted.
- Stop produktet, når du udskifter diamantværktøjerne.
- Udfør vedligeholdelsen med motoren standset og stikket trukket ud af stikkontakten. Lad altid motoren køle af, inden du udfører vedligeholdelse af produktet.
- Udfør vedligeholdelse af produktet på et stabilt underlag.
- Rengør området omkring produktet for olie og snavs. Fjern uønskede genstande.
- Foretag regelmæssig vedligeholdelse af produktet for at sikre, at det fungerer korrekt. Se *Vedligeholdelsesskema på side 20*
- Opstil tydelige skilte for at advare personer i nærheden om, at vedligeholdelsesarbejde er i gang.
- Opbevar ildslukkere, medicin og en nødtelefon i nærheden.

Sikkerhedsinstruktioner for vedligeholdelse

- Bær personligt beskyttelsesudstyr. Se *Personligt beskyttelsesudstyr på side 9*.

Drift

Indledning



ADVARSEL: Før du bruger produktet, skal du læse og forstå kapitlet om sikkerhed.

Det skal du gøre, inden du betjener produktet

1. Læs brugervejledningen omhyggeligt igennem, og sørg for at have forstået instruktionerne.
2. Læs brugervejledningen til støvsugerens omhyggeligt igennem, og sørg for at have forstået instruktionerne.
3. Bær personligt beskyttelsesudstyr. Se *Personligt beskyttelsesudstyr på side 9*.
4. Sørg for, at kun autoriserede personer befinder sig i arbejdsområdet.
5. Udfør dagligt vedligeholdelsesarbejde. Se *Vedligeholdelsesskema på side 20*.
6. Sørg for, at produktet er monteret korrekt og ikke er beskadiget.
7. Anbring produktet i arbejdsområdet. Sørg for, at overfladen er vandret. Sørg for, at transporten af produktet til og i arbejdsområdet udføres sikkert og korrekt. Se *Sikkerhed i arbejdsområdet på side 9*.
8. Sørg for, at der er diamantværktøj på slibehovedet og at det er fastgjort.

9. Ved vådslibning tilsluttes vandforsyningen. Se *Tilslut vandforsyningen på side 13*.

10. For BMG 780 RC, sæt støttehjulet i driftsposition. Se *Støttehjul BMG 780 RC på side 26*.

Diamantværktøj

Der findes mange forskellige typer og konfigurationer af diamantværktøj til produktet. Metalbundet diamantværktøj bruges til fjernelse af materiale, og diamantværktøj med bakelitbinding bruges til at polere overflader. Vælg det rigtige diamantværktøj til overfladen. Tal med din Husqvarna-forhandler eller gå til www.husqvarnacp.com for at få støtte til at vælge det korrekte værktøj.

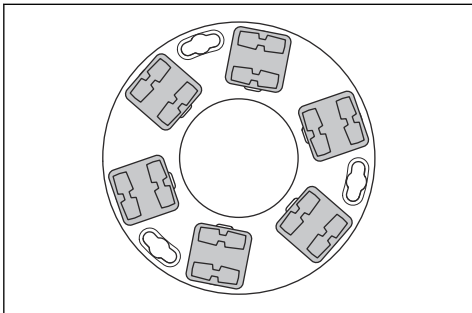
Alternativer til skiveholder til diamantværktøj

- Brug Redi lock-skiveholder til at fastgøre diamantværktøj med metalbinding.
- Brug bakelitskiveholder til at fastgøre diamantværktøj med plastbinding.

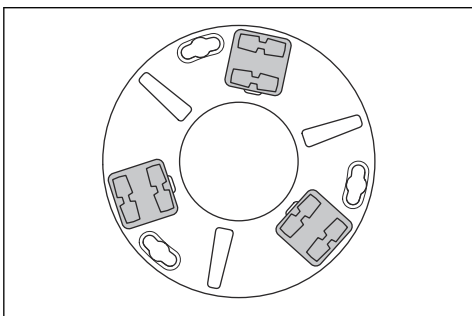
Komplet sæt og halvt sæt af diamantværktøj

Konfigurationen af diamantværktøjssegmenter har en effekt på kvaliteten af overfladen. Konfigurationen har også en indvirkning på betjeningen af produktet.

- Komplet sæt af diamantværktøjer: Denne konfiguration er gældende for plan gulvfinish.



- Halvt sæt af diamantværktøjer: Denne konfiguration er gældende, når flad gulvfinish er ikke nødvendig.



Sådan udskiftes diamantværktøjerne



ADVARSEL: Tag altid stikket ud, før du udskifter diamantværktøjerne, for at forhindre utilsigtet start.



ADVARSEL: Brug beskyttelseshandsker, da diamantværktøjer kan blive meget varme.



ADVARSEL: Brug godkendt åndedrætsværn, når du udskifter diamantværktøjerne. Støvet under slibehovedet er farligt for helbredet.



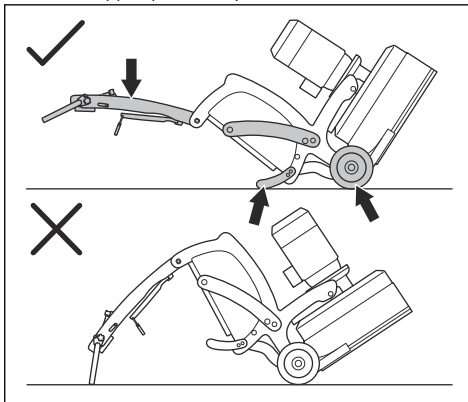
ADVARSEL: Brug støvsugeren, når du udskifter diamantværktøjerne. Støvsugeren mindsker mængden af det støv, der kan medføre helbredsproblemer.



BEMÆRK: Alle diamantværktøjer skal altid have samme nummer og type af diamantværktøjskomponenter. Højden på

diamantværktøjskomponenterne skal være den samme på alle diamantværktøjer.

1. Stands produktet, og tag strømstikket ud. Se *Sådan standses produktet på side 18*.
2. Juster styret til opretstående stilling. Se *Sådan justeres styrets højde på side 13*.
3. Vip produktet bagud. Vip produktet, indtil støttebeslaget under elkabinettet er på gulvet. Se *Sådan vippes produktet på side 21*.



BEMÆRK: Sørg for, at strømkablet og støvslangen ikke bliver beskadiget, når du vipper produktet.

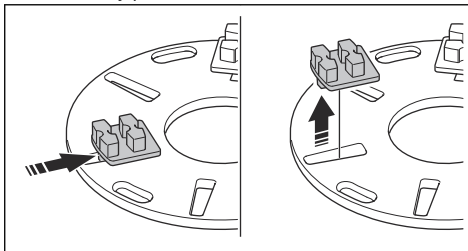


BEMÆRK: Læg et stykke stof eller tyndt træ under støttebeslaget for at undgå at beskadige gulvet.



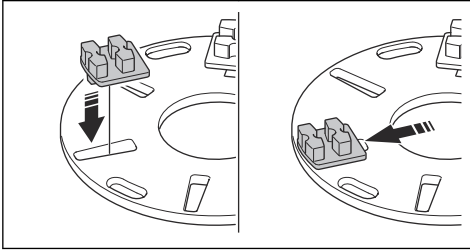
ADVARSEL: Sørg for, at produktet befinder sig i en stabil position, før du udskifter diamantværktøj.

4. Fjern støv med støvsugeren.
5. Brug en hammer til afmontere diamantværktøjerne fra værktøjspladen.



6. Rengør værktøjspladen med støvsugeren.

7. Fastgør de nye diamantværktøjer på værktøjspladen med et blødt slag med hammeren.



8. Løft forsigtigt produktet med styret, til det når betjeningspositionen.

Sådan tilsluttes en støvsuger



ADVARSEL: Brug ikke støvsugeren, hvis støvsugerslangen er beskadiget. Risikoen øges for, at du indånder støv, der er farligt for helbredet. Brug godkendt åndedrætsværn.

1. Undersøg støvsugerslangen for skader.
2. Sørg for, at filtrene i støvsugeren er rene og uden skader.
3. Tilslut støvsugerslangen til støvsugeren. Se *Produktoversigt BMG 780 på side 3* for at få oplysninger om, hvor forbindelseelementet til støvsugeren er på dit produkt.

Tilslut vandforsyningen



BEMÆRK: Brug kun rent vand, så du undgår, at snavs forårsager en blokering i vandsystemet.

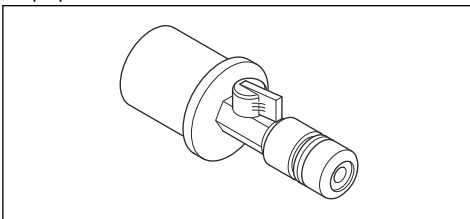


ADVARSEL: Hold alle elektriske kabler og forbindelser væk fra vand.



ADVARSEL: Brug ikke støvsugeren til vådslibning.

1. Tilslut vandsættet til den indgående vandtilslutning på produktet.



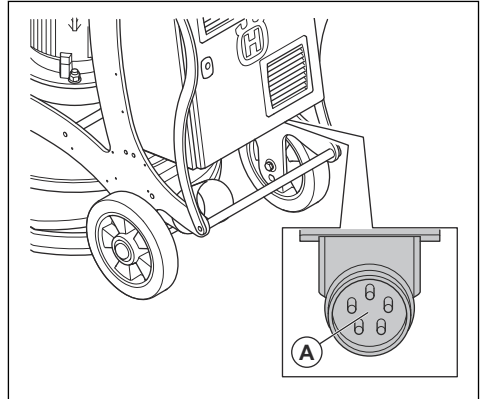
2. Tilslut vandslangen til vandsættet.
3. Start vandstrømmen.



BEMÆRK: Brug ikke et højere vandtryk end 30 psi. Vandet skal udelukkende forhindre farligt støv i luften. Hvis det er nødvendigt at bruge vand i dit arbejde, skal du kontakte et Husqvarna-serviceværksted for at få flere oplysninger.

Sådan tilsluttes produktet til en strømkilde

1. Tilslut produktets strømstik (A) til en egnet forlængerledning.



2. Tilslut forlængerledningen til en stikkontakt.



BEMÆRK: Hvis produktet er tilsluttet en støvsuger, skal støvsugeren tilsluttes en 3-faset strømkilde.

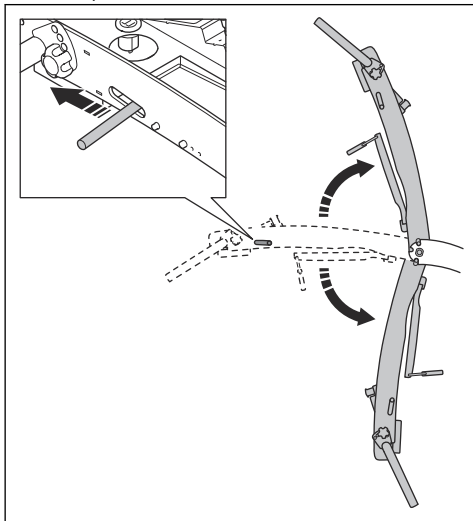
Sådan justeres styrets højde



ADVARSEL: Vær forsigtig, når du justerer styret. Sørg for, at styret låser på plads. De bevægelige dele kan forårsage personskade.

Under drift indstilles styrets højde så tæt som muligt på brugerens hoftehøjde. Under brug kan produktet trække til siden. Brugerens hofte kan hjælpe med standse bevægelsen til siden.

1. Træk låsegrebet i retning af styret, og hold det i denne position.



2. Juster styret til den ønskede driftshøjde.
3. Slip låsegrebet for at fastlåse styrets position

Driftshastighed

Hvis produktet anvendes på en ny type overflade, skal du i første omgang indstille hastigheden til 70%. Når brugeren kender overfladetyper, kan hastigheden justeres.

Sådan styres retningen under drift

Under drift kan produktet trække til siden. Trækretningen hænger sammen med slibehovedets rotationsretning og måden, hvorpå produktet betjenes.

- Hold altid de 2 hjul på jorden under drift.
- Brug styrets sidekræfter til at styre produktet.
- Hold altid fast i styret med 2 hænder for at holde produktet stabilt og sikre, at det ikke bevæger sig sidelæns.

Sådan betjenes produktet BMG 780

- Betjen produktet med tastaturet på styret.

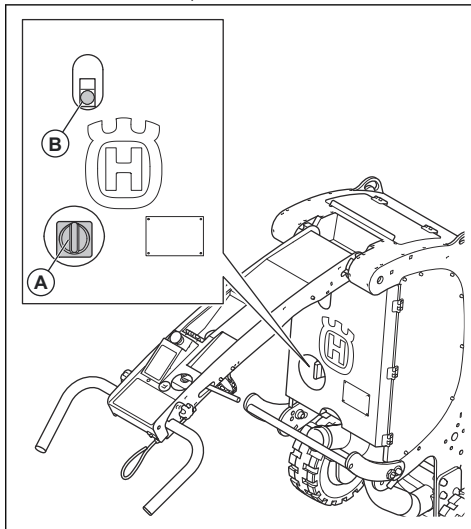
Sådan startes produktet BMG 780



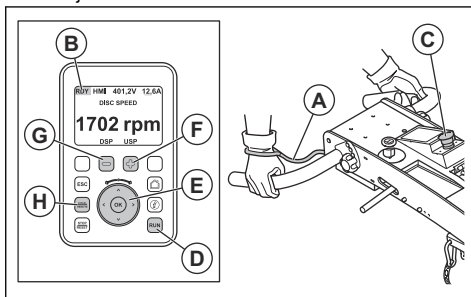
BEMÆRK: Flyt produktet hele tiden, mens du betjener det. Hvis du ikke flytter produktet, kan overfladen blive ujævn.

1. Start støvsugeren.
2. Slut støvsugerslangen til produktet. Se *Sådan tilsluttes en støvsuger på side 13*.
3. Sørg for, at elkabinettet er lukket.

4. Slut produktet til en strømkilde. Se *Sådan tilsluttes produktet til en strømkilde på side 13*.
5. Drej nøglen til ON/OFF-kontakten (A) mod højre, og kontrollér indikatoren for strømsvigt (B) (kun på 3x230 V-versionen).



6. Bliv bag produktet, og hold fast i styret med hænderne.
7. Fastgør snoren (A) til operatørtlstedeværrelseskontrollen på din arm eller dit tøj.



8. Sådan kontrolleres displayet.
 - a) Se efter, at der ikke er nogen fejl eller advarsler
 - b) Se efter, at produktstatus (B) viser "RDY". Hvis produktstatus viser "STO", er nødstopknappen aktiveret, eller operatørtlstedeværrelseskontrollen er fjernet.
9. Drej nødstopknappen (C) i urets retning for at sikre, at nødstopknappen er deaktiveret.
10. Tryk på startknappen (D).
11. Drej hastighedsjusteringen for slibeskiverne (E) med uret, eller tryk på knappen (F) for at øge slibeskivens hastighed.

12. Drej hastighedsjusteringen for slibeskiverne (E) mod uret, eller tryk på knappen (F) for at reducere slibeskivens hastighed.
13. Tryk på knappen (H) for at ændre slibeskivernes rotationsretning.

Sådan betjenes produktet BMG 780 RC

- Betjen produktet manuelt med tastaturet på styret eller med fjernbetjeningen.
- Foretag en parring for at tilslutte fjernkontrollen til produktet. Se *Sådan parres produkter BMG 780 RC på side 15*.



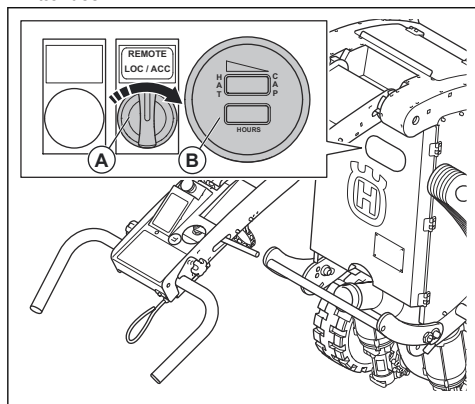
ADVARSEL: Udfør altid en testbetjening med tastaturet, før du bruger fjernbetjeningen. Sørg for, at produktet fungerer korrekt.

Sådan parres produkter BMG 780 RC

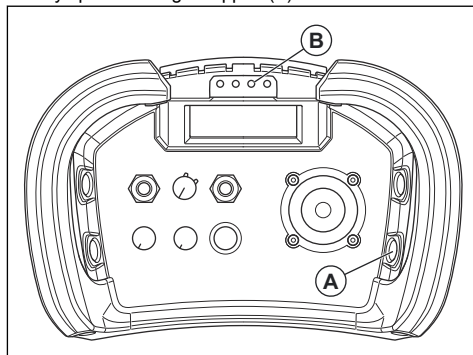
Første gang fjernbetjeningen bruges sammen med dette produkt, skal du parre dem.

En parring er også nødvendig, hvis fjernbetjeningen er blevet udskiftet, eller hvis du skifter fjernbetjening mellem produkter.

1. Sørg for, at nødstopknappen er deaktiveret. Se *Sådan foretager du en kontrol af nødstopknappen på side 10*.
2. Sørg for, at produktet er tilsluttet til en strømkilde. Se *Sådan tilsluttes produktet til en strømkilde på side 13*.
3. Drej kontakten til fjernbetjening (A) "ACC". Indikatoren for batteristrøm og timetælleren (B) tændes.



4. Tryk på tilslutningsknappen (A) i 2 sekunder.



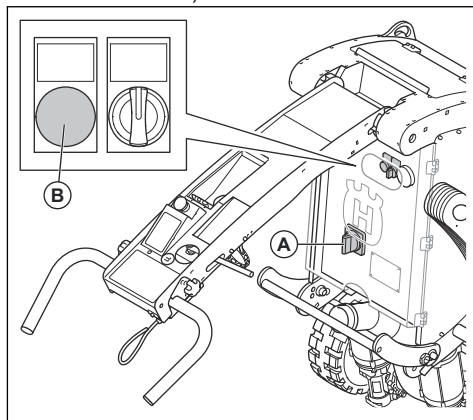
5. Hvis tilslutningsindikatoren (B) på fjernbetjeningen tændes, udføres parringen korrekt. Udfør proceduren igen, hvis parringen ikke er udført korrekt.

Sådan startes produktet BMG 780 RC



BEMÆRK: Flyt produktet hele tiden, mens du betjener det. Hvis du ikke flytter produktet, kan overfladen blive ujævn.

1. Start støvsugeren.
2. Slut støvsugerslangen til produktet. Se *Sådan tilsluttes en støvsuger på side 13*.
3. Sørg for, at elkabinettet er lukket.
4. Slut produktet til en strømkilde. Se *Sådan tilsluttes produktet til en strømkilde på side 13*.
5. Drej nøglen til ON/OFF-kontakten (A) mod højre, og kontrollér indikatoren for strømsvigt (B) (kun på 3x230 V-versionen).

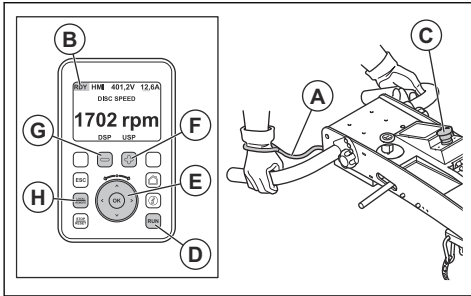


Sådan betjenes produktet med styret BMG 780 RC



BEMÆRK: Flyt produktet hele tiden, mens du betjener det. Hvis du ikke flytter produktet, kan overfladen blive ujævn.

1. Bliv bag produktet, og hold fast i styret med hænderne.
2. Fastgør snoren (A) til operatørtilstedeværelseskontrollen på din arm eller dit tøj.



3. Sådan kontrolleres displayet.
 - a) Se efter, at der ikke er nogen fejl eller advarsler.
 - b) Se efter, at produktstatus (B) viser "RDY". Hvis produktstatus viser "STO", er nødstopknappen aktiveret, eller operatørtilstedeværelseskontrollen er fjernet.
4. Drej nødstopknappen (C) i urets retning for at sikre, at nødstopknappen er frigjort.
5. Drej hastighedsjusteringen for slibeskiverne (E) mod uret for at reducere slibeskivens hastighed til minimum.
6. Tryk på knappen (H) for at ændre slibeskivernes rotationsretning.
7. Tryk på startknappen (D).
8. Drej hastighedsjusteringen for slibeskiverne (E) med uret, eller tryk på knappen (F) for at øge slibeskivens hastighed.
9. Drej hastighedsjusteringen for slibeskiverne (E) mod uret, eller tryk på knappen (F) for at reducere slibeskivens hastighed.

Sådan betjenes produktet manuel med fjernbetjeningen BMG 780 RC

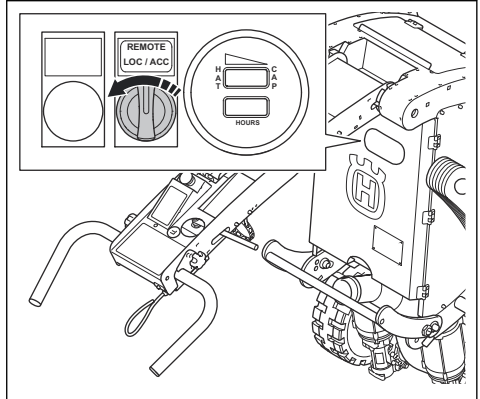


ADVARSEL: Sørg for, at du kan se produktet på alle tidspunkter, når du betjener det med fjernbetjeningen. Fjernbetjeningens driftsrækkevidde gør det muligt at flytte produktet, også når du ikke kan se det. Risiko for personskade og beskadigelse.

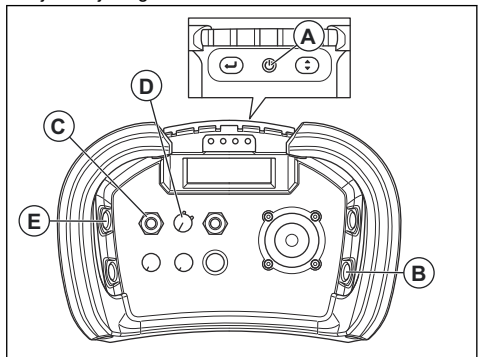


BEMÆRK: Flyt produktet hele tiden, når slibehovedet er fastgjort på det. Hvis du ikke flytter produktet, kan overfladen blive ujævn.

1. Start produktet. Se *Sådan startes produktet BMG 780 RC på side 15*.
2. Drej kontakten til fjernbetjening til "LOC".

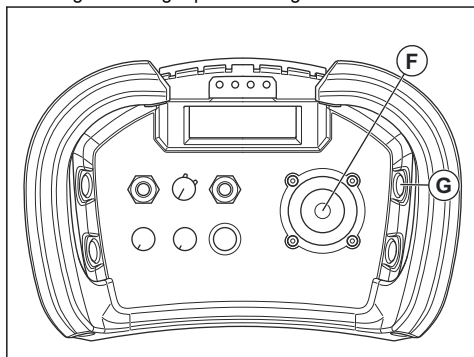


3. Udfør en paring af fjernbetjeningen. Se *Sådan parres produkter BMG 780 RC på side 15*.
4. Fastgør remmen med fjernbetjeningen rundt om taljen.
5. Tryk på ON/OFF-knappen (A) for at starte fjernbetjeningen.



6. Tryk på nulstillings-/tilslutningsknappen (B) i 2 sekunder, og tryk venstre/højre slibemotorkontakt (C) op og ned.
7. Drej knappen "SPEED" for slibemotoren (D) mod uret for at reducere slibemotorens hastighed til minimum.
8. Tryk på knappen "START" (E) for at starte slibningen.
9. Drej knappen "SPEED" for slibemotoren (D) for at justere slibemotorens hastighed.

10. Bevæg joysticket (F) for at styre produktet. Jo mere joysticket skubbes til den valgte position, desto hurtigere bevæger produktet sig.



- Flyt joysticket maksimalt til højre eller venstre for at dreje produktet rundt om sin aksel.
- Flyt joysticket til venstre eller højre øverste hjørne for at få produktet til at dreje rundt om 1 hjul.

11. Tryk på "STOP"-knappen (G) for at standse slibningen.

12. Tryk på ON/OFF-knappen (A) for at standse fjernbetjeningen.



BEMÆRK: Bevæg joysticket forsigtigt. Produktets ydeevne øges ikke ved at flytte joysticket med kraft. Joysticket kan blive beskadiget, hvis du betjener det med for meget kraft.



BEMÆRK: Løft ikke fjernbetjeningen med joysticket.

Bemærk: På slibende overflader kan det være nødvendigt at skubbe joysticket fremad for at frigive diamantværktøjets overfladefriktion.

Sådan betjenes produktet med fjernbetjeningen, fartpilot BMG 780 RC



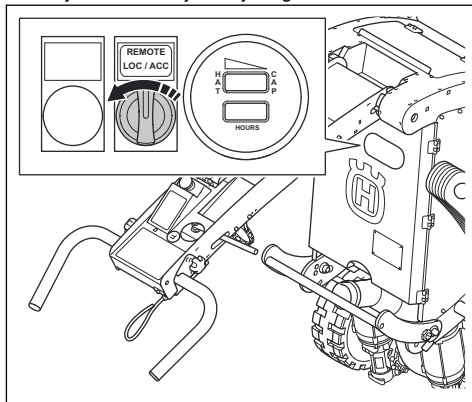
ADVARSEL: Sørg for, at du kan se produktet på alle tidspunkter, når du betjener det med fjernbetjeningen. Fjernbetjeningens driftsrækkevidde gør det muligt at flytte produktet, også når du ikke kan se det. Risiko for personskade og beskadigelse.



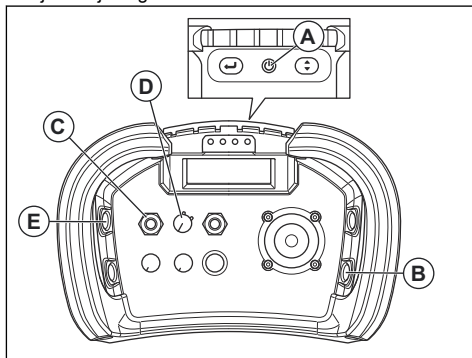
BEMÆRK: Flyt produktet hele tiden, når slibehovedet er fastgjort på det. Hvis du

ikke flytter produktet, kan overfladen blive ujævn.

- Start produktet. Se *Sådan startes produktet BMG 780 RC på side 15*.
- Drej kontakten til fjernbetjening til "LOC".

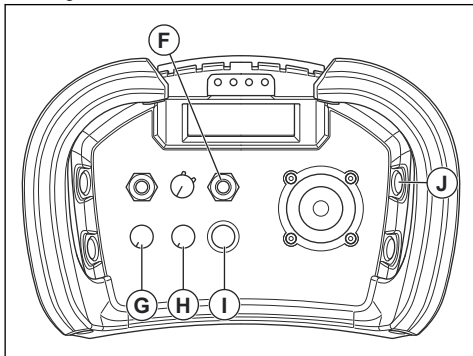


- Udfør en parring af fjernbetjeningen. Se *Sådan parres produkter BMG 780 RC på side 15*.
- Fastgør remmen med fjernbetjeningen rundt om taljen.
- Tryk på ON/OFF-knappen (A) for at starte fjernbetjeningen.



- Tryk på nulstillings-/tilslutningsknappen (B) i 2 sekunder, og tryk venstre/højre slibemotorkontakt (C) op og ned.
- Drej knappen "SPEED" for slibemotoren (D) mod uret for at reducere slibemotorens hastighed til minimum.
- Tryk på knappen "START" (E) for at starte slibningen.
- Drej knappen "SPEED" for slibemotoren (D) for at justere slibemotorens hastighed.

- Tryk kontakten "FWD/REV" (F) op eller ned for at vælge frem- eller bakkørsel.



- Drej knappen "SPEED FORWARD" (G) for at øge eller reducere driftshastigheden.
- Drej knappen "TRACKING" (H) til midterposition.
- Tryk på knappen "DRIVE" (I) for at betjene fartpiloten.
- Drej på knappen "TRACKING" for at styre produktet, og drej knappen "SPEED FORWARD" for at ændre driftshastigheden.
- Tryk på knappen "DRIVE" for at standse fartpilotfunktionen.
- Tryk på "STOP"-knappen (A) for at standse slibningen.
- Tryk på ON/OFF-knappen (A) for at standse fjernbetjeningen.

Sådan standses produktet

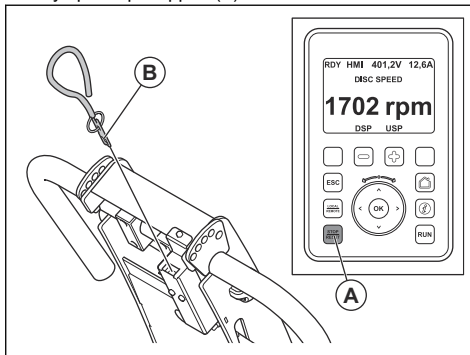


BEMÆRK: Løft ikke slibehovedet fra overfladen, når du standser motoren. Værktøjspladen roterer i et stykke tid, efter at motoren er standset. Der kan komme støv ud i luften, og overfladen kan blive beskadiget.



BEMÆRK: Lad ikke produktet stå stille, før værktøjspladerne er helt standsede.

- Tryk på stopknappen (A).



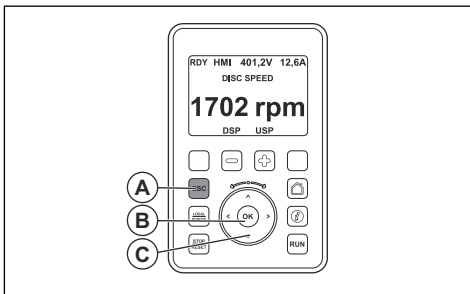
- Hold værktøjspladerne mod overfladen, indtil de standser helt.
- Tag nøglen (B) til operatørstilstedeværelseskontrollen ud af produktet.
- Frakobl stikket.
- Standst støvsugerens.

Tastatur

Tastaturet indeholder alle de betjenings-elementer, der er nødvendige til betjening af produktet. Tastaturet har et digitalt display med et menusystem. Se *Hovedmenu på side 18*.

Hovedmenu

I startsidevisningen åbner knappen "ESC" (A) på tastaturet menusystemet.



Hovedmenu	Beskrivelse
"DRI"	Driftsmenu med driftsparametre og -indstillinger.
"Identifikation"	Driftsoplysninger, type og software-version.
"Interface"	Indstillinger for displaysprog og adgangs-niveau.
"TRA"	Gem og indlæs konfigurationen på tastaturet.

Hovedmenu	Beskrivelse
"Adgangskode"	Til oplåsning af tastaturet.

Brug pil op og pil ned på tastaturet (C) til at navigere op og ned i menulisterne. Knappen OK (B) bruges til at foretage valget. Brug pil tilbage på tastaturet (C) til at navigere tilbage i menusystemet.

Bemærk: Displayteksterne i denne manual er på engelsk. Displayteksterne på dit produkt er på det valgte sprog. Se *Sådan ændres sproget på displayteksterne på side 19*.

Sådan kontrolleres driftstimerne

1. Vælg "DR" i hovedmenuen.
2. Vælg "Display".
3. Vælg "Samlet driftstid", og udfør en af følgende procedurer.
 - a) Vælg "APH" for at få vist energiforbruget.
 - b) Vælg "Motordriftstid" for at få vist det tidsrum, hvori motoren har været tændt.
 - c) Vælg "Samlet driftstid" for at få vist det tidsrum, hvori produktet har været tændt.
 - d) Vælg "Nulstil tidstæller" for at nulstille 1 af de 3 ovenstående værdier.

Sådan kontrolleres fejllistorikken

1. Vælg "DR" i hovedmenuen.
2. Vælg "Display".
3. Vælg "DGT".
4. Vælg "Fejllistorik". De seneste 10 fejl vises.
5. Vælg 1 af fejlene for at få flere oplysninger som f.eks. driftstilstand, motorstrøm og DC-busspænding.

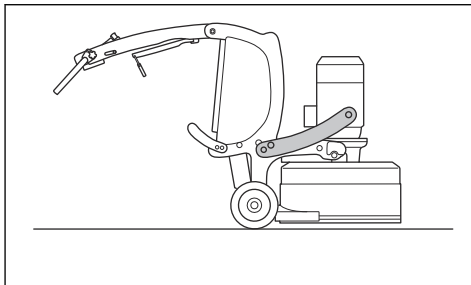
Sådan ændres sproget på displayteksterne

1. Vælg "Interface" i hovedmenuen.
2. Vælg "Sprog", og vælg sproget til displayteksterne.

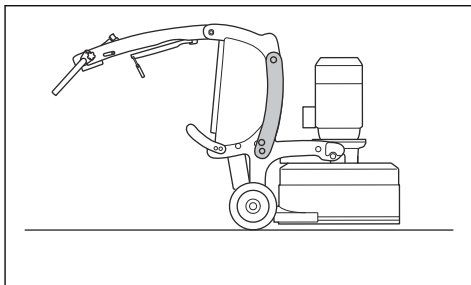
Vægtene BMG 780 RC

Produktet har 1 vægt på hver side af produktet. Hvis produktet er tungt at betjene, skal du justere vægtene for at ændre trykket på slibehovedet. Se *Tekniske data BMG 780 RC på side 29*. Vægtene skal være placeret i samme position på højre og venstre side. Vægtene har 3 positioner:

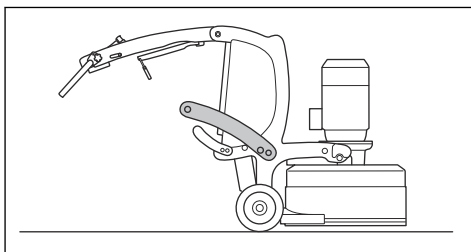
- Position 1: Højt tryk på slibehovedet. Denne indstilling øger driftseffekten. Denne position bruges også, når du sætter produktet i transportposition.



- Position 2: Moderat tryk på slibehovedet.



- Position 3: Lavt tryk på slibehovedet. Denne position bruges også, når du vipper produktet til serviceposition.



Sådan justeres vægtene BMG 780 RC

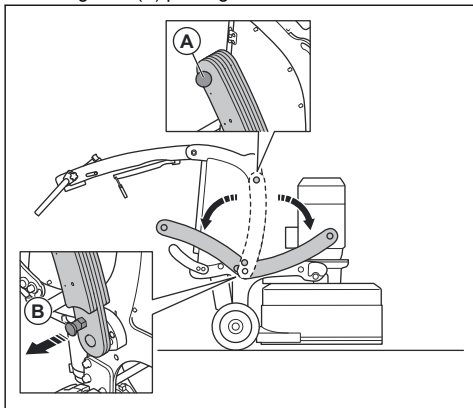


ADVARSEL: Vær forsigtig, når du justerer vægtene. De bevægelige dele kan forårsage personskade.



ADVARSEL: Sørg altid for, at vægtlåsen låses korrekt, når vægtene sættes i den valgte position.

1. Hold grebet (A) på vægten med én hånd.



2. Træk låsetappen (B) ud med den anden hånd.

3. Flyt vægten til den valgte position. Se *Vægte BMG 780 RC* på side 19.

4. Sæt låsestiften tilbage.

5. Følg samme procedure på den modsatte side af produktet.

Vedligeholdelse

Indledning



ADVARSEL: Inden der foretages vedligeholdelse, skal du læse og forstå kapitlet om sikkerhed.

Alt service- og reparationsarbejde på produktet kræver specialuddannelse. Vi garanterer faglig korrekt reparation og service. Hvis forhandleren ikke er et serviceværksted, kan vedkommende oplyse om nærmeste serviceværksted.

Vedligeholdelsesskema

* = Generel vedligeholdelse udført af føreren. Instruktionerne findes ikke i denne brugervejledning.

X = Instruktionerne findes i denne brugervejledning.

O = Instruktionerne findes ikke i denne brugervejledning. Lad et godkendt serviceværksted udføre vedligeholdelsen.

General produktvedligeholdelse	Hver dag	Ugentligt	Hver 3. måned	Årligt
Rengør produktet.			X	
Kontrollér alle sikkerhedsanordninger.	X			
Sørg for, at møtrikker og skruer er spændt.	*			
Kontrollér børstetætningen for skader og slitage.	*			
Rengør det elkabinettet.	*			
Kontrollér de elektriske komponenter, kablerne og tilslutningselementerne for slitage og skader.	*			
Kontrollér slangetilslutningerne. Kontrollér alle slanger på produktet for skader eller lækage.	*			
Sørg for, at støvsugerslangerne ikke er beskadigede og fri for blokeringer.	*			
Sørg for, at støvopsamleren er tom og tilsluttet korrekt.	*			
Kontrollér slibesliverne for skader og slitage.	*			
Kontrollér nødstopknappen.	X			

General produktvedligeholdelse	Hver dag	Ugentligt	Hver 3. måned	Årligt
Sådan kontrolleres børstelisten.	X			
Sørg for, at elledningen og forlængerledningen er i god stand og frie for skader.	*			
Sådan kontrolleres fejlstrømsafbryderen.	*			
Udfør en kontrol af slibeskivens støddæmperplade.		X		
Rengør produktet med en fugtig klud.			*	
Foretag et komplet serviceeftersyn og rengøring af produktet.				O

Sådan udføres vedligeholdelse på fjernbetjeningen



ADVARSEL: Læs instruktionerne fra producenten af fjernbetjeningen vedrørende alle sikkerheds-, service- og vedligeholdelsesoplysninger.

- Gennemfør disse procedurer dagligt:
 - a) Foretag en visuel kontrol af gummipakningerne omkring betjeningsanordningerne.
 - b) Undersøg kontakterne og betjeningsanordningerne for skader.
 - c) Foretag en visuel kontrol af fjernbetjeningen for revner og andre skader.
 - d) Foretag en visuel kontrol af fjernbetjeningens ledningsnet.
 - e) Kontrollér, at batterilåsen fungerer korrekt.
 - f) Kontrollér, at den manuelle stopknap er nem at flytte og ikke er beskadiget.
 - g) Kontrollér, at LED-indikatorerne blinker hurtigt 1 gang, når fjernbetjeningen indstilles til ON.
 - h) Vip fjernbetjeningen 90 grader for at kontrollere vippefunktionen.
 - i) Fjern støv fra fjernbetjeningen med luft.
- Gennemfør disse procedurer ugentligt:
 - a) Rengør batteripolerne og polerne i batterirummet og batteriopladeren. Brug en blød og tør klud.
 - b) Rengør fjernbetjeningens betjeningspanel, og kontrollér, at du tydeligt kan læse den påtrykte skrift.
- Hvis der er skader, eller fjernbetjeningen ikke fungerer korrekt, skal du kontakte et godkendt serviceværksted.
- Lad et godkendt serviceværksted foretage et årligt service af fjernbetjeningen.

Sådan rengøres produktet

- Udstyret skal altid rengøres efter brug. Brug en støvsuger.
- Brug ikke en højtryksrenser til at rengøre produktet.

- Hold åbningerne rene og fri for blokeringer for at sikre, at produktet altid er tilstrækkelig koldt.
- Rengør børstelisten med vand efter vådslibning. Sørg for, at den resterende blanding af støv og vand bliver fjernet fuldstændigt.



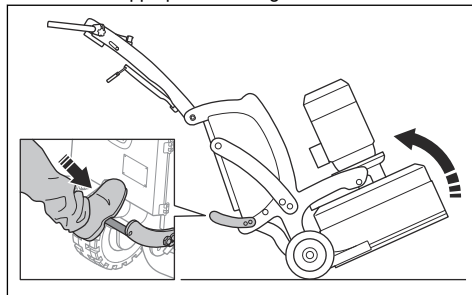
ADVARSEL: Brug ikke trykluft til rengøring under slibehovedet.

Sådan vippes produktet



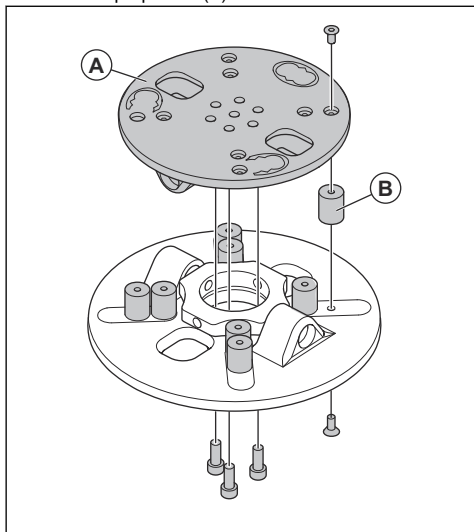
ADVARSEL: Brug beskyttelsesstøvler med stålsnude og skridsikre såler.

1. Juster styret til vandret stilling. Se *Sådan justeres styrets højde på side 13*.
2. For BMG 780 RC flyttes vægtene til bagudgående position. Se *Sådan justeres vægtene BMG 780 RC på side 19*.
3. For BMG 780 RC kontrolleres det, at hjulenes låsestifter er frakoblet. Se *Aktivering og deaktivering af drivsystemet BMG 780 RC på side 25*.
4. Hold fast i styret, og tryk støtterammen ned med en fod for at vippe produktet bagud.



Sådan kontrolleres mellemrummet i slibeskiven

1. Kontrollér mellemrummet i slibeskiven.
2. Hvis der er for stort mellemrum, skal støddæmperpladen (A) udskiftes.



3. Installer yderligere 4 støddæmpere (B) på støddæmperpladen, hvis det er nødvendigt.

Bemærk: Støddæmperpladen leveres med 4 støddæmpere.

Drivsystem til slibehoved

Slibehovedets drivsystem er et lukket system. Hvis du har problemer med slibehovedets drivsystem, skal du kontakte dit Husqvarna-serviceværksted.

Sådan kontrolleres børstelisten

- Sørg for, at børstelisten er fri for skader, og at den forsejler tæt imod gulvet.

Fejlfinding

Problem	Årsag	Løsning
For meget vibration og/eller usædvanlig støj.	Slibeskiverne er slidte eller beskadigede.	Undersøg slibeskiverne for beskadigede dele eller overdreven bevægelse.
	Lejet er defekt.	Kontrollér lejet på drivakslen, og udskift efter behov.
	Uønsket materialeaflejring på koblingen.	Rengør koblingen.
Nedsat eller ingen sli-beydeevne.	Diamantværktøjet er slidt.	Udskift slidte dele.
	Forkert type diamantværktøj til overfladen.	Udskift diamantværktøjet med diamantværktøj, der passer til overfladen.

Problem	Årsag	Løsning
Produktet starter ikke.	Nødstopknappen er aktiveret.	Drej nødstopknappen med uret for at deaktivere den.
	En defekt komponent.	Udskift den defekte komponent.
	Kun 1 fase kommer ind i produktet.	Kontrollér strømforsyningen.
		Frakobl strømforsyningen. Vent i 5 minutter, og tilslut derefter strømforsyningen.
	Forlængerledningen er frakoblet eller beskadiget.	Tilslut forlængerledningen eller, hvis det er nødvendigt, udskift forlængerledningen.
	Ingen strømforsyning.	Tilslut produktet til en stikkontakt.
Produktet standser efter kort tid.	Motorbeskyttelseskontakten aktiveres på grund af overbelastning.	Reducer belastningen.
	Motoren har en defekt.	Kontrollér motoren.
Produktet er ikke let at holde fast på.	For få diamantværktøjer på slibehovedet.	Brug det korrekte antal diamantværktøjer.
	Forkert type diamantværktøj til overfladen.	
Produktet laver et uregelmæssigt ridsemønster.	Diamantværktøjerne er monteret forkert eller monteret i forskellige højder på slibeskiverne.	Sørg for, at alle diamantværktøjer er monteret korrekt og har samme højde.
	Diamantværktøjerne er af blandede typer.	Kontrollér, at alle segmenterne har samme diamantkornstørrelse og binding. Hvis diamantsegmenterne er ujævne, skal du lave lige store mellemrum mellem de ujævne diamantsegmenter. Bøtjen produktet på en slibende overflade, indtil alle segmenter har samme højde.
	Hovedlåsene er løse eller mangler.	Sørg for, at alle hovedlåsene er på plads og tilspændte.
	Harpiksværktøjerne er blandede eller har uønsket kontaminering.	Sørg for, at al harpiks har samme diamantkornstørrelse og binding, og at de ikke er kontaminerede. Rengør harpiksværktøjerne ved at bruge dem i en kort periode på en let slibende overflade.
	Slibeskiverne er slidte eller beskadigede.	Kontrollér slibeskiverne for defekte områder eller for megen bevægelse.
Produktet har pludselige eller uventede bevægelser.	Slibeskiverne er slidte eller beskadigede.	Undersøg slibeskiverne for beskadigede dele eller overdreven bevægelse.
	Diamantværktøjerne er monteret forkert eller monteret i forskellige højder på slibeskiverne.	Sørg for, at alle diamantværktøjer er monteret korrekt, og at alle har samme højde.
Det indre hovedafbryder udløses.	For høj belastning eller ikke tilstrækkelig strømforsyning.	Kontrollér strømforsyningen.
		Reducer slibetrykket, øg antallet af diamantværktøjer, eller øg bindingshårdheden.
Produktet standser, når du starter det.		Tal med et godkendt servicecenter.

Problem	Årsag	Løsning
Der er ingen styrespænding.	Nødstopknappen er aktiveret.	Drej nødstopknappen med uret for at deaktivere den. Hvis relæet til nødstopknappen har 3 grønne LED'er, er kredsløbet sluttet. Nulstil strømafbryderne, hvis de er afbrudte.
	Operatørtlstedeværelseskontrollen er aktiveret.	Installer nøglen til operatørtlstedeværelseskontrollen.
Produktet starter ikke, når der trykkes på start-knappen på betjeningspanelet eller tastaturet.	Der foreligger en fejl, eller der vises ikke "RDY" i displayet.	Kontrollér fejlmeddelelserne i displayet. Hvis der vises "STO" eller "PWR" i displayet, er der ikke 24 V DC på disse indgange. Kontrollér kredsløbet til nødstopknappen.
Der er en fejl i tastaturdisplayet.		I undermenuen "Fejlhistorik" skal du trykke på knappen "Hjælp" for at få en mulig løsning. Hvis løsningen ikke er mulig at udføre, skal du genstarte produktet. Se <i>Sådan kontrolleres fejlhistorikken på side 19</i> .
Der er ingen forbindelse mellem fjernbetjeningen og produktet.	Fjernbetjeningen vippes for meget.	Hold fjernbetjeningen i vandret position under arbejdet.
	For stor afstand mellem fjernbetjeningen og modtageren på produktet.	Hold dig i nærheden af produktet.
	Batteriklemmerne på fjernbetjeningens batteri eller batteriklemmerne i fjernbetjeningen er snavsede.	Rengør batteriklemmerne.
Fjernbetjeningen stopper.	Den automatiske stopfunktion er i drift.	På bagsiden af fjernbetjeningen skal du trykke på knappen ENTER i 2 sekunder. Indstil funktionen "Auto-Off" til "Off". Tryk på pileknappen på bagsiden af fjernbetjeningen 5 gange for at gå til "Exit".

Transport, opbevaring og bortskaffelse

Transport



ADVARSEL: Vær forsigtig under transport. Produktet er tungt og kan medføre personskade eller skader, hvis det vælter eller bevæger sig under transport.

Med transporthjulene kan du flytte produktet over kortere afstande.

Ved transport over længere afstande skal du løfte produktet for at flytte det eller anbringe det på et køretøj.

- Sørg for, at produktet er i transportstilling under transporten. Se *Sådan sættes produktet i transportposition på side 27*.
- Vær meget forsigtig, når du flytter produktet manuelt eller på overflader med en hældning. Små

hældninger kan medføre en kraftig bevægelse, hvor det ikke er muligt at bremse med håndkraft.

- Sørg for, at produktet beskyttes under transport. Beskyttelsen sikrer, at f.eks. regn og sne ikke kommer i kontakt med produktet.

Sådan flyttes produktet manuelt BMG 780



ADVARSEL: Vent, indtil alle bevægelige dele står stille, før du flytter produktet.



ADVARSEL: Brug beskyttelsesstøvler med stålsnude og skridsikre såler.

1. Frakobl stikket.
2. Tilslut støvsugerslangen.
3. Tip produktet. Se *Sådan vippes produktet på side 21*.
4. Skub produktet i håndtagene.

Sådan flyttes produktet manuelt med støttehjulet BMG 780 RC



ADVARSEL: Vent, indtil alle bevægelige dele står stille, før du flytter produktet.



ADVARSEL: Brug beskyttelsesstøvler med stålsnude og skridsikre såler.



ADVARSEL: Flyt ikke produktet op og ned ad ramper manuelt med drivsystemet koblet fra. Flyt kun produktet manuelt på en vandret overflade.

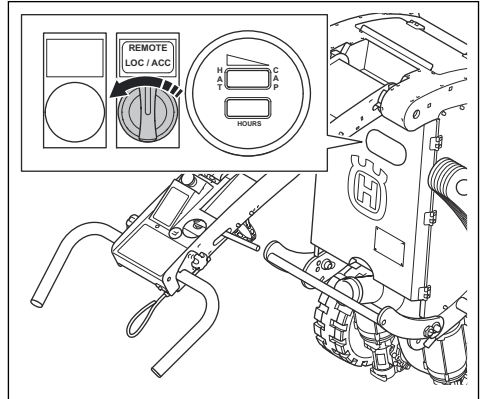
1. Frakobl stikket.
2. Tilslut støvsugerslangen.
3. Frigør låsestifterne i hjulene. Se *Drivsystem BMG 780 RC på side 25*.
4. Installer støttehjulet. Se *Sådan installeres støttehjulet BMG 780 RC på side 26*.
5. Juster højden på støttehjulet. Se *Sådan justeres højden på støttehjulet BMG 780 RC på side 26*.
6. Skub produktet i håndtagene.

Sådan oplades drivsystemets batteri BMG 780 RC

Drivsystemets batteri oplades automatisk under driften. Gør følgende for at oplade batteriet før brug.

1. Slut produktet til en strømkilde. Se *Sådan tilsluttes produktet til en strømkilde på side 13*.

2. Indstil kontakten for fjernbetjening til "ACC" eller "LOC".



3. Sørg for, at nødstopknappen er deaktiveret. Se *Produktoversigt BMG 780 RC på side 4*.
4. Sørg for, at førertilstedeværelseskontrollen ikke er fjernet.
5. Start og stop produktet for at starte opladningen af batteriet.

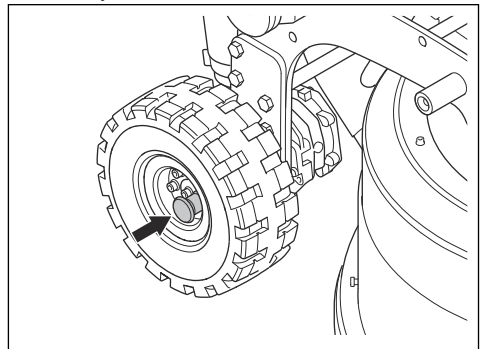
Bemærk: Opladningstiden for et afladet batteri er cirka 3 timer.

Drivsystem BMG 780 RC

Drivsystemet gør det muligt at bevæge produktet med fjernbetjeningen. Strømforsyningen til drivsystemet kan være batteriet i produktet eller en stikkontakt.

Aktivering og deaktivering af drivsystemet BMG 780 RC

1. Tilslut hjulene fra drivmotoren.



2. Start produktet. Se *Sådan startes produktet BMG 780 RC på side 15*.
3. Brug fjernbetjeningen til at bevæge produktet.

Bemærk: En fejlmeddelelse vises på fjernbetjenings display, hvis låsestifterne ikke er korrekt fastgjort.

4. Træk låsestifterne ud for at frakoble hjulene fra drivmotoren.

Støttehjul BMG 780 RC

Støttehjulet løfter slibehovedet en lille smule fra jorden for at gøre transport over kortere afstande nemmere.



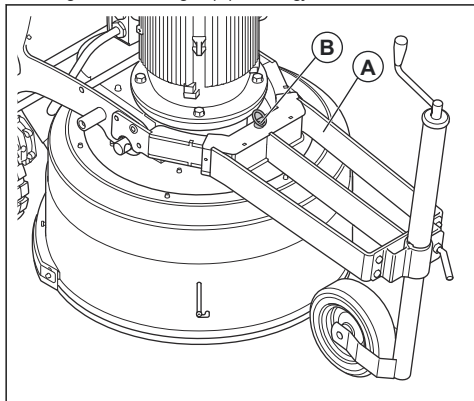
BEMÆRK: Brug kun støttehjulet til at flytte produktet over kortere afstande. Støttehjulet må kun bruges i arbejdsområdet eller til og fra et transportkøretøj.



ADVARSEL: Vær forsigtig, når du installerer, fjerner eller justerer støttehjulet. De bevægelige dele kan forårsage personskade.

Sådan installeres støttehjulet BMG 780 RC

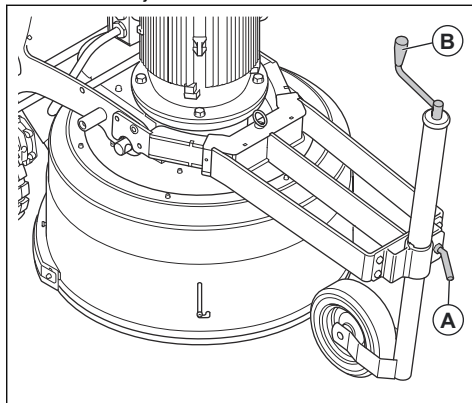
1. Sørg for, at beslaget (A) er fastgjort korrekt.



2. Lås støttehjulet med stiften (B).

Sådan justeres højden på støttehjulet BMG 780 RC

1. Drej låsegrebet (A) foran på støttehjulsrammen for at løsne støttehjulet.



2. Drej håndtaget (B) for at løfte eller sænke støttehjulet.
3. Drej låsehåndtaget (A) foran på støttehjulet for at låse støttehjulets position.

Sådan flyttes produktet op og ned ad en rampe



ADVARSEL: Vær meget forsigtig, når du flytter produktet op og ned ad ramper, mens motoren er i gang. Produktet er tungt, og der er risiko for skader, hvis produktet falder eller bevæger sig for hurtigt.



ADVARSEL: Brug altid et spil på ramper med stejl hældning. Gå eller stå ikke under produktet. Ophold dig ikke i produktets risikoområde. Se *Sikkerhed i arbejdsområdet på side 9*.



ADVARSEL: Flyt ikke produktet på stejle skrånninger. Se typeskiltet på produktet for yderligere oplysninger om den maksimale hældning.

- Når du vil flytte produktet ned ad en rampe, skal produktet betjenes langsomt bagud.
- Når du vil flytte produktet op ad en rampe, skal produktet betjenes langsomt fremad.
- Drej ikke produktet mere end 45°, når det er på en rampe.

Sådan løftes produktet



ADVARSEL: Sørg for, at løfteudstyret har de korrekte specifikationer til at løfte produktet sikkert. Identifikationspladen på produktet viser produktets vægt.

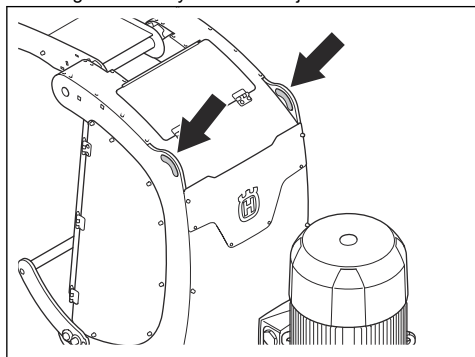


ADVARSEL: Gå eller stå ikke under eller nær et løftet produkt. Hold omkringstående personer væk fra risikoområdet. Se *Sikkerhed i arbejdsområdet på side 9*.



ADVARSEL: Løft ikke et beskadiget produkt. Sørg for, at løfteøjerne er monteret korrekt og ikke er beskadiget.

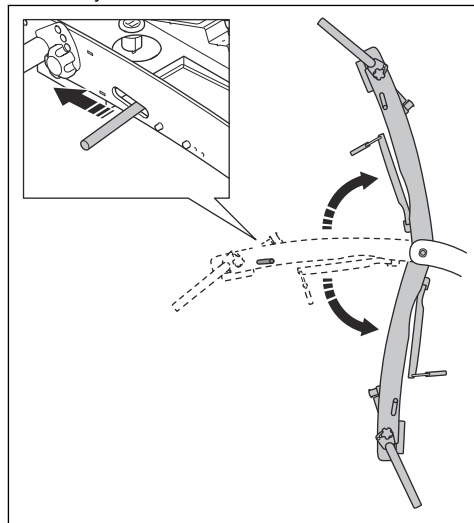
1. Sørg for, at slibehovedet er sat i transportstilling. Se *Sådan sættes produktet i transportposition på side 27*.
2. Fastgør løfteudstyret ved løfteøjerne.



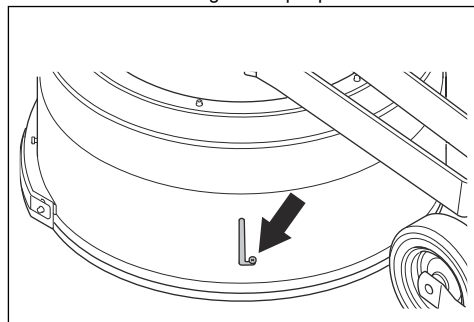
3. Løft produktet forsigtigt.

Sådan sættes produktet i transportposition

1. Fold styret ned.



2. For BMG 780 RC justeres vægtene til fremadgående position. Se *Sådan justeres vægtene BMG 780 RC på side 19*.
3. Sæt støvskørtet tilbage i transportpositionen.



Sådan fastgøres produktet til et transportkøretøj

Brug løfteøjerne til at fastgøre produktet til transportkøretøjet.

1. Sæt fastgørelsesremmene i løfteøjerne.
2. Fastgør og stram fastgørelsesremmene til transportkøretøjet.

Opbevaring



BEMÆRK: Opbevar ikke produktet uden dørs. Opbevar altid produktet indendørs.

- Opbevar produktet på et tørt og frostfrit sted.
- Frakobl batteriet fra produktet

- Rengør produktet, og udfør fuld service, før du sætter produktet til opbevaring.
- Opbevar produktet i et aflåst område utilgængeligt for børn eller personer, som ikke er godkendt.

Bortskaffelse

- Overhold de lokale krav til genanvendelse og de gældende regler.
- Kassér ikke batteriet som husholdningsaffald.
- Når produktet ikke længere er i brug, skal det sendes til en Husqvarna-forhandler eller bortskaffes på en lokal genbrugsstation.

Tekniske data

Tekniske data BMG 780

	3x 230 V	3x 400 V	3x 480 V
Maks. motoreffekt, kW	17,3		
Elinstallation, V	3x 230	3x 400	3x 480
Netfrekvens, Hz	60	50	60
Strømstyrkeforbindelse	4-polet/63 ampere	5-polet/32 ampere	4-polet/60 ampere
Strømforbrug, A	51	29,5	28,5
Diamantskivediameter, mm	3x240		
Driftshastighed, min ⁻¹	400 - 1200		
Driftsbredde, mm	780		
Diameter, støvsugerslangetilslutning	75		
Relevant støvsuger	Snak med din Husqvarna-forhandler.		
Vægt, kg	487		
Vægt slibehoved, kg	278		
Støjmissioner ¹			
Støjniveau, målt i L _W (dB(A))	82		
Lyd niveauer ²			
Lydtrykniveau ved brugerens øre, L _p , (dB (A))	XXXXXX		
Vibrationsniveauer ³			
Styr højre, m/s ²	1,6		

¹ Støjmission til omgivelserne målt som lydeffekt i henhold til EN 60335-2-72. Forventet måleusikkerhed 2,5 dB (A).

² Lydtrykniveau iht. EN 60335-2-72. Forventet måleusikkerhed 4 dB (A).

³ Vibrationsniveau iht. EN 60335-1 og EN 60335-2-72. Rapporterede data for vibrationsniveau har en typisk statistisk spredning (standardafvigelse) på 1 m/s². Vibrationsværdierne gælder ved manuel drift.

	3x 230 V	3x 400 V	3x 480 V
Styr venstre, m/s ²	1,6		

Tekniske data BMG 780 RC

	3x 230 V	3x 400 V
Maks. motoreffekt, kW	17,8	
Eiinstallation, V	3x 230	3x 400
Netfrekvens, Hz	60	50
Strømstyrkeforbindelse	5-polet/63 ampere	
Strømforbrug, A	49	32,9
Diamantskivediameter, mm	3x240	
Driftshastighed, min ⁻¹	400 - 1200	
Driftsbredde, mm	780	
Diameter, støvsugerlangetilslutning	75	
Relevant filterenhed	Snak med din Husqvarna-forhandler.	
Vægt inkl. støttehjul, kg	639	
Vægt ekskl. støttehjul, kg	620	
Vægt slibehoved, kg	260-375	
Vægtenes vægt, kg	66	
Slibetryk, styr i vandret position og vægtene i bagudgående position, kg	260	
Slibetryk, styr i øverste position og vægtene i midterposition, kg	318	
Slibetryk, styr foldet sammen og vægte i fremadgående position, kg	373	
Støjmissioner ⁴		
Støjniveau, målt i L _W (dB(A))	78	
Lydniveauer ⁵		
Lydtrykniveau ved brugerens øre, L _p , (dB (A))	XXXXXX	
Vibrationsniveauer ⁶		
Styr højre, m/s ²	2,5	

⁴ Støjmission til omgivelserne målt som lydeffekt i henhold til EN 60335-2-72. Forventet måleusikkerhed 2,5 dB (A).

⁵ Lydtrykniveau iht. EN 60335-2-72. Forventet måleusikkerhed 4 dB (A).

⁶ Vibrationsniveau iht. EN 60335-1 og EN 60335-2-72. Rapporterede data for vibrationsniveau har en typisk statistisk spredning (standardafvigelse) på 1 m/s². Vibrationsværdierne gælder ved manuel drift.

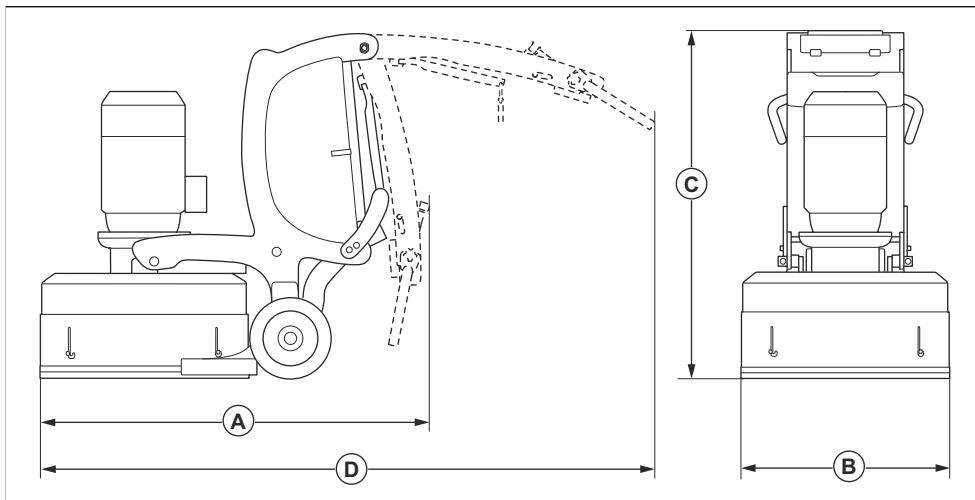
	3x 230 V	3x 400 V
Styr venstre, m/s ²	2,5	

Erklæring om støj og vibrationer

Disse deklarerede værdier er rekvireret efter laboratorietypetest i overensstemmelse med det angivne direktiv eller standarder og er velegnede til sammenligning med deklarerede værdier fra andre produkter testet i overensstemmelse med samme direktiv eller standarder. Disse deklarerede værdier

er ikke egnet til brug i risikovurderinger, og værdier målt på arbejdspladser kan være højere. De faktiske eksponeringsværdier og risiko for skader, som den enkelte bruger oplever, er unikke og afhænger af den måde brugeren arbejder på, i hvilket materiale produktet benyttes såvel som af eksponeringstiden, brugerens fysiske tilstand samt produktets tilstand.

Produktdimensioner



A	Længde foldet, mm	1471
B	Bredde, mm	788
C	Højde, mm	1315
D	Længde ikke-foldet, mm	2322

Forlængerledninger

Kabellængde	Tværsnit			
	≤ 16 A	≤ 32 A	≤ 63 A	≤ 125 A
Beregnet ved en for-sikring GG ⁷ :	16 amp	32 amp	63 amp	125 amp

⁷ Tværsnittene skal beregnes igen, når der anvendes en for-sikring af en anden type eller dimension, end der er angivet.

Kabellængde	Tværsnit			
	≤ 16 A	≤ 32 A	≤ 63 A	≤ 125 A
> 20 m	1,5 mm ²	2,5 mm ²	10 mm ²	25 mm ²
20 m > 50 m	2,5 mm ²	4 mm ²	10 mm ²	25 mm ²
50 m > 75 m	4 mm ²	6 mm ²	16 mm ²	35 mm ²

EU-overensstemmelseserklæring

EU-overensstemmelseserklæring

Vi, Husqvarna AB, SE-561 82 Huskvarna, Sverige, tlf.:
+46-36-146500, erklærer under eneansvar, at produktet:

Beskrivelse	Gulvsliber
Varemærke	Husqvarna
Type/model	BMG 780
Identifikation	Serienumrene fra 2022 og fremefter

overholder følgende EU-direktiver og bestemmelser:

Direktiv/bestemmelser	Beskrivelse
2006/42/EC	"vedrørende maskiner"
2014/30/EU	"vedrørende elektromagnetisk kompatibilitet"

og at følgende standarder og/eller tekniske
specifikationer anvendes;

EN ISO 12100:2010, EN 60204-1:2006

Partille, 2022-01-24



Martin Huber

R&D Director, Betonoverflader & Gulve

Husqvarna AB, Construction Division

Ansvarlig for teknisk dokumentation



EU-overensstemmelseserklæring

Vi, Husqvarna AB, SE-561 82 Huskvarna, Sverige, tlf.:
+46-36-146500, erklærer under eneansvar, at produktet:

Beskrivelse	Gulvsliber
Varemærke	Husqvarna
Type/model	BMG 780RC
Identifikation	Serienumrene fra 2022 og fremefter

overholder følgende EU-direktiver og bestemmelser:

Direktiv/bestemmelser	Beskrivelse
2006/42/EC	"vedrørende maskiner"
2014/53/EU	"vedrørende radioudstyr"

og at følgende standarder og/eller tekniske
specifikationer anvendes

EN ISO 12100:2010, EN 60204-1:2006

Partille, 2022-01-24



Martin Huber

R&D Director, Betonoverflader & Gulve

Husqvarna AB, Construction Division

Ansvarlig for teknisk dokumentation



Sisällys

Johdanto.....	34	Vianmääritys.....	54
Turvallisuus.....	39	Kuljettaminen, säilyttäminen ja hävittäminen.....	56
Käyttö.....	43	Tekniset tiedot.....	59
Huolto.....	52	EY-vaatimustenmukaisuusvakuutus.....	63

Johdanto

Tuotekuvaus

Laitte on erikuvuisille pinnoille tarkoitettu lattianhiomakone.

Laitte BMG 780 on kävellen ohjattava. Laitetta BMG 780 RC voidaan käyttää kauko-ohjaimella.

Käyttötarkoitus

Laitteella hiotaan erikuvuisia pintoja, esimerkiksi luonnonkiveä, mosaiikkibetonia ja betonia. Laitteella

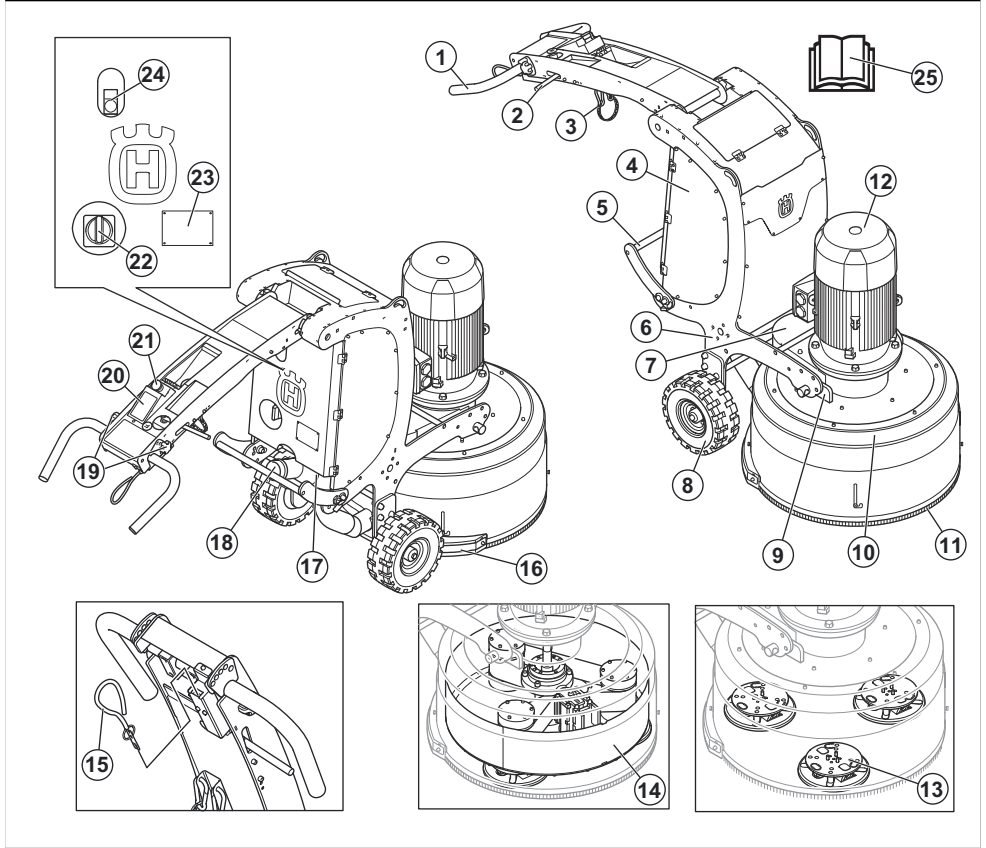
voidaan hioa myös päällysmateriaaleja, kuten liimaa. Laitetta voi käyttää kuiva- ja märkähiontaan. Laitetta ei ole tarkoitettu puun hiomiseen.

Laitte on tarkoitettu ammattikäyttäjille kaupalliseen käyttöön.



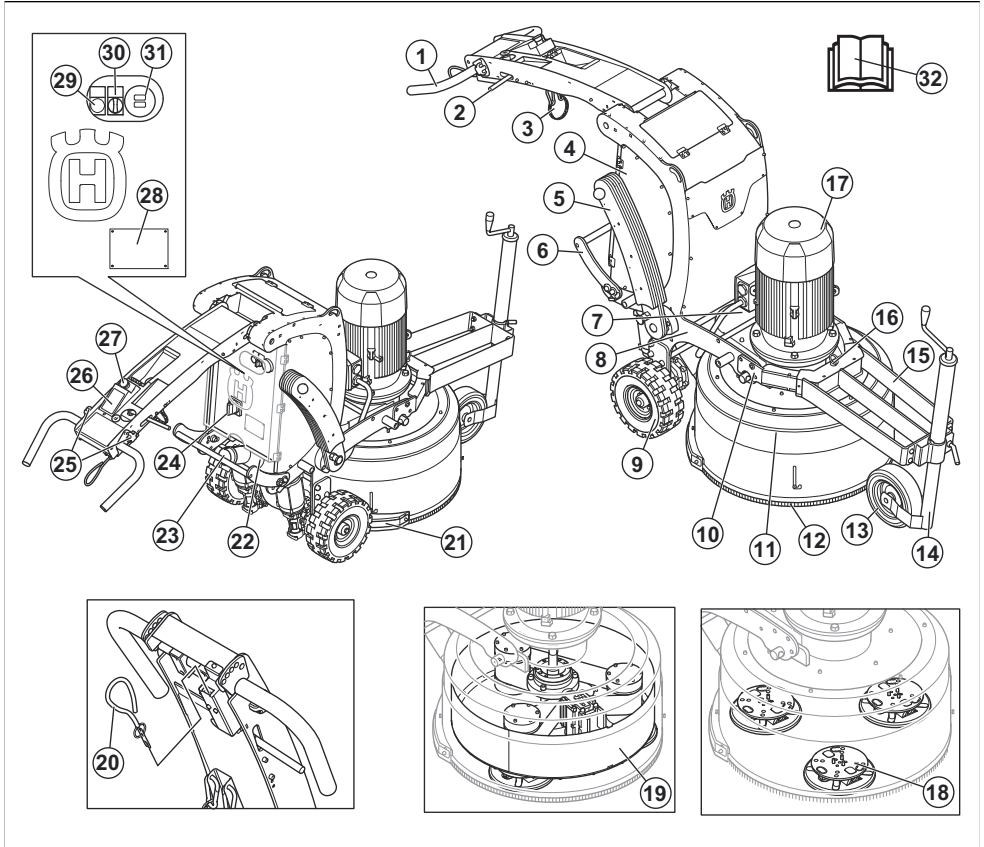
VAROITUS: Älä käytä laitetta muihin tehtäviin.

Tuotteen kuvaus – BMG 780



- | | |
|---|-------------------------------------|
| 1. Kahva | 14. Hiomalaikan pidike |
| 2. Lukitusvipu kahvan säätämiseen | 15. Läsnaolon tunnistin (OPC) |
| 3. Pölynerottimen letkun ja virtajohdon ripustin | 16. Hiomapään lattiasuutin |
| 4. Sähkökotelo | 17. Virtaliitin |
| 5. Kallistustuki | 18. Pölynpoistoliitäntä |
| 6. Runko | 19. Nupit kahvan säätämiseen |
| 7. Suojakansi | 20. Näppäimistö |
| 8. Pyörä | 21. Häätäpysäytyspainike |
| 9. Pidike, jonka avulla hiomapää asennetaan runkoon | 22. Virtakytkin |
| 10. Hiomapään suojuus | 23. Tyypikilpi |
| 11. Pölyvaippa | 24. Virtalähteen häiriön merkkivalo |
| 12. Moottori | 25. Käyttöohje |
| 13. Hiomalaikka | |

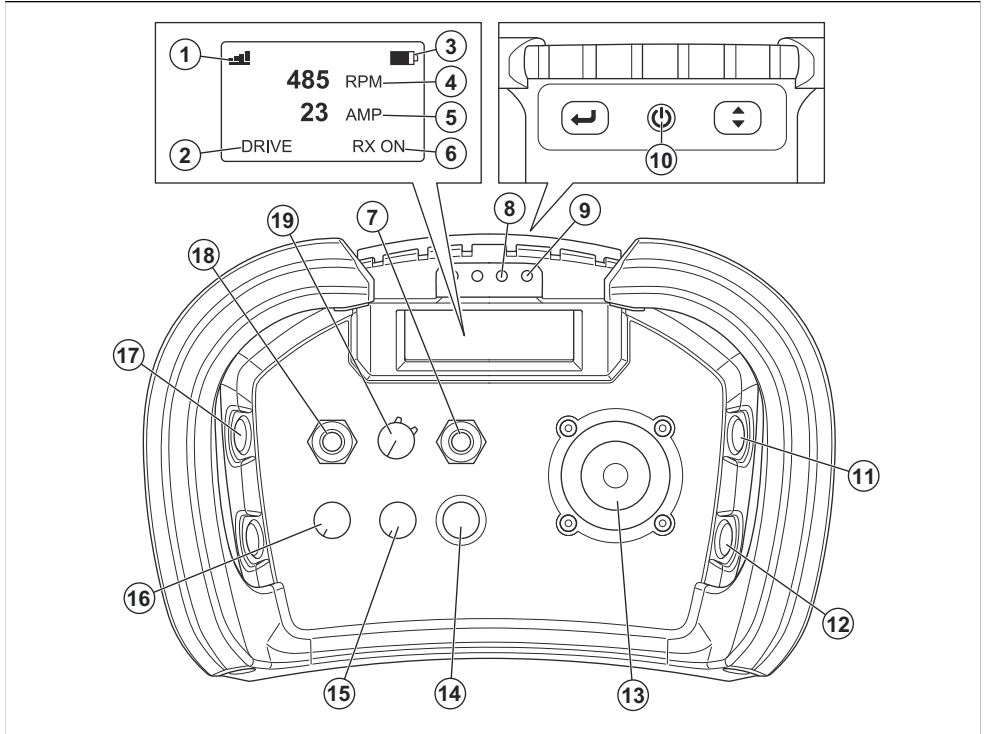
Tuotteen kuvaus – BMG 780 RC



1. Kahva
2. Lukitusvipu kahvan säätämiseen
3. Pölynerottimen letkun ja virtajohdon ripustin
4. Sähkökotelo
5. Painosarja
6. Kallistustuki
7. Suojakansi
8. Runko
9. Pyörä
10. Pidike, jonka avulla hiomapää asennetaan runkoon
11. Hiomapään suojus
12. Pölyvaippa
13. Tukipyörä
14. Tukipyörän säädin
15. Tukipyörän runko
16. Etukannattimen asennustappi

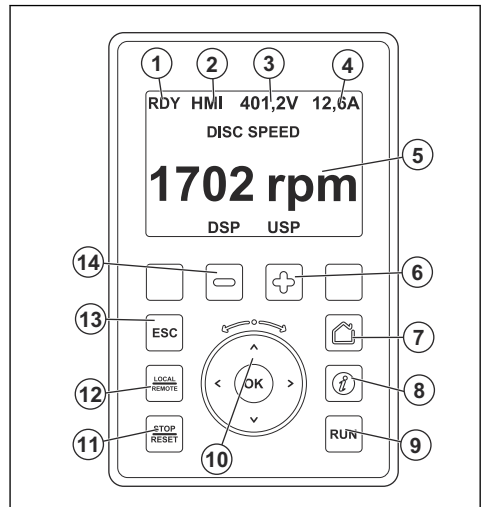
17. Moottori
18. Hiomalaikka
19. Hiomalaikan pidike
20. Läsnaolon tunnistin (OPC)
21. Hiomapään lattiasuutin
22. Virtaliitin
23. Pölynpoistoliitäntä
24. Virtakytkin
25. Nupit kahvan säätämiseen
26. Näppäimistö
27. Häätöälytappainike
28. Tyypikilpi
29. Virtalähteen häiriön merkkivalo
30. Kauko-ohjauksen kytkin
31. Akkuvirran merkkivalo / käyttötuntimittari
32. Käyttöohje

Kauko-ohjaimen yleiskatsaus



1. Signaalin voimakkuus
2. Vakionopeussäädin on käytössä
3. Kauko-ohjaimen akun varaustaso
4. Hiomalaikan nopeus
5. Hiomamoottorin sähkövirta
6. Kauko-ohjaimen yhteys
7. FWD/REV-kytkin eteenpäinajoa/peruutusta varten
8. Yhteyden merkivalo
9. Akun varoitusvalo
10. Kauko-ohjaimen virtapainike
11. Hiomamoottorin STOP-painike
12. Nollaus-/yhteyspainike
13. Ohjaussauva
14. DRIVE-painike vakionopeustilan valitsemiseen
15. TRACKING-painike laitteen ohjaamiseen vakionopeustilassa
16. SPEED FORWARD -säädin eteenpäinajoa varten vakionopeustilassa
17. Hiomamoottorin START-painike
18. Vasemman tai oikean hiomamoottorin kytkin
19. Hiomamoottorin SPEED-kytkin

Laitteen yleiskuvaus, näppäimistö



1. Laitteen tila

- "RDY" (valmis): laitetta voi käyttää.
- "STO" (turvapysäytys): STO-kontakti ei havaitse kosketusta.
- "ACC" (kiihdytys): hiomalaikan nopeus kasvaa asetettuun arvoon.
- "DEC" (hidastus): hiomalaikan nopeus laskee asetettuun arvoon tai kunnes laite pysähtyy.
- "NST" (vapaa-asetuspysäytys): laite pysähtyy.



Käytä hyväksytyjä suojalaseja.



Käytä hyväksytyjä suojakäsineitä.



Käytä hyväksytyjä turvajalkineita.



Tämä laite täyttää sovellettavien EU-direktiivien vaatimukset.

2. Ohjainväylä

- "Term": moottori on pysähdyksissä.
 - "HMI": moottori on käynnissä.
- Hiomamoottorin pääjännite
 - Hiomamoottorin sähkövirta
 - Hiomalaikan nopeus
 - Hiomalaikkojen nopeutta lisäävä painike
 - Kotipainike
 - Info-painike
 - Käynnistyspainike
 - Hiomalaikkojen nopeudensäätö
 - Stop-painike
 - Hiomalaikkojen pyörimissuunnan valintapainike
 - Valikkojärjestelmän avauspainike
 - Hiomalaikkojen nopeutta vähentävä painike

Laitteen symbolit



Varoitus: Tämä laite voi olla vaarallinen ja aiheuttaa käyttäjälle tai sivullisille vakavia vahinkoja tai kuoleman. Ole varovainen ja käytä laitetta oikein.



Korkea jännite.



Laitteen nostokohta.



Lue käyttöohje huolellisesti ja varmista, että ymmärrät sen sisällön, ennen kuin alat käyttää tätä konetta.



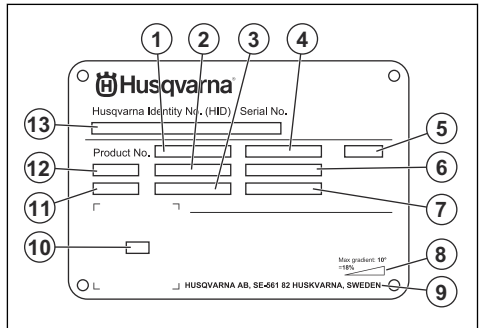
Käytä hyväksytyä hengityssuojainta.



Käytä hyväksytyjä kuulonsuojaimia.

Huomautus: Muita laitteen tunnuksia/tarroja käytetään ilmaisemaan joillakin markkina-alueilla vaadittuja erityisiä sertifiointeja.

Tyypikilpi



- Tuotenumero
- Laitteen paino
- Nimellisteho
- Nimellisjännite
- Kotelo
- Nimellisvirta
- Taajuus
- Suurin alustan kaltevuuskulma
- Valmistaja
- Skannattava koodi
- Valmistusvuosi
- Malli
- Sarjanumero

Tuotevastuu

Tuotevastuulain mukaisesti emme ole vastuussa tuotteen aiheuttamasta vaurioista, jos

- tuote on korjattu virheellisesti

- tuotteen korjaamiseen on käytetty muita kuin valmistajan omia tai sen hyväksymiä osia
- tuotteessa on muu kuin valmistajan oma tai sen hyväksymä lisävaruste

- tuotetta ei ole korjattu valtuutetussa huoltopisteessä tai hyväksytyllä asiantuntijalla.

Turvallisuus

Turvallisuusmääritelmät

Varoituksia, huomioita ja huomautuksia käytetään, kun jotakin käyttöohjeen osaa halutaan erityisesti korostaa.



VAROITUS: Tätä käytetään, jos käyttöohjeen noudattamatta jättämisestä voi seurata käyttäjän tai sivullisen vamma tai kuolema.



HUOMAUTUS: Tätä käytetään, jos käyttöohjeen noudattamatta jättämisestä voi seurata koneen, muiden materiaalien tai ympäristön vaurioituminen.

Huomautus: Tätä käytetään tietyissä tilanteissa tarvittavien lisätietojen antamiseen.

Yleiset turvaohjeet



VAROITUS: Lue seuraavat varoitusohjeet ennen laitteen käyttämistä.

- Tämä laite on vaarallinen työkalu, jos sitä käytetään huolimattomasti tai väärin. Tämä laite voi aiheuttaa käyttäjälle tai sivullisille vakavia vahinkoja tai kuoleman. On tärkeää, että luet ja ymmärrät tämän käyttöohjeen sisällön ennen laitteen käyttöä.
- Säädä kaikki varoitukset ja ohjeet
- Noudata kaikkia sovellettavia lakeja ja säädöksiä.
- Käyttäjän ja käyttäjän työnantajan on tunnettava laitteen käytön aiheuttamat riskit ja ehkäistävä ne.
- Älä anna kenenkään käyttää tuotetta, jos he eivät ole lukeneet käyttöohjekirjaa ja ymmärtäneet siinä annettuja ohjeita.
- Älä käytä konetta, ellei olet saanut siihen koulutusta. Varmista, että kaikki käyttäjät saavat koulutuksen.
- Älä anna lasten käyttää laitetta.
- Anna vain hyväksytyjen henkilöiden käyttää laitetta.
- Käyttäjä on vastuussa muille henkilöille tai heidän omaisuudelleen aiheutuvista vahingoista.
- Älä käytä tuotetta ollessasi väsynyt tai sairas tai jos olet alkoholin, huumaavien aineiden tai lääkkeiden vaikutuksen alaisena.
- Ole aina varovainen ja käytä tervettä järkeä.
- Laite muodostaa käytön aikana sähkömagneettisen kentän. Kenttä saattaa joissakin olosuhteissa häiritä aktiivisten tai passiivisten lääketieteellisten

implanttien toimintaa. Jotta vakavilta vahingoilta tai kuolemalta vältytään, lääkinnällisiä implanteja käyttävien henkilöiden kannattaa keskustella asiasta lääkärin ja lääkinnällisen implantin valmistajan kanssa ennen tämän laitteen käyttämistä.

- Pidä laite puhtaana. Varmista, että tuotteen merkit ja tarrat ovat luettavissa.
- Älä käytä tuotetta, jos se on viallinen.
- Älä tee laitteeseen muutoksia.
- Älä käytä laitetta, jos on olemassa mahdollisuus, että muut ovat tehneet muutoksia siihen.

Turvallisuusohjeet käyttöä varten



VAROITUS: Lue seuraavat varoitukset ennen laitteen käyttöä.

- Käytä henkilökohtaisia suojarusteita. Katso *Henkilökohtainen suojarustus sivulla 40*.
- Liiallinen altistuminen tärinälle saattaa aiheuttaa verisuoni- tai hermovaurioita verenkiertohäiriöistä kärsiville henkilöille. Hakeudu lääkäriin, jos havaitset oireita, jotka voivat liittyä liialliseen altistumiseen tärinälle. Esimerkkejä tällaisista oireista ovat: tunnottomuus, "kutina", "pistely", kipu, voimattomuus tai heikkous, ihon värin tai pinnan muutokset. Oireita esiintyy tavallisesti sormissa, käsissä tai ranteissa.
- Älä käytä laitetta, ellei kaikkia suojakansia ole asennettu.
- Opettele pysäyttämään moottori nopeasti hätätilanteen varalta.
- Ennen kuin poistut laitteen luota, sammuta laite ja irrota virtajohto. Varmista, että laite ei käynnisty tahattomasti.
- Varmista, että vaatteet, pitkät hiukset tai korut eivät jää kiinni liikkuviin osiin.
- Varmista, että työskentelyasentosi on käytön aikana turvallinen ja tukeva.
- Käytä konetta vain vaakasuorilla pinnoilla.
- Älä käytä laitetta, jos apua ei ole saatavilla onnettomuuden sattuessa.
- Käytä aina hyväksytyjä lisävarusteita. Lisätietoja saat Husqvarna-jälleenmyyjältä.
- Jos laitteessa ilmenee tärinää tai sen melutaso on poikkeuksellisen korkea, pysäytä laite välittömästi. Tarkista laite vaurioiden varalta. Korjaa vauriot tai teetä korjaustyöt valtuutetussa huoltoliikkeessä.
- Konetta käynnistettäessä harjalistan on oltava kiinnitettyä. Harjalistan täytyy olla tiiviisti pintaa vasten erityisesti kuivia pintoja käsiteltäessä.

- Varmista, että harjalista on puhdas ja ehjä. Vaihda vaurioitunut harjalista.
- Kytke kone pölynerottimeen pölyn poistamista varten.
- Älä vedä pölynerottimen letkua. Laite voi kaatua ja aiheuttaa vamman tai vahinkoja.
- Pidä pölynerotin käytössä, kunnes moottori sammuu kokonaan.
- Varmista, ettei hiomapää ole kiinni hiottavassa pinnassa, kun kone käynnistetään.
- Käytä laitetta ainoastaan takaa pitäen käsiä kahvalla.
- Varmista, ettei kahvoissa ole rasvaa tai öljyä.
- Pidä käytön aikana aina molemmat pyörät maassa.

Tärinäturvallisuus



VAROITUS: Lue seuraavat varoitusohjeet ennen laitteen käyttämistä.

- Kun laitetta käytetään, tärinä välittyy laitteesta käyttäjään. Laitteen säännöllinen ja usein toistuva käyttö voi aiheuttaa käyttäjälle vammoja tai lisätä niitä. Vammoja voi ilmetä sormissa, käsissä, ranteissa, käsivarsissa, olkapäissä ja/tai hermoissa, muissa kehonosissa tai verensaannissa. Vammat voivat aiheuttaa toimintakyvttömyyttä ja/tai olla pysyviä. Ne voivat lisääntyä vähitellen viikkojen, kuukausien ja vuosien aikana. Mahdollisia vammoja ovat verenkiertojärjestelmän, hermoston, nivelten ja kehon muiden rakenteiden vauriot.
- Oireita voi esiintyä laitteen käytön aikana tai muulloin. Jos oireita saava käyttäjä jatkaa laitteen käyttöä, oireet voivat lisääntyä ja muuttua pysyviksi. Käyttäjän on hakeuduttava hoitoon, jos ilmenee näitä tai muita oireita:
 - puutuminen, tunnottomuus, kihelmöinti, pistely, kipu, kirvely, sykintä, jäykkyys, kömpelyys, voimattomuus, ihon värin muutokset, voinnin muutokset.
- Oireet voivat lisääntyä kylmissä lämpötiloissa. Käytä lämpimiä vaatteita ja pidä kädet lämpiminä ja kuivina, kun käytät laitetta kylmässä ympäristössä.
- Huolla ja käytä laitetta käyttöohjeen mukaisesti, jotta tärinätao pysyy asianmukaisena.
- Laitteessa on tärinänvaimennusjärjestelmä, joka vähentää kahvoista kuljettajaan kohdistuvaa tärinää. Anna laitteen tehdä työ. Älä työnnä laitetta liian suurella voimalla. Pitele laitetta kahvoista kevyesti, mutta varmista, että hallitset ja käytät laitetta turvallisesti. Älä työnnä kahvoja pysäyttimiin enempää kuin on tarpeen.
- Pidä käsiä vain kahvan/kahvojen päällä. Pidä muut kehonosat poissa laitekosketuksesta.
- Pysäytä laite heti, jos se alkaa yhtäkkiä täräistä voimakkaasti. Älä jatka toimintaa, ennen kuin lisääntyneen tärinän syy on poistettu.

Pölyturvallisuus



VAROITUS: Lue seuraavat varoitukset ennen laitteen käyttöä.

- Laitteen käyttö voi vapauttaa pölyä ilmaan. Pöly voi aiheuttaa vakavia vammoja ja pysyviä terveysongelmia. Useat viranomaiset ovat luokitelleet piidioksiidipölyn haitalliseksi. Esimerkkejä terveysongelmista:
 - Kuolemaan johtavat keuhkosairaudet, krooninen keuhkoputkentulehdus, kiviöpöykeuhko ja keuhkofibroosi
 - Syöpä
 - Syntymäviat
 - Ihotulehdukset
- Käytä asianmukaisia varusteita, jotka vähentävät ilmassa olevan pölyn ja höyryjen määrää sekä pölyn määrää työlaitteissa, pinnoissa, vaatteissa ja ruumiinosissa. Esimerkkejä tällaisista ovat pölynerotinjärjestelmät ja pölyä sitovat vesisuihkut. Vähennä pölyä mahdollisuuksien mukaan. Varmista, että varusteet on asennettu ja niitä käytetään oikein ja että ne huolletaan säännöllisesti.
- Käytä hyväksyttyä hengityssuojainta. Varmista, että hengityssuojain soveltuu työalueen vaarallisille aineille.
- Varmista, että työalueella on riittävä ilmavirtaus.

Melusuojaus



VAROITUS: Lue seuraavat varoitusohjeet ennen laitteen käyttämistä.

- Voimakas melu ja pitkäaikainen meluallistus voivat aiheuttaa kuulonaleneman.
- Jotta melutaso pysyy mahdollisimman matalana, laitetta on huollettava ja käytettävä käyttöohjeen mukaisesti.
- Käytä hyväksyttyjä kuulonsuojaimia, kun käytät laitetta.
- Tarckalle mahdollisia varoitussignaaleja ja ihmisten ääniä, kun käytät kuulonsuojaimia. Poista kuulonsuojaimet laitteen pysäyttämisen jälkeen, paitsi jos ne ovat tarpeen työympäristön melutason vuoksi.

Henkilökohtainen suojavarustus



VAROITUS: Lue seuraavat varoitusohjeet ennen laitteen käyttämistä.

- Käytä aina hyväksyttyjä henkilökohtaisia suojavarusteita, kun käytät laitetta. Henkilökohtaiset suojavarusteet eivät poista tapaturmien vaaraa, mutta ne lieventävät vammoja

onnettomuustilanteessa. Anna jälleenmyyjän auttaa oikeiden henkilökohtaisten suojavarusteiden valinnassa.

- Tarkista säännöllisesti henkilökohtaisten suojavarusteiden kunto.
- Käytä hyväksyttyä suojakypärää.
- Käytä hyväksyttyjä kuulonsuojaimia.
- Käytä hyväksyttyä hengityssuojainta.
- Käytä hyväksyttyjä silmäsuojaimia, joissa on sivusuojukset.
- Käytä suojakäsineitä.
- Käytä teräksisellä varvassuojalla ja luistamattomalla pohjalla varustettuja saappaita.
- Käytä hyväksyttyjä työvaatteita tai vastaavia vartalonmyötäisiä vaatteita, joissa on pitkät hihat ja lahkeet.

Palonsammutin

- Pidä palonsammutin lähitöllä käytön aikana.
- Käytä jauhesammutinta tai hiidioksidisammutinta.

Työalueen turvallisuus



VAROITUS: Lue seuraavat varoitukset ennen laitteen käyttöä.

- Älä käytä laitetta sumussa, sateessa, kovassa tuulessa, kylmällä säällä, ukkosella tai muuten huonossa säässä.
- Älä käytä konetta alueilla, joilla on tulipalo- tai räjähdysvaara.
- Pidä lapset, sivulliset ja eläimet poissa työskentelyalueelta ja turvallisella etäisyydellä laitteesta.
- Varmista, että työalueella ei ole asiaankuulumattomia henkilöitä.
- Pidä työalue puhtaana ja hyvin valaistuna.
- Poista työalueelta esteet, kuten ruuvit, pultit, johdot ja kivet ennen laitteen käyttämistä.
- Varmista, että laitteen käyttösuunnassa ei ole kaapeleita ja tai letkuja.
- Varmista, että ilma virtaa riittävästi työskentelyalueella.
- : Laitetta voidaan käyttää kauko-ohjaimella pitkän etäisyyden päästä. Älä käytä laitetta, jos et näe sitä ja sen ympäristöä kunnolla. Eristä työalue, jotta sivulliset eivät loukkaannu.

Sähköturvallisuus



VAROITUS: Sähköllä toimivia laitteita käytettäessä on aina sähköiskuvaara. Älä käytä konetta huonoissa sääolosuhteissa. Älä koske ukkosenjohdattimiin tai metalliesineisiin. Käytä aina konetta tämän käyttöohjeen mukaisesti, jotta vältyt vammoilta.



VAROITUS: Käytä aina virtalähdettä, jossa on vikavirtasuojaja. Vikavirtasuojaja vähentää sähköiskun vaaraa.



VAROITUS: Korkea jännite. Käyttöagregaatissa on suojaamattomia osia. Irrota virtapistoke aina ennen virtalähteen luukun avaamista.



HUOMAUTUS: Laitteen tai generaattorin virransyötön on oltava riittävää ja jatkuvaa, jotta moottorin moitteeton käynti voidaan varmistaa. Väärä jännite saa virrankulutuksen lisääntymään ja moottorin lämpötilan kohoamaan, kunnes turvapiiri laukeaa. Virtajohdon mitan on oltava kansallisten ja paikallisten määräysten mukainen. Pistorasian koon on vastattava laitteen pistorasian ja jatkokaappelin ampeerilukua.

Jos verkkovirrassa on suurempi järjestelmävastus, koneen käynnistyksen yhteydessä voi esiintyä lyhyitä jännitteiden laskuja Tämä voi vaikuttaa muiden laitteiden käyttöön (esimerkiksi valojen vilkkuminen).

- Varmista, että teho, sulake ja verkkojännite vastaavat laitteeseen kiinnitetystä tyyppikilvessä ilmoitettua jännitettä.
- Pysäytä kone ennen virtapistokkeen irrottamista.
- Älä käytä laitetta, jos virtajohto tai -pistoke vaurioitunut. Korjauta se valtuutetussa huoltoilikkeessä. Vaurioitunut virtajohto voi aiheuttaa vakavia vammoja tai hengenvaaran.
- Käytä virtajohtoa oikein. Älä käytä virtajohtoa koneen siirtämiseen, vetämiseen tai irtikytkemiseen. Irrota virtajohto pistorasiasta vetämällä virtapistokkeesta. Älä vedä virtajohdosta.
- Älä käytä konetta niin syvässä vedessä, että sen laitteisto pääsee kastumaan. Laitteisto voi vaurioitua ja laitteessa oleva jännite voi johtaa henkilövahinkoihin.
- Älä päästä koneeseen muuta kosteutta kuin vesijärjestelmän syöttämää vettä. Suojaa laite sateelta. Laitteeseen pääsevä vesi lisää sähköiskun vaaraa.
- Irrota aina virtajohto, ennen kuin kytket tai irrotat moottorikaapelin ja sähkökotelon liittämän.

Maadoitettua tuotetta koskevat ohjeet



VAROITUS: Vääränlainen liitäntä voi johtaa sähköiskuun. Keskustele hyväksytyn sähköasentajan kanssa, jos epäilet, ettei sähköpistorasiata ole maadoitettu oikein.

Älä muokkaa virtapistoketta tehdasasetuksista. Jos virtapistoke tai

virtajohto on vaurioitunut tai se on vaihdettava, ota yhteys Husqvarna-huoltoliikkeeseen. Noudata paikallisia määräyksiä ja lakeja.

Jos et ymmärrä maadoitettua tuotetta koskevia ohjeita täysin, keskustele hyväksytyin sähköasentajan kanssa.

Käytä vain maadoitettuja, ulkokäyttöön tarkoitettuja jatkojohtoja, joissa on maadoituspistokkeet, sekä laitteen pistokkeelle sopivia maadoituspistorasioita.

Koneessa on maadoitettu virtajohto ja -pistoke. Kytke tuote aina maadoitettuun sähköpistorasiaan. Tämä pienentää sähköiskun vaaraa mahdollisessa vikatilanteessa.

Älä käytä sovitimia laitteen kanssa.

Jatkojohdot

- Käytä vain hyväksytyjä, riittävän pitkiä jatkojohtoja.
- Jatkojohdon nimellisarvon on oltava sama tai suurempi kuin koneen tyyppikilvessä ilmoitettu arvo.
- Käytä maadoitettuja jatkokaapeleita.
- Kun käytät konetta ulkona, käytä ulkotiloihin sopivaa jatkojohtoa. Tämä vähentää sähköiskun vaaraa.
- Pidä jatkojohtoliitäntä kuivana ja irti maanpinnasta.
- Pidä jatkojohto etäällä kuumuudesta, öljystä, terävistä reunoista tai liikkuvista osista. Viallinen johto lisää sähköiskun vaaraa.
- Varmista, että jatkojohto on ehjä ja hyvässä kunnossa.
- Älä käytä jatkojohtoa kelattuna. Tämä voi aiheuttaa jatkojohdon ylikuumentumisen.
- Varmista, että jatkojohto on koneen ja itsesi takana, kun käytät konetta. Tämä estää jatkojohdon vaurioitumisen.

Tuotteen turvalaitteet



VAROITUS: Lue seuraavat varoitusohjeet ennen laitteen käyttämistä.

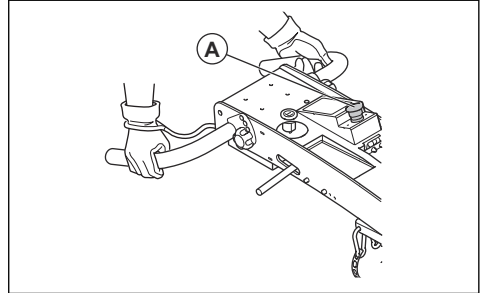
- Älä käytä laitetta, jos jokin sen turvalaitteista on rikki.
- Tarkasta turvalaitteet säännöllisesti. Jos turvalaitteissa on vikoja, ota yhteyttä Husqvarna-huoltoliikkeeseen.

Hätäpysäytyspainike

Hätäpysäytyspainikkeen avulla moottori voidaan pysäyttää nopeasti.

Hätäpysäytyspainikkeen tarkistaminen

1. Varmista, että hätäpysäytyspainike (A) on kytketty pois käytöstä, kääntämällä sitä myötäpäivään.



2. Käynnistä laite. Katso *Laitteen käynnistäminen – BMG 780 RC* sivulla 47.
3. Paina hätäpysäytyspainiketta.
4. Varmista, että moottori sammuu.
5. Vapauta hätäpysäytyspainike kääntämällä sitä myötäpäivään.

Läsnäolon tunnistin (OPC)

Moottori pysähtyy, kun OPC kytkeytyy. Katso kohta *Käyttäjän läsnäolon tunnistimen (OPC) toiminnan tarkistaminen* sivulla 42.

Käyttäjän läsnäolon tunnistimen (OPC) toiminnan tarkistaminen

1. Käynnistä laite. Katso *Laitteen käynnistäminen – BMG 780 RC* sivulla 47.
2. Vedä OPC-avain ulos. Jos moottori ei pysähdy kolmessa sekunnissa, ota yhteys valtuutettuun Husqvarna-huoltoliikkeeseen.

Akkuturvallisuus



VAROITUS: Lue seuraavat varoitukset ennen laitteen käyttöä.

- Käytä vain hyväksytyjä akkuja.
- Älä käytä viallista tai vaurioitunutta akkua.
- Vain valtuutettu huoltohenkilö saa huoltaa akkuja.
- Jos akku vuotaa, älä anna nesteen joutua kosketuksiin kehon tai silmien kanssa. Jos nestettä joutuu iholle, puhdista iho heti runsaalla vedellä ja saippualla ja hakeudu lääkäriin. Jos nestettä joutuu silmiin, älä hankaa silmiä vaan huuhtele niitä vedellä ainakin 15 minuuttia ja hakeudu lääkäriin.
- Sähköiskun vaara. Älä koske akun napoihin avaimella, kolikolla, ruuvilla tai muilla metalliesineillä. Tämä voi aiheuttaa akun oikosulun.
- Pidä akku suojassa auringonvalolta, kuumuudelta ja avotulelta. Akku voi aiheuttaa palo- ja/tai syöpymisvammoja.

- Säilytä akkuja varastossa kaukana metalliesineistä kuten nautoista, ruuveista ja koruista.

Huollon turvallisuusohjeet

- Käytä henkilökohtaisia suojavarusteita. Katso *Henkilökohtainen suojavarustus sivulla 40*.
- Pidä kaikki osat hyvässä kunnossa ja varmista, että kaikki kiinnikkeet ovat kunnolla kiinni.
- Älä käytä viallista konetta. Tee tässä käyttöoppaassa kuvatut turvallisuustarkastukset ja huolto- ja ylläpitotoimenpiteet. Kaikki muut huoltotoimet on tehtävä hyväksytyssä huoltoliikkeessä.
- Pysäytä kone, kun vaihdat timanttihiomapalat.

- Huoltotoimia tehdessä moottori on sammutettava ja virtapistoke irrotettava. Anna aina moottorin jäähtyä ennen kuin alat tehdä huoltotoimenpiteitä.
- Huolla laite tukevalla vaakasuoralla alustalla.
- Puhdista laitetta ympäröivä alue öljystä ja liasta. Poista tarpeettomat esineet.
- Huolla kone säännöllisesti, jotta se toimii kunnolla. Katso *Huoltokaavio sivulla 52*
- Laita esille selkeitä kylttejä, joilla lähistöllä olevia ihmisiä varoitetaan käynnissä olevasta huoltotoimenpiteestä.
- Pidä palonsammutin, ensiaputarvikkeet ja hätäpuhelin lähettävillä.

Käyttö

Johdanto



VAROITUS: Lue turvallisuutta käsittelevä luku niin, että ymmärrät sen sisällön, ennen laitteen käyttämistä.

Toimet ennen laitteen käyttämistä

1. Lue käyttöohje huolellisesti ja varmista, että ymmärrät sen sisältämät ohjeet.
2. Lue pölynerottimen käyttöohje huolellisesti ja varmista, että ymmärrät sen sisältämät ohjeet.
3. Käytä henkilökohtaisia suojavarusteita. Katso kohdasta *Henkilökohtainen suojavarustus sivulla 40*.
4. Varmista, että työalueella ei ole asiaankuulumattomia henkilöitä.
5. Suorita päivittäiset huoltotoimenpiteet. Katso kohdasta *Huoltokaavio sivulla 52*.
6. Varmista, että laite on asennettu oikein eikä se ole vaurioitunut.
7. Aseta laite työalueelle. Varmista, että pinta on suora. Varmista, että laite kuljetetaan työalueelle ja että sitä kuljetetaan työalueella turvallisesti ja oikein. Katso kohdasta *Työalueen turvallisuus sivulla 41*.
8. Varmista, että hiomapäässä on timanttihiomapaloja ja että ne on kiinnitetty kunnolla.
9. Kytke vedensyöttö märkähiontaa varten. Katso kohdasta *Vedensyötön liittäminen sivulla 45*.
10. Jos käytössä on BMG 780 RC -malli, aseta tukipyörä käyttöasentoon. Katso kohdasta *Tukipyörä BMG 780 RC sivulla 57*.

Timanttityökalut

Koneelle on monia erilaisia timanttityökalutyyppejä ja -kokoja. Materiaalin irrottamiseen käytetään metallisidosteisia timanttityökaluja ja pinnan kiillottamiseen käytetään hartsisidosteisia timanttityökaluja. Valitse pinnalle sopivat timanttityökalut. Jos tarvitset apua oikean työkalun

valinnassa, ota yhteyttä Husqvarna-jälleenmyyjään tai vieraile osoitteessa www.husqvarnacp.com.

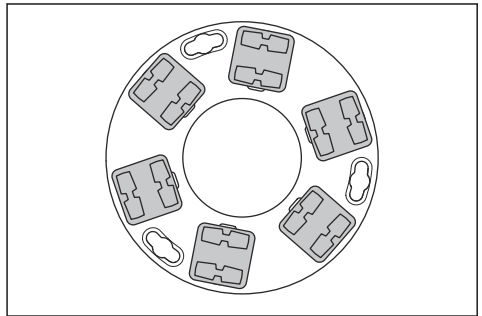
Timanttityökalujen kiinnityslaikkavaihtoehdot

- Käytä Redi lock -kiinnityslaikkaa metallisidosteisten timanttityökalujen kiinnittämiseen.
- Käytä hartsisidosteista kiinnityslaikkaa muovisidosteisten timanttityökalujen kiinnittämiseen.

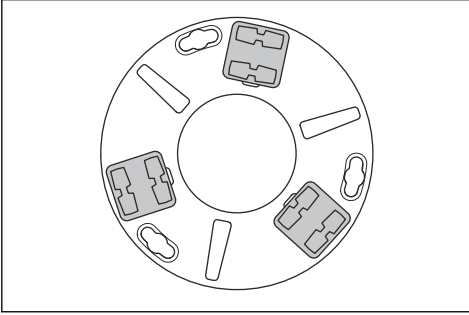
Timanttityökalusarja – täydellinen ja puolikas sarja

Timanttityökalusegmenttien kokoonpano vaikuttaa pinnan loppulaatuun. Kokoonpano vaikuttaa myös tuotteen käyttönopeuteen.

- Täydellinen timanttityökalusarja: Tällä kokoonpanolla saadaan tasainen lattian viimeistely.



- Puolikas timanttityökalusarja: Tätä kokoonpanoa voidaan käyttää, kun lattiaa ei tarvitse viimeistellä tasaiseksi.



Timanttihomapalojen vaihtaminen



VAROITUS: Irrota aina virtapistoke ennen timanttihomapalojen vaihtamista, jotta kone ei käynnisty vahingossa.



VAROITUS: Käytä suojakäsineitä, sillä timanttihomapalat voivat kuumentua voimakkaasti.



VAROITUS: Käytä hyväksyttyä hengityssuojainta, kun vaihdat timanttihomapaloja. Hiomapään alla oleva pöly on terveydelle vaarallista.



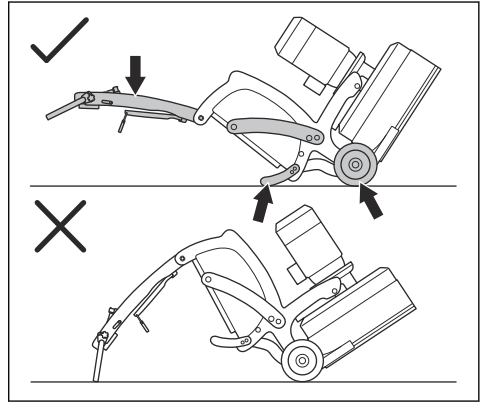
VAROITUS: Käytä pölynerotinta, kun vaihdat timanttihomapaloja. Pölynerotin vähentää pölyä, joka voi aiheuttaa terveysongelmia.



HUOMAUTUS: Kaikissa hiomalaikoissa on oltava sama määrä samanlaisia timanttihomapaloja. Timanttien on oltava saman korkuisia kaikissa hiomalaikoissa.

1. Sammuta laite ja irrota pistoke. Katso kohdasta *Laitteen pysäyttäminen sivulla 50*.
2. Nosta kahva pystyasentoon. Katso kohdasta *Kahvan korkeuden säätäminen sivulla 45*.

3. Kallista laitetta taaksepäin. Kallista laitetta, kunnes sähkökotelon alla oleva tukijalka osuu lattiaan. Katso kohdasta *Laitteen kallistaminen sivulla 53*.



HUOMAUTUS: Varmista, etteivät virtajohto ja pölyletku vahingoitu, kun kallistat laitetta.

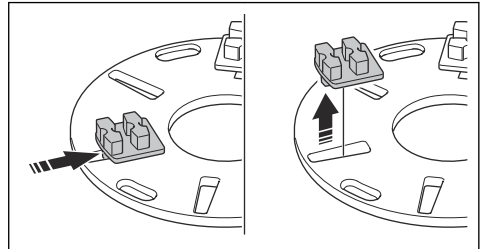


HUOMAUTUS: Aseta liina tai ohut puupala tukijalan alle, jotta lattia ei vaurioidu.



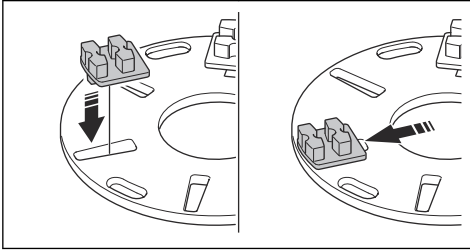
VAROITUS: Varmista, että laite on vakaassa asennossa ennen timanttihomapalojen vaihtoa.

4. Poista pöly pölynimurilla.
5. Irrota timanttihomapalat laikasta vasaralla.



6. Puhdista laikka pölynimurilla.

7. Kiinnitä uudet timanttihiomapalat laikkaan napauttamalla niitä kevyesti vasaralla.



8. Nosta laite kahvan avulla varovasti käyttöasentoon.

Pölynerottimen kytkeminen



VAROITUS: Älä käytä pölyerotinta, jos sen letku on vaurioitunut. Tämä lisää terveydelle vaarallisen pölyn sisäänhengittämisen riskiä. Käytä hyväksytyä hengityssuojainta.

1. Tarkista pölynerottimen letku vaurioiden varalta.
2. Varmista, että pölynerottimen suodattimet ovat ehjät ja puhtaat.
3. Liitä pölynerottimen letku pölynerottimen liitäntään. Katso laitteesi pölynerottimen liitäntän sijainti kohdasta *Tuotteen kuvaus – BMG 780 sivulla 35*.

Vedensyötön liittäminen



HUOMAUTUS: Käytä vain puhdasta vettä, jotta lika ei tuki vesijärjestelmää.

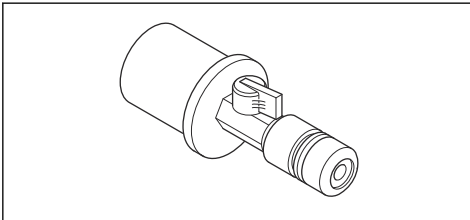


VAROITUS: Pidä kaikki sähkökaapelit ja -liitännät poissa veden ulottuvilta.



VAROITUS: Älä käytä pölynerotinta märkähionnan aikana.

1. Liitä vesisarja laitteen vesiliitäntään.



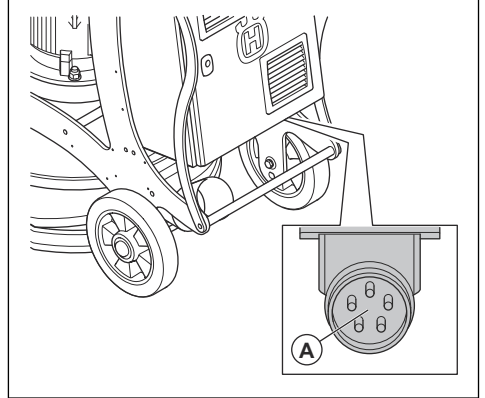
2. Liitä vesiletku vesisarjaan.
3. Käynnistä vedensyöttö.



HUOMAUTUS: Älä käytä yli 30 psi:n vedenpainetta. Vettä käytetään vain estämään vaarallisen pölyn pääseminen ilmaan. Jos käyttöön tarvitaan vettä, ota yhteyttä Husqvarna-huoltoiliikkeeseen.

Laitteen kytkeminen virtalähteeseen

1. Liitä laitteen virtapistoke (A) asianmukaiseen jatkojohtoon.



2. Liitä jatkojohto seinäpistorasiaan.



HUOMAUTUS: Kun laite on kytketty pölynerottimeen, pölynerotin on kytkettävä kolmivaiheiseen virtalähteeseen.

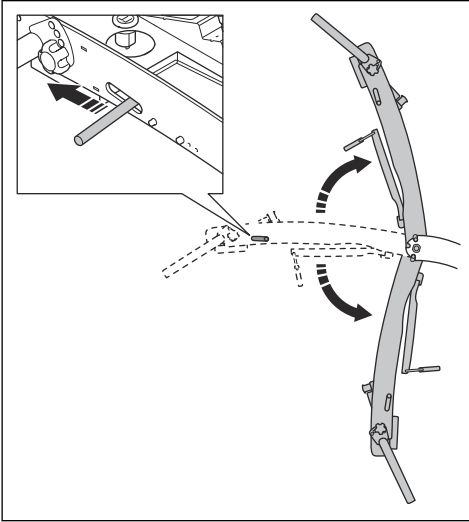
Kahvan korkeuden säätäminen



VAROITUS: Ole varovainen, kun säädät kahvaa. Varmista, että kahva lukittuu paikalleen. Liikkuvat osat voivat aiheuttaa vammoja.

Aseta kahvan korkeus mahdollisimman lähelle käyttäjän lantion korkeutta. Laite saattaa vetää käytön aikana sivulle. Käyttäjä voi lantiollaan estää tämän sivuttaisliikkeen.

1. Vedä lukitusvipua kahvaa kohti ja pidä sitä paikallaan.



2. Säädä kahva sopivaan käyttökorkeuteen.
3. Lukitse kahva haluamaasi asentoon vapauttamalla lukitusvipua.

Käyttönopeus

Jos laitetta käytetään uuden tyyppisellä pinnalla, aseta aluksi nopeudeksi 70 %. Nopeutta voi säätää, kun kuljettaja tuntee pinnan tyyppiin.

Käyttösuunnan hallinta

Käytön aikana kone voi vetää sivuille. Vedon suunta määräytyy hiomapään pyörimissuunnan ja koneen käyttötavan mukaan.

- Pidä aina molemmat pyörät maassa koneen käytön aikana.
- Ohjaa konetta kahvan sivusuuntaisella voimalla.
- Pidä aina kahvasta tiukasti kiinni kummallakin kädellä, jotta kone pysyy vakaana eikä pääse liikkumaan sivusuunnassa.

Laitteen käyttö BMG 780

- Käytä laitetta kahvan näppäimistön avulla.

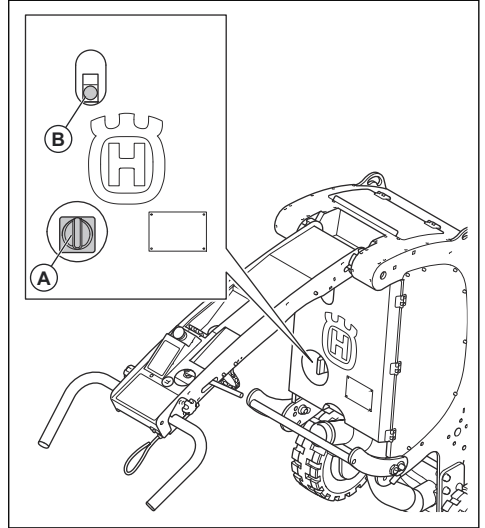
Laitteen käynnistäminen – BMG 780



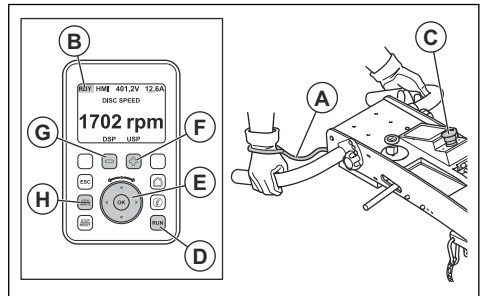
HUOMAUTUS: Liikuta laitetta jatkuvasti, kun käytät laitetta. Jos et liikuta laitetta, pinta voi tulla karkeaksi.

1. Käynnistä pölynerotin.
2. Kytke pölynerottimen letku laitteeseen. Katso kohdasta *Pölynerottimen kytkeminen sivulla 45*.

3. Varmista, että sähkökotelo on suljettu.
4. Kytke kone virtalähteeseen. Katso kohdasta *Laitteen kytkeminen virtalähteeseen sivulla 45*.
5. Käännä virtakytkintä (A) oikealle ja tarkista virtalähteen häiriön merkivalo (B) (vain 3 x 230 V:n malli).



6. Pysy laitteen takana ja pidä kiinni kahvasta.
7. Kiinnitä käyttäjän läsnäolon tunnistimen johto (A) käsivarteesi tai vaatteisiisi.



8. Tarkasta näyttö.
 - a) Varmista, ettei näytössä näy virheilmoituksia tai varoituksia.
 - b) Varmista, että laitteen tila (B) on "RDY". Jos laitteen tilana näkyy "STO", hätäpysäytyspainike on käytössä tai käyttäjän läsnäolon tunnistin on poistettu.
9. Varmista, että hätäpysäytyspainike (C) on kytketty pois päältä, kääntämällä sitä myötäpäivään.
10. Paina käynnistyspainiketta (D).
11. Käännä hiomalaikkojen nopeudensäätöpainiketta (E) myötäpäivään tai paina hiomalaikkojen nopeutta lisäävää painiketta (F).

12. Käännä hiomalaikkojen nopeudensäätöpainiketta (E) vastapäivään tai paina hiomalaikkojen nopeutta vähentävää painiketta (G).
13. Muuta hiomalaikkojen pyörimissuuntaa painamalla painiketta (H).

Laitteen käyttö BMG 780 RC

- Käytä laitetta manuaalisesti kahvan näppäimistöllä tai kauko-ohjaimella.
- Muodosta laitepari kauko-ohjaimen ja laitteen välille. Katso kohdasta *Laiteparin muodostaminen BMG 780 RC sivulla 47*.



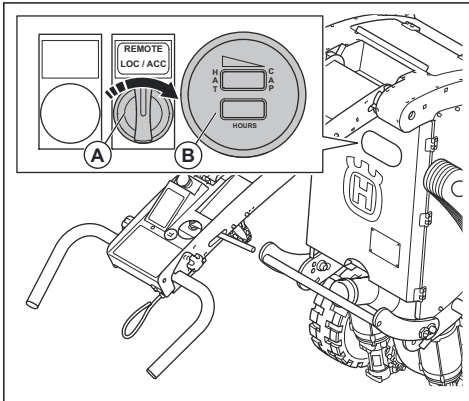
VAROITUS: Testaa näppäimistö aina ennen kuin käytät kauko-ohjainta. Varmista, että laite toimii oikein.

Laiteparin muodostaminen BMG 780 RC

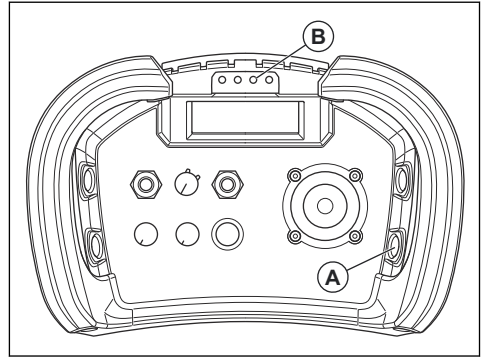
Kun kauko-ohjainta käytetään ensimmäistä kertaa laitteen kanssa, niiden välille on muodostettava laitepari.

Laitepari on muodostettava myös silloin, jos kauko-ohjain vaihdetaan tai jos kauko-ohjaimia vaihdetaan laitteesta toiseen.

1. Varmista, että hätäpysäytyspainike on vapautettu. Katso kohdasta *Hätäpysäytyspainikkeen tarkistaminen sivulla 42*.
2. Varmista, että laite on liitetty virtalähteeseen. Katso kohdasta *Laitteen kytkeminen virtalähteeseen sivulla 45*.
3. Käännä kauko-ohjauksen kytkin (A) asentoon ACC. Akun virran merkkivalo ja käyttötuntimittari (B) syttyy.



4. Paina yhteyspainiketta (A) kahden sekunnin ajan.



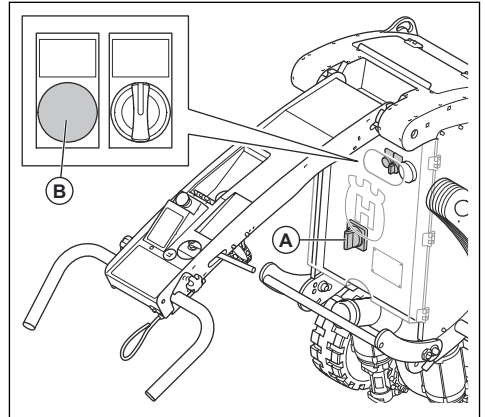
5. Jos kauko-ohjaimen yhteyden merkkivalo (B) syttyy, pariiliitos on muodostettu oikein. Toista toimenpide, jos laiteparia ei saatu muodostettua.

Laitteen käynnistäminen – BMG 780 RC



HUOMAUTUS: Liikuta laitetta jatkuvasti, kun käytät laitetta. Jos et liikuta laitetta, pinta voi tulla karkeaksi.

1. Käynnistä polynerotin.
2. Kytke polynerottimen letku laitteeseen. Katso kohdasta *Pölynerottimen kytkeminen sivulla 45*.
3. Varmista, että sähkökotelo on suljettu.
4. Kytke kone virtalähteeseen. Katso kohdasta *Laitteen kytkeminen virtalähteeseen sivulla 45*.
5. Käännä virtakytkintä (A) oikealle ja tarkista virtalähteen häiriön merkkivalo (B) (vain 3 x 230 V:n malli).

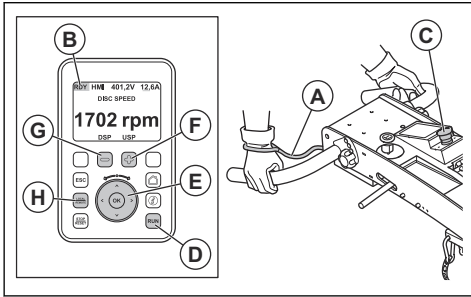


Laitteen käyttäminen kahvalla BMG 780 RC



HUOMAUTUS: Liikuta laitetta jatkuvasti, kun käytät laitetta. Jos et liikuta laitetta, pinta voi tulla karkeaksi.

1. Pysy laitteen takana ja pidä kiinni kahvasta.
2. Kiinnitä käyttäjän läsnäolon tunnistimen johto (A) käsivarteesi tai vaatteisiisi.



3. Tarkasta näyttö.
 - a) Varmista, ettei näytössä näy virheilmoituksia tai varoituksia.
 - b) Varmista, että laitteen tila (B) on "RDY". Jos laitteen tilana näkyy "STO", hätäpysäytyspainike on käytössä tai käyttäjän läsnäolon tunnistin on poistettu.
4. Varmista, että hätäpysäytyspainike on kytketty pois käytöstä, kääntämällä hätäpysäytyspainiketta (C) myötäpäivään.
5. Vähennä hiomalaikan nopeus vähimmäisarvoon kääntämällä hiomalaikkojen nopeudensäätöpainiketta (E) vastapäivään.
6. Muuta hiomalaikkojen pyörimissuuntaa painamalla painiketta (H).
7. Paina käynnistyspainiketta (D).
8. Käännä hiomalaikkojen nopeudensäätöpainiketta (E) myötäpäivään tai paina hiomalaikkojen nopeutta lisäävää painiketta (F).
9. Käännä hiomalaikkojen nopeudensäätöpainiketta (E) vastapäivään tai paina hiomalaikkojen nopeutta vähentävää painiketta (G).

Laitteen käyttäminen manuaalisesti kauko-ohjaimella BMG 780 RC

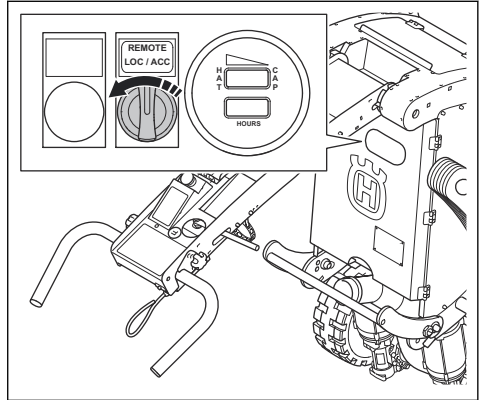


VAROITUS: Varmista, että näet laitteen aina, kun käytät sitä kauko-ohjaimella. Laitetta voi liikuttaa kauko-ohjaimen toiminta-alueella myös silloin, kun sitä ei näy. Tapaturmien ja vaurioiden vaara.

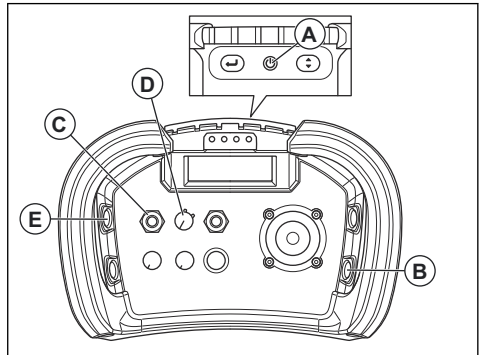


HUOMAUTUS: Liikuta laitetta koko ajan, kun hiomapää on käynnissä. Jos et liikuta laitetta, pinta voi tulla karkeaksi.

1. Käynnistä laite. Katso kohdasta *Laitteen käynnistäminen – BMG 780 RC sivulla 47*.
2. Käännä kauko-ohjauksen kytkin asentoon LOC.

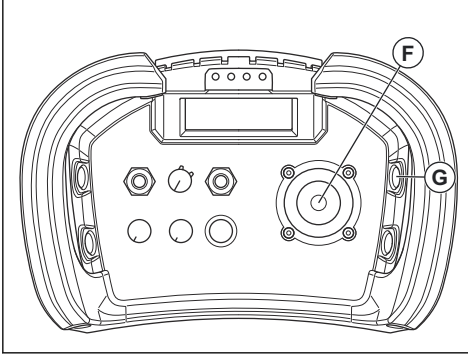


3. Muodosta laitepari kauko-ohjaimen kanssa. Katso kohdasta *Laiteparin muodostaminen BMG 780 RC sivulla 47*.
4. Kiinnitä vyö ja siinä kiinni oleva kauko-ohjain vyötäröllesi.
5. Käynnistä kauko-ohjain painamalla virtapainiketta (A).



6. Paina nollaus-/yhteyspainiketta (B) kahden sekunnin ajan ja työnnä vasemman/oikean hiomamootorin kytkintä (C) ylös- ja alaspäin.
7. Vähennä hiomalaikan nopeus vähimmäisarvoon kääntämällä hiomamootorin SPEED-kytkintä (D) vastapäivään.
8. Aloita hionta painamalla START-painiketta (E).
9. Säädä hiomamootorin nopeutta kääntämällä hiomamootorin SPEED-kytkintä (D).

10. Ohjaa laitetta liikuttamalla ohjaussauvaa (F). Mitä pidemmälle ohjaussauvaa työnnetään valittuun asentoon, sitä nopeammin laite liikkuu.



- a) Käännä laite akselinsa ympäri työntämällä ohjaussauvaa ääriasentoon oikealle tai vasemmalle.
b) Siirrä ohjaussauvaa kohti oikeaa tai vasenta yläkulmaa, jotta saat laitteen kääntymään yhden pyörän ympäri.
11. Lopeta hionta painamalla STOP-painiketta (G).
12. Sammuta kauko-ohjain painamalla virtapainiketta (A).



HUOMAUTUS: Liikuta ohjaussauvaa varovasti. Laitteen suorituskyky ei parane, vaikka liikuttaisit ohjaussauvaa voimakkaasti. Ohjaussauva voi vaurioitua, jos sitä käytetään liian suurella voimalla.



HUOMAUTUS: Älä nosta kauko-ohjainta ohjaussauvasta.

Huomautus: Hankaavilla pinoilla ohjaussauvaa voi joutua työntämään eteenpäin, jotta timantitökalujen ja pinnan välinen kitka poistuu.

Laitteen käyttäminen kauko-ohjaimella ja vakionopeudella BMG 780 RC

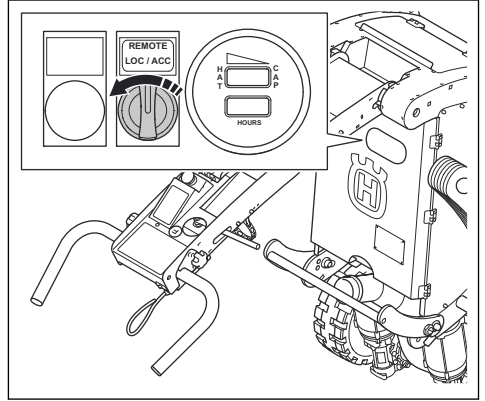


VAROITUS: Varmista, että näet laitteen aina, kun käytät sitä kauko-ohjaimella. Laitetta voi liikuttaa kauko-ohjaimen toiminta-alueella myös silloin, kun sitä ei näy. Tapaturmien ja vaurioiden vaara.

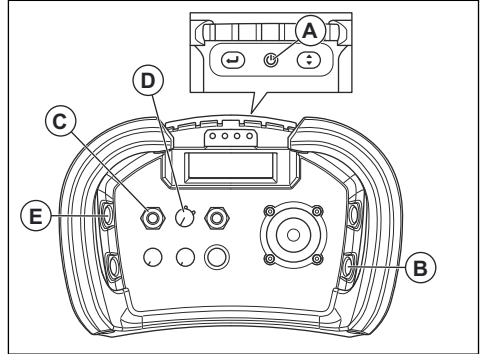


HUOMAUTUS: Liikuta laitetta koko ajan, kun hiomapää on käynnissä. Jos et liikuta laitetta, pinta voi tulla karkeaksi.

1. Käynnistä laite. Katso kohdasta *Laitteen käynnistäminen – BMG 780 RC sivulla 47*.
2. Käännä kauko-ohjauksen kytkin asentoon LOC.

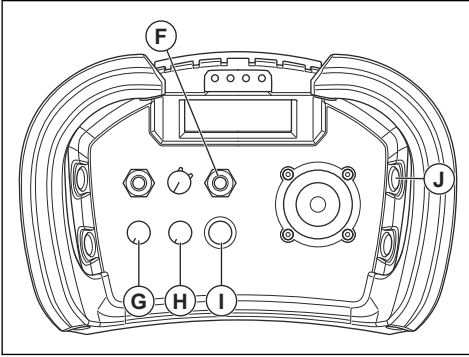


3. Muodosta laitepari kauko-ohjaimen kanssa. Katso kohdasta *Laitteparin muodostaminen BMG 780 RC sivulla 47*.
4. Kiinnitä vyö ja siinä kiinni oleva kauko-ohjain vyötäröllesi.
5. Käynnistä kauko-ohjain painamalla virtapainiketta (A).



6. Paina nollaus-/yhdeyspainiketta (B) kahden sekunnin ajan ja työnnä vasemman/oikean hiomamootorin kytkintä (C) ylös- ja alaspäin.
7. Vähennä hiomalaikan nopeus vähimmäisarvoon kääntämällä hiomamootorin SPEED-kytkintä (D) vastapäivään.
8. Aloita hionta painamalla START-painiketta (E).
9. Säädä hiomamootorin nopeutta kääntämällä hiomamootorin SPEED-kytkintä (D).

10. Valitse eteenpäinajo tai peruutus painamalla FWD/REV-kytkintä (F) ylös- tai alaspäin.



11. Lisää tai vähennä käyttönopeutta kääntämällä SPEED FORWARD -nuppia (G).
12. Käännä TRACKING-nuppi (H) keskiasentoon.
13. Käytä vakionopeussäädintä painamalla DRIVE-painiketta (I).
14. Käännä TRACKING-nuppia, kun haluat ohjata laitetta, ja käännä SPEED FORWARD -nuppia, kun haluat muuttaa käyttönopeutta.
15. Voit pysäyttää vakionopeudensäätimen painamalla DRIVE-painiketta.
16. Lopeta hionta painamalla STOP-painiketta (J).
17. Sammuta kauko-ohjain painamalla virtapainiketta (A).

Laitteen pysäyttäminen

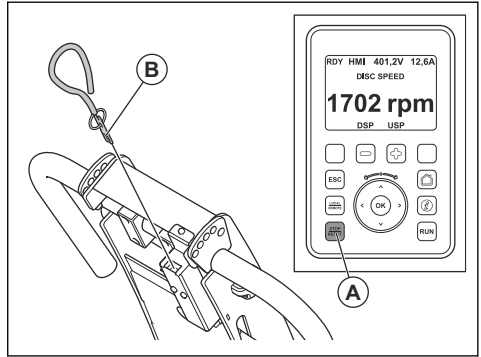


HUOMAUTUS: Älä nosta hiomapäätä hiottavalta pinnalta, kun pysäytät moottorin. Hiomalaikat pyörivät hetken moottorin sammuttamisen jälkeen. Ilmaan voi nousta pölyä, ja pinta saattaa vahingoittua.



HUOMAUTUS: Liikuta laitetta hiottavalla pinnalla, kunnes hiomalaikat ovat pysähtyneet täysin.

1. Paina STOP-painiketta (A).



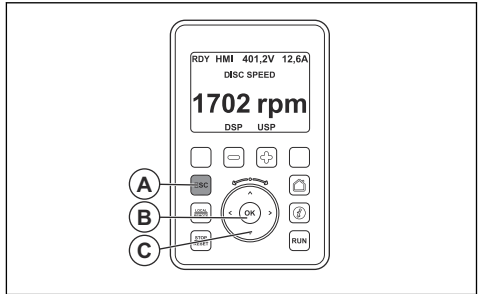
2. Pidä hiomalaikat kiinni hiottavassa pinnassa, kunnes ne pysähtyvät täysin.
3. Irrota käyttäjän läsnäolon tunnistimen avain (B) laitteesta.
4. Irrota sähköpistoke.
5. Sammuta pölynerotin.

Näppäimistö

Näppäimistössä on kaikki laitteen käyttöön tarvittavat säätimet. Näppäimistössä on digitaalinen näyttö, jossa on valikkojärjestelmä. Katso *Päävalikko sivulla 50*.

Päävalikko

Aloituskäytössä näppäimistön ESC-painike (A) avaa valikkojärjestelmän.



Päävalikko	Kuvaus
"DRI"	Käyttövalikko, jossa on käyttöparametrit ja -asetukset.
"Identification"	Käyttötiedot, tyyppi ja ohjelmistoversio.
"Interface"	Näytön kielen ja käyttöoikeustason asetukset.
"TRA"	Tallenna ja lataa asetukset näppäimistöllä.

Päävalikko	Kuvaus
"Password"	Näppäimistön avaaminen.

Näppäimistön (C) nuolinäppäimillä voit siirtyä valikkoluetteloissa ylös- ja alaspäin. Valinta tehdään OK-painikkeella (B). Voit palata takaisin valikkojärjestelmään näppäimistön (C) paluunolipainikkeella.

Huomautus: Tämän oppaan näyttötekstit ovat englanniksi. Laitteen näyttötekstit ovat valitulla kielellä. Katso *Näyttötekstien kielen vaihtaminen sivulla 51*.

Käyttöajan tarkistaminen

1. Valitse "DRI" päävalikosta.
2. Valitse "Display".
3. Valitse "Power-On Time" ja tee jokin seuraavista toimista.
 - a) Valitse "APH" näyttääksesi energiankulutuksen.
 - b) Valitse "Motor Run Time" näyttääksesi moottorin käynnissäoloajan.
 - c) Valitse "Power-on time" näyttääksesi laitteen käynnissäoloajan.
 - d) Valitse "Time Counter Reset" nollataksesi jonkin yllä olevista arvoista.

Virrehistorian tarkistaminen

1. Valitse "DRI" päävalikosta.
2. Valitse "Display".
3. Valitse "DGT".
4. Valitse "Error history". 10 viimeisintä virhettä tulevat näkyviin.
5. Valitse virhe ja saat lisätietoja, kuten toimintatilan, moottorin virran ja DC-väylän jännitteen.

Näyttötekstien kielen vaihtaminen

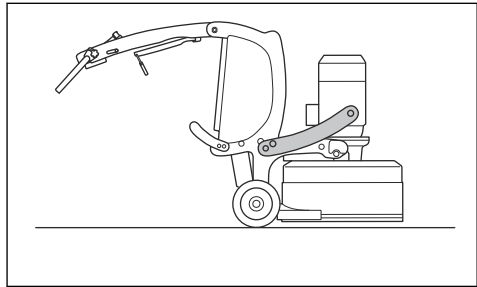
1. Valitse "Interface" päävalikosta.
2. Valitse "Language" ja valitse näyttötekstien kieli.

Painot BMG 780 RC

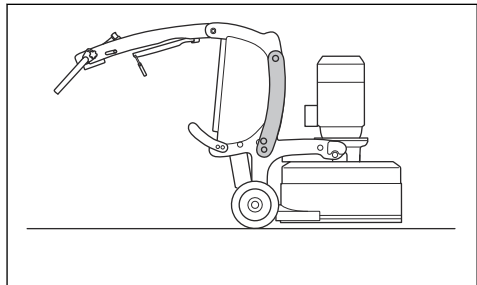
Laitteen kummallakin puolella on yksi paino. Jos laitetta on raskas käyttää, muuta hiomapään painetta säätämällä painoja. Katso kohdasta *Tekniset tiedot BMG 780 RC sivulla 60*. Painot on säädettävä samaan asentoon oikealla ja vasemmalla puolella. Painoissa on kolme asentoa:

- Asento 1: Hiomapäässä on korkea paine. Tämä asento lisää työskentelytehoa. Tätä

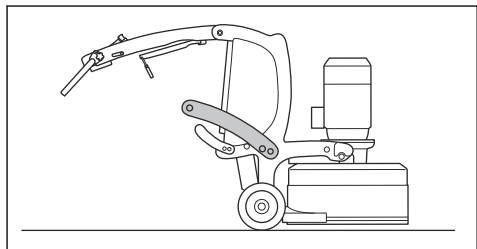
asentoa käytetään myös silloin, kun laite on kuljetusasennossa.



- Asento 2: Hiomapäässä on kohtalainen paine.



- Asento 3: Hiomapäässä on alhainen paine. Tätä asentoa käytetään myös silloin, kun laite kallistetaan huoltoasentoon.



Painojen säätäminen BMG 780 RC

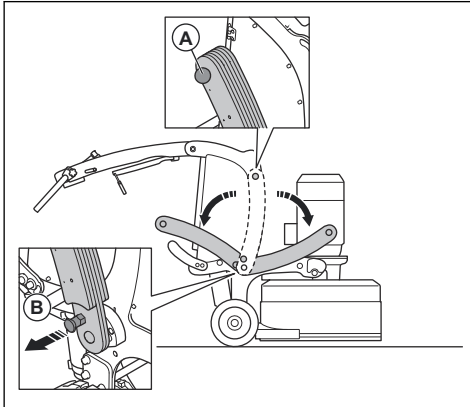


VAROITUS: Ole varovainen, kun säädät painoja. Liikkuvat osat voivat aiheuttaa vammoja.



VAROITUS: Varmista aina, että painojen lukitus lukittuu oikein, kun painot asetetaan haluttuun asentoon.

1. Pidä painon päällä olevasta nupista (A) kiinni yhdellä kädellä.



2. Vedä lukitustappi (B) ulos toisella kädellä.
3. Käännä paino haluttuun asentoon. Katso kohdasta *Painot BMG 780 RC sivulla 51.*
4. Aseta lukitustappi takaisin paikalleen.
5. Tee sama toimenpide laitteen vastakkaisella puolella.

Huolto

Johdanto



VAROITUS: Ennen minkäänlaisten huoltotöiden aloittamista sinun on luettava turvallisuutta käsittelevä luku niin, että ymmärrät sen sisällön.

Kaikkiin tuotteelle tehtäviin huolto- ja korjaustöihin tarvitaan erityiskoulutus. Takaamme, että tuotteemme huolletaan ja korjataan ammattimaisesti. Jos jälleenmyyjäsi ei ole huoltoliike, pyydä jälleenmyyjää neuvomaan lähin huoltoliike.

Huoltokaavio

* = Käyttäjän suorittama yleinen huoltotoimenpide. Tämä käyttöohje ei sisällä ohjeita näitä toimenpiteitä varten.

X = Ohjeet ovat tässä käyttöohjeessa.

O = Tämä käyttöohje ei sisällä ohjeita näitä toimenpiteitä varten. Anna huoltotyö valtuutetun huoltoliikkeen tehtäväksi.

Laitteen yleinen huolto	Päivittäin	Viikoittain	3 kuukauden välein	Vuosittain
Puhdista laite.			X	
Tarkasta kaikki turvalaitteet.	X			
Varmista, että ruuvit ja mutterit on kiristetty tiukkaan.	*			
Tarkista, onko harjan tiivisteessä vaurioita tai halkeamia.	*			
Puhdista sähkökotelo.	*			
Tarkasta sähköosat, johdot ja liittimet kulumisen ja vaurioiden varalta.	*			
Tarkasta letkuliitännät. Tarkasta kaikki laitteen letkut vaurioiden tai vuotojen varalta.	*			
Varmista, että pölyletkut eivät ole vaurioituneet ja ettei niissä ole tukoksia.	*			
Varmista, että polynerotin on tyhjä ja liitetty oikein.	*			
Tarkista, onko hiomalaikoissa vaurioita tai kulumia.	*			

Laitteen yleinen huolto	Päivittäin	Viikoittain	3 kuukauden välein	Vuosittain
Tarkista, että hätäpysäytyspainike toimii.	X			
Tarkasta harjalista.	X			
Varmista, että virtajohto ja jatkojohto ovat ehjät ja hyvässä kunnossa.	*			
Tarkista vikavirtasuojakytkimen toiminta.	*			
Tarkista hiomalaikan iskunvaimentimen levy.		X		
Puhdista laite kostealla liinalla.			*	
Huolla ja puhdista laite perusteellisesti.				O

Kauko-ohjaimen kunnossapito



VAROITUS: Lue turvallisuutta, huolto- ja kunnossapitoa koskevat tiedot kauko-ohjaimen valmistajan ohjeista.

- Tee seuraavat toimenpiteet päivittäin:
 - a) Tarkasta säätimien ympärillä olevat kumiivisteet silmämääräisesti.
 - b) Tarkasta, ettei kytkimissä ja säätimissä ole vaurioita.
 - c) Tarkasta kauko-ohjain silmämääräisesti halkeamien ja muiden vaurioiden varalta.
 - d) Tarkasta kauko-ohjainvaljaat silmämääräisesti.
 - e) Varmista, että akun lukitus toimii oikein.
 - f) Varmista, että manuaalista pysäytyspainiketta on helppo liikuttaa ja että se ei ole vaurioitunut.
 - g) Varmista, että LED-merkkivalot vilkahtavat kerran nopeasti, kun kauko-ohjain asetetaan ON-asentoon.
 - h) Tarkista kallistustoiminto kallistamalla kauko-ohjainta 90 astetta.
 - i) Poista pöly kauko-ohjaimesta ilmalla.
- Tee seuraavat toimenpiteet viikoittain:
 - a) Puhdista akun ja akkukotelon navat sekä akkulaturi. Käytä pehmeää ja kuivaa liinaa.
 - b) Puhdista kauko-ohjaimen ohjauspaneeli ja varmista, että voit lukea tekstin selkeästi.
- Jos kauko-ohjaimessa on vaurioita tai se ei toimi oikein, ota yhteys valtuutettuun huoltoliikkeeseen.
- Anna valtuutetun huoltoliikkeen huoltaa kauko-ohjain vuosittain.

Laitteen puhdistaminen

- Puhdista aina kaikki varusteet käytön jälkeen. Käytä pölynimuria.
- Älä käytä laitteen puhdistamiseen painepesuria.
- Pidä ilma-aukot puhtaina, jotta laite pysyy aina riittävän viileänä.

- Puhdista harjalista vedellä märkähionnan jälkeen. Varmista, että jäljellä oleva pöly- ja veseos on poistettu kokonaan.



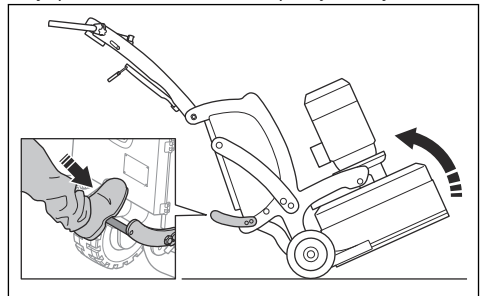
VAROITUS: Älä käytä paineilmaa hiomapään alapuolen puhdistamiseen.

Laitteen kallistaminen



VAROITUS: Käytä turvajalkineita, joissa on teräskärjet ja luistamattomat pohjat.

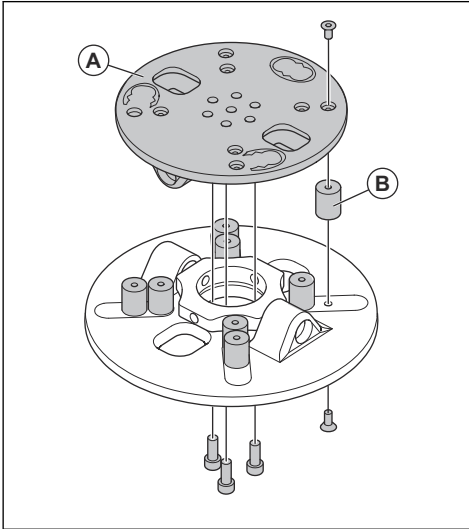
1. Nosta kahva pystyasentoon. Katso kohdasta *Kahvan korkeuden säätäminen sivulla 45*.
2. Jos käytössä on BMG 780 RC -malli, siirrä painot taka-asentoon. Katso kohdasta *Painojen säätäminen BMG 780 RC sivulla 51*.
3. Jos käytössä on BMG 780 RC -malli, varmista, etteivät pyörien lukkotapit ole kytkettyneet. Katso kohdasta *Vetojärjestelmän kytkeminen ja vapauttaminen BMG 780 RC sivulla 57*.
4. Kallista laitetta taaksepäin pitämällä kiinni kahvasta ja painamalla tukirunkoa alaspäin yhdellä jalalla.



Hiomalaikkojen välyksen tarkistaminen

1. Tarkista hiomalaikan välys.

2. Jos välys on liian suuri, vaihda iskunvaimentimen levy (A).



3. Asenna tarvittaessa neljä uutta iskunvaimenninta (B) iskunvaimentimen levyyn.

Huomaus: Toimitettavan laitteen iskunvaimentimen levyssä on neljä iskunvaimenninta.

Hiomapään vetojärjestelmä

Hiomapään vetojärjestelmä on suljettu järjestelmä. Jos hiomapään vetojärjestelmässä ilmenee ongelmia, ota yhteyttä Husqvarna-huoltoliikkeeseen.

Harjalistan tarkistaminen

- Varmista, että harjalista on ehjä ja painuu tiiviisti lattiaa vasten.

Vianmääritys

Vika	Syy	Ratkaisu
Liiallinen täriinä ja/tai epätavallisia ääniä.	Hiomalaidat ovat kuluneet tai vaurioituneet.	Tarkista, että hiomalaidat on kiinnitetty kunnolla eikä niissä ole vaurioituneita osia.
	Laakeri on viallinen.	Tarkasta vetoakselin laakeri kulumien varalta ja vaihda tarvittaessa.
	Liittimeen on kertynyt likaa.	Puhdista liitin.
Hiomajälki on huonoa tai laite ei hio pintaa lainkaan.	Timanttihiomapatat ovat kuluneet.	Vaihda kuluneet osat.
	Timanttihiomapatat ovat vääränlaiset käsiteltävälle pinnalle.	Vaihda laikkaan käsiteltävälle pinnalle sopivat timanttihiomapatat.
Tuote ei käynnisty.	Hätäpysäytyspainiketta on painettu.	Vapauta hätäpysäytyspainike kääntämällä sitä myötätäpäivään.
	Viallinen osa.	Vaihda viallinen osa.
	Laitteeseen tulee vain yksi vaihe.	Tarkasta virransyöttö. Irrrota virtalähde. Odota viisi minuuttia ja kytke sitten virtalähde.
	Jatkojohto on irronnut tai vaurioitunut.	Kytke jatkojohto tai vaihda se tarvittaessa.
	Ei virtalähdettä.	Kytke laite pistorasiaan.
	230 V:n järjestelmä: Väärä jännite.	Tarkista tulojännite. Tarkista jännitereleet. Pyydä sähköasentajaa tarkistamaan, onko navoissa oikea jännite.

Vika	Syy	Ratkaisu
Kone pysähtyy lyhyen käytön jälkeen.	Moottorin suojakytkin on käytössä ylikuormituksen vuoksi.	Vähennä kuormaa.
	Moottori on viallinen.	Tarkasta moottori.
Koneesta on vaikea pitää kiinni.	Hiomapäässä on liian vähän timanttihiomapaloja.	Kiinnitä laikkaan oikea määrää timanttihiomapaloja.
	Timanttihiomapalat ovat vääränlaiset käsiteltävälle pinnalle.	
Laitte jättää käsiteltävään pintaan epä-säännöllisen naarmukuvion.	Timanttihiomapalat on kiinnitetty väärin, tai laikkaan on kiinnitetty erikorkuisia hiomapaloja.	Varmista, että timanttihiomapalat on asennettu oikein, ja että ne ovat kaikki saman korkuisia.
	Timanttihiomapalat ovat erityyppisiä.	Tarkista, että kaikissa hiomapaloissa on sama timanttirae ja sidostyyppi. Jos timanttihiomapalat ovat karkeita, asettele hiomapalat tasaisin välein. Käytä laitetta hankaavalla pinnalla, kunnes kaikkien hiomapalojen korkeus on sama.
	Hiomapaan lukitsimet ovat löysällä tai puuttuvat.	Varmista, että kaikki hiomapaan lukitsimet ovat paikoillaan ja kiristetyt.
	Hartsisidosteiset hiomalaikat ovat erilaiset tai niissä on pinttynyttä likaa.	Varmista, että kaikissa hartsisidosteisissa hiomalaikoissa on sama timanttirae ja sidostyyppi, ja että laikat ovat puhtaat. Puhdista hartsisidosteiset laikat käyttämällä niitä hetken aikaa kevyesti hankaavalla pinnalla.
	Hiomalaikat ovat kuluneet tai vaurioituneet.	Tarkista, ettei hiomalaikoissa ole murtuneita osia eivätkä ne liiku liikaa.
Laitte liikkuu äkillisesti ja tahattomasti.	Hiomalaikat ovat kuluneet tai vaurioituneet.	Tarkista, että hiomalaikat on kiinnitetty kunnolla eikä niissä ole vaurioituneita osia.
	Timanttihiomapalat on kiinnitetty väärin, tai laikkaan on kiinnitetty erikorkuisia hiomapaloja.	Varmista, että kaikki timanttihiomapalat on asennettu oikein, ja että ne ovat saman korkuisia.
Sisäinen virrankatkaisin laukeaa.	Liian suuri kuormitus tai riittämätön virransyöttö.	Tarkasta virransyöttö.
		Vähennä hiontapainetta, lisää timanttihiomapalojen määrää tai lisää sidoksen kovuutta.
Kone pysähtyy heti, kun käynnistät sen.		Ota yhteyttä valtuutettuun huoltoliikkeeseen.
Ohjausjännitettä ei ole.	Hätäpysäytyspainiketta on painettu.	Vapauta hätäpysäytyspainike kääntämällä sitä myötäpäivään. Jos hätäpysäytyspainikkeen releessä on kolme vihreää LED-valoa, virtapiiri on suljettu. Nollaa suojakatkaisimet, kun ne eivät ole kytkettyneet.
	Käyttäjän läsnäolon tunnistin on kytketty.	Asenna käyttäjän läsnäolon tunnistimen avain.

Vika	Syy	Ratkaisu
Laite ei käynnisty, kun käynnistuspainiketta painetaan ohjauspaneelissa tai näppäimistössä.	Jossain on virhe tai "RDY" ei näy näytössä.	Tarkista näytössä näkyvät virheilmoitukset. Jos näytössä näkyy ilmoitus "STO" tai "PWR", näiden tulojen jännite ei ole 24 V / DC. Tarkista hätäpysäytyspainikkeen virtapiiri.
Näppäimistön näytössä on virheilmoitus.		Voit ratkaista ongelman painamalla virhehistoria-alavalikossa ohjepainiketta. Jos korjauksen toimenpiteen tekeminen ei onnistu, käynnistä laite uudelleen. Katso kohdasta <i>Virhehistorian tarkistaminen sivulla 51</i> .
Kauko-ohjaimen ja laitteen välinen yhteys on katkennut.	Kauko-ohjainta on kallistettu liikaa.	Pidä kauko-ohjain vaaka-asennossa laitteen käytön aikana.
	Kauko-ohjaimen ja laitteen vastaanottimen välinen etäisyys on liian suuri.	Pysy laitteen lähellä.
	Kauko-ohjaimen akun akkunavat tai kauko-ohjaimen akkunavat ovat likaiset.	Puhdista akun navat.
Kauko-ohjain lakkaa toimimasta.	Automaattinen pysäytystoiminto on käynnissä.	Paina kauko-ohjaimen takaosassa olevaa Enter-painiketta kahden sekunnin ajan. Valitse toiminnon tilaksi Auto-off (Automaattinen sammutus) tai Off (Sammutus). Paina kauko-ohjaimen takaosassa olevaa nuolipainiketta viisi kertaa, jotta saat valittua kohdan Exit (Lopeta).

Kuljettaminen, säilyttäminen ja hävittäminen

Kuljettaminen



VAROITUS: Noudata varovaisuutta kuljetuksen aikana. Laite on painava ja voi vahingoittaa ihmisiä tai omaisuutta, jos se putoaa tai siirtyy kuljetuksen aikana.

Laitetta voi siirtää lyhyitä matkoja pyörien avulla.

Jos siirtomatka on pitkä, siirrä laitetta nostamalla tai ajoneuvon avulla.

- Varmista, että laite on oikeassa asennossa kuljetusta varten. Katso *Laitteen asettaminen kuljetusasentoon sivulla 59*.
- Ole erittäin varovainen, kun siirrät laitetta manuaalisesti tai kaltevilla pinnoilla. Hieman kaltevat tasot voivat saada laitteen liikkumaan nopeasti, jolloin sitä ei voi jarruttaa käsin.
- Suojaa laite kuljetuksen aikana. Suojaus estää esimerkiksi sadetta ja lunta vahingoittamasta laitetta.

Laitteen siirtäminen käsin BMG 780



VAROITUS: Odota, kunnes kaikki liikkuvat osat ovat pysähtyneet ennen kuin siirrät laitetta.



VAROITUS: Käytä turvajalkineita, joissa on teräskärjet ja luistamattomat pohjat.

1. Irrota sähköpistoke.
2. Irrota pölynpoistotietku.
3. Kallista laitetta. Katso kohdasta *Laitteen kallistaminen sivulla 53*.
4. Työnnä laitetta kahvoista.

Laitteen siirtäminen käsin tukipyörän avulla BMG 780 RC



VAROITUS: Odota, kunnes kaikki liikkuvat osat ovat pysähtyneet ennen kuin siirrät laitetta.



VAROITUS: Käytä turvajalkineita, joissa on teräskärjet ja luistamattomat pohjat.



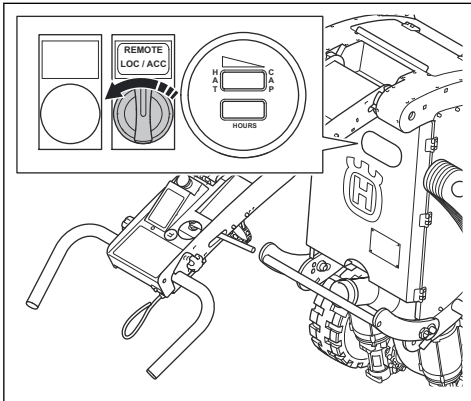
VAROITUS: Älä siirrä laitetta ylös- tai alaspäin rampeilla käsin, kun vetojärjestelmä on kytketty pois käytöstä. Siirrä laitetta käsin vain tasaisella alustalla.

1. Irrota sähköpistoke.
2. Irrota pölynpoistoletku.
3. Vapauta pyörien lukitustapit. Katso kohdasta *Vetojärjestelmä BMG 780 RC sivulla 57*.
4. Asenna tukipyörä. Katso kohdasta *Tukipyörän asennus, BMG 780 RC sivulla 58*.
5. Säädä tukipyörän korkeutta. Katso kohdasta *Tukipyörän korkeuden säätäminen, BMG 780 RC sivulla 58*.
6. Työnnä laitetta kahvoista.

Vetojärjestelmän akun lataaminen BMG 780 RC

Vetojärjestelmän akku latautuu automaattisesti käytön aikana. Lataa akku ennen toimenpidettä seuraavasti.

1. Kytke kone virtalähteeseen. Katso kohdasta *Laitteen kytkeminen virtalähteeseen sivulla 45*.
2. Aseta kauko-ohjauksen kytkin asentoon ACC tai LOC.



3. Varmista, että hätäpysäytyspainike on vapautettu. Katso kohdasta *Tuotteen kuvaus – BMG 780 RC sivulla 36*.
4. Varmista, että kuljettajan läsnäolon tunnistinta ei ole poistettu.
5. Käynnistä ja pysäytä laite. Akku alkaa latautua.

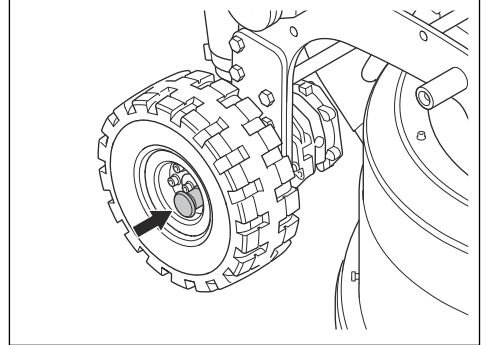
Huomautus: Tyhjän akun lataaminen täyteen varaustasoon kestää noin kolme tuntia.

Vetojärjestelmä BMG 780 RC

Vetojärjestelmän ansiosta laitetta voi siirtää kauko-ohjaimella. Vetojärjestelmän virtalähde voi olla laitteen akku tai verkkovirtaliitäntä.

Vetojärjestelmän kytkeminen ja vapauttaminen BMG 780 RC

1. Kytke pyörät ajomoottoriin.



2. Käynnistä laite. Katso kohdasta *Laitteen käynnistäminen – BMG 780 RC sivulla 47*.
3. Ohjaa laitetta kauko-ohjaimella.

Huomautus: Kauko-ohjausta käytettäessä kauko-ohjaimen näytössä näkyy virheilmoitus, jos lukitustappeja ei ole kiinnitetty oikein.

4. Kytke pyörät irti ajomoottorista vetämällä lukitustapit ulos.

Tukipyörä BMG 780 RC

Tukipyörä nostaa hiomapäätä hieman irti maasta, mikä helpottaa lyhyen matkan kuljetusta.



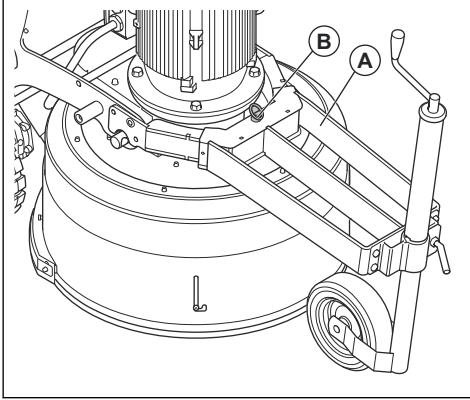
HUOMAUTUS: Käytä tukipyörää vain, kun siirät laitetta lyhyitä matkoja. Tukipyörää saa käyttää vain työalueella tai laitetta kuljetusajoneuvoon tai siitä pois siirrettäessä.



VAROITUS: Ole varovainen, kun asennat, irrotat tai säädät tukipyörää. Liikkuvat osat voivat aiheuttaa vammoja.

Tukipyörän asennus, BMG 780 RC

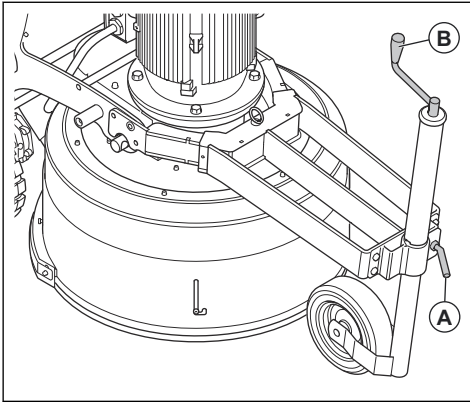
1. Varmista, että kiinnike (A) on kiinnitetty oikein.



2. Lukitse tukipyörä sokalla (B).

Tukipyörän korkeuden säätäminen, BMG 780 RC

1. Löysää tukipyörää kääntämällä lukitusvipua (A) tukipyörän rungon etuosassa.



2. Nosta tai laske tukipyörää kääntämällä kahvaa (B).
3. Lukitse tukipyörän asento kääntämällä lukitusvipua (A) tukipyörän edessä.

Laitteen siirtäminen ylös tai alas ramppia



VAROITUS: Ole erittäin varovainen, kun liikutat laitetta ylös tai alas ramppia moottorin ollessa käynnissä. Kone on painava ja aiheuttaa loukkaantumisaarua, jos se putoaa tai siirtyy liian nopeasti.



VAROITUS: Jos rampin kulma on jyrkkä, käytä aina vinssiä. Älä kulje tai oleskele laitteen alapuolella. Älä oleskele laitteen vaara-alueella. Katso kohta *Työalueen turvallisuus sivulla 41*.



VAROITUS: Älä siirrä laitetta hyvin jyrkillä kaltevilla pinnoilla. Katso laitteen tyyppikilvestä, mikä on suurin sallittu alustan kaltevuuskulma.

- Kun siirrät laitetta alas ramppia, pidä se hitaana taaksepäin käynnin tilassa.
- Kun siirrät laitetta ylös ramppia, pidä se hitaana eteenpäin käynnin tilassa.
- Älä käännä tuotetta yli 45 asteen kulmassa rammilla.

Laitteen nostaminen



VAROITUS: Varmista, että nostolaitteet ovat teknisten vaatimusten mukaisia, jotta laitetta voidaan nostaa turvallisesti. Laitteen paino on ilmoitettu sen arvokilvessä.

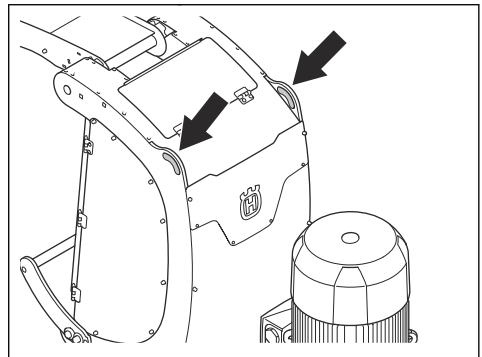


VAROITUS: Älä kulje äläkä oleskele nostetun laitteen alapuolella tai sen lähellä. Pidä sivulliset etäällä vaara-alueesta. Katso kohdasta *Työalueen turvallisuus sivulla 41*.



VAROITUS: Älä nosta vaurioitunutta laitetta. Varmista, että nostosilmukat on asennettu oikein ja ettei niissä ole vaurioita.

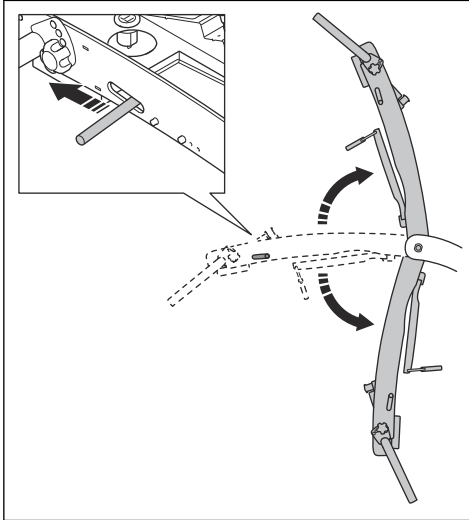
1. Varmista, että hiomapää on asetettu kuljetusasentoon. Katso kohdasta *Laitteen asettaminen kuljetusasentoon sivulla 59*.
2. Kiinnitä nostolaite nostosilmukoihin.



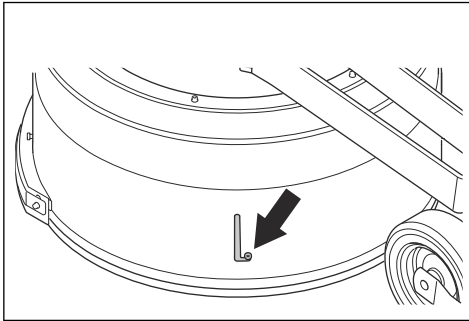
3. Nosta konetta turvallisesti.

Laitteen asettaminen kuljetusasentoon

1. Taita ohjaustanko alas.



2. Malli BMG 780 RC: säädä painot eteenpäinajoasentoon. Katso kohdasta *Painojen säätäminen BMG 780 RC sivulla 51*.
3. Aseta pölyvaippa kuljetusasentoon.



Laitteen kiinnittäminen kuljetusajoneuvoon

Kiinnitä laite kuljetusajoneuvoon nostosilmukoiden avulla.

1. Kiinnitä kiinnityshihnat nostosilmukoihin.
2. Kiinnitä ja kiristä hihnat kuljetusajoneuvoon.

Säilytys



HUOMAUTUS: Älä säilytä laitetta ulkotiloissa. Säilytä laitetta aina sisätiloissa.

- Säilytä laitetta kuivassa paikassa, jossa lämpötila ei laske pakkasen puolelle.
- Irrota akku laitteesta.
- Puhdista laite ja tee täysi huolto, ennen kuin viet laitteen säilytykseen.
- Säilytä laitetta lukitussa varastossa, jonne lapset ja asiattomat henkilöt eivät pääse.

Hävittäminen

- Noudata paikallisia kierrätysvaatimuksia ja säädöksiä.
- Älä hävitä akkua kotitalousjätteen mukana.
- Kun laite tulee elinkaarensa päähän, hävitä se lähettämällä se Husqvarna-jälleenmyyjälle tai vie se kierrätyspisteeseen.

Tekniset tiedot

Tekniset tiedot BMG 780

	3 x 230 V	3x 400 V	3 x 480 V
Moottorin enimmäisteho, kW	17,3		
Sähkönkulutus, V	3 x 230	3 x 400	3 x 480
Sähkötaajuus, Hz	60	50	60
Virtakytkentä / ampeerimäärä	4-napainen / 63 ampeeria	5-napainen / 32 ampeeria	4-napainen / 60 ampeeria

	3 x 230 V	3x 400 V	3 x 480 V
Virrankulutus, A	51	29,5	28,5
Timanttilaikan halkaisija, mm	3 x 240		
Käyntinopeus, min ⁻¹	400–1 200		
Käyttöleveys, mm	780		
Pölyletkun liitännän halkaisija	75		
Yhteensopiva pölynerotin	Ota yhteyttä Husqvarna-jälleenmyyjään.		
Paino, kg	487		
Hiomapään paino, kg	278		
Melupäästöt ⁸			
Äänitehotaso, mitattu L _W dB(A)	82		
Äänitasot ⁹			
Äänenpainetaso käyttäjän korvan tasalla, L _p (dB[A])	XXXXXX		
Tärinätasot ¹⁰			
Oikeanpuoleinen kahva, m/s ²	1,6		
Vasemmanpuoleinen kahva, m/s ²	1,6		

Tekniset tiedot BMG 780 RC

	3 x 230 V	3x 400 V
Moottorin enimmäisteho, kW	17,8	
Sähkönkulutus, V	3 x 230	3 x 400
Sähkötäajuus, Hz	60	50
Virtakytentä / ampeerimäärä	5-napainen / 63 ampeeria	
Virrankulutus, A	49	32,9
Timanttilaikan halkaisija, mm	3 x 240	
Käyntinopeus, min ⁻¹	400–1 200	
Käyttöleveys, mm	780	
Pölyletkun liitännän halkaisija	75	
Soveltuva suodatinyksikkö	Ota yhteyttä Husqvarna-jälleenmyyjään.	
Paino, sis. tukipyörän, kg	639	

⁸ Ympäristöön aiheutuva melupäästö äänentehona EN 60335-2-72 -standardin mukaisesti mitattuna. Mittauksen todennäköinen virhemarginaali 2,5 dB(A).

⁹ Äänenpainetaso EN 60335-2-72 -standardin mukaan. Mittauksen todennäköinen virhemarginaali 4 dB(A).

¹⁰ Tärinätaaso EN 60335-1 - ja EN 60335-2-72 -standardien mukaan. Tärinätaasosta ilmoitettujen tietojen tyyppillinen tilastollinen hajonta (vakiopoikkeama) on 1 m/s². Tärinäarvot koskevat manuaalista käyttöä.

	3 x 230 V	3x 400 V
Paino ilman tukipyörää, kg	620	
Hiomapään paino, kg	260–375	
Painojen paino, kg	66	
Hiomapaine, kahvan vaaka-asento ja painot takana, kg	260	
Hiomapaine, kahvan yläasento ja painojen keskiasento, kg	318	
Hiomapaine, kahva taitettu ja painot etuasennossa, kg	373	
Melupäästöt ¹¹		
Äänitehotaso, mitattu L _W dB(A)	78	
Äänitasot ¹²		
Äänenpainetaso käyttäjän korvan tasalla, L _p (dB[A])	XXXXXX	
Tärinätasot ¹³		
Oikeanpuoleinen kahva, m/s ²	2,5	
Vasemmanpuoleinen kahva, m/s ²	2,5	

Melua ja tärinää koskeva vakuutus

Ilmoitetut arvot on saatu ilmoitetun direktiivin tai ilmoitettujen standardien mukaan laboratoriossa suoritettussa tyyppitestauksessa. Ne ovat vertailukelpoisia muiden saman direktiivin tai samojen standardien mukaan testattujen tuotteiden ilmoitettujen arvojen kanssa. Ilmoitetut arvot eivät

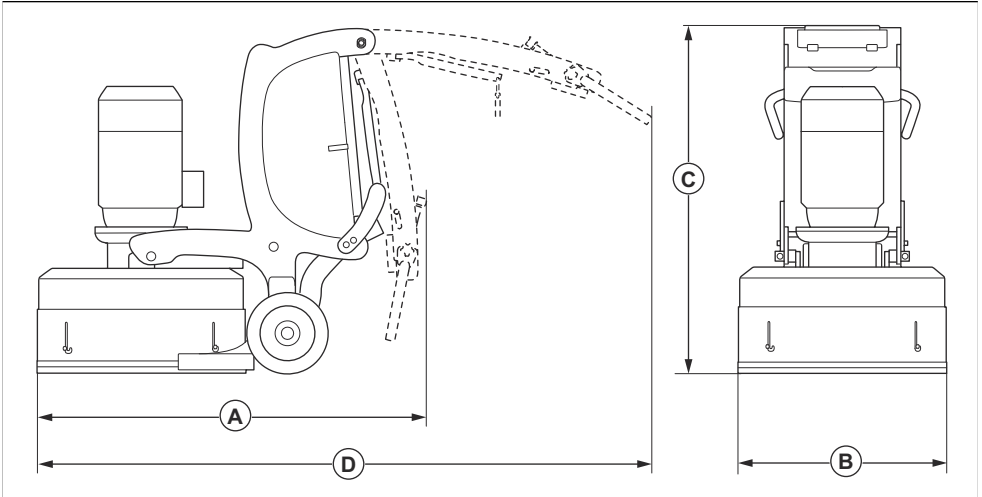
sovellu riskinarvioinnissa käytettäviksi. Yksittäisissä työkohteissa mitatut arvot saattavat olla korkeampia. Todelliset altistusarvot ja mahdolliset käyttäjälle aiheutuvat haitat ovat yksilökohtaisia ja niihin vaikuttavat käyttäjän työskentelytapa, laitteella työstitävä materiaali, altistusaika, käyttäjän fyysinen kunto ja laitteen kunto.

¹¹ Ympäristöön aiheutuva melupäästö äänentehona EN 60335-2-72 -standardin mukaisesti mitattuna. Mittauksen todennäköinen virhemarginaali 2,5 dB(A).

¹² Äänenpainetaso EN 60335-2-72 -standardin mukaan. Mittauksen todennäköinen virhemarginaali 4 dB(A).

¹³ Tärinätaaso EN 60335-1 - ja EN 60335-2-72 -standardien mukaan. Tärinätasosta ilmoitettujen tietojen tyyppillinen tilastollinen hajonta (vakiopoikkeama) on 1 m/s². Tärinäarvot koskevat manuaalista käyttöä.

Laitteen mitat



A	Pituus taitettuna, mm	1471
B	Leveys, mm	788
C	Korkeus, mm	1315
D	Pituus taittamattomana, mm	2322

Jatkojohdot

Johdon pituus	Poikkipinta-ala			
	≤16 A	≤32 A	≤63 A	≤125 A
Laskettu syvyydenosoittimen esisulakkeelle ¹⁴ :	16 A	32 A	63 A	125 A
>20 m	1,5 mm ²	2,5 mm ²	10 mm ²	25 mm ²
20 m > 50 m	2,5 mm ²	4 mm ²	10 mm ²	25 mm ²
50 m > 75 m	4 mm ²	6 mm ²	16 mm ²	35 mm ²

¹⁴ Poikkileikkaukset on laskettava uudelleen käytettäessä toisen tyyppistä tai toisen kokoista esisulaketta.

EY-vaatimustenmukaisuusvakuutus

EU-vaatimustenmukaisuusvakuutus

Husqvarna AB, SE-561 82 Huskvarna, Ruotsi, puh.
+46-36-146500, vakuuttaa täten, että tuote:

Kuvaus	Lattianhiomakone
Tuotemerkki	Husqvarna
Tyyppi/malli	BMG 780
Tunniste	Sarjanumerot vuodesta 2022 alkaen

vastaavat täysin seuraavien EU:n direktiivien ja
asetusten vaatimuksia:

Direktiivi/asetus	Kuvaus
2006/42/EY	konedirektiivi
2014/30/EU	EMC-direktiivi

ja että asiassa sovelletaan seuraavia standardeja ja/tai
tekniisiä tietoja:

EN ISO 12100:2010, EN 60204-1:2006

Partille, 2022-01-24



Martin Huber

Tutkimus- ja kehityspäällikkö, betonipinnat ja -lattiat

Husqvarna AB, Construction Division

Teknisestä dokumentaatiosta vastaava edustaja



EU-vaatimustenmukaisuusvakuutus

Husqvarna AB, SE-561 82 Huskvarna, Ruotsi, puh.
+46-36-146500, vakuuttaa täten, että tuote:

Kuvaus	Lattianhiomakone
Tuotemerkki	Husqvarna
Tyyppi/malli	BMG 780RC
Tunniste	Sarjanumerot vuodesta 2022 alkaen

vastaavat täysin seuraavien EU:n direktivien ja
asetusten vaatimuksia:

Direktiivi/asetus	Kuvaus
2006/42/EY	konedirektiivi
2014/53/EU	"radiolaitteita koskeva direktiivi"

ja että asiassa sovelletaan seuraavia standardeja ja/tai
teknisiä tietoja

EN ISO 12100:2010, EN 60204-1:2006

Partille, 2022-01-24



Martin Huber

Tutkimus- ja kehityspäällikkö, betonipinnat ja -lattiat

Husqvarna AB, Construction Division

Teknisestä dokumentaatiosta vastaava edustaja



INNHold

Innledning.....	65	Feilsøking.....	85
Sikkerhet.....	70	Transport, oppbevaring og avhending.....	87
Drift.....	74	Tekniske data.....	90
Vedlikehold.....	83	EF-samsvarserklæring.....	94

Innledning

Produktbeskrivelse

Produktet er en gulvsliper for overflater med ulik hardhet.

BMG 780 styres av en gående. BMG 780 RC kan brukes med en fjernkontroll.

Bruksområder

Produktet brukes til å slipe overflater av materialer med ulik hardhet, for eksempel naturstein, terazzo og betong.

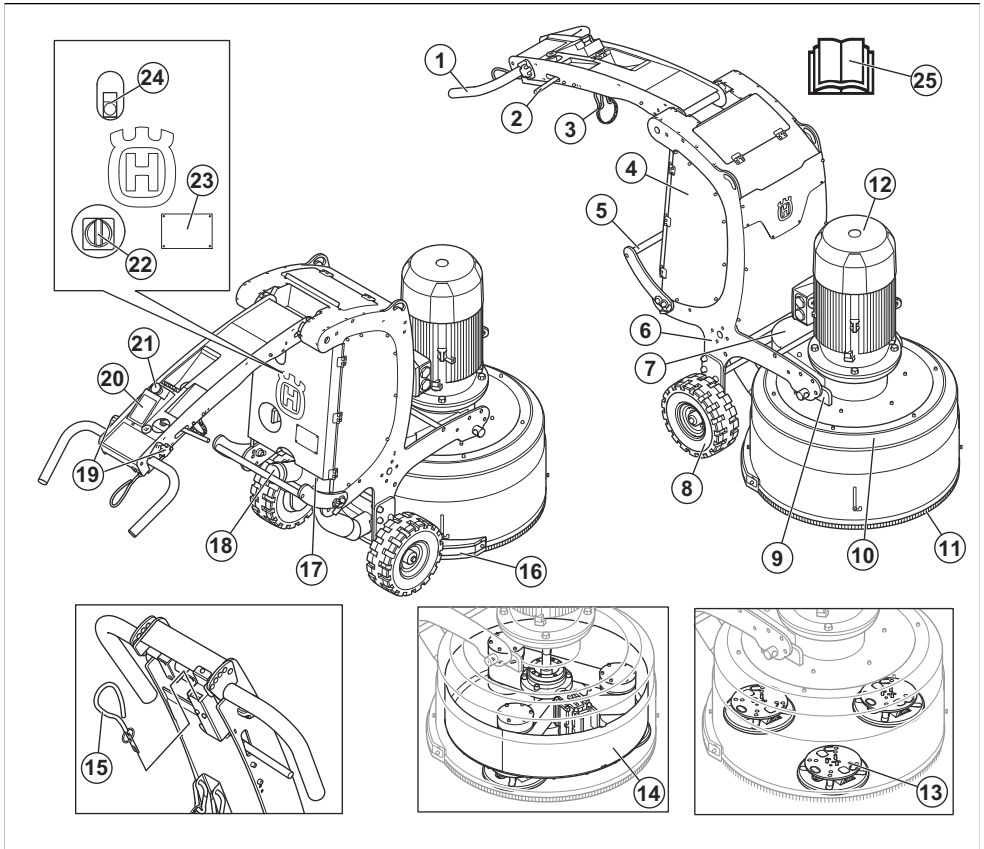
Du kan også bruke produktet til å slipe dekkmateriale som lim. Produktet kan brukes til tørrsliping og våtsliping. Ikke bruk produktet til å slipe treverk.

Produktet skal brukes i kommersiell drift av profesjonelle operatører.



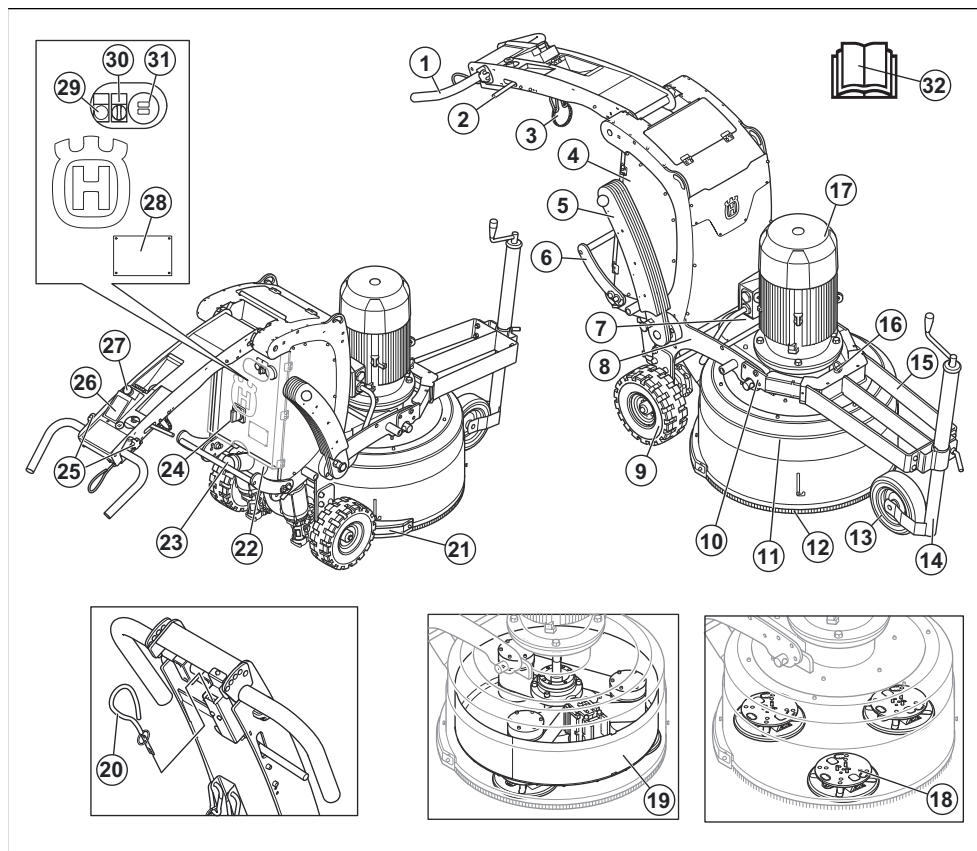
ADVARSEL: Ikke bruk produktet til andre oppgaver.

Produktoversikt BMG 780



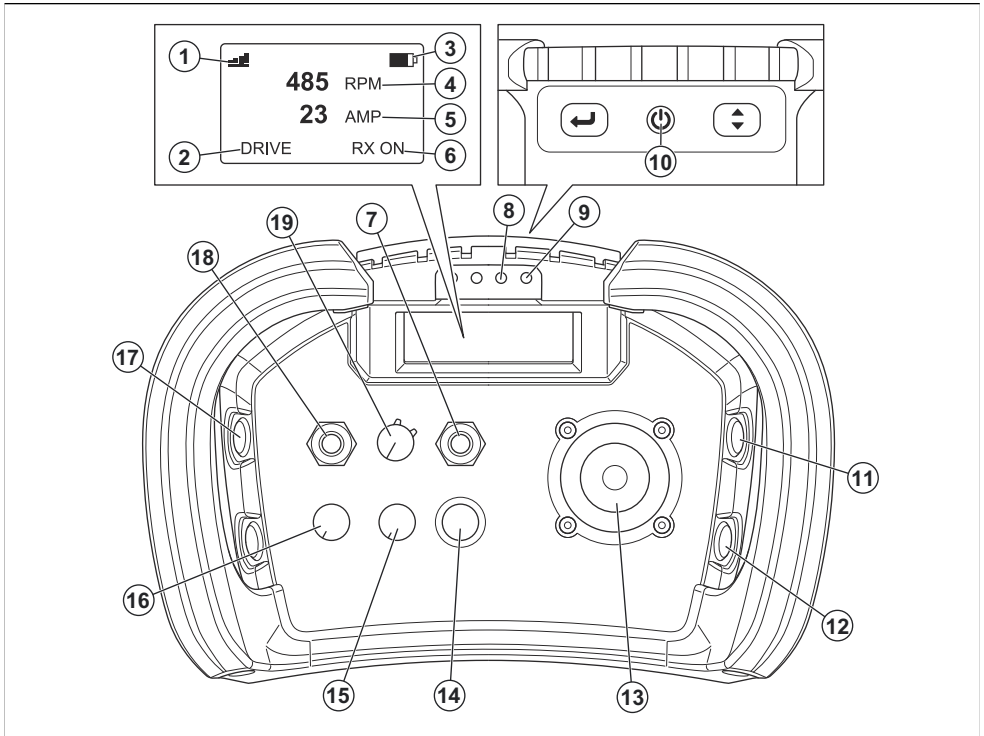
- | | |
|---|---------------------------------------|
| 1. Styrearm | 13. Slipeskive |
| 2. Låsespak for styrearmjustering | 14. Holdeskrive for slipeverktøy |
| 3. Avfjæringsenhet til slange for støvsuger og strømledning | 15. Dødmannskontroll |
| 4. Elektronikkboks | 16. Gulvmunnstykke på slipehodet |
| 5. Støtte for viping | 17. Strømkontakt |
| 6. Ramme | 18. Tilkobling for støvsuger |
| 7. Beskyttelsesdeksel | 19. Knøtter for justering av håndtak |
| 8. Hjul | 20. Tastatur |
| 9. Brakett for montering av slipehodet på rammen | 21. Nødstoppknapp |
| 10. Slipehodedeksel | 22. Strømbryter |
| 11. Støvmansjett | 23. Typeskilt |
| 12. Motor | 24. Indikator for strømforsyningsfeil |
| | 25. Bruksanvisning |

Produktoversikt BMG 780 RC



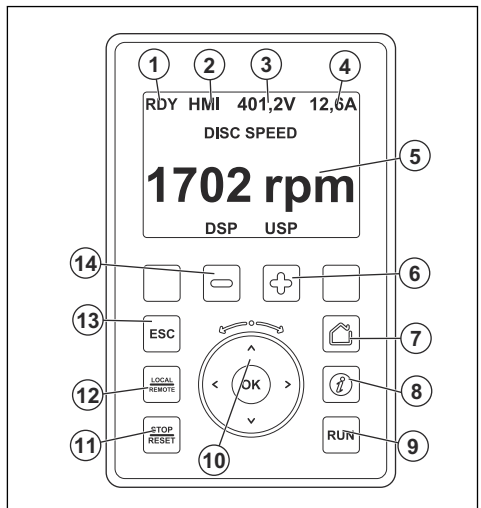
- | | |
|---|--|
| 1. Styrearm | 17. Motor |
| 2. Låsespak for styrearmjustering | 18. Slipeskive |
| 3. Avfjæringsenhet til slange for støvsuger og strømledning | 19. Holdeskive for slipeverktøy |
| 4. Elektronikkboks | 20. Dødmannskontroll |
| 5. Sett med vektor | 21. Gulvmunnstykke på slipehodet |
| 6. Støtte for vipning | 22. Strømkontakt |
| 7. Beskyttelsesdeksel | 23. Tilkobling for støvsuger |
| 8. Ramme | 24. Strømbryter |
| 9. Hjul | 25. Knøtter for justering av håndtak |
| 10. Brakett for montering av slipehodet på rammen | 26. Tastatur |
| 11. Slipehodedeksel | 27. Nødstopppknapp |
| 12. Støvmansjett | 28. Typeskiilt |
| 13. Støttehjul | 29. Indikator for strømforsyningsfeil |
| 14. Støttehjuljustering | 30. Bryter for fjernstyring |
| 15. Støttehjulramme | 31. Indikator for batterinivå/timeteller |
| 16. Pinne for montering av frontstøtten | 32. Bruksanvisning |

Oversikt over fjernkontrollen



1. Signalstyrke
2. Cruise control er i drift
3. Batteristatus for fjernkontrollen
4. Slipeskivehastighet
5. Elektrisk strøm for slipemotoren
6. Fjernkontrolltilkobling
7. «FWD/REV»-bryter for drift forover/bakover
8. Tilkoblingsindikator
9. Varsellampe for batteri
10. AV/PÅ-knapp for fjernkontrollen
11. «STOPP»-knapp for slipemotoren
12. Tilbakestillings-/tilkoblingsknapp
13. Styrespak
14. «KJØR»-knapp for å velge cruise control-modus
15. «SPORING»-knapp for å styre produktet i cruise control-modus
16. «HASTIGHET FOROVER»-kontroll for hastighet forover i cruise control-modus
17. «START»-knapp for slipemotoren
18. Bryter for venstre eller høyre slipemotor
19. «HASTIGHET»-kontroll for slipemotor

Produktoversikt, tastatur



1. Produktstatus

- «RDY» (klart): Produktet kan brukes.
- «STO» (sikkerhetsstopp): Produktet har ingen inndata i STO-kontakten.
- «ACC» (akselerasjon): Slipeskivehastigheten øker til den angitte verdien.
- «DEC» (senking): Slipeskivehastigheten reduseres til den angitte verdien eller til produktet stopper.
- «NST» (frihjulstopp): Produktets bevegelse stopper.

2. Kommandokanal

- «Term»: Motoren har stoppet.
- «HMI»: Motoren har startet.

3. Hovedspenning for slipemotoren

4. Elektrisk strøm for slipemotoren

5. Slipeskivehastighet

6. Knapp for å øke slipeskivehastigheten

7. Hjem-knapp

8. Info-knapp

9. Startknapp

10. Hastighetsjustering for slipeskiver

11. Stoppknapp

12. Knapp for dreieretning på slipeskiver

13. Knapp for å åpne menysystemet

14. Knapp for å redusere slipeskivehastigheten

Symboler på produktet



Advarsel: Dette produktet kan være farlig og føre til alvorlig personskade eller død for brukeren eller andre. Vær forsiktig, og bruk produktet riktig.



Høy spenning.



Løftepunkt på produktet.



Les bruksanvisningen nøye, og forsikre deg om at du forstår instruksjonene før du bruker produktet.



Bruk godkjent åndedrettsvern.



Bruk godkjent hørselsvern.



Bruk godkjent øyevern.



Bruk godkjente vernehansker.



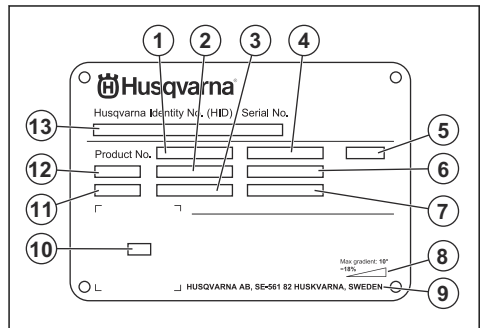
Bruk godkjente vernesko.



Dette produktet er i overensstemmelse med aktuelle EU-direktiver.

Merk: Øvrige symboler/klistremerker på produktet gjelder spesielle sertifiseringskrav for enkelte markeder.

Typeskilt



1. Produktnummer
2. produkt-ID
3. Nominell effekt
4. Nominell spenning
5. Elektronikkboks
6. Merkestrøm
7. Frekvens
8. Maksimal hellingsvinkel
9. Produsent
10. Kode som kan skannes
11. produksjonsår
12. Modell
13. Serienummer

Produktansvar

Som nevnt i lovverket om produktansvar er vi ikke ansvarlig for skader som produktet vårt forårsaker, i følgende tilfeller:

- Produktet er reparert på feil måte.

- Produktet er reparert med deler som ikke kommer fra produsenten eller som ikke er godkjent av produsenten.
- Produktet har et tilbehør som ikke kommer fra produsenten eller som ikke er godkjent av produsenten.
- Produktet er ikke reparert på et godkjent servicesenter eller av en godkjent aktør.

Sikkerhet

Sikkerhetsdefinisjoner

Advarsler, oppfordringer og merknader brukes for å understreke spesielt viktige deler av bruksanvisningen.



ADVARSEL: Brukes hvis det er fare for personskade eller død for brukeren eller andre personer om instruksjonene i håndboken ikke følges.



OBS: Brukes hvis det er fare for skade på produktet, annet materiell eller nærliggende områder om instruksjonene i håndboken ikke følges.

Merk: Brukes for å gi mer nødvendig informasjon for en spesifikk situasjon.

Generelle sikkerhetsinstruksjoner



ADVARSEL: Les de følgende advarselinstruksjonene før du bruker produktet.

- Dette produktet er et farlig verktøy hvis du ikke er forsiktig, eller hvis du bruker produktet på feil måte. Dette produktet kan føre til alvorlig personskade eller død for operatøren eller andre. Før du bruker dette produktet, må du ha lest og forstått innholdet i denne bruksanvisningen.
- Ta vare på alle advarsler og instruksjoner.
- Følg alle gjeldende lover og forskrifter.
- Operatøren og operatørens arbeidsgiver må kjenne til og forhindre risiko som bruk av produktet medfører.
- Ikke la en person bruke produktet med mindre de har lest og forstått innholdet i bruksanvisningen.
- Ikke bruk produktet med mindre du har fått opplæring før bruk. Pass på at alle brukerne får opplæring.
- Ikke la barn bruke produktet.
- Bare la godkjente personer bruke produktet.
- Brukeren er ansvarlig for ulykker som personer eller eiendeler utsettes for.
- Ikke bruk produktet dersom du er trett eller syk eller under påvirkning av alkohol, andre rusmidler eller medisiner.
- Vær alltid forsiktig, og bruk sunn fornuft.
- Dette produktet danner et elektromagnetisk felt når det er i bruk. Dette feltet kan under visse forhold forstyrre aktive eller passive medisinske implantater. For å redusere faren for alvorlig eller livstruende personskade anbefaler vi at personer med medisinske implantater rådfører seg med legen sin og produsenten av det medisinske implantatet før de bruker dette produktet.
- Hold produktet rent. Sørg for at du kan lese skilt og merker.
- Ikke bruk produktet hvis det er defekt.
- Ikke modifier dette produktet.
- Ikke bruk produktet hvis det er fare for at andre personer har modifisert produktet.
- Bruk personlig verneutstyr. Se *Personlig verneutstyr på side 72*.
- Overeksponering for vibrasjon kan føre til sirkulasjons- eller nerveskader hos personer med nedsatt blodsirkulasjon. Oppsøk lege hvis du opplever fysiske symptomer som kan relateres til overeksponering for vibrasjon. Eksempel på slike symptomer er nummenhet, følelseløshet, «kiling», «stikk», smerte, manglende eller redusert styrke og forandringer i hudfarge eller -tilstand. Disse symptomene opptrer vanligvis i fingre, hender eller håndledd.
- Ikke bruk produktet med mindre alle beskyttelsesdeksler er montert.
- Sørg for at du vet hvordan du stopper motoren raskt i en nødsituasjon.
- Før du går vekk fra produktet, må du stoppe motoren og koble fra strømfedningen. Kontroller at det ikke er risiko for utilsiktet start.
- Pass på at klær, langt hår og smykker ikke hekter seg fast i bevegelige deler.
- Sørg for at du står trygt og stabilt under bruk.
- Bruk bare produktet på vannrette underlag.
- Ikke bruk produktet med mindre du kan få hjelp hvis det skjer en ulykke
- Bruk alltid godkjente tilbehør. Kontakt Husqvarna-forhandleren din for mer informasjon.



ADVARSEL: Les de følgende advarselinstruksjonene før du bruker produktet.

- Hvis det oppstår vibrasjoner i produktet eller støynivået fra produktet er uvanlig høyt, må du stoppe produktet umiddelbart. Kontroller produktet for skader. Reparer skader, eller la et godkjent serviceverksted utføre reparasjon.
- Du må bare starte produktet med børstekanten montert. Børstekanten må sitte tett inntil underlaget, spesielt ved bruk på tørt underlag.
- Kontroller at børstekanten er ren og uskadet. En skadet børstekant må byttes ut.
- Sørg for å koble produktet til et støvavtrekk for fjerning av støv.
- Ikke trekk i slangen til støvsugeren. Produktet kan falle og forårsake personskade eller skade på eiendom.
- La støvsugeren være på til motoren stopper helt.
- Pass på at slipehodet ikke berører underlaget når du starter produktet.
- Du må bare betjene produktet fra baksiden og med begge hendene på håndtaket.
- Forsikre deg om at det ikke er fett eller olje på håndtaket.
- De to hjulene må alltid være i kontakt med underlaget under bruk.

Vibrasjonssikkerhet



ADVARSEL: Les de følgende advarelsinstruksjonene før du bruker produktet.

- Ved bruk av produktet går vibrasjoner fra produktet til brukeren. Regelmessig og hyppig bruk av produktet kan føre til skader og øke skadeomfanget for brukeren. Skader kan oppstå i fingre, hender, håndledd, armer, skuldre og/eller nerver og blodforsyning eller andre kroppsdeler. Skadene kan være forbigående og/eller permanente, og kan gradvis bli verre i løpet av uker, måneder eller år. Mulige skader omfatter skade på blodomløpsystemet, nervesystemet, leddene og andre kropsstrukturer.
- Det kan oppstå symptomer ved bruk av produktet, men også ellers. Hvis du har symptomer og fortsetter å bruke produktet, kan symptomene forverres eller bli permanente. Hvis følgende symptomer eller andre symptomer oppstår, må du kontakte lege:
 - nummenhet, tap av følelse, kribling, prikking, smerte, forbrenning, banking, stivhet, klossethet, tap av styrke, endringer i hudfarge eller tilstand.
- Symptomer kan forverres i lave temperaturer. Bruk varme klær og hold hendene varme og tørre når du bruker produktet i kalde omgivelser.
- Utfør vedlikehold på, og bruk produktet som angitt i brukerhåndboken, for å opprettholde korrekt vibrasjonsnivå.
- Produktet har et avvibreringssystem som reduserer vibrasjonene fra håndtakene til brukeren. La

produktet gjøre arbeidet. Ikke skyv produktet fremover med makt. Hold produktet lett på håndtakene, men sørg for at du kontrollerer produktet og bruker det sikkert. Ikke skyv håndtakene inn i endestopperne mer enn nødvendig.

- Hold hendene bare på håndtaket eller håndtakene. Hold alle andre kroppsdeler unna produktet.
- Stopp produktet umiddelbart hvis det oppstår sterke vibrasjoner. Ikke gjenoppta bruken før årsaken til de økte vibrasjonene er fjernet.

Støvsikkerhet



ADVARSEL: Les de følgende advarelsinstruksjonene før du bruker produktet.

- Bruk av produktet kan forårsake støv i luften. Støv kan forårsake alvorlig skade og permanente helseproblemer. Silisiumstøv reguleres som skadelig av flere myndigheter. Dette er eksempler på slike helseproblemer:
 - De livstruende lungesykdommene kronisk bronkitt, silikose og lungefibrose
 - Kreft
 - Fødselsskader
 - Hudbetennelse
- Bruk riktig utstyr for å redusere mengden støv og gass i luften og for å redusere støvmengden på arbeidsutstyr, overflater, klær og kroppsdeler. Eksempler på kontroller er oppsamlingsystemer for støv og vannspray for å binde opp støv. Reduser støv ved kilden der det er mulig. Kontroller at utstyret er riktig installert og brukt, og at regelmessig vedlikehold er utført.
- Bruk godkjent åndedrettsvern. Kontroller at åndedrettsvernet takler farlige materialer i arbeidsområdet.
- Kontroller at luftstrømmen er tilstrekkelig for arbeidsområdet.

Sikkerhet for støv



ADVARSEL: Les de følgende advarelsinstruksjonene før du bruker produktet.

- Høye støynivåer og langvarig støyeksposering kan føre til støypåført hørselstap.
- Hvis du skal holde støynivået lavest mulig, må du utføre vedlikehold på og betjene produktet som angitt i brukerhåndboken.
- Bruk alltid godkjent hørselsvern når du bruker produktet.
- Lytt etter varselsignaler og stemmer når du bruker hørselsvern. Fjern hørselsvernet når produktet er stoppet, med mindre det er nødvendig med hørselsvern grunnet støynivået i arbeidsområdet.

Personlig verneutstyr



ADVARSEL: Les de følgende advarselinstruksjonene før du bruker produktet.

- Benytt alltid godkjent verneutstyr når du bruker produktet. Verneutstyr kan aldri fullstendig forhindre skade, men det reduserer skadeomfanget hvis ulykken inntreffer. Spør forhandleren din om hjelp til å velge riktig personlig verneutstyr.
- Kontroller regelmessig tilstanden til det personlige verneutstyret.
- Bruk godkjent vernehjelm.
- Bruk godkjent hørselsvern.
- Bruk godkjent åndedrettsvern.
- Bruk godkjent øyvern med sidebeskyttelse.
- Bruk vernehansker.
- Bruk støvler med stålupp og sklisikker såle.
- Bruk bare godkjente arbeidsklær eller tilsvarende tettsittende klær som har lange ermer og lange ben.

Brannslukkingsapparat

- Ha et brannslukkingsapparat i nærheten under bruk.
- Bruk et pulverapparat eller et CO₂-brannslukkingsapparat.

Sikkerhet i arbeidsområdet



ADVARSEL: Les de følgende advarselinstruksjonene før du bruker produktet.

- Ikke bruk produktet i tåke, regn, sterk vind, kulde, ved fare for lyn eller andre dårlige værforhold.
- Ikke bruk produktet i områder der brann eller eksplosjoner kan forekomme.
- Hold barn, tilskuere og dyr på avstand fra arbeidsområdet og på trygg avstand fra produktet.
- Pass på at bare godkjente personer befinner seg i arbeidsområdet.
- Hold arbeidsområdet rent og tilstrekkelig opplyst.
- Fjern gjenstander som skruer, bolter, ledninger og steiner fra arbeidsområdet før du bruker produktet.
- Kontroller at det ikke er noen kabler eller slanger i produktets driftsretning.
- Kontroller at det er tilstrekkelig luftgjennomstrømming i arbeidsområdet.
- : Produktet kan betjenes med en fjernkontroll ved lange avstander. Ikke bruk produktet med mindre du har klar oversikt over produktet og området rundt. Steng av arbeidsområdet for å forhindre skade på personer i nærheten.

El-sikkerhet



ADVARSEL: Det er alltid fare for støt fra elektriske produkter. Ikke bruk produktet under dårlige værforhold. Ikke berør lynavledere eller metallgjenstander. Bruk alltid produktet i henhold til denne bruksanvisningen for å unngå personskader.



ADVARSEL: Bruk alltid en strømforsyning med jordfeilbryter. En jordfeilbryter reduserer faren for elektrisk støt.



ADVARSEL: Høy spenning. Det er ubeskyttede deler i strømenheten. Koble alltid fra støpselet før du åpner døren til den elektriske boksen.



OBS: Strømforsyningen fra produktet eller generatoren må være tilstrekkelig og konstant for å sikre at motoren kan gå uten problemer. Feil spenning fører til at strømførbuket og temperaturen på motoren øker helt til sikkerhetskretsen utløses. Dimensjonene på strømledningen må være i samsvar med nasjonale og lokale forskrifter. Dimensjonene på strømkontakten må være i samsvar med amperetallet for den elektriske kontakten og skjøteledningen til produktet.

Hvis strømmettet har høyere systemmotstand, kan det oppstå korte spenningsfall når produktet startes. Dette kan påvirke driften av andre produkter, for eksempel ved at lyset flimrer.

- Kontroller at effekten, sikringen og spenningen samsvarer med spenningen som er angitt på typeskiltet på produktet.
- Du må alltid stoppe produktet før du kobler fra støpselet.
- Bruk ikke produktet dersom strømledningen eller støpselet er skadet. Lever produktet til et godkjent servicesenter for reparasjon. En skadet strømledning kan føre til alvorlig personskade og dødsfall.
- Bruk strømledningen slik som den er tiltenkt. Ikke bruk strømledningen til å flytte, trekke eller koble fra produktet. Dra i støpselet når ledningen trekkes ut. Ikke dra i ledningen.
- Ikke bruk produktet der det finnes dypt nok vann til at utstyret på produktet blir vått. Utstyret kan bli skadet, og produktet kan bli strømførende og forårsake personskade.
- Ikke la det komme mer fuktighet inn i produktet enn vannet som leveres gjennom vannsystemet. Produktet må holdes unna regn. Vann som kommer inn i produktet, øker faren for elektrisk støt.

- Strømledningen må alltid være frakoblet når du kobler til eller fra kontakten til motorkabelen og elektronikkboksen.

Instruksjoner for jordet produkt



ADVARSEL: Feil jordingsforbindelse kan føre til elektrisk støt. Kontakt en godkjent elektriker hvis du ikke er sikker på om strømuttaket er riktig jordet.

Ikke modifierer støpselet slik at det avviker fra fabrikkspesifikasjonene. Hvis støpselet eller strømledningen er skadet eller må skiftes ut, må du ta kontakt med Husqvarna-serviceverkstedet. Følg lokale lover og forskrifter.

Hvis du ikke forstår instruksjonene om jordet produkt fullstendig, må du rådføre deg med en godkjent elektriker.

Bruk bare jordede utendørs skjøteledninger med jordstøpsler og jordingskontakt som passer til støpselet til produktet.

Produktet har jordet strømledning og støpsel. Du må alltid koble produktet til et jordet strømuttak. Dette reduserer faren for elektrisk støt hvis det oppstår en feil. Ikke bruk strømadaptere med dette produktet.

Skjøteledninger

- Bruk bare godkjente skjøteledninger med tilstrekkelig lengde.
- Den nominelle verdien på skjøteledningen må være den samme som eller høyere enn den på produktets typeskilt.
- Bruk jordede skjøteledninger.
- Når du bruker produktet utendørs, må du bruke en skjøteledning som er egnet for bruk utendørs. Dette reduserer faren for elektrisk støt.
- Hold kontakten til skjøteledningen tørr og løftet fra bakken.
- Hold skjøteledningen unna varme, olje, skarpe kanter og bevegelige deler. En skadet ledning øker faren for elektrisk støt.
- Sørg for at skjøteledningen er i god stand og ikke er skadet.
- Ikke bruk skjøteledningen når den er viklet opp. Dette kan føre til at skjøteledningen blir for varm.
- Kontroller at skjøteledningen er bak deg og produktet når du bruker produktet. Dette forhindrer skade på skjøteledningen.

Sikkerhetsutstyr på produktet



ADVARSEL: Les de følgende advarselinstruksjonene før du bruker produktet.

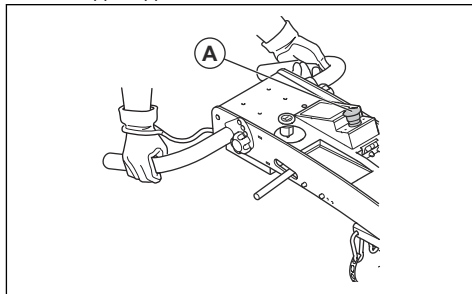
- Ikke bruk produktet dersom sikkerhetsutstyret er defekt.
- Utfør regelmessig kontroll av sikkerhetsutstyret. Ta kontakt med ditt Husqvarna-serviceverksted, dersom sikkerhetsutstyret er defekt.

Nødstoppp knapp

Nødstopppknappen brukes til raskt å stoppe motoren.

Slik kontrollerer du nødstopppknappen

1. Vri nødstopppknappen (A) med klokken for å sikre at nødstopppknappen er koblet ut.



2. Start produktet. Se *Slik starter du produktet BMG 780 RC på side 78*.
3. Trykk på nødstopppknappen.
4. Kontroller at motoren stopper.
5. Vri nødstopppknappen med klokken for å koble den ut.

Dødmannskontroll (OPC)

Når dødmannskontrollen er aktivert, stopper motoren. Se *Slik kontrolleres dødmannskontrollen på side 73*.

Slik kontrolleres dødmannskontrollen

1. Start produktet. Se *Slik starter du produktet BMG 780 RC på side 78*.
2. Trekk ut nøkkelen for dødmannskontrollen. Hvis motoren ikke stopper innen tre sekunder, må du kontakte et godkjent Husqvarna-serviceverksted.

Batterisikkerhet



ADVARSEL: Les de følgende advarselinstruksjonene før du bruker produktet.

- Bruk bare godkjente batterier.
- Ikke bruk et defekt eller skadet batteri.
- La bare et godkjent servicesenter utføre service på batteriene.
- Hvis batteriet lekker, må væsken ikke komme i kontakt med hud eller øyne. Hvis du har berørt væsken, må du rengjøre området med store

mengder vann og såpe og oppsøke legehjelp. Unngå å gni hvis du får væske i øynene. Skyll øynene med vann i minst 15 minutter, og oppsøk legehjelp.

- Fare for elektrisk støt. Ikke la batteripolene komme i kontakt med nøkler, mynter, skruer eller andre metallgjenstander. Dette kan føre til kortslutning av batteriet.
- Hold batteriet unna sollys, varme og åpen ild. Batteriet kan forårsake forbrenninger og/eller kjemiske forbrenninger.
- Oppbevar batteriene unna metallgjenstander, for eksempel spikre, skruer og smykker.

Sikkerhetsinstruksjoner for vedlikehold

- Bruk personlig verneutstyr. Se *Personlig verneutstyr på side 72*.
- Hold alle deler i god stand, og sørg for at alle festepunkter er skikkelig strammet.
- Ikke bruk produktet hvis det er defekt. Utfør sikkerhetskontrollene, og følg vedlikeholds- og

serviceinstruksjonene i denne bruksanvisningen. Alt annet vedlikehold må utføres av et godkjent serviceverksted.

- Stopp produktet når du skifter diamantverktøy.
- Utfør vedlikeholdet med motoren stoppet og støpselet frakoblet. La alltid produktet bli avkjølt før du utfører vedlikehold av produktet.
- Utfør vedlikehold av produktet på et stabilt, plant underlag.
- Rengjør området rundt produktet for olje og smuss. Fjern uønskede gjenstander.
- Utfør nødvendig vedlikehold for å sikre at produktet fungerer som det skal. Se *Vedlikeholdsskjema på side 83*.
- Sett opp tydelige skilt for å varsle andre personer om at vedlikeholdsarbeidet pågår.
- Sørg for at brannslukningsapparater, førstehjelpsutstyr og en telefon til å ringe nødetater finnes i nærheten.

Drift

Innledning



ADVARSEL: Før du bruker produktet, må du lese og forstå kapittelet om sikkerhet.

Dette må du gjøre før du bruker produktet

1. Les nøye gjennom bruksanvisningen, og sørg for at du har forstått instruksjonene.
2. Les gjennom bruksanvisningen for støvsugeren nøye, og sørg for at du har forstått instruksjonene.
3. Bruk personlig verneutstyr. Se *Personlig verneutstyr på side 72*.
4. Pass på at bare godkjente personer befinner seg i arbeidsområdet.
5. Utfør daglig ettersyn. Se *Vedlikeholdsskjema på side 83*.
6. Kontroller at produktet er riktig montert og fritt for skader.
7. Plasser produktet i arbeidsområdet. Sørg for at overflaten er plan. Sørg for at transport av produktet til og i arbeidsområdet gjøres sikkert og riktig. Se *Sikkerhet i arbeidsområdet på side 72*.
8. Kontroller at det finnes diamantverktøy på sliphodet, og at de er godt festet.
9. For våtsliping kobler du til vanntilførselen. Se *Slik kobler du til vannforsyningen på side 76*.
10. Sett støttehjulet til BMG 780 RCi driftsstilling. Se *Støttehjul BMG 780 RC på side 88*.

Diamantverktøy

Det finnes mange typer og konfigurasjoner av diamantverktøy for produktet. Metallbundne diamantverktøy brukes til fjerning av materiale og harpiksbundne diamantverktøy brukes til å slipe overflater. Velg riktig diamantverktøy for overflaten. Snakk med Husqvarna-forhandleren, eller gå til www.husqvarnacp.com for hjelp til å velge riktig verktøy.

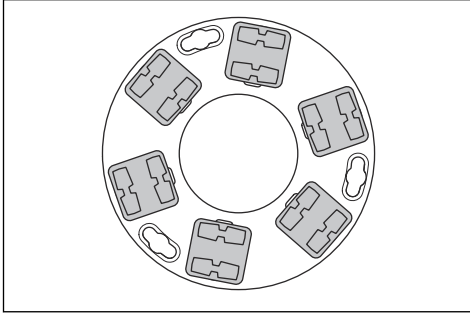
Alternativer for holdeskiver til diamantverktøy

- Bruk en Redi lock-holdeskive til å feste metallbundne diamantverktøy.
- Bruk en harpiksholdeskive til å feste plastbundne diamantverktøy.

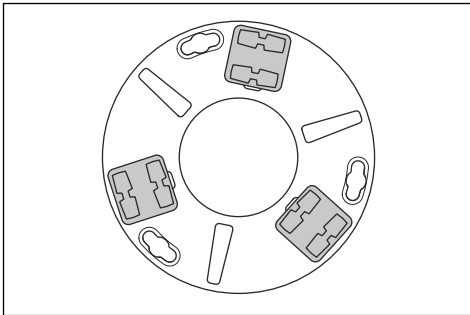
Fullstendig sett og halvt sett med diamantverktøy

Konfigurasjonen av diamantverktøysegmenter har innvirkning på sluttkvaliteten på overflaten. Konfigurasjonen påvirker også driftshastigheten til produktet.

- Fullstendig sett med diamantverktøy: Denne konfigurasjonen egner seg når man ønsker en flat gulvoverflate.



- Halvt sett med diamantverktøy: Denne konfigurasjonen egner seg når det ikke er nødvendig med en flat gulvoverflate.



Slik skifter du diamantverktøy



ADVARSEL: Trekk alltid ut støpselet før du skifter diamantverktøy, for å hindre utilsiktet start.



ADVARSEL: Bruk vernehansker, ettersom diamantverktøy kan bli svært varme.



ADVARSEL: Bruk godkjent åndedrettsvern når du skifter diamantverktøy. Støvet under slipehodet er farlig for helsen din.

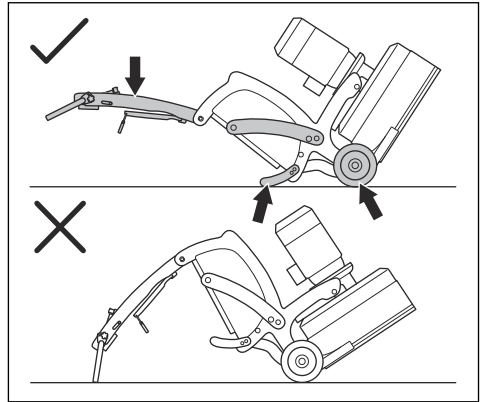


ADVARSEL: Bruk støvsugeren når du skifter diamantverktøy. Støvsugeren reduserer støvet som kan forårsake helseproblemer.



OBS: Alle diamantverktøyene må alltid ha samme antall og type diamantverktøysegmenter. Høyden på diamantverktøysegmentene må være lik på alle diamantverktøyene.

1. Stopp produktet og koble fra støpselet. Se *Hvordan robotklipperen stoppes på side 81*.
2. Juster håndtaket til oppreist stilling. Se *Slik justerer du høyden på håndtaket på side 76*.
3. Vipp produktet bakover. Vipp produktet helt bakover til støttebraketten under elektrikkaboksen hviler på gulvet. Se *Slik vipper du produktet på side 84*.



OBS: Kontroller at strømledningen og støvslangen ikke blir skadet når du vipper produktet.

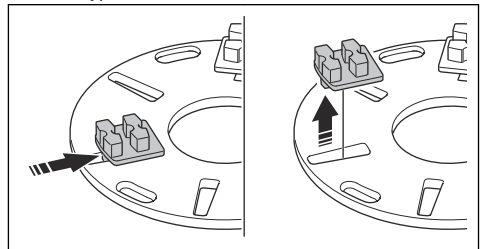


OBS: Plasser et stykke tøy eller tynt tre under støttebraketten for å unngå skade på gulvet.

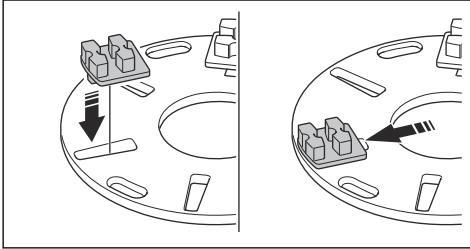


ADVARSEL: Påse at produktet står i en stabil stilling før du bytter ut diamantverktøyene.

4. Fjern støv med støvsugeren.
5. Bruk en hammer til å fjerne diamantverktøyene fra verktøyplaten.



- Rengjør verktøyplaten med støvsugeren.
- Fest nye diamantverktøy til verktøyplaten med et lett kakk med hammeren.



- Løft produktet forsiktig med styrearmen i driftsstilling.

Slik kobler du til en støvsuger



ADVARSEL: Ikke bruk støvsugeren hvis støvsugerslangen er skadet. Risikoen øker for at du puster inn støv som er farlig for helsen din. Bruk godkjent åndedrettsvern.

- Kontroller om det er skader på støvsugerslangen.
- Kontroller at filterene i støvsugeren er rene og uskadet.
- Koble støvsugerslangen til tilkoblingen for støvsugeren. Se *Produktoversikt BMG 780 på side 66* for informasjon om hvor tilkoblingen for støvsugeren er på produktet ditt.

Slik kobler du til vannforsyningen



OBS: Bruk bare rent vann for å forhindre at smuss forårsaker blokkeringer i vannsystemet.

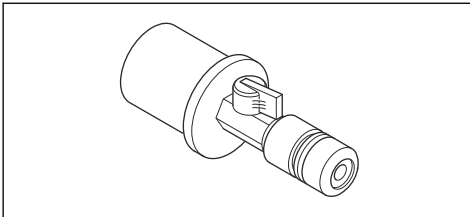


ADVARSEL: Hold alle elektriske kabler og koblinger borte fra vann.



ADVARSEL: Ikke bruk støvsugeren ved våtsliping.

- Koble vannsettet til vannkoblingen på produktet.



- Koble vannslangen til vannsettet.

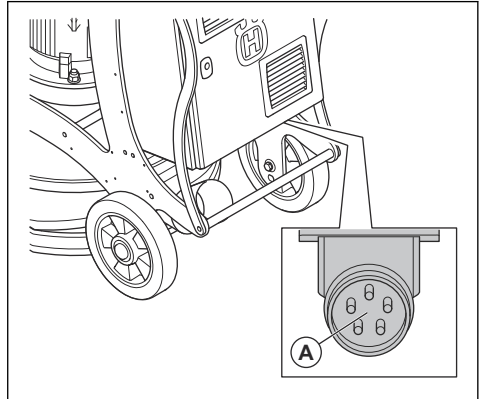
- Start vanntilførselen.



OBS: Ikke bruk høyere vanntrykk enn 30 psi. Vannet er bare for å hindre farlig støv i luften. Ta kontakt med Husqvarna-serviceverkstedet for mer informasjon hvis det er nødvendig med vann for driften din.

Slik kobler du produktet til en strømkilde

- Sett støpselet (A) på produktet inn i en passende skjøteledning.



- Koble skjøteledningen til en stikkontakt.



OBS: Når produktet er koblet til en støvsuger, må støvsugeren kobles til en 3-faset strømkilde.

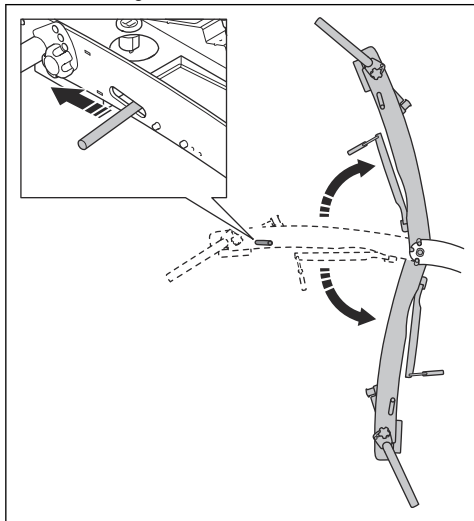
Slik justerer du høyden på håndtaket



ADVARSEL: Vær forsiktig når du justerer håndtaket. Sørg for at håndtaket låses på plass. Bevegelige deler kan forårsake skade.

Still inn håndtakets høyde så nær høyden på brukerens hofter som mulig under drift. Under drift kan produktet trekke til siden. Brukerens hofter kan bidra til å stoppe denne bevegelsen til siden.

1. Trekk låsespaken i retning håndtaket, og hold den i denne stillingen.



2. Juster håndtaket til en egnet driftshøyde.
3. Slipp låsespaken for å låse håndtakets posisjon

Hastighet under bruk

Hvis produktet brukes på en ny overflatetype, må hastigheten settes til 70 % til å begynne med. Når brukeren kjenner overflatetypen, kan hastigheten justeres.

Slik styrer du driftsretningen

Under drift kan produktet trekke til sidene. Retningen på trekraften er knyttet til slipehodets dreieretning og hvordan produktet brukes.

- De to hjulene må alltid være i kontakt med underlaget under bruk av produktet.
- Bruk sidekreftene på håndtaket for å styre produktet.
- Hold alltid håndtaket godt fast med to hender for å opprettholde stabiliteten og sikre at produktet ikke beveger seg sideveis.

Slik bruker du produktet BMG 780

- Bruk produktet med tastaturet på håndtaket.

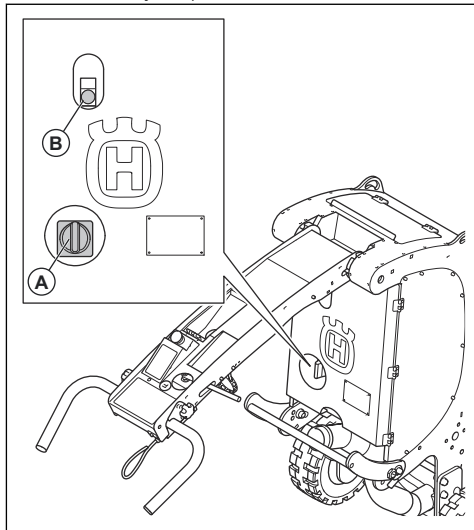
Slik starter du produktet BMG 780



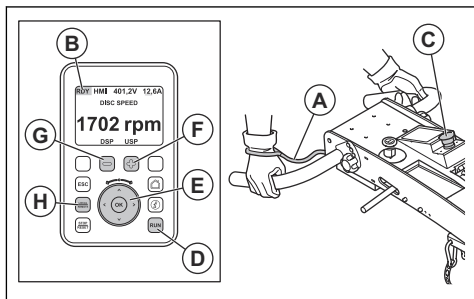
OBS: Flytt produktet hele tiden mens du bruker produktet. Hvis du ikke beveger produktet, kan overflaten bli grov.

1. Start støvsugerens.
2. Koble støvsugerslangen til produktet. Se *Slik kobler du til en støvsuger på side 76*.

3. Kontroller at elektronikkboxen er stengt.
4. Koble produktet til en strømkilde. Se *Slik kobler du produktet til en strømkilde på side 76*.
5. Vri AV/PÅ-bryteren (A) til høyre, og kontroller indikatorlampen (B) for strømforsyningsfeil (bare for 3x230 V-versjonen).



6. Stå bak produktet, og hold i håndtaket med hendene.
7. Fest ledningen (A) til dødmannskontrollen på armen eller klærne.



8. Kontroller displayet.
 - a) Kontroller at det ikke er noen feil eller advarsler
 - b) Kontroller at produktstatusen (B) viser «RDY». Hvis produktstatusen viser «STO», er nødstopppknappen aktivert eller dødmannskontrollen er fjernet.
9. Vri nødstopppknappen (C) med klokken for å sikre at nødstopppknappen er koblet ut.
10. Trykk på startknappen (D).
11. Drei hastighetsjusteringen for slipeskivene (E) med klokken, eller trykk på knappen (F) for å øke slipeskivehastigheten.

12. Drei hastighetsjusteringen for slipeskivene (E) mot klokken, eller trykk på (G) for å redusere slipeskivehastigheten.
13. Trykk på knappen (H) for å endre rotasjonsretningen til slipeskivene.

Slik bruker du produktet BMG 780 RC

- Bruk produktet manuelt med tastaturet på håndtaket eller med fjernkontrollen.
- Utfør en paringsoperasjon for å koble fjernkontrollen til produktet. Se *Slik utfører du en paringsoperasjon BMG 780 RC på side 78.*



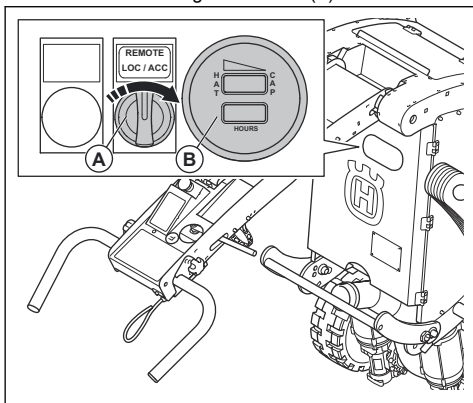
ADVARSEL: Utfør alltid en test med tastaturet før du bruker fjernkontrollen. Kontroller at produktet fungerer som det skal.

Slik utfører du en paringsoperasjon BMG 780 RC

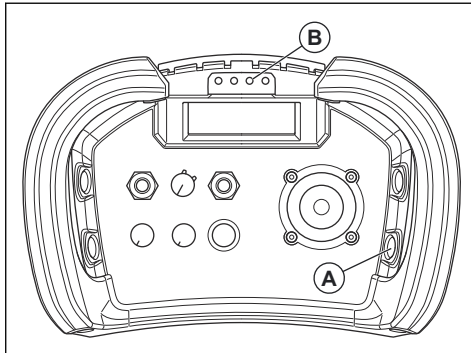
Første gang fjernkontrollen brukes sammen med produktet, er det nødvendig med en paringsfunksjon.

Det er også nødvendig å utføre paring hvis fjernkontrollen skiftes ut, eller hvis du bytter fjernkontroll mellom produkter.

1. Kontroller at nødstoppp knappene er koblet ut. Se *Slik kontrollerer du nødstopppknappen på side 73.*
2. Kontroller at produktet er koblet til en strømkilde. Se *Slik kobler du produktet til en strømkilde på side 76.*
3. Vri bryteren for fjernstyring (A) «ACC». Strømindikatoren og timetelleren (B) tennes.



4. Trykk på tilkoblingsknappen (A) i to sekunder.



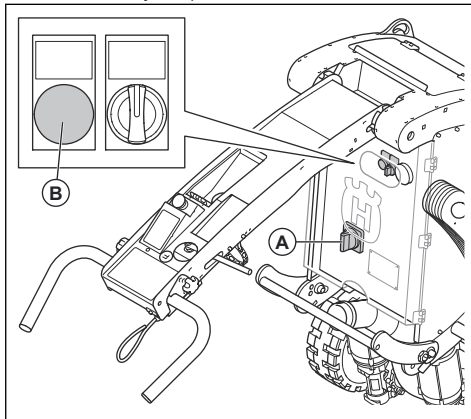
5. Hvis tilkoblingsindikatoren (B) på fjernkontrollen lyser, er paringen utført riktig. Utfør prosedyren på nytt hvis paringsoperasjonen ikke er utført riktig.

Slik starter du produktet BMG 780 RC



OBS: Flytt produktet hele tiden mens du bruker produktet. Hvis du ikke beveger produktet, kan overflaten bli grov.

1. Start støvsugeren.
2. Koble støvsugerslangen til produktet. Se *Slik kobler du til en støvsuger på side 76.*
3. Kontroller at elektronikkboksen er stengt.
4. Koble produktet til en strømkilde. Se *Slik kobler du produktet til en strømkilde på side 76.*
5. Vri AV/PÅ-bryteren (A) til høyre, og kontroller indikatoren (B) for strømforsyningsfeil (bare for 3x230 V-versjonen).

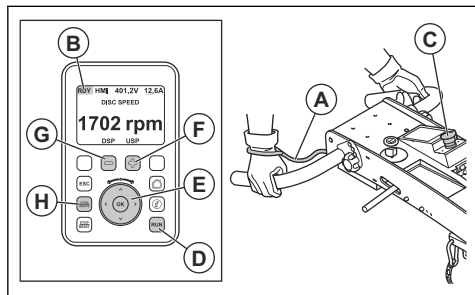


Slik bruker du produktet med håndtaket BMG 780 RC



OBS: Flytt produktet hele tiden mens du bruker produktet. Hvis du ikke beveger produktet, kan overflaten bli grov.

1. Stå bak produktet, og hold i håndtaket med hendene.
2. Fest ledningen (A) til dødmannskontrollen på armen eller klærne.



3. Kontroller displayet.
 - a) Kontroller at det ikke er noen feil eller advarsler.
 - b) Kontroller at produktstatusen (B) viser «RDY». Hvis produktstatusen viser «STO», er nødstopknappen aktivert eller dødmannskontrollen er fjernet.
4. Vri nødstopknappen (C) med klokken for å sikre at nødstopknappen er koblet ut.
5. Drei hastighetsjusteringen for slipeskivene (E) mot klokken for å redusere slipeskivenes hastighet til laveste hastighet.
6. Trykk på knappen (H) for å endre rotasjonsretningen til slipeskivene.
7. Trykk på startknappen (D).
8. Drei hastighetsjusteringen for slipeskivene (E) med klokken, eller trykk på knappen (F) for å øke slipeskivehastigheten.
9. Drei hastighetsjusteringen for slipeskivene (E) mot klokken, eller trykk på (G) for å redusere slipeskivehastigheten.

Slik bruker du produktet manuelt med fjernkontrollen BMG 780 RC

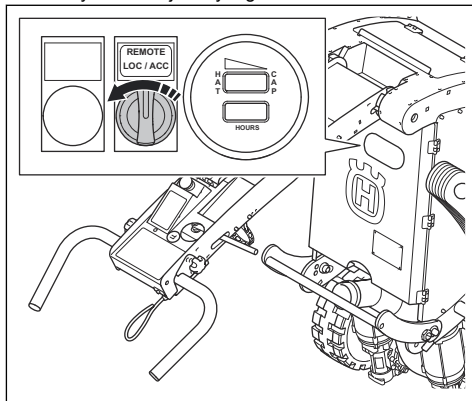


ADVARSEL: Sørg for at du kan se produktet til enhver tid når du bruker det med fjernkontrollen. Driftsrekkevidden til fjernkontrollen gjør det mulig å flytte produktet også når du ikke kan se det. Fare for personskade og skade.

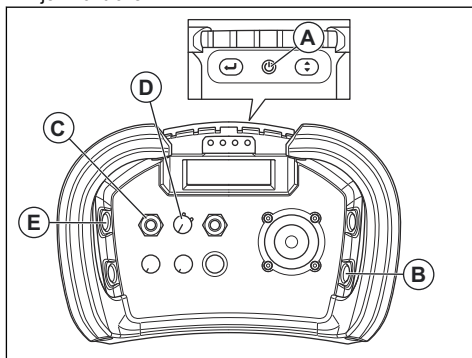


OBS: Beveg produktet hele tiden mens slipehodet er på. Hvis du ikke beveger produktet, kan overflaten bli grov.

1. Start produktet. Se *Slik starter du produktet BMG 780 RC på side 78*.
2. Vri bryteren for fjernstyring til «LOC».

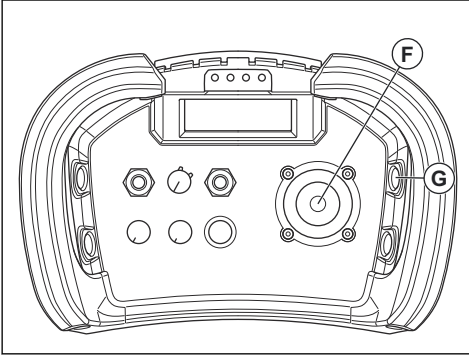


3. Utfør en paringsoperasjon av fjernkontrollen. Se *Slik utfører du en paringsoperasjon BMG 780 RC på side 78*.
4. Fest beltet med fjernkontrollen rundt livet.
5. Trykk på AV/PÅ-knappen (A) for å starte fjernkontrollen.



6. Trykk på tilbakestillings-/tilkoblingsknappen (B) i to sekunder, og skyv venstre/høyre slipemotorbryter (C) opp og ned.
7. Drei «HASTIGHET»-kontrollen for slipemotoren (D) mot klokken for å redusere slipemotorhastigheten til laveste hastighet.
8. Trykk på «START»-knappen (E) for å starte slipeoperasjonen.
9. Vri på «HASTIGHET»-kontrollen for slipemotoren (D) for å justere slipemotorhastigheten.

10. Beveg styrespaken (F) for å styre produktet. Jo mer styrespaken skyves i den valgte stillingen, desto raskere beveger produktet seg.



- a) Flytt styrespaken så langt som mulig til høyre eller venstre for å snu produktet rundt akselen.
b) Flytt styrespaken til det øverste venstre eller høyre hjørnet for å få produktet til å svinge ett hjul rundt.
11. Trykk på «STOPP»-knappen (G) for å stoppe slipeoperasjonen.
12. Trykk på AV/PÅ-knappen (A) for å stoppe fjernkontrollen.



OBS: Flytt styrespaken forsiktig. Hvis du flytter styrespaken med kraft, blir ikke ytelsen til produktet bedre. Styrespaken kan bli skadet hvis du bruker den med for stor kraft.



OBS: Ikke løft fjernkontrollen med styrespaken.

Merk: På slipende overflater kan det være nødvendig å skyve styrespaken forover for å avlaste friksjonen på diamantverktøyene.

Slik bruker du produktet med fjernkontrollen, cruise control BMG 780 RC

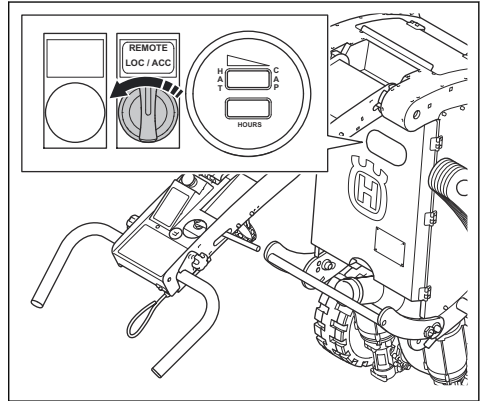


ADVARSEL: Sørg for at du kan se produktet til enhver tid når du bruker det med fjernkontrollen. Driftsrekkevidden til fjernkontrollen gjør det mulig å flytte produktet også når du ikke kan se det. Fare for personskade og skade.

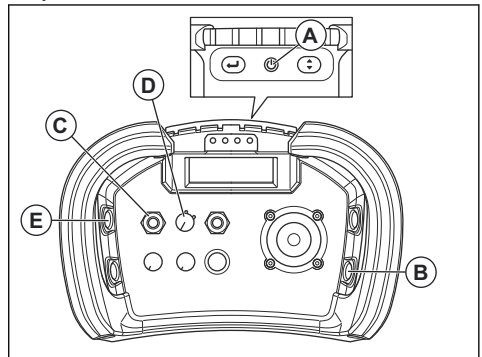


OBS: Beveg produktet hele tiden mens slipehodet er på. Hvis du ikke beveger produktet, kan overflaten bli grov.

1. Start produktet. Se *Slik starter du produktet BMG 780 RC på side 78*.
2. Vri bryteren for fjernstyring til «LOC».

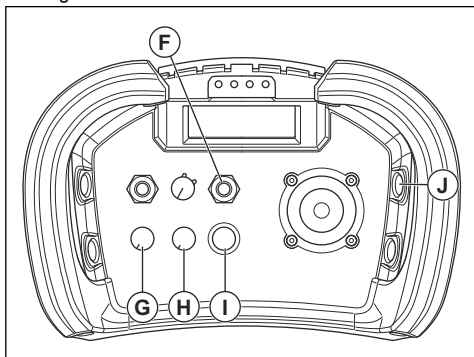


3. Utfør en paringsoperasjon av fjernkontrollen. Se *Slik utfører du en paringsoperasjon BMG 780 RC på side 78*.
4. Fest beltet med fjernkontrollen rundt livet.
5. Trykk på AV/PÅ-knappen (A) for å starte fjernkontrollen.



6. Trykk på tilbakestillings-/tilkoblingsknappen (B) i to sekunder, og skyv venstre/høyre slipemotorbryter (C) opp og ned.
7. Drei «HASTIGHET»-kontrollen for slipemotoren (D) mot klokken for å redusere slipemotorhastigheten til laveste hastighet.
8. Trykk på «START»-knappen (E) for å starte slipeoperasjonen.
9. Vri på «HASTIGHET»-kontrollen for slipemotoren (D) for å justere slipemotorhastigheten.

10. Trykk bryteren «FWD/REV» (F) opp eller ned for å velge forover- eller reversdrift.



11. Vri «HASTIGHET FOROVER»-bryteren (G) for å øke eller redusere driftshastigheten.
12. Vri «SPORING»-bryteren (H) til midtstilling.
13. Trykk på «KJØR»-knappen (I) for å betjene cruise control.
14. Vri på «SPORING»-knappen for å styre produktet, og vri på «HASTIGHET FOROVER»-bryteren for å endre driftshastigheten.
15. Hvis du vil stoppe cruise control, trykker du på «KJØR»-knappen.
16. Trykk på «STOPP»-knappen (J) for å stoppe slipeoperasjonen.
17. Trykk på AV/PÅ-knappen (A) for å stoppe fjernkontrollen.

Hvordan robotklipperen stoppes

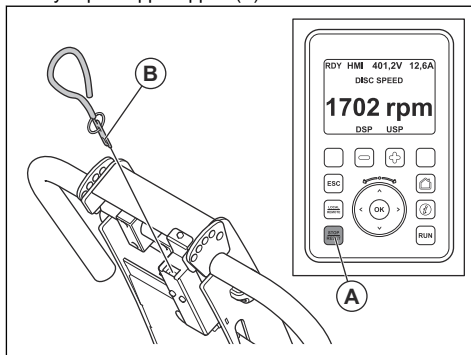


OBS: Ikke løft slipehodet fra underlaget når du stopper motoren. Verktøyplatene fortsetter å rotere en stund etter at motoren stopper. Støv kan komme i luften, og overflaten kan bli skadet.



OBS: Ikke la produktet stå i ro før verktøyplatene stopper helt.

1. Trykk på stoppknappen (A).



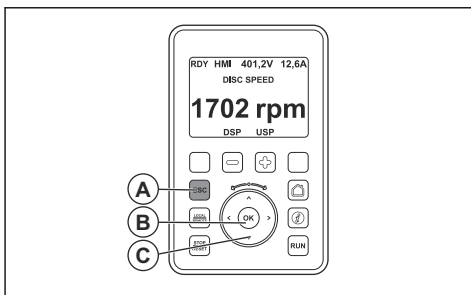
2. Hold verktøyplatene mot overflaten til de stopper helt.
3. Ta nøkkelen (B) fra dødmannskontrollen ut av produktet.
4. Koble fra støpselet.
5. Stopp støvsugeren.

Tastatur

Tastaturet har alle kontrollene som er nødvendige for å betjene produktet. Tastaturet har et digitalt display med et menysystem. Se *Hovedmeny på side 81*.

Hovedmeny

I hjem-visningen åpner ESC-knappen (A) på tastaturet menysystemet.



Hovedmeny	Beskrivelse
«DRI»	Driftsmeny med driftsparametere og -innstillinger.
«Identifisering»	Driftsinformasjon, -type og programvareversjon.
«Grensesnitt»	Innstillinger for visningspråk og tilgangsnivå.
«TRA»	Lagre og last inn konfigurasjonen på tastaturet.

Hovedmeny	Beskrivelse
«Passord»	Slik låser du opp tastaturet.

Med pil opp og pil ned på tastaturet (C) kan du flytte opp og ned på menylistene. OK-knappen (B) angir valget. Med tilbake-pilen på tastaturet (C) kan du gå tilbake i menysystemet.

Merk: Displaytekstene i denne bruksanvisningen er på engelsk. Displaytekstene på produktet ditt er på det valgte språket. Se *Slik endrer du språket til displaytekstene på side 82.*

Slik kontrollerer du driftstiden

1. Velg «DRI» i hovedmenyen.
2. Velg «Display» (skjerm).
3. Velg «Power-On Time» (tid for oppstart), og utfør en av prosedyrene som følger.
 - a) Velg «APH» for å vise energiforbruket.
 - b) Velg «Motor Run Time» (motordriftstid) for å vise klokkeslettet når motoren er slått på.
 - c) Velg «Power-on Time» (tid for oppstart) for å vise klokkeslettet da produktet ble slått på.
 - d) Velg «Time Counter Reset» «Tilbakestilling av timeteller» for å tilbakestille en av de tre verdiene ovenfor.

Slik kontrollerer du feilmeldingslogg

1. Velg «DRI» i hovedmenyen.
2. Velg «Display» (skjerm).
3. Velg «DGT».
4. Velg «Feilmeldingslogg». De ti siste feilene vises.
5. Velg en av feilene for å få mer informasjon, for eksempel driftsmodus, motorstrøm og spenningsbuss for likestrøm.

Slik endrer du språket til displaytekstene

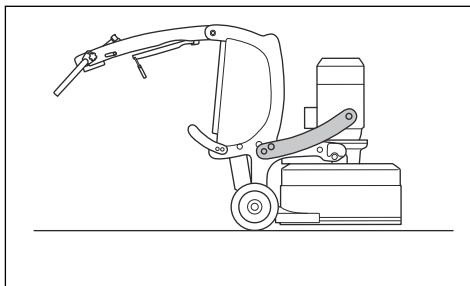
1. Velg «Grensesnitt» i hovedmenyen.
2. Velg «language» (Språk), og velg språket til displaytekstene.

Vekter BMG 780 RC

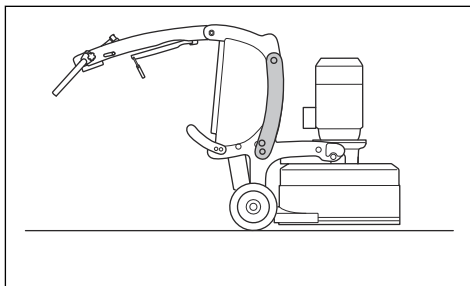
Produktet har én vekt på hver side av produktet. Hvis produktet er tungt å betjene, justerer du vektene for å endre trykket på slipehodet. Se *Tekniske data BMG 780 RC på side 91*. Vektene må justeres til samme posisjon på høyre og venstre side. Vektene har tre posisjoner:

- Posisjon 1: Høyt trykk på slipehodet. Denne posisjonen øker driftseffekten. Denne posisjonen

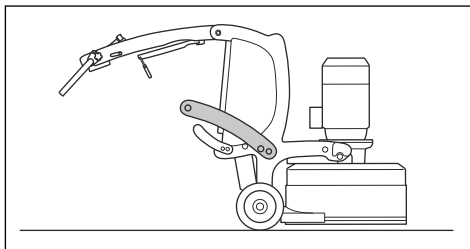
brukes også når du setter produktet i transportstilling.



- Posisjon 2: Moderat trykk på slipehodet.



- Posisjon 3: Lavt trykk på slipehodet. Denne posisjonen brukes også når du vipper produktet til servicestilling.



Slik justerer du vektene BMG 780 RC

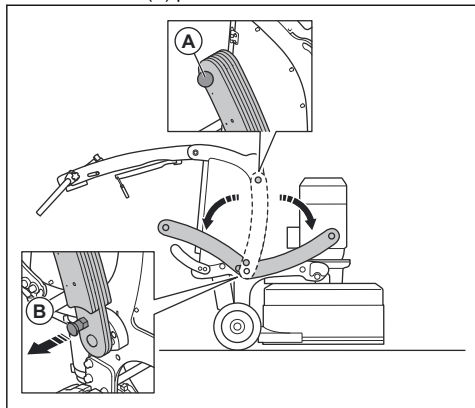


ADVARSEL: Vær forsiktig når du justerer vektene. Bevegelige deler kan forårsake skade.



ADVARSEL: Pass alltid på at vektlåsen låses riktig når vektene settes i den valgte posisjonen.

1. Hold knotten (A) på vekten med én hånd.



2. Trekk ut låsepinnen (B) med den andre hånden.
3. Flytt vekten til den valgte posisjonen. Se *Vekter BMG 780 RC på side 82*.
4. Sett låsepinnen tilbake på plass.
5. Utfør samme prosedyre på motsatt side av produktet.

Vedlikehold

Innledning



ADVARSEL: Før du utfører vedlikeholdsarbeid, må du lese og forstå kapittelet om sikkerhet.

For alt vedlikehold og reparasjonsarbeid på produktet er det nødvendig med spesiell opplæring. Vi garanterer fagmessig reparasjon og service. Hvis forhandleren ikke er et serviceverksted, må du snakke med dem for å få informasjon om nærmeste serviceverksted.

Vedlikeholdsskjema

* = Generelt vedlikehold som utføres av brukeren. Du finner ikke instruksjonene i denne bruksanvisningen.

X = Du finner instruksjonene i denne bruksanvisningen.

O = Du finner ikke instruksjonene i denne bruksanvisningen. La et godkjent serviceverksted utføre vedlikeholdet.

Generelt produktvedlikehold	Daglig	Ukentlig	Hver 3. måned	Årlig
Rengjør produktet.			X	
Utfør kontroll av alt sikkerhetsutstyr.	X			
Kontroller at skruer og mutre er trukket til.	*			
Kontroller at børsteforseglingen ikke har skader eller slitasje.	*			
Rengjør elektronikkboksen.	*			
Kontroller at de elektriske komponentene, kablene og koblingene ikke er slitt eller skadet.	*			
Kontroller slangekoblingene. Kontroller at slangene på produktet ikke er skadet eller lekket.	*			
Kontroller at støvslangene ikke er skadet eller blokkert.	*			
Kontroller at støvoppsamlere er tom og riktig tilkoblet.	*			
Kontroller at slipeskivene ikke har skader eller slitasje.	*			
Kontroller nødstopknappen.	X			

Generelt produktvedlikehold	Daglig	Ukentlig	Hver 3. måned	Årlig
Kontroller børstekanten.	X			
Sørg for at strømledningen og skjøteledningen er i god stand og ikke er skadet.	*			
Kontroller RCD.	*			
Kontroller støtdemperplaten på slipeskiven.		X		
Rengjør produktet med en fuktig klut.			*	
Utfør en komplett service og rengjøring av produktet.				O

Slik utfører du vedlikehold på fjernkontrollen



ADVARSEL: Les instruksjonene fra fjernkontrollprodusenten for å få all informasjon om sikkerhet, service og vedlikehold.

- Utfør disse prosedyrene daglig:
 - a) Utfør en visuell kontroll av gummitettingene rundt kontrollene.
 - b) Undersøk om bryterne og kontrollene har skader.
 - c) Utfør en visuell kontroll av fjernkontrollen og se etter sprekker og andre skader.
 - d) Utfør en visuell kontroll av selen til fjernkontrollen.
 - e) Sørg for at batterilåsen fungerer på riktig måte.
 - f) Kontroller at den manuelle stoppknappen er enkel å flytte og ikke er skadet.
 - g) Kontroller at indikatorlampene blinker raskt én gang når fjernkontrollen er satt til PÅ.
 - h) Vipp fjernkontrollen 90 grader for å kontrollere vippefunksjonen.
 - i) Fjern støv fra fjernkontrollen med luft.
- Utfør disse prosedyrene ukentlig:
 - a) Rengjør batteripolene og polene i batterirommet og batteriladeren. Bruk en myk og tørr klut.
 - b) Rengjør kontrollpanelet på fjernkontrollen, og kontroller at du kan lese skriften tydelig.
- Hvis det er skader eller fjernkontrollen ikke fungerer som den skal, kontakter du et godkjent serviceverksted.
- La et godkjent serviceverksted utføre service på fjernkontrollen årlig.

Slik rengjør du produktet

- Rengjør alltid alt utstyret etter bruk. Bruk en støvsuger.
- Produktet må ikke rengjøres med høytrykksspyler.
- Hold luftehellene rene og åpne for å sikre at produktet alltid har tilstrekkelig lav temperatur.

- Etter våtsliping må du rengjøre børstestripen med vann. Kontroller at den gjenværende blandingen av støv og vann er helt fjernet.



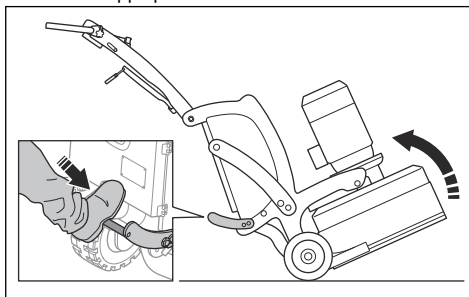
ADVARSEL: Ikke bruk trykkluft ved rengjøring under slipehodet.

Slik vipper du produktet



ADVARSEL: Bruk vernestøvler med ståltupp og sklisikker såle.

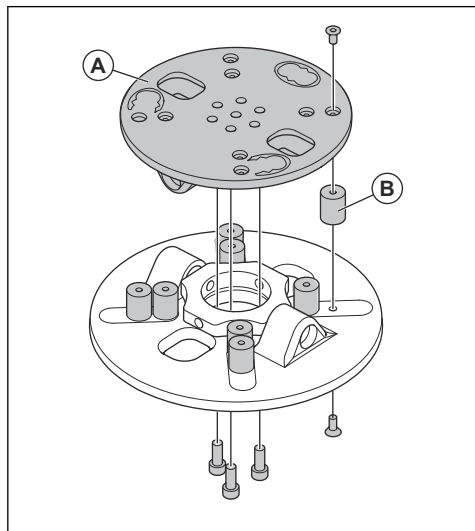
1. Juster håndtaket til vertikal stilling. Se *Slik justerer du høyden på håndtaket på side 76*.
2. Flytt vektene til BMG 780 RC til en bakre stilling. Se *Slik justerer du vektene BMG 780 RC på side 82*.
3. Kontroller at låsepinnene for hjulene til BMG 780 RC er frakoblet. Se *Slik kobler du inn og ut drivsystemet BMG 780 RC på side 88*.
4. Hold i håndtaket, og skyv ned støtterammen med én fot for å vippe produktet bakover.



Slik kontrollerer du området til slipeskivene

1. Undersøk området til slipeskiven.

2. Hvis det er for mye plass, må støtdemperplaten (A) skiftes ut.



3. Monter ytterligere fire støtdempere (B) på støtdemperplaten, om nødvendig.

Merk: Støtdemperplaten leveres med fire støtdempere.

Drivsystem for slipehodet

Drivsystemet for slipehodet er et lukket system. Hvis du har problemer med drivsystemet til slipehodet, må du kontakte Husqvarna-serviceverkstedet.

Slik kontrollerer du børstekanten

- Kontroller at børstekanten ikke er skadet, og at den ligger tett mot gulvet.

Feilsøking

Problem	Årsak	Løsning	
For mye vibrasjon og/eller uvanlige lyder.	Slipeskivene er slitt eller skadet.	Kontroller slipeskivene for skadde deler og overdreven bevegelse.	
	Lageret er defekt.	Kontroller lageret på drivakselen, og bytt det ved behov.	
	Uønsket materialavleiring på koblingen.	Rengjør koblingen.	
Redusert eller ingen slipeytelse.	Diamantverktøyene er slitt.	Skift de slitte delene.	
	Feil type diamantverktøy for overflaten.	Bytt ut diamantverktøyene med riktige diamantverktøy for overflaten.	
Produktet starter ikke.	Nødstopknappen er aktivert.	Vri nødstopknappen med klokken for å koble den ut.	
	En defekt komponent.	Skift den defekte komponenten.	
	Bare 1-faset strøm kommer inn i produktet.	Kontroller strømtilførselen.	Koble fra strømforsyningen. Vent i fem minutter, og koble deretter til strømforsyningen.
		Skjøteledningen er frakoblet eller skadet.	Koble til skjøteledningen, eller skift ut skjøteledningen hvis det er nødvendig.
	Ingen strømtilførsel.	Koble produktet til en strømforsyning.	
	For 230 V-system: Feil spenning.	Kontroller nettspenningen. Sjekk spenningsreleene. La en elektriker kontrollere at det er tilstrekkelig spenning i terminalene.	

Problem	Årsak	Løsning
Produktet stopper etter en stund.	Motorvern-bryteren er i drift på grunn av overbelastning.	Reduser belastningen.
	Motoren har en defekt.	Kontroller motoren.
Det er vanskelig å holde fast i produktet.	For få diamantverktøy på slipehodet.	Bruk riktig antall diamantverktøy.
	Feil type diamantverktøy for overflaten.	
Produktet lager et uregelmessig ripe-mønster.	Diamantverktøyene kan være feil montert eller montert i ulike høyder på slipeskivene.	Kontroller at alle diamantverktøyene er riktig montert, og at alle har samme høyde.
	Diamantverktøyene er av ulike typer.	Kontroller at alle segmentene har samme diamantslipekorn og bindemiddel. Hvis diamantsegmentene er grove, må du plassere de grove diamantsegmentene likt. Bruk produktet på en slipende overflate til alle segmentene har samme høyde.
	Hodelåsene er løse eller mangler.	Kontroller at alle hodelåser er på plass og strammet.
	Harpiksverktøyene er blandet eller har uønsket forurensning.	Sørg for at alle harpikser har samme diamantslipekorn og bindemiddel, og at det ikke er noen forurensning. For å rengjøre harpiksverktøyene kan du bruke dem en kort stund på en lett slipende overflate.
	Slipeskivene er slitt eller skadet.	Kontroller slipeskivene for ødelagte deler eller overdreven bevegelse.
Det er brå uønsket bevegelse i produktet.	Slipeskivene er slitt eller skadet.	Kontroller slipeskivene for skadde deler og overdreven bevegelse.
	Diamantverktøyene kan være feil montert eller montert i ulike høyder på slipeskivene.	Kontroller at alle diamantverktøy er riktig montert, og at alle har samme høyde.
Den interne krets-bryteren løser ut.	For høy belastning eller ikke tilstrekkelig strømtilførsel.	Kontroller strømtilførselen.
		Reduser slipetrykket, øk antallet diamantverktøy eller øk hardheten på bindemiddelet.
Produktet stopper igjen når du starter det.		Ta kontakt med et godkjent servicesenter.
Det er ingen styrestrømkrets.	Nødstopppknappen er aktivert.	Vri nødstopppknappen med klokken for å koble den ut. Hvis releet for nødstopppknappen har tre grønne indikatorlamper, er kretsen lukket. Tilbakestill bryterne når de er av.
	Dødmannskontrollen er koblet inn.	Monter nøkkelen for dødmannskontrollen.
Produktet starter ikke når du trykker på startknappen på kontrollpanelet eller tastaturet.	Det er en feil, eller «RDY» vises ikke på displayet.	Kontroller feilmeldingene på displayet. Hvis «STO» eller «PWR» vises på displayet, er det ingen 24 V likestrøm til disse inngangene. Kontroller kretsen til nødstopppknappen.

Problem	Årsak	Løsning
Det er en feil i displayet på tastaturet.		I undermenyen «Feilhistorikk» trykker du på knappen «Hjelp» for å få en mulig løsning. Hvis løsningen ikke er mulig å utføre, starter du produktet på nytt. Se <i>Slik kontrollerer du feilmeldingsloggen på side 82</i> .
Fjernkontrollen og produktet har ingen tilkobling.	Fjernkontrollen står i for stor skråstilling.	Hold fjernkontrollen i horisontal stilling under bruk.
	For stor avstand mellom fjernkontrollen og mottakeren på produktet.	Hold deg i nærheten av produktet.
	Batteripolene på batteriet i fjernkontrollen eller batteripolene i fjernkontrollen er skitne.	Rengjør batteripolene.
Fjernkontrollen stopper.	Den automatiske stoppfunksjonen er i drift.	Trykk på Enter-knappen på baksiden av fjernkontrollen i to sekunder. Still inn funksjonen «Auto-av» til «Av». Trykk på pilknappen på baksiden av fjernkontrollen fem ganger for å gå til «Avslutt».

Transport, oppbevaring og avhending

Transport



ADVARSEL: Vær forsiktig under transport. Produktet er tungt og kan forårsake personskader eller skader hvis det faller eller flytter på seg under transport.

Med hjulene kan du flytte produktet over kortere avstander.

Over lengre avstander flytter du produktet ved å løfte det eller sette det på et kjøretøy.

- Sørg for at produktet er i transportstilling under transport. Se *Slik setter du produktet i transportstilling på side 90*.
- Vær svært forsiktig når du flytter produktet manuelt, eller på overflater med en helling. Små hellinger kan føre til en rask bevegelse som ikke er mulig å bremse for hånd.
- Beskytt produktet under transport. Beskyttelsen holder vær og vind, for eksempel regn og snø, vekk fra produktet.

Slik flytter du produktet manuelt BMG 780



ADVARSEL: Vent til alle bevegelige deler står stille før du flytter produktet.



ADVARSEL: Bruk vernestøvler med ståltupp og skliskikker såle.

1. Koble fra støpselet.
2. Koble fra støvavtrekkslangen.
3. Vipp produktet. Se *Slik vipper du produktet på side 84*.
4. Skyv produktet med håndtakene.

Slik flytter du produktet med støttehullet BMG 780 RC



ADVARSEL: Vent til alle bevegelige deler står stille før du flytter produktet.



ADVARSEL: Bruk vernestøvler med ståltupp og skliskikker såle.



ADVARSEL: Ikke flytt produktet opp og ned ramper manuelt med drivsystemet utkoblet. Produktet må bare flyttes manuelt på flatt underlag.

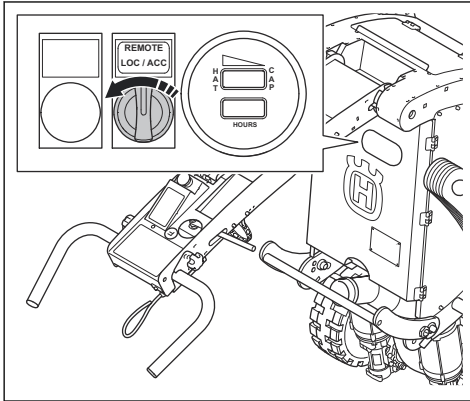
1. Koble fra støpselet.
2. Koble fra støvavtrekkslangen.
3. Koble fra låsepinnene i hjulene. Se *Drivsystem BMG 780 RC på side 88*.

4. Monter støttehjulet. Se *Slik monterer du støttehjulet BMG 780 RC på side 89.*
5. Juster høyden til støttehjulet. Se *Slik justerer du høyden på støttehjulet BMG 780 RC på side 89.*
6. Skv produktet med håndtakene.

Slik lader du batteriet i drivsystemet BMG 780 RC

Batteriet i drivsystemet lades automatisk under drift. Utfør følgende prosedyre for å lade batteriet før bruk.

1. Koble produktet til en strømkilde. Se *Slik kobler du produktet til en strømkilde på side 76.*
2. Sett bryteren for fjernstyring til «ACC» eller «LOC».



3. Kontroller at nødstopknappen er koblet ut. Se *Produktoversikt BMG 780 RC på side 67.*
4. Kontroller at dødmannskontrollen ikke er fjernet.
5. Start og stopp produktet for å starte ladingen av batteriet.

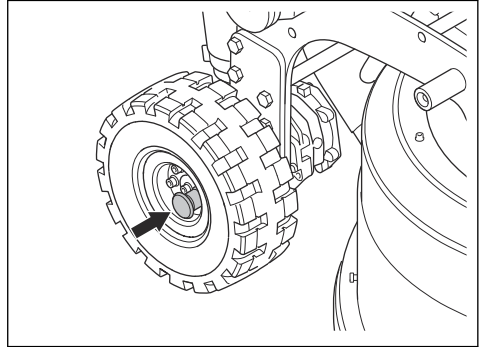
Merk: Ladetiden for et tomt batteri er ca. 3 timer.

Drivsystem BMG 780 RC

Med drivsystemet kan produktet flyttes rundt med fjernkontrollen. Strømforsyningen til drivsystemet kan være batteriet i produktet eller en stikkontakt.

Slik kobler du inn og ut drivsystemet BMG 780 RC

1. Koble hjulene fra drivmotoren.



2. Start produktet. Se *Slik starter du produktet BMG 780 RC på side 78.*
3. Bruk fjernkontrollen for å flytte produktet.

Merk: Det vises en feilmelding på fjernkontrolldisplayet hvis låsepinnene ikke er riktig festet.

4. Når du skal koble hjulene fra drivmotoren, må du trekke ut låsepinnene.

Støttehjul BMG 780 RC

Støttehjulet løfter slipehodet en liten avstand fra bakken for å gjøre transport med kort avstand enklere.



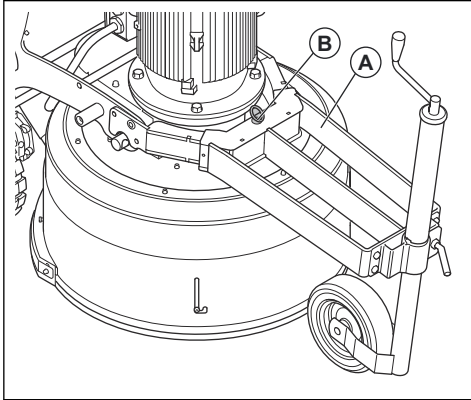
OBS: Bruk bare støttehjulet til å flytte produktet korte avstander. Støttehjulet må bare brukes i arbeidsområdet eller på og av et transportkjøretøy.



ADVARSEL: Vær forsiktig når du monterer, fjerner eller justerer støttehjulet. Bevegelige deler kan forårsake skade.

Slik monterer du støttejulet BMG 780 RC

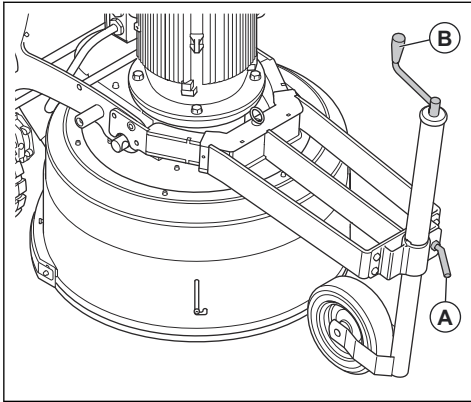
1. Kontroller at braketten (A) er riktig festet.



2. Lås støttejulet med pinnen (B).

Slik justerer du høyden på støttejulet BMG 780 RC

1. Drei låsespaken (A) foran på støttejulrammen for å løsne støttejulet.



2. Drei håndtaket (B) for å løfte eller senke støttejulet.
3. Drei låsespaken (A) foran på støttejulet for å låse støttejulstillingen.

Slik flytter du produktet opp og ned en rampe



ADVARSEL: Vær svært forsiktig når du flytter produktet opp og ned ramper mens motoren er på. Produktet er tungt og det er fare for skade hvis produktet faller eller beveger seg for raskt.



ADVARSEL: Bruk alltid vinsj for ramper med stor helling. Ikke gå eller opphold deg under produktet. Ikke opphold deg i produkttrisikoområdet. Se *Sikkerhet i arbeidsområdet på side 72*.



ADVARSEL: Ikke bruk produktet i bratte hellinger. Se på typeskiltet på produktet hvis du vil ha informasjon om maksimal hellingsvinkel.

- Hvis du vil flytte produktet nedover en rampe, må du flytte produktet sakte bakover.
- Hvis du vil flytte produktet opp en rampe, må du flytte produktet sakte forover.
- Ikke la produktet stå i en vinkel på mer enn 45° på en rampe.

Slik løfter du produktet



ADVARSEL: Kontroller at løfteutstyret har riktig spesifisering for å kunne løfte produktet på en sikker måte. Typeskiltet på produktet viser produktets vekt.

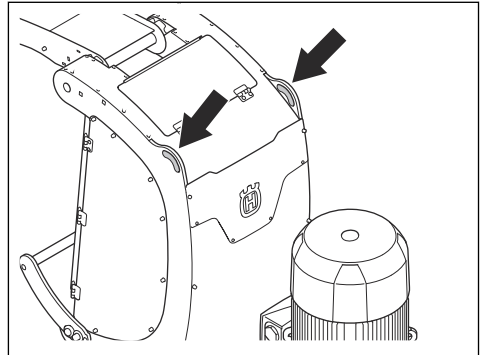


ADVARSEL: Ikke gå eller opphold deg under eller nær et produkt som løftes. Hold tilskuere unna risikoområdet. Se *Sikkerhet i arbeidsområdet på side 72*.



ADVARSEL: Ikke løft et skadet produkt. Kontroller at løfteøynene er riktig montert og ikke er skadet.

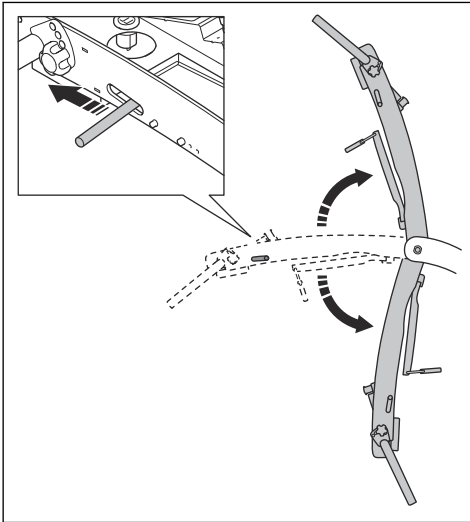
1. Kontroller at slipehodet er satt i transportstilling. Se *Slik setter du produktet i transportstilling på side 90*.
2. Fest løfteutstyret i løfteøynene.



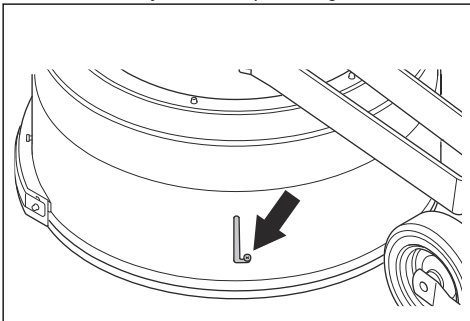
3. Løft produktet på en trygg måte.

Slik setter du produktet i transportstilling

1. Fold ned håndtaket.



2. Juster vektene til BMG 780 RC til foroverstilling. Se *Slik justerer du vektene BMG 780 RC på side 82.*
3. Sett støvmansjette i transportstilling.



Slik fester du produktet til et transportkjøretøy

Bruk løfteøyene for å feste produktet til transportkjøretøyet.

1. Fest festestroppene i løfteøyene.
2. Fest stroppene til transportkjøretøyet, og stram dem.

Oppbevaring



OBS: Du må ikke oppbevare produktet utendørs. Alltid oppbevar produktet innendørs.

- Oppbevar produktet på et tørt og frostfritt sted.
- Koble batteriet fra produktet
- Rengjør produktet og utfør fullstendig service før du setter det til oppbevaring.
- Oppbevar produktet på et låst sted for å hindre tilgang for barn eller personer som ikke er godkjent.

Kassering

- Følg lokale gjenvinningsbestemmelser og gjeldende regelverk.
- Ikke kast batteriet som husholdningsavfall.
- Når produktet ikke lenger er i bruk, kan du sende det til en Husqvarna-forhandler eller kaste det ved et returpunkt.

Tekniske data

Tekniske data BMG 780

	3 x 230 V	3x 400 V	3 x 480 V
Maks. motoreffekt, kW	17,3		
Elektrisk forbruk, V	3 x 230	3 x 400	3 x 480
Elektrisk frekvens, Hz	60	50	60
Strømstyrketilkobling	4-polet / 63 ampere	5-polet / 32 ampere	4-polet / 60 ampere

	3 x 230 V	3x 400 V	3 x 480 V
Strømforbruk i ampere, A	51	29,5	28,5
Diameter diamantskive, mm	3 x 240		
Driftshastighet, min ⁻¹	400–1200		
Driftsbredde, mm	780		
Diameter på støvslangetilkobling	75		
Egnet støvsuger	Ta kontakt med Husqvarna-forhandleren din.		
Vekt, kg	487		
Vekt slipehode, kg	278		
Støyutslipp ¹⁵			
Lydeffektnivå, målt L _W (dB(A))	82		
Lydnivåer ¹⁶			
Lydtrykknivå ved brukerens øre, L _p (dB (A))	XXXXXX		
Vibrasjonsnivåer ¹⁷			
Håndtak høyre, m/s ²	1,6		
Håndtak venstre, m/s ²	1,6		

Tekniske data BMG 780 RC

	3 x 230 V	3x 400 V
Maks. motoreffekt, kW	17,8	
Elektrisk forbruk, V	3 x 230	3 x 400
Elektrisk frekvens, Hz	60	50
Strømstyrketilkobling	5-polet / 63 ampere	
Strømforsbruk i ampere, A	49	32,9
Diameter diamantskive, mm	3 x 240	
Driftshastighet, min ⁻¹	400–1200	
Driftsbredde, mm	780	
Diameter på støvslangetilkobling	75	
Gjeldende filterenhet	Ta kontakt med Husqvarna-forhandleren din.	
Vekt inkl. støttehjul, kg	639	
Vekt uten støttehjul, kg	620	

¹⁵ Utslipp av støy i omgivelsene målt som lydeffekt i henhold til EN 60335-2-72. Forventet målingsusikkerhet 2,5 dB (A).

¹⁶ Lydtrykknivå i henhold til EN 60335-2-72. Forventet målingsusikkerhet 4 dB (A).

¹⁷ Vibrasjonsnivå i henhold til EN 60335-1 og EN 60335-2-72. Rapporterte data for vibrasjonsnivå har en typisk statistisk spredning (standardavvik) på 1 m/s². Vibrasjonsverdiene er gyldige for manuell drift.

	3 x 230 V	3x 400 V
Vekt slipehode, kg	260–375	
Vekt vekter, kg	66	
Slipetrykk, horisontal stilling for håndtak og bakre stilling for vektene, kg	260	
Slipetrykk, opp-stilling for håndtak og midtstilling for vektene, kg	318	
Slipetrykk, håndtaket foldet sammen og foroverstilling for vektene, kg	373	
Støyutslipp ¹⁸		
Lydeffektnivå, målt L _W (dB(A))	78	
Lydnivåer ¹⁹		
Lydtryknivå ved brukerens øre, L _p (dB (A))	XXXXXX	
Vibrasjonsnivåer ²⁰		
Håndtak høyre, m/s ²	2,5	
Håndtak venstre, m/s ²	2,5	

Erklæring om støy og vibrasjoner

De oppgitte verdiene er innhentet ved laboratorietesting i samsvar med de nevnte direktivene eller standardene og er egnet for sammenligning med de oppgitte verdiene for andre produkter er testet i samsvar med de samme direktivene eller standardene. Disse oppgitte verdiene

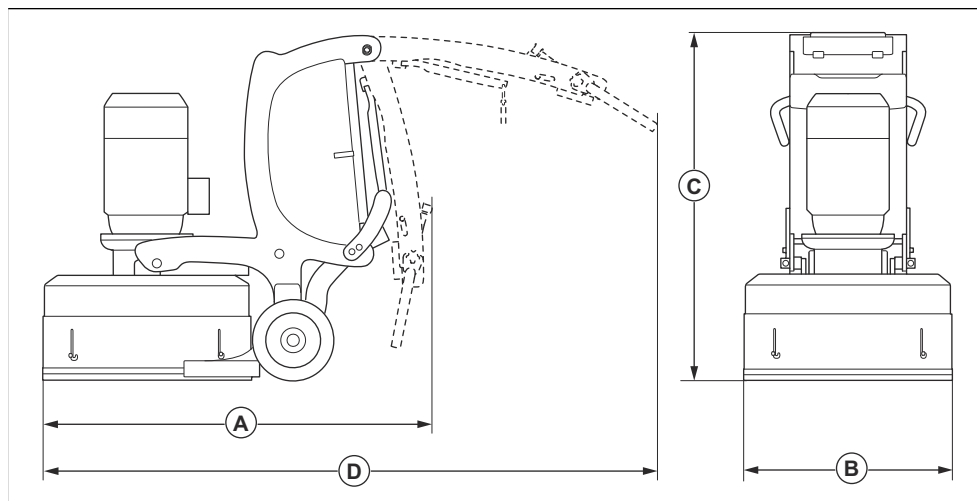
er ikke egnet for bruk i risikovurderinger, og verdiene målt på individuelle arbeidsplasser kan være høyere. De faktiske eksponeringsverdiene og den faktiske risikoen som en enkeltbruker opplever, er unike og avhenger av måten brukeren jobber på, hvilket materiale produktet brukes med, så vel som av eksponeringstiden, den fysiske tilstanden til brukeren og tilstanden til produktet.

¹⁸ Utslipp av støy i omgivelsene målt som lydeffekt i henhold til EN 60335-2-72. Forventet målingsusikkerhet 2,5 dB (A).

¹⁹ Lydtrykknivå i henhold til EN 60335-2-72. Forventet målingsusikkerhet 4 dB (A).

²⁰ Vibrasjonsnivå i henhold til EN 60335-1 og EN 60335-2-72. Rapporterte data for vibrasjonsnivå har en typisk statistisk spredning (standardavvik) på 1 m/s². Vibrasjonsverdiene er gyldige for manuell drift.

Produktdimensjoner



A	Lengde brettet, mm	1471
B	Bredde, mm	788
C	Høyde, mm	1315
D	Lengde brettet ut, mm	2322

Skjøteledninger

Kabellengde	Tverrsnitt			
	≤ 16 A	≤ 32 A	≤ 63 A	≤ 125 A
Beregnet ved en pre-sikring GG ²¹ :	16 Ampere	32 Ampere	63 Ampere	125 Ampere
> 20m	1,5 mm ²	2,5 mm ²	10 mm ²	25 mm ²
20 m > 50 m	2,5 mm ²	4 mm ²	10 mm ²	25 mm ²
50m > 75m	4 mm ²	6 mm ²	16 mm ²	35 mm ²

²¹ Tverrsnittene må beregnes på nytt når det brukes pre-sikring av en annen type eller dimensjon enn den som er angitt.

EF-samsvarserklæring

EU-samsvarserklæring

Vi, Husqvarna AB, SE-561 82 Huskvarna, Sverige, tlf.:
+46- 36-146500, erklærer på eget ansvar at produktet:

Beskrivelse	Gulvslipemaskin
Merke	Husqvarna
Type/modell	BMG 780
ID	Serienumre datert 2022 og senere

fullstendig overholder følgende EU-direktiver og
-forskrifter:

Direktiv/regulering	Beskrivelse
2006/42/EF	«angående maskiner»
2014/30/EU	«om elektromagnetisk kompatibilitet»

og at følgende standarder og/eller tekniske
spesifikasjoner er anvendt:

EN ISO 12100:2010, EN 60204-1:2006

Partille, 2022-01-24



Martin Huber

FoU-direktør, Betongoverflater og -gulv
Husqvarna AB, Bygg og anleggsdivisjon
Ansvarlig for teknisk dokumentasjon



EU-samsvarserklæring

Vi, Husqvarna AB, SE-561 82 Huskvarna, Sverige, tlf.:
+46- 36-146500, erklærer på eget ansvar at produktet:

Beskrivelse	Gulvslipemaskin
Merke	Husqvarna
Type/modell	BMG 780RC
ID	Serienumre datert 2022 og senere

fullstendig overholder følgende EU-direktiver og
-forskrifter:

Direktiv/regulering	Beskrivelse
2006/42/EF	«angående maskiner»
2014/53/EU	«angående radioutstyr»

og at følgende standarder og/eller tekniske
spesifikasjoner er anvendt

EN ISO 12100:2010, EN 60204-1:2006

Partille, 2022-01-24



Martin Huber

FoU-direktør, Betongoverflater og -gulv

Husqvarna AB, Bygg og anleggsdivisjon

Ansvarlig for teknisk dokumentasjon



Innehåll

Introduktion.....	96	Felsökning.....	116
Säkerhet.....	101	Transport, förvaring och kassering.....	118
Drift.....	105	Tekniska data.....	121
Underhåll.....	114	EG-försäkran om överensstämmelse.....	125

Introduktion

Produktbeskrivning

Produkten är en golvslip för ytor av olika hårdhetsgrad.

BMG 780 styrs av en gående person. BMG 780 RC kan manövreras med en fjärrkontroll.

Avsedd användning

Produkten används för att slipa ytor av material med olika hårdhetsgrad, som natursten, terazzo och betong. Du kan använda produkten till att slipa täckmaterial

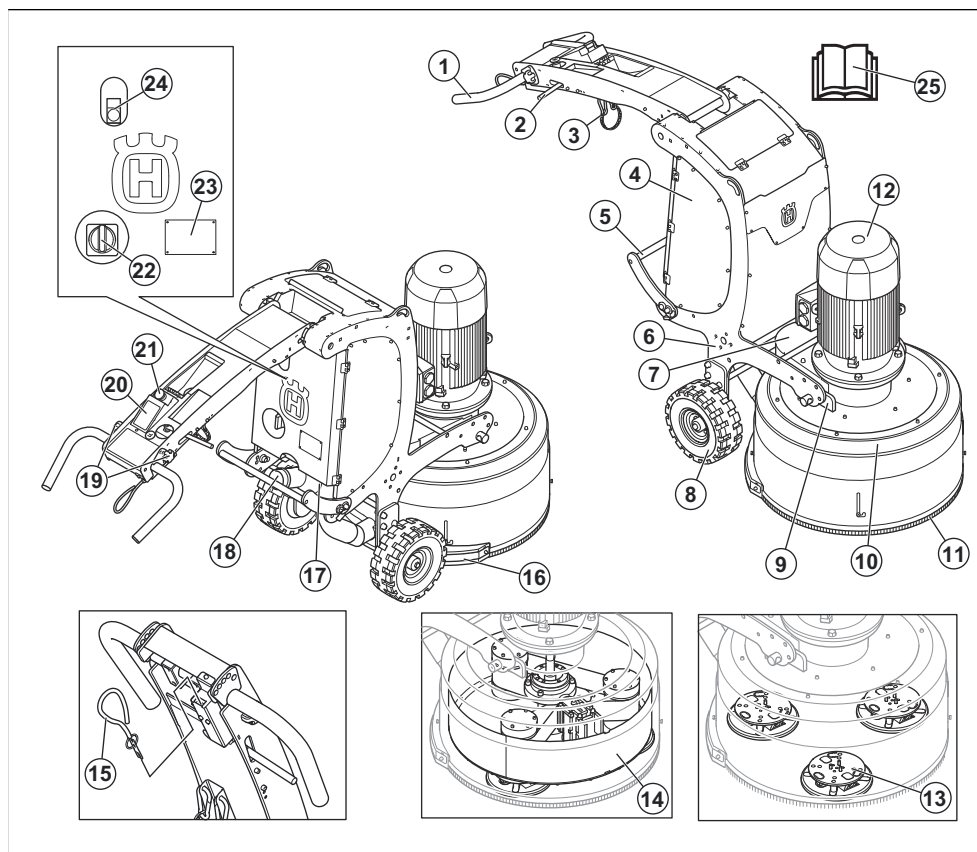
som lim. Produkten kan användas för torrslipning och våtslipning. Du får inte använda produkten till att slipa trä.

Produkten används inom kommersiell verksamhet av professionella användare.



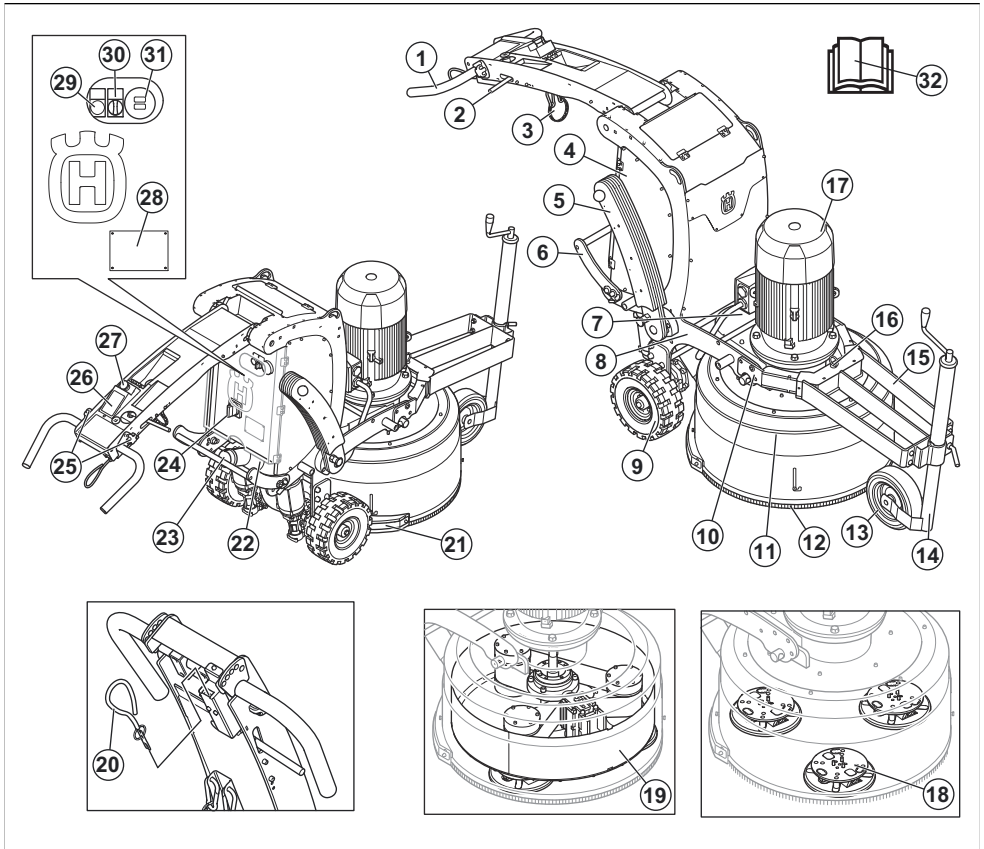
WARNING: Använd inte produkten till annat.

Produktöversikt BMG 780



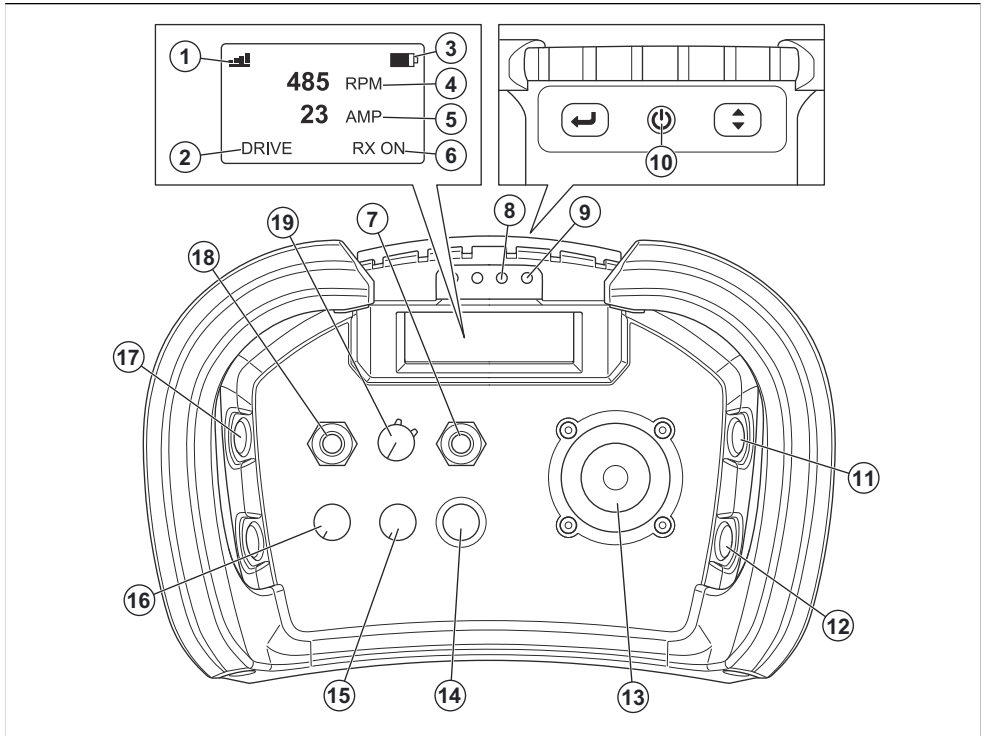
- | | |
|---|------------------------------------|
| 1. Handtag | 13. Slipskiva |
| 2. Låsspak för justering av styre | 14. Hållare för slipskiva |
| 3. Upphängningsanordning för stoftavskiljarslang och strömkabel | 15. Säkerhetsgrepp (OPC) |
| 4. Elektrisk inkapsling | 16. Golvmunstycke på sliphuvudet |
| 5. Lutningsstöd | 17. Strömkontakt |
| 6. Ram | 18. Anslutning för stoftavskiljare |
| 7. Skyddskåpa | 19. Vreden för justering av styre |
| 8. Hjul | 20. Knappsats |
| 9. Fäste för montering av sliphuvudet på ramen | 21. Nödstoppsknapp |
| 10. Sliphuvudkåpa | 22. ON/OFF-brytare |
| 11. Dammkjol | 23. Typskylt |
| 12. Motor | 24. Indikator för strömbrott |
| | 25. Bruksanvisning |

Produktöversikt BMG 780 RC



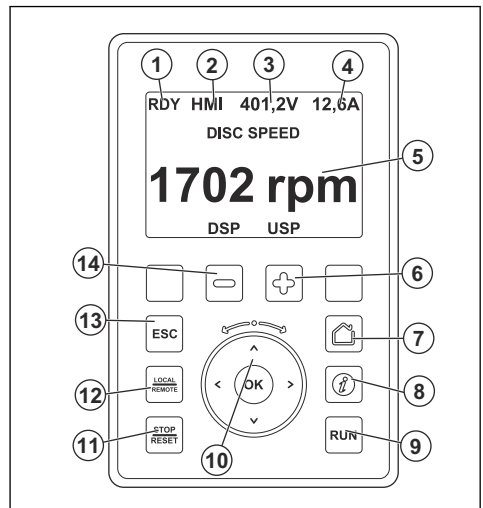
- | | |
|---|------------------------------------|
| 1. Handtag | 17. Motor |
| 2. Låsspak för justering av styre | 18. Slipskiva |
| 3. Upphångningsanordning för stoftavskiljarslang och strömkabel | 19. Hållare för slipskiva |
| 4. Elektrisk inkapsling | 20. Säkerhetsgrepp (OPC) |
| 5. Viktpaket | 21. Golvmunstycke på sliphuvudet |
| 6. Lutningsstöd | 22. Strömkontakt |
| 7. Skyddskåpa | 23. Anslutning för stoftavskiljare |
| 8. Ram | 24. ON/OFF-brytare |
| 9. Hjul | 25. Vred för justering av styre |
| 10. Fäste för montering av sliphuvudet på ramen | 26. Knappsats |
| 11. Sliphuvudkåpa | 27. Nödstoppsknapp |
| 12. Dammkjöl | 28. Typskylt |
| 13. Stödhjul | 29. Indikator för strömavbrott |
| 14. Stödhjulsjustering | 30. Omkopplare för fjärrstyrning |
| 15. Stödhjulsram | 31. Batteriindikator/timmätare |
| 16. Stift för montering av det främre stödet | 32. Bruksanvisning |

Översikt över fjärrkontroll



1. Signalstyrka
2. Farthållaren är igång
3. Fjärrkontrollens batteristatus
4. Slipskiva hastighet
5. Elektrisk strömstyrka för slipmotorn
6. Fjärrkontrollens anslutning
7. Omkopplare för körning framåt/bakåt
8. Anslutningsindikator
9. Varningsindikator för batteri
10. ON/OFF-knapp för fjärrkontrollen
11. STOPP-knapp för slipmotorn
12. Återställnings-/anslutningsknapp
13. Styrspak
14. KÖR-knapp för att välja farthållarläge
15. SPÄRNING-knapp för att styra produkten i farthållarläge
16. HASTIGHET FRAMÅT-vrede för hastighet framåt i farthållarläge
17. START-knapp för slipmotorn
18. Strömbrytare för vänster eller höger slipmotor
19. HASTIGHETSKONTROLL för slipmotor

Produktöversikt, knappsats



1. Produktstatus

- RDY (klar): produkten kan användas.
- STO (säkerhetsstopp): produkten har ingen ingång på STO-kontakten.
- ACC (acceleration): slipskivans hastighet ökar till det inställda värdet.
- DEC (fartreduktion): slipskivans hastighet minskar till det inställda värdet eller tills produkten stannar.
- NST (frihjulstopp): produkten stannar.

2. Kommandokanal

- Term: motorn är stoppad.
- HMI: motorn har startats.

3. Huvudspänning för slipmotorn
4. Elektrisk strömstyrka för slipmotorn
5. Slipskiva hastighet
6. Knapp för att öka slipskivornas hastighet
7. Hemknapp
8. Infoknapp
9. Startknapp
10. Hastighetsjustering för slipskivor
11. Stoppknapp
12. Knapp för slipskivornas rotationsriktning
13. För att öppna menysystemet
14. Knapp för att minska slipskivornas hastighet

Symboler på produkten



Varning! Den här produkten kan vara farlig och kan orsaka allvarig eller livshotande skada för användaren och andra. Var försiktig och använd produkten på rätt sätt.



Hög spänning.



Lyftpunkt på produkten.



Läs noggrant igenom bruksanvisningen och se till att du förstår innehållet innan du använder produkten.



Använd ett godkänt andningsskydd.



Använd godkända hörselskydd.



Använd godkänt ögonskydd.



Använd godkända skyddshandskar.



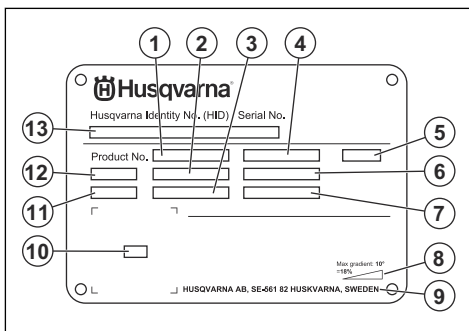
Använd godkända skyddskängor.



Denna produkt överensstämmer med gällande EU-direktiv.

Notera: Övriga på produkten angivna symboler/ dekaleringar avser specifika krav för certifieringar på vissa marknader.

Typskylt



1. Produktnummer
2. Produktvikt
3. Märkeffekt
4. Märkspänning
5. Hölje
6. Märkström
7. Frekvens
8. Maximal lutningsvinkel
9. Tillverkare
10. Kod som kan skannas
11. Tillverkningsår
12. Modell
13. Serienummer

Produktansvar

Enligt lagstiftningen för produktansvar ansvarar vi inte för skador som vår produkt orsakar om:

- produkten repareras felaktigt

- produkten repareras med delar som inte kommer från tillverkaren eller inte har godkänts av tillverkaren
- produkten har ett tillbehör som inte kommer från tillverkaren eller inte har godkänts av tillverkaren

- produkten inte repareras vid ett godkänt servicecenter eller av en godkänd person.

Säkerhet

Säkerhetsdefinitioner

Varningar, försiktighetsåtgärder och anmärkningar används för att betona speciellt viktiga delar i bruksanvisningen.



WARNING: Används om det finns risk för skador eller dödsfall för användaren eller kringstående om anvisningarna i bruksanvisningen inte följs.



OBSERVERA: Används om det finns risk för skada på produkten, annat material eller det angränsande området om anvisningarna i bruksanvisningen inte följs.

Notera: Används för att ge mer information som är nödvändig i en viss situation.

Allmänna säkerhetsanvisningar



WARNING: Läs varningsinstruktionerna nedan innan du använder produkten.

- Denna produkt är ett farligt verktyg om du inte är försiktig eller om du använder produkten felaktigt. Den här produkten kan orsaka allvarlig eller livshotande skada för användaren och andra. Det är mycket viktigt att du läser och förstår innehållet i denna bruksanvisning innan du använder produkten.
- Spara alla varningar och instruktioner.
- Följ alla tillämpliga lagar och bestämmelser.
- Användaren och dennes arbetsgivare måste känna till och förebygga risker vid användning av produkten.
- Låt inte någon använda produkten om personen inte har läst och förstått innehållet i bruksanvisningen.
- Använd inte produkten förrän du har fått utbildning om hur du använder den. Se till att alla användare utbildas.
- Låt inte barn använda produkten.
- Låt endast godkända personer använda produkten.
- Användaren ansvarar för olyckor som drabbar andra personer eller deras egendom.
- Använd aldrig produkten om du är trött, sjuk eller om du är påverkad av alkohol, droger eller läkemedel.
- Var alltid försiktig och använd sunt förnuft.

- Denna produkt alstrar ett elektromagnetiskt fält under drift. Detta fält kan under vissa omständigheter ge påverkan på aktiva eller passiva medicinska implantat. För att minska risken för allvarig eller livshotande skada rekommenderar vi därför personer med medicinska implantat att rådgöra med läkare samt tillverkaren av det medicinska implantatet innan denna produkt används.
- Håll produkten ren. Se till att du kan läsa skyltar och dekaler tydligt.
- Använd inte produkten om den är trasig.
- Gör inga modifieringar av den här produkten.
- Använd inte produkten om det är möjligt att andra personer har modifierat produkten.

Säkerhetsinstruktioner för drift



WARNING: Läs varningsinstruktionerna nedan innan du använder produkten.

- Använd personlig skyddsutrustning. Se *Personlig skyddsutrustning på sida 103*.
- Överexponering av vibrationer kan orsaka blodkärls- eller nervskador hos personer med dålig blodcirkulation. Uppsök läkare om du upplever symptom som kan relateras till överexponering av vibrationer. Exempel på sådana symptom är domningar, avsaknad av känsel, kittlingar, stickningar, smärta, avsaknad eller reducering av normal styrka, förändringar i hudens färg eller dess yta. Dessa symptom uppträder vanligtvis i fingrar, händer eller handleder.
- Använd inte produkten utan att alla skyddskåpor är monterade.
- Se till att du vet hur man snabbt stoppar motorn i en nödsituation.
- Innan du lämnar produkten ska du stoppa motorn och koppla ifrån strömkabeln. Se till att det inte finns någon risk för oavsiktligt start.
- Se till att kläder, långt hår och smycken inte fastnar i rörliga delar.
- Se till att du står säkert och stadigt under användning.
- Använd endast produkten på horisontella ytor.
- Använd inte produkten om du inte kan få hjälp om en olycka skulle inträffa.
- Använd alltid godkända tillbehör. Prata med din Husqvarna-återförsäljare för mer information.

- Om vibrationer uppstår i produkten eller om ljudnivån från produkten är ovanligt hög ska du omedelbart stoppa produkten. Kontrollera om det finns några skador på produkten. Reparera skadorna eller låt en godkänd serviceverkstad utföra reparationen.
- Starta endast produkten med borstlisten på. Borstlisten ska sluta tätt mot underlaget, i synnerhet vid arbete på torra ytor.
- Se till att borstlisten är ren och fri från skador. Byt ut en skadad borstlist.
- Anslut produkten till en stoftavskiljare för borttagning av damm.
- Dra inte i stoftavskiljarens slang. Produkten kan falla och orsaka personskador och materiella skador.
- Låt stoftavskiljaren vara på tills motorn stannar helt.
- Se till att sliphuvudet inte vidrör ytan när du startar produkten.
- Använd endast produkten stående bakifrån med händerna på handtaget.
- Se till att det inte finns fett eller olja på handtagen.
- Ha alltid de två hjulen på marken under drift.

Vibrationssäkerhet



VARNING: Läs varningsinstruktionerna nedan innan du använder produkten.

- När produkten används går vibrationer från produkten till användaren. Regelbunden och frekvent användning av produkten kan orsaka eller öka graden av skador på användaren. Skador kan uppstå i fingrar, händer, handleder, armar, axlar, nerver, blodtillförsel eller andra kroppsdelar. Skadorna kan vara funktionsnedsättande och/eller permanenta, och kan öka gradvis under veckor, månader eller år. Möjliga skador är skador på blodomloppet, nervsystemet, leder och andra kroppsstrukturer.
- Symptom kan uppstå när produkten används eller vid andra tidpunkter. Om du har symptom och fortsätter att använda produkten kan symptomen öka och bli permanenta. Om följande eller andra symptom inträffar bör du få medicinsk behandling:
 - Domningar, avsaknad av känsel, pirrande, stickningar, smärta, brännande, bultande, stelhet, klumpighet, kraftlöshet, förändringar i hudfärg eller hudtillstånd.
- Symptomen kan öka vid kalla temperaturer. Använd varma kläder och håll händerna varma och torra när du använder produkten i kalla miljöer.
- Utför underhåll och använd produkten enligt anvisningarna i bruksanvisningen så du håller en korrekt vibrationsnivå.
- Produkten har ett avvibreringssystem som minskar vibrationerna som går från handtagen till användaren. Låt produkten göra jobbet. Skjut inte på produkten med kraft. Håll produkten lätt i handtagen men se till att du kan styra produkten och hantera

den på ett säkert sätt. Skjut inte in handtagen i ändstoppen mer än nödvändigt.

- Håll endast händerna på handtaget eller handtagen. Håll alla andra kroppsdelar borta från produkten.
- Stanna produkten omedelbart om starka vibrationer plötsligt uppstår. Fortsätt inte använda den innan orsaken till de ökade vibrationerna är borta.

Dammsäkerhet



VARNING: Läs varningsinstruktionerna nedan innan du använder produkten.

- Användning av produkten kan orsaka damm i luften. Damm kan orsaka allvarliga skador och permanenta hälsoproblem. Kvartsdamm regleras som skadligt av flera myndigheter. Det här är exempel på sådana hälsoproblem:
 - de dödliga lungsjukdomarna kronisk bronkit, silikos och lungfibros
 - cancer
 - fosterskador
 - hudinflammation
- Använd rätt utrustning för att minska mängden damm och ångor i luften och för att minska mängden damm på arbetsutrustning, ytor, kläder eller kroppsdelar. Exempel på bekämpningsåtgärder är dammsamlare och vattenspray för att binda dammet. Minska mängden damm vid källan när det är möjligt. Se till att utrustningen är korrekt installerad, används på rätt sätt och underhålls regelbundet.
- Använd godkänt andningskydd. Se till att andningskydd används när det finns farliga material på arbetsområdet.
- Se till att luftflödet är tillräckligt på arbetsområdet.

Bullersäkerhet



VARNING: Läs varningsinstruktionerna nedan innan du använder produkten.

- Höga ljudnivåer och långvarig exponering för buller kan orsaka bullerorsakad hörselnedsättning.
- För att hålla ljudnivån på ett minimum ska underhåll och användning av produkten utföras enligt anvisningarna i bruksanvisningen.
- Använd godkänt hörselskydd när du använder produkten.
- Lyssna efter varningssignaler och röster när du använder hörselskydd. Ta bort hörselskydden när produkten är avstängd, såvida inte ljudnivån på arbetsområdet är sådant att hörselskydd krävs.

Personlig skyddsutrustning



VARNING: Läs varningsinstruktionerna nedan innan du använder produkten.

- Använd alltid godkänd personlig skyddsutrustning när du använder produkten. Personlig skyddsutrustning kan inte eliminera skaderisken helt, men den reducerar effekten av en skada vid ett eventuellt olyckstillbud. Be din återförsäljare om hjälp med att välja rätt personlig skyddsutrustning.
- Kontrollera regelbundet skicket på den personliga skyddsutrustningen.
- Använd en godkänd skyddshjälm.
- Använd godkända hörselskydd.
- Använd godkänt andningsskydd.
- Använd godkända ögonskydd med sidoskydd.
- Använd skyddshandskar.
- Använd stövlar med stålhätta och halkfri sula.
- Använd godkända arbetskläder eller motsvarande åtsittande kläder med långa ärmar och långa ben.

Brandsläckare

- Ha en brandsläckare i närheten när du använder produkten.
- Använd en pulverbrandsläckare eller en koldioxidsläckare.

Säkerhet i arbetsområdet



VARNING: Läs varningsinstruktionerna nedan innan du använder produkten.

- Använd inte produkten vid dimma, regn, kraftiga vindar, kallt väder, risk för åska eller andra ogynnsamma väderförhållanden.
- Använd inte produkten i områden där brand eller explosion kan inträffa.
- Håll barn, åskådare och djur borta från arbetsområdet och på säkert avstånd från produkten.
- Se till att endast behöriga personer befinner sig inom arbetsområdet.
- Håll arbetsområdet rent och tillräckligt upplyst.
- Ta bort föremål som skruvar, bultar, kablar och stenar från arbetsområdet innan du använder produkten.
- Se till att det inte finns några kablar eller slangar i produktens arbetsriktning.
- Se till att det finns tillräckligt luftflöde i arbetsområdet.
- : Produkten kan användas med fjärrkontroll för långa sträckor. Använd inte produkten om du inte har god uppsikt över produkten och dess intilliggande område. Spärra av arbetsområdet för att förhindra skador på personer i närheten.

Elsäkerhet



VARNING: Det finns alltid en risk för stötar från elprodukter. Använd inte produkten vid dåligt väder. Vidrör inte åskledare och metallföremål. Använd alltid produkten så som anges i denna bruksanvisning för att förhindra skador.



VARNING: Använd alltid strömförsörjning med jordfelsbrytare. Detta minskar risken för elektriska stötar.



VARNING: Hög spänning. Det finns oskyddade delar i kraftaggregatet. Koppla alltid bort strömkabeln innan du öppnar luckan till elskåpet.



OBSERVERA: Strömförsörjningen från produkten eller generatoren måste vara tillräcklig och konstant för att säkerställa att motorn går utan problem. Felaktig spänning gör att motorns strömförbrukning och temperatur ökar tills säkerhetskretsen släpper. Strömkabelns mått måste stämma överens med nationella och lokala regler. Eluttagets mått måste stämma överens med strömstyrkan hos produktens eluttag och förlängningskabel.

Om elnätet har högre systemresistans kan korta spänningsfall uppstå när produkten startas. Detta kan påverka funktionen hos andra produkter, t.ex. flimrande lampor.

- Se till att spänningen i säkringar och elnät stämmer med den spänning som anges på produktens typskylt.
- Stäng alltid av produkten innan du kopplar ur nätkontakten.
- Använd inte produkten om strömkabeln eller nätkontakten är skadad. Lämna in den till en auktoriserad serviceverkstad för reparation. En skadad strömkabel kan orsaka allvarlig skada och dödsfall.
- Använd strömkabeln på rätt sätt. Använd inte strömkabeln för att flytta, dra eller koppla från produkten. Håll i nätkontakten när du kopplar ur strömkabeln. Dra inte i nätsladden.
- Använd inte produkten i vattendjup där produktens utrustning blir blöt. Utrustningen kan skadas och produkten kan bli strömförande och orsaka skador.
- Låt inte mer fukt tränga in i produkten än det vatten som tillförs av vattensystemet. Utsätt inte produkten för regn. Vatten som tränger in i produkten ökar risken för elektrisk stöt.

- Koppla alltid ur strömkabeln innan du kopplar i eller ur kontakten för motorkabeln och den elektriska inkapslingen.

Instruktioner för jordad produkt



VARNING: Felaktig anslutning kan medföra elektriska stötar. Tala med en behörig elektriker om du är osäker på om nätuttaget är ordentligt jordat.

Gör inga modifieringar på stickkontakten från dess fabriksspecifikation. Om nätkontakten eller nätsladden är skadad eller måste bytas ut ska du tala med din Husqvarna-serviceagent. Följ lokala föreskrifter och lagar.

Om du inte förstår instruktionerna beträffande den jordade produkten helt ska du tala med en behörig elektriker.

Använd endast jordade förlängningskablar för utomhusbruk med jordningskontakter och jordat uttag som är godkänt för produktens nätkontakt.

Produkten har en jordad strömkabel och en nätkontakt. Anslut alltid produkten till ett jordat nätuttag. Detta minskar risken för elektriska stötar vid eventuell funktionsstörning.

Använd inte elektriska adaptrar med produkten.

Förlängningssladdar

- Använd endast godkända förlängningssladdar som är tillräckligt långa.
- Märkvärdet på förlängningssladden måste vara samma som eller högre än det som anges på produktens typskylt.
- Använd jordade förlängningssladdar.
- När du använder produkten utomhus ska du använda en förlängningssladd som är lämplig för utomhusbruk. Detta minskar risken för elektriska stötar.
- Se till att den del som förlängningssladden ansluts i hålls torr och inte ligger direkt mot marken.
- Håll förlängningssladden borta från värme, olja, vassa kanter och rörliga delar. En skadad sladd ökar risken för elektriska stötar.
- Se till att förlängningskabeln är i gott skick och inte skadad.
- Använd inte förlängningskabeln när den är upplindad. Det kan leda till att förlängningssladden blir för varm.
- Se till att förlängningssladden är bakom dig och produkten när du använder produkten. Detta skyddar förlängningssladden mot skador.

Säkerhetsanordningar på produkten



VARNING: Läs varningsinstruktionerna nedan innan du använder produkten.

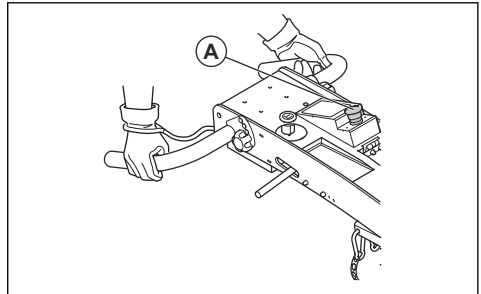
- Använd inte en produkt med defekta säkerhetsanordningar.
- Kontrollera säkerhetsanordningarna regelbundet. Om säkerhetsanordningarna är defekta ska du prata med din Husqvarna serviceverkstad.

Nödstoppsknapp

Nödstoppsknappen används för att snabbt stoppa motorn.

Kontrollera nödstoppsknappen

1. Vrid nödstoppsknappen (A) medsols för att se till att nödstoppsknappen är avaktiverad.



2. Starta produkten. Se *Starta produkten BMG 780 RC på sida 109*.
3. Tryck på nödstoppsknappen.
4. Se till att motorn stannar.
5. Vrid nödstoppsknappen medurs för att avaktivera.

Säkerhetsgrepp (OPC)

När säkerhetsgreppet är aktiverat stannar motorn. Se *Kontrollera säkerhetsgreppet (OPC) på sida 104*.

Kontrollera säkerhetsgreppet (OPC)

1. Starta produkten. Se *Starta produkten BMG 780 RC på sida 109*.
2. Dra ut OPC-nyckeln. Om motorn inte stannar efter tre sekunder kontaktar du en godkänd Husqvarna-serviceverkstad.

Batterisäkerhet



VARNING: Läs varningsinstruktionerna nedan innan du använder produkten.

- Använd endast godkända batterier.

- Använd inte ett defekt eller skadat batteri.
- Låt endast godkänt servicecenter utföra service på batterierna.
- Om batteriet läcker ska du inte låta vätskan komma i kontakt med huden eller ögonen. Om du har rört vid vätskan ska du rengöra området med stora mängder vatten och tvål och kontakta läkare. Om du får vätska i ögonen ska du inte gnugga, utan spola med vatten i minst 15 minuter och kontakta läkare.
- Risk för elektrisk stöt. Anslut inte batteripolerna till nycklar, mynt, skruvar eller andra metallföremål. Det kan orsaka kortslutning i batteriet.
- Håll batteriet borta från direkt solljus, värme och öppen eld. Batteriet kan orsaka brännskador och/eller kemiska brännskador.
- Håll batterier som förvaras borta från metallföremål, exempelvis spikar, skruvar och smycken.

Säkerhetsinstruktioner för underhåll

- Använd personlig skyddsutrustning. Se *Personlig skyddsutrustning på sida 103*.

- Håll alla delar i gott skick och se till att alla fästelement är ordentligt åtdragna.
- Använd inte en produkt som är defekt. Utför säkerhetskontroller, underhåll och service enligt denna bruksanvisning. Allt annat underhållsarbete måste utföras av en godkänd serviceverkstad.
- Stoppa produkten när du byter ut diamantverktygen.
- Utför underhåll med motorn avstängd och nätkontakten fränkopplad. Låt alltid motorn svalna innan du utför underhåll på produkten.
- Utför underhåll av produkten på stabil och plan mark.
- Rengör området runt produkten från olja och smuts. Ta bort oönskade föremål.
- Underhåll produkten regelbundet för att se till att produkten fungerar korrekt. Se *Underhållsschema på sida 114*
- Sätt upp tydliga skyltar för att varna personer i närheten om att underhållsarbete pågår.
- Ha brandsläckare, medicinska förnödenheter och en nödtelefon nära till hands.

Drift

Introduktion



VARNING: Innan du använder produkten måste du läsa igenom och förstå kapitlet om säkerhet.

Att göra innan du använder produkten

1. Läs igenom bruksanvisningen noggrant och se till att du förstår instruktionerna.
2. Läs igenom bruksanvisningen för stoftavskiljaren noggrant och se till att du förstår instruktionerna.
3. Använd personlig skyddsutrustning. Se *Personlig skyddsutrustning på sida 103*.
4. Se till att endast behöriga personer befinner sig inom arbetsområdet.
5. Utför dagligt underhåll. Se *Underhållsschema på sida 114*.
6. Se till att produkten är monterad korrekt och inte är skadad.
7. Ställ produkten på arbetsytan. Se till att ytan är jämn. Se till att transport av produkten till och inom arbetsområdet utförs säkert och korrekt. Se *Säkerhet i arbetsområdet på sida 103*.
8. Se till att det finns diamantverktyg på sliphuvudet och att de är ordentligt fastsatta.
9. Anslut vattentillförseln för vätslipning. Se *Så här ansluter du vattenförsörjningen på sida 107*.
10. Sätt stödhjulet i arbetsläge för BMG 780 RC. Se *Stödhjul BMG 780 RC på sida 119*.

Diamantverktyg

Det finns många olika typer och konfigurationer av diamantverktyg för produkten. Metallbundna diamantverktyg används för borttagning av material och plastbundna diamantverktyg för polering av ytor. Välj rätt diamantverktyg för ytan. Kontakta Husqvarna-återförsäljaren eller besök www.husqvarnacp.com för att få hjälp med att välja rätt verktyg.

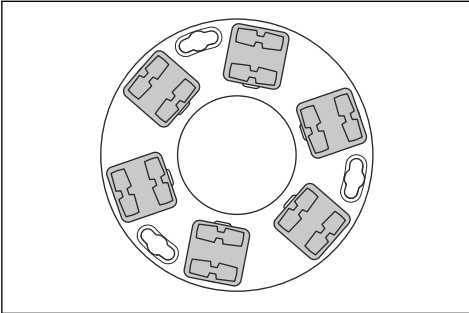
Skivhållare för diamantverktyg

- Använd en Redi lock-skivhållare för att fästa metallbundna diamantverktyg.
- Använd en hållare för plastbundna skivor för att fästa plastbundna diamantverktyg.

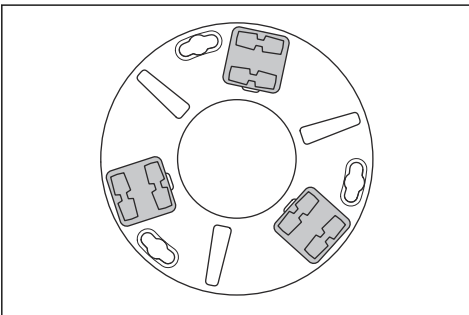
Fullständig och halv uppsättning diamantverktyg

Konfigurationen för diamantverktygssegmenten påverkar den slutliga kvaliteten på ytan. Konfigurationen påverkar också produktens driftshastighet.

- Fullständig uppsättning diamantverktyg: Den här konfigurationen gäller för en plan golvyta.

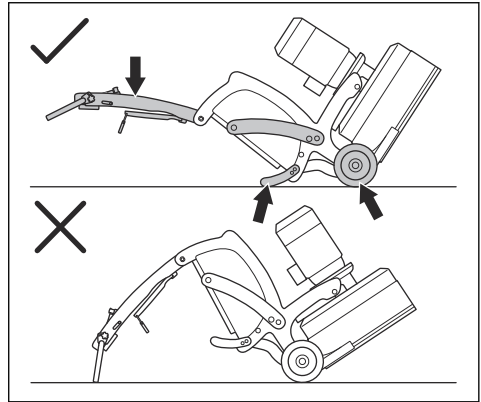


- Halv uppsättning diamantverktyg: Den här konfigurationen gäller när en plan golvyta inte behövs.



OBSERVERA: Alla diamantverktyg måste alltid ha samma antal och typ av diamantverktyssegment. Diamantverktyssegmenten måste ha samma höjd på alla diamantverktyg.

1. Stoppa produkten och koppla ur nätsladden. Se *Stoppa produkten på sida 112*.
2. Ställ in styret i upprätt läge. Se *Justera höjden på handtaget på sida 107*.
3. Luta produkten bakåt. Luta produkten tills stödfästet bakom den elektriska inkapslingen är på golvet. Se *Luta produkten på sida 115*.



OBSERVERA: Se till att nätsladden och dammslangen inte skadas när du lutar produkten.

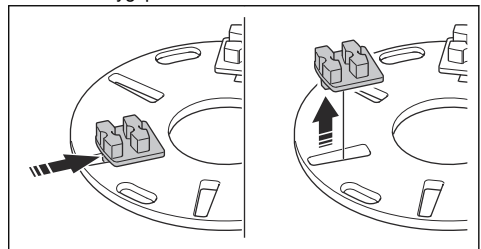


OBSERVERA: Placera en bit tyg eller tunt trä under stödfästet för att förhindra skador på golvet.



VARNING: Se till att produkten står stadigt innan du byter diamantverktygen.

4. Avlägsna damm med dammsugaren.
5. Använd en hammare för att ta bort diamantverktygen från verktygsplattan.



Byta ut diamantverktygen



VARNING: Koppla alltid ur nätkontakten innan du byter diamantverktygen för att förhindra oavsiktlig start.



VARNING: Använd skyddshandskar. Diamantverktyg kan bli mycket varma.

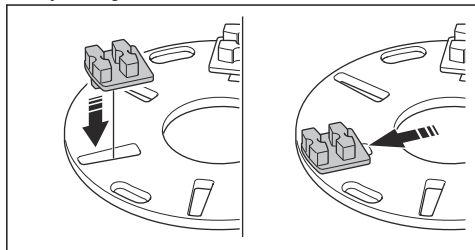


VARNING: Använd ett godkänt andningsskydd när du byter diamantverktygen. Dammet under sliphuvudet är farligt för hälsan.



VARNING: Använd stoftavskiljaren när du byter ut diamantverktygen. Stoftavskiljaren minskar mängden damm som kan orsaka hälsoproblem.

6. Rengör verktygsplattan med dammsugaren.
7. Fäst nya diamanterverktyg på verktygsplattan med ett mjukt slag med hammaren.



8. Lyft försiktigt upp produkten med styret till arbetsläge.

Ansluta en stoftavskiljare



VARNING: Använd inte stoftavskiljaren om stoftavskiljarslangen är skadad. Risken ökar för att du andas in damm som är skadligt för din hälsa. Använd godkänt andningsskydd.

1. Kontrollera att stoftavskiljarslangen inte är skadad.
2. Se till att filtren i stoftavskiljaren är rena och oskadade.
3. Anslut stoftavskiljarslangen till anslutningen för stoftavskiljare. Se *Produktöversikt BMG T80 på sida 97* för information om var anslutningen för stoftavskiljare finns på produkten.

Så här ansluter du vattenförsörjningen



OBSERVERA: Använd endast rent vatten för att förhindra smutsblockering i vattensystemet.

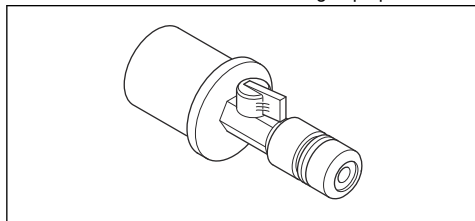


VARNING: Håll alla elkablar och anslutningar borta från vatten.



VARNING: Använd inte stoftavskiljaren vid våtslipning.

1. Anslut vattenkit till vattenanslutningen på produkten.



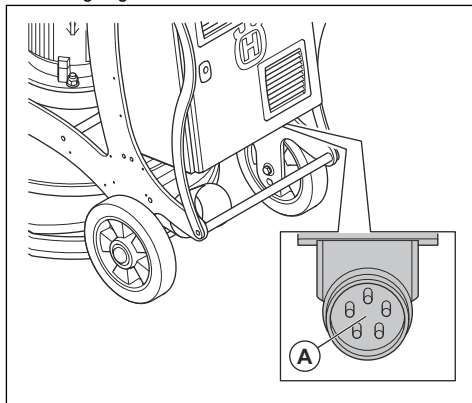
2. Anslut vattenslangen till vattenkitet.
3. Starta vattenflödet.



OBSERVERA: Använd inte ett högre vattentryck än 30 psi. Vattnet är endast avsett att förhindra farligt damm i luften. Om vatten är nödvändigt för din verksamhet bör du tala med en Husqvarna-serviceverkstad för att få mer information.

Ansluta produkten till en strömkälla

1. Anslut produktens nätkontakt (A) till en lämplig förlängningsladd.



2. Anslut förlängningsladden till ett nätuttag.



OBSERVERA: När produkten är ansluten till en stoftavskiljare måste stoftavskiljaren anslutas till en trefasströmkälla.

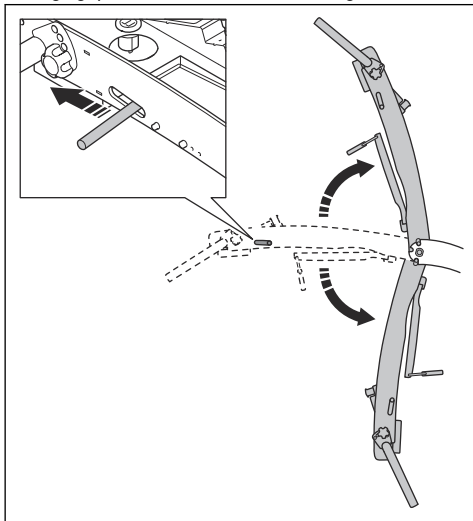
Justera höjden på handtaget



VARNING: Var försiktig när du justerar handtaget. Se till att handtaget låses på plats. De rörliga delarna kan orsaka skador.

Ställ in handtagets höjd så nära användarens höfthöjd som möjligt under drift. Under drift kan produkten dra åt sidan. Användarens höft kan hjälpa till att stoppa denna rörelse åt sidan.

1. Dra låsspaken på handtaget i riktning mot reglagepanelen och håll den i detta läge.



2. Ställ in styret till en lämplig arbetshöjd.
3. Lossa låsspaken på handtaget för att låsa handtagets läge.

Drifhastighet

Om produkten används på en ny typ av yta ställer du först in hastigheten på 70 %. När användaren känner till typen av yta kan hastigheten justeras.

Styra körriktningen

Under drift kan produkten dra åt sidorna. Dragriktningen är relaterad till sliphuvudets rotationsriktning och hur produkten används.

- Ha alltid de två hjulen på marken när produkten används.
- Använd sidokrafterna på handtaget för att styra produkten.
- Håll alltid handtaget stadigt med båda händerna för att se till att produkten inte rör sig i sidled.

Använda produkten BMG 780

- Manövrera produkten med knappsatsen på styrhandtaget.

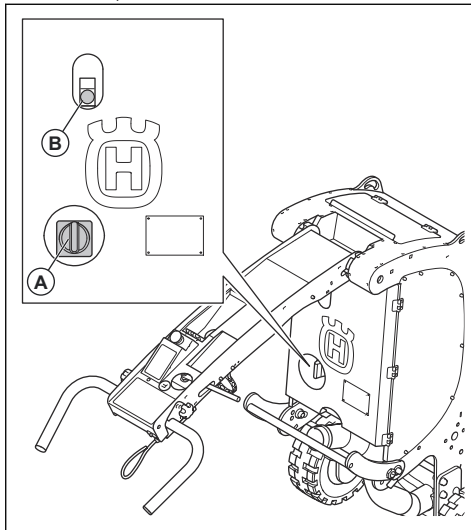
Starta produkten BMG 780



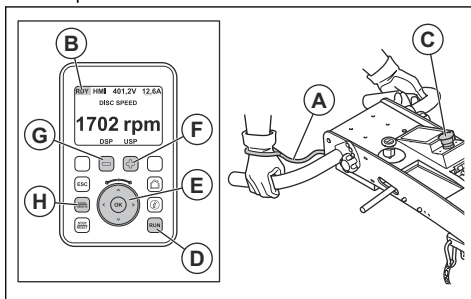
OBSERVERA: Flytta produkten hela tiden medan produkten är igång. Om du inte flyttar produkten kan ytan bli grov.

1. Starta stoftavskiljaren.
2. Anslut stoftavskiljarslangen till produkten. Se *Ansluta en stoftavskiljare på sida 107*.

3. Se till att elskåpet är stängt.
4. Ansluta produkten till en strömkälla. Se *Ansluta produkten till en strömkälla på sida 107*.
5. Vrid ON/OFF-brytaren (A) åt höger och kontrollera indikatorn (B) för strömavbrott (endast för 3x230 V-versionen).



6. Stå bakom produkten och håll i handtaget med händerna.
7. Sätt fast sladden (A) till säkerhetsgreppet på en arm eller på kläderna.



8. Kontrollera displayen.
 - a) Se till att det inte förekommer några fel eller varningar.
 - b) Se till att produktens status (B) anges som "RDY". Om produktens status anges som "STO" aktiveras nödstoppsknappen eller också avlägsnas säkerhetsgreppet.
9. Vrid nödstoppsknappen (C) medsols för att se till att stoppknappen är avaktiverad.
10. Tryck på startknappen (D).

11. Vrid slipskivornas hastighetsinställningar (E) medurs eller tryck på knappen (F) för att öka slipskivans hastighet.
12. Vrid slipskivornas hastighetsinställning (E) moturs eller tryck på (G) för att minska slipskivans hastighet.
13. Tryck på knappen (H) för att ändra slipskivornas rotationsriktning.

Använda produkten BMG 780 RC

- Använd produkten manuellt med knappsatsen på styret eller med fjärrkontrollen.
- Parkoppla fjärrkontrollen och produkten. Se *Parkoppla BMG 780 RC på sida 109.*



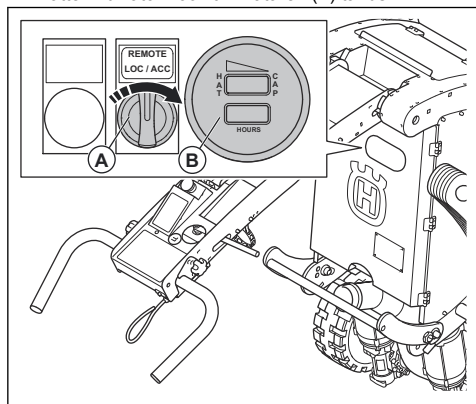
WARNING: Testa alltid knappsatsen innan du använder fjärrkontrollen. Se till att produkten fungerar korrekt.

Parkoppla BMG 780 RC

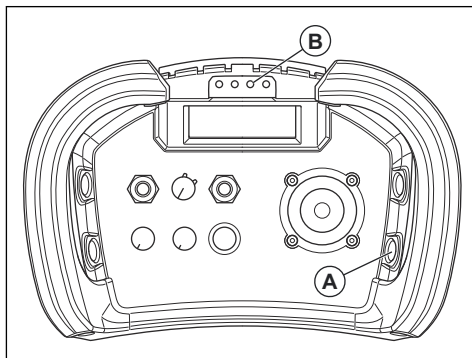
Första gången fjärrkontrollen används tillsammans med produkten krävs att en parkoppling utförs.

En parkoppling är också nödvändig om fjärrkontrollen byts ut eller om du växlar fjärrkontroll mellan produkterna.

1. Se till att nödstoppsknapparna är avaktiverade. Se *Kontrollera nödstoppsknappen på sida 104.*
2. Se till att produkten är ansluten till ett eluttag. Se *Ansluta produkten till en strömkälla på sida 107.*
3. Vrid omkopplaren för fjärrstyrning (A) ACC. Batteriindikatorn och timmätaren (B) tänds.



4. Håll anslutningsknappen (A) intryckt under två sekunder.



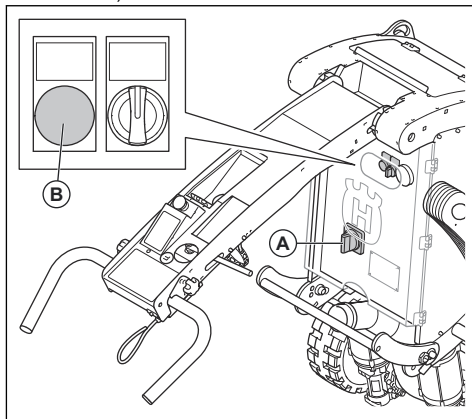
5. Om anslutningsindikatorn (B) på fjärrkontrollen tänds utförs parkopplingen på rätt sätt. Utför proceduren igen om parkopplingen inte har utförts korrekt.

Starta produkten BMG 780 RC



OBSERVERA: Flytta produkten hela tiden medan produkten är igång. Om du inte flyttar produkten kan ytan bli grov.

1. Starta stoftavskiljaren.
2. Anslut stoftavskiljarslangen till produkten. Se *Ansluta en stoftavskiljare på sida 107.*
3. Se till att elskåpet är stängt.
4. Ansluta produkten till en strömkälla. Se *Ansluta produkten till en strömkälla på sida 107.*
5. Vrid ON/OFF-brytaren (A) åt höger och kontrollera indikatorn (B) för strömbrott (endast för 3x230V-versionen).

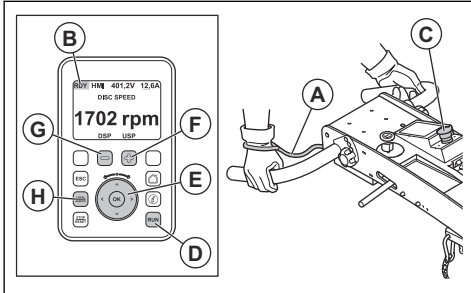


Kontrollera produkten med styrhandtaget BMG 780 RC



OBSERVERA: Flytta produkten hela tiden medan produkten är i gång. Om du inte flyttar produkten kan ytan bli grov.

1. Håll dig bakom produkten och håll i handtaget med händerna.
2. Sätt fast sladden (A) till säkerhetsgreppet på en arm eller på kläderna.



3. Kontrollera displayen.
 - a) Se till att det inte förekommer några fel eller varningar.
 - b) Se till att produktens status (B) anges som "RDY". Om produktens status anges som "STO" aktiveras nödstoppsknappen eller också avlägsnas säkerhetsgreppet.
4. Vrid nödstoppsknappen (C) medsols för att se till att nödstoppsknappen är avaktiverad.
5. Vrid hastighetsjusteringen för slipskivor (E) moturs för att minska slipskivans hastighet till ett minimum.
6. Tryck på knappen (H) för att ändra slipskivornas rotationsriktning.
7. Tryck på startknappen (D).
8. Vrid slipskivornas hastighetsinställningar (E) medurs eller tryck på knappen (F) för att öka slipskivans hastighet.
9. Vrid slipskivornas hastighetsinställning (E) moturs eller tryck på (G) för att minska slipskivans hastighet.

Använda produkten med fjärrkontrollen, manuellt BMG 780 RC

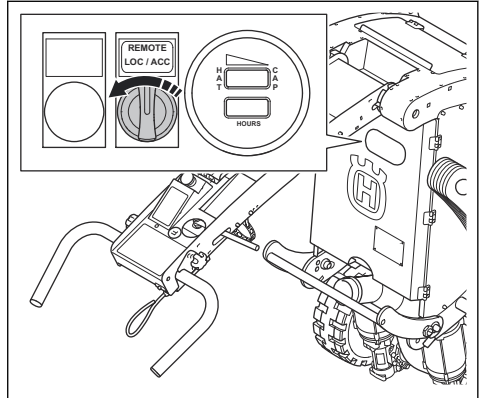


WARNING: Se till att du alltid kan se produkten när du manövrerar den med fjärrkontrollen. Fjärrkontrollens räckvidd gör det möjligt att flytta produkten även när du inte kan se den. Risk för personskador och materiella skador.

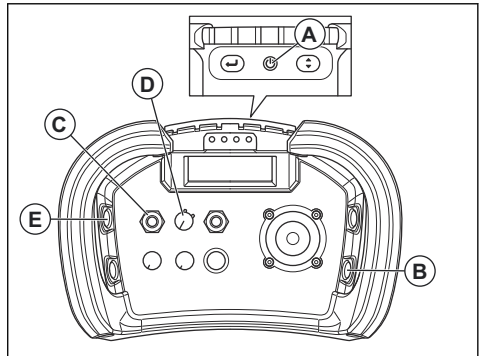


OBSERVERA: Flytta produkten under hela tiden som sliphuvudet är på. Om du inte flyttar produkten kan ytan bli grov.

1. Starta produkten. Se *Starta produkten BMG 780 RC på sida 109*.
2. Vrid omkopplaren för fjärrstyrning till LOC.

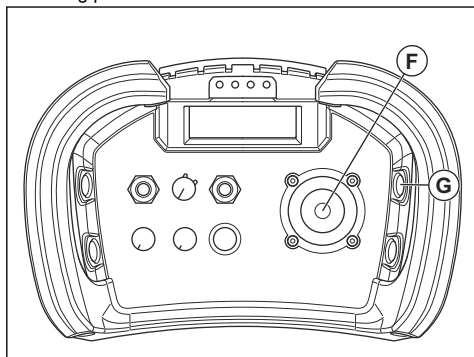


3. Gör en parkoppling för fjärrkontrollen. Se *Parkoppla BMG 780 RC på sida 109*.
4. Fäst bältet med fjärrkontrollen runt midjan.
5. Tryck på ON/OFF-knappen (A) för att starta fjärrkontrollen.



6. Tryck på återställnings-/anslutningsknappen (B) i två sekunder och tryck vänster/höger slipmotor kontroll (C) uppåt och nedåt.
7. Vrid HASTIGHETSKONTROLLEN för slipmotor (D) moturs för att minska slipmotorns hastighet till ett minimum.
8. Tryck på START-knappen (E) för att starta slipningen.
9. Vrid HASTIGHETSKONTROLLEN för slipmotor (D) för att justera slipmotorns hastighet.

10. Styr produkten genom att flytta styrspaken (F). Ju mer styrspaken trycks till valt läge, desto snabbare rör sig produkten.



- a) Flytta styrspaken maximalt åt höger eller vänster för att vrida produkten runt sin axel.
b) Flytta styrspaken åt vänster eller till det övre högra hörnet för att få produkten att vrida runt ett hjul.

11. Tryck på STOPP-knappen (G) för att stoppa slipningen.

12. Tryck på ON/OFF-knappen (A) för att stoppa fjärrkontrollen.



OBSERVERA: Flytta styrspaken försiktigt. Att flytta joysticken med kraft får inte produkten att prestera bättre. Styrspaken kan skadas om du manövrerar den med för stor kraft.



OBSERVERA: Lyft inte fjärrkontrollen i styrspaken.

Notera: På skrovliga ytor kan det vara nödvändigt att föra styrspaken framåt för att frigöra diamantverktygens ytfriktion.

Använda produkten med fjärrkontrollen, farthållaren BMG 780 RC



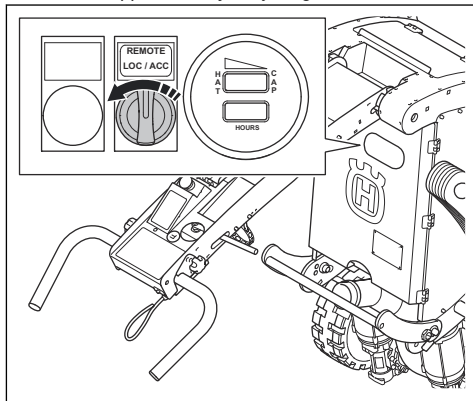
WARNING: Se till att du alltid kan se produkten när du manövrerar den med fjärrkontrollen. Fjärrkontrollens räckvidd gör det möjligt att flytta produkten även när du inte kan se den. Risk för personsador och materiella skador.



OBSERVERA: Flytta produkten under hela tiden som sliphuvudet är på. Om du inte flyttar produkten kan ytan bli grov.

1. Starta produkten. Se *Starta produkten BMG 780 RC på sida 109*.

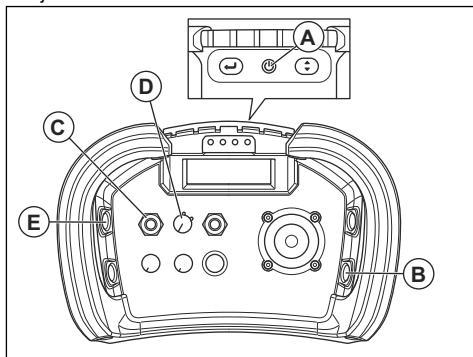
2. Vrid omkopplaren för fjärrstyrning till LOC.



3. Gör en parkoppling för fjärrkontrollen. Se *Parkoppla BMG 780 RC på sida 109*.

4. Fäst bältet med fjärrkontrollen runt midjan.

5. Tryck på ON/OFF-knappen (A) för att starta fjärrkontrollen.



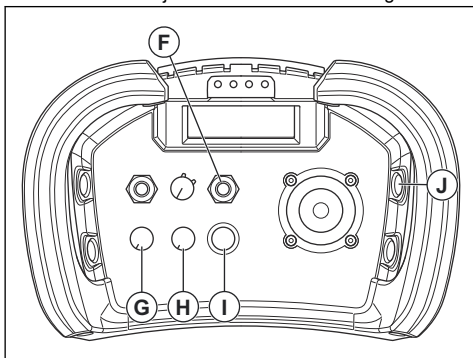
6. Tryck på återställnings-/anslutningsknappen (B) i två sekunder och tryck vänster/höger slipmotor kontroll (C) uppåt och nedåt.

7. Vrid HASTIGHETSKONTROLLEN för slipmotorn (D) moturs för att minska slipmotorns hastighet till ett minimum.

8. Tryck PÅ START-knappen (E) för att starta slipningen.

9. Vrid HASTIGHETSKONTROLLEN för slipmotorn (D) för att justera slipmotorns hastighet.

10. Tryck framåt- eller bakåtknappen (F) uppåt eller nedåt för att välja framåt- eller bakåtkörning.



11. Vrid vredet för HASTIGHET FRAMÅT (G) för att öka eller sänka arbetshastigheten.
12. Vrid vredet för SPÅRNING (H) till mittläget.
13. Tryck på KÖR-knappen (I) för att manövrera farthållaren.
14. Vrid vredet för SPÅRNING för att styra produkten och vrid HASTIGHET FRAMÅT-vredet för att ändra arbetshastigheten.
15. Tryck på KÖR-knappen för att stoppa farthållarfunktionen.
16. Tryck på STOPP-knappen (J) för att stoppa slipningen.
17. Tryck på ON/OFF-knappen (A) för att stoppa fjärrkontrollen.

Stoppa produkten

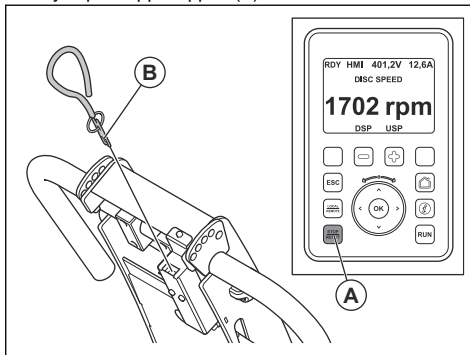


OBSERVERA: Lyft inte sliphuvudet från ytan när du stannar motorn. Verktygsplattorna roterar en stund efter att motorn stannar. Damm kan åka ut i luften och ytan kan skadas.



OBSERVERA: Låt inte produkten stå stilla förrän verktygsplattorna stannat helt.

1. Tryck på stoppknappen (A).



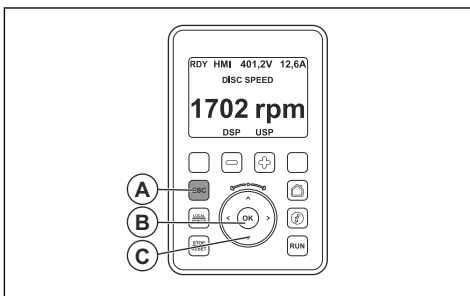
2. Håll verktygsplattorna mot ytan tills de stannar helt.
3. Ta ut nyckeln (B) till säkerhetsgreppet ur produkten.
4. Koppla från nätkontakten.
5. Stoppa stoftavskiljaren.

Knappsats

Knappsatsen har alla reglage som behövs för att använda produkten. Knappsatsen har en digital display med ett menysystem. Se *Huvudmenyn på sida 112*.

Huvudmenyn

I hemvyn öppnar ESC-knappen (A) på knappsatsen menysystemet.



Huvudmenyn	Beskrivning
"DRI"	Driftsmeny med driftsparametrar och inställningar.
"Identifiering"	Driftsinformation, typ och programvarversion.
"Gränssnitt"	Inställningar för displayens språk och åtkomstnivå.
"TRA"	Lagra och läs in konfigurationen på knappsatsen.
"Lösenord"	För att låsa upp knappsatsen.

Uppåt- och nedåtpilen på knappsatsen (C) ger dig möjlighet att flytta uppåt och nedåt i menylistorna. OK-knappen (B) används för att välja. Bakåtpilen på knappsatsen (C) ger dig möjlighet att gå bakåt till menysystemet.

Notera: Displaytexterna i den här handboken är på engelska. Displaytexterna på produkten är på det valda språket. Se *Ändra språk för displaytexter på sida 113*.

Kontrollera drifttid

1. Välj "DRI" i huvudmenyn.
2. Välj "Display".
3. Välj "Aktiv tid" och utför en av de procedurer som följer.
 - a) Välj "APH" för att visa energiförbrukningen.
 - b) Välj "Motorns körtid" för att visa den tid då motorn har varit påslagen.
 - c) Välj "Aktiv tid" för att visa den tid då produkten har varit påslagen.
 - d) Välj "Återställ tidsräknare" för att återställa ett av de tre ovanstående värdena.

Kontrollera felhistorik

1. Välj "DRI" i huvudmenyn.
2. Välj "Display".
3. Välj "DGT".
4. Välj "Felhistorik". De tio senaste felen visas.
5. Välj ett av felen för att få mer information, t.ex. driftläge, motorström och likströmsbussens spänning.

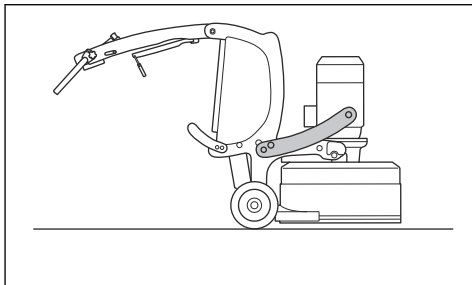
Ändra språk för displaytexter

1. Välj "Gränssnitt" i huvudmenyn.
2. Välj "Språk" och välj språket för displaytexterna.

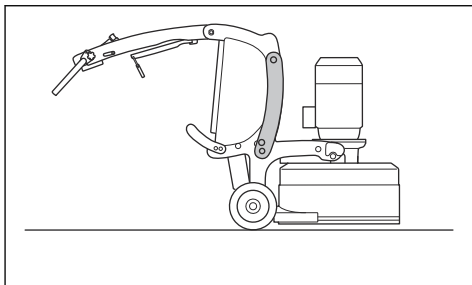
Vikter BMG 780 RC

Produkten har en vikt på varje sida av produkten. Om produkten är tung att använda justerar du vikterna för att ändra trycket på sliphuvudet. Se *Tekniska data BMG 780 RC på sida 122*. Vikterna måste justeras till samma läge på höger och vänster sida. Vikterna har tre lägen:

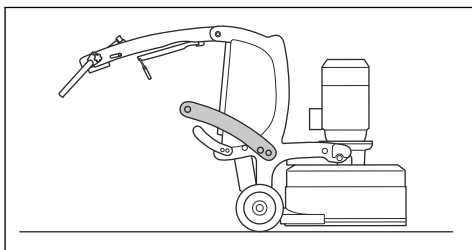
- Läge 1: Högt tryck på sliphuvudet. Det här läget ökar drifteffekten. Läget används också när du ställer produkten i transportläge.



- Läge 2: Måttligt tryck på sliphuvudet.



- Läge 3: Lågt tryck på sliphuvudet. Det här läget används också när du lutar produkten till serviceläge.



Justera vikterna BMG 780 RC

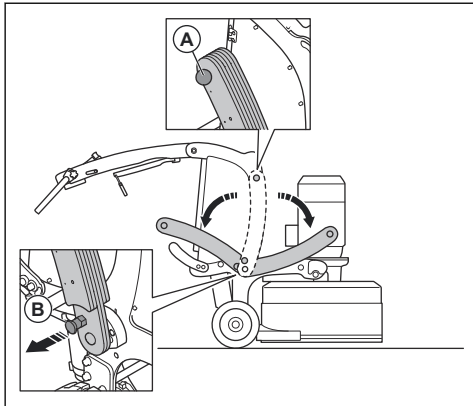


WARNING: Var försiktig när du justerar vikterna. De rörliga delarna kan orsaka skador.



WARNING: Se alltid till att viktlåset låses korrekt när vikterna placerats i valt läge.

1. Håll vredet (A) på vikten med en hand.



2. Dra ut låspinnen (B) med den andra handen.
3. Flytta vikten till vald position. Se *Vikter BMG 780 RC på sida 113*.
4. Sätt tillbaka låspinnen.
5. Utför samma procedur på andra sidan av produkten

Underhåll

Introduktion



VARNING: Innan du utför underhåll måste du läsa och förstå kapitlet om säkerhet.

För allt service- och reparationsarbete på produkten krävs särskild utbildning. Vi garanterar att du kan få en fackmannamässig reparation och service utförd. Om din återförsäljare inte är en serviceverkstad kan du tala med dem för information om närmaste serviceverkstad.

Underhållsschema

*= Allmänt underhåll som utförs av användaren. Instruktionerna ges inte i denna bruksanvisning.

X = Instruktionerna ges i denna bruksanvisning.

O = Instruktionerna ges inte i denna bruksanvisning. Låt en godkänd serviceverkstad utföra underhållet.

Allmänt produktunderhåll	Dagligen	Varje vecka	Var tredje månad	Varje år
Rengör produkten.			X	
Kontrollera säkerhetsanordningarna.	X			
Se till att muttrar och skruvar är åtdragna.	*			
Kontrollera borstens tätning inte med avseende på skador eller slitage.	*			
Rengör elskåpet.	*			
Kontrollera de elektriska komponenterna, kablarna och anslutningarna med avseende på slitage och skador.	*			
Kontrollera slanganslutningarna. Kontrollera att alla slangar på produkten inte är skadade eller läcker.	*			
Se till att dammslangarna inte är skadade och fria från blockeringar.	*			
Se till att stoftavskiljaren är tom och korrekt ansluten.	*			
Kontrollera slipskivorna med avseende på skador eller slitage.	*			

Allmänt produktunderhåll	Dagligen	Varje vecka	Var tredje månad	Varje år
Kontrollera nödstoppknappen.	X			
Kontrollera borstlisten.	X			
Se till att strömkabeln och förlängningskabeln är i gott skick och att de inte är skadade.	*			
Kontrollera jordfelsbrytaren.	*			
Kontrollera slipskivans stötdämparplatta.		X		
Rengör produkten med en fuktig trasa.			*	
Utför en fullständig service och rengöring av produkten.				O

Utföra underhåll på fjärrkontrollen



VARNING: Läs instruktionerna från tillverkaren av fjärrkontrollen för all information om säkerhet, service och underhåll.

- Utför dessa procedurer dagligen:
 - a) Gör en visuell inspektion av gummitätningarna runt reglagen.
 - b) Undersök om brytarna eller reglagen är skadade.
 - c) Inspektera fjärrkontrollen visuellt för att se om det finns sprickor eller andra skador.
 - d) Inspektera selen för fjärrkontrollen visuellt.
 - e) Kontrollera att batterilåset fungerar korrekt.
 - f) Se till att den manuella stoppknappen är lätt att flytta och att den inte är skadad.
 - g) Se till att lysdioderna snabbt blinkar en gång när fjärrkontrollen är i läget ON.
 - h) Luta fjärrkontrollen 90 grader för att kontrollera lutningsfunktionen.
 - i) Avlägsna damm från fjärrkontrollen med luft.
- Utför dessa procedurer varje vecka:
 - a) Rengör batteripolerna och polerna i batterifacket och batteriladdaren. Använd en mjuk och torr trasa.
 - b) Rengör fjärrkontrollens kontrollpanel och se till att du tydligt kan läsa texten.
- Om det finns skador eller om fjärrkontrollen inte fungerar korrekt ska du kontakta en godkänd serviceverkstad.
- Låt en godkänd serviceverkstad utföra årlig service på fjärrkontrollen.

Rengöra produkten

- Rengör alltid all utrustning efter användning. Använd en dammsugare.
- Använd inte högtryckstvätt för att rengöra produkten.
- Håll luftöppningarna rena och fria för att säkerställa att produkten alltid har tillräckligt låg temperatur.

- Rengör borstlisten med vatten efter våtslipning. Se till att den återstående blandningen av damm och vatten är helt avlägsnad.



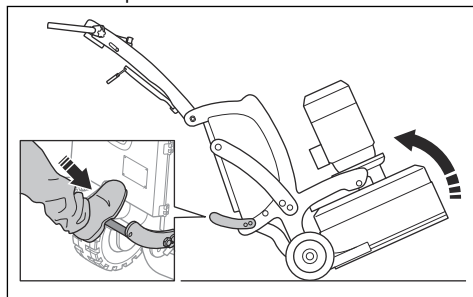
VARNING: Använd inte tryckluft för att rengöra under sliphuvudet.

Luta produkten



VARNING: Använd skyddskängor med stålhätta och halkfri sula.

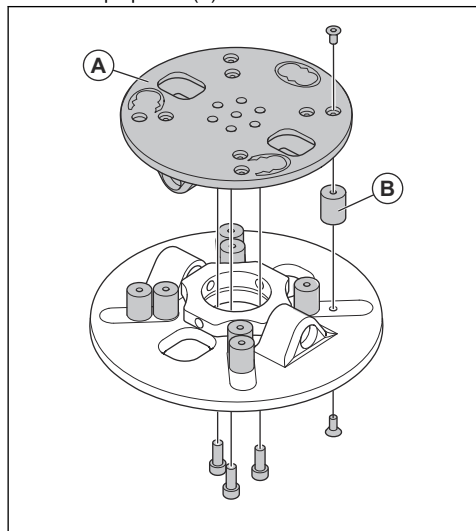
1. Ställ in styret i vertikalt läge. Se *Justera höjden på handtaget på sida 107*.
2. För BMG 780 RC flyttar du vikterna bakåt. Se *Justera vikterna BMG 780 RC på sida 113*.
3. För BMG 780 RC ser du till att låspinnarna för hjulen är frikopplade. Se *Aktivera och inaktivera drivsystemet BMG 780 RC på sida 119*.
4. Håll i handtaget och tryck ned stödramen med en fot för att luta produkten bakåt.



Kontrollera utrymmet i slipskivorna

1. Kontrollera utrymmet i slipskivorna.

2. Om det finns för mycket utrymme byter du ut stötdämparplattan (A).



3. Montera ytterligare fyra stötdämpare (B) på stötdämparplattan om det behövs.

Notera: Stötdämparplattan levereras med fyra stötdämpare.

Sliphuvudets drivsystem

Sliphuvudets drivsystem är ett slutet system. Om du har problem med sliphuvudets drivsystem ska du kontakta en serviceverkstad för Husqvarna.

Kontrollera borstlisten

- Se till att borstlisten inte är skadad och att den ligger tätt mot golvet.

Felsökning

Problem	Orsak	Lösning
För mycket vibrationer och/eller ovanliga ljud.	Slipskivorna är slitna eller skadade.	Undersök slipskivorna för att se om det finns skadade delar eller för mycket rörelse.
	Lagret är defekt.	Kontrollera lagret på axelns drivaxel och byt vid behov.
	Oönskad materialavlagring på kopplingen.	Rengör kopplingen.
Försämrade eller inga slipprestanda.	Diamantverktygen är slitna.	Byt ut de slitna delarna.
	Fel typ av diamantverktyg för ytan.	Byt diamantverktygen mot rätt diamantverktygen för ytan.
Produkten startar inte.	Nödstoppsknappen är aktiverad.	Vrid nödstoppsknappen medurs för att avaktivera.
	En defekt komponent.	Byt ut den defekta komponenten.
	Endast en fas kommer in i produkten.	Kontrollera strömförsörjningen.
		Koppla ur strömförsörjningen. Vänta i fem minuter och anslut sedan strömförsörjningen.
	Förlängningskabeln är fränkopplad eller skadad.	Anslut förlängningskabeln eller byt ut den om det behövs.
	Ingen strömförsörjning.	Anslut produkten till ett uttag.
För 230 V-system: Felaktig spänning.	Kontrollera inspänningen. Kontrollera spänningsreläerna. Låt en elektriker kontrollera om det finns tillräckligt med spänning i uttagen.	

Problem	Orsak	Lösning
Produkten stannar efter en stund.	Motorns skyddsbrytare löser ut på grund av överbelastning.	Minska belastningen.
	Motorn har ett fel.	Kontrollera motorn.
Det är svårt att hålla i produkten.	För få diamantverktyg på sliphuvudet.	Använd rätt antal diamantverktyg.
	Fel typ av diamantverktyg för ytan.	
Produkten lämnar ett oregelbundet rep-mönster.	Diamantverktygen är felaktigt monterade eller fästa på olika höjder på slipskivorna.	Se till att alla diamantverktyg har monterats korrekt och har samma höjd.
	Diamantverktygen är av olika sort.	Se till att alla segment har samma kornstorlek och fäste. Om diamantsegmenten är grova ska de fördelas jämnt. Använd produkten på en slipande yta tills alla segment har samma höjd.
	Huvudlåsen är lösa eller saknas.	Se till att alla huvudlås är på plats och åtdragna.
	De plastbundna verktygen är av olika sort eller smutsiga.	Se till att alla plastbundna delar har samma kornstorlek och bindemedel och att det inte finns någon smuts. Rengör de platsbundna verktygen genom att köra dem en kort stund på en lätt slipande yta.
	Slipskivorna är slitna eller skadade.	Kontrollera slipskivorna med avseende på trasiga sektioner eller för mycket rörelse.
Produkten rör sig plötsligt på ett oönskat sätt.	Slipskivorna är slitna eller skadade.	Undersök slipskivorna för att se om det finns skadade delar eller för mycket rörelse.
	Diamantverktygen är felaktigt monterade eller fästa på olika höjder på slipskivorna.	Se till att alla diamantverktyg har installerats korrekt och att alla har samma höjd.
Den interna kretsbrytaren löser ut.	För hög belastning eller otillräcklig strömförsörjning.	Kontrollera strömförsörjningen.
		Minska sliptrycket, öka antalet diamantverktyg eller öka bindemedlets hårdhet.
Produkten stannar igen när du startar den.		Tala med ett godkänt servicecenter.
Det finns ingen styrspänning.	Nödstoppsknappen är aktiverad.	Vrid nödstoppsknappen medurs för att avaktivera. Om reläet för nödstoppsknappen har tre gröna lysdioder är kretsen sluten. Återställ krets-brytarna när de är öppna.
	Säkerhetsgreppet är inkopplat.	Sätt i nyckeln till säkerhetsgreppet.
Produkten startar inte när startknappen på kontrollpanelen eller knappsetsen trycks in.	Det förekommer ett fel eller också visas inte "RDY" på displayen.	Kontrollera felmeddelandena på displayen. Om "STO" eller "PWR" visas på displayen finns det ingen 24 V likström till dessa ingångar. Kontrollera nödstoppsknappens krets.
Ett fel har uppstått på displayen på knappsetsen.		I undermenyn Felhistorik trycker du på knappen Hjälp för möjlig lösning. Starta om produkten om lösningen inte går att göra. Se <i>Kontrollera felhistorik på sida 113</i> .

Problem	Orsak	Lösning
Fjärrkontrollen och produkten har ingen anslutning.	Fjärrkontrollen är för lutad.	Håll fjärrkontrollen i horisontellt läge under arbetet.
	För långt avstånd mellan fjärrkontrollen och mottagaren på produkten.	Håll dig i närheten av produkten.
	Batteripolerna på fjärrkontrollens batteri eller batteripolerna i fjärrkontrollen är smutsiga.	Rengör batteriets poler.
Fjärrkontrollen stoppar.	Den automatiska stoppfunktionen är i drift.	Tryck på ENTER-knappen i två sekunder på fjärrkontrollens baksida. Ställ in funktionen för Automatisk avstängning på OFF. Tryck på pilknappen på fjärrkontrollens baksida fem gånger för att gå till EXIT (avsluta).

Transport, förvaring och kassering

Transport



WARNING: Var försiktig vid transport. Produkten är tung och kan orsaka personskador eller skadas om den faller eller förflyttas under transport.

Med hjulen kan du flytta produkten kortare sträckor.

För längre sträckor måste du lyfta produkten för att flytta den eller placera produkten på ett fordon.

- Kontrollera att produkten är i transportläge under transport. Se *Ställa in produkten i transportläge på sida 120*.
- Var mycket försiktig när du flyttar produkten manuellt eller på ytor med lutning. Små slutningar kan leda till snabba rörelser som inte går att bromsa för hand.
- Lägg någon typ av skydd på produkten under transport. Skyddet håller regn och snö borta från produkten.

Lyfta produkten manuellt BMG 780



WARNING: Vänta tills alla rörliga delar har stannat innan du flyttar produkten.



WARNING: Använd skyddskängor med stålhätta och halkfri sula.

1. Koppla från nätkontakten.
2. Koppla från stoftavskiljarslangen.
3. Luta produkten. Se *Luta produkten på sida 115*.
4. Skjut produkten framåt med handtagen.

Flytta produkten manuellt med stödhjulet BMG 780 RC



WARNING: Vänta tills alla rörliga delar har stannat innan du flyttar produkten.



WARNING: Använd skyddskängor med stålhätta och halkfri sula.



WARNING: Flytta inte produkten manuellt uppför och nedför ramper med drivsystemet urkopplat. Flytta endast produkten manuellt på ett plant underlag.

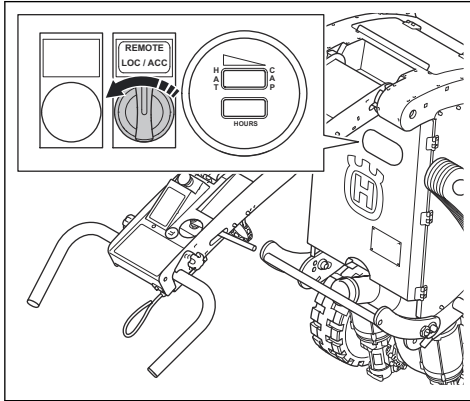
1. Koppla från nätkontakten.
2. Koppla från stoftavskiljarslangen.
3. Koppla ur låspinnarna i hjulen. Se *Drivsystem BMG 780 RC på sida 119*.
4. Montera stödhjulet. Se *Montera stödhjulet BMG 780 RC på sida 119*.
5. Justera höjden på stödhjulet. Se *Justera höjden på stödhjulet BMG 780 RC på sida 120*.
6. Skjut produkten framåt med handtagen.

Ladda drivsystemets batteri BMG 780 RC

Batteriet i drivsystemet laddas automatiskt under drift. Gör så här för att ladda batteriet innan du använder det.

1. Ansluta produkten till en strömkälla. Se *Ansluta produkten till en strömkälla på sida 107*.

2. Ställ omkopplaren för fjärrstyrning på ACC eller LOC.



3. Se till att nödstoppsknappen är avaktiverad. Se *Produktöversikt BMG 780 RC* på sida 98.
4. Se till att säkerhetsgreppet inte är borttaget.
5. Starta och stoppa produkten för att starta laddningen av batteriet.

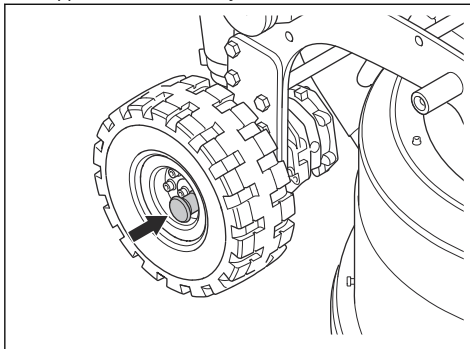
Notera: Laddningstiden för ett tomt batteri är cirka tre timmar.

Drivsystem BMG 780 RC

Drivsystemet gör att produkten kan flyttas runt med fjärrkontrollen. Strömförsörjningen till drivsystemet kan vara batteriet i produkten eller ett eluttag.

Aktivera och inaktivera drivsystemet BMG 780 RC

1. Koppla in drivmotorns hjul.



2. Starta produkten. Se *Starta produkten BMG 780 RC* på sida 109.
3. Använd fjärrkontrollen för att flytta produkten.

Notera: Ett felmeddelande visas på fjärrkontrollens display om låspinnarna inte är korrekt monterade.

4. Dra ut låspinnarna för att koppla bort hjulen från drivmotorn.

Stödhjul BMG 780 RC

Stödhjulet lyfter sliphuvudet en liten bit från marken för att underlätta korta transporter.



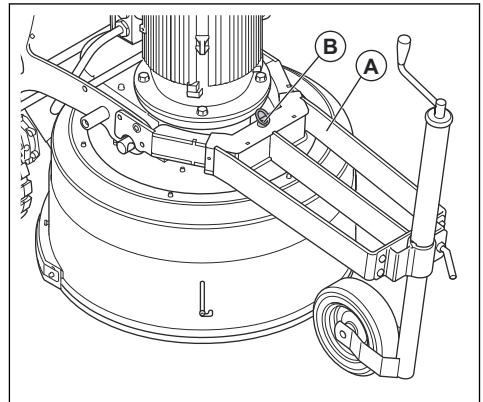
OBSERVERA: Använd stödhjulet endast för att flytta produkten korta sträckor. Stödhjulet får endast användas i arbetsområdet eller på och av ett transportfordon.



VARNING: Var försiktig när du monterar, tar bort eller justerar stödhjulet. De rörliga delarna kan orsaka skador.

Montera stödhjulet BMG 780 RC

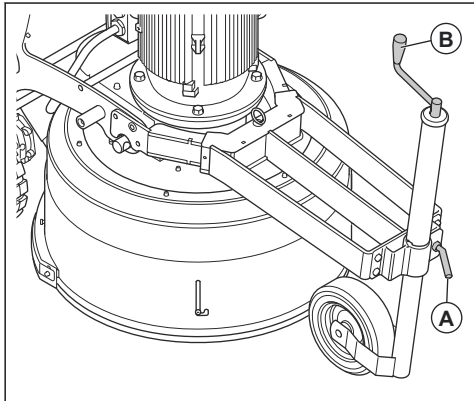
1. Se till att fästet (A) är korrekt monterat.



2. Lås stödhjulet med pinnen (B).

Justera höjden på stödhjulet BMG 780 RC

1. Vrid låsspaken (A) framtill på stödhjulsramen för att lossa stödhjulet.



2. Vrid handtaget (B) för att höja eller sänka stödhjulet.
3. Vrid låsspaken (A) framtill på stödhjulet för att låsa stödhjulets läge.

Flytta produkten upp och ned för en ramp



VARNING: Var mycket försiktig när du flyttar produkten upp och ned för ramper med motorn på. Produkten är tung och det finns risk för skador om den faller eller rör sig för snabbt.



VARNING: Använd alltid en vinsch för ramper med brant lutning. Gå inte och stå inte under produkten. Stå inte i produktens riskområde. Se *Säkerhet i arbetsområdet på sida 103*.



VARNING: Flytta inte produkten i branta sluttningar. Titta på produktens typskylt för information om maximal lutningsvinkel.

- När du flyttar produkten nedför en ramp ska du köra produkten långsamt bakåt.
- När du flyttar produkten uppför en ramp ska du köra produkten långsamt framåt.
- Vänd inte produkten mer än 45° på en ramp.

Lyfta produkten



VARNING: Se till att lyftutrustningen har rätt specifikationer för att produkten ska kunna lyftas på ett säkert sätt. Typskylten på produkten visar produktens vikt.

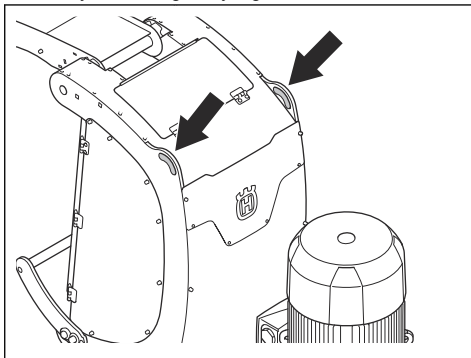


VARNING: Gå inte och stå inte under eller nära en lyft produkt. Håll obehöriga borta från riskområdet. Se *Säkerhet i arbetsområdet på sida 103*.



VARNING: Lyft inte en skadad produkt. Se till att lyftöglorna sitter fast ordentligt och inte är skadade.

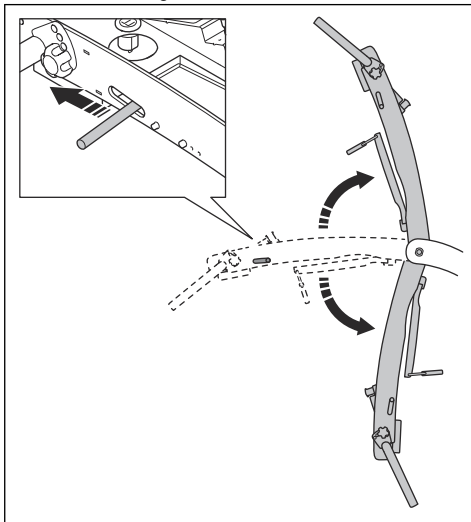
1. Se till att sliphuvudet är inställt på transportläge. Se *Ställa in produkten i transportläge på sida 120*.
2. Fäst lyftutrustningen i lyftöglan.



3. Lyft produkten säkert.

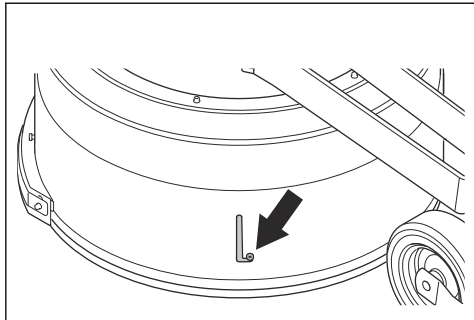
Ställa in produkten i transportläge

1. Fäll ner handtaget.



2. För BMG 780 RC, justera vikterna till framåtläge. Se *Justera vikterna BMG 780 RC på sida 113*.

3. Ställ in dammkjolen i transportläge.



Fäst produkten på ett transportfordon

Använd lyftöglor för att fästa produkten på transportfordonet.

1. Fäst förankringsremmar vid lyftöglorna.
2. Sätt fast och dra åt spännbanden på transportfordonet.

Förvaring



OBSERVERA: Förvara inte produkten utomhus. Förvara alltid produkten inomhus.

- Förvara produkten på en torr och frostfri plats.
- Koppla bort batteriet från produkten.
- Rengör produkten och gör en fullständig service innan du ska förvara produkten.
- Förvara produkten i ett låst utrymme för att förhindra åtkomst för barn eller personer som inte är behöriga.

Avfallshantering

- Följ lokala återvinningsbestämmelser och tillämpliga förordningar.
- Kasta inte batteriet som hushållsavfall.
- När produkten inte längre används ska du skicka den till en Husqvarna-återförsäljare eller lämna den till en återvinningsstation.

Tekniska data

Tekniska data BMG 780

	3 x 230 V	3 x 400 V	3 x 480 V
Max. motoreffekt, kW	17,3		
Elförbrukning, V	1 x 230	3 x 400	3 x 480
Elfrekvens, Hz	60	50	60
Ampereanslutning	4-polig/63 A	5-polig/32 A	4-polig/60 A
Strömförbrukning, A	51	29,5	28,5
Diamantskiva med diameter, mm	3 x 240		
Drifhastighet, min ⁻¹	400 – 1200		
Arbetsbredd, mm / tum	780		
Diameter, dammslanganslutning	75		
Rekommenderad stoftavskiljare	Prata med en Husqvarna-återförsäljare.		
Vikt, kg	487		
Sliphuvudets vikt, kg	278		
Bulleremission ²²			
Ljudeffektnivå, uppmätt L _W (dB(A))	82		

²² Emission av buller i omgivningen uppmätt som ljudeffekt enligt SS-EN 60335-2-72. Förväntad mätosäkerhet 2,5 dB(A).

	3 x 230 V	3 x 400 V	3 x 480 V
Ljudnivåer ²³			
Ljudtrycksnivå vid användarens öra, L _p , (dB(A))	XXXXXX		
Vibrationsnivåer ²⁴			
Handtag, höger, m/s ²	1,6		
Handtag, vänster, m/s ²	1,6		

Tekniska data BMG 780 RC

	3 x 230 V	3 x 400 V
Max. motoreffekt, kW	17,8	
Elförbrukning, V	1 x 230	3 x 400
Elfrekvens, Hz	60	50
Ampereanslutning	5-polig/63 A	
Strömförbrukning, A	49	32,9
Diamantskiva med diameter, mm	3 x 240	
Drifhastighet, min ⁻¹	400 – 1200	
Arbetsbredd, mm / tum	780	
Diameter, dammslanganslutning	75	
Tillämplig filterenhet	Prata med en Husqvarna-återförsäljare.	
Vikt inkl. stödhjul, kg	639	
Vikt exkl. stödhjul, kg	620	
Sliphuvudets vikt, kg	260 – 375	
Vikt vikter 8,2 kg	66	
Sliptryck, styrstångens horisontella läge och vikternas bakåtläge, kg	260	
Sliptryck, styrstångens uppläge och vikternas mittläge, kg	318	
Sliptryck, styret nerfällt och vikternas framåtläge, kg	373	
Bulleremission ²⁵		
Ljudeffektnivå, uppmätt L _W (dB(A))	78	

²³ Ljudtrycksnivå enligt SS-EN 60335-2-72. Förväntad mätosäkerhet 4 dB(A).

²⁴ Vibrationsnivå enligt EN 60335-1 och EN 60335-2-72. Rapporterade data för vibrationsnivå har en typisk statistisk spridning (standardavvikelse) på 1,0 m/s². Vibrationsvärdena gäller vid manuell drift.

²⁵ Emission av buller i omgivningen uppmätt som ljudeffekt enligt SS-EN 60335-2-72. Förväntad mätosäkerhet 2,5 dB(A).

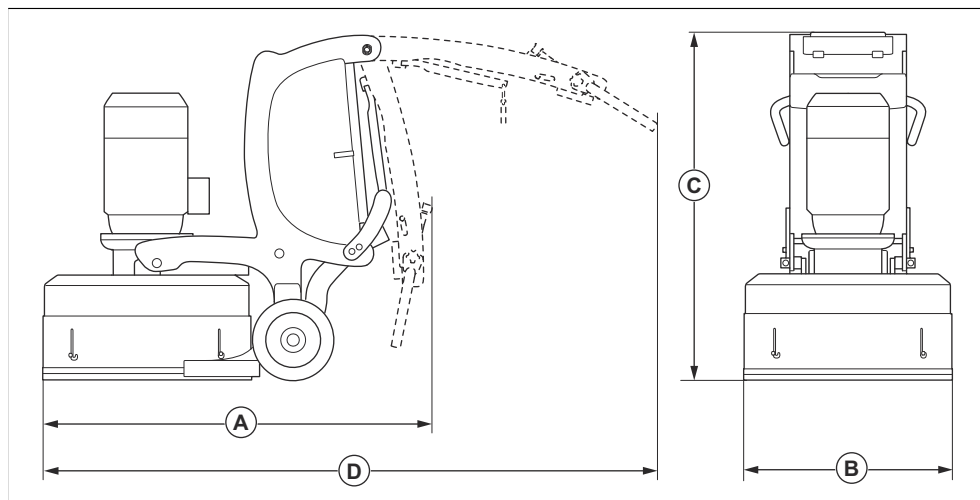
	3 x 230 V	3 x 400 V
Ljudnivåer ²⁶		
Ljudtrycksnivå vid användarens öra, L _p , (dB(A))	XXXXXX	
Vibrationsnivåer ²⁷		
Handtag, höger, m/s ²	2,5	
Handtag, vänster, m/s ²	2,5	

Angivna buller- och vibrationsnivåer

De här deklarerade värdena erhöles genom tester av laborietyp i enlighet med angivna direktiv och standarder och lämpar sig för jämförelse med angivna värden för andra produkter som testats i enlighet med samma direktiv och standarder. De angivna värdena

lämpar sig inte för användning i riskbedömningar och uppmätta värden på enskilda arbetsplatser kan vara högre. De verkliga exponeringsvärdena och risken för skada som en enskild användare kan uppleva är unika och beror på hur användaren arbetar, i vilket material produkten används, exponeringstid och användarens fysiska tillstånd samt produktens skick.

Produktens mått



Tillämpligt	Längd infälld, mm	1 471
B	Bredd, mm	788
C	Höjd, mm	1 315
D	Längd utfälld, mm	2 322

²⁶ Ljudtrycksnivå enligt SS-EN 60335-2-72. Förväntad mätosäkerhet 4 dB(A).

²⁷ Vibrationsnivå enligt EN 60335-1 och EN 60335-2-72. Rapporterade data för vibrationsnivå har en typisk statistisk spridning (standardavvikelse) på 1,0 m/s². Vibrationsvärdena gäller vid manuell drift.

Förlängningskablar

Kabellängd	Tvärsektion			
	≤ 16 A	≤ 32 A	≤ 63 A	≤ 125 A
Beräknat vid en försäkring GG ²⁸ :	16 A	32 A	63 A	125 A
> 20 m	1,5 mm ²	2,5 mm ²	10 mm ²	25 mm ²
20 m > 50 m	2,5 mm ²	4 mm ²	10 mm ²	25 mm ²
50 m > 75 m	4 mm ²	6 mm ²	16 mm ²	35 mm ²

²⁸ Tvärsnitten måste beräknas om när annan typ eller dimension försäkring används än vad som anges.

EG-försäkran om överensstämmelse

EU-försäkran om överensstämmelse

Vi, Husqvarna AB, 561 82 Huskvarna, Sverige, tel:
+46-36-146500, försäkrar på eget ansvar att produkten:

Beskrivning	Golvslipmaskin
Varumärke	Husqvarna
Typ/Modell	BMG 780
Identifiering	Serienummer daterade 2022 och framåt

uppfyller alla krav i följande EU-direktiv och förordningar:

Direktiv/förordning	Beskrivning
2006/42/EG	"om maskiner"
2014/30/EU	"angående elektromagnetisk kompatibilitet"

och att följande standarder och/eller tekniska
specifikationer tillämpas:

EN ISO 12100:2010, EN 60204-1:2006

Partille, 2022-01-24



Martin Huber

R&D Director, Concrete Surfaces & Floors

Husqvarna AB, Construction Division

Ansvarig för teknisk dokumentation



EU-försäkran om överensstämmelse

Vi, Husqvarna AB, 561 82 Huskvarna, Sverige, tel:
+46-36-146500, försäkrar på eget ansvar att produkten:

Beskrivning	Golvslipmaskin
Varumärke	Husqvarna
Typ/Modell	BMG 780RC
Identifiering	Serienummer daterade 2022 och framåt

uppfyller alla krav i följande EU-direktiv och förordningar:

Direktiv/förordning	Beskrivning
2006/42/EG	"om maskiner"
2014/53/EU	"om radioutrustning"

och att följande standarder och/eller tekniska
specifikationer tillämpas

EN ISO 12100:2010, EN 60204-1:2006

Partille, 2022-01-24



Martin Huber

R&D Director, Concrete Surfaces & Floors

Husqvarna AB, Construction Division

Ansvarig för teknisk dokumentation





www.husqvarnacp.com

Originale instruktioner
Alkuperäiset ohjeet
Originale instruksjoner
Bruksanvisning i original

1142996-10



2022-05-10