



Husqvarna®



PP 70

DA	Brugsanvisning	2-17
FI	Käyttöohje	18-33
NO	Bruksanvisning	34-49
SV	Bruksanvisning	50-65

Indhold

Indledning.....	2	Tekniske data.....	14
Sikkerhed.....	4	Tilbehør.....	16
Drift.....	8	Service.....	16
Vedligeholdelse.....	10	EU-overensstemmelseserklæring.....	17
Fejlfinding.....	10	Registrerede varemærker.....	17
Transport og opbevaring.....	13		

Indledning

Produktbeskrivelse

Produktet er en power pack, som anvendes sammen med Husqvarna-elværktøj. Du kan finde flere oplysninger i brugsanvisningen til elværktøjet.

Dette produkt har integrerede tilslutningsmuligheder. Se *Integrerede tilslutningsmuligheder på side 2*.

Integrerede tilslutningsmuligheder

Husqvarna Fleet Services™ er en løsning til skybaseret administration af aktiver, der giver din maskinparkadministrator et overblik over alle produkter, der er forbundet via enten integrerede eller eftermarkedssensorer. Sensorerne registrerer data som f.eks. køretid, serviceintervaller og meget mere. Hvis du ønsker flere oplysninger om Husqvarna Fleet Services™, skal du downloade iOS- eller Android-appen Husqvarna Fleet Services på <https://apps.apple.com/se/app/husqvarna-fleet-services/id1334672726> eller <https://play.google.com/store/apps/details?id=com.husqvarna.hfsmobile&hl=en>.

Produkter med integrerede tilslutningsmuligheder tilsluttes via den integrerede Husqvarna Fleet Services™-sensor, der har Bluetooth Low Energy (BLE). For yderligere oplysninger om, hvordan du bruger det, se *Sådan bruges de integrerede tilslutningsmuligheder på side 8*. For oplysninger om BLE technology radio spectrum, se *Integrerede tilslutningsmuligheder på side 14*.

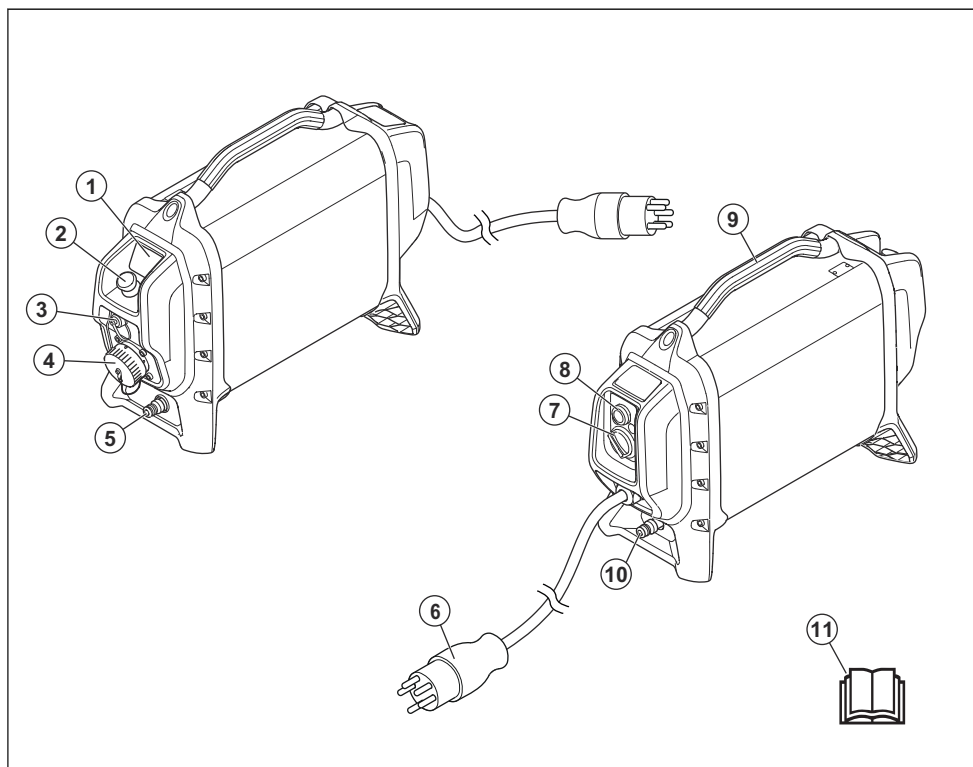
Anvendelsesformål

Dette produkt bruges til at betjene relevant Husqvarna-elværktøj med højfrekvensmotor, f.eks. kapsave og elektriske boremaskiner. Al anden anvendelse er ikke korrekt.

Produktet afkøles med vand. Brug udelukkende produktet med vandforsyning.

Produktet er kun til professionel brug.

Produktoversigt



1. Betjeningspanel og statusindikator
2. Maskinstopknop
3. USB-forbindelse til serviceeftersyn
4. Stikkontakt til tilslutning af værktøj
5. Vandtilslutning, afløb
6. Strømsik, forskellige strømstik til forskellige markeder
7. RCD-nulstillingsdrejeknap
8. RCD-testknop
9. Transporthåndtag
10. Vandtilslutning, tilløb
11. Brugsanvisning

Symboler på produktet



ADVARSEL: Skødesløs eller forkert brug kan medføre personskade eller dødsfald for brugeren eller andre.



Læs brugsanvisningen grundigt, og sørg for at have forstået indholdet, inden du bruger produktet.



Kontrol og/eller vedligeholdelse skal udføres med motoren slukket og strømsikket trukket ud af stikkontakten.



Dette produkt er i overensstemmelse med gældende EU-direktiver.



Dette produkt er i overensstemmelse med gældende australske og newzealandske bestemmelser vedrørende elektromagnetisk kompatibilitet.



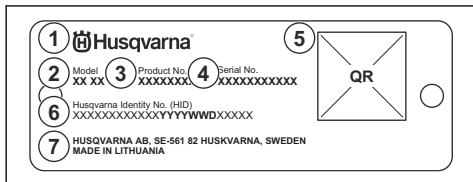
China RoHS Environment-Friendly Use Period (EUFP)-symbol.



Produktet og produktemballagen er ikke almindeligt husholdningsaffald. Aflever det på en genbrugsstation til elektrisk og elektronisk udstyr.

Bemærk: Andre symboler/etiketter på produktet refererer til specifikke krav for certificering på nogle markeder.

Typeskilt



1. Producent
2. Model
3. Produktnummer
4. Serienummer
5. QR-kode
6. Husqvarna Identifikationsnummer

7. Producentens adresse

HID-specifikation

Husqvarna Identifikationsnummeret har 5 sektioner og i alt 25 tegn: [PNC] [Fabrik og produktionslinje (FLL)] [Dato] [Sekvens#] [Kontroltegn].

Datoen har 7 tegn.

- Format: AAÅÅUUD
- AAÅÅ = år
- WW = ugenummer
- D = dagens nummer

Produktansvar

Som nævnt i produktansvarsbestemmelserne hæfter vi ikke for skader forårsaget af vores produkt, hvis:

- produktet er forkert repareret.
- produktet er repareret med dele, der ikke er fra producenten eller ikke er godkendt af producenten
- produktet har tilbehør, der ikke er fra producenten eller ikke er godkendt af producenten.
- produktet ikke er repareret på et godkendt servicecenter eller af en godkendt myndighed.

Sikkerhed

Sikkerhedsdefinitioner

Advarsler, forholdsregler og bemærkninger bruges til at pege på særligt vigtige dele af brugsanvisningen.



ADVARSEL: Bruges, hvis føreren udsætter sig selv eller omkringstående personer for risiko for personskade eller dødsfald ved tilsidesættelse af instruktionerne i brugsanvisningen.



BEMÆRK: Bruges, hvis der er risiko for skader på produktet, andre materialer eller det omgivende område ved tilsidesættelse af instruktionerne i brugsanvisningen.

Bemærk: Bruges til at give yderligere oplysninger, der er nødvendige i en given situation.

Generelle sikkerhedsadvarsler om elværktøj



ADVARSEL: Læs alle sikkerhedsadvarsler, instruktioner, illustrationer og specifikationer, der følger med dette elværktøj. Hvis du ignorerer de nedenfor anførte instruktioner, kan det medføre elektrisk stød, brand og/eller alvorlige skader.

- **Gem alle advarsler og instruktioner til fremtidig brug.** Betegnelsen "elværktøj" i advarslerne henviser til dit værktøj, som drives af strøm fra elektricitetsnettet (med ledning) eller fra batteri (ledningsfrit).

Sikkerhed i arbejdsområdet

- **Hold arbejdsområdet rent og godt oplyst.** Rodede eller mørke områder er en invitation til ulykker.
- **Betjen ikke elværktøj i områder med eksplosionsfare som f.eks. i nærheden af brændbare væsker, luftarter eller støv.** Elværktøj danner gnister, som kan antænde støv eller dampe.
- **Hold børn og tilskuere borte, mens elværktøjet betjenes.** Distraction kan få dig til at miste styringen.

Elektrisk sikkerhed

- **Stikket på elværktøjet skal passe til stikkontakten. Man må aldrig ændre på stikket. Benyt ikke adapterstik i forbindelse med jordet elværktøj.** Uændrede stik og passende stikkontakter reducerer risikoen for elektrisk stød.
- **Undgå kropskontakt med jordede genstande som f.eks. rør, radiatorer, komfurer og køleskabe.** Der er øget risiko for elektrisk stød, hvis din krop har forbindelse til jord.
- **Udsæt ikke elværktøj for regn eller våde omgivelser.** Vand, som trænger ind i et elværktøj, forøger risikoen for elektrisk stød.

- **Behandl kablet forsigtigt. Benyt aldrig kablet til at bære eller trække i elværktøjet eller til at trække stikket ud.** Hold ledningen væk fra varme, olie, skarpe kanter eller bevægelige dele. Beskadede eller filtrerede kabler forøger risikoen for elektrisk stød.
- **Når man anvender et elværktøj udendørs, skal man bruge en forlængerledning, der er egnet til udendørs brug.** Brug af en ledning, der er egnet til udendørs brug, reducerer risikoen for elektrisk stød.
- **Hvis ikke man kan undgå at anvende et elværktøj på fugtige steder, skal man anvende et stik, der er beskyttet af en fejlstrømsafbryder.** Brug af et kabel med fejlstrømsafbryder nedsætter risikoen for elektrisk stød.

Personlig sikkerhed

- **Vær altid opmærksom, hold øje med, hvad du foretager dig, og benyt sund fornuft, når du betjener elværktøj.** Benyt ikke elværktøj, hvis du er træet eller er påvirket af narkotika, alkohol eller medicin. Et øjeblik uopmærksomhed under betjening af elværktøj kan resultere i alvorlig personskade.
- **Bær personligt beskyttelsesudstyr. Brug altid beskyttelsesbriller.** Beskyttelsesudstyr som støvmaske, skridsikre sikkerhedssko, beskyttelseshjelm eller høreværn, som benyttes til de relevante formål vil nedsætte risikoen for personskade.
- **Sørg for at forhindre uønsket start af værktøjet. Sørg for, at kontakten er i frakoblet position, før du slutter produktet til strømkilden og/eller batterienheden, samt når du tager eller bærer produktet.** At bære elværktøj med fingeren på kontakten eller at sætte strøm til elværktøj med tændt kontakt er en invitation til ulykker.
- **Fjern alle indstillingsnøgler eller tænger, før elværktøjet tændes.** En tang eller nøgle, der efterlades på en roterende del af elværktøjet, kan forårsage personskade.
- **Stræk dig ikke for langt. Sørg for altid at have godt fodfæste og god balance.** Det sikrer bedre kontrol med elværktøjet i uventede situationer.
- **Bær det korrekte tøj. Undgå at bære løstsiddende tøj eller smykker.** Hold hår og tøj væk fra bevægelige dele. Løst tøj, smykker eller langt hår kan blive fanget af bevægelige dele.
- **Hvis der forefindes udstyr til støvudsugning og -opsamling, skal du sikre, at det er tilsluttet, og at det bruges korrekt.** Brug af støvopsamling kan nedbringe støvrelaterede farer.
- **Lad ikke erfaringen fra tidligere brug af værktøjer gøre dig eftergivende, så du ignorerer sikkerhedsprincipperne for værktøj.** En uforsigtig handling kan give alvorlige skader på en brøkdæl af et sekund.

Brug og pleje af elværktøj

- **Brug ikke magt ved brug af elværktøjet. Brug det korrekte elværktøj til din opgave.** Det korrekte

elværktøj udfører arbejdet bedre og mere sikkert ved den norm, som det er konstrueret til.

- **Benyt ikke elværktøjet, hvis kontakten ikke kan slå til og fra.** Ethvert stykke elværktøj, som ikke kan styres med kontakten, er farligt og skal repareres.
- **Tag stikket ud af stikkontakten og/eller fjern batterienheden, hvis den kan tages ud, fra elværktøjet, før du foretager justeringer, skifter tilbehør eller sætter det til opbevaring.** Denne form for forebyggende sikkerhedsforanstaltninger nedsætter risikoen for, at elværktøjet startes ved et uheld.
- **Opbevar elværktøj der ikke er i brug uden for børns rækkevidde og lad ikke personer, der ikke er bekendt med elværktøjet eller disse instruktioner, betjene elværktøjet.** Elværktøj er farligt i hænderne på utrænede brugere.
- **Vedligeholdelse af eldrevene redskaber og tilbehør. Kontroller, om bevægende dele sidder forkeret eller binder, om dele er ødelagt og enhver anden tilstand, som kan påvirke elværktøjets funktion. Hvis elværktøjet er beskadiget, skal det repareres, før det bruges igen.** Mange ulykker skyldes dårligt vedligeholdt elværktøj.
- **Hold skæreprodukter skarpe og rene.** Korrekt vedligeholdt skæreprodukter med skarpe klinger er mindre tilbøjelige til at binde og er lettere at styre.
- **Benyt elværktøj, tilbehør, værktøjsbits osv. i overensstemmelse med disse instruktioner og tag højde for arbejdsforholdene og det arbejde, der skal udføres.** Hvis man bruger det eldrevene produkt til andre formål end de tiltænkte, kan det medføre farlige situationer.
- **Hold håndtag og gribeblader tørre, rene og frie for olie og fedt.** Glatte håndtag og gribeblader muliggør ikke sikker håndtering og kontrol af værktøjet i uventede situationer.

Service

- **Få en kvalificeret reparatør til at foretage service på dit eldrevene produkt, og brug kun originale reservedele.** Det vil sikre, at elværktøjets sikkerhed bliver bibeholdt.

Generelle sikkerhedsinstruktioner



ADVARSEL: Læs følgende advarselsinstruktioner, inden du bruger produktet.

- Dette produkt er et farligt værktøj, hvis du ikke er forsigtig, eller hvis du bruger produktet forkeret. Dette produkt kan forårsage alvorlig personskade eller død for brugeren eller andre. Anvend ikke produktet, før du har læst og forstået indholdet i denne brugsanvisning.
- Følg alle advarsler og anvisninger
- Overhold alle gældende love og bestemmelser.

- Brugeren og brugerens arbejdsgiver skal kende og forebygge farerne i forbindelse med brugen af produktet.
- Lad ikke en person betjene produktet, medmindre vedkommende har læst og forstået indholdet i denne brugsanvisning.
- Brug ikke produktet, medmindre du har modtaget oplæring i det før brug. Sørg for, at alle brugere oplæres i produktet.
- Lad ikke børn betjene produktet.
- Lad kun autoriserede personer betjene produktet.
- Brugeren er ansvarlig for uheld på mennesker og materiel.
- Brug ikke produktet, hvis du er træt, syg eller påvirket af alkohol, narkotika eller medicin.
- Vær altid forsigtig, og brug din sunde fornuft.
- Dette produkt danner et elektromagnetisk felt under drift. Dette felt kan i nogle tilfælde påvirke aktive eller passive medicinske implantater. For at mindske risikoen for alvorlig personskade eller dødsfald anbefaler vi, at personer med medicinske implantater kontakter deres læge og producenten af det medicinske implantat, før de tager produktet i brug.
- Hold produktet rent. Sørg for, at skilte og mærkater er tydeligt læsbare.
- Brug ikke produktet, hvis det er fejlbehæftet.
- Du må ikke foretage ændringer af dette produkt.
- Brug ikke produktet, hvis der er risiko for, at andre personer har foretaget ændringer af produktet.

Sikkerhedsinstruktioner for betjening



ADVARSEL: Læs følgende advarselsinstruktioner, inden du bruger produktet.

- Læs brugsanvisningen for det tilsluttede elværktøj grundigt. Sørg for, at du forstår instruktionerne.
- Der er altid en risiko for stød fra elektriske produkter. Brug ikke produktet under forhold med dårligt vejr. Undgå, at din krop rører lynledere og metalgenstande. Følg altid instruktionerne i brugsanvisningen for at forhindre beskadigelse.
- Slut kun produktet til jordforbundne stikudtag.
- Kontrollér, at netspændingen er den samme som den viste spænding på produktets typeskilt.
- Sørg for, at ledningen og forlængerledningen er uden skader og i god stand.
- Brug ikke produktet, hvis produktet eller ledningen er beskadiget. Lad et godkendt serviceværksted reparere produktet eller udskifte ledningen.
- Brug ikke forlængerledningen i sammenrullet tilstand for at undgå overophedning.
- Lad ikke børn betjene produktet.
- Du må ikke gå væk fra produktet, når motoren er tændt.

- Træk altid stikket til produktet ud inden længere pauser i arbejdet.
- Brug ikke produktet, hvis du ikke kan få hjælp i tilfælde af en ulykke.
- Sørg for, at produktet forbliver på et stabilt underlag.
- Træk altid strømstikket ud, før produktet flyttes.
- Frakobl ikke strømkablet, medmindre motoren er slukket og standset helt.
- Hav altid brandslukningsudstyr i nærheden.

Personligt beskyttelsesudstyr



ADVARSEL: Læs følgende advarselsinstruktioner, inden du bruger produktet.

- Brug godkendt personligt beskyttelsesudstyr, når du betjener produktet. Personligt beskyttelsesudstyr udelukker ikke fuldstændigt risikoen for personskader, men det mindsker graden af skaderne i tilfælde af, at der skulle ske en ulykke. Lad forhandleren hjælpe dig med at vælge det rigtige personlige beskyttelsesudstyr.
- Kontrollér regelmæssigt tilstanden af det personlige beskyttelsesudstyr.
- Brug en godkendt beskyttelseshjelm.
- Brug godkendt høreværn.
- Brug godkendt åndedrætsværn.
- Brug godkendt øjenværn med sidebeskyttelse.
- Bær altid beskyttelseshandsker.
- Anvend støvler med stålsnude og skridsikre såler.
- Brug godkendt arbejdstøj eller tilsvarende tætsiddende tøj med lange ærmer og lange ben.

Sikkerhedsanordninger på produktet



ADVARSEL: Læs følgende advarselsinstruktioner, inden du bruger produktet.

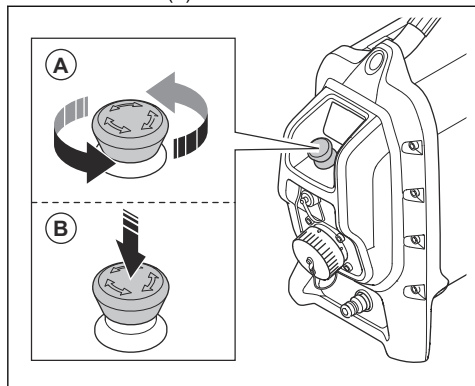
- Brug ikke et produkt med defekte sikkerhedsanordninger.
- Kontrollér sikkerhedsanordningerne regelmæssigt. Hvis sikkerhedsanordningerne er defekte, skal du henvende dig til dit Husqvarna-serviceværksted.

Maskinstopknap

Maskinens stopknap på strømpakken afbryder elværktøjet fra strømforsyningen. Den mindsker samtidig hastigheden på det tilsluttede elværktøj.

Sådan kontrollerer du maskinstopknappen

1. Drej maskinstopknappen på produktet for at sikre, at det er frakoblet (A).



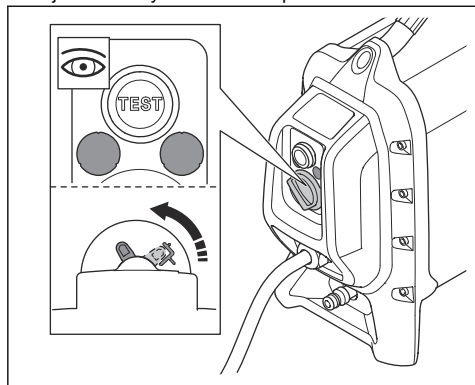
2. Start det tilsluttede elværktøj.
3. Tryk på maskinstopknappen, og sørg for, at det tilsluttede elværktøj standser.

RCD

Dette produkt har en integreret fejlstrømsafbryder. Fejlstrømsafbryderen er en beskyttelse af brugeren, hvis der skulle opstå en elektrisk fejl.

Sådan undersøgeres fejlstrømsafbryderen med 3 faser

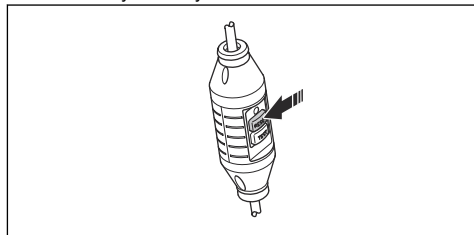
1. Start produktet, se *Sådan startes produktet på side 9*.
2. Kig ind i inspektionshullerne, og tryk på fejlstrømsafbryderens testknap.



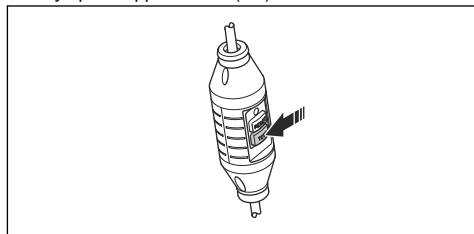
3. Kontrollér, at fejlstrømsafbryderen bevæger sig, og at den afbryder strømforbindelsen til produktet.
4. Drej fejlstrømsafbryderens nulstillingsknap for at nulstille fejlstrømsafbryderen.

Sådan undersøgeres fejlstrømsafbryderen med 1 fase

1. Tilslut produktet til strømudtaget. Brug den korrekte adapter. Se *Adaptore på side 16*.
2. Tryk på nulstillingsknappen RESET (grøn), hvorefter den røde lysdiode lyser.



3. Start produktet.
4. Tryk på knappen TEST (blå).



5. Fejlstrømsafbryderen skal udløses, og produktet skal stoppe med det samme. Hvis ikke, skal du kontakte din Husqvarna-forhandler.
6. Tryk på nulstillingsknappen RESET (grøn).

Sikkerhedsinstruktioner for vedligeholdelse



ADVARSEL: Læs følgende advarselsinstruktioner, inden du udfører vedligeholdelse på produktet.

- Ændringer og/eller tilbehør, der ikke er godkendt, kan forårsage alvorlig personskade eller død for brugeren eller andre, hvis det betjenes uden stabil grund under fødderne.
- Det er kun Husqvarna-servicecentre, der må åbne kabinettet og udføre service på produktet.
- Foretag regelmæssig, daglig vedligeholdelse af produktet for at sikre, at det fungerer korrekt. Se *Vedligeholdelse på side 10*.
- Udfør kontrol og/eller vedligeholdelse med motoren standset og stikket trukket ud af stikkontakten.
- Rengør produktet med vand. Brug ikke en højtryksrensers. Ret ikke strålen mod elektriske komponenter eller lejer.
- Lad kun en godkendt servicetekniker udføre service på produktet. Brug kun Husqvarna-reservedele eller tilsvarende reservedele.

Indledning



ADVARSEL: Før du bruger produktet, skal du læse og forstå kapitlet om sikkerhed.

Før du bruger produktet

1. Læs brugsanvisningen omhyggeligt igennem, og sørg for at have forstået instruktionerne.
2. Udfør dagligt vedligeholdelsesarbejde. Se *Dagligt eftersyn på side 10*.
3. Sørg for, at kun autoriserede personer befinder sig i arbejdsområdet, da der er risiko for alvorlige personskader.
4. Bær personligt beskyttelsesudstyr. Se *Personligt beskyttelsesudstyr på side 6*.

Sådan bruges de integrerede tilslutningsmuligheder

Bemærk: Radiotransmission via Bluetooth® vil blive aktiveret første gang, forbindelsen til stikkontakten etableres, og forbliver derefter tændt.

1. Download iOS- eller Android-appen Husqvarna Fleet Services.
2. Gå til <https://fleetservices.husqvarna.com> for flere oplysninger.

Sådan sluttes produktet til en strømkilde

1. Placer produktet på et stabilt og tørt underlag på arbejdspladsen.
2. Tilslut produktet til et strømudtag med jordforbindelse og konstant spænding, Se *Tekniske data på side 14*. Kontrollér, at netspændingen stemmer overens med den spænding, der er angivet på produktets typeskilt.
3. Hvis strømkilden er 1-faset, skal du bruge en adapter. Se *Adaptore på side 16*.

Tilslut vandforsyningen



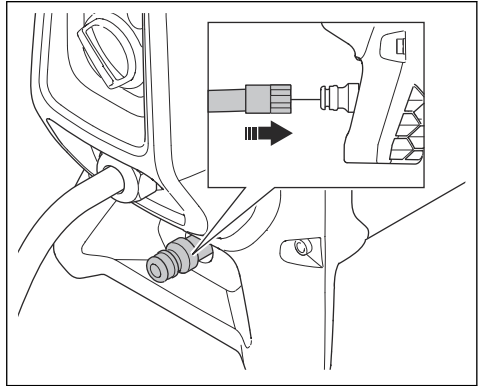
BEMÆRK: Brug kun rent vand for at undgå, at snavs forårsager en blokering i vandsystemet.



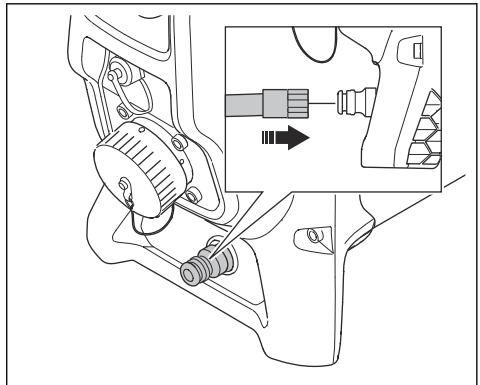
BEMÆRK: Brug trykluft til at aftappe produktet for vand efter brug. Vandet kan fryse og beskadige produktet.

Bemærk: Kølevandet stopper ikke under et strømsvigt.

1. Slut vandslangen til den indgående vandtilslutning på produktet.



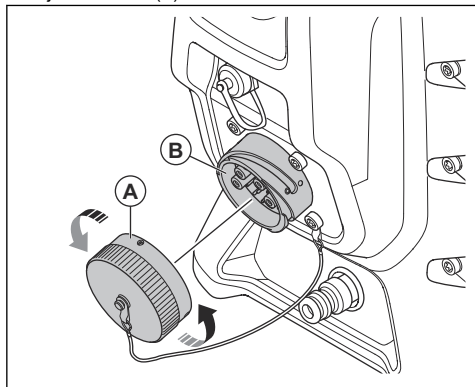
2. Slut den indgående vandtilslutning på produktet til elværktøjet.



3. Der henvises til elværktøjets brugsanvisning for justering af gennemstrømningen af kølevand til elværktøjet.
4. Juster vandtrykket ved vandkilden.

Sådan tilsluttes et elværktøj til produktet

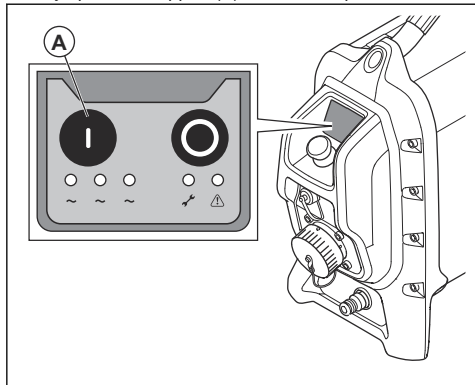
1. Fjern dækslet (A).



2. Slut elværktøjet til stikkontakten til tilslutning af værktøj (B). Brug om nødvendigt en adapter. Spørg din Husqvarna-serviceforhandler for at få yderligere oplysninger.

Sådan startes produktet

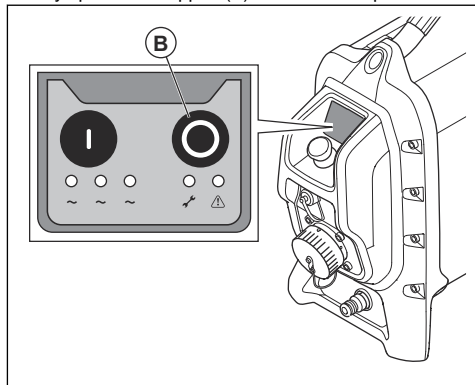
1. Sørg for, at maskinstopknappen er deaktiveret. Se *Sådan kontrollerer du maskinstopknappen på side 7.*
2. Tryk på ON-knappen (A) for at starte produktet.



Sådan standses produktet

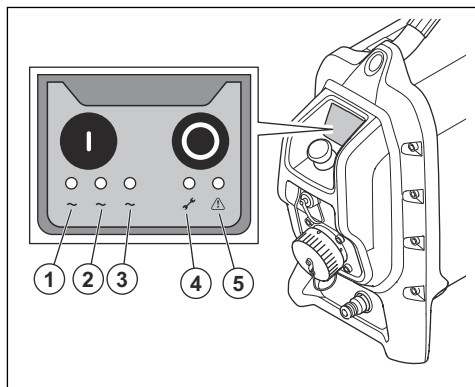
1. Stands det tilsluttede elværktøj. Se brugsanvisningen til elværktøjet.

2. Tryk på OFF-knappen (B) for at standse produktet.



Statusindikatorer

Når produktet er tilsluttet, lyser lamperne 1-5 i nogle sekunder.



1. Faselampe (grøn)
2. Faselampe (grøn)
3. Faselampe (grøn)
4. Serviceindikator (gul)
5. Advarselsindikator (rød)

For yderligere oplysninger om statusindikatorer henvises til *Forklaring af statusindikatorer på side 10.*

Advarselsindikator



BEMÆRK: Fortsæt ikke med at bruge produktet, når advarselsindikatoren er tændt. Risiko for beskadigelse af produktet.

Hvis advarselsindikatoren (rød) tændes, skal du standse produktet. Se *Forklaring af statusindikatorer på side 10.*

Vedligeholdelse

Indledning



ADVARSEL: Læs og forstå sikkerhedskapitlet, før du udfører vedligeholdelse på produktet.

Dagligt eftersyn



ADVARSEL: Kobl produktet fra strømforsyningen, og vent mindst 5 minutter, før du påbegynder vedligeholdelse.



BEMÆRK: Brug ikke en højtryksrensere til at rengøre produktet. Det høje tryk kan beskadige pakningerne og medføre, at vand og snavs trænger ind i produktet.

- Kontrollér sikkerhedsudstyret. Sørg for, at det ikke er beskadiget. Se *Sikkerhedsanordninger på produktet på side 6*.
- Sørg for, at ledningen og forlængerledningen er uden skader og i god stand.
- Sørg for, at vandslangen og vandkoblingerne ikke er beskadiget og er i god stand.
- Rengør altid produktet ved arbejdsdagens afslutning. Brug en kraftig håndholdt børste eller en stor malerpensel.

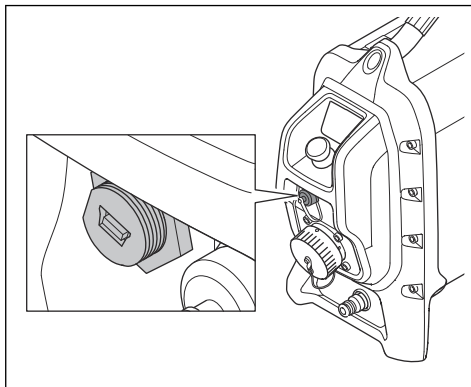
- Hold stikkene og stikbenene rene. Rengør med en klud eller børste.
- Sørg for, at vandsystemet ikke er beskadiget.

USB-tilslutning

Dette produkt har en USB-forbindelse.

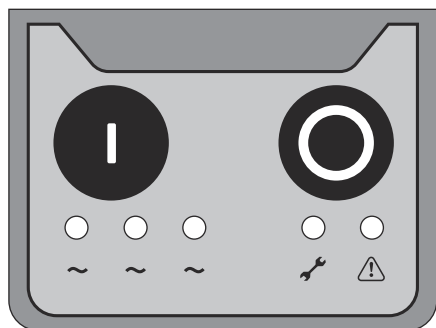


BEMÆRK: Kun en autoriseret servicetekniker fra mærke må bruge USB-forbindelsen.



Fejlfinding

Forklaring af statusindikatorer



Statusindikatorerne hjælper dig med at foretage fejlfinding.



Lampen er tændt.



Lampen er slukket.



Lampen blinker hurtigt.



Lampen blinker langsomt.



Lampen tænder fra venstre side til højre side og derefter til venstre side igen.

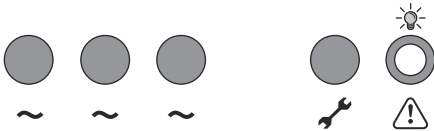


Lampen tænder fra venstre side til højre side.

Produktdisplay

Betjeningspanel	Status	Trin
	Der er ingen strøm.	Kontrollér strømforsyningen.
	Funktionstest af lysdioden ved tilslutning af strøm. (< 3 sek.)	Kontrollér maskinstopkontakten. Se <i>Sådan kontroller du maskinstopknappen på side 7.</i>
	Produktet er i standbytilstand.	N/A
	Fasevalgsekvens ved start. (< 3 sek.)	Hvis > 3 sek., skal du kontrollere sikringerne og spændingen.
	Produktet er tændt og tilsluttet 1 fase.	N/A
	Produktet er tændt og tilsluttet 3 faser.	N/A
	Strømfejl.	Kontrollér sikringerne og generatoren.

Betjeningspanel	Status	Trin
	Værktøjet er ukendt.	Kontakt dit Husqvarna-serviceværksted.
	Værktøjet er ukendt.	Kontakt dit Husqvarna-serviceværksted.
	Maskinstopknappen er trykket ned.	Nulstil produktet.
	Produktet er i dvaletilstand.	Sørg for, at maskinstopknappen er sluppet.
	Forkert situation.	<ol style="list-style-type: none"> 1. Genstart produktet 2. Hvis produktet ikke starter, skal du kontakte et Husqvarna-serviceværksted.
	Jordforbindelsesfejl.	<ol style="list-style-type: none"> 1. Udskift værktøjet, og genstart produktet 2. Hvis produktet ikke starter, skal du kontakte et Husqvarna-serviceværksted.
	Der er opstået en hardwarefejl.	
	Der er en fejl i det tilsluttede værktøj.	
	Ingen strøm, fordi produktet er for varmt.	Lad produktet og det tilsluttede elværktøj køle af.
	Advarsel: Produktet kan være for varmt (1-faset).	Kontroller kølevandet. Reducer belastningen.
	Advarsel: Produktet kan være for varmt (3-faset).	Kontroller kølevandet. Reducer belastningen.

Betjeningspanel	Status	Trin
	Der er en fejl i det tilsluttede værktøj.	Udfør en kontrol af det tilsluttede værktøj.

Transport og opbevaring

Transport af produktet

- Fastgør produktet sikkert under transport for at undgå transportskader og uheld.
- Stands altid produktet, og tag strømstikket ud, før du flytter produktet.
- Frakobl altid elværktøjet og elværktøjets ledning før transport.

Opbevaring af produktet

- Opbevar produktet i et aflåst område utilgængeligt for børn eller personer, som ikke er godkendt.
- Opbevar produktet et tørt sted.
- Sørg for, at temperaturen ikke er under -25 °C (-77°F) og ikke over 50 °C (122 °F).

Tekniske data

Tekniske data

Strømpakke	
Maks. udgangseffekt, kW	6,5
Nominel strømstyrke, 3-faset, A	15
Nominel strømstyrke, 1-faset, A	15
3-faset spændingsindgang, V	200-480, 50/60 Hz
1-faset spændingsindgang, V	120-240, 50/60 Hz
Strømforsyning	
3-faset	L1+L2+L3+PE
1-faset	L+N+PE
Kølevand (fra tilsluttet værktøj)	
Tryk, bar	7
Vandtemperatur, anbefalet, °C	< 25
Vægt	
Power pack, kg	18

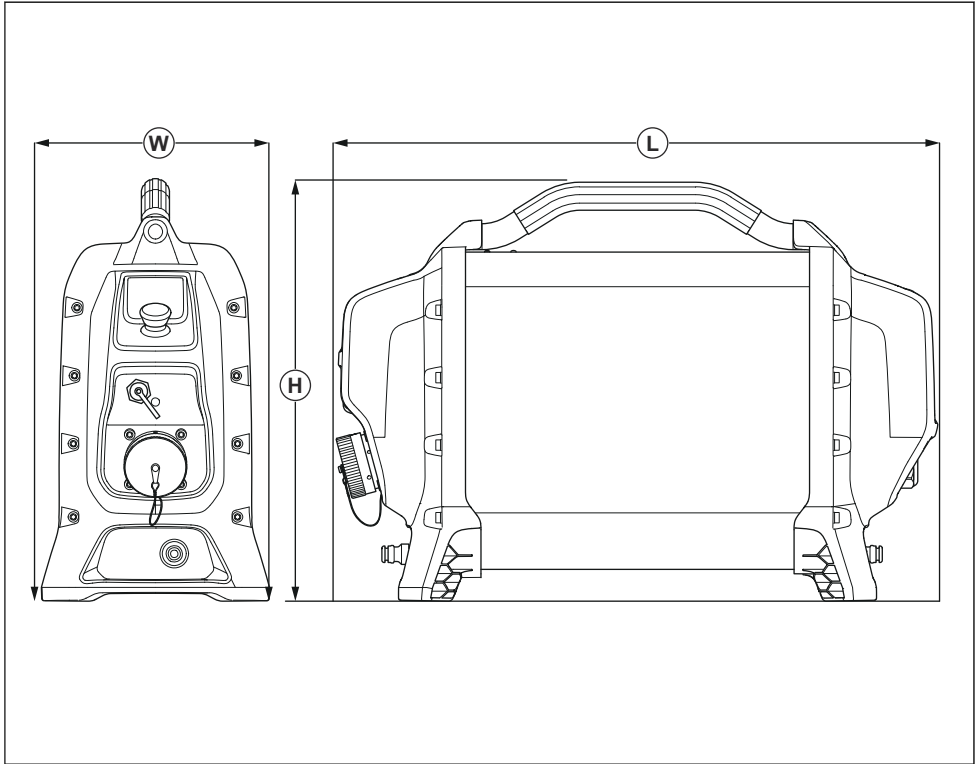
Integrerede tilslutningsmuligheder

Radiospektrum med BLE-teknologi	
Frekvensbånd for værktøjet, GHz	2,402 - 2,480
Maksimal overført radiofrekvens, dBm/mW	4/2,5

Eksempler på typisk generatoranvendelse

1-faset/3-faset	PP 70, udgang	Generatorens udgangs-spænding, V	Anbefalet minimum generatorudgangsspænding, kVA
3-faset	Fuld effekt	3x380, 3x416, 3x440, 3x480	10
	Reduceret effekt	3x208, 3x220, 3x240	10
1-faset	Reduceret effekt	220-240	5

Produktmål



Mål, mm					
W	183	H	410	L	570

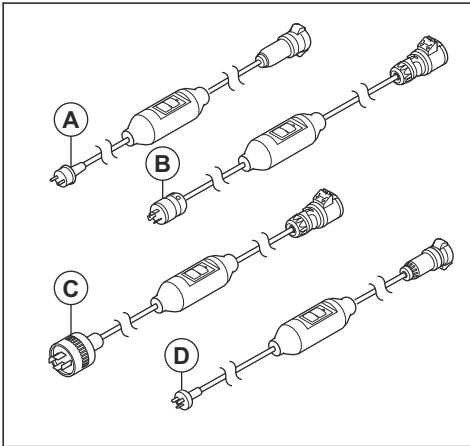
Tilbehør

Adaptere

Der findes forskellige 1-fasede adaptere til forskellige markeder:

- Adapter til EU (A).
- Adapter til USA (B).
- Adapter til JP (C).
- Adapter til AU (D).

Der findes forskellige adaptere til stikkontakter til tilslutning af værktøj. Du kan få flere oplysninger ved at kontakte din Husqvarna-forhandler.



Service

Indledning



ADVARSEL: Kun et autoriseret servicecenter må udføre reparationer på produktet. Dette skal forhindre, at der sker ulykker for operatørerne.

Godkendt serviceværksted

Gå til www.husqvarnacp.com-websitet for at finde dit nærmeste Husqvarna Construction Products-servicecenter.

EU-overensstemmelseserklæring

EU-overensstemmelseserklæring

HCP-PP70-1

Vi, **Husqvarna AB**, SE-561 82 Huskvarna, SVERIGE,
tlf.: +46-36-146500 erklærer under eneansvar, at det
pågældende produkt:

Beskrivelse	Strømpakke
Varemærke	Husqvarna
Type/model	PP 70
Identifikation	Serienumrene fra 2019 og fremefter

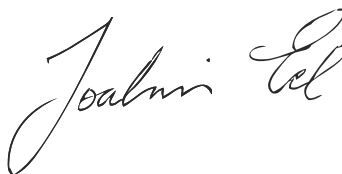
overholder følgende EU-direktiver og bestemmelser:

Direktiv/bestemmelser	Beskrivelse
2014/53/EU	"vedrørende radioudstyr"
2011/65/EU	"vedrørende begrænsning af farlige stoffer"

og at følgende harmoniserede standarder og/eller tekniske specifikationer anvendes,

- EN ISO 12100:2010
- EN 55014-1:2017
- EN 55014-2:2015
- EN 61000-3-2:2014
- EN 61000-3-3:2013
- EN 62841-1:2014
- ETSI EN 300 328 V2.1.1
- ETSI EN 301 489-1 V2.2.0
- ETSI EN 301 489-17 V3.2.0

Partille, 2019-11-26



Joakim Ed

Underdirektør

Concrete Sawing, Drilling & Light Demolition

Husqvarna AB, Construction Division

Ansvarlig for teknisk dokumentation

Registrerede varemærker

Bluetooth[®]-navnet og -logoerne er registrerede varemærker tilhørende *Bluetooth SIG, inc.*, og al Husqvarnas brug deraf sker på licens.

Sisältö

Johdanto.....	18	Tekniset tiedot.....	30
Turvallisuus.....	20	Tarvikkeet.....	32
Käyttö.....	24	Huolto.....	32
Huolto.....	26	EY-vaatimustenmukaisuusvakuutus.....	33
Vianmääritys.....	26	Rekisteröidyt tavaramerkit.....	33
Kuljetus ja säilytys.....	29		

Johdanto

Tuotekuvaus

Laite on tehoyksikkö, joka on tarkoitettu käytettäväksi Husqvarna-sähkötyökalujen kanssa. Katso lisätietoja sähkötyökalun käyttöohjeesta.

Laitteessa on sisäinen liitettävyyssmahdollisuus. Katso kohta *Sisäinen liitettävyys sivulla 18*.

Sisäinen liitettävyys

Husqvarna Fleet Services™ on pilvipohjainen resurssien hallintaratkaisu, joka tarjoaa kalustovastaavalle yleiskuvan kaikista kiinteiden tai jälkiasennettujen sensorien kautta liitetyistä tuotteista. Sensorit tallentavat tietoja esimerkiksi käyttäjasta ja huoltoväleistä. Lisätietoja Husqvarna Fleet Services™ -palvelusta saat lataamalla iOS- tai Android-sovelluksen Husqvarna Fleet Services osoitteesta <https://apps.apple.com/se/app/husqvarna-fleet-services/id1334672726> tai <https://play.google.com/store/apps/details?id=com.husqvarna.hfsmobile&hl=en>.

Laitteet, joissa on sisäinen liitettävyyssmahdollisuus, muodostavat yhteyden sisäisen Husqvarna Fleet Services™ -anturin avulla, jossa on Bluetooth Low Energy (BLE) -ominaisuus Lisätietoja sen käyttämisestä on kohdassa *Sisäisen liitettävyyden käyttäminen sivulla 24*. Lisätietoja BLE technology radio spectrum -radiotaajuusspektristä on kohdassa *Sisäinen liitettävyys sivulla 30*.

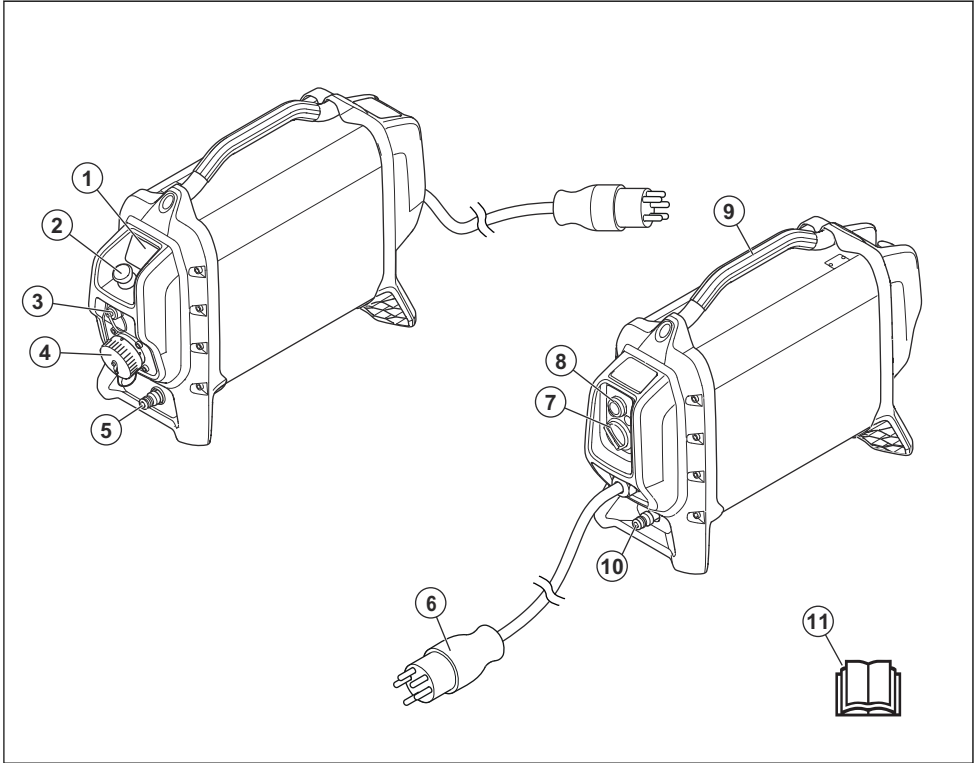
Käyttötarkoitus

Laite on tarkoitettu käytettäväksi soveltuvien suurtaajuusmoottorilla varustettujen Husqvarna-sähkötyökalujen kanssa, jollaisia ovat esimerkiksi laikkaleikkurit ja porakoneet. Kaikki muu käyttö on laitteen vääriinkäyttöä.

Laite on vesijäähdytteinen. Laitetta ei saa käyttää ilman vedensyöttöä.

Tämä laite on tarkoitettu vain ammattikäyttöön.

Laitteen kuvaus



1. Ohjauspaneeli ja merkkivalot
2. Koneen pysäytyspainike
3. USB-liitäntä huoltoa varten
4. Työkaluliitäntä, lähtö
5. Vesiliitäntä, lähtö
6. Virtapistoke, erilainen eri markkina-alueilla
7. Vikavirtasuojan nollausnappi
8. Vikavirtasuojan testipainike
9. Kuljetuskahva
10. Vesiliitäntä, tulo
11. Käyttöohjekirja



Tarkastus ja/tai huolto on tehtävä moottori sammutettuna ja virtapistoke pistorasiasta irrotettuna.



Tämä kone täyttää sovellettavien EY-direktiivien vaatimukset.



Laite täyttää voimassa olevien Australian ja Uuden-Seelannin sähkömagneettista yhteensopivuutta koskevien direktiivien vaatimukset.



Kiinan RoHS-direktiivin mukaisen ympäristöystävällisen käyttöajan (EUPF) merkintä.



Laitetta tai sen pakkausta ei saa hävittää kotitalousjätteen mukana. Vie se asianmukaiseen sähkö- ja elektroniikkalaitteiden keräyspisteeseen.

Laitteen symbolit



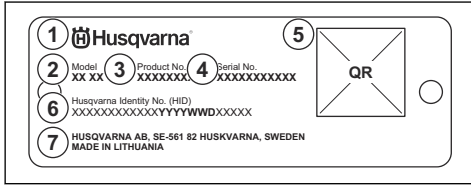
VAROITUS: Huolimaton tai virheellinen käyttö voi aiheuttaa käyttäjälle tai sivullisille vammoja tai kuoleman.



Lue käyttöohje huolellisesti ja varmista, että ymmärrät sen sisällön, ennen kuin alat käyttää tätä konetta.

Huomautus: Muita laitteen tunnuksia/tarroja tarvitaan joillakin markkina-alueilla ilmaisemaan erityisiä sertifiointivaatimuksia.

Arvokilpi



1. Valmistaja
2. Malli
3. Tuotenumero
4. Sarjanumero
5. QR-koodi
6. Husqvarna-valmistusnumero
7. Valmistajan osoite

Husqvarna-valmistusnumero

Husqvarna-valmistusnumerossa on 5 osaa ja yhteensä 25 merkkiä: [Tuotenumero] [Tehdas ja linja (FFL)] [Päivämäärä] [Järjestysnumero] [Ohjausmerkki].

Päivämäärässä on 7 merkkiä.

- Muoto: YYYYWWDD
- YYYY = vuosi
- WW = viikon numero
- D = päivän numero

Tuotevastuu

Tuotevastuulain mukaisesti emme ole vastuussa tuotteen aiheuttamasta vaurioista, jos

- tuote on korjattu virheellisesti
- tuotteen korjaamiseen on käytetty muita kuin valmistajan omia tai sen hyväksymiä osia
- tuotteessa on muu kuin valmistajan oma tai sen hyväksymä lisävaruste
- tuotetta ei ole korjattu valtuutetussa huoltopisteessä tai hyväksytyllä asiantuntijalla.

Turvallisuus

Turvallisuusmääritelmät

Varoituksia, huomioita ja huomautuksia käytetään, kun jotakin käyttöohjeen osaa halutaan erityisesti korostaa.



VAROITUS: Tätä käytetään, jos käyttöohjeen noudattamatta jättämisestä voi seurata käyttäjän tai sivullisen vamma tai kuolema.



HUOMAUTUS: Tätä käytetään, jos käyttöohjeen noudattamatta jättämisestä voi seurata koneen, muiden materiaalien tai ympäristön vaurioituminen.

Huomautus: Tätä käytetään tietyissä tilanteissa tarvittavien lisätietojen antamiseen.

Yleiset sähkötyökaluja koskevat varoitukset



VAROITUS: Lue kaikki tämän sähkötyökalun mukana tulevat turvavaroitukset, ohjeet, kuvat ja tekniset tiedot. Alla olevien ohjeiden noudattamatta jättäminen voi johtaa sähköiskuun, tulipaloon ja/tai vakavaan tapaturmaan.

- **Säästä kaikki varoitukset ja ohjeet tulevaa käyttöä varten.** Varoituksissa termillä "sähkötyökalu" tarkoitetaan verkkosähköllä toimivaa (johdollista) sähkötyökalua tai akkukäyttöistä (johdotonta) sähkötyökalua.

Työalueen turvallisuus

- **Pidä työalue siistinä ja hyvin valaistuna.** Sotkuiset tai hämärät alueet ovat alttiita onnettomuuksille.
- **Älä käytä sähkötyökaluja räjähdysherkässä ympäristössä, esimerkiksi herkästi syttyvien nesteiden, kaasujen tai pölyn läheisyydessä.** Sähkötyökaluista lähtevät kipinät voivat sytyttää pölyn tai kaasut.
- **Pidä lapset ja sivulliset poissa, kun käytät sähkötyökalua.** Häiriöt voivat saada sinut menettämään työkalun hallinnan.

Sähköturvallisuus

- **Sähkötyökalun pistokkeen on sovittava pistorasiaan. Älä koskaan muuta pistoketta millään tavoin. Älä käytä mitään pistokesovittimia maadoitettujen sähkötyökalujen kanssa.** Muuttamattomat pistokkeet ja sopivat pistorasiat vähentävät sähköiskun vaaraa.
- **Varo koskettamasta maadoitettuja pintoja, kuten putkia, pattereita, liesiä ja jääkaappeja.** Sähköiskun riski kasvaa, jos käyttäjän keho on maadoitettu.

- **Älä altista sähkötyökaluja sateelle tai märille olosuhteille.** Sähkötyökaluun päässyt vesi lisää sähköiskun riskiä.
- **Älä vahingoita johtoa. Älä koskaan käytä johtoa kantamiseen, vetämiseen tai pistokkeen irrottamiseen pistorasiasta. Pidä johto etäällä kuumuudesta, öljystä, terävistä reunoista tai liikkuvista osista.** Vialliset tai solmussa olevat johdot lisäävät sähköiskuvaaraa.
- **Kun käytät sähkötyökalua ulkona, käytä ulkotoiloihin sopivaa jatkojohtoa.** Ulkokuyttöön sopivan johdon käyttäminen vähentää sähköiskuvaaraa.
- **Mikäli sähkötyökalun käyttämistä kosteassa ei voida välttää, käytä virtalähdettä, jossa on vikavirtasuojakytkin (RCD).** Vikavirtasuojakytkimen käyttö vähentää sähköiskun vaaraa.

Henkilökohtainen turvallisuus

- **Pysy valppaana, katso mitä teet ja käytä tervettä järkeä käyttäessäsi sähkötyökalua. Älä käytä sähkötyökalua väsyneenä tai alkoholin, huumeiden tai lääkityksen vaikutuksen alaisena.** Hetken epähuomio sähkötyökaluja käytettäessä voi johtaa vakavaan henkilövahinkoon.
- **Käytä henkilökohtaisia suojavarusteita. Pidä aina silmäsuojia.** Hengityssuojain, luistamattomat turvakengät, kypärä, kuulosuojaimet ja muut suojavarusteet niitä vaativissa oloissa käytettyinä vähentävät henkilövahinkoja.
- **Estä tahaton käynnistys. Varmista, että katkaisin on OFF-asennossa ennen virtalähteen ja/tai akun kytkemistä, työkaluun tarttumista tai sen kantamista.** Sähkötyökalujen kantaminen sormi katkaisijalla tai niiden kytkeminen sähköverkoon tai akkuun katkaisimen ollessa päällä altistaa onnettomuuksille.
- **Irrota mahdolliset säätövaimet ennen virran kytkemistä sähkötyökaluun.** Sähkötyökalun pyöriivään osaan kiinnitetty avain voi aiheuttaa henkilövahingon.
- **Älä kurota. Säilytä aina tukeva asento ja tasapaino.** Tämä mahdollistaa sähkötyökalun paremman hallinnan odottamattomissa tilanteissa.
- **Pukeudu oikein. Älä käytä löysästi istuvia vaatteita tai koruja. Pidä hiukset ja vaatteet etäällä liikkuvista osista.** Löysät vaatteet, korut tai pitkät hiukset voivat tarttua liikkuviin osiin.
- **Jos käytettävissä on kytkentämahdollisuus pölynpoistojärjestelmälle, varmista, että se kytketään ja että sitä käytetään oikein.** Pölynpoistojärjestelmän käyttö voi vähentää pölyyn liittyviä riskejä.
- **Vaikka olisit käyttänyt työkaluja usein ja tuntisit ne hyvin, muista aina ottaa huomioon työkalun turvamääräykset.** Huolimatonta toiminta voi aiheuttaa vakavia vahinkoja sekunnin murto-osassa.

Sähkötyökalujen käyttö ja huolto

- **Älä pakota sähkötyökalua. Käytä käyttötarkoitukseen sopivaa sähkötyökalua.** Oikea sähkötyökalu tekee

työn paremmin ja turvallisemmin nopeudella, jota varten se on suunniteltu.

- **Älä käytä sähkötyökalua, jos virtaa ei voi kytkeä ja katkaista virtakatkaisimella.** Mikä tahansa sähkötyökalu, jota ei voi hallita katkaisimella, on vaarallinen, ja se pitää korjata.
- **Irrota pistoke pistorasiasta ja/tai akku sähkötyökalusta, mikäli mahdollista, ennen kuin teet mitään säätöjä, vaihdat lisävarusteita tai varastoit sähkötyökalun.** Sellaiset varoitimet vähentävät riskiä, että sähkötyökalu käynnistetään vahingossa.
- **Varastoi käyttämättömät sähkötyökalut pois lasten ulottuvilta, äläkä anna henkilöiden, jotka eivät tunne sähkötyökalua tai näitä ohjeita, käyttää sähkötyökalua.** Sähkötyökalut ovat vaarallisia kouluttamattomien käyttäjien käsissä.
- **Huolla sähkötyökaluja ja lisävarusteita. Tarkista, etteivät liikkuvat osat ole väärin suunnattuja tai tarttuvia, ettei mikään osa ole murtunut sekä kaikki muut tekijät, jotka voivat vaikuttaa sähkötyökalun toimintaan. Jos sähkötyökalu on vahingoittunut, korjauta se ennen käyttöä.** Monet onnettomuudet johtuvat huonosti huolletuista sähkötyökaluista.
- **Pidä leikkaustyökalut terävinä ja puhtaina.** Oikein huolletut leikkaustyökalut, joiden leikkausreunat ovat terävät, eivät juutu kiinni niin helposti ja ovat helpommin hallittavissa.
- **Käytä sähkötyökalua, lisävarusteita, teriä jne. näiden ohjeiden mukaisesti ottaen huomioon työskentelyolosuhteet ja suoritettavan työn laadun.** Sähkötyökalun käyttäminen ennakkoiduista poikkeavissa olosuhteissa voi johtaa vaaratilanteeseen.
- **Pidä kahvat ja tarttumapinnat kuivina, puhtaina ja öljyttöminä sekä puhtaana vasellinista.** Liukkaat kahvat ja tarttumapinnat eivät mahdollista työkalun turvallista käsittelyä ja hallintaa odottamattomissa tilanteissa.

Huolto

- **Anna sähkötyökalun korjaaminen pätevän korjaajan tehtäväksi, joka käyttää vain täysin samanlaisia vaihto-osia.** Tämä varmistaa, että sähkötyökalu säilyy turvallisena käyttäjä.

Yleiset turvaohjeet



VAROITUS: Lue seuraavat varoitushjeet ennen laitteen käyttämistä.

- Tämä laite on vaarallinen työkalu, jos sitä käytetään huolimattomasti tai väärin. Tämä laite voi aiheuttaa käyttäjälle tai sivullisille vakavia vahinkoja tai kuoleman. On tärkeää, että luet ja ymmärrät tämän käyttöohjeen sisällön ennen laitteen käyttöä.
- Sääsä kaikki varoitukset ja ohjeet
- Noudata kaikkia sovellettavia lakeja ja säädöksiä.

- Käyttäjän ja käyttäjän työnantajan on tunnettava laitteen käytön aiheuttamat riskit ja ehkäistävä ne.
- Älä anna kenenkään käyttää tuotetta, jos he eivät ole lukeeet käyttöohjekirjaa ja ymmärtäneet siinä annettuja ohjeita.
- Älä käytä konetta, ellet olet saanut siihen koulutusta. Varmista, että kaikki käyttäjät saavat koulutuksen.
- Älä anna lasten käyttää laitetta.
- Anna vain hyväksytyjen henkilöiden käyttää laitetta.
- Käyttäjä on vastuussa muille henkilöille tai heidän omaisuudelleen aiheutuvista vahingoista.
- Älä käytä tuotetta ollessasi väsynyt tai sairas tai jos olet alkoholin, huumaavien aineiden tai lääkkeiden vaikutuksen alaisena.
- Ole aina varovainen ja käytä tervettä järkeä.
- Laite muodostaa käytön aikana sähkömagneettisen kentän. Kenttä saattaa joissakin olosuhteissa häiritä aktiivisten tai passiivisten lääketieteellisten implanttien toimintaa. Jotta vakavilta vahingoilta tai kuolemalta vältytään, lääkinnällisiä implantteja käyttävien henkilöiden kannattaa keskustella asiasta lääkärin ja lääkinnällisen implantin valmistajan kanssa ennen tämän laitteen käyttämistä.
- Pidä laite puhtaana. Varmista, että tuotteen merkit ja tarrat ovat luettavissa.
- Älä käytä tuotetta, jos se on viallinen.
- Älä tee laitteeseen muutoksia.
- Älä käytä laitetta, jos on olemassa mahdollisuus, että muut ovat tehneet muutoksia siihen.

- Älä käytä laitetta, jos et voi saada apua onnettomuuden sattuessa.
- Varmista, että laite on tukevasti tasaisella alustalla.
- Irrota virtapistoke aina ennen laitteen siirtämistä.
- Älä irrota virtapistoketta ennen kuin moottori on täysin pysähtynyt ja sen virta on katkaistu.
- Pidä paloturvallisuuskalusto aina saatavilla.

Henkilökohtainen suojavarustus



VAROITUS: Lue seuraavat varoitusohjeet ennen laitteen käyttämistä.

- Käytä aina hyväksytyjä henkilökohtaisia suojavarusteita, kun käytät laitetta. Henkilökohtaiset suojavarusteet eivät poista tapaturmien vaaraa, mutta ne lieventävät vammoja onnettomuusilanteessa. Anna jälleenmyyjän auttaa oikeiden henkilökohtaisten suojavarusteiden valinnassa.
- Tarkista säännöllisesti henkilökohtaisten suojavarusteiden kunto.
- Käytä hyväksytyä suojakypärää.
- Käytä hyväksytyjä kuulonsuojaimia.
- Käytä hyväksytyä hengityssuojainta.
- Käytä hyväksytyjä silmäsuojaimia, joissa on sivusuojukset.
- Käytä suojakäsineitä.
- Käytä teräksisellä varvassuojalla ja luistamattomalla pohjalla varustettuja saappaita.
- Käytä hyväksytyjä työvaatteita tai vastaavia vartalonsuojattavia vaatteita, joissa on pitkät hihat ja lahkeet.

Turvallisuusohjeet käyttöä varten



VAROITUS: Lue seuraavat varoitusohjeet ennen laitteen käyttämistä.

- Lue kytketyn sähkötyökalun käyttöohje huolellisesti. Varmista, että ymmärrät annetut ohjeet.
- Sähköllä toimivia laitteita käytettäessä on aina sähköiskuvaara. Älä käytä konetta huonoissa sääolosuhteissa. Älä koske ukkosenjohdattimiin tai metalliesineisiin. Toimi aina käyttöohjekirjan ohjeiden mukaisesti vahinkojen välttämiseksi.
- Liitä laite vain maadoitettuun pistorasiaan.
- Varmista, että verkkojännite vastaa laitteeseen kiinnitetystä tyypikilvessä ilmoitettua jännitettä.
- Varmista, että virtajohto ja jatkojohto ovat ehjät ja hyvässä kunnossa.
- Älä käytä laitetta, jos laite tai sen virtajohto on vaurioitunut. Anna laitteen korjaus tai virtajohdon vaihto valtuutetun huoltoliikkeen tehtäväksi.
- Jatkojohtoa ei saa käyttää taitettuna, jotta se ei ylikuumene.
- Älä anna lasten käyttää laitetta.
- Älä poistu laitteen luota, kun moottori on käynnissä.
- Katkaise laitteen virransyöttö pidempien taukojen ajaksi.

Tuotteen turvalaitteet



VAROITUS: Lue seuraavat varoitusohjeet ennen laitteen käyttämistä.

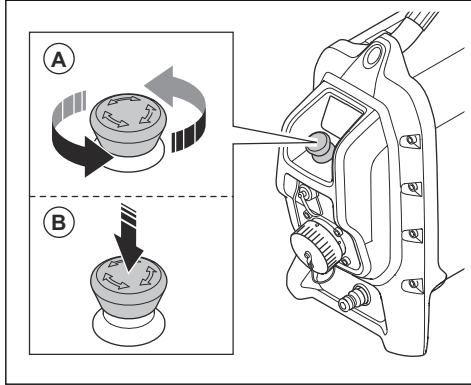
- Älä käytä laitetta, jos jokin sen turvalaitteista on rikki.
- Tarkasta turvalaitteet säännöllisesti. Jos turvalaitteissa on vikoja, ota yhteyttä Husqvarna-huoltoliikkeeseen.

Koneen pysäytyspainike

Tehoyksikössä oleva koneen pysäytyspainike katkaisee sähkötyökalun virransyötön. Se myös vähentää kytketyn sähkötyökalun nopeutta.

Koneen pysäytyspainikkeen tarkistaminen

1. Käännä laitteessa olevaa koneen pysäytyspainiketta, jotta se on varmasti vapautettu (A).



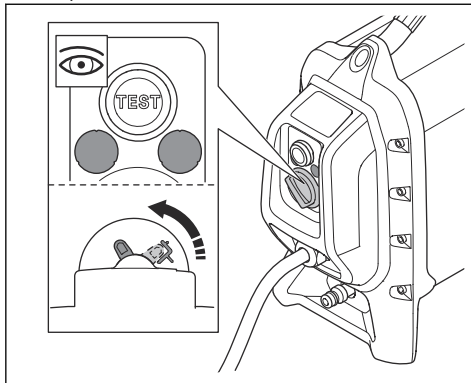
2. Käynnistä kytketty sähkötyökalu.
3. Paina koneen pysäytyspainiketta ja varmista, että kytketty sähkötyökalu pysähtyy.

Vikavirtasuoja

Laitteessa on sisäänrakennettu vikavirtasuoja. Vikavirtasuoja suojelee käyttäjää sähkövikojen sattuessa.

3-vaiheisen vikavirtasuojan tarkistaminen

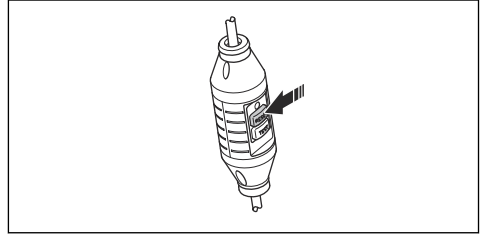
1. Käynnistä laite, katso *Laitteen käynnistäminen sivulla 25*.
2. Katso tarkistusreikiin ja paina vikavirtasuojan testipainiketta.



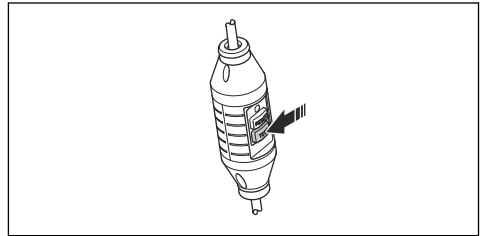
3. Varmista, että vikavirtasuoja liikkuu ja katkaisee laitteen virransyötön.
4. Nollaa vikavirtasuoja kääntämällä vikavirtasuojan nollausnuppia.

1-vaiheisen vikavirtasuojan tarkistaminen

1. Liitä laite pistorasiaan. Käytä oikeaa sovitinta. Katso kohta *Sovittimet sivulla 32*.
2. Paina vihreää RESET (nollaus)-painiketta. Punainen merkkivalo syttyy.



3. Käynnistä laite.
4. Paina sinistä TEST (testaus) -painiketta.



5. Vikavirtasuojan on lauettava ja laitteen on pysähdyttävä välittömästi. Jos näin ei käy, ota yhteys Husqvarna-jälleenmyyjään.
6. Paina vihreää RESET (nollaus) -painiketta.

Turvaohjeet huoltoa varten



VAROITUS: Lue seuraavat varoitusohjeet ennen laitteen huoltamista.

- Muut kuin hyväksytyt muutokset ja/tai lisävarusteet saattavat aiheuttaa käyttäjälle tai sivullisille vakavia vammoja tai kuoleman.
- Vain Husqvarna-huoltoilikkeet saavat avata kotelon ja huoltaa laitteen.
- Suorita päivittäinen huolto, jotta laite toimii varmasti oikein. Katso kohta *Huolto sivulla 26*.
- Suorita tarkastukset ja/tai kunnossapitotoimenpiteet moottori sammutettuna ja virtapistoke irrotettuna.
- Puhdista laite vedellä. Älä käytä painepesuria. Älä suuntaa vettä sähköosia tai laakereita kohti.
- Vain valtuutettu huoltohenkilö saa huoltaa laitteen. Käytä vain Husqvarnan varaosia tai vastaavia varaosia.

Käyttö

Johdanto



VAROITUS: Lue turvallisuutta käsittelevä luku niin, että ymmärrät sen sisällön, ennen laitteen käyttämistä.

Ennen laitteen käyttöä

1. Lue käyttöohje huolellisesti ja varmista, että ymmärrät sen sisältämät ohjeet.
2. Suorita päivittäiset huoltotoimenpiteet. Katso *Päivittäiset toimenpiteet sivulla 26*.
3. Varmista, että työalueella ei ole sivullisia, sillä alueella on olemassa vakavien henkilövahinkojen vaara.
4. Käytä henkilökohtaisia suojavarusteita. Katso *Henkilökohtainen suojavarustus sivulla 22*.

Sisäisen liitettävyyden käyttäminen

Huomautus: Bluetooth®-radiolähetykset otetaan käyttöön, kun laite kytketään pistorasiaan ensimmäisen kerran. Sen jälkeen radio pysyy käytössä.

1. Lataa iOS- tai Android-sovellus Husqvarna Fleet Services.
2. Lisätietoja on osoitteessa <https://fleetservices.husqvarna.com>.

Laitteen kytkeminen virtalähteeseen

1. Aseta laite työpaikalla tukevalle ja kuivalle alustalle.
2. Liitä laite maadoitettuun pistorasiaan, jossa on jatkuva jännite. Katso kohta *Tekniset tiedot sivulla 30*. Varmista, että verkkojännite vastaa laitteeseen kiinnitetystä arvokilvessä ilmoitettua arvoa.
3. Jos virtalähde on yksivaiheinen, käytä sovitinta. Katso kohta *Sovittimet sivulla 32*.

Vedensyötön liittäminen



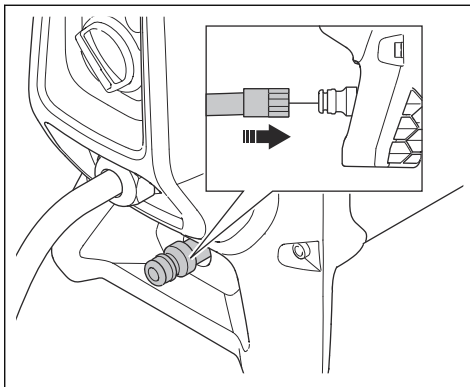
HUOMAUTUS: Käytä vain puhdasta vettä, jotta lika ei pääse tukkimaan vesijärjestelmää.



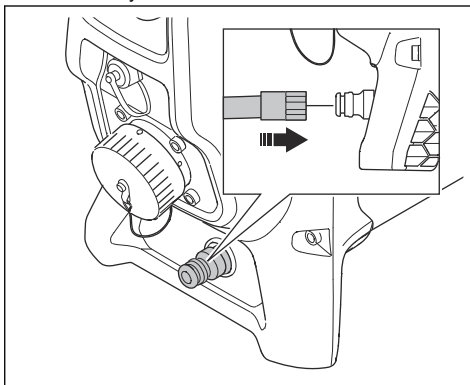
HUOMAUTUS: Poista vesi laitteesta käytön jälkeen paineilmalla. Vesi saattaa jäätyä ja vaurioittaa laitetta.

Huomautus: Vesijäähdytys ei lakkaa virtakatkon aikana.

1. Liitä vesiletku laitteen veden tuloliittimeen.



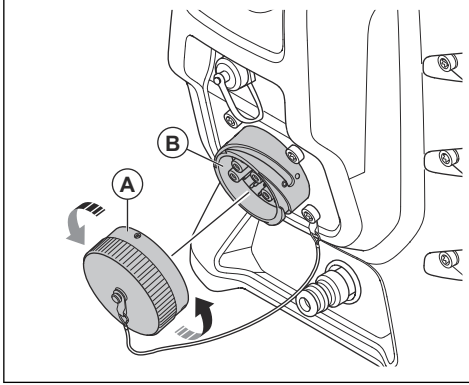
2. Liitä sähkötyökalu laitteen veden lähtöliittimeen.



3. Katso tietoja sähkötyökalun jäähdytysveden virtauksen säätämisestä työkalun käyttöohjeesta.
4. Säädä vedenpainetta vesilähteestä.

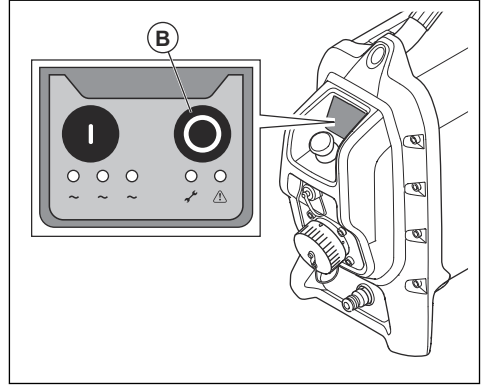
Sähkötyökalun liittäminen laitteeseen

1. Irrota suojuks (A).



2. Kytke sähkötyökalu työkalun lähtöliitäntään (B). Käytä tarvittaessa sovitinta. Lisätietoja saat Husqvarna-huoltoliikkeestä.

2. Pysäytä laite painamalla OFF-painiketta (B).

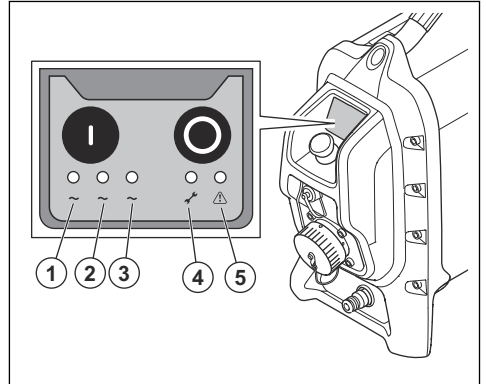
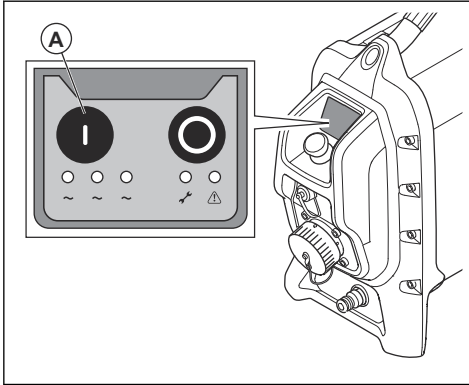


Tilan merkkivalot

Kun laitetta liitetään, valot 1–5 syttyvät muutaman sekunnin ajaksi.

Laitteen käynnistäminen

1. Varmista, että koneen pysäytyspainike on vapautettu. Katso *Koneen pysäytyspainikkeen tarkistaminen sivulla 23*.
2. Käynnistä laite painamalla ON-painiketta (A).



1. Vaiheen merkkivalo (vihreä)
2. Vaiheen merkkivalo (vihreä)
3. Vaiheen merkkivalo (vihreä)
4. Huollon merkkivalo (keltainen)
5. Varoitusvalo (punainen)

Lisätietoja tilan merkkivaloista on kohdassa *Tilan merkkivalojen selitys sivulla 26*.

Laitteen pysäyttäminen

1. Pysäytä kytketty sähkötyökalu. Katso ohjeet sähkötyökalun käyttöoppaasta.

Varoitusvalo



HUOMAUTUS: Lopeta laitteen käyttö, kun varoitusvalo palaa. Laite on vaarassa vaurioitua.

Jos varoitusvalo (punainen) syttyy, sammuta laite. Katso kohta *Tilan merkkivalojen selitys sivulla 26*.

Huolto

Johdanto



VAROITUS: Lue ja sisäistä turvallisuutta käsittelevä luku ennen laitteen huoltamista.

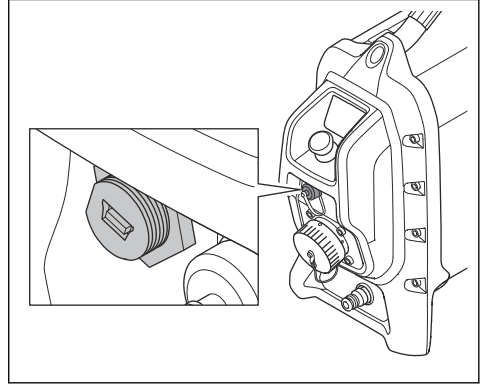
- Pidä liittimet ja nastat puhtaina. Puhdista liinalla tai harjalla.
- Varmista, että vesijärjestelmä ei ole vaurioitunut.

USB-liitäntä

Laitteessa on USB-liitäntä.



HUOMAUTUS: Vain hyväksytyt yrityksen huoltohenkilö saa käyttää USB-liitäntää.



Päivittäiset toimenpiteet



VAROITUS: Irrota laite virtalähteestä ja odota vähintään 5 minuuttia ennen huoltotoiden suorittamista.

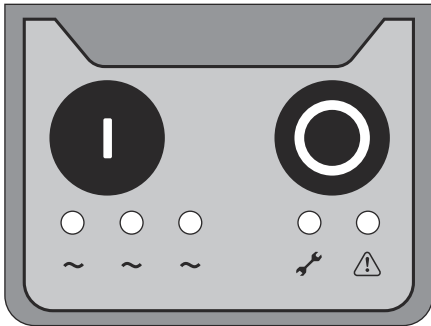


HUOMAUTUS: Älä käytä laitteen puhdistamiseen painepesuria. Korkea paine saattaa vahingoittaa tiivisteitä, jolloin vettä ja likaa pääsee laitteeseen.

- Tarkista turvavarustus päivittäin. Varmista, ettei se ole vaurioitunut. Katso kohta *Tuotteen turvalaitteet sivulla 22*.
- Varmista, että virtajohto ja jatkojohto ovat ehjät ja hyvässä kunnossa.
- Varmista, että vesijohto ja -liittimet ovat ehjät ja hyvässä kunnossa.
- Puhdista laite työpäivän päätteeksi. Käytä kädessä pidettävää, raskaaseen käyttöön suunniteltua harjaa tai suurta maalisivellintä.

Vianmääritys

Tilan merkkivalojen selitys



Valo on sammunut.



Valo vilkkuu nopeasti.



Valo vilkkuu hitaasti.



Valo liikkuu vasemmalta oikealle ja sitten takaisin vasemmalle.




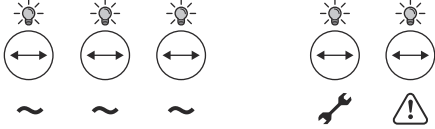
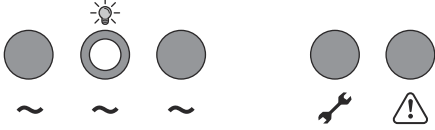
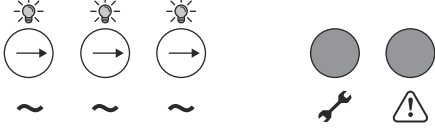
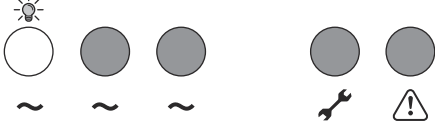
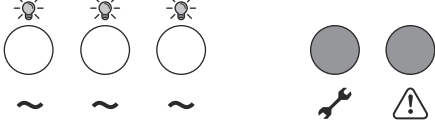
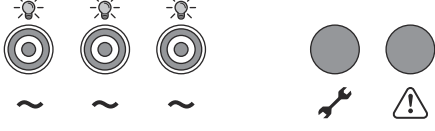
Valo liikkuu vasemmalta oikealle.

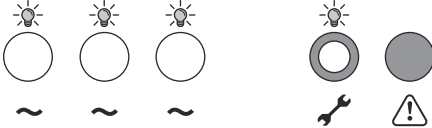
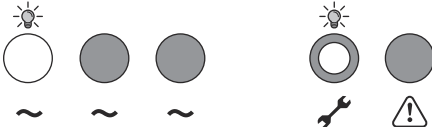
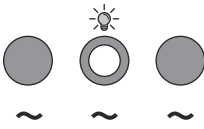
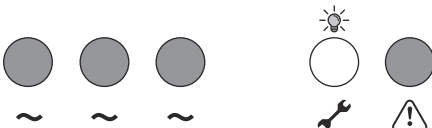
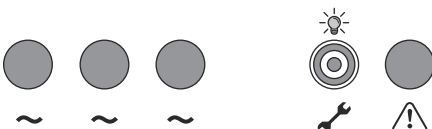
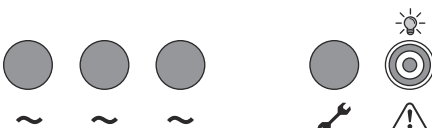
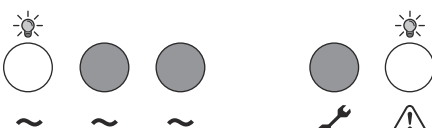
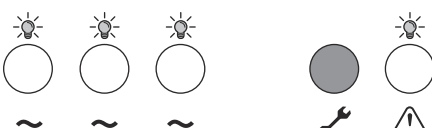
Tilan merkkivalot auttavat vianmäärityksessä.

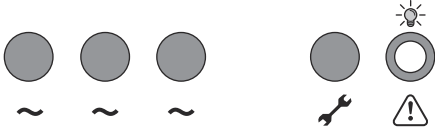


Valo palaa.

Laitteen näyttö

Ohjauspaneeli	Tila	Toimenpide
	Virtaa ei ole.	Tarkasta virransyöttö.
	LED-valojen toimintatilaus virran kytkemisen yhteydessä. (<3 s)	Tarkista laitteen pysäytyspainike. Katso kohta <i>Koneen pysäytyspainikkeen tarkistaminen sivulla 23.</i>
	Laite on valmistilassa.	-
	Vaiheen valintajärjestys käynnistyksen yhteydessä. (<3 s)	Jos >3 s, tarkista sulakkeet ja jännite.
	Laite on käynnissä ja kytketty yksivaihevirtaan.	-
	Laite on käynnissä ja kytketty kolmivaihevirtaan.	-
	Virransyöttövikä.	Tarkista sulakkeet ja generaattori.

Ohjauspaneeli	Tila	Toimenpide
	Tuntematon työkalu.	Ota yhteys Husqvarna-huoltoliikkeeseen.
	Tuntematon työkalu.	Ota yhteys Husqvarna-huoltoliikkeeseen.
	<p>Koneen pysäytyspainike on painettu alas.</p> <p>Laitte on virransäästötilassa.</p>	<p>Nollaa laite.</p> <p>Varmista, että koneen pysäytyspainike on vapautettu.</p>
	Virhetilanne.	<ol style="list-style-type: none"> Käynnistä laite uudelleen Jos laite ei käynnisty, ota yhteys Husqvarna-huoltoliikkeeseen.
	<p>Maadoitusvika.</p> <p>Laitteistovika on ilmennyt.</p> <p>Liitetyssä työkalussa on vika.</p>	<ol style="list-style-type: none"> Vaihda työkalu ja käynnistä laite uudelleen Jos laite ei käynnisty, ota yhteys Husqvarna-huoltoliikkeeseen.
	Virta on katkennut, koska laite on liian kuuma.	Anna laitteen ja kytketyn sähkötyökalun jäähtyä.
	Varoitus: Laitte voi olla liian kuuma (1-vaiheinen).	Tarkista jäähdytysvesi. Vähennä kuormaa.
	Varoitus: Laitte voi olla liian kuuma (3-vaiheinen).	Tarkista jäähdytysvesi. Vähennä kuormaa.

Ohjauspaneeli	Tila	Toimenpide
	Liitettyssä työkalussa on vika.	Tarkista liitetty työkalu.

Kuljetus ja säilytys

Laitteen kuljettaminen

- Vältä vauriot ja tapaturmat kiinnittämällä laite turvallisesti kuljetuksen ajaksi.
- Sammuta laite ja irrota se virtalähteestä aina ennen laitteen siirtämistä.
- Irrota sähkötyökalu ja sen johto ennen kuljetusta.

Laitteen varastointi

- Säilytä laitetta lukitussa varastossa, jonne lapset ja asiattomat henkilöt eivät pääse.
- Säilytä laitetta kuivassa paikassa.
- Varmista, että ympäristön lämpötila on $-25...50$ °C.

Tekniset tiedot

Tekniset tiedot

Latauslaite	
Maks.teho, kW	6,5
Nimellisvirta, kolmivaihe, A	15
Nimellisvirta, yksivaihe, A	15
Kolmivaihevirta, tulo, V	200–480 V, 50/60 Hz
Yksivaihevirta, tulo, V	120–240 V, 50/60 Hz
Virtalähde	
3-vaihe	L1+L2+L3+PE
1-vaihe	L+N+PE
Jäähdytysvesi (liitetystä työkalusta)	
Paine, bar	7
Veden lämpötila, suositeltu, °C	<25
Paino	
Akkuyksikkö, kg	18

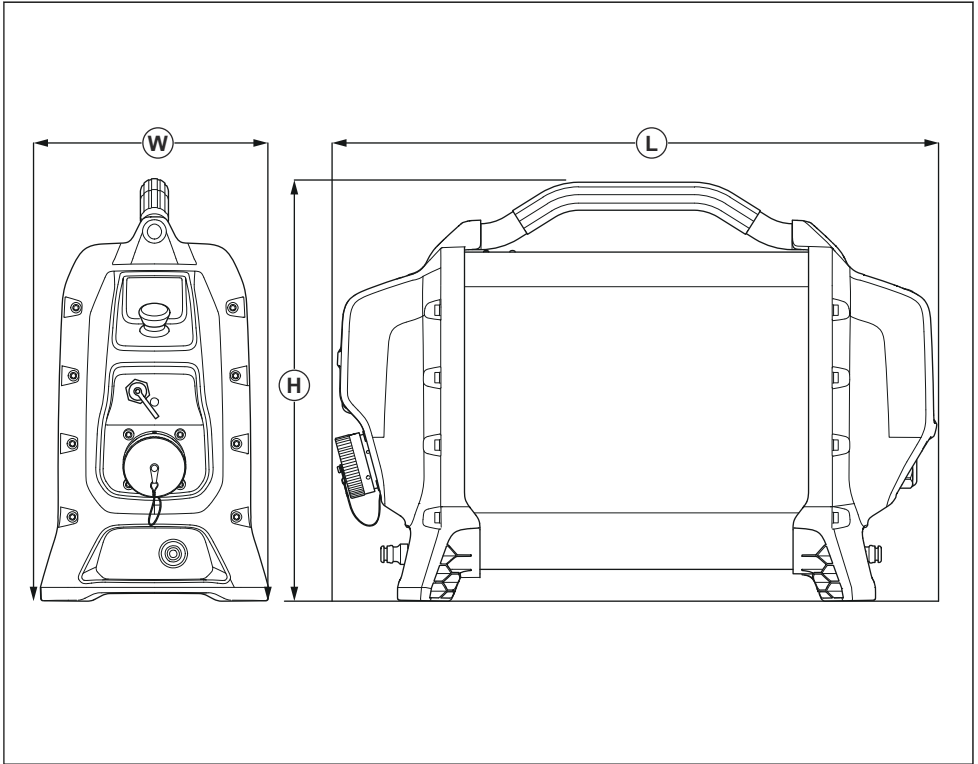
Sisäinen liitettävyyys

BLE-tekniikan radiotaajuusspektri	
Työkalun taajuusalueet, GHz	2,402–2,480
Suurin lähetetyn radiotaajuuden teho, dBm/mW	4/2,5

Tavallisia generaattorin käyttötilanteita

1-vaihe/3-vaihe	PP 70, lähtö	Generaattorin lähtöjännite, V	Generaattorin suositeltu vähimmäisteho, kVA
3-vaihe	Täysi teho	3 x 380, 3 x 416, 3 x 440, 3 x 480	10
	Alennettu teho	3 x 208, 3 x 220, 3 x 240	10
1-vaihe	Alennettu teho	220–240	5

Tuotteen mitat

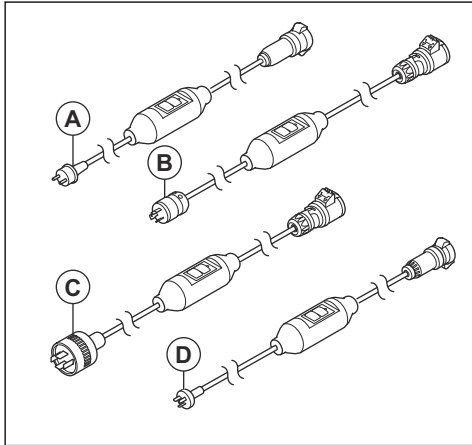


Mitat, mm			
W	183	H	410
		L	570

Tarvikkeet

Sovittimet

Eri markkina-alueille on olemassa erilaisia 1-vaihesovittimia:



- EU-sovitin (A).
- US-sovitin (B).
- JP-sovitin (C).
- AU-sovitin (D).

Työkalun lähtölitäntään on olemassa erilaisia sovitimia. Saat lisätietoja Husqvarna-jälleenmyyjältä.

Huolto

Johdanto



VAROITUS: Vain hyväksytyt huoltokeskukset saavat korjata laitteen. Säännön tarkoitus on suojella käyttäjää onnettomuuksilta.

Hyväksytty huoltokeskus

Lähimmän hyväksytyyn Husqvarna Construction Products -huoltokeskuksen löydät sivustosta www.husqvarnacp.com.

EY-vaatimustenmukaisuusvakuutus

EY-vaatimustenmukaisuusvakuutus

HCP-PP70-1

Husqvarna AB, SE-561 82 Huskvarna, RUOTSI, puh.
+46 36 146500, vakuuttaa täten, että tuote:

Kuvaus	Latauslaite
Tuotemerkki	Husqvarna
Tyyppi/malli	PP 70
Tunnusmerkit	Sarjanumerot vuodesta 2019 alkaen

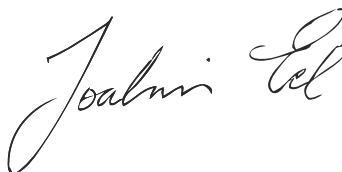
vastaa täysin seuraavien EU:n direktiivien ja asetusten vaatimuksia:

Direktiivi/asetus	Kuvaus
2014/53/EU	"radiolaitteita koskeva direktiivi"
2011/65/EU	"tiettyjen vaarallisten aineiden käytön rajoittaminen"

ja että asiassa sovelletaan seuraavia yhtenäistettyjä standardeja ja/tai teknisiä tietoja:

- EN ISO 12100:2010
- EN 55014-1:2017
- EN 55014-2:2015
- EN 61000-3-2:2014
- EN 61000-3-3:2013
- EN 62841-1:2014
- ETSI EN 300 328 V2.1.1
- ETSI EN 301 489-1 V2.2.0
- ETSI EN 301 489-17 V3.2.0

Partille, 2019-11-26



Joakim Ed

Vice President

Concrete Sawing, Drilling & Light Demolition

Husqvarna AB, Construction Division

Teknisestä dokumentaatiosta vastaava edustaja

Rekisteröidyt tavaramerkit

Bluetooth®-sanamerkki ja -logot ovat *Bluetooth SIG, inc.* :n omistamia rekisteröityjä tavaramerkkejä.

Husqvarna käyttää kyseisiä merkkejä luvanvaraisesti.

INNHold

Innledning.....	34	Tekniske data.....	46
Sikkerhet.....	36	Tilbehør.....	48
Drift.....	40	Service.....	48
Vedlikehold.....	42	EF-samsvarserklæring.....	49
Feilsøking.....	42	Registrerte varemerker.....	49
Transport og oppbevaring.....	45		

Innledning

Produktbeskrivelse

Produktet er et strømaggregat som brukes sammen med elektroverktøy fra Husqvarna. Hvis du vil ha mer informasjon, kan du se bruksanvisningen for elektroverktøyet.

Dette produktet har innebygde tilkoblingsmuligheter. Se *Innebygd tilkobling på side 34*.

Innebygd tilkobling

Husqvarna Fleet Services™ er en nettskybasert administrasjonsløsning som gir flåtelederen oversikt over alle produkter som er koblet til via enten innebygde eller ettermonterte sensorer. Sensorene registrerer data som driftstid, serviceintervaller med mer. Hvis du ønsker mer informasjon om Husqvarna Fleet Services™, kan du laste ned iOS- eller Android-appen for Husqvarna Fleet Services på <https://apps.apple.com/se/app/husqvarna-fleet-services/id1334672726> eller <https://>

play.google.com/store/apps/details?id=com.husqvarna.hfsmobile&hl=en.

Produkter med innebygd tilkobling kobles til via den innebygde Husqvarna Fleet Services™-sensoren som har Bluetooth Low Energy (BLE). Hvis du ønsker mer bruksinformasjon, kan du se *Slik bruker du den innebygde tilkoblingen på side 40*. For informasjon om BLE technology radio spectrum kan du se *Innebygd tilkobling på side 46*.

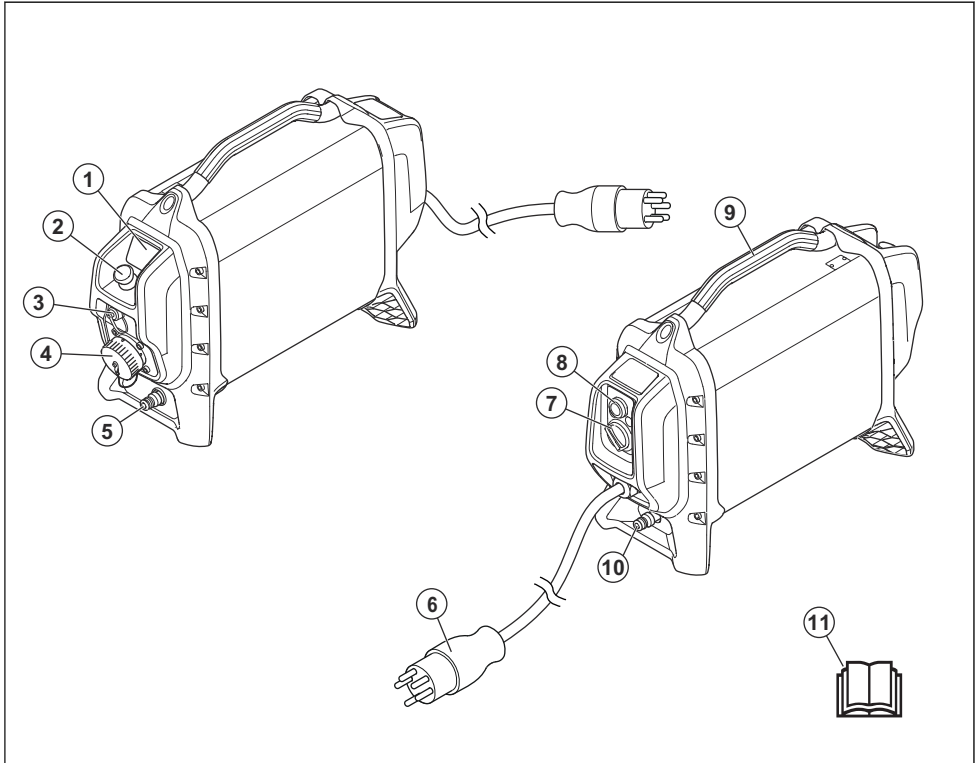
Bruksområder

Dette produktet brukes til å drive elektroverktøy Husqvarna fra Husqvarna med høyfrekvensmotor, for eksempel motorkappere og bor. Produktet skal ikke brukes på andre måter.

Produktet avkjøles med vann. Bruk alltid produktet med vannforsyning.

Produktet er bare for profesjonell bruk.

Produktoversikt



1. Kontrollpanel og statusindikator
2. Maskinstoppknapp
3. USB-tilkobling, for service
4. Uttak for verktøytilkobling
5. Kobling for utgående vann
6. Støpsel, ulike støpsler for ulike markeder
7. Tilbakestillingsknapp for reststrømmenhet (RCD)
8. Testknapp for reststrømmenhet (RCD)
9. Transporthåndtak
10. Kobling for inngående vann
11. Bruksanvisning

Symboler på produktet



ADVARSEL: Uforsiktig eller feilaktig bruk kan resultere i skader eller dødsfall for brukeren eller andre.



Les bruksanvisningen nøye, og forsikre deg om at du forstår instruksjonene før du bruker produktet.



Inspeksjon og/eller vedlikehold må utføres når motoren er slått av og støpselet er koblet fra.



Dette produktet er i overensstemmelse med aktuelle EU-direktiver.



Produktet samsvarer med gjeldende direktiver angående elektromagnetisk kompatibilitet i Australia og New Zealand.



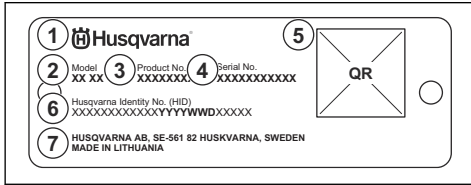
China RoHS Environment-Friendly Use Period (EUFPP)-symbol.



Produktet og produktballasjen er ikke restavfall. Resirkuler det på et gjenvinningsanlegg for elektrisk og elektronisk utstyr.

Merk: Øvrige symboler/klistremerker på produktet gjelder spesielle sertifiseringskrav for enkelte markeder.

Typeskilt



1. Produsent
2. Modell
3. produktnummer
4. Serienummer
5. QR-kode
6. Husqvarna ID-nummer
7. Produsentens adresse

HID-spesifikasjon

Husqvarna ID-nummeret består av 5 deler og totalt 25 tegn: [PNC] [fabrikk og linje (FLL)] [Dato] [Sekvens#] [Kontrolltegn].

Datoen har 7 tegn.

- Format: ÅÅÅÅUUD
- ÅÅÅÅ = år
- UU = ukenummer
- D = dagnummer

Produktansvar

Som nevnt i lovverket om produktansvar er vi ikke ansvarlig for skader som produktet vårt forårsaker, i følgende tilfeller:

- Produktet er reparert på feil måte.
- Produktet er reparert med deler som ikke kommer fra produsenten eller som ikke er godkjent av produsenten.
- Produktet har et tilbehør som ikke kommer fra produsenten eller som ikke er godkjent av produsenten.
- Produktet er ikke reparert på et godkjent servicesenter eller av en godkjent aktør.

Sikkerhet

Sikkerhetsdefinisjoner

Advarsler, oppfordringer og merknader brukes for å understreke spesielt viktige deler av bruksanvisningen.



ADVARSEL: Brukes hvis det er fare for personskade eller død for brukeren eller andre personer om instruksjonene i håndboken ikke følges.



OBS: Brukes hvis det er fare for skade på produktet, annet materiell eller nærliggende områder om instruksjonene i håndboken ikke følges.

Merk: Brukes for å gi mer nødvendig informasjon for en spesifikk situasjon.

Generelle sikkerhetsadvarsler for elektroverktøy



ADVARSEL: Les alle sikkerhetsadvarsler, -instruksjoner, -illustrasjoner og spesifikasjoner som fulgte med dette elektroverktøyet. Hvis du ikke følger alle instruksjonene som er angitt nedenfor, kan det føre til elektrisk støt, brann og/eller alvorlige skader.

- **Ta vare på alle advarsler og instruksjoner for fremtidig referanse.** Begrepet «elektroverktøy» i advarslene referer til elektrisk verktøy som drives av nettstrøm (med ledning) eller batteri (uten ledning).

Sikkerhet i arbeidsområdet

- **Hold arbeidsområdet rent og godt opplyst.** Rot og dårlig opplyste områder kan lett føre til ulykker.
- **Bruk ikke el-verktøy i eksplosiv atmosfære, for eksempel der det finnes brennbare væsker, gasser eller støv.** El-verktøy danner gnister som kan antenne støv eller gasser.
- **Hold barn og andre tilskuere på avstand når el-verktøyet er i bruk.** Distraksjoner kan føre til at du mister kontrollen.

Elektrisk sikkerhet

- **Støpselet til elektroverktøyet må passe til stikkkontakten.** Du må aldri modifisere støpselet på noen måte. Adapterpluggen må ikke brukes sammen med et jordet elektroverktøy. Når støpselet/pluggen ikke er modifisert og stikkkontakten passer, vil dette redusere faren for elektrisk støt.
- **Unngå kroppskontakt med jordede flater, for eksempel rør, radiatorer, komfyrer og kjøleskap.** Faren for elektrisk støt øker hvis kroppen til brukeren er jordet.

- **Elektroverktøy må ikke utsettes for regn eller fuktighet.** Hvis det kommer vann inn i elektroverktøyet øker faren for elektrisk støt.
- **Ledningen må håndteres forsiktig. Bruk aldri ledningen til å bære eller trekke noe, eller til å trekke ut støpselet. Hold ledningen unna varme, olje, skarpe kanter og bevegelige deler.** Skadet eller sammenflokete ledninger øker faren for elektrisk støt.
- **Når elektroverktøyet brukes utendørs, må det brukes en skjøteledning som er egnet for bruk utendørs.** Bruk av ledning for utendørs bruk reduserer faren for elektrisk støt.
- **Hvis elektroverktøyet må brukes på et fuktig sted, bør det være koblet til en strømkrets som er beskyttet av jordfeilbryter.** Bruk av jordfeilbryter reduserer faren for elektrisk støt.

Personlig sikkerhet

- **Vær oppmerksom, følg med på det du gjør, og utvis sunn fornuft når du bruker elektroverktøyet. Ikke bruk elektroverktøy hvis du er trett eller påvirket av narkotika, alkohol eller legemidler.** Et øyeblikks uoppmerksomhet ved bruk av elektroverktøy kan føre til alvorlig personskade.
- **Bruk personlig verneutstyr. Bruk alltid vernebriller.** Bruk av verneutstyr som støvmaske, vernesko med antisklisåle, hjelm og hørselvern der det kreves, reduserer faren for personskade.
- **Ungå utilsiktet oppstart. Forsikre deg om at bryteren står i av-stillingen før du kobler til strømforsyningen og/eller batteripakken, tar opp verktøyet eller bærer verktøyet.** Hvis du bærer verktøyet med en finger på bryteren eller med elektroverktøyet påslått, kan det lett føre til ulykker.
- **Fjern eventuelle justeringsnøkler før du slår på elektroverktøyet.** En nøkkel som sitter på en roterende del av elektroverktøyet, kan føre til personskade.
- **Ikke strekk deg for langt. Hold alltid føttene på bakken og en balansert stilling.** Dette gir deg bedre kontroll over elektroverktøyet i uventede situasjoner.
- **Bruk egnede klær. Bruk ikke løstsittende klær eller smykker. Hold hår og klær borte fra bevegelige deler.** Løstsittende klær, smykker eller langt hår kan sette seg fast i bevegelige deler.
- **Hvis apparatet er forsynt med tilkobling for støvsuger eller oppsamlar, må du forsikre deg om at disse er riktig tilkoblet og brukes på riktig måte.** Bruk av støvopsamlar kan redusere faren for støvrelaterte skader.
- **Selv om du har lang erfaring med bruk av elektroverktøy, må du ikke bli uforsiktig eller ignorere sikkerhetsreglene.** En uforsiktig handling kan føre til alvorlig personskade i løpet av en brøkdell av et sekund.

Bruk og vedlikehold av elektroverktøy

- **Bruk ikke makt på elektroverktøyet. Bruk riktig elektroverktøy for arbeidet som skal utføres.** Riktig elektroverktøy gjør jobben på en bedre og sikrere måte i den hastigheten det er konstruert for.
- **Bruk ikke elektroverktøyet hvis bryteren ikke lar seg slå på og av.** Elektroverktøy som ikke kan kontrolleres med bryteren, er farlig, og må repareres.
- **Koble støpselet fra strømforsyningen og/eller batteripakken fra elektroverktøyet, hvis den er avtakbar, før du foretar justeringer, skifter tilbehør eller lagrer elektroverktøyet.** Slike forebyggende sikkerhetstiltak reduserer faren for at elektroverktøyet starter ved et uhell.
- **Elektroverktøy som ikke er i bruk, må oppbevares utilgjengelig for barn. La ikke elektroverktøyet brukes av personer som ikke er kjent med elektroverktøyet eller disse instruksjonene.** Elektroverktøy er farlige når de brukes av uerfarne brukere.
- **Vedlikehold elektroverktøy og tilbehør. Kontroller justeringen av bevegelige deler, samt at de ikke sitter fast. Kontroller at det ikke finnes ødelagte deler eller andre feil som kan påvirke bruken av elektroverktøyet. Hvis elektroverktøyet er skadet, må det repareres før bruk.** Mange ulykker forårsakes av dårlig vedlikeholdt elektroverktøy.
- **Hold skjæreverktøy skarpe og rene.** Riktig vedlikeholdte skjæreverktøy med skarpe skjærekanten har mindre fare for å sette seg fast, og er lettere å kontrollere.
- **Bruk elektroverktøyet, tilbehør og verktøybits osv. i henhold til disse instruksjonene, og i forhold til arbeidsforholdene og arbeidet som skal utføres.** Bruk av elektroverktøy til andre oppgaver enn dem de er laget for, kan føre til farlige situasjoner.
- **Hold håndtakene og gripeflatene tørre, rene og frie for olje og fett.** Glatte håndtak og gripeflater gjør trygg håndtering og kontroll av verktøyet i uventede situasjoner umulig.

Service

- **La en kvalifisert tekniker/reparatør utføre service, og gjør eventuelle utskiftninger kun med identiske reservedeler.** Dette sikrer at elektroverktøyet sikkerhet opprettholdes.

Generelle sikkerhetsinstruksjoner



ADVARSEL: Les de følgende advarelinstruksjonene før du bruker produktet.

- Dette produktet er et farlig verktøy hvis du ikke er forsiktig, eller hvis du bruker produktet på feil måte. Dette produktet kan føre til alvorlig personskade eller død for operatøren eller andre. Før du bruker dette produktet, må du ha lest og forstått innholdet i denne bruksanvisningen.
- Ta vare på alle advarsler og instruksjoner.

- Følg alle gjeldende lover og forskrifter.
- Operatøren og operatørens arbeidsgiver må kjenne til og forhindre risiko som bruk av produktet medfører.
- Ikke la en person bruke produktet med mindre de har lest og forstått innholdet i bruksanvisningen.
- Ikke bruk produktet med mindre du har fått opplæring før bruk. Pass på at alle brukerne får opplæring.
- Ikke la barn bruke produktet.
- Bare la godkjente personer bruke produktet.
- Brukeren er ansvarlig for ulykker som personer eller eiendeler utsettes for.
- Ikke bruk produktet dersom du er trett eller syk eller under påvirkning av alkohol, andre rusmidler eller medisiner.
- Vær alltid forsiktig, og bruk sunn fornuft.
- Dette produktet danner et elektromagnetisk felt når det er i bruk. Dette feltet kan under visse forhold forstyrre aktive eller passive medisinske implantater. For å redusere faren for alvorlig eller livstruende personskade anbefaler vi at personer med medisinske implantater rådfører seg med legen sin og produsenten av det medisinske implantatet før de bruker dette produktet.
- Hold produktet rent. Sørg for at du kan lese skilt og merker.
- Ikke bruk produktet hvis det er defekt.
- Ikke modifier dette produktet.
- Ikke bruk produktet hvis det er fare for at andre personer har modifisert produktet.

Sikkerhetsinstruksjoner for drift



ADVARSEL: Les de følgende advarselinstruksjonene før du bruker produktet.

- Les bruksanvisningen for det tilkoblede elektroverktøyet nøye. Sørg for at du forstår instruksjonene.
- Det er alltid fare for støt fra elektriske produkter. Ikke bruk produktet under dårlige værforhold. Unngå at kroppen din kommer i kontakt med lynavledere og metallgjenstander. Følg alltid instruksjonene i bruksanvisningen for å unngå skade.
- Produktet skal bare kobles til jordede uttak.
- Kontroller at spenningen samsvarer med spenningen som er angitt på typeskiltet på produktet.
- Kontroller at strømledningen og skjøteledningen er i god stand og fri for skader.
- Du må ikke bruke produktet hvis produktet eller strømledningen er skadet. Få produktet reparert eller strømledningen byttet ved et godkjent serviceverksted.
- Du kan forebygge overoppheting ved å unngå å bruke en skjøteledning som er brettet.
- Ikke la barn bruke produktet.

- Ikke forlat produktet når motoren er på.
- Koble alltid fra strømforsyningen for produktet ved lengre pauser i arbeidet.
- Ikke bruk produktet hvis du ikke kan få hjelp hvis det skjer en ulykke.
- Pass på at produktet forblir på et stabilt underlag.
- Koble alltid fra støpselet før produktet flyttes.
- Ikke koble fra strømledningen med mindre motoren er slått av og har stoppet helt.
- Ha alltid utstyr til brannslukking i nærheten.

Personlig verneutstyr



ADVARSEL: Les de følgende advarselinstruksjonene før du bruker produktet.

- Benytt alltid godkjent verneutstyr når du bruker produktet. Verneutstyr kan aldri fullstendig forhindre skade, men det reduserer skadeomfanget hvis ulykken inntreffer. Spør forhandleren din om hjelp til å velge riktig personlig verneutstyr.
- Kontroller regelmessig tilstanden til det personlige verneutstyret.
- Bruk godkjent vernehjelm.
- Bruk godkjent hørselsvern.
- Bruk godkjent åndedrettsvern.
- Bruk godkjent øyevern med sidebeskyttelse.
- Bruk vernehansker.
- Bruk støvler med ståttupp og sklisikker såle.
- Bruk bare godkjente arbeidsklær eller tilsvarende tettsittende klær som har lange ermer og lange ben.

Sikkerhetsutstyr på produktet



ADVARSEL: Les de følgende advarselinstruksjonene før du bruker produktet.

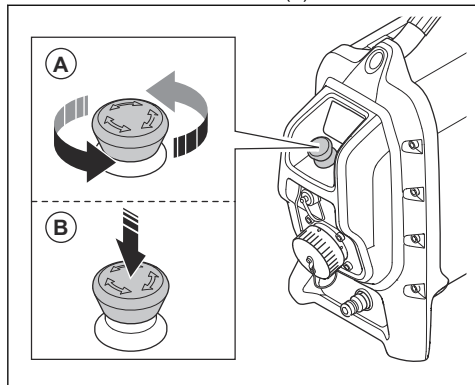
- Ikke bruk produktet dersom sikkerhetsutstyret er defekt.
- Utfør regelmessig kontroll av sikkerhetsutstyret. Ta kontakt med ditt Husqvarna-serviceverksted, dersom sikkerhetsutstyret er defekt.

Maskinstoppknapp

Maskinstoppknappen på strømaggregatet kobler elektroverktøyet fra strømforsyningen. Den reduserer også hastigheten til det tilkoblede elektroverktøyet.

Slik kontrollerer du maskinstoppknappen

1. Drei maskinstoppknappen på produktet for å kontrollere at den er koblet ut (A).



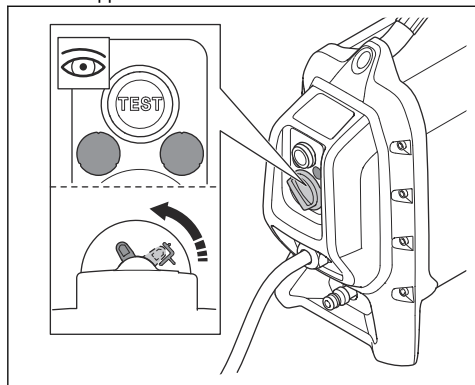
2. Start det tilkoblede elektroverktøyet.
3. Trykk på maskinstoppknappen, og kontroller at det tilkoblede elektroverktøyet stopper.

Reststrømenhet (RCD)

Produktet har en innebygd reststrømenhet (RCD). Reststrømenheten er der for å beskytte brukeren i tilfelle en elektrisk feil.

Slik kontrollerer du den trefasede reststrømenheten

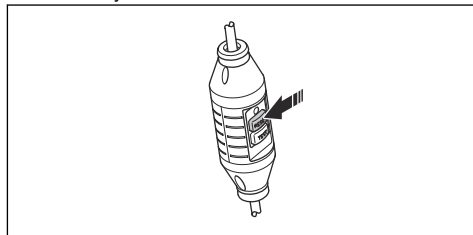
1. Start produktet. Se *Slik starter du produktet på side 41*.
2. Kikk inn i inspeksjonshullene, og trykk på testknappen for reststrømenheten.



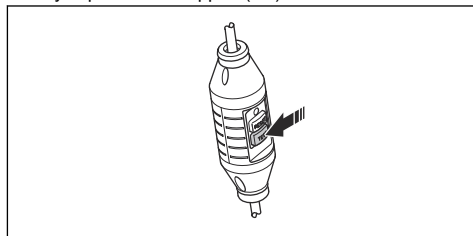
3. Kontroller at reststrømenheten beveger seg, og at den kobler produktet fra strømforsyningen.
4. Drei knappen for tilbakestilling av reststrømenheten for å tilbakestille reststrømenheten.

Slik kontrollerer du den enfasede reststrømenheten

1. Koble produktet til strømuttaket. Bruk riktig adapter. Se *Adaptore på side 48*.
2. Trykk på tilbakestillingsknappen (RESET) (grønn). De røde lysdiodene tennes.



3. Start produktet.
4. Trykk på TEST-knappen (blå).



5. Reststrømenheten må utløses, og produktet må stoppe umiddelbart. Hvis dette ikke skjer, må du ta kontakt med Husqvarna-forhandleren.
6. Trykk på tilbakestillingsknappen (RESET) (grønn).

Sikkerhetsinstruksjoner for vedlikehold



ADVARSEL: Les de følgende advarslene før du utfører vedlikehold på produktet.

- Endringer og/eller tilbehør som ikke er godkjent, kan forårsake alvorlig personskade eller dødsfall for brukeren eller andre.
- Bare Husqvarna-servicesentre må åpne rommet og utføre service på produktet.
- Utfør det nødvendige daglige ettersynet for å sikre at produktet fungerer som det skal. Se *Vedlikehold på side 42*.
- Utfør inspeksjonen og/eller vedlikeholdet med motoren stoppet og støpselet frakoblet.
- Rengjør produktet med vann. Bruk ikke høytrykksspyler. Ikke rett vannstrålen mot elektriske komponenter eller kulelagre.
- La bare et godkjent serviceverksted utføre service på produktet. Bruk bare Husqvarna-deler eller tilsvarende reservedeler.

Innledning



ADVARSEL: Før du bruker produktet, må du lese og forstå kapittelet om sikkerhet.

Før du bruker produktet

1. Les nøye gjennom bruksanvisningen, og sørg for at du har forstått instruksjonene.
2. Utfør daglig ettersyn. Se *Daglig vedlikehold på side 42*.
3. Pass på at bare godkjente personer befinner seg i arbeidsområdet, ellers er det fare for alvorlige personskader.
4. Bruk personlig verneutstyr. Se *Personlig verneutstyr på side 38*.

Slik bruker du den innebygde tilkoblingen

Merk: Radiooverføring via Bluetooth® aktiveres ved første kobling til stikkkontakten og blir værende på etter det.

1. Last ned iOS- eller Android-appen for Husqvarna Fleet Services.
2. Gå til <https://fleetservices.husqvarna.com> for mer informasjon.

Slik fester du produktet til en strømkilde

1. Sett produktet på et stabilt og tørt underlag på arbeidsplassen.
2. Koble produktet til et jordet uttak med kontinuerlig spenning. Se *Tekniske data på side 46*. Kontroller at spenningen samsvarer med det som er angitt på typeskiltet på produktet.
3. Hvis strømkilden er 1-faset, bruker du en adapter. Se *Adaptere på side 48*.

Slik kobler du til vannforsyningen



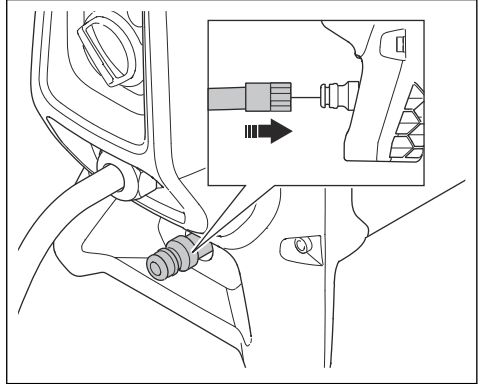
OBS: Bruk bare rent vann for å forhindre at smuss forårsaker en blokkering i vannsystemet.



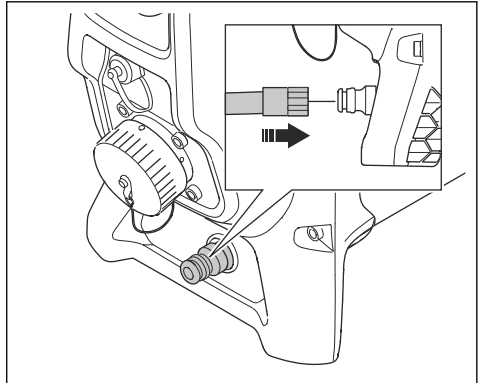
OBS: Bruk lufttrykk for å fjerne vann fra produktet etter bruk. Vannet kan fryse og forårsake skade på produktet.

Merk: Kjølevannet stopper ikke under strømbrudd.

1. Koble vannslangen til koblingen for innkommende vann på produktet.



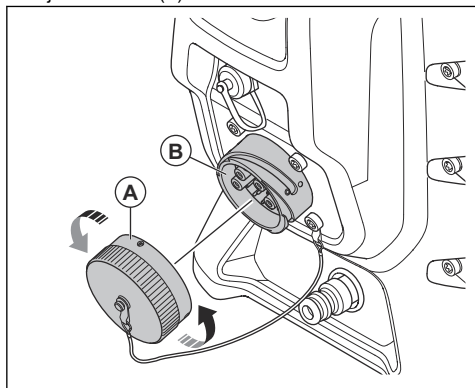
2. Koble koblingen for utgående vann på produktet til elektroverktøyet.



3. Hvis du ønsker informasjon om justering av flyten av kjølevann til elektroverktøyet, kan du se bruksanvisningen for elektroverktøyet.
4. Juster vanntrykket ved vannkilden.

Slik kobler du et elektroverktøy til produktet

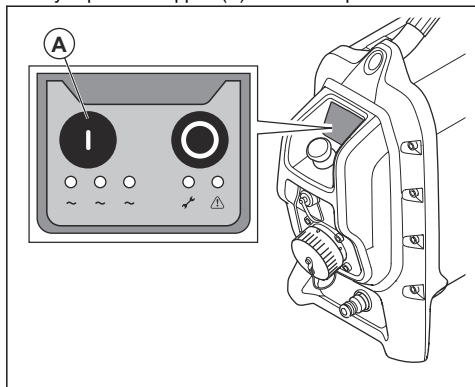
1. Fjern dekslet (A).



2. Koble elektroverktøyet til uttaket for verktøytilkobling (B). Bruk en adapter om nødvendig. Kontakt Husqvarna-serviceforhandleren din for mer informasjon.

Slik starter du produktet

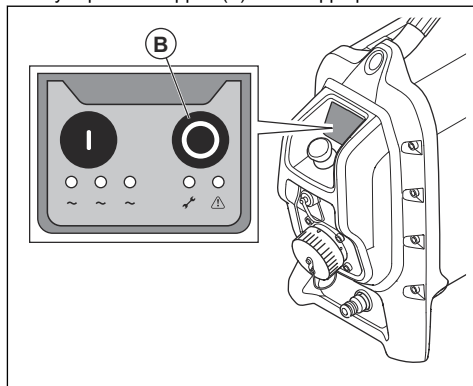
1. Kontroller at maskinstoppknappen er koblet ut. Se *Slik kontrollerer du maskinstoppknappen på side 39.*
2. Trykk på PÅ-knappen (A) for å starte produktet.



Slik stopper du produktet

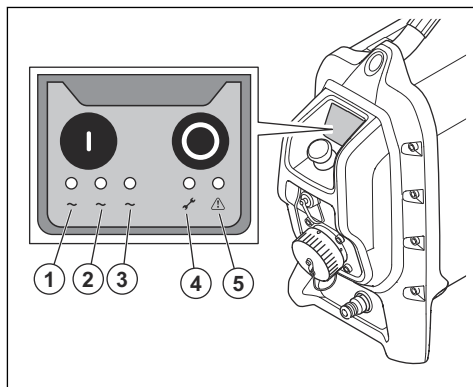
1. Stopp det tilkoblede elektroverktøyet. Se bruksanvisningen for elektroverktøyet.

2. Trykk på AV-knappen (B) for å stoppe produktet.



Statuslamper

Når produktet kobles til, lyser lampene 1-5 i noen sekunder.



1. Faselampe (grønn)
2. Faselampe (grønn)
3. Faselampe (grønn)
4. Serviceindikator (gul)
5. Varsellampe (rød)

Du finner mer informasjon om statuslampene i *Forklaring av statuslampene på side 42.*

Advarselsindikator



OBS: Ikke fortsett å bruke produktet når varsellampen er tent. Det kan medføre skade på produktet.

Hvis varsellampen (rød lampe) tennes, må du stoppe produktet. Se *Forklaring av statuslampene på side 42.*

Vedlikehold

Innledning



ADVARSEL: Les og forstå kapittelet om sikkerhet før du utfører vedlikehold på produktet.

Daglig vedlikehold



ADVARSEL: Koble produktet fra strømforsyningen, og vent i minst fem minutter før du starter vedlikeholdet.



OBS: Produktet må ikke rengjøres med høytrykksspyler. Det høye trykket kan forårsake skade på tetningene og føre til at vann og smuss kommer inn i produktet.

- Kontroller sikkerhetsutstyret. Pass på at det ikke er skadet. Se *Sikkerhetsutstyr på produktet på side 38*.
- Sørg for at strømledningen og skjøteledningen er i god stand og ikke er skadet.
- Pass på at vannslangen og vannkoblingene er i god stand og ikke skadet.
- Rengjør alltid produktet på slutten av arbeidsdagen. Bruk en kraftig håndbørste eller en stor malerkost.
- Hold koblinger og kontakter rene. Rengjør med en klut eller børste.

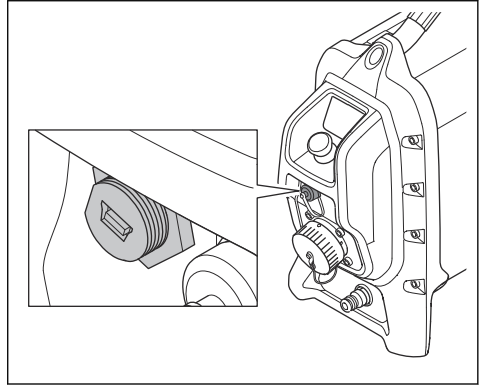
- Kontroller at vannsystemet ikke er skadet.

USB-tilkobling

Produktet har en USB-tilkobling.

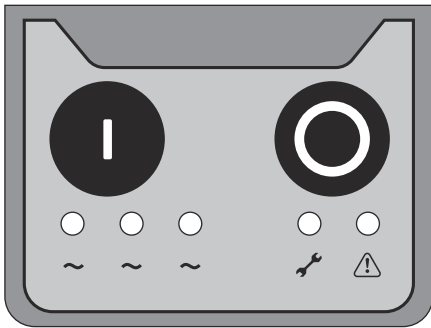


OBS: Bare en godkjent serviceperson for merket skal bruke USB-tilkoblingen.



Feilsøking

Forklaring av statuslampene



Lyset er slukket.



Lyset blinker raskt.



Lyset blinker sakte.



Lyset går fra venstre til høyre og deretter til venstre igjen.

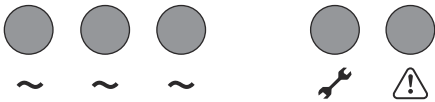
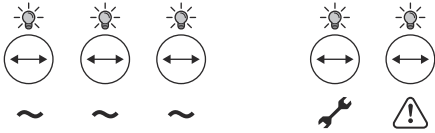
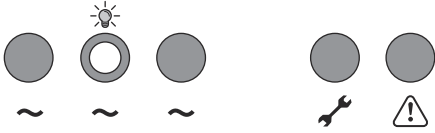
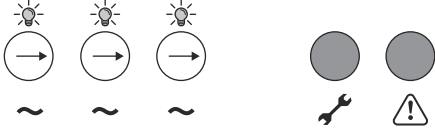
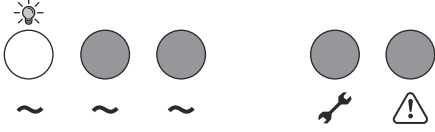
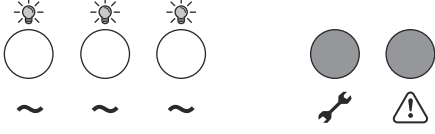
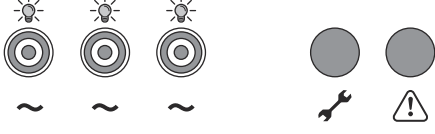


Lyset går fra venstre til høyre.

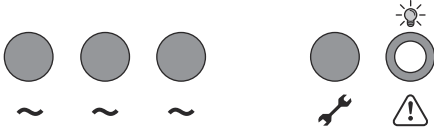


Lyset er tent.

Produktdisplay

Kontrollpanel	Status	Trinn
	Det er ikke strøm.	Kontroller strømtilførselen.
	Funksjonstest av LED-lamper ved tilkobling av strøm (< 3 s)	Kontroller maskinstoppknappen. Se <i>Slik kontrollerer du maskinstoppknappen på side 39.</i>
	Produktet er i standby-modus.	Ikke tilgjengelig
	Sekvens for fasevalg ved start. (< 3 s)	Hvis >3 s, utfører du en kontroll av sikringene og spenningen.
	Produktet er på og koblet til én fase.	Ikke tilgjengelig
	Produktet er på og koblet til tre faser.	Ikke tilgjengelig
	Strømfeil	Kontroller sikringene og generatoren.

Kontrollpanel	Status	Trinn
	Verktøyet er ukjent.	Ta kontakt med Husqvarna-serviceverkstedet.
	Verktøyet er ukjent.	Ta kontakt med Husqvarna-serviceverkstedet.
	Maskinstoppknappen er trykket ned.	Tilbakestill produktet.
	Produktet er i hvilemodus.	Kontroller at maskinstoppknappen er koblet ut.
	Feil situasjon.	<ol style="list-style-type: none"> 1. Start produktet på nytt 2. Hvis produktet ikke starter, må du snakke med en Husqvarna-servicerepresentant.
	Jordfeil.	<ol style="list-style-type: none"> 1. Bytt verktøy og start produktet på nytt 2. Hvis produktet ikke starter, må du snakke med en Husqvarna-servicerepresentant.
	Det finnes en maskinvarefeil.	
	Det er en feil i det tilkoblede verktøyet.	
	Ingen strøm fordi produktet er for varmt.	La produktet og det tilkoblede elektroverktøyet avkjøles.
	Advarsel: Produktet kan være for varmt (1-fase).	Kontroller kjølevannet. Reduser belastningen.
	Advarsel: Produktet kan være for varmt (3-fase).	Kontroller kjølevannet. Reduser belastningen.

Kontrollpanel	Status	Trinn
	Det er en feil i det tilkoblede verktøyet.	Kontroller det tilkoblede verktøyet.

Transport og oppbevaring

Transport av produktet

- Fest produktet sikkert under transport for å unngå skader og ulykker.
- Stopp alltid produktet og koble fra strømledningen før du flytter produktet.
- Koble alltid fra elektroverktøyet og strømledningen før transport.

Oppbevaring av produktet

- Oppbevar produktet på et låst sted for å hindre tilgang for barn eller personer som ikke er godkjent.
- Oppbevar produktet på et tørt sted.
- Pass på at temperaturen ikke er lavere enn -25 °C (-77 °F) og ikke høyere enn 50 °C (122 °F).

Tekniske data

Tekniske data

Strømaggregat	
Maks. effekt, kW	6,5
Nominell strøm trefaset, A	15
Nominell strøm enfaset, A	15
Trefaset spenning inn, V	200–480, 50/60 Hz
Enfaset spenning inn, V	120–240, 50/60 Hz
Strømforsyning	
3-fase	L1+L2+L3+PE
1-fase	L+N+PE
Kjølevann (fra tilkoblet verktøy)	
Trykk, bar	7
Vanntemperatur, anbefalt, C	<25
Vekt	
Strømaggregat, Kg	18

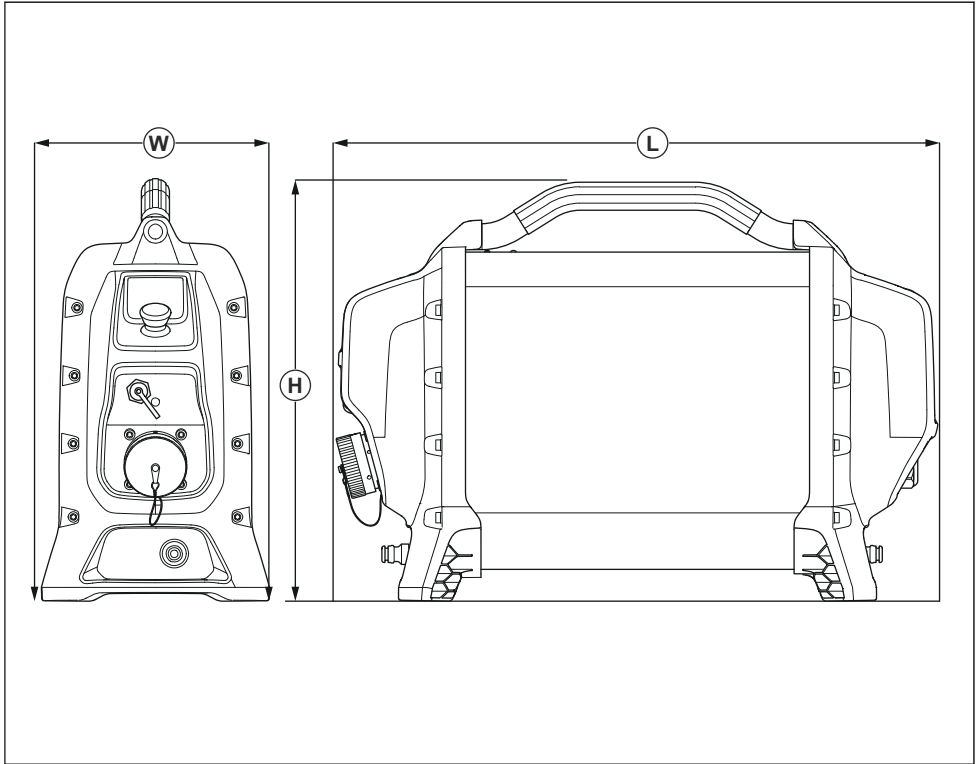
Innebygd tilkobling

Radiospektrum for BLE-teknologi	
Frekvensbånd for verktøyet, GHz	2,402–2,480
Maksimal overføring av radiofrekvenseffekt, dBm/mW	4/2,5

Typiske tilfeller med generatordrift

1-fase/3-fase	PP 70, effekt	Generatoreffekt, V	Minste anbefalte effekt for generator, kVA
3-fase	Full effekt	3x380, 3x416, 3x440, 3x480	10
	Redusert effekt	3x208, 3x220, 3x240	10
1-fase	Redusert effekt	220 + -240	5

Produktmål

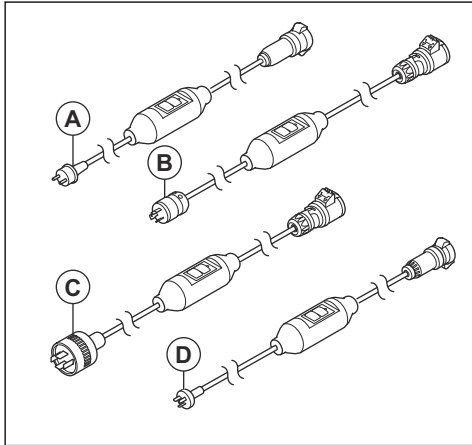


Mål, mm			
W	183	H	410
		L	570

Tilbehør

Adaptere

Det finnes forskjellige enfasede adaptere for forskjellige markeder:



- Adapter for EU (A).
- Adapter for USA (B).
- Adapter for JP (C).
- Adapter for AU (D).

Det finnes forskjellige adaptere til uttaket for verktøytilkobling. Hvis du ønsker mer informasjon, kan du ta kontakt med Husqvarna-forhandleren din.

Service

Innledning



ADVARSEL: Reparasjoner av produktet skal kun utføres på et godkjent servicesenter. Dette er for å hindre ulykker og personskader på brukerne.

Godkjent servicesenter

Gå til nettsiden www.husqvarnacp.com for å finne nærmeste Husqvarna Construction Products-godkjente servicesenter.

EF-samsvarserklæring

EF-samsvarserklæring

HCP-PP70-1

Vi, **Husqvarna AB**, SE-561 82 Huskvarna, SVERIGE,
tlf.: +46 36 146500, erklærer på eget ansvar at
produktet:

Beskrivelse	Strømaggregat
Merke	Husqvarna
Type/modell	PP 70
ID	Serienumre datert 2019 og senere

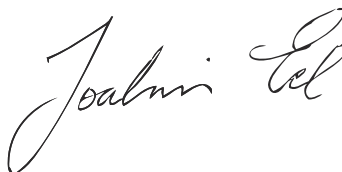
fullstendig overholder følgende EU-direktiver og -
forskrifter:

Direktiv/regulering	Beskrivelse
2014/53/EU	«angående radioutstyr»
2011/65/EU	«angående restriksjoner for farlige stoffer»

og at følgende harmoniserte standarder og/eller tekniske
spesifikasjoner er anvendt:

- EN ISO 12100:2010
- EN 55014-1:2017
- EN 55014-2:2015
- EN 61000-3-2:2014
- EN 61000-3-3:2013
- EN 62841-1:2014
- ETSI EN 300 328 V2.1.1
- ETSI EN 301 489-1 V2.2.0
- ETSI EN 301 489-17 V3.2.0

Partille, 2019-11-26



Joakim Ed

Visepresident

Betongsaging, boring og lett riving

Husqvarna AB, Bygg og anleggsdivisjon

Ansvarlig for teknisk dokumentasjon

Registrerte varemerker

Bluetooth[®]-ordmerket og -logoene er registrerte
varemerker for *Bluetooth SIG, inc.*, og bruk av slike
merker fra Husqvarna skjer under lisens.

Innehåll

Introduktion.....	50	Tekniska data.....	62
Säkerhet.....	52	Tillbehör.....	64
Drift.....	56	Service.....	64
Underhåll.....	58	EG-försäkrän om överensstämelse.....	65
Felsökning.....	58	Registrerade varumärken.....	65
Transport och förvaring.....	61		

Introduktion

Produktbeskrivning

Produkten är ett aggregat som används tillsammans med elverktyg från Husqvarna. Mer information finns i avsnittet om elverktyg i bruksanvisningen.

Den här produkten har inbyggd anslutning. Se *Inbyggd anslutning på sida 50*.

Inbyggd anslutning

Husqvarna Fleet Services™ är en molnlösning för tillgångshantering som ger den som ansvarar för maskinerna en översikt över alla produkter som är anslutna via antingen inbyggda sensorer eller eftermarknadssensorer. Sensorerna används för att registrera data, exempelvis körtid och serviceintervall. Om du vill ha mer information om Husqvarna Fleet Services™ kan du hämta iOS-appen eller Android-appen Husqvarna Fleet Services från <https://apps.apple.com/se/app/husqvarna-fleet-services/>

id1334672726 eller <https://play.google.com/store/apps/details?id=com.husqvarna.hfsmobile&hl=en>.

Produkter med inbyggd anslutning ansluts via den inbyggda Husqvarna Fleet Services™-sensorn med Bluetooth Low Energy (BLE). Mer information om hur denna används finns i *Använda inbyggd anslutning på sida 56*. Information om BLE technology radio spectrum finns i *Inbyggd anslutning på sida 62*.

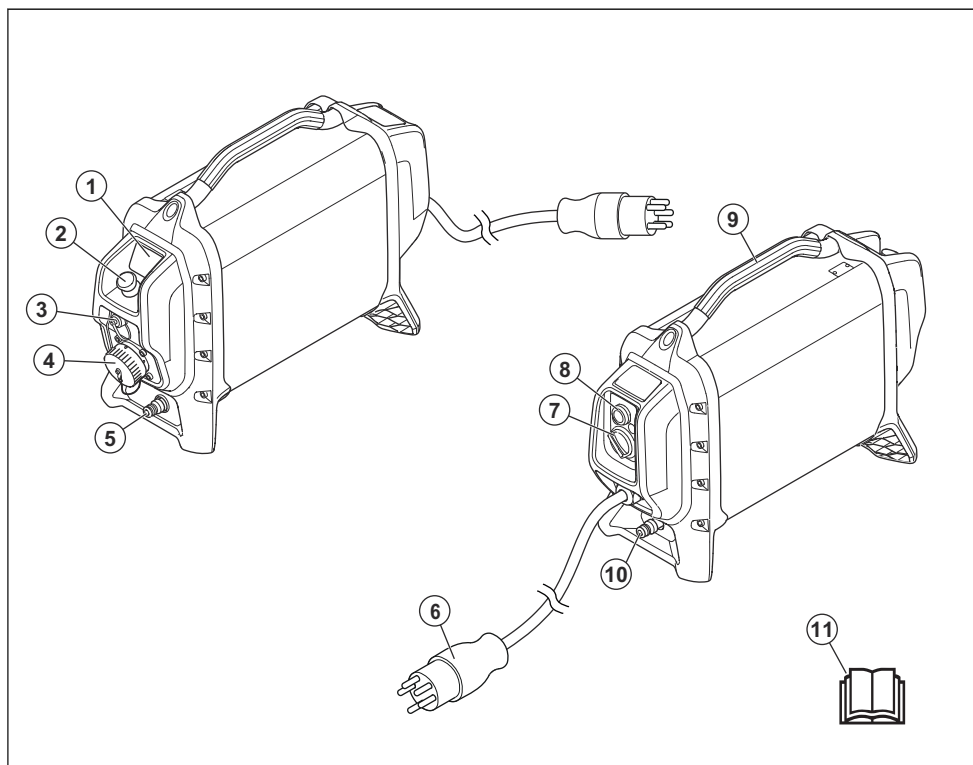
Avsedd användning

Den här produkten används för att driva tillämpliga elverktyg från Husqvarna med högfrekvensmotor, t.ex. kapmaskiner och borrar. All annan användning är felaktig.

Produkten hålls sval med hjälp av vatten. Använd alltid produkten med tillgång till vatten.

Produkten ska endast användas av professionella användare.

Produktöversikt



1. Reglagepanel och statusindikator
2. Knapp för maskinstopp
3. USB-anslutning, för service
4. Uttag för verktygsanslutning
5. Vattenanslutningens utlopp
6. Nätkontakt, olika nätkontakter för olika marknader
7. Återställningsvred för jordfelsbrytare
8. Testknapp för jordfelsbrytare
9. Transporthandtag
10. Vattenanslutningens inlopp
11. Bruksanvisning



Inspektion och/eller underhåll ska utföras efter att motorn har stannat och nätkontakten har dragits ut.



Denna produkt överensstämmer med gällande EG-direktiv.



Produkten överensstämmer med gällande direktiv i Australien och Nya Zeeland avseende elektromagnetisk kompatibilitet.



EUFPSymbol (Environment-Friendly Use Period) enligt Kinas RoHS.



Produkten eller dess förpackning är inte hushållsavfall. Återvinn den vid en återvinningsstation för elektrisk och elektronisk utrustning.

Symboler på produkten



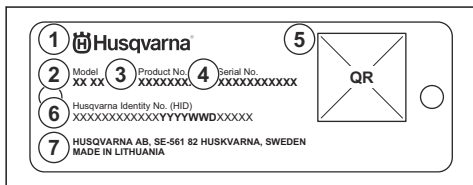
WARNING! Slarvigt eller felaktigt användande kan resultera i skador eller dödsfall för användaren eller andra.



Läs noggrant igenom bruksanvisningen och se till att du förstår innehållet innan du använder produkten.

Notera: Övriga på produkten angivna symboler/dekaler avser specifika krav för certifieringar på vissa marknader.

Typskylt



1. Tillverkare
2. Modell
3. Produktnummer
4. Serienummer
5. QR-kod
6. Husqvarna-identitetsnummer
7. Tillverkarens adress

HID-specifikation

Husqvarna-identitetsnumret utgörs av fem delar och totalt 25 tecken: [Produktnummerkod (PNC)] [Fabrik och linje (FLL)] [Datum] [Sekvensnummer] [Kontrolltecken].

Säkerhet

Säkerhetsdefinitioner

Varningar, försiktighetsåtgärder och anmärkningar används för att betona speciellt viktiga delar i bruksanvisningen.



WARNING: Används om det finns risk för skador eller dödsfall för användaren eller kringstående om anvisningarna i bruksanvisningen inte följs.



OBSERVERA: Används om det finns risk för skada på produkten, annat material eller det angränsande området om anvisningarna i bruksanvisningen inte följs.

Notera: Används för att ge mer information som är nödvändig i en viss situation.

Allmänna säkerhetsvarningar för elverktyg



WARNING: Gå igenom alla säkerhetsvarningar, instruktioner, illustrationer och specifikationer som medföljer det här elverktyget. Om du inte följer instruktionerna nedan kan det leda till

Datumet utgörs av sju tecken.

- Format: YYYYWWDD
- YYYY = år
- WW = vecka
- D = dag

Produktansvar

Enligt lagstiftningen för produktansvar ansvarar vi inte för skador som vår produkt orsakar om:

- produkten repareras felaktigt
- produkten repareras med delar som inte kommer från tillverkaren eller inte har godkänts av tillverkaren
- produkten har ett tillbehör som inte kommer från tillverkaren eller inte har godkänts av tillverkaren
- produkten inte repareras vid ett godkänt servicecenter eller av en godkänd person.

elektriska stötar, brand och/eller allvarliga skador.

- **Spara alla varningar och instruktioner för framtida bruk.** Termen "elverktyg" i varningarna avser ditt nätdrivna (sladdanslutna) elverktyg eller batteridrivna (sladdlösa) elverktyg.

Säkerhet i arbetsområdet

- **Arbetsområdet ska hållas välordnat och välbelyst.** I röriga eller mörka arbetsområden händer det lätt olyckor.
- **Använd inte elverktyg i explosiva miljöer, t.ex. i närvaro av brandfarliga vätskor, gaser eller damm.** Gnistor från elverktyget kan antända damm eller ångor.
- **Håll barn och åskådare på avstånd när du använder elverktyg.** Om du blir distraherad kan du tappa kontrollen.

Elsäkerhet

- **Elverktygets stickkontakt måste passa i vägguttaget. Modifiera aldrig stickkontakten på något sätt. Använd inga adapterkontakter med jordade elverktyg.** Oförändrade stickkontakter och motsvarande vägguttag minskar riskerna för elektriska stötar.

- **Undvik kroppskontakt med jordade ytor, t.ex. rör, kylare, spisar och kylskåp.** Risken för elektriska stötar ökar om kroppen är jordad.
- **Utsätt inte elverktyg för regn eller väta.** Om vatten tränger in i elverktyget ökar risken för elektrisk stöt.
- **Använd inte sladden på fel sätt. Använd inte sladden för att bära eller dra elverktyget, eller för att koppla ur elverktyget från uttaget. Håll sladden borta från värme, olja, vassa kanter och rörliga delar.** Skadade eller trassliga sladdar ökar risken för elektriska stötar.
- **När du använder ett elverktyg utomhus ska du även använda en förlängningssladd för utomhusbruk.** Om du använder en sladd för utomhusbruk minskar risken för elektriska stötar.
- **Om det är oundvikligt att köra elverktyget i en fuktig miljö använder du en jordfelsbrytare (RCD).** Med jordfelsbrytare minskar risken för elektriska stötar.

Personligt skydd

- **Var på din vakt, var uppmärksam på vad du gör och använd sunt förnuft när du använder ett elverktyg. Använd inte elverktyg om du är trött, har druckit alkohol eller om du har tagit droger eller mediciner.** Ett ögonblick av uppmärksamhet när du använder ett elverktyg kan leda till allvarlig personskada.
- **Använd personlig skyddsutrustning. Bär alltid skyddsglasögon.** Lämplig skyddsutrustning som ansiktsmask, halkfria skyddsskor, hjälm eller hörselskydd minskar risken för personskador.
- **Förebygg att maskinen startar oavsiktligt. Se till att strömbrytaren är fränslagen innan du ansluter elverktyget till en strömkälla och/eller ett batteri och innan du tar upp eller bär verktyget.** Risken för olyckor är stor om du bär elverktyg med fingret på strömbrytaren eller tillför ström till elverktyg med strömbrytaren påslagen.
- **Ta bort eventuella justeringsnycklar eller skiftnycklar innan du slår på verktyget.** Nycklar som lämnas kvar i elverktygets rörliga delar kan orsaka personskada.
- **Sträck dig inte för långt. Ha alltid ett stadigt fotfäste och god balans.** Det ger dig större kontroll över elverktyget i oväntade situationer.
- **Ta på dig ordentliga arbetskläder. Använd inte löst sittande kläder eller smycken. Håll hår och kläder borta från rörliga delar.** Lösa kläder, smycken och långt hår kan fastna i rörliga delar.
- **Om det finns anordningar för anslutning av enheter för uppsamling av damm, se då till att dessa är ordentligt anslutna och att de används på rätt sätt.** Dammuppsamling kan minska dammrelaterad fara.
- **Tillåt inte dig själv att bli för avslappnad, även om du har erfarenhet av regelbunden användning av verktyget, så att du börjar strunta i verktygets säkerhetsprinciper.** En slarvig handling kan orsaka allvarlig skada på mindre än en sekund.

Använda och underhålla elverktyg

- **Bruka inte våld eller onödigt kraft. Använd det elverktyg som är rätt för ditt syfte.** Med rätt elverktyg utför du ett bättre och säkrare jobb med den hastighet som elverktyget är utformat för.
- **Använd inte elverktyget om du inte kan starta och stänga av det med strömbrytaren.** Elverktyg som inte kan kontrolleras med strömbrytaren är farliga och måste repareras.
- **Koppla bort kontakten från strömkällan och/eller ta ut batteriet (om det kan tas bort) innan du gör justeringar, byter tillbehör eller förvarar elverktyget.** Sådana förebyggande säkerhetsåtgärder minskar risken för att elverktyget startas oavsiktligt.
- **Förvara elverktyg som inte används utom räckhåll för barn. Se till att personer som inte tidigare har hanterat verktyget, eller som inte har läst instruktionerna, inte använder det.** Elverktyg är farliga om de används av ovana användare.
- **Underhållning av elverktyg och tillbehör. Kontrollera att rörliga delar ligger i linje och inte kärvar. Kontrollera även om det finns skadade delar eller om det föreligger andra förhållanden som kan påverka elverktygets funktion. Om elverktyget är skadat ska det repareras innan det används igen.** Många olyckor sker på grund av att rätt underhåll inte har utförts på elverktyget.
- **Håll kapverktyg skarpa och rena.** Kapverktyg med vassa eggar som underhålls på rätt sätt kärvar mer sällan och är lättare att styra.
- **Använd elverktyget och tillbehör enligt de här instruktionerna. Tänk på att ta hänsyn till arbetsförhållandena och det arbete som ska utföras.** Användning av elverktyg andra syften än de avsedda kan resultera i en farlig situation.
- **Håll handtagen och greppytorna torra, rena och fria från olja och fett.** Håla handtag och greppytor innebär att det inte är säkert att hantera och styra verktyget i oväntade situationer.

Service

- **Låt en kvalificerad reparatör som endast använder identiska reservdelar underhålla elverktyget.** På så sätt garanterar du att säkerheten kring ditt elverktyg upprätthålls.

Allmänna säkerhetsanvisningar



VARNING: Läs varningsinstruktionerna nedan innan du använder produkten.

- Denna produkt är ett farligt verktyg om du inte är försiktig eller om du använder produkten felaktigt. Den här produkten kan orsaka allvarlig eller livshotande skada för användaren och andra. Det är mycket viktigt att du läser och förstår innehållet i denna bruksanvisning innan du använder produkten.
- Spara alla varningar och instruktioner.

- Följ alla tillämpliga lagar och bestämmelser.
- Användaren och dennes arbetsgivare måste känna till och förebygga risker vid användning av produkten.
- Låt inte någon använda produkten om personen inte har läst och förstått innehållet i bruksanvisningen.
- Använd inte produkten förrän du har fått utbildning om hur du använder den. Se till att alla användare utbildas.
- Låt inte barn använda produkten.
- Låt endast godkända personer använda produkten.
- Användaren ansvarar för olyckor som drabbar andra personer eller deras egendom.
- Använd aldrig produkten om du är trött, sjuk eller om du är påverkad av alkohol, droger eller läkemedel.
- Var alltid försiktig och använd sunt förnuft.
- Denna produkt alstrar ett elektromagnetiskt fält under drift. Detta fält kan under vissa omständigheter ge påverkan på aktiva eller passiva medicinska implantat. För att minska risken för allvarlig eller livshotande skada rekommenderar vi därför personer med medicinska implantat att rådgöra med läkare samt tillverkaren av det medicinska implantatet innan denna produkt används.
- Håll produkten ren. Se till att du kan läsa skyltar och dekaler tydligt.
- Använd inte produkten om den är trasig.
- Gör inga modifieringar av den här produkten.
- Använd inte produkten om det är möjligt att andra personer har modifierat produkten.

- Koppla alltid bort strömförsörjningen till produkten vid längre avbrott i arbetet.
- Använd inte produkten om du inte kan få hjälp om en olycka inträffar.
- Se till att produkten står på en stabil yta.
- Dra alltid ur nätkontakten innan produkten flyttas.
- Dra inte ur strömsladden om inte motorn är avstängd och har stannat helt.
- Ha alltid utrustning för brandsläckning i närheten.

Personlig skyddsutrustning



WARNING: Läs varningsinstruktionerna nedan innan du använder produkten.

- Använd alltid godkänd personlig skyddsutrustning när du använder produkten. Personlig skyddsutrustning kan inte eliminera skaderisken helt, men den reducerar effekten av en skada vid ett eventuellt olyckstillbud. Be din återförsäljare om hjälp med att välja rätt personlig skyddsutrustning.
- Kontrollera regelbundet skicket på den personliga skyddsutrustningen.
- Använd en godkänd skyddshjälm.
- Använd godkända hörselskydd.
- Använd godkänt andningskydd.
- Använd godkända ögonskydd med sidoskydd.
- Använd skyddshandskar.
- Använd stövlar med stålhätta och halkfri sula.
- Använd godkända arbetskläder eller motsvarande åtsittande kläder med långa ärmar och långa ben.

Säkerhetsinstruktioner för drift



WARNING: Läs varningsinstruktionerna nedan innan du använder produkten.

- Läs noga igenom bruksanvisningen för det anslutna elverkytget. Se till att du förstår instruktionerna.
- Det finns alltid en risk för stötar från elprodukter. Använd inte produkten vid dåligt väder. Förhindra att kroppen vidrör åskledare och metallföremål. Följ alltid instruktionerna i bruksanvisningen för att förebygga skador.
- Anslut endast produkten till jordade uttag.
- Se till att nätspänningen stämmer med den spänning som anges på produktens typskylt.
- Se till att strömsladden och förlängningssladden inte är skadade och att de är i bra skick.
- Använd inte produkten om den eller strömsladden är skadad. Låt en godkänd serviceverkstad reparera produkten eller byt ut strömsladden.
- Använd inte en förlängningssladd medan den är upprullad, för att undvika överhettning.
- Låt inte barn använda produkten.
- Lämna inte produkten när motorn är på.



WARNING: Läs varningsinstruktionerna nedan innan du använder produkten.

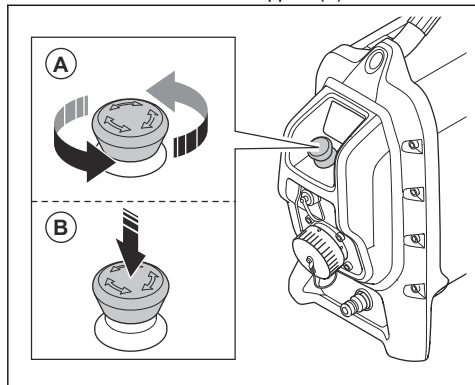
- Använd inte en produkt med defekta säkerhetsanordningar.
- Kontrollera säkerhetsanordningarna regelbundet. Om säkerhetsanordningarna är defekta ska du prata med din Husqvarna serviceverkstad.

Knapp för maskinstopp

Knappen för maskinstopp på aggregatet kopplar bort elverkytget från strömförsörjningen. Den minskar också hastigheten på det anslutna elverkytget.

Kontrollera maskinstoppknappen

1. Vrid knappen för maskinstopp på produkten för att säkerställa att den är fränkopplad (A).



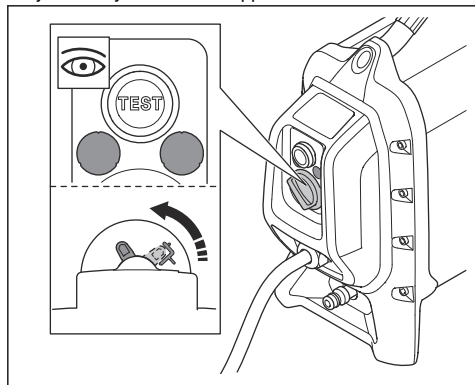
2. Starta det anslutna elverkytet.
3. Tryck in knappen för maskinstopp och se till att det anslutna elverkytet stannar.

Jordfelsbrytare

Produkten har en integrerad jordfelsbrytare. Jordfelsbrytaren är ett skydd för användaren om ett elfel inträffar.

Kontrollera jordfelsbrytaren, trefas

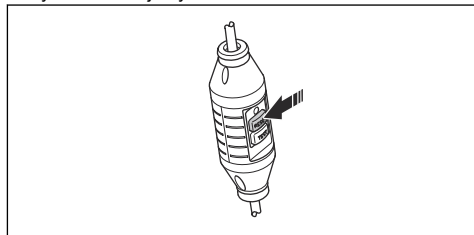
1. Starta produkten, se *Starta produkten på sida 57*.
2. Titta in i inspektionshålen och tryck på jordfelsbrytarens testknapp.



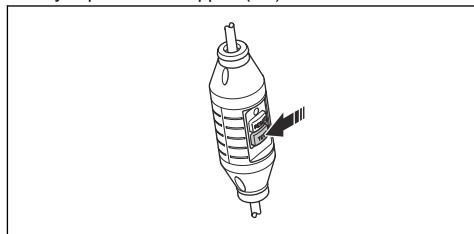
3. Se till att jordfelsbrytaren rör sig och att den kopplar bort produkten från strömförsörjningen.
4. Vrid återställningsvredet för jordfelsbrytare för att återställa jordfelsbrytaren.

Kontrollera jordfelsbrytaren, enfas

1. Anslut produkten till uttaget. Använd rätt adapter. Se *Adaptrar på sida 64*.
2. Tryck på RESET-knappen (grön) och den röda lysdioden börjar lysa.



3. Starta produkten.
4. Tryck på TEST-knappen (blå).



5. Jordfelsbrytaren måste lösa ut och produkten måste stanna omedelbart. Annars kontaktar du din Husqvarna-återförsäljare.
6. Tryck på RESET-knappen (grön).

Säkerhetsinstruktioner för underhåll



VARNING: Läs varningsinstruktionerna nedan innan du utför underhåll på produkten.

- Ändringar och/eller tillbehör som inte är godkända kan leda till allvarliga personskador eller dödsfall för användaren eller andra.
- Endast Husqvarna-servicecenter får öppna höljet och utföra service på produkten.
- Underhåll produkten dagligen för att se till att den fungerar korrekt. Se *Underhåll på sida 58*.
- Utför inspektion och/eller underhåll med motorn avstängd och nätkontakten fränkopplad.
- Rengör produkten med vatten. Använd inte högtryckstvätt. Rikta inte vattnet mot elkomponenter eller lager.
- Låt endast godkända servicetekniker utföra service på produkten. Använd endast reservdelar från Husqvarna, eller motsvarande.

Introduktion



VARNING: Innan du använder produkten måste du läsa igenom och förstå kapitlet om säkerhet.

Innan du använder produkten

1. Läs igenom bruksanvisningen noggrant och se till att du förstår instruktionerna.
2. Utför daglig skötsel. Se *Dagligt underhåll på sida 58*.
3. Se till att endast godkända personer befinner sig inom arbetsområdet, annars finns risk för allvarlig skada.
4. Använd personlig skyddsutrustning. Se *Personlig skyddsutrustning på sida 54*.

Använda inbyggd anslutning

Notera: Radioöverföring via Bluetooth® aktiveras första gången du ansluter till eluttaget och fortsätter därefter att vara påslagen.

1. Hämta iOS-appen eller Android-appen Husqvarna Fleet Services.
2. Gå till <https://fleetservices.husqvarna.com> för mer information.

Ansluta produkten till en strömkälla

1. Placera produkten på en stabil och torr yta på arbetsplatsen.
2. Anslut produkten till ett jordat uttag med kontinuerlig spänning, se *Tekniska data på sida 62*. Se till att nätspänningen stämmer med produktens typskylt.
3. Använd en adapter om strömkällan är enfas. Se *Adaptrar på sida 64*.

Så här ansluter du vattenförsörjningen



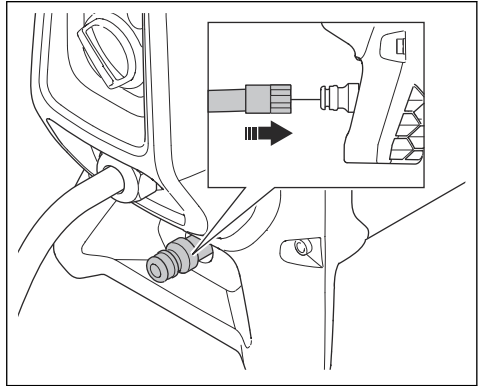
OBSERVERA: Använd endast rent vatten för att förhindra att smuts orsakar en blockering i vattensystemet.



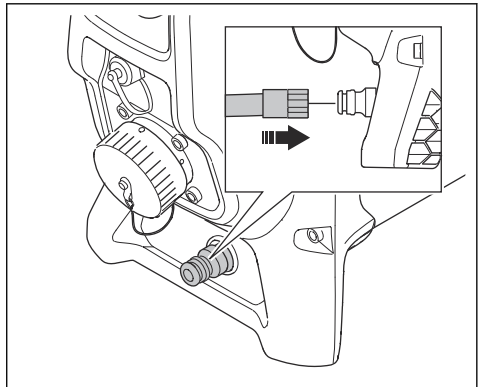
OBSERVERA: Använd tryckluft för att tömma vattnet ur produkten efter användning. Vattnet kan frysa och orsaka skador på produkten.

Notera: Kylvattnet stannar inte vid strömavbrott.

1. Anslut vattenslangen till vattenanslutningens inlopp på produkten.



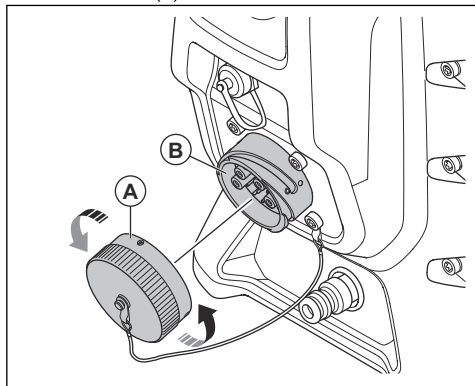
2. Anslut vattenanslutningens utlopp på produkten till elverktyget.



3. Information om att justera flödet av kylvatten till elverktyget finns i elverktygets bruksanvisning.
4. Justera vattentrycket vid vattenkällan.

Ansluta ett elverktyg till produkten

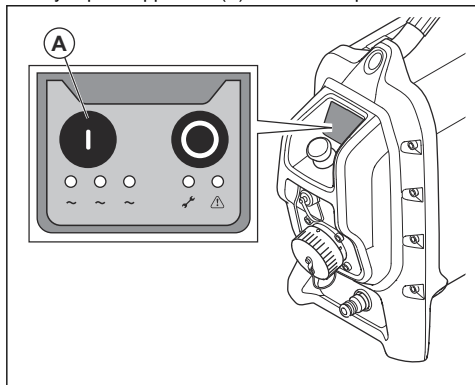
1. Ta bort locket (A).



2. Anslut elverktyget till uttaget för verktygsanslutning (B). Använd vid behov en adapter. Kontakta din Husqvarna-serviceverkstad för mer information.

Starta produkten

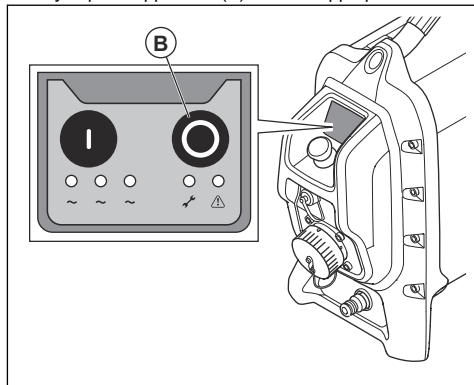
1. Se till att knappen för maskinstopp är fränkopplad. Se *Kontrollera maskinstoppknappen på sida 55*.
2. Tryck på knappen PÅ (A) för att starta produkten.



Stoppa produkten

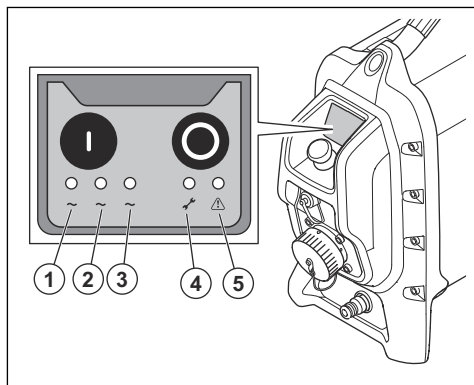
1. Stoppa det anslutna elverktyget. Se bruksanvisningen för elverktyget.

2. Tryck på knappen AV (B) för att stoppa produkten.



Statusindikatorlampor

När produkten är ansluten tänds lamporna 1–5 i några sekunder.



1. Faslampa (grön)
2. Faslampa (grön)
3. Faslampa (grön)
4. Serviceindikator (gul)
5. Varningsindikator (röd)

För mer information om statusindikatorlamporna, se *Beskrivning av statusindikatorlamporna på sida 58*.

Varningsindikator



OBSERVERA: Fortsätt inte att använda produkten när varningsindikatorn lyser. Risk för skador på produkten.

Om varningsindikatorn (röd lampa) tänds ska du stanna produkten. Se *Beskrivning av statusindikatorlamporna på sida 58*.

Underhåll

Introduktion



VARNING: Läs och förstå säkerhetskapitlet innan du utför underhåll på produkten.

Dagligt underhåll



VARNING: Koppla bort produkten från strömförsörjningen och vänta minst fem minuter innan du utför underhåll.



OBSERVERA: Undvik att använda högtryckstvätt när du rengör maskinen. Det höga trycket kan skada tätningarna och göra att vatten och smuts tränger in i produkten.

- Kontrollera säkerhetsutrustningen. Se till att den inte har skador. Se *Säkerhetsanordningar på produkten på sida 54*.
- Se till att nätsladden och förlängningskabeln är i gott skick och inte skadade.
- Se till att vattenslangen och vattenkopplingarna är i gott skick och att de inte har skador.
- Rengör alltid produkten efter arbetsdagens slut. Använd en grov handhållen borste eller en stor målarpensel.

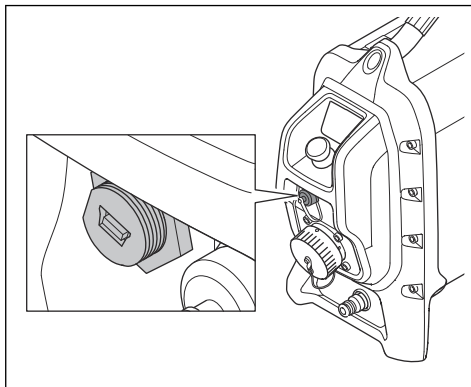
- Håll kontaktdon och stift rena. Rengör med en trasa eller borste.
- Se till att vattensystemet inte är skadat.

USB-anslutning

Produkten har en USB-anslutning.

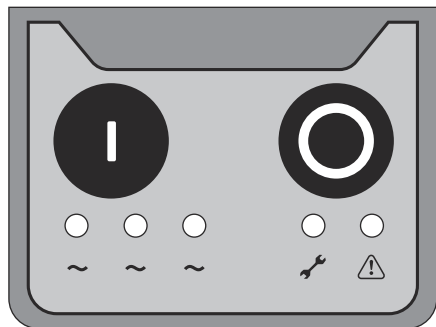


OBSERVERA: Endast servicepersonal som är godkänd för varumärket får använda USB-anslutningen.



Felsökning

Beskrivning av statusindikatorlamporna



Statusindikatorlamporna hjälper dig att utföra felsökning.



Lampan är tänd.



Lampan är släckt.



Lampan blinkar snabbt.



Lampan blinkar långsamt.

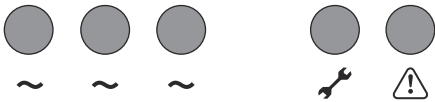
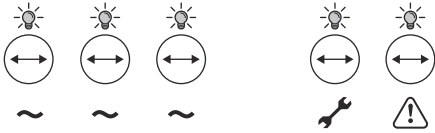
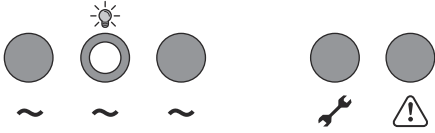
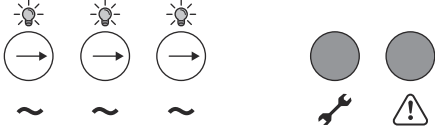
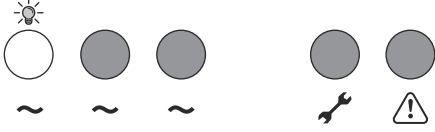
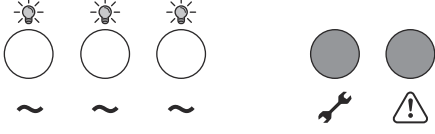
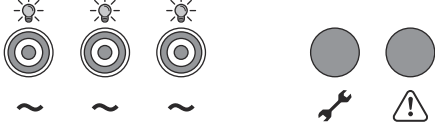


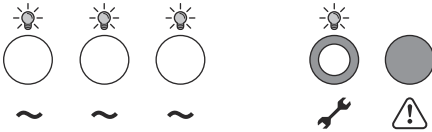
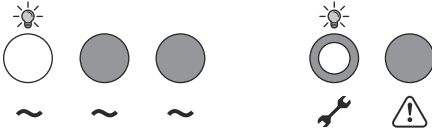
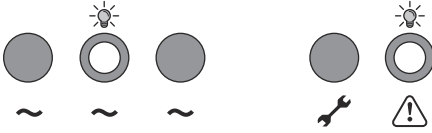
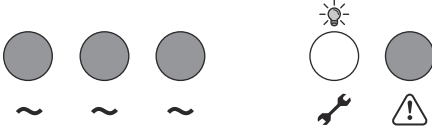
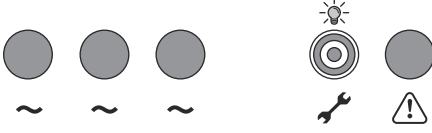
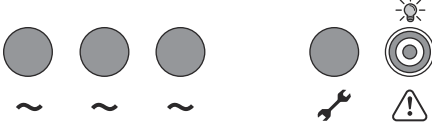
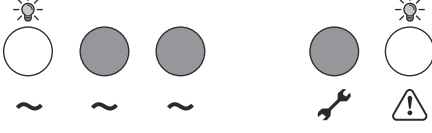
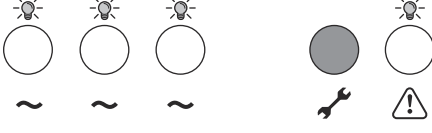
Ljuset går från vänster till höger och sedan till vänster igen.

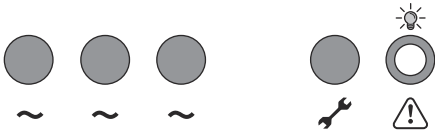


Ljuset går från vänster till höger.

Produktens display

Reglagepanel	Status	Steg
	<p>Det finns ingen ström.</p>	<p>Kontrollera strömförsörjningen.</p>
	<p>Funktionstest av lysdiod vid strömanslutning. (< 3 s)</p>	<p>Kontrollera maskinstoppknappen. Se <i>Kontrollera maskinstoppknappen på sida 55.</i></p>
	<p>Produkten är i viloläge.</p>	<p>Ej tillämpligt</p>
	<p>Fasvalssekvens vid start. (< 3 s)</p>	<p>Om > 3 s, kontrollera säkringarna och spänningen.</p>
	<p>Produkten är påslagen och ansluten till enfas.</p>	<p>Ej tillämpligt</p>
	<p>Produkten är påslagen och ansluten till trefas.</p>	<p>Ej tillämpligt</p>
	<p>Strömfel.</p>	<p>Kontrollera säkringar och generator.</p>

Reglagepanel	Status	Steg
	Verktuget är okänt.	Kontakta en Husqvarna-serviceverkstad.
	Verktuget är okänt.	Kontakta en Husqvarna-serviceverkstad.
	Maskinstoppsknappen trycks ned. Produkten är i viloläge.	Återställ produkten. Se till att knappen för maskinstopp är uppsläppt.
	Felaktig situation.	<ol style="list-style-type: none"> 1. Starta om produkten 2. Om produkten inte startar kontaktar du en Husqvarna-serviceverkstad.
	Jordfel. Det finns ett maskinvarufel. Det finns ett fel i det anslutna verktyget.	<ol style="list-style-type: none"> 1. Byt verktyg och starta om produkten 2. Om produkten inte startar kontaktar du en Husqvarna-serviceverkstad.
	Ingen ström eftersom produkten är för varm.	Låt produkten och det anslutna elverktuget svalna.
	Varning! Produkten kan vara för varm (enfas).	Kontrollera kylvattnet. Minska belastningen.
	Varning! Produkten kan vara för varm (trefas).	Kontrollera kylvattnet. Minska belastningen.

Reglagepanel	Status	Steg
	Det finns ett fel i det anslutna verktyget.	Kontrollera det anslutna verktyget.

Transport och förvaring

Transport av produkten

- Säkra produkten ordentligt under transport för att förhindra transportskador och olyckor.
- Stanna alltid produkten och dra ur nätsladden innan du flyttar produkten.
- Koppla alltid bort elverktyget och elverktygets sladd före transport.

Förvaring av produkten

- Förvara produkten i ett låst utrymme för att förhindra åtkomst för barn eller personer som inte är behöriga.
- Förvara produkten på en torr plats.
- Se till att temperaturen inte är lägre än -25 °C eller högre än 50 °C .

Tekniska data

Tekniska data

Aggregat	
Maxeffekt ut, kW	6,5
Märkström trefas, A	15
Märkström enfas, A	15
Trefasspänning in, V	200–480 V, 50/60 Hz
Enfasspänning in, V	120–240 V, 50/60 Hz
Strömförsörjning	
Trefas	L1+L2+L3+PE
Enfas	L+N+PE
Kylvatten (från anslutet verktyg)	
Tryck, bar	7
Vattentemperatur, rekommenderad, C	<25
Vikt	
Aggregat, kg	18

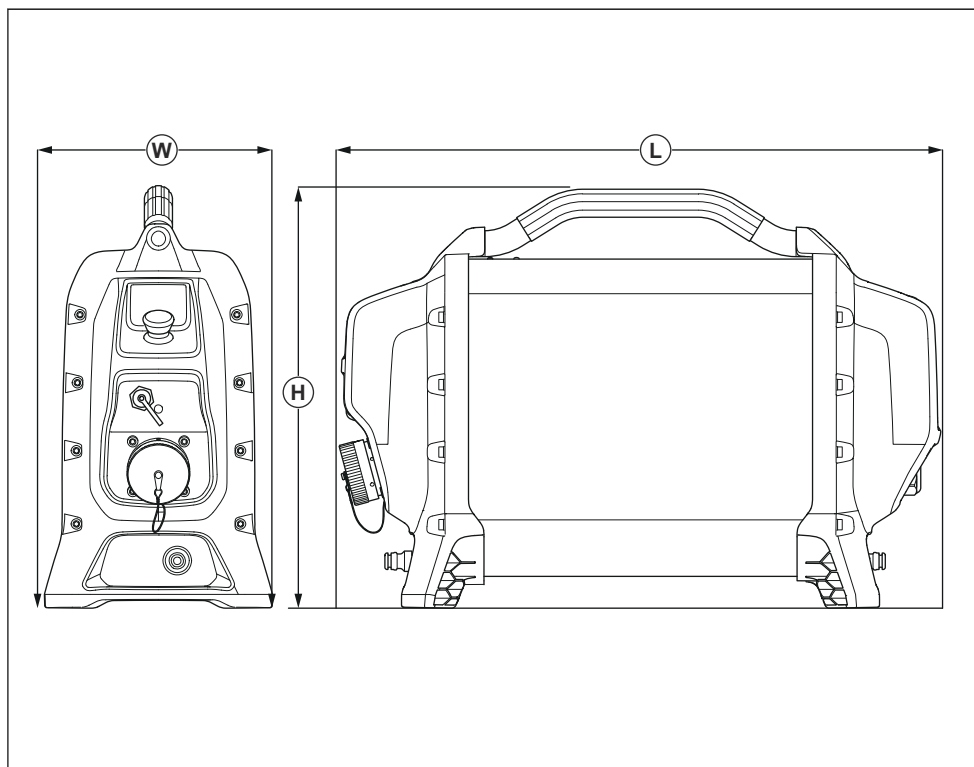
Inbyggd anslutning

Radiospektrum med BLE-teknik	
Frekvensband för verktyget, GHz	2,402–2,480
Maximal utsänd radiofrekvenseffekt, dBm/mW	4 / 2,5

Typiska generatordriftsfall

Enfas / trefas	PP 70, uteffekt	Generatoreffekt, V	Minsta rekommenderade generatoreffekt, kVa
Trefas	Full effekt	3x380, 3x416, 3x440, 3x480	10
	Minskad effekt	3x208, 3x220, 3x240	10
Enfas	Minskad effekt	220–240	5

Produktens mått



Mått, mm

W	183	H	410	L	570
----------	-----	----------	-----	----------	-----

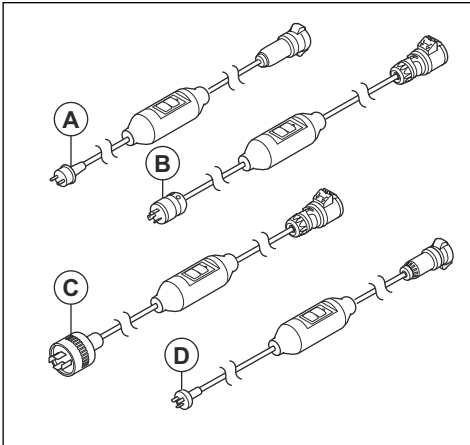
Tillbehör

Adaptrar

Det finns olika enfasadaptrar för olika marknader:

- Adapter för EU (A).
- Adapter för USA (B).
- Adapter för JP (C).
- Adapter för AU (D).

Det finns olika adaptrar för uttaget för verktygsanslutning. Prata med en Husqvarna-återförsäljare för mer information.



Service

Introduktion



WARNING: Endast godkända serviceverkstäder får reparera produkten. Detta för att förhindra att olyckor inträffar för användarna.

Godkänt servicecenter

Du hittar ditt närmaste servicecenter som är godkänt för Husqvarna Construction Products via webbplatsen www.husqvarnacp.com.

EG-försäkran om överensstämmelse

EG-försäkran om överensstämmelse

HCP-PP70-1

Vi, **Husqvarna AB**, 561 82 Huskvarna, Sverige, tel:
+46-36-146500, försäkrar på eget ansvar att produkten:

Beskrivning	Aggregat
Varumärke	Husqvarna
Typ/Modell	PP 70
Identifiering	Serienummer daterade 2019 och framåt

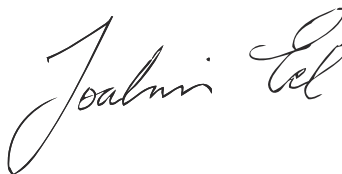
uppfyller alla krav i följande EU-direktiv och förordningar:

Direktiv/förordning	Beskrivning
2014/53/EU	"angående radioutrustning"
2011/65/EU	"om begränsning av vissa farliga ämnen"

och att följande harmoniserade standarder och/eller tekniska specifikationer tillämpas:

- EN ISO 12100:2010
- EN 55014-1:2017
- EN 55014-2:2015
- EN 61000-3-2:2014
- EN 61000-3-3:2013
- EN 62841-1:2014
- ETSI EN 300 328 V2.1.1
- ETSI EN 301 489-1 V2.2.0
- ETSI EN 301 489-17 V3.2.0

Partille, 2019-11-26



Joakim Ed

Vice ordförande

Concrete Sawing, Drilling & Light Demolition

Husqvarna AB, Construction Division

Ansvarig för teknisk dokumentation

Registrerade varumärken

Ordmärket och logotypen *Bluetooth®* är registrerade varumärken som ägs av *Bluetooth SIG, inc.*, och all användning av sådana märken av Husqvarna sker med licens.



www.husqvarnacp.com

Originale instruktioner
Alkuperäiset ohjeet
Originale instruksjoner
Bruksanvisning i original

1140558-10



2020-05-26