



Husqvarna®



PP 70



BG	Ръководство за експлоатация	2-18
RO	Instrucțiuni de utilizare	19-34
TR	Kullanım kılavuzu	35-50
UK	Посібник користувача	51-67

Съдържание

Въведение.....	2	Технически характеристики.....	15
Безопасност.....	4	Принадлежности.....	17
Операция.....	9	Обслужване.....	17
Поддръжка.....	11	Декларация за съответствие на ЕО.....	18
Отстраняване на проблеми.....	12	Регистрирани търговски марки.....	18
Транспорт и съхранение.....	14		

Въведение

Описание на продукта

Продуктът е захранващ блок, който се използва с инструменти с електрическо захранване Husqvarna. За повече информация направете справка с инструкцията за експлоатация на електрическия инструмент.

Този продукт има вградена свързаност. Направете справка с *Вградена свързаност на страница 2*.

Вградена свързаност

Husqvarna Fleet Services™ е облачно решение за управление на активи, което осигурява поглед на мениджъра на технологичния парк върху всички продукти, които са свързани чрез вградени или закупени след продажбата датчици. Датчиците записват данни, като време на работа, сервизни интервали и други. За повече информация относно Husqvarna Fleet Services™ изтеглете приложението iOS или Android Husqvarna Fleet Services на <https://apps.apple.com/se/app/husqvarna-fleet-services/>

id1334672726 или <https://play.google.com/store/apps/details?id=com.husqvarna.hfsmobile&hl=en>.

Продуктите с вградена свързаност са свързани чрез вграден датчик Husqvarna Fleet Services™, който има Bluetooth Low Energy (BLE). За повече информация относно начина на неговата употреба направете справка с *За да използвате вградена свързаност на страница 9*. За информация относно BLE technology radio spectrum направете справка с *Вградена свързаност на страница 15*.

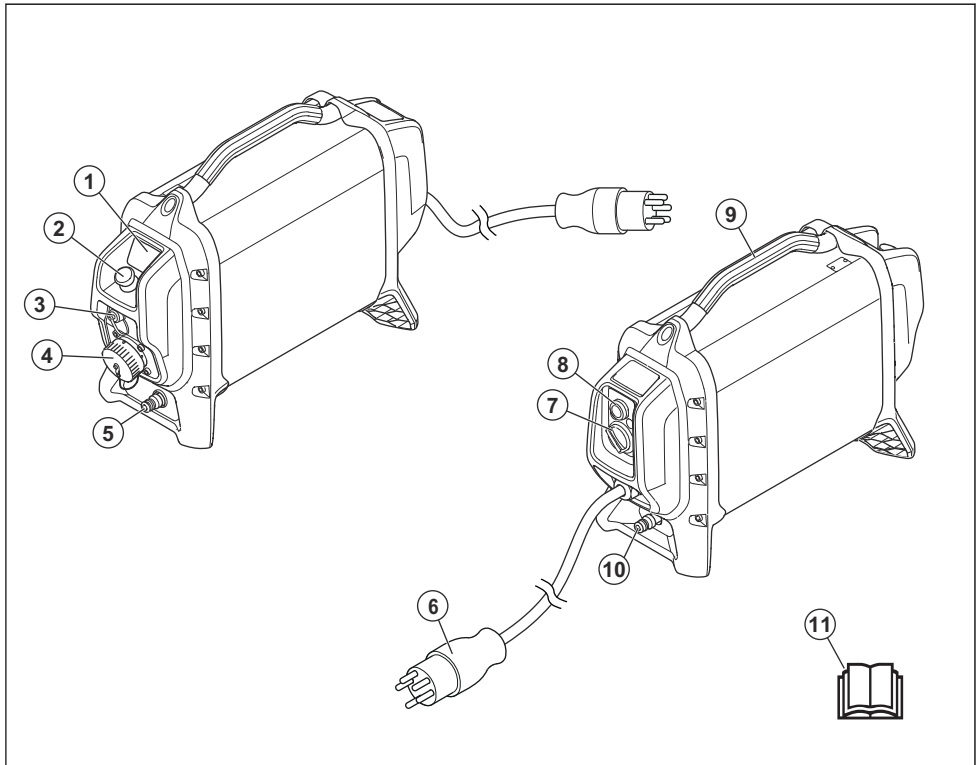
Предназначение

Този продукт се използва за работа с приложими електрически инструменти Husqvarna с високочестотен двигател, например дискови резачки и бормашини. Всички други видове употреба са неправилни.

Този продукт се охлажда с вода. Винаги използвайте продукта с източник на вода.

Продуктът е само за професионална работа.

Общ преглед на продукта



1. Разпределително табло и индикатор за състояние
2. Бутон за спиране на машината
3. Свързване чрез USB, за сервизно обслужване
4. Изход за свързване на инструмент
5. Изход за съединител за вода
6. Захранващ щепсел, различни захранващи щепсели за различните пазари
7. Бутон за връщане в начално състояние на устройството за защитно изключване (RCD)
8. Бутон за проверка на RCD
9. Транспортна дръжка
10. Вход за съединител за вода
11. Инструкция за експлоатация

Символи върху машината



ПРЕДУПРЕЖДЕНИЕ: Непредпазливото или неправилното използване може да доведе до нараняване или смърт на оператора или други лица.



Прочетете внимателно ръководството и се уверете, че разбирате инструкциите, преди да използвате продукта.



Инспекцията и/или техническото обслужване трябва да се извършва при изключен двигател и изваден захранващ щепсел.



Тази машина е в съответствие с изискванията на приложимите директиви на ЕО.



Продуктът е в съответствие с приложимите директиви на Австралия и Нова Зеландия относно електромагнетичната съвместимост.



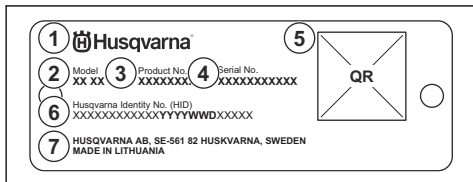
Символ на период на използване, щадящ околната среда (EUPF) на RoHS на Китай.



Продуктът или опаковката на продукта не е битов отпадък. Рециклирайте го в пункт за рециклиране за електрическо и електронно оборудване.

Забележка: Останалите символи/лепенки върху продукта се отнасят за специфични изисквания по отношение на сертификати за някои пазари.

Типова табелка



1. Производител
2. Модел
3. Продуктов номер
4. Сериен номер
5. QR код
6. Идентификационен номер на Husqvarna
7. Адрес на производител

НID спецификация

Идентификационният номер на Husqvarna е съставен от 5 части и общо 25 знака: [PNC] [Фабрика и линия (FLL)] [Дата] [Пореден номер] [Контролен знак].

Датата е съставена от 7 знака.

- Формат: YYYYWWDD
- YYYY = година
- WW = номер на седмицата
- D = номер на деня

Отговорност за продукта

Както е посочено в законите за отговорност за вреди, причинени от стоки, ние не носим отговорност за щети, причинени от нашия продукт, ако:

- продуктът е неправилно ремонтиран.
- продуктът е ремонтиран с части, които не са от производителя или не са одобрени от производителя.
- продуктът има принадлежност, която не е от производителя или не е одобрена от производителя.
- продуктът не е ремонтиран в одобрен сервизен център или от одобрен орган.

Безопасност

Дефиниции за безопасност

Предупреждения, знаци за внимание и бележки се използват за указване на особено важни части на инструкцията.



ПРЕДУПРЕЖДЕНИЕ: Използва се, ако има опасност от нараняване или смърт за оператора или за околните, ако не се спазват инструкциите в ръководството.



ВНИМАНИЕ: Използва се, ако има опасност от повреждане на машината, други материали или съседната зона, ако не се спазват инструкциите в ръководството.

Забележка: Използва се за предоставяне на повече информация, която е необходима в дадена ситуация.

Общи предупреждения за безопасност за силови инструменти



ПРЕДУПРЕЖДЕНИЕ: Прочетете всички предупреждения за безопасност, инструкции, илюстрации и спецификации, предоставени с този електрически инструмент. Неспазването на всички

инструкции, изброени по-долу, може да доведе до електрически удар, пожар и/или сериозно нараняване.

- **Запазете всички предупреждения и инструкции за бъдещи справки.** Терминът "електрически инструмент" в предупрежденията се отнася за използващия захранваща мрежа (кабелен) електрически инструмент или такъв на батерии (безжичен).

Безопасност на работната област

- **Поддържайте работната област чиста и добре осветена.** Мръсните и тъмните области са по-предразполагащи към инциденти.
- **Не работете с електрически инструменти в експлозивна среда, като например в присъствието на запалителни течности, газове или прах.** Електрическите инструменти създават искри, които може да възпламенят праха или дима.
- **Дръжте децата и наблюдателите далеч, докато работите с електрически инструмент.** Разсейването може да доведе до загуба на контрол.

Електрическа безопасност

- Щепселите на електрическите инструменти трябва да съответстват на контакта. Никога не променяйте щепселите по какъвто и да било начин. Не използвайте никакви адаптерни щепсели със заземени електрически инструменти. Немодифицираните щепсели и съответстващи им изходи ще намалят рисковете от токов удар.
- Избягвайте контакт на тялото със заземени повърхности, като тръби, радиатори и хладилници. Има повишен риск от електрически удар, ако Вашето тяло е заземено или замасено.
- Не излагайте електрическите инструменти на дъжд или влажни условия. Водата, която влиза в електрически инструмент, ще увеличи риска от електрически удар.
- Не насилвайте шнура. Никога не използвайте шнура за носене, дърпане или изключване на електрически инструмент. Пазете шнура далеч от топлинни източници, масло, остри ръбове или движещи се части. Повредените и оплетени шнурове увеличават риска от електрически удар.
- Когато работите с електрически инструмент навън, използвайте удължителен шнур, който е подходящ за външна употреба. Шнурът, подходящ за използване на открито, намалява рисковете от токов удар.
- Ако работата с електрически инструмент на влажно място е неизбежна, използвайте захранване с устройство със защита от остатъчен ток (RCD). Използването на RCD намалява риска от електрически удар.

Лична безопасност

- Бъдете нащрек, внимавайте какво правите и бъдете разсъдливи, когато работите с електрически инструмент. Не използвайте електрически инструмент, когато сте изморени или когато сте под влиянието на наркотици, алкохол или лекарства. Един миг на невнимание по време на работа с електрически инструменти може да доведе до сериозна телесна повреда.
- Използвайте лични предпазни средства. Винаги носете защитни средства за очите. Предпазните средства като респираторна маска, непързалаци се предпазни обувки, твърда каска или антифони, използвани за съответните условия, ще намалят телесните повреди.
- Не допускайте нежелано стартиране. Уверете се, че ключът е в изключена позиция, преди да свържете източника на мощност и/или батериите, когато вземате или носите инструмента. Носенето на електрически инструменти, докато пръстът Ви е на превключвателя, или включването в мрежата на инструменти, чийто прекъсвач е в позиция ВКЛ., предразполага към злополуки.

- Извадете всички настройващи ключове или гаечни ключове, преди да включите електрически инструмент. Гаечен ключ или ключ, оставен закачен за въртящата се част на електрически инструмент, може да доведе до телесна повреда.
- Не се протягайте прекалено надалеч, докато работите. Поддържайте съответната стъпка и баланс през цялото време. Това позволява по-добър контрол на електрически инструмент в неочаквани ситуации.
- Обличайте се подходящо. Никога не носете широки дрехи или украшения. Дръжте косата и дрехите си далеч от движещите се части на инструмента. Развети дрехи, бижута или дълга коса могат да бъдат закачени в движещите се части.
- Ако са предоставени устройства за свързване на изсмукване на прах и съдове за събиране, уверете се, че те са свързани и се използват правилно. Използването на съдове за събиране на прах може да намали опасностите, свързани с праха.
- Не позволявайте на натрупания от честата употреба на инструменти опит да Ви вдъхне излишна увереност и да игнорирайте принципите за безопасна употреба на инструменти. Едно нехайно действие може да причини сериозно нараняване за част от секундата.

Употреба и грижа за електрическия инструмент

- Не насилвайте електрическия инструмент. Използвайте подходящия електрически инструмент за Вашето приложение. Правилният електрически инструмент ще свърши работата по-добре и по-безопасно със скоростта, за която е бил създаден.
- Не използвайте електрическия инструмент, ако фиксаторът не го включва и изключва. Всеки електрически инструмент, който не може да бъде управляван с фиксатора, е опасен и трябва да бъде поправен.
- Разкачете щепсела от електрически източник и/или премахнете акумулаторната батерия от електрически инструмент, ако може да се отстрани, преди да правите каквито и да било настройки, да сменят принадлежности или да съхраняват електрически инструменти. Тези предпазни мерки намаляват риска от нежелано стартиране на електрически инструмент.
- Съхранявайте неизползваните електрически инструменти далеч от достъпа на деца и не разрешавайте на хора, които не са запознати с електрически инструмент или тези инструкции, да работят с него. Електрическите инструменти са опасни в ръцете на необучени потребители.
- Поддържайте електрическите инструменти и аксесоари. Проверявайте за неправилно поставяне или застъпване на движещите се

части, счупени части или друго състояние, което може да се отрази на работата на електрическия инструмент. Ако електрическият инструмент бъде повреден, дайте го на поправка, преди да го използвате. Много инциденти възникват за лошо поддържани електрически инструменти.

- **Поддържайте режещите инструменти остри и чисти.** Правилно поддържаните режещи инструменти с остри режещи краища са по-трудни за огъване и се контролират по-лесно.
- **Използвайте електрическия инструмент, принадлежностите, приставките и т. н. в съответствие с тези инструкции, като имате предвид условията и естеството на работата, която извършвате.** Използването на електрическия инструмент за операции, различни от тези, за които е предназначен, може да доведе до опасни ситуации.
- **Поддържайте ръкохватките и повърхностите за хващане сухи, чисти и без масло и грес.** Хлъзгавите ръкохватки и повърхности за хващане не позволяват безопасно боравене и контрол над инструмента при непредвидени ситуации.

Обслужване

- **Техническото обслужване на Вашия електрически инструмент трябва да се извършва от квалифицирано лице, като се използват само идентични резервни части.** Това ще гарантира безопасността на електрическия инструмент.

Общи инструкции за безопасност



ПРЕДУПРЕЖДЕНИЕ: Прочетете следващите предупредителни указания, преди да използвате продукта.

- Този продукт е опасен инструмент, ако не сте достатъчно внимателни или ако го използвате неправилно. Този продукт може да причини сериозно нараняване или смърт на оператора и други хора. Преди да използвате продукта, трябва да прочетете и да разберете съдържанието на тази инструкция за експлоатация.
- Запазете всички предупреждения и инструкции.
- Спазвайте всички приложими закони и разпоредби.
- Операторът и работодателят на оператора трябва да познават и да предотвратяват рисковете по време на работа с продукта.
- Не позволявайте на лица да работят с продукта, освен ако не са прочели и разбрали съдържанието на инструкцията за експлоатация.
- Не работете с продукта, освен ако не сте преминали обучение преди това. Уверете се, че всички оператори са преминали обучението.
- Не позволявайте на деца да работят с продукта.

- Позволявайте само на одобрени лица да работят с продукта.
- Операторът носи отговорност за инциденти с други хора или имущество.
- Не използвайте продукта, ако сте уморени, болни или под въздействието на алкохол, наркотици или лекарства.
- Винаги бъдете внимателни и подхождайте разумно.
- Този продукт създава електромагнитно поле по време на работа. При някои условия това поле може да предизвика смущения в активни или пасивни медицински импланти. За да намалите риска от сериозно нараняване или смърт, препоръчваме лицата с медицински импланти да разговарят с лекаря си и производителя на медицинския имплант, преди да работят с този продукт.
- Поддържайте продукта чист. Уверете се, че разчитате ясно знаците и стикерите.
- Не използвайте продукта, ако е неизправен.
- Не модифицирайте този продукт.
- Не работете с продукта, ако има вероятност някой да го е модифицирал.

Инструкции за безопасност за работа



ПРЕДУПРЕЖДЕНИЕ: Прочетете следващите предупредителни указания, преди да използвате продукта.

- Прочетете внимателно ръководството за оператора на свързания електрически инструмент. Уверете се, че сте разбрали инструкциите.
- Винаги има риск от токови удари от електрическите продукти. Не използвайте продукта при лоши метеорологични условия. Не допускате контакт на тялото с гръмоотводи и метални предмети. За да избегнете повреди, винаги следвайте инструкциите в инструкцията за експлоатация.
- Свързвайте продукта само към заземени охранващи контакти.
- Уверете се, че мрежовото напрежение е същото като посоченото на типовата табелка на продукта.
- Уверете се, че охранващият шнур и удължителният кабел не са повредени и са в добро състояние.
- Не използвайте продукта, ако продуктът или охранващият шнур е повреден. Възложете на одобрен сервиз да извърши поправка на продукта или да смени охранващия шнур.
- За да избегнете прегряване, не използвайте навит удължителен кабел.
- Не позволявайте на деца да използват продукта.

- Не се отдалечавайте от продукта, когато двигателят работи.
- Винаги изключвайте електрическото захранване на продукта при по-дълги работни почивки.
- Не работете с продукта, ако няма да можете да получите помощ при възникване на нещастен случай.
- Уверете се, че продуктът е разположен върху стабилна повърхност.
- Винаги изваждайте захранващия щепсел, преди да местите продукта.
- Не откачайте захранващия шнур, ако двигателят не е изключен и спрял напълно.
- Винаги дръжте наблизко противопожарно оборудване.

Лични предпазни средства



ПРЕДУПРЕЖДЕНИЕ: Прочетете следващите предупредителни указания, преди да използвате машината.

- При работа с продукта винаги използвайте одобрени лични предпазни средства. Личните предпазни средства не изключват изцяло риска от нараняване, но намаляват степента на нараняването при злополука. Нека Вашият дилър Ви помогне да изберете правилните лични предпазни средства.
- Редовно проверявайте състоянието на личните предпазни средства.
- Използвайте одобрена защитна каска.
- Използвайте одобрени антифони.
- Използвайте одобрена респираторна защита.
- Използвайте одобрени защитни средства за очите със странична защита.
- Използвайте защитни ръкавици.
- Използвайте ботуши със стоманени бомбета и противоположгаща подметка.
- Използвайте одобрено работно облекло или еквивалентно плътно прилягащо облекло, което е с дълги ръкави и дълги крачоли.

Приспособления за безопасност на машината



ПРЕДУПРЕЖДЕНИЕ: Прочетете следващите предупредителни указания, преди да използвате машината.

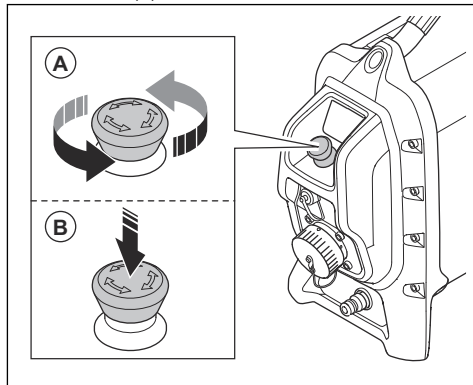
- Не използвайте машина с неизправни приспособления за безопасност.
- Проверявайте редовно приспособленията за безопасност. Ако приспособленията за безопасност са дефектни, говорете с Вашия сервис Husqvarna.

Бутон за спиране на машината

Бутонът за спиране на машината на захранващия блок разединява електрическия инструмент от захранването. Той също намалява скоростта на свързания електрически инструмент.

За проверка на бутона за спиране на машината

1. Завъртете бутона за спиране на машината на продукта, за да се уверите, че е в изключено състояние (A).



2. Стартирайте свързания електрически инструмент.
3. Натиснете бутона за спиране на машината и се уверете, че свързаният електрически инструмент спира.

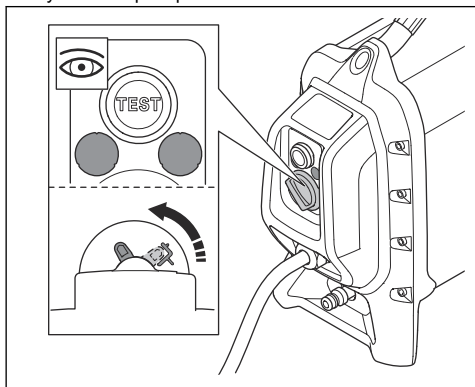
Устройство за защитно изключване (RCD)

Продуктът има вградено RCD. RCD представлява защита на оператора при възникване на електрическа неизправност.

За извършване на проверка на RCD, 3-фазна

1. Включете продукта, вижте *За стартиране на продукта на страница 10*.

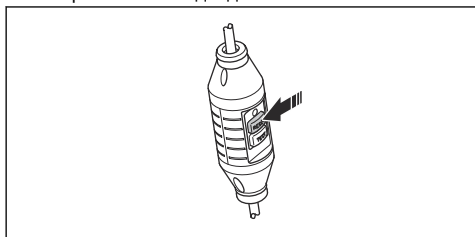
- Погледнете в инспекционните отвори и натиснете бутона за проверка на RCD.



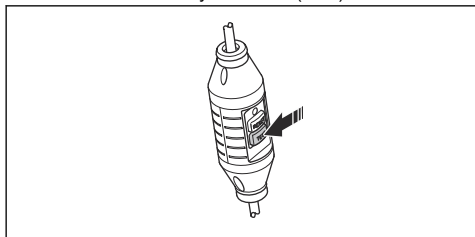
- Уверете се, че RCD се движи и че разединява продукта от електрическото захранване.
- Завъртете бутона за връщане в начално състояние на RCD, за да възстановите RCD.

За извършване на проверка на RCD, 1-фазна

- Свържете продукта към контакта. Използвайте правилния адаптер. Направете справка с *Адаптери на страница 17*.
- Натиснете зеления бутон RESET (рестартиране) и червените светодиоди светват.



- Стартирайте продукта.
- Натиснете синия бутон TEST (тест).



- RCD трябва да се задейства и продуктът трябва да спре незабавно. Ако не стана така, свържете се с Вашия дистрибутор на Husqvarna.
- Натиснете бутона RESET за рестартиране (зелен).

Инструкции за безопасност при техническо обслужване



ПРЕДУПРЕЖДЕНИЕ: Прочетете следващите предупредителни указания, преди да извършвате техническо обслужване на продукта.

- Неодобрени промени и/или принадлежности могат да доведат до сериозно нараняване или смърт на оператора или други хора.
- Само сервизни центрове на Husqvarna трябва да отварят корпуса и да извършват сервизно обслужване на продукта.
- Извършвайте всекидневното техническо обслужване, за да се гарантира нормалната работа на продукта. Направете справка с *Поддръжка на страница 11*.
- Извършвайте инспекция и/или техническо обслужване при спрян двигател и изваден захранващ щепсел.
- Почиствайте продукта с вода. Не използвайте водоструйка с високо налягане. Не насочвайте водата към електрическите компоненти или лагерите.
- Възлагайте сервизното обслужване на продукта единствено на одобрено сервизно лице. Използвайте само резервни части, доставени от Husqvarna, или еквивалентни резервни части.

Операция

Въведение



ПРЕДУПРЕЖДЕНИЕ: Преди работа с продукта трябва да прочетете и разберете главата за безопасност.

Преди да започнете работа с продукта

1. Прочетете внимателно ръководството за оператора и се уверете, че разбирате инструкциите.
2. Извършвайте всекидневно техническо обслужване. Направете справка с *Всекидневно техническо обслужване на страница 11*.
3. Уверете се, че в работната зона се намират само упълномощени лица, тъй като има опасност от сериозно нараняване.
4. Използвайте лични предпазни средства. Направете справка с *Лични предпазни средства на страница 7*.

За да използвате вградена свързаност

Забележка: Излъчването на радиосигнали от Bluetooth® ще бъде активирано при първоначалното свързване към хранящия контакт и ще остане включено след това.

1. Изтеглете приложението iOS или Android Husqvarna Fleet Services.
2. Отидете на <https://fleetservices.husqvarna.com> за повече информация.

За да свържете продукта към хранящ източник

1. Поставете продукта върху стабилна и суха повърхност на работното място.
2. Свържете продукта към заземен контакт с непрекъснато напрежение, направете справка с *Технически характеристики на страница 15*. Уверете се, че мрежовото напрежение отговаря на стойността върху типовата табелка на продукта.
3. Ако хранящият източник е 1-фазен, използвайте адаптер. Направете справка с *Адаптери на страница 17*.

За да свържете източника на вода



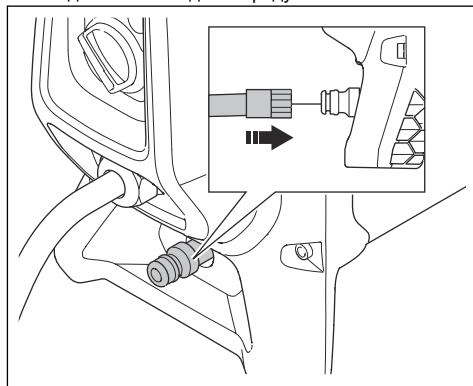
ВНИМАНИЕ: Използвайте само чиста вода, за да предотвратите запушването на водната система от замърсявания.



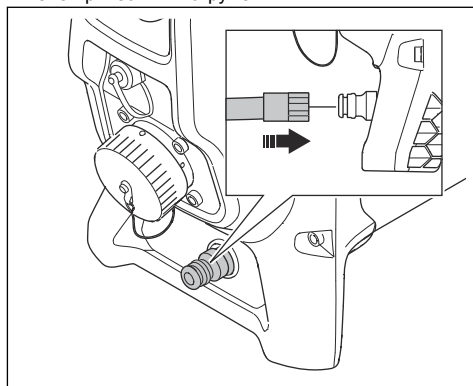
ВНИМАНИЕ: Използвайте въздушно налягане, за да източите водата от продукта след употреба. Водата може да замръзне и да повреди продукта.

Забележка: Подаването на охлаждаща вода не спира при отпадане на храняването.

1. Свържете маркуча за вода към входния съединител за вода на продукта.



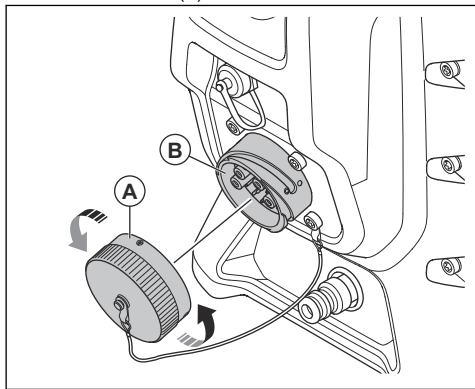
2. Свържете изходния съединител на продукта към електрическия инструмент.



3. За регулиране на потока на охлаждащата вода към електрическия инструмент направете справка с инструкцията за експлоатация на електрическия инструмент.
4. Регулирайте водното налягане при източника на вода.

За свързване на електрически инструмент към продукта

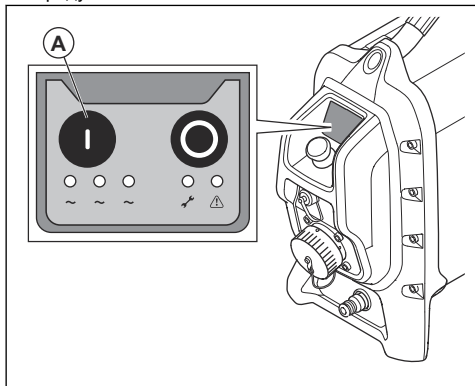
1. Махнете капака (А).



2. Свържете електрическия инструмент към контакта за свързване на инструменти (В). Ако е необходимо, използвайте адаптер. Свържете се с дистрибутор по сервизното обслужване на Husqvarna за повече информация.

За стартиране на продукта

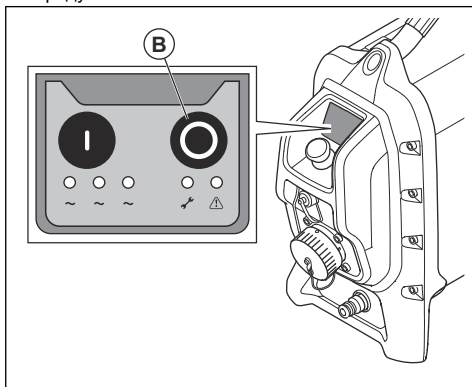
1. Уверете се, че бутонът за спиране на машината е освободен. Вижте *За проверка на бутона за спиране на машината на страница 7*.
2. Натиснете бутона ВКЛ. (А), за да стартирате продукта.



Спиране на продукта

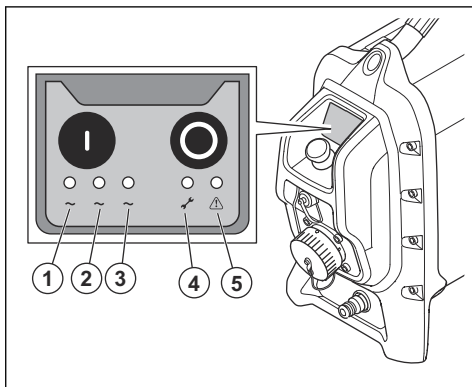
1. Спрете свързания електрически инструмент. Направете справка с инструкцията за експлоатация за електрическия инструмент.

2. Натиснете бутона ИЗКЛ. (В), за да спрете продукта.



Лампи за индикация на състоянието

При свързването на продукта лампите 1 – 5 светват за няколко секунди.



1. Лампа за фаза (зелена)
2. Лампа за фаза (зелена)
3. Лампа за фаза (зелена)
4. Сервизен индикатор (жълта)
5. Предупредителен индикатор (червена)

За повече информация относно лампите за индикация на състоянието направете справка с *Обяснение на лампите за индикация на състоянието на страница 12*.

Предупредителен индикатор



ВНИМАНИЕ: Не продължавайте да работите с продукта, когато свети предупредителният индикатор. Опасност от повреждане на продукта.

Ако светне предупредителният индикатор (червена лампа), спрете продукта. Направете справка с

Поддръжка

Въведение



ПРЕДУПРЕЖДЕНИЕ: Прочетете и разберете главата с инструкции за безопасност, преди да започнете техническо обслужване на продукта.

- В края на работния ден винаги почиствайте продукта. Използвайте здрава ръчна четка или голяма четка за боядисване.
- Поддържайте конекторите и щифтовете чисти. Почиствайте с парцал или четка.
- Уверете се, че водната система не е повредена.

Всекидневно техническо обслужване



ПРЕДУПРЕЖДЕНИЕ: Изключете продукта от захранването и изчакайте най-малко 5 минути, преди да пристъпите към техническото обслужване.

USB връзка

Продуктът има USB връзка.

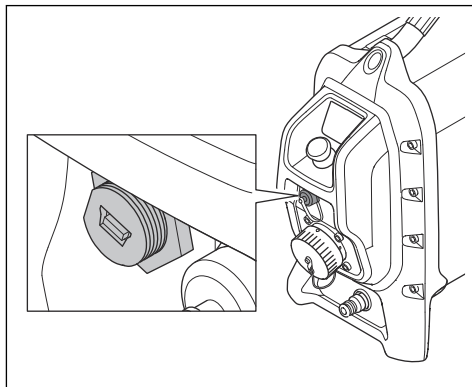


ВНИМАНИЕ: Само одобрени сервизни техници на марката трябва да използват USB връзката.



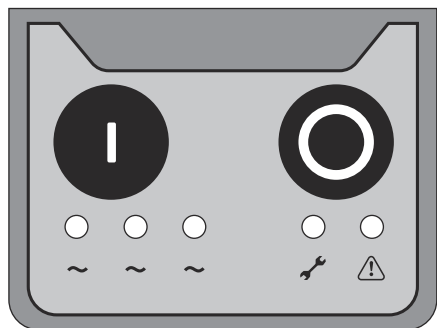
ВНИМАНИЕ: Не мийте продукта с устройство за миене под високо налягане. Високото налягане може да повреди уплътненията и да доведе до навлизане на вода и замърсявания в продукта.

- Проверявайте предпазните средства. Уверете се, че те не са повредени. Направете справка с *Приспособления за безопасност на машината на страница 7.*
- Уверете се, че захранващият шнур и удължителният кабел са в добро състояние и не са повредени.
- Уверете се, че маркучът за вода и водните съединения са в добро състояние и не са повредени.



Отстраняване на проблеми

Обяснение на лампите за индикация на състоянието



Светлината е изключена.



Светлината мига бързо.



Светлината мига бавно.



Светлината се движи от лявата страна



към дясната страна и след това се връща обратно.



Светлината се движи от лявата страна към дясната страна.



Лампите за индикация на състоянието Ви помагат за откриване на неизправности.



Светлината е включена.

Дисплей на продукта

Разпределително табло	Състояние	Стъпка
	Липсва захранване.	Проверете захранването.
	Функционална проверка на светодиода при свързване на захранването. (< 3 сек)	Проверете бутона за спиране на машината. Направете справка с <i>За проверка на бутона за спиране на машината на страница 7.</i>
	Продуктът е в режим на готовност.	Не е налично

Разпределително табло	Състояние	Стъпка
	<p>Последователност при избор на фаза при стартиране. (< 3 сек)</p>	<p>При > 3 сек извършете проверка на предпазителите и напрежението.</p>
	<p>Продуктът е включен и свързан към 1 фаза.</p>	<p>Не е налично</p>
	<p>Продуктът е включен и свързан към 3 фази.</p>	<p>Не е налично</p>
	<p>Повредено захранване.</p>	<p>Проверете предпазителите и генератора.</p>
	<p>Инструментът е непознат.</p>	<p>Свържете се със сервиз на Husqvarna.</p>
	<p>Инструментът е непознат.</p>	<p>Свържете се със сервиз на Husqvarna.</p>
	<p>Бутонът за спиране на машината е натиснат.</p>	<p>Установете продукта в начално състояние.</p>
	<p>Продуктът е в спящ режим.</p>	<p>Уверете се, че бутонът за спиране на машината е освободен.</p>
	<p>Неправилно разположение.</p>	<ol style="list-style-type: none"> 1. Рестартирайте продукта 2. Ако продуктът не се стартира, се свържете със сервиз на Husqvarna.

Разпределително табло	Състояние	Стъпка
	<p>Неизправност при заземяването.</p> <p>Има неизправност в хардуера.</p> <p>Име неизправност в свързания инструмент.</p>	<ol style="list-style-type: none"> 1. Сменете инструмента и рестартирайте продукта 2. Ако продуктът не се стартира, се свържете със сервиз на Husqvarna.
	<p>Липсва захранване, тъй като инструментът е загрят прекомерно.</p>	<p>Оставете продукта и свързания електрически инструмент да се охладят.</p>
	<p>Предупреждение: Продуктът може да е прекалено горещ (1-фазен).</p>	<p>Извършете проверка на водното охлаждане. Намалете натоварването.</p>
	<p>Предупреждение: Продуктът може да е прекалено горещ (3-фазен).</p>	<p>Извършете проверка на водното охлаждане. Намалете натоварването.</p>
	<p>Име неизправност в свързания инструмент.</p>	<p>Извършете проверка на свързания инструмент.</p>

Транспорт и съхранение

Транспортиране на продукта

- Закрепете продукта по време на транспортирането, за да предотвратите повреди и злополуки.
- Преди да местите продукта, винаги го спирайте и откачайте захранващия шнур.
- Винаги откачайте електрическия инструмент и шнура на електрическия инструмент преди транспортиране.

Съхранение на продукта

- Съхранявайте продукта под ключ, за да предотвратите достъпа до него на деца или лица, които не са упълномощени да го използват.

- Дръжте продукта на сухо място.
- Погрижете се температурата да не бъде по-ниска от -25°C (-77°F) и по-висока от 50°C (122°F).

Технически характеристики

Технически характеристики

Захранващ блок	
Макс. мощност, kW	6,5
Номинален ток, 3-фазен, A	15
Номинален ток, 1-фазен, A	15
3-фазно входно напрежение, V	200 – 480, 50/60 Hz
1-фазно входно напрежение, V	120 – 240, 50/60 Hz
Захранване	
3-фазно	L1+L2+L3+PE
1-фазно	L+N+PE
Охлаждаща вода (от свързания инструмент)	
Налягане, bar	7
Температура на водата, препоръчвана, C	< 25
Тегло	
Захранващ блок, kg	18

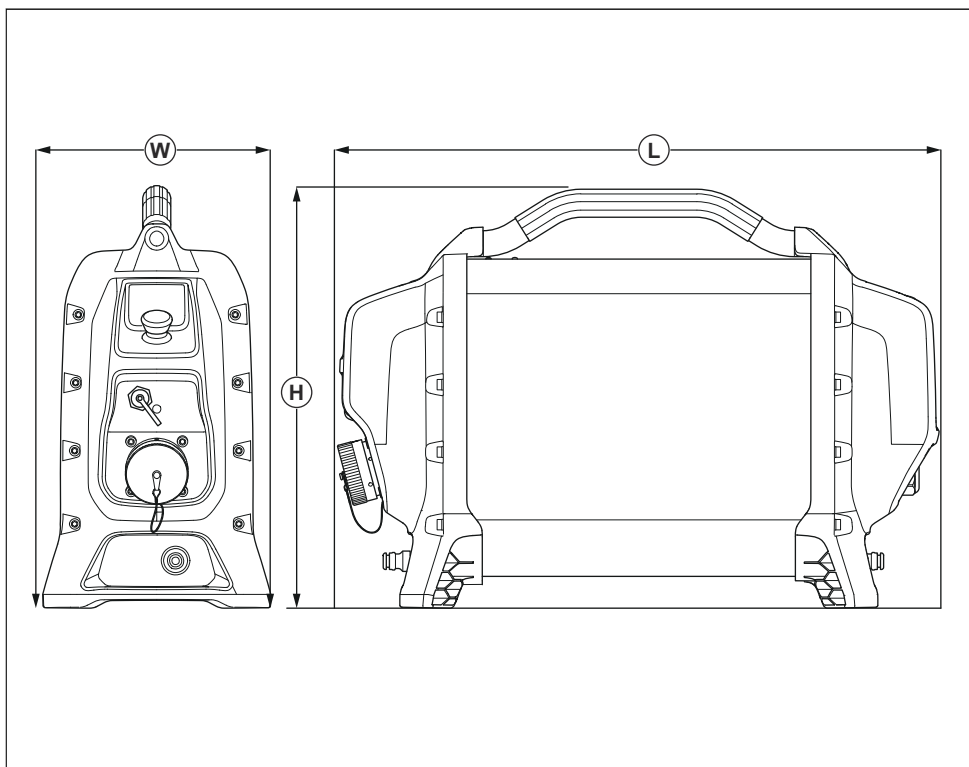
Вградена свързаност

Радиочестотен спектър на технология BLE	
Честотни ленти за инструмента, GHz	2,402 – 2,480
Максимална мощност на излъчвания радиочестотен сигнал, dBm/mW	4/2,5

Нормални работни състояния на генератора

1-фазно/3-фазно	PP 70, изход	Исходно напрежение на генератора, V	Минимална препоръчвана мощност на генератора, kVa
3-фазно	Максимална мощност	3 x 380, 3 x 416, 3 x 440, 3 x 480	10
	Понижена мощност	3 x 208, 3 x 220, 3 x 240	10
1-фазно	Понижена мощност	220 – 240	5

Размери на продукта



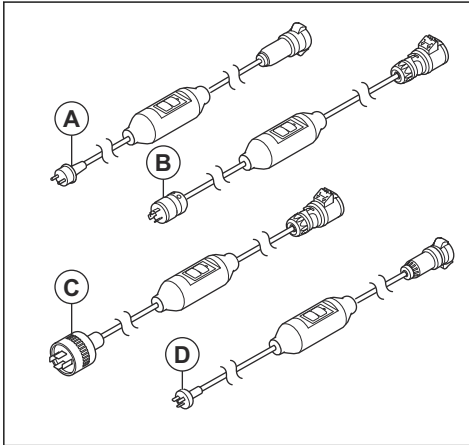
Размери, mm

W	183	H	410	L	570
----------	-----	----------	-----	----------	-----

Принадлежности

Адаптери

Има различни 1-фазни адаптери за различните пазари:



- Адаптер за ЕС (А).
- Адаптер за САЩ (В).
- Адаптер за Япония (С).
- Адаптер за Австралия (D).

Има различни адаптери за контакта за свързване на инструмента. За повече информация се обърнете към Вашия дистрибутор на Husqvarna.

Обслужване

Въведение



ПРЕДУПРЕЖДЕНИЕ: Този продукт може да се ремонтира само от одобрен сервизен център. Това е така, за да се предотврати възникването на злополуки с операторите.

Одобрен сервизен център

За да намерите най-близкия до Вас сервизен център на Husqvarna Construction Products, отидете на уебсайта на www.husqvarnacp.com.

Декларация за съответствие на ЕО

Декларация за съответствие на ЕО

HCP-PP70-1

Ние, **Husqvarna AB**, SE-561 82 Huskvarna, ШВЕЦИЯ,
тел.: +46-36-146500, декларираме на своя собствена
отговорност, че продуктът:

Описание	Захранващ блок
Марка	Husqvarna
Тип/модел	PP 70
Идентификация	Серийни номера от 2019 и след това

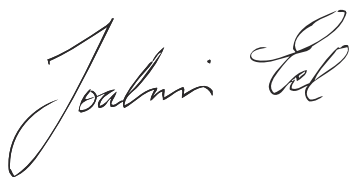
отговаря напълно на следните директиви и
регламенти на ЕС:

Директива/регламент	Описание
2014/53/EC	"относно радиосъоръженията"
2011/65/EC	"относно ограниченията за опасни вещества"

и че следните хармонизирани стандарти и/или
технически спецификации са приложени;

- EN ISO 12100:2010
- EN 55014-1:2017
- EN 55014-2:2015
- EN 61000-3-2:2014
- EN 61000-3-3:2013
- EN 62841-1:2014
- ETSI EN 300 328 V2.1.1
- ETSI EN 301 489-1 V2.2.0
- ETSI EN 301 489-17 V3.2.0

Partille, 2019-11-26



Joakim Ed

Вицепрезидент

Рязане на бетон, пробиване и леки разрушителни
дейности

Husqvarna AB, подразделение за строителна техника

Отговорен за техническата документация

Регистрирани търговски марки

Световната търговска марка и логата на *Bluetooth®*
са регистрирани търговски марки, собственост на
Bluetooth SIG, inc., и всяко използване на тези марки
от Husqvarna е лицензирано.

CUPRINS

Introducere.....	19	Date tehnice.....	31
Siguranță.....	21	Accesorii.....	33
Funcționarea.....	25	Service.....	33
Întreținerea.....	27	Declarație de conformitate CE.....	34
Depanarea.....	28	Mărci comerciale înregistrate.....	34
Transportul și depozitarea.....	30		

Introducere

Descrierea produsului

Produsul este un generator, care se utilizează împreună cu uneltele electrice Husqvarna. Pentru mai multe informații, consultați manualul de utilizare a unelei electrice.

Acest produs dispune de conectivitate încorporată. Consultați *Conectivitate încorporată la pagina 19*.

Conectivitate încorporată

Husqvarna Fleet Services™ este o soluție de gestionare în cloud a activelor care îi oferă administratorului de flotă o prezentare generală a tuturor produselor conectate fie prin senzorii integrați, fie prin senzorii montați ulterior. Senzorii înregistrează date precum durata de funcționare, intervalele de service și altele. Pentru mai multe informații despre Husqvarna Fleet Services™, descărcați aplicația iOS sau Android Husqvarna Fleet Services de la <https://apps.apple.com/se/app/husqvarna-fleet-services/id1334672726> sau <https://play.google.com/store/apps/details?id=com.husqvarna.hfsmobile&hl=en>.

Produsele cu conectivitate integrată sunt conectate prin intermediul senzorului Husqvarna Fleet Services™ încorporat care are Bluetooth Low Energy (BLE). Pentru mai multe informații despre modul de utilizare a acestuia, consultați *Pentru a utiliza conectivitatea integrată la pagina 25*. Pentru informații despre BLE technology radio spectrum, consultați *Conectivitate încorporată la pagina 31*.

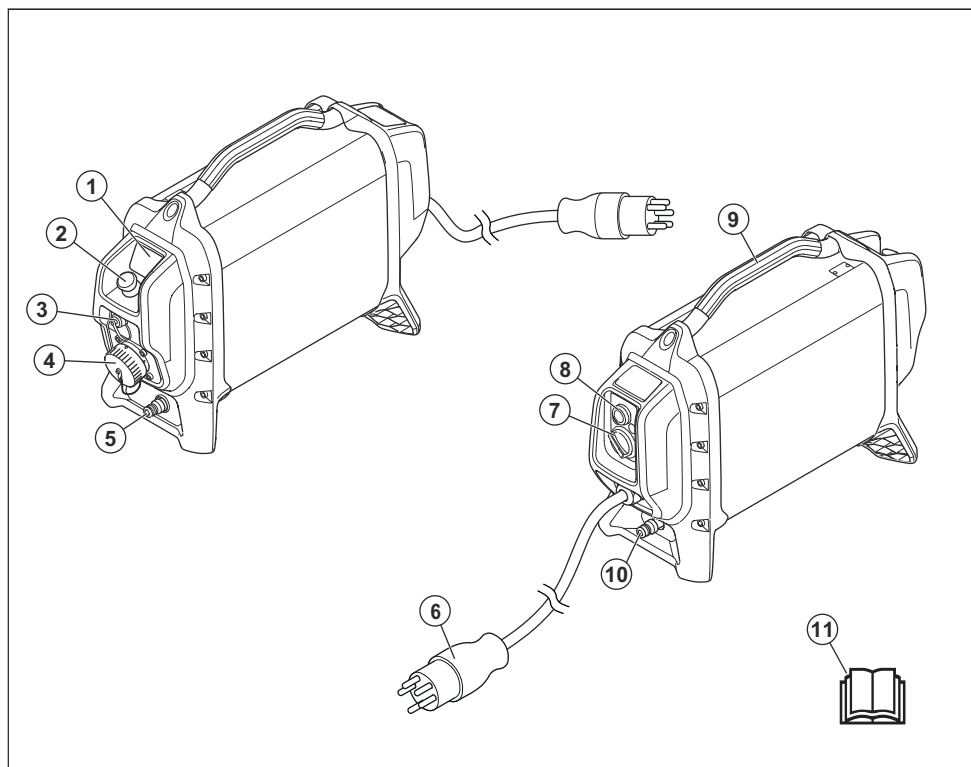
Domeniul de utilizare

Acest produs este utilizat pentru a opera uneltele electrice Husqvarna aplicabile cu un motor de înaltă frecvență, de exemplu motofierăstraie și mașini de găurit. Orice altă utilizare este incorectă.

Produsul este menținut rece cu apă. Utilizați întotdeauna produsul cu o sursă de alimentare cu apă.

Acest produs este destinat exclusiv utilizării profesionale.

Prezentarea generală a produsului



1. Panou de control și indicator de stare
2. Buton de oprire a utilajului
3. Conexiune USB, pentru service
4. Leșire pentru conectarea uneltei
5. Leșire conector de apă
6. Fișă de alimentare, diferite fișe de alimentare pentru diferite piețe
7. Buton de resetare RCD
8. Buton de testare RCD
9. Mâner de transport
10. Intrare conector de apă
11. Manualul operatorului

Simbolurile de pe produs



AVERTISMENT: Utilizarea neatență sau incorectă poate cauza vătămări corporale sau decesul operatorului sau altor persoane.



Citiți cu atenție manualul și asigurați-vă că înțelegeți instrucțiunile înainte de a utiliza acest produs.



Operațiunile de inspecție și/sau întreținere trebuie efectuate cu motorul oprit și fișa de alimentare decuplată.



Acest produs respectă directivele CE aplicabile.



Produsul este în conformitate cu directivele aplicabile din Australia și Noua Zeelandă referitoare la compatibilitatea electromagnetică.



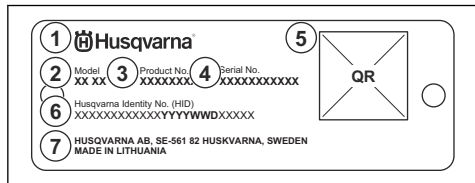
Simbolul EUPF (Environment-Friendly Use Period), RoHS pentru China.



Produsul sau ambalajul produsului nu poate fi tratat ca deșeu menajer. Reciclați-l la un centru de reciclare pentru echipamente electrice și electronice.

Nota: Alte simboluri/autocolante de pe produs se referă la cerințe de certificare specifice pentru anumite piețe.

Plăcuță de identificare



1. Producător
2. Model
3. Cod produs
4. Număr de serie
5. QR code (Codul PIN)
6. Număr de identificare Husqvarna
7. Adresa producătorului

Specificație HID

Numărul de identificare Husqvarna are 5 secțiuni și 25 de caractere în total: [PNC] [Fabrică și Linie (FFL)] [Data] [Secvență#] [Caracter de control].

Data are 7 caractere.

- Format: AAAASSZ
- AAAA = anul
- SS = numărul săptămânii
- Z = numărul zilei

Răspunderea pentru produs

Conform prevederilor legislației privind răspunderea pentru produs, nu ne asumăm răspunderea pentru daunele cauzate de produsul nostru dacă:

- produsul este reparat necorespunzător;
- produsul este reparat cu piese care nu provin de la producător sau care nu sunt aprobate de acesta;
- produsul are un accesoriu care nu provine de la producător sau care nu este aprobat de acesta;
- produsul nu este reparat la un centru de service omologat sau de o autoritate omologată;

Siguranță

Definiții privind siguranța

Avertismentele, atenționările și notele sunt utilizate pentru a desemna părți foarte importante din manual.



AVERTISMENT: Se utilizează dacă există risc de vătămare sau de deces pentru operator sau pentru trecători, în cazul în care instrucțiunile din manual nu sunt respectate.



ATENȚIE: Se utilizează dacă există un risc de deteriorare a produsului, a altor materiale sau a zonelor învecinate, dacă instrucțiunile din manual nu sunt respectate.

Nota: Se utilizează pentru a furniza mai multe informații care sunt necesare într-o situație dată.

Avertismente generale privind siguranța uneltelor electrice



AVERTISMENT: Citiți toate avertismentele, instrucțiunile, ilustrațiile și specificațiile de siguranță furnizate cu această unealtă electrică. Nerespectarea instrucțiunilor enumerate mai jos poate avea ca rezultat electrocutare, incendii și/sau vătămări corporale grave.

- **Păstrați toate avertismentele și instrucțiunile pentru consultare ulterioară.** Termenul „unealtă electrică” folosit în avertismente se referă la unealta electrică (cu cablu) care funcționează cu alimentare de la rețea sau la unealta electrică (fără cablu) care funcționează cu alimentare de la baterii.

Siguranța zonei de lucru

- **Păstrați zona de lucru curată și bine iluminată.** Zonele dezordonate sau întunecoase provoacă accidente.
- **Nu acționați uneltele electrice în atmosfere explozive, cum ar fi prezența lichidelor, a gazelor sau a prafului inflamabil.** Unelele electrice produc scântei care pot aprinde praful sau aburii.
- **Țineți la distanță copiii și alte persoane în timpul acționării unei unelte electrice.** Distragerea atenției poate cauza pierderea controlului.

Siguranța privind echipamentele electrice

- **Ștecherile uneltei electrice trebuie să corespundă prizei. Nu modificați niciodată ștecherul. Nu utilizați nicio fișă de conectare a adaptorului cu unelte electrice cu împământare (legate la masă).** Ștecherile nemodificate și prizele potrivite reduc riscul de șoc electric.
- **Evitați contactul cu corpul a suprafețelor de împământare sau legate la masă, cum ar fi țevi,**

radiatoare, plite și răcitoare. Există un pericol sporit de electrocutare dacă împământarea sau legarea la masă se face prin corpul dvs.

- **Nu expuneți uneltele electrice la ploaie sau la condiții de umezeală.** Apa care pătrunde într-o unelaltă electrică va spori pericolul de electrocutare.
- **Nu folosiți cablul în mod abuziv. Nu utilizați niciodată cablul la transportarea, tragerea sau deconectarea unei unelte electrice.** Țineți cablul departe de căldură, ulei, muchii ascuțite sau piese în mișcare. Cablurile avariate sau încălcite sporesc pericolul de electrocutare.
- **Când acționați o unelaltă electrică în exterior, utilizați un cordon de racord potrivit pentru utilizarea în exterior.** Folosirea unui cablu adecvat pentru utilizarea la exterior reduce riscul de șoc electric.
- **Dacă funcționarea unei unelte electrice într-o locație cu umiditate mare nu poate fi evitată, utilizați o sursă cu dispozitiv de protecție împotriva curentului rezidual (RCD).** Folosirea unui întrerupător de curent rezidual reduce pericolul de electrocutare.

Siguranța personală

- **Fiiți atent la ceea ce faceți și operați unelalta electrică în baza simțului practic. Nu utilizați o unelaltă electrică când sunteți obosit sau sub influența drogurilor, a alcoolului sau a medicamentelor.** Un moment de neatenție în timpul acționării uneltelor electrice poate duce la răni grave.
- **Utilizați echipamentul personal de protecție. Purtați întotdeauna ochelari de protecție.** Echipamentele de protecție, cum ar fi masca împotriva prafului, încălțăminte de protecție antiderapantă, casca sau protecția pentru auz utilizate în condiții corespuțătoare, vor reduce riscul de vătămări corporale.
- **Evitați pomirea accidentală. Verificați dacă comutatorul este în poziția OPRIT înainte de conectarea la o sursă de alimentare și/sau la baterii, înainte de ridicarea sau transportarea uneltei.** Transportarea uneltelor electrice având degetul poziționat pe comutator sau activarea uneltelor electrice care au comutatorul pornit pot provoca accidente.
- **Îndepărtați toate cheile de reglare sau cheile fixe înainte pornirii uneltei electrice.** O cheie fixă sau o cheie rămasă atașată la o piesă rotativă a uneltei electrice poate duce la răni.
- **Nu vă întindeți prea mult. Păstrați mereu o postură și un echilibru corespuțătoare.** Aceasta lucru permite un control mai bun al uneltei electrice în situații neașteptate.
- **Îmbrăcați-vă corespuțător. Nu purtați haine largi sau bijuterii. Țineți părul și îmbrăcăminte la distanță de piesele în mișcare.** Hainele largi, bijuteriile sau părul lung pot fi prinse în piesele în mișcare.
- **Dacă dispozitivele sunt dotate cu racorduri la instalații de extragere și colectare a prafului, asigurați-vă că acestea sunt conectate și utilizate**

corespuțător. Colectarea prafului poate reduce pericolele provocate de acesta.

- **Nu vă încredeți în familiaritatea dobândită din utilizarea frecventă a uneltelor; prin umerare, nu ignorați principiile de siguranță ale uneltelor.** O acțiune neglijentă poate duce la vătămări corporale grave într-o fracțiune de secundă.

Utilizarea și întreținerea uneltei electrice

- **Nu forțați unelalta electrică. Utilizați unelalta electrică potrivită pentru aplicația dvs.** Unelalta electrică potrivită va efectua lucrarea mai rapid și în condiții de siguranță mai bune la viteza de lucru pentru care a fost proiectată.
- **Nu utilizați unelalta electrică în cazul în care nu poate fi pornită sau oprită de comutator.** Orice unelaltă electrică imposibil de controlat cu ajutorul comutatorului este periculoasă și trebuie reparată.
- **Deconectați ștecherul de la sursa de alimentare și/sau scoateți acumulatorul uneltei electrice, dacă este detașabil, înainte de a face reglaje, de a schimba accesoriile sau de a depozita uneltele electrice.** Astfel de măsuri preventive de siguranță reduc riscul pornirii accidentale a uneltei electrice.
- **Nu lăsați uneltele electrice nefolosite la îndemâna copiilor și nu permiteți persoanelor care nu sunt familiarizate cu unelalta electrică sau cu aceste instrucțiuni să o acționeze.** Uneltele electrice sunt periculoase în mâinile utilizatorilor neinstruiți.
- **Mențineți uneltele electrice și accesoriile acestora. Verificați centrea sau legarea incorectă a pieselor în mișcare, ruperea pieselor și orice alte stări care pot afecta funcționarea uneltei electrice. Dacă este avariata, duceți unelalta electrică la reparat înainte de a o utiliza.** Multe accidente sunt provocate de uneltele electrice prost întreținute.
- **Păstrați uneltele de tăiere ascuțite și curate.** Este mai puțin probabil ca uneltele de tăiere cu tășuri ascuțite întreținute corespuțător să se blocheze și sunt mai ușor de controlat.
- **Utilizați unelalta electrică, accesoriile și piesele din unelaltă, etc. în conformitate cu aceste instrucțiuni, luând în considerare și condițiile de lucru și activitatea care urmează să fie efectuată.** Utilizarea uneltelor electrice pentru operații diferite de cele pentru care sunt destinate poate duce la apariția de situații periculoase.
- **Mențineți mânerul și suprafețele de prindere uscate, curate, fără ulei și unsoare.** Mânerele și suprafețele de prindere alunecoase nu permit manipularea și controlul în siguranță al uneltei în situații neprevăzute.

Service

- **Cereți ca unelalta dvs. electrică să fie reparată numai de un tehnician de reparații calificat, care să folosească numai piese de schimb identice.** Acest

lucru va asigura păstrarea siguranței unelei electrice.

Instrucțiuni generale de siguranță



AVERTISMENT: Înainte de a utiliza produsul, citiți instrucțiunile de avertizare de mai jos.

- Acest produs este o unealtă periculoasă dacă nu sunteți atent sau dacă utilizați produsul incorect. Acest produs poate cauza vătămări corporale grave sau decesul operatorului sau al altor persoane. Înainte de a utiliza produsul trebuie să citiți și să înțelegeți conținutul acestui manual al operatorului.
- Păstrați toate avertismentele și instrucțiunile.
- Respectați toate legile și reglementările aplicabile.
- Operatorul și angajatorul operatorului trebuie să cunoască și să prevină riscurile în timpul funcționării produsului.
- Nu permiteți niciunei persoane să utilizeze produsul dacă aceasta nu a citit și înțeles conținutul manualului operatorului.
- Nu utilizați produsul decât dacă ați beneficiat de instruire înainte de utilizare. Asigurați-vă că toți operatorii sunt instruiți.
- Nu permiteți copiilor să utilizeze produsul.
- Permiteți numai persoanelor autorizate să utilizeze produsul.
- Operatorul este responsabil pentru accidentele suferite de alte persoane sau pentru pagubele aduse bunurilor acestora.
- Nu utilizați produsul atunci când sunteți obosit, bolnav sau dacă ați consumat alcool, droguri sau ați luat medicamente.
- Procedați întotdeauna cu atenție și folosiți-vă judecata.
- În timpul funcționării, acest produs produce un câmp electromagnetic. În anumite condiții, acest câmp poate interfera cu implanturile medicale active sau pasive. Pentru a scădea riscul de vătămări corporale grave sau deces, recomandăm persoanelor cu implanturi medicale să discute cu medicul și producătorul implantului medical înainte de a utiliza produsul.
- Păstrați produsul curat. Asigurați-vă că puteți citi clar semnele și etichetele.
- Nu utilizați produsul dacă este defect.
- Nu efectuați modificări asupra acestui produs.
- Nu utilizați produsul dacă este posibil ca alte persoane să îl fi modificat.

Instrucțiuni de siguranță pentru utilizare



AVERTISMENT: Înainte de a utiliza produsul, citiți instrucțiunile de avertizare de mai jos.

- Citiți cu atenție manualul de utilizare al unelei electrice conectate. Asigurați-vă că înțelegeți instrucțiunile.
- Există întotdeauna un pericol de electrocutare de la produsele electrice. Nu folosiți produsul în condiții meteorologice nefavorabile. Evitați contactul dintre corpul dvs. și paratrâsnete sau obiecte metalice. Pentru a preveni pagubele, respectați întotdeauna instrucțiunile din manualul operatorului.
- Conectați produsul numai la prize cu împământare.
- Asigurați-vă că tensiunea rețelei de alimentare corespunde cu tensiunea indicată pe plăcuța de identificare de pe produs.
- Asigurați-vă că prelungitorul și cablul de alimentare nu sunt deteriorate și că sunt în stare bună.
- Nu utilizați produsul dacă acesta sau cablul său de alimentare este deteriorat. Repararea produsului sau înlocuirea cablului de alimentare trebuie efectuată de către un agent de service autorizat.
- Pentru a evita supraîncălzirea, nu utilizați un cablu prelungitor pliat.
- Nu le permiteți copiilor să utilizeze produsul.
- Nu vă îndepărtați de produs atunci când motorul este pornit.
- Deconectați întotdeauna alimentarea de la rețea către produs pe durata pauzelor de lucru mai lungi.
- Nu operați produsul dacă nu puteți primi ajutor în caz de accident.
- Asigurați-vă că produsul rămâne pe o suprafață stabilă.
- Deconectați întotdeauna fișa de alimentare înainte de a muta produsul.
- Nu deconectați cablul de alimentare decât dacă motorul este oprit complet.
- Păstrați mereu în apropiere echipamentele de protecție împotriva incendiilor.

Echipment de protecție personală



AVERTISMENT: Înainte de a utiliza produsul, citiți instrucțiunile de avertizare de mai jos.

- Utilizați întotdeauna echipamente individuale de protecție atunci când folosiți produsul. Echipamentele de protecție personală nu pot elimina complet riscul de rănire, însă pot reduce gravitatea rănilor în cazul unui accident. Distribuitorul vă poate ajuta să alegeți echipamentul individual de protecție corect.
- Efectuați în mod regulat un control al stării echipamentului de protecție personală.
- Purtați o cască de protecție omologată.
- Utilizați un sistem omologat de protecție a auzului.
- Utilizați protecții respiratorii aprobate.
- Utilizați ochelari de protecție aprobați, cu protecție laterală.
- Utilizați mănuși de protecție.

- Utilizați încălțăminte cu bombeuri din oțel și talpă antiderapantă.
- Utilizați îmbrăcăminte de lucru aprobată sau îmbrăcăminte strânsă pe corp echivalentă, cu mâneci și craci lungi.

Dispozitive de siguranță de pe produs



AVERTISMENT: Înainte de a utiliza produsul, citiți instrucțiunile de avertizare de mai jos.

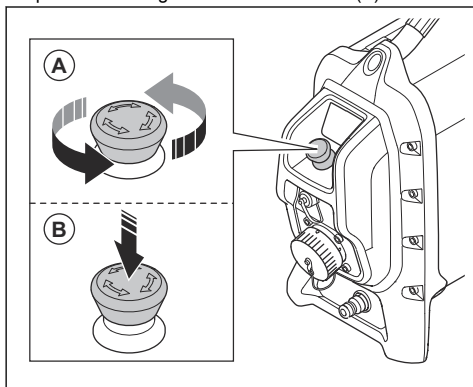
- Nu utilizați un produs cu dispozitive de siguranță deteriorate.
- Verificați regulat dispozitivele de siguranță. Dacă dispozitivele de siguranță sunt defecte, contactați agentul de service Husqvarna.

Buton de oprire a utilajului

Butonul de oprire a utilajului de pe generator deconectează unealta electrică de la sursa de alimentare. De asemenea, acesta reduce viteza unelei electrice conectate.

Verificarea butonului de oprire a utilajului

1. Rotiți butonul de oprire a utilajului de pe produs pentru a vă asigura că este dezactivat (A).



2. Porniți unealta electrică conectată.
3. Apăsăți butonul de oprire a utilajului și asigurați-vă că unealta electrică conectată se oprește.

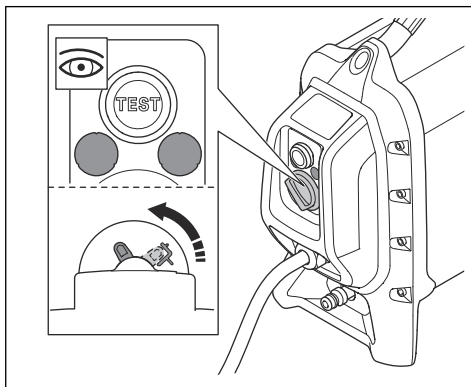
RCD

Produsul are un RCD integrat. RCD este o protecție pentru operator în caz de defecțiune electrică.

Efectuarea unei verificări a RCD trifazat

1. Porniți produsul, consultați *Pornirea produsului la pagina 26*.

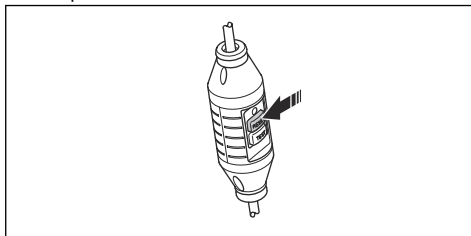
2. Uitați-vă în orificiile de inspecție și apăsați pe butonul de testare RCD.



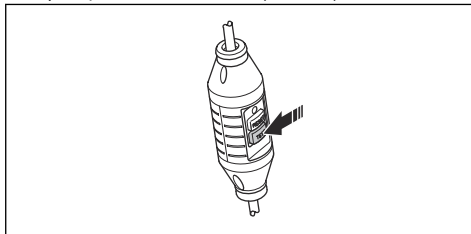
3. Asigurați-vă că dispozitivul RCD se mișcă și că deconectează produsul de la sursa de alimentare.
4. Rotiți butonul de resetare a dispozitivului RCD pentru a-l reseta.

Efectuarea unei verificări a RCD monofazat

1. Conectați produsul la priză. Folosiți adaptorul adecvat. Consultați *Adptoare la pagina 33*.
2. Apăsăți butonul RESETARE (verde) și LED-ul roșu se aprinde.



3. Porniți produsul.
4. Apăsăți butonul TESTARE (albastru).



5. RCD trebuie să se declanșeze, iar produsul trebuie să se oprească imediat. Dacă nu se întâmplă așa, adresați-vă distribuitorului Husqvarna.
6. Apăsăți butonul RESETARE (verde).

Instrucțiuni de siguranță pentru întreținere



AVERTISMENT: Înainte de a efectua lucrări de întreținere asupra produsului, citiți instrucțiunile de avertisment de mai jos.

- Modificările și/sau accesoriile neaprobate pot cauza vătămări corporale grave sau decesul operatorului sau al altor persoane.
- Doar centrele de service Husqvarna au voie să deschidă carcasa și să efectueze intervenții de service asupra produsului.

- Efectuați întreținerea zilnică pentru a vă asigura că produsul funcționează corect. Consultați *Întreținerea la pagina 27*.
- Efectuați operațiunile de inspecție și/sau întreținere cu motorul oprit și fișa de alimentare deconectată.
- Curățați produsul cu apă. Nu utilizați un aparat de spălat cu presiune ridicată. Nu orientați jetul de apă către componente electrice sau lagăre.
- Intervențiile de service asupra produsului trebuie efectuate numai de către personalul de service autorizat. Folosiți numai piese de schimb Husqvarna sau echivalente.

Funcționarea

Introducere



AVERTISMENT: Înainte de a utiliza produsul, trebuie să citiți și să înțelegeți capitolul privind siguranța.

Înainte de a utiliza produsul

1. Citiți cu atenție manualul operatorului și asigurați-vă că înțelegeți instrucțiunile.
2. Efectuați întreținerea zilnică. Consultați *Întreținerea zilnică la pagina 27*.
3. Asigurați-vă că în zona de lucru se află numai persoanele autorizate, deoarece există riscul de vătămări corporale grave.
4. Utilizați echipamentul de protecție personală. Consultați *Echipament de protecție personală la pagina 23*.

Pentru a utiliza conectivitatea integrată

Nota: Transmisia radio prin Bluetooth® va fi activată la prima conectare la priza de rețea și ulterior va rămâne pornită.

1. Descărcați aplicația Husqvarna Fleet Services pentru iOS sau Android.
2. Pentru mai multe informații, accesați <https://fleetservices.husqvarna.com>.

Conectarea produsului la o sursă de alimentare

1. Puneți produsul pe o suprafață stabilă și uscată, la locul de muncă.
2. Conectați produsul la o priză cu împământare și tensiune continuă; consultați *Date tehnice la pagina 31*. Asigurați-vă că tensiunea rețelei de alimentare corespunde cu cea indicată pe plăcuța de identificare de pe produs.
3. Dacă sursa de alimentare este monofazată, utilizați un adaptor. Consultați *Adaptoare la pagina 33*.

Pentru a conecta alimentarea cu apă



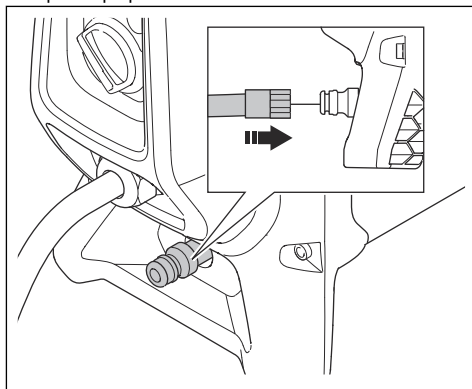
ATENȚIE: Utilizați numai apă curată, pentru a evita ca murdăria să blocheze sistemul de apă.



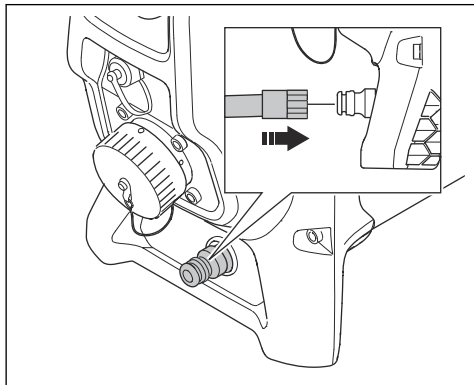
ATENȚIE: Utilizați aer sub presiune pentru a elimina apa din produs după utilizare. Apa poate îngheța și poate cauza deteriorarea produsului.

Nota: Apa de răcire nu se oprește în timpul unei pene de curent.

1. Racordați furtunul de apă la conectorul de admisie a apei de pe produs.



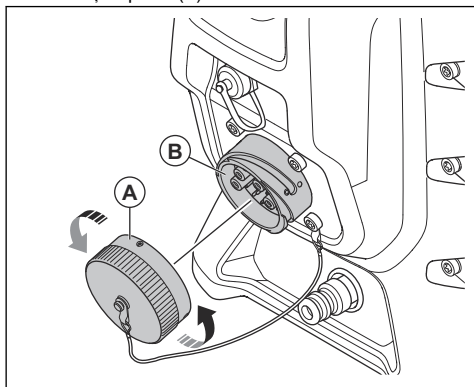
2. Atașați conectorul de evacuare a apei de pe produs la unealta electrică.



3. Pentru a regla debitul de apă de răcire către unealta electrică, consultați manualul de utilizare a unelei electrice.
4. Reglați presiunea apei la sursa de apă.

Conectarea unei unele electrice la produs

1. Scoateți capacul (A).

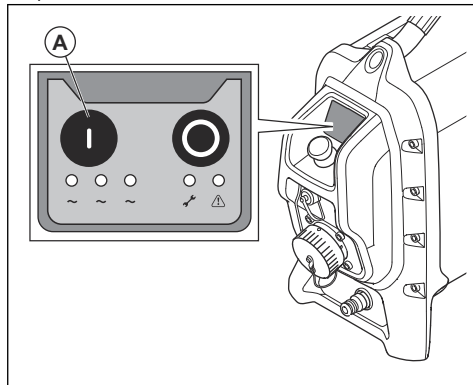


2. Conectați unealta electrică la ieșirea pentru conectarea unelei (B). Dacă este necesar, utilizați un adaptor. Adresați-vă reprezentantului de service Husqvarna pentru informații suplimentare.

Pornirea produsului

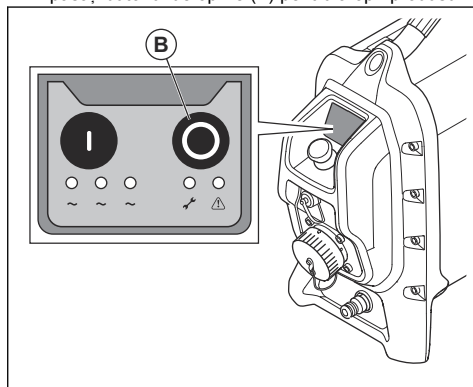
1. Asigurați-vă că butonul de oprire a utilajului este dezactivat. Consultați *Verificarea butonului de oprire a utilajului la pagina 24.*

2. Apăsăți pe butonul de pornire (A) pentru a porni produsul.



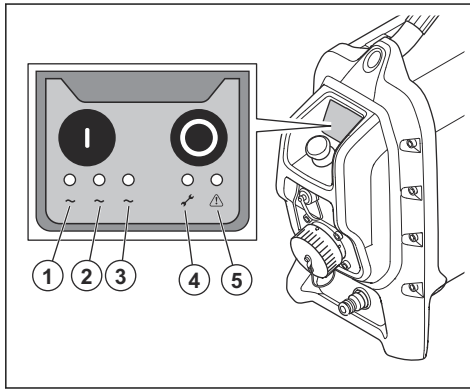
Oprirea produsului

1. Opriți unealta electrică conectată. Consultați manualul de utilizare a unelei electrice.
2. Apăsăți butonul de oprire (B) pentru a opri produsul.



Indicatoare luminoase de stare

Când produsul este conectat, indicatoarele luminoase 1-5 se aprind timp de câteva secunde.



1. Indicator luminos de fază (verde)
2. Indicator luminos de fază (verde)
3. Indicator luminos de fază (verde)
4. Indicator luminos de service (galben)
5. Indicator de avertizare (roșu)

Pentru mai multe informații despre indicatoarele luminoase de stare, consultați *Explicarea indicatoarelor luminoase de stare la pagina 28.*

Indicator de avertisment



ATENȚIE: Nu continuați să utilizați produsul atunci când indicatorul de avertizare este aprins. Risc de deteriorare a produsului.

Dacă se aprinde indicatorul de avertizare (becul roșu), opriți produsul. Consultați *Explicarea indicatoarelor luminoase de stare la pagina 28.*

Întreținerea

Introducere



AVERTISMENT: Citiți și înțelegeți capitolul privind siguranța înainte de a efectua operații de întreținere asupra produsului.

Întreținerea zilnică



AVERTISMENT: Deconectați produsul de la sursă și așteptați minimum 5 minute înainte de a începe operațiunile de întreținere.



ATENȚIE: Nu utilizați o instalație de spălare cu presiune ridicată pentru a curăța produsul. Presiunea înaltă poate cauza deteriorarea garniturilor și pătrunderea apei și a murdăriei în produs.

- Verificați echipamentul de siguranță Asigurați-vă că nu este deteriorat. Consultați *Dispozitivele de siguranță de pe produs la pagina 24.*
- Asigurați-vă că atât cablul de alimentare, cât și cablul prelungitor sunt în stare bună, fără deteriorări.
- Asigurați-vă că furtunul de apă și racordurile de apă sunt în stare bună, fără deteriorări.
- Curățați întotdeauna produsul la sfârșitul zilei de lucru. Utilizați o perie portabilă foarte rezistentă sau o pensulă mare.

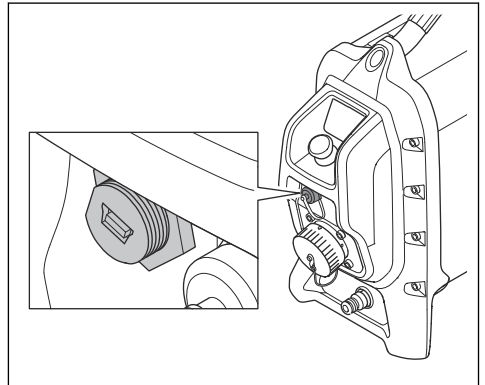
- Păstrați conectorii și pinii curați. Curățați cu o cârpă sau cu o perie.
- Asigurați-vă că sistemul de apă nu este deteriorat.

Conexiune USB

Produsul dispune de o conexiune USB.

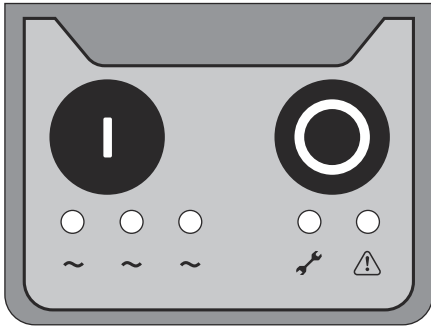


ATENȚIE: Numai persoana de service aprobată pentru marcă trebuie să utilizeze conexiunea USB.



Depanarea

Explicarea indicatoarelor luminoase de stare



Lumina este stinsă.



Iluminează intermitent rapid.



Iluminează intermitent lent.



Lumina se aprinde din partea stângă către partea dreaptă și apoi din nou în partea stângă.



Lumina se aprinde de la stânga la dreapta.



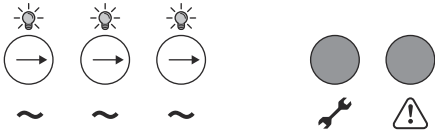
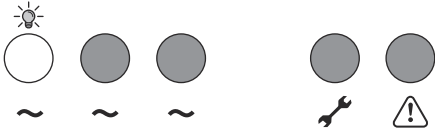
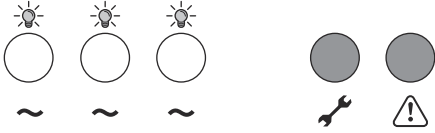
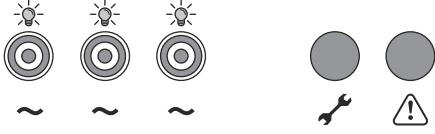
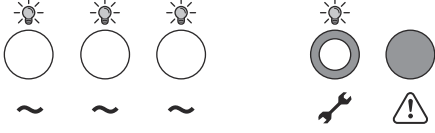
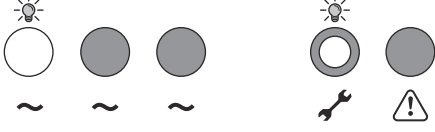
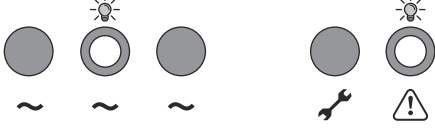
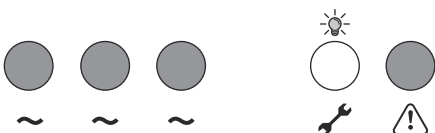
Indicatoarele luminoase de stare vă ajută la depanare.

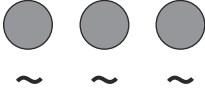
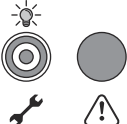
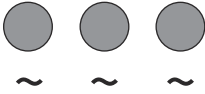
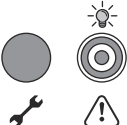
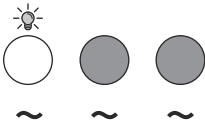
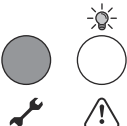
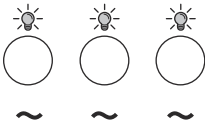
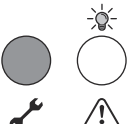

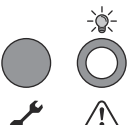


Lumina este aprinsă.

Afișaj produs

Panou control	Stare	Pas
	Nu există alimentare electrică.	Verificați sursa de alimentare.
	Testarea funcționării LED-ului la conectarea alimentării electrice. (< 3 s)	Verificați butonul de oprire a utilajului. Consultați <i>Verificarea butonului de oprire a utilajului la pagina 24.</i>
	Produsul este în modul standby.	N/A

Panou control	Stare	Pas
	<p>Secvență de selectare a fazei la pornire. (< 3 s)</p>	<p>Dacă este mai mare de 3 s, verificați siguranțele și tensiunea.</p>
	<p>Produsul este pornit și conectat la sursă monofazată.</p>	<p>N/A</p>
	<p>Produsul este pornit și conectat la sursă trifazată.</p>	<p>N/A</p>
	<p>Defect de alimentare electrică.</p>	<p>Verificați siguranțele și generatorul.</p>
	<p>Unealta nu este cunoscută.</p>	<p>Discutați cu un agent de service Husqvarna.</p>
	<p>Unealta nu este cunoscută.</p>	<p>Discutați cu un agent de service Husqvarna.</p>
	<p>Butonul de oprire a utilajului este apăsat în jos. Produsul este în modul hibernare.</p>	<p>Resetați produsul. Asigurați-vă că butonul de oprire a utilajului este eliberat.</p>
	<p>Situație incorectă.</p>	<ol style="list-style-type: none"> 1. Reporniți produsul 2. Dacă produsul nu pornește, discutați cu un agent de service Husqvarna.

Panou control	Stare	Pas
 	<p>Defecțiune de împământare.</p> <p>Există o defecțiune de hardware.</p> <p>Există o defecțiune la unealta conectată.</p>	<ol style="list-style-type: none"> Schimbați unealta și reporniți produsul Dacă produsul nu pornește, discutați cu un agent de service Husqvarna.
 	Fără alimentare electrică, deoarece produsul este prea fierbinte.	Lăsați produsul și unealta electrică conectată să se răcească.
 	Avertisment: Produsul poate fi prea fierbinte (monofazat).	Verificați apa de răcire. Scădeți sarcina.
 	Avertisment: Produsul poate fi prea fierbinte (trifazat).	Verificați apa de răcire. Scădeți sarcina.
 	Există o defecțiune la unealta conectată.	Verificați unealta conectată.

Transportul și depozitarea

Transportarea produsului

- Fixați produsul în timpul transportului, pentru a preveni deteriorarea și accidentele de transport.
- Înainte de a muta produsul, opriți-l întotdeauna și deconectați cablul de alimentare.
- Deconectați întotdeauna unealta electrică și cablul uneltei electrice înainte de transport.

- Asigurați-vă că temperatura nu este sub -25 °C (-77 °F) și nu depășește 50 °C (122 °F).

Depozitarea produsului

- Păstrați produsul într-o zonă restricționată pentru a preveni accesul copiilor sau al persoanelor neautorizate.
- Mențineți produsul într-o zonă uscată.

Date tehnice

Date tehnice

Generator	
Ieșire max., kW	6,5
Curent trifazat nominal, A	15
Curent monofazic nominal, A	15
Intrare tensiune trifazică, V	200-480, 50/60 Hz
Intrare tensiune monofazică, V	120-240, 50/60 Hz
Sursa de alimentare	
Trifazică	L1+L2+L3+PE
Monofazică	L+N+PE
Apă de răcire (de la unealta conectată)	
Presiune, bari	7
Temperatura apei, recomandată, C	< 25
Greutate	
Generator, kg	18

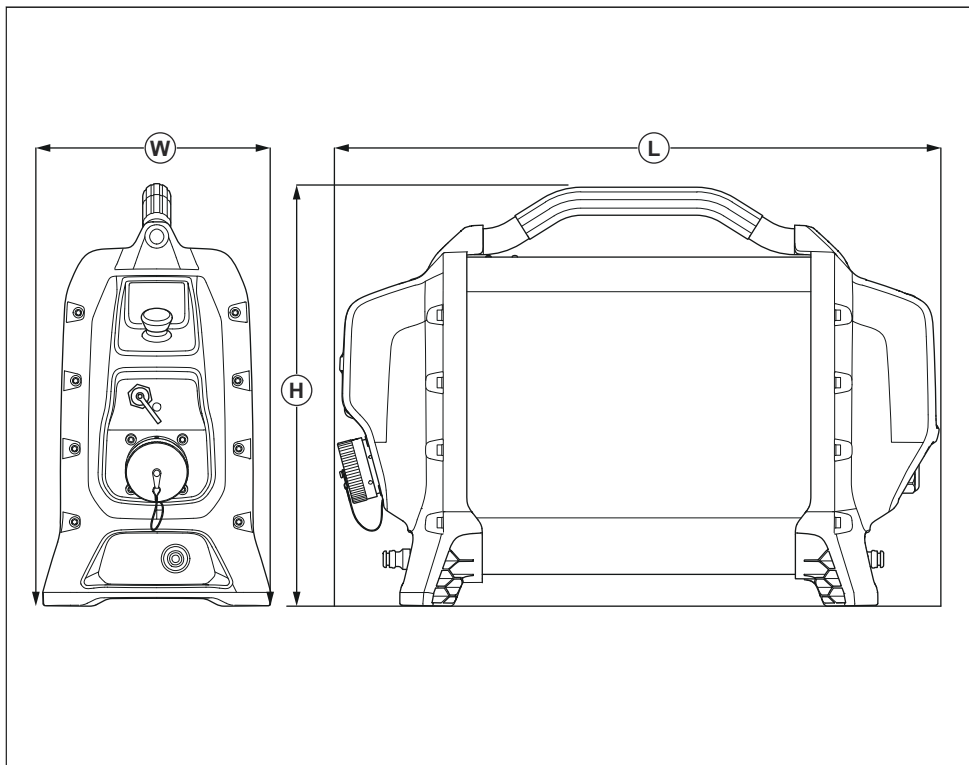
Conectivitate încorporată

Spectru radio cu tehnologie BLE	
Benzi de frecvență pentru unealtă, GHz	2,402 - 2,480
Putere frecvență radio maximă transmisă, dBm / mW	4/2,5

Cazuri tipice de funcționare cu generator

monofazat / trifazat	PP 70, ieșire	Ieșire generator, V	Ieșire minimă recomandată pentru generator, kVA
Trifazică	Alimentare completă	3x380, 3x416, 3x440, 3x480	10
	Alimentare redusă	3x208, 3x220, 3x240	10
Monofazică	Alimentare redusă	220-240	5

Dimensiuni produs



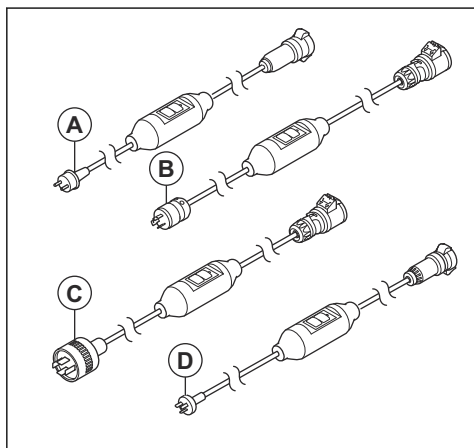
Dimensiuni, mm

W	183	H	410	L	570
----------	-----	----------	-----	----------	-----

Accesorii

Adaptoare

Există diferite adaptoare monofazate pentru diferite piețe:



- Adaptor pentru UE (A).
- Adaptor pentru SUA (B).
- Adaptor pentru JP (C).
- Adaptor pentru AU (D).

Există adaptoare diferite pentru ieșirea conectării uneltei. Pentru mai multe informații, contactați distribuitorul local Husqvarna.

Service

Introducere



AVERTISMENT: Numai centrul de service aprobat poate efectua reparații asupra produsului. Astfel se previn accidentele pe care le pot avea operatorii.

Centru de service aprobat

Pentru a găsi cel mai apropiat centru de service Husqvarna Construction Products aprobat, accesați site-ul web www.husqvarnacp.com.

Declarație de conformitate CE

Declarație de conformitate CE

HCP-PP70-1

Noi, **Husqvarna AB**, SE-561 82 Huskvarna, SUEDIA,
tel.: +46-36-146500, declarăm pe propria răspundere, că
produsul:

Descriere	Generator
Marcă	Husqvarna
Tip/Model	PP 70
Identificare	Numere de serie începând cu 2019 și ulterior

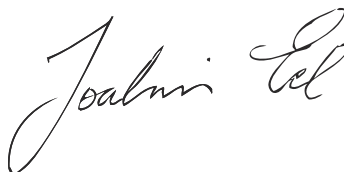
respectă în totalitate următoarele directive și
reglementări UE:

Directivă/Regulament	Descriere
2014/53/UE	„referitoare la echipamentul radio”
2011/65UE	„privind interzicerea substanțelor periculoase”

și că au fost aplicate următoarele standardele
armonizate și/sau specificații tehnice;

- EN ISO 12100:2010
- EN 55014-1:2017
- EN 55014-2:2015
- EN 61000-3-2:2014
- EN 61000-3-3:2013
- EN 62841-1:2014
- ETSI EN 300 328 V2.1.1
- ETSI EN 301 489-1 V2.2.0
- ETSI EN 301 489-17 V3.2.0

Partille, 2019-11-26



Joakim Ed

Vicepreședinte

Tăierea betonului, găurire și demolări ușoare

Husqvarna AB, Divizia pentru construcții

Responsabil pentru documentația tehnică

Mărci comerciale înregistrate

Marca și siglele *Bluetooth*[®] sunt mărci comerciale
înregistrate ale *Bluetooth SIG, inc.*, iar utilizarea lor de
Husqvarna se face sub licență.

İçindekiler

Giriş.....	35	Teknik veriler.....	47
Güvenlik.....	37	Aksesuarlar.....	49
Çalışma.....	41	Servis.....	49
Bakım.....	43	AT Uyumluluk Bildirimi.....	50
Sorun giderme.....	43	Kayıtlı ticari markalar.....	50
Taşıma ve saklama.....	46		

Giriş

Ürün açıklaması

Ürün, Husqvarna elektrikli aletlerle birlikte kullanılan bir güç ünitesidir. Daha fazla bilgi için elektrikli aletin kullanım kılavuzuna bakın.

Bu üründe yerleşik bağlantı özelliği bulunur. Bkz. *Yerleşik bağlantı özelliği sayfada: 35.*

Yerleşik bağlantı özelliği

Husqvarna Fleet Services™, gömülü sensörler veya satış sonrası sensörler aracılığıyla bağlı tüm ürünler için filo yöneticisinde genel bakış sağlayan bir bulut varlık yönetimi çözümdür. Sensörler çalışma süresi ve servis aralıkları gibi verileri ve daha fazlasını kaydeder. Husqvarna Fleet Services™ hakkında daha fazla bilgi için <https://apps.apple.com/se/app/husqvarna-fleet-services/id1334672726> veya <https://play.google.com/store/apps/details?id=com.husqvarna.hfsmobile&hl=en>

adresinden iOS veya Android Husqvarna Fleet Services uygulamasını indirin.

Yerleşik bağlantı özelliği bulunan ürünler, Bluetooth Low Energy (BLE) özelliğine sahip yerleşik Husqvarna Fleet Services™ sensörü aracılığıyla bağlanır. Bunun nasıl kullanılacağı hakkında daha fazla bilgi için bkz. *Yerleşik bağlantı özelliğinin kullanılması sayfada: 41.* BLE technology radio spectrum hakkında daha fazla bilgi için bkz. *Yerleşik bağlantı özelliği sayfada: 47.*

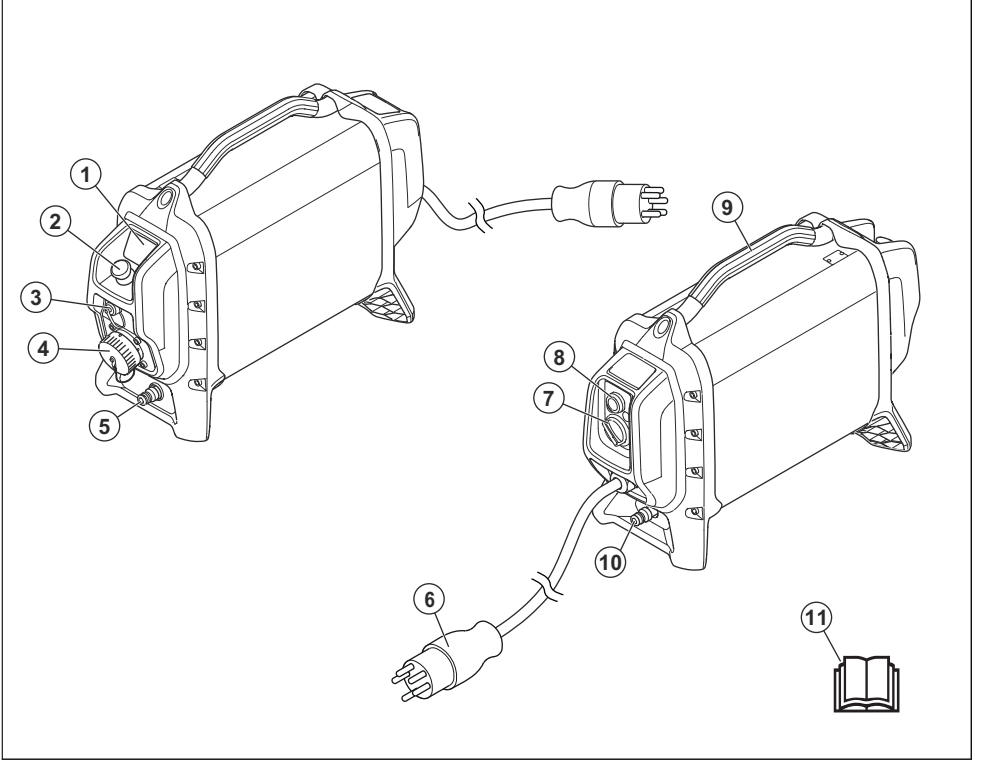
Kullanım amacı

Bu ürün, el tipi kesiciler ve matkaplar gibi yüksek frekanslı uygun Husqvarna elektrikli aletleri çalıştırmak için kullanılır. Tüm diğer kullanımlar hatalı kullanımdır.

Ürün, su ile soğutulur. Ürünü daima su beslemesiyle kullanın.

Ürün yalnızca profesyonel kullanım içindir.

Ürüne genel bakış



1. Kontrol paneli ve durum göstergesi
2. Makine durdurma düğmesi
3. Servis için USB bağlantısı
4. Alet bağlantısı çıkışı
5. Su konektörü çıkışı
6. Elektrik fişi, farklı pazarlar için farklı elektrik fişleri
7. RCD sıfırlama düğmesi
8. RCD test düğmesi
9. Taşıma kulpu
10. Su konektörü girişi
11. Kullanım kılavuzu



Ürünü kullanmadan önce kılavuzu dikkatlice okuyun ve talimatları anladığınızdan emin olun.



Kontrol ve/veya bakım işlemleri, motor kapalı ve güç kablosu çekiliyken yapılmalıdır.



Bu ürün geçerli AT direktiflerine uygundur.



Ürün, geçerli Avustralya ve Yeni Zelanda elektromanyetik uyumluluk direktiflerine uygundur.



Çin RoHS Çevre Dostu Kullanım Süresi (EUFP) sembolü.

Ürün üzerindeki semboller



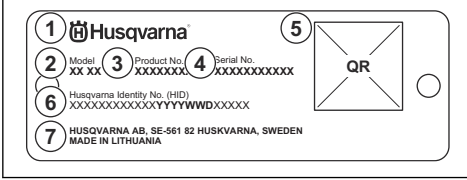
UYARI: Dikkatsiz ya da yanlış kullanım, operatörün veya başka kişilerin yaralanmasına ya da ölmesine neden olabilir.



Ürün ya da ürünün ambalajı evsel atık değildir. Ürünü, elektrikli ve elektronik ekipmanlar için bir geri dönüşüm istasyonunda geri dönüştürün.

Not: Ürün üzerindeki diğer semboller/etiketler bazı pazarların özel sertifikalandırma gereksinimleri ile ilgilidir.

Tip plakası



1. Üretici
2. Model
3. Ürün numarası
4. Seri numarası
5. QR kodu
6. Husqvarna Kimlik numarası

7. Üretici adresi

HID Teknik Özellikleri

Husqvarna Kimlik numarası 5 bölümden ve toplam 25 karakterden oluşur: [PNC] [Fabrika ve Hat (FFL)] [Tarih] [Sıra No.] [Kontrol karakteri].

Tarih 7 karakterden oluşur.

- Format: YYYYHHG
- YYYY = Yıl
- HH = Hafta
- G = Gün

Ürün sorumluluğu

Ürün sorumluluğu yasalarında belirtildiği üzere;

- ürünün hatalı bir şekilde onarılması,
- ürünün, üretici tarafından onaylanmayan veya üreticiden alınmayan parçalarla tamir edilmesi,
- üründe, üreticiden alınmayan veya üretici tarafından onaylanmayan bir aksesuar bulunması,
- ve ürünün, onaylı bir servis merkezinde veya yetkili bir kurum tarafından tamir edilmemesi durumunda oluşabilecek hasarlardan sorumlu değildir.

Güvenlik

Güvenlik tanımları

Kılavuzdaki önemli kısımları vurgulamak için uyarılar ve notlar kullanılmıştır.



UYARI: Kılavuzdaki talimatlara uyulmadığı takdirde operatör veya çevredeki kişiler için ciddi yaralanma veya ölüm tehlikesi varsa kullanılır.



DİKKAT: Kılavuzdaki talimatlara uyulmadığı takdirde ürünün, diğer malzemelerin veya çevrenin zarar görme riski olduğunda kullanılır.

Not: Belirli bir durumda bilgi verilmesi gerektiğinde kullanılır.

Genel elektrikli alet güvenlik uyarıları



UYARI: Bu elektrikli aletle birlikte verilen tüm güvenlik uyarılarını, talimatları, çizimleri ve teknik özellikleri okuyun. Aşağıda listelenen talimatların göz ardı edilmesi elektrik çarpmasına, yangına ve/veya ciddi yaralanmaya neden olabilir.

- **Tüm uyarı ve talimatları ileride başvurmak üzere saklayın.** Uyarılardaki "elektrikli alet" ifadesi, şebeke

akımıyla çalışan (kablolu) elektrikli aletinizi veya aküyle çalışan (kablesuz) elektrikli aletinizi belirtmektedir.

Çalışma alanı güvenliği

- **Çalışma alanını temiz ve iyi aydınlatılmış tutun.** Kalabalık veya karanlık alanlar kazalara neden olabilir.
- **Elektrikli aletleri yanıcı sıvıların, gazların veya tozların bulunduğu patlayıcı ortamlarda çalıştırmayın.** Elektrikli aletler, toz veya gazı ateşleyebilecek kıvılcımlar çıkarır.
- **Elektrikli aletleri kullanırken çocukları ve yanınızdakileri uzakta tutun.** Dikkatinizin dağılması, kontrolü kaybetmenize neden olabilir.

Elektrik güvenliği

- **Elektrikli aletlerin fişleri prize uygun olmalıdır. Hiçbir zaman fişler üzerinde herhangi bir değişiklik yapmayın. Topraklı elektrikli aletlerde herhangi bir adaptör fiş kullanmayın.** Değiştirilmemiş fişler ve uygun prizler, elektrik çarpması riskini azaltır.
- **Boru, radyatör, finn, buzdolabı gibi topraklı yüzeylerle vücut temasından kaçınınız.** Vücudunuz topraklı ise elektrik çarpması riski artar.
- **Elektrikli aletleri yağmura veya ıslak koşullara maruz bırakmayın.** Elektrikli aletin içine giren su, elektrik çarpması riskini artırır.

- **Kabloyu kötü kullanmayın.** Kabloyu asla elektrikli aleti taşımak, çekmek veya fişini çıkarmak için kullanmayın. Kabloyu ısıdan, yağdan, keskin kenarlardan veya hareketli parçalardan uzakta tutun. Hasar görmüş veya dolaşmış kablolar, elektrik çarpması riskini artırır.
- **Elektrikli aleti dış mekanda çalıştırırken dış mekan kullanımına uygun bir uzatma kablosu kullanın.** Dış mekan için uygun bir kordon kullanmak, elektrik çarpması riskini azaltır.
- **Elektrikli aleti mutlaka nemli bir ortamda çalıştırmamanız gerekiyorsa artık akım cihazı (RCD) korumalı bir güç kaynağı kullanın.** RCD kullanmak elektrik şoku riskini azaltır.

Kişisel güvenlik

- **Elektrikli aletleri kullanırken dikkatinizi yaptığınız işe verin, gözünüzü işinizden ayırmayın ve sağduyulu olun.** Yorgunken veya uyuşturucu, alkol ya da ilaç etkisi altındayken elektrikli aletleri kullanmayın. Elektrikli alet kullanırken bir anlık bir dikkatsizlik, ciddi yaralanmaya neden olabilir.
- **Kişisel koruyucu ekipmanlar kullanın.** Daima koruyucu gözlük takın. Uygun durumlarda toz maskesi, kaymayan güvenlik ayakkabıları, çelik başlık veya kulak koruma ekipmanı gibi koruyucu ekipman kullanımını yaralanmaları azaltır.
- **İstenmeyen çalıştırmaları önleyin.** Güç kaynağına ve/veya akü grubuna bağlamadan, aleti kaldırmadan veya taşımadan önce anahtarın kapalı konumda olduğundan emin olun. Elektrikli aletleri parmağınız çalıştırma düğmesindeyken taşımak veya açık elektrikli aletlere enerji vermek kazalara davetiye çıkarır.
- **Elektrikli aleti açmadan önce ayarlama anahtarlarını veya İngiliz anahtarlarını çıkarın.** Elektrikli aletin dönen kısmına takılı bırakılan İngiliz anahtarları veya anahtar yaralanmaya neden olabilir.
- **Makineyi kullanırken erişim alanınızın dışındaki yerlere uzanmaya çalışmayın.** Her zaman yere sağlam basın ve dengeyi koruyun. Bu, elektrikli aletin beklenmedik durumlarda daha iyi kontrolünü sağlar.
- **Uygun giyinin.** Bol elbise veya takı giymeyin. Saçınızı ve kıyafetinizi hareketli parçalardan uzakta tutun. Hareketli parçalara bol giysiler, takılar veya uzun saçlar takılabilir.
- **Cihazlar toz çekme ve toplama takımı bağlantısı ile geldiyse bunların bağlı olduğundan ve düzgün kullanıldığından emin olun.** Toz toplama özelliği tozla ilgili tehlikeleri azaltabilir.
- **Aletleri sık kullanmanın verdiği aşinalıkla kendinizi rahat hissedip alet güvenliğini gözden geçirmeden gelmeyin.** Dikkatsizce gerçekleştirilen işlemler bir anda ciddi yaralanmalara neden olabilir.

Elektrikli alet kullanımı ve bakımı

- **Elektrikli aleti zorlamayın.** Yapacağınız iş için uygun olan elektrikli aleti kullanın. Doğru elektrikli alet, tasarlandığı oranda işi daha iyi ve güvenli yapar.
- **Anahtar, elektrikli aleti açıp kapatıyorsa elektrikli aleti kullanmayın.** Anahtar ile kontrol edilemeyen elektrikli aletler tehlikelidir ve onarılmalıdır.
- **Herhangi bir ayarlama yapmadan, aksesuar değiştirmeden veya elektrikli aletleri depolamadan önce elektrikli aletin fişini güç kaynağından çekin ve/veya çıkarılabilirse akü grubunu çıkarın.** Bu tür önleyici güvenlik önlemleri, elektrikli aletin kazara çalıştırılma riskini azaltır.
- **Kullanılmayan elektrikli aletleri çocukların erişemeyeceği yerde saklayın ve elektrikli alete veya elektrikli aleti kullanmak üzere bu talimatlara yabancı olan kişilere izin vermeyin.** Elektrikli aletler, eğitimsiz kullanıcıların elinde tehlikelidir.
- **Elektrikli aletlerin ve aksesuarların bakımını yapın.** Hareketli parçaların yanlış konumlandırılması veya takılması, parçaların kırılması ve elektrikli aletin çalışmasını etkileyebilecek başka herhangi bir durum olup olmadığını kontrol edin. Hasarlı ise kullanmadan önce elektrikli aleti tamir ettirin. Çoğu kaza yetersiz bakım yapılmış elektrikli aletlerden kaynaklanmaktadır.
- **Kesme araçlarını keskin ve temiz tutun.** Bakımı düzgün yapılmış, kesici kenarları yeterli keskinlikte olan kesme aletlerinin takılma ihtimali daha az olup kontrol edilmeleri de daha kolaydır.
- **Elektrikli alet, aksesuarlar, araç parçaları vb. bileşenleri, çalışma koşullarını ve yapılacak işi göz önünde tutarak bu talimatlara uygun şekilde kullanın.** Elektrikli aletin düşünülen amaçlar dışında kullanılması tehlikeli bir duruma yol açabilir.
- **Tutma yerlerini ve kavrama yüzeylerini kuru, temiz, gres ve yağdan arındırılmış halde tutun.** Kaygan tutma yerleri ve kavrama yüzeyleri beklenmedik durumlarda aletin güvenli bir şekilde kullanılmasına ve kontrol edilmesine imkan tanımaz.

Servis

- **Elektrikli aletinizin yalnızca aynı yedek parçalar kullanılarak uzman bir tamirci tarafından servis işlemi görmesini sağlayın.** Bu, elektrikli aletin güvenliğini sağlanması için gereklidir.

Genel güvenlik talimatları



UYARI: Ürünü kullanmadan önce aşağıdaki uyarı talimatlarını okuyun.

- Bu ürün, dikkatli olmamanız ya da ürünü doğru kullanmamanız halinde tehlikeli bir alettir. Bu ürün, operatör ya da başkaları açısından ciddi yaralanmalara veya ölüme neden olabilir. Ürünü kullanmadan önce bu kullanım kılavuzunun içeriğini okuyup anlamanız gerekir.

- Tüm uyarıları ve talimatları kaydedin.
- Yürürlükteki tüm yasa ve yönetmeliklere uyun.
- Operatörün ve operatörün çalışanı ürünün çalıştırılması sırasında oluşabilecek riskleri bilmeli ve önlemelidir.
- Kullanım kılavuzunun içindekileri okuyup anlamadan kimsenin ürünü çalıştırmasına izin vermeyin.
- Kullanmadan önce eğitim almadıkça ürünü çalıştırmayın. Tüm operatörlerin eğitim aldığından emin olun.
- Ürünü, bir çocuğun kullanmasına izin vermeyin.
- Ürünü yalnızca yetkili kişilerin çalıştırmasına izin verin.
- Operatör, diğer kişiler veya eşyalarının başına gelen kazalardan sorumludur.
- Ürünü yorgun, hasta veya alkol ya da ilaç etkisi altındayken kullanmayın.
- Her zaman dikkatli olun ve sağduyunuzu kullanın.
- Bu ürün, çalışırken elektromanyetik bir alan oluşturur. Bu alan, bazı koşullarda aktif veya pasif tıbbi implantlarda girişime neden edebilir. Ciddi yaralanmaya veya ölüme neden olabilecek durumların ortaya çıkma riskini azaltmak için tıbbi implantı olan kişilerin bu ürünü çalıştırmadan önce doktorları ve tıbbi implant üreticileriyle konuşmalarını öneririz.
- Ürünü temiz tutun. İşaretleri ve etiketleri net bir şekilde okuyabildiğinizden emin olun.
- Arızalıysa ürünü kullanmayın.
- Bu üründe değişiklik yapmayın.
- Üründe başka kişilerin değişiklik yapmış olması mümkünse ürünü çalıştırmayın.

Kullanım için güvenlik talimatları



UYARI: Ürünü kullanmadan önce aşağıdaki uyarı talimatlarını okuyun.

- Bağlı elektrikli aletin kullanım kılavuzunu dikkatle okuyun. Talimatları anladığınızdan emin olun.
- Elektrikle çalışan ürünlerde her zaman elektrik çarpması riski vardır. Ürünü, kötü hava koşullarında kullanmayın. Paratonerlerle ve metal nesnelere vücut temasından kaçının. Hasarı önlemek için kullanım kılavuzundaki talimatlara her zaman uyun.
- Ürünü yalnızca topraklanmış prizlere bağlayın.
- Şebeke voltajının, ürünün nominal değerler plakasında gösterilen voltaj ile aynı olduğundan emin olun.
- Güç ve uzatma kablolarının sağlam ve iyi durumda olduğundan emin olun.
- Ürün veya güç kablosu hasarlıysa ürünü kullanmayın. Onaylı bir servis noktasının ürünü onarmasını veya güç kablosunu değiştirmesini sağlayın.
- Aşırı ısınmayı önlemek için uzatma kablosunu toplanmış durumdayken kullanmayın.

- Çocukların ürünü kullanmasına izin vermeyin.
- Motor açıkken üründen uzaklaşmayın.
- Uzun süreli molalarda ürüne giden güç beslemesi bağlantısını kesin.
- Bir kaza gerçekleşmesi durumunda yardım alamayacak durumdaysanız ürünü çalıştırmayın.
- Ürünün sabit bir yüzeyde kaldığından emin olun.
- Ürünü hareket ettirmeden önce mutlaka elektrik fişini çekin.
- Motor kapanıp tamamen duruncaya kadar güç kablosunu çıkarmayın.
- Yangından korunma ekipmanlarını daima yakınıınızda tutun.

Kişisel koruyucu ekipman



UYARI: Ürünü kullanmadan önce aşağıdaki uyarı talimatlarını okuyun.

- Ürünü çalıştırırken daima onaylı kişisel koruyucu ekipmanları kullanın. Kişisel koruyucu ekipmanlar yaralanma riskini tamamen engelleyemez ancak bir kaza durumunda yaralanmanın derecesini azaltır. Bayiniz doğru kişisel koruyucu ekipmanı seçmenize yardımcı olur.
- Kişisel koruyucu ekipmanların durumunu düzenli olarak kontrol edin.
- Onaylı koruyucu baret kullanın.
- Onaylanmış kulak koruma ekipmanı kullanın.
- Onaylı solunum koruması kullanın.
- Yan korumalı onaylı koruyucu gözlük kullanın.
- Koruyucu eldivenler kullanın.
- Çelik parmak uçlu ve kaymaz tabanlı botlar giyin.
- Uzun kollu ve uzun bacaklı onaylı iş elbiseleri ya da bunun eşdeğeri olan vücuda oturan giysiler kullanın.

Ürünün üzerindeki güvenlik aletleri



UYARI: Ürünü kullanmadan önce aşağıdaki uyarı talimatlarını okuyun.

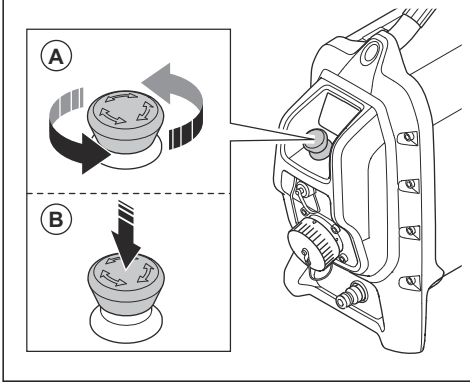
- Güvenlik araçları arızalı olan bir ürünü kullanmayın.
- Güvenlik araçlarını düzenli olarak kontrol edin. Güvenlik araçları arızalıysa Husqvarna servis noktanızla görüşün.

Makine durdurma düğmesi

Güç ünitesi üzerindeki makine durdurma düğmesi, elektrikli aletin güç kaynağıyla bağlantısını keser. Ayrıca bağlı elektrikli aletin hızını da azaltır.

Makine durdurma düğmesini kontrol etme

1. Devre dışı (A) olduğundan emin olmak için ürün üzerindeki makine durdurma düğmesini çevirin.



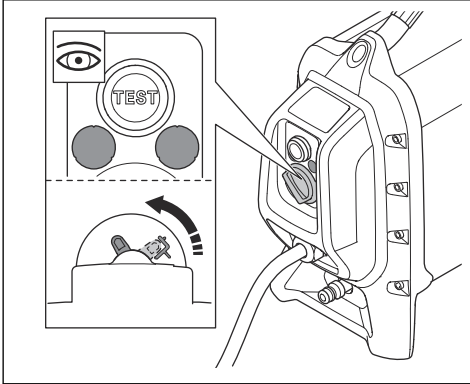
2. Bağlı elektrikli aleti başlatın.
3. Makine durdurma düğmesine basın ve bağlı elektrikli aletin durduğundan emin olun.

RCD

Üründe entegre RCD bulunur. RCD bir elektrik arızası meydana geldiğinde devreye girerek operatörü koruma amacı taşır.

RCD'nin 3 fazlı çalışmasını kontrol etme

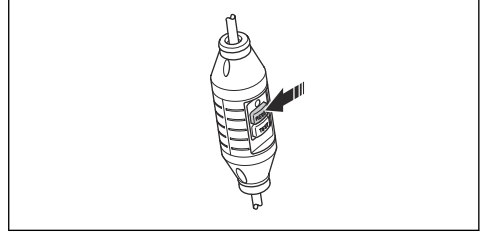
1. Ürünü çalıştırın; bkz. *Ürünü çalıştırma sayfa: 42*.
2. Kontrol deliklerine bakın ve RCD test düğmesine basın.



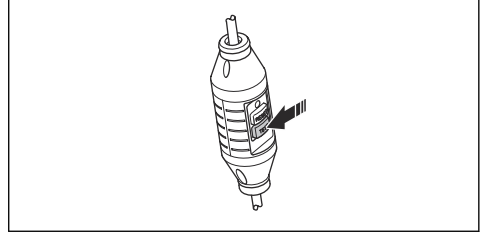
3. RCD'nin hareket ettiğinden ve ürünün güç kaynağıyla bağlantısını kestiğinden emin olun.
4. RCD'yi sıfırlamak için RCD sıfırlama düğmesini çevirin.

RCD'nin 1 fazlı çalışmasını kontrol etme

1. Ürünü prize takın. Doğru adaptörü kullanın. Bkz. *Adaptörler sayfa: 49*.
2. SIFIRLA düğmesine (yeşil) basın, kırmızı LED yanar.



3. Ürünü çalıştırın.
4. TEST düğmesine (mavi) basın.



5. RCD devreye girmeli ve ürün hemen durmalıdır. Aksi takdirde Husqvarna bayinizle iletişime geçin.
6. SIFIRLA düğmesine (yeşil) basın.

Bakım için güvenlik talimatları



UYARI: Ürün üzerinde bakım yapmadan önce aşağıdaki uyarı talimatlarını okuyun.

- Onaylanmamış değişiklikler ve/veya aksesuarlar, operatör ya da başkaları açısından ciddi yaralanmalara veya ölüme neden olabilir.
- Yalnızca Husqvarna servis merkezleri muhafazayı açmalı ve üründe servis işlemi gerçekleştirmelidir.
- Ürünün doğru şekilde çalıştığından emin olmak için günlük bakım yapın. Bkz. *Bakım sayfa: 43*.
- Kontrol ve/veya bakım işlemlerini motor durmuş ve elektrik fişi çıkarılmış durumdayken yapın.
- Ürünü suyla temizleyin. Yüksek basınçlı yıkayıcı kullanmayın. Suyu elektrikli bileşenlere veya rulmanlara doğru tutmayın.
- Yalnızca yetkili bir servis çalışanının üründe servis işlemi yapmasına izin verin. Yalnızca Husqvarna veya eşdeğeri değişim parçaları kullanın.

Çalışma

Giriş



UYARI: Ürünü kullanmadan önce güvenlik bölümünü okuyup anlamalısınız.

Ürünü çalıştırmadan önce

1. Kullanım kılavuzunu dikkatle okuyun ve talimatları anladığınızdan emin olun.
2. Günlük bakım yapın. Bkz. *Günlük bakım sayfada: 43.*
3. Ciddi yaralanma riski taşıdığından çalışma alanında, yalnızca onaylı kişilerin bulunduğundan emin olun.
4. Kişisel koruyucu ekipmanlar kullanın. Bkz. *Kişisel koruyucu ekipman sayfada: 39.*

Yerleşik bağlantı özelliğinin kullanılması

Not: Bluetooth® tarafından gerçekleştirilen radyo iletimi, şebeke prizine ilk kez bağlanıldığında etkinleştirilir ve sonrasında açık kalır.

1. iOS veya Android Husqvarna Fleet Services uygulamasını indirin.
2. Daha fazla bilgi için <https://fleetservices.husqvarna.com> adresine gidin.

Ürünü bir güç kaynağına bağlama

1. Ürünü iş alanında sabit ve kuru bir yüzeye koyun.
2. Ürünü, voltaj dalgalanması bulunmayan topraklanmış bir prize bağlayın, bkz. *Teknik veriler sayfada: 47.* Şebeke voltajının, ürünün nominal değerler plakasında belirtilen değerle uyumlu olduğundan emin olun.
3. Güç kaynağı 1 fazlıysa bir adaptör kullanın. Bkz. *Adaptörler sayfada: 49.*

Su kaynağını bağlama



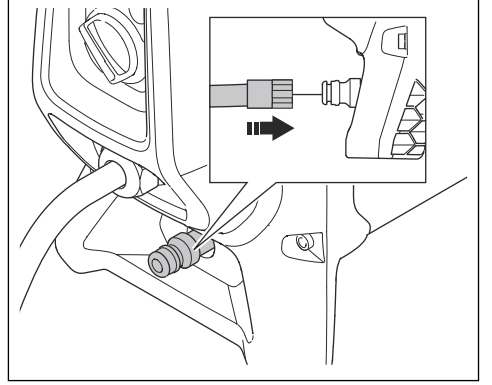
DİKKAT: Kirin su sisteminde tıkanmaya neden olmasını önlemek için yalnızca temiz su kullanın.



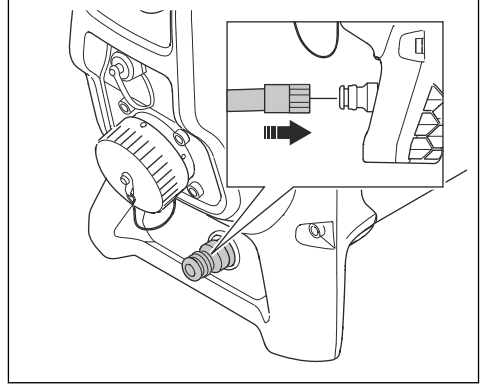
DİKKAT: Ürünü kullandıktan sonra suyunu tahliye etmek için hava basıncı uygulayın. Su donabilir ve ürüne zarar verebilir.

Not: Soğutma suyu, elektrik kesintisi sırasında akmaya devam eder.

1. Su hortumunu ürün üzerindeki su girişi konektörüne bağlayın.



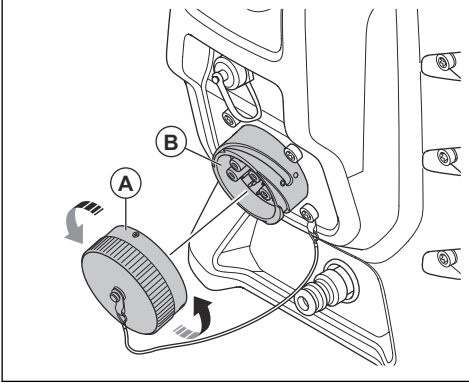
2. Ürünü üzerindeki su çıkışı konektörünü elektrikli alete bağlayın.



3. Elektrikli alete giden soğutma suyunun akışını ayarlamak için elektrikli aletin kullanım kılavuzuna bakın.
4. Su basıncını su kaynağından ayarlayın.

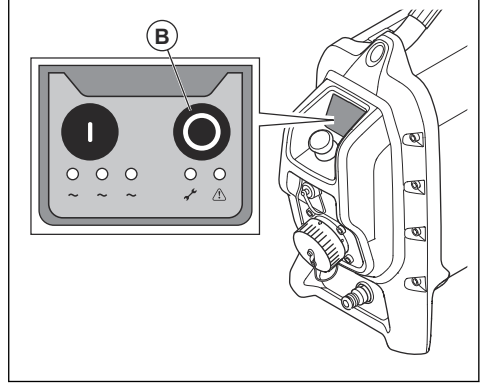
Elektrikli aleti ürüne bağlama

1. Kapağı (A) çıkarın.



2. Elektrikli aleti, alet bağlantısı (B) çıkışına bağlayın. Gerekirse bir adaptör kullanın. Daha fazla bilgi için Husqvarna servis bayinizle görüşün.

2. Ürünü durdurmak için OFF (B) düğmesine basın.

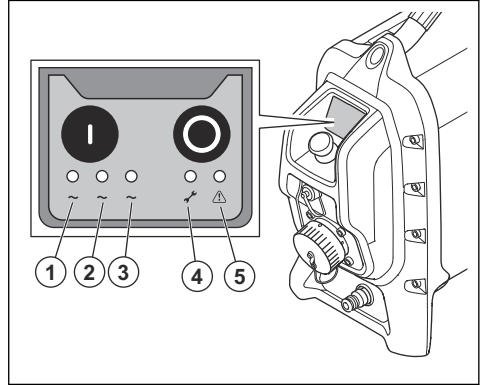
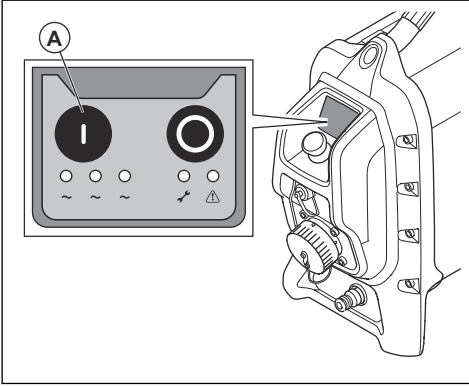


Durum göstere lambaları

Ürün bağlandığında 1 ile 5 arasındaki lambalar birkaç saniye süreyle yanar.

Ürünü çalıştırma

1. Makine durdurma düğmesinin devre dışı olduğundan emin olun. Bkz. *Makine durdurma düğmesini kontrol etme sayfa: 40.*
2. Ürünü başlatmak için ON (A) düğmesine basın.



1. Faz lambası (yeşil)
2. Faz lambası (yeşil)
3. Faz lambası (yeşil)
4. Servis göstergesi (sarı)
5. Uyarı göstergesi (kırmızı)

Ürünü durdurma

1. Bağlı elektrikli aleti durdurun. Elektrikli aletin kullanım kılavuzuna bakın.

Durum göstere lambaları hakkında daha fazla bilgi için bkz. *Durum göstere lambalarının açıklaması sayfa: 43.*

Uyarı göstergesi



DİKKAT: Uyarı göstergesi yanarken ürünü çalıştırmaya devam etmeyin. Üründe hasar riski.

Uyarı göstergesi (kırmızı lamba) yanarsa ürünü durdurun. Bkz. *Durum göstere lambalarının açıklaması sayfa: 43.*

Bakım

Giriş



UYARI: Ürün üzerinde bakım yapmadan önce güvenlik bölümünü okuyup anlayın.

Günlük bakım



UYARI: Ürünü güç kaynağından ayırın ve bakım yapmaya başlamadan önce en az 5 dakika bekleyin.



DİKKAT: Ürünü temizlemek için yüksek basınçlı yıkayıcı kullanmayın. Yüksek basınç, contalara zarar verebilir; ürüne su ve kir girmesine neden olabilir.

- Güvenlik donanımını kontrol edin. Hasarlı olmadığından emin olun. Bkz. *Ürünün üzerindeki güvenlik aletleri sayfa: 39.*
- Güç kablosunun ve uzatma kablosunun iyi durumda ve hasarsız olduğundan emin olun.
- Su hortumunun ve su kavramalarının iyi durumda ve hasarsız olduğundan emin olun.
- Çalışma gününün sonunda mutlaka ürünü temizleyin. Ağır işlere uygun bir el fırçası veya büyük bir boya fırçası kullanın.
- Konektörü ve pimleri temiz tutun. Bir bezle veya fırçayla temizleyin.

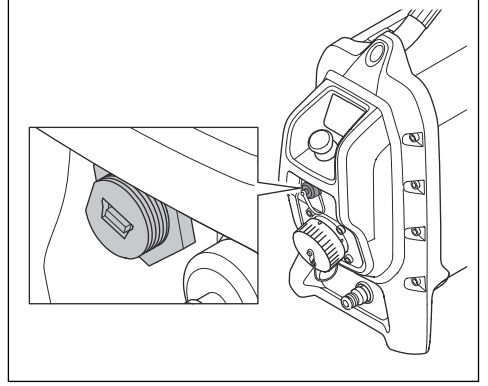
- Su sisteminin hasar görmemiş olduğundan emin olun.

USB bağlantısı

Ürünün USB bağlantısı vardır.

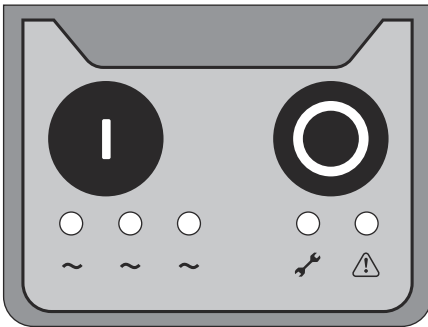


DİKKAT: USB bağlantısı yalnızca markanın onaylı servis personeli tarafından kullanılmalıdır.



Sorun giderme

Durum göstergelerinin açıklaması



Durum göstergelerinin, sorun giderme işlemlerine yardımcı olur.



Işık açık.



Işık kapalı.



Işık hızlıca yanıp sönüyor.



Işık yavaşça yanıp sönüyor.



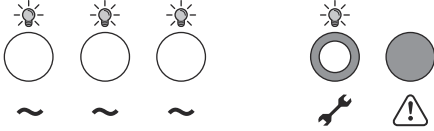
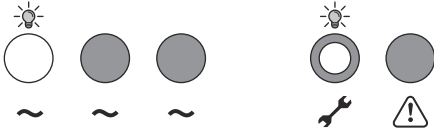
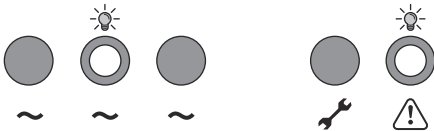
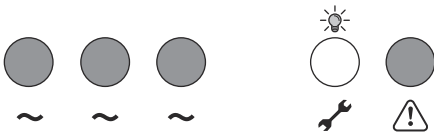
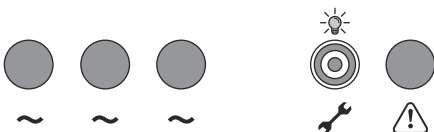
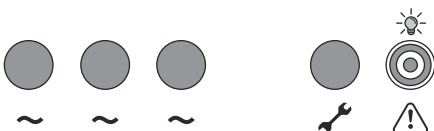
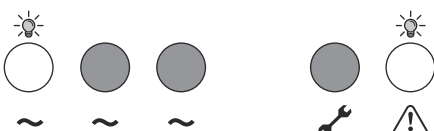
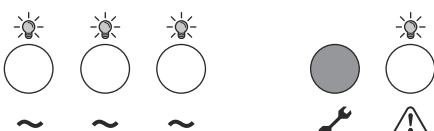
Işık sol taraftan sağ tarafa ve ardından tekrar sol tarafa doğru hareket ediyor.

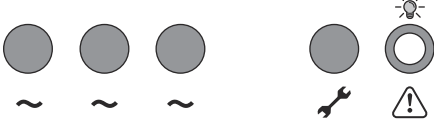


Işık soldan sağ tarafa doğru hareket ediyor.

Ürün ekranı

Kontrol paneli	Durum	Adım
	Güç yok.	Güç kaynağını kontrol edin.
	Güç bağlantısında LED'in işlev testi. (< 3 sn)	Makine durdurma düğmesini kontrol edin. Bkz. <i>Makine durdurma düğmesini kontrol etme sayfa: 40.</i>
	Ürün, bekleme modunda.	Geçerli değil
	Başlangıçta faz seçme aşaması. (< 3 sn)	> 3 sn ise sigortaları ve voltajı kontrol edin.
	Ürün açık ve 1 faza bağlı.	Geçerli değil
	Ürün açık ve 3 faza bağlı.	Geçerli değil
	Güç arızası.	Sigortaları ve jeneratörü kontrol edin.

Kontrol paneli	Durum	Adım
	Alet bilinmiyor.	Husqvarna servis noktasıyla görüşün.
	Alet bilinmiyor.	Husqvarna servis noktasıyla görüşün.
	Makine durdurma düğmesine basılmıştır. Ürün, uyku modunda.	Ürünü sıfırlayın. Makine durdurma düğmesinin serbest kaldığından emin olun.
	Yanlış durum.	1. Ürünü yeniden başlatın 2. Ürün çalışmazsa bir Husqvarna servis noktasıyla görüşün.
	Topraklama arızası. Donanım arızası var. Bağlı alette arıza var.	1. Aleti değiştirin ve ürünü yeniden başlatın 2. Ürün çalışmazsa bir Husqvarna servis noktasıyla görüşün.
	Ürün çok sıcak olduğu için güç yok.	Ürünü ve bağlı elektrikli aleti soğumaya bırakın.
	Uyarı: Ürün çok ısınabilir (1 fazlı).	Soğutma suyunu kontrol edin. Yükü azaltın.
	Uyarı: Ürün çok ısınabilir (3 fazlı).	Soğutma suyunu kontrol edin. Yükü azaltın.

Kontrol paneli	Durum	Adım
	Bağlı alette arıza var.	Bağlı aleti kontrol edin.

Taşıma ve saklama

Ürünün taşınması

- Hasarları veya kazaları önlemek için taşıma sırasında ürünü sabitleyin.
- Ürünü hareket ettirmeden önce daima motoru durdurun ve güç kablosunu çıkarın.
- Taşımadan önce elektrikli aletin ve elektrikli alet kablosunun bağlantısını mutlaka kesin.

Ürünün saklanması

- Çocukların veya yetkili olmayan kişilerin erişmesini önlemek için ürünü kilitli bir alanda tutun.
- Ürünü kuru bir yerde tutun.
- Sıcaklığın -25°C 'nin (-77°F) altında ve 50°C 'nin (122°F) üzerinde olmadığından emin olun.

Teknik veriler

Teknik veriler

Güç ünitesi	
Maks. çıkış, kW	6,5
3 faz nominal akım, A	15
1 faz nominal akım, A	15
3 faz giriş voltajı, V	200-480, 50/60 Hz
1 faz giriş voltajı, V	120-240, 50/60 Hz
Güç kaynağı	
3 fazlı	L1+L2+L3+PE
1 fazlı	L+N+PE
Soğutma suyu (bağlı aletten)	
Basınç, bar	7
Su sıcaklığı, önerilen, C	<25
Ağırlık	
Güç ünitesi, Kg	18

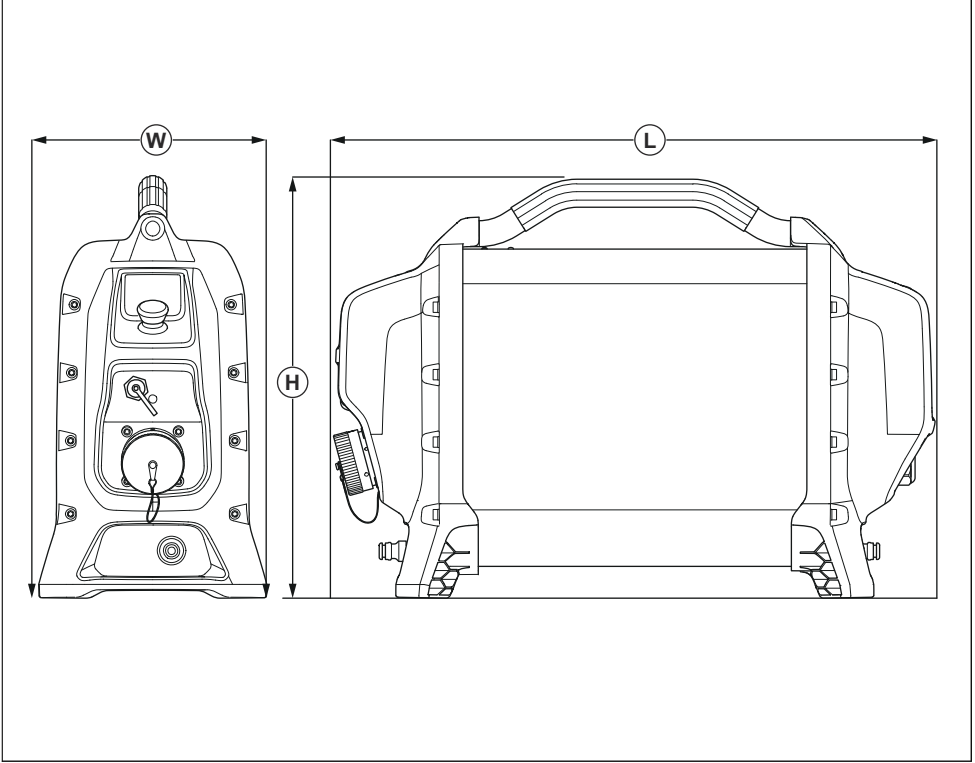
Yerleşik bağlantı özelliği

BLE teknolojisi radyo spektrumu	
Alet için frekans bantları, GHz	2,402 - 2,480
İletilen maksimum radyo frekansı gücü, dBm/mW	4/2,5

Tipik jeneratör çalıştırma bilgileri

1 fazlı/3 fazlı	PP 70, çıkış	Jeneratör çıkışı, V	Önerilen minimum jeneratör çıkışı, kVA
3 fazlı	Tam güç	3x380, 3x416, 3x440, 3x480	10
	Azaltılmış güç	3x208, 3x220, 3x240	10
1 fazlı	Azaltılmış güç	220-240	5

Ürün boyutları



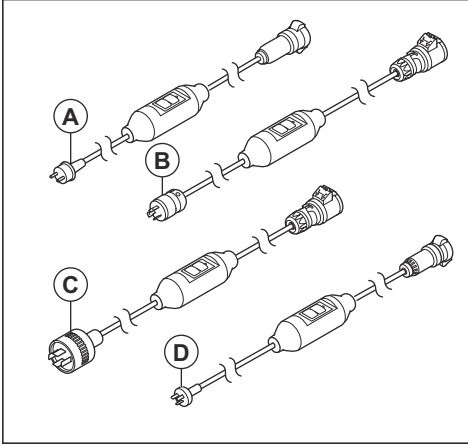
Boyutlar, mm

W	183	H	410	L	570
----------	-----	----------	-----	----------	-----

Aksesuarlar

Adaptörler

Farklı pazarlar için farklı 1 fazlı adaptörler mevcuttur:



- AB uyumlu adaptör (A).
- ABD uyumlu adaptör (B).
- JP uyumlu adaptör (C).
- AU uyumlu adaptör (D).

Alet bağlantısı çıkışı için farklı adaptörler mevcuttur.
Daha fazla bilgi için Husqvarna bayinizle görüşün.

Servis

Giriş



UYARI: Ürün üzerinde yalnızca onaylı servis merkezi onarım yapabilir. Bu, operatörlerin kaza yaşamasını önlemek içindir.

Onaylı servis merkezi

Size en yakın Husqvarna Construction Products onaylı servis merkezini bulmak için web sitesine gidin:
www.husqvarnacp.com.

AT Uyumluluk Bildirimi

AT Uyumluluk Bildirimi

HCP-PP70-1

Biz, **Husqvarna AB** (SE-561 82 Huskvarna, İSVEÇ, Tel: +46-36-146500) olarak tek sorumlu vasfıyla ürünle ilgili aşağıdakileri beyan ederiz:

Açıklama	Güç ünitesi
Marka	Husqvarna
Tip/Model	PP 70
Kımlık	2019 yılı ve sonrası tarihli seri numaraları

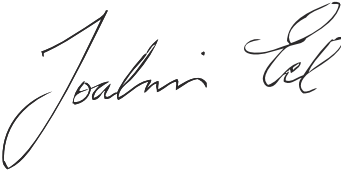
aşağıdaki AB direktifleri ve düzenlemeleriyle tamamen uyumludur:

Direktif/Düzenleme	Açıklama
2014/53/AB	"radyo ekipmanı ile ilgili"
2011/65AB	"tehlikeli maddelerin kısıtlanmasıyla ilgili"

ve aşağıdaki uyumlaştırılmış standartlar ve/veya teknik özellikler uygulanmıştır;

- EN ISO 12100:2010
- EN 55014-1:2017
- EN 55014-2:2015
- EN 61000-3-2:2014
- EN 61000-3-3:2013
- EN 62841-1:2014
- ETSI EN 300 328 V2.1.1
- ETSI EN 301 489-1 V2.2.0
- ETSI EN 301 489-17 V3.2.0

Partille, 2019-11-26



Joakim Ed

Başkan Yardımcısı

Beton Kesme, Delme ve Hafif Yıkım

Husqvarna AB, Yapı Bölümü

Teknik dokümantasyon sorumlusu

Türk ithalat şirketi daha fazla bilgi için temas edilecek:

Çullas Orman Bahçe ve Tarım Mak. San. Tic. A.Ş.

Suadiye Mh. Bağdat Cd. No:455/4

Kadıköy – 34740 İstanbul / Türkiye

Telefon: +90 216 519 88 82

Faks: +90 216 519 88 78

info@cullas.com.tr



Kayıtlı ticari markalar

Bluetooth® marka ismi ve logoları, *Bluetooth SIG, inc.* mülkiyetinde olan tescilli ticari markalardır ve Husqvarna, bu tür markaları ruhsatlı olarak kullanmaktadır.

Зміст

Вступ.....	51	Технічні дані.....	64
Безпека.....	53	Акcesуари.....	66
Експлуатація.....	57	Обслуговування.....	66
ТЕХНІЧНЕ ОБСЛУГОВУВАННЯ.....	59	Декларація відповідності ЄС.....	67
Усунення несправностей.....	60	Зареєстровані товарні знаки.....	67
Транспортування та зберігання.....	63		

Вступ

Опис виробу

Цей виріб є блоком живлення, призначеним для використання з електроінструментами Husqvarna. Докладнішу інформацію див. у посібнику користувача електроінструмента.

Цей виріб оснащено вбудованою системою зв'язку. Див. *Вбудована система зв'язку на сторінці 51.*

Вбудована система зв'язку

Husqvarna Fleet Services™ – це хмарне рішення для управління ресурсами, яке надає спеціалісту з керування парком пристроїв можливість стежити за всіма виробами, зв'язок з якими відбувається через вбудовані або встановлені вже після придбання виробу датчики. Датчиками записуються такі дані, як час роботи, інтервали обслуговування тощо. Щоб отримати більше інформації щодо Husqvarna Fleet Services™, завантажте програму Husqvarna Fleet Services для iOS чи Android за адресою <https://apps.apple.com/se/app/husqvarna-fleet-services/id1334672726> чи <https://play.google.com/store/apps/details?id=com.husqvarna.hfsmobile&hl=en>.

Вироби із вбудованою системою зв'язку оснащені датчиком Husqvarna Fleet Services™ та Bluetooth Low Energy (BLE). Щоб отримати більш детальну інформацію щодо використання зазначених функцій, див. *Використання вбудованої системи зв'язку на сторінці 57.* Інформацію щодо BLE technology radio spectrum див. у розділі *Вбудована система зв'язку на сторінці 64.*

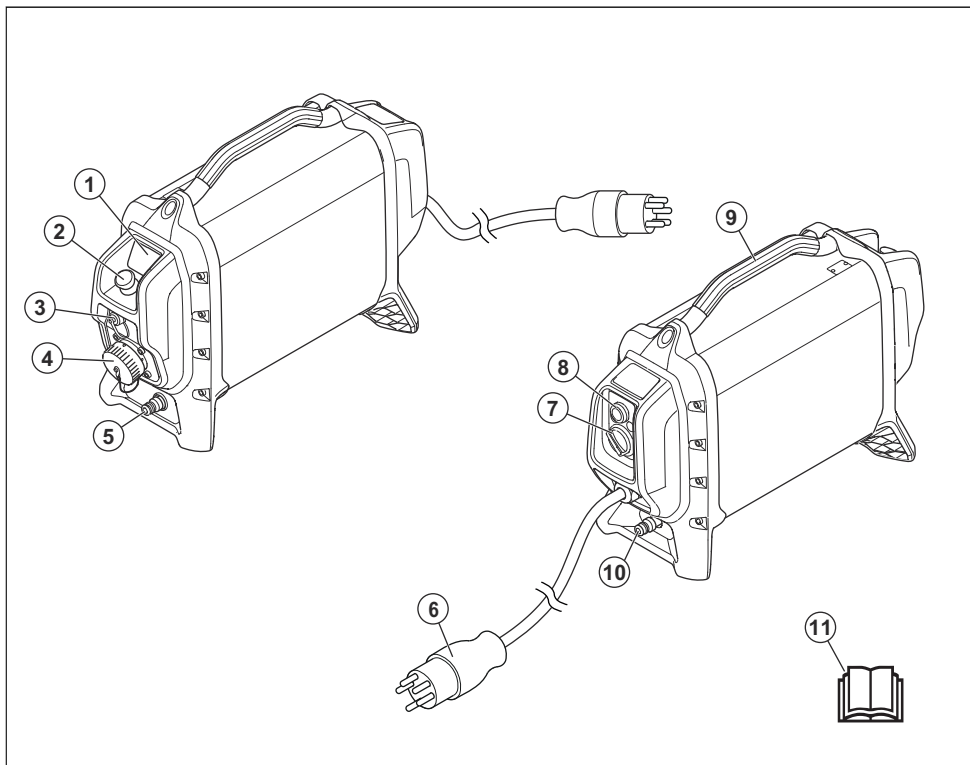
Призначення

Цей виріб призначений для роботи з відповідними електроінструментами Husqvarna, оснащеними високочастотним двигуном, наприклад, різаків і дрелів. Виріб не призначений для застосування в інших цілях.

Охолодження виробу відбувається за допомогою води. Використовуйте виріб тільки тоді, коли він під'єднаний до джерела подачі води.

Виріб призначений тільки для професійного використання.

Огляд виробу



1. Панель керування та індикатор стану
2. Кнопка зупинення машини
3. Порт USB, для обслуговування
4. Роз'єм для підключення інструменту
5. З'єднання для відведення води
6. Штепсельна вилка (тип залежить від регіону)
7. Ручка скидання ПЗВ
8. Кнопка перевірки ПЗВ
9. Ручка для транспортування
10. З'єднання для подачі води
11. Посібник користувача



Перед використанням виробу уважно прочитайте посібник і переконайтеся, що ви зрозуміли наведені в ньому вказівки.



Перед перевіркою та / або технічним обслуговуванням вимкніть мотор і від'єднайте штепсель від розетки.



Цей виріб відповідає вимогам застосовних директив ЄС.



Виріб відповідає вимогам застосовних директив Австралії й Нової Зеландії про електромагнітну сумісність.



Символ періоду екологічно безпечного використання згідно з вимогами директиви RoHS (Обмеження використання небезпечних речовин) для Китаю.

Символи на виробі



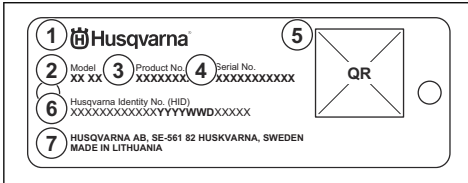
ПОПЕРЕДЖЕННЯ: Неуважне чи неправильне використання може призвести до травм або смерті оператора чи інших осіб.



Цей виріб або його пакування не можна утилізувати разом із побутовими відходами. Утилізацію необхідно проводити на підприємстві з переробки відходів електричного й електронного обладнання.

Зверніть увагу: Інші позначення на виробі стосуються спеціальних сертифікатів для певних країн чи регіонів.

Паспортна табличка



1. Виробник
2. Модель
3. Артикул виробу
4. Серійний номер
5. QR-код
6. Ідентифікаційний номер Husqvarna
7. Адреса виробника

Специфікація HID

Ідентифікаційний номер Husqvarna складається з 5 сегментів і в цілому 25 символів: [PNC] [Завод і лінія (FLL)] [Дата] [Порядковий номер] [символ керування].

Дата складається з 7 символів.

- Формат: YYYYWWDD
- YYYY = рік
- WW = номер тижня
- D = день

Відповідальність за якість продукції

Згідно із законом про відповідальність за якість продукції ми не несемо відповідальності за будь-які пошкодження, спричинені роботою наших виробів, якщо:

- виріб було неправильно відремонтовано;
- виріб було відремонтовано із використанням деталей, виготовлених не виробником або не затверджених ним;
- виріб обладнано аксесуаром, виготовленим не виробником або не затвердженим ним;
- виріб було відремонтовано в неавторизованому сервісному центрі або неавторизованою компанією;

Безпека

Визначення щодо безпеки

Попередження, застереження й примітки служать для наголошення на особливо важливих положеннях посібника.



ПОПЕРЕДЖЕННЯ: Вказує на те, що в разі порушення інструкцій, наведених у цьому посібнику, існує небезпека поранення або смерті оператора чи інших осіб, що знаходяться поруч.



УВАГА: Вказує на те, що в разі порушення інструкцій, наведених у цьому посібнику, існує небезпека пошкодження виробу, інших матеріалів або навколишніх об'єктів.

Зверніть увагу: Використовується для надання додаткової інформації щодо певної ситуації.

Загальні правила безпеки при роботі з електроінструментами



ПОПЕРЕДЖЕННЯ: Ознайомтеся з усіма попередженнями щодо техніки безпеки, інструкціями, рисунками й технічними характеристиками до цього виробу. Недотримання наведених далі інструкцій може призвести до враження електричним струмом, пожежі та / або серйозних травм.

- **Збережіть усі попереджувальні знаки та інструкції для звернення до них у майбутньому.** Терміном «електроінструмент» у попередженнях позначається ваш електроінструмент, який працює від електромережі (з кабелем), або акумуляторний (бездротовий) електроінструмент.

Безпека в робочій зоні

- **Забезпечуйте порядок та добре освітлення в робочій зоні.** Безлад і погане освітлення сприяють нещасним випадкам.
- **Не використовуйте електроінструмент у вибухонебезпечному середовищі, наприклад, у присутності вогнебезпечних рідин, газів або**

пилу. Електроінструменти утворюють іскри, які можуть запалити пил або випари.

- **Не підпускайте до себе дітей та сторонніх осіб, коли працюєте з електроінструментом.** Ви можете відволіктися та втратити контроль.

Електробезпека

- **Вилки інструментів повинні підходити до розетки.** У жодному разі не змінюйте вилку будь-яким чином. Під час роботи із заземленими електроінструментами не використовуйте будь-які перехідники. Незмінні вилки та відповідні розетки зменшують ризик враження електричним струмом.
- **Уникайте тілесного контакту із заземленими поверхнями, такими як труби, радіатори, кухонні плити та холодильники.** Існує підвищений ризик враження електричними струмом, якщо ваше тіло заземлене.
- **Захищайте інструмент від дощу та вологи.** Потраплення води в інструмент збільшує загрозу ураження електричним струмом.
- **Використовуйте кабель лише за призначенням.** Ніколи не використовуйте кабель для перенесення чи перетягування предметів і не тягніть за нього, щоб винягти вилку з розетки. Тримайте кабель подалі від джерела тепла, мастила, гострих країв або рухомих деталей. Пошкоджені чи заплутані кабель збільшує ризик враження електричним струмом.
- **Під час експлуатації електроінструмента надворі використовуйте подовжувальний кабель, що підходить для застосування надворі.** Використання кабелю, який підходить для застосування надворі, зменшує ризик враження електричним струмом.
- **Якщо застосування електроінструменту у вологому середовищі є обов'язковим, використовуйте джерело живлення, обладнане пристроєм захисного відключення (ПЗВ).** Використання ПЗВ знижує ризик ураження електричним струмом.

Особиста безпека

- **Будьте пильними, слідуйте за тим, що робите та дотримуйтеся правил здорового глузду під час експлуатації електроінструмента.** Не використовуйте електроінструмент, коли ви стомлені або перебуваєте під впливом наркотиків, алкоголю або лікарських засобів. Втрата уваги на мить під час експлуатації електроінструмента може призвести до серйозної травми.
- **Використовуйте засоби індивідуального захисту.** Обов'язково необхідно користуватися засобами захисту для очей. Захисне спорядження, наприклад респіратор, черевки з нековзною підшоною, каска або захисні навушки за використання у відповідних умовах зменшують ризик травмування.

- **Запобігайте випадковому запуску.** Переконайтеся, що вимикач перебуває у вимкненому положенні, перш ніж підключати інструмент до джерела живлення й/або акумуляторного блока, піднімати або переносити його. Не переносьте електроінструменти, тримаючи палець на вимикачі, і не пускайте напругу на електроінструменти, які увімкнено. Це може призвести до нещасних випадків.
- **Перед вмиканням інструмента приборіть будь-які регульовальні або гайкові ключі.** Якщо залишити на обертальній частині гайковий ключ або гайковий вороток, це може призвести до травм.
- **Не прикладайте дуже великих зусиль.** Завжди стійте твердо на ногах, підтримуйте баланс. Це дозволить краще контролювати електроінструмент у несподіваних ситуаціях.
- **Одягайтеся правильно.** Не вдягайте просторий широкий одяг, не надягайте на себе ювелірні вироби. Тримайте волосся й одяг подалі від рухомих частин. Просторий широкий одяг, ювелірні вироби або довге волосся можуть потрапити в рухомі деталі.
- **У разі наявності обладнання з видалення й збору пилу переконайтеся в тому, що воно під'єднано та використовується правильно.** Використання обладнання для збору пилу зменшує ризики, поєднані з пилом.
- **Досвід роботи, отриманий під час регулярного використання цього інструмента, не має бути підставою для самовпевненості під час експлуатації виробу й ігнорування правил техніки безпеки.** Необережні дії можуть миттєво призвести до тяжких травм.

Експлуатація та догляд за електроінструментом

- **Не прикладайте силу до електроінструмента.** Вибирайте електроінструмент, що підходить для ваших потреб. Електроінструмент краще, безпечніше та швидше виконає ту роботу, для якої він призначений.
- **Не використовуйте електроінструмент, якщо вимикач не працює.** Будь-який електроінструмент, яким неможливо керувати за допомогою вимикача, є небезпечним та підлягає ремонту.
- **Перед тим як виконувати будь-які налаштування, замінювати приладдя або залишити інструмент на зберігання, витягніть штекер із розетки живлення й / або знімний акумуляторний блок з електроінструмента.** Такі запобіжні заходи зменшують ризик ненавмисного запуску електроінструмента.
- **Вимкнені електроінструменти зберігайте в недоступному для дітей місці й не дозволяйте користуватися ними особам, які не ознайомилися з роботою електроінструмента або з цією інструкцією.** Електричні інструменти становлять небезпеку в руках невідготовлених користувачів.

- **Виконуйте технічне обслуговування електроінструментів і приладдя. Перевіряйте електроінструмент на предмет зміщення чи вигину рухомих деталей, поломок деталей та будь-якого іншого стану, що може негативно позначитися на його роботі. У разі пошкодження відремонтуйте електроінструмент, перш ніж користуватися ним.** Багато нещасних випадків виникають внаслідок недостатнього технічного обслуговування електричних інструментів.
- **Підтримуйте різальні елементи в нагостреному та чистому стані.** Різальні елементи, що добре обслуговуються та мають гострі різальні кромки, будуть легше керуватися та з меншою імовірністю будуть заклинати.
- **Використовуйте електроінструмент, приладдя та різиці у відповідності з цією інструкцією, враховуючи умови та характер роботи, яку потрібно виконати.** Використання електроінструмента для виконання непередбачених операцій може призвести до небезпечної ситуації.
- **Рукоятки та поверхні для тримання мають бути сухими, чистими й нежиреними.** Неможливо надійно тримати інструмент за слизькі рукоятки чи інші поверхні або керувати ним у непередбачених ситуаціях.

Обслуговування

- **Сервісне обслуговування електроінструмента повинен виконувати кваліфікований майстер з використанням лише ідентичних запасних частин.** Це гарантуватиме підтримання безпечної роботи електроінструмента.

Загальні правила техніки безпеки



ПОПЕРЕДЖЕННЯ: Перш ніж розпочати використання виробу, уважно прочитайте наведені нижче попередження.

- Цей виріб може бути небезпечним у разі неправильного або недбалого використання. Цей виріб може призвести до отримання серйозних травм або смерті оператора чи сторонніх осіб. Перед початком експлуатації виробу необхідно прочитати цей посібник користувача й повністю зрозуміти його вміст.
- Збережіть усі попередження й інструкції.
- Дотримуйтесь вимог усіх чинних законів і правил.
- Оператор і роботодавець оператора мають знати про ризики й запобігати їм під час експлуатації виробу.
- Дозволяйте керувати виробом стороннім людям тільки після того, як вони повністю прочитають посібник користувача й зрозуміють його вміст.
- Не використовуйте виріб, якщо ви не пройшли підготовку перед початком експлуатації. Переконайтеся в тому, що всі оператори пройшли тренування.

- Не давайте використовувати прилад дітям.
- Виріб може експлуатуватися тільки особами, які мають дозвіл.
- Оператор несе відповідальність за нещасні випадки або шкоду, заподіяну іншим людям і майну.
- Забороняється використовувати виріб, якщо ви втомлені, хворі, чи перебуваєте під впливом наркотиків, алкоголю або медикаментів.
- Завжди будьте обережні та керуйтеся здоровим глуздом.
- Під час роботи цього виробу утворюється електромагнітне поле. Це поле може за деяких умов взаємодіяти з активними чи пасивними медичними імплантатами. Щоб знизити ризик тяжких або смертельних травм, рекомендуємо особам із медичними імплантатами проконсультуватися зі своїм лікарем і виробником медичного імплантату перед початком експлуатації цього виробу.
- Підтримуйте виріб чистим. Переконайтеся, що знаки та наклейки знаходяться в читабельному стані.
- Забороняється використовувати виріб у разі його несправності.
- Не вносьте зміни до конструкції цього виробу.
- Не використовуйте виріб, якщо існує імовірність того, що зміни було внесено іншими особами.

Правила техніки безпеки під час використання



ПОПЕРЕДЖЕННЯ: Перш ніж розпочати використання виробу, уважно прочитайте наведені нижче попередження.

- Уважно ознайомтеся з посібником користувача електроінструмента, який буде під'єднувати. Переконайтеся, що всі наведені в ньому вказівки вам зрозумілі.
- Під час використання електроприладів завжди є загроза враження струмом. Заборонено використовувати виріб за поганих погодних умов. Уникайте контакту з громовідводами й металевими предметами. Щоб уникнути пошкоджень, завжди дотримуйтесь інструкцій у посібнику користувача.
- Під'єднуйте виріб тільки до заземленої розетки.
- Переконайтеся, що напруга відповідає значенню, вказаному на табличці з паспортними даними виробу.
- Переконайтеся, що шнур живлення та подовжувач справні й не ушкоджені.
- Забороняється використовувати виріб, якщо сам виріб або шнур живлення пошкоджені. Якщо виріб або шнур живлення пошкоджено, його необхідно відремонтувати або замінити в сертифікованому центрі обслуговування.

- Щоб запобігти перегріву, не використовуйте подовжувач у згорнутому стані.
- Не дозволяйте дітям користуватися виробом.
- Не відходьте далеко від працюючого виробу.
- Завжди від'єднуйте виріб від джерела живлення під час тривалих перерв у роботі.
- Не використовуйте виріб, якщо немає змоги отримати допомогу в разі нещасного випадку.
- Встановіть виріб на стійку поверхню.
- Перед переміщенням виробу завжди від'єднуйте шнур живлення.
- Заборонено від'єднувати шнур живлення, доки мотор не буде вимкнено й він повністю не зупиниться.
- Завжди тримайте поруч засоби пожежогасіння.

Засоби індивідуального захисту



ПОПЕРЕДЖЕННЯ: Перш ніж розпочати використання виробу, уважно прочитайте наведені нижче попередження.

- Під час роботи з виробом завжди використовуйте затверджені засоби індивідуального захисту. Особисте захисне спорядження не може повністю усунути небезпеку травмування, але при нещасному випадку воно знизить ступінь важкості травми. Дозвольте дилеру допомогти вам із вибором правильних засобів індивідуального захисту.
- Регулярно перевіряйте стан засобів індивідуального захисту.
- Використовуйте затверджений захисний шолом.
- Користуйтеся відповідними захисними навушниками.
- Користуйтеся затвердженими засобами захисту органів дихання.
- Використовуйте затверджені засоби захисту очей із боковим захистом.
- Використовуйте захисні рукавички.
- Використовуйте черевки зі сталевими носками й неслизькою підошвою.
- Використовуйте затверджений робочий одяг або аналогічний одяг із довгим рукавом і довгими штанинами.

Механізми безпеки на пристрої



ПОПЕРЕДЖЕННЯ: Перш ніж розпочати використання виробу, уважно прочитайте наведені нижче попередження.

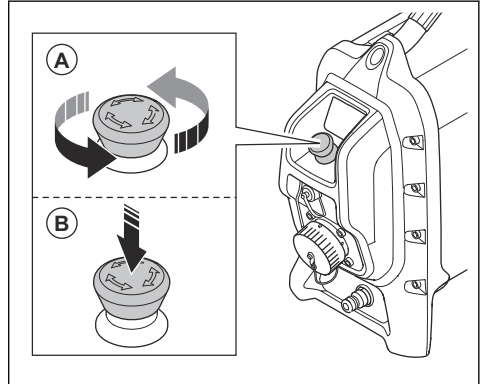
- Не використовуйте виріб із пошкодженими захисними пристроями.
- Регулярно перевіряйте захисні пристрої. У випадку пошкодження захисних пристроїв зверніться до центру обслуговування Husqvarna.

Кнопка зупинення машини

Кнопка зупинення машини на блоці живлення відключає живлення електроінструмента. Крім того, вона зменшує швидкість підключеного електроінструмента.

Перевірка кнопки зупинення машини

1. Поверніть кнопку зупинення машини на виробі, щоб переконаватися, що він вимкнений (А).



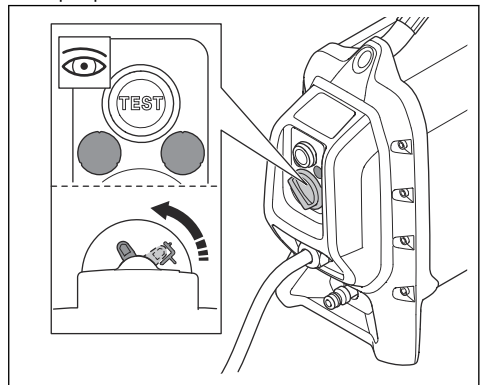
2. Запустіть підключений електроінструмент.
3. Натисніть кнопку зупинення машини та переконайтеся, що підключений електроінструмент зупинився.

ПЗВ

Виріб оснащений вбудованим пристроєм захисного вимкнення (ПЗВ). ПЗВ призначений для захисту оператора від ураження електричним струмом.

Перевірка ПЗВ, 3 фази

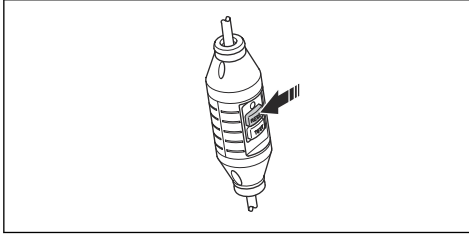
1. Запустіть виріб (див. *Увімкнення виробу на сторінці 58*).
2. Подивіться в оглядові отвори й натисніть кнопку перевірки ПЗВ.



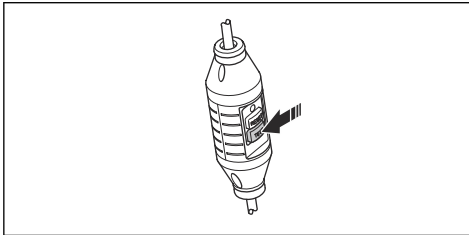
3. Переконайтеся, що ПЗВ рухається та вимикає живлення приладу.
4. Натисніть ручку скидання ПЗВ, щоб скинути його налаштування.

Перевірка ПЗВ, 1 фаза

1. Під'єднайте виріб до розетки. Використовуйте правильний адаптер. Див. *Адаптери на сторінці 66*.
2. Натисніть кнопку RESET (зелена), після чого ввімкнеться червоний світлодіод.



3. Запустіть виріб.
4. Натисніть кнопку TEST (синя).



5. ПЗВ має спрацювати й виріб має негайно зупинитися. В іншому випадку зверніться до свого дилера Husqvarna.

6. Натисніть кнопку RESET (зелена).

Правила техніки безпеки під час обслуговування



ПОПЕРЕДЖЕННЯ: Перш ніж розпочати технічне обслуговування виробу, уважно прочитайте наведені нижче попередження.

- Внесення не схвалених виробником змін та / або використання невідповідних аксесуарів може призвести до серйозних травм або загибелі оператора чи інших осіб.
- Відкривати корпус та виконувати обслуговування виробу дозволяється тільки в сервісних центрах Husqvarna.
- Проводьте щоденне технічне обслуговування та перевіряйте, чи працює виріб належним чином. Див. *ТЕХНІЧНЕ ОБСЛУГОВУВАННЯ на сторінці 59*.
- Вимкніть мотор і від'єднайте штепсель від розетки, перш ніж виконувати перевірку та / або технічне обслуговування.
- Очищуйте виріб водою. Не користуйтеся мийними пристроями високого тиску. Не спрямовуйте струмінь води на електричні компоненти або підшипники.
- Обслуговування виробу дозволяється виконувати лише сертифікованому спеціалісту з технічного обслуговування. Використовуйте лише запасні частини Husqvarna або еквіваленти.

Експлуатація

Вступ



ПОПЕРЕДЖЕННЯ: Перед експлуатацією виробу обов'язково прочитайте й усвідомте зміст розділу про заходи безпеки.

Перед початком роботи з виробом

1. Уважно прочитайте посібник користувача та переконайтеся, що ви зрозуміли всі вказівки.
2. Здійсніть щоденний технічний огляд. Див. *Щоденне технічне обслуговування на сторінці 59*.
3. Переконайтеся, що в робочій зоні немає сторонніх осіб, оскільки існує небезпека отримання серйозних травм.

4. Використовуйте засоби індивідуального захисту. Див. *Засоби індивідуального захисту на сторінці 56*.

Використання вбудованої системи зв'язку

Зверніть увагу: Функція передачі радіосигналу через Bluetooth® увімкнеться під час першого підключення до розетки й залишиться ввімкненою надалі.

1. Завантажте програму Husqvarna Fleet Services для iOS чи Android.
2. Для отримання детальнішої інформації перейдіть за адресою <https://fleetservices.husqvarna.com>.

Під'єднання виробу до джерела живлення

1. Встановіть виріб на рівну суху поверхню в робочій зоні.
2. Під'єднайте виріб до заземленої електричної розетки з постійною напругою, див. *Технічні характеристики на сторінці 64*. Переконайтеся, що напруга в мережі відповідає значенням на таблиці з паспортними даними виробу.
3. У разі використання однофазного джерела живлення скористайтеся адаптером. Див. *Адаптери на сторінці 66*.

Під'єднання до джерела подачі води



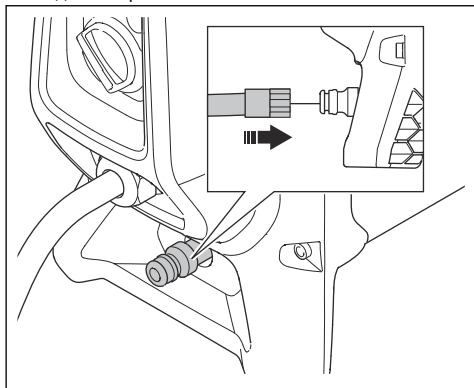
УВАГА: Використовуйте лише чисту воду, щоб уникнути засмічення системи водопостачання.



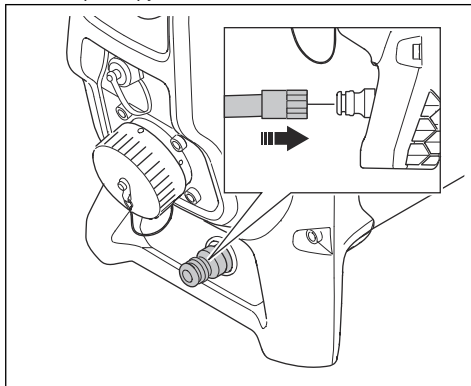
УВАГА: Після використання потрібно осушити виріб стисненим повітрям. Вода може замерзнути та пошкодити виріб.

Зверніть увагу: Робота водяного охолодження не припиняється під час відключення живлення.

1. Під'єднайте водяний шланг до роз'єму подачі води на виробі.



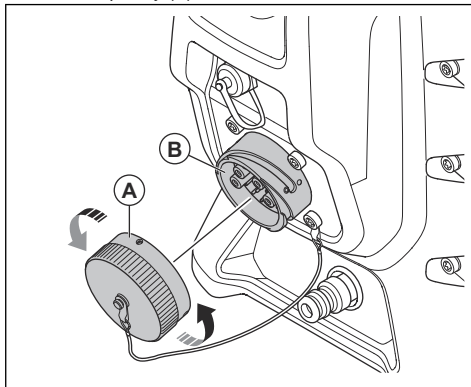
2. Під'єднайте роз'єм для відведення води до електроінструмента.



3. Інформацію щодо регулювання подачі охолоджувальної рідини до електроінструмента див. у посібнику користувача електроінструмента.
4. Відрегулюйте тиск з боку джерела подачі води.

Під'єднання електроінструмента до виробу

1. Зніміть кришку (A).

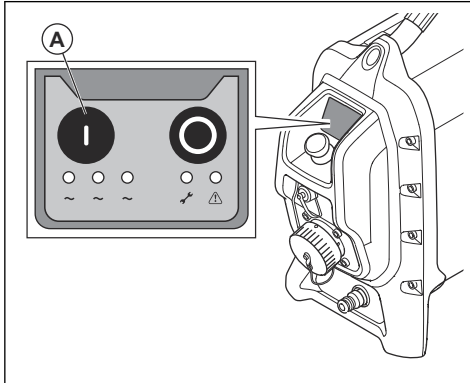


2. Під'єднайте електроінструмент до роз'єму для підключення інструменту (B). За потреби використовуйте адаптер. По додаткову інформацію звертайтеся в центр обслуговування Husqvarna.

Увімкнення виробу

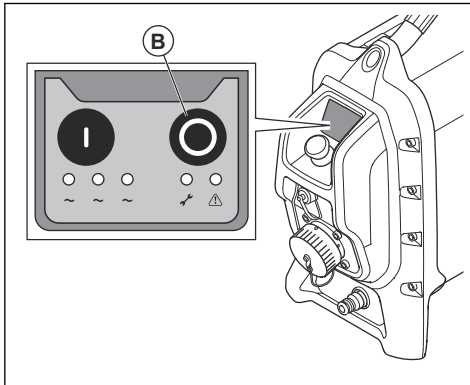
1. Переконайтеся, що кнопка зупинення машини не задіяна. Див. *Перевірка кнопки зупинення машини на сторінці 56*.

- Щоб запустити виріб, натисніть кнопку увімкнення (А).



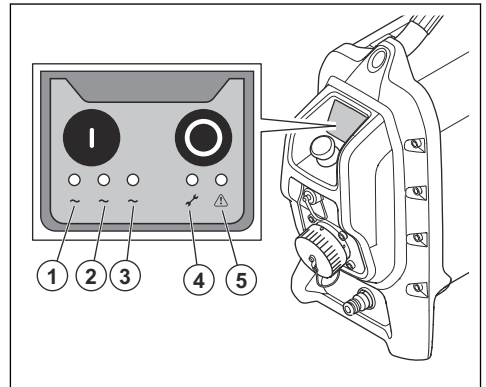
Вимкнення виробу

- Зупиніть підключений електроінструмент. Див. посібник користувача електроінструмента.
- Щоб зупинити виріб, натисніть кнопку вимкнення (В).



Індикатори стану

Коли виріб підключений, індикатори 1–5 вмикаються на кілька секунд.



- Індикатор фази (зелений)
- Індикатор фази (зелений)
- Індикатор фази (зелений)
- Індикатор потреби в обслуговуванні (жовтий)
- Індикатор попередження (червоний)

Детальнішу інформацію про індикатори стану див. у розділі *Режими роботи індикаторів стану на сторінці 60*.

Індикатор попередження



УВАГА: Якщо індикатор попередження ввімкнений, продовжувати роботу з виробом заборонено. Існує ризик пошкодження виробу.

Якщо загориться індикатор попередження (червоний), виріб необхідно зупинити. Див. *Режими роботи індикаторів стану на сторінці 60*.

ТЕХНІЧНЕ ОБСЛУГОВУВАННЯ

Вступ



ПОПЕРЕДЖЕННЯ: Перед технічним обслуговуванням уважно прочитайте розділ про правила техніки безпеки.

Щоденне технічне обслуговування



ПОПЕРЕДЖЕННЯ: Перш ніж розпочати технічне обслуговування, відключіть виріб від джерела живлення та зачекайте щонайменше 5 хвилин.



УВАГА: Для чищення виробу не використовуйте мийний апарат високого тиску. Високий тиск може призвести до пошкодження ущільнень та потрапляння води й бруду всередину виробу.

- Перевірка захисного обладнання. Переконайтеся, що захисне обладнання не пошкоджене. Див. *Механізми безпеки на пристрої на сторінці 56*.
- Переконайтеся, що шнур живлення та подовжувач справні та не пошкоджені.
- Переконайтеся, що водяний шланг та з'єднувальні муфти справні та не пошкоджені.

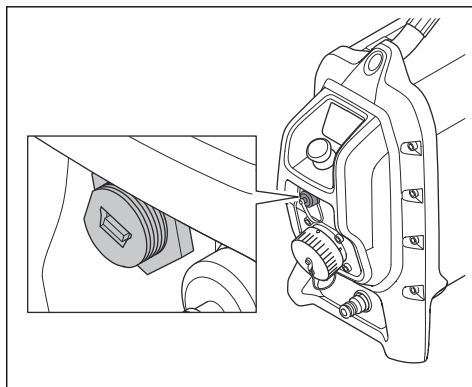
- Наприкінці робочого дня виріб слід обов'язково очистити. Використовуйте міцну щітку або великий пензель.
- Стежте за чистотою з'єднувачів і контактів. Витріть пристрій ганчіркою чи щіткою.
- Перевірте, чи не пошкоджена система подачі води.

Порт USB

Виріб оснащений портом USB.

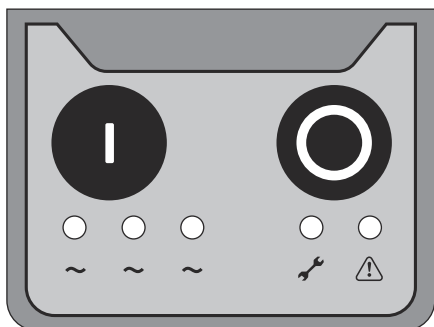


УВАГА: Використовувати порт USB дозволено лише сертифікованим та уповноваженим спеціалістам.



Усунення несправностей

Режими роботи індикаторів стану



Індикатори стану допомагають у процесі усунення несправностей.



Індикатор вимкнений.



Індикатор швидко блимає.



Індикатор повільно блимає.



Індикатори вмикаються зліва направо, а потім знову наліво.



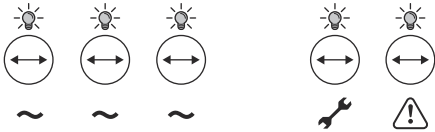
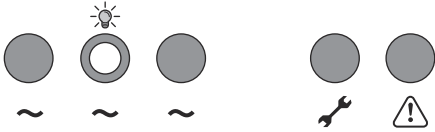
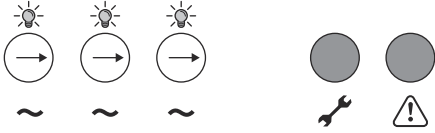
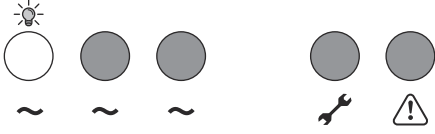
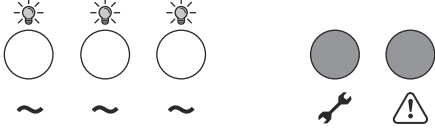
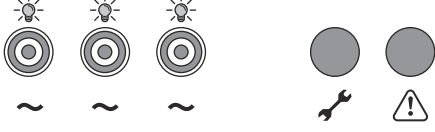
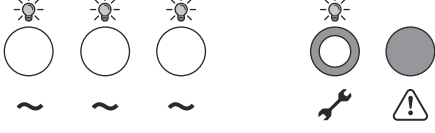
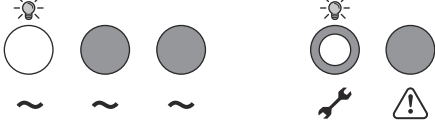
Індикатори вмикаються зліва направо.

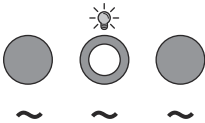
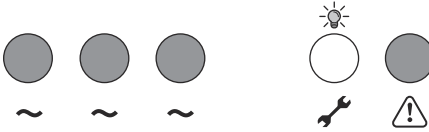
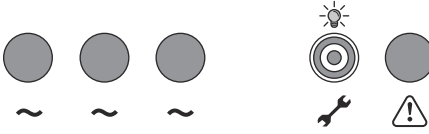
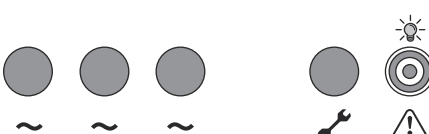
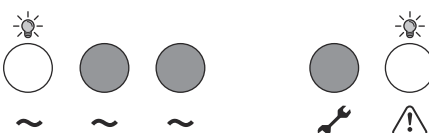
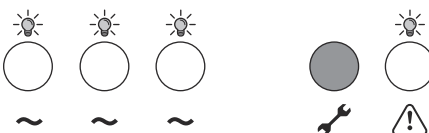
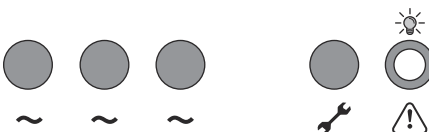


Індикатор ввімкнений.

Відображення на виробі

Панель керування	Стан	Дія
	Відсутнє живлення.	Перевірте подачу живлення.

Панель керування	Стан	Дія
	<p>Функціональна діагностика індикаторів під час ввімкнення живлення. (<3 с)</p>	<p>Перевірте кнопку зупинення машини. Див. <i>Перевірка кнопки зупинення машини на сторінці 56.</i></p>
	<p>Виріб у режимі очікування.</p>	<p>Н/З</p>
	<p>Послідовність вибору фази під час запуску. (<3 с)</p>	<p>Якщо >3 с, перевірте запобіжники та напругу.</p>
	<p>Виріб увімкнений та під'єднаний до 1 фази.</p>	<p>Н/З</p>
	<p>Виріб увімкнений та під'єднаний до 3 фаз.</p>	<p>Н/З</p>
	<p>Несправність живлення.</p>	<p>Перевірте запобіжники та генератор.</p>
	<p>Невідомий інструмент.</p>	<p>Зверніться до центру обслуговування Husqvarna.</p>
	<p>Невідомий інструмент.</p>	<p>Зверніться до центру обслуговування Husqvarna.</p>

Панель керування	Стан	Дія
	<p>Натиснуто кнопку зупинення машини.</p> <p>Виріб у режимі очікування.</p>	<p>Скиньте налаштування виробу.</p> <p>Переконайтеся, що кнопка зупинення машини не натиснута.</p>
	<p>Неправильна ситуація.</p>	<ol style="list-style-type: none"> 1. Перезапустіть виріб 2. Якщо виріб не запускається, зверніться до центру обслуговування Husqvarna.
	<p>Коротке замикання на землю.</p> <p>Несправність обладнання.</p> <p>Несправність у під'єднаному інструменті.</p>	<ol style="list-style-type: none"> 1. Змініть інструмент і перезапустіть виріб 2. Якщо виріб не запускається, зверніться до центру обслуговування Husqvarna.
	<p>Живлення відсутнє через перегрів виробу.</p>	<p>Дайте виробу та під'єднаному електричному інструменту охолонути.</p>
	<p>Увага! Виріб може бути занадто гарячим (1-фазний).</p>	<p>Перевірте охолоджувальну воду. Зменште навантаження.</p>
	<p>Увага! Виріб може бути занадто гарячим (3-фазний).</p>	<p>Перевірте охолоджувальну воду. Зменште навантаження.</p>
	<p>Несправність у під'єднаному інструменті.</p>	<p>Перевірте під'єднаний інструмент.</p>

Транспортування та зберігання

Транспортування виробу

- Під час транспортування закріплюйте виріб безпечним чином, щоб уникнути пошкоджень і нещасних випадків.
- Перш ніж переміщувати виріб, обов'язково зупиняйте його та від'єднуйте шнур живлення.
- Перед транспортуванням слід обов'язково від'єднувати електроінструмент та його шнур живлення.

Зберігання виробу

- Зберігайте виріб у закритому приміщенні, куди не матимуть доступу діти та особи без належної підготовки.
- Зберігайте виріб у сухому місці.
- Слідкуйте, щоб температура не опускалася нижче $-25\text{ }^{\circ}\text{C}$ ($-77\text{ }^{\circ}\text{F}$) та не піднімалася вище $50\text{ }^{\circ}\text{C}$ ($122\text{ }^{\circ}\text{F}$).

Технічні дані

Технічні характеристики

Перетворювач струму	
Макс. вихідна потужність, кВт	6,5
Номинальний струм, 3 фаза, А	15
Номинальний струм, 1 фаза, А	15
Трифазна напруга на вході, В	200–480, 50 / 60 Гц
Однофазна напруга на вході, В	120–240, 50 / 60 Гц
Блок живлення	
3 фази	L1+L2+L3+PE
1 фаза	L+N+PE
Охолоджувальна рідина (від під'єданого інструмента)	
Тиск, бар	7
Рекомендована температура води, С	<25
Вага	
Блок живлення, кг	18

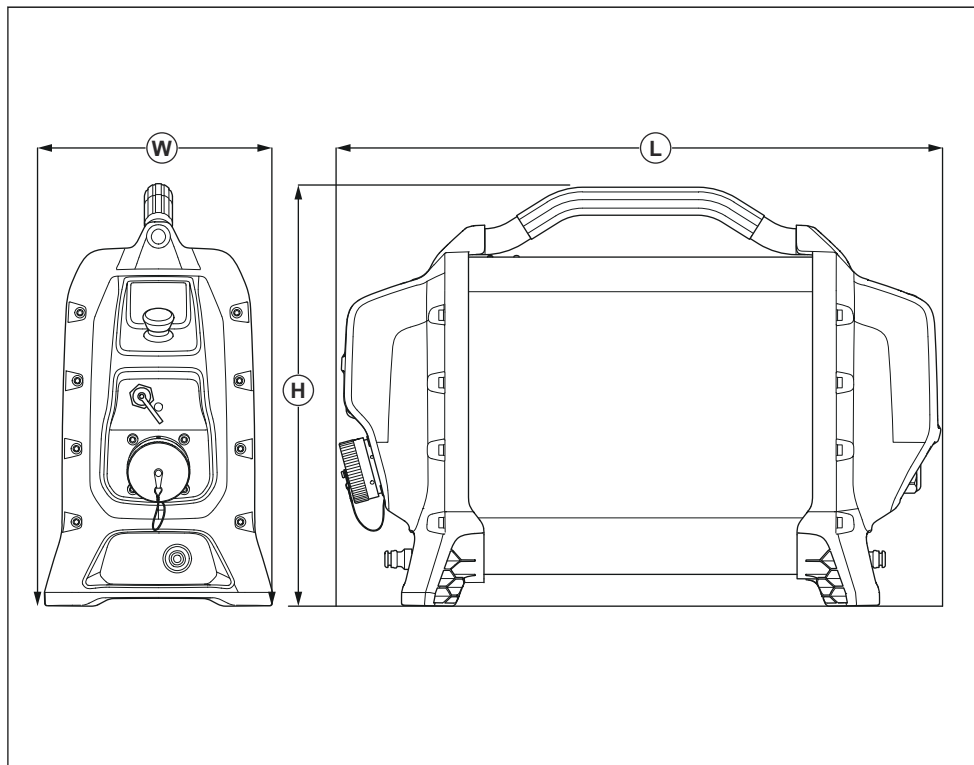
Вбудована система зв'язку

Діапазон радіочастот технології BLE	
Частотні діапазони для інструмента, ГГц	2,402–2,480
Максимальна потужність передачі радіосигналу, дБм/мВт	4 / 2,5

Типові варіанти використання генераторів

1 фаза / 3 фази	PP 70, вихідна потужність	Вихідна потужність генератора, В	Мінімальна рекомендована потужність генератора, кВа
3 фази	Повна потужність	3 × 380, 3 × 416, 3 × 440, 3 × 480	10
	Знижена потужність	3 × 208, 3 × 220, 3 × 240	10
1 фаза	Знижена потужність	220–240	5

Розміри виробу



Розміри, мм

Вт	183	Н (ви- со- та)	410	Л (до- вжи- на)	570
----	-----	-------------------------	-----	--------------------------	-----

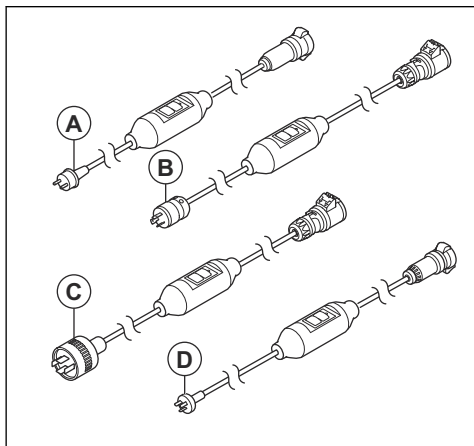
Аксессуары

Адаптери

Для різних регіонів існують різні однофазні адаптери:

- Адаптер для ЄС (А).
- Адаптер для США (В).
- Адаптер для Японії (С).
- Адаптер для Австралії (D).

Існують різні адаптери для роз'єму підключення інструменту. За детальнішою інформацією звертайтеся до дилера Husqvarna.



Обслуговування

Вступ



ПОПЕРЕДЖЕННЯ: Ремонт виробу може проводитись тільки в авторизованому сервісному центрі. Це необхідно, щоб попередити травмування користувачів.

Сертифікований сервісний центр

Знайти найближчий сертифікований сервісний центр Husqvarna Construction Products можна на веб-сайті www.husqvarnaccp.com.

Декларація відповідності ЄС

Декларація відповідності ЄС

HCP-PP70-1

Ми, компанія **Husqvarna AB**, SE-561 82 Huskvarna, ШВЕЦІЯ, тел.: +46-36-146500, заявляємо під свою виключну відповідальність, що представлений виріб:

Опис	Перетворювач струму
Бренд	Husqvarna
Тип / модель	PP 70
Ідентифікація	Серійні номери за 2019 рік і пізніше

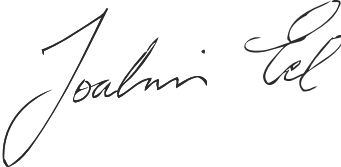
повністю відповідає наступним директивам і нормам ЄС:

Директива/норма	Опис
2014/53/EU	«Про радіотехнічне обладнання»
2011/65/EU	«Про обмеження використання небезпечних речовин»

і що застосовуються вказані далі узгоджені стандарти та / або технічні специфікації;

- EN ISO 12100:2010
- EN 55014-1:2017
- EN 55014-2:2015
- EN 61000-3-2:2014
- EN 61000-3-3:2013
- EN 62841-1:2014
- ETSI EN 300 328 V2.1.1
- ETSI EN 301 489-1 V2.2.0
- ETSI EN 301 489-17 V3.2.0

Partille, 2019-11-26



Йоахім Ед (Joakim Ed),

Віце-президент

Відділ пиляння, свердління та інших робіт з бетоном

Husqvarna AB, підрозділ будівельної техніки

Відповідальний за технічну документацію

Зареєстровані товарні знаки

Слово й логотипи *Bluetooth*® є зареєстрованими товарними знаками, що належать компанії *Bluetooth SIG, inc.* і використовуються компанією Husqvarna виключно за ліцензією.



www.husqvarnacp.com

Оригинални инструкции
Instrucțiuni inițiale
Orijinal talimatlar
Оригінальні інструкції

1140558-38



2020-05-26