



Husqvarna®



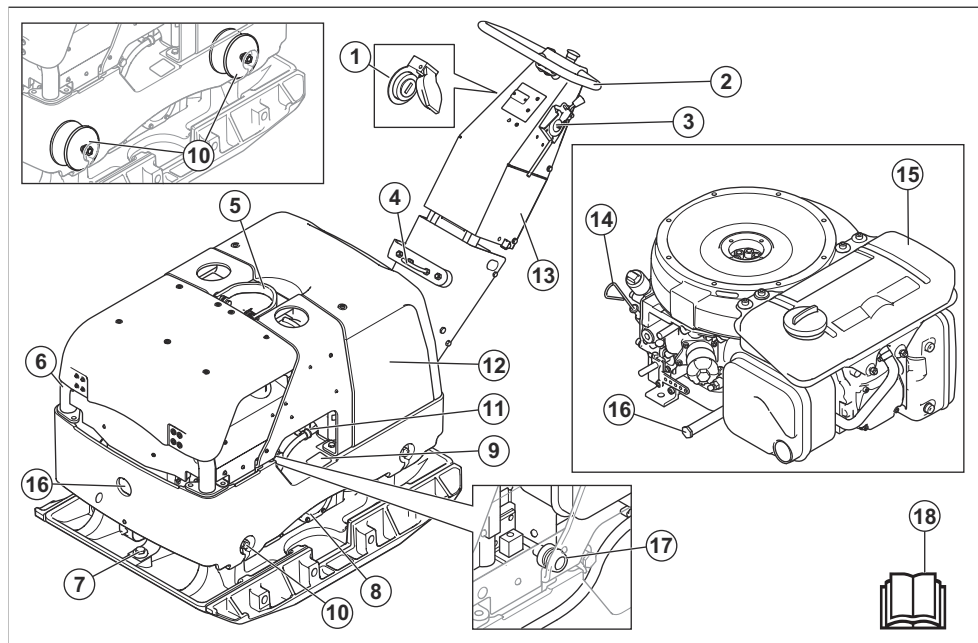
LH 700, LH 804

Inhoud

Inleiding.....	2	Vervoer, opslag en verwerking.....	25
Veiligheid.....	5	Technische gegevens.....	27
Werking.....	11	Geregistreerde handelsmerken.....	31
Onderhoud.....	19	EG verklaring van overeenstemming.....	32

Inleiding

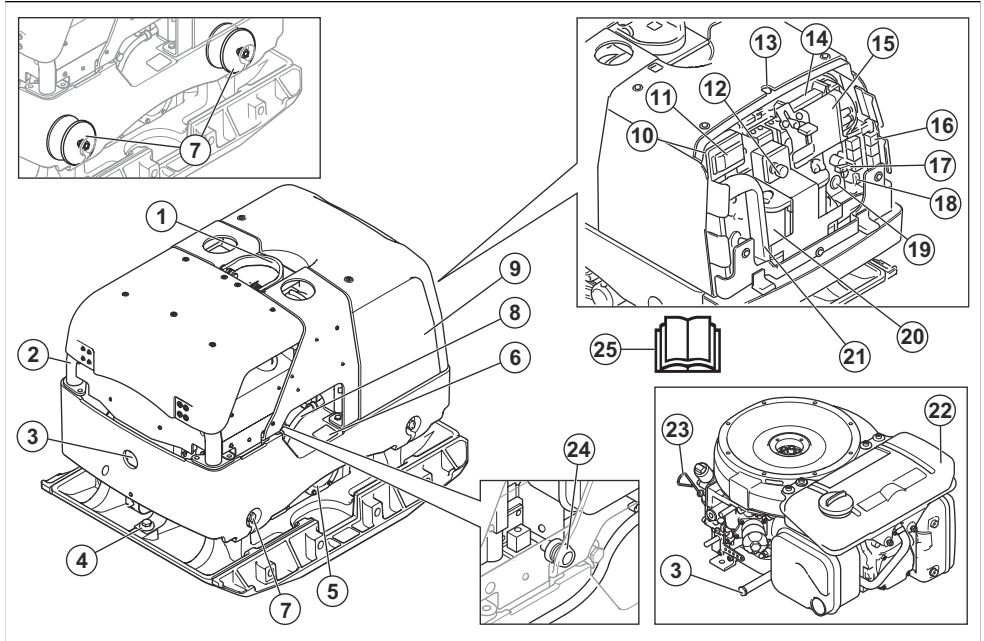
Productoverzicht (LH 700)



- | | |
|--|------------------------------|
| 1. Ontstekingsvergrendeling | 11. Waterafscheider |
| 2. Hendel | 12. Hydraulische-olietank |
| 3. Gashendel | 13. Accu |
| 4. Hendelvergrendeling voor transportpositie | 14. Peilstok motorolie |
| 5. Hijspunt | 15. Brandstoftank |
| 6. Veiligheidsframe | 16. Aftapplug voor motorolie |
| 7. Veiligheidsriemen | 17. Luchtfilterindicator |
| 8. Excentrisch element | 18. Bedieningshandleiding |
| 9. Typeplaatje | |
| 10. Trillingsdempers | |

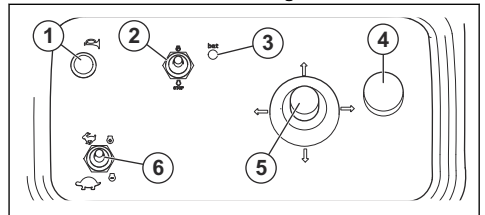
Let op: Er zijn ook 7 trillingsdempers tussen de hendel en de motorplaat. Zie *Trillingsdempers controleren op pagina 9*.

Productoverzicht (LH 804)



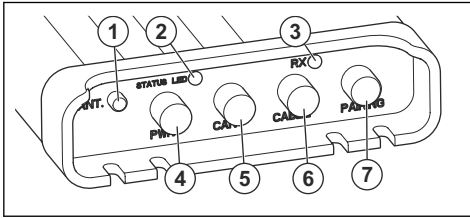
1. Hijspunt
2. Veiligheidsframe
3. Aftapplug voor motorolie
4. Veiligheidsriemen
5. Excentrisch element
6. Typeplaatje
7. Trillingsdempers
8. Waterafscheider
9. Hydraulische-olietank
10. Acculader voor de afstandsbediening
11. Accu voor de afstandsbediening
12. Noodstopknop
13. Antenne
14. Elektronische regeleenheid (ECU)
15. Ontvanger
16. Relais
17. Hoofdschakelaar
18. Zekeringen
19. Zoemer
20. Productaccu
21. Afstandsbediening, transportpositie
22. Brandstoftank
23. Peilstok motorolie
24. Luchtfilterindicator
25. Bedieningshandleiding

Overzicht afstandsbediening



1. Knop waarmee u de koppeling tussen afstandsbediening en ontvanger tot stand brengt
2. AAN/UIT-schakelaar motor
3. Indicator voor acculading
4. Knop ON/OFF van de afstandsbediening en noodstopknop
5. Joystick
6. Gebruikssnelheid

Overzicht van de ontvanger



1. Antenne
2. Indicator voor de koppeling met de afstandsbediening
3. Indicator voor radiocommunicatie (RX)
4. Aansluiting voor voedingskabel
5. CAN
6. Aansluiting voor kabel van afstandsbediening
7. Knop voor het koppelen

Productbeschrijving

Het product is een tweerichtingstriplaat voor het verdichten van matig dikke tot dikke lagen korrelige grond. Het product heeft een verbrandingsmotor.

Het model LH 700 wordt lopend bediend.

Het model LH 804 wordt bediend via een afstandsbediening op een afstand van maximaal 20 m van de gebruiker.

Gebruik

Dit product is uitsluitend bedoeld voor professioneel gebruik. Gebruik het product voor het verdichten van verschillende soorten vulmateriaal, van zand tot stenen. Gebruik het product niet voor andere taken.

Symbolen op het product



WAARSCHUWING: Dit product kan gevaarlijk zijn en ernstig of fataal letsel toebrengen aan de gebruiker of anderen. Wees voorzichtig en gebruik het product op de juiste manier.



Lees de handleiding goed door en zorg dat u de instructies hebt begrepen voordat u het product gebruikt.



Lees de handleiding goed door en zorg dat u de instructies hebt begrepen voordat u het product gebruikt.



Gebruik gehoorscherming.



Alleen dieselbrandstof met een ultraaag zwavelgehalte.



Peil van hydraulische olie.



Biologische hydraulische olie.



Hijspunt op het veiligheidsframe.



Geluidsemissie naar de omgeving volgens de EG-richtlijn. De emissie van het product is vermeld in *Technische gegevens op pagina 27* en op het etiket.



Dit product voldoet aan de geldende EU-richtlijnen.



LH 700: Houd uw handen uit de buurt van dit gebied.



LH 700: Gevaar voor verbrijzelde ledematen.



LH 700: Risico op letsel. De motor heeft bewegende delen.



LH 700: Risico op letsel als de hendel op u valt. Vergrendel de hendel in de hefstand.



LH 804: Druk van hydraulische olie.



LH 804: Hoofdschakelaar. Accu ON/OFF.

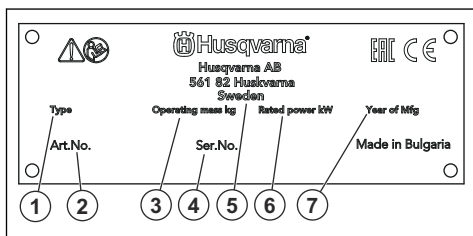


Reinig de motor niet met een hogedrukreiniger.

1. Producttype
2. Productnummer
3. Gewicht van het product
4. Serienummer
5. Fabrikant
6. Nominaal vermogen
7. Bouwjaar

Let op: Overige op het product aangebrachte symbolen/plaatjes verwijzen naar specifieke eisen aan certificering voor bepaalde markten.

Typeplaatje



Productaansprakelijkheid

Zoals uiteengezet in de wet voor productaansprakelijkheid zijn wij niet aansprakelijk voor schade die door ons product wordt veroorzaakt, indien:

- het product niet goed is gerepareerd.
- het product is gerepareerd met onderdelen die niet van de fabrikant afkomstig zijn, of onderdelen die niet zijn goedgekeurd door de fabrikant.
- het product een accessoire bevat dat niet afkomstig is van de fabrikant of niet is goedgekeurd door de fabrikant.
- het product niet is gerepareerd door een erkend servicepunt of door een erkende autoriteit.

Veiligheid

Veiligheidsdefinities

Waarschuwingen, voorzorgsmaatregelen en opmerkingen worden gebruikt om te wijzen op belangrijke delen van de handleiding.



WAARSCHUWING: Wordt gebruikt om te wijzen op de kans op ernstig of fataal letsel voor de gebruiker of omstanders wanneer de instructies in de handleiding niet worden gevolgd.



OPGELET: Wordt gebruikt indien er een risico bestaat op schade aan het product en andere eigendommen of aan de omgeving wanneer de instructies in de handleiding niet worden gevolgd.

Let op: Geven verdere informatie die nodig is in een bepaalde situatie.

Algemene veiligheidsinstructies



WAARSCHUWING: Lees de volgende waarschuwingen voordat u het product gaat gebruiken.

- Dit product kan bij onvoorzichtig of onjuist gebruik een gevaarlijk gereedschap zijn. Dit product kan ernstig of fataal letsel toebrengen aan de gebruiker of anderen. Het is erg belangrijk dat u deze gebruiksaanwijzing leest en begrijpt voordat u dit product gaat gebruiken.
- Bewaar alle waarschuwingen en instructies.
- U dient alle toepasselijke wet- en regelgeving in acht te nemen.
- De gebruiker en de werkgever van de gebruiker dienen op te hoogte te zijn van de risico's tijdens het gebruik van het product en moeten deze voorkomen.
- Zorg ervoor dat dit product alleen wordt gebruikt door personen die de inhoud van de gebruikershandleiding hebben gelezen en begrepen.
- Gebruik het product alleen als u voorafgaand aan gebruik training hebt ontvangen. Zorg ervoor dat alle gebruikers getraind worden.
- Laat het product niet door een kind bedienen.
- Het product mag alleen worden gebruikt door goedgekeurde personen.
- De gebruiker is verantwoordelijk indien ongelukken gebeuren met andere mensen of hun eigendommen.
- Gebruik het product nooit als u moe of ziek bent, of onder invloed van alcohol, drugs of medicijnen verkeert.
- Wees altijd voorzichtig en gebruik uw gezond verstand.
- Dit product produceert tijdens bedrijf een elektromagnetisch veld. Dit veld kan onder bepaalde

omstandigheden de werking van actieve of passieve medische implantaten verstoren. Om het risico op ernstig of fataal letsel te verminderen, raden we personen met een medisch implantaat aan om contact op te nemen met hun arts en de fabrikant van het medische implantaat voordat ze dit product gebruiken.

- Houd het product schoon. Zorg ervoor dat u de aanduidingen en stickers duidelijk kunt lezen.
- Gebruik het product niet als het defect is.
- Breng geen wijzigingen aan dit product aan.
- Gebruik het product niet als de mogelijkheid bestaat dat andere personen wijzigingen aan het product hebben aangebracht.

Veiligheidsinstructies voor bediening



WAARSCHUWING: Lees de volgende waarschuwingen voordat u het product gaat gebruiken.

- Zorg ervoor dat u weet hoe u de motor in een noodsituatie snel kunt stoppen.
- De gebruiker moet beschikken over de fysieke kracht die nodig is om het product veilig te kunnen gebruiken.
- Gebruik het product niet zonder dat alle beschermkappen zijn gemonteerd.
- Maak altijd gebruik van persoonlijke beschermingsmiddelen. Zie *Persoonlijke beschermingsuitrusting op pagina 8*.
- Zorg ervoor dat er alleen goedgekeurde personen in het werkgebied zijn.
- Zorg dat het werkgebied schoon en goed verlicht is.
- Zorg ervoor dat u stabiel en veilig staat tijdens het gebruik.
- Zorg ervoor dat er geen risico bestaat dat u of het product kan vallen.
- Zorg ervoor dat er geen vet of olie op de handgreep zit.
- Gebruik het product niet in gebieden waar brand of explosies kunnen optreden.
- Het product kan objecten met hoge snelheid uitwerpen. Zorg ervoor dat alle personen in de werkomgeving gebruikmaken van goedgekeurde persoonlijke beschermingsmiddelen. Verwijder losse voorwerpen uit het werkgebied.
- Voordat u het product achterlaat, moet u de motor stoppen en controleren of er geen risico bestaat dat de motor per ongeluk wordt gestart.
- Zorg ervoor dat er geen kleding, lang haar en juwelen vast komen te zitten in bewegende delen.
- Ga niet op het product zitten.
- Sla niet op het product.
- Bedien het product alleen van achteren, met beide handen aan de handgreep.
- Gebruik het product niet in de buurt van elektriciteitsleidingen. Het product is niet voorzien

van elektrische isolatie en dit kan leiden tot letsel of de dood.

- Controleer voordat u het product gebruikt of er niet-zichtbare bedrading, kabels en leidingen in het werkgebied aanwezig zijn. Als het product een niet-zichtbaar object raakt, stop dan de motor onmiddellijk en onderzoek het product en het voorwerp. Gebruik het product pas weer als u zeker weet dat het veilig is om door te gaan.

Veiligheid afstandsbediening (LH 804)



WAARSCHUWING: Lees de volgende waarschuwingen voordat u het product gaat gebruiken.

- Het product kan over lange afstanden met een afstandsbediening worden bediend. Gebruik het product uitsluitend als u onbelemmerd zicht hebt op het product en het bijbehorende risicogebied. Zet het werkgebied af om letsel bij omstanders te voorkomen.
- Gebruik het product niet op een grotere afstand dan 20 m.
- Zorg ervoor dat de afstandsbediening alleen wordt gebruikt door personen die de inhoud van de bedieningshandleiding hebben gelezen en begrepen.
- Gebruik de afstandsbediening alleen als u training hebt gekregen voorafgaand aan het gebruik. Zorg ervoor dat alle gebruikers training krijgen in het werken met de afstandsbediening en het besturingssysteem van het product. Als de gebruiker niet bekend is met het besturingssysteem, kunnen plotselinge bewegingen in het product optreden en letsel veroorzaken.
- Voordat u het product achterlaat, moet u de motor en de afstandsbediening stopzetten. Plaats de afstandsbediening in de transportpositie achter de achterklep. Vergrendel de achterklep met een hangslot. Hierdoor kan het product niet worden gebruikt door onbevoegde personen.
- Als er een fout optreedt in het besturingssysteem, drukt u op de noodstopknop op de afstandsbediening en koppelt u de accu los. Laat onderhoud aan het product uitvoeren door een erkende servicewerkplaats.

Trillingsveiligheid



WAARSCHUWING: Lees de volgende waarschuwingen voordat u het product gaat gebruiken.

- Tijdens het gebruik van het product gaan trillingen van het product naar de gebruiker. Regelmatig en frequent gebruik van het product kan letsel bij de gebruiker veroorzaken of verergeren. Letsel kan optreden in vingers, handen, polsen, armen, schouders en/of zenuwen en bloedtoevoer of andere

lichaamsdelen. Het letsel kan slepend en/of blijvend zijn, en het kan geleidelijk toenemen in de loop van weken, maanden of jaren. Het letsel kan bestaan uit schade aan het bloedsomloopstelsel, het zenuwstelsel, de gewrichten en andere lichaamsstructuren.

- Symptomen kunnen zich voordoen tijdens het gebruik van het product of op andere momenten. Als u symptomen hebt en het product blijft gebruiken, kunnen de symptomen toenemen of permanent worden. Als deze of andere symptomen zich voordoen, neem dan medische hulp:
 - Verstijving, gevoelloosheid, tintelingen, prikken, pijn, een brandend gevoel, kloppen, stijfheid, onhandigheid, krachtverlies, veranderingen in huidskleur of conditie.
- Symptomen kunnen toenemen bij lage temperaturen. Gebruik warme kleding en houd uw handen warm en droog wanneer u het product in koude omgevingen gebruikt.
- Voer onderhoud uit aan en bedien het product zoals vermeld in de gebruikershandleiding, om een correct trillingsniveau te handhaven.
- Het product heeft een trillingsdempingssysteem dat de trillingen van de handgrepen naar de gebruiker vermindert. Laat het product het werk doen. Duw het product niet met kracht vooruit. Houd het product lichtjes vast aan de handgrepen, maar zorg ervoor dat u het product onder controle hebt en het veilig bedient. Duw de handgrepen niet verder dan nodig tegen de eindaanslagen.
- Houd uw handen alleen op het handvat of de handgrepen. Houd alle andere lichaamsdelen uit de buurt van het product.
- Stop het product onmiddellijk als er plotseling sterke trillingen optreden. Ga niet verder met het gebruik tot de oorzaak van de toegenomen trillingen is weggenomen.

Bescherming tegen stof



WAARSCHUWING: Lees de volgende waarschuwingen voordat u het product gaat gebruiken.

- Gebruik van het product kan stof in de lucht veroorzaken. Stof kan ernstig letsel en permanente gezondheidsproblemen veroorzaken. Silicastaof wordt door verschillende instanties als schadelijk beschouwd. Hieronder volgen enkele voorbeelden van dergelijke gezondheidsproblemen:
 - De fatale longaandoeningen chronische bronchitis, silicose en longfibrose
 - Kanker
 - Geboorteafwijkingen
 - Huidontsteking
- Gebruik de juiste apparatuur om de hoeveelheid stof en dampen in de lucht te verminderen en om stof op werkuitrusting, oppervlakken, kleding

en lichaamsdelen te verminderen. Voorbeelden van beschermende elementen zijn stofopvangsystemen en watersprays om het stof te binden. Verminder waar mogelijk stof bij de bron. Zorg ervoor dat de apparatuur correct wordt geïnstalleerd en gebruikt en dat er regelmatig onderhoud wordt uitgevoerd.

- Gebruik goedgekeurde ademhalingsbescherming. Zorg ervoor dat adembescherming wordt gebruikt bij gevaarlijke materialen in het werkgebied.
- Zorg ervoor dat er toereikende ventilatie in het werkgebied is.
- Richt indien mogelijk de uitlaat van het product op een plaats waar er geen stof in de lucht kan komen.

Veiligheidsaanwijzingen in verband met uitlaatgassen



WAARSCHUWING: Lees de volgende waarschuwingen voordat u het product gaat gebruiken.

- Uitlaatgassen van de motor bevatten koolmonoxide, een geurloos, giftig en uiterst gevaarlijk gas. Het inademen van koolmonoxide kan de dood tot gevolg hebben. Omdat koolmonoxide geurloos en niet zichtbaar is, is het niet mogelijk om het waar te nemen. Een symptoom van koolmonoxidevergiftiging is duizeligheid, maar het is mogelijk dat een persoon onverwacht bewusteloos raakt als de hoeveelheid of concentratie koolmonoxide voldoende is.
- Uitlaatgassen bevatten ook onverbrande koolwaterstoffen, waaronder benzeen. Langdurig inademen hiervan kan gezondheidsproblemen veroorzaken.
- Uitlaatgassen die u kunt zien of ruiken, bevatten ook koolmonoxide.
- Gebruik een product met verbrandingsmotor niet binnen of in ruimten met onvoldoende luchtstroom.
- Adem geen uitlaatgassen in.
- Zorg ervoor dat er toereikende ventilatie in het werkgebied is. Dit is zeer belangrijk wanneer u het product gebruikt in greppels of andere kleine werkgebieden waar uitlaatgassen zich gemakkelijk kunnen verzamelen.

Geluidsveiligheid



WAARSCHUWING: Lees de volgende waarschuwingen voordat u het product gaat gebruiken.

- Hoge geluidsniveaus en langdurige blootstelling aan lawaai kunnen gehoorverlies veroorzaken.
- Om het geluidsniveau tot een minimum te beperken, moet u het product onderhouden en bedienen zoals beschreven in de gebruikershandleiding.
- Controleer de geluiddemper op beschadigingen en defecten. Zorg ervoor dat de geluiddemper correct aan het product is bevestigd.

- Gebruik goedgekeurde gehoorbescherming wanneer u het product gebruikt.
- Let op alarmsignalen en luide stemmen wanneer u gehoorbescherming gebruikt. Verwijder de gehoorbescherming wanneer het product is gestopt, tenzij gehoorbescherming nodig is voor het geluidsniveau in de werkomgeving.

Persoonlijke beschermingsuitrusting



WAARSCHUWING: Lees de volgende waarschuwingen voordat u het product gaat gebruiken.

- Draag tijdens het gebruik van het product altijd goedgekeurde persoonlijke beschermingsuitrusting. Persoonlijke beschermingsuitrusting kunnen niet alle risico's uitsluiten maar kunnen de ernst van eventueel letsel helpen beperken. Vraag uw dealer u te helpen bij het kiezen van de juiste beschermingsuitrusting.
- Controleer regelmatig de toestand van uw persoonlijke beschermingsmiddelen.
- Draag een goedgekeurde veiligheidshelm.
- Gebruik goedgekeurde gehoorbescherming.
- Gebruik goedgekeurde ademhalingsbescherming.
- Gebruik goedgekeurde oogbescherming met zijbescherming.
- Draag veiligheidshandschoenen.
- Gebruik laarzen met stalen neus en antislipzool.
- Gebruik goedgekeurde werkkleding of gelijkwaardige nauwsluitende kleding met lange mouwen en lange broekspijpen.

Brandblusser

- Zorg dat er een brandblusser in de buurt is tijdens het gebruik van dit product.
- Gebruik een poederblusser van de klasse "ABE" of een kooldioxidebrandblusser van het type "BE".

Veiligheidsvoorzieningen op het product



WAARSCHUWING: Lees de volgende waarschuwingen voordat u het product gaat gebruiken.

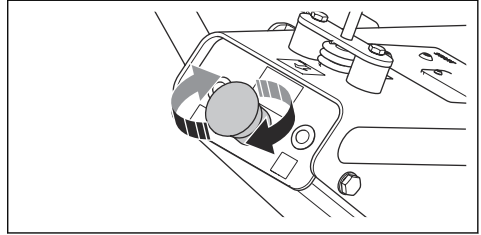
- Gebruik het product nooit wanneer de veiligheidsvoorzieningen defect zijn.
- Controleer de veiligheidsvoorzieningen regelmatig op een juiste werking. Als de veiligheidsvoorzieningen defect zijn, neem dan contact op met uw Husqvarna servicewerkplaats.

Noodstopknop

De noodstopknop wordt gebruikt om de motor snel te stoppen.

De noodstopknop controleren (LH 700)

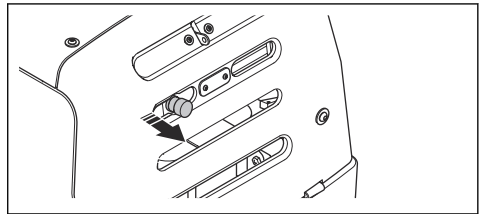
1. Draai de noodstopknop rechtsom om ervoor te zorgen dat deze niet actief is.



2. Start de motor. Zie *Het product starten (LH 700)* op pagina 12.
3. Druk op de noodstopknop.
4. Controleer of de motor daadwerkelijk stopt.
5. Draai de noodstopknop rechtsom om deze uit te schakelen.

De noodstopknop controleren (LH 804)

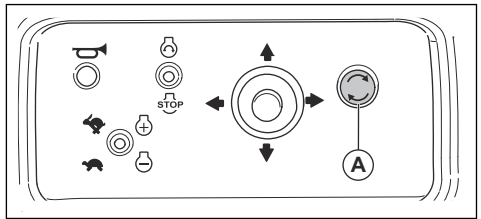
1. Trek de noodstopknop uit om ervoor te zorgen dat deze niet actief is.



2. Start de motor. Zie *Het product starten (LH 804)* op pagina 18.
3. Druk op de noodstopknop.
4. Controleer of de motor daadwerkelijk stopt.
5. Trek de noodstopknop uit om deze uit te schakelen.

Noodstopknop op de afstandsbediening (LH 804)

De noodstopknop op de afstandsbediening (A) wordt gebruikt om de motor snel te stoppen. De noodstopknop is ook de ON/OFF-knop voor de afstandsbediening.

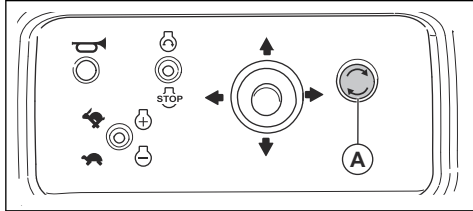


OPGELET: Gebruik de noodstopknop op de afstandsbediening alleen in

noodgevallen om het product uit te schakelen.

De noodstopknop op de afstandsbediening controleren (LH 804)

1. Start de motor. Zie *Het product starten (LH 804)* op pagina 18.
2. Druk op de noodstopknop (A) op de afstandsbediening.



3. Controleer of de motor daadwerkelijk stopt.
4. Draai de noodstopknop op de afstandsbediening rechtsom om deze uit te schakelen.

Het contactslot controleren (LH 700)

- Start en stop de motor. Zie *Het product starten (LH 700)* op pagina 12 en *Het product stoppen (LH 700)* op pagina 13.
 - a) Controleer of de motor start wanneer u de contactsleutel rechtsom draait.
 - b) Controleer of de motor onmiddellijk stopt wanneer u de contactsleutel linksom draait.

Geluiddemper

De uitlaatdemper is bedoeld om het geluidsniveau zo laag mogelijk te houden en om de uitlaatgassen weg te voeren van de gebruiker.

Gebruik het product niet als de demper ontbreekt of beschadigd is. Bij een defecte uitlaatdemper stijgt het geluidsniveau en neemt het risico op brand toe.



WAARSCHUWING: De uitlaatdemper wordt erg heet tijdens en na gebruik en wanneer de motor draait bij stationair toerental. Wees voorzichtig in de buurt van brandbare materialen en/of dampen om brand te voorkomen.

Geluiddemper controleren

- Inspecteer de uitlaatdemper regelmatig om te verifiëren of die goed vastzit en niet beschadigd is.

Veiligheidsframe

Het veiligheidsframe voorkomt schade aan het product als het valt.

Het veiligheidsframe controleren

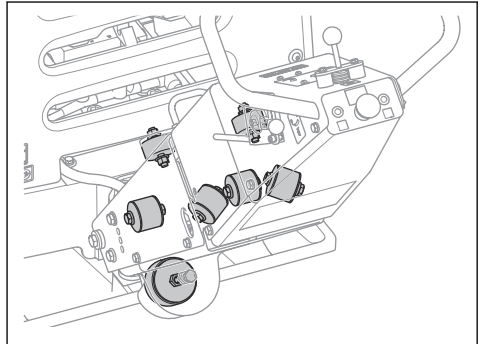
- Controleer of het veiligheidsframe geen scheuren of andere beschadigingen vertoont.
- Zorg ervoor dat het veiligheidsframe correct aan het product is bevestigd.

Trillingsdempers

Het trillingsdempingsysteem vermindert trillingen in het product. De trillingsdempers verminderen schadelijke trillingen om letsel aan de gebruiker en schade aan het product te voorkomen.

Trillingsdempers controleren

Er zijn 11 trillingsdempers, 2 aan elke kant van het product en 7 tussen de hendel en de motorplaat.



- Controleer of de trillingsdempers correct zijn bevestigd.
- Controleer de trillingsdempers op beschadigingen en scheuren.
- Vervang de trillingsdempers indien nodig.

Brandstofveiligheid



WAARSCHUWING: Lees de volgende waarschuwingen voordat u het product gaat gebruiken.

- Brandstof is brandbaar en de dampen zijn explosief. Wees voorzichtig met brandstof om letsel, brand en explosies te voorkomen.
- Adem geen brandstofdampen in. De brandstofdampen zijn giftig en kunnen letsel veroorzaken. Zorg voor voldoende ventilatie.
- Verwijder de brandstoftankdop niet en vul de tank niet bij wanneer de motor draait.
- Laat de motor afkoelen voordat u brandstof bijvult.
- Vul binnenshuis geen brandstof bij. Onvoldoende ventilatie kan leiden tot ernstig letsel of de dood door verstikking of het inademen van koolmonoxide.
- Rook niet in de buurt van de brandstof of de motor.
- Plaats geen warme voorwerpen in de buurt van de brandstof of de motor.

- Vul geen brandstof bij in de nabijheid van vonken of open vuur.
- Draai de tankdop langzaam open en laat de druk voorzichtig ontsnappen voordat u brandstof bijvult.
- Brandstof op uw huid kan letsel veroorzaken. Als er brandstof op uw huid terecht komt, verwijder deze dan met water en zeep.
- Als u brandstof op uw kleding morst, trek dan direct andere kleding aan.
- Vul de brandstoftank niet volledig. Door hitte zet de brandstof uit. Zorg ervoor dat er ruimte overblijft aan de bovenkant van de brandstoftank.
- Draai de tankdop volledig aan. Als de tankdop niet volledig is aangedraaid, bestaat een risico op brand.
- Voordat u het product start, moet u het product verplaatsen naar een afstand van minimaal 3 m vanaf het punt waar u hebt getankt.
- Start het product niet als er brandstof of motorolie op het product aanwezig is. Verwijder de ongewenste brandstof en motorolie en laat het product drogen voordat u de motor start.
- Controleer de motor regelmatig op lekkage. Bij lekkage in het brandstofsysteem mag u de motor niet starten zolang de lekken niet gerepareerd zijn.
- Gebruik uw vingers niet om de motor op lekkage te controleren.
- Bewaar brandstof in goedgekeurde containers.
- Wanneer het product en de brandstof worden opgeslagen, moet u ervoor zorgen dat brandstof en brandstofdampen geen schade kunnen veroorzaken.
- Tap brandstof af in een daarvoor goedgekeurde container, en doe dat buiten en niet in de nabijheid van vonken en open vuur.

- Er kunnen explosieve gassen uit de accu vrijkomen. Rook niet in de buurt van de accu. Houd de accu uit de buurt van open vuur en vonken.

Veiligheidsinstructies voor gebruik op hellingen



WAARSCHUWING: Lees de volgende waarschuwingen voordat u het product gaat gebruiken.

- Gebruik het product niet op een helling van meer dan 20°. Losse grond, trillingen en de bedrijfsnelheid kunnen ertoe leiden dat het product valt op een helling die minder is dan 20°.
- Zorg ervoor dat het werkgebied veilig is. Natte en losse grond verminderen de veilige werking van het product. Wees zeer voorzichtig op hellingen en ruwe oppervlakken.
- Zorg ervoor dat alle personen in het werkgebied zich boven het product op de helling bevinden.
- Gebruik het product op en neer tegen de helling, niet naar opzij.
- Parkeer de machine niet op een helling. Als u het product op een helling moet parkeren, zorg er dan voor dat het niet kan vallen. Er bestaat gevaar voor letsel en schade.

Veiligheidsinstructies voor gebruik nabij randen



WAARSCHUWING: Lees de volgende waarschuwingen voordat u het product gaat gebruiken.

- Het risico bestaat dat het product valt wanneer u het bij een rand gebruikt. Houd altijd minimaal ¼ van de productomvang op een oppervlak dat stevig genoeg is om het gewicht van het product te dragen.
- Als het product valt, stopt u de motor voordat u het product terugplaatst naar een voldoende stevig oppervlak. Zie *Het product optillen op pagina 25*.

Veiligheidsinstructies voor onderhoud



WAARSCHUWING: Lees de volgende waarschuwingen voordat u het product gaat gebruiken.

- Als het onderhoud niet correct en regelmatig wordt uitgevoerd, neemt de kans op letsel of schade aan het product toe.
- Maak altijd gebruik van persoonlijke beschermingsmiddelen. Zie *Persoonlijke beschermingsuitrusting op pagina 8*.
- Zet de motor uit en zorg ervoor dat alle onderdelen van het product zijn afgekoeld voordat u onderhoudswerkzaamheden uitvoert.

Veiligheid bij accu's



WAARSCHUWING: Een beschadigde accu kan exploderen en letsel veroorzaken. Als de accu vervormd of beschadigd is, neem dan contact op met een erkende Husqvarna servicewerkplaats.



WAARSCHUWING: Lees de volgende waarschuwingen voordat u het product gaat gebruiken.

- Draag een veiligheidsbril wanneer u zich in de buurt van accu's begeeft.
- Draag geen horloges, sieraden of andere metalen voorwerpen in de buurt van de accu.
- Houd de accu buiten het bereik van kinderen.
- Laad de batterij op in een goed geventileerde ruimte.
- Houd ontvlambare materialen op een minimumafstand van 1 m wanneer u de batterij oplaadt.
- Voer vervangen accu's af. Zie *Afvoeren op pagina 26*.

- Maak het product schoon om gevaarlijk materiaal te verwijderen voordat u het onderhoud uitvoert.
- Koppel de bougiekap los voordat u onderhoud uitvoert.
- De uitlaatdampen van de motor zijn heet en kunnen vonken bevatten. Gebruik het product niet in binnenruimtes of in de buurt van brandbaar materiaal.
- Breng geen wijzigingen aan het product aan. Wijzigingen aan het product die niet zijn goedgekeurd door de fabrikant, kunnen leiden tot ernstig letsel of overlijden.
- Gebruik altijd originele accessoires en reserveonderdelen. Accessoires en wijzigingen die niet zijn goedgekeurd door de fabrikant, kunnen leiden tot ernstig letsel of overlijden.
- Vervang beschadigde, versleten of defecte onderdelen.
- Voer alleen onderhoud uit zoals beschreven in deze bedieningshandleiding. Laat een goedgekeurde servicewerkplaats alle andere onderhoudswerkzaamheden uitvoeren.
- Verwijder al het gereedschap van het product voordat u de motor na onderhoud start. Losse gereedschappen of gereedschappen die aan draaiende onderdelen zijn bevestigd, kunnen uitgeworpen worden en letsel veroorzaken.
- Controleer na onderhoud het trillingsniveau in het product. Als dit niet correct is, neemt u contact op met een erkend servicecentrum.
- Laat een erkende servicewerkplaats regelmatig onderhoud aan het product uitvoeren.

Werking

Inleiding



WAARSCHUWING: Zorg dat u het hoofdstuk over veiligheid hebt gelezen en begrepen voordat u het product gebruikt.

Voordat u het product gebruikt

- Lees de gebruikershandleiding zorgvuldig door en zorg dat u de instructies hebt begrepen.
- Lees de motorhandleiding van de motorfabrikant door.
- Voer dagelijks onderhoud uit. Zie *Onderhoudsschema op pagina 19*.

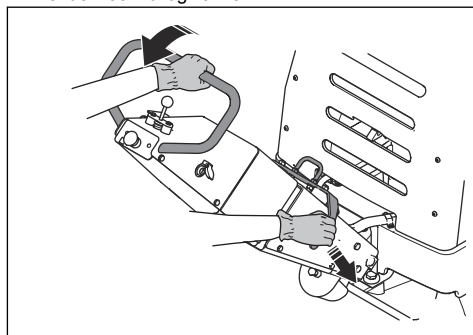
De hendel in de werkstand zetten (LH 700)



WAARSCHUWING: Houd de hendel stevig vast wanneer u de positie ervan verandert. Er bestaat een risico op letsel als de hendel op u valt.

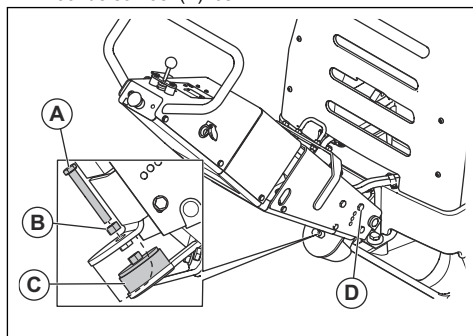
1. Houd de hendel vast.

2. Duw de vergrendelingshendel omlaag en laat de hendel voorzichtig zakken.



De hoogte van de hendel instellen (LH 700)

1. Draai de schroef (A) los.



2. Draai de moer (B) van de trillingsdemper (C) los.
3. Verwijder de 2 schroeven (D), 1 aan elke zijde van de hendel.

4. Stel de hoogte van de hendel in op de juiste werkstand voor de gebruiker.
5. Bevestig de 2 schroeven (D) en draai ze vast.
6. Stel de trillingsdemper (C) af met de schroef (A).
7. Draai de moer (B) vast.

Het product starten (LH 700)

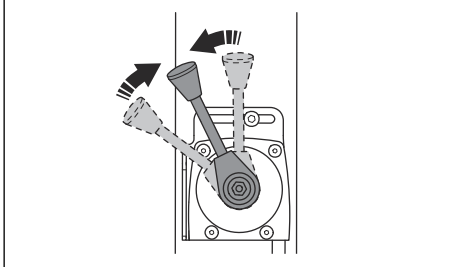


WAARSCHUWING: Houd uw voeten uit de buurt van het product tijdens de startprocedure. Het hydraulisch systeem kan ervoor zorgen dat het product plotseling beweegt wanneer de motor start.

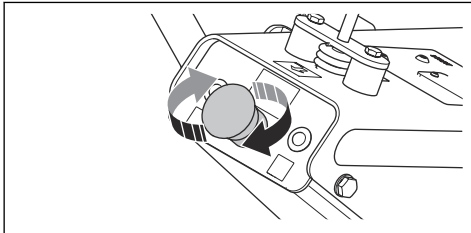


OPGELET: Gebruik geen startgas. Startgas kan de levensduur van de motor verkorten.

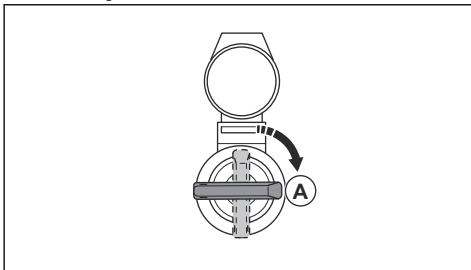
1. Zet de gashendel in de stand voor stationair draaien.



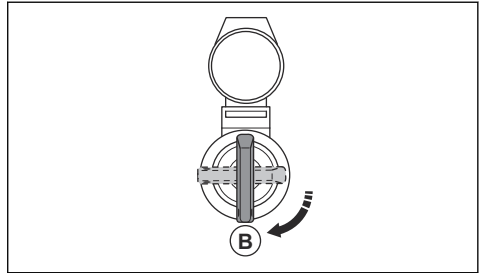
2. Controleer of de noodstopknop is uitgeschakeld.



3. Draai de contactsleutel naar de ontstekingsstand (A). De indicatielampjes voor de acculading en de oliedruk gaan branden.



4. Draai de contactsleutel naar de startstand (B).

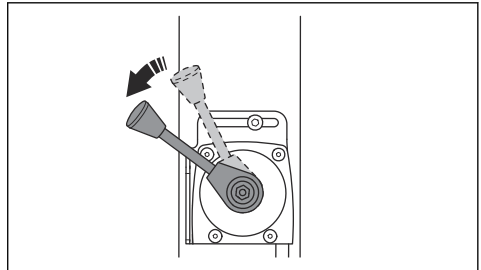


- a) Laat de contactsleutel onmiddellijk los wanneer de motor start. De contactsleutel gaat naar de neutrale positie.
- b) Als de motor niet binnen 10 seconden start, laat u de contactsleutel los en wacht u 5 seconden voordat u het opnieuw probeert.



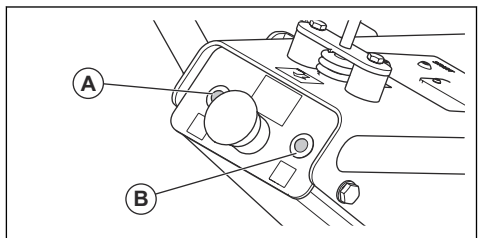
OPGELET: Stop het product als de indicatielampjes voor de acculading en de oliedruk niet uitgaan wanneer het product wordt gestart. Laat een erkend servicecentrum een inspectie uitvoeren en het product repareren voordat u het opnieuw start.

5. Laat de motor 2-3 minuten stationair draaien.
6. Zet de gashendel volledig open.



De indicatielampjes voor de acculading en de oliedruk

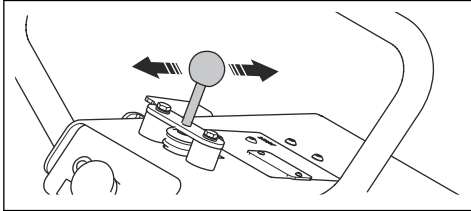
Het indicatielampje voor oliedruk (A) gaat branden als de oliedruk te laag is. Het indicatielampje voor de acculading (B) gaat branden als de accu niet correct wordt opgeladen.



Het product gebruiken (LH 700)

Bedien het product altijd met de gashendel op volgas.

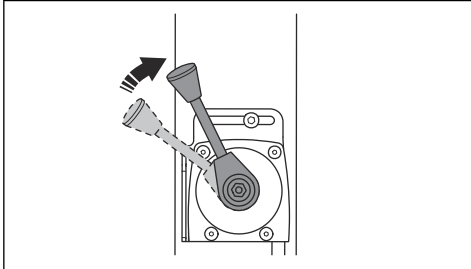
- Als u met het product vooruit wilt rijden, beweegt u de bedieningshendel helemaal naar voren en laat u deze los.



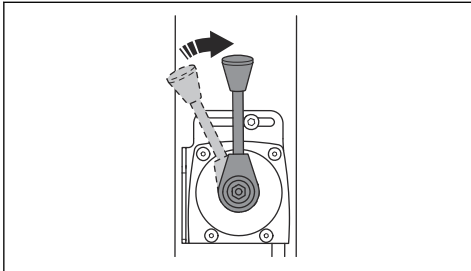
- Als u met het product achteruit wilt rijden, beweegt u de bedieningshendel helemaal naar achteren en laat u deze los.
- Als u de beweging van het product wilt stoppen, beweegt u de bedieningshendel geleidelijk in de tegenovergestelde richting tot het product stilstaat.
- Als u van richting wilt veranderen, draait u het product met de hendel.

Het product stoppen (LH 700)

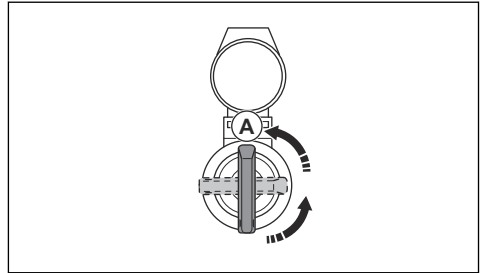
1. Parkeer het product op een vlakke ondergrond.
2. Zet de gashendel in de stand voor stationair draaien.



3. Laat de motor 2-3 minuten stationair draaien.
4. Zet de gashendel in de stoppositie.



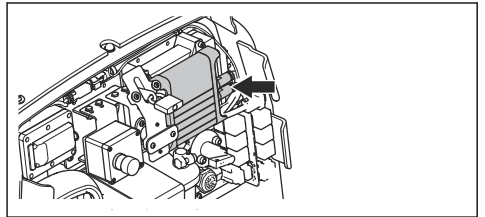
5. Draai de contactsleutel naar de stoppositie (A).



6. Verwijder de contactsleutel om onbedoeld starten te voorkomen.

Ontvanger (LH 804)

De ontvanger bevindt zich achter de achterklep van het product.



Ledindicator op de ontvanger

De ledindicator op de ontvanger geeft de status van de koppeling met de afstandsbediening aan.

Ledindicator	Oorzaak
Knipperst snel groen.	De afstandsbediening is niet gekoppeld aan de ontvanger.
Knipperst langzaam groen.	De afstandsbediening is gekoppeld aan de ontvanger. Het veiligheidsrelais (RCSS) is aan.
Brandt groen.	De afstandsbediening is gekoppeld aan de ontvanger. Het veiligheidsrelais (RCSS) is uit.
Brandt geel.	50% time-out.
Brandt rood.	Interne fout in de ontvanger.
Knipperst snel rood.	Interne fout in de afstandsbediening.

Afstandsbediening (LH 804)



OPGELET: Til de afstandsbediening niet op aan de joystick.

De afstandsbediening kan draadloos via Bluetooth® worden bediend. Voor draadloze werking via Bluetooth® moet een koppelingsprocedure plaatsvinden. Zie *De afstandsbediening en het product koppelen op pagina 15*.

De afstandsbediening kan ook worden bediend met een kabel die tussen de afstandsbediening en het product is aangesloten. Deze kabel kan bijvoorbeeld worden gebruikt wanneer de accu van de afstandsbediening bijna leeg is. Zie *De afstandsbediening aansluiten met een kabel op pagina 16* voor instructies over het aansluiten van de afstandsbediening op het product met een kabel.

De afstandsbediening heeft alle bedieningselementen die nodig zijn om het product te bedienen. De afstandsbediening heeft een digitaal display dat systeem informatie weergeeft. Zie *Systeem informatie op het display van de afstandsbediening op pagina 17*.

Let op: Het serienummer staat op een label achter de accu van de afstandsbediening.

Ledindicator op de afstandsbediening

De ledindicator geeft de laadstatus weer en geeft aan of er problemen zijn met de afstandsbediening.

Ledindicator	Oorzaak
Knippert snel groen.	De afstandsbediening is niet gekoppeld aan de ontvanger.
Knippert snel groen en rood.	De joystick staat niet in de middenstand bij het starten.
Knippert langzaam groen.	De afstandsbediening is gekoppeld aan de ontvanger.
Brandt geel.	De accucapaciteit is laag.
Brandt gedurende 10 seconden geel en gaat vervolgens uit.	De accu is leeg.
Brandt gedurende 10 seconden rood en gaat vervolgens uit.	Interne fout in de afstandsbediening.
Knippert groen en geel.	Bezig met koppelen.
Brandt groen.	Het koppelen is voltooid.

Accu van de afstandsbediening

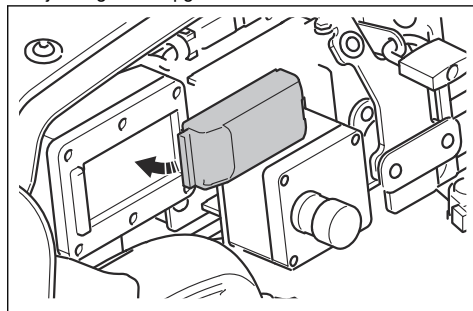
Bij het product worden 2 accu's van het type NiMH, 1500 mAh, meegeleverd. De tweede accu kan tijdens gebruik worden opgeladen in de acculader van het product of in de meegeleverde bureaulader.

Als de afstandsbediening niet wordt gebruikt, moet de accu van de afstandsbediening elke 4 weken met druppellading worden opgeladen.

De gebruiksduur van een volledig opgeladen accu is ongeveer 15 uur. Wanneer de ledindicator op de afstandsbediening gedurende 10 seconden geel brandt, moet de accu worden opgeladen. De accu kan echter nog 15 minuten worden gebruikt.

Een accu voor de afstandsbediening opladen tijdens gebruik

1. Reinig de contactoppervlakken van de accu en de acculader achter de achterklep van het product.
2. Plaats de accu in de acculader. De accu wordt tijdens gebruik opgeladen.



Een accu voor de afstandsbediening opladen in een bureaulader

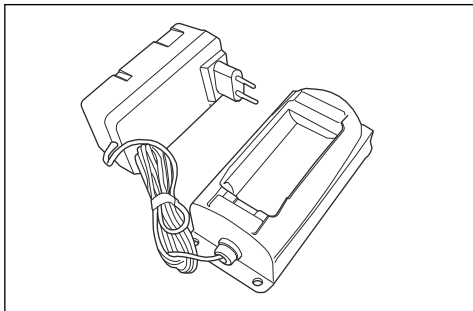


WAARSCHUWING: Laad de accu niet op bij hoge temperatuur in een vochtige omgeving. Explosiegevaar. Gebruik de bureaulader alleen in een droge omgeving bij temperaturen van -25–70 °C.

De bureaulader werkt met een spanning van 100–240 V. De bureaulader heeft een adapter die geschikt is voor de meeste stopcontacten.

Bij de juiste temperatuur is de accu in 2,5 uur volledig opgeladen. De accu raakt niet beschadigd als hij in de bureaulader blijft wanneer hij volledig is opgeladen.

1. Reinig de contactvlakken van de accu en de bureaulader.

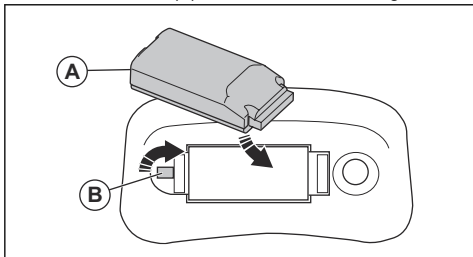


2. Sluit de bureaulader aan op het stopcontact. Een gele led op de bureaulader geeft aan dat deze gereed is om te laden.
3. Plaats de accu in de bureaulader. Na 10 seconden begint de bureaulader met laden.

Ledindicator	Oorzaak
Geel.	Lader gereed.
Oranje.	De accu wordt opgeladen.
Knippert groen en geel.	De accu is bijna volledig opgeladen.
Groen.	Druppelladen. Volledig opgeladen.
Knippert oranje en groen.	Fout.

Een accu van de afstandsbediening plaatsen en verwijderen

1. Reinig de contactoppervlakken van de accu en de accusleuf in de afstandsbediening.
2. Plaats een accu (A) in de afstandsbediening.



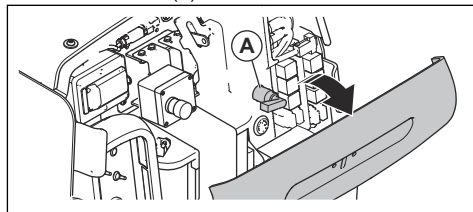
3. Draai de vergrendeling (B) in de vergrendelde stand.
4. Om de accu te verwijderen, draait u de vergrendeling (B) in de open stand.

De afstandsbediening en het product koppelen

De eerste keer dat de afstandsbediening samen met het product wordt gebruikt, moet u deze koppelen.

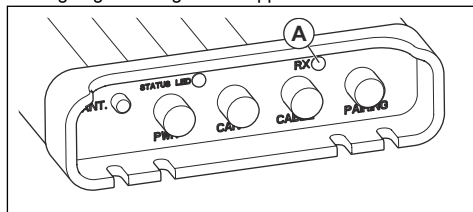
U moet deze ook koppelen als de afstandsbediening wordt vervangen of als u de afstandsbediening voor meerdere producten gebruikt.

1. Open de achterklep van het product.
2. Plaats de hendel voor de accuschakelaar in de accuschakelaar (A).

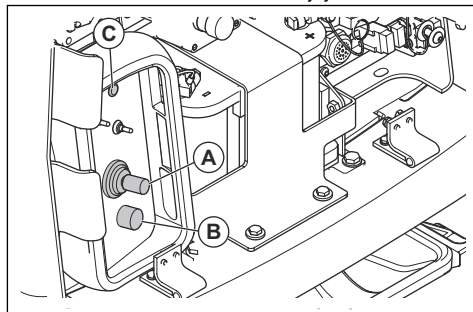


Let op: De hendel voor de accuschakelaar hangt aan een ketting achter de achterklep.

3. Draai de accuschakelaar in de vergrendelde stand om de accu in te schakelen.
4. Druk op de knop op de ontvanger om het koppelen te starten. De RX-indicator (A) op de ontvanger begint groen en geel te knipperen.



5. Beweeg de joystick (A) op de afstandsbediening weg van de middenstand en houd de joystick vast.



6. Draai de start/stop-knop (B) rechtsover om de afstandsbediening te starten.

7. Druk de knop (C) minimaal 5 seconden in. De ledindicator op de afstandsbediening begint groen en geel te knipperen. De koppelingsprocedure wordt ook weergegeven op het display.
8. Laat de joystick los. De RX-indicator op de ontvanger en de ledindicator op de afstandsbediening branden groen.
 - a) Als de RX- en ledindicatoren niet groen branden, is de koppelingsprocedure niet correct uitgevoerd. Voer de procedure opnieuw uit.
9. Druk op de start/stop-knop op de afstandsbediening en draai deze vervolgens rechtsonder om de afstandsbediening opnieuw op te starten.
10. Druk op de start/stop-knop op het product om de ontvanger opnieuw op te starten.

De afstandsbediening aansluiten met een kabel

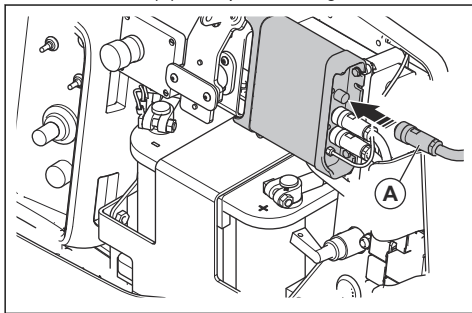


WAARSCHUWING: Gebruik de afstandsbediening niet met kabelbesturing als het risico bestaat dat het product op zijn kant valt. De operator mag niet in verbinding staan met het product.

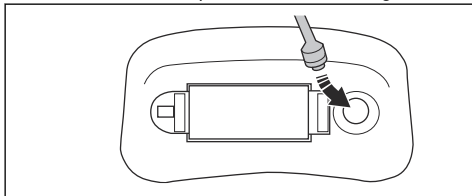


OPGELET: Reinig de aansluiting voordat u de kabel aansluit. Een beschadigde aansluiting moet worden vervangen door een erkend servicecentrum.

1. Sluit de kabel (A) aan op de ontvanger.



2. Sluit de kabel aan op de afstandsbediening.

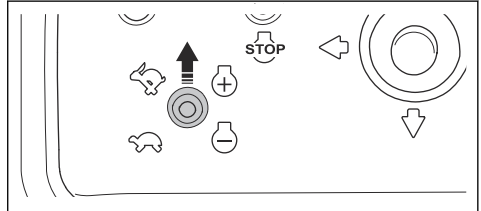


Het product bedienen met de afstandsbediening



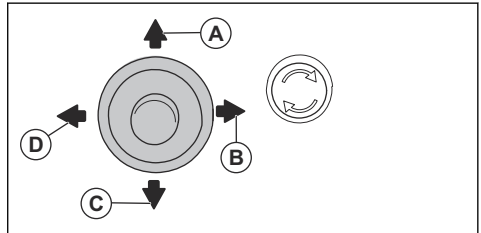
WAARSCHUWING: Zorg ervoor dat u het product te allen tijde kunt zien wanneer u het met de afstandsbediening bedient. Dankzij het bedieningsbereik van de afstandsbediening kunt u het product ook verplaatsen wanneer u het niet kunt zien. Gevaar voor letsel en schade.

1. Zet de schakelaar voor het motortoerental op vol gas.



OPGELET: Als u het motortoerental verlaagt, moet u de motor gedurende 30 seconden op laag toerental laten draaien voordat u het toerental weer verhoogt.

2. Beweeg de joystick om het product in de betreffende richting te bewegen:



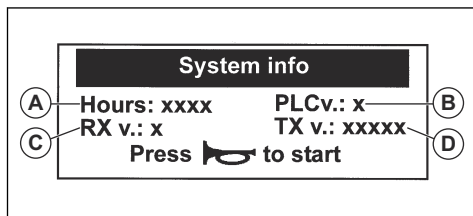
- a) Vooruit (A).
- b) Naar rechts (B).
- c) Achteruit (C).
- d) Naar links (D).

Het trillen begint wanneer u de joystick beweegt.

3. Laat de joystick los om de beweging van het product en het trillen te stoppen.

Systeminformatie op het display van de afstandsbediening

Wanneer de afstandsbediening wordt gestart, wordt deze informatie op het display weergegeven:



- Teller voor bedrijfsuren van de motor (A).
- Softwareversie voor de elektronische regeleenheid (ECU) (B).
- Softwareversie voor de ontvanger (C).
- Softwareversie voor de afstandsbediening (D).

Tijdens gebruik kunnen deze berichten op het display worden weergegeven:

Gebeurtenis	Informatie op het display
Koppelingsprocedure	
Koppelingsprocedure	"Pairing info" (Koppelingsgegevens) "Pairing RX-TX..." (RX-TX koppelen...)
Koppelingsprocedure voltooid	"Pairing info" (Koppelingsgegevens) "Pairing RX-TX- Link OK" (Koppelen RX-TX-verbinding OK) "Pairing ready!" (Koppelen gereed!) "Restart system" (Systeem opnieuw opstarten)
Bluetooth®	
Bluetooth® verbonden	"Pairing info" (Koppelingsgegevens) "Pairing RX-TX- Link OK" (Koppelen RX-TX-verbinding OK)

Gebeurtenis	Informatie op het display
Bluetooth®-fout	"Pairing info" (Koppelingsgegevens) "Pairing RX-TX- Link ERROR" (Koppeling RX-TX-verbindingsofout) "Pairing failed!" (Koppelen mislukt!) "Restart system" (Systeem opnieuw opstarten)
Time-out van de verbinding	
Koppelingsprocedure mislukt	"Pairing info" (Koppelingsgegevens) "Pairing RX-TX..." (RX-TX koppelen...) "Pairing failed!" (Koppelen mislukt!) "Restart system" (Systeem opnieuw opstarten)
Koppelingsprocedure mislukt	"Pairing info" (Koppelingsgegevens) "Pairing RX-TX- Link OK" (Koppelen RX-TX-verbinding OK) "Pairing failed!" (Koppelen mislukt!) "Restart system" (Systeem opnieuw opstarten)

Symbolen op de afstandsbediening



De afstandsbediening is met de ontvanger verbonden via radiocommunicatie.



De accu wordt opgeladen.



De oliedruk is te laag. De motor stopt binnen 30 seconden.



CA: CAN-fout. Controleer de verbinding tussen de ontvanger en de elektronische regeleenheid (ECU).



De afstandsbediening is met een kabel met de ontvanger verbonden.



Er is geen radiocommunicatie tussen de afstandsbediening en de ontvanger.



De temperatuur van de hydraulische olie is te hoog. De motor stopt.

Het product starten (LH 804)

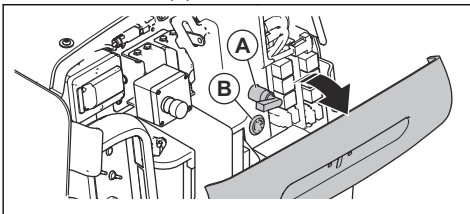


WAARSCHUWING: Houd uw voeten uit de buurt van het product tijdens de startprocedure. Het hydraulisch systeem kan ervoor zorgen dat het product plotseling beweegt wanneer de motor start.



OPGELET: Gebruik geen startgas. Startgas kan de levensduur van de motor verkorten.

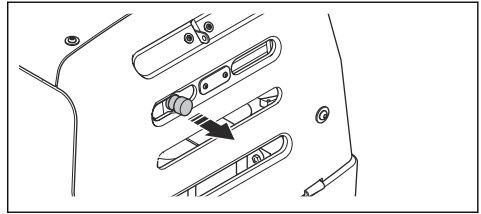
1. Open de achterklep en verwijder de afstandsbediening uit de transportpositie.
2. Plaats de hendel voor de accuschakelaar in de accuschakelaar (A).



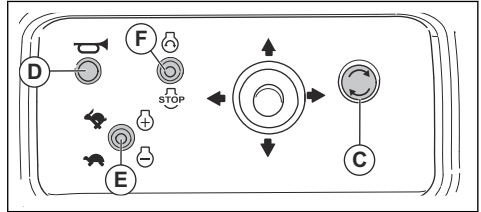
Let op: De hendel voor de accuschakelaar hangt aan een ketting achter de achterklep.

3. Draai de accuschakelaar in de vergrendelde stand om de accu in te schakelen. De zoemer (B) werkt totdat de motor start.

4. Sluit de achterklep en trek de noodstopknop uit.



5. Draai de start/stop-knop (C) rechtsonom om de afstandsbediening te starten.



6. Druk op de knop (D) om de afstandsbediening met de ontvanger te koppelen.

Let op: Als u de afstandsbediening voor de eerste keer gebruikt, moet u een koppelingsprocedure uitvoeren. Zie *De afstandsbediening en het product koppelen op pagina 15*.

7. Zet de schakelaar voor het motortoerental (E) omlaag naar laag toerental.
8. Duw de start/stop-schakelaar (F) omhoog om de motor te starten. Laat de start/stop-schakelaar los wanneer de motor start. De zoemer stopt.



OPGELET: Als de motor niet start, wacht dan 3 seconden voordat u het opnieuw probeert. Als de startmotor langer dan 20 seconden heeft gedraaid, kan deze gedurende 8 seconden niet worden gestart. Dit voorkomt overbelasting in de startmotor. U moet 8 seconden wachten voordat u de motor opnieuw kunt starten.

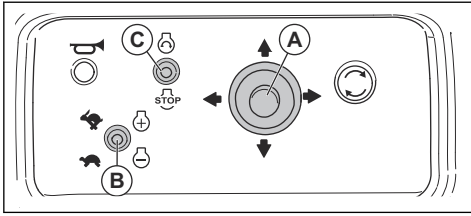
Let op: De accucapaciteit is gespecificeerd voor 25 °C en de accucapaciteit neemt af wanneer de temperatuur lager is. De accucapaciteit wordt niet volledig verminderd als hij koud is en heeft weer de volledige capaciteit wanneer hij warm wordt.

9. Controleer de laadstatus van de accu van de afstandsbediening. Zie *Accu van de afstandsbediening op pagina 14*.

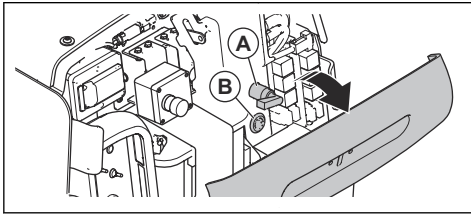
Het product stoppen (LH 804)

1. Parkeer het product op een vlakke ondergrond.

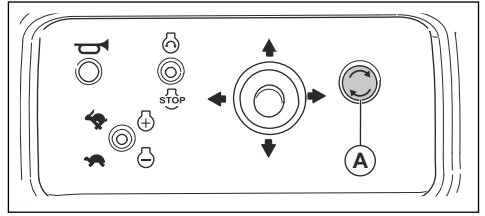
2. Laat de joystick (A) los om het trillen te stoppen.



3. Zet de schakelaar voor het motortoerental (B) omlaag naar laag toerental.
4. Laat de motor 2-3 minuten stationair draaien.
5. Duw de start/stop-schakelaar (C) omlaag om de motor te stoppen. De zoemer start.
6. Open de achterklep en draai de accuschakelaar (A). De zoemer (B) stopt.



7. Druk op de stopknop (A) om de afstandsbediening te stoppen. De ledindicator op de afstandsbediening gaat uit.



8. Plaats de afstandsbediening in de transportpositie achter de achterklep. Vergrendel de achterklep met een hangslot. Hierdoor kan het product niet worden gebruikt door onbevoegde personen.

Onderhoud

Inleiding



WAARSCHUWING: Zorg dat u het hoofdstuk over veiligheid hebt gelezen en begrepen voordat u onderhoud aan het product gaat uitvoeren.

Onderhoudsschema

* = Algemeen onderhoud uit te voeren door de gebruiker. De instructies zijn niet opgenomen in deze gebruikershandleiding.

X = De instructies zijn opgenomen in deze gebruikershandleiding.

Algemeen productonderhoud	Vóór gebruik, elke 10 uur	Wekelijks, elke 100 uur	Maandelijks, 250 uur	Jaarlijks, elke 500 uur
Controleer op brandstof- of olie lekkage.	*			
Reinig het product.	X			
Controleer of moeren en schroeven goed vastgedraaid zijn.	*			
Controleer de functies van de afstandsbediening en de ontvanger (LH 804).	*			
Controleer de veiligheidsriemen op beschadiging. Vervang indien nodig.	X			
Controleer de trillingdempers op beschadigingen.			X	X
Controleer alle rubberen slangen en rubberen elementen op beschadiging. Vervang indien nodig.			X	X
Controleer het peil van de hydraulische olie.		X	X	

Algemeen productonderhoud	Vóór gebruik, elke 10 uur	Wekelijks, elke 100 uur	Maandelijks, 250 uur	Jaarlijks, elke 500 uur
Controleer de accu.			X	X
Ververs de olie in het excentrische element.				X
Ververs de hydraulische olie en vervang het filter voor hydraulische olie.				X

O = Raadpleeg de instructies in de meegeleverde motorhandleiding van de motorfabrikant.

Motoronderhoud	Vóór gebruik, elke 10 uur	Na de eerste 20 uur	Wekelijks, elke 100 uur	Jaarlijks, elke 300 uur
Controleer het brandstofniveau en het motoroliepeil.	X			
Controleer het luchtfilter. Reinig het luchtfilter indien nodig.	X			
Maak het luchtfilter schoon.		X		
Ververs de motorolie.		X		X
Reinig het oliefilter.		O		
Vervang het luchtfilter.				X
Controleer de brandstofinspuitpomp.				O
Controleer de brandstofinspuitmond.				O
Tap de waterafscheider af.			X	X
Stel de klepspeling af voor de luchtinlaat- en uitlaatkleppen.		O		O
Vervang de zuigerveren.				O

Product reinigen



OPGELET: Bevestig een plastic zak stevig rond de tankdop voordat u het product reinigt. Dit voorkomt dat er water in de ventilatieopening van de tankdop komt.

- Reinig het product met stromend water uit een slang of een hogedrukreiniger.



OPGELET: Richt de waterstraal niet rechtstreeks op de tankdop, elektrische onderdelen of de motor.

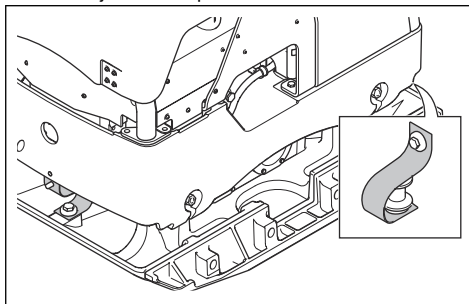
- Verwijder vet en olie van het handvat.

Algemene inspectie uitvoeren

- Controleer of alle moeren en schroeven op het product goed zijn vastgedraaid.

De veiligheidsriemen controleren

1. Controleer de veiligheidsriemen aan de voor- en achterzijde van het product.

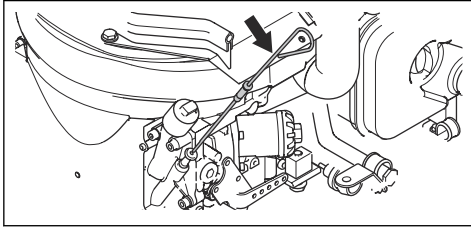


2. Controleer de schroeven en moeren op de veiligheidsriemen.
3. Vervang beschadigde veiligheidsriemen.

4. Vervang beschadigde moeren en schroeven.
5. Haal loszittende schroeven en moeren aan.

Het motoroliepeil controleren

1. Verwijder de peilstok.



2. Verwijder de olie van de peilstok en plaats de peilstok terug.
3. Verwijder de peilstok en controleer het oliepeil op de peilstok. Het oliepeil is correct wanneer het tussen de markeringen "Max." and "Min." op de peilstok staat.
4. Als het oliepeil te laag is, verwijdert u de olietankdop, vult u motorolie bij en controleert u het oliepeil opnieuw. Raadpleeg de motorhandleiding voor het juiste type olie.

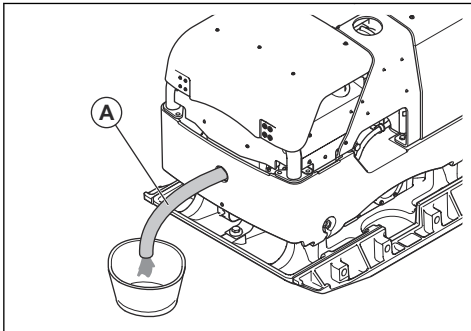
De motorolie verversen

Als de motor koud is, moet u de motor starten en 1-2 minuten laten draaien voordat u de motorolie aftapt. Hierdoor wordt de motorolie warm en is deze gemakkelijker af te tappen.



WAARSCHUWING: Motorolie is nog erg heet direct nadat de motor stopt. Laat de motor afkoelen voordat u de motorolie aftapt. Als u motorolie morst op uw huid, was die dan af met water en zeep.

1. Plaats een opvangbak van minimaal 1,9 l onder de aftapplug voor de motorolie.
2. Verwijder de olieaftapplug en sluit een slang (A) aan.



3. Laat de olie in de bak lopen.

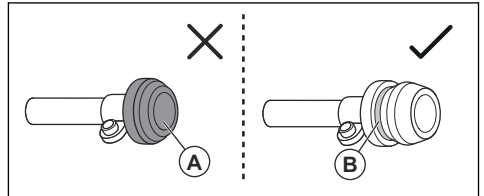
4. Verwijder de slang en reinig de omgeving van de olieaftapplug.
5. Monteer de olieaftapplug en draai deze vast.
6. Vul de motor met nieuwe motorolie. Raadpleeg de motorhandleiding voor het juiste type olie.
7. Controleer het motoroliepeil.

De luchtfilterindicator controleren



OPGELET: Controleer de luchtfilterindicator telkens wanneer de motor wordt gestart. Een defect luchtfilter kan schade aan het product veroorzaken.

1. Controleer de luchtfilterindicator.



- a) Als de luchtfilterindicator is samengedrukt (A), vervangt of reinigt u het luchtfilter. Zie *Het luchtfilter reinigen of vervangen op pagina 21*.



WAARSCHUWING: Schakel de motor uit voordat u onderhoud uitvoert.

- a) Als de groene markering (B) wordt weergegeven, is er geen onderhoud aan het luchtfilter nodig.

Raadpleeg de motorhandleiding voor meer informatie over de luchtfilterindicator.

Het luchtfilter reinigen of vervangen

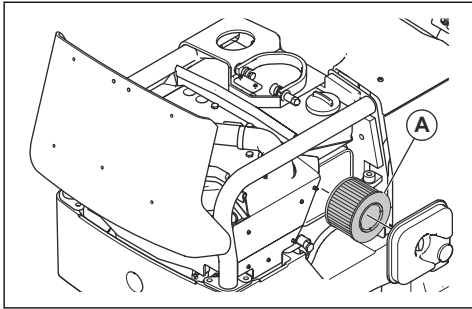


WAARSCHUWING: Gebruik goedgekeurde ademhalingsbescherming wanneer u het luchtfilter reinigt of vervangt. Voer gebruikte luchtfilters op de juiste manier af. Het stof in het luchtfilter is schadelijk voor uw gezondheid.



WAARSCHUWING: Reinig het luchtfilter niet met perslucht. Dit veroorzaakt schade aan het luchtfilter en het risico neemt toe dat u gevaarlijk stof inademt.

1. Verwijder het luchtfilterdeksel.



2. Verwijder het luchtfilter (A) van het luchtfilterhuis.
3. Reinig het luchtfilterhuis met een borstel.
4. Tik het luchtfilter tegen een hard oppervlak of gebruik een stofzuiger om de deeltjes te verwijderen.



OPGELET: Zorg ervoor dat de zuigmond van de stofzuiger het oppervlak van het papieren filterelement niet raakt. Houd een kleine afstand aan. Het gevoelige oppervlak van het papieren filterelement raakt beschadigd als er voorwerpen mee in aanraking komen.

5. Controleer het luchtfilter op beschadigingen.
6. Gooi het luchtfilter weg als het beschadigd of nat is of als er olie op zit.



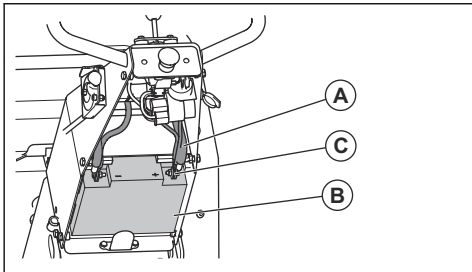
OPGELET: Vervang een beschadigd luchtfilter altijd, anders komt het stof in de motor en kan de motor beschadigd raken.

7. Plaats een schoon of nieuw luchtfilter in het luchtfilterhuis.
8. Breng het luchtfilterdeksel aan.

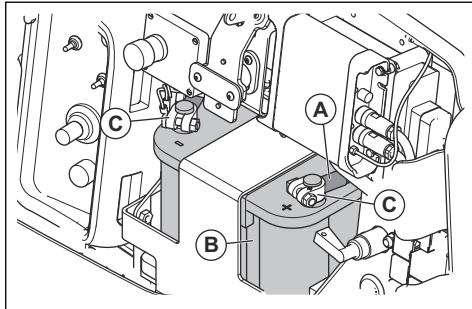
De accu controleren

1. Maak de accukabels (A) los.

a) LH 700:



b) LH 804:



2. Controleer de accu (B) op beschadigingen. Vervang de accu als deze beschadigd is.
3. Maak de accupolen (C) schoon.
4. Sluit de accukabels (A) aan.

De accu opladen (LH 700)

- Als de accu lange tijd niet is gebruikt, laad deze dan vóór gebruik volledig op.
- Gebruik een acculader die de spanning automatisch aanpast. Wij raden een 2-traps lader met constante spanning aan die automatisch overgaat tot druppellading wanneer de accu volledig is opgeladen. Neem contact op met uw Husqvarna-dealer voor informatie over de juiste acculader.
- Laad het product gedurende het winterseizoen 1-2 keer op met een druppellader als het wordt opgeslagen.

De accu opladen (LH 804)

De accu is een gel-accu. Onderhoud aan de accu is niet nodig.



WAARSCHUWING: Laad de accu niet langer op dan aanbevolen. De levensduur van de accu neemt af en er kunnen brandbare gassen uit de accu komen.



OPGELET: Als de accu tijdens het laden erg heet wordt, moet u de accu onmiddellijk loskoppelen.

- Gebruik een acculader met spanningsregeling voor gel-accu's. Zie *Aanbevolen acculaders (LH 804) op pagina 23*. Neem contact op met uw Husqvarna-dealer voor meer informatie over de juiste acculader.
- Als de accu lange tijd niet is gebruikt, laad deze dan vóór gebruik volledig op.
- Laad het product gedurende het winterseizoen 1-2 keer op met een druppellader als het wordt opgeslagen.

Aanbevolen acculaders (LH 804)

De aanbevelingen zijn van toepassing bij een gemiddelde omgevingstemperatuur van 25 °C.

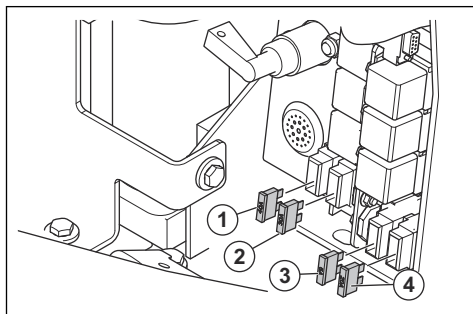
Acculadertype	Aanbevelingen
Dynamo.	13,65-15,0 V.
Lader met constante spanning.	13,8-15,0 V. Max. 10 A. 6-12 uur laden.
Druppellader.	13,2-13,8 V. Max. 1 A. Geen tijdslimiet bij lagere spanningen.
Snellader, lader met constante spanning.	Max. 15,6 V. Geen stroomlimiet als de accutemperatuur lager is dan 50 °C. Laad op tot de stroom lager is dan 1 A.
Acculader voor cyclische accu's of in serie geschakelde accu's.	14,7 V. Geen stroomlimiet als de accutemperatuur lager is dan 50 °C. Als de stroom lager is dan 1 A, laad dan 2 uur met een constante stroom van 2 A.

Laadtijd bij verschillende stroomsterkten (LH 804)

De aanbevelingen zijn van toepassing bij een gemiddelde omgevingstemperatuur van 25 °C. De laadtijd is afhankelijk van de omgevingstemperatuur en acculader.

Huidige	Geschatte tijd tot een laadniveau van 90%
100 A	35 minuten
50 A	75 minuten
25 A	140 minuten

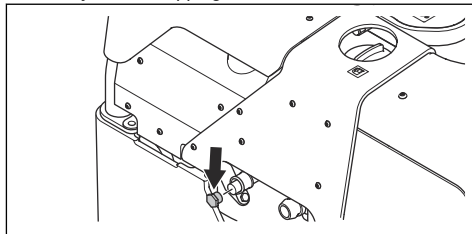
Zekeringen (LH 804)



1. Opladeregeleenheid voor de accu van het product, 40 A
2. Hoofdzekering, 30 A
3. Ontvanger + elektronische regeleenheid (ECU), 5 A
4. Oplader voor de accu van de afstandsbediening + elektronische regeleenheid (ECU), 20 A

De waterafscheider aftappen

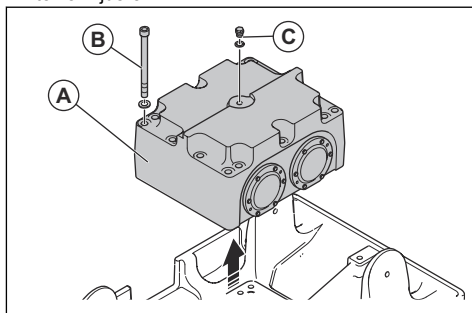
1. Verwijder de aftapplug van de waterafscheider.



2. Tap af totdat er alleen schone brandstof in de kom is.
3. Monteer de aftapplug.
4. Voer het water af als chemisch afval. Zie *Afvoeren op pagina 26*.

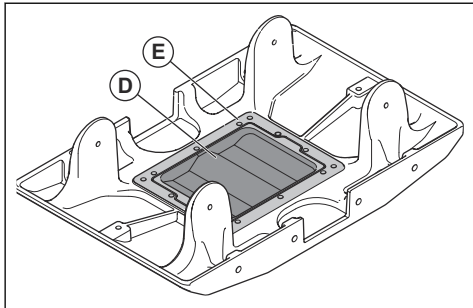
De olie in het excentrische element verversen

1. Ga als volgt te werk om het excentrische element (A) te verwijderen:

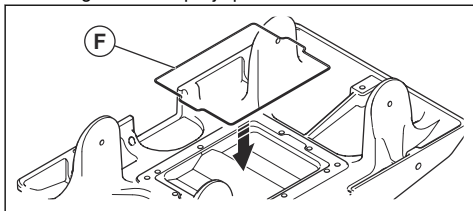


- a) Verwijder de 14 lange inbusbouten (B).
 - b) Verwijder de schroef en sluitring (C) en breng een oogbout van het type M16x1,5 aan in het gat.
 - c) Bevestig hijsapparatuur aan de oogbout en til het excentrische element op.
 - d) Plaats het excentrische element op een stabiele ondergrond.
2. Verwijder de olie uit de oliebak (D) met een olieaftappomp of een gelijkwaardig product.

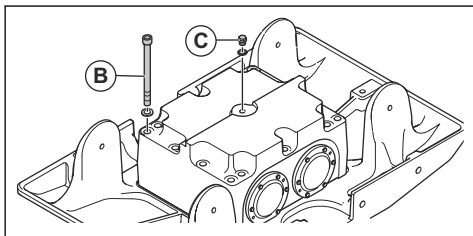
3. Reinig de oliebak.



4. Reinig de draadgaten voor de 14 lange inbusbouten.
5. Reinig de oppervlakken (E) tussen het excentrische element en de bodemplaat.
6. Vul de oliebak met olie. Zie *Technische gegevens op pagina 27* voor het juiste type en de juiste hoeveelheid olie.
7. Monteer een nieuwe O-ring (F) en breng vet aan op de ring om deze op zijn plaats te houden.



8. Breng een druppel LOCTITE® N243™ aan in elk van de draadgaten.
9. Til het excentrische element weer op zijn plaats op de bodemplaat en verwijder de oogbout.
10. Draai de bouten (B) kruislings vast. Aanhaalmoment 250 Nm.



11. Monteer de schroef en sluitring (C). Aanhaalmoment 45 Nm.

Hydraulisch systeem

De hydraulische slangen controleren

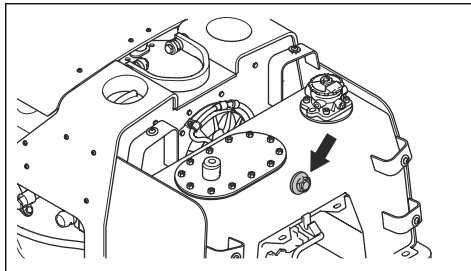
- Controleer de hydraulische slangen regelmatig. Vervang versleten of beschadigde hydraulische slangen.



WAARSCHUWING: Hydraulische olie is gevaarlijk. Het rubber in de hydraulische slangen slijt na verloop van tijd. Versleten of beschadigde hydraulische slangen kunnen breken en de hydraulische olie kan letsel veroorzaken. Als u niet kunt zien of de hydraulische slangen versleten zijn, vervang dan altijd de hydraulische slangen.

Het peil van de hydraulische olie controleren

1. Controleer het peil van de hydraulische olie door het kijkglas.



2. Als het peil van de hydraulische olie te laag is, moet hydraulische olie worden bijgevuld. Zie *De hydraulische olie verversen en het filter voor hydraulische olie vervangen op pagina 24*.



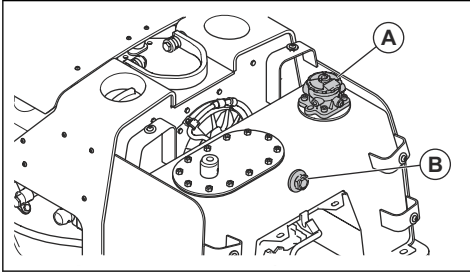
OPGELET: Als het peil van de hydraulische olie steeds weer te laag wordt, is er sprake van lekkage. Laat een erkend servicecentrum het hydraulisch systeem onderzoeken.

De hydraulische olie verversen en het filter voor hydraulische olie vervangen



WAARSCHUWING: Er bestaat gevaar voor brandwonden. De hydraulische olie wordt heet tijdens het gebruik van het product. Laat het product afkoelen voordat u de hydraulische olie ververs.

1. Verwijder de beschermkap (A) van de tank met hydraulische olie.



2. Gebruik een olieaftappomp om de hydraulische olie uit de tank met hydraulische olie af te tappen.
3. Vul hydraulische olie bij tot aan het kijkglas (B). Zie *Technische gegevens op pagina 27* voor het juiste type olie.

4. Vervang het hydraulische-oliefilter.
5. Monteer de beschermkap (A).

Lassen



OPGELET: Als het nodig is om aan het product te lassen, moeten de positieve en negatieve accupolen worden losgekoppeld. Sluit de massakabel van het lasapparaat niet aan op de motor. Koppel alle kabels los van de ontvanger en de elektronische regeleenheid (ECU) voordat u aan het product gaat lassen.

Vervoer, opslag en verwerking

Transport



WAARSCHUWING: Wees voorzichtig tijdens het transport. Het product is zwaar en kan als het valt of beweegt letsel of schade veroorzaken.

Hijs het product om het over kortere afstanden te verplaatsen. Plaats het product voor langere afstanden op een transportvoertuig.



OPGELET: Sleep het product niet achter een voertuig.

Het product optillen



WAARSCHUWING: Zorg ervoor dat de hijsapparatuur de juiste specificaties heeft om het product veilig op te tillen. Het typeplaatje op het product geeft het gewicht van het product aan.



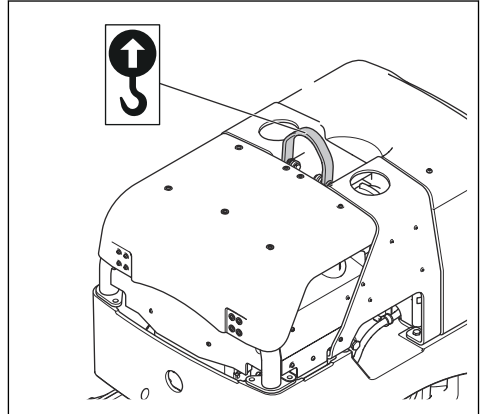
WAARSCHUWING: Hef een beschadigd product niet. Controleer of het hijssoog, de trillingsdempers en de veiligheidsriemen correct zijn aangebracht en niet beschadigd zijn.



WAARSCHUWING: Loop nooit onder een opgeheven product door en blijf er niet onder of in de buurt staan.

1. Vergrendel de hendel in rechtopstaande stand (alleen model LH 700).

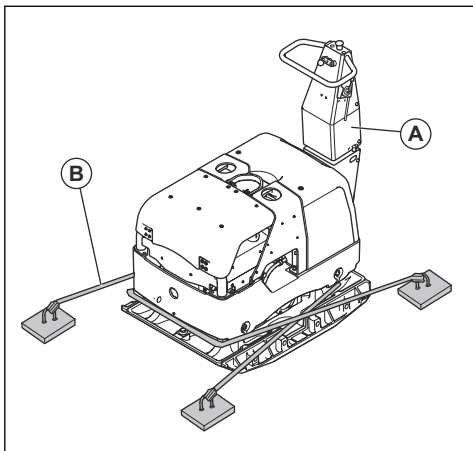
2. Bevestig de hijsapparatuur aan het hijssoog.



WAARSCHUWING: Gebruik geen metalen haken, kettingen of andere hijsapparatuur met ruwe randen die schade aan het hijssoog kunnen veroorzaken.

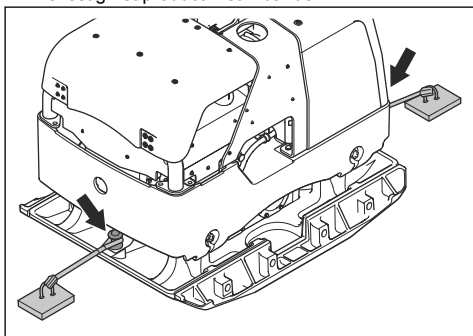
Het product veilig op een transportvoertuig bevestigen met spanbanden (LH 700)

1. Vergrendel de hendel (A) in rechtopstaande stand.
2. Plaats 2 banden (B) rond de bodemplaat.
 - a) Leg één band om de voorkant van de bodemplaat en bevestig de band aan het voertuig.
 - b) Leg één band om de achterkant van de bodemplaat en bevestig de band aan het voertuig.



Het product veilig op een transportvoertuig bevestigen met spanbanden (LH 804)

1. Zet de afstandsbediening in de transportpositie onder de achterklep.
2. Bevestig het product met 2 banden.



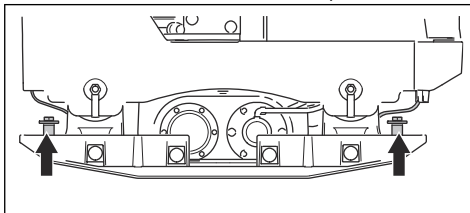
- a) Breng 1 band aan op het voorste sleeppunt en bevestig de band aan het voertuig.
- b) Breng 1 band aan op het achterste sleeppunt en bevestig de band aan het voertuig.

Het product slepen (LH 804)



OPGELET: Sleep het product alleen om het los te maken als het tijdens het gebruik vast komt te zitten in losse grond. Sleep het product niet over lange afstanden.

1. Bevestig de sleepinrichting aan de 2 sleeppunten aan de voor- en achterkant van het product.



2. Sleep het product in de lengterichting. De maximaal toegestane kracht is 15 kN horizontaal in de lengteas van het product.

Opslag

- Leeg de brandstoftank volledig voordat u het product voor langere tijd opslaat. De brandstof via een geschikte verwijderingslocatie afvoeren.
- Laad de accu van het product voorafgaand aan opslag volledig op. Een lege accu bevriest bij ongeveer -7 °C. Een volledig opgeladen accu bevriest bij ongeveer -67 °C.
- Verwijder de accu uit de afstandsbediening voor langdurige opslag (LH 804).
- Reinig het product voordat het wordt opgeslagen. Verwijder olie en stof uit de rubberen onderdelen.
- Reinig het luchtfilter voordat het wordt opgeslagen.
- Plaats een beschermkap op het product.
- Bewaar het product in een droge en vorstvrije ruimte.
- Bewaar het product in een afgesloten ruimte om toegang door kinderen of onbevoegde personen te verhinderen.

Afvoeren

- Chemicaliën kunnen gevaarlijk zijn en mogen niet worden in de bodem wordt geloosd. Voer gebruikte chemicaliën af naar uw servicepunt of een afvalverwerkingspunt.
- Wanneer het product is versleten, lever het dan in bij uw dealer of een geschikt recyclingbedrijf.
- Olie, oliefilters, brandstof en de accu kunnen negatieve effecten hebben op het milieu. Neem de plaatselijk geldende wet- en regelgeving voor recycling in acht.
- Gooi de accu niet bij het huishoudelijk afval.
- Lever de accu in bij een Husqvarna servicewerkplaats of bij een bedrijf dat oude accu's verwerkt.

Technische gegevens

Technische gegevens

	LH 700	LH 804
Bedrijfgewicht (EN500, incl. olie, ½ brandstof), kg/lb	779/1717	820/1808
Merk motor, type	Hatz, 1 D90V	Hatz, 1 D90V
Motorvermogen, kW/pk bij tpm ¹	11,5/15,4 bij 3000	11,5/15,4 bij 3000
Trillingsfrequentie, Hz/tpm	56/3000	56/3000
Amplitude, mm/inch	2,5/0,098	2,5/0,098
Centrifugaalkracht, kN/lbf	95/21375	95/21375
Werksnelheid, m/min of ft/min	30 of 98,4	30 of 98,4
Maximale helling, graden/%	20/35	20/35
Inhoud brandstoftank, l/qts	7,0/7,40	7,0/7,40
Motoroliecapaciteit *, l/qts	1,9/2,0	1,9/2,0
Inhoud hydrauliekolietank, l/qts	27,0/7,1	27,0/7,1
Excentrisch element, l/qts	1,0/1,1	1,0/1,1
Motorolie *	Shell Rimula R4 L 15W-40	Shell Rimula R4 L 15W-40
Olie van excentrisch element	Shell Rimula R4 L 15W-40	Shell Rimula R4 L 15W-40
Hydrauliekolie	Shell Tellus S3 V68	Shell Tellus S3 V68
Biologische hydraulische olie (optioneel)	Shell Naturelle HF-E46	Shell Naturelle HF-E46
Brandstof *	Alleen dieselbrandstof met een ultralaag zwavelgehalte	Alleen dieselbrandstof met een ultralaag zwavelgehalte
Brandstofverbruik, l/h of qts/h	2,3 of 2,4	2,3 of 2,4
Accuspanning, V/Ah	12/44	12/48

* = Raadpleeg voor meer informatie en vragen over deze specifieke motor de motorhandleiding of de website van de motorfabrikant.

Geluids- en trillingsemissies	LH 700	LH 804
Geluidsvermogeniveau, gemeten dB(A)	108	107

¹ Zoals gespecificeerd door de motorfabrikant. Het aangegeven nominale vermogen van de motor heeft betrekking op het gemiddelde nettovermogen (bij het opgegeven toerental) van een typische productiemotor voor het betreffende motormodel, gemeten volgens de SAE-norm J1349/ISO1585. In massa geproduceerde motoren kunnen een afwijkende waarde geven. Het werkelijk geleverde vermogen van de geïnstalleerde motor in het product hangt af van de bedrijfsnelheid, de omgevingscondities en andere waarden.

Geluids- en trillingsemissies	LH 700	LH 804
Geluidsvermogeniveau, gegarandeerd L_{WA} dB(A) ²	109	108
Geluidsdrukniveau bij het oor van de gebruiker, L_P , dB (A) ³	88	N.v.t.
Trillingsniveau a_{nv} , m/s ²⁴	3.3	N.v.t. (afstandsbediening)

Gewichten voor opties	
Verlengstukken 2 eenheden per machine, 2 x 75 mm/6 in kg/lb	14,6/32
Verlengstukken 2 eenheden per machine, 2 x 150 mm/12 in kg/lb	24,6/54

Technische gegevens voor radioapparatuur (LH 804)

Afstandsbediening	
Bedrijfsspanning	Accu NiMh 1500 mAh. De zender kan zonder accu worden bediend via de kabel.
Bedrijfstijd	Max. 15 uur met een nieuwe accu.
Gegevensweergave	Grafisch, resolutie 128 x 32.
Beschermingsklasse	IP 65
Bedrijfstemperatuur, °C/°F	Tussen -25/-13 en +70/+158.
Opslagtemperatuur, °C/°F	Tussen -40/-40 en +85/+185.
Accu	2 NiMh-accu's worden meegeleverd met de machine.
Ontvanger	
Bedrijfsspanning, V DC	Tussen 10 en 32.
Algemeen verbruik	100 mA, zonder extern opladen bij 12 V DC.
Processor	CPU-ontwerp, 2 robuuste veiligheidsschakelaars (max. 2 A). Ontworpen om te voldoen aan EN 13849-1 PL e (EN954-1, Cat 4).
Indicator, ontvanger	Driekleurige led, rood/groen/geel.
Indicator, CAN-status	Tweekleurige led, rood/groen.
Beschermingsklasse	IP 66
Bedrijfstemperatuur, °C/°F	Tussen -25/-13 en +70/+158.

² Geluidsemissie naar de omgeving gemeten als geluidsvermogen (L_{WA}) volgens EN ISO 3744 in overeenstemming met EG-richtlijn 2000/14/EG. Het verschil tussen gegarandeerd en gemeten geluidsvermogen is dat het gegarandeerde geluidsvermogen ook spreiding in het meetresultaat omvat en de verschillen tussen de verschillende machines van hetzelfde model conform Richtlijn 2000/14/EG.

³ Geluidsdrukniveau L_P volgens EN ISO 11201, EN 500-4. Onzekerheid K_{PA} 3,0 dB (A).

⁴ Trillingsniveau volgens EN 500-4. De gerapporteerde gegevens voor een trillingsniveau vertonen een typische statistische spreiding (standaardafwijking) van 1,5 m/s².

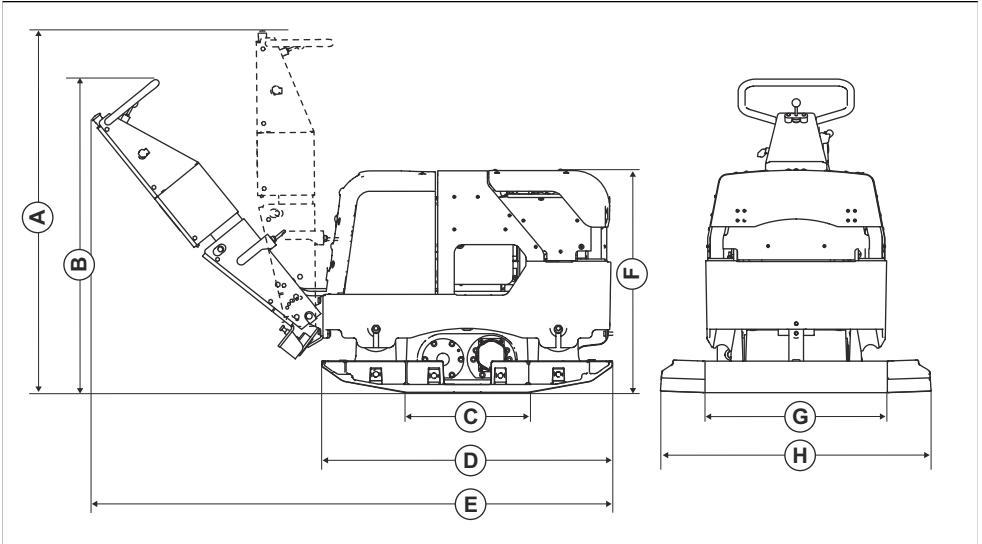
Opslagtemperatuur, °C/°F	Tussen -40/-40 en +85/+185.
--------------------------	-----------------------------

Radiofrequentiegegevens voor Bluetooth®	
Frequentieband, GHz	2,4-2,4835
Uitgangsvermogen, max. dBm	4

Verklaring inzake geluid- en trillingsemissies

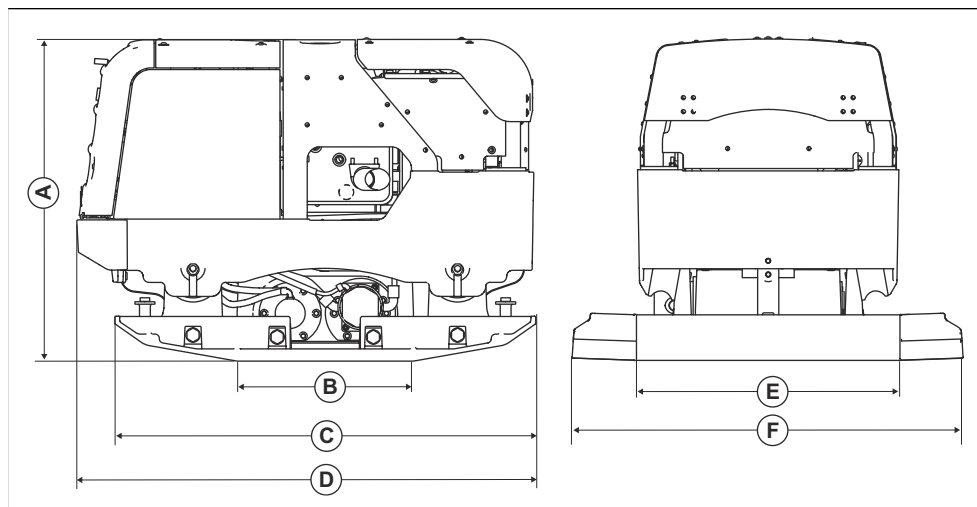
Deze aangegeven waarden zijn verkregen door middel van typeonderzoek in een laboratorium in overeenstemming met de genoemde richtlijn of normen en zijn geschikt voor vergelijking met aangegeven waarden van andere producten die volgens dezelfde richtlijn of normen zijn getest. Deze aangegeven waarden zijn niet geschikt voor gebruik ten behoeve van risicoanalyses. Waarden die worden gemeten op afzonderlijke werkplekken, kunnen hoger zijn. De werkelijke blootstellingswaarden en het risico op letsel dat een individuele gebruiker ondervindt, zijn uniek en zijn afhankelijk van de manier waarop de gebruiker werkt, het materiaal waarvoor het product gebruikt wordt, de blootstellingstijd en de fysieke toestand van de gebruiker en de toestand van het product.

Productafmetingen (LH 700)



A	Hendelhoogte, transportpositie, mm/inch	1320/51	E	Lengte inclusief handgreep, mm/inch	1880/74
B	Hendelhoogte, werkstand, mm/inch	1170/46	F	Hoogte, mm/inch	795/31
C	Contactvlak bodemplaat, m ² /sq. ft.	0,290/3,12	G	Breedte, mm/inch	660/26
	Contactoppervlak bodemplaat inclusief verlengstukken 2x75 mm of 2x150 mm, m ² /sq. ft.	0,646/36,95 of 0,712/7,66	H	Breedte inclusief verlengstukken 2x75 mm of 2x150 mm, mm/inch	810/32 of 960/38
D	Lengte bodemplaat, mm/inch	1050/41			

Productafmetingen (LH 804)



A	Hoogte, mm/inch	795/31	D	Lengte, mm/inch	1150/45
B	Contactvlak bodemplaat, m ² /sq. ft.	0,290/3,12	E	Breedte, mm/inch	660/26
	Contactoppervlak bodemplaat inclusief verlengstukken 2x750 mm of 2x150 mm, m ² /sq. ft.	0,646/36,95 of 0,712/7,66	F	Breedte inclusief verlengstukken 2x75 mm of 2x150 mm, mm/inch	710/32 of 960/38
C	Lengte bodemplaat, mm/inch	1050/41			

Geregistreerde handelsmerken

Het *Bluetooth*[®]-woordmerk en de logo's zijn geregistreerde handelsmerken die eigendom zijn van *Bluetooth SIG, inc.* en het gebruik van deze merken door Husqvarna vindt plaats onder licentie.

LOCTITE is een gedeponeed handelsmerk van Henkel Corporation. N243 is een handelsmerk van Henkel Corporation.

EG verklaring van overeenstemming

EC-verklaring van overeenstemming

Wij, **Husqvarna AB**, SE-561 82 Huskvarna,
Zweden, tel: +46-36-146500, verklaren onder onze
alleenverantwoordelijkheid dat het product:

Beschrijving	Tweerichtingstrilplaat
Merk	Husqvarna
Type/model	LH 700
Identificatie	Serienummers vanaf 2022 en verder

volledig voldoet aan de volgende EU-richtlijnen en
-regelgeving:

Richtlijn/Verordening	Beschrijving
2014/30/EU	"betreffende elektromagnetische compatibiliteit"
2006/42/EG	"betreffende machines"
2000/14/EG	"betreffende geluid buitenshuis"

en dat de volgende geharmoniseerde normen en/of
technische specificaties zijn toegepast;

EN 500-1+A1:2009

EN 500-4:2011

Aangemelde instantie: 0404, RISE SMP Svensk
Maskinprovning AB, Verkstadsgatan 17, Box 4053, 904
32 UMEÅ, Sweden, is gecertificeerd conform Richtlijn
2000/14/EG van de Raad, beoordelingsprocedure voor
conformiteit: Bijlage VI

Voor informatie over geluidsemissies, zie hoofdstuk
Technische gegevens op pagina 27.

Partille, 2022-04-12



Martin Huber

R&D Director, betonnen oppervlakken en vloeren

Husqvarna AB, Construction-divisie

Verantwoordelijk voor technische documentatie

EC-verklaring van overeenstemming

Wij, **Husqvarna AB**, SE-561 82 Huskvarna,
Zweden, tel: +46-36-146500, verklaren onder onze
alleenverantwoordelijkheid dat het product:

Beschrijving	Tweerichtingstriplaat
Merk	Husqvarna
Type/model	LH 804
Identificatie	Serienummers vanaf 2022 en verder

volledig voldoet aan de volgende EU-richtlijnen en
-regelgeving:

Richtlijn/Verordening	Beschrijving
2014/53/EU	"betreffende radioapparatuur"
2006/42/EG	"betreffende machines"
2000/14/EG	"betreffende geluid buitenshuis"

en dat de volgende geharmoniseerde normen en/of
technische specificaties zijn toegepast;

EN 500-1+A1:2009

EN 500-4:2011

EN ISO 13766-1:2018

ETSI EN 301 489-1 V2.1.1

ETSI EN 301 489-3 V2.1.1

Aangemelde instantie: 0404, RISE SMP Svensk
Maskinprovning AB, Verkstadsgatan 17, Box 4053, 904
32 UMEÅ, Sweden, is gecertificeerd conform Richtlijn
2000/14/EG van de Raad, beoordelingsprocedure voor
conformiteit: Bijlage VI

Voor informatie over geluidsemisies, zie hoofdstuk
Technische gegevens op pagina 27.

Partille, 2022-04-12



Martin Huber

R&D Director, betonnen oppervlakken en vloeren

Husqvarna AB, Construction-divisie

Verantwoordelijk voor technische documentatie



www.husqvarnacp.com

Originele instructies

1140393-36



2022-06-07