



H Husqvarna®



CT 36A/A-V, CT 48A/A-V

Inhoud

Inleiding.....	2	Probleemoplossing.....	21
Veiligheid.....	5	Vervoer, opslag en verwerking.....	23
Montage.....	10	Technische gegevens.....	26
Werking.....	12	Accessoires.....	31
Onderhoud.....	17	Verklaring van overeenstemming.....	32

Inleiding

Productbeschrijving

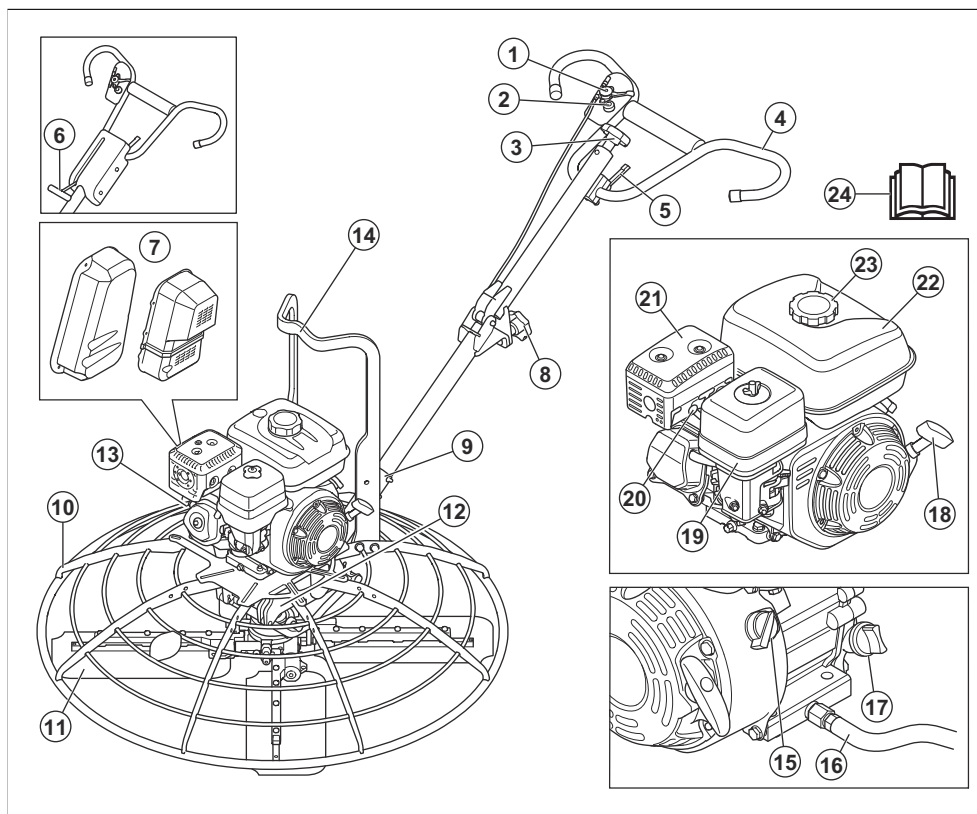
Dit product is een handbediende troffelmachine, bedoeld voor gebruik als een betonafvlakmachine. Het gebruikt benzine als brandstof en heeft een viertakt verbrandingsmotor.

Het product kan worden gebruikt met de optionele zwevende schijf.

Gebruik

Dit product is uitsluitend bedoeld voor professioneel gebruik. Het product wordt gebruikt voor het zweven en polijsten van betegels voordat het oppervlak te droog is om de gewenste afwerking te verkrijgen. Het product mag alleen buiten of op plaatsen met voldoende ventilatie worden gebruikt. Gebruik het product niet voor andere taken.

Productoverzicht



Let op: Er zijn vier verschillende combinaties van handgreep- en mesafstellingsregeling: T, ADJ-T, ADJ-P en FOLD-ADJ-T. Raadpleeg *Technische gegevens* op pagina 26 voor informatie over de handgreep- en mesafstellingsregeling op uw product.

1. Gashendel
2. Stop-knop voor de motor
3. Mesafstellingsknop (T-modellen)
4. Handgreep
5. Hendel voor hoogteaafstelling van de handgreep (ADJ-modellen)
6. Pro-Shift® hendel voor aanpassing van de mesafstelling (P-modellen)
7. Kap V-snaar
8. Vergrendelingsknop voor de handgreep (FOLD-modellen)
9. Handgreephouder
10. Beschermering
11. Mes
12. Typeplaatje (CE)
13. Typeplaatje (Noord-Amerika)
14. Hijspunt
15. ON/OFF-schakelaar motor
16. Olieaftapslang
17. Olietankop en peilstok
18. Startkoordgreep
19. Luchtfilterdeksel
20. Bougie
21. Geluiddemper
22. Brandstoftank
23. Brandstoftankdop
24. Bedieningshandleiding

Symbolen op het product



WAARSCHUWING! Dit product kan gevaarlijk zijn en ernstig of fataal letsel toebrengen aan de gebruiker of anderen. Wees voorzichtig en gebruik het product op de juiste manier.



Lees de handleiding goed door en zorg dat u de instructies hebt begrepen voordat u het product gebruikt.



Gebruik een veiligheidshelm, bril en gehoorbescherming.



Draag veiligheidsschoenen.



Draag veiligheidshandschoenen.



WAARSCHUWING! Houd vonken en vlammen uit de buurt van het product. Risico op brand.



Hijspunt.



Stop de motor voordat u brandstof bijvult.



Gebruik schone, gefilterde brandstof.



WAARSCHUWING! Risico op letsel. Wees voorzichtig rond de aandrijfriem.



WAARSCHUWING! Warm oppervlak.



WAARSCHUWING! Houd uw handen uit de buurt van de messen.



WAARSCHUWING! Houd uw voeten uit de buurt van de messen.



WAARSCHUWING! Verwijder de zwevende schijf voordat u het product optilt.



WAARSCHUWING! Uitlaatgassen van de motor bevatten koolmonoxide, een geurloos, giftig en uiterst gevaarlijk gas. Laat het product nooit binnenhuis of in gesloten ruimten draaien.

**UK
CA**

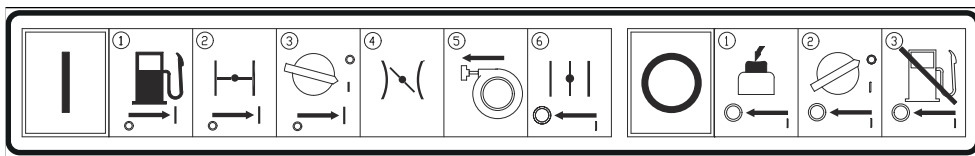
Dit product voldoet aan de geldende VK-regelgeving.

Let op: Overige op het product aangebrachte symbolen/plaatjes verwijzen naar specifieke eisen aan certificering voor bepaalde markten.

STOP Motorstopknop.

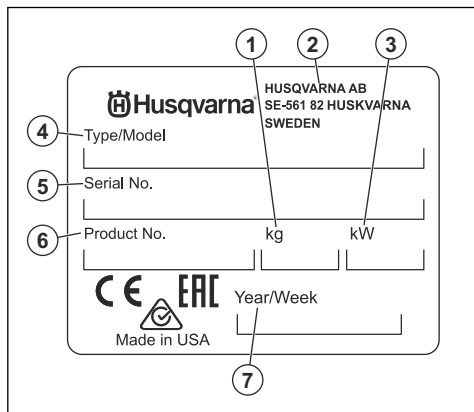
CE Dit product voldoet aan de geldende EU-richtlijnen.

Sticker startinstructie



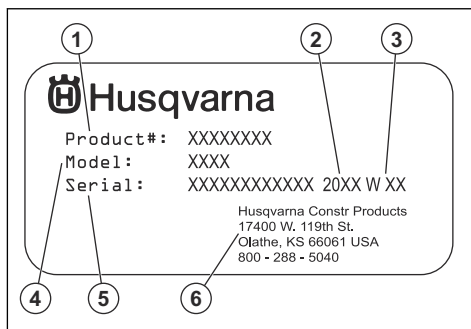
Zie *Product starten op pagina 13* voor instructies.

Typeplaatje (CE)



1. Gewicht van het product
2. Fabrikant
3. Nominaal vermogen
4. Producttype
5. Serienummer
6. Productnummer
7. Bouwjaar en -week

Typeplaatje (Noord-Amerika)



1. Productnummer
2. Bouwjaar
3. Productieweek
4. Model en producttype
5. Serienummer
6. Fabrikant

Productaansprakelijkheid

Zoals uiteengezet in de wet voor productaansprakelijkheid zijn wij niet aansprakelijk voor schade die door ons product wordt veroorzaakt, indien:

- het product niet goed is gerepareerd.
- het product is gerepareerd met onderdelen die niet van de fabrikant afkomstig zijn, of onderdelen die niet zijn goedgekeurd door de fabrikant.

- het product een accessoire bevat dat niet afkomstig is van de fabrikant of niet is goedgekeurd door de fabrikant.
- het product niet is gerepareerd door een erkend servicepunt of door een erkende autoriteit.

Veiligheid

Veiligheidsinstructies voor bediening



WAARSCHUWING: Lees de volgende waarschuwingen voordat u het product gaat gebruiken.

- Zorg ervoor dat u weet hoe u de motor in een noodsituatie snel kunt stoppen.
- De gebruiker moet beschikken over de fysieke kracht die nodig is om het product veilig te kunnen gebruiken.
- Gebruik het product niet zonder dat alle beschermkappen zijn gemonteerd.
- Maak altijd gebruik van persoonlijke beschermingsmiddelen. Zie *Persoonlijke beschermingsuitrusting op pagina 7*.
- Nat beton kan chemische brandwonden veroorzaken. Draag beschermende kleding en verwijder nat beton onmiddellijk als dit op uw huid komt.
- Zorg ervoor dat er alleen goedgekeurde personen in het werkgebied zijn.
- Zorg dat het werkgebied schoon en goed verlicht is.
- Zorg ervoor dat u stabiel en veilig staat tijdens het gebruik.
- Zorg ervoor dat er geen risico bestaat dat u of het product kan vallen.
- Zorg ervoor dat er geen vet of olie op de handgreep zit.
- Gebruik het product niet in gebieden waar brand of explosies kunnen optreden.
- Het product kan objecten met hoge snelheid uitwerpen. Zorg ervoor dat alle personen in de werkomgeving gebruikmaken van goedgekeurde persoonlijke beschermingsmiddelen. Verwijder losse voorwerpen uit het werkgebied.
- Voordat u het product achterlaat, moet u de motor stoppen en controleren of er geen risico bestaat dat de motor per ongeluk wordt gestart.
- Zorg ervoor dat er geen kleding, lang haar en juwelen vast komen te zitten in bewegende delen.
- Houd uw handen en voeten uit de buurt van de messen.
- Ga niet op het product zitten.
- Sla niet op het product.
- Bedien het product alleen van achteren, met beide handen aan de handgreep.
- Gebruik het product niet in de buurt van elektriciteitsleidingen. Het product is niet voorzien van elektrische isolatie en dit kan leiden tot letsel of de dood.

- Controleer voordat u het product gebruikt of er niet-zichtbare bedrading, kabels en leidingen in het werkgebied aanwezig zijn. Als het product een niet-zichtbaar object raakt, stop dan de motor onmiddellijk en onderzoek het product en het voorwerp. Gebruik het product pas weer als u zeker weet dat het veilig is om door te gaan.

Veiligheidsdefinities

Waarschuwingen, voorzorgsmaatregelen en opmerkingen worden gebruikt om te wijzen op belangrijke delen van de handleiding.



WAARSCHUWING: Wordt gebruikt om te wijzen op de kans op ernstig of fataal letsel voor de gebruiker of omstanders wanneer de instructies in de handleiding niet worden gevolgd.



OPGELET: Wordt gebruikt indien er een risico bestaat op schade aan het product en andere eigendommen of aan de omgeving wanneer de instructies in de handleiding niet worden gevolgd.

Let op: Geven verdere informatie die nodig is in een bepaalde situatie.

Algemene veiligheidsinstructies



WAARSCHUWING: Lees de volgende waarschuwingen voordat u het product gaat gebruiken.

- Dit product kan bij onvoorzichtig of onjuist gebruik een gevaarlijk gereedschap zijn. Dit product kan ernstig of fataal letsel toebrengen aan de gebruiker of anderen. Het is erg belangrijk dat u deze gebruiksaanwijzing leest en begrijpt voordat u dit product gaat gebruiken.
- Bewaar alle waarschuwingen en instructies.
- U dient alle toepasselijke wet- en regelgeving in acht te nemen.
- De gebruiker en de werkgever van de gebruiker dienen op te hoogte te zijn van de risico's tijdens het gebruik van het product en moeten deze voorkomen.
- Zorg ervoor dat dit product alleen wordt gebruikt door personen die de inhoud van de gebruikershandleiding hebben gelezen en begrepen.

- Gebruik het product alleen als u voorafgaand aan gebruik training hebt ontvangen. Zorg ervoor dat alle gebruikers getraind worden.
- Laat het product niet door een kind bedienen.
- Het product mag alleen worden gebruikt door goedgekeurde personen.
- De gebruiker is verantwoordelijk indien ongelukken gebeuren met andere mensen of hun eigendommen.
- Gebruik het product nooit als u moe of ziek bent, of onder invloed van alcohol, drugs of medicijnen verkeert.
- Wees altijd voorzichtig en gebruik uw gezond verstand.
- Dit product produceert tijdens bedrijf een elektromagnetisch veld. Dit veld kan onder bepaalde omstandigheden de werking van actieve of passieve medische implantaten verstoren. Om het risico op ernstig of fataal letsel te verminderen, raden we personen met een medisch implantaat aan om contact op te nemen met hun arts en de fabrikant van het medische implantaat voordat ze dit product gebruiken.
- Houd het product schoon. Zorg ervoor dat u de aanduidingen en stickers duidelijk kunt lezen.
- Gebruik het product niet als het beschadigd is.
- Breng geen wijzigingen aan dit product aan.
- Gebruik het product niet als de mogelijkheid bestaat dat andere personen wijzigingen aan het product hebben aangebracht.
- Symptomen kunnen toenemen bij lage temperaturen. Gebruik warme kleding en houd uw handen warm en droog wanneer u het product in koude omgevingen gebruikt.
- Voer onderhoud uit aan en bedien het product zoals vermeld in de gebruikershandleiding, om correcte trillingsniveaus te handhaven.
- Laat het product voorzichtig het werk doen. Duw het product niet met kracht vooruit. Houd het product goed vast aan de handgrepen, maar zorg ervoor dat u het product onder controle hebt en het veilig bedient. Duw de handgrepen niet verder dan nodig tegen de eindaanslagen.
- Houd uw handen alleen op het handvat of de handgrepen.
- Stop het product onmiddellijk als er plotseling sterke trillingen optreden. Ga niet verder met het gebruik tot de oorzaak van de toegenomen trillingen is weggenomen.

Bescherming tegen stof



WAARSCHUWING: Lees de volgende waarschuwingen voordat u het product gaat gebruiken.

- Gebruik van het product voor gebruik op droge oppervlakken anders dan de beoogde oppervlakken kan leiden tot meer stof in de lucht. Het inademen van stof kan ernstig letsel en permanente gezondheidsproblemen veroorzaken. Silicastof wordt door verschillende instanties als schadelijk beschouwd. Hieronder volgen enkele voorbeelden van dergelijke gezondheidsproblemen:
 - De chronische of mogelijk fatale longaandoeningen chronische bronchitis, silicose en longfibrose
 - Kanker
 - Geboortefwijkingen
 - Huidontsteking
- Gebruik de juiste beschermingsuitrusting om de hoeveelheid stof en dampen in de lucht te verminderen en om stof op werkkleding, oppervlakken, kleding en lichaamsdelen te verminderen. Voorbeelden van beschermende elementen zijn stofopvangsystemen en watersprays om het stof te binden. Verminder waar mogelijk stof bij de bron. Zorg ervoor dat de apparatuur correct wordt geïnstalleerd en gebruikt en dat er regelmatig onderhoud wordt uitgevoerd.
- Zorg ervoor dat er toereikende ventilatie in het werkgebied is.
- Richt indien mogelijk de uitlaat van het product op een plaats waar er geen stof in de lucht kan komen.

Trillingsveiligheid



WAARSCHUWING: Lees de volgende waarschuwingen voordat u het product gaat gebruiken.

- Tijdens het gebruik van het product gaan trillingen van het product naar de gebruiker. Regelmatig en frequent gebruik van het product kan trillingsgerelateerd letsel bij de gebruiker veroorzaken of verergeren. Letsel kan optreden in vingers, handen, polsen, armen, schouders en/of zenuwen en bloedsomloop of andere lichaamsdelen. Het letsel kan slepend en/of blijvend zijn, en het kan geleidelijk toenemen in de loop van weken, maanden of jaren. Het letsel kan bestaan uit schade aan het bloedsomloopstelsel, het zenuwstelsel, de gewrichten en andere lichaamsstructuren.
- Symptomen kunnen zich voordoen tijdens het gebruik van het product of op andere momenten. Als u symptomen hebt en het product blijft gebruiken, kunnen de symptomen toenemen of permanent worden. Als deze of andere symptomen zich voordoen, neem dan medische hulp:
 - Verstijving, gevoelloosheid, tintelingen, prikken, pijn, een brandend gevoel, kloppen, stijfheid, onhandigheid, krachtverlies, veranderingen in huidskleur of conditie.

Veiligheidsaanwijzingen in verband met uitlaatgassen



WAARSCHUWING: Lees de volgende waarschuwingen voordat u het product gaat gebruiken.

- Uitlaatgassen van de motor bevatten koolmonoxide, een geurloos, giftig en uiterst gevaarlijk gas. Het inademen van koolmonoxide kan de dood tot gevolg hebben. Omdat koolmonoxide geurloos en niet zichtbaar is, is het niet mogelijk om het waar te nemen. Een vroeg symptoom van koolmonoxidevergiftiging is duizeligheid, maar een voldoende hoeveelheid van concentratie koolmonoxide kan leiden tot bewusteloosheid, vooral in een afgesloten ruimte of ruimte zonder voldoende ventilatie.
- Uitlaatgassen bevatten ook onverbrande koolwaterstoffen, waaronder benzeen. Langdurig inademen hiervan kan gezondheidsproblemen veroorzaken.
- Uitlaatgassen die u kunt zien of ruiken, bevatten ook koolmonoxide.
- Gebruik een product met verbrandingsmotor niet binnen of in ruimten met onvoldoende luchtstroom.
- Adem geen uitlaatgassen in.
- Zorg ervoor dat er toereikende ventilatie in het werkgebied is. Dit is zeer belangrijk wanneer u het product gebruikt in greppels of andere kleine werkgebieden waar uitlaatgassen zich gemakkelijk kunnen verzamelen.

Geluidsveiligheid



WAARSCHUWING: Lees de volgende waarschuwingen voordat u het product gaat gebruiken.

- Hoge geluidsniveaus en langdurige blootstelling aan lawaai kunnen gehoorverlies veroorzaken.
- Om het geluidsniveau tot een minimum te beperken, moet u het product onderhouden en bedienen zoals beschreven in de gebruikershandleiding.
- Controleer de geluiddemper op beschadigingen. Zorg ervoor dat de geluiddemper correct aan het product is bevestigd.
- Gebruik goedgekeurde gehoorbescherming wanneer u het product gebruikt.
- Let op alarmsignalen en luide stemmen wanneer u gehoorbescherming gebruikt. Verwijder de gehoorbescherming wanneer het product is gestopt, tenzij gehoorbescherming nodig is voor het geluidsniveau in de werkomgeving.

Persoonlijke beschermingsuitrusting



WAARSCHUWING: Lees de volgende waarschuwingen voordat u het product gaat gebruiken.

- Draag tijdens het gebruik van het product altijd goedgekeurde persoonlijke beschermingsuitrusting. Persoonlijke beschermingsuitrusting kan niet alle risico's uitsluiten maar kan bij een ongeval de ernst van eventueel letsel helpen beperken. Vraag uw dealer u te helpen bij het kiezen van de juiste beschermingsuitrusting.
- Controleer regelmatig de toestand van uw persoonlijke beschermingsmiddelen.
- Draag een goedgekeurde veiligheidshelm.
- Gebruik goedgekeurde gehoorbescherming.
- Gebruik goedgekeurde oogbescherming met zijbescherming.
- Draag veiligheidshandschoenen.
- Gebruik laarzen met stalen neus en antislipzool.
- Gebruik goedgekeurde werkkleding of gelijkwaardige nauwsluitende kleding met lange mouwen en lange broekspijpen.

Brandblusser

- Zorg dat er een brandblusser in de buurt is tijdens het gebruik van dit product.
- Gebruik een poederblusser van de klasse "ABE" of een kooldioxidebrandblusser van het type "BE".

Veiligheidsvoorzieningen op het product



WAARSCHUWING: Lees de volgende waarschuwingen voordat u het product gaat gebruiken.

- Gebruik het product niet als de veiligheidsvoorzieningen niet in goede staat zijn.
- Controleer de veiligheidsvoorzieningen dagelijks. Als uw veiligheidsvoorzieningen beschadigd zijn of niet in goede staat, spreek dan met uw Husqvarna-servicewerkplaats.
- Voer geen veranderingen uit aan de veiligheidsvoorzieningen

Algemene veiligheidsapparaten

- Controleer de beschermring, riemkap, hijspunt en handgreep regelmatig om er zeker van te zijn dat ze correct aangebracht en niet beschadigd zijn.

AAN/UIT-schakelaar motor

Het product start alleen wanneer de AAN/UIT-schakelaar van de motor op "AAN" staat. De motor stopt wanneer u de AAN/UIT-schakelaar van de motor op "UIT" zet.

De AAN/UIT-schakelaar van de motor controleren

1. Start de motor. Zie *Product starten op pagina 13*.
2. Zet de AAN/UIT-schakelaar van de motor op "UIT". De motor stopt.

Stopknop

Het product heeft een stopknop voor de motor aan de rechterkant van de handgreep, naast de gashendel. Zie *Productoverzicht op pagina 2*.

De stopknop controleren

1. Start de motor.
2. Druk op de stopknop en controleer of de motor stopt.

Geluiddemper

De geluiddemper verlaagt het geluidsniveau en geleidt uitlaatgassen weg van de gebruiker.

Gebruik het product niet als de geluiddemper ontbreekt of beschadigd is. Een beschadigde of ontbrekende geluiddemper laat het geluidsniveau stijgen en vergroot het risico van brand.



WAARSCHUWING: De uitlaatdemper wordt erg heet tijdens en na gebruik en wanneer de motor draait bij stationair toerental. Raak de hete geluiddemper niet aan om brandwonden te voorkomen. Wees voorzichtig in de buurt van brandbare materialen en/of dampen om brand te voorkomen. Gebruik beschermende handschoenen om brandwonden te voorkomen.

Gyroskopische veiligheidsschakelaar

De gyroskopische veiligheidsschakelaar voorkomt ongewenste bewegingen van het product en voorkomt letsel van de handgreep als het product begint te draaien. De gebruiker stopt de motor als de bediener de handgreep loslaat. De mesremmen worden ingeschakeld en de handgreep stopt voordat deze meer dan 270° kan draaien.

De gyroskopische veiligheidsschakelaar controleren

1. Start de motor en laat deze 2-3 minuten stationair draaien. Zie *Product starten op pagina 13*.
2. Duw de handgreep met kracht naar rechts. De motor stopt.
 - a) Als de motor niet stopt, duw dan de handgreep opnieuw met kracht naar rechts totdat de motor stopt. Als u het 5 keer hebt geprobeerd en de motor nog niet stopt, moet de gyroskopische veiligheidsschakelaar worden gerepareerd.
 - b) Stop de motor en neem contact op met een erkend Husqvarna servicecentrum. Zie *Product stoppen op pagina 16*.



WAARSCHUWING: Gebruik het product niet voordat de gyroskopische veiligheidsschakelaar is gerepareerd.

Brandstofveiligheid



WAARSCHUWING: Lees de volgende waarschuwingen voordat u het product gaat gebruiken.

Geluiddemper controleren

- Inspecteer de uitlaatdemper regelmatig om te verifiëren of die goed vastzit en niet beschadigd is.

Mesremstelsysteem

De mesrem wordt in de volgende situaties ingeschakeld:

- De ingaande as van de tandwielkast draait niet.
- Er zit geen weerstand tegen de messen.

De mesrem wordt gelost als de ingaande as van de tandwielkast draait terwijl er weerstand tegen de messen zit.

Het mesremstelsysteem controleren

1. Stop de motor. Zie *Product stoppen op pagina 16*.
2. Beweeg de handgreep naar links. Als het mesremstelsysteem correct werkt is er geen weerstand en bewegen de messen niet.
3. Beweeg de handgreep naar rechts. Als het mesremstelsysteem correct werkt gaan de messen mee met de beweging en is er weerstand.

- Brandstof is brandbaar en de dampen zijn explosief. Wees voorzichtig met brandstof om letsel, brand en explosies te voorkomen.
- Adem geen brandstofdampen in. De brandstofdampen zijn giftig en kunnen letsel veroorzaken. Zorg voor voldoende ventilatie.
- Verwijder de brandstoftankdop niet en vul de tank niet bij wanneer de motor draait.
- Zorg ervoor dat de motor koud is wanneer u brandstof bijvult.
- Vul binnenshuis geen brandstof bij. Onvoldoende ventilatie kan leiden tot ernstig letsel of de dood door verstikking of koolmonoxidevergiftiging.
- Rook niet in de buurt van de brandstof of de motor.
- Plaats geen warme voorwerpen in de buurt van de brandstof of de motor.
- Vul geen brandstof bij in de nabijheid van vonken of open vuur.
- Draai de tankdop langzaam open en laat de druk voorzichtig ontsnappen voordat u brandstof bijvult.
- Brandstof op uw huid kan letsel veroorzaken. Als er brandstof op uw huid terecht komt, verwijder deze dan met water en zeep.

- Als u brandstof op uw kleding morst, trek dan direct andere kleding aan.
- Vul de brandstoftank niet volledig. Door hitte zet de brandstof uit. Zorg ervoor dat er ruimte overblijft aan de bovenkant van de brandstoftank.
- Draai de tankdop volledig aan. Als de tankdop niet volledig is aangedraaid, bestaat een risico op brand.
- Voordat u het product start, moet u het product verplaatsen naar een afstand van minimaal 3 m vanaf het punt waar u hebt getankt.
- Start het product niet als er brandstof of motorolie op het product aanwezig is. Verwijder de ongewenste brandstof en motorolie en laat het product drogen voordat u de motor start.
- Controleer de motor regelmatig op lekkage. Bij lekkage in het brandstofsysteem mag u de motor niet starten zolang de lekken niet gerepareerd zijn.
- Gebruik uw vingers niet om de motor op lekkage te controleren.
- Bewaar brandstof in goedgekeurde containers.
- Wanneer het product en de brandstof worden opgeslagen, moet u ervoor zorgen dat brandstof en brandstofdampen geen schade kunnen veroorzaken.
- Tap brandstof af in een daarvoor goedgekeurde container, en doe dat buiten en niet in de nabijheid van vonken en open vuur.
- Als het onderhoud niet correct en regelmatig wordt uitgevoerd, neemt de kans op letsel of schade aan het product toe.
- Maak altijd gebruik van persoonlijke beschermingsmiddelen. Zie *Persoonlijke beschermingsuitrusting op pagina 7*.
- Zet de motor uit en zorg ervoor dat alle onderdelen van het product zijn afgekoeld voordat u onderhoud uitvoert.
- Reinig het product om brandstof, olie of vuil te verwijderen voordat u onderhoud uitvoert.
- Koppel de bougiekap los voordat u onderhoud uitvoert.
- Versleten messen kunnen scherpe randen hebben. Draag veiligheidshandschoenen en wees voorzichtig bij de messen.
- De uitlaatdampen van de motor zijn heet en kunnen vonken bevatten. Gebruik het product niet in binnenruimtes of in de buurt van brandbaar materiaal.
- Breng geen wijzigingen aan het product aan. Wijzigingen aan het product die niet zijn goedgekeurd door de fabrikant, kunnen leiden tot ernstig letsel of overlijden.
- Gebruik altijd originele accessoires en goedgekeurde reserveonderdelen. Accessoires en wijzigingen die niet zijn goedgekeurd door de fabrikant, kunnen leiden tot ernstig letsel of overlijden.

Veiligheidsinstructies voor gebruik nabij randen



WAARSCHUWING: Lees de volgende waarschuwingen voordat u het product gaat gebruiken.

- Het risico bestaat dat het product valt wanneer u het bij een rand gebruikt. Houd altijd minimaal $\frac{3}{4}$ van de productomvang op een oppervlak dat stevig genoeg is om het gewicht van het product te dragen.
- Als het product valt, stopt u de motor voordat u het product terugplaatst naar een voldoende stevig oppervlak. Zie *Het product hijsen met hijsapparatuur op pagina 24*.

Veiligheidsinstructies voor onderhoud



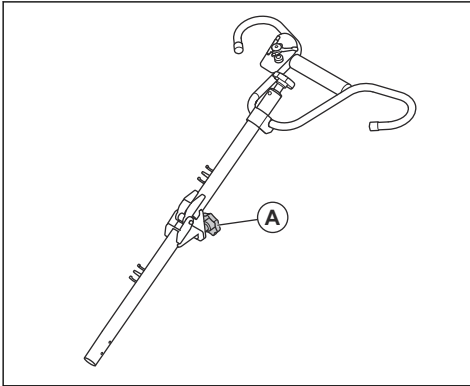
WAARSCHUWING: Lees de volgende waarschuwingen voordat u het product gaat gebruiken.

- Vervang beschadigde, versleten of defecte onderdelen.
- Voer alleen onderhoud uit zoals beschreven in deze bedieningshandleiding. Laat een goedgekeurde servicewerkplaats alle andere onderhoudswerkzaamheden uitvoeren.
- Verwijder al het gereedschap van het product voordat u de motor na onderhoud start. Losse gereedschappen of gereedschappen die aan draaiende onderdelen zijn bevestigd, kunnen uitgeworpen worden en letsel veroorzaken.
- Controleer na onderhoud het trillingsniveau in het product. Als dit niet correct is, neemt u contact op met een erkend servicecentrum.
- Laat een erkende servicewerkplaats regelmatig onderhoud aan het product uitvoeren.

Montage

Handgreep monteren

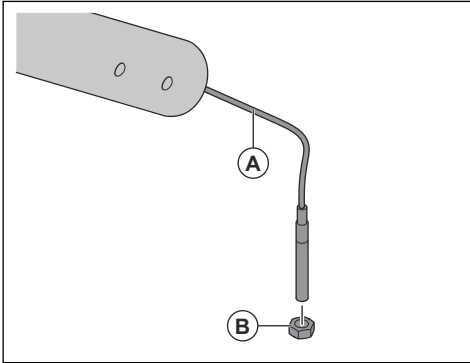
1. Op CT 36-5A EU FOLD-ADJ-T: Til de handgreep op totdat deze recht staat en draai de knop (A) vast.



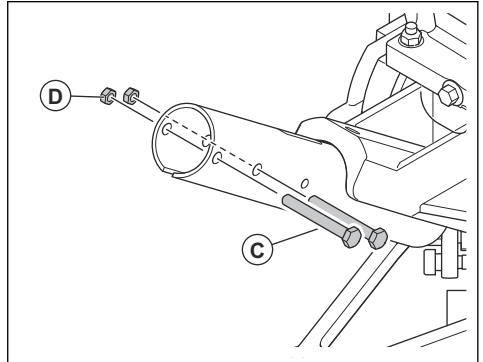
2. Bevestig de kabels met kabelbinders aan de handgreep.

De handgreep installeren

1. Trek de mesafstellingskabel (A) van de onderkant van de handgreep en verwijder de kabelmoer (B).

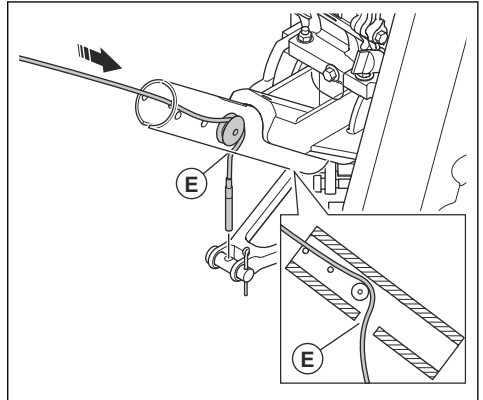


2. Verwijder de 2 bouten (2) en de 2 moeren (D) van de handgreephouder.



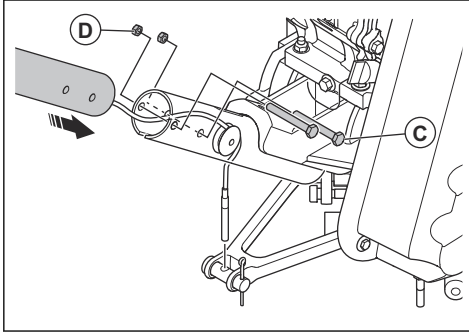
3. Smeer de mesafstellingskabel. Zie *Technische gegevens op pagina 26*.

4. Plaats de mesafstellingskabel boven de poelie en door de gleuf (E).

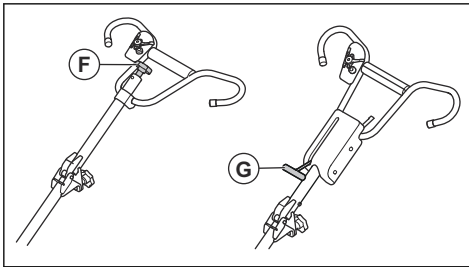


OPGELET: Zorg ervoor dat de mesafstellingskabel zich in de groef van de poelie bevindt en niet aan de buitenkant van de poelie.

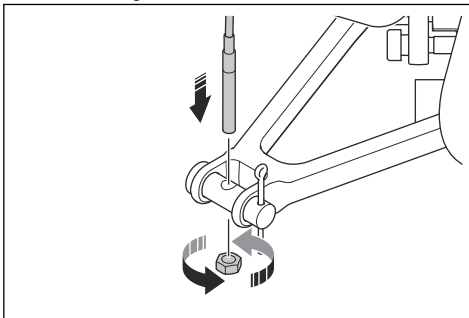
5. Plaats de handgreep in de handgriephouder en installeer de 2 bouten (C) en de 2 moeren (D). Draai de moeren met 24 Nm/18 lb-ft vast.



6. Maak de mesafstellingskabel los:



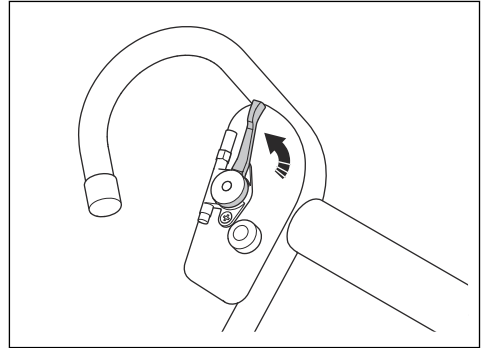
- a) Voor producten met mesafstellingsknop (F) moet de mesafstellingsknop helemaal linksom worden gedraaid.
 b) Voor producten met Pro-Shift® hendel (G), moet de Pro-Shift® hendel volledig naar voren worden geduwd.
 7. Breng de mesafstellingskabel door de mesafstellingsvork.



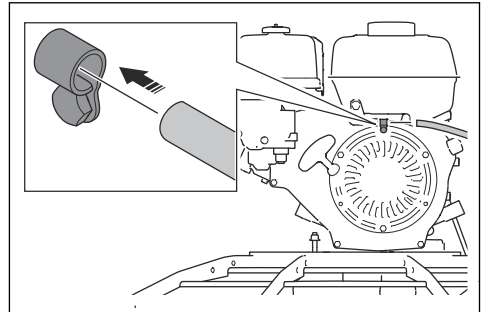
8. Breng de kabelmoer op de mesafstellingskabel aan.
 9. Stel de kabelmoer in. De instelling is correct als de mesafstellingskabel recht is als de messen geen afstelling hebben.

De smoorklep installeren

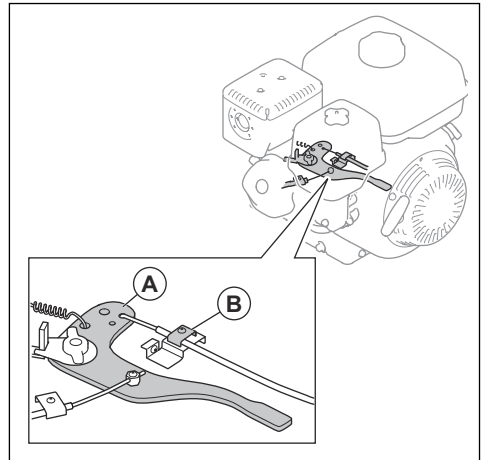
1. Zet de gashendel in de stationaire stand.



2. Trek de smoorklep kabel door de klem op de terugslagafdekking van de motor.



3. Plaats de bocht van de smoorklep kabel in het gat in de gasplaat (A).

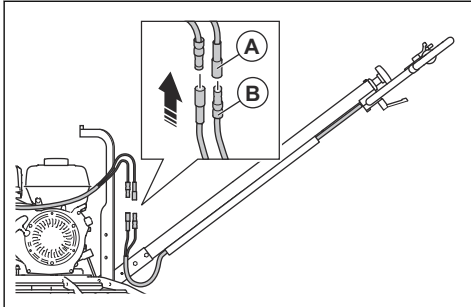


Let op: De luchtfiltereenheid kan worden verwijderd voor eenvoudigere toegang.

4. Houd de gashendel in de stand voor stationair toerental als u de beugel (B) bovenop de smookklepkabel plaatst.
5. Installeer de luchtfiltereenheid als deze verwijderd was.

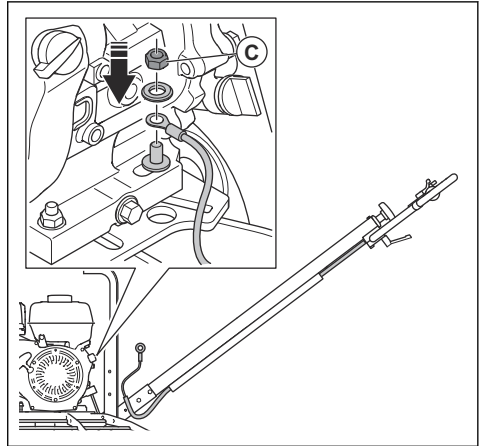
Draden van de handgreep op de motor aansluiten

1. Sluit de draden (A) van de handgreep aan op de gele draden (B) van de motor.



2. Sluit de groene aarddraad van de handgreep aan op de groene draad van de motor.
 - a) Als bij het product een groene draad op de motor is geïnstalleerd, moet de groene draad die met de handgreep is geleverd worden weggegooid.

- b) Als bij het product geen groene draad op de motor is geïnstalleerd, moet de moer (C) worden verwijderd, moet de aarddraad worden geïnstalleerd en moet de moer met 24 Nm/18 lb-ft worden vastgedraaid.



De werking testen na montage

1. Start de motor. Zie *Product starten op pagina 13*.
2. Controleer het stationaire toerental en de koppeling. Zie *Technische gegevens op pagina 26* voor de correcte waarde.
 - a) Controleer of de messen niet draaien wanneer de motor stationair draait.
 - b) Verhoog het motortoerental en zorg ervoor dat de messen beginnen te draaien.
3. Controleer de gyroscopische veiligheidsschakelaar. Zie *De gyroscopische veiligheidsschakelaar controleren op pagina 8*.

Werking

Inleiding



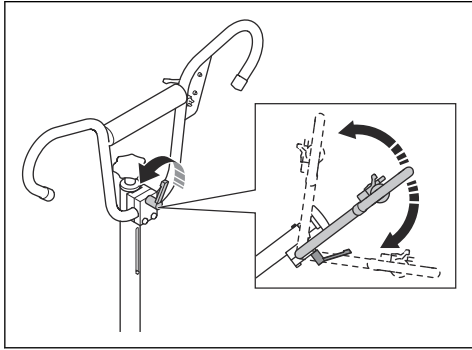
WAARSCHUWING: Zorg dat u het hoofdstuk over veiligheid hebt gelezen en begrepen voordat u het product gebruikt.

Voordat u het product gebruikt

- Lees de gebruikershandleiding zorgvuldig door en zorg dat u de instructies hebt begrepen.
- Lees de motorhandleiding van de motorfabrikant door.
- Controleer de veiligheidsvoorzieningen van het product. Zie *Veiligheidsvoorzieningen op het product op pagina 7*.
- Voer dagelijks onderhoud uit. Zie *Onderhoudsschema op pagina 17*.

Hoogte van de handgreep afstellen

- Maak de hendel voor handgreepverstelling los. Beweeg de hendel omhoog of omlaag naar een geschikte hoogte en zet de hendel voor handgreepverstelling vast.



De zwevende schijf monteren

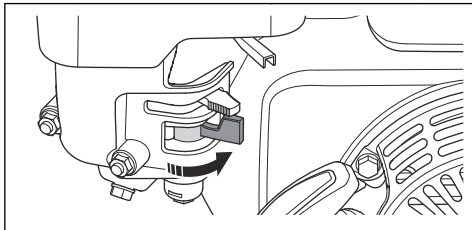
1. Plaats de zwevende schijf op een harde, vlakke ondergrond.
2. Plaats het product boven op de zwevende schijf.
3. Lijn het midden van de mesmontage uit met het midden van de zwevende schijf.
4. Draai de zwevende schijf totdat de messen in de beugels op de zwevende schijf grijpen.



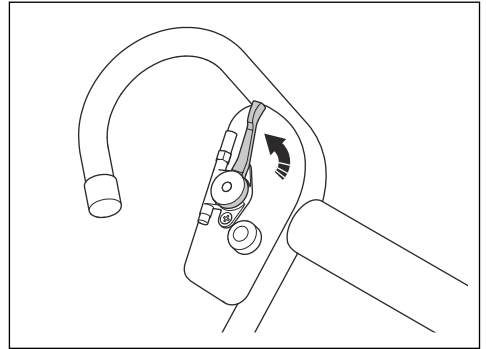
OPGELET: Zorg dat de zwevende schijf correct is gemonteerd voordat u het product gaat gebruiken. Als de zwevende schijf niet correct is gemonteerd, zal het eindresultaat niet voldoende glad zijn.

Product starten

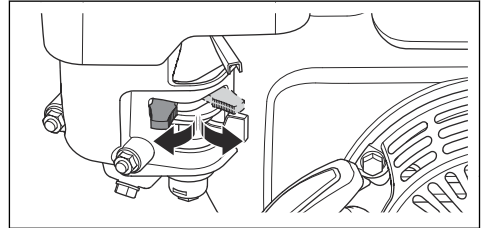
1. Open de brandstofklep.



2. Zet de gashendel in de stand voor stationair draaien.

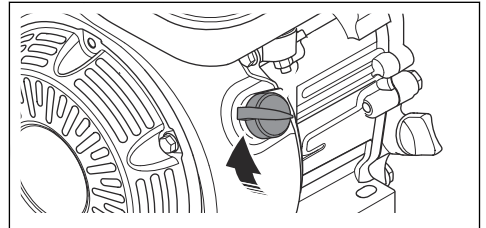


3. Zet de chokehendel in de juiste positie.

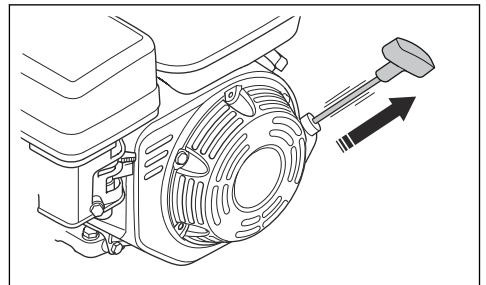


- a) Sluit de choke als de motor koud is.
- b) Open de choke als de motor warm is of als de omgevingstemperatuur hoog is.

4. Zet de ON/OFF-schakelaar van de motor op ON.



5. Trek langzaam aan de greep van het startkoord totdat u enige weerstand voelt. Wanneer u weerstand voelt, trek u snel en stevig aan de startkoordhendel.



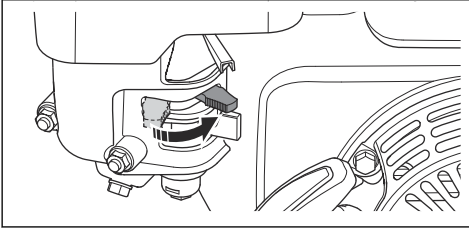
Let op: Wikkel het startkoord niet rond uw hand.

6. Blijf aan de startkoordhendel trekken totdat de motor start.

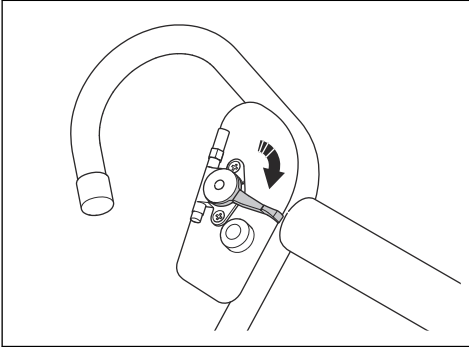


OPGELET: Trek het startkoord niet helemaal uit en laat de greep niet los. Laat het startkoord langzaam los. Het niet naleven van deze instructies kan leiden tot motorschade.

7. Open de chokehendel geleidelijk totdat deze helemaal open is.



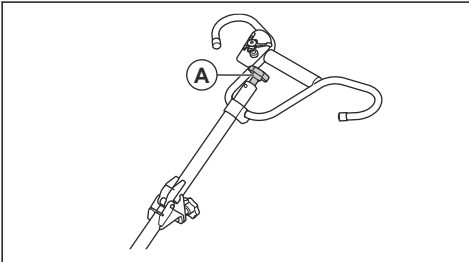
8. Laat de motor 2-3 minuten stationair draaien.
9. Houd het product met twee handen stevig vast aan de handgreep. Beweeg de gashendel om het motortoerental te verhogen, maar laat de handgreep niet los.



De mesafstelling aanpassen

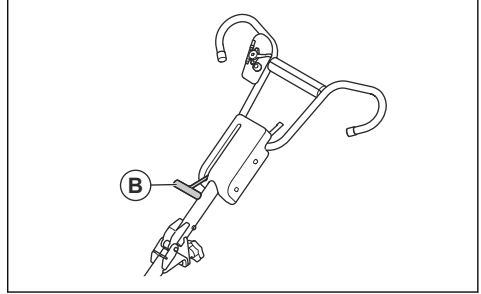
De mesafstelling wordt geleidelijk aangepast.

- Voor producten met een mesafstellingsknop (A):



- a) Draai de mesafstellingsknop rechtsom om de mesafstelling te verhogen.
- b) Draai de mesafstellingsknop linksom om de mesafstelling te verlagen.

- Voor producten met een Pro-Shift® hendel (B):



- a) Om de mesafstelling te verhogen moet de Pro-Shift® hendel omhoog in de richting van de handgreep worden getrokken.
- b) Om de mesafstelling te verlagen, moet de Pro-Shift® hendel omlaag worden gedruwd.

Werktechnieken

De zwevende bewerking verwijdert deuken uit het betonoppervlak. Het betonoppervlak moet voldoende hard zijn voordat de zwevende bewerking kan worden toegepast. Het betonoppervlak is voldoende hard wanneer uw schoen niet meer dan 3mm/0,12 inch diep indrukt op het betonoppervlak.

Wanneer de zwevende bewerking is voltooid, is het betonoppervlak voorbereid voor de troffelbewerking. De troffelbewerking verhoogt de dichtheid van het betonoppervlak en maakt dit glad en hard.



OPGELET: Let op losse stenen op het betonnen oppervlak tijdens de bewerking. Losse stenen kunnen sporen maken die niet gemakkelijk van het betonoppervlak kunnen worden verwijderd.

De zwevende bewerking uitvoeren

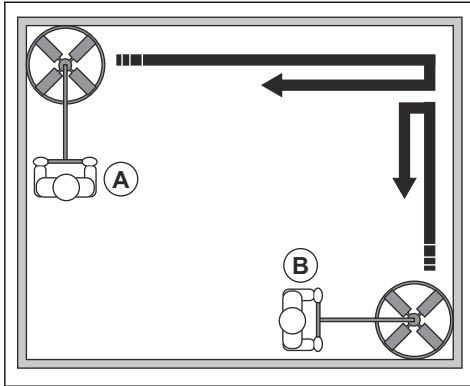
1. Zet de gashendel op een toepasselijk toerental.



OPGELET: Stel het toerental niet te hoog in. Een te hoog toerental op nat beton kan schade aan het oppervlak veroorzaken. Stel het toerental af tijdens het gebruik terwijl het beton harder wordt.

2. Pas de mesafstelling aan totdat er spanning in de mesafstellingskabel zit. Zie *De mesafstelling aanpassen op pagina 14*.

3. Beweeg het product over het betonnen oppervlak.



- a) Beweeg van de ene kant naar de tegenoverliggende kant over het betonoppervlak (A). Als u draait om in de tegenovergestelde richting te gaan, zorg dan voor een overlapping van de helft van de diameter van de meseenheid.
- b) Beweeg van de ene kant naar de tegenoverliggende kant over het betonoppervlak in een loodrecht patroon (A). Als u draait om in de tegenovergestelde richting te gaan, zorg dan voor een overlapping van de helft van de diameter van de meseenheid.

4. Stop het product en verwijder dit van het betonnen oppervlak.



OPGELET: Laat het product niet stilstaan op het betonnen oppervlak. Dit kan leiden tot afdrucken en schade aan het betonnen oppervlak. Wanneer het product stopt, moet u het product onmiddellijk van het betonnen oppervlak tillen.

De troffelbewerking uitvoeren

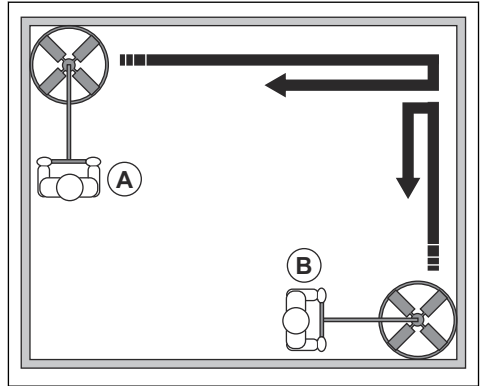
1. Zet de gashendel op een toepasselijk toerental.



OPGELET: Stel het toerental niet te hoog in. Een te hoog toerental op nat beton kan schade aan het oppervlak veroorzaken. Stel het toerental af tijdens het gebruik terwijl het beton harder wordt.

2. Pas de mesafstelling aan totdat er spanning in de mesafstellingskabel zit. Zie *De mesafstelling aanpassen op pagina 14*.

3. Beweeg het product over het betonnen oppervlak.



- a) Zet de gashendel op een snelheid die geschikt is voor de toestand van het oppervlak. Een te hoge snelheid kan schade aan het oppervlak veroorzaken.
- b) Pas de mesafstelling aan om de druk op het betonoppervlak indien nodig tijdens het bedrijf te verhogen.
- c) Beweeg van de ene kant naar de tegenoverliggende kant over het betonoppervlak (A). Als u draait om in de tegenovergestelde richting te gaan, zorg dan voor een overlapping van de helft van de diameter van de meseenheid.
- d) Beweeg van de ene kant naar de tegenoverliggende kant over het betonoppervlak in een loodrecht patroon (A). Als u draait om in de tegenovergestelde richting te gaan, zorg dan voor een overlapping van de helft van de diameter van de meseenheid.

4. Stop het product en verwijder dit van het betonnen oppervlak.

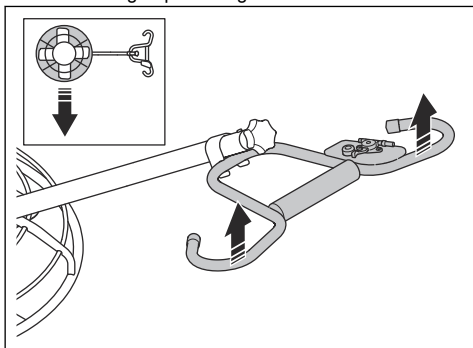
5. Wacht tot het beton voldoende is uitgehard.

6. Voer de procedure opnieuw uit totdat het betonoppervlak een goede afwerking heeft en volledig is uitgehard.

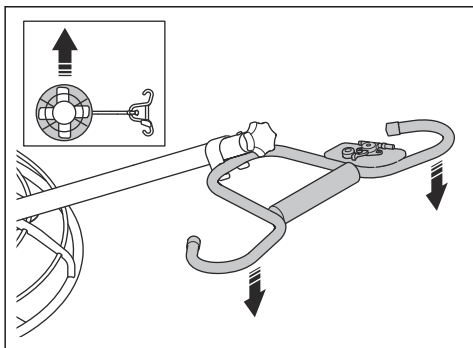
Let op: De intervallen tussen troffelbewerkingen worden berekend op basis van hoe snel het beton uithardt.

Het product in verschillende richtingen verplaatsen

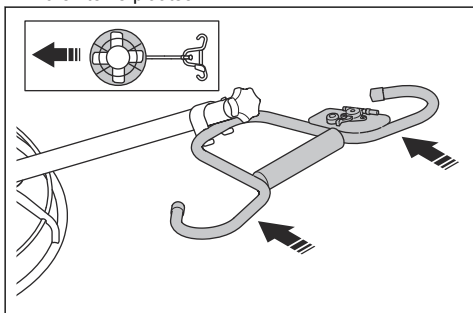
- Til de handgreep omhoog om naar links te draaien.



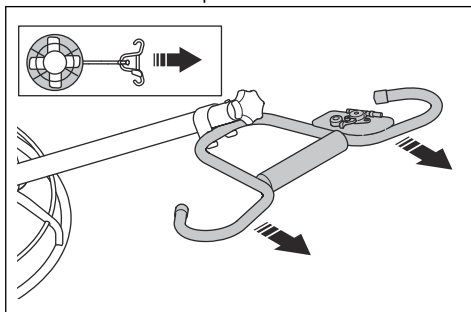
- Duw de handgreep omlaag om naar rechts te draaien.



- Duw de handgreep naar voren om het product naar voren te verplaatsen.



- Trek de handgreep naar achteren om het product naar achteren te verplaatsen.



Product stoppen

1. Zet de gashendel in de stationaire stand.
2. Druk op de stopknop voor de motor. Zie *Productoverzicht op pagina 2*.
3. Zet de ON/OFF-schakelaar van de motor op OFF.
4. Zet de brandstofklep in de stand OFF.

Onderhoud

Inleiding



WAARSCHUWING: Zorg dat u het hoofdstuk over veiligheid hebt gelezen en begrepen voordat u onderhoud aan het product gaat uitvoeren.



WAARSCHUWING: Voordat u onderhoud aan het product uitvoert, moet u het product stoppen en ervoor zorgen dat alle onderdelen van het product zijn afgekoeld. Zie *Product stoppen op pagina 16*.

Voor alle onderhouds- en reparatiewerkzaamheden aan het product is speciale training nodig. Professionele reparaties en onderhoud zijn mogelijk. Indien uw dealer geen servicewerkplaats heeft, vraag hem dan naar de dichtstbijzijnde servicewerkplaats.

Neem voor reserveonderdelen contact op met uw dealer of servicewerkplaats van Husqvarna.

Onderhoudsschema

* = Algemeen onderhoud uit te voeren door de gebruiker. De instructies zijn niet opgenomen in deze gebruikershandleiding.

X = De instructies zijn opgenomen in deze gebruikershandleiding.

O = Raadpleeg de motorhandleiding voor instructies.

Plaats het product op een vlakke ondergrond.

Onderhoud	Vóór gebruik, elke 10 uur	Na de eerste 20 uur	Maandelijks, 200 uur	Jaarlijks, elke 500 uur
Controleer op brandstof- of olie lekkage.	*			
Reinig het product.	X			
Controleer of moeren en schroeven goed vastgedraaid zijn.	*			
Controleer het brandstofniveau en het motoroliepeil.	X			
Reinig de koelribben van de motor.	O			O
Zorg dat de gashendel en de mesafstellingsknop of Pro-Shift® hendel soepel kunnen bewegen.	*			
Maak het luchtfilter schoon.	X	X		
Smeer de bladassen.	X	X		
Smeer de mesafstellingskabel en andere onderdelen van het product.			*	
Ververs de motorolie.		X	X	X
Vervang het luchtfilter.				X
Controleer het motortoerental.		O	O	
Controleer het oliepeil in de tandwielkast.			X	X
Controleer de riem op beschadiging en vervang deze indien nodig.			X	
Controleer en reinig de bougie. Vervang de bougie indien nodig.			O	
Reinig de brandstofklep op de carburateur.			O	
Reinig het vonkenscherm op de geluiddemper.			O	
Reinig de bezinkkolf.			O	

Onderhoud	Vóór gebruik, elke 10 uur	Na de eerste 20 uur	Maandelijks, 200 uur	Jaarlijks, elke 500 uur
Tap de brandstof af en reinig de brandstoftank en het brandstoffilter.				○
Reinig en stel de carburateur af.				○

Product reinigen



OPGELET: Reinig het product niet met een hogedrukspuit.

- Gebruik water en een borstel om het product te reinigen.



OPGELET: Richt de waterstraal niet rechtstreeks op de tankdop, elektrische onderdelen of de motor.

- Verwijder na de werkzaamheden beton van de oppervlakken van het product voordat het beton hard wordt.
- Verwijder vet en olie van het handvat.

Het motoroliepeil controleren

1. Verwijder de olietankdop en peilstok.
2. Veeg de olie van de peilstok.
3. Steek de peilstok volledig terug in de olietank.
4. Verwijder de peilstok.
5. Controleer het oliepeil op de peilstok.
6. Als het oliepeil laag is, vult u bij met motorolie en controleert u het oliepeil opnieuw. Zie *Technische gegevens op pagina 26* of de motorhandleiding voor het juiste type olie.

De motorolie verversen

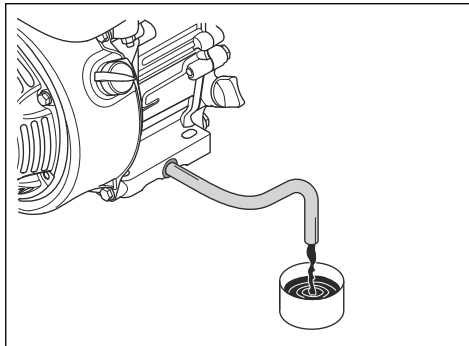
Als de motor koud is, moet u de motor starten en 1-2 minuten laten draaien voordat u de motorolie aftapt. Hierdoor wordt de motorolie warm en is deze gemakkelijker af te tappen.



WAARSCHUWING: Motorolie is nog erg heet direct nadat de motor stopt. Zorg ervoor dat de motor is afgekoeld voordat u de motorolie aftapt. Als u motorolie morst op uw huid, was die dan af met water en zeep.

1. Maak de olieafvoerslang van de houder los.

2. Plaats een opvangbak onder de olieafvoerslang.



3. Verwijder de plug van het uiteinde van de olieafvoerslang.
4. Kantel het product en laat de olie in de opvangbak lopen.
5. Installeer de plug in de olieafvoerslang.
6. Installeer de olieafvoerslang in de houder.
7. Vul de motor met nieuwe motorolie. Zie *Technische gegevens op pagina 26* of de motorhandleiding voor het juiste type olie.
8. Controleer het motoroliepeil.

Luchtfilter



WAARSCHUWING: Gebruik goedgekeurde ademhalingsbescherming wanneer u het luchtfilter reinigt of vervangt. Voer gebruikte luchtfilters op de juiste manier af. Het inademen van stof in het luchtfilter kan schadelijk zijn voor uw gezondheid.



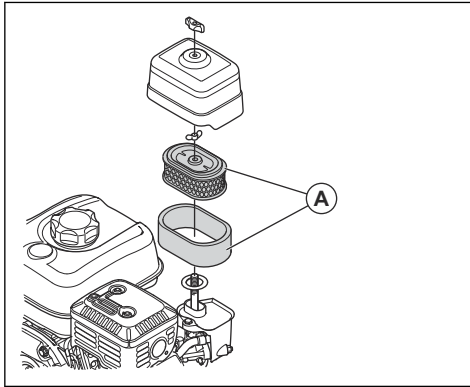
OPGELET: Vervang een beschadigd luchtfilter altijd, anders komt het stof in de motor en kan de motor beschadigd raken.

Het luchtfilter reinigen of vervangen



WAARSCHUWING: Reinig het luchtfilter niet met perslucht. Dit veroorzaakt schade aan het luchtfilter en het risico neemt toe dat u gevaarlijk stof inademt.

1. Draai de knop op het luchtfilterdeksel en verwijder het luchtfilterdeksel.
2. Verwijder het papieren filterelement en het schuimfilterelement (A).



3. Reinig het luchtfilterhuis met een borstel.
4. Controleer de luchtfilterelementen op beschadigingen.
5. Tik het papieren filterelement tegen een hard oppervlak of gebruik een stofzuiger om de deeltjes te verwijderen.



OPGELET: Zorg ervoor dat de zuigmond van de stofzuiger het oppervlak van het papieren filterelement niet raakt. Houd een kleine afstand aan. Het gevoelige oppervlak van het papieren filterelement raakt beschadigd als er voorwerpen mee in aanraking komen.

6. Reinig het schuimfilterelement met een oplossing van zeep en water.
7. Spoel het schuimfilterelement af in schoon water.
8. Druk het schuimfilterelement samen om het water te verwijderen en laat het schuimfilterelement volledig drogen.
9. Smeer het schuimfilterelement met motorolie.
10. Duw een schone doek tegen het schuimfilterelement om overtollige olie te verwijderen.
11. Installeer het luchtfilter in omgekeerde volgorde.

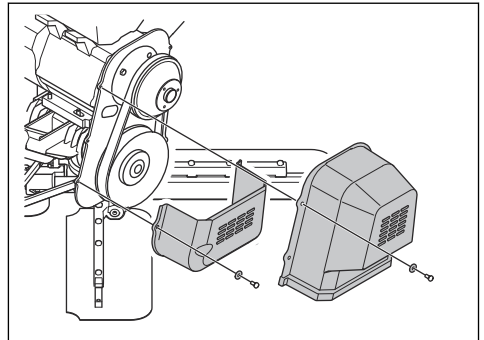
De riem vervangen



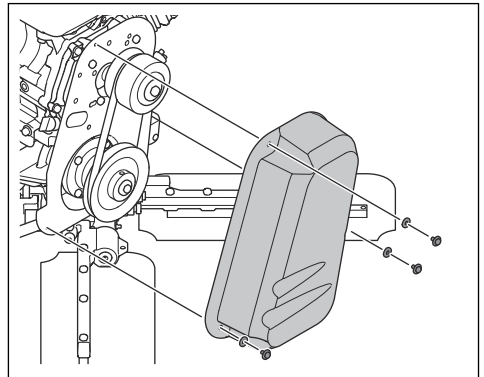
WAARSCHUWING: Gebruik het product niet zonder dat de riemkap is gemonteerd.

1. Stop de motor en maak de bougiekabel los.
2. Verwijder de schroeven en onderleggingen waarmee de riemkap is bevestigd. Verwijder de riemkap.

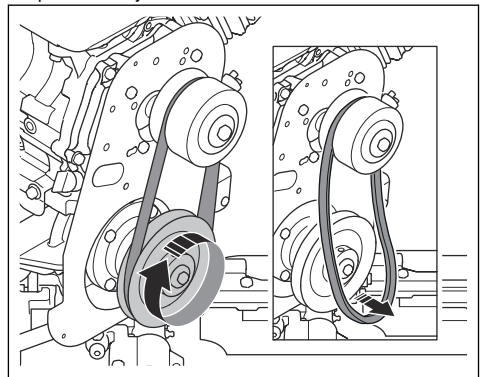
a) A-V modellen:



b) Alle andere modellen:



3. Draai de poelie langzaam terwijl u de riem van de poelie verwijdert.



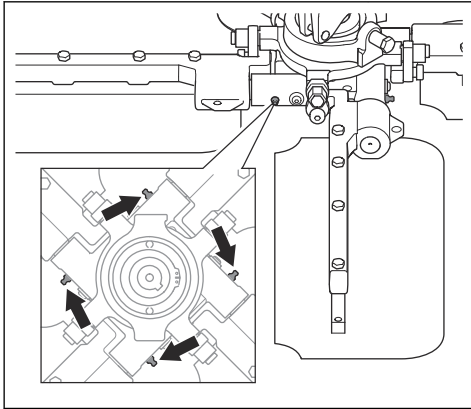
OPGELET: Verwijder de koppeling of poelie niet als u de riem vervangt. De koppeling en de poelie zijn af fabriek afgestemd.

4. Installeer een nieuwe riem.

5. Installeer de riemkap, de onderleggingen en de schroeven. Haal de schroeven met 5 Nm/3,7 lb-ft aan.

De bladassen smeren

- Druk vet door de smeernippels tot er vet rond de bladassen naar buiten komt. Zie *Technische gegevens op pagina 26*.



Messen vervangen

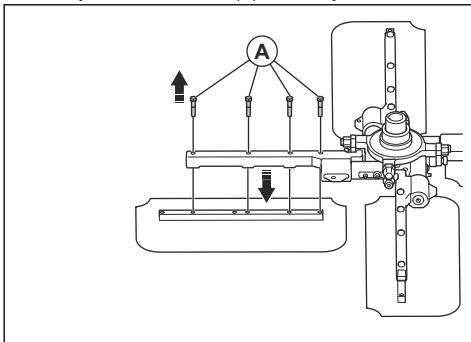


WAARSCHUWING: Voordat u de messen vervangt moet het product worden gestopt, moet u ervoor zorgen dat de motor is afgekoeld en moet de bougiekabel worden verwijderd.



WAARSCHUWING: Draag veiligheidshandschoenen.

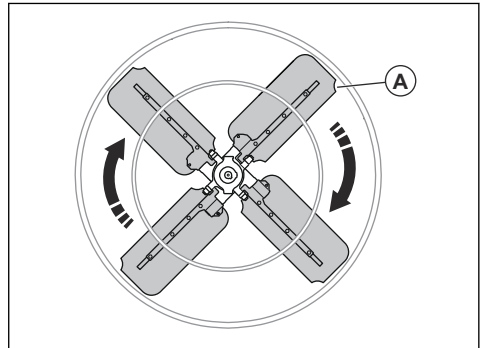
1. Verwijder de schroeven (A) en verwijder de messen.



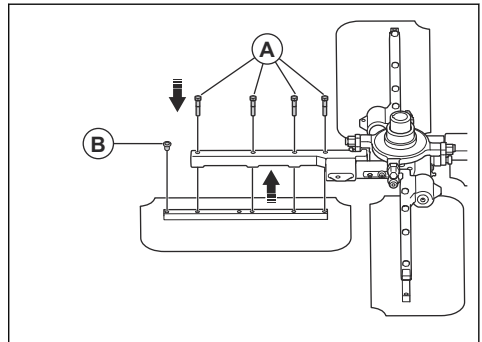
2. Breng vet aan op de schroefdraden van de schroeven om het verwijderen van de schroeven de volgende keer eenvoudiger te maken.

3. Installeer de nieuwe messen.

- a) Zorg ervoor dat de messen in de correcte positie ten opzichte van hoe ze draaien worden geïnstalleerd, zoals afgebeeld in de illustratie.



- b) Bevestig de messen met onderleggingen en de gesmeerde schroeven (A). Haal de schroeven met 26 Nm/19 lb-ft aan.



4. Plaats plastic pluggen (B) in de resterende gaten in de messen. Dit is om ervoor te zorgen dat de gaten tijdens het bedrijf niet worden gevuld met beton.

Tandwielkast

Behalve het controleren van het oliepeil is het niet nodig om regelmatig onderhoud aan de tandwielkast uit te voeren. Als er een lekkage is of als er andere problemen met de tandwielkast zijn, laat het product dan repareren door een erkend servicecentrum.

Controleer het oliepeil in de tandwielkast

1. Zet het product op een vlakke ondergrond.
2. Kijk door de plug aan de zijkant van de tandwielkast. Het oliepeil is correct wanneer het aan de onderkant van de schroefdraden van de plug staat.
3. Als het oliepeil te laag is, vult u olie bij tot het correcte peil. Zie *Technische gegevens op pagina 26* voor het aanbevolen type olie.

Probleemoplossing

Probleem	Oorzaak	Oplossing
Het product start niet.	De brandstoftank is leeg.	Vul de brandstoftank.
	Verontreinigde brandstof komt in de motor.	Reinig de carburateur.
	Controleer of de ON/OFF-schakelaar van de motor in de stand OFF staat.	Zet de ON/OFF-schakelaar van de motor op ON.
	De brandstofklep is gesloten.	Open de brandstofklep.
	Er is geen olie in de motor.	Vul motorolie bij.
	Het brandstoffilter of de brandstofslang is verstopt.	Reinig het brandstoffilter en de brandstofslang.
	De brandstofslang is beschadigd.	Laat een erkend servicecentrum de brandstofslang vervangen.
	De ON/OFF-schakelaar van de motor, de gyroscopische schakelaar, de laag oliepeil-schakelaar of relais, draden of connectoren zijn defect.	Laat onderhoud aan het product uitvoeren door een erkende servicewerkplaats.
	De motor is koud.	Sluit de choke.
	De motor is beschadigd.	Raadpleeg de motorhandleiding.
Het product wordt gestart, maar het motor-toerental kan niet worden verhoogd.	De smookklepkabel is beschadigd.	Laat een erkend servicecentrum de smookklepkabel vervangen.
	De gashendel en connectoren zitten los of zijn verkeerd afgesteld.	Laat een erkend servicecentrum de gashendel repareren.
	De koppelingsschoenen zijn versleten.	Laat een erkend servicecentrum de koppelingsschoenen vervangen.
	De motor is beschadigd.	Raadpleeg de motorhandleiding.
Het product wordt gestart met een hoog toerental en het toerental kan niet worden verlaagd.	De smookklepkabel is beschadigd.	Laat een erkend servicecentrum de smookklepkabel vervangen.
	De gashendel en connectoren zitten los of zijn verkeerd afgesteld.	Laat een erkend servicecentrum de gashendel repareren.
	De motor is beschadigd.	Raadpleeg de motorhandleiding.
De motor stopt niet.	De ON/OFF-schakelaar van de motor, de gyroscopische schakelaar, de laag oliepeil-schakelaar of relais, draden of connectoren zijn defect.	Laat onderhoud aan het product uitvoeren door een erkende servicewerkplaats.
	De motor is beschadigd.	Raadpleeg de motorhandleiding.

Probleem	Oorzaak	Oplossing
De messen draaien niet of te langzaam.	De riem is beschadigd.	Vervang de riem. Gebruik alleen originele Husqvarna reserveonderdelen.
	Het type riem is onjuist.	Vervang de riem. Gebruik alleen originele Husqvarna reserveonderdelen.
	De mesrem is ingeschakeld omdat de wrijving te laag is.	Gebruik het product alleen op voldoende hard beton.
	De koppeling is beschadigd.	Laat onderhoud aan het product uitvoeren door een erkende servicewerkplaats.
	De poelie is beschadigd.	Laat onderhoud aan het product uitvoeren door een erkende servicewerkplaats.
	Het lager van de mestilring is beschadigd.	Laat onderhoud aan het product uitvoeren door een erkende servicewerkplaats.
	De tandwielkast is beschadigd.	Laat onderhoud aan het product uitvoeren door een erkende servicewerkplaats.
De messen draaien als de motor stationair draait.	Het stationaire toerental is te hoog.	Raadpleeg de motorhandleiding.
	Het type riem is onjuist.	Vervang de riem. Gebruik alleen originele Husqvarna reserveonderdelen.
	De koppeling is beschadigd.	Laat onderhoud aan het product uitvoeren door een erkende servicewerkplaats.
	De poelie is verkeerd afgestemd.	Laat onderhoud aan het product uitvoeren door een erkende servicewerkplaats.
De messen draaien niet soepel.	De motor is koud.	Laat de motor 2 tot 3 minuten stationair draaien voordat u het product gaat gebruiken.
	Het motortoerental is te laag.	Verhoog het motortoerental tot maximaal.
	Een zwevende schijf wordt gebruikt en het beton is te nat.	Laat het beton nog wat meer drogen voordat u het product gaat gebruiken.
	De motor is beschadigd.	Raadpleeg de motorhandleiding.
	De tandwielkast is beschadigd.	Laat onderhoud aan het product uitvoeren door een erkende servicewerkplaats.
De messen slijten niet gelijkmatig of het product schudt.	Een of meer messen zijn verbogen of beschadigd.	Vervang beschadigde messen.
	Een of meer mesarmen bewegen niet correct in de naaf.	Verwijder de mesarmen. Reinig en smeer alle contactoppervlakken. Als het probleem blijft bestaan moet het product worden gerepareerd door een erkend servicecentrum.
	De mesassen zijn gebogen.	Vervang de mesassen. Gebruik alleen originele Husqvarna reserveonderdelen.
	De excentrische instelelementen zijn verkeerd ingesteld.	Laat onderhoud aan het product uitvoeren door een erkende servicewerkplaats.
	De hoofdas van de tandwielkast is gebogen.	Laat onderhoud aan het product uitvoeren door een erkende servicewerkplaats.

Probleem	Oorzaak	Oplossing
Het mesafstellingssysteem werkt niet correct.	De mesafstellingskabel is kapot of verkeerd ingesteld.	Laat onderhoud aan het product uitvoeren door een erkende servicewerkplaats.
	Een of meer messen bewegen niet correct in de naaf.	Verwijder de messen. Reinig en smeer alle contactoppervlakken.
	De gleuwschroef ontbreekt aan de achterkant van de handgreep.	Laat onderhoud aan het product uitvoeren door een erkende servicewerkplaats.
	De mestilring en/of de stuurarm is kapot of ernstig versleten.	Laat onderhoud aan het product uitvoeren door een erkende servicewerkplaats.
	De mesafstellingshendel op de handgreep is beschadigd.	Laat onderhoud aan het product uitvoeren door een erkende servicewerkplaats.
De riem slijt te snel.	De poelie is verkeerd afgestemd.	Laat onderhoud aan het product uitvoeren door een erkende servicewerkplaats.
	De riem is beschadigd of het type riem is verkeerd.	Vervang de riem. Gebruik alleen originele Husqvarna reserveonderdelen.
	De koppeling is beschadigd.	Laat onderhoud aan het product uitvoeren door een erkende servicewerkplaats.
	De tandwielkast is beschadigd.	Laat onderhoud aan het product uitvoeren door een erkende servicewerkplaats.
Er is een olie lekkage aan de bovenkant van de tandwielkast.	De afdichting van de tandwielkast is versleten.	Laat onderhoud aan het product uitvoeren door een erkende servicewerkplaats.
	Er is een lekkage in de motor.	Laat onderhoud aan het product uitvoeren door een erkende servicewerkplaats.
	Er is te veel olie in de tandwielkast.	Laat onderhoud aan het product uitvoeren door een erkende servicewerkplaats.
Er is een olie lekkage op de hoefas of tegenas van de tandwielkast.	De as en/of de afdichting is versleten.	Laat onderhoud aan het product uitvoeren door een erkende servicewerkplaats.
	De schroeven zitten los.	Laat onderhoud aan het product uitvoeren door een erkende servicewerkplaats.

Vervoer, opslag en verwerking

Transport



WAARSCHUWING: Wees voorzichtig tijdens het transport. Het product is zwaar en kan als het valt of beweegt letsel of schade veroorzaken.



WAARSCHUWING: Indien een optionele zwevende schijf is gemonteerd, verwijdert u deze vóór transport. Het risico bestaat dat de zwevende schijf eraf valt en letsel of schade veroorzaakt.

Hijs het product om het over kortere afstanden te verplaatsen. Plaats het product voor langere afstanden op een transportvoertuig.

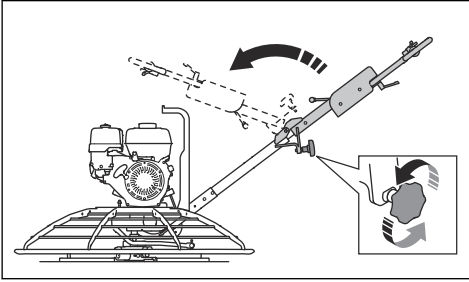
De handgreep naar transportstand inklappen



OPGELET: Verlaag de mesafstelling volledig voordat u de handgreep inklapt. Als de mesafstelling niet wordt verlaagd kunnen de mesafstellingskabel en de mesafstellingsregeling beschadigd worden.

Let op: De handgreep kan niet op alle modellen worden ingeklapt.

- Draai de vergrendelknop los en klap de handgreep naar voren.



Het product hijsen met hijsapparaat



WAARSCHUWING: Zorg ervoor dat de hijsapparaat de juiste afmetingen heeft. Het typeplaatje op het product geeft het gewicht van het product aan.

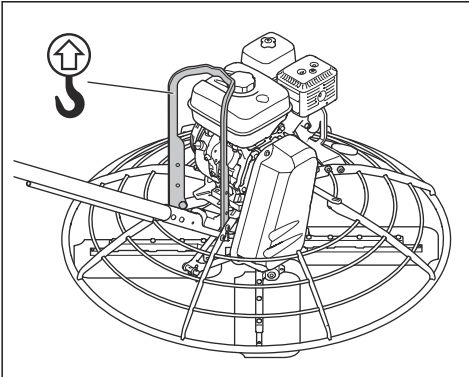


WAARSCHUWING: Hef een beschadigd product niet. Controleer of het hijsbeugel correct is aangebracht en niet beschadigd is.



WAARSCHUWING: Loop nooit onder een opgeheven product door en blijf er niet onder of in de buurt staan.

- Bevestig de hijsapparaat op het hijspunt.



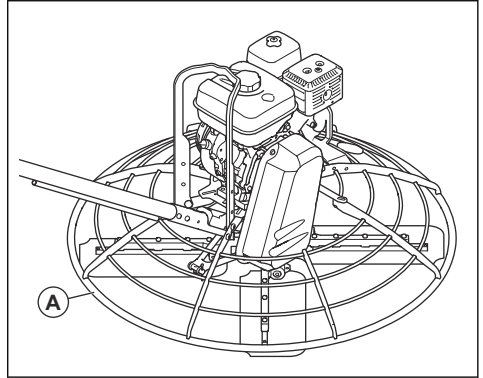
WAARSCHUWING: Gebruik geen metalen haken, kettingen of andere hijsapparaat met ruwe randen die schade aan het hijspunt kunnen veroorzaken.

Product handmatig optillen



WAARSCHUWING: Het optillen van zware voorwerpen kan letsel veroorzaken. Het aanbevolen maximale gewicht dat elke persoon mag optillen is 25 kg. Zie *Technische gegevens op pagina 26* of lees het typeplaatje op het product voor informatie over het productgewicht.

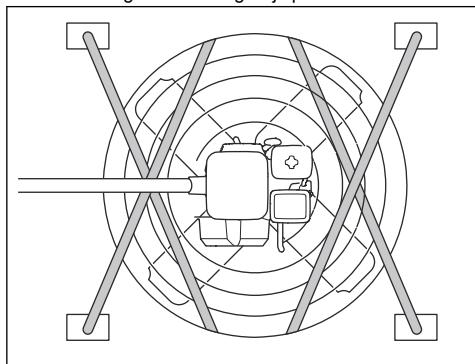
- Zorg ervoor dat er genoeg tillende personen aanwezig zijn om het product veilig op te tillen.
- Balanceer het gewicht tussen de tillende personen.
- Til het product op aan de beschermring (A).



Het product veilig op een transportvoertuig bevestigen met spanbanden

1. Draai de mesafstellingsknop linksom totdat de messen plat zijn en de mesafstellingskabel los zit.
2. Til het product op het transportvoertuig. Zorg ervoor dat de hendel niet uitsteekt op het transportvoertuig.
3. Plaats stukken hout of iets dergelijks tussen de beschermring en het oppervlak van het transportvoertuig. Dit voorkomt schade aan de messen.

4. Bevestig spanbanden tussen de beschermring en het voertuig in een kruisgewijs patroon.



- a) Bevestig de spanbanden op het laagste deel van de beschermring om schade aan de uitgaande as van de tandwielkast te voorkomen.
- b) Span de spanbanden niet te veel aan.

Opslag

- Reinig het product voordat het wordt opgeslagen.
- Bewaar het product in een droge en vorstvrije ruimte.
- Bewaar het product in een afgesloten ruimte om toegang door kinderen of onbevoegde personen te verhinderen.
- Leeg de brandstoftank volledig voordat u het product voor langere tijd opslaat. Voer de brandstof af bij een geschikte afvoerlocatie.
- Start de motor nadat de brandstoftank is afgetapt. Laat de motor draaien tot er geen brandstof meer in de carburateur zit en de motor stopt.

Afvoeren

- Neem de plaatselijk geldende wet- en regelgeving voor recycling in acht.
- Voer alle chemicaliën, zoals olie of brandstof, af via een servicecentrum of een geschikte verwijderingslocatie.
- Wanneer het product niet langer in gebruik is, stuur het dan naar een Husqvarna dealer of voer het af via een recyclingslocatie.

Technische gegevens

Technische gegevens, CT 36A/A-V

	CT 36-5A T/ADJ-T/FOLD ADJ-T/ADJ-P	CT 36-8A ADJ-T/ADJ-P	CT 36-8A-V ADJ-T/ADJ-P
Gewicht met lege tanks, kg/lb	85/183	94/208	94/208
Merk motor, type	Honda, GX 160	Honda, GX 240	Honda, GX 240
Motorvermogen, kW/pk bij tpm ¹	3,6/4,8 bij 3600	5,9/7,9 bij 3600	5,9/7,9 bij 3600
Stationair toerental, omw/min	1400 ±100	1400 ±100	1400 ±100
Messnelheid, tpm	60–125	60–125	25–200
Mesafstelling, °	0–30	0–30	0–30
Inschakelen van de koppeling, tpm	1850	1850	2000
Type koppeling	Centrifugaalkoppeling	Centrifugaalkoppeling	CVT
Type handgreep	T: Niet verstelbaar ADJ-T/ADJ-P: Verstelbare handgreephoogte FOLD ADJ-T: Inklapbare, verstelbare handgreephoogte	Verstelbare handgreephoogte	Verstelbare handgreephoogte
Type aanpassing mesafstelling	T: Draaipitch P: Pro-Shift®	T: Draaipitch P: Pro-Shift®	T: Draaipitch P: Pro-Shift®
Type mesarmen	Opschroefbaar	Opschroefbaar	Opschroefbaar
Aantal messen	4	4	4
Inhoud brandstoftank, l/qts	3,1/3,3	5,3/5,6	5,3/5,6
Inhoud olietank, liter/qts	0,6/0,63	0,6/0,63	0,6/0,63
Brandstofverbruik, l/h of qts/h	1,4 of 1,5	2,2 of 2,3	2,2 of 2,3
Oliecapaciteit tandwielkast, l/qts	0,62/0,66	0,62/0,66	0,62/0,66
Brandstof	Loodvrije benzine, max. 10% ethanol	Loodvrije benzine, max. 10% ethanol	Loodvrije benzine, max. 10% ethanol

¹ Zoals gespecificeerd door de motorfabrikant. Het aangegeven nominale vermogen van de motor heeft betrekking op het gemiddelde nettovermogen (bij het opgegeven toerental) van een typische productiemotor voor het betreffende motormodel, gemeten volgens de SAE-norm J1349/ISO1585. In massa geproduceerde motoren kunnen een afwijkende waarde geven. Het werkelijk geleverde vermogen van de geïnstalleerde motor in het product hangt af van de bedrijfssnelheid, de omgevingscondities en andere waarden.

	CT 36-5A T/ADJ-T/FOLD ADJ-T/ADJ-P	CT 36-8A ADJ-T/ADJ-P	CT 36-8A-V ADJ-T/ADJ-P
Motorolie	SAE 10W-30, API-klasse SG of SF	SAE 10W-30, API-klasse SG of SF	SAE 10W-30, API-klasse SG of SF
Vet voor mesassen en mesafstellingskabel	Shell Gadus S2 of gelijk- waardig	Shell Gadus S2 of gelijk- waardig	Shell Gadus S2 of gelijk- waardig
Tandwielkastolie	ISO 460 tandwielkastolie	ISO 460 tandwielkastolie	ISO 460 tandwielkastolie

Raadpleeg voor meer informatie en vragen over de specifieke motoren de motorhandleiding of de website van de motorfabrikant.

Geluidsemissies	CT 36-5A	CT 36-8A	CT 36-8A-V
Geluidsvermogensniveau L_w gemeten, dB(A) rel 1 pW ²	103	109	109
Geluidsrukniveau L_p bij het oor van de gebruiker, dB(A) ³	89	95	95

Trillingsniveau ⁴	CT 36-5A	CT 36-8A	CT 36-8A-V
Trilling, waarden gemeten langs drie assen, niveau a_h , m/s ²	5.0	4.3	4.0

Technische gegevens, CT 48A/A-V

	CT 48-8A T/ADJ-T/ADJ-P	CT 48-13A ADJ-P	CT 48-13A-V ADJ-T/ADJ-P
Gewicht met lege tanks, kg/lb	105/231	113/249	121/266
Merk motor, type	Honda, GX 240	Honda, GX 390	Honda, GX 390
Motorvermogen, kW/pk bij tpm ⁵	5,9/7,9 bij 3600	8,7/11,7 bij 3600	8,7/11,7 bij 3600
Stationair toerental, omw/min	1400 ±100	1400 ±100	1400 ±100
Messnelheid, tpm	60–125	60–125	25–200
Mesafstelling, °	0–30	0–30	0–30

² Gemeten geluidsvermogensniveau L_w conform EN 12649, EN ISO 3744. Onzekerheid K_{wA} 2,5 dB(A).

³ Geluidsrukniveau L_p conform EN 12649, EN ISO 6081. Onzekerheid K_{pA} 2,5 dB(A).

⁴ **Trillingswaarde vastgesteld conform EN 12649. De gerapporteerde gegevens voor een trillingsniveau vertonen een typische statistische spreiding (standaardafwijking) van 1,5 m/s².**

⁵ Zoals gespecificeerd door de motorfabrikant. Het aangegeven nominale vermogen van de motor heeft betrekking op het gemiddelde nettovermogen (bij het opgegeven toerental) van een typische productiemotor voor het betreffende motormodel, gemeten volgens de SAE-norm J1349/ISO1585. In massa geproduceerde motoren kunnen een afwijkende waarde geven. Het werkelijk geleverde vermogen van de geïnstalleerde motor in het product hangt af van de bedrijfssnelheid, de omgevingscondities en andere waarden.

	CT 48-8A T/ADJ-T/ADJ-P	CT 48-13A ADJ-P	CT 48-13A-V ADJ-T/ADJ-P
Inschakelen van de koppeling, tpm	1850	1850	2000
Type koppeling	Centrifugaalkoppeling	Centrifugaalkoppeling	CVT
Type handgreep	T: Niet verstelbaar ADJ-T/ADJ-P: Verstelbare handgreephoogte	Verstelbare handgreephoogte	Verstelbare handgreephoogte
Type aanpassing mesafstelling	T: Draaipitch P: Pro-Shift®	Pro-Shift®	T: Draaipitch P: Pro-Shift®
Type mesarmen	Opschroefbaar	Opschroefbaar	Opschroefbaar
Aantal messen	4	4	4
Inhoud brandstoftank, l/qts	5,3/5,6	6,1/6,4	6,1/6,4
Inhoud olietank, liter/qts	0,6/0,63	1,1/1,16	1,1/1,16
Brandstofverbruik, l/h of qts/h	2,2 of 2,3	3,5 of 3,7	3,5 of 3,7
Oliecapaciteit tandwielkast, l/qts	0,62/0,66	0,62/0,66	0,62/0,66
Brandstof	Loodvrije benzine, max. 10% ethanol	Loodvrije benzine, max. 10% ethanol	Loodvrije benzine, max. 10% ethanol
Motorolie	SAE 10W-30, API-klasse SG of SF	SAE 10W-30, API-klasse SG of SF	SAE 10W-30, API-klasse SG of SF
Vet voor mesassen en mesafstellingskabel	Shell Gadus S2 of gelijkwaardig	Shell Gadus S2 of gelijkwaardig	Shell Gadus S2 of gelijkwaardig
Tandwielkastolie	ISO 460 tandwielkastolie	ISO 460 tandwielkastolie	ISO 460 tandwielkastolie

Raadpleeg voor meer informatie en vragen over de specifieke motoren de motorhandleiding of de website van de motorfabrikant.

Geluidsemissies	CT 48-8A	CT 48-11A	CT 48-13A-V
Geluidsvermogensniveau L_w gemeten, dB(A) rel 1 pW ⁶	109	113	115
Geluidsdruk niveau L_p bij het oor van de gebruiker, dB(A) ⁷	95	96	98

⁶ Gemeten geluidsvermogensniveau L_w , conform EN 12649, EN ISO 3744. Onzekerheid K_{WA} 2,5 dB(A).

⁷ Geluidsdrumniveau L_p conform EN 12649, EN ISO 6081. Onzekerheid K_{pA} 2,5 dB(A).

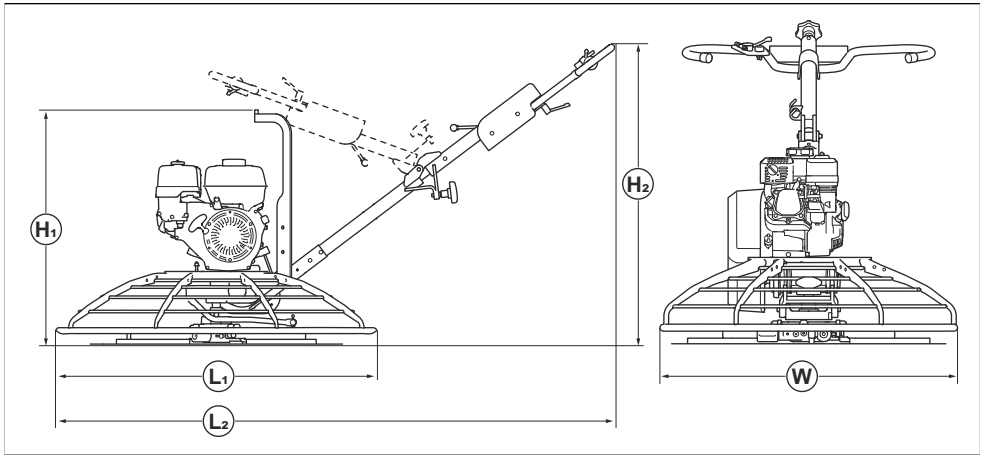
Trillingsniveau ⁸	CT 48-8A	CT 48-11A	CT 48-13A-V
Trilling, waarden gemeten langs drie assen, niveau a _h , m/s ²	3.1	4.1	4.1

Verklaring inzake geluid- en trillingsemissies

Deze aangegeven waarden zijn verkregen door middel van typeonderzoek in een laboratorium in overeenstemming met de genoemde richtlijn of normen en zijn geschikt voor vergelijking met aangegeven waarden van andere producten die volgens dezelfde richtlijn of normen zijn getest. Deze aangegeven waarden zijn niet geschikt voor gebruik ten behoeve van risicoanalyses. Waarden die worden gemeten op afzonderlijke werkplekken, kunnen hoger zijn. De werkelijke blootstellingswaarden en het risico op letsel dat een individuele gebruiker ondervindt, zijn uniek en zijn afhankelijk van de manier waarop de gebruiker werkt, het materiaal waarvoor het product gebruikt wordt, de blootstellingstijd en de fysieke toestand van de gebruiker en de toestand van het product.

⁸ Trillingswaarde vastgesteld conform EN 12649. De gerapporteerde gegevens voor een trillingsniveau vertonen een typische statistische spreiding (standaardafwijking) van 1,5 m/s².

Productafmetingen



	Handgreep niet inbegrepen	Handgreep inbegrepen
Model	$L_1 \times B \times H_1$ mm/in.	$L_2 \times B \times H_2$ mm/in.
CT 36-5A Verstelbare T-handgreep	943×943×748/37×37×29	2038×943×1004/80×37×40
CT 36-5A Verstelbare P-handgreep	943×943×748/37×37×29	2038×943×973/80×37×38
CT 36-8A, CT 36-8A-V Verstelbare T-handgreep	943×943×748/37×37×29	2038×943×1004/80×37×40
CT 36-8A, CT 36-8A-V Verstelbare P-handgreep	943×943×748/37×37×29	2038×943×973/80×37×38
CT 48-8A Verstelbare T-handgreep	1206×1206×799/47×47×31	2170×1206×1024/85×47×40
CT 48-8A Verstelbare P-handgreep	1206×1206×799/47×47×31	2170×1206×990/85×47×39
CT 48-13A-V Verstelbare T-handgreep	1206×1206×799/47×47×31	2160×1220×1040/85×48×41
CT 48-13A-V Verstelbare P-handgreep	1206×1206×799/47×47×31	2170×1206×990/85×47×39

Accessoires

Type blad	Gebruik	Beschrijving
Zwevende schijf	Gladmakend bedrijf	<ul style="list-style-type: none">• Plat.• Aangebracht op de afwerkingsmessen of combinatie-messen.
Zwevend mes	Gladmakend bedrijf	<ul style="list-style-type: none">• Plat, geen afstelling.• Aangebracht op de afwerkingsmessen of combinatie-messen.
Combinatiemes	Gladmakend bedrijf en bepleisteringsbedrijf	<ul style="list-style-type: none">• Vervangt de andere mestypes.• Kan niet worden gebruikt met afwerkingsmessen of zwevende messen.
Afwerkingsmes	Bepleisteringsbedrijf	<ul style="list-style-type: none">• Kleine tot maximale mesafstelling.• Symmetrisch, plat op alle randen.

Verklaring van overeenstemming

EU-verklaring van overeenstemming

Wij, **Husqvarna AB**, SE-561 82 Huskvarna,
Zweden, tel: +46-36-146500, verklaren onder onze
alleenverantwoordelijkheid dat het product:

Beschrijving	Machine voor het gladmaken van beton, troffel
Merk	Husqvarna
Type/model	CT 36-5A, CT 36-8A, CT 36-8A-V, CT 48-8A, CT 48-13A, CT 48-13A-V
Identificatie	Serienummers vanaf 2022 en verder

volledig voldoet aan de volgende EU-richtlijnen en
-regelgeving:

Richtlijn/Verordening	Beschrijving
2006/42/EG	"betreffende machines"
2014/30/EU	"betreffende elektromagnetische compatibiliteit"

en dat de volgende geharmoniseerde normen en/of
technische specificaties zijn toegepast;

EN ISO 12100:2010

EN 12649:2008+A1:2011

Partille, 2022-05-16



Martin Huber

R&D Director, betonnen oppervlakken en vloeren

Husqvarna AB, Construction-divisie

Verantwoordelijk voor technische documentatie





www.husqvarnaconstruction.com

Originele instructies



1142155-36



2023-02-24