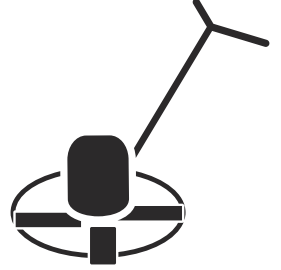




Husqvarna[®]



CT 36A/A-V, CT 48A/A-V

İçindekiler

Giriş.....	2	Sorun giderme.....	20
Güvenlik.....	5	Taşıma, depolama ve atma.....	22
Montaj.....	9	Teknik veriler.....	25
Çalışma.....	11	Aksesuarlar.....	30
Bakım.....	15	Uyumluluk Bildirimi.....	31

Giriş

Ürün açıklaması

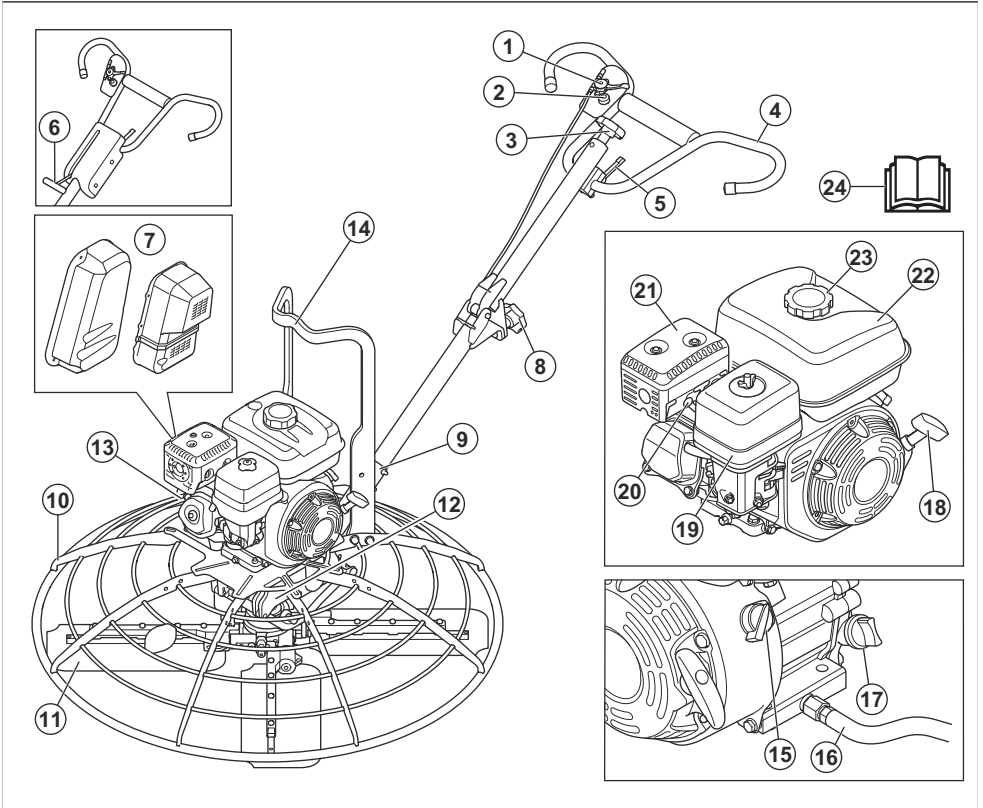
Bu ürün, yaya kontrollü bir perdah/beton düzleştirme makinesidir. Yakıt olarak benzin kullanır ve 4 zamanlı yanma motoruna sahiptir.

Ürün, isteğe bağlı perdah diski aksesuarıyla kullanılabilir.

Kullanım amacı

Ürün yalnızca profesyonel kullanım içindir. Ürün, yüzey istenen kaplama elde edilemeyecek kadar kurumadan önce kürlenmekte olan betonu düzleştirmek ve parlatmak için kullanılır. Ürün yalnızca dış mekanlarda veya yeterli hava akışı olan alanlarda kullanılmalıdır. Ürünü başka işler için kullanmayın.

Ürüne genel bakış



Not: 4 farklı tutma yeri ve bıçak eğim kontrolü kombinasyonu vardır: T, ADJ-T, ADJ-P ve FOLD-ADJ-T. Bkz. *Teknik veriler sayfasında: 25* ürününüzdeki tutma yeri ve bıçak eğim kontrolü hakkında bilgi için.

1. Gaz kontrolü
2. Motor için durdurma düğmesi
3. Bıçak eğimi düğmesi (T modelleri)
4. Tutma yeri
5. Tutma yeri yükseklik ayarı kolu (ADJ modelleri)
6. Pro-Shift® bıçak eğim ayarı kolu (P modelleri)
7. Kayış kapağı
8. Tutma yeri için kilitleme düğmesi (FOLD modelleri)
9. Tutma yeri tutucu
10. Koruma halkası
11. Bıçak
12. Nominal değerler plakası (CE)
13. Nominal değerler plakası (Kuzey Amerika)
14. Kaldırma noktası
15. Motor AÇMA/KAPAMA anahtarı
16. Yağ boşaltma hortumu
17. Yağ tankı kapağı ve yağ ölçme çubuğu
18. Çalıştırma ipi tutma yeri
19. Hava filtresi kapağı
20. Buji
21. Susturucu
22. Yakıt deposu
23. Yakıt deposu kapağı
24. Kullanım kılavuzu

Ürün üzerindeki semboller



UYARI! Bu ürün, tehlikeli olabilir ve operatör ya da başkaları açısından ciddi yaralanmalara veya ölüme neden olabilir. Dikkatli olun ve ürünü doğru kullanın.



Ürünü kullanmadan önce kılavuzu dikkatlice okuyun ve talimatları anladığınızdan emin olun.



Güvenlik baret, koruyucu gözlük ve kulak koruma ekipmanı kullanın.



Güvenlik ayakkabısı kullanın.



Koruyucu eldivenler kullanın.



UYARI! Ürünü kıvılcım ve alevden uzak tutun. Yangın tehlikesi.



Kaldırma noktası.



Yakıt doldurmadan önce motoru durdurun.



Temiz ve filtrelenmiş yakıt kullanın.



UYARI! Yaralanma riski. Hareket kayışının yakınında dikkatli olun.



UYARI! Sıcak yüzey.



UYARI! Ellerinizi bıçaklardan uzakta tutun.



UYARI! Ayaklarınızı bıçaklardan uzakta tutun.



UYARI! Ürünü kaldırmadan önce perdah diskini çıkarın.



UYARI! Motordan gelen egzoz dumanı kokusuz, zehirli ve son derece tehlikeli bir gaz olan karbonmonoksit içerir. Ürünü iç mekanlarda veya kapalı alanlarda çalıştırmayın.

STOP

Motor durdurma düğmesi.



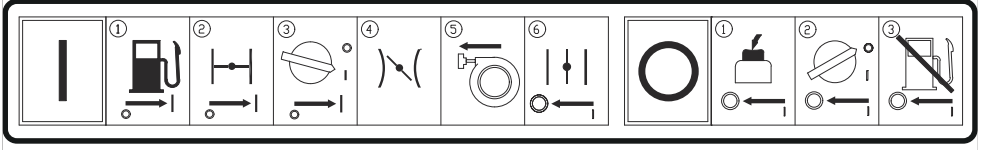
Bu ürün geçerli AT direktiflerine uygundur.



Bu ürün yürürlükteki Birleşik Krallık yönetmeliklerine uygundur.

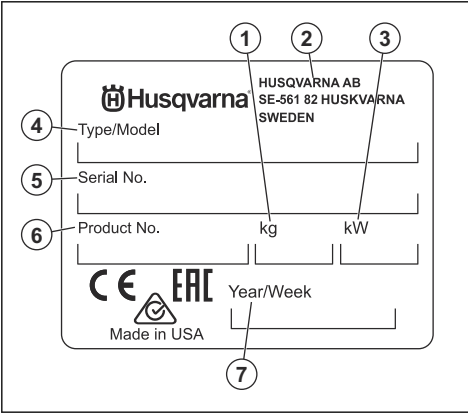
Not: Ürün üzerindeki diğer semboller/etiketler, bazı pazarların özel sertifikalandırma gereksinimleri ile ilgilidir.

Başlatma talimatı etiketi



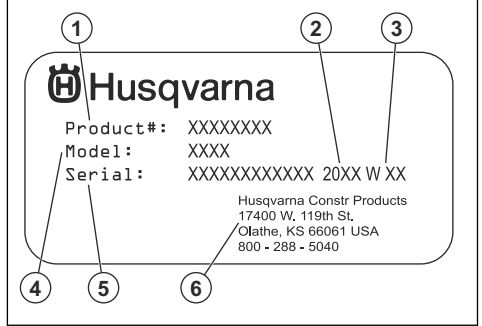
Bkz. *Ürünü çalıştırma sayfa*da: 12 talimatlar için.

Nominal değerler plakası (CE)



1. Ürün ağırlığı
2. Üretici
3. Nominal güç
4. Ürün tipi
5. Seri numarası
6. Ürün numarası
7. Üretim yılı ve haftası

Nominal değerler plakası (Kuzey Amerika)



1. Ürün numarası
2. Üretim yılı
3. Üretim haftası
4. Model ve ürün tipi
5. Seri numarası
6. Üretici

Ürün sorumluluğu

Ürün sorumluluğu yasalarında belirtildiği üzere;

- ürünün hatalı bir şekilde onarılması,
- ürünün, üretici tarafından onaylanmayan veya üreticiden alınmayan parçalarla tamir edilmesi,
- üründe, üreticiden alınmayan veya üretici tarafından onaylanmayan bir aksesuar bulunması,
- ve ürünün, onaylı bir servis merkezinde veya yetkili bir kurum tarafından tamir edilmemesi durumunda oluşabilecek hasarlardan sorumlu değildir.

Güvenlik

Kullanım için güvenlik talimatları



UYARI: Ürünü kullanmadan önce aşağıdaki uyarı talimatlarını okuyun.

- Acil bir durumda motoru hızlı bir şekilde nasıl kapatacağınızı öğrenin.
- Operatör, ürünü güvenli bir şekilde kullanmak için gereken fiziksel güce sahip olmalıdır.
- Tüm koruyucu kapaklar takılmadan ürünü çalıştırmayın.
- Kişisel koruyucu ekipman kullanın. Bkz. *Kişisel koruyucu ekipman sayfa: 7*.
- Islak beton, kimyasal yanıklara neden olabilir. Cildinize temas etmesi durumunda koruyucu kıyafet kullanın ve ıslak betonu hemen çıkarın.
- Çalışma alanında yalnızca onaylanmış kişilerin bulunduğundan emin olun.
- Çalışma alanını temiz ve aydınlık tutun.
- Çalışma sırasında emniyetli ve dengeli bir pozisyonda olduğunuzdan emin olun.
- Kendinizin veya ürünün yüksekte düşme riski olmadığından emin olun.
- Tutma yerinde gres veya yağ olmadığından emin olun.
- Ürünü yangın veya patlama meydana gelebilecek alanlarda kullanmayın.
- Bu ürün, nesnelerin yüksek hızda fırlamasına neden olabilir. Çalışma alanındaki tüm kişilerin onaylı kişisel koruyucu ekipman kullandıklarından emin olun. Çalışma alanındaki gevşek nesnelere kaldırın.
- Üründen uzaklaşmadan önce motoru durdurun ve kazara çalışma riski olmadığından emin olun.
- Giysilerin, uzun saçların ve takıların hareketli parçalara takılmadıklarından emin olun.
- Ellerinizi ve ayaklarınızı bıçaklardan uzakta tutun.
- Ürünün üzerine oturmayın.
- Ürüne çarpmayın.
- Ürünü daima ürünün arka tarafında durarak ve tutma yerinden tutarak çalıştırın.
- Ürünü elektrik kablolarının yakınında çalıştırmayın. Üründe elektrik yalıtımı yoktur ve yaralanma veya ölüm meydana gelebilir.
- Ürünü çalıştırmadan önce çalışma alanında gizli kablolar, teller ve borular olup olmadığını öğrenin. Ürün gizli bir nesneye çarparsa motoru derhal durdurun ve ürünü ve nesneyi inceleyin. Devam etmenin güvenli olduğunu anlayana kadar ürünü tekrar çalıştırmaya başlamayın.

Güvenlik tanımları

Kılavuzdaki önemli kısımları vurgulamak için uyarılar ve notlar kullanılmıştır.



UYARI: Kılavuzdaki talimatlara uyulmadığı takdirde operatör veya çevredeki kişiler için ciddi yaralanma veya ölüm tehlikesi varsa kullanılır.



DİKKAT: Kılavuzdaki talimatlara uyulmadığı takdirde ürünün, diğer malzemelerin veya çevrenin zarar görme riski olduğunda kullanılır.

Not: Belirli bir durumda bilgi verilmesi gerektiğinde kullanılır.

Genel güvenlik talimatları



UYARI: Ürünü kullanmadan önce aşağıdaki uyarı talimatlarını okuyun.

- Bu ürün, dikkatli olmamanız ya da ürünü doğru kullanmamanız halinde tehlikeli bir alettir. Bu ürün, operatör ya da başkaları açısından ciddi yaralanmalara veya ölüme neden olabilir. Ürünü kullanmadan önce bu kullanım kılavuzunun içeriğini okuyup anlamanız gerekir.
- Tüm uyarıları ve talimatları kaydedin.
- Yürürlükteki tüm yasa ve yönetmeliklere uyun.
- Operatörün kendisi ve çalışanı, ürünün çalıştırılması sırasında oluşabilecek riskleri bilmeli ve önemelidir.
- Kullanım kılavuzunun içindekileri okuyup anlamadan kimsenin ürünü çalıştırmasına izin vermeyin.
- Kullanmadan önce eğitim almadıkça ürünü çalıştırmayın. Tüm operatörlerin eğitim aldığından emin olun.
- Ürünü, bir çocuğun kullanmasına izin vermeyin.
- Ürünü yalnızca yetkili kişilerin çalıştırmasına izin verin.
- Operatör, diğer kişiler veya eşyalarının başına gelen kazalardan sorumludur.
- Ürünü yorgunken, hastayken veya alkol ya da ilaç etkisi altındayken kullanmayın.
- Her zaman dikkatli olun ve sağduyünüzü kullanın.
- Bu ürün, çalışırken elektromanyetik bir alan oluşturur. Bu alan, bazı koşullarda aktif veya pasif tıbbi implantlarda parazitlenmeye neden edebilir. Ciddi yaralanmaya veya ölüme neden olabilecek durumların ortaya çıkma riskini azaltmak için tıbbi implantı olan kişilerin bu ürünü çalıştırmadan önce doktorları ve tıbbi implant üreticileriyle konuşmalarını öneririz.
- Ürünü temiz tutun. İşaretleri ve etiketleri net bir şekilde okuyabildiğinizden emin olun.
- Hasarıysa ürünü kullanmayın.

- Bu üründe değişiklik yapmayın.
- Üründe başka kişilerin değişiklik yapmış olması mümkünse ürünü çalıştırmayın.

Titreşim güvenliği



UYARI: Ürünü kullanmadan önce aşağıdaki uyarı talimatlarını okuyun.

- Ürünün çalışması sırasında, titreşimler üründen operatöre doğru hareket eder. Ürünün düzenli ve sık kullanılması operatörün titreşim nedeniyle yaralanmasına veya yaralanma derecesinin artmasına neden olabilir. Parmaklar, eller, bilekler, kollar, omuzlar ve/veya sinirler ve kan kaynağında ya da vücudun diğer bölümlerinde yaralanmalar meydana gelebilir. Yaralanmalar güçten düşürücü ve/veya kalıcı olabilir ve haftalar, aylar veya yıllar boyunca kademeli olarak artabilir. Olası yaralanmalar arasında kan dolaşım sistemi, sinir sistemi, eklemler ve diğer vücut yapılarının hasar görmesi bulunur.
- Belirtiler ürünün çalışması sırasında veya başka zamanlarda oluşabilir. Belirteleriniz varsa ve ürünü kullanmaya devam ederseniz belirtiler artabilir veya kalıcı olabilir. Bu belirtiler veya başka belirtiler ortaya çıkarsa tıbbi yardım alın:
 - Uyuşma, his kaybı, karıncalanma, iğnelenme, ağrı, yanma, zonklama, sertlik, uyuşukluk, güç kaybı, cilt renginde veya durumunda değişiklikler.
- Soğuk havalarda belirtiler artabilir. Ürünü soğuk ortamlarda kullanırken sıcak giysiler giyin ve ellerinizi sıcak ve kuru tutun.
- Doğru titreşim düzeylerini korumak için kullanım kılavuzunda belirtilen şekilde ürün üzerinde bakım yapın ve ürünü çalıştırın.
- İş yapması için ürünü nazikçe yönlendirin. Ürünü zorla itmeyin. Ürünü tutma yerlerinden güvenli bir şekilde tutun ancak ürünü kontrol ettiğinizden ve güvenli bir şekilde çalıştırdığınızdan emin olun. Tutma yerlerini uç durma noktalarına gereğinden fazla itmeyin.
- Ellerinizi sadece tutma yerinin veya tutma yerlerinin üzerinde tutun.
- Aniden güçlü titreşimler oluşursa ürünü derhal durdurun. Artan titreşimlerin nedeni giderilmeden işleme devam etmeyin.

Toz güvenliği



UYARI: Ürünü kullanmadan önce aşağıdaki uyarı talimatlarını okuyun.

- Ürünün, amacı dışındaki kuru yüzeylerde kullanılması havadaki tozun artmasına neden olabilir. Tozun solunması, ciddi yaralanmalara ve kalıcı sağlık sorunlarına neden olabilir. Silika tozu, çeşitli yetkililer tarafından zararlı olarak tanzim

edilmiştir. Bu tür sağlık sorunlarının örnekleri aşağıda verilmiştir:

- Kronik veya potansiyel olarak ölümcül akciğer hastalıkları, kronik bronşit, silikozis ve pulmoner fibroz
- Kanser
- Doğum bozuklukları
- Cilt iltihabı
- Havadaki toz ve duman miktarını azaltmak ve iş ekipmanı, yüzey, giysi ve vücut parçalarındaki tozu azaltmak için doğru koruyucu ekipmanı kullanın. Kontrol için örneğin toz toplama sistemleri ve tozu tutmak amacıyla su spreyleri kullanılabilir. Mümkünse tozu kaynağında azaltın. Ekipmanın doğru şekilde kurulum kullanıldığından ve ekipman üzerinde düzenli bakım yapıldığından emin olun.
- Çalışma alanında hava akışının yeterli olduğundan emin olun.
- Mümkünse ürünün egzozunu tozun havaya dağılmasına yol açamayacağı bir yere doğrultun.

Egzoz dumanı güvenliği



UYARI: Ürünü kullanmadan önce aşağıdaki uyarı talimatlarını okuyun.

- Motordan gelen egzoz dumanı kokusuz, zehirli ve son derece tehlikeli bir gaz olan karbon monoksit içerir. Karbon monoksiti solunak ölüme neden olabilir. Karbon monoksit kokusuz olduğu ve görülemediği için onu hissetmek mümkün değildir. Karbon monoksit zehirlenmesinin erken belirtilerinden biri baş dönmesidir ancak yeterli miktarda veya yoğunluktaki karbon monoksit, özellikle kapalı alanlarda veya yeterli havalandırmanın bulunmadığı alanlarda bilinç kaybına neden olabilir.
- Egzoz dumanları, benzen dahil yanmamış hidrokarbonlar da içerir. Uzun süreyle solunması sağlık sorunlarına neden olabilir.
- Görebildiğiniz veya koklayabildiğiniz egzoz dumanları da karbon monoksit içerir.
- Yanmalı motor ürününü kapalı yerlerde veya yeterli hava akışı olmayan yerlerde kullanmayın.
- Egzoz dumanlarını solamayın.
- Çalışma alanındaki hava akışının yeterli olduğundan emin olun. Bu, ürünü hendeklerde veya egzoz dumanlarının kolayca toplanabileceği diğer küçük çalışma alanlarında kullanırken çok önemlidir.

Gürültü güvenliği



UYARI: Ürünü kullanmadan önce aşağıdaki uyarı talimatlarını okuyun.

- Yüksek gürültü düzeyleri ve uzun süreli gürültüye maruz kalma, gürültüye bağlı işitme kaybına neden olabilir.
- Gürültü düzeyini minimum seviyede tutmak için kullanım kılavuzunda açıklanan şekilde bakım yapın ve ürünü çalıştırın.
- Susturucuda hasar olup olmadığını kontrol edin. Susturucunun ürüne doğru şekilde takıldığından emin olun.
- Ürünü kullanırken onaylı kulak koruma ekipmanı kullanın.
- Kulak koruma ekipmanı kullanırken uyarı sinyallerine ve seslere dikkat edin. Çalışma alanındaki gürültü düzeyi için kulak koruma ekipmanı gerekmiyorsa ürün durduğunda kulak koruma ekipmanını çıkarın.

Kişisel koruyucu ekipman



UYARI: Ürünü kullanmadan önce aşağıdaki uyarı talimatlarını okuyun.

- Ürünü kullanırken daima onaylı kişisel koruyucu ekipmanları kullanın. Kişisel koruyucu ekipman yaralanma riskini tamamen engelleyemez ancak bir kaza durumunda yaralanma ihtimalini veya yaralanmanın ciddiyetini azaltır. Bayinizin doğru kişisel koruyucu ekipmanı seçmenize yardımcı olmasını sağlayın.
- Kişisel koruyucu ekipmanın durumunu düzenli olarak kontrol edin.
- Onaylı koruyucu baret kullanın.
- Onaylı kulak koruma ekipmanı kullanın.
- Yan korumalı onaylı koruyucu gözlük kullanın.
- Koruyucu eldivenler kullanın.
- Çelik parmak ucu ve kaymaz tabanlı botlar kullanın.
- Uzun kollu ve uzun bacaklı onaylı çalışma kıyafetleri ya da bunun eş değeri olan vücuda oturan giysiler kullanın.

Yangın söndürücü

- Çalışma sırasında yakında bir yangın söndürücü bulundurun.
- "ABE" sınıfı bir toz yangın söndürücü veya "BE" tipi bir karbondioksit yangın söndürücü kullanın.

Ürünün üzerindeki güvenlik araçları



UYARI: Ürünü kullanmadan önce aşağıdaki uyarı talimatlarını okuyun.

- Güvenlik araçları düzgün çalışır durumda değilse ürünü kullanmayın.
- Güvenlik araçlarını günlük olarak kontrol edin. Güvenlik araçlarınız düzgün çalışır durumda değilse veya hasarlıysa Husqvarna servis noktanıza görüşün.
- Güvenlik araçları üzerinde değişiklik yapmayın

Genel güvenlik cihazları

- Koruma halkasını, kayış kapağını, kaldırma noktasını ve tutma yerini düzenli olarak kontrol edip doğru şekilde takıldıklarından ve hasar görmediklerinden emin olun.

Motor AÇMA/KAPAMA anahtarı

Motor yalnızca motor AÇMA/KAPAMA anahtarı "AÇIK" konumuna getirildiğinde çalıştırılabilir. Motor AÇMA/KAPAMA anahtarını "KAPALI" konuma getirdiğinizde motor durur.

Motor AÇMA/KAPAMA anahtarını kontrol etme

1. Motoru başlatın. Bkz. *Ürünü çalıştırma sayfa: 12.*
2. Motor AÇMA/KAPAMA anahtarını "KAPALI" konuma getirin. Motor durur.

Dur düğmesi

Üründe, gaz kontrolünün yanında, tutma yerinin sağ tarafında motor için bir durdurma düğmesi bulunur. Bkz. *Ürüne genel bakış sayfa: 2.*

Durdurma düğmesini kontrol etme

1. Motoru başlatın.
2. Durdurma düğmesine basın ve motorun durduğundan emin olun.

Susturucu

Susturucu, gürültü düzeyini azaltır ve egzoz dumanlarını operatörden uzağa yönlendirir.

Susturucu yoksa veya hasarlıysa ürünü kullanmayın. Hasarlı bir susturucu olması veya susturucu olmaması, gürültü düzeyini ve yangın riskini artırır.



UYARI: Susturucu kullanım sırasında, kullanım sonrasında ve motor rölantide çalışırken çok sıcak olur. Yanıklardan kaçınmak için sıcak susturucuya dokunmayın. Yangını önlemek için yanıcı malzemelerin ve/veya dumanların yakınında dikkatli olun. Yanıkları önlemek için koruyucu eldiven takın.

Susturucuyu kontrol etme

- Düzgün takıldığından ve hasarlı olmadığından emin olmak için susturucuyu düzenli olarak kontrol edin.

Bıçak fren sistemi

Bıçak freni şu durumlarda devreye girer:

- Dişli kutusunun giriş mili dönmediğinde.
- Bıçaklara karşı direnç olmadığına.

Bıçaklara karşı direnç varken dişli kutusunun giriş mili döndüğünde bıçak freni serbest kalır.

Bıçak fren sistemini kontrol etme

1. Motoru durdurun. Bkz. *Ürünü durdurma sayfa: 15.*
2. Tutma yerini sola hareket ettirin. Bıçak fren sistemi doğru çalışıyorsa direnç olmaz ve bıçaklar hareket etmez.
3. Tutma yerini sağa hareket ettirin. Bıçak fren sistemi doğru çalışıyorsa bıçaklar hareketi devreye sokar ve direnç olur.

Jiroskopik emniyet şalteri

Jiroskopik emniyet şalteri, ürünün istenmeyen şekilde hareket etmesini ve ürün dönmeye başladığında tutma yerinin yaralanmaya sebep olmasını önler. Operatör tutma yerini serbest bırakırsa jiroskopik emniyet şalteri motoru durdurur. Bıçak frenleri devreye girer ve 270°'den fazla dönmeyen önce tutma yeri durur.

Jiroskopik emniyet şalterini kontrol etme

1. Motoru başlatın ve 2-3 dakika boyunca rölantide çalıştırın. Bkz. *Ürünü çalıştırma sayfa: 12.*
2. Tutma yerini sağa doğru kuvvetle itin. Motor durur.
 - a) Motor durmazsa tutma yerini, motor durana kadar tekrar tekrar kuvvet uygulayarak sağa doğru itin. 5 kez denedikten sonra motor durmazsa jiroskopik emniyet şalterinin onarılması gerekir.
 - b) Motoru durdurun ve onaylı bir Husqvarna servis merkezine görüşün. Bkz. *Ürünü durdurma sayfa: 15.*



UYARI: Jiroskopik emniyet şalteri onarılmadan ürünü çalıştırmayın.

Yakıt güvenliği



UYARI: Ürünü kullanmadan önce aşağıdaki uyarı talimatlarını okuyun.

- Yakıt yanıcıdır ve dumanlar patlayıcıdır. Yaralanma, yangın ve patlamayı önlemek için yakıtı dikkat edin.
- Yakıt dumanlarını solumayın. Yakıt dumanları zehirlidir ve yaralanmaya neden olabilir. Hava akışının yeterli olduğundan emin olun.
- Motor çalışırken yakıt deposunun kapağını çıkarmayın veya yakıt deposunu doldurmayın.
- Yakıt doldurmadan önce motorun soğuk olduğundan emin olun.
- Kapalı alanda yakıt doldurmayın. Yeterli hava akışının olmaması nefessiz kalma veya karbon monoksit nedeniyle yaralanmaya veya ölüme sebep olabilir.
- Yakıtın veya motorun yakınında sigara içmeyin.
- Yakıtın veya motorun yakınına sıcak nesnelere koymayın.

- Kıvılcımların veya alevlerin yakınında yakıt doldurmayın.
- Yakıt doldurmadan önce yakıt deposunun kapağını yavaşça açın ve basıncı dikkatlice tahliye edin.
- Yakıtın cildinize temas etmesi yaralanmalara neden olabilir. Cildinize yakıt bulaşırsa yakıtı temizlemek için su ve sabun kullanın.
- Kıyafetlerinize yakıt bulaşırsa kıyafetlerinizi hemen değiştirin.
- Yakıt deposunu tamamen doldurmayın. Isı, yakıtın genişlemesine neden olur. Yakıt deposunun üst kısmında boşluk bırakın.
- Yakıt deposu kapağını tamamen sıkın. Yakıt deposu kapağı sıkılmamışsa yangın riski vardır.
- Ürünü, çalıştırmadan önce yakıt doldurduğunuz yerden en az 3 m/10 ft uzağa taşıyın.
- Ürünün üzerinde yakıt veya motor yağı varsa ürünü çalıştırmayın. Motoru çalıştırmadan önce istenmeyen yakıtı ve motor yağını temizleyin ve ürünün kurumasını bekleyin.
- Motorda sızıntı olup olmadığını düzenli olarak kontrol edin. Yakıt sisteminde sızıntı varsa sızıntı giderilene kadar motoru çalıştırmayın.
- Motorda sızıntı olup olmadığını kontrol etmek için parmaklarınızı kullanmayın.
- Yakıtı yalnızca onaylı kaplarda saklayın.
- Ürün ve yakıt depolanırken yakıt ve yakıt dumanlarının hasara neden olmayacağından emin olun.
- Yakıtı açık bir mekanda onaylı bir kaba boşaltın ve kıvılcımlardan ve alevlerden uzak tutun.

Kenarlara yakın kullanım için güvenlik talimatları



UYARI: Ürünü kullanmadan önce aşağıdaki uyarı talimatlarını okuyun.

- Ürünü kenara yakın kullandığınızda düşme riski vardır. Ürünün daima ağırlığının 3/4'ünü taşıyabilecek kadar dengeli bir yüzeyde kalmasını sağlayın.
- Ürün düşerse ürünü tekrar yeterince dengeli bir yüzeye geri kaldırmadan önce motoru durdurun. Bkz. *Ürünü kaldırma ekipmanıyla kaldırma sayfa: 22.*

Bakım için güvenlik talimatları



UYARI: Ürünü kullanmadan önce aşağıdaki uyarı talimatlarını okuyun.

- Bakım doğru bir şekilde ve düzenli olarak yapılmazsa yaralanma ve ürünün zarar görmeye riski artar.
- Kişisel koruyucu ekipman kullanın. Bkz. *Kişisel koruyucu ekipman sayfa: 7.*

- Bakım yapmadan önce motoru durdurun ve ürünün tüm parçalarının soğuk olduğundan emin olun.
- Bakım yapmadan önce yakıt, yağ veya kalıntıları gidermek için ürünü temizleyin.
- Bakım gerçekleştirmeden önce buji kapağını çıkarın.
- Aşınmış bıçakların keskin kenarları olabilir. Koruyucu eldiven kullanın ve bıçakların çevresinde dikkatli olun.
- Motordan çıkan egzoz dumanları sıcaktır ve kıvılcımlı olabilir. Ürünü kapalı alanlarda veya yanıcı maddelerin yakınında çalıştırmayın.
- Üründe değişiklik yapmayın. Üretici tarafından onaylanmayan değişiklikler ciddi yaralanmaya veya ölüme neden olabilir.
- Her zaman orijinal aksesuarları ve onaylı yedek parçaları kullanın. Üretici tarafından onaylanmayan

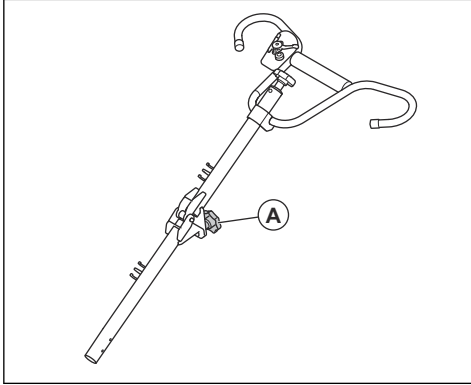
aksesuarlar ve yedek parçalar ciddi yaralanmaya veya ölüme neden olabilir.

- Hasarlı, aşınmış veya bozuk parçaları değiştirin.
- Bakım işlemini yalnızca bu kullanım kılavuzunda belirtilen şekilde gerçekleştirin. Tüm diğer servis işlemlerini yetkili bir servis merkezine yaptırın.
- Bakımdan sonra motoru çalıştırmadan önce tüm aletleri üründen çıkarın. Dönen parçalara bağlı gevşek olan ya da olmayan aletler fırlayabilir ve yaralanmaya neden olabilir.
- Bakım sonrasında, üründeki titreşim seviyesini kontrol edin. Uygun seviyede değilse yetkili bir servis merkeziyle görüşün.
- Yetkili bir servis merkezinin ürüne düzenli olarak servis işlemi uygulamasını sağlayın.

Montaj

Gidonun monte edilmesi

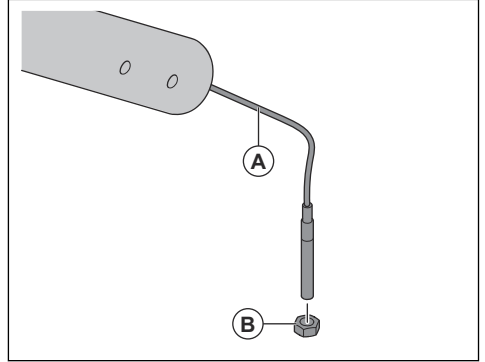
1. CT 36-5A EU FOLD-ADJ-T: Tutma yerini düz konuma gelene kadar kaldırın ve düğmeyi (A) sıkın.



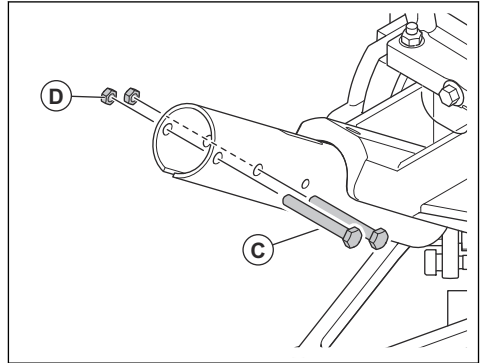
2. Kablo bağlarını kullanarak telleri gidona bağlayın.

Kolu takmak için

1. Bıçak eğim kablosunu (A) tutma yerinin alt ucundan çekin ve kablo somununu (B) çıkarın.

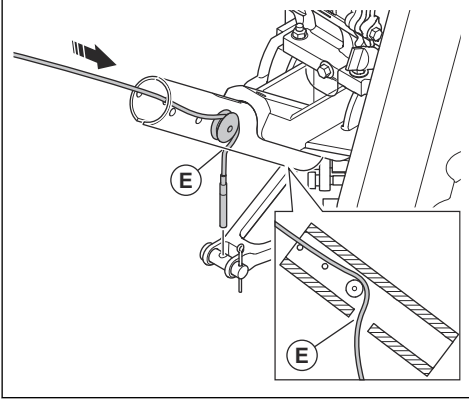


2. 2 civatayı (C) ve 2 somunu (D) tutma yeri tutucudan çıkarın.



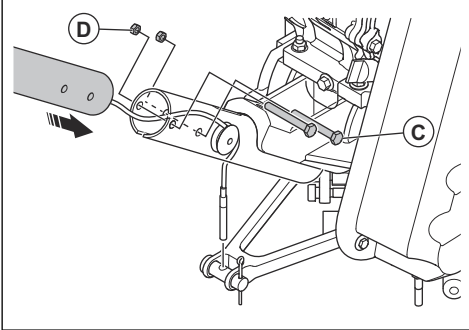
3. Bıçak eğim kablosunu yağlayın. Bkz. *Teknik veriler sayfa: 25*.

4. Bıçak eğim kablosunu kasnağın üzerine yerleştirin ve yuvanın (E) içinden geçirin.

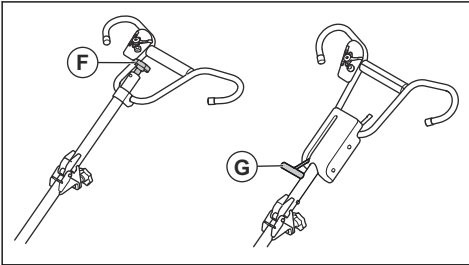


DİKKAT: Bıçak eğim kablosunun kasnağın dış tarafında değil, kasnağın içinde olduğundan emin olun.

5. Tutma yerini tutma yeri tutucuya yerleştirin ve 2 civatayı (C) ve 2 somunu (D) takın. Somunları 24 Nm/18 lb-ft değerine sıkın.

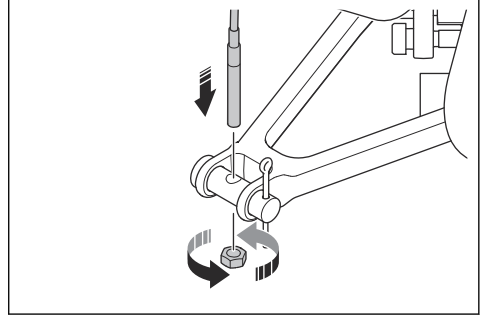


6. Bıçak eğim kablosunu gevşetin:



- a) Bıçak eğimi düğmesi (F) bulunan ürünlerde, bıçak eğimi düğmesini saat yönünün tersine doğru sonuna kadar döndürün.
b) Pro-Shift® kolu (G) bulunan ürünlerde Pro-Shift® kolunu tamamen ileri itin.

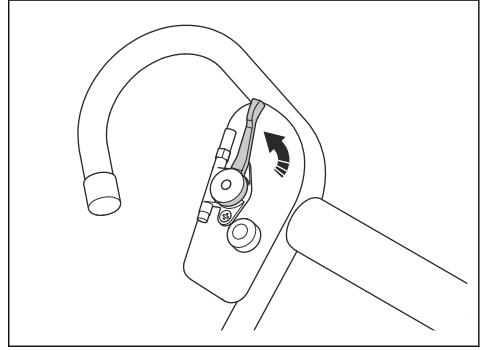
7. Bıçak eğim kablosunu bıçak eğim çatalından geçirin.



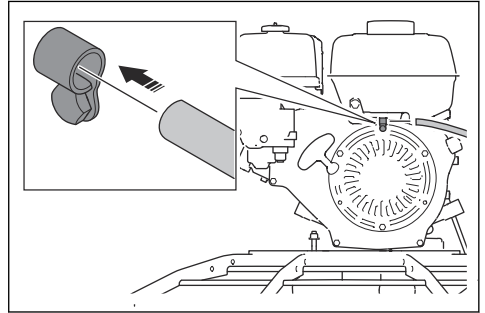
8. Kablo somununu bıçak eğim kablosuna takın.
9. Kablo somununu ayarlayın. Bıçak eğim kablosu düz olduğunda ve bıçakların eğimi olmadığından ayar doğrudur.

Gaz kablosunu takma

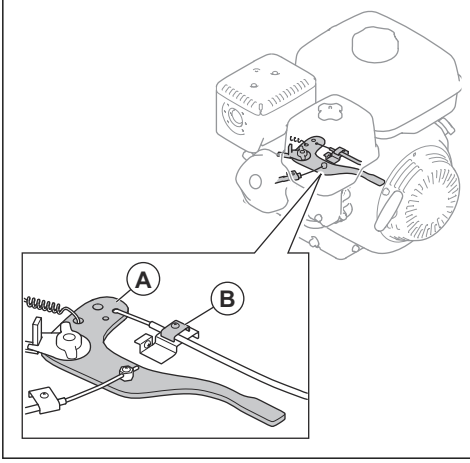
1. Gaz kontrolünü rölanti konumuna getirin.



2. Gaz kablosunu motorun geri çekme kapağındaki kelepçenin içinden geçirin.



3. Gaz kablosunun bükümünü gaz plakasındaki (A) deliğe yerleştirin.

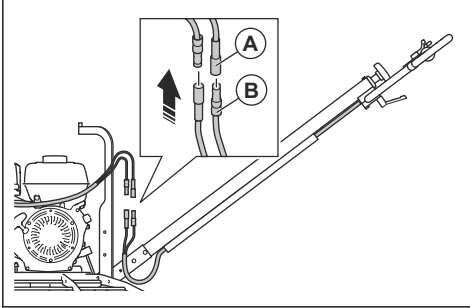


Not: Daha kolay erişim için hava filtresi grubu çıkarılabilir.

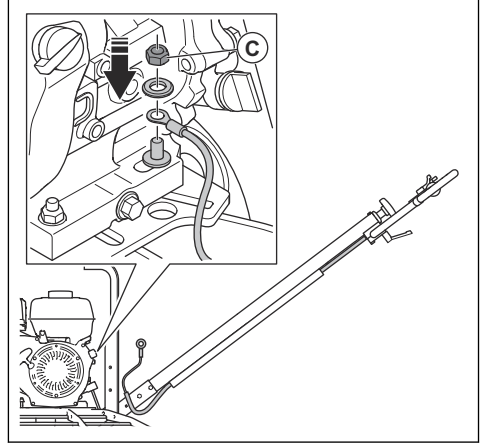
4. Braketi (B) gaz kablosunun üzerine yerleştirirken gaz kontrolünü rölanti konumunda tutun.
5. Çıkarılmışsa hava filtresi grubunu takın.

Tutma yerinden motora giden telleri bağlama

1. Tutma yerinden gelen telleri (A) motordan gelen sarı tellere (B) bağlayın.



2. Tutma yerinden gelen yeşil topraklama telini motordan gelen yeşil tele bağlayın.
a) Üründe motora takılı yeşil bir tel varsa tutma yerinde birlikte gelen yeşil teli atın.
b) Üründe motora takılı yeşil bir tel yoksa somunu (C) çıkarın, topraklama telini takın ve somunu 24 Nm/18 lb-ft değerine sıkın.



Montajdan sonra işlev kontrolü yapma

1. Motoru başlatın. Bkz. *Ürünü çalıştırma sayfa: 12.*
2. Rölanti ve kavrama kontrolü yapın. Bkz. *Teknik veriler sayfa: 25* doğru değer için.
a) Motor rölantide olduğunda bıçakların dönmediğinden emin olun.
b) Motor devrini artırın ve bıçakların dönmeye başladığından emin olun.
3. Jiroskopik emniyet şalterini kontrol edin. Bkz. *Jiroskopik emniyet şalterini kontrol etme sayfa: 8.*

Çalışma

Giriş



UYARI: Ürünü kullanmadan önce güvenlik bölümünü okuyup anlayın.

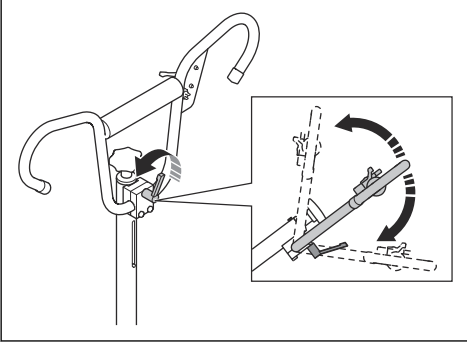
Ürünü çalıştırmadan önce yapılması gerekenler

- Kullanım kılavuzunu dikkatle okuyun ve talimatları anladığınızdan emin olun.
- Motor üreticisi tarafından sağlanan motor kılavuzunu okuyun.

- Ürün üzerindeki güvenlik araçlarını kontrol edin. Bkz. *Ürünün üzerindeki güvenlik araçları sayfada: 7.*
- Günlük bakım yapın. Bkz. *Bakım planı sayfada: 15.*

Tutma yeri yüksekliğini ayarlama

- Tutma yeri ayar kolunu gevşetin. Tutma yerini uygun bir yüksekliğe kadar yukarı veya aşağı hareket ettirin ve tutma yeri ayar kolunu sıkın.



Perdah diskini takma

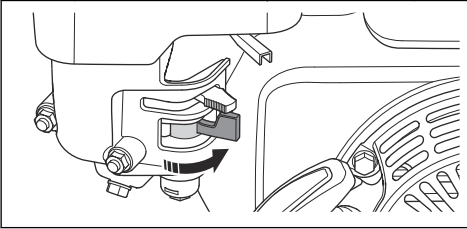
1. Perdah diskini sert ve düz bir yüzeye koyun.
2. Ürünü perdah diskin üzerine yerleştirin.
3. Bıçak tertibatının merkezini perdah diskinin merkezine hizalayın.
4. Bıçaklar perdah diskinin üzerindeki braketlere girene kadar perdah diskini çevirin.



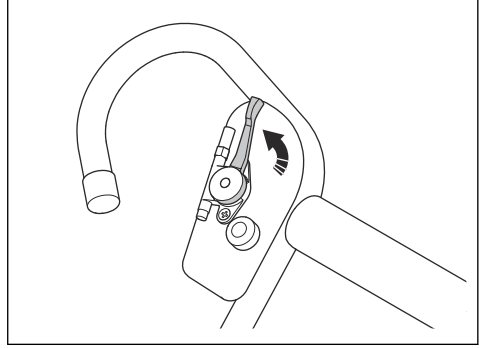
DİKKAT: Ürünü çalıştırmadan önce perdah diskinin doğru şekilde takıldığından emin olun. Yanlış takılmış perdah diski pürüzsüz bir sonuç vermez.

Ürünü çalıştırma

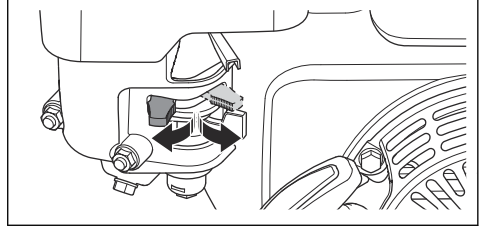
1. Yakıt valfini açın.



2. Gaz kontrolünü rölantı olarak ayarlayın.

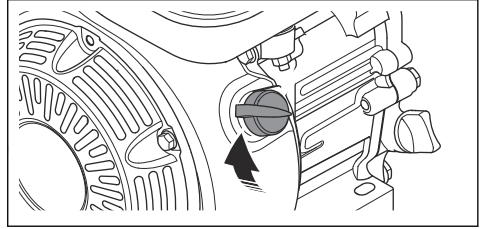


3. Jikle kontrolünü doğru konuma getirin.

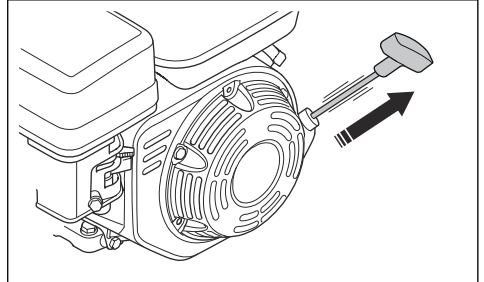


- a) Motor soğuksa jikleli kapatın.
- b) Motor sıcaksa veya ortam sıcaklığı yüksekse jikleli açın.

4. Motor AÇMA/KAPAMA anahtarını AÇIK konuma getirin.



5. Biraz direnç hissedene kadar marş ipi tutma yerini yavaşça çekin. Direnç hissettiğinizde marş ipi tutma yerini hızlı ve kuvvetli bir şekilde çekin.



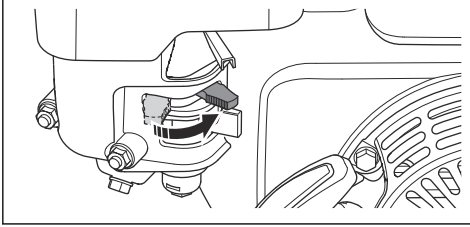
Not: Marş ipini elinize dolamayın.

- Marş ipi tutma yerini motor çalışana kadar çekmeye devam edin.

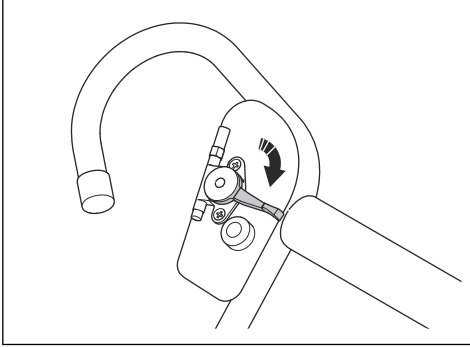


DİKKAT: Marş ipini sonuna kadar çekmeyin ve marş ipinin tutma yerini elinizden bırakmayın. Marş ipini yavaşça serbest bırakın. Bu talimatlara uymamanız motora zarar verebilir.

- Jikle kontrolünü tamamen açılana kadar kademeli olarak açın.



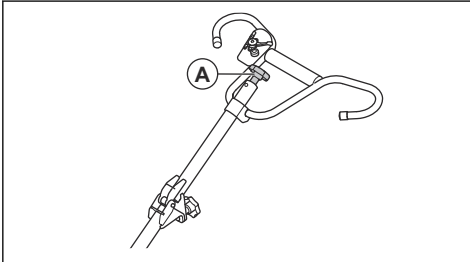
- Moturu 2-3 dakika rölanti devrinde çalıştırın.
- Ürünü tutma yerinden iki elle güvenli bir şekilde tutun. Motor devrini artırmak için gaz kontrolünü hareket ettirin ancak tutma yerini serbest bırakmayın.



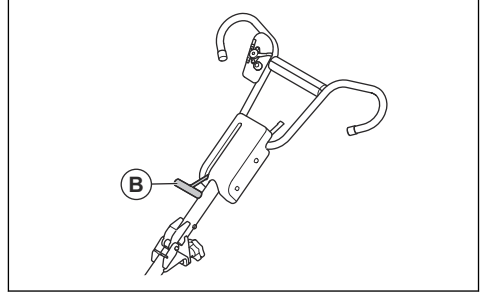
Bıçak eğimini ayarlama

Bıçak eğimi kademeli olarak ayarlanır.

- Bıçak eğimi düğmesi (A) bulunan ürünler için:



- Bıçak eğimini artırmak için bıçak eğimi düğmesini saat yönünde çevirin.
 - Bıçak eğimini azaltmak için bıçak eğimi düğmesini saat yönünün tersine çevirin.
- Pro-Shift® kolu (B) bulunan ürünler için:



- Bıçak eğimini artırmak için Pro-Shift® kolunu tutma yerinin yönünde yukarı çekin.
- Bıçak eğimini azaltmak için Pro-Shift® kolunu aşağı itin.

Çalışma teknikleri

Perdahlama işlemi, beton yüzeydeki pürüzleri giderir. Beton yüzey, perdahlama işleminden önce yeterince sert olmalıdır. Üzerinde yüründüğünde en fazla 3 mm/0,12 inç girinti oluşuyorsa beton yüzeyi yeterince serttir.

Malalama işlemi tamamlandığında beton yüzey malalama işlemi için hazırdır. Malalama işlemi beton yüzeyin yoğunluğunu artırıp pürüzsüz ve sert hale getirir.



DİKKAT: Çalışma sırasında beton yüzeyde gevşek taş olup olmadığına bakın. Gevşek taşlar, beton yüzeyde kolayca giderilemeyen izler bırakır.

Perdahlama işlemi yapma

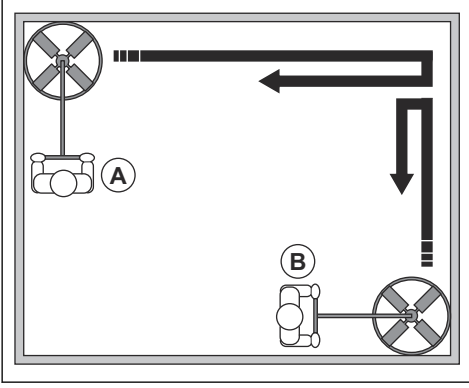
- Gaz kontrolünü uygun bir hıza ayarlayın.



DİKKAT: Hızı çok yüksek bir değere ayarlamayın. Islak betonda çok yüksek hız yüzeye zarar verebilir. Beton sertleştiğinde çalışma sırasında hızı ayarlayın.

- Bıçak eğim kablosunda gerilim olana kadar bıçak eğimini ayarlayın. Bkz. *Bıçak eğimini ayarlama sayfada: 13.*

3. Ürünü beton yüzeyde hareket ettirin.



- Tüm beton yüzeyde (A) bir taraftan diğer tarafa hareket ettirin. Ters yönde gitmek için çevirdiğinizde bıçak tertibatının çapının $\frac{1}{2}$ 'sini üst üste bindirin.
 - Tüm beton yüzeyde bir taraftan diğer tarafa dik bir şekilde (B) hareket ettirin. Ters yönde gitmek için çevirdiğinizde bıçak tertibatının çapının $\frac{1}{2}$ 'sini üst üste bindirin.
4. Ürünü durdurun ve beton yüzeyden kaldırın.



DİKKAT: Ürünü beton yüzeyde sabit bırakmayın. Bu, beton yüzeyde iz ve hasara neden olabilir. Ürün durduğunda ürünü hemen beton yüzeyden kaldırın.

Malalama işlemini yapma

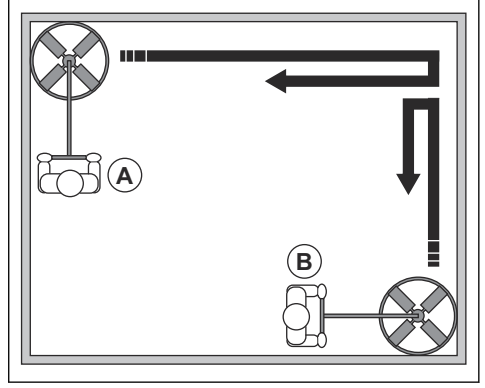
- Gaz kontrolünü uygun bir hıza ayarlayın.



DİKKAT: Hızı çok yüksek bir değere ayarlamayın. Islak betonda çok yüksek hız yüzeye zarar verebilir. Beton sertleştiççe çalışma sırasında hızı ayarlayın.

- Bıçak eğim kablosunda gerilim olana kadar bıçak eğimini ayarlayın. Bkz. *Bıçak eğimini ayarlama sayfa: 13.*

3. Ürünü beton yüzeyde hareket ettirin.

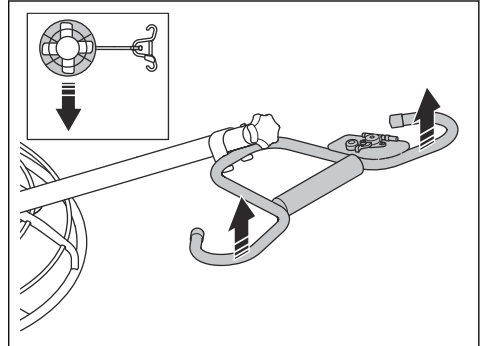


- Yüzeyin durumuna göre gaz kontrolünü uygun bir hıza ayarlayın. Çok yüksek hız yüzeye zarar verebilir.
 - Çalışma sırasında beton yüzeydeki basıncı artırmak için bıçak eğimini gerektiği şekilde ayarlayın.
 - Tüm beton yüzeyde (A) bir taraftan diğer tarafa hareket ettirin. Ters yönde gitmek için çevirdiğinizde bıçak tertibatının çapının $\frac{1}{2}$ 'sini üst üste bindirin.
 - Tüm beton yüzeyde bir taraftan diğer tarafa dik bir şekilde (B) hareket ettirin. Ters yönde gitmek için çevirdiğinizde bıçak tertibatının çapının $\frac{1}{2}$ 'sini üst üste bindirin.
- Ürünü durdurun ve beton yüzeyden kaldırın.
 - Beton yeterince sertleşene kadar bekleyin.
 - Beton yüzey tatmin edici bir yüzeye sahip olana ve tam olarak sertleşene kadar prosedürü tekrar tekrar uygulayın.

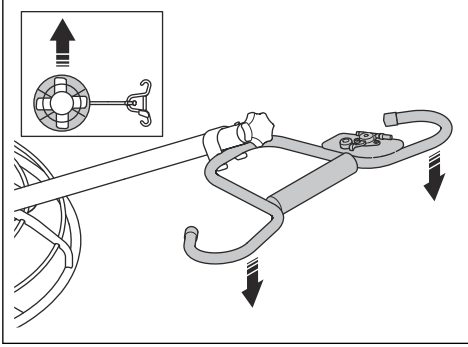
Not: Malalama işlemleri arasındaki süre, betonun ne kadar hızlı sertleştiğine göre hesaplanır.

Ürünü farklı yönlerde hareket ettirme

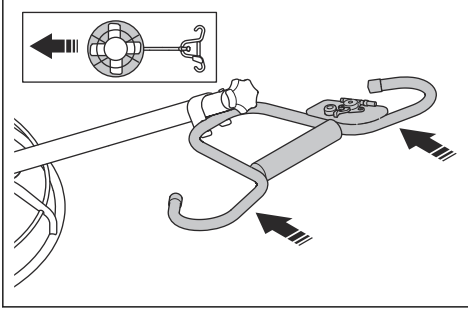
- Sola dönmek için tutma yerini kaldırın.



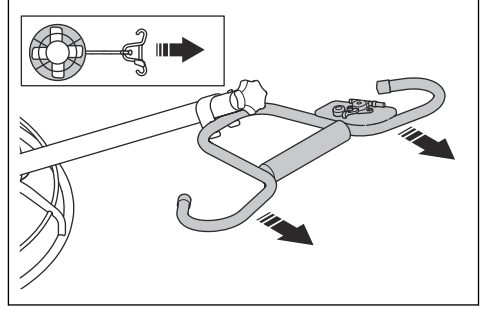
- Sağa dönmek için tutma yerini aşağı bastırın.



- Ürünü ileri doğru hareket ettirmek için tutma yerini ileri doğru itin.



- Ürünü geriye doğru hareket ettirmek için tutma yerini geriye doğru çekin.



Ürünü durdurma

1. Gaz kontrolünün rölanti konumuna getirin.
2. Motor için durdurma düğmesine basın. Bkz. *Ürüne genel bakış sayfa: 2.*
3. Motor AÇMA/KAPAMA anahtarını KAPALI konuma getirin.
4. Yakıt valfini KAPALI konumuna getirin.

Bakım

Sunum



UYARI: Ürün üzerinde bakım yapmadan önce güvenlik bölümünü okuyup anlayın.



UYARI: Ürün üzerinde bakım yapmadan önce ürünü durdurun ve ürünün tüm parçalarının soğuk olduğundan emin olun. Bkz. *Ürünü durdurma sayfa: 15.*

Ürünü düz bir yüzeye yerleştirin.

Ürüne uygulanacak tüm servis ve onarım işlemleri için özel eğitim gereklidir. Profesyonel onarım ve

servis mevcuttur. Yetkili satıcınız servis noktası değilse kendisiyle görüşüp en yakınınızdaki servis noktası hakkında bilgi edinin.

Yedek parçalar için Husqvarna bayinizle veya servis noktanızla görüşün.

Bakım planı

* = Operatör tarafından uygulanan genel bakım. Talimatlar bu kullanım kılavuzunda verilmemiştir.

X = Talimatlar bu kullanım kılavuzunda verilmiştir.

O = Talimatlar için motor kılavuzuna başvurun.

Bakım	Kullanmadan önce, her 10 saatte bir	İlk 20 saat sonra	Ayda bir, 200 saatte bir	Yılda bir, 500 saatte bir
Yakıt veya yağ sızıntısı olmadığından emin olun.	*			
Ürünü temizleyin.	X			

Bakım	Kullanmadan önce, her 10 saatte bir	İlk 20 saat-ten sonra	Ayda bir, 200 saatte bir	Yılda bir, 500 saatte bir
Somun ve vidaların sıkı olduğundan emin olun.	*			
Yakıt ve motor yağı seviyesini kontrol edin.	X			
Motorun soğutma kanatlarını temizleyin.	O			O
Gaz kontrolünün ve bıçak eğim düğmesinin veya Pro-Shift® kolunun sorunsuz şekilde hareket edebildiğinden emin olun.	*			
Hava filtresini temizleyin.	X	X		
Bıçak millerini yağlayın.	X	X		
Bıçak eğim kabloğunu ve ürünün diğer parçalarını yağlayın.			*	
Motor yağını değiştirin.		X	X	X
Hava filtresini değiştirin.				X
Motor devrini kontrol edin.		O	O	
Dişli kutusundaki yağ seviyesini kontrol edin.			X	X
Kayıta hasar olup olmadığını kontrol edin ve gerekirse kayışı değiştirin.			X	
Bujiyi kontrol edin ve temizleyin. Gerekirse bujiyi değiştirin.			O	
Karbüratördeki yakıt valfini temizleyin.			O	
Susturucudaki kıvılcım önleyici siperliği temizleyin.			O	
Tortu haznesini temizleyin.			O	
Yakıtı boşaltın ve yakıt tankı ile yakıt filtresini temizleyin.				O
Karbüratörü temizleyin ve ayarlayın.				O

Ürünü temizleme



DİKKAT: Ürünü temizlemek için basınçlı yıkama makinesi kullanmayın.

- Ürünü temizlemek için su ve fırça kullanın.



DİKKAT: Suyu doğrudan yakıt deposu kapağına, elektrikli bileşenlere veya motora doğrultmayın.

- Her işlemden sonra beton sertleşmeden önce ürünün yüzeyindeki betonu temizleyin.
- Tutma yerinden gres ve yağı temizleyin.

Motor yağı seviyesini kontrol etme

1. Yağ tankı kapağını ve yağ ölçme çubuğunu çıkarın.

2. Yağ ölçme çubuğundaki yağı temizleyin.
3. Yağ çubuğunu yağ tankına tamamen geri koyun.
4. Yağ ölçme çubuğunu çıkarın.
5. Yağ ölçme çubuğundaki yağ seviyesini kontrol edin.
6. Yağ seviyesi düşükse motor yağı doldurun ve yağ seviyesini tekrar kontrol edin. Doğru yağ tipi için *Teknik veriler sayfa: 25* ya da motor kılavuzuna bakın.

Motor yağının değiştirilmesi

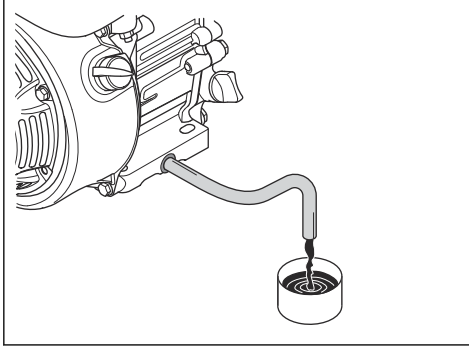
Motorun soğuk olması durumunda motor yağını boşaltmadan önce motoru 1-2 dakika boyunca çalıştırın. Bu şekilde motor yağı ısınır ve daha kolay boşaltılır.



UYARI: Motor yağı, motor durduktan hemen sonra çok sıcaktır. Motor yağının boşaltmadan önce motorun soğuk

olduğundan emin olun. Cildinize motor yağı dökülürse sabun ve suyla temizleyin.

1. Yağ boşaltma hortumunu tutucudan gevşetin.
2. Yağ boşaltma hortumunun altına bir kap koyun.



3. Yağ boşaltma hortumunun ucundan tapayı çıkarın.
4. Ürünü eğin ve yağın kaba akmasını sağlayın.
5. Tapayı yağ boşaltma hortumuna takın.
6. Yağ boşaltma hortumunu tutucuya takın.
7. Yeni motor yağını doldurun. Bkz. *Teknik veriler sayfada: 25* veya motor kılavuzu, doğru yağ tipi için.
8. Motor yağı seviyesini kontrol edin.

Hava filtresi



UYARI: Hava filtresini temizlerken veya değiştirirken onaylı solunum koruması kullanın. Kullanılmış hava filtrelerini doğru şekilde atın. Hava filtresindeki tozun solunması sağlığınıza için tehlikeli olabilir.



DİKKAT: Hasarlı hava filtresini mutlaka değiştirin; aksi takdirde motora toz girerek motorun hasar görmesine neden olabilir.

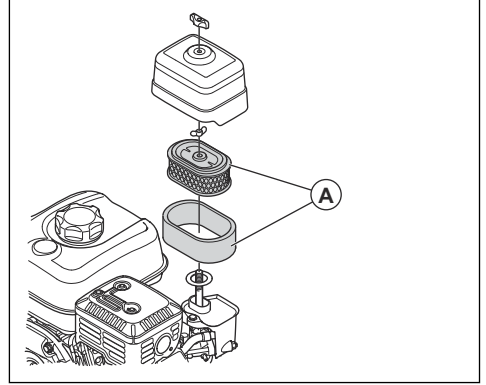
Hava filtresini temizleme veya değiştirme



UYARI: Hava filtresini basınçlı havayla temizlemeyin. Bu, hava filtresinin hasar görmesine neden olur ve tehlikeli tozların solunması riskini artırır.

1. Hava filtresi kapağında bulunan düğmeyi çevirin ve hava filtresi kapağını çıkarın.

2. Kağıt filtre elemanını ve köpük filtre elemanını (A) çıkarın.



3. Hava filtresi muhafazasını bir fırçayla temizleyin.
4. Hava filtresi elemanlarında hasar olup olmadığını kontrol edin.
5. Kağıt filtre elemanını sert bir yüzeye vurun veya parçacıkları temizlemek için elektrikli süpürge kullanın.



DİKKAT: Elektrikli süpürge başlığının kağıt filtre elemanının yüzeyine temas etmesine izin vermeyin. Küçük bir mesafe bırakın. Kağıt filtre elemanının hassas yüzeyi, nesnelere dokunursa zarar görür.

6. Köpük filtre elemanını sabun ve su solüsyonu ile temizleyin.
7. Köpük filtre elemanını temiz suyla yıkayın.
8. Suyu gidermek ve köpük filtre elemanının tamamen kurumasını sağlamak için köpük filtre elemanını sıkıştırın.
9. Köpük filtre elemanını motor yağıyla yağlayın.
10. Fazla yağı temizlemek için köpük filtre elemanına doğru temiz bir bez itin.
11. Hava filtresini ters sırada takın.

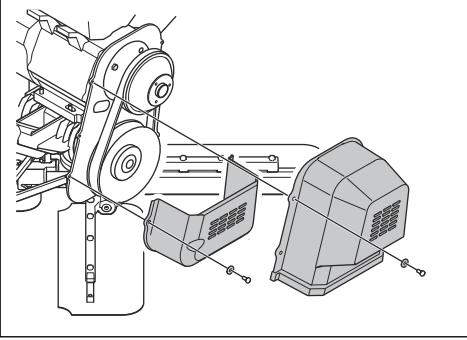
Kayış değiştirme



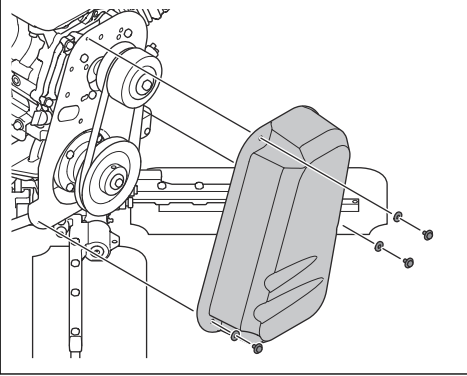
UYARI: Kayış kapağı takılı değilken ürünü çalıştırmayın.

1. Motoru durdurun ve buji kablosunun bağlantısını kesin.
2. Kayış kapağını tutan vidaları ve pulları çıkarın. Kayış kapağını çıkarın.

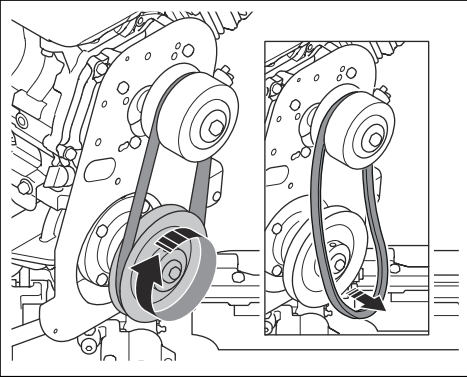
a) A-V modelleri:



b) Tüm diğer modeller:



3. Kayışı kasnaktan çıkarırken kasnağı yavaşça döndürün.



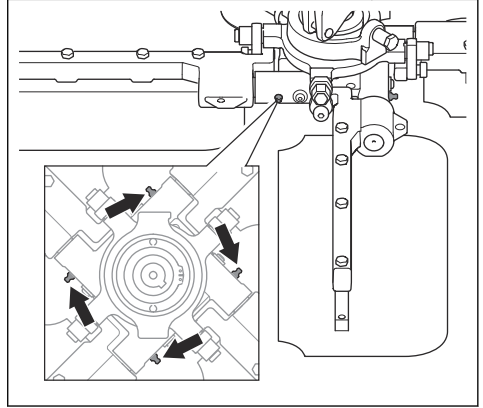
DİKKAT: Kayışı değiştirirken kavramayı veya kasnağı çıkarmayın. Kavrama ve kasnak fabrikada hizalanmıştır.

4. Yeni bir kayışı takın.

5. Kayış kapağını, pulları ve vidaları takın. Vidaları 5 Nm/3,7 lb-ft değerine sıkın.

Bıçak millerini yağlama

- Bıçak millerinin etrafından gres çıkana kadar gres memelerinden gres itin. Bkz. *Teknik veriler sayfa: 25.*



Bıçakları değiştirmek için

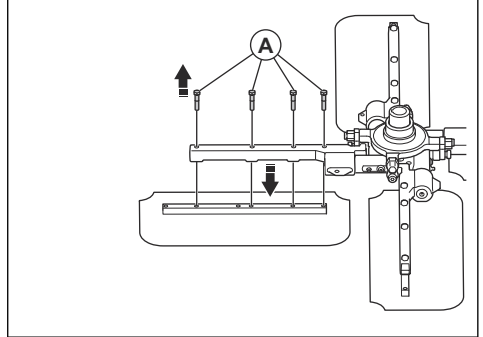


UYARI: Bıçakları değiştirmeden önce ürünü durdurun, motorun soğuk olduğundan emin olun ve buji kablosunu çıkarın.



UYARI: Koruyucu eldivenler kullanın.

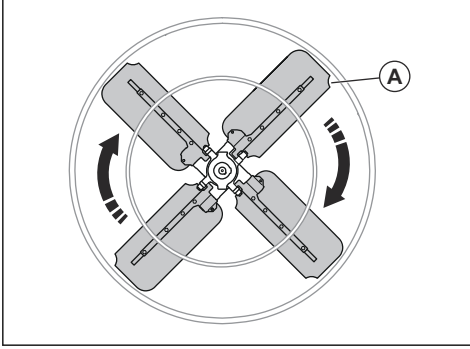
1. Vidaları (A) ve bıçakları çıkarın.



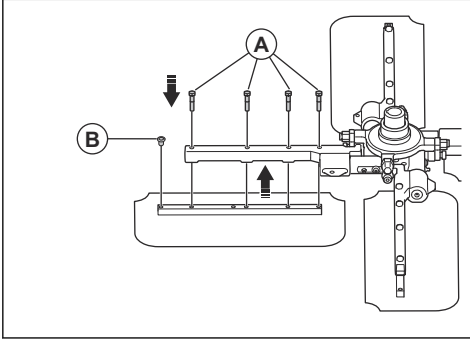
2. Vidaların bir sonraki seferde sökülmesini kolaylaştırmak için vidaların dışlarına gres sürün.

3. Yeni bıçakları takın.

- a) Bıçakların resimde gösterildiği gibi nasıl döndüklerine göre doğru konuma takıldığından emin olun.



- b) Bıçakları pullar ve yağlanmış vidalar (A) ile takın. Vidaları 26 Nm/19 lb-ft değerine sıkın.



4. Plastik tapaları (B) bıçaklardaki kalan deliklere takın. Bunun amacı, çalışma sırasında deliklerin betonla dolu olmadığından emin olmaktır.

Dişli kutusu

Dişli kutusu üzerinde yağ seviyesinin kontrolü dışında düzenli bakım yapılması gerekmez. Dişli kutusunda sızıntı veya başka sorunlar varsa onaylı bir servis merkezine ürünün onarımını yaptırın.

Dişli kutusundaki yağ seviyesini kontrol etme

1. Ürünü düz bir zemine koyun.
2. Dişli kutusunun yan tarafındaki tapaya bakın. Yağ seviyesi, tapa dişlerinin altında olduğunda doğrudur.
3. Yağ seviyesi çok düşükse doğru seviyeye kadar yağ doldurun. Bkz. *Teknik veriler sayfa: 25* önerilen yağ tipi için.

Sorun giderme

Sorun	Neden	Çözüm
Ürün çalışmıyor.	Yakıt tankı boştur.	Yakıt tankını doldurun.
	Motora kirli yakıt giriyordur.	Karbüratörü temizleyin.
	Motor AÇMA/KAPAMA anahtarı KAPALI konumdadır.	Motor AÇMA/KAPAMA anahtarını AÇIK konuma getirin.
	Yakıt valfi kapalıdır.	Yakıt valfini açın.
	Motorda yağ yoktur.	Motor yağını doldurun.
	Yakıt filtresi veya yakıt hortumu tıkalıdır.	Yakıt filtresini ve yakıt hortumunu temizleyin.
	Yakıt hortumu hasarlıdır.	Yakıt hortumunu yetkili bir servis merkezinde değiştirin.
	Motor AÇMA/KAPAMA anahtarı, jiroskopik anahtar, düşük yağ anahtarı veya rölesi, kablolar veya konektörler hasarlıdır.	Yetkili bir servis merkezinde ürünü tamir ettirin.
	Motor soğuktur.	Jikleği kapatın.
	Motor hasarlıdır.	Motor kılavuzuna bakın.
Ürün çalışıyor ancak motor devri artırılamıyor.	Gaz kablosu hasarlıdır.	Gaz kablosunu yetkili bir servis merkezinde değiştirin.
	Gaz kontrolü ve konektörler gevşektir veya yanlış ayarlanmıştır.	Gaz kontrolünü yetkili bir servis merkezinde tamir ettirin.
	Kavrama pabuçları aşınmıştır.	Kavrama pabuçlarını yetkili bir servis merkezinde değiştirin.
	Motor hasarlıdır.	Motor kılavuzuna bakın.
Ürün yüksek hızda çalışmaya başlar ve hız azaltılamaz.	Gaz kablosu hasarlıdır.	Gaz kablosunu yetkili bir servis merkezinde değiştirin.
	Gaz kontrolü ve konektörler gevşektir veya yanlış ayarlanmıştır.	Gaz kontrolünü yetkili bir servis merkezinde tamir ettirin.
	Motor hasarlıdır.	Motor kılavuzuna bakın.
Motor durmuyor.	Motor AÇMA/KAPAMA anahtarı, jiroskopik anahtar, düşük yağ anahtarı veya rölesi, kablolar veya konektörler hasarlıdır.	Yetkili bir servis merkezinde ürünü tamir ettirin.
	Motor hasarlıdır.	Motor kılavuzuna bakın.

Sorun	Neden	Çözüm
Bıçaklar dönmüyor veya çok yavaş dönüyor.	Kayış hasarlıdır.	Kayışı değiştirin. Orijinal Husqvarna yedek parçaları kullanın.
	Kayış tipi yanlıştır.	Kayışı değiştirin. Orijinal Husqvarna yedek parçaları kullanın.
	Sürtünme çok düşük olduğu için bıçak freni devreye giriyordur.	Ürünü yalnızca yeterince sert beton üzerinde kullanın.
	Kavrama hasarlıdır.	Yetkili bir servis merkezinde ürünü tamir ettirin.
	Kasnak hasarlıdır.	Yetkili bir servis merkezinde ürünü tamir ettirin.
	Bıçak kaldırma halkasının rulmanı hasarlıdır.	Yetkili bir servis merkezinde ürünü tamir ettirin.
	Dişli kutusu hasarlıdır.	Yetkili bir servis merkezinde ürünü tamir ettirin.
Motor rölantideyken bıçaklar dönüyor.	Rölanti çok yüksek.	Motor kılavuzuna bakın.
	Kayış tipi yanlıştır.	Kayışı değiştirin. Orijinal Husqvarna yedek parçaları kullanın.
	Kavrama hasarlıdır.	Yetkili bir servis merkezinde ürünü tamir ettirin.
	Kasnak yanlış hizalanmıştır.	Yetkili bir servis merkezinde ürünü tamir ettirin.
Bıçakların dönüşünde sorun var.	Motor soğuktur.	Ürünü çalıştırmadan önce motorun 2-3 dakika rölantide çalışmasına izin verin.
	Motor devri çok düşüktür.	Motor devrini tam gaza kadar artırın.
	Perdah diski kullanılıyor ve beton çok ıslaktır.	Ürünü çalıştırmadan önce betonun biraz daha kurumasını bekleyin.
	Motor hasarlıdır.	Motor kılavuzuna bakın.
	Dişli kutusu hasarlıdır.	Yetkili bir servis merkezinde ürünü tamir ettirin.
Bıçaklar eşit şekilde aşınmıyor veya ürün sallanıyor.	1 veya daha fazla bıçak bükülmüştür veya hasarlıdır.	Hasarlı bıçakları değiştirin.
	1 veya daha fazla bıçak kolu göbekte doğru şekilde hareket etmiyordur.	Bıçak kollarını çıkarın. Tüm temas yüzeylerini temizleyin ve yağlayın. Sorun devam ederse yetkili bir servis merkezinde ürünü tamir ettirin.
	Bıçak milleri bükülmüştür.	Bıçak millerini değiştirin. Orijinal Husqvarna yedek parçaları kullanın.
	Eksantrik ayarlayıcılar yanlış ayarlanmıştır.	Yetkili bir servis merkezinde ürünü tamir ettirin.
	Dişli kutusunun ana mili eğilmiştir.	Yetkili bir servis merkezinde ürünü tamir ettirin.

Sorun	Neden	Çözüm
Bıçak eğim sistemi düzgün çalışmıyor.	Bıçak eğim kablosu kopmuştur veya yanlış ayarlanmıştır.	Yetkili bir servis merkezinde ürünü tamir ettirin.
	1 veya daha fazla bıçak göbekte doğru şekilde hareket etmiyor.	Bıçakları çıkarın. Tüm temas yüzeylerini temizleyin ve yağlayın.
	Tutma yerinin arkasında yuva vidası yoktur.	Yetkili bir servis merkezinde ürünü tamir ettirin.
	Bıçak kaldırma halkası ve/veya çatal kolu kırılmış veya çok aşınmıştır.	Yetkili bir servis merkezinde ürünü tamir ettirin.
	Tutma çubuğu üzerindeki bıçak eğim kontrolü hasarlıdır.	Yetkili bir servis merkezinde ürünü tamir ettirin.
Kayış çok çabuk aşınıyor.	Kasnak yanlış hizalanmıştır.	Yetkili bir servis merkezinde ürünü tamir ettirin.
	Kayış hasarlıdır veya yanlış tiptedir.	Kayışı değiştirin. Orijinal Husqvarna yedek parçalarını kullanın.
	Kavrama hasarlıdır.	Yetkili bir servis merkezinde ürünü tamir ettirin.
	Dişli kutusu hasarlıdır.	Yetkili bir servis merkezinde ürünü tamir ettirin.
Dişli kutusunun üst kısmında yağ sızıntısı var.	Dişli kutusu contası aşınmıştır.	Yetkili bir servis merkezinde ürünü tamir ettirin.
	Motorda sızıntı vardır.	Yetkili bir servis merkezinde ürünü tamir ettirin.
	Dişli kutusunda çok fazla yağ vardır.	Yetkili bir servis merkezinde ürünü tamir ettirin.
Dişli kutusu ana milinde veya grup milinde yağ sızıntısı vardır.	Mil ve/veya conta aşınmıştır.	Yetkili bir servis merkezinde ürünü tamir ettirin.
	Vidalar gevşektir.	Yetkili bir servis merkezinde ürünü tamir ettirin.

Taşıma, depolama ve atma

Taşıma



UYARI: Taşıma sırasında dikkatli olun. Ürün ağırdır ve taşıma sırasında düşer veya hareket ederse yaralanma ya da hasara neden olabilir.



UYARI: İsteğe bağlı perdah diski takılırsa ürünü taşımadan önce diski çıkarın. Perdah diskinin düşerek yaralanma ya da hasara neden olma riski vardır.

Ürünü kısa mesafelere taşımak için kaldırın. Uzun mesafelerde ise ürünü bir taşıma aracına yerleştirin.

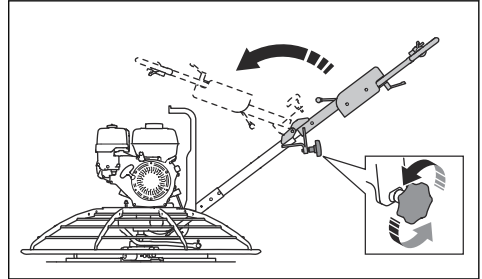
Tutma yerini taşıma konumuna katlama



DİKKAT: Tutma yerini katlamadan önce bıçak eğimini tamamen azaltın. Bıçak eğimi azaltılmazsa bıçak eğim kablosu ve bıçak eğim kontrolü hasar görebilir.

Not: Tutma yeri tüm modellerde katlanamaz.

- Kilitleme düğmesini gevşetin ve kolu öne doğru katlayın.



Ürünü kaldırma ekipmanıyla kaldırma



UYARI: Kaldırma ekipmanının doğru boyutta olduğundan emin olun. Ürün

üzerindeki nominal değerler plakasında ürün ağırlığı gösterilir.

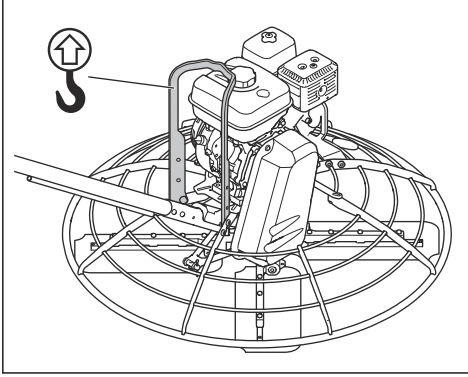


UYARI: Hasarlı ürünü kaldırmayın. Kaldırma braketinin doğru takıldığından ve hasarlı olmadığından emin olun.



UYARI: Kaldırılmış bir ürünün altında ya da yakınında yürümezin veya durmayın.

- Kaldırma ekipmanını kaldırma noktasına takın.



UYARI: Kaldırma noktasına zarar verebilecek sert kenarlı metal kancalar, zincirler veya diğer kaldırma ekipmanlarını kullanmayın.

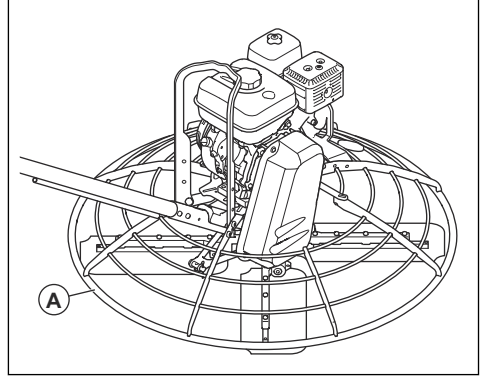
Ürünü manuel olarak kaldırma



UYARI: Ağır kaldırımlar yaralanmaya neden olabilir. Her bir kişinin kaldırması için önerilen maksimum ağırlık 25 kg'dır. Bkz. *Teknik veriler sayfa*da: 25 veya ürün ağırlığıyla ilgili bilgi için ürünün üzerindeki nominal değerler plakasını okuyun.

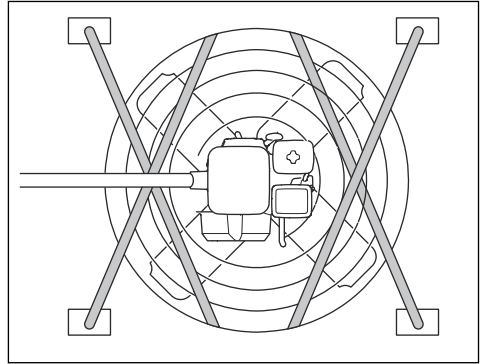
- Kaldırma işlemi yapan kişi sayısının ürünü güvenli bir şekilde kaldırmak için yeterli olduğundan emin olun.
- Ağırlığı kaldıran kişiler arasında dengeleyin.

- Ürünü koruma halkasından (A) kaldırın.



Ürünü bağlama kayışlarıyla bir taşıma aracına sabitleme

1. Bıçak eğim düğmesini, bıçaklar düz olana ve bıçak eğim kablosu gevşek olana kadar saat yönünün tersine çevirin.
2. Ürünü taşıma aracının üzerine kaldırın. Tutma yerinin taşıma aracının dışına çıkmadığından emin olun.
3. Koruma halkası ile taşıma aracının yüzeyi arasına ahşap parçalar veya eşdeğer bir malzeme koyun. Bu da bıçakların zarar görmesini önler.
4. Bağlama kayışlarını koruma halkası ile araç arasında çapraz şekilde bağlayın.



- a) Dişli kutusu çıkış milinin hasar görmesini önlemek için bağlama kayışlarını koruma halkasının en alt kısmına takın.
- b) Bağlama kayışlarını çok fazla sıkmayın.

Depolama

- Ürünü depolamadan önce temizleyin.
- Ürünü kuru ve donmayan bir yerde tutun.
- Çocukların veya yetkili olmayan kişilerin erişmesini önlemek için ürünü kilitleli bir alanda tutun.

- Ürünü uzun süreliğine depoya koymadan önce yakıt deposundaki tüm yakıtı boşaltın. Yakıtı uygun bir bertaraf tesisinde atın.
- Yakıt deposu tahliye edildikten sonra motoru çalıştırın. Karbüratörde yakıt kalmayıp motor durana kadar motoru çalıştırın.

Atma

- Yerel geri dönüşüm gerekliliklerine ve geçerli düzenlemelere uyun.
- Motor yağı veya yakıt gibi kimyasalları servis merkezinde veya uygun bir atık noktasında atın.
- Ürün artık kullanılmıyorsa ürünü Husqvarna bayisine gönderin veya geri dönüşüm noktasında atın.

Teknik veriler

Teknik veriler, CT 36A/A-V

	CT 36-5A T/ADJ-T/FOLD ADJ-T/ADJ-P	CT 36-8A ADJ-T/ADJ-P	CT 36-8A-V ADJ-T/ADJ-P
Tanklar boşken ağırlık, kg/lb	85/183	94/208	94/208
Motor markası, tipi	Honda, GX 160	Honda, GX 240	Honda, GX 240
Motor gücü, dev/dak'da kW/hp ¹	3600 dev/dak'da 3,6/4,8	3600'de 5,9/7,9	3600'de 5,9/7,9
Motor rölanti devri, dev/dak	1400 ± 100	1400 ± 100	1400 ± 100
Bıçak hızı, dev/dak	60–125	60–125	25–200
Bıçak eğimi, °	0–30	0–30	0–30
Kavramanın devreye alınması, dev/dak	1850	1850	2000
Kavrama tipi	Santrifüjlü kavrama	Santrifüjlü kavrama	CVT
Tutma yeri tipi	T: Ayarlanamaz ADJ-T/ADJ-P: Ayarlanabilir tutma yeri yüksekliği FOLD ADJ-T: Katlanır, ayarlanabilir tutma yeri yüksekliği	Ayarlanabilir tutma yeri yüksekliği	Ayarlanabilir tutma yeri yüksekliği
Bıçak eğimi ayarlama tipi	T: Bükülme eğimi P: Pro-Shift®	T: Bükülme eğimi P: Pro-Shift®	T: Bükülme eğimi P: Pro-Shift®
Bıçak kolu tipi	Cıvatalı	Cıvatalı	Cıvatalı
Bıçak adedi	4	4	4
Yakıt tankı kapasitesi, l/qt	3,1/3,3	5,3/5,6	5,3/5,6
Yağ tankı kapasitesi, l/qt	0,6/0,63	0,6/0,63	0,6/0,63
Yakıt tüketimi, l/sa veya qt/sa	1,4 veya 1,5	2,2 veya 2,3	2,2 veya 2,3
Dişli kutusu yağ kapasitesi, l/qt	0,62/0,66	0,62/0,66	0,62/0,66
Yakıt	Kurşunsuz benzin, maks. %10 etanol	Kurşunsuz benzin, maks. %10 etanol	Kurşunsuz benzin, maks. %10 etanol

¹ Motor üreticisi tarafından belirtildiği şekilde. Motor için gösterilen güç derecesi SAE J1349/ISO1585 standardına göre ölçülen motor modeli için tipik bir üretim motorunun (belirlenmiş dev/dak'da) ortalama net güç çıkışıdır. Seri üretim motorları bu değerden farklı olabilir. Ürünün son haline takılan motorun gerçek güç çıkışı çalışma hızına, çevre koşullarına ve diğer değerlere bağlıdır.

	CT 36-5A T/ADJ-T/FOLD ADJ-T/ADJ-P	CT 36-8A ADJ-T/ADJ-P	CT 36-8A-V ADJ-T/ADJ-P
Motor yağı	SAE 10W-30, API Sınıfı SG veya SF	SAE 10W-30, API Sınıfı SG veya SF	SAE 10W-30, API Sınıfı SG veya SF
Bıçak milleri ve bıçak eğim kablo için gres	Shell Gadus S2 veya eşde- ğeri	Shell Gadus S2 veya eşde- ğeri	Shell Gadus S2 veya eşde- ğeri
Dişli kutusu yağı	ISO 460 Dişli yağı	ISO 460 Dişli yağı	ISO 460 Dişli yağı

Belirli bir motorla ilgili daha fazla bilgi almak istiyorsanız veya sorularınız varsa motor üreticisinin motor kılavuzuna veya web sitesine bakın.

Gürültü emisyonları	CT 36-5A	CT 36-8A	CT 36-8A-V
Ölçülen ses gücü düzeyi L_w , dB (A) görelî 1 pW ²	103	109	109
Operatörün kulağındaki ses basıncı düzeyi L_p , dB (A) ³	89	95	95

Titreşim düzeyleri ⁴	CT 36-5A	CT 36-8A	CT 36-8A-V
Titreşim, üç eksen değeri, seviye a_h , m/s ²	5,0	4,3	4,0

Teknik veriler, CT 48A/A-V

	CT 48-8A T/ADJ-T/ADJ-P	CT 48-13A ADJ-P	CT 48-13A-V ADJ-T/ADJ-P
Tanklar boşken ağırlık, kg/lb	105/231	113/249	121/266
Motor markası, tipi	Honda, GX 240	Honda, GX 390	Honda, GX 390
Motor gücü, dev/dak'da kW/hp ⁵	3600'de 5,9/7,9	3600'de 8,7/11,7	3600'de 8,7/11,7
Motor rölanti devri, dev/dak	1400 ± 100	1400 ± 100	1400 ± 100
Bıçak hızı, dev/dak	60–125	60–125	25–200
Bıçak eğimi, °	0–30	0–30	0–30
Kavramanın devreye alın- ması, dev/dak	1850	1850	2000
Kavrama tipi	Santrifüjlü kavrama	Santrifüjlü kavrama	CVT

² EN 12649, EN ISO 3744'e göre ölçülen ses gücü düzeyi L_w . Belirsizlik K_{WA} 2,5 dB (A).

³ EN 12649, EN ISO 6081'e göre ses basıncı düzeyi L_p . Belirsizlik K_{DA} 2,5 dB (A).

⁴ EN 12649'a göre belirlenen titreşim değeri. Titreşim düzeyi için bildirilen verilerin tipik istatistik dağılımı (standart sapması) 1,5 m/sn² şeklindedir.

⁵ Motor üreticisi tarafından belirtildiği şekilde. Motor için gösterilen güç derecesi SAE J1349/ISO1585 standardına göre ölçülen motor modeli için tipik bir üretim motorunun (belirlenmiş dev/dak'da) ortalama net güç çıkışıdır. Seri üretim motorları bu değerden farklı olabilir. Ürünün son haline takılan motorun gerçek güç çıkışı çalışma hızına, çevre koşullarına ve diğer değerlere bağlıdır.

	CT 48-8A T/ADJ-T/ADJ-P	CT 48-13A ADJ-P	CT 48-13A-V ADJ-T/ADJ-P
Tutma yeri tipi	T: Ayarlanamaz ADJ-T/ADJ-P: Ayarlanabilir tutma yeri yüksekliği	Ayarlanabilir tutma yeri yüksekliği	Ayarlanabilir tutma yeri yüksekliği
Bıçak eğimi ayarlama tipi	T: Bükülme eğimi P: Pro-Shift®	Pro-Shift®	T: Bükülme eğimi P: Pro-Shift®
Bıçak kolu tipi	Cıvatalı	Cıvatalı	Cıvatalı
Bıçak adedi	4	4	4
Yakıt tankı kapasitesi, l/qt	5,3/5,6	6,1/6,4	6,1/6,4
Yağ tankı kapasitesi, l/qt	0,6/0,63	1,1/1,16	1,1/1,16
Yakıt tüketimi, l/sa veya qt/sa	2,2 veya 2,3	3,5 veya 3,7	3,5 veya 3,7
Dişli kutusu yağ kapasitesi, l/qt	0,62/0,66	0,62/0,66	0,62/0,66
Yakıt	Kurşunsuz benzin, maks. %10 etanol	Kurşunsuz benzin, maks. %10 etanol	Kurşunsuz benzin, maks. %10 etanol
Motor yağı	SAE 10W-30, API Sınıfı SG veya SF	SAE 10W-30, API Sınıfı SG veya SF	SAE 10W-30, API Sınıfı SG veya SF
Bıçak milleri ve bıçak eğim kablosu için gres	Shell Gadus S2 veya eşdeğeri	Shell Gadus S2 veya eşdeğeri	Shell Gadus S2 veya eşdeğeri
Dişli kutusu yağı	ISO 460 Dişli yağı	ISO 460 Dişli yağı	ISO 460 Dişli yağı

Belirli bir motorla ilgili daha fazla bilgi almak istiyorsanız veya sorularınız varsa motor üreticisinin motor kılavuzuna veya web sitesine bakın.

Gürültü emisyonları	CT 48-8A	CT 48-11A	CT 48-13A-V
Ölçülen ses gücü düzeyi L_w , dB (A) göreceli 1 pW ⁶	109	113	115
Operatörün kulağındaki ses basıncı düzeyi L_p , dB (A) ⁷	95	96	98

Titreşim düzeyleri ⁸	CT 48-8A	CT 48-11A	CT 48-13A-V
Titreşim, üç eksen değeri, seviye a_n , m/s ²	3,1	4,1	4,1

Gürültü ve titreşim beyanı

Beyan edilen bu değerler, belirtilen direktif veya standartlar uyarınca laboratuvar tipi testleriyle elde edilmiştir ve aynı direktif veya standartlara göre

test edilen diğer ürünlerin beyan edilen değerleriyle karşılaştırma için uygundur. Beyan edilen bu değerler risk değerlendirmelerinde kullanıma uygun değildir ve her bir çalışma alanında ölçülen değerler daha yüksek olabilir. Gerçek maruz kalma değerleri ve belirli bir

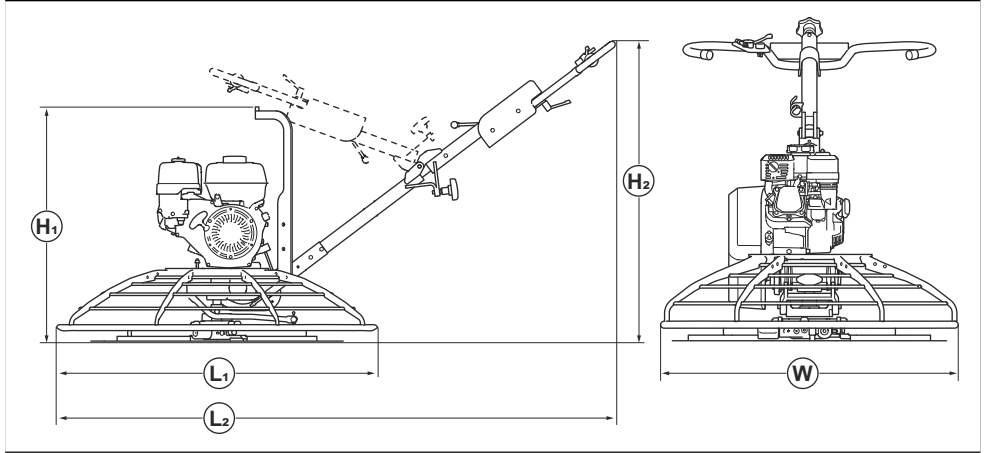
⁶ EN 12649, EN ISO 3744'e göre ölçülen ses gücü düzeyi L_w . Belirsizlik K_{WA} 2,5 dB (A).

⁷ EN 12649, EN ISO 6081'e göre ses basıncı düzeyi L_p . Belirsizlik K_{pA} 2,5 dB (A).

⁸ EN 12649'a göre belirlenen titreşim değeri. Titreşim düzeyi için bildirilen verilerin tipik istatistik dağılımı (standart sapması) 1,5 m/sn² şeklindedir.

kullanıcının maruz kaldığı zarar görme riski benzersizdir ve kullanıcının çalışma şekline, ürünün hangi malzeme üzerinde kullanıldığına, ayrıca kullanıcının maruz kalma süresine, fiziksel durumuna ve ürünün durumuna bağlıdır.

Ürün boyutları



	Tutma yeri dahil değildir	Tutma yeri dahildir
Model	$U_1 \times G \times Y_1$ mm/inç	$U_2 \times G \times Y_2$ mm/inç
CT 36-5A Ayarlanabilir T şeklinde tutma yeri	943×943×748/37×37×29	2038×943×1004/80×37×40
CT 36-5A Ayarlanabilir P şeklinde tutma yeri	943×943×748/37×37×29	2038×943×973/80×37×38
CT 36-8A, CT 36-8A-V Ayarlanabilir T şeklinde tutma yeri	943×943×748/37×37×29	2038×943×1004/80×37×40
CT 36-8A, CT 36-8A-V Ayarlanabilir P şeklinde tutma yeri	943×943×748/37×37×29	2038×943×973/80×37×38
CT 48-8A Ayarlanabilir T şeklinde tutma yeri	1206×1206×799/47×47×31	2170×1206×1024/85×47×40
CT 48-8A Ayarlanabilir P şeklinde tutma yeri	1206×1206×799/47×47×31	2170×1206×990/85×47×39
CT 48-13A-V Ayarlanabilir T şeklinde tutma yeri	1206×1206×799/47×47×31	2160×1220×1040/85×48×41
CT 48-13A-V Ayarlanabilir P şeklinde tutma yeri	1206×1206×799/47×47×31	2170×1206×990/85×47×39

Aksesuarlar

Bıçak türü	Kullanım amacı	Açıklama
Perdah diski	Perdahlama işlemi	<ul style="list-style-type: none">Düz.Düzleştirme bıçaklarına veya kombine bıçaklara takılır.
Perdahlama bıçağı	Perdahlama işlemi	<ul style="list-style-type: none">Düz, bıçak eğimi yok.Düzleştirme bıçaklarına veya kombine bıçaklara takılır.
Kombine bıçak	Perdahlama işlemi ve malalama işlemi	<ul style="list-style-type: none">Diğer bıçak tiplerinin yerine geçer.Düzleştirme bıçakları veya perdahlama bıçaklarıyla birlikte kullanılamaz.
Düzleştirme bıçağı	Malalama işlemi	<ul style="list-style-type: none">Küçük - maksimum bıçak eğimi.Simetrik, tüm kenarları düz.

Uyumluluk Bildirimi

AB Uyumluluk Bildirimi

Biz, **Husqvarna AB**, SE-561 82 Huskvarna, İsveç, Tel: +46-36-146500 olarak tek sorumlu vasfıyla ürüne ilişkin aşağıdaki beyanlarda bulunmaktayız:

Açıklama	Beton Düzleştirme Makinesi, Perdah Makinesi
Marka	Husqvarna
Tip/Model	CT 36-5A, CT 36-8A, CT 36-8A-V, CT 48-8A, CT 48-13A, CT 48-13A-V
Kimlik	2022 yılı ve sonrası tarihli seri numaraları

aşağıdaki AB direktifleri ve düzenlemeleriyle tamamen uyumludur:

Direktif/Düzenleme	Açıklama
2006/42/AT	"makinelere ilgili"
2014/30/AB	"elektromanyetik uyumlulukla ilgili"

ve aşağıdaki uyumlaştırılmış standartlar ve/veya teknik özellikler uygulanmıştır;

EN ISO 12100:2010

EN 12649:2008+A1:2011

Partille, 2022-05-16



Martin Huber

AR-GE Müdürü, Beton Yüzeyler ve Zeminler

Husqvarna AB, Yapı Bölümü

Teknik dokümantasyon sorumlusu

Türk ithalat şirketi daha fazla bilgi için temas edilecek:

Çullas Orman Bahçe ve Tarım Mak. San. Tic. A.Ş.

Suadiye Mh. Bağdat Cd. No:455/4

Kadıköy – 34740 İstanbul / Türkiye

Telefon: +90 216 519 88 82

Faks: +90 216 519 88 78

info@cullas.com.tr





www.husqvarnaconstruction.com

Orijinal talimatlar



1142155-76



2023-02-24