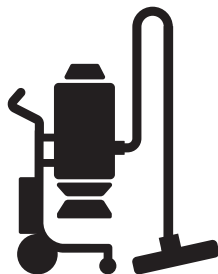




# Husqvarna®



A 1000, A 2000

DA	Brugsanvisning
FI	Käyttöohje
NO	Bruksanvisning
SV	Bruksanvisning

2-9
10-17
18-25
26-33

## Indhold

Indledning.....	2	Transport, opbevaring og bortskaffelse.....	7
Sikkerhed.....	3	Tekniske data.....	8
Drift.....	4	Tilbehør.....	8
Vedligeholdelse.....	5	Overensstemmelseserklæring.....	9
Fejlfinding.....	7		

## Indledning

### Produktbeskrivelse

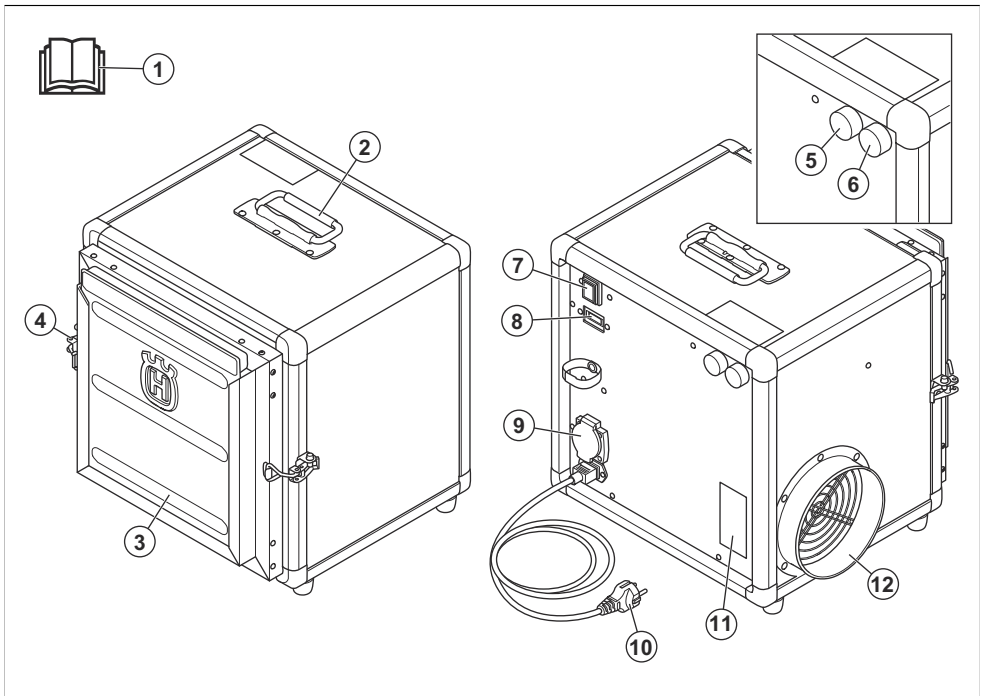
Produktet er et transportabelt filtreringssystem, der renser luften i 2 trin. Det første trin anvender et forfilter, der opsamler de store partikler og beskytter HEPA-filteret. I det andet trin opsamler HEPA-filteret små partikler.

Produktet har en 1-faset blæser.

### Anvendelsesformål

Produktet bruges til at rense luften. Produktet må kun anvendes til tørt materiale, der ikke er eksplosivt. Brug ikke produktet til andre opgaver.

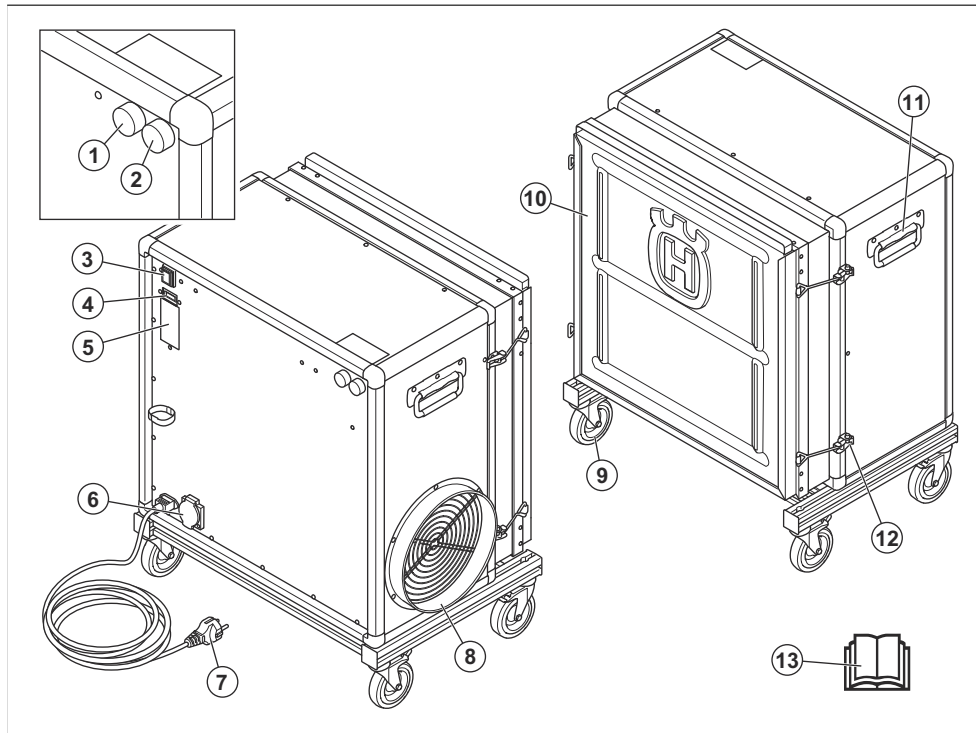
### Produktoversigt A 1000



1. Brugervejledning
2. Transporthåndtag
3. Filtrerramme
4. Vippefastgørelse
5. Indikator for beskadiget eller forkert installeret filtersystem

6. Indikator for næsten fuldt filtersystem
7. Tænd/sluk-knap
8. Timetæller
9. Strømstik
10. El-ledning
11. Typeskilt

## Produktoversigt A 2000



1. Indikator for beskadiget eller forkert installeret filtersystem
2. Indikator for næsten fuldt filtersystem
3. Tænd/sluk-knap
4. Timetæller
5. Typeskilt
6. Strømskik
7. El-ledning
8. Luftudtag
9. Hjul
10. Filterramme
11. Transporthåndtag
12. Vippefastgørelse

13. Brugervejledning

### Produktansvar

Som nævnt i produktansvarsbestemmelserne hæfter vi ikke for skader forårsaget af vores produkt, hvis:

- produktet er forkert repareret.
- produktet er repareret med dele, der ikke er fra producenten eller ikke er godkendt af producenten
- produktet har tilbehør, der ikke er fra producenten eller ikke er godkendt af producenten.
- produktet ikke er repareret på et godkendt servicecenter eller af en godkendt myndighed.

## Sikkerhed

### Sikkerhedsdefinitioner

Advarsler, forholdsregler og bemærkninger bruges til at pege på særligt vigtige dele af brugsanvisningen.



**ADVARSEL:** Bruges, hvis føreren udsætter sig selv eller omkringstående personer for risiko for personskade eller dødsfald ved tilsidesættelse af instruktionerne i brugsanvisningen.



**BEMÆRK:** Bruges, hvis der er risiko for skader på produktet, andre materialer eller det omgivende område ved tilsidesættelse af instruktionerne i brugsanvisningen.

## Personligt beskyttelsesudstyr



**ADVARSEL:** Læs følgende advarselsinstruktioner, inden du bruger produktet.

- Sundhedsskadeligt støv kan spredes under filter- og poseudskiftning. Følgelig skal brugeren anvende beskyttelsesbriller, beskytteshandsker og åndedrætsværn i overensstemmelse med FFP2.

## Sikkerhedsinstruktioner for vedligeholdelse



**ADVARSEL:** Læs følgende advarselsinstruktioner, inden du bruger produktet.

- Hvis vedligeholdelsen ikke udføres korrekt og regelmæssigt, øges risikoen for personskade og beskadigelse af produktet.
- Bær personligt beskyttelsesudstyr. Se *Personligt beskyttelsesudstyr på side 4*.
- Tag stikket til produktet ud af strømkilden, før du udfører vedligeholdelsesarbejde.
- Undlad at ændre produktet. Ændringer af produktet, der ikke er godkendt af producenten, kan medføre alvorlig personskade eller dødsfald.
- Brug altid originalt tilbehør og originale reservedele. Tilbehør og reservedele, der ikke er godkendt af producenten, kan medføre alvorlig personskade eller dødsfald.
- Udskift beskadigede, slidte eller defekte dele.
- Foretag kun den form for vedligeholdelse, der er beskrevet i denne brugervejledning. Lad et godkendt serviceværksted udføre alle andre former for service.
- Hvis det er nødvendigt at udskifte strømledningen, skal dette gøres af producenten eller dennes repræsentant for at undgå en sikkerhedsrisiko.
- Lad et godkendt serviceværksted foretage regelmæssig service af produktet.

**Bemærk:** Bruges til at give yderligere oplysninger, der er nødvendige i en given situation.

## Sikkerhedsinstruktioner for betjening



**ADVARSEL:** Læs følgende advarselsinstruktioner, inden du bruger produktet.

- Stop altid produktet, før du tager el-ledningen ud af stikkontakten.
- Anvend ikke produktet, før du har læst og forstået indholdet i denne brugervejledning.
- Følg alle advarsler og anvisninger
- Brugeren er ansvarlig for uheld på mennesker og materiel.
- Hold produktet rent. Sørg for, at skilte og mærkater er tydeligt læsbare.
- Vær forsigtig, når du lukker filterrammen med vippefastgørelserne. Risiko for fastklemning.
- Brug ikke et beskadiget produkt eller et produkt med beskadiget el-ledning eller strømstik.
- Placer produktet på en plan overflade, før du samler det.
- Tilslut kun produktet til en korrekt jordet stikkontakt.
- Brug ikke produktet, hvis HEPA er beskadiget. Risiko for støvspredning.
- Sørg for, at den primære spændingen er i overensstemmelse med den værdi, der står på produktets typeskilt.
- Brug kun produktet i omgivelser, hvor der ikke er nogen eksplosive gasser.
- Brug kun produktet sammen med tørre materialer, der ikke er eksplosive.

## Drift

### Sådan startes produktet

1. Tilslut el-ledningen til stikkontakten.
2. Hvis udgangsslangen er tilgængelig, skal den fastgøres til produktet.
3. Tryk på Tænd/sluk-knappen for at starte produktet.

### Sådan standses produktet

1. Tryk på Tænd/sluk-knappen for at stoppe produktet.
2. Kobl netledningen fra stikkontakten.
3. Fjern udgangsslangen, hvis den er tilsluttet.

# Vedligeholdelse

## Vedligeholdelsesskema

Vedligeholdelsesintervallerne er fastlagt baseret på daglig brug af produktet. Intervallerne ændres, hvis produktet ikke bruges dagligt.

Vedligeholdelse	Før hver brug	Hver dag	12 måneder
Kontrollér forfilteret og HEPA-filteret, og sørg for, at de er placeret korrekt.	X		
Fjern og udskift forfilteret.		X	
Fjern og udskift HEPA-filteret.			X

## Sådan installeres filtrene



**ADVARSEL:** Der kan komme støv ud i luften under filterskift. Bær personligt beskyttelsesudstyr, se *Personligt beskyttelsesudstyr på side 4*.



**ADVARSEL:** Stop produktet, og tag el-ledningen ud af stikkontakten.

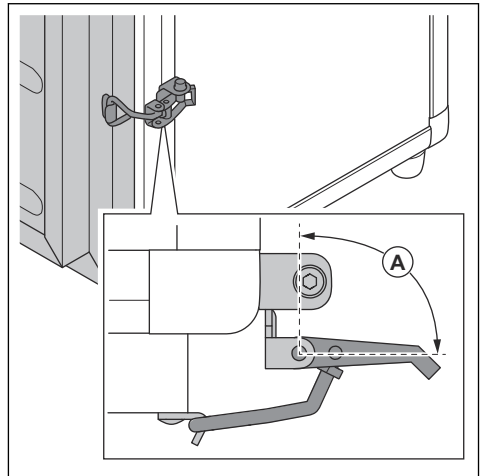


**ADVARSEL:** Vær forsigtig. Vippefastgørelsen kan forårsage skader på brugeren.

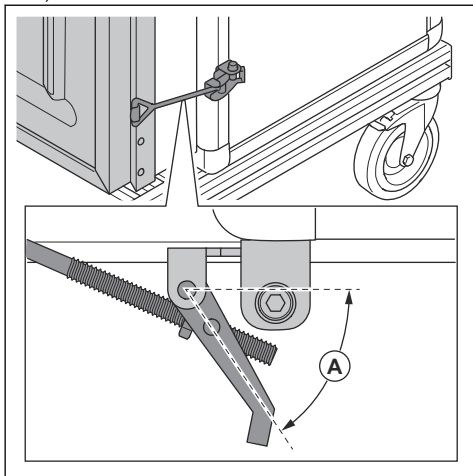
HEPA-filteret og forfilteret skal udskiftes, hvis de er beskadigede eller fulde. Ved udskiftning skal du bruge vippefastgørelserne til at lukke filterrammen for at sikre, at filtrene forbliver i den korrekte position.

1. Sæt filterrammen på plads.
2. Når filterrammen begynder at spænde, skal vinklen på vippefastgørelserne være som følger:

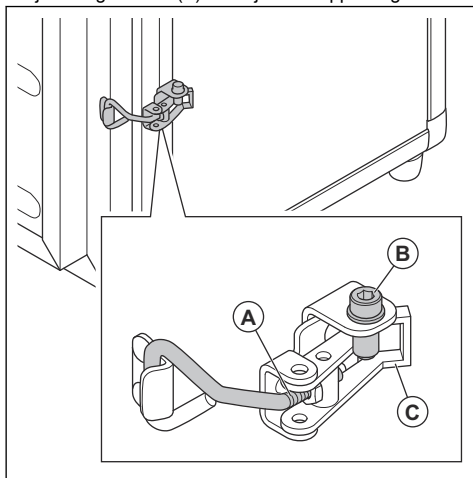
a) For A 1000:  $A > 90^\circ$ .



b) For A 2000:  $A > 70^\circ$ .



3. Sørg for, at vinklen er korrekt.
4. Hvis vinklen ikke er korrekt, skal du spænde justeringsskruen (A) for at justere vippefastgørelsen.



5. Skub alle vippefastgørelser til låst position (C).
6. Sørg for, at filterrammen er helt lukket.
7. Spænd låseskruerne (B).

## Sådan rengøres produktet



**ADVARSEL:** Stop produktet, og tag el-ledningen ud af stikkontakten.



**ADVARSEL:** Der kan komme støv ud i luften, når produktet rengøres. Bær personligt beskyttelsesudstyr, se *Personligt beskyttelsesudstyr på side 4*.

- Rengør ikke produktet med en højtryksrenser eller trykluft.
- Rengør den udvendige overflade med en fugtig klud.
- Brug ikke vand på elektriske komponenter.
- HEPA-filteret kan ikke rengøres og skal udskiftes, når det er fuldt.
- Efter udført vedligeholdelse skal kasserede dele lægges i plastposer. Den korrekte procedure fremgår af lokale bestemmelser.
- Hvis der bruges vand til rengøring af produktet, skal forfilteret fjernes, inden der udføres rengøring. Sørg også for, at der ikke kommer vand ind i HEPA-filteret.

## Fejlfinding

### Fejlsøgningsdiagram

Problem	Årsag	Løsning
Blæseren starter ikke.	Produktet har ingen strøm.	Tilslut produktet til en stikkontakt.
	Kablet er defekt.	Udskift kablet.
	Tænd/sluk-knappen er defekt.	Udskift Tænd/sluk-knappen.
Blæseren stopper umiddelbart efter start af produktet.	Produktet er tilsluttet en forkert sikring.	Tilslut produktet til en korrekt sikring.
Blæseren er tændt, men sugestyrken er lav.	Forfilteret er blokeret.	Udskift forfilteret.
	HEPA-filteret er blokeret.	Udskift HEPA-filteret.
	Transportdækslet er stadig på produktet.	Fjern transportdækslet.
	Blæseren er løs.	Sørg for, at blæseren er i den korrekte position.
Der blæses støv fra produktet.	Forfilteret er beskadiget eller ikke samlet korrekt.	Juster eller udskift forfilteret.
	HEPA-filteret er beskadiget eller ikke samlet korrekt.	Rengør eller udskift HEPA-filteret.
Der kommer usædvanlig støj fra produktet.		Kontakt dit Husqvarna-serviceværksted.
Indikatoren for beskadiget eller forkert installeret filtersystem lyser.	HEPA Filteret er ikke installeret, installeret forkert eller beskadiget.	Installer eller udskift HEPA-filteret.
Indikatoren for næsten fuldt filtersystem lyser.	Forfilteret er fuldt.	Udskift forfilteret.
Indikatoren for næsten fuldt filtersystem lyser, når forfilteret er blevet udskiftet.	HEPA Filteret er fuldt.	Udskift HEPA-filteret.

## Transport, opbevaring og bortskaffelse

### Transport af produktet

- Rengør altid produktet før transport. Se *Sådan rengøres produktet på side 6*.
- For at undgå skader og uheld skal du sørge for, at produktet ikke kan bevæge sig under transport.

### Opbevaring af produktet

- Før langtidsopbevaring skal du sørge for at udføre komplet service og rengøre produktet. Se *Sådan rengøres produktet på side 6*.

### Bortskaffelse af produktet

- Overhold de lokale krav til genanvendelse og de gældende regler.
- Når produktet ikke længere er i brug, skal det sendes til en -forhandler eller bortskaffes på en lokal genbrugsstation.

## Tekniske data

	A 1000 (230V)	A 1000 (120V)	A 2000 (230V)	A 2000 (120V)
Effekt (kW)	0,285	0,385	0,75	0,585
Spænding (V)	230	120	230	120
Strøm (A)	1,2	3,2	3,3	4,9
Strømforsyning	1-faset	1-faset	1-faset	1-faset
Luftstrøm (m³/t)	500/1000	500/1000	1000/2000	1000/2000
Luftstrøm (CFM)	300/600	300/600	600/1200	600/1200
Vægt (kg)	20	20	38	38
Vægt (lbs)	44	44	84	84
Mål (mm)	465x385x466	465x385x466	724x424x810	724x424x810
Dimensioner (tommer)	18,3x15,1x18,3	18,3x15,1x18,3	28,5x16,7x31,9	28,5x16,7x31,9
HEPA filterklassificering	HEPA H13	HEPA H13	HEPA H13	HEPA H13
HEPA (m²)	3,5	3,5	10,5	10,5
HEPA (ft²)	60	60	150	150

## Tilbehør

### Tilbehør

Art.-nr.	Beskrivelse	Nr./produkt	Produkt
590430001	Forfilter, 20 dele	1 af hver	A 1000
590460801	HEPA-filter	1 af hver	A 1000
590430002	Forfilter, 20 dele	1 af hver	A 2000
590463201	HEPA-filter	1 af hver	A 2000

Kontakt din lokale forhandler ang. andre reservedele.



---

# Overensstemmelseserklæring

---

## EU-overensstemmelseserklæring

Vi, **Husqvarna AB**, SE-561 82 Huskvarna, Sverige,  
tlf.: +46-36-146500, erklærer under eneansvar, at det  
pågældende produkt:

<b>Beskrivelse</b>	Luffilter
<b>Varemærke</b>	Husqvarna
<b>Type/model</b>	A 1000, A 2000
<b>Identifikation</b>	Serienumrene fra 2021 og fremefter

overholder følgende EU-direktiver og bestemmelser:

Direktiv/bestemmelser	Beskrivelse
2006/42/EC	"vedrørende maskiner"
2014/30/EU	"vedrørende elektromagnetisk kompatibilitet"
2011/65/EU	"vedrørende begrænsninger af farlige stoffer"

og at følgende standarder og/eller tekniske  
specifikationer anvendes;

EN ISO 12100:2010, EN 60335-2-65:2003/A11:2012,  
EN 55014-1:2017, EN 55014-2:2015, EN  
61000-3-2:2014, EN 61000-3-3:2013, IEC 63000:2018



Martin Huber

R&D Director, Betonoverflader & Gulve

Husqvarna AB, Construction Division

Ansvarlig for teknisk dokumentation



## Sisällys

Johdanto.....	10	Kuljettaminen, säilyttäminen ja hävittäminen.....	15
Turvallisuus.....	11	Tekniset tiedot.....	15
Käyttö.....	12	Tarvikkeet.....	15
Huolto.....	12	Vaatimustenmukaisuusvakuutus.....	17
Vianmääritys.....	14		

## Johdanto

### Tuotekuvaus

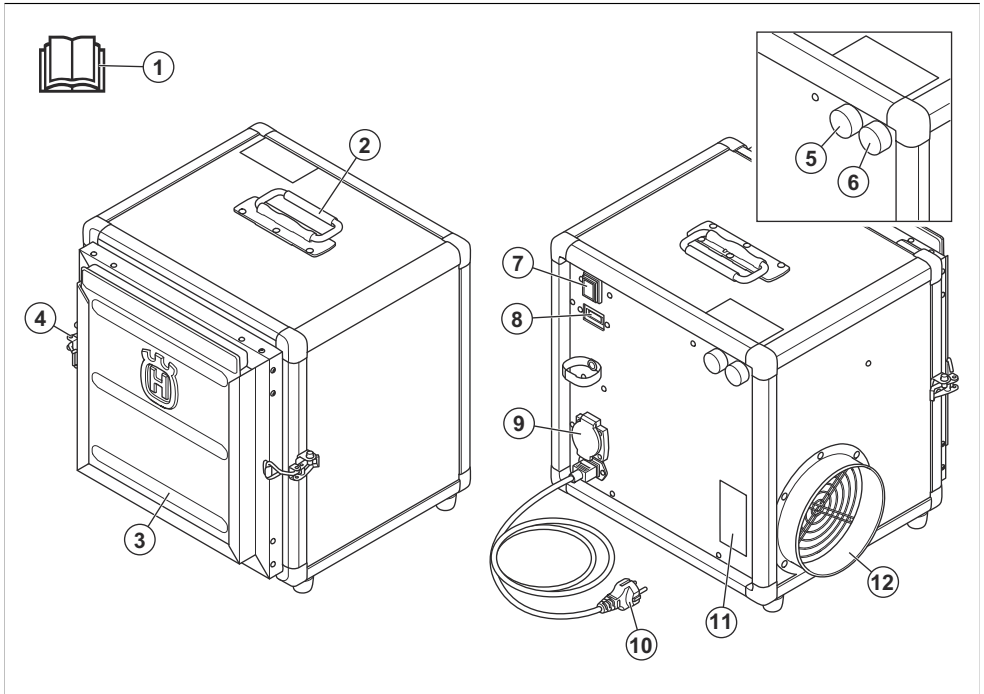
Tuote on kannettava suodatusjärjestelmä, joka puhdistaa ilman kaksivaiheisesti. Ensimmäisessä vaiheessa esisuodatin kerää suuret hiukkaset ja suojaa HEPA-suodatinta. Toisessa vaiheessa HEPA-suodatin kerää pieniä hiukkasia.

Laitteessa on 1-vaiheinen tuuletin.

### Käyttötarkoitus

Laitetta käytetään ilman puhdistamiseen. Tuotetta saa käyttää vain kuivien materiaalien kanssa, jotka eivät ole räjähtäviä. Älä käytä laitetta muihin tehtäviin.

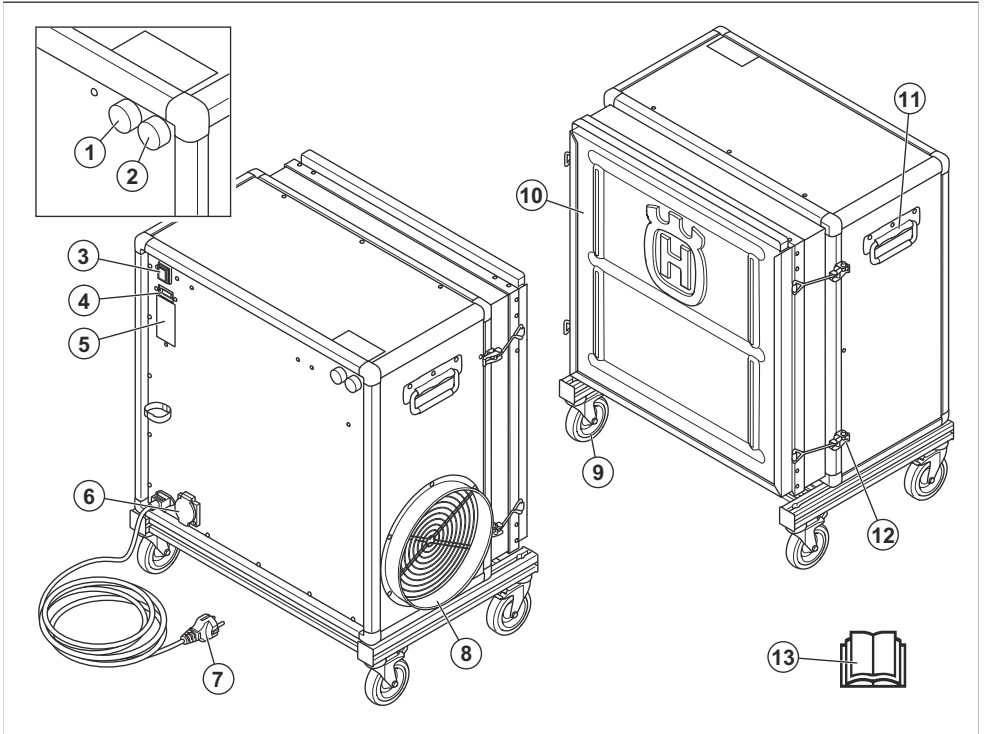
### Tuotteen kuvaus – A 1000



1. Käyttöohje
2. Kuljetuskahva
3. Suodatinkehys
4. Vipukiinnitin
5. Vaurioituneen tai virheellisesti asennetun suodatinjärjestelmän merkkivalo

6. Lähdes täyden suodatinjärjestelmän merkkivalo
7. Virtapainike
8. Tuntimittari
9. Virtaliitäntä
10. Virtajohto
11. Tyypkipilpi

## Tuotteen kuvaus – A 2000



1. Vaurioituneen tai virheellisesti asennetun suodatinjärjestelmän merkkivalo
2. Lähdes täyden suodatinjärjestelmän merkkivalo
3. Virtapainike
4. Tuntimittari
5. Tyypikilpi
6. Virtaliitäntä
7. Virtajohto
8. Ilmanpoistoaukko
9. Pyörä
10. Suodatinkehys
11. Kuljetuskahva
12. Vipukiinnitin

13. Käyttöohje

### Tuotevastuu

Tuotevastuulain mukaisesti emme ole vastuussa tuotteen aiheuttamasta vaurioista, jos

- tuote on korjattu virheellisesti
- tuotteen korjaamiseen on käytetty muita kuin valmistajan omia tai sen hyväksymiä osia
- tuotteessa on muu kuin valmistajan oma tai sen hyväksymä lisävaruste
- tuotetta ei ole korjattu valtuutetussa huoltopisteessä tai hyväksytyllä asiantuntijalla.

## Turvallisuus

### Turvallisuusmääritelmät

Varoituksia, huomioita ja huomautuksia käytetään, kun jotakin käyttöohjeen osaa halutaan erityisesti korostaa.



**VAROITUS:** Tätä käytetään, jos käyttöohjeen noudattamatta jättämisestä voi seurata käyttäjän tai sivullisen vamma tai kuolema.



**HUOMAUTUS:** Tätä käytetään, jos käyttöohjeen noudattamatta jättämisestä voi seurata koneen, muiden materiaalien tai ympäristön vaurioituminen.

## Henkilökohtainen suojavarustus



**VAROITUS:** Lue seuraavat varoitusohjeet ennen laitteen käyttämistä.

- Terveydelle vaarallista pölyä voi päästä ilmaan suodattimen ja pussien vaihdon aikana. Tämän vuoksi käyttäjän on käytettävä suojalaseja, suojakäsineitä ja hengityssuojainta, jotka ovat FFP2 mukaisia.

**Huomautus:** Tätä käytetään tietyissä tilanteissa tarvittavien lisätietojen antamiseen.

## Turvallisuusohjeet käyttöä varten



**VAROITUS:** Lue seuraavat varoitukset ennen laitteen käyttöä.

- Pysäytä laite aina ennen kuin irrotat virtajohton pistorasiasta.
- On tärkeää, että luet ja ymmärrät tämän käyttöohjeen sisällön ennen laitteen käyttöä.
- Ota talteen kaikki varoitukset ja ohjeet.
- Käyttäjä on vastuussa muille henkilöille tai heidän omaisuudelleen aiheutuvista vahingoista.
- Pidä laite puhtaana. Varmista, että tuotteen merkit ja tarrat ovat luettavissa.
- Ole varovainen, kun suljet suodatinkehysten vipukiinnikkeitä. Puristusvaara.
- Älä käytä vaurioitunutta laitetta tai laitetta, jonka virtajohto tai pistoke on vahingoittunut.
- Aseta laite tasaiselle alustalle ennen sen kokoamista.
- Liitä laite vain asianmukaisesti maadoitettuun seinäpistorasiaan.
- Älä käytä laitetta, jos HEPA on vaurioitunut. Pölyn leviämisen vaara.
- Varmista, että ensiöjännite vastaa laitteeseen kiinnitettyssä arvokilvessä ilmoitettua jännitettä.
- Käytä tuotetta vain ympäristöissä, joissa ei ole räjähtäviä kaasuja.
- Käytä tuotetta vain sellaisten kuivien materiaalien kanssa, jotka eivät ole räjähtäviä.

## Turvaohjeet huoltoa varten



**VAROITUS:** Lue seuraavat varoitusohjeet ennen laitteen käyttämistä.

- Jos tuotetta ei ole huollettu asianmukaisesti ja säännöllisesti, tapaturmien ja tuotteen vaurioitumisen vaara kasvaa.
- Käytä henkilökohtaisia suojavarusteita. Katso kohta *Henkilökohtainen suojavarustus sivulla 12*.
- Irrota laite virtalähteestä ennen huoltotoimenpiteitä.
- Älä tee laitteeseen muutoksia. Muut kuin valmistajan hyväksymät muutokset voivat aiheuttaa vakavan vamman tai kuoleman.
- Käytä vain alkuperäisiä lisävarusteita ja varaosia. Muut kuin valmistajan hyväksymät lisävarusteet ja varaosat voivat aiheuttaa vakavan vamman tai kuoleman.
- Vaihda vaurioituneet, kuluneet tai rikkoutuneet osat.
- Huolla tuote ainoastaan käyttöohjekirjassa annettujen ohjeiden mukaisesti. Anna valtuutetun huoltoliikkeen tehdä kaikki muut huoltotyöt.
- Jos virtajohto on vaihdettava, vaihtotyö on turvallisuusyryistä annettava valmistajan tai valmistajan edustajan tehtäväksi.
- Anna valtuutetun huoltoliikkeen huoltaa tuote säännöllisesti.

## Käyttö

### Laitteen käynnistäminen

1. Kytke virtajohto pistorasiaan.
2. Jos poistoletku on käytettävissä, kiinnitä se laitteeseen.
3. Käynnistä laite painamalla virtapainiketta.

### Laitteen pysäyttäminen

1. Pysäytä laite painamalla virtapainiketta.
2. Irrota virtajohto pistorasiasta.
3. Irrota mahdollinen poistoletku.

## Huolto

### Huoltokaavio

Huoltovälit on laskettu koneen päivittäisen käytön perusteella. Välit voivat muuttua, jos konetta ei käytetä päivittäin.

Huolto	Ennen jokaista käyttöä	Päivittäin	12 kuukautta
Tarkista esisuodatin ja HEPA-suodatin ja varmista, että ne ovat oikeassa asennossa.	X		
Irrota ja vaihda esisuodatin.		X	
Irrota ja puhdista HEPA-suodatin.			X

## Suodattimien asentaminen



**VAROITUS:** Suodattimien vaihtamisen yhteydessä voi vapautua pölyä. Käytä henkilökohtaisia suojavarusteita, katso *Henkilökohtainen suojavarustus sivulla 12*.



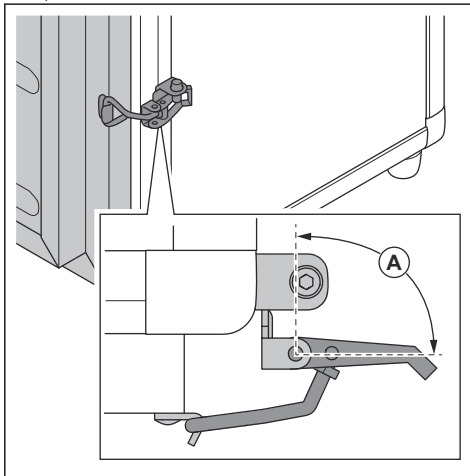
**VAROITUS:** Pysäytä laite ja irrota virtajohto virtalähteestä.



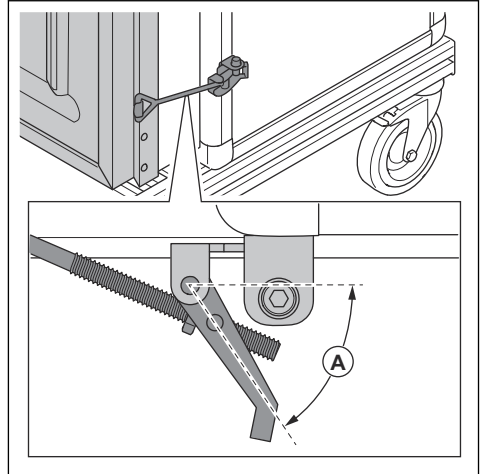
**VAROITUS:** Ole varovainen, sillä vipukiinnittimet voivat aiheuttaa vammoja.

HEPA-suodatin ja esisuodatin on vaihdettava, kun ne ovat vahingoittuneet tai täynnä. Kun vaihdat suodattimen, sulje suodatinkehys vipukiinnikkeillä ja varmista, että suodattimet pysyvät oikeassa asennossa.

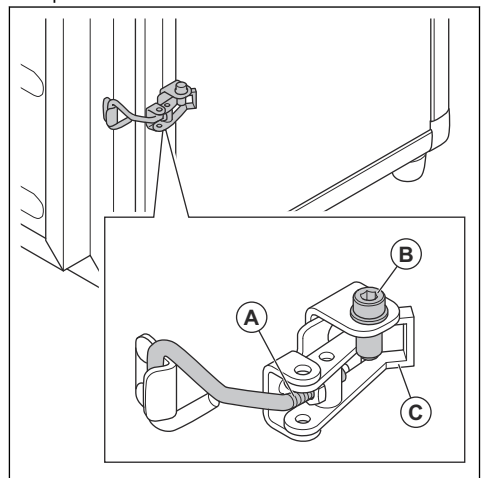
1. Aseta suodatinkehys paikalleen.
2. Kun suodatinkehys alkaa kiristyä, vipukiinnikkeiden kulman on oltava seuraava:
  - a) Laite A 1000: A >90°.



- b) Laite A 2000: A >70°.



3. Varmista, että kulma on oikea.
4. Jos kulma ei ole oikea, kiristä säätöruuvia (A) vipukiinnittimen säätämistä varten.



5. Paina kaikki vipukiinnikkeet lukitusasentoon (C).
6. Varmista, että suodatinkehys on kunnolla kiinni.
7. Kiristä lukkoruuvit (B).

## Laitteen puhdistaminen



**VAROITUS:** Pysäytä laite ja irrota virtajohto virtalähteestä.



**VAROITUS:** Ilmaan voi päästä pölyä puhdistaaessasi laitetta. Käytä henkilökohtaisia suojavarusteita, katso *Henkilökohtainen suojavarustus sivulla 12.*

- Älä puhdista laitetta painepesurilla tai paineilmalla.
- Puhdista ulkopinnat kostealla liinalla.
- Älä puhdista sähköisiä vedellä.
- HEPA-suodatinta ei voi puhdistaa, joten se on vaihdettava, kun se on täynnä.
- Aseta huollon jälkeen käytöstä poistetut osat muovipusseihin. Katso oikea menettely paikallisista säädöksistä.
- Jos puhdistat tuotteen vedellä, irrota esisuodatin ja ennen puhdistamista. Varmista myös, ettei HEPA-suodattimeen pääse vettä.

## Vianmääritys

### Vianmäärityskaavio

Vika	Syy	Ratkaisu
Tuuletin ei käynnisty.	Laitteessa ei ole virtaa.	Kytke laite pistorasiaan.
	Johto on viallinen.	Vaihda johto.
	Virtapainike on viallinen.	Vaihda virtapainike.
Puhallin pysähtyy välittömästi laitteen käynnistämisen jälkeen.	Laite on liitetty väärään sulakkeeseen.	Kytke laite oikeaan sulakkeeseen.
Tuuletin on käynnissä, mutta imuteho on alhainen.	Esisuodatin on tukossa.	Vaihda esisuodatin.
	HEPA-suodatin on tukossa.	Vaihda HEPA-suodatin.
	Kuljetussuojus on edelleen laitteessa.	Poista kuljetussuojus.
	Tuuletin on löysällä.	Varmista, että tuuletin on oikeassa asennossa.
Laitteesta lentää pölyä.	Esisuodatin on vioittunut tai sitä ei ole asennettu oikein.	Säädä esisuodatinta tai vaihda se.
	HEPA-suodatin on vioittunut tai sitä ei ole asennettu oikein.	Säädä HEPA-suodatinta tai vaihda se.
Laitteesta kuuluu epätavallista ääntä.		Ota yhteys Husqvarna-huolto-liikkeeseen.
Vahingoittuneen tai virheellisesti asennetun suodatinjärjestelmän merkkivalo syttyy.	Suodatinta HEPA ei ole asennettu, se on asennettu väärin tai se on vahingoittunut.	Asenna suodatin HEPA tai vaihda se.
Lähes täyden suodatinjärjestelmän merkkivalo syttyy.	Esisuodatin on täynnä.	Vaihda esisuodatin.
Lähes täyden suodatinjärjestelmän merkkivalo syttyy, kun esisuodatin on vaihdettu.	Suodatin HEPA on täynnä.	Vaihda HEPA-suodatin.

# Kuljettaminen, säilyttäminen ja hävittäminen

## Laitteen kuljettaminen

- Puhdista laite aina ennen kuljetusta. Katso kohdasta *Laitteen puhdistaminen sivulla 14*.
- Varmista vahinkojen ja onnettomuuksien välttämiseksi, että laite ei pääse liikkumaan kuljetuksen aikana.

## Laitteen hävittäminen

- Noudata paikallisia kierrätysvaatimuksia ja säädöksiä.
- Kun laite tulee elinkaarensa päähän, hävitä se lähettämällä se -jälleenmyyjälle tai kierrätyspisteeseen.

## Laitteen varastointi

- Huolehdi ennen pitkäaikaista säilytystä, että laite on huollettu ja puhdistettu. Katso kohdasta *Laitteen puhdistaminen sivulla 14*.

## Tekniset tiedot

	A 1000 (230 V)	A 1000 (120 V)	A 2000 (230 V)	A 2000 (120 V)
Teho (kW)	0,285	0,385	0,75	0,585
Jännite (V)	230	120	230	120
Virta (A)	1,2	3,2	3,3	4,9
Virtalähde	1-vaihe	1-vaihe	1-vaihe	1-vaihe
Ilmanvirtaus m <sup>3</sup> /h	500/1 000	500/1 000	1 000/2 000	1 000/2 000
Ilmanvirtaus, CFM	300/600	300/600	600/1 200	600/1 200
Paino (kg)	20	20	38	38
Paino, (lb)	44	44	84	84
Mitat (mm)	465 x 385 x 466	465 x 385 x 466	724 x 424 x 810	724 x 424 x 810
Mitat (in)	18,3 x 15,1 x 18,3	18,3 x 15,1 x 18,3	28,5 x 16,7 x 31,9	28,5 x 16,7 x 31,9
HEPA-suodattimen luokitus	HEPA H13	HEPA H13	HEPA H13	HEPA H13
HEPA (m <sup>2</sup> )	3,5	3,5	10,5	10,5
HEPA (ft <sup>2</sup> )	60	60	150	150

## Tarvikkeet

## Lisävarusteet

Osanro	Kuvaus	Tuoteno	Tuote
590430001	Esisuodatin, 20 kpl	1 ea	A 1000
590460801	HEPA-suodatin	1 ea	A 1000

<b>Osanro</b>	<b>Kuvaus</b>	<b>Tuotenro</b>	<b>Tuote</b>
590430002	Esisuodatin, 20 kpl	1 ea	A 2000
590463201	HEPA-suodatin	1 ea	A 2000
Tiedustele muita varaosia paikalliselta jälleenmyyjältäsi.			



---

# Vaatimustenmukaisuusvakuutus

---

## EU-vaatimustenmukaisuusvakuutus

Husqvarna AB , SE-561 82 Huskvarna, Sverige, puhelin  
+46-36-146500, vakuuttaa täten, että tuote:

<b>Kuvaus</b>	Ilmanpuhdistin
<b>Tuotemerkki</b>	Husqvarna
<b>Tyyppi/malli</b>	A 1000, A 2000
<b>Tunniste</b>	Sarjanumerot vuodesta 2021 alkaen

vastaavat täysin seuraavien EU:n direktiivien ja  
asetusten vaatimuksia:

<b>Direktiivi/asetus</b>	<b>Kuvaus</b>
2006/42/EC	konedirektiivi
2014/30/EU	EMC-direktiivi
2011/65/EU	RoHS-direktiivi

ja että asiassa sovelletaan seuraavia standardeja ja/tai  
teknisiä tietoja:

EN ISO 12100:2010, EN 60335-2-65:2003/A11:2012,  
EN 55014-1:2017, EN 55014-2:2015, EN  
61000-3-2:2014, EN 61000-3-3:2013, IEC 63000:2018



Martin Huber

Tutkimus- ja kehityspäällikkö, betonipinnat ja -lattiat

Husqvarna AB, Construction Division

Teknisestä dokumentaatiosta vastaava edustaja



# INNHold

Innledning.....	18	Transport, oppbevaring og avhending.....	23
Sikkerhet.....	19	Tekniske data.....	24
Drift.....	20	Tilbehør.....	24
Vedlikehold.....	21	Samsvarserklæring.....	25
Feilsøking.....	23		

## Innledning

### Produktbeskrivelse

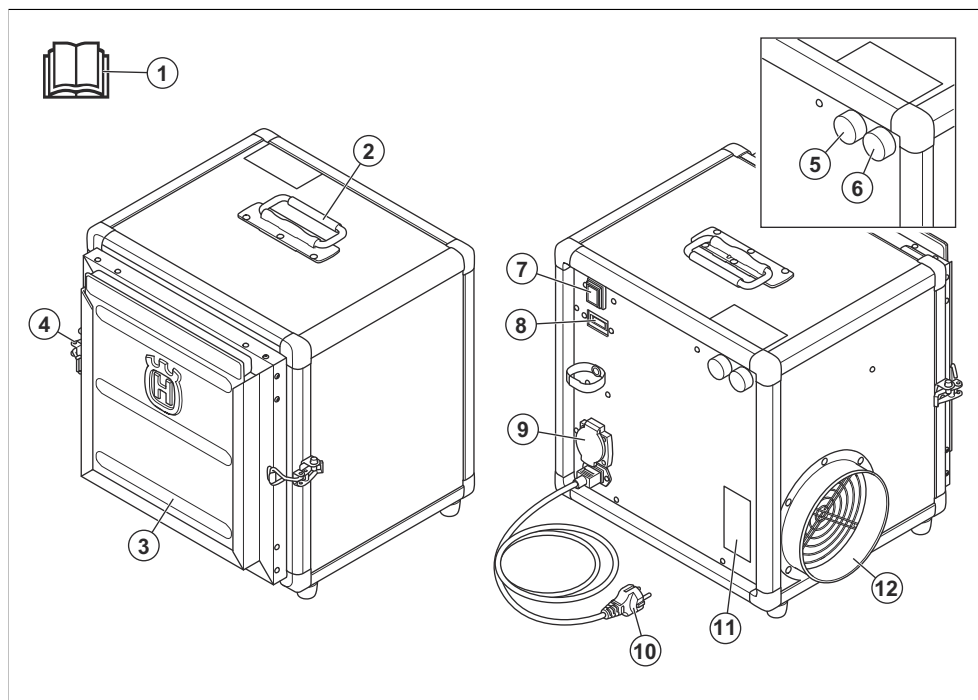
Produktet er et bærbart filtreringssystem som renser luft i to trinn. Det første trinnet bruker et forfilter som samler opp de store partiklene og beskytter HEPA-filteret. I det andre trinnet samler HEPA-filteret opp små partikler.

Produktet har en 1-faset vifte.

### Bruksområder

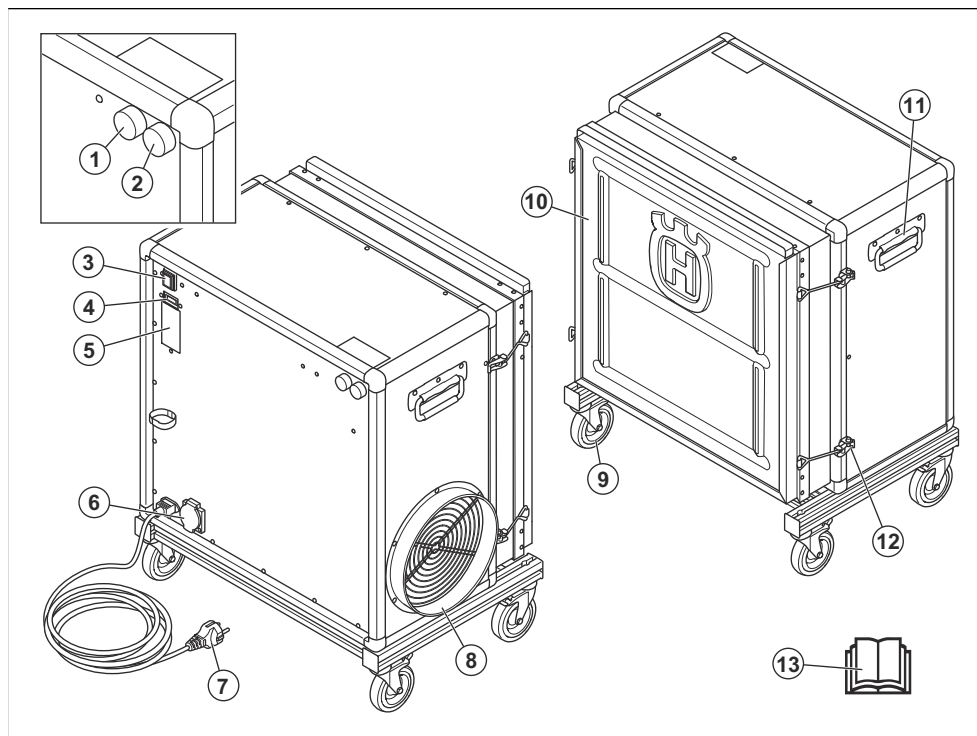
Produktet brukes til å rengjøre luften. Produktet må bare brukes med tørt materiale som ikke er eksplosivt. Ikke bruk produktet til andre oppgaver.

### Produktoversikt A 1000



- |  |                  |
|--|------------------|
| 1. Bruksanvisning                                      | 7. På/av-knapp   |
| 2. Transporthåndtak                                    | 8. Timeteller    |
| 3. Filtrerramme  | 9. Strøminntak   |
| 4. Festemekanisme                                      | 10. Strømledning |
| 5. Indikator for skadet eller feilmontert filtersystem | 11. Typeskilt    |
| 6. Indikator for nesten fullt filtersystem             | 12. Luftutgang   |

## Produktoversikt A 2000



1. Indikator for skadet eller feilmontert filtersystem
2. Indikator for nesten fullt filtersystem
3. På/av-knapp
4. Timeteller
5. Typeskilt
6. Strøminntak
7. Strømledning
8. Luftutgang
9. Hjul
10. Filterramme
11. Transporthåndtak
12. Festemekanisme
13. Bruksanvisning

## Produktansvar

Som nevnt i lovverket om produktansvar er vi ikke ansvarlig for skader som produktet vårt forårsaker, i følgende tilfeller:

- Produktet er reparert på feil måte.
- Produktet er reparert med deler som ikke kommer fra produsenten eller som ikke er godkjent av produsenten.
- Produktet har et tilbehør som ikke kommer fra produsenten eller som ikke er godkjent av produsenten.
- Produktet er ikke reparert på et godkjent servicesenter eller av en godkjent aktør.

## Sikkerhet

### Sikkerhetsdefinisjoner

Advarsler, oppfordringer og merknader brukes for å understreke spesielt viktige deler av bruksanvisningen.



**ADVARSEL:** Brukes hvis det er fare for personskade eller død for brukeren eller andre personer om instruksjonene i håndboken ikke følges.



**OBS:** Brukes hvis det er fare for skade på produktet, annet materiell eller nærliggende områder om instruksjonene i håndboken ikke følges.

**Merk:** Brukes for å gi mer nødvendig informasjon for en spesifikk situasjon.

## Sikkerhetsinstruksjoner for drift



**ADVARSEL:** Les de følgende advarselinstruksjonene før du bruker produktet.

- Stopp alltid produktet før du kobler strømledningen fra stikkkontakten.
- Før du bruker dette produktet, må du ha lest og forstått innholdet i denne bruksanvisningen.
- Ta vare på alle advarsler og instruksjoner.
- Brukeren er ansvarlig for ulykker som personer eller eiendeler utsettes for.
- Hold produktet rent. Sørg for at du kan lese skilt og merker.
- Vær forsiktig når du lukker filterrammen med festemekanismene. Klemfare.
- Ikke bruk et skadet produkt eller et produkt med skadet strømledning eller støpsel.
- Sett produktet på et jevnt underlag før du monterer produktet.
- Du må bare koble produktet til en jordnet stikkontakt.
- Du må ikke bruke produktet hvis HEPA er skadet. Risiko for støvspreddning.
- Kontroller at primærspenningen samsvarer med primærspenningen som er angitt på typeskiltet på produktet.
- Bruk bare produktet i miljøer der det ikke finnes eksplosive gasser.
- Bruk bare produktet med tørre materialer som ikke er eksplosive.

## Personlig verneutstyr



**ADVARSEL:** Les de følgende advarselinstruksjonene før du bruker produktet.

- Helsefarlig støv kan bli spredt under skifte av filter og poser. Derfor må brukeren bruke vernebriller, vernehansker og pustemaske i samsvar med FFP2.

## Sikkerhetsinstruksjoner for vedlikehold



**ADVARSEL:** Les de følgende advarselinstruksjonene før du bruker produktet.

- Hvis vedlikeholdet ikke utføres riktig og regelmessig, øker faren for personskade og skade på produktet.
- Bruk personlig verneutstyr. Se *Personlig verneutstyr på side 20*.
- Koble produktet fra strømkilden før du utfører vedlikeholdet.
- Ikke foreta endringer av produktet. Modifikasjoner som ikke er godkjent av produsenten, kan føre til alvorlig personskade eller dødsfall.
- Bruk alltid originalt tilbehør og originale reservedeler. Tilbehør og reservedeler som ikke er godkjent av produsenten, kan føre til alvorlig personskade eller dødsfall.
- Skift ut alle skadde, slitte eller ødelagte deler.
- Bare utfør vedlikehold som beskrevet i denne bruksanvisningen. La et godkjent serviceverksted utføre all annen service.
- Dersom det er nødvendig å bytte ut strømledningen, skal det av sikkerhetshensyn utføres av produsenten eller salgsrepresentanten.
- La et godkjent serviceverksted utføre service på produktet regelmessig.

## Drift

### Hvordan robotklipperen startes

1. Koble strømledningen til stikkkontakten.
2. Hvis utløpslangen er tilgjengelig, fester du den til produktet.
3. Trykk på av/på-knappen for å starte produktet.

### Hvordan robotklipperen stoppes

1. Trykk på av/på-knappen for å stoppe produktet.
2. Koble strømledningen fra stikkkontakten.
3. Fjern utløpslangen hvis den er festet.

# Vedlikehold

## Vedlikeholdsskjema

Vedlikeholdsintervallene er beregnet med utgangspunkt i daglig bruk av produktet. Intervallene kan endres hvis produktet ikke brukes daglig.

Vedlikehold	Før hver bruk	Daglig	12 måneder
Kontroller forfilteret og HEPA-filteret, og sørg for at de er i riktig stilling.	X		
Ta ut og skift forfilteret.		X	
Ta ut og skift HEPA-filteret.			X

## Slik installerer du filterne



**ADVARSEL:** Støv kan slippes ut i luften når du bytter filter. Bruk personlig verneutstyr. Se *Personlig verneutstyr på side 20*.



**ADVARSEL:** Stopp motoren og koble strømledningen fra stikkontakten.

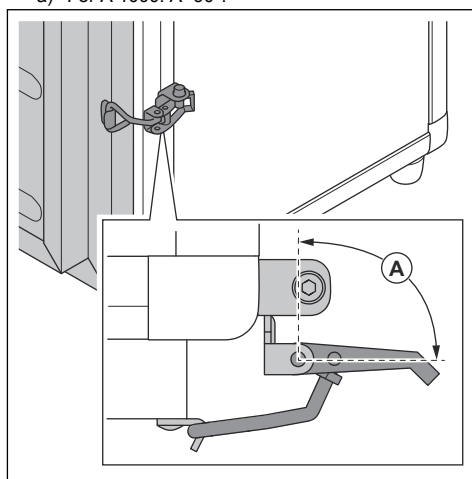


**ADVARSEL:** Vær forsiktig. Festemekanismene kan føre til skade på brukeren.

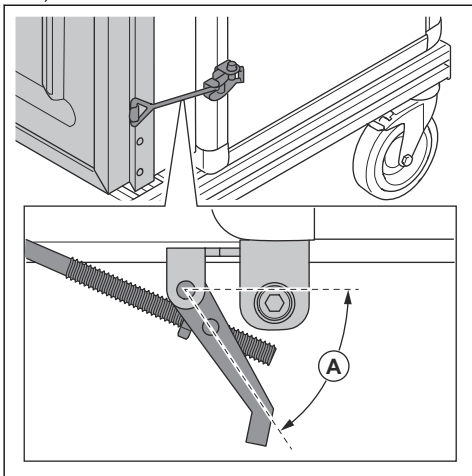
HEPA-filteret og forfilteret må skiftes hvis det er skadet eller fullt. Når det har blitt skiftet, bruker du festelementene til å lukke filterrammen for å sikre at filterne holder seg i riktig posisjon.

1. Sett filterrammen på plass.
2. Når filterrammen begynner å trekke til, må vinkelen på festemekanismene være som følger:

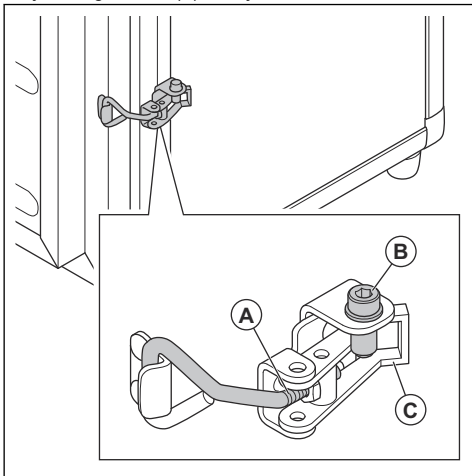
a) For A 1000:  $A > 90^\circ$ .



b) For A 2000:  $A > 70^\circ$ .



3. Kontroller at vinkelen er riktig.
4. Hvis vinkelen ikke er riktig, trekker du til justeringsskruen (A) for å justere festemekanismen.



5. Skyv alle festelementer til låst posisjon (C).
6. Kontroller at filterrammen er helt lukket.
7. Trekk til låseskruene (B).

## Slik rengjør du produktet



**ADVARSEL:** Stopp motoren og koble strømledningen fra stikkkontakten.



**ADVARSEL:** Støv kan komme ut i luften ved rengjøring av produktet. Bruk personlig verneutstyr. Se *Personlig verneutstyr* på side 20.

- Ikke rengjør produktet med høytrykksspyler eller trykkluft.
- Rengjør den utvendige overflaten med en fuktig klut.
- Ikke bruk vann på elektriske komponenter.
- HEPA-filteret kan ikke rengjøres og må skiftes ut når det er fullt.
- Legg delene som kastes i plastposer etter vedlikehold. Sjekk de lokale bestemmelsene for riktig fremgangsmåte.
- Hvis du bruker vann til å rengjøre produktet, må du fjerne forfilteret før rengjøring. Pass også på at det ikke kommer vann inn i HEPA-filteret.

---

## Feilsøking

---

### Feilsøkingsoversikt

Problem	Årsak	Løsning
Viften starter ikke.	Produktet har ikke strøm.	Koble produktet til en stikkontakt.
	Kabelen er defekt.	Skift ut kabelen.
	Av/på-knappen er defekt.	Skift ut av/på-knappen.
Viften stopper umiddelbart etter at produktet er startet.	Produktet er koblet til feil sikring.	Koble produktet til riktig sikring.
Viften er på, men sugeevnen er dårlig.	Forfilteret er blokkert.	Skift ut forfilteret.
	HEPA-filteret er blokkert.	Bytt HEPA-filteret.
	Transportdekselet er fortsatt på produktet.	Fjern transportdekselet.
	Viften er løs.	Kontroller at viften er i riktig stilling.
Støv blåser fra produktet.	Forfilteret er skadet eller ikke montert riktig.	Juster eller skift ut forfilteret.
	HEPA-filteret er skadet eller ikke montert riktig.	Rengjør eller skift ut HEPA-filteret.
Det kommer uvanlig støy fra produktet.		Ta kontakt med et Husqvarna-serviceverksted.
Indikatoren for skadet eller feilmontert filtersystem lyser.	HEPA-filteret er ikke montert eller er feilmontert eller skadet.	Monter eller skift ut HEPA-filteret.
Indikatoren for nesten fullt filtersystem lyser.	Forfilteret er fullt.	Skift ut forfilteret.
Indikatoren for nesten fullt filtersystem lyser etter at forfilteret er skiftet.	HEPA-filteret er fullt.	Bytt HEPA-filteret.

---

## Transport, oppbevaring og avhending

---

### Transport av produktet

- Rengjør alltid produktet før transport. Se *Slik rengjør du produktet på side 22*.
- For å unngå skader og ulykker må du sørge for at produktet ikke kan bevege seg under transport.

### Kassering av produktet

- Følg lokale gjenvinningsbestemmelser og gjeldende regelverk.
- Når produktet ikke lenger er i bruk, kan du sende det til en -forhandler eller kaste det ved et returpunkt.

### Oppbevaring av produktet

- Før langtidslagring må du sørge for å utføre komplett service og rengjøre produktet. Se *Slik rengjør du produktet på side 22*.

## Tekniske data

	A 1000 (230 V)	A 1000 (120 V)	A 2000 (230 V)	A 2000 (120 V)
Effekt (kW)	0,285	0,385	0,75	0,585
Spenning (V)	230	120	230	120
Strøm (A)	1,2	3,2	3,3	4,9
Strømtilførsel	1-fase	1-fase	1-fase	1-fase
Luftstrøm (m³/h)	500/1000	500/1000	1000/2000	1000/2000
Luftstrøm (CFM)	300/600	300/600	600/1200	600/1200
Vekt (kg)	20	20	38	38
Vekt (lbs)	44	44	84	84
Mål (mm)	465x385x466	465x385x466	724x424x810	724x424x810
Mål (tommer)	18,3x15,1x18,3	18,3x15,1x18,3	28,5x16,7x31,9	28,5x16,7x31,9
HEPA-filterklassifisering	HEPA H13	HEPA H13	HEPA H13	HEPA H13
HEPA (m²)	3,5	3,5	10,5	10,5
HEPA (ft²)	60	60	150	150

## Tilbehør

### Tilbehør

Delenr.	Beskrivelse	Nr./produkt	Produkt
590430001	Forfilter, 20 stk.	1 per	A 1000
590460801	HEPA-filter	1 per	A 1000
590430002	Forfilter, 20 stk.	1 per	A 2000
590463201	HEPA-filter	1 per	A 2000

Kontakt den lokale forhandleren for andre reservedeler.



---

# Samsvarserklæring

---

## EU-samsvarserklæring

Vi, **Husqvarna AB**, , SE-561 82 Huskvarna, Sverige, tlf.:  
+46-36-146500, erklærer på eget ansvar at produktet:

<b>Beskrivelse</b>	Luftfilter
<b>Merke</b>	Husqvarna
<b>Type/modell</b>	A 1000, A 2000
<b>ID</b>	Serienumre datert 2021 og senere

fullstendig overholder følgende EU-direktiver og  
-forskrifter:

Direktiv/regulering	Beskrivelse
2006/42/EC	«angående maskiner»
2014/30/EU	«om elektromagnetisk kompatibilitet»
2011/65/EU	«angående restriksjoner for farlige stoffer»

og at følgende standarder og/eller tekniske  
spesifikasjoner er anvendt:

EN ISO 12100:2010, EN 60335-2-65:2003/A11:2012,  
EN 55014-1:2017, EN 55014-2:2015, EN  
61000-3-2:2014, EN 61000-3-3:2013, IEC 63000:2018



Martin Huber

FoU-direktør, Betongoverflater og -gulv

Husqvarna AB, Bygg og anleggsdivisjon

Ansvarlig for teknisk dokumentasjon



## Innehåll

Introduktion.....	26	Transport, förvaring och kassering.....	31
Säkerhet.....	27	Tekniska data.....	31
Drift.....	28	Tillbehör.....	31
Underhåll.....	28	Försäkran om överensstämmelse.....	33
Felsökning.....	30		

## Introduktion

### Produktbeskrivning

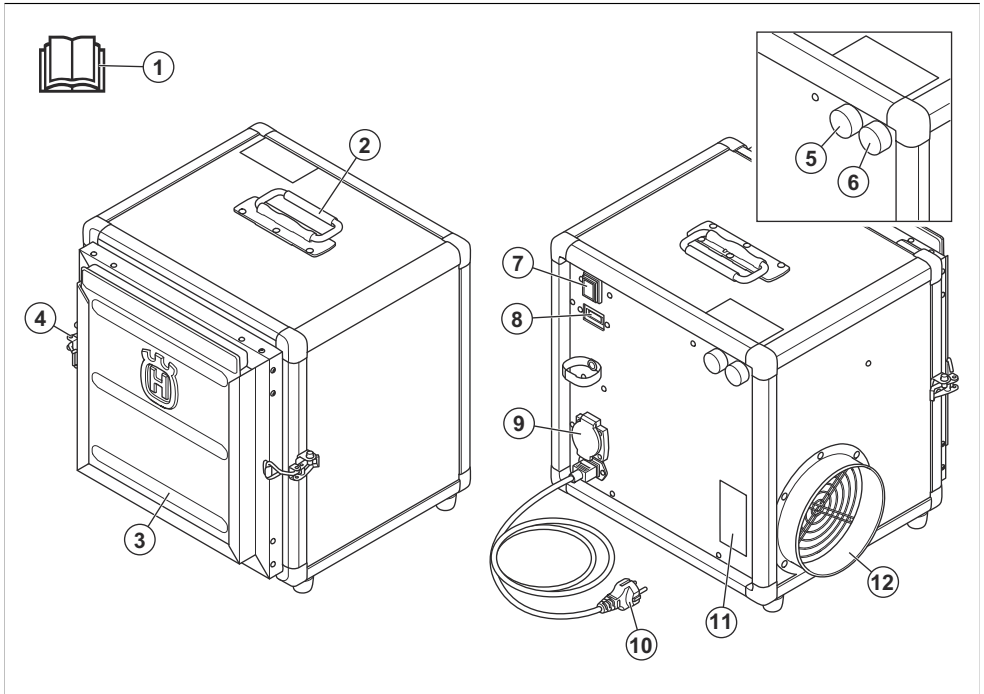
Produkten är ett bärbart filtreringssystem som rengör luft i två steg. I det första steget används ett förfilter till att samla upp de stora partiklarna och skydda HEPA-filtret. I det andra steget används ett HEPA-filter till att samla upp små partiklar.

Produkten har en enfasfläkt.

### Avsedd användning

Produkten används till att rengöra luft. Produkten får endast användas med torra icke-explosiva material. Använd inte produkten till annat.

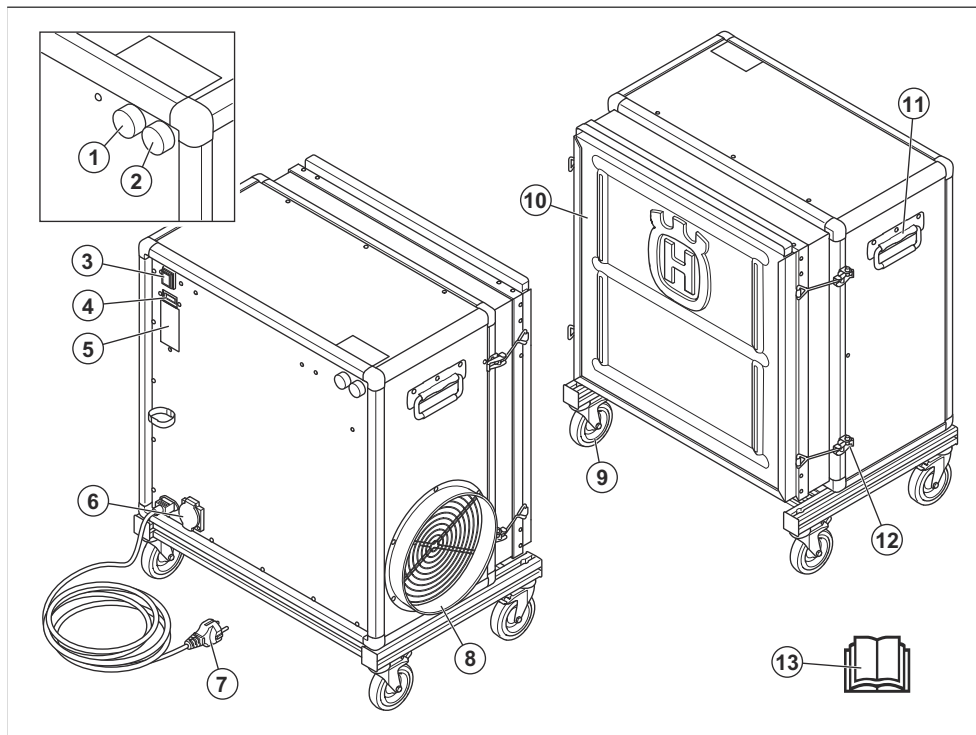
### Produktöversikt A 1000



1. Bruksanvisning
2. Transporthandtag
3. Filterräm
4. Excenterlås
5. Indikator för skadat eller felaktigt monterat filtersystem

6. Indikator för nästan fullt filtersystem
7. ON/OFF-knapp
8. Timmätare
9. Strömingång
10. Strömkabel
11. Typskylt

## Produktöversikt A 2000



1. Indikator för skadat eller felaktigt monterat filtersystem
2. Indikator för nästan fullt filtersystem
3. ON/OFF-knapp
4. Timmätare
5. Typskylt
6. Strömingång
7. Ström kabel
8. Luftutlopp
9. Hjul
10. Filterram
11. Transporthandtag
12. Excenterlås

13. Bruksanvisning

### Produktansvar

Enligt lagstiftningen för produktansvar ansvarar vi inte för skador som vår produkt orsakar om:

- produkten repareras felaktigt
- produkten repareras med delar som inte kommer från tillverkaren eller inte har godkänts av tillverkaren
- produkten har ett tillbehör som inte kommer från tillverkaren eller inte har godkänts av tillverkaren
- produkten inte repareras vid ett godkänt servicecenter eller av en godkänd person.

## Säkerhet

### Säkerhetsdefinitioner

Varningar, försiktighetsåtgärder och anmärkningar används för att betona speciellt viktiga delar i bruksanvisningen.



**WARNING:** Används om det finns risk för skador eller dödsfall för användaren eller kringstående om anvisningarna i bruksanvisningen inte följs.



**OBSERVERA:** Används om det finns risk för skada på produkten, annat material eller det angränsande området om anvisningarna i bruksanvisningen inte följs.

## Personlig skyddsutrustning



**VARNING:** Läs varningsinstruktionerna nedan innan du använder produkten.

- Hälsovådligt damm kan spridas vid byte av filter och påsar. Därför ska användaren bära skyddsglasögon, skyddshandskar och andningsmask enligt FFP2.

## Säkerhetsinstruktioner för drift



**VARNING:** Läs varningsinstruktionerna nedan innan du använder produkten.



**VARNING:** Läs varningsinstruktionerna nedan innan du använder produkten.

- Stoppa alltid produkten innan du drar ur kontakten ur vägguttaget.
- Du måste läsa och förstå innehållet i den här bruksanvisningen innan du använder produkten.
- Spara alla varningar och instruktioner.
- Användaren ansvarar för olyckor som drabbar andra personer eller deras egendom.
- Håll produkten ren. Se till att du kan läsa skyltar och dekalering tydligt.
- Var försiktig när du stänger filterramen med hjälp av excenterlåsen. Risk för klämning.
- Använd inte produkten om den är skadad eller om nätsladden eller kontakten är skadad.
- Ställ produkten på en plan yta innan du monterar den.
- Anslut endast produkten till jordade nätuttag.
- Använd inte produkten om HEPA-filtret är skadat. Risk för dammspridning.
- Se till att nätspänningen matchar den nätspänning som är angiven på typskylten på produkten.
- Använd endast produkten i miljöer där det inte finns explosiva gaser.
- Använd endast produkten med torra icke-explosiva material.

- Om underhåll inte utförs korrekt och regelbundet ökar risken för personsador och skador på produkten.
- Använd personlig skyddsutrustning. Se *Personlig skyddsutrustning på sida 28*.
- Koppla bort produkten från strömkällan innan du utför underhåll.
- Modifiera inte produkten. Ändringar som inte godkänts av tillverkaren kan orsaka allvariga personsador eller dödsfall.
- Använd alltid originaltillbehör och originaldelar. Tillbehör och reservdelar som inte godkänts av tillverkaren kan orsaka allvariga skador eller dödsfall.
- Byt ut skadade, slitna och trasiga delar.
- Utför endast underhåll enligt anvisningarna i den här bruksanvisningen. Låt en godkänd serviceverkstad utföra all annan service.
- En nätsladd som måste bytas ut hanteras av tillverkaren eller en representant för tillverkaren för att undvika säkerhetsrisker.
- Låt en godkänd serviceverkstad utföra service på produkten regelbundet.

## Drift

### Starta produkten

1. Sätt in kontakten i ett vägguttag.
2. Om det finns en utloppsslang ansluter du den till produkten.
3. Tryck på ON/OFF-knappen för att starta produkten.

### Stoppa produkten

1. Tryck på ON/OFF-knappen för att stoppa produkten.
2. Dra ur kontakten ur vägguttaget.
3. Ta bort utloppsslangen, om du har anslutit den.

## Underhåll

### Underhållsschema

Underhållsintervallen beräknas utifrån daglig användning av produkten. Intervallen ändras om produkten inte används dagligen.

Underhåll	Före varje användning	Dagligen	12 months
Kontrollera för- och HEPA-filtret och se till att de sitter i rätt läge.	X		
Ta bort och byt förfiltret.		X	
Ta bort och byt HEPA-filtret.			X

## Montera filtren



**WARNING:** Det kan komma in damm när du byter filter. Använd skyddsutrustning. Se *Personlig skyddsutrustning* på sida 28.



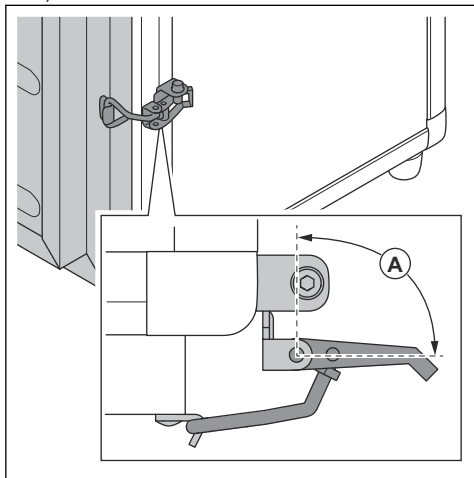
**WARNING:** Stoppa motorn och dra ur kontakten ur vägguttaget.



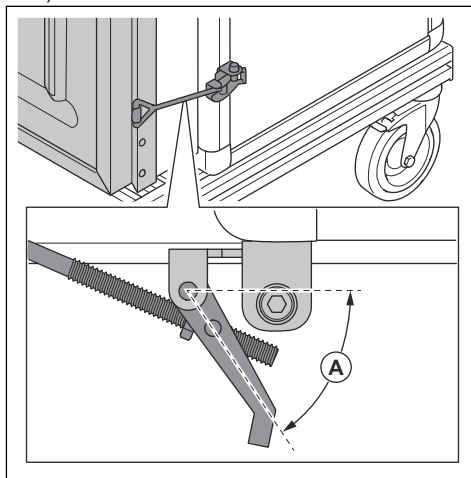
**WARNING:** Var försiktig! Du kan skada dig på excenterlåsen.

Du måste byta HEPA- och förfiltret när de är skadade eller fulla. När du byter dem använder du excenterlåsen till att låsa filterramen för att se till att filtren sitter på rätt plats.

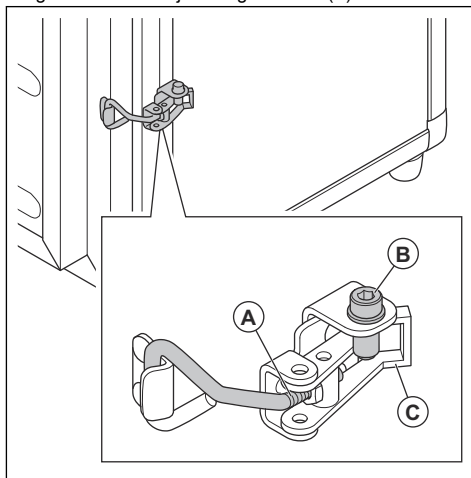
1. Placera filterramen på rätt plats.
2. När filterramen börjar dras åt justerar du vinkeln för excenterlåsen enligt följande:
  - a) För A 1000:  $A > 90^\circ$ .



- b) För A 2000:  $A > 70^\circ$ .



3. Kontrollera vinkeln.
4. Om den inte är korrekt justerar du excenterlåset genom att dra åt justeringskruven (A).



5. Stäng alla excenterlås (C).
6. Se till att filterramen är fullständigt stängd.
7. Dra åt låsskruvarna (B).

## Rengöra produkten



**VARNING:** Stoppa motorn och dra ur kontakten ur vägguttaget.



**VARNING:** Det kan komma ut damm i luften när du rengör produkten. Använd skyddsutrustning. Se *Personlig skyddsutrustning på sida 28*.

- Rengör inte produkten med högtrycksvätt eller tryckluft.

- Rengör utsidan med en fuktig trasa.
- Använd inte vatten på elektriska komponenter.
- Det går inte att rengöra HEPA-filtrer. Om det är fullt måste du byta det.
- Efter underhåll lägger du de kasserade delarna i plastpåsar. Se lokala föreskrifter för korrekt procedur.
- Om du använder vatten till att rengöra produkten tar du bort förfiltret först. Se också till att inget vatten tränger in i HEPA-filtret.

## Felsökning

### Felsökningsschema

Problem	Orsak	Lösning
Fläkten startar inte.	Produkten har ingen ström.	Anslut produkten till ett vägguttag.
	Nätsladden är trasig.	Byt nätsladden.
	ON/OFF-knappen är trasig.	Byt ON/OFF-knappen.
Fläkten stannar omedelbart efter att du har startat produkten.	Produkten är ansluten till fel säkring.	Anslut produkten till rätt säkring.
Fläkten är på men sugeffekten är låg.	Förfiltret är blockerat.	Byt förfiltret
	HEPA-filtret är igensatt.	Byt ut HEPA-filtret.
	Transportskyddet sitter kvar på produkten.	Ta bort transportskyddet.
	Fläkten är lös.	Se till att fläkten sitter i rätt läge.
Det blåser ut damm från produkten.	Förfiltret är skadat eller ihopsatt på fel sätt.	Justera eller byt förfiltret.
	HEPA-filtret är skadat eller inte ihopsatt på rätt sätt.	Justera eller byt HEPA-filtret.
Ovanliga ljud kommer från produkten.		Kontakta en Husqvarna-servicestad.
Indikatorn för skadat eller felaktigt monterat filtersystem tänds.	HEPA-filtret är felaktigt monterat eller skadat.	Montera eller byt HEPA-filtret.
Indikatorn för nästan fullt filter-system tänds.	Förfiltret är fullt.	Byt förfiltret
Indikatorn för nästan fullt filter-system tänds när förfiltret har bytts ut.	HEPA-filtret är fullt.	Byt ut HEPA-filtret.

# Transport, förvaring och kassering

## Transport av produkten

- Rengör alltid produkten före transporter. Se *Rengöra produkten på sida 30*.
- För att förhindra skador och olyckor måste du se till att inte produkten kan röra sig under transporten.

## Förvaring av produkten

- Före långtidsförvaring måste du utföra en fullständig service och rengöra produkten. Se *Rengöra produkten på sida 30*.

## Kassering av produkten

- Följ lokala återvinningsbestämmelser och tillämpliga förordningar.
- När produkten inte längre används ska du skicka den till en återförsäljare eller lämna den till en återvinningsstation.

## Tekniska data

	A 1000 (230 V)	A 1000 (120 V)	A 2000 (230 V)	A 2000 (120 V)
Effekt (kW)	0,285	0,385	0,75	0,585
Spänning (V)	230	120	230	120
Ström (A)	1,2	3,2	3,3	4,9
Strömförsörjning	enfas	enfas	enfas	enfas
Luftflöde (m <sup>3</sup> /h)	500/1 000	500/1 000	1 000/2 000	1 000/2 000
Luftflöde (fot <sup>3</sup> /minut)	300/600	300/600	600/1 200	600/1 200
Vikt (kg)	20	20	38	38
Vikt (pund)	44	44	84	84
Mått (mm)	465x385x466	465x385x466	724x424x810	724x424x810
Mått (tum)	18,3 x 15,1 x 18,3	18,3 x 15,1 x 18,3	28,5 x 16,7 x 31,9	28,5 x 16,7 x 31,9
Klassificering för HEPA-filtret	HEPA H13	HEPA H13	HEPA H13	HEPA H13
HEPA (m <sup>2</sup> )	3,5	3,5	10,5	10,5
HEPA (fot <sup>2</sup> )	60	60	150	150

## Tillbehör

### Tillbehör

Art.nr	Beskrivning	Antal/produkt	Produkt
590430001	Förfilter, 20-pack	1	A 1000
590460801	HEPA-filter	1	A 1000
590430002	Förfilter, 20-pack	1	A 2000

<b>Art.nr</b>	<b>Beskrivning</b>	<b>Antal/produkt</b>	<b>Produkt</b>
590463201	HEPA-filter	1	A 2000
Kontakta en lokal återförsäljare för andra reservdelar.			



---

## Försäkran om överensstämmelse

---

### EU-försäkran om överensstämmelse

Vi, **Husqvarna AB**, SE-561 82 Huskvarna, Sverige,  
telefon: +46-36-146500, försäkrar på eget ansvar att  
produkten:

<b>Beskrivning</b>	Luftrenare
<b>Varumärke</b>	Husqvarna
<b>Typ/Modell</b>	A 1000, A 2000
<b>Identifiering</b>	Serienummer daterade 2021 och framåt

uppfyller alla krav i följande EU-direktiv och förordningar:

Direktiv/förordning	Beskrivning
2006/42/EC	"om maskiner"
2014/30/EU	"angående elektromagnetisk kompatibilitet"
2011/65/EU	"om begränsningar av farliga ämnen"

och att följande standarder och/eller tekniska  
specifikationer har använts:

EN ISO 12100:2010, EN 60335-2-65:2003/A11:2012,  
EN 55014-1:2017, EN 55014-2:2015, EN  
61000-3-2:2014, EN 61000-3-3:2013 och IEC  
63000:2018



Martin Huber

R&D Director, Concrete Surface & Floors

Husqvarna AB, Construction Division

Ansvarig för teknisk dokumentation









[www.husqvarnaconstruction.com](http://www.husqvarnaconstruction.com)

Originale instruktioner  
Alkuperäiset ohjeet  
Originale instruksjoner  
Bruksanvisning i original

1143139-10 Rev. B



2022-10-18